

Art.Nr.
5906602901
AusgabeNr.
5906602850
Rev.Nr.
03/07/2018



WSE860

DE	Inverter Schweißgerät Originalbetriebsanleitung	4-9
GB	Inverter welder Translation of Original Operating Manual	10-15
FR	Appareil à souder à inverseur Traduction des instructions d'origine	16-21
IT	Saldatrice inverter Traduzioni del manuale d'uso originale	22-27
SK	Invertorová zvaračka Preklad originálneho návodu na obsluhu	28-33
CZ	Svařovací invertor Překlad originálního návodu k obsluze	34-39
HU	Inverter-hegsztőkészülék Az eredeti használati útmutató fordítása	40-45

EE	Keeviusinverter Tõlkimine juhiseid	46-51
LT	Invertinis suvirinimo aparatas Vertimas originalios operacinės vadove	52-57
LV	Metināššanas invertors Tulkojums sākotnējā ekspluatācijas rokasgrāmatas	58-63
FI	Inverterihitsauskone Käännös alkuperäisestä käyttöohjeesta	64-69
GR	Συσκευή συγκόλλησης Inverter Μετάφραση του πρωτοτύπου των οδηγιών χρήσης	70-76
BG	Инверторен заваръчен апарат Превод на оригиналното ръководство за експлоатация	77-83



1

3 2

4

5

7

6

11

9

10

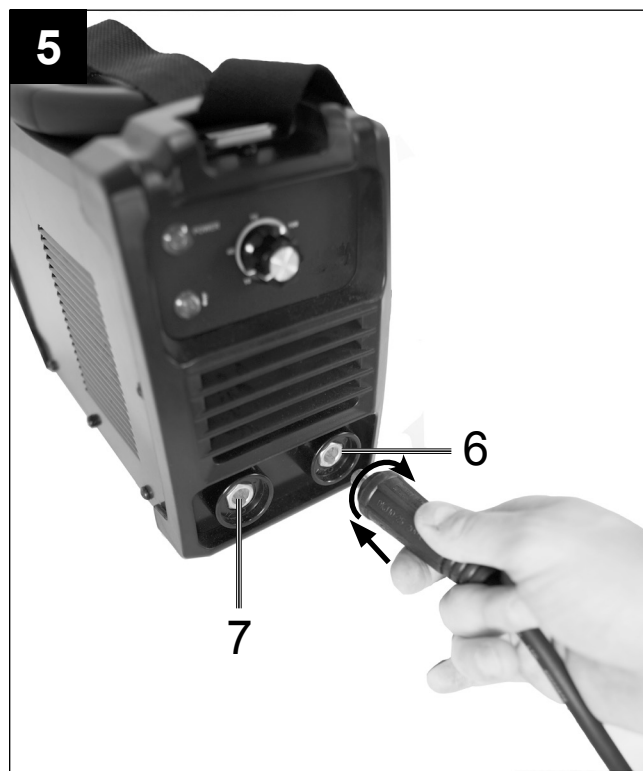
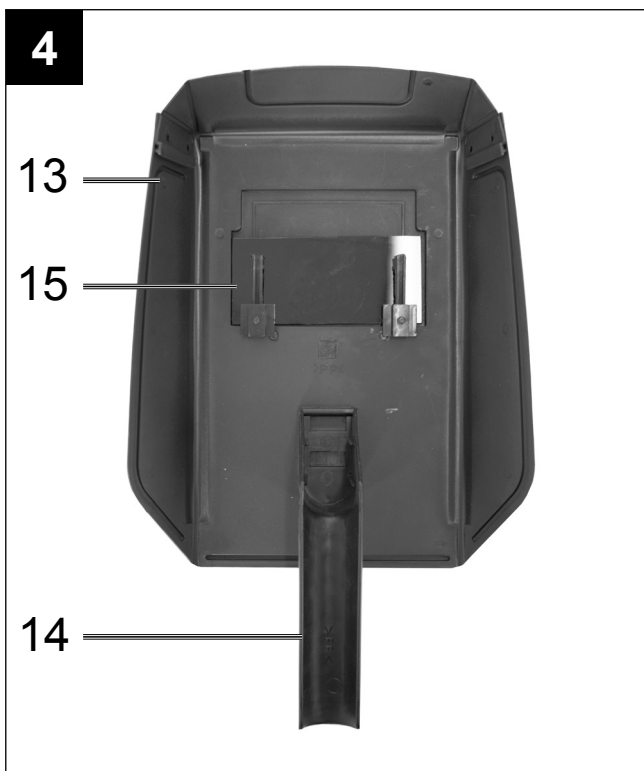
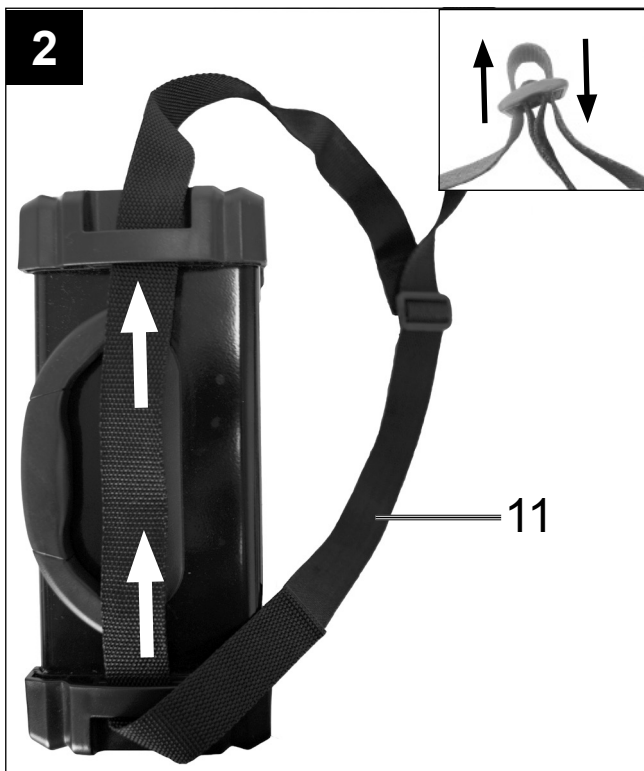
12

1

8

13

14



Erklärung der Symbole auf dem Gerät

	Vor Inbetriebnahme Bedienungsanleitung und Sicherheitshinweise lesen und beachten!
EN 60974-1	Europäische Norm für Schweißgeräte zu Lichtbogen-Handschweißen mit begrenzter Einschaltdauer.
	Einphasiger statischer Frequenzumformer-Transformator-Gleichrichter
	Symbol für Lichtbogen-Handschweißen mit umhüllten Stabelektroden
	Gleichstrom
	Geeignet zum Schweißen unter erhöhter elektrischer Gefährdung
 1~50-60Hz	Netzeingang; Anzahl der Phasen sowie Wechselstromsymbol und Bemessungswert der Frequenz
U_0	Nennleerlaufspannung
U_1	Netzspannung
X	Einschaltdauer
I_2	Schweißstrom
U_2	Schweißspannung [V]
I_{max}	höchster Netzstrom Bemessungswert
I_{eff}	Effektivwert des größten Netzstromes [A]
IP21S	Schutzart
B	Isolationsklasse
	Vorsicht! Stromschlaggefahr!
	Elektrischer Schlag von der Schweißelektrode kann tödlich sein
	Einatmen von Schweißrauchen kann Ihre Gesundheit gefährden.
	Elektromagnetische Felder können die Funktion von Herzschrittmachern stören.
	Schweißfunken können eine Explosion oder einen Brand verursachen.
	Lichtbogenstrahlen können die Augen schädigen und die Haut verletzen.
	Verwenden Sie das Gerät nicht im Freien und nie bei Regen!

Einleitung

Hersteller: scheppach

Fabrikation von Holzbearbeitungsmaschinen GmbH
Günzburger Straße 69
D-89335 Ichenhausen

Verehrter Kunde,

wir wünschen Ihnen viel Freude und Erfolg beim Arbeiten mit Ihrem neuen Gerät.

Hinweis:

Der Hersteller dieses Gerätes haftet nach dem geltenden Produkthaftungsgesetz nicht für Schäden, die an diesem Gerät oder durch dieses Gerät entstehen bei:

- unsachgemäßer Behandlung,
- Nichtbeachtung der Bedienungsanweisung,
- Reparaturen durch Dritte, nicht autorisierte Fachkräfte,
- Einbau und Austausch von nicht originalen Ersatzteilen,
- nicht bestimmungsgemäßer Verwendung,
- Ausfällen der elektrischen Anlage bei Nichtbeachtung der elektrischen Vorschriften und VDE-Bestimmungen 0100, DIN 57113 / VDE0113.

Beachten Sie:

Lesen Sie vor der Montage und vor Inbetriebnahme den gesamten Text der Bedienungsanleitung durch. Diese Bedienungsanleitung soll es Ihnen erleichtern, Ihr Elektrowerkzeug kennenzulernen und dessen bestimmungsgemäßen Einsatzmöglichkeiten zu nutzen.

Die Bedienungsanleitung enthält wichtige Hinweise, wie Sie mit dem Elektrowerkzeug sicher, fachgerecht und wirtschaftlich arbeiten, und wie Sie Gefahren vermeiden, Reparaturkosten sparen, Ausfallzeiten verringern und die Zuverlässigkeit und Lebensdauer des Elektrowerkzeugs erhöhen.

Zusätzlich zu den Sicherheitsbestimmungen dieser Bedienungsanleitung müssen Sie unbedingt die für den Betrieb des Elektrowerkzeugs geltenden Vorschriften Ihres Landes beachten.

Bewahren Sie die Bedienungsanleitung, in einer Plastikhülle geschützt vor Schmutz und Feuchtigkeit, bei dem Elektrowerkzeug auf. Sie muss von jeder Bedienungsperson vor Aufnahme der Arbeit gelesen und sorgfältig beachtet werden. An dem Elektrowerkzeug dürfen nur Personen arbeiten, die im Gebrauch des Elektrowerkzeugs unterwiesen und über die damit verbundenen Gefahren unterrichtet sind. Das geforderte Mindestalter ist einzuhalten.

Neben den in dieser Bedienungsanleitung enthaltenen Sicherheitshinweisen und den besonderen Vorschriften Ihres Landes sind die für den Betrieb von Holzbearbeitungsmaschinen allgemein anerkannten technischen Regeln zu beachten.

Entpacken

- Öffnen Sie die Verpackung und nehmen Sie das Gerät vorsichtig heraus.
- Entfernen Sie das Verpackungsmaterial sowie Verpackungs- und Transportsicherungen (falls vorhanden).
- Überprüfen Sie, ob der Lieferumfang vollständig ist.
- Kontrollieren Sie das Gerät und die Zubehörteile auf Transportschäden.
- Bewahren Sie die Verpackung nach Möglichkeit bis zum Ablauf der Garantiezeit auf.

ACHTUNG

Gerät und Verpackungsmaterialien sind kein Kinderspielzeug! Kinder dürfen nicht mit Kunststoffbeuteln, Folien und Kleinteilen spielen! Es besteht Verschluckungs- und Erstickungsgefahr!

Gerätebeschreibung (Abb. 1)

1. Ein-/Ausschalter
2. Potentiometer zur Einstellung des Schweißstroms
3. Schweißstromskala
4. Kontrolllampe für Betrieb
5. Kontrolllampe für Überhitzung
6. Schnellkupplung positiv
7. Schnellkupplung negativ
8. Netzkabel
9. Kabel mit Elektrodenhalter
10. Kabel mit Massenklemme
11. Tragegurt
12. Kombidrahtbürste mit Schlackehammer
13. Schweißschirm
14. Griff

Wichtige Hinweise

Bitte lesen Sie die Gebrauchsanweisung sorgfältig durch und beachten Sie deren Hinweise. Machen Sie sich anhand dieser Gebrauchsanweisung mit dem Gerät, dem richtigen Gebrauch sowie den Sicherheitshinweisen vertraut.

Sicherheitshinweise

Unbedingt beachten

ACHTUNG

Verwenden Sie das Gerät nur gemäß seiner Eignung, die in dieser Anleitung aufgeführt wird.

Unsachgemäße Handhabung dieser Anlage kann für Personen, Tiere und Sachwerte gefährlich sein. Der Benutzer der Anlage ist für die eigene Sicherheit sowie für die anderer Personen verantwortlich:

- Lesen Sie unbedingt diese Gebrauchsanweisung und beachten sie die Vorschriften.
- Reparaturen oder/und Wartungsarbeiten dürfen nur von qualifizierten Personen durchgeführt werden.
- Es dürfen nur die im Lieferumfang enthaltenen Schweißleitungen oder vom Hersteller empfohlene Zubehörteile verwendet werden.
- Sorgen Sie für angemessene Pflege des Gerätes

- Das Gerät sollte während der Funktionsdauer nicht eingeeignet oder direkt an der Wand stehen, damit immer genügend Luft durch die Öffnungsschlitze aufgenommen werden kann. Vergewissern Sie sich, dass das Gerät richtig an das Netz angeschlossen ist. Vermeiden Sie jede Zugbeanspruchung des Netzkabels. Stecken Sie das Gerät aus, bevor Sie es andernorts aufstellen wollen.
- Achten Sie auf den Zustand der Schweißkabel, der Elektrodenzange sowie der Masseklemmen, Abnutzung an der Isolierung und an den stromführenden Teilen können eine gefährliche Situation hervorrufen und die Qualität der Schweißarbeit mindern.
- Lichtbogenschweißen erzeugt Funken, geschmolzene Metallteile und Rauch, beachten Sie daher: Alle brennbaren Substanzen und/oder Materialien vom Arbeitsplatz entfernen.
- Überzeugen Sie sich, dass ausreichend Luftzufuhr zur Verfügung steht.
- Schweißen sie nicht auf Behältern, Gefäßen oder Rohren, die brennbare Flüssigkeit oder Gase enthalten haben. Vermeiden Sie jeden direkten Kontakt mit dem Schweißstromkreis; die Leerlaufspannung, die zwischen Elektrodenzange und Masseklemme auftritt, kann gefährlich sein.
- Lagern oder verwenden Sie das Gerät nicht in feuchter oder in nasser Umgebung oder im Regen
- Schützen Sie die Augen mit dafür bestimmten Schutzgläsern (DIN Grad 9-10). Verwenden Sie Handschuhe und trockene Schutzkleidung, die frei von Öl und Fett ist, um die Haut nicht ultravioletten Strahlungen des Lichtbogens auszusetzen.
- Verwenden Sie das Schweißgerät nicht zum Auftauen von Rohren.

Beachten Sie!

- Die Lichtstrahlung des Lichtbogens kann die Augen schädigen und Verbrennungen auf der Haut hervorrufen.
- Das Lichtbogenschweißen erzeugt Funken und Tropfen von geschmolzenem Metall, das geschweißte Arbeitstück beginnt zu glühen und bleibt relativ lange sehr heiß.
- Beim Lichtbogenschweißen werden Dämpfe frei, die möglicherweise schädlich sind. Jeder Elektroschock kann möglicherweise tödlich sein.
- Nähern Sie sich dem Lichtbogen nicht direkt im Umkreis von 15 m.
- Schützen Sie sich (auch umstehende Personen) gegen die eventuell gefährlichen Effekte des Lichtbogens.
- Warnung: Abhängig von der Netzanschlussbedingung am Anschlusspunkt des Schweißgerätes, kann es im Netz zu Störungen für andere Verbraucher führen.

Achtung!

Bei überlasteten Versorgungsnetzen und Stromkreisen können während des Schweißens für andere Verbraucher Störungen verursacht werden. Im Zweifelsfalle ist das Stromversorgungsunternehmen zu Rate zu ziehen.

Gefahrenquellen beim Lichtbogenschweißen

Beim Lichtbogenschweißen ergeben sich eine Reihe von Gefahrenquellen. Es ist daher für den Schweißer besonders wichtig, nachfolgende Regeln zu beachten, um sich und andere nicht zu gefährden und Schäden für Mensch und Gerät zu vermeiden.

- Arbeiten auf der Netzspannungsseite, z.B. an Kabeln, Steckern, Steckdosen usw. nur vom Fachmann ausführen lassen. Dies gilt insbesondere für das Erstellen von Zwischenkabeln.
- Bei Unfällen Schweißstromquelle sofort vom Netz trennen.
- Wenn elektrische Berührungsspannungen auftreten, Gerät sofort abschalten und vom Fachmann überprüfen lassen.
- Auf der Schweißstromseite immer auf gute elektrische Kontakte achten.
- Beim Schweißen immer an beiden Händen isolierende Handschuhe tragen. Diese schützen vor elektrischen Schlägen (Leerlaufspannung des Schweißstromkreises), vor schädlichen Strahlungen (Wärme und UV Strahlungen) sowie vor glühenden Metall und Schlackenspritzern.
- Festes isolierendes Schuhwerk tragen, die Schuhe sollen auch bei Nässe isolieren. Halbschuhe sind nicht geeignet, da herabfallende, glühende Metalltropfen Verbrennungen verursachen.
- Geeignete Bekleidung anziehen, keine synthetischen Kleidungsstücke.
- Nicht mit ungeschützten Augen in den Lichtbogen sehen, nur Schweiß-Schutzschild mit vorschriftsmäßigen Schutzglas nach DIN verwenden. Der Lichtbogen gibt außer Licht- und Wärmestrahlen, die eine Blendung bzw. Verbrennung verursachen, auch UV-Strahlen ab. Diese unsichtbare ultraviolette Strahlung verursacht bei ungenügendem Schutz eine erst einige Stunden später bemerkbare, sehr schmerzhaftes Bindehautentzündung. Außerdem hat die UVStrahlung auf ungeschützte Körperstellen sonnenbrandschädliche Wirkungen zur Folge.
- Auch in der Nähe des Lichtbogens befindliche Personen oder Helfer müssen auf die Gefahren hingewiesen und mit den nötigen Schutzmittel ausgerüstet werden, wenn notwendig, Schutzwände einbauen.
- Beim Schweißen, besonders in kleinen Räumen, ist für ausreichende Frischluftzufuhr zu sorgen, da Rauch und schädliche Gase entstehen.
- An Behältern, in denen Gase, Treibstoffe, Mineralöle oder dgl. gelagert werden, dürfen auch wenn sie schon lange Zeit entleert sind, keine Schweißarbeiten vorgenommen werden, da durch Rückstände Explosionsgefahr besteht.
- In Feuer und explosionsgefährdeten Räumen gelten besondere Vorschriften.
- Schweißverbindungen, die großen Beanspruchungen ausgesetzt sind und unbedingt Sicherheitsforderungen erfüllen müssen, dürfen nur von besonders ausgebildeten und geprüften Schweißern ausgeführt werden. Beispiel sind: Druckkessel, Laufschiene, Anhängerkupplungen usw.

- Hinweise: Es ist unbedingt darauf zu achten, dass der Schutzleiter in elektrischen Anlagen oder Geräten bei Fahrlässigkeit durch den Schweißstrom zerstört werden kann, z.B. die Masseklemme wird auf das Schweißgerätegehäuse gelegt, welches mit dem Schutzleiter der elektrischen Anlage verbunden ist. Die Schweißarbeiten werden an einer Maschine mit Schutzleiteranschluss vorgenommen. Es ist also möglich, an der Maschine zu schweißen, ohne die Masseklemme an dieser angebracht zu haben. In diesem Fall fließt der Schweißstrom von der Masseklemme über den Schutzleiter zur Maschine. Der hohe Schweißstrom kann ein Durchschmelzen des Schutzleiters zur Folge haben.
- Die Absicherungen der Zuleitungen zu den Netzsteckdosen muss den Vorschriften entsprechen. Es dürfen also nach diesen Vorschriften nur dem Leitungsquerschnitt entsprechende Sicherungen bzw. Automaten verwendet werden. Eine Übersicherung kann Leitungsbrand bzw. Gebäudebrandschäden zur Folge haben.

Enge und feuchte Räume

Bei Arbeiten in engen, feuchten oder heißen Räumen sind isolierende Unterlagen und Zwischenlagen ferner Stulpenhandschuhe aus Leder oder anderen schlecht leitenden Stoffen zur Isolierung des Körpers gegen Fußboden, Wände leitfähige Apparateile und dgl. zu benutzen.

Bei Verwendung der Kleinschweißtransformatoren zum Schweißen unter erhöhter elektrischer Gefährdung, wie z.B. in engen Räumen aus elektrisch leitfähigen Wandungen. (Kessel, Rohre usw.), in nassen Räumen (Durchfeuchten der Arbeitskleidung), in heißen Räumen (Durchschwitzen der Arbeitskleidung), darf die Ausgangsspannung des Schweißgerätes im Leerlauf nicht höher als 85 Volt (Effektivwert) sein. Das Gerät kann also aufgrund der höheren Ausgangsspannung in diesem Fall nicht verwendet werden.

Schutzkleidung

- Während der Arbeit muss der Schweißer an seinem ganzen Körper durch die Kleidung und den Gesichtsschutz gegen Strahlen und gegen Verbrennungen geschützt sein.
- An beiden Händen sind Stulpenhandschuhe aus einem geeignetem Stoff (Leder) zu tragen. Sie müssen sich in einem einwandfreien Zustand befinden.
- Zum Schutz der Kleidung gegen Funkenflug und Verbrennungen sind geeignete Schürzen zu tragen. Wenn die Art der Arbeiten z.B. das Überkopfschweißen, es erfordert, ist ein Schutzanzug und wenn nötig auch Kopfschutz zu tragen.
- Die verwendete Schutzkleidung und das gesamte Zubehör muss der Richtlinie "Persönliche Schutzausrüstung" entsprechen.

Schutz gegen Strahlen und Verbrennungen

- An der Arbeitsstelle durch einen Aushang „Vorsicht nicht in die Flammen sehen!“ auf die Gefährdung der Augen hinweisen. Die Arbeitsplätze sind möglichst so abzuschirmen, dass die in der Nähe befindlichen Personen geschützt sind. Unbefugte sind von den Schweißarbeiten fernzuhalten

- In unmittelbarer Nähe ortsfester Arbeitsstellen sollen die Wände nicht hellfarbig und nicht glänzend sein. Fenster sind mindestens bis Kopfhöhe gegen durchlassen oder Zurückwerfen von Strahlen zu sichern, z.B. durch geeigneten Anstrich.

Bestimmungsgemäße Verwendung

Die Maschine darf nur nach ihrer Bestimmung verwendet werden. Jede weitere darüber hinausgehende Verwendung ist nicht bestimmungsgemäß. Für daraus hervorgerufene Schäden oder Verletzungen aller Art haftet der Benutzer/Bediener und nicht der Hersteller.

Bitte beachten Sie, dass unsere Geräte bestimmungsgemäß nicht für den gewerblichen, handwerklichen oder industriellen Einsatz konstruiert wurden. Wir übernehmen keine Gewährleistung, wenn das Gerät in Gewerbe-, Handwerks- oder Industriebetrieben sowie bei gleichzusetzenden Tätigkeiten eingesetzt wird.

Wichtiger Hinweis zum Stromanschluss

Das Gerät unterfällt der Klasse A der Norm EN 60974-10, d. h. es ist nicht für den Gebrauch in Wohnbereichen, in denen die Stromversorgung über ein öffentliches Niederspannungs-Versorgungssystem erfolgt, vorgesehen, weil es dort bei ungünstigen Netzverhältnissen Störungen verursachen kann. Wenn Sie das Gerät in Wohnbereichen, in denen die Stromversorgung über ein öffentliches Niederspannungs-Versorgungssystem erfolgt, einsetzen möchten, ist der Einsatz eines elektromagnetischen Filters notwendig, welcher die elektromagnetischen Störungen so weit reduziert, dass sie für den Benutzer nicht mehr als störend empfunden werden.

In Industriegebieten oder anderen Bereichen, in denen die Stromversorgung nicht über ein öffentliches Niederspannungs-Versorgungssystem erfolgt, kann das Gerät ohne den Einsatz eines solchen Filters verwendet werden.

Allgemeine Sicherheitsmaßnahmen

Der Benutzer ist verantwortlich, das Gerät gemäß den Angaben des Herstellers fachgerecht zu installieren und zu nutzen. Soweit elektromagnetische Störungen festgestellt werden sollten, liegt es in der Verantwortung des Benutzers, diese mit den oben unter dem Punkt „Wichtiger Hinweis zum Stromanschluss“ genannten technischen Hilfsmitteln zu beseitigen.

Emissionsreduzierung

Hauptstromversorgung

Das Schweißgerät muss gemäß den Angaben des Herstellers an der Hauptstromversorgung angeschlossen werden. Wenn Störungen auftreten, kann es notwendig sein, zusätzliche Vorkehrungen einzurichten, z. B. das Anbringen eines Filters an der Hauptstromversorgung (siehe oben unter dem Punkt „Wichtiger Hinweis zum Stromanschluss“). Die Schweißkabel sollten so kurz wie möglich gehalten werden.

Herzschrittmacher

Personen, die ein elektronisches Lebenserhaltungsgerät (wie z.B. Herzschrittmacher etc.) tragen, sollten Ihren Arzt befragen, bevor sie sich in die Nähe von Lichtbogen-, Schneid-, Ausbrenn- oder Punktschweißanlagen begeben, um sicherzustellen, dass die magnetischen Felder in Verbindung mit den hohen elektrischen Strömen ihre Geräte nicht beeinflussen.

Technische Daten

Netzanschluss	230V~ 50Hz
Schweißstrom	10 - 130 A
Einschaltdauer X	
25%	130 A
60%	85 A
100%	65 A
Leerlaufspannung	85 V
Gewicht	5,3 kg

Montage Tragegurt (Abb. 2)

Bringen Sie den Tragegurt (11), wie in Abb. (2) gezeigt, an.

Schweißschirm montieren (Abb. 3/4)

Montieren Sie den Griff (14) am Schweißschirm (13), wie in Fig. 4 dargestellt.

Montieren Sie das Schutzglas (15) am Schweißschirm (13), wie in Abb. 4 dargestellt.

Klappen Sie anschließend die drei Seiten des Schweißschirms zusammen. Die beiden Seitenteile werden jeweils durch zwei Druckknöpfe mit dem oberen Teil verbunden.

Inbetriebnahme

Anschluss an die Versorgungsleitung

Überprüfen Sie vor dem Anschließen des Netzkabels (8) an die Versorgungsleitung, ob die Daten des Typenschildes mit den Werten der zur Verfügung stehenden Versorgungsleitung übereinstimmen.

Schließen Sie die Maschine nur an eine ordnungsgemäß installierte Schutzkontakt-Steckdose an, die mit mindestens 16A abgesichert ist.

Gefahr! Der Netzstecker darf nur durch eine Elektrofachkraft ersetzt werden.

Anschluss der Schweißkabel (Abb. 5)

Gefahr! Führen Sie die Anschlussarbeiten der Schweißkabel (9/10) nur dann durch, wenn das Gerät ausgesteckt ist!

Schließen Sie die Schweißkabel, wie in Fig 5 gezeigt, an. Verbinden Sie hierzu die beiden Stecker des Elektrodenhalters (9) und der Masseklemme (10) mit den entsprechenden Schnellkupplungen (6/7) und arretieren Sie die Stecker, indem Sie diese im Uhrzeigersinn drehen. Das Kabel mit dem Elektrodenhalter (9) wird normalerweise an den Plus-Pol (6) angeschlossen, das Kabel mit der Masseklemme (10) an den Minus-Pol (7).

Ein-/Ausschalten (Abb. 1)

Schalten Sie das Gerät ein, indem Sie den Ein-/Ausschalter (1) auf "I" stellen. Die Kontrolllampe für Betrieb (4) beginnt zu leuchten. Schalten Sie das Gerät aus, indem Sie den Ein-/ Ausschalter (1) auf "0" stellen. Die Kontrolllampe für Betrieb (4) erlischt.

Schweißvorbereitungen

Die Masseklemme (10) wird direkt am Schweißstück oder an der Unterlage, auf der das Schweißstück abgestellt ist, befestigt.

Achtung, sorgen Sie dafür, dass ein direkter Kontakt mit dem Schweißstück besteht. Meiden Sie daher lackierte Oberflächen und / oder Isolierstoffe.

Das Elektrodenhalterkabel besitzt am Ende eine Spezialklemme, die zum Einklemmen der Elektrode dient.

Das Schweißschutzschild ist während des Schweißens immer zu verwenden. Es schützt die Augen vor der vom Lichtbogen ausgehenden Lichtstrahlung und erlaubt dennoch genau den Blick auf das Schweißgut.

Schweißen (Abb. 1/5)

Nehmen Sie alle elektrischen Anschlüsse für die Stromversorgung sowie für den Schweißstromkreis vor. Die meisten Mantelelektroden werden am Pluspol angeschlossen. Es gibt jedoch einige Arten von Elektroden, die am Minuspol angeschlossen werden. Befolgen Sie die Angaben des Herstellers bezüglich der Elektrodenart und der richtigen Polarität. Passen Sie die Schweißkabel (9/10) an die Schnellkupplungen (6/7) entsprechend an.

Befestigen Sie nun das nicht ummantelte Ende der Elektrode im Elektrodenhalter (9) und verbinden Sie die Masseklemme (10) mit dem Schweißstück. Achten Sie dabei darauf, dass ein guter elektrischer Kontakt besteht. Schalten Sie das Gerät ein und stellen Sie den Schweißstrom je nach verwendeter Elektrode am Potentiometer (2) ein. Halten Sie das Schutzschild vor das Gesicht und reiben Sie die Elektrodenspitze auf dem Schweißstück so, dass Sie eine Bewegung wie beim Anzünden eines Streichholzes ausführen. Dies ist die beste Methode, um einen Lichtbogen zu zünden.

Testen Sie auf einem Probestück, ob Sie die richtige Elektrode und Stromstärke gewählt haben.

Elektrode Ø (mm)	Schweißstrom (A)
1,6	40 - 50 A
2	40 - 80 A
2,5	60 - 110 A
3,2	80 - 130 A

Hinweis!

Tupfen Sie nicht mit der Elektrode das Werkstück, es könnte dadurch ein Schaden auftreten und die Zündung des Lichtbogens erschweren.

Sobald sich der Lichtbogen entzündet hat versuchen Sie eine Distanz zum Werkstück einzuhalten, die dem verwendeten Elektrodendurchmesser entspricht. Der Abstand sollte möglichst konstant bleiben, während Sie schweißen. Die Elektrodenneigung in Arbeitsrichtung sollte 20/30 Grad betragen.

Benützen Sie immer eine Zange, um verbrauchte Elektroden zu entfernen oder um eben geschweißte Stücke zu bewegen. Beachten Sie bitte, dass die Elektrodenhalter (9) nach den Schweißen immer isoliert abgelegt werden müssen.

Die Schlacke darf erst nach dem Abkühlen von der Naht entfernt werden.

Wird eine Schweißung an einer unterbrochenen Schweißnaht fortgesetzt, ist erst die Schlacke an der Ansatzstelle zu entfernen.

Überhitzungsschutz

Das Schweißgerät ist mit einem Überhitzungsschutz ausgestattet, welches den Schweißtrafo vor Überhitzung schützt. Sollte der Überhitzungsschutz ansprechen, so leuchtet die Kontrolllampe (5) an Ihrem Gerät. Lassen Sie das Schweißgerät einige Zeit abkühlen.

Austausch der Netzanschlussleitung

Gefahr!

Wenn die Netzanschlussleitung dieses Gerätes beschädigt wird, muss sie durch den Hersteller oder seinen Kundendienst oder eine ähnlich qualifizierte Person ersetzt werden, um Gefährdungen zu vermeiden.

Wartung und Pflege

Gefahr!

Ziehen Sie vor allen Reinigungsarbeiten den Netzstecker.

Reinigung

- Halten Sie Schutzvorrichtungen, Luftschlitze und Motorengehäuse so staub- und schmutzfrei wie möglich. Reiben Sie das Gerät mit einem sauberen Tuch ab oder blasen Sie es mit Druckluft bei niedrigem Druck aus.
- Wir empfehlen, dass Sie das Gerät direkt nach jeder Benutzung reinigen.
- Reinigen Sie das Gerät regelmäßig mit einem feuchten Tuch und etwas Schmierseife. Verwenden Sie keine Reinigungs- oder Lösungsmittel; diese könnten die Kunststoffteile des Gerätes angreifen. Achten Sie darauf, dass kein Wasser in das Geräteinnere gelangen kann. Das Eindringen von Wasser in ein Elektrogerät erhöht das Risiko eines elektrischen Schlages.

Wartung

Im Geräteinneren befinden sich keine weiteren zu wartenden Teile.

Service-Informationen

Es ist zu beachten, dass bei diesem Produkt folgende Teile einem gebrauchsgemäßen oder natürlichen Verschleiß unterliegen bzw. folgende Teile als Verbrauchsmaterialien benötigt werden.

Verschleißteile*: Elektrodenhalter, Masseklemme

* nicht zwingend im Lieferumfang enthalten!

Lagerung

Lagern Sie das Gerät und dessen Zubehör an einem dunklen, trockenen und frostfreiem sowie für Kinder unzugänglichem Ort. Die optimale Lagertemperatur liegt zwischen 5 und 30°C.

Bewahren Sie das Elektrowerkzeug in der Originalverpackung auf.

Decken Sie das Elektrowerkzeug ab, um es vor Staub oder Feuchtigkeit zu schützen.

Bewahren Sie die Bedienungsanleitung bei dem Elektrowerkzeug auf.

Entsorgung und Wiederverwertung

Das Gerät befindet sich in einer Verpackung um Transportschäden zu verhindern. Diese Verpackung ist Rohstoff und ist somit wieder verwendbar oder kann dem Rohstoffkreislauf zurückgeführt werden.

Das Gerät und dessen Zubehör bestehen aus verschiedenen Materialien, wie z.B. Metall und Kunststoffe. Werfen Sie Batterien nicht in den Hausmüll, ins Feuer oder ins Wasser. Batterien sollen gesammelt, recycelt oder umweltfreundlich entsorgt werden. Führen Sie defekte Bauteile der Sondermüllentsorgung zu. Fragen Sie im Fachgeschäft oder in der Gemeindeverwaltung nach!

Altgeräte dürfen nicht in den Hausmüll!



Dieses Symbol weist darauf hin, dass dieses Produkt gemäß Richtlinie über Elektro- und Elektronik-Altgeräte (2012/19/EU) und nationalen Gesetzen nicht über den Hausmüll entsorgt werden darf. Dieses Produkt muss bei einer dafür vorgesehenen Sammelstelle abgegeben werden. Dies kann z. B. durch Rückgabe beim Kauf eines ähnlichen Produkts oder durch Abgabe bei einer autorisierten Sammelstelle für die Wiederaufbereitung von Elektro- und Elektronik-Altgeräten geschehen. Der unsachgemäße Umgang mit Altgeräten kann aufgrund potentiell gefährlicher Stoffe, die häufig in Elektro- und Elektronik-Altgeräten enthalten sind, negative Auswirkungen auf die Umwelt und die menschliche Gesundheit haben. Durch die sachgemäße Entsorgung dieses Produkts tragen Sie außerdem zu einer effektiven Nutzung natürlicher Ressourcen bei. Informationen zu Sammelstellen für Altgeräte erhalten Sie bei Ihrer Stadtverwaltung, dem öffentlich-rechtlichen Entsorgungsträger, einer autorisierten Stelle für die Entsorgung von Elektro- und Elektronik-Altgeräten oder Ihrer Müllabfuhr.

Explanation of the symbols on the equipment

	Caution - Read the operating instructions to reduce the risk of inquiry
EN 60974-1	European standard for welding sets for manual arc welding with limited on time.
	Single-phase static frequency converter transformer rectifierr
	Symbol for manual arc welding with sheathed rod electrodes
	Direct current
	Suitable for welding with increased electric risk
	Power input; phase number, as well as Alternating current symbol and rated value of the frequency
U₀	Rated idling voltage
U₁	Mains voltage
X	On-load factor
I₂	Welding current
U₂	Welding voltage [V]
I_{max}	Rated maximum mains current
I_{eff}	Effective value of the highest line current [A]
IP21S	Protection type
B	Insulation class
	Caution! Risk of electric shock!
	Electric shock from the welding electrode can be fatal
	Inhaling welding smoke can be hazardous to your health.
	Electromagnetic fields can interfere with the functionality of pacemakers.
	Welding sparks can cause an explosion or fire.
	Arc rays can damage the eyes and injure the skin.
	Do not use the device outdoors and never in rain!

Introduction

MANUFACTURER:

scheppach

Fabrikation von Holzbearbeitungsmaschinen GmbH
Günzburger Straße 69
D-89335 Ichenhausen

Dear Customer,

We hope your new tool brings you much enjoyment and success.

NOTE:

According to the applicable product liability laws, the manufacturer of the device does not assume liability for damages to the product or damages caused by the product that occurs due to:

- Improper handling,
- Non-compliance of the operating instructions,
- Repairs by third parties, not by authorized service technicians,
- Installation and replacement of non-original spare parts,
- Application other than specified,
- A breakdown of the electrical system that occurs due to the non-compliance of the electric regulations and VDE regulations 0100, DIN 57113 / VDE0113.

We recommend:

Read through the complete text in the operating instructions before installing and commissioning the device.

The operating instructions are intended to help the user to become familiar with the machine and take advantage of its application possibilities in accordance with the recommendations.

The operating instructions contain important information on how to operate the machine safely, professionally and economically, how to avoid danger, costly repairs, reduce downtimes and how to increase reliability and service life of the machine.

In addition to the safety regulations in the operating instructions, you have to meet the applicable regulations that apply for the operation of the machine in your country. Keep the operating instructions package with the machine at all times and store it in a plastic cover to protect it from dirt and moisture. Read the instruction manual each time before operating the machine and carefully follow its information. The machine can only be operated by persons who were instructed concerning the operation of the machine and who are informed about the associated dangers. The minimum age requirement must be complied with.

In addition to the safety requirements in these operating instructions and your country's applicable regulations, you should observe the generally recognized technical rules concerning the operation of wood-working machines.

Unpacking

- Open the packaging and remove the device carefully.
- Remove the packaging material as well as the packaging and transport bracing (if available).
- Check that the delivery is complete.
- Check the device and accessory parts for transport damage.
- If possible, store the packaging until the warranty period has expired.

ATTENTION

The device and packaging materials are not toys! Children must not be allowed to play with plastic bags, film and small parts! There is a risk of swallowing and suffocation!

Layout (Fig. 1)

1. ON / OFF switch
2. Potentiometer for adjusting the welding current
3. Welding current scale
4. Indicator lamp for operation
5. Warning lamp for overheating
6. Positive quick-lock coupling
7. Negative quick-lock coupling
8. Power cable
9. Cable with electrode holder
10. Cable with ground terminal
11. Carrying strap
12. Combination wire brush with chipping hammer
13. Welding shield
14. Grip

Important information

Please read the directions for use carefully and observe the information provided. It is important to consult these instructions in order to acquaint yourself with the machine, its proper use and safety precautions.

Safety information

Please note

IMPORTANT

Use this equipment only for the purpose for which it is designed, as described in these instructions.

Handling this system incorrectly may be hazardous for persons, animals and property. The user of this system is responsible for his/her own safety and for the safety of others:

- Read these operating instructions and follow all the regulations.
- Repairs and/or maintenance work must be left strictly to qualified personnel.
- Only the welding cables supplied with the equipment and the accessories recommended by the manufacturer are allowed to be used.
- Ensure that the appliance is looked after properly.
- To ensure that sufficient air can be drawn in through the ventilation slits, the appliance should not be constricted or placed next to a wall while it is operating. Make sure that the appliance is correctly connected to the mains supply. Do not subject the mains lead to any tensile stress. Unplug the appliance before you change its position.

- Check the condition of the welding cables, the electrode tongs and the earth terminals; wear on the insulation and the live parts may result in dangerous conditions and reduce the quality of the welding work.
- Arc welding generates sparks, molten metal particles and smoke, so the following is required: Remove all inflammable substances and/or materials from the working area.
- Ensure that there is adequate ventilation.
- Do not weld on tanks, vessels or pipes that have contained inflammable liquids or gases. Avoid all direct contact with the welding circuit; the idling voltage between the electrode tongs and the earth terminal may be dangerous.
- Do not store or use the appliance in wet or damp conditions or in the rain.
- Protect your eyes with specially designed goggles (DIN Grad 9-10). Wear gloves and dry safety clothing that are not contaminated by any oil or grease to ensure that your skin is not exposed to ultraviolet radiation from the arc.
- Do not use this welder to defrost pipes

Remember!

- The radiation from the arc can damage your eyes and cause burns on skin.
- Arc welding generates sparks and droplets of molten metal; the welded workpiece may start to glow and will remain very hot for a relatively long period of time.
- Arc welding releases vapors that may be harmful. Every electric shock is potentially fatal.
- Do not approach the arc within a radius of 15 m unprotected.
- Protect yourself (and others around you) against the possible hazardous effects of the arc.
- Warning: Depending on the mains connection conditions at the connection point of the welding set, other consumers connected to the mains may suffer faults.

Important!

If the supply mains and circuits are overloaded, other consumers may suffer interference during the welding work. If you have any doubts, contact your electricity supply company.

Sources of danger during arc welding

Arc welding results in a number of sources of danger. It is therefore particularly important for the welder to comply with the following rules so as not to place himself or others in danger and to avoid endangering people and equipment.

- Have all work on the mains voltage system, for example on cables, plugs, sockets, etc., performed only by trained electricians. This particularly applies to configuring intermediate cables.
- If an accident occurs, disconnect the welding power source from the mains immediately.
- If electric touch voltages occur, switch off the welding set immediately and have it checked by an expert.
- Always check for good electrical contacts on the welding current side.

- Wear insulating gloves on both hands for welding. These offer protection from electric shocks (idling voltage in the welding circuit), harmful radiation (Heat and UV radiation) and from glowing metal and slag spatter.
- Wear firm, insulated footwear. Your shoes should also protect you in wet conditions. Open-toed footwear is not suitable since falling droplets of glowing metal will cause burns.
- Wear suitable clothing, do not wear synthetic clothes.
- Do not look into the arc with unprotected eyes, use only a welding safety shield with the proper safety glass in compliance with DIN standards. In addition to light and heat, which may cause dazzling and burns, the arc also gives off UV radiation. Without proper protection, this invisible ultraviolet radiation causes very painful conjunctivitis, which will only be noticeable several hours later. In addition, UV radiation will cause sunburn-type symptoms on unprotected parts of the body.
- Personnel or assistants in the vicinity of the arc must also be notified of the dangers and provided with the required protection; if necessary install safety walls.
- Ensure adequate ventilation for welding, particularly in small rooms since the process causes smoke and harmful gases.
- Do not carry out any welding work on tanks that have been used to store gases, fuels, mineral oil or the like, even if they have been empty for a lengthy period of time, since any residue will result in a danger of explosion.
- Special regulations apply in areas where there is a potential risk of fire and/or explosion.
- Welds that are exposed to large stresses and must comply with safety requirements may only be completed by specially trained and approved welders. Examples of such welds include pressure vessels, rails, trailer hitches, etc.
- Note: It must be noted that the protective conductor in electrical systems of appliances may be destroyed by the welding current in the event of negligence, for example if the earth terminal is placed on the welding set casing to which the protective conductor of the electrical system is connected. The welding work is completed on a machine with a protective conductor connection. It is therefore possible to weld on the machine without having connected the earth terminal to it. In this case the welding current will flow from the earth terminal through the protective conductor to the machine. The high welding current may cause the protective conductor to melt.
- The fuses on the supply cables to the mains sockets must comply with the relevant regulations. To comply with these regulations, only fuses or circuit breakers suitable for the cross-section of the cables may be used. The use of too high a fuse may result in the cable burning and fire damage to the building.

Constricted and wet areas

When working in constricted, wet or hot areas, use insulating supports and intermediate layers as well as slip-on gloves made of leather or other nonconductive materials to insulate your body against the floor, walls, conductive parts of the machine and the like.

If you use small welding transformers for welding in places with an increase electrical risk, for example in constricted areas with conductive walls, (tanks, pipes, etc.), in wet areas (which make work clothes wet) and in hot areas (perspiration on work clothes), the output voltage of the welding set when idling must not exceed 85 V (effective value). Therefore, the appliance may not be used for these purposes because its output voltage is higher than this.

Safety clothing

- While working, the welder must protect his entire body from radiation and burns by wearing suitable clothing and a face guard.
- Slip-on gloves made of a suitable material (leather) must be worn on both hands. They must be in perfect condition.
- Suitable aprons must be worn to protect clothing from sparks and burns. A safety suit and, if necessary, head protection must be worn if required by the type of work in question, e.g. overhead welding.
- The protective clothing used as well as all accessories must be in compliance with the "Personal safety equipment" EU Directive.

Protection from radiation and burns

- Provide information about the risk to eyes at the working site in the form of a poster with the wording "Caution – do not look at the flames". Workplaces are to be screened off wherever possible so that personnel in the vicinity are protected. Unauthorized persons are to be kept away from the welding work.
- The walls in the immediate vicinity of stationary workplaces should not have a light color or a sheen. Windows up to head height are to be protected against radiation passing through them or reflecting off them, for example by coating them with a suitable paint.

Proper use

The machine is to be used only for its prescribed purpose. Any other use is deemed to be a case of misuse. The user / operator and not the manufacturer will be liable for any damage or injuries of any kind caused as a result of this.

Please note that our equipment has not been designed for use in commercial, trade or industrial applications. Our warranty will be voided if the machine is used in commercial, trade or industrial businesses or for equivalent purposes.

Important information about the power connection

This equipment falls under Class A of the standard EN 60974-10, i.e. it is not designed for use in residential areas in which the power supply is based on a public low-voltage supply system because given unfavorable conditions in the power supply the equipment may cause interference. If you want to use the equipment in residential areas in which the power supply is based on a public low-voltage supply system, you must use an electromagnetic filter which reduces the electromagnetic interference to the point where the user no longer notices any disturbance.

In industrial parks or other areas in which the power supply is not based on a public low-voltage supply system the equipment can be used without such a filter.

General safety information

It is the user's responsibility to install and use the equipment properly in accordance with the instructions issued by the manufacturer. If electromagnetic interference is noticed, it is the user's responsibility to eliminate said interference with the technical devices mentioned in the section "Important information about the power connection".

Reduction of emissions

Main current supply

The welder must be connected to the main current supply in accordance with the instructions issued by the manufacturer. If interference occurs, it may be necessary to introduce additional measures, e.g. fitting a filter to the main current supply (see above in the section "Important information about the power connection"). The welding cables should be kept as short as possible.

Pacemakers

Persons using an electronic life support device (e.g. a pacemaker) should consult their doctor before they go near electric sparking, cutting, burning or spot-welding equipment in order to be sure that the combination of magnetic fields and high electric currents does not affect their devices.

Technical data

Mains connection	230V~ 50Hz
Welding current	10 - 130 A
On-load factor X	
25%	130 A
60%	85 A
100%	65 A
Idling voltage (V)	85 V
Weight	5.3 kg

Fitting the carrying strap (Fig. 2)

Attach the carrying strap (11) as shown in Fig. 2.

Installing the welding shield (Fig. 3/4)

- Install the handle (14) on the welding shield (13) as shown in Fig. 4.
- Install the protective glass (15) on the welding shield (13) as shown in Fig. 4.
- Then fold the three sides of the welding shield. The two sides each connect to the top with two press studs.

Starting up

Connecting to the mains power supply

Before you connect the power cable (8) to the mains power supply, make sure that the data on the rating plate is the same as that for your mains supply. Connect the machine to a properly installed protective contact socket, with at least 16A circuit breaker.

Danger! The mains plug may only be replaced by a qualified electrician.

Connecting the welding cable (Fig. 5)

Danger! Always make sure the device is unplugged before carrying out any connection work on the welding cable (9/10)! Connect the welding cable as shown in Fig. 5. To do so, connect the two connectors on the electrode holder (9) and the ground terminal (10) to the corresponding quick-lock couplings (6/7) and lock the connectors in place by turning them in a clockwise direction.

The cable with the electrode holder (9) is normally connected to the positive pole (6) and the cable with the ground terminal (10) to the negative pole (7).

Switching ON/OFF (Fig. 1)

Switch on the machine by moving the On/Off switch (1) to the "I" position. The indicator lamp for operation (4) then comes on. Switch off the machine by moving the On/Off switch (1) to the "0" position. The indicator lamp for operation (4) then goes out.

Welding preparations

Connect the earth terminal (10) direct to the part to be welded or to the support on which the part is resting. Ensure that the earth terminal is in direct contact with the part to be welded. You should therefore avoid coated surfaces and/or insulated materials.

The electrode holder cable has a special clamp at one end, which is used to secure the electrode.

The welding safety shield must be used at all times for welding. It protects your eyes from the radiation emitted by the arc and nevertheless enables you to watch the welding process.

Welding (Fig. 1/5)

Connect all the electrical connections for the power supply and for the welding current circuit. Most coated electrodes are connected to the positive pole. However, some types of electrode have to be connected to the negative pole. Ensure that you observe the information supplied by the manufacturer in relation to the type of electrode and correct polarity. Fit the welding cables (9/10) to the quick-lock couplings (6/7) accordingly. Then fasten the unsheathed end of the electrode in the electrode holder (9) and connect the ground terminal (10) to the part you wish to weld.

Ensure that a good electric contact is made. Switch on the device and set the welding current, depending on the electrode used, using the potentiometer (2). Hold the safety shield in front of your face and rub the tip of the electrode on the part you wish to weld as if you were striking a match. This is the best method of igniting an arc. Check that you have the correct electrode and current strength on a test part.

Electrode (Ø mm):	Welding current (A)
1.6	40 - 50 A
2	40 - 80 A
2.5	60 - 110 A
3.2	80 - 130 A

Important!

Do not dab the workpiece with the electrode since it could be damaged, making it more difficult to ignite the arc.

As soon as the arc has ignited, attempt to keep it a distance from the workpiece equivalent to the diameter of the electrode.

This distance should be kept as constant as possible during the welding process. The angle of the electrode in the direction in which you are working should be 20/30°.

Always use tongs to remove spent electrodes and to move parts that you have just welded. Please note that the electrode holder (9) must always be put down so that it is insulated after you have completed the welding work.

Do not remove the slag until the weld has cooled.

If you want to continue a weld after an interruption, the slag from your initial attempt must first be removed.

Overheating guard

The welding set is fitted with an overheating guard that protects the welding transformer from overheating. If the overheating guard trips, the control lamp (5) on your set will be lit. Allow the welding set to cool for a time.

Replacing the power cable

Danger!

If the power cable for this equipment is damaged, it must be replaced by the manufacturer or its after-sales service or similarly trained personnel to avoid danger.

Maintenance and Care

Danger!

Always pull out the mains power plug before starting any cleaning work.

Cleaning

- Keep all safety devices, air vents and the motor housing free of dirt and dust as far as possible. Wipe the equipment with a clean cloth or blow it with compressed air at low pressure.
- We recommend that you clean the device immediately each time you have finished using it.

- Clean the equipment regularly with a moist cloth and some soft soap. Do not use cleaning agents or solvents; these could attack the plastic parts of the equipment. Ensure that no water can seep into the device. The ingress of water into an electric tool increases the risk of an electric shock.

Maintenance

There are no parts inside the equipment which require additional maintenance.

Service information

Please note that the following parts of this product are subject to normal or natural wear and that the following parts are therefore also required for use as consumables.

Wear parts*: earth terminals, electrode holder

* Not necessarily included in the scope of delivery!

Storage

Store the device and its accessories in a dark, dry and frost-proof place that is inaccessible to children. The optimum storage temperature is between 5 and 30°C.

Store the electrical tool in its original packaging.

Cover the electrical tool in order to protect it from dust and moisture.

Store the operating manual with the electrical tool.

Disposal and recycling

The equipment is supplied in packaging to prevent it from being damaged in transit. The raw materials in this packaging can be reused or recycled. Never place batteries in your household refuse, in fire or in water. Batteries should be collected, recycled or disposed of by environment-friendly means. The equipment and its accessories are made of various types of material, such as metal and plastic. Defective components must be disposed of as special waste. Ask your dealer or your local council.

Old devices must not be disposed of with household waste!



This symbol indicates that this product must not be disposed of together with domestic waste in compliance with the Directive (2012/19/EU) pertaining to waste electrical and electronic equipment (WEEE). This product must be disposed of at a designated collection point. This can occur, for example, by handing it in at an authorised collecting point for the recycling of waste electrical and electronic equipment. Improper handling of waste equipment may have negative consequences for the environment and human health due to potentially hazardous substances that are often contained in electrical and electronic equipment. By properly disposing of this product, you are also contributing to the effective use of natural resources. You can obtain information on collection points for waste equipment from your municipal administration, public waste disposal authority, an authorised body for the disposal of waste electrical and electronic equipment or your waste disposal company.

Légende des symboles figurant sur l'appareil

	AVERTISSEMENT - pour réduire le risque de blessure, lisez le mode d'emploi!
EN 60974-1	Norme européenne pour les appareils à souder destinés au soudage à l'arc électrique avec durée de mise en circuit limitée.
	Convertisseur de fréquences-transformateurredresseur statique monophasé
	Symbole de soudage manuel à l'arc électrique avec des électrodes en baguette enrobées
	Courant continu
	Convient aux travaux de soudure en situation de risque électrique accru
	Entrée de réseau ; nombre de phases et Symbole du courant alternatif et valeur de mesure de la fréquence
U_0	Tension de marche à vide nominale
U_1	Tension du secteur
X	Durée de mise en circuit
I_2	Courant de soudage
U_2	Tension de soudage [V]
I_{max}	Courant absorbé maximal
I_{eff}	Valeur effective du plus important courant du secteur [A]
IP21S	Type de protection
B	Classe d'isolation
	Attention ! Risque d'électrocution !
	Un choc électrique de l'électrode de soudage peut être mortel
	L'inhalation des fumées de soudure est nocive pour la santé.
	Les champs électromagnétiques peuvent perturber la fonction des stimulateurs cardiaques.
	Les étincelles de soudage peuvent provoquer une explosion ou un incendie.
	Les rayons d'arc électrique peuvent endommager les yeux et blesser la peau.
	Ne pas utiliser l'appareil en plein air, ou en cas de pluie !

Introduction

FABRICANT :

scheppach

Fabrikation von Holzbearbeitungsmaschinen GmbH
Günzburger Straße 69
D-89335 Ichenhausen

CHER CLIENT,

Nous espérons que votre nouvelle machine vous apportera de la satisfaction et de bons résultats.

REMARQUE:

Selon la loi en vigueur sur la responsabilité du fait des produits, le fabricant n'est pas tenu pour responsable de tous les dommages subis par cet appareil et pour tous les dommages résultant de son utilisation, dans les cas suivants :

- Mauvaise manipulation,
- Non-respect des instructions d'utilisation,
- Travaux de réparation effectués par des tiers, par des spécialistes non agréés,
- Remplacement et montage de pièces de rechange qui ne sont pas d'origine.
- Utilisation non conforme,
- Lors d'une défaillance du système électrique en cas de non-respect des réglementations électriques et des normes VDE 0100, DIN 57113 / VDE0113.

Nous vous recommandons:

De lire intégralement le manuel d'utilisation, avant d'effectuer le montage et la mise en service.

Le présent manuel d'utilisation vous facilitera la prise en main et la connaissance de la machine, tout en vous permettant d'en utiliser pleinement le potentiel dans le cadre d'une utilisation conforme.

Les instructions importantes qu'il contient vous apprendront comment travailler avec la machine de manière sûre, rationnelle et économique ; comment éviter les dangers, réduire les coûts de réparation et réduire les périodes d'indisponibilité ; comment enfin augmenter la fiabilité et la durée de vie de la machine. En plus des consignes de sécurité contenues dans ce manuel d'utilisation, vous devez respecter scrupuleusement les réglementations et les lois applicables lors de l'utilisation de la machine dans votre pays.

Conservez le manuel d'utilisation dans une pochette plastique pour le protéger de la saleté et de l'humidité, auprès de la machine. Avant de commencer à travailler avec la machine, chaque utilisateur doit lire le manuel d'utilisation puis le suivre attentivement. Seules les personnes formées à l'utilisation de la machine et conscientes des risques associés sont autorisées à travailler avec la machine. L'âge minimum requis doit être respecté.

Outre les consignes de sécurité contenues dans le présent mode d'emploi et les prescriptions particulières en vigueur dans votre pays, respecter également les règles techniques générales concernant l'utilisation des machines de traitement du bois.

Ensemble de livraison

- Ouvrez l'emballage et sortez-en délicatement l'appareil.
- Retirez les matériaux d'emballage, ainsi que les protections mises en place pour le transport (s'il y a lieu).
- Vérifiez que la fourniture est complète.
- Vérifiez que l'appareil et les accessoires n'ont pas été endommagés lors du transport.
- Conservez si possible l'emballage jusqu'à la fin de la période de garantie.

ATTENTION

L'appareil et les matériaux d'emballage ne sont pas des jouets ! Les enfants ne doivent en aucun cas jouer avec les sacs en plastique, films d'emballage et pièces de petite taille ! Il existe un risque d'ingestion et d'asphyxie !

Description de l'appareil (Fig. 1)

1. Marche / Arrêt du courant de soudage
2. Potentiomètre de réglage de l'interrupteur
3. chelle de courant de soudage
4. Témoin de service
5. Lampe de contrôle pour surchauffe
6. Raccord rapide positif
7. Raccord rapide défilé négatif
8. Câble réseau
9. Câble avec porte-électrode
10. Câble avec borne à la masse
11. Ceinture de port
12. Brosse métallique avec marteau à piquer
13. Appareil de soudage
14. Poignée

Remarques importantes

Veillez lire consciencieusement ce mode d'emploi jusqu'au bout et en respecter les consignes. Familiarisez-vous avec l'appareil, son emploi correct, ainsi qu'avec les consignes de sécurité en vous servant de ce mode d'emploi.

Consignes de sécurité

A respecter absolument

ATTENTION

Utilisez l'appareil uniquement conformément à son aptitude indiquée dans ce mode d'emploi.

Toute manipulation de cette installation non conforme aux règles de l'art peut être dangereuse pour les personnes, les animaux et les objets. L'utilisateur/utilisatrice de cette installation est responsable de sa propre sécurité tout comme de celle des autres personnes :

- Lisez absolument le mode d'emploi et respectez les prescriptions.
- Les réparations et/ou travaux de maintenance doivent exclusivement être effectués par des personnes dûment autorisées.
- Seules les conduites de soudage comprises dans les fournitures ou les accessoires recommandés par le producteur doivent être utilisés (dage en gomme).
- Assurez un entretien convenable de l'appareil.

- Pendant la durée du fonctionnement, il ne faut pas restreindre l'espace autour de l'appareil ni le placer directement contre un mur ; il faut en effet que suffisamment d'air puisse s'insérer dans les fentes. Assurez-vous que l'appareil est bien raccordé au réseau. Evitez tout effort de traction du câble de réseau. Retirez la fiche de l'appareil avant de vouloir le placer dans un autre endroit.
- Surveillez l'état du câble de soudage, de la pince à électrodes des bornes de mise à la terre ; L'usure au niveau de l'isolation et au niveau des pièces conductrices de courant peut entraîner une situation dangereuse et diminuer la qualité du soudage.
- Le soudage à l'arc électrique génère des étincelles, les pièces métalliques fondent et de la fumée est produite, veuillez donc respecter ce qui suit : éloignez toutes les substances et combustibles et/ou tous les matériaux combustibles du lieu de travail.
- Assurez-vous que l'air amené est suffisant.
- N'effectuez pas de soudage sur des réservoirs, récipients ou conduits comprenant des liquides ou des gaz inflammables. Evitez tout contact direct avec le circuit électrique de soudage ; la tension de marche à vide qui apparaît entre la pince à électrodes et la borne de mise à la terre peut être dangereuse.
- N'entrez ni n'utilisez pas l'appareil dans un environnement humide ou sous la pluie
- Protégez les yeux en utilisant les lunettes de protection déterminées (degré DIN 9-10).. Utilisez des gants et des vêtements de protection secs exempts de toute huile et graisse pour empêcher d'exposer la peau aux rayons ultraviolets de l'arc électrique.
- Ne vous servez pas de l'appareil à souder pour faire dégeler des tubes.

Veillez respecter !

- Le rayonnement de lumière de l'arc électrique peut abîmer les yeux et occasionner des brûlures de la peau.
- Le soudage à l'arc électrique génère des étincelles et des gouttelettes de métal fondu, la pièce à traiter soudée commence à rougir et reste relativement longtemps brûlante.
- Le soudage à l'arc électrique libère des vapeurs probablement nocives. Chaque choc électrique peut être mortel.
- Ne vous approchez pas directement de l'arc électrique dans un cercle de 15 m.
- Protégez-vous (et les personnes alentours) contre les éventuels effets dangereux de l'arc électrique.
- Avertissement : Des dérangements peuvent apparaître pour les autres consommateurs du réseau en fonction des conditions de raccordement au réseau sur le point de raccordement de l'appareil à souder.

Attention !

Des dérangements peuvent apparaître pendant le soudage pour les autres consommateurs du réseau lorsque les réseaux d'alimentation et circuits électriques sont surchargés. En cas de doute, veuillez vous adresser à l'entreprise d'alimentation en courant.

Source de risques pendant le soudage à l'arc électrique

Le soudage à l'arc électrique entraîne toute une gamme de sources de risques. Il est donc tout particulièrement important pour le soudeur/ la soudeuse de respecter les règles suivantes pour éviter de se mettre en danger soi-même ou toute tierce personne et pour éviter tout risque pour les personnes et dommages de l'appareil.

- Les travaux côté alimentation du réseau, par ex. sur des câbles, fiches, prises de courant etc. doivent uniquement être exécutée par des spécialistes. Ceci est particulièrement valable pour la réalisation de câbles intermédiaires.
- En cas d'accident, séparez immédiatement la source de courant de soudage du secteur.
- Lorsque des tensions de contact électriques apparaissent, mettez l'appareil immédiatement hors circuit et faites-le contrôler par un(e) spécialiste.
- Veillez toujours à ce que les contacts électriques soient corrects côté courant de soudage.
- Pendant le soudage, portez toujours des gants isolants aux deux mains. Ils vous protégeront contre les chocs électriques (tension de marche à vide du circuit électrique de soudage), contre les rayonnements (de chaleur et UV) tout comme contre les étincelles de métal de scories incandescentes.
- Portez des chaussures fermes et isolantes, celles-ci doivent isoler même en cas d'humidité. Les chaussures basses ne sont pas appropriées puisque les gouttes de métal incandescent peuvent tomber et occasionner des brûlures.
- Portez des vêtements appropriés, ne portez pas de vêtements synthétiques.
- Ne vous tenez pas dans l'arc électrique sans protection des yeux, utilisez exclusivement un écran protecteur de soudage à verre de protection conforme à DIN. L'arc électrique dégage aussi des rayons UV, outre les rayons de lumière et de chaleur, ceux-ci peuvent occasionner des brûlures. Ce rayonnement ultraviolet invisible entraîne, lorsque la protection n'est pas suffisante, une conjonctivite très douloureuse qui ne commence à se faire sentir que quelques heures après. En outre, le rayonnement UV entraîne des brûlures du genre coup de soleil sur les parties du corps lui étant exposées sans protection.
- Les personnes (par ex. les aides) se trouvant à proximité de l'arc électrique doivent être instruites sur les risques et équipées des moyens de protection nécessaires; si nécessaire, montez des parois de protection.
- Il faut assurer une amenée d'air frais suffisante pendant le soudage, en particulier lorsqu'il est fait dans de petites pièces étant donné que de la fumée et des gaz nocifs sont générés.
- Il est interdit d'entreprendre le soudage de réservoirs dans lesquels des gaz, des carburants, huiles minérales ou autres substances du même genre sont stockés, même s'ils sont déjà vidés depuis longtemps, étant donné le risque d'explosion présent.
- Dans les salles exposées au risque d'incendie et au danger d'explosion des prescriptions particulières sont valables.

- Les raccords soudés très sollicités et devant absolument remplir des exigences de sécurité doivent exclusivement être effectués par des soudeurs et soudeuses particulièrement formé(e)s et ayant passé les examens adéquats. Exemple : les vases de pression, rails de glissement, dispositifs d'attelage de remorque, etc.
- Remarques : Il faut absolument veiller au fait que le conducteur de protection dans les installations électriques ou les appareils peut être détruit par le courant de soudage en cas de négligence, par ex. la borne de mise à la terre est placée sur le boîtier de l'appareil à souder lui-même raccordé au conducteur de protection de l'installation électrique. Les travaux de soudage sont entrepris sur une machine comprenant un conducteur de protection. Il est donc possible de souder sur la machine sans avoir appliqué la borne de mise à la terre sur celle-ci. Dans ce cas, le courant de soudage passe de la borne de mise à la terre à la machine en passant par le conducteur de protection. Le courant de soudage élevé peut entraîner la fonte du conducteur de protection.
- Les dispositifs de protection des conduites vers les fiches secteur doivent être conformes aux prescriptions. d'après ces prescriptions, il est donc uniquement permis d'utiliser des fusibles ou automates conformes à la section de câble. Un fusible trop élevé peut entraîner un incendie de la ligne ou des dommages des bâtiments dus à un incendie.

Salles étroites et humides

En cas de travaux dans des locaux humides ou chauds, il faut utiliser des supports et supports intermédiaires, tout comme des gants à crispin en cuir ou d'autres tissus peu conducteurs pour isoler le corps contre le sol, les murs, les pièces conductrices d'appareils et autres du même genre.

Si vous utilisez des petits transformateurs de soudage avec un risque électrique augmenté, comme par ex. dans des salles étroites à parois électriquement conductibles, (chaudières, tubes, etc.), dans des salles humides (pénétration de l'humidité des vêtements de travail), dans des salles chaudes (transpiration à travers les vêtements de travail), la tension de sortie de l'appareil à souder ne doit pas dépasser 85 Volts (valeur effective) en marche à vide. L'appareil ne peut donc pas être utilisé dans ce cas en raison de la tension de sortie plus importante.

Vêtements de protection

- Pendant les travaux, le soudeur/la soudeuse doit être protégé(e) sur tout le corps par ses vêtements et sa protection du visage contre les rayons et contre les brûlures.
- Il faut porter des gants à crispin faits d'un tissu adéquat (cuir) aux deux mains. Ils doivent se trouver dans un état impeccable.
- Pour protéger les vêtements contre les étincelles et les brûlures, portez des tabliers adéquats. Lorsque le type de travaux l'exige, par ex. en cas de soudage au-dessus de la tête, il faut aussi porter un costume de protection, voire une protection de la tête.

- Les vêtements de protection utilisés et l'ensemble des accessoires doivent répondre aux exigences de la directive "Équipement de protection personnelle".

Protection contre les rayons et brûlures

- Sur la place de travail, faites remarquer le risque pour les yeux par une pancarte. « Attention, ne pas regarder directement la flamme ! ». Les places de travail doivent être abritées de manière que les personnes se trouvant à proximité soient protégées aussi. Les personnes non autorisées doivent être maintenues à l'écart des travaux de soudage
- A proximité directe de places de travail stationnaires, les parois ne doivent pas être de couleurs claires ni brillantes. Les fenêtres doivent être assurées au minimum jusqu'à la hauteur de tête contre le retour de rayons, par ex. par une peinture adéquate.

Utilisation conforme à l'affectation

La machine doit exclusivement être employée conformément à son affectation. Chaque utilisation allant au-delà de cette affectation est considérée comme non conforme. Pour les dommages en résultant ou les blessures de tout genre, le producteur décline toute responsabilité et l'opérateur/l'exploitant est responsable.

Veillez au fait que nos appareils, conformément à leur affectation, n'ont pas été construits, pour être utilisés dans un environnement professionnel, industriel ou artisanal. Nous déclinons toute responsabilité si l'appareil est utilisé professionnellement, artisanalement ou dans des sociétés industrielles, tout comme pour toute activité équivalente.

Remarque importante concernant le branchement électrique

L'appareil est classé dans la catégorie A de la norme EN 60974-10, cela signifie qu'il n'est pas prévu pour une utilisation dans les zones d'habitation dans lesquelles l'électricité est acheminée par un réseau public de distribution de l'électricité en basse tension car il peut provoquer des interférences en cas de conditions de réseau défavorables. Si vous souhaitez exploiter l'appareil dans des zones d'habitation dans lesquelles l'électricité est acheminée par un réseau public de distribution de l'électricité en basse tension, il est nécessaire d'utiliser un filtre électromagnétique qui réduit les interférences de façon à ce qu'elles ne soient plus ressenties comme dérangeantes pour l'utilisateur.

Dans les zones industrielles ou autres zones dans lesquelles l'électricité n'est pas acheminée par un réseau public de distribution de l'électricité en basse tension, l'appareil peut être exploité sans l'utilisation d'un tel filtre.

Mesures de sécurité générales

Il incombe à l'utilisateur d'installer et d'utiliser l'appareil de façon appropriée conformément aux indications du fabricant. Si des interférences électromagnétiques sont constatées, il appartient à l'utilisateur de les éliminer à l'aide des moyens techniques mentionnés ci-dessus au point « Remarque importante concernant le branchement électrique ».

Réduction des émissions

Alimentation réseau

L'appareil à souder doit être branché sur le réseau conformément aux indications du fabricant. Si des interférences se produisent, il peut être nécessaire de prendre des mesures supplémentaires, par ex. de poser un filtre sur le branchement réseau (voir ci-dessus le point « Remarque importante concernant le branchement électrique »). Les câbles de soudage devraient être aussi courts que possible.

Stimulateur cardiaque

Les personnes qui portent un appareil de stimulation cardiaque (par ex. pacemaker etc.), doivent consulter leur médecin avant de s'approcher d'installations de soudage à arc électrique, de coupage, de brûlage ou de soudage par point afin de s'assurer que les champs magnétiques en relation avec les courants électriques élevés n'interfèrent pas avec leurs appareils.

Données techniques

Branchement secteur	230V~ 50Hz
Courant de soudage (A)	10 - 130 A
Durée de mise en circuit X	
25%	130 A
60%	85 A
100%	65 A
Tension de marche à vide	85 V
Poids	5,3 kg

Montage de la bandoulière (Fig. 2)

Mettez la bandoulière (11) en place, comme indiqué dans les figures (2).

Montage de l'écran de soudeur (Fig. 3/4)

- Montez la poignée (14) sur l'écran de soudeur (13), comme indiqué sur la fig. 4.
- Montez la vitre de protection (15) sur l'écran de soudeur (13), comme indiqué sur la fig. 4.
- Repliez ensuite les trois côtés du masque de soudure. Les deux parties latérales sont chacune reliées avec la partie supérieure par deux boutons-poussoirs.

Mise en service

Raccordement à la conduite d'alimentation

Contrôlez, avant le raccordement du câble réseau (8) à la conduite d'alimentation, si les données de la plaque signalétique correspondent aux valeurs de la conduite d'alimentation disponible.

Branchez l'appareil à une prise équipée d'une terre, protégée par un fusible de 16A au minimum.

Danger ! La fiche de contact doit uniquement être remplacée par un(e) spécialiste en électricité.

Raccord du câble de soudage (Fig. 5)

Danger! Ne réalisez les travaux de raccordement des câbles de soudage (9/10) que lorsque l'appareil est déconnecté !

Raccordez les câbles de soudage, comme indiqué en figure 5. Raccordez les deux fiches du porte-électrode (9) et de la borne à la masse (10) à l'aide des raccords rapides correspondants (6/7) et bloquez la fiche en la tournant dans le sens des aiguilles d'une montre.

Le câble à porte-électrode (9) est raccordé normalement au pôle plus (6), le câble avec la borne de mise à la terre (10) au pôle moins (7).

Mise en marche/arrêt (Fig. 1)

Mettez l'appareil sous tension, en plaçant l'interrupteur marche/arrêt (1) sur « I ». Le témoin de service (4) commence à luire. Mettez l'appareil sous tension, en plaçant l'interrupteur marche/arrêt (1) sur « 0 ». Le témoin de service (4) s'éteint.

Préparation au soudage

La borne de mise à la terre (10) est fixée directement sur la pièce à souder ou sur le support sur lequel la pièce à souder sera placée.

Attention, assurez-vous qu'il y a un contact direct avec pièce à souder. Évitez donc les surfaces vernies et/ou les substances isolantes. Le câble de porte-électrodes est doté d'une borne spéciale à son extrémité qui sert à serrer l'électrode. L'écran de protection de soudage doit toujours être utilisé pendant le soudage. Il protège les yeux des rayons en provenance de l'arc électrique et permet cependant de regarder exactement le produit à souder.

Souder (Fig. 1/5)

Effectuez tous les raccordements électriques de l'alimentation électrique et du circuit électrique de soudage. La plupart des électrodes enrobées sont branchées sur le pôle positif. Cependant, certains types d'électrodes doivent être raccordés au pôle moins. Respecter les indications du producteur concernant le type d'électrodes et la polarité correcte. Accordez les câbles de soudage (9/10) en fonction des raccords rapides (6/7).

Fixez à présent l'extrémité non gainée de l'électrode dans le porte-électrodes (9) et raccordez la borne de mise à la terre (10) à la pièce à souder. Veillez ce faisant à ce qu'un bon contact électrique soit présent. Mettez l'appareil sous tension et réglez le courant de soudage en fonction de l'électrode utilisée sur le potentiomètre (2). Maintenez l'écran protecteur devant le visage et frottez la pointe de l'électrode sur la pièce à souder de manière à effectuer un mouvement comme pour allumer une allumette. C'est la meilleure méthode pour allumer un arc électrique. Contrôlez sur une pièce d'essai si vous avez bien choisi la bonne électrode et l'ampérage correct.

Electrode Ø (mm)	Courant de soudage (A)
1,6	40 - 50 A
2	40 - 80 A
2,5	60 - 110 A
3,2	80 - 130 A

Remarque !

Ne touchez pas la pièce à usiner légèrement de l'électrode, cela pourrait entraîner un dommage et rendre l'allumage de l'arc électrique plus difficile. Dès que l'arc électrique s'est allumé, essayez de garder une distance par rapport à la pièce à usiner correspondant au diamètre de l'électrode utilisée. L'écart doit rester constant pendant le soudage dans la mesure du possible. L'inclinaison de l'électrode dans le sens de travail doit s'élever à 20/30 degrés.

Utilisez toujours une pince pour retirer les électrodes usées ou pour bouter des pièces soudées juste soudées. Veuillez veiller à bien déposer toujours les porte-électrodes (9) isolés après le soudage. Les scories doivent être éliminées uniquement après le refroidissement de la soudure. Si un soudage doit être continué sur une soudure interrompue, éliminez tout d'abord les scories au niveau du point à souder.

Protection contre la surchauffe

L'appareil à souder est équipé d'une protection contre la surchauffe qui protège le transformateur de soudage de la surchauffe. Si la protection contre la surchauffe se déclenche, la lampe de contrôle (5) de votre appareil s'allume. Laissez l'appareil à souder refroidir pendant un moment.

Remplacement de le câble d'alimentation réseau

Danger !

Si le câble d'alimentation réseau de cet appareil est endommagé, il faut la faire remplacer par le producteur ou son service après-vente ou par une personne de qualification semblable afin d'éviter tout risque.

Maintenance

Danger !

Retirez la fiche de contact avant tous travaux de nettoyage

Nettoyage

- Maintenez les dispositifs de protection, les fentes à air et le carter de moteur aussi propres (sans poussière) que possible. Frottez l'appareil avec un chiffon propre ou soufflez dessus avec de l'air comprimé à basse pression.
- Nous recommandons de nettoyer l'appareil directement après chaque utilisation.
- Nettoyez l'appareil régulièrement à l'aide d'un chiffon humide et un peu de savon. N'utilisez aucun produit de nettoyage ni détergeant; ils pourraient endommager les pièces en matières plastiques de l'appareil. Veillez à ce qu'aucune eau n'entre à l'intérieur de l'appareil. La pénétration de l'eau dans un appareil électrique augmente le risque de décharge électrique.

Maintenance

Aucune pièce à l'intérieur de l'appareil n'a besoin de maintenance.

Informations concernant le service après-vente

Il faut tenir compte du fait que pour ce produit les pièces suivantes sont soumises à une usure liée à l'utilisation et sont donc des consommables non couverts par la garantie.

Pièces d'usure*: bornes de terre, porte-électrode

*Ne font pas partie de l'ensemble de livraison !

Stockage

Entreposer l'appareil et ses accessoires dans un lieu sombre, sec et à l'abri du gel. En outre, ce lieu doit être hors de portée des enfants. La température de stockage optimale se situe entre 5 °C et 30 °C.

Conserver l'outil électrique dans l'emballage d'origine. Recouvrir l'outil électrique afin de le protéger de la poussière ou de l'humidité. Conserver la notice d'utilisation à proximité de l'outil électrique.

Mise au rebut et recyclage

L'appareil se trouve dans un emballage permettant d'éviter les dommages dus au transport. Cet emballage est une matière première et peut donc être réutilisé ultérieurement ou être réintroduit dans le circuit des matières premières. Ne jetez pas les piles dans les ordures ménagères, dans le feu ni dans l'eau. Les piles doivent être collectées, recyclées ou éliminées dans le respect de l'environnement. L'appareil et ses accessoires sont en matériaux divers, comme par ex. des métaux et matières plastiques. Éliminez les composants défectueux dans les systèmes d'élimination des déchets spéciaux. Renseignez-vous dans un commerce spécialisé ou auprès de l'administration de votre commune !

Ne pas jeter les vieux appareils avec les déchets ménagers!



Ce symbole indique que conformément à la directive relative aux déchets d'équipements électriques et électroniques (2012/19/UE) et aux lois nationales, ce produit ne doit pas être jeté avec les déchets ménagers. Ce produit doit être remis à un centre de collecte prévu à cet effet. Le produit peut par ex. être retourné à l'achat d'un produit similaire ou être remis à un centre de collecte autorisé pour le recyclage d'appareils électriques et électroniques usagés. En raison des substances potentiellement dangereuses souvent contenues dans les appareils électriques et électroniques usagés, la manipulation non conforme des appareils usagés peut avoir un impact négatif sur l'environnement et la santé humaine. Une élimination conforme de ce produit contribue en outre à une utilisation efficace des ressources naturelles. Pour plus d'informations sur les centres de collecte des appareils usagés, veuillez contacter votre municipalité, le service communal d'élimination des déchets, un organisme agréé pour éliminer les déchets d'équipements électriques et électroniques ou le service d'enlèvement des déchets.

Spiegazione dei simboli sull'apparecchio

	Avvertimento – Per ridurre il rischio di lesioni leggete le istruzioni per l'uso!
EN 60974-1	Norma europea per saldatrici per saldature manuali ad arco con durata di inserimento limitata.
	Invertet statico monofase-trasformatore-rawddrizzatore
	Simbolo per saldature manuali ad arco con elettrodi cilindrici rivestiti
	Corrente continua
	Adatto alla saldatura in presenza di rischi elettrici maggiori
	Entrata rete; numero di fasi e Simbolo di corrente alternata e valore della frequenza
U_0	Tensione a vuoto
U_1	Tensione di rete
X	Durata di inserimento
I_2	Corrente di saldatura
U_2	Tensione di saldatura [V]
I_{max}	Corrente massima assorbita
I_{eff}	Valore effettivo della corrente massima di rete [A]
IP21S	Tipo di protezione
B	Classe di isolamento
	Attenzione! Pericolo di scossa elettrica!
	La scossa elettrica dell'elettrodo per saldatura può essere mortale.
	L'inalazione dei vapori dell'elettrodo per saldatura può essere dannosa per la salute.
	I campi magnetici possono disturbare il funzionamento di pacemaker.
	Le scintille da saldatura possono causare esplosioni o incendi.
	Le radiazioni emesse dall'arco elettrico danneggiare gli occhi e ferire la pelle.
	Non utilizzare l'apparecchio all'aperto o in caso di forti piogge

Introduzione

Fabbricante: scheppach

Fabrikation von Holzbearbeitungsmaschinen GmbH
Günzburger Straße 69
D-89335 Ichenhausen

Egregio cliente,

Le auguriamo un piacevole utilizzo del Suo nuovo apparecchio.

Avvertenza:

Ai sensi della legge sulla responsabilità dei prodotti attualmente in vigore, il fabbricante non è responsabile per eventuali danni che si dovessero verificare a questa apparecchiatura o a causa di questa in caso di:

- utilizzo improprio,
- inosservanza delle istruzioni per l'uso,
- riparazioni effettuate da specialisti terzi non autorizzati,
- installazione e sostituzione di ricambi non originali,
- utilizzo non conforme,
- avaria dell'impianto elettrico in caso di inosservanza delle disposizioni in materia elettrica e delle norme VDE 0100, DIN 57113 / VDE0113.

Da osservare:

Prima del montaggio e della messa in funzione, leggere tutto il testo delle istruzioni per l'uso.

Le presenti istruzioni per l'uso le consentono di conoscere l'utensile elettrico e di sfruttare le sue possibilità d'impiego conformi.

Le istruzioni per l'uso contengono avvertenze importanti su come utilizzare l'utensile elettrico in modo sicuro, corretto ed economico e su come evitare i pericoli, risparmiare sui costi di riparazione, ridurre i tempi di inattività ed aumentare l'affidabilità e la durata dell'utensile elettrico.

Oltre alle disposizioni di sicurezza contenute nelle qui presenti istruzioni per l'uso, è necessario altresì osservare le norme in vigore nel proprio Paese per l'utilizzo dell'utensile elettrico.

Conservare le istruzioni per l'uso vicino all'utensile elettrico, protette da sporcizia e umidità in una copertina di plastica. Esse devono essere attentamente lette e scrupolosamente osservate da tutti gli operatori prima di iniziare il lavoro.

Sull'utensile elettrico possono lavorare soltanto persone che sono state istruite sul suo uso e sui pericoli ad esso collegati. L'età minima richiesta per gli operatori deve essere assolutamente rispettata.

Oltre agli avvisi di sicurezza contenuti nelle presenti istruzioni per l'uso e alle disposizioni speciali in vigore nel proprio Paese, devono essere rispettate le regole tecniche generalmente riconosciute per l'esercizio di macchine di lavorazione del legno.

Elementi forniti

- Aprite l'imballaggio e togliete con cautela l'apparecchio dalla confezione.
- Togliete il materiale d'imballaggio e anche i fermi di trasporto / imballaggio (se presenti).
- Controllate che siano presenti tutti gli elementi forniti.
- Verificate che l'apparecchio e gli accessori non presentino danni dovuti al trasporto.
- Se possibile, conservate l'imballaggio fino alla scadenza della garanzia.

ATTENZIONE

L'apparecchio e il materiale d'imballaggio non sono giocattoli! I bambini non devono giocare con sacchetti di plastica, film e piccoli pezzi! Sussiste pericolo di ingerimento e soffocamento!

Descrizione dell'apparecchio (Fig. 1)

1. Interruttore ON/OFF
2. Potenziometro per l'impostazione della corrente di saldatura
3. Scala corrente di saldatura
4. Spia di controllo esercizio
5. Spia di controllo surriscaldamento
6. Accoppiamento rapido positivo
7. Accoppiamento rapido negativo
8. Cavo di alimentazione
9. Cavo con portaelettrodo
10. Cavo con morsetto di massa
11. Tracolla
12. Spazzola metallica con chipping martello
13. Maschera per saldatura
14. Impugnatura

Avvertenze importanti

Leggete attentamente le istruzioni per l'uso ed osservatene le avvertenze. Con l'aiuto di queste istruzioni per l'uso familiarizzate con l'apparecchio, il suo uso corretto e le avvertenze di sicurezza.

Avvertenze di sicurezza

Da rispettare assolutamente

ATTENZIONE

Usate l'apparecchio soltanto secondo per lo scopo a cui è destinato indicato in queste istruzioni.

Un uso improprio dell'apparecchio può essere fonte di pericolo per persone, animali e cose. L'utilizzatore dell'apparecchio è responsabile della propria sicurezza e di quella dei terzi. Leggete assolutamente queste istruzioni per l'uso e rispettatele le disposizioni:

- Leggete assolutamente queste istruzioni per l'uso e rispettatele le disposizioni.
- Riparazioni o/e lavori di manutenzione devono essere eseguiti esclusivamente da persone qualificate.
- Si devono usare solo i cavi di saldatura compresi tra gli elementi forniti oppure gli accessori raccomandati dal produttore.
- Fate in modo che l'apparecchio venga tenuto con cura.

- Durante il funzionamento l'apparecchio non dovrebbe essere posizionato vicino o direttamente appoggiato alla parete, in modo che sia sempre possibile l'aspirazione di aria attraverso le fessure di apertura. Assicuratevi che l'apparecchio sia correttamente collegato alla rete. Evitate ogni sollecitazione di trazione del cavo di alimentazione. Staccate la spina dalla presa prima di mettere l'apparecchio in un altro luogo.
- Fate attenzione allo stato del cavo per saldatura, della pinza dell'elettrodo nonché dei morsetti massa; l'usura dell'isolamento e delle parti che conducono corrente possono essere fonte di rischio e ridurre la qualità del lavoro di saldatura.
- La saldatura ad arco sotto gas inerte produce scintille, pezzi metallici fusi e fumo: ricordatevi perciò di eliminare tutte le sostanze e/o materiali infiammabili dal posto di lavoro.
- Assicuratevi che vi sia sufficiente apporto di aria.
- Non effettuate lavori di saldatura su contenitori, recipienti o tubi che abbiano contenuto liquidi infiammabili o gas. Evitate ogni contatto diretto con il circuito di saldatura; la tensione a vuoto formatasi tra la pinza elettrodo e il morsetto massa può essere pericolosa.
- Non tenete e usate l'apparecchio in un ambiente umido o bagnato e sotto la pioggia.
- Proteggete gli occhi con gli appositi occhiali protettivi (DIN grado 9-10).. Indossate guanti e indumenti di protezione asciutti e privi di olio e grasso per non esporre la pelle ai raggi ultravioletti dell'arco.
- Non utilizzate la saldatrice per scongelare tubazioni.

Da tenere presente!

- Le radiazioni luminose dell'arco possono danneggiare gli occhi e causare delle ustioni sulla pelle.
- La saldatura ad arco sotto gas inerte produce scintille e gocce di metallo fuso; il pezzo saldato comincia ad essere incandescente e rimane caldo a lungo.
- Durante la saldatura ad arco evaporano dei vapori che potrebbero essere nocivi. Ogni scossa elettrica può eventualmente causare la morte.
- Non avvicinatevi direttamente all'arco nel raggio di 15 m.
- Proteggete voi stessi (e le persone vicine) dagli eventuali effetti pericolosi dell'arco.
- Avvertimento: a seconda delle condizioni di collegamento alla rete nel punto di allacciamento della saldatrice si possono verificare delle anomalie nella rete che possono ripercuotersi sugli altri utenti.

Attenzione!

In caso di sovraccarico della rete di alimentazione e del circuito di corrente si possono verificare disturbi per altri utenti durante i lavori di saldatura. In caso di dubbio consultate l'ente di distribuzione dell'energia elettrica.

Fonti di pericolo durante la saldatura ad arco

Durante la saldatura ad arco si presentano diverse fonti di pericolo. Quindi è particolarmente importante per il saldatore rispettare le seguenti regole per non mettere in pericolo se stesso e gli altri e per evitare danni a persone e apparecchi.

- Far eseguire i lavori sulla parte della tensione di rete, ad es. su cavi, prese, spine, ecc. esclusivamente da personale specializzato. Ciò vale particolarmente per la realizzazione di cavi intermedi.
- In caso di incidenti separare immediatamente la fonte di corrente di saldatura dalla rete.
- Se si presentino delle tensioni elettriche di contatto, disinserire immediatamente l'apparecchio e farlo controllare da uno specialista.
- Fare sempre attenzione che sul lato della corrente di saldatura i contatti elettrici siano in buono stato.
- Durante i lavori di saldatura indossare sempre entrambi i guanti isolanti. Questi proteggono da scosse elettriche (tensione a vuoto del circuito corrente di saldatura), radiazioni nocive (calore e raggi UV) nonché da metalli incandescenti e spruzzi di scorie.
- Portare scarpe solide e isolanti che proteggano anche in caso di umidità. Le scarpe basse non sono adatte, dato che le gocce di metallo incandescente che cadono possono provocare ustioni.
- Indossare indumenti adatti, non usare tessuti con fibre sintetiche.
- Non guardare l'arco ad occhio nudo, usare sempre la visiera protettiva dotata di vetro di protezione ai sensi della norma DIN. Oltre ai raggi di luce e di calore che possono provocare abbagliamenti o ustioni, l'arco emette anche raggi UV. In caso di protezione insufficiente questa radiazione ultravioletta invisibile provoca una congiuntivite molto dolorosa che si manifesta solo a distanza di qualche ora. Inoltre le radiazioni UV provocano sulle parti del corpo non protette effetti simili a quelli prodotti da esposizione eccessiva al sole.
- Anche persone o aiutanti che si trovino nelle vicinanze dell'arco devono essere informate dei pericoli e dotati dei dispositivi di protezione necessari; in caso di necessità realizzare delle pareti di protezione.
- Se si effettuano lavori di saldatura è necessario, soprattutto in ambienti ristretti, provvedere ad un'aerazione sufficiente poiché si sviluppano fumo e gas nocivi.
- Non è consentito effettuare lavori di saldatura su serbatoi nei quali vengano conservati gas, carburanti, oli minerali o simili anche se questi sono vuoti da tempo, dato che residui di tali sostanze possono causare esplosioni.
- Nei locali a rischio di incendio e di esplosione valgono disposizioni particolari.
- I giunti saldati esposti a forti sollecitazioni che devono rispondere assolutamente ai requisiti di sicurezza devono essere eseguiti soltanto da saldatori specializzati e certificati. Esempi al riguardo sono serbatoi a pressione, guide di scorrimento, attacchi per rimorchio ecc.
- Avvertenze! Fare assolutamente attenzione che il conduttore di protezione negli apparecchi elettrici o negli apparecchi può essere distrutto in caso di negligenza dalla corrente di saldatura, per es. se il morsetto di massa viene appoggiato sull'involucro della saldatrice che è collegato con il conduttore di protezione dell'apparecchio elettrico. I lavori di saldatura vengono effettuati su una macchina con attacco del conduttore di protezione.

È dunque possibile eseguire operazioni di saldatura sulla macchina senza avere applicato il morsetto di massa. In tal caso la corrente di saldatura passa dal morsetto di massa alla macchina attraverso il conduttore di protezione. L'intensità della corrente di saldatura può provocare la fusione completa del conduttore di protezione.

- Le protezioni dei cavi di alimentazione verso le prese devono rispondere alle disposizioni. Secondo queste disposizioni si devono usare soltanto protezioni o dispositivi automatici corrispondenti alla sezione del conduttore. Una protezione eccessiva può causare la bruciatura della linea o danni dovuti ad incendio dell'edificio.

Locali di piccole dimensioni e umidi

Per lavori in ambienti stretti, umidi o caldi si devono usare spessori o strati intermedi nonché guanti di cuoio o altri materiali non conduttori per isolare il corpo da pavimento, pareti, elementi conduttori dell'apparecchio o simili.

Se si utilizzano piccoli trasformatori di saldatura per lavori di saldatura che comportino un maggiore rischio elettrico, ad esempio in ambienti di piccole dimensioni con pareti che conducono corrente (caldaie, tubi, etc.), in luoghi umidi (indumenti di lavoro umidi), caldi (indumenti di lavoro intrisi di sudore), la tensione in uscita dell'apparecchio di saldatura in caso di funzionamento a vuoto non deve superare i 85 Volt (valore effettivo). A causa dell'elevata tensione di uscita l'apparecchio in tal caso non può essere utilizzato.

Indumenti protettivi

- Durante il lavoro il saldatore deve essere protetto in ogni parte del corpo da radiazioni e ustioni mediante indumenti e dispositivi di protezione per il viso.
- Indossare sempre entrambe le manopole di materiale idoneo (pelle). Assicurarsi che siano sempre in ottimo stato.
- Per proteggere gli indumenti da scintille e bruciature indossare grembiuli adatti. Se il tipo di lavoro lo richiede, ad esempio in caso di lavori di saldatura al di sopra della testa, occorre indossare una tuta protettiva e, se necessario, un casco.
- Il rivestimento protettivo usato e tutti gli accessori devono rispondere alla direttiva sui "Dispositivi individuali di protezione".

Protezione contro raggi e ustioni

- Con un cartello "Attenzione, non dirigere lo sguardo verso le fiamme!" richiamare l'attenzione sui rischi per la vista sul posto di lavoro. I luoghi di lavoro sono da schermare per quanto possibile in modo da proteggere le persone che si trovino nelle vicinanze. Le persone non autorizzate non devono avvicinarsi alle zone di saldatura.
- Le pareti non dovrebbero essere né chiare né lucide nelle immediate vicinanze di posti di lavoro fissi. Proteggere le finestre, almeno fino ad altezza uomo, contro il passaggio o il riverbero dei raggi, ad esempio con una vernice adatta.

Utilizzo proprio

L'apparecchio deve venire usato solamente per lo scopo a cui è destinato. Ogni altro tipo di uso che esuli da quello previsto non è un uso conforme. L'utilizzatore/l'operatore, e non il costruttore, è responsabile dei danni e delle lesioni di ogni tipo che ne risultano.

Tenete presente che i nostri apparecchi non sono stati costruiti per l'impiego professionale, artigianale o industriale. Non ci assumiamo alcuna garanzia quando l'apparecchio viene usato in imprese commerciali, artigianali o industriali, o in attività equivalenti.

Avvertenza importante per il collegamento elettrico

L'apparecchio rientra nella classe A della norma EN 60974-10, vale a dire che non è destinato all'uso in abitazioni in cui l'alimentazione elettrica sia fornita da una rete pubblica a bassa tensione, perché può causare anomalie in caso di condizioni di rete sfavorevoli. Se volete utilizzare l'apparecchio in abitazioni in cui l'alimentazione elettrica sia fornita da una rete pubblica a bassa tensione, è necessario impiegare un filtro elettromagnetico che riduca le anomalie elettromagnetiche tanto che queste non disturbino più l'utilizzatore.

L'apparecchio può essere utilizzato senza questo filtro nelle aree industriali o in altri ambienti in cui l'alimentazione elettrica non sia fornita da una rete pubblica a bassa tensione.

Misure generali di sicurezza

L'utilizzatore è responsabile di un montaggio e di un impiego corretti dell'apparecchio conformemente alle indicazioni del produttore. Nel caso in cui si presentino anomalie elettromagnetiche, l'utilizzatore è tenuto a eliminarle ricorrendo ai mezzi tecnici indicati al punto "Avvertenza importante per il collegamento elettrico".

Riduzione delle emissioni

Alimentazione di corrente principale

La saldatrice deve venire collegata all'alimentazione di corrente principale conformemente a quanto indicato dal produttore. In caso di anomalie, può essere necessario adottare misure addizionali, per es. applicare un filtro all'alimentazione di corrente principale (vedi il punto "Avvertenza importante per il collegamento elettrico"). I cavi di saldatura dovrebbero essere tenuti corti il più possibile.

Pacemaker

Le persone che portano un dispositivo elettronico salvavita (come ad es. pacemaker, ecc.) dovrebbero consultare il medico prima di avvicinarsi a impianti di saldatura ad arco, a taglio, per fusione o a punti, per accertarsi che i campi magnetici connessi ai forti flussi elettrici non influenzino il dispositivo salvavita.

Caratteristiche tecniche

Allacciamento alla rete	230V~ 50Hz
Corrente di saldatura (A)	10 - 130 A
Durata di inserimento X	
25%	130 A
60%	85 A
100%	65 A
Tensione a vuoto (V)	85 V
Peso	5,3 kg

Montaggio della tracolla (Fig. 2)

Montate la tracolla (11) come indicato nella figura (2).

Montaggio della maschera per saldatura (Fig. 3/4)

Unire l'impugnatura (14) alla maschera per saldatura (13) come mostrato in fig. 4.

Montare il vetro protettivo (15) alla maschera per saldatura (13) come mostrato in fig. 4.

Poi piegare i tre lati della protezione della saldatrice. Le due parti sono collegate da due pulsanti con la parte superiore.

Messa in esercizio

Collegamento al cavo di alimentazione

Prima di collegare il cavo di rete (8) al cavo di alimentazione controllate che i dati della targhetta di identificazione corrispondano con i valori del cavo di alimentazione a disposizione.

Collegate l'apparecchio solo con una presa con messa a terra installata conformemente alle norme e che abbia una protezione di almeno 16 A.

Pericolo! Il connettore di rete deve venire sostituito solo da un elettricista specializzato.

Collegamento dei cavi di saldatura (Fig. 5)

Pericolo! Eseguite le operazioni di collegamento di cavi di saldatura (9/10) solo quando l'apparecchio è scollegato! Collegate i cavi di saldatura come mostrato nella Fig. 5. A tale scopo collegate i due connettori del portaelettrodo (9) e del morsetto di massa (10) con i relativi accoppiamenti rapidi (6/7) e bloccate i connettori ruotandoli in senso orario.

Il cavo con il portaelettrodo (9) viene collegato normalmente al polo positivo (6), mentre quello con il morsetto di massa (10) al polo negativo (7).

Come accendere e spegnere (Fig. 1)

Accendete l'apparecchio posizionando l'interruttore ON/OFF (1) su „I“. La spia di controllo dell'esercizio (4) inizia ad illuminarsi. Spegnete l'apparecchio posizionando l'interruttore ON/OFF (1) su „0“. La spia di controllo dell'esercizio (4) si spegne.

Operazioni preliminari alla saldatura

Il morsetto di massa (10) viene fissato direttamente sul pezzo da saldare o alla base su cui esso poggia.

Attenzione, assicuratevi che vi sia contatto diretto con il pezzo da saldare. Evitate quindi superfici verniciate e/o materiali isolanti. Il cavo portaelettrodi è dotato all'estremità di un morsetto speciale che ha la funzione di serrare l'elettrodo. Durante la saldatura utilizzare sempre lo schermo di protezione. Esso protegge gli occhi dalle radiazioni luminose provenienti dall'arco, consentendo tuttavia di guardare chiaramente il materiale da saldare.

Saldatura (Fig.1/5)

Eseguite tutti i collegamenti per l'alimentazione di corrente come anche per il circuito della corrente di saldatura. La maggior parte degli elettrodi rivestiti vengono collegati al polo positivo. Ci sono tuttavia alcuni tipi di elettrodi che vengono collegati al polo negativo. Seguite le istruzioni del produttore circa il tipo di elettrodi e la polarità corretta. Adattate i cavi di saldatura (9/10) rispettivamente agli accoppiamenti rapidi (6/7). Fissate ora l'estremità non rivestita dell'elettrodo nel portaelettrodo (9) e collegate il morsetto di massa (10) con il pezzo da saldare. Assicuratevi che vi sia un buon contatto elettrico. Attivate l'apparecchio e regolate sul potenziometro (2) la corrente di saldatura a seconda dell'elettrodo usato. Tenete lo schermo protettivo davanti al viso e sfregare la punta dell'elettrodo sul pezzo da saldare allo stesso modo in cui si accende un fiammifero. Questo è il modo migliore per innescare un arco luminoso. Eseguite un test con un pezzo di prova per verificare se sono stati scelti l'elettrodo l'intensità di corrente adatti.

Ø elettrodo (mm)	Corrente di saldatura (A)
1,6	40 - 50 A
2	40 - 80 A
2,5	60 - 110 A
3,2	80 - 130 A

Avviso!

Non picchiettate il pezzo da saldare con l'elettrodo: potrebbero verificarsi danni e rendere più difficile l'innescare dell'arco. Non appena innescato l'arco cercate di mantenere una distanza dal pezzo da saldare che corrisponda al diametro dell'elettrodo utilizzato. La distanza dovrebbe rimanere per quanto possibile costante durante la saldatura. L'inclinazione dell'elettrodo nella direzione di lavoro dovrebbe essere di 20/30 gradi.

Utilizzare sempre una pinza per togliere gli elettrodi usati o per spostare pezzi appena saldati. Fare attenzione che il portaelettrodi (9) dopo la saldatura sia sempre riposto su materiale isolante. Le scorie devono essere tolte solo dopo che il giunto si sia raffreddato. Se si prosegue la saldatura in un giunto che presenti un'interruzione occorre prima togliere le scorie dal punto da dove si ricomincia.

Protezione dal surriscaldamento

La saldatrice è dotata di una protezione dal surriscaldamento che protegge il trasformatore di saldatura. Se scatta la protezione di surriscaldamento si illumina la spia di controllo (5) dell'apparecchio. Fate raffreddare la saldatrice per qualche minuto.

Sostituzione del cavo di alimentazione

Pericolo!

Se il cavo di alimentazione di questo apparecchio viene danneggiato deve essere sostituito dal produttore, dal suo servizio di assistenza clienti o da una persona al pari qualificata al fine di evitare pericoli.

Cura e manutenzione

Pericolo!

Prima di qualsiasi lavoro di pulizia staccate la spina dalla presa di corrente.

Pulizia

- Tenete il più possibile i dispositivi di protezione, le fessure di aerazione e la carcassa del motore liberi da polvere e sporco. Strofinare l'apparecchio con un panno pulito o soffiare con l'aria compressa a pressione bassa.
- Consigliamo di pulire l'apparecchio subito dopo averlo usato.
- Pulite l'apparecchio regolarmente con un panno asciutto ed un po' di sapone. Non usate detersivi o solventi perché questi ultimi potrebbero danneggiare le parti in plastica dell'apparecchio. Fate attenzione che non possa penetrare dell'acqua nell'interno dell'apparecchio. La penetrazione di acqua in un elettrodomestico aumenta il rischio di una scossa elettrica.

Manutenzione

All'interno dell'apparecchio non si trovano altre parti sottoposte ad una manutenzione qualsiasi.

Informazioni sul Servizio Assistenza

Si deve tenere presente che le seguenti parti di questo prodotto sono soggette a un'usura naturale o dovuta all'uso ovvero che le seguenti parti sono necessarie come materiali di consumo.

Parti soggette ad usura *: terminali di terra, portaelettrodo

* non necessariamente compreso tra gli elementi forniti!

Stoccaggio

Conservate l'apparecchio e i suoi accessori in un luogo buio, asciutto, al riparo dal gelo e non accessibile ai bambini. La temperatura ottimale per la conservazione è compresa tra i 5 e i 30°C.

Conservate l'elettrodomestico nell'imballaggio originale. Coprire l'elettrodomestico per proteggerlo da polvere o umidità..

Smaltimento e riciclaggio

L'apparecchio si trova in una confezione per evitare i danni dovuti al trasporto. Questo imballaggio rappresenta una materia prima e può perciò essere utilizzato di nuovo o riciclato. Non gettate le batterie nei rifiuti domestici, nel fuoco o in acqua. Le batterie devono venire raccolte, riciclate o smaltite rispettando l'ambiente. L'apparecchio e i suoi accessori sono fatti di materiali diversi, per es. metallo e plastica.

Consegnate i pezzi difettosi allo smaltimento di rifiuti speciali. Per informazioni rivolgetevi ad un negozio specializzato o all'amministrazione comunale!

Non smaltire i dispositivi usati insieme ai rifiuti domestici!



Questo simbolo indica che il prodotto non deve essere smaltito con i rifiuti domestici come da direttiva per gli strumenti elettrici ed elettronici usati (2012/19/UE) e in base alle leggi nazionali. Questo prodotto deve essere consegnato presso un apposito centro di raccolta. Questo può essere eseguito ad es. restituendo il prodotto vecchio all'atto dell'acquisto di un prodotto simile o consegnandolo presso un centro di raccolta autorizzato al riciclaggio di strumenti elettrici ed elettronici usati. La gestione impropria di dispositivi usati può ripercuotersi negativamente sull'ambiente e sulla salute umana, a causa di sostanze potenzialmente pericolose spesso contenute negli strumenti elettrici ed elettronici. Uno smaltimento corretto del prodotto contribuisce inoltre a sfruttare in modo efficiente le risorse. Le informazioni sui centri di raccolta per dispositivi usati sono reperibili presso la propria amministrazione comunale, l'azienda municipalizzata per la nettezza urbana, un centro autorizzato allo smaltimento di strumenti elettrici ed elettronici usati o presso il servizio di nettezza urbana.

Vysvetlenie symbolov na prístroji

	Pred uvedením do prevádzky si prečítajte návod na obsluhu a bezpečnostné upozornenia a dodržiavajte ich!
EN 60974-1	Európska norma pre zvaračky s oblúkovým ručným zvaraním s obmedzenou dĺžkou zapnutia.
	Jednofázový statický frekvenčný menič - transformátor - usmerňovač
	Symbol pre oblúkové ručné zvaranie s obaľovanou tyčovou elektródou
	Jednosmerný prúd
	Vhodný na zvaranie za zvýšeného elektrického ohrozenia
	Sieťový vstup; počet fáz, ako aj symbol striedavého prúdu a menovitá hodnota frekvencie
U_0	Nominálne voľnobežné napätie
U_1	Sieťové napätie
X	Doba zapnutia
I_2	Zvárací prúd
U_2	Zváracie napätie [V]
I_{max}	Maximálny vstupný prúd
I_{eff}	Efektívna hodnota najväčšieho sieťového prúdu [A]
IP21S	Stupeň ochrany
B	Trieda izolácie
	Výstraha! Nebezpečenstvo zásahu elektrickým prúdom!
	Zásah elektrickým prúdom zo zváracej elektródy môže byť smrteľný
	Vdychovanie dymov zo zvarania môže ohroziť vaše zdravie.
	Elektromagnetické polia môžu narušiť funkciu kardiostimulátorov.
	Iskry zo zvarania môžu spôsobiť výbuch alebo požiar.
	Lúče elektrického oblúka môžu poškodiť oči a poraniť kožu.
	Zariadenie nepoužívajte na voľnom priestranstve a v daždi!

Úvod

Výrobca: scheppach

Fabrikation von Holzbearbeitungsmaschinen GmbH
Günzburger Straße 69
D-89335 Ichenhausen

Vážený zákazník,

Želáme Vám veľa zábavy a úspechov pri práci s Vaším novým prístrojom.

POZNÁMKA,

V súlade s platnými zákonmi, ktoré sa týkajú zodpovednosti za výrobok, výrobca zariadenia nepreberá zodpovednosť za poškodenia výrobku alebo za škody spôsobené výrobkom, ku ktorým došlo z nasledujúcich dôvodov:

- nesprávnej manipulácie,
- nedodržania pokynov na obsluhu,
- opravy vykonanej treťou stranou, opravy nevykonanej v autorizovanom servise,
- montáže neoriginálnych dielcov alebo použitia neoriginálnych dielcov pri výmene,
- iného než špecifikované použitia,
- poruchy elektrického systému, ktorá bola spôsobená nedodržaním elektrických predpisov a predpisov VDE 0100, DIN 57113, VDE0113.

Odporúčame:

Pred montážou a obsluhou tohto zariadenia si prečítajte kompletný text v návode na obsluhu. Pokyny na obsluhu sú určené na to, aby sa používateľ oboznámil s týmto zariadením a aby pri jeho použití využil všetky jeho možnosti v súlade s uvedenými odporučeniami. Tento návod na obsluhu obsahuje dôležité informácie o tom, ako vykonávať bezpečnú, profesionálnu a hospodárnu obsluhu stroja, ako zabrániť rizikám, ako ušetriť náklady na opravy, ako skrátiť časy prestojov a ako zvýšiť spoľahlivosť a predĺžiť prevádzkovú životnosť stroja. Okrem bezpečnostných predpisov uvedených v návode na obsluhu musíte dodržiavať tiež platné predpisy, týkajúce sa prevádzky stroja vo vašej krajine.

Uchovávajte návod na obsluhu stále v blízkosti stroja a uložte ho do plastového obalu, aby bol chránený pred nečistotami a vlhkosťou. Prečítajte si návod na obsluhu pred každým použitím stroja a dôkladne dodržiavajte v ňom uvedené informácie. Stroj môžu obsluhovať iba osoby, ktoré boli riadne preškolené v jeho obsluhu a ktoré boli riadne informované o rizikách spojených s jeho obsluhou. Pri obsluhu stroja musí byť splnený stanovený minimálny vek.

Nepreberáme ručenie za žiadne nehody alebo škody, ktoré vznikli nedodržaním tohto návodu a bezpečnostných upozornení.

Rozsah dodávky

- Otvorte obal a opatrne vyberte prístroj.
- Odstráňte obalový materiál, ako aj obalové a prepravné poistky (ak sú použité).
- Skontrolujte, či je rozsah dodávky kompletný.
- Prístroj a diely príslušenstva skontrolujte ohľadom poškodení spôsobených prepravou.
- Obal podľa možnosti uschovajte až do uplynutia záručnej doby.

POZOR

Prístroj a obalové materiály nie sú hračkami pre deti! Deti sa nesmú hrať s plastovými vreckami, fóliami ani drobnými súčiastkami! Vzniká nebezpečenstvo prehltnutia a udusenía!

Popis prístroja (obr. 1)

1. vypínač zap/vyp
2. Potenciometer na nastavenie zvracieho prúdu
3. Stupnica zvracieho prúdu
4. Kontrolka prevádzky
5. Kontrolka prehriatia
6. Rýchlospojka pozitívna
7. Rýchlospojka negatívna
8. Sieťový kábel
9. Kábel s držiakom elektród
10. Kábel s uzemňovacou svorkou
11. Nosný popruh
12. Kombinovaná drôtená kefa s kladivom na trosku
13. Zváračský štít
14. Rukoväť

Dôležité pokyny

Prosím starostlivo si prečítajte tento návod na obsluhu a dodržiavajte jeho pokyny. Oboznámte sa pomocou tohto návodu na obsluhu s prístrojom, s jeho správnym používaním ako aj s bezpečnostnými predpismi.

Bezpečnostné pokyny

Bezpodmienečne dodržiavajte

POZOR

Používajte tento prístroj výlučne len v súlade s účelom použitia, ktorý je uvedený v tomto návode na obsluhu.

Poživateľ zariadenia je zodpovedný za vlastnú bezpečnosť, ako aj bezpečnosť ostatných osôb: Prosím starostlivo si prečítajte tento návod na obsluhu a dodržiavajte jeho predpisy.

- Opravy alebo/a údržbové práce smú byť vykonávané len kvalifikovanými osobami.
- Smú sa používať výlučne len prípojné a zvracie vedenia, ktoré sú súčasťou objemu dodávky.
- Postarajte sa o primeranú starostlivosť o prístroj.
- Prístroj by sa počas používania nemal nachádzať v úzkych priestoroch alebo priamo pri stene, aby vždy mohol prechádzať cez vetracie otvory dostatok vzduchu. Presvedčte sa o tom, že je prístroj správne napojený na elektrickú sieť. Vystríhajte sa akéhokoľvek namáhania elektrického kábla ťahom. Prístroj vždy rozpojte predtým, než zariadenie premiestnite inam.

- Dávajte pozor na stav zväracích káblov, elektródovej svorky, ako aj uzemňovacích svoriek; opotrebovanie na izolácii a na častiach vodiacich elektrický prúd môže vyvolať nebezpečné situácie a znížiť kvalitu zväracie práce.
- Pri zváraní elektrickým oblúkom vznikajú iskry, roztavené časti kovu a dym, dávajte preto pozor na nasledovné: Všetky horľavé látky a/alebo materiály odstráňte z pracoviska.
- Presvedčite sa o tom, že máte k dispozícii dostatočný prívod vzduchu.
- Nezvárajte na nádržiach, nádobách alebo rúrach, ktoré obsahovali horľavé tekutiny alebo plyny. Vyhybajte sa priamemu kontaktu so zväracím elektrickým obvodom; napätie na prázdno, ktoré sa vyskytuje medzi elektródovými kliešťami a uzemňovacou svorkou, môže byť nebezpečné.
- Neskladujte ani nepoužívajte tento prístroj vo vlhkom alebo mokrom prostredí alebo v daždi.
- Chráňte si oči ochrannými sklami (DIN stupeň 9-10), určenými na tento účel, ktoré upevníte na priloženom ochrannom štíte. Používajte rukavice a suché ochranné oblečenie, ktoré neobsahuje oleje a tuky, aby ste nevystavovali vašu pokožku ultrafialovému žiareniu vznikajúcemu pri elektrickom oblúku.
- Nepoužívajte zväračku na rozmrazovanie potrubí.

Nezabudnite!

- Svetelné žiarenie elektrického oblúka môže poškodiť oči a spôsobiť popálenia na pokožke.
- Pri zváraní elektrickým oblúkom vznikajú iskry a kvapky roztaveného kovu, zváraný obrobok sa rozžeraví a zostáva relatívne dlhú dobu veľmi teplý.
- Pri zváraní elektrickým oblúkom sa uvoľňujú výpary, ktoré môžu byť zdraviu škodlivé. Každý elektrický úder môže byť smrteľný.
- V okruhu 15 m sa nepribližujte priamo k elektrickému oblúku.
- Chráňte sa (ako aj okolostojace osoby) proti prípadným nebezpečným účinkom svetelného oblúka.
- Výstraha: V závislosti od podmienok sieťového pripojenia v prípojnom bode zväračky je možné, že bude dochádzať k poruchám pre ostatných spotrebiteľov.

Pozor!

Pri preťažených napájacích sieťach a elektrických obvodoch môže počas zvárania dochádzať k rušeniam pre iných používateľov. V prípade pochybností je potrebné sa poradiť s podnikom dodávajúcim elektrickú energiu.

Zdroje nebezpečenstva pri zváraní elektrickým oblúkom

Pri zváraní elektrickým oblúkom vzniká celý rad možných zdrojov nebezpečenstva. Preto je pre zvärača obzvlášť dôležité dôsledne dodržiavať nasledujúce pravidlá, aby nedošlo k jeho ohrozeniu alebo ohrozeniu iných osôb, a aby sa zamedzilo vzniku ujmy pre ľudí a zariadenie.

- Práce na strane sieťového elektrického napätia, napr. na kábloch, zástrčkách, zásuvkách, atď. nechajte vykonávať len odborníkom. Platí to predovšetkým pre zhotovovanie medzikáblov.

- Pri nehodách okamžite odpojiť zdroj zväracieho prúdu zo siete.
- Ak sa vyskytnú dotykové elektrické napätia, prístroj okamžite vypnite a nechajte ho prekontrolovať u odborníka.
- Vždy dbajte na dobré elektrické kontakty na strane zväracieho prúdu
- Pri zváraní vždy noste na oboch rukách izolujúce rukavice. Tieto chránia pred úrazmi elektrickým prúdom (napätie na prázdno zväracieho elektrického okruhu), pred škodlivými žiareniami (tepelné a UV žiarenia), ako aj pred odprskujúcim žeravým kovom a troskou.
- Noste pevnú izolujúcu obuv, topánky by mali izolovať aj v mokrom prostredí. Poltopánky nie sú vhodné, pretože odpadávajúce žeravé kvapky kovu môžu spôsobiť popálenie.
- Oblečte si vhodný odev, žiadne syntetické oblečenie.
- Nepozerajte sa nechránenými očami do elektrického oblúka; používajte iba zvärací ochranný štít s predpísaným ochranným sklom podľa normy DIN. Elektrický oblúk vyžaruje okrem svetelných a tepelných lúčov, ktoré spôsobujú oslepenie, resp. popálenie, taktiež UV - žiarenie. Neviditeľné ultrafialové žiarenie spôsobuje pri nedostatočnej ochrane až o niekoľko hodín neskôr pozorovateľný, veľmi bolestivý zápal očných spojiviek. Okrem toho spôsobuje UV - žiarenie na nechránených častiach tela rovnaké následky ako úpal zo slnka.
- Aj osoby alebo pomocníci, nachádzajúci sa v blízkosti elektrického oblúka, musia byť upozornení na toto nebezpečenstvo a musia byť vybavení potrebnými ochrannými prostriedkami - v prípade potreby postaviť ochranné steny.
- Pri zváraní, predovšetkým v malých miestnostiach, je potrebné zabezpečiť dostatočný prívod čerstvého vzduchu, pretože dochádza ku vzniku dymu a škodlivých plynov.
- Na nádržiach, v ktorých sú skladované plyny, pohnuté hmoty, minerálne oleje alebo pod., nie je povolené vykonávať zväračské práce, ani keď sú tieto už dlhý čas vyprázdnené, pretože z hľadiska na možné zvyšky týchto látok hrozí nebezpečenstvo výbuchu.
- V miestnostiach so zvýšeným rizikom požiaru a výbuchu platia osobitné predpisy.
- Zvarové spojenia, ktoré sú vystavené vysokým zaťaženiám a musia spĺňať bezvýhradné bezpečnostné požiadavky, môžu vykonávať len osobitne vyškolení a odskúšaní zvärači. Príklady sú: Tlakové kotly, koľajnice, ťažné zariadenia atď.
- Pokyny: Je bezpodmienečne potrebné dbať na to, že pri nedbanlivosti môže zväracím prúdom dôjsť k zničeniu ochranného vodiča v elektrických zariadeniach alebo prístrojoch, napr. uzemňovacia svorka sa priloží na skriňu zväracieho prístroja, ktorá je spojená s ochranným vodičom elektrického zariadenia. Zväracie práce sa vykonávajú na stroji s pripojením ochranného vodiča. Je teda možné zvärať na stroji aj bez toho, aby bola uzemňovacia svorka na tomto stroji upevnená. V takom prípade tečie zvärací prúd od uzemňovacej svorky cez ochranný vodič ku stroju. Veľký zvärací prúd môže mať za následok pretavenie ochranného vodiča.

- Zabezpečenie prívodov ku sieťovým zásuvkám poistkami musí zodpovedať predpisom. Podľa týchto predpisov sa teda môžu používať len poistky, resp. automaty, ktoré zodpovedajú prierezu vedenie. Použitie väčších poistiek môže spôsobiť zhorenie elektrického vedenia, resp. škody v dôsledku požiaru budovy.

Tesné a vlhké priestory

Pri prácach v úzkych, vlhkých alebo horúcich priestoroch je potrebné používať izolačné podložky a vložky, ďalej rukavice s manžetami z kože alebo iných nevodivých látok na izoláciu tela od podlahy, stien, vodivých častí zariadenia, a pod.

Pri použití malých zväracích transformátorov pri zvýšenom elektrickom ohrození, ako napr. v úzkych priestoroch z elektricky vodivých obložení (kotly, potrubie atď.), vo vlhkých priestoroch (prevlhčenie pracovného oblečenia), v horúcich miestnostiach (prepotenie pracovného oblečenia), nesmie byť výstupné napätie zväračky vo voľnobehu vyššie ako 85 voltov (efektívna hodnota). Prístroj teda v tomto prípade nie je možné použiť z dôvodu vyššieho výstupného napätia.

Ochranné oblečenie

- Počas práce musí byť zvärač chránený na svojom celom tele oblečením a ochranou tváre proti žiareniu a proti popáleninám.
- Na oboch rukách má nosiť rukavice s manžetami, vyrobené z vhodnej látky (koža). Tieto musia byť vždy v bezchybnom stave.
- Na ochranu odevu proti odlietavajúcim iskrám a ohoreniu je potrebné nosiť vhodné zástery. Ak to povaha prác vyžaduje (napr. zváranie vo výškach nad úrovňou hlavy), je potrebné nosiť ochranný oblek, a ak to je potrebné, tak aj ochranu hlavy.
- Použitie ochranné oblečenie a celkové príslušenstvo musí byť v súlade so smernicou „Osobné ochranné vybavenie“.

Ochrana proti žiareniu a popáleninám

- Na pracovisku je potrebné upozorniť na možné ohrozenie zraku prostredníctvom vývesky „Pozor, nepozerať do plameňa!“. Pracoviská je potrebné podľa možnosti odtieniť tak, aby boli osoby nachádzajúce sa v blízkosti chránené. Nepovolane osoby sa majú zdržiavať mimo miesta výkonu zväracích prác.
- V bezprostrednej blízkosti stálych zväracích pracovísk nemajú steny byť svetlej farby a nemajú byť lesklé. Okná je potrebné najmenej do výšky hlavy zabezpečiť proti prepúšťaniu alebo spätnému odrážaniu žiarenia, napr. prostredníctvom vhodného náteru.

Správne použitie prístroja

Prístroj smie byť použitý len na ten účel, na ktorý bol určený. Akékoľvek iné odlišné použitie sa považuje za nespĺňajúce účel použitia. Za škody alebo zranenia akéhokoľvek druhu spôsobené nesprávnym používaním ručí používateľ / obsluhujúca osoba, nie však výrobca.

Prosím berte ohľad na skutočnosť, že naše prístroje neboli svojim určením konštruované na profesionálne, remeselnícke ani priemyselné použitie. Nepreberáme žiadne záručné ručenie, ak sa prístroj bude používať v profesionálnych, remeselníckych alebo priemyselných prevádzkach ako aj na činnosti rovnocenné s takýmto použitím.

Dôležité upozornenie k elektrickej prípojke

Prístroj spadá do triedy A podľa normy EN 60974-10, čiže nie je určený pre použitie v obytných priestoroch, v ktorých sa uskutočňuje napájanie elektrickým prúdom prostredníctvom verejného napájacieho systému nízkeho napätia, pretože by tam mohol spôsobiť v prípade nevhodných sieťových podmienok rušenie. Ak prístroj chcete použiť v obytných priestoroch, v ktorých sa uskutočňuje napájanie elektrickým prúdom prostredníctvom verejného napájacieho systému nízkeho napätia, je potrebné použitie elektromagnetického filtra, ktorý zredukuje elektromagnetické rušenie do takej miery, že nebude zo strany užívateľa vnímané ako rušivé.

V priemyselnom použití alebo iných oblastiach, v ktorých sa neuskutočňuje napájanie elektrickým prúdom prostredníctvom verejného napájacieho systému nízkeho napätia, sa môže prístroj používať bez použitia takéhoto filtra.

Všeobecné bezpečnostné opatrenia

Užívateľ je zodpovedný za odbornú inštaláciu a používanie prístroja podľa údajov výrobcu. Pokiaľ dôjde k výskytu rušenia elektromagnetického rušenia, je v zodpovednosti užívateľa, aby toto rušenie odstránil pomocou technických pomocných prostriedkov uvedených v bode „Dôležité upozornenie k elektrickej prípojke“.

Redukcia emisií

Hlavné napájanie elektrickým prúdom
Zväračka sa musí zapojiť v súlade s údajmi výrobcu na hlavné napájanie elektrickým prúdom. Pokiaľ dôjde k výskytu rušenia, môže byť potrebné uskutočniť dodatočné opatrenia, napr. inštalácia filtra na hlavné napájanie elektrickým prúdom (pozri vyššie v bode „Dôležité upozornenie k elektrickej prípojke“). Zväračka káble by mali byť pokiaľ možno čo najkratšie.

Kardiostimulátor

Osoby, ktoré nosia elektronický prístroj pre udržiavanie životných funkcií (napr. kardiostimulátor apod.), by sa mali poradiť so svojim lekárom predtým, než prídu do blízkosti oblúkovej, rezacej, vypaľovacej alebo bodovej zväračky, aby sa zabezpečilo, že magnetické polia v spojení s vysokými elektrickými prúdmi nebudú mať negatívny dopad na ich prístroje.

Technické údaje

Sieťové napájanie	230V~ 50Hz
Zvárací prúd	10 - 130 A
Doba zapnutia X	
25%	130 A
60%	85 A
100%	65 A
Voľnobežné napätie	85 V
Hmotnosť	5,3 kg

Montáž nosného popruhu (obr. 2)

Založte nosný popruh (11), ako to je znázornené na obrázku (2).

Montáž zväračského štítu (obr. 3/4)

- Rukoväť (14) namontujte na zväračský štít (13), ako je zobrazené na obr. 4.
- Ochranné sklo (15) namontujte na zväračský štít (13), ako je zobrazené na obr. 4.
- Následne sklopte tri strany zväračského štítu. Každá z oboch bočných častí sa spojí dvomi tlačidlami s hornou časťou.

Uvedenie do prevádzky

Pripojenie na napájacie vedenie

Skontrolujte pred zapojením sieťového kábla (8) do napájacieho vedenia, či údaje na typovom štítku súhlasia s hodnotami prítomného napájacieho vedenia. Pripojte stroj iba na správne inštalovanú zásuvku s ochrannými kontaktmi, ktorá je zabezpečená istením minimálne 16 A.

Nebezpečenstvo! Sieťovú zástrčku môže vymieňať iba odborný elektrikár.

Pripojenie zväracieho kábla (obr. 5)

Nebezpečenstvo! Práce pripojenia zväracieho kábla (9/10) vykonávajú iba vtedy, keď je prístroj odpojený zo siete!

Zapojte zvärací kábel, ako je to znázornené na obrázku 5. Spojte obidve zástrčky držiaka elektród (9) a uzemňovacej svorky (10) s príslušnými rýchlospojками (6/7) a zaaretujte zástrčky, pričom ich budete otáčať v smere hodinových ručičiek.

Kábel s držiakom elektród (9) sa zvyčajne pripája na plusový pól (6), kábel s uzemňovacou svorkou (10) na mínusový pól (7).

Zapnutie/vypnutie (obr. 1)

Zariadenie zapnite tým, že zapínač/vypínač (1) nastavíte do polohy „I“. Kontrolka pre prevádzku (4) začne svietiť.

Zariadenie vypnite tým, že zapínač/vypínač (1) nastavíte do polohy „0“. Kontrolka pre prevádzku (4) zhasne.

Príprava zvárania

Svorka kostry (10) sa pripevňuje najlepšie priamo na zváranom obrobku, alebo na podložke, na ktorom je zváraný obrobok postavený.

Pozor, postarajte sa o to, aby bol medzi podložkou a zváraným obrobkom priamy kontakt. Nepoužívajte preto podložky z lakovaným povrchom a/alebo izolované materiály. Kábel držiaka na elektródy je na konci vybavený špeciálnou svorkou, ktorá slúži na uchytenie elektród. Zvärací ochranný štít sa musí používať počas celého procesu zvárania. Chráni oči pred svetelným žiarením vychádzajúcim zo svetelného oblúku a zároveň umožňuje potrebný pohľad priamo na zvar.

Zváranie (Fig. 1/5)

Vykonajte všetky elektrické pripojenia pre elektrické napájanie ako aj pre zvärací elektrický obvod. Väčšina obaľovaných elektród sa napája na plusový pól. Existuje však niekoľko druhov elektród, ktoré sa pripájajú na mínusový pól. Dodržiavajte údaje od výrobcu ohľadne druhu elektród a správnej polarity. Príslušne prispôbte zvärací kábel (9/10) na rýchlospojky (6/7). Teraz upevnite neobalený koniec elektródy do elektródového držiaku (9) a spojte uzemňovaciu svorku (10) so zváraným predmetom. Dbajte pri tom na to, aby vznikol dobrý elektrický kontakt. Zapnite prístroj a na potenciometri (2) nastavte zvärací prúd podľa použitej elektródy. Dajte si ochranný štít pred tvár a škrtnite špičkou elektródy o zváraný predmet tak, že vykonáte pohyb ako pri zapaľovaní zápalky. Je to najlepší spôsob, ako zapáliť elektrický oblúk. Otestujte na skúšobnom kuse, či ste zvolili správnu elektródu a silu prúdu.

Elektróda Ø (mm)	Zvárací prúd (A):
1,6	40 - 50 A
2	40 - 80 A
2,5	60 - 110 A
3,2	80 - 130 A

Pozor!

Nedotýkajte sa elektródou mimovoľne obrobku, pretože by sa mohlo vyskytnúť poškodenie a zhoršilo by sa zapaľovanie svetelného oblúku. Akonáhle sa zapáli svetelný oblúk sa pokúste udržiavať od obrobku odstup tak veľký, aby sa zhodoval s priemerom použitej elektródy. Tento odstup by mal byť počas celého zvárania podľa možností čo najviac konštantný. Sklon elektródy v smere práce by mal byť 20/30 stupňov.

Používajte vždy kliešte na odstránenie spotrebovanej elektródy alebo ak chcete manipulovať s obrobkami, ktoré ste práve zvárali. Prosím dbajte na to, že sa držiak elektródy (9) po zváraní musí odložiť vždy tak, aby bol izolovaný. Strusku môžete zo zvaru odstrániť až po vychladnutí obrobku. Ak sa pokračuje vo zváraní na prerušenom zvare, tak sa musí najskôr odstrániť struska z miesta pripojenia nového zvaru.

Ochrana pred prehriatím

Zväračka je vybavená ochranou pred prehriatím, ktorá chráni zvärací transformátor pred prehriatím. Ak by došlo k spusteniu ochrany pred prehriatím, tak sa rozsvieti kontrolka (5) na zväračke. Nechajte v takom prípade zväračku určitý čas vychladnúť.

Výmena sieťového prípojného vedenia

Nebezpečenstvo!

V prípade poškodenia sieťového prípojného vedenia prístroja sa musí vedenie vymeniť výrobcom alebo jeho zákazníckym zastúpením alebo podobne kvalifikovanou osobou, aby sa zabránilo rizikám.

Údržba a starostlivosť

Nebezpečenstvo!

Pred všetkými údržbovými a čistiacimi prácami vytiahnite kábel zo siete.

Čistenie

- Udržujte ochranné zariadenia, vzduchové otvory a kryt motora vždy v čistom stave bez prachu a nečistôt. Utrite prístroj čistou utierkou alebo ho vyčistite vyfúkaním stlačeným vzduchom pri nastavení na nízky tlak.
- Odporúčame, aby ste prístroj čistili priamo po každom použití.
- Čistíte prístroj pravidelne pomocou vlhkej utierky a malého množstva tekutého mydla. Nepoužívajte žiadne agresívne čistiace prostriedky ani riedidlá; tieto prostriedky by mohli napadnúť umelohmotné diely prístroja. Dbajte na to, aby sa do vnútra prístroja nedostala voda. Vniknutie vody do elektrického prístroja zvyšuje riziko úrazu elektrickým prúdom.

Údržba

Vo vnútri prístroja sa nenachádzajú žiadne ďalšie diely vyžadujúce údržbu.

Servisné informácie

Je potrebné dbať na to, že v prípade tohto výrobku podliehajú nasledujúce diely bežnému pracovnému alebo prirodzenému opotrebeniu, resp. sú nasledujúce diely považované za spotrebný materiál.

Diely podliehajúce opotrebeniu*: uzemňovacie svorky, držiak elektródy

* nie je bezpodmienečne obsiahnuté v objeme dodávky!

Skladovanie

Prístroj a jeho príslušenstvo skladujte na tmavom, suchom a nezamrzajúcom mieste neprístupnom pre deti. Optimálna skladovacia teplota sa nachádza medzi 5 a 30 °C.

Elektrický prístroj skladujte v originálnom obale.

Elektrický prístroj zakryte, aby ste ho chránili pred prachom alebo vlhkosťou.

Návod na obsluhu skladujte pri elektrickom prístroji.

Likvidácia a recyklácia

Prístroj sa nachádza v obale za účelom zabránenia poškodeniu pri transporte. Tento obal je vyrobený zo suroviny a tým pádom je ho možné znovu použiť alebo sa môže dať do zberu na recykláciu surovín. Prístroj a jeho príslušenstvo sa skladajú z rôznych materiálov, ako sú napr. kovy a plasty. Batérie neodstraňujte spolu s domovým odpadom, nehádzte ich do ohňa ani do vody. Batérie je potrebné zbierať, recyklovať alebo likvidovať ekologickým spôsobom. Poškodené súčiastky odovzdajte na vhodnú likvidáciu špeciálneho odpadu. Informujte sa v odbornej predajni alebo na miestnych úradoch!

Staré zariadenia nevyhadzujte do domového odpadu!



Tento symbol upozorňuje na to, že tento výrobok sa musí zlikvidovať podľa smernice o odpade z elektrických a elektronických zariadení (2012/19/EÚ) a nesmie sa zlikvidovať s domovým odpadom. Tento výrobok sa musí odovzdať na to určenému zbernému stredisku. K tomu môže dôjsť napríklad vrátením pri nákupe podobného výrobku alebo odovzdaním autorizovanému zbernému stredisku na recykláciu odpadu z elektrických a elektronických zariadení. Neodborné zaobchádzanie so starými zariadeniami môže mať v dôsledku potenciálne nebezpečných látok, ktoré obsahuje odpad z elektrických a elektronických zariadení, negatívny vplyv na životné prostredie a zdravie osôb. Odbornou likvidáciou tohto výrobku navyše prispievate k efektívnemu využívaniu prírodných zdrojov. Informácie o zberných strediskách pre staré zariadenia získate od vašej miestnej správy, verejnoprávnej inštitúcie zaoberajúcej sa likvidáciou odpadu, autorizovaného úradu pre likvidáciu odpadu z elektrických a elektronických zariadení alebo od vášho odvozu odpadkov.

Vysvětlení symbolů na přístroji

	Před uvedením do provozu si přečtěte a dodržujte návod k obsluze a bezpečnostní pokyny.
EN 60974-1	Evropská norma pro svářečky na ruční obloukové svařování s omezenou dobou zapnutí.
	Jednofázový statický měnič kmitočtu - transformátor - usměrňovač proudu
	Symbol pro ruční obloukové svařování s obalenými tyčovými elektrodami
	Stejnoseměrný proud
	Vhodné ke sváření při zvýšeném ohrožení elektrickým proudem
	Vstup síťového přípoje; počet fází a Symbol střídavého proudu a jmenovitá frekvence
U_0	Jmenovité napětí naprázdno
U_1	Síťové napětí
X	Doba zapnutí
I_2	Svařovací proud
U_2	Svářecí napětí [V]
I_{max}	Maximální příkonový proud
I_{eff}	Skutečná hodnota největšího proudu ze sítě [A]
IP21S	Krytí
B	Třída izolace
	Pozor! Nebezpečí zásahu elektrickým proudem!
	Svářecí elektroda může zapříčinit smrtelný zásah elektrickým proudem
	Vdechování kouře vznikajícího při sváření může ohrozit zdraví.
	Elektromagnetické vlny mohou rušit funkci kardiostimulátorů.
	Jiskry, které odlétají při sváření mohou způsobit výbuch nebo požár.
	Záření z elektrického oblouku může poškodit oči a zranit pokožku.
	Nepoužívejte přístroj venku a nikdy za deště!

Úvod

Výrobce: scheppach

Fabrikation von Holzbearbeitungsmaschinen GmbH
Günzburger Straße 69
D-89335 Ichenhausen

Vážený zákazníku,
přejeme Vám hodně radosti a úspěchů při práci s Vaším novým přístrojem.

POZNÁMKA:

V souladu s platnými zákony, které se týkají odpovědnosti za výrobek, výrobce zařízení nepřebírá odpovědnost za poškození výrobku nebo za škody způsobené výrobkem, ke kterým z následujících důvodů:

- Nesprávná manipulace.
- Nedodržení pokynů pro obsluhu.
- Opravy prováděné třetí stranou, opravy neprováděné v autorizovaném servisu.
- Montáž neoriginálních dílů nebo použití neoriginálních dílů při výměně.
- Jiné než specifikované použití.
- Porucha elektrického systému, která byla způsobena nedodržením elektrických předpisů a předpisů VDE 0100, DIN 57113, VDE0113.

Doporučujeme:

Před montáží a obsluhou tohoto zařízení si přečtěte kompletní text v návodu k obsluze. Pokyny pro obsluhu jsou určeny k tomu, aby se uživatel seznámil s tímto zařízením a aby při jeho použití využil všech jeho možností v souladu s uvedenými doporučeními. Tento návod k obsluze obsahuje důležité informace o tom, jak provádět bezpečnou, profesionální a hospodárnou obsluhu stroje, jak se zabránit rizikům, jak ušetřit náklady na opravy, jak zkrátit doby prostojů a jak zvýšit spolehlivost a prodloužit provozní životnost stroje. Mimo bezpečnostních předpisů uvedených v návodu k obsluze musíte dodržovat také platné předpisy, které se týkají provozu stroje ve vaší zemi.

Uchovávejte návod k obsluze stále v blízkosti stroje a uložte jej do plastového obalu, aby byl chráněn před nečistotami a vlhkostí. Přečtěte si návod k obsluze před každým použitím stroje a pečlivě dodržujte v něm uvedené informace. Stroj mohou obsluhovat pouze osoby, které byly řádně proškoleny v jeho obsluze a které byly řádně informovány o rizicích spojených s jeho obsluhou. Při obsluze stroje musí být splněn stanovený minimální věk.

Nepřebíráme žádnou záruku za nehody nebo škody způsobené nedodržením tohoto návodu a bezpečnostních pokynů.

Rozsah dodávky

- Otevřete balení a opatrně vyjměte přístroj.
- Odstraňte materiál obalu a obalové a přepravní pojistky (pokud je jimi výrobek opatřen).
- Zkontrolujte, zda je obsah dodávky úplný.
- Zkontrolujte přístroj a díly příslušenství, zda se při přepravě nepoškodily.
- Uchovejte obal dle možností až do uplynutí záruční doby.

POZOR

Přístroj a obalové materiály nejsou hračka! Dětem nepatří do rukou plastové sáčky, fólie ani drobné součástky! Hrozí nebezpečí jejich spolknutí a udušení!

Popis přístroje (obr. 1)

1. za-/vypínač
2. Potenciometr na nastavení svařovacího proudu
3. Stupnice svařovacího proudu
4. Kontrolka provozu
5. Kontrolka přehřátí
6. Rychlospojka pozitivní
7. Rychlospojka negativní
8. Síťový kabel
9. Kabel s držákem elektrod
10. Kabel s ukostřovací svorkou
11. Popruh
12. Drátěný kartáč kombi s kladivem na struku
13. Svářečský štít
14. Rukojeť

Důležité pokyny

Prosím přečtěte si pečlivě návod k použití a dbejte jeho pokynů. Na základě tohoto návodu k použití se před používáním obeznamte s přístrojem, jeho správným použitím a také s bezpečnostními pokyny.

Bezpečnostní pokyny

Bezpodmínečně dbát

POZOR

Přístroj používejte pouze pro ty účely, pro které je určen a které jsou uvedeny v tomto návodu.

Uživatel zařízení je zodpovědný za bezpečnost vlastní a jiných osob. Bezpodmínečně si přečtěte tento návod k obsluze a dbejte jeho předpisů.

- Úpravy nebo/a údržbové práce smí provádět pouze kvalifikovaný personál.
- Používat se smí pouze svařovací vedení obsažená v rozsahu dodávky nebo výrobcem doporučené příslušenství.
- Postarejte se o přiměřenou péči o přístroj.
- Během fungování by měl přístroj mít dostatek místa a neměl by stát přímo u zdi, aby mohl dovnitř štěrbinami pronikat dostatek vzduchu. Ubezpečte se, zda byl přístroj správně připojen na síť. Vyhýbejte se jakémukoliv tahu na síťový kabel. Přístroj vytáhněte ze zásuvky, než ho budete chtít postavit na jiné místo.
- Dbejte na stav svařovacího kabelu, elektrodoých kleští a ukostřovacích svorek; opotřebením na izolaci a na proud vodících částech mohou vyvolat nebezpečné situace a snížit kvalitu svařovacích prací.

- Obloukové svařování produkuje jiskry, roztavené částičky kovů a kouř, dbejte proto: všechny hořlavé látky a/nebo materiály z pracoviště odstranit.
- Přesvědčte se, zde je k dispozici dostatečný přívod vzduchu.
- Nesvařujte na nádobách, nádržích nebo trubkách, které obsahovaly hořlavé kapaliny nebo plyny. Vyhněte se každému přímému kontaktu s okruhem svařovacího proudu; napětí naprázdno, které se mezi elektrodovými kleštěmi a ukostřovací svorkou vyskytuje, může být nebezpečné.
- Neukládejte nebo nepoužívejte přístroj ve vlhkém nebo mokřím prostředí nebo na dešti.
- Chraňte oči pomocí k tomu určených bezpečnostních skel (DIN stupeň 9-10). Používejte rukavice a suché ochranné oblečení, které je prosté oleje a tuku, abyste chránili kůži před ultrafialovým zářením světelného oblouku.
- Nepoužívejte svářečku na rozmrazování trubek.

Dbejte!

- Světelné záření oblouku může poškodit oči a vyvolat popáleniny na kůži.
- Při obloukovém svařování se tvoří jiskry a kapky roztaveného kovu, svařovaný kus začne žhnout a zůstane relativně dlouho velmi horký.
- Při obloukovém svařování se uvolňují páry, které mohou být škodlivé. Každý elektrický šok může být smrtelný.
- Nepřibližujte se k oblouku přímo v okruhu 15 m.
- Chraňte se (také okolo stojící osoby) proti eventuálně nebezpečným efektům oblouku.
- Varování: v závislosti na podmínkách připojení k síti v bodě připojení svářečky může v síti dojít k poruchám pro ostatní spotřebitele.

Pozor!

Při přetížených zásobovacích sítích a proudových obvodech může během svařování dojít k poruchám pro jiné spotřebitele. V případě potřeby je třeba poradit se s příslušným podnikem zásobování proudem.

Zdroje nebezpečí při obloukovém svařování

Při obloukovém svařování je možná řada zdrojů nebezpečí. Proto je pro svářeče obzvláště důležité dbát následujících pravidel, aby neohrožoval sebe a ostatní a aby zabránil škodám pro osoby a na přístroji.

- Práce na straně síťového napětí, např. na kabelech, zástrčkách, zásuvkách atd. nechat provést odborníkem. Toto platí především pro vytvoření mezikabelů.
- Při nehodách okamžitě odpojit zdroj svařovacího proudu od sítě.
- Pokud se vyskytnou elektrická dotyková napětí, přístroj ihned vypnout a nechat překontrolovat odborníkem.
- Na straně svařovacího proudu vždy dbát na dobré elektrické kontakty.
- Při svařování nosit vždy na obou rukou izolující rukavice. Tyto chrání před úderem elektrickým proudem (napětí naprázdno svařovacího proudového okruhu), před škodlivým zářením (teplo a UV záření) a před žhnoucím kovem a stříkající struskou.

- Nosit pevnou izolující obuv, která má chránit i za mokra. Polobotky nejsou vhodné, protože odpadávající, žhnoucí kapky kovu mohou způsobit popáleniny.
- Nosit vhodné oblečení, nenosit nic ze syntetických materiálů.
- Do oblouku se nedívat nechráněnými očima, používat pouze ochranný svařovací štít s předpisovým ochranným sklem podle DIN. Světelný oblouk vyzařuje kromě světelného a tepelného záření, které způsobí oslnění resp. popálení, také UV paprsky. Toto neviditelné ultrafialové záření způsobí při nedostatečné ochraně velice bolestivý, teprve po několika hodinách se projevující, zánět spojivek. Kromě toho má UV záření na nechráněných místech těla za následky škodlivé sluneční spálení.
- Také v blízkosti oblouku se vyskytující osoby nebo pomocníci musí být o nebezpečích informováni a být vybaveni nutnými ochrannými prostředky, v případě nutnosti zabudovat ochranné zdi.
- Při svařování, především v malých prostorách, je třeba se postarat o dostatečný přísun čerstvého vzduchu, protože vzniká kouř a škodlivé plyny.
- Na nádobách, ve kterých byly skladovány plyny, paliva, minerální oleje nebo podobně nesmí být z důvodů nebezpečí výbuchu zbytků svařováno a to ani tehdy, jsou-li již dlouhou dobu prázdné.
- V prostorách ohrožených ohněm a výbuchem platí zvláštní předpisy.
- Svařované spoje, které jsou vystaveny velkému namáhání a musí bezpodmínečně splňovat bezpečnostní požadavky, smí být prováděny pouze zvláště vyškolenými a přezkoušenými svářeči. Příklady jsou: autoklávy, kolejnice, závěsná zařízení k přívěsu atd.
- Pokyny: Je třeba bezpodmínečně dbát na to, aby mohl být ochranný vodič v elektrických zařízeních nebo přístrojích při nedbalosti svařovacím proudem zničen, např. ukostřovací svorka je přiložena na kryt svařovacího přístroje, který je spojen s ochranným vodičem elektrického zařízení. Svařovací práce jsou prováděny na stroji s přípojkou pro ochranný kontakt. Je tedy možné, na stroji svařovat, bez toho, že by na něm byla připevněna ukostřovací svorka. V tomto případě teče svařovací proud od ukostřovací svorky přes ochranný vodič ke stroji. Vysoký svařovací proud může mít za následek přetavení ochranného vodiče.
- Jištění přívodních vedení k síťovým zásuvkám musí odpovídat předpisům. Podle těchto předpisů tedy smí být používány pouze průřezu vedení odpovídající pojistky popř. automaty. Nadměrné jištění může mít za následky požár vedení resp. požár budovy.

Úzké a vlhké prostory

Při práci v úzkých, vlhkých nebo horkých prostorách je třeba používat izolující podložky a mezipodložky a shrnovací rukavice z kůže nebo jiných, špatně vodivých materiálů, na izolaci těla oproti podlaze, zdem vodivých částí zařízení a pod.

Při použití malých svařovacích transformátorů na svařování za zvýšeného elektrického ohrožení, jako např. v úzkých prostorách z elektricky vodivých obložení (kotle, trubky atd.), v mokřích prostorách (promočení pracovního oděvu), v horkých prostorách (propocení pracovního oděvu), nesmí být výstupní napětí svářečky při chodu naprázdno vyšší než 85 voltů (efektivní hodnota). Přístroj nesmí být tedy z důvodů vyššího výstupního napětí v tomto případě používán.

Ochranný oděv

- Během práce musí být svářeč na celém těle chráněn oděvem a ochranou obličejе proti záření a proti popáleninám.
- Na obou rukou je třeba nosit shrnovací rukavice z vhodného materiálu (kůže). Tyto se musí nacházet v bezvadném stavu.
- Na ochranu oděvu proti jiskrám a popálení je třeba nosit vhodné zástěry. Pokud to druh práce vyžaduje, např. svařování nad hlavou, je třeba nosit ochranný oblek a pokud je to nutné, také ochranu hlavy.
- Použitý ochranný oděv a celkové příslušenství musí odpovídat směrnici „Osobní ochranné vybavení“.

Ochrana proti záření a popáleninám

- Na pracovišti poukázat na ohrožení očí vývěskou: Pozor nedívat se do plamene! Pracoviště je třeba pokud možno ohradit, aby byly osoby nacházející se v blízkosti chráněny. Nepovolané nepouštět do blízkosti svařovacích prací.
- V bezprostřední blízkosti pracovišť vázaných na místo by neměly být zdi světlé a lesklé. Okna je třeba minimálně do výšky hlavy zabezpečit proti propuštění a reflektování záření, např. vhodným nátěrem.

Použití podle účelu určení

Přístroj smí být používán pouze podle svého účelu určení. Každé další, toto překračující použití, neodpovídá použití podle účelu určení. Za z toho vyplývající škody nebo zranění všeho druhu ručí uživatel/obsluhující osoba a ne výrobce.

Dbejte prosím na to, že naše přístroje nebyly podle svého účelu určení konstruovány pro živnostenské, řemeslnické nebo průmyslové použití. Nepřebíráme proto žádné ručení, pokud je přístroj používán v živnostenských, řemeslných nebo průmyslových podnicích a při srovnatelných činnostech.

Důležité upozornění k elektrické přípojce

Přístroj spadá do třídy A normy EN 60974-10, tzn. že není určen pro použití v obytných prostorách, ve kterých probíhá zásobování proudem prostřednictvím veřejného nízkonapěťového zásobovacího systému, protože tam může při nepříznivých sítových poměrech způsobit rušení. Pokud chcete přístroj používat v obytných prostorách, ve kterých probíhá zásobování proudem prostřednictvím veřejného nízkonapěťového zásobovacího systému, je nutné použít elektromagnetický filtr, který snižuje elektromagnetické rušení natolik, že ho už uživatel nevnímá jako rušivé.

V průmyslovém použití nebo jiných oblastech, ve kterých neprobíhá zásobování proudem prostřednictvím veřejného nízkonapěťového zásobovacího systému, může být přístroj používán bez použití takového filtru.

Všeobecná bezpečnostní opatření

Uživatel je zodpovědný za odbornou instalaci a používání přístroje podle údajů výrobce. Jakmile bylo zjištěno elektromagnetické rušení, je uživatel zodpovědný za jeho odstranění pomocí technických prostředků, uvedených v bodě „Důležité upozornění k elektrické přípojce“.

Redukce emisí

Hlavní zásobování proudem

Svářečka musí být připojena podle údajů výrobce k hlavnímu zásobování proudem. Pokud se vyskytne rušení, může být potřebné nainstalovat dodatečná opatření, např. montáž filtru k hlavnímu zásobování proudem (viz výše v bodě „Důležité upozornění k elektrické přípojce“). Svařovací kabely by měly být co možná nejkratší.

Kardiostimulátor

Osoby, které nosí elektronický přístroj k udržování životních funkcí (jako např. kardiostimulátor, atd.), by se měly poradit se svým lékařem předtím, než se dostanou do blízkosti obloukové, řezací, vypalovací nebo bodové svářečky, aby se ujistili, že magnetická pole ve spojení s vysokým elektrickým prouděním nebudou negativně ovlivňovat jejich přístroje.

Technická data

Síťová přípojka	230V~ 50Hz
Svařovací proud (A)	10 - 130 A
Doba zapnutí X	
25%	130 A
60%	85A
100%	65 A
Napětí naprázdno (V)	85 V
Hmotnost	5,3kg

Upevnění popruhu (obr. 2)

Popruh (11) upevněte podle obrázku (2).

Montáž svářečského štítu (obr. 3/4)

Namontujte držadlo (14) na svářečský štít (13), jak je znázorněno na obr. 4.

Namontujte ochranné sklo (15) na svářečský štít (13) jak je znázorněno na obr. 4.

Nakonec složte tři strany svářečského štítu dohromady. Oba postranní díly jsou spojeny vždy dvěma patentními knoflíky s horním dílem.

Uvedení do provozu

Připojení na napájecí vedení

Před připojením síťového kabelu (8) na napájecí vedení zkontrolujte, zda údaje na typovém štítku souhlasí s údaji napájecího vedení, které je k dispozici. **Nebezpečí!** Síťovou zástrčku smí vyměnit pouze odborný elektrikář.

Přístroj připojte pouze na řádně instalovanou zásuvku s ochranným kolíkem, která je jištěna 16 A.

Připojení svařovacích kabelů (obr. 5)

Nebezpečí! Připojování svařovacích kabelů (9/10) provádějte pouze tehdy, když je přístroj odpojen od napájecího vedení! Svařovací kabely připojte podle obrázku 5. K tomu spojte obě zástrčky držáku elektrod (9) a ukostřovací svorky (10) s příslušnými rychlospojkami (6/7) a zástrčky aretujte otáčením ve směru hodinových ručiček.

Kabel s držákem elektrod (9) se připojuje na kladný pól (6), kabel s ukostřovací svorkou (10) na záporný pól (7).

Za-/vypnutí (obr. 1)

Přístroj zapněte nastavením za-/vypínače (1) do polohy "I". Kontrolka provozu (4) začne svítit. Přístroj vypněte nastavením za-/vypínače (1) do polohy "0". Kontrolka provozu (4) zhasne.

Příprava svařování

Ukostřovací svorka (10) je připevněna přímo na svařovaný kuse nebo na podložce, na které svařovaný kus stojí.

Pozor, postarejte se o to, aby existoval přímý kontakt se svařovaným kusem. Vyhybejte se proto lakovaným povrchům a/nebo izolačním látkám.

Kabel držáku elektrod disponuje na konci speciální svěrkou, která slouží k seřízení elektrody.

Ochranný štít je třeba během svařování stále používat. Chrání oči před zářením vycházejícím ze světelného oblouku a přesto dovoluje pohled přesně na svařovaný kus.

Svařování (Fig.1/5)

Provedte všechna připojení potřebná pro zásobování proudem a pro svařovací okruh. Většina opláštěných elektrod se připojuje na kladný pól. Existují ovšem některé druhy elektrod, které se připojují na záporný pól. Dodržujte údaje výrobce, co se druhu elektrod a správné polaritě týče. Svařovací kabely (9/10) řádně přizpůsobte rychlospojkám (6/7). Nyní upevněte neopláštěný konec elektrody v držáku elektrod (9) a spojte ukostřovací svorku (10) se svařovaným kusem. Dbejte přitom na to, aby existoval dobrý elektrický kontakt. Přístroj zapněte a nastavte na potenciometru (2) svařovací proud podle druhu použité elektrody. Držte ochranný štít před obličejem a třepte špičkou elektrody o svařovaný kus tak, jako když provádíte pohyb při zapalování zápalky. Toto je nejlepší metoda k zapálení oblouku. Na zkušebním kusu otestujte, zda jste zvolili správnou elektrodu a sílu proudu.

Elektroda Ø (mm)	Svařovací proud (A)
1,6	40 - 50 A
2	40 - 80 A
2,5	60 - 110 A
3,2	80 - 130 A

Upozornění!

Nedotýkejte se elektrodou obrobku, mohlo by dojít ke škodě a ke ztížení zapálení elektrického oblouku.

Jakmile se oblouk zapálil, snažte se udržovat k obrobku vzdálenost, která odpovídá průměru použité elektrody.

Vzdálenost by měla během svařování zůstat pokud možno konstantní. Sklon elektrody v pracovním směru by měl činit 20/30 stupňů.

Na odstranění vypořebených elektrod nebo k posouvání svařovaných kusů používejte vždy kleště. Dbejte prosím na to, že držáky elektrod (9) musí být po svařování vždy odloženy izolovaně. Struska smí být ze svaru odstraněna teprve po ochlazení. Pokud je pokračováno ve svařování na přerušeném svaru, je třeba nejdříve na tomto místě odstranit strusku.

Ochrana proti přehřátí

Svářečka je vybavena ochranou proti přehřátí, která chrání svařovací transformátor před přehřátím. Pokud ochrana proti přehřátí zareaguje, svítí kontrolka (5) na přístroji. Nechejte svářečku nějaký čas ochladit.

Výměna síťového napájecího vedení

Nebezpečí!

Pokud je síťové napájecí vedení poškozeno, musí být nahrazeno výrobcem nebo jeho zákaznickým servisem nebo kvalifikovanou osobou, aby se zabránilo nebezpečím.

Údržba a péče

Nebezpečí!

Před všemi čistícími pracemi vytáhněte síťovou zástrčku.

Čištění

- Udržujte bezpečnostní zařízení, větrací otvory a kryt motoru tak prostě prachu a nečistot, jak jen to je možné. Otřete přístroj čistým hadrem nebo ho profoukněte stlačeným vzduchem při nízkém tlaku.
- Doporučujeme přímo po každém použití přístroj vyčistit.
- Pravidelně přístroj čistěte vlhkým hadrem a trochou mazlavého mýdla. Nepoužívejte čisticí prostředky nebo rozpouštědla; tyto by mohly narušit plastové díly přístroje. Dbejte na to, aby se do přístroje nedostala voda. Vniknutí vody do elektrického přístroje zvyšuje riziko úderu elektrickým proudem.

Údržba

Uvnitř přístroje se nevyskytují žádné další díly vyžadující údržbu.

Servisní informace

Je třeba dbát na to, že u tohoto přístroje podléhají následující díly opotřebení přiměřenému použití nebo přirozenému opotřebení, resp. jsou potřebné jako spotřební materiál.

Rychle opotřebitelné díly*: uzemňovací svorky, držák elektrody

* není nutně obsaženo v rozsahu dodávky!

Skladování

Uložte přístroj a jeho příslušenství na tmavém, suchém místě, chráněném před mrazem a nedostupném pro děti. Optimální skladovací teplota se pohybuje mezi 5 a 30°C.

Elektrický přístroj uchovávejte v originálním obalu.

Elektrický přístroj zakryjte, aby byl chráněn před prachem nebo vlhkem.

Návod k obsluze uložte u přístroje.

Likvidace a recyklace

Přístroj je uložen v balení, aby bylo zabráněno poškození při přepravě. Toto balení je surovina a tím znovu použitelné nebo může být dáno zpět do cirkulace surovin. Příslušenství je vyrobeno z rozdílných materiálů, jako např. kov a plasty. Baterie nedávat do domovního odpadu, neházet do ohně nebo do vody. Baterie by měly být sbírány, recyklovány nebo ekologicky zlikvidovány. Defektní součástky odevzdejte k likvidaci zvláštních odpadů. Zeptejte se v odborné prodejně nebo na místním zastupitelství!

Odpadní zařízení nesmějí být likvidována spolu s domácím odpadem!



Tento symbol upozorňuje, že tento výrobek nesmí být podle směrnice o odpadních elektrických a elektronických zařízeních (2012/19/EU) a vnitrostátních zákonů likvidován spolu s domácím odpadem. Tento výrobek musí být odevzdán ve sběrném středisku určeném k tomuto účelu. To lze provést například vrácením při nákupu podobného výrobku nebo odevzdáním v autorizovaném sběrném středisku pro recyklaci odpadních elektrických a elektronických zařízení. Nesprávné zacházení s odpadními zařízeními může mít vzhledem k potenciálně nebezpečným látkám, které jsou v odpadních elektrických a elektronických zařízeních často obsaženy, negativní dopad na životní prostředí a lidské zdraví. Správnou likvidací tohoto výrobku přispíváte také k efektivnímu využívání přírodních zdrojů. Informace o sběrných střediscích pro odpadní zařízení můžete získat u svého magistrátu, veřejnoprávní instituce pro nakládání s odpady, autorizovaného orgánu pro likvidaci odpadních elektrických a elektronických zařízení nebo služby svozu odpadu.

A készüléken található szimbólumok magyarázata

	Üzembe helyezés előtt olvassa el a kezelési útmutatót és a biztonsági előírásokat, és mindig tartsa be azokat!
EN 60974-1	Europai norma a hegesztőkészülékekhez a villamos ív kézi hegesztéshez, határolt bekapcsolási időtartalommal.
	Egyfázisú statikai frekvenciaátalakító – transzformátor – áramirányító
	Szimbólum az ív-kézihegesztéshez egy beburkolt rúdelektrodával
	Egyenáram
	Alkalmos hegesztésre nagy elektromos veszélyeztetés mellett
 1~50-60Hz	Hálózati bemenet; fázisok száma, valamint váltóáram jelzése és a frekvencia méretezési értéke
U₀	Névleges üresjáratú feszültség
U₁	Hálózati feszültség
X	Bekapcsolási idő
I₂	Hegesztőáram
U₂	Hegesztő feszültség [V]
I_{max}	Maximális áramfelvétel
I_{eff}	A legnagyobb hálózati áram [A] effektív értéke
IP21S	Védelmi rendszer
B	Izolációsosztály
	Vigyázat! Áramütésveszély!
	A hegesztőelektrodák okozta áramütés halálos lehet
	A hegesztési gőzök belélegzése veszélyeztetheti az egészséget.
	Az elektromágneses terek zavarhatják a szívritmusszabályzó működését.
	A hegesztési szikrák robbanást vagy égést okozhatnak.
	Az ívsugarak károsíthatják a szemet és megsérthetik a bőrét.
	A készüléket soha ne használja szabadban és esőben!

Bevezetés

Gyártó:

scheppach

Fabrikation von Holzbearbeitungsmaschine GmbH
Günzburger Straße 69
D-89335 Ichenhausen

Tisztelt vásárló!

Sok örömet és sikert kívánunk Önnek, amikor az új készülékét használja.

Kedves Vásárló!

A hatályban lévő termékfelelősségi törvény értelmében a berendezés gyártója nem vonható felelősségre a berendezésen vagy vele kapcsolatban keletkező károkért a következő esetekben:

- szakszerűtlen kezelés,
- a használati utasítások be nem tartása,
- harmadik személy által végzett, szakképzetlen javítások,
- nem eredeti alkatrészek beszerelése és cseréje,
- szakszerűtlen használat,
- az elektromos rendszer kiesése az elektromos előírások, illetve a VDE 0100, DIN 57113 / VDE 0113 szabályozások be nem tartása miatt.

Javaslatok:

Mielőtt a berendezést összeszerelné, és üzembe helyezné olvassa el a használati útmutató teljes szövegét.

Az üzemelési utasítások célja a készülékkel való ismerkedésének megkönnyítése és a használati lehetőségeinek megismertetése.

Az üzemelési utasítások fontos megjegyzéseket tartalmaz a készülék biztonságos, szakszerű és gazdaságos használatával kapcsolatban, a veszélyek elkerülésére, a javítási költségek megspórolására, a kiesési idő csökkentésére, és a készülék megbízhatóságának és élettartamának növelésére.

A használati útmutatóba foglalt biztonsági utasításokon kívül mindenképpen be kell tartani a nemzeti érvényben lévő szabályozásokat a készülék üzemelésével kapcsolatban.

Az üzemelési utasításokat helyezze egy tiszta, műanyag mappába, hogy megóvja a szennyeződéstől és a nedvességtől, és tárolja a készülék közelében. A munka elkezdése előtt minden gépkezelőnek el kell olvasnia az utasításokat és gondosan be kell tartania őket. Csak olyan személyek használhatják a készüléket, akiket kiképeztek a gép használatáról, és a lehetséges veszélyekről, illetve kockázatokról. Be kell tartani az előírt minimális kort.

A jelen üzemelési utasításokba foglalt biztonsági előírások és a helyi országos különleges előírások kiegészítéseként be kell tartani az általánosan elismert műszaki előírásokat a feldolgozó szerszámgépek üzemelésekor.

Az útmutató, valamint a biztonsági előírások figyelmen kívül hagyásából származó balesetekért és károkért nem vállalunk felelősséget.

Szállított elemek

- Nyissa ki a csomagolást és óvatosan vegye ki a készüléket.
- Távolítsa el a csomagolóanyagot, valamint a csomagolási / szállítási biztosításokat (ha vannak ilyenek).
- Ellenőrizze, hogy teljes-e a szállítmány.
- Ellenőrizze a készülék és a kiegészítő alkatrészek szállítás során keletkezett sérüléseit.
- Lehetősége szerint a garancia érvényességének leteltéig őrizze meg a csomagolást.

FIGYELEM

A készülék és a csomagolóanyag nem gyerekjáték! A gyerekek ne játsszanak a műanyag zacskókkal, fóliákkal és apró alkatrészekkel! Fennáll a lenyelés és fulladás veszélye!

A készülék leírása (1-es ábra)

1. be-/kikapcsoló beállításához
2. Potencióméter a hegesztőáram
3. Hegesztőáramskála
4. Kontroll lámpa üzemhez
5. Kontroll lámpa túlhevüléshez
6. Gyorskuplung pozitív
7. Gyorskuplung negatív
8. Hálózati kábel
9. Kábel elektródatartóval
10. Kábel tömegcsipesszel
11. Heveder
12. Kombinált drótkefe vésőkalapáccsal
13. Hegesztőpajzs
14. Fogantyú

Fontos utasítások

Kérjük olvassa el figyelmesen a használati utasítást és vegye figyelembe az abban foglalt utasításokat. Ismerkedjen meg a használati utasítás alapján a készülékkel, a helyes használatával, valamint a biztonsági utasításokkal.

Biztonsági utasítások

Okvetlenül figyelembe venni

FIGYELEM

A készüléket csak, ebben az utasításban megadott képességének megfelelően használni.

A szerelvény használója felelős saját és más személyek biztonságáért: Olvassa okvetlenül el a használati utasítást és vegye figyelembe az előírásokat.

- A javítási vagy/és karbantartási munkálatokat csak is kvalifikált személyeknek szabad elvégezni.
- Csak a szállítási terjedelmben tartalmazott hegesztővezetéseket vagy a gyártó által ajánlott tartozékokat szabad használni.
- Gondoskodjon a készülék megfelelő ápolásáról.
- A készüléket nem szabad az üzemeltetés ideje alatt beszorítani vagy direkt a falhoz állítani, azért hogy a nyillási réseken keresztül mindig elég levegőt tudjon felvenni. Győződjön meg arról, hogy a készülék helyesen van rákapcsolva a hálózatra. Kerülje el a hálózati kábel minden fajta húzó igénybevételét. Húzza ki a készüléket mielőtt más helyen felállítaná.

- Ügyeljen a hegesztőkábel, elektródacsipesz valamint a földelés csipesz állapotára; az izoláláson vagy az áramot vezető részekben levő elkopások egy veszélyes szituációt válthatnak ki és csökkentik a hegesztőmunkák minőségét.
- Az ívhegesztés szikrákat, megömlött fémrészeket és füstöt okoz, ezért vegye figyelembe hogy: minden gyullékony anyagnak és/vagy anyagot a munkahelyről eltávolítani.
- Győződjön meg arról, hogy elegendő levegőellátás áll a rendelkezésre.
- Ne hegeszen olyan tartályokon, edényeken vagy csöveken amelyek gyullékony folyadékokat vagy gázokat tartalmaztak. Kerüljön el minden direkt kontaktust a hegesztőáramkörrel, az elektródacsipesz és a földelés csipesz között fellépő alapjáratú feszültség veszélyes lehet.
- Ne tárolja vagy használja a készüléket nedves vagy vizes környezetben vagy esőben.
- Óvja a szemeit az erre meghatározott védőüvegekkel (DIN fok 9-10). Használjon kesztyőket és száraz védőruházatot, amelyek olaj és zsírmentesek, azért hogy ne tegye ki a bőrét a villamos ív ultraibolya-sugárzásának.
- Ne használja fel a hegesztőkészüléket csövek felengedésére.

Vegye figyelembe!

- A villamos ív fénysugárzása károsíthatja a szemet és égéseket hozhat létre a bőrön.
- Az ívhegesztés szikrákat és a megömlött fémektől csöppeket okoz, a hegesztett munkadarab elkezd izzani és relatív hosszú ideig nagyon forró marad.
- Az ívhegesztésnél olyan gőzök szabadulnak fel, amelyek esetleg károsak. Minden elektrosokk esetleg halálos is lehet.
- Ne közeledjen egy 15 m-es környékben direkt a villamos ívhez.
- Óvja magát (a körülálló személyeket is) az elektromos ív esetleges veszélyes hatásaitól.
- Figyelmeztetés: a hegesztőkészülék csatlakozási pontján levő hálózati csatlakozási feltételektől függően, a hálózatba kapcsolt más áramfogyasztók számára zavarok léphetnek fel.

Figyelem!

A túlterhelt ellátóvezeték hálózatoknál és áramkörök-nél a hegesztés ideje alatt más áramfogyasztók számára zavarok keletkezhetnek. Kétség esetén kérje ki az áramellátó vállalat tanácsát.

Veszélyforrások az ívhegesztésnél

Az ívhegesztésnél számos veszélyforrás adódik. Ezért a hegesztő számára különösen fontos, hogy figyelembe vegye a következő szabályokat, azért hogy másokat ne veszélyeztesen és elkerülje a károkat az ember és a készülék számára.

- A hálózati feszültségen, mint például a kábelokon, hálózati csatlakozásokon, dugaszoló aljzatokon stb. való munkálatokat, csak egy szakember által végeztesse el. Ez különösen a közkábelek készítésére vonatkozik.
- Balesetek esetén a hegesztőáramforrást azonnal leválasztani a hálózatról.

- Ha elektromos érintési feszültségek lépnek fel, akkor azonnal kikapcsolni a készüléket és egy szakember által felülvizsgáltatni.
- Ügyeljen arra, hogy a hegesztőáramnak mindig jó kontaktusai legyenek.
- Viseljen a hegesztés közben mindig mind a két kezén szigetelő kesztyőket. Ezek óvják magát az áramütéstől (a hegesztési áramkör üresjáratú feszültsége), a káros kisugárzások (hő és ibolyántúli sugarak) valamint az izzó fémek és a salakfröccsenések elöl.
- Hordjon szilárd izoláló lábbelit, a lábbeliknek nedvességben is izolálniuk kell. A félcipők nem alkalmasak, mivel a lehulló, izzó fémcseppek égési sebeket okoznak.
- Húzzon egy megfelelő öltözetet fel, ne vegyen fel szintetikus ruhadarabokat.
- Ne pillantson védetlen szemekkel a villamos ívbe, csak a DIN-nek megfelelő, előírás szerinti védőüveggel felszerelt hegesztő-védőpajzsot használni. A villamos ív fény- és hőszugárzás mellett, amelyek vakítást ill. égéseket okoznak, még ibolyántúli sugárzást is bocsájt ki. Ez a nem látható ibolyántúli sugárzás egy nem elegendő védekezés esetében egy nagyon fájdalmas kötőhártyagyulladás okoz, amelyet csak egy pár órával később lehet észrevenni. Ezenkívül az ibolyántúli sugárzásnak a védetlen testrészekre lesüléshez hasonló káros hatása van.
- A villamos ív közelében tartózkodó személyeknek és segítőknek is fel kell hívni a figyelmét a fennálló veszélyekre és el kell őket látni a szükséges védőszerekkel, ha szükséges, akkor építsen be védőfalakat.
- A hegesztésnél gondoskodni kell elegendő friss levegőellátásról, különösen a kis termekben, mert füst és káros gázok keletkeznek.
- Nem szabad olyan tartályokon hegesztési munkákat elvégezni, amelyekben gázok, üzemanyagok, kőolaj vagy hasonlóak voltak tárolva, még akkor sem, ha már hosszabb ideje ki lettek ürítve, mivel a maradékok által robbanási veszély áll fenn.
- Különös előírások érvényesek a tűz és robbanás veszélyeztetett termekben.
- Olyan hegesztési kötések, amelyek nagy megterhelésnek vannak kitéve és amelyeknek okvetlenül teljesíteniük kell a biztonsági követelményeket, azokat csak a külön kiképzett és levizsgáztatott hegesztőknek szabad elvégezniük. Példák: nyomókazán, vezetősínek, pótkocsivonó készülékek stb.
- Utasítás: Okvetlenül ügyelni kell arra, hogy a villamos szerelvényekben vagy készülékekben a védővezeték gondatlanságnál a hegesztőáram által tönkre lehet tenni, mint például rárakja a földelő csipeszt a hegesztőkészülék motorházára, amely pedig össze van kötve a villamos szerelvény védővezetékével. A hegesztőmunkálatokat védővezeték csatlakozós gépen végzi el. Tehát lehetséges a gépen hegeszteni, anélkül hogy rátette volna erre a földelő csipeszt. Ebben az esetben a hegesztőáram a földelő csipesztől a védővezetékén keresztül folyik a gépbe. A magas hegesztőáram következménye a védővezeték átvadása lehet.

- A dugaszoló alyzatokhoz való bevezetők óvintézkedésének meg kell felelnie az előírásoknak. Tehát ezek az előírások szerint csak a vezetékátmérőnek megfelelő biztosítókat ill. automatákat szabad használni. Ezek túllépésének a következménye a vezetékek kigyulladására illetve az épület tőzkára lehet.

Szók és nedves termek

A szók, nedves vagy forró termekben történő munkálatoknál izoláló alátéteket és közététeket továbbá bőrből vagy más rosszul vezető anyagból levő hajtókás kesztyőket kell használni, azért hogy izolálja a testét a padlótól, falaktól, vezetőképességű műszerektől és hasonlóktól.

Ha a magasabb villamos veszélyeztetések mellett, mint például szűk helyeken villamos vezetőképességű falazatoknál (katlan, csövek, stb.), nedves helyiségekben (a munkaruha átnedvesítése), forró helyiségekben (a munkaruha átizzadása), a hegesztéshez kis hegesztőtranszformátorokat használ akkor a hegesztőgép üresjárati kimeneti feszültségének nem szabad 85 Voltnál (effektívérték) többnek lennie. Tehát a készüléket a magasabb kimeneti feszültsége miatt ebben az esetben nem lehet használni.

Védőruházat

- A munka ideje alatt a hegesztőnek az egész testén a sugarak és az égési sérülések ellen védelemnek kell lennie a ruha és az arcvédő által.
- Mind a két kézen, egy megfelelő anyagból levő (bőr) hajtókás kesztyőket kell hordani. Ezeknek egy kifogástalan állapotban kell lenniük.
- Megfelelő kötényeket kell hordani, azért hogy óvja a ruháját a szikrahullástól és égésektől. Ha a munkák fajtája, mint például a fej fölötti hegesztés, szerint szükséges, akkor egy védőöltönyt és ha szükséges akkor fejtámlát is kell hordani.
- A használt védőruhának és az összes tartozéknak meg kell felelnie a „személyi biztonsági felszerelés” irányvonalnak.

Védelem a sugarak és az égési sérülések ellen

- A munkahelyen egy kifüggesztés által: Figyelem, ne nézzen a lángba!, kell a szemek veszélyeztetésére rámutatni. A munkahelyeket lehetőleg úgy kell leválasztani, hogy a közelben tartózkodó személyek védve legyenek. A jogosulatlan személyeket távol kell tartani a hegesztőmunkáktól.
- A rögzített munkahelyek közvetlen közelében ne legyenek a falak világos színűek és tündöklők. Az ablakokat legalább fejmagasságig biztosítani kell a sugárzások átengedése vagy visszaverése ellen, mint például egy megfelelő kifestés által.

Rendeltetésszerű használat

A készüléket csak rendeltetése szerint szabad használni. Ezt túlhaladó bármilyen használat, nem számít rendeltetésszerűnek. Ebből adódó bármilyen kárért vagy bármilyen fajta sérülésért a használó ill. a kezelő felelős és nem a gyártó.

Kérjük vegye fi gyelembe, hogy a készülékeink rendeltetésük szerint nem az ipari, kézműipari vagy gyári használatra lettek konstruálva. Nem vállalunk szavatosságot, ha a készülék ipari, kézműipari vagy gyári üzemek területén valamint egyenértékű tevékenységek területén van használva.

Fontos utasítás a villanybekötéshez

A készülék az EN 60974-10 norma A osztálya alá esik ez annyit jelent, hogy nem olyan lakórészeken belüli használatra lett előrelátva, ahol az áramellátás egy nyilvános kiefeszültségű-ellátószisztémán keresztül történik, mivel ott kedvezőtlen hálózati viszonyok esetében zavarokat okozhat. Ha olyan lakórészeken szeretné használni a készüléket, ahol az áramellátás egy nyilvános kiefeszültségű-ellátószisztémán keresztül történik, akkor szükséges egy elektromágneses szűrő használata, amely annyira leredukálja az elektromágneses zavarokat, hogy azok nem lesznek továbbá a használó által zavaróként észlelve.

Az iparvidéken vagy más részlegeken, ahol az áramellátás nem egy nyilvános kiefeszültségű-ellátószisztémán keresztül történik, egy ilyen szűrő használata nélkül használni lehet a készüléket.

Általános biztonsági intézkedések

A használó felelős a készüléknek a gyártó megadási szerinti szakszerű installációjáért és használatáért. Ha elektromágneses zavarokat tapasztalna, akkor a használó felelőségének a körébe esik, a fenti „Fontos utasítás a villanybekötéshez” pont szerint megnevezett technikai segédeszközök által ezeknek az elhárítása.

Emisszió redukálás

Fő áramellátás

A hegesztő készüléket a gyártó használati utasításban megadottak szerint a fő áramellátásra kell csatlakoztatni. Ha zavarok lépnének fell, akkor szükséges lehet kiegészítő intézkedések felszerelése, mint például egy szűrőnek a felszerelése a fő áramellátásra (lásd fent a „Fontos utasítás a villanybekötéshez” pont alatt). A hegesztőkábelt olyan röviden kell tartani amennyire csak lehet.

Szívritmusszabályozó

Olyan személyek akik egy elektronikus életfontosságú készüléket (mint például egy szívritmusszabályozót stb.) hordanak, kérjék ki az orvosuk véleményét, mielőtt villamos ív-, vágó-, kiégető- vagy ponthegesztő szerelvények közelébe mennének, azért hogy biztosítva legyen, hogy a magas elektromos áramlathalálalattal összeköttetésben nem befolyásolják a mágneses terek a készülékeit.

Műszaki adatok

Hálózati csatlakozás	230V~ 50Hz
Hegesztőáram (A)	10 - 130 A
Bekapcsolási idő X	
25%	130 A
60%	85 A
100%	65 A
Üresjáratú feszültség (V)	85 V
Tömeg	5,3 kg

A heveder felszerelése (2-es képek)

Erősítse a képen (2) mutatottak szerint fel a hevedert (11).

A hegesztőpajzs felszerelése (3/4. ábra)

- Szerelje fel a (14) fogantyút a (13) hegesztőpajzsra, ahogy a 4. ábra mutatja.
- Szerelje fel a (15) védőüveget a (13) hegesztőpajzsra, ahogy a 4. ábra mutatja.
- Ezután hajtsa össze a hegesztőpajzs három oldalát. A két oldalrészt egy-egy nyomógomb köti össze a felső résszel.

Üzembevétele

Csatlakoztatás az ellátóvezetékre

Ellenőrizze le a hálózati kábelnek (8) az ellátóvezetékre történő csatlakoztatása előtt, hogy a típustábla adatai a rendelkezésre álló ellátóvezeték értékeivel megegyeznek —e.

Csatlakoztassa a gépet egy megfelelően telepített földelt aljzathoz által védett legalább 16A.

Veszély! A hálózati csatlakozót csak egy villamossági szakember cserélheti ki.

A hegesztőkábel csatlakoztatása (5-ös kép)

Veszély! Csak akkor végezze el a hegesztőkábel (9/10) csatlakoztatását, ha ki van húzva a készülék! Csatlakoztassa rá a hegesztőkábelt az 5-ös képen mutatottak szerint. Kösse ehhez az elektród tartó (9) és a tömegcsipesz (10) két dugóját a megfelelő gyorsklungokkal (6/7) össze és arretálja a dugókat, azáltal hogy elfordítsa ezeket az óramutató forgási irányába.

Az elektród tartóval (9) levő kábel normálisan a plusz-pólusra (6) lesz rákapcsolva, a tömegcsipesz (10) levő kábel a mínusz-pólusra (7).

Be-/Kikapcsolni (1-es kép)

Az (1) főkapcsoló „I” helyzetbe állításával kapcsolja be a készüléket. A működés (4) ellenőrzőlámpája világítani kezd. Az (1) főkapcsoló „0” helyzetbe állításával kapcsolja ki a készüléket. A működés (4) ellenőrzőlámpája kialszik.

Hegesztési előkészületek

A földelő csipeszt (10) vagy direkt a hegesztési darabra kell ráerősíteni vagy az alátétre, amelyre rá lett állítva a hegesztési darab.

Figyelem, gondoskodjon arról, hogy a hegesztési darabral egy direkt kontaktus álljon fenn. Ezért kerülje el a lakkozott felületeket és/vagy izoláló anyagokat. Az elektródát tartó kábelnek a végén egy speciális csipesz van, amelyik az elektróda becsípésére szolgál. A hegesztés ideje alatt mindig használni kell a hegesztő védőpajzsot. Ez védi a szemeket a villamos ív elől és mégis egy tiszta látást engedélyez a hegesztési javra.

Hegeszteni (1/5 ábra)

Végezzen minden villamossági csatlakoztatást az áramellátáshoz, valamint a hegesztési áramkörhöz el. A legtöbb csőelektród a pozitív póluson keresztül lesz rákapcsolva. De van egy pár elektród fajta, amelyeket a negatív póluson kell rákapcsolni. Tartsa be a gyártó utalásait az elektród fajtaival és a helyes polaritással kapcsolatban. Igazítsa megfelelően a hegesztő kábeleket (9/10) a gyorsklungokhoz (6/7). Rögzítse most az elektróda nem burkolt végét az elektród tartóba (9) be és csatlakoztassa a földelési csipeszt (10) a hegesztési darabra rá.

Ügyeljen ennél arra, hogy jó villamos kontaktus álljon fenn. Kapcsolja be a készüléket és állítsa a potencióméteren (2) a használt elektródától függően be a hegesztő áramot. Tartsa a védőpajzsot az arca elé és dörzsölje az elektróda hegyét úgy a hegesztési darabon, hogy egy olyan mozdulatot végezzen el mindha egy gyufát akarna meggyújtani. Ez a legjobb módszer egy villamos ív meggyújtásához. Próbálja egy próbadarabon ki, hogy megfelelő elektródát és áramerősséget választott-e ki.

Elektróda Ø (mm)	Hegesztőáram (A)
1,6	40 - 50 A
2	40 - 80 A
2,5	60 - 110 A
3,2	80 - 130 A

Utalás!

Ne bököse meg az elektródával a munkadarabot, mert ezáltal egy kár léphet fel és ez megnehezítheti a villamos ív gyújtását. Miután meggyulladt a villamos ív próbáljon a munkadarabhoz egy olyan távolságot betartani, amely a használt elektróda átmérőjének megfelel. A távolságnak, a hegesztés ideje alatt lehetőleg konstantnak kell lennie. Az elektróda döntésének 20/30 foknak kellene lennie. Az elhasznált elektródák eltávolításához vagy a frissen hegesztett darabok mozgatásához mindig egy fogót használni. Kérjük vegye fi gyelembe, hogy az elektród tartókat (9) a hegesztés után mindig izoláltan kell lerakni. A salakréteget csak a lehülés után szabad a varratról eltávolítani. Ha egy megszakított hegesztési varraton folytatná a hegesztést, akkor először el kell távolítani a salakréteget a ráillesztési helyről.

Túlhevítési védelem

A hegesztőgép egy túlhevítés elleni védelemmel van felszerelve, amely óvja a hegesztési trafót a túlhevítés elől. Ha bekapcsol a túlhevítési védelem, akkor világít a készülékén a kontroll lámpa (5). Hagyja a hegesztőkészüléket egy ideig lehűlni.

A hálózati csatlakozásvezeték kicserélése

Veszély!

Ha ennek a készüléknek a hálózatra csatlakoztató vezetéke megsérült, akkor ezt a gyártó vagy annak a vevőszolgáltatása, vagy egy hasonlóan szakképzett személy által ki kell cseréltetni, azért hogy elkerülje a veszélyeztetéseket.

Karbantartás

Veszély!

Tisztítási munkák előtt húzza ki a hálózati csatlakozót.

Tisztítás

- Tartsa a védőberendezéseket, szellőztető réseket és a gépházat annyira por- és piszokmentesen, amennyire csak lehet. Dörzsölje le a készüléket egy tiszta posztóval vagy pedig fújja ki alacsony nyomás alatt sűrített levegővel.
- Ajánljuk, hogy minden használat után azonnal kitisztítsa a készüléket.
- A készüléket rendszeresen egy nedves posztóval és egy kevés kenőszappannal megtisztítani. Ne használjon tisztító vagy oldó szereket; ezek megtámadhatják a készülék műanyagrészeit. Ügyeljen arra, hogy ne kerüljön víz a készülék belsejébe. A víz elektromos készülékbe való behatolása megnöveli az áramcsapás veszélyét.

Karbantartás

A készülék belsejében nem található további karbantartandó rész.

Szervíz-információk

Figyelembe kell venni, hogy ennél a terméknél a következő részek már használat szerinti vagy természetes kopásnak vannak alávetve ill. a következő részekre van mint fogyóeszközökre szükség.

Gyorsan kopó részek*: földi terminálok, elektródatarató

* nincs okvetlenül a szállítás terjedelmében!

Tárolás

A készüléket és tartozékait sötét, száraz és fagymentes helyen, gyermekektől elzárva tárolja. Az optimális tárolási hőmérséklet 5 és 30°C között van.

Az elektromos szerszámot az eredeti csomagolásában őrizze.

Takarja le az elektromos szerszámot, ezzel védve portól és nedvességtől.

A kezelési útmutatót az elektromos szerszámmal együtt őrizze meg.

Megsemmisítés és újrahasznosítás

A szállítási károk megakadályozásához a készülék egy csomagolásban található. Ez a csomagolás nyersanyag és ezáltal ismét felhasználható vagy pedig visszavezethető a nyersanyag körforgáshoz. A készülék és annak a tartozékai különböző anyagokból állnak, mint például fémből és műanyagokból. Ne dobja az elemet a háztartási hulladékba, tűzbe vagy vízbe. Az elemeket össze kell gyűjteni, újrahasznosítani vagy környezet barátian megsemmisíteni. Vigye a károsult alkatrészeket a különhulladék megsemmisítési helyhez. Érdeklődjön utána a szaküzletben vagy a községi közigazgatásnál!

Ne dobja a használt berendezéseket a háztartási hulladékba!



Ez a szimbólum arra hívja fel a figyelmet, hogy a terméket az elektromos és elektronikus berendezések hulladékairól szóló irányelv (2012/19/EU) és a nemzeti törvények értelmében nem szabad a háztartási hulladékba dobni. Ezt a terméket egy erre alkalmas gyűjtőhelyen kell leadni. Ez történhet például egy hasonló termék vásárlásakor történő visszaadással vagy az elektromos és elektronikus berendezések hulladékait újrahasznosító hivatalos gyűjtőhelyen történő leadással. A használt berendezések szakszerűtlen kezelése a használt elektromos és elektronikai berendezésekben gyakran megtalálható potenciálisan veszélyes anyagok miatt negatív hatással lehet a környezetre és az emberek egészségére. Ezen termék szakszerű ártalmatlanításával ráadásul a természeti erőforrások hatékony használatához is hozzájárul. A használt berendezések gyűjtőhelyeivel kapcsolatban a városvezetésnél, a helyi közterület-fenntartónál, az elektromos és elektronikus berendezések hivatalos gyűjtőhelyén vagy a hulladékszállító vállalatnál érdeklődhet.

Seadmel olevate sümbolite selgitus

	Lugege enne käikuvõtmist kasutusjuhend ja ohutusjuhised läbi ning pidage neist kinni!
EN 60974-1	Euroopa norm keevitusaparaatidele piiratud tööajaga käsikaarkeevitamiseks.
	Ühefaasiline staatiline sagedusmuundur-trafoaladi
	Kattega elektrodidega käsikaarkeevituse sümbol
	Alalisvool
	Sobib keevitamiseks kõrgendatud elektrilase ohu korral
	Võrgusisend; faaside arv ja vahelduvvoolu sümbol ning sageduse nominaalväärtus
U_0	Tühijooksu nimipinge
U_1	Võrgupinge
X	Tööaeg
I_2	Keevitusvool
U_2	Keevituspinge [V]
I_{max}	Suurim võrguvool, nimiväärtus
I_{eff}	Suurima võrguvoolu efektiivväärtus [A]
IP21S	Kaitseklass
B	Isolatsiooniklass
	Ettevaatust! Elektrilöögi oht!
	Keevituselektroodi elektrilöök võib olla surmav
	Keevitusgaaside sissehingamine võib Teie tervist ohustada.
	Elektromagnetilised väljad võivad südamestimulaatorite talitlust häirida.
	Keevitussädemed võivad plahvatust või tulekahju põhjustada.
	Valguskaare kiired võivad silmi kahjustada ja nahka vigastada.
	Ärge kasutage seadet õues ega kunagi vihma käes!

Sissejuhatus

TOOTJA:

scheppach

Fabrikation von Holzbearbeitungsmaschinen GmbH
Günzburger Straße 69
D-89335 Ichenhausen

AUSTATUD KLIENT!

Soovime Teile uue seadme meeldivat ja edukat kasutamist.

JUHIS:

Antud seadme tootja ei vastuta kehtiva tootevastutuse seaduse järgi kahjude eest, mis tekivad antud seadmele või antud seadme läbi:

- asjatundmatul käsitsemisel,
- käsitsemiskorralduse eiramisel,
- remontimisel kolmandate isikute, mittevõlitatud spetsialistide poolt,
- mitte-originaalosalade paigaldamisel ja nendega väljavahetamisel,
- mitte sihtotstarbekohasel kasutamisel,
- elektrisüsteemi rivist väljalangemisel elektri-alaeeskirjade ning VDE nõuete 0100, DIN 57113 / VDE0113 eiramisel.

Pidage silmas:

Lugege enne montaaži ja käikuvõtmist kogu kasutusjuhendi tekst läbi.

Käesoleva kasutusjuhendi ülesandeks on hõlbustada elektritööriista tundmaõppimist ja selle kasutamist vastavalt sihtotstarbekohastele kasutusvõimalustele. Kasutusjuhend sisaldab tähtsaid juhiseid, kuidas saate elektritööriistaga ohutult, asjatundlikult ning ökonoomselt töötada, ja kuidas saate vältida ohte, hoida kokku remondikulud, lühendada seisakuaegu ning suurendada elektritööriista töökindlust ja eluiga. Lisaks käesolevas kasutusjuhendis esitatud ohutusnõuetele peate tingimata oma riigis elektritööriista käitamise kohta kehtivaid eeskirju järgima.

Hoidke kasutusjuhendit kilekotis mustuse ja niiskuse eest kaitstult elektritööriista juures alal. Kõik operatoorid peavad selle enne töö alustamist läbi lugema ja seda hoolikalt järgima. Elektritööriistaga tohivad töötada ainult isikud, keda on elektritööriista kasutamise osas instrueeritud ja sellega seonduvast ohtudest teavitatud. Nõutavast miinimumvanusest tuleb kinni pidada.

Peale käesolevas kasutusjuhendis sisalduvate ohutusjuhiste ning Teie riigis puidutöötlusmasinate kohta kehtivate eeskirjade tuleb järgida üldtunnustatud tehnilisi reegleid.

Tarnekomplekt

- Avage pakend ja võtke seade ettevaatlikult välja.
- Eemaldage pakendusmaterjal ja pakendus- ning transpordikindlustused (kui olemas).
- Kontrollige üle, kas tarnekomplekt on terviklik.
- Kontrollige seadet ja tarvikudetaile transpordikahjustuste suhtes.
- Säilitage pakendit võimaluse korral kuni garantiiaja möödumiseni alal.

TÄHELEPANU

Seade ja pakendusmaterjalid pole laste mänguasjad! Lapsed ei tohi plastkottide, kilede ja väiketailidega mängida! Valitseb allaneelamis- ja lämbumisoht!

Seadme kirjeldus (joonis 1)

1. Toitelüliti
2. Potentsiomeeter keevitusvoolu reguleerimiseks
3. Keevitusvoolu skaala
4. Töörežiimi märgutuli
5. Ülekuumenemise märgutuli
6. Positiivne kiirühendus
7. Negatiivne kiirühendus
8. Toitekaabel
9. Elektrodihoidikuga kaabel
10. Maandusklambriga kaabel
11. Kanderihm
12. Šlakihaamriga kombitraathari
13. Keevitussirm
14. Käepide

Tähtsad juhised

Lugege kasutusjuhend hoolikalt läbi ja järgige selle juhiseid. Tutvuge käesoleva juhendi abil seadme, selle õige kasutamise ja ohutusjuhistega.

Ohutusnõuanded

Järgige kindlasti ohutuseeskirju

TÄHELEPANU

Selle seadme asjatundmatu käsitsemine võib olla inimestele, loomadele ja materiaalsetele objektidele ohtlik. Seadme kasutaja on vastutav nii enda kui ka teiste inimeste ohutuse eest.

- Lugege kindlasti käesolev kasutusjuhend läbi ja järgige selle juhiseid.
- Remonti ja/või hooldustöid võivad teostada ainult kvalifitseeritud isikud.
- Kasutada võib ainult tarnekomplektis kaasas olnud keevituskaableid.
- Hooldage seadet nõuetekohaselt.
- Seadet ei või töötamise ajal kitsasse kohta ega otse seina äärde panna, sest õhk peab saama õhuavade kaudu piisavalt liikuda. Veenduge, et seade oleks õigesti võrku ühendatud. Vältige iga-sugust toitekaabli tõmbamist. Kui soovite seadet teisaldada, võtke seadme pistik pistikupesast välja.
- Kontrollige keevituskaablite, elektrodikaabli ja maandusklambri seisundit; isolatsiooni ja pinget all olevate detailide kulumus võivad põhjustada ohtlike olukordi ja halvendada keevitustöö kvaliteeti.

- Kaarkeevitusel tekivad sädemed, sulanud metalliosakesed ja suits, olge seepärast ettevaatlik: eemaldage töökohast kõik süttivad ained ja/või materjalid.
- Veenduge, et oleks võimaldatud piisav õhu juurdevool.
- Ärge keevitage mahuteid, anumaid või torusid, milles on olnud süttivaid vedelikke või gaase. Vältige otsest kontakti keevitusvooluringiga; tühjooksupinge, mis tekib elektrootokaabli ja maandusklambri vahel, võib olla ohtlik.
- Ärge hoidke seadet niiskes või märjas keskkonnas või vihma käes.
- Kaitske oma silmi selleks ettenähtud kaitseklaasidega (DIN klass 9-10), mis kinnitage kaasasoleva näokaitse külge. Selleks et nahale mitte elektrikaare ultraviolettkiirgust lasta, kasutage kindaid ja kui-va kaitseriietust, mis on puhas õlist ja rasvast.
- Ärge kasutage keevitusaparaati torude sulatamiseks.

Pange tähele!

- Elektriikaare valguskiirgus võib kahjustada silmi ja põhjustada nahapõletusi.
- Kaarkeevitusel tekivad sädemed ja sulametalli tilgad, keevitatud detail hakkab hõõguma ja jääb suhteliselt kauaks ajaks väga kuumaks.
- Kaarkeevitusel võivad eralduda aurud, mis võivad olla kahjulikud. Iga elektrišokk võib olla surmav.
- Ärge minge elektrikaarele lähemale kui 15 m.
- Kaitske ennast (ja ka ligiolevaid inimesi) elektrikaare võimalike ohtlike mõjude eest.
- Hoiatus: olenevalt elektrivõrgu ühendustingimustest keevitusaparaadi ühenduskohas võib see põhjustada teiste tarbijate jaoks vooluhäireid.

Tähelepanu!

Ülekoormatud vooluvõrgu ja vooluringide korral võivad teistel tarbijatel keevitamise ajal esineda häired. Kahtluse korral konsulteerige energiaettevõttega.

Ohuallikad kaarkeevitusel

Kaarkeevitusel tekib terve rida ohuallikaid. Seepärast on keevitajal eriti oluline järgida järgnevat reegleid enda ja teiste mitte ohustamiseks ning inimese ja aparraadi vigastuste vältimiseks.

- Laske töid võrgupinge poolel, nt kaablite, pistikute, pistikupesade jne juures teostada ainult spetsialistil. See kehtib eriti vahekaablite paigaldamise kohta.
- Õnnetuste korral eemaldada keevitusvooluallikas kohe võrgust.
- Kui esineb elektrilist puutepinget, lülitage seade kohe välja ja laske spetsialistil üle kontrollida.
- Hoolitsege selle eest, et keevitusvoolu poolel oleks alati korralikud elektrikontaktid.
- Kandke keevitamisel mõlemas käes alati isoleerkindaid. Need kaitsavad elektrilöökidest (keevitusvooluringi tühjooksupinge), kahjuliku kiirguse (soojus ja UV-kiirgus) ja hõõguva metalli ning räbupritsmete eest.
- Kandke tugevaid isoleerjalatseid, jalanõud peavad isoleerima ka märjaga. Tagant lahtised jalanõud ei sobi, sest kukuvad hõõguva metalli tilgad võivad tekitada põletusi.

- Kandke sobivat riietust, mitte sünteetilisest materjalidest.
- Ärge vaadake kaitsmata silmadega elektrikaart, kasutage ainult nõuetekohase DIN-standardile vastava kaitseklaasiga keevitusmaski. Elektriikaar eraldab peale pimestust või põletust põhjustava valgus- ja soojustkiirguse ka UV-kiirgust. See nähtamatu ultraviolettkiirgus põhjustab ebapiisava kaitse korral alles mõne tunni pärast märgatava, väga valuliku silma sidekesta põletiku. Lisaks on UV-kiirguse tagajärjeks päikesepõletuselaadne toime kaitsmata kehaosadel.
- Ka elektrikaare läheduses asuvaid isikuid või abilisi tuleb ohtudest teavitada ning vajalike kaitsevahenditega varustada; kui vaja, paigaldada vaheseinad.
- Keevitamisel, eriti väikestes ruumides, tuleb hoolitseda piisava värske õhu juurdevoolu eest, sest töö käigus tekivad suits ja kahjulikud gaasid.
- Mahutite juures, milles on hoitud gaase, kütust, mineraalõlisid vms, ei tohi keevitustööd teostada ka siis, kui need on juba kaua tühjalt seisnud, sest on plahvatusoht jääkide tõttu.
- Tule ja plahvatusohtlike ruumide kohta kehtivad spetsiaalsed eeskirjad.
- Keevisliiteid, mis on suure koormuse all ja peavad kindlasti ohutusnõudeid täitma, võivad teostada ainult spetsiaalse ettevalmistuse ja litsentsiga keevitajad. Näiteks: survepaagid, juhtroopad, haakeseisid jne.
- Märkus: Kindlasti tuleb jälgida seda, et elektriliste seadmete või aparraatide maandusjuhe hooletoetu keevitusvooluga kahjustada ei saaks, nt pannakse maandusklambriid keevitusaparaadi korpusele, mis on elektriseadme maandusjuhtmega ühendatud. Keevitustööd teostatakse masinaga, millel on maandusjuhe ühendatud. Masinaga on võimalik keevitada ka ilma massiklambril selle külge kinnitamata. Sellisel juhul tuleb keevitusvool maandusklambrist maandusjuhtme kaudu masinasse. Suur keevitusvool võib põhjustada maandusjuhtme sulamise.
- Pistikupesast tulevate juhtmete kaitsmed peavad vastama eeskirjadele. Nende eeskirjade järgi tohib kasutada ainult juhtme ristlõikele vastavaid kaitsmeid või automaatkaitsmeid. Liiga suure võimsusega kaitse võib põhjustada juhtme põlemist või hoonete tulekahju kahjustusi.

Kitsad ja niisked ruumid

Kitsastes, niisketes või palavates ruumides töötades tuleb keha isoleerimiseks põrandast, seintest, elektrijuhtivatest aparraadi detailidest jms kasutada isoleerivast materjalist alust ja vahekihti ning kätistega nahast või muust halvasti elektrijuhtivast materjalist kindaid.

Väikeste keevitustrafode kasutamisel keevitamiseks kõrgendatud elektrilise ohu tingimustes, nagu nt kitsad, elektrijuhtivate seintega ruumid, (paagid, torud jms), niisked ruumid (tööriete läbimärgumine), palavad ruumid (tööriete täishigistamine), ei või keevitusaparaadi väljundpinge tühjooksul olla suurem kui 85 volti (efektiivväärtus). Sellisel juhul ei tohi kõrgema väljundpingega aparraati kasutada.

Kaitseriietus

- Töötamise ajal peab keevitaja kogu keha olema riietuse ja näokaitsega kiirguse ja põletuste eest kaitstud.
- Mõlemas käes tuleb kanda sobivast materjalist (nahast) kätistega kindaid. Need peavad kindlasti olema terved.
- Riietuse kaitsmiseks sädemete ja põletuse eest tuleb kanda sobivat põlle. Kui tööde liik, nt üle pea keevitamine, seda nõuab, tuleb kanda kaitseülrikonda ja kui vaja, siis ka kiivrit.
- Kasutatav kaitseriietus ja kogu lisavarustus peab vastama isikukaitsevahendite direktiivile.

Kaitse kiirguse ja põletuste eest

- Teatage töökohal ohust silmadele sildiga „Ettevaatust, ärge vaadake leeki!“ . Töökohad tuleb võimalikult nii varjata, et läheduses asuvad inimesed on kaitstud. Ebakompetentsed isikud tuleb keevitustöödest eemal hoida.
- Liikumatu töökohade vahetus läheduses ei tohi seinad olla heledavärvilised ega läikivad. Aknad tuleb vähemalt pea kõrguselt kindlustada kiirguse läbilaskmise või peegeldamise vastu, nt sobiva värviga.

Sihipärane kasutamine

Masinat võib kasutada ainult sihipärasel otstarbel. Igasugune teisel otstarbel kasutamine ei ole sihipärane. Kõigi sellest tulenevate kahjude või vigastuste eest vastutab kasutaja/käitaja ja mitte tootja.

Võtke palun arvesse, et meie seadmed ei ole konstrueeritud ettevõtluses, käsitööstuses ega tööstuses kasutamise otstarbel. Me ei anna mingit garantiid, kui seadet kasutatakse ettevõtluses, käsitööstuses või tööstuses jt sarnastel tegevusaladel.

Tähtis juhised elektriühenduse kohta

Seade allub normi EN 60974-10 klassile A, st see pole ette nähtud kasutamiseks olmepiirkondades, kus toimub vooluga varustamine avalikust madalpinge-varustussüsteemist, sest seal võidakse ebasoodsate võrguolude korral häireid põhjustada.

Kui soovite kasutada seadet olmepiirkondades, kus toimub vooluga varustamine avalikust madalpinge-varustussüsteemist, siis on tarvis kasutada elektromagnetilist filtrit, mis vähendab elektromagnetilisi häireid sel määral, et need ei tundu kasutajale enam häirivad.

Tööstusterritooriumitel või muudes piirkondades, kus ei toimu vooluga varustamine avalikust madalpinge-varustussüsteemist, võib seadet kasutada ilma sellise filtrita.

Üldised ohutusmeetmed

Kasutaja vastutab seadme installeerimise ja kasutamise eest vastavalt tootja andmetele. Kui peaks tuvastatama elektromagnetilisi häireid, siis on see kasutaja vastutusallas need ülal punktis „Tähtis juhised elektriühenduse kohta“ nimetatud tehniliste abivahenditega kõrvaldada.

Emissiooni vähendamine

Peavooluvarustus

Keevitusseade tuleb vastavalt tootja andmetele peavooluvarustuse külge ühendada. Kui tekivad rikked, siis võib osutada vajalikuks täiendavaid abinõusid kohaldada, nt paigaldada peavooluvarustusse filter (vt ülal punkti „Tähtis juhised elektriühenduse kohta“). Keevituskaablid tuleks hoida nii lühikesed kui võimalik.

Südamesimulaator

Inimesed, kes kannavad elektroonilist elushoide-seadet (nagu nt südamestimulaatorit vms), peaksid enne valguskaar-, löike-, läbipõletus- või punktkeevitusseadmetele lähenemist oma arstilt üle küsima tegemaks kindlaks, et magnetilised väljad ühenduses suurte elektrivooludega ei mõjuta Teie seadmeid.

Tehnilised andmed

Võrgutoide	230V~ 50Hz
Keevitusvool	10 - 130 A
Tööaeg X	
25%	130 A
60%	85 A
100%	65 A
Tühijooksupinge	85 V
Kaal	5,3 kg

Kanderihma paigaldamine (joonised 2)

Paigaldage kanderihm (11), nagu on näidatud joonistel (2).

Keevitusseadme monteerimine (joon. 3/4)

- Monteerige käepide (14) keevitusseadme (13) külge joon. 4 kujutatud viisil.
- Monteerige kaitseklaas (15) keevitusseadme (13) külge joon. 4 kujutatud viisil.
- Klappige seejärel keevitusseadme kolm külge kokku. Mõlemad küljeosad ühendatakse vastavalt kahe truki kaudu ülemise osaga.

Kasutuselevõtt

Elektrivõrku ühendamine

Enne toitejuhtme (8) elektrivõrku ühendamist kontrollige, kas andmesildi andmed vastavad kasutada oleva elektrivõrgu väärtustega.

Ühendage masin ainult nõuetekohaselt installeeritud kaitsekontakt-pistikupessa, mis on kaitstud vähemalt 16A-ga.

Vaara! Võrgupistikut võib vahetada ainult elektrik.

Keevituskaabli ühendamine (joonis 5)

Vaara! Teostage keevituskaablite (9/10) ühendustööd ainult siis, kui seade ei ole vooluvõrku ühendatud! Ühendage keevituskaablid, nagu on näidatud joonisel 5. Selleks ühendage elektroodihoidiku (9) ja massiklambri (10) pistikud (9) vastavatesse kiirühendustesse (6/7) ning lukustage pistikud, keerates neid päripäeva.

Tavaliselt ühendatakse elektroodihoidikuga kaabel (9) plusspoolusega (6), maandusklambriga (10) kaabel miinuspoolusega (7).

Sisse- ja väljalülitamine (joonis 1)

Lülitage seade sisse, seades selleks sisse-/väljalülititi (1) asendisse "1". Käituse kontrolllamp (4) hakkab põlema.

Lülitage seade välja, seades selleks sisse-/väljalülititi (1) asendisse "0". Käituse kontrolllamp (4) kustub.

Ettevalmistused keevitamiseks

Maandusklamber kinnitatakse otse keevitatava detaili või aluse külge, millel keevitav detail on.

Pange tähele, et sel oleks keevitatava detailiga otsekontakt. Sellepärast vältige värvitud pindu ja / või isoleermaterjale. Elektroodihoidiku kaabli otsas on spetsiaalklamber elektroodi kinnitamiseks.

Keevitamise ajal tuleb alati keevitusmaski kasutada. See kaitseb silmi elektrikaarest tuleva valguskiirguse eest ja võimaldab siiski täpselt keevitatavat detaili näha.

Keevitamine (joon. 1/5)

Võtke kätte kõik vooluvarustuse ja keevitusvoolu elektrilised ühendused. Enamik kattega elektroode ühendatakse plusspoolusesse. Siiski on mõned elektroodide liigid, mida ühendatakse miinuspoolusesse. Järgige tootja andmeid elektroodide liigi ja õige polaarsuse kohta. Pange keevituskaablid (9/10) vastavatesse kiirühendustesse (6/7). Siis kinnitage elektroodi katteta ots elektroodihoidikusse (9) ja ühendage maandusklamber (10) keevitatava detailiga. Hooldage seejuures selle eest, et tekiks korralik elektriline kontakt. Lülitage seade sisse ja seadistage potentsiomeetrist (2) vastavalt kasutatavale elektroodile keevitusvool. Hoidke näokaitset näo ees ja hõõrüge elektroodi otsa keevitatava detaili vastu, tehes selliseid liigutusi nagu tuletiku süütamisel. See on elektrikaare süütamiseks parim moodus. Katsetage proovitükil, kas olete õige elektroodi ja voolutugevuse valinud.

Elektroodi Ø (mm)	Keevitamisvool (A)
1,6	40 - 50 A
2	40 - 80 A
2,5	60 - 110 A
3,2	80 - 130 A

Tähelepanu!

Ärge toksige elektroodiga töödeldava detaili vastu, see võib põhjustada kahjustusi ja raskendada elektrikaare süttimist. Kohe kui elektrikaar on süttinud, püüdke hoida töödeldavast detailist vahemaad, mis vastab kasutatava elektroodi läbimõõdule. Keevitamise ajal peaks vahemaa jääma võimalikult konstantseks. Elektroodi kalle töösuunas peaks olema 20/30 kraadi.

Kasutage ärakasutatud elektroodi eemaldamiseks ja just keevitatud detaili liigutamiseks alati tange. Arvestage sellega, et elektroodihoidik (9) tuleb pärast keevitamist alati eraldi panna. Räbu võib keevituskohalt eemaldada alles pärast jahtumist. Kui keevitamist jätkatakse katkestatud keevituskohast, tuleb kõigepealt jätkukohalt räbu eemaldada.

Ülekuumenemiskaitse

Keevitusaparaat on varustatud ülekuumenemiskaitsega, mis kaitseb keevitustrafot ülekuumenemise eest. Kui ülekuumenemiskaitse peaks rakenduma, süttib seadmel märgulamp (5). Laske keevitusaparaadil mõnda aega jahtuda.

Toitejuhtme vahetamine

Oht!

Kui käesoleva seadme toitejuhe on kahjustatud, tuleb see ohtude vältimiseks lasta tootjal või teda esindaval klienditeenindusel või sarnase kvalifi katsiooniga isikul vahetada.

Hooldus

Oht!

Lahutage seade enne puhastustööd vooluvõrgust.

Puhastamine

- Hoidke kaitsevadised, õhupilud ja mootorikestad võimalikult tolmu- ja mustusevabad. Hõõrüge seade puhta rätikuga puhtaks või puhastage suruõhuga madalal survel.
- Soovitame puhastada seadet otsekohe pärast iga kasutamist.
- Puhastage seadet regulaarselt niiske rätikuga ja vähese koguse vedelseebiga. Ärge kasutage puhastusvahendeid või lahusteid; need võivad kahjustada seadme plastidetaile. Arvestage sellega, et seadme sisemusse ei tohi vett sattuda. Vee tungimine elektriseadmesse suurendab elektrilöögi saamise ohtu.

Hooldus

Seadme sisemuses ei asu muid hooldust vajavaid osi.

Hooldusteave

Tuleb tähele panna, et selle toote korral esineb kasutamise tulenevaid või loomulikke kulumisilminguid-järgmistel detailidel ning neid detaile käsitletaksekulumaterjalina.

Kuluosad*: maandusterminalid, elektroodihoidik

* ei pruugi tingimata tarnekomplektiga kaasas olla!

Ladustamine

Ladustage seadet ja tarvikuid pimedas, kuivas, külmumiskindlas ning lastele kättesaamatus kohas. Optimaalne ladustamistemperatuur on 5 ja 30°C vahel. Säilitage elektritööriista originaalpakendis. Katke elektritööriist kinni, et seda tolmu või niiskuse eest kaitsta. Säilitage käsitsemiskorraldust tööriista juures.

Utiliseerimine ja taaskäitlus

Seade paikneb pakendis, et transpordikahjustusi vältida. Pakend on toorainest ja seega taaskasutatav või saab selle tooraineringlusse tagasi suunata.

Seade ja selle tarvikud koosnevad erinevatest materjalidest nagu nt metallist ning plastmassidest. Ärge visake patareisid olmejäätmete hulka, tulle ega vette. Patareid tuleks kokku koguda, taaskäidelda või keskkonnasõbralikult utiliseerida. Suunake defektsed detailid erijäätmete utiliseerimisse. Küsige erialakauplusest või vallavalitsusest järele!

Vanad seadmed ei kuulu olmeprügisse!



Sümbol viitab sellele, et antud toodet ei tohi kasutatud elektri- ja elektroonikaseadmete direktiivi (2012/19/EL) ning siseriiklike seaduste kohaselt utiliseerida koos olmeprügiga. Kõnealune toode tuleb selleks ettenähtud kogumispunktis ära anda. See võib toimuda nt tagastamisega sarnase toote ostmisel või kasutatud elektri- ja elektroonikaseadmeid taaskäitlevas pädevas kogumispunktis äraandmisega. Asjatundmatu ümberkäimine kasutatud seadmetega võib potentsiaalselt ohtlike ainete tõttu, nagu need sageli kasutatud elektri- ja elektroonikaseadmetes sisalduvad, keskkonnale ning inimeste tervisele negatiivset mõju avaldada. Lisaks annate toote asjakohase utiliseerimisega oma panuse loodusressursside efektiivsesse kasutusse. Kasutatud seadmete kogumispunktide kohta saate informatsiooni kohalikust linnavalitsusest, avalik-õiguslikest utiliseerimisasutustest, kasutatud elektri- ja elektroonikaseadmetega utiliseerimisega tegelevatest asutustest või oma prügiveoettevõttest.

Simbolių ant įrenginio aiškinimas

	Prieš eksploatacijos pradžią perskaitykite naudojimo instrukciją ir saugos nurodymus bei jų laikykitės!
EN 60974-1	Europos standartas lankinio rankinio suvirinimo prietaisams su ribota įjungimo trukme.
	Vienfazis statinis dažnių keitiklis – transformatorius – komutatorius
	Lankinio suvirinimo su glaistytais strypiniais elektrodais simbolis
	Nuolatinė srovė
	Tinka virinti, kai elektra kelia didelį pavojų
	Tinklo jėgimas; fazių skaičius ir kintamosios srovės simbolis bei skaičiuotinė dažnio vertė
U_0	Nominali tuščios eigos įtampa
U_1	Tinklo įtampa
X	Įjungimo trukmė
I_2	Suvirinimo srovė
U_2	Suvirinimo įtampa [V]
I_{max}	Didžiausias tinklo srovės matavimo dydis
I_{eff}	Efektvyioji didžiausios tinklo srovės [A] vertė
IP21S	Apsaugos tipas
B	Izoliacijos klasė
	Atsargiai! Elektros smūgio pavojus!
	Suvirinimo elektrodo sukeltas elektros smūgis gali būti mirtinas
	Įkvėpus suvirinimo dūmų, gali kilti pavojus sveikatai.
	Elektromagnetiniai laukai gali sutrikdyti širdies stimuliatorių veikimą.
	Suvirinant susidariusios kibirkštys gali sukelti gaisrą.
	Elektros lanko spinduliai gali sužaloti akis ir pažeisti odą.
	Nenaudokite įrenginio lauke ir niekada lyjant lietui.

Ižanga

GAMINTOJAS:

scheppach

Fabrikation von Holzbearbeitungsmaschinen GmbH
Günzburger Straße 69
D-89335 Ichenhausen

GERBIAMAS KLIENTE,

mes linkime Jums daug džiaugsmo ir didelės sėkmės dirbant su nauju įrenginiu.

NURODYMAS

Pagal galiojantį Atsakomybės už gaminį įstatymą šio įrenginio gamintojas neatsako už žalą, kuri atsiranda šiame įrenginyje arba dėl jo:

- netinkamai naudojant,
- nesilaikant naudojimo instrukcijos,
- remontuojant tretiesiems asmenims, neįgalotiems specialistams,
- montuojant ir keičiant neoriginalias atsargines dalis,
- naudojant ne pagal paskirtį,
- sugedus elektros įrangai, nesilaikant elektrai keliai- mai reikalavimų ir VDE nuostatų 0100, DIN 57113 / VDE0113.

Atkreipkite dėmesį

Prieš montuodami ir pradėdami eksploatuoti perskaitykite visą naudojimo instrukcijos tekstą.

Ši naudojimo instrukcija turi Jums palengvinti susipažinti su Jūsų elektros įrankiu ir jo naudojimo pagal paskirtį galimybėmis.

Naudojimo instrukcijoje pateikiami nurodymai, kaip su elektros įrankiu dirbti saugiai, tinkamai ir ekonomiškai bei kaip išvengti pavojų, sutaupyti remonto išlaidų, sutrumpinti elektrinio įrankio prastovos laikus bei padidinti patikimumą ir pailginti eksploatavimo trukmę.

Be šioje naudojimo instrukcijoje pateiktų saugos nuostatų, būtinai privalote laikytis elektros įrankio eksploatavimui galiojančių taisyklių.

Laikykitės naudojimo instrukciją plastikiniame maišelyje, apsaugoję nuo purvo ir drėgmės prie elektros įrankio. Prieš pradėdami dirbti, visi operatoriai ją privalo perskaityti ir jos atidžiai laikytis. Prie elektros įrankio leidžiama dirbti tik asmenims, instruktuotiems, kaip jį naudoti ir informuotiems apie su tuo susijusius pavojus. Būtina laikytis reikalaujamo amžiaus cenzo. Be šioje naudojimo instrukcijoje pateiktų saugos nurodymų ir specialių Jūsų šalies reikalavimų, būtina laikytis medžio apdirbimo mašinų eksploatavimui visuotinai pripažintų technikos taisyklių.

Mes neatsakome už nelaimingus atsitikimus arba pažeidimus, atsiradusius nesilaikant šios instrukcijos ir saugos nurodymų.

Komplektacija

- Atidarykite pakuotę ir atsargiai išimkite įrenginį.
- Nuimkite pakavimo medžiagą ir ištraukite pakavimo / transportavimo fiksatorius (jei yra).
- Patikrinkite, ar komplekte viskas yra.
- Patikrinkite įrenginį ir priedus, ar transportuojant jie nebuvo pažeisti.
- Jei įmanoma, saugokite pakuotę, kol nepasibaigs garantinis laikotarpis.

DĖMESIO

Įrenginys ir pakavimo medžiagos nėra vaikų žaislas! Vaikams su plastikiniais maišeliais, plėvelėmis ir mažomis dalimis žaisti draudžiama! Pavojus praryti ir uždusti!

Prietaiso aprašymas (1 pav.)

1. Suvirinimo srovės įjungimo / išjungimo jungiklis
2. Potenciometras suvirinimo srovei nustatyti
3. Suvirinimo srovės skalė
4. Kontrolinė eksploatavimo lemputė
5. Kontrolinė perkaitimo lemputė
6. Greitaveikė jungtis (teigiama)
7. Greitaveikė jungtis (neigiama)
8. Tinklo kabelis
9. Kabelis su elektrodų laikikliu
10. Kabelis su masės gnybtu
11. Nešiojimo diržas
12. Kombinuotasis vielinis šepetys su šlako šalinimo plaktuku
13. Suvirinimo ekranas
14. Rankena

Svarbios nuorodos

Atidžiai perskaitykite naudojimo instrukciją ir laikykitės joje pateiktų nurodymų. Perskaitykite šią naudojimo instrukciją, sužinosite, kaip tinkamai ir saugiai naudoti įrenginį.

Saugos reikalavimai

Laikytis būtina

DĖMESIO

Prietaisą naudokite tik pagal šioje naudojimo instrukcijoje nurodytą paskirtį. Dėl įrenginio naudojimo ne pagal paskirtį galimi žmonių, gyvūnų sužalojimai ir daiktų pažeidimai. Įrenginio operatorius atsako už savo ir kitų asmenų saugą:

- Būtinai perskaitykite naudojimo instrukciją ir laikykitės nurodymų.
- Remonto ir (arba) techninės priežiūros darbus gali atlikti tik kvalifikuoti darbuotojai.
- Galima naudoti tik pridėtus suvirinimo laidus
- Pasirūpinkite tinkama prietaiso priežiūra.
- Naudojamas prietaisas neturi stovėti ankštoje patalpoje arba prie pat sienos, kad per angas patektų pakankamai oro. Įsitinkite, kad prietaisas tinkamai prijungtas prie tinklo. Venkite tinklo kabelį veikiančios traukos jėgos. Prieš perkeldami į kitą vietą prietaisą išjunkite.
- Stėbėkite suvirinimo kabelių, elektrodų replių ir masės gnybto būklę; dėl izoliacijos ir elektros detalių susidėvėjimo gali susidaryti pavojinga situacija ir suprastėti suvirinimo darbų kokybė.

- Susidėvėjęs elektros lankas sukelia kibirkštis, metalo dalių lydymąsi ir dūmus, todėl iš darbo vietos pašalinkite visas degias medžiagas.
- Įsitikinkite, kad tiekiamas pakankamas oro srautas.
- Nevirinkite ant rezervuarų, indų arba vamzdžių, kuriuose gali būti degių skysčių arba dujų. Venkite tiesioginio kontakto su suvirinimo srovės grandine; tuščiosios eigos įtampa tarp elektrodo replių ir masės gnybtų gali būti pavojinga.
- Nesandėliuokite arba nenaudokite prietaiso drėgnose ar šlapiose patalpose arba lyjant.
- Akis apsaugokite tam skirtais prie apsauginio skydelio tvirtinamais apsauginiais stiklais (9–10 apsaugos laipsnis pagal DIN standartą). Mūvėkite apsaugines pirštines ir vilkėkite sausus, alyva ir riebalais nesuteptus apsauginius drabužius, kad oda nebūtų veikiami šviesos lanko ultravioletiniais spinduliais.
- Suvirinimo prietaiso nenaudokite vamzdžiams atitirpinti.

Atkreipkite dėmesį!

- Šviesos lanko spinduliavimas gali pakenkti akims ir nudeginti odą.
- Šviesos lanko susidėvėjimas sukelia kibirkštis ir besilydančio metalo lašėjimą. Susidėvėjęs ruošinys pradeda kaisti ir lieka įkaitęs santykinai ilgai.
- Šviesos lankui dėvintis išsiskiria garai, kurie greičiausiai yra kenksmingi. Kiekvienas elektros šokas gali būti mirtinas.
- Nesiartinkite prie šviesos lanko arčiau nei 15 m.
- Saugokite save (ir šalia esančius asmenis) nuo galimo kenksmingo šviesos lanko poveikio.
- Įspėjimas! Priklausomai nuo tinklo prijungimo prie suvirinimo prietaiso jungties taško sąlygos, kiti elektros vartotojai gali patirti tinklo trikčių.

Dėmesio!

Jei maitinimo tinklai ir srovės grandinės perkrauti, virinant gali būti keliami trikdžiai kitiems vartotojams. Jei abejojate, pasitarkite su elektros tiekimo įmone.

Pavojai, kylantys virinant šviesos lanku

Virinant šviesos lanku gali kilti daug pavojų. Todėl, norint nepakenkti sau ir kitiems, taip pat siekiant išvengti žmonių sužalojimų ir įrenginių pažeidimų, suvirintojui ypač svarbu laikytis toliau pateiktų taisyklių.

- Dirbti tinklo įtampos pusėje, pavyzdžiui, su kableliais, kištukais, lizdais ir t. t., leidžiama tik kvalifikuotam darbuotojui. Tai ypač taikytina dirbant su kabeliniais intarpais.
- Įvykus avarijai, nedelsdami atjunkite suvirinimo srovės šaltinį nuo tinklo.
- Pasirodžius elektros prisilietimo įtampai, nedelsdami išjunkite įrenginį. Jį patikrinti įgaliokite kvalifikuotą darbuotoją.
- Naudodami suvirinimo srovę pasirūpinkite gerais elektros kontaktais.
- Virindami ant abiejų rankų mūvėkite izoliacines pirštines. Izoliacinės pirštinės apsaugo nuo elektros smūgių (suvirinimo srovės grandinės tuščiosios eigos), nuo kenksmingų spindulių (šilumos ir ultravioletinių spindulių), nuo įkaitusio metalo ir šlakų purkštuko.

- Avėkite tvirtus izoliuotus batus, apsaugančius netgi šlapiomis oro sąlygomis. Pusbačiai netinka, nes krentantys įkaitę metalo lašai gali nudeginti.
- Apsirenkite pritaikytą aprangą, nedėvėkite jokių sintetinių drabužių.
- Į šviesos lanką nežiūrėkite neapdengtomis akimis, naudokite tik apsauginį suvirinimo skydelį su apsauginiu stiklu pagal DIN. Šviesos lankas sklaidžia ne tik šviesos ir šilumos spindulius, galinčius apakinti arba nudeginti, bet ir ultravioletinius spindulius. Jei nėra pakankamos apsaugos, ši nematoma ultravioletinė spinduliuotė sukelia tik po kelių valandų pastebimą akies rainelės uždegimą. Be to, ultravioletiniai spinduliai sukelia kenksmingą saulės įdegio poveikį neapsaugotoms kūno dalims.
- Netoli šviesos lanko esantys asmenys arba padėjėjai taip pat turi būti informuoti apie pavojus. Jiems turi būti suteiktos būtinosios apsaugos priemonės, jei reikia, sumontuojamos apsauginės sienos.
- Virinant, ypač mažose patalpose, būtina pasirūpinti vėdinimu, nes susidaro dūmai ir dujos.
- Draudžiama virinimo darbus atlikti netoli rezervuarų, kuriuose buvo laikomos dujos, eksploatavimo medžiagos, mineralinė alyva arba kt., net jeigu jie ilgą laiką buvo tušti, nes dėl ilgo stovėjimo kyla sprogimo pavojus.
- Kilus gaisrui ir patalpose, kuriose yra sprogimo pavojus, galioja ypatingieji potvarkiai.
- Virinimo darbus, kuriems taikomi ypatingi apribojimai ir būtini saugos reikalavimai, gali atlikti tik specialiai parengti ir sertifikuoti suvirintojai. Pavyzdžiai: slėgio katilai, eigos grandinės, priekabos sankabos ir t. t.
- Nurodymai: atkreipkite dėmesį, kad dėl eigos pralaidumo virinimo srovė gali pažeisti elektros įrenginių arba prietaisų apsaugines kopėčias, pavyzdžiui, kai masės gnybtai uždedami ant suvirinimo prietaiso karkaso, kuris yra sujungtas su elektros įrenginio apsauginėmis kopėčiomis. Mašinos virinimo darbai atliekami su suvirinimo kopėčių jungtimi. Taigi įmanoma virinti prie mašinos neprijungus masės gnybtų. Tokiu atveju suvirinimo srovė iš masės gnybtų teka per apsaugines kopėčias. Didelė suvirinimo srovė gali sukelti apsauginių kopėčių lydymąsi.
- Įvadų į tinklo kištukinius lizdus izoliacija turi atitikti potvarkius. Pagal šiuos potvarkius galima naudoti tik įvadų skersmenį atitinkančius saugiklius arba automatus. Esant per dideliu saugiklių skaičiui linijoje arba pastate gali kilti gaisras.

Ankštos ir drėgnos patalpos

Dirbant ankštose, drėgnose arba karštose patalpose būtina naudoti izoliuotus pagrindus ir tarpinius sluoksnius, be to, reikia mūvėti pirštines iš odos arba kitų nelaidžių medžiagų, skirtų kūnui izoliuoti nuo grindų, sienų ir elektrai laidžių aparato dalių.

Naudojant mažus suvirinimo transformatorius didesnio elektros pavojaus sąlygomis, pavyzdžiui, ankšto-se patalpose su elektra laidžiais prietaisais (katilais, vamzdžiais ir kt.), drėgnose patalpose (sudrėkus darbo drabužiams), karštosiose patalpose (suprakaitavus darbo drabužiams), suvirinimo prietaiso tuščiosios eigos pradinis taškas negali būti didesnis nei 85 vol-tai (efektyvioji vertė). Jei išvesties įtampa didesnė, prietaisas negali būti naudojamas.

Apsauginiai drabužiai

- Dirbant visas suvirintojo kūnas nuo spinduliuotės ir nudeginimo turi būti apsaugotas drabužiais ir veido apsauga.
- Ant abiejų rankų būtina mūvėti apsaugines pirštines iš tinkamos medžiagos (odos). Jos turi būti tinkamos mūvėti.
- Norėdami apsaugoti drabužius nuo kibirkščių ir nudegimų, juoskitės prijuostę. Kartais dėl darbo pobūdžio, pavyzdžiui, virinant virš galvos, būtina vilkėti apsauginį kostiumą ir, jei reikia, naudoti galvos apsaugą.
- Apsauginiai drabužiai ir visi reikmenys turi atitikti Direktyvą dėl asmeninių apsaugos priemonių.

Apsauga nuo spindulių ir nudegimų

- Ispėkite apie galimus akių sužalojimus – darbo vietoje pakabinkite įspėjimą „Atsargiai, nežiūrėkite į liepsnas!“. Būtina taip atriboti darbo vietą, kad būtų apsaugoti netoliese esantys asmenys. Neįgalioti asmenys privalo būti kuo toliau nuo virinimo darbų vietos.
- Sienos netoli nuolatinės darbų vietos negali būti šviesios spalvos arba blizgėti. Langai žmogaus ūgio aukštyje turi nepraleisti ir neatspindėti spindulių, pavyzdžiui, būti tinkamai nudažyti.

Naudojimas pagal paskirtį

Įrenginį naudoti tik pagal paskirtį. Bet koks kitas naudojimas yra naudojimas ne pagal paskirtį. Už bet kokį pažeidimą, atsiradusi dėl netinkamo naudojimo, atsako vartotojas arba operatorius, o ne gamintojas.

Atkreipkite dėmesį į tai, kad mūsų prietaisai savo konstrukcija nėra pritaikyti gamybiniam, amatininkiškam ar pramoniniam naudojimui. Mes neprisiimame atsakomybės, jeigu prietaisas naudojamas gamybos, amatų ar pramonės įmonėse bei pagal panašią paskirtį.

Svarbi nuoroda dėl srovės įvado

Prietaisas priklauso EN 60974-10 standarto A klasei, t. y. jis nėra skirtas naudoti gyvenamosiose patalpose, kur elektra tiekiamą per viešąją žemos įtampos tiekimo sistemą, nes esant nepalankioms tinklo sąlygoms galimi trikdžiai. Jei norėtumėte prietaisą naudoti gyvenamosiose patalpose, kur elektra tiekiamą per viešąją žemos įtampos tiekimo sistemą, reiktų naudoti elektromagnetinį filtrą, kuris elektromagnetinius trikdžius sumažina tiek, kad vartotojui daugiau nebegali būti keliami trikdžiai.

Pramonės arba kitose srityse, kur srovė tiekiamą ne per viešąją žemos įtampos tiekimo sistemą, prietaisą galima naudoti be šio filtro.

Bendros saugumo priemonės

Vartotojas atsakingas už tai, kad prietaisas būtų tinkamai įdiegiamas ir naudojamas pagal gamintojo nurodymus. Jei būtų nustatyti elektromagnetiniai sutrikimai, vartotojas yra atsakingas už tai, kad jie būtų pašalinti naudojant punkte „Svarbi nuoroda dėl srovės įvado“ minėtas pagalbines technines priemones.

Emisijos sumažinimas

Pagrindinės srovės tiekimas

Suvirinimo prietaisas turi būti prijungtas prie pagrindinės srovės tiekimo linijos pagal gamintojo nurodymus. Jeigu atsirastų trikdžių, gali tekti imtis papildomų priemonių, pvz., prie pagrindinės srovės tiekimo linijos sumontuoti filtrą (žr. aukščiau esantį punktą „Svarbi nuoroda dėl srovės įvado“). Suvirinimo kabeliai turėtų būti kiek įmanoma trumpesni.

Širdies stimulatorius

Asmenys, turintys elektroninius gyvybės palaikymo prietaisus (pvz., širdies stimulatorius ir kt.), turėtų pasikonsultuoti su savo gydytoju prieš artindamiesi prie šviesos lanko, pjovimo, deginimo arba taškinio suvirinimo įrenginių, kad būtų užtikrinta, jog magnetiniai laukai kartu su aukštomis elektros srovėmis nesugadins jų prietaisų.

Techniniai duomenys

Tinklo įtampa	230V~ 50Hz
Suvirinimo srovė	10 - 130 A
Įjungimo trukmė X	
25%	130 A
60%	85 A
100%	65 A
Tuščios eigos įtampa	85 V
Svoris	5,3 kg

Nešiojimo diržo montavimas (2 pav.)

Uždėkite nešiojimo diržą (11), kaip parodyta pav. (2).

Suvirinimo ekrano montavimas (3-4 pav.)

- Pritvirtinkite rankeną (14) prie suvirinimo ekrano (13), kaip parodyta 4 pav.
- Pritvirtinkite apsauginį stiklą (15) prie suvirinimo ekrano (13), kaip parodyta 4 pav.
- Po to suskleiskite suvirinimo ekrano tris puses. Abi šoninės dalys dviem mygtukais sujungiamos su viršutine dalimi.

Naudojimas

Prieš prijungdami tinklo kabelį (8) prie elektros tiekimo linijos, patikrinkite, ar modelio specifikacijų lentelėje nurodyti duomenys sutampa su esamos elektros tiekimo linijos vertėmis.

Junkite mašiną tik į teisingai sumontuotą elektros lizdą su įžeminimu ir kurios minimali galia 16 A.

Pavojus! Tinklo kištuką gali pakeisti tik kvalifikuotas elektrikas.

Suvirinimo kabelio prijungimas (5 pav.)

Pavojus! Suvirinimo kabelio (9/10) prijungimo darbus atlikite tik tada, kai prietaisas išjungtas!

Prijunkite suvirinimo kabelį taip, kaip parodyta 5 pav. Abu elektrodo laikiklio (9) ir masės gnybto (10) kištukus sujunkite su atitinkamomis greitaveikėmis jungtimis (6/7) ir užfiksuokite kištukus, kad jie suktųsi laikrodžio rodyklės kryptimi. Kabelis su elektrodo laikikliu (9) paprastai prijungiamas prie teigiamo poliaus (6), o kabelis su masės gnybtu (10) – prie neigiamo poliaus (7).

Ijungimo / išjungimo jungiklis (1 pav.)

Ijunkite įrenginį, įj./išj. jungiklį (1) nustatydami į I padėtį. Darbo režimo (4) kontrolinė lemputė pradeda šviesti. Išjunkite įrenginį, išj./išj. jungiklį nustatydami į 0 padėtį. Darbo režimo (4) kontrolinė lemputė užgesa.

Pasiruošimas suvirinimo darbams

Masės gnybtas (10) tvirtinamas tiesiai prie detalės, kuri bus virinama, arba pagrindo, ant kurio dedama ši detalė.

Dėmesio: užtikrinkite tiesioginį kontaktą su detale, kurią virinsite. Todėl venkite lakuotų paviršių ir (arba) izoliuojančiųjų medžiagų. Elektrodo laikiklio kabelio gale yra specialus gnybtas, skirtas elektrodai su gnybti.

Virinant būtina naudoti apsauginį skydelį. Jis apsaugo akis nuo šviesos lanko skleidžiamų spindulių ir suteikia galimybę žiūrėti į virinamą detalę.

Suvirinimas (1/5 pav.)

Prijunkite visas elektros tiekimo linijos jungtis bei suvirinimo srovės grandinę. Dauguma glaistytų elektrodų prijungiami prie teigiamo poliaus. Tačiau yra kai kurių rūšių elektrodų, kurie prijungiami prie neigiamo poliaus. Dėl elektrodų rūšies ir teisingo poliaus parinkimo vadovaukitės gamintojo nurodymais. Suvirinimo kabelį (9/10) atitinkamai pritaikykite prie greitaveikių jungčių (6/7).

Neglaistytą elektrodo galą įdėkite į laikiklį (9), o masės gnybtą (10) sujunkite su detale, kurią virinsite. Patikrinkite, ar geras elektros kontaktas. Ijunkite prietaisą ir priklausomai nuo naudojamo elektrodo, potenciometru (2) nustatykite suvirinimo srovę. Priešais veidą laikydami apsauginį skydelį, elektrodo galiuką braukite per virinamą detalę taip, lyg atliktumėte degtuko įžiebimo judesį. Tai geriausias šviesos lanko įžiebimo metodas. Bandomąją detalę išbandykite, ar pasirinkote tinkamą elektrodą ir srovės stiprumą.

Elektrodų skersmuo (mm):	Suvirinimo srovė (A)
1,6	40 - 50 A
2	40 - 80 A
2,5	60 - 110 A
3,2	80 - 130 A

Pastaba!

Nelieskite elektrodu ruošinio, nes tai gali lemti gedimus ir gali sunkiau įsižiebtį šviesos lankas.

Įsižiebus šviesos lankui, pasistenkite nuo ruošinio išlaikyti atstumą, atitinkantį naudojamo elektrodo skersmenį. Virinant turėtų būti išlaikomas vienodas atstumas. Darbinė elektrodo pakreipimo kryptis turėtų būti 20/30 laipsnių.

Naudotiems elektrodams pašalinti arba ką tik suvirintai detalei pajudinti visada naudokite reples.

Baigus virinti elektrodo laikiklius (9) būtina izoliuoti.

Atliekas galima pašalinti tik siūlei atvėsus.

Jei ties nutrūkusia suvirinimo siūle reikia virinti toliau, pirmiausia iš virinimo vietos pašalinkite atliekas.

Apsauga nuo perkaitimo

Suvirinimo prietaisas turi apsaugą nuo perkaitimo.

Ji apsaugo nuo perkaitimo suvirinimo transformatorių. Jei apsauga nuo perkaitimo suveiktų, užsidedgę prietaiso kontrolinė lemputė (5). Leiskite suvirinimo prietaisui atvėsti.

Tinklo kabelio pakeitimas

Pavojus!

Jei pažeidžiamas šio prietaiso tinklo kabelis, kad būtų išvengta grėsmės, jį pakeisti turi gamintojas arba jo klientų aptarnavimo servisas, arba kitas kvalifikuotas asmuo.

Priežiūra

Pavojus!

Prieš pradėdami bet kokius valymo darbus iš tinklo ištraukite kištuką.

Valymas

- Pasirūpinkite, kad ant apsauginių įtaisų, ventiliaciniuose angose ir variklio korpusuose nebūtų dulkių bei nešvarumų. Prietaisą nuvalykite švaria šluoste arba išpūskite suspausto oro srove, esant žemam slėgiui.
- Rekomenduojame prietaisą iš karto išvalyti po kiekvieno panaudojimo.
- Prietaisą valykite reguliariai drėgna šluoste su trupučiu skysto muilo. Nenaudokite jokių valiklių ar tirpiklių; jie gali pažeisti prietaiso plastikines dalis. Būkite atidūs, kad į prietaiso vidų nepatektų vandens. Vandeniui patekus į elektros prietaisą padidėja elektros smūgio rizika.

Techninė priežiūra

Prietaiso viduje nėra jokių dalių, kurioms būtina techninė priežiūra.

Aptarnavimo informacija

Reikia atsižvelgti į tai, kad atitinkamos šio produkto detalės priklausomai nuo naudojimo arba natūraliai nusidėvi, arba yra reikalingos kaip darbinė medžiaga. Besidėvinčios detalės*: žemės gnybtai, elektrodo laikiklis

* netiekiamos kartu su prietaisu!

Laikymas

Laikykite įrenginį ir jo priedus tamsioje, sausoje, apsaugotoje nuo šalčio ir vaikams nepasiekiamoje vietoje. Optimali laikymo temperatūra yra nuo 5 iki 30 °C. Laikykite elektrinį įrankį originalioje pakuotėje. Uždenkite elektrinį įrankį, kad apsaugotumėte jį nuo dulkių arba drėgmės. Laikykite naudojimo instrukciją prie elektrinio įrankio.

Utilizavimas ir pakartotinis atgavimas

Siekiant išvengti transportavimo pažeisimų, įrenginys yra pakuotėje. Ši pakuotė yra žaliava, taigi, ją galima naudoti pakartotinai arba grąžinti į medžiagų cirkuliacijos ciklą.

Įrenginys ir jo priedai sudaryti iš įvairių medžiagų, pvz., metalo ir plastikų. Nemeskite baterijų į buitines atliekas, ugnį arba vandenį. Baterijas reikia rinkti, perdirbti arba ekologiškai utilizuoti. Pristatykite sugedusias konstrukcines dalis į specialių atliekų utilizavimo punktą. Teiraukitės specializuotoje parduotuvėje arba bendrijos administracijos skyriuje!

Nemeskite senų prietaisų į buitines atliekas!



Šis simbolis rodo, kad pagal Direktyvą dėl elektros ir elektroninės įrangos atliekų (2012/19/ES) ir nacionalinius įstatymus šio gaminio negalima mesti į buitines atliekas. Šį gaminį reikia atiduoti į tam numatytą surinkimo punktą. Tai galima, pvz., atlikti perkant atiduodant panašų gaminį arba pristatant į įgaliotą surinkimo vietą, kurioje paruošiami seni elektriniai ir elektroniniai prietaisai. Netinkamai elgiantis su senais prietaisais, dėl potencialiai pavojingų medžiagų, kurių dažnai būna senuose elektriniuose ir elektroniniuose prietaisuose, galimas neigiamas poveikis aplinkai ir žmonių sveikatai. Be to, tinkamai utilizuodami šį gaminį, prisidėsite prie efektyvaus natūralių išteklių panaudojimo. Informacijos apie senų prietaisų surinkimo punktus Jums suteiks miesto savivaldybėje, viešojoje utilizavimo įmonėje, įgaliotame senų elektrinių ir elektroninių prietaisų utilizavimo punkte arba Jūsų atliekas išvežančioje bendrovėje.

Simbolu, kas atrodas uz ierīces, skaidrojums

	Pirms lietošanas sākšanas izlasiet un ievērojiet lietošanas instrukciju un drošības norādījumus!
EN 60974-1	Eiropas standarts metināšanas ierīcēm rokas metināšanai ar elektrisko loku ar ierobežotu ieslēgšanas ilgumu
	Vienfāzes statiskais frekvences pārveidotājstransformators-taisngriezis
	Simbols manuālai metināšanai ar elektrisko loku, izmantojot stiegru elektrodus apvalkā
	Līdzstrāva
	Piemērota metināšanai ar palielinātu elektrisko bīstamību
	Tīkla ieeja; fāžu skaits, kā arī maiņstrāvas simbols un frekvences aplēses lielums
U_0	Nominālais tukšgaitas spriegums
U_1	Elektrotīkla spriegums
X	Ieslēgšanas ilgums
I_2	Metināšanas strāva
U_2	Metināšanas spriegums [V]
I_{max}	Maksimālās elektrotīkla strāvas aprēķinātā vērtība
I_{eff}	Lielākās elektrotīkla strāvas faktiskā vērtība [A]
IP21S	Aizsardzības pakāpe
B	Izolācijas klase
	Uzmanību! Elektriskā trieciena risks!
	Metināšanas elektroda elektriskais trieciens var būt nāvējošs
	Metināšanas dūmu ieelpošana var apdraudēt jūsu veselību.
	Elektromagnētiskie lauki var traucēt kardiostimulatoru darbību.
	Metināšanas dzirksteles var izraisīt sprādzienu vai ugunsgrēku.
	Elektriskā loka stari var bojāt acis un savainot ādu.
	Neizmantojiet ierīci ārpus telpām un nekad lietus laikā!

Ievads

RAŽOTĀJS:

scheppach

Fabrikation von Holzbearbeitungsmaschinen GmbH
Günzburger Straße 69
D-89335 Ichenhausen

GODĀTAIS KLIENT!

Vēlam prieku un izdošanos, strādājot ar Jūsu jauno ierīci.

NORĀDĪJUMS!

Šīs ierīces ražotājs saskaņā ar piemērojamo Vācijas Likumu par atbildību par ražojumiem nav atbildīgs par zaudējumiem, kas rodas šai ierīcei vai šīs ierīces dēļ saistībā ar:

- nepareizu lietošanu,
- lietošanas instrukcijas neievērošanu,
- trešo personu, nepilnvarotu speciālistu veiktu remontu,
- neoriģinālo rezerves daļu montāžu un nomainīgu,
- paredzētajam mērķim neatbilstošu lietošanu,
- elektroiekārtas atteici, neievērojot elektrības noteikumus un VDE noteikumus 0100, DIN 57113/ VDE0113.

Ievērojiet!

Pirms montāžas un lietošanas sākšanas izlasiet visu lietošanas instrukcijas tekstu.

Šai lietošanas instrukcijai ir jāpalīdz Jums iepazīt elektroierīci un izmantot tās izmantošanas iespējas atbilstoši paredzētajam mērķim.

Lietošanas instrukcijā ir sniegti svarīgi norādījumi par drošu, pareizu un ekonomisku darbu ar elektroinstrumentu, lai izvairītos no riskiem, ietaupītu remonta izdevumus, samazinātu dīkstāves laikus un palielinātu elektroinstrumenta uzticamību un darbību.

Papildus šīs lietošanas instrukcijas drošības noteikumiem noteikti jāievēro attiecīgajā valstī piemērojamie noteikumi par elektroinstrumenta lietošanu.

Glabājiet lietošanas instrukciju pie elektroinstrumenta plastmasas maisiņā, sargājot no netīrumiem un mitruma. Pirms darba sākšanas tā jāizlasa un rūpīgi jāievēro ikvienam operatoram. Ar elektroinstrumentu drīkst strādāt tikai personas, kas pārzina elektroinstrumenta lietošanu un ir instruētas par ar to saistītajiem riskiem. Jāievēro noteiktais minimālais vecums. Līdztekus šajā lietošanas instrukcijā sniegtajiem drošības norādījumiem un attiecīgās valsts īpašajiem noteikumiem jāievēro vispārāztītie tehnikas noteikumi par kokapstrādes iekārtu lietošanu.

Mēs neuzņemamies atbildību par nelaimes gadījumiem vai zaudējumiem, kas rodas, ja neņem vērā šo instrukciju un drošības norādījumus.

Piegādes komplekts

- Atveriet iepakojumu un uzmanīgi izņemiet ierīci.
- Noņemiet iepakojuma materiālu, kā arī iepakojuma un transportēšanas stiprinājumus (ja tādi ir).
- Pārbaudiet, vai piegādes komplekts ir pilnīgs.
- Pārbaudiet, vai ierīce un piederumi transportēšanas laikā nav bojāti.
- Ja iespējams, uzglabājiet iepakojumu līdz garantijas termiņa beigām.

UZMANĪBU!

Ierīce un iepakojuma materiāls nav rotaļlietas! Bērni nedrīkst rotaļāties ar plastmasas maisiņiem, plēvēm un sīkām detaļām! Pastāv norīšanas un nosmakšanas risks!

Ierīces apraksts (1. attēls)

1. Iesl./izsl. slēdzis
2. Potenciometrs metināšanas strāvas regulēšanai
3. Metināšanas strāvas skala
4. Darba kontrollampīņa
5. Pārkaršanas kontrollampīņa
6. Ātrjaucamais savienojums (pozitīvais)
7. Ātrjaucamais savienojums (negatīvais)
8. Elektrotīkla vads
9. Kabelis ar elektroda turētāju
10. Kabelis ar zemēšanas spaili
11. Lence
12. Kombinēta stieplu suka ar izdedžu āmuru
13. Metināšanas sejsargs
14. Rokturis

Svarīgi norādījumi

Lūdzu, rūpīgi izlasiet lietošanas instrukciju un ievērojiet tās norādījumus. Izlasot instrukciju, iepazīstieties ar aparātu, tā pareizu lietošanu, kā arī drošības norādījumiem. Lūdzu, ņemiet vērā, ka mūsu aparāti atbilstoši noteikumiem nav konstruēti komerciālai, amatnieciskai vai rūpnieciskai izmantošanai. Mēs neuzņemsimies nekādu garantiju, ja aparāts izmantots komerciālos, amatniecības vai rūpniecības uzņēmumos, kā arī tamlīdzīgos papilddarbos.

Drošības norādījumi

Noteikti ņemiet vērā!

UZMANĪBU!

Lietojiet ierīci tikai atbilstoši tās piemērotībai, kas aprakstīta šajā lietošanas instrukcijā.

Nelietpratīga rīkošanās ar šo ierīci var būt bīstama cilvēkiem, dzīvniekiem un materiālajām vērtībām. Ierīces lietotājs ir atbildīgs gan par savu, gan par citu cilvēku drošību:

- Noteikti izlasiet šo lietošanas instrukciju un ņemiet vērā tās norādījumus.
- Remonta vai/un apkopes darbus drīkst veikt tikai kvalificēts personāls.
- Drīkst izmantot tikai piegādes komplektā iekļautos metināšanas kabelus vai ražotāja ieteiktos piederumus.
- Gādājiet par aparāta piemērotu kopšanu.

- Bezatteices darba laikā aparātu nevajadzētu ierobežot vai tieši novietot pie sienas, lai pietiekams gaisa daudzums varētu ieplūst pa ventilācijas spraugām. Pārliedcinieties, ka aparāts ir pareizi pieslēgts tīklam. Izvairieties no jebkādas tīkla vada stiepes slodzes. Pirms pārvietojat aparātu citviet, atvienojiet tīkla vadu.
- Uzmaniet metināšanas kabeļu, metināšanas knaibļu un zemējuma spaiļu stāvokli; izolācijas un strāvu vadošo daļu nodilums var izraisīt bīstamu situāciju un pasliktināt metināšanas darba kvalitāti.
- Elektrometināšanas laikā rodas dzirksteles, izkausēta metāla daļiņas un dūmi, tādēļ ņemiet vērā: aizvēciet no darba vietas visas degošas vielas un/vai materiālus.
- Pārliedcinieties, lai būtu pieejama pietiekama gaisa pieplūde.
- Neizpildiet metināšanas darbus uz tvertnēm, traukiem vai caurulēm, kas satur degošu šķidrumu vai gāzes. Izvairieties no tiešas saskares ar metināšanas strāvas ķēdi; tukšgaitas spriegums, kas rodas starp metināšanas knaiblēm un zemējuma spaili, var būt bīstams.
- Neglabājiet vai neizmantojiet aparātu mitrā vai slapjā vidē vai lietus laikā.
- Aizsargājiet acis ar šim nolūkam paredzētajiem aizsargstikliem (DIN koeficients: 9–10). Lietojiet cimodus un sausu darba apģērbu, kas nav notraipīts ar eļļu un smērvielām, lai ādu nepakļautu elektriskā loka ultravioletā starojuma iedarbībai.
- Metināšanas ierīci neizmantojiet cauruļu atkausēšanai.

Ievērojiet!

- Elektriskā loka starojums var kaitēt acīm un izraisīt ādas apdegumus.
- Elektrometināšanas laikā rodas dzirksteles un izkausēta metāla pilieni; metināmā detaļa sāk kvēlot un nosacīti ilgi ir ļoti karsta.
- Elektrometināšanas laikā izdalās tvaiki, kas iespējams ir kaitīgi. Jebkāds elektrošoks var būt nāvējošs.
- Netuvojieties elektriskajam lokam 15 m rādiusā.
- Aizsargājiet sevi (arī apkārt stāvošos cilvēkus) pret elektriskā loka iespējamām bīstamām reakcijām.
- Brīdinājums: atkarībā no tīkla pieslēguma apstākļiem metināšanas aparāta pieslēguma vietā var būt traucēta citu tīklā saslēgtu patērētāju darbība.

Uzmanību!

Ja elektroapgādes tīkli un elektriskās ķēdes ir pārslēgtas, metināšanas laikā var būt traucēta citu patērētāju darbība. Ja rodas šaubas, ir jākonsultējas ar elektroapgādes uzņēmumu.

Bīstamības avoti, kas rodas elektrometināšanas laikā

Elektrometināšanas laikā rodas daudz bīstamības avotu. Tādēļ metinātājam ir īpaši svarīgi ievērot tālāk minētos noteikumus, lai neapdraudētu sevi un citus cilvēkus, un izvairītos no kaitējumiem cilvēkiem un aparātam.

- Darbus tīkla sprieguma pusē, piemēram, ar kabeļiem, kontaktdakšām, kontaktligzdām utt. uzticiet veikt speciālistam. Tas sevišķi attiecas uz starpkabeļu ierīkošanu.

- Ja rodas nelaimes gadījumi, metināšanas strāvas avotu uzreiz atvienojiet no tīkla.
- Ja rodas elektriski pieskarspriegumi, uzreiz atslēdziet aparātu un uzticiet tā pārbaudi speciālistam.
- Metināšanas strāvas pusē vienmēr uzmaniet, lai būtu labi elektriskie kontakti.
- Metinot vienmēr lietojiet izolācijas cimodus abām rokām. Tie pasargā no elektrošoka (metināšanas strāvas ķēdes tukšgaitas spriegums), no kaitīgiem starojumiem (siltums un UV starojums), kā arī no kvēlojošā metāla un izdedžu šļakstiem.
- Valkājiet cietus, izolētus apavus, kuriem jānodrošina arī aizsardzība no slapjuma. Puzābaki nav piemēroti, jo krītoši, kvēlojoši metāla pilieni var izraisīt apdegumus.
- Uzvelciet piemērotu apģērbu, kas nav izgatavots no sintētiska materiāla.
- Neskatieties elektriskajā lokā ar neaizsargātām acīm, izmantojiet tikai metinātāja sejas aizsargu ar noteikumiem atbilstošu aizsargstiklu saskaņā ar DIN. Elektriskais loks bez gaismas un siltuma starojuma, kas izraisa apžilbinājumu vai apdegumus, ģenerē arī UV starojumu. Šis neredzamais ultravioletais starojums nepietiekamas aizsardzības gadījumā izraisa tikai pēc vairākām stundām manāmu, ļoti sāpīgu acs gļotādas iekaisumu. Bez tam UV starojums uz neaizsargātām ķermeņa vietām atstāj iedarbības pēdas saules apdeguma veidā.
- Par šīm briesmām ir jāinformē arī elektriskā loka tuvumā esošie cilvēki vai palīgi, un tie jāapgādina.
- Metinot, īpaši ar nepieciešamajiem aizsarglīdzekļiem, vajadzības gadījumā jāiebūvē aizsargsieši mazās telpās, ir jāgādā par pietiekamu svaigā gaisa pieplūdi, jo rodas dūmi un kaitīgas gāzes.
- Nedrīkst veikt metināšanas darbus tvertnēm, kurās ir glabājušās gāzes, degviela, minerāleļļa vai tml., pat ja tās jau sen ir iztukšotas, jo šādu vielu atlikumu dēļ pastāv sprādzienbīstamība.
- Ugunsbīstamās un sprādzienbīstamās telpās ir spēkā īpaši noteikumi.
- Metinātos savienojumus, kas pakļauti lielām slodzēm un kuriem noteikti jāatbilst drošības prasībām, drīkst izpildīt tikai īpaši apmācīti pārbaudīti metinātāji. Kā piemēru var minēt: Spiedientvertnes, balstslīdes, piekabes sakabes utt.
- Norādījumi: noteikti jāievēro, ka elektroiekārtās vai aparātos nevērības dēļ metināšanas strāva var sagraut aizsargsavienojumu, piemēram, zemējuma spaiļi tiek novietoti uz metināšanas aparāta korpusa, kas ir savienots ar elektroiekārtas aizsargsavienojumu. Metināšanas darbus veic mašīnai ar aizsargsavienojuma pieslēgumu. Tātad ir iespējams metināt mašīnu, nepiestiprinot tai zemējuma spaili. Šajā gadījumā metināšanas strāva plūst no zemējuma spaiļes pa aizsargsavienojumu uz mašīnu. Stipra metināšanas strāva var izraisīt aizsargsavienojuma sakušanu.
- Pievadu drošinātājiem pie tīkla kontaktligzdām jāatbilst noteikumiem. Tātad saskaņā ar šiem noteikumiem drīkst izmantot tikai vadu šķērssgriezumam atbilstošus drošinātājus vai automātus. Pārmērīga aizsardzība var izraisīt elektroinstalācijas degšanu vai ugunsgrēku ēkā.

Šauras un mitras telpas

Strādājot šaurās, mitrās vai karstās telpās, neskatot cimdus ar aprocēm, ir jālieto izolācijas paliktņi un starplikas no ādas vai citiem materiāliem, kas slikti vada strāvu, lai nodrošinātu ķermeņa izolāciju pret grīdu, sienām, strāvu vadošām aparāta daļām u.tml.

Izmantojot metināšanai mazgabarīta metināšanas transformatorus paaugstinātas elektriskās bīstamības apstākļos, piemēram, šaurās telpās, kuru sienām piemīt elektriskā vadītspēja (katli, caurules utt.), mitrās telpās (darba apgērba izmirkšana), karstās telpās (darba apgērba saviedrēšanās) metināšanas aparāta izejas spriegums tukšgaitā nedrīkst pārsniegt 85 voltus (faktiskā vērtība). Tātad šajā gadījumā nedrīkst izmantot aparātu ar lielāku izejas spriegumu.

Darba apgērbs

- Darba laikā visam metinātāja ķermenim jābūt aizsargātam ar apgērbi un sejas aizsargu pret stariem un apdegumiem.
- Abās rokās jābūt uzvilktiem cimdiem ar aprocēm no piemērota materiāla (ādas). Tām ir jābūt nevainojamā stāvoklī.
- Lai apgērbi aizsargātu pret dzirksteļošanu un apdegumiem, ir jālieto piemēroti priekšauti. Ja darbu veids, piemēram, strādāšana ar paceltām rokām virs galvas, to prasa, ir jāvalkā kombinezons un jānepieciešams arī galvas aizsargs.
- Izmantotajam darba apgērbam un visiem piederumiem jāatbilst direktīvai par „Individuālo aizsargaprīkojumu”.

Aizsardzība pret stariem un apdegumiem

- Darba vietā novietojiet informatīvu plāksni „Uzmanību, neskatīties liesmās!”, lai brīdinātu par apdraudējumu acīm. Darba vietas pēc iespējas ir jāaizsedz ar ekrāniem, lai aizsargātu tuvumā esošos cilvēkus. Nelaidiet nepiederošas personas metināšanas darbu tuvumā.
- Stacionāru darba vietu tiešā tuvumā sienām nevajadzētu būt gaišā krāsā un spīdīgām. Logiem vismaz līdz galvas augstumam jābūt aizsargātiem pret staru caurlaišanu vai atstarošanu, piemēram, ar piemērotu krāsojumu.

Mērķim atbilstoša lietošana

Ierīci drīkst izmantot tikai paredzētajiem mērķiem. Ikviena lietošana, kas pārsniedz minētos mērķus, nav noteikumiem atbilstoša. Par visa veida bojājumiem vai savainojumiem ir atbildīgs lietotājs/operators, nevis ražotājs.

Lūdzam ņemt vērā to, ka mūsu ierīces atbilstoši priekšrakstam nav konstruētas profesionālai, amatnieciskai vai rūpnieciskai izmantošanai. Mēs neuzņemsimies nekādu garantiju, ja ierīce izmantota komerciālos, amatniecības vai rūpniecības uzņēmumos, kā arī tamlīdzīgos papilddarbos.

Būtiska norāde par elektropieslēgumu

Ierīce atbilst A klasei saskaņā ar standartu EN 60974- 10, proti, tā nav paredzēta lietošanai dzīvojamās zonās, kur elektroapgāde notiek no publiskas zemsprieguma apgādes sistēmas, jo nelabvēlīgos elektrotīkla apstākļos ierīce var izraisīt traucējumus. Ja vēlaties lietot ierīci dzīvojamās zonās, kur elektroapgāde notiek no publiskas zemsprieguma apgādes sistēmas, ir jāizmanto elektromagnētiskais filtrs, kas elektromagnētiskos traucējumus mazina tiktāl, ka tie vairs netraucē lietotājus.

Rūpnieciskās vai citās zonās, kur elektroapgāde nenotiek no publiskas zemsprieguma apgādes sistēmas, ierīci var lietot, neizmantojot šādu filtru.

Vispārīgi drošības pasākumi

Lietotājs ir atbildīgs par ierīces tehniski pareizu uzstādīšanu un lietošanu atbilstoši ražotāja norādījumiem. Ja tiek konstatēti elektromagnētiskie traucējumi, lietotājs ir atbildīgs par to novēršanu ar iepriekš sadaļā „Būtiska norāde par elektropieslēgumu” minētajiem tehniskajiem palīg līdzekļiem.

Emisijas mazināšana

Galvenā elektroapgāde
Metināšanas ierīce jāpieslēdz galvenajai elektroapgādei saskaņā ar ražotāja norādījumiem. Ja rodas traucējumi, iespējams, jāveic papildu pasākumi, piemēram, galvenajai elektroapgādei jāuzstāda filtrs (skat. iepriekš sadaļu „Būtiska norāde par elektropieslēgumu”). Metināšanas vadam jābūt iespējami īsam.

Elektrokardiostimulatori

Pirms tuvošanās elektriskā loka, griešanas, izdedzināšanas vai punktu metināšanas iekārtām personām, kuras lieto elektronisku dzīvības uzturēšanas ierīci (piemēram, elektrokardiostimulatoru u. c.), ir jākonsultējas ar savu ārstu, lai pārliecinātos, ka magnētiskie lauki savienojumā ar stipru elektrisko strāvu neietekmēs viņu ierīces.

Tehniskie rādītāji

Elektrotīkla pieslēgums	230V~ 50Hz
Metināšanas strāva	10 - 130 A
Ieslēgšanās ilgums X	
25%	130 A
60%	85 A
100%	65 A
Tukšgaitas spriegums	85 V
Svars	5,3 kg

Lences montāža (2 attēls)

Uzlieciet lenci (11), kā parādīts 2 attēlā.

Metināšanas sejsarga montāža (3./4. att.)

- Uzstādiet rokturi (14) uz metināšanas sejsarga (13), kā parādīts 4. att.
- Uzstādiet aizsargstiklu (15) uz metināšanas sejsarga (13), kā parādīts 4. att.

- Visbeidzot salieciet kopā metināšanas sejsarga trīs puses. Abas sānu daļas savieno ar augšējo daļu, izmantojot attiecīgi divas pogas.

Lietošanas sākšana

Elektrotīkla kabeļa pieslēgšana

Pirms elektrotīkla kabeļa (8) pieslēgšanas pie elektroapgādes līnijas pārbaudiet, vai parametri datu plāksnītē atbilst pieejamās elektroapgādes līnijas vērtībām.

Pieslēdziet iekārtu tikai pie darba kārtībā esošas iezemētas kontaktligzdas, un pārliecinieties vai tā ir nostiprināta vismaz ar 16A.

Bīstami! Elektrotīkla kontaktdakšu drīkst nomainīt tikai elektriķis.

Metināšanas kabeļa pieslēgšana (5. attēls)

Bīstami! Metināšanas kabeļa (9/10) pieslēgšanas darbus veiciet tikai tad, kad ierīce ir atvienota no elektroapgādes tīkla!

Metināšanas kabeli pievienojiet, kā parādīts 5. attēlā. Šim nolūkam elektroda turētāja (9) un zemējuma spaiļes (10) abus spraudņus savienojiet ar atbilstošiem ātrdarbības savienojumiem (6/7) un nofi kšējiet spraudņus, griežot tos pulksteņrādītāja virzienā. Parasti kabeli ar elektroda turētāju (9) pievieno pie pozitīvā pola (6), kabeli ar zemējuma spaili (10) – pie negatīvā pola (7).

Ieslēgšana un izslēgšana (1. attēls)

Ieslēdziet ierīci, novietojot ieslēgšanas/izslēgšanas slēdzi (1) pozīcijā „I”. Darbības kontrollampīņa (4) sāk degt. Izslēdziet ierīci, novietojot ieslēgšanas/izslēgšanas slēdzi (1) pozīcijā „0”. Darbības kontrollampīņa (4) nodziest.

Sagatavošanās metināšanas

Zemējuma spaili (10) nostiprina tieši uz metināmās detaļas vai uz paliktņa, uz kura novietota metināmā detaļa.

Uzmanību! Gādājiet, lai tai būtu tieša saskare ar metināmo detaļu. Tāpēc izvairieties no lakotām virsmām un/vai izolācijas materiāliem. Elektroda turētāja kabeļa galā ir īpaša spaiļe, kas paredzēta elektroda iespiļēšanai.

Metināšanas laikā vienmēr jāizmanto metinātāja sejas aizsargs. Tas aizsargā acis pret elektriskā loka izvadīto gaismas starojumu, tomēr nodrošina metināmās detaļas skaidru redzamību.

Metināšana (1/5 attēls)

Izveidojiet visus elektroapgādes un metināšanas strāvas ķēdes elektriskos pieslēgumus. Lielāko daļu pārklāto elektrodu pievieno pie plusa pola. Taču ir daži elektrodu veidi, kurus pievieno pie mīnusa pola. Ņemiet vērā ražotāja sniegto informāciju par elektrodu veidu un pareizo polaritāti. Metināšanas kabelus (9/10) atbilstoši pielāgojiet ātrjaucamajiem savienojumiem (6/7).

Elektroda nepārklāto galu iestipriniet elektroda turētājā (9) un zemējuma spaili (10) savienojiet ar metināmo detaļu. Turklāt ņemiet vērā, lai tai būtu labs elektriskais kontakts. Ieslēdziet ierīci un ar potenciometru (2) noregulējiet metināšanas strāvu atkarībā no izmantojamā elektroda. Turiet sejas priekšā metinātāja sejas aizsargu un parīvējiet elektroda galu uz metināmās detaļas, izpildot kustību, kas līdzīga sērkokciņa aizdedzināšanai.

Tā ir vislabākā metode, lai aizdedzinātu elektrisko loku. Izmēģiniet uz parauga, vai esat izvēlējies pareizo elektrodu un strāvas stiprumu.

Elektroda diametrs (mm)	Metināšanas strāva (A)
1,6	40 - 50 A
2	40 - 80 A
2,5	60 - 110 A
3,2	80 - 130 A

Uzmanību!

Neklaudziniet ar elektrodu pa detaļu, tādā veidā var rasties bojājums un var tikt apgrūtināta elektriskā loka aizdedzināšana.

Kolīdz elektriskais loks ir aizdedzies, mēģiniet ieturēt atstatumu līdz detaļai, kas atbilstu izmantojamā elektroda diametram. Metināšanas laikā atstatumam vajadzētu saglabāties pēc iespējas nemainīgam. Elektroda slīpumam darba virzienā vajadzētu būt 20/30 grādu lielam.

Izlietoto elektrodu izņemšanai vai tikko sametināto detaļu kustīnāšanai vienmēr izmantojiet knaibles. Lūdzu, ņemiet vērā to, ka pēc metināšanas elektroda turētājs (1) vienmēr jānovieto izolētā veidā. Izdedžus drīkst noņemt no šuves tikai pēc atdzišanas. Ja jāturpina pārtrauktas metinātās šuves metināšana, vispirms no šuves atkārtotā sākuma vietas ir jānovāc izdedži.

Aizsardzība pret pārkaršanu

Metināšanas aparāts ir aprīkots ar aizsardzību pret pārkaršanu, kas pasargā metināšanas transformatoru no pārkaršanas. Ja nostrādā aizsardzība pret pārkaršanu, uz aparāta iedegas kontrollampīņa (4). Ļaujiet metināšanas aparātam kādu laiku atdzist.

Tīkla pieslēguma vada nomaiņa

Bīstami!

Ja šīs ierīces tīkla pieslēguma vads tiek sabojāts, ražotājam vai servisa dienestam, vai atbilstoši kvalificētai personai tas ir jānomaina, lai izvairītos no iespējamā apdraudējuma.

Apkope, Tīrīšana

Bīstami!

Pirms jebkādiem tīrīšanas darbiem atvienojiet kontaktdakšu.

Tīrīšana

- Uzturiet aizsargmehānismus, gaisa spraugas un motora korpusu maksimāli tīrus no putekļiem un netīrumiem. Noberziet ierīci ar tīru drānu vai nopūti ar zema spiediena gaisu.
- Ierīci ieteicams tīrīt tūlīt pēc katras lietošanas.

- Regulāri tīriet ierīci ar mitru drānu un nelielu daudzumu šķīdno ziepju. Nelietojiet tīrīšanas līdzekļus vai šķīdinātājus, kas varētu bojāt ierīces plastmasas detaļas. Jārūpējas, lai ierīces iekšpusē neiekļūtu ūdens. Ūdens iekļūšana elektroierīcē palielina elektrošoka risku.

Apkope

Ierīces iekšpusē neatrodas nekādas citas detaļas, kurām būtu jāveic apkope.

Informācija par apkalpošanu

Ņemiet vērā, ka šajā izstrādājumā ir daļas, kas nodilst atbilstoši vai dabiskas izmantošanas gaitā, respektīvi, ir detaļas, kas nepieciešamas kā patēriņa materiāli.

Dilstošas detaļas*: zemes termināli, elektrodu turētājs

* Nav noteikti jābūt piegādes komplektā!

Glabāšana

Glabājiet ierīci un tās piederumus tumšā, sausā un nesalstošā, kā arī bērniem nepieejamā vietā. Ieteicamā glabāšanas temperatūra ir 5-30°C.

Glabājiet elektroinstrumentu oriģinālajā iepakojumā. Nosedziet elektroinstrumentu, lai to aizsargātu pret putekļiem vai mitrumu.

Uzglabājiet lietošanas instrukciju pie elektroinstrumenta.

Utilizēšana un atkārtota izmantošana

Ierīce atrodas iepakojumā, lai izvairītos no bojājumiem transportēšanas laikā. Iepakojums ir izejmateriāls, un to var izmantot atkārtoti vai nodot izejvielu aprītē.

Ierīce un tās piederumi ir no dažādiem materiāliem, piemēram, metāla un plastmasas. Neizmetiet baterijas mājsaimniecības atkritumos, nemetiet ugunī vai ūdenī. Baterijas jāsavāc, jānodod atkārtotai pārstrādei vai jāutilizē videi draudzīgā veidā. Bojātās detaļas jānodod īpašo atkritumu pārstrādei. Jautājiet specializētā veikalā vai pašvaldībā!

Nolietotās iekārtas nedrīkst izmest mājsaimniecības atkritumos!



Šis simbols norāda uz to, ka šo ražojumu saskaņā ar Direktīvu par elektrisko un elektronisko iekārtu atkritumiem (2012/19/ES) un vietējiem likumiem, nedrīkst utilizēt kopā ar mājsaimniecības atkritumiem. Šis ražojums jānodod šim nolūkam paredzētajā savākšanas vietā. To var izdarīt, piem., atdodot to atpakaļ tirdzniecības vietā, kad pērk līdzīgu ražojumu, vai nododot pilnvarotā savākšanas vietā, kas atbildīga par elektrisko un elektronisko iekārtu atkritumu otrreizējo pārstrādi. Nelietpratīga rīkošanās ar nolietotām iekārtām sakarā ar potenciāli bīstamām vielām, kuras bieži vien satur elektrisko un elektronisko iekārtu atkritumi, var negatīvi ietekmēt apkārtējo vidi un cilvēku veselību.

Lietpratīgi utilizējot šo ražojumu, jūs veicināt dabas resursu efektīvu lietošanu. Informāciju par nolietoto iekārtu savākšanas vietām jūs saņemsiet savā pašvaldībā, atkritumu utilizācijas sabiedriskajā organizācijā, pilnvarotajā iestādē, kas atbildīga par elektrisko un elektronisko iekārtu atkritumu utilizāciju vai tuvākajā atkritumu izvešanas uzņēmumā.

Laitteessa olevien merkkien selitys

	Ennen käyttöönottoa lue käyttöohje ja turvallisuusohjeet ja noudata niitä!
EN 60974-1	Rajoitetulla kytkentäajalla varustettuja kaarihitsauslaitteita koskeva eurooppalainen standardi.
	Yksivaiheinen staattinen taajuusmuuttaja-muuntaja-tasasuuntain
	Päälystetyllä puikolla tapahtuvan valokaarihitsauksen symboli
	Tasavirta
	Sopii hitsaukseen sähköisen vaaran ollessa kohonnut
 1~50-60Hz	Verkkovirrantulo; vaiheiden lukumäärä sekä vaihtovirtasymboli ja taajuuden mitoitusarvo
U_0	Nimellistyhjäkäyntijännite
U_1	Verkkojännite
X	Kytkenäaika
I_2	Hitsausvirta
U_2	Hitsausjännite [V]
I_{max}	Suurin verkkovirran mitoitusarvo
I_{eff}	Suurimman verkkovirran tehoarvo [A]
IP21S	Kotelointiluokka
B	Eristysluokka
	Varo! Sähköiskun vaara!
	Hitsauspuikon aiheuttama sähköisku voi olla hengenvaarallinen
	Hitsaussavun hengittäminen voi vaarantaa terveyden.
	Elektromagneettiset kentät voivat häiritä sydämentahdistinten toimintaa.
	Hitsauskipinät voivat aiheuttaa räjähdysten tai tulipalon.
	Valokaarisäteet voivat vahingoittaa silmiä ja ihoa.
	Älä käytä laitetta ulkona, äläkä koskaan sateessa!

Johdanto

Valmistaja: scheppach

Fabrikation von Holzbearbeitungsmaschinen GmbH
Günzburger Straße 69
D-89335 Ichenhausen

Arvoisa asiakas,

toivotamme sinulle paljon iloa ja menestystä työssäsi uuden laitteen kanssa.

Ohje:

Tämän laitteen valmistaja ei voimassa olevan tuotevastuulain mukaan vastaa vahingoista, jotka syntyvät tähän laitteeseen tai sen aiheuttamina seuraavista syistä:

- epäasianmukainen käsittely,
- käyttöohjeen noudattamatta jättäminen,
- kolmannen osapuolen, ei valtuutetun korjaajan tekemät korjaukset,
- muiden kuin alkuperäisten varaosien asennus tai vaihto laitteeseen,
- määräystenvastainen käyttö,
- sähkölaitteiston toimimattomuus, kun sähköä koskevia määräyksiä ja VDE-määräyksiä 0100, DIN 57113 / VDE0113 ei ole noudatettu.

Ota huomioon:

Lue ennen asennusta ja käyttöönottoa käyttöohjeen koko teksti.

Tämän käyttöohjeen tarkoituksena on helpottaa tuustumista sähkötyökaluun sekä sen käyttöä määräystenmukaisissa käyttömahdollisuuksissa.

Käyttöohje sisältää tärkeitä ohjeita siitä, miten työskentelet sähkötyökalullasi turvallisesti, oikein ja taloudellisesti, ja miten vältät vaarat, säästät korjauskuluissa, vähennät seisokkiaikoja ja lisäät sähkötyökalun luotettavuutta ja elinkaarta.

Tässä käyttöohjeessa olevien turvallisuusmääräysten lisäksi sinun on ehdottomasti otettava huomioon myös käyttömaassa voimassa olevat määräykset sähkötyökalun käytöstä.

Säilytä käyttöohjetta muovikotelossa liialta ja kosteudelta suojattuna sähkötyökalun yhteydessä. Jokaisen sähkötyökalua käyttävän on luettava se ennen töiden aloitusta ja noudatettava siinä olevia ohjeita. Sähkötyökalulla saavat työskennellä vain henkilöt, jotka ovat saaneet opastuksen sen käyttöön ja ovat perillä siihen liittyvistä vaaroista. Vaadittua vähimmäisikää on noudatettava.

Tässä käyttöohjeessa olevien turvallisuusohjeiden ja käyttömaassa voimassa olevien erikoismääräysten ohella on otettava huomioon myös puuntyöstökoneiden käyttöä yleisesti koskevat tekniset säännöt.

Pakkauksesta purkaminen

- Avaa pakkaus ja ota laite varovasti ulos.
- Poista pakkausmateriaali sekä pakkaus-/ja kuljetusvarmistimet (jos sellaiset on).
- Tarkasta, että toimitus on täydellinen.
- Tarkasta, onko laitteessa tai lisätarvikkeissa kuljetusvaurioita.
- Säilytä pakkaus jos mahdollista takuuajan päättymiseen asti.

HUOMIO

Laite ja pakkausmateriaalit eivät ole lasten leikkikaluja! Lapset eivät saa leikkiä muovipussien, kalvojen tai pienosien kanssa! Vaarana osien joutuminen nieluun sekä tukehtumisen vaara!

Laitteen kuvaus (kuva 1)

1. Päälle/pois-kytkin
2. Potentiometri hitsausvirran säätöä varten
3. Vitsausvirta-asteikko
4. Käytön merkkilamppu
5. Ylikuumenemisen merkkilamppu
6. Pikakytkeä positiivinen
7. Pikakytkeä negatiivinen
8. Virtajohto
9. Kaapeli, jossa puikkopidin
10. Kaapeli, jossa maadoituspihti
11. Kantohihna
12. Yhdistelmäteräsharja, jossa kuonavasara
13. Hitsaussuojus
14. Kahva

Tärkeitä ohjeita

Lue käyttöohje huolellisesti läpi ja noudata ohjeita. Tutustu käyttöohjeen avulla laitteeseen, sen oikeaan käyttötapaan sekä turvallisuusohjeisiin.

Turvallisuusohjeet

Ehdottomasti huomioitava

HUOMIO

Käytä laitetta ainoastaan tässä ohjeessa ilmoitettuun tarkoitukseen.

Laitteen epäasianmukainen käyttö saattaa aiheuttaa vaaraa henkilöille, eläimille ja esineille. Laitteen käyttäjä on vastuussa omasta sekä muiden henkilöiden turvallisuudesta:

- Lue käyttöohje huolellisesti läpi ja noudata määräyksiä.
- Korjauksia ja huoltotöitä saavat suorittaa ainoastaan pätevät ammattihenkilöt.
- Ainoastaan toimitukseen sisältyviä hitsausjohtoja tai valmistajan suosittelemia tarvikkeita saa käyttää.
- Huolehdi laitteen asianmukaisesti hoidosta.
- Laitetta ei tule säilyttää toiminnan aikana tungetuna tai suoraan seinää vasten. Varmista, että tuuletusaukon kautta pääsee virtaamaan riittävästi ilmaa. Varmista, että laite on liitetty oikein verkkovirtaan. Vältä kaikenlaista verkkojohdon vetämistä. Kytke laite pois päältä, ennen kuin siirrät sen toiseen paikkaan.

- Varmista hitsauskaapelin, puikkopihtien sekä maadoituspihtien kunto. Kulumat eristyksessä ja virtaa johtavissa osissa voivat aiheuttaa vaarallisen tilanteen ja heikentää hitsausjäljen laatua.
- Kaarihitsauksessa syntyy kipinöitä, sulaneita metalliosia ja savua. Huomioi tämän vuoksi: Poista kaikki aineet ja/tai materiaalit työskentelypaikalta.
- Varmista, että käytettävissä on riittävä ilmanvaihto.
- Älä hitsaa astioita tai putkia, joissa on ollut palavia nesteitä tai kaasuja. Vältä kaikenlaista suoraa kosketusta hitsausvirtapiiriin. Puikkopihtien ja maadoituspihtien välissä esiintyvä tyhjäkäyntijännite saattaa olla vaarallinen.
- Älä säilytä tai käytä laitetta kosteassa tai märässä ympäristössä tai sateessa
- Suojaa silmät tarkoitukseen soveltuvilla suojalaseissa (DIN voimakkuus 9-10). Käytä suojakäsineitä ja kuivaa, öljytöntä ja rasvatonta suojavaatetusta suojaamaan ihoa valokaaren ultraviolettisäteiltä.
- Älä käytä hitsauskonetta putkien sulattamiseen.

Huomioi!

- Valokaaren valonsäteet voivat vaurioittaa silmiä ja aiheuttaa palovammoja iholle.
- Kaarihitsauksessa syntyy kipinöitä ja sulaneen metallin pisaroita, ja hitsattava työkappale alkaa hehkua ja pysyy suhteellisen pitkään kuumana.
- Kaarihitsauksessa vapautuu höyryjä, jotka saattavat olla vahingollisia. Kaikki sähköiskut voivat olla hengenvaarallisia.
- Älä mene valokaaren lähelle 15 metrin säteellä.
- Suojaa itsesi (sekä ympäröivät henkilöt) valokaaren mahdollisilta vaarallisilta vaikutuksilta.
- Varoitus: Hitsauslaitteen liitäntäkohdan verkkoliitännästä riippuen saattaa verkon muille käyttölaitteille aiheutua häiriöitä.

Huomio!

Ylikuormitetuissa virransyöttöverkoissa ja virtapiireissä saattaa hitsauksen aikana muille käyttölaitteille aiheutua häiriöitä.

Tarvittaessa kysy neuvoa sähkönjakeluuyhtiöltä.

Kaarihitsauksen vaaranlähteet

Kaarihitsauksessa on lukuisia vaaranlähteitä. Tämän vuoksi hitsaajan on erityisen tärkeää huomioida seuraavat säännöt, jotta ei vaaranna itseään eikä muita ja välttää ihmisille ja laitteille mahdollisesti aiheutuvat vahingot.

- Anna verkkojännitettä koskevat työt, esim. johtoihin, pistokkeisiin, pistorasioihin yms. liittyen, ainoastaan ammattilaisten tehtäväksi. Tämä koskee erityisesti välikaapeleiden luomista.
- Irrota onnettomuuden sattuessa hitsausvirranlähde välittömästi verkosta.
- Jos syntyy sähköisiä kosketusjännitteitä, kytke laite välittömästi pois päältä ja tarkastuta ammattilaiselta.
- Varmista aina hitsausvirran puolella, että sähköliitimet ovat kunnossa.
- Käytä aina hitsatessa molemmissa käsissä eristäviä käsineitä. Ne suojaavat sähköiskulta (hitsausvirtapiiriin tyhjäkäyntijännitteeltä), vahingolliselta säteilyltä (lämpö ja UV-säteet) sekä hehkuvalta metallilta ja kuonaroiskeilta.

- Käytä lujia eristäviä jalkineita, jotka suojaavat myös märältä. Puolikengät eivät ole sopivat, sillä putoavat, hehkuvat metallipisarat aiheuttavat palovammoja.
- Käytä soveltuvaa vaatetusta, ei keinotekoisia materiaaleja.
- Älä katso suojaamattomin silmin valokaareen, käytä hitsaussuojakypärää, jossa on määräysten mukainen suojalasi. Valokaari synnyttää häikäisyä ja palovammoja aiheuttavan valo- ja lämpösäteilyn lisäksi myös UV-säteitä. Tämä näkymätön ultraviolettisäteily aiheuttaa suojan ollessa riittämätön vasta muutaman tunnin päästä huomattavan, erittäin kivuliaan sidekalvotulehduksen. Lisäksi UV-säteet aiheuttavat suojaamattomiin ruumiinosiin auringonpolttaa muistuttavan vaikutuksen.
- Myös valokaaren lähellä oleskeleville henkilöille tai avustajille on kerrottava vaaroista ja heidät on varustettava tarvittavilla suojavausteilla, tarvittaessa on rakennettava suojaseinä.
- Hitsattaessa etenkin pienissä tiloissa on huolehdittava riittävästä raikkaan ilman saannista, sillä hitsattaessa syntyy savua ja vahingollisia kaasuja.
- Astioita, joissa on varastoitu kaasuja, polttoaineita, mineraaliöljyjä tai vastaavia, ei saa hitsata, vaikka ne olisivat olleet jo pidempään tyhjiä, sillä aineiden jäänteet aiheuttavat räjähdysvaaran.
- Räjähdysalttiissa tiloissa noudatetaan erityismääräyksiä.
- Hitsausliitokset, joille asetetaan suuria vaatimuksia ja joiden on täytettävä välttämättömiä turvallisuusvaatimuksia, saa suorittaa ainoastaan tätä varten koulutetut ja testatut hitsaajat. Esimerkkejä tällaisista töistä ovat: painekattilat, liukukiskot, peräkärrykytkennät jne.
- Ohjeita: Huomioi etenkin, että hitsausvirta voi rikkoa sähkölaitteiden suojajohtojen huolimattomuuden vuoksi. Otetaan esimerkiksi tilanne, jossa maadoitusliitin asetetaan hitsauslaitetekoteloon, joka on liitetty sähkölaitteiston suojajohtoon. Hitsaus työt suoritetaan koneella, jossa on suojajohtoliitäntä. On siis mahdollista hitsata koneella ilman, että maadoitusliitin on liitetty siihen. Tässä tapauksessa hitsausvirta kulkee maadoitusliittimestä suojajohtojen kautta koneeseen. Korkea hitsausvirta voi aiheuttaa suojajohtojen sulamisen.
- Syöttöjohtojen verkkopistorasioiden varokkeiden on vastattava määräyksiä. Määräysten mukaan saa käyttää vain johdon halkaisijaa vastaavia varokkeita tai automaatteja. Ylisuuri varoke voi aiheuttaa johtopalon tai rakennuksen palovahinkoja.

Ahtaat ja kosteat tilat

Työskenneltäessä ahtaissa, kosteissa tai kuumissa tiloissa on keho eristettävä lattiasta, seinistä, johtokäytävistä laitteiston osista ja vastaavista eristävillä pohjallisilla ja välikerroksilla nahkaisten tai muusta huonosti johtavasta aineesta valmistettujen pitkävarstisten käsineiden lisäksi.

Käytettäessä pientä hitsausmuuntajaa hitsaukseen tiloissa, joissa sähköinen vaara on kohonnut, kuten ahtaissa tiloissa, joissa on sähköä johtava seinät (kattilat, putket jne.), märissä tiloissa (työvaatetuksen kostuminen), kuumissa tiloissa (työvaatetuksen hikoaminen), hitsauslaitteen lähtöjännite tyhjäkäynnillä ei saa ylittää 85 voltia (tehoarvo). Laitetta ei siis voida tässä tapauksessa käyttää korkean lähtöjännitteen vuoksi.

Suojavaatteet

- Työskentelyn aikana on hitsaajan koko kehon oltava suojattu vaateuksella ja kasvosuojalla säteiltä ja palovammoilta.
- Molemmissa käsissä on käytettävä pitkävartisia käsineitä, jotka on valmistettu soveltuvasta materiaalista (nahasta). Niiden tulee olla moitteettomassa kunnossa.
- Vaatetuksen suojana kipinöiltä ja palamiselta on käytettävä soveltuvaa esiliinaa. Jos työskentelytapa sitä vaatii, esim. pään yläpuolella tapahtuvassa hitsauksessa, on käytettävä suojapukua ja tarvittaessa myös pääsuojusta.
- Käytettävän suojavaatetuksen ja kaikkien varusteiden on vastattava henkilökohtaisen suojavarustuksen direktiiviä.

Suojaus säteiltä ja palovammoilta

- Silmien vaurioitumisvaarasta on kerrottava työskentelypaikalla kyltillä "Varo, älä katso liekkiin!". Työskentelypaikat on mahdollisesti suojattava siten, että lähistöllä oleskelevat henkilöt ovat suojassa. Luvattomat henkilöt on pidettävä kaukana hitsaustöistä
- Kiinteiden työskentelypaikkojen välittömässä läheisyydessä seinien ei tulisi olla säilytään vaaleita tai kiiltäviä. Ikkunat on varmistettava vähintään pään korkeudelle asti säteiden läpäisyltä ja heijastamiselta, esim. soveltuvalla maalilla.

Määräystenmukainen käyttö

Konetta saa käyttää vain määräystenmukaiseen käyttöön. Mikään sen ylittävä käyttö ei ole määräystenmukaista käyttöä. Näin syntyvistä vahingoista ja loukkaantumisista vastaa käyttäjä itse, ei valmistaja.

Ota huomioon, että laitteitamme ei määräystenmukaisessa käytössä ole tarkoitettu yritys-, ammattilais- tai teollisuuskäyttöön. Valmistajan takuu ja vastuu ei ole voimassa, jos laitetta käytetään yritystoiminnassa, käsityöläisammateissa tai teollisuudessa tai josakin vastaavissa tehtävissä.

Tärkeä virtaliitännän koskeva ohje

Laitte kuuluu standardin EN 60974-10 luokkaan A, ts. se ei sovellu käytettäväksi asuinalueilla, joiden virransyöttö tapahtuu julkisen matalajännitteisen virransyöttöjärjestelmän kautta, koska se saattaa aiheuttaa häiriöitä epäsojivien verkko-olosuhteiden vuoksi. Jos haluat käyttää laitetta asuinalueilla, joiden virransyöttö tapahtuu julkisen matalajännitteisen virransyöttöjärjestelmän kautta, on välttämätöntä käyttää sähkömagneettista suodatinta, joka vähentää sähkömagneettisia häiriöitä niin paljon, etteivät käyttäjät pidä niitä enää häiritsevinä.

Teollisuusalueilla tai muilla alueilla, joissa virransyöttö ei tapahdu julkisen matalajännitteisen virransyöttöjärjestelmän kautta, voidaan laitetta käyttää ilman suodatinta.

Yleiset turvatoimenpiteet

Käyttäjä on velvollinen asentamaan ja käyttämään konetta valmistajan määräysten mukaisesti asianmukaisesti. Mikäli sähkömagneettisia häiriöitä esiintyy, käyttäjä on velvollinen korjaamaan ne yllä kohdassa "Tärkeä virtaliitännän koskeva ohje" neuvotuilla tekniillä apuvälineillä

Päästöjen vähentäminen

Päävirransyöttö

Hitsauslaite on liitettävä valmistajan määräysten mukaisesti päävirransyöttöön. Jos häiriöitä esiintyy, saattaa olla tarpeen ryhtyä lisävarotoimiin, esim. asentaa suodatin päävirransyöttöön (katso yllä oleva kohta "Tärkeä virtaliitännän koskeva ohje"). Hitsausjohdot tulee pitää mahdollisimman lyhyinä.

Sydämentahdistimet

Henkilöiden, joilla on sähköinen elämää ylläpitävä laite (esim. sydämentahdistin), tulee neuvotella lääkärinsä kanssa, ennen oleskelua valokaari-, leikkaus-, poltto- tai pistehitsauslaitteiden läheisyydessä, ja varmistaa, etteivät magneettiset kentät ja korkeat sähkövirtaukset vaikuta laitteeseen.

Tekniset tiedot

Verkkoliitännän	230V~ 50Hz
Hitsausvirta	10 - 130 A
Kytettäva aika X	
25%	130 A
60%	85 A
100%	65 A
Tyhjäkäyntijännite	85 V
Paino	5,3 kg

Kantohihnan asennus (kuva 2)

Aseta kantohihna (11) kuvassa (2) näytetyllä tavalla.

Hitsaussuojuksen asennus (kuva 3/4)

Asenna kahva (14) hitsaussuojukseen (13) kuvassa 4 esitetyllä tavalla.

Asenna suojalasi (15) hitsaussuojukseen (13) kuvassa 4 esitetyllä tavalla.

Taita sen jälkeen hitsaussuojuksen kolme sivua yhteen. Sivuosat liitetään yläosaan kahdella painonapilla.

Käyttöönotto

Liittäminen virtajohtoon

Tarkasta ennen verkkojohdon (8) liittämistä verkkovirtaan, että tyyppikilven tiedot vastaavat käytettävissä olevan virtaliitännän arvoja.

Liitä kone vain asianmukaisesti asennettuun suojauskoskettimelliseen pistorasiaan, jonka suojaus on vähintään 16A.

Vaara! Verkkopistokkeen saa vaihtaa ainoastaan sähköalan ammattilainen.

Hitsauskaapelin liitäntä (kuva 5)

Vaara! Suorita hitsauskaapelin (9/10) liitäntä vain laitteen ollessa irrotettu verkkovirrasta!

Liitä hitsauskaapeli kuvassa 5 näytetyllä tavalla. Yhdistä tätä varten puikonpitimen (9) ja maadoituspihtien (10) pistokkeet vastaaviin pikakytkentöihin (6/7) ja lukitse pistoke kääntämällä sitä vastapäivään. Kaapeli, jossa on puikkopidin (9), liitetään tavallisesti plusnapaan (6) ja johto, jossa on maadoituspihti (10) miinusnapaan (7).

Kytkeminen päälle/pois (kuva 1)

Kytke laite päälle asettamalla päälle/pois-kytkin (1) asentoon "I". Käytön merkkilamppu (4) syttyy palamaan. Kytke laite pois päältä asettamalla päälle/pois-kytkin (1) asentoon "0". Käytön merkkilamppu (4) sammuu.

Hitsausvalmistelut

Maadoituspihti (10) kiinnitetään suoraan hitsattavaan kappaleeseen tai alustaan, jolle hitsattava kappale on asetettu.

Varmista, että hitsattavaan kappaleeseen syntyy suora kontakti. Vältä tämän vuoksi maalattuja pintoja ja/tai eristysaineita.

Puikkopitimen päässä on erityiskiinnike, jota käytetään puikon puristamiseen.

Hitsaussuojusta on aina käytettävä hitsauksen aikana. Se suojaa silmiä valokaaresta tulevalta valosäteiltä ja mahdollistaa suoran katseyhteyden hitsattavaan materiaaliin.

Hitsaaminen (kuva 1/5)

Suorita kaikki virransyötön sekä hitsausvirtapiirin sähköliitännät. Useimmat käärepuikot liitetään plusnapaan. Jotkin puikkotyypit liitetään miinusnapaan. Noudata valmistajan ohjeita puikon tyypistä ja oikeasta napaisuudesta. Sovita hitsauskaapelit (9/10) vastaavasti pikakytkentöihin (6/7).

Kiinnitä nyt kääreetön puikon pää puikkopitimeen (9) ja liitä maadoituspihti (10) hitsattavaan kappaleeseen. Varmista, että syntyy hyvä sähköinen kontakti. Kytke laite päälle ja aseta hitsausvirta käytetyn puikon mukaan potentiometrillä (2). Pidä suojusta kasvojen edessä ja hankaa puikon päätä hitsattavaan kappaleeseen siten kuin sytyttäisit tulitikun. Tämä on paras tapaa sytyttää valokaari.

Kokeile koekappaleeseen, oletko valinnut oikean puikon ja virranvoimakkuuden.

Puikon Ø (mm)	Hitsausvirta (A)
1,6	40 - 50 A
2	40 - 80 A
2,5	60 - 110 A
3,2	80 - 130 A

Ohje!

Älä painele puikolla työkalua, se saattaa vaurioitua ja vaikeuttaa valokaaren sytyttämistä.

Heti kun valokaari syttyy, yritä pitää työkappaleeseen puikon halkaisijaa vastaava etäisyys. Etäisyyden tulee pysyä mahdollisimman tasaisena hitsauksen aikana. Puikon kaltevuuden työsuunnassa tulee olla 20/30 astetta.

Käytä aina pihtejä käytetyn puikon poistamiseen tai juuri hitsattujen kappaleiden liikuttamiseen. Huomaa, että puikonpidike (9) on aina laskettava eristetylle alustalle hitsauksen jälkeen.

Poista kuona vasta sauman jäähtyttyä.

Jos jatkat keskeytynyttä hitsisaumaa, poista ensin kuona liitoskohdasta.

Ylikuumentuminen

Hitsauslaite on varustettu ylikuumentumissuojalla, joka suojaa hitsausmuuntajaa ylikuumentumiselta. Jos ylikuumentumissuoja laukeaa, laitteen merkkivalo (5) syttyy. Anna hitsauslaitteen jäähtyä jonkin aikaa.

Virtajohtojen vaihtaminen

Vaara!

Jos tämän laitteen virtajohto on vioittunut, sen vaihtaminen on vaarojen välttämiseksi teetettävä valmistajalla tai valmistajan valtuuttamassa asiakaspalvelupisteessä tai muulla pätevällä henkilöllä.

Huolto ja hoito

Vaara!

Vedä virtapistoke irti aina ennen puhdistustöiden suorittamista.

Puhdistus

- Pidä suojalaitteet, ilmaraot ja moottorin kotelo niin pölyttömänä ja puhtaana kuin vain mahdollista. Hankaa laite puhtaalla liinalla tai puhalla se paineilmalla alhaisella paineella puhtaaksi.
- Suosittelemme, että laite puhdistetaan heti jokaisen käyttökerran jälkeen.
- Puhdista laite säännöllisesti kostealla liinalla ja vähäisellä määrällä suopaa. Älä käytä puhdistus- tai liuotinaaineita; ne voivat vahingoittaa laitteen muoviosia. Pidä huoli siitä, ettei laitteen sisäosiin pääse vettä. Veden pääsy sähkölaitteeseen lisää sähköiskun vaaraa.

Huolto

Laitteen sisällä ei ole muita huollettavia osia.

Asiakaspalvelutiedot

Huomaa, että seuraaviin tämän tuotteen osiin kohdistuu käytöstä johtuvaa, luonnollista kulumista, ja että seuraavia osia tarvitaan käyttömateriaaleina. Kuluvat osat*: maanpäätteet, elektrodipidike

* ei välttämättä kuulu toimitukseen!

Varastointi

Säilytä laitetta ja sen lisätarvikkeita pimeässä, kuivassa ja jäätymättömässä paikassa, jonne lapsilla ei ole pääsyä. Optimaalinen varastointilämpötila on 5 - 30°C.

Säilytä sähkötyökalua sen alkuperäisessä pakkauksessa.

Peitä sähkötyökalu suojataksesi sen pölyltä ja kosteudelta.

Säilytä käyttöohje sähkötyökalun yhteydessä.

Hävittäminen ja kierrätys

Laite on pakkauksessa kuljetusvaurioiden ehkäisemiseksi. Tämä pakkaus on raaka-ainetta ja siten uudelleen käytettävissä tai se voidaan viedä kierrätykseen.

Laite ja sen lisätarvikkeet koostuvat eri materiaaleista, kuten esim. metallista ja muovista. Vie vialliset rakenneosat erikoisjätteen keräykseen. Kysy lisätietoja alan erikoisliikkeestä tai kunnanvirastosta!

Vanhat laitteet eivät kuulu kotitalousjätteeseen!



Tämä symboli osoittaa, ettei tuotetta saa hävittää kotitalousjätteen seassa sähkö- ja elektroniikkalaitteiden hävittämistä koskevan direktiivin (2012/19/EU) ja kansallisten lakien mukaisesti. Tuote on toimitettava asianmukaiseen keräyspisteeseen. Tämä voi tapahtua palauttamalla tuote ostettaessa vastaava tuote tai toimittamalla tuote valtuutettuun keräyspisteeseen sähkö- ja elektroniikkalaitteiden jälleenkäsittelyä varten. Epäasianmukaisella vanhojen laitteiden käsittelyllä saattaa olla negatiivisia vaikutuksia ympäristölle ja ihmisten terveydelle sähkö- ja elektroniikkalaitteiden usein sisältämien mahdollisten vaarallisten aineiden vuoksi. Lisäksi tuotteen asianmukainen hävitys edesauttaa luonnollisten resurssien tehokasta hyödyntämistä. Tietoja vanhojen laitteiden keräyspisteistä saat kuntasi hallinnosta, julkisoikeudellisesta jätehuollosta, valtuutetusta sähkö- ja elektroniikkalaitteiden hävityspisteestä tai jätelaitokselta.

Επεξήγηση των συμβόλων στη συσκευή

	Πριν θέσετε τη συσκευή σε λειτουργία, διαβάστε και τηρείτε τις οδηγίες χειρισμού και τις υποδείξεις ασφαλείας!
EN 60974-1	Ευρωπαϊκό πρότυπο για συσκευές συγκόλλησης για συγκόλληση χειρός περιορισμένης διάρκειας με ηλεκτρικό τόξο.
	Μονοφασικός στατικός μετατροπέας συχνότητας-μετασχηματιστής-ανορθωτής
	Σύμβολο για συγκόλληση χειρός με ηλεκτρικό τόξο με χρήση επενδεδυμένων ραβδόμορφων ηλεκτροδίων
	Συνεχές ρεύμα
	Ενδείκνυται για συγκόλληση υπό αυξημένο ηλεκτρικό κίνδυνο
	Είσοδος δικτύου - Αριθμός των φάσεων καθώς και σύμβολο εναλλασσόμενου ρεύματος και ονομαστική τιμή συχνότητας
U_0	Ονομαστική τάση άνευ φορτίου
U_1	Τάση ηλεκτρικού δικτύου
X	Διάρκεια ενεργοποίησης
I_2	Ρεύμα συγκόλλησης
U_2	Τάση συγκόλλησης [V]
I_{max}	Ανώτατη ονομαστική τιμή ρεύματος δικτύου
I_{eff}	Ενεργή τιμή του μέγιστου ρεύματος δικτύου [A]
IP21S	Βαθμός προστασίας
B	Κλάση μόνωσης
	Προσοχή! Κίνδυνος ηλεκτροπληξίας!
	Η ηλεκτροπληξία από τα ηλεκτρόδια συγκόλλησης μπορεί να είναι θανατηφόρα
	Η εισπνοή αναθυμιάσεων συγκόλλησης μπορεί να θέσει σε κίνδυνο την υγεία σας.
	Τα ηλεκτρομαγνητικά πεδία μπορούν να διαταράξουν τη λειτουργία καρδιακών βηματοδοτών.
	Οι σπινθήρες συγκόλλησης μπορούν να προκαλέσουν έκρηξη ή πυρκαγιά.
	Η ακτινοβολία από ηλεκτρικά τόξα μπορεί να προκαλέσει βλάβη στα μάτια και να τραυματίσει το δέρμα.
	Μη χρησιμοποιείτε τη συσκευή σε υπαίθριο χώρο και ποτέ με βροχή!

Εισαγωγή

Κατασκευαστής:

scheppach

Fabrikation von Holzbearbeitungsmaschinen GmbH
Günzburger Straße 69
D-89335 Ichenhausen

Αξίοτιμε πελάτη,

Σας ευχόμαστε πολλή ευχαρίστηση και καλή επιτυχία κατά την εργασία με τη νέα σας συσκευή.

Συμβουλή:

Σύμφωνα με την υφιστάμενη νομοθεσία περί ευθύνης προϊόντος, ο κατασκευαστής αυτής της συσκευής δεν ευθύνεται για ζημιές που προκύπτουν από ή σε σχέση με αυτή τη συσκευή σε περίπτωση:

- ανάρμοστου χειρισμού,
- μη συμμόρφωσης με τις οδηγίες χρήσης,
- επισκευών από τρίτους, μη εξουσιοδοτημένων εξειδικευμένων εργατών,
- εγκατάστασης και αντικατάστασης μη-αυθεντικών ανταλλακτικών,
- ανάρμοστης χρήσης,
- βλαβών του ηλεκτρικού συστήματος λόγω της μη συμμόρφωσης με τις ηλεκτρικές προδιαγραφές και τους κανονισμούς VDE0100, DIN 57113 / VDE 0113.

Συστάσεις:

Διαβάστε ολόκληρο το κείμενο των οδηγιών λειτουργίας πριν από τη συναρμολόγηση και τη λειτουργία της συσκευής.

Αυτές οι οδηγίες λειτουργίας προορίζονται να σας διευκολύνουν να εξοικειωθείτε με τη συσκευή σας και να χρησιμοποιήσετε όλες τις δυνατότητες για τις οποίες προορίζεται.

Οι οδηγίες λειτουργίας περιέχουν σημαντικές σημειώσεις για το πώς να εργαστείτε με ασφάλεια, κατάλληλα και οικονομικά με τη μηχανή σας και πώς να αποφύγετε κινδύνους, να εξοικονομήσετε δαπάνες επισκευής, να μειώσετε το χρόνο διακοπής και να αυξήσετε την αξιοπιστία και τη διάρκεια ζωής της μηχανής.

Εκτός από τους κανονισμούς ασφαλείας που περιλαμβάνονται στο παρόν, πρέπει εν πάση περιπτώσει να συμμορφωθείτε με τους εφαρμοστέους κανονισμούς της χώρας σας όσον αφορά στη λειτουργία της μηχανής.

Τοποθετήστε τις οδηγίες λειτουργίας σε ένα διαφανή πλαστικό φάκελο ώστε να τις προστατεύσετε από ρύπους και υγρασία και αποθηκεύστε τις κοντά στη μηχανή. Οι οδηγίες πρέπει να διαβαστούν και να τηρούνται προσεκτικά από κάθε χειριστή πριν από την εκκίνηση της εργασίας. Μόνο τα πρόσωπα που έχουν εκπαιδευθεί ως προς τη χρήση της μηχανής και έχουν ενημερωθεί για τους σχετικούς κινδύνους και απειλές έχουν την άδεια να χρησιμοποιήσουν τη μηχανή. Η απαραίτητη ελάχιστη ηλικία πρέπει να πληρείται.

Εκτός από τις σημειώσεις ασφαλείας που περιλαμβάνονται στις παρούσες οδηγίες λειτουργίας και τους ιδιαίτερους κανονισμούς της χώρας σας, πρέπει να τηρούνται οι γενικά αναγνωρισμένοι τεχνικοί κανόνες για τη λειτουργία ξυλουργικών μηχανών.

Αποσυσκευασία

- Ανοίξτε τη συσκευασία και αφαιρέστε προσεκτικά τη συσκευή.
- Απομακρύνετε το υλικό συσκευασίας καθώς και τις ασφάλειες συσκευασίας/και μεταφοράς (εφόσον υπάρχουν).
- Ελέγξτε εάν είναι πλήρης η παράδοση.
- Ελέγξτε τη συσκευή και τα αξεσουάρ για τυχόν ζημιές από τη μεταφορά.
- Φυλάξτε τη συσκευασία κατά το δυνατό μέχρι τη λήξη της εγγύησης.

Προσοχή!

Η συσκευή και τα υλικά συσκευασίας δεν είναι παιχνίδια! Τα παιδιά δεν επιτρέπεται να παίζουν με πλαστικές σακούλες, πλαστικές μεμβράνες και μικροαντικείμενα! Υφίσταται κίνδυνος κατάποσης και ασφυξίας!

Περιγραφή της συσκευής (εικ. 1)

1. Διακόπτης ενεργοποίησης/ απενεργοποίησης
2. Ποτενσιόμετρο για ρύθμιση του ρεύματος συγκόλλησης
3. Κλίμακα ρεύματος συγκόλλησης
4. Ενδεικτική λυχνία λειτουργίας
5. Ενδεικτική λυχνία υπερθέρμανσης
6. Θετικός ταχυσύνδεσμος
7. Αρνητικός ταχυσύνδεσμος
8. Καλώδιο ρεύματος δικτύου
9. Καλώδιο με τσιμπίδα ηλεκτροδίων
10. Καλώδιο με σφιγκτήρα γείωσης
11. Ιμάντας μεταφοράς
12. Συνδυασμένη συρματόβουρτσα με σφυρί συγκολλητή
13. Μάσκα συγκόλλησης
14. Λαβή

Σημαντικές υποδείξεις

Παρακαλούμε να διαβάσετε προσεκτικά και πλήρως τις Οδηγίες χρήσης και να τηρείτε τις υποδείξεις που περιέχουν. Με τη βοήθεια αυτών των Οδηγιών χρήσης εξοικειωθείτε με τη συσκευή, με τη σωστή χρήση, καθώς και με τις υποδείξεις ασφαλείας.

Υποδείξεις ασφαλείας

Τηρείτε τις απαραίτητα

ΕΙΔΟΠΟΙΗΣΗ

Χρησιμοποιείτε τη συσκευή μόνο σύμφωνα με την καταλληλότητά της η οποία αναφέρεται στις παρούσες Οδηγίες.

Η ακατάλληλη μεταχείριση αυτού του συστήματος μπορεί να είναι επικίνδυνη για άτομα, ζώα και περιουσία. Ο χρήστης αυτού του συστήματος είναι υπεύθυνος τόσο για τη δική του ασφάλεια όσο και για τα άλλα άτομα:

- Διαβάστε απαραίτητα τις παρούσες Οδηγίες χρήσης και τηρείτε τους κανονισμούς.
- Οι επισκευές και/ή εργασίες συντήρησης επιτρέπεται να εκτελούνται μόνο από εξειδικευμένους τεχνικούς.

- Επιτρέπεται να χρησιμοποιούνται μόνο τα καλώδια συγκόλλησης που περιλαμβάνονται στο αντίκείμενο παράδοσης ή τα παρελκόμενα που συνιστά ο κατασκευαστής.
- Φροντίζετε για τη σωστή φροντίδα της συσκευής.
- Η συσκευή δεν πρέπει κατά τη διάρκεια της λειτουργίας της να βρίσκεται σε περιορισμένο χώρο ή σε άμεση επαφή με τον τοίχο, ώστε να μπορεί συνεχώς να περνά αρκετός αέρας από τα ανοίγματα αερισμού της. Να βεβαιώνετε ότι η συσκευή έχει συνδεθεί σωστά στο δίκτυο ρεύματος. Αποφεύγετε κάθε ελκτική καταπόνηση του καλωδίου ρεύματος. Αποσυνδέετε τη συσκευή από την πρίζα, πριν την τοποθετήσετε σε άλλη θέση.
- Προσέχετε για την κατάσταση των καλωδίων συγκόλλησης, της τσιμπιδας ηλεκτροδίων καθώς και των σφιγκτήρων γείωσης - η φθορά στη μόνωση και στα εξαρτήματα που άγουν ρεύμα μπορούν να προκαλέσουν επικίνδυνη κατάσταση και να υποβαθμίσουν την ποιότητα της εργασίας συγκόλλησης.
- Κατά τη συγκόλληση με ηλεκτρικό τόξο παράγονται σπινθήρες, λιωμένα μεταλλικά σωματίδια και καπνός, επομένως προσέχετε: Απομακρύνετε όλες τις καύσιμες ουσίες και/ή υλικά από το χώρο εργασίας.
- Βεβαιωθείτε ότι διατίθεται επαρκής αερισμός.
- Μην πραγματοποιείτε εργασίες συγκόλλησης σε περιέκτες, δοχεία ή σωλήνες οι οποίοι περιείχαν καύσιμο υγρό ή αέρια. Αποφεύγετε κάθε απευθείας επαφή με το κύκλωμα ρεύματος συγκόλλησης: η τάση άνευ φορτίου ανάμεσα στην τσιμπίδα ηλεκτροδίων και στο σφιγκτήρα γείωσης, μπορεί να είναι επικίνδυνη.
- Μην αποθηκεύετε η χρησιμοποιείτε τη συσκευή σε υγρό ή βρεγμένο περιβάλλον ή σε βροχή
- Προστατεύετε τα μάτια σας με τα προστατευτικά γυαλιά που προβλέπονται για το σκοπό αυτόν (DIN βαθμίδας 9-10). Χρησιμοποιείτε γάντια και στεγνό προστατευτικό ρουχισμό, που είναι απαλλαγμένος από λάδια και γράσα, για να μην εκθέτετε το δέρμα στην υπεριώδη ακτινοβολία από το ηλεκτρικό τόξο.
- Μη χρησιμοποιείτε τη συσκευή συγκόλλησης για ξεπάγωμα σωλήνων

Προσέχετε!

- Η φωτεινή ακτινοβολία του ηλεκτρικού τόξου μπορεί να προκαλέσει βλάβες στα μάτια και εγκαύματα στο δέρμα.
- Η συγκόλληση με ηλεκτρικό τόξο παράγει σπινθήρες και σταγονίδια λιωμένου μετάλλου, το συγκολλούμενο τεμάχιο εργασίας πυρώνεται και παραμένει πολύ καυτό για σχετικά μεγάλο χρονικό διάστημα.
- Κατά τη συγκόλληση με ηλεκτρικό τόξο απεικονίζονται αναθυμιάσεις, οι οποίες ενδεχομένως είναι επιβλαβείς. Κάθε ηλεκτροπληξία μπορεί να αποβεί θανάσιμη.
- Μην πλησιάζετε στο ηλεκτρικό τόξο απευθείας σε απόσταση 15 μέτρων.
- Προστατέψτε τον εαυτό σας (αλλά και τα παρευρισκόμενα άτομα) από τις ενδεχομένως επικίνδυνες επιδράσεις του ηλεκτρικού τόξου.

- Προειδοποίηση: Ανάλογα με τις συνθήκες σύνδεσης στο δίκτυο ρεύματος στο σημείο σύνδεσης της συσκευής συγκόλλησης, μπορεί να προκύψουν στο δίκτυο ρεύματος παρεμβολές για άλλους καταναλωτές.

Ειδοποίηση!

Σε περίπτωση υπερφόρτωσης του δικτύου παροχής ρεύματος και των κυκλωμάτων ρεύματος, μπορεί κατά τη διάρκεια της συγκόλλησης να προκληθούν παρεμβολές για άλλους καταναλωτές. Σε περίπτωση αμφιβολιών πρέπει να συμβουλευτείτε την επιχείρηση παροχής ρεύματος.

Πηγές κινδύνου κατά τη συγκόλληση με ηλεκτρικό τόξο

Κατά τη συγκόλληση με ηλεκτρικό τόξο προκύπτει μία σειρά πηγών κινδύνου. Επομένως, είναι πολύ σημαντικό ο συγκολλητής να τηρεί τους παρακάτω κανόνες, για να μη θέτει σε κίνδυνο τον εαυτό του και τους άλλους και να αποφεύγει βλάβες για ανθρώπους και συσκευές.

- Αναθέτετε τις εργασίες στην πλευρά τάσης ρεύματος δικτύου, π.χ. σε καλώδια, φισ, πρίζες κλπ., μόνο σε εξειδικευμένους τεχνικούς. Αυτό ισχύει κυρίως για την τοποθέτηση ενδιάμεσων καλωδίων.
- Σε περίπτωση ατυχήματος αποσυνδέστε άμεσα την πηγή ρεύματος συγκόλλησης από το δίκτυο ρεύματος.
- Αν προκύψουν ηλεκτρικές τάσεις επαφής, απενεργοποιήστε άμεσα τη συσκευή και αναθέστε τον έλεγχό της σε εξειδικευμένο τεχνικό.
- Στην πλευρά ρεύματος συγκόλλησης να φροντίζετε πάντα για καλές ηλεκτρικές επαφές.
- Κατά τη συγκόλληση να φοράτε πάντα μονωτικά γάντια και στα δύο χέρια. Αυτά προστατεύουν από ηλεκτροπληξίες (τάση άνευ φορτίου του κυκλώματος ρεύματος συγκόλλησης), από επιβλαβείς ακτινοβολίες (θερμότητας και ακτινοβολίας UV) καθώς και από πυρωμένο μέταλλο και εκτοξευόμενα σωματίδια σκωρίας.
- Φοράτε ανθεκτικά μονωτικά υποδήματα, τα οποία διατηρούν τις μονωτικές τους ιδιότητες και σε υγρές συνθήκες. Χαμηλά υποδήματα δεν είναι κατάλληλα, επειδή οι πυρωμένες μεταλλικές σταγόνες που πέφτουν προκαλούν εγκαύματα.
- Φοράτε κατάλληλο ρουχισμό, όχι συνθετικά ρούχα.
- Μην κοιτάζετε το ηλεκτρικό τόξο με γυμνούς οφθαλμούς, χρησιμοποιείτε μόνο προστατευτική προσωπίδα συγκόλλησης με προστατευτικό τζάμι σύμφωνο με τους κανονισμούς κατά DIN. Εκτός από τη φωτεινή και θερμική ακτινοβολία, που μπορεί να προκαλέσει θάμπωμα ή έγκαυμα, το ηλεκτρικό τόξο παράγει και ακτινοβολία UV. Αυτή η μη ορατή υπεριώδη ακτινοβολία, σε περίπτωση ανεπαρκούς προστασίας, προκαλεί σημαντικές, πολύ οδυνηρές φλεγμονές του επιπεφυκότα οι οποίες μάλιστα εμφανίζονται μόνο μερικές ώρες αργότερα. Επιπλέον, η ακτινοβολία UV έχει επιβλαβείς επιδράσεις τύπου ηλιακού εγκαύματος σε μη προστατευμένα σημεία του σώματος.

- Και τα άτομα ή οι βοηθοί που βρίσκονται κοντά στο ηλεκτρικό τόξο πρέπει να ενημερώνονται σχετικά με τους κινδύνους και να εξοπλίζονται με τα απαραίτητα προστατευτικά μέσα, αν είναι απαραίτητο χρησιμοποιήστε προστατευτικά τοιχώματα.
- Κατά τη συγκόλληση, ειδικά σε μικρούς χώρους, πρέπει να φροντίζετε για επαρκή αερισμό, επειδή προκύπτει καπνός και επιβλαβή αέρια.
- Δεν επιτρέπεται η πραγματοποίηση εργασιών συγκόλλησης σε περιέκτες στου οποίους αποθηκεύονται αέρια, καύσιμα, ορυκτέλαια ή παρόμοια είδη, ακόμα και αν αυτοί οι περιέκτες ήταν κενοί για πολύ καιρό, επειδή υπάρχει κίνδυνος έκρηξης λόγω των καταλοίπων στους περιέκτες.
- Σε χώρους όπου υπάρχει κίνδυνος φωτιάς και έκρηξης ισχύουν ειδικοί κανονισμοί.
- Οι συνδέσεις με συγκόλληση οι οποίες εκτίθενται σε υψηλές καταπονήσεις και πρέπει οπωσδήποτε να πληρούν απαιτήσεις ασφαλείας, επιτρέπεται να εκτελούνται μόνο από ειδικά εκπαιδευμένους και πιστοποιημένους συγκολλητές. Παραδείγματα είναι: Λέβητες πίεσης, ράγες κύλισης, σύνδεσμοι ρυμουλκούμενων κλπ.
- Υποδείξεις: Πρέπει απαραίτητα να έχετε υπόψη σας ότι ο προστατευτικός αγωγός σε ηλεκτρικές εγκαταστάσεις ή συσκευές μπορεί από αμέλεια να καταστραφεί από το ρεύμα συγκόλλησης, π.χ. αν ο σφικτήρας γείωσης συνδεθεί με το περιβλήμα της συσκευής συγκόλλησης το οποίο είναι συνδεδεμένο με τον προστατευτικό αγωγό της ηλεκτρικής εγκατάστασης. Οι εργασίες συγκόλλησης εκτελούνται σε μηχανήματα με σύνδεση σε προστατευτικό αγωγό. Επίσης υπάρχει η πιθανότητα να γίνει συγκόλληση στο μηχανήματα χωρίς να έχει τοποθετηθεί σε αυτό ο σφικτήρας γείωσης. Σε αυτή την περίπτωση, το ρεύμα συγκόλλησης διέρχεται από το σφικτήρα γείωσης και από τον προστατευτικό αγωγό του μηχανήματος. Το υψηλό ρεύμα συγκόλλησης μπορεί να έχει ως συνέπεια την τήξη του προστατευτικού αγωγού.
- Η προστασία των αγωγών προς τις πρίζες ρεύματος δικτύου πρέπει να αντιστοιχεί με τους κανονισμούς. Επομένως σύμφωνα με αυτούς τους κανονισμούς επιτρέπεται να χρησιμοποιούνται μόνο ασφάλειες ή αυτόματοι διακόπτες που αντιστοιχούν στη διατομή των αγωγών. Η χρήση μεγαλύτερης ασφάλειας από την προβλεπόμενη μπορεί να έχει ως συνέπεια καύση αγωγών και ζημιές από πυρκαγιά στο κτίριο.

Στενοί και υγροί χώροι

Κατά τις εργασίες σε στενούς, υγρούς ή πολύ θερμούς χώρους πρέπει να χρησιμοποιείτε μονωτικά υποθέματα και ενδιάμεσα υποθέματα επιπλέον των μεγάλου μήκους γαντιών από δέρμα ή άλλα υλικά που είναι κακοί αγωγοί του ηλεκτρισμού, για μόνωση του σώματος από το πάτωμα, τοιχώματα απομόνωσης αγωγίμων μερών της συσκευής κλπ.

Σε περίπτωση χρήσης των μικρών μετασχηματιστών συγκόλλησης υπό αυξημένο ηλεκτρικό κίνδυνο, όπως π.χ. σε στενούς χώρους με ηλεκτρικά αγωγίματα τοιχώματα. (λέβητες, σωλήνες κλπ.), σε υγρούς χώρους (ύγρανση του ρουχισμού εργασίας), σε χώρους υψηλής θερμοκρασίας (διαβροχή του ρουχισμού εργασίας με ιδρώτα), δεν επιτρέπεται η τάση εξόδου της συσκευής συγκόλλησης να είναι υψηλότερη από 85 Volt (δραστική τιμή). Επομένως, σε αυτή την περίπτωση, η συσκευή δεν μπορεί να χρησιμοποιηθεί, λόγω της υψηλότερης τάσης εξόδου.

Προστατευτικός ρουχισμός

- Κατά τη διάρκεια της εργασίας πρέπει ο ρουχισμός σε συνδυασμό με την προστασία προσώπου να προστατεύει όλο το σώμα του συγκολλητή από ακτινοβολία και εγκαύματα.
- Πρέπει και στα δύο χέρια να χρησιμοποιούνται μακριά γάντια από κατάλληλο υλικό (δέρμα). Αυτά τα είδη πρέπει να βρίσκονται σε άφορη κατάσταση.
- Για την προστασία του ρουχισμού από τους παραγόμενους σπινθήρες και από καψίματα πρέπει να χρησιμοποιούνται κατάλληλες ποδιές. Όταν απαιτείται από το είδος της εργασίας π.χ. συγκόλληση πάνω από το ύψος της κεφαλής, πρέπει να χρησιμοποιείται προστατευτική στολή και αν χρειάζεται ακόμα και προστασία της κεφαλής.
- Ο χρησιμοποιούμενος προστατευτικός ρουχισμός και όλα τα παρελκόμενα πρέπει να συμμορφώνονται με την Οδηγία „Ατομικός προστατευτικός εξοπλισμός“.

Προστασία από ακτινοβολία και εγκαύματα

- Στη θέση εργασίας προειδοποιείτε για τον κίνδυνο στα μάτια με πινακίδα ειδοποίησης „Προσοχή μην κοιτάζετε τις φλόγες!“. Οι χώροι εργασίας πρέπει να προστατεύονται έτσι ώστε όσο το δυνατόν να είναι προστατευμένα τα άτομα που βρίσκονται κοντά. Τα μη εξουσιοδοτημένα άτομα πρέπει να απομακρύνονται από την περιοχή των εργασιών συγκόλλησης
- Σε άμεση γεινίαση σταθερών θέσεων εργασίας πρέπει τα τοιχώματα να μην είναι ανοιχτόχρωμα και να μην είναι γυαλιστερά. Τα παράθυρα πρέπει τουλάχιστον μέχρι το ύψος της κεφαλής να προστατεύονται από τη διέλευση ή την αντανάκλαση ακτίνων, π.χ. με κατάλληλο χρωματισμό.

Ενδεξιγμένη χρήση

Η μηχανή επιτρέπεται να χρησιμοποιηθεί μόνο για τον σκοπό για τον οποίο προορίζεται. Κάθε πέραν τούτου χρήση δεν ανταποκρίνεται στο σκοπό για τον οποίο προορίζεται. Για βλάβες που οφείλονται σε παρόμοια χρήση ή για τραυματισμούς παντός είδους ευθύνεται ο χρήστης/χειριστής και όχι ο κατασκευαστής.

Παρακαλούμε να προσέξετε πως οι συσκευές μας δεν προορίζονται και δεν έχουν κατασκευαστεί για επαγγελματική, βιοτεχνική ή βιομηχανική χρήση. Δεν αναλαμβάνουμε εγγύηση σε περίπτωση κατά την οποία η συσκευή χρησιμοποιήθηκε σε συνεργεία, βιοτεχνίες ή στη βιομηχανία ή σε εργασίες παρόμοιες με αυτές.

Σημαντική υπόδειξη σχετικά με τη σύνδεση ρεύματος

Η συσκευή εμπίπτει στην κατηγορία A του προτύπου EN 60974-10, δηλ. δεν έχει προβλεφθεί για χρήση σε περιοχές κατοικίας στις οποίες η τροφοδοσία ρεύματος λαμβάνει χώρα μέσω ενός δημόσιου συστήματος τροφοδοσίας χαμηλής τάσης, επειδή σε αυτό μπορούν να προκληθούν παρεμβολές σε περίπτωση μη ευνοϊκών συνθηκών δικτύου ρεύματος.

Αν θα θέλατε να χρησιμοποιήσετε τη συσκευή σε περιοχές κατοικίας στις οποίες η τροφοδοσία ρεύματος λαμβάνει χώρα μέσω ενός δημόσιου συστήματος τροφοδοσίας χαμηλής τάσης, τότε είναι αναγκαία η χρήση ενός ηλεκτρομαγνητικού φίλτρου το οποίο μειώνει τις ηλεκτρομαγνητικές παρεμβολές σε βαθμό ώστε να μην θεωρούνται πλέον ως ενοχλητικές από τους χρήστες.

Σε βιομηχανικές περιοχές, ή άλλες περιοχές όπου η τροφοδοσία ρεύματος δεν λαμβάνει χώρα μέσω ενός δημοσίου συστήματος τροφοδοσίας χαμηλής τάσης, η συσκευή μπορεί να χρησιμοποιηθεί χωρίς τη χρήση ενός τέτοιου φίλτρου.

Γενικά μέτρα για την ασφάλεια

Ο χρήστης είναι υπεύθυνος να εγκαταστήσει και να χρησιμοποιεί τη συσκευή τεχνικά σωστά και σύμφωνα με τις πληροφορίες από τον κατασκευαστή. Σε περίπτωση που διαπιστωθούν ηλεκτρομαγνητικές παρεμβολές, αποτελεί ευθύνη του χρήστη να τις εξαλείψει με τα τεχνικά βοηθήματα που αναφέρονται παραπάνω στο σημείο „Σημαντική υπόδειξη σχετικά με τη σύνδεση ρεύματος“.

Μείωση εκπομπών

Κύρια τροφοδοσία ρεύματος

Η συσκευή συγκόλλησης πρέπει να συνδεθεί στην κύρια τροφοδοσία ρεύματος σύμφωνα με τις πληροφορίες από τον κατασκευαστή. Αν προκύψουν παρεμβολές, ίσως είναι αναγκαίο να λάβετε πρόσθετα μέτρα προφύλαξης, π.χ. με την τοποθέτηση ενός φίλτρου στην κύρια παροχή ρεύματος (ανατρέξτε παραπάνω στο σημείο „Σημαντική υπόδειξη σχετικά με τη σύνδεση ρεύματος“). Τα καλώδια συγκόλλησης πρέπει να διατηρούνται όσο το δυνατόν μικρότερα σε μήκος.

Καρδιακοί βηματοδότες

Άτομα τα οποία φέρουν ηλεκτρονική συσκευή διατήρησης στη ζωή (όπως π.χ. καρδιακό βηματοδότη κλπ.), θα πρέπει να συμβουλευτούν το γιατρό τους, πριν πλησιάσουν σε συστήματα συγκόλλησης με ηλεκτρικό τόξο, κοπής, φλογοκοπής ή σημειακής συγκόλλησης, για να διασφαλιστεί ότι τα μαγνητικά πεδία που συνδέονται με υψηλά ηλεκτρικά ρεύματα δεν μπορούν να επηρεάσουν τις συσκευές τους.

Τεχνικά χαρακτηριστικά

Σύνδεση τροφοδοσίας	230V~ 50Hz
Ρεύμα συγκόλλησης	10 - 130 A
Διάρκεια ενεργοποίησης X	
25%	130 A
60%	85 A
100%	65 A
Τάση άνευ φορτίου	85 V
Βάρος	5,3 kg

Εγκατάσταση του ιμάντα μεταφοράς (Εικ. 2)

Συνδέστε τον ιμάντα μεταφοράς (11) όπως δείχνει η Εικ. (2).

Συναρμολόγηση της μάσκας συγκόλλησης (Εικ. 3/4)

Εγκαταστήστε τη λαβή (14) στη μάσκα συγκόλλησης (13) όπως δείχνει η Εικ. 4.

Εγκαταστήστε το προστατευτικό τζάμι (15) στη μάσκα συγκόλλησης (13) όπως δείχνει η Εικ. 4. Κατόπιν κλείστε τις τρεις πλευρές της μάσκας συγκόλλησης. Τα δύο πλευρικά στοιχεία συνδέονται με το πάνω τμήμα το καθένα με δύο κουμπιά πίεσης.

Θέση σε λειτουργία

Σύνδεση στον αγωγό τροφοδοσίας

Πριν τη σύνδεση του καλωδίου ρεύματος (8) στον αγωγό τροφοδοσίας, ελέγξτε αν τα δεδομένα της πινακίδας τύπου συμφωνούν με τις τιμές του αγωγού τροφοδοσίας που διατίθεται.

Συνδέετε το μηχάνημα μόνο σε μια σωστά εγκατεστημένη πρίζα με προστατευτική επαφή, η οποία προστατεύεται από ασφάλεια τουλάχιστον 16 A.

Κίνδυνος! Το φως ρευματοληψίας επιτρέπεται να αντικαθίσταται μόνο με ειδικό ηλεκτρολόγο.

Σύνδεση των καλωδίων συγκόλλησης (Εικ. 5)

Κίνδυνος! Εκτελέστε τις εργασίες σύνδεσης των καλωδίων συγκόλλησης (9/10) μόνον ενώ η συσκευή δεν είναι συνδεδεμένη στο ρεύμα!

Συνδέστε τα καλώδια σύνδεσης όπως δείχνει η Εικ. 5. Για το σκοπό αυτόν συνδέστε τα δύο φως της τσιμπίδας ηλεκτροδίων (9) και του σφιγκτήρα γείωσης (10) με τους αντίστοιχους ταχυσυνδέσμους (6/7) και ασφαλίστε τα φως περιστρέφοντας τους συνδέσμους δεξιόστροφα. Το καλώδιο με την τσιμπίδα ηλεκτροδίων (9) κανονικά συνδέεται στο θετικό πόλο (6), ενώ το καλώδιο με το σφιγκτήρα γείωσης (10) συνδέεται στον αρνητικό πόλο (7).

Ενεργοποίηση/ απενεργοποίηση (Εικ. 1)

Ενεργοποιήστε τη συσκευή θέτοντας το διακόπτη ενεργοποίησης/ απενεργοποίησης (1) στη θέση „I“. Η ενδεικτική λυχνία λειτουργίας (4) ανάβει. Απενεργοποιήστε τη συσκευή θέτοντας το διακόπτη ενεργοποίησης/ απενεργοποίησης (1) στη θέση „0“. Η ενδεικτική λυχνία λειτουργίας (4) σβήνει.

Προετοιμασίες για τη συγκόλληση

Ο σφιγκτήρας γείωσης (10) συνδέεται απευθείας στο συγκολλούμενο εξάρτημα ή στο υπόθεμα πάνω στο οποίο έχει τοποθετηθεί το συγκολλούμενο εξάρτημα. Ειδοποίηση, προσέχετε απαραίτητα να υπάρχει απευθείας επαφή με το συγκολλούμενο εξάρτημα. Για το λόγο αυτόν αποφύγετε βαμμένες επιφάνειες και /η μονωτικά υλικά.

Το καλώδιο με την τσιμπίδα ηλεκτροδίων έχει στο άκρο του έναν ειδικό σφιγκτήρα για τη συγκράτηση του ηλεκτροδίου.

Πρέπει πάντα να χρησιμοποιείτε τη μάσκα συγκόλλησης κατά τη διάρκεια της συγκόλλησης. Προστατεύει τα μάτια από τη φωτεινή ακτινοβολία από το ηλεκτρικό τόξο και ταυτόχρονα επιτρέπει την ακριβή παρατήρηση του συγκολλούμενου υλικού.

Συγκόλληση (Εικ. 1/5)

Πραγματοποιήστε όλες τις ηλεκτρικές συνδέσεις για την τροφοδοσία ρεύματος καθώς και για το κύκλωμα ρεύματος συγκόλλησης. Τα περισσότερα επενδεδυμένα ηλεκτρόδια συνδέονται στο θετικό πόλο. Υπάρχουν ωστόσο ορισμένα είδη ηλεκτροδίων τα οποία συνδέονται στον αρνητικό πόλο. Τηρείτε τις πληροφορίες που παρέχει ο κατασκευαστής σχετικά με το είδος των ηλεκτροδίων και τη σωστή πολικότητα. Προσαρμόστε τα καλώδια συγκόλλησης (9/10) στους ταχυσυνδέσμους (6/7) όπως απαιτείται.

Τώρα στερεώστε το μη επενδεδυμένο τμήμα του ηλεκτροδίου στην τσιμπίδα ηλεκτροδίου (9) και συνδέστε το σφιγκτήρα γείωσης (10) με το συγκολλούμενο εξάρτημα. Προσέχετε να υπάρχει καλή ηλεκτρική επαφή. Ενεργοποιήστε τη συσκευή και με το ποτενσιόμετρο (2) ρυθμίστε το ρεύμα συγκόλλησης σύμφωνα με το χρησιμοποιούμενο ηλεκτρόδιο. Κρατήστε τη προστατευτική μάσκα μπροστά από το πρόσωπο και τρίψτε τη μύτη του ηλεκτροδίου πάνω στο συγκολλούμενο εξάρτημα, με μια κίνηση παρόμοια με το άναμμα ενός σπύριου. Αυτή είναι η καλύτερη μέθοδος για την πρόκληση ενός ηλεκτρικού τόξου. Δοκιμάστε σε ένα άχρηστο τεμάχιο αν έχετε επιλέξει το σωστό ηλεκτρόδιο και ένταση ρεύματος.

Διάμ. ηλεκτροδίου (mm)	Ρεύμα συγκόλλησης (A)
1,6	40 - 50 A
2	40 - 80 A
2,5	60 - 110 A
3,2	80 - 130 A

Υπόδειξη!

Μη χτυπάτε το τεμάχιο εργασίας με το ηλεκτρόδιο, γιατί έτσι θα μπορούσε να προκληθεί ζημιά και να δυσκολέψει η δημιουργία του ηλεκτρικού τόξου. Μόλις έχει δημιουργηθεί το ηλεκτρικό τόξο, προσπαθήστε να διατηρήσετε από το τεμάχιο εργασίας μια απόσταση η οποία αντιστοιχεί στη διάμετρο των χρησιμοποιούμενων ηλεκτροδίων. Η απόσταση θα πρέπει να παραμένει όσο το δυνατόν πιο σταθερή κατά τη διάρκεια της συγκόλλησης. Η κλίση του ηλεκτροδίου στην κατεύθυνση εργασίας πρέπει να είναι 20/30 μοίρες.

Χρησιμοποιείτε πάντα μια λαβίδα για να απομακρύνετε τα χρησιμοποιημένα ηλεκτρόδια ή ακόμα και για να μετακινείτε τα συγκολλημένα τεμάχια. Προσέχετε παρακαλούμε, η τσιμπίδα ηλεκτροδίων (9) μετά τη συγκόλληση πρέπει πάντα να αποτίθεται σε μονωτική επιφάνεια.

Η σκωρία επιτρέπεται να αφαιρείται από τη ραφή μόνο αφού κρυώσει.

Αν συνεχίζεται η συγκόλληση σε μια συνεχή ραφή συγκόλλησης, πρέπει η σκωρία να αφαιρείται στην αρχή της συγκόλλησης.

Προστασία από υπερθέρμανση

Η συσκευή συγκόλλησης είναι εξοπλισμένη με σύστημα προστασίας από υπερθέρμανση, το οποίο προστατεύει το μετασχηματιστή συγκόλλησης από υπερθέρμανση. Σε περίπτωση που ενεργοποιηθεί το σύστημα προστασίας από υπερθέρμανση, ανάβει η ενδεικτική λυχνία (5) στη συσκευή σας. Αφήστε τη συσκευή συγκόλλησης λίγη ώρα να κρυώσει.

Αντικατάσταση του καλωδίου σύνδεσης ρεύματος δικτύου

Κίνδυνος!

Αν υποστεί ζημιά το καλώδιο σύνδεσης ρεύματος δικτύου αυτής της συσκευής, πρέπει να αντικατασταθεί από τον κατασκευαστή ή από το σέρβις του ή κάποιο πρόσωπο παρόμοιας κατάρτισης, ώστε να αποφευχθούν κίνδυνοι.

Συντήρηση και φροντίδα

Κίνδυνος!

Πριν από κάθε εργασία καθαρισμού αποσυνδέετε το φως από την πρίζα.

Καθαρισμός

- Διατηρείτε τις προστατευτικές διατάξεις, τις σχισμές αερισμού και το περίβλημα μοτέρ όσο το δυνατόν χωρίς σκόνη και ακαθαρσίες. Σκουπίζετε τη συσκευή με ένα καθαρό πανί ή φυσάτε την με πεπιεσμένο αέρα χαμηλής πίεσης.
- Συνιστούμε να καθαρίζετε τη συσκευή αμέσως μετά από κάθε χρήση.
- Καθαρίζετε τη συσκευή τακτικά με ένα ελαφρά υγρό πανί και λίγο ήπιο απορρυπαντικό. Μη χρησιμοποιείτε καθαριστικά ή διαλυτικά - αυτά θα μπορούσαν να προσβάλουν τα πλαστικά μέρη της συσκευής. Προσέχετε να μην υπάρξει πιθανότητα να διεισδύσει νερό στο εσωτερικό της συσκευής. Η διείσδυση νερού μέσα στην ηλεκτρική συσκευή αυξάνει τον κίνδυνο μιας ηλεκτροπληξίας.

Συντήρηση

Στο εσωτερικό της συσκευής δεν υπάρχουν άλλα εξαρτήματα που επιδέχονται συντήρηση.

Ενημέρωση για το σέρβις

Προσέξτε ότι στη συσκευή αυτή τα ακόλουθα εξαρτήματα υπόκεινται σε κοινή φθορά ή ότι χρειάζονται τα ακόλουθα αναλώσιμα.

Φθειρόμενα εξαρτήματα*: γείωση, Βάση ηλεκτροδίου

* Δεν συμπεριλαμβάνονται υποχρεωτικά στο περιεχόμενο της συσκευασίας!

Αποθήκευση

Φυλάτε το εργαλείο και τα αξεσουάρ του σε σκοτεινό, στεγνό χώρο χωρίς παγετό και μη προσβάσιμο σε παιδιά. Η ιδανική θερμοκρασία αποθήκευσης βρίσκεται μεταξύ 5 και 30°C.

Φυλάτε το ηλεκτρικό εργαλείο στη γνήσια συσκευασία.

Καλύψτε το ηλεκτρικό εργαλείο, για προστασία από σκόνη ή υγρασία.

Φυλάτε τις οδηγίες χρήσης μαζί με το ηλεκτρικό εργαλείο.

Διάθεση στα απορρίμματα και επαναχρησιμοποίηση

Η συσκευή βρίσκεται σε μία συσκευασία προς αποφυγή ζημιών κατά τη μεταφορά. Αυτή η συσκευασία αποτελείται από πρώτες ύλες και έτσι μπορεί να επαναχρησιμοποιηθεί ή να ανακυκλωθεί. Η συσκευή και τα εξαρτήματά της αποτελούνται από διάφορα υλικά, όπως π.χ. μέταλλο και πλαστικά υλικά. Μη πετάτε τις μπαταρίες στα οικιακά απορρίμματα, στη φωτιά ή στο νερό. Οι μπαταρίες να συλλέγονται, να ανακυκλώνονται ή να διατίθενται σε τρόπο φιλικό για το περιβάλλον.

Να παραδίδετε τα ελαττωματικά εξαρτήματα σε κέντρα συλλογής ειδικών απορριμμάτων. Ενημερωθείτε στα ειδικά καταστήματα ή στην διοίκηση της κοινότητας!

Οι παλιές συσκευές δεν επιτρέπεται να καταλήγουν στα οικιακά απορρίμματα!



Αυτό το σύμβολο υποδεικνύει ότι σύμφωνα με την Οδηγία περί αποβλήτων ηλεκτρικού και ηλεκτρονικού εξοπλισμού (2012/19/ΕΕ) και την εθνική νομοθεσία, αυτό το προϊόν δεν επιτρέπεται να απορριφθεί μέσω των οικιακών απορριμμάτων. Αυτό το προϊόν πρέπει να παραδοθεί σε σημείο συλλογής που προβλέπεται για το σκοπό αυτόν. Αυτό μπορεί να γίνει π.χ. με επιστροφή του κατά την αγορά ενός παρόμοιου προϊόντος ή με παράδοση σε εξουσιοδοτημένο σημείο συλλογής για την ανακύκλωση αποβλήτων ηλεκτρικού και ηλεκτρονικού εξοπλισμού. Η ακατάλληλη μεταχείριση των παλιών συσκευών μπορεί να έχει αρνητικές επιπτώσεις στο περιβάλλον και στην ανθρώπινη υγεία, λόγω δυνητικά επικίνδυνων ουσιών οι οποίες συχνά περιέχονται στις μεταχειρισμένες ηλεκτρικές και ηλεκτρονικές συσκευές. Με τη σωστή απόρριψη αυτού του προϊόντος συμβάλλετε επιπλέον στην αποτελεσματική χρήση των φυσικών πόρων. Πληροφορίες σχετικά με τις εγκαταστάσεις συλλογής για μεταχειρισμένες συσκευές μπορείτε να λάβετε από τις δημοτικές σας αρχές, από τον αρμόδιο δημόσιο φορέα διαχείρισης αποβλήτων, από μια εξουσιοδοτημένη εγκατάσταση για την απόρριψη αποβλήτων ηλεκτρικού και ηλεκτρονικού εξοπλισμού ή από την υπηρεσία αποκομιδής απορριμμάτων.

Обяснение на символите върху уреда

	Преди пускане в експлоатация прочетете и спазвайте ръководството за обслужване и указанията за безопасност!
EN 60974-1	Европейски стандарт за заваръчни апарати за ръчна дъгова заварка с ограничена продължителност на включване.
	Еднофазен статичен честотен преобразувател - трансформатор - изравнител
	Символ за ръчна дъгова заварка с покрити прътови електроди
	Постоянен ток
	Подходящ за заваряване при повишена електрическа опасност
	Мрежов вход; брой на фазите, както и символ за променлив ток и разчетна стойност на честотата
U_0	Номинално напрежение при празен ход
U_1	Мрежово напрежение
X	Продължителност на включване
I_2	Заваръчен ток
U_2	Заваръчно напрежение [V]
I_{max}	Най-висока разчетна стойност на линейния ток
I_{eff}	Ефективна стойност на най-големия линеен ток [A]
IP21S	Тип защита
B	Клас на изолация
	Предпазливост! Опасност от електрически удар!
	Електрическият удар от заваръчния електрод може да бъде смъртоносен
	Вдишването на заваръчни газове може да застраши здравето Ви.
	Електромагнитните полета могат да нарушат функционирането на пейсмейкърите.
	Искрите при заваряване могат да причинят експлозия или пожар.
	Дъговите заварки могат да увредят очите и да наранят кожата.
	Не използвайте уреда на открито и когато вали!

Увод

ПРОИЗВОДИТЕЛ:

scheppach

Fabrikation von Holzbearbeitungsmaschinen GmbH
Günzburger Straße 69
D-89335 Ichenhausen, Германия

УВАЖАЕМИ КЛИЕНТИ,

Желаем Ви много приятни моменти и успехи при работата с Вашия нов уред.

УКАЗАНИЕ:

Съгласно действащия закон за продуктова отговорност, производителят на този уред не носи отговорност за щети, възникнали по или поради този уред, при:

- неправилно боравене,
- неспазване на ръководството за обслужване,
- ремонти от неупълномощени специалисти, явяващи се трети лица,
- враждане и подмяна на не оригинални резервни части,
- употреба не по предназначение,
- отказ на електрическата инсталация при неспазване на предписанията за работа с електричество и разпоредбите на VDE 0100, DIN 57113 / VDE0113.

Обърнете внимание:

Преди монтажа и пускането в експлоатация прочетете целия текст на ръководството за обслужване.

Целта на това ръководство за обслужване е да Ви улесни при запознаването с Вашия електрически инструмент и използването на неговите възможности за употреба съгласно предписанията.

Ръководството за обслужване съдържа важни указания относно безопасната, правилната и икономичната работа с електрическия инструмент, избягването на опасности, спестяването на разходи за ремонт, намаляването на времената на престой и увеличаването на надеждността и живота на електрическия инструмент.

В допълнение към указанията за безопасност в това ръководство за обслужване, задължително трябва да спазвате отнасящите се до експлоатацията на електрическия инструмент предписания във Вашата страна.

Съхранявайте ръководството за обслужване при електрическия инструмент, защитено от замърсяване и влага в пластмасова торбичка. То трябва да бъде прочетено и внимателно спазвано от всеки оператор преди започване на работа. С електрическия инструмент могат да работят само лица, които са инструктирани относно употребата на електрическия инструмент и са запознати със свързаните с това опасности. Изискваната минимална възраст трябва да се спазва.

Освен съдържащите се в това ръководство за обслужване указания за безопасност и специалните разпоредби във Вашата страна, при работата с дървообработващи машини трябва да се спазват и общопризнатите правила на техниката.

Разопаковане

- Отворете опаковката и внимателно извадете уреда.
- Отстранете опаковъчния материал, както и опаковъчните и транспортните осигуровки (ако има такива).
- Проверете дали обемът на доставката е пълен.
- Проверете уреда и принадлежностите за повреди от транспортирането.
- По възможност запазете опаковката до изтичане на гаранционния срок.

ВНИМАНИЕ

Уредът и опаковъчните материали не са играчка за деца! Деца не бива да играят с пластмасови торбички, фолио и малки части! Съществува опасност от поглъщане и задушаване!

Описание на уреда (фиг. 1)

1. Превключвател за включване/изключване
2. Потенциометър за настройване на заваръчния ток
3. Скала на заваръчния ток
4. Сигнална лампа за работа
5. Сигнална лампа за прегряване
6. Бързодействащ съединител, положителен
7. Бързодействащ съединител, отрицателен
8. Мрежов кабел
9. Кабел с държач за електродите
10. Кабел с клема за замасяване
11. Ремък за носене
12. Комбинирана телена четка с чук за отстраняване на шлаката
13. Заваръчен щит
14. Дръжка

Важни указания

Моля, прочетете внимателно ръководството за експлоатация и спазвайте указанията му. С мощта на това ръководство за експлоатация се запознайте с уреда, правилната му употреба, както и с указанията за безопасност.

Указания за безопасност

Да се спазват задължително

ВНИМАНИЕ

Използвайте уреда само в съответствие с неговата пригодност, която е описана в това ръководство.

Неправилното боравене с този уред може да бъде опасно за хората, животните и имуществото. Потребителят на уреда носи отговорност както за собствената си безопасност, така и за другите лица:

- Непременно прочетете това ръководство за експлоатация и спазвайте предписанията.

- Работи по ремонт или/и поддръжка могат да се извършват само от квалифицирани лица.
- Използвайте само включените в обхвата на доставката заваръчни кабели или препоръчаните от производителя аксесоари.
- Осигурете подходяща грижа за устройството.
- По време на работа уредът не трябва да се свива или да стои директно на стената, за да може през отворите винаги да преминава достатъчно въздух. Уверявайте се, че уредът е правилно включен в електрическата мрежа. Избягвайте всякакво натоварване на опън на мрежовия кабел. Изключете уреда, преди да го поставите някъде другаде.
- Обърнете внимание на състоянието на заваръчния кабел, електродните клещи и клемата за замасяване, износване на изолацията и на токопроводящите части може да доведе до опасна ситуация и да намали качеството на заваръчните работи.
- Електродъговото заваряване произвежда искри, разтопени метални части и дим, така че имайте предвид: Отстранете всички запалими вещества и/или материали от работното място.
- Уверете се, че притокът на въздух е достатъчен.
- Не заварявайте резервоари, съдове или тръби, които са съдържали запалими течности или газове. Избягвайте всеки директен контакт със заваръчната затворена верига; напрежението на празен ход, което възниква между електродните клещи и клемата за замасяване, може да е опасно.
- Не съхранявайте или използвайте уреда във влажна или мокра среда или когато вали
- Защитете очите си със специално защитно стъкло (DIN степен 9-10). Използвайте ръкавици и сухо защитно облекло, които не съдържат масло или грес, за да не излагате кожата си на ултравиолетовите лъчи от електрическата дъга.
- Не използвайте заваръчния апарат за размразяване на тръби.

Имайте предвид следното!

- Излъчването на светлина от електрическата дъга може да увреди очите и да причини изгаряния по кожата.
- Електродъговите заварявания създават искри и капки разтопен метал, обработваемият детайл започва да се нажежава и относително дълго време остава горещ.
- Електродъговото заваряване освобождава изпарения, които могат да бъдат вредни. Всеки електрически удар може да е смъртоносен.
- Не доближавайте електрическата дъга в радиус от 15 m.
- Защитете себе си (и стоящите наоколо хора) от потенциално опасните ефекти на електрическата дъга.
- Предупреждение: В зависимост от условията на захранващата мрежа в точката на свързване на заваръчния апарат може да се стигне до неизправности на други консуматори в мрежата.

Внимание!

При претоварени захранващи мрежи и електрически вериги по време на заваряването може да се стигне до повреждането на другите консуматори. В случай на съмнение се консултирайте с електроразпределителното дружество.

Източници на опасност при електродъгово заваряване

При електродъговото заваряване се създават редица източници на опасност. Ето защо за заварчика е особено важно да спазва следните правила, за да не застраши себе си и другите и да избегне увреждане на хората и оборудването.

- Работи от страната на напрежението на мрежата, напр. по кабели, щепсели, контакти и т.н. трябва да се извършват само от специалисти. Това важи особено за изработването на междинни кабели.
- В случай на злополука незабавно изключете източника на заваръчен ток от мрежата.
- Ако се появи контактно напрежение, незабавно изключете уреда и го дайте за проверка на специалист.
- Винаги обръщайте внимание на добрите електрически контакти на страната на заваръчния ток.
- При заваряване винаги носете изолационни ръкавици на двете ръце. Те предпазват от електрически удари (напрежение на празен ход на веригата за заваръчния ток), от вредни лъчения (топлина и ултравиолетово лъчение), както и от нагорещения метал и шлаковите пръски.
- Носете здрави, изолиращи обувки, те трябва да защитават и от влага. Ниските обувки не са подходящи, тъй като падащите нагорещени метални части могат да причинят изгаряния.
- Носете подходящо, несинтетично облекло.
- Не гледайте в електрическата дъга, ако не сте защитили очите си, носете само предпазният заваръчен щит със защитно стъкло съгласно DIN стандартите. Освен светлинни и топлинни лъчи, които причиняват заслепяване, респ. изгаряне, електрическата дъга излъчва и ултравиолетови лъчи. При недостатъчна защита това невидимо ултравиолетово лъчение причинява няколко часа по-късно видим, много болезнен конюнктивит. Освен това ултравиолетовото лъчение има ефекта на слънчево изгаряне върху незащитените части на тялото.
- Дори и лицата или помощниците, намиращи се близо до електрическата дъга, трябва да бъдат информирани за опасностите и да бъдат снабдени с необходимите защитни средства, ако трябва да се изграждат защитни стени.
- Когато заварявате, особено в малки помещения, осигурете достатъчен приток на свеж въздух, тъй като образуват дим и вредни газове.
- Не заварявайте резервоари, в които се съхраняват газове, горива, минерални масла или други подобни, дори ако са били изпразнени за дълго време, тъй като съществува опасност от експлозия поради наслояванията.
- При пожар и във взривоопасни помещения важат специални предписания.

- Заваръчните съединения, които са изложени на високи напрежения и които трябва да отговарят на изискванията за безопасност, трябва да бъдат проектирани само от специално обучени и сертифицирани заварчици. Това например са: напорни резервоари, ходови релси, тегличаи и т.н.
- Указания: Имайте предвид, че защитните линии в електрическите инсталации или уредите могат да бъдат унищожени от заваръчния ток поради небрежност, напр. клемата за замасяване е поставена върху корпуса на заваръчния апарат, тъй като е свързан със защитния проводник на електрическата инсталация. Заваръчните работи се извършват на машина със защитно свързване. Ето защо е възможно да се заварява на машина, без на нея да трябва да се монтира клемата за замасяване. В този случай заваръчният ток протича от клемата за замасяване през защитния проводник към машината. Високият заваръчен ток може да доведе до топене на защитния проводник.
- Защитните устройства на захранващите проводници към контактните кутии трябва да отговарят на предписанията. Следователно, съгласно тези разпоредби, могат да се използват само предпазители, респ. автоматични устройства, съответстващи на напречното сечение на проводника. Прекомерно предпазване може да доведе до запалване на проводника, респ. щети на сградата вследствие на пожар.

Тесни и влажни помещения

При работа в тесни, влажни или горещи помещения изолиращите подложки и междинните слоеве на ръкавиците с обърнати ревери трябва да са от кожа или други лошопроводими материали за изолиране на тялото от пода, стените, проводимите части на тялото и други подобни.

При използване на трансформатори за електро-дъгово заваряване за заваряване при повишена електрическа опасност, като напр. в тесни помещения от електропроводими стени. (Резервоари, тръби и т.н.), в мокри помещения (намокряне на работното облекло), в горещи помещения (използване на работното облекло) изходното напрежение на заваръчния апарат на празен ход не трябва да е по-високо от 85 волта (ефективна стойност). В този случай уредът не може да се използва поради високото изходно напрежение.

Защитно облекло

- По време на работа заварчикът трябва да бъде защитен от лъчение и изгаряне от дрехите си и маската за лице.
- На двете си ръце трябва да носите ръкавици с обърнат ревер от подходящ материал (кожа). Те трябва да са в отлично състояние.
- За да предпазите дрехите от летящи искри и изгаряния, носете подходящи престилки. Ако типът на работата, напр. таванно заваряване, го изисква, носете защитен костюм и, при необходимост, защита за главата.

- Използваното защитно облекло и всички принадлежности трябва да отговарят на Директивата относно личните предпазни средства.

Защита от лъчи и изгаряния

- Обърнете внимание на опасностите за очите на работното място, закачайки надписа „Внимание, не гледайте в пламъците“. Ако е възможно, работните места трябва да се екранират така, че намиращите се наблизо хора да бъдат защитени. Неупълномощените лица трябва да стоят далеч от заваръчните работи
- В непосредствена близост до стационарните работни места стените не трябва да са светли и блестящи. Прозорците трябва да бъдат осигурени най-малко до височината на главата срещу преминаване или отразяване на лъчи, напр. чрез подходящо боядисване

Употреба по предназначение

Машината може да се използва само съгласно нейното предназначение. Всяка различаваща се от това употреба не е по предназначение. За всякакъв вид произтичащи от това щети или наранявания отговорност носи потребителят/операторът, а не производителят.

Моля обърнете внимание, че нашите уреди не са конструирани с предназначение за търговска, занаятчийска или промишлена употреба. Не приемате гаранция, ако уредът се използва в търговски, занаятчийски или промишлени предприятия, както и за равностилни дейности.

Важно указание за свързване към източника на ток

Уредът е с клас А съгласно стандарта EN 60974-10, т.е. не е предназначен за използване в жилищни райони, в които електроснабдяването става чрез обществена система за захранване с ниско напрежение, тъй като може да причини смущения при неблагоприятни мрежови условия. Ако възнамерявате да използвате уреда в жилищни райони, в които електроснабдяването става чрез обществена система за захранване с ниско напрежение, е необходимо да използвате електромагнитен филтър, който намалява електромагнитните смущения до ниво, което не се усеща от потребителя като смущаващо.

В индустриалните зони или в други райони, в които електроснабдяването не става чрез обществена система за захранване с ниско напрежение, уредът може да се използва без такъв филтър.

Общи мерки за безопасност

Потребителят е отговорен за професионалното монтиране и използване на уреда в съответствие с инструкциите на производителя. Ако се установят електромагнитни смущения, отговорност на потребителя е да ги отстрани чрез споменатите по-горе в точка „Важно указание за свързване към източника на ток“ технически помощни средства.

Намаляване на емисиите

Електроснабдяване от основен източник на ток
Заваръчният апарат трябва да се свърже към електроснабдяване от основен източник на ток според инструкциите на производителя. Ако възникнат неизправности може да се наложи да предприемете допълнителни мерки, напр. монтиране на филтър към електроснабдяването от основен източник на ток (вижте по-горе точка „Важно указание за свързване към източника на ток“). Заваръчните кабели трябва да са възможно най-къси.

Пейсмейкър

Лицата, които имат електронно устройство за поддържане на живота (като напр. пейсмейкър и т.н.), трябва да се консултират с лекаря си преди да се доближат до устройства за електродъгово заваряване, рязане, изгаряне или точково заваряване, за да се гарантира, че електромагнитните полета във връзка с високите електрически токове не оказват влияние върху техните устройства.

Технически данни

Присъединяване към мрежата	230V~ 50Hz
Заваръчен ток	10 - 130 A
Продължителност на включване X	
25%	130 A
60%	85 A
100%	65 A
Напрежение при празен ход	85 V
Теглот	5,3 kg

Монтаж на ремъка за носене (фиг. 2)

Поставете колана за носене (11), както е показано на фигурата (2).

Монтиране на заваръчния щит (фиг. 3/4)

Монтирайте дръжката (14) на заваръчния щит (13), както е показано на фиг. 4.

Монтирайте защитното стъкло (15) на заваръчния щит (13), както е показано на фиг. 4.

След това сгънете трите страни на заваръчния щит заедно. Двете странични части са свързани с горната част чрез два бутона.

Пуск в експлоатация

Свързване към захранващия тръбопровод

Преди да свържете мрежовия кабел (8) към захранващия тръбопровод, проверете дали данните върху фирмената табелка съвпадат със стойностите на наличния захранващ тръбопровод.

Свързвайте машината само към правилно инсталиран контакт тип Шуко, който е обезопасен с поне 16A.

Опасност! Мрежовият щепсел може да бъде сменен само от квалифициран електротехник.

Свързване на заваръчния кабел (фиг. 5)

Опасност! Свързвайте заваръчния кабел (9/10) само тогава, когато уредът е изключен!

Свържете заваръчния кабел, както е показано на фиг. 5. За тази цел свържете двата щепсела на държача за електродите (9) и клемата за замасяване (10) със съответните бързодействащи съединители (6/7) и блокирайте щекерите, като ги завъртите по посока на часовниковата стрелка. Обикновено кабелът с държача за електродите (9) се свързва към положителния полюс (6), а кабелът с клемата за замасяване (10) към отрицателния полюс (7).

Включване/Изключване (фиг. 1)

Включете уреда, като поставите

Превключвателя за включване/изключване (1) на „I“. Сигналната лампа за работа (4) светва. Изключете уреда, като поставите превключвателя за включване/изключване (1) в позиция „0“. Сигнална лампа за работа (4) изгасва.

Подготовка на заваряването

Клемата за замасяване (10) се закрепва директно към заваръчния детайл или подложката, върху която е поставен заваръчния детайл.

Внимавайте, уверете се, че има директен контакт със заваръчния шев. Избягвайте боядисани повърхности и/или изолационни материали.

Кабелът на държача за електродите има в края си специална клема, която служи за затягане на електрода.

Предпазният заваръчен щит трябва винаги да се носи по време на заваряване. Той защитава очите от излъчваната от електрическата дъга светлина и въпреки това позволява точен поглед върху заваръчното изделия.

Заваряване (фиг. 1/5)

Направете всички електрически връзки за електрозахранването и веригата за заваръчния ток. Повечето покрити електроди са свързани към положителния полюс. Някои електроди обаче се свързват към отрицателния полюс. Следвайте инструкциите на производителя относно вида на електрода и правилния поляритет. Напаснете заваръчните кабели (9/10) към бързодействащите съединители (6/7).

Закрепете непокрития край на електрода в държача за електродите (9) и свържете клемата за замасяване (10) със заваръчния детайл. Уверете се, че има добър електрически контакт. Включете уреда и настройте заваръчния ток според използвания електрод на потенциометъра (2). Дръжте предпазния щит пред лицето си и потъркайте върха на електрода върху заваръчния шев така, все едно че имитиране запалване на клечка кибрит. Това е най-добрият начин за запалване на електрическата дъга.

Върху пробен детайл проверете дали сте избрали правилните електрод и сила на тока.

Електрод Ø (mm)	Заваръчен ток (A)
1,6	40 - 50 A
2	40 - 80 A
2,5	60 - 110 A
3,2	80 - 130 A

Указание!

Не нанасяйте капка върху обработвания детайл с електрода, може да се появи повреда и да се затрудни възпламеняването на електрическата дъга.

След като електрическата дъга се възпламени, опитайте се да поддържате разстояние до обработвания детайл, което отговаря на диаметъра на използвания електрод. По време на заваряването разстоянието трябва да остане по възможност константно. Наклонът на електрода в работната посока трябва да бъде 20/30 градуса.

За отстраняване на използваните електроди или преместване на заварен детайл винаги използвайте клещи. Моля, имайте предвид, че след заваряване държачите за електродите (9) винаги трябва да се поставят изолирани.

Шлакът може да бъде изваден от шева само след охлаждане.

Ако заваряването продължава върху счупен заваръчен шев, първо премахнете шлаката от изходната точка.

Защита от прегряване

Заваръчният апарат е оборудван със защита срещу прегряване, която предпазва заваръчния трансформатор от прегряване. Ако защитата срещу прегряване се задейства, сигналната лампа (5) на уреда светва. Оставете заваръчния апарат да се охлади за известно време.

Смяна на свързващия мрежов проводник

Опасност!

Ако свързващият мрежов проводник на този уред се повреди, то той трябва да бъде сменен от производителя, от неговата сервизна служба или от подобно квалифицирано лице, за да се избегнат опасности.

Поддръжка и грижа

Опасност!

Преди всякакви работи по почистване изтегляйте мрежовия щепсел.

Почистване

- Поддържайте предпазните приспособления, вентилационните процепи и корпуса на двигателя възможно най-чисти от прах и замърсявания. Избърсвайте уреда с чиста кърпа или го продухвайте със сгъстен въздух под ниско налягане.
- Препоръчваме да почиствате уреда веднага след всяка употреба.

- Почиствайте уреда редовно с влажна кърпа и малко мек сапун. Не използвайте почистващи препарати или разтворители; те биха могли да разядат пластмасовите части на уреда. Внимавайте за това, да не може да попадне вода във вътрешността на уреда. Проникването на вода в електрическия уред увеличава риска от токов удар.

Поддръжка

Във вътрешността на уреда няма други части, изискващи поддръжка.

Информация относно обслужването

Необходимо е да се вземе под внимание, че следните части при този продукт подлежат на естествено износване или такова вследствие на употребата им респ. следните части са необходими като консумативи.

Износващи се части*: Държач за електроди, клема за замасяване

* Не се включват задължително в доставения комплект!

Съхранение

Съхранявайте уреда и неговите принадлежности на тъмно, сухо и защитено от замръзване, както и недостъпно за деца място. Оптималната температура на съхранение е между 5 и 30 °C.

Съхранявайте електрическия инструмент в оригиналната опаковка.

Покрийте електрическия инструмент, за да го предпазите от прах или влага.

Съхранявайте ръководството за обслужване при електрическия инструмент.

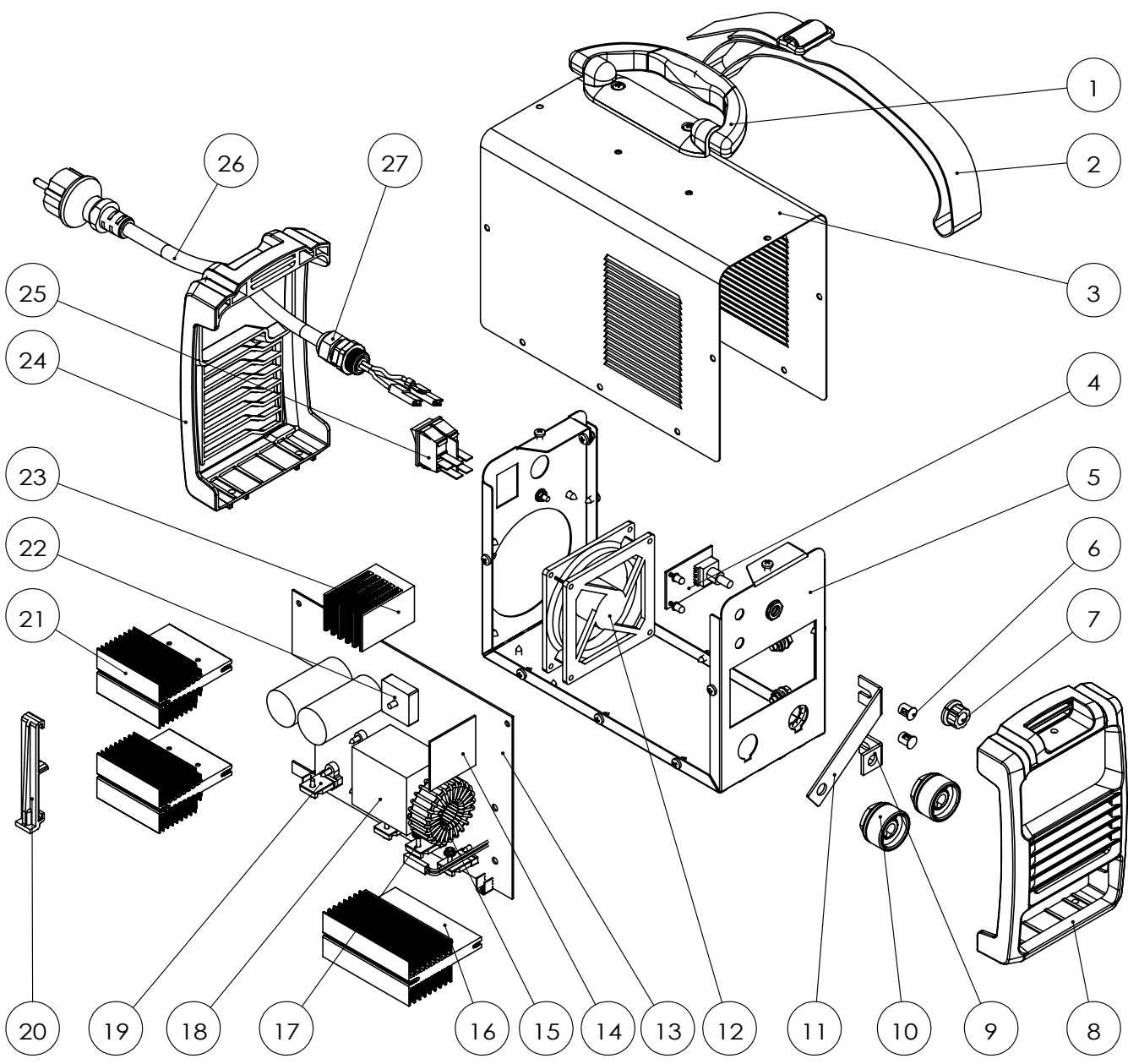
Изхвърляне и рециклиране

Уредът се намира в опаковка за предпазване от щети при транспортирането. Тази опаковка е суровина и може да се използва повторно или да се върне обратно в цикъла за преработка на суровините.

Уредът и неговите принадлежности се състоят от различни материали, като напр. метал и пластмаса. Предавайте дефектните елементи като специални отпадъци. Попитайте в специализирано предприятие или общинските власти!

Не изхвърляйте старите уреди в битовите отпадъци!

Този символ показва, че този продукт не трябва да се изхвърля с битовите отпадъци съгласно директивата относно отпадъците от електрическото и електронното оборудване (2012/19/ЕС) и националните закони. Този продукт трябва да се предаде в предвиден за тази цел събирателен пункт. Това може например да се случи чрез връщане при закупуване на подобен продукт или чрез предаване в упълномощен събирателен пункт за рециклиране на отпадъците от електрическо и електронно оборудване. Неправилното боравене със стари уреди може да има отрицателно въздействие върху околната среда и човешкото здраве поради съдържащите се в отпадъците от електрическо и електронно оборудване опасни вещества. Чрез правилното изхвърляне на този продукт Вие допринасяте за ефективното използване на природните ресурси. Информация за събирателните пунктове за стари уреди можете да получите от Вашата градска администрация, общинските комунални фирми, оторизираните пунктове за събиране на отпадъци от електрическо и електронно оборудване или Вашия сметосъбирач.



CE - Konformitätserklärung Originalkonformitätserklärung

CE - Declaration of Conformity

CE - Déclaration de conformité



scheppach Fabrikation von Holzbearbeitungsmaschinen GmbH, Günzburger Str. 69, D-89335 Ichenhausen

DE	erklärt folgende Konformität gemäß EU-Richtlinie und Normen für den Artikel	PL	deklaruje, że produkt jest zgodny z następującymi dyrektywami UE i normami
GB	hereby declares the following conformity under the EU Directive and standards for the following article	LT	pareiškia, taip atitiktis pagal ES direktyvos ir standartai šį straipsnį
FR	déclare la conformité suivante selon la directive UE et les normes pour l'article	HU	az EU-irányelv és a vonatkozó szabványok szerinti következo megfeleloségi nyilatkozatot teszi a termékre
IT	dichiara la seguente conformità secondo le direttive e le normative UE per l'articolo	GR	δηλώνει την ακόλουθη συμμόρφωση σύμφωνα με την Οδηγία ΕΚ και τα πρότυπα για το προϊόν
ES	declara la conformidad siguiente según la directiva la UE y las normas para el artículo	CZ	prohlašuje následující shodu podle smernice EU a norem pro výrobek
PT	declara o seguinte conformidade com a Directiva da UE e as normas para o seguinte artigo	SK	prehlasuje nasledujúcu zhodu podľa smernice EU a noriem pre výrobok
DK	erklærer hermed, at følgende produkt er i overensstemmelse med nedenstående EUDirektiver og standarder	HR	ovime izjavljuje da postoji sukladnost prema EU-smjernica i normama za sljedece artikle
NL	verklaart hierbij dat het volgende artikel voldoet aan de daarop betrekking hebbende EG-richtlijnen en normen	EE	kinnitab järgmist vastavast vastavalt ELi direktiivi ja standardite järgmist artiklinumbrit
FI	vakuuttaa täten, että seuraava tuote täyttää ala esitettyt EU-direktiivit ja standardit	LV	apliecina šādu saskaņā ar ES direktīvu atbilstības un standarti šādu rakstu
SE	försäkrar härmed följande överensstämmelse enligt EU-direktiv och standarder för följande artikeln	BG	декларира съответното съответствие съгласно Директивата на ЕС и норми за артикул

Marke / Brand:

Art.-Bezeichnung / Article name:

SCHEPPACH
INVERTER SCHWEISSGERÄT - WSE860
INVERTER WELDER - WSE860
APPAREIL À SOUDER À INVERSEUR - WSE860
5906602901

Art.-Nr. / Art. no.:

2014/29/EU	2004/22/EC	89/686/EC_96/58/EC	2000/14/EC_2005/88/EC
X 2014/35/EU	2014/68/EU	90/396/EC	Annex V
X 2014/30/EU	X 2011/65/EU*		Annex VI Noise: measured L_{WA} = xx dB(A); guaranteed L_{WA} = xx dB(A) P = xx KW; L/Ø = cm Notified Body: Notified Body No.:
2006/42/EC			2010/26/EC Emission. No:
Annex IV Notified Body: Notified Body No.: Certificate No.:			

Standard references:

EN 60974-1; EN 60974-10

Die alleinige Verantwortung für die Ausstellung dieser Konformitätserklärung trägt der Hersteller.

This declaration of conformity is issued under the sole responsibility of the manufacturer.

Le fabricant assume seul la responsabilité d'établir la présente déclaration de conformité.

* Der oben beschriebene Gegenstand der Erklärung erfüllt die Vorschriften der Richtlinie 2011/65/EU des Europäischen Parlaments und des Rates vom 8. Juni 2011 zur Beschränkung der Verwendung bestimmter gefährlicher Stoffe in Elektro- und Elektronikgeräten.

The object of the declaration described above fulfils the regulations of the directive 2011/65/EU of the European Parliament and Council from 8th June 2011, on the restriction of the use of certain hazardous substances in electrical and electronic equipment.

L'appareil décrit ci-dessus dans la déclaration est conforme aux réglementations de la directive 2011/65/EU du Parlement Européen et du Conseil du 8 juin 2011 visant à limiter l'utilisation de substances dangereuses dans la fabrication des appareils électriques et électroniques.

Ichenhausen, den 03.07.2018

Unterschrift / Markus Bindhammer / Technical Director

First CE: 2016
Subject to change without notice

Documents registrar: Viktor Kern
 Günzburger Str. 69, D-89335 Ichenhausen

Garantie DE

Offensichtliche Mängel sind innerhalb von 8 Tagen nach Erhalt der Ware anzuzeigen, andernfalls verliert der Käufer sämtliche Ansprüche wegen solcher Mängel. Wir leisten Garantie für unsere Maschinen bei richtiger Behandlung auf die Dauer der gesetzlichen Gewährleistungsfrist ab Übergabe in der Weise, dass wir jedes Maschinenteil, dass innerhalb dieser Zeit nachweisbar in Folge Material- oder Fertigungsfehler unbrauchbar werden sollte, kostenlos ersetzen. Für Teile,

die wir nicht selbst herstellen, leisten wir nur insoweit Gewähr, als uns Gewährleistungsansprüche gegen die Vorlieferanten zustehen. Die Kosten für das Einsetzen der neuen Teile trägt der Käufer. Wandlungs- und Minderungsansprüche und sonstige Schadensersatzansprüche sind ausgeschlossen.

Warranty GB

Apparent defects must be notified within 8 days from the receipt of the goods. Otherwise, the buyer's rights of claim due to such defects are invalidated. We guarantee for our machines in case of proper treatment for the time of the statutory warranty period from delivery in such a way that we replace any machine part free of charge which provably becomes unusable due to faulty material

or defects of fabrication within such period of time. With respect to parts not manufactured by us we only warrant insofar as we are entitled to warranty claims against the upstream suppliers. The costs for the installation of the new parts shall be borne by the buyer. The cancellation of sale or the reduction of purchase price as well as any other claims for damages shall be excluded.

Garantie FR

Les défauts visibles doivent être signalés au plus tard 8 jours après la réception de la marchandise, sans quoi l'acheteur perd tout droit au dédommagement. Nous garantissons nos machines, dans la mesure où elles sont utilisées de façon conforme, pendant la durée légale de garantie à compter de la réception, sachant que nous remplaçons gratuitement toute pièce de la machine devenue inutilisable du fait d'un défaut de matière ou d'usinage durant cette période. Toutes les

pièces que nous ne fabriquons pas nous-mêmes ne sont garanties que si nous avons la possibilité d'un recours en garantie auprès des fournisseurs respectifs. Les frais de main d'œuvre occasionnés par le remplacement des pièces sont à la charge de l'acquéreur. Tous droits à réhibition et toutes prétentions à une remise ainsi que tous autres droits à dommages et intérêts sont exclus.

Garanzia IT

Vizi evidenti vanno segnalati entro 8 giorni dalla ricezione della merce, altrimenti decadono tutti i diritti dell'acquirente inerenti a vizi del genere. Appurato un impiego corretto da parte dell'acquirente, garantiamo per le nostre macchine per tutto il periodo legale di garanzia a decorrere dalla consegna in maniera tale che sostituiamo gratuitamente qualsiasi componente che entro tale periodo presenti dei vizi di materiale o di fabbricazione tali da renderlo inutilizzabile. Per componenti

non fabbricati da noi garantiamo solo nella misura nella quale noi stessi possiamo rivendicare diritti a garanzia nei confronti dei nostri fornitori. Le spese per il montaggio dei componenti nuovi sono a carico dell'acquirente. Sono escluse pretese di risoluzione per vizi, di riduzione o ulteriori pretese di risarcimento danni.

Garantie NL

Zichtbare gebreken moeten binnen de 8 dagen na ontvangst van de goederen worden gemeld, zo niet verliest de verkoper elke aanspraak op grond van deze gebreken. Onze machines worden geleverd met een garantie voor de duur van de wettelijke garantietermijn. Deze termijn gaat in vanaf het moment dat de koper de machine ontvangt. De garantie houdt in dat wij elk onderdeel van de machine dat binnen de garantietermijn aantoonbaar onbruikbaar wordt als gevolg van ma-

teriaal- of productiefouten, kosteloos vervangen. De garantie vervalt echter bij verkeerd gebruik of verkeerde behandeling van de machine. Voor onderdelen die wij niet zelf produceren, geven wij enkel de garantie die wij zelf krijgen van de oorspronkelijke leverancier. De kosten voor de montage van nieuwe onderdelen vallen ten laste van de koper. Eisen tot het aanbrengen van veranderingen of het toestaan van een korting en overige schadeloosstellingsclaims zijn uitgesloten.

Garantía ES

Los defectos evidentes deberán ser notificados dentro de 8 días después de haber recibido la mercancía, de lo contrario el comprador pierde todos los derechos sobre tales defectos. Garantizamos nuestras máquinas en caso de manipulación correcta durante el plazo de garantía legal a partir de la entrega. Sustituiremos gratuitamente toda pieza de la máquina que dentro de este plazo se torne inútil a causa de fallas de material o de fabricación. Las piezas que no son fabri-

cadadas por nosotros mismos serán garantizadas hasta el punto que nos corresponda garantía del suministrador anterior. Los costes por la colocación de piezas nuevas recaen sobre el comprador. Están excluidos derechos por modificaciones, aminoraciones y otros derechos de indemnización por daños y perjuicios.

Garantia PT

Para este aparelho concedemos garantia de 24 meses. A garantia cobre exclusivamente defeitos de material ou de fabricação. Peças avariadas são substituídas gratuitamente. cabe ao cliente efetuar a substituição. Assumimos a garantia unicamente de peças genuínas. Não há direito à garantia no caso de: peças de desgaste, danos de transporte, danos causados pelo manuseio

indevido ou pela desatenção as instruções de serviço, falhas da instalação elétrica por inobservância das normas relativas à electricidade. Além disso, a garantia só poderá ser reinvidicada para aparelhos que não tenham sido consertados por terceiros. O cartão de garantia só vale em conexão com a fatura.

Garanti NO

Åpenbare mangler skal meldes innen 8 dager etter at varen er mottatt, ellers taper kunden samtlige krav pga slik mangel. Vi gir garanti for at våre maskiner ved riktig behandling under den rettslige garanti tidens varighet, fra overlevering, på den måten at vi erstatte kostnadsfritt hver maskindel, som innen denne tiden påviselig er ubrukar som følge av material- eller produksjons-

feil. For deler som vi ikke produserer selv, yter vi garanti kun i den utstrekning som garantikrav mot underleverandør tilkommer oss. Kjøperen bærer kostnadene ved montering av nye deler. Endrings- og verditapskrav og øvrige skadeerstatningskrav er utelukkede.

Takuu FI

Ilmeisistä puutteista tulee ilmoittaa kahdeksan päivän kuluessa tavaran vastaanottamisesta. Muutoin ostaja ei voi vaatia korvausta ko. puutteista. Annamme takuun oikein käsitellyille koneillemmme lakisääteiseksi takuuajaksi tavaran luovutuksesta alkaen siten, että vaihdamme korvauksetta minkä tahansa koneenoson, joka osoittautuu tämän ajan kuluessa käyttökelvottomaksi

raaka-aine- tai valmistusvirheestä johtuen. Osille, joita emme valmista itse, annamme takuun vain mikäli osien toimittaja on antanut niistä takuun meille. Uusien osien asennuskustannukset maksaa ostaja. Purku- ja vähennysvaatimukset ja muut vahingonkorvausvaatimukset eivät tule kysymykseen.

Garanti SE

Med denna maskin följer en 24 månaders garanti. Garantins täcker endast material- och konstruktionsfel. Defekta delar ersätts utan omkostningar, men kunden står för installationen. Vår garanti täcker endast original-delar. Anspråk på garanti öreligger inte för: garantin täcker ej, transportska-

dor, skador orsakade av felaktig behandling och då skötsel föreskrifter inte beaktats. Vidare kan garantikrav endast ställas för maskiner som inte har reparerats av tredje part.

Záruka SK

Zrejme vady musia byť predstavené v priebehu 8 dni po obdržaní tovaru, ináč zákazník stratí všetky nároky týkajúce sa takejto vady. Ponúkame záruku na naše aparaty, ktoré sú správne používané počas zákonného termínu záruky tak, že bezplatne vymeníme každú časť aparátu, ktorá sa v priebehu tohto času môže stať dokázateľne nefunkčnou dôsledkom materiálnej či výrobnej

vady. Na časti ktoré sami nevyrobame, poskytujeme záruku iba v rozsahu, v ktorom nám prísluší nárok na záručné plnenie k subdodávateľovi. Za trovy týkajúce sa inštalácie novej súčiastky je zodpovedný zákazník. Nárok na výmenu tovara, na zľavu a iné nároky na nahradenie škody sú vylúčené.

Garancija SI

Očitne pomanjkljivosti je potrebno naznaniti 8 dni po prejemu blaga, v nasprotnem primeru izgubi kupec vse pravice do garancije zaradi takšnih pomanjkljivosti. Za naše naprave dajemo garancijo ob pravilni uporabi za čas zakonsko določenega roka garancije od predaje in sicer na takšen način, da vsak del naprave brezplačno nadomestimo, za katerega bi se v tem roku izkazalo, da

je zaradi slabega materiala ali slabe izdelave neuporaben. Za dele, ki jih sami ne izdelujemo, jamčimo samo toliko, kolikor zahteva garancija drugih podjetij. Stroški za vstavljanje novih delov nosi kupec. Zahteve za spreminjanje in zmanjšanje ter ostale zahteve za nadomestilo škode so izključene.

Szavatosság HU

A nyilvánvaló hibákat ki kell jelenteni számított 8 napon belül az áruk, különben a vevő elveszti minden igényt az ilyen hibák. Kínálunk garanciát a gépeinket a megfelelő kezelés időtartamának hallgatóságos garancia a szállítás időpontját oly módon, hogy cserélje ki minden egyes részre ezen idő alatt észlelhető a sorban anyag-vagy gyártási legyen hiábavaló, ingyen. Az alkatrészeket, hogy

nem termel magunkat, hogy csak olyan garanciát, hiszen jogosultak jótállási igények beszállítókkal szemben. A költségek beillesztése az új részek a vevőnek. Átalakítása és csökkentése követelések és egyéb kártérítési igények ki vannak zárva.

Ábyrgó IS

Augljósr skemmdir verður að tilkynna innan 8 daga frá viðtöku vörunnar. Annars er réttur kaupanda um bætur vegna slíka skemmda ógildur. Við ábyrgjumst, í tilfelli réttar meðhöndlunar yfir lögbundnið ábyrgðartímabil frá afhendingu, að við skiptum um hvern vélarhlut án kostnaðar sem ónothæfur er vegna gallaðs efnis eða skemmda í framleiðslu innan ákveðins tímabils. Af því er

tekur til hluti sem ekki eru framleiddir af okkur, ábyrgjumst við af því leiti aðeins að við eigum rétt á ábyrgðarkröfum gagnvart birgðasöllum. Kostnaður vegna uppsetningar á nýjum hlutum skal falla í skaut kaupanda. Ógilding sölu eða afsláttur á kaupverði sem og aðrar kröfur vegna skemmda eru undanskildar.

Garancija HR

Vidljive štete se moraju prijaviti u roku od 8 dana od primitka robe. U suprotnom slučaju kupac gubi pravo na reklamaciju. Mi jamčimo za naše strojeve u slučaju ispravnog postupanja tijekom perioda zakonskog jamstva tako što zamijenjujemo besplatno bilo koji dio stroja koji dokazano postane neupotrebljiv uslijed neispravnog materijala ili grešaka u proizvodnji u tom vremenskom

periodu. Za dijelove koje mi nismo proizveli jamčimo samo ukoliko imamo pravo na reklamaciju prema dobavljaču. Troškove za ugradnju novih dijelova snosi kupac. Molbe za smanjenjem cijene kao i sve druge reklamacije zbog šteta su isključene.

Záruka CZ

Viditelné vady jsou poukazatelné během 8 dní od obdržení zboží, jinak ztrácí zákazník všechny nároky týkající se takovýchto vad. Poskytujeme záruku na naše stroje, s kterými je správně zacházeno, na dobu zákonně záruční lhůty začínající od doručení tak, že bezplatně vyměníme každou část stroje, která se během této doby může stát prokazatelně nepoužitelnou následkem

materiálové či výrobní vady. Na díly, které sami neopravujeme, poskytujeme záruku pouze v rozsahu, v němž nám přísluší nárok na záruční plnění vůči subdodavateli. Náklady na instalaci nového dílu nese zákazník. Nárok na výměnu zboží, na slevu a jiné nároky na odškodnění jsou vyloučené.

Gwarancja PL

Wszelkie uszkodzenia muszą być zgłaszane w przeciągu 8 dni od daty otrzymania towaru, w przeciwnym wypadku, prawo do reklamacji wygasa. Gwarantujemy, że w czasie trwania gwarancji wymienimy wszelkie części maszyny, które okażą się niesprawne na skutek wad materiału z jakiego zostały wykonane lub błędów w produkcji bez dodatkowych opłat pod warunkiem, że

maszyna będzie obsługiwana zgodnie z zaleceniami. W odniesieniu do części nie produkowanych przez nas, gwarancja obowiązuje tylko w przypadku naszych dostawców. Koszty instalacji nowych części są ponoszone przez klienta. Odszkodowania wynikłe z uszkodzeń maszyny oraz redukcje ceny zakupu maszyny w ramach reklamacji nie będą rozpatrywane.

Garantie RO

Defecte evidente trebuie să fie raportate în termen de 8 zile de la primirea de bunuri, altfel cumpărătorul pierde toate cererile pentru astfel de defecte. Oferim o garanție de pe mașinile noastre cu un tratament adecvat pe durata unei garanții implicite de la data de livrare în așa fel încât vom înlocui fiecare parte în acel moment detectabil într-un rând în material sau manoperă ar fi

inutil, gratuit. Pentru părțile care nu ne produc, vom face doar o astfel de garanție, așa cum avem dreptul la pretenții de garanție împotriva furnizorilor. Costurile pentru introducerea de piese noi la cumpărător. Conversie și reducerea creanțe și alte cererile de despăgubire sunt excluse.

Garantii EE

Ilmselgetest vigadest tuleb teatada 8 päeva jooksul pärast kauba kättesaamist, vastasel juhul kaotab ostja kõik õigused garantiile nimetatud vigade tõttu. Õige käsitsemise korral anname oma masinatele garantii seadusega ettenähtud ajaks alates kauba üleandmisest nii, et vahetame tasuta välja kõik masina osad, mis nimetatud aja jooksul peaks muutuma kasutuskõlbmatuks

materjali- või tootmisvea tõttu. Osade eest, mida me ise ei tooda, anname garantii vaid selles osas, mis tarnija on meile garanteerinud. Uute osade paigaldamise kulud kannab ostja. Muutmis- ja amortisatsiooninõuded ning muud kahjutasunõuded välistatakse.

Garantija LV

Acīmredzami defekti ir jāpaziņo 8 dienu laikā no precīs saņemšanas. Pretējā gadījumā pircēja tiesības pieprasīt atlīdzību par šādiem defektiem ir spēkā neesošas. Mēs dodam garantiju savām iekārtām, ja pircējs pret tām atbilstoši izturas garantijas laikā. Mēs apņemamies bez maksas piegādāt jebkuru rezerves daļu, kas iespējams kļūvusi nelietojama bojātu materiālu vai ražošanas

defektu dēļ šajā laika periodā. Attiecībā uz rezerves daļām, kuras nav mūsu ražotas, mēs garantējam tikai gadījumā, ja mums ir garantija no saviem piegādātājiem. Jauno detaļu uzstādīšanas izmaksas ir jāuzņemas pircējam. Pirkuma atcelšana vai pirkuma cenas samazināšana, kā arī jebkuras citas prasības par bojājumu atlīdzināšanu netiek izskatītas.

Garantija LT

Dėl akivaizdžiai matomų defektų turi būti informuota per 8 dienas nuo įrenginio gavimo momento. Kitu atveju pirkėjo teisė reikšti pretenzijas dėl šių defektų yra negaliojanti. Savo įrenginiams mes garantuojame įstatymo nustatytą pilną aptarnavimą garantinio laikotarpio metu, jei yra laikomasi gamintojo-vartotojo susitarimo ir mes pažadame nemokamai pakeisti bet kurias mašinos dalis,

sugedusias dėl blogos medžiagos ar gamyklinio broko. Mes neatsakome už dalis, pagamintas ne mūsų ir jūsų gautas iš kito tiekėjo. Naujų dalių montavimo kaštai yra pirkėjo atsakomybė. Pirkimo nutraukimas ar pirkimo kainos sumažinimas, kaip ir bet kurios kitos pretenzijos dėl nuostolių nebus patenkinamos.

Garanti TR

Apaçık kusurları malların alınmasından 8 gün içinde bildirilmesi gerekir, aksi takdirde alıcı bu kusurları için tüm talepler kaybeder. Biz ücretsiz, yararsız olmalıdır malzeme veya işçilik üst üste saptanabilir bu süre içinde her bir parça takmadan böyle bir şekilde teslim tarihinden itibaren zımnı garanti süresine uygun tedavi ile makinelerde bir garanti veriyoruz. Biz tedarikçiler karşı garanti

talepleri hakkı olarak kendimizi üretmek değil bu parça için, biz, sadece teminat olun. Alıcıya yeni parçaların yerleştirilmesi için maliyetleri. Dönüşüm ve azaltma iddiaları ve diğer tazminat talepleri dahil değildir.

гаранция BG

Очевидни недостатъци трябва да бъдат докладвани в рамките на 8 дни от получаването на стоки, в противен случай купувачът губи всякакви претенции за такива дефекти. Предлагаме гаранция на нашите машини с правилното лечение на срока на действие на косвена гаранция от датата на доставка по такъв начин, че ние замени всяка част в рамките на това време открива в един ред в материала или изработката трябва да бъде

безполезно, безплатно. За части, които ние не се произвеждат, ние правим само като гаранция, като имаме право на гаранционни искове срещу доставчици. Разходите за вмъкване на нови части на купувача. Преобразуване и намаляване вземания и други искове за обезщетения, са изключени.

Гарантия RU

Об очевидных дефектах необходимо уведомить в течение 8 дней после получения товара. В ином случае все претензии покупателя по таким дефектам не принимаются. Мы предоставляем гарантию на наши машины при условии правильного обращения с ними. Гарантия действует с момента передачи машины в течение установленного законом гарантийного срока. В течение этого времени мы гарантируем бесплатную замену любой части машины, если они стали непригодны к использованию в результате доказуемых

ошибок в применяемых материалах или при изготовлении. На части машины, которые мы не изготавливаем сами, мы предоставляем гарантии в той мере, насколько нас касаются рекламационные претензии к изготовителям. Расходы по замене деталей несет покупатель. Претензии на расторжение договора купли-продажи, штрафы и прочие требования о возмещении ущерба исключаются.

Garantie BE-VLG

Zichtbare gebreken moeten binnen 8 dagen na ontvangst van de goederen worden gemeld, anders verliest de koper elk recht op aanspraak voor dergelijke gebreken. Bij een juiste behandeling van onze machines en gedurende de wettelijke garantietermijn vanaf de aflevering bieden wij garantie door elk machineonderdeel, dat tijdens deze periode door materiaal- of productiefouten

onbruikbaar zou worden, gratis te vervangen. Voor onderdelen die wij niet zelf produceren, bieden wij enkel garantie in de mate die de toeleveranciers ons bieden. De kosten voor de plaatsing van de nieuwe onderdelen draagt de koper. Aanspraken voor wijzigingen, waardevermindering en overige schadeloosstelling zijn uitgesloten.

εγγύηση GR

Εμφανών ελαττωμάτων που πρέπει να κοινοποιούνται εντός 8 ημερών από την παραλαβή των εμπορευμάτων. Διαφορετικά, τα δικαιώματα του αγοραστή της αξιολόγησης λόγω τέτοιων ελαττωμάτων ακυρωθεί. Εγγυόμαστε για τις μηχανές μας σε περίπτωση κατάλληλης θεραπείας για το χρόνο της εκ του νόμου περιόδου εγγύησης από την παράδοση με τέτοιο τρόπο ώστε να αντικαταστήσει οποιοδήποτε μέρος ζωής μηχανής που αποδεικνύεται θα αχρηστευτεί λόγω ελαττωματικού υλικού ή ελαττώματα της κατασκευής μέσα σε τέτοια χρονική περίοδο. Όσον αφορά τα τμήματα

που δεν έχουν κατασκευαστεί από εμάς έχουμε μόνο εγγυάται εφόσον έχουμε το δικαίωμα να τις αξιολογήσει εγγύησης έναντι των προμηθευτών. Τα έξοδα για την εγκατάσταση των νέων τμημάτων θα πρέπει να βαρύνουν τον αγοραστή. Πρέπει να αποκλείεται η ακύρωση της πώλησης ή η μείωση της τιμής αγοράς, καθώς και οποιοσδήποτε άλλες αξιώσεις για αποζημίωση. Η λεπτομέρεια πριονιού είναι αναλώσιμο είδος και εξαιρούνται ρητά από καμία εγγύηση.