

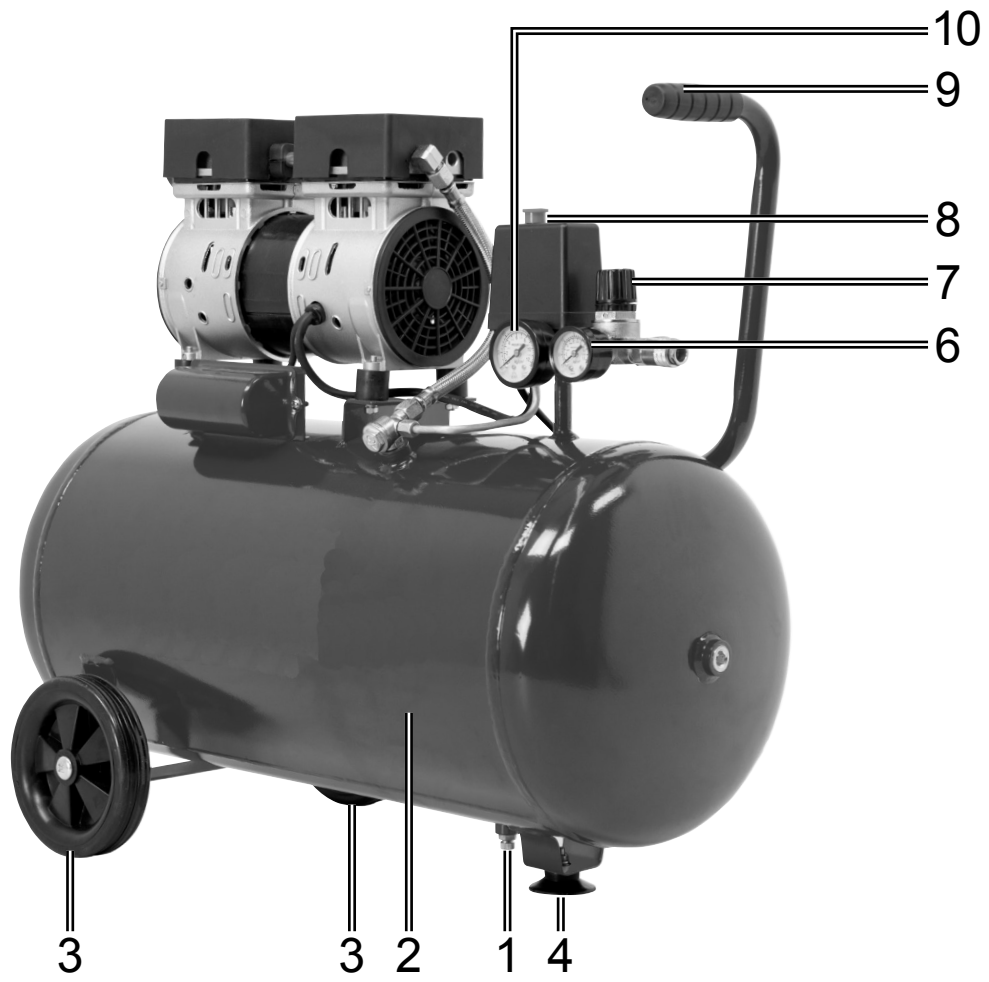
Art.Nr.
5906130901
AusgabeNr.
5906130850
Rev.Nr.
20/02/2019



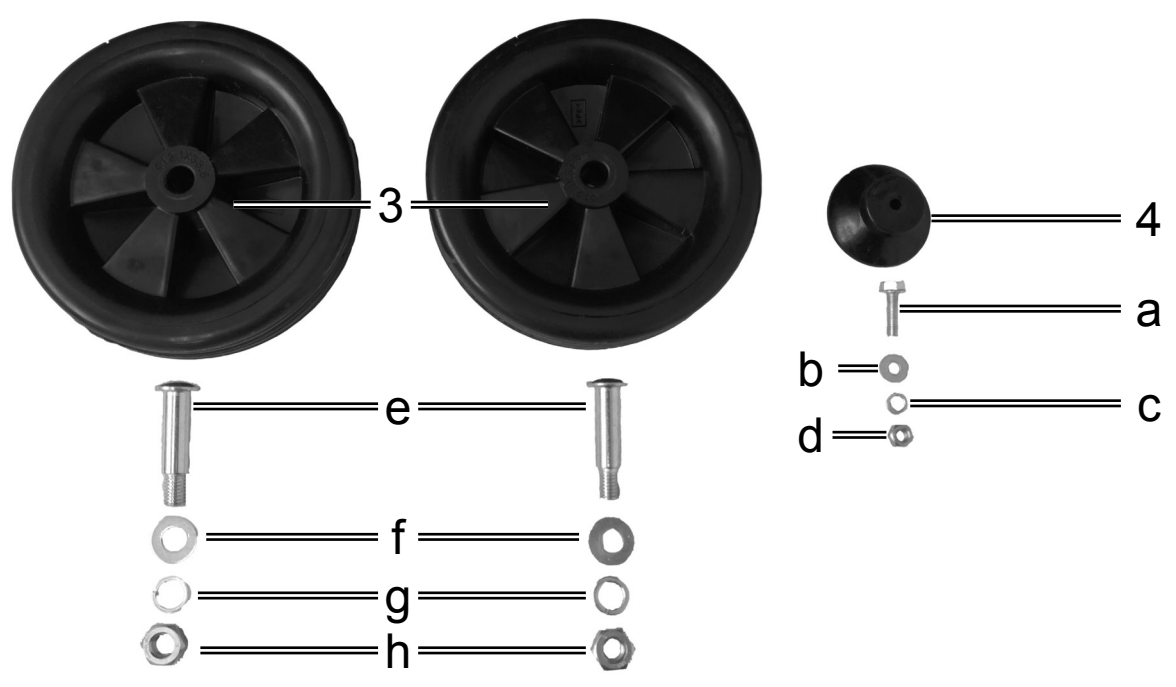
HC50Si

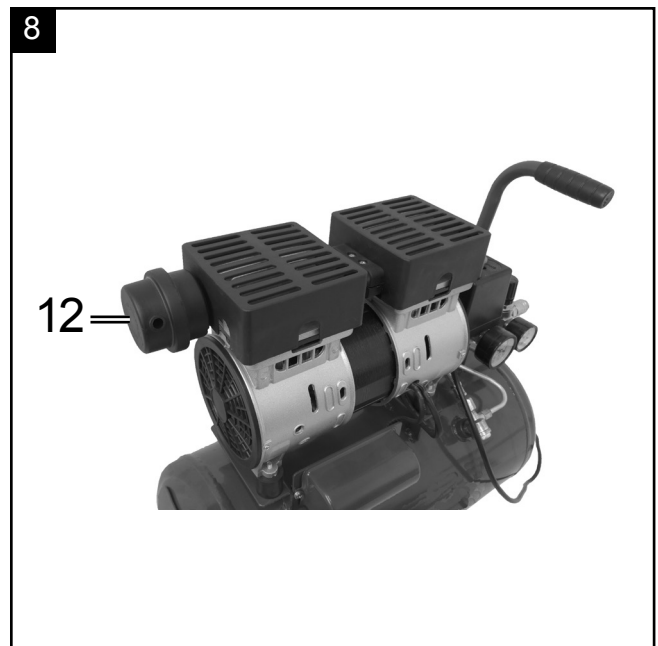
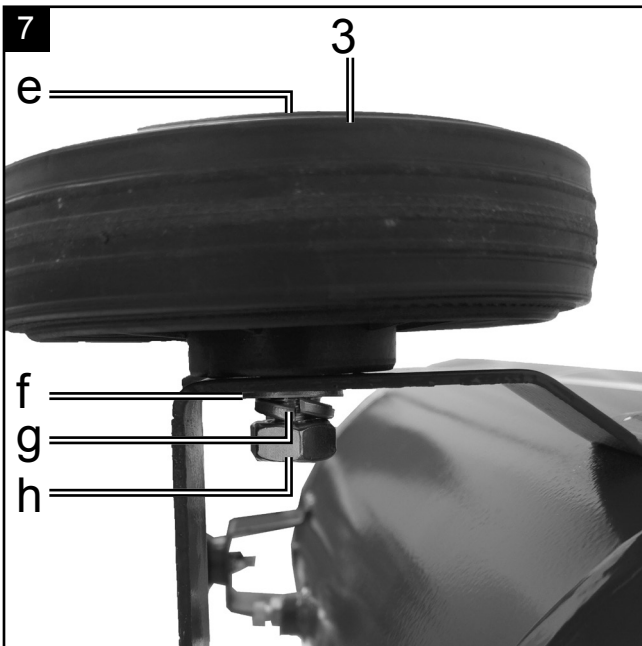
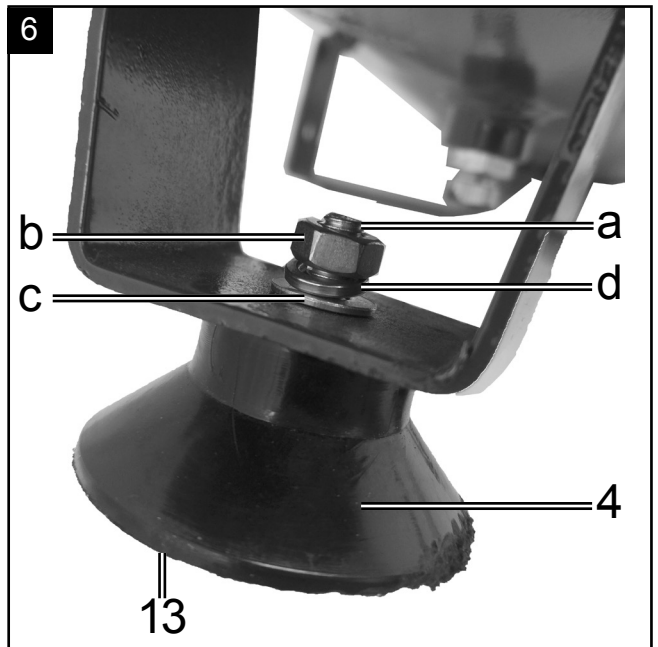
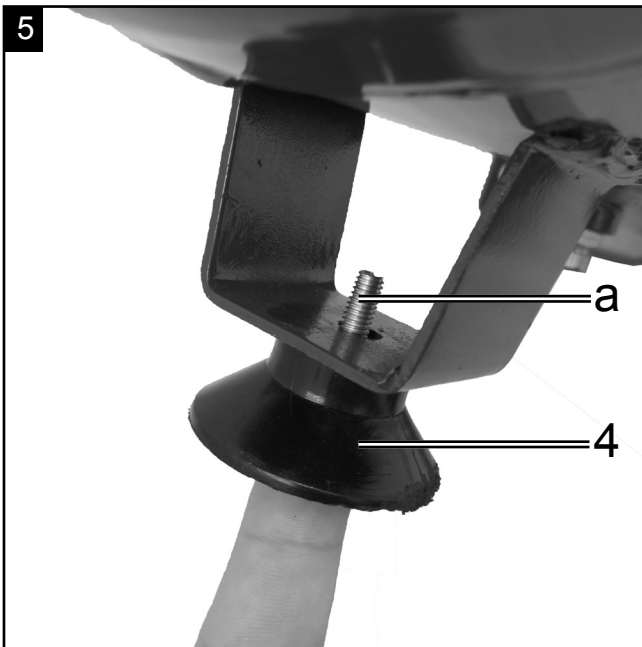
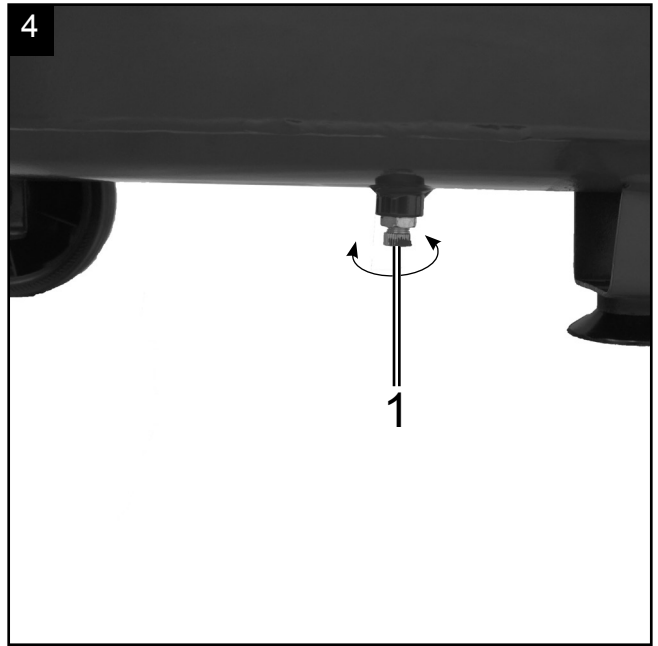
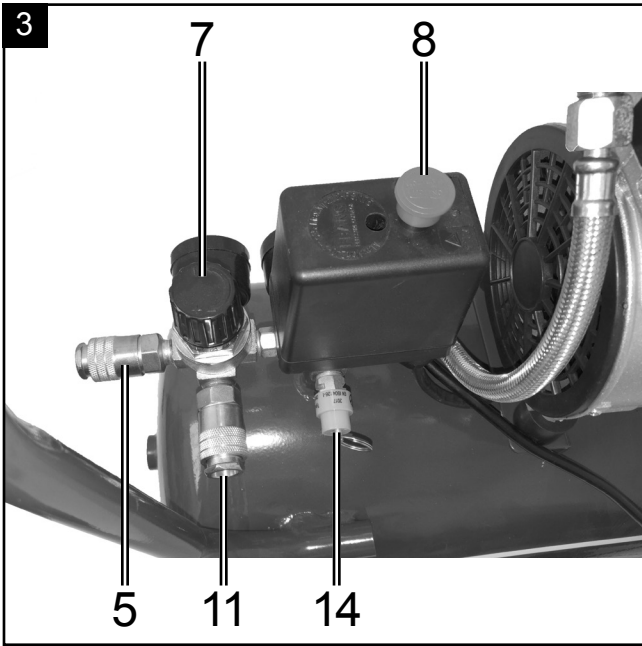
DE	Kompressor Originalbetriebsanleitung	5	LT	Kompresorius Vertimas originali naudojimo instrukcija	60
FR	Compresseur Traduction des instructions d'origine	14	LV	Kompresors Tulkošana no oriģinālā lietošanas instrukcija	69
IT	Compressore Traduzione delle istruzioni originali	24	GB	Compressor Translation from the original instruction manual	78
SK	Kompresor Preklad originálu návodu na obsluhu	33	HU	Kompresszor Az eredeti használati útmutató fordítása	87
CZ	Kompresor Překlad originálního návodu k obsluze	42	FI	Kompressorit Käännös alkuperäisestä käyttöohjeesta	96
EE	Kompressor Tõlge Originaalkasutusjuhend	51			

1



2





9



10



Inhaltsverzeichnis:

Seite:

1. Einleitung	7
2. Gerätebeschreibung	7
3. Lieferumfang	7
4. Bestimmungsgemäße Verwendung	7
5. Sicherheitshinweise	8
6. Restrisiken	10
7. Technische Daten	10
8. Vor Inbetriebnahme	10
9. Aufbau und Bedienung	10
10. Elektrischer Anschluss	11
11. Reinigung, Wartung, Lagerung und Transport	11
12. Entsorgung und Wiederverwertung	13
13. Störungsabhilfe	13
14. Konformitätserklärung	107

Erklärung der Symbole auf dem Gerät



DE

Vor Inbetriebnahme Bedienungsanleitung und Sicherheitshinweise lesen und beachten!



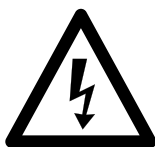
DE

Tragen Sie einen Gehörschutz. Die Einwirkung von Lärm kann Gehörverlust bewirken



DE

Warnung vor heißen Teilen



DE

Warnung vor elektrischer Spannung



DE

Warnung vor automatischem Anlauf



DE

Gerät nur mit geschlossener Abdeckhaube in Betrieb nehmen

1. Einleitung

HERSTELLER:

scheppach

Fabrikation von Holzbearbeitungsmaschinen GmbH
Günzburger Straße 69
D-89335 Ichenhausen

Verehrter Kunde,

Wir wünschen Ihnen viel Freude und Erfolg beim Arbeiten mit Ihrem neuen Gerät.

Hinweis:

Der Hersteller dieses Gerätes haftet nach dem geltenden Produkthaftungsgesetz nicht für Schäden, die an diesem Gerät oder durch dieses Gerät entstehen bei:

- unsachgemäßer Behandlung,
- Nichtbeachtung der Bedienungsanleitung,
- Reparaturen durch Dritte, nicht autorisierte Fachkräfte,
- Einbau und Austausch von nicht originalen Ersatzteilen,
- nicht bestimmungsgemäßer Verwendung,
- Ausfällen der elektrischen Anlage bei Nichtbeachtung der elektrischen Vorschriften und VDE-Bestimmungen 0100, DIN 57113 / VDE0113.

Beachten Sie:

Lesen Sie vor der Montage und vor Inbetriebnahme den gesamten Text der Bedienungsanleitung durch. Diese Bedienungsanleitung soll es Ihnen erleichtern, Ihr Werkzeug kennenzulernen und dessen bestimmungsgemäßen Einsatzmöglichkeiten zu nutzen.

Die Bedienungsanleitung enthält wichtige Hinweise, wie Sie mit dem Werkzeug sicher, fachgerecht und wirtschaftlich arbeiten, und wie Sie Gefahren vermeiden, Reparaturkosten sparen, Ausfallzeiten verringern und die Zuverlässigkeit und Lebensdauer des Werkzeugs erhöhen. Zusätzlich zu den Sicherheitsbestimmungen dieser Bedienungsanleitung müssen Sie unbedingt die für den Betrieb des Werkzeugs geltenden Vorschriften Ihres Landes beachten.

Bewahren Sie die Bedienungsanleitung, in einer Plastikhülle geschützt vor Schmutz und Feuchtigkeit, bei dem Werkzeug auf. Sie muss von jeder Bedienungsperson vor Aufnahme der Arbeit gelesen und sorgfältig beachtet werden. An dem Werkzeug dürfen nur Personen arbeiten, die im Gebrauch des Werkzeugs unterwiesen und über die damit verbundenen Gefahren unterrichtet sind. Das geforderte Mindestalter ist einzuhalten.

Neben den in dieser Bedienungsanleitung enthaltenen Sicherheitshinweisen und den besonderen Vorschriften Ihres Landes sind die für den Betrieb von Holzbearbeitungsmaschinen allgemein anerkannten technischen Regeln zu beachten.

Wir übernehmen keine Haftung für Unfälle oder Schäden, die durch Nichtbeachten dieser Anleitung und den Sicherheitshinweisen entstehen.

2. Gerätebeschreibung (Abb. 1,2)

1. Ablassschraube für Kondenswasser
2. Druckbehälter
3. Rad
4. Standfuß
5. Schnellkupplung (geregelter Druckluft)
6. Manometer (eingestellter Druck kann abgelesen werden)
7. Druckregler
8. Ein-/ Aus-Schalter
9. Transportgriff
10. Schnellkupplung (Kesseldruck)
11. Manometer (Kesseldruck)
12. Luftfilter
13. Fußkappe
14. Überdruckventil

3. Lieferumfang (Abb. 1-3)

- Öffnen Sie die Verpackung und nehmen Sie das Gerät vorsichtig heraus.
- Entfernen Sie das Verpackungsmaterial sowie Verpackungs- und Transportsicherungen (falls vorhanden).
- Überprüfen Sie, ob der Lieferumfang vollständig ist.
- Kontrollieren Sie das Gerät und die Zubehörteile auf Transportschäden.
- Bewahren Sie die Verpackung nach Möglichkeit bis zum Ablauf der Garantiezeit auf.

1x Kompressor

2x Räder (3)

1x Luftfilter (12)

1x Standfuß (4)

1x Fußkappe (13)

1x Sechskantschraube M6 (a)

1x Sechskantmutter M6 (b)

1x Scheibe A6,4 (c)

1x Federring A6,4 (d)

2x Radbolzen (e)

2x Scheibe A10,4 (f)

2x Federring A10,4 (g)

2x Sechskantmutter M10 (h)

ACHTUNG!

Gerät und Verpackungsmaterialien sind kein Kinderspielzeug!

Kinder dürfen nicht mit Kunststoffbeuteln, Folien und Kleinteilen spielen!

Es besteht Verschluckungs- und Erstickungsgefahr!

4. Bestimmungsgemäße Verwendung

Der Kompressor dient zum Erzeugen von Druckluft für druckluftbetriebene Werkzeuge, welche mit einer Luftmenge bis ca. 143 l/min. betrieben werden können (z.B. Reifenfüller, Ausblaspistole und Lackierpistole).

Aufgrund der begrenzten Luftfördermenge ist es bedingt möglich, Werkzeuge zu betreiben, welche einen sehr hohen Luftverbrauch aufweisen (z.B. Schwing Schleifer, Stabschleifer und Schlagschrauber).

Die Maschine darf nur nach ihrer Bestimmung verwendet werden. Jede weitere darüber hinausgehende Verwendung ist nicht bestimmungsgemäß. Für daraus hervorgerufene Schäden oder Verletzungen aller Art haftet der Benutzer/Bediener und nicht der Hersteller.

Bitte beachten Sie, dass unsere Geräte bestimmungsgemäß nicht für den gewerblichen, handwerklichen oder industriellen Einsatz konstruiert wurden. Wir übernehmen keine Gewährleistung, wenn das Gerät in Gewerbe-, Handwerks- oder Industriebetrieben sowie bei gleichzusetzenden Tätigkeiten eingesetzt wird.

5. Sicherheitshinweise

⚠ Achtung! Beim Gebrauch von Elektrowerkzeugen sind zum Schutz gegen elektrischen Schlag, Verletzungs- und Brandgefahr folgende grundsätzliche Sicherheitsmaßnahmen zu beachten. Lesen Sie alle diese Hinweise, bevor Sie dieses Werkzeug benutzen, und bewahren Sie die Sicherheitshinweise gut auf.

Wartung und Instandhaltung

- 1. Regelmäßige Reinigung, Wartung und Schmierung.** Vor jeglicher Einstellung, Instandhaltung oder Instandsetzung Netzstecker ziehen.
- 2. Lassen Sie Ihr Gerät nur von qualifiziertem Fachpersonal und nur mit Original-Ersatzteilen reparieren.** Damit wird sichergestellt, dass die Sicherheit des Gerätes erhalten bleibt.

Sicheres Arbeiten

- Halten Sie Ihren Arbeitsbereich in Ordnung
 - Unordnung im Arbeitsbereich kann Unfälle zur Folge haben.
- Berücksichtigen Sie Umgebungseinflüsse
 - Setzen Sie Elektrowerkzeuge nicht dem Regen aus.
 - Benutzen Sie Elektrowerkzeuge nicht in feuchter oder nasser Umgebung. Gefahr durch Stromschlag!
 - Sorgen Sie für gute Beleuchtung des Arbeitsbereichs.
 - Benutzen Sie Elektrowerkzeuge nicht, wo Brand- oder Explosionsgefahr besteht.
- Schützen Sie sich vor elektrischem Schlag
 - Vermeiden Sie Körperberührung mit geerdeten Teilen (z. B. Rohren, Radiatoren, Elektroherden, Kühlgeräten).
- Halten Sie Kinder fern!
 - Lassen Sie andere Personen nicht das Werkzeug und das Kabel berühren, halten Sie sie von Ihrem Arbeitsbereich fern.
- Bewahren Sie unbenutzte Elektrowerkzeuge sicher auf

- Unbenutzte Elektrowerkzeuge sollten an einem trockenen, hochgelegenen oder abgeschlossenen Ort, außerhalb der Reichweite von Kindern, abgelegt werden.
- Überlasten Sie Ihr Elektrowerkzeug nicht
 - Sie arbeiten besser und sicherer im angegebenen Leistungsbereich.
 - Tragen Sie geeignete Kleidung
 - Tragen Sie keine weite Kleidung oder Schmuck, sie könnten von beweglichen Teilen erfasst werden.
 - Bei Arbeiten im Freien sind Gummihandschuhe und rutschfestes Schuhwerk empfehlenswert.
 - Tragen Sie bei langen Haaren ein Haarnetz.
 - Verwenden Sie das Kabel nicht für Zwecke, für die es nicht bestimmt ist
 - Benutzen Sie das Kabel nicht, um den Stecker aus der Steckdose zu ziehen. Schützen Sie das Kabel vor Hitze, Öl und scharfen Kanten.
 - Pflegen Sie Ihre Werkzeuge mit Sorgfalt
 - Halten Sie Ihren Kompressor sauber, um gut und sicher zu arbeiten.
 - Befolgen Sie die Wartungsvorschriften.
 - Kontrollieren Sie regelmäßig die Anschlussleitung des Elektrowerkzeugs und lassen Sie diese bei Beschädigung von einem anerkannten Fachmann erneuern.
 - Kontrollieren Sie Verlängerungsleitungen regelmäßig und ersetzen Sie diese, wenn sie beschädigt sind.
 - Ziehen Sie den Stecker aus der Steckdose
 - Bei Nichtgebrauch des Elektrowerkzeugs, vor der Wartung und beim Wechsel von Werkzeugen.
 - Vermeiden Sie unbeabsichtigten Anlauf
 - Vergewissern Sie sich, dass der Schalter beim Einstecken des Steckers in die Steckdose ausgeschaltet ist.
 - Benutzen Sie Verlängerungskabel für den Außenbereich
 - Verwenden Sie im Freien nur dafür zugelassene und entsprechend gekennzeichnete Verlängerungskabel.
 - Verwenden Sie die Kabeltrommel nur im abgerollten Zustand.
 - Seien Sie stets aufmerksam
 - Achten Sie darauf, was Sie tun. Gehen Sie mit Vernunft an die Arbeit. Benutzen Sie das Elektrowerkzeug nicht, wenn Sie unkonzentriert sind.
 - Überprüfen Sie das Elektrowerkzeug auf eventuelle Beschädigungen
 - Vor weiterem Gebrauch des Elektrowerkzeugs müssen Schutzvorrichtungen oder leicht beschädigte Teile sorgfältig auf ihre einwandfreie und bestimmungsgemäße Funktion untersucht werden.
 - Überprüfen Sie, ob die beweglichen Teile einwandfrei funktionieren und nicht klemmen oder ob Teile beschädigt sind. Sämtliche Teile müssen richtig montiert sein und alle Bedingungen erfüllen, um den einwandfreien Betrieb des Elektrowerkzeugs zu gewährleisten.

- Beschädigte Schutzvorrichtungen und Teile müssen bestimmungsgemäß durch eine anerkannte Fachwerkstatt repariert oder ausgetauscht werden, soweit nichts anderes in der Bedienungsanleitung angegeben ist.
 - Beschädigte Schalter müssen bei einer Kundendienstwerkstatt ersetzt werden.
 - Benutzen Sie keine fehlerhaften oder beschädigten Anschlussleitungen.
 - Benutzen Sie keine Elektrowerkzeuge, bei denen sich der Schalter nicht ein- und ausschalten lässt.
- 15 Lassen Sie Ihr Elektrowerkzeug durch eine Elektrofachkraft reparieren
- Dieses Elektrowerkzeug entspricht den einschlägigen Sicherheitsbestimmungen. Reparaturen dürfen nur von einer Elektrofachkraft ausgeführt werden, indem Originalersatzteile verwendet werden; anderenfalls können Unfälle für den Benutzer entstehen.
- 16 Achtung!
- Zu Ihrer eigenen Sicherheit, benutzen Sie nur Zubehör und Zusatzgeräte, die in der Bedienungsanleitung angegeben oder vom Hersteller empfohlen oder angegeben werden. Der Gebrauch anderer als der in der Bedienungsanleitung oder im Katalog empfohlenen Einsatzwerkzeuge oder Zubehöre kann eine persönliche Verletzungsgefahr für Sie bedeuten.
- 17 Geräusch
- Bei Verwendung des Kompressors Gehörschutz tragen.
- 18 Austausch der Anschlussleitung
- Wenn die Anschlussleitung beschädigt wird, muss sie vom Hersteller oder einer Elektrofachkraft ersetzt werden, um Gefährdungen zu vermeiden. Gefahr durch Stromschläge
- 19 Befüllung von Reifen
- Kontrollieren Sie den Reifendruck unmittelbar nach der Befüllung durch ein geeignetes Manometer, z.B. an einer Tankstelle.
- 20 Straßenfahrbare Kompressoren im Baustellenbetrieb
- Achten Sie darauf, dass alle Schläuche und Armaturen für den höchst zulässigen Arbeitsdruck des Kompressors geeignet sind.
- 21 Aufstellort
- Stellen Sie den Kompressor nur auf einer ebenen Fläche auf.
- 22 Es ist empfohlen, dass Zuführschläuche bei drücken über 7 bar mit einem Sicherheitskabel, z.B. einem Drahtseil ausgestattet werden sollten.

Warnung! Dieses Gerät erzeugt während des Betriebs ein elektromagnetisches Feld. Dieses Feld kann unter bestimmten Umständen aktive oder passive medizinische Implantate beeinträchtigen. Um die Gefahr von ernsthaften oder tödlichen Verletzungen zu verringern, empfehlen wir Personen mit medizinischen Implantaten ihren Arzt und den Hersteller vom medizinischen Implantat zu konsultieren, bevor das Gerät bedient wird.

Sicherheitshinweise zum Arbeiten mit Druckluft und Ausblaspistolen

- Verdichterpumpe und Leitungen erreichen im Betrieb hohe Temperaturen. Berührungen führen zu Verbrennungen.
- Die vom Kompressor angesaugte Luft ist frei von Beimengungen zu halten, die in der Verdichterpumpe zu Bränden oder Explosionen führen können.
- Halten Sie beim Lösen der Schlauchkupplung das Kupplungsstück des Schlauches mit der Hand fest. So vermeiden Sie Verletzungen durch den zurück-schnellenden Schlauch.
- Bei Arbeiten mit der Ausblaspistole Schutzbrille tragen. Durch Fremdkörper und weggeblasene Teile können leicht Verletzungen verursacht werden.
- Mit der Ausblaspistole keine Personen anblasen oder Kleidung am Körper reinigen. Verletzungs-gefahr!

Sicherheitshinweise beim Farbspritzen

- Keine Lacke oder Lösungsmittel mit einem Flammpunkt von weniger als 55° C verarbeiten. Explosions-gefahr!
- Lacke und Lösungsmittel nicht erwärmen. Explosions-gefahr!
- Werden gesundheitsschädliche Flüssigkeiten verarbeitet, sind zum Schutz Filtergeräte (Gesichtsmasken) erforderlich. Beachten Sie auch die von den Herstellern solcher Stoffe gemachten Angaben über Schutzmaßnahmen.
- Die auf den Umverpackungen der verarbeiteten Materialien aufgetragenen Angaben und Kennzeichnungen der Gefahrstoffverordnung sind zu beachten. Gegebenenfalls sind zusätzliche Schutzmaßnahmen zu treffen, insbesondere geeignete Kleidung und Masken zu tragen.
- Während des Spritzvorgangs sowie im Arbeitsraum darf nicht geraucht werden. Explosions-gefahr! Auch Farbdämpfe sind leicht brennbar.
- Feuerstellen, offenes Licht oder funkenschlagende Maschinen dürfen nicht vorhanden sein bzw. betrieben werden.
- Speisen und Getränke nicht im Arbeitsraum aufbewahren oder verzehren. Farbdämpfe sind gesundheitsschädlich.
- Der Arbeitsraum muss größer als 30 m³ sein und es muss ausreichender Luftwechsel beim Spritzen und Trocknen gewährleistet sein.
- Nicht gegen den Wind spritzen. Grundsätzlich beim Verspritzen von brennbaren bzw. gefährlichen Spritzgütern die Bestimmungen der örtlichen Polizeibehörde beachten.
- Verarbeiten Sie in Verbindung mit dem PVC-Druckschlauch keine Medien wie Testbenzin, Butylalkohol und Methylenchlorid. Diese Medien zerstören den Druckschlauch.

Betrieb von Druckbehältern

- Wer einen Druckbehälter betreibt, hat diesen in einem ordnungsgemäßen Zustand zu erhalten, ordnungsgemäß zu betreiben, zu überwachen, notwendige Instandhaltungs- und Instandsetzungsarbeiten unverzüglich vorzunehmen und die den Umständen nach erforderlichen Sicherheitsmaßnahmen zu treffen.
- Die Aufsichtsbehörde kann im Einzelfall erforderliche Überwachungsmaßnahmen anordnen.
- Ein Druckbehälter darf nicht betrieben werden, wenn er Mängel aufweist, durch die Beschäftigte oder Dritte gefährdet werden.
- Kontrollieren Sie den Druckbehälter vor jedem Betrieb auf Rost und Beschädigungen. Der Kompressor darf nicht mit einem beschädigten oder rostigen Druckbehälter betrieben werden. Stellen Sie Beschädigungen fest, so wenden Sie sich bitte an die Kundendienstwerkstatt.

6. Restrisiken

Seien Sie stets aufmerksam bei der Arbeit und halten Sie dritte Personen in einem sicheren Abstand von Ihrem Arbeitsplatz fern.

Auch wenn Sie dieses Elektrowerkzeug vorschriftsmäßig bedienen, bleiben immer Restrisiken bestehen.

Restrisiken können minimiert werden, wenn die „Sicherheitshinweise“ und die „Bestimmungsgemäße Verwendung“, sowie die Bedienungsanweisung insgesamt beachtet werden.

Folgende Gefahren können im Zusammenhang mit der Bauweise und Ausführung dieses Elektrowerkzeuges auftreten:

Gefährdung der Gesundheit durch Strom bei Verwendung nicht ordnungsgemäßer Elektro-Anschlussleitungen.

Vermeiden Sie zufällige Inbetriebsetzungen der Maschine: beim Einführen des Steckers in die Steckdose darf die Betriebstaste nicht gedrückt werden.

Gehörschäden, falls kein geeigneter Gehörschutz getragen wird.

Schmutzpartikel, Staub etc. können trotz des Tragens der Schutzbrille in Ihre Augen oder Gesicht gelangen.

Einatmen von aufgewirbelten Partikeln.

Bewahren Sie die Sicherheitshinweise gut auf.

7. Technische Daten

Netzanschluss	230 V ~ / 50Hz
Motorleistung W	750
Betriebsart	S1
Kompressor-Drehzahl	1440 min ⁻¹
Druckbehältervolumen (in Liter)	50
Betriebsdruck	ca. 8 Bar
Theo. Ansaugleistung l/min	ca. 170
Schalleistungspegel L_{WA}	79 dB(A)
Unsicherheit K_{WA}	2 dB
Schutzart	IP20
Gerätgewicht in kg	27
Max. Aufstellhöhe (üNN)	1000 m

Die Geräuschemissionswerte wurden entsprechend EN ISO 3744 ermittelt.

Tragen Sie einen Gehörschutz.

Die Einwirkung von Lärm kann Hörverlust bewirken.

8. Vor Inbetriebnahme

Überzeugen Sie sich vor dem Anschließen, dass die Daten auf dem Typenschild mit den Netzdaten übereinstimmen.

- Überprüfen Sie das Gerät auf Transportschäden. Etwaige Schäden sofort dem Transportunternehmen melden, mit dem der Kompressor angeliefert wurde.
- Die Aufstellung des Kompressors muss in der Nähe des Verbrauchers erfolgen.
- Lange Luftleitungen und lange Zuleitungen (Verlängerungskabel) sind zu vermeiden.
- Auf trockene und staubfreie Ansaugluft achten.
- Den Kompressor nicht in feuchtem oder nassem Raum aufstellen.
- Der Kompressor darf nur in geeigneten Räumen (gut belüftet, Umgebungstemperatur +5°C bis 40°C) betrieben werden. Im Raum dürfen sich keine Stäube, keine Säuren, Dämpfe, explosive oder entflammbare Gase befinden.
- Der Kompressor ist geeignet für den Einsatz in trockenen Räumen. In Bereichen, in denen mit Spritzwasser gearbeitet wird, ist der Einsatz nicht zulässig.

9. Aufbau und Bedienung

⚠ Achtung!

Vor der Inbetriebnahme das Gerät unbedingt komplett montieren!

Zur Montage benötigen Sie:

2 x Gabelschlüssel 14 mm und 17 mm (nicht im Lieferumfang enthalten)

9.1 Montage der Räder (Bild 7)

- Stecken Sie den Radbolzen (e) durch das Rad (3).

- Stecken Sie nun den Radbolzen (e) durch die vorgesehene Bohrung am Kompressor. Schieben Sie die Unterlegscheibe (f) mit Federring (g) auf den Bolzen und sichern das Rad mit der Sechskantmutter (h).
- Gehen Sie beim zweiten Rad (3) wie oben beschrieben vor.

9.2 Montage des Standfußes (Bild 5, 6)

- Schieben Sie die Sechskantschraube (a) durch den Standfuß (4). Stecken Sie nun die Kombination durch die vorgesehene Bohrung und sichern die Schraube (a) mit Scheibe (c), der Federring (d) und Mutter (b).
- Stecken Sie anschließend die Fußkappe (13) auf den Standfuß (4).

9.3 Luftfiltermontage (Bild 8 Pos. 12)

- Montieren Sie vor Inbetriebnahme des Kompressors den beiliegenden Luftfilter (12).
- Betreiben Sie den Kompressor nicht ohne Luftfilter

9.4 Montage des Druckluftschlauchs

- Für Arbeiten in größerer Entfernung vom Kompressor kann ein Druckluftschlauch (nicht im Lieferumfang enthalten) verwendet werden. Schließen Sie dazu den Stecknippel des Druckluftschlauchs an einer der Schnellkupplungen (5 oder 11) an. Schließen Sie danach das Druckluftwerkzeug an der Schnellkupplung des Druckluftschlauches an.

9.5 Netzanschluss

- Der Kompressor ist mit einer Netzleitung mit Schutzkontaktstecker ausgerüstet. Dieser kann an jeder Schutzkontaktsteckdose 230V ~ / 50 Hz, welche mit 16 A abgesichert ist, angeschlossen werden.
- Achten Sie vor Inbetriebnahme darauf, dass die Netzspannung mit der Betriebsspannung mit der Maschinenleistung auf dem Datenschild übereinstimmt.
- Lange Zuleitungen, sowie Verlängerungen, Kabeltrommeln usw. verursachen Spannungsabfall und können den Motoranlauf verhindern.
- Bei niedrigen Temperaturen unter +5°C ist der Motoranlauf durch Schwergängigkeit gefährdet.

9.6 Ein-/ Ausschalter (Bild 2, 3)

- Durch Drücken des Knopfes (8) auf Position I wird der Kompressor eingeschaltet.
- Zum Ausschalten des Kompressors muss der Knopf (8) auf Position 0 gedrückt werden.

9.7 Druckeinstellung: (Bild 3)

- Mit dem Druckregler (7) kann der Druck am Manometer (6) eingestellt werden.
- Der eingestellte Druck kann an der Schnellkupplung (5) entnommen werden.

9.8 Druckschaltereinstellung

- Der Druckschalter ist werkseitig eingestellt.
Einschaltdruck ca. 6 bar
Ausschaltdruck ca. 8 bar

10. Elektrischer Anschluss

Der installierte Elektromotor ist betriebsfertig angeschlossen. Der Anschluss entspricht den einschlägigen VDE- und DIN-Bestimmungen. Der kundenseitige Netzanschluss sowie die verwendete Verlängerungsleitung müssen diesen Vorschriften entsprechen.

Schadhafte Elektro-Anschlussleitung.

An elektrischen Anschlussleitungen entstehen oft Isolationsschäden.

Ursachen hierfür können sein:

- Druckstellen, wenn Anschlussleitungen durch Fenster oder Türspalten geführt werden.
- Knickstellen durch unsachgemäße Befestigung oder Führung der Anschlussleitung.
- Schnittstellen durch Überfahren der Anschlussleitung.
- Isolationsschäden durch Herausreißen aus der Wandsteckdose.
- Risse durch Alterung der Isolation.

Solch schadhafte Elektro-Anschlussleitungen dürfen nicht verwendet werden und sind aufgrund der Isolationsschäden lebensgefährlich.

Elektrische Anschlussleitungen regelmäßig auf Schäden überprüfen. Achten Sie darauf, dass beim Überprüfen die Anschlussleitung nicht am Stromnetz hängt. Elektrische Anschlussleitungen müssen den einschlägigen VDE- und DIN-Bestimmungen entsprechen. Verwenden Sie nur Anschlussleitungen mit Kennzeichnung H05VV-F.

Ein Aufdruck der Typenbezeichnung auf dem Anschlusskabel ist Vorschrift.

Wechselstrommotor

Die Netzspannung muss 230 V~ betragen.

Verlängerungsleitungen bis 25 m Länge müssen einen Querschnitt von 1,5 Quadratmillimeter aufweisen.

Anschlüsse und Reparaturen

Anschlüsse und Reparaturen der elektrischen Ausrüstung dürfen nur von einer Elektro-Fachkraft durchgeführt werden.

Bei Rückfragen bitte folgende Daten angeben:

- Stromart des Motors
- Daten des Maschinen-Typenschildes
- Daten des Motor-Typenschildes

11. Reinigung, Wartung, Lagerung und Ersatzteilbestellung

⚠ Achtung!

Ziehen Sie vor allen Reinigungs- und Wartungsarbeiten den Netzstecker! Verletzungsgefahr durch Stromstöße!

⚠ Achtung!

Warten Sie bis das Gerät vollständig abgekühlt ist! Verbrennungsgefahr!

⚠ Achtung!

Vor allen Reinigungs- und Wartungsarbeiten ist das Gerät drucklos zu machen! Verletzungsgefahr!

11.1 Reinigung

- Halten Sie Schutzvorrichtungen, Luftschlitz und Motorengehäuse so staub- und schmutzfrei wie möglich.
- Wir empfehlen, dass Sie das Gerät direkt nach jeder Benutzung reinigen.
- Reiben Sie das Gerät mit einem sauberen Tuch ab oder blasen Sie es mit Druckluft bei niedrigem Druck aus.
- Reinigen Sie das Gerät regelmäßig mit einem feuchten Tuch und etwas Schmierseife. Verwenden Sie keine Reinigungs- oder Lösungsmittel; diese könnten die Kunststoffteile des Gerätes angreifen. Achten Sie darauf, dass kein Wasser in das Geräteinnere gelangen kann.
- Schlauch und Spritzwerkzeuge müssen vor Reinigung vom Kompressor getrennt werden. Der Kompressor darf nicht mit Wasser, Lösungsmitteln o. Ä. gereinigt werden.

11.1.1 Reinigung Luftfilter (Bild 9, 10)

- Drehen Sie den Deckel des Luftfilters (12) in Pfeilrichtung und nehmen Sie diesen ab.
- Nehmen Sie den Papiereinsatz (i) aus dem Filtergehäuse
- Klopfen Sie den Papiereinsatz (i) und Filtergehäuse vorsichtig aus. Diese Bauteile ggf. aussaugen und in umgekehrter Reihenfolge montieren.

11.2 Wartung des Druckbehälters (Bild 1+3)

⚠ Achtung! Für dauerhafte Haltbarkeit des Druckbehälters (2) ist nach jedem Betrieb das Kondenswasser durch Öffnen der Ablassschraube (1) abzulassen. Lassen Sie zuvor den Kesseldruck am Überdruckventil (14) ab. Die Ablassschraube wird durch Drehen gegen den Uhrzeigersinn geöffnet (Blickrichtung von der Kompressorunterseite auf die Schraube), damit das Kondenswasser vollständig aus dem Druckbehälter ablaufen kann. Verschließen Sie danach die Ablassschraube wieder (Drehen im Uhrzeigersinn). Kontrollieren Sie den Druckbehälter vor jedem Betrieb auf Rost und Beschädigungen.

Der Kompressor darf nicht mit einem beschädigten oder rostigen Druckbehälter betrieben werden. Stellen Sie Beschädigungen fest, so wenden Sie sich bitte an die Kundendienstwerkstatt.

11.3 Sicherheitsventil

Das Sicherheitsventil (14) ist auf den höchstzulässigen Druck des Druckbehälters eingestellt. Es ist nicht zulässig, das Sicherheitsventil zu verstellen oder dessen Plombe zu entfernen. Damit das Sicherheitsventil im Bedarfsfall richtig funktioniert, muss dies von Zeit zu Zeit betätigt werden. Ziehen Sie so stark am Ring, bis die Druckluft hörbar abbläst. Anschließend lassen Sie den Ring wieder los.

⚠ Achtung!

Das Kondenswasser aus dem Druckbehälter enthält Ölrückstände. Entsorgen Sie das Kondenswasser umweltgerecht bei einer entsprechenden Sammelstelle.

11.4 Lagerung

Lagern Sie das Gerät und dessen Zubehör an einem dunklen, trockenen und frostfreien sowie für Kinder unzugänglichen Ort. Die optimale Lagertemperatur liegt zwischen 5 und 30 °C.

⚠ Achtung!

Ziehen Sie den Netzstecker, entlüften Sie das Gerät und alle angeschlossenen Druckluftwerkzeuge. Stellen Sie den Kompressor so ab, dass dieser nicht von Unbefugten in Betrieb genommen werden kann.

⚠ Achtung!

Den Kompressor nur in trockener und für Unbefugte unzugänglicher Umgebung aufbewahren. Nicht kippen, nur stehend aufbewahren!

11.4.1 Ablassen des Überdrucks

Lassen Sie den Überdruck im Kompressor ab, indem Sie den Kompressor ausschalten und die noch im Druckbehälter vorhandene Druckluft verbrauchen, z.B. mit einem Druckluftwerkzeug im Leerlauf oder mit einer Ausblaspistole.

11.5 Transport

Verwenden Sie zum Transport den Transportgriff (1) und fahren Sie damit den Kompressor.

Beachten Sie beim Anheben des Kompressors dessen Gewicht (siehe Technische Daten).

Sorgen Sie beim Transport des Kompressors in Kraftfahrzeugen für eine gute Ladungssicherung.

11.6 Ersatzteilbestellung

Bei der Ersatzteilbestellung sollten folgende Angaben gemacht werden:

- Typ des Gerätes
- Artikelnummer des Gerätes
- Ident- Nummer des Gerätes
- Ersatzteil- Nummer des erforderlichen Ersatzteils

Service-Informationen

Es ist zu beachten, dass bei diesem Produkt folgende Teile einem gebrauchsgemäßen oder natürlichen Verschleiß unterliegen bzw. folgende Teile als Verbrauchsmaterialien benötigt werden.

Verschleißteile*: Luftfilter

* nicht zwingend im Lieferumfang enthalten!

12. Entsorgung und Wiederverwertung

Das Gerät befindet sich in einer Verpackung um Transportschäden zu verhindern. Diese Verpackung ist Rohstoff und ist somit wieder verwendbar oder kann dem Rohstoffkreislauf zurückgeführt werden. Das Gerät und dessen Zubehör bestehen aus verschiedenen Materialien, wie z.B. Metall und Kunststoffe. Führen Sie defekte Bauteile der Sondermüllentsorgung zu. Fragen Sie im Fachgeschäft oder in der Gemeindeverwaltung nach!

Altgeräte dürfen nicht in den Hausmüll!



Dieses Symbol weist darauf hin, dass dieses Produkt gemäß Richtlinie über Elektro- und Elektronik-Altgeräte (2012/19/EU) und nationalen Gesetzen nicht über den Hausmüll entsorgt werden darf. Dieses Produkt muss bei einer dafür vorgesehenen Sammelstelle abgegeben werden. Dies kann z. B. durch Rückgabe beim Kauf eines ähnlichen Produkts oder durch Abgabe bei einer autorisierten Sammelstelle für die Wiederaufbereitung von Elektro- und Elektronik-Altgeräten geschehen.

Der unsachgemäße Umgang mit Altgeräten kann aufgrund potentiell gefährlicher Stoffe, die häufig in Elektro- und Elektronik-Altgeräten enthalten sind, negative Auswirkungen auf die Umwelt und die menschliche Gesundheit haben.

Durch die sachgemäße Entsorgung dieses Produkts tragen Sie außerdem zu einer effektiven Nutzung natürlicher Ressourcen bei. Informationen zu Sammelstellen für Altgeräte erhalten Sie bei Ihrer Stadtverwaltung, dem öffentlich-rechtlichen Entsorgungsträger, einer autorisierten Stelle für die Entsorgung von Elektro- und Elektronik-Altgeräten oder Ihrer Müllabfuhr.

13. Störungsabhilfe

Störung	Mögliche Ursache	Abhilfe
Kompressor läuft nicht.	<ul style="list-style-type: none"> • Netzspannung nicht vorhanden. • Netzspannung zu niedrig. • Außentemperatur zu niedrig. • Motor überhitzt. 	<ul style="list-style-type: none"> • Kabel, Netzstecker, Sicherung und Steckdose überprüfen. • Zu lange Verlängerungskabel vermeiden. Verlängerungskabel mit ausreichendem Aderquerschnitt verwenden. • Nicht unter +5° C Außentemperatur betreiben. • Motor abkühlen lassen ggf. Ursache der Überhitzung beseitigen.
Kompressor läuft, jedoch kein Druck.	<ul style="list-style-type: none"> • Rückschlagventil undicht • Dichtungen kaputt. • Ablass-Schraube für Kondenswasser (1) undicht. 	<ul style="list-style-type: none"> • Rückschlagventil austauschen. • Dichtungen überprüfen, kaputte Dichtungen bei einer Fachwerkstatt ersetzen lassen. • Schraube per Hand nachziehen. Dichtung auf der Schraube überprüfen, ggf. ersetzen.
Kompressor läuft, Druck wird am Manometer angezeigt, jedoch Werkzeuge laufen nicht.	<ul style="list-style-type: none"> • Schlauchverbindungen undicht. • Schnellkupplung undicht. • Zu wenig Druck am Druckregler (7) eingestellt. 	<ul style="list-style-type: none"> • Druckluftschlauch und Werkzeuge überprüfen, ggf. austauschen. • Schnellkupplung überprüfen, ggf. ersetzen. • Druckregler weiter aufdrehen.

Table des matières:

Page:

1.	Introduction	16
2.	Description de l'appareil	16
3.	Ensemble de livraison	16
4.	Utilisation conforme	16
5.	Recommandations générales concernant la sécurité	17
6.	Risques résiduels	19
7.	Caractéristiques techniques	19
8.	Avant la mise en service	19
9.	Montage et utilisation	20
10.	Raccordement électrique	20
11.	Nettoyage, maintenance, stockage et commande de pièces de rechange	21
12.	Mise au rebut et recyclage	22
13.	Dépannage	23
14.	Déclaration de conformité	107

Légende des symboles figurant sur l'appareil



(FR)

Avant la mise en service, lisez le mode d'emploi et les consignes de sécurité, et respectez-les!



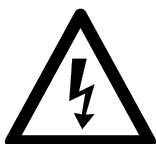
(FR)

Portez une protection auditive. L'exposition au bruit peut entraîner une perte d'audition.



(FR)

Attention aux pièces brûlantes !



(FR)

Attention à la tension électrique !



(FR)

Attention au démarrage automatique



(FR)

N'utilisez l'appareil que lorsque le couvercle est fermé.

1. Introduction

FABRICANT:

scheppach

Fabrikation von Holzbearbeitungsmaschinen GmbH
Günzburger Straße 69
D-89335 Ichenhausen

Cher Client,

Nous espérons que votre nouvelle machine vous apportera de la satisfaction et de bons résultats.

Remarque:

Selon la loi en vigueur sur la responsabilité du fait des produits, le fabricant n'est pas tenu pour responsable de tous les dommages subis par cet appareil et pour tous les dommages résultant de son utilisation, dans les cas suivants :

- Mauvaise manipulation,
- Non-respect des instructions d'utilisation,
- Travaux de réparation effectués par des tiers, par des spécialistes non agréés,
- Remplacement et montage de pièces de rechange qui ne sont pas d'origine.
- Utilisation non conforme,
- Lors d'une défaillance du système électrique en cas de non-respect des réglementations électriques et des normes VDE 0100, DIN 57113 / VDE0113.

Nous vous recommandons:

De lire intégralement le manuel d'utilisation, avant d'effectuer le montage et la mise en service.

Le présent manuel d'utilisation vous facilitera la prise en main et la connaissance de la machine, tout en vous permettant d'en utiliser pleinement le potentiel dans le cadre d'une utilisation conforme. Les instructions importantes qu'il contient vous apprendront comment travailler avec la machine de manière sûre, rationnelle et économique ; comment éviter les dangers, réduire les coûts de réparation et réduire les périodes d'indisponibilité ; comment enfin augmenter la fiabilité et la durée de vie de la machine. En plus des consignes de sécurité contenues dans ce manuel d'utilisation, vous devez respecter scrupuleusement les réglementations et les lois applicables lors de l'utilisation de la machine dans votre pays. Conservez le manuel d'utilisation dans une pochette plastique pour le protéger des salissures et de l'humidité, auprès de la machine. Avant de commencer à travailler avec la machine, chaque utilisateur doit lire le manuel d'utilisation puis le suivre attentivement. Seules les personnes formées à l'utilisation de la machine et conscientes des risques associés sont autorisées à travailler avec la machine. L'âge minimum requis doit être respecté.

2. Description de l'appareil (Fig. 1,2)

1. Vis fileté de vidange du condensat
2. Récipient sous pression
3. Roue
4. Pied d'appui
5. Raccord rapide (air comprimé réglé)
6. Manomètre (pression réglée lisible)
7. Régulateur de pression
8. Interrupteur marche / arrêt
9. Poignée de transport
10. Raccord rapide (pression de la cuve)
11. Manomètre (pression de la cuve)
12. Filtre à air
13. Cache moyeu de roue
14. Soupape de décharge de surpression

3. Ensemble de livraison (Fig. 1-4)

- Ouvrez l'emballage et sortez-en délicatement l'appareil.
- Retirez l'emballage ainsi que les protections d'emballage et de transport (s'il y a lieu).
- Vérifiez que la fourniture est complète.
- Vérifiez que l'appareil et les accessoires n'ont pas été endommagés lors du transport.
- Conservez si possible l'emballage jusqu'à la fin de la période de garantie.

1x Compresseur

2x Roues (3)

1x Filtre à air (12)

1x Pied (4)

1x Cache moyeu de roue (13)

1x Boulon hexagonal M6 (a)

1x Ecrou hexagonal M6 (b)

1x Rondelle A6,4 (c)

1x Rondelle-ressort A6,4 (d)

2x Axe de roue (d)

2x Rondelle A10,4 (e)

2x Rondelle-ressort A10,4 (f)

2x Ecrou hexagonal M10 (g)

ATTENTION

L'appareil et les matériaux d'emballage ne sont pas des jouets ! Les enfants ne doivent en aucun cas jouer avec les sacs en plastique, films d'emballage et pièces de petite taille ! Il existe un risque d'ingestion et d'asphyxie !

4. Utilisation conforme

Le compresseur sert à produire de l'air comprimé pour les outils fonctionnant à l'air comprimé qui peuvent être utilisés avec un débit d'air d'env. 143 l/min. (par exemple : pistolets de gonflage des pneus, soufflettes à air comprimé et pistolets de peinture). Du fait de la quantité d'air délivrée limitée à un certain volume, certains outils nécessitant une grande quantité d'air ne pourront être utilisés que dans certaines conditions (par exemple: une ponceuse vibrante, une meuleuse ou une visseuse à chocs).

La machine doit exclusivement être employée conformément à son affectation. Toute autre utilisation est considérée comme étant non conforme. Le fabricant décline toute responsabilité quant aux dommages ou blessures qui en résulteraient. Dans ce cas, l'utilisateur est le seul responsable.

Remarque : conformément aux dispositions, nos appareils n'ont pas été conçus pour une utilisation commerciale, artisanale ou industrielle. Nous déclinons toute responsabilité si l'appareil est utilisé à des fins commerciales, artisanales ou industrielles, ou dans le cadre d'activités comparables.

5. Recommandations générales concernant la sécurité

△ **Attention !** Les consignes de sécurité suivantes doivent impérativement être respectées lors de l'utilisation d'outils électriques pour éviter les électrocutions, les risques de blessures et les incendies. Lisez toutes les instructions avant d'utiliser l'outil électrique et conservez les consignes de sécurité.

Entretien et maintenance

1. **Nettoyage, entretien et graissage réguliers.**
Débranchez avant tous les réglages, les travaux de maintenance ou les réparations.
2. **Confiez la réparation de votre appareil uniquement à des personnes qualifiées utilisant des pièces de rechange d'origine.** Ceci permet de garantir la sécurité de l'appareil à long terme.

Travail en toute sécurité

- 1 Maintenir l'ordre dans la zone de travail
 - Le désordre régnant dans la zone de travail peut entraîner des accidents.
- 2 Prendre en compte les facteurs environnementaux
 - Ne pas exposer les outils électriques à la pluie.
 - Ne pas utiliser les outils électriques dans un environnement humide ou mouillé. Danger d'électrocution !
 - Veiller à ce que la zone de travail soit bien éclairée.
 - Ne pas utiliser les outils électriques dans les lieux soumis à des risques d'incendie ou d'explosion.
- 3 Assurer une protection contre les chocs électriques
 - Éviter tout contact du corps avec les pièces mises à la terre (par exemple, tuyaux, radiateurs, fours électriques, appareils de réfrigération).
- 4 Tenez les enfants à l'écart !
 - Ne laissez pas d'autres personnes toucher l'outil ou le câble, éloignez-les de votre poste de travail.
- 5 Conserver les outils électriques non utilisés en sécurité
 - Les outils électriques non utilisés doivent être conservés dans un lieu sec, en hauteur ou fermé, hors de portée des enfants.

- 6 Ne pas forcer l'outil électrique
 - Il fonctionne en effet de manière plus satisfaisante et plus sûre dans sa plage de performances.
- 7 Porter des vêtements adaptés
 - Ne pas porter de vêtements amples ou de bijoux qui risqueraient d'être entraînés par les pièces mobiles.
 - Lors de travaux en plein air, il est recommandé de porter des gants en caoutchouc et des chaussures antidérapantes.
 - Recouvrir les cheveux longs d'un filet.
- 8 Ne pas utiliser le câble/cordon dans de mauvaises conditions
 - Ne pas tirer sur le câble pour débrancher le connecteur de la prise. Protéger le câble de la chaleur, de l'huile et des bords coupants.
- 9 Prendre soin de ses outils
 - Maintenez votre compresseur propre pour pouvoir bien travailler en sécurité.
 - Suivez les consignes de maintenance
 - Contrôler régulièrement la conduite de raccordement de l'outil électrique et le faire remplacer par un spécialiste agréé en cas de dommage.
 - Contrôler régulièrement les rallonges et les remplacer en cas de dommage.
- 10 Tirer directement sur le connecteur pour le débrancher de la prise
 - En cas de non-utilisation de l'outil électrique, avant une opération de maintenance et lors du remplacement des outils.
- 11 Éviter une mise en marche involontaire
 - S'assurer lors du branchement de la fiche dans la prise que l'interrupteur est éteint.
- 12 Utiliser la rallonge pour l'extérieur
 - En extérieur, utiliser uniquement des rallonges autorisées et indiquées comme étant conformes à cet emploi.
 - N'utiliser les tambours de câbles que lorsqu'ils sont déroulés.
- 13 Être attentif
 - Faire attention à ce que l'on fait. Procéder de manière raisonnable. Ne pas utiliser l'outil électrique lorsque l'on est pas concentré.
- 14 Vérifier si l'outil électrique présente des dommages
 - Avant de poursuivre l'utilisation de l'outil électrique, il convient de vérifier soigneusement que les dispositifs de protection et les autres pièces fonctionnent parfaitement et conformément aux dispositions.
 - Vérifier que les pièces mobiles fonctionnent parfaitement, ne sont pas coincées et ne sont pas endommagées. Toutes les pièces doivent être montées correctement et toutes les conditions doivent être remplies pour garantir un fonctionnement impeccable de l'outil électrique.
 - Sauf indication contraire dans la notice d'utilisation, les dispositifs de protection et pièces endommagés doivent être réparés ou remplacés conformément aux dispositions par un atelier spécialisé et agréé.

- Les interrupteurs défectueux (ex : ne permettant pas de passer de l'état de marche à l'état d'arrêt) doivent être remplacés par un atelier du service après-vente.
 - Ne pas utiliser de conduites de raccordement défectueuses ou endommagées.
 - Ne pas utiliser d'outils électriques pour lesquels les fiches ne se branchent et ne se débranchent pas.
- 15 Faire réparer l'outil électrique par un électricien spécialisé
- Cet outil électrique est conforme aux dispositions de sécurité en vigueur. Les réparations ne doivent être menées à bien que par un électricien spécialisé qui utilisera des pièces de rechange d'origine. Sinon, l'utilisateur risque l'accident.
- 16 Attention !
- Pour votre propre sécurité, utilisez uniquement des accessoires et appareils auxiliaires indiqués dans le mode d'emploi ou recommandés ou indiqués par le producteur. L'usage de tout autre outil ou accessoire que ceux recommandés dans le mode d'emploi ou dans le catalogue peut signifier pour vous un risque de blessure corporelle.
- 17 Bruit
- Portez une protection de l'ouïe lors de l'utilisation du compresseur.
- 18 Remplacement de la conduite de raccordement
- Lorsque la ligne de raccordement est endommagée, le producteur ou un(e) spécialiste en électricité doit la remplacer afin d'éviter tout danger. Danger par électrocution !
- 19 Gonflage de pneus
- Contrôlez la pression de gonflage directement après le remplissage en utilisant un manomètre adéquat, p. ex. dans une station service.
- 20 Compresseurs pouvant aller sur route en conditions de chantier
- Veiller à ce que tous les tuyaux et toutes les robinetteries conviennent à la pression de service la plus élevée admise pour le compresseur.
- 21 Lieu d'implantation
- Mettez uniquement le compresseur sur une surface plane.
- 22 Il est recommandé d'attacher les tuyaux d'alimentation en air comprimé à une pression supérieure à 7 bar avec un lien de sécurité, par exemple un câble d'acier.

Avertissement! Pendant son fonctionnement, cet outil électrique génère un champ électromagnétique. Ce champ peut dans certaines circonstances nuire aux implants médicaux actifs ou passifs. Pour réduire les risques de blessures graves voire mortelles, nous recommandons aux personnes porteuses d'implants médicaux de consulter leur médecin, ainsi que le fabricant de leur implant avant d'utiliser l'outil électrique.

Consignes de sécurité relatives au travail avec de l'air comprimé et des soufflettes à air comprimé

- Le moteur du compresseur et les conduites atteignent des températures élevées lors du fonctionnement. Tout contact provoque des brûlures.
- L'air aspiré par le compresseur doit être maintenu exempt d'impuretés, elles pourraient entraîner des explosions ou des incendies dans le moteur du compresseur.
- Maintenez fermement le raccord du flexible pendant que vous le détachez. Vous éviterez ainsi de vous faire blesser par le tuyau qui vous échapperait.
- Portez des lunettes de protection lorsque vous travaillez avec la soufflette à air comprimé. Des corps étrangers et des pièces projetées par le souffle peuvent facilement provoquer des blessures.
- Ne dirigez pas le jet d'air sur des personnes et ne nettoyez pas des vêtements sur le corps avec la soufflette à air comprimé. Risque de blessure !

Consignes de sécurité pour l'application de peinture au pistolet

- N'utilisez pas de vernis ni de solvant ayant un point d'inflammation inférieur (point éclair) à 55° C. Risque d'explosion !
- Ne chauffez pas la peinture et le solvant. Risque d'explosion !
- Lorsque vous utilisez des liquides nocifs, il est impératif de porter des masques filtrants afin de vous protéger. Respectez également les indications des fabricants de telles substances en ce qui concerne les mesures de sécurité à respecter.
- Respecter les indications et les marquages de sécurité relatifs aux substances dangereuses figurant sur les emballages des produits utilisés. Le cas échéant, prendre des mesures de protection supplémentaires, porter des vêtements et masques adéquats.
- Il ne faut pas fumer pendant la pulvérisation ainsi que dans l'espace de travail. Risque d'explosion ! Les vapeurs de peinture sont très facilement inflammables.
- Aucun foyer, aucune source d'éclairage non couverte et aucune machine produisant des étincelles ne doivent être présents, ni utilisés.
- N'entrez pas d'aliments et de boissons dans l'espace de travail. Les vapeurs de peinture sont nocives.
- L'espace de travail doit avoir un volume supérieur à 30 m³, un renouvellement d'air suffisant doit être assuré lors de la pulvérisation et du séchage. Ne pulvérisez pas contre le courant d'air. Respectez toujours les règlements locaux lorsque vous pulvérisez des produits inflammables ou dangereux.
- Le flexible en PVC n'est pas conçu pour pulvériser des produits tels que de l'essence minérale, de l'acétate de butyle et du chlorure de méthylène car ils l'attaqueraient.

Fonctionnement des réservoirs sous pression

- Toute personne qui utilise un réservoir sous pression doit le conserver en bon état, l'utiliser dans les règles de l'art, le surveiller, procéder immédiatement à tous les travaux d'entretien et de réparation nécessaires et prendre les mesures de sécurité nécessaires en fonction des circonstances.
- Les autorités compétentes peut imposer dans certains cas des mesures de surveillance particulières.
- Il ne faut pas utiliser un réservoir sous pression, lorsqu'il présente des vices qui menacent les employés ou les tierces personnes.
- Contrôlez le réservoir sous pression avant chaque utilisation pour détecter les traces de rouille et les détériorations. Il ne faut pas utiliser le compresseur dont le réservoir sous pression est rouillé ou endommagé. Vérifiez les dommages et adressez-vous au service après-vente.

Conservez bien ces consignes de sécurité.

6. Risques résiduels

Soyez toujours très attentif lors du travail et maintenez les tierces personnes à une distance de sécurité de votre poste de travail.

Même en utilisant cet appareil électrique conformément aux prescriptions, il reste toujours des risques résiduels.

Il est possible de réduire les risques résiduels en respectant les «consignes de sécurité» et «l'utilisation conforme» ainsi que les instructions d'utilisation.

Les dangers suivants subsistent lors de l'utilisation de cette machine électrique:

Risques d'électrocution lors de l'utilisation de câbles d'alimentation électrique non conformes.

Évitez tout démarrage intempestif: lorsque vous branchez la machine l'interrupteur ne doit pas être en position de marche.

Déficience auditive si aucun casque antibruit approprié n'est porté.

Des particules, de la poussière etc. peuvent pénétrer dans vos yeux malgré le port de lunettes de protection ou atteindre votre visage.

Risque d'inhalation de particules projetées dans l'air.

Conservez ces consignes de sécurité en lieu sûr.

7. Caractéristiques Techniques

Branchement secteur	230 V ~ / 50 Hz
Puissance moteur W	750
Mode de fonctionnement	S1
Régime du compresseur	1440 min ⁻¹
Volume du réservoir sous pression (en litres)	50
Pression de service	env. 8 bar
Capacité de remplissage l/min.	env. 170
Niveau de puissance acoustique L_{WA}	79 dB(A)
Incertitude K_{WA}	2 dB
Classe de protection	IP20
Poids de l'appareil en kg	27
Hauteur d'installation maximum (au-dessus du niveau de la mer)	1000 m

Les valeurs de niveau de bruit ont été déterminées conformément à l'EN ISO 3744.

Portez une protection auditive.

Les nuisances sonores peuvent entraîner une perte d'audition.

8. Avant la mise en service

Assurez-vous, avant de brancher la machine, que les données se trouvant sur la plaque signalétique correspondent bien aux caractéristiques du réseau.

- Contrôlez si l'appareil n'est pas endommagé. Signalez immédiatement tout dommage au transporteur qui a livré le compresseur.
- Le compresseur doit être mis en place à proximité de l'alimentation en courant.
- Il faut éviter d'utiliser des rallonges trop longues et enroulées sur des tambours qui provoquent des chutes de tension et empêche la mise en route du moteur.
- En présence de températures inférieures à +5°C, il est possible que le moteur peine à démarrer.
- Veillez à ce que l'air aspiré soit sec et dénué de poussière.
- N'installez pas le compresseur dans un endroit humide ou mouillé.
- Le compresseur doit être utilisé uniquement dans des endroits adéquats (bonne ventilation, température ambiante de +5°C à 40°C). La pièce doit être exempte de poussières, d'acides, de vapeurs, de gaz explosifs ou inflammables.
- Le compresseur doit être utilisé dans des endroits secs. Il ne peut pas être utilisé dans des zones où il risque d'être éclaboussé par de l'eau

9. Montage et utilisation

⚠ Attention !

Avant la mise en service, il est impératif d'assembler l'appareil complètement !

Pour le montage, vous avez besoin de :
2 x clés à fourche de 14 mm et 17 mm (non comprises dans la livraison)

9.1 Montage des roues (fig. 7)

- Passez l'axe de roue (e) dans la roue (3). Faites maintenant passer l'axe de roue (e) dans l'orifice prévu à cet effet sur le compresseur. Enfilez la rondelle (f) et la rondelle ressort (g) sur l'axe et fixez la roue à l'aide de l'écrou hexagonal (h).
- Procédez comme indiqué ci-dessus pour la deuxième roue (3).

9.2 Montage du pied d'appui (fig. 5, 6)

- Insérez le boulon hexagonal (a) au travers du pied (4). Insérez les deux éléments assemblés dans l'orifice et fixez le boulon (a) en utilisant une rondelle (c), la rondelle élastique (d) et un écrou hexagonal (b).
- Fixez ensuite le patin en caoutchouc (13) au pied support (4).

9.3 Montage du filtre à air (Fig. 8 Pos. 12)

- Avant la mise en service du compresseur, montez le filtre à air (12) fourni.
- N'utilisez pas le compresseur sans filtre à air.

9.4 Montage du tuyau d'air comprimé

- Pour effectuer des travaux à une plus grande distance du compresseur, un tuyau d'air comprimé (non fourni) peut être utilisé. Pour ce faire emmanchez l'embout du tuyau d'air comprimé sur l'un des deux raccords rapides (5 ou 11).
- Raccordez ensuite l'outil à air comprimé au raccord rapide du tuyau d'air comprimé.

9.5 Raccordement au réseau électrique

- Le compresseur est équipé d'un câble de raccordement a au réseau et d'une fiche de sécurité. Le compresseur peut être branché à toute prise de courant équipée d'une terre de 230V~ / 50 Hz et protégée par un fusible de 16 A.
- Veillez, avant la mise en service, à ce que la tension du secteur et la tension d'utilisation soient identiques en vous reportant à la plaque signalétique de la machine.
- Les longs câbles d'alimentation tout comme les rallonges, tambours de câble etc. provoquent des chutes de tension et peuvent empêcher le démarrage du moteur.
- Lorsque la température descend en dessous de +5° C, le moteur a du mal à démarrer

9.6 Interrupteur marche/arrêt (fig. 2, 3)

- Faire basculer le bouton (8) en position I pour la mettre le compresseur en route.
- Pour arrêter le compresseur, faire basculer le bouton (8) en position 0.

9.7 Réglage de la pression : (fig. 3)

- Le régulateur de pression (7) permet de régler la pression, la lire sur le manomètre (6).
- La pression réglée est transmise au raccord rapide (5).

9.8 Réglage du manoccontact

- Le manoccontact est réglé à l'usine.
Pression d'enclenchement env. 6 bars
Pression de mise hors circuit env. 8 bars.

10. Raccordement électrique

Le moteur électrique installé est prêt à fonctionner une fois raccordé. Le raccordement correspond aux spécifications des normes VDE et DIN en vigueur. Le branchement au secteur effectué par le client et la rallonge électrique utilisée doivent correspondre à ces spécifications.

Câble de raccordement électrique défectueux
Des détériorations de l'isolation sont souvent présentes sur les câbles de raccordement électriques. Les causes peuvent en être :

- Des points de pression, si les câbles de raccordement passent par des fenêtres ou des portes entrebaillées.
- Des pliures dues à une fixation ou à un cheminement incorrects.
- Des coupures lorsque l'on a roulé sur le câble.
- Des détériorations de l'isolation dues à l'arrachement hors de la prise murale.
- Des fissures dues au vieillissement de l'isolation.

Les câbles de raccordement électriques endommagés de cette façon ne doivent pas être utilisés et, en raison de leur isolation défectueuse, sont mortellement dangereux.

Vérifiez régulièrement que les câbles de raccordement électriques ne sont pas endommagés.

Lors du contrôle, veillez à ce que le câble de raccordement ne soit pas connecté au réseau.

Les câbles de raccordement électriques doivent correspondre aux spécifications des normes VDE et DIN en vigueur. N'utilisez que des câbles marqués du signe H05VV-F.

Le marquage du type sur le câble de raccordement est obligatoire.

Moteur à courant alternatif

La tension du réseau doit être de 230 V~.

Les conducteurs des rallonges d'une longueur maximum de 25 m doivent avoir une section de 1,5 mm².

Les raccordements et réparations de l'équipement électrique doivent être réalisés par un électricien. Pour toute question, veuillez indiquer les caractéristiques suivantes :

- Type de courant du moteur
- Données figurant sur la plaque signalétique de la machine
- Données figurant sur la plaque signalétique du moteur

11. Nettoyage, maintenance, stockage et commande de pièces de rechange

⚠ Attention !

Retirez la prise du réseau pour chaque opération de réglage et de maintenance ! Risque d'électrocution !

⚠ Attention !

Attendez que l'appareil ait complètement refroidi ! Risque de brûlure!

⚠ Attention !

Avant tous travaux de nettoyage et de maintenance, détendez la pression de l'appareil ! Risque de blessure !

11.1 Nettoyage

- Maintenez les dispositifs de protection, les ailettes de refroidissement et le carter moteur aussi propres que possible (éliminez la poussière et les salissures).
- Nous vous conseillons de nettoyer l'appareil après chaque utilisation.
- Frottez l'appareil avec un chiffon propre ou soufflez dessus à l'air comprimé à basse pression.
- Nettoyez régulièrement l'appareil à l'aide d'un chiffon humide et un peu de savon noir. N'utilisez pas de produits de nettoyage ou de solvants, ceux-ci pourraient attaquer les pièces en plastique de l'appareil. Veillez à ce que de l'eau ne puisse pas pénétrer à l'intérieur de l'appareil.
- Le tuyau et les outils de pistelage doivent être déconnectés du compresseur avant d'en effectuer le nettoyage. Le compresseur ne doit pas être nettoyé avec de l'eau, des solvants ou des produits similaires.

11.1.1 Nettoyage du filtre à air (Fig. 9, 10)

- Tournez le couvercle du filtre à air (12) dans le sens de la flèche et enlevez-le.
- Enlevez l'élément filtrant en papier (i) du boîtier du filtre à air.
- Secouez l'élément filtrant en papier (i) et le boîtier du filtre à air en les frappant avec précaution. Aspirez éventuellement la poussière sur ces deux éléments et remettez-les en place dans l'ordre inverse de la description de démontage.

11.2 Maintenance du réservoir sous pression (figure 1+3)

⚠ Attention ! Pour garantir une bonne longévité du réservoir sous pression (2), il faut vider l'eau de condensation en ouvrant la vis de vidange fileté (1) après chaque utilisation. Evacuez tout d'abord la pression de la cuve au moyen de la soupape de décharge de surpression (14).

Le bouchon fileté de vidange se dévisse en tournant dans le sens contraire des aiguilles d'une montre (en regardant du bas du compresseur vers la vis), afin que l'eau de condensation puisse s'échapper complètement du réservoir sous pression. Refermez ensuite le vis de vidange fileté (en tournant dans le sens des aiguilles d'une montre).

Contrôlez le réservoir sous pression avant chaque utilisation pour déceler d'éventuelles traces de rouille et des détériorations. Il ne faut pas utiliser un compresseur présentant un réservoir sous pression rouillé ou endommagé. Si vous constatez des dommages, veuillez vous adresser au service après-vente.

11.3 Soupape de décharge de surpression

La soupape de décharge de surpression (14) est réglée à la pression maximum admissible de la cuve. Il est interdit de modifier le réglage de la soupape de décharge de surpression (14) ou d'enlever ses plombs. Afin que la soupape de décharge de surpression fonctionne correctement le cas échéant, il doit être actionnée de temps en temps. Tirez sur l'anneau suffisamment fort jusqu'à ce que de l'air comprimé s'échappe de manière audible et relâchez l'anneau ensuite.

⚠ Attention!

Le condensat de la cuve contient des résidus d'huile. Éliminez ce condensat en respectant l'environnement et en les déposant à un point de collecte correspondant.

11.4 Stockage

Entreposez l'appareil et ses accessoires à un emplacement sombre, sec et hors gel, cet emplacement ne doit pas être accessible aux enfants. La température optimale de stockage est comprise entre 5°C et 30°C.

⚠ Attention !

Retirez la fiche du secteur, détendez l'appareil et tous les outils à air comprimé raccordés. Rangez le compresseur de manière à ce qu'aucune personne non autorisée ne puisse le mettre en service.

⚠ Attention !

Conservez le compresseur dans un lieu sec et inaccessible aux personnes non autorisées. Ne le renversez pas, placez le uniquement debout !

11.4.1 Évacuation du surplus de pression

Évacuez la surpression contenue dans le compresseur en éteignant le compresseur et en utilisant l'air comprimé restant dans le réservoir sous pression, par exemple à l'aide d'un outil à air comprimé tournant à vide ou avec une soufflette.

11.5 Transport (fig. 1)

Le compresseur peut être déplacé en le faisant rouler après l'avoir soulevé à l'aide de sa poignée

Utilisez la poignée (1) pour déplacer l'appareil en le faisant rouler.

Tenez compte du poids du compresseur pour le soulever (voir les caractéristiques techniques).

Lors du transport du compresseur dans un véhicule, veillez à ce qu'il soit correctement arrimé.

11.6 Commande de pièces de rechange

Lors d'une commande de pièces de rechange, veuillez indiquer les informations suivantes:

- Type d'appareil
- Référence de l'appareil
- N° de série de l'appareil
- Référence de la pièce de rechange nécessaire

Informations concernant le service après-vente

Il faut tenir compte du fait que pour ce produit les pièces suivantes sont soumises à une usure liée à l'utilisation et sont donc des consommables non couverts par la garantie.

Pièces d'usure*: Filtre à air

*Ne font pas partie de l'ensemble de livraison!

12. Mise au rebut et recyclage

L'appareil se trouve dans un emballage permettant d'éviter les dommages dus au transport. Cet emballage est une matière première et peut donc être réutilisé ultérieurement ou être réintroduit dans le circuit des matières premières. L'appareil et ses accessoires sont en matériaux divers, comme par ex. des métaux et matières plastiques. Éliminez les composants défectueux en utilisant les filières d'élimination des déchets spéciaux. Renseignez-vous chez un revendeur spécialisé ou auprès de l'administration de votre commune !

Ne jetez pas les appareils usagés avec les déchets ménagers!



Ce symbole indique que conformément à la directive relative aux déchets d'équipements électriques et électroniques (2012/19/UE) et aux lois nationales, ce produit ne doit pas être jeté avec les déchets ménagers. Ce produit doit être remis à un centre de collecte prévu à cet effet.

Le produit peut par ex. être retourné à l'achat d'un produit similaire ou être remis à un centre de collecte autorisé pour le recyclage d'appareils électriques et électroniques usagés. En raison des substances potentiellement dangereuses souvent contenues dans les appareils électriques et électroniques usagés, la manipulation non conforme des appareils usagés peut avoir un impact négatif sur l'environnement et la santé humaine. Une élimination conforme de ce produit contribue en outre à une utilisation efficace des ressources naturelles. Pour plus d'informations sur les centres de collecte des appareils usagés, veuillez contacter votre municipalité, le service communal d'élimination des déchets, un organisme agréé pour éliminer les déchets d'équipements électriques et électroniques ou le service d'enlèvement des déchets

13. Dépannage

Panne	Cause possible	Remède
Le compresseur ne marche pas.	<ul style="list-style-type: none"> • Pas de tension secteur. • Tension secteur trop basse. • Température extérieure trop faible. • Moteur surchauffé. 	<ul style="list-style-type: none"> • Contrôler le câble, la fiche, le fusible et la prise de courant. • Evitez des rallonges trop longues. Utilisez des rallonges ayant des conducteurs d'une section suffisante • Ne pas travailler à une température inférieure à +5°C. • Laisser refroidir le moteur, le cas échéant, supprimer la raison de la surchauffe
Le compresseur fonctionne, cependant aucune pression n'est présente.	<ul style="list-style-type: none"> • Soupape anti-retour non étanche • Joints endommagés. • Vis fileté de vidange de condensat (1) non étanche. 	<ul style="list-style-type: none"> • Remplacer la soupape anti-retour. • Contrôler les joints, faire remplacer les joints endommagés dans un atelier SAV. • Resserrer la vis manuellement. Contrôler le joint de la vis, le remplacer le cas échéant.
Le compresseur fonctionne, la pression est affichée sur le manomètre, mais les outils ne fonctionnent pas.	<ul style="list-style-type: none"> • Raccords de flexibles non étanches. • Raccord rapide non étanche. • Pression réglée à l'aide du régulateur de pression (7) trop faible. 	<ul style="list-style-type: none"> • Contrôler le tuyau d'air comprimé et les outils, le cas échéant, le remplacer. • Contrôler le raccord rapide, le cas échéant, le remplacer • Ouvrir plus le régulateur de pression.

Sommario:

Pagina:

1.	Introduzione	26
2.	Descrizione dell'apparecchio	26
3.	Dotazione	26
4.	Utilizzo conforme	26
5.	Avvertenze per la sicurezza	27
6.	Rischi residuali	29
7.	Dati tecnici	29
8.	Prima della messa in servizio	29
9.	Installazione e funzionamento	29
10.	Collegamento elettrico	30
11.	Pulizia, manutenzione, conservazione e ordinazione dei pezzi di ricambio	30
12.	Smaltimento e riciclo	31
13.	Risoluzione dei guasti	32
14.	Dichiarazione di conformità	107

Spiegazione dei simboli sullo strumento



IT

Prima dell'inizio istruzioni per l'uso e la sicurezza Leggere e seguire!.



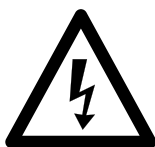
IT

Indossare protezioni per l'udito. L'esposizione al rumore può causare la perdita dell'udito.



IT

Avviso di parti calde;



IT

Segnalazione di tensione elettrica



IT

Attenzione al riavvio automatico



IT

Utilizzare l'apparecchio solo con il coperchio chiuso.

1. Introduzione

COSTRUTTORE:

scheppach

Fabrikation von Holzbearbeitungsmaschinen GmbH
Günzburger Straße 69
D-89335 Ichenhausen

Gentile cliente,

Le auguriamo soddisfazione e successo con l'uso del suo nuovo apparecchio.

Nota:

In base all'attuale normativa sulla responsabilità per danno da prodotti difettosi, il costruttore non è responsabile dei danni arrecati all'apparecchio o dall'apparecchio in caso di:

- uso non conforme,
- mancata osservanza delle istruzioni per l'uso,
- esecuzione di riparazioni da parte di terzi non autorizzati,
- montaggio e sostituzione con pezzi di ricambio non originali,
- utilizzo per scopi diversi da quelli previsti,
- guasto all'impianto elettrico causato dalla mancata osservanza delle norme e prescrizioni VDE 0100, DIN 57113 / VDE 0113.

Si raccomanda in particolare quanto segue:

leggere integralmente il testo delle istruzioni per l'uso prima di procedere al montaggio e alla messa in funzione.

Questo manuale d'uso dovrebbe permetterle di conoscere la Sua macchina in modo semplice e di usare gli accessori disponibili in conformità con gli scopi previsti. Le istruzioni per l'uso contengono importanti indicazioni per utilizzare la macchina in modo sicuro, corretto ed economico, evitando rischi, limitando le riparazioni, circoscrivendo i periodi di inattività e aumentando l'affidabilità della macchina. Oltre alle norme di sicurezza riportate in questo manuale d'uso è assolutamente necessario rispettare le prescrizioni del Paese applicabili al funzionamento della macchina.

Il manuale d'uso deve essere conservato con la macchina, in una busta di plastica, al riparo dalla sporcizia e dall'umidità. Il manuale d'uso deve essere letto e rispettato scrupolosamente da tutti gli operatori prima di incominciare a lavorare. La macchina può essere utilizzata soltanto da persone formate all'uso e informate dei rischi che questo comporta. Va rispettata l'età minima prescritta.

Oltre agli avvisi di sicurezza contenuti nelle presenti istruzioni per l'uso e alle disposizioni speciali in vigore nel proprio Paese, devono essere rispettate le regole tecniche generalmente riconosciute per l'esercizio di macchine di lavorazione del legno

Non ci assumiamo alcuna responsabilità in caso di incidenti o danni dovuti al mancato rispetto delle presenti istruzioni e delle avvertenze di sicurezza.

2. Descrizione dell'apparecchio (Fig. 1,2)

1. Vite di scarico per l'acqua di condensa
2. Serbatoi a pressione
3. Ruota
4. Base
5. Giunto rapido (aria compressa regolata)
6. Manometro (la pressione impostata può essere letta)
7. Regolatore di pressione
8. Interruttore On/Off
9. Impugnatura di trasporto
10. Giunto rapido (pressione della caldaia)
11. Manometro (pressione della caldaia)
12. Filtro dell'aria
13. Copripiedini
14. Valvola limitatrice di pressione

3. Dotazione

- Aprire la confezione ed estrarre con cautela l'apparecchio.
- Togliere il materiale di confezionamento e le protezioni per la confezione e il trasporto (se presenti).
- Verificare che il materiale fornito alla consegna sia completo.
- Controllare che l'apparecchio e gli accessori non presentino danni dovuti al trasporto.
- Conservare l'imballo, se possibile, fino alla scadenza della garanzia.

1x compressore

2x ruote (3)

1x filtri dell'aria (12)

1x piedini (4)

1x copripiedini (13)

1x viti a testa esagonale M6 (a)

1x dadi esagonali M6 (b)

1x rondelle A6,4 (c)

1x rosette elastiche A6,4 (d)

2x bulloni da ruota (e)

2x rondelle A10,4 (f)

2x rosette elastiche A10,4 (g)

2x dadi esagonali M10 (h)

ATTENZIONE

L'apparecchio e il materiale di imballaggio non sono un giocattolo!

I bambini non dovrebbero giocare con sacchetti di plastica, pellicole e piccoli componenti!

C'è il rischio che il materiale venga ingoiato e pericolo di soffocamento!

4. Utilizzo conforme

Il compressore viene utilizzato per generare aria compressa per utensili pneumatici che possono essere azionati con un flusso d'aria fino a 143 l/min. (ad es. gonfiagomme, pistola di soffiaggio e pistola a spruzzo).

A causa della portata d'aria ridotta è possibile utilizzare solo limitatamente utensili che hanno un fabbisogno d'aria molto elevato (ad es. levigatrici orbitali, smerigliatrici diritte e avvitatori a impulsivi).

La macchina deve essere usata solo per lo scopo prescritto. Utilizzi eccedenti tale impiego sono considerati non conformi all'impiego previsto. Per eventuali danni o lesioni di qualsiasi tipo, è responsabile l'utente/operatore e non il costruttore.

Si osservi che i nostri dispositivi non sono destinati a uso commerciale, artigianale o industriale. Se l'apparecchio viene utilizzato per usi commerciali, artigianali o industriali, o per attività equivalenti, non è prevista alcuna garanzia.

5. Avvertenze per la sicurezza

⚠ Attenzione! Durante l'utilizzo di apparecchi elettrici e per prevenire scosse elettriche, pericoli di lesioni e di incendio, devono sempre essere osservate le seguenti indicazioni di sicurezza. Leggere completamente le indicazioni prima di utilizzare questo utensile e conservarle in buono stato per eventuali necessità future.

Manutenzione e riparazione

- 1. Pulizia regolare, manutenzione e lubrificazione.** Prima di eseguire qualsiasi regolazione, riparazione o manutenzione estrarre la spina di corrente.
- 2. Far riparare il Vostro apparecchio esclusivamente da personale qualificato e utilizzando solamente ricambi originali.** Ciò permette di garantire la sicurezza dell'apparecchio.

Lavoro sicuro

- Mantenere in ordine l'area di lavoro
 - Il disordine nell'area di lavoro può causare infortuni.
- Tenere conto dell'influenza dell'ambiente circostante
 - Non esporre gli utensili elettrici alla pioggia.
 - Non utilizzare gli utensili elettrici in ambiente umido o bagnato. Pericolo a causa di scosse elettriche!
 - Provvedere ad una buona illuminazione della zona di lavoro.
 - Non utilizzare gli utensili elettrici in luoghi esposti a rischio di incendio o esplosione.
- Proteggersi da scosse elettriche
 - Evitare il contatto del corpo con componenti messi a terra (come ad es. tubi, radiatori, piastre elettriche, dispositivi refrigeranti).
- Tenete lontani i bambini!
 - Impedite alle altre persone di toccare l'utensile o il cavo, tenetele lontane dalla vostra zona di lavoro.
- Conservare gli utensili elettrici non utilizzati in modo sicuro
 - Utensili elettrici inutilizzati devono essere depositati in un luogo asciutto, alto o comunque chiuso, fuori dalla portata di bambini.

- Non sovraccaricare l'utensile elettrico
 - Si lavora meglio e più sicuri nell'intervallo di potenza indicato.
- Indossare abbigliamento adeguato
 - Non indossare abbigliamento largo o gioielli perché potrebbero essere catturati da componenti in movimento.
 - Eseguendo lavori all'aperto si consiglia di portare guanti di gomma e scarpe che non scivolano. Se avete i capelli lunghi, raccoglieteli in una retina.
 - In caso di capelli lunghi, indossare una retina per raccogliere i capelli.
- Non utilizzare il cavo per scopi non previsti
 - Non utilizzare il cavo per estrarre la spina dalla presa. Proteggere il cavo da calore, olio e spigoli appuntiti.
- Prendersi cura degli elettroscandali con attenzione
 - Tenete il compressore pulito per lavorare bene ed in modo sicuro. Seguite le regole di manutenzione.
 - Controllare regolarmente il cavo di collegamento dell'elettroscandale e farlo sostituire da un tecnico in caso di danneggiamento.
 - Verificare regolarmente i cavi di prolunga e sostituirli qualora fossero danneggiati.
- Estrarre la spina dalla presa
 - In caso di inutilizzo dell'elettroscandale, prima della manutenzione e durante la sostituzione degli utensili, ad es. lama, perforatrice, fresatrice.
- Evitare l'avviamento inavvertito
 - Accertarsi che l'interruttore sia spento quando si inserisce la spina nella presa.
- Utilizzare il cavo di prolunga per la zona esterna
 - All'aperto utilizzare solo cavi di prolunga consentiti e opportunamente contrassegnati a tale scopo.
 - Utilizzare il tamburo avvolgicavo solo in stato srotolato.
- Prestare attenzione
 - Fare attenzione a cosa si sta facendo. Lavorare con consapevolezza. Non utilizzare l'elettroscandale in caso di mancata concentrazione.
- Verificare che l'elettroscandale non sia danneggiato
 - Prima dell'ulteriore utilizzo dell'elettroscandale, controllare attentamente che i dispositivi di protezione ed altri componenti funzionino perfettamente e in modo conforme.
 - Verificare che i componenti mobili funzionino perfettamente e non siano incastrati o che i componenti non siano danneggiati. Tutti i componenti devono essere montati correttamente e tutte le condizioni devono essere soddisfatte al fine di garantire un esercizio perfetto dell'elettroscandale.
 - Dispositivi di protezione e componenti danneggiati devono essere riparati o sostituiti da un'officina specializzata riconosciuta in modo conforme, salvo diversamente indicato nelle istruzioni per l'uso.

- Interruttori danneggiati devono essere sostituiti presso un'officina di assistenza clienti.
 - Non utilizzare cavi di collegamento difettosi o danneggiati.
 - Non utilizzare elettrotensili in cui l'interruttore non può essere acceso o spento.
- 15 Far riparare l'elettrotensile da un tecnico elettricista qualificato
- Questo elettrotensile soddisfa le disposizioni di sicurezza in vigore. Le riparazioni devono essere effettuate solo da un esperto elettricista utilizzando pezzi di ricambio originali, altrimenti si rischiano infortuni dell'utilizzatore.
- 16 Attenzione!
- Per la vostra sicurezza usate solo accessory ed apparecchi complementari riportati nelle istruzioni per l'uso oppure consigliati o indicate dal produttore. L'uso di utensili o di accessory diversi da quelli consigliati nelle istruzioni per l'uso o nel catalogo può comportare il rischio di lesioni alla vostra persona.
- 17 Rumore
- Quando utilizzate il compressore indossate cuffie antirumore.
- 18 Sostituzione del cavo di alimentazione
- Se il cavo di alimentazione viene danneggiato, deve essere sostituito dal produttore stesso o da un elettricista specializzato così da evitare incidenti. Pericolo a causa di scosse elettriche!
- 19 Gonfiare i pneumatici
- Controllate la pressione dei pneumatici subito dopo averli gonfiati tramite un apposito manometro, ad es. a una stazione di benzina.
- 20 Motocompressori da cantiere
- Controllate che tutti i tubi e i raccordi siano adatti alla massima pressione di esercizio consentita del compressore.
- 21 Luogo di installazione
- Installate il compressore solamente su una superficie piana.
- 22 Si consiglia di dotare i flessibili di alimentazione di un cavo di sicurezza, ad es. una fune metallica, in caso di pressione superiori a 7 bar.

Avviso! Questo elettrotensile genera un campo magnetico durante l'esercizio. Tale campo può danneggiare impianti medici attivi o passivi in particolari condizioni. Per ridurre il rischio di lesioni serie o mortali, si raccomanda alle persone con impianti medici di consultare il proprio medico e il produttore dell'impianto medico prima di utilizzare l'elettrotensile.

Avvisi di sicurezza per lavori con aria compressa e pistola di soffiaggio

- Pompa compressore e linee raggiungono temperature elevate durante il funzionamento. Pericolo di ustioni.
- L'aria aspirata dal compressore deve essere mantenuta libera di impurità che possono provocare incendio o esplosione della pompa del compressore.

- Stringere a mano raccordi allentati del tubo. Per evitare di lesionare rapidamente il tubo nuovo.
- Quando si lavora con la pistola soffiaggio indossare occhiali di protezione. Corpi estranei e parti soffiate possono provocare lesioni.
- Con la pistola di soffiaggio non soffiare su persone o pulire gli abiti indossati. Pericolo di infortuni!

Avvisi di sicurezza con spruzzi di colore

- Non utilizzare vernici o solventi con un punto di infiammabilità inferiore a 55 °C. Pericolo di esplosione!
- Vernici e solventi non si scaldano. Pericolo di esplosione!
- Se si lavora con liquidi pericolosi per la salute, sono necessari dispositivi con filtro di protezione (maschere viso). Osservare le misure di protezione dei produttori di tali sostanze.
- Devono essere rispettate le specifiche e le marcature di materiali pericolosi riportate sulle confezioni dei materiali da utilizzare. Devono essere prese necessarie precauzioni supplementari in particolare in merito all'utilizzo di indumenti e maschere appropriate.
- Durante lo spruzzo, nonché nell'area di lavoro, è vietato fumare. Pericolo di esplosione! Anche i vapori delle vernici sono altamente infiammabili.
- Caminetti, fiamme libere o macchine generatrici di scintille non devono essere nei dintorni o essere utilizzate.
- Non conservare o consumare cibi e bevande nell'area di lavoro. I vapori delle vernici sono nocivi per la salute.
- L'area di lavoro deve essere superiore a 30 m³ e deve essere garantito un sufficiente ricambio d'aria durante la spruzzatura e l'asciugatura.
- Non spruzzare controvento. Durante la spruzzatura di sostanze infiammabili o pericolose osservare le disposizioni delle autorità di Polizia locali.
- Non lavorare su tubi di pressione in PVC con acqua ragia, alcool butilico e cloruro di metile. Queste sostanze danneggiano il tubo della pressione.

Funzionamento di serbatoi a pressione

- Chiunque gestisca un serbatoio a pressione deve mantenerlo in buono stato affinché funzioni correttamente, monitorare, rendere immediatamente necessari interventi di manutenzione e riparazione e soddisfare le condizioni di sicurezza necessarie.
- L'autorità di vigilanza può ordinare le misure di controllo necessarie nei singoli casi.
- Il serbatoio a pressione non deve essere utilizzato in caso di difetti, metterà in pericolo dipendenti o terzi.
- Controllare il serbatoio a pressione prima dell'utilizzo per eventuale presenza di ruggine e danni. Il compressore non deve funzionare con un serbatoio a pressione danneggiato o arrugginito. In caso di danni, contattare l'assistenza clienti.

Conservare bene le indicazioni di sicurezza.

6. Rischi residuali

Fare sempre attenzione durante il lavoro e mantenere le altre persone presenti a una distanza di sicurezza rispetto alla propria postazione di lavoro.

Anche se questo elettro utensile viene utilizzato secondo le norme, continuano a sussistere rischi residui.

I rischi residuali possono essere minimizzati se vengono rispettate tutte le "prescrizioni di sicurezza", l' "uso conforme" e le istruzioni per l'uso. In relazione alla struttura e al funzionamento di questo elettro utensile potrebbero presentarsi i seguenti pericoli:

Pericolo di elettrocuzione in caso di ricorso a collegamenti elettrici non conformi.

Evitare installazioni accidentali della macchina: per introdurre la spina nella presa elettrica non devono essere premuti i tasti di azionamento.

Danni all'udito nel caso in cui non vengano indossate cuffie antirumore adeguate.

Particelle di sporco, polvere etc. possono arrivare negli occhi o sul viso nonostante si indossino occhiali di protezione.

Possibile inalazione di particelle sollevate nell'aria.

Conservate le avvertenze di sicurezza in luogo sicuro.

7. Dati tecnici

Collegamento alla rete	230 V ~ / 50Hz
Potenza motore W	750
Modalità operativa	S1
Numero di giri del compressore	1440 min ⁻¹
Volumi serbatoio a pressione (in litri)	50
Pressione di funzionamento	ca. 8 bar
Aspirazione teo. l/min	ca. 170
Livello di potenza acustica L _{WA}	79 dB(A)
Incertezza K _{WA}	2 dB
Grado di protezione	IP20
Peso dispositivo in kg	27
Altezza max. (slm)	1000 m

I valori di emissione acustica sono stati determinati secondo la direttiva EN ISO 3744.

Indossare una protezione acustica.

L'esposizione al rumore può causare la perdita dell'udito.

8. Prima della messa in servizio

Prima di effettuare il collegamento, osservare i dati di rete riportati sulla targhetta.

- Controllare il dispositivo per individuare eventuali danni da trasporto. Segnalare immediatamente eventuali danni alla ditta di trasporto dalla quale il compressore è stato consegnato.
- L'installazione del compressore deve avvenire in prossimità del consumatore.
- Evitare linee aeree lunghe e linee di alimentazione lunghe (cavo di estensione).
- Assicurarsi che l'aria aspirata sia asciutta e senza polvere.
- Non posizionare il compressore in ambienti umidi o bagnati.
- Il compressore può essere utilizzato solo in un ambiente idoneo (ben ventilato, temperatura ambiente da +5°C a 40°C). Nell'ambiente non devono trovarsi polvere, acidi, fumi, gas esplosivi o infiammabili.
- Il compressore è adatto per l'uso in ambienti asciutti. Negli ambienti in cui si lavora con spruzzi d'acqua, l'uso non è consentito.

9. Installazione e funzionamento

⚠ Attenzione!

Prima della messa in servizio montare completamente il dispositivo!

Per l'installazione è necessario:

2 x chiavi fisse 14 mm e 17 mm (non in dotazione)

9.1 Montaggio delle ruote (Fig. 7)

- Inserire il bullone da ruota (e) nella ruota (3). Inserire ora il bullone da ruota (e) nel foro predisposto sul compressore. Spingere la rondella (f) con la rosetta elastica (g) sul bullone e fissare la ruota con il dado esagonale (h).
- Procedere come descritto in precedenza per la seconda ruota (3).

9.2 Montaggio dei piedi di supporto (Fig. 5, 6)

- Spingere la vite a testa esagonale (a) attraverso il piedino (4). Ora inserire il gruppo attraverso il foro predisposto e fissare la vite (a) con rondella (c), rondella elastica (d) e dado (b).
- Inserire poi i copri piedini (13) sul piedino (4).

9.3 Montaggio del filtro dell'aria (Fig. 8, Pos. 12)

- Prima della messa in funzione del compressore, montare il filtro dell'aria in dotazione (12).
- Non azionare il compressore senza filtro dell'aria

9.4 Montaggio del tubo dell'aria compressa

- Nel caso in cui si dovessero eseguire lavori a una grande distanza dal compressore, può essere utilizzato un tubo flessibile per l'aria compressa (non contenuto nella fornitura). Collegare il raccordo filettato del tubo flessibile dell'aria compressa ai relativi giunti rapidi (5 o 11).

- In seguito, collegare il dispositivo ad aria compressa a un giunto rapido del tubo flessibile dell'aria compressa.

9.5 Collegamento alla rete elettrica

- Il compressore è dotato di un cavo di alimentazione con spina con messa terra. Questa può essere collegata a qualsiasi presa con messa a terra da 230V ~ / 50 Hz, con una potenza di 16 A.
- Prima dell'uso, assicurarsi che la tensione di rete corrisponda alla tensione di esercizio e alla potenza del motore indicate sulla targhetta dati.
- Evitare cavi lunghi, nonché prolunghe, avvolgicavo ecc. che possano causare la caduta di tensione e impedire l'avviamento del motore.
- A temperatura inferiore a +5°C l'avvio del motore diventa difficoltoso a causa dell'attrito.

9.6 Interruttore On/Off (Fig. 2, 3)

- Premendo il pulsante (8) in posizione I il compressore si accende.
- Per spegnere il compressore il pulsante (8) deve essere premuto in posizione 0.

9.7 Regolazione della pressione: (Fig. 3)

- Con il regolatore di pressione (7) è possibile impostare la pressione sul manometro (6).
- La pressione impostata può essere rimossa con il giunto rapido (5).

9.8 Impostazione pressostato

- Il pressostato è preimpostato in fabbrica.
Pressione in ingresso ca. 6 bar
Pressione in uscita ca. 8 bar

10. Collegamento elettrico

Il motore elettrico installato è pronto per l'uso. Il collegamento è conforme alle normative VDE e DIN in vigore. Il collegamento di rete usato e le eventuali prolunghe devono soddisfare queste prescrizioni.

Cavi elettrici di collegamento danneggiati.

I cavi elettrici sono spesso danneggiati al livello dell'isolamento.

Le cause possono essere:

- Presenza di punti di compressione, quando i cavi di collegamento sono fatti passare attraverso le fessure delle finestre e delle porte.
- I cavi di collegamento sono fissati in modo o in direzione impropria.
- Lesioni nei punti di collegamento dei cavi.
- Problemi di isolamento derivati dalla errata installazione della presa a muro.
- Presenza di fenditure conseguenti all'invecchiamento dell'isolante.

Questi collegamenti elettrici danneggiati non possono essere usati e sono rischiosi per la vita a causa del mancato isolamento.

Controllare regolarmente i cavi elettrici per accertarsi che non siano danneggiati. Accertarsi che durante il controllo il cavo non sia collegato alla rete elettrica. I collegamenti elettrici devono essere conformi alle normative VDE e DIN. Utilizzare esclusivamente cavi di collegamento recanti il contrassegno H05VV-F. L'indicazione della tipologia è riportata sul cavo di collegamento.

Motore a corrente alternata

La tensione di rete deve essere di 230 V~.

Le prolunghe devono essere lunghe fino a 25 m e devono avere una sezione di 1,5 mm quadrati.

Gli interventi all'impianto elettrico devono essere effettuati solo da tecnici specializzati in apparecchiature elettriche.

Quando si chiedono informazioni fornire i seguenti dati:

- Tipo di alimentazione del motore
- Dati della piastrina delle specifiche della macchina
- Dati della piastrina delle specifiche del motore

11. Pulizia, manutenzione, conservazione e ordinazione dei pezzi di ricambio

⚠ Attenzione!

Prima di ogni intervento di pulizia e manutenzione staccare la presa elettrica. Pericolo di lesioni da sovratensioni!

⚠ Attenzione!

Attendere che il dispositivo si sia completamente raffreddato! Pericolo di ustioni!

⚠ Attenzione!

Prima di tutti gli interventi di pulizia e manutenzione il dispositivo pressione deve essere depressurizzato! Pericolo di infortuni!

11.1 Pulizia

- Mantenere i dispositivi di sicurezza, le feritoie di ventilazione e l'alloggiamento del motore il più possibile privi di polvere e di sporcizia.
- Consigliamo di pulire l'apparecchio subito dopo ogni utilizzo.
- Pulire il dispositivo strofinando con un panno pulito o soffiando con aria compressa a bassa pressione.
- Pulire regolarmente il dispositivo con un panno umido e del sapone. Non utilizzare detergenti o solventi; questi potrebbero corrodere le parti in plastica dell'apparecchio. Controllate che non penetri acqua all'interno del dispositivo.
- Il tubo flessibile e gli utensili da stampaggio devono essere scollegati prima della pulizia del compressore. Il compressore non deve essere pulito con acqua, solventi o simili.

11.1.1 Pulizia del filtro dell'aria (Fig. 9, Pos. 10)

- Girare il coperchio del filtro dell'aria (12) nella direzione indicata dalla freccia ed estrarlo.
- Rimuovere l'elemento di carta (i) dall'alloggiamento del filtro
- Sbattere il filtro dell'aria (i) e l'alloggiamento del filtro facendo attenzione. Se necessario, aspirare questi componenti e rimontarli nell'ordine inverso.

11.2 Manutenzione del serbatoio di pressione (Fig. 1+3)

⚠ **Attenzione!** Per garantire una maggiore durata, dopo ogni utilizzo il serbatoio di pressione (2) deve essere scaricato dalla condensa aprendo la vite di scarico (1). Prima di tutto, scaricare la pressione della caldaia attraverso la valvola limitatrice di pressione (14). Aprire la vite di scarico ruotando in senso antiorario (direzione indicata alla base del compressore sulla vite) in modo che l'acqua di condensa venga scaricata dal serbatoio a pressione. Quindi chiudere la vite di scarico (girare in senso orario). Controllare il serbatoio a pressione prima dell'utilizzo per identificare l'eventuale presenza di ruggine e danni.

Il compressore non deve funzionare con un serbatoio a pressione danneggiato o arrugginito.

In caso di danni, contattare l'assistenza clienti.

11.3 Valvola di sicurezza

La valvola di sicurezza (14) è regolata sulla massima pressione ammessa del serbatoio di pressione. Non è possibile spostare la valvola di sicurezza oppure rimuoverne il sigillo. Affinché la valvola di sicurezza funzioni in maniera corretta secondo necessità, questa deve essere azionata di volta in volta. Tirare forte l'anello fino a quando non si sente l'aria compressa che fuoriesce. Poi, rilasciare di nuovo l'anello.

⚠ **Attenzione!**

L'acqua di condensa nel serbatoio di pressione contiene resti di olio. Smaltire l'acqua di condensa rispettando l'ambiente presso un apposito punto di raccolta.

11.4 Conservazione

Stoccare l'apparecchio e i relativi accessori in un luogo buio, asciutto e non soggetto a gelo, non accessibile ai bambini. La temperatura di stoccaggio ideale è compresa tra 5 e 30 °C.

⚠ **Attenzione!**

Staccare la spina di alimentazione, scaricare il dispositivo e tutti gli accessori ad aria compressa collegati. Spegnerne il compressore in modo che non possa essere usato da persone non autorizzate.

⚠ **Attenzione!**

Conservare il compressore in un luogo asciutto e inaccessibile per l'ambiente non autorizzato. Non inclinare, tenere solo in posizione eretta!

11.4.1 Scarico di sovrappressione

Scaricare l'eccesso di pressione nel compressore spegnendo il compressore e consumare l'aria compressa presente nel serbatoio a pressione, ad es. con uno strumento ad aria compressa al minimo o con una pistola.

11.5 Trasporto

Per il trasporto utilizzare la maniglia di trasporto (1) e spostare in questo modo il compressore.

Fare attenzione a sollevare il compressore per via del suo peso (vedere Dati Tecnici).

Se il compressore viene trasportato con un autoveicolo, accertarsi che sia bloccato correttamente.

11.6 Ordine di pezzi di ricambio

In caso di ordinazione di pezzi di ricambio è necessario indicare quanto segue:

- Modello dell'apparecchio
- Numero articolo dell'apparecchio
- Numero identificativo dello strumento
- Codice di ricambio del pezzo di ricambio necessario

Informazioni sul Servizio Assistenza

Si deve tenere presente che le seguenti parti di questo prodotto sono soggette a un'usura naturale o dovuta all'uso ovvero che le seguenti parti sono necessarie come materiali di consumo.

Parti soggette ad usura*: Filtro dell'aria

* non necessariamente compreso tra gli elementi forniti!

12. Smaltimento e riciclo

Il dispositivo viene fornito in una confezione per evitare danni durante il trasporto. Questa confezione è realizzata con materie prime e può quindi essere riutilizzata o può essere riciclata. Il dispositivo e i suoi accessori sono realizzati con materiali differenti come il metallo e la plastica. Portare i componenti difettosi in luoghi idonei allo smaltimento di rifiuti pericolosi. Chiedere al proprio rivenditore o al proprio Comune di residenza!

Non smaltire i dispositivi usati insieme ai rifiuti domestici!



Questo simbolo indica che il prodotto non deve essere smaltito con i rifiuti domestici come da direttiva per gli strumenti elettrici ed elettronici usati (2012/19/UE) e in base alle leggi nazionali. Questo prodotto deve essere consegnato presso un apposito centro di raccolta. Questo può essere eseguito ad es. restituendo il prodotto vecchio all'atto dell'acquisto di un prodotto simile o consegnandolo presso un centro di raccolta autorizzato al riciclaggio di strumenti elettrici ed elettronici usati.

La gestione impropria di dispositivi usati può ripercuotersi negativamente sull'ambiente e sulla salute umana, a causa di sostanze potenzialmente pericolose spesso contenute negli strumenti elettrici ed elettronici.

Uno smaltimento corretto del prodotto contribuisce inoltre a sfruttare in modo efficiente le risorse. Le informazioni sui centri di raccolta per dispositivi usati sono reperibili presso la propria amministrazione comunale, l'azienda municipalizzata per la nettezza urbana, un centro autorizzato allo smaltimento di strumenti elettrici ed elettronici usati o presso il servizio di nettezza urbana.

13. Risoluzione dei guasti

Guasto	Possibile causa	Soluzione
Il compressore non funziona.	<ul style="list-style-type: none">• Tensione di rete assente.• Tensione troppo bassa.• Temperatura esterna troppo bassa.• Motore surriscaldato	<ul style="list-style-type: none">• Verificare cavo, spina, fusibile e presa.• Evitare prolunghe troppo lunghe. Utilizzare cavi con sufficienti sezioni.• Non utilizzare con una temperatura esterna inferiore a +5° C.• Lasciare raffreddare il motore, se necessario, eliminare la causa del guasto.
Il compressore funziona, ma senza pressione.	<ul style="list-style-type: none">• Perdita della valvola di non ritorno• Guarnizioni rotte.• Perdita della vite di scarico dell'acqua di condensa (1).	<ul style="list-style-type: none">• Sostituire la valvola di non ritorno.• Controllare le guarnizioni, far sostituire le guarnizioni rotte in un'officina.• Serrare la vite a mano. Controllare la guarnizione sulla vite, se necessario sostituirla.
Il compressore è in funzione, la pressione è indicata sul manometro, tuttavia gli strumenti non funzionano.	<ul style="list-style-type: none">• I flessibili di collegamento perdono.• Il giunto rapido perde.• Impostare il regolatore di pressione (7) a una pressione più bassa.	<ul style="list-style-type: none">• Verificare il tubo flessibile e gli utensili, se necessario sostituire.• Verificare il giunto rapido, se necessario sostituirlo.• Aprire nuovamente il regolatore di pressione.

Obsah:**Strana:**

1.	Úvod	35
2.	Popis prístroja	35
3.	Rozsah dodávky	35
4.	Správny spôsob použitia	35
5.	Bezpečnostné pokyny	36
6.	Zvyškové riziká	38
7.	Technické údaje	38
8.	Pred uvedením do prevádzky	38
9.	Zloženie a obsluha	38
10.	Elektrická prípojka	39
11.	Čistenie, údržba a skladovanie	39
12.	Likvidácia a recyklácia	40
13.	Odstraňovanie porúch	41
14.	Vyhlásenie o zhode	107

Vysvetlenie symbolov na prístroji



SK

Pred uvedením do prevádzky si prečítajte návod na obsluhu a bezpečnostné upozornenia a dodržiavajte ich!



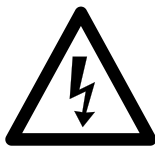
SK

Používajte ochranu sluchu. Pôsobenie hluku môže spôsobiť poškodenie sluchu.



SK

Výstraha pred horúcimi dielmi



SK

Výstraha pred elektrickým napätím



SK

Upozornenie! Automatické spustenie



SK

Spúšťajte zariadenie len s uzavretým krytom

1. Úvod

VÝROBCA:

scheppach

Fabrikation von Holzbearbeitungsmaschinen GmbH
Günzburger Straße 69
D-89335 Ichenhausen

Vážený zákazník,

Želáme Vám veľa zábavy a úspechov pri práci s Vaším novým prístrojom.

Poznámka,

V súlade s platnými zákonmi, ktoré sa týkajú zodpovednosti za výrobok, výrobca zariadenia nepreberá zodpovednosť za poškodenia výrobku alebo za škody spôsobené výrobkom, ku ktorým došlo z nasledujúcich dôvodov:

- nesprávnej manipulácie,
- nedodržania pokynov na obsluhu,
- opravy vykonanej treťou stranou, opravy nevykonanej v autorizovanom servise,
- montáže neoriginálnych dielcov alebo použitia neoriginálnych dielcov pri výmene,
- iného než špecifikované použitia,
- poruchy elektrického systému, ktorá bola spôsobená nedodržaním elektrických predpisov a predpisov VDE 0100, DIN 57113, VDE0113.

Odporúčame:

Pred montážou a obsluhou tohto zariadenia si prečítajte kompletný text v návode na obsluhu.

Pokyny na obsluhu sú určené na to, aby sa používateľ oboznámil s týmto zariadením a aby pri jeho použití využil všetky jeho možnosti v súlade s uvedenými odporúčeniami.

Tento návod na obsluhu obsahuje dôležité informácie o tom, ako vykonávať bezpečnú, profesionálnu a hospodárnu obsluhu stroja, ako zabrániť rizikám, ako ušetriť náklady na opravy, ako skrátiť časy prestojov a ako zvýšiť spoľahlivosť a predĺžiť prevádzkovú životnosť stroja. Okrem bezpečnostných predpisov uvedených v návode na obsluhu musíte dodržiavať tiež platné predpisy, týkajúce sa prevádzky stroja vo vašej krajine.

Uchovávajte návod na obsluhu stále v blízkosti stroja a uložte ho do plastového obalu, aby bol chránený pred nečistotami a vlhkosťou. Prečítajte si návod na obsluhu pred každým použitím stroja a dôkladne dodržiavajte v ňom uvedené informácie. Stroj môžu obsluhovať iba osoby, ktoré boli riadne preškolené v jeho obsluhu a ktoré boli riadne informované o rizikách spojených s jeho obsluhou. Pri obsluhu stroja musí byť splnený stanovený minimálny vek.

Popri bezpečnostných pokynoch a upozorneniach obsiahnutých v tomto návode na obsluhu a zvláštnych predpisoch vašej krajiny je nutné dodržiavať všeobecne uznávané technické predpisy pre prevádzku.

Nepreberáme ručenie za žiadne nehody alebo škody, ktoré vznikli nedodržaním tohto návodu a bezpečnostných upozornení.

2. Popis prístroja (obr. 1,2)

1. Výpustná skrutka pre kondenzovanú vodu
2. Tlaková nádoba
3. Koleso
4. Oporná noha
5. Rýchlospojka (regulovaný stlačený vzduchu)
6. Manometer (možnosť odčítania nastaveného tlaku)
7. Regulátor tlaku
8. Zapínač/vypínač
9. Prepravná rukoväť
10. Rýchlospojka (tlak v kotle)
11. Manometer (tlak v kotle)
12. Vzduchový filter
13. Krytka nohy
14. Pretlakový ventil

3. Rozsah dodávky (obr. 1-4)

- Otvorte obal a opatrne vyberte prístroj.
- Odstráňte obalový materiál, ako aj obalové a prepravné poistky (ak sú použité).
- Skontrolujte, či je rozsah dodávky kompletný.
- Prístroj a diely príslušenstva skontrolujte ohľadom poškodení spôsobených prepravou.
- Obal podľa možnosti uschovajte až do uplynutia záručnej doby.

1x kompresor

2x kolesá (3)

1x vzduchový filter (12)

1x oporná noha (4)

1x krytka nohy (13)

1x skrutka so šesťhrannou hlavou M6 (a)

1x šesťhranná matica M6 (b)

1x podložka A6,4 (c)

1x pružný krúžok A6,4 (d)

2x čap kolesa (e)

2x podložka A10,4 (f)

2x pružný krúžok A10,4 (g)

2x šesťhranná matica M10 (h)

⚠ POZOR

Prístroj a obalové materiály nie sú hračkami pre deti!

Deti sa nesmú hrať s plastovými vreckami, fóliami ani drobnými súčiastkami!

Vzniká nebezpečenstvo prehltnutia a udusení!

4. Správny spôsob použitia

Kompresor slúži na výrobu stlačeného vzduchu pre pneumatically poháňané nástroje, ktoré sa môžu prevádzkovať s množstvom vzduchu do cca 143 l/min (napr. plnenie pneumatík, vyfukovacia pištoľ a lakovacia pištoľ).

Z dôvodu obmedzeného množstva dopravovaného vzduchu je podmienené možné prevádzkovanie nástrojov, ktoré vykazujú veľmi vysokú spotrebu vzduchu (napr. vibračná brúska, tyčová brúska a nárazový ťahovač).

Prístroj smie byť použitý len na ten účel, na ktorý bol určený. Každé iné odlišné použitie sa považuje za nespĺňajúce účel použitia. Za škody alebo zranenia akéhokoľvek druhu spôsobené nesprávnym používaním ručí používateľ/obsluhujúca osoba, nie však výrobca.

Prosím berte ohľad na skutočnosť, že naše prístroje neboli svojim určením konštruované na profesionálne, remeselnícke ani priemyselné použitie. Nepreberáme žiadne záručné ručenie, ak sa prístroj bude používať v profesionálnych, remeselníckych alebo priemyselných prevádzkach ako aj na činnosti rovnocenné s takýmto použitím.

5. Bezpečnostné pokyny

⚠ Pozor! Pri používaní elektrických prístrojov je nutné na ochranu pred zásahom elektrickým prúdom, pred nebezpečenstvom poranenia a nebezpečenstvom požiaru dodržiavať nasledujúce základné bezpečnostné upozornenia. Predtým ako použijete tento elektrický prístroj, prečítajte si všetky bezpečnostné upozornenia a dobre ich uschovajte.

Údržba a servis

- 1. Pravidelné čistenie, údržba a mazanie.** Pred každým nastavením, údržbou alebo opravou vyťahnite sieťovú zástrčku.
- 2. Váš prístroj nechajte opravovať len kvalifikovaným odborným personálom a len s originálnymi náhradnými dielmi.** Týmto je zabezpečené zachovanie bezpečnosti prístroja.

Bezpečná práca

- 1 Udržujte Vaše pracovisko vždy v čistom stave
 - Neporiadok na pracovisku môže spôsobiť nebezpečenstvo úrazu.
- 2 Dbajte na vplyvy okolia
 - Nevystavujte elektrické prístroje dažďu.
 - Nepoužívajte elektrické nástroje vo vlhkom alebo mokrom prostredí. Nebezpečenstvo elektrického úderu!
 - Postarajte sa o dobré osvetlenie. Nepoužívajte elektrické prístroje v blízkosti horľavých tekutín alebo plynov.
 - Elektrické prístroje nepoužívajte na miestach, kde hrozí nebezpečenstvo vzniku požiaru alebo výbuchu.
- 3 Chráňte sa pred elektrickým úrazom
 - Zabráňte telesnému dotyku s uzemnenými predmetmi, ako napríklad potrubnými rúrami, radiátormi, pecami, chladničkami.
- 4 Zabráňte prístup deťom!
 - Nedovoľte iným osobám dotýkať sa prístroja alebo káblu počas práce, zabráňte im vstupu do Vašej pracovnej oblasti.

- 5 Ukladajte Vaše prístroje na bezpečnom mieste
 - Nepoužívané nástroje musia byť uskladnené v suchej, uzatvorenej miestnosti a mimo dosahu detí.
- 6 Nepreťažujte Vaše prístroje
 - Práca je dôkladnejšia a bezpečnejšia v rozmedzí uvedeného výkonu prístroja.
- 7 Pri práci používajte vhodný pracovný odev
 - Nenoste pri práci s prístrojom voľné oblečenie ani šperky. Môžu byť totiž zachytené pohyblivými súčiastkami.
 - Pri prácach vonku sa odporúčajú gumené rukavice a protišmyková pevná obuv.
 - Ak máte dlhé vlasy, používajte sieťku na vlasy.
- 8 Nepoužívajte kábel na iné účely
 - Nenoste prístroj zavesený za elektrický kábel a nepoužívajte ho na vyťahovanie zástrčky von zo zásuvky. Chráňte elektrický kábel pred teplom, olejom a ostrými hranami.
- 9 Dôkladne ošetrte Vaše prístroje
 - Udržujte váš kompresor vždy čistý, aby ste mohli pracovať dôkladne a bezpečne.
 - Dodržiavajte predpisy pre údržbu.
 - Pravidelne kontrolujte zástrčku a kábel, a pri eventuálnom poškodení ich nechajte vymeniť autorizovaným odborníkom.
 - Pravidelne kontrolujte predlžovací kábel a nahraďte káble, ktoré sú poškodené.
- 10 Zástrčku vyťahnite zo zásuvky.
 - Pri nepoužívaní elektrického prístroja, pred údržbou a pri výmene nástrojov, napr. pílového kotúča, vrtáka, frézy.
- 11 Zabráňte neúmyselnému nábehu.
 - Uistite sa, že je spínač pri zasunutí zástrčky do zásuvky vypnutý.
- 12 Pre vonkajšiu oblasť používajte predlžovací kábel.
 - Na voľnom priestranstve používajte iba povolené a príslušne označené predlžovacie káble.
 - Používajte káblový bubon iba v rozvinutom stave.
- 13 Buďte opatrní.
 - Dávajte pozor na to, čo robíte. Pri práci používajte rozum. Elektrický prístroj nepoužívajte, ak sa nesústredíte.
- 14 Pravidelne kontrolujte prípadné poškodenia vášho prístroja
 - Pred ďalším používaním prístroja starostlivo skontrolovať, či sú ochranné zariadenia alebo ľahko poškodené súčiastky stále v náležitom funkčnom stave podľa predpisov.
 - Skontrolujte, či je funkcia všetkých pohyblivých dielov prístroja v poriadku, t.j. či nedochádza k ich blokovaniu alebo nie sú poškodené. Všetky diely musia byť správne namontované, aby sa zabezpečila bezpečnosť prístroja.
 - Poškodené ochranné zariadenia a súčiastky musia byť odborne opravené alebo vymenené v zákazníckom servise, pokiaľ nie je v návodoch na obsluhu uvedené inak.
 - Poškodené spínače musia byť nahradené v zákazníckom servise.

- Nepoužívajte chybné alebo poškodené prepojujacie káble.
 - V žiadnom prípade nepoužívajte prístroje, ak na nich nie je možné vypnúť a zapnúť ich vypínač.
- 15 Elektrický prístroj nechajte opraviť vyučeným elektrikárom.
- Tento elektrický prístroj je v súlade s príslušnými bezpečnostnými smernicami. Opravy smie vykonávať len odborný elektrikár, v opačnom prípade môže dôjsť k úrazu obsluhujúcej osoby.
16. Pozor!
- Používajte kvôli vašej vlastnej bezpečnosti vždy len príslušenstvo a prídavné zariadenia, ktoré sú uvedené v návode na obsluhu alebo sú odporúčané resp. uvádzané výrobcom prístroja. Použitie obrábacích nástrojov alebo príslušenstva, ktoré nie sú uvedené v návode na obsluhu alebo v katalógu, môže pre vás osobne znamenať vznik eventuálneho nebezpečenstva zranenia
17. Hluk
- Pri používaní kompresora používať ochranu sluchu.
18. Výmena prípojného vedenia
- V prípade poškodenia prípojného vedenia sa musí vymeniť výrobcom alebo odborným elektrikárom, aby sa zabránilo rizikám. Nebezpečenstvo elektrického úderu!
19. Plnenie pneumatík
- Skontrolujte tlak pneumatík bezprostredne po naplnení pomocou vhodného tlakomeru, napr. na čerpacej stanici.
20. Pojazdné kompresory v prevádzke na stavbách
- Dbajte nato, aby boli všetky hadice a armatúry vhodné pre najvyšší prípustný pracovný tlak kompresoru.
21. Miesto postavenia
- Postavte kompresor len na rovnú plochu.
- 22 Odporúča sa, aby sa privádzacie hadice pri tlakoch nad 7 barov vybavili bezpečnostným káblom, napr. drôteným lanom.

Varovanie! Tento elektrický prístroj vytvára počas prevádzky elektromagnetické pole. Toto pole môže za určitých okolností ovplyvniť aktívne alebo pasívne implantáty. Na zníženie nebezpečenstva závažných alebo smrteľných poranení odporúčame osobám s implantátmi prekonzultovať situáciu so svojim lekárom a výrobcom implantátu ešte predtým, ako začnú obsluhovať elektrický prístroj.

Bezpečnostné pokyny pre prácu so stlačeným vzduchom a vyfukovacími pištoľami

- Hustiaca pumpa a vedenia dosahujú počas prevádzky vysoké teploty. Kontakt môže viesť k popáleniam.
- Vzduch nasávaný kompresorom nesmie obsahovať prímеси, ktoré by mohli v hustiacej pumpe viesť k vzniku požiarov alebo explózií.
- Pri uvoľňovaní hadicovej spojky pevne držte rukou spojkový diel hadice. Takto zabránite prípadnému zraneniu spätným úderom hadice.

- Pri práci s vyfukovacou pištoľou používať ochranné okuliare. Cudzími telesami a odfúknutými časťami je ľahko možné spôsobiť prípadné zranenia.
- Vyfukovacou pištoľou nesmerovať prúd vzduchu na osoby alebo na odev na tele. Nebezpečenstvo poranenia!

Bezpečnostné pokyny pri striekaní farby

- Nespracovávajúte nikdy laky alebo riedidlá s bodom vzplanutia nižším ako 55° C. Nebezpečenstvo výbuchu!
- Laky a riedidlá neohrievať. Nebezpečenstvo výbuchu!
- Ak sa spracovávajú zdraviu škodlivé tekutiny, sú potrebné za účelom ochrany filtračné prístroje (masky na tvár). Prosím dbajte na údaje výrobcu týchto použitých látok o potrebných ochranných opatreniach.
- Je potrebné dbať na údaje a označenia podľa smerníc o nebezpečných látkach uvedené na obaloch spracovávaných materiálov. V prípade, že to je potrebné, sa musia urobiť dodatočné opatrenia, predovšetkým používať vhodný odev a ochranné masky.
- Počas procesu striekania a ani v pracovnej miestnosti sa nesmie fajčiť. Nebezpečenstvo výbuchu! Taktiež výpary farieb sú ľahko horľavé.
- Ohniská, otvorené svetlo alebo iskriace prístroje sa tu nesmú vyskytovať resp. byť prevádzkované.
- Jedlá a nápoje neskladovať ani nekonzumovať v pracovnej miestnosti. Výpary farieb sú zdraviu škodlivé.
- Pracovný priestor musí byť väčší ako 30 m³ a musí byť zabezpečená dostatočná výmena vzduchu pri striekaní a sušení.
- Nestriekať proti vetru. Zásadne dodržiavať pri striekaní horľavých resp. nebezpečných tekutých materiálov dodržiavať predpisy miestneho policajného zboru.
- V spojení s tlakovou hadicou z PVC nespracovávajúte žiadne médiá ako sú napr. Testovací benzín, butylalkohol a metylénchlorid. Tieto médiá môžu zničiť tlakovú hadicu.

Prevádzka tlakových nádrží

- Prevádzkovateľ tlakovej nádrže musí nádrž udržiavať v dobrom stave podľa predpisov, správne vykonávať jej prevádzku, kontrolovať ju, realizovať nevyhnutné údržbové práce a opravy v prípade potreby a podľa okolností zaviesť potrebné bezpečnostné opatrenia.
- Dozorný úrad môže v jednotlivých prípadoch nariadiť kontrolné opatrenia.
- Tlaková nádrž sa nesmie prevádzkovať vtedy, keď sa na nej vyskytujú nedostatky, ktoré by mohli ohrozovať zamestnancov alebo iné osoby.
- Skontrolujte tlakovú nádobu pred každým použitím, či nie je skorodovaná alebo poškodená. Kompresor sa nesmie prevádzkovať s poškodenou alebo skorodovanou tlakovou nádobou. V prípade, že sa zistia poškodenia, obráťte sa prosím na zákaznícky servis.

Starostlivo uschovajte tieto bezpečnostné pokyny.

6. Zvyškové riziká

Pri práci buďte vždy pozorní a tretie osoby udržiavajte v bezpečnej vzdialenosti od vášho pracoviska.

Aj keď tento elektrický prístroj používate podľa predpisov, vždy existujú zostatkové riziká.

Zvyškové riziká je možné minimalizovať, ak sa dodržiavajú „bezpečnostné upozornenia“, „použitie v súlade s určením“, ako aj návod na obsluhu.

V súvislosti s konštrukciou a vyhotovením tohto elektrického prístroja sa môžu vyskytnúť nasledujúce nebezpečenstvá:

Ohrozenie zdravia prúdom pri použití elektrických prípojných vedení v rozpore s určením.

Vyhýbajte sa náhodným uvedeniam stroja do prevádzky: pri zasunutí zástrčky do zásuvky sa nesmie stlačiť tlačidlo prevádzky.

Poškodenia sluchu, ak sa nepoužíva ochrana sluchu.

Častice nečistôt, prach atď. sa do vašich očí alebo tváre môžu dostať aj napriek noseniu ochranných okuliarov.

Vdychovanie rozvírených častíc.

Bezpečnostné pokyny si dobre uschovajte.

7. Technické údaje

Sieťové pripojenie	230 V ~ / 50Hz
Výkon motora	750 W
Pracovný režim	S1
Otáčky kompresora	1440 min ⁻¹
Objem tlakovej nádrže	50
Prevádzkový tlak	ca. 8 bar
Teor. nasávací výkon l/min	ca. 170
Hladina akustického výkonu LWA	79 dB(A)
Nepresnosť KWA	2 dB
Druh ochrany	IP20
Hmotnosť prístroja v kg	27
Max. nadmorská výška (m. n. m.):	1000 m

Emisné hodnoty hluku boli merané podľa EN ISO 3744.

Noste ochranu sluchu.

Vplyv hluku môže spôsobiť stratu sluchu.

8. Pred uvedením do prevádzky

Presvedčite sa pred zapojením prístroja do siete o tom, či údaje na typovom štítku prístroja súhlasia s údajmi elektrickej siete.

- Skontrolujte prípadné poškodenie transportom. Akékoľvek poškodenia ihneď ohláste dopravnej spoločnosti, ktorá dodala zakúpený kompresor.
- Postavenie kompresora sa musí uskutočniť v blízkosti spotrebiča.
- Dlhé vzduchové vedenia a dlhé prívodné vedenia (predlžovacie káble) sa neodporúčajú.
- Dbať na suchý a bezprašný nasávaný vzduch.
- Neumiestňujte kompresor vo vlhkej alebo mokrej miestnosti.
- Kompresor smie byť používaný len vo vhodných miestnostiach (dobře vetraných, s teplotou okolia +5 °C až 40 °C). V miestnostiach sa nesmie nachádzať prach, kyseliny, výpary, explozívne ani zápalné plyny.
- Kompresor je vhodný pre použitie v suchých miestnostiach. V oblastiach, kde sa pracuje so striekajúcou vodou, je použitie prístroja zakázané.

9. Zloženie a obsluha

⚠ Pozor!

Pred uvedením do prevádzky prístroj bezpodmienečne kompletne zmontovať!

Na montáž potrebujete:

2 x vidlicový skrutkovač 14 mm a 17 mm (nie je súčasťou dodávky)

9.1 Montáž kolies (obrázky 7)

- Zastrčte čap koleasa (e) cez koleso (3). Teraz zastrčte čap koleasa (e) cez určený otvor na kompresore. Posuňte podložku (f) s pružným krúžkom (g) na čap a zaistite koleso šesťhrannou maticou (h).
- Pri druhom kolese (3) postupujte podľa vyššie uvedeného popisu.

9.2 Montáž opornej nohy (obrázok 5, 6)

- Zasuňte skrutku so šesťhrannou hlavou (a) cez opornú nohu (4). Teraz túto kombináciu zastrčte cez určený otvor a zaistite skrutku (a) podložkou (c) pružná podložka (d) a maticou (b).
- Následne nasuňte pätku nohy (13) na opornú nohu (4).

9.3 Montáž vzduchového filtra (obr. 8, poz. 12)

- Pred uvedením kompresora do prevádzky namontujte priložený vzduchový filter (12).
- Kompresor neprevádzkujte bez vzduchového filtra

9.4 Montáž hadice na stlačený vzduch

- Na práce vo väčšej vzdialenosti od kompresora je možné použiť hadicu na stlačený vzduch (nie je súčasťou dodávky). Nasúvaciu vsuvku hadice na stlačený vzduch na to pripojte na niektorú z rýchlospojok (5 alebo 11). Potom pripojte pneumatický nástroj na rýchlospojku hadice na stlačený vzduch.

9.5 Sieťové pripojenie

- Kompresor je vybavený sieťovým elektrickým káblom so zástrčkou s ochranným kontaktom. Táto zástrčka môže byť zapojená na každej zásuvke s ochranným vodičom 230 V~ / 50Hz, ktorá je zabezpečená istením s hodnotou 16 A.
- Pred uvedením do prevádzky dbajte na to, či prítomné sieťové napätie zodpovedá prevádzkovému napätiu (podľa typového štítku na prístroji).
- Dlhé prívodné vedenia, ako aj predlžovacie káble, káblové bubny atď. Spôsobujú zníženie napätia a môžu tak zabrániť rozbehnutiu motora.
- Pri nízkych teplotách pod +5 °C je nábeh motora ohrozený ťažkým chodom.

9.6 Zapínač/vypínač (obrázok 2, 3)

- Prepnutím tlačidla (8) do polohy I sa zapne kompresor.
- Pre vypnutie kompresora sa tlačidlo (8) musí prepnúť do polohy 0.

9.7 Nastavenie tlaku: (obrázok 3)

- Pomocou regulátora tlaku (7) sa dá na manometri (6) nastaviť tlak.
- Nastavený tlak sa dá odčítať na rýchlospojke (5).

9.8 Nastavenie tlakového spínača

- Tlakový spínač je nastavený výrobcom.
Zapínací tlak cca. 6 bar
Vypínací tlak cca. 8 bar

10. Elektrická prípojka

Nainštalovaný elektromotor je pripojený a pripravený na prevádzku. Pripojenie zodpovedá príslušným ustanoveniam VDE a DIN. Sieťová prípojka na strane zákazníka, ako aj predlžovacie vedenie musia zodpovedať týmto predpisom.

Poškodené elektrické prípojné vedenie.

Na elektrických prípojných vedeniach často vznikajú škody na izolácii.

Príčinami môžu byť:

- Stlačené miesta, keď sa prípojné vedenia vedú cez okno alebo medzeru medzi dverami.
- Zalomené miesta v dôsledku neodborného upevnenia alebo vedenia prípojného vedenia.
- Rozrezané miesta vzniknuté pri prejazde cez prípojné vedenie.
- Škody na izolácii pri vytrhnutí zo zásuvky v stene.
- Trhliny pri zostarnutí izolácie.

Takéto poškodené elektrické prípojné vedenia sa nesmú používať a z dôvodu poškodenia izolácie sú životnebezpečné.

Elektrické prípojné vedenia pravidelne kontrolujte ohľadne poškodení. Dávajte pozor na to, aby pri kontrole prípojného vedenia nebolo toto pripojené k elektrickej sieti. Elektrické prípojné vedenia musia zodpovedať príslušným ustanoveniam VDE a DIN. Používajte iba prípojné vedenia s označením H05VV-F.

Vytlačenie označenia typu na prípojnom kábli je predpis

Motor na striedavý prúd

- Sieťové napätie musí predstavovať 230 V~.
- Predlžovacie vedenia do dĺžky 25 m musia vykazovať priemer 1,5 mm².

Prípojky a opravy elektrickej výbavy smie vykonávať iba vyučený elektrikár.

V prípade otázok uveďte, prosím, nasledujúce údaje:

- druh prúdu motora,
- údaje z typového štítku stroja,
- údaje o motore z typového štítku.

11. Čistenie, údržba a skladovanie

⚠ Pozor!

Pred všetkými čistiacimi a údržbovými prácami vytiahnite kábel zo siete! Nebezpečenstvo poranenia elektrickými údermi!

⚠ Pozor!

Počkajte, kým bude prístroj úplne vychladnutý! Nebezpečenstvo popálenia!

⚠ Pozor!

Pred všetkými čistiacimi a údržbovými prácami zbraňte prístroj tlaku! Nebezpečenstvo poranenia!

11.1 Čistenie

- Ochranné zariadenia, vzduchové štrbiny a teleso motora udržiavajte podľa možností bez prachu a nečistôt.
- Odporúčame, aby ste prístroj vyčistili hneď po každom použití.
- Zariadenie vydrhnite čistou handričkou alebo vyfúkajte stlačeným vzduchom pri nízkom tlaku.
- Prístroj pravidelne čistite vlhkou handričkou a malým množstvom mazľavého mydla. Nepoužívajte čistiace prostriedky ani rozpúšťadlá, mohli by poškodiť plastové diely prístroja. Dbajte na to, aby sa do vnútra prístroja nedostala žiadna voda.
- Hadica a striekacie nástroje sa pred čistením musia odpojiť od kompresora. Kompresor sa nesmie čistiť vodou, rozpúšťadlami alebo pod.

11.1.1 Čistenie vzduchového filtra (obrázok 9, 10)

- Veko vzduchového filtra (12) otočte v smere šípky a odoberte ho.
- Vyberte papierovú vložku (i) z telesa filtra.
- Papierovú vložku (i) a teleso filtra opatrne vyklepte. Ak je to potrebné, vysušte tieto komponenty a znova ich namontujte v opačnom poradí.

11.2 Údržba tlakovej nádoby (obr. 1+3)

Pozor! Pre dlhodobú trvanlivosť tlakovej nádoby (2) sa musí po každej prevádzke vypustiť kondenzovaná voda otvorením vypúšťacej skrutky (1). Najskôr znížte tlak v kotle na pretlakovom ventile (14). Vypúšťacia skrutka sa otvára otočením proti smeru hodinových ručičiek (pri smere pohľadu zo spodnej strany kompresora na skrutku), aby mohla kondenzovaná voda kompletne odtiecť z tlakovej nádoby. Vypúšťaciu skrutku potom znovu pevne dotiahnite (otáčanie v smere hodinových ručičiek).

Skontrolujte tlakovú nádobu pred každým použitím, či nie je skorodovaná alebo poškodená. Kompresor sa nesmie prevádzkovať s poškodenou alebo skorodovanou tlakovou nádobou. V prípade, že sa zistia poškodenia, obráťte sa prosím na zákaznícky servis.

11.3 Poistný ventil

Poistný ventil (14) je nastavený na najvyšší prípustný tlak tlakovej nádoby. Poistný ventil nie je prípustné prestavovať alebo odstraňovať jeho plombu. Poistný ventil sa musí z času na čas aktivovať, aby v prípade potreby fungoval.

Za krúžok ťahajte tak silno, aby sa počuteľne vypúšťal stlačený vzduch. Krúžok následne opäť pustite.

⚠ **Pozor!**

Kondenzovaná voda z tlakovej nádoby obsahuje zvyšky oleja. Kondenzovanú vodu zlikvidujte ekologicky v príslušnom zbernom mieste.

11.4 Skladovanie

Prístroj a jeho príslušenstvo skladujte na tmavom, suchom a nezamrzajúcom mieste neprístupnom pre deti. Optimálna skladovacia teplota sa nachádza medzi 5 a 30 °C.

⚠ **Pozor!**

Vytiahnite elektrickú zástrčku zo siete, odvzdušnite prístroj a všetky zapojené pneumatické prístroje. Kompresor odstavte tak, aby nemohol byť uvedený do prevádzky nepovolanou osobou.

⚠ **Pozor!**

Kompresor skladovať len v suchom prostredí, ktoré je neprístupné nepovolným osobám. Nepreklápať, ale skladovať v postavenom stave!

11.4.1 Vypustenie pretlaku

Vypustite pretlak z kompresoru takým spôsobom, že kompresor vypnete a spotrebujete ešte prítomný tlak vzduchu v tlakovej nádobe, napr. Pustením pneumatického nástroja na voľnobeh alebo vyfukovacou pištoľou.

11.5 Preprava

Na prepravu používajte prepravnú rukoväť (1) a pomocou nej presúvajte kompresor.

Pri dvíhaní kompresora zohľadnite jeho hmotnosť (pozri Technické údaje).

Pri preprave kompresora v motorových vozidlách sa postarajte o dobré zabezpečenie nákladu.

11.6 Objednávanie náhradných dielov

Pri objednávaní náhradných dielov je potrebné uviesť nasledovné údaje::

- Typ prístroja
- Výrobné číslo prístroja
- Identifikačné číslo zariadenia

- Číslo potrebného náhradného dielu

Servisné informácie

Je potrebné dbať na to, že v prípade tohto výrobku podliehajú nasledujúce diely bežnému pracovnému alebo prirodzenému opotrebeniu, resp. sú nasledujúce diely považované za spotrebný materiál.

Diely podliehajúce opotrebeniu*: Vzduchový filter

* nie je bezpodmienečne obsiahnuté v objeme dodávky!

12. Likvidácia a recyklácia

Prístroj sa nachádza v obale za účelom zabránenia poškodeniu pri transporte. Tento obal je vyrobený zo suroviny a tým pádom je ho možné znovu použiť alebo sa môže dať do zberu na recykláciu surovín. Prístroj a jeho príslušenstvo sa skladajú z rôznych materiálov, ako sú napr. kovy a plasty. Poškodené súčiastky odovzdajte na vhodnú likvidáciu špeciálneho odpadu. Informujte sa v odbornej predajni alebo na miestnych úradoch!

Staré zariadenia nevyhadzujte do domového odpadu!



Tento symbol upozorňuje na to, že tento výrobok sa musí zlikvidovať podľa smernice o odpade z elektrických a elektronických zariadení (2012/19/EÚ) a nesmie sa zlikvidovať s domovým odpadom. Tento výrobok sa musí odovzdať na to určenému zbernému stredisku. K tomu môže dôjsť napríklad vrátením pri nákupe podobného výrobku alebo odovzdaním autorizovanému zbernému stredisku na recykláciu odpadu z elektrických a elektronických zariadení. Neodborné zaobchádzanie so starými zariadeniami môže mať v dôsledku potenciálne nebezpečných látok, ktoré obsahuje odpad z elektrických a elektronických zariadení, negatívny vplyv na životné prostredie a zdravie osôb. Odbornou likvidáciou tohto výrobku navyše prispievate k efektívnemu využívaniu prírodných zdrojov. Informácie o zberných strediskách pre staré zariadenia získate od vašej miestnej správy, verejnoprávnej inštitúcie zaoberajúcej sa likvidáciou odpadu, autorizovaného úradu pre likvidáciu odpadu z elektrických a elektronických zariadení alebo od vášho odvozu odpadkov.

13. Odstraňovanie porúch

Porucha	Možná príčina	Náprava
Kompresor nebeží.	<ul style="list-style-type: none"> Nie je k dispozícii sieťové napätie. Príliš nízke sieťové napätie. Vonkajšia teplota príliš nízka. Prehriaty motor. 	<ul style="list-style-type: none"> Skontrolovať kábel, sieťovú zástrčku, poistku a zásuvku. Nepoužívať príliš dlhé predĺžovacie káble. Použiť predĺžovací kábel s dostatočným prierezom žily. Neprevádzkovať pri vonkajšej teplote nižšej ako +5°. Motor nechať vychladnúť prípadne odstrániť príčinu prehriatia.
Kompresor beží, avšak bez tlaku.	<ul style="list-style-type: none"> Spätný ventil je netesný. Tesnenia sú poškodené. Vypúšťacia skrutka na kondenzovanú vodu (1) netesná. 	<ul style="list-style-type: none"> Vymeniť spätný ventil. Skontrolovať tesnenia, opotrebované tesnenia nechať vymeniť v odbornom servise. Rukou dotiahnuť skrutku. Skontrolovať tesnenie na skrutke, prípadne vymeniť.
Kompresor beží, tlak sa zobrazuje na manometri, ale nástroje nebežia.	<ul style="list-style-type: none"> Netesné hadicové spoje. Netesná rýchlospojka. Nastavený príliš nízky tlak na regulátore tlaku (7). 	<ul style="list-style-type: none"> Skontrolovať pneumatickú hadicu a nástroje, v prípade potreby vymeniť. Skontrolovať rýchlospojku, v prípade potreby vymeniť. Regulátor tlaku ďalej povoliť.

Obsah:**Strana:**

1.	Úvod	44
2.	Popis přístroje	44
3.	Rozsah dodávky	44
4.	Použití podle účelu určení	44
5.	Bezpečnostní pokyny	45
6.	Zbytková rizika	46
7.	Technická data	47
8.	Před uvedením do provozu	47
9.	Montáž a obsluha	47
10.	Elektrická přípojka	48
11.	Čištění, údržba a uložení	48
12.	Likvidace a recyklace	49
13.	Odstraňování závad	50
14.	Prohlášení o shodě	107

Vysvětlení symbolů na přístroji



(CZ)

Před uvedením do provozu si přečtěte a dodržujte návod k obsluze a bezpečnostní pokyny.



(CZ)

Noste ochranu sluchu. Působení hluku může způsobit ztrátu sluchu.



(CZ)

Varování před horkými díly



(CZ)

Varování před elektrickým napětím



(CZ)

Varování! Automatický start



(CZ)

Spusťte přístroj pouze s uzavřeným krytem

1. Úvod

VÝROBCE:

scheppach

Fabrikation von Holzbearbeitungsmaschinen GmbH
Günzburger Straße 69
D-89335 Ichenhausen

Vážený zákazníku,

přejeme Vám hodně radosti a úspěchů při práci s Vaším novým přístrojem.

Poznámka,

V souladu s platnými zákony, které se týkají odpovědnosti za výrobek, výrobce zařízení nepřebírá odpovědnost za poškození výrobku nebo za škody způsobené výrobkem, ke kterým z následujících důvodů:

- Nesprávná manipulace.
- Nedodržení pokynů pro obsluhu.
- Opravy prováděné třetí stranou, opravy neprováděné v autorizovaném servisu.
- Montáž neoriginálních dílů nebo použití neoriginálních dílů při výměně.
- Jiné než specifikované použití.
- Porucha elektrického systému, která byla způsobena nedodržením elektrických předpisů a předpisů VDE 0100, DIN 57113, VDE0113.

Doporučujeme:

Před montáží a obsluhou tohoto zařízení si přečtěte kompletní text v návodu k obsluze.

Pokyny pro obsluhu jsou určeny k tomu, aby se uživatel seznámil s tímto zařízením a aby při jeho použití využil všech jeho možností v souladu s uvedenými doporučeními.

Tento návod k obsluze obsahuje důležité informace o tom, jak provádět bezpečnou, profesionální a hospodárnou obsluhu stroje, jak se zabránit rizikům, jak ušetřit náklady na opravy, jak zkrátit doby prostojů a jak zvýšit spolehlivost a prodloužit provozní životnost stroje. Mimo bezpečnostních předpisů uvedených v návodu k obsluze musíte dodržovat také platné předpisy, které se týkají provozu stroje ve vaší zemi.

Uchovávejte návod k obsluze stále v blízkosti stroje a uložte jej do plastového obalu, aby byl chráněn před nečistotami a vlhkostí. Přečtěte si návod k obsluze před každým použitím stroje a pečlivě dodržujte v něm uvedené informace. Stroj mohou obsluhovat pouze osoby, které byly řádně proškoleny v jeho obsluze a které byly řádně informovány o rizicích spojených s jeho obsluhou. Při obsluze stroje musí být splněn stanovený minimální věk.

Vedle bezpečnostních pokynů a upozornění obsažených v tomto návodu k obsluze a zvláštních předpisů vaší země je nutné dodržovat všeobecně uznávané technické předpisy pro provoz.

Nepřebíráme žádnou záruku za nehody nebo škody způsobené nedodržením tohoto návodu a bezpečnostních pokynů.

2. Popis přístroje (obr. 1,2)

1. Výpustný šroub pro kondenzační vodu
2. Tlaková nádoba
3. Kolo
4. Podpěrná noha
5. Rychlospojka (regulovaný stlačený vzduch)
6. Manometr (nastavený tlak lze odečíst)
7. Regulátor tlaku
8. Spínač Zap/Vyp
9. Převrtné madlo
10. Rychlospojka (tlak ve vzdušniku)
11. Tlakoměr (tlak ve vzdušniku)
12. Vzduchový filtr
13. Kryt nohy
14. Přetlakový ventil

3. Rozsah dodávky (obr. 1-4)

- Otevřete balení a opatrně vyjměte přístroj.
- Odstraňte materiál obalu a obalové a přepravní pojistky (pokud je jimi výrobek opatřen).
- Zkontrolujte, zda je obsah dodávky úplný.
- Zkontrolujte přístroj a díly příslušenství, zda se při přepravě nepoškodily.
- Uchovejte obal dle možností až do uplynutí záruční doby.

1x kompresor

2x kolečka (3)

1x vzduchový filtr (12)

1x opěrná noha (4)

1x kryt nohy (13)

1x šroub se šestihrannou hlavou M6 (a)

1x šestihranná matice M6 (b)

1x podložka A6,4 (c)

1x pružná podložka A6,4 (d)

2x kolový šroub (e)

2x podložka A10,4 (f)

2x pružná podložka A10,4 (g)

2x šestihranná matice M10 (h)

POZOR!

Přístroj a obalové materiály nejsou hračka!

Dětem nepatří do rukou plastické sáčky, fólie ani drobné součástky!

Hrozí nebezpečí jejich spolknutí a udušení!

4. Použití podle účelu určení

Kompresor slouží k výrobě stlačeného vzduchu pro nástroje provozované se stlačeným vzduchem, které mohou být provozovány s množstvím vzduchu až cca 143 l/min. (např. hustilka pneumatik, vyfukovací pistole a lakovací pistole).

V důsledku omezeného dodávané množství vzduchu je možné pouze podmíněně pohánět nástroje, které mají velmi vysokou spotřebu vzduchu (např. oscilační brusky, tyčové brusky a nárazové šroubováky).

Stroj smí být používán pouze podle svého účelu určení. Každé další, toto překračující použití, neodpovídá použití podle účelu určení. Za z toho vyplývající škody nebo zranění všeho druhu ručí uživatel/obsluhující osoba a ne výrobce.

Dbejte prosím na to, že naše přístroje nebyly podle svého účelu určení konstruovány pro živnostenské, řemeslnické nebo průmyslové použití. Nepřebíráme žádné ručení, pokud je přístroj používán v živnostenských, řemeslných nebo průmyslových podnicích a při srovnatelných činnostech.

5. Bezpečnostní pokyny

⚠ **Pozor!** Při používání elektrických nástrojů musí být za účelem ochrany před zásahem elektrickým proudem a nebezpečí zranění a požáru dodržována následující základní bezpečnostní opatření. Před použitím tohoto elektrického nástroje si přečtěte všechny tyto pokyny a bezpečnostní pokyny dobře uschovejte.

Obsluha a údržba

- 1. Pravidelné čištění, údržba a mazání.** Před každým seřizováním, údržbou nebo opravou vytáhněte síťovou zástrčku.
- 2. Opravy svěřujte výhradně specializovaným opravnám, které mají k dispozici originální náhradní díly.** Zajistíte tak dlouhodobou provozní bezpečnost přístroje.

Bezpečná práce

- 1 Udržujte Vaše pracoviště v pořádku
 - Nepořádek na pracovišti představuje nebezpečí úrazu.
- 2 Zohledněte vlivy prostředí
 - Nevystavujte elektrické nářadí dešti. Nepoužívejte elektrické nářadí ve vlhkém nebo mokřím prostředí.
 - Postarejte se o dobré osvětlení. Nebezpečí úderu elektrickým proudem!
 - Nepoužívejte elektrické nářadí v blízkosti hořlavých kapalin nebo plynů.
 - Elektrický nástroj nepoužívejte, hrozí-li nebezpečí požáru nebo výbuchu.
- 3 Chraňte se před úderem elektrickým proudem
 - Vyhněte se tělesnému kontaktu s uzemněnými částmi např. rourami, topnými tělesy, sporáky, ledničkami.
- 4 Nepouštějte do blízkosti děti!
 - Nenechte jiné osoby dotýkat se nářadí nebo kabelu, nepouštějte je na své pracoviště..
- 5 Nářadí uschovávejte bezpečně
 - Nepoužívané nářadí musí být uloženo na suchém, uzamčeném místě a mimo dosah dětí.
- 6 Nářadí nepřetěžujte
 - Na těžké práce nepoužívejte moc slabé nářadí nebo přídatné nářadí.
- 7 Noste vhodné pracovní oblečení
 - Nenoste široké oblečení nebo šperky. Mohly by být zachyceny pohyblivými částmi.

- Při práci ve volném prostranství jsou vhodné gumové rukavice a pevná neklouzavá obuv
 - V případě dlouhých vlasů noste vlasovou síťku.
- 8 Nepoužívejte kabel na účely, pro které není určen
 - Nenoste nářadí za kabel a nepoužívejte ho na vytažení zástrčky ze zásuvky. Chraňte kabel před horkem, olejem a ostrými hranami.
 - 9 Nářadí pečlivě ošetřujte
 - Udržujte Váš kompresor čistý, abyste mohli dobře a bezpečně pracovat.
 - Dodržujte předpisy pro údržbu.
 - Pravidelně kontrolujte zástrčku a kabel a v případě poškození je nechte obnovit autorizovaným odborníkem.
 - Pravidelně kontrolujte prodlužovací kabely a poškozené nahraďte.
 - 10 Vytáhněte vidlici z elektrické zásuvky
 - Pokud elektrický nástroj nepoužíváte, před údržbou a při výměně nástrojů, např. pilového listu, vrtáků, fréz.
 - 11 Vyhněte se neúmyslnému spuštění
 - Ujistěte se, že je spínač při zasunutí vidlice do elektrické zásuvky vypnutý.
 - 12 Venku používejte prodlužovací kabel.
 - Venku používejte pouze k tomu schválené a odpovídajícím způsobem označené prodlužovací kabely.
 - Naviják prodlužovacích kabelů používejte pouze s odvinutým kabelem.
 - 13 Buďte soustředění
 - Dávejte pozor na to, co se děje. Pracujte s rozumem. Elektrický nástroj nepoužívejte, jestliže se nesoustředíte.
 - 14 Zkontrolujte nářadí, zda není poškozeno
 - Před dalším použitím nářadí musí být pečlivě překontrolována bezvadná a řádná funkce ochranných zařízení nebo lehce poškozených částí.
 - Překontrolujte, zda je v pořádku bezvadná funkce pohyblivých dílů, jestli neuvázly nebo jestli nejsou díly poškozeny. Všechny části musí být správně namontovány, aby byla zajištěna bezpečnost přístroje.
 - Poškozená bezpečnostní zařízení a díly musí být řádně opraveny nebo vyměněny v dílně zákaznického servisu, pokud není v návodu k použití uvedeno jinak.
 - Poškozené vypínače musí být nahrazeny v dílně zákaznického servisu.
 - Nepoužívejte žádné vadné nebo poškozené přívodní kabely.
 - Nepoužívejte stroje, u kterých se nedá zavypnout vypínač.
 - 15 Svůj elektrický nástroj nechte opravovat odbornými elektrikáři.
 - Toto elektrické nářadí odpovídá příslušným bezpečnostním ustanovením. Opravy smí provádět pouze odborný elektrikář; v jiném případě nelze vyloučit úrazy provozovatele.

16 Pozor!

- Z důvodů vlastní bezpečnosti používejte pouze příslušenství nebo přídavné přístroje, které jsou uvedeny v návodu k obsluze nebo byly výrobcem doporučeny nebo uvedeny. Používání jiných přídavných přístrojů nebo příslušenství, které nejsou doporučeny v návodu k obsluze nebo katalogu, může pro Vás osobně znamenat nebezpečí zranění.

17 Hluk

- Při používání kompresoru nosit ochranu sluchu.

18 Výměna napájecího vedení

- Pokud je poškozeno napájecí vedení, musí být nahrazeno výrobcem nebo odborným elektrikářem, aby se zabránilo ohrožením. Nebezpečí úderů elektrickým proudem!

19 Huštění pneumatik

- Kontrolujte tlak v pneumatikách bezprostředně po naplnění vhodným manometrem, např. Na čerpací stanici.

20 Pojízdne kompresory ve staveništním provozu

- Dbejte na to, aby byly všechny hadice a armatury vhodné pro nejvyšší přípustný pracovní tlak kompresoru.

21 Místo instalace

- Postavte kompresor pouze na rovnou plochu.

22 Doporučujeme, aby přívodní hadice byly při tlaku vyšším než 7 bar vybaveny bezpečnostním kabelem, např. ocelovým lanem.

Upozornění! Tento elektrický nástroj vytváří během provozu elektromagnetické pole. Toto pole může za určitých podmínek ovlivňovat aktivní nebo pasivní zdravotní implantáty. Pro snížení rizika vážných nebo smrtelných úrazů doporučujeme osobám se zdravotními implantáty, aby se před obsluhou tohoto elektrického nástroje obrátily na svého lékaře nebo na výrobce zdravotního implantátu.

Bezpečnostní pokyny pro práci se stlačeným vzduchem a vyfukovacími pistolemi

- Čerpadlo kompresoru a vedení dosahují při provozu vysokých teplot. Kontakt s nimi vede k popálení.
- Vzduch nasávaný kompresorem je třeba udržovat bez příměsí, které by mohly vést v čerpadle kompresoru k požáru nebo výbuchu.
- Při uvolňování hadicové spojky držte spojovací díl hadice pevně rukou. Tím zabráníte zraněním způsobeným vyvržením hadice.
- Při pracích s vyfukovací pistolí nosit ochranné brýle. Cizími tělesy a odfouklými částmi mohou být lehce způsobena zranění.
- Vyfukovací hadicí nefoukat na žádné osoby nebo nečistit oblečení na těle. Nebezpečí zranění!

Bezpečnostní pokyny při stříkání barvy

- Nezpracovávat žádné laky nebo rozpouštědla s bodem vzplanutí nižším než 55° C. Nebezpečí výbuchu!
- Laky a rozpouštědla nezahřívát. Nebezpečí výbuchu!

- Pokud jsou zpracovávány zdraví škodlivé kapaliny, jsou k ochraně potřeba filtrační přístroje (obličejové masky). Dodržujte také údaje k ochranným opatřením výrobců těchto látek.
- Je třeba dodržovat údaje a značení nařízení o nebezpečných látkách uvedené na obalech zpracovávaných materiálů. V případě potřeby je třeba učinit dodatečná ochranná opatření, především nosit vhodný oděv a ochranné masky.
- Během stříkání a také v pracovní místnosti se nesmí kouřit. Nebezpečí výbuchu! Také výpary barev jsou lehce zápalné.
- Topeniště, otevřené světlo nebo jiskřící stroje se nesmí vyskytovat resp. být provozovány.
- Jídlo a nápoje neskladovat nebo nekonzumovat v pracovní místnosti. Výpary barev jsou zdraví škodlivé.
- Pracovní místnost musí být větší než 30 m³ a musí být zaručena dostatečná výměna vzduchu při stříkání a zasychání.
- Nestříkat proti větru. Při stříkání zápalných resp. nebezpečných tekutých materiálů zásadně dodržovat nařízení místních policejních úřadů.
- Nezpracovávejte ve spojení s tlakovou hadicí z PVC žádná média jako je lakový benzín, butanol a dichlormetan. Tato média mohou zničit tlakovou hadici.

Používání tlakových nádrží

- Provozovatel tlakové nádrže ji musí udržovat v řádném stavu, řádně ji používat, kontrolovat, provádět okamžitě nutné údržbové práce a opravy a podle okolností učinit potřebná bezpečnostní opatření.
- Dozorčí úřad může v jednotlivých případech nařídit potřebná kontrolní opatření.
- Tlaková nádrž nesmí být používána, pokud vykazuje nedostatky, které by mohly ohrozit zaměstnance nebo třetí osoby.
- Před každým použitím zkontrolujte tlakovou nádrž, zda není zrezivělá nebo poškozená. Kompresor nesmí být provozován s poškozenou nebo zrezivělou tlakovou nádrží. Pokud zjistíte poškození, obraťte se prosím na zákaznický servis.

Bezpečnostní pokyny si dobře uložte

6. Zbytková rizika

Při práci buďte vždy pozorní a třetí osoby udržujte v bezpečné vzdálenosti od svého pracoviště.

I když obsluhujete tento elektrický nástroj podle předpisů, vždy hrozí zbytková rizika.

Zbytková rizika mohou být minimalizována, budete-li zachovávat bezpečnostní pokyny a návod k obsluze, a budete-li stroj používat v souladu s jeho určením.

Níže uvedená nebezpečí se mohou vyskytnout v souvislosti s typem konstrukce a provedením tohoto elektrického nástroje:

Ohrožení zdraví zásahem elektrickým proudem při použití elektrických přívodních kabelů, které nebudou v pořádku.

Zabraňte náhodnému spuštění stroje: při vložení vidlice do elektrické zásuvky nesmí být stisknut hlavní spínač.

Poškození sluchu, pokud není používána vhodná ochrana sluchu.

Částice nečistot, prach atd. se mohou i při používání ochranných brýlí dostat do očí nebo obličeje.

Vdechnutí rozvířených částic.

Bezpečnostní pokyny dobře uchovejte.

7. Technická data

Síťová přípojka	230 V ~ 50Hz
Výkon motoru	750 W
Druh provozu	S1
Počet otáček kompresoru	1440 min ⁻¹
Objem tlakové nádrže (v litrech)	50
Provozní tlak	ca. 8 bar
Teor. sací výkon (l/min)	ca. 170
Hladina akustického výkonu LWA	79 dB(A)
Nejistota KWA	2 dB
Druh ochrany	IP20
Hmotnost přístroje v kg	27
Max. nadmořská výška instalace (n.m.):	1000 m

Hodnoty emise hluku změřeny podle normy EN ISO 3744.

Noste ochranu sluchu.

Působení hluku může vést ke ztrátě sluchu.

8. Před uvedením do provozu

Před připojením se ujistěte, zda údaje na typovém štítku souhlasí s údaji sítě.

- Zkontrolujte přístroj, zda nebyl při přepravě poškozen. Eventuální poškození ihned nahlásit přepravní firmě, která kompresor dodala.
- Instalace kompresoru musí být provedena v blízkosti spotřebiče.
- Vyvarujte se dlouhým vzduchovým a přívodním vedením (prodlužovací kabel).
- Dbát na suchý a bezprašný nasávaný vzduch.
- Kompresor neumísťovat ve vlhké nebo mokré místnosti.
- Kompresor smí být provozován pouze ve vhodných místnostech (dobře větrané, teplota okolí +5°C až 40°C). V místnosti nesmí být žádné prachy, kyseliny, výpary, výbušné nebo zápalné plyny.

- Kompresor je vhodný k použití v suchých místnostech. V oblastech, ve kterých se pracuje se stříkací voudou, není použití přípustné.

9. Montáž a obsluh

⚠ Pozor!

**Před uvedením do provozu přístroj bezpodmi-
nečně kompletně smontovat!**

K montáži potřebujete:

2 x rozvidlený klíč 14 mm a 17 mm (není obsažen v rozsahu dodávky)

9.1 Montáž kol (obrázek 7)

- Prostrčte kolový šroub (e) přes kolo (3). Zasuňte nyní kolový šroub (e) do příslušného otvoru na kompresoru. Nasuňte podložku (f) s pružnou podložkou (g) na šroub a zajistěte kolo šestihrannou maticí (h).
- U druhého kola (3) postupujte tak, jak je výše popsáno.

9.2 Montáž podpěrné nohy (obrázek 5, 6)

- Prostrčte šroub se šestihrannou hlavou (a) přes opěrnou nohu (4). Zasuňte nyní sestavu do příslušného otvoru a zajistěte šroub (a) pomocí podložky (c), pružné podložky (d) a matice (b).
- Nasadte následně krytku nohy (13) na nohu stojanu (4).

9.3 Montáž vzduchového filtru (obrázek 8 pol. 12)

- Namontujte před uvedením kompresoru do provozu přiložený vzduchový filtr (12).
- Neprovozujte kompresor bez vzduchového filtru

9.4 Montáž pneumatické hadice

- Pro práce ve větší vzdálenosti od kompresoru lze použít pneumatickou hadici (není součástí dodávky). Připojte při tom vsuvku pneumatické hadice k jedné z rychlospojek (5 nebo 11). Připojte poté pneumatický nástroj k rychlospojce pneumatické hadice.

9.5 Připojení na síť

- Kompresor je vybaven síťovým vedením s vidlicí s ochranným kontaktem. Tato může být připojena na každou zásuvku s ochranným kolíkem 230 V~ / 50 Hz, která je jištěna 16 A.
- Před uvedením do provozu dbejte na to, aby síťové napětí souhlasilo s provozním napětím (podle výkonového listu přístroje).
- Dlouhá přívodní vedení, jako též prodloužení, kabelové bubny atd. způsobují pokles napětí a mohou zabránit naběhnutí motoru.
- Při nízkých teplotách pod +5 °C je naběhnutí motoru ohroženo těžkým chodem.

9.6 Spínač Zap / Vyp (obrázek 2, 3)

- Stisknutím tlačítka (8) do polohy I se kompresor zapne.
- Pro vypnutí kompresoru se musí stisknout tlačítko (8) do polohy 0.

9.7 Nastavení tlaku: (obrázek 3)

- Regulátorem tlaku (7) lze nastavit tlak na manometru (6).
- Nastavený tlak lze zjistit na rychlospojce (5).

9.8 Nastavení tlakového spínače

- Tlakový spínač je nastaven ze závodu Zapínací tlak cca. 6 barů
Vypínací tlak cca. 8 barů

10. Elektrická přípojka

Instalovaný elektromotor je zabudován v provozuschopném stavu. Přípojka musí odpovídat příslušným předpisům VDE a DIN. Těmto předpisům musí odpovídat síťová přípojka zákazníka i použité prodlužovací kabely.

Vadný elektrický přívodní kabel

U elektrických přívodních kabelů často dochází k poškození izolace.

Jeho příčinami mohou být:

- Poškození tlakem, je-li přívodní kabel veden oknem nebo štěrbinou ve dveřích.
- Prohnutí kvůli nevhodnému upevnění nebo vedení přívodního kabelu.
- Zlomení kvůli přejíždění přes přívodní kabel.
- Poškození izolace kvůli vytrhnutí z elektrické zásuvky ve stěně.
- Protržení v důsledku stárnutí izolace.

Tyto vadné elektrické přívodní kabely nesmí být používány a kvůli poškození izolace jsou životu nebezpečné.

Pravidelně kontrolujte poškození elektrických přívodních kabelů. Dávejte pozor, aby nebyl přívodní kabel při kontrole připojen do elektrické sítě.

Elektrické přívodní kabely musí odpovídat příslušným předpisům VDE a DIN. Používejte pouze přívodní kabely s označením H05VV-F.

Uvedení typového označení na přívodním kabelu je povinné.

Motor na střídavý proud

Napětí v síti musí činit 230 V~

Prodlužovací kabely do délky 25 m mít průměr 1,5 milimetru čtverečního.

Připojení a opravy elektrického vybavení mohou provádět pouze odborní elektrikáři.

Při zpětných dotazech uvádějte prosím tyto údaje:

- Typ proudu napájecího motoru
- Údaje z typového štítku stroje
- Údaje z typového štítku motoru

11. Čištění, údržba a uložení

⚠ Pozor!

Před všemi čisticími a údržbovými pracemi vytahněte síťovou zástrčku! Nebezpečí zranění úderem elektrického proudu!

⚠ Pozor!

Počkejte, až se přístroj úplně ochladí! Nebezpečí popálení!

⚠ Pozor!

Před všemi čisticími a údržbovými pracemi musí být přístroj beztlaký! Nebezpečí zranění!

11.1 Čištění

- Udržujte ochranná zařízení, větrací štěrby a plášť motoru pokud možno bez prachu a nečistot.
- Doporučujeme, abyste přístroj ihned po každém použití vyčistili.
- Otřete nářadí čistým hadrem nebo jej pomocí stlačeného vzduchu s nízkým tlakem ofoukejte.
- Čistěte nářadí pravidelně vlhkým hadrem a trochou tekutého mýdla. Nepoužívejte žádné čisticí prostředky nebo rozpouštědla; mohly by poškodit plastové díly nářadí. Dbejte na to, aby se dovnitř nářadí nemohla dostat žádná voda.
- Hadice a vstřikovací nástroje musí být před čišťením odpojeny od kompresoru. Kompresor nesmí být čištěn vodou, rozpouštědly apod.

11.1.1 Čištění vzduchového filtru (obr. 9, 10)

- Otočte víko vzduchového filtru (12) ve směru šipky a sejměte ho.
- Vyjměte papírovou vložku (i) z tělesa filtru.
- Vyklepejte opatrně papírovou vložku (i) a těleso filtru. Pokud je to nutné, odsajte tyto součásti a znovu je sestavujte v opačném pořadí.

11.2 Údržba tlakové nádrže (obr. 3)

⚠ **Pozor!** Pro trvalou životnost tlakové nádrže (2) je třeba po každém použití vypustit kondenzovanou vodu otevřením vypouštěcího šroubu (1). Pomocí přetlakového ventilu (14) nejdříve vypusťte tlak ze vzdušníku. Vypouštěcí šroub se otevře otáčením proti směru hodinových ručiček (při pohledu ze spodní strany kompresoru na šroub), aby mohla kondenzovaná voda úplně odtéct z tlakové nádrže. Vypouštěcí šroub poté opět uzavřete (otáčení ve směru hodinových ručiček). Před každým použitím zkontrolujte tlakovou nádrž, zda není zrezivělá nebo poškozená. Kompresor nesmí být provozován s poškozenou nebo zrezivělou tlakovou nádrží. Pokud zjistíte poškození, obraťte se prosím na zákaznický servis.

11.3 Bezpečnostní ventil

Bezpečnostní ventil (14) je nastaven na maximální přípustný tlak tlakové nádoby. Není přípustné bezpečnostní ventil přenastavit nebo odstraňovat jeho plombu. Aby bezpečnostní ventil v případě potřeby správně fungoval, musí se čas od času spustit. Tahajte za kroužek tak silně, dokud se nezačne stlačený vzduch slyšitelně vypouštět. Následně kroužek opět uvolněte.

⚠ **Pozor!**

Kondenzovaná voda z tlakové nádoby obsahuje zbytek oleje. Kondenzovanou vodu ekologicky zlikvidujte na příslušném sběrném místě.

11.4 Uložení

Uložte přístroj a jeho příslušenství na tmavém, suchém místě, chráněném před mrazem a nedostupném pro děti. Optimální skladovací teplota se pohybuje mezi 5 a 30°C.

⚠ **Pozor!**

Vytáhněte síťovou zástrčku, odvzdušněte přístroj a všechny připojené pneumatické nástroje. Kompresor odstavte tak, aby nemohl být uveden do provozu nepovolenými osobami.

⚠ **Pozor!**

Kompresor skladovat pouze v suchém a pro nepovolené osoby nepřístupném okolí. Nenakláňet, skladovat pouze ve svislé poloze!

11.4.1 Vypuštění přetlaku

Vypusťte přetlak v kompresoru tak, že kompresor vypnete a spotřebujete ještě přítomný stlačený vzduch v tlakové nádrži, např. spuštěním pneumatického nástroje do volnoběhu nebo pomocí vyfukovací pistole.

11.5 Přeprava

Používejte přepravní držák (1) pro přepravu kompresoru.

Při zvedání kompresoru vezměte v úvahu jeho hmotnost (viz Technická data).

Při přepravě kompresoru vozidlem se postarejte o dobré zajištění nákladu.

11.6 Objednávání náhradních dílů

Při objednávání náhradních dílů je třeba vyplnit tyto údaje:

- Typ stroje
- Výrobní číslo stroje
- Identifikační číslo stroje
- Číslo požadovaného náhradního dílu

Servisní informace

Je třeba dbát na to, že u tohoto přístroje podléhají následující díly opotřebení přiměřenému použití nebo přirozenému opotřebení, resp. jsou potřebné jako spotřební materiál.

Rychle opotřebitelné díly*: Vzduchový filtr

* není nutně obsaženo v rozsahu dodávky!

12. Likvidace a recyklace

Přístroj je uložen v balení, aby bylo zabráněno poškození při přepravě. Toto balení je surovina a tím znovu použitelné nebo může být dáno zpět do cirkulace surovin. Příslušenství je vyrobeno z rozdílných materiálů, jako např. kov a plasty. Defektní součástky odevzdejte k likvidaci zvláštních odpadů. Zeptejte se v odborné prodejně nebo na místním zastupitelství!

Neodhadzujte staré zariadenia do domového odpadu!



Tento symbol upozorňuje, že tento výrobek nesmí být podle směrnice o odpadních elektrických a elektronických zařízeních (2012/19/EU)

a vnitrostátních zákonů likvidován spolu s domácím odpadem. Tento výrobek musí být odevzdán ve sběrném středisku určeném k tomuto účelu. To lze provést například vrácením při nákupu podobného výrobku nebo odevzdáním v autorizovaném sběrném středisku pro recyklaci odpadních elektrických a elektronických zařízení.

Nesprávné zacházení s odpadními zařízeními může mít vzhledem k potenciálně nebezpečným látkám, které jsou v odpadních elektrických a elektronických zařízeních často obsaženy, negativní dopad na životní prostředí a lidské zdraví. Správnou likvidací tohoto výrobku přispíváte také k efektivnímu využívání přírodních zdrojů.

Informace o sběrných střediscích pro odpadní zařízení můžete získat u svého magistrátu, veřejnoprávní instituce pro nakládání s odpady, autorizovaného orgánu pro likvidaci odpadních elektrických a elektronických zařízení nebo služby svozu odpadu.

13. Odstraňování závad

Závada	Možná příčina	Odstranění
Kompresor neběží.	<ul style="list-style-type: none"> Není k dispozici síťové napětí. Moc nízké síťové napětí. Moc nízká vnější teplota. Přehřátý motor. 	<ul style="list-style-type: none"> Překontrolovat kabel, síťovou zástrčku, pojistku a zásuvku. Vyhýbat se použití moc dlouhých prodlužovacích kabelů. Používat prodlužovací kabely s dostatečným průřezem žíly. Neprovozovat při vnější teplotě nižší než +5 °C. Motor nechat ochladit, event. odstranit příčinu přehřátí.
Kompresor běží, ovšem není k dispozici tlak.	<ul style="list-style-type: none"> Netěsný zpětný ventil. Zničená těsnění. Netěsný vypouštěcí šroub na kondenzovanou vodu (1). 	<ul style="list-style-type: none"> Vyměnit zpětný ventil. Těsnění překontrolovat, zničená těsnění nechat vyměnit v odborném servisu. Šroub dotáhnout ručně. Překontrolovat těsnění šroubu, event. vyměnit.
Kompresor běží, na manometru je ukázán tlak, ovšem nástroje neběží.	<ul style="list-style-type: none"> Netěsné hadicové spojení. Netěsná rychlospojka. Na regulátoru tlaku (7) je nastaven moc nízký tlak. 	<ul style="list-style-type: none"> Překontrolovat hadici stlačeného vzduchu a nástroje, event. vyměnit. Překontrolovat rychlospojku, event. vyměnit. Regulátor tlaku více otevřít.

Sisukord:

Lk:

1.	Sissejuhatus	53
2.	Seadme kirjeldus	53
3.	Tarnekomplekt	53
4.	Sihtotstarbekohane kasutamine	53
5.	Ohutusjuhised	54
6.	Jääkriskid	55
7.	Tehnilised andmed	56
8.	Enne käikuvõtmist	56
9.	Ülesehitus ja käsitsemine	56
10.	Elektriühendus	56
11.	Puhastamine, hooldus, ladustamine ja transportimine	57
12.	Utiliseerimine ja taaskäitlus	58
13.	Rikete kõrvaldamine	59
14.	Vastavusdeklaratsioon	107

Seadmel olevate sümbolite selgitus



EE

Lugege enne käikuvõtmist kasutusjuhend ja ohutusjuhised läbi ning pidage neist kinni!



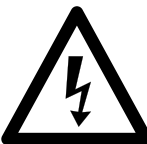
EE

Kandke kuulmekaitset! Mürä toime võib põhjustada kuulmiskadu.



EE

Hoiduge kuuma pinnaga!



EE

Kasutusjuhised!



EE

Hoiatus! Automaatne käivitus.



EE

Käivitage seade ainult siis, kui kaas on kinni

1. Sissejuhatus

TOOTJA:

scheppach

Fabrikation von Holzbearbeitungsmaschinen GmbH
Günzburger Straße 69
D-89335 Ichenhausen

Austatud klient!

Soovime Teile uue seadme meeldivat ja edukat kasutamist.

Juhis:

Antud seadme tootja ei vastuta kehtiva tootevastutuse seaduse järgi kahjude eest, mis tekivad antud seadmele või antud seadme läbi:

- asjatundmatul käsitlemisel,
- käsitlemiskorralduse eiramisel,
- remontimisel kolmandate isikute, mittevõlgitud spetsialistide poolt,
- mitte-originaalosaade paigaldamisel ja nendega väljavahetamisel,
- mitte sihtotstarbekohasel kasutamisel,
- elektrisüsteemi rivist väljalangemisel elektrialaeeskirjade ning VDE nõuete 0100, DIN 57113 / VDE0113 eiramisel.

Pidage silmas:

Lugege enne montaaži ja käikuvõtmist kogu kasutusjuhendi tekst läbi.

Käesoleva kasutusjuhendi ülesandeks on hõlbustada elektritööriista tundmaõppimist ja selle kasutamist vastavalt sihtotstarbekohastele kasutusvõimalustele. Kasutusjuhend sisaldab tähtsaid juhiseid, kuidas saate elektritööriistaga ohutult, asjatundlikult ning ökonoomselt töötada, ja kuidas saate vältida ohte, hoida kokku remondikuludid, lühendada seisakuaegu ning suurendada elektritööriista töökindlust ja eluiga. Lisaks käesolevas kasutusjuhendis esitatud ohutusnõuetele peate tingimata oma riigis elektritööriista käitamise kohta kehtivaid eeskirju järgima.

Hoidke kasutusjuhendit kilekotis mustuse ja niiskuse eest kaitstult elektritööriista juures alal. Kõik operatoorid peavad selle enne töö alustamist läbi lugema ja seda hoolikalt järgima. Elektritööriistaga tohivad töötada ainult isikud, keda on elektritööriista kasutamise osas instrueeritud ja sellega seonduvast ohutusest teavitatud. Nõutavast miinimumvanusest tuleb kinni pidada.

Peale käesolevas kasutusjuhendis sisalduvate ohutusjuhiste ning Teile riigis puidutöötlusmasinate kohta kehtivate eeskirjade tuleb järgida üldtunnustatud tehnilisi reegleid.

Me ei võta vastutust õnnetuste või kahjude eest, mis tekivad käesoleva juhendi ja ohutusjuhiste eiramisest.

2. Seadme kirjeldus (joon. 1,2)

1. Kondensvee väljalaskepolt
2. Rõhumahuti
3. Ratas
4. Seisujalg
5. Kiirliitmik (reguleeritud suruõhk)
6. Manomeeter (saab seadistatud rõhu maha lugeda)
7. Rõhuregulaator
8. Sisse-/ Välja-lüüti
9. Transpordikäepide
10. Kiirliitmik (katla surve)
11. Manomeeter (katla surve)
12. Õhufilter
13. Jalakaitse
14. Ülerõhuklapp

3. Tarnekomplekt (joon. 1-4)

- Avage pakend ja võtke seade ettevaatlikult välja.
- Eemaldage pakendusmaterjal ja pakendus- ning transpordikindlustused (kui olemas).
- Kontrollige üle, kas tarnekomplekt on terviklik.
- Kontrollige seadet ja tarvikudetaile transpordikahjustuste suhtes.
- Säilitage pakendit võimaluse korral kuni garantiiaja möödumiseni alal.

1x kompressor

2x ratas (3)

1x õhufilter (12)

1x tugijalg (4)

1x jalakaitse (13)

1x kuuskantpolt M6 (a)

1x luuskantmutter M6 (b)

1x seib A6,4 (c)

1x vedrurõngas A6,4 (d)

2x rattapolt (e)

2x seib A10,4 (f)

2x vedrurõngas A10,4 (g)

2x kuuskantmutter M10 (h)

TÄHELEPANU!

Seade ja pakendusmaterjalid pole laste mänguasjad!

Lapsed ei tohi plastkottide, kilede ja väikedetailidega mängida!

Valitseb allaneelamis- ja lämbumisoh!

4. Sihtotstarbekohane kasutamine

Kompressor on ette nähtud suruõhu tootmiseks suruõhukäitusega tööriistadele, mida saab kasutada õhukogusega kuni u 143 l/min (nt rehvitäitja, puhumis-püstol ja värvipüstol).

Õhu piiratud edastuskoguse tõttu on tööriistu, millel on väga kõrge õhukulu (nt ekstsenterlihvija, varslihvija ja löökkruvits), võimalik kasutada ainult teatud tingimustel.

Masinat tohib kasutada ainult vastavalt selle otstarbele. Igasugune sellest ulatuslikum kasutus pole sihtotstarbekohane. Sellest põhjustatud kahjude või igat liiki vigastuste eest vastutab kasutaja/operaator ja mitte tootja.

Palun pidage silmas, et meie seadmed pole konstrueeritud kommerts-, käsitööndus- ega tööstuskasutuse jaoks. Me ei võta üle kohustuslikku garantiid, kui seadet kasutatakse kommerts-, käsitööndus- või tööstusettevõtetes ning samaväärsetel tegevustel.

5. Ohutusjuhised

△ Tähelepanu! Elektritööriista kasutamisel tuleb kaitseks elektrilöögi, vigastus- ja tuleohtu eest järgimisi põhimõttelisi ohutusmeetmeid järgida. Lugege kõik need juhised enne antud elektritööriista kasutamist läbi ning hoidke ohutusjuhiseid korralikult alal.

Hooldus ja korrashoid:

- 1. Regulaarne puhastus, hooldus ja määrimine.**
Tõmmake enne igasuguseid seadistamisi, korrashoiutöid ja parandamisi võrgupistik välja.
- 2. Laske seadet remontida ainult kvalifitseeritud personalil ja ainult originaalvaruosadega.** See läbi tehakse kindlaks seadme turvalisuse säilimine.

Ohutu töötamine

- Hoidke oma tööpiirkond korras.
 - Tööpiirkonnas valitseva korratuse tagajärjeks võivad olla õnnetused.
- Arvestage ümbrusmõjudega
 - Ärge jätke elektritööriistu vihma kätte.
 - Ärge kasutage elektritööriistu niiskes või märjas keskkonnas. Oht elektrilöögi tõttu!
 - Hoolitsege tööpiirkonna hea valgustuse eest.
 - Ärge kasutage elektritööriista kohtades, kus valitseb tulekahju- või plahvatusoht.
- Kaitske ennast elektrilöögi eest
 - Vältige kehaga maandatud osade nagu (nt torud, radiaatorid, elektripliidid, külmutusseadmed) puudutamist.
- Hoidke lapsed eemal!
 - Ärge laske teistel isikutel tööriista ja kaablit puudutada, hoidke nad tööpiirkonnast eemal.
- Hoidke mittekasutatavaid elektritööriistu turvaliselt alal.
 - Mittekasutatavad elektritööriistad tuleks panna ära kuiva kõrgemal asuvasse või lukustatud kohta, väljapoole laste käeulastust.
- Ärge koormake elektritööriista üle.
 - Nad töötavad paremini ja ohutumalt esitatud võimsusvahemikus.
- Kandke sobivat riietust.
 - Ärge kandke avarat riietust või ehteid, mis võiksid liikuvatesse osadesse kinni jääda.
 - Õues töötamisel on soovitatavad kummikindad ja libisemiskindlad jalatsid.
 - Kandke pikkade juuste korral juuksevõrku.
- Ärge kasutage kaablit eesmärkidel, milleks see pole ette nähtud

- Ärge kasutage kaablit, et pistikut pistikupesast välja tõmmata. Kaitske kaablit kuumuse, õli ja teravate servade eest.
- Hoolitsege oma tööriistade eest hästi.
 - Hoidke oma kompressor, et hästi ning ohutult töötada.
 - Järgige hoolduseeskirju.
 - Kontrollige regulaarselt elektritööriista ühendusjuhet ja laske see kahjustuse korral üksnes tunnustatud spetsialistil uuega asendada.
 - Kontrollige regulaarselt pikendusjuhtmeid ja asendage, kui need on kahjustunud.
 - Tõmmake pistik pistikupesast välja.
 - Elektritööriista mittekasutuse korral, enne hooldust ja tööriistade nagu nt saeketta, puuri, freesi vahetamist.
 - Vältige etteavatsematut käivitumist.
 - Veenduge, et lüliti on pistiku pistikupesasse pistmisel välja lülitatud.
 - Kasutage väliskeskkonnas pikenduskaablit.
 - Kasutage õues ainult selleks lubatud ja vastavalt tähistatud pikenduskaablid.
 - Kasutage kaablitruumlit üksnes mahakeritud seisundis.
 - Olge alati tähelepanelik.
 - Jälgige oma tegevust. Toimige töötamisel mõistlikult. Ärge kasutage elektritööriista, kui olete hajevil.
 - Kontrollige elektritööriista võimalike kahjustuste suhtes
 - Enne elektritööriista edasist kasutamist tuleb uurida kaitseseadiseid või kergesti kahjustatud detaile nende laitmatu ja sihtotstarbekohase talitluse suhtes.
 - Kontrollige üle, kas liikuvad detailid talitlevad laitmatult ega kiilu kinni või kas detailid on kahjustatud. Kõik detailid peavad olema õigesti monteeritud ja täitma kõiki tingimusi, et elektritööriista laitmatut käitamist tagada.
 - Kahjustatud kaitseseadised ja osad tuleb lasta tunnustatud erialatöökojas remontida või välja vahetada, kui kasutusjuhendis pole mainitud teisiti.
 - Kahjustatud lülid tuleb lasta asendada klienteenduse töökojas.
 - Ärge kasutage vigaseid või kahjustatud ühendusjuhtmeid.
 - Ärge kasutage elektritööriistu, millel pole võimalik lüliti sisse ja välja lülitada.
 - Laske elektritööriist elektrispetsialistil remontida.
 - Antud elektritööriist vastab asjaomastele ohutusnõuete. Remonti tohib teostada ainult elektrispetsialist originaalvaruosi kasutades; vastasel juhul võivad kasutajal õnnetused juhtuda.
 - Tähelepanu!
 - Kasutage isikliku ohutuse huvides ainult kasutusjuhendis mainitud või tootja poolt soovitatud või mainitud tarvikuid ning lisaseadmeid. Muude kui kasutusjuhendis või kataloogis soovitatud rakendustööriistade või tarvikute kasutamine võib tähendada Teile isiklikku vigastusohu.

- 17 Müra
- Kandke kompressori kasutamisel kuulmekaitset.
- 18 Ühendusjuhtme väljavahetamine
- Kui kahjustatakse ühendusjuhet, siis tuleb see lasta ohtude vältimiseks tootjal või elektrispetsialistil asendada. Oht elektrilöökide tõttu
- 19 Rehvide täitmine
- Kontrollige rehvirõhku vahetult pärast täitmist sobiva manomeetriga, nt tanklas.
- 20 Tänavamobiilsed kompressoriid ehitusplatsikäitusel
- Pöörake tähelepanu sellele, et kõik voolikud ja armatuurid on kompressori suurimale lubatud töö rõhule sobilikud.
- 21 Ülespanekukoht
- Pange kompressor üles ainult tasasele pinnale.
- 22 Juurdevooluvoolikud on soovitatav varustada rõhukudel üle 7 bar ohutuskabliga, nt traattrossiga.

Hoiatus! Antud elektritööriist tekitab käitamise ajal elektromagnetilise välja. Kõnealune väli võib teatud tingimustel aktiivsete või passiivsete meditsiiniliste implantaatide talitlust halvendada. Vähendamaks tõsiste või surmavate vigastuste ohtu, soovitage me meditsiiniliste implantaatidega isikutel arsti ja meditsiinilise implantaadi tootjaga konsulteerida enne, kui elektritööriista käsitletakse.

Ohutusjuhised suruõhu ja puhumispuistolitega töötamiseks

- Tihenduspump ja torustikud saavutavad käitamisel kõrgeid temperatuure. Puudutamine põhjustab põletusi.
- Kompressori poolt sisseimetav õhk tuleb hoida vabastamisest, mis võivad tihenduspumbas tulekahjusid või plahvatusi põhjustada.
- Hoidke voolikuliitmiku vabastamisel vooliku liitmi kuosa käega kinni. Nii väldite tagasipõrkuvast voolikust tingitud vigastusi.
- Kandke puhumispuistoliga töötamisel kaitseprille. Võõrkehade ja eemalepuhutavate osade tõttu võidakse kergesti vigastusi põhjustada.
- Ärge puhuge puhumispuistoliga inimeste suunas ega puhastage seljas olevat riietust. Vigastusohu!

Ohutusjuhised värvi pihustamisel

- Ärge töödelge värve või lahusteid leektäpiga alla 55° C. Plahvatusohu!
- Ärge soojendage värve ja lahusteid. Plahvatusohu!
- Kui töödeldakse tervistkahjustavaid vedelikke, siis on kaitseks nõutavad filterseadmed (näomaskid). Järgige ka selliste ainete tootjate esitatud andmeid kaitsemeetmete kohta.
- Tuleb järgida töödeldavate materjalide ümbrispakendite pandud ohtlike ainete määruse andmeid ja tähi-seid. Vajaduse korral tuleb võtta tarvitusele täiendavad meetmed, eelkõige kanda sobivat riietust ja maske.
- Pihustamisprotseduuri ajal ja tööruumis ei tohi suitsetada. Plahvatusohu! Samuti on värviaurud kergesti süttivad.
- Tuletegemiskohad, lahtine valgustus või sädemed tekitavad masinad ei tohi olemas olla või vastavalt ei tohi neid käitada.

- Ärge säilitage ega tarbige tööruumis roogasid ja jookke. Värviaurud on tervistkahjustavad.
- Tööruum peab olema suurem kui 30 m³ ja pihustamisel ning kuivatamisel peab olema tagatud piisav õhuvahetus.
- Ärge pihustage vastu tuult. Järgige põlemisvõime-liste või ohtlike pritsitavate ainete pihustamisel põhimõtteliselt kohaliku politseiameti nõudeid.
- Ärge töödelge PVC rõhuvoolikuga ühenduses meediume nagu testbensiin, butüülalkohol ja metüleenkloriid. Need meediumid rikuvad rõhuvooliku.

Rõhumahutite käitamine

- Rõhumahutit käitav isik peab seda säilitama nõuetekohases seisundis, seda nõuetekohaselt käitama, järelevalvet teostama, nõutavad korrashoiu- ja parandustööd viivitamatult läbi viima ning olude kohaselt nõutavad ohutusmeetmed tarvitusele võtma.
- Järelevalveamet võib üksikjuhtumil järelevalve-meetmeid kohaldada.
- Rõhumahutit ei tohi käitada, kui sel esineb puudusi, mis ohustavad töötajaid või kolmandaid isikuid.
- Kontrollige rõhumahutit iga kord enne käitust rooste ja kahjustuste suhtes. Kompressorit ei tohi kahjustatud või roostes rõhumahutiga käitada. Kui tuvastate kahjustusi, siis pöörduge palun kliendi-teenindustöökotta.

Hoidke ohutusjuhised korralikult alles.

6. Jääkriskid

Olge töötamisel alati tähelepanelik ja hoidke kolmandad isikud oma töökohast ohutus kauguses.

Ka siis, kui käsitsete antud elektritööriista eeskirjade kohaselt, jäävad alati valitsema jääkriskid.

Jääkriske saab minimeerida, kui järgitakse „Ohutusjuhiseid“ ja „Sihtotstarbekohast kasutus“ ning käsitsete korraldust tervikuna.

Antud elektritööriista ehitusviisi ja teostusega seonduvalt võivad tekkida järgmised ohud:

Tervise ohtu seadmine elektrivoolu tõttu nõuetele mittevastavate elektriühendusjuhtmete kasutamisel.

Vältige masina juhuslikku käimapanemist: pistiku pistikupessa sisestamisel ei tohi käitusklahvi vajutada..

Kuulmekahjustused, kui ei kanta sobivat kuulmekaitset.

Mustuseosakesed, tolm jms võivad kaitseprillide kandmisest hoolimata Teie silmadesse või näole sattuda.

Üleskeerutatud osakeste sissehingamine.

Hoidke ohutusjuhised korralikult alles.

7. Tehnilised andmed

Võrguühendus	230 V ~ / 50Hz
Mootori võimsus W	750
Töörežiim	S1
Kompressori pöördearv	1440 min ⁻¹
Rõhumahuti maht (liitrites)	50
Töörõhk	u 8 bar
Teor imivõimsus l/min	u 170
Helivõimsustase L _{WA}	79 dB(A)
Määramatus K _{WA}	2 dB
Kaitseliik	IP20
Seadme kaal kg	27
Max ülespanemiskõrgus (üle NN)	1000 m

Müraemissiooni väärtused määrati vastavalt EN ISO 3744.

Kandke kuulmekaitset.

Müra toime võib põhjustada kuulmiskadu.

8. Enne käikuvõtmist

Veenduge enne külgeühendamist, et tüübisildil esitatud andmed ühilduvad elektrivõrgu andmetega.

- Kontrollige seadet transpordikahjustuste suhtes. Teavitage võimalikest kahjustustest kohe transpordiettevõtet, mille kaudu kompressor kohale tarniti.
- Kompressor tuleb üles panna tarbija lähedusse.
- Tuleb vältida pikki õhutorustikke ja pikki toiteturustikke (pikenduskaableid).
- Pöörake tähelepanu kuivale ja tolmuvabale imiõhule.
- Ärge pange kompressorit üles niiskesse või märga ruumi.
- Kompressorit tohib kasutada ainult sobivates ruumides (hästi ventileeritud, ümbrustemperatuur +5°C kuni 40°C). Ruumis ei tohi olla tolme, happeid, auru, plahvatusvõimelisi ega süttimisvõimelisi gaase.
- Kompressor sobib kuivades ruumides kasutamiseks. Piirkondades, kus töötatakse pritsitava vee-ga, pole kasutamine lubatud.

9. Ülesehitus ja käsitlemine

⚠ Tähelepanu!

Monteerige seade enne käikuvõtmist tingimata terviklikult!

Monteerimiseks vajate:

2 x lihtvõti 14 mm ja 17 mm (ei sisaldu tarnekomplektis)

9.1 Rataste montaaž (pilt 7)

- Asetage rattapolt (e) läbi ratta (3). Asetage nüüd rattapolt (e) läbi kompressoril oleva selleks ette nähtud ava. Pange alusseib (f) koos vedrurõngaga (g) poldile ja kinnitage ratas kuuskantmutriga (h).
- Toimige teise rattaga (3) eespool kirjeldatud viisil.

9.2 Seisujala montaaž (pilt 5, 6)

- Lükake kuuskantpolt (a) läbi tugijala (4). Pistke nüüd kombinatsioon läbi ettenähtud ava ja kindlustage polt (a) seibi (c), vedruseibi (d) ning mutriga (b).
- Pistke seejärel jalakübar (13) seisujalale (4).

9.3 Õhufiltri montaaž (pilt 8 pos 12)

- Monteerige enne kompressori käikuvõtmist kaasasolev õhufilter (12).
- Ärge käituge kompressorit ilma õhufiltrita

9.4 Suruõhuvooliku montaaž

- Töödeks suuremal kaugusel kompressorist saab kasutada suruõhuvoolikut (ei sisaldu tarnekomplektis). Ühendage selleks suruõhuvooliku pistenippel ühe kiirliitmiku (5 või 11) külge. Seejärel ühendage suruõhutööriist suruõhuvooliku kiirliitmiku külge.

9.5 Võrguühendus

- Kompressor on varustatud kaitsekontakt-pistikuga võrgujuhtmega. Selle saab iga 16 A kaitstud 230 V ~ / 50 Hz kaitsekontakt-pistikupesa külge ühendada.
- Pöörake enne käikuvõtmist tähelepanu sellele, et võrgupinge ühildub masina võimsuse andmesildil esitatud tööpingega.
- Pikad toitejuhtmed ning pikendused, kaablitrumlid jms põhjustavad pingelangust ja võivad mootori käivitumist takistada.
- Madalatel temperatuuridel alla +5°C on mootori käivitumine raske liikuvuse tõttu ohus.

9.6 Sisse-/ Väljalüliti (pilt 2, 3)

- Nupu (8) vajutamisel positsiooni I lülitatakse kompressor sisse.
- Kompressori väljalülitamiseks tuleb nupp (8) positsiooni 0 vajutada.

9.7 Rõhu seadistamine: (pilt 3)

- Rõhuregulaatoriga (7) saab manomeetril (6) rõhku seadistada.
- Seadistatud rõhku saab tarbida kiirliitmikul (5).

9.8 Rõhulüliti seadistamine

- Rõhulüliti on tehases seadistatud.
Sisselülitusrõhk u 6 bar
Väljalülitusrõhk u 8 bar

10. Elektriühendus

Installeeritud elektrimootor on käitusvalmis kujul külge ühendatud. Ühendus vastab asjaomastele VDE ja DIN nõuetele. Kliendipoolne võrguühendus ja kasutatav pikendusjuhe peavad nendele eeskirjadele vastama.

Kahjustatud elektriühendusjuhe

Elektriühendusjuhtmetel tekivad sageli isolatsiooni kahjustused.

Nende põhjusteks võivad olla:

- Survekohad, kui ühendusjuhtmed veetakse läbi akende või uksevahede.
- Murdekohad ühendusjuhtme asjatundmatu kinnitamise või vedamise tõttu.
- Sisselõikekohad ühendusjuhtmest ülesõitmise tõttu.
- Isolatsioonikahjustused seinapistikupesast väljarebimise tõttu.
- Praod isolatsiooni vananemise tõttu.

Selliselt kahjustatud elektriühendusjuhtmeid ei tohi kasutada ja on isolatsioonikahjustuste tõttu eluohtlikud. Kontrollige elektriühendusjuhtmed regulaarset kahjustuste suhtes üle. Pidage silmas, et ülekontrollimisel pole ühendusjuhe võrku ühendatud.

Elektriühendusjuhtmed vastavad asjaomastele VDE ja DIN nõuetele. Kasutage ainult tähisega H05VV-F ühendusjuhtmeid.

Ühenduskaablile trükitud tüübitähis on eeskirjaga kohustuslik.

Vahelduvvoolumootor

Võrgupinge peab olema 230 V~.

Kuni 25 m pikkused pikendusjuhtmed peavad olema ristlõikega 1,5 ruutmillimeetrit.

Elektrilase varustuse ühendamist ja remonti tohib teostada ainult elektrispetsialist.

Küsimuste korra esitage palun järgmised andmed:

- mootori vooluliik
- masina tüübisildi andmed
- mootori tüübisildi andmed

11. Puhastamine, hooldus, ladustamine ja transportimine

⚠ Tähelepanu!

Tõmmake enne igasuguseid seadistamisi, korrashoiutoid ja parandamisi võrgupistik välja! Vigastusoht voolulöökide tõttu!

⚠ Tähelepanu!

Oodake, kuni seade on täielikult maha jahtunud! Põletusoht!

⚠ Tähelepanu!

Enne kõiki puhastus- ja hooldustöid tuleb seade rõhuvabaks teha! Vigastusoht!

11.1 Puhastamine

- Hoidke kaitseseadised, õhupilud ja mootori korpus võimalikult tolmu- ning mustusevabad.
- Me soovime seadet vahetult pärast igakordset kasutamist puhastada.
- Hõõruge seade puhta lapiga üle või puhuge madala rõhuga suruõhuga puhtaks.
- Puhastage seadet regulaarselt niiske lapi ja vähese määrdeseebiga. Ärge kasutage puhastusvahendeid või lahusteid; need võivad seadme plastosi rikkuda. Pidage silmas, et seadme sisemusse ei saaks vett sattuda.
- Voolik ja pihustustööriistad tuleb enne puhastamist kompressorilt lahutada. Kompressorit ei tohi vee- ja lahustitega vms puhastada.

11.1.1 Õhufiltri puhastamine (pilt 9, 10)

- Keerake õhufiltri kaant (12) noole suunas ja võtke see maha.
- Võtke paber südamik (i) filtri korpusest välja.
- Klopige paber südamik (i) ja filtri korpus ettevaatlikult puhtaks. Vajadusel vaakumige need komponendid ja ühendage need vastupidises järjekorras.

11.2 Rõhumahuti hooldus (pilt 1+3)

Tähelepanu! Rõhumahuti (2) püsivaks vastupidamiseks tuleb kondensvesi iga kord pärast käitamist väljalaskepoldi (1) avamisega välja lasta. Laske eelnevalt katlarõhk ülerõhuklapist (14) välja. Väljalaskepolt avatakse vastupäeva keerates (vaatesuund kompressori alaküljelt poldile), et kondensvesi saaks rõhumahutist täielikult välja voolata. Sulgege seejärel väljalaskepolt taas (päripäeva keerates). Kontrollige rõhumahutit iga kord enne käitust rooste ja kahjustuste suhtes.

Kompressorit ei tohi kahjustatud või roostes rõhumahutiga käitada. Kui tuvastate kahjustusi, siis pöörduge palun klienditeenindustöökotta.

11.3 Ohutusventiil

Ohutusventiil (14) on seadistatud rõhumahuti kõrgeimale lubatud rõhule. Pole lubatud ohutusventiili ümber seada ega selle plommi eemaldada. Et ohutusventiil vajaduse korral õigesti talitleks, tuleb seda aeg-ajalt rakendada. Tõmmake rõngast nii tugevasti, kuni suruõhku puhutakse kuuldavalt välja. Seejärel laske rõngas jälle lahti.

⚠ Tähelepanu!

Rõhumahutist pärit kondensvesi sisaldab õlijääke. Utiliseerige kondensvesi keskkonnasõbralikult vastavas kogumispunktis.

11.4 Ladustamine

Ladustage seadet ja selle tarvikuid pimedas, kuivas, külmumisvabas ning lastele kättesaamatus kohas. Optimaalne ladustamistemperatuur on 5 ja 30 °C vahel.

⚠ Tähelepanu!

Tõmmake võrgupistik välja, ventileerige seade ja kõik külge ühendatud suruõhutööriistad. Pange kompressor nii ära, et ebapädevad isikud ei saa seda käiku võtta.

⚠ Tähelepanu!

Säilitage kompressorit ainult kuivas ja ebapädevatele isikutele ligipääsematus kohas. Ärge kallutage, säilitage ainult püstiselt!

11.4.1 Ülerõhu väljalaskmine

Laske ülerõhk kompressorist välja, lülitades selleks kompressori välja ja tarbides ära veel rõhumahutis oleva suruõhu, nt tühikäigul suruõhutööriistaga või puhumispuistoliga.

11.5 Transportimine

Kasutage transportimiseks transpordikäepidet (1) ja sõidutage sellega kompressorit.

Pidage kompressori ülestõstmisel silmas selle kaalu (vt tehnilisi andmeid).

Hoolitsege kompressori transportimisel mootorsõidukites laadungi korraliku kindlustamise eest.

11.6 Varuosade tellimine

Varuosade tellimisel tuleks edastada järgmised andmed:

- seadme tüüp
- seadme artiklinumber
- seadme ident-number
- vajaliku varuosa varuosanumber

Hooldusteave

Tuleb tähele panna, et selle toote korral esineb kasutamisest tulenevaid või loomulikke kulumisilminguid järgmistel detailidel ning neid detaile käsitletaksekulumaterjalina.

Kuluosad*: Õhufilter

* ei pruugi tingimata tarnekomplektiga kaasas olla!

12.Utiliseerimine ja taaskäitlus

Seade paikneb pakendis, et transpordikahjustusi vältida. Pakend on toorainest ja seega taaskasutatav või saab selle tooraineringlusse tagasi suunata.

Seade ja selle tarvikud koosnevad erinevatest materjalidest nagu nt metallist ning plastmassidest. Suunake defektsed koostedetailid erijäätmete utiliseerimisse. Küsige erialakauplusest või vallavalitsusest järele!

Vanad seadmed ei kuulu olmeprügisse!



Sümbol viitab sellele, et antud toodet ei tohi kasutatud elektri- ja elektroonikaseadmete direktiivi (2012/19/EL) ning siseriiklike seaduste kohaselt utiliseerida koos olmeprügiga. Kõnealune toode tuleb selleks ettenähtud kogumispunktis ära anda. See võib toimuda nt tagastamisega sarnase toote ostmisel või kasutatud elektri- ja elektroonikaseadmeid taaskäitlevas pädevas kogumispunktis äraandmisega. Asjatundmatu ümberkäimine kasutatud seadmetega võib potentsiaalselt ohtlike ainete tõttu, nagu need sageli kasutatud elektri- ja elektroonikaseadmetes sisalduvad, keskkonnale ning inimeste tervisele negatiivset mõju avaldada. Lisaks annate toote asjakohase utiliseerimisega oma panuse loodusressursside efektiivsesse kasutusse. Kasutatud seadmete kogumispunktide kohta saate informatsiooni kohalikust linnavalitsusest, avalik-õiguslikest utiliseerimisasutustest, kasutatud elektri- ja elektroonikaseadmetega utiliseerimisega tegelevatest asutustest või oma prügiveoettevõttest.

13. Rikete kõrvaldamine

Rike	Võimalik põhjus	Kõrvaldamine
Kompressor ei tööta.	<ul style="list-style-type: none"> Võrgupinge puudub. Võrgupinge liiga madal. Välitemperatuur liiga madal. Mootor üle kuumenenud. 	<ul style="list-style-type: none"> Kontrollige kaablit, võrgupistikut, kaitset ja pistikupesat. Vältige liiga pikki pikenduskaableid. Kasutage piisava soone ristlõikega pikenduskaablit. Ärge käituge välitemperatuuridel alla +5° C. Laske mootoril maha jahtuda, vaj. korral kõrvaldage ülekuumenemise põhjus.
Kompressor töötab, kuid rõhk puudub.	<ul style="list-style-type: none"> Tagasilöögiventiiil ebatihed. Tihendid defektsed. Kondensvee väljalaskepolt (1) ebatihed. 	<ul style="list-style-type: none"> Vahetage tagasilöögiventiiil välja. Kontrollige tihendid üle, laske defektsed tihendid oskustöökojas asendada. Pingutage polt käsitsi üle. Kontrollige poldi tihendit, vaj. korral asendage.
Kompressor töötab, manomeetril näidatakse rõhku, kuid tööriistad ei tööta.	<ul style="list-style-type: none"> Voolikuühendused ebatihedad. Kiirliitmik ebatihed. Rõhuregulaatoril (7) liiga väike rõhk seadistatud. 	<ul style="list-style-type: none"> Kontrollige suruõhuvoolik ja tööriistad üle, vaj. korral vahetage välja. Kontrollige kiirliitmik üle, vaj. korral asendage. Keerake rõhuregulaatorit rohkem lahti.

Turinys:**Puslapis:**

1.	Ižanga	62
2.	Irenginio aprašymas	62
3.	Komplektacija	62
4.	Naudojimas pagal paskirtį	62
5.	Saugos nurodymai	63
6.	Liekamosios rizikos	64
7.	Techniniai duomenys	65
8.	Prieš pradėdant eksploatuoti	65
9.	Montavimas ir valdymas	65
10.	Elektros prijungimas	66
11.	Valymas, techninė priežiūra, laikymas ir transportavimas	66
12.	Utilizavimas ir pakartotinis atgavimas	67
13.	Sutrikimų šalinimas	68
14.	Atitikties deklaracija	107

Simbolių ant įrenginio aiškinimas



LT

Prieš eksploatacijos pradžią perskaitykite naudojimo instrukciją ir saugos nurodymus bei jų laikykitės!



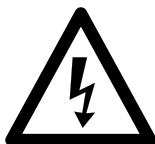
LT

Naudokite klausos apsaugą! Dėl triukšmo galima prarasti klausą.



LT

Saugokitės karšto paviršiaus.



LT

Naudojimo instrukcijos!



LT

Įspėjimas ! Įsijungia automatiškai.



LT

Įjunkite įrenginį tik uždarytą dangtį

1. Įžanga

GAMINTOJAS:

scheppach

Fabrikation von Holzbearbeitungsmaschinen GmbH
Günzburger Straße 69
D-89335 Ichenhausen

Gerbiamas kliente,

mes linkime Jums daug džiaugsmo ir didelės sėkmės dirbant su nauju įrenginiu.

NURODYMAS:

Pagal galiojantį Atsakomybės už gaminį įstatymą šio įrenginio gamintojas neatsako už žalą, kuri atsiranda šiame įrenginyje arba dėl jo:

- netinkamai naudojant,
- nesilaikant naudojimo instrukcijos,
- remontuojant tretiesiems asmenims, neįgaliesiems specialistams,
- montuojant ir keičiant neoriginalias atsargines dalis,
- naudojant ne pagal paskirtį,
- sugedus elektros įrangai, nesilaikant elektrai keliama reikalavimų ir VDE nuostatų 0100, DIN 57113 / VDE0113.

Atkreipkite dėmesį:

Prieš montuodami ir pradėdami eksploatuoti perskaitykite visą naudojimo instrukcijos tekstą.

Ši naudojimo instrukcija turi Jums palengvinti susipažinti su Jūsų elektros įrankiu ir jo naudojimo pagal paskirtį galimybėmis.

Naudojimo instrukcijoje pateikiami nurodymai, kaip su elektros įrankiu dirbti saugiai, tinkamai ir ekonomiškai bei kaip išvengti pavojų, sutaupyti remonto išlaidų, sutrumpinti elektrinio įrankio prastovos laikus bei padidinti patikimumą ir pailginti eksploatavimo trukmę.

Be šioje naudojimo instrukcijoje pateiktų saugos nuostatų, būtinai privalote laikytis elektros įrankio eksploatavimui galiojančių taisyklių.

Laikykite naudojimo instrukciją plastikiniame maišelyje, apsaugoję nuo purvo ir drėgmės prie elektros įrankio. Prieš pradėdami dirbti, visi operatoriai ją privalo perskaityti ir jos atidžiai laikytis. Prie elektros įrankio leidžiama dirbti tik asmenims, instruktuotiems, kaip jį naudoti ir informuotiems apie su tuo susijusius pavojus. Būtina laikytis reikalaujamo amžiaus cenzo.

Be šioje naudojimo instrukcijoje pateiktų saugos nurodymų ir specialių Jūsų šalies reikalavimų, būtina laikytis medžio apdirbimo mašinų eksploatavimui visuotinai pripažintų technikos taisyklių.

Mes neatsakome už nelaimingus atsitikimus arba pažeidimus, atsiradusius nesilaikant šios instrukcijos ir saugos nurodymų.

2. Įrenginio aprašymas (pav. 1,2)

1. Kondensato išleidimo varžtas
2. Slėgio rezervuaras
3. Ratas
4. Stovas
5. Greitai išardoma mova (reguliuojamas suslėgtasis oras)
6. Manometras (nustatytą slėgį galima nuskaityti)
7. Slėgio reguliatorius
8. Įj./išj. jungiklis
9. Transportavimo rankena
10. Greitai išardoma mova (katilo slėgis)
11. Manometras (katilo slėgis)
12. Oro filtras
13. Kojos gaubtelis
14. Redukcinis vožtuvas

3. Komplektacija (pav. 1-4)

- Atidarykite pakuotę ir atsargiai išimkite įrenginį.
- Nuimkite pakavimo medžiagą ir ištraukite pakavimo / transportavimo fiksatorius (jei yra).
- Patikrinkite, ar komplekte viskas yra.
- Patikrinkite įrenginį ir priedus, ar transportuojant jie nebuvo pažeisti.
- Jei įmanoma, saugokite pakuotę, kol nepasibaigs garantinis laikotarpis.

1x kompresorius

2x ratai (3)

1x oro filtrai (12)

1x atraminės kojos (4)

1x kojų gaubteliai (13)

1x šešiabriauniai varžtai M6 (a)

1x šešiabriaunės veržlės M6 (b)

1x poveržlės A6,4 (c)

1x spyruokliniai žiedai A6,4 (d)

2x ratų kaiščiai (e)

2x poveržlės A10,4 (f)

2x spyruokliniai žiedai A10,4 (g)

2x šešiabriaunės veržlės M10 (h)

DĖMESIO

**Įrenginys ir pakavimo medžiagos nėra vaikų žaislas!
Vaikams su plastikiniais maišeliais, plėvelėmis ir mažomis dalimis žaisti draudžiama!
Pavojus praryti ir uždusti!**

4. Naudojimas pagal paskirtį

Kompresorius skirtas suslėgtajam orui suslėgtuoru su varomais įrankiais generuoti, kuriuos galima eksploatuoti su maždaug iki 143 l/min. oro kiekiu (pvz., padangų pripūtimo įrenginiui, išpūtimo pistoletui ir dažymo pistoletui).

Dėl riboto tiekiamo oro kiekio sąlyginai galima eksploatuoti įrankius, kurie pasižymi labai didelėmis oro sąnaudomis (pvz., vibracinę šlifavimo mašiną, tiesiąją šlifavimo mašiną ir smūginis atsuktuvą).

Įrenginį leidžiama eksploatuoti tik pagal paskirtį. Bet koks kitoks naudojimas laikomas ne pagal paskirtį. Už dėl to patirtą žalą arba patirtus bet kokius sužalojimus atsako naudotojas / operatorius, o ne gamintojas.

Atkreipkite dėmesį į tai, kad mūsų įrenginiai nėra skirti naudoti komerciniams, amatiniams arba pramoniniams tikslams. Mes neteikiama garantijos, kai prietaisas naudojamas komercinėse, amatininkų arba pramoninėse įmonėse arba panašioms darbams.

5. Saugos nurodymai

⚠ **Dėmesio!** Naudojant elektrinius įrankius, norint apsisaugoti nuo elektros smūgio, pavojaus susižaloti ir gaisro pavojaus, būtina imtis pagrindinių saugos priemonių. Prieš naudodami šį elektrinį įrankį, perskaitykite visus šiuos nurodymus ir laikykitės saugos nurodymus saugioje vietoje.

Techninė priežiūra ir remontas

- 1. Reguliarus valymas, techninė priežiūra ir taisyklės.** Prieš bet kokius reguliavimo, techninės priežiūros ar remonto darbus ištraukite iš tinklo kištuką.
- 2. Įrenginį patikėkite remontuoti tik kvalifikuotiems specialistams, naudojantiems tik originalias atsargines dalis.** Taip bus išlaikyta įrenginio sauga.

Saugus darbas

- 1 Palaikykite savo darbo zonoje tvarką
 - Dėl netvarkos darbo zonoje gali įvykti nelaimingų atsitikimų.
- 2 Atsižvelkite į aplinkos poveikį
 - Saugokite elektrinius įrankius nuo lietaus.
 - Nenaudokite elektrinių įrankių drėgnoje arba šlapioje aplinkoje. Pavojus dėl elektros smūgių!
 - Pasirūpinkite geru darbo zonos apšvietimu.
 - Nenaudokite elektrinių įrankių ten, kur kyla gaisro arba sprogo pavojus.
- 3 Apsisaugokite nuo elektros smūgio.
 - Stenkitės nesiliesti prie įžemintų dalių (pvz., vamzdžių, radiatorių, elektrinių viryklių, šaldymo aparatų).
- 4 Vaikai turi laikytis atstumo!
 - Neleiskite kitiems asmenims liestis prie įrankio arba kabelio, laikykite juos toliau nuo darbo zonos.
- 5 Laikykite nenaudojamus elektrinius įrankius saugioje vietoje.
 - Nenaudojamus elektrinius įrankius reikėtų padėti į sausą, aukščiau esančią arba rakinamą vietą vaikams nepasiekiamoje vietoje.
- 6 Neperkraukite elektrinio įrankio.
 - Nurodytame galios diapazone dirbsite geriau ir saugiau.
- 7 Vilkėkite tinkamus drabužius.
 - Nevilkėkite plačių drabužių arba papuošalų, kuriuos galėtų pagriebti judančios dalys.

- Dirbant lauke, rekomenduojama mėvėti gumines pirštines ir avėti neslidžiais batais.
 - Ant ilgų plaukų užsidėkite plaukų tinklėlį.
- 8 Nenaudokite kabelio tam neskirtiems tikslams
 - Nenaudokite kabelio, norėdami ištraukti kištuką iš kištukinio lizdo. Apsaugokite kabelį nuo karščio, alyvos ir aštrių briaunų.
 - 9 Kruopščiai prižiūrėkite savo įrankius.
 - Jūsų kompresorius turi būti švarus, kad būtų galima dirbti gerai ir saugiai.
 - Laikykites techninės priežiūros reikalavimų.
 - Reguliariai tikrinkite elektrinio įrankio prijungimo laidą ir, jei jis pažeistas, paveskite jį patikrinti pripažintam specialistui.
 - Reguliariai tikrinkite ilginamuosius laidus ir, jei jie pažeisti, juos pakeiskite.
 - 10 Ištraukite kištuką iš kištukinio lizdo.
 - Kai nenaudojate elektrinio įrankio, prieš atlikdami jo techninę priežiūrą ir keisdami įrankius, pvz., pjūklą geležtę, grąžtą, frezą.
 - 11 Venkite neplanuoto paleidimo.
 - Įkišdami kištuką į kištukinį lizdą, įsitikinkite, kad jungiklis išjungtas.
 - 12 Naudokite ilginamąjį kabelį išorės sričiai.
 - Naudokite lauke tik tam skirtus ir atitinkamai pažymėtus ilginamuosius kabelius.
 - Kabelio būgną naudokite tik išvynioję.
 - 13 Visada būkite atidūs.
 - Žiūrėkite, ką darote. Pradėkite dirbti apgalvotai. Nenaudokite elektrinio įrankio nesusikoncentravę.
 - 14 Patikrinkite elektrinį įrankį, ar nėra galimų pažeidimų.
 - Prieš tolesnį elektrinio įrankio naudojimą apsauginius įtaisus arba šiek tiek pažeistas dalis reikia kruopščiai patikrinti, ar jos nepriekaištingai ir pagal paskirtį veikia.
 - Patikrinkite, ar judančios dalys nepriekaištingai veikia ir nestringa, ar dalys nepažeistos. Visos dalys turi būti tinkamai sumontuotos ir įvykdyti visas sąlygas, kad būtų užtikrintas nepriekaištingas elektrinio prietaiso eksploatavimas.
 - Pažeistus apsauginius įtaisus ir dalis pagal paskirtį turi suremontuoti arba pakeisti pripažintos specializuotos dirbtuvės, jei naudojimo instrukcijoje nenurodyta kitaip.
 - Pažeistus jungiklius reikia pakeisti klientų aptarnavimo tarnybos dirbtuvėse.
 - Nenaudokite netinkamų arba pažeistų jungiamųjų laidų.
 - Nenaudokite elektrinių įrankių, kurių jungiklis neįsijungia arba neišsijungia.
 - 15 Paveskite elektrinį įrankį suremontuoti kvalifikuotam elektrikui.
 - Šis elektrinis įrankis atitinka tam tikras saugos nuostatas. Remontuoti leidžiama tik kvalifikuotam elektrikui, naudojant originalias atsargines dalis. Kitais atvejais naudotojas gali patirti nelaimingų atsitikimų.

16 Dėmesio!

- Savo pačių saugumui naudokite tik priedus ir papildomus įrenginius, kurie nurodyti naudojimo instrukcijoje arba kuriuos rekomendavo arba nurodė gamintojas. Naudodami kitus, o ne naudojimo instrukcijoje ar kataloge rekomenduojamus įstatomus įrankius arba priedus, galite susižaloti.

17 Triukšmas

- Naudodami kompresorių, naudokite klausos apsaugą.

18 Prijungimo laido keitimas

- Jei prijungimo laidas pažeidžiamas, jį privalo pakeisti gamintojas arba kvalifikuotas elektrikas, kad būtų išvengta pavojų. Pavojus dėl elektros smūgių

19 Padangų pripūtimas

- Patikrinkite padangų slėgį iš karto po pripūtimo, naudodami tinkamą manometrą, pvz., degalinėje.

20 Keliais važiuojantys kompresoriai statybvietėse

- Atkreipkite dėmesį į tai, kad visos žarnos ir armatūros tinkamos didžiausiam leistinam kompresoriaus darbo slėgiui.

21 Pastatymo vieta

- Statykite kompresorių tik ant lygaus paviršiaus

22 Rekomenduojama, kad, esant didesniai nei 7 bar slėgiui, tiekimo žarnos būtų su apsauginiu kabeliu, pvz., vieliniu lynu.

Įspėjimas! Eksploatuojant šis elektrinis įrankis sudaro elektromagnetinį lauką. Tam tikromis aplinkybėmis šis laukas gali veikti aktyvius arba pasyvius medicininius implantus. Norint sumažinti rimtų arba mirtinų sužalojimų pavojų, prieš naudojant elektrinį įtaisą, asmenims su mediciniais implantais rekomenduojame pasikonsultuoti su savo gydytoju arba medicininių implantų gamintoju.

Saugos nurodymai, kaip dirbti su suslėgtuoju oru ir išpūtimo pistoletais

- Kompresorinis siurblys ir linijos eksploatuojant stipriai įkaista. Prisilietus nudegama.
- Kompresoriaus įsiurbtame ore neturi būti priemaišų, kurios kompresoriniame siurblyje gali sukelti gaisrą arba sprogingą.
- Atlaisvindami žarnos movą, jungiamąją žarnos detalę tvirtai laikykite viena ranka. Taip Jūsų nesužalos greitai atgal judanti žarna.
- Dirbdami su išpūtimo pistoletu, užsidėkite apsauginius akinius. Dėl svetimkūnių ir į šoną nupūstų dalių galima lengvai susižaloti.
- Išpūtimo pistoletu nepūskite į žmones arba nevalykite ant kūno esančių drabužių. Pavojus susižaloti!

Saugos nurodymai purškiant dažus

- Neapdorokite dažų arba tirpiklių, kurių pliūpsnio temperatūra yra mažesnė nei 55 °C. Sprogimo pavojus!
- Dažų ir tirpiklių neįkaitinkite. Sprogimo pavojus!
- Jei apdorojami sveikatai kenksmingi skysčiai, apsaugai reikalingi filtravimo prietaisai (veido kaukės).

Taip pat atkreipkite dėmesį į tokių medžiagų gamintojo pateiktus duomenis dėl apsauginių priemonių.

- Atkreipkite dėmesį į nurodymus ir ženklinius pagal Pavojingų medžiagų reglamentą ant apdorojamų medžiagų pakuotės. Prireikus reikia imtis papildomų apsaugos priemonių, ypač vilkėti tinkamus drabužius ir užsidėti kaukes.
- Purškimo proceso metu ir darbo patalpoje negalima rūkyti. Sprogimo pavojus! Labai degūs yra ir dažų garai.
- Neturi būti ir negalima eksploatuoti ugniaviečių, atviros šviesos arba kibirkščiuojančių mašinų.
- Nelaikykite ir nevalgykite / negerkite darbo patalpoje maisto produktų ir gėrimų. Dažų garai yra kenksmingi sveikatai.
- Darbo patalpa turi būti didesnė nei 30 m³ ir purškiant bei džiovinant turi būti užtikrinti pakankamai oro mainai.
- Nepurškite prieš vėją. Purškdami degias arba pavojingas purškiamas medžiagas, laikykitės vietos policijos žinybų nuostatų.
- Kartu su PVC slėgine žarna neapdorokite tokių terpių, kaip benzinai, butilo alkoholis ir metilenchloridas. Šios terpės sugadins slėginę žarną.

Slėginių rezervuarų eksploatavimas

- Tas, kas eksploatuoja slėginį rezervuarą, jį turi palaikyti tvarkingos būsenos, tinkamai eksploatuoti, kontroliuoti, nedelsiant atlikti reikalingus einamosios priežiūros ir remonto darbus bei imtis reikalingų sąlygų atitinkančių saugos priemonių.
- Priežiūros žinyba atskiru atveju gali paskirti reikalingas kontrolės priemones.
- Slėginio rezervuaro negalima eksploatuoti, jei jis yra su trūkumais, kurie kelia pavojų dirbantiems arba tretiesiems asmenims.
- Prieš eksploatuodami, kaskart patikrinkite slėginį rezervuarą, ar nėra rūdžių ir pažeidimų. Kompresoriaus negalima eksploatuoti su pažeistu arba aprūdijusiu slėginiu rezervuaru. Jeigu nustatysite pažeidimų, tuomet kreipkitės į klientų aptarnavimo tarnybą.

Padėkite šias saugos nuorodas į saugią vietą.

6. Liekamosios rizikos

Dirbdami visada būkite atidūs. Nurodykite tretiesiems asmenims nuo Jūsų darbo vietos būti saugiu atstumu.

Net ir tuo atveju, jei šis elektrinis įrankis valdomas pagal reikalavimus, visada lieka liekamųjų rizikų.

Liekamąsias rizikas galima sumažinti, jei bus laikomasi saugos nurodymų ir bus naudojama pagal paskirtį bei bus laikomasi visos naudojimo instrukcijos.

Dėl šio elektrinio įrankio konstrukcijos ir modelio galimi tokie pavojai:

Pavojus sveikatai dėl elektros srovės, naudojant netinkamus elektros prijungimo laidus.

Stenkitės nepaleisti įrenginio atsitiktinai: kištuką kišdami į kištukinį lizdą, nepaspauskite paleidimo mygtuko.

Nenaudojant tinkamos klausos apsaugos, klausos sutrikdymas.

Nepaisant dėvimų apsauginių akinių, į akis arba į veidą gali patekti nešvarumų dalelių, dulkių ir kt.

Sūkuriuojančių dalelių įkvėpimas.

Padėkite šias saugos nuorodas į saugią vietą.

7. Techniniai duomenys

Tinklo jungtis	230 V ~ / 50Hz
Variklio galia, W	750
Darbo režimas	S1
Kompresoriaus sūkių skaičius	1440 min ⁻¹
Slėgio rezervuaro tūris (litrais)	50
Darbinis slėgis	apie 8 bar
Teor. siurbiamoji galia, l/min	apie 170
Garso galios lygis L_{WA}	79 dB(A)
Neapibrėžtis K_{WA}	2 dB
Apsaugos laipsnis	IP20
Įrenginio svoris, kg	27
Maks. pastatymo aukštis	1000 m

Spinduliuojamojo triukšmo vertės buvo nustatytos pagal EN 3744.

Naudokite klausos apsaugą.

Dėl triukšmo galima prarasti klausą.

8. Prieš pradėdami eksploatuoti

Prieš prijungdami įsitikinkite, kad duomenys specifikacijų lentelėje sutampa su tinklo duomenimis.

- Patikrinkite įrenginį, ar jis transportuojant nebuvo nepažeistas. Apie bet kokius pažeidimus nedelsdami informuokite transporto įmonę, kuri pristatė kompresorių.
- Kompresorius turi būti statomas šalia vartotojo.
- Venkite ilgų oro linijų ir ilgų laidų (ilginamojo kabelio).
- Atkreipkite dėmesį į tai, kad įsiurbiamas oras būtų sausas ir be dulkių.
- Nestatykite kompresoriaus drėgnoje arba šlapioje patalpoje.
- Eksploatuokite kompresorių tik tinkamose patalpose (gerai vėdinamose, aplinkos temperatūra nuo +5 °C iki 40 °C). Patalpoje neturi būti dulkių, rūgščių, garų, sprogių arba degių dujų.
- Kompresorius tinkamas naudoti sausose patalpose. Srityse, kuriose dirbama su purškiamu vandeniu, naudoti draudžiama.

9. Montavimas ir valdymas

⚠ Dėmesio!

Prieš pradėdami eksploatuoti, įrenginį būtina iki galo sumontuoti!

Montavimui Jums reikia:

2 x veržliarakčių 14 mm ir 17 mm (neįeina į komplektaciją)

9.1 Ratukų montavimas (7 pav.)

- Prakiškite rato kaištį (e) pro ratą (3). Dabar prakiškite rato kaištį (e) pro numatytą kiaurymę kompresoriuje. Užmaukite poveržlę (f) su spyruokliniu žiedu (g) ant kaiščio ir užfiksukite ratą šešiabriaune veržle (h).
- Su antruoju ratu (3) atlikite pirmiau aprašytus veiksmus.

9.2 Stovo montavimas (5, 6 pav.)

- Prakiškite šešiabriaunį varžtą (a) pro atraminę koją (4). Dabar prakiškite derinį pro tam skirtą kiaurymę ir užfiksukite varžtą (a) poveržle (c), spyruokliniu žiedu (d) ir veržle (b).
- Po to uždėkite kojos gaubtelį (13) ant atraminės kojos (4).

9.3 Oro filtro montavimas (8 pav., 12 poz.)

- Prieš pradėdami eksploatuoti kompresorių, sumontuokite pridedamą oro filtrą (12).
- Neeksploatuokite kompresoriaus be oro filtro.

9.4 Pneumatinės žarnos montavimas

- Darbams didesniu atstumu nuo kompresoriaus galima naudoti pneumatinę žarną (neįeina į komplektaciją). Tam pneumatinės žarnos kištukinę įmovą prijunkite prie vienos iš greitai išardomų movų (5 arba 11). Po to prijunkite pneumatinį įrankį prie pneumatinės žarnos greitai išardomos movos.

9.5 Tinklo jungtis

- Kompresorius yra su tinklo laidu su kištuku su apsauginiu kontaktu. Jį galima jungti į bet kurį kištukinį lizdą su apsauginiu kontaktu 230 V~ / 50 Hz, kuris apsaugotas 16 A.
- Prieš eksploatacijos pradžią atkreipkite dėmesį į tai, kad tinklo įtampa su darbine įtampa sutaptų su mašinos galia duomenų lentelėje.
- Dėl ilgų laidų bei ilgintuvų, kabelių būgnų ir t. t. sumažėja įtampa, kuri gali trukdyti paleisti variklį.
- Esant žemesnei nei +5 °C temperatūrai, sunku paleisti variklį dėl sunkios eigos.

9.6 Įjungiklis / išjungiklis (2, 3 pav.)

- Paspaudus mygtuką (8) į I padėtį, kompresorius įjungiamas.
- Kompresoriui išjungti mygtuką (8) reikia paspausti į 0 padėtį.

9.7 Slėgio nustatymas: (3 pav.)

- Slėgio regulatoriumi (7) galima nustatyti slėgį manometre (6).

- Nustatytą slėgį galima matyti ant greitai išardomos movos (5).

9.8 Slėgio jungiklio nustatymas

- Slėgio jungiklis nustatytas gamykloje.
Įjungimo slėgis apie 6 bar
Išjungimo slėgis apie 8 bar

10. Elektros prijungimas

Prijungtas elektros variklis yra parengtas naudoti. Jungtis atitinka tam tikras DE ir DIN nuostatas. Kliento tinklo jungtis ir naudojamas ilginamasis laidas turi atitikti šiuos reikalavimus.

Pažeistas elektros prijungimo laidas

Dažnai pažeidžiama elektros prijungimo laidų izoliacija.

To priežastys gali būti:

- prispaudimo vietos, kai prijungimo laidai nutiesiami pro langus arba durų plyšius;
- sulenkimo vietos netinkamai pritvirtinus arba nutiesus prijungimo laidą;
- įpjovimo vietos pervažiavus prijungimo laidą;
- izoliacijos pažeidimai išplėšus iš sieninio kištukinio lizdo;
- įtrūkimai dėl izoliacijos senėjimo.

Tokių pažeistų elektros prijungimo laidų negalima naudoti ir dėl pažeistos izoliacijos jie yra pavojingi gyvybei. Reguliariai tikrinkite, ar elektros prijungimo laidai nepažeisti. Atkreipkite dėmesį į tai, kad tikrinant prijungimo laidas nekabotų ant elektros srovės tinklo. Elektros prijungimo laidai turi atitikti tam tikras VDE ir DIN nuostatas. Naudokite prijungimo laidas, pažymėtus H05VV-F.

Žyma tipo pavadinime prijungimo kabelyje yra privaloma.

Kintamosios srovės variklis

Tinklo įtampa turi būti 230 V~.

Ilginamųjų laidų iki 25 m ilgio skerspjūvis turi būti 1,5 kvadratinio milimetro.

Prijungti ir remontuoti elektros įrangą leidžiama tik kvalifikuotam elektrikui.

Kilus klausimų, nurodykite tokius duomenis:

- variklio srovės rūšį;
- duomenis iš įrenginio specifikacijų lentelės;
- duomenis iš variklio specifikacijų lentelės.

11. Valymas, techninė priežiūra, laikymas ir transportavimas

⚠ Dėmesio!

Prieš atlikdami bet kokius nustatymo, priežiūros ir remonto darbus, ištraukite tinklo kištuką! Pavojus susižaloti dėl elektros smūgių!

⚠ Dėmesio!

Palaukite, kol įrenginys visiškai atvės! Pavojus nudegti!

⚠ Dėmesio!

Prieš atliekant valymo ir techninės priežiūros darbus, reikia pašalinti iš įrenginio slėgį! Pavojus susižaloti!

11.1 Valymas

- Stenkitės, kad apsauginiai įtaisai, vėdinimo plyšiai ir variklio korpusas būtų kuo švaresni ir nedulkėti.
- Rekomenduojame įrenginį išvalyti iš karto po kiekvieno naudojimo.
- Esant mažam slėgiui, nuvalykite įrenginį švaria šluoste arba išpūskite suslėgtuoju oru.
- Reguliariai valykite įrenginį drėgna šluoste. Nenaudokite valymo priemonių ir tirpiklių. Jie gali pažeisti plastines įrenginio dalis. Atkreipkite dėmesį į tai, kad į įrenginio vidų nepatektų vandens.
- Žarną ir purškimo įtaisus prieš valymą atjunkite nuo kompresoriaus. Kompresoriaus negalima valyti vandeniu, tirpikliais ir pan.

11.1.1 Oro filtro valymas (9, 10 pav.)

- Pasukite oro filtro (12) dangtelį rodyklės kryptimi ir jį nuimkite.
- Išimkite popierinį įdėklą (i) iš filtro korpuso.
- Atsargiai pastuksenkite popierinį įdėklą (i) ir filtro korpusą. Jei reikia, nuimkite šiuos komponentus ir surinkite juos atvirkštine tvarka..

11.2 Slėginio rezervuaro techninė priežiūra (3 pav.)

⚠ Dėmesio! Kad slėginis rezervuaras (2) ilgai veiktų, po kiekvieno eksploatavimo išleiskite kondensatą, atidarydami išleidimo varžtą (1). Prieš tai išleiskite slėgį iš katilo pro redukcinį vožtuvą (14). Išleidimo varžtas atidaromas, sukant prieš laikrodžio rodyklę (žiūrint iš kompresoriaus apačios į varžtą), kad kondensatas galėtų visiškai išbėgti iš slėginio rezervuaro. Po to išleidimo varžtą vėl įsukite (sukite pagal laikrodžio rodyklę). Prieš eksploatuodami, kaskart patikrinkite slėginį rezervuarą, ar nėra rūdžių ir pažeidimų. Kompresoriaus negalima eksploatuoti su pažeistu arba aprūdijusiu slėginiu rezervuaru. Jeigu nustatysite pažeidimų, tuomet kreipkitės į klientų aptarnavimo tarnybą.

11.3 Apsauginis vožtuvas

Apsauginis vožtuvas (14) nustatytas ties didžiausiu leistinu slėginio rezervuaro slėgiu. Apsauginį vožtuvą reguliuoti arba pašalinti jo plombą draudžiama. Kad prirėikus apsauginis vožtuvas tinkamai veiktų, retkarčiais jį reikia aktyvinti. Patraukite už žiedo taip stipriai, kol girdimai išeis suslėgtasis oras. Po to žiedą vėl paleiskite.

⚠ Dėmesio!

Kondensate iš slėginio rezervuaro yra alyvos likučių. Utilizuokite kondensatą ekologiškai tam tikrame surinkimo punkte.

11.4 Laikymas

Laikykite įrenginį ir jo priedus tamsioje, sausoje, apsaugotoje nuo šalčio ir vaikams nepasiekiamoje vietoje. Optimali laikymo temperatūra yra nuo 5 iki 30 °C.

⚠ Dėmesio!

Ištraukite tinklo kištuką, išleiskite iš įrenginio ir visų prijungtų pneumatinių įrankių orą. Išjunkite kompresorių taip, kad jo negalėtų paleisti neįgalioti asmenys.

⚠ Dėmesio!

Laikykite kompresorių tik sausoje ir pašaliniams asmenims nepasiekiamoje vietoje. Neverskite ir laikykite vertikaliaje padėtyje!

11.4.1 Viršslėgio išleidimas

Išleiskite viršslėgį iš kompresoriaus, išjungdami kompresorių ir sunaudodami dar kompresoriuje esantį suslėgtąjį orą, pvz., pneumatiniu įrankiu tuščiaja eiga arba išpūtimo pistoletu.

11.5 Transportavimas

Norėdami transportuoti, naudokite transportavimo rankeną (1) ir ja vežkite kompresorių.

Keldami kompresorių, atsižvelkite į jo svorį (žr. techninius duomenis).

Transportuodami kompresorių sunkvežimiais, pasirūpinkite, kad jis būtų gerai pritvirtintas.

11.6 Atsarginių dalių užsakymas

Užsakant atsargines dalis, reikia nurodyti šiuos duomenis:

- įrenginio tipą;
- įrenginio gaminio numerį;
- įrenginio ident. numerį;
- reikalingos atsarginės dalies numerį.

Aptarnavimo informacija

Reikia atsižvelgti į tai, kad atitinkamos šio produkto detalės priklausimai nuo naudojimo arba natūraliai nusidėvi, arba yra reikalingos kaip darbinė medžiaga.

Besidėvinčios detalės*: Oro filtras

* netiekiamos kartu su prietaisu!

12. Utilizavimas ir pakartotinis atgavimas

Siekiant išvengti transportavimo pažeisimų, įrenginys yra pakuotėje. Ši pakuotė yra žaliava, taigi, ją galima naudoti pakartotinai arba grąžinti į medžiagų cirkuliacijos ciklą.

Įrenginys ir jo priedai sudaryti iš įvairių medžiagų, pvz., metalo ir plastikų. Pristatykite sugedusias konstrukcines dalis į specialių atliekų utilizavimo punktą. Teiraukitės specializuotoje parduotuvėje arba bendrijos administracijos skyriuje!

Nemeskite senų prietaisų į buitines atliekas!



Šis simbolis rodo, kad pagal Direktyvą dėl elektros ir elektroninės įrangos atliekų (2012/19/ES) ir nacionalinius įstatymus šio gaminio negalima

mesti į buitines atliekas. Šį gaminį reikia atiduoti į tam numatytą surinkimo punktą. Tai galima, pvz., atlikti perkant atiduodant panašų gaminį arba pristatant į įgaliotą surinkimo vietą, kurioje paruošiami seni elektriniai ir elektroniniai prietaisai. Netinkamai elgiantis su senais prietaisais, dėl potencialiai pavojingų medžiagų, kurių dažnai būna senuose elektriniuose ir elektroniniuose prietaisuose, galimas neigiamas poveikis aplinkai ir žmonių sveikatai. Be to, tinkamai utilizuodami šį gaminį, prisidėsite prie efektyvaus natūralių išteklių panaudojimo. Informacijos apie senų prietaisų surinkimo punktus Jums suteiks miesto savivaldybėje, viešojoje utilizavimo įmonėje, įgaliotame senų elektrinių ir elektroninių prietaisų utilizavimo punkte arba Jūsų atliekas išvežančioje bendrovėje.

13. Sutrikimų šalinimas

Sutrikimas	Galima priežastis	Ką daryti
Kompresorius neveikia.	<ul style="list-style-type: none"> Nėra tinklo įtampos. Per žema tinklo įtampa. Per žema išorinė temperatūra. Perkaito variklis. 	<ul style="list-style-type: none"> Patikrinkite kabelį, tinklo kištuką, saugiklį ir kištukinį lizdą. Venkite per ilgų ilginamųjų kabelių. Naudokite ilginamuosius kabelius su pakankamo skersmens gyslomis. Neekspluatuokite žemesnėje nei +5 °C išorės temperatūroje. Leiskite varikliui atvėsti. Prireikus pašalinkite perkaitimo priežastį.
Kompresorius veikia, tačiau nėra slėgio.	<ul style="list-style-type: none"> Nesandarus atbulinis vožtuvas Pažeisti sandarikliai. Kondensato (1) išleidimo varžtas. 	<ul style="list-style-type: none"> Pakeiskite atbulinį vožtuvą. Patikrinkite sandariklius. Pažeistus sandariklius paveskite pakeisti specializuotoms dirbtuvėms. Priveržkite varžtą ranka. Patikrinkite sandariklį ant varžto, prireikus pakeiskite
Kompresorius veikia, manometre rodomas slėgis, tačiau įrankiai neveikia.	<ul style="list-style-type: none"> Nesandarios žarnų jungtys. Nesandari greitai išardoma mova. Slėgio reguliatoriumi (7) nustatytas per mažas slėgis. 	<ul style="list-style-type: none"> Patikrinkite suslėgtojo oro žarną ir įrankius, prireikus pakeiskite. Patikrinkite greitai išardomą movą, prireikus pakeiskite. Dar atsukite slėgio reguliatorių.

Satura rādītājs:

Lappuse:

1.	Ievads	71
2.	Ierīces apraksts	71
3.	Piegādes komplekts	71
4.	Paredzētajam mērķim atbilstoša lietošana	71
5.	Drošības norādījumi	72
6.	Atlikušie riski	73
7.	Tehniskie dati	74
8.	Darbības pirms lietošanas sākšanas	74
9.	Uzstādīšana un lietošana	74
10.	Pieslēgšana elektrotīklam	75
11.	Tīrīšana, apkope, glabāšana un transportēšana	75
12.	Likvidācija un atkārtota izmantošana	76
13.	Traucējumu novēršana	77
14.	Atbilstības deklarācija	107

Simbolu, kas atrodas uz ierīces, skaidrojums



LV

Pirms lietošanas sākšanas izlasiet un ievērojiet lietošanas instrukciju un drošības norādījumus!



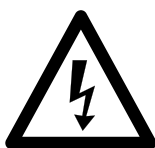
LV

Lietojiet ausu aizsargus! Trokšņu iedarbība var izraisīt dzirdes zudumu.



LV

Piesargāties no karstas virsmas.



LV

Lietošanas instrukcijas!



LV

Brīdinājums! Ieslēdzas automātiski.



LV

Ieslēdziet ierīci tikai tad, kad vāciņš ir aizvērts

1. Ievads

RAŽOTĀJS:

schepbach

Fabrikation von Holzbearbeitungsmaschinen GmbH
Günzburger Straße 69
D-89335 Ichenhausen

Godātais klient!

Vēlam prieku un izdošanos, strādājot ar Jūsu jauno ierīci.

Norādījums!

Šīs ierīces ražotājs saskaņā ar piemērojamo Vācijas Likumu par atbildību par ražojumiem nav atbildīgs par zaudējumiem, kas rodas šai ierīcei vai šīs ierīces dēļ saistībā ar:

- nepareizu lietošanu,
- lietošanas instrukcijas neievērošanu,
- trešo personu, nepilnvarotu speciālistu veiktu remontu,
- neoriģinālo rezerves daļu montāžu un nomaiņu,
- paredzētajam mērķim neatbilstošu lietošanu,
- elektroiekārtas atteici, neievērojot elektrības noteikumus un VDE noteikumus 0100, DIN 57113/ VDE0113.

Ievērojiet:

Pirms montāžas un lietošanas sākšanas izlasiet visu lietošanas instrukcijas tekstu.

Šai lietošanas instrukcijai ir jāpalīdz Jums iepazīt elektroierīci un izmantot tās izmantošanas iespējas atbilstoši paredzētajam mērķim.

Lietošanas instrukcijā ir sniegti svarīgi norādījumi par drošu, pareizu un ekonomisku darbu ar elektroinstrumentu, lai izvairītos no riskiem, ietaupītu remonta izdevumus, samazinātu dīkstāves laikus un palielinātu elektroinstrumenta uzticamību un darbмūžu.

Papildus šīs lietošanas instrukcijas drošības noteikumiem noteikti jāievēro attiecīgajā valstī piemērojamie noteikumi par elektroinstrumenta lietošanu.

Glabājiet lietošanas instrukciju pie elektroinstrumenta plastmasas maisiņā, sargājot no netīrumiem un mitruma. Pirms darba sākšanas tā jāizlasa un rūpīgi jāievēro ikvienam operatoram. Ar elektroinstrumentu drīkst strādāt tikai personas, kas pārzina elektroinstrumenta lietošanu un ir instruētas par ar to saistītajiem riskiem. Jāievēro noteiktais minimālais vecums. Līdztekus šajā lietošanas instrukcijā sniegtajiem drošības norādījumiem un attiecīgās valsts īpašajiem noteikumiem jāievēro vispārāztītie tehnikas noteikumi par kokapstrādes iekārtu lietošanu.

Mēs neuzņemamies atbildību par nelaimes gadījumiem vai zaudējumiem, kas rodas, ja neņem vērā šo instrukciju un drošības norādījumus.

2. Ierīces apraksts (att. 1,2)

1. Kondensāta notecināšanas atveres aizgrieznis
2. Spiedientvertne
3. Rītenis
4. Balsta kāja
5. Ātrjaucams savienojums (regulējams saspiestais gaiss)
6. Manometrs (var nolasīt noregulēto spiedienu)
7. Spiediena regulators
8. Ieslēgšanas/izslēgšanas slēdzis
9. Transportēšanas rokturis
10. Ātrjaucams savienojums (spiediens tvertnē)
11. Manometrs (spiediens tvertnē)
12. Gaisa filtrs
13. Kājas uzgalis
14. Pārspiediena vārsts

3. Piegādes komplekts (att. 1-4)

- Atveriet iepakojumu un uzmanīgi izņemiet ierīci.
- Noņemiet iepakojuma materiālu, kā arī iepakojuma un transportēšanas stiprinājumus (ja tādi ir).
- Pārbaudiet, vai piegādes komplekts ir pilnīgs.
- Pārbaudiet, vai ierīce un piederumi transportēšanas laikā nav bojāti.
- Ja iespējams, uzglabājiet iepakojumu līdz garantijas termiņa beigām.

1x kompresors

2x rīteņi (3)

1x gaisa filtrs (12)

1x balsta kāja (4)

1x kājas uzgalis (13)

1x sešstūrgalvas skrūve M6 (a)

1x sešstūra uzgrieznis M6 (b)

1x paplāksne A6,4 (c)

1x atsperpaplāksne A6,4 (d)

2x rīteņa tapa (e)

2x paplāksne A10,4 (f)

2x atsperpaplāksne A10,4 (g)

2x sešstūra uzgrieznis M10 (h)

UZMANĪBU!

**Ierīce un iepakojuma materiāls nav rotaļlietas!
Bērni nedrīkst rotaļāties ar plastmasas maisiņiem, plēvēm un sīkām detaļām!
Pastāv norīšanas un nosmakšanas risks!**

4. Paredzētajam mērķim atbilstoša lietošana

Kompresors ir paredzēts saspiestā gaisa ģenerēšanai pneimatiski darbināmiem instrumentiem, kurus var lietot ar gaisa daudzumu līdz apt. 143 l/min. (piem., riepu piepildīšanas ierīce, izpūšanas pistole un krāsošanas pistole).

Sakarā ar ierobežotu gaisa padevi ir nosacīti iespējams lietot instrumentus, kuriem nepieciešams ļoti liels gaisa patēriņš (piem., orbitālā slīpmašīna, taisnā slīpmašīna un triecienskrūvgriezis).

Ierīci drīkst lietot tikai tai paredzētajiem mērķiem. Ierīces lietošana citiem mērķiem uzskatāma par neatbilstošu. Par jebkuriem bojājumiem vai savainojumiem, kas tādēļ radušies, ir atbildīgs lietotājs/operators, nevis ražotājs.

Ņemiet vērā, ka mūsu ierīces atbilstoši paredzētajam mērķim nav konstruētas komerciālai, amatnieciskai vai rūpnieciskai izmantošanai. Mēs neuzņemamies garantiju, ja ierīci izmanto komerciālos, amatniecības vai rūpniecības uzņēmumos, kā arī līdzīgos darbos.

5. Drošības norādījumi

△ Uzmanību! Lai izvairītos no elektrošoka, savainojumiem un aizdegšanās, lietojot elektroierīces, ņemiet vērā turpmāk minētos galvenos drošības norādījumus. Pirms elektroinstrumenta lietošanas izlasiet visus šos drošības norādījumus un rūpīgi tos uzglabājiet.

Apkope un uzturēšana

- 1. Regulāra tīrīšana, apkope un eļļošana.** Pirms katras regulēšanas, uzturēšanas darbiem vai remonta izvelciet tīkla kontaktdakšu.
- 2. Iekārtu ļaujiet labot tikai kvalificētam speciālistam un tikai ar oriģinālajām rezerves daļām.** Šādi tiek nodrošināta iekārtas drošības saglabāšana.

Drošs darbs

- 1 Uzturiet kārtībā savu darba vietu.
 - Nekārtība darba vietā var izraisīt nelaimes gadījumus.
- 2 Ņemiet vērā apkārtējās vides ietekmi.
 - Sargājiet elektroinstrumentus no lietus.
 - Nelietojiet elektroinstrumentus mitrā vai slapjā vidē. Risks, ko rada elektriskais trieciens!
 - Nodrošiniet labu darba vietas apgaismojumu.
 - Nelietojiet elektroinstrumentus ugunsnedrošā vai sprādzienbīstamā vidē.
- 3 Sargājiet sevi no iespējamā elektrošoka.
 - Nepieļaujiet ķermeņa daļu pieskaršanos iezemētiem priekšmetiem (piem., caurulēm, radiatoriem, plītnīm, ledusskapjiem).
- 4 Nelaidiet klāt bērņus!
 - Neļaujiet citām personām pieskarties instrumentam un vadam, nelaidiet klāt tās savā darba vietā.
- 5 Elektroinstrumentus, ko nelietojat, uzglabājiet drošā vietā
 - Neizmantotus elektroinstrumentus uzglabājiet sausā, augstu izvietotā vai aizslēgtā, bērņiem nepieejamā vietā.
- 6 Nepārslogojiet elektroinstrumentu.
 - Ar norādīto pieļaujamo jaudu varēsiet strādāt labāk un drošāk.

7 Valkājiet piemērotu apģērbu

- Nevalkājiet platu apģērbu vai nelietojiet rotaslietas, ko var satvert ierīces kustīgās detaļas.
 - Strādājot ārpus telpām, ieteicams izmantot gumijas cimdus un neslīdošus apavus.
 - Garus matus nosedziet ar matu tīkliņu.
- 8 Neizmantojiet vadu mērķiem, kuriem tas nav paredzēts
 - Neizmantojiet vadu, lai atvienotu spraudni no kontaktligzdas. Sargājiet vadu no karstuma, eļļas un asām šķautnēm.
 - 9 Rūpīgi kopiet instrumentus
 - Uzturiet kompresoru tīru, lai darbs veiktos labi un droši.
 - Ievērojiet apkopes noteikumus.
 - Regulāri pārbaudiet elektroinstrumenta pieslēguma vadu un bojājumu gadījumā uzticiet to salabot kompetentam speciālistam.
 - Regulāri pārbaudiet pagarinātājus un nomainiet tos, ja tie ir bojāti.
 - 10 Atvienojiet spraudni no kontaktligzdas
 - Ja nelietojat elektroinstrumentu, pirms apkopes un nomainot instrumentus, piem., zāģa plātni, urbi, frēzi.
 - 11 Nepieļaujiet nejaušu darbības sākšanu
 - Pārliedzieties, vai slēdzis, ievietojot spraudni kontaktligzdā, ir izslēgts.
 - 12 Strādājot ārpus telpām, izmantojiet pagarinātājus
 - Ārpus telpām lietojiet tikai atļautos pagarinātājus ar atbilstīgiem apzīmējumiem.
 - Kabelsaivu izmantojiet tikai notītā stāvoklī.
 - 13 Vienmēr esiet uzmanīgs
 - Sekojiet līdzi savai rīcībai. Strādājiet saprātīgi. Nelietojiet elektroinstrumentu, ja neesat koncentrējies.
 - 14 Pārbaudiet, vai elektroinstrumenti nav bojāti.
 - Pirms elektroinstrumenta turpmākas izmantošanas rūpīgi jāpārbauda, vai aizsargmehānismi vai viegli bojātas detaļas darbojas nevainojami un atbilstoši paredzētajam mērķim.
 - Pārbaudiet, vai kustīgās detaļas darbojas nevainojami, neaizķeras un nav bojātas. Visas daļas pareizi jāuzmontē un jāizpilda visi nosacījumi, lai nodrošinātu nevainojamu elektroinstrumenta darbību.
 - Bojāti aizsargmehānismi un detaļas atbilstoši jāsalabo atzītā remontdarbnīcā vai jānomaina, ja lietošanas instrukcijā nav norādīts citādi.
 - Bojāti slēdži jānomaina klientu tehniskās apkalpošanas darbnīcā.
 - Neizmantojiet neatbilstīgus vai bojātus pieslēguma vadus.
 - Nelietojiet elektroinstrumentus, kuriem nevar ieslēgt un izslēgt slēdzi.
 - 15 Elektroinstrumenta remontu uzticiet veikt kvalificētam elektriķim
 - Šis elektroinstrumenti atbilst attiecīgajiem drošības noteikumiem. Remontu drīkst veikt tikai kvalificēts elektriķis, turklāt jāizmanto oriģinālās rezerves daļas, citādi ar lietotāju var notikt nelaimes gadījumi

16 Ievērojam!

- Savai drošībai lietojiet tikai piederumus un papildierīces, kas norādītas lietošanas instrukcijā vai ko ieteicis vai norādījis instrumentu ražotājs. Citu darba instrumentu vai piederumu lietošana, kas atšķiras no lietošanas instrukcijā vai katalogā ieteiktajiem, var radīt personīgu savainošanās risku.

17 Troksnis

- Izmantojot kompresoru, lietojiet ausu aizsargus.

18 Pieslēguma vada nomaiņa

- Ja bojā pieslēguma vadu, ražotājam vai kvalificētam elektriķim tas jānomaina, lai nepieļautu bīstamību. Risks, ko rada elektriskais trieciens

19 Riepu piepildīšana

- Tieši pēc piepildīšanas pārbaudiet spiedienu riepi ar piemērotu manometru, piem., degvielas uzpildes stacijā.

20 Pa ceļu pārvietojami kompresori lietošanai būvlaukumā

- Uzmaniet, lai visas šļūtenes un armatūra būtu piemērota kompresora maksimāli pieļaujamajam darba spiedienam.

21 Uzstādīšanas vieta

- Uzstādiet kompresoru tikai uz līdzenas pamatnes.

22 Ir ieteicams, ka padeves šļūtenes, ja spiediens pārsniedz 7 bar, vajadzētu aprīkot ar drošības kabeli, piem., tērauda trosi.

Brīdinājums! Šis elektroinstrumenta darba laikā rada elektromagnētisko lauku. Šis lauks noteiktos apstākļos var traucēt aktīvo vai pasīvo medicīnisko implantu darbību. Lai mazinātu nopietnu vai nāvējošu savainojumu risku, personām ar medicīniskajiem implantiem pirms elektroinstrumenta lietošanas ieteicams konsultēties ar ārstu un ražotāju.

Drošības norādījumi darbam ar saspiesto gaisu un izpūšanas pistolēm

- Kompresora sūknis un cauruļvadi darba laikā sasniedz augstas temperatūras. Pieskaršanās rada apdegumus.
- Kompresora iesūktais gaiss jāuztur tīrs no piemaisījumiem, kas kompresora sūknī var radīt ugunsgrēkus vai sprādzienus.
- Atvienojot šļūtenes savienojumu, noturiet ar roku šļūtenes savienojuma detaļu. Tādējādi jūs nepieļausiet savainojumus, ko rada atpakaļ atlecoša šļūtene.
- Darbā ar izpūšanas pistoli lietojiet aizsargbrilles. Svešķermeņi un aizpūstas daļas var viegli izraisīt savainojumus.
- Neapūti personu ar izpūšanas pistoli vai netīriet apģērbu uz ķermeņa. Savainošanās risks!

Drošības norādījumi krāsas izsmidzināšanas laikā

- Neizmantojiet lakas vai šķīdinātājus, kuru uzliesmošanas temperatūra ir mazāka par 55° C. Sprādzienbīstamība!

- Nesildiet lakas un šķīdinātājus. Sprādzienbīstamība!
- Ja izmanto veselībai kaitīgus šķidrums, aizsardzībai ir nepieciešamas filtrācijas ierīces (aizsargmaska). Ievērojiet arī šādu vielu ražotāju sniegto informāciju par aizsardzības pasākumiem.
- Jāievēro uz izmantojamo materiālu ārējā iepakojuma piestiprinātā informācija un marķējumi saskaņā ar Noteikumiem par rīkošanos ar bīstamām vielām. Ja nepieciešams, jāveic papildu aizsardzības pasākumi, it īpaši jāvalkā piemērots apģērbs un jālieto maskas.
- Smidzināšanas procesa laikā, kā arī darba telpā nedrīkst smēķēt. Sprādzienbīstamība! Arī krāsas tvaiki ir viegli aizdedzināmi.
- Nedrīkst būt pieejamas vai nedrīkst lietot uguns vietas, atklātu liesmu vai dzirkstejojošas mašīnas.
- Neuzglabājiet vai nelietojiet ēdienus un dzērienus darba telpā. Krāsas tvaiki ir kaitīgi veselībai.
- Darba telpas apjomam jābūt lielākam par 30 m³, un jābūt nodrošinātai pietiekamai gaisa apmaiņai smidzināšanas un žāvēšanas laikā.
- Nesmidziniet pret vēju. Izsmidzinot aizdedzināmus vai bīstamus smidzināmos materiālus, principiāli ievērojiet vietējās policijas pārvaldes noteikumus.
- Neizmantojiet kopā ar PVC spiediena šļūteni šādus šķidrums, piem., lakbenzīnu, butilspirtu un metilēnhlorīdu. Šie šķidrums sagrauj spiediena šļūteni.

Spiedientvertņu lietošana

- Kurš lieto spiedientvertni, tam tā jāuztur pienācīgā stāvoklī, pienācīgi jālieto, jākontrolē, nekavējoties jāveic nepieciešamie uzturēšanas kārtībā un labošanas darbi un atbilstoši apstākļiem jāveic nepieciešamie drošības pasākumi.
- Uzraudzības iestāde atsevišķā gadījumā var dod rīkojumu par nepieciešamajiem kontroles pasākumiem.
- Nedrīkst lietot spiedientvertni, ja tai ir trūkumi, tā apdraud darbiniekus vai trešās personas.
- Pirms katras lietošanas pārbaudiet, vai spiedientvertnei nav rūsas un bojājumu. Kompresoru nedrīkst lietot ar bojātu vai sarūsējušu spiedientvertni. Ja jūs konstatējat bojājumus, tad lūdzam vērsties klientu tehniskās apkalpošanas darbnīcā.

Uzglabājiet drošības norādījumus drošā vietā.

6. Atlikušie riski

Esiet vienmēr uzmanīgs darba laikā un nelaidiet trešās personas klāt jūsu darba vietai, turot tās drošā attālumā.

Arī tad, ja jūs lietojat šo elektroinstrumentu atbilstoši noteikumiem, vienmēr saglabājas atlikušie riski.

Atlikušos riskus var minimizēt, ja kopā ievēro "Drošības norādījumus" un "Noteikumiem atbilstošu lietošanu", kā arī lietošanas instrukciju.

Saistībā ar šī elektroinstrumenta konstrukciju un komplektāciju var rasties šādi riski:

Veselības apdraudējums ar strāvu, izmantojot nepieņācīgus elektropieslēguma vadus.

Nepieļaujiet nejaušu ierīces iedarbināšanos: ievietojot spraudni kontaktligzdā, nedrīkst nospiegt iedarbināšanas taustiņu.

Dzirdes bojājumi, ja nelieto piemērotus ausu aizsargus.

Netīrumu daļiņas, putekļi utt., neskatoties uz aizsargbrīļu lietošanu, var iekļūt jūsu acīs vai sejā.

Savirpuļoto daļiņu ieelpošana.

Uzglabājiet drošības norādījumus drošā vietā.

7. Tehniskie dati

Tīkla pieslēgums	230 V ~ / 50Hz
Motora jauda W	750
Darbības režīms	S1
Kompresora apgriezienu skaits	1440 min ⁻¹
Spiedientvertnes tilpums (litros)	50
Darba spiediens	apt. 8 bar
Teorēt. iesūkšanas jauda l/min	apt. 170
Skaņas jaudas līmenis L_{WA}	79 dB(A)
Kļūda K_{WA}	2 dB
Aizsardzības pakāpe	IP20
Ierīces svars kg	27
Maks. uzstādīšanas	1000 m

Trokšņu emisijas vērtības bija noteiktas atbilstoši standarta EN ISO 3744 prasībām.

Lietojiet ausu aizsargus.

Trokšņu iedarbība var izraisīt dzirdes zudumu.

8. Darbības pirms lietošanas sākšanas

Pirms pieslēgšanas pārlicinieties, vai datu plāksnītē norādītā informācija sakrīt ar elektrotīkla parametriem.

- Pārbaudiet, vai ierīcei nav transportēšanas laikā radušos bojājumu. Nekavējoties ziņojiet par iespējamajiem bojājumiem transporta uzņēmumam, kurš bija piegādājis kompresoru.
- Kompresora uzstādīšana jāveic patērētāja tuvumā.
- Nedrīkst pieļaut garus gaisa vadus un garas barojošās līnijas (pagarinātājus).
- Ievērojiet, lai būtu sauss iesūkšanas gaiss bez putekļiem.
- Neuzstādiet kompresoru mitrā vai slapjā telpā.
- Kompresoru drīkst lietot tikai piemērotās telpās (labi ventilētās, apkārtējā gaisa temperatūra no +5°C līdz 40°C). Telpā nedrīkst atrasties putekļi, skābes, tvaiki, sprāgstošas vai uzliesmojošas gāzes.
- Kompresors ir piemērots lietošanai sausās telpās. Lietošana nav pieļaujama zonās, kurās darbojas ar smidzināmu ūdeni.

9. Uzstādīšana un lietošana

▲ Uzmanību!

Pirms lietošanas sākšanas noteikti pilnīgi uzstādiet ierīci!

Montāžai ir nepieciešams:

2 x dakšatslēgas 14 mm un 17 mm (nav iekļautas piegādes komplektā)

9.1 Riteņu montāža (7. attēls)

- Ievietojiet riteņa tapu (e) caur riteni (3). Tagad ievietojiet riteņa tapu (e) caur kompresorā paredzēto caurumu. Uzvirziet paplāksni (f) ar atsperpaplāksni (g) uz tapas un nodrošiniet riteni ar sešstūra uzgriezni (h).
- Rīkojieties ar otru riteni (3), kā iepriekš aprakstīts.

9.2 Balsta kājas montāža (5., 6. attēls)

- Iebīdīet sešstūrgalvas skrūvi (a) caur balsta kāju (4). Tagad ievietojiet kombināciju caur ievietoto caurumu un nostipriniet skrūvi (a) ar mazgātāju (c), atsperes mazgātāju (d) un uzgriezni (b).
- Pēc tam uzlieciet kājas uzgali (13) uz balsta kājas (4).

9.3 Gaisa filtra montāža (8. att. poz. 12)

- Pirms kompresora lietošanas sākšanas uzstādiet klātpievienoto gaisa filtru (12).
- Nelietojiet kompresoru bez gaisa filtra

9.4 Pneimatiskās šļūtenes montāža

- Darbiem lielākā attālumā no kompresora var izmantot pneimatisko šļūteni (nav iekļauta piegādes komplektā). Turklāt pievienojiet pneimatiskās šļūtenes iespraucamo īscaurulīti pie kāda no ātrjaucamajiem savienojumiem (5 vai 11). Pēc tam pievienojiet pneimatisko instrumentu pie pneimatiskās šļūtenes ātrjaucamā savienojuma.

9.5 Tīkla pieslēgums

- Kompresors ir aprīkots ar tīkla vadu ar kontaktligzdu ar zemējuma kontaktu. To var pievienot pie jebkuras kontaktligzdas ar zemējuma kontaktu 230 V~ / 50 Hz, kas ir aprīkota ar 16 A drošinātāju.
- Pirms lietošanas sākšanas uzmaniet, lai tīkla spriegums sakristu ar darba spriegumu un mašīnas jaudu datu plāksnītē.
- Gari barošanas vadi, kā arī pagarinājumi, vada spoles utt. izraisa sprieguma kritumu, un var aizkavēt motora palaišanu.
- Zemās temperatūrās, kas mazākas par +5°C, motora palaišana ir apdraudēta stingras gaitas dēļ.

9.6 Ieslēgšanas/izslēgšanas slēdzis (2., 3. attēls)

- Nospiežot pogu (8) pozīcijā I, ieslēdz kompresoru.
- Lai izslēgtu kompresoru, poga (8) jānospiež pozīcijā 0.

9.7 Spiediena regulēšana (3. attēls)

- Ar spiediena regulatoru (7) var noregulēt spiedienu manometrā (6).

- Noregulēto spiedienu var noņemt uz ātrjaucamā savienojuma (5).

9.8 Spiediena releja regulēšana

- Spiediena relejs ir noregulēts rūpnīcā.
Ieslēgšanas spiediens apt. 6 bar
Izslēgšanas spiediens apt. 8 bar

10. Pieslēgšana elektrotīklam

Instalētais elektromotors ir pieslēgts darbam gatavā veidā. Pieslēgums atbilst attiecīgajiem VDE un DIN noteikumiem. Klienta elektrotīkla pieslēgumam un izmantotajam pagarinātājam jāatbilst šiem noteikumiem.

Bojāts elektropieslēguma vads

Elektropieslēguma vadiem bieži rodas izolācijas bojājumi.

To iemesli var būt šādi:

- saspiešanas vietas, ja pieslēguma vadi stiepjas caur logu vai durvju ailu;
- lūzuma vietas pieslēguma vada nepareizas nostiprināšanas vai izvietošanas dēļ;
- griezumā vietas pieslēguma vada pārbrūkšanas dēļ;
- izolācijas bojājumi, izraujot no sienas kontaktligzdas;
- plaisas izolācijas novocošanās dēļ.

Šādus bojātus elektropieslēguma vadus nedrīkst izmantot, un izolācijas bojājumu dēļ tie ir bīstami dzīvībai. Regulāri pārbaudiet pieslēguma vadus, vai tiem nav bojājumu. Ievērojiet, lai pārbaudes laikā pieslēguma vads nebūtu pievienots elektrotīklam.

Elektropieslēguma vadiem jāatbilst attiecīgajiem VDE un DIN noteikumiem. Izmantojiet tikai pieslēguma vadus ar marķējumu H05VV-F.

Tipa nosaukuma uzdruka uz pieslēguma vada ir obligāta.

Maiņstrāvas motors

Elektrotīkla spriegumam jābūt 230 V~.

Pagarinātājiem līdz 25 m garumam jābūt 1,5 kvadrātmilimetru šķērsgriezumam.

Pieslēgšanu un remontu drīkst veikt tikai kvalificēts elektriķis.

Jautājumu gadījumā norādiet šādus datus:

- motora strāvas veids;
- ierīces datu plāksnītē norādītie dati;
- motora datu plāksnītē norādītie dati.

11. Tīrīšana, apkope, glabāšana un transportēšana

⚠ Uzmanību!

Pirms jebkādiem regulēšanas, tehniskās uzturēšanas vai remonta darbiem izņemiet elektrotīkla kontaktdakšu! Savainošanās risks, ko rada strāvas impulsi!

⚠ Uzmanību!

Nogaidiet, līdz ierīce ir pilnīgi atdzisusi! Risks gūt apdegumus!

⚠ Uzmanību!

Pirms visiem tīrīšanas un apkopes darbiem ierīce jāatbrīvo no spiediena! Savainošanās risks!

11.1 Tīrīšana

- Uzturiet aizsargierīces, gaisa spraugas un motora korpusu tīru no putekļiem un netīrumiem, cik vien tas ir iespējams.
- Iesakām tīrīt ierīci uzreiz pēc katras lietošanas reizes.
- Noberziet ierīci ar tīru drānu vai izpūtiet to ar zema spiediena saspiesto gaisu.
- Regulāri tīriet ierīci ar mitru drānu un mazliet šķīdoro ziepju. Neizmantojiet tīrīšanas līdzekļus vai šķīdinātājus; tie varētu bojāt ierīces plastmasas daļas. Uzmaniet, lai ūdens nevarētu iekļūt ierīces iekšienē.
- Pirms kompresora tīrīšanas jāatvieno šļūtene un smidzināšanas uzgaļi. Kompresoru nedrīkst tīrīt ar ūdeni, šķīdinātājiem vai tamlīdzīgām vielām.

11.1.1. Gaisa filtra tīrīšana (9., 10. att.)

- Pagrieziet gaisa filtra (12) vāku bultiņas virzienā un noņemiet to.
- Izņemiet papīra ieliktni (i) no filtra korpusa.
- Uzmanīgi izpuriniet papīra ieliktni (i) un filtra korpusu. Vajadzības gadījumā vāciet šos komponentus un no jauna samontējiet tos apgrieztā secībā.

11.2 Spiedientvertnes apkope (1.+3. attēls)

⚠ **Uzmanību!** Lai nodrošinātu spiedientvertnes (2) ilgstošu derīgumu, pēc katras lietošanas jānotecina kondensāts, atskrūvējot notecināšanas atveres aizgriezni (1). Vispirms samaziniet spiedienu tvertnē ar pārspiediena vārstu (14). Notecināšanas atveres aizgriezni atskrūvē, griežot pretēji pulksteņrādītāja virzienam (skatoties no kompresora apakšpuses uz aizgriezni), lai varētu pilnīgi notecināt kondensātu no spiedientvertnes. Pēc tam atkal aizskrūvējiet notecināšanas atveres aizgriezni (griežot pulksteņrādītāja virzienā). Pirms katras lietošanas pārbaudiet, vai spiedientvertnei nav rūsas un bojājumu.

Kompresoru nedrīkst lietot ar bojātu vai sarūsējušu spiedientvertni. Ja jūs konstatējat bojājumus, tad lūdzam vērsties klientu tehniskās apkalpošanas darbnīcā.

11.3 Drošības vārsts

Drošības vārsts (14) ir noregulēts atbilstoši maksimāli pieļaujamajam spiedientvertnes spiedienam. Nav pieļaujams pārregulēt drošības vārstu vai noņemt tā plombu. Lai drošības vārsts vajadzības gadījumā pareizi darbotos, tas laiku pa laikam jāaktivizē. Paveiciet aizgredzenu tik spēcīgi, līdz saspiestais gaiss dzirdami izplūstu. Pēc tam atkal atlaidiet gredzenu.

⚠ Ievērojam!

Kondensāts no spiedientvertnes satur eļļas atliekas. Utilizējiet kondensātu atbilstoši apkārtējās vides prasībām atbilstošajā savākšanas vietā.

11.4 Glabāšana

Glabājiet ierīci un tās piederumus tumšā, sausā un nesalstošā, kā arī bērniem nepieejamā vietā. Optimālā glabāšanas temperatūra ir 5-30°C.

⚠ Uzmanību!

Atvienojiet tīkla kontaktdakšu, atgaisojiet ierīci un visus pievienotos pneimatiskos instrumentus. Novietojiet kompresoru tā, lai to nevarētu sākt lietot nepieņerošas personas.

⚠ Uzmanību!

Uzglabājiet kompresoru tikai sausā un nepieņerošām personām nepieejamā vietā. Nesagāziet, uzglabājiet tikai stāvus pozīcijā!

11.4.1 Pārspiediena izlaišana

Izlaidiet pārspiedienu no kompresora, izslēdzot kompresoru un patērējot vēl spiedientvertnē esošo saspiesto gaisu, piem., ar pneimatisko instrumentu tukšgaitā vai ar izpūšanas pistoli.

11.5 Transportēšana

Transportēšanai izmantojiet transportēšanas rokturi (1) un pārvietojiet ar to kompresoru.

Paceļot kompresoru, ievērojiet tā svaru (sk. tehnikos raksturlielumus).

Transportējot kompresoru automobiļos, nodrošiniet labu kravas stiprināšanu.

11.6 Rezerves daļu pasūtīšana

Veicot rezerves daļu pasūtīšanu, vajadzētu norādīt šādu informāciju:

- Ierīces tips
- Ierīces preces numurs
- Ierīces identifikācijas numurs
- Nepieciešamās rezerves daļas numurs

Informācija par apkalpošanu

Ņemiet vērā, ka šajā izstrādājumā ir daļas, kas nodilst atbilstoši vai dabiskas izmantošanas gaitā, respektīvi, ir detaļas, kas nepieciešamas kā patēriņa materiāli.

Dilstošas detaļas*: Gaisa filtrs

* Nav noteikti jābūt piegādes komplektā!

12. Likvidācija un atkārtota izmantošana

Ierīce atrodas iepakojumā, lai izvairītos no bojājumiem transportēšanas laikā. Iepakojums ir izejmateriāls, un to var izmantot atkārtoti vai nodot izejvielu aprītē.

Ierīce un tās piederumi ir no dažādiem materiāliem, piemēram, metāla un plastmasas. Bojātās detaļas jānodod īpašo atkritumu pārstrādei. Jautājiet specializētā veikalā vai pašvaldībā!

Nolietotās iekārtas nedrīkst izmest māsaimniecības atkritumos!



Šis simbols norāda uz to, ka šo ražojumu saskaņā ar Direktīvu par elektrisko un elektronisko iekārtu atkritumiem (2012/19/ES) un vietējiem likumiem, nedrīkst utilizēt kopā ar māsaimniecības atkritumiem. Šis ražojums jānodod šim nolūkam paredzētajā savākšanas vietā.

To var izdarīt, piem., atdodot to atpakaļ tirdzniecības vietā, kad pērk līdzīgu ražojumu, vai nododot pilnvarotā savākšanas vietā, kas atbildīga par elektrisko un elektronisko iekārtu atkritumu otrreizējo pārstrādi. Nelietpratīga rīkošanās ar nolietotām iekārtām sakarā ar potenciāli bīstamām vielām, kuras bieži vien satur elektrisko un elektronisko iekārtu atkritumi, var negatīvi ietekmēt apkārtējo vidi un cilvēku veselību. Lietpratīgi utilizējot šo ražojumu, jūs veicināt dabas resursu efektīvu lietošanu. Informāciju par nolietoto iekārtu savākšanas vietām jūs saņemsiet savā pašvaldībā, atkritumu utilizācijas sabiedriskajā organizācijā, pilnvarotajā iestādē, kas atbildīga par elektrisko un elektronisko iekārtu atkritumu utilizāciju vai tuvākajā atkritumu izvešanas uzņēmumā.

13. Traucējumu novēršana

Traucējums	Iespējamais cēlonis	Novēršana
Kompresors nedarbojas.	<ul style="list-style-type: none"> • Tīkla spriegums nav pieejams. • Tīkla spriegums pārāk zems. • Ārējā temperatūra pārāk zema. • Motors pārkaršis. 	<ul style="list-style-type: none"> • Pārbaudiet vadu, tīkla kontaktdakšu, drošinātāju un kontaktdakšu. • Nepieļaujiet pārāk garus pagarinātājus. Izmantojiet pagarinātājus ar pietiekamu dzīslu šķērsgriezumu. • Nelietojiet, ja ārējā temperatūra ir zemāka par +5° C. • Ļaujiet motoram atdzist, ja nepieciešams, novērsiet pārkaršanas cēloni.
Kompresors darbojas, taču nav spiediena.	<ul style="list-style-type: none"> • Nehermētisks pretvārsts • Sabojāti blīvējumi. • Nehermētisks kondensāta notecināšanas atveres aizgrieznis (1). 	<ul style="list-style-type: none"> • Nomainiet pretvārstu. • Pārbaudiet blīvējumus, uzticiet nomainīt sabojātus blīvējumus specializētā darbnīcā. • Ar roku pievelciet aizgriezni. Pārbaudiet, ja nepieciešams, nomainiet blīvējumu uz aizgriežņa.
Kompresors darbojas, spiedienu parāda manometrā, taču instrumenti nedarbojas.	<ul style="list-style-type: none"> • Nehermētiski šļūteņu savienojumi. • Nehermētisks ātrjaucams savienojums. • Ar spiediena regulatoru (7) noregulēts pārāk mazs spiediens. 	<ul style="list-style-type: none"> • Pārbaudiet, ja nepieciešams, nomainiet pneimatisko šļūteni un instrumentus. • Pārbaudiet, ja nepieciešams, nomainiet ātrjaucamo savienojumu. • Vairāk atskrūvējiet spiediena regulatoru.

Table of contents:**Page:**

1.	Introduction	80
2.	Layout	80
3.	Scope of delivery	80
4.	Proper use	80
5.	Safety instructions	81
6.	Remaining hazards	82
7.	Technical data	83
8.	Before starting the equipment	83
9.	Attachment and operation	83
10.	Electrical connection	84
11.	Cleaning, maintenance, storage and transport	84
12.	Disposal and recycling	85
13.	Troubleshooting	86
14.	Declaration of conformity	107

Explanation of the symbols on the equipment



GB

Read and follow the operating and safety instructions before you start working with this power tool.



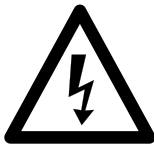
GB

Wear ear-muffs. The impact of noise can cause damage to hearing.



GB

Beware of hot parts!



GB

Beware of electrical voltage!



GB

Warning! Automatic start-up.



GB

Only operate the unit with closed cover.

1. Introduction

MANUFACTURER:

scheppach

Fabrikation von Holzbearbeitungsmaschinen GmbH
Günzburger Straße 69
D-89335 Ichenhausen

Dear Customer,

We hope your new tool brings you much enjoyment and success.

Note:

According to the applicable product liability laws, the manufacturer of the device does not assume liability for damages to the product or damages caused by the product that occurs due to:

- Improper handling,
- Non-compliance of the operating instructions,
- Repairs by third parties, not by authorized service technicians,
- Installation and replacement of non-original spare parts,
- Application other than specified,
- A breakdown of the electrical system that occurs due to the non-compliance of the electric regulations and VDE regulations 0100, DIN 57113 / VDE0113.

We recommend:

Read through the complete text in the operating instructions before installing and commissioning the device. The operating instructions are intended to help the user to become familiar with the machine and take advantage of its application possibilities in accordance with the recommendations. The operating instructions contain important information on how to operate the machine safely, professionally and economically, how to avoid danger, costly repairs, reduce downtimes and how to increase reliability and service life of the machine.

In addition to the safety regulations in the operating instructions, you have to meet the applicable regulations that apply for the operation of the machine in your country. Keep the operating instructions package with the machine at all times and store it in a plastic cover to protect it from dirt and moisture. Read the instruction manual each time before operating the machine and carefully follow its information. The machine can only be operated by persons who were instructed concerning the operation of the machine and who are informed about the associated dangers. The minimum age requirement must be complied with.

2. Layout (Fig. 1,2)

1. Drain plug for condensation water
2. Pressure vessel
3. Wheel
4. Supporting foot
5. Quick-lock coupling (regulated compressed air)
6. Pressure gauge (for reading the preset vessel pressure)
7. Pressure regulator
8. ON/OFF switch
9. Transport handle
10. Quick-coupling (vessel pressure)
11. Manometer (vessel pressure)
12. Air filter
13. Foot caps
14. Overpressure valve

3. Scope of delivery (Abb. 1-4)

- Open the packaging and remove the device carefully.
- Remove the packaging material as well as the packing and transport bracing (if available).
- Check that the delivery is complete.
- Check the device and accessory parts for transport damage.
- If possible, store the packaging until the warranty period has expired.

1x compressor

2x wheels (3)

1x air filter (12)

1x feet (4)

1x foot caps (13)

1x hexagonal screw M6 (a)

1x hexagonal nut M6 (b)

1x washer A6,4 (c)

1x spring washer A6,4 (d)

2x wheel bolts (e)

2x washer A10,4 (f)

2x spring washer A10,4 (g)

2x hexagonal nut M10 (h)

ATTENTION

**The device and packaging materials are not toys!
Children must not be allowed to play with plastic bags, film and small parts!
There is a risk of swallowing and suffocation!**

4. Proper use

The compressor is designed to generate compressed air for compressed-air driven tools which can be driven with an air volume of up to approx. 143 l/min (e.g. tire inflator, blow-out pistol and paint spray gun).

Due to the restricted air flow rate, it is only possible to operate tools with a very high compressed air consumption (e.g. orbital sanders, straight grinders and impact screwdriver) in some circumstances.

The equipment is to be used only for its prescribed purpose. Any other use is deemed to be a case of misuse. The user / operator and not the manufacturer will be liable for any damage or injuries of any kind caused as a result of this.

Please note that our equipment has not been designed for use in commercial, trade or industrial applications. Our warranty will be voided if the equipment is used in commercial, trade or industrial businesses or for equivalent purposes.

5. Safety instructions

⚠ Attention! The following basic safety measures must be observed when using electric tools for protection against electric shock, and the risk of injury and fire. Read all these notices before using the electric tool and keep the safety instructions for later reference.

Service and maintenance

- 1. Regular cleaning, maintenance and lubrication.** Always pull the electrical plug before any adjustment, maintenance or repair.
- 2. Have your device repaired only by qualified experts and only with original replacement parts.** This ensures the continued safety of the device.

Safe work

- 1 Keep the work area orderly
 - Disorder in the work area can lead to accidents.
- 2 Take environmental influences into account
 - Do not expose electric tools to rain.
 - Do not use electric tools in a damp or wet environment. There is a risk of electric shock!
 - Make sure that the work area is well-illuminated.
 - Do not use electric tools where there is a risk of fire or explosion.
- 3 Protect yourself from electric shock
 - Avoid physical contact with earthed parts (e.g. pipes, radiators, electric ranges, cooling units).
- 4 Keep children away
 - Do not allow other persons to touch the equipment or cable, keep them away from your work area.
- 5 Securely store unused electric tools
 - Unused electric tools should be stored in a dry, elevated or closed location out of the reach of children.
- 6 Do not overload your electric tool
 - They work better and more safely in the specified output range.
- 7 Wear suitable clothing
 - Do not wear wide clothing or jewellery, which can become entangled in moving parts.
 - Rubber gloves and non-slip shoes are recommended when working outdoors.
 - Tie long hair back in a hair net.

- 8 Do not use the cable for purposes for which it is not intended
 - Do not use the cable to pull the plug out of the outlet. Protect the cable from heat, oil and sharp edges.
- 9 Take care of your tools
 - Keep your compressor clean in order to work well and safely.
 - Follow the maintenance instructions.
 - Check the connection cable of the electric tool regularly and have it replaced by a recognised specialist when damaged.
 - Check extension cables regularly and replace them when damaged.
- 10 Pull the plug out of the outlet
 - During non-use of the electric tool or prior to maintenance and when replacing tools.
- 11 Avoid inadvertent starting
 - Make sure that the switch is switched off when plugging the plug into an outlet.
- 12 Use extension cables for outdoors
 - Only use approved and appropriately identified extension cables for use outdoors.
 - Only use cable reels in the unrolled state.
- 13 Remain attentive
 - Pay attention to what you are doing. Remain sensible when working. Do not use the electric tool when you are distracted.
- 14 Check the electric tool for potential damage
 - Protective devices and other parts must be carefully inspected to ensure that they are fault-free and function as intended prior to continued use of the electric tool.
 - Check whether the moving parts function faultlessly and do not jam or whether parts are damaged. All parts must be correctly mounted and all conditions must be fulfilled to ensure fault-free operation of the electric tool.
 - Damaged protective devices and parts must be properly repaired or replaced by a recognised workshop, insofar as nothing different is specified in the operating manual.
 - Damaged switches must be replaced at a customer service workshop.
 - Do not use any faulty or damaged connection cables.
 - Do not use any electric tool on which the switch cannot be switched on and off.
- 15 Have your electric tool repaired by a qualified electrician
 - This electric tool conforms to the applicable safety regulations. Repairs may only be performed by an electrician using original spare parts. Otherwise accidents can occur.
- 16 Important!
 - For your own safety you must only use the accessories and additional units listed in the operating instructions or recommended or specified by the manufacturer. The use of mounted tools or accessories other than those recommended in the operating instructions or catalog may place your personal safety at risk.

- 17 Noise
 - Wear ear muffs when you use the compressor.
- 18 Replacing the power cable
 - To prevent hazards, leave the replacement of damaged power cables strictly to the manufacturer or a qualified electrician. There is a risk of electric shock!
- 19 Inflating tires
 - Directly after inflating tires, check the pressure with a suitable pressure gauge, for example at your filling station.
- 20 Roadworthy compressors for building site operations
 - Make sure that all lines and fittings are suitable for the maximum permissible operating pressure of the compressor.
- 21 Place of installation
 - Set up the compressor on an even surface.
- 22 It is recommended to equip the feed hoses with a safety cable in case of pressure above 7 bar, e.g. using a wire cable.

Warning! This electric tool generates an electromagnetic field during operation. This field can impair active or passive medical implants under certain conditions. In order to prevent the risk of serious or deadly injuries, we recommend that persons with medical implants consult with their physician and the manufacturer of the medical implant prior to operating the electric tool.

Safety instructions for working with compressed air and blasting guns

- The compressor pump and lines can become very hot during operation. Touching these parts will burn you.
- The air which is sucked in by the compressor must be kept free of impurities that could cause fires or explosions in the compressor pump.
- When releasing the hose coupling, hold the hose coupling piece with your hand. This way, you can protect yourself against injury from the rebounding hose.
- Wear safety goggles when working with the blow-out pistol. Foreign bodies or blown off parts can easily cause injuries.
- Do not blow at people with the blow-out pistol and do not clean clothes while being worn. Risk of injury!

Safety information for paint spraying

- Do not process any paints or solvents with a flash point below 55° C. There is a risk of explosion!
- Do not heat up paints or solvents. There is a risk of explosion!
- If hazardous liquids are processed, wear protective filter units (face guards). Also, adhere to the safety information provided by the manufacturers of such liquids.
- The details and designations of the Ordinance on Hazardous Substances, which are displayed on the outer packaging of the processed material, must be observed.

- Additional protective measures are to be undertaken if necessary, particularly the wearing of suitable clothing and masks.
- Do not smoke during the spraying process and/or in the work area. There is a risk of explosion! Paint vapors are easily combustible.
- Never set up or operate the equipment in the vicinity of a fire place, open lights or sparking machines.
- Do not store or eat food and drink in the work area. Paint vapors are harmful to your health.
- The work area must exceed 30 m³ and sufficient ventilation must be ensured during spraying and drying. Do not spray against the wind. Always adhere to the regulations of the local police authority when spraying combustible or hazardous materials.
- Do not process media such as white spirit, butyl alcohol and methylene chloride with the PVC pressure hose. These media will destroy the pressure hose.

Operating pressure vessels

- You must keep your pressure vessel in good working order, operate the vessel correctly, monitor the vessel, carry out necessary maintenance and repair work immediately and meet the relevant safety precautions.
- The supervisory authority may enforce essential control measures in individual cases.
- A pressure vessel is not allowed to be used if it has faults or deficiencies that can endanger workers or third parties.
- Check the pressure vessel for signs of rust and damage each time before using. Do not use the compressor with a damaged or rusty pressure vessel. If you discover any damage, then please contact the customer service workshop.

Do not lose these safety instructions.

6. Remaining hazards

Remain attentive at all times when working, and keep third parties at a safe distance from your work area.

Even if you use this electric power tool in accordance to instructions, certain residual risks cannot be eliminated.

Remaining hazards can be minimized by following the instructions in „Safety instructions“, „Intended Use“ and in the entire operating manual. The following hazards may arise in connection with the equipment’s construction and layout:

The use of incorrect or damaged mains cables can lead to injuries caused by electricity.

Avoid accidental starts: do not press the start button while inserting the plug into the socket.

Damage to hearing if no suitable ear protection is applied.

Dirt particles, dust etc. can get irritate the eyes or face despite wearing safety goggles.

Inhaling swirled up particles.

Keep this safety information in a safe place.

7. Technical Data

Mains connection	230 V ~ / 50 Hz
Motor rating W	750
Operating mode	S1
Compressor speed	1440 min ⁻¹
Pressure vessel capacity (in liters)	50
Operating pressure	approx. 8 bar
Theoretical intake capacity (l/min)	approx. 170
Sound power level L_{WA}	79 dB(A)
Uncertainty K_{WA}	2 dB
Protection type	IP20
Weight of the unit in kg	27
Max. altitude (above mean sea level)	1000 m

The noise emission values were measured in accordance with EN ISO 3744.

Wear hearing protection.

The effects of noise can cause a loss of hearing.

8. Before starting the equipment

Before you connect the equipment to the mains supply make sure that the data on the rating plate are identical to the mains data.

- Check the equipment for damage which may have occurred in transit. Report any damage immediately to the transport company which was used to deliver the compressor.
- Install the compressor near the point of consumption.
- Avoid long air lines and supply lines (extension cables).
- Make sure that the intake air is dry and dustfree.
- Do not install the compressor in a damp or wet room.
- The compressor may only be used in suitable rooms (with good ventilation and an ambient temperature from +5 °C to 40 °C). There must be no dust, acids, vapors, explosive gases or inflammable gases in the room.
- The compressor is designed to be used in dry rooms. It is prohibited to use the compressor in areas where work is conducted with sprayed water.

9. Attachment and operation

⚠ Important!

You must fully assemble the appliance before using it for the first time!

You will require the following tools for assembly and installation: 2 x open-ended wrench size 14 mm and 17 mm (not included)

9.1 Fitting the wheels (fig. 7)

- Insert the wheel bolt (e) through the wheel (3). Now feed the wheel bolt (e) through the hole provided on the compressor. Slide the washer (f) and the spring washer (g) onto the bolt and secure the wheel with the hexagonal nut (h).
- Carry out the same procedure with the second wheel (3).

9.2 Fitting the supporting foot (fig. 5, 6)

- Slide the hexagonal screw (a) through the foot (4). Now feed the combination through the hole provided and secure the screw (a) with a washer (c), spring washer (d) and nut (b).
- Subsequently fit the foot cap (13) on the foot (4).

9.3 Installing the air filter (fig. 8 item 12)

- Before commissioning the compressor, install the air filter (12) enclosed.
- Do not operate the compressor without an air filter

9.4 Fitting the compressed air hose

- A compressed air hose (not included in the scope of supply) can be used for work that takes place at greater distances from the compressor. For this purpose, connect the plug-in fitting of the compressed air hose to one of the quick couplings (5 or 11). Then connect the compressed air tool to the quick coupling of the compressed air hose.

9.5 Mains connection

- The compressor is equipped with a mains cable with shock-proof plug. This can be connected to any 230V~ / 50 Hz shock-proof socket which is protected by a 16 A fuse.
- Before you use the machine, make sure that the mains voltage is the same as the operating voltage (see the rating plate).
- Long supply cables, extensions, cable reels etc. cause a drop in voltage and can impede motor start-up.
- At low temperatures below +5 °C, sluggishness may make starting difficult or impossible.

9.6 ON/OFF switch (fig. 2, 3)

- To switch on the compressor, press the button (8) on position I.
- To switch off the compressor, press the button (8) on position 0.

9.7 Setting the pressure (fig. 3)

- You can adjust the pressure on the pressure gauge (6) using the pressure regulator (7).
- The set pressure can be taken from the quick lock coupling (5).

9.8 Setting the pressure switch

- The pressure switch is set at the factory.
Cut-in pressure approx. 6 bar.
Cut-out pressure approx. 8 bar.

10. Electrical connection

The electrical motor installed is connected and ready for operation. The connection complies with the applicable VDE and DIN provisions. The customer's mains connection as well as the extension cable used must also comply with these regulations.

Damaged electrical connection cable

The insulation on electrical connection cables is often damaged.

This may have the following causes:

- Passage points, where connection cables are passed through windows or doors.
- Kinks where the connection cable has been improperly fastened or routed.
- Places where the connection cables have been cut due to being driven over.
- Insulation damage due to being ripped out of the wall outlet.
- Cracks due to the insulation ageing.

Such damaged electrical connection cables must not be used and are life-threatening due to the insulation damage.

Check the electrical connection cables for damage regularly.

Make sure that the connection cable does not hang on the power network during the inspection.

Electrical connection cables must comply with the applicable VDE and DIN provisions. Only use connection cables with the marking „H05VV-F“.

The printing of the type designation on the connection cable is mandatory.

AC motor

- The mains voltage must be 230 V~
- Extension cables up to 25 m long must have a cross-section of 1.5 mm².

Connections and repairs of electrical equipment may only be carried out by an electrician.

Please provide the following information in the event of any enquiries:

- Type of current for the motor
- Machine data - type plate
- Machine data - type plate

11. Cleaning, maintenance, storage and transport

⚠ Important!

Pull out the power plug before doing any cleaning and maintenance work on the equipment. Risk of injury from electric shock!

⚠ Important!

Wait until the equipment has cooled down completely! Risk of burns!

⚠ Important!

Always depressurize the equipment before carrying out any cleaning and maintenance work! Risk of injury!

11.1 Cleaning

- Keep protective devices, air vents and the motor housing as free of dust and dirt as possible.
- We recommend that you clean the device directly after every use.
- Rub the device clean with a clean cloth or blow it off with compressed air at low pressure.
- Clean the device at regular intervals using a damp cloth and a little soft soap. Do not use any cleaning products or solvents; they could attack the plastic parts of the device. Make sure that no water can penetrate the device interior.
- The hose and injection tools must be disconnected from the compressor before cleaning. The compressor must not be cleaned with water, solvents or similar.

11.1.1 Cleaning the air filter (fig. 9, 10)

- Turn the cap on the air filter (12) in the direction of the arrow and remove it.
- Remove the paper insert (i) from the filter housing.
- Carefully knock out the paper insert (i) and filter housing. If necessary, vacuum these components and reassemble them in the reverse order

11.2 Maintenance work on the pressure vessel (fig. 1+3)

⚠ Important! To ensure a long service life of the pressure vessel (2), drain off the condensed water by opening the drain valve (1) each time after using. Release the vessel pressure at the overpressure valve (14) beforehand. Open the drain screw by turning counter-clockwise (looking at the screw from the bottom of the compressor) so that all the condensed water can run out of the pressure vessel. Then close the drain screw again (turn it clockwise). Check the pressure vessel for signs of rust and damage each time before using. Do not use the compressor with a damaged or rusty pressure vessel. If you discover any damage, then please contact the customer service workshop.

11.3 Safety valve

The safety valve (14) has been set for the highest permitted pressure of the pressure vessel. It is prohibited to adjust the safety valve or remove its seal. Actuate the safety valve from time to time to ensure that it works when required. Pull the ring with sufficient force until you can hear the compressed air being released. There lease the ring again.

⚠ Important!

The condensed water from the pressure vessel will contain residual oil. Dispose of the condensed water in an environmentally compatible manner at a suitable collection point.

11.4 Storage

Store the device and its accessories in a dark, dry and frost-free place that is inaccessible to children. The optimum storage temperature lies between 5 and 30 °C.

⚠ Important!

Pull out the mains plug and ventilate the equipment and all connected pneumatic tools. Switch off the compressor and make sure that it is secured in such a way that it cannot be started up again by any unauthorized person.

⚠ Important!

Store the compressor only in a dry location which is not accessible to unauthorized persons. Always store upright, never tilted!

11.4.1 Releasing excess pressure

Release the excess pressure by switching off the compressor and using the compressed air which is still left in the pressure vessel, e.g. with a compressed air tool running in idle mode or with a blow-out pistol.

11.5 Transport

Use the transport handle (1) to transport the device, and drive the compressor with it.

When lifting the compressor, note its weight (see technical data).

Ensure that the load is well secured when transporting the compressor in a motor vehicle.

11.6 Ordering spare parts

Please provide the following information when ordering replacement parts:

- Device type
- Device article number
- Device ID number
- Replacement part number of the required replacement part

Service information

Please note that the following parts of this product are subject to normal or natural wear and that the following parts are therefore also required for use as consumables.

Wear parts*: Air filter

* Not necessarily included in the scope of delivery!

12. Disposal and recycling

The unit is supplied in packaging to prevent its being damaged in transit. This packaging is raw material and can therefore be reused or can be returned to the raw material system.

The unit and its accessories are made of various types of material, such as metal and plastic. Defective components must be disposed of as special waste. Ask your dealer or your local council.

Old devices must not be disposed of with household waste!



This symbol indicates that this product must not be disposed of together with domestic waste in compliance with the Directive (2012/19/EU) pertaining to waste electrical and electronic equipment (WEEE). This product must be disposed of at a designated collection point. This can occur, for example, by handing it in at an authorised collecting point for the recycling of waste electrical and electronic equipment. Improper handling of waste equipment may have negative consequences for the environment and human health due to potentially hazardous substances that are often contained in electrical and electronic equipment. By properly disposing of this product, you are also contributing to the effective use of natural resources. You can obtain information on collection points for waste equipment from your municipal administration, public waste disposal authority, an authorised body for the disposal of waste electrical and electronic equipment or your waste disposal company.

13. Troubleshooting

Fault	Possible cause	Remedy
The compressor does not start.	<ul style="list-style-type: none"> • No supply voltage. • Insufficient supply voltage. • Outside temperature is too low. • Motor is overheated. 	<ul style="list-style-type: none"> • Check the supply voltage, the power plug and the socket-outlet. • Make sure that the extension cable is not too long. Use an extension cable with large enough wires. • Never operate with an outside temperature of below +5° C. • Allow the motor to cool down. If necessary, remedy the cause of the overheating.
The compressor starts but there is no pressure.	<ul style="list-style-type: none"> • The non-return valve leaks. • The seals are damaged. • The drain plug for condensation water (1) leaks. 	<ul style="list-style-type: none"> • Have a service center replace the non-return valve. • Check the seals and have any damaged seals replaced by a service center. • Tighten the screw by hand. Check the seal on the screw and replace if necessary.
The compressor starts, pressure is shown on the pressure gauge, but the tools do not start.	<ul style="list-style-type: none"> • The hose connections have a leak. • A quick-lock coupling has a leak. • Insufficient pressure set on the pressure regulator (7). 	<ul style="list-style-type: none"> • Check the compressed air hose and tools and replace if necessary. • Check the quick-lock coupling and replace if necessary. • Increase the set pressure with the pressure regulator.

Tartalomjegyzék:

Oldal:

1. Bevezetés	89
2. A készülék leírása	89
3. Szállított elemek	89
4. Rendeltetésszerűi használat	89
5. Biztonsági utasítások	90
6. Maradék kockázatok	92
7. Technikai adatok	92
8. Beüzemeltetés előtt	92
9. Felépítés és kezelés	92
10. Elektromos csatlakoztatás	93
11. Tisztítás, karbantartás és tárolás	93
12. Megsemmisítés és újrahasznosítás	95
13. Hibaelhárítás	95
14. Konformkijelentés	107

A készüléken található szimbólumok magyarázata



(HU)

Üzembe helyezés előtt olvassa el a kezelési útmutatót és a biztonsági előírásokat, és mindig tartsa be azokat!.



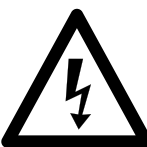
(HU)

Hordjon egy zajcsökkentő fülvédőt. A zaj behatása hallásvesztéshez vezethet.



(HU)

Figyelmeztetés a forró részek előtt!



(HU)

Figyelmeztetés az elektromos feszültség előtt!



(HU)

Figyelmeztetés! Az egység távirányított és figyelmeztetés nélkül megindulhat.



(HU)

Csak akkor indítsa el a készüléket, ha a fedél le van zárva

1. Bevezetés

GYÁRTÓ:

scheppach

Fabrikation von Holzbearbeitungsmaschinen GmbH
Günzburger Straße 69
D-89335 Ichenhausen

Tisztelt vásárló!

Sok örömet és sikert kívánunk Önnek, amikor az új készülékét használja.

Kedves Vásárló!

A hatályban lévő termékfelelősségi törvény értelmében a berendezés gyártója nem vonható felelősségre a berendezésen vagy vele kapcsolatban keletkező károkért a következő esetekben:

- szakszerűtlen kezelés,
- a használati utasítások be nem tartása,
- harmadik személy által végzett, szakképzetlen javítások,
- nem eredeti alkatrészek beszerelése és cseréje,
- szakszerűtlen használat,
- az elektromos rendszer kiesése az elektromos előírások, illetve a VDE 0100, DIN 57113 / VDE 0113 szabályozások be nem tartása miatt.

Javaslatok:

Mielőtt a berendezést összeszerelné, és üzembe helyezné olvassa el a használati útmutató teljes szövegét. Az üzemelési utasítások célja a készülékkel való ismerkedésének megkönnyítése és a használati lehetőségeinek megismertetése.

Az üzemelési utasítások fontos megjegyzéseket tartalmaz a készülék biztonságos, szakszerű és gazdaságos használatával kapcsolatban, a veszélyek elkerülésére, a javítási költségek megspórolására, a kiesési idő csökkentésére, és a készülék megbízhatóságának és élettartamának növelésére.

A használati útmutatóba foglalt biztonsági utasításokon kívül mindenképpen be kell tartani a nemzeti érvényben lévő szabályozásokat a készülék üzemelésével kapcsolatban.

Az üzemelési utasításokat helyezze egy tiszta, műanyag mappába, hogy megóvja a szennyeződéstől és a nedvességtől, és tárolja a készülék közelében. A munka elkezdése előtt minden gépkezelőnek el kell olvasnia az utasításokat és gondosan be kell tartania őket. Csak olyan személyek használhatják a készüléket, akiket kiképeztek a gép használatáról, és a lehetséges veszélyekről, illetve kockázatokról. Be kell tartani az előírt minimális kort.

A jelen üzemelési utasításokba foglalt biztonsági előírások és a helyi országos különleges előírások kiegészítéseként be kell tartani az általánosan elismert műszaki előírásokat a feldolgozó szerszámgépek üzemelésékor.

Az útmutató, valamint a biztonsági előírások figyelmen kívül hagyásából származó balesetekért és károkért nem vállalunk felelősséget.

2. A készülék leírása (rys. 1,2)

1. Leeresztőcsavar a kondenzvízhez
2. Nyomástartály
3. Kerék
4. Állóláb
5. Gyorskuplung (szabályozott prés lég)
6. Manométer (le lehet olvasni a beállított nyomást)
7. Nyomásszabályozó
8. Be-/ki- kapcsoló
9. Szállítófogantyú
10. Gyorscsatlakozó (tartálynyomás)
11. Manométer (tartálynyomás)
12. Db légszűrő
13. Talpkupak
14. Biztonsági szelep

3. Szállított elemek (rys. 1-4)

- Nyissa ki a csomagolást és óvatosan vegye ki a készüléket.
- Távolítsa el a csomagolóanyagot, valamint a csomagolási / szállítási biztosításokat (ha vannak ilyenek).
- Ellenőrizze, hogy teljes-e a szállítmány.
- Ellenőrizze a készülék és a kiegészítő alkatrészek szállítás során keletkezett sérüléseit.
- Lehetősége szerint a garancia érvényességének leteltéig őrizze meg a csomagolást.

1x db kompresszor

1x db kerék (3)

1x db légszűrő (12)

1x db láb (4)

1x db talpkupak (13)

1x db M6 hatlapú csavar (a)

1x db M6 hatlapú anya (b)

1x db A6,4 alátét (c)

1x db A6,4 rugós alátét (d)

2x db kerékcsap (e)

2x db A10,4 alátét (f)

2x db A10,4 rugós alátét (g)

2x db M10 hatlapú anya (h)

△ FIGYELEM

A készülék és a csomagolóanyag nem gyerekjáték!

A gyerekek ne játsszanak a műanyag zacskókkal, fóliákkal és apró alkatrészekkel!

Fennáll a lenyelés és fulladás veszélye!

4. Rendeltetésszerű használat

A kompresszor prés lég előállítására szolgál, a prés lég által üzemeltetett szerszámokhoz, amelyek cca. 143 l/perc-i légmennyiséggel lehetnek üzemeltetve (mint például abroncsöltők, kifúvópisztolyok és lakkozó pisztolyok).

A szállított levegő korlátozott mennyisége miatt a nagyon nagy levegőfogyasztással rendelkező szerszámok (pl. rezgőcsiszolók, rúdcsiszolók és ütőműves csavarbehajtók) csak korlátozottan üzemeltethetők. A gépet csak rendeltetése szerint szabad használni. Ezt túlhaladó bármilyen használat, nem számít rendeltetésszerűnek. Ebből adódó bármilyen kárért vagy bármilyen fajta sérülésért a használó ill. a kezelő felelős és nem a gyártó.

Kérjük vegye figyelembe, hogy a készülékeink rendeltetésük szerint nem az ipari, kézműipari vagy gyári használatra lettek konstruálva. Nem vállalunk szavatosságot, ha a készülék ipari, kézműipari vagy gyári üzemek területén valamint egyenértékű tevékenységek területén van használva.

5. Biztonsági utasítások

△ Figyelem! Az elektromos kéziszerszámok használata során az áramütés, illetve sérülés- és tűzveszély megelőzése érdekében az alábbi alapvető biztonsági utasításokat kell betartani. Az elektromos kéziszer használata előtt minden utasítást olvasson el, és mindig gondosan tartsa be a biztonsági előírásokat.

Karbantartás és állagmegóvás

- 1. Rendszeres tisztítás, karbantartás és kenés.**
Minden állítás, állagmegóvó vagy karbantartó művelet előtt húzza ki az elektromos csatlakozót.
- 2. A készüléket csak képzett szakemberrel javíttassa, és csak eredeti alkatrészeket használjon.** A készülék (javítás utáni) biztonságos működése csak így biztosítható.

Biztonságos munkavégzés

- 1 Tartsa a munkakörét rendben**
 - Rendtelenség a munkakörben baleset veszélyét idézi elő.
- 2 Vegye a környezeti befolyásokat figyelembe**
 - Ne tegyen ki az elektromos szerszámokat esőnek.
 - Ne használjon elektromos szerszámokat nedves vagy vizes környezetben. Veszély az áramcsapás által!
 - Gondoskodjon jó megvilágításról.
 - Ne használjon elektromos eszközöket ott, ahol tűz- és robbanásveszély keletkezhet.
- 3 Óvja magát az áramütés elől**
 - Kerülje el a földelt részekkel való testi érintkezést, mint például csövekkel, fűtőtestekkel, tűzhelyekkel, hűtőszekrényekkel.
- 4 Tartsa a gyerekeket távol!**
 - Ne engedje meg más személynek, hogy megérintsék a szerszámot vagy a kábelt, tartsa őket a munkakörétől távol.
- 5 Tárolja a szerszámait biztonságosan**
 - Nem használt szerszámokat egy száraz, zárt teremben és a gyerekek számára nem elérhetően kell tárolni.

- 6 Ne terhelje túl a szerszámait**
 - Jobban és biztonságosabban dolgozik a megadott teljesítményi körben.
- 7 Viseljen megfelelő munkaruhát**
 - Ne viseljen bő ruhát vagy ékszert. Ezeket elkapathatják a mozgó részek.
 - Hosszú hajnál viseljen hajhálót.
 - A szabadban történő munkálatoknál gumikesztyű és tapadós lábbeli ajánlatos.
- 8 Ne használja fel a kábelt más célokra**
 - Ne hordja a szerszámot a kábelnál fogva, és ne használja fel a kábelt a csatlakozó dugó kihúzására a dugaszoló aljzatból. Óvja a kábelt hőstől, olajtól és éles szélektől.
- 9 Ápolja gondosan a szerszámait**
 - Tartsa a kompresszort tisztán azért, hogy jól és biztosan tudjon dolgozni.
 - Tartsa be a karbantartási előírásokat..
 - Ellenőrizze le rendszeresen a csatlakozási vezetékét és a kábeljárt, és sérülés esetén cseréltesse ki azt egy elismert szakember által.
 - Ellenőrizze le rendszeresen a hosszabbító kábelt és sérülés esetén cserélje ki.
- 10 Húzza ki a csatlakozódugót az aljzatból**
 - Ha nem használja az elektromos kéziszerszámot, javítás előtt és a szerszámok, pl. fűrészlap, fúró és marógép cseréjénél.
- 11 Ügyeljen arra, hogy a gép ne indulhasson el akaratlanul**
 - Mielőtt a csatlakozót bedugja az aljzatba, győződjön meg arról, hogy a gép kapcsolója kikapcsolt állapotban van.
- 12 Kültéren használjon hosszabbító kábelt**
 - A szabadban csak szabadtéri használatra alkalmas, ennek megfelelő jelöléssel ellátott hosszabbító kábelt alkalmazzon.
 - A kábeldobot csak letekert állapotban használja.
- 13 Legyen figyelmes**
 - Figyeljen arra, amit csinál. Munkája során kellő körültekintéssel járjon el. Ne használja az elektromos kéziszerszámot, ha nem tud rá figyelni.
- 14 Ellenőrizze le a készülékét sérülésekre**
 - A szerszám további használata előtt a védőberendezéseket vagy enyhén sérült részeket gondosan megvizsgálni, hibátlan és meghatározásuknak megfelelő működésükre.
 - Vizsgálja meg, hogy a mozgó részek működése rendben van, és hogy nem szorulnak vagy nincsenek károsulva részeik. Ahhoz, hogy a készülék biztonsága biztosítva legyen minden résznek helyesen fel kell szerelve lennie.
 - Amennyiben a használati utasításban nincs más megadva, a károsult biztonsági berendezéseket és részeket szakszerűen egy elismert szakmúhely által kell megjavíttatni vagy kicseréltetni.
 - A károsult kapcsolókat egy vevőszolgálati műhely által muszáj kicseréltetni.
 - Ne használjon hibás vagy sérült csatlakozó vezetékeket.
 - Ne használjon olyan elektromos szerszámokat ahol a kapcsolót nem lehet be- és kikapcsolni.

- 15 Az elektromos kéziszerszám javítását villansze-
relővel végeztesse
- Ez az elektromos szerszám megfelel a rávo-
natkozó biztonsági határozatoknak. Javításokat
csak egy villamosági szakember végezheti el,
különbön balesetek érhetik a használót.
- 16 Figyelem!
- Saját biztonságáért, csak a használati utasí-
tásban megadott vagy a gyártó által ajánlott
vagy megadott kellékeket és pótkészülékeket
használni. A használati utasításban vagy a
katalógusban ajánlott bevetési szerszámoktól
vagy kellékektől eltérőek használata egy sze-
mélysérülési veszélyt jelenthet az Ön számára.
- 17 Zaj
- A kompresszor használatánál zajcsökkentő
fülvédőt hordani.
- 18 A csatlakozási vezeték kicserélése
- Ha megrongálódik a csatlakozási vezeték, ak-
kor a veszélyeztetések elkerülése érdekében
azt ki kell cseréltetni a gyártó vagy egy villa-
mosági szakember által. Veszély az áramcsa-
pás által!
- 19 Abroncsok feltöltése
- Közvetlenül a feltöltés után leellenőrizni, pél-
dául egy benzinkútnál egy megfelelő manomé-
terrel a töltést.
- 20 Útonhajtatható kompresszorok építési helyszí-
nüzemben
- Ügyeljen arra, hogy minden tömlő és armatúra
megfelelő legyen a kompresszor maximálisan
engedélyezett munkanyomásának.
- 21 Felállítás helye
- A kompresszort csak egy sík felületre állítani fel.
- 22 7 bar feletti nyomásokon a bevezetőtömlőket ér-
demes biztonsági kábelrel, pl. egy drótkötéssel
felszerelni.

Figyelmeztetés! Ez az elektromos kéziszerszám
működés közben elektromágneses mezőt képez.
Ez a mező bizonyos körülmények között befolyásol-
hatja az aktív és passzív orvosi implantátumok mű-
ködését. A súlyos és halálos sérülések veszélyének
csökkentése érdekében javasoljuk, hogy az orvosi
implantátumokkal élő személyek az elektromos ké-
ziszerszám kezelése előtt kérjék ki orvosuk és az
implantátum gyártójának véleményét.

Biztonsági utasítások a présléggel és a kifúvó pisztolyokkal történő dolgozashoz

- Az üzem alatt a kompresszorszivattyú és a vezeték-
ek magas hőmérsékleteket érnek el. A megérintésük
megégetéshez vezet.
- A kompresszor által beszívott levegőt olyan hozzá-
keverésektől mentesen kell tartani, amelyek a kom-
presszorszivattyúban tűzhez vagy robbanáshoz vezet-
hetne.
- A tömlőkuplung kioldásánál tartsa kézzel feszesen
a tömlő kuplung részét. Így elkerüli a visszacsapó-
dó tömlő általi sérüléseket.

- A kifúvópisztollyal történő dolgozánál védőszem-
üveget hordani. Az idegen testek vagy az elfújtt ré-
szek könnyen sérüléseket okozhatnak.
- Ne fújjon a kifúvópisztollyal személyekre vagy tisztí-
tson ruhát a testen. Sérülés veszélye!

Biztonsági utasítások a színszórásnál

- Ne dolgozzon fel olyan lakkokat vagy oldószere-
ket amelyeknek a gyulladási pontja 55°C alatt van.
Robbanásveszély!
- Ne melegítse meg a lakkokat vagy az oldószere-
ket. Robbanásveszély!
- Ha az egészségre káros folyadékokat dolgozna
meg, akkor védelemként szűrőkészülékekre (arc-
maszkokra) van szükség. Vegye figyelembe az
ilyen anyagokat gyártó cégnek, az óvintézkedé-
sekkel kapcsolatos közléseit is.
- Figyelembe kell venni a megmunkálandó anyagok
átcsomagolására feltett veszélyanyagrendeleettel
kapcsolatos adatokat és megjelöléseket. Adott
esetben kiegészítő védőintézkedéseket kell elvé-
gezni, különösen szükséges a megfelelő ruhák és
maszkok hordása.
- Tilos a dohányzás a szórás folyamat ideje alatt,
valamint a munkateremben. Robbanásveszély!
Színparák is könnyen gyullékonnyak.
- Nem szabad tűzhelyeknek, nyílt fénynek vagy szikra-
képző gépeknek felállítva illetve üzemeltetve lenniük.
- Ne tároljon vagy fogyasztsjon ételeket vagy italo-
kat a munkateremben. A festékpárák károsak az
egészségre.
- A munkateremnek 30 m³-nél nagyobbnak kell len-
nie és a szórásnál és szárításnál biztosítani kell
egy elegendő levegőcserét.
- Ne szórjon szél ellen. Gyullékonny illetve veszélyes
szórójavak szórásánál már alapjába véve figyelem-
be kell venni a helyi rendőrség határozatait.
- Ne dolgozzon fel a PVC-nyomótömlővel összeköt-
tésben olyan mediumokat mint tesztbenzint, bu-
tylalkoholt és metylenchloridot. Ezek a mediumok
tönkreteszik a nyomótömlőt.

Nyomástartály üzemeltetése

- Aki egy nyomástartályt üzemeltet, annak azt egy
rendeltetésszerű állapotban kell tartania, rendel-
tetésszerűen kell üzemeltetnie, felügyelnie, azon-
al minden szükséges gondozási és rendbehózási
munkát elvégeznie valamint a körülmények szerint
szükséges biztonsági intézkedéseket megtennie.
- A felügyelő hivatal egyes esetben egy szükséges
felügyelési intézkedést rendelhet el.
- Egy nyomástartályt nem szabad üzemeltetni, ha
olyan hibákat mutat ki, amelyek által az alkalmazott
vagy egy harmadik személy veszélyeztetve lehet.
- Minden üzem előtt a nyomástartályt rozsdára és
sérülésekre leellenőrizni. Nem szabad a kompresz-
szort sérült vagy rozsdás nyomástartállyal üzemel-
tetni. Ha sérüléseket állapítana meg, akkor kérjük
forduljon a vevőszolgálati szakműhelyhez.

Proszę zachować wskazówki bezpieczeństwa.

6. Maradék kockázatok

Munka közben mindig legyen figyelmes, és külső személyeket tartson biztonságos távolságra a munkavégzési helytől.

Maradék kockázatok akkor is léteznek, ha az előírásoknak megfelelően használja ezt a villamos kézi szerszámot.

Minimálisra csökkenthetők azonban a „Biztonsági utasítások”, a „Rendeltetésszerű használat” és a kezelési útmutató együttes betartásával. A villamos kézi szerszám kialakításához és kivételéhez kapcsolódóan az alábbi veszélyek jelentkezhetnek:

Nem előírászerű villamos csatlakozóvezetékek használatakor áramütés veszélye áll fenn.

Kerülje a gép véletlen üzembe helyezését: a dugós csatlakozó a csatlakozó aljzatba való bevezetésekor nem szabad megnyomni a bekapcsoló gombot.

Halláskárosodás, ha nem viselnek megfelelő hallásvédőt.

Szennyeződés részecskék, por stb. kerülhet a szemébe vagy az arcára a védőszemüveg viselése esetén is.

Felkavart részecskék belégzése.

Őrizze meg a biztonsági utasításokat.

7. Technikai adatok

Hálózati csatlakozás	230 V ~ / 50Hz
Motorteljesítmény W	750
Üzem mód	S1
Kompresszor-fordulatszám perc-1	1440 min ⁻¹
Nyomástartályürtartalom (literben)	50
Üzemi nyomás	ca. 8 bar
Teo. Beszívási teljesítmény l/perc	ca. 170
Hangteljesítménymérték L _{WA}	79 dB(A)
Bizonytalanság K _{WA}	2 dB
Védelmi rendszer	IP20
A készülék súlya kg-ban	27
Max. felállításmagasság (NN felett)	1000 m

A zajkibocsátási értékek az EN ISO 3744 szerint lettek meghatározva.

Viseljen hallásvédőt.

A zaj halláskárosodást okozhat.

8. Beüzemeltetés előtt

Győződjön meg rákapcsolás előtt arról, hogy a típusú táblán megadott adatok megegyeznek a hálózati adatokkal.

- Ellenőrizze le a készüléket szállítási károokra. Esetleges sérüléseket azonnal a szállítványozó vállalatnál, amelyik a kompresszort szállította jelenteni.
- A kompresszort a fogyasztó közelében kell felállítani.
- El kell kerülni a hosszú légvezetékek és a hosszú csatlakozók (hosszabbítókábel) használatát.
- Ügyelni egy száraz és pormentes légbeszívásra.
- Ne állítsa fel nedves vagy vizes teremben a kompresszort.
- A kompresszort csak megfelelő termekben (jól szellőztetett, környezeti hőmérséklet +5°C-tól 40°C-ig) szabad üzemeltetni. A teremben nem szabad poroknak, savaknak, páráknak, robbanékony vagy gyullékony gázoknak lennie.
- A kompresszor száraz termekben levő használatra alkalmas. Tilos olyan részlegekben használni, ahol fröccsenővízzel dolgoznak.

9. Felépítés és kezelés

⚠ Figyelem!

A beüzemeltetés előtt a készüléket okvetlenül komplett összeszerelni!

Az összeszereléshez szüksége van: 2 x villáskulcs 14 mm és 17 mm (nincs a szállítás terjedelmében)

9.1 A kerekek felszerelése (ábra 7)

- Vezesse át a kerékcsapot (e) a keréken (3). Vezesse át a kerékcsapot (e) a kompresszor erre szolgáló furatán. Tolja az alátétet (f) a rugós alátéttel (g) együtt a csapszegre, és a hatlapú anyával (h) biztosítsa a kereket.
- A második keréknél (3) is a fentiek szerint járjon el.

9.2 Az állóláb felszerelése (ábra 5, 6)

- Tolja át a hatlapú csavart (a) a lábon (4). Most vezesse át a kombinációt a tervezett furaton, és biztosítsa a csavart (a) az alátéttel (c), a rugós alátéttel (d) és az anyával (b).
- Ezután helyezze a talpkupakot (13) a lábra (4).

9.3 A légszűrő felszerelése (8. ábra, 12)

- A kompresszor üzembe helyezése előtt szerelje fel a mellékelt légszűrőt (12).
- Ne üzemeltesse légszűrő nélkül a kompresszort

9.4 A sűrítettlevegő-tömlő felszerelése

- A kompresszortól nagyobb távolságban végzett munkákhoz sűrítettlevegő-tömlő használható (a csomag nem tartalmazza). Ehhez csatlakoztassa a sűrítettlevegő-tömlő dugaszcsonkját az egyik gyorscsatlakozóra (5 vagy 11). Ezután csatlakoztassa a sűrítettlevegő-tömlő gyorscsatlakozójára a sűrített levegős szerszámot.

9.5 Hálózati csatlakozás

- A kompresszor egy védőérintkezős dugós hálózati vezetékkel van felszerelve. Ezt minden védőérintkezős 230V ~ 50 Hz dugaszoló aljzatra rá lehet kapcsolni, amely 16A-al le van biztosítva.
- Üzembe helyezés előtt ügyeljen arra, hogy a hálózati feszültség megegyezzen a gép teljesítményi táblája szerinti üzemi feszültségnek.
- Hosszú betáplálási vezeték, valamint meghosszabbítások, kábeldobok stb. Feszültségesebbé okoznak és megakadályozhatják a motorindítást.
- Alacsony hőmérsékleteknél, +5°C alatt nehéz járatáság által veszélyeztetve van a motorindítás.

9.6 Be-/ kikapcsoló (ábra 2, 3)

- A gomb (8) I állásba nyomása bekapcsolja a kompresszort.
- A kompresszor kikapcsolásához nyomja 0 állásba a gombot (8).

9.7 Nyomásbeállítás: (ábra 3)

- A nyomásszabályozóval (8) lesz a manométeren (7) beállítva a nyomás.
- A beállított nyomást a gyorskúplungon (6) lehet levenni.
- A kazányomás a manométeren (6) less leolvastva.

9.8 Nyomáskapcsoló beállítás

- A nyomáskapcsoló gyárilag be van állítva.
Bekapcsolási nyomás cca. 6 bar
Kikapcsolási nyomás cca. 8 bar

10. Elektromos csatlakoztatás

A telepített elektromos motor üzemkészen csatlakozik. A csatlakozás megfelel a vonatkozó VDE és DIN rendelkezéseknek. A vásárló által használt hálózati csatlakozó, valamint az általa használt hosszabbító vezeték is feleljen meg ezeknek az előírásoknak.

Sérült elektromos csatlakozóvezetékek

Az elektromos csatlakozóvezetékek szigetelése gyakran megsérül.

Ennek oka lehet:

- Nyomási helyek, ha a csatlakozóvezeték ablak- vagy ajtóréseken keresztül vezet.
- Törési helyek a csatlakozóvezetékek szakszerűtlen rögzítése vagy vezetése miatt.
- Vágási helyek a csatlakozóvezetékén való áthajtás miatt.
- Szigetelés sérülése a fali csatlakozóaljzathoz való kiszakítás miatt.
- Repedések a szigetelés öregedése miatt.

Ne használjon ilyen sérült elektromos csatlakozóvezetéseket, mivel használatuk a szigetelés sérülése miatt életveszélyes.

Rendszeresen ellenőrizze, hogy nem sérültek-e az elektromos csatlakozóvezetékek. Ügyeljen arra, hogy ellenőrzéskor a vezeték ne csatlakozzon a hálózatra.

Az elektromos csatlakozóvezetékek feleljenek meg a vonatkozó VDE és DIN rendelkezéseknek. Csak H05VV-F jelölésű csatlakozóvezetéseket használjon. A csatlakozóvezeték típusának megnevezését a vezetéken fel kell tüntetni.

Váltóáramú motor

- A hálózati feszültség 230 V~ legyen
 - A 25 méternél rövidebb hosszabbító vezeték keresztmetszete 1,5 négyzetmilliméter legyen.
- Az elektromos berendezések csatlakoztatását és javítását csak villamosági szakember végezheti.

Kérdései esetén az alábbi adatokat kell megadni:

- Motor áramtípusa
- Gép típuscímkejének adatai
- Motor típuscímkejének adatai

11. Tisztítás, karbantartás és tárolás

⚠ Figyelem!

Minden tisztítási és karbantartási munka előtt kihúzni a hálózati csatlakozót! Sérülési veszély az áramcsapások által!

⚠ Figyelem!

Várja meg amíg a készülék teljesen le nem hűlt! Megégetés veszélye!

⚠ Figyelem!

Minden tisztítási és karbantartási munka előtt a készüléket nyomásnélkültre kell tenni! Sérülés veszélye!

11.1 Tisztítás

- A védőberendezéseket, levegőnyílásokat és a motorházat tartsa a lehető legtisztábban.
- Azt javasoljuk, hogy a készüléket minden használat után tisztítsa meg.
- Egy tiszta kendővel súrolja le vagy alacsony nyomású sűrített levegővel fújja ki a készüléket.
- Rendszeresen tisztítsa meg a készüléket egy nedves ruhával és egy kis kenőszappannal. Ne használjon tisztító- vagy oldószereket, mivel ezek kikezdehetik a készülék műanyag alkatrészeit. Ügyeljen arra, hogy ne juthasson víz a készülék belsejébe.
- A tömlőt és a szórószerszámokat a tisztítás előtt távolítsa el a kompresszorról. A kompresszort nem szabad vízzel, oldószerekkel és hasonlókkal tisztítani.

11.1.1 A légszűrő tisztítása (9. ábra, 10)

- Forgassa el a légszűrő fedelét (12) a nyíl irányába, és vegye le.
- Vegye ki a papírbetétet (i) a szűrőházból
- Óvatosan ütögesse ki a papírbetétet (i) és a szűrőházat. Szükség esetén vákuumozza ezeket az alkatrészeket, és fordítsa meg őket visszafelé.

11.2 A nyomástartály karbantartása (1+3-es kép)

Figyelem! A nyomástartály (2) tartós tartósságához minden üzem után a leeresztőcsavar (1) megnyitása által le kell engedni a kondenzvizet. Először eresztse le a tartálynyomást a biztonsági szelepen (14) keresztül.

A leeresztőcsavar az óramutató járásával ellenkező irányba történő csavarás által lesz megnyitva (a kompresszor alulso oldala felől nézve a csavarra), azért hogy a kondenzvíz teljesen le tudjon folyni a nyomástartályból. Zárja azután ismét be a leeresztőcsavart (az óramutató forgási irányába csavarni). Minden üzem előtt a nyomástartályt rozsdára és sérülésekre leellenőrizni. Nem szabad a kompresszort sérült vagy rozsdás nyomástartállyal üzemeltetni. Ha sérüléseket állapítana meg, akkor kérjük forduljon a vevőszolgálati szakműhelyhez.

11.3 Biztonsági szelep

A biztonsági szelep (14) a nyomástartály legnagyobb megengedett nyomására van beállítva. A biztonsági szelep átállítása vagy plombájának eltávolítása nem engedélyezett. Időről időre működtesse a biztonsági szelepet, hogy szükség esetén megfelelően működjön. Húzza meg olyan erősen a gyűrűt, hogy a sűrített levegő hallhatóan kifúvásra kerüljön. Ezután engedje el újra a gyűrűt.

⚠ Figyelem!

A nyomástartályból származó kondenzvíz olajmaradványokat tartalmaz. Környezetbarát módon, egy megfelelő hulladékgyűjtő helyen ártalmatlanítsa a kondenzvizet.

11.4 Tárolás

Sötét, száraz és fagymentes, valamint gyermekek számára nem hozzáférhető helyen tárolja a készüléket és tartozékait. Az optimális tárolási hőmérséklet 5 °C és 30 °C között van.

⚠ Figyelem!

Húzza ki a hálózati csatlakozót, légtelenítse ki a készüléket és minden csatlakoztatott présleégzserszámot. Állítsa úgy le a kompresszort, hogy jogosulatlanok ne tudják üzembe venni.

⚠ Figyelem!

A kompresszort csak száraz és jogosulatlanok számára nem hozzáférhető környezetben tárolni. Ne döntse meg, csak állva tárolni! Kifolyhat az olaj!

11.4.1 A túlnyomás leeresztése

A kompresszorban levő túlnyomást leeresztetni azért, hogy kikapcsolja a kompresszort és a nyomástartályban levő présleéget, például egy üresjáratban levő présleég szerszámmal vagy egy kifúvópisztollyal elfogyasztja.

11.5 Transzport

A gép szállításához a szállítási fogantyút (1) használja, és ezzel mozgassa a kompresszort.

A kompresszor felemelésekor ügyeljen annak súlyára (lásd a Műszaki adatokat).

A kompresszor gépjárművel végzett szállításánál gondoskodjon a rakomány megfelelő biztosításáról.

11.6 Pótalkatrész-rendelés

Pótalkatrész rendelése esetén a következő adatokat kell megadni:

- A készülék típusa
- A készülék cikkszama
- A készülék azonosítószama
- A szükséges pótalkatrész pótalkatrészsza

Szervíz-információk

Figyelembe kell venni, hogy ennél a terméknél a következő részek már használat szerinti vagy természetes kopásnak vannak alávetve ill. a következő részekre van mint fogyóeszközökre szükség.

Gyorsan kopó részek*: légszűrő

* nincs okvetlenül a szállítás terjedelmében!

12. Megsemmisítés és újrahasznosítás

A szállítási károk megakadályozásához a készülék egy csomagolásban található. Ez a csomagolás nyersanyag és ezáltal ismét felhasználható vagy pedig visszavezethető a nyersanyag körforgáshoz. A készülék és annak a tartozékai különböző anyagokból állnak, mint például fémből és műanyagokból. Vigye a károsult alkatrészeket a különhulladék megsemmisítési helyhez. Érdeklődjön utána a szaküzletben vagy a községi közigazgatásnál!

Ne dobja a használt berendezéseket a háztartási hulladékba!



Ez a szimbólum arra hívja fel a figyelmet, hogy a terméket az elektromos és elektronikus berendezések hulladékairól szóló irányelv (2012/19/EU) és a nemzeti törvények értelmében nem szabad a háztartási hulladékba dobni. Ezt a terméket egy erre alkalmas gyűjtőhelyen kell leadni. Ez történhet például egy hasonló termék vásárlásakor történő visszaadással vagy az elektromos és elektronikus berendezések hulladékait újrahasznosító hivatalos gyűjtőhelyen történő leadással. A használt berendezések szakszerűtlen kezelése a használt elektromos és elektronikai berendezésekben gyakran megtalálható potenciálisan veszélyes anyagok miatt negatív hatással lehet a környezetre és az emberek egészségére. Ezen termék szakszerű ártalmatlanításával ráadásul a természeti erőforrások hatékony használatához is hozzájárul. A használt berendezések gyűjtőhelyeivel kapcsolatban a városvezetésnél, a helyi közterület-fenntartónál, az elektromos és elektronikus berendezések hivatalos gyűjtőhelyén vagy a hulladékszállító vállalatnál érdeklődhet.

13. Hibaelhárítás

Üzemzavar	Lehetséges ok	Elhárítás
Nem fut a kompresszor.	<ul style="list-style-type: none">• Hiányzik a hálózati feszültség.• Túl alacsony a hálózati feszültség.• Túl alacsony a kinti hőmérséklet.• Túlhevült a motor.	<ul style="list-style-type: none">• Leellenőrizni a kábelt, biztosítékot és a dugaszoló aljzatot.• Kerülje el a túl hosszú hosszabbítókábelt. Elegendő keresztmetszetű hosszabbítókábelt használni.• Ne üzemeltesse + 5°C kinti hőmérséklet alatt.• Hagyni a motort lehűlni adott esetben eltávolítani a túlhevülés okát.
A kompresszor fut, de nincs nyomás.	<ul style="list-style-type: none">• Szivárgó a visszacsapó szelep.• Tönkre van a tömítés.• A kondenzvíz leeresztőcsavarja nem tömör.	<ul style="list-style-type: none">• Kicserélni a visszacsapó szelepet.• Leellenőrizni a tömítéseket, a tönkrement tömítéseket egy szakműhelyben kicseréltetni.• Kézzel utánnahúzni a csavart. Leellenőrizni a tömítést a csavaron, adott esetben kicserélni.
Fut a kompresszor, a manométeren nyomás van kijelezve, de a számszámok nem futnak.	<ul style="list-style-type: none">• Szivárgóak a tömlőcsatlakozások.• Szivárgós a gyorskuplung.• Túl kicsi nyomás van a nyomásszabályozón beállítva.	<ul style="list-style-type: none">• Leellenőrizni a préslégtömítőt és a számszámokat, adott esetben kicserélni.• Leellenőrizni a gyorskuplungot, adott esetben kicserélni.• Tovább kinyitni a nyomásszabályozót.

Sisällysluettelo:

Sivu:

1.	Johdanto	98
2.	Laitteen kuvaus	98
3.	Toimituksen sisältö	98
4.	Määräystenmukainen käyttö	98
5.	Turvallisuusohjeet	99
6.	Jäännösriskit	100
7.	Tekniset tiedot	101
8.	Ennen käyttöönottoa	101
9.	Rakenne ja käyttö	101
10.	Sähköliitäntä	102
11.	Puhdistus, huolto varastointi ja Kuljetus	102
12.	Hävittäminen ja kierrätys	103
13.	Häiriöiden poistaminen	104
14.	Vaatimustenmukaisuusvakuutus	107

Laitteessa olevien symbolien selitys



FI

Ennen käyttöönottoa lue käyttöohje ja turvallisuusohjeet ja noudata niitä!



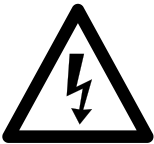
FI

Käytä suojalaseja! Melu voi aiheuttaa kuulovamman.



FI

Varoitus! Kuuma pinta!



FI

Varo jännite!



FI

Varo automaattista käynnistymistä



FI

Ota laite käyttöön vain suojuksen ollessa suljettuna

1. Johdanto

VALMISTAJA:

schepbach

Fabrikation von Holzbearbeitungsmaschinen GmbH
Günzburger Straße 69
D-89335 Ichenhausen

Arvoisa asiakas,

toivotamme sinulle paljon iloa ja menestystä työssäsi uuden laitteen kanssa.

Ohje:

Tämän laitteen valmistaja ei voimassa olevan tuotevastuulain mukaan vastaa vahingoista, jotka syntyvät tähän laitteeseen tai sen aiheuttamina seuraavista syistä:

- epäasianmukainen käsittely,
- käyttöohjeen noudattamatta jättäminen,
- kolmannen osapuolen, ei valtuutetun korjaajan tekemät korjaukset,
- muiden kuin alkuperäisten varaosien asennus tai vaihto laitteeseen,
- määräystenvastainen käyttö,
- sähkölaitteiston toimimattomuus, kun sähköä koskevia määräyksiä ja VDE-määräyksiä 0100, DIN 57113 / VDE0113 ei ole noudatettu.

Ota huomioon:

Lue ennen asennusta ja käyttöönottoa käyttöohjeen koko teksti.

Tämän käyttöohjeen tarkoituksena on helpottaa tutustumista sähkötyökaluun sekä sen käyttöä määräystenmukaisissa käyttömahdollisuuksissa.

Käyttöohje sisältää tärkeitä ohjeita siitä, miten työskentelet sähkötyökalullasi turvallisesti, oikein ja taloudellisesti, ja miten vältät vaarat, säästät korjauksaluissa, vähennät seisokkiaikoja ja lisäät sähkötyökalun luotettavuutta ja elinkaarta.

Tässä käyttöohjeessa olevien turvallisuusmääräysten lisäksi sinun on ehdottomasti otettava huomioon myös käyttömaassa voimassa olevat määräykset sähkötyökalun käytöstä.

Säilytä käyttöohjetta muovikotelossa lialta ja kosteudelta suojattuna sähkötyökalun yhteydessä. Jokaisen sähkötyökalua käyttävän on luettava se ennen töiden aloitusta ja noudatettava siinä olevia ohjeita. Sähkötyökalulla saavat työskennellä vain henkilöt, jotka ovat saaneet opastuksen sen käyttöön ja ovat perillä siihen liittyvistä vaaroista. Vaadittua vähimmäisikää on noudatettava.

Tässä käyttöohjeessa olevien turvallisuusohjeiden ja käyttömaassa voimassa olevien erikoismääräyksien ohella on otettava huomioon myös puuntyöstökoneiden käyttöä yleisesti koskevat tekniset säännöt. Emme ota vastuuta onnettomuuksista tai vahingoista, jotka seuraavat tämän käyttöohjeen ja turvallisuusohjeiden laiminlyönnistä.

2. Laitteen kuvaus (kuvat 1,2)

3. Tyhjennystulppa
4. Painesäiliö
5. Pyörä
6. Tukijalka
7. Pikakytkin (säädetty paineilma)
8. Painemittari (asetettu paine voidaan lukea)
9. Paineensäädin
10. ON/OFF-kytkin
11. Kuljetuskahva
12. Pikaliitos (säiliöpaine)
13. Painemittari (säiliöpaine voidaan lukea)
14. Ilmansuodatin
15. Jalkasuojus
16. Varoventtiili

3. Toimituksen sisältö (kuvat 1-3)

- Avaa pakkaus ja ota laite varovasti ulos.
- Poista pakkausmateriaali sekä pakkaus-/ja kuljetusvarmistimet (jos sellaiset on).
- Tarkasta, että toimitus on täydellinen.
- Tarkasta, onko laitteessa tai lisätarvikkeissa kuljetusvaurioita.
- Säilytä pakkaus jos mahdollista takuuajan päättymiseen asti.

1x Kompressori

2x Pyörät (3)

1x Ilmansuodatin (12)

1x Tukijalka (4)

1x Jalkasuojus (13)

1x kuusioruuvi M6 (a)

1x kuusiomutteri M6 (b)

1x aluslaatta A6.4 (c)

1x jousialuslevy A6.4 (d)

2x pyöränpultti (e)

2x aluslaatta A10,4 (f)

2x jousialuslevy A10,4 (g)

2x kuusiomutteri M10 (h)

HUOMIO!

Laite ja pakkausmateriaalit eivät ole lasten leikkikaluja! Lapset eivät saa leikkiä muovipussien, kalvojen tai pienosien kanssa! Vaarana osien joutuminen nieluun sekä tukehtumisen vaara!

4. Määräystenmukainen käyttö

Kompressoria käytetään paineilman tuottamiseen paineilmatöihin työkaluihin, joita voidaan käyttää enintään noin 143 l/min ilmamäärällä (esim. renkaiden täyttö, puhalluspistoolit ja maaliruiskut).

Rajoitetun ilmansyöttömäärän vuoksi hyvin suuren ilmankulutuksen omaavien työkalujen käyttö ei ole mahdollista (esim. laahaushiomakoneet, puikkohiomakoneet tai iskuruuvinvääntimet).

Konetta saa käyttää vain määräystenmukaiseen käyttöön. Mikään sen ylittävä käyttö ei ole määräystenmukaista käyttöä.

Näin syntyvistä vahingoista ja loukkaantumisista vastaa käyttäjä itse, ei valmistaja.

Ota huomioon, että laitteitamme ei ole tarkoitettu kaupalliseen käyttöön, käsityöammatin harjoittamiseen tai teolliseen käyttöön. Takuu ei ole voimassa, jos laitetta käytetään kaupalliseen tarkoitukseen, käsityöammatin harjoittamiseen tai teollisuudessa tai jossain muussa näitä vastaavassa toiminnassa.

5. Turvallisuusohjeet

⚠ **Huomio!** Sähkötyökalujen käytössä on sähköiskulta ja loukkaantumis- ja palovaaralta suojautumisen vuoksi otettava huomioon seuraavat olennaiset turvatoimenpiteet. Lue kaikki nämä ohjeet ennen kuin käytät tätä sähkötyökalua, ja säilytä turvallisuusohjeet varmassa paikassa.

Huolto ja kunnossapito

- 1. Säännöllinen puhdistus, huolto ja voitelu.**
Vedä virtapistoke irti aina ennen kuin alat suorittaa säätö-, kunnossapito- tai korjaustöitä.
- 2. Korjauta laite vain pätevällä ammattihenkilöllä ja käyttäen vain alkuperäisiä varaosia.** Näin varmistetaan laitteen pysyminen turvallisena.

Turvallinen työskentely

- 1** Pidä työalueesi järjestyksessä
 - Työalueella vallitseva epäjärjestys voi johtaa onnettomuuksiin.
- 2** Ota huomioon ympäristön vaikutukset
 - Älä altista sähkötyökaluja sateelle.
 - Älä käytä sähkötyökaluja kosteassa tai märässä ympäristössä. Sähköiskun vaara!
 - Huolehdi työalueen hyvästä valaistuksesta.
 - Älä käytä sähkötyökaluja paikoissa, joissa on palo- tai räjähdysvaara.
- 3** Suojaudu sähköiskulta
 - Vältä kehon kosketusta maadoitettuihin osiin (esim. putket, lämpöä säteilevät laitteet, sähköliedet, kylmälaitteet).
- 4** Pidä lapset loitolla!
 - Älä anna muiden henkilöiden koskea työkaluun tai sen johtoon, ohjaa heidät pois työalueeltasi.
- 5** Säilytä sähkötyökaluja, jotka eivät ole käytössä, turvallisesti
 - Kun sähkötyökalu ei ole käytössä, tulee sitä säilyttää lasten ulottumattomissa kuivassa ja suljetussa paikassa korkealle sijoitettuna.
- 6** Älä ylikuormita sähkötyökaluasi
 - Työskentelet paremmin ja turvallisemmin ilmoitetulla tehoalueella.
- 7** Käytä sopivaa vaatetusta
 - Älä pidä ylläsi liian väljiä vaatteita tai koruja, jotka voivat tarttua liikkuviin osiin.
 - Ulkona työskennellessä on suositeltavaa käyttää kumikäsineitä ja luistamattomia jalkineita.
 - Jos sinulla on pitkät hiukset, käytä hiusverkkoa.
- 8** Älä käytä johtoa mihinkään muuhun kuin mihin se on tarkoitettu

- Älä käytä johtoa pistokkeen vetämiseen irti pistorasiasista. Suojaa johto kuumuudelta, öljyltä ja teräviltä reunoilta.
- 9** Pidä työkaluistasi hyvää huolta
 - Voidaksesi työskennellä hyvin ja turvallisesti pidä kompressorin puhtaana.
 - Noudata huoltomääräyksiä.
 - Tarkasta sähkötyökalun liitosjohto säännöllisesti, ja jos se on vaurioitunut, vaihdatuta se hyväksytyllä sähköasentajalla.
 - Tarkasta jatkojohdot säännöllisesti ja vaihda ne, jos ne ovat vaurioituneet.
 - 10** Irrota pistoke pistorasiasista
 - Kun et käytä sähkötyökalua, ennen huoltoa ja työkaluja.
 - 11** Vältä tahaton käynnistyminen
 - Varmista, että kytkin on pois päältä, kun liität pistokkeen pistorasiaan.
 - 12** Käytä ulkokäyttöön tarkoitettua jatkojohtoa
 - Käytä ulkona vain ulkokäyttöön hyväksytyä ja vastaavasti merkittyä jatkojohtoa.
 - Käytä johtokelaa vain, kun se on kelattu auki.
 - 13** Ole koko ajan tarkkaavainen
 - Ole tarkkaavainen sen kanssa, mitä teet. Aloita työt keskittyneesti. Älä käytä sähkötyökalua, jos tunnet olosi hajamieliseksi.
 - 14** Tarkasta, onko sähkötyökalussa mahdollisesti vaurioita
 - Ennen kuin sähkötyökalua käytetään uudelleen, on suojalaitteiden ja lievästi vahingoittuneiden osien moitteeton ja määräysten mukainen toiminta tarkastettava huolellisesti.
 - Tarkasta, että liikkuvat osat toimivat jumittumatta ja etteivät osat ole vaurioituneet. Kaikkien osien on oltava oikein asennettuina ja täytettävä kaikki ehdot, jotta sähkötyökalun moitteeton toiminta on varmistettu.
 - Hyväksytyt ammattikorjaamon on korjattava tai vaihdettava vaurioituneet suojalaitteet ja osat määräysten mukaisesti, mikäli käyttöohjeessa ei ole muuta mainittu.
 - Vaurioituneet kytkimet on annettava asiakaspalvelun korjaamon vaihdettavaksi.
 - Älä käytä väärennaisia tai vahingoittuneita liitosjohtoja.
 - Älä käytä sähkötyökalua, jossa kytkintä ei voi kytkeä päälle eikä pois päältä.
 - 15** Anna sähköalan ammattilaisen korjata sähkötyökalusi
 - Tämä sähkötyökalu vastaa asiaankuuluvia turvallisuusmääräyksiä. Korjaukset saa tehdä vain sähköalan ammattilainen, jolloin hänen tulee käyttää alkuperäisvaraosia; muussa tapauksessa käyttäjälle saattaa aiheutua onnettomuuksia.
 - 16** Huomio!
 - Oman turvallisuutesi takia käytä vain sellaisia lisätarvikkeita ja lisälaitteita, jotka on mainittu käyttöohjeessa tai joita valmistaja suosittelee tai joista se on ilmoittanut. Muunlaisten kuin käyttöohjeessa tai luettelossa suositeltujen käyttötyökalujen tai lisätarvikkeiden käyttö voi merkitä loukkaantumisvaaraa.

17 Melu

- Käytä kompressorin käytössä kuulosuojaimia.

18 Liitosjohdon vaihtaminen

- Jos liitosjohto on vahingoittunut, on vaarojen välttämiseksi valmistajan tai sähköalan ammattilaisen vaihdettava se. Sähköiskun vaara.

19 Renkaiden täyttö

- Tarkasta renkaiden paine heti niiden täyttämisen jälkeen sopivalla painemittarilla, esim. huoltoasemalla.

20 Ajettavat kompressorit työmaakäytössä

- Varmista, että kaikki letkut ja liittimet soveltuvat kompressorin suurimmalle sallitulle työpaineelle.

21 Sijoituspaikka

- Sijoita kompressorin vain tasaiselle alustalle.

22 Syöttöletkut on suositeltavaa varustaa turvakaapelilla (esim. teräsvaijeri), jos paine on yli 7 baaria.

Varoitus! Tämä sähkötyökalu tuottaa käytönaikana sähkömagneettisen kentän. Tämä kenttä voi määrättyissä olosuhteissa heikentää aktiivisten tai passiivisten lääketieteellisten implanttien toimintaa. Vakavan tai jopa kuolemaan johtavan loukkaantumisen vaaran välttämiseksi suosittelemme henkilöitä, joilla on lääketieteellinen implantti, neuvottelemaan lääkärinsä ja implantin valmistajan kanssa, ennen kuin.

Turvallisuusohjeet työskennellessä paineilman ja puhalluspistoolien kanssa

- Kompressoripumppu ja johdot tulevat käytössä hyvin kuumiksi. Niihin koskeminen aiheuttaa palohaavoja.
- Kompressorin imemä ilma on pidettävä puhtaana muista aineista, jotka kompressoripumpussa saattaisivat johtaa tulipaloon tai räjähdysiin.
- Kun irrotat letkun kytkentää pidä kädellä kiinni letkun kytkentäkappaleesta. Näin vältät takaisinpäin pongahtavan letkun aiheuttamat loukkaantumiset.
- Käytä suojalaseja työskennellessäsi puhalluspistoolin kanssa. Sirut ja pois puhalletut osat voivat aiheuttaa tapaturmia.
- Älä puhalla puhalluspistoolilla ihmisiä kohden tai puhdistista sillä päällä olevia vaatteita. Loukkaantumisvaara!

Turvallisuusohjeet maaliruiskutuksessa

- Älä käsittele maaleja tai liuotinaiteita, joiden leimahduspiste on alle 55 °C. Räjähdyksivaara!
- Älä lämmitä maaleja tai liuotinaiteita. Räjähdyksivaara!
- Terveydelle haitallisia nesteitä käsiteltäessä on käytettävä suojana suodatinlaitteita (hengityssuojaimia). Ota huomioon myös tällaisten aineiden valmistajan ilmoittamat tiedot suojoimenpiteistä.
- Käsiteltävien materiaalien pakkauksissa olevat tiedot ja vaarallisten aineiden merkinnät on otettava huomioon. Tarvittaessa on huolehdittava lisäsuojatoimenpiteistä, erityisesti käytettävä sopivaa vaateetusta ja hengityssuojainta.
- Tupakointi on kielletty ruiskutuksen aikana sekä myös huoneessa, jossa käsitellään maaleja tai liuotinaiteita. Räjähdyksivaara! Maalihöyryt ovat myös herkästi syttyviä.

- Paikalla ei saa olla tulisijoja tai avonaista valolähdettä eikä kipinöitä tuottavia koneita saa käyttää.
- Älä säilytä aläkä nauti ruokia tai juomia työtilassa. Maalihöyryt ovat terveydelle haitallisia.
- Työtilan on oltava suurempi kuin 30 m³ ja ruiskutuksen ja kuivumisen aikana on ilmanvaihdon oltava riittävää.
- Älä ruiskuta tuulta vasten. Huomioi syttyvien tai vaarallisten aineiden ruiskutuksessa aina paikallisen poliisiviranomaisen määräykset.
- Älä käsittele PVC-paineletkun yhteydessä sellaisia aineita kuten testibensiini, butyylialkoholi tai metyleenikloridi. Nämä aineet hajottavat paineletkun.

Painesäiliöiden Käyttö

- Sen, jonka käytössä on painesäiliö, on pidettävä se asianmukaisessa kunnossa, käytettävä ja valvottava sitä asianmukaisesti, huolehdittava viipymättä tarvittavista kunnossapito- ja kunnostustoista ja olosuhteiden niin vaatiessa huolehdittava tarvittavista turvatoimenpiteistä.
- Valvontaviranomainen voi yksittäistapauksessa järjestää tarvittavat valvontatoimenpiteet.
- Painesäiliötä ei saa käyttää, jos siinä on puutteita, jotka vaarantavat sen käyttäjän tai ulkopuolisten turvallisuuden.
- Tarkasta aina ennen kuin painesäiliötä käytetään, ettei siinä ole ruostetta eikä vaurioita. Kompressorin ei saa käyttää vaurioituneen tai ruosteisen painesäiliön kanssa. Jos havaitset vauriota, ota yhteyttä asiakaspalvelun korjaamoon.

6. Jäännösriskit

Ole tarkkaavainen työskentelyn aikana ja pyydä muita henkilöitä pysymään turvallisen välimatkan päässä.

Vaikka tätä sähkötyökalua käytetään määräystenmukaisesti, jäljelle jää aina jäännösriskejä. Jäännösriskit voidaan minimoida noudattamalla käyttöohjeiden lisäksi kohdissa ”Turvallisuusohjeet” ja ”Määräystenmukainen käyttö” olevia ohjeita.

Seuraavia vaaroja voi esiintyä tämän sähkötyökalun mallin ja version yhteydessä:

Sähkövirran aiheuttama vaara terveydelle, jos käytetään epäasianmukaisia virtajohtoja.

Vältä koneen käynnistymistä vahingossa: liitettäessä pistoketta pistorasiaan ei käyttöpainiketta saa painaa.

Kuulovammat, jos ei käytetä sopivaa kuulosuojainta.

Likahiukkaset, pöly, jne. voivat suojalaseista huolimatta päästä silmiisi tai kasvoinhin. Ilmaan puhaltuneiden hiukkasten hengittäminen.

Säilytä turvallisuusohjeita hyvin.

7. Tekniset tiedot

Verkkoliitäntä	230 V ~ / 50Hz
Moottorin teho W	750
Käyttötapa	S1
Kompressorin käyntinopeus	1440 min ⁻¹
Painesäiliön tilavuus	50
Käyttöpaine	ca. 8 Bar
Teoreettinen Imuteho	ca. 170
Äänitehotaso L _{WA}	79 dB(A)
Epävarmuus K _{WA}	2 dB
Kotelointiluokka	IP20
Laitteen paino kg	27
Suurin asennuskorkeus (merenpinnan yläpuolella)	1000 m

Meluarvot on määritetty standardin EN ISO 3744 mukaisesti.

Käytä kuulosuojaimia.

Melu voi aiheuttaa kuulovaurion.

8. Ennen käyttöönottoa

Varmista ennen liitäntää, että tyyppikilven tiedot vastaavat verkkovirran tietoja.

- Tarkasta, onko laitteessa mahdollisesti kuljetusvaurioita. Ilmoita mahdollisista vaurioista heti kuljetusyritykselle, joka hoiti kompressorin toimituksen.
- Kompressorin on sijoitettava paineilmaa tarvitsevan laitteen lähelle.
- Pitkiä vapaasti kulkevia johtoja ja pitkiä tulojohtoja (jatkojohtoja) on vältettävä.
- Varmista, että imuilma on kuivaa ja pölytöntä.
- Älä sijoita kompressorin kosteaan tai märkään tilaan.
- Kompressorin saa käyttää vain sopivissa tiloissa (hyvä tuuletus, ympäristön lämpötila +5°C - 40°C) Tässä tilassa ei saa olla pölyä, happoja, höyryjä eikä räjähtäviä tai syttyviä kaasuja.
- Kompressorin soveltuu käytettäväksi kuivissa tiloissa. Käyttö ei ole sallittua alueilla, joissa työskennellään roiskeveden kanssa.

9. Rakenne ja käyttö

⚠ Huomio!

Asenna laite ehdottomasti täydellisesti ennen kuin otat sen käyttöön!

Asennuksessa tarvitaan:

2 kita-avainta 14 mm ja 17mm(eivät sisälly toimitukseen)

9.1 Pyörien asennus (kuva 7)

- Aseta pyöränpultti (e) pyörän (3) läpi. Aseta pyöränpultti (e) kompressorissa sitä varten olevan reiän läpi. Työnnä aluslaatta (f) jousialuslevyn (g) kanssa pultin päälle ja varmista pyörä kuusiomutterilla (h).

- Menettele toisen pyörän (3) osalta yllä kuvatulla tavalla.

9.2 Tukijalan asennus (kuva 5,6)

- Työnnä kuusioruuvi (a) tukijalan (4) läpi. Laita yhdistelmä sitten sitä varten olevan reiän läpi ja varmista ruuvi (a) aluslaattalla (c), jousialuslevyllä (d) ja mutterilla (b).
- Aseta sen jälkeen jalkasuojus (13) tukijalan (4) päälle.

9.3 Ilmansuodattimen asennus (kuva 8, Pos. 12)

- Asenna oheinen ilmansuodatin (12) ennen kompressorin käyttöönottoa.
- Älä käytä kompressorin ilman ilmansuodatinta

9.4 Paineilmaletkun asennus

- Kauempana kompressorista tapahtuviin töihin voidaan käyttää paineilmaletkua (ei sisälly toimitukseen). Liitä sitä varten paineilmaletkun pistonippa yhteen pikaliittimistä (5 tai 11). Liitä sen jälkeen paineilmatyökälu paineilmaletkun pikaliittimeen.

9.5 Verkkoliitäntä

- Kompressorin on varustettu suojakosketinpistokkeellisellä virtajohtolla. Se voidaan liittää jokaiseen suojakosketinpistorasiaan 230V ~ 50 Hz, joka on suojattu 16 A -sulakkeella.
- Varmista ennen käyttöönottoa, että verkkojännite vastaa tyyppikilvessä ilmoitettua käyttöjännitettä ja koneen tehoa.
- Pitkät tulojohtot sekä jatkojohtot, johtokelat jne. aiheuttavat jännitteen laskun ja voivat estää moottorin käynnistymisen.
- Alhaisissa lämpötiloissa, jotka ovat alle +5°C, moottorin käynnistyminen vaarantuu raskasliikkeysyden vuoksi.

9.6 Päälle-/ pois-kytkin (Kuva 2,3)

- Kompressorin kytketään päälle painamalla nappi (8) asentoon I.
- Kompressorin sammutetaan painamalla nappi (8) asentoon 0.

9.7 Paineasetus: (Kuva 3)

- Paineensäätimestä (7) säädetään paine painemittariin (6).
- Säädetty paine voidaan ottaa pikakytkimestä (Kuva 5).

9.8 Painekeytkimen asetus

- Painekeytkin (2) on säädetty tehtaalla. Päälle kytkennän paine n. 6 bar
Pois kytkennän paine n. 8 bar

10. Sähköliitäntä

Asennettu sähkömoottori on liitetty käyttövalmiiksi. Liitäntä vastaa asiaankuuluvia VDE- ja DIN-määräyksiä. Asiakkaan tekemän virtaliitännän sekä käytetyn jatkojohdon täytyy vastata näitä määräyksiä.

Viallinen sähköliitosjohto

Sähkön liitosjohtoihin syntyy usein eristysvaurioita. Syynä siihen voi olla:

- Painalluskohdat, kun liitosjohdot viedään ikkunan tai ovenraon läpi.
- Taivutuskohdat, kun liitosjohto kiinnitetään tai ohjataan epäasianmukaisesti.
- Leikkaantumiskohdat, kun liitosjohdon yli ajetaan.
- Eristysvauriot vedettäessä johto seinäpistorasiasta.
- Eristeen vanhenemisesta johtuvat halkeamat.

Tällaisia viallisia sähköliitosjohtoja ei saa käyttää, sillä ne ovat eristysvaurioiden takia hengenvaarallisia. Tarkasta sähkön liitosjohdot säännöllisesti vaurioiden varalta. Varmista, että liitosjohto ei tarkastuksen aikana ole kiinni virtaverkossa.

Sähkön liitosjohtojen on vastattava asiaankuuluvia VDE- ja DIN-määräyksiä. Käytä vain liitosjohtoja, joissa on merkintä H 07 RN.

Tyyppimerkintä on pakollinen liitosjohdossa.

Vaihtovirtamoottori

Verkköjännitteen on oltava 230 V~ .

Jatkojohtojen, joiden pituus on alle 25 m, läpimitan on oltava 1,5 neliömillimetriä.

Sähkövarusteiden liitännän ja korjaukset saa tehdä vain sähköasentaja.

Ilmoita kyselyissä seuraavat tiedot:

- moottorin virtalaji
- koneen tyyppikilven tiedot
- moottorin tyyppikilven tiedot

11. Puhdistus, huolto ja varastointi

⚠Huomio!

Vedä virtapistoke irti aina ennen puhdistus- ja huoltotöiden suorittamista! Loukkaantumisvaara virtaiskuissa!

⚠ Huomio!

Odota, kunnes laite on jäähtynyt täydellisesti! Palo- ja haavojen vaara!

⚠ Huomio!

Laitteesta on poistettava paine aina ennen puhdistus- ja huoltotöiden aloittamista! Loukkaantumisvaara!

11.1 Puhdistus

- Pidä laite niin pölyttömänä ja puhtaana kuin vain mahdollista.
- Suosittelemme, että laite puhdistetaan heti jokaisen käyttökerran jälkeen.

- Hankaa laite puhtaalla liinalla tai puhalla se paineilmalla alhaisella paineella puhtaaksi.
- Puhdista laite säännöllisesti kostealla liinalla ja vähäisellä määrällä suopaa. Älä käytä puhdistus- tai liuotainaineita; ne voivat vahingoittaa laitteen muoviosia. Pidä huoli siitä, ettei laitteen sisäosiin pääse vettä.
- Letku ja ruiskutustyökalut on irrotettava kompressorista ennen puhdistusta. Kompressoria ei saa puhdistaa vedellä, liuotainaineilla tms.

11.1.1 Ilmansuodattimen puhdistus (kuva 9, 10)

- Kierrä ilmansuodattimen (12) kantta nuolen suuntaan ja ota se pois.
- Ota paperipanos (i) pois suodatinkotelosta
- Koputtele paperipanos (i) ja suodatinkotelo varovasti puhtaaksi. Imuroi nämä osat tarvittaessa ja asenna käännettyssä järjestyksessä.

11.2 Painesäiliön huolto (kuva 1+3)

⚠ Huomio! Jotta painesäiliö (2) kestäisi käytössä pitkään, on kondensaatiovesi poistettava jokaisen käyttökerran jälkeen avaamalla tyhjennysruuvi (1).

Pura ensin säiliöpaine (14). Tyhjennysruuvi avataan kiertämällä vastapäivään (katsoen kompressorin alapuolelta kohti ruuvia), jotta kondensaatiovesi voi valua kokonaan pois painesäiliöstä. Sulje tyhjennysruuvi sen jälkeen uudelleen (kierrä myötäpäivään). Tarkasta aina ennen kuin painesäiliötä käytetään, ettei siinä ole ruostetta eikä vaurioita

Kompressoria ei saa käyttää vaurioituneen tai ruosteisen painesäiliön kanssa. Jos havaitset vauriota, ota yhteyttä asiakaspalvelun korjaamoon.

11.3 Varoventtiili

Varoventtiili (14) on säädetty painesäiliön korkeimpaan sallittuun paineeseen. Varoventtiilin asetusta ei saa muuttaa eikä sen sinettiä saa poistaa. Jotta varoventtiili toimii tarvittaessa oikein, täytyy sitä käyttää aika ajoin. Vedä renkaasta niin voimakkaasti, että paineilmaa tulee kuuluvasti ulos. Vapauta renkas sen jälkeen uudelleen.

⚠ Huomio!

Painesäiliöstä valuva kondensaatiovesi sisältää öljyjäämiä. Hävitä kondensaatiovesi ympäristönsuojelumääräysten edellyttämällä tavalla, toimita se valtuutettuun keräyspaikkaan.

11.4 Laakeri

Säilytä laitetta ja sen lisätarvikkeita pimeässä, kuivassa ja jäätymättömässä paikassa, jonne lapsilla ei ole pääsyä. Optimaalinen varastointilämpötila on 5 - 30°C.

⚠ Huomio!

Irrota virtapistoke, poista ilma laitteesta ja kaikista siihen liitetyistä paineilmatyökaluista. Aseta kompressori niin, ettei kukaan voi luvattomasti ottaa sitä käyttöön.

⚠ Huomio!

Säilytä kompressoria vain kuivassa ja asiattomilta suljetussa paikassa. Älä kallista, säilytä vain seisovana!

11.4.1 Ylipaineen poistaminen

Poista ylipaine kompressorista siten, että kytket kompressorin pois päältä ja kulutat painesäiliössä vielä olevan paineilman esim. paineilmatyökalan käydessä joutokäynnillä tai puhalluspistoolilla.

11.5 Kuljetus

Käytä kuljetukseen kuljetuskahvaa (1) ja siirrä kompressoria sen avulla.

Huomioi kompressoria nostaessasi sen paino (katso Tekniset tiedot).

Huolehdi hyvästä kuormankiinnityksestä kompressoria moottoriajoneuvoissa kuljetettaessa.

11.6 Varaosien tilaaminen

Varaosia tilattaessa on ilmoitettava seuraavat tiedot:

- Laitteen tyyppi
- Laitteen tuotenumero
- Laitteen tunnistenumero
- Tarvittavan varaosan varaosnumero

Asiakaspalvelutiedot

Huomaa, että seuraaviin tämän tuotteen osiin kohdistuu käytöstä johtuvaa, luonnollista kulumista, ja että seuraavia osia tarvitaan käyttömateriaaleina.

Kuluvat osat*: Ilmansuodatin

* ei välttämättä kuulu toimitukseen!

12. Hävittäminen ja kierrätys

Laite on pakkauksessa kuljetusvaurioiden ehkäisemiseksi. Tämä pakkaus on raaka-ainetta ja siten uudelleen käytettävissä tai se voidaan viedä kierrätykseen.

Laite ja sen lisätarvikkeet koostuvat eri materiaaleista, kuten esim. metallista ja muovista. Vie vialliset rakenneosat erikoisjätteen keräykseen. Kysy lisätietoja alan erikoisliikkeestä tai kunnanvirastosta

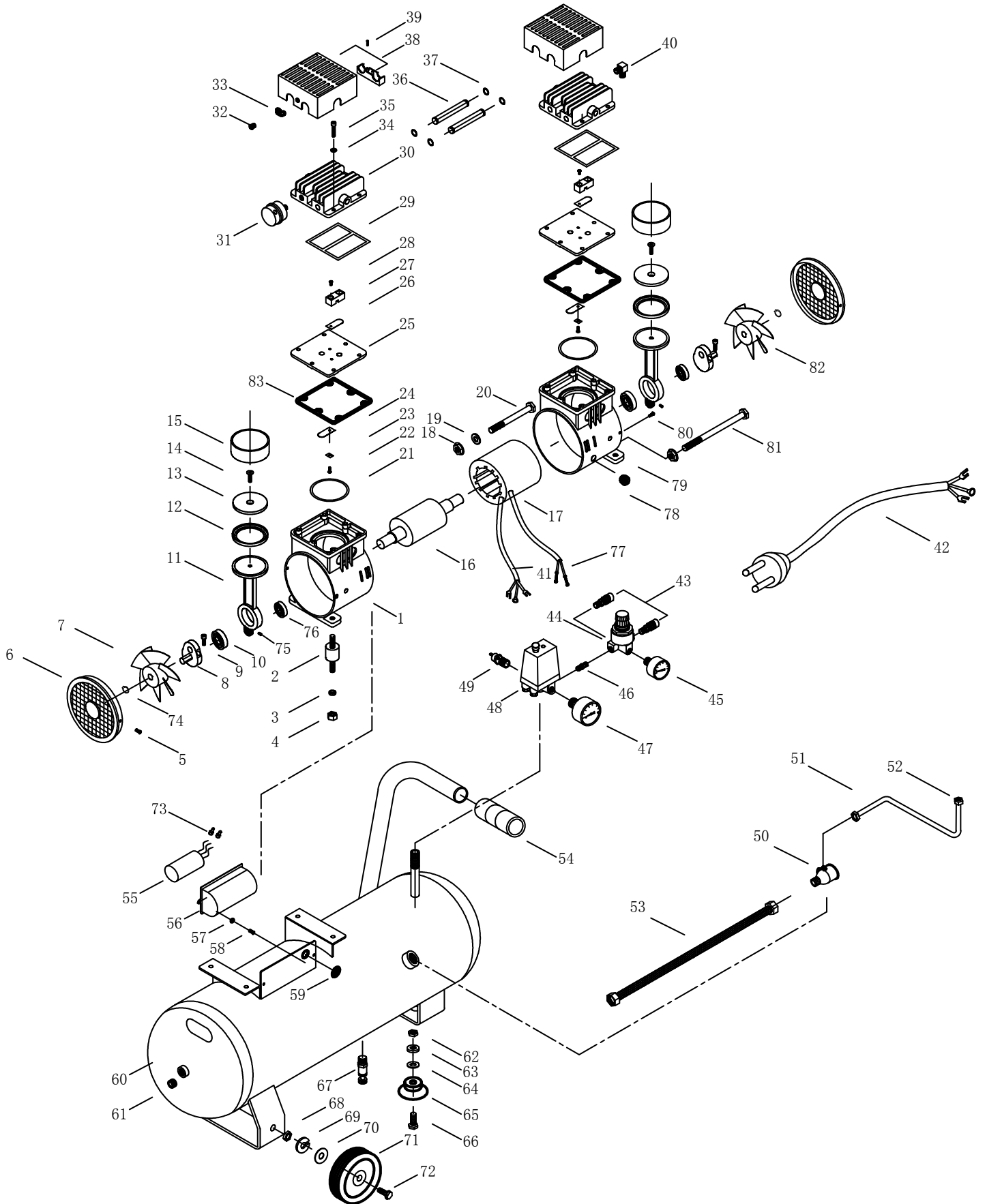
Vanhat laitteet eivät kuulu kotitalousjätteeseen!



Tämä symboli osoittaa, ettei tuotetta saa hävittää kotitalousjätteen seassa sähkö- ja elektroniikkalaitteiden hävittämistä koskevan direktiivin (2012/19/EU) ja kansallisten lakien mukaisesti. Tuote on toimitettava asianmukaiseen keräyspisteeseen. Tämä voi tapahtua palauttamalla tuote ostettaessa vastaava tuote tai toimittamalla tuote valtuutettuun keräyspisteeseen sähkö- ja elektroniikkalaitteiden jälleenkäsittelyä varten. Epäasianmukaisella vanhojen laitteiden käsittelyllä saattaa olla negatiivisia vaikutuksia ympäristölle ja ihmisten terveydelle sähkö- ja elektroniikkalaitteiden usein sisältämien mahdollisten vaarallisten aineiden vuoksi. Lisäksi tuotteen asianmukainen hävitys edesauttaa luonnollisten resurssien tehokasta hyödyntämistä. Tietoja vanhojen laitteiden keräyspisteistä saat kuntasi hallinnosta, julkisoikeudellisesta jätehuollosta, valtuutetusta sähkö- ja elektroniikkalaitteiden hävityspisteestä tai jätelaitokselta.

13.Häiriöiden poistaminen

Häiriö	Mahdolliset syyt	Korjauseinot
Kompressori ei käy.	<ul style="list-style-type: none">• Sähköjännitettä ei ole.• Sähköjännite liian vähäistä.• Ulkolämpötila liian alhainen.• Moottori ylikuumennut.	<ul style="list-style-type: none">• Tarkasta johto, virtapistoke, sulake ja pistorasiasia.• Vältä liian pitkiä jatkojohtoja. Käytä jatkojohtoa, jonka säieläpimita on riittävä.• Älä käytä alle +5° C ulkolämpötilassa.• Anna moottorin jäähtyä ja tarvittaessa korjaa ylikuumenemisen syy.
Kompressori käy, mutta painetta ei ole.	<ul style="list-style-type: none">• Varoventtiili vuotaa• Tiivisteet rikki.• Kondensaatioveden tyhjennysruuvi (1) vuotaa.	<ul style="list-style-type: none">• Vaihda varoventtiili.• Tarkasta tiivisteet, anna alan huoltoliikkeen vaihtaa rikkinäiset tiivisteet.• Kiristä ruuvi käsin. Tarkasta ruuvin tiiviste, vaihda tarvittaessa.
Kompressori käy, paine näkyy painemittarissa, mutta työkalut eivät käynnisty.	<ul style="list-style-type: none">• Letkuliitokset vuotavat.• Pikakytin vuotaa.• Paineensäätimestä (7) säädetty liian vähäinen paine.	<ul style="list-style-type: none">• Tarkasta paineilmaletku ja työkalut, tarvittaessa vaihda.• Tarkasta pikakytin, tarvittaessa vaihda.• Käännä paineensäädintä enemmän auki.



CE - Konformitätserklärung Originalkonformitätserklärung

CE - Declaration of Conformity

CE - Déclaration de conformité



scheppach Fabrikation von Holzbearbeitungsmaschinen GmbH, Günzburger Str. 69, D-89335 Ichenhausen

DE	erklärt folgende Konformität gemäß EU-Richtlinie und Normen für den Artikel	PL	deklaruje, że produkt jest zgodny z następującymi dyrektywami UE i normami
GB	hereby declares the following conformity under the EU Directive and standards for the following article	LT	pareiškia, taip atitiktis pagal ES direktyvos ir standartai šį straipsnį
FR	déclare la conformité suivante selon la directive UE et les normes pour l'article	HU	az EU-irányelv és a vonatkozó szabványok szerinti következő megfeleloségi nyilatkozatot teszi a termékre
IT	dichiara la seguente conformità secondo le direttive e le normative UE per l'articolo	SI	izjavlja sledenco skladnost z EU-direktivo in normami za artikel
ES	declara la conformidad siguiente según la directiva la UE y las normas para el artículo	CZ	prohlašuje následující shodu podle smernice EU a norem pro výrobek
PT	declara o seguinte conformidade com a Directiva da UE e as normas para o seguinte artigo	SK	prehlasuje nasledujúcu zhodu podľa smernice EU a noriem pre výrobok
DK	erklærer hermed, at følgende produkt er i overensstemmelse med nedenstående EUDirektiver og standarder	HR	ovime izjavljuje da postoji skladnost prema EU-smjernica i normama za sljedece artikle
NL	verklaart hierbij dat het volgende artikel voldoet aan de daarop betrekking hebbende EG-richtlijnen en normen	RS	potvrđuje sledeću usklađenost prema smernicama EZ i normama za artikal
FI	vakuuttaa täten, että seuraava tuote täyttää ala esitetty EU-direktiivit ja standardit	RO	declară următoarea conformitate corespunzător directivelor și normelor UE pentru articolul
SE	försäkrar härmed följande överensstämmelse enligt EU-direktiv och standarder för följande artikeln	BG	декларира съответното съответствие съгласно Директивата на ЕС и норми за артикул

Marke / Brand:

SCHEPPACH

Art.-Bezeichnung / Article name:

KOMPRESSOR - HC50Si

COMPRESSOR - HC50Si

COMPRESSEUR - HC50Si

Art.-Nr. / Art. no.:

5906130901

<input checked="" type="checkbox"/> 2014/29/EU	<input type="checkbox"/> 2004/22/EC	<input type="checkbox"/> 89/686/EC_96/58/EC	<input checked="" type="checkbox"/> 2000/14/EC_2005/88/EC
<input type="checkbox"/> 2014/35/EU	<input checked="" type="checkbox"/> 2014/68/EU	<input type="checkbox"/> 90/396/EC	<input checked="" type="checkbox"/> Annex V
<input checked="" type="checkbox"/> 2014/30/EU	<input checked="" type="checkbox"/> 2011/65/EU*		<input checked="" type="checkbox"/> Annex VI Noise: measured $L_{WA} = 77,2$ dB(A); guaranteed $L_{WA} = 79$ dB(A) P = 0.75 KW; L/Ø = cm Notified Body: TÜV SÜD Industrie Service GmbH Notified Body No.: 0036
<input checked="" type="checkbox"/> 2006/42/EC			<input type="checkbox"/> 2010/26/EC
<input type="checkbox"/> Annex IV Notified Body: Notified Body No.: Certificate No.:			<input type="checkbox"/> Emission. No:

Standard references:

EN 61000-6-3:2007/A1:2011; EN 61000-6-1:2007; EN 61000-3-2:2014; EN 61000-3-3:2013; EN 61000-3-11:2000; EN1012-1:2010; AfPS GS 2014:01 PAK;

Die alleinige Verantwortung für die Ausstellung dieser Konformitätserklärung trägt der Hersteller.

This declaration of conformity is issued under the sole responsibility of the manufacturer.

Le fabricant assume seul la responsabilité d'établir la présente déclaration de conformité.

* Der oben beschriebene Gegenstand der Erklärung erfüllt die Vorschriften der Richtlinie 2011/65/EU des Europäischen Parlaments und des Rates vom 8. Juni 2011 zur Beschränkung der Verwendung bestimmter gefährlicher Stoffe in Elektro- und Elektronikgeräten.

The object of the declaration described above fulfils the regulations of the directive 2011/65/EU of the European Parliament and Council from 8th June 2011, on the restriction of the use of certain hazardous substances in electrical and electronic equipment.

L'appareil décrit ci-dessus dans la déclaration est conforme aux réglementations de la directive 2011/65/EU du Parlement Européen et du Conseil du 8 juin 2011 visant à limiter l'utilisation de substances dangereuses dans la fabrication des appareils électriques et électroniques.

Ichenhausen, den 19.11.2018


Unterschrift / Markus Bindhammer / Technical Director

First CE: 2018

Subject to change without notice

Documents registrar: Viktor Härtl

Günzburger Str. 69, D-89335 Ichenhausen

Garantiebedingungen

Revisionsdatum 20. Februar 2019

Sehr geehrte Kundin, sehr geehrter Kunde,
unsere Produkte unterliegen einer strengen Qualitätskontrolle. Sollte ein Gerät dennoch nicht einwandfrei funktionieren, bedauern wir dies sehr und bitten Sie, sich an unseren Servicedienst unter der unten angegebenen Adresse zu wenden. Gerne stehen wir Ihnen auch telefonisch über die Servicrufnummer zur Verfügung. Die nachfolgenden Hinweise sollen Ihnen für eine problemlose Bearbeitung und Regulierung im Schadensfall dienen.

Für die Geltendmachung von Garantieansprüchen - innerhalb Deutschland - gilt folgendes:

1. Diese Garantiebedingungen regeln unsere zusätzlichen Hersteller-Garantieleistungen für Käufer (private Endverbraucher) von Neugeräten. Die gesetzlichen Gewährleistungsansprüche werden von dieser Garantie nicht berührt. Für diese ist der Händler zuständig, bei dem Sie das Produkt erworben haben.
2. Die Garantieleistung erstreckt sich ausschließlich auf Mängel an einem von Ihnen erworbenen neuen Gerät, die auf einem Material- oder Herstellungsfehler beruhen und ist - nach unserer Wahl - auf die unentgeltliche Reparatur solcher Mängel oder den Austausch des Gerätes beschränkt (ggf. auch Austausch mit einem Nachfolgemodell). Ersetzte Geräte oder Teile gehen in unser Eigentum über. Bitte beachten Sie, dass unsere Geräte bestimmungsgemäß nicht für den gewerblichen, handwerklichen oder beruflichen Einsatz konstruiert wurden. Ein Garantiefall kommt daher nicht zustande, wenn das Gerät innerhalb der Garantiezeit in Gewerbe-, Handwerks- oder Industriebetrieben verwendet wurde oder einer gleichzusetzenden Beanspruchung ausgesetzt war.
3. Von unseren Garantieleistungen ausgenommen sind:
 - Schäden am Gerät, die durch Nichtbeachtung der Montageanleitung, nicht fachgerechte Installation, Nichtbeachtung der Bedienungsanleitung (z.B. Anschluss an eine falsche Netzspannung oder Stromart) bzw. der Wartungs- und Sicherheitsbestimmungen oder durch Einsatz des Geräts unter ungeeigneten Umweltbedingungen sowie durch mangelnde Pflege und Wartung entstanden sind.
 - Schäden am Gerät, die durch missbräuchliche oder unsachgemäße Anwendungen (wie z.B. Überlastung des Gerätes oder Verwendung von nicht zugelassenen Werkzeugen bzw. Zubehör), Eindringen von Fremdkörpern in das Gerät (wie z.B. Sand, Steine oder Staub), Transportschäden, Gewaltanwendung oder Fremdeinwirkungen (wie z. B. Schäden durch Herunterfallen) entstanden sind.
 - Schäden am Gerät oder an Teilen des Geräts, die auf einen bestimmungsgemäßen, üblichen (betriebsbedingten) oder sonstigen natürlichen Verschleiß zurückzuführen sind sowie Schäden und/oder Abnutzung von Verschleißteilen.
 - Mängel am Gerät, die durch Verwendung von Zubehör-, Ergänzungs- oder Ersatzteilen verursacht wurden, die keine Originalteile sind oder nicht bestimmungsgemäß verwendet werden.
 - Geräte, an denen Veränderungen oder Modifikationen vorgenommen wurden.
 - Geringfügige Abweichungen von der Soll-Beschaffenheit, die für Wert und Gebrauchstauglichkeit des Geräts unerheblich sind.
 - Geräte an denen eigenmächtig Reparaturen oder Reparaturen, insbesondere durch einen nicht autorisierten Dritten, vorgenommen wurden.
 - Wenn die Kennzeichnung am Gerät bzw. die Identifikationsinformationen des Produktes (Maschinenaufkleber) fehlen oder unlesbar sind.
 - Geräte die eine starke Verschmutzung aufweisen und daher vom Servicepersonal abgelehnt werden.Schadensersatzansprüche sowie Folgeschäden sind von dieser Garantieleistung generell ausgeschlossen.
4. Die Garantiezeit beträgt regulär 24 Monate* (12 Monate bei Batterien / Akkus) und beginnt mit dem Kaufdatum des Gerätes. Maßgeblich ist das Datum auf dem Original-Kaufbeleg. Garantieansprüche müssen jeweils nach Kenntniserlangung unverzüglich erhoben werden. Die Geltendmachung von Garantieansprüchen nach Ablauf der Garantiezeit ist ausgeschlossen. Die Reparatur oder der Austausch des Gerätes führt weder zu einer Verlängerung der Garantiezeit noch wird eine neue Garantiezeit durch diese Leistung für das Gerät oder für etwaige eingebaute Ersatzteile in Gang gesetzt. Dies gilt auch bei Einsatz eines Vor-Ort-Services. Das betroffene Gerät ist in gesäubertem Zustand zusammen mit einer Kopie des Kaufbelegs, - hierin enthalten die Angaben zum Kaufdatum und der Produktbezeichnung - der Kundendienststelle vorzulegen bzw. einzusenden. Wird ein Gerät unvollständig, ohne den kompletten Lieferumfang eingeschickt, wird das fehlende Zubehör wertmäßig in Anrechnung / Abzug gebracht, falls das Gerät ausgetauscht wird oder eine Rückerstattung erfolgt. Teilweise oder komplett zerlegte Geräte können nicht als Garantiefall akzeptiert werden. Bei nicht berechtigter Reklamation bzw. außerhalb der Garantiezeit trägt der Käufer generell die Transportkosten und das Transportrisiko. Einen Garantiefall melden Sie bitte vorab bei der Servicestelle (s.u.) an. In der Regel wird vereinbart, dass das defekte Gerät mit einer kurzen Beschreibung der Störung per Abhol-Service (nur in Deutschland) oder - im Reparaturfall außerhalb des Garantiezeitraums - ausreichend frankiert, unter Beachtung der entsprechenden Verpackungs- und Versandrichtlinien, an die unten angegebene Serviceadresse eingeschickt wird. Beachten Sie bitte, dass Ihr Gerät (modellabhängig) bei Rücklieferung, aus Sicherheitsgründen - frei von allen Betriebsstoffen ist. Das an unser Service-Center eingeschickte Produkt, muss so verpackt sein, dass Beschädigungen am Reklamationsgerät auf dem Transportweg vermieden werden. Nach erfolgter Reparatur / Austausch senden wir das Gerät frei an Sie zurück. Können Produkte nicht repariert oder ausgetauscht werden, kann nach unserem eigenen freien Ermessen ein Geldbetrag bis zur Höhe des Kaufpreises des mangelhaften Produktes erstattet werden, wobei ein Abzug aufgrund von Abnutzung und Verschleiß berücksichtigt wird. Diese Garantieleistungen gelten nur zugunsten des privaten Erstkäufers und sind nicht abtret- oder übertragbar.
5. Für die Geltendmachung Ihres Garantieanspruches kontaktieren Sie bitte unser Service-Center (via Post, eMail oder telefonisch).
Bitte verwenden Sie vorzugsweise unser Formular auf unserer Homepage: <https://www.scheppach.com/Reparaturservice.aspx>.
Bitte senden Sie uns keine Geräte ohne vorherige Kontaktaufnahme und Anmeldung bei unserem Service-Center.
Für die Inanspruchnahme dieser Garantiezusagen ist der Erstkontakt mit unserem Service-Center zwingende Voraussetzung.
6. Bearbeitungszeit - Im Regelfall erledigen wir Reklamationssendungen innerhalb 14 Tagen nach Eingang in unserem Service-Center. Sollte in Ausnahmefällen die genannte Bearbeitungszeit überschritten werden, so informieren wir Sie rechtzeitig.
7. Verschleißteile - Verschleißteile sind: a) mitgelieferte, an- und/oder eingebaute Batterien / Akkus sowie b) alle modellabhängigen Verschleißteile (siehe Bedienungsanleitung). Von der Garantieleistung ausgeschlossen sind tief entladene bzw. an Gehäuse und oder Batteriepolen beschädigte Batterien / Akkus.
8. Kostenvoranschlag - Von der Garantieleistung nicht oder nicht mehr erfasste Geräte reparieren wir gegen Berechnung. Auf Nachfrage bei unserem Service-Center können Sie die defekten Geräte für einen Kostenvoranschlag einsenden und ggf. dem Service-Center schriftlich (per Post, eMail) die Reparaturfreigabe erteilen. Ohne Reparaturfreigabe erfolgt keine weitere Bearbeitung.
9. Andere Ansprüche, als die oben genannten, können nicht geltend gemacht werden.

Die Garantiebedingungen gelten nur in der jeweils aktuellen Fassung zum Zeitpunkt der Reklamation und können ggf. unserer Homepage (www.scheppach.com) entnommen werden.

Bei Übersetzungen ist stets die deutsche Fassung maßgeblich.

scheppach Fabrikation von Holzbearbeitungsmaschinen GmbH · Günzburger Str. 69 · 89335 Ichenhausen (Deutschland) · www.scheppach.com
Telefon: +49 [0] 8223 4002 99 oder +800 4002 4002 (Service-Hotline/Freecall Rufnummer dt. Festnetz**) · Telefax +49 [0] 8223 4002 20 · E-Mail: service@scheppach.com · Internet: <http://www.scheppach.com>

* Produktabhängig auch über 24 Monate; länderbezogen können erweiterte Garantieleistungen gelten
** Verbindungskosten: kostenlos aus dem deutschen Festnetz

Änderungen dieser Garantiebedingungen ohne Voranmeldung behalten wir uns jederzeit vor.