

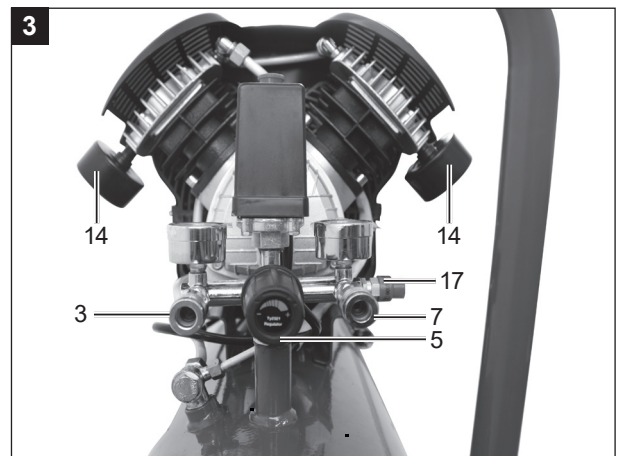
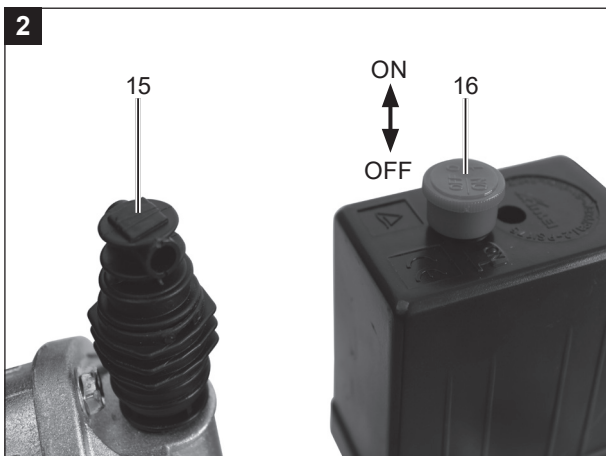
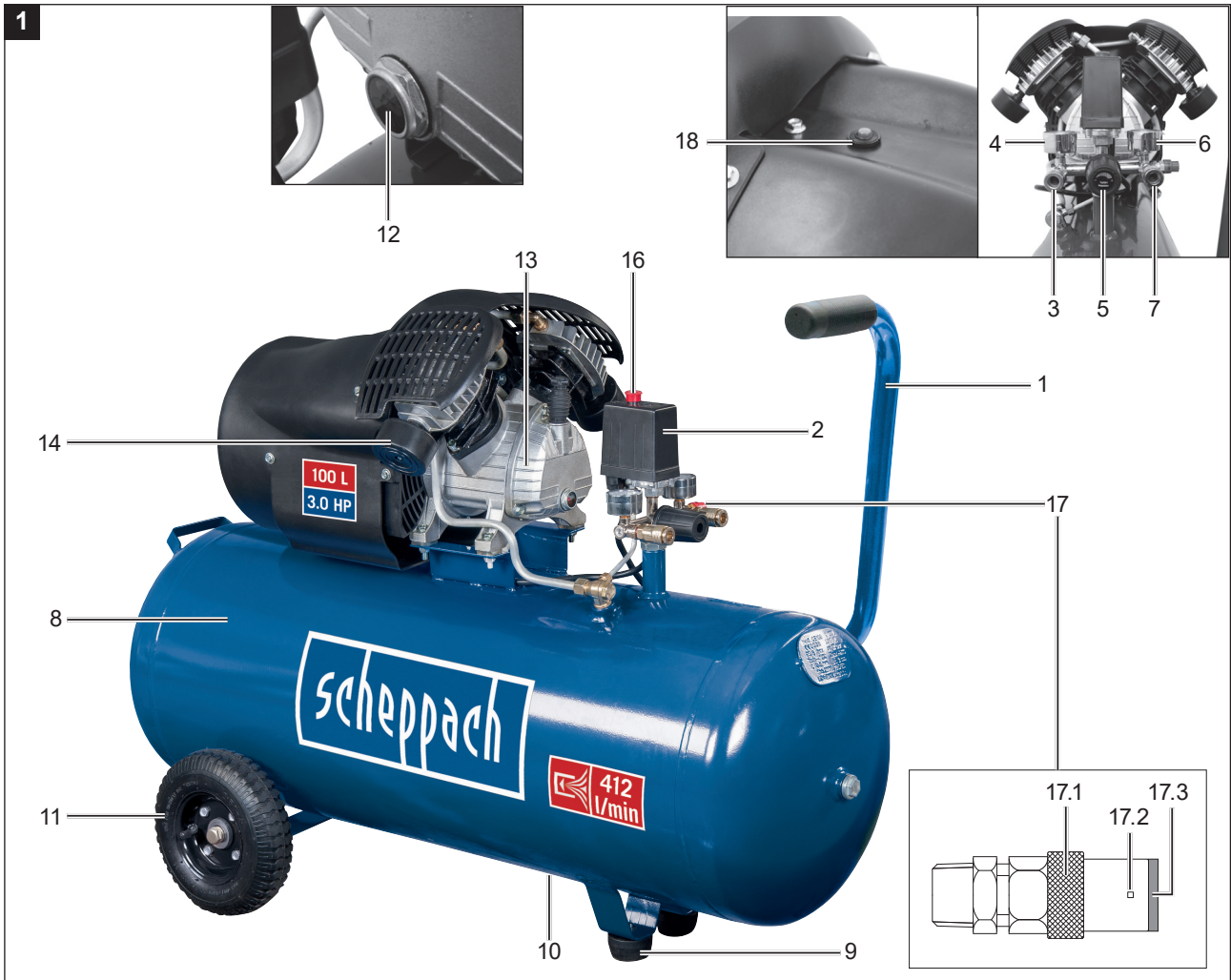
Art.Nr.
5906120905
AusgabeNr.
5906120850
Rev.Nr.
09/09/2020

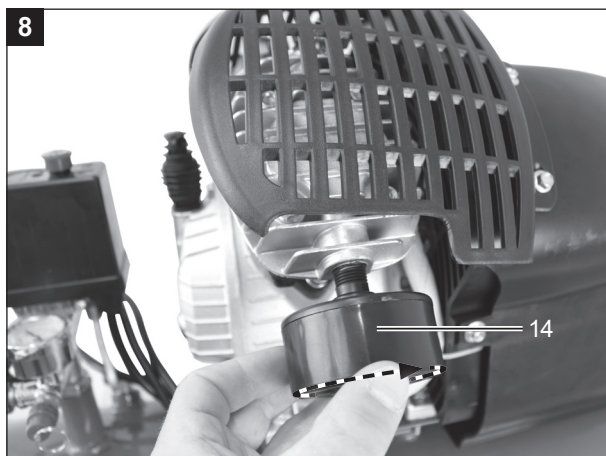
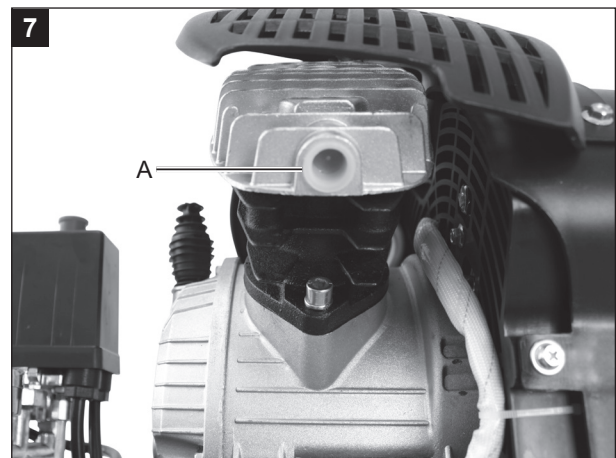
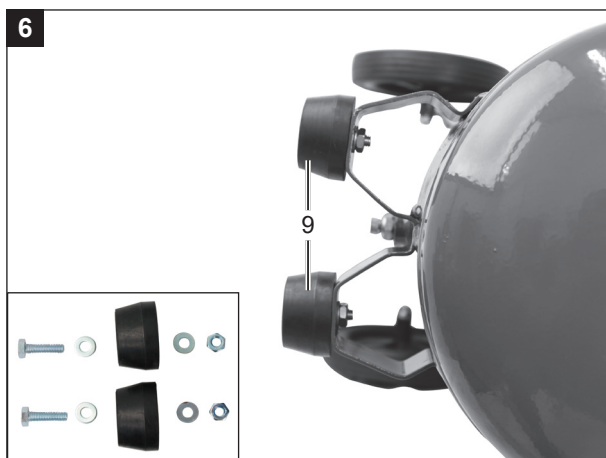
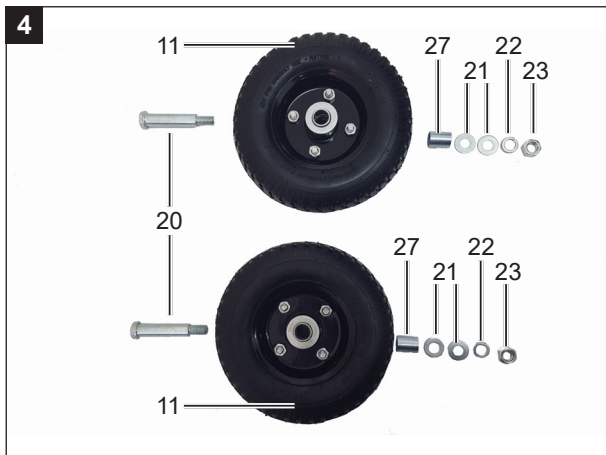


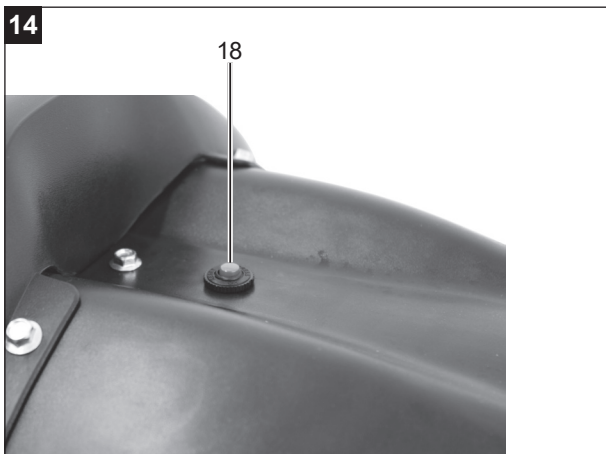
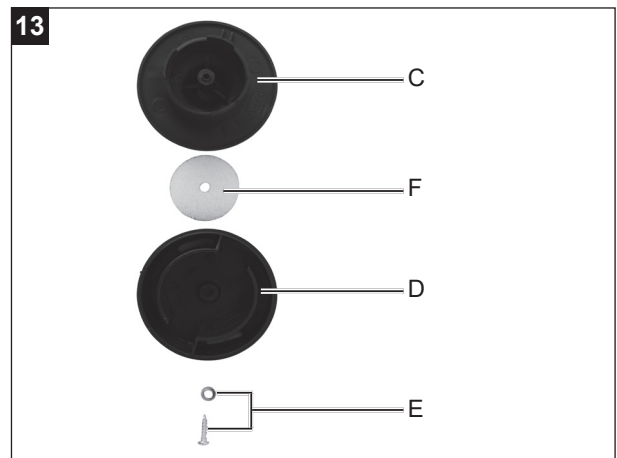
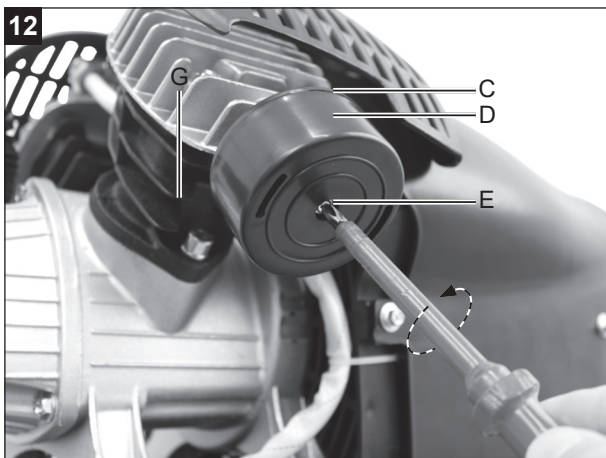
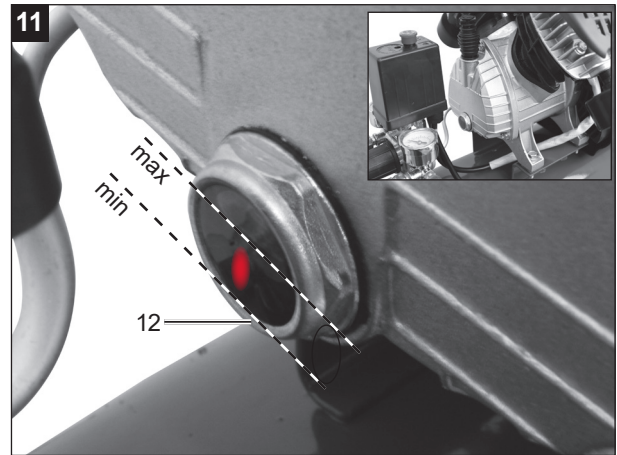
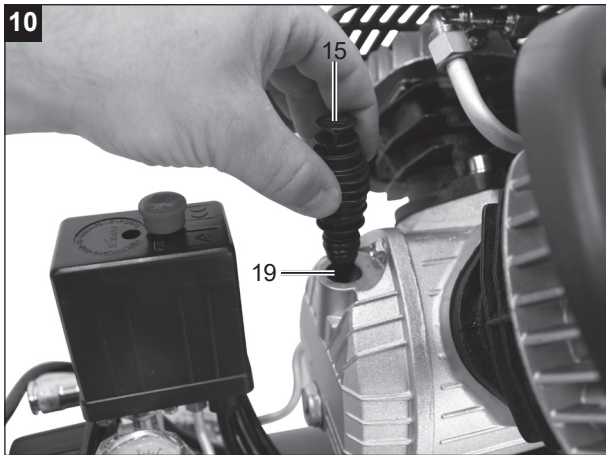
HC120DC

DE	Kompressor Originalbedienungsanleitung	5
GB	Compressor Translation of original instruction manual	15
FR	Compresseur Traduction des instructions d'origine	25
IT	Compressore Istruzioni per l'uso originali	35
LT	Kompresorius Vertimas originali naudojimo instrukcija	45
CZ	Kompresor Překlad z originálního návodu	54
SK	Kompresor Preklad originálu - Úvod	63

EE	Kompressor Tõlge originaalkasutusjuhendist	73
LV	Kompresors Tulkojums no oriģinālās lietošanas instrukcijas	82
HU	Kompresszor Az eredeti használati útmutató fordítása	91
ES	Compresor Traducción del manual de instrucciones original	101
PT	Compressor Tradução do manual de instruções original	111
PL	Kompresor Tłumaczenie oryginału instrukcji obsługi	121







Erklärung der Symbole auf dem Gerät

	<p>Vor Inbetriebnahme Bedienungsanleitung und Sicherheitshinweise lesen und beachten!</p>
	<p>Tragen Sie einen Gehörschutz!</p>
	<p>Warnung vor heißen Teilen!</p>
	<p>Warnung vor elektrischer Spannung!</p>
	<p>Warnung! Die Einheit ist ferngesteuert und darf ohne Warnung anlaufen.</p>
	<p>Achtung! Vor Erstinbetriebnahme Ölstand überprüfen und Ölverschlussstopfen austauschen!</p>

Inhaltsverzeichnis:
Seite:

1.	Einleitung.....	7
2.	Gerätebeschreibung	7
3.	Lieferumfang	7
4.	Bestimmungsgemäße Verwendung.....	8
5.	Sicherheitshinweise	8
6.	Technische Daten	10
7.	Vor Inbetriebnahme.....	10
8.	Aufbau und Bedienung.....	11
9.	Elektrischer Anschluss.....	11
10.	Reinigung, Wartung und Lagerung	12
11.	Entsorgung und Wiederverwertung.....	13
12.	Störungsabhilfe	14

1. Einleitung

Hersteller:

scheppach
 Fabrikation von Holzbearbeitungsmaschinen GmbH
 Günzburger Straße 69
 D-89335 Ichenhausen

Verehrter Kunde,

Wir wünschen Ihnen viel Freude und Erfolg beim Arbeiten mit Ihrem neuen Gerät.

Hinweis:

Der Hersteller dieses Gerätes haftet nach dem geltenden Produkthaftungsgesetz nicht für Schäden, die an diesem Gerät oder durch dieses Gerät entstehen bei:

- unsachgemäßer Behandlung,
- Nichtbeachtung der Bedienungsanweisung,
- Reparaturen durch Dritte, nicht autorisierte Fachkräfte,
- Einbau und Austausch von nicht originalen Ersatzteilen,
- nicht bestimmungsgemäßer Verwendung,
- Ausfällen der elektrischen Anlage bei Nichtbeachtung der elektrischen Vorschriften und VDE-Bestimmungen 0100, DIN 57113 / VDE0113.

Beachten Sie:

Lesen Sie vor der Montage und vor Inbetriebnahme den gesamten Text der Bedienungsanleitung durch. Diese Bedienungsanleitung soll es Ihnen erleichtern, Ihr Elektrowerkzeug kennenzulernen und dessen bestimmungsgemäßen Einsatzmöglichkeiten zu nutzen.

Die Bedienungsanleitung enthält wichtige Hinweise, wie Sie mit dem Elektrowerkzeug sicher, fachgerecht und wirtschaftlich arbeiten, und wie Sie Gefahren vermeiden, Reparaturkosten sparen, Ausfallzeiten verringern und die Zuverlässigkeit und Lebensdauer des Elektrowerkzeugs erhöhen.

Zusätzlich zu den Sicherheitsbestimmungen dieser Bedienungsanleitung müssen Sie unbedingt die für den Betrieb des Elektrowerkzeugs geltenden Vorschriften Ihres Landes beachten.

Bewahren Sie die Bedienungsanleitung, in einer Plastikhülle geschützt vor Schmutz und Feuchtigkeit, bei dem Elektrowerkzeug auf. Sie muss von jeder Bedienungsperson vor Aufnahme der Arbeit gelesen und sorgfältig beachtet werden. An dem Elektrowerkzeug dürfen nur Personen arbeiten, die im Gebrauch des Elektrowerkzeugs unterwiesen und über die damit verbundenen Gefahren unterrichtet sind. Das geforderte Mindestalter ist einzuhalten.

Neben den in dieser Bedienungsanleitung enthaltenen Sicherheitshinweisen und den besonderen Vorschriften Ihres Landes sind die für den Betrieb von baugleichen Maschinen allgemein anerkannten technischen Regeln zu beachten.

Wir übernehmen keine Haftung für Unfälle oder Schäden, die durch Nichtbeachten dieser Anleitung und den Sicherheitshinweisen entstehen.

2. Gerätebeschreibung (Abb. 1 - 14)

1. Transportgriff
2. Druckschalter
3. Schnellkupplung (geregelter Druckluft)
4. Manometer (eingestellter Druck kann abgelesen werden)
5. Druckregler
6. Manometer (Kesseldruck kann abgelesen werden)
7. Schnellkupplung (ungeregelte Druckluft)
8. Druckbehälter
9. Standfuß (2x)
10. Ablassschraube für Kondenswasser
11. Rad (2x)
12. Öl-Ablassschraube / Öl-Schauglas
13. Verdichterpumpe
14. Luftfilter
15. Öl - Verschlussstopfen
16. Ein-/ Aus-Schalter
17. Sicherheitsventil
18. Überlastschalter
19. Öl-Einfüllöffnung
20. Schraube (Rad)
21. Beilagscheibe (Rad)
22. Federring (Rad)
23. Mutter (Rad)
24. Schraube (Standfuß)
25. Beilagscheibe (Standfuß)
26. Mutter (Standfuß)
27. Distanzhülse

3. Lieferumfang

- 2x Luftfilter
 - 2x Standfuß
 - 2x Rad
 - 1x Montagematerial
 - 1x Öl-Verschlussstopfen
 - 1x Ölflasche
 - 1x Bedienungsanleitung
- Öffnen Sie die Verpackung und nehmen Sie das Gerät vorsichtig heraus.
 - Entfernen Sie das Verpackungsmaterial sowie Verpackungs- und Transportsicherungen (falls vorhanden).
 - Überprüfen Sie, ob der Lieferumfang vollständig ist.

- Kontrollieren Sie das Gerät und die Zubehörteile auf Transportschäden.
- Bewahren Sie die Verpackung nach Möglichkeit bis zum Ablauf der Garantiezeit auf.

⚠ ACHTUNG!

Gerät und Verpackungsmaterialien sind kein Kinderspielzeug! Kinder dürfen nicht mit Kunststoffbeuteln, Folien und Kleinteilen spielen! Es besteht Verschluckungs- und Erstickungsgefahr!

4. Bestimmungsgemäße Verwendung

Der Kompressor dient zum Erzeugen von Druckluft für druckluftbetriebene Werkzeuge, welche mit einer Luftmenge bis ca. 272 l/min. betrieben werden können (z.B. Reifenfüller, Ausblaspistole und Lackierpistole).

Die Maschine darf nur nach ihrer Bestimmung verwendet werden. Jede weitere darüber hinausgehende Verwendung ist nicht bestimmungsgemäß. Für daraus hervorgerufene Schäden oder Verletzungen aller Art haftet der Benutzer/Bediener und nicht der Hersteller.

Bitte beachten Sie, dass unsere Geräte bestimmungsgemäß nicht für den gewerblichen, handwerklichen oder industriellen Einsatz konstruiert wurden. Wir übernehmen keine Gewährleistung, wenn das Gerät in Gewerbe-, Handwerks- oder Industriebetrieben sowie bei gleichzusetzenden Tätigkeiten eingesetzt wird.

5. Sicherheitshinweise

⚠ **Achtung!** Beim Gebrauch von Elektrowerkzeugen sind zum Schutz gegen elektrischen Schlag, Verletzungs- und Brandgefahr folgende grundsätzliche Sicherheitsmaßnahmen zu beachten. Lesen Sie alle diese Hinweise, bevor Sie dieses Elektrowerkzeug benutzen, und bewahren Sie die Sicherheitshinweise gut auf.

⚠ **Achtung!** Beim Gebrauch dieses Kompressors sind zum Schutz gegen elektrischen Schlag, Verletzungs- und Brandgefahr folgende grundsätzlichen Sicherheitsmaßnahmen zu beachten.

Lesen und beachten Sie diese Hinweise, bevor Sie das Gerät benutzen

Sicheres Arbeiten

1. Halten Sie Ihren Arbeitsbereich in Ordnung
 - Unordnung im Arbeitsbereich kann Unfälle zur Folge haben.

2. Berücksichtigen Sie Umgebungseinflüsse
 - Setzen Sie Elektrowerkzeuge nicht dem Regen aus.
 - Benutzen Sie Elektrowerkzeuge nicht in feuchter oder nasser Umgebung. Gefahr durch Stromschlag!
 - Sorgen Sie für gute Beleuchtung des Arbeitsbereichs.
 - Benutzen Sie Elektrowerkzeuge nicht, wo Brand- oder Explosionsgefahr besteht.
3. Schützen Sie sich vor elektrischem Schlag
 - Vermeiden Sie Körperberührung mit geerdeten Teilen (z. B. Rohren, Radiatoren, Elektroherden, Kühlgeräten)
4. Halten Sie Kinder fern!
 - Lassen Sie andere Personen nicht das Werkzeug und das Kabel berühren, halten Sie sie von Ihrem Arbeitsbereich fern.
5. Bewahren Sie unbenutzte Elektrowerkzeuge sicher auf
 - Unbenutzte Elektrowerkzeuge sollten an einem trockenen, hochgelegenen oder abgeschlossenen Ort, außerhalb der Reichweite von Kindern, abgelegt werden.
6. Überlasten Sie Ihr Elektrowerkzeug nicht
 - Sie arbeiten besser und sicherer im angegebenen Leistungsbereich.
7. Tragen Sie geeignete Kleidung
 - Tragen Sie keine weite Kleidung oder Schmuck, sie könnten von beweglichen Teilen erfasst werden.
 - Bei Arbeiten im Freien sind Gummihandschuhe und rutschfestes Schuhwerk empfehlenswert.
 - Tragen Sie bei langen Haaren ein Haarnetz.
8. Verwenden Sie das Kabel nicht für Zwecke, für die es nicht bestimmt ist
 - Benutzen Sie das Kabel nicht, um den Stecker aus der Steckdose zu ziehen. Schützen Sie das Kabel vor Hitze, Öl und scharfen Kanten.
9. Pflegen Sie Ihre Werkzeuge mit Sorgfalt
 - Halten Sie Ihren Kompressor sauber, um gut und sicher zu arbeiten.
 - Befolgen Sie die Wartungsvorschriften.
 - Kontrollieren Sie regelmäßig die Anschlussleitung des Elektrowerkzeugs und lassen Sie diese bei Beschädigung von einem anerkannten Fachmann erneuern.
 - Kontrollieren Sie Verlängerungsleitungen regelmäßig und ersetzen Sie diese, wenn sie beschädigt sind.
10. Ziehen Sie den Stecker aus der Steckdose
 - Bei Nichtgebrauch des Elektrowerkzeugs, vor der Wartung und beim Wechsel von Werkzeugen wie z. B. Sägeblatt, Bohrer, Fräser.
11. Vermeiden Sie unbeabsichtigten Anlauf
 - Vergewissern Sie sich, dass der Schalter beim Einstecken des Steckers in die Steckdose ausgeschaltet ist.

12. Benutzen Sie Verlängerungskabel für den Außenbereich
 - Verwenden Sie im Freien nur dafür zugelassene und entsprechend gekennzeichnete Verlängerungskabel.
 - Verwenden Sie die Kabeltrommel nur im abgerollten Zustand.
13. Seien Sie stets aufmerksam
 - Achten Sie darauf, was Sie tun. Gehen Sie mit Vernunft an die Arbeit. Benutzen Sie das Elektrowerkzeug nicht, wenn Sie unkonzentriert sind.
14. Überprüfen Sie das Elektrowerkzeug auf eventuelle Beschädigungen
 - Vor weiterem Gebrauch des Elektrowerkzeugs müssen Schutzvorrichtungen oder leicht beschädigte Teile sorgfältig auf ihre einwandfreie und bestimmungsgemäße Funktion untersucht werden.
 - Überprüfen Sie, ob die beweglichen Teile einwandfrei funktionieren und nicht klemmen oder ob Teile beschädigt sind. Sämtliche Teile müssen richtig montiert sein und alle Bedingungen erfüllen, um den einwandfreien Betrieb des Elektrowerkzeugs zu gewährleisten.
 - Beschädigte Schutzvorrichtungen und Teile müssen bestimmungsgemäß durch eine anerkannte Fachwerkstatt repariert oder ausgewechselt werden, soweit nichts anderes in der Bedienungsanleitung angegeben ist.
 - Beschädigte Schalter müssen bei einer Kundendienstwerkstatt ersetzt werden.
 - Benutzen Sie keine fehlerhaften oder beschädigten Anschlussleitungen.
 - Benutzen Sie keine Elektrowerkzeuge, bei denen sich der Schalter nicht ein- und ausschalten lässt.
15. Lassen Sie Ihr Elektrowerkzeug durch eine Elektrofachkraft reparieren
 - Dieses Elektrowerkzeug entspricht den einschlägigen Sicherheitsbestimmungen. Reparaturen dürfen nur von einer Elektrofachkraft ausgeführt werden, indem Originalersatzteile verwendet werden; anderenfalls können Unfälle für den Benutzer entstehen.
16. Achtung!
 - Zu Ihrer eigenen Sicherheit, benutzen Sie nur Zubehör und Zusatzgeräte, die in der Bedienungsanleitung angegeben oder vom Hersteller empfohlen oder angegeben werden. Der Gebrauch anderer als der in der Bedienungsanleitung oder im Katalog empfohlenen Einsatzwerkzeuge oder Zubehöre kann eine persönliche Verletzungsgefahr für Sie bedeuten.
17. Geräusch
 - Bei Verwendung des Kompressors Gehörschutz tragen.

18. Austausch der Anschlussleitung
 - Wenn die Anschlussleitung beschädigt wird, muss sie vom Hersteller oder einer Elektrofachkraft ersetzt werden, um Gefährdungen zu vermeiden. Gefahr durch Stromschläge
19. Befüllung von Reifen
 - Kontrollieren Sie den Reifendruck unmittelbar nach der Befüllung durch ein geeignetes Manometer, z.B. an einer Tankstelle.
20. Straßenfahrbare Kompressoren im Baustellenbetrieb
 - Achten Sie darauf, dass alle Schläuche und Armaturen für den höchst zulässigen Arbeitsdruck des Kompressors geeignet sind.
21. Aufstellort
 - Stellen Sie den Kompressor nur auf einer ebenen Fläche auf.
22. Es ist empfohlen, dass Zuführschläuche bei Drücken über 7 bar mit einem Sicherheitskabel, z.B. einem Drahtseil ausgestattet werden sollten.

⚠ WARNUNG! Dieses Elektrowerkzeug erzeugt während des Betriebs ein elektromagnetisches Feld. Dieses Feld kann unter bestimmten Umständen aktive oder passive medizinische Implantate beeinträchtigen. Um die Gefahr von ernsthaften oder tödlichen Verletzungen zu verringern, empfehlen wir Personen mit medizinischen Implantaten ihren Arzt und den Hersteller vom medizinischen Implantat zu konsultieren, bevor das Elektrowerkzeug bedient wird.

ZUSÄTZLICHE SICHERHEITSHINWEISE

Sicherheitshinweise zum Arbeiten mit Druckluft und Ausblaspistolen

- Verdichterpumpe und Leitungen erreichen im Betrieb hohe Temperaturen. Berührungen führen zu Verbrennungen.
- Die vom Kompressor angesaugte Luft ist frei von Beimengungen zu halten, die in der Verdichterpumpe zu Bränden oder Explosionen führen können.
- Halten Sie beim Lösen der Schlauchkupplung das Kupplungsstück des Schlauches mit der Hand fest.
- So vermeiden Sie Verletzungen durch den zurück-schnellenden Schlauch.
- Bei Arbeiten mit der Ausblaspistole Schutzbrille tragen. Durch Fremdkörper und weggeblasene Teile können leicht Verletzungen verursacht werden.
- Mit der Ausblaspistole keine Personen anblasen oder Kleidung am Körper reinigen. Verletzungsgefahr!

Sicherheitshinweise beim Farbspritzen

- Keine Lacke oder Lösungsmittel mit einem Flammpunkt von weniger als 55° C verarbeiten. Explosionsgefahr!
- Lacke und Lösungsmittel nicht erwärmen. Explosionsgefahr!

- Werden gesundheitsschädliche Flüssigkeiten verarbeitet, sind zum Schutz Filtergeräte (Gesichtsmasken) erforderlich. Beachten Sie auch die von den Herstellern solcher Stoffe gemachten Angaben über Schutzmaßnahmen.
- Die auf den Umverpackungen der verarbeiteten Materialien aufgebrachten Angaben und Kennzeichnungen der Gefahrstoffverordnung sind zu beachten. Gegebenenfalls sind zusätzliche Schutzmaßnahmen zu treffen, insbesondere geeignete Kleidung und Masken zu tragen.
- Während des Spritzvorgangs sowie im Arbeitsraum darf nicht geraucht werden. Explosionsgefahr! Auch Farbdämpfe sind leicht brennbar.
- Feuerstellen, offenes Licht oder funkenschlagende Maschinen dürfen nicht vorhanden sein bzw. betrieben werden.
- Speisen und Getränke nicht im Arbeitsraum aufbewahren oder verzehren. Farbdämpfe sind gesundheitsschädlich.
- Der Arbeitsraum muss größer als 30 m³ sein und es muss ausreichender Luftwechsel beim Spritzen und Trocknen gewährleistet sein.
- Nicht gegen den Wind spritzen. Grundsätzlich beim Verspritzen von brennbaren bzw. gefährlichen Spritzgütern die Bestimmungen der örtlichen Polizeibehörde beachten.
- Verarbeiten Sie in Verbindung mit dem PVC-Druckschlauch keine Medien wie Testbenzin, Butylalkohol und Methylenchlorid. Diese Medien zerstören den Druckschlauch.

Betrieb von Druckbehältern

- Wer einen Druckbehälter betreibt, hat diesen in einem ordnungsgemäßen Zustand zu erhalten, ordnungsgemäß zu betreiben, zu überwachen, notwendige Instandhaltungs- und Instandsetzungsarbeiten unverzüglich vorzunehmen und die den Umständen nach erforderlichen Sicherheitsmaßnahmen zu treffen.
- Die Aufsichtsbehörde kann im Einzelfall erforderliche Überwachungsmaßnahmen anordnen.
- Ein Druckbehälter darf nicht betrieben werden, wenn er Mängel aufweist, durch die Beschäftigte oder Dritte gefährdet werden.
- Kontrollieren Sie den Druckbehälter vor jedem Betrieb auf Rost und Beschädigungen. Der Kompressor darf nicht mit einem beschädigten oder rostigen Druckbehälter betrieben werden. Stellen Sie Beschädigungen fest, so wenden Sie sich bitte an die Kundendienstwerkstatt.

Bewahren Sie die Sicherheitshinweise gut auf.

6. Technische Daten

Netzanschluss	230V / 50Hz
Motorleistung	2200 W
Betriebsart	S1
Kompressor-Drehzahl	2850 min ⁻¹
Druckbehältervolumen (in Liter)	100
Betriebsdruck	ca. 10 bar
Theo. Ansaugleistung l/min	ca. 412
Schallleistungspegel L _{WA}	97 dB(A)
Unsicherheit K _{WA}	2,03 dB
Schutzart	IP20
Gerätgewicht in kg	ca. 58
Öl (15W 40) l	ca. 0,25
Max. Aufstellhöhe (üNN)	1000 m

Die Geräuschemissionswerte wurden entsprechend EN ISO 3744 ermittelt.

Tragen Sie einen Gehörschutz.

Die Einwirkung von Lärm kann Gehörverlust bewirken.

7. Vor Inbetriebnahme

- Überzeugen Sie sich vor dem Anschließen, dass die Daten auf dem Typenschild mit den Netzdaten übereinstimmen.
- Entfernen Sie vor Erstinbetriebnahme den Transportstopfen (B) und füllen Sie das Verdichterpumpengehäuse mit Öl, wie unter Punkt 8.4 beschrieben.
- Überprüfen Sie das Gerät auf Transportschäden. Etwaige Schäden sofort dem Transportunternehmen melden, mit dem der Kompressor angeliefert wurde.
- Die Aufstellung des Kompressors muss in der Nähe des Verbrauchers erfolgen.
- Lange Luftleitungen und lange Zuleitungen (Verlängerungskabel) sind zu vermeiden.
- Auf trockene und staubfreie Ansaugluft achten.
- Den Kompressor nicht in feuchtem oder nassem Raum aufstellen.
- Der Kompressor darf nur in geeigneten Räumen (gut belüftet, Umgebungstemperatur +5°C bis 40°C) betrieben werden. Im Raum dürfen sich keine Stäube, keine Säuren, Dämpfe, explosive oder entflammbare Gase befinden.
- Der Kompressor ist geeignet für den Einsatz in trockenen Räumen. In Bereichen, in denen mit Spritzwasser gearbeitet wird, ist der Einsatz nicht zulässig.
- Vor Inbetriebnahme muss der Ölstand in der Kompressorpumpe kontrolliert werden.

8. Aufbau und Bedienung

Achtung!

Vor der Inbetriebnahme das Gerät unbedingt komplett montieren!

Zur Montage benötigen Sie:

- 2 x Gabelschlüssel 19 mm (nicht im Lieferumfang enthalten)
- 2 x Gabelschlüssel 14 mm (nicht im Lieferumfang enthalten)

8.1 Montage der Räder (Abb. 5)

- Montieren Sie die beiliegenden Räder (11) wie dargestellt.

8.2 Montage des Standfußes (2x) (Abb. 6)

- Montieren Sie den beiliegenden Standfuß (2x) wie dargestellt.

8.3 Montage des Luftfilters (2x) (Abb. 7, 8)

- Entfernen Sie den Transportstopfen (A) und schrauben Sie den Luftfilter (14) am Gerät fest.

8.4 Austausch des Transportdeckels (B) (Abb. 9, 10)

- Entfernen Sie den Transportdeckel (B) der Öleinfüllöffnung (19).
- Füllen Sie das mitgelieferte Kompressorenöl in das Verdichterpumpengehäuse und setzen Sie den beiliegenden Öl-Verschlussstopfen (15) in die Öleinfüllöffnung (19) ein.

8.5 Netzanschluss

- Der Kompressor ist mit einer Netzleitung mit Schutzkontaktstecker ausgerüstet. Dieser kann an jeder Schutzkontaktsteckdose 230 V ~ 50 Hz, welche mit 16 A abgesichert ist, angeschlossen werden.
- Achten Sie vor Inbetriebnahme darauf, dass die Netzspannung mit der Betriebsspannung und mit der Maschinenleistung auf dem Datenschild übereinstimmt.
- Lange Zuleitungen, sowie Verlängerungen, Kabeltrommeln usw. verursachen Spannungsabfall und können den Motoranlauf verhindern.
- Bei niedrigen Temperaturen unter +5°C ist der Motoranlauf durch Schwergängigkeit gefährdet.

8.6 Ein- / Ausschalter (Abb. 2)

- Zum Einschalten des Kompressors wird der Ein-/Ausschalter (16) nach oben gezogen. Zum Abschalten wird der Ein-/Ausschalter nach unten gedrückt.

8.7 Druckeinstellung: (Abb. 1, 3)

- Mit dem Druckregler (5) wird der Druck am Manometer (4) eingestellt.

- Der eingestellte Druck kann an der Schnellkupplung (3) entnommen werden.
- Am Manometer (6) wird der Kesseldruck abgelesen.
- Der Kesseldruck wird an der Schnellkupplung (7) entnommen.

8.8 Druckschaltereinstellung (Abb. 1)

- Der Druckschalter (2) ist werkseitig eingestellt. Einschaltdruck ca. 6 bar
Ausschaltdruck ca. 8 bar

8.9 Überlastschalter (Abb. 14)

Der Motor ist mit einem Überlastschalter ausgestattet (18). Bei Überlastung des Kompressors schaltet der Überlastschalter automatisch ab, um den Kompressor vor Überhitzung zu schützen. Sollte der Überlastschalter ausgelöst haben, schalten Sie den Kompressor am Ein-/Ausschalter (16) ab und warten Sie ab bis der Kompressor abgekühlt ist. Drücken Sie nun den Überlastschalter (18) ein und Schalten Sie den Kompressor wieder an.

9. Elektrischer Anschluss

Der installierte Elektromotor ist betriebsfertig angeschlossen. Der Anschluss entspricht den einschlägigen VDE- und DIN-Bestimmungen. Der kundenseitige Netzanschluss sowie die verwendete Verlängerungsleitung müssen diesen Vorschriften entsprechen.

- Das Produkt erfüllt die Anforderungen der EN 61000-3-11 und unterliegt Sonderanschlußbedingungen. Das heisst, dass eine Verwendung an beliebigen frei wählbaren Anschlusspunkten nicht zulässig ist.
- Das Gerät kann bei ungünstigen Netzverhältnissen zu vorübergehenden Spannungsschwankungen führen.
- Das Produkt ist ausschließlich zur Verwendung an Anschlußpunkten vorgesehen, die
 - a. eine maximale zulässige Netzimpedanz "Z" ($Z_{\max} = 0.382 \Omega$) nicht überschreiten, oder
 - b. eine Dauerstrombelastbarkeit des Netzes von mindestens 100 A je Phase haben.
- Sie müssen als Benutzer sicherstellen, wenn nötig in Rücksprache mit Ihrem Energieversorgungsunternehmen, dass Ihr Anschlußpunkt, an dem Sie das Produkt betreiben möchten, eine der beiden genannten Anforderungen a) oder b) erfüllt.

Wichtige Hinweise

Bei Überlastung des Motors schaltet dieser selbständig ab. Nach einer Abkühlzeit (zeitlich unterschiedlich) lässt sich der Motor wieder einschalten.

Schadhafte Elektro-Anschlussleitung.

An elektrischen Anschlussleitungen entstehen oft Isolationsschäden.

Ursachen hierfür können sein:

- Druckstellen, wenn Anschlussleitungen durch Fenster oder Türspalten geführt werden.
- Knickstellen durch unsachgemäße Befestigung oder Führung der Anschlussleitung.
- Schnittstellen durch Überfahren der Anschlussleitung.
- Isolationsschäden durch Herausreißen aus der Wandsteckdose.
- Risse durch Alterung der Isolation.

Solch schadhafte Elektro-Anschlussleitungen dürfen nicht verwendet werden und sind aufgrund der Isolationsschäden lebensgefährlich.

Elektrische Anschlussleitungen regelmäßig auf Schäden überprüfen. Achten Sie darauf, dass beim Überprüfen die Anschlussleitung nicht am Stromnetz hängt. Elektrische Anschlussleitungen müssen den einschlägigen VDE- und DIN-Bestimmungen entsprechen. Verwenden Sie nur Anschlussleitungen mit Kennzeichnung „H05VV-F“.

Ein Aufdruck der Typenbezeichnung auf dem Anschlusskabel ist Vorschrift.

Wechselstrommotor:

- Die Netzspannung muss 230 V~ betragen.
- Verlängerungsleitungen bis 25 m Länge müssen einen Querschnitt von 1,5 Quadratmillimeter aufweisen.

Anschlüsse und Reparaturen der elektrischen Ausrüstung dürfen nur von einer Elektro-Fachkraft durchgeführt werden.

Bei Rückfragen bitte folgende Daten angeben:

- Stromart des Motors
- Daten des Maschinen-Typenschildes
- Daten des Motor-Typenschildes

10. Reinigung, Wartung und Lagerung

⚠ Achtung!

Ziehen Sie vor allen Reinigungs- und Wartungsarbeiten den Netzstecker! Verletzungsgefahr durch Stromstöße!

⚠ Achtung!

Warten Sie bis das Gerät vollständig abgekühlt ist! Verbrennungsgefahr!

⚠ Achtung!

Vor allen Reinigungs- und Wartungsarbeiten ist das Gerät drucklos zu machen! Verletzungsgefahr!

10.1 Reinigung

- Halten Sie das Gerät so staub- und schmutzfrei wie möglich. Reiben Sie das Gerät mit einem sauberen Tuch ab oder blasen Sie es mit Druckluft bei niedrigem Druck aus.
- Wir empfehlen, dass Sie das Gerät direkt nach jeder Benutzung reinigen.
- Reinigen Sie das Gerät regelmäßig mit einem feuchten Tuch und etwas Schmierseife. Verwenden Sie keine Reinigungs- oder Lösungsmittel; diese könnten die Kunststoffteile des Gerätes angreifen. Achten Sie darauf, dass kein Wasser in das Geräteinnere gelangen kann.
- Schlauch und Spritzwerkzeuge müssen vor Reinigung vom Kompressor getrennt werden. Der Kompressor darf nicht mit Wasser, Lösungsmitteln o. Ä. gereinigt werden.

10.2 Wartung des Druckbehälters (Abb. 1)

⚠ Achtung! Für dauerhafte Haltbarkeit des Druckbehälters (8) ist nach jedem Betrieb das Kondenswasser durch Öffnen der Ablassschraube (10) abzulassen.

Lassen Sie zuvor den Kesseldruck ab (s. 10.7.1). Die Ablassschraube wird durch Drehen gegen den Uhrzeigersinn geöffnet (Blickrichtung von der Kompressorunterseite auf die Schraube), damit das Kondenswasser vollständig aus dem Druckbehälter ablaufen kann. Verschließen Sie danach die Ablassschraube wieder (Drehen im Uhrzeigersinn). Kontrollieren Sie den Druckbehälter vor jedem Betrieb auf Rost und Beschädigungen.

Der Kompressor darf nicht mit einem beschädigten oder rostigen Druckbehälter betrieben werden. Stellen Sie Beschädigungen fest, so wenden Sie sich bitte an die Kundendienstwerkstatt.

⚠ Achtung!

Das Kondenswasser aus dem Druckbehälter enthält Ölrückstände. Entsorgen Sie das Kondenswasser umweltgerecht bei einer entsprechenden Sammelstelle.

10.3 Sicherheitsventil (Abb. 1, 3)

Das Sicherheitsventil (17) ist auf den höchstzulässigen Druck des Druckbehälters eingestellt. Es ist nicht zulässig, das Sicherheitsventil, zu verstellen oder die Verbindungssicherung (17.2) zwischen der Ablassmutter (17.1) und deren Kappe (17.3) zu entfernen.

Damit das Sicherheitsventil im Bedarfsfall richtig funktioniert, muss dieses alle 30 Betriebsstunden mind. jedoch 3-mal jährlich betätigt werden. Drehen Sie die perforierte Ablassmutter (17.1) zum Öffnen gegen den Uhrzeigersinn und ziehen dann die Ventilstange über die perforierte Ablassmutter (17.1) von Hand nach außen, um den Auslass des Sicherheitsventils zu öffnen. Das Ventil lässt nun hörbar Luft ab. Anschließend drehen Sie die Ablassmutter wieder im Uhrzeigersinn fest.

10.4 Ölstand regelmäßig kontrollieren (Abb. 11)

Kompressor auf eine ebene, gerade Fläche stellen. Der Ölstand muss sich zwischen MAX und MIN des Öl-Schauglases (12) befinden.

Ölwechsel: Empfohlenes Öl: SAE 15W 40 oder gleichwertiges.

Die Erstfüllung muss nach 10 Betriebsstunden gewechselt werden; danach ist alle 50 Betriebsstunden das Öl abzulassen und neues nachzufüllen.

10.5 Ölwechsel (Abb. 1, 10, 11)

Schalten Sie den Motor ab und ziehen Sie den Netzstecker aus der Steckdose. Entfernen Sie den Ölverschlussstopfen (15). Nachdem Sie den eventuell vorhandenen Luftdruck abgelassen haben, können Sie die Öl-Ablassschraube (12) an der Verdichterpumpe (13) herausschrauben.

Damit das Öl nicht unkontrolliert herausläuft, halten Sie eine kleine Blechrinne darunter und fangen Sie das Öl in einem Behälter auf. Falls das Öl nicht vollständig herausläuft, empfehlen wir den Kompressor ein wenig zu neigen. Ist das Öl herausgelaufen, setzen Sie die Öl-Ablassschraube (12) wieder ein.

Das Altöl entsorgen Sie bei einer entsprechenden Annahmestelle für Altöl.

Um die richtige Ölmenge einzufüllen, achten Sie darauf, dass der Kompressor auf einer geraden Fläche steht. Füllen Sie das neue Öl in die Öleinfüllöffnung (19), bis der Ölstand die maximale Füllmenge erreicht. Diese ist durch einen roten Punkt auf dem Öl-Schauglas (12) gekennzeichnet (Abb. 11). Überschreiten Sie nicht die maximale Füllmenge. Eine Überfüllung kann einen Geräteschaden zur Folge haben. Setzen Sie den Ölverschlussstopfen (15) wieder in die Öleinfüllöffnung (19).

10.6 Reinigen des Ansaugfilters (Abb. 3, 12, 13)

Der Ansaugfilter verhindert das Einsaugen von Staub und Schmutz. Es ist notwendig, diesen Filter mindestens alle 300 Betriebsstunden zu reinigen. Ein verstopfter Ansaugfilter vermindert die Leistung des Kompressors erheblich.

Entfernen Sie den Ansaugfilter (2x) indem Sie die Schraube (E) öffnen.

Ziehen Sie danach den Filterdeckel (D) ab. Sie können nun den Luftfilter (F) herausnehmen. Klopfen Sie Luftfilter und Filterdeckel und Filtergehäuse vorsichtig aus.

Diese Bauteile müssen danach mit Druckluft (ca. 3 bar) ausgeblasen und in umgekehrter Reihenfolge wieder montiert werden.

10.7 Lagerung

⚠ Achtung!

Ziehen Sie den Netzstecker, entlüften Sie das Gerät und alle angeschlossenen Druckluftwerkzeuge. Stellen Sie den Kompressor so ab, dass dieser nicht von Unbefugten in Betrieb genommen werden kann.

⚠ Achtung!

Den Kompressor nur in trockener und für Unbefugte unzugänglicher Umgebung aufbewahren. Nicht kippen, nur stehend aufbewahren! Öl kann auslaufen!

10.7.1 Ablassen des Überdrucks

Lassen Sie den Überdruck im Kompressor ab, indem Sie den Kompressor ausschalten und die noch im Druckbehälter vorhandene Druckluft verbrauchen, z.B. mit einem Druckluftwerkzeug im Leerlauf oder mit einer Ausblaspistole.

10.8 Service-Informationen

Es ist zu beachten, dass bei diesem Produkt folgende Teile einem gebrauchsgemäßen oder natürlichen Verschleiß unterliegen bzw. folgende Teile als Verbrauchsmaterialien benötigt werden.

Verschleißteile*: Luftfilter

* nicht zwingend im Lieferumfang enthalten!

11. Entsorgung und Wiederverwertung

Das Gerät befindet sich in einer Verpackung um Transportschäden zu verhindern. Diese Verpackung ist Rohstoff und ist somit wieder verwendbar oder kann dem Rohstoffkreislauf zurückgeführt werden.

Das Gerät und dessen Zubehör bestehen aus verschiedenen Materialien, wie z.B. Metall und Kunststoffe. Führen Sie defekte Bauteile der Sondermüllentsorgung zu. Fragen Sie im Fachgeschäft oder in der Gemeindeverwaltung nach!

Altgeräte dürfen nicht in den Hausmüll!



Dieses Symbol weist darauf hin, dass dieses Produkt gemäß Richtlinie über Elektro- und Elektronik-Altgeräte (2012/19/EU) und nationalen Gesetzen nicht über den Hausmüll entsorgt werden darf.

Dieses Produkt muss bei einer dafür vorgesehenen Sammelstelle abgegeben werden.

Dies kann z. B. durch Rückgabe beim Kauf eines ähnlichen Produkts oder durch Abgabe bei einer autorisierten Sammelstelle für die Wiederaufbereitung von Elektro- und Elektronik-Altgeräten geschehen. Der unsachgemäße Umgang mit Altgeräten kann aufgrund potentiell gefährlicher Stoffe, die häufig in Elektro- und Elektronik-Altgeräten enthalten sind, negative Auswirkungen auf die Umwelt und die menschliche Gesundheit haben.

Durch die sachgemäße Entsorgung dieses Produkts tragen Sie außerdem zu einer effektiven Nutzung natürlicher Ressourcen bei. Informationen zu Sammelstellen für Altgeräte erhalten Sie bei Ihrer Stadtverwaltung, dem öffentlich-rechtlichen Entsorgungsträger, einer autorisierten Stelle für die Entsorgung von Elektro- und Elektronik-Altgeräten oder Ihrer Müllabfuhr.

12. Störungsabhilfe

Störung	Mögliche Ursache	Abhilfe
Kompressor läuft nicht.	Netzspannung nicht vorhanden.	Kabel, Netzstecker, Sicherung und Steckdose überprüfen.
	Netzspannung zu niedrig.	Zu lange Verlängerungskabel vermeiden. Verlängerungskabel mit ausreichendem Aderquerschnitt verwenden.
	Außentemperatur zu niedrig.	Nicht unter +5° C Außentemperatur betreiben.
	Motor überhitzt.	Motor abkühlen lassen ggf. Ursache der Überhitzung beseitigen.
Kompressor läuft, jedoch kein Druck.	Sicherheitsventil (17) undicht.	Sicherheitsventil (17) austauschen.
	Dichtungen kaputt.	Dichtungen überprüfen, kaputte Dichtungen bei einer Fachwerkstatt ersetzen lassen.
	Ablass-Schraube für Kondenswasser (10) undicht.	Schraube per Hand nachziehen. Dichtung auf der Schraube überprüfen, ggf. ersetzen.
Kompressor läuft, Druck wird am Manometer angezeigt, jedoch Werkzeuge laufen nicht.	Schlauchverbindungen undicht.	Druckluftschlauch und Werkzeuge überprüfen, ggf. austauschen.
	Schnellkupplung undicht.	Schnellkupplung überprüfen, ggf. ersetzen.
	Zu wenig Druck am Druckregler (5) eingestellt.	Druckregler weiter aufdrehen.

Explanation of the symbols on the equipment

	<p>Read and follow the operating and safety instructions before you start working with this power tool.</p>
	<p>Wear safety goggles!</p>
	<p>Beware of hot parts!</p>
	<p>Beware of electrical voltage!</p>
	<p>Warning! The equipment is remote-controlled and may start-up without warning.</p>
	<p>Caution! Before using for the first time, check the oil level and replace the oil sealing plug!</p>

Table of contents:

Page:

1.	Introduction	17
2.	Device description.....	17
3.	Scope of delivery.....	17
4.	Intended use.....	18
5.	Safety information	18
6.	Technical data	20
7.	Before starting the equipment.....	20
8.	Attachment and operation.....	20
9.	Electrical connection.....	21
10.	Cleaning, maintenance and storage	22
11.	Disposal and recycling	23
12.	Troubleshooting.....	24

1. Introduction

Manufacturer:

scheppach
 Fabrikation von Holzbearbeitungsmaschinen GmbH
 Günzburger Straße 69
 D-89335 Ichenhausen

Dear customer,

we hope your new tool brings you much enjoyment and success.

Note:

According to the applicable product liability laws, the manufacturer of the device does not assume liability for damages to the product or damages caused by the product that occurs due to:

- Improper handling,
- Non-compliance of the operating instructions,
- Repairs by third parties, not by authorized service technicians,
- Installation and replacement of non-original spare parts,
- Application other than specified,
- A breakdown of the electrical system that occurs due to the non-compliance of the electric regulations and local regulations.

We recommend:

Read through the complete text in the operating instructions before installing and commissioning the device. The operating instructions are intended to help the user to become familiar with the machine and take advantage of its application possibilities in accordance with the recommendations. The operating instructions contain important information on how to operate the machine safely, professionally and economically, how to avoid danger, costly repairs, reduce downtimes and how to increase reliability and service life of the machine.

In addition to the safety regulations in the operating instructions, you have to meet the applicable regulations that apply for the operation of the machine in your country. Keep the operating instructions package with the machine at all times and store it in a plastic cover to protect it from dirt and moisture. Read the instruction manual each time before operating the machine and carefully follow its information. The machine can only be operated by persons who were instructed concerning the operation of the machine and who are informed about the associated dangers. The minimum age requirement must be complied with.

In addition to the safety notices contained in this operating manual and the particular instructions for your country, the generally recognised technical regulations for the operation of identical devices must be complied with.

We accept no liability for damage or accidents which arise due to non-observance of these instructions and the safety information.

2. Device description (Fig. 1 - 14)

1. Transport handle
2. Pressure switch
3. Quick-lock coupling (regulated compressed air)
4. Pressure gauge (for reading the preset vessel pressure)
5. Pressure regulator
6. Pressure gauge (for reading the vessel pressure)
7. Quick-lock coupling (unregulated compressed air)
8. Pressure vessel
9. Supporting foot (2x)
10. Drain plug for condensation water
11. Wheel (2x)
12. Oil drain plug/ Oil- level window
13. Compressor pump
14. Air filter
15. Oil sealing plug
16. ON/OFF switch
17. Safety valve
18. Overload switch
19. Oil filler opening
20. Screw (Wheel)
21. Washer (Wheel)
22. Spring washer (Wheel)
23. Nut (Wheel)
24. Screw (Supporting foot)
25. Washer (Supporting foot)
26. Nut (Supporting foot)
27. Distance sleeve

3. Scope of delivery

- 2x Air filter
 - 2x Supporting foot
 - 2x Wheel
 - 1x Mounting material
 - 1x Oil sealing plug
 - 1x Oil bottle
 - 1x Translation of original operating manual
- Open the packaging and remove the device carefully.
 - Remove the packaging material as well as the packaging and transport bracing (if available).
 - Check that the delivery is complete.
 - Check the device and accessory parts for transport damage.
 - If possible, store the packaging until the warranty period has expired.

⚠ ATTENTION

The device and packaging materials are not toys! Children must not be allowed to play with plastic bags, film and small parts! There is a risk of swallowing and suffocation!

4. Intended use

The compressor is designed to generate compressed air for compressed-air driven tools which can be driven with an air volume of up to approx. 272 l/min (e.g. tire inflator, blow-out pistol and paint spray gun).

The equipment is to be used only for its prescribed purpose. Any other use is deemed to be a case of misuse. The user / operator and not the manufacturer will be liable for any damage or injuries of any kind caused as a result of this.

Please note that our equipment has not been designed for use in commercial, trade or industrial applications. Our warranty will be voided if the equipment is used in commercial, trade or industrial businesses or for equivalent purposes.

5. Safety information

⚠ Attention! The following basic safety measures must be observed when using electric tools for protection against electric shock, and the risk of injury and fire. Read all these notices before using the electric tool and keep the safety instructions for later reference.

⚠ Attention! The following basic safety actions must be taken when using this compressor in order to protect the user from electric shocks and the risk of injury and fire. Read and follow these instructions before using the equipment.

Safe work

1. Keep the work area orderly
 - Disorder in the work area can lead to accidents.
2. Take environmental influences into account
 - Do not expose electric tools to rain.
 - Do not use electric tools in a damp or wet environment. There is a risk of electric shock!
 - Make sure that the work area is well-illuminated.
 - Do not use electric tools where there is a risk of fire or explosion.
3. Protect yourself from electric shock
 - Avoid physical contact with earthed parts (e.g. pipes, radiators, electric ranges, cooling units).
4. Keep children away
 - Do not allow other persons to touch the equipment or cable, keep them away from your work area.

5. Securely store unused electric tools
 - Unused electric tools should be stored in a dry, elevated or closed location out of the reach of children.
6. Do not overload your electric tool
 - They work better and more safely in the specified output range.
7. Wear suitable clothing
 - Do not wear wide clothing or jewellery, which can become entangled in moving parts.
 - Rubber gloves and non-slip shoes are recommended when working outdoors.
 - Tie long hair back in a hair net.
8. Do not use the cable for purposes for which it is not intended
 - Do not use the cable to pull the plug out of the outlet. Protect the cable from heat, oil and sharp edges.
9. Take care of your tools
 - Keep your compressor clean in order to work well and safely.
 - Follow the maintenance instructions.
 - Check the connection cable of the electric tool regularly and have it replaced by a recognised specialist when damaged.
 - Check extension cables regularly and replace them when damaged.
10. Pull the plug out of the outlet
 - During non-use of the electric tool or prior to maintenance and when replacing tools such as saw blades, bits, milling heads.
11. Avoid inadvertent starting
 - Make sure that the switch is switched off when plugging the plug into an outlet.
12. Use extension cables for outdoors
 - Only use approved and appropriately identified extension cables for use outdoors.
 - Only use cable reels in the unrolled state.
13. Remain attentive
 - Pay attention to what you are doing. Remain sensible when working. Do not use the electric tool when you are distracted.
14. Check the electric tool for potential damage
 - Protective devices and other parts must be carefully inspected to ensure that they are fault-free and function as intended prior to continued use of the electric tool.
 - Check whether the moving parts function faultlessly and do not jam or whether parts are damaged.
 - All parts must be correctly mounted and all conditions must be fulfilled to ensure fault-free operation of the electric tool.
 - Damaged protective devices and parts must be properly repaired or replaced by a recognised workshop, insofar as nothing different is specified in the operating manual.

- Damaged switches must be replaced at a customer service workshop.
 - Do not use any faulty or damaged connection cables.
 - Do not use any electric tool on which the switch cannot be switched on and off.
15. Have your electric tool repaired by a qualified electrician
- This electric tool conforms to the applicable safety regulations. Repairs may only be performed by an electrician using original spare parts. Otherwise accidents can occur.
16. Important!
- For your own safety you must only use the accessories and additional units listed in the operating instructions or recommended or specified by the manufacturer. The use of mounted tools or accessories other than those recommended in the operating instructions or catalogue may place your personal safety at risk.
17. Noise
- Wear ear muffs when you use the compressor.
18. Replacing the power cable
- To prevent hazards, leave the replacement of damaged power cables strictly to the manufacturer or a qualified electrician. There is a risk of electric shock!
19. Inflating tires
- Directly after inflating tires, check the pressure with a suitable pressure gauge, for example at your filling station.
20. Roadworthy compressors for building site operations
- Make sure that all lines and fittings are suitable for the maximum permissible operating pressure of the compressor.
21. Place of installation
- Set up the compressor on an even surface.
22. Supply hoses at pressures above 7 bar should be equipped with a safety cable (e.g. a wire rope).

⚠ WARNING! This electric tool generates an electromagnetic field during operation. This field can impair active or passive medical implants under certain conditions. In order to prevent the risk of serious or deadly injuries, we recommend that persons with medical implants consult with their physician and the manufacturer of the medical implant prior to operating the electric tool.

ADDITIONAL SAFETY INSTRUCTIONS

Safety instructions for working with compressed air and blasting guns

- The compressor pump and lines can become very hot during operation. Touching these parts will burn you.

- The air which is sucked in by the compressor must be kept free of impurities that could cause fires or explosions in the compressor pump.
- When releasing the hose coupling, hold the hose coupling piece with your hand. This way, you can protect yourself against injury from the rebounding hose.
- Wear safety goggles when working with the blow-out pistol. Foreign bodies or blown off parts can easily cause injuries.
- Do not blow at people with the blow-out pistol and do not clean clothes while being worn. Risk of injury!

Safety information for paint spraying

- Do not process any paints or solvents with a flash point below 55° C. There is a risk of explosion!
- Do not heat up paints or solvents. There is a risk of explosion!
- If hazardous liquids are processed, wear protective filter units (face guards). Also, adhere to the safety information provided by the manufacturers of such liquids.
- The details and designations of the Ordinance on Hazardous Substances, which are displayed on the outer packaging of the processed material, must be observed.
- Additional protective measures are to be undertaken if necessary, particularly the wearing of suitable clothing and masks.
- Do not smoke during the spraying process and/or in the work area. There is a risk of explosion! Paint vapors are easily combustible.
- Never set up or operate the equipment in the vicinity of a fire place, open lights or sparking machines.
- Do not store or eat food and drink in the work area. Paint vapors are harmful to your health.
- The work area must exceed 30 m³ and sufficient ventilation must be ensured during spraying and drying. Do not spray against the wind. Always adhere to the regulations of the local police authority when spraying combustible or hazardous materials.
- Do not process media such as white spirit, butyl alcohol and methylene chloride with the PVC pressure hose. These media will destroy the pressure hose.

Operating pressure vessels

- You must keep your pressure vessel in good working order, operate the vessel correctly, monitor the vessel, carry out necessary maintenance and repair work immediately and meet the relevant safety precautions.
- The supervisory authority may enforce essential control measures in individual cases.

- A pressure vessel is not allowed to be used if it has faults or deficiencies that can endanger workers or third parties.
- Check the pressure vessel for signs of rust and damage each time before using. Do not use the compressor with a damaged or rusty pressure vessel. If you discover any damage, then please contact the customer service workshop.

Do not lose these safety instructions

6. Technical data

Mains connection	230 V / 50 Hz
Motor rating	2200 W
Operating mode	S1
Compressor speed	2850 min ⁻¹
Pressure vessel capacity (in liters)	100
Operating pressure	approx. 10 bar
Theoretical intake capacity (l/min)	approx. 412
Sound power level L _{WA}	97 dB(A)
Uncertainty K _{WA}	2,03 dB
Protection type	IP20
Weight of the unit in kg	approx. 58
Oil (15W 40) l	approx. 0,25
Max. altitude (above mean sea level)	1000 m

The noise emission values were measured in accordance with EN ISO 3744.

Wear hearing protection.

The effects of noise can cause a loss of hearing.

7. Before starting the equipment

- Before you connect the equipment to the mains supply make sure that the data on the rating plate are identical to the mains data.
- Prior to initial commissioning, remove the transport plug (B) and fill the crank housing with oil as described in item 8.4.
- Check the equipment for damage which may have occurred in transit. Report any damage immediately to the transport company which was used to deliver the compressor.
- Install the compressor near the point of consumption.
- Avoid long air lines and supply lines (extension cables).
- Make sure that the intake air is dry and dustfree.

- Do not install the compressor in a damp or wet room.
- The compressor may only be used in suitable rooms (with good ventilation and an ambient temperature from +5 °C to 40 °C). There must be no dust, acids, vapors, explosive gases or inflammable gases in the room.
- The compressor is designed to be used in dry rooms. It is prohibited to use the compressor in areas where work is conducted with sprayed water.
- The oil level in the compressor pump has to be checked before putting the equipment into operation.

8. Attachment and operation

⚠ Important!

You must fully assemble the appliance before using it for the first time!

You will require the following tools for assembly and installation:

- 2 x open-ended wrench size 19 mm (not included)
- 2 x open-ended wrench size 14 mm (not included)

8.1 Fitting the wheels (Fig. 5)

- Fit the supplied wheels (11) as shown.

8.2 Fitting the supporting foot (2x) (Fig. 6)

- Fit the supplied supporting foot (2x) as shown.

8.3 Fitting the air filter (2x) (Fig. 7, 8)

- Remove the transportation stop (A) and screw the air filter (14) to the equipment.

8.4 Changing the transportation cover (B) (Fig. 9, 10)

- Remove the transport lid (B) of the oil filling opening (19).
- Fill the included compressor oil into the crank housing and insert the included oil sealing plug (15) into the oil filling opening (19).

8.5 Mains connection

- The compressor is equipped with a mains cable with shock-proof plug. This can be connected to any 230-240 V ~ 50 Hz shock-proof socket.
- Before you use the machine, make sure that the mains voltage is the same as the operating voltage (see the rating plate).
- Long supply cables, extensions, cable reels etc. cause a drop in voltage and can impede motor start-up.
- At low temperatures below +5°C, sluggishness may make starting difficult or impossible.

8.6 ON/OFF switch (Fig. 2)

- Pull the ON/OFF switch (16) upwards to switch on the compressor. To switch off the compressor, press the ON/OFF switch down.

8.7 Setting the pressure (Fig. 1, 3)

- Use the pressure regulator (5) to set the pressure on the pressure gauge (4).
- The set pressure can be drawn from the quick lock coupling (3).
- The vessel pressure can be read off the pressure gauge (6).
- The vessel pressure is drawn from the quick lock coupling (7).

8.8 Setting the pressure switch (Fig. 1)

- The pressure switch (2) is set at the factory. Cut-in pressure approx. 6 bar Cut-out pressure approx. 8 bar.

8.9 Overload switch (Fig. 14)

The motor is fitted with an overload switch (18). If the compressor overloads, the overload switch switches off the equipment automatically to protect the compressor from overheating. If the overload switch triggers, switch off the compressor using the ON/ OFF switch (16) and wait until the compressor cools down. Then press the overload switch (18) and restart the compressor.

9. Electrical connection

The electrical motor installed is connected and ready for operation. The connection complies with the applicable VDE and DIN provisions.

The customer's mains connection as well as the extension cable used must also comply with these regulations.

- The product meets the requirements of EN 61000-3-11 and is subject to special connection conditions. This means that use of the product at any freely selectable connection point is not allowed.
- Given unfavourable conditions in the power supply the product can cause the voltage to fluctuate temporarily.
- The product is intended solely for use at connection points that
 - a. do not exceed a maximum permitted supply impedance "Z" ($Z_{\max} = 0.382 \Omega$), or
 - b. have a continuous current-carrying capacity of the mains of at least 100 A per phase.
- As the user, you are required to ensure, in consultation with your electric power company if necessary, that the connection point at which you wish to operate the product meets one of the two requirements, a) or b), named above.

Important information

In the event of an overloading the motor will switch itself off. After a cool-down period (time varies) the motor can be switched back on again.

Damaged electrical connection cable

The insulation on electrical connection cables is often damaged.

This may have the following causes:

- Passage points, where connection cables are passed through windows or doors.
- Kinks where the connection cable has been improperly fastened or routed.
- Places where the connection cables have been cut due to being driven over.
- Insulation damage due to being ripped out of the wall outlet.
- Cracks due to the insulation ageing.

Such damaged electrical connection cables must not be used and are life-threatening due to the insulation damage.

Check the electrical connection cables for damage regularly. Make sure that the connection cable does not hang on the power network during the inspection. Electrical connection cables must comply with the applicable VDE and DIN provisions. Only use connection cables with the marking „H05VV-F“.

The printing of the type designation on the connection cable is mandatory.

AC motor

- The mains voltage must be 230 V~
- Extension cables up to 25 m long must have a cross-section of 1.5 mm².

Connections and repairs of electrical equipment may only be carried out by an electrician.

Please provide the following information in the event of any enquiries:

- Type of current for the motor
- Machine data - type plate
- Machine data - type plate

10. Cleaning, maintenance and storage

⚠ Important!

Pull out the power plug before doing any cleaning and maintenance work on the equipment. Risk of injury from electric shock!

⚠ Important!

Wait until the equipment has cooled down completely! Risk of burns!

⚠ Important!

Always depressurize the equipment before carrying out any cleaning and maintenance work! Risk of injury!

10.1 Cleaning

- Keep the equipment free of dirt and dust as far as possible. Wipe the equipment with a clean cloth or blow it down with compressed air at low pressure.
- We recommend that you clean the equipment immediately after you use it.
- Clean the equipment regularly with a damp cloth and some soft soap. Do not use cleaning agents or solvents; these may be aggressive to the plastic parts in the equipment. Ensure that no water can get into the interior of the equipment.
- You must disconnect the hose and any spraying tools from the compressor before cleaning. Do not clean the compressor with water, solvents or the like.

10.2 Maintenance work on the pressure vessel (Fig. 1)

⚠ Important! To ensure a long service life of the pressure vessel (8), drain off the condensed water by opening the drain valve (10) each time after using.

Release the vessel pressure first (see 10.7.1). Open the drain screw by turning counter-clockwise (looking at the screw from the bottom of the compressor) so that all the condensed water can run out of the pressure vessel. Then close the drain screw again (turn it clockwise). Check the pressure vessel for signs of rust and damage each time before using.

Do not use the compressor with a damaged or rusty pressure vessel. If you discover any damage, then please contact the customer service workshop.

⚠ Important!

The condensed water from the pressure vessel will contain residual oil. Dispose of the condensed water in an environmentally compatible manner at a suitable collection point.

10.3 Safety valve (Fig. 1, 3)

The safety valve (17) has been set for the highest permitted pressure of the pressure vessel. It is not permitted to adjust the safety valve or remove the connection lock (17.2) between the exhaust nut (17.1) and its cap (17.3).

Actuate the safety valve every 30 operating hours but at least 3 times a year, to ensure that it works when required. Turn the perforated exhaust nut (17.1) counterclockwise to open it and use your hands to pull the valve rod outwards over the perforated exhaust nut (17.1) to open the safety valve outlet.

Now, the valve audibly releases air. Then, tighten the exhaust nut clockwise again.

10.4 Checking the oil level at regular intervals (Fig. 11)

Place the compressor on a level and straight surface. The oil level must be between the MAX and MIN marks on the oil level window (12).

Oil change: we recommend SAE 15W 40 or equivalent.

The original oil filling must be changed after 100 hours in operation; thereafter the oil must be drained and replaced with new oil after every 500 hours in operation.

10.5 Changing the oil (Fig. 1, 10, 11)

Switch off the engine and pull the mains plug out of the socket. Remove the oil sealing plug (15). After releasing any air pressure you can unscrew the oil drain plug (12) from the compressor pump (13).

To prevent the oil from running out in an uncontrolled manner, hold a small metal chute under the opening and collect the oil in a vessel. If the oil does not drain out completely, we recommend tilting the compressor slightly. When the oil has drained out, re-fit the oil drain plug (12).

Dispose of the old oil at a drop-off point for old oil.

To fill in the correct quantity of oil, make sure that the compressor stands on an even surface. Fill new oil through the oil filler opening (19) until it comes up to the maximum level. This is marked with a red dot on the oil level window (12) (Fig. 11). Do not exceed the maximum filling quantity. Overfilling the equipment may result in damage. Reinsert the oil sealing plug (15) into the oil filler opening (19).

10.6 Cleaning the intake filter (Fig. 3, 12, 13)

The intake filter prevents dust and dirt being drawn in. It is essential to clean this filter after at least every 300 hours in service. A clogged intake filter will decrease the compressor's performance dramatically. Open the screw (E) to remove the intake filter (2x).

Then pull off the filter cover (D). Now you can remove the air filter (F). Carefully tap out the air filter, filter cover and filter housing.

Then blow out these parts with compressed air (approx. 3 bar) and reinstall in reverse order.

10.7 Storage

⚠ Important!

Pull out the mains plug and ventilate the equipment and all connected pneumatic tools. Switch off the compressor and make sure that it is secured in such a way that it cannot be started up again by any unauthorized person.

⚠ Important!

Store the compressor only in a dry location which is not accessible to unauthorized persons. Always store upright, never tilted! Oil may leak out!

10.7.1 Releasing excess pressure

Release the excess pressure by switching off the compressor and using the compressed air which is still left in the pressure vessel, e.g. with a compressed air tool running in idle mode or with a blow-out pistol.

10.8 Service information

Please note that the following parts of this product are subject to normal or natural wear and that the following parts are therefore also required for use as consumables.

Wear parts*: air filter

* Not necessarily included in the scope of delivery!

11. Disposal and recycling

The equipment is supplied in packaging to prevent it from being damaged in transit. The raw materials in this packaging can be reused or recycled. The equipment and its accessories are made of various types of material, such as metal and plastic. Defective components must be disposed of as special waste. Ask your dealer or your local council.

Old devices must not be disposed of with household waste!



This symbol indicates that this product must not be disposed of together with domestic waste in compliance with the Directive (2012/19/EU) pertaining to waste electrical and electronic equipment (WEEE). This product must be disposed of at a designated collection point. This can occur, for example, by handing it in at an authorised collecting point for the recycling of waste electrical and electronic equipment. Improper handling of waste equipment may have negative consequences for the environment and human health due to potentially hazardous substances that are often contained in electrical and electronic equipment. By properly disposing of this product, you are also contributing to the effective use of natural resources. You can obtain information on collection points for waste equipment from your municipal administration, public waste disposal authority, an authorised body for the disposal of waste electrical and electronic equipment or your waste disposal company.

12. Troubleshooting

Fault	Possible cause	Remedy
The compressor does not start.	No supply voltage.	Check the supply voltage, the power plug and the socket-outlet.
	Insufficient supply voltage.	Make sure that the extension cable is not too long. Use an extension cable with large enough wires.
	Outside temperature is too low.	Never operate with an outside temperature of below +5° C.
	Motor is overheated.	Allow the motor to cool down. If necessary, remedy the cause of the overheating.
The compressor starts but there is no pressure.	The safety valve (17) leaks.	Have a service center replace the safety valve (17).
	The seals are damaged.	Check the seals and have any damaged seals replaced by a service center.
	The drain plug for condensation water (10) leaks.	Tighten the screw by hand. Check the seal on the screw and replace if necessary.
The compressor starts, pressure is shown on the pressure gauge, but the tools do not start.	The hose connections have a leak.	Check the compressed air hose and tools and replace if necessary.
	A quick-lock coupling has a leak.	Check the quick-lock coupling and replace if necessary.
	Insufficient pressure set on the pressure regulator (5).	Increase the set pressure with the pressure regulator.

Légende des symboles apposés sur l'appareil




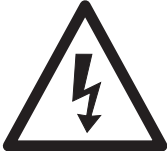


	<p>Avant la mise en service, lisez le mode d'emploi et les consignes de sécurité et respectez-les!</p>
	<p>Porter une protection auditive!</p>
	<p>Attention aux pièces brûlantes!</p>
	<p>Attention à la tension électrique!</p>
	<p>Avertissement ! L'unité est télécommandée et peut démarrer sans avertissement préalable.</p>
	<p>Attention ! Avant la première mise en service, vérifiez le niveau d'huile et remplacez le bouchon d'huile!</p>

Table des matières:

Page:

1.	Introduction	27
2.	Description de l'appareil.....	27
3.	Limite de fourniture	27
4.	Utilisation conforme à l'affectation	28
5.	Consignes de sécurité	28
6.	Caractéristiques techniques	30
7.	Avant la mise en service	30
8.	Structure et commande.....	31
9.	Raccord électrique.....	31
10.	Nettoyage, maintenance et stockage.....	32
11.	Mise au rebut et recyclage	34
12.	Dépannage.....	34

1. Introduction

Fabricant :

scheppach
 Fabrikation von Holzbearbeitungsmaschinen GmbH
 Günzburger Straße 69
 D-89335 Ichenhausen

Chers clients,

Nous espérons que votre nouvelle machine vous apportera satisfaction et de bons résultats.

Remarque:

Selon la loi en vigueur sur la responsabilité du fait des produits, le fabricant n'est pas tenu responsable pour tous les dommages à cet appareil ou pour tous les dommages résultant de l'exploitation de cet appareil, dans les cas suivants :

- Mauvaise manipulation,
- Non-respect des instructions d'utilisation,
- Travaux de réparation effectués par des tiers, par des spécialistes non autorisés,
- Remplacement et installation de pièces de rechange qui ne sont pas d'origine.
- Utilisation non conforme,
- Lors d'une défaillance du système électrique en cas de non-conformité avec les réglementations électriques et les normes VDE 0100, DIN 57113 / VDE0113.

Nous vous recommandons:

De lire intégralement le manuel d'utilisation, avant d'effectuer le montage et la mise en service.

Le présent manuel d'utilisation vous facilitera la prise en main et la connaissance de la machine, tout en vous permettant d'en utiliser pleinement le potentiel dans le cadre d'une utilisation conforme.

Les instructions importantes qu'il contient vous apprendront comment travailler avec la machine de manière sûre, rationnelle et économique ; comment éviter les dangers, réduire les coûts de réparation et réduire les périodes d'indisponibilité ; comment enfin augmenter la fiabilité et la durée de vie de la machine.

En plus des consignes de sécurité continues dans ce manuel d'utilisation, vous devez respecter scrupuleusement les réglementations et les lois applicables lors de l'utilisation de la machine dans votre pays.

Conservez le manuel d'utilisation dans une pochette plastique pour le protéger de la saleté et de l'humidité, sur la machine. Avant de commencer à travailler avec la machine, chaque utilisateur doit lire le manuel d'utilisation puis le suivre attentivement.

Seules les personnes formées à l'utilisation de la machine et conscientes des risques associés sont autorisées à travailler avec la machine. L'âge minimum requis doit être respecté.

En plus des consignes de sécurité contenues dans ce manuel d'utilisation et des réglementations spécifiques de votre pays, vous devez respecter les règles techniques généralement reconnues pour l'utilisation de la machine.

Nous déclinons toute responsabilité pour les accidents et dommages dus au non-respect de ce mode d'emploi et des consignes de sécurité.

2. Description de l'appareil (Fig. 1 - 14)

1. Poignée de transport
2. Manocontact
3. Raccord rapide (air comprimé réglé)
4. Manomètre (la pression réglée est lisible)
5. Manostat régulateur
6. Manomètre (pression du réservoir lisible)
7. Raccord rapide (air comprimé non réglé)
8. Réservoir à air comprimé
9. Pied (2x)
10. Bouchon fileté de décharge pour eau de condensation
11. Roue (2x)
12. Bouchon fileté de décharge de l'huile / Verre-regard de l'huile
13. Pompe du compresseur
14. Filtre à air
15. Bouchon de terminaison de l'huile
16. Interrupteur en / hors circuit
17. Soupape de sécurité
18. Interrupteur de surcharge
19. Orifice d'introduction de l'huile
20. Vis (Roue)
21. Rondelle (Roue)
22. Rondelle élastique (Roue)
23. Écrou (Roue)
24. Vis (Pied)
25. Rondelle (Pied)
26. Écrou (Pied)
27. Douille d'écartement

3. Limite de fourniture

- 2x Filtre à air
 - 2x Pied
 - 2x Roue
 - 1x Matériel de montage
 - 1x Bouchon de terminaison de l'huile
 - 1x Bouteille d'huile
 - 1x Traduction des instructions d'origine
- Ouvrez l'emballage et sortez-en délicatement l'appareil.
 - Retirez le matériau d'emballage, ainsi que les protections d'emballage et de transport (s'il y a lieu).
 - Vérifiez que les fournitures sont complètes.
 - Vérifiez que l'appareil et les accessoires n'ont pas été endommagés lors du transport.

- Conservez si possible l'emballage jusqu'à la fin de la période de garantie.

⚠ ATTENTION

L'appareil et les matériaux d'emballage ne sont pas des jouets ! Les enfants ne doivent en aucun cas jouer avec les sacs en plastique, films d'emballage et pièces de petite taille ! Il existe un risque d'ingestion et d'asphyxie!

4. Utilisation conforme à l'affectation

Le compresseur sert à produire de l'air comprimé pour les outils fonctionnant à l'air comprimé qui peuvent être exploités avec un débit d'air d'env. 272 l/min. (p.ex. pompes à pneus, pistolets à air et pistolets de vernissage).

La machine doit exclusivement être employée conformément à son affectation. Toute utilisation allant au delà de cette affectation est considérée comme non conforme. Pour les dommages en résultant ou les blessures de tout genre, le fabricant décline toute responsabilité et l'utilisateur/ l'opérateur est responsable.

Veillez au fait que nos appareils, conformément au règlement, n'ont pas été conçus pour être utilisés dans un environnement professionnel, industriel ou artisanal. Nous déclinons toute responsabilité si l'appareil venait à être utilisé professionnellement, artisanalement ou par des sociétés industrielles, tout comme pour toute activité équivalente.

5. Consignes de sécurité

⚠ Attention! Les consignes de sécurité suivantes doivent impérativement être respectées lors de l'utilisation d'outils électriques pour éviter les chocs électriques, les risques de blessures et incendies. Lisez toutes les instructions avant d'utiliser l'outil électrique et conservez les consignes de sécurité.

⚠ Attention! Lors de l'usage de ce compresseur, il faut respecter les mesures de sécurité fondamentales suivantes à des fins de protection contre les électrocutions, les blessures et les incendies. Lisez et suivez ces indications avant d'utilisez l'appareil.

Travail en toute sécurité

1. Maintenir l'ordre dans la zone de travail
 - Le désordre régnant dans la zone de travail peut entraîner des accidents.
2. Prendre en compte les facteurs environnementaux
 - Ne pas exposer les outils électriques à la pluie.

- Ne pas utiliser les outils électriques dans un environnement humide ou mouillé. Danger d'électrocution !
 - Veiller à ce que la zone de travail soit bien éclairée.
 - Ne pas utiliser les outils électriques dans les lieux soumis à des risques d'incendie ou d'explosion.
3. Assurer une protection contre les chocs électriques
 - Éviter tout contact du corps avec les pièces mises à la terre (par exemple, tuyaux, radiateurs, fours électriques, appareils de réfrigération).
 4. Tenez les enfants à l'écart !
 - Ne laissez pas d'autres personnes toucher l'outil ou le câble, éloignez-les de votre poste de travail.
 5. Conserver les outils électriques non utilisés en sécurité
 - Les outils électriques non utilisés doivent être conservés dans un lieu sec, en hauteur ou fermé, hors de portée des enfants.
 6. Ne pas forcer l'outil électrique
 - Il fonctionne en effet de manière plus satisfaisante et plus sûre dans sa plage de performances.
 7. Porter des vêtements adaptés
 - Ne pas porter de vêtements amples ou de bijoux qui risqueraient d'être entraînés par les pièces mobiles.
 - Lors de travaux en plein air, il est recommandé de porter des gants en caoutchouc et des chaussures antidérapantes.
 - Recouvrir les cheveux longs d'un filet.
 8. Ne pas utiliser le câble/cordon dans de mauvaises conditions
 - Ne pas tirer sur le câble pour débrancher le connecteur de la prise. Protéger le câble de la chaleur, de l'huile et des bords coupants.
 9. Prendre soin de ses outils
 - Maintenez votre compresseur propre pour pouvoir bien travailler en sécurité.
 - Suivez les consignes de maintenance
 - Contrôler régulièrement la conduite de raccordement de l'outil électrique et le faire remplacer par un spécialiste agréé en cas de dommage.
 - Contrôler régulièrement les rallonges et les remplacer en cas de dommage.
 10. Tirer directement sur le connecteur pour le débrancher de la prise
 - En cas de non-utilisation de l'outil électrique, avant une opération de maintenance et lors du remplacement des outils, par exemple, lame de scie, foret, fraise.
 11. Éviter une mise en marche involontaire
 - S'assurer lors du branchement de la fiche dans la prise que l'interrupteur est éteint.

12. Utiliser la rallonge pour l'extérieur
 - En extérieur, utiliser uniquement des rallonges autorisées et indiquées comme étant conformes à cet emploi.
 - N'utiliser les tambours de câbles que lorsqu'ils sont déroulés.
13. Être attentif
 - Faire attention à ce que l'on fait. Procéder de manière raisonnable. Ne pas utiliser l'outil électrique lorsque l'on est pas concentré.
14. Vérifier si l'outil électrique présente des dommages
 - Avant de poursuivre l'utilisation de l'outil électrique, il convient de vérifier soigneusement que les dispositifs de protection et les autres pièces fonctionnent parfaitement et conformément aux dispositions.
 - Vérifier que les pièces mobiles fonctionnent parfaitement, ne sont pas coincées et ne sont pas endommagées. Toutes les pièces doivent être montées correctement et toutes les conditions doivent être remplies pour garantir un fonctionnement impeccable de l'outil électrique.
 - Sauf indication contraire dans la notice d'utilisation, les dispositifs de protection et pièces endommagés doivent être réparés ou remplacés conformément aux dispositions par un atelier spécialisé et agréé.
 - Les interrupteurs défectueux (ex : ne permettant pas de passer de l'état de marche à l'état d'arrêt) doivent être remplacés par un atelier du service après-vente.
 - Ne pas utiliser de conduites de raccordement défectueuses ou endommagées.
 - Ne pas utiliser d'outils électriques pour lesquels les fiches ne se branchent et ne se débranchent pas.
15. Faire réparer l'outil électrique par un électricien spécialisé
 - Cet outil électrique est conforme aux dispositions de sécurité en vigueur. Les réparations ne doivent être menées à bien que par un électricien spécialisé qui utilisera des pièces de rechange d'origine. Sinon, l'utilisateur risque l'accident.
16. Attention !
 - Pour votre propre sécurité, utilisez uniquement des accessoires et appareils auxiliaires indiqués dans le mode d'emploi ou recommandés ou indiqués par le producteur. L'usage de tout autre outil ou accessoire que ceux recommandés dans le mode d'emploi ou dans le catalogue peut signifier pour vous un risque de blessure corporelle.
17. Bruit
 - Portez une protection de l'ouïe lors de l'utilisation du compresseur.

18. Remplacement de la conduite de raccordement
 - Lorsque la ligne de raccordement est endommagée, le producteur ou un(e) spécialiste en électricité doit la remplacer afin d'éviter tout danger. Danger par électrocution !
19. Gonflage de pneus
 - Contrôlez la pression de gonflage directement après le remplissage en utilisant un manomètre adéquat, p. ex. dans une station service.
20. Compresseurs pouvant aller sur route en conditions de chantier
 - Veiller à ce que tous les tuyaux et toutes les robinetteries conviennent à la pression de service la plus élevée admise pour le compresseur.
21. Lieu d'implantation
 - Mettez uniquement le compresseur sur une surface plane.
22. Les tuyaux d'amenée devraient être équipés d'un câble de sécurité (par ex. un câble en acier) en cas de pressions supérieures à 7 bars.

⚠ AVERTISSEMENT! Pendant son fonctionnement, cet outil électrique génère un champ électromagnétique. Ce champ peut dans certaines circonstances nuire aux implants médicaux actifs ou passifs. Pour réduire les risques de blessures graves voire mortelles, nous recommandons aux personnes porteuses d'implants médicaux de consulter leur médecin, ainsi que le fabricant de leur implant avant d'utiliser l'outil électrique.

CONSIGNES DE SÉCURITÉ SUPPLÉMENTAIRES

Consignes de sécurité relatives au travail avec de l'air comprimé et des pistolets à air

- La pompe du compresseur et les câbles atteignent des températures élevées en fonctionnement. Tout contact provoque des brûlures.
- L'air aspiré par le compresseur doit être maintenu exempt d'impuretés, elles pourraient entraîner des explosions ou des incendies dans la pompe du compresseur.
- Maintenez la pièce de connexion du flexible de la main pendant que vous détachez le raccord.
- Vous éviterez de la sorte des blessures par le tuyau qui rebondit.
- Portez des lunettes de protection lorsque vous travaillez avec le pistolet à air. Des corps étrangers et des pièces emportées par le souffle peuvent provoquer facilement des blessures.
- Ne dirigez pas le jet sur des personnes et ne nettoyez pas des vêtements au corps avec le pistolet à air. Risque de blessure !

Consignes de sécurité lors de la peinture au pistolet

- N'utilisez pas de vernis ni de détergeant ayant un point d'inflammation inférieur à 55° C. Danger d'explosion !
- Ne chauffez pas la laque et le détergeant. Danger d'explosion!
- Lorsque vous utilisez des liquides nuisibles pour la santé, il est nécessaire de porter des appareils filtrants (masques) à des fins de protection. Respectez également les indications des producteurs de telles substances en ce qui concerne les mesures de sécurité.
- Respecter les indications sur les emballages des matériaux traités et les marquages de l'ordonnance relative aux substances dangereuses. Le cas échéant, prendre des mesures de protection supplémentaires, porter particulièrement des vêtements adéquats et masques.
- Il ne faut pas fumer pendant la pulvérisation tout comme dans l'espace de travail. Danger d'explosion ! Les vapeurs de peinture sont aussi facilement inflammables.
- Aucun foyer, ni flamme nue, ni aucune machine produisant des étincelles ne doivent être présentes ni utilisées.
- Ne consommez pas et ne conservez pas d'aliments et de boissons dans l'espace de travail. Les vapeurs de couleurs sont nocives à la santé.
- L'espace de travail doit avoir plus de 30 m³ et il faut garantir un renouvellement d'air suffisant lors de la pulvérisation et du séchage. Ne pulvérisez pas contre le vent. Respectez toujours les règlements de la police locale lorsque vous pulvérisez des produits combustibles ou dangereux.
- N'utilisez pas de fluides comme de l'essence minérale, du butylalcool et du chlorure de méthylène en association avec le tuyau de refoulement en C.P.V. Ces fluides détruisent le tuyau de refoulement.

Fonctionnement de réservoirs de pression

- Toute personne qui exploite un récipient sous pression doit le conserver en bon état, l'exploiter dans les règles de l'art, le surveiller, procéder immédiatement à tous travaux d'entretien et de réparation nécessaires et prendre les mesures de sécurité nécessaires en fonction des circonstances.
- L'autorité de surveillance peut ordonner dans certains cas des mesures de surveillance nécessaires.
- Il ne faut pas exploiter un récipient à pression, lorsqu'il présente des vices qui menacent les employés ou des tiers.
- Contrôlez le réservoir de pression avant chaque service pour déceler la rouille et les détériorations. Il ne faut pas exploiter le compresseur avec réservoir de pression rouillé ou endommagé. Faites un constat de l'endommagement et adressez-vous au service après-vente.

Conservez bien ces consignes de sécurité.

6. Caractéristiques techniques

Branchement secteur	230 V / 50 Hz
Puissance moteur	2200 W
Mode de service	S1
Vitesse de rotation du compresseur tr/min.	2850 min ⁻¹
Volume du réservoir sous pression (en litres)	100
Pression de service	env. 10 bar
Puissance d'aspiration l/min.	env. 412
Niveau acoustique L _{WA}	97 dB(A)
Imprécision K _{WA}	2,03 dB
Type de protection	IP20
Poids de l'appareil en kg	env. 58
Huile (15W 40) l	env. 0,25
Max. hauteur d'installation (au-dessus du niveau de la mer)	1000 m

Les valeurs de niveau de bruit ont été déterminées conformément à EN ISO 3744.

Portez une protection auditive.

Les nuisances sonores peuvent entraîner une perte d'audition.

7. Avant la mise en service

- Assurez-vous, avant de connecter la machine, que les données se trouvant sur la plaque de signalisation correspondent bien aux données du réseau.
- Avant la mise en service initiale, retirez le bouchon de transport (B) et remplissez le carter d'huile, comme l'indique le point 8.4.
- Contrôler si l'appareil n'est pas endommagé. Signalez immédiatement tout dommage au transporteur par lequel le compresseur a été livré.
- Le compresseur doit être mis en place à proximité du consommateur.
- Il faut éviter les conduites d'air longues et les conduites d'alimentation longues (câbles de rallonge).
- Veillez à ce que l'air aspiré soit sec et sans poussière.
- N'installez pas le compresseur dans un endroit humide ni mouillé.
- Le compresseur doit être utilisé uniquement dans des endroits adéquats (bonne ventilation, température ambiante +5° jusqu'à 40° C). La pièce doit être exempte de poussières, d'acides, de vapeurs, de gaz explosives ou inflammables.

- Le compresseur doit être employé dans des endroits secs. Il ne peut pas être utilisé dans des zones où l'on travaille avec des éclaboussures d'eau.
- Avant la mise en service, contrôlez le niveau d'huile dans la pompe du compresseur.

8. Structure et commande

⚠ Attention !

Avant la mise en service, montez absolument l'appareil complètement !

Pour le montage, vous avez besoin de :

- 2 x clés à fourche 19 mm (non comprises dans la livraison)
- 2 x clés à fourche 14 mm (non comprises dans la livraison)

8.1 Montage des roues (Fig. 5)

- Montez les roues de transport (11) jointes comme représenté.

8.2 Montage du pied d'appui (2x) (Fig. 6)

- Montez le pied joint comme indiqué.

8.3 Montage du filtre à air (2x) (Fig. 7, 8)

- Supprimez le bouchon de transport (A) et vissez le filtre à air (14) à fond sur l'appareil.

8.4 Remplacement du bouchon de transport (B) (Fig. 9, 10)

- Retirez le couvercle de transport (B) de l'orifice de remplissage d'huile (19).
- Remplissez le carter avec l'huile de compresseur fournie et remettez en place le bouchon de fermeture (15) dans l'orifice de remplissage d'huile (19).

8.5 Raccord réseau

- Le compresseur est équipé d'un câble réseau avec fiche à contact de protection. Celui-ci peut être raccordé à chaque prise de courant de sécurité 230 V ~ 50 Hz protégée par fusible 16 A.
- Veillez, avant la mise en service, à ce que la tension du secteur et la tension de service soient les mêmes, en vous reportant à la plaque signalétique de la machine.
- Les longs câbles d'alimentation tout comme les rallonges, tambours de câble etc. entraînent des chutes de tension et peuvent empêcher le démarrage du moteur.
- Lorsque la température descend en dessous de +5° C, le moteur marche durement et peut ne pas démarrer.

8.6 Interrupteur marche/arrêt (Fig. 2)

- Pour la mise en service du compresseur, tirez l'interrupteur Marche/Arrêt (16) vers le haut. Pour la mise hors-circuit, pousser l'interrupteur Marche/Arrêt vers le bas.

8.7 Réglage de pression : (Fig. 1, 3)

- Le régulateur de pression (5) permet de régler la pression sur le manomètre (4).
- La pression réglée peut être prise au niveau du raccord rapide (3).
- On peut lire la pression du récipient sur le manomètre (6).
- La pression du récipient peut être prise au niveau du raccord rapide (7).

8.8 Réglage du manoccontact (Fig. 1)

- Le manoccontact (2) est réglé à l'usine.
Pression d'enclenchement env. 6 bars
Pression de mise hors circuit env. 8 bars.

8.9 Interrupteur de surcharge (Fig. 14)

Le moteur est doté d'un interrupteur de surcharge (18). En cas de surcharge du compresseur, l'interrupteur de surcharge se déconnecte automatiquement afin de protéger le compresseur de la surchauffe. Si l'interrupteur de surcharge s'est déclenché, mettez le compresseur hors circuit par l'interrupteur marche/arrêt (16) et laissez refroidir le compresseur. Appuyez à présent sur l'interrupteur de surcharge (18) et remettez le compresseur en marche.

9. Raccord électrique

Le moteur électrique installé est prêt à fonctionner une fois raccordé. Le raccordement correspond aux dispositions de la VDE et DIN en vigueur.

Le branchement au secteur effectué par le client ainsi que la rallonge électrique utilisée doivent correspondre à ces prescriptions.

- Le produit répond aux exigences de la norme EN 61000-3-11 et est soumis à des conditions de raccordement spéciales. Autrement dit, il est interdit de l'utiliser sur un point de raccordement au choix.
- L'appareil peut entraîner des variations de tension provisoires lorsque le réseau n'est pas favorable.
- Le produit est exclusivement prévu pour l'utilisation aux points de raccordement
 - a. qui ne dépassent pas une impédance de réseau maximale autorisée de «Z» ($Z_{max} = 0.382 \Omega$) ou
 - b. qui ont une intensité admissible du courant permanent d'au moins 100 A par phase.

- En tant qu'utilisateur, vous devez vous assurer, si nécessaire en consultant votre entreprise d'électricité locale, que le point de raccordement avec lequel vous voulez exploiter le produit, répond à l'une des deux exigences a) ou b).

Consignes importantes

En cas de surcharge du moteur, ce dernier s'arrête de lui-même.

Après un temps de refroidissement (d'une durée variable), le moteur peut être remis en marche.

Ligne de raccordement électrique défectueuse

Des détériorations de l'isolation sont souvent présentes sur les lignes de raccordement électriques.

Les causes peuvent en être :

- Des points de pression, si les lignes de raccordement passent par des fenêtres ou interstices de portes.
- Des pliures dues à une fixation ou à un cheminement incorrects des lignes de raccordement.
- Des points d'intersection si les lignes de raccordement se croisent.
- Des détériorations de l'isolation dues à un arrachement hors de la prise murale.
- Des fissures dues au vieillissement de l'isolation.

Des lignes de raccordement électriques endommagées de la sorte ne doivent pas être utilisées et, en raison de leur isolation défectueuse, sont mortellement dangereuses.

Vérifier régulièrement que les lignes de raccordement électriques ne sont pas endommagées.

Lors du contrôle, veillez à ce que la conduite de raccordement ne soit pas connectée au réseau.

Les lignes de raccordement électriques doivent correspondre aux dispositions VDE et DIN en vigueur. N'utilisez que des lignes de raccordement dotées du signe „H05VV-F“.

L'indication de la désignation du type sur la ligne de raccordement est obligatoire.

Moteur à courant alternatif

- La tension du réseau doit être de 230 V~.
- Les rallonges d'une longueur max. de 25 m doivent présenter une section de 1,5 mm².

Les raccordements et réparations de l'équipement électrique doivent être réalisés par un électricien.

Pour toute question, veuillez indiquer les données suivantes :

- Type de courant du moteur
- Données figurant sur la plaque signalétique de la machine
- Données figurant sur la plaque signalétique du moteur

10. Nettoyage, maintenance et stockage

⚠ Attention !

Retirez la prise du réseau pour chaque travail de réglage et de maintenance ! Risque de blessure par coup de courant !

⚠ Attention !

Attendez jusqu'à ce que l'appareil ait complètement refroidi ! Risque de brûlure.!

⚠ Attention !

Avant tous travaux de nettoyage et de maintenance, mettez l'appareil hors pression ! Risque de blessure !

10.1 Nettoyage

- Maintenez l'appareil aussi propre et sans poussière que possible. Frottez l'appareil avec un chiffon propre ou soufflez dessus avec de l'air comprimé à basse pression.
- Nous recommandons de nettoyer l'appareil directement après chaque utilisation.
- Nettoyez l'appareil régulièrement à l'aide d'un chiffon humide et un peu de savon noir. N'utilisez aucun produit de nettoyage ni détergent; ils pourraient endommager les pièces en matières plastiques de l'appareil. Veillez à ce qu'aucune eau n'entre à l'intérieur de l'appareil.
- Détachez le tuyau et les outils de pulvérisation du compresseur avant de commencer le nettoyage. Le compresseur ne doit pas être lavé à l'eau, avec des solvants ou autres produits du même genre.

10.2 Maintenance du récipient sous pression (Fig. 1)

⚠ Attention! Pour une durée de conservation durable du récipient sous pression (8), il faut vider l'eau de condensation en ouvrant le bouchon fileté de vidange (10) après chaque service.

Faites d'abord sortir la pression du récipient (voir 10.7.1). Le bouchon fileté de vidange se dévisse en tournant dans le sens contraire des aiguilles d'une montre (si on regarde du bas du compresseur vers la vis), afin que l'eau de condensation puisse s'échapper complètement du récipient sous pression. Refermez ensuite le bouchon fileté de vidange (dans le sens des aiguilles d'une montre). Contrôlez le récipient sous pression avant chaque service pour déceler la rouille et les détériorations.

Il ne faut pas exploiter le compresseur avec un récipient sous pression rouillé ou endommagé. Si vous constatez des dommages, veuillez vous adresser au service après-vente.

⚠ Attention !

L'eau de condensation issue des réservoirs de pression comprend des résidus d'huile. Éliminez l'eau condensée dans le respect de l'environnement en l'apportant dans un poste collecteur correspondant.

10.3 Soupape de sécurité (Fig. 1, 3)

La soupape de sécurité (17) est réglée sur la pression maximale admissible du réservoir sous pression. Il est interdit de modifier le réglage de la soupape de sécurité ou de retirer la fixation de connexion (17.2) qui relie l'écrou de vidange (17.1) à son capuchon (17.3).

Pour avoir la garantie que la soupape de sécurité fonctionnera correctement en cas de besoin, elle doit être actionnée au moins toutes les 30 heures de fonctionnement et au moins 3 fois par an. Faites tourner l'écrou de vidange perforé (17.1) dans le sens inverse des aiguilles d'une montre pour l'ouvrir, puis tirez la tige de vanne vers l'extérieur sur l'écrou de vidange perforé (17.1) pour ouvrir l'évacuation de la soupape de sécurité. Vous pouvez à présent entendre que la soupape laisse l'air s'échapper. Resserrez ensuite l'écrou d'évacuation en le faisant tourner dans le sens des aiguilles d'une montre.

10.4 Contrôlez régulièrement le niveau d'huile (Fig. 11)

Mettez le compresseur sur une surface plane et droite. Le niveau d'huile doit se trouver entre le MAX et le MIN du verre-regard de l'huile (12).

Vidange d'huile - huile recommandée : SAE 15W 40 ou équivalente.

Le premier remplissage doit être remplacé au bout de 10 heures de service ; ensuite, vidanger l'huile toutes les 50 heures de service pour en remplir une nouvelle.

10.5 Changement d'huile (Fig. 1, 10, 11)

Mettez le moteur hors circuit et déconnectez la fiche de contact de la prise. Retirez le bouchon d'étanchéité d'huile (15). Après avoir fait baisser la pression de l'air, vous pouvez dévisser le bouchon fileté de vidange d'huile (12) sur la pompe du compresseur (13). Afin que l'huile ne s'échappe pas de façon incontrôlée, maintenez une petite goulotte en tôle dessous et récupérez l'huile dans un réservoir. Si l'huile ne s'écoule pas complètement, nous recommandons de pencher légèrement le compresseur. Lorsque l'huile a fini de s'écouler, remettez le bouchon fileté de vidange d'huile (12) en place.

Éliminez l'huile usée en l'apportant dans un point de collecte des huiles usées correspondant.

Pour remplir la quantité d'huile correcte, veillez à ce que le compresseur se trouve sur une surface plane.

Remplissez la nouvelle huile dans l'orifice de remplissage d'huile (19) jusqu'à ce que le niveau d'huile maximal de remplissage soit atteint. Celui-ci est marqué d'un point rouge sur le verre regard de l'huile (12) (Fig. 11). Ne dépassez pas la quantité maximale de remplissage. Un sur remplissage peut entraîner un dommage de l'appareil. Introduisez à nouveau le bouchon de fermeture de l'huile (15) dans l'orifice de remplissage d'huile (19).

10.6 Nettoyage du filtre d'aspiration (Fig. 3, 12, 13)

Le filtre d'aspiration (2x) empêche d'aspirer de la poussière et des impuretés. Il faut nettoyer ce filtre au moins toutes les 300 heures de service.

Un filtre d'aspiration bouché réduit énormément la puissance du compresseur. Retirez le filtre d'aspiration (2x) en ouvrant la vis (E). Retirez ensuite le couvercle du filtre (D).

Vous pouvez à présent retirer le filtre à air (F). Tapez le filtre à air, le couvercle du filtre et le boîtier de filtre précautionneusement. Soufflez ensuite ces composants avec de l'air comprimé (env. 3 bars) et remontez-les dans l'ordre inverse.

10.7 Stockage

⚠ Attention !

Tirez la fiche de contact, ventilez l'appareil et tous les outils à air comprimé raccordés. Rangez le compresseur de manière qu'aucune personne non autorisée ne puisse le mettre en service.

⚠ Attention !

Maintenez le compresseur uniquement au sec et inaccessible aux personnes non autorisées. Ne le renversez pas, conservez- le uniquement debout ! De l'huile peut s'échapper !

10.7.1 Évacuation du surplus de pression

Évacuez la surpression contenue dans le compresseur en éteignant le compresseur et en utilisant l'air comprimé restant dans le récipient sous pression, par exemple à l'aide d'un outil à air comprimé qui tourne à vide ou avec un pistolet de soufflage.

10.8 Informations service après-vente

Il faut tenir compte du fait que pour ce produit les pièces suivantes sont soumises à une usure liée à l'utilisation ou à une usure naturelle ou que les pièces suivantes sont nécessaires en tant que consommables.

Pièces d'usure*: Filtre à air

*Pas obligatoirement compris dans la livraison !

11. Mise au rebut et recyclage

L'appareil se trouve dans un emballage permettant d'éviter les dommages dus au transport. Cet emballage est une matière première et peut donc être réutilisé ultérieurement ou être réintroduit dans le circuit des matières premières. L'appareil et ses accessoires sont en matériaux divers, comme par ex. des métaux et matières plastiques. Éliminez les composants défectueux dans les systèmes d'élimination des déchets spéciaux. Renseignez-vous dans un commerce spécialisé ou auprès de l'administration de votre commune!

Ne jetez pas les appareils usagés avec les déchets ménagers!



Ce symbole indique que conformément à la directive relative aux déchets d'équipements électriques et électroniques (2012/19/UE) et aux lois nationales, ce produit ne doit pas être jeté avec les déchets ménagers. Ce produit doit être remis à un centre de collecte prévu à cet effet.

Le produit peut par exemple être retourné lors de l'achat d'un produit similaire ou être remis à un centre de collecte agréé pour le recyclage d'appareils électriques et électroniques usagés.

En raison des substances potentiellement dangereuses souvent contenues dans les appareils électriques et électroniques usagés, la manipulation non conforme des appareils usagés peut avoir un impact négatif sur l'environnement et la santé humaine. Une élimination conforme de ce produit contribue en outre à une utilisation efficace des ressources naturelles. Pour plus d'informations sur les centres de collecte des appareils usagés, veuillez contacter votre municipalité, le service communal d'élimination des déchets, un organisme agréé pour l'élimination des déchets d'équipements électriques et électroniques ou le service d'enlèvement des déchets.

12. Dépannage

Panne	Cause possible	Remède
Le compresseur ne marche pas.	Tension secteur pas présente.	Contrôler le câble, la fiche de contact, le fusible et la prise de courant.
	Tension secteur trop basse.	Évitez des rallonges de câble trop longues. Utilisez des rallonges de câble avec suffisamment de diamètre de brin.
	Température extérieure trop faible.	Ne pas s'en servir à une température inférieure à +5°C.
	Moteur surchauffé.	Laisser refroidir le moteur, le cas échéant, éliminer l'origine de la surchauffe.
Le compresseur fonctionne, cependant aucune pression n'est présente.	Soupape de sécurité (17) non étanche	Remplacer la soupape de sécurité (17).
	Joints cassés.	Contrôler les joints, faire remplacer les joints cassés dans un atelier.
	Bouchon fileté de vidange pour l'eau condensée (10) perméable.	Resserrer la vis manuellement. Contrôler le joint sur la vis, le remplacer le cas échéant.
Le compresseur fonctionne, la pression est affichée sur le manomètre, mais les outils ne fonctionnent pas.	Raccords de flexibles perméables.	Contrôler le tuyau d'air comprimé et les outils, le cas échéant, le remplacer.
	Raccord rapide non étanche.	Contrôler le raccord rapide, le cas échéant, le remplacer
	Pas assez de pression réglée sur le régulateur de pression (5).	Ouvrir encore le régulateur de pression.

Spiegazione dei simboli sullo strumento

	<p>Prima della messa in esercizio leggete e osservate le istruzioni per l'uso e le avvertenze di sicurezza!</p>
	<p>Portare cuffie antirumore!</p>
	<p>Fate attenzione alle parti molto calde!</p>
	<p>Fate attenzione alla tensione elettrica!</p>
	<p>Avvertimento! L'unità è telecomandata e può mettersi in moto senza avvertimento.</p>
	<p>Attenzione! Prima della prima messa in esercizio controllate il livello dell'olio e sostituite il relativo tappo a vite!</p>

Indice:
Pagina:

1.	Introduzione	37
2.	Descrizione dell'apparecchio	37
3.	Prodotto ed accessori in dotazione	37
4.	Utilizzo proprio	38
5.	Avvertenze sulla sicurezza	38
6.	Caratteristiche tecniche	40
7.	Prima della messa in funzione	40
8.	Montaggio ed azionamento.....	40
9.	Ciamento elettrico	41
10.	Pulizia, manutenzione e conservazione	42
11.	Smaltimento e riciclaggio	43
12.	Risoluzione dei guasti	44

1. Introduzione

Fabbricante:

scheppach
 Fabrikation von Holzbearbeitungsmaschinen GmbH
 Günzburger Straße 69
 D-89335 Ichenhausen

Egregio cliente,

Le auguriamo un piacevole utilizzo del Suo nuovo apparecchio.

Avvertenza:

Ai sensi della legge sulla responsabilità dei prodotti attualmente in vigore, il fabbricante non è responsabile per eventuali danni che si dovessero verificare a questa apparecchiatura o a causa di questa in caso di:

- utilizzo improprio,
- inosservanza delle istruzioni per l'uso,
- riparazioni effettuate da specialisti terzi non autorizzati,
- installazione e sostituzione di ricambi non originali,
- utilizzo non conforme,
- avaria dell'impianto elettrico in caso di inosservanza delle disposizioni in materia elettrica e delle norme VDE 0100, DIN 57113 / VDE0113.

Da osservare:

Prima del montaggio e della messa in funzione, leggere tutto il testo delle istruzioni per l'uso.

Le presenti istruzioni per l'uso le consentono di conoscere l'utensile e di sfruttare le sue possibilità d'impiego conformi.

Le istruzioni per l'uso contengono avvertenze importanti su come utilizzare l'utensile in modo sicuro, corretto ed economico e su come evitare i pericoli, risparmiare sui costi di riparazione, ridurre i tempi di inattività ed aumentare l'affidabilità e la durata dell'utensile.

Oltre alle disposizioni di sicurezza contenute nelle qui presenti istruzioni per l'uso, è necessario altresì osservare le norme in vigore nel proprio Paese per l'utilizzo dell'utensile.

Conservare le istruzioni per l'uso vicino all'utensile, protette da sporcizia e umidità in una copertina di plastica. Esse devono essere attentamente lette e scrupolosamente osservate da tutti gli operatori prima di iniziare il lavoro.

Sull'utensile possono lavorare soltanto persone che sono state istruite sul suo uso e sui pericoli ad esso collegati. L'età minima richiesta per gli operatori deve essere assolutamente rispettata.

Oltre agli avvisi di sicurezza contenuti nelle presenti istruzioni per l'uso e alle disposizioni speciali in vigore nel proprio Paese, devono essere rispettate le regole tecniche generalmente riconosciute per l'esercizio di macchine di lavorazione.

Non ci assumiamo alcuna responsabilità in caso di incidenti o danni dovuti al mancato rispetto delle presenti istruzioni e delle avvertenze di sicurezza.

2. Descrizione dell'apparecchio (Fig. 1 - 14)

1. Impugnatura di trasporto
2. Pressostato
3. Accoppiamento rapido (aria compressa regolata)
4. Manometro (indica la pressione impostata)
5. Regolatore di pressione
6. Manometro (indica la pressione del serbatoio)
7. Accoppiamento rapido (aria compressa non regolata)
8. Serbatoio a pressione
9. Base di appoggio (2x)
10. Vite di scarico dell'acqua di condensa
11. Ruota (2x)
12. Vite di scarico dell'olio / Indicatore di livello a vista dell'olio
13. Pompa del compressore
14. Filtro dell'aria
15. Tappo di chiusura dell'olio
16. Interruttore ON/OFF
17. Valvola di sicurezza
18. Interruttore di sovraccarico
19. Apertura di riempimento olio
20. Vite (Ruota)
21. Rosetta (Ruota)
22. Rosetta elastica (Ruota)
23. Dado (Ruota)
24. Vite (Base di appoggio)
25. Rosetta (Base di appoggio)
26. Dado (Base di appoggio)
27. Manicotto distanziatore

3. Prodotto ed accessori in dotazione

- 2x Filtro dell'aria
 - 2x Base di appoggio
 - 2x Ruota
 - 1x Materiale di montaggio
 - 1x Tappo di chiusura dell'olio
 - 1x Bottiglia di olio
 - 1x Traduzioni del manuale d'uso originale
- Aprite l'imballaggio e togliete con cautela l'apparecchio dalla confezione.
 - Togliete il materiale d'imballaggio e anche i fermi di trasporto / imballo (se presenti).
 - Controllate che siano presenti tutti gli elementi forniti.
 - Verificate che l'apparecchio e gli accessori non presentino danni dovuti al trasporto.
 - Se possibile, conservate l'imballaggio fino alla scadenza della garanzia.

⚠ ATTENZIONE

L'apparecchio e il materiale d'imballaggio non sono giocattoli! I bambini non devono giocare con sacchetti di plastica, film e piccoli pezzi! Sussiste pericolo di ingerimento e soffocamento!

4. Utilizzo proprio

Il compressore serve per produrre aria compressa per utensili da azionare con una quantità di aria compressa fino a ca. 272 l/min (per es. gonfi agomme, pistole di soffiaggio e pistole di verniciatura).

L'apparecchio deve venire usato solamente per lo scopo a cui è destinato. Ogni altro tipo di uso che esuli da quello previsto non è un uso conforme. L'utilizzatore/l'operatore, e non il costruttore, è responsabile dei danni e delle lesioni di ogni tipo che ne risultino.

Tenete presente che i nostri apparecchi non sono stati costruiti per l'impiego professionale, artigianale o industriale. Non ci assumiamo alcuna garanzia quando l'apparecchio viene usato in imprese commerciali, artigianali o industriali, o in attività equivalenti.

5. Avvertenze sulla sicurezza

⚠ Attenzione! Quando si usano elettro-utensili, per proteggersi da scossa elettrica, lesioni e pericolo d'incendio, vanno rispettate le seguenti misure di sicurezza fondamentali. Leggere tutte le avvertenze, prima di usare il presente elettro-utensile e conservare con cura le avvertenze per la sicurezza.

⚠ Attenzione! Nell'usare questo compressore si devono osservare le seguenti misure fondamentali di sicurezza per proteggersi da scosse elettriche e dal pericolo di lesioni e di ustioni. Leggete ed osservate queste avvertenze prima di usare l'apparecchio.

Lavoro sicuro

1. Mantenere in ordine l'area di lavoro
 - Il disordine nell'area di lavoro può causare infortuni.
2. Tenere conto dell'influenza dell'ambiente circostante
 - Non esporre gli utensili elettrici alla pioggia.
 - Non utilizzare gli utensili elettrici in ambiente umido o bagnato. Pericolo a causa di scosse elettriche!
 - Provvedere ad una buona illuminazione della zona di lavoro.
 - Non utilizzare gli utensili elettrici in luoghi esposti a rischio di incendio o esplosione.

3. Proteggersi da scosse elettriche
 - Evitare il contatto del corpo con componenti messi a terra (come ad es. tubi, radiatori, piastre elettriche, dispositivi refrigeranti).
4. Tenete lontani i bambini!
 - Impedite alle altre persone di toccare l'utensile o il cavo, tenetele lontane dalla vostra zona di lavoro.
5. Conservare gli utensili elettrici non utilizzati in modo sicuro
 - Utensili elettrici inutilizzati devono essere depositati in un luogo asciutto, alto o comunque chiuso, fuori dalla portata di bambini.
6. Non sovraccaricare l'utensile elettrico
 - Si lavora meglio e più sicuri nell'intervallo di potenza indicato.
7. Indossare abbigliamento adeguato
 - Non indossare abbigliamento largo o gioielli perché potrebbero essere catturati da componenti in movimento.
 - Eseguendo lavori all'aperto si consiglia di portare guanti di gomma e scarpe che non scivolano. Se avete i capelli lunghi, raccoglieteli in una retina.
 - In caso di capelli lunghi, indossare una retina per raccogliere i capelli.
8. Non utilizzare il cavo per scopi non previsti
 - Non utilizzare il cavo per estrarre la spina dalla presa. Proteggere il cavo da calore, olio e spigoli appuntiti.
9. Prendersi cura degli elettro-utensili con attenzione
 - Tenete il compressore pulito per lavorare bene ed in modo sicuro. Seguite le regole di manutenzione.
 - Controllare regolarmente il cavo di collegamento dell'elettro-utensile e farlo sostituire da un tecnico in caso di danneggiamento.
 - Verificare regolarmente i cavi di prolunga e sostituirli qualora fossero danneggiati.
10. Estrarre la spina dalla presa
 - In caso di inutilizzo dell'elettro-utensile, prima della manutenzione e durante la sostituzione degli utensili, ad es. lama, perforatrice, fresatrice.
11. Evitare l'avviamento inavvertito
 - Accertarsi che l'interruttore sia spento quando si inserisce la spina nella presa.
12. Utilizzare il cavo di prolunga per la zona esterna
 - All'aperto utilizzare solo cavi di prolunga consentiti e opportunamente contrassegnati a tale scopo.
 - Utilizzare il tamburo avvolgicavo solo in stato srotolato.
13. Prestare attenzione
 - Fare attenzione a cosa si sta facendo. Lavorare con consapevolezza. Non utilizzare l'elettro-utensile in caso di mancata concentrazione.

14. Verificare che l'elettrotensile non sia danneggiato
 - Prima dell'ulteriore utilizzo dell'elettrotensile, controllare attentamente che i dispositivi di protezione ed altri componenti funzionino perfettamente e in modo conforme.
 - Verificare che i componenti mobili funzionino perfettamente e non siano incastrati o che i componenti non siano danneggiati. Tutti i componenti devono essere montati correttamente e tutte le condizioni devono essere soddisfatte al fine di garantire un esercizio perfetto dell'elettrotensile.
 - Dispositivi di protezione e componenti danneggiati devono essere riparati o sostituiti da un'officina specializzata riconosciuta in modo conforme, salvo diversamente indicato nelle istruzioni per l'uso.
 - Interruttori danneggiati devono essere sostituiti presso un'officina di assistenza clienti.
 - Non utilizzare cavi di collegamento difettosi o danneggiati.
 - Non utilizzare elettrotensili in cui l'interruttore non può essere acceso o spento.
15. Far riparare l'elettrotensile da un tecnico elettricista qualificato
 - Questo elettrotensile soddisfa le disposizioni di sicurezza in vigore. Le riparazioni devono essere effettuate solo da un esperto elettricista utilizzando pezzi di ricambio originali, altrimenti si rischiano infortuni dell'utilizzatore.
16. Attenzione!
 - Per la vostra sicurezza usate solo accessory ed apparecchi complementari riportati nelle istruzioni per l'uso oppure consigliati o indicate dal produttore. L'uso di utensili o di accessory diversi da quelli consigliati nelle istruzioni per l'uso o nel catalogo può comportare il rischio di lesioni alla vostra persona.
17. Rumore
 - Quando utilizzate il compressore indossate cuffie antirumore.
18. Sostituzione del cavo di alimentazione
 - Se il cavo di alimentazione viene danneggiato, deve essere sostituito dal produttore stesso o da un elettricista specializzato così da evitare incidenti. Pericolo a causa di scosse elettriche!
19. Gonfiare i pneumatici
 - Controllate la pressione dei pneumatici subito dopo averli gonfiati tramite un apposito manometro, ad es. a una stazione di benzina.
20. Motocompressori da cantiere
 - Controllate che tutti i tubi e i raccordi siano adatti alla massima pressione di esercizio consentita del compressore.
21. Luogo di installazione
 - Installate il compressore solamente su una superficie piana.

22. I tubi flessibili di alimentazione dovrebbero essere dotati di un cavo di sicurezza (ad es. un cavo di acciaio) in caso di pressioni superiori ai 7 bar.

⚠ AVVISO! Questo elettrotensile genera un campo magnetico durante l'esercizio. Tale campo può danneggiare impianti medici attivi o passivi in particolari condizioni.

Per ridurre il rischio di lesioni serie o mortali, si raccomanda alle persone con impianti medici di consultare il proprio medico e il produttore dell'impianto medico prima di utilizzare l'elettrotensile.

ULTERIORI AVVISI DI SICUREZZA

Avvertenze di sicurezza per lavori da eseguire con aria compressa e pistol di soffiaggio.

- La pompa del compressore e le tubazioni raggiungono delle temperature elevate durante l'esercizio. Il contatto causa ustioni.
- L'aria aspirata dal compressore deve essere priva di altre sostanze che possano causare incendi o esplosioni nella pompa del compressore.
- Nell'allentare l'attacco del tubo tenete fermo con la mano il componente di attacco. In questo modo evitate il verificarsi di lesioni dovute a movimenti bruschi del tubo.
- Portate occhiali protettivi nel lavorare con la pistola di soffiaggio. I corpi estranei e le parti spostate dal getto d'aria possono facilmente causare lesioni.
- Non dirigete il getto d'aria della pistola di soffiaggio verso persone e non usatelo per pulire indumenti mentre sono indossati. Pericolo di lesioni!

Avvertenze di sicurezza per quando si spruzza colore

- Non utilizzate vernici o solventi con un punto di infiammabilità inferiore a 55° c. Pericolo di esplosione!
- Non riscaldate vernici o solventi. Pericolo di esplosione!
- Se vengono impiegati liquidi nocivi alla salute sono necessari dei dispositivi protettivi di filtrazione (maschere). Tenete presente anche le indicazioni circa le misure protettive fornite dal produttore di tali sostanze.
- Si devono osservare le indicazioni ed i codici dell'ordinamento sulle sostanze pericolose applicati sulle confezioni dei materiali lavorati.
- Eventualmente si devono prendere ulteriori misure di protezione, in particolare l'uso di indumenti e maschere adatti.
- Non si deve fumare durante l'operazione di spruzzatura e nel locale di lavoro. Pericolo di esplosione! Anche i vapori di colore sono facilmente infiammabili.

- Non ci devono essere e non devono essere usati focolari, fiamme vive o macchine che producano scintille.
- Non tenete o consumate cibi e bevande nel locale di lavoro. I vapori di colore sono nocivi alla salute.
- Il locale di lavoro deve avere una cubatura maggiore di 30 m³ e deve essere garantito un ricambio di aria sufficiente per la spruzzatura e l'essiccamento. Non dirigete il getto controvento. Nello spruzzare sostanze infiammabili ovvero pericolose rispettate fondamentalmente le disposizioni delle autorità di polizia locali.
- Non usate fluidi quali benzina solvente, alcol butilico o cloruro di metilene in combinazione con tubi di mandata in pvc. Questi fluidi provocano danni irreparabili al tubo di mandata.

Esercizio di serbatoi a pressione

- Chi utilizza un serbatoio a pressione deve tenerlo in buone condizioni, usarlo in modo regolare, tenerlo controllato, eseguire subito i lavori necessari di manutenzione e riparazione e prendere le misure di sicurezza necessarie a seconda della situazione.
- Le autorità addette alla sorveglianza possono disporre misure di controllo necessarie nel caso specifico.
- Un serbatoio a pressione non deve essere usato se presenta dei difetti che rappresentino un rischio per i dipendenti o per terzi.
- Prima di ogni utilizzo controllate che il serbatoio a pressione non presenti danni e ruggine. Il compressore non deve venire usato con un serbatoio a pressione danneggiato o arrugginito. Se notate dei danni, rivolgetevi all'officina del servizio assistenza clienti.

Conservate le avvertenze di sicurezza in luogo sicuro.

6. Caratteristiche tecniche

Collegamento alla rete	230 V / 50 Hz
Potenza del motore	2200 W
Modalità operativa	S1
Numero di giri del compressor	2850 min ⁻¹
Volume del serbatoio a pressione (in litri)	100
Pressione operativa	circa. 10 bar
Potenza di aspirazione teorica l/min.	circa. 412
Livello di potenza acustica L _{WA}	97 dB(A)
Incertezza K _{WA}	2,03 dB
Tipo di protezione	IP20
Peso dell'apparecchio in kg	circa. 58
Olio (15W 40) l	circa. 0,25

Altezza massima installazione (s.l.m.)	1000 m
----------------------------------------	--------

I valori di emissione dei rumori sono stati rilevati secondo la norma EN ISO 3744.

Portate cuffie antirumore.

L'effetto del rumore può causare la perdita dell'udito.

7. Prima della messa in funzione

- Prima di inserire la spina nella presa di corrente assicuratevi che i dati sulla targhetta di identificazione corrispondano a quelli di rete.
- Rimuovere, prima della messa in funzione iniziale, il tappo per il trasporto (B) e riempire il monoblocco con olio, come descritto al punto 8.4.
- Verificate che l'apparecchio non presenti Danni dovuti al trasporto. Comunicate subito alla ditta di trasporti eventuali danni del compressore al momento della consegna.
- L'installazione del compressore deve avvenire nelle vicinanze dell'utenza.
- Si devono evitare lunghe tubazioni dell'aria e lunghi cavi di alimentazione (cavi di prolunga).
- Accertatevi che l'aria aspirata sia asciutta e priva di polvere.
- Non installate il compressore in un ambiente umido o bagnato.
- Il compressore deve venire usato soltanto in luoghi adatti (ben aerati, temperature ambiente da +5°C a 40°C). Nel locale non ci devono essere polveri, acidi, vapori, gas esplosivi o infiammabili.
- Il compressore è adatto per l'uso in luoghi asciutti. Non è consentito l'uso in zone dove si lavori con spruzzi d'acqua.
- Prima della messa in esercizio si deve controllare il livello dell'olio nella pompa del compressore.

8. Montaggio ed azionamento

⚠ Attenzione!

Prima della messa in esercizio montate assolutamente l'apparecchio in modo completo!

Per il montaggio avete bisogno di:

- 2 x chiavi fisse da 19 mm (non comprese tra gli elementi forniti)
- 2 x chiavi fisse da 14 mm (non comprese tra gli elementi forniti)

8.1 Montaggio delle ruote (Fig. 5)

- Montate le ruote (11) accluse come mostrato.

•

8.2 Montaggio della base di appoggio (2x) (Fig. 6)

- Montate la base di appoggio (2x) acclusa come mostrato.

8.3 Montaggio del filtro dell'aria (2x) (Fig. 9,10)

- Togliete il tappo di trasporto (A) e avvitate saldamente all'apparecchio il filtro dell'aria (14).

8.4 Sostituzione del coperchio di trasporto (B) (Fig. 9, 10)

- Rimuovere il coperchio per il trasporto (B) dell'apertura di rabbocco dell'olio (19).
- Riempire con l'olio per compressore in dotazione il monoblocco e inserire il tappo di chiusura dell'olio (15) nell'apertura di riempimento dell'olio (19).

8.5 Collegamento alla rete

- Il compressore è dotato di un cavo di alimentazione con spina con messa a terra. Quest'ultima può venire collegata a qualsiasi presa con messa a terra da 230 V ~ 50 Hz protetta con 16 A.
- Prima della messa in esercizio fate attenzione che la tensione di rete corrisponda a quella di esercizio (indicata sulla targhetta di identificazione dell'apparecchio).
- I cavi lunghi di alimentazione nonché prolunghe, avvolgicavi, ecc. causano un calo di tensione e possono impedire l'avvio del motore.
- In caso di temperature inferiori a +5°C l'avvio del motore può essere più difficile.

8.6 Interruttore ON/OFF (Fig. 2)

- Per inserire il compressore si deve tirare verso l'alto l'interruttore ON/OFF (16). Per disinserirlo, l'interruttore ON/OFF deve essere premuto verso il basso.

8.7 Impostazione della pressione (Fig. 1,3)

- Con il regolatore della pressione (5) si imposta la pressione sul manometro (4).
- La pressione impostata può essere rilevata sull'accoppiamento rapido (3).
- Sul manometro (6) si può vedere la pressione del serbatoio.
- La pressione del serbatoio viene rilevata sull'accoppiamento rapido (7).

8.8 Impostazione del pressostato (Fig. 1)

- Il pressostato (2) è stato impostato in fabbrica.
Pressione di inserimento ca. 6 bar
Pressione di disinserimento ca. 8 bar.

8.9 Interruttore di sovraccarico (Fig. 14)

Il motore è dotato di un interruttore di sovraccarico (18). In caso di sovraccarico del compressore l'interruttore di sovraccarico lo disinserisce automaticamente per proteggere il compressore dal surriscaldamento.

Se dovesse essere intervenuto l'interruttore di sovraccarico, spegnete il compressore con l'interruttore ON/OFF (16) e attendete fino a quando il compressore si sia raffreddato.

Premete quindi l'interruttore di sovraccarico (18) e riaccendete il compressore.

9. Ciamento elettrico

Il motore elettrico installato è collegato e pronto per l'esercizio. L'allacciamento è conforme alle disposizioni VDE e DIN pertinenti.

L'allacciamento alla rete del cliente e il cavo di prolunga utilizzato devono essere conformi a tali norme.

- Il prodotto soddisfa i requisiti della EN 61000-3-11 ed è soggetto a condizioni speciali per l'allacciamento. Ciò significa che non ne è consentito l'uso con collegamento a punti scelti a proprio piacimento.
- In caso di condizioni di rete sfavorevoli, l'apparecchio può portare a temporanee oscillazioni di tensione.
- Il prodotto è concepito esclusivamente per l'utilizzo in punti di collegamento che
 - a. non superino un'impedenza di rete massima "Z" ($Z_{max} = 0.382 \Omega$) oppure
 - b. abbiano una resistenza di corrente continua della rete di almeno 100 A per fase.
- In qualità di utilizzatore, ove necessario dopo aver parlato con il proprio ente di fornitura di energia elettrica, è necessario assicurare che il punto di collegamento in cui si desidera azionare il prodotto soddisfi uno dei due requisiti sopra riportati a) o b).

Avvertenze importanti

In caso di sovraccarico il motore si disinserisce automaticamente. Dopo un tempo di raffreddamento (dalla diversa durata) è possibile inserire nuovamente il motore.

Cavo di alimentazione elettrica difettoso

Sui cavi di alimentazione elettrica si verificano spesso danni all'isolamento.

Le cause possono essere le seguenti:

- Schiacciature, laddove i cavi di alimentazione vengono fatti passare attraverso finestre o interstizi di porte.
- Piegature a causa del fissaggio o della conduzione dei cavi stessi eseguiti in modo non appropriato.
- Tagli causati dal transito sui cavi di alimentazione.
- Danni all'isolamento causati dalle operazioni di distacco dalla presa a parete.
- Cricche a causa dell'invecchiamento dell'isolamento.

Tali cavi di alimentazione elettrica difettosi non possono essere utilizzati e rappresentano un pericolo mortale a causa dei danni all'isolamento.

Controllare regolarmente che i cavi di alimentazione elettrica non siano danneggiati.

Assicurarsi che, durante tale controllo, il cavo di alimentazione non sia collegato alla rete elettrica.

I cavi di alimentazione elettrica devono essere conformi alle disposizioni VDE e DIN pertinenti. Utilizzare soltanto i cavi di alimentazione con la dicitura „H05VV-F“.

La stampa della denominazione del modello sul cavo di alimentazione è obbligatoria.

Motore a corrente alternata

- La tensione di alimentazione deve essere di 230 V ~
- I cavi di prolunga fino a 25 m di lunghezza devono avere una sezione di 1,5 millimetri quadrati.

Gli allacciamenti e le riparazioni all'impianto elettrico possono essere eseguiti soltanto da un elettricista qualificato.

In caso di domande indicare i seguenti dati:

- Tipo di corrente del motore
- Dati dell'etichetta identificativa della macchina
- Dati dell'etichetta identificativa del motore

10. Pulizia, manutenzione e conservazione

⚠ Attenzione!

Prima di qualsiasi lavoro di pulizia e di manutenzione staccate la spina dalla presa di corrente! Pericolo di lesioni a causa di impulsi di corrente!

⚠ Attenzione!

Aspettate che l'apparecchio si sia completamente raffreddato! Pericolo di ustioni!

⚠ Attenzione!

Prima di tutti i lavori di pulizia e di manutenzione si deve eliminare la pressione dall'apparecchio! Pericolo di lesioni!

10.1 Pulizia

- Tenete l'apparecchio il più possibile libero da polvere e sporco. Passate un panno pulito sull'apparecchio o pulitelo con un getto di aria compressa a bassa pressione.
- Consigliamo di pulire l'apparecchio subito dopo averlo usato.
- Pulite l'apparecchio regolarmente con un panno umido e un po' di sapone. Non usate detergenti o solventi, perché questi ultimi potrebbero danneggiare le parti in plastic dell'apparecchio. Fate attenzione che non possa penetrare dell'acqua all'interno dell'apparecchio.
- Il tubo e gli strumenti di spruzzo devono essere separati dal compressore prima della pulizia. Il compressore non deve venire pulito con acqua, solventi o simili.

10.2 Manutenzione del recipiente a pressione (Fig. 1)

⚠ Attenzione! Per una durata prolungata del serbatoio a pressione (8), dopo ogni utilizzo è necessario scaricare l'acqua di condensa aprendo la vite di scarico (10).

Prima scaricate la pressione del serbatoio (vedi 10.7.1). La vite di scarico viene aperta ruotandola in senso antiorario (guardando dalla parte inferiore del compressore verso la vite) in modo che l'acqua di condensa possa completamente defluire dal serbatoio a pressione. Richiudete poi la vite di scarico (ruotandola in senso orario). Prima dell'utilizzo controllate sempre che il serbatoio a pressione non presenti danni e ruggine.

Il compressore non deve venire usato con un serbatoio a pressione danneggiato o arrugginito. Se notate dei danni, rivolgetevi all'officina del servizio assistenza clienti.

⚠ Attenzione!

L'acqua di condensa del recipiente a pressione contiene tracce di olio. Smaltite l'acqua di condensa in modo rispettoso dell'ambiente in un apposito centro di raccolta.

10.3 Valvola di sicurezza (Fig. 1, 3)

La valvola di sicurezza (17) è regolata sulla massima pressione ammessa del serbatoio di pressione. Non è possibile spostare la valvola di sicurezza oppure rimuovere il dispositivo di collegamento (17.2) tra il dado di scarico (17.1) e la relativa calotta (17.3).

Affinché la valvola di sicurezza funzioni in maniera corretta secondo necessità, questa deve essere azionata ogni 30 ore di servizio, in ogni caso almeno 3 volte all'anno. Ruotare il dado di scarico (17.1) perforato in senso antiorario per aprirlo, quindi tirare manualmente lo stelo della valvola verso l'esterno sopra il dado di scarico (17.1) perforato per aprire lo sfogo della valvola di sicurezza. La valvola a questo punto scarica l'aria in maniera percettibile. Serrare poi nuovamente il dado di scarico in senso orario.

10.4 Controllo regolare del livello dell'olio (Fig. 11)

Appoggiate il compressore su una superficie piana e dritta. Il livello dell'olio deve trovarsi tra MAX e MIN dell'apposito indicatore di livello a vista (12).

Cambio dell'olio: olio consigliato: SAE 15W 40 o equivalente.

La prima carica di olio deve essere sostituita dopo 10 ore di esercizio; in seguito si deve scaricare l'olio ogni 50 ore di esercizio e riempire di olio nuovo.

10.5 Cambio dell'olio (Fig. 1, 10, 11)

Spegnete il motore e staccate la spina dalla presa di corrente. Togliere il tappo di tenuta dell'olio (15). Dopo aver scaricato l'eventuale pressione dell'aria, potete svitare la vite di scarico dell'olio (12) della pompa del compressore (13). Per evitare che l'olio fuoriesca in modo incontrollato tenete sotto una piccola canaletta di lamiera e raccogliete l'olio in un recipiente. Se l'olio non fuoriesce completamente consigliamo di inclinare leggermente il compressore. Una volta scaricato l'olio rimettete la vite di scarico (12).

Smaltite l'olio usato negli appositi centri di raccolta.

Per riempire il serbatoio con la quantità di olio corretta, fate attenzione che il compressore sia su una superficie piana. Versate l'olio nuovo attraverso l'apposita apertura (19) fin a raggiungere il livello di riempimento massimo. Questo è contrassegnato da un punto rosso sull'indicatore di livello a vista dell'olio (18) (Fig. 12). Non superate il livello di riempimento massimo. Un riempimento eccessivo può danneggiare l'apparecchio. Rimettete il tappo di chiusura dell'olio (15) nell'apertura di riempimento dell'olio (19).

10.6 Pulizia del filtro di aspirazione (Fig. 3, 12, 13)

Il filtro di aspirazione impedisce che vengano aspirati polvere e sporco. Questo filtro deve essere pulito almeno ogni 300 ore di esercizio. Un filtro di aspirazione ostruito riduce notevolmente il rendimento del compressore. Togliete il filtro di aspirazione (2x) svitando la vite (E). Togliete poi il coperchio del filtro (D). Ora potete estrarre il filtro dell'aria (F).

Date dei colpi leggeri al filtro dell'aria, al suo coperchio e al suo involucro. Questi componenti devono poi essere puliti con un getto di aria compressa (ca. 3 bar) e rimontati nell'ordine inverso.

10.7 Conservazione

⚠ Attenzione!

Staccate la spina dalla presa di corrente, sfiatate l'apparecchio e tutti gli utensili ad aria compressa ad esso collegati. Tenete il compressore in modo tale che non possa essere messo in funzione da persone non autorizzate.

⚠ Attenzione!

Tenete il compressore solo in un ambiente asciutto e non accessibile per persone non autorizzate. Non ribaltatelo, conservatelo solo diritto! Può fuoriuscire dell'olio!

10.7.1 Scarico di sovrappressione

Scaricate la sovrappressione nel compressore, spegnendo il compressore e consumando l'aria compressa presente ancora nel serbatoio a pressione, per es. con un utensile ad aria compressa al minimo oppure con una pistola di soffiaggio.

10.8 Informazioni sul Servizio Assistenza

Si deve tenere presente che le seguenti parti di questo prodotto sono soggette a un'usura naturale o dovuta all'uso ovvero che le seguenti parti sono necessarie come materiali di consumo.

Parti soggette ad usura*: Filtro dell'aria

* non necessariamente compreso tra gli elementi forniti!

11. Smaltimento e riciclaggio

L'apparecchio si trova in una confezione per evitare i danni dovuti al trasporto. Questo imballaggio rappresenta una materia prima e può perciò essere utilizzato di nuovo o riciclato. L'apparecchio e i suoi accessori sono fatti di materiali diversi, per es. metallo e plastica. Consegnate i pezzi difettosi allo smaltimento di rifiuti speciali. Per informazioni rivolgetevi ad un negozio specializzato o all'amministrazione comunale!

Non smaltire i dispositivi usati insieme ai rifiuti domestici!



Questo simbolo indica che il prodotto non deve essere smaltito con i rifiuti domestici come da direttiva per gli strumenti elettrici ed elettronici usati (2012/19/UE) e in base alle leggi nazionali. Questo prodotto deve essere consegnato presso un apposito centro di raccolta. Questo può essere eseguito ad es. restituendo il prodotto vecchio all'atto dell'acquisto di un prodotto simile o consegnandolo presso un centro di raccolta autorizzato al riciclaggio di strumenti elettrici ed elettronici usati. La gestione impropria di dispositivi usati può ripercuotersi negativamente sull'ambiente e sulla salute umana, a causa di sostanze potenzialmente pericolose spesso contenute negli strumenti elettrici ed elettronici. Uno smaltimento corretto del prodotto contribuisce inoltre a sfruttare in modo efficiente le risorse. Le informazioni sui centri di raccolta per dispositivi usati sono reperibili presso la propria amministrazione comunale, l'azienda municipalizzata per la nettezza urbana, un centro autorizzato allo smaltimento di strumenti elettrici ed elettronici usati o presso il servizio di nettezza urbana.

12. Risoluzione dei guasti

Guasto	Possibile causa	Rimedio
Il compressore non funziona.	Manca la tensione di rete.	Controllare cavo, spina di rete, fusibile e presa di corrente.
	Tensione di rete troppo bassa.	Evitate cavi di prolunga troppo lunghi. Usate cavi di prolunga con una sezione sufficiente del conduttore.
	Temperatura esterna troppo bassa.	Non fate funzionare l'apparecchio ad una temperatura esterna inferiore a +5° C.
	Motore surriscaldato.	Fate raffreddare il motore ed eventualmente eliminate la causa del surriscaldamento.
Il compressore funziona, ma non produce aria compressa.	Valvola di sicurezza (17) perde.	Fate sostituire la Valvola di sicurezza (17) in un'officina specializzata.
	Guarnizioni rovinate.	Controllate le guarnizioni, fate sostituire le guarnizioni difettose da un'officina specializzata.
	Il tappo a vite di scarico dell'acqua di condensa (10) perde.	Serrate a mano il tappo a vite. Controllate la guarnizione della vite, eventualmente sostituitele.
Il compressore funziona, il manometro indica pressione, ma gli utensili non funzionano.	Perdite nei collegamenti del tubo.	Controllate ed eventualmente sostituite il tubo dell'aria compressa.
	L'accoppiamento rapido perde.	Controllate ed eventualmente sostituite l'accoppiamento rapido.
	Impostata pressione troppo bassa sul regolatore di pressione (5).	Aprite maggiormente il regolatore di pressione.

Simbolių ant įrenginio aiškinimas

	<p>Prieš eksploatacijos pradžią perskaitykite naudojimo instrukciją ir saugos nurodymus bei jų laikykitės!</p>
	<p>Naudokite klausos apsaugą!</p>
	<p>Saugokitės karšto paviršiaus!</p>
	<p>Naudojimo instrukcijos!</p>
	<p>Įspėjimas ! Įsijungia automatiškai.</p>
	<p>Dėmesio! Prieš naudodami pirmą kartą patikrinkite alyvos lygį ir pakeisti naftos bako dangtelį!</p>

Turinys:
Puslapis:

1.	Ižanga.....	47
2.	Irenginio aprašymas.....	47
3.	Komplektacija.....	47
4.	Naudojimas pagal paskirtį.....	48
5.	Saugos nurodymai	48
6.	Techniniai duomenys.....	50
7.	Prieš pradėdant eksploatuoti	50
8.	Montavimas ir valdymas.....	50
9.	Elektros prijungimas.....	51
10.	Valymas, techninė priežiūra ir laikymas.....	51
11.	Utilizavimas ir pakartotinis atgavimas	52
12.	Sutrikimų šalinimas	53

1. Įžanga

Gamintojas:

scheppach
 Fabrikation von Holzbearbeitungsmaschinen GmbH
 Günzburger Straße 69
 D-89335 Ichenhausen

Gerbiamas Kliente,

mes linkime Jums daug džiaugsmo ir didelės sėkmės dirbant su nauju įrenginiu.

Nurodymas:

Pagal galiojantį Atsakomybės už gaminį įstatymą šio įrenginio gamintojas neatsako už žalą, kuri atsiranda šiame įrenginyje arba dėl jo:

- netinkamai naudojant,
- nesilaikant naudojimo instrukcijos,
- remontuojant tretiesiems asmenims, neįgaliesiems specialistams,
- montuojant ir keičiant neoriginalias atsargines dalis,
- naudojant ne pagal paskirtį,
- sugedus elektros įrangai, nesilaikant elektrai keliamai reikalavimų ir VDE nuostatų 0100, DIN 57113 / VDE0113.

Atkreipkite dėmesį:

Prieš montuodami ir pradėdami eksploatuoti perskaitykite visą naudojimo instrukcijos tekstą.

Ši naudojimo instrukcija turi Jums palengvinti susipažinti su Jūsų elektros įrankiu ir jo naudojimo pagal paskirtį galimybėmis.

Naudojimo instrukcijoje pateikiami nurodymai, kaip su elektros įrankiu dirbti saugiai, tinkamai ir ekonomiškai bei kaip išvengti pavojų, sutaupyti remonto išlaidų, sutrumpinti elektrinio įrankio prastovos laikus bei padidinti patikimumą ir pailginti eksploatavimo trukmę.

Be šioje naudojimo instrukcijoje pateiktų saugos nuostatų, būtinai privalote laikytis elektros įrankio eksploatavimui galiojančių taisyklių.

Laikykite naudojimo instrukciją plastikiniame maišelyje, apsaugoję nuo purvo ir drėgmės prie elektros įrankio. Prieš pradėdami dirbti, visi operatoriai ją privalo perskaityti ir jos atidžiai laikytis. Prie elektros įrankio leidžiama dirbti tik asmenims, instruktuotiems, kaip jį naudoti ir informuotiems apie su tuo susijusius pavojus. Būtina laikytis reikalaujamo amžiaus cenzo.

Be saugos instrukcijų, pateiktų šioje naudojimo instrukcijoje ir konkrečiose jūsų šalies taisyklėse, turi būti laikomasi techninių taisyklių, kurios paprastai taikomos tokio paties tipo mašinoms eksploatuoti.

Mes neatsakome už nelaimingus atsitikimus arba pažeidimus, atsiradusius nesilaikant šios instrukcijos ir saugos nurodymų.

2. Įrenginio aprašymas (pav. 1 - 14)

1. Transportavimo rankena
2. Slėgio jungiklis
3. Greitai išardoma mova (reguliuojamas suslėgtasis oras)
4. Manometras (nustatytą slėgį galima nuskaityti)
5. Slėgio reguliatorius
6. Manometras (katilo slėgis gali būti skaityti)
7. Montavimo (nereguliuojama suspaustas oras)
8. Slėgio rezervuaras
9. Stovas (2x)
10. Kondensato išleidimo varžtas
11. Ratas (2x)
12. Tepalo nuleidimo kamštis / Tepalo lygio stebėjimo stikliukas
13. Kompresorius siurblys
14. Oro filtras
15. Aliejus uždarymas
16. Įj./išj. jungiklis
17. Saugumo vožtuvus
18. Grandinių pertraukikliai
19. Nafta - užpildyti atidarymas
20. Varžtas (Ratas)
21. Poveržlė (Ratas)
22. Spyruoklinis žiedas (Ratas)
23. Veržlė (Ratas)
24. Varžtas (Stovas)
25. Poveržlė (Stovas)
26. Veržlė (Stovas)
27. Attālums piedurkne

3. Komplektacija

- 2x Oro filtras
 - 2x Stovas
 - 2x Ratas
 - 1x Montavimo medžiagos
 - 1x Aliejus uždarymas
 - 1x Alyvos butelis
 - 1x Vertimas iš originalaus naudotojo vadovo
- Atidarykite pakuotę ir atsargiai išimkite įrenginį.
 - Nuimkite pakavimo medžiagą ir ištraukite pakavimo / transportavimo fiksatorius (jei yra).
 - Patikrinkite, ar komplekte viskas yra.
 - Patikrinkite įrenginį ir priedus, ar transportuojant jie nebuvo pažeisti.
 - Jei įmanoma, saugokite pakuotę, kol nepasibaigs garantinis laikotarpis.

⚠ DĖMESIO

Įrenginys ir pakavimo medžiagos nėra vaikų žaislas! Vaikams su plastikiniais maišeliais, plėvelėmis ir mažomis dalimis žaisti draudžiama! Pavojus praryti ir uždusti!

4. Naudojimas pagal paskirtį

Kompresorius skirtas suslėgtajam orui suslėgtuoru varomiems įrankiams generuoti, kuriuos galima eksploatuoti su maždaug iki 272 l/min. oro kiekiu (pvz., padangų pripūtimo įrenginiui, išpūtimo pistoletui ir dažymo pistoletui).

Įrenginį leidžiama eksploatuoti tik pagal paskirtį. Bet koks kitoks naudojimas laikomas ne pagal paskirtį. Už dėl to patirtą žalą arba patirtus bet kokius sužalojimus atsako naudotojas / operatorius, o ne gamintojas.

Atkreipkite dėmesį į tai, kad mūsų įrenginiai nėra skirti naudoti komerciniams, amatiniams arba pramoniniams tikslams. Mes neteikiama garantijos, kai prietaisas naudojamas komercinėse, amatininkų arba pramoninėse įmonėse arba panašioms darbams.

5. Saugos nurodymai

⚠ Dėmesio! Naudojant elektrinius įrankius, norint apsisaugoti nuo elektros smūgio, pavojaus susižaloti ir gaisro pavojaus, būtina imtis pagrindinių saugos priemonių. Prieš naudodami šį elektrinį įrankį, perskaitykite visus šiuos nurodymus ir laikykitės saugos nurodymus saugioje vietoje.

⚠ Dėmesio! Naudojant šį kompresorių reikia laikytis šių pagrindinių saugos priemonių siekiant apsisaugoti nuo elektros smūgio, sužeidimų ir gaisro pavojaus. Prieš naudojant aparatą perskaitykite šiuos nurodymus ir laikykitės jų.

Darbas saugiai

1. Palaikykite savo darbo zonoje tvarką
 - Dėl netvarkos darbo zonoje gali įvykti nelaimingų atsitikimų.
2. Atsižvelkite į aplinkos poveikį.
 - Saugokite elektrinius įrankius nuo lietaus.
 - Nenaudokite elektrinių įrankių drėgnoje arba šlapijoje aplinkoje.
 - Pasirūpinkite geru darbo zonos apšvietimu.
 - Nenaudokite elektrinių įrankių ten, kur kyla gaisro arba sprogo pavojus.
3. Apsisaugokite nuo elektros smūgio.
 - Stenkitės nesiliesti prie įžemintų dalių (pvz., vamzdžių, radiatorių, elektrinių viryklių, šaldymo aparatų).
4. Žiūrėkite, kad kiti asmenys laikytųsi atokiau.
 - Neleiskite kitiems asmenims, ypač vaikams, liestis prie elektrinio įrankio arba kabelio. Žiūrėkite, kad jie būtų toliau nuo darbo zonos.
5. Laikykite nenaudojamus elektrinius įrankius saugioje vietoje.
 - Nenaudojamus elektrinius įrankius reikėtų padėti į sausą, aukščiau esančią arba rakinamą vietą vaikams nepasiekiamoje vietoje.
6. Neperkraukite elektrinio įrankio.
 - Nurodytame galios diapazone dirbsite geriau ir saugiau.
7. Vilkėkite tinkamus drabužius.
 - Nevilkėkite plačių drabužių arba papuošalų, kuriuos galėtų pagriebti judančios dalys.
 - Dirbant lakia rekomenduojama avėti neslidžiais batais.
 - Ant ilgų plaukų užsidėkite plaukų tinklelį.
8. Nenaudokite kabelio tam neskirtiems tikslams.
 - Nenaudokite kabelio, norėdami ištraukti kištuką iš kištukinio lizdo. Apsaugokite kabelį nuo karščio, alyvos ir aštrių briaunų.
9. Kruopščiai prižiūrėkite savo įrankius.
 - Pjovimo įrankiai turi būti aštrūs ir švarūs, kad būtų galima dirbti geriau ir saugiau.
 - Laikykites tepimo ir įrankių keitimo nurodymų.
 - Reguliariai tikrinkite elektrinio įrankio prijungimo laidą ir, jei jis pažeistas, paveskite jį patikrinti pripažintam specialistui.
 - Reguliariai tikrinkite ilginamuosius laidus ir, jei jie pažeisti, juos pakeiskite.
10. Ištraukite kištuką iš kištukinio lizdo.
 - Kai nenaudojate elektrinio įrankio, prieš atlikdami jo techninę priežiūrą ir keisdami įrankius, pvz., pjūklą geležtę, grąžtą, frezą.
11. Venkite neplanuoto paleidimo.
 - Įkišdami kištuką į kištukinį lizdą, įsitikinkite, kad jungiklis išjungtas.
12. Naudokite ilginamąjį kabelį išorės sričiai.
 - Naudokite lauke tik tam skirtus ir atitinkamai pažymėtus ilginamuosius kabelius.
 - Kabelio būgną naudokite tik išvynioję.
13. Visada būkite atidūs.
 - Žiūrėkite, ką darote. Pradėkite dirbti apgalvotai. Nenaudokite elektrinio įrankio nesusikoncentravę.
14. Patikrinkite elektrinį įrankį, ar nėra galimų pažeidimų.
 - Prieš tolesnį elektrinio įrankio naudojimą apsauginius įtaisus arba šiek tiek pažeistas dalis reikia kruopščiai patikrinti, ar jos nepriekaištingai ir pagal paskirtį veikia.
 - Patikrinkite, ar judančios dalys nepriekaištingai veikia ir nestringa, ar dalys nepažeistos. Visos dalys turi būti tinkamai sumontuotos ir įvykdyti visas sąlygas, kad būtų užtikrintas nepriekaištingas elektrinio prietaiso eksploatavimas.
 - Pažeistus apsauginius įtaisus ir dalis pagal paskirtį turi suremontuoti arba pakeisti pripažintos specializuotos dirbtuvės, jei naudojimo instrukcijoje nenurodyta kitaip.

- Pažeistus jungiklius reikia pakeisti klientų aptarnavimo tarnybos dirbtuvėse.
 - Nenaudokite netinkamų arba pažeistų jungiamųjų laidų.
 - Nenaudokite elektrinių įrankių, kurių jungiklis neišsijungia arba neišsijungia.
15. Paveskite elektrinį įrankį suremontuoti kvalifikuotam elektrikui.
- Šis elektrinis įrankis atitinka tam tikras saugos nuostatas. Remontuoti leidžiama tik kvalifikuotam elektrikui, naudojant originalias atsargines dalis. Kitais atvejais naudotojas gali patirti nelaimingų atsitikimų.
16. Dėmesio!
- Savo pačių saugumui naudokite tik priedus ir papildomus įrenginius, kurie nurodyti naudojimo instrukcijoje arba kuriuos rekomendavo arba nurodė gamintojas. Naudodami kitus, o ne naudojimo instrukcijoje ar kataloge rekomenduojamus įstatomus įrankius arba priedus, galite susižaloti.
17. Triukšmas
- Naudodami kompresorių, naudokite klausos apsaugą.
18. Prijungimo laido keitimas
- Jei prijungimo laidas pažeidžiamas, jį privalo pakeisti gamintojas arba kvalifikuotas elektrikas, kad būtų išvengta pavojų. Pavojus dėl elektros smūgių
19. Padangų pripūtimas
- Patikrinkite padangų slėgį iš karto po pripūtimo, naudodami tinkamą manometrą, pvz., degalinėje.
20. Keliais važiuojantys kompresoriai statyb vietėse
- Atkreipkite dėmesį į tai, kad visos žarnos ir armatūros tinkamos didžiausiam leistinam kompresoriaus darbo slėgiui.
21. Pastatymo vieta
- Statykite kompresorių tik ant lygaus paviršiaus.
22. Tiekimo žarnos slėgyje virš 7 bar turi būti įrengtas saugos kabelis (pvz vielos lyno).

⚠ ĮSPĖJIMAS! Eksploatuojant šis elektrinis įrankis sudaro elektromagnetinį lauką. Tam tikromis aplinkybėmis šis laukas gali veikti aktyvius arba pasyvius medicininius implantus. Norint sumažinti rimtų arba mirtinų sužalojimų pavojų, prieš naudojant elektrinį įtaisą, asmenims su mediciniais implantais rekomenduojame pasikonsultuoti su savo gydytoju arba medicininių implantų gamintoju.

PAPILDOMI SAUGOS NURODYMAI

Saugos nurodymai, kaip dirbti su suslėgtuoju oru ir išpūtimo pistoletais

- Kompresorinis siurblys ir linijos eksploatuojant stipriai įkaista. Prisilietus nudegama.
- Kompresoriaus įsiurbtame ore neturi būti priemaišų, kurios kompresoriniame siurblyje gali sukelti gaisrą arba sprogingumą.

- Atlaisvindami žarnos movą, jungiamąją žarnos detalę tvirtai laikykite viena ranka. Taip Jūsų nesužalos greitai atgal judanti žarna.
- Dirbdami su išpūtimo pistoletu, užsidėkite apsauginius akinius. Dėl svetimkūnių ir į šoną nupūstų dalių galima lengvai susižaloti.
- Išpūtimo pistoletu nepūskite į žmones arba nevalykite ant kūno esančių drabužių. Pavojus susižaloti!

Saugos nurodymai purškiant dažus

- Neapdorokite dažų arba tirpiklių, kurių pliūpsnio temperatūra yra mažesnė nei 55 °C. Sprogimo pavojus!
- Dažų ir tirpiklių neįkaitinkite. Sprogimo pavojus!
- Jei apdorojami sveikatai kenksmingi skysčiai, apsaugai reikalingi filtravimo prietaisai (veido kaukės). Taip pat atkreipkite dėmesį į tokių medžiagų gamintojo pateiktus duomenis dėl apsauginių priemonių.
- Atkreipkite dėmesį į nurodymus ir ženklus pagal Pavojingų medžiagų reglamentą ant apdorojamų medžiagų pakuotės. Prireikus reikia imtis papildomų apsaugos priemonių, ypač vilkėti tinkamus drabužius ir užsidėti kaukes.
- Purškimo proceso metu ir darbo patalpoje negalima rūkyti. Sprogimo pavojus! Labai degūs yra ir dažų garai.
- Neturi būti ir negalima eksploatuoti ugniaviečių, atviros šviesos arba kibirkščiuojančių mašinų.
- Nelaikykite ir nevalgykite / negerkite darbo patalpoje maisto produktų ir gėrimų. Dažų garai yra kenksmingi sveikatai.
- Darbo patalpa turi būti didesnė nei 30 m³ ir purškiant bei džiovinant turi būti užtikrinti pakankamai oro mainai.
- Nepurškite prieš vėją. Purškdami degias arba pavojingas purškiamas medžiagas, laikykitės vietos policijos žinybų nuostatų.
- Kartu su PVC slėgine žarna neapdorokite tokių terpių, kaip benzinai, butilo alkoholis ir metilenchloridas. Šios terpės sugadins slėginę žarną.

Slėginių rezervuarų eksploatavimas

- Tas, kas eksploatuoja slėginį rezervuarą, jį turi palaikyti tvarkingos būsenos, tinkamai eksploatuoti, kontroliuoti, nedelsiant atlikti reikalingus einamosios priežiūros ir remonto darbus bei imtis reikalingų sąlygų atitinkančių saugos priemonių.
- Priežiūros žinyba atskiru atveju gali paskirti reikalingas kontrolės priemones.
- Slėginio rezervuaro negalima eksploatuoti, jei jis yra su trūkumais, kurie kelia pavojų dirbantiems arba tretiesiems asmenims.
- Prieš eksploatuodami, kaskart patikrinkite slėginį rezervuarą, ar nėra rūdžių ir pažeidimų. Kompresoriaus negalima eksploatuoti su pažeistu arba aprūdijusiu slėginiu rezervuaru. Jeigu nustatysite pažeidimų, tuomet kreipkitės į klientų aptarnavimo tarnybą.

Padėkite šias saugos nuorodas į saugią vietą.

6. Techniniai duomenys

Tinklo jungtis	230 V / 50 Hz
Variklio galia	2200 W
Darbo režimas	S1
Kompresoriaus sūkių skaičius	2850 min ⁻¹
Slėgio rezervuaro tūris (litrais)	100
Darbinis slėgis	apie 10 bar
Teor. siurbiamoji galia, l/min	apie 412
Garso galios lygis L _{WA}	97 dB(A)
Neapibrėžtis K _{WA}	2,03 dB
Apsaugos laipsnis	IP20
Įrenginio svoris, kg	apie 58
Öl (15W 40) l	apie 0,25
Maks. pastatymo aukštis	1000 m

Spinduliuojamojo triukšmo vertės buvo nustatytos pagal EN 3744.

Naudokite klausos apsaugą.

Dėl triukšmo galima prarasti klausą.

7. Prieš pradėdant eksploatuoti

- Prieš prijungdami įsitikinkite, kad duomenys specifikacijų lentelėje sutampa su tinklo duomenimis.
- Prieš pradėdami eksploatuoti pirmą kartą, ištraukite transportavimo kamštį (B) ir pripildykite į karterį alyvos, kaip aprašyta 8.4 punkte.
- Patikrinkite įrenginį, ar jis transportuojant nebuvo nepažeistas. Apie bet kokius pažeidimus nedelsdami informuokite transporto įmonę, kuri pristatė kompresorių.
- Kompresorius turi būti statomas šalia vartotojo.
- Venkite ilgų oro linijų ir ilgų laidų (ilginamojo kabelio).
- Atkreipkite dėmesį į tai, kad įsiurbiamas oras būtų sausas ir be dulkių.
- Nestatykite kompresoriaus drėgnoje arba šlapioje patalpoje.
- Eksploatuokite kompresorių tik tinkamose patalpose (gerai vėdinamose, aplinkos temperatūra nuo +5 °C iki 40 °C). Patalpoje neturi būti dulkių, rūgščių, garų, sprogių arba degių dujų.
- Kompresorius tinkamas naudoti sausose patalpose. Srityse, kuriose dirbama su purškiamu vandeniu, naudoti draudžiama.
- Lisage öli enne esmakordset kompressorit käivitamist.

8. Montavimas ir valdymas

⚠ Dėmesio!

Prieš pradėdami eksploatuoti, įrenginį būtina iki galo sumontuoti!

Montavimui Jums reikia:

- 2 x veržliarakčių 19 mm (neįeina į komplektaciją)
- 2 x veržliarakčių 14 mm (neįeina į komplektaciją)

8.1 Ratukų montavimas (pav. 5)

- Tvirtinimo dviračio (11), kaip parodyta.

8.2 Stovo (2x) montavimas (2x) (pav. 6)

- Montavimo standas (2x), kaip parodyta.

8.3 Įrengimas Oro filtras (2x) (pav. 7,8)

- Transporto kamščiai pašalinti (A) ir oro filtrą (14) vienetas su varžtais.

8.4 Valiutų transportas danga (B) (pav. 9,10)

- Nuimkite alyvos pripildymo angos (19) transportavimo dangtelį (B).
- Pripildykite į karterį komplektacijoje esančios kompresorių alyvos ir įstatykite alyvos uždarymo kamštį (15) į alyvos pripildymo angą (19).

8.5 Tinklo jungtis

- Kompresorius yra su tinklo laidu su kištuku su apsauginiu kontaktu. Jį galima jungti į bet kurį kištukinį lizdą su apsauginiu kontaktu 230 V ~ 50 Hz, kuris apsaugotas 16 A.
- Prieš eksploatacijos pradžią atkreipkite dėmesį į tai, kad tinklo įtampa su darbine įtampa sutaptų su mašinos galia duomenų lentelėje.
- Dėl ilgų laidų bei ilgintuvų, kabelių būgnų ir t. t. sumažėja įtampa, kuri gali trukdyti paleisti variklį.
- Esant žemesnei nei +5 °C temperatūrai, sunku paleisti variklį dėl sunkios eigos.

8.6 Įjungiklis / išjungiklis (pav. 2)

- Pull-jungiklis (16) aukštyn - sukant ant kompresoriaus. Off - Paspauskite įjungimo / išjungimo jungiklis žemyn.

8.7 Slėgio nustatymas: (pav. 1,3)

- Slėgio regulatoriumi (5) galima nustatyti slėgį manometre (4).
- Nustatytą slėgį galima matyti ant greitai išardomos movos (3).
- Manometras (6) katilo slėgis skaityti.
- Katilas slėgis yra pašalintas greito atjungimo mova (7).

8.8 Slėgio jungiklio nustatymas (pav. 1)

- Slėgio jungiklis nustatytas gamykloje. Įjungimo slėgis apie 6 bar Išjungimo slėgis apie 8 bar

8.9 Grandinių pertraukikliai (pav. 14)

Variklis yra įtaisytas perkrovos jungiklis (18). Kai perkrautas, kad jungtuvo kompresorius išsijungia automatiškai apsaugoti kompresorius nuo perkaitimo. Jei grandinės pertraukiklis, pasukite kompresorius įjungimo / išjungimo jungiklis (16) išjungti ir laukti, kol kompresorius atvėsus. Dabar paspauskite perkrovos jungiklis (18) ir pasukite kompresorius vėl.

9. Elektros prijungimas

Prijungtas elektros variklis yra parengtas naudoti. Jungtis atitinka tam tikras DE ir DIN nuostatas. Kliento tinklo jungtis ir naudojamas ilginamasis laidas turi atitikti šiuos reikalavimus.

- Gaminys atitinka standarto EN 61000-3-11 reikalavimus ir jam taikomos specialios prijungimo sąlygos. Tai reiškia, kad gaminį bet kokiame laisvai pasirinktame prijungimo taške naudoti draudžiama.
- Atsižvelgiant į nepalankias maitinimo šaltinio sąlygas gaminys gali sukelti laikiną įtampos svyravimą.
- Gaminys skirtas naudoti tik jungimo taškuose, kurie:
 - a. neviršija didžiausios leidžiamos maitinimo varžos „Z“ ($Z_{\text{Maks.}} = 0,382 \Omega$), arba
 - b. kurių maitinimo tinklo nuolatinis srovės tiekimo pajėgumas yra bent 100 A kiekvienai fazei.
- Kaip naudotojas turite užtikrinti, jei reikia pasikonsultavęs su elektros energiją tiekiančia įmone, kad prijungimo taškas, prie kurio norite prijungti įrenginį, atitinka vieną anksčiau nurodytų a) arba b) reikalavimų.

Svarbios pastabos

Jei variklis yra perkrautas jis išsijungs automatiškai. Po aušinimo momentu (skirtingu laiku) gali būti įjungtas variklio.

Pažeistas elektros prijungimo laidas

Dažnai pažeidžiama elektros prijungimo laidų izoliacija.

To priežastys gali būti:

- prispaudimo vietos, kai prijungimo laidai nutiesiami pro langus arba durų plyšius;
- sulenkimo vietos netinkamai pritvirtinus arba nutiesus prijungimo laidą;
- įpjovimo vietos pervažiavus prijungimo laidą;
- izoliacijos pažeidimai išplėšus iš sieninio kištukinio lizdo;
- įtrūkimai dėl izoliacijos senėjimo.

Tokių pažeistų elektros prijungimo laidų negalima naudoti ir dėl pažeistos izoliacijos jie yra pavojingi gyvybei. Reguliariai tikrinkite, ar elektros prijungimo laidai nepažeisti. Atkreipkite dėmesį į tai, kad tikrintant prijungimo laidas nekabotų ant elektros srovės tinklo.

Elektros prijungimo laidai turi atitikti tam tikras VDE ir DIN nuostatas. Naudokite prijungimo laidas, pažymėtus „H05VV-F“.

Žyma tipo pavadinime prijungimo kabelyje yra privaloma.

Kintamosios srovės variklis:

- Tinklo įtampa turi būti 230 V~.
- Ilginamųjų laidų iki 25 m ilgio skerspjūvis turi būti 1,5 kvadratinio milimetro.

Prijungti ir remontuoti elektros įrangą leidžiama tik kvalifikuotam elektrikui.

Kilus klausimų, nurodykite tokius duomenis:

- variklio srovės rūšį;
- duomenis iš įrenginio specifikacijų lentelės;
- duomenis iš variklio specifikacijų lentelės.

10. Valymas, techninė priežiūra ir laikymas

⚠ Dėmesio!

Prieš atlikdami bet kokius nustatymo, priežiūros ir remonto darbus, ištraukite tinklo kištuką! Pavojus susižaloti dėl elektros smūgių!

⚠ Dėmesio!

Palaukite, kol įrenginys visiškai atvės! Pavojus nudegti!

⚠ Dėmesio!

Prieš atliekant valymo ir techninės priežiūros darbus, reikia pašalinti iš įrenginio slėgį! Pavojus susižaloti!

10.1 Valymas

- Stenkitės, kad įrenginys būtų kuo švaresnis ir nedulkėtas. Esant mažam slėgiui, nuvalykite įrenginį švaria šluoste arba išpūskite suslėgtuoju oru.
- Rekomenduojame įrenginį išvalyti iš karto po kiekvieno naudojimo.
- Reguliariai valykite įrenginį drėgna šluoste. Nenaudokite valymo priemonių ir tirpiklių. Jie gali pažeisti plastikines įrenginio dalis. Atkreipkite dėmesį į tai, kad į įrenginio vidų nepatektų vandens.
- Žarną ir purškimo įtaisus prieš valymą atjunkite nuo kompresoriaus. Kompresoriaus negalima valyti vandeniu, tirpikliais ir pan.

10.2 Slėginio rezervuaro techninė priežiūra (pav. 1) **⚠ Dėmesio! Kad slėginis rezervuaras (8) ilgai veiktų, po kiekvieno eksploatavimo išleiskite kondensatą, atidarydami išleidimo varžtą (10).**

Prieš tai išleiskite slėgį iš katilo (žr. 10.7.1). Išleidimo varžtas atidaromas, sukant prieš laikrodžio rodyklę (žiūrint iš kompresoriaus apačios į varžtą), kad kondensatas galėtų visiškai išbėgti iš slėginio rezervuaro. Po to išleidimo varžtą vėl įsukite (sukite pagal laikrodžio rodyklę). Prieš eksploatuodami, kaskart patikrinkite slėginį rezervuarą, ar nėra rūdžių ir pažeidimų.

Kompresoriaus negalima eksploatuoti su pažeistu arba aprūdijusiu slėginio rezervuaru. Jeigu nustatysite pažeidimų, tuomet kreipkitės į klientų aptarnavimo tarnybą.

⚠ Dėmesio!

Sutrumpinta vanduo iš slėginio indo, kuriame yra naftos likučius. Išmeskite Kondensacijos aplinkai draugišku būdu su atitinkamu kolekcija.

10.3 Apsauginis vožtuvas (pav. 1, 3)

Apsauginis vožtuvas (17) nustatytas ties didžiausiu leistinu slėginio rezervuaro slėgiu. Apsauginį vožtuvą reguliuoti arba pašalinti jungties fiksatorių (17.2) tarp išleidimo veržlės (17.1) ir jos gaubtelio (17.3) draudžiama.

Kad prireikus apsauginis vožtuvas tinkamai veiktų, jį reikia kas 30 darbo valandų, tačiau ne rečiau nei 3 kartus per metus aktyvinti. Norėdami atidaryti, pasukite perforuotą išleidimo veržlę (17.1) prieš laikrodžio rodyklę ir tada ištraukite ranka vožtuvo trauklę per perforuotą išleidimo veržlę (17.1) į išorę, kad atidarytumėte apsauginio vožtuvo išleidimo angą. Dabar vožtuvas girdimai išleidžia orą. Po to vėl tvirtai priveržkite išleidimo veržlę pagal laikrodžio rodyklę.

10.4 Patikrinkite alyvos lygį reguliariai (pav. 11)

Kompresorius ant plokščio, lygaus paviršiaus. Alyvos lygis turi būti tarp MAX ir MIN alyvos langelio (12).

Tepalų keitimas: Rekomenduojama alyva: SAE 15W 40 arba lygiavertis.

Pradinė užpildas turi būti keičiamas po 10 darbo valandų; tada kas 50 darbo valandų, išleiskite alyvą ir papildyti nauja.

10.5 Tepalų keitimas (pav. 1, 10, 11)

Išjunkite variklį ir ištraukite kištuką iš elektros lizdo. Nuimkite tepalo sandarinimo tarpiklį (15). Kai jūs turite išleisti į galbūt esamą oro slėgį, galite atsukti alyvos išleidimo varžtą (12) kompresoriaus siurblyje (13).

Taigi naftos baigsis nevaldomai, turintis nedidelį metalinį padėklą po ir sugauti aliejaus indą. Jei alyvos nėra visiškai baigsis, mes rekomenduojame kompresorius atsisakyti mažai. Jei alyvos bėga, nustatykite alyvos išleidimo varžtą (12) ir vėl.

Atliekų aliejus turi būti šalinamas tinkamu surinkimo punktu panaudotų alyvų.

Supilkite reikiamą kiekį aliejaus, įsitikinkite, kad kompresorius stovi ant lygaus paviršiaus. Užpildykite naujos alyvos į naftos įpylimo angą (19), kol alyva pasiekia maksimalų lygį. Tai yra raudonas taškas, esantis ant alyvos - į langelio (12) (pav. 11). Negalima viršyti maksimalios talpos. Perpildymo gali turėti sistemą žalą. Davė alyvos kamštį (15) atgal į alyvos įpylimo angą (19).

10.6 Išorinį filtrą valymo (pav. 3, 12, 13)

Siurbimo filtras apsaugo nuo dulkių ir purvo siurbimą. Būtina, šis filtras turėtų būti valomos bent kas 300 veikimo valandų. Užsikimšęs siurbimo filtras sumažina žymiai kompresoriaus pajėgumą.

Pašalinti sraigta (E), įleidimo filtrą (2x).

Atsigriebti filtro dangtelį (D). Dabar galima naudoti oro filtrą (F). Bakstelėkite oro filtro ir filtro dangtelį ir filtrą atidžiai būstą. Tada Šie komponentai turi valyti suspaustu oru (apie 3 bar) išsiskleidęs ir vėl atvirkštine tvarka.

10.7 Laikymas

⚠ Dėmesio!

Ištraukite tinklo kištuką, išleiskite iš įrenginio ir visų prijungtų pneumatinių įrankių orą. Išjunkite kompresorių taip, kad jo negalėtų paleisti neįgalioji asmenys.

⚠ Dėmesio!

Laikykite kompresorių tik sausoje ir pašaliniam asmenims nepasiekiamoje vietoje. Neverskite ir laikykite vertikaliaje padėtyje!

10.7.1 Viršslėgio išleidimas

Išleiskite viršslėgį iš kompresoriaus, išjungdami kompresorių ir sunaudodami dar kompresoriuje esantį suslėgtąjį orą, pvz., pneumatiniu įrankiu tuščiaja eiga arba išpūtimo pistoletu.

10.8 Aptarnavimo informacija

Reikia atsižvelgti į tai, kad atitinkamos šio produkto detalės priklausomai nuo naudojimo arba natūraliai nusidėvi, arba yra reikalingos kaip darbinė medžiaga. Besidėvinčios detalės*: oro filtras

* netiekiamos kartu su prietaisu!

11. Utilizavimas ir pakartotinis atgavimas

Siekiant išvengti transportavimo pažeisimų, įrenginys yra pakuotėje. Ši pakuotė yra žaliava, taigi, ją galima naudoti pakartotinai arba grąžinti į medžiagų cirkuliacijos ciklą. Įrenginys ir jo priedai sudaryti iš įvairių medžiagų, pvz., metalo ir plastikų. Pristatykite sugedusias konstrukcines dalis į specialių atliekų utilizavimo punktą. Teiraukitės specializuotoje parduotuvėje arba bendrijos administracijos skyriuje!

Nemeskite senų prietaisų į buitines atliekas!



Šis simbolis rodo, kad pagal Direktyvą dėl elektros ir elektroninės įrangos atliekų (2012/19/ES) ir nacionalinius įstatymus šio gaminio negalima mesti į buitines atliekas. Šį gaminį reikia atiduoti į tam numatytą surinkimo punktą. Tai galima, pvz., atlikti perkant atiduodant panašų gaminį arba pristatant į įgalioją surinkimo vietą, kurioje paruošiami seni elektriniai ir elektroniniai prietaisai.

Netinkamai elgiantis su senais prietaisais, dėl potencialiai pavojingų medžiagų, kurių dažnai būna senuose elektriniuose ir elektroniniuose prietaisuose, galimas neigiamas poveikis aplinkai ir žmonių sveikatai. Be to, tinkamai utilizuodami šį gaminį, prisidėsite prie efektyvaus natūralių išteklių panaudojimo. Informacijos apie senų prietaisų surinkimo punktus Jums suteiks miesto savivaldybėje, viešojoje utilizavimo įmonėje, įgaliojame senų elektrinių ir elektroninių prietaisų utilizavimo punkte arba Jūsų atliekas išvežančioje bendrovėje.

12. Sutrikimų šalinimas

Sutrikimas	Galima priežastis	Ką daryti
Kompresorius neveikia.	Nėra tinklo įtamos.	Patikrinkite kabelį, tinklo kištuką, saugiklį ir kištukinį lizdą.
	Per žema tinklo įtampa.	Venkite per ilgų ilginamųjų kabelių. Naudokite ilginamuosius kabelius su pakankamo skersmens gyslomis.
	Per žema išorinė temperatūra.	Neekspluatuokite žemesnėje nei +5 °C išorės temperatūroje.
	Perkaito variklis.	Leiskite varikliui atvėsti. Prireikus pašalinkite perkaitimo priežastį.
Kompresorius veikia, tačiau nėra slėgio.	Nesandarus saugumo vožtuvas (17)	Pakeiskite saugumo vožtuvas (17).
	Pažeisti sandarikliai.	Patikrinkite sandariklius. Pažeistus sandariklius paveskite pakeisti specializuotoms dirbtuvėms.
	Kondensato (10) išleidimo varžtas.	Priveržkite varžtą ranka. Patikrinkite sandariklį ant varžto, prireikus pakeiskite
Kompresorius veikia, manometre rodomas slėgis, tačiau įrankiai neveikia.	Nesandarios žarnų jungtys.	Patikrinkite suslėgtojo oro žarną ir įrankius, prireikus pakeiskite.
	Nesandari greitai išardoma mova.	Patikrinkite greitai išardomą movą, prireikus pakeiskite.
	Slėgio reguliatoriumi (5) nustatytas per mažas slėgis.	Dar atsukite slėgio reguliatorių.

Vysvětlení symbolů na přístroji

	<p>Před uvedením do provozu si přečtěte a dodržujte návod k obsluze a bezpečnostní pokyny!</p>
	<p>Nosit ochranu sluchu!</p>
	<p>Varování před horkými díly!</p>
	<p>Varování před elektrickým napětím!</p>
	<p>Varování! Jednotka je řízena dálkově a může se spustit bez varování.</p>
	<p>Pozor! Před prvním uvedením do provozu zkontrolovat stav oleje a vyměnit uzavírací zátku oleje!</p>

Obsah:	Strana:
1. Úvod	56
2. Popis přístroje	56
3. Rozsah dodávky.....	56
4. Použití podle účelu určení.....	57
5. Bezpečnostní pokyny	57
6. Technická data	59
7. Před uvedením do provozu	59
8. Montáž a obsluha	59
9. Elektrická přípojka.....	60
10. Čištění, údržba a uložení	60
11. Likvidace a recyklace.....	62
12. Odstraňování závad	62

1. Úvod

Výrobce:

scheppach
 Fabrikation von Holzbearbeitungsmaschinen GmbH
 Günzburger Straße 69
 D-89335 Ichenhausen

Vážený zákazníku,

Přejeme vám hodně radosti a úspěchů v práci s vaším novým spotřebičem.

Poznámka,

V souladu s platnými zákony, které se týkají odpovědnosti za výrobek, výrobce zařízení nepřebírá odpovědnost za poškození výrobku nebo za škody způsobené výrobkem, ke kterým z následujících důvodů:

- Nesprávná manipulace.
- Nedodržení pokynů pro obsluhu.
- Opravy prováděné třetí stranou, opravy neprováděné v autorizovaném servisu.
- Montáž neoriginálních dílů nebo použití neoriginálních dílů při výměně.
- Jiné než specifikované použití.
- Porucha elektrického systému, která byla způsobena nedodržáním elektrických předpisů a předpisů VDE 0100, DIN 57113, VDE0113.

Doporučujeme:

Před montáží a obsluhou tohoto zařízení si přečtěte kompletní text v návodu k obsluze.

Pokyny pro obsluhu jsou určeny k tomu, aby se uživatel seznámil s tímto zařízením a aby při jeho použití využil všech jeho možností v souladu s uvedenými doporučeními.

Tento návod k obsluze obsahuje důležité informace o tom, jak provádět bezpečnou, profesionální a hospodárnou obsluhu stroje, jak se zabránit rizikům, jak ušetřit náklady na opravy, jak zkrátit doby prostojů a jak zvýšit spolehlivost a prodloužit provozní životnost stroje.

Mimo bezpečnostních předpisů uvedených v návodu k obsluze musíte dodržovat také platné předpisy, které se týkají provozu stroje ve vaší zemi.

Uchovávejte návod k obsluze stále v blízkosti stroje a uložte jej do plastového obalu, aby byl chráněn před nečistotami a vlhkostí. Přečtěte si návod k obsluze před každým použitím stroje a pečlivě dodržujte v něm uvedené informace. Stroj mohou obsluhovat pouze osoby, které byly řádně proškoleny v jeho obsluze a které byly řádně informovány o rizicích spojených s jeho obsluhou. Při obsluze stroje musí být splněn stanovený minimální věk.

Vedle bezpečnostních pokynů a upozornění obsažených v tomto návodu k obsluze a zvláštních předpisů vaší země je nutné dodržovat všeobecně uznávané technické předpisy pro provoz.

Nepřebíráme žádnou záruku za nehody nebo škody způsobené nedodržáním tohoto návodu a bezpečnostních pokynů.

2. Popis přístroje (obr. 1 - 14)

1. Přepavní rukojeť
2. Tlakový spínač
3. Rychlospojka (regulovaný stlačený vzduch)
4. Manometr (nastavený tlak může být odečten)
5. Regulátor tlaku
6. Manometr (tlak tlakové nádoby může být odečten)
7. Rychlospojka (neregulovaný stlačený vzduch)
8. Tlaková nádoba
9. Podstavec (2x)
10. Vypouštěcí šroub kondenzátu
11. Kolo (2x)
12. Šroub vypouštěcího otvoru oleje / Okénko olejoznaku
13. Čerpadlo kompresoru
14. Vzduchový filtr
15. Uzavírací zátka oleje
16. Za-/vypínač
17. Pojistný ventil
18. Rychlospojka (neregulovaný stlačený vzduch)
19. Otvor na plnění oleje
20. Šroub (Kolo)
21. Podložka (Kolo)
22. Pružný kroužek (Kolo)
23. Matka (Kolo)
24. Šroub (Podstavec)
25. Podložka (Podstavec)
26. Matka (Podstavec)
27. Vzdálenost rukáv

3. Rozsah dodávky

- 2x Vzduchový fi ltr
 - 2x Vypouštěcí šroub na kondenzovanou vodu
 - 2x Kolečko
 - 1x Montážní materiál
 - 1x Uzavírací zátka oleje
 - 1x Nádoba s olejem
 - 1x Návod k obsluze
- Otevřete balení a opatrně vyjměte přístroj.
 - Odstraňte materiál obalu a obalové a přepravní pojistky (pokud je jimi výrobek opatřen).
 - Zkontrolujte, zda je obsah dodávky úplný.
 - Zkontrolujte přístroj a díly příslušenství, zda se při přepravě nepoškodily.
 - Uchovejte obal dle možností až do uplynutí záruční doby.

⚠ POZOR!

Přístroj a obalové materiály nejsou hračka! Dětem nepatří do rukou plastické sáčky, fólie ani drobné součástky! Hrozí nebezpečí jejich spolknutí a udušení!

4. Použití podle účelu určení

Kompresor slouží k výrobě stlačeného vzduchu pro nástroje provozované se stlačeným vzduchem, které mohou být provozovány s množstvím vzduchu až cca 272 l/min. (např. hustilka pneumatik, vyfukovací pistole a lakovací pistole).

Stroj smí být používán pouze podle svého účelu určení. Každé další, toto překračující použití, neodpovídá použití podle účelu určení. Za z toho vyplývající škody nebo zranění všeho druhu ručí uživatel/obsluhující osoba a ne výrobce.

Dbejte prosím na to, že naše přístroje nebyly podle svého účelu určení konstruovány pro živnostenské, řemeslnické nebo průmyslové použití. Nepřebíráme žádné ručení, pokud je přístroj používán v živnostenských, řemeslných nebo průmyslových podnicích a při srovnatelných činnostech.

5. Bezpečnostní pokyny

⚠ **Pozor!** Při používání elektrických nástrojů musí být za účelem ochrany před zásahem elektrickým proudem a nebezpečím zranění a požáru dodržována následující základní bezpečnostní opatření. Před použitím tohoto elektrického nástroje si přečtěte všechny tyto pokyny a bezpečnostní pokyny dobře uschovejte.

⚠ **Pozor!** Při použití tohoto kompresoru je třeba na ochranu proti úderu elektrickým proudem, nebezpečí úrazu a požáru dbát následujících bezpečnostních opatření. Přečtěte si a dbejte těchto pokynů, ještě než začnete přístroj používat.

Bezpečná práce

1. Udržujte Vaše pracoviště v pořádku
 - Nepořádek na pracovišti představuje nebezpečí úrazu.
2. Zohledněte vlivy prostředí
 - Nevystavujte elektrické nářadí dešti. Nepoužívejte elektrické nářadí ve vlhkém nebo mokřím prostředí.
 - Postarejte se o dobré osvětlení. Nebezpečí úderu elektrickým proudem!
 - Nepoužívejte elektrické nářadí v blízkosti hořlavých kapalin nebo plynů.
 - Elektrický nástroj nepoužívejte, hrozí-li nebezpečí požáru nebo výbuchu.

3. Chraňte se před úderem elektrickým proudem
 - Vyhněte se tělesnému kontaktu s uzemněnými částmi např. rourami, topnými tělesy, sporáky, ledničkami.
4. Nepouštějte do blízkosti dětí!
 - Nenechte jiné osoby dotýkat se nářadí nebo kabelu, nepouštějte je na své pracoviště.
5. Nářadí uschovávejte bezpečně
 - Nepoužívané nářadí musí být uloženo na suchém, uzamčeném místě a mimo dosah dětí.
6. Nářadí nepřetěžujte
 - Na těžké práce nepoužívejte moc slabé nářadí nebo přídatné nářadí.
7. Noste vhodné pracovní oblečení
 - Nenoste široké oblečení nebo šperky. Mohly by být zachyceny pohyblivými částmi.
 - Při práci ve volném prostranství jsou vhodné gumové rukavice a pevná neklouzavá obuv
 - V případě dlouhých vlasů noste vlasovou síťku.
8. Nepoužívejte kabel na účely, pro které není určen
 - Nenoste nářadí za kabel a nepoužívejte ho na vytažení zástrčky ze zásuvky. Chraňte kabel před horkem, olejem a ostrými hranami.
9. Nářadí pečlivě ošetřujte
 - Udržujte Váš kompresor čistý, abyste mohli dobře a bezpečně pracovat.
 - Dodržujte předpisy pro údržbu.
 - Pravidelně kontrolujte zástrčku a kabel a v případě poškození je nechte obnovit autorizovaným odborníkem.
 - Pravidelně kontrolujte prodlužovací kabely a poškozené nahraďte.
10. Vytáhněte vidlici z elektrické zásuvky
 - Pokud elektrický nástroj nepoužíváte, před údržbou a při výměně nástrojů, např. pilového listu, vrtáků, fréz.
11. Vyhněte se neúmyslnému spuštění
 - Ujistěte se, že je spínač při zasunutí vidlice do elektrické zásuvky vypnutý.
12. Venku používejte prodlužovací kabel.
 - Venku používejte pouze k tomu schválené a odpovídajícím způsobem označené prodlužovací kabely.
 - Navíjání prodlužovacích kabelů používejte pouze s odvinutým kabelem.
13. Buďte soustředění
 - Dávejte pozor na to, co se děje. Pracujte s rozumem. Elektrický nástroj nepoužívejte, jestliže se nesoustředíte.
14. Zkontrolujte nářadí, zda není poškozeno
 - Před dalším použitím nářadí musí být pečlivě přezkontrolována bezvadná a řádná funkce ochranných zařízení nebo lehce poškozených částí.
 - Přezkontrolujte, zda je v pořádku bezvadná funkce pohyblivých dílů, jestli neuvázly nebo jestli nejsou díly poškozeny. Všechny části musí být správně namontovány, aby byla zajištěna bezpečnost přístroje.

- Poškozená bezpečnostní zařízení a díly musí být řádně opraveny nebo vyměněny v dílně zákaznického servisu, pokud není v návodu k použití uvedeno jinak.
 - Poškozené vypínače musí být nahrazeny v dílně zákaznického servisu.
 - Nepoužívejte žádné vadné nebo poškozené přívodní kabely.
 - Nepoužívejte stroje, u kterých se nedá za- a vypnout vypínač.
15. Svůj elektrický nástroj nechávejte opravovat odbornými elektrikáři.
- Toto elektrické nářadí odpovídá příslušným bezpečnostním ustanovením. Opravy smí provádět pouze odborný elektrikář; v jiném případě nelze vyloučit úrazy provozovatele.
16. Pozor!
- Z důvodů vlastní bezpečnosti používejte pouze příslušenství nebo přídavné přístroje, které jsou uvedeny v návodu k obsluze nebo byly výrobcem doporučeny nebo uvedeny. Používání jiných přídavných přístrojů nebo příslušenství, které nejsou doporučeny v návodu k obsluze nebo katalogu, může pro Vás osobně znamenat nebezpečí zranění.
17. Hluk
- Při používání kompresoru nosit ochranu sluchu.
18. Výměna napájecího vedení
- Pokud je poškozeno napájecí vedení, musí být nahrazeno výrobcem nebo odborným elektrikářem, aby se zabránilo ohrožením. Nebezpečí úderů elektrickým proudem!
19. Huštění pneumatik
- Kontrolujte tlak v pneumatikách bezprostředně po naplnění vhodným manometrem, např. Na čerpací stanici.
20. Pojízdné kompresory ve staveništním provozu
- Dbejte na to, aby byly všechny hadice a armatury vhodné pro nejvyšší přípustný pracovní tlak kompresoru.
21. Místo instalace
- Postavte kompresor pouze na rovnou plochu.
22. Přívodní hadice by měly být v případě tlaku nad 7 barů vybaveny bezpečnostním kabelem (např. drátěným lanem).

⚠ UPOZORNĚNÍ! Tento elektrický nástroj vytváří během provozu elektromagnetické pole. Toto pole může za určitých podmínek ovlivňovat aktivní nebo pasivní zdravotní implantáty. Pro snížení rizika vážných nebo smrtelných úrazů doporučujeme osobám se zdravotními implantáty, aby se před obsluhou tohoto elektrického nástroje obrátily na svého lékaře nebo na výrobce zdravotního implantátu.

DOPLŇUJÍCÍ BEZPEČNOSTNÍ POKYNY

Bezpečnostní pokyny pro práci se stlačeným vzduchem a vyfukovacími pistolemi

- Čerpadlo kompresoru a vedení dosahují při provozu vysokých teplot. Kontakt s nimi vede k popálení.
- Vzduch nasávaný kompresorem je třeba udržovat bez příměsí, které by mohly vést v čerpadle kompresoru k požáru nebo výbuchu.
- Při uvolňování hadicové spojky držte spojovací díl hadice pevně rukou. Tím zabráníte zraněním způsobeným vymrštěním hadice.
- Při pracích s vyfukovací pistolí nosit ochranné brýle. Cizími tělesy a odfouklými částmi mohou být lehce způsobena zranění.
- Vyfukovací hadicí nefoukat na žádné osoby nebo nečistit oblečení na těle. Nebezpečí zranění!

Bezpečnostní pokyny při stříkání barvy

- Nezpracovávat žádné laky nebo rozpouštědla s bodem vzplanutí nižším než 55° C. Nebezpečí výbuchu!
- Laky a rozpouštědla nezahřívat. Nebezpečí výbuchu!
- Pokud jsou zpracovávány zdraví škodlivé kapaliny, jsou k ochraně potřeba filtrační přístroje (obličejové masky). Dodržujte také údaje k ochranným opatřením výrobců těchto látek.
- Je třeba dodržovat údaje a značení nařízení o nebezpečných látkách uvedené na obalech zpracovávaných materiálů. V případě potřeby je třeba učinit dodatečná ochranná opatření, především nosit vhodný oděv a ochranné masky.
- Během stříkání a také v pracovní místnosti se nesmí kouřit. Nebezpečí výbuchu! Také výpary barev jsou lehce zápalné.
- Topeniště, otevřené světlo nebo jiskřící stroje se nesmí vyskytovat resp. být provozovány.
- Jídlo a nápoje neskladovat nebo nekonzumovat v pracovní místnosti. Výpary barev jsou zdraví škodlivé.
- Pracovní místnost musí být větší než 30 m³ a musí být zaručena dostatečná výměna vzduchu při stříkání a zasychání.
- Nestříkat proti větru. Při stříkání zápalných resp. nebezpečných tekutých materiálů zásadně dodržovat nařízení místních policejních úřadů.
- Nezpracovávejte ve spojení s tlakovou hadicí z PVC žádná média jako je lakový benzín, butanol a dichlormetan. Tato média mohou zničit tlakovou hadici.

Používání tlakových nádrží

- Provozovatel tlakové nádrže ji musí udržovat v řádném stavu, řádně ji používat, kontrolovat, provádět okamžitě nutné údržbové práce a opravy a podle okolností učinit potřebná bezpečnostní opatření.

- Dozorčí úřad může v jednotlivých případech nařídit potřebná kontrolní opatření.
- Tlaková nádrž nesmí být používána, pokud vykazuje nedostatky, které by mohly ohrozit zaměstnance nebo třetí osoby.
- Před každým použitím zkontrolujte tlakovou nádrž, zda není zrezivělá nebo poškozená. Kompresor nesmí být provozován s poškozenou nebo zrezivělou tlakovou nádrží. Pokud zjistíte poškození, obraťte se prosím na zákaznický servis.

Bezpečnostní pokyny si dobře uložte.

6. Technická data

Síťová přípojka	230V / 50Hz
Výkon motoru	2200 W
Druh provozu	S1
Počet otáček kompresoru	2850 min ⁻¹
Objem tlakové nádrže (v litrech)	100
Provozní tlak	cca. 10 bar
Teor. sací výkon (l/min)	cca. 412
Hladina akustického výkonu L _{WA}	97 dB(A)
Nejistota K _{WA}	2,03 dB
Druh ochrany	IP20
Hmotnost přístroje v kg	cca. 58
Olej (15W 40) l	cca. 0,25
Max. nadmořská výška instalace (n.m.):	1000 m

Hodnoty emise hluku změřeny podle normy EN ISO 3744

Noste ochranu sluchu.

Působení hluku může vést ke ztrátě sluchu.

7. Před uvedením do provozu

- Před připojením se ujistěte, zda údaje na typovém štítku souhlasí s údaji sítě.
- Před prvním uvedením do provozu sejměte přepravní zátku (B) a naplňte klikovou skříň olejem, jak je popsáno v bodě 8.4.
- Zkontrolujte přístroj, zda nebyl při přepravě poškozen. Eventuální poškození ihned nahlásit přepravní firmě, která kompresor dodala.
- Instalace kompresoru musí být provedena v blízkosti spotřebiče.
- Vyvarujte se dlouhým vzduchovým a přívodním vedením (prodlužovací kabel).
- Dbát na suchý a bezprašný nasávaný vzduch.

- Kompresor neumísťovat ve vlhké nebo mokré místnosti.
- Kompresor smí být provozován pouze ve vhodných místnostech (dobře větrané, teplota okolí +5°C až 40°C). V místnosti nesmí být žádné prachy, kyseliny, výpary, výbušné nebo zápalné plyny.
- Kompresor je vhodný k použití v suchých místnostech. V oblastech, ve kterých se pracuje se stříkající vodu, není použití přípustné.
- Před uvedením do provozu musí být zkontrolován stav oleje v čerpadle kompresoru.

8. Montáž a obsluha

⚠ Pozor!

Před uvedením do provozu přístroj bezpodmínečně kompletně smontovat!

K montáži potřebujete:

- 2 x rozvidlený klíč 19 mm (není obsažen v rozsahu dodávky)
- 2 x rozvidlený klíč 14 mm (není obsažen v rozsahu dodávky)

8.1 Montáž koleček (obr. 5)

- Namontujte přiložená kolečka(11) tak, jak je znázorněno na obr. 5.

8.2 Montáž nohy (2x) (obr. 6)

- Přiloženou nohu (2x) namontujte tak, jak je znázorněno na obr. 6.

8.3 Montáž vzduchového filtru (2x) (obr. 7, 8)

- Odstraňte přepravní zátku (A) a našroubujte vzduchový filtr (14) na přístroj.

8.4 Výměna přepravního víčka (B) (obr. 9, 10)

- Sejměte přepravní víčko (B) plnicího otvoru oleje (19).
- Naplňte dodaný kompresorový olej do klikové skříňně a nasadte přiložený uzávěr oleje (15) do plnicího otvoru oleje (19).

8.5 Připojení na síť

- Kompresor je vybaven síťovým vedením s vidlicí s ochranným kontaktem. Tato může být připojena na každou zásuvku s ochranným kolíkem 230 V ~ 50 Hz, která je jištěna 16 A.
- Před uvedením do provozu dbejte na to, aby síťové napětí souhlasilo s provozním napětím (podle výkonového listu přístroje).
- Dlouhá přívodní vedení, jako též prodloužení, kabelové bubny atd. způsobují pokles napětí a mohou zabránit naběhnutí motoru.
- Při nízkých teplotách pod +5 °C je naběhnutí motoru ohroženo těžkým chodem.

8.6 Za-/vypínač (obr. 2)

- Na zapnutí kompresoru se za-/vypínač (16) vytáhne směrem nahoru. Na vypnutí se za-/vypínač stlačí směrem dolů.

8.7 Nastavení tlaku: (obr. 1,3)

- Tlak na manometru (5) se nastavuje pomocí regulátoru tlaku (4).
- Nastavený tlak může být odebrán z rychlospojky (3).
- Na manometru (6) může být odečten tlak tlakové nádoby.
- Tlak tlakové nádoby se odebírá z rychlospojky (7).

8.8 Nastavení tlakového spínače (obr. 1)

- Tlakový spínač (2) je nastaven ze závodu.
Zapínací tlak cca 6 barů
Vypínací tlak cca 8 barů

8.9 Vypínačem na přetížení (obr. 14)

Motor je vybaven vypínačem na přetížení (18). Při přetížení kompresoru se vypínač na přetížení automaticky vypne, aby chránil kompresor před přehřátím. Pokud by vypínač na přetížení zareagoval, vypněte kompresor pomocí za-/vypínače (16) a vyčkejte, až se kompresor ochladí. Nyní stlačte vypínač na přetížení (18) a kompresor opět zapněte.

9. Elektrická přípojka

Instalovaný elektromotor je zabudován v provozuschopném stavu. Přípojka musí odpovídat příslušným předpisům VDE a DIN.

Těmto předpisům musí odpovídat síťová přípojka zákazníka i použité prodlužovací kabely.

- Výrobek splňuje požadavky normy EN 61000-3-11 a podléhá speciálním podmínkám připojení. To znamená, že použití na libovolně volitelných přípojných bodech není přípustné.
- Přístroj může při nepříznivých podmínkách v síti způsobit dočasné kolísání napětí.
- Výrobek je konstruován výhradně pro použití na přípojných bodech, které
 - a. nepřekračují maximální přípustnou impedanci sítě „Z“ ($Z_{\text{Max.}} = 0,382 \Omega$) nebo
 - b. disponují dlouhodobým proudovým zatížením sítě minimálně 100 A/fáze.
- Coby uživatel musíte zabezpečit, pokud nutno za konzultace se svým energetickým podnikem, aby Váš přípojný bod, na kterém chcete přístroj provozovat, splňoval jeden z obou jmenovaných požadavků a) nebo b).

Důležité pokyny

Při přetížení se motor automaticky vypne. Po určité době na vychladnutí (čas se liší) nechte motor znovu zapnout.

Vadný elektrický přívodní kabel

U elektrických přívodních kabelů často dochází k poškození izolace.

Jeho příčinami mohou být:

- Poškození tlakem, je-li přívodní kabel veden oknem nebo štěrbinou ve dveřích.
- Prohnutí kvůli nevhodnému upevnění nebo vedení přívodního kabelu.
- Zlomení kvůli přeježdění přes přívodní kabel.
- Poškození izolace kvůli vytrhnutí z elektrické zásuvky ve stěně.
- Protržení v důsledku stárnutí izolace.

Tyto vadné elektrické přívodní kabely nesmí být používány a kvůli poškození izolace jsou životu nebezpečné. Pravidelně kontrolujte poškození elektrických přívodních kabelů. Dávejte pozor, aby nebyl přívodní kabel při kontrole připojen do elektrické sítě.

Elektrické přívodní kabely musí odpovídat příslušným předpisům VDE a DIN. Používejte pouze přívodní kabely s označením „H05VV-F“.

Uvedení typového označení na přívodním kabelu je povinné.

Motor na střídavý proud

- Napětí v síti musí činit 230 V~
- Prodlužovací kabely do délky 25 m mít průměr 1,5 milimetru čtverečního.

Připojení a opravy elektrického vybavení mohou provádět pouze odborní elektrikáři.

Při zpětných dotazech uvádějte prosím tyto údaje:

- Typ proudu napájecího motor
- Údaje z typového štítku stroje
- Údaje z typového štítku motoru

10. Čištění, údržba a uložení

⚠ Pozor!

Před všemi čisticími a údržbovými pracemi vytáhněte síťovou zástrčku! Nebezpečí zranění úderem elektrického proudu!

⚠ Pozor!

Počkejte, až se přístroj úplně ochladí! Nebezpečí popálení!

⚠ Pozor!

Před všemi čisticími a údržbovými pracemi musí být přístroj beztlaký! Nebezpečí zranění!

10.1 Čištění

- Udržujte přístroj tak prostý prachu a nečistot, jak je to jen možné. Otřete přístroj čistým hadrem nebo ho profoukněte stlačeným vzduchem při nízkém tlaku.

- Doporučujeme přímo po každém použití přístroj vyčistit.
- Pravidelně přístroj čistěte vlhkým hadrem a trochou mazlavého mýdla. Nepoužívejte čisticí prostředky nebo rozpouštědla; tyto by mohly narušit plastové díly přístroje. Dbejte na to, aby se do přístroje nedostala voda.
- Hadice a stříkací nástroje musí být před čištěním z kompresoru odstraněny. Kompresor nesmí být čištěn pomocí vody, rozpouštědel, apod.

10.2 Údržba tlakové nádrže (obr. 1)

⚠ Pozor! Pro trvalou životnost tlakové nádrže (8) je třeba po každém použití vypustit kondenzovanou vodu otevřením vypouštěcího šroubu (10).

Nejdříve vypusťte tlakovou nádobu (viz bod 10.7.1). Vypouštěcí šroub se otevře otáčením proti směru hodinových ručiček (při pohledu ze spodní strany kompresoru na šroub), aby mohla kondenzovaná voda úplně odtéct z tlakové nádrže. Vypouštěcí šroub poté opět uzavřete (otáčení ve směru hodinových ručiček). Před každým použitím zkontrolujte tlakovou nádrž, zda není zrezivělá nebo poškozená.

Kompresor nesmí být provozován s poškozenou nebo zrezivělou tlakovou nádrží. Pokud zjistíte poškození, obraťte se prosím na zákaznický servis.

⚠ Pozor!

Kondenzovaná voda z tlakové nádrže obsahuje zbytek oleje. Zlikvidujte kondenzovanou vodu ekologicky v příslušné sběrně.

10.3 Pojistný ventil (obr. 1, 3)

Pojistný ventil (17) je nastaven na maximální přípustný tlak tlakové nádoby. Není přípustné přenastavit pojistný ventil nebo odstranit spojovací pojistku (17.2) mezi vypouštěcí maticí (17.1) a její čepičkou (17.3).

Aby pojistný ventil v případě potřeby správně fungoval, musí se každých 30 provozních hodin, minimálně však 3 x ročně aktivovat. Pro otevření otáčejte vypouštěcí maticí (17.1) proti směru pohybu hodinových ručiček a poté vytáhněte tyčku ventilu přes perforovanou vypouštěcí maticí (17.1) směrem ven, abyste otevřeli výpusť pojistného ventilu. Ventil nyní slyšitelně vypouští vzduch. Následně vypouštěcí maticí zase utáhněte otáčením po směru pohybu hodinových ručiček.

10.4 Pravidelná kontrola stavu oleje (obr. 11)

Kompresor postavte na tvrdý, rovný podklad. Stav oleje se musí nalézat mezi značkami MAX a MIN na okénku olejoznaku (12).

Výměna oleje: doporučený olej: SAE 15W 40 nebo rovnocenný.

První náplň oleje musí být vyměněna po 10 provozních hodinách; poté je třeba každých 50 provozních hodin olej vypustit a doplnit nový.

10.5 Výměna oleje (obr. 1, 10, 11)

Vypněte motor a vytáhněte zástrčku ze zásuvky. Odstraňte těsnicí zátku oleje (15). Po vypuštění zbývajících tlaku vzduchu můžete vyšroubovat šroub vypouštěcího otvoru oleje (12) na čerpadle kompresoru (13). Aby olej nekontrolovaně nevytékal, podržte pod ním plechový žlábek a olej zachyťte do nádoby. Pokud olej úplně nevyteče, doporučujeme kompresor trochu naklonit. Až olej vyteče, nasadte opět šroub vypouštěcího otvoru oleje (12).

Použitý olej zlikvidujte na příslušném sběrném místě.

Abyste naplnili správné množství oleje, dbejte na to, aby stál kompresor na rovné ploše. Naplňte nový olej do otvoru na plnění oleje (19), až stav oleje dosáhne maximálního množství naplnění. To je označeno červeným bodem na okénku olejoznaku (12) (obr. 11). Nepřekračujte maximální množství naplnění. Přeplnění může vést ke škodám na přístroji. Uzavírací zátka oleje (15) opět nasadte do otvoru na plnění oleje (19).

10.6 Čištění sacího filtru (obr. 3, 12, 13)

Sací filtr zabraňuje nasávání prachu a nečistot. Je nutné čistit tento filtr minimálně každých 300 provozních hodin. Ucpaný sací filtr výrazně snižuje výkon kompresoru. Odstraňte sací filtr (2x) tak, že vyšroubujete šroub (E). Stáhněte potom kryt filtru (D).

Nyní můžete vyjmout vzduchový filtr (F).

Vyklepejte opatrně vzduchový filtr, kryt a těleso filtru. Tyto součásti by měly být poté vyfouknuty stlačeným vzduchem (cca 3 bary) a v opačném pořadí namontovány.

10.7 Uložení

⚠ Pozor!

Vytáhněte síťovou zástrčku, odvzdušněte přístroj a všechny připojené pneumatické nástroje. Kompresor odstavte tak, aby nemohl být uveden do provozu nepovolenými osobami.

⚠ Pozor!

Kompresor skladovat pouze v suchém a pro nepovolené osoby nepřístupném okolí. Nenaklánět, skladovat pouze ve svislé poloze! Olej může vytéct ven!

10.7.1 Vypuštění přetlaku

Vypusťte přetlak v kompresoru tak, že kompresor vypnete a spotřebujete ještě přítomný stlačený vzduch v tlakové nádrži, např. spuštěním pneumatického nástroje do volnoběhu nebo pomocí vyfukovací pistole.

10.8 Servisní informace

Je třeba dbát na to, že u tohoto přístroje podléhají následující díly opotřebení přiměřenému použití nebo přirozenému opotřebení, resp. jsou potřebné jako spotřební materiál.

Rychle opotřebitelné díly*: Vzduchový filtr

* není nutně obsaženo v rozsahu dodávky!

11. Likvidace a recyklace

Přístroj je uložen v balení, aby bylo zabráněno poškození při přepravě. Toto balení je surovina a tím znovu použitelné nebo může být dáno zpět do cirkulace surovin. Příslušenství je vyrobeno z rozdílných materiálů, jako např. kov a plasty. Defektní součástky odevzdejte k likvidaci zvláštních odpadů. Zeptejte se v odborné prodejně nebo na místním zastupitelství!

Odpadní zařízení nesmějí být likvidována spolu s domácím odpadem!



Tento symbol upozorňuje, že tento výrobek nesmí být podle směrnice o odpadních elektrických a elektronických zařízeních (2012/19/EU) a vnitrostátních zákonů likvidován spolu s domácím odpadem.

Tento výrobek musí být odevzdán ve sběrném středisku určeném k tomuto účelu. To lze provést například vrácením při nákupu podobného výrobku nebo odevzdáním v autorizovaném sběrném středisku pro recyklaci odpadních elektrických a elektronických zařízení. Nesprávné zacházení s odpadními zařízeními může mít vzhledem k potenciálně nebezpečným látkám, které jsou v odpadních elektrických a elektronických zařízeních často obsaženy, negativní dopad na životní prostředí a lidské zdraví. Správnou likvidací tohoto výrobku přispíváte také k efektivnímu využívání přírodních zdrojů. Informace o sběrných střediscích pro odpadní zařízení můžete získat u svého magistrátu, veřejnoprávní instituce pro nakládání s odpady, autorizovaného orgánu pro likvidaci odpadních elektrických a elektronických zařízení nebo služby svozu odpadu.

12. Odstraňování závad

Závada	Možná příčina	Odstranění
Kompresor neběží.	Není k dispozici síťové napětí.	Překontrolovat kabel, síťovou zástrčku, pojistku a zásuvku.
	Moc nízké síťové napětí.	Vyhýbat se použití moc dlouhých prodlužovacích kabelů. Používat prodlužovací kabely s dostatečným průřezem žíly.
	Moc nízká vnější teplota.	Neprovozovat při vnější teplotě nižší než +5 °C.
	Přehřátý motor.	Motor nechat ochladit, event. odstranit příčinu přehřátí.
Kompresor běží, ovšem není k dispozici tlak.	Netěsný pojistný ventil (17).	Vyměnit Pojistný ventil (17).
	Zničená těsnění.	Těsnění překontrolovat, zničená těsnění nechat vyměnit v odborném servisu.
	Netěsný vypouštěcí šroub na kondenzovanou vodu (10).	Šroub dotáhnout ručně. Překontrolovat těsnění šroubu, event. vyměnit.
Kompresor běží, na manometru je ukazován tlak, ovšem nástroje neběží.	Netěsné hadicové spojení.	Překontrolovat hadici stlačeného vzduchu a nástroje, event. vyměnit.
	Netěsná rychlospojka.	Překontrolovat rychlospojku, event. vyměnit.
	Na regulátoru tlaku (5) je nastaven moc nízký tlak.	Regulátor tlaku více otevřít.

Vysvetlenie symbolov na zariadení

	<p>Pred uvedením do prevádzky si prečítajte návod na obsluhu a bezpečnostné upozornenia a dodržiavajte ich.</p>
	<p>Používajte ochranu sluchu!</p>
	<p>Výstraha pred horúcimi dielmi!</p>
	<p>Výstraha pred elektrickým napätím!</p>
	<p>Výstraha! Jednotka je riadená diaľkovo a môže sa rozbehnúť bez predchádzajúceho varovania!</p>
	<p>Pozor! Pred uvedením do prevádzky skontrolovať stav oleja a vymeniť olejovú zátku!</p>

Obsah:
Strana:

1.	Úvod	65
2.	Popis prístroja	65
3.	Rozsah dodávky.....	65
4.	Správny spôsob použitia	66
5.	Bezpečnostné pokyny	66
6.	Technické údaje	68
7.	Pred uvedením do prevádzky.....	68
8.	Zloženie a obsluha	68
9.	Elektrická prípojka.....	69
10.	Čistenie, údržba a skladovanie	70
11.	Likvidácia a recyklácia	71
12.	Odstraňovanie porúch.....	72

1. Úvod

Výrobca:

scheppach
 Fabrikation von Holzbearbeitungsmaschinen GmbH
 Günzburger Straße 69
 D-89335 Ichenhausen

Vážený zákazník,

Želáme Vám veľa zábavy a úspechov pri práci s Vaším novým prístrojom.

Poznámka,

V súlade s platnými zákonmi, ktoré sa týkajú zodpovednosti za výrobok, výrobca zariadenia nepreberá zodpovednosť za poškodenia výrobku alebo za škody spôsobené výrobkom, ku ktorým došlo z nasledujúcich dôvodov:

- nesprávnej manipulácie,
- nedodržania pokynov na obsluhu,
- opravy vykonanej treťou stranou, opravy nevykonanej v autorizovanom servise,
- montáže neoriginálnych dielcov alebo použitia neoriginálnych dielcov pri výmene,
- iného než špecifikované použitia,
- poruchy elektrického systému, ktorá bola spôsobená nedodržaním elektrických predpisov a predpisov VDE 0100, DIN 57113, VDE0113.

Odporúčame:

Pred montážou a obsluhou tohto zariadenia si prečítajte kompletný text v návode na obsluhu.

Pokyny na obsluhu sú určené na to, aby sa používateľ oboznámil s týmto zariadením a aby pri jeho použití využil všetky jeho možnosti v súlade s uvedenými odporúčeniami.

Tento návod na obsluhu obsahuje dôležité informácie o tom, ako vykonávať bezpečnú, profesionálnu a hospodárnu obsluhu stroja, ako zabrániť rizikám, ako ušetriť náklady na opravy, ako skrátiť časy prestojov a ako zvýšiť spoľahlivosť a predĺžiť prevádzkovú životnosť stroja. Okrem bezpečnostných predpisov uvedených v návode na obsluhu musíte dodržiavať tiež platné predpisy, týkajúce sa prevádzky stroja vo vašej krajine.

Uchovávajte návod na obsluhu stále v blízkosti stroja a uložte ho do plastového obalu, aby bol chránený pred nečistotami a vlhkosťou. Prečítajte si návod na obsluhu pred každým použitím stroja a dôkladne dodržiavajte v ňom uvedené informácie. Stroj môžu obsluhovať iba osoby, ktoré boli riadne preškolené v jeho obsluhu a ktoré boli riadne informované o rizikách spojených s jeho obsluhou. Pri obsluhu stroja musí byť splnený stanovený minimálny vek.

Popri bezpečnostných pokynoch a upozorneniach obsiahnutých v tomto návode na obsluhu a zvláštnych predpisoch vašej krajiny je nutné dodržiavať všeobecne uznávané technické predpisy pre prevádzku.

Nepreberáme ručenie za žiadne nehody alebo škody, ktoré vznikli nedodržaním tohto návodu a bezpečnostných upozornení.

2. Popis prístroja (obr. 1 - 14)

1. Transportni ročaj
2. Tlakový spínač
3. Hitra sklopka (uravnavan stisnjen zrak)
4. Manometer (odčítate lahko nastavljen tlak)
5. Tlačni regulator
6. Manometer (za odčitanje tlaka kotla)
7. Hitra sklopka (neuravnavan stisnjen zrak)
8. Tlačni zbiralnik
9. Podstavek (2x)
10. Izpustni vijak za kondezno vodo
11. Kolo (2x)
12. Izpustni vijak za olje/ Olejznak
13. Hustiaca pumpa
14. Vzduchový filter
15. Zamašek za olje
16. Stikalo za vklop/izklop
17. Varnostni ventil
18. Ochranným vypínačom
19. Polnilna odprtina za olje
20. Vijak (Kolo)
21. Podložka (Kolo)
22. Vzmetni obroč (Kolo)
23. Matica (Kolo)
24. Vijak (Podstavek)
25. Podložka (Podstavek)
26. Matica (Podstavek)
27. Vzďialenosť rúkav

3. Rozsah dodávky

- 2x Vzduchový filter
 - 2x Vypúšťacia skrutka na kondenzovanú vodu
 - 2x Koleso
 - 1x Montážny materiál
 - 1x Olejová zátka
 - 1x Fľaša na olej
 - 1x Návod na obsluhu
- Otvorte obal a opatrne vyberte prístroj.
 - Odstráňte obalový materiál, ako aj obalové a prepravné poistky (ak sú použité).
 - Skontrolujte, či je rozsah dodávky kompletný.
 - Prístroj a diely príslušenstva skontrolujte ohľadom poškodení spôsobených prepravou.
 - Obal podľa možnosti uschovajte až do uplynutia záručnej doby.

⚠ POZOR!

Prístroj a obalové materiály nie sú hračkami pre deti! Deti sa nesmú hrať s plastovými vreckami, fóliami ani drobnými súčiastkami! Vzniká nebezpečenstvo prehltnutia a udusenía!

4. Správny spôsob použitia

Kompresor slúži na výrobu stlačeného vzduchu pre pneumaticky poháňané nástroje, ktoré sa môžu prevádzkovať s množstvom vzduchu do cca 272 l/min (napr. plnenie pneumatík, vyfukovacia pištoľ a lakovacia pištoľ).

Prístroj smie byť použitý len na ten účel, na ktorý bol určený. Každé iné odlišné použitie sa považuje za nespĺňajúce účel použitia. Za škody alebo zranenia akéhokoľvek druhu spôsobené nesprávnym používaním ručí používateľ/obsluhujúca osoba, nie však výrobca.

Prosím berte ohľad na skutočnosť, že naše prístroje neboli svojim určením konštruované na profesionálne, remeselnícke ani priemyselné použitie. Nepreberáme žiadne záručné ručenie, ak sa prístroj bude používať v profesionálnych, remeselníckych alebo priemyselných prevádzkach ako aj na činnosti rovnocenné s takýmto použitím.

5. Bezpečnostné pokyny

⚠ Pozor! Pri používaní elektrických prístrojov je nutné na ochranu pred zásahom elektrickým prúdom, pred nebezpečenstvom poranenia a nebezpečenstvom požiaru dodržiavať nasledujúce základné bezpečnostné upozornenia. Predtým ako použijete tento elektrický prístroj, prečítajte si všetky bezpečnostné upozornenia a dobre ich uschovajte.

⚠ Pozor! Pri použití tohto kompresora je potrebné kvôli ochrane pred elektrickým úrazom, nebezpečenstvom zranenia a nebezpečenstvom vzniku požiaru, dodržiavať nasledovné základné bezpečnostné opatrenia. Pred používaním tohto prístroja si prečítajte a dodržiavajte tieto pokyny.

Bezpečná práca

1. Udržujte Vaše pracovisko vždy v čistom stave
 - Neporiadok na pracovisku môže spôsobiť nebezpečenstvo úrazu.
2. Dbajte na vplyvy okolia
 - Nevystavujte elektrické prístroje dažďu.
 - Nepoužívajte elektrické nástroje vo vlhkom alebo mokrom prostredí. Nebezpečenstvo elektrického úderu!

- Postarajte sa o dobré osvetlenie. Nepoužívajte elektrické prístroje v blízkosti horľavých tekutín alebo plynov.
 - Elektrické prístroje nepoužívajte na miestach, kde hrozí nebezpečenstvo vzniku požiaru alebo výbuchu.
3. Chráňte sa pred elektrickým úrazom
 - Zabráňte telesnému dotyku s uzemnenými predmetmi, ako napríklad potrubnými rúrami, radiátormi, pecami, chladničkami.
 4. Zabráňte prístup deťom!
 - Nedovoľte iným osobám dotýkať sa prístroja alebo káblu počas práce, zabráňte im vstupu do Vašej pracovnej oblasti.
 5. Ukladajte Vaše prístroje na bezpečnom mieste
 - Nepoužívané nástroje musia byť uskladnené v suchej, uzatvorenej miestnosti a mimo dosahu detí.
 6. Nepreťažujte Vaše prístroje
 - Práca je dôkladnejšia a bezpečnejšia v rozmedzí uvedeného výkonu prístroja.
 7. Pri práci používajte vhodný pracovný odev
 - Nenoste pri práci s prístrojom voľné oblečenie ani šperky. Môžu byť totiž zachytené pohyblivými súčiastkami.
 - Pri prácach vonku sa odporúčajú gumené rukavice a protišmyková pevná obuv.
 - Ak máte dlhé vlasy, používajte sieťku na vlasy.
 8. Nepoužívajte kábel na iné účely
 - Nenoste prístroj zavesený za elektrický kábel a nepoužívajte ho na vyťahovanie zástrčky von zo zásuvky. Chráňte elektrický kábel pred teplom, olejom a ostrými hranami.
 9. Dôkladne ošetrte Vaše prístroje
 - Udržujte váš kompresor vždy čistý, aby ste mohli pracovať dôkladne a bezpečne.
 - Dodržiavajte predpisy pre údržbu.
 - Pravidelne kontrolujte zástrčku a kábel, a pri eventuálnom poškodení ich nechajte vymeniť autorizovaným odborníkom.
 - Pravidelne kontrolujte predlžovací kábel a nahraďte káble, ktoré sú poškodené.
 10. Zástrčku vytriahnite zo zásuvky.
 - Pri nepoužívaní elektrického prístroja, pred údržbou a pri výmene nástrojov, napr. pílového kotúča, vrtáka, frézy.
 11. Zabráňte neúmyselnému nábehu.
 - Uistite sa, že je spínač pri zasunutí zástrčky do zásuvky vypnutý.
 12. Pre vonkajšiu oblasť používajte predlžovací kábel.
 - Na voľnom priestranstve používajte iba povolené a príslušne označené predlžovacie káble.
 - Používajte káblový bubon iba v rozvinutom stave.
 13. Buďte opatrní.
 - Dávajte pozor na to, čo robíte. Pri práci používajte rozum. Elektrický prístroj nepoužívajte, ak sa nesústredíte.

14. Pravidelne kontrolujte prípadné poškodenia vášho prístroja
 - Pred ďalším používaním prístroja starostlivo skontrolovať, či sú ochranné zariadenia alebo ľahko poškodené súčiastky stále v náležitom funkčnom stave podľa predpisov.
 - Skontrolujte, či je funkcia všetkých pohyblivých dielov prístroja v poriadku, t.j. či nedochádza k ich blokovaniu alebo nie sú poškodené. Všetky diely musia byť správne namontované, aby sa zabezpečila bezpečnosť prístroja.
 - Poškodené ochranné zariadenia a súčiastky musia byť odborne opravené alebo vymenené v zákazníckom servise, pokiaľ nie je v návodoch na obsluhu uvedené inak.
 - Poškodené spínače musia byť nahradené v zákazníckom servise.
 - Nepoužívajte chybné ani poškodené prípojné vedenia.
 - V žiadnom prípade nepoužívajte prístroje, ak na nich nie je možné vypnúť a zapnúť ich vypínač.
15. Elektrický prístroj nechajte opraviť vyučeným elektrikárom.
 - Tento elektrický prístroj je v súlade s príslušnými bezpečnostnými smernicami. Opravy smie vykonávať len odborný elektrikár, v opačnom prípade môže dôjsť k úrazu obsluhujúcej osoby.
16. Pozor!
 - Používajte kvôli vašej vlastnej bezpečnosti vždy len príslušenstvo a prídavné zariadenia, ktoré sú uvedené v návode na obsluhu alebo sú odporúčané resp. uvádzané výrobcom prístroja. Použitie obrábacích nástrojov alebo príslušenstva, ktoré nie sú uvedené v návode na obsluhu alebo v katalógu, môže pre vás osobne znamenať vznik eventuálneho nebezpečenstva zranenia
17. Hluk
 - Pri používaní kompresora používať ochranu sluchu.
18. Výmena prípojného vedenia
 - V prípade poškodenia prípojného vedenia sa musí vymeniť výrobcom alebo odborným elektrikárom, aby sa zabránilo rizikám. Nebezpečenstvo elektrického úderu!
19. Plnenie pneumatík
 - Skontrolujte tlak pneumatík bezprostredne po naplnení pomocou vhodného tlakomeru, napr. na čerpacej stanici.
20. Pojazdné kompresory v prevádzke na stavbách
 - Dbajte nato, aby boli všetky hadice a armatúry vhodné pre najvyšší prípustný pracovný tlak kompresoru.
21. Miesto postavenia
 - Postavte kompresor len na rovnú plochu.
22. V prípade tlaku vyššieho ako 7 barov by mali byť privádzacie hadice vybavené bezpečnostným káblom (napr. drôteným lanom).

⚠ VAROVANIE! Tento elektrický prístroj vytvára počas prevádzky elektromagnetické pole. Toto pole môže za určitých okolností ovplyvniť aktívne alebo pasívne implantáty. Na zníženie nebezpečenstva závažných alebo smrteľných poranení odporúčame osobám s implantátmi prekonzultovať situáciu so svojím lekárom a výrobcom implantátu ešte predtým, ako začnú obsluhovať elektrický prístroj.

DODATOČNÉ BEZPEČNOSTNÉ UPOZORNENIA

Bezpečnostné pokyny pre prácu so stlačeným vzduchom a vyfukovacími pištoľami

- Hustiaca pumpa a vedenia dosahujú počas prevádzky vysoké teploty. Kontakt môže viesť k popáleniam.
- Vzduch nasávaný kompresorom nesmie obsahovať prímеси, ktoré by mohli v hustiacej pumpke viesť k vzniku požiarov alebo explózií.
- Pri uvoľňovaní hadicovej spojky pevne držte rukou spojkový diel hadice. Taktó zabránite prípadnému zraneniu spätným úderom hadice.
- Pri práci s vyfukovacou pištoľou používať ochranné okuliare. Cudzími telesami a odfúknutými časťami je ľahko možné spôsobiť prípadné zranenia.
- Vyfukovacou pištoľou nesmerovať prúd vzduchu na osoby alebo na odev na tele. Nebezpečenstvo poranenia!

Bezpečnostné pokyny pri striekaní farby

- Nespracovávajú nikdy laky alebo riedidlá s bodom vzplanutia nižším ako 55° C. Nebezpečenstvo výbuchu!
- Laky a riedidlá neohrievať. Nebezpečenstvo výbuchu!
- Ak sa spracovávajú zdraviu škodlivé tekutiny, sú potrebné za účelom ochrany filtračné prístroje (masky na tvár). Prosím dbajte na údaje výrobcu týchto použitých látok o potrebných ochranných opatreniach.
- Je potrebné dbať na údaje a označenia podľa smerníc o nebezpečných látkach uvedené na obaloch spracovávaných materiálov. V prípade, že to je potrebné, sa musia urobiť dodatočné opatrenia, predovšetkým používať vhodný odev a ochranné masky.
- Počas procesu striekania a ani v pracovnej miestnosti sa nesmie fajčiť. Nebezpečenstvo výbuchu! Taktiež výpary farieb sú ľahko horľavé.
- Ohniská, otvorené svetlo alebo iskriace prístroje sa tu nesmú vyskytovať resp. byť prevádzkované.
- Jedlá a nápoje neskladovať ani nekonzumovať v pracovnej miestnosti. Výpary farieb sú zdraviu škodlivé.
- Pracovný priestor musí byť väčší ako 30 m³ a musí byť zabezpečená dostatočná výmena vzduchu pri striekaní a sušení.

- Nestriekať proti vetru. Zásadne dodržiavať pri striekaní horľavých resp. nebezpečných tekutých materiálov dodržiavať predpisy miestneho policajného zboru.
- V spojení s tlakovou hadicou z PVC nespracovávajú žiadne médiá ako sú napr. Testovací benzín, butylalkohol a metylénchlorid. Tieto médiá môžu zničiť tlakovú hadicu.

Prevádzka tlakových nádrží

- Prevádzkovateľ tlakovej nádrže musí nádrž udržiavať v dobrom stave podľa predpisov, správne vykonávať jej prevádzku, kontrolovať ju, realizovať nevyhnutné údržbové práce a opravy v prípade potreby a podľa okolností zaviesť potrebné bezpečnostné opatrenia.
- Dozorný úrad môže v jednotlivých prípadoch nariadiť kontrolné opatrenia.
- Tlaková nádrž sa nesmie prevádzkovať vtedy, keď sa na nej vyskytujú nedostatky, ktoré by mohli ohrozovať zamestnancov alebo iné osoby.
- Skontrolujte tlakovú nádobu pred každým použitím, či nie je skorodovaná alebo poškodená. Kompresor sa nesmie prevádzkovať s poškodenou alebo skorodovanou tlakovou nádobou. V prípade, že sa zistia poškodenia, obráťte sa prosím na zákaznícky servis.

Starostlivo uschovajte tieto bezpečnostné pokyny.

6. Technické údaje

Sieťové pripojenie	230 V / 50 Hz
Výkon motora	2200 W
Pracovný režim	S1
Otáčky kompresora	2850 min ⁻¹
Objem tlakovej nádrže (v litroch)	100
Prevádzkový tlak	cca. 10 bar
Teor. nasávací výkon (l/min)	cca. 412
Hladina akustického výkonu L_{WA}	97 dB(A)
Nepresnosť K_{WA}	2,03 dB
Druh ochrany	IP20
Hmotnosť prístroja v kg	cca. 58
Olej (15W 40) l	cca. 0,25
Max. nadmorská výška (m. n. m.)	1000 m

Emisné hodnoty hluku boli merané podľa EN ISO 3744.

Noste ochranu sluchu.

Vplyv hluku môže spôsobiť stratu sluchu.

7. Pred uvedením do prevádzky

- Presvedčíte sa pred zapojením prístroja do siete o tom, či údaje na typovom štítku prístroja súhlasia s údajmi elektrickej siete.
- Pred prvým uvedením do prevádzky odmontujte prepravné zátky (B) a naplňte kľukovú skriňu olejom tak, ako je popísané v bode 8.4.
- Skontrolujte prípadné poškodenie transportom. Akékoľvek poškodenia ihneď ohláste dopravnej spoločnosti, ktorá dodala zakúpený kompresor.
- Postavenie kompresora sa musí uskutočniť v blízkosti spotrebiča.
- Dlhé vzduchové vedenia a dlhé prírodné vedenia (predlžovacie káble) sa neodporúčajú.
- Dbať na suchý a bezprašný nasávaný vzduch.
- Neumiestňujte kompresor vo vlhkej alebo mokrej miestnosti.
- Kompresor smie byť používaný len vo vhodných miestnostiach (dobre vetraných, s teplotou okolia +5 °C až 40 °C). V miestnostiach sa nesmie nachádzať prach, kyseliny, výpary, explozívne ani zápalné plyny.
- Kompresor je vhodný pre použitie v suchých miestnostiach. V oblastiach, kde sa pracuje so striekajúcou vodou, je použitie prístroja zakázané.
- Pred prvým uvedením do prevádzky musí byť skontrolovaný stav oleja v čerpadle kompresora.

8. Zloženie a obsluha

⚠ Pozor!

Pred uvedením do prevádzky prístroj bezpodmienečne kompletne zmontovať!

Na montáž potrebujete:

- 2 x vidlicový skrutkovač 19 mm (nie je súčasťou dodávky)
- 2 x vidlicový skrutkovač 14 mm (nie je súčasťou dodávky)

8.1 Montáž kolies (obr. 5)

- Namontujte priložené kolesá (11) tak, ako je to znázornené na obrázku 5.

8.2 Montáž podstavcovej nohy (2x) (obr. 6)

- Namontujte priloženú podstavcovú nohu (2x) tak, ako je to znázornené na obrázku 6.

8.3 Montáž vzduchového filtra (obr. 7, 8)

- Odstráňte transportnú zátku (A) a pevne priskrutkujte vzduchový filter (14) na prístroji.

8.4 Výmena transportného krytu (B) (obr. 9, 10)

- Odstráňte prepravné veko (B) na otvore na plnenie oleja (19).

- Naplňte kľukovú skriňu doručeným kompresorovým olejom a na otvor na plnenie oleja namontujte (19) uzavieraciu zátku oleja (15).

8.5 Sieťové pripojenie

- Kompresor je vybavený sieťovým elektrickým káblom so zástrčkou s ochranným kontaktom. Táto zástrčka môže byť zapojená na každej zásuvke s ochranným vodičom 230 V~50Hz, ktorá je zabezpečená istením s hodnotou 16 A.
- Pred uvedením do prevádzky dbajte na to, či prítomné sieťové napätie zodpovedá prevádzkovému napätiu (podľa typového štítku na prístroji).
- Dlhé prívodné vedenia, ako aj predlžovacie káble, káblové bubny atď. Spôsobujú zníženie napätia a môžu tak zabrániť rozbehnutiu motora.
- Pri nízkych teplotách pod +5 °C je nábeh motora ohrozený ťažkým chodom.

8.6 Vypínač zap/vyp (obr. 2)

- Kompresor sa zapína vyťahnutím vypínača zap/vyp (16) smerom nahor. Kompresor sa vypína zatlačením vypínača zap/vyp smerom nadol.

8.7 Nastavenie tlaku: (obr. 1, 3)

- Pomocou tlakového regulátora (5) sa nastavuje tlak na manometri (4).
- Nastavený tlak sa môže odoberať cez rýchlospojku (3).
- Na manometri (6) sa odčíta tlak kotla.
- Tlak kotla sa odoberá cez rýchlospojku (7).

8.8 Nastavenie tlakového spínača (obr. 1)

- Tlakový spínač (2) je nastavený výrobcom.
Zapínací tlak cca 6 bar
Vypínací tlak cca 8 bar

8.9 Ochranným vypínačom (obr. 14)

Motor je vybavený ochranným vypínačom (18). Pri preťažení kompresoru sa automaticky vypne ochranný vypínač, aby ochránil kompresor pred prehriatím. V prípade spustenia ochranného vypínača vypnite kompresor pomocou vypínača zap/vyp (16) a počkajte, kým sa kompresor neochladí. Zatlačte potom ochranný vypínač (18) a znovu zapnite kompresor.

9. Elektrická prípojka

Nainštalovaný elektromotor je pripojený a pripravený na prevádzku. Pripojenie zodpovedá príslušným ustanoveniam VDE a DIN. Sieťová prípojka na strane zákazníka, ako aj predlžovacie vedenie musia zodpovedať týmto predpisom.

- Výrobok spĺňa požiadavky smernice EN 61000-3-11 a podlieha zvláštnym podmienkam pre pripojenie. To znamená, že nie je prípustné používanie na ľubovoľných prípojných bodoch.

- Prístroj môže pri nepriaznivých sieťových podmienkach viesť krehodným výkyvom napätia.
- Výrobok je určený výhradne len pre používanie na takých prípojných bodoch, ktoré
 - a. neprekračujú maximálnu prípustnú sieťovú impedanciu „Z“ ($Z_{\text{Max}} = 0,382 \Omega$), alebo
 - b. majú hodnotu zaťažiteľnosti siete permanentným prúdom minimálne 100 Afázu.
- Ako prevádzkovateľ musíte zabezpečiť, v prípade potreby po konzultácii s vaším dodávateľom elektrickej energie, aby váš prípojný bod, na ktorom chcete používať tento výrobok, spĺňal jeden z oboch uvedených požiadaviek a) alebo b).

Dôležité upozornenia

Pri preťažení motora sa tento samočinne vypne. Po vychladení (časovo odlišné) je možné motor znovu zapnúť.

Poškodené elektrické prípojné vedenie

Na elektrických prípojných vedeniach často vznikajú škody na izolácii.

Príčinami môžu byť:

- Stlačené miesta, keď sa prípojné vedenia vedú cez okno alebo medzeru medzi dverami.
- Zalomené miesta v dôsledku neodborného upevnenia alebo vedenia prípojného vedenia.
- Rozrezané miesta vzniknuté pri prejazde cez prípojné vedenie.
- Škody na izolácii pri vytrhnutí zo zásuvky v stene.
- Trhliny pri zostarnutí izolácie.

Takéto poškodené elektrické prípojné vedenia sa nesmú používať a z dôvodu poškodenia izolácie sú životunebezpečné. Elektrické prípojné vedenia pravidelne kontrolujte ohľadne poškodení. Dávajte pozor na to, aby pri kontrole prípojného vedenia nebolo toto pripojené k elektrickej sieti.

Elektrické prípojné vedenia musia zodpovedať príslušným ustanoveniam VDE a DIN. Používajte iba prípojné vedenia s označením „H05VV-F“.

Vytlačenie označenia typu na prípojnom kábli je predpis.

Motor na striedavý prúd

- Sieťové napätie musí predstavovať 230 V~.
- Predlžovacie vedenia do dĺžky 25 m musia vykazovať priemer 1,5 mm².

Prípojky a opravy elektrickej výbavy smie vykonávať iba vyučený elektrikár.

V prípade otázok uveďte, prosím, nasledujúce údaje:

- druh prúdu motora,
- údaje z typového štítku stroja,
- údaje o motore z typového štítku.

10. Čistenie, údržba a skladovanie

⚠ **Pozor!**

Pred všetkými čistiacimi a údržbovými prácami vyťahnite kábel zo siete! Nebezpečenstvo poranenia elektrickými údermi!

⚠ **Pozor!**

Počkajte, kým bude prístroj úplne vychladnutý! Nebezpečenstvo popálenia!

⚠ **Pozor!**

Pred všetkými čistiacimi a údržbovými prácami zbraviť prístroj tlaku! Nebezpečenstvo poranenia!

10.1 Čistenie

- Udržujte prístroj vždy v čo najčistejšom stave bez prachu a nečistôt. Utrite prístroj čistou utierkou alebo ho vyčistite vyfúkaním stlačeným vzduchom pri nastavení na nízky tlak.
- Odporúčame, aby ste prístroj čistili priamo po každom použití.
- Čistíte prístroj pravidelne pomocou vlhkej utierky a malého množstva tekutého mydla. Nepoužívajte žiadne agresívne čistiace prostriedky ani riedidlá; tieto prostriedky by mohli napadnúť umelohmotné diely prístroja. Dbajte na to, aby sa do vnútra prístroja nedostala voda.
- Hadica a striekacie nástroje sa musia pred čistením odpojiť z kompresora. Kompresor nesmie byť čistený vodou, rozpúšťadlami a pod.

10.2 Údržba tlakovej nádoby (obr. 1)

⚠ **Pozor! Pre dlhodobú trvanlivosť tlakovej nádoby (8) sa musí po každej prevádzke vypustiť kondenzovaná voda otvorením vypúšťacej skrutky (10).**

Predtým nechajte vypustiť tlak z kotla (pozri 10.7.1). Vypúšťacia skrutka sa otvára otočením proti smeru hodinových ručičiek (pri smere pohľadu zo spodnej strany kompresora na skrutku), aby mohla kondenzovaná voda kompletne odtiecť z tlakovej nádoby. Vypúšťaciu skrutku potom znovu pevne dotiahnite (otáčanie v smere hodinových ručičiek). Skontrolujte tlakovú nádobu pred každým použitím, či nie je skorodovaná alebo poškodená.

Kompresor sa nesmie prevádzkovať s poškodenou alebo skorodovanou tlakovou nádobou. V prípade, že sa zistia poškodenia, obráťte sa prosím na zákaznícky servis.

⚠ **Pozor!**

Kondenzovaná voda z tlakovej nádoby obsahuje zvyšky oleja. Zlikvidujte kondenzovanú vodu ekologicky na príslušnom zbernom mieste.

10.3 Bezpečnostný ventil (obr. 1, 3)

Poistný ventil (17) je nastavený na najvyšší prípustný tlak tlakovej nádoby. Nie je povolené prestavovať poistný ventil alebo poistku spojenia (17.2) medzi vypúšťacou maticou (17.1) a jej uzáverom (17.3).

Poistný ventil sa musí aktivovať každých 30 prevádzkových hodín min. 3-krát ročne, aby v prípade potreby fungoval. Otvorte perforovanú vypúšťaciu maticu (17.1) v protismere hodinových ručičiek a následne potiahnite ventilovú tyčku cez perforovanú vypúšťaciu maticu (17.1) ručne smerom von, aby ste otvorili výpusť poistného ventilu. Cez ventil teraz počuteľne uniká vzduch. Následne utiahnite vypúšťaciu maticu otočením v smere hodinových ručičiek.

10.4 Pravidelná kontrola hladiny oleja (obr. 11)

Kompresor postavte na tvrdú, rovnú plochu. Hladina oleja sa musí nachádzať medzi značkami MAX a MIN v olejoznaku (12).

Výmena oleja: Odporúčaný olej: SAE 15W 40 alebo rovnocenný olej.

Prvá náplň oleja musí byť vymenená po 10 prevádzkových hodinách; potom sa musí každých 50 prevádzkových hodín olej vypustiť a doplniť nový.

10.5 Výmena oleja (obr. 1, 10, 11)

Vypnite motor a vyťahnite elektrický kábel zo zásuvky. Odstráňte tesniacu zátku oleja (15). Po vypustení prípadného prítomného vzduchového tlaku môžete odskrutkovať olejovú vypúšťaciu skrutku (12) na hustiace pumpe (13). Aby olej nemohol nekontrolovane vytekať von, podložte pod motor malý plechový žľab a zachyťte olej vo vhodnej nádobe. Ak olej nevytečie úplne celý von, odporúčame mierne naklonenie kompresora. Ak je olej úplne vypustený, znovu zaskrutkujte olejovú vypúšťaciu skrutku (12).

Starý olej odstráňte v príslušnom zbernom mieste pre opotrebovaný olej.

Aby bolo možné naplniť správne množstvo oleja, dbajte na to, aby stál kompresor na rovnej ploche. Naplňte nový olej do plniaceho otvoru (19), až kým stav oleja nedosiahne maximálnu hladinu náplne. Táto hladina je znázornená červeným bodom na olejoznaku (12) (obr. 11). Neprekračujte maximálne množstvo naplnenia. Preplnenie môže mať za následok poškodenie prístroja. Nasadte olejovú zátku (15) znovu na plniaci otvor oleja (19).

10.6 Vyčistenie nasávacieho filtra (obr. 3, 12, 13)

Nasávací filter zabraňuje nasávaniu prachu a nečistôt. Je potrebné, aby sa tento filter čistil minimálne každých 300 prevádzkových hodín.

Upchatý nasávací filter (2x) značne znižuje výkon kompresora. Vyberte nasávací filter skrutky (E).

Potom stiahnite dole kryt filtra (D). Teraz môžete vybrať von vzduchový filter (F). Vzduchový filter, kryt filtra a teleso filtra opatrne vyklepte. Tieto diely by sa potom mali vyfúkať stlačeným vzduchom (cca 3 bar) a znovu namontovať naspäť v opačnom poradí.

10.7 Skladovanie

⚠ Pozor!

Vytiahnite elektrickú zástrčku zo siete, odvdzdušnite prístroj a všetky zapojené pneumatické prístroje. Kompresor odstavte tak, aby nemohol byť uvedený do prevádzky nepovolanou osobou.

⚠ Pozor!

Kompresor skladovať len v suchom prostredí, ktoré je neprístupné nepovolaným osobám. Nepreklápať, ale skladovať v postavenom stave! Olej môže vytiect' von!

10.7.1 Vypustenie pretlaku

Vypustíte pretlak z kompresoru takým spôsobom, že kompresor vypnete a spotrebujete ešte prítomný tlak vzduchu v tlakovej nádobe, napr. Pustením pneumatického nástroja na voľnobeh alebo vyfukovacou pištoľou.

10.8 Servisné informácie

Je potrebné dbať na to, že v prípade tohto výrobku podliehajú nasledujúce diely bežnému pracovnému alebo prirodzenému opotrebeniu, resp. sú nasledujúce diely považované za spotrebný materiál.

Diely podliehajúce opotrebeniu*: Vzduchový filter

* nie je bezpodmienečne obsiahnuté v objeme dodávky!

11. Likvidácia a recyklácia

Prístroj sa nachádza v obale za účelom zabránenia poškodeniu pri transporte. Tento obal je vyrobený zo suroviny a tým pádom je ho možné znovu použiť alebo sa môže dať do zberu na recykláciu surovín. Prístroj a jeho príslušenstvo sa skladajú z rôznych materiálov, ako sú napr. kovy a plasty. Poškodené súčiastky odovzdajte na vhodnú likvidáciu špeciálneho odpadu. Informujte sa v odbornej predajni alebo na miestnych úradoch!

Staré zariadenia nevyhadzujte do domového odpadu!



Tento symbol upozorňuje na to, že tento výrobok sa musí zlikvidovať podľa smernice o odpade z elektrických a elektronických zariadení (2012/19/EÚ) a nesmie sa zlikvidovať s domovým odpadom. Tento výrobok sa musí odovzdať na to určenému zbernému stredisku.

K tomu môže dôjsť napríklad vrátením pri nákupe podobného výrobku alebo odovzdaním autorizovanému zbernému stredisku na recykláciu odpadu z elektrických a elektronických zariadení. Neodborné zaobchádzanie so starými zariadeniami môže mať v dôsledku potenciálne nebezpečných látok, ktoré obsahuje odpad z elektrických a elektronických zariadení, negatívny vplyv na životné prostredie a zdravie osôb. Odbornou likvidáciou tohto výrobku navyše prispievate k efektívnemu využívaniu prírodných zdrojov. Informácie o zberných strediskách pre staré zariadenia získate od vašej miestnej správy, verejnoprávnej inštitúcie zaoberajúcej sa likvidáciou odpadu, autorizovaného úradu pre likvidáciu odpadu z elektrických a elektronických zariadení alebo od vášho odvozu odpadkov.

12. Odstraňovanie porúch

Porucha	Možná príčina	Náprava
Kompresor nebeží.	Nie je k dispozícii sieťové napätie.	Skontrolovať kábel, sieťovú zástrčku, poistku a zásuvku.
	Príliš nízke sieťové napätie.	Nepoužívať príliš dlhé predlžovacie káble. Použiť predlžovací kábel s dostatočným prierezom žily.
	Vonkajšia teplota príliš nízka.	Neprevádzkovať pri vonkajšej teplote nižšej ako +5°.
	Prehriaty motor.	Motor nechať vychladnúť prípadne odstrániť príčinu prehriatia.
Kompresor beží, avšak bez tlaku.	Varnostni ventil (17) je netesný.	Vymeniť varnostni ventil(17).
	Tesnenia sú poškodené.	Skontrolovať tesnenia, opotrebované tesnenia nechať vymeniť v odbornom servise.
	Vypúšťacia skrutka na kondenzovanú vodu (10) netesná.	Rukou dotiahnuť skrutku. Skontrolovať tesnenie na skrutke, prípadne vymeniť.
Kompresor beží, tlak sa zobrazuje na manometri, ale nástroje nebežia.	Netesné hadicové spoje.	Skontrolovať pneumatickú hadicu a nástroje, v prípade potreby vymeniť.
	Netesná rýchlospojka.	Skontrolovať rýchlospojku, v prípade potreby vymeniť.
	Nastavený príliš nízky tlak na regulátore tlaku (5).	Regulátor tlaku ďalej povoliť.

Seadmel olevate sümbolite selgitus

	<p>Lugege enne käikuvõtmist kasutusjuhend ja ohutusjuhised läbi ning pidage neist kinni!</p>
	<p>Kandke kõrvakaitsevahendeid!</p>
	<p>Hoiduge kuuma pinnaga!</p>
	<p>Kasutusjuhised!</p>
	<p>Hoiatus! Moodul on kaugjuhitav ja võib hoiatuseta käivituda.</p>
	<p>Tähelepanu! Kontrollige enne esmakordset käikuvõtmist õlitaset ja vahetage õlisulgurkork välja!</p>

Sisukord:
Lk:

1.	Sissejuhatus	75
2.	Seadme kirjeldus.....	75
3.	Tarnekomplekt.....	75
4.	Sihtotstarbekohane kasutus.....	76
5.	Ohutusjuhised	76
6.	Tehnilised andmed	78
7.	Enne käikuvõtmist	78
8.	Ülespanemine ja käsitsemine	78
9.	Elektriühendus	79
10.	Puhastamine, hooldus ja ladustamine	79
11.	Utiliseerimine ja taaskäitlus.....	80
12.	Rikete kõrvaldamine.....	81

1. Sissejuhatus

Tootja:

scheppach
 Fabrikation von Holzbearbeitungsmaschinen GmbH
 Günzburger Straße 69
 D-89335 Ichenhausen

Austatud Klient!

Soovime Teile uue seadme meeldivat ja edukat kasutamist.

Juhis:

Kõnealuse seadme tootja ei vastuta kehtiva tootevastutuse seaduse järgi kahjude eest, mis tekivad seadmel või seadme tõttu alljärgnevatel juhtudel:

- asjatundmatul käsitlemisel,
- käsitlemiskorralduse eiramisel,
- remontimisel kolmandate isikute, mittevõlgitatud spetsialistide poolt,
- mitte-originaalosalade paigaldamisel ja nendega väljavahetamisel,
- mitte sihtotstarbekohasel kasutamisel,
- elektrisüsteemi rivist väljalangemisel elektrialaeeskirjade ning VDE nõuete 0100, DIN 57113 / VDE0113 eiramisel.

Pidage silmas:

Lugege enne montaaži ja käikuvõtmist kogu kasutusjuhendi tekst läbi.

Käesoleva kasutusjuhendi ülesandeks on hõlbustada tööriista tundmaõppimist ja selle kasutamist vastavalt sihtotstarbekohastele kasutusvõimalustele.

Kasutusjuhend sisaldab tähtsaid juhiseid, kuidas saate tööriistaga ohutult, asjatundlikult ning ökonoomselt töötada, ja kuidas saate vältida ohte, hoida kokku remondikulusid, lühendada seisu-aegu ning suurendada tööriista töökindlust ja eluiga.

Lisaks käesolevas kasutusjuhendis esitatud ohutusnõuetele peate tingimata järgima oma riigis tööriista käitamise kohta kehtivaid eeskirju.

Hoidke kasutusjuhendit kilekotis mustuse ja niiskuse eest kaitstult tööriista juures alal. Kõik operaatorid peavad selle enne töö alustamist läbi lugema ja seda hoolikalt järgima. Tööriistaga tohivad töötada ainult isikud, keda on tööriista kasutamise osas instrueeritud ja sellega seonduvast ohtudest teavitatud. Nõutavast miinimumvanusest tuleb kinni pidada.

Peale käesolevas käsitusjuhendis sisalduvate ohutusjuhiste ning Teie riigis sama ülesehitusega seadiste kohta kehtivate eeskirjade tuleb järgida üldtunnustatud tehnilisi reegleid.

Me ei võta vastutust õnnetuste või kahjude eest, mis tekivad käesoleva juhendi ja ohutusjuhiste eiramisest.

2. Seadme kirjeldus (joon. 1 - 14)

1. Transpordikäepide
2. Rõhulüliti
3. Kiirliitmik (reguleeritud suruõhk)
4. Manomeeter (saab seadistatud rõhu maha lugeda)
5. Rõhuregulaator
6. Manomeeter (saab katlarõhu maha lugeda)
7. Kiirliitmik (reguleerimata suruõhk)
8. Rõhumahuti
9. Seisujalg (2x)
10. Kondensvee väljalaskepolt
11. Ratas (2x)
12. Õli väljalaske-/polt / Õlivaateklaas
13. Kompressori pump
14. Õhufilter
15. Õli sulgurkork
16. Sisse-/ Välja-lüliti
17. Ohutusventiil
18. Ülekoormus-/ kaitseüliti
19. Õlitäiteava
20. Polt (Ratas)
21. Alusseib (Ratas)
22. Vedruseib (Ratas)
23. Mutter (Ratas)
24. Polt (Seisujalg)
25. Alusseib (Seisujalg)
26. Mutter (Seisujalg)
27. Kaugus varruka

3. Tarnekomplekt

- 2x Õhufilter
- 2x Seisujalg
- 2x Ratas
- 1x Montaažimaterjal
- 1x Õlisulgurkork
- 1x Õlipudel
- 1x Käsitlusjuhend
- Avage pakend ja võtke seade ettevaatlikult välja.
- Eemaldage pakendusmaterjal ja pakendus- ning transpordikindlustused (kui olemas).
- Kontrollige üle, kas tarnekomplekt on terviklik.
- Kontrollige seadet ja tarvikudetaile transpordikahjustuste suhtes.
- Hoidke pakendit võimaluse korral kuni garantiiaja möödumiseni alal.

⚠ TÄHELEPANU

Seade ja pakendusmaterjalid pole laste mänguasjad! Lapsed ei tohi kilekottide, kilede ja väiketailidega mängida! Valitseb allaneelamis- ja lämbumisoht!

4. Sihtotstarbekohane kasutus

Kompressor on ette nähtud suruõhu tootmiseks suruõhukäitusega tööriistadele, mida saab käitada õhukogusega kuni u 272 l/min (nt rehvitäitja, puhumis-püstol ja värvipüstol).

Masinat tohib kasutada ainult vastavalt selle otstarbele. Igasugune sellest ulatuslikum kasutus pole sihtotstarbekohane. Sellest põhjustatud kahjude või igat liiki vigastuste eest vastutab kasutaja/operaator ja mitte tootja.

Palun pidage silmas, et meie seadmed pole konstrueeritud kommerts-, käsitööndus- ega tööstuskasutuse jaoks. Me ei võta üle pretensiooniõiguskohustust, kui seadet kasutatakse kommerts-, käsitööndus- või tööstusettevõtetes ning samaväärsetel tegevustel.

5. Ohutusjuhised

⚠ Tähelepanu! Elektritööriistade kasutamisel tuleb kaitseks elektrilöögi, vigastus- ja tuleohtu eest järgmisi põhimõttelisi ohutusmeetmeid järgida. Lugege kõik need juhised enne kõnealuse tööriista kasutamist läbi ning hoidke ohutusjuhiseid korralikult alal.

⚠ Tähelepanu! Kõnealuse kompressori kasutamisel tuleb kaitseks elektrilöögi, vigastus- ja tuleohtu eest järgmisi põhimõttelisi ohutusmeetmeid järgida. Lugege ja järgige enne seadme kasutamist käesolevaid juhiseid.

Ohutu töötamine

- Hoidke oma tööpiirkond korras.
 - Tööpiirkonnas valitseva korratuse tagajärjeks võivad olla õnnetused.
- Arvestage ümbrusmõjudega
 - Ärge jätke elektritööriista vihma kätte.
 - Ärge kasutage elektritööriista niiskes või märjas keskkonnas. Oht elektrilöögi tõttu!
 - Hoolitsege tööpiirkonna hea valgustuse eest.
 - Ärge kasutage elektritööriista kohtades, kus valitseb tulekahju- või plahvatusoht.
- Kaitske ennast elektrilöögi eest
 - Vältige kehaga maandatud osade nagu (nt torud, radiaatorid, elektripliidid, külmutusseadmed) puudutamist.
- Hoidke lapsed eemal!
 - Ärge laske teistel isikutel tööriista ja kaablit puudutada, hoidke nad tööpiirkonnast eemal.
- Hoidke mittekasutatavaid elektritööriistu turvaliselt alal.
 - Mittekasutatavad elektritööriistad tuleks panna ära kuiva kõrgemal asuvasse või lukustatud kohta, väljapoole laste käeulatus.

- Ärge koormake elektritööriista üle.
 - Nad töötavad paremini ja ohutumalt esitatud võimsusvahemikus.
- Kandke sobivat riietust.
 - Ärge kandke avarat riietust või ehteid, mis võiksid liiguvatesse osadesse kinni jääda.
 - Õues töötamisel on soovitatavad kummikindad ja libisemiskindlad jalatsid.
 - Kandke pikkade juuste korral juuksevärku.
- Ärge kasutage kaablit eesmärkidel, milleks see pole ette nähtud
 - Ärge kasutage kaablit, et pistikut pistikupesast välja tõmmata. Kaitske kaablit kuumuse, õli ja teravate servade eest.
- Hoolitsege oma tööriistade eest hästi.
 - Hoidke oma kompressor, et hästi ning ohutult töötada.
 - Järgige hoolduseeskirju.
 - Kontrollige regulaarselt elektritööriista ühendusjuhet ja laske see kahjustuse korral üksnes tunnustatud spetsialistil uuega asendada.
 - Kontrollige regulaarselt pikendusjuhtmeid ja asendage, kui need on kahjustunud.
- Tõmmake pistik pistikupesast välja.
 - Elektritööriista mittekasutuse korral, enne hooldust ja tööriistade nagu nt saeketta, puuri, freesi vahetamist.
- Vältige etteakatsematut käivitumist.
 - Veenduge, et lüliti on pistiku pistikupesasse pistimisel välja lülitatud.
- Kasutage väliskeskkonnas pikenduskaablit.
 - Kasutage õues ainult selleks lubatud ja vastavalt tähistatud pikenduskaablid.
 - Kasutage kaablitruumit üksnes mahakeritud seisundis.
- Olge alati tähelepanelik.
 - Jälgige oma tegevust. Toimige töötamisel mõistlikult. Ärge kasutage elektritööriista, kui olete havigil.
- Kontrollige elektritööriista võimalike kahjustuste suhtes
 - Enne elektritööriista edasist kasutamist tuleb uurida kaitseseadiseid või kergesti kahjustatud detaile nende laitmatu ja sihtotstarbekohase talitluse suhtes.
 - Kontrollige üle, kas liikuvad detailid talitlevad laitmatult ega kiilu kinni või kas detailid on kahjustatud. Kõik detailid peavad olema õigesti monteeritud ja täitma kõiki tingimusi, et elektritööriista laitmatult kasutamist tagada.
 - Kahjustatud kaitseseadised ja osad tuleb lasta tunnustatud erialatöökojas remontida või välja vahetada, kui kasutusjuhendis pole mainitud teisiti.
 - Kahjustatud lülid tuleb lasta asendada kliendi-teeninduse töökojas.

- Äрге kasutage vigaseid või kahjustatud ühendusjuhtmeid.
 - Äрге kasutage elektritööriistu, millel pole võimalik lülitada sisse ja välja lülitada.
15. Laske elektritööriist elektrispetsialistil remontida.
- Antud elektritööriist vastab asjaomastele ohutusnõuetele. Remonti tohib teostada ainult elektrispetsialist originaalvaruosi kasutades; vastasel juhul võivad kasutajal õnnetused juhtuda.
16. Tähelepanu!
- Kasutage isikliku ohutuse huvides ainult kasutusjuhendis mainitud või tootja poolt soovitatud või mainitud tarvikuid ning lisaseadmeid. Muude kui kasutusjuhendis või kataloogis soovitatud rakendustööriistade või tarvikute kasutamine võib tähendada Teile isiklikku vigastusohtu.
17. Müra
- Kandke kompressori kasutamisel kuulmekaitset.
18. Ühendusjuhtme väljavahetamine
- Kui kahjustatakse ühendusjuhet, siis tuleb see lasta ohtude vältimiseks tootjal või elektrispetsialistil asendada. Oht elektrilöövide tõttu
19. Rehvide täitmine
- Kontrollige rehvirõhku vahetult pärast täitmist sobiva manomeetriga, nt tanklas.
20. Tänavamobiilsed kompressorid ehitusplatsikäitusel
- Pöörake tähelepanu sellele, et kõik voolikud ja armatuurid on kompressori suurimale lubatud rõõhule sobilikud.
21. Ülespanekukoht
- Pange kompressor üles ainult tasasele pinnale.
22. Juurdevoolu voolikud on soovitatav varustada rõhkudel üle 7 bar ohutuskaabliga, nt traatrossiga.

⚠ HOIATUS! Antud elektritööriist tekitab käitamise ajal elektromagnetilise välja. Kõnealune väli võib teatud tingimustel aktiivsete või passiivsete meditsiiniliste implantaatide talitlust halvendada. Vähendamaks tõsiste või surmavate vigastuste ohtu, soovitame me meditsiiniliste implantaatidega isikutel arsti ja meditsiinilise implantaadi tootjaga konsulteerida enne, kui elektritööriista käsitletakse.

TÄIENDAVID OHUTUSJUHISED

Ohutusjuhised suruõhu ja puhumispüstolitega töötamiseks

- Tihenduspump ja torustikud saavutavad käitamisel kõrgeid temperatuure. Puudutamine põhjustab põletusi.
- Kompressori poolt sisseimetav õhk tuleb hoida vaba lisanditest, mis võivad tihenduspumbas tulekahjusid või plahvatusi põhjustada.
- Hoidke voolikuliitmiku vabastamisel vooliku liitmi kuosa käega kinni. Nii väldite tagasipõrkuvast voolikust tingitud vigastusi.

- Kandke puhumispüstoliga töötamisel kaitseprille. Võõrkehade ja eemalepuhutavate osade tõttu võidakse kergesti vigastusi põhjustada.
- Äрге puhuge puhumispüstoliga inimeste suunas ega puhastage seljas olevat riietust. Vigastusoht!

Ohutusjuhised värvi pihustamisel

- Äрге töödelge värve või lahusteid leektäpiga alla 55° C. Plahvatusoht!
- Äрге soojendage värve ja lahusteid. Plahvatusoht!
- Kui töödeldakse tervistkahjustavaid vedelikke, siis on kaitseks nõutavad filterseadmed (näomaskid). Järgige ka selliste ainete tootjate esitatud andmeid kaitsemeetmete kohta.
- Tuleb järgida töödeldavate materjalide ümbrispakenditele pandud ohtlike ainete määruuse andmeid ja tähistusi. Vajaduse korral tuleb võtta tarvitusele täiendavad meetmed, eelkõige kanda sobivat riietust ja maske.
- Pihustamisprotseduuri ajal ja tööruumis ei tohi suitsetada. Plahvatusoht! Samuti on värviaurud kergesti süttivad.
- Tuletegemiskohad, lahtine valgustus või sädemeid tekitavad masinad ei tohi olemas olla või vastavalt ei tohi neid käitada.
- Äрге säilitage ega tarbige tööruumis roogasid ja jooki. Värviaurud on tervistkahjustavad.
- Tööruum peab olema suurem kui 30 m³ ja pihustamisel ning kuivatamisel peab olema tagatud piisav õhuvahetus.
- Äрге pihustage vastu tuult. Järgige põlemisvõimeliste või ohtlike pritsitavate ainete pihustamisel põhimõtteliselt kohaliku politsei ameti nõudeid.
- Äрге töödelge PVC rõhuvoolikuga ühenduses meediume nagu testbensiin, butüülalkohol ja metüleenkloriid. Need meediumid rikuvad rõhuvooliku.

Rõhumahutite käitamine

- Rõhumahutit käitav isik peab seda säilitama nõuetekohases seisundis, seda nõuetekohaselt käitama, järelevalvet teostama, nõutavad korrashoiu- ja parandustööd viivitamatult läbi viima ning olude kohaselt nõutavad ohutusmeetmed tarvitusele võtma.
- Järelevalveamet võib üksikjuhtumil järelevalve-meetmeid kohaldada.
- Rõhumahutit ei tohi käitada, kui sel esineb puudusi, mis ohustavad töötajaid või kolmandaid isikuid.
- Kontrollige rõhumahutit iga kord enne käitust rooste ja kahjustuste suhtes. Kompressorit ei tohi kahjustatud või roostes rõhumahutiga käitada. Kui tuvastate kahjustusi, siis pöörduge palun kliendi-teenindustöökotta.

Hoidke ohutusjuhised korralikult alles.

6. Tehnilised andmed

Võrguühendus	230V / 50Hz
Mootori võimsus	2200 W
Töörežiim	S1
Kompressori pöördearv	2850 min ⁻¹
Rõhumahuti maht (liitrites)	100
Käitusrõhk	ca. 10 bar
Teorimivõimsus l/min	ca. 412
Helivõimsustase L _{WA}	97 dB(A)
Määramatus K _{WA}	2,03 dB
Kaitseliik	IP20
Seadme kaal kg	ca. 58
Õli (15W 40) l	ca. 0,25
Max ülespanemiskõrgus (üle NN)	1000 m

Müraemissiooni väärtused määrati vastavalt EN ISO 3744.

Kandke kuulmekaitset.

Müra toime võib põhjustada kuulmiskadu.

7. Enne käikuvõtmist

- Veenduge enne külgeühendamist, et tüübisildil esitatud andmed ühilduvad elektrivõrgu andmetega.
- Eemaldage enne esmakordset käikuvõtmist transpordikork (B) ja täitke mahtpumba korpus punktis 8.4 kirjeldatud viisil õliga.
- Kontrollige seadet transpordikahjustuste suhtes. Teavitage võimalikest kahjustustest kohe transpordiettevõtet, mille kaudu kompressor kohale tarniti.
- Kompressor tuleb üles panna tarbija lähedusse.
- Tuleb vältida pikki õhutorustikke ja pikki toiteturustikke (pikenduskaableid).
- Pöörake tähelepanu kuivale ja tolmuvabale imiõhule.
- Ärge pange kompressorit üles niiskesse või märga ruumi.
- Kompressorit tohib kasutada ainult sobivates ruumides (hästi ventileeritud, ümbrustemperatuur +5°C kuni 40°C). Ruumis ei tohi olla tolme, happeid, aure, plahvatusvõimelisi ega süttimisvõimelisi gaase.
- Kompressor sobib kuivades ruumides kasutamiseks. Piirkondades, kus töötatakse pritsitava vee-ga, pole kasutamine lubatud.
- Enne käikuvõtmist tuleb kompressoripumbas õlitaset kontrollida.

8. Ülespanemine ja käsitsemine

⚠ Tähelepanu!

Monteerige seade enne käikuvõtmist tingimata teraviklikult!

Monteerimiseks vajate:

- 2 x lihtvõti 19 mm (ei sisaldu tarnekomplektis)
- 2 x lihtvõti 14 mm (ei sisaldu tarnekomplektis)

8.1 Rataste montaaž (pilt 5)

- Monteerige kaasasolevad rattad (11) pildil 5 kujutatud viisil.

8.2 Seisujala montaaž (pilt 6)

- Monteerige kaasasolev seisujalg (2x) pildil 6 kujutatud viisil.

8.3 Õhufiltri montaaž (2x) (pilt 7, 8)

- Eemaldage transpordikork (A) ja keerake õhufilter (14) seadme külge.

8.4 Transpordikaane väljavahetus (B) (pilt 9, 10)

- Eemaldage transpordikaas (B) õlitäiteavalt (19).
- Valage kaasapandud kompressoriõli mahtpumba korpusse ja pange kaasasolev õli-sulgurkork (15) õlitäiteavasse (19).

8.5 Võrguühendus

- Kompressor on varustatud kaitsekontakt-pistikuga võrgujuhtmega. Selle saab iga 16 A kaitstud 230 V ~ 50 Hz kaitsekontakt-pistikupesa külge ühendada.
- Pöörake enne käikuvõtmist tähelepanu sellele, et võrgupinge ühildub masina võimsuse andmesildil esitatud tööpingega.
- Pikad toitejuhtmed ning pikendused, kaablitruumid jms põhjustavad pingelangust ja võivad mootori käivitumist takistada.
- Madalatel temperatuuridel alla +5°C on mootori käivitumine raske liikuvuse tõttu ohus.

8.6 Sisse-/ väljalüliti (pilt 2 pos 16)

- Sisselülitamiseks tõmmatakse kompressori sisse-/väljalüliti (16) ülespoole. Väljalülitamiseks vajutatakse kompressori sisse-/väljalüliti (16) allapoole.

8.7 Rõhu seadistamine: (pilt 1, 3)

- Rõhuregulaatoriga (5) seadistatakse rõhk manomeetril (4).
- Seadistatud rõhku saab tarbida kiirliitmikul (pilt 1/ pos 3).
- Katlarõhk loetakse maha manomeetrilt (6).
- Katlarõhku tarbitakse kiirliitmikult (7).

8.8 Rõhulüliti seadistamine (pilt 1)

- Rõhulüliti (2) on tehases seadistatud.
Sisselülitusrõhk u 6 bar
Väljalülitusrõhk u 8 bar

8.9 Ülekoormuslüliti (pilt 14)

Mootor on varustatud ülekoormuslülitiga (18). Kompressori ülekoormuse korral lülitab ülekoormuslüliti selle automaatselt välja, et kompressorit ülekuumenemise eest kaitsta. Kui ülekoormuslüliti peaks olema vallandunud, siis lülitage kompressor sisse/väljalülitist (16) välja ja oodake, kuni kompressor on maha jahtunud. Vajutage nüüd ülekoormuslüliti (18) sisse ja lülitage kompressor taas sisse.

9. Elektriühendus

Installeeritud elektrimootor on käitusvalmis kuul külge ühendatud. Ühendus vastab asjaomastele VDE ja DIN nõuetele. Kliendipoolne võrguühendus ja kasutatav pikendusjuhe peavad vastama nendele eeskirjadele.

- Toode vastab standardi EN 61000-3-11 nõudmistele ja selle ühendamisel kehtivad eritingimused. See tähendab, et ei ole lubatud kasutamine mis tahes vabalt valitud ühenduskohas.
- Ebasoodsate võrgutingimuste korral võib seade põhjustada ajutisi pinge kõikumisi.
- Toode on ettenähtud kasutamiseks eranditult ühenduskohtades,
 - a. mis ei ületa maksimaalselt lubatud võrgutakistust Z ($Z_{\text{Max.}} = 0,382 \Omega$) või
 - b. mille võrgu voolutaluvus on 100 amprit iga faasi kohta.
- Teie kui kasutaja peate, vajadusel vastava energiaettevõttega konsulteerides, kindlaks tegema, et Teie ühenduskoht, kus Te toodet käitada soovite, vastaks ühele toodud nõudmistest, kas nõudmisele a) või nõudmisele b).

Tähtsad juhised

Mootor lülitub selle ülekoormamisel iseseisvalt välja. Pärast mahajahtumisaega (ajaliselt erinev) saab mootori jälle sisse lülitada.

Kahjustatud elektriühendusjuhe

Elektriühendusjuhtmetel tekivad sageli isolatsioonikahjustused.

Nende põhjusteks võivad olla:

- Survekohad, kui ühendusjuhtmed veetakse läbi akende või uksevahede.
- Murdekohad ühendusjuhtme asjatundmatu kinnitamise või vedamise tõttu.
- Sisselõikekohad ühendusjuhtmest ülesõitmise tõttu.
- Isolatsioonikahjustused seinapistikupesast väljarebimise tõttu.

- Praod isolatsiooni vananemise tõttu. Selliselt kahjustunud elektriühendusjuhtmeid ei tohi kasutada ja need on isolatsioonikahjustuste tõttu eluohtlikud.

Kontrollige elektriühendusjuhtmed regulaarselt kahjustuste suhtes üle. Pidage silmas, et ülekontrollimisel pole ühendusjuhe vooluvõrku ühendatud.

Elektriühendusjuhtmed vastavad asjaomastele VDE ja DIN nõuetele. Kasutage ainult tähisega H05VV-F ühendusjuhtmeid.

Ühenduskaablile trükitud tüübitähis on eeskirjaga kohustuslik.

Vahelduvvoolumootor

- Võrgupinge peab olema 230 V~.
- Kuni 25 m pikkused pikendusjuhtmed peavad olema ristlõikega 1,5 ruutmillimeetrit.

Elektrialase varustuse ühendamist ja remonti tohib teostada ainult elektrispetsialist.

Küsimuste korra esitage palun järgmised andmed:

- mootori vooluliik
- masina tüübisildi andmed
- mootori tüübisildi andmed

10. Puhastamine, hooldus ja ladustamine

⚠ Tähelepanu!

Tõmmake kõigil puhastus- ja hooldustöödel võrgupistik välja! Vigastusohu voolulöövide tõttu!

⚠ Tähelepanu!

Oodake, kuni seade on täielikult maha jahtunud! Põletusohu!

⚠ Tähelepanu!

Enne kõiki puhastus- ja hooldustöid tuleb seade rõhuvabaks teha! Vigastusohu!

10.1 Puhastamine

- Hoidke seade võimalikult tolmu- ja mustusevaba. Hõõruge seade puhta lapiga üle või puhuge madala rõhuga suruõhuga puhtaks.
- Me soovime seadet vahetult pärast igakordset kasutamist puhastada.
- Puhastage seadet regulaarselt niiske lapi ja vähe- se määrdeseebiga. Ärge kasutage puhastusvahendeid või lahusteid; need võivad seadme plastosi rikkuda. Pidage silmas, et seadme sisemusse ei saaks vett sattuda.
- Voolik ja pihustustööriist tuleb enne puhastamist kompressorilt lahutada. Kompressori ei tohi vee- ga, lahustitega vms puhastada.

10.2 Rõhumahuti hooldus (pilt 1)

⚠ Tähelepanu! Rõhumahuti (8) püsivaks vastupidamiseks tuleb kondensvesi iga kord pärast käitamist väljalaskepoldi (10) avamisega välja lasta.

Laske eelnevalt katlarõhk välja (vt 10.7.1). Väljalaskepolt avatakse vastupäeva keerates (vaatesuund kompressori alaküljelt poldile), et kondensvesi saaks rõhumahutist täielikult välja voolata. Sulgege seejärel väljalaskepolt taas (päripäeva keerates).

Kontrollige rõhumahutit iga kord enne käitust rooste ja kahjustuste suhtes.

Kompressorit ei tohi kahjustatud või roostes rõhumahutiga käitada. Kui tuvastate kahjustusi, siis pöörduge palun klienditeenindustöökotta.

⚠ Tähelepanu!

Rõhumahutist pärit kondensvesi sisaldab õlijääke. Utiliseerige kondensvesi keskkonnasõbralikult vastavas kogumispunktis.

10.3 Ohutusventiil (pilt 1, 3)

Ohutusventiil (17) on seadistatud rõhumahuti kõrgeimale lubatud rõhule. Ohutusventiili pole lubatud ümber seada ega väljalaskemutri (17.1) ja selle kübara (17.3) ühenduskaitset (17.2) eemaldada.

Et ohutusventiil talitleks vajaduse korral õigesti, tuleb seda iga 30 töötunni järel, kuid vähemalt 3 korda aastas rakendada. Keerake perforeeritud väljalaskemutrit (17.1) avamiseks vastupäeva ja tõmmake siis ventiilivarrast perforeeritud väljalaskemutri (17.1) kaudu käsitsi väljapoole, et avada ohutusventiili väljalase. Ventiiil laseb kuuldavalt õhku välja. Seejärel keerake väljalaskemutter taas päripäeva kinni.

10.4 Õlitaseme regulaarne kontrollimine (pilt 11)

Seadke kompressor tasasele sirgele pinnale. Õlitase peab paiknema õlivaateklaasil (12) MAX ja MIN vahel.

Õlivahetus: Soovitav õli: SAE 15W 40 või samaväärne.

Esmatäidis tuleb vahetada 10 töötunni möödudes; seejärel tuleb õli iga 50 töötunni tagant välja lasta ja uus sisse valada.

10.5 Õli vahetamine (pilt 1, 10, 11)

Lülitage mootor välja ja tõmmake võrgupistik pistikupesast välja.

Eemaldage õlisulgurkork (15). Kui olete kuivendatud võimalik olemasoleva õhu rõhk, mida saab keerata õli tühjenduskorgi (12) kompressori pump (13).

Hoidke õli kontrollimatu väljavoolamise vältimiseks väikest plekkrenni all ja koguge õli mahutisse. Kui õli ei voola täielikult välja, siis soovitame me kompressorit veidi kallutada. Kui õli on välja voolanud, siis pange õli väljalaskepolt (12) taas sisse.

Utiliseerige vana õli vastavas vana õli vastuvõtukohas.

Pidage õige õlikoguse sissevalamiseks silmas, et kompressor seisab tasasel pinnal. Valage uut õli õlitäiteava (19) kaudu sisse, kuni õlitase saavutab maksimaalse täitekoguse.

See on tähistatud õlivaateklaasil (12) punase punktiga (pilt 11). Ärge ületage maksimaalset täitekogust. Ületäitmise tagajärjeks võib olla seadmekahjustus. Pange õli sulgurkork (15) taas õlitäiteavasse (19).

10.6 Imifiltri puhastamine (pilt 3, 12, 13)

Imifilter takistab tolmu ja mustuse sisseimemist. Seda filtrit on vajalik vähemalt iga 300 töötunni järel puhastada. Ummistunud imifilter vähendab ulatuslikult kompressori võimsust. Eemaldage imifilter, avades selleks ristpeakruvi (E).

Tõmmake seejärel filtraakas (D) maha. Nüüd saate õhufiltri (F). Klõppige õhufilter ja filtraakas ettevaatlikult puhtaks. Need detailid tuleb seejärel suruõhuga (u 3 bar) läbi puhuda ja vastupidises järjekorras tagasi monteerida.

10.7 Ladustamine

⚠ Tähelepanu!

Tõmmake võrgupistik välja, ventileerige seade ja kõik külge ühendatud suruõhutööriistad. Pange kompressor nii ära, et ebapädevad isikud ei saa seda käiku võtta.

⚠ Tähelepanu!

Säilitage kompressorit ainult kuivas ja ebapädevatele isikutele ligipääsematus kohas. Ärge kallutage, säilitage ainult püstiselt!

10.7.1 Ülerõhu väljalaskmine

Laske ülerõhk kompressorist välja, lülitades selleks kompressori välja ja tarbides ära veel rõhumahutis oleva suruõhu, nt tühikäigul suruõhutööriistaga või puhumispüstoliga.

10.8 Hooldusteave

Tuleb tähele panna, et selle toote korral esineb kasutamisest tulenevaid või loomulikke kulumisilminguid-järgmistel detailidel ning neid detaile käsitletakse kulumaterjalina.

Kuluosad*: Õhufilter

* ei pruugi tingimata tarnekomplektiga kaasas olla!

11. Utiliseerimine ja taaskäitus

Seade paikneb pakendis, et transpordikahjustusi vältida. Pakend on toorainest ja seega taaskasutatav või saab selle tooraineringlusse tagasi suunata. Seade ja selle tarvikud koosnevad erinevatest materjalidest nagu nt metallist ning plastmassidest. Suunake defektsed detailid erijäätmete utiliseerimisse.

Küsi eerialakauplusest või vallavalitsusest järele!

Vanad seadmed ei kuulu olmeprügisse!






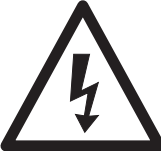


Sümbol viitab sellele, et antud toodet ei tohi kasutatud elektri- ja elektroonikaseadmete direktiivi (2012/19/EL) ning siseriiklike seaduste kohaselt utiliseerida koos olmeprügiga. Kõnealune toode tuleb selleks ettenähtud kogumispunktis ära anda. See võib toimuda nt tagastamisega sarnase toote ostmisel või kasutatud elektri- ja elektroonikaseadmeid taaskäitlevas pädevas kogumispunktis äraandmisega. Asjatundmatu ümberkäimine kasutatud seadmetega võib potentsiaalselt ohtlike ainete tõttu, nagu need sageli kasutatud elektri- ja elektroonikaseadmetes sisalduvad, keskkonnale ning inimeste tervisele negatiivset mõju avaldada.

Lisaks annate toote asjakohase utiliseerimisega oma panuse loodusressursside efektiivsesse kasutusse. Kasutatud seadmete kogumispunktide kohta saate informatsiooni kohalikust linnavalitsusest, avalik-õiguslikest utiliseerimisasutustest, kasutatud elektri- ja elektroonikaseadmetega utiliseerimisega tegelevatest asutustest või oma prügiveoettevõttest.

12. Rikete kõrvaldamine

Rike	Võimalik põhjus	Abinõu
Kompressor ei tööta.	Võrgupinge puudub.	Kontrollige kaablit, võrgupistikut, kaitset ja pistikupesa.
	Võrgupinge liiga madal.	Vältige liiga pikki pikenduskaableid. Kasutage piisava sooneristlõikega pikenduskaablit.
	Välitemperatuur liiga madal.	Ärge käitage välitemperatuuridel alla +5° C.
	Mootor üle kuumenenud.	Laske mootoril maha jahtuda, vaj. korral kõrvaldage ülekuumenemise põhjus.
Kompressor töötab, kuid rõhk puudub.	Tagasilöögiventiiil (17) ebatihed.	Vahetage tagasilöögiventiiil (17) välja.
	Tihendid defektsed.	Kontrollige tihendid üle, laske defektsed tihendid oskustöökojas asendada.
	Kondensvee väljalaskepolt (1) ebatihed.	Pingutage polt käsitsi üle. Kontrollige poldi tihendit, vaj. korral asendage.
Kompressor töötab, manomeetril näidatakse rõhku, kuid tööriistad ei tööta.	Voolikuühendused ebatihedad.	Kontrollige suruõhuvoolik ja tööriistad üle, vaj. korral vahetage välja.
	Kiirliitmik ebatihed.	Kontrollige kiirliitmik üle, vaj. korral asendage.
	Rõhuregulaatoril (5) liiga väike rõhk seadistatud.	Keerake rõhuregulaatorit rohkem lahti.

Simbolu, kas atrodas uz ierīces, skaidrojums

	<p>Pirms lietošanas sākšanas izlasiet un ievērojiet lietošanas instrukciju un drošības norādījumus!</p>
	<p>Lietojiet ausu aizsargus!</p>
	<p>Piesargāties no karstas virsmas!</p>
	<p>Lietošanas instrukcijas!</p>
	<p>Brīdinājums! Ierīce ir aprīkota ar automātisku palaišanas vadību. Nelaidiet trešās personas ierīces darba zonā!</p>
	<p>Levērībai! Pirms lietošanas uzsākšanas pārbaudiet eļļas līmeni un nomainiet eļļas vītņoto aizbāzni!</p>

Satura rādītājs:
Lappuse:

1.	Ievads	84
2.	Ierīces apraksts	84
3.	Piegādes komplekts	84
4.	Noteikumiem atbilstoša lietošana	85
5.	Drošības norādījumi	85
6.	Tehniskie raksturlielumi	87
7.	Darbības pirms lietošanas sākšanas	87
8.	Uzstādīšana un vadība	87
9.	Pieslēgšana elektrotīklam	88
10.	Tīrīšana, apkope un glabāšana	88
11.	Utilizācija un atkārtota izmantošana	90
12.	Traucējumu novēršana	90

1. Ievads

Ražotājs:

scheppach
 Fabrikation von Holzbearbeitungsmaschinen GmbH
 Günzburger Straße 69
 D-89335 Ichenhausen

Godātais Klient!

Vēlam prieku un izdošanos, strādājot ar šo jauno ierīci.

Norādījums!

Šīs ierīces ražotājs saskaņā ar piemērojamo Vācijas Likumu par atbildību par ražojumiem nav atbildīgs par zaudējumiem, kas rodas šai ierīcei vai šīs ierīces dēļ saistībā ar:

- nepareizu lietošanu,
- lietošanas instrukcijas neievērošanu,
- trešo personu, nepilnvarotu speciālistu veiktu remontu,
- neoriģinālo rezerves daļu montāžu un nomaiņu,
- noteikumiem neatbilstošu lietošanu,
- elektroiekārtas atteici, neievērojot elektrības noteikumus un VDE noteikumus 0100, DIN 57113/ VDE0113.

Ievērojiet!

Pirms montāžas un lietošanas sākšanas izlasiet visu lietošanas instrukcijas tekstu.

Šai lietošanas instrukcijai ir jāpalīdz jums iepazīt instrumentu un lietot tā noteikumiem atbilstošās izmantošanas iespējas.

Lietošanas instrukcijā ir sniegti svarīgi norādījumi par drošu, pareizu un ekonomisku darbu ar instrumentu, lai izvairītos no riskiem, ietaupītu remonta izdevumus, samazinātu dīkstāves laikus un palielinātu instrumenta uzticamību un darbību.

Papildus šīs lietošanas instrukcijas drošības noteikumiem noteikti jāievēro attiecīgajā valstī spēkā esošie noteikumi par instrumenta lietošanu.

Glabājiet lietošanas instrukciju pie instrumenta plastikāta maisiņā, sargājot no netīrumiem un mitruma. Pirms darba sākšanas tā jāizlasa un rūpīgi jāievēro ikvienam operatoram. Ar instrumentu drīkst strādāt tikai tās personas, kas pārzina instrumenta lietošanu un ir instruētas par riskiem, kas ir saistīti ar instrumenta lietošanu. Jāievēro noteiktais minimālais vecums.

Papildus šajā lietošanas instrukcijā sniegtajiem drošības norādījumiem un attiecīgās valsts īpašajiem noteikumiem jāievēro vispārāztītie tehnikas noteikumi par kokapstrādes iekārtu lietošanu.

Mēs neuzņemamies atbildību par nelaimes gadījumiem vai zaudējumiem, kas rodas, ja neņem vērā šo instrukciju un drošības norādījumus.

2. Ierīces apraksts (att. 1 - 14)

1. Transportēšanas rokturis
2. Spiediena relejs
3. Ātrjaucams savienojums (regulējams saspiešamais gaiss)
4. Manometrs (var nolasīt noregulēto spiedienu)
5. Spiediena regulators
6. Manometrs (var nolasīt katla spiedienu)
7. Ātrjaucams savienojums (neregulējams saspiešamais gaiss)
8. Spiedientvertne
9. Balsta kāja (2x)
10. Kondensāta notecināšanas atveres aizgrieznis
11. Ritenis (2x)
12. Eļļas notecināšanas atveres aizgrieznis / Eļļas līmeņrādis
13. Kompresors sūknis
14. Gaisa filtrs
15. Eļļas vītņots aizbāznis
16. Ieslēgšanas/izslēgšanas slēdzis
17. Drošības vārsts
18. Pārslodzes aizsargslēdzis
19. Eļļas iepildes atvere
20. Skrūve (Ritenis)
21. Paplāksne (Ritenis)
22. Atspērgredzens (Ritenis)
23. Uzgrieznis (Ritenis)
24. Skrūve (Balsta kāja)
25. Paplāksne (Balsta kāja)
26. Uzgrieznis (Balsta kāja)
27. Atstumtas rankovēmis

3. Piegādes komplekts

- 2x Gaisa filtrs
 - 2x Balsta kāja
 - 2x Ritenis
 - 1x Montāžas materiāls
 - 1x Eļļas vītņotais aizbāznis
 - 1x Eļļas pudele
 - 1x Lietošanas instrukcija
- Atveriet iepakojumu un uzmanīgi izņemiet ierīci.
 - Noņemiet iepakojuma materiālu, kā arī iepakojuma un transportēšanas stiprinājumus (ja tādi ir).
 - Pārbaudiet, vai piegādes komplekts ir pilnīgs.
 - Pārbaudiet, vai ierīce un piederumi transportēšanas laikā nav bojāti.
 - Ja iespējams, uzglabājiet iepakojumu līdz garantijas termiņa beigām.

⚠ IEVĒRĪBAI

**Ierīce un iepakojuma materiāls nav rotaļlietas!
 Bērni nedrīkst rotaļāties ar polimēru materiāla maisiņiem, plēvēm un sīkām detaļām!
 Pastāv norīšanas un nosmakšanas risks!**

4. Noteikumiem atbilstoša lietošana

Kompresors ir paredzēts saspīestā gaisa ģenerēšanai pneimatiski darbināmiem instrumentiem, kurus var lietot ar gaisa daudzumu līdz apt. 272 l/min. (piem., riepu piepildīšanas ierīce, izpūšanas pistole un krāsošanas pistole).

Ierīci drīkst lietot tikai tai paredzētajiem mērķiem. Ierīces lietošana citiem mērķiem ir uzskatāma par noteikumiem neatbilstošu. Par jebkuriem bojājumiem vai savainojumiem, kas tādēļ radušies, ir atbildīgs lietotājs/operators, nevis ražotājs.

Ņemiet vērā, ka mūsu ierīces noteikumiem atbilstošā veidā nav konstruētas komerciālai, amatnieciskai vai rūpnieciskai izmantošanai. Mēs neuzņemamies garantiju, ja ierīci izmanto komerciālos, amatniecības vai rūpniecības uzņēmumos, kā arī līdzīgus darbos.

5. Drošības norādījumi

⚠ Ievēribai! Lai izvairītos no elektrošoka, savainojumiem un aizdegšanās, lietojot elektroierīces, ņemiet vērā turpmāk minētos galvenos drošības norādījumus. Pirms instrumenta lietošanas izlasiet visus šos drošības norādījumus un rūpīgi tos uzglabājiet.

⚠ Ievēribai! Lai izvairītos no elektriskā trieciena, savainošanās riska un ugunsbīstamības, lietojot šo kompresoru, jāievēro šādi pamata drošības pasākumi.

Pirms ierīces lietošanas izlasiet un ievērojiet šos norādījumus.

Drošs darbs

1. Uzturiet kārtībā savu darba vietu.
 - Nekārtība darba vietā var izraisīt nelaimes gadījumus.
2. Ņemiet vērā apkārtējās vides ietekmi.
 - Sargājiet elektroinstrumentus no lietus.
 - Nelietojiet elektroinstrumentus mitrā vai slapjā vidē. Risks, ko rada elektriskais trieciens!
 - Nodrošiniet labu darba vietas apgaismojumu.
 - Nelietojiet elektroinstrumentus ugunsnedrošā vai sprādzienbīstamā vidē.
3. Sargājiet sevi no iespējamā elektrošoka.
 - Nepieļaujiet ķermeņa daļu pieskaršanos iezemētiem priekšmetiem (piem., caurulēm, radiatoriem, plītnīm, ledusskapjiem).
4. Nelaidiet klāt bērņus!
 - Neļaujiet citām personām pieskarties instrumentam un vadam, nelaidiet klāt tās savā darba vietā.
5. Elektroinstrumentus, ko nelietojat, uzglabājiet drošā vietā
 - Neizmantojus elektroinstrumentus uzglabājiet sausā, augstu izvietotā vai aizslēgtā, bērņiem nepieejamā vietā.

6. Nepārslogojiet elektroinstrumentu.
 - Ar norādīto pieļaujamo jaudu varēsiet strādāt labāk un drošāk.
7. Valkājiet piemērotu apģērbu
 - Nevalkājiet platu apģērbu vai nelietojiet rotaslietas, ko var satvert ierīces kustīgās detaļas.
 - Strādājot ārpus telpām, ieteicams izmantot gumijas cimdus un neslīdošus apavus.
 - Garus matus nosedziet ar matu tīkliņu.
8. Neizmantojiet vadu mērķiem, kuriem tas nav paredzēts
 - Neizmantojiet vadu, lai atvienotu spraudni no kontaktligzdas. Sargājiet vadu no karstuma, eļļas un asām šķautnēm.
9. Rūpīgi kopiet instrumentus
 - Uzturiet kompresoru tīru, lai darbs veiktos labi un droši.
 - Ievērojiet apkopes noteikumus.
 - Regulāri pārbaudiet elektroinstrumenta pieslēguma vadu un bojājumu gadījumā uzticiet to salabot kompetentam speciālistam.
 - Regulāri pārbaudiet pagarinātājus un nomainiet tos, ja tie ir bojāti.
10. Atvienojiet spraudni no kontaktligzdas
 - Ja nelietojat elektroinstrumentu, pirms apkopes un nomainot instrumentus, piem., zāģa plātni, urbi, frēzi.
11. Nepieļaujiet nejaušu darbības sākšanu
 - Pārlicinieties, vai slēdzis, ievietojot spraudni kontaktligzdā, ir izslēgts.
12. Strādājot ārpus telpām, izmantojiet pagarinātājus
 - Ārpus telpām lietojiet tikai atļautos pagarinātājus ar atbilstīgiem apzīmējumiem.
 - Kabeļsaivu izmantojiet tikai notītā stāvoklī.
13. Vienmēr esiet uzmanīgs
 - Sekojiet līdzi savai rīcībai. Strādājiet saprātīgi. Nelietojiet elektroinstrumentu, ja neesat koncentrējies.
14. Pārbaudiet, vai elektroinstrumenti nav bojāti.
 - Pirms elektroinstrumenta turpmākas izmantošanas rūpīgi jāpārbauda, vai aizsargmehānismi vai viegli bojātas detaļas darbojas nevainojami un atbilstoši paredzētajam mērķim.
 - Pārbaudiet, vai kustīgās detaļas darbojas nevainojami, neaizķeras un nav bojātas. Visas daļas pareizi jāuzmontē un jāizpilda visi nosacījumi, lai nodrošinātu nevainojamu elektroinstrumenta darbību.
 - Bojāti aizsargmehānismi un detaļas atbilstoši jāsalabo atzītā remontdarbnīcā vai jānomaina, ja lietošanas instrukcijā nav norādīts citādi.
 - Bojāti slēdži jānomaina klientu tehniskās apkalpošanas darbnīcā.
 - Neizmantojiet neatbilstīgus vai bojātus pieslēguma vadus.
 - Nelietojiet elektroinstrumentus, kuriem nevar ieslēgt un izslēgt slēdzi.

15. Elektroinstrumenta remontu uzticiet veikt kvalificētam elektriķim
 - Šis elektroinstruments atbilst attiecīgajiem drošības noteikumiem. Remontu drīkst veikt tikai kvalificēts elektriķis, turklāt jāizmanto oriģinālās rezerves daļas, citādi ar lietotāju var notikt nelaimes gadījumi.
16. Ievērojamību!
 - Savai drošībai lietojiet tikai piederumus un papildierīces, kas norādītas lietošanas instrukcijā vai ko ieteicis vai norādījis instrumentu ražotājs. Citu darba instrumentu vai piederumu lietošana, kas atšķiras no lietošanas instrukcijā vai katalogā ieteiktajiem, var radīt personīgu savainošanās risku.
17. Troksnis
 - Izmantojot kompresoru, lietojiet ausu aizsargus.
18. Pieslēguma vada nomaiņa
 - Ja bojā pieslēguma vadu, ražotājam vai kvalificētam elektriķim tas jānomaina, lai nepieļautu bīstamību. Risks, ko rada elektriskais trieciens
19. Riepu piepildīšana
 - Tieši pēc piepildīšanas pārbaudiet spiedienu riepā ar piemērotu manometru, piem., degvielas uzpildes stacijā.
20. Pa ceļu pārvietojami kompresori lietošanai būvlaukumā
 - Uzmaniet, lai visas šļūtenes un armatūra būtu piemērota kompresora maksimāli pieļaujamajam darba spiedienam.
21. Uzstādīšanas vieta
 - Uzstādiet kompresoru tikai uz līdzenas pamatnes.
22. Ir ieteicams, ka padeves šļūtenes, ja spiediens pārsniedz 7 bar, vajadzētu aprīkot ar drošības kabli, piem., tērauda trosi.

⚠ BRĪDINĀJUMS! Šis elektroinstruments darba laikā rada elektromagnētisko lauku. Šis lauks noteiktos apstākļos var traucēt aktīvo vai pasīvo medicīnisko implantu darbību. Lai mazinātu nopietnu vai nāvējošu savainojumu risku, personām ar medicīniskajiem implantiem pirms elektroinstrumenta lietošanas ieteicams konsultēties ar ārstu un ražotāju.

PAPILDU DROŠĪBAS NORĀDĪJUMI

Drošības norādījumi darbam ar saspiesto gaisu un izpūšanas pistolēm

- Kompresora sūknis un cauruļvadi darba laikā sasniedz augstas temperatūras. Pieskaršanās rada apdegumus.
- Kompresora iesūktais gaiss jāuztur tīrs no piemaisījumiem, kas kompresora sūknī var radīt ugunsgrēkus vai sprādzienus.
- Atvienojot šļūtenes savienojumu, noturiet ar roku šļūtenes savienojuma detaļu. Tādējādi jūs nepieļausiet savainojumus, ko rada atpakaļ atlecoša šļūtene.

- Darbā ar izpūšanas pistoli lietojiet aizsargbrilles. Svešķermeņi un aizpūstas daļas var viegli izraisīt savainojumus.
- Neappūtiet personas ar izpūšanas pistoli vai netīriet apģērbu uz ķermeņa. Savainošanās risks!

Drošības norādījumi krāsas izsmidzināšanas laikā

- Neizmantojiet lakas vai šķīdinātājus, kuru uzliesmošanas temperatūra ir mazāka par 55° C. Sprādzienbīstamība!
- Nesildiet lakas un šķīdinātājus. Sprādzienbīstamība!
- Ja izmanto veselībai kaitīgus šķidrums, aizsardzībai ir nepieciešamas filtrācijas ierīces (aizsargmaska). Ievērojiet arī šādu vielu ražotāju sniegto informāciju par aizsardzības pasākumiem.
- Jāievēro uz izmantojamo materiālu ārējā iepakojuma piestiprinātā informācija un marķējumi saskaņā ar Noteikumiem par rīkošanos ar bīstamām vielām. Ja nepieciešams, jāveic papildu aizsardzības pasākumi, it īpaši jāvalkā piemērots apģērbs un jālieto maskas.
- Smidzināšanas procesa laikā, kā arī darba telpā nedrīkst smēķēt. Sprādzienbīstamība! Arī krāsas tvaiki ir viegli aizdedzināmi.
- Nedrīkst būt pieejamas vai nedrīkst lietot uguns vietas, atklātu liesmu vai dzirksteļojošas mašīnas.
- Neuzglabājiet vai nelietojiet ēdienus un dzērienus darba telpā. Krāsas tvaiki ir kaitīgi veselībai.
- Darba telpas apjomam jābūt lielākam par 30 m³, un jābūt nodrošinātai pietiekamai gaisa apmaiņai smidzināšanas un žāvēšanas laikā.
- Nesmidziniet pret vēju. Izsmidzinot aizdedzināmus vai bīstamus smidzināmos materiālus, principiāli ievērojiet vietējās policijas pārvaldes noteikumus.
- Neizmantojiet kopā ar PVC spiediena šļūteni šādus šķidrums, piem., lakbenzīnu, butilspirtu un metilēnhlorīdu. Šie šķidrums sagrauj spiediena šļūteni.

Spiedientvertņu lietošana

- Kurš lieto spiedientvertni, tam tā jāuztur pienācīgā stāvoklī, pienācīgi jālieto, jākontrolē, nekavējoties jāveic nepieciešamie uzturēšanas kārtībā un labošanas darbi un atbilstoši apstākļiem jāveic nepieciešamie drošības pasākumi.
- Uzraudzības iestāde atsevišķā gadījumā var dod rīkojumu par nepieciešamajiem kontroles pasākumiem.
- Nedrīkst lietot spiedientvertni, ja tai ir trūkumi, tā apdraud darbiniekus vai trešās personas.
- Pirms katras lietošanas pārbaudiet, vai spiedientvertnei nav rūsas un bojājumu. Kompresoru nedrīkst lietot ar bojātu vai sarūsējušu spiedientvertni. Ja jūs konstatējat bojājumus, tad lūdzam vērsties klientu tehniskās apkalpošanas darbnīcā.

Uzglabājiet drošības norādījumus drošā vietā.

6. Tehniskie raksturlielumi

Tīkla pieslēgums	230 V / 50 Hz
Motora jauda	2200 W
Darba režīms	S1
Kompresora apgriezīnu skaits	2850 min ⁻¹
Spiedientvertnes tilpums (litros)	100
Darba spiediens	ca. 8 bar
Teorēt. iesūkšanas jauda l/min	ca. 412
Skaņas jaudas līmenis L _{WA}	97 dB(A)
Kļūda K _{WA}	2,03 dB
Aizsardzības pakāpe	IP20
Ierīces svars kg	ca. 58
Eļļa (15W 40) l	ca. 0,25
Maks. uzstādīšanas augstums (v.j.l.)	1000 m

Trokšņu emisijas vērtības bija noteiktas atbilstoši standarta EN ISO 3744 prasībām.

Lietojiet ausu aizsargus.

Trokšņu iedarbība var izraisīt dzirdes zudumu.

7. Darbības pirms lietošanas sākšanas

- Pirms pieslēgšanas pārlicinieties, vai datu plāksnītē norādītā informācija sakrīt ar elektrotīkla parametriem.
- Pirms lietošanas uzsākšanas izņemiet transportēšanas aizbāzni (B) un uzpildiet kompresora sūkņa korpusu ar eļļu, kā aprakstīts 8.4 punktā.
- Pārbaudiet, vai ierīcei nav transportēšanas laikā radušos bojājumu. Nekavējoties ziņojiet par iespējamajiem bojājumiem transporta uzņēmumam, kurš bija piegādājis kompresoru.
- Kompresora uzstādīšana jāveic patērētāja tuvumā.
- Nedrīkst pieļaut garus gaisa vadus un garas barojošās līnijas (pagarinātājus).
- Ievērojiet, lai būtu sauss iesūkšanas gaiss bez putekļiem.
- Neuzstādiet kompresoru mitrā vai slapjā telpā.
- Kompresoru drīkst lietot tikai piemērotās telpās (labi ventilētās, apkārtējā gaisa temperatūra no +5°C līdz 40°C). Telpā nedrīkst atrasties putekļi, skābes, tvaiki, sprāgstošas vai uzliesmojošas gāzes.
- Kompresors ir piemērots lietošanai sausās telpās. Lietošana nav pieļaujama zonās, kurās darbojas ar smidzināmu ūdeni.
- Pirms lietošanas sākšanas jāpārbauda eļļas līmenis kompresora sūknī.

8. Uzstādīšana un vadība

⚠ Ievērībai!

Pirms lietošanas sākšanas noteikti pilnīgi uzstādiet ierīci!

Montāžai ir nepieciešams:

- 2x dakšatslēgas 19 mm (nav iekļautas piegādes komplektā)
- 2x dakšatslēgas 14 mm (nav iekļautas piegādes komplektā)

8.1. Riteņu montāža (5. att.)

- Uzstādiet pievienotos riteņus (11), kā parādīts 5. att..

8.2. Balsta kājas montāža (2x) (6. att.)

- Uzstādiet pievienoto balsta kāju (2x), kā parādīts 6. att.

8.3. Gaisa filtra montāža (2x) (7., 8. att.)

- Noņemiet transportēšanas aizbāzni (A) un pie-skrūvējiet gaisa filtru (14) pie ierīces.

8.4. Transportēšanas vāka (B) nomaiņa (9., 10. att.)

- Noņemiet eļļas iepildes atveres (19) transportēšanas vāku (B).
- Iepildiet klātpievienoto kompresoreļļu kompresora sūkņa korpusā un ievietojiet klātpievienoto eļļas vītņoto aizbāzni (15) eļļas iepildes atverē (19).

8.5. Tīkla pieslēgums

- Kompresors ir aprīkots ar tīkla vadu ar kontaktligzdu ar zemējuma kontaktu. To var pievienot pie jebkuras kontaktligzdas ar zemējuma kontaktu 230V ~ 50 Hz, kas ir aprīkota ar 16 A drošinātāju.
- Pirms lietošanas sākšanas uzmaniet, lai tīkla spriegums sakristu ar darba spriegumu un mašīnas jaudu datu plāksnītē.
- Gari barošanas vadi, kā arī pagarinājumi, vada spoles utt. izraisa sprieguma kritumu, un var aizkavēt motora palaišanu.
- Zemās temperatūrās, kas mazākas par +5°C, motora palaišana ir apdraudēta stingras gaitas dēļ.

8.6. Ieslēgšanas/izslēgšanas slēdzis (2. att.)

- Lai ieslēgtu kompresoru, ieslēgšanas/izslēgšanas slēdzi (16) pavelk uz augšu. Lai izslēgtu, ieslēgšanas/izslēgšanas slēdzi (16) nospiež uz leju.

8.7. Spiediena regulēšana: (1, 3. att.)

- Ar spiediena regulatoru (5) noregulē spiedienu manometrā (4).
- Noregulēto spiedienu var nolasīt uz ātrjaucamā savienojuma (3).
- Uz manometra (6) nolasa katla spiedienu.
- Katla spiedienu ņem pie ātrjaucamā savienojuma (7).

8.8. Spiediena releja regulēšana (1. att.)

- Spiediena relejs (2) ir noregulēts rūpnīcā.
Ieslēgšanas spiediens apt. 6 bar
Izslēgšanas spiediens apt. 8 bar

8.9. Pārslodzes slēdzis (14. att.)

Motors ir aprīkots ar pārslodzes slēdzi (18). Kompresora pārslodzes gadījumā pārslodzes slēdzis veic automātisku izslēgšanu, lai pasargātu kompresoru no pārkaršanas. Ja ir nostrādājis pārslodzes slēdzis, izslēdziet kompresoru ar ieslēgšanas/izslēgšanas slēdzi (16) un nogaidiet, līdz kompresors ir atdzisis. Tagad iespiediet pārslodzes slēdzi (18) un atkārtoti ieslēdziet kompresoru.

9. Pieslēgšana elektrotīklam

Uzstādītais elektromotors ir pievienots darbam gatavā veidā. Pieslēgums atbilst attiecīgajiem VDE un DIN noteikumiem. Klienta elektrotīkla pieslēgumam un izmantotajam pagarinātajam jāatbilst šiem noteikumiem.

- Šis produkts atbilst EN 61000-3-11 prasībām un ir pakļauts īpašiem savienojuma nosacījumiem. Tas nozīmē, ka produkta izmantošana brīvi izvēlēta savienojuma vietā ir aizliegta.
- Ja nav nodrošināti atbilstoši nosacījumi strāvas padevē, produkts var likt spriegumam būt īslaicīgi nevienmērīgam.
- Šis produkts ir paredzēts lietošanai tikai savienojuma vietās,
 - a. kuras nepārsniedz maksimāli pieļaujamo piegādes pilno pretestību „Z” ($Z_{\text{Max.}} = 0,382 \Omega$) vai
 - b. kurās ir nepārtraukts maģistrāles strāvas padeves apjoms vismaz 100 A uz fāzi.
- Kā lietotājam, Jums, sazinoties ar elektrības nodrošināšanas uzņēmumu, ja nepieciešams, ir jānodrošina, ka savienojuma vieta, kurā vēlaties pievienot produktu, atbilst vienai no divām prasībām - a) vai b), kas aprakstītas augstāk.

Svarīgi norādījumi

Motora pārslodzes gadījumā tas pats izslēdzas. Pēc atdzišanas (laiks var būt atšķirīgs) motoru var atkārtoti ieslēgt.

Bojāts elektropieslēguma vads.

Elektropieslēguma vadiem bieži rodas izolācijas bojājumi.

To iemesli var būt šādi

- saspiešanas vietas, ja pieslēguma vadi stiepjas caur logu vai durvju ailu;
- pārlocījuma vietas pieslēguma vada nepareizas nostiprināšanas vai izvietošanas dēļ;
- griezumuma vietas pieslēguma vada pārbruksanas dēļ;

- izolācijas bojājumi, izraujot no sienas kontaktligzdas;
 - plaisas izolācijas novecošanās dēļ.
- Šādus bojātus elektropieslēguma vadus nedrīkst izmantot, un izolācijas bojājumu dēļ tie ir bīstami dzīvībai.

Regulāri pārbaudiet pieslēguma vadus, vai tiem nav bojājumu. Ievērojiet, lai pārbaudes laikā pieslēguma vads nebūtu pievienots elektrotīklam.

Elektropieslēguma vadiem jāatbilst attiecīgajiem VDE un DIN noteikumiem. Izmantojiet tikai pieslēguma vadus ar marķējumu H05VV-F.

Tipa marķējuma uzdruka uz pieslēguma vada ir obligāta.

Maiņstrāvas motors

- Elektrotīkla spriegumam jābūt 230 V~.
- Pagarinātajiem līdz 25 m garumam jābūt 1,5 kvadrātmilimetru šķērsgrīzumam.

Elektroiekārtas pieslēgumus un labošanas darbus drīkst veikt tikai kvalificēts elektriķis.

Jautājumu gadījumā norādiet šādus datus:

- motora strāvas veids;
- ierīces datu plāksnītē norādītie dati;
- motora datu plāksnītē norādītie dati.

10. Tīrīšana, apkope un glabāšana

⚠ Ievērībai!

Pirms jebkādiem tīrīšanas un apkopes darbiem atvienojiet tīkla spraudni! Savainošanās risks, ko rada strāvas impulsi!

⚠ Ievērībai!

Nogaidiet, līdz ierīce ir pilnīgi atdzisusi! Risks gūt apdegumus!

⚠ Ievērībai!

Pirms visiem tīrīšanas un apkopes darbiem ierīce jāatbrīvo no spiediena! Savainošanās risks!

10.1 Tīrīšana

- Uzturiet ierīci tīru no putekļiem un netīrumiem, cik vien tas ir iespējams. Noberziet ierīci ar tīru drānu vai izpūtiet to ar zema spiediena saspiesto gaisu.
- Mēs iesakām tīrīt ierīci tieši pēc katras lietošanas.
- Regulāri tīriet ierīci ar mitru drānu un mazliet šķīdinātāju. Neizmantojiet tīrīšanas līdzekļus vai šķīdinātājus; tie varētu bojāt ierīces plastmasas daļas. Uzmaniet, lai ūdens nevarētu iekļūt ierīces iekšienē.
- Pirms kompresora tīrīšanas jāatvieno šļūtene un smidzināšanas uzgaļi. Kompresoru nedrīkst tīrīt ar ūdeni, šķīdinātājiem vai tamlīdzīgām vielām.

10.2 Spiedientvertnes apkope (1. attēls)

⚠ Ievērbai! Lai nodrošinātu spiedientvertnes (8) ilgstošu derīgumu, pēc katras lietošanas jānotecina kondensāts, atskrūvējot notecināšanas atveres aizgriezni (10).

Vispirms samaziniet spiedienu tvertnē (sk. 10.7.1). Notecināšanas atveres aizgriezni atskrūvē, griežot pretēji pulksteņrādītāja virzienam (skatoties no kompresora apakšpusēs uz aizgriezni), lai varētu pilnīgi notecināt kondensātu no spiedientvertnes. Pēc tam atkal aizskrūvējiet notecināšanas atveres aizgriezni (griežot pulksteņrādītāja virzienā). Pirms katras lietošanas pārbaudiet, vai spiedientvertnei nav rūsas un bojājumu.

Kompresoru nedrīkst lietot ar bojātu vai sarūsējušu spiedientvertni. Ja jūs konstatējat bojājumus, tad lūdzam vērsties klientu tehniskās apkalpošanas darbnīcā.

⚠ Ievērbai!

Kondensāts no spiedientvertnes satur eļļas atliekas. Utilizējiet kondensātu atbilstoši apkārtējās vides prasībām atbilstošajā savākšanas vietā.

10.3 Drošības vārsts (1, 3. attēls)

Drošības vārsts (17) ir noregulēts atbilstoši maksimāli pieļaujamajam spiedientvertnes spiedienam. Nav pieļaujams pārregulēt drošības vārstu vai noņemt savienojuma aizturi (17.2) starp notecināšanas uzgriezni (17.1) un tā vāciņu (17.3).

Lai drošības vārsts vajadzības gadījumā pareizi darbotos, tas ik pēc 30 darba stundām, taču vismaz 3 reizes gadā jāaktivizē. Atvēršanai griežiet caurumoto notecināšanas uzgriezni (17.1) pretēji pulksteņrādītāja virzienam un tad izvelciet ar roku vārsta kātu uz āru pāri caurumotajam notecināšanas uzgriežnim (17.1), lai atvērtu drošības vārsta izplūdes atveri. Tagad no vārsta dzirdami izplūst gaiss. Pēc tam atkal aizgriežiet notecināšanas uzgriezni pulksteņrādītāja virzienā.

10.4. Eļļas līmeņa regulāra pārbaude (11. att.)

Kompresoru novietojiet uz līdzenas virsmas. Eļļas līmenim vienmēr jāatrodas eļļas skatlodziņa (12) robežās starp atzīmēm MIN un MAX.

Eļļas maiņa: Ieteicamā eļļa: SAE 15W 40 vai līdzvērtīga.

Pirmā uzpilde ir jānomaina pēc 10 darba stundām; pēc tam eļļu noteciniet un uzpildiet jaunu eļļu ik pēc 50 darba stundām.

10.5. Eļļas maiņa (1, 10, 11. att.)

Izslēdziet motoru un atvienojiet tīkla kontaktdakšu no kontaktligzdas. Noņemiet eļļas vītņoto aizbāzni (15).

Pēc tam, kad jūs atbrīvojot iespējams esošo gaisa spiedienu, jūs varat atskrūvēt eļļas nolaišanas skrūvi (12) uz kompresora sūkni (13).

Lai eļļa neizplūstu nekontrolēti, turiet zem tās mazu skārda tekni un savāciet eļļu traukā.

Ja eļļa pilnībā neiztek, iesakām kompresoru nedaudz sasvērt. Kad eļļa ir iztecējusi, uzstādiet atpakaļ eļļas notecināšanas atveres aizgriezni (12).

Izlietoto eļļu utilizējiet atbilstošā izlietotās eļļas savākšanas punktā.

Lai iepildītu pareizu eļļas daudzumu, pievērsiet uzmanību tam, lai kompresors atrastos uz līdzenas virsmas. Uzpildiet jauno eļļu pa eļļas uzpildes atveri (19), līdz eļļas līmenis sasniedz maksimālo uzpildes daudzumu.

Tas ir atzīmēts uz eļļas skatlodziņa (12) ar sarkanu punktu (11. att.). Nepārsniedziet maksimālo uzpildes daudzumu. Pārpilde var izraisīt ierīces bojājumus. Uzstādiet atpakaļ eļļas uzpildes atverē (15) eļļas aizbāzni (19).

10.6. Iesūkšanas filtra tīrīšana (3, 12, 13 att.)

Iesūkšanas filtrs novērš putekļu un netīrumu iesūkšanu. To nepieciešams tīrīt vismaz ik pēc 300 darba stundām. Nosprostots iesūkšanas filtrs (2x) būtiski samazina kompresora jaudu. Noņemiet iesūkšanas filtru, atskrūvējot krustveida rievās skrūvi (E).

Pēc tam novelciet filtra vāku (D). Tagad varat izņemt gaisa filtru (F). Uzmanīgi izpuriniet gaisa filtru, filtra vāku un filtra korpusu. Šīs detaļas pēc tam jānopūš ar saspiestu gaisu (apt. 3 bar) un jāuzstāda atpakaļ pretēji iepriekš aprakstītajai secībai.

10.7 Glabāšana

⚠ Ievērbai!

Atvienojiet tīkla kontaktdakšu, atgaisojiet ierīci un visus pievienotos pneimatiskos instrumentus. Novietojiet kompresoru tā, lai to nevarētu sākt lietot nepiederošas personas.

⚠ Ievērbai!

Uzglabājiet kompresoru tikai sausā un nepiederošām personām nepieejamā vietā. Nesagāziet, uzglabājiet tikai stāvus pozīcijā!

10.7.1 Pārspiediena izlaišana

Izslaidiet pārspiedienu no kompresora, izslēdzot kompresoru un patērējot vēl spiedientvertnē esošo saspieyto gaisu, piem., ar pneimatisko instrumentu tukšgaitā vai ar izpūšanas pistoli.

10.8 Informācija par apkalpošanu

Ņemiet vērā, ka šajā izstrādājumā ir daļas, kas nodilst atbilstošas vai dabiskas izmantošanas gaitā, respektīvi, ir detaļas, kas nepieciešamas kā patēriņa materiāli.

Dilstošas detaļas*: gaisa filtrs

* Nav noteikti jābūt piegādes komplektā!

11. Utilizācija un atkārtota izmantošana

Ierīce atrodas iepakojumā, lai izvairītos no bojājumiem transportēšanas laikā. Iepakojums ir izejmateriāls, un to var izmantot atkārtoti vai nodot izejvielu apritē. Ierīce un tās piederumi ir no dažādiem materiāliem, piemēram, metāla un plastmasas. Bojātās detaļas jānodod īpašo atkritumu pārstrādei. Jautājiet specializētā veikalā vai pašvaldībā!

Nolietotās iekārtas nedrīkst izmest mājsaimniecības atkritumos!



Šis simbols norāda uz to, ka šo ražojumu saskaņā ar Direktīvu par elektrisko un elektronisko iekārtu atkritumiem (2012/19/ES) un vietējiem likumiem, nedrīkst izmantot kopā ar mājsaimniecības atkritumiem. Šis ražojums jānodod šim nolūkam paredzētajā savākšanas vietā.

To var izdarīt, piem., atdodot to atpakaļ tirdzniecības vietā, kad pērk līdztīgu ražojumu, vai nododot pilnvarotā savākšanas vietā, kas atbildīga par elektrisko un elektronisko iekārtu atkritumu otrreizējo pārstrādi. Nelietpratīga rīkošanās ar nolietotām iekārtām saskaņā ar potenciāli bīstamām vielām, kuras bieži vien satur elektrisko un elektronisko iekārtu atkritumi, var negatīvi ietekmēt apkārtējo vidi un cilvēku veselību. Lietpratīgi izmantojot šo ražojumu, jūs veicināt dabas resursu efektīvu lietošanu. Informāciju par nolietoto iekārtu savākšanas vietām jūs saņemsiet savā pašvaldībā, atkritumu utilizācijas sabiedriskajā organizācijā, pilnvarotajā iestādē, kas atbildīga par elektrisko un elektronisko iekārtu atkritumu utilizāciju vai tuvākajā atkritumu izvešanas uzņēmumā.

12. Traucējumu novēršana

Traucējums	Iespējamais cēlonis	Novēršana
Kompresors nedarbojas.	Tīkla spriegums nav pieejams.	Pārbaudiet vadu, tīkla kontaktdakšu, drošinātāju un kontaktdakšu.
	Tīkla spriegums pārāk zems.	Nepieļaujiet pārāk garus pagarinātājus. Izmantojiet pagarinātājus ar pietiekamu dzīslu šķērssriegumu.
	Ārējā temperatūra pārāk zema.	Nelietojiet, ja ārējā temperatūra ir zemāka par +5° C.
	Motors pārkaršis.	Ļaujiet motoram atdzist, ja nepieciešams, novērsiet pārkaršanas cēloni.
Kompresors darbojas, taču nav spiediena.	Nehermētisks pretvārsts (17).	Nomainiet pretvārstu(17).
	Sabojāti blīvējumi.	Pārbaudiet blīvējumus, uzticiet nomainīt sabojātus blīvējumus specializētā darbnīcā.
	Nehermētisks kondensāta notecināšanas atveres aizgriezni (10).	Ar roku pievelciet aizgriezni Pārbaudiet, ja nepieciešams, nomainiet blīvējumu uz aizgriežņa.
Kompresors darbojas, spiedienu parāda manometrā, taču instrumenti nedarbojas.	Nehermētiski šļūteņu savienojumi.	Pārbaudiet, ja nepieciešams, nomainiet pneimatisko šļūteni un instrumentus.
	Nehermētisks ātrjaucams savienojums.	Pārbaudiet, ja nepieciešams, nomainiet ātrjaucamo savienojumu.
	Ar spiediena regulatoru (5) noregulēts pārāk mazs spiediens.	Vairāk atskrūvējiet spiediena regulatoru.

A készüléken található szimbólumok magyarázata

	<p>Üzembe helyezés előtt olvassa el a kezelési útmutatót és a biztonsági előírásokat, és mindig tartsa be azokat!</p>
	<p>Hordjon egy zajcsökkentő fülvédőt.</p>
	<p>Figyelmeztetés a forró részek!</p>
	<p>Figyelmeztetés az elektromos feszültség elől!</p>
	<p>Figyelmeztetés! Az egység távirányított és figyelmeztetés nélkül megindulhat</p>
	<p>Figyelmeztetés! Az egység távvezérelt, és figyelmeztetés nélkül elindulhat.</p>

Tartalomjegyzék:
Oldal:

1.	Bevezetés.....	93
2.	A készülék leírása	93
3.	Szállított elemek.....	93
4.	Rendeltetésszerűi használat.....	94
5.	Biztonsági utasítások	94
6.	Technikai adatok	96
7.	Beüzemeltetés előtt.....	96
8.	Felépítés és kezelés.....	96
9.	Elektromos csatlakoztatás	97
10.	Tisztítás, karbantartás és tárolás.....	98
11.	Megsemmisítés és újrahasznosítás.....	99
12.	Hibaelhárítás	100

1. Bevezetés

Gyártó:

scheppach
 Fabrikation von Holzbearbeitungsmaschinen GmbH
 Günzburger Straße 69
 D-89335 Ichenhausen

Tisztelt vásárló!

Sok örömet és sikert kívánunk Önnek, amikor az új készülékét használja.

Kedves Vásárló!

A hatályban lévő termékfelelősségi törvény értelmében a berendezés gyártója nem vonható felelősségre a berendezésen vagy vele kapcsolatban keletkező károkért a következő esetekben:

- szakszerűtlen kezelés,
- a használati utasítások be nem tartása,
- harmadik személy által végzett, szakképzetlen javítások,
- nem eredeti alkatrészek beszerelése és cseréje,
- szakszerűtlen használat,
- az elektromos rendszer kiesése az elektromos előírások, illetve a VDE 0100, DIN 57113 / VDE 0113 szabályozások be nem tartása miatt.

Javaslatok:

Mielőtt a berendezést összeszerelné, és üzembe helyezné olvassa el a használati útmutató teljes szövegét.

Az üzemelési utasítások célja a készülékkel való ismerkedésének megkönnyítése és a használati lehetőségeinek megismertetése.

Az üzemelési utasítások fontos megjegyzéseket tartalmaz a készülék biztonságos, szakszerű és gazdaságos használatával kapcsolatban, a veszélyek elkerülésére, a javítási költségek megspórolására, a kiesési idő csökkentésére, és a készülék megbízhatóságának és élettartamának növelésére.

A használati útmutatóba foglalt biztonsági utasításokon kívül mindenképpen be kell tartani a nemzeti érvényben lévő szabályozásokat a készülék üzemelésével kapcsolatban.

Az üzemelési utasításokat helyezze egy tiszta, műanyag mappába, hogy megóvja a szennyeződéstől és a nedvességtől, és tárolja a készülék közelében. A munka elkezdése előtt minden gépkezelőnek el kell olvasnia az utasításokat és gondosan be kell tartania őket. Csak olyan személyek használhatják a készüléket, akiket kiképeztek a gép használatáról, és a lehetséges veszélyekről, illetve kockázatokról. Be kell tartani az előírt minimális kort.

A jelen üzemelési utasításokba foglalt biztonsági előírások és a helyi országos különleges előírások kiegészítéseként be kell tartani az általánosan elismert műszaki előírásokat a fafeldolgozó szerszámgépek üzemelésékor.

Az útmutató, valamint a biztonsági előírások figyelmen kívül hagyásából származó balesetekért és károkért nem vállalunk felelősséget.

2. A készülék leírása (1 - 14 ábra)

1. Szállítási fogantyú
2. Nyomáskapcsoló
3. Gyorscsatlakozó (szabályozott sűrített levegő)
4. Manométer (leolvasható a beállított nyomás)
5. Nyomásszabályozó
6. Nyomástartály
7. Állóláb (szabályozatlan sűrített levegő)
8. Nyomástartály
9. Állóláb
10. Kondenzvíz leeresztő csavarja
11. Kerék
12. Olaj kémlelőablaka
13. Kompresszoros szivattyú
14. Légszűrő
15. Biztonsági szelep
16. Olajsint-ellenőrző kijelzés
17. Be-/kikapcsoló
18. Olajleeresztés-/Csavar
19. Olaj betöltőnyílás
20. Csavar Kerék
21. Betéttárcsa Kerék
22. Rugós gyűrű
23. Anya
24. Csavar Kondenzvíz leeresztő csavarja
25. Betéttárcsa Kondenzvíz leeresztő csavarja
26. Túlterhelés-/védőkapcsoló
27. Távtartó hüvely

3. Szállított elemek

- 2x Biztonsági szelep
- 2x Állóláb
- 2x Kerék
- 1x Szerelőanyag
- 1x Biztonsági szelep
- 1x Olajos flakon
- 1x Kezelési utasítás
- Nyissa ki a csomagolást és óvatosan vegye ki a készüléket.
- Távolítsa el a csomagolóanyagot, valamint a csomagolási / szállítási biztosításokat (ha vannak ilyenek).
- Ellenőrizze, hogy teljes-e a szállítmány.
- Ellenőrizze a készülék és a kiegészítő alkatrészek szállítás során keletkezett sérüléseit.
- Lehetősége szerint a garancia érvényességének leteltéig őrizze meg a csomagolást.

⚠ FIGYELEM

A készülék és a csomagolóanyag nem gyerekjáték! A gyerekek ne játsszanak a műanyag zacskókkal, fóliákkal és apró alkatrészekkel! Fennáll a lenyelés és fulladás veszélye!

4. Rendeltetésszerű használat

A kompresszor prés lég előállítására szolgál, a prés lég által üzemeltetett szerszámokhoz, amelyek cca. 272 l/perc-i légmennyiséggel lehetnek üzemeltetve (mint például abroncsstőtők, kifúvópisztolyok és lakkozó pisztolyok).

A gépet csak rendeltetése szerint szabad használni. Ezt túlhaladó bármilyen használat, nem számít rendeltetésszerűnek. Ebből adódó bármilyen kárért vagy bármilyen fajta sérülésért a használó ill. a kezelő felelős és nem a gyártó.

Kerjük vegye figyelembe, hogy a készülékeink rendeltetésük szerint nem az ipari, kézműipari vagy gyári használatra lettek konstruálva. Nem vállalunk szavatosságot, ha a készülék ipari, kézműipari vagy gyári üzemek területén valamint egyenértékű tevékenységek területén van használva.

5. Biztonsági utasítások

⚠ Figyelem!

Az elektromos kéziszerszámok használata során az áramütés, illetve sérülés- és tűzveszély megelőzése érdekében az alábbi alapvető biztonsági utasításokat kell betartani. Az elektromos kéziszerszám használata előtt minden utasítást olvasson el, és mindig gondosan tartsa be a biztonsági előírásokat.

⚠ Figyelem! A kompresszor használata során az elektromos áramütés, a sérülés- és tűzveszély ellen tartsa be a következő alapvető biztonsági intézkedéseket.

A készülék használata előtt olvassa el és tartsa be ezeket az utasításokat

Biztonságos munkavégzés

- Tartsa a munkakörét rendben
 - Rendtelenség a munkakörben baleset veszélyét idézi elő.
- Vegye a környezeti befolyásokat figyelembe
 - Ne tegyen ki az elektromos szerszámokat esőnek.
 - Ne használjon elektromos szerszámokat nedves vagy vizes környezetben. Veszély az áramcsapás által!
 - Gondoskodjon jó megvilágításról.
 - Ne használjon elektromos eszközöket ott, ahol tűz- és robbanásveszély keletkezhet.

- Óvja magát az áramütés elől
 - Kerülje el a földelt részekkel való testi érintkezést, mint például csövekkel, fűtőtestekkel, tűzhelyekkel, hűtőszekrényekkel.
- Tartsa a gyerekeket távol!
 - Ne engedje meg más személynek, hogy megérintsék a szerszámot vagy a kábelt, tartsa őket a munkakörétől távol.
- Tárolja a szerszámait biztonságosan
 - Nem használt szerszámokat egy száraz, zárt térben és a gyerekek számára nem elérhetően kell tárolni.
- Ne terhelje túl a szerszámait
 - Jobban és biztonságosabban dolgozik a megadott teljesítményi körben.
- Viseljen megfelelő munkaruhát
 - Ne viseljen bő ruhát vagy ékszert. Ezeket elkapathatják a mozgó részek.
 - Hosszú hajnál viseljen hajhálót.
 - A szabadban történő munkálatoknál gumikesztyű és tapadós lábbeli ajánlatos.
- Ne használja fel a kábelt más célokra
 - Ne hordja a szerszámot a kábelnél fogva, és ne használja fel a kábelt a csatlakozó dugó kihúzására a dugaszoló aljzatból. Óvja a kábelt hőszélektől, olajtól és éles szélektől.
- Ápolja gondosan a szerszámait
 - Tartsa a kompresszort tisztán azért, hogy jól és biztosan tudjon dolgozni.
 - Tartsa be a karbantartási előírásokat..
 - Ellenőrizze le rendszeresen a csatlakozási vezetékét és a kábeljárt, és sérülés esetén cseréltesse ki azt egy elismert szakember által.
 - Ellenőrizze le rendszeresen a hosszabbító kábelt és sérülés esetén cserélje ki.
- Húzza ki a csatlakozódugót az aljzatból
 - Ha nem használja az elektromos kéziszerszámot, javítás előtt és a szerszámok, pl. fűrészlap, fűrő és marógép cseréjénél.
- Ügyeljen arra, hogy a gép ne indulhasson el akaratlanul
 - Mielőtt a csatlakozót bedugja az aljzatba, győződjön meg arról, hogy a gép kapcsolója kikapcsolt állapotban van.
- Kültéren használjon hosszabbító kábelt
 - A szabadban csak szabadtéri használatra alkalmas, ennek megfelelő jelöléssel ellátott hosszabbító kábelt alkalmazzon.
 - A kábeldobot csak letekert állapotban használja.
- Legyen figyelmes
 - Figyeljen arra, amit csinál. Munkája során kellő körültekintéssel járjon el. Ne használja az elektromos kéziszerszámot, ha nem tud rá figyelni.
- Ellenőrizze le a készülékét sérülésekre
 - A szerszám további használata előtt a védő berendezéseket vagy enyhén sérült részeket gondosan megvizsgálni, hibátlan és meghatározásuknak megfelelő működésükre.

- Vizsgálja meg, hogy a mozgó részek működése rendben van, és hogy nem szorulnak vagy nincsenek károsulva részeik. Ahhoz, hogy a készülék biztonsága biztosítva legyen minden résznek helyesen fel kell szerelve lennie.
 - Amennyiben a használati utasításban nincs más megadva, a károsult biztonsági berendezéseket és részeket szakszerűen egy elismert szakműhely által kell megjavíttatni vagy kicseréltetni.
 - A károsult csatlakozókat egy vevőszolgálati műhely által muszáj kicseréltetni.
 - Ne használjon hibás vagy sérült csatlakozó vezetékeket.
 - Ne használjon olyan elektromos szerszámokat ahol a csatlakozót nem lehet be- és kikapcsolni.
15. Az elektromos kéziszerszám javítását villanszerelővel végeztesse
- Ez az elektromos szerszám megfelel a rávonatkozó biztonsági határozatoknak. Javításokat csak egy villamossági szakember végezheti el, különben balesetek érhetik a használót.
16. Figyelem!
- Saját biztonságáért, csak a használati utasításban megadott vagy a gyártó által ajánlott vagy megadott kellekeket és pótkészülékeket használni. A használati utasításban vagy a katalógusban ajánlott bevetési szerszámoktól vagy kellekektől eltérőek használata egy személysérülési veszélyt jelenthet az Ön számára.
17. Zaj
- A kompresszor használatánál zajcsökkentő fülvédőt hordani.
18. A csatlakozási vezeték kicserélése
- Ha megrongálódik a csatlakozási vezeték, akkor a veszélyeztetések elkerülése érdekében azt ki kell cseréltetni a gyártó vagy egy villamossági szakember által. Veszély az áramcsapás által!
19. Abroncsok feltöltése
- Közvetlenül a feltöltés után leellenőrizni, például egy benzinkútnál egy megfelelő manométerrel a töltést.
20. Útonhajtatható kompresszorok építési helyszínüzenben
- Ügyeljen arra, hogy minden tömlő és armatúra megfelelő legyen a kompresszor maximálisan engedélyezett munkanyomásának.
21. Felállítás helye
- Állítsa a kompresszort vízszintes felületre.
22. A bevezető tömlőket 7 bar feletti nyomásokon érdemes biztonsági kábellel, pl. egy drótkötéllal felszerelni.

⚠ Figyelmeztetés! Ez az elektromos kéziszerszám működés közben elektromágneses mezőt képez. Ez a mező bizonyos körülmények között befolyásolhatja az aktív és passzív orvosi implantátumok működését.

A súlyos és halálos sérülések veszélyének csökkentése érdekében javasoljuk, hogy az orvosi implantátumokkal élő személyek az elektromos kéziszerszám kezelése előtt kérjék ki orvosuk és az implantátum gyártójának véleményét.

TOVÁBBI BIZTONSÁGI UTASÍTÁSOK

Biztonsági utasítások a présléggel és a kifúvó pisztolyokkal történő dolgozashoz

- Az üzem alatt a kompresszorszivattyú és a vezetékek magas hőmérsékleteket érnek el. A megérintésük megégetéshez vezet.
- A kompresszor által beszívott levegőt olyan hozzákeverésektől mentesen kell tartani, amelyek a kompresszorszivattyúban tűzhoz vagy robbanásához vezethetne.
- A tömlőkuplung kioldásánál tartsa kézzel feszesen a tömlő kuplungrészét. Így elkerüli a visszacsapódó tömlő általi sérüléseket.
- A kifúvópisztollyal történő dolgozánál védőszemüveget hordani. Az idegen testek vagy az elfújt részek könnyen sérüléseket okozhatnak.
- Ne fújjon a kifúvópisztollyal személyekre vagy tisztítson ruhát a testen. Sérülés veszélye!

Biztonsági utasítások a színszórásnál

- Ne dolgozzon fel olyan lakkokat vagy oldószereket amelyeknek a gyulladási pontja 55°C alatt van. Robbanásveszély!
- Ne melegítse meg a lakkokat vagy az oldószereket. Robbanásveszély!
- Ha az egészségre káros folyadékokat dolgozna meg, akkor védelemként szűrőkészülékekre (arcmaszkokra) van szükség. Vegye figyelembe az ilyen anyagokat gyártó cégnek, az óvintézkedésekkel kapcsolatos közléseit is.
- Figyelembe kell venni a megmunkálandó anyagok átcsomagolására feltett veszélyanyagrendelettel kapcsolatos adatokat és megjelöléseket. Adott esetben kiegészítő védőintézkedéseket kell elvégezni, különösen szükséges a megfelelő ruhák és maszkok hordása.
- Tilos a dohányzás a szórási folyamat ideje alatt, valamint a munkateremben. Robbanásveszély! Színparák is könnyen gyullékonnyak.
- Nem szabad tűzhelyeknek, nyílt fénynek vagy szikraképző gépeknek felállítva illetve üzemeltetve lenniük.
- Ne tároljon vagy fogyasztsjon ételeket vagy italokat a munkateremben. A festékpárák károsak az egészségre.
- A munkateremnek 30 m³-nél nagyobbobnak kell lennie és a szórásnál és szárításnál biztosítani kell egy elegendő levegőcserét.
- Ne szórjon szél ellen. Gyullékonny illetve veszélyes szórójavak szórásánál már alapjába véve figyelembe kell venni a helyi rendőrség határozatait.

- Ne dolgozzon fel a PVC-nyomótömlővel összekötésben olyan mediumokat mint tesztbenzint, butylalkoholt és methylenchloridot. Ezek a mediumok tönkreteszik a nyomótömlőt.

Nyomástartály üzemeltetése

- Aki egy nyomástartályt üzemeltet, annak azt egy rendeltetésszerű állapotban kell tartania, rendeltetésszerűen kell üzemeltetnie, felügyelnie, azonnal minden szükséges gondozási és rendbehozási munkát elvégeznie valamint a körülmények szerint szükséges biztonsági intézkedéseket megtennie.
- A felügyelő hivatal egyes esetben egy szükséges felügyelési intézkedést rendelhet el.
- Egy nyomástartályt nem szabad üzemeltetni, ha olyan hibákat mutat ki, amelyek által az alkalmazott vagy egy harmadik személy veszélyeztetve lehet.
- Minden üzem előtt a nyomástartályt rozsdára és sérülésekre leellenőrizni. Nem szabad a kompresszort sérült vagy rozsdás nyomástartállyal üzemeltetni. Ha sérüléseket állapítana meg, akkor kérjük forduljon a vevőszolgálati szakműhelyhez.

Őrizze meg az utasításokat a későbbiekre.

6. Technikai adatok

Hálózati csatlakozás	230 V / 50 Hz
Motorteljesítmény	2200 W
Üzem mód	S1
Kompresszor-fordulatszám perc ⁻¹	2850 min ⁻¹
Nyomástartályűrtartalom (literben)	100
Üzemi nyomás	ca. 10 bar
Teo. Beszívási teljesítmény (l/perc)	ca. 412
Hangteljesítménymérték L _{WA}	97 dB(A)
Bizonytalanság K _{WA}	2,03 dB
Védelmi rendszer	IP20
A készülék súlya kg-ban	ca. 58
Olajmennyiség (15W 40) l	ca. 0,25
Max. felállítási magasság (tengerszint felett)	1000 m

A zajkibocsátási értékek az EN ISO 3744 szerint lettek meghatározva.

Viseljen hallásvédőt.

A zaj halláskárosodást okozhat.

7. Beüzemeltetés előtt

- Győződjön meg rákapcsolás előtt arról, hogy a típus táblán megadott adatok megegyeznek a hálózati adatokkal.
- Az első üzembe helyezés előtt távolítsa el a szállítási dugót (B), és a 8.4 pontban leírtak szerint töltsen fel olajjal a forgattyúházat.
- Ellenőrizze le a készüléket szállítási károkra. Esetleges sérüléseket azonnal a szállítványozó vállalatnál, amelyik a kompresszort szállította jelenteni.
- A kompresszort a fogyasztó közelében kell felállítani.
- El kell kerülni a hosszú légvezetékek és a hosszú csatlakozók (hosszabbítókábel) használatát.
- Ügyelni egy száraz és pormentes légbeszívásra.
- Ne állítsa fel nedves vagy vizes teremben a kompresszort.
- A kompresszort csak megfelelő termekben (jól szellőztetett, környezeti hőmérséklet +5°C-tól 40°C-ig) szabad üzemeltetni. A teremben nem szabad poroknak, savaknak, páráknak, robbanékony vagy gyullékony gázoknak lennie.
- A kompresszor száraz termekben levő használatra alkalmas. Tilos olyan részlegekben használni, ahol fröccsenővízzel dolgoznak.
- Üzembe helyezés előtt ellenőrizze az olajsintet a kompresszoros szivattyúban

8. Felépítés és kezelés

⚠ Figyelem!

A beüzemeltetés előtt a készüléket okvetlenül komplett összeszerelni!

Az összeszereléshez szüksége van:

- 2 x villáskulcs 19 mm (nincs a szállítás terjedelmében)
- 2 x villáskulcs 14 mm (nincs a szállítás terjedelmében)

8.1 A kerekek felszerelése (5. ábra)

- Az 5-ös képen mutatottak szerint felszerelni a mellékelt kerekeket.

8.2 Az állóláb felszerelése (6. ábra)

- A 6-os képen mutatottak szerint felszerelni (A) a mellékelt állólábat. (2x)

8.3 Légszűrő felszerelése (2x) (7., 8. ábra)

- Vegye ki a szállítódugót (A) és jobbra elfordítva rögzítse a (7. ábra) légszűrőt a készülékre (8. ábra).

8.4 A szállítási fedél (B) cseréje (9., 10. ábra)

- Távolítsa el az olajbetöltő nyílás (19) szállítási fedelét (B).

- Töltse be a szállítmány részét képező kompresszor-olajat a forgattyúházba, és helyezze be az olaj mellékelt záródugóját (15) az olajbetöltő nyílásba (19).

8.5 Hálózati csatlakozás

- A kompresszor egy védőérintkezős dugós hálózati vezetékkel van felszerelve. Ezt minden védőérintkezős 230 V ~ 50 Hz dugaszoló aljzatra rá lehet kapcsolni, amely 16A-al le van biztosítva.
- Üzembe helyezés előtt ügyeljen arra, hogy a hálózati feszültség megegyezzen a gép teljesítményi táblája szerinti üzemi feszültségnek.
- Hosszú betáplálási vezetékek, valamint meghosszabbítások, kábeldobok stb. Feszültségesezt okoznak és megakadályozhatják a motorindítást.
- Alacsony hőmérsékleteknél, +5°C alatt nehéz járatóság által veszélyeztetve van a motorindítás.

8.6 Be-/kikapcsoló (2. ábra)

- A kompresszor bekapcsolásához felfelé kell húzni a be/kikapcsolót (16). A lekapcsoláshoz lefelé kell nyomni a be-/kikapcsolót.

8.7 Nyomásbeállítás: (1.,3. ábra)

- A nyomásszabályozóval (5) lesz a manométeren (4) beállítva a nyomás.
- A beállított nyomást a gyorskuplungon lehet levenni. (3).
- A kazánynyomás a manométeren (6) less leolvasva.
- A tartálynyomás a (7) gyorscsatlakozónál vezethető ki.

8.8 Nyomás kapcsoló beállítása (1. ábra)

- A nyomáskapcsoló (2) gyárilag be van állítva.
Bekapcsolási nyomás cca. 6 bar
Kikapcsolási nyomás cca. 8 bar.

8.9 Túlterhelésgátló (14. ábra)

A motor egy túlterhelésgátlóval (18) rendelkezik. A kompresszor túlterhelése esetén a túlterhelésgátló automatikusan lekapcsol, hogy megvédje a kompresszort a túlmelegedéstől. Ha kioldott a túlterhelésgátló, akkor a (16) be-/kikapcsoló gombnál kapcsolja le a kompresszort, és várjon, amíg lehül a kompresszor. Ekkor nyomja be a (18) túlterhelésgátlót, és kapcsolja vissza a kompresszort.

9. Elektromos csatlakoztatás

A telepített elektromos motor üzemkészen csatlakozik. A csatlakozás megfelel a vonatkozó VDE és DIN rendelkezéseknek. A vásárló által használt hálózati csatlakozó, valamint az általa használt hosszabbító vezeték is feleljen meg ezeknek az előírásoknak

- A termék teljesíti az EN 61000-3-11 követelményeit és a külön csatlakozási feltételek alá esik. Ez annyit jelent, hogy nem engedélyezett egy szabadon választható csatlakozási ponton történő használat.
- Kedvezőtlen hálózati viszonyoknál a készülék átmenetileg feszültségi ingadozásokhoz vezethet.
- A termék kizárólagosan olyan csatlakozási pontokon levő használatra van előrelátva, amelyek
 - a. nem lépik túl a maximálisan engedélyezett $Z_{sys} = 0,382 \Omega$ hálózati impedanciát, vagy
 - b. amelyeknek fázisokként legalább 100 A-os hálózati tartós áram terhelhetőségük van.
- Önnek mint használatnak biztosítani kell, ha szükséges akkor az energia ellátási vállallattal való megbeszélés után, hogy az Ön csatlakozási pontja, amelyen üzemeltetni akarja a terméket, a megnevezett a) vagy b) követelményt teljesíti.

Fontos utasítások

A motor túlterhelése esetén ez magától lekapcsol. Ha lehült (ennek időtartama változó), a motor ismét bekapcsolható.

Sérült elektromos csatlakozóvezetékek

Az elektromos csatlakozóvezetékek szigetelése gyakran megsérül.

Ennek oka lehet:

- Nyomási helyek, ha a csatlakozóvezeték ablak vagy ajtóréseken keresztül vezet.
- Törési helyek a csatlakozóvezetékek szakszerűtlen rögzítése vagy vezetése miatt.
- Vágási helyek a csatlakozóvezetékén való áthajtás miatt.
- Szigetelés sérülése a fali csatlakozóaljzattól való kiszakítás miatt.
- Repedések a szigetelés öregedése miatt.

Ne használjon ilyen sérült elektromos csatlakozóvezetéseket, mivel használatuk a szigetelés sérülése miatt életveszélyes.

Rendszeresen ellenőrizze, hogy nem sérültek-e az elektromos csatlakozóvezetékek. Ügyeljen arra, hogy ellenőrzéskor a vezeték ne csatlakozzon a hálózatra. Az elektromos csatlakozóvezetékek feleljenek meg a vonatkozó VDE és DIN rendelkezéseknek. Csak H05VV-F jelölésű csatlakozóvezetéseket használjon.

A csatlakozóvezeték típusának megnevezését a vezetéken fel kell tüntetni.

Váltóáramú motor

- A hálózati feszültség 230 V~ legyen
- A 25 méternél rövidebb hosszabbító vezetékek keresztmetszete 1,5 négyzetmilliméter legyen.

Az elektromos berendezések csatlakoztatását és javítását csak villamossági szakember végezheti.

Kérdései esetén az alábbi adatokat kell megadni:

- Motor áramtípusa
- Gép típuscímkéjének adatai
- Motor típuscímkéjének adatai

10. Tisztítás, karbantartás és tárolás

⚠ Figyelem!

Minden tisztítási és karbantartási munka előtt kihúzni a hálózati csatlakozót! Sérülési veszély az áramcsapások által!

⚠ Figyelem!

Várja meg amíg a készülék teljesen le nem hűlt! Megégetés veszélye!

⚠ Figyelem!

Minden tisztítási és karbantartási munka előtt a készüléket nyomásnélkültre kell tenni! Sérülés veszélye!

10.1 Tisztítás

- Tartsa a készüléket annyira por- és szennyeződésmentesen, amennyire csak lehet. Dörzsölje le a készüléket egy tiszta posztóval vagy pedig fújja ki alacsony nyomás alatt sűrített levegővel.
- Azt ajánljuk, hogy minden használat után azonnal kitisztítsa a készüléket.
- A készüléket rendszeresen egy nedves posztóval és egy kevés kenőszappannal megtisztítani. Ne használjon tisztító vagy oldó szereket; ezek megrombíthatják a készülék műanyagrészeit. Ügyeljen arra, hogy ne kerülhessen víz a készülék belsejébe.
- Tisztítás előtt leválasztani a tömlőt és a peremező szerszámokat a kompresszorról. Nem szabad a kompresszort vízzel, oldószerekkel vagy hasonlóakkal tisztítani.

10.2 A nyomástartály karbantartása (1. ábra)

⚠ Figyelem! A nyomástartály (8) tartós tartósságához minden üzem után a leeresztőcsavar (10) megnyitása által le kell engedni a kondenzvizet. Eressze előtte le a kazánnyomást (lásd a 10.7.1-et). A leeresztőcsavar az óramutató járásával ellenkező irányba történő csavarás által lesz megnyitva (a kompresszor alulsó oldala felől nézve a csavarra), azért hogy a kondenzvíz teljesen le tudjon folyni a nyomástartályból. Zárja azután ismét be a leeresztőcsavart (az óramutató forgási irányába csavarni). Minden üzem előtt a nyomástartályt rozsdára és sérülésekre leellenőrizni.

Nem szabad a kompresszort sérült vagy rozsdás nyomástartállyal üzemeltetni.

Ha sérüléseket állapítana meg, akkor kérjük forduljon a vevőszolgálati szakműhelyhez.

⚠ Figyelem!

A nyomástartályból származó kondenzvíz olajmaradványokat tartalmaz. Környezetbarát módon, egy megfelelő hulladékgyűjtő helyen ártalmatlanítsa a kondenzvizet.

10.3 Biztonsági szelep (1, 3. ábra)

A biztonsági szelep (17) a nyomástartó edény legnagyobb megengedett nyomására van beállítva. A biztonsági szelep átállítása vagy a leeresztő anya (17.1) és a sapkája (17.3) közötti csatlakozás rögzítésének (17.2) eltávolítása nem engedélyezett.

30 üzemóránként, alkalmanként legalább 3-szor működtesse a biztonsági szelepet, hogy szükség esetén megfelelően működjön. Kioldáshoz forgassa az óramutató járásával ellentétes irányba a perforált leeresztő anyát (17.1), majd a perforált leeresztő anyán (17.1) keresztül, kézzel húzza kifelé a szelepszárat, hogy ezzel kinyissa a biztonsági szelep kimenetét. A szelep ekkor hallhatóan kiengedi a levegőt. Ezután az óramutató járásának irányába forgatva húzza meg újra a leeresztő anyát.

10.4 Az olajállást rendszeresen leellenőrizni (11 ábra)

Állítsa a kompresszort egy síma, egyenes felületre. Az olajállásnak az olaj-fi gyelőlüveg (12) MAX és MIN jelzése között kell lennie.

Olajcsere: Ajánlott olaj: SAE 15W 40 vagy egyenértékű.

Az első töltést cca. 10 üzemóra után ki kell cserélni, azután minden 50 üzemóra után le kell eresztetni az olajat és frisset utántölteni.

10.5 Olajcsere (1., 10., 11. ábra)

Kapcsolja le a motort és húzza ki a hálózati csatlakozót a dugaszoló aljzatból. Miután leeresztette az esetleg meglévő légnyomást, ki tudja csavarni az olaj-leeresztőcsavart (15) a kompresszorszivattyúból. Ahhoz hogy ne folyon ki az olaj ellenőrzés nélkül, tartson egy kis pléhcsatornát alá és fogja fel egy tartályba az olajat. Ha nem folyik ki teljesen az olaj, akkor ajánljuk a kompresszort egy kicsit megdönteni. Ha lefojt az olaj, akkor tegye ismét be az olaj-leeresztőcsavart (12,13).

A fáradt olajat a megfelelő fáradt olaj gyűjtőhelyen keresztül megsemmisíteni.

Ahhoz hogy helyes olajmennyiséget töltsön be ügyeljen arra, hogy a kompresszor egy sík felületen álljon. Addig új olajat tölteni az olajbetöltőnyílásba, amíg az olajállás a maximális töltésállást el nem érte. Ez az olajfi gyelőlüvegen (12) egy piros ponttal van megjelölve. Ne lépje túl a maximális betöltési mennyiséget. Egy túltöltés következménye a készülék sérülése lehet. Tegye ismét be az olaj betöltőnyílásba az olaj

elzáródugót (19).

10.6 A beszívósűrő tisztítása (3., 12., 13. ábra)

A beszívósűrő megakadályozza a por és a piszok beszívását. Ezt a szűrőt legalább minden 300 üzemóra után meg kell tisztítani. Egy eldugult beszívósűrő jelentősen lecsökkenti a kompresszor teljesítményét. Azáltal hogy megnyitja aszárnyascsavart (E), eltávolítani a beszívósűrőt. Húzza azután le a szűrőfedelelet (D). Most ki tudja venni a légszűrőt (F) és a légszűrőgépházat (K). Óvatosan kiporolni a légszűrőt és a szűrőfedelelet valamit a szűrőgépházat. Ezeket a szerkezeti elemeket azután présléggel (cca. 3 bar) ki kell fújni és az ellenkező sorrendben ismét összeszerelni.

10.7 Tárolás

⚠ Figyelem!

Húzza ki a hálózati csatlakozót, légtelenítse ki a készüléket és minden csatlakoztatott préslégszerszámot. Állítsa úgy le a kompresszort, hogy jogosulatlanok ne tudják üzembe venni.

⚠ Figyelem!

A kompresszort csak száraz és jogosulatlanok számára nem hozzáférhető környezetben tárolni. Ne döntse meg, csak állva tárolni!

10.7.1. A túlnyomás leeresztése

A kompresszorban levő túlnyomást leereszteni azáltal, hogy kikapcsolja a kompresszort és a nyomástartályban levő présléget, például egy üresjáratban levő préslég szerszámmal vagy egy kifúvópisztollyal elfogyasztja.

10.8 Szervízinformációk

Figyelembe kell venni, hogy ennél a terméknél a következő részek már használat szerinti vagy természetes kopásnak vannak alávetve ill. a következő részekre van mint fogyóeszközökre szükség.

Gyorsan kopó részek*: Légszűrő

* nincs okvetlenül a szállítás terjedelmében!

11. Megsemmisítés és újrahasznosítás

A szállítási károk megakadályozásához a készülék egy csomagolásban található. Ez a csomagolás nyersanyag és ezáltal ismét felhasználható vagy pedig visszavezethető a nyersanyag körforgáshoz. A készülék és annak a tartozékai különböző anyagokból állnak, mint például fémből és műanyagokból. Vigye a károsult alkatrészeket a különhulladék megsemmisítési helyhez. Érdeklődjön utánna a szaküzletben vagy a községi közigazgatásnál!

Ne dobja a használt berendezéseket a háztartási hulladékba!



Ez a szimbólum arra hívja fel a figyelmet, hogy a terméket az elektromos és elektronikus berendezések hulladékairól szóló irányelv (2012/19/EU) és a nemzeti törvények értelmében nem szabad a háztartási hulladékba dobni. Ezt a terméket egy erre alkalmas gyűjtőhelyen kell leadni. Ez történhet például egy hasonló termék vásárlásakor történő visszaadással vagy az elektromos és elektronikus berendezések hulladékait újrahasznosító hivatalos gyűjtőhelyen történő leadással. A használt berendezések szakszerűtlen kezelése a használt elektromos és elektronikai berendezésekben gyakran megtalálható potenciálisan veszélyes anyagok miatt negatív hatással lehet a környezetre és az emberek egészségére.

Ezen termék szakszerű ártalmatlanításával ráadásul a természeti erőforrások hatékony használatához is hozzájárul. A használt berendezések gyűjtőhelyeivel kapcsolatban a városvezetésnél, a helyi közterület-fenntartónál, az elektromos és elektronikus berendezések hivatalos gyűjtőhelyén vagy a hulladékszállító vállalatnál érdeklődhet.

12. Hibaelhárítás

Üzemzavar	Lehetséges ok	Eihárítás
Nem fut a kompresszor.	Hiányzik a hálózati feszültség	Leellenőrizni a kábelt, biztosítékot és a dugaszoló aljzatot.
	Túl alacsony a hálózati feszültség.	Kerülje el a túl hosszú hosszabbítókábelt. Elegendő keresztmetszetű hosszabbítókábelt használni.
	Túl alacsony a kinti hőmérséklet.	Ne üzemeltesse + 5°C kinti hőmérséklet alatt
	Túlhevült a motor.	Hagyni a motort lehűlni adott esetben eltávolítani a túlhevülés okát..
A kompresszor fut, de nincs nyomás.	Tömítetlen a (17) biztonsági szelep.	Cserélje ki a (17) biztonsági szelepet.
	Tönkre van a tömítés.	Leellenőrizni a tömítéseket, a tönkrement tömítéseket egy szakműhelyben kicseréltetni.
	A kondenzvíz (9) leeresztőcsavarja nem tömör.	Kézzel utánnahúzni a csavart. Leellenőrizni a tömítést a csavaron, adott esetben kicserélni.
Fut a kompresszor, a manométeren nyomás van kijelezve, de a szerszámok nem futnak.	Szivárgóak a tömlőcsatlakozások.	Leellenőrizni a préslégtömlőt és a szerszámokat, adott esetben kicserélni.
	Szivárgós a gyorskuplung.	Leellenőrizni a gyorskuplungot, adott esetben kicserélni.
	Túl kicsi nyomás van a nyomásszabályozón (3) beállítva.	Tovább kinyitni a nyomásszabályozót.

Explicación de los símbolos

	<p>Lea y observe las instrucciones de servicio y de seguridad antes de la puesta en servicio!</p>
	<p>Use protección auditiva!</p>
	<p>Cuidado con las piezas calientes!</p>
	<p>Advertencia de tensión eléctrica!</p>
	<p>¡Atención! La unidad está controlada a distancia y puede arrancar sin previo aviso.</p>
	<p>¡Atención! Antes de la primera puesta en marcha, comprobar el nivel de aceite y cambiar el tapón de aceite.</p>

Índice de contenidos:

Página:

1.	Introducción.....	103
2.	Descripción del aparato.....	103
3.	Volumen de suministro.....	103
4.	Uso adecuado.....	104
5.	Instrucciones de seguridad.....	104
6.	Datos técnicos.....	106
7.	Antes de la puesta en marcha.....	106
8.	Estructura y manejo.....	106
9.	Conexión eléctrica.....	107
10.	Limpieza, mantenimiento y almacenamiento.....	108
11.	Eliminación y reciclaje.....	109
12.	Subsanación de averías.....	110

1. Introducción

Fabricante:

scheppach
 Fabrikation von Holzbearbeitungsmaschine GmbH
 Günzburger Straße 69
 D-89335 Ichenhausen

Estimado cliente,

Le deseamos éxito y disfrute al trabajar con su nuevo aparato.

Nota:

De acuerdo con la ley de responsabilidad del product aplicable, el fabricante de este dispositivo no es responsable de los daños que puedan surgir por o en relación con este dispositivo en caso de:

- Manejo inadecuado,
- Incumplimiento de las instrucciones de uso,
- Reparaciones por terceros, trabajadores no capacitados,
- Instalación y sustitución de piezas de repuesto que no sean originales,
- Uso indebido,
- Fallos del sistema eléctrico debido a la falta de conformidad con las especificaciones eléctricas y las regulaciones VDE 0100, DIN 57113 / VDE 0113

Recomendaciones:

Lea el texto completo del manual de instrucciones antes del montaje y puesta en funcionamiento del dispositivo. Estas instrucciones de uso están pensadas para que le resulte más fácil familiarizarse con el dispositivo y utilizar sus posibilidades de uso.

Las instrucciones de uso contienen notas importantes sobre cómo trabajar de manera segura, adecuada y económica con su máquina y cómo evitar peligros, ahorrar en costes de reparaciones, reducir el tiempo de inactividad y aumentar la fiabilidad y vida útil de la máquina. Además de las normas de seguridad contenidas en este escrito usted debe, en todo caso, cumplir con la normativa aplicable de su país con respecto al manejo de esta máquina.

Ponga las instrucciones de uso en una funda de plastic transparente para protegerlas de la suciedad y la humedad y guárdelas cerca de la máquina. Cada operario debe leer y observar las instrucciones antes de empezar el trabajo. Solo las personas que han recibido formación sobre el uso de la máquina y se les ha informado sobre los peligros y riesgos relacionados con ella pueden usarla. Debe cumplirse la edad mínima requerida.

Además de las normas de seguridad contenidas en el presente manual de instrucciones y las normativas especiales de su país, deben observarse las normas técnicas generalmente reconocidas para el funcionamiento de máquinas de trabajo con madera.

Declinamos cualquier responsabilidad de posibles accidentes o daños que puedan producirse por no obedecer las presentes instrucciones y advertencias de seguridad.

2. Descripción del aparato (ilustr. 1 - 14)

1. Impugnatura di trasporto
2. Pressostato
3. Accoppiamento rapido (aria compressa regolata)
4. Manometro (indica la pressione impostata)
5. Regolatore di pressione
6. Manometro (indica la pressione del serbatoio)
7. Accoppiamento rapido (aria compressa non regolata)
8. Serbatoio a pressione
9. Base di appoggio (2x)
10. Vite di scarico dell'acqua di condensa
11. Ruota (2x)
12. Vite di scarico dell'olio / Indicatore di livello a vista dell'olio
13. Pompa del compressore
14. Filtro dell'aria
15. Tappo di chiusura dell'olio
16. Interruttore ON/OFF
17. Valvola di sicurezza
18. Interruttore di sovraccarico
19. Apertura di riempimento olio
20. Vite (Ruota)
21. Rosetta (Ruota)
22. Rosetta (Ruota)
23. Dado (Ruota)
24. Vite (Base di appoggio)
25. Rosetta (Base di appoggio)
26. Dado (Base di appoggio)
27. Manguito espaciador

3. Volumen de suministro

- 2x Filtro de aire
 - 2x Pedestal
 - 2x Rueda
 - 1x Material de instalación
 - 1x Tapón de aceite
 - 1x Recipiente de aceite
 - 1x Instrucciones de uso
- Abra el embalaje y extraiga el aparato cuidadosamente.
 - Retire el material de embalaje y los seguros de embalaje y transporte (si los hubiera).
 - Compruebe la integridad del volumen de suministro.
 - Compruebe que no haya daños de transporte en el aparato y en los componentes de los accesorios.

- Conserve el embalaje por si fuera preciso hasta la extinción del período de garantía.

ATENCIÓN

¡El aparato y los materiales de embalaje no son aptos como juguetes para niños! ¡Ningún niño debe poder jugar con las bolsas de plástico, láminas y pequeñas piezas! ¡Existe peligro de atragantamiento y de asfixia!

4. Uso adecuado

El compresor sirve para generar aire comprimido para herramientas accionadas por aire comprimido que se pueden operar con un volumen de aire de hasta aprox. 272 l/min (p. ej., inflador de neumáticos, pistola de soplado y pistola de barnizado).

La máquina sólo debe emplearse para aquellos casos para los que se ha destinado su uso.

Cualquier otro uso no será adecuado. En caso de uso inadecuado, el fabricante no se hace responsable de daños o lesiones de cualquier tipo; el responsable es el usuario u operario de la máquina.

Es preciso tener en consideración que nuestro aparato no está indicado para un uso comercial, industrial o en taller. No asumiremos ningún tipo de garantía cuando se utilice el aparato en zonas industriales, comerciales o talleres, así como actividades similares.

5. Instrucciones de seguridad

⚠ ¡Atención! Durante el uso de herramientas eléctricas deben tenerse en cuenta las siguientes medidas elementales de seguridad para la protección contra descargas eléctricas, el peligro de incendio y el riesgo de sufrir lesiones. Lea todas las indicaciones antes de usar esta herramienta eléctrica y conserve las instrucciones de seguridad.

⚠ ¡Atención! Siempre que se trabaje con este compresor, se tendrán en cuenta las siguientes medidas de seguridad básicas para evitar descargas eléctricas o cualquier riesgo de accidente y de incendio. Leer y observar estas instrucciones antes de utilizar el aparato.

Trabajo seguro

1. Mantener ordenada la zona de trabajo
 - El desorden en la zona de trabajo podría provocar accidentes.
2. Tener en cuenta las condiciones ambientales en las que se trabaja
 - No exponer herramientas eléctricas a la lluvia.

- No utilizar herramientas eléctricas en un ambiente húmedo o mojado. ¡Peligro de muerte por descarga eléctrica!
 - Procurar que la zona de trabajo esté bien iluminada.
 - No utilice herramientas eléctricas en lugares donde haya riesgo de incendio o explosión.
3. Es preciso protegerse contra descargas eléctricas
 - Evitar el contacto corporal con cualquier tipo de piezas con toma de tierra como, por ejemplo, tuberías, calefactores, cocinas eléctricas o frigoríficos.
 4. ¡Mantenga el aparato fuera del alcance de los niños!
 - No permitir que otras personas toquen la herramienta o el cable, mantenerlas apartadas de la zona de trabajo..
 5. Guarde la herramienta en un lugar seguro
 - Guardar las herramientas que no se utilicen en lugar cerrado y seco y fuera del alcance de los niños.
 6. No sobrecargue la herramienta
 - Se trabajará mejor y de forma más segura con la potencia indicada.
 7. Ponerse ropa de trabajo adecuada
 - No llevar ropa holgada ni joyas durante el trabajo. Éstas podrían engancharse en las piezas móviles de la herramienta.
 - Cuando se trabaja al aire libre, es recomendable llevar guantes de goma y zapatos de suela antideslizante.
 - Llevar una redcilla para el cabello si se tiene el pelo largo.
 8. No utilice el cable de forma inapropiada
 - No sostener la herramienta por el cable, y no utilizarlo para desenchufar. Es preciso proteger el cable del calor, del aceite y de cantos vivos.
 9. Es preciso llevar a cabo un mantenimiento cuidadoso de la herramienta.
 - Mantener el compresor limpio para trabajar de forma correcta y segura.
 - Seguir las disposiciones sobre mantenimiento.
 - Controlar regularmente el enchufe y el cable y dejar que un especialista reconocido los sustituya en caso de que estos hayan sufrido algún daño.
 - Controlar las alargaderas regularmente y sustituir aquellas que estén dañadas.
 10. Retire la clavija de la toma de corriente
 - Cuando no se utiliza la herramienta eléctrica, antes del mantenimiento y durante el intercambio de herramientas como p. ej. hoja de sierra, taladro, fresadora.
 11. Evite una puesta en servicio sin vigilancia
 - Asegúrese de que el interruptor se encuentre desconectado al conectar la clavija en el enchufe.

12. Utilice cables de extensión en el exterior
 - Utilice al aire libre solo cables de extensión autorizados y caracterizados para ello.
 - Utilice el tambor de arrollamiento de cable solo en estado desenrollado.
13. Sea especialmente cuidadoso
 - Preste atención a lo que hace. Trabaje de forma metódica. No emplee la herramienta eléctrica si no está totalmente concentrado.
14. Comprobar si el aparato ha sufrido daños
 - Comprobar cuidadosamente que los dispositivos de protección o partes ligeramente dañadas funcionen de forma adecuada y según las normas antes de seguir utilizando el aparato.
 - Comprobar si las piezas móviles funcionan correctamente, sin atascarse o si hay piezas dañadas. Todas las piezas deberán montarse correctamente para garantizar la seguridad del aparato.
 - Los interruptores averiados deben sustituirse en un taller de asistencia técnica al cliente. No utilizar ninguna herramienta cuando no funcione el interruptor de conexión/desconexión.
 - La cubierta móvil de protección no debe aprisionarse en estado abierto.
 - No utilice líneas de conexión defectuosa o dañada.
15. Encárguele la reparación de su herramienta eléctrica a un experto electricista
 - Esta herramienta eléctrica cumple las normas de seguridad en vigor. Sólo un electricista especializado puede llevar a cabo las reparaciones, ya que de otro modo el operario podría sufrir algún accidente.
16. ¡Atención!
 - Por su propia seguridad, utilizar sólo los accesorios o piezas de recambio que se indican en el manual de instrucciones o las recomendadas por el fabricante. El uso de otros accesorios o piezas de recambio no recomendadas en el manual de instrucciones o en el catálogo puede provocar riesgo de daños personales.
17. Ruido
 - Ponerse protección para los oídos cuando se esté empleando el compresor.
18. Cambio del conducto de conexión
 - Cualquier daño en el cable de conexión debe ser reparado por un electricista, evitando así cualquier peligro. ¡Peligro por descargas eléctricas!
19. Inflar neumáticos
 - Controlar la presión de los neumáticos justo después de inflarlos con ayuda de un manómetro calibrado, p. ej., en una gasolinera.
20. Compresores móviles para obras
 - Asegurarse de que todas las mangueras y válvulas sean adecuadas para que el compresor pueda disfrutar de la mayor presión de trabajo admisible.

21. Lugar de instalación
 - Colocar el compresor solo en una superficie uniforme.
22. Las mangueras de alimentación deben estar equipadas con un cable de seguridad (p. ej. un cable metálico) cuando las presiones sean superiores a los 7 bar.

⚠ ¡ADVERTENCIA! Esta herramienta eléctrica produce un campo electromagnético mientras funciona. Este campo puede perjudicar bajo circunstancias concretas implantes médicos activos o pasivos. Con el fin de reducir el peligro de lesiones graves o mortales, recomendamos a las personas con implantes médicos que consulten tanto a su médico como al fabricante del implante médico antes de manejar la herramienta eléctrica.

INSTRUCCIONES DE SEGURIDAD ADICIONALES

Instrucciones de seguridad para trabajar con aire comprimido y pistolas de soplado

- La bomba del compresor y los cables alcanzan altas temperaturas durante el funcionamiento. No tocarlos, puesto que de lo contrario se pueden sufrir quemaduras.
- Mantener el aire aspirado por el compresor libre de impurezas puesto que éstas podrían provocar incendios o explosiones en la bomba.
- Para soltar el acoplamiento de la manguera sujetar bien con la mano la pieza de acoplamiento de la manguera. Así se evitarán lesiones puesto que la manguera retrocede de forma brusca.
- Llevar gafas de protección para trabajar con la pistola de soplado. Peligro de lesiones provocadas por cuerpos extraños y piezas que salen disparadas a raíz del soplado.
- No dirigir la pistola de soplado a personas ni limpiar ropa puesta. ¡Peligro de sufrir daños!

Instrucciones de seguridad en la pulverización

- No procesar pinturas ni disolventes con un punto de inflamación inferior a los 55°C. ¡Peligro de explosión!
- No calentar pinturas ni disolventes. ¡Peligro de explosión!
- Si se procesan líquidos nocivos para la salud, será preciso utilizar filtros (mascarillas) a modo de protección. Tener en cuenta también los datos sobre medidas de protección de los fabricantes de dichos productos.
- Es preciso observar los datos indicados en los envoltorios de los materiales procesados y las identificaciones del reglamento sobre materiales nocivos. En caso necesario, es preciso aplicar medidas de protección adicionales, especialmente en lo que respecta a llevar ropa y mascarillas adecuadas.

- En la sala de trabajo y durante el pulverizado no se puede fumar. ¡Peligro de explosión! Incluso los vapores de las pinturas son fácilmente inflamables.
- No debe haber fogones, lumbre directa o máquinas que emitan chispas en las inmediaciones.
- No guardar ni ingerir comida ni bebida en la sala de trabajo. Los vapores de las pinturas son nocivos para la salud.
- La sala de trabajo deberá tener más de 30 m³ y se debe garantizar una buena ventilación al pulverizar y secar.
- No pulverizar contra el viento. Al pulverizar productos inflamables o peligrosos, es preciso observar las disposiciones de la autoridad policial local.
- No procesar junto con la manguera de presión de PVC medios como gasolina de comprobación, butanol ni cloruro de metileno. Dichos medios destruyen la manguera de presión.

Funcionamiento de recipientes de presión

- El recipiente de presión se deberá recibir en perfecto estado, operar de manera correcta, supervisar, realizar de manera inmediata los trabajos necesarios de mantenimiento y conservación. Asimismo, será preciso tomar las medidas de seguridad adecuadas que se adapten a las circunstancias.
- La autoridad de supervisión podrá ordenar en casos aislados medidas de vigilancia necesarias.
- No poner en funcionamiento un recipiente de presión cuando presente defectos que puedan dañar a uno mismo o a terceros.
- Antes de cada funcionamiento, comprobar que el recipiente de presión no esté dañado ni oxidado. El compresor no debe utilizarse con un recipiente de presión dañado u oxidado. Si detecta algún daño, deberá ponerse en contacto con el taller del servicio técnico.

Guardar las instrucciones de seguridad en lugar seguro.

6. Datos técnicos

Tensión de red	230 V / 50 Hz
Potencia del motor	2200 W
Régimen de funcionamiento	S1
Velocidad del compresor	2850 min ⁻¹
Volumen del recipiente de presión (en litros)	100
Presión de servicio	aprox. 10 bar
Potencia de aspiración teórica l/min	aprox. 412
Nivel de potencia acústica L _{WA}	97 dB(A)
Imprecisión K _{WA}	2,03 dB
Tipo de protección	IP20

Peso del aparato en kg	aprox. 58
Aceite (15W 40) l	aprox. 0,25
Altura colocación máx. (por encima del nivel del mar)	1000 m

Los valores de emisión de ruidos se han determinado conforme a EN ISO 3744.

Use protección para los oídos.

El impacto del ruido puede causar pérdida de la audición.

7. Antes de la puesta en marcha

- Antes de conectar la máquina, asegurarse de que los datos de la placa de identificación coincidan con los datos de la red eléctrica.
- Retire el tapón de transporte (A) antes de la primera puesta en funcionamiento y rellene el cárter del cigüeñal con aceite, como se describe en el punto 8.4.
- Comprobar que el aparato no haya sufrido ningún daño ocasionado por el transporte. Comunicar inmediatamente los daños eventuales a la empresa encargada de transportar el compresor.
- El compresor se deberá instalar en las inmediaciones del consumidor.
- Evitar conductos de aire y cables (alargaderas) largos.
- Asegurar que el aire de aspiración sea seco y esté libre de polvo.
- No colocar el compresor en salas húmedas.
- El compresor solo podrá ser operado en recintos apropiados (con ventilación óptima, temperatura ambiente +5° a +40°C).
- En la sala no debe haber polvo, ácido, vapor ni gas explosivo o inflamable.
- El compresor es apto para su uso en recintos secos. No se permite su uso en áreas de trabajo donde se produzcan salpicaduras.
- Antes de la puesta en marcha es preciso comprobar el nivel de aceite en la bomba del compresor.

8. Estructura y manejo

⚠ ¡Atención! ¡Montar completamente el aparato antes de ponerlo en marcha!

Para el montaje se precisa de:

- llaves fijas 2 x 14 mm (no incluidas en el volumen de entrega)
- llaves fijas 2 x 19 mm (no incluidas en el volumen de entrega)

8.1 Montaje de las ruedas (ilustr. 5)

- Montar las ruedas adjuntas según se muestra.

8.2 Montaje de la pata de apoyo (ilustr. 6)

- Montar la pata de apoyo adjunta según se muestra.

8.3 Montaje del filtro de aire (ilustr. 7,8)

- Quitar los tapones para el transporte (A) y atornillar el filtro de aire (14) al aparato.

8.4 Cambiar la tapa de transporte (B) (ilustr. 9,10)

- Retirar la tapa de transporte (B) del orificio de llenado (19) de aceite.
- Añadir el aceite del compresor provisto en el cárter del cigüeñal y coloque el tapón de llenado de aceite (15) incluido en el orificio de llenado de aceite (19).

8.5 Tensión de red

- El compresor está dotado de un cable de red con un enchufe con puesta a tierra. Éste se puede conectar a cualquier toma de puesta a tierra de 230 V ~ 50 Hz que esté protegida con 16 A.
- Antes de la puesta en marcha, cerciorarse de que la tensión de red coincida con la tensión de servicio indicada en la placa de potencia del motor.
- El cableado de gran longitud como, p. ej., las alargaderas, los tambores de arrollamiento de cable, etc., causan cortes de corriente y pueden dificultar la marcha de la máquina.
- Las bajas temperaturas, inferiores a 5°C, pueden dificultar la marcha del motor.

8.6 Interruptor ON/OFF (ilustr. 2)

- Para conectar el compresor, es preciso mover hacia arriba el interruptor ON/OFF (16). Para desconectarlo, mover dicho interruptor hacia abajo.

8.7 Ajuste de presión: (ilustr. 1,3)

- La presión se puede regular en el manómetro (5) con el regulador de presión (4).
- La presión regulada se puede obtener del acoplamiento rápido (3).
- En el manómetro (6) se lee la presión de la caldera.
- La presión de la caldera se obtiene del acoplamiento rápido (7).

8.8 Ajuste del controlador de presión (ilustr. 1)

- El controlador de presión (2) viene ajustado de fábrica.
Presión de conexión aprox. 8 bar
Presión de desconexión aprox. 10 bar

8.9 Interruptor de sobrecarga (ilustr. 14)

El motor está equipado con un interruptor de sobrecarga (18). Si el compresor está sobrecargado, el interruptor de sobrecarga se apagará automáticamente para proteger el compresor del sobrecalentamiento.

Si el interruptor de sobrecarga se ha disparado, desconecte el compresor en el interruptor de encendido/apagado (16) y espere hasta que el compresor se haya enfriado. A continuación, pulse el interruptor de sobrecarga (18) y vuelva a conectar el compresor.

9. Conexión eléctrica

El electromotor instalado está conectado para utilizarse. La conexión cumple las pertinentes disposiciones VDE y DIN.

La conexión a la red por parte del cliente, así como el cable alargador utilizado deben cumplir estas normas.

- El producto cumple los requisitos de la norma EN 61000-3-11 y debe someterse a condiciones especiales de conexión. Es decir, los puntos de conexión no se pueden escoger libremente.
- Se pueden producir oscilaciones de tensión en el aparato en caso de que la alimentación de red sea desfavorable.
- El producto ha sido concebido para ser usado exclusivamente en puntos de conexión que
 - a. no sobrepasen una impedancia de red máxima admisible "Z" ($Z_{\max} = 0.382 \Omega$), o
 - b. posean una capacidad de corriente continua de la red de mínimo 1 00 A por fase.
- El usuario deberá consultar a su empresa de suministro de energía para cerciorarse de que el punto de conexión en el que se desee hacer funcionar el producto cumpla uno de los requisitos mencionados, a) o b).

Advertencias importantes

En caso de sobrecarga del motor, este se desconecta automáticamente. Tras un tiempo de refrigeración (los tiempos varían), puede conectarse de nuevo el motor.

Línea de conexión eléctrica defectuosa

En las líneas de conexión eléctrica surgen a menudo daños de aislamiento.

Las causas para ello pueden ser:

- Zonas aprisionadas al conducir las líneas de conexión a través de ventanas o puertas entreabiertas.
- Dobleces ocasionados por la fijación o el guiado incorrectos de la línea de conexión.
- Zonas de corte al sobrepasar la línea de conexión.
- Daños de aislamiento por tirar de la línea de conexión del enchufe de la pared.
- Grietas causadas por el envejecimiento del aislamiento.

Tales líneas de conexión eléctrica defectuosas no deben utilizarse, pues suponen un riesgo para la vida debido a los daños de aislamiento.

Supervisar con regularidad las líneas de conexión eléctrica en busca de posibles daños.

Durante la comprobación, preste atención a que la línea de conexión no cuelgue de la red eléctrica. Las líneas de conexión eléctrica deben cumplir las pertinentes disposiciones VDE y DIN. Utilice solo líneas de conexión eléctrica con certificación „H05VV-F“.

La impresión de la denominación del tipo en el cable de conexión es obligatoria.

Motor de corriente alterna

- La tensión de la red debe ser de 230 V~.
- Los cables alargadores de hasta 25 m de longitud deben poseer una sección de 1,5 milímetros cuadrados.

Las conexiones y reparaciones del equipamiento eléctrico debe realizarlas solo un experto electricista.

En caso de posibles dudas, indique los siguientes datos:

- Tipo de corriente del motor
- Datos de la placa de características de la máquina
- Datos de la placa de características del motor

10. Limpieza, mantenimiento y almacenamiento

⚠ ¡Atención!

Desenchufar el cable cuando se realicen trabajos de mantenimiento o de limpieza! ¡Peligro de sufrir lesiones por golpes de corriente!

⚠ ¡Atención!

Esperar a que el aparato se haya enfriado completamente! ¡Peligro de sufrir quemaduras!

⚠ ¡Atención!

Eliminar la presión del aparato antes de efectuar los trabajos de mantenimiento y limpieza.! ¡Peligro de sufrir daños!

10.1 Limpieza

- Evitar al máximo posible que la suciedad y el polvo se acumulen en el aparato. Frotar el aparato con un paño limpio o limpiarlo con aire comprimido manteniendo la presión baja.
- Se recomienda limpiar el aparato tras cada uso.
- Limpiar el aparato de forma periódica con un paño húmedo y un poco de jabón blando. No utilizar productos de limpieza o disolventes, ya que podrían deteriorar las piezas de plástico del aparato. Es preciso evitar que entre agua en el interior del aparato.

- Antes de realizar la limpieza, separar del compresor la manguera y las herramientas de pulverizado. No limpiar el compresor con agua, disolventes o similares.

10.2 Mantenimiento del recipiente de presión (ilustr. 1)

⚠ ¡Atención! Para conseguir una prolongada vida útil del recipiente de presión (8), después de cada funcionamiento debe evacuarse el agua de condensación abriendo el tornillo purgador (10).

Eliminar previamente la presión de la caldera (ver 10.7.1). El tornillo purgador se abre girándolo hacia la izquierda (mirando el tornillo desde la parte inferior del compresor) para vaciar completamente el agua de condensación del recipiente de presión. A continuación, volver a cerrar el tornillo purgador (girarlo hacia la derecha). Antes de cada funcionamiento, comprobar que el recipiente de presión no esté dañado ni oxidado.

El compresor no debe utilizarse con un recipiente de presión dañado u oxidado. Si detecta algún daño, deberá ponerse en contacto con el taller del servicio técnico.

⚠ ¡Atención! El agua de condensación del recipiente de presión contiene residuos de aceite. Eliminar el agua de condensación de forma ecológica en la entidad recolectora pertinente.

10.3 Válvula de seguridad (ilustr. 1, 3)

La válvula de seguridad (17) está ajustada a la presión máxima permitida del depósito de presión. No está permitido regular la válvula de seguridad o quitar el bloqueo de la conexión (17.2) entre la tuerca de drenaje (17.1) y su tapa (17.3).

Para que la válvula de seguridad funcione correctamente cuando se necesite, esta deberá revisarse cada 30 horas de servicio o, en todo caso, al menos 3 veces al año. Gire la tuerca de drenaje perforada (17.1) en sentido contrario a las agujas del reloj para abrirla, y luego tire del vástago de la válvula hacia afuera sobre la tuerca de drenaje perforada (17.1) para abrir la salida de la válvula de seguridad. La válvula ahora deja salir el aire de forma audible. Luego vuelva a apretar la tuerca de drenaje en el sentido de las agujas del reloj.

10.4 Controlar regularmente el nivel de aceite (ilustr. 11)

Colocar el compresor en una superficie plana. El nivel de aceite se debe encontrar entre MAX y MIN de la mirilla de aceite (12).

Cambio de aceite: Aceite recomendado: SAE 15W 40 o similar.

El primer cambio se debe hacer después de 10 horas de funcionamiento. Después, cambiarlo cada 50 horas de funcionamiento.

10.5 Cambio de aceite (ilustr. 1, 10, 11)

Apagar el motor y desenchufar el aparato. Retire el tapón de cierre de aceite (16). Una vez se haya eliminado el aire comprimido existente, quitar el tornillo purgador de aceite (12) de la bomba del compresor (13). Para que el aceite no caiga de forma descontrolada, colocar una pequeña acanaladura de chapa bajo el tornillo y recoger el aceite en un recipiente. En caso de que no salga todo el aceite, se recomienda inclinar un poco el compresor. Una vez sacado todo el aceite, volver a poner el tornillo de purga de aceite (12).

Eliminar el aceite convenientemente llevándolo a un punto de recogida de aceite usado.

Para rellenar la cantidad de aceite correcta, asegurar que el compresor se encuentre sobre una superficie recta. Introducir el nuevo aceite en el orificio de llenado de aceite (20) hasta que el nivel de aceite alcance la capacidad máxima. Dicha capacidad está marcada con un punto rojo en la mirilla del aceite (12) (ilustr. 11). No supercar la capacidad máxima. De lo contrario, se podría dañar el aparato. Volver a poner el tapón (15) en el orificio de llenado de aceite (19).

10.6 Limpiar el filtro de aire (14) (ilustr. 3, 12, 13)

El filtro de aire (14) impide aspirar polvo y suciedad. Es necesario limpiar dicho filtro como mín. cada 300 horas de servicio. Un filtro de aire atascado reduce considerablemente la potencia del compresor. Quitar el filtro de aire (14) abriendo el tornillo de orejetas (E). A continuación quitar la tapa del filtro (C). Ahora se puede sacar el filtro de aceite (F). Sacudir con cuidado el filtro de aire, la tapa del filtro y la carcasa del filtro. Después soplar estos componentes con aire comprimido (aprox. 3 bar) y volver a montarlos siguiendo el orden contrario.

10.7 Almacenamiento

⚠ ¡Atención!

Desenchufar el aparato y purgar de aire el aparato y todas las herramientas de aire comprimido conectadas. Colocar el compresor de manera que no se pueda conectar de forma inesperada.

⚠ ¡Atención!

Guardar el compresor sólo en un entorno seco y al que no se pueda acceder sin autorización. ¡No inclinarlo, guardarlo solo de pie! ¡El aceite se puede derramar!

10.7.1 Eliminar la sobrepresión

Eliminar la sobrepresión del compresor desconectándolo y consumiendo el aire comprimido que todavía se encuentra en el recipiente de presión, p. ej. con una herramienta de aire comprimido en marcha en vacío o con una pistola de soplado.

10.8 Información de servicio

Debe tenerse en cuenta que las siguientes partes de este producto están sujetas a desgaste natural o normal y que las siguientes partes son necesarias como consumibles.

Piezas de desgaste*: correas y acoplamiento

no necesariamente incluido en el volumen de suministro!

11. Eliminación y reciclaje

El aparato está protegido por un embalaje para evitar daños producidos por el transporte. Este embalaje es materia prima y, por eso, se puede volver a utilizar o llevar a un punto de reciclaje. El aparato y sus accesorios están compuestos de diversos materiales, como, p. ej., metal y plástico. Depositar las piezas defectuosas en un contenedor destinado a residuos industriales. Informarse en el organismo responsable al respecto en su municipio o en establecimientos especializados.

¡No arroje los aparatos usados a la basura doméstica!



Este símbolo indica que el producto, según la directiva sobre residuos de aparatos eléctricos y electrónicos (2012/19/UE) y las leyes nacionales, no puede eliminarse junto con la basura doméstica. En su lugar, este producto deberá ser conducido a un punto de recogida adecuado. Esto puede efectuarse devolviendo el aparato al comprar uno nuevo de características similares o entregándolo en un punto de recogida autorizado para el reciclaje de residuos de aparatos eléctricos y electrónicos. La manipulación inadecuada de residuos de aparatos eléctricos y electrónicos puede tener efectos negativos en el medio ambiente y en la salud humana, debido a las sustancias potencialmente peligrosas que estos frecuentemente contienen. Al eliminar correctamente este producto, Ud. contribuye además a un aprovechamiento eficaz de los recursos naturales. Para más información acerca de los puntos de recogida de residuos de aparatos usados, póngase en contacto con su ayuntamiento, el organismo público de recogida de residuos, cualquier centro autorizado para la eliminación de residuos de aparatos eléctricos y electrónicos o la oficina del servicio de recogida de basuras.

12. Subsanación de averías

Avería	Posible motivo	Solución
El compresor no funciona.	No dispone de tensión de red.	Comprobar el cable, el enchufe, el fusible y la toma de corriente.
	Tensión de red demasiado baja.	Evitar alargaderas excesivamente largas. Utilizar alargaderas con sección de cable suficiente.
	Temperatura exterior demasiado baja.	No poner en funcionamiento cuando la temperatura exterior sea inferior a +5°C.
	El motor se ha sobrecalentado.	Dejar enfriar el motor y, en caso necesario, solucionar la causa del sobrecalentamiento.
El compresor está en marcha pero no hay presión.	La válvula de retención (19) presenta fugas	Cambiar la válvula de retención (19) en un taller especializado.
	Las juntas están rotas.	Comprobar las juntas, cambiar las juntas en mal estado en un taller especializado.
	El tornillo de purga del agua de condensación (10) presenta fugas.	Apretar el tornillo a mano. Comprobar la junta en el tornillo, en caso necesario cambiarla.
El compresor está en marcha, el manómetro indica la presión pero las herramientas no funcionan.	Las conexiones de manguera presentan fugas.	Comprobar la manguera de aire comprimido y las herramientas, en caso necesario cambiarlas.
	El acoplamiento rápido presenta fugas.	Comprobar el acoplamiento rápido y, de ser necesario, cambiarlo.
	Insuficiente presión ajustada en el regulador de presión (5).	Seguir abriendo el regulador de presión.

Explicação dos símbolos

	<p>Aviso - Para reduzir o risco de ferimentos leia o manual de instruções.</p>
	<p>Use uma protecção auditiva.</p>
	<p>Aviso sobre peças quentes!</p>
	<p>Aviso sobre tensão eléctrica!</p>
	<p>Aviso! A unidade é comandada à distância e pode começar a funcionar sem qualquer aviso prévio.</p>
	<p>Atenção! Antes da primeira colocação em funcionamento, verificar o nível do óleo e substituir o tampão!</p>

Conteúdo:

Página:

1.	Aviso ao leitor	113
2.	Descrição do aparelho	113
3.	Embalagem	113
4.	Uso adequado	114
5.	Instruções de segurança.....	114
6.	Dados técnicos.....	116
7.	Antes de ligar	116
8.	Montagem e funcionamento	116
9.	Ligação elétrica.....	117
10.	Limpeza, manutenção e armazenamento	118
11.	Eliminação e reciclagem	119
12.	Resolução de problemas	120

1. Aviso ao leitor

Fabricante:

scheppach
 Fabrikation von Holzbearbeitungsmaschinen GmbH
 Günzburger Straße 69
 D-89335 Ichenhausen

Caro cliente,

Desejamos-lhe muito prazer e sucesso ao trabalhar com o seu aparelho

Observação:

O fabricante não é responsável por danos causados neste aparelho ou através deste aparelho quando houver:

- manuseamento inadequado,
- não forem respeitadas as instruções do manual,
- forem feitas reparações através de terceiros, pessoal técnico não autorizado,
- montagem e troca de peças de substituição não originais,
- utilização indevida,
- falha do sistema elétrico por não respeitar as normas e regulamentos elétricos VDE 0100, DIN 57113 / VDE0113.

Nota:

Leia o texto completo do manual instruções antes de montar e ligar o aparelho.

Este manual de instruções serve para o ajudar a conhecer a sua ferramenta elétrica e utilizar os recursos pretendidos.

O manual de instruções contém informações importantes para trabalhar com a sua ferramenta elétrica com segurança, profissionalismo, de forma económica e como pode evitar perigos, poupar em reparações, tempo perdido e aumentar a fiabilidade e durabilidade da ferramenta elétrica.

Além dos requisitos de segurança deste manual de instruções, terá também de ter atenção aos regulamentos para a utilização de ferramentas elétricas vigentes no seu país.

Guarde na ferramenta elétrica o manual de instruções numa capa plástica protegido de humidade e sujidade. Ele tem de ser lido por todos os operadores antes do começo do trabalho e tem de ser cuidadosamente respeitado. Só podem trabalhar com esta ferramenta elétrica pessoas que foram informadas sobre o uso da ferramenta elétrica e que foram informadas sobre os perigos envolvidos. Respeite a idade mínima exigida.

Além das instruções de segurança contidas neste manual de instruções e dos regulamentos específicos do seu país, tome atenção às normas técnicas reconhecidas para o funcionamento de máquinas de processamento de madeira.

Não nos responsabilizamos por danos ou acidentes que surjam por não respeitar as instruções de segurança deste manual.

2. Descrição do aparelho (fig. 1 - 14)

1. Pega de transporte
2. Interruptor manométrico
3. Acoplamento rápido (ar comprimido regulado)
4. Manómetro (permite consultar a pressão ajustada)
5. Redutor
6. Manómetro (permite consultar a pressão da caldeira)
7. Acoplamento rápido (ar comprimido regulado)
8. Recipiente sob pressão
9. Apoio (2x)
10. Parafuso de drenagem para água condensada
11. Roda
12. Parafuso de descarga do óleo / Vidro de inspeção do óleo
13. Bomba do compressor
14. Filtro de ar
15. Bujão de vedação de óleo
16. Interruptor para ligar/desligar
17. Válvula de segurança
18. Interruptor de sobrecarga
19. Abertura de enchimento do óleo
20. Parafuso (Roda)
21. Lavadora (Roda)
22. Arruela de segurança (Roda)
23. Porca (Roda)
24. Parafuso (Pé)
25. Lavadora (Pé)
26. Porca (Pé)
27. Tubo distanciador

3. Embalagem

- 2x Filtro de ar
 - 2x Pé
 - 2x Roda
 - 1x Material de montagem
 - 1x Bujão do óleo
 - 1x Garrafa de óleo
 - 1x Instruções de operação
- Abra a embalagem e retire o aparelho com cuidado.
 - Retire o material da embalagem bem como bloqueios de transporte e embalagem (caso existentes).
 - Verifique se a área da embalagem está intacta.
 - Verifique se há danos de transporte no aparelho e nos acessórios.
 - Guarde a embalagem se possível até ao fim do tempo de garantia.

⚠ ATENÇÃO

O aparelho e o material de embalagem não são brinquedos! As crianças não podem brincar com sacos de plástico, películas ou peças pequenas! Existe perigo de ingestão e asfixia!

4. Uso adequado

O compressor destina-se à produção de ar comprimido para ferramentas que funcionam a ar comprimido, as quais podem operar com uma quantidade de ar até aprox. 272 l/min (p. ex. indicadores de pressão dos pneus, pistolas de sopro e pistolas de pintura).

A máquina só deve ser usada para o seu fim previsto. Qualquer outra utilização além dessa é inadequada. O utilizador/operador, e não o fabricante, é responsável por qualquer espécie de danos provocados.

Por favor tenha atenção que os nossos aparelhos não foram construídos para fins comerciais, artesanais e industriais. Nós não garantimos se o aparelho for utilizado em atividades comerciais, artesanais ou industriais ou atividades semelhantes.

5. Instruções de segurança

⚠ Atenção! Ao usar ferramentas elétricas, deve tomar em atenção as seguintes medidas básicas de segurança para evitar choques elétricos, ferimentos e incêndio. Leia todas estas medidas antes de utilizar esta ferramenta elétrica e guarde bem as instruções de segurança.

⚠ Atenção! Ao utilizar este compressor, deve respeitar as seguintes medidas de segurança essenciais para a protecção contra choques eléctricos, ferimentos ou incêndio. Leia e respeite estas indicações antes de utilizar o aparelho.

Trabalhar com segurança

1. Mantenha a sua área de trabalho organizada.
 - Desorganização na sua área de trabalho pode resultar em acidentes.
2. Tenha em atenção as influências ambientais
 - Não exponha a ferramenta elétrica à chuva.
 - Não utilize a ferramenta elétrica num ambiente húmido e molhado. Perigo de choque eléctrico!
 - Proporcione uma boa iluminação à área de trabalho.
 - Não utilize a ferramenta elétrica onde exista perigo de incêndio ou explosão.
3. Proteja-se de choques elétricos
 - Evite o contacto corporal com peças com ligação à terra (por ex. Tubos, radiadores, fogões, aparelhos de refrigeração).

4. Mantenha as crianças afastadas!
 - Não deixe que outras pessoas toquem nem na ferramenta nem no cabo e mantenha-as afastadas da área de trabalho.
5. Guarde as ferramentas elétricas em segurança quando não estão a ser utilizadas
 - As ferramentas elétricas que não estão a ter uso, devem ser guardadas num lugar alto ou fechado, fora do alcance das crianças.
6. Não sobrecarregue a sua ferramenta elétrica
 - Trabalha melhor e com mais segurança se trabalhar dentro dos valores da potência especificada.
7. Use roupa adequada
 - Não use roupa larga ou joias, podem ficar presas em peças móveis.
 - Se estiver a trabalhar no exterior aconselha-se o uso de luvas de borracha e sapatos antiderrapantes.
 - Se tiver cabelo comprido, use uma rede para segurar o cabelo.
8. Não utilize o cabo para fins não determinados.
 - Não puxe o cabo para tirar a ficha da tomada. Proteja o cabo do calor, óleo e cantos agudos.
9. Tenha cuidado com a sua ferramenta elétrica
 - Mantenha o compressor limpo para que trabalhe bem e em segurança.
 - Siga as instruções de manutenção.
 - Verifique com frequência o cabo de ligação da ferramenta elétrica e no caso de danos, deixe que um electricista qualificado o substitua por um novo.
 - Verifique frequentemente os cabos de extensão e substitua-os no caso de estarem danificados.
10. Retire a ficha da tomada
 - Quando não está a utilizar a ferramenta elétrica, antes da manutenção e na muda de ferramentas como por ex. lâminas, brocas, fresas.
11. Evite o arranque involuntário
 - Assegure-se de que o interruptor está desligado quando ligar a ficha à tomada.
12. Utilize cabo de extensão para o exterior.
 - Utilize no exterior apenas cabos de extensão adequados e aprovados.
 - Use somente o cabo do tambor desenrolado.
13. Esteja sempre com atenção
 - Tenha atenção ao que está a fazer. Trabalhe com sensatez. Não utilize a ferramenta elétrica quando não está concentrado.
14. Verifique se a ferramenta tem danos eventuais
 - Antes de usar a sua ferramenta elétrica, os dispositivos de segurança ou peças ligeiramente danificadas têm de ser cuidadosamente examinados quanto à sua função correta e adequada.

- Verifique se as peças móveis funcionam corretamente, não estão em parte danificadas ou não ficam presas. Todas as peças têm de ser montadas corretamente e cumprir todas as condições para garantir o bom funcionamento da ferramenta elétrica.
 - Peças e dispositivos de segurança danificados têm de ser reparados adequadamente por um electricista qualificado ou têm de ser trocados, se não houver outra indicação no manual de instruções.
 - Interruptores danificados têm de ser substituídos numa oficina de serviço ao cliente.
 - Não utilize nenhum cabo de ligação danificado ou defeituoso.
 - Não utilize nenhuma ferramenta elétrica que não consiga ligar ou desligar no interruptor.
15. Deixe somente um técnico elétrico reparar a sua ferramenta elétrica.
- Esta ferramenta elétrica cumpre os regulamentos de segurança aplicáveis. Reparações só podem ser feitas por técnicos elétricos em que são usadas peças originais; de outra forma, o utilizador pode sofrer acidentes.
16. Atenção!
- Para sua própria segurança, utilize apenas acessórios e equipamento extra que sejam mencionados no manual de instruções ou recomendados ou indicados pelo fabricante. O uso de ferramentas de trabalho ou de acessórios de outras marcas diferentes dos referidos no manual de instruções ou no catálogo poderá constituir perigo de ferimento.
17. Ruído
- Ao utilizar o compressor, use protecção auditiva.
18. Substituição do cabo de ligação
- Para evitar perigos, sempre que o cabo de ligação for danificado, tem de ser substituído pelo fabricante ou por um electricista. Perigo de choques eléctricos!
19. Enchimento dos pneus
- Verifique a pressão dos pneus imediatamente após o enchimento através de um manómetro calibrado, p. ex. numa estação de serviço.
20. Utilização de compressores móveis em estaleiros
- Certifique-se de que todas as mangueiras e armações são adequadas para a pressão de trabalho máxima permitida do compressor.
21. Local de montagem
- Coloque o compressor apenas sobre superfícies planas.
22. Para pressões superiores a 7 bar, as mangueiras de alimentação devem ser equipadas com um cabo de segurança (p. ex. um cabo de aço).

⚠ AVISO! Esta ferramenta elétrica cria um campo eletromagnético durante o funcionamento. Esse campo poderá, sob determinadas circunstâncias, afetar implantes médicos ativos e passivos. Para reduzir o risco de ferimentos graves ou mortais, recomendamos às pessoas com implantes médicos que consultem o seu médico e o fabricante do seu implante antes de operarem a ferramenta elétrica.

MEDIDAS DE SEGURANÇA ADICIONAIS

Instruções de segurança para trabalhar com ar comprimido e pistolas de sopro

- Durante o funcionamento, a bomba do compressor e os cabos atingem temperaturas elevadas. O contacto leva a queimaduras.
- O ar aspirado pelo compressor não deverá conter aditivos capazes de provocar incêndios ou explosões na bomba do compressor.
- Ao soltar o acoplamento da mangueira, segure bem a peça de acoplamento da mangueira com a mão. Desta forma, evitará ferimentos caso a mangueira seja puxada abruptamente.
- Ao trabalhar com pistola de sopro, use óculos de protecção. Corpos estranhos e peças sopradas podem causar ferimentos ligeiros.
- Não aponte a pistola de sopro a ninguém nem limpe roupa que esteja vestida. Perigo de ferimento!

Instruções de segurança ao pintar com ar comprimido

- Não utilize tinta ou solventes com um ponto de inflamação inferior a 55° C. Perigo de explosão! Não aqueça a tinta ou os solventes. Perigo de explosão!
- Se utilizar líquidos prejudiciais à saúde, tem de usar filtros para protecção (máscaras faciais). Nas medidas de protecção, tenha em atenção as indicações dos fabricantes acerca desses materiais.
- Devem ser respeitadas as indicações e identificações do decreto alemão relative às substâncias perigosas, que constam das embalagens dos materiais processados. Se necessário, têm que ser tomadas medidas de protecção suplementares, usando nomeadamente vestuário e máscaras adequadas.
- Não fume no espaço de trabalho durante o processo de pintura. Perigo de explosão! Os vapores de tinta também são facilmente inflamáveis.
- Não pode existir nem ser feito lume, fontes de luz ou máquinas que produzam faíscas nas proximidades.
- Não guarde ou consuma alimentos e bebidas no espaço de trabalho. Os vapores de tinta são prejudiciais à saúde.
- O espaço de trabalho tem de ter mais de 30 m³ e é necessário garantir um arejamento suficiente ao pintar e secar.

- Não pinte contra o vento. Ao pintar materiais inflamáveis ou perigosos, tenha em atenção as disposições da polícia local.
- Não processe fluidos como gasolina de teste, álcool butílico e clorídrico de metileno em conjunto com a mangueira de pressão de PVC. Estes fluidos destroem a mangueira de pressão.

Funcionamento de recipientes sob pressão

- Quem operar um recipiente sob pressão, deve mantê-lo num estado adequado, operá-lo de forma adequada, monitorizá-lo, efectuar de imediato os trabalhos de manutenção e de reparação necessários e tomar as medidas de segurança necessárias.
- A entidade de supervisão pode, num caso isolado, ordenar medidas de monitorização necessárias.
- Um recipiente sob pressão não deve ser operado quando apresentar deficiências, para não colocar em perigo os operadores e terceiros.
- Verifique o recipiente sob pressão antes de cada colocação em funcionamento quanto à existência de ferrugem e danos. O compressor não pode ser colocado em funcionamento se o recipiente sob pressão apresentar ferrugem ou estiver danificado. Se detectar danos, dirija-se à oficina de assistência técnica.

Guarde as instruções de segurança num local seguro.

6. Dados técnicos

Ligação à rede	230 V / 50 Hz
Potência do motor	2200 W
Modo de funcionamento	S1
Rotações do compressor	2850 min ⁻¹
Volume dos recipientes sob pressão (em litros)	100
Pressão de serviço	ca. 8 bar
Potência de aspiração teórica l/min	ca. 412
Nível de pressão do som L _{WA}	97 dB(A)
Incerteza K _{WA}	2,03 dB
Grau de protecção	IP20
Peso do aparelho em kg	ca. 58
Óleo (15W 40) l	ca. 0,25
Altura de instalação máx. (acima do zero normal)	1000 m

Os valores de emissão de ruídos foram apurados de acordo com a EN ISO 3744.

Use uma protecção auditiva.

A exposição ao ruído pode provocar perda auditiva.

7. Antes de ligar

- Antes de ligar a máquina, certifique-se de que os dados constantes da placa de características correspondem aos dados de rede.
- Antes da primeira colocação em funcionamento, retire o tampão de transporte (B) e encha o cárter com óleo, tal como descrito no ponto 8.4.
- Verifique se o aparelho apresenta danos de transporte. No caso de eventuais danos, informe de imediato o transitário que transportou o compressor.
- O compressor tem de ser instalado perto do consumidor.
- Deve evitar tubos de ar e cabos de alimentação longos (cabos de extensão).
- Certifique-se de que o ar aspirado é seco e sem pó.
- Não monte o compressor em espaços húmidos ou molhados.
- O compressor só pode ser colocado em funcionamento em espaços apropriados (bem arejados, temperatura ambiente entre +5° e +40°C). No local não se podem encontrar poeiras, ácidos, vapores, explosivos ou gases inflamáveis.
- O compressor foi concebido para a utilização em espaços secos. A utilização não é permitida em áreas onde ocorra a projecção de água.
- Antes da colocação em funcionamento, é necessário verificar o nível do óleo da bomba compressora.

8. Montagem e funcionamento

⚠ Atenção!

Antes de colocar em funcionamento, montar o aparelho por completo!

Para a montagem, necessita de:

- 2x chaves de bocas de 19 mm (não incluídas no material fornecido)
- 2x chaves de bocas de 14 mm (não incluídas no material fornecido)

8.1 Montagem das rodas (fig. 5)

- Monte as rodas fornecidas (11), tal como ilustrado.

8.2 Montagem do pé (2x)(fig. 6)

- Monte o pé (2x) incluso tal como ilustrado.

8.3 Montagem do filtro do ar (2x)(fig. 7,8)

- Remova o tampão de transporte (A) e fixe bem o filtro de ar (14) no aparelho.

8.4 Substituição da tampa de transporte (B) (fig. 9,10)

- Retire a tampa de transporte (B) da abertura de enchimento de óleo (19).

- Adicione óleo para compressor fornecido ao cárter e coloque o tampão de encerramento de óleo (15) na abertura de enchimento de óleo (19).

8.5 Ligação à rede

- O compressor encontra-se munido de um cabo eléctrico com ficha Schuko. Este pode ser ligado a qualquer tomada com ligação à terra de 230 V ~ 50 Hz, que esteja protegida com 16 A.
- Antes da colocação em funcionamento, certifique-se de que a tensão de rede corresponde à tensão de serviço (constante na chapa que identifica a potência da máquina).
- Os cabos de alimentação longos, as extensões, os tambores para cabos, etc. causam queda de tensão e podem impossibilitar o arranque do motor.
- Com temperaturas inferiores a +5°C, a falta de mobilidade compromete o arranque do motor.

8.6 Interruptor para ligar/desligar (fig. 2)

- Para ligar o compressor, empurre o interruptor para ligar/desligar (16) para cima. Para desligar, pressione o interruptor para ligar/desligar para baixo.

8.7 Regulação da pressão: (fig. 1,3)

- A pressão é ajustada no manómetro (5) através do redutor (4).
- A pressão ajustada pode ser apurada no acoplamento rápido (3).
- O manómetro (6) indica a pressão da caldeira.
- A pressão da caldeira é apurada no acoplamento rápido (7).

8.8 Ajuste do interruptor manométrico (fig. 1)

- O interruptor manométrico (2) encontra-se ajustado de fábrica.
Pressão de ligação aprox. 6 bar
Pressão de corte aprox. 8 bar

8.9 Interruptor de sobrecarga (fig. 14)

O motor está equipado com um interruptor de sobrecarga (18). Em caso de sobrecarga do compressor, o interruptor de sobrecarga desliga-se automaticamente, para proteger o compressor contra sobreaquecimento. Se o interruptor de sobrecarga se tiver ativado, desligue o compressor com o botão para ligar/desligar (16) e espere até que o compressor tenha arrefecido. Prima agora o interruptor de sobrecarga (18) e volte a ligar o compressor.

9. Ligação eléctrica

O motor eléctrico instalado está pronto para ser usado. O terminal está em conformidade com as normas específicas VDE e DIN. A ligação da rede eléctrica pelo cliente tal como a extensão de cabo têm de estar de acordo com estas normas.

- Produto cumpre os requisitos da EN 61000-3-11 e está sujeito a condições especiais de ligação. Isso significa que os pontos de ligação não podem ser escolhidos livremente.
- Podem ocorrer variações de tensão no aparelho caso exista uma alimentação de rede desfavorável.
- Produto pode ser usado exclusivamente em pontos de ligação,
 - a. que não excedam a impedância da rede admissível "Z" ($Z_{\max} = 0.382 \Omega$), ou
 - b. que apresentem uma intensidade máxima admissível da corrente permanente na rede de, pelo menos, 100 A por cada fase.
- Enquanto utilizador, deverá certificar-se de que o ponto de ligação, ao qual pretende conectar o produto, cumpre um dos requisitos mencionados em a) ou b). Em caso de dúvidas, contacte a respectiva empresa de abastecimento de energia.

Observações importantes

Quando o motor está sobrecarregado desliga-se automaticamente. Após um período de arrefecimento (em momentos diferentes) pode ser novamente ligado o motor.

Cabo de ligação eléctrica danificado.

Costumam surgir danos de isolamento em cabos de ligação eléctrica.

As causas para isto podem ser:

- Pontos de pressão quando os cabos são passados através de janelas ou intervalos de portas.
- Dobras devido a fixação incorreta ou condução do cabo de ligação.
- Cortes devido a pisar o cabo de ligação.
- Danos de isolamento devido a puxar pelo cabo quando na tomada.
- Fissuras devido ao envelhecimento do isolamento. Cabos de ligação eléctrica defeituosos por este motivo não podem ser usados e põem a vida em risco por causa dos danos no isolamento. Verifique frequentemente se há danos nos cabos de ligação. Tenha atenção quando fizer a verificação que o cabo de ligação não está ligado à rede eléctrica. Os cabos de ligação têm de estar em conformidade com as normas específicas VDE e DIN. Use somente cabos de ligação com a identificação „H05VV-F“.

É obrigatório o cabo de ligação ter uma marca de designação.

Motor de corrente alternada:

- A tensão de rede deve ser de 230 V~ .
- Os cabos de extensão devem ter uma secção transversal de 1,5 milímetros quadrados.

A manutenção e as reparações devem ser realizadas por um electricista qualificado.

Indique os seguintes dados em caso de dúvida:

- Tipo de corrente do motor
- Dados da placa de identificação da máquina
- Dados da placa de identificação do motor

10. Limpeza, manutenção e armazenamento

⚠ Atenção!

Retire a ficha de alimentação da respectiva tomada sempre que sejam realizados trabalhos de limpeza e de manutenção! Perigo de ferimento devido a choques eléctricos!

⚠ Atenção!

Espere até que o aparelho esteja completamente frio! Perigo de queimaduras!

⚠ Atenção!

Retire a pressão do aparelho antes de efectuar todos os trabalhos de limpeza e de manutenção! Perigo de ferimento!

10.1 Limpeza

- Mantenha o aparelho o mais limpo possível. Esfregue o aparelho com um pano limpo ou sobre com ar comprimido a baixa pressão.
- Aconselhamos a limpeza do aparelho imediatamente após cada utilização.
- Limpe regularmente o aparelho com um pano húmido e um pouco de sabonete líquido. Não utilize detergentes ou solventes, pois estes podem corroer as peças de plástico do aparelho. Certifique-se de que não entra água para o interior do aparelho.
- Antes da limpeza, separe a mangueira e os respectivos bicos do compressor. Não limpe o compressor com água, solventes ou outros produtos idênticos.

10.2 Manutenção do recipiente sob pressão (fig. 1)

⚠ Atenção! Para assegurar uma grande durabilidade do recipiente sob pressão (8) é conveniente escoar a água condensada após cada colocação em funcionamento, abrindo o parafuso de descarga (10).

Antes disso, despressurize a caldeira (v. 10.7.1). Abra o parafuso de descarga rodando-o para a esquerda (direcção do olhar do lado inferior do compressor para o parafuso), de modo a que a água condensada possa ser totalmente escoada do recipiente sob pressão. De seguida, volte a fechar o parafuso de descarga rodando para a direita).

Verifique o recipiente sob pressão antes de cada colocação em funcionamento quanto à existência de ferrugem e danos. O compressor não pode ser colocado em funcionamento se o recipiente sob pressão apresentar ferrugem ou estiver danificado. Se detectar danos, dirija-se à oficina de assistência técnica.

⚠ Atenção!

A água condensada do recipiente sob pressão contém resíduos de óleo. Elimine a água condensada de forma ecológica num local de recolha próprio.

10.3 Válvula de segurança (fig. 1, 3)

A válvula de segurança (17) está ajustada para a pressão máxima permitida do reservatório de pressão. Não é permitido ajustar a válvula de segurança ou remover a fixação de conexão (17.2) entre a porca de descarga (17.1) e a sua tampa (17.3).

Para que a válvula de segurança funcione correctamente em caso de necessidade, ela deve ser acionada a cada 30 horas de funcionamento, ou pelo menos 3 vezes ao ano. Gire a porca de descarga perfurada (17.1) no sentido oposto ao dos ponteiros do relógio para abrir e puxe então a haste da válvula com a mão para fora por cima da porca de descarga perfurada (17.1), para abrir a descarga da válvula de segurança. Ouve-se agora a saída de ar da válvula. De seguida, volte a apertar a porca de descarga no sentido dos ponteiros do relógio.

10.4 Verificar regularmente o nível do óleo (fig. 1)

Coloque o compressor sobre uma superfície plana a direito. O nível do óleo deve encontrar-se entre a marca MAX e MIN do vidro de inspecção do óleo (12).

Mudança de óleo: óleo recomendado: SAE 15W 40 ou de qualidade equivalente.

O primeiro enchimento tem de ser substituído após 10 horas de serviço; depois, escoar e reatestar o óleo a cada 50 horas de serviço.

10.5 Mudança de óleo (fig. 1, 10, 11)

Desligue o motor e retire a ficha de alimentação da tomada. Remover o tampão de vedação de óleo (15). Depois de aliviar a eventual pressão de ar, pode desapertar o parafuso de descarga do óleo (12) na bomba do compressor (13).

Para que o óleo não saia descontrolado, coloque por baixo um pequeno canal de chapa que conduza o óleo para um reservatório. Se o óleo não sair todo, incline um pouco o compressor. Depois de escoado o óleo, volte a apertar o parafuso de descarga do óleo (12).

O óleo usado tem de ser levado para um posto de recolha.

Para introduzir a quantidade de óleo correcta, certifique-se de que o compressor se encontra sobre uma superfície plana e direito. Introduza o novo óleo na abertura de enchimento (19), até que o nível do óleo atinja a quantidade máxima de enchimento, a qual se encontra representada com um ponto vermelho no vidro de inspecção do óleo (12) (fig. 11). Não ultrapasse a quantidade máxima de enchimento. O enchimento excessivo pode provocar danos no aparelho. Volte a colocar o tampão (15) na abertura de enchimento de óleo (19).

10.6 Limpeza do filtro de aspiração (fig. 3, 12, 13)

O filtro de aspiração impede a aspiração de poeira e sujidade. É necessário limpar este filtro pelo menos a cada 300 horas de funcionamento.

Um filtro de aspiração entupido reduz significativamente o desempenho do compressor.

Remova o filtro de aspiração (2x) abrindo o parafuso de orelhas (E).

De seguida, remova a tampa do filtro (D). Pode agora retirar o filtro de ar (F). Bata cuidadosamente no filtro de ar, na tampa do filtro e na carcaça do filtro para os limpar. Estes componentes devem de seguida ser soprados com ar comprimido (aprox. 3 bar) e montados de novo na sequência inversa.

10.7 Armazenagem

⚠ Atenção!

Retire a ficha da corrente eléctrica, faça a sangria do aparelho e de todas as ferramentas de ar comprimido ligadas ao aparelho. Desligue o compressor de modo a evitar uma entrada em funcionamento indesejada.

⚠ Atenção!

Guarde o compressor apenas em espaços secos e inacessíveis a estranhos. Não vire, guarde de pé! O óleo pode verter!

10.7.1 Libertação da sobrepressão

Liberte a sobrepressão do compressor, desligando o compressor e consumindo o ar comprimido ainda existente no recipiente sob pressão, p. ex. ncom uma ferramenta de ar comprimido em marcha em vazio ou com uma pistola de sopro.

10.8 Informações do serviço de assistência técnica

Deve-se ter em atenção que, neste produto, as seguintes peças estão sujeitas a um desgaste natural ou decorrente da sua utilização, ou então são necessárias como consumíveis.

Peças de desgaste*: Correia e acoplamento

* não incluído obrigatoriamente no material a fornecer!

11. Eliminação e reciclagem

O aparelho é fornecido na embalagem para evitar danos durante o transporte. A embalagem é matéria-prima e, por isso, pode ser reutilizada ou pode ser reciclada. O aparelho e os seus acessórios são feitos de diferentes materiais tais como metal e plástico. Elimine os componentes defeituosos nos resíduos perigosos. Pergunte ao seu fornecedor ou no seu município!

Equipamentos antigos nunca devem ser eliminados nos resíduos domésticos!



Este símbolo indica que, conforme a diretiva relativa aos resíduos de equipamentos eléctricos e electrónicos (2012/19/UE), o presente produto nunca deve ser eliminado nos resíduos domésticos. Este produto tem de ser entregue num dos pontos de recolha previstos para o efeito. Isto pode ser feito, por ex., mediante a entrega aquando da compra de um produto semelhante ou através da entrega num ponto de recolha autorizado para a reciclagem de equipamentos eléctricos e electrónicos antigos. Devido às substâncias potencialmente perigosas, frequentemente contidas nos equipamentos antigos eléctricos e electrónicos, o manuseamento inadequado de equipamentos antigos pode ter efeitos negativos para o ambiente e para a saúde das pessoas. Além disto, através da eliminação adequada deste produto, contribui para o aproveitamento eficiente de recursos naturais. Pode obter informações sobre os pontos de recolha para equipamentos antigos na Câmara Municipal, na autoridade oficial responsável pela recolha de resíduos sólidos e em qualquer entidade autorizada para a eliminação de equipamentos eléctricos e electrónicos ou do sistema de recolha de lixo urbano.

12. Resolução de problemas

Avaria	Causa possível	Resolução
O compressor não funciona	Tensão de rede inexistente.	Verifique o cabo, a ficha de alimentação, o fusível e a tomada.
	Tensão de rede demasiado baixa.	Evite cabos de extensão demasiado longos. Utilize um cabo de extensão com uma secção transversal suficiente.
	Temperatura exterior demasiado baixa.	Não utilize com temperaturas exteriores inferiores a +5° C.
	Sobreaquecimento do motor.	Deixe o motor arrefecer e, se for caso disso, elimine as causas para o sobreaquecimento.
O compressor funciona mas não tem pressão.	Válvula de retenção (19) com fugas	Mande substituir a válvula de retenção (19) numa oficina especializada.
	Juntas danificadas.	Verifique as juntas e, se necessário, substitua as juntas danificadas numa oficina especializada.
	Parafuso de drenagem da água condensada (10) com fuga.	Aperte o parafuso manualmente. Verifique a junta do parafuso e, se necessário, substitua-a.
O compressor funciona, é indicada pressão no manómetro, mas as ferramentas não funcionam.	Ligações das mangueiras com fugas.	Verifique a mangueira de ar comprimido e as ferramentas e, se necessário, substitua-as.
	Acoplamento rápido com fugas.	Verifique o acoplamento rápido e, se necessário, substitua-o.
	A pressão ajustada no regulador de pressão (5) é demasiado reduzida.	Continue a rodar o regulador de pressão.

Wyjaśnienie symboli znajdujących się na urządzeniu

	<p>Przed uruchomieniem należy przeczytać niniejszą instrukcję obsługi i przestrzegać wskazań bezpieczeństwa!</p>
	<p>Nosić słuchawki ochronne!</p>
	<p>Uwaga! Gorące części urządzenia!</p>
	<p>Nosić słuchawki ochronne!</p>
	<p>Ostrzeżenie! Urządzenie jest zdalnie sterowane i może się uruchomić bez ostrzeżenia.</p>
	<p>Uwaga! Przed pierwszym uruchomieniem sprawdzić poziom oleju i wymienić korek zbiornika oleju!</p>

Spis treści:
Strona:

1.	Wprowadzenie.....	123
2.	Opis urządzenia.....	123
3.	Zakres dostawy.....	123
4.	Użycie zgodne z przeznaczeniem.....	124
5.	Wskazówki bezpieczeństwa.....	124
6.	Dane techniczne.....	126
7.	Przed uruchomieniem.....	126
8.	Montaż i obsługa.....	126
9.	Przyłącze elektryczne.....	127
10.	Czyszczenie, konserwacja i przechowywanie.....	128
11.	Utylizacja i recykling.....	129
12.	Pomoc dotycząca usterek.....	130

1. Wprowadzenie

Producent:

scheppach
 Fabrikation von Holzbearbeitungsmaschinen GmbH
 Günzburger Straße 69
 D-89335 Ichenhausen

Szanowny kliencie,

Życzymy wiele radości i sukcesów w trakcie pracy z nowo nabytym urządzeniem.

Wskazówka:

W świetle obowiązującego prawa dotyczącego odpowiedzialności za produkt producent tego urządzenia nie odpowiada za szkody, które powstały w tym urządzeniu lub poprzez jego działanie, podczas:

- nieprawidłowej obsługi,
- nieprzestrzegania instrukcji obsługi,
- napraw przeprowadzanych przez osoby trzecie, nieautoryzowanych fachowców,
- montażu i wymiany na nieoryginalne części,
- użytkowania niezgodnego z przeznaczeniem,
- awarii instalacji elektrycznej, w przypadku nieprzestrzegania przepisów elektrycznych i przepisów VDE: 0100, DIN 57113 / VDE 0113.

Rekomendujemy Państwu:

Przed montażem i pierwszym uruchomieniem przeczytajcie Państwo cały tekst instrukcji obsługi.

Instrukcja obsługi powinna Państwu ułatwić poznanie urządzenia oraz możliwości jego eksploatacji zgodnej z przeznaczeniem.

Instrukcja obsługi zawiera ważne wskazówki umożliwiające bezpieczną, fachową i ekonomiczną pracę z tym urządzeniem oraz informuje, jak uniknąć niebezpieczeństw, oszczędzić na kosztach napraw, ograniczyć czas przestoju i zwiększyć niezawodność oraz okres użytkowania urządzenia.

Oprócz zasad bezpieczeństwa zawartych w instrukcji obsługi koniecznie musicie Państwo dodatkowo przestrzegać przepisów dot. eksploatacji maszyn, obowiązujących w Państwa kraju.

Prosimy, żebyście Państwo przechowywali instrukcję obsługi przy urządzeniu i zabezpieczyli ją przed zanieczyszczeniami i wilgocią w plastikowej osłonie. Przed podjęciem pracy każda osoba obsługująca musi ją przeczytać i dokładnie przestrzegać. Maszyna może być obsługiwana jedynie przez osoby, które zostały poinstruowane i przeszkolone odnośnie jej użytkowania i związanych z tym niebezpieczeństw. Należy przestrzegać minimalnego wieku pracowników.

Obok wskazówek dot. bezpieczeństwa zawartych w tej instrukcji obsługi oraz przepisów obowiązujących w Państwa kraju, należy również przestrzegać innych powszechnie uznanych technicznych norm dot. eksploatacji urządzeń do obróbki drewna.

Nie ponosimy odpowiedzialności za wypadki lub szkody powstałe wskutek nieprzestrzegania niniejszej instrukcji oraz wskazówek bezpieczeństwa.

2. Opis urządzenia (rys. 1 - 14)

1. Uchwyt transportowy
2. Wyłącznik ciśnieniowy
3. Szybkozłączka (regulowane powietrze ciśnieniowe)
4. Manometr (ustawione ciśnienie może być odczytane)
5. Regulator ciśnienia
6. Manometr (możliwość odczytania ciśnienia zbiornika)
7. Szybkozłączka (nieuregulowane sprężone powietrze)
8. Zbiornik ciśnieniowy
9. Stopka (2x)
10. Śruba spustowa usuwająca skropliny
11. Kółko (2x)
12. Korek spustowy oleju/ Wziernik poziomu oleju
13. Pompa kompresora
14. Filtr powietrza
15. Korek zbiornika oleju
16. Włącznik/ Wyłącznik
17. Zawór bezpieczeństwa
18. Wyłącznik przeciążeniowy
19. Otwór wlewu oleju
20. Śruba (Kółko)
21. Podkładka (Kółko)
22. Pierścień sprężysty (Kółko)
23. Nakrętka (Kółko)
24. Śruba (Stopka)
25. Podkładka (Stopka)
26. Nakrętka (Stopka)
27. Tuleja odległość

3. Zakres dostawy

- 2x Filtr powietrza
 - 2x Śruba spustowa skondensowanej wody
 - 2x Koło
 - 1x Materiał montażowy
 - 1x Korek zbiornika oleju
 - 1x Butelka z olejem
 - 1x Operacyjnego
- Otworzyć opakowanie i wyjąć ostrożnie urządzenie.
 - Usunąć materiał opakowaniowy oraz zabezpieczenia opakowania/transportowe (jeśli występują).
 - Sprawdzić, czy zakres dostawy jest kompletny.
 - Sprawdzić urządzenie i elementy wyposażenia pod kątem uszkodzeń transportowych.
 - W miarę możliwości zachować opakowanie do zakończenia okresu gwarancyjnego.

⚠ UWAGA

Urządzenie i materiały opakowaniowe nie mogą służyć jako zabawka dla dzieci! Nie pozwalaj dzieciom na zabawę plastikowymi torebkami, foliami lub małymi częściami! Istnieje niebezpieczeństwo połknięcia i uduszenia!

4. Użycie zgodne z przeznaczeniem

Kompresor przeznaczony jest do produkcji sprężonego powietrza do urządzeń pneumatycznych, które wymagają strumienia powietrza do ok. 272 l/min (np. kompresorów do pompowania opon, pistoletów na sprężone powietrze oraz pistoletów lakierniczych).

Urządzenia używać tylko zgodnie z jego przeznaczeniem. Każde użycie, odbiegające od opisanego w niniejszej instrukcji jest niezgodne z przeznaczeniem urządzenia. Za powstałe w wyniku niewłaściwego użytkowania szkody lub zranienia odpowiedzialność ponosi użytkownik/ właściciel, a nie producent

Prosimy pamiętać o tym, że nasze urządzenia nie są przeznaczone do zastosowania profesjonalnego, rzemieślniczego lub przemysłowego. Nie przejmujemy odpowiedzialności w razie stosowania urządzenia w zakładach rzemieślniczych, przemysłowych lub do podobnych działalności.

5. Wskazówki bezpieczeństwa

⚠ **Uwaga!** Podczas używania narzędzi elektrycznych należy przestrzegać zasadniczych środków bezpieczeństwa w celu ochrony przed porażeniem prądem, zagrożeniem obrażeniami i pożarem. Przed przystąpieniem do używania niniejszego narzędzia elektrycznego należy przeczytać wszystkie wskazówki i odpowiednio przechowywać je w bezpiecznym miejscu.

⚠ **Uwaga!** Podczas pracy z kompresorem należy przestrzegać następujących zasad bezpieczeństwa, aby wykluczyć ryzyko porażenia prądem elektrycznym, obrażeń oraz pożaru.

Przed przystąpieniem do użytkowania urządzenia należy wskazać te przeczytać oraz stosować się do nich.

Bezpieczna praca

1. Należy zachować porządek w miejscu pracy
 - Bałagan w miejscu pracy wywołuje zagrożenie wypadkiem.
2. Zwracać uwagę na otoczenie
 - Nie wystawiać urządzenia na deszcz.
 - Nie używać elektronarzędzi w mokrym lub wilgotnym otoczeniu. Niebezpieczeństwo porażenia prądem!
 - Proszę pamiętać o właściwym oświetleniu.

- Nie używać narzędzi elektrycznych w miejscach, gdzie występuje zagrożenie pożarem lub wybuchem.
3. Proszę pamiętać o właściwym oświetleniu
 - Unikać zetknięcia części ciała z uziemionymi częściami urządzenia, np. rurami, elementami grzejnymi, kuchenkami, lodówkami.
 4. Trzymać dzieci z dala od urządzenia!
 - Nie pozwalać innym osobom, by poruszały urządzeniem lub kablem, trzymać je z dala od obszaru roboczego.
 5. Przechowywać urządzenie w pewnym miejscu
 - Nieużywane urządzenia powinny być przechowywane w suchym, zamkniętym i niedostępnym dla dzieci pomieszczeniu.
 6. Nie przeciążać urządzenia
 - Pracuje ono lepiej i bezpieczniej przy podanej wydajności.
 7. Zawsze nosić odpowiednią odzież roboczą
 - Nie nosić luźnej odzieży lub biżuterii.
 - Przy wykonywaniu prac na wolnym powietrzu zalecane jest noszenie rękawic gumowych i obuwia z profilowaną podeszwą.
 - W przypadku długich włosów używać siatki na włosy.
 8. Nie używać kabla do innych celów
 - Nie przenosić urządzenia za kabel i nie ciągnąć go, by wyjąć wtyczkę z gniazdka. Chronić kabel przed gorącym, olejami i ostrymi krawędziami.
 9. Starannie dbać o urządzenie
 - Zawsze utrzymywać kompresor w czystości, aby móc dobrze i bezpiecznie pracować.
 - Przestrzegać wskazówek dotyczących konserwacji.
 - Regularnie kontrolować wtyczkę i kabel, a w razie stwierdzenia uszkodzenia naprawę zlecić w autoryzowanym serwisie.
 - Regularnie kontrolować przedłużacze i wymieniać te uszkodzone.
 - Uchwyty utrzymywać suche, wolne od oleju i tłuszczu.
 10. Wtyczkę należy wyjąć z gniazdka
 - W przypadku nieużywania narzędzia elektrycznego, przed przystąpieniem do konserwacji i przy wymianie narzędzi, jak np. brzeszczot piły, wiertła, frezy.
 11. Unikać nieumyślnego uruchomienia
 - Upewnić się, że podczas wkładania wtyczki do gniazda przełącznik jest wyłączony.
 12. Użyć przedłużacza w przypadku zastosowania na zewnątrz
 - Na powietrzu stosować wyłącznie dopuszczone do tego i odpowiednio oznaczone kable przedłużające.
 - Bęben kablowy stosować wyłącznie w rozwiniętym stanie.

13. Proszę postępować ostrożnie
 - Skupiać się na wykonywanych czynnościach. Pracować z rozwagą. Nie używać narzędzia elektrycznego w stanie dekoncentracji.
14. Kontrolować urządzenie pod kątem usterek
 - Przed dalszym użyciem urządzenia sprawdzić uważnie elementy zabezpieczające i lekko uszkodzone części, czy spełniają właściwe i zgodne z przeznaczeniem funkcje.
 - Skontrolować, czy części ruchome funkcjonują bez zarzutu i nie zakleszczają się oraz czy nie są uszkodzone. Wszystkie części muszą być właściwie zamontowane, aby zapewnić bezpieczeństwo urządzenia.
 - Uszkodzone elementy zabezpieczające i części naprawiać niezwłocznie w autoryzowanym serwisie lub wymieniać, o ile nie podano inaczej w instrukcji obsługi.
 - Uszkodzone przełączniki muszą zostać wymienione w autoryzowanym serwisie.
 - Nie stosować wadliwych lub uszkodzonych przewodów przyłączeniowych.
 - Nie używać urządzeń, w których włącznik nie daje się włączyć lub wyłączyć.
15. Naprawę narzędzia elektrycznego należy zlecać wykwalifikowanemu elektrykowi
 - Urządzenie to odpowiada ujednoliconym normom bezpieczeństwa. Napraw powinien dokonywać jedynie autoryzowany serwis, w przeciwnym wypadku może powstać niebezpieczeństwo dla użytkownika.
16. Uwaga!
 - Dla własnego bezpieczeństwa należy używać tylko wyposażenia dodatkowego i osprzętu podanych w poniższej instrukcji obsługi lub zalecanych bądź podanych przez producenta. Używanie innych - niż podane w instrukcji obsługi lub w katalogu - przystawek lub wyposażenia dodatkowego może oznaczać dla użytkownika niebezpieczeństwo wypadku.
17. Hałas
 - Podczas pracy z kompresorem stosować środki ochrony słuchu.
18. Wymiana przewodu zasilającego
 - W razie uszkodzenia przewodu zasilającego, z przyczyn bezpieczeństwa musi być on wymieniony przez producenta lub uprawnionego elektryka. Niebezpieczeństwo porażenia prądem!
19. Pompowanie opon
 - Bezpośrednio przed napompowaniem opon zmierzyć poziom ciśnienia przy pomocy odpowiedniego manometru, np. na stacji paliw.
20. Mobilne kompresory na budowie
 - Sprawdzić, czy wszystkie węże i armatury dopuszczone są do pracy z maksymalnym ciśnieniem roboczym kompresora.

21. Miejsce ustawienia
 - Kompresor należy ustawić na równej powierzchni.
22. W przypadku ciśnień powyżej 7 bar węże zasilania powinny być wyposażone w przewód bezpieczeństwa (np. linkę stalową).

⚠ OSTRZEŻENIE! Niniejsze narzędzie elektryczne wytwarza podczas pracy pole elektromagnetyczne. Pole to może w pewnych okolicznościach wpływać negatywnie na aktywne lub pasywne implanty medyczne. W celu zmniejszenia ryzyka poważnych lub śmiertelnych obrażeń, osobom z implantami medycznymi przed użyciem narzędzia elektrycznego zalecamy konsultację z lekarzem i producentem.

DODATKOWE WSKAZÓWKI

Wskazówki bezpieczeństwa dotyczące pracy ze sprężonym powietrzem i pistoletami na sprężone powietrze

- Pompa kompresora i przewody nagrzewają się mocno podczas pracy. Dotknięcie grozi oparzeniem. Powietrze zasysane przez kompresor musi być wolne od zanieczyszczeń i domieszek, które w pompie kompresora mogłyby być przyczyną zapłonu lub wybuchu.
- Luzując złączkę należy przytrzymać ręką element sprzęgający węża. Zapobiega to obrażeniom na skutek niekontrolowanych ruchów węża.
- Podczas pracy z pistoletem na sprężone powietrze nosić okulary ochronne. Ciała obce i uniesione przez sprężone powietrze przedmioty mogą być przyczyną obrażeń.
- Nigdy nie stosować pistoletu na sprężone powietrze do czyszczenia założonej odzieży. Nie kierować pistoletu w stronę osób.
- Niebezpieczeństwo obrażeń!

Wskazówki bezpieczeństwa podczas natryskiwania farb

- Nigdy nie pracować z lakierami i rozpuszczalnikami o temperaturze zapłonu poniżej 55° C. Niebezpieczeństwo wybuchu!
- Nie podgrzewać lakierów ani rozpuszczalników. Niebezpieczeństwo wybuchu!
- Podczas pracy z substancjami niebezpiecznymi dla zdrowia konieczne jest stosowanie odpowiednich środków filtrujących (maski na twarz).
- Przestrzegać wskazówek producentów tych substancji odnośnie środków bezpieczeństwa i higieny pracy.
- Przestrzegać wskazówek i oznaczeń substancji niebezpiecznych podanych na opakowaniach stosowanych materiałów. W razie potrzeby stosować dodatkowe środki ochronne, zwłaszcza nosić odpowiednią odzież i maskę ochronną.

- Nie palić podczas spryskiwania ani w pomieszczeniu roboczym. Niebezpieczeństwo wybuchu! Również opary farb są łatwopalne.
- W pobliżu nigdy nie powinny się znajdować źródła otwartego ognia, płomieni lub iskier (w tym maszyny).
- Zabrania się spożywania lub przechowywania żywności w pomieszczeniu roboczym. Opary farb są szkodliwe dla zdrowia.
- Pomieszczenie robocze musi mieć objętość powyżej 30 m³ oraz mieć zapewnioną odpowiednią wymianę powietrza podczas pryskania i suszenia.
- Nigdy nie spryskiwać pod wiatr. Zawsze podczas spryskiwania łatwopalnych lub niebezpiecznych substancji stosować się do zaleceń lokalnych jednostek policji.
- Pracując z węzami z PVC nie stosować żadnych substancji zawierających benzynę lakierniczą, butanol ani chlorek metylenu. Te substancje niszczą wąż.

Praca ze zbiornikami ciśnieniowymi

- Użytkownicy zbiorników ciśnieniowych zobowiązani są do zapewnienia ich odpowiedniego stanu technicznego, przestrzegania zasad pracy z tymi zbiornikami, przeprowadzania ich kontroli, konserwacji i napraw oraz zachowania odpowiednich środków bezpieczeństwa.
- Organy nadzoru mogą nałożyć obowiązek stosowania odpowiednich środków kontrolnych.
- Zabrania się eksploatacji zbiornika ciśnieniowego, jeżeli jest on wadliwy lub uszkodzony i może być przyczyną zagrożeń dla pracowników lub osób trzecich.
- Przed każdym użyciem sprawdzić, czy zbiornik nie jest uszkodzony i nie ma śladów rdzy. Eksploatacja uszkodzonego lub zardzewiałego zbiornika ciśnieniowego jest surowo wzbroniona! Jeżeli stwierdzono uszkodzenia zbiornika, prosimy się zwrócić do warsztatu serwisowego producenta.

Proszę zachować wskazówki bezpieczeństwa.

6. Dane techniczne

Podłączenie do sieci	230 V / 50 Hz
Moc silnika	2200 W
Tryb pracy	S1
Liczba obrotów kompresora	2850 min ⁻¹
Pojemność zbiornika ciśnieniowego (w litrach)	100
Ciśnienie robocze	ok. 8 bar
Teor. moc ssania w (l/min)	ok. 412
Poziom mocy akustycznej L _{WA}	97 dB(A)
Odchylenie K _{WA}	2,03 dB

Stopień ochrony	IP20
Waga urządzenia w kg	ok. 58
Olej (15W 40) l	ok. 0,25
Maks. wysokość ustawienia (n.p.m.)	1000 m

Wartości emisji hałasu zostały zmierzone zgodnie z normą EN ISO 3744.

Zakładać nauszniki ochronne.

Hałas może powodować utratę słuchu.

7. Przed uruchomieniem

- Przed podłączeniem urządzenia do prądu sprawdzić czy dane na tabliczce znamionowej zgadzają się z wartością napięcia w sieci zasilającej.
- Przed pierwszym uruchomieniem usunąć zatyczkę transportową (B) i napełnić skrzynię korbowa olejem, zgodnie z opisem w punkcie 8.4.
- Sprawdzić czy urządzenie nie zostało uszkodzone podczas transportu. Wszelkie uszkodzenia należy niezwłocznie zgłosić firmie przewozowej, która dostarczyła kompresor.
- Kompresor należy ustawić w pobliżu odbiornika.
- Unikać długich przewodów sprężonego powietrza oraz długich przewodów zasilania (przedłużaczy).
- Zasysane powietrze zawsze musi być suche i wolne od pyłu. Nie stawiać kompresora w wilgotnym lub mokrym pomieszczeniu.
- Kompresor może być użytkowany wyłącznie w odpowiednich pomieszczeniach (z dobrą wentylacją, o temperaturze otoczenia od +5°C do 40°C). W pomieszczeniu, w którym użytkowane jest urządzenie, nie mogą się znajdować żadne pyły, kwasy, opary ani wybuchowe lub łatwopalne gazy.
- Kompresor przeznaczony jest do użytku w suchym pomieszczeniach. Nie zezwala się na używanie urządzenia tam, gdzie podczas pracy możliwy jest kontakt z pryskającą wodą.
- Przed uruchomieniem sprawdzić poziom oleju w pompie kompresora.

8. Montaż i obsługa

⚠ Uwaga!

Przed uruchomieniem urządzenie musi zostać całkowicie zmontowane!

Do montażu potrzebne są następujące elementy:

- Klucz płaski, 19 mm, 2 szt. (nie wchodzi w zakres dostawy)
- Klucz płaski, 14 mm, 2 szt. (nie wchodzi w zakres dostawy)

8.1 Montaż kół (rys. 5)

- Zamontować dostarczone wraz z urządzeniem koła (11) tak jak pokazano.

8.2 Montaż stopki (2x)(rys. 6)

- Zamontować dostarczoną wraz z urządzeniem stopkę (2x) tak jak pokazano.

8.3 Montaż filtra powietrza (2x) (rys. 7, 8)

- Usunąć zatyczkę (A) i mocno przykręcić fi tr powietrza (14) do urządzenia.

8.4 Wymiana osłony transportowej (B) (rys. 9,10)

- Usunąć pokrywę transportową (B) wlewu oleju (19).
- Napelnić skrzynię korbowa dostarczonym olejem do kompresorów i włożyć dołączony korek wlewu oleju (15) do wlewu oleju (19).

8.5 Podłączenie do sieci

- Kompresor wyposażony jest w przewód zasilania z wtyczką z zestykiem ochronnym. Może być ona podłączona do każdego gniazdka wtykowego z zestykiem ochronnym 230 V ~ 50 Hz z bezpiecznikiem 16 A.
- Przed pierwszym użyciem zwrócić uwagę na to, czy napięcie sieci zgadza się z napięciem roboczym podanym na tabliczce znamionowej urządzenia.
- Długie przewody zasilające jak również przedłużacze, kable bębnowe itd. powodują spadek napięcia i mogą uszkodzić rozruch silnika.
- Przy niskich temperaturach (poniżej +5°C) opór mechaniczny utrudnia rozruch silnika.

8.6 Włącznik/wyłącznik (rys. 2)

- W celu włączenia kompresora pociągnąć włącznik/wyłącznik (16) do góry. W celu wyłączenia kompresora nacisnąć włącznik/ wyłącznik w dół.

8.7 Regulacja ciśnienia: (rys. 1, 3)

- Ciśnienie regulowane jest za pomocą zaworu regulacyjnego ciśnienia (5) na manometrze (4).
- Ustawione w ten sposób ciśnienie odbierane jest na szybkozłączce (3).
- Na manometrze (6) wskazywane jest ciśnienie zbiornika sprężonego powietrza.
- To ciśnienie odbierane jest na szybkozłączce (7).

8.8 Regulacja zaworu regulacyjnego ciśnienia (rys. 1)

- Zawór regulacyjny ciśnienia (2) ustawiony jest fabrycznie.
Ciśnienie włączenia ok. 6 bar
Ciśnienie wyłączenia ok. 8 bar

8.9 Wyłącznik przeciążeniowy (rys. 14)

Silnik jest wyposażony w wyłącznik przeciążeniowy (18). W przypadku przeciążenia kompresora wyłącznik przeciążeniowy wyłącza go automatycznie, aby kompresor nie przegrzał się.

Jeśli wyłącznik przeciążeniowy został załączony, wyłączyć kompresor włącznikiem / wyłącznikiem (16) i odczekać, aż kompresor się schłodzi. Wcisnąć teraz wyłącznik przeciążeniowy (18) i włączyć kompresor.

9. Przyłącze elektryczne

Zainstalowany silnik elektryczny jest gotowy do eksploatacji. Przyłącze odpowiada właściwym przepisom VDE (Związek Elektryków Niemieckich) oraz normom DIN.

Przyłącze sieciowe udostępniane przez klienta oraz przedłużacz muszą być zgodne z powyższymi przepisami.

- Produkt odpowiada wymogom normy EN 61000-3-11 i jest odbiornikiem objętym specjalnymi warunkami przyłączenia. Oznacza to, iż niedopuszczalne jest podłączanie go do sieci w dowolnie wybranych miejscach.
- Przy niekorzystnych warunkach zasilania urządzenie może spowodować przejściowe wahania napięcia.
- Urządzenie może być podłączane do sieci jedynie w punktach:
 - a. nie przekraczających maksymalnej, dopuszczalnej impedancji „Z” ($Z_{\text{max}} = 0,382 \Omega$) lub
 - b. w których wytrzymałość sieci na obciążenie prądem stałym wynosi przynajmniej 100 A na fazę
- Użytkownik musi się upewnić w odpowiednim zakładzie energetycznym, iż miejsce, w którym chce on podłączyć urządzenie odpowiada jednemu z wyżej wymienionych wymogów a) lub b).

Ważne wskazówki

W przypadku przeciążenia silnika wyłącza się on samoczynnie. Po czasie chłodzenia (zróżnicowany), silnik można ponownie uruchomić.

Uszkodzone przyłącze elektryczne

Na przewodach elektrycznych powstają często uszkodzenia izolacji.

Przyczyną może być:

- Ściskanie, w przypadku gdy przewody są prowadzone przez okna lub szczeliny w drzwiach.
- Zagięcia, w przypadku nieprawidłowego zamocowania lub prowadzenia przewodów.
- Przecięcia, w przypadku najeżdżania na przewody.
- Uszkodzenia izolacji, w przypadku wrywania z gniazdka naściennego.
- Pęknięcia, w przypadku starej izolacji.

Uszkodzone przewody elektryczne nie mogą być stosowane i ze względu na uszkodzenie izolacji zagrażają życiu.

Elektryczne przewody należy regularnie kontrolować pod kątem uszkodzeń. Pamiętać, by podczas sprawdzania przewodu nie był on podłączony do sieci elektrycznej.

Przewody elektryczne muszą odpowiadać właściwym przepisom VDE (Związek Elektryków Niemieckich) oraz normom DIN. Stosować wyłącznie przewody elektryczne z oznaczeniem „H05VV-F”.

Odpowiednia informacja znajduje się na oznaczeniu typu, umieszczonym na przewodzie.

Silnik prądu przemiennego

- Napięcie sieciowe musi wynosić 230 V~
- Przedłużacze o długości 25 m muszą posiadać przekrój wynoszący 1,5 milimetra kwadratowego.

Podłączanie oraz naprawy wyposażenia elektrycznego mogą być przeprowadzane przez wykwalifikowanego elektryka.

W przypadku pytań proszę o podanie następujących danych:

- Rodzaj prądu silnika
- Dane znajdujące się na tabliczce znamionowej maszyny
- Dane znajdujące się na tabliczce znamionowej silnika

10. Czyszczenie, konserwacja i przechowywanie

⚠ Uwaga!

Przed wszystkimi pracami związanymi z czyszczeniem i konserwacją wyciągnąć wtyczkę z gniazdka! Niebezpieczeństwo porażenia prądem!

⚠ Uwaga!

Odczekać aż urządzenie całkowicie ostygnie! Niebezpieczeństwo oparzenia!

⚠ Uwaga!

Przed rozpoczęciem czyszczenia lub konserwacji urządzenia całkowicie spuścić z niego ciśnienie! Niebezpieczeństwo obrażeń!

10.1 Czyszczenie

- Urządzenie powinno być w miarę możliwości wolne od pyłu i zanieczyszczeń. Urządzenie wytrzeć czystą ściereczką lub przedmuchać sprężonym powietrzem pod niskim ciśnieniem.
- Zaleca się czyszczenie urządzenia bezpośrednio po każdorazowym użyciu.
- Urządzenie czyścić regularnie wilgotną ściereczką z niewielką ilością szarego mydła. Nie stosować środków do czyszczenia lub rozpuszczalników; mogą one uszkodzić elementy urządzenia wykonane z tworzywa sztucznego. Należy uważać, aby do wnętrza urządzenia nie dostała się woda.

- Przed rozpoczęciem czyszczenia odłączyć od kompresora wąż i narzędzia pneumatyczne. Do czyszczenia kompresora nie używać wody, rozpuszczalników itp.

10.2 Konserwacja zbiornika ciśnieniowego (rys. 1)

⚠ Uwaga! W celu zapewnienia długiego okresu użytkowania zbiornika ciśnieniowego (8) po każdym użyciu należy odkręcić śrubę (10) aby spuścić skondensowaną wodę.

Przedtem należy spuścić ciśnienie ze zbiornika sprężonego powietrza (patrz punkt 10.7.1). W celu otworzenia śruby spustowej należy przekręcić ją w kierunku przeciwnym do ruchu wskazówek zegara (patrz od dołu kompresora na śrubę), aby cała skondensowana woda mogła spłynąć ze zbiornika. Następnie zamknąć z powrotem śrubę spustową przekręcając ją w kierunku ruchu wskazówek zegara. Przed każdym użyciem sprawdzić, czy zbiornik nie jest uszkodzony i nie ma śladów rdzy.

Eksploatacja uszkodzonego lub zardzewiałego zbiornika ciśnieniowego jest surowo wzbroniona! Jeżeli stwierdzono uszkodzenia zbiornika, prosimy się zwrócić do warsztatu serwisowego producenta.

⚠ Uwaga!

Skondensowana woda nagromadzona w zbiorniku ciśnieniowym jest zanieczyszczona olejem. Odpowiednio utylizować skropliny oddając je do odpowiedniego punktu zbiórki odpadów.

10.3 Zawór bezpieczeństwa (rys. 1, 3)

Zawór bezpieczeństwa (17) jest ustawiony na maksymalne dopuszczalne ciśnienie zbiornika ciśnieniowego. Regulacja zaworu bezpieczeństwa lub usunięcie połączenia bezpieczeństwa (17.2) między nakrętką spustową (17.1) a jej nasadką (17.3) jest niedozwolone.

Aby zawór bezpieczeństwa w razie potrzeby działał prawidłowo, należy go uruchamiać co 30 roboczo-godzin, a przynajmniej 3 razy w roku. Aby otworzyć wylot zaworu bezpieczeństwa, należy odkręcić perforowaną nakrętkę spustową (17.1) w kierunku przeciwnym do ruchu wskazówek zegara, a następnie wyciągnąć ręcznie trzpień zaworu przez perforowaną nakrętkę spustową (17.1). Zawór wypuszcza słyszalnie powietrze. Następnie ponownie dokręcić nakrętkę spustową w kierunku zgodnym z ruchem wskazówek zegara.

10.4 Regularnie sprawdzać poziom oleju (rys. 11)

Postawić kompresor na równej, poziomej powierzchni. Poziom oleju we wzierniku (12) musi się znajdować między MAX i MIN.

Wymiana oleju: Zalecany olej: SAE 15W 40 lub porównywalnej jakości.

Pierwszy olej musi zostać wymieniony po 10 godzinach pracy. Następnie co 50 godzin pracy olej należy spuszczać i wymieniać na nowy.

10.5 Wymiana oleju (rys. 1, 10, 11)

Wyłączyć silnik i wyjąć wtyczkę z gniazdka. Wyjąć korek uszczelniający oleju (15). Po spuszczeniu resztek sprężonego powietrza można odkręcić korek spustowy oleju (12) na pompie kompresora (13). Aby olej nie wypływał w sposób niekontrolowany, trzymać pod spodem blaszaną rynienkę i zebrać olej do zbiornika. Aby olej wylał się całkowicie, zalecamy lekko pochylić kompresor. Po spuszczeniu oleju wkręcić z powrotem korek spustowy oleju (12).

Zużyty olej należy oddać do przeznaczonego do tego celu punktu zbiórki odpadów.

Aby włączyć odpowiednią ilość oleju kompresor powinien stać na poziomej powierzchni. Włączyć nowy olej przez otwór wlewu oleju (19) aż zostanie osiągnięty maksymalny poziom oleju. Jest on oznaczony czerwonym punktem na wzierniku (12) (rys. 11). Nie przekraczać maksymalnego poziomu! Nadmiar oleju może być przyczyną uszkodzeń urządzenia. W otwór wlewu oleju (15) włożyć załączony korek zbiornika oleju (19).

10.6 Czyszczenie filtra zasysanego powietrza (rys. 3, 12, 13)

Filtr zasysanego powietrza zapobiega zasysaniu kurzu i brudu. Konieczne jest czyszczenie filtra przynajmniej co 300 godzin pracy. Zapchany filtr znacznie obniża wydajność kompresora. Aby wyjąć filtr (2x) poluzować śrubę (E). Następnie zdjąć pokrywę filtra (D). Wyjąć filtr powietrza (F). Ostrożnie wytrząść filtr powietrza, pokrywę i obudowę filtra. Następnie przedmuchać te elementy sprężonym powietrzem (o ciśnieniu ok. 3 bar) i zamontować w odwrotnej kolejności.

10.7 Przechowywanie

⚠ Uwaga!

Wyciągnąć wtyczkę z gniazdka, spuścić sprężone powietrze z urządzenia i podłączonych narzędzi pneumatycznych. Kompresor powinien być przechowywany w taki sposób, aby nie mógł zostać uruchomiony przez osoby nieupoważnione.

⚠ Uwaga! Kompresor przechowywać w suchym i niedostępnym dla nieupoważnionych osób miejscu. Nie przechylać urządzenia, urządzenie przechowywać w pozycji stojącej! Niebezpieczeństwo wylania się oleju!

10.7.1 Spuszczanie nadmiaru ciśnienia

W celu spuszczenia nadmiaru ciśnienia wyłączyć kompresor i zużyć nagromadzone w zbiorniku ciśnieniowym sprężone powietrze, np. przy użyciu narzędzia pneumatycznego na biegu jałowym lub pistoletu na sprężone powietrze.

10.8 Informacje serwisowe

Należy wziąć pod uwagę, że następujące części tego produktu podlegają normalnemu podczas eksploatacji lub naturalnemu zużyciu bądź że następujące części konieczne są jako materiały eksploatacyjne.

Części zużywające się*: Filtr powietrza

* nie zawsze wchodzi w zakres dostawy!

11. Utylizacja i recykling

Podczas transportu, aby zapobiec uszkodzeniom, urządzenie znajduje się w opakowaniu. Opakowanie to jest surowcem, który można użytkować ponownie lub można przeznaczyć do powtórnego przerobu. Urządzenie oraz jego osprzęt składają się z różnych rodzajów materiałów, jak np. metal i tworzywa sztuczne. Uszkodzone części dostarczyć do punktu utylizacji. Proszę poprosić o informację w sklepie specjalistycznym bądź w placówce samorządu lokalnego.

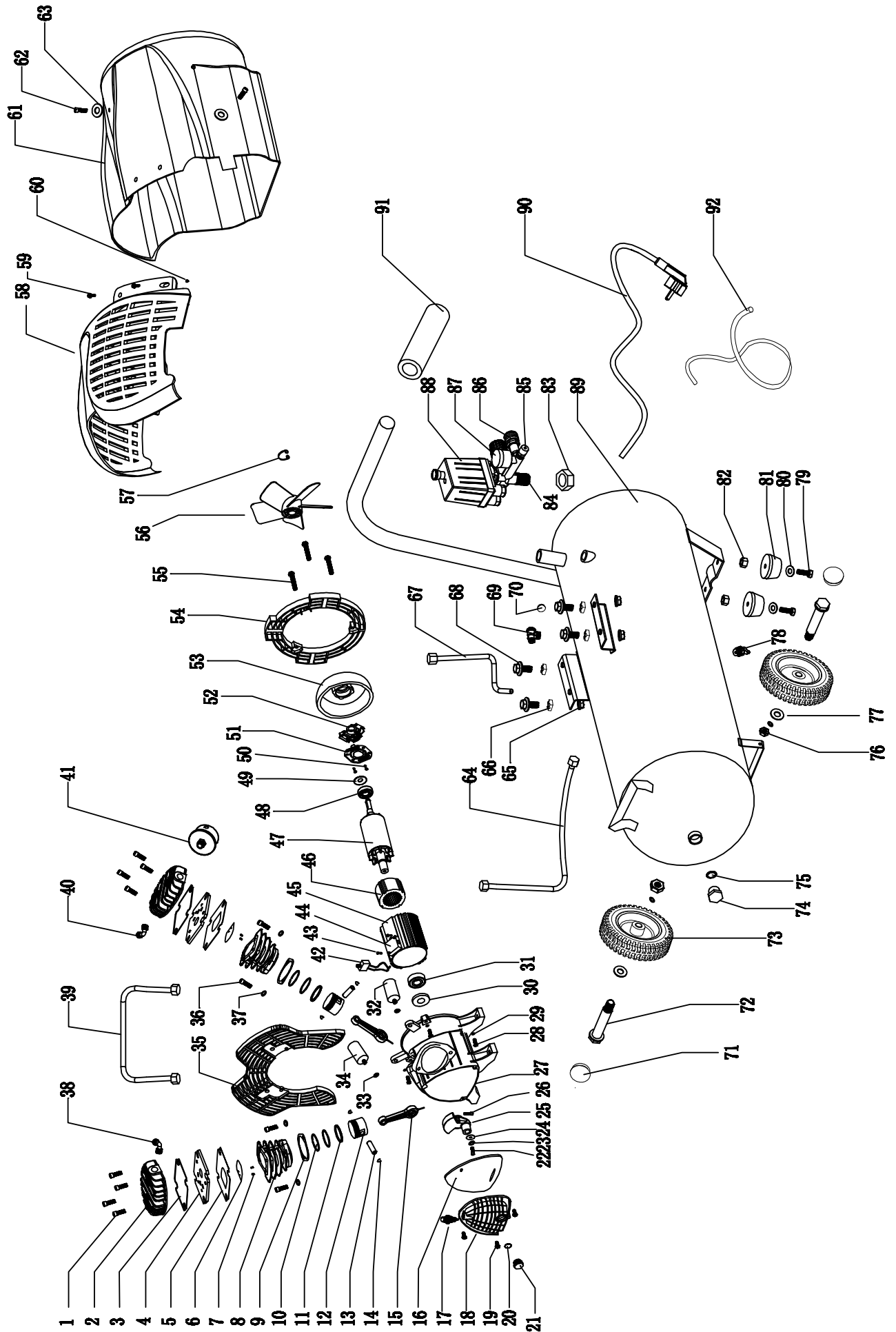
Zużytego sprzętu nie wolno wyrzucać wraz z odpadami domowymi!



Symbol ten oznacza, że zgodnie z dyrektywą w sprawie zużytego sprzętu elektrycznego i elektronicznego (2012/19/UE) oraz przepisami krajowymi niniejszego produktu nie wolno utylizować wraz z odpadami domowymi. Produkt ten należy przekazać do przeznaczonego do tego celu punktu zbiórki. Można to zrobić np. poprzez zwrot przy zakupie podobnego produktu lub przekazanie do autoryzowanego punktu zbiórki zajmującego się recyklingiem zużytego sprzętu elektrycznego i elektronicznego. Nieprawidłowe obchodzenie się z zużytym sprzętem może mieć negatywny wpływ na środowisko i zdrowie ludzkie ze względu na potencjalnie niebezpieczne materiały, które często znajdują się w zużytym sprzęcie elektrycznym i elektronicznym. Poprzez prawidłową utylizację tego produktu przyczyniają się Państwo także do efektywnego wykorzystania zasobów naturalnych. Informacje dotyczące punktów zbiórki zużytego sprzętu można otrzymać w urzędzie miasta, od podmiotu publiczno-prawnego zajmującego się utylizacją, autoryzowanej jednostki odpowiedzialnej za utylizację zużytego sprzętu elektrycznego i elektronicznego lub w firmie obsługującej wywóz śmieci w Państwa miejscu zamieszkania.

12. Pomoc dotycząca usterek

Usterka	Możliwa przyczyna	Pomoc
Kompresor nie pracuje.	Brak napięcia sieciowego	Sprawdzić kabel, wtyczkę zasilania, bezpiecznik oraz gniazdko.
	Za niskie napięcie sieciowe.	Unikać zbyt długich przedłużaczy. Stosować wyłącznie przedłużacze o odpowiednim przekroju.
	Za niska temperatura zewnętrzna.	Nie stosować urządzenia w temperaturze poniżej +5° C.
	Przeegrzany silnik	Odczekać aż silnik ostygnie i, o ile to możliwe, usunąć przyczynę przegrzania.
Kompresor pracuje, ale nie wytwarza ciśnienia.	Nieszczelny zawór bezpieczeństwa (17)	Wymienić zawór bezpieczeństwa (17).
	Uszkodzone uszczelki.	Sprawdzić uszczelki. Zlecić specjalistycznemu zakładowi wymianę uszkodzonych uszczelki.
	Nieszczelna śruba spustowa skondensowanej wody (10).	Ręcznie dokręcić śrubę. Sprawdzić uszczelkę na śrubie, w razie potrzeby wymienić.
Kompresor pracuje, manometry wskazują ciśnienie, ale narzędzia pneumatyczne nie działają.	Nieszczelne łącze węża.	Sprawdzić wąż i narzędzia, w razie potrzeby wymienić.
	Nieszczelna szybkozłączka.	Sprawdzić szybkozłączkę, w razie potrzeby wymienić.
	Ustawiono za niskie ciśnienie na zaworze regulacyjnym (5).	Mocniej odkręcić zawór regulacyjny.



Garantiebedingungen

Revisionsdatum 20. August 2018

Sehr geehrte Kundin, sehr geehrter Kunde,

unsere Produkte unterliegen einer strengen Qualitätskontrolle. Sollte ein Gerät dennoch nicht einwandfrei funktionieren, bedauern wir dies sehr und bitten Sie, sich an unseren Servicedienst unter der unten angegebenen Adresse zu wenden. Gerne stehen wir Ihnen auch telefonisch über die Servicenummer zur Verfügung. Die nachfolgenden Hinweise sollen Ihnen für eine problemlose Bearbeitung und Regulierung im Schadensfall dienen.

Für die Geltendmachung von Garantieansprüchen - innerhalb Deutschland - gilt folgendes:

- 1. Diese Garantiebedingungen** regeln unsere zusätzlichen Hersteller-Garantieleistungen für Käufer (private Endverbraucher) von Neugeräten. Die gesetzlichen Gewährleistungsansprüche werden von dieser Garantie nicht berührt. Für diese ist der Händler zuständig, bei dem Sie das Produkt erworben haben.
- 2. Die Garantieleistung** erstreckt sich ausschließlich auf Mängel an einem von Ihnen erworbenen neuen Gerät, die auf einem Material- oder Herstellungsfehler beruhen und ist - nach unserer Wahl - auf die unentgeltliche Reparatur solcher Mängel oder den Austausch des Gerätes beschränkt (ggf. auch Austausch mit einem Nachfolgemodell). Ersetzte Geräte oder Teile gehen in unser Eigentum über. Bitte beachten Sie, dass unsere Geräte bestimmungsgemäß nicht für den gewerblichen, handwerklichen oder beruflichen Einsatz konstruiert wurden. Ein Garantiefall kommt daher nicht zustande, wenn das Gerät innerhalb der Garantiezeit in Gewerbe-, Handwerks- oder Industriebetrieben verwendet wurde oder einer gleichzusetzenden Beanspruchung ausgesetzt war.
- 3. Von unseren Garantieleistungen ausgenommen sind:**
 - Schäden am Gerät, die durch Nichtbeachtung der Montageanleitung, nicht fachgerechte Installation, Nichtbeachtung der Bedienungsanleitung (z.B. Anschluss an eine falsche Netzspannung oder Stromart) bzw. der Wartungs- und Sicherheitsbestimmungen oder durch Einsatz des Geräts unter ungeeigneten Umweltbedingungen sowie durch mangelnde Pflege und Wartung entstanden sind.
 - Schäden am Gerät, die durch missbräuchliche oder unsachgemäße Anwendungen (wie z.B. Überlastung des Gerätes oder Verwendung von nicht zugelassenen Werkzeugen bzw. Zubehör), Eindringen von Fremdkörpern in das Gerät (wie z.B. Sand, Steine oder Staub), Transportschäden, Gewaltanwendung oder Fremdeinwirkungen (wie z. B. Schäden durch Herunterfallen) entstanden sind.
 - Schäden am Gerät oder an Teilen des Gerätes, die auf einen bestimmungsgemäßen, üblichen (betriebsbedingten) oder sonstigen natürlichen Verschleiß zurückzuführen sind sowie Schäden und/oder Abnutzung von Verschleißteilen.
 - Mängel am Gerät, die durch Verwendung von Zubehör-, Ergänzungs- oder Ersatzteilen verursacht wurden, die keine Originalteile sind oder nicht bestimmungsgemäß verwendet werden.
 - Geräte, an denen Veränderungen oder Modifikationen vorgenommen wurden.
 - Geringfügige Abweichungen von der Soll-Beschaffenheit, die für Wert und Gebrauchstauglichkeit des Gerätes unerheblich sind.
 - Geräte an denen eigenmächtig Reparaturen oder Reparaturen , insbesondere durch einen nicht autorisierten Dritten, vorgenommen wurden.
 - Wenn die Kennzeichnung am Gerät bzw. die Identifikationsinformationen des Produktes (Maschinenaufkleber) fehlen oder unlesbar sind.
 - Geräte die eine starke Verschmutzung aufweisen und daher vom Servicepersonal abgelehnt werden.

Schadensersatzansprüche sowie Folgeschäden sind von dieser Garantieleistung generell ausgeschlossen.

4. Die Garantiezeit beträgt regulär **24 Monate*** (12 Monate bei Batterien / Akkus) und beginnt mit dem Kaufdatum des Gerätes. Maßgeblich ist das Datum auf dem Original-Kaufbeleg. Garantieansprüche müssen jeweils nach Kenntniserlangung unverzüglich erhoben werden. Die Geltendmachung von Garantieansprüchen nach Ablauf der Garantiezeit ist ausgeschlossen. Die Reparatur oder der Austausch des Gerätes führt weder zu einer Verlängerung der Garantiezeit noch wird eine neue Garantiezeit durch diese Leistung für das Gerät oder für etwaige eingebaute Ersatzteile in Gang gesetzt. Dies gilt auch bei Einsatz eines Vor-Ort-Services. Das betroffene Gerät ist in gesäubertem Zustand zusammen mit einer Kopie des Kaufbelegs, - hierin enthalten die Angaben zum Kaufdatum und der Produktbezeichnung - der Kundendienststelle vorzulegen bzw. einzusenden. Wird ein Gerät unvollständig, ohne den kompletten Lieferumfang eingeschendet, wird das fehlende Zubehör wertmäßig in Anrechnung / Abzug gebracht, falls das Gerät ausgetauscht wird oder eine Rückerstattung erfolgt. Teilweise oder komplett zerlegte Geräte können nicht als Garantiefall akzeptiert werden. Bei nicht berechtigter Reklamation bzw. außerhalb der Garantiezeit trägt der Käufer generell die Transportkosten und das Transportrisiko. **Einen Garantiefall melden Sie bitte vorab bei der Servicestelle (s.u.) an.** In der Regel wird vereinbart, dass das defekte Gerät mit einer kurzen Beschreibung der Störung per Abhol-Service (nur in Deutschland) oder - im Reparaturfall außerhalb des Garantiezeitraums - ausreichend frankiert, unter Beachtung der entsprechenden Verpackungs- und Versandrichtlinien, an die unten angegebene Serviceadresse eingeschendet wird. **Beachten Sie bitte, dass Ihr Gerät (modellabhängig) bei Rücklieferung, aus Sicherheitsgründen - frei von allen Betriebsstoffen ist.** Das an unser Service-Center eingeschickte Produkt, muss so verpackt sein, dass Beschädigungen am Reklamationsgerät auf dem Transportweg vermieden werden. Nach erfolgter Reparatur / Austausch senden wir das Gerät frei an Sie zurück. Können Produkte nicht repariert oder ausgetauscht werden, kann nach unserem eigenen freien Ermessen ein Geldbetrag bis zur Höhe des Kaufpreises des mangelhaften Produkts erstattet werden, wobei ein Abzug aufgrund von Abnutzung und Verschleiß berücksichtigt wird. Diese Garantieleistungen gelten nur zugunsten des privaten Erstkäufers und sind nicht abtret- oder übertragbar.

5. Für die Geltendmachung Ihres Garantieanspruches **kontaktieren Sie bitte unser Service-Center** (via Post, eMail oder telefonisch).

Bitte verwenden Sie vorzugsweise unser Formular auf unserer Homepage: <https://www.scheppach.com/Reparaturservice.aspx>.

Bitte senden Sie uns keine Geräte ohne vorherige Kontaktaufnahme und Anmeldung bei unserem Service-Center.

Für die Inanspruchnahme dieser Garantiezusagen ist der Erstkontakt mit unserem Service-Center zwingende Voraussetzung.

6. Bearbeitungszeit - Im Regelfall erledigen wir Reklamationssendungen innerhalb 14 Tagen nach Eingang in unserem Service-Center. Sollte in Ausnahmefällen die genannte Bearbeitungszeit überschritten werden, so informieren wir Sie rechtzeitig.

7. Verschleißteile - Verschleißteile sind: a) mitgelieferte, an- und/oder eingebaute Batterien / Akkus sowie b) alle modellabhängigen Verschleißteile (siehe Bedienungsanleitung). Von der Garantieleistung ausgeschlossen sind tief entladene bzw. an Gehäuse und oder Batteriepolen beschädigte Batterien / Akkus.

8. Kostenvoranschlag - Von der Garantieleistung nicht oder nicht mehr erfasste Geräte reparieren wir gegen Berechnung. Auf Nachfrage bei unserem Service-Center können Sie die defekten Geräte für einen Kostenvoranschlag einsenden und ggf. dem Service-Center schriftlich (per Post, eMail) die Reparaturfreigabe erteilen. Ohne Reparaturfreigabe erfolgt keine weitere Bearbeitung.

9. Andere Ansprüche, als die oben genannten, können nicht geltend gemacht werden.

Die **Garantiebedingungen** gelten nur in der jeweils aktuellen Fassung zum Zeitpunkt der Reklamation und können ggf. unserer Homepage (www.scheppach.com) entnommen werden.

Bei Übersetzungen ist stets die deutsche Fassung maßgeblich.

scheppach Fabrikation von Holzbearbeitungsmaschinen GmbH · Günzburger Str. 69 · 89335 Ichenhausen (Deutschland) · www.scheppach.com

Telefon: +49 [0] 8223 4002 99 oder +800 4002 4002 (Service-Hotline/FreeCall Rufnummer dt. Festnetz**) · Telefax +49 [0] 8223 4002 20 · E-Mail: service@scheppach.com · Internet: <http://www.scheppach.com>

* Produktabhängig auch über 24 Monate; länderbezogen können erweiterte Garantieleistungen gelten

** Verbindungskosten: kostenlos aus dem deutschen Festnetz

Änderungen dieser Garantiebedingungen ohne Voranmeldung behalten wir uns jederzeit vor.

CE - Konformitätserklärung Originalkonformitätserklärung

CE - Declaration of Conformity

CE - Déclaration de conformité



scheppach Fabrikation von Holzbearbeitungsmaschinen GmbH, Günzburger Str. 69, D-89335 Ichenhausen

DE	erklärt folgende Konformität gemäß EU-Richtlinie und Normen für den Artikel	PL	deklaruje, że produkt jest zgodny z następującymi dyrektywami UE i normami
GB	hereby declares the following conformity under the EU Directive and standards for the following article	LT	pareiškia, taip atitiktis pagal ES direktyvos ir standartai šį straipsnį
FR	déclare la conformité suivante selon la directive UE et les normes pour l'article	HU	az EU-irányelv és a vonatkozó szabványok szerinti következő megfeleléségi nyilatkozatot teszi a termékre
IT	dichiara la seguente conformità secondo le direttive e le normative UE per l'articolo	SI	izjavlja sledenco skladnost z EU-direktivo in normami za artikel
ES	declara la conformidad siguiente según la directiva la UE y las normas para el artículo	CZ	prohlašuje následující shodu podle smernice EU a norem pro výrobek
PT	declara o seguinte conformidade com a Directiva da UE e as normas para o seguinte artigo	SK	prehlasuje nasledujúcu zhodu podľa smernice EU a noriem pre výrobok
DK	erklærer hermed, at følgende produkt er i overensstemmelse med nedenstående EUDirektiver og standarder	HR	ovime izjavljuje da postoji sukladnost prema EU-smjernica i normama za sljedeće artikle
NL	verklaart hierbij dat het volgende artikel voldoet aan de daarop betrekking hebbende EG-richtlijnen en normen	LV	apliecina šādu saskaņā ar ES direktīvu atbilstības un standarti šādu rakstu
FI	vakuuttaa täten, että seuraava tuote täyttää ala esitettyt EU-direktiivit ja standardit	EE	kinnitab järgmist vastavast vastavalt ELi direktiivi ja standardite järgmist artiklinumbrit
SE	försäkrar härmed följande överensstämmelse enligt EU-direktiv och standarder för följande artikeln	BG	декларира съответното съответствие съгласно Директивата на ЕС и норми за артикул

Marke / Brand:

SCHEPPACH

Art.-Bezeichnung / Article name:

**KOMPRESSOR - HC120DC
COMPRESSOR - HC120DC
COMPRESSEUR - HC120DC
5906120905**

Art.-Nr. / Art. no.:

<input checked="" type="checkbox"/> 2014/29/EU	<input type="checkbox"/> 2004/22/EC	<input type="checkbox"/> 89/686/EC_96/58/EC	<input checked="" type="checkbox"/> 2000/14/EC_2005/88/EC
<input checked="" type="checkbox"/> 2014/35/EU	<input checked="" type="checkbox"/> 2014/68/EU	<input type="checkbox"/> 90/396/EC	Annex V
<input checked="" type="checkbox"/> 2014/30/EU	<input checked="" type="checkbox"/> 2011/65/EU*		Annex VI Noise: measured $L_{WA} = 91$ dB(A); guaranteed $L_{WA} = 93$ dB(A) P = xx KW; L/Ø = cm Notified Body: TÜV SÜD Industrie Service GmbH Notified Body No.: 0036
<input checked="" type="checkbox"/> 2006/42/EC			<input type="checkbox"/> 2010/26/EC
Annex IV Notified Body: Notified Body No.: Certificate No.:			Emission. No:

Standard references:

EN 1012-1; EN 61000-6-1; EN 61000-6-3

Die alleinige Verantwortung für die Ausstellung dieser Konformitätserklärung trägt der Hersteller.

This declaration of conformity is issued under the sole responsibility of the manufacturer.

Le fabricant assume seul la responsabilité d'établir la présente déclaration de conformité.

* Der oben beschriebene Gegenstand der Erklärung erfüllt die Vorschriften der Richtlinie 2011/65/EU des Europäischen Parlaments und des Rates vom 8. Juni 2011 zur Beschränkung der Verwendung bestimmter gefährlicher Stoffe in Elektro- und Elektronikgeräten.

The object of the declaration described above fulfils the regulations of the directive 2011/65/EU of the European Parliament and Council from 8th June 2011, on the restriction of the use of certain hazardous substances in electrical and electronic equipment.

L'appareil décrit ci-dessus dans la déclaration est conforme aux réglementations de la directive 2011/65/EU du Parlement Européen et du Conseil du 8 juin 2011 visant à limiter l'utilisation de substances dangereuses dans la fabrication des appareils électriques et électroniques.

Ichenhausen, den 13.08.2020

Unterschrift / Andreas Pecher / Head of Product Management

First CE: 2018
Subject to change without notice

Documents registrar: Ann-Katrin Bloching
Günzburger Str. 69, D-89335 Ichenhausen

Garantie DE

Offensichtliche Mängel sind innerhalb von 8 Tagen nach Erhalt der Ware anzuzeigen, andernfalls verliert der Käufer sämtliche Ansprüche wegen solcher Mängel. Wir leisten Garantie für unsere Maschinen bei richtiger Behandlung auf die Dauer der gesetzlichen Gewährleistungsfrist ab Übergabe in der Weise, dass wir jedes Maschinenteil, das innerhalb dieser Zeit nachweisbar in Folge Material- oder Fertigungsfehler unbrauchbar werden sollte, kostenlos ersetzen. Für Teile,

die wir nicht selbst herstellen, leisten wir nur insoweit Gewähr, als uns Gewährleistungsansprüche gegen die Vorlieferanten zustehen. Die Kosten für das Einsetzen der neuen Teile trägt der Käufer. Wandlungs- und Minderungsansprüche und sonstige Schadensersatzansprüche sind ausgeschlossen.

Warranty GB

Apparent defects must be notified within 8 days from the receipt of the goods. Otherwise, the buyer's rights of claim due to such defects are invalidated. We guarantee for our machines in case of proper treatment for the time of the statutory warranty period from delivery in such a way that we replace any machine part free of charge which provably becomes unusable due to faulty material

or defects of fabrication within such period of time. With respect to parts not manufactured by us we only warrant insofar as we are entitled to warranty claims against the upstream suppliers. The costs for the installation of the new parts shall be borne by the buyer. The cancellation of sale or the reduction of purchase price as well as any other claims for damages shall be excluded.

Garantie FR

Les défauts visibles doivent être signalés au plus tard 8 jours après la réception de la marchandise, sans quoi l'acheteur perd tout droit au dédommagement. Nous garantissons nos machines, dans la mesure où elles sont utilisées de façon conforme, pendant la durée légale de garantie à compter de la réception, sachant que nous remplaçons gratuitement toute pièce de la machine devenue inutilisable du fait d'un défaut de matière ou d'usure durant cette période. Toutes les

pièces que nous ne fabriquons pas nous-mêmes ne sont garanties que si nous avons la possibilité d'un recours en garantie auprès des fournisseurs respectifs. Les frais de main d'œuvre occasionnés par le remplacement des pièces sont à la charge de l'acquéreur. Tous droits à réhibition et toutes prétentions à une remise ainsi que tous autres droits à dommages et intérêts sont exclus

Garanzia IT

Vizi evidenti vanno segnalati entro 8 giorni dalla ricezione della merce, altrimenti decadono tutti i diritti dell'acquirente inerenti a vizi del genere. Appurato un impiego corretto da parte dell'acquirente, garantiamo per le nostre macchine per tutto il periodo legale di garanzia a decorrere dalla consegna in maniera tale che sostituiamo gratuitamente qualsiasi componente che entro tale periodo presenti dei vizi di materiale o di fabbricazione tali da renderlo inutilizzabile. Per componenti

non fabbricati da noi garantiamo solo nella misura nella quale noi stessi possiamo rivendicare i diritti a garanzia nei confronti dei nostri fornitori. Le spese per il montaggio dei componenti nuovi sono a carico dell'acquirente. Sono escluse pretese di risoluzione per vizi, di riduzione o ulteriori pretese di risarcimento danni.

Garantie NL

Zichtbare gebreken moeten binnen de 8 dagen na ontvangst van de goederen worden gemeld, zo niet verliest de verkoper elke aanspraak op grond van deze gebreken. Onze machines worden geleverd met een garantie voor de duur van de wettelijke garantietermijn. Deze termijn gaat in vanaf het moment dat de koper de machine ontvangt. De garantie houdt in dat wij elk onderdeel van de machine dat binnen de garantietermijn aantoonbaar onbruikbaar wordt als gevolg van ma-

teriaal- of productiefouten, kosteloos vervangen. De garantie vervalt echter bij verkeerd gebruik of verkeerde behandeling van de machine. Voor onderdelen die wij niet zelf produceren, geven wij enkel de garantie die wij zelf krijgen van de oorspronkelijke leverancier. De kosten voor de montage van nieuwe onderdelen vallen ten laste van de koper. Eisen tot het aanbrengen van veranderingen of het toestaan van een korting en overige schadeloosstellingsclaims zijn uitgesloten.

Garantía ES

Los defectos evidentes deberán ser notificados dentro de 8 días después de haber recibido la mercancía, de lo contrario el comprador pierde todos los derechos sobre tales defectos. Garantizamos nuestras máquinas en caso de manipulación correcta durante el plazo de garantía legal a partir de la entrega. Sustituiremos gratuitamente toda pieza de la máquina que dentro de este plazo se torne inútil a causa de fallas de material o de fabricación. Las piezas que no son fabri-

cadadas por nosotros mismos serán garantizadas hasta el punto que nos corresponda garantía del suministrador anterior. Los costes por la colocación de piezas nuevas recaen sobre el comprador. Están excluidos derechos por modificaciones, aminoraciones y otros derechos de indemnización por daños y perjuicios.

Garantia PT

Para este aparelho concedemos garantia de 24 meses. A garantia cobre exclusivamente defeitos de material ou de fabricação. Peças avariadas são substituídas gratuitamente. cabe ao cliente efetuar a substituição. Assumimos a garantia unicamente de peças genuínas. Não há direito à garantia no caso de: peças de desgaste, danos de transporte, danos causados pelo manuseio

indevido ou pela desatensão as instruções de serviço, falhas da instalação elétrica por inobservância das normas relativas à electricidade. Além disso, a garantia só poderá ser reivindicada para aparelhos que não tenham sido consertados por terceiros. O cartão de garantia só vale em conexão com a fatura.

Garanti NO

Åpenbare mangler skal meldes innen 8 dager etter at varen er mottatt, ellers taper kunden samtlige krav pga slik mangel. Vi gir garanti for at våre maskiner ved riktig behandling under den rettslige garantiens varighet, fra overlevering, på den måten at vi erstatter kostnadsfritt hver maskindel, som innen denne tiden påviselig er ubrukt som følge av material- eller produksjons-

feil. For deler som vi ikke produserer selv, yter vi garanti kun i den utstrekning som garantikrav mot underleverandør tilkommer oss. Kjøperen bærer kostnadene ved montering av nye deler. Endrings- og verditapskrav og øvrige skadeerstatningskrav er utelukkede.

Takuu FI

Ilmeisistä puutteista tulee ilmoittaa kahdeksan päivän kuluessa tavaran vastaanottamisesta. Muutoin ostaja ei voi vaatia korvausta ko. puutteista. Annamme takuun oikein käsitellyille koneillemme lakisääteiseksi takuujaksi tavaran luovutuksesta alkaen siten, että vaihdamme korvauksetta minkä tahansa koneenoson, joka osoittautuu tämän ajan kuluessa käyttökelpottomaksi

raaka-aine- tai valmistusvirheestä johtuen. Osille, joita emme valmista itse, annamme takuun vain mikäli osien toimittaja on antanut niistä takuun meille. Uusien osien asennuskustannukset maksaa ostaja. Purku- ja vähennysvaatimukset ja muut vahingonkorvausvaatimukset eivät tule kysymykseen.

Garanti SE

Med denna maskin följer en 24 månaders garanti. Garantin täcker endast material- och konstruktionsfel. Defekta delar ersätts utan omkostningar, men kunden står för installationen. Vår garanti täcker endast original-delar. Anspråk på garanti öreligger inte för: garantin täcker ej, transportska-

dor, skador orsakade av felaktig behandling och då skötsel föreskrifter inte beaktats. Vidare kan garantikrav endast ställas för maskiner som inte har reparerats av tredje part.

Záruka SK

Zrejmé vady musia byť predstavené v priebehu 8 dni po obdržaní tovaru, ináč zákazník stratí všetky nároky týkajúce sa takejto vady. Ponúkame záruku na naše aparaty, ktoré sú správne používané počas zákonného termínu záruky tak, že bezplatne vymeníme každú časť aparátu, ktorá sa v priebehu tohto času môže stať dokázateľne nefunkčnou dôsledkom materiálnej či výrobnéj

vady. Na časti ktoré sami nevyrobíme, poskytujeme záruku iba v rozsahu, v ktorom nám prísluší nárok na záručné plnenie k subdodávateľovi. Za trovu týkajúce sa inštalácie novej súčiastky je zodpovedný zákazník. Nárok na výmenu tovaru, na zľavu a iné nároky na nahradenie škody sú vylúčené.

Garancija SI

Očitne pomanjkljivosti je potrebno naznaniti 8 dni po prejemu blaga, v nasprotnem primeru izgubi kupec vse pravice do garancije zaradi takšnih pomanjkljivosti. Za naše naprave dajemo garancijo ob pravilni uporabi za čas zakonsko določene roka garancije od predaje in sicer na takšen način, da vsak del naprave brezplačno nadomestimo, za katerega bi se v tem roku izkazalo, da

je zaradi slabega materiala ali slabe izdelave neuporaben. Za dele, ki jih sami ne izdelujemo, jamčimo samo toliko, kolikor zahteva garancija drugih podjetij. Stroški za vstavljanje novih delov nosi kupec. Zahteve za spreminjanje in zmanjšanje ter ostale zahteve za nadomestilo škode so izključene.

Szavatosság HU

A nyilvánvaló hibákat ki kell jelenteni számfított 8 napon belül az áruk, különben a vevő elveszti minden igényt az ilyen hibák. Kínálunk garanciát a gépeinket a megfelelő kezelés időtartamának hallgatólagos garancia a szállítás időpontját oly módon, hogy cserélje ki minden egyes része ezen idő alatt észlelhető a sorban anyag-vagy gyártási legyen hiábavaló, ingyen. Az alkatrészeket,

hogy nem termel magunkat, hogy csak olyan garanciát, hiszen jogosultak jótállási igények beszállítókkal szemben. A költségek beillesztése az új részek a vevőnek. Átalakítása és csökkentése követelések és egyéb kártérítési igények ki vannak zárva.

Záruka CZ

Viditelné vady jsou poukazatelné během 8 dní od obdržení zboží, jinak ztrácí zákazník všechny nároky týkající se takovýchto vad. Poskytujeme záruku na naše stroje, s kterými je správně zacházeno, na dobu zákonně záruční lhůty začínající od doručení tak, že bezplatně vyměníme každou část stroje, která se během této doby může stát prokazatelně nepoužitelnou následkem

materiálové či výrobní vady. Na díly, které sami neopravujeme, poskytujeme záruku pouze v rozsahu, v němž nám přísluší nárok na záruční plnění vůči subdodavatelům. Náklady na instalaci nového dílu nese zákazník. Nárok na výměnu zboží, na slevu a jiné nároky na odškodnění jsou vyloučeny.

Garancija HR

Vidljive štete se moraju prijaviti u roku od 8 dana od primitka robe U suprotnom slučaju kupac gubi pravo na reklamaciju. Mi jamčimo za naše strojeve u slučaju ispravnog postupanja tijekom perioda zakonskog jamstva tako što zamijenjujemo besplatno bilo koji dio stroja koji dokazano postane neupotrebljiv uslijed neispravnog materijala ili grešaka u proizvodnji u tom vremenskom

periodu Za dijelove koje mi nismo proizveli jamčimo samo ukoliko imamo pravo na reklamaciju prema dobavljačima Troškove za ugradnju novih dijelova snosi kupac Molbe za smanjenjem cijene kao i sve druge reklamacije zbog šteta su isključene.

Gwarancja PL

Wszelkie uszkodzenia muszą być zgłaszane w przeciągu 8 dni od daty otrzymania towaru, w przeciwnym wypadku, prawo do reklamacji wygasa. Gwarantujemy, że w czasie trwania gwarancji wymienimy wszelkie części maszyny, które okażą się niesprawne na skutek wad materiału z jakiego zostały wykonane lub błędów w produkcji bez dodatkowych opłat pod warunkiem, że

maszyna będzie obsługiwana zgodnie z zaleceniami. W odniesieniu do części nie produkowanych przez nas, gwarancja obowiązuje tylko w przypadku naszych dostawców. Koszty instalacji nowych części są ponoszone przez klienta. Odszkodowania wynikłe z uszkodzeń maszyny oraz redukcje ceny zakupu maszyny w ramach reklamacji nie będą rozpatrywane.

Garantie RO

Defecte evidente trebuie să fie raportate în termen de 8 zile de la primirea de bunuri, altfel cum-părătorul pierde toate cererile pentru astfel de defecte. Oferim o garanție de pe mașinile noastre cu un tratament adecvat pe durata unei garanții implicite de la data de livrare în așa fel încât vom înlocui fiecare parte în acel moment detectabil într-un rând în material sau manoperă ar fi inutile,

gratuit. Pentru părțile care nu ne produc, vom face doar o astfel de garanție, așa cum avem dreptul la pretenții de garanție împotriva furnizorilor. Costurile pentru introducerea de piese noi la cumpărător. Converse și reducerea creanțe și alte cererile de despăgubire sunt excluse.

Garantii EE

Ilmselgetest vigadest tuleb teatada 8 päeva jooksul pärast kauba kättesaamist, vastasel juhul kaotab ostja kõik õigused garantiile nimetatud vigade tõttu. Õige käsitemise korral anname oma masinatele garantii seadusega ettenähtud ajaks alates kauba üleandmisest nii, et vahetame tasuta välja kõik masina osad, mis nimetatud aja jooksul peaks muutuma kasutuskõlbmatuks

materjali- või tootmisvea tõttu. Osade eest, mida me ise ei tooda, anname garantii vaid selles osas, mis tarnija on meile garanteerinud. Uute osade paigaldamise kulud kannab ostja. Muutmise- ja amortisatsiooninõuded ning muud kahjutasunõuded välistatakse.

Garantija LV

Acīmredzami defekti ir jāpaziņo 8 dienu laikā no preces saņemšanas. Pretējā gadījumā pircēja tiesības pieprasīt atbildību par šādiem defektiem ir spēkā neesošas. Mēs dodam garantiju savām iekārtām, ja pircējs pret tām atbilstoši izturas garantijas laikā. Mēs apņemas bez maksas piegādāt jebkuru rezerves daļu, kas iespējams kļuvusi nelietoama bojātu materiālu vai ražošanas

defektu dēļ šajā laika periodā. Attiecībā uz rezerves daļām, kuras nav mūsu ražotas, mēs garantējam tikai gadījumā, ja mums ir garantija no saviem piegādātājiem. Jauno detaļu uzstādīšanas maksas ir jāuzņemas pircējam. Pirkuma atcelšana vai pirkuma cenas samazināšana, kā arī jebkuras citas prasības par bojājumu atbildzināšanu netiek izskatītas.

Garantija LT

Dėl akivaizdžiai matomų defektų turi būti informuota per 8 dienas nuo įrenginio gavimo momento. Kitu atveju pirkėjo teisė reikšti pretenziją dėl šių defektų yra negaliojanti. Savo įrenginiams mes garantuojame įstatymo nustatytą pilną aptarnavimą garantinio laikotarpio metu, jei yra laikomasi gamintojo-vartotojo susitarimo ir mes pažadame nemokamai pakeisti bet kurias mašinos dalis,

sugedusias dėl blogos medžiagos ar gamyklinio broko. Mes neatsakome už dalis, pagamintas ne mūsų ir jūs gautas iš kito tiekėjo. Naujų dalių montavimo kaštai yra pirkėjo atsakomybė. Pirkimo nutraukimas ar pirkimo kainos sumažinimas, kaip ir bet kurios kitos pretenzijos dėl nuostolių nebus patenkinamos.

Abyrgð IS

Augljósar skemmdir verður að tilkynna innan 8 daga frá viðtöku vörunnar. Annars er réttur kaupanda um bætur vegna slíka skemmda ógildur. Við ábyrgjumst, í tilfelli rétttr meðhöndlunar yfir lögbundið ábyrgðartímabil frá afhendingu, að við skiptum um hvern vélarhlut án kostnaðar sem ónothæfur er vegna gallaðs efnis eða skemmda í framleiðslu innan ákveðins tímabils. Af því

er tekur til hluti sem ekki eru framleiddir af okkur, ábyrgjumst við af því leiti aðeins að við eigum rétt á ábyrgðarkröfum gagnvart birgðasölum. Kostnaður vegna uppsetningar á nýjum hlutum skal falla í skaut kaupanda. Ögilding sölu eða afsláttur á kaupverði sem og aðrar kröfur vegna skemmda eru undanskildar.

Garanti TR

Apaçık kusurları malların alınmasından 8 gün içinde bildirilmesi gerekir, aksi takdirde alıcı bu kusurları için tüm talepler kaybeder. Biz ücretsiz, yararsız olmalıdır malzeme veya işçilik üst üste saptanabilir bu süre içinde her bir parça takmadan böyle bir şekilde teslim tarihinden itibaren zımnı garanti süresine uygun tedavi ile makinelerde bir garanti veriyoruz. Biz tedarikçiler karşı

garanti talepleri hakkı olarak kendimizi üretmek değil bu parça için, biz, sadece teminat olun. Alıcıya yeni parçaların yerleştirilmesi için maliyetleri. Dönüşüm ve azaltma iddiaları ve diğer tazminat talepleri dahil değildir.

гаранция BG

Очевидни недостатъци трябва да бъдат докладвани в рамките на 8 дни от получаването на стоки, в противен случай купувачът губи всякакви претензии за такива дефекти. Предлагаме гаранция на нашите машини с правилното лечение на срока на действие на косвена гаранция от датата на доставка по такъв начин, че ние замени всяка част в рамките на това време открива в един ред в материала или изработката трябва да бъде

безполезно, безплатно. За части, които ние не се произвеждат, ние правим само като гаранция, като имаме право на гаранционни искове срещу доставчици. Разходите за вмъкване на нови части на купувача. Преобразуване и намаляване вземания и други искове за обезщетения, са изключени.

Гарантия RU

Об очевидных дефектах необходимо уведомить в течение 8 дней после получения товара. В ином случае все претензии покупателя по таким дефектам не принимаются. Мы предоставляем гарантию на наши машины при условии правильного обращения с ними. Гарантия действует с момента передачи машины в течение установленного законом гарантийного срока. В течение этого времени мы гарантируем бесплатную замену любой части машины, если они стали непригодны к использованию в результате доказуемых

ошибок в применяемых материалах или при изготовлении. На части машины, которые мы не изготавливаем сами, мы предоставляем гарантии в той мере, насколько нас касаются рекламационные претензии к изготовителю. Расходы по замене деталей несет покупатель. Претензии на расторжение договора купли-продажи, штрафы и прочие требования о возмещении ущерба исключаются.

Garantie BE-VLG

Zichtbare gebreken moeten binnen 8 dagen na ontvangst van de goederen worden gemeld, anders verliest de koper elk recht op aanspraak voor dergelijke gebreken. Bij een juiste behandeling van onze machines en gedurende de wettelijke garantietermijn vanaf de aflevering bieden wij garantie door elk machineonderdeel, dat tijdens deze periode door materiaal- of productiefouten

onbruikbaar zou worden, gratis te vervangen. Voor onderdelen die wij niet zelf produceren, bieden wij enkel garantie in de mate die de toeleveranciers ons bieden. De kosten voor de plaatsing van de nieuwe onderdelen draagt de koper. Aanspraken voor wijzigingen, waardevermindering en overige schadeloosstelling zijn uitgesloten.

Garanti DK

Med denna maskin följer en 24 månaders garanti. Garantin täcker endast material- och konstruktionsfel. Defekta delar ersätts utan omkostningar, men kunden står för installationen. Vår garanti täcker endast original-delar. Anspråk på garanti öreligger inte för: garantin täcker ej, transportska-

dor, skador orsakade av felaktig behandling och då skötsel föreskrifter inte beaktats. Vidare kan garantikrav endast ställas för maskiner som inte har reparerats av tredje part.

εγγύηση GR

Εμφανών ελαττωμάτων που πρέπει να κοινοποιούνται εντός 8 ημερών από την παραλαβή των εμπορευμάτων. Διαφορετικά, τα δικαιώματα buyers της αξίωσης λόγω τέτοιων ελαττωμάτων ακυρωθεί. Εγγυόμαστε για τις μηχανές μας σε περίπτωση κατάλληλη θεραπεία για το χρόνο της εκ του νόμου περιόδου εγγύησης από την παράδοση με τέτοιο τρόπο ώστε να αντικαταστήσει οποιοδήποτε μέρος δωρεάν μηχανή που αποδεικνύεται να αχρηστευτεί λόγω ελαττωματικού υλικού ή ελαττώματα της κατασκευής μέσα σε τέτοια χρονική περίοδο. Όσον αφορά τα τμήματα

που δεν έχουν κατασκευαστεί από εμάς έχουμε μόνο εγγυάται εφόσον έχουμε το δικαίωμα να τις αξιώσεις εγγύησης έναντι των προμηθευτών. Τα έξοδα για την εγκατάσταση των νέων τμημάτων θα πρέπει να βαρύνουν τον αγοραστή. Πρέπει να αποκλείεται η ακύρωση της πώλησης ή η μείωση της τιμής αγοράς, καθώς και οποιεσδήποτε άλλες αξιώσεις για αποζημίωση. Η λεπίδα πριονιού είναι αναλώσιμο είδος και εξαιρούνται ρητά από καμία εγγύηση.