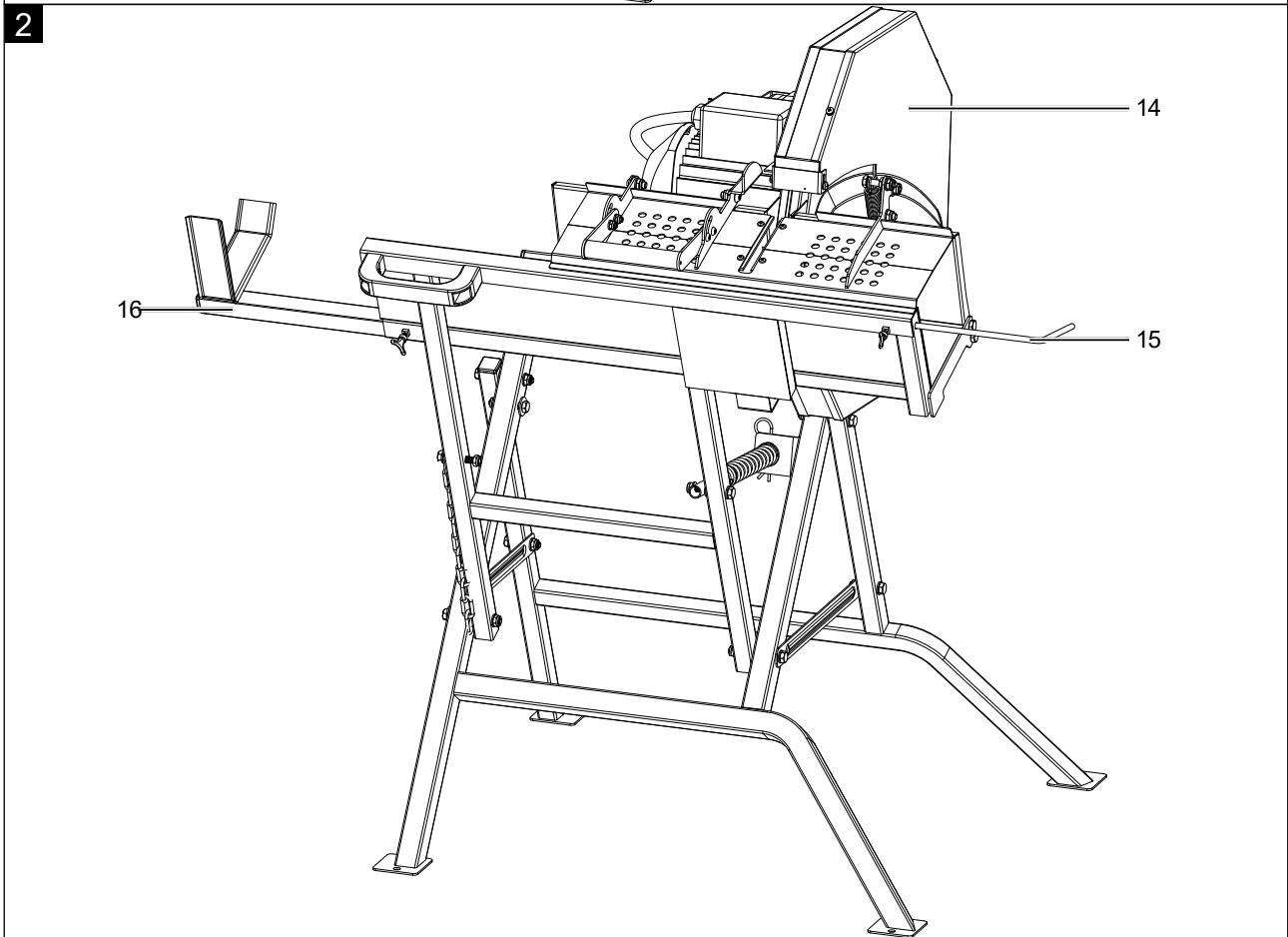
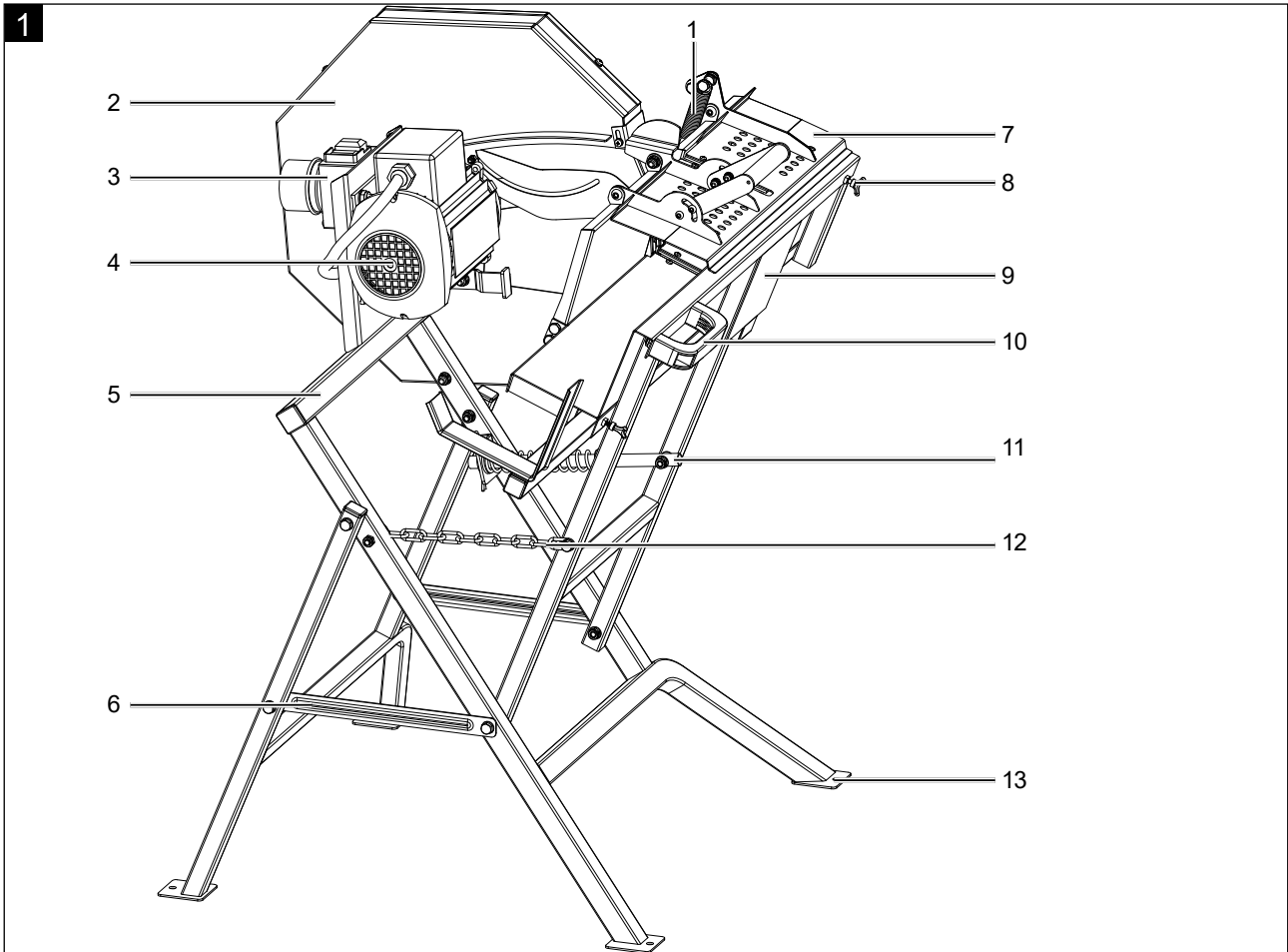


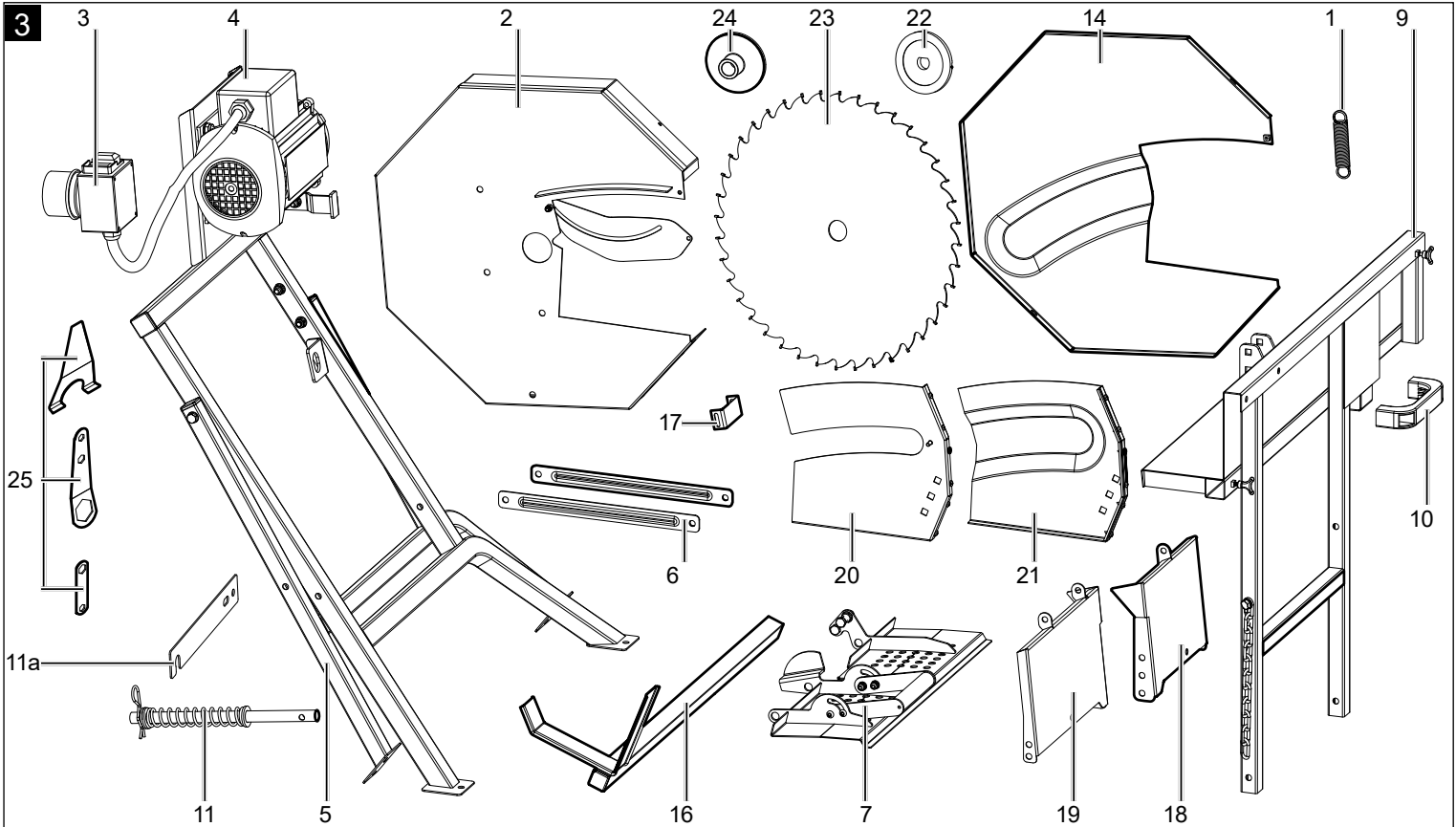
Art.Nr.
5905114901
AusgabeNr.
5905114850
Rev.Nr.
10/03/2020



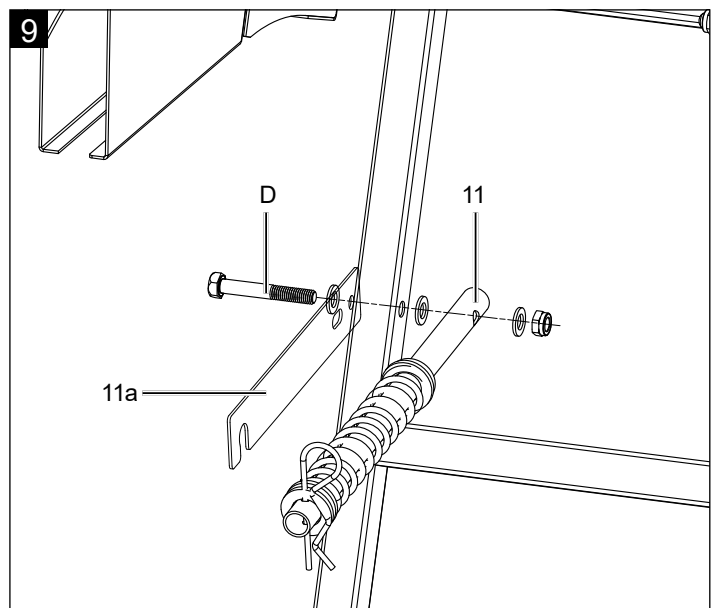
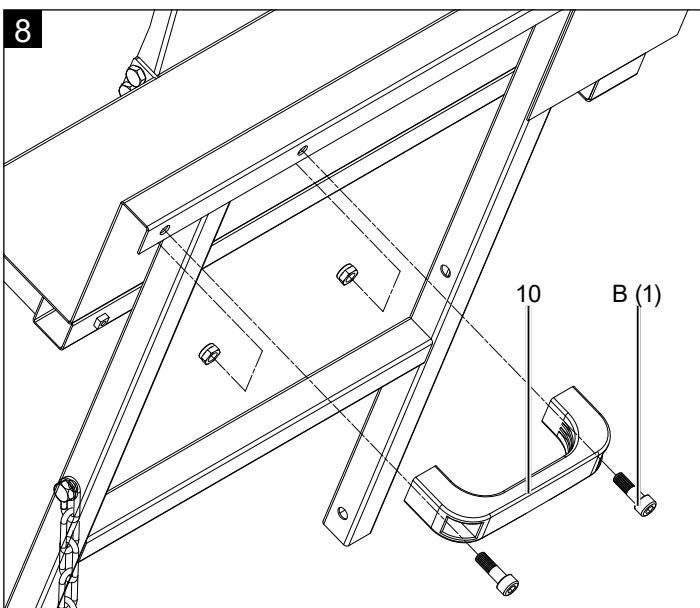
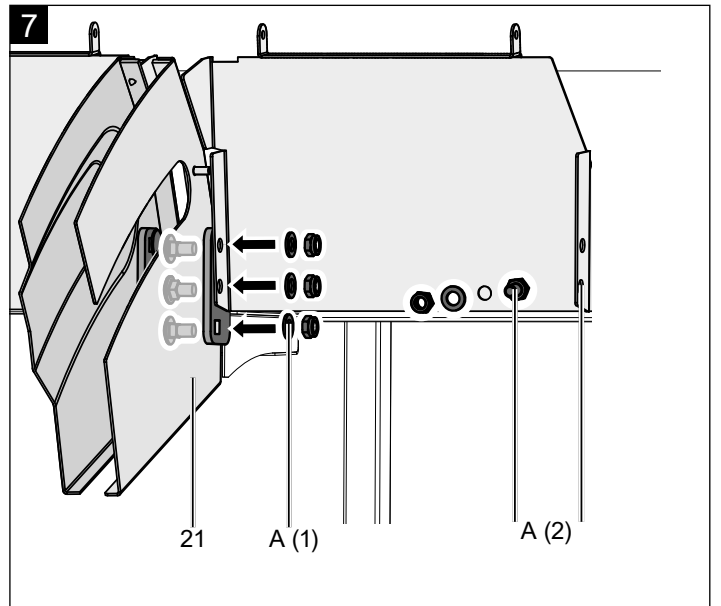
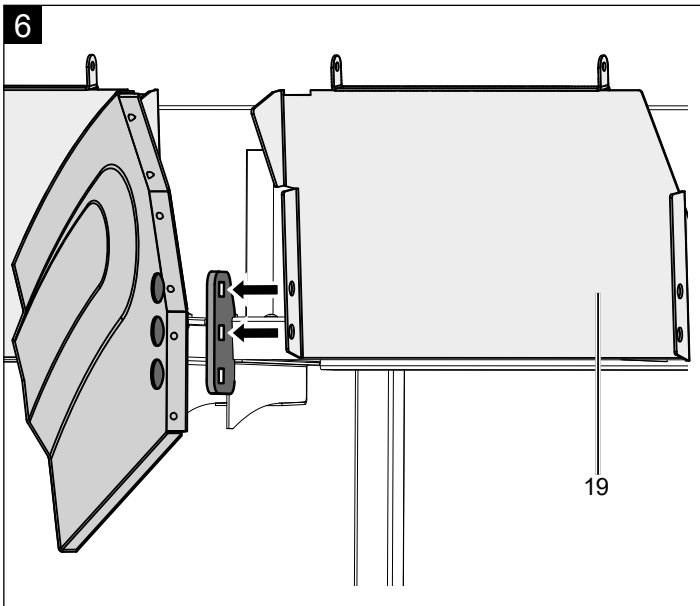
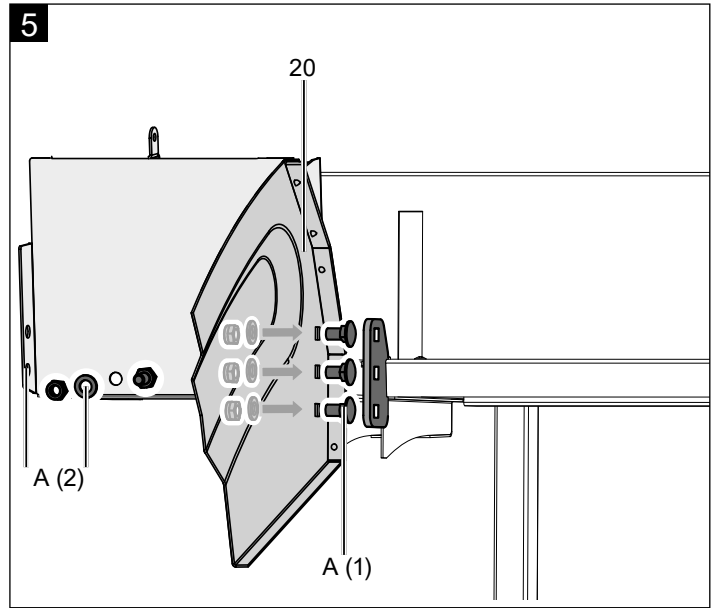
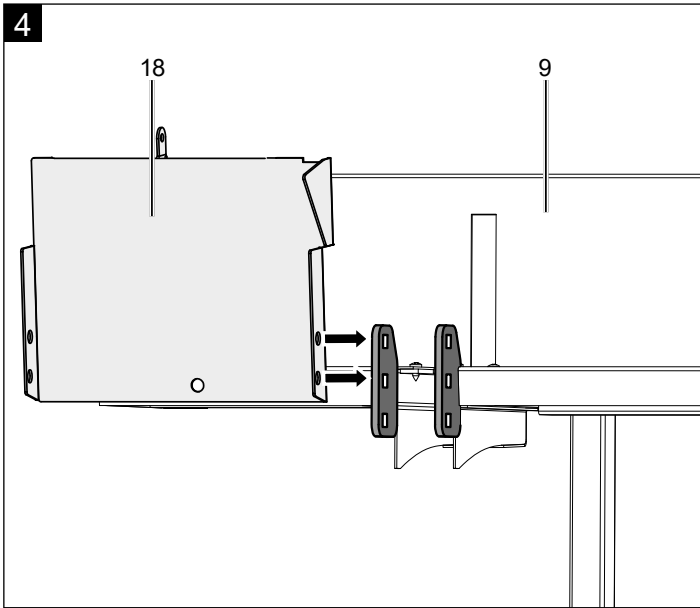
HS410

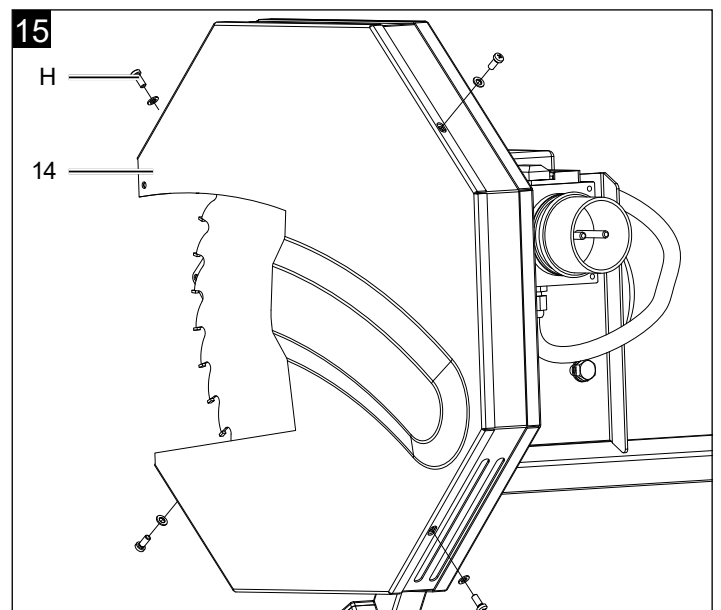
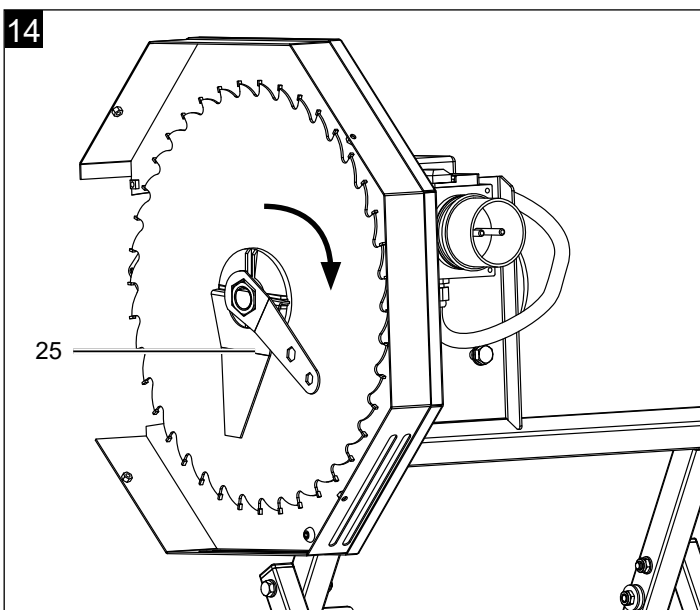
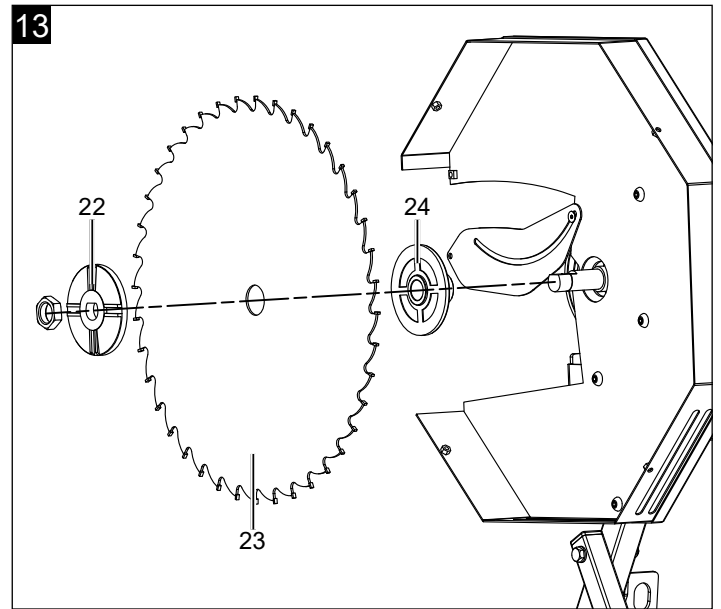
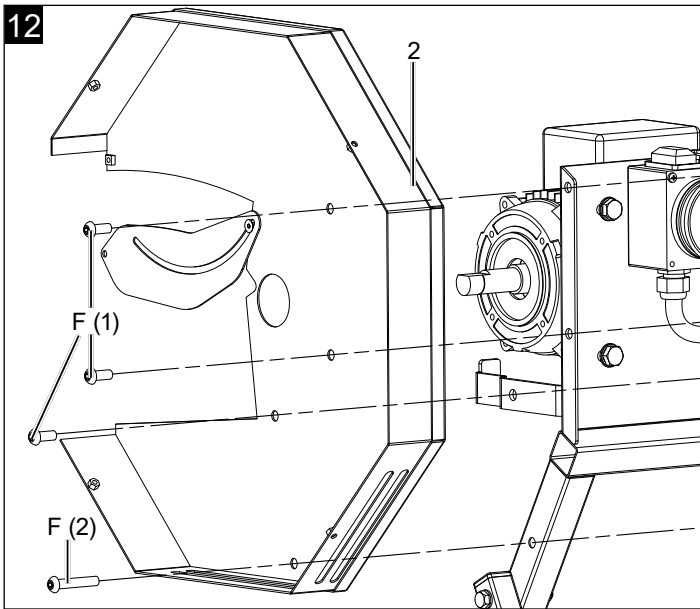
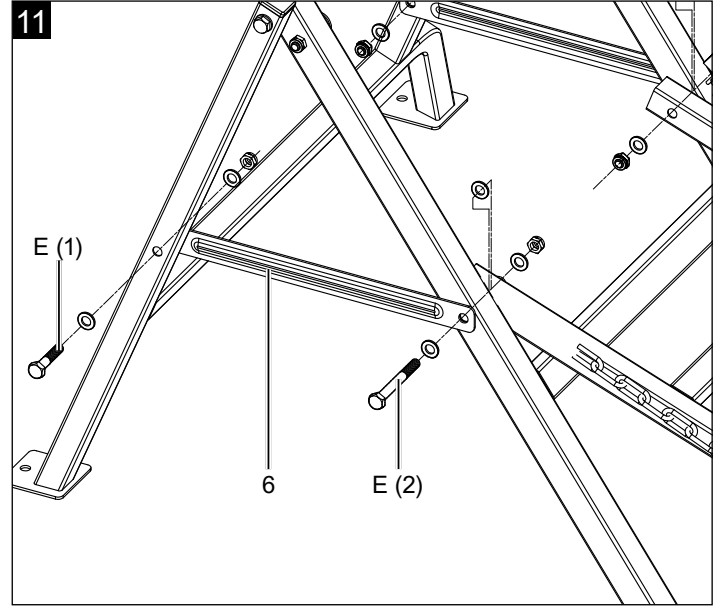
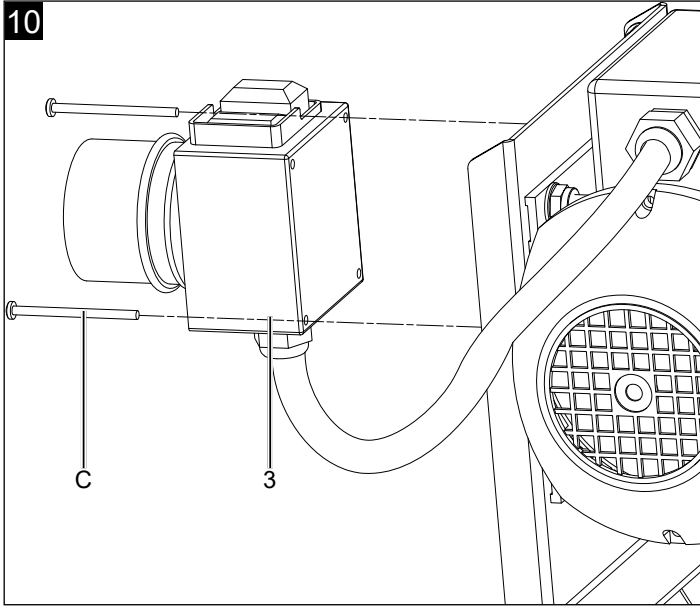
DE	Wippkreissäge Originalbedienungsanleitung	8	EE	Kreissaag Algupärase käsiraamatu tõlge	76
GB	Firewood Cutting Saw Translation of original instruction manual	20	LT	Siaurapjūklis Originali naudojimo instrukcija	87
FR	Scie circulaire à chariot pivotant Traduction des instructions d'origine	31	LV	Balansiera ripzāģis Oriģinālā lietošanas instrukcija	98
IT	Sega circolare a bilanciere Traduzione dal manuale d'uso originale	43	HU	Tüzelőfa billenőfűrész Eredeti használati utasítás fordítása	109
CZ	Píla na palivové dřevo Překlad originálního návodu k obsluze	54	SI	Prevesna krožna žaga Prevod originalnih navodil za uporabo	120
SK	Píla na palivové drevo Preklad originálneho návodu na obsluhu	65	SE	Vedkapningssåg Översättning av original-bruksanvisning	131

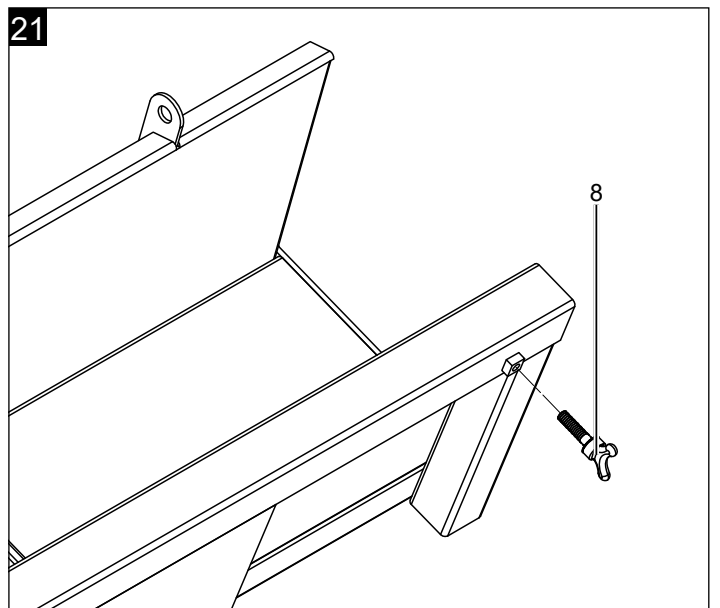
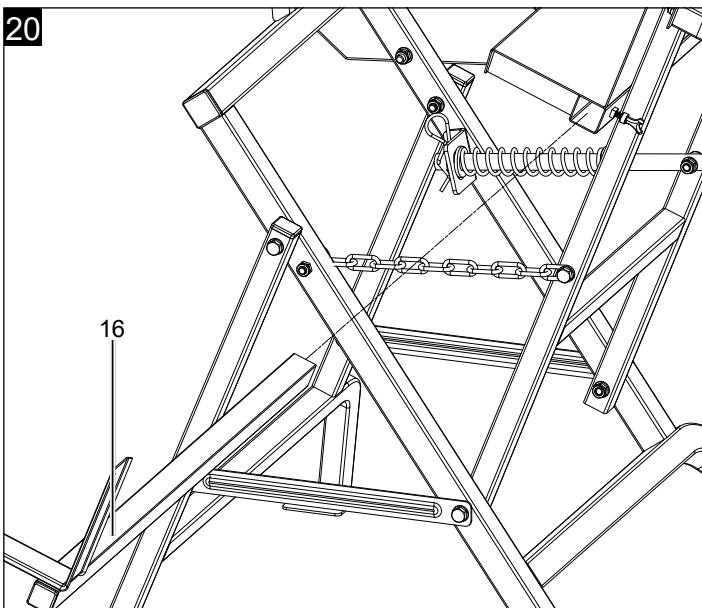
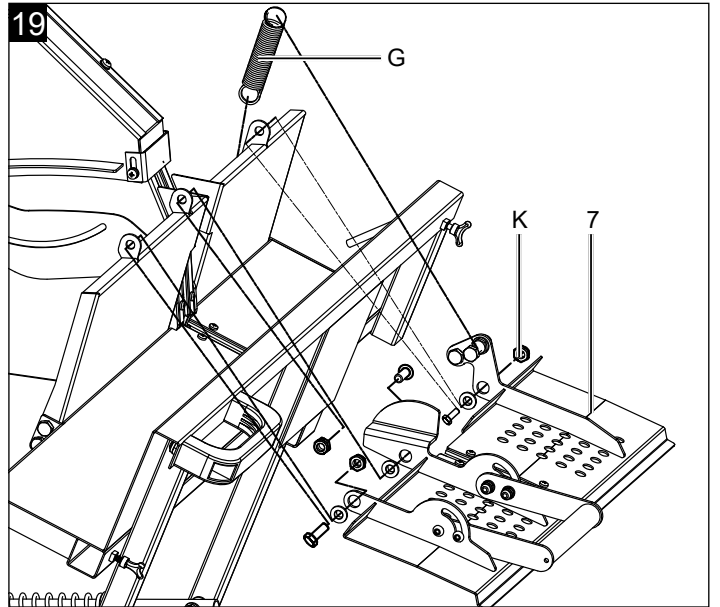
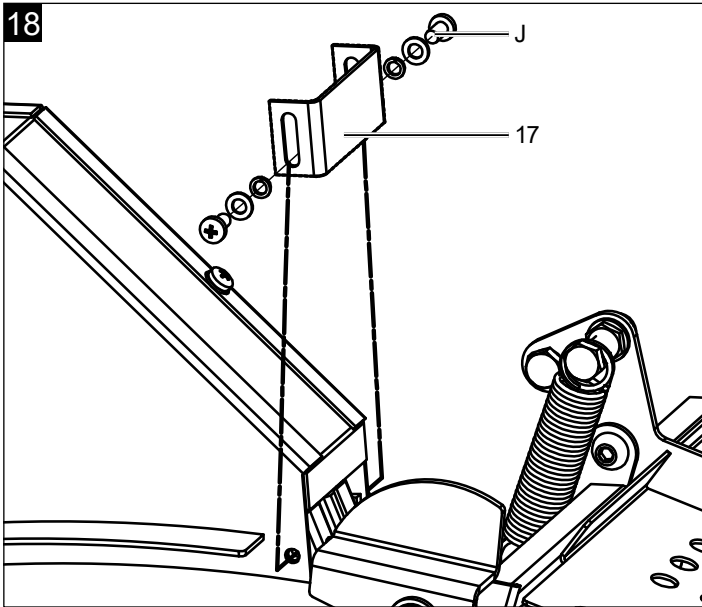
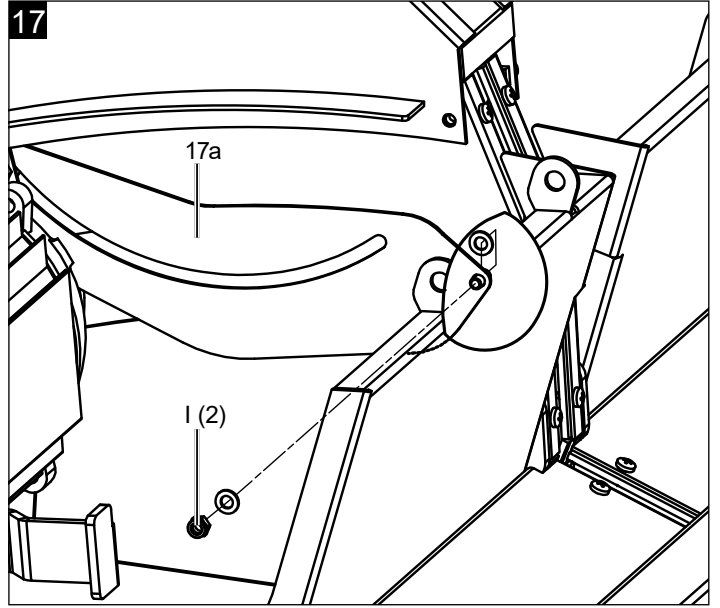
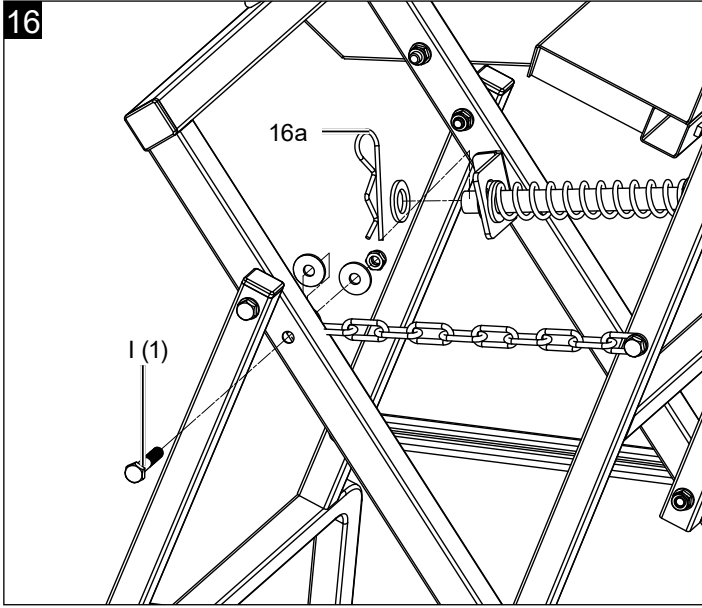


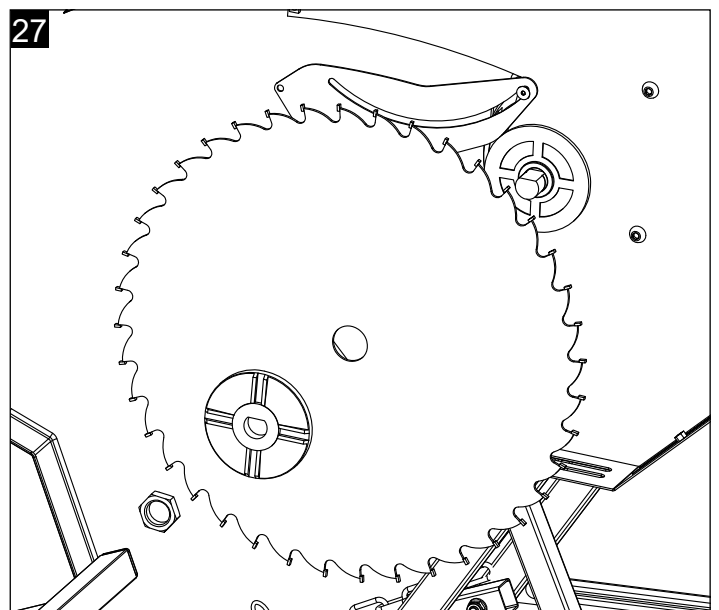
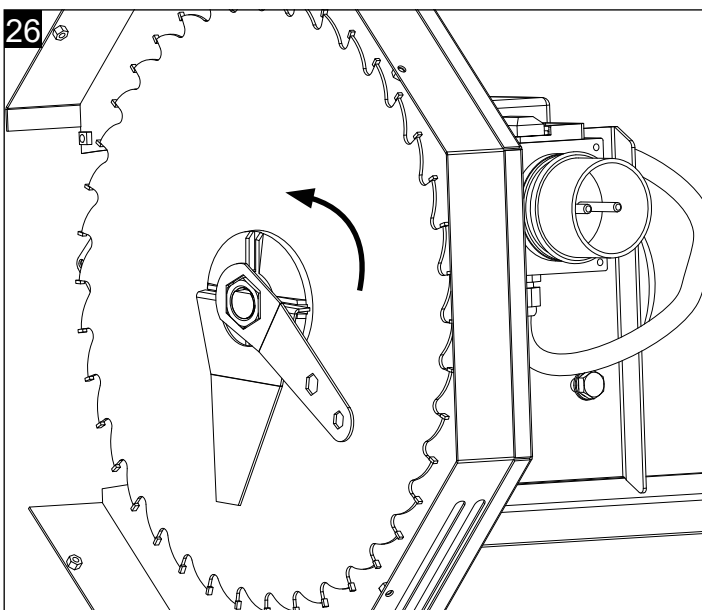
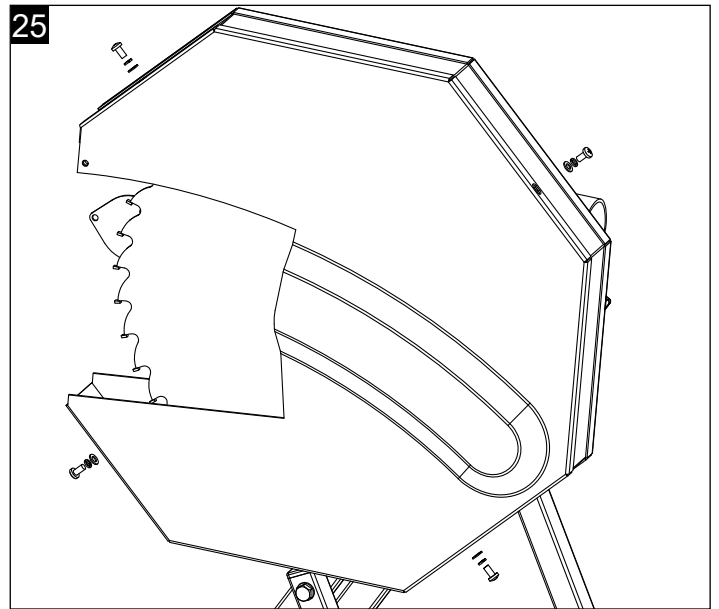
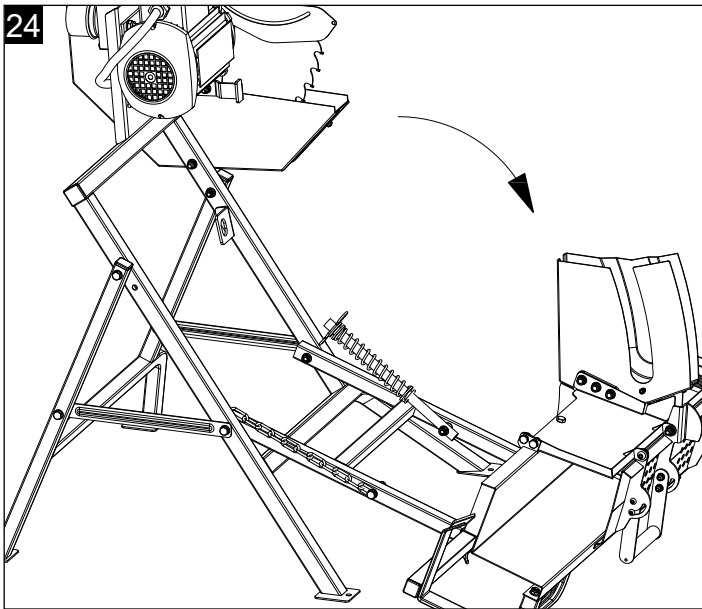
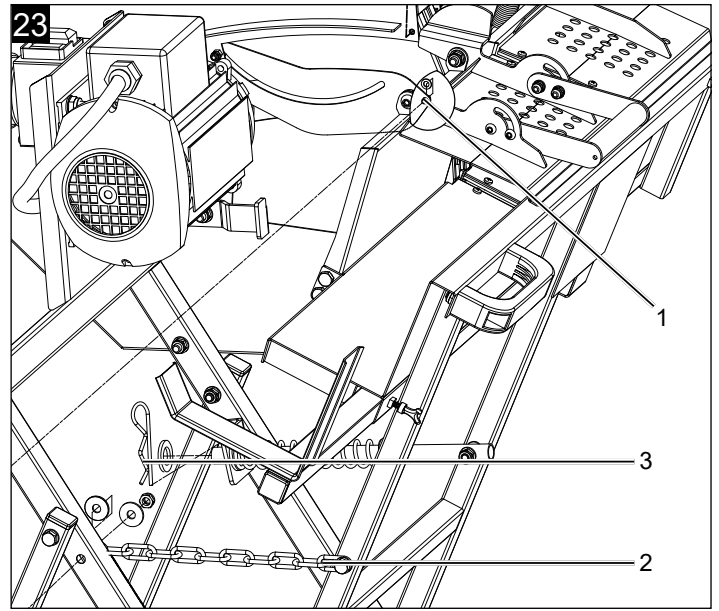
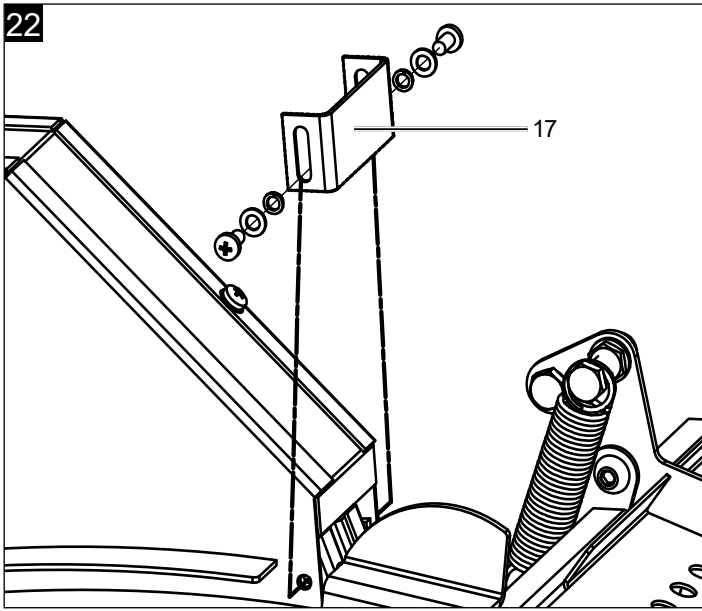


	M8 × 20	(1)	× 6	A
	M8 × 16	(2)	× 6	
	M8 × 25	(1)	× 2	B
	M5 × 20	(2)	× 1	
	M4 × 55	(1)	× 2	C
	M8 × 60	(1)	× 1	D
	M8 × 40	(1)	× 2	E
	M8 × 70	(2)	× 2	
	M8 × 20	(1)	× 3	F
	M8 × 45	(2)	× 1	
	∅ 12 - 126mm	(1)	× 1	G
	M5 × 10	(1)	× 4	H
	M8 × 50	(1)	× 1	I
	M5	(2)	× 1	
	M5 × 10	(1)	× 2	J
	M8 × 20	(1)	× 3	K











Erklärung der Symbole auf dem Gerät

Die Verwendung von Symbolen in diesem Handbuch soll Ihre Aufmerksamkeit auf mögliche Risiken lenken. Die Sicherheitssymbole und Erklärungen, die diese begleiten, müssen genau verstanden werden. Die Warnungen selbst beseitigen keine Risiken und können korrekte Massnahmen zum Verhüten von Unfällen nicht ersetzen.

	<p>Vor Inbetriebnahme Bedienungsanleitung und Sicherheitshinweise lesen und beachten!</p>
	<p>Schutzhandschuhe tragen</p>
	<p>Gehörschutz tragen</p>
	<p>Augenschutz tragen</p>
	<p>Rutschfestes Schuhwerk tragen</p>
	<p>Halten Sie während des Betriebs ausreichend Abstand zum angetriebenen Sägeblatt</p>
	<p>Achtung! Nicht in den Bereich des Sägeblatts greifen! Verletzungsgefahr</p>
	<p>Das gerät darf nur von einer Person bedient werden</p>
	<p>Kinder aus dem Arbeitsbereich fernhalten</p>
	<p>Vor Reparaturen, Reinigung und Wartung der Maschine Netzstecker ziehen!</p>

	<p>Achtung! Gerät nicht im Nassen verwenden.</p>
	<p>Warnung vor elektrischer Spannung.</p>
<p>⚠ Achtung!</p>	<p>In dieser Bedienungsanweisung haben wir Stellen, die Ihre Sicherheit betreffen, mit diesem Zeichen versehen</p>

Inhaltsverzeichnis:

1. Einleitung
2. Gerätebeschreibung
3. Lieferumfang (Abb. 3)
4. Bestimmungsgemäße Verwendung
5. Allgemeine Sicherheitshinweise
6. Zusätzliche Sicherheitshinweise
7. Technische Daten
8. Auspacken
9. Aufbau / Vor Inbetriebnahme
10. In Betrieb nehmen
11. Elektrischer Anschluss
12. Reinigung
13. Transport
14. Lagerung
15. Wartung
16. Störungsabhilfe
17. Entsorgung & Wiederverwertung

Seite:

- 11
- 11
- 11
- 11
- 12
- 14
- 15
- 15
- 15
- 16
- 17
- 17
- 17
- 17
- 17
- 18
- 19

1. Einleitung

Hersteller:

scheppach
 Fabrikation von Holzbearbeitungsmaschinen GmbH
 Günzburger Straße 69
 D-89335 Ichenhausen

Verehrter Kunde

Wir wünschen Ihnen viel Freude und Erfolg beim Arbeiten mit Ihrem neuen Gerät.

Hinweis:

Der Hersteller dieses Gerätes haftet nach dem geltenden Produkthaftungsgesetz nicht für Schäden, die an diesem Gerät oder durch dieses Gerät entstehen bei:

- unsachgemäßer Behandlung
- Nichtbeachtung der Bedienungsanweisung
- Reparaturen durch Dritte, nicht autorisierte Fachkräfte
- Einbau und Austausch von nicht originalen Ersatzteilen
- nicht bestimmungsgemäßer Verwendung
- Ausfällen der elektrischen Anlage bei Nichtbeachtung der elektrischen Vorschriften und VDE-Bestimmungen 0100, DIN 57113 / VDE 0113

Beachten Sie:

Lesen Sie vor der Montage und vor Inbetriebnahme den gesamten Text der Bedienungsanleitung durch. Diese Bedienungsanleitung soll es Ihnen erleichtern, Ihr Gerät kennenzulernen und dessen bestimmungsgemäßen Einsatzmöglichkeiten zu nutzen.

Die Bedienungsanleitung enthält wichtige Hinweise, wie Sie mit dem Gerät sicher, fachgerecht und wirtschaftlich arbeiten, und wie Sie Gefahren vermeiden, Reparaturkosten sparen, Ausfallzeiten verringern und die Zuverlässigkeit und Lebensdauer des Gerätes erhöhen.

Zusätzlich zu den Sicherheitsbestimmungen dieser Bedienungsanleitung müssen Sie unbedingt die für den Betrieb des Gerätes geltenden Vorschriften Ihres Landes beachten.

Bewahren Sie die Bedienungsanleitung, in einer Plastikhülle geschützt vor Schmutz und Feuchtigkeit, bei dem Gerät auf. Sie muss von jeder Bedienungsperson vor Aufnahme der Arbeit gelesen und sorgfältig beachtet werden.

An dem Gerät dürfen nur Personen arbeiten, die im Gebrauch des Gerätes unterwiesen und über die damit verbundenen Gefahren unterrichtet sind. Das geforderte Mindestalter ist einzuhalten.

Neben den in dieser Bedienungsanleitung enthaltenen Sicherheitshinweisen und den besonderen Vorschriften Ihres Landes sind die für den Betrieb von baugleichen Maschinen allgemein anerkannten technischen Regeln zu beachten.

Wir übernehmen keine Haftung für Unfälle oder Schäden, die durch Nichtbeachten dieser Anleitung und den Sicherheitshinweisen entstehen.

2. Gerätebeschreibung

1. Feder
2. Sägeblattschutz innen
3. Schalter- / Steckerkombination
4. Motor
5. Gestell
6. Querstrebe
7. Schutzeinrichtung
8. Flügelschraube (zum Spannen des Anschlags)
9. Wippe
10. Handgriff
11. Rückholfeder
12. Kette
13. Befestigungsbohrung (1x an jedem Fuß)
14. Sägeblattschutz außen
15. Längsanschlag
16. Wippenverlängerung
17. Blech
18. Schutzblech rechts
19. Schutzblech links
20. Sägeblattschutz an der Wippe (1)
21. Sägeblattschutz an der Wippe (2)
22. Flansch außen
23. Sägeblatt
24. Flansch innen
25. Montagewerkzeug

3. Lieferumfang (Abb. 3)

- Baugruppen der Maschine
- Montagewerkzeug
- Beipackbeutel mit Schrauben

4. Bestimmungsgemäße Verwendung

Die Maschine darf nur nach ihrer Bestimmung verwendet werden. Jede weitere darüber hinausgehende Verwendung ist nicht bestimmungsgemäß. Für daraus hervorgerufene Schäden oder Verletzungen aller Art haftet der Benutzer/Bediener und nicht der Hersteller.

Bestandteil der bestimmungsgemäßen Verwendung ist auch die Beachtung der Sicherheitshinweise, sowie die Montageanleitung und Betriebshinweise in der Bedienungsanleitung.

Personen welche die Maschine bedienen und warten, müssen mit dieser vertraut und über mögliche Gefahren unterrichtet sein.

Darüber hinaus sind die geltenden Unfallverhütungsvorschriften genauestens einzuhalten.

Sonstige allgemeine Regeln in arbeitsmedizinischen und sicherheitstechnischen Bereichen sind zu beachten.

Veränderungen an der Maschine schließen eine Haftung des Herstellers und daraus entstehende Schäden gänzlich aus.

Die Maschine entspricht der gültigen EG-Maschinenrichtlinie.

- Die Wippkreissäge ist als 1-Mann-Bedienplatz ausgelegt und nur im Außenbereich zu verwenden.
- Die Wippkreissäge ist eine transportable Kreissäge. Sie ist nur zum Querschneiden von Brennholz mit Zuführwippe lt. technischen Daten einsetzbar.
- Die Säge ist ausschließlich zum Querschnittsägen von Brennholz konstruiert.
- Unabhängig vom Holzdurchmesser darf nur 1 Werkstück auf die Wippe gelegt werden.
- Alle Sicherheits- und Gefahrenhinweise an der Maschine beachten und vollzählig in gut lesbaren Zustand halten.
- Der Arbeits- und Umgebungsbereich der Maschine muss frei von störenden Fremdkörpern sein, um Unfälle vorzubeugen.
- Grundsätzlich müssen die zu trennenden Hölzer frei von Fremdkörpern wie Nägel und Schrauben sein.
- Die Maschine nur in technisch einwandfreiem Zustand sowie bestimmungsgemäß, sicherheits- und gefahrenbewusst unter Beachtung der Bedienungsanweisung benutzen. Insbesondere Störungen, welche die Sicherheit beeinträchtigen können, umgehend beseitigen (lassen).
- Die Sicherheits-, Arbeits- und Wartungsvorschriften des Herstellers sowie die in den Technischen Daten angegebenen Abmessungen müssen eingehalten werden.
- Die zutreffenden Unfallverhütungsvorschriften und die sonstigen allgemein anerkannten sicherheitstechnischen Regeln müssen eingehalten werden.
- Die Maschine darf nur von Personen genutzt, gewartet oder repariert werden, die damit vertraut und über die Gefahren unterrichtet sind. Eigenmächtige Veränderungen an der Maschine schließen eine Haftung des Hersteller für daraus resultierende Schäden aus.

Die Maschine darf nur mit Originalteilen und Originalzubehör des Herstellers betrieben werden.

Bitte beachten Sie, dass unsere Geräte bestimmungsgemäß nicht für den gewerblichen, handwerklichen oder industriellen Einsatz konstruiert wurden. Wir übernehmen keine Gewährleistung, wenn das Gerät in Gewerbe-, Handwerks- oder Industriebetrieben sowie bei gleichzusetzenden Tätigkeiten eingesetzt wird.

5. Allgemeine Sicherheitshinweise

- **Warnung:** Wenn Elektrowerkzeuge eingesetzt werden, müssen die grundlegenden Sicherheitsvorkehrungen befolgt werden, um die Risiken von Feuer, elektrischem Schlag und Verletzungen von Personen auszuschließen.
- Beachten Sie alle diese Hinweise, bevor und während Sie mit der Säge arbeiten.
- Bewahren Sie diese Sicherheitshinweise gut auf.
- Schützen Sie sich vor elektr. Schlag!
- Vermeiden Sie Körperberührungen mit geerdeten Teilen.
- Unbenutzte Geräte sollten an einem trockenen, verschlossenen Ort und außerhalb der Reichweite von Kindern aufbewahrt werden.
- Halten Sie die Werkzeuge scharf und sauber, um besser und sicherer arbeiten zu können.
- Kontrollieren Sie regelmäßig das Kabel des Werkzeugs und lassen Sie es bei Beschädigung von einem anerkannten Fachmann erneuern.
- Kontrollieren Sie Verlängerungskabel regelmäßig und ersetzen Sie sie, wenn sie beschädigt sind.
- Verwenden Sie im Freien nur dafür zugelassene, entsprechend gekennzeichnete Verlängerungskabel.
- Achten Sie darauf, was Sie tun. Gehen Sie mit Vernunft an die Arbeit. Benutzen Sie das Werkzeug nicht, wenn Sie müde sind.
- Benutzen Sie keine Werkzeuge, bei denen sich der Schalter nicht ein- und ausschalten lässt.
- **Warnung!** Der Gebrauch anderer Einsatzwerkzeuge und anderen Zubehörs kann eine Verletzungsgefahr für Sie bedeuten.
- Ziehen Sie bei jeglichen Einstell- und Wartungsarbeiten den Netzstecker.
- Geben Sie die Sicherheitshinweise an alle Personen, die an der Maschine arbeiten, weiter.
- **Vorsicht!** Durch das rotierende Sägeblatt besteht Verletzungsgefahr für Hände und Finger.
- Die Maschine ist mit einem Sicherheitsschalter gegen Wiedereinschalten nach Spannungsabfall ausgerüstet.
- Überprüfen Sie vor Inbetriebnahme, ob die Spannung auf dem Typenschild des Gerätes mit der Netzspannung übereinstimmt.
- Ist ein Verlängerungskabel erforderlich, so vergewissern Sie sich, dass dessen Querschnitt für die Stromaufnahme der Säge ausreichend ist. Mindestquerschnitt 1,5 mm², ab 20 m Kabellänge 2,5 mm².
- Kabeltrommel nur im abgerollten Zustand verwenden.
- Überprüfen Sie die Netzanschlussleitung.
- Verwenden Sie keine fehlerhaften oder beschädigten Anschlussleitungen.
- Benutzen Sie das Kabel nicht, um den Stecker aus der Steckdose zu ziehen. Schützen Sie das Kabel vor Hitze, Öl und scharfen Kanten.

- Setzen Sie die Säge nicht dem Regen aus und benutzen Sie die Maschine nicht in feuchter oder nasser Umgebung.
- Sorgen Sie für gute Beleuchtung.
- Sägen Sie nicht in der Nähe von brennbaren Flüssigkeiten oder Gasen.
- Tragen Sie geeignete Arbeitskleidung! Weite Kleidung oder Schmuck, können vom rotierenden Sägeblatt erfasst werden.
- Bei Arbeiten im Freien ist rutschfestes Schuhwerk empfehlenswert.
- Tragen Sie bei langen Haaren ein Haarnetz.
- Vermeiden Sie abnormale Körperhaltung
- Die Bedienungsperson muss mindestens 16 Jahre alt sein.
- Kinder von dem am Netz angeschlossenen Gerät fernhalten.
- Halten Sie den Arbeitsplatz von Holzabfällen und herumliegenden Teilen frei.
- Unordnung im Arbeitsbereich kann Unfälle zur Folge haben.
- Lassen Sie andere Personen, insbesondere Kinder, nicht das Werkzeug oder das Netzkabel berühren. Halten Sie sie vom Arbeitsplatz fern.
- An der Maschine tätige Personen dürfen nicht abgelenkt werden.
- Beachten Sie die Motor- und Sägeblatt-Drehrichtung. Nur Sägeblätter verwenden, deren höchstzulässige Geschwindigkeit nicht geringer ist als die maximale Spindelgeschwindigkeit der Kreissäge und des zu schneidenden Werkstoffes.
- Die Sägeblätter dürfen in keinem Fall nach dem Ausschalten des Antriebs durch seitliches Gegen drücken gebremst werden.
- Bauen Sie nur gut geschärfte, rissfreie und nicht verformte Sägeblätter ein.
- Verwenden Sie keine Kreissägeblätter aus hochlegiertem Schnellarbeitsstahl (HSS - Stahl).
- Nur die vom Hersteller empfohlenen Sägeblätter verwenden, die EN 847-1 entsprechen, bei Wechseln des Sägeblattes ist darauf zu achten, dass die Schnittbreite nicht kleiner als die Stammblattdicke des Sägeblattes ist.
- Fehlerhafte Sägeblätter müssen sofort ausgetauscht werden.
- Benützen Sie keine Sägeblätter, die den in dieser Gebrauchsanweisung angegebenen Kenndaten nicht entsprechen.
- Sicherheitseinrichtungen an der Maschine dürfen nicht demontiert oder unbrauchbar gemacht werden.
- Arbeitsstellung stets seitlich vom Sägeblatt.
- Die Maschine nicht soweit belasten, dass sie zum Stillstand kommt.
- Achten Sie darauf, dass abgeschnittene Holzstücke nicht vom Zahnkranz des Sägeblattes erfasst und weggeschleudert werden.
- Entfernen Sie nie lose Splitter, Späne oder eingeklemmte Holzteile bei laufendem Sägeblatt, es sei denn ein Schiebestock wird verwendet.
- Zum Beheben von Störungen oder zum Entfernen eingeklemmter Holzstücke die Maschine ausschalten. - Netzstecker ziehen
- Umrüstungen, sowie Einstell-, Mess-, und Reinigungsarbeiten nur bei abgeschaltetem Motor durchführen. - Netzstecker ziehen
- Überprüfen Sie vor dem Einschalten, dass die Schlüssel und Einstellwerkzeuge entfernt sind.
- Beim Verlassen des Arbeitsplatzes den Motor ausschalten und Netzstecker ziehen.
- Sämtliche Schutz- und Sicherheitseinrichtungen müssen nach abgeschlossener Reparatur oder Wartung sofort wieder montiert werden.
- Die Sicherheits-, Arbeits-, und Warnhinweise des Herstellers, sowie die in den Technischen Daten angegebenen Abmessungen, müssen eingehalten werden.
- Die einschlägigen Unfallverhütungsvorschriften und die sonstigen, allgemein anerkannten sicherheitstechnischen Regeln, müssen beachtet werden.
- Merkhefte der Berufsgenossenschaft beachten (VBG 7j).
- Die Kreissäge muss an einer 230 V Steckdose, mit einer Absicherung von 16 A, angeschlossen werden.
- Verwenden Sie keine leistungsschwachen Maschinen für schwere Arbeiten.
- Verwenden Sie das Kabel nicht für Zwecke, für die es nicht bestimmt ist!
- Sorgen Sie für sicheren Stand und halten Sie jederzeit das Gleichgewicht.
- Überprüfen Sie das Werkzeug auf eventuelle Beschädigungen!
- Vor weiterem Gebrauch des Werkzeugs müssen Schutzvorrichtungen oder leicht beschädigte Teile sorgfältig auf ihre einwandfreie und bestimmungsgemäße Funktion untersucht werden.
- Überprüfen Sie, ob die beweglichen Teile einwandfrei funktionieren und nicht klemmen oder ob Teile beschädigt sind. Sämtliche Teile müssen richtig montiert sein und alle
- Bedingungen erfüllen, um den einwandfreien Betrieb des Werkzeugs sicherzustellen.
- Beschädigte Schutzvorrichtungen und Teile müssen sachgemäß durch eine anerkannte Fachwerkstatt repariert oder ausgewechselt werden, soweit nichts anderes in der Gebrauchsanweisung angegeben ist.
- Lassen Sie beschädigte Schalter durch eine Kundendienstwerkstatt auswechseln.
- Dieses Werkzeug entspricht den einschlägigen Sicherheitsbestimmungen. Reparaturen dürfen nur durch eine Elektrofachkraft ausgeführt werden, indem Originalersatzteile verwendet werden; andernfalls können Unfälle für Benutzer entstehen.

- Falls erforderlich, geeignete persönliche Schutzausrüstung tragen. Dies könnte beinhalten:
 - Gehörschutz zur Vermeidung des Risikos, schwerhörig zu werden;
 - Atemschutz zur Vermeidung des Risikos, gefährlichen Staub einzuatmen.
 - Beim Hantieren mit Sägeblättern und rauen Werkstoffen Handschuhe tragen. Sägeblätter müssen wann immer praktikabel in einem Behälter getragen werden.
- Die Bedienperson muss über die Bedingungen informiert werden, welche die Lärmwerte beeinflussen (z.B. Sägeblätter, die zur Verringerung der Geräuschentwicklung konstruiert wurden, Pflege von Sägeblatt und Maschine).
- Fehler in der Maschine, einschließlich der Schutzeinrichtungen und des Sägeblattes, sind, sobald sie entdeckt werden, der für die Sicherheit verantwortlichen Person zu melden.
- Beim Transportieren der Maschine nur die Transportvorrichtungen verwenden und niemals die Schutzeinrichtungen für Handhabung und Transport verwenden.
- Alle Bedienpersonen müssen angemessen in der Verwendung, der Einstellung und der Bedienung der Maschine geschult sein.
- Sägen Sie kein Schnittgut, welches Fremdkörper wie z.B. Drähte, Kabel oder Schnüre enthält.
- Nur scharfe Sägeblätter verwenden
- Die Maschine muss während des Betriebes auf einem waagerechten, ebenen Boden stehen und der Fußboden um die Maschine herum muss eben, gut gewartet und frei von Abfällen wie z.B. Spänen und abgeschnittenen Werkstücken sein.
- Ordnen Sie den zu bearbeitenden Werkstückstapel und die fertigen Werkstücke nahe beim normalen Arbeitsplatz des Operators.
- Machen Sie sich die sicheren Vorgehensweisen zum Reinigen, zur Instandhaltung und zum regelmäßigen Entfernen von Spänen und Staub zur Vermeidung eines Brandrisikos zu eigen.
- Befolgen Sie die Anleitung der Hersteller zur Verwendung, Einstellung und Reparatur von Sägeblättern.
- Beachten Sie die auf den Sägeblättern angegebenen maximalen Drehzahl.
- Stellen Sie sicher, dass die verwendeten Flansche wie vom Hersteller angegeben, für den Einsatzzweck geeignet sind.
- Stellen Sie sicher, dass die zum Betrieb der Maschine notwendigen trennenden Schutzeinrichtungen und andere Sicherheitseinrichtungen angebracht, sich in gutem Betriebszustand befinden und richtig gewartet sind.
- Die Staubexposition wird beeinflusst durch die Art des zu sägenden Materials.

Warnung! Dieses Elektrowerkzeug erzeugt während des Betriebs ein elektromagnetisches Feld. Dieses Feld kann unter bestimmten Umständen aktive oder passive medizinische Implantate beeinträchtigen. Um die Gefahr von ernsthaften oder tödlichen Verletzungen zu verringern, empfehlen wir Personen mit medizinischen Implantaten ihren Arzt und den Hersteller vom medizinischen Implantat zu konsultieren, bevor das Elektrowerkzeug bedient wird.

6. Zusätzliche Sicherheitshinweise

Die Maschine ist nach dem Stand der Technik und den anerkannten sicherheitstechnischen Regeln gebaut. Dennoch können beim Arbeiten einzelne Restrisiken auftreten.

- Verletzungsgefahr für Finger und Hände durch das rotierende Sägeblatt bei unsachgemäßer Führung des Werkstückes.
- Verletzungen durch das wegschleudernde Werkstück bei unsachgemäßer Haltung oder Führung.
- Gefährdung der Gesundheit durch Lärm. Beim Arbeiten wird der zulässige Lärmpegel überschritten. Unbedingt persönliche Schutzausrüstung wie Gehörschutz tragen.
- Verletzungen durch defektes Sägeblatt. Das Sägeblatt regelmäßig und vor jedem Einsatz auf Unversehrtheit überprüfen.
- Gefährdung durch Strom, die Verwendung nicht ordnungsgemäßer Elektro-Anschlussleitungen.
- Beim Einsatz von Sonderzubehör muss die dem Sonderzubehör beigelegte Bedienungsanleitung beachtet und sorgfältig gelesen werden.
- Gefährdung der Gesundheit durch Strom bei Verwendung nicht ordnungsgemäßer Elektro-Anschlussleitungen.
- Bevor Sie Einstell- oder Wartungsarbeiten vornehmen, lassen Sie die Starttaste los und ziehen den Netzstecker.
- Des Weiteren können trotz aller getroffener Vorkehrungen nicht offensichtliche Restrisiken bestehen.
- Restrisiken können minimiert werden, wenn die „Sicherheitshinweise“ und die „Bestimmungsgemäße Verwendung“, sowie die Bedienungsanleitung insgesamt beachtet werden.
- Vermeiden Sie zufällige Inbetriebsetzungen der Maschine: beim Einführen des Steckers in die Steckdose darf die Betriebstaste nicht gedrückt werden.
- Verwenden Sie das Werkzeug, das in dieser Bedienungsanleitung empfohlen wird. So erreichen Sie, dass Ihre Maschine optimale Leistungen erbringt.
- Halten Sie Ihre Hände vom Arbeitsbereich fern, wenn die Maschine in Betrieb ist.

Hinweis!

Zu Ihrer Sicherheit am Arbeitsplatz gegen Kippen oder Verschiebung, befestigen Sie die Säge mit Schrauben oder Bolzen am Boden.

7. Technische Daten

Motor	230 V / 50 Hz
Aufnahmeleistung P1	2,2 kW
Abgabeleistung P2	1,5 kW
Betriebsart	S2 15 min
Nenn- Leerdrehzahl	2800 min ⁻¹
Motorbremse	ja
Motorbremsart	mechanisch
Baumaße L x B x H	1002 x 737 x 1046 mm
Sägeblatt	405/30/3,2 mm Z32
Gewicht	39 kg
Holz Ø min. / max.	30 - 140 mm
Holzlänge min. / max.	300 - 1000 mm
Schutzart	IP 54
Schutzklasse	I

Technische Änderungen vorbehalten!

Geräusch

⚠ Warnung: Lärm kann gravierende Auswirkungen auf Ihre Gesundheit haben. Übersteigt der Maschinenlärm 85 dB (A), tragen Sie bitte einen geeigneten Gehörschutz.

Geräuschkennwerte

Schallleitungspegel L_{WA}	115 dB(A) (EN ISO 3744)
Schalldruckpegel L_{pA}	101 dB(A) (EN ISO 11201)
Unsicherheit $K_{wa/pA}$	4 dB(A)

8. Auspacken

Öffnen Sie die Verpackung und nehmen Sie das Gerät vorsichtig heraus.

Entfernen Sie das Verpackungsmaterial sowie Verpackungs- / und Transportsicherungen (falls vorhanden).

Überprüfen Sie, ob der Lieferumfang vollständig ist. Kontrollieren Sie das Gerät und die Zubehörteile auf Transportschäden. Bei Beanstandungen muss sofort der Zubringer verständigt werden. Spätere Reklamationen werden nicht anerkannt.

Bewahren Sie die Verpackung nach Möglichkeit bis zum Ablauf der Garantiezeit auf.

Machen Sie sich vor dem Einsatz anhand der Bedienungsanleitung mit dem Gerät vertraut.

Verwenden Sie bei Zubehör sowie Verschleiß- und Ersatzteilen nur Originalteile. Ersatzteile erhalten Sie bei Ihrem Fachhändler.

Geben Sie bei Bestellungen unsere Artikelnummern sowie Typ und Baujahr des Gerätes an.

⚠ ACHTUNG!

Gerät und Verpackungsmaterial sind kein Kinderspielzeug! Kinder dürfen nicht mit Kunststoffbeuteln, Folien und Kleinteilen spielen! Es besteht Verschluckungs- und Erstickungsgefahr!

9. Aufbau / Vor Inbetriebnahme

⚠ ACHTUNG!

Vor der Inbetriebnahme das Gerät unbedingt komplett montieren!

Wippe (9) (Abb. 4 - 8)

Bringen Sie das Schutzblech (rechts) (18) an der Außenseite der Befestigung und den Sägeblattschutz 1 (20) an der Innenseite der Befestigung an. Fixieren Sie die beiden Blechteile mit drei Flachrundschrauben und Muttern (A1). Befestigen Sie das Schutzblech (18) mit den Sechskantschrauben und Muttern (A2) an der Wippe. (Abb. 4 - 5)

Wiederholen Sie diesen Vorgang um das Schutzblech (links) (19) und den Sägeblattschutz 2 (21) zu montieren. (Abb. 6 - 7)

Bringen Sie den Handgriff (10) an der linken Seite der Wippe an und schrauben Sie diesen mit den Zylinderschrauben und Muttern (B1) fest. (Abb. 8)

Rückholfeder (11) & Rasthebel (11a) (Abb. 9)

Bringen Sie die Rückholfeder (11) an der Innenseite und den Rasthebel (11a) an der Außenseite des Wippengestells an und befestigen Sie diese mit der Sechskantschraube und Mutter (D). Ziehen Sie die Schraube nicht zu fest an, damit Sie den Rasthebel (11a) noch leicht bewegen können.

Schalter-, Steckerkombination (3) (Abb. 10)

Befestigen Sie die Schalter- Steckerkombination (3) an der Rückseite des Gestells (5) mit den Kreuzschlitzschrauben und Muttern (C).

Querstreben (6) (Abb. 11)

Stellen Sie das Gestell (5) auf und bringen Sie die Querstreben an. Eine Seite der Querstreben wird auf der Innenseite des Gestells montiert (Motorseite). Fixieren Sie die Querstreben vorab mit der Sechskantschraube und Mutter (E1).

Legen Sie nun die Wippe auf die „Wippenseite“ des Gestells. Die andere Seite der Querstreben wird nun auf der Außenseite des Gestells angebracht.

Schrauben Sie die Querstreben und die Wippe am Gestell (5) mit den Sechskantschrauben (E2) fest. Ziehen Sie anschließend auch die Schraube (E1) fest.

Sägeblattschutz & Sägeblatt (Abb. 12 - 15)

Bringen Sie den Sägeblattschutz (2), wie im Bild 12 dargestellt, an. Fixieren Sie diesen mit den drei Linsenkopfschrauben und Muttern (F1) am oberen Teil des Gestells an. Fixieren Sie die untere Seite des Sägeblattschutzes mit der Linsenkopfschraube und Mutter (F2). Stecken Sie nun den Flansch (24) auf die Welle des Motors (4).

Bringen Sie das Sägeblatt (23) auf den Flansch (24) an, achten Sie darauf das die Zähne des Sägeblattes in die richtige Richtung Zeigen. Anschließend bringen Sie den Flansch (22) an und fixieren das Ganze mit der Sechskantmutter (G).

Spannen Sie die Sechskantmutter (G) mit dem beiliegenden Montagewerkzeug (25) wie in Abb. 14 gezeigt.

Bringen Sie den Sägeblattschutz (14) an und fixieren Sie diesen mit den Kreuzschlitzschrauben (H).

Aufstellen der Wippe (9) (Abb. 16 - 18)

Entfernen Sie zu aller erst den Federsplint (16a) und die Beilagscheibe, behalten Sie diese vorerst in Ihrer Hand. Stellen Sie nun die Wippe (9) auf, achten Sie darauf das die Rückholfeder nicht herausfliegt. Stecken Sie die Stange der Rückholfeder durch die dafür vorgesehene Bohrung. Zum Schluss fixieren Sie die Rückholfeder mit dem zuvor entnommenen Federsplint.

Befestigen Sie anschließend die Kette (12) mit der Sechskantschraube (I1) (Abb. 16).

Fixieren Sie die Führung (17a) auf der dafür vorgesehenen Gewindestange mit der selbstsichernden Mutter (I2).

Zum Schluss montieren Sie das Schutzblech (17) und befestigen dieses mit den zwei Kreuzschlitzschrauben (J).

Schutzeinrichtung (7) (Abb. 19)

Montieren Sie die Schutzeinrichtung wie in Abb. 19 dargestellt. In die drei Bohrungen an den Halterungen der Schutzeinrichtung kommt Bundbuchsen rein. Fixieren Sie die Schutzeinrichtung anschließend mit den drei Schrauben (K). Hängen Sie anschließend die Feder (G) ein.

Wippenverlängerung (16) (Abb. 20)

Stecken Sie die Wippenverlängerung (16) in die Öffnung auf der linken Seite der Wippe und richten diese so aus, dass das Brennholz gut aufliegt. Danach fixieren Sie die Wippenverlängerung mit der Flügelschraube.

Längsanschlag (15) (Abb. 21)

Schrauben Sie die Flügelschraube (8) in die dafür vorgesehene Position auf der rechten hinteren Seite der Wippe (sofern diese nicht bereits montiert ist). Diese Flügelschraube dient dazu den Anschlag (15) in seiner Position zu fixieren.

Vor Inbetriebnahme

Ein-Ausschalter (3) (Abb. 1)

Einschalten

Grüner Knopf drücken I

Ausschalten

Roten Knopf drücken O

10. In Betrieb nehmen

Beachten Sie vor der Inbetriebnahme die Sicherheitshinweise.

- Sämtliche Schutz- und Hilfseinrichtungen müssen montiert sein
- Überprüfen Sie den Wippeneinsatz auf Abnutzung und bei Bedarf austauschen.
- Überprüfen Sie die Wippe diese muss selbstständig in die Ausgangsposition zurückkehren
- Überprüfen Sie das Sägeblatt auf einwandfreien Sitz und auf die richtige Laufrichtung.
- Umrüst-, Einstell-, Mess- und Reinigungsarbeiten nur bei ausgeschaltetem Motor durchführen. Netzstecker ziehen und Stillstand des rotierenden Werkzeuges abwarten.
- Die Säge ist ausschließlich zum Querschnittsägen von Brennholz konstruiert
- Unabhängig vom Holzdurchmesser darf nur ein Stück auf die Wippe gelegt werden.
- Achtung! Sägen Sie keine Holzbündel oder mehrere Stücke gleichzeitig.
- Legen Sie gebogene Holzstücke so in die Wippe, dass die nach außen gebogene Seite zum Sägeblatt zeigt
- Achten Sie darauf dass die Maschine standsicher auf festem Grund steht.

Sägen

- 1 Schalten Sie die Maschine ein.
- 2 Warten Sie, bis das Sägeblatt die volle Drehzahl erreicht hat.
- 3 Legen Sie das Holz in die Wippe
- 4 Fassen Sie mit beiden Händen an die Griffe der Wippe und führen sie diese gleichmäßig an das Sägeblatt heran, dadurch wird das Sägeblatt freigegeben.
- 5 Üben Sie beim Sägen nur soviel Druck auf die Wippe aus, dass die Drehzahl des Sägeblattes nicht abfällt.
- 6 Entfernen Sie das Schnittholz aus der Wippe, nachdem diese wieder in die Ausgangsstellung zurückgekehrt ist und das Sägeblatt abgedeckt ist. Legen Sie dann das nächste Holz auf.

Achtung!

Lassen Sie die Maschine während des Betriebes nicht unbeaufsichtigt Schalten Sie die Maschine aus, wenn nicht weitergearbeitet wird und ziehen Sie den Netzstecker.

11. Elektrischer Anschluss

Der installierte Elektromotor ist betriebsfertig angeschlossen. Der Anschluss entspricht den einschlägigen VDE- und DIN-Bestimmungen.

Der kundenseitige Netzanschluss sowie die verwendete Verlängerungsleitung müssen diesen Vorschriften entsprechen.

Schadhafte Elektro-Anschlussleitung

An elektrischen Anschlussleitungen entstehen oft Isolationsschäden.

Ursachen hierfür können sein:

- Druckstellen, wenn Anschlussleitungen durch Fenster oder Türspalten geführt werden.
- Knickstellen durch unsachgemäße Befestigung oder Führung der Anschlussleitung.
- Schnittstellen durch Überfahren der Anschlussleitung.
- Isolationsschäden durch Herausreißen aus der Wandsteckdose.
- Risse durch Alterung der Isolation.

Solch schadhafte Elektro-Anschlussleitungen dürfen nicht verwendet werden und sind aufgrund der Isolationsschäden lebensgefährlich.

Elektrische Anschlussleitungen regelmäßig auf Schäden überprüfen. Achten Sie darauf, dass beim Überprüfen die Anschlussleitung nicht am Stromnetz hängt.

Elektrische Anschlussleitungen müssen den einschlägigen VDE- und DIN-Bestimmungen entsprechen. Verwenden Sie nur Anschlussleitungen mit Kennzeichnung H07RN-F.

Ein Aufdruck der Typenbezeichnung auf dem Anschlusskabel ist Vorschrift.

Beim Einphasen-Wechselstrommotor empfehlen wir, für Maschinen mit hohem Anlaufstrom (ab 3000 Watt), eine Absicherung von C 16A oder K 16A!

12. Reinigung

Achtung!

Ziehen Sie vor allen Reinigungsarbeiten den Netzstecker.

Wir empfehlen, dass Sie das Gerät direkt nach jeder Benutzung reinigen.

Reinigen Sie das Gerät regelmäßig mit einem feuchten Tuch und etwas Schmierseife. Verwenden Sie keine Reinigungs- oder Lösungsmittel; diese könnten die Kunststoffteile des Gerätes angreifen. Achten Sie darauf, dass kein Wasser in das Geräteinnere gelangen kann.

13. Transport

Bringen Sie die Säge in transportstellung und sichern Sie diese mit dem Rasthebel.

Da diese Säge keine Transporträder besitzt, besteht keine andere Möglichkeit die Säge allein zu transportieren. Für den Transport werden zwei Personen benötigt. Fassen Sie die Säge nur am Untergestell an, da sonst die Gefahr besteht das sich einige Teile der Wippkreissäge verstellen.

14. Lagerung

Lagern Sie das Gerät und dessen Zubehör an einem dunklen, trockenen und frostfreien sowie für Kinder unzugänglichen Ort. Die optimale Lagertemperatur liegt zwischen 5 und 30 °C.

Decken Sie das Werkzeug ab, um es vor Staub oder Feuchtigkeit zu schützen. Bewahren Sie die Bedienungsanleitung bei dem Werkzeug auf.

15. Wartung

Achtung!

Ziehen Sie vor allen Wartungsarbeiten den Netzstecker.

Anschlüsse und Reparaturen

Anschlüsse und Reparaturen der elektrischen Ausrüstung dürfen nur von einer Elektro-Fachkraft durchgeführt werden.

Sägeblattwechsel (Abb. 22 - 27)

- 1 Ziehen sie den Netzstecker.
- 2 Stillstand abwarten und abkühlen lassen.
- 3 Bringen Sie die Wippe in Transportstellung und arretieren Sie die Säge in dieser Position mit dem Rasthebel.
- 4 Entfernen Sie das Schutzblech (17)
- 5 Lösen Sie die Mutter (I2) der Führung (17a)
- 6 Schieben Sie nun die Führung (17a) aus dem Gewindestift heraus.
- 7 Lösen Sie die Kette (12)
- 8 Entfernen Sie den Federsplint (17a) an der Rückholfeder (11).
- 9 Lösen Sie den Rasthebel und heben Sie dabei die Wippe fest, damit diese nicht nach unten fällt und die Rückholfeder unkontrolliert herausspringen kann.
- 10 Kippen Sie die Wippe vorsichtig zurück und legen diese am Boden ab. (Abb. 24)
- 11 Entfernen Sie den Sägeblattschutz außen (14) (Abb. 25)
- 12 Lösen Sie die Sechskantmutter (G) mit dem beiliegenden Montagewerkzeug (25) (Abb. 26)
- 13 Entfernen Sie den äußern Flansch (22)

- 14 Nehmen Sie vorsichtig das Sägeblatt ab. Tragen Sie dazu Sicherheitshandschuhe. (Achtung Verletzungsgefahr!)
- 15 Bevor Sie das neue Sägeblatt einsetzen, säubern Sie den Flansch mit einem Lappen oder Pinsel.
- 16 Setzen Sie das Sägeblatt und Flansch wieder ein und ziehen Sie die Sechskantmutter (G) wieder fest an.
- 17 Bauen Sie das Gerät in umgekehrter Reihenfolge wieder auf.
- 18 Funktionsprüfung der Wippe.

Achtung! Beim Einsetzen des Sägeblattes auf die richtige Laufrichtung achten

Bei Rückfragen bitte folgende Daten angeben:

- Stromart des Motors
- Daten des Maschinen-Typenschildes
- Daten des Motor-Typenschildes

Service-Informationen

Es ist zu beachten, dass bei diesem Produkt folgende Teile einem gebrauchsgemäßen oder natürlichen Verschleiß unterliegen bzw. folgende Teile als Verbrauchsmaterialien benötigt werden.

Verschleißteile*: Sägeblatt, Wippeneinsatz

* nicht zwingend im Lieferumfang enthalten

16. Störungsabhilfe

Die folgende Tabelle zeigt Fehlersymptome auf und beschreibt wie sie Abhilfe schaffen können, wenn Ihre Maschine einmal nicht richtig arbeitet. Wenn Sie das Problem damit nicht lokalisieren und beseitigen können, wenden Sie sich an Ihre Service-Werkstatt.

Störung	mögliche Ursache	Abhilfe
Sägeblatt löst sich nach Abschalten des Motors	Befestigungsmutter zu leicht angezogen	Befestigungsmutter anziehen; Rechtsgewinde
Motor läuft nicht an	Ausfall Netzsicherung	Netzsicherung prüfen
	Verlängerungsleitung defekt	Verlängerungsleitung austauschen
	Anschlüsse an Motor oder Schalter nicht in Ordnung	Von Elektrofachkraft prüfen lassen
	Motor oder Schalter defekt	Von Elektrofachkraft prüfen lassen
Motor falsche Drehrichtung	Kondensator defekt	Von Elektrofachkraft prüfen lassen
	Falschanschluss	Von Elektrofachkraft Polarität der Wandsteckdose tauschen lassen
Motor bringt keine Leistung, die Sicherung spricht an	Querschnitt der Verlängerungsleitung nicht ausreichend	siehe Elektrischer Anschluss
	Überlastung durch stumpfes Sägeblatt	Sägeblatt wechseln
Brandflächen an der Schnittfläche	stumpfes Sägeblatt	Sägeblatt schärfen, austauschen
	falsches Sägeblatt	Sägeblatt austauschen

17. Entsorgung & Wiederverwertung

Das Gerät befindet sich in einer Verpackung um Transportschäden zu verhindern. Diese Verpackung ist Rohstoff und ist somit wieder verwendbar oder kann dem Rohstoffkreislauf zurückgeführt werden.

Das Gerät und dessen Zubehör bestehen aus verschiedenen Materialien, wie z.B. Metall und Kunststoffe. Führen Sie defekte Bauteile der Sondermüllentsorgung zu. Fragen Sie im Fachgeschäft oder in der Gemeindeverwaltung nach!

Altgeräte dürfen nicht in den Hausmüll!



Dieses Symbol weist darauf hin, dass dieses Produkt gemäß Richtlinie über Elektro- und Elektronik-Altgeräte (2012/19/EU) und nationalen Gesetzen nicht über den Hausmüll entsorgt werden darf. Dieses Produkt muss bei einer dafür vorgesehenen Sammelstelle abgegeben werden. Dies kann z. B. durch Rückgabe beim Kauf eines ähnlichen Produkts oder durch Abgabe bei einer autorisierten Sammelstelle für die Wiederaufbereitung von Elektro- und Elektronik-Altgeräten geschehen. Der unsachgemäße Umgang mit Altgeräten kann aufgrund potentiell gefährlicher Stoffe, die häufig in Elektro und Elektronik-Altgeräten enthalten sind, negative Auswirkungen auf die Umwelt und die menschliche Gesundheit haben. Durch die sachgemäße Entsorgung dieses Produkts tragen Sie außerdem zu einer effektiven Nutzung natürlicher Ressourcen bei. Informationen zu Sammelstellen für Altgeräte erhalten Sie bei Ihrer Stadtverwaltung, dem öffentlich-rechtlichen Entsorgungsträger, einer autorisierten Stelle für die Entsorgung von Elektro- und Elektronik-Altgeräten oder Ihrer Müllabfuhr.

Explanation of the symbols on the equipment

The use of symbols in this manual is intended to draw your attention to possible risks. The safety symbols and the explanations that accompany them must be perfectly understood. The warnings in themselves do not remove the risks and cannot replace correct actions for preventing accidents.

	<p>Caution - Read the operating instructions to reduce the risk of injury</p>
	<p>Wear protective gloves</p>
	<p>Wear ear protection</p>
	<p>Wear eye protection</p>
	<p>Wear antiskid footgear</p>
	<p>Keep sufficient distance from the rotating saw blade during operation</p>
	<p>Attention! Do not reach into the area of the saw blade! Risk of injury!</p>
	<p>The device must only be operated by one person.</p>
	<p>Keep children away from the working area.</p>
	<p>Disconnect the mains plug before carrying out any repair, cleaning or maintenance work!</p>



	<p>Attention! Do not operate the device in damp or wet surroundings.</p>
	<p>Beware of electrical voltage!</p>
<p>⚠ Attention!</p>	<p>In this operating manual, we have used this sign to mark all sections that concern your safety.</p>

Table of contents:

	Page:
1. Introduction	23
2. Device description	23
3. Scope of delivery (Fig. 3)	23
4. Intended use	23
5. Safety notes	24
6. Additional safety instructions	26
7. Technical data	26
8. Unpacking	26
9. Attachment / Before starting the equipment	27
10. Initial operation	28
11. Electrical connection	28
12. Cleaning	28
13. Transport	28
14. Storage	29
15. Maintenance	29
16. Troubleshooting	30
17. Disposal and recycling	30

1. Introduction

MANUFACTURER:

scheppach
 Fabrikation von Holzbearbeitungsmaschine GmbH
 Günzburger Straße 69
 D-89335 Ichenhausen

DEAR CUSTOMER,

We hope your new tool brings you much enjoyment and success.

NOTE:

According to the applicable product liability laws, the manufacturer of the device does not assume liability for damages to the product or damages caused by the product that occurs due to:

- Improper handling,
- Non-compliance of the operating instructions,
- Repairs by third parties, not by authorized service technicians,
- Installation and replacement of non-original spare parts,
- Application other than specified,
- A breakdown of the electrical system that occurs due to the non-compliance of the electric regulations and VDE regulations 0100, DIN 57113 / VDE0113.

We recommend:

Read through the complete text in the operating instructions before installing and commissioning the device. The operating instructions are intended to help the user to become familiar with the machine and take advantage of its application possibilities in accordance with the recommendations. The operating instructions contain important information on how to operate the machine safely, professionally and economically, how to avoid danger, costly repairs, reduce downtimes and how to increase reliability and service life of the machine.

In addition to the safety regulations in the operating instructions, you have to meet the applicable regulations that apply for the operation of the machine in your country. Keep the operating instructions package with the machine at all times and store it in a plastic cover to protect it from dirt and moisture. Read the instruction manual each time before operating the machine and carefully follow its information. The machine can only be operated by persons who were instructed concerning the operation of the machine and who are informed about the associated dangers. The minimum age requirement must be complied with.

In addition to the safety instructions in this operating manual and the separate regulations of your country, the generally recognised technical rules for operating woodworking machines must also be observed.

We accept no liability for accidents or damage that occur due to a failure to observe this manual and the safety instructions.

2. Device description

1. Spring
2. Saw blade guard, inner
3. Combination switch/plug
4. Motor
5. Main frame
6. Cross member
7. Guard
8. Wing screw (for tightening the stop)
9. Swivel frame
10. Handle
11. Return spring
12. Chain
13. Fastening hole (1x on each foot)
14. Saw blade guard, outer
15. Longitudinal stop
16. Swivel frame extension
17. Panel
18. Guard, right
19. Guard, left
20. Saw blade guard on the swivel frame (1)
21. Saw blade guard on the swivel frame (2)
22. Flange, outer
23. Saw blade
24. Flange, inner
25. Assembly tool

3. Scope of delivery (Fig. 3)

- Machine assemblies
- Assembly tool
- Enclosed accessories bag with screws

4. Intended use

The equipment is to be used only for its prescribed purpose. Any other use is deemed to be a case of misuse. The user / operator and not the manufacturer will be liable for any damage or injuries of any kind caused as a result of this.

The equipment is to be operated only with suitable saw blades. It is prohibited to use any type of cutting-off wheel.

To use the equipment properly you must also observe the safety information, the assembly instructions and the operating instructions to be found in this manual.

All persons who use and service the equipment have to be acquainted with this manual and must be informed about the equipment's potential hazards.

It is also imperative to observe the accident prevention regulations in force in your area. The same applies for the general rules of health and safety at work.

The manufacturer will not be liable for any changes made to the equipment nor for any damage resulting from such changes.

The machine corresponds to the valid EC guideline.

- The log saw is constructed as 1-man-operating stand and is only to be used in outdoor locations.
- The log saw is a portable circular saw. It is only applicable to cross cut firewood with a feeding rocker according to the technical specifications.
- The saw is constructed solely for cross cutting of firewood.
- Regardless of the diameter of the wood only 1 work piece is to be put on the rocker.
- Observe all safety and hazard notes on the machine and ensure they are kept complete and in a legible condition.
- The machining range and surrounding areas of the machine must be clear of interfering foreign matter to prevent accidents occurring.
- Workpieces must be completely free of foreign objects, i.e. nails or screws.
- The machine must only be used in technically perfect condition in accordance with its designated use and the instructions set out in the operating manual, and only by safety-conscious persons who are fully aware of the risks involved in operating the machine. Any functional disorders, especially those affecting the safety of the machine, should therefore be rectified immediately.
- The safety, work and maintenance instructions of the manufacturer as well as the dimensions indicated in the Technical Data section must be adhered to.
- Relevant accident prevention regulations and other, generally recognized safety-technical rules must also be adhered to.
- The machine may only be used, maintained, and operated by persons familiar with it and instructed in its operation and procedures. Arbitrary alterations to the machine release the manufacturer from all responsibility for any resulting damages.

The machine may be operated only with original parts and original accessories of the manufacturer.

Please note that our equipment has not been designed for use in commercial, trade or industrial applications. Our warranty will be voided if the equipment is used in commercial, trade or industrial businesses or for equivalent purposes.

5. Safety notes

- Warning: When using electric tools it is imperative to take the following basic safety precautions in order to reduce the risk of electric shock, injury and fire.
- Take due note of all this information before and while working with the saw.
- Do not lose these safety regulations.
- Guard against electric shock
- Avoid body contact with earthed parts.
- When equipment is not being used it should be kept in a dry, closed place out of childrens reach.
- Keep mounted attachments sharp and clean to enable you to work well and safely.
- Check the power cable regularly and have it replaced by an authorized specialist at the first sign of any damage.
- Check your extension cables regularly and replace them if damaged.
- When working outdoors, use only extension cables that are approved for outdoor use and which are marked accordingly.
- Concentrate on what you are doing. Use common sense when working. Do not operate the tool if your mind is not on your work.
- Never use an electric tool with a switch that cannot be turned on and off.
- Warning! The use of other tools and accessories may put you at risk of injury.
- Always pull the plug out of the power socket before adjusting or servicing the machine.
- Give these safety regulations to all persons who work on the machine.
- Caution! Hands and fingers may be injured on the rotating saw blade.
- The machine is equipped with a safety circuit-breaker to prevent it starting up again after a voltage drop.
- Before you use the machine for the first time, check that the voltage marked on the rating plate is the same as your mains voltage.
- If you need to use an extension cable, make sure its conductor cross-section is big enough for the saws power consumption. Minimum cross-section 1,5 mm² or 2,5 mm² for cable lengths of 20 m or more.
- If you use a cable reel, the complete cable must be pulled off the reel.
- Check the power cable. Never use a faulty or damaged power cable.
- Do not use the cable to pull the plug out of the socket. Protect the cable from heat, oil and sharp edges.
- Do not leave the saw in the rain and never use it in damp or wet conditions.
- Provide good lighting.
- Do not saw near flammable liquids or gases.
- Wear suitable work clothes! Loose garments or jewellery may become caught up in the rotating saw blade.

- Non-slip shoes are recommended when working outdoors.
- Wear a hair net if you have long hair.
- Avoid abnormal working postures.
- Operators must be at least 16 years of age.
- Keep children away from the machine when it is connected to the power supply.
- Keep your workplace clean of wood scrap and any unnecessary objects.
- An untidy work area invites accidents.
- Do not allow other persons, especially children, to touch the tool or cable. Keep them out of your work area.
- Persons working on the machine should not be distracted.
- Note the direction of rotation of the motor and saw blade. Use only blades whose permissible maximum speed is not lower than the maximum spindle speed of the circular saw and of the material to be cut.
- After you have switched off the motor, never slow down the saw blade by applying pressure to its side.
- Only fit blades which are well sharpened and have no cracks or deformations.
- Do not use circular saw blades made of high-alloy high-speed steel (HSS).
- Only use saw blades that are recommended by the manufacturer, comply with EN 847-1 and bear a warning note.
- When replacing the saw blade ensure that the cutting width is no smaller than the blade thickness of the saw blade.
- Faulty saw blades must be replaced immediately.
- Never use saw blades which do not comply with the data specified in this manual.
- Never dismantle the machines safety devices or render them inoperative.
- Always stand to the side of the saw blade when working with the saw.
- Never load the machine so much that it cuts out.
- Make sure that off-cuts do not catch on the saw blade crown. Risk of catapulting!
- Never remove loose splinters, chips or jammed pieces of wood when the saw blade is running, unless a push stick is used.
- To rectify faults or remove jammed pieces of wood, always switch off the machine first. Pull the power plug!
- Carry out retooling work, adjustments, measurements and cleaning jobs only when the motor is switched off. Pull the power plug!
- Before switching on, make sure that all keys and wrenches have been removed from the tool.
- Switch off the motor and pull the power plug before you leave the workplace.
- Refit all guards and safety devices immediately after you have completed any repairs or maintenance work.
-
-
- Be sure to observe the safety information and operating and maintenance instructions issued by the manufacturer, as well as the dimensions listed in the Technical Data.
- It is imperative to observe the accident prevention regulations in force in your area as well as all other generally recognized rules of safety.
- Note the information published by your professional associations (VBG 7j).
- The circular saw has to be connected to a 230 V socket with a 16 A fuse.
- Do not use any low-powered machines for heavy duty work.
- Do not use the cable for purposes for which it is not designed.
- Make sure you stand squarely and keep your balance at all times.
- Check the tool for damage.
- Each time before re-using the tool, carefully check that the guards or any slightly damaged parts are working as intended.
- Check that the moving parts are in good working order, that they do not jam, and that no parts are damaged. Make sure that all parts are fitted correctly and that all other operating conditions are properly fulfilled.
- Unless otherwise stated in the operating instructions, damaged safety devices and parts must be repaired or replaced by an authorized service centre.
- Have damaged switches replaced by a customer service workshop.
- This electric tool complies with the pertinent safety regulations. Repairs are to be carried out only by a qualified electrician using original replacement parts or the user may suffer an accident.
- If necessary, wear suitable personal protection equipment. This could consist of:
 - Ear plugs to prevent the risk of damaging your hearing;
 - A breathing mask to avoid the risk of inhaling hazardous dust.
 - Always wear gloves when handling saw blades and rough materials. Whenever practicable, saw blades must be carried in a container.
- The operator must be informed about the conditions that influence the generation of noise (for example saw blades designed to reduce noise emissions, caring for blades and the machine).
- Faults on the machine or its guards, safety devices and blade must be reported to the person in charge as soon as they are discovered.
- Use only the transport devices to move the machine. Never use the guards for handling and moving the machine.
- All operators must receive proper training in the use, adjustment and operation of the machine.
- Do not saw any materials that contain foreign bodies such as wires, cables or ties.
- Only use sharp saw blades

- The machine must stand during the operation on a horizontal, flat floor and the floor around the machine must be level, well maintained and free of debris, such as Be chips and cut workpieces.
- Assign the workpiece to be machined and the stack finished workpieces close to the normal work of the operator.
- Make it adopt the safe procedures for cleaning, maintenance and the regular removal of chips and dust to avoid the risk of fire.
- Follow the instructions of the manufacturer for use, adjustment and repair of saw blades.
- Note appearing on the blades maximum speed.
- Make sure that the flanges used are as specified by the manufacturer, suitable for the intended use.
- Make sure you include that necessary for operating the machine guards and other safety devices are fitted, they are in good operating condition and properly maintained.
- The dust level is influenced by the type of material to be cut.

Warning! This electric tool generates an electromagnetic field during operation. This field can impair active or passive medical implants under certain conditions. In order to prevent the risk of serious or deadly injuries, we recommend that persons with medical implants consult with their physician and the manufacturer of the medical implant prior to operating the electric tool.

6. Additional safety instructions

The machine has been built using modern technology in accordance with recognized safety rules. Some remaining hazards, however, may still exist.

- The rotating saw blade can cause injuries to fingers and hands if the work piece is incorrectly fed.
- Thrown work pieces can lead to injury if the work piece is not properly secured or fed.
- Noise can be a health hazard. The permitted noise level is exceeded when working. Be sure to wear personal protective gear such as ear protection.
- Defective saw blades can cause injuries. Regularly inspect the structural integrity of saw blades.
- The use of incorrect or damaged mains cables can lead to injuries caused by electricity.
- The operating instructions supplied with the special accessories must be observed and carefully read when Scheppach special accessories are used.
- Health hazard due to electrical power, with the use of improper electrical connection cables.
- Release the handle button and switch off the machine prior to any operations.
- Even when all safety measures are taken, some remaining hazards which are not yet evident may still be present.

- Remaining hazards can be minimized by following the instructions in "Safety notes", "Intended use" and in the entire operating manual.
- Avoid accidental starts of the machine: Do not press the start button while inserting the plug into the socket.
- Use the tools recommended in this manual to obtain the best results from your machine.
- Always keep hands away from the work area when the machine is running.

Note!

For your safety in the workplace, fasten the saw to the floor with screws or bolts to prevent it tipping or sliding.

7. Technical data

Motor	230 V / 50 Hz
Performance input P1	2,2 kW
Output power P2	1,5 kW
Operation mode	S2 15 min
Rated idling revolution speed	2800 min ⁻¹
Engine brake	yes
Engine brake type	mechanical
Dimensions L x W x H	1002 x 737 x 1046 mm
Sawblade	405/30/3,2 mm Z32
Weight	39 kg
Wood Ø min. / max.	30 - 140 mm
Length if wood min. / max.	300 - 1000 mm
Protection type	IP 54
Protection class	I

Subject to technical changes!

Noise

⚠ Warning: Noise can have serious effects on your health. If the machine noise exceeds 85 dB (A), please wear suitable hearing protection.

Characteristic noise emission values

Sound power level L_{WA} 115 dB(A) (EN ISO 3744)
 Sound pressure level L_{pA} 101 dB(A) (EN ISO 11201)
 Uncertainty K_{pA} 4 dB(A)

8. Unpacking

Open the packaging and remove the device carefully. Remove the packaging material as well as the packaging and transport bracing (if available). Check that the delivery is complete. Check the device and accessory parts for transport damage.

In case of complaints the dealer must be informed immediately. Subsequent complaints will not be accepted. If possible, store the packaging until the warranty period has expired.

Read the operating manual to make yourself familiar with the device prior to using it.

Only use original parts for accessories as well as for wearing and spare parts. Spare parts are available from your specialized dealer.

Specify our part numbers as well as the type and year of construction of the device in your orders.

⚠ ATTENTION

The device and packaging materials are not toys! Children must not be allowed to play with plastic bags, film and small parts! There is a risk of swallowing and suffocation!

9. Attachment / Before starting the equipment

⚠ IMPORTANT!

You must fully assemble the appliance before using it for the first time!

Assembly

Swivel frame (9) (fig. 4 - 8)

Position the (right) guard (18) at the outer side of the fastening and the saw blade guard 1 (20) at the inner side of the fastening. Fasten the two steel panel parts with three flat, rounds screws and nuts (A1). Fasten the guard (18) to the swivel frame with the hex screws and nuts (A2). (Fig. 4 - 5)

Repeat this process to fit the (left) guard (19) and saw blade guard 2 (21). (Fig. 6 - 7)

Position the handle (10) on the left side of the swivel frame and secure this firmly with the cylindrical screws and nuts (B1). (Fig. 8)

Return spring (11) & locking lever (11a) (fig. 9)

Position the return spring (11) on the inner side and the locking lever (11a) on the outer side of the swivel frame and fasten these with the hex screw and nut (D). Do not tighten the screw too tightly to ensure that the locking lever (11a) can still be easily moved.

Combination switch/plug (3) (fig. 10)

Fasten the combination switch/plug on the rear of the main frame (5) with the Phillips head screws and nuts (C).

Cross member (6) (fig. 11)

Open the main frame (5) out and attach the cross member. One end of the cross member is fitted to the inner side of the main frame (motor side). Fasten the cross member loosely initially using the hex screw and the nut (E1).

Now place the swivel frame on the "swivel side" of the main frame. The other end of the cross member can now be attached to the outer side of the main frame. Screw the cross member and the swivel frame firmly onto the main frame (5) with the hex screws (E2). Then tighten screw (E1) firmly too.

Saw blade guard & saw blade (fig. 12 - 15)

Position the saw blade guard (2) as shown in Figure 12. Fasten this in place with the three fillister head screws and nuts (F1) at the top part of the saw blade guard. Fasten the bottom part of the saw blade guard with the fillister head screw and nut (F2).

Now fit the flange (24) to the motor shaft (4).

Position the saw blade (23) on the flange (24) and in doing so ensure that the teeth of the saw blade are pointing in the correct direction. Then fit the flange (22) and fasten the complete assembly with the hex nut.

Tighten the hex nut with the installation tool (25) provided as shown in fig. 14.

Fit the saw blade guard (14) and fasten this with the Phillips head screws (H).

Setting up the swivel frame (9) (fig. 16 - 18)

First remove the spring split pin (16a) and the washer and keep these in your hand temporarily. Now open out the swivel frame (9) and ensure that the return spring does not fly off. Feed the rod of the return spring through the hole provided for it. Finally, fasten the return spring using the spring split pin removed previously.

Now fasten the chain (12) with the hex screw (11) (fig. 16).

Fasten the guide (17a) onto the threaded rod provided for it with the self-locking nut (12).

Finally, fit the guard (17) and fasten this in place with the two Phillips head screws (J).

Guard (7) (fig. 19)

Fit the guard as shown in Figure 19. Feed the collar bushings into the three holes on the bracket for the guard. Then fasten the guard in place with the three screws (K). Attach the spring (G).

Rocker extension (16) (fig. 20)

Slide the rocker extension (16) into the opening on the left side of the rocker and align it correctly in order for the firewood to sit firmly. Then tighten the rocker extension with the Wing screw (20).

Longitudinal stop (15) (fig. 21)

Screw the wing screw (8) into the intended position on the right rear of the swivel frame (insofar as this is not already fitted).

This wing screw serves to fasten the stop (15) in position

Before starting the equipment

On/Off switch (3) (fig. 1)

Turning on

Press green button I.

Turning off

Press red button O.

10. Initial operation

Before commissioning observe the safety notes.

- All safety and auxiliary installations must be fitted.
- Check the rocker inlet for wear and replace it if necessary.
- Check the rocker that it returns to its home position autonomously.
- Check the saw blade for perfect fitting and correct direction of rotation.
- Changeover, setting, measuring and cleaning operations are only to be conducted with the motor switched off. Pull the mains plug and wait for the rotating tool to come to halt.
- The saw is constructed solely for the cross cutting of firewood.
- Regardless of the diameter of the wood only one work piece is to be put on the rocker.
- ATTENTION! Do not saw faggots or multiple pieces at once.
- Put curved wood on the rocker in such a way that the curved-out side is directed to the saw blade.
- Ensure the machine is securely placed on solid ground.

Sawing

1. Turn on the machine.
2. Wait until the saw blade has reached full speed.
3. Put the wood on the rocker.
4. Take hold of both handle bars of the rocker with both hands and lead it evenly to the saw blade; thus the saw blade is revealed.
5. Push the rocker evenly to ensure the engine speed does not drop.
6. Remove the sawn wood from the rocker before putting on the next piece.

ATTENTION!

Do not leave the machine unattended during operation. Turn off the machine if you discontinue working, and pull the mains plug.

11. Electrical connection

The electrical motor installed is connected and ready for operation. The connection complies with the applicable VDE and DIN provisions.

The customer's mains connection as well as the extension cable used must also comply with these regulations.

Damaged electrical connection cable

The insulation on electrical connection cables is often damaged.

This may have the following causes:

- Passage points, where connection cables are passed through windows or doors.
- Kinks where the connection cable has been improperly fastened or routed.
- Places where the connection cables have been cut due to being driven over.
- Insulation damage due to being ripped out of the wall outlet.
- Cracks due to the insulation ageing.

Such damaged electrical connection cables must not be used and are life-threatening due to the insulation damage.

Check the electrical connection cables for damage regularly. Make sure that the connection cable does not hang on the power network during the inspection.

Electrical connection cables must comply with the applicable VDE and DIN provisions. Only use connection cables with the marking „H07RN-F“.

The printing of the type designation on the connection cable is mandatory.

For single-phase AC motors, we recommend a fuse rating of 16A (C) or 16A (K) for machines with a high starting current (starting from 3000 watts)!

12. Cleaning

Attention!

Pull out the power plug before carrying out any cleaning work on the equipment.

We recommend that you clean the equipment immediately after you use it.

Clean the equipment regularly with a damp cloth and some soft soap. Do not use cleaning agents or solvents; these may be aggressive to the plastic parts in the equipment. Ensure that no water can get into the interior of the equipment.

13. Transport

Place the jack in the transport position and secure it with the locking lever.

Because this saw does not have any transport wheels, there is no option to transport the saw on your own. Two people are required for transportation. Hold the saw only by the bottom frame as otherwise there is a risk of some parts of the swivel log saw shifting out of place

14. Storage

Store the device and its accessories in a dark, dry and frost-proof place that is inaccessible to children. The optimum storage temperature is between 5 and 30°C.

Cover the electrical tool in order to protect it from dust and moisture.

Store the operating manual with the electrical tool.

15. Maintenance

Attention!

Pull out the power plug before carrying out any maintenance work on the equipment.

Connections and repairs

Connections and repairs of electrical equipment may only be carried out by an electrician.

Change of saw blades (Fig. 22 - 27)

1. Unplug the unit.
2. Wait until the blade stops rotating and the motor has cooled down.
3. Bring the jack into the transport position and lock the saw in this position with the locking lever.
4. Remove the guard (17)
5. Loosen the nuts (12) on the guide (17a)
6. Now push the guide (17a) out of the threaded pin.
7. Loosen the chain (12)
8. Remove the spring split pin (17a) from the recoil spring (11).
9. Loosen the locking lever and grasp the jack firmly so that it does not fall down and the recoil spring cannot jump out of the unit in an uncontrolled fashion.
10. Tip the jack carefully back and place it on the ground. (Fig. 24)
11. Remove the outer saw blade guard (14) (fig. 25)
12. Loosen the hex nut with the installation tool (25) provided (fig. 26)
13. Remove the outer flange (22)
14. Carefully remove the saw blade. Wear protective gloves for this part of the work. (Attention: there is danger of injury, so please take caution!)
15. Before replacing the saw flange, clean the flange with a cloth or soft brush.
16. Replace the saw blade and flange and tighten the hex nut.
17. Reassemble the device in reverse order.
18. Test the functionality of the rocker.

ATTENTION ! Observe the correct direction of rotation when inserting the saw blade.

Please provide the following information in the event of any enquiries:

- Type of current for the motor
- Machine data - type plate
- Machine data - type plate

Service information

Please note that the following parts of this product are subject to normal or natural wear and that the following parts are therefore also required for use as consumables.

Wear parts*: sawblade, rocker inlet

* Not necessarily included in the scope of delivery!

16. Troubleshooting

The table below contains a list of error symptoms and explains what you can do to solve the problem if your tool fails to work properly. If the problem persists after working through the list, please contact your nearest service workshop.

Problem	Possible cause	Help
Saw blade gets loose after turning off the motor	Fastening nut tightened insufficiently	Tighten fastening nut, M20 left-handed thread
Motor does not start	Failure main fuse	Check the mains fuse.
	Extension cable defect	Replace the extension cable
	Connections on the motor or switch defect	Have it checked by an electrician
	Motor or switch defect	Have it checked by an electrician
Wrong rotational direction	Capacitor defect	Have it checked by an electrician
	Changed phase	Have the polarity of the wall socket changed by an electrician
No motor output, turns off automatically	Cross section of extension cable is too low	See "electric connection"
	Overload by dull saw blade	Insert a sharpened saw blade
Burns on the cutting surface	Dull saw blade	Insert a sharpened saw blade
	Wrong saw blade	Insert correct saw blade

17. Disposal and recycling

The equipment is supplied in packaging to prevent it from being damaged in transit. The raw materials in this packaging can be reused or recycled. The equipment and its accessories are made of various types of material, such as metal and plastic.

Defective components must be disposed of as special waste. Ask your dealer or your local council.

Old devices must not be disposed of with household waste!



This symbol indicates that this product must not be disposed of together with domestic waste in compliance with the Directive (2012/19/EU) pertaining to waste electrical and electronic equipment (WEEE). This product must be disposed of at a designated collection point. This can occur, for example, by handing it in at an authorised collecting point for the recycling of waste electrical and electronic equipment. Improper handling of waste equipment may have negative consequences for the environment and human health due to potentially hazardous substances that are often contained in electrical and electronic equipment. By properly disposing of this product, you are also contributing to the effective use of natural resources. You can obtain information on collection points for waste equipment from your municipal administration, public waste disposal authority, an authorised body for the disposal of waste electrical and electronic equipment or your waste disposal company.

Légende des symboles figurant sur l'appareil

L'utilisation de symboles dans ce manuel permet d'attirer votre attention sur les éventuels risques. Les symboles de sécurité et les explications qui les accompagnent doivent être parfaitement compris. Les avertissements en eux-même ne permettent pas d'éliminer les risques ni de remplacer les mesures adaptées pour la prévention des accidents.

	<p>AVERTISSEMENT - pour réduire le risque de blessure, lisez le mode d'emploi!</p>
	<p>Portez des gants de protection</p>
	<p>Portez une protection auditive</p>
	<p>Portez des lunettes de protection</p>
	<p>Portez des chaussures antidérapantes</p>
	<p>Maintenez une distance sécuritaire lors de l'utilisation de la lame de scie actionnée</p>
	<p>Attention ! Ne pas intervenir dans la zone de la lame de scie ! Risque de blessures !</p>
	<p>La machine doit être utilisée par une seule personne à la fois.</p>
	<p>Tenez les enfants à distance de la zone de travail.</p>
	<p>Coupez l'alimentation avant d'effectuer tout travail de nettoyage, de réparation et d'entretien !</p>



	<p>Attention ! N'utilisez pas la machine dans un environnement humide.</p>
	<p>Attention à la tension électrique !</p>
<p>⚠ Attention!</p>	<p>Dans cette notice d'utilisation, nous avons placé les signes suivants à certains emplacements qui concernent votre sécurité.</p>

Table des matières:	Page:
1. Introduction	34
2. Description de l'appareil	34
3. Fournitures (Fig. 3)	34
4. Utilisation conforme à l'affectation	34
5. Consignes de sécurité générales	35
6. Consignes de sécurité supplémentaires	37
7. Caractéristiques techniques	38
8. Déballage	38
9. Montage / Avant la mise en service	38
10. Mise en service	39
11. Raccordement électrique	40
12. Nettoyage	40
13. Transport	40
14. Stockage	40
15. Maintenance	40
16. Dépannage	42
17. Mise au rebut et recyclage	42

1. Introduction

FABRICANT

scheppach

Fabrikation von Holzbearbeitungsmaschine GmbH
Günzburger Straße 69
D-89335 Ichenhausen

CHER CLIENT,

Nous espérons que votre nouvel outil vous apportera satisfaction et de bons résultats.

REMARQUE:

Selon la loi en vigueur sur la responsabilité du fait des produits, le fabricant n'est pas tenu pour responsable de tous les dommages subis par cet appareil ou de tous les dommages résultant de l'utilisation de cet appareil, dans les cas suivants :

- mauvaise manipulation,
- non-respect des instructions d'utilisation,
- travaux de réparation effectués par des tiers, par des spécialistes non agréés,
- remplacement et installation de pièces de rechange qui ne sont pas d'origine,
- utilisation non conforme,
- lors d'une défaillance du système électrique en cas de non-conformité avec les réglementations électriques et les normes VDE 0100, DIN 57113 / VDE0113.

Nous vous recommandons:

De lire intégralement le manuel d'utilisation, avant d'effectuer le montage et la mise en service.

Le présent manuel d'utilisation vous facilitera la prise en main et la connaissance de l'appareil, tout en vous permettant d'en utiliser pleinement son potentiel dans le cadre d'une utilisation conforme.

Les instructions importantes qu'il contient vous apprendront comment travailler avec cet appareil de manière sûre, rationnelle et économique, comment éviter les dangers, réduire les coûts de réparation et réduire les périodes d'indisponibilité, comment enfin augmenter la fiabilité et la durée de vie de la machine.

En plus des consignes de sécurité contenues dans ce manuel d'utilisation et des réglementations spécifiques de votre pays, vous devez respecter les règles techniques généralement reconnues pour l'utilisation des machines à bois.

Conservez le manuel d'utilisation dans une pochette plastique pour le protéger de la saleté et de l'humidité, auprès de la machine. Avant de commencer à travailler avec la machine, chaque utilisateur doit lire le manuel d'utilisation puis le suivre attentivement.

Seules les personnes formées à son utilisation et conscientes des risques associés sont autorisées à travailler avec la machine. L'âge minimum requis doit être respecté.

En plus des consignes de sécurité contenues dans ce manuel d'utilisation et des réglementations spécifiques de votre pays, vous devez respecter les règles techniques généralement reconnues pour l'utilisation de machines similaires.

Nous déclinons toute responsabilité pour les accidents et dommages dus au non-respect de ce manuel d'utilisation et des consignes de sécurité.

2. Description de l'appareil

1. Ressort
2. Protection de la lame de scie du côté intérieur
3. Interrupteur/Prise électrique
4. Moteur
5. Châssis
6. Entretoise
7. Capot de protection
8. Vis papillon (Pour bloquer la butée)
9. Chevalet
10. Poignée
11. Ressort de rappel
12. Chainette
13. Orifice de fixation (1x pour chaque pied)
14. Protection de la lame de scie du côté extérieur
15. Butée de mise à longueur
16. Rallonge de chevalet
17. Pièce en tôle
18. Tôle de protection droite
19. Tôle de protection gauche
20. Protection de la lame de scie du chevalet (1)
21. Protection de la lame de scie du chevalet (2)
22. Bride extérieure
23. Lame de scie
24. Bride intérieure
25. Outil de montage

3. Fournitures (Fig. 3)

- Éléments de la machine
- Outil pour le montage
- Sachet contenant les vis

4. Utilisation conforme à l'affectation

La machine doit exclusivement être utilisée conformément à son affectation. Toute utilisation allant au-delà de cette affectation est considérée comme non conforme. Pour les dommages en résultant ou les blessures en tout genre, le fabricant décline toute responsabilité et l'utilisateur est seul responsable.

Seules des lames de scie adaptées à la machine peuvent être utilisées. Il est interdit d'utiliser des disques à tronçonner.

Une utilisation conforme consiste à respecter les consignes de sécurité, ainsi que les instructions de montage et les consignes d'utilisation du manuel d'utilisation.

Les personnes utilisant la machine et en assurant la maintenance doivent bien la connaître et avoir été informées des dangers encourus.

En outre, les consignes de prévention des accidents doivent être respectées de la manière la plus scrupuleuse possible.

Toutes les autres règles édictées par la médecine du travail et les consignes de sécurité générales doivent être respectées.

Toute modification de la machine annule toute garantie du fabricant quant aux dommages en résultant.

La présente machine est conforme à la directive machines CE.

- La scie circulaire à chariot pivotant est conçue comme poste de travail pour une seule personne et ne doit être utilisée qu'à l'extérieur.
- La scie circulaire à chariot pivotant est une scie circulaire transportable. Elle n'est utilisable que pour la coupe transversale de bois de chauffage en utilisant le chevalet pivotant en respectant les caractéristiques techniques.
- Cette scie est construite exclusivement pour la coupe transversale de bois de chauffage.
- Indépendamment du diamètre du bois, il convient de ne poser qu'une seule pièce à scier à la fois sur le chevalet.
- Respectez toutes les consignes de sécurité et avertissements de danger apposés sur la machine et conservez-les dans un état bien lisible.
- La zone de travail et la zone environnante doivent être dégagées de corps étrangers afin de prévenir les accidents.
- Par principe, les bois à couper doivent être dégagés de tous corps étrangers, tels que des clous et des vis.
- La machine ne doit être utilisée que si elle est en parfait état technique, selon les consignes de sécurité et en respectant le manuel d'utilisation. Il est impératif de remédier (ou de faire réparer) immédiatement à tout défaut risquant de compromettre la sécurité.
- Respectez les prescriptions de sécurité, de travail et de maintenance du fabricant ainsi que les dimensions indiquées dans les caractéristiques techniques.
- Respectez les prescriptions de prévention des accidents correspondantes et autres prescriptions de sécurité reconnues.
- La machine ne doit être utilisée, entretenue ou réparée que par des personnes familiarisées avec ces travaux et informées des dangers. Toute modification arbitraire de la machine annule la garantie du fabricant pour tout dommage causé.

La machine doit être utilisée exclusivement avec des pièces de rechange et des accessoires d'origine du fabricant.

Veillez au fait que nos appareils, n'ont pas été conçus pour être utilisés dans un environnement professionnel, industriel ou artisanal. Nous déclinons toute responsabilité si l'appareil venait à être utilisé à titre professionnel, artisanal ou industriel, ainsi que pour toute utilisation équivalente.

5. Consignes de sécurité générales

- Avertissement : Lorsque vous utilisez des outils électriques, respectez les mesures de sécurité fondamentales afin d'éviter tout risque d'incendie, de décharge électrique et de blessures de personnes.
- Respectez toutes ces consignes avant et pendant que vous travaillez avec la machine.
- Conservez bien ces consignes de sécurité.
- Protégez-vous contre les électrocutions !
- Evitez d'entrer en contact avec des composants mis à la terre.
- Les appareils inutilisés doivent être conservés dans un endroit sec et fermé, hors de portée des enfants.
- Maintenez vos outils bien affûtés et propres pour travailler correctement et en toute sécurité.
- Contrôlez régulièrement le câble de l'outil et faites-le remplacer par un spécialiste agréé en cas d'endommagement.
- Contrôlez régulièrement les câbles des rallonges électriques et faites-les remplacer en cas d'endommagement.
- À l'extérieur, utilisez uniquement des rallonges électriques dûment homologués.
- Faites attention à ce que vous faites. N'utilisez pas votre appareil à la légère. N'utilisez pas l'outil si vous êtes fatigué.
- N'utilisez aucun outil dont l'interrupteur ne peut être mis en ou hors circuit.
- Avertissement ! L'utilisation d'autres outillages et accessoires peut vous exposer à un risque de blessure.
- Retirez la fiche de la prise du réseau lors de chaque opération de réglage et de maintenance.
- Transmettez les consignes de sécurité à toute personne travaillant sur la machine.
- Attention ! La lame de scie en rotation représente un risque de blessure pour les mains et les doigts.
- La machine est équipée d'un interrupteur de sécurité empêchant une remise en marche après une chute de tension.
- Avant la mise en service, vérifiez si la tension du secteur indiquée sur la plaque signalétique de l'appareil correspond à la tension du secteur disponible.

- Si une rallonge électrique est nécessaire, assurez-vous que la section des conducteurs suffira au courant absorbé par la scie. Section minimale 1,5 mm², à partir de 20 m de longueur de câble 2,5 mm².
- Déroulez toujours tout le câble électrique du tambour.
- Vérifiez le câble de raccordement au réseau.
- N'utilisez pas un câble de raccordement inadapté ou endommagé.
- N'utilisez pas le câble pour extraire la fiche de la prise de courant. Protégez le câble de la chaleur, contre tout contact avec de l'huile et des arêtes coupantes.
- N'exposez pas la scie à la pluie et n'utilisez pas la machine dans un environnement humide ou mouillé.
- Veillez à un bon éclairage.
- Ne sciez pas à proximité de fluides ou de gaz combustibles.
- Portez une tenue de travail appropriée ! Des habits amples ou des bijoux pendants peuvent être entraînés par la lame de scie en rotation.
- Lors de travaux à l'extérieur, il est recommandé de porter des chaussures antidérapantes.
- Portez un filet à cheveux pour rassembler les cheveux longs.
- Évitez d'adopter une posture anormale.
- La personne utilisant la scie doit avoir au moins 16 ans.
- Tenez les enfants à l'écart des appareils raccordés au réseau.
- Maintenez votre lieu de travail net de déchets de bois et de pièces éparpillées.
- Le désordre du lieu de travail peut entraîner des accidents.
- Ne laissez pas d'autres personnes toucher l'outil ou le câble, ceci est particulièrement valable pour les enfants. Tenez-les à l'écart de votre poste de travail.
- Il ne faut pas détourner l'attention de la personne travaillant avec la machine.
- Respectez le sens de rotation du moteur et de la scie. Utilisez exclusivement des lames de scie dont la vitesse maximale admissible n'est pas inférieure à la vitesse maximale de l'entraînement de la scie circulaire et du matériau à couper.
- Les lames de scie ne doivent en aucun cas être freinées après la mise hors circuit de l'entraînement en effectuant une pression contre elles.
- Ne montez que des lames de scie affûtées, sans fissures et n'étant pas déformées.
- N'utilisez aucune lame de scie circulaire en acier rapide fortement allié (acier HSS).
- Utilisez uniquement les lames recommandées par le fabricant, conformes à l'EN 847
- Avertissement ! : lors du remplacement de la lame de scie, veillez à ce que la largeur de coupe ne soit pas plus faible et que l'épaisseur du corps de la lame de scie.
- Les lames de scie défectueuses doivent être remplacées sans délai.
- N'utilisez pas de lames de scie ne correspondant pas aux caractéristiques indiquées dans ce manuel d'utilisation.
- Les dispositifs de sécurité sur la machine ne doivent pas être démontés, ni rendus inutilisables.
- Placez-vous toujours latéralement par rapport à la lame de scie.
- Ne surchargez la machine jusqu'à provoquer son arrêt.
- Veillez à ce que les pièces de bois découpées ne soient pas saisies et expulsées par les dents de la lame de scie.
- Ne retirez jamais les éclats, copeaux ou pièces de bois bloquées tant que la lame de scie est encore en fonctionnement.
- Pour remédier aux pannes ou retirer des pièces de bois bloquées, mettez la machine hors circuit.
 - Débranchez la fiche du secteur -
- Effectuez les changements d'équipement ainsi que les travaux de réglage, de mesure et de nettoyage exclusivement lorsque le moteur est hors service.
 - Débranchez la fiche du secteur -
- Contrôlez avant la mise en circuit que les clés et les outils de réglage sont bien retirés.
- Lorsque vous quittez votre poste de travail, arrêtez le moteur et débranchez la prise secteur.
- Tous les dispositifs de protection et de sécurité doivent être immédiatement remontés une fois la réparation ou la maintenance terminées.
- Il faut respecter les consignes de sécurité, de travail et de maintenance prescrits par le fabricant ainsi que les dimensions indiquées dans les caractéristiques techniques.
- Les prescriptions de prévention des accidents pertinentes et autres règles de la technique de sécurité généralement reconnues doivent être respectées.
- Respectez les livrets de référence des caisses de prévoyance (VBG 7j).
- La scie circulaire doit être raccordée à une prise en 230 V protégée par un fusible de 16 A.
- N'utilisez pas une machine insuffisamment puissante pour effectuer de lourds travaux .
- N'utilisez pas le câble à des fins pour lesquelles il n'est pas conçu!
- Veillez à vous tenir de façon sûre, et conservez votre équilibre en permanence.
- Vérifiez si l'outil est éventuellement endommagé!
- Contrôlez soigneusement le bon fonctionnement conforme à l'affectation des dispositifs de protection ou des pièces légèrement abîmées avant de continuer à utiliser la machine.
- Contrôlez si la fonction des pièces mobiles est correcte, si elles ne sont pas grippées ou si certaines pièces sont abîmées. Toutes les pièces doivent être correctement montées et toutes les conditions remplies pour assurer un fonctionnement impeccable de la machine.

- Les dispositifs de protection et les pièces abîmées doivent être réparées dans les règles de l'art dans un atelier de service après-vente dûment homologué ou être échangés si rien d'autre n'est indiqué dans le mode d'emploi.
- Faites remplacer les interrupteurs abîmés dans un atelier de service après-vente.
- Cet outil électrique est conforme aux règlements de sécurité correspondants. Les réparations doivent uniquement être effectuées par des électriciens qui doivent utiliser exclusivement des pièces d'origine. Dans le cas contraire, l'utilisateur est exposé à des accidents.
- Si nécessaire, portez des équipements de protection individuels adéquats. Ceux-ci peuvent comporter :
 - une protection auditive pour éviter les pertes d'audition;
 - une protection respiratoire pour réduire le risque d'inhalation de poussière nocive.
 - le port de gants lorsque vous manipulez les lames de scie et des matériaux rêches. Les lames de scie doivent dans la mesure du possible être portées dans un emballage.
- L'opérateur doit avoir été informé au sujet de toutes les émissions de bruit (par exemple les lames de scie construites dans le but de réduire le niveau sonore, l'entretien de la lame de la scie et de la machine).
- Les défauts de la machine, y compris des dispositifs de protection et de la lame de scie, doivent être signalés à la personne responsable dès qu'ils ont été découverts.
- Lors du transport de la machine, utilisez uniquement les dispositifs de transport et n'utilisez jamais les dispositifs de protection pour la manutention et le transport.
- Toutes les personnes utilisant la scie doivent avoir été convenablement formées à l'utilisation, au réglage et aux commandes de la machine.
- Ne sciez jamais des morceaux de bois comportant des corps étrangers comme par exemple des fils de fer, des câbles ou des liens.
- Utilisez exclusivement des lames de scie affûtées.
- Lors de son utilisation, la machine doit reposer sur un sol plan et horizontal, autour de la machine, le sol doit être plan, propre et net de toutes chutes de tous débris, tels que des copeaux et des chutes de coupe.
- Placez le tas de bois à scier et le bois façonné à proximité du poste de travail de l'opérateur.
- Apprenez à maîtriser la manière sûre de nettoyer, et d'entretenir la machine, éliminez régulièrement les copeaux et la poussière afin d'éviter tout risque d'incendie.
- Tenez compte du manuel d'utilisation du fabricant en ce qui concerne l'utilisation, le réglage et la réparation de la machine

- Respectez le régime maximum indiqué sur la lame de scie.
- Assurez-vous que les brides utilisées comme indiqué par le fabricant corresponde à l'utilisation.
- Assurez-vous que les protections électriques et autres dispositifs de protection nécessaires au fonctionnement de la machine sont en place, en bon état et correctement entretenus.
- L'exposition à la poussière varie en fonction des matériaux sciés.

Avertissement ! Pendant son fonctionnement, cet outil électrique génère un champ électromagnétique. Ce champ peut dans certaines circonstances nuire aux implants médicaux actifs ou passifs. Pour réduire les risques de blessures graves voire mortelles, nous recommandons aux personnes porteuses d'implants médicaux de consulter leur médecin, ainsi que le fabricant de leur implant avant d'utiliser l'outil électrique.

6. Consignes de sécurité supplémentaires

La machine est construite selon les connaissances technique actuelles et selon les règles de sécurité reconnues. En dépit de cela, des risques résiduels subsistent pendant le travail.

- Risques de blessures aux doigts et aux mains par la lame de scie en rotation en cas de guidage non approprié de la pièce à scier.
- Blessures dues à l'éjection de la pièce en cas de maintien ou de guidage non approprié.
- Risques pour la santé dus au bruit. Le niveau de bruit admissible est dépassé pendant le travail. Il est impératif de porter un équipement de protection individuel tel qu'une protection auditive.
- Blessures dues à une lame de scie défectueuse. Vérifiez l'état de la lame de scie régulièrement et avant chaque utilisation.
- Danger dû au courant électrique, à l'utilisation de câbles de raccordement qui ne sont pas en parfait état.
- Lors de l'utilisation d'accessoires spéciaux, il convient de respecter et de lire attentivement le manuel d'utilisation de ces accessoires.
- Danger pour la santé dû au courant en cas d'utilisation de câbles de raccordement électriques non conformes.
- Avant d'entreprendre une intervention de réglage ou de maintenance, relâchez la touche de démarrage et débranchez la prise.
- En outre, et ce malgré toutes les mesures préventives prises, des risques résiduels cachés peuvent demeurer.
- Les risques résiduels peuvent être minimisés en observant les «consignes de sécurité», «l'utilisation conforme» ainsi que le manuel d'utilisation de manière générale.

- Évitez toute mise en service impromptue de la machine : lors du branchement de la prise, la touche de mise en marche ne doit pas être actionnée.
- Utilisez l'outil recommandé dans le présent manuel d'utilisation, votre machine conservera ainsi des performances optimales.
- Maintenez vos mains à distance de la zone de travail si la machine est en cours de fonctionnement.

Remarque !

Pour votre sécurité au poste de travail, fixez la machine au sol à l'aide de vis ou de boulons pour l'empêcher de basculer ou de se déplacer.

7. Caractéristiques techniques

Moteur	230 V / 50 Hz
Puissance absorbée P1	2,2 kW
Puissance restituée P2	1,5 kW
Type de service	S2 15 min
Vitesse du moteur à vide	2800 min ⁻¹
Frein moteur	oui
Type de frein moteur	mécanique
Dimensions L x l x h	1002 x 737 x 1046 mm
Lame de scie au carbure	405/30/3,2 mm 32 dents
Poids	39 kg
∅ du bois min./max.	30 - 140 mm
Longueur du bois min./max.	300 - 1000 mm
Indice de protection	IP 54
Classe de protection	I

Sous réserve de modifications techniques !

Bruit

⚠ Avertissement : Le bruit peut avoir des conséquences graves pour la santé. Si le niveau sonore de la machine dépasse 85 dB (A), veuillez porter une protection auditive adaptée.

Valeurs caractéristiques du bruit émis

Niveau de puissance acoustique L_{WA} :

115 dB(A) (EN ISO 3744)

Niveau de pression acoustique L_{pA} :

101 dB(A) (EN ISO 11201)

Incertitude K_{pA} : 4 dB(A)

8. Déballage

Ouvrez l'emballage et sortez-en délicatement l'appareil.

Retirez les matériaux d'emballage, ainsi que les protections d'emballage et de transport (s'il y a lieu).

Vérifiez que les fournitures sont complètes. Vérifiez que l'appareil et les accessoires n'ont pas été endommagés lors du transport. En cas de réclamations, le livreur doit en être informé immédiatement. Les réclamations ultérieures ne seront pas acceptées.

Conservez si possible l'emballage jusqu'à la fin de la période de garantie. Familiarisez-vous avec l'appareil à l'aide de la notice d'utilisation avant de commencer à l'utiliser.

N'utilisez que des accessoires ainsi que les pièces d'usure et de rechange d'origine. Vous trouverez les pièces de rechange chez votre revendeur spécialisé. Lors d'une commande, indiquez nos numéros d'articles ainsi que le type et l'année de fabrication de l'appareil.

⚠ ATTENTION!

L'appareil et les matériaux d'emballage ne sont pas des jouets! Les enfants ne doivent en aucun cas jouer avec les sacs en plastique, films d'emballage et pièces de petite taille ! Il y a un risque d'ingestion et d'asphyxie !

9. Montage / Avant la mise en service

⚠ ATTENTION !

Avant la mise en service, montez impérativement l'appareil en entier !

Montage

Chevalet (9) (Fig. 4 - 8)

Placez la tôle de protection (droite) (18) sur le côté extérieur et la protection de la lame de scie du chevalet (1) (20) sur le côté intérieur. Fixez les deux tôles de protection à l'aide de trois vis à tête plate et de trois écrous (A1). Fixez la tôle de protection (18) à l'aide d'un boulon à tête hexagonale et d'un écrou (A2) au chevalet (Fig.4 - 5).

Répétez l'opération pour fixer la tôle de protection (gauche) (19) et la tôle de protection de la lame de scie du chevalet (2) (21) (Fig. 6 - 7).

Montez la poignée (10) du côté gauche du chevalet et vissez-la fermement à l'aide des vis à tête cylindrique et des écrous (B1) (Fig.8).

Ressort de rappel (11) & Levier d'arrêt (11a) (Fig. 9)

Montez le ressort de rappel (11) du côté intérieur et le levier d'arrêt (11a) du côté extérieur du châssis du chevalet, fixez-les à l'aide du boulon hexagonal et de l'écrou (D). Ne serrez pas le boulon trop fort afin de pouvoir encore manœuvrer le levier d'arrêt sans difficulté.

Interrupteur/Prise électrique (3) (Fig. 10)

Fixez l'interrupteur/Prise électrique au dos du châssis (5) à l'aide des vis cruciformes et des écrous (C).

Entretoises (6) (Fig. 11)

Placez le châssis (5) debout et montez les entretoises (6), une extrémité de chaque entretoise est fixée à l'intérieur du châssis (côté moteur). Fixez préalablement les entretoises à l'aide des boulons hexagonaux et des écrous (E1).

Positionnez maintenant le chevalet du bon côté du châssis, „prévu pour le chevalet“, et fixez ensuite l'autre extrémité des entretoises au chevalet.

Vissez fermement les entretoises et le chevalet au châssis (5) à l'aide des boulons hexagonaux et des écrous (E2).

A la fin du montage serrez également les boulons (E1).

Protection de lame & lame de scie (Fig. 12 - 15)

Positionnez la protection de lame (2) comme représenté en Fig.12. Fixez la partie supérieure de la protection de lame à l'aide de trois vis à tête bombée et de trois écrous (F1) au côté du châssis et fixez la partie inférieure de la protection de lame au pied du châssis à l'aide d'une vis à tête bombée et d'un écrou (F2).

Emmanchez maintenant la bride intérieure (24) sur l'arbre moteur (4).

Placez la lame de scie (23) sur la bride intérieure (24) en veillant à ce que les dents de la scie soient tournées dans la bonne direction, enfin mettez la bride extérieure (22) en place et fixez l'ensemble avec l'écrou hexagonal.

Serrez l'écrou hexagonal avec l'outil de montage (25) fourni comme montré en Fig.14.

Mettez la protection de lame (14) en place et fixez-la avec les vis cruciformes (H).

Mise en place du chevalet (9) (Fig. 16 - 18)

Commencez par enlever la goupille (16a) et les rondelles et gardez-les en main. Relevez le chevalet (9) en veillant à ce que le ressort de rappel ne se détache pas. Insérez la tige du ressort de rappel au travers de l'orifice prévu à cet effet. En dernier, fixez le ressort de rappel à l'aide de la goupille et des rondelles précédemment enlevées.

Fixez ensuite la chaînette (12) à l'aide du boulon hexagonal (I1) (Fig. 16).

Fixez la pièce de guidage en tôle (17a) sur la tige filetée prévue à cet effet en utilisant l'écrou autobloquant (I2).

Pour terminer, montez la pièce de protection en tôle (17) et fixez-la avec deux vis cruciformes (J).

Capot de protection (7) (Fig. 19)

Montez le capot de protection (7) comme montré en Fig. 19. Des douilles à collerette doivent être insérées dans les trois perçages des supports du capot de protection. Fixez ensuite le capot à l'aide des trois vis (K). Fixer le ressort (G)

Rallonge de chevalet (16) (fig. 20)

Insérez la rallonge de chevalet(16) dans l'ouverture située du côté gauche du chevalet et ajustez-la de manière à ce que le bois repose correctement. Ensuite, Fixez maintenant la rallonge de chevalet avec la vis papillon.

Butée de mise à longueur (15) (Fig. 21)

Insérez la vis papillon (8) à l'emplacement prévu, du côté droit à l'arrière du chevalet (si elle n'est pas déjà mise en place).

Cette vis papillon sert à bloquer la butée de mise à longueur (15) à la position souhaitée.

Avant la mise en service

Interrupteur Marche/Arrêt(3) (Fig. 1)

Mise en marche

Appuyez sur le bouton vert «I»

Arrêt

Appuyez sur le bouton rouge «O»

10. Mise en service

Avant la mise en service, respectez toutes les consignes de sécurité.

- Tous les systèmes de protection et systèmes auxiliaires doivent être montés.
- Vérifiez si l'axe du chevalet est usé et en cas de besoin, remplacez-le.
- Vérifiez le fonctionnement du chevalet, il doit revenir automatiquement à sa position initiale.
- Vérifiez si la lame de scie est parfaitement adaptée et si le sens de rotation est correct.
- N'effectuez les travaux montage, de réglage, de mesure et de nettoyage que lorsque le moteur est à l'arrêt. Débranchez la prise d'alimentation en courant et attendez l'arrêt complet de la lame de scie.
- Cette scie est construite exclusivement pour la coupe transversale de bois de chauffage
- Indépendamment du diamètre du bois, il convient de ne poser qu'une seule pièce à la fois sur le chevalet
- Attention ! Ne sciez jamais des fagots de bois ou plusieurs pièces à la fois.
- Posez les bûches courbes sur le chevalet de manière à ce que le côté courbé vers l'extérieur soit orienté vers la lame de scie.
- Veillez à ce que la machine soit installée de manière stable sur un sol compact.

Sciage

- 1 Mettez la machine en marche.
- 2 Attendez que la lame de scie ait atteint son plein régime.
- 3 Posez le bois sur le chevalet.
- 4 Saisissez le bras avec les deux mains et poussez-le régulièrement vers la lame de scie qui est alors rendue accessible.
- 5 Pendant le sciage poussez sur le chevalet sans que la pression exercée fasse baisser le régime de la lame de scie.
- 6 Enlevez le bois coupé du chevalet quand ce dernier est revenu à sa position initiale et que la lame de scie est de nouveau protégée. Continuez ensuite en mettant le morceau de bois suivant en place sur le chevalet.

Attention !

Ne laissez pas la machine sans surveillance pendant qu'elle fonctionne.

Si le travail est terminé, arrêtez la machine et débranchez la prise d'alimentation.

11. Raccordement électrique

Le moteur électrique installé est prêt à fonctionner une fois raccordé. Le raccordement correspond aux dispositions VDE et DIN en vigueur.

Le branchement au secteur effectué par le client ainsi que la rallonge électrique utilisée doivent correspondre à ces prescriptions.

Câble d'alimentation électrique défectueux

Des détériorations de l'isolation sont souvent présentes sur les câbles de raccordement électriques.

Les causes peuvent en être:

- des écrasements, si les câbles de raccordement passent par des fenêtres ou des portes entrebaillées.
- des pliures dues à une fixation ou à un cheminement incorrects des câbles de raccordement.
- des ruptures si l'on a roulé sur le câble.
- des détériorations de l'isolation dues à un arrachement hors de la prise murale.
- des fissures dues au vieillissement de l'isolation.

Des câbles de raccordement électriques endommagés de la sorte ne doivent pas être utilisés et, en raison de leur isolation défectueuse, sont mortellement dangereux.

Vérifiez régulièrement que les câbles de raccordement électriques ne sont pas endommagés. Lors du contrôle, veillez à ce que le câble de raccordement ne soit pas connecté au réseau.

Les câbles de raccordement électriques doivent correspondre aux dispositions VDE et DIN en vigueur. N'utilisez que des câbles d'alimentation portant le marquage „H07RN-F“.

L'indication de la désignation du type sur le câble d'alimentation est obligatoire.

Dans le cas d'un moteur à courant alternatif monophasé, nous recommandons de recourir à une protection à l'aide d'un fusible C 16A ou K 16A pour les machines à fort courant de démarrage (à partir de 3 000 W) !

12. Nettoyage

Attention!

Débranchez la machine avant toute intervention de nettoyage.

Nous vous recommandons de nettoyer l'appareil après chaque utilisation.

Nettoyez régulièrement l'appareil avec un chiffon humide et un peu de savon noir. N'utilisez jamais de produits de nettoyage ou de solvants qui risqueraient d'attaquer les composants en plastique de l'appareil. Veillez à ce que l'eau ne puisse pas pénétrer à l'intérieur de l'appareil.

13. Transport

Placez le chevalet en position de transport et fixez-le à l'aide du levier de blocage.

Comme cette scie n'est pas équipée de roues pour la déplacer, il n'est pas possible de la déplacer seul. Deux personnes sont nécessaires pour effectuer le transport. Saisissez exclusivement la machine par son châssis, car sinon vous risquez de dérégler certains éléments de la scie à chevalet.

14. Stockage

Entreposez l'appareil et ses accessoires dans un lieu sombre, sec et à l'abri du gel. Cet emplacement doit être hors de portée des enfants. La température de stockage optimale se situe entre +5° et +30 °C.

Recouvrez la scie afin de la protéger de la poussière ou de l'humidité.

Conservez le manuel d'utilisation à proximité de la machine.

15. Maintenance

Attention!

Débranchez la machine du secteur avant toute intervention de maintenance.

Raccordements et réparations

Les raccordements et réparations de l'équipement électrique doivent être réalisés par un électricien.

Remplacement de la lame de scie (Fig. 7-10)

- 1 Débranchez la machine du secteur.
- 2 Attendez l'arrêt complet et laissez refroidir.
- 3 Placez le chevalet en position de transport et bloquez-le avec le levier de blocage (11a)..
- 4 Enlevez la tôle de protection (17)
- 5 Dévissez l'écrou (12) du guidage(17a)
- 6 Poussez à présent le guidage (17a) hors de la tige filetée.
- 7 Détachez la chaînette (12)
- 8 Retirez la goupille à ressort (17a) du ressort de rappel (11).
- 9 Desserrez le levier de blocage et maintenez le chevalet pour qu'il ne tombe pas en laissant le ressort de rappel s'échapper.
- 10 Rabattez le chevalet prudemment et posez-le sur le sol.
- 11 Enlevez la protection de lame extérieure (14) (Fig. 25)
- 12 Dévissez l'écrou hexagonal à l'aide de l'outil de montage (25) (Abb. 26)
- 13 Enlevez la bride extérieure (22)
- 14 Enlevez la lame de scie prudemment. Pour effectuer cette opération, portez des gants de protection. (Attention, risque de blessures) !
- 15 Avant de mettre la nouvelle lame de scie en place, nettoyez la bride avec un chiffon ou un pinceau.
- 16 Mettez la lame de scie et la bride en place et resserrez fermement l'écrou de la bride.
- 17 Réassemblez l'appareil dans l'ordre inverse.
- 18 Faites un essai de fonctionnement du chevalet.

Attention! Lors de la pose de la lame de scie, veillez au bon sens de rotation.

Pour toute question, veuillez indiquer les données suivantes:

- Type de courant du moteur
- Données figurant sur la plaque signalétique de la machine.
- Données figurant sur la plaque signalétique du moteur.

Informations concernant le service après-vente

Il faut tenir compte du fait que les pièces suivantes de cette machine sont soumises à une usure liée à son utilisation ou à une usure naturelle ou que les pièces suivantes sont nécessaires en tant que consommables.

Pièces d'usure*: Lame de scie, Axe de chevalet

*Pas obligatoirement compris dans la livraison !

16. Dépannage

Le tableau suivant indique les pannes possibles et décrit les remèdes éventuels au cas où votre machine ne fonctionnerait pas correctement. Si vous n'arrivez pas à localiser et à éliminer le problème de cette manière, adressez-vous au service après-vente.

Dysfonctionnement	Cause possible	Remède
La lame de scie se détache après l'arrêt du moteur	L'écrou de fixation n'est pas suffisamment serré	Serrez l'écrou de fixation ; filetage à droite
Le moteur ne démarre pas	Défaillance du fusible du réseau	Vérifiez le fusible du réseau
	Rallonge électrique défectueuse	Remplacez la rallonge électrique
	Raccordements au moteur ou interrupteur défectueux	Faites vérifier par un électricien qualifié
	Moteur ou interrupteur défectueux	Faites vérifier par un électricien qualifié
Le moteur tourne dans le mauvais sens	Condensateur défectueux	Faites vérifier par un électricien qualifié
	Raccordement incorrect	Faites changer la polarité de la prise murale par un électricien qualifié
Le moteur ne développe pas de puissance, le fusible se déclenche	La section des conducteurs de la rallonge est insuffisante	Voir raccordement électrique
	Surcharge due à une lame de scie émoussée	Remplacez la lame de scie
Traces de brûlures sur les surfaces de coupe	Lame de scie émoussée	Affûtez, remplacez la lame de scie
	Lame de scie incorrecte	Remplacez la lame de scie

17. Mise au rebut et recyclage

L'appareil se trouve dans un emballage permettant d'éviter les dommages dus au transport. Cet emballage est une matière première et peut donc être réutilisé ultérieurement ou être réintroduit dans le circuit des matières premières. L'appareil et ses accessoires sont composés de matériaux divers, comme par exemple des métaux et des matières plastiques. Les appareils défectueux ne doivent pas être jetés dans les poubelles domestiques. Pour une mise au rebut conforme à la réglementation, l'appareil ou les pièces qui le composent doivent être déposés dans un centre de collecte approprié. Si vous ne connaissez pas de centre de collecte, veuillez vous renseigner auprès de votre revendeur ou de l'administration de votre commune !

Ne jetez pas les appareils usagés avec les déchets ménagers !





Ce symbole indique que conformément à la directive relative aux déchets d'équipements électriques et électroniques (2012/19/UE) et aux lois nationales, ce produit ne doit pas être jeté avec les déchets ménagers. Ce produit doit être remis à un centre de collecte prévu à cet effet. Le produit peut par exemple, être retourné lors de l'achat d'un produit similaire ou être remis à un centre de collecte agréé pour le recyclage d'appareils électriques et électroniques usagés. En raison des substances potentiellement dangereuses souvent contenues dans les appareils électriques et électroniques usagés, la manipulation non conforme des appareils usagés peut avoir un impact négatif sur l'environnement et la santé humaine. Une élimination conforme de ce produit contribue en outre, à une utilisation efficace des ressources naturelles. Pour plus d'informations sur les centres de collecte des appareils usagés, veuillez contacter votre municipalité, le service communal d'élimination des déchets ou un organisme agréé pour éliminer les déchets d'équipements électriques ou électroniques.

Spiegazione dei simboli sull'apparecchio

L'utilizzo di simboli in questo manuale serve ad attirare la vostra attenzione sui possibili rischi. I simboli di sicurezza e le spiegazioni che li accompagnano devono essere perfettamente compresi. Le avvertenze in quanto tali non eliminano i rischi e non possono sostituire le misure atte a prevenire gli infortuni.

	<p>Avvertimento – Per ridurre il rischio di lesioni leggete le istruzioni per l'uso!</p>
	<p>Indossare i guanti protettivi</p>
	<p>Indossare protezione acustica</p>
	<p>Indossare gli occhiali protettivi</p>
	<p>Indossare scarpe antiscivolo</p>
	<p>Durante l'uso mantenere una distanza di sicurezza dalla lama della sega in funzione</p>
	<p>Attenzione! Non allungare le mani in prossimità della lama della sega! Pericolo di infortuni!</p>
	<p>La macchina deve essere usata solo da una persona.</p>
	<p>Tenere lontani i bambini dall'ambiente di lavoro</p>
	<p>Prima di riparazioni, pulizia e manutenzione della macchina staccare l'alimentazione!</p>

	<p>Attenzione! Non utilizzare la macchina in ambienti umidi.</p>
	<p>Respecter le mode d'emploi!</p>
<p>⚠ Attenzione!</p>	<p>Nelle presenti istruzioni per l'uso i punti riguardanti la sicurezza sono contrassegnati dal seguente simbolo</p>

Indice:

	Pagina:
1. Introduzione	46
2. Descrizione dell'apparecchio	46
3. Contenuto della fornitura	46
4. Utilizzo proprio	46
5. Indicazioni generali di sicurezza	47
6. Ulteriori avvisi di sicurezza	49
7. Caratteristiche tecniche	49
8. Disimballaggio	49
9. Montaggio / Prima della messa in funzione	50
10. Messa in servizio	51
11. Ciamento elettrico	51
12. Pulizia	51
13. Trasporto	52
14. Stoccaggio	52
15. Manutenzione	52
16. Risoluzione dei guasti	53
17. Smaltimento e riciclaggio	53

1. Introduzione

FABBRICANTE:

scheppach

Fabrikation von Holzbearbeitungsmaschinen GmbH
Günzburger Straße 69
D-89335 Ichenhausen

EGREGIO CLIENTE,,

Le auguriamo un piacevole utilizzo del Suo nuovo apparecchio.

Avvertenza:

Ai sensi della legge sulla responsabilità dei prodotti attualmente in vigore, il fabbricante non è responsabile per eventuali danni che si dovessero verificare a questa apparecchiatura o a causa di questa in caso di:

- utilizzo improprio,
- inosservanza delle istruzioni per l'uso,
- riparazioni effettuate da specialisti terzi non autorizzati,
- installazione e sostituzione di ricambi non originali,
- utilizzo non conforme,
- avaria dell'impianto elettrico in caso di inosservanza delle disposizioni in materia elettrica e delle norme VDE 0100, DIN 57113 / VDE0113.

Da osservare:

Prima del montaggio e della messa in funzione, leggere tutto il testo delle istruzioni per l'uso.

Le presenti istruzioni per l'uso le consentono di conoscere l'utensile elettrico e di sfruttare le sue possibilità d'impiego conformi.

Le istruzioni per l'uso contengono avvertenze importanti su come utilizzare l'utensile elettrico in modo sicuro, corretto ed economico e su come evitare i pericoli, risparmiare sui costi di riparazione, ridurre i tempi di inattività ed aumentare l'affidabilità e la durata dell'utensile elettrico.

Oltre alle disposizioni di sicurezza contenute nelle qui presenti istruzioni per l'uso, è necessario altresì osservare le norme in vigore nel proprio Paese per l'utilizzo dell'utensile elettrico.

Conservare le istruzioni per l'uso vicino all'utensile elettrico, protette da sporcizia e umidità in una copertina di plastica. Esse devono essere attentamente lette e scrupolosamente osservate da tutti gli operatori prima di iniziare il lavoro.

Sull'utensile elettrico possono lavorare soltanto persone che sono state istruite sul suo uso e sui pericoli ad esso collegati. L'età minima richiesta per gli operatori deve essere assolutamente rispettata.

Oltre agli avvisi di sicurezza contenuti nelle presenti istruzioni per l'uso e alle disposizioni speciali in vigore nel proprio Paese, devono essere rispettate le regole tecniche generalmente riconosciute per l'esercizio di macchine di lavorazione del legno.

Non ci assumiamo alcune responsabilità in caso di incidenti o danni dovuti al mancato rispetto delle presenti istruzioni e delle avvertenze di sicurezza.

2. Descrizione dell'apparecchio

1. Molla
2. Paralama interno
3. Combinazione di interruttori/connettori
4. Motore
5. Telaio
6. Traversina
7. Dispositivo di protezione
8. Vite ad alette (per serrare l'arresto)
9. Meccanismo a bilico
10. Impugnatura
11. Molla di ritorno
12. Catena
13. Foro di fissaggio (1x per piede)
14. Paralama esterno
15. Arresto longitudinale
16. Prolunga basculante
17. Lamiera
18. Lamiera di protezione destra
19. Lamiera di protezione sinistra
20. Paralama sul bilanciere (1)
21. Paralama sul bilanciere (2)
22. Flangia esterna
23. Lama della sega
24. Flangia interna
25. Utensile di montaggio

3. Contenuto della fornitura

- Moduli della macchina
- Utensile di montaggio
- Sacco accessorio con viti

4. Utilizzo proprio

La sega la si deve usare soltanto per i lavori a cui è destinata.

Ogni altro uso senza specifico rapporto non è regolamentare. Per tutti i qualsivoglia danni o ferite, da esso risultanti, è responsabile chi lo usa/lo manovra e non il costruttore.

Ci si deve servire soltanto di dischi di taglio appositamente realizzati per la sega. È vietato l'uso di qualsiasi tipo di disco troncatore.

L'osservanza delle avvertenze sulla sicurezza, nonché le istruzioni di montaggio e le avvertenze sul funzionamento riportate nelle istruzioni d'uso, fanno integralmente parte dell'impiego regolamentare previsto.

Le persone, che usano o manutenzionano la sega, devono averne pratica ed essere al corrente degli eventuali pericoli incombenti.

Oltre a ciò ci si deve minutamente attenere alle norme sulla prevenzione degli infortuni.

Si devono osservare le ulteriori regole generali sugli ambiti medico-operativi e sulla sicurezza in campo tecnico. I cambiamenti effettuati alla sega esonerano il produttore da qualsiasi responsabilità ed escludono totalmente i danni rispettivamente risultanti.

Sebbene la sega venga regolamentarmente usata, non si possono interamente rendere nulli determinati, ulteriori fattori sulla eventualità di subire dei danni.

La macchina è conforme alla direttiva CE in materia di apparecchiature.

- La sega circolare a bilanciere è posizionata in modo tale da essere seguita da una persona al posto di comando e utilizzato solo all'aperto.
- La sega circolare a bilanciere è una sega circolare trasportabile. Controllare i dati tecnici per il taglio trasversale di legna da ardere con ribalta di alimentazione.
- La sega è realizzata esclusivamente per il taglio trasversale di legna da ardere.
- Indipendentemente dal diametro del pezzo di legno si consiglia di mettere un unico pezzo per volta sul bilanciere.
- Fare in modo che tutte le indicazioni di sicurezza e di pericolo sulla macchina siano osservate e rimangano perfettamente leggibili.
- L'area di lavoro e quella circostante alla macchina deve essere libera da corpi estranei al fine di evitare incidenti.
- È importante rimuovere dal legno da tagliare eventuali corpi estranei come ad esempio chiodi o viti.
- Devono essere usate solo macchine in uno stato tecnicamente ineccepibile, secondo le disposizioni di sicurezza riportate nel presente manuale d'uso! Ripristinare (fare risolvere) subito eventuale guasti, in particolare se passibili di pregiudicare la sicurezza.
- Le prescrizioni di sicurezza, uso e manutenzione del costruttore così come le misurazioni indicate nei "Dati tecnici" devono essere osservate.
- Rispettare le norme anti infortuni e le altre regole di sicurezza universalmente riconosciute.
- La macchina può essere usata, sottoposta a manutenzione o riparata, solo da persone che hanno dimestichezza con essa e sono informate dei pericoli. Le modifiche apportate alla macchina senza autorizzazione fanno decadere la responsabilità del costruttore per i danni che possono derivarne.

La macchina può essere utilizzata soltanto con accessori e utensili originali del produttore.

Tenete presente che i nostri apparecchi non sono stati costruiti per l'impiego professionale, artigianale o industriale. Non ci assumiamo alcuna garanzia quando l'apparecchio viene usato in imprese commerciali, artigianali o industriali, o in attività equivalenti.

5. Indicazioni generali di sicurezza

- Avvertimento: quando si usano degli elettro-utensili, si devono rispettare le principali avvertenze di sicurezza per evitare pericoli di incendio, scosse elettriche e lesioni di persone.
- Osservate tutte le seguenti avvertenze, prima e durante l'utilizzo della sega.
- Tenete le presenti avvertenze di sicurezza in luogo sicuro.
- Proteggetevi dalle scosse elettriche!
- Evitate di toccare con il corpo le parti collegate a terra.
- Gli apparecchi inutilizzati devono essere conservati in un luogo chiuso e asciutto, al di fuori della portata dei bambini.
- Tenete gli utensili affilati e puliti per poter lavorare meglio ed in modo più sicuro.
- Controllate regolarmente il cavo dell'apparecchio e fatelo sostituire da un tecnico autorizzato se danneggiato.
- Controllate regolarmente il cavo di prolunga e provvedete a sostituirlo se danneggiato.
- Usate all'aperto solo i cavi di prolunga omologati per questo e contrassegnati in modo corrispondente.
- Fate attenzione a quello che fate. Apprestatevi a lavorare con prudenza. Non usate l'utensile se siete stanchi.
- Non usate gli utensili se non è possibile accenderli e spegnerli tramite l'interruttore.
- Avvertimento! L'impiego di altri utensili e accessori può significare pericolo di lesioni.
- Staccate la spina dalla presa per ogni lavoro di regolazione e manutenzione.
- Consegnate le avvertenze di sicurezza a tutte le persone che lavorano con l'apparecchio.
- Attenzione! La lama rotante è causa di pericolo di lesioni a mani e dita.
- L'apparecchio è dotato di un interruttore di sicurezza contro la riaccensione dopo un calo di tensione.
- Verificate prima della messa in esercizio che la tensione indicata sulla targhetta dell'apparecchio corrisponda alla tensione di rete.
- Se è necessario un cavo di prolunga, accertatevi che la sezione per la corrente assorbita della sega sia sufficiente. Sezione minima 1,5 mm² e 2,5 mm² con cavo lungo oltre 20 m.
- Utilizzate la bobina per cavi solo se è srotolata.
- Controllate il cavo di allacciamento alla rete. Non utilizzate cavi di allacciamento difettosi o danneggiati.
- Non usate il cavo per estrarre la spina dalla presa di corrente. Proteggete il cavo dal calore, dall'olio e dagli spigoli vivi.
- Non esponete la sega alla pioggia e non utilizzatela in ambienti umidi o bagnati.
- Accertatevi che ci sia una buona illuminazione.

- Non segate nelle vicinanze di liquidi o gas infiammabili.
- Portate indumenti di lavoro adatti! Indumenti ampi gioielli possono rimanere impigliati nella lama rotante.
- Eseguendo lavori all'aperto si consiglia di portare scarpe che non scivolano.
- Se avete i capelli lunghi, raccoglieteli in una retina.
- Evitate posizioni insolite.
- L'utilizzatore deve avere almeno 16 anni.
- Tenete lontani i bambini dall'apparecchio collegato alla rete.
- Sgomberate il posto di lavoro da residui di legno e pezzi sparsi.
- Il disordine nell'area di lavoro può provocare incidenti.
- Non permettete ad altre persone, in particolare ai bambini, di toccare l'utensile o il cavo di alimentazione. Teneteli lontani dal posto di lavoro.
- Le persone che lavorano con la macchina non devono venire distratte.
- Osservate il senso di rotazione del motore e della lama. Utilizzate solo lame la cui velocità massima consentita non sia minore rispetto alla velocità massima del mandrino della sega circolare e del materiale da tagliare.
- Dopo il disinserimento del motore, le lame non devono assolutamente essere frenate mediante pressioni laterali.
- Installate solo lame affilate, senza strappi e non deformate.
- Non usate lame per seghe circolari fatte di acciaio rapido ad alto tenore di legante.
- Utilizzate solo le lame consigliate dal produttore, corrispondenti alla norma EN 847-1, facendo attenzione, dotati dell'avvertenza che durante la sostituzione della lama bisogna accertarsi che la larghezza di taglio non sia minore e lo spessore della base della lama non sia maggiore dello spessore del cuneo.
- Sostituite subito la lame danneggiate.
- Non usate lame che non corrispondano ai dati caratteristici indicati in queste istruzioni per l'uso.
- I dispositivi di sicurezza dell'apparecchio non devono essere smontati o resi inservibili.
- La posizione di lavoro deve essere sempre di lato rispetto alla lama.
- Non sottoporre l'utensile ad una sollecitazione tale da farlo arrestare.
- Fate attenzione che i pezzi di legno tagliati non rimangano impigliati nella corona dentata della lama e scagliati intorno.
- Non togliete mai trucioli staccati, schegge o pezzi di legno incastrati quando la lama è in movimento.
- Per eliminare anomalie o pezzi di legno incastrati, disinserite l'apparecchio. - Staccate la spina dalla presa di corrente
- Staccate la spina dalla presa di corrente -
- Eseguite le operazioni di allestimento, regolazione, misura e pulizia solo quando il motore è disinserito. - Staccate la spina dalla presa di corrente -
- Prima di accendere l'elettrotensile controllate che le chiavi e gli utensili di regolazione siano stati tolti.
- Quando si lascia il posto di lavoro, disinserite il motore e staccate la spina dalla presa di corrente.
- Tutti i dispositivi di protezione e di sicurezza devono essere subito rimontati dopo i lavori di riparazione o manutenzione.
- Si devono rispettare sia le avvertenze di sicurezza, lavoro e manutenzione del produttore, sia le dimensioni indicate nelle caratteristiche tecniche.
- Si devono rispettare le relative norme infortunistiche come anche le altre regole generalmente riconosciute di sicurezza tecnica.
- Osservate gli opuscoli di istruzioni dell'associazione di categoria (VGB 7j).
- La sega circolare deve essere collegata ad una spina da 230 V, con una protezione minima di 16 A.
- Non utilizzate apparecchi di potenza insufficiente per lavori pesanti.
- Non usate il cavo per operazioni per i quali non è destinato!
- Cercate una posizione sicura e tenetevi sempre in equilibrio.
- Verificate che l'utensile non presenti danni!
- Prima di continuare a usare l'utensile verificate con cura che i dispositivi di sicurezza oppure le parti leggermente danneggiate funzionino perfettamente e secondo il loro scopo.
- Verificate che il funzionamento delle parti mobile sia in ordine, che non siano bloccate o danneggiate. Tutti le parti devono essere montate correttamente e soddisfare tutte le condizioni per assicurare un funzionamento regolare dell'apparecchio.
- I dispositivi di protezione e le parti danneggiate devono venire riparati a regola d'arte o sostituiti da un'officina autorizzata, a meno che non sia indicato altrimenti nelle istruzioni per l'uso.
- Fate sostituire interruttori danneggiati presso un'officina del servizio assistenza clienti.
- Questo utensile risponde alle relative norme di sicurezza. Le riparazioni devono venire eseguite solo da un elettricista che usi pezzi di ricambio originali, altrimenti ne possono derivare infortuni per l'utilizzatore.
- Se necessario, indossate adeguati dispositivi individuali di protezione. Questi possono comprendere:
 - cuffie antirumore per evitare il rischio di problemi all'udito;
 - mascherina per evitare il rischio di inalare polveri pericolose.
 - usare guanti per il maneggiamento di lame e materiali ruvidi. Le lame devono sempre essere trasportate se possibile in un contenitore.
- L'utilizzatore deve essere informato sulle condizioni che influenzano l'emissione di rumori (per es. lame progettate per la riduzione dello sviluppo di rumori, cura della lama e dell'elettrotensile).

- Le anomalie dell'apparecchio, incluse quelle dei dispositivi di protezione e della lama, devono essere comunicate ai responsabili per la sicurezza non appena vengono scoperte.
- Quando si trasporta l'apparecchio, utilizzate solo i dispositivi di trasporto e mai i dispositivi di protezione per il maneggiamento e il trasporto.
- Tutti gli utilizzatori devono essere addestrati in modo adeguato per l'uso, l'impostazione e l'uso dell'apparecchio.
- Non tagliate materiale che contenga corpi estranei come per es. fili metallici, cavi o corde.
- Usate solamente lame affilate.

Avviso! Questo elettroutensile genera un campo magnetico durante l'esercizio. Tale campo può danneggiare impianti medici attivi o passivi in particolari condizioni. Per ridurre il rischio di lesioni serie o mortali, si raccomanda alle persone con impianti medici di consultare il proprio medico e il produttore dell'impianto medico prima di utilizzare l'elettroutensile.

6. Ulteriori avvisi di sicurezza

La macchina è stata costruita sulla base dello stato attuale della tecnica e conformemente alle regole tecniche riconosciute in materia di sicurezza. Tuttavia, possono insorgere rischi residui durante i lavori svolti.

- Rischio di ferite alle dita e alle mani con la sega rotante a causa di errata guida del pezzo in lavorazione.
- Lesioni causate da pezzi scagliati, nel caso in cui il supporto o la guida non siano corretti.
- Pericolo per la salute a causa di rumore. Durante la lavorazione non superare il livello di intensità acustica ammissibile. Indossare equipaggiamento di protezione personale come protezione acustica.
- Ferite per lama difettosa. Per la vostra incolumità verificare regolarmente la lama prima di ogni utilizzo.
- Pericolo di scossa proveniente da collegamenti elettrici non a norma o danneggiati.
- In caso di utilizzo di accessori speciali devono essere lette e osservate le istruzioni per l'uso fornite con tali accessori.
- Pericolo di lesioni dovuti a elettricità a causa dell'utilizzo di cavi di alimentazione elettrica inadeguati.
- Prima di eseguire lavori di regolazione o manutenzione, rilasciare il pulsante di avvio e staccare la spina dalla presa di corrente.
- Inoltre, nonostante tutte le misure precauzionali adottate, possono comunque insorgere rischi residui non evidenti.
- I rischi residui possono essere minimizzati se si rispettano complessivamente le "Avvertenze di sicurezza", l'"Utilizzo conforme" e le istruzioni per l'uso.
- Evitare le messe in funzione accidentali della macchina: quando si inserisce la spina nella presa di corrente non deve essere premuto il pulsante di accensione.

- Utilizzare l'utensile raccomandato nelle presenti istruzioni per l'uso. In questo modo potrete ottenere le prestazioni ottimali della vostra macchina.
- Tenere lontane le mani dalla zona di lavoro quando la macchina è in funzione.

Nota!

Per la sicurezza sul posto di lavoro contro ribaltamento o traslazione, fissare la sega al pavimento con viti o bulloni.

7. Caratteristiche tecniche

Motor	230 V / 50 Hz
Potenza assorbita in entrata P1	2,2 kW
Potenza assorbita in uscita P2	1,5 kW
Modalità operativa	S2 15 min
Regime minimo nominale	2800 min ⁻¹
Freno motore	sì
Tipo di freno motore	meccanico
Dimensioni L x L x A	1002 x 737 x 1046 mm
Lama sega	405/30/3,2 mm Z32
Peso	39 kg
Ø Legno min./max.	30 - 140 mm
Lunghezza legno min./max.	300 - 1000 mm
Tipo di protezione	IP 54
Classe di protezione	I

Salvo cambiamenti tecnici!

Rumore

⚠ Avvertenza: Il rumore può avere un grave impatto sulla salute. Se il rumore della macchina è superiore a 85 dB (A), usare la protezione acustica adeguata.

Valori di emissione del rumore

Livello di potenza acustica L_{WA} : 115 dB(A) (EN ISO 3744)

Livello di pressione acustica L_{pA} : 101 dB(A) (EN ISO 11201)

Incertezza K_{pA} : 4 dB(A)

8. Disimballaggio

Aprite l'imballaggio e togliete con cautela l'apparecchio dalla confezione.

Togliete il materiale d'imballaggio e anche i fermi di trasporto / imballo (se presenti).

Controllate che siano presenti tutti gli elementi forniti. Verificate che l'apparecchio e gli accessory non presentino danni dovuti al trasporto.

In caso di reclami informare immediatamente la ditta trasportatrice. Non si accettano reclami successivi. Se possibile, conservate l'imballaggio fino alla scadenza della garanzia.

Prima dell'impiego, familiarizzare con l'apparecchio con l'aiuto delle istruzioni per l'uso.

Utilizzare solo pezzi originali per quanto riguarda accessori e pezzi di ricambio o soggetti ad usura. È possibile acquistare i pezzi di ricambio presso il proprio rivenditore specializzato.

In caso di ordinazioni, indicare i nostri codici di articoli, il tipo e l'anno di costruzione dell'apparecchio.

ATTENZIONE

L'apparecchio e il materiale d'imballaggio non sono giocattoli! I bambini non devono giocare con sacchetti di plastica, film e piccoli pezzi! Sussiste pericolo di ingerimento e soffocamento!

9. Montaggio / Prima della messa in funzione

⚠ ATTENZIONE!

Prima della messa in funzione, è obbligatorio montare completamente l'utensile!

Struttura

Bilanciere (9) (fig. 4 - 8)

Applicare la lamiera di protezione (destra) (18) sulla parte esterna del vincolo e la protezione della lama 1 (20) sulla parte interna del vincolo. Fissare le due parti in lamiera con tre viti a testa tonda e i dadi (A1). Fissare la lamiera di protezione (18) al bilanciere con le viti esagonali e i dadi (A2). (fig. 4 - 5)

Ripetere questa procedura per montare la lamiera di protezione (sinistra) (19) e la protezione della lama 2 (21). (fig. 6 - 7)

Fissare la maniglia (10) sul lato sinistro del bilanciere e serrare con le viti cilindriche e i dadi (B1). (fig. 8)

Molla di ritorno (11) e leva a cricchetto (11a) (fig. 9)

Applicare la molla di ritorno (11) sulla parte interna e la leva a cricchetto (11a) sulla parte esterna del telaio del bilanciere e fissarli con la vite a testa esagonale e il dado (D). Non stringere troppo la vite in modo da poter muovere ancora facilmente la leva a cricchetto (11a).

Combinazione di interruttori e connettori (3) (fig. 10)

Fissare la combinazione di interruttori e connettori sul retro del telaio (5) utilizzando le viti a croce e i dadi (C).

Traversina (6) (fig. 11)

Montare il telaio (5) e applicare le traversine. Un lato della traversina va montato sulla parte interna del telaio (lato motore). Fissare in precedenza le traversine con la vite a testa esagonale e il dado (E1).

A questo punto posizionare il bilanciere sul "lato bilanciere" del telaio. L'altro lato della traversina va ora applicato alla parte esterna del telaio.

Avvitare la traversina e il bilanciere al telaio (5) con le viti a testa esagonale (E2).

Serrare quindi anche la vite (E1).

Protezione della lama e lama (fig. 12 - 15)

Applicare la protezione della lama (2) come rappresentato in figura 12. Fissarla alla parte superiore del paralama con le tre viti a testa svasata rialzata e i dadi (F1). Fissare la parte inferiore del paralama con la vite a testa svasata rialzata e il dado (F2).

A questo punto posizionare la flangia (24) sull'albero del motore (4).

Applicare la lama (23) sulla flangia (24), facendo attenzione che i denti della lama siano rivolti nella direzione corretta. Quindi applicare la flangia (22) e fissare il tutto con il dado esagonale.

Serrare il dado esagonale con l'attrezzo di montaggio in dotazione (25) come mostrato in fig. 14.

Applicare il paralama (14) e fissarlo con le viti a croce (H).

Sistemazione del bilanciere (9) (fig. 16 - 18)

Per prima cosa rimuovere la coppiglia elastica (16a) e la rondella; per il momento tenetele in mano. A questo punto sistemare il bilanciere (9), accertandosi che la molla di ritorno non salti fuori. Inserire l'asta della molla di ritorno nell'apposito foro. Infine, fissare la molla di ritorno con la coppiglia elastica precedentemente rimossa.

Fissare quindi la catena (12) con la vite a testa esagonale (I1) (fig. 16).

Fissare la guida (17a) all'asta filettata fornita con il dado autobloccante (I2).

Infine, montare la lamiera di protezione (17) e fissarla con le due viti a croce (J).

Dispositivo di protezione (7) (fig. 19)

Montare il dispositivo di protezione come rappresentato in figura 19. Le boccole con collare vanno inserite nei tre fori sulle staffe del dispositivo di protezione. Quindi fissare il dispositivo di protezione con le tre viti (K). Fissare la molla (G)

Prolunga della bascula (16) (Fig. 20)

Inserire la prolunga del bilanciere (16) nell'apertura sul lato sinistro del braccio e allineare in modo che il pezzo di legno possa essere poggiato in modo idoneo. Poi fissare la prolunga del bilanciere con la Vite ad alette.

Arresto longitudinale (15) (fig. 21)

Avvitare la vite ad alette (8) nella posizione prevista sulla parte posteriore destra del bilanciere (se questa non è stata già montata).

Questa vite ad alette serve a fissare l'arresto (15) nella sua posizione.

Prima della messa in funzione

Interruttore di accensione/spengimento (3) (Fig. 1)

Accensione

Premere il bottone verde I

Spegnimento

Premere il bottone rosso O

10. Messa in servizio

Prima dell'avviamento fare attenzione alle indicazioni di sicurezza.

- Tutti i dispositivi di asservimento e protezione devono essere montati.
- Verificare l'usura della guarnizione del bilanciere e se necessario sostituirla.
- Verificare che il bilanciere torni automaticamente nella posizione di uscita.
- Verificare che la lama sia nella posizione corretta e ruoti in modo corretto.
- Eseguire lavori di manutenzione, messa a punto, misurazione e pulizia solo con motore spento. Staccare la presa elettrica e attendere che l'apparecchio smetta di ruotare.
- La sega è realizzata esclusivamente per il taglio trasversale di legna da ardere.
- Indipendentemente dal diametro del pezzo di legno si consiglia di mettere un unico pezzo per volta sul bilanciere.
- Attenzione! Non segare fascine o più pezzi contemporaneamente.
- Posizionare i pezzi ricurvi sul bilanciere in modo tale che dall'esterno si vede il lato ricurvo.
- Assicurarsi che la macchina sia posizionata su una superficie stabile.

Segare

1. Accendere la macchina.
2. Attendere che la lama abbia fatto una rotazione completa.
3. Posizionare il legno nel bilanciere.
4. Afferrare con entrambe le mani le impugnature del bilanciere e spingerlo in modo regolare verso la lama, sino a quando questa non sia libera.
5. Mentre si sega esercitare sul bilanciere solo una pressione tale che il numero di giri della lama della sega non cali.
6. Rimuovere il legno tagliato dal bilanciere, dopo che è tornato nella posizione iniziale e la lama è coperta. Quindi posizionare il pezzo di legno successivo.

Attenzione!

Non lasciare incustodita la macchina durante il funzionamento.

Spegnere la macchina, se non si deve continuare a lavorare, e staccare la presa di corrente.

11. Ciamento elettrico

Il motore elettrico installato è collegato e pronto per l'esercizio. L'allacciamento è conforme alle disposizioni VDE e DIN pertinenti.

L'allacciamento alla rete del cliente e il cavo di prolunga utilizzato devono essere conformi a tali norme.

Cavo di alimentazione elettrica difettoso

Sui cavi di alimentazione elettrica si verificano spesso danni all'isolamento.

Le cause possono essere le seguenti:

- Schiacciature, laddove i cavi di alimentazione vengono fatti passare attraverso finestre o interstizi di porte.
- Piegature a causa del fissaggio o della conduzione dei cavi stessi eseguiti in modo non appropriato.
- Tagli causati dal transito sui cavi di alimentazione.
- Danni all'isolamento causati dalle operazioni di distacco dalla presa a parete.
- Cricche a causa dell'invecchiamento dell'isolamento.

Tali cavi di alimentazione elettrica difettosi non possono essere utilizzati e rappresentano un pericolo mortale a causa dei danni all'isolamento.

Controllare regolarmente che i cavi di alimentazione elettrica non siano danneggiati. Assicurarsi che, durante tale controllo, il cavo di alimentazione non sia collegato alla rete elettrica.

I cavi di alimentazione elettrica devono essere conformi alle disposizioni VDE e DIN pertinenti. Utilizzare soltanto i cavi di alimentazione con la dicitura H07RN-F.

La stampa della denominazione del modello sul cavo di alimentazione è obbligatoria.

In caso di motore a corrente alternata monofase si consiglia, per le macchine con un'elevata corrente di avviamento (a partire da 3000 watt), di impiegare una protezione da C 16A o K 16A!

12. Pulizia

Attenzione!

Prima di tutti gli interventi di pulizia staccare la spina di alimentazione.

Consigliamo di pulire l'apparecchio subito dopo ogni utilizzo.

Pulire regolarmente l'apparecchio con un panno umido e del sapone. Non utilizzare detergenti o solventi; questi potrebbero corrodere le parti in plastica dell'apparecchio. Controllate che non penetri acqua all'interno del dispositivo.

13. Trasporto

Porre il bilanciere in posizione di trasporto e bloccarlo con la leva d'arresto.

Poiché questa sega non dispone di ruote di trasporto, non esiste altro modo per trasportare la sega da sola. Per il trasporto sono necessarie due persone. Maneggiare la sega solo dal telaio di base, altrimenti sussiste il pericolo che alcune parti della sega circolare a bilanciere si muovano.

14. Stoccaggio

Stoccare l'apparecchio e i relativi accessori in un luogo buio, asciutto e non soggetto a gelo, non accessibile ai bambini. La temperatura di stoccaggio ideale è compresa tra 5 e 30 °C.

Coprire l'elettrotensile per proteggerlo da polvere o umidità.

Conservare le istruzioni per l'uso nei pressi dell'elettrotensile.

15. Manutenzione

Attenzione!

Prima di tutti gli interventi di manutenzione, staccare la spina di alimentazione.

Gli allacciamenti e le riparazioni all'impianto elettrico possono essere eseguiti soltanto da un elettricista qualificato.

Sostituzione della lama (Fig. 22 - 27)

- 1 Staccare la presa elettrica.
- 2 Attendere che la macchina si fermi e lasciare raffreddare.
- 3 Porre il bilanciere in posizione di trasporto e bloccare la sega in queste posizione con la leva d'arresto.
- 4 Rimuovere la lamiera di protezione (17)
- 5 Allentare i dadi (12) sulla guida (17a)
- 6 Ora spingere in fuori la guida (17a) dal perno filettato.
- 7 Allentare la catena (12)
- 8 Rimuovere la coppiglia elastica (17a) sulla molla di richiamo (11).
- 9 Allentare la leva d'arresto e sollevare il bilanciere, in modo che non possa cadere e la molla di ritorno possa sbloccarsi.
- 10 Inclinare con attenzione il bilanciere all'indietro e poggiarlo sul pavimento. (Fig. 24)
- 11 Rimuovere il paralama esterno (14) (fig. 25)
- 12 Allentare il dado esagonale con l'attrezzo di montaggio in dotazione (25) (fig. 26)
- 13 Rimuovere la flangia esterna (22)
- 14 Rimuovere con attenzione la lama. Indossare guanti di sicurezza. (Attenzione, pericolo di infortuni!

15 Prima di inserire una nuova lama, pulire la flangia con uno straccio o un pennello.

16 Posizionare nuovamente la lama e la flangia e serrare nuovamente il dado esagonale.

17 Rimontare l'apparecchio in sequenza inversa.

18 Controllo del funzionamento del bilanciere.

Attenzione ! Per il posizionamento della lama verificare la giusta rotazione.

Quando si chiedono informazioni fornire i seguenti dati:

- Costruttore del motore
- Tipo di alimentazione del motore
- Dati della piastrina delle specifiche della macchina

Informazioni sul Servizio Assistenza

Si deve tenere presente che le seguenti parti di questo prodotto sono soggette a un'usura naturale o dovuta all'uso ovvero che le seguenti parti sono necessarie come materiali di consumo.

Parti soggette ad usura *: Lama, Guarnizione bilanciare

* non necessariamente compreso tra gli elementi forniti!

16. Risoluzione dei guasti

La seguente tabella indica dei sintomi di malfunzionamento e descrive come porvi rimedio, qualora la macchina non funzionasse correttamente. Se non si riesce a localizzare e risolvere il problema, rivolgersi all'officina del servizio assistenza.

Guasto	Possibile causa	Soluzione
Dopo lo spegnimento del motore la lama si allenta	Il dado di bloccaggio non è sufficientemente stretto	Stringere il dado di bloccaggio (filettatura destra)
Motore non funzionante	Guasto al fusibile	Controllare il fusibile
	Prolunga cavo difettosa	Sostituire la prolunga cavo
	Collegamenti al motore o all'interruttore non effettuati correttamente	Far controllare a un elettricista
	Motore o interruttore difettoso	Far controllare a un elettricista
Senso di rotazione del motore errato	Condensatore difettoso	Far controllare a un elettricista
	Collegamento errato	Far cambiare la polarità della presa a muro a un elettricista
Al motore non arriva corrente, il fusibile scatta	Sezione trasversale della prolunga del cavo insufficiente	si veda collegamento elettrico
	Sovraccarico da lama sega intasata	Sostituire la lama
Superfici bruciate sulla superficie di taglio	Lama sega intasata	Affilare la lama, sostituire
	lama sega errata	Sostituire la lama

17. Smaltimento e riciclaggio

L'apparecchio si trova in una confezione per evitare i danni dovuti al trasporto. Questo imballaggio rappresenta una materia prima e può perciò essere utilizzato di nuovo o riciclato. L'apparecchio e i suoi accessori sono fatti di materiali diversi, per es. metallo e plastica.

Consegnate i pezzi difettosi allo smaltimento di rifiuti speciali. Per informazioni rivolgetevi ad un negozio specializzato o all'amministrazione comunale!

Non smaltire i dispositivi usati insieme ai rifiuti domestici!





Questo simbolo indica che il prodotto non deve essere smaltito con i rifiuti domestici come da direttiva per gli strumenti elettrici ed elettronici usati (2012/19/UE) e in base alle leggi nazionali. Questo prodotto deve essere consegnato presso un apposito centro di raccolta. Questo può essere eseguito ad es. restituendo il prodotto vecchio all'atto dell'acquisto di un prodotto simile o consegnandolo presso un centro di raccolta autorizzato al riciclaggio di strumenti elettrici ed elettronici usati. La gestione impropria di dispositivi usati può ripercuotersi negativamente sull'ambiente e sulla salute umana, a causa di sostanze potenzialmente pericolose spesso contenute negli strumenti elettrici ed elettronici. Uno smaltimento corretto del prodotto contribuisce inoltre a sfruttare in modo efficiente le risorse. Le informazioni sui centri di raccolta per dispositivi usati sono reperibili presso la propria amministrazione comunale, l'azienda municipalizzata per la nettezza urbana, un centro autorizzato allo smaltimento di strumenti elettrici ed elettronici usati o presso il servizio di nettezza urbana.

Vysvětlení symbolů na přístroji

Symbole použité v této příručce vás mají upozornit na možná rizika. Bezpečnostní symboly a vysvětlivky, které je provázejí, musejí být přesně pochopeny. Samotné výstrahy rizika neodstraní a nemohou nahradit správná opatření pro prevenci úrazů.

	<p>Před uvedením do provozu si přečtěte a dodržujte návod k obsluze a bezpečnostní pokyny.</p>
	<p>Používejte ochranné rukavice</p>
	<p>Používejte ochranu sluchu</p>
	<p>Používejte ochranu zraku</p>
	<p>Používejte boty s protiskluzovou podrážkou</p>
	<p>Dodržujte dostatečnou vzdálenost od točícího se pilového kotouče</p>
	<p>Pozor! Dodržujte odstup od rotujícího pilového kotouče! Nebezpečí úrazu!</p>
	<p>Zařízení může ovládat vždy jen jedna osoba.</p>
	<p>Zamezte přístupu dětí do pracovního prostoru.</p>
	<p>Odpojte z elektrické sítě před prováděním jakýchkoliv oprav, čištění nebo údržby!</p>

	<p>Pozor! Neprovodujte zařízení ve vlhkém nebo podmáčeném prostoru.</p>
	<p>Varování před elektrickým napětím</p>
<p>⚠ UPOZORNĚNÍ!</p>	<p>Místa, která se týkají bezpečnosti, jsme v tomto návodu k použití označili touto značkou</p>

Obsah:

1. Úvod
2. Popis zařízení
3. Rozsah dodávky (obr. 3)
4. Použití podle účelu určení
5. Bezpečnostní směrnice
6. Doplnující bezpečnostní pokyny
7. Technická data
8. Rozbalení
9. Montáž / Před uvedením do provozu
10. Zahájení provozu
11. Elektrická přípojka
12. Čištění
13. Transport
14. Skladování
15. Údržba
16. Tabulka poruch
17. Likvidace a recyklace

Strana:

- 57
- 57
- 57
- 57
- 58
- 60
- 60
- 60
- 61
- 62
- 62
- 62
- 62
- 62
- 63
- 64
- 64

1. Úvod

VÝROBCE:

scheppach

Fabrikation von Holzbearbeitungsmaschinen GmbH
Günzburger Straße 69
D-89335 Ichenhausen

VÁŽENÝ ZÁKAZNÍKU,

přejeme Vám hodně radosti a úspěchů při práci s Vaším novým přístrojem.

POZNÁMKA,

V souladu s platnými zákony, které se týkají odpovědnosti za výrobek, výrobce zařízení nepřebírá odpovědnost za poškození výrobku nebo za škody způsobené výrobkem, ke kterým z následujících důvodů:

- Nesprávná manipulace.
- Nedodržení pokynů pro obsluhu.
- Opravy prováděné třetí stranou, opravy neprováděné v autorizovaném servisu.
- Montáž neoriginálních dílů nebo použití neoriginálních dílů při výměně.
- Jiné než specifikované použití.
- Porucha elektrického systému, která byla způsobena nedodržáním elektrických předpisů a předpisů VDE 0100, DIN 57113, VDE0113.

Doporučujeme:

Před montáží a obsluhou tohoto zařízení si přečtěte kompletní text v návodu k obsluze.

Pokyny pro obsluhu jsou určeny k tomu, aby se uživatel seznámil s tímto zařízením a aby při jeho použití využil všech jeho možností v souladu s uvedenými doporučeními.

Tento návod k obsluze obsahuje důležité informace o tom, jak provádět bezpečnou, profesionální a hospodárnou obsluhu stroje, jak se zabránit rizikům, jak ušetřit náklady na opravy, jak zkrátit doby prostojů a jak zvýšit spolehlivost a prodloužit provozní životnost stroje.

Mimo bezpečnostních předpisů uvedených v návodu k obsluze musíte dodržovat také platné předpisy, které se týkají provozu stroje ve vaší zemi.

Uchovávejte návod k obsluze stále v blízkosti stroje a uložte jej do plastového obalu, aby byl chráněn před nečistotami a vlhkostí. Přečtěte si návod k obsluze před každým použitím stroje a pečlivě dodržujte v něm uvedené informace. Stroj mohou obsluhovat pouze osoby, které byly řádně proškoleny v jeho obsluze a které byly řádně informovány o rizicích spojených s jeho obsluhou. Při obsluze stroje musí být splněn stanovený minimální věk.

Kromě bezpečnostních pokynů obsažených v této příručce a zvláštních předpisů vaší země je třeba respektovat technické předpisy, které jsou obecně uznávány pro provoz dřevozpracujících strojů.

Nepřebíráme žádnou záruku za nehody nebo škody způsobené nedodržáním tohoto návodu a bezpečnostních pokynů.

2. Popis zařízení

1. Pružina
2. Kryt pilového listu vnitřní
3. Kombinace spínač/konektor
4. Motor
5. Podstavec
6. Příčná vzpěra
7. Ochranné zařízení
8. Křídlatý šroub (k upnutí dorazu)
9. Kolébka
10. Rukojeť
11. Vratná pružina
12. Řetěz
13. Připevňovací otvor (1x na každé noze)
14. Ochrana pilového listu vnější
15. Podélný doraz
16. Prodloužení kolébky
17. Plech
18. Ochranný plech vpravo
19. Ochranný plech vlevo
20. Ochrana pilového listu na kolébce (1)
21. Ochrana pilového listu na kolébce (2)
22. Příruba vnější
23. Pilový list
24. Příruba vnitřní
25. Montážní nářadí

3. Rozsah dodávky (obr. 3)

- Konstrukční skupiny stroje
- Montážní nářadí
- Příbalový sáček se šrouby

4. Použití podle účelu určení

Stroj smí být používán pouze podle svého účelu určení. Každé další, toto překračující použití, neodpovídá použití podle účelu určení. Za z toho vyplývající škody nebo zranění všeho druhu ručí uživatel/obsluhující osoba a ne výrobce.

Používat se smí pouze pro stroj vhodné pilové kotouče. Použití dělicích kotoučů všech druhů je zakázáno.

Součástí použití podle účelu určení je také dbát bezpečnostních pokynů, tak jako návodu k montáži a provozních pokynů v návodu k použití.

Osoby, které stroj obsluhují a udržují, musí být s tímto seznámeny a být poučeny o možných nebezpečích. Kromě toho musí být co nejpřísněji dodržovány platné předpisy k předcházení úrazům. Dale je třeba dodržovat ostatní všeobecná pravidla v pracovní-lekařských a bezpečnostně technických oblastech.

Stroj koresponduje s platnými předpisy ES.

- Kmenová pila je konstruována pro jednoho pracovníka a určena pouze k použití venku.
- Kmenová pila je přemístitelná okružová pila. Je určena pouze k řezání palivového dřeva za použití podavače dle technické specifikace.
- Pila je konstruována výhradně pro řezání palivového dřeva.
- Bez ohledu na průměr dřeva lze do podavače umístit pouze jeden kus.
- Prostudujte všechny bezpečnostní a instrukce a poznámky k rizikům na stroji a udržujte je kompletní a čitelné.
- Prostor řezní a jeho přilehlé okolí stroje musí být volné a čisté bez zavazujících jiných předmětů, aby se zamezilo vzniku nehody.
- Pracovní kusy musí být bez cizích předmětů, např. hřebíků nebo šroubů.
- Stroj může být používán pouze v perfektním stavu v souladu s pokyny v návodu a pouze osobami uvědomělými o bezpečnosti práce a rizicích pramenících z provozu stroje. Jakékoliv funkční poruchy, zvláště ty, které ovlivňují bezpečnost stroje, musí být okamžitě odstraněny.
- Předpisy výrobce týkající se bezpečnosti, práce a údržby stroje a předpisy uvedené v technických údajích
- Příslušné směrnice prevence nehod a další obecně uznané technicko-bezpečnostní pravidla musejí být dodržovány.
- Stroje mohou být používány, udržovány a provozovány pouze osobami, kterým jsou známé, a které byly proškoleny k práci s nimi. Výrobce se zřídka odpovídá za způsobené škody, pokud byl stroj svévolně upraven.

Stroj smí být používán jen s originálními díly a originálním příslušenstvím výrobce.

Dbejte prosím na to, že naše přístroje nebyly podle svého účelu určeny konstruovány pro živnostenské, řemeslnické nebo průmyslové použití. Nepřebíráme žádné ručení, pokud je přístroj používán v živnostenských, řemeslných nebo průmyslových podnicích a při srovnatelných činnostech.

5. Bezpečnostní směrnice

- Varování: Při používání přístrojů musí být dodržována určitá bezpečnostní opatření, aby se zabránilo riziku požáru, úderu elektrickým proudem a zraněním osob.
- Všechny tyto pokyny dodržujte před a během práce s pilou.
- Dobře si tyto bezpečnostní pokyny uložte.
- Chraňte se před úderem elektrickým proudem! Vyhýbejte se tělesnému kontaktu s uzemněnými částmi.

- Nepoužívané nářadí by mělo být uloženo na suchém, uzamčeném místě a mimo dosah dětí.
- Udržujte nářadí stále čisté a ostré, abyste mohli lépe a bezpečněji pracovat.
- Pravidelně kontrolujte napájecí kabel elektrického nářadí a v případě poškození jej nechte obnovit schváleným odborníkem.
- Pravidelně kontrolujte prodlužovací vedení a poškozená nahradte.
- Na volném prostranství používejte pouze pro toschválené a příslušně označené prodlužovací kabely.
- Dbejte na to, co děláte. Pracujte rozumně. Nepoužívejte elektrické nářadí, když jste unaveni.
- Nepoužívejte elektrické nářadí, u kterého nelze vypínač za- a vypnout.
- Varování! Používání jiných přídavných přístrojů a jiného příslušenství může pro Vás znamenat nebezpečí zranění.
- Při veškerých seřizovacích a údržbových pracích vytáhněte síťovou zástrčku.
- Bezpečnostní pokyny předejte všem osobám, které se strojem pracují.
- Pozor! Rotující pilový kotouč představuje nebezpečí pro ruce a prsty.
- Stroj je vybaven bezpečnostním vypínačem proti opětovnému spuštění po poklesu napětí. Před uvedením do provozu překontrolujte, zda souhlasí napětí na typovém štítku přístroje s napětím sítě.
- Jestliže je potřeba prodlužovací kabel, přesvědčte se, zda jeho průřez dostatečně pro příkon proudu pily. Minimální průřez 1,5 mm², od délky kabelu 20 m 2,5 mm².
- Kabelový buben používat pouze v odvinutém stavu.
- Překontrolujte síťový přívod. Nepoužívejte vadná nebo poškozená napájecí vedení.
- Nepoužívejte kabel na vytažení zástrčky ze zásuvky. Chraňte kabel před horkem, olejem a ostrými hranami.
- Nevystavujte pilu dešti a nepoužívejte stroj ve vlhkém nebo mokřím prostředí.
- Postarejte se o dobré osvětlení.
- Nepoužívejte pilu v blízkosti hořlavých kapalin nebo plynů.
- Noste vhodné pracovní oblečení! Nenoste široké oblečení a šperky, mohly by být zachyceny rotujícím pilovým kotoučem.
- Při práci na volném prostranství je vhodná pevná neklouzavá obuv.
- V případě dlouhých vlasů noste vlasovou síťku.
- Vyhýbejte se abnormálnímu držení těla.
- Obsluhující osoba musí být stará minimálně 16 let.
- Nepouštět děti ke stroji připojenému na síť.
- Pracoviště udržujte bez dřevných odpadů a povalujících se dílů.
- Nepořádek na pracovišti může mít za následek zranění.
- Nenechejte jiné osoby, obzvláště děti, dotýkat se stroje a síťového kabelu. Nepouštějte je do blízkosti pracoviště.

- Osoby pracující se strojem nesmí být rozptylovány.
- Dbejte na směr otáčení motoru a pilového kotouče. Používat pouze pilové kotouče, jejichž nejvyšší přípustná rychlost není menší než maximální rychlost včetně okružní pily a řezaného obrobku.
- Pilové kotouče nesmějí být v žádném případě po vypnutí pohonu zabrzdovány postranním protitlakem.
- Používejte pouze ostré a nezdeformované pilové kotouče bez trhlin.
- Nesmí být používány pilové kotouče z vysokolegované rychlořezné ocele (HSS ocel).
- Na stroji smí být používány pouze takové nástroje, které odpovídají normě EN 847-1 s varovným pokynem, při výměně pilového kotouče dbát na to, aby šířka řezu nebyla menší a tloušťka pilového kotouče větší než tloušťka roztahovacího klínu.
- Vadné pilové kotouče musí být okamžitě vyměněny.
- Nesmí být používány pilové kotouče, které neodpovídají parametrům udaným v tomto návodu k použití.
- Bezpečnostní zařízení na stroji nesmí být demonstrována nebo vyřazena z provozu.
- Opatřovanou vložku stolu vyměnit.
- Pracovní poloha vždy stranou pilového kotouče.
- Stroj nepřetěžovat tak, až by se zastavil.
- Dbejte na to, aby odříznuté kusy dřeva nebyly zachyceny a odmrštěny ozubeným věncem pilového kotouče.
- Nikdy neodstraňujte volné odštěpky dřeva, třísky nebo uváznuté kusy dřeva při běžícím pilovém kotouči.
- K odstranění poruch nebo uváznutých kusů dřeva stroj vypnout. - Vytáhnout síťovou zástrčku -
- Vytáhnout síťovou zástrčku -
- Přezbrojování, jako též nastavovací, měřicí a čisticí práce provádět pouze při vypnutém motoru. - Vytáhnout síťovou zástrčku -
- Před zapnutím překontrolujte, zda jsou klíče a seřizovací nářadí odstraněny.
- Při opuštění pracoviště vypnout motor a vytáhnout síťovou zástrčku.
- Veškerá ochranná a bezpečnostní zařízení musí být po ukončené opravě nebo údržbě ihned znovu namontována.
- Musí být dodržovány bezpečnostní, pracovní a údržbářské pokyny výrobce a také rozměry udané v technických datech.
- Je třeba dbát příslušných bezpečnostních předpisů a jiných, všeobecně platných bezpečnostně technických pravidel.
- Dbát brožurek s informacemi oborových profesních organizací (VBG 7j).
- Kotoučová pila musí být připojena na 230 V zásuvku, s jističem 16 A.
- Nepoužívejte stroje se slabým výkonem pro těžké práce.
- Nepoužívejte kabel k účelům, ke kterým není určen!
- Postarejte se o bezpečný postoj a udržujte vždy rovnováhu.
- Překontrolujte nástroj, zda nevykazuje eventuelní poškození!
- Před dalším použitím nástroje musí být ochranná zařízení nebo lehce poškozené části pečlivě překontrolovány, jestli bezvadně a podle způsobu určené fungují.
- Překontrolujte, zda pohyblivé části bezvadně fungují a neváznou nebo jestli nejsou některé části poškozeny. Veškeré součásti musí být správně namontovány a splňovat všechny podmínky, aby byl zajištěn bezvadný provoz nástroje.
- Poškozená ochranná zařízení a části musí být odborně opraveny nebo vyměněny autorizovanou odbornou dílnou, pokud není v návodu k použití nic jiného uvedeno.
- Poškozené vypínače nechte vyměnit servisní dílnou.
- Toto nářadí odpovídá příslušným bezpečnostním ustanovením. Opravy smí provádět pouze elektroodborník za použití originálních náhradních dílů; v jiném případě může dojít k úrazu uživatele.
- Pokud je to nutné, nosit vhodnou osobní ochrannou výbavu. Tato může obsahovat:
 - Ochranu sluchu na zabránění nebezpečí vzdušného hluku a nedoslýchavosti.
 - Ochranu dýchacích cest na zabránění vdechnutí nebezpečného prachu.
 - Při manipulaci s pilovými kotouči a drsnými obrobky nosit rukavice.
- Pilové kotouče musí být vždy nošeny v praktickém balení.
- Obsluhující osoba musí být informována o podmínkách, které ovlivňují vývoj hluku (např. pilové kotouče, které byly konstruovány za účelem snížení hluku, péče o pilový kotouč a stroj).
- Chyby na stroji, včetně ochranných zařízení a pilového kotouče, musí být ihned, jakmile byly zjištěny, sděleny osobě odpovědné za bezpečnost.
- Při transportu stroje používat pouze dopravní zařízení a nikdy nepoužívat pro manipulaci a transport ochranná zařízení.
- Všechny osoby obsluhující stroj musí být přiměřeně vyškoleny v jeho použití, nastavení a obsluze.
- Neřežte materiál, který by mohl obsahovat cizí tělesa, jako dráty, kabely nebo šňůry.
- Používat pouze ostré pilové kotouče
- Stroj musí během provozu stát na vodorovné, rovné podlaze a podlaha kolem stroje musí být rovná, dobře udržovaná a bez odřezků, jako jsou třísky a odříznuté obrobky.
- Umístěte obrobky určené k obrábění a nastohujte hotové obrobky v blízkosti normálního pracoviště obsluhy.
- Zajistěte, aby pracovníci obsluhy znali bezpečnostní postupy při čištění, údržbě a pravidelném odstraňování třísek a prachu za účelem zamezení nebezpečí požáru.

- Dodržujte pokyny výrobce ohledně používání, seřizování a opravy pilových listů.
- Všimněte si maximální rychlosti uvedené na listu.
- Zajistěte, aby použité příruby byly dle specifikace výrobce vhodné pro stanovené použití.
- Přesvědčete se, že je obsaženo vše potřebné pro obsluhu stroje, že jsou nainstalovány kryty a jiná bezpečnostní zařízení a že jsou v dobrém provozním stavu a řádně udržované.
- Úroveň prachu je ovlivněna typem řezaného materiálu

Upozornění! Tento elektrický nástroj vytváří během provozu elektromagnetické pole. Toto pole může za určitých podmínek ovlivňovat aktivní nebo pasivní zdravotní implantáty.

Pro snížení rizika vážných nebo smrtelných úrazů doporučujeme osobám se zdravotními implantáty, aby se před obsluhou tohoto elektrického nástroje obrátily na svého lékaře nebo na výrobce zdravotního implantátu.

6. Doplnující bezpečnostní pokyny

Stroj je vyroben podle současných technických standardů a bezpečnostních pravidel.

Přesto se během práce mohou vyskytnout i další rizika:

- Riziko poranění prstů a rukou rotujícím pilovým listem v případě nesprávného vedení opracovávaného kusu.
- Riziko ohrožení zdraví v důsledku prachu a třísní z dřeva. Zcela určitě noste ochrannou výbavu, jakou je kupříkladu ochrana očí a protiprachová maska.
- Riziko ohrožení zdraví v důsledku hluku. Během provozu je překročena přípustná úroveň hluku.
- Vadný řezný kotouč může způsobit úraz. Pravidelně kontrolujte řezné kotouče.
- Použití nesprávného nebo poškozeného napájecího kabelu může vést k úrazu způsobenému elektrickým proudem.
- Pokud bude použito speciální Scheppach příslušenství, je nutné pečlivě přečíst a prostudovat s ním dodaný návod k použití
- Ohrožení zdraví zásahem elektrickým proudem při použití elektrických přívodních kabelů, které nejsou v pořádku.
- Před provedením nastavení nebo údržby uvolněte spouštěcí tlačítko a vytáhněte síťovou zástrčku.
- Navzdory všem přijatým preventivním opatřením mohou vzniknout zbytková rizika, která nejsou zjevná.
- Zbytková rizika lze minimalizovat, pokud budete dodržovat „bezpečnostní pokyny“ a „použití v souladu s určeným účelem“ a kompletní „návod k obsluze“.
- Zabraňte náhodnému spuštění stroje: při vložení zástrčky do elektrické zásuvky nesmí být stisknut hlavní spínač.

- Používejte nástroj, doporučený v tomto návodu k obsluze. Tím dosáhnete toho, že bude váš stroj poskytovat optimální výkon.
- Při provozu stroje nevkládejte ruce do pracovního prostoru.

Upozornění!

Pro vaši bezpečnost na pracovišti proti převržení nebo posunutí připevněte pilu šrouby nebo čepy na podlaže.

7. Technická data

Motor	230 V / 50 Hz
Příkon P1	2,2 kW
Výkon P2	1,5 kW
Provozní režim	S2 15 min
Volnoběžné otáčky	2800 min ⁻¹
Motorová brzda	ano
Druh motorové brzdy	mechanická
Rozměry L x W x H (L - délka, W - šířka, H - výška)	1002 x 737 x 1046 mm
Pilový kotouč	405/30/3,2 mm Z32
Hmotnost	39 kg
Ø dřeva min./max.	30 - 140 mm
Délka dřeva min/max	300 - 1000 mm
Druh krytí	IP 54
Třída ochrany	I

Technické změny vyhrazeny!

Hluk a vibrace

⚠ Výstraha: Hluk může mít závažné dopady na vaše zdraví. Jestliže hluk stroje překročí 85 dB (A), nasadte si prosím vhodná ochranná sluchátka.

Charakteristiky hlučnosti

Hladina akustického výkonu L_{WA} : 115 dB(A) (EN ISO 3744)

Hladina akustického tlaku L_{pA} : 101 dB(A) (EN ISO 11201)

Nejistota K_{pA} : 4 dB(A)

8. Rozbalení

Otevřete balení a opatrně vyjměte přístroj. Odstraňte materiál obalu a obalové a přepravní pojistky (pokud je jimi výrobek opatřen). Zkontrolujte, zda je obsah dodávky úplný. Zkontrolujte přístroj a díly příslušenství, zda se při přepravě nepoškodily. V případě reklamací je třeba okamžitě uvědomit dodavatele. Pozdější reklamace nebudou uznány. Uchovejte obal dle možností až do uplynutí záruční doby. Seznamte se před použitím s přístrojem podle návodu k obsluze.

Používejte u příslušenství a namáhaných a náhradních dílů pouze originální díly. Náhradní díly obdržíte u specializovaného prodejce.

Uvedte při objednávání naše čísla výrobku a rovněž typ a rok výroby přístroje.

⚠ POZOR!

Přístroj a obalové materiály nejsou hračka! Dětem nepatří do rukou plastické sáčky, fólie ani drobné součástky! Hrozí nebezpečí jejich spolknutí a udušení!

9. Montáž / Před uvedením do provozu

⚠ POZOR!

Před uvedením do provozu přístroj bezpodmínečně kompletně smontujte!

Konstrukce

Kolébka (9) (obr. 4 - 8)

Přípevněte ochranný plech (vpravo) (18) na vnější straně přípevnění a ochranu pilového listu 1 (20) na vnitřní straně přípevnění. Zafixujte oba plechové díly třemi šrouby s plochou kulovou a maticemi (A1). Přípevněte ochranný plech (18) šrouby s šestihrannou hlavou (A2) na kolébce. (Obr. 4 - 5)

Opakujte tento postup pro montáž ochranného plechu (vlevo) (19) a ochrany pilového listu 2 (21). (Obr. 6 - 7)

Přípevněte rukojeť (10) na levé straně kolébky a přišroubujte ji pevně šrouby s válcovou hlavou a maticemi (B1). (Obr. 8)

Vratná pružina (11) a aretační páka (11a) (obr. 9)

Přípevněte vratnou pružinu (11) na vnitřní straně a aretační páku (11a) na vnější straně podstavce kolébky a přípevněte je šroubem s šestihrannou hlavou a maticí (D). Neutahujte šroub příliš pevně, abyste ještě mohli aretační pákou (11a) lehce pohybovat.

Kombinace spínač, konektor (3) (obr. 10)

Přípevněte kombinaci spínače a konektoru na zadní straně podstavce (5) šrouby s křížovou drážkou a maticemi (C).

Příčná vzpěra (6) (obr. 11)

Ustavte podstavec (5) a přípevněte příčné vzpěry. Jedna strana příčné vzpěry se namontuje na vnitřní straně podstavce (strana motoru). Zafixujte příčné vzpěry předem šroubem s šestihrannou hlavou a maticí (E1).

Položte nyní kolébku na „stranu kolébky“ podstavce. Druhá strana příčné vzpěry se nyní přípevní na vnější straně podstavce.

Přišroubujte pevně příčnou vzpěru a kolébku na podstavci (5) šrouby s šestihrannou hlavou (E2).

Následně také pevně utáhněte šroub (E1).

Ochrana pilového listu a pilový list (obr. 12 - 15)

Přípevněte ochranu pilového listu (2), podle vyobrazení na obrázku 12. Zafixujte ji třemi šrouby s čokovitou hlavou a maticemi (F1) na horní části ochrany pilového listu. Zafixujte spodní stranu ochrany pilového listu šroubem s čokovitou hlavou a maticí (F2). Nasadte nyní přírubu (24) na hřídel motoru (4).

Přípevněte pilový list (23) na přírubu (24), dbejte, aby zuby pilového listu ukazovaly do správného směru. Následně přípevněte přírubu (22) a zafixujte celek šestihrannou maticí. Upněte šestihrannou matici přiloženým montážním nářadím (25) podle vyobrazení na obr. 14. Přípevněte ochranu pilového listu (14) a zafixujte ji šrouby s křížovou drážkou (H).

Ustavení kolébky (9) (obr. 16 - 18)

Odstraňte ke všemu nejprve závlačku pružiny (16a) a podložku, podržte je zatím v ruce. Nyní ustavte kolébku (9), dejte pozor, aby vratná pružina nevytlétla. Prostrčte tyč vratné pružiny skrz k tomu určený otvor. Nakonec zafixujte vratnou pružinu předtím odebranou závlačkou pružiny. Přípevněte následně řetěz (12) šroubem s šestihrannou hlavou (I1) (obr. 16). Zafixujte vedení (17a) na k tomu určené závitové tyči samojisticí maticí (I2). Nakonec namontujte ochranný plech (17) a přípevněte jej dvěma šrouby s křížovou drážkou (J).

Ochranné zařízení (7) (obr. 19)

Namontujte ochranné zařízení podle vyobrazení na obr. 19. Do tří otvorů na držácích ochranného zařízení přijdou pouzdra s věncem. Zafixujte následně ochranné zařízení třemi šrouby (K). Připojte pružinu (G)

Prodloužení kolébky (16) (obr. 20)

Nasadte rozšíření kolébky (16) do otvorů na levé straně kolébky a srovnejte tak, aby palivové dřevo dobře dosedalo. Potom upevněte rozšíření pomocí Křídlatý šroub.

Podélný doraz (15) (obr. 21)

Zašroubujte křídlatý šroub (8) do k tomu určené pozice na pravé zadní straně kolébky (není-li již namontovaný). Tento křídlatý šroub slouží k zafixování dorazu (15) v jeho pozici.

Před uvedením do provozu

Spínač ON/OFF (3) (obr. 1)

Spuštění

Stiskněte zelené tlačítko I

Vypnutí

Stiskněte červené tlačítko O

10. Zahájení provozu

Přečtěte si prosím bezpečnostní pokyny před uvedením do provozu.

- Všechna ochranná a dodatečná zařízení by měla být dobře nasazena.
- Zkontrolujte kolébkovou vložku, jestli není opotřebená, pokud ano, vyměňte ji.
- Zkontrolujte kolébku, jestli se vrací do původní polohy samostatně.
- Zkontrolujte pilový kotouč, jestli je perfektně uchycen a ve správném směru.
- Výměny, nastavení, měření a čištění musí být prováděny pouze s vypnutým motorem. Vytáhněte zásuvku z napájení a počkejte, než se pila zastaví
- Pila je výhradně určena k příčnému řezání palivového dřeva s max. délkou 1m.
- Bez ohledu na průměr dřeva by do pily měl být podáván pouze jeden kus.
- **UPOZORNĚNÍ!** Neřežte svazky nebo více kusů najednou.
- Křivé kusy dřev pokládejte na kolébku tak, že vnější oblouková část směřuje k pilovému kotouči.
- Zajistěte, že stroj je bezpečně umístěn na pevné zemi.

Řezání

- 1 Spustte stroj.
- 2 Počkejte, dokud řezný kotouč nedosáhne maximálních otáček.
- 3 Položte kus dřeva na kolébku.
- 4 Uchopte obě rukojeti kolébky oběma rukama a navedte ji rovnoměrně na řezný kotouč tak, že se kotouč odhalí.
- 5 Tlačte kolébku rovnoměrně tak, aby nezpůsobila pokles otáček motoru.
- 6 Odstraňte odřezky z kolébky před položením dalšího kusu dřeva.

UPOZORNĚNÍ!

Nenechávejte stroj běžet bez dozoru v průběhu práce. Po přerušení práce vypněte stroj a vytáhněte z napájecí zásuvky.

11. Elektrická přípojka

Instalovaný elektromotor je zabudován v provozuschopném stavu. Přípojka musí odpovídat příslušným předpisům VDE a DIN. Těmto předpisům musí odpovídat síťová přípojka zákazníka i použité prodlužovací kabely.

Vadný elektrický přívodní kabel

U elektrických přívodních kabelů často dochází k poškození izolace.

Jeho příčinami mohou být:

- Poškození tlakem, je-li přívodní kabel veden oknem nebo štěrbinou ve dveřích.

- Prohnutí kvůli nevhodnému upevnění nebo vedení přívodního kabelu.
- Zlomení kvůli přejíždění přes přívodní kabel.
- Poškození izolace kvůli vytrhnutí z elektrické zásuvky ve stěně.
- Protržení v důsledku stárnutí izolace.

Tyto vadné elektrické přívodní kabely nesmí být používány a kvůli poškození izolace jsou životu nebezpečné.

Pravidelně kontrolujte poškození elektrických přívodních kabelů. Dávejte pozor, aby nebyl přívodní kabel při kontrole připojen do elektrické sítě.

Elektrické přívodní kabely musí odpovídat příslušným předpisům VDE a DIN. Používejte pouze přívodní kabely s označením H07RN-F.

Uvedení typového označení na přívodním kabelu je povinné.

U jednofázového střídavého motoru doporučujeme pro stroje s vysokým rozběhovým proudem (od 3000 W) jištění C 16A nebo K 16A!

12. Čištění

Pozor!

Před prováděním veškerých čisticích prací odpojte síťovou zástrčku.

Doporučujeme, přístroj ihned po každém použití vyčistit.

Čistěte přístroj pravidelně vlhkým hadrem a trochou tekutého mýdla. Nepoužívejte žádné čisticí prostředky nebo rozpouštědla; mohly by poškodit plastové díly nářadí. Dbejte na to, aby se dovnitř nářadí nemohla dostat žádná voda.

13. Transport

Nastavte zvedák do transportní polohy a zajistěte jej pomocí zajišťovací páky.

Protože tato pila nemá žádná přepravní kolečka, není žádná jiná možnost pilu samotnou přepravovat. Pro přepravu jsou potřebné dvě osoby. Uchopte pilu pouze za podstavec, protože jinak hrozí nebezpečí, že se některé díly pily na palivové dřevo přestaví.

14. Skladování

Uložte přístroj a jeho příslušenství na tmavém, suchém místě, chráněném před mrazem a nedostupném pro děti. Optimální skladovací teplota se pohybuje mezi 5 a 30°C.

Elektrický přístroj zakryjte, aby byl chráněný před prachem nebo vlhkem. Návod k obsluze uložte u přístroje.

15. Údržba

Pozor!

Před prováděním veškeré údržby odpojte síťovou zástrčku.

Připojení a opravy elektrického

Připojení a opravy elektrického vybavení mohou provádět pouze odborní elektrikáři.

Výměna pilového listu, (obr. 22 - 27)

- 1 Odpojte jednotku od sítě.
- 2 Počkejte, až se list přestane otáčet a motor vychladl.
- 3 Uveďte zvedák do transportní polohy a zajistěte pilu v této poloze pomocí zajišťovací páky.
- 4 Odstraňte ochranný plech (17)
- 5 Uvolněte matici (I2) vedení (17a)
- 6 Vysuňte nyní vedení (17a) ze závitového kolíku.
- 7 Uvolněte řetěz (12)
- 8 Vyjměte závlačku pružiny (17a) z vratné pružiny (11).
- 9 Povolte zajišťovací páku a uchopte zvedák pevně, aby nespadol dolů a vratná pružina nemohla nekontrolovaně vyskočit z jednotky.
- 10 Sklopte zvedák opatrně zpět a položte jej na zem (obr. 24).
- 11 Odstraňte ochranu pilového listu (14) (obr. 25)
- 12 Uvolněte šestihrannou matici přiloženým montážním nářadím (25) (obr. 26)
- 13 Odstraňte vnější přírubu (22)
- 14 Opatrně sejměte pilový kotouč. Pro tyto operace použijte ochranné rukavice. (Pozor: existuje nebezpečí poranění, buďte proto opatrní!)
- 15 Před opětovným nasazením příruby pily očistěte přírubu hadrem nebo jemným kartáčem.
- 16 Nasadte pilový list a přírubu a utáhněte šestihrannou matici.
- 17 Přístroj opět sestavte v opačném pořadí.
- 18 Přezkoušejte funkčnost kolébky.

UPOZORNĚNÍ! Všimněte si správného směru otáčení před vložením kotouče zpět.

Při zpětných dotazech uvádějte prosím tyto údaje:

- Typ proudu napájecího motor
- Údaje z typového štítku stroje
- Údaje z typového štítku motoru

Servisní informace

Je třeba dbát na to, že u tohoto přístroje podléhají následující díly opotřebení přiměřenému použití nebo přirozenému opotřebení, resp. jsou potřebné jako spotřební materiál.

Rychle opotřebitelné díly*: Pilový list, Vložka kolébky

* není nutně obsaženo v rozsahu dodávky!

16. Tabulka poruch

Následující tabulka zobrazuje známky chyby a popisuje, jak lze provést nápravu, pokud váš stroj nepracuje správně. Pokud nemůžete problém lokalizovat a odstranit, obraťte se na Vaši servisní dílnu.

Závada	Možná příčina	Odstranění
Pilový list se po zastavení motoru uvolní	Utahovací matice je málo utažená	Utáhněte pravý závit utahovací matice
Motor se nespustí	Selhání síťové pojistky	Zkontrolujte síťovou pojistku
	Chybný prodlužovací kabel	Vyměňte prodlužovací kabel
	Připojení k motoru nebo spínači není v pořádku	Kontrola kvalifikovaným elektrikářem
	Vadný motor nebo spínač	Kontrola kvalifikovaným elektrikářem
Nesprávný směr otáčení motoru	Vadný kondenzátor	Kontrola kvalifikovaným elektrikářem
	Nesprávné připojení	Nechte vyměnit polaritu zásuvky kvalifikovaným elektrikářem
Motor nemá žádný výkon, pojistka vyskočí	Průřez prodlužovacího kabelu není dostatečný	viz Elektrické připojení
	Přetažení způsobené tupým pilovým listem	Vyměňte pilový list
Spáleniny na řezné ploše	Tupý pilový list	Naostření pilového listu, výměna
	Nesprávný pilový list	Vyměňte pilový list

17. Likvidace a recyklace

Přístroj je uložen v balení, aby bylo zabráněno poškození při přepravě. Toto balení je surovina a tím znovu použitelné nebo může být dáno zpět do cirkulace surovin. Příslušenství je vyrobeno z rozdílných materiálů, jako např. kov a plasty. Defektní součástky odevzdejte k likvidaci zvláštních odpadů. Zeptejte se v odborné prodejně nebo na místním zastupitelství!

Odpadní zařízení nesmějí být likvidována spolu s domácím odpadem!





Tento symbol upozorňuje, že tento výrobek nesmí být podle směrnice o odpadních elektrických a elektronických zařízeních (2012/19/EU) a vnitrostátních zákonů likvidován spolu s domácím odpadem. Tento výrobek musí být odevzdán ve sběrném středisku určeném k tomuto účelu. To lze provést například vrácením při nákupu podobného výrobku nebo odevzdáním v autorizovaném sběrném středisku pro recyklaci odpadních elektrických a elektronických zařízení. Nesprávné zacházení s odpadními zařízeními může mít vzhledem k potenciálně nebezpečným látkám, které jsou v odpadních elektrických a elektronických zařízeních často obsaženy, negativní dopad na životní prostředí a lidské zdraví.

Správnou likvidací tohoto výrobku přispíváte také k efektivnímu využívání přírodních zdrojů. Informace o sběrných střediscích pro odpadní zařízení můžete získat u svého magistrátu, veřejnoprávní instituce pro nakládání s odpady, autorizovaného orgánu pro likvidaci odpadních elektrických a elektronických zařízení nebo služby svozu odpadu.

Vysvetlenie symbolov na prístroji

Použitie symbolov v tejto príručke má upriamiť vašu pozornosť na možné riziká. Bezpečnostné symboly a vysvetlenia, ktoré ich sprevádzajú, musia byť presne pochopené. Výstrahy samotné neodstraňujú riziká a nemôžu nahradiť správne opatrenia na zabránenie nehodám.

	<p>Pred uvedením do prevádzky si prečítajte návod na obsluhu a bezpečnostné upozornenia a dodržiavajte ich!</p>
	<p>Používajte ochranné rukavice</p>
	<p>Používajte ochranu sluchu</p>
	<p>Používajte ochranné okuliare</p>
	<p>Používajte nekízavú obuv</p>
	<p>Udržujte dostatočnú vzdialenosť od otáčajúceho sa pílového kotúča pri prevádzke</p>
	<p>Pozor! Nedotýkajte sa oblasti pílového kotúča! Riskujete poranenie!</p>
	<p>Prístroj môže byť obsluhovaný iba jednou osobou.</p>
	<p>Udržujte deti mimo pracovnej oblasti.</p>
	<p>Pred vykonaním oprav, čistenia či údržby odpojte od siete!</p>

	<p>Pozor! Nepoužívajte prístroj vo vlhkom či mokrom prostredí.</p>
	<p>Výstraha pred elektrickým napätím!</p>
<p>⚠ POZOR!</p>	<p>V tomto návode na obsluhu sme miesta, ktoré sa týkajú vašej bezpečnosti, opatрили touto značkou</p>

Obsah:

1. Úvod
2. Popis prístroja
3. Rozsah dodávky (obr. 3)
4. Správny spôsob použitia
5. Bezpečnostní směrnice
6. Dodatočné bezpečnostné upozornenia
7. Technické údaje
8. Vybalenie
9. Zloženie / Pred uvedením do prevádzky
10. Uvedenie do prevádzky
11. Elektrická prípojka
12. Čistenie
13. Transport
14. Skladovanie
15. Údržba
16. Odstraňovanie proučov
17. Likvidácia a recyklácia

Strana:

- 68
- 68
- 68
- 68
- 69
- 71
- 71
- 72
- 72
- 73
- 73
- 73
- 74
- 74
- 74
- 75
- 75

1. Úvod

VÝROBCA:

scheppach

Fabrikation von Holzbearbeitungsmaschinen GmbH
Günzburger Straße 69
D-89335 Ichenhausen

VÁŽENÝ ZÁKAZNÍK,

Želáme Vám veľa zábavy a úspechov pri práci s Vaším novým prístrojom.

POZNÁMKA,

V súlade s platnými zákonmi, ktoré sa týkajú zodpovednosti za výrobok, výrobca zariadenia nepreberá zodpovednosť za poškodenia výrobku alebo za škody spôsobené výrobkom, ku ktorým došlo z nasledujúcich dôvodov:

- nesprávnej manipulácie,
- nedodržania pokynov na obsluhu,
- opravy vykonanej treťou stranou, opravy nevykonanej v autorizovanom servise,
- montáže neoriginálnych dielcov alebo použitia neoriginálnych dielcov pri výmene,
- iného než špecifikované použitia,
- poruchy elektrického systému, ktorá bola spôsobená nedodržaním elektrických predpisov a predpisov VDE 0100, DIN 57113, VDE0113.

Odporúčame:

Pred montážou a obsluhou tohto zariadenia si prečítajte kompletný text v návode na obsluhu.

Pokyny na obsluhu sú určené na to, aby sa používateľ oboznámil s týmto zariadením a aby pri jeho použití využil všetky jeho možnosti v súlade s uvedenými odporúčaniami. Tento návod na obsluhu obsahuje dôležité informácie o tom, ako vykonávať bezpečnú, profesionálnu a hospodárnu obsluhu stroja, ako zabrániť rizikám, ako ušetriť náklady na opravy, ako skrátiť časy prestojov a ako zvýšiť spoľahlivosť a predĺžiť prevádzkovú životnosť stroja. Okrem bezpečnostných predpisov uvedených v návode na obsluhu musíte dodržiavať tiež platné predpisy, týkajúce sa prevádzky stroja vo vašej krajine.

Uchovávajte návod na obsluhu stále v blízkosti stroja a uložte ho do plastového obalu, aby bol chránený pred nečistotami a vlhkosťou. Prečítajte si návod na obsluhu pred každým použitím stroja a dôkladne dodržiavajte v ňom uvedené informácie. Stroj môžu obsluhovať iba osoby, ktoré boli riadne preškolené v jeho obsluhu a ktoré boli riadne informované o rizikách spojených s jeho obsluhou. Pri obsluhu stroja musí byť splnený stanovený minimálny vek.

Okrem bezpečnostných pokynov obsiahnutých v tomto návode na obsluhu a špecifických predpisov vašej krajiny je potrebné dodržiavať všeobecne uznávané technické pravidlá pre prevádzku drevoobrábacích strojov.

Nepreberáme ručenie za žiadne nehody alebo škody, ktoré vznikli nedodržaním tohto návodu a bezpečnostných upozornení.

2. Popis prístroja

1. Pružina
2. Vnútoraná ochrana pílového kotúča
3. Kombinácia spínača/zástrčky
4. Motor
5. Podstavec
6. Priečna výstuha
7. Ochranné zariadenie
8. Krídlová skrutka (na upínanie dorazu)
9. Kolíska
10. Rukoväť
11. Vratná pružina
12. Reťaz
13. Upevňovací otvor (1x na každej nohe)
14. Vonkajšia ochrana pílového kotúča
15. Pozdĺžny doraz
16. Nadstavec kolísky
17. Plech
18. Ochranný plech vpravo
19. Ochranný plech vľavo
20. Ochrana pílového kotúča na kolíske (1)
21. Ochrana pílového kotúča na kolíske (2)
22. Vonkajšia príruha
23. Pílový kotúč
24. Vnútoraná príruha
25. Montážny nástroj

3. Rozsah dodávky (obr. 3)

- Konštrukčné skupiny stroja
- Montážny nástroj
- Vrečko na príslušenstvo so skrutkami

4. Správny spôsob použitia

Prístroj smie byť použitý len na ten účel, na ktorý bol určený. Každé iné odlišné použitie sa považuje za nespĺňajúce účel použitia. Za škody alebo zranenia akéhokoľvek druhu spôsobené nesprávnym používaním ručí používateľ/obsluhujúca osoba, nie však výrobca.

Smú sa používať len pílove kotúče vhodne pre toto zariadenie. Používanie rozbrusovacích kotučov akéhokoľvek druhu je zakazane.

Súčasťou správneho účelového použitia prístroja je taktiež dodržiavanie bezpečnostných predpisov, ako aj návodu na montáž a pokynov k prevádzke nachádzajúcich sa v návode na obsluhu.

Osoby, ktoré obsluhujú stroj a vykonávajú jeho údržbu, musia byť s ním oboznámené a informované o možných nebezpečenstvách.

Okrem toho sa musia prísne dodržiavať platne bezpečnostne predpisy proti urazom. Treba dodržiavať aj ostatne všeobecne predpisy z oblasti pracovnej medicíny a bezpečnostnej techniky. Zmeny vykonané na stroji celkom anulujú ručenie výrobcu a ručenie za škody takto spôsobene.

Stroj zodpovedá platným EU smerniciam pre stroje.

- Píla je určená k používaniu jednou osobou a vo vonkajších priestoroch.
- Píla je prenosná kotúčová píla. Je možné priečne rezať iba s prírodnou kyvnou pákou v súlade s technickými špecifikáciami.
- Píla je konštruovaná výhradne pre priečne rezanie palivového dreva.
- Bez ohľadu na priemer dreva, iba 1 kus opracovávaného predmetu má byť kladený na rocker.
- Dodržujte všetky bezpečnostné predpisy a poznámky o riziku na stroji a zabezpečte, aby boli uložené kompletne a v čitateľnom stave.
- Priestor obrábania a okolité oblasti stroje musia byť bez rušivých cudzích vecí, aby sa zabránilo nehodám. Pracovná oblasť musí byť úplne bez cudzích predmetov, t.j. klincov alebo skrutiek.
- Stroj musí byť používaný iba v technicky bezchybnom stave v súlade s jeho určením a podľa pokynov uvedených v návode na obsluhu, a iba bezpečnosť si vedomými osobami, ktoré si sú plne vedomé príslušných rizík v prevádzke stroja. Akékoľvek funkčné poruchy, najmä tie, ktoré ovplyvňujú bezpečnosť stroja, by preto mali byť okamžite odstránené.
- Musia sa dodržiavať bezpečnostné, pracovné predpisy a predpisy týkajúce sa údržby, ako aj rozmery uvedené v technických údajoch.
- Príslušné predpisy prevencie nehôd a iné, všeobecne uznávané bezpečnostne-technické predpisy, sa musia tiež dodržiavať.
- Stroj môže byť použitý, udržiavaný a prevádzkovaný iba osobami, ktoré ho poznajú, a ako aj jeho fungovanie a postupy. Svojevoľné zmeny na stroji, uvoľňujú výrobcu zo všetkých zodpovedností za prípadné škody.

Stroj sa smie používať iba s originálnymi dielmi a originálnym príslušenstvom od výrobcu.

Prosím berte ohľad na skutočnosť, že naše prístroje neboli svojim určením konštruované na profesionálne, remeselnícke ani priemyselné použitie. Nepreberáme žiadne záručné ručenie, ak sa prístroj bude používať v profesionálnych, remeselníckych alebo priemyselných prevádzkach ako aj na činnosti rovnocenné s takýmto použitím.

5. Bezpečnostní směrnice

- Výstraha: V prípade používania elektrických nástrojov sa musia dodržiavať základné bezpečnostné opatrenia, aby sa mohli vylúčiť prípadné riziká vzniku požiaru, elektrického úderu a zranenia osôb.
- Prosím dodržiavajte a dbajte na tieto pokyny, pred a počas práce s touto pilou.
- Starostlivo uschovajte tieto bezpečnostné predpisy.
- Chráňte sa pred elektrickým úrazom!
- Zabráňte telesnému kontaktu senými časťami.
- Nepoužívané prístroje by mali byť uskladnené na suchom, uzatvorenom mieste, ktoré je zároveň mimo dosahu detí.
- Udržujte vaše nástroje vždy ostré a čisté, aby ste mohli pracovať dôkladnejšie a bezpečnejšie.
- Pravidelne kontrolujte prípojný kábel prístroja a pri eventuálnom poškodení ho nechajte vymeniť autorizovaným odborníkom.
- Pravidelne kontrolujte predlžovací kábel a nahradte káble v prípade, že sú poškodené.
- Pri práci vonku používajte len také predlžovacie káble, ktoré sú na také použitie určené a sú aj príslušne označené.
- Dbajte na to, čo práve robíte. Postupujte pri práci vždy rozumne.
- Nepoužívajte prístroj v tom prípade, že ste pri práci unavený.
- Výstraha! Použitie iných účelových nástrojov a iného príslušenstva môže pre Vás predstavovať nebezpečenstvo poranenia.
- Vytiahnite pri akýchkoľvek nastavovacích a údržbových činnostiach na stroji kábel zo siete.
- Odovzdajte tieto bezpečnostné pokyny všetkým osobám, ktoré pracujú na tomto stroji.
- Pozor! Rotujúci pílový kotúč predstavuje zdroj nebezpečenstva poranenia rúk a prstov.
- Tento stroj je vybavený bezpečnostným vypínačom na zabránenie opätovného zapnutia po poklese napätia.
- Skontrolujte pred uvedením do prevádzky, či elektrické napätie uvedené na typovom štítku prístroja zodpovedá prítomnému sieťovému napätiu.
- V prípade, že je potrebné použitie predlžovacieho kábla, je nutné sa presvedčiť o r prúdu píly.
- Minimálny prierez 1,5 mm², od 20 m dĺžky kábla 2,5 mm².
- Káblový bubon sa smie používať len v plne rozvinutom stave.
- Skontrolujte vedenie sieťového pripojenia.
- Nepoužívajte žiadne chybné alebo poškodené prípojné vedenia.
- Nepoužívajte kábel tak, aby ste ním vytiahli zástrčku zo zásuvky. Chráňte elektrický kábel pred teplom, olejom a ostrými hranami.
- Nevystavujte pílu dažďu a nepoužívajte tento stroj vo vlhkom alebo mokrom prostredí.
- Postarajte sa o dobré osvetlenie.

- Nepoužívajte pílu v horľavých tekutinách alebo plynov.
- Pri práci používajte vhodný pracovný odev!
- Široké voľné oblečenie alebo šperky môžu byť zachytené rotujúcim pílovým kotúčom.
- Pri prácach vonku sa odporúča protišmyková pevná obuv.
- Ak máte dlhé vlasy, používajte sieťku na vlasy.
- Vystríhajte sa abnormálneho držania tela.
- Obsluhujúca osoba musí byť minimálne vo veku 16 rokov.
- Zabrániť prístup deťom k prístroju zapojenému na sieť.
- Udržujte pracovisko čisté od dreveného odpadu avoľne ležiacich častí.
- Neporiadok na pracovisku môže mať za následok vznik úrazu.
- Nedovoľte iným osobám, predovšetkým deťom, dotýkať sa prístroja alebo sieťového kábla.
- Zabráňte prístup týmto osobám na pracovisko prístroja.
- Osoby pracujúce na stroji nesmú byť vyrušované.
- Dbajte na smer otáčania motora aotúče, ktorých najvyššia prípustná rýchlosť nie je nižšia ako maximálna rýchlosť vretena kotúčovej píly a materiálu určeného na rezanie.
- Pílové kotúče sa v žiadnom prípade nesmú po vypnutí pohonu brzdiť postranným zatlačením na kotúč.
- Používajte aujte len dobre naostrené, nevyštrbené a nedeformované pílové kotúče.
- Nepoužívajte kotúčové pílové kotúče z vysoko legovanej rýchloreznej ocele (HSS - oceľ).
- Používajte len pílové kotúče odporúčané výrobcom, ktoré odpovedajú norme EN 847-1, sazným upozornením, aby ste pri výmene pílového kotúča dbali na to, aby nebola šírka rezu menšia a hrúbka kmeňového listu tohto pílového kotúča nebola väčšia ako hrúbka rozovieracieho klinu.
- Poškodené pílové kotúče musia byť ihneď vymenené.
- Nepoužívajte také pílové kotúče, ktoré nezodpovedajú príslušným technickým údajom uvedeným v tomto návode na obsluhu.
- Bezpečnostné zariadenia na stroji nesmú byť demontované alebo vyradené z prevádzky.
- Pracovný postoj musí byť vždy stranou preč od pílového kotúča.
- Stroj nezaťažovať tak, aby sa preťažéním zastavil.
- Dbajte na to, aby sa odrezané kusy dreva nezachytili ozubeným vencom pílového kotúča a nevymrštili von z píly.
- Nikdy neodstraňujte uvoľnené triesky, hobliny alebo zaseknuté časti dreva pri bežiacom pílovom kotúči.
- Pri odstraňovaní porúch alebo pri vyberaní zaseknutých kusov dreva sa musí stroj vypnúť. - Vytiahnuť kábel zo siete -
- Prestavby, ako aj nastavovacie, meracie a čistiacie práce sa musia vykonávať vždy s vypnutým motorom. - Vytiahnuť kábel zo siete -
- Pred zapnutím vždy skontrolujte, že sa na prístroji nenachádzajú žiadne kľúče a nastavovacie nástroje.
- Pri opustení pracoviska vypnúť motor a vytiahnuť kábel zo siete.
- Všetky ochranné a bezpečnostné zariadenia sa musia po ukončenej oprave alebo údržbe ihneď správne namontovať.
- Musia sa dodržiavať bezpečnostné, pracovné aené v technických dátach.
- Musia sa pritom dodržiavať príslušné bezpečnostné predpisy proti úrazom a ostatné, všeobecne uznávané bezpečnostne technické pravidlá.
- Dodržiavajte príslušné predpisy profesnej odborovej organizácie (VBG 7j).
- Kotúčová píla musí byť zapojená na 230 V zásuvku, vybavenú istením s hodnotou 16 A.
- Nepoužívajte výkonovo slabé stroje na ťažké práce.
- Nepoužívajte kábel stroja na iné účely ako na tie, na ktoré bol určený!
- Postarajte sa ohu.
- Pravidelne kontrolujte prípadné poškodenia na prístroji!
- Pred ďalším používaním prístroja sa musí starostlivo skontrolovať, či sú ochranné zariadenia alebo ľahko poškodené súčiastky stále v náležitom funkčnom stave podľa predpisov.
- Skontrolujte, či je funkcia všetkých pohyblivých dielov bezchybná a či nedochádza k ich blokovaniu alebo nie sú poškodené. Všetky diely musia byť správne namontované a musia byť splnené všetky podmienky, aby sa mohlo zabezpečiť bezchybné používanie nástroja.
- Poškodené ochranné zariadenia a súčiastky usia byť odborne opravené alebo vymenené v odbornom servise, pokiaľ nie je v pokynoch a návode na obsluhu uvedené inak.
- Nechajte vymeniť poškodený vypínač zákazníckym servisom.
- Tento prístroj je v. Opravy smie vykonávať len odborný elektrikár, pričom musia byť použité originálne náhradné diely, pretože v opačnom prípade môže dôjsť k úrazu obsluhujúcej osoby.
- Ak je to potrebné, používajte vhodné osobné ochranné vybavenie. Toto vybavenie môže obsahovať:
 - Ochrana sluchu na zabránenie rizika vzniku poškodenia sluchu;
 - Ochrana dýchania na zabránenie rizika vdychovania nebezpečného prachu.
 - Pri zaobchádzaní sšat' vždy ak to je možné v prepravke či nádobe.
- Obsluhujúca osoba musí byť informovaná o podmienkach, ktoré ovplyvňujú vznik hluku (napr. pílové kotúče, ktoré boli konštruované k znižovaniu tvorby hluku, ošetrovanie pílového kotúča a stroja).
- Poruchy na stroji, vrátane ochranných zariadení stroja a pílového kotúča, sa musia ihneď po ich objavení ohlásiť osobe zodpovednej za bezpečnosť stroja.

- Pri transporte stroja sa musia používať výlučne len transportné prípravky a rta stroja jeho ochranné zariadenia.
- Všetky obsluhujúce osoby musia byť primerane školené v používaní, nastavovaní a obsluhu stroja.
- Nepíľte žiaden rezný materiál, ktorý obsahuje cudzie telesá ako napr. drôty, káble alebo šnúry.
- Používajte len ostré pílové kotúče.
- Stroj musí počas prevádzky stáť na vodorovnej, rovnej podlahe a podlaha okolo stroja musí byť rovná, dobre udržiavaná a bez odrezkov, ako sú triesky a odrezané obrobky.
- Umiestnite obrobky určené na obrábanie a nastojte hotové obrobky v blízkosti normálneho pracoviska obsluhy.
- Zaistite, aby pracovníci obsluhy poznali bezpečnostné postupy pri čistení, údržbe a pravidelnom odstraňovaní triesok a prachu na zamedzenie nebezpečenstva požiaru.
- Dodržujte pokyny výrobcu týkajúce sa používania, nastavovania a opravy pílových listov.
- Všimnite si maximálnu rýchlosť uvedenú na liste.
- Zaistite, aby použité príruby boli podľa špecifikácie výrobcu vhodné na stanovené použitie.
- Presvedčte sa, že je k dispozícii všetko potrebné pre obsluhu stroja, či sú nainštalované kryty a iné bezpečnostné zariadenia a či sú v dobrom prevádzkovom stave a riadne udržiavané.
- Úroveň prachu je ovplyvnená typom rezaného materiálu

Varovanie! Tento elektrický prístroj vytvára počas prevádzky elektromagnetické pole. Toto pole môže za určitých okolností ovplyvniť aktívne alebo pasívne implantáty. Na zníženie nebezpečenstva závažných alebo smrteľných poranení odporúčame osobám s implantátmi prekonzultovať situáciu so svojim lekárom a výrobcom implantátu ešte predtým, ako začnú obsluhovať elektrický prístroj.

6. Dodatočné bezpečnostné upozornenia

Stroj je zhotovený podľa stavu techniky a uznávaných bezpečnostných technických predpisov. napriek tomu sa môžu pri práci vyskytnúť ojedinelé zvyškové riziká.

- Rotujúci pílový kotúč môže spôsobiť poranenie prstov a rúk v prípade, že obrobok nie je správne vedený.
- Vymrštený obrobok môže viesť k zraneniu, ak opracovávaný kus nie je riadne zabezpečený, alebo vedený.
- Hluk môže byť zdraviu nebezpečný. Povolená hladina hluku je prekročená pri práci. Noste osobné ochranné prostriedky, ako je ochrana sluchu.
- Chybný pílový kotúč môže spôsobiť zranenie. Pravidelne kontrolujte štruktúrnu integritu pílu.

- Používanie nesprávnych alebo poškodených sieťových káblov môže viesť k zraneniam spôsobeným elektrinou.
- Prevádzkové pokyny dodané so špeciálnym príslušenstvom musia byť dodržané a pozorne prečítané, keď používate špeciálne príslušenstvo Scheppach.
- Ohrozenie zdravia prúdom pri použití elektrických prípojných vedení v rozpore s určením.
- Pred vykonaním nastavovacích alebo údržbových prác uvoľnite tlačidlo Štart a vytiahnite sieťovú zástrčku.
- Napriek všetkým prijatým opatreniam môžu pretrvávajúť zvyškové riziká, ktoré nie sú očividné.
- Zostatkové riziká je možné minimalizovať, ak sa spolu dodržiavajú „bezpečnostné upozornenia“ a „použitie v súlade s určením“, ako aj návod na obsluhu.
- Vyhýbajte sa náhodným uvedeniam stroja do prevádzky: pri zasunutí zástrčky do zásuvky sa nesmie stlačiť tlačidlo prevádzky. •Nepoužívajte náradie odporúčané v tomto návode na obsluhu. Tak dosiahnete, že stroj dosiahne optimálne výkony.
- Nikdy nekladajte ruky do pracovnej oblasti, keď je stroj v prevádzke.

Upozornenie!

Pre vašu bezpečnosť na pracovisku proti prevráteniu alebo presunutiu, upevnite pílu skrutkami alebo čapmi o podlahu.

7. Technické údaje

Motor	230 V / 50 Hz
Vstupný výkon P1	2,2 kW
Výstupný výkon P2	1,5 kW
Pracovný režim	S2 15 min
Stanovená rýchlosť otáčok chodu na prázdno	2800 min ⁻¹
Motorová brzda	áno
Druh motorovej brzdy	mechanická
Rozmer D/Š/V	1002 x 737 x 1046 mm
Ø pílového kotúča	405/30/3,2 mm Z32
Hmotnosť	39 kg
Ø dreva min./max.	30 - 140 mm
Dĺžka dreva min/max	300 - 1000 mm
Druh krytia	IP 54
Trieda ochrany	I

Technické zmeny vyhradené!

Zvuk

⚠ Varovanie: Hluk môže mať závažný vplyv na vaše zdravie. Ak hluk stroja presiahne 85 dB (A), noste, prosím, vhodnú ochranu sluchu.

Hodnoty hluku

Hladina akustického výkonu L_{WA} : 115 dB(A) (EN ISO 3744)
 Hladina akustického tlaku L_{pA} : 101 dB(A) (EN ISO 11201)
 Nepresnosť K_{pA} : 4 dB(A)

8. Vybalenie

Otvorte obal a opatrne vyberte prístroj.
 Odstráňte obalový materiál, ako aj obalové a prepravné poistky (ak sú použité).
 Skontrolujte, či je rozsah dodávky kompletný.
 Prístroj a diely príslušenstva skontrolujte ohľadom poškodení spôsobených prepravou.
 V prípade reklamácií ihneď informujte dodávateľa.
 Neskoršie reklamácie nebudú uznané.
 Obal podľa možnosti uschovajte až do uplynutia záručnej doby.
 Pred prácou sa s prístrojom oboznámte na základe návodu na obsluhu.
 Pri príslušenstve, ako aj pri dieloch podliehajúcich opotrebovaniu a náhradných dieloch, používajte iba originálne diely. Náhradné diely získate u svojho špecializovaného predajcu.
 Pri objednávkach uvádzajte naše čísla výrobkov, ako aj typ a rok výroby prístroja.

⚠ POZOR!

Prístroj a obalové materiály nie sú hračkami pre deti! Deti sa nesmú hrať s plastovými vreckami, fóliami ani drobnými súčiastkami! Vzniká nebezpečenstvo prehltnutia a udusenía!

9. Zloženie / Pred uvedením do prevádzky

⚠ POZOR!

Kolíska (9) (obr. 4 – 8)

Ochranný plech (vpravo) (18) upevnite na vonkajšej strane upevnenia a ochranu pílového kotúča 1 (20) na vnútornej strane upevnenia. Oba plechové diely pritom upevnite tromi vratovými skrutkami s plochou hlavou a štvorcovým hrdlom a maticami (A1). Ochranný plech (18) upevnite skrutkami so šesťhrannou hlavou a maticami (A2) na kolíske. (obr. 4 – 5)
 Tento postup opakujte pre montáž ochranného plechu (vľavo) (19) a ochrany pílového kotúča 2 (21). (obr. 6 – 7)
 Rukoväť (10) upevnite na ľavú stranu kolísky a zaskrutkujte ju skrutkami s valcovou hlavou a maticami (B1). (obr. 8)

Vratná pružina (11) a aretačná páka (11a) (obr. 9)

Vratnú pružinu (11) umiestnite na vnútornej strane a aretačnú páku (11a) na vonkajšej strane podstavca kolísky a upevnite ju skrutkou so šesťhrannou hlavou a maticou (D). Skrutku neutiahnite príliš silno, aby ste ešte mohli ľahko pohybovať aretačnou pákou (11a).

Kombinácia spínača a zástrčky (3) (obr. 10)

Kombináciu spínača a zástrčky upevnite na zadnej strane podstavca (5) skrutkami s krížovou drážkou a maticami (C).

Priečna výstuha (6) (obr. 11)

Postavte podstavec (5) a pripevnite priečnu výstuhu. Jedna strana priečnej výstuhu sa montuje na vnútornej strane podstavca (strana motora). Priečnu výstuhu vopred upevnite skrutkou so šesťhrannou hlavou a maticou (E1).
 Kolísku teraz položte na „stranu kolísky“ podstavca. Druhá strana priečnej výstuhu sa teraz umiestni na vonkajšiu stranu podstavca.
 Priečnu výstuhu a kolísku priskrutkujte na podstavci (5) skrutkami so šesťhrannou hlavou (E2).
 Následne utiahnite aj skrutku (E1).

Ochrana pílového kotúča a pílový kotúč (obr. 12 – 15)

Ochrany pílového kotúča (2) upevnite, ako je to zobrazené na obrázku 12. Upevnite ju tromi skrutkami so šošovkovitou hlavou a maticami (F1) na hornej časti ochrany pílového kotúča. Dolnú stranu ochrany pílového kotúča upevnite skrutkou so šošovkovitou hlavou a maticou (F2).
 Teraz nasuňte prírubu (24) na hriadeľ motora (4). Na prírubu (24) umiestnite pílový kotúč (23). Dbajte na to, aby zuby pílového kotúča smerovali správnym smerom. Následne umiestnite prírubu (22) a celok upevnite šesťhrannou maticou.
 Šesťhrannú maticu utiahnite priloženým montážnym nástrojom (25) podľa zobrazenia na obr. 14.
 Umiestnite ochranu pílového kotúča (14) a upevnite ju skrutkami s krížovou drážkou (H).

Inštalácia kolísky (9) (obr. 16 – 18)

Najskôr odstráňte pružinovú závlačku (16a) a podložku a predbežne si ich nechajte v ruke. Teraz nainštalujte kolísku (9). Dbajte na to, aby nevyletela vratná pružina. Tyč vratnej pružiny zasuňte cez otvor na to určený. Vratnú pružinu nakoniec upevnite predtým odobratou pružinovou závlačkou.
 Reťaz (12) následne upevnite skrutkou so šesťhrannou hlavou (I1) (obr. 16).
 Vedenie (17a) upevnite samoistiacou maticou (I2) na závitovej tyči na to určenej.
 Nakoniec namontujte ochranný plech (17) a upevnite ho dvomi skrutkami s krížovou drážkou (J).

Ochranné zariadenie (7) (obr. 19)

Ochranné zariadenie namontujte, ako je to zobrazené na obr. 19. Do troch otvorov na držiakoch ochranného zariadenia sa strčia puzdrá s vencom. Ochranné zariadenie následne upevnite tromi skrutkami (K).
 Pripevnite pružinu (G)

Nadstavec kolísky (16) (obr. 20)

Prestrčte predĺženie kolísky (16) cez otvor na ľavej strane kolísky a správne vyrovnajte, aby drevo pevne sedelo. Utiahnite predĺženie kolísky Krídlová skrutka.

Pozdĺžny doraz (15) (obr. 21)

Krídlovú skrutku (8) zaskrutkujte do určenej polohy na pravej zadnej strane kolísky (pokiaľ už nie je namontovaná). Táto krídlová skrutka slúži na upevnenie dorazu (15) v jeho polohe.

Pred uvedením do prevádzky
Zapínač/vypínač (3) (obr. 1)

Spustenie

Stlačte zelený spínač I

Vypnutie

Stlačte červený spínač O

10. Uvedenie do prevádzky

Pred uvedením do prevádzky si **prečítajte** bezpečnostné pokyny.

- Všetky bezpečnostné a pomocné zariadenia musia byť nasadené.
- Skontrolujte prívod kolísky ohľadom poškodenia a v prípade potreby ho vymeňte.
- Skontrolujte kolísku, či sa samostatne vráti do východiskovej polohy.
- Skontrolujte pílový kotúč pre dokonalé usadenie a správny smer otáčania.
- Prepínanie, nastavenie, merania a čistenie sú vykonávané iba s vypnutým motorom. Vytiahnite zástrčku a počkajte, kým sa rotujúci nástroj zastaví. Píla je konštruovaná výhradne pre priečne rezanie palivového dreva.
- Bez ohľadu na priemer dreva má byť kladený iba jeden kus obrábaného predmetu na kolísku.
- **POZOR!** Nerežte otepi alebo viacej kusov naraz.
- Položte zaoblené drevo na kolísku takým spôsobom, že zaoblená strana je zameraná na pílový kotúč.
- Uistite sa, že stroj stojí bezpečne na pevnej zemi.

Rezanie

- 1 Spustíte stroj.
- 2 Počkajte, kým pílový kotúč nedosiahne plnú rýchlosť.
- 3 Položte drevo na kolísku.
- 4 CUchopte obe rukoväte kolísky oboma rukami a vedzte k pílovému kotúču; takže pílový kotúč je voľný.
- 5 Tlačte kolísku rovnomerne tak, aby sa rýchlosť motora neznížila.
- 6 Predtým, než položíte ďalší kus dreva na kolísku, odstráňte rezané drevo.

POZOR!

Počas prevádzky nenechávajte stroj bez dozoru. Vypnite stroj, ak prestanete pracovať, a vyťahnite zo zástrčky.

11. Elektrická prípojka

Nainštalovaný elektromotor je pripojený a pripravený na prevádzku. Pripojenie zodpovedá príslušným ustanoveniam VDE a DIN.

Sieťová prípojka na strane zákazníka, ako aj predĺžovacie vedenie musia zodpovedať týmto predpisom.

Poškodené elektrické prípojné vedenie

Na elektrických prípojných vedeniach často vznikajú škody na izolácii.

Príčinami môžu byť:

- Stlačené miesta, keď sa prípojné vedenia vedú cez okno alebo medzeru medzi dverami.
- Zalomené miesta v dôsledku neodborného upevnenia alebo vedenia prípojného vedenia.
- Rozrezané miesta vzniknuté pri prejazde cez prípojné vedenie.
- Škody na izolácii pri vytrhnutí zo zásuvky v stene.
- Trhliny pri zostarnutí izolácie.

Takéto poškodené elektrické prípojné vedenia sa nesmú používať a z dôvodu poškodenia izolácie sú životunebezpečné.

Elektrické prípojné vedenia pravidelne kontrolujte ohľadne poškodení. Dávajte pozor na to, aby pri kontrole prípojného vedenia nebolo toto pripojené k elektrickej sieti.

Elektrické prípojné vedenia musia zodpovedať príslušným ustanoveniam VDE a DIN. Používajte iba prípojné vedenia s označením H07RN-F.

Vytlačenie označenia typu na prípojnom kábli je predpis.

Pri motore na jednofázový striedavý prúd odporúčame pre stroje s vysokým nábehovým prúdom (od 3 000 W) istenie poistkami C16A alebo K 16A!

12. Čistenie

Pozor!

Pred všetkými čistiacimi prácami vyťahnite sieťovú zástrčku.

Odporúčame, aby ste prístroj vyčistili hneď po každom použití.

Prístroj pravidelne čistite vlhkou handričkou a malým množstvom mazľavého mydla. Nepoužívajte čistiace prostriedky ani rozpúšťadlá, mohli by poškodiť plastové diely prístroja. Dbajte na to, aby sa do vnútra prístroja nedostala žiadna voda.

13. Transport

Nastavte zdvihák do transportnej polohy a zaistíte ho pomocou zaistovacej páky. Keďže táto píla nemá prepravné kolieska, neexistuje iná možnosť na prepravu píly bez pomoci druhej osoby. Na prepravu sú potrebné dve osoby. Pílu chytajte iba za podstavec, pretože inak existuje nebezpečenstvo, že sa prestavia niektoré diely kolískovej kotúčovej píly.

14. Skladovanie

Prístroj a jeho príslušenstvo skladujte na tmavom, suchom a nezamrzajúcom mieste neprístupnom pre deti. Optimálna skladovacia teplota sa nachádza medzi 5 a 30 °C. Elektrický prístroj zakryte, aby ste ho chránili pred prachom alebo vlhkosťou. Návod na obsluhu skladujte pri elektrickom prístroji.

15. Údržba

Pozor!

Pred všetkými údržbovými prácami vytriahnite sieťovú zástrčku.

Prípojky a opravy elektrickej

Prípojky a opravy elektrickej výbavy smie vykonávať iba vyučený elektrikár.

Výmena pílového listu, (obr. 22 - 27)

- 1 Odpojte jednotku od siete.
- 2 Počkajte, až sa list prestane otáčať a motor vychladol.
- 3 Uvedte zdvihák do transportnej polohy a zaistíte pílu v tejto polohe pomocou zaistovacej páky.
- 4 Odstráňte ochranný plech (17)
- 5 Uvoľnite maticu (12) vedenia (17a)
- 6 Teraz vysuňte vedenie (17a) zo závitového kolíka.
- 7 Uvoľnite reťaz (12)
- 8 Odnímate pružinovú závlačku (17a) z vratnej pružiny (11).
- 9 Povoľte zaistovaciu páku a uchopte zdvihák pevne, aby nespadol dole a vratná pružina nemohla nekontrolovane vyskočiť z jednotky.
- 10 Sklopte zdvihák opatrne späť a položte ho na zem (obr. 24).
- 11 Odstráňte vonkajšiu ochranu pílového kotúča (14) (obr. 25)
- 12 Šesťhrannú maticu uvoľnite priloženým montážnym nástrojom (25) (obr. 26)
- 13 Odstráňte vonkajšiu prírubu (22)
- 14 Opatrne odoberte pílový kotúč. Na tieto operácie používajte ochranné rukavice. (Pozor: existuje nebezpečenstvo poranenia, buďte preto opatrní!)
- 15 Pred opätovným nasadením príruby píly očistite prírubu handrou alebo jemnou kefkou.
- 16 Nasadte pílový list a prírubu a utiahnite šesťhrannú maticu.

17 Prístroj opäť zmontujte vykonaním krokov v opačnom poradí.

18 Skúška fungovania kolísky.

POZOR ! Dodržujte správny smer otáčania pri vkladaní pílového kotúča

V prípade otázok uveďte, prosím, nasledujúce údaje:

- druh prúdu motora,
- údaje z typového štítku stroja,
- údaje o motore z typového štítku.

Servisné informácie

Je potrebné dbať na to, že v prípade tohto výrobku podliehajú nasledujúce diely bežnému pracovnému alebo prirodzenému opotrebeniu, resp. sú nasledujúce diely považované za spotrebný materiál.

Diely podliehajúce opotrebeniu*: Pílový list, Vložka kolísky

* nie je bezpodmienečne obsiahnuté v objeme dodávky!

16. Odstraňovanie proučov

V nasledujúcej tabuľke sú uvedené príznaky chýb a je tam opísané, ako môžete urobiť nápravu, keď váš stroj nepracuje správne. Ak pomocou toho nedokážete lokalizovať a odstrániť problém, obráťte sa na vašu servisnú dielňu.

Porucha	Možná príčina	Riešenie
Píllový kotúč sa po zastavení motora uvoľní	Uťahovacia matica slabo pritiahnutá	Utiahnite pravý závit uťahovacej matice
Motor sa nespustí	Zlyhanie sieťovej poistky	Skontrolujte sieťovú poistku
	Chybný predlžovací kábel	Vymeňte predlžovací kábel
	Pripojenie k motoru alebo prepínač nie sú v poriadku	Kontrola kvalifikovaným elektrikárom
	Chybný motor alebo prepínač	Kontrola kvalifikovaným elektrikárom
Nesprávny smer otáčania motora	Chybný kondenzátor	Kontrola kvalifikovaným elektrikárom
	Nesprávne pripojenie	Nechajte vymeniť polaritu zásuvky kvalifikovaným elektrikárom
Motor nemá žiadny výkon, poistka vyskočí	Prierez predlžovacieho kábla nie je dostatočný	Pozrite Elektrické pripojenie
	Preťaženie spôsobené tupým pílovým listom	Vymeňte pílový list
Spálené plochy na reznej ploche	Tupý pílový list	Naostrenie pílového listu, výmena
	Nesprávny pílový list	Vymeňte pílový list

17. Likvidácia a recyklácia

Prístroj sa nachádza v obale za účelom zabránenia poškodeniu pri transporte. Tento obal je vyrobený zo suroviny a tým pádom je ho možné znovu použiť alebo sa môže dať do zberu na recykláciu surovín. Prístroj a jeho príslušenstvo sa skladajú z rôznych materiálov, ako sú napr. Kovy a plasty. Poškodené súčiastky odovzdajte na vhodnú likvidáciu špeciálneho odpadu. Informujte sa v odbornej predajni alebo na miestnych úradoch!

Staré zariadenia nevyhadzujte do domového odpadu!





Tento symbol upozorňuje na to, že tento výrobok sa musí zlikvidovať podľa smernice o odpade z elektrických a elektronických zariadení (2012/19/EÚ) a nesmie sa zlikvidovať s domovým odpadom. Tento výrobok sa musí odovzdať na to určenému zbernému stredisku. K tomu môže dôjsť napríklad vrátením pri nákupe podobného výrobku alebo odovzdaním autorizovanému zbernému stredisku na recykláciu odpadu z elektrických a elektronických zariadení. Neodborné zaobchádzanie so starými zariadeniami môže mať v dôsledku potenciálne nebezpečných látok, ktoré obsahuje odpad z elektrických a elektronických zariadení, negatívny vplyv na životné prostredie a zdravie osôb. Odbornou likvidáciou tohto výrobku navyše prispievate k efektívnemu využívaniu prírodných zdrojov. Informácie o zberných strediskách pre staré zariadenia získate od vašej miestnej správy, verejnoprávnej inštitúcie zaoberajúcej sa likvidáciou odpadu, autorizovaného úradu pre likvidáciu odpadu z elektrických a elektronických zariadení alebo od vášho odvozu odpadkov.

Seadmel olevate sümbolite selgitus

Käesolevas käsiraamatus on sümbolite kasutamise ülesandeks pöörata Teie tähelepanu võimalikele riskidele. Neid saatvatest ohutussümbolitest ja selgitustest tuleb täpselt aru saada. Hoiatused ise ühtki riski ei kõrvalda ega suuda asendada korrektseid meetmeid õnnetuste ärahoidmiseks.

	<p>Lugege enne käikuvõtmist kasutusjuhend ja ohutusjuhised läbi ning pidage neist kinni!</p>
	<p>Kandke kaitsekindaid</p>
	<p>Kandke kuulumekaitset</p>
	<p>Kandke silmakaitset</p>
	<p>Kandke libisemiskindlaid jalatseid</p>
	<p>Hoidke käituse ajal ringiaetava saeketta suhtes piisavat vahekaugust</p>
	<p>Tähelepanu! Ärge sisestage jäsemeid saeketta piirkonda! Vigastusoht!</p>
	<p>Seadet tohib käsitseda ainult üks inimene.</p>
	<p>Hoidke lapsed tööpiirkonnast eemal</p>
	<p>Tõmmake enne masina remonte, puhastamist ja hooldust võrgupistik välja!</p>

	<p>Tähelepanu! Ärge kasutage seadet märjas.</p>
	<p>Kasutusjuhised!</p>
<p>⚠ Tähelepanu!</p>	<p>Käesolevas käsitsuskorralduses oleme varustanud Teie ohutust puudutavad kohad selle märgiga</p>

Sisukord:

	Lk:
1. Sissejuhatus	79
2. Seadme kirjeldus	79
3. Tarnekomplekt (joon 3)	79
4. Sihtotstarbekohane kasutamine	79
5. Üldised ohutusjuhised	80
6. Täiendavad ohutusjuhised	82
7. Tehnilised andmed	82
8. Lahtipakkimine	82
9. Ülesehitus / Enne käikuvõtmist	83
10. Käikuvõtmine	83
11. Elektriühenduss	84
12. Puhastamine	84
13. Transportimine	84
14. Ladustamine	84
15. Hooldus	84
16. Rikete Kõrvaldamine	85
17. Utiliseerimine ja taaskäitlus	86

1. Sissejuhatus

TOOTJA:

scheppach

Fabrikation von Holzbearbeitungsmaschinen GmbH
Günzburger Straße 69
D-89335 Ichenhausen

AUSTATUD KLIENT!

Soovime Teile uue seadme meeldivat ja edukat kasutamist.

JUHIS:

Antud seadme tootja ei vastuta kehtiva tootevastutuse seaduse järgi kahjude eest, mis tekivad antud seadmele või antud seadme läbi:

- asjatundmatul käsitlemisel,
- käsitlemiskorralduse eiramisel,
- remontimisel kolmandate isikute, mittevõlgitatud spetsialistide poolt,
- mitte-originaalosaade paigaldamisel ja nendega väljavahetamisel,
- mitte-sihtotstarbekohasel kasutamisel,
- elektrisüsteemi rivist väljalangemisel elektri-alaeeskirjade ning VDE nõuete 0100, DIN 57113 / VDE0113 eiramisel.

Pidage silmas:

Lugege enne montaaži ja käikuvõtmist kogu kasutusjuhendi tekst läbi.

Käesoleva kasutusjuhendi ülesandeks on hõlbustada elektritööriista tundmaõppimist ja selle kasutamist vastavalt sihtotstarbekohastele kasutusvõimalustele. Kasutusjuhend sisaldab tähtsaid juhiseid, kuidas saate elektritööriistaga ohutult, asjatundlikult ning ökonoomselt töötada, ja kuidas saate vältida ohte, hoida kokku remondikulud, lühendada seisakuaegu ning suurendada elektritööriista töökindlust ja eluiga. Lisaks käesolevas kasutusjuhendis esitatud ohutusnõuetele peate tingimata oma riigis elektritööriista käitamise kohta kehtivaid eeskirju järgima.

Hoidke kasutusjuhendit kilekotis mustuse ja niiskuse eest kaitstult elektritööriista juures alal. Kõik operaatoreid peavad selle enne töö alustamist läbi lugema ja seda hoolikalt järgima. Elektritööriistaga tohivad töötada ainult isikud, keda on elektritööriista kasutamise osas instrueeritud ja sellega seonduvast ohtudest teavitatud. Nõutavast miinimumvanusest tuleb kinni pidada.

Peale käesolevas kasutusjuhendis sisalduvate ohutusjuhiste ning Teile riigis puidutöötlusmasinate kohta kehtivate eeskirjade tuleb järgida üldtunnustatud tehnilisi reegleid.

Me ei võta vastutust õnnetuste või kahjude eest, mis tekivad käesoleva juhendi ja ohutusjuhiste eiramisest.

2. Seadme kirjeldus

1. Vedru
2. Saeketta sisemine kaitse
3. Lüüti / pistiku kombinatsioon
4. Mootor
5. Kandmik
6. Ristvarb
7. Kaitseseadis
8. Tiibpolt (piiraja pingutamiseks)
9. Kiik
10. Käepide
11. Tagasitõmbevedru
12. Kett
13. Kinnitusava (1x igal jalal)
14. Saeketta välimine kaitse
15. Pikipiiraja
16. Kiige pikendus
17. Plekk
18. Kaitseplekk paremal
19. Kaitseplekk vasakul
20. Saeketta kaitse kiigel (1)
21. Saeketta kaitse kiigel (2)
22. Välimine äärik
23. Saeketas
24. Sisemine äärik
25. Montaažitööriist

3. Tarnekomplekt (joon 3)

- Masina koostesõlmed
- Montaažitööriist
- Kaasapakkekott poltidega

4. Sihtotstarbekohane kasutamine

Masinat tohib kasutada ainult vastavalt selle ots- tarbele. Igasugune sellest ulatuslikum kasutus pole sihtotstarbekohane. Sellest põhjustatud kahjude või igat liiki vigastuste eest vastutab kasutaja/operaatore ja mitte tootja.

Kasutada tohib üksnes antud masinale sobivaid saekettaid. Igat liiki löikeketaste kasutamine on keelatud.

Sihtotstarbekohase kasutuse koostisosaks on ka ohutusjuhiste, samuti montaažijuhendi ning kasutusjuhendis sisalduvate käitusjuhiste järgimine.

Isikud, kes masinat käsitlevad ja hooldavad, peavad seda tundma ja olema võimalikest ohtudest teavitatud.

Peale selle tuleb kehtivatest õnnetuste ennetamise eeskirjadest väga täpselt kinni pidada.

Tuleb järgida muid töömeditsiiniliste ja ohutustehniliste valdkondade üldisi reegleid.

Masinal teostatud muudatused välistavad tootja vastutuse sellest tekkivate kahjude eest täielikult.

See masin vastab kehtiva Euroopa Liidu masina-direktiivi nõuetele.

- Kreissaag on ette nähtud 1 mehe käsitemiskoha-ga ja kasutamiseks ainult välistingimustes.
- Kreissaag on transporditav ketassaag. Seda saab kasutada ainult küttepuidu ristisuunaliseks lõikami-seks kiigega vlt tehnilistele andmetele.
- Saag on konstrueeritud eranditult küttepuidu risti-lõikamiseks.
- Puidu läbimõõdust sõltumatult tohib kiigele asetada ainult 1 töödetaili.
- Järgige kõiki masinal olevaid ohutus- ja ohujuhi-seid ning hoidke need täiearvuliselt hästi loetavas seisundis.
- Masina töö- ja ümbruspiirkond peab olema häiri-vatest võrkehadedest puhas, et õnnetusi ennetada.
- Põhimõtteliselt peavad olema lõigatavad puud võrkehadedest nagu naeltest ja kruvidest puhtad.
- Kasutage masinat ainult tehniliselt laitmatus sei-sundis ja sihtotstarbekohaselt, ohutus- ning ohu-teadlikult ja kasutusjuhendit järgides! Kõrvaldage viivitamatult eelkõige rikked, mis võivad ohutust halvendada (laske kõrvaldada)!
- Kinni tuleb pidada tootja antud ohutus-, kasutus- ja hooldusjuhustest ning kalibreerimiste ja mõõtmete all antud tehnilistest andmetest.
- Kinni tuleb pidada ka asjakohastest tööõnnetuste vältimise eeskirjadest ning muudest üldtunnustatud ohutuseeskirjadest ja tehnilistest eeskirjadest.
- Masinat tohivad kasutada, hooldada ja remontida ainult vajaliku väljaõppe läbinud isikud, kes tunne-vad masina tööpõhimõtet ja on teadlikud masina kasutamisega kaasnevatest ohtudest. Masina ilma loata muutmine vabastab tootja vastutusest muu-tuste põhjustatud kahjustuste eest.

Masinat tohib käitada ainult tootja originaalosa-dega ja originaalvarikutega.

Palun pidage silmas, et meie seadmed pole konst-ruueeritud kommerts-, käsitööndus- ega tööstuskasu-tuse jaoks. Me ei võta üle kohustuslikku garantiid, kui seadet kasutatakse kommerts-, käsitööndus- või tööstusettevõtetes ning samaväärsetel tegevustel.

5. Üldised ohutusjuhised

- Hoiatus!: elektritööriista paigaldamisel tuleb tule-kahju, elektrilöögi ja isikuvigastuste vältimiseks rakendada põhilisi ohutusabinõusid.
- Järgige kõiki käesolevaid juhiseid nii enne saega tööle asumist kui saega töötamise ajal.
- Hoidke käesolevad ohutusjuhised alles.
- Kaitske end elektrilöögi eest! Vältige füüsilist kon-takti maandatud osadega.
- Seadmeid, mida ei kasutata, tuleb hoida luku taga ja lastele kättesaamatus kohas.

- Hoidke tööriistad teravad ja puhtad, et need pare-mini ja ohutult töötaksid.
- Kontrollige regulaarselt tööriista kaablit ja laske see kahjustuste korral spetsialistil vahetada.
- Kontrollige regulaarselt pikendusjuhet ja kui see on katki, vahetage välja.
- Kasutage vabas õhus ainult selleks ettenähtud vas-tavalt tähistatud pikendusjuhet.
- Pange tähele, mida te teete. Asuge tööle mõistlikult. Äрге kasutage tööriista, kui olete väsinud.
- Äрге kasutage tööriistu, mis ei lase end lülitist sisse ja välja lülitada.
- m Hoiatus! Teiste lisaseadmete ja tarvikute kasu-tamine võib põhjustada vigastusohtu.
- Igaks seadistus- ja hooldustööks tõmmake pistik pistikupesast välja.
- Andke ohutusjuhised kõigile isikutele, kes masina juures töötavad.
- Ettevaatust! Pöörleva saeketta tõttu on käte ja sõr-mele vigastamisoht.
- Masina toitlüliti on varustatud turvalülitiga, mis takistab pärast pinge- või voolukatkestust uuesti sisselülitumist.
- Enne kasutuselevõttu kontrollige, kas seadme tüü-bisildil nimetatud pinge vastab võrgupingele.
- Kui on vaja pikendusjuhet, veenduge, et selle ristlõi-ge oleks sae voolutarbele piisav. Minimaalne ristlõi-ge 1,5 mm², pikema kui 20 m juhtme korral 2,5 mm².
- Kaablitruumlit kasutage ainult lahtirullitult.
- Kontrollige võrguühendusjuhet. Äрге kasutage defektseid või kahjustatud ühendusjuhtmeid.
- Äрге kasutage kaablit pistiku väljatõmbamiseks pis-tikupesast. Kaitske kaablit kuumuse, õli ja teravate nurkade eest.
- Äрге jätke saagi vihma kätte ega kasutage masinat niiskes või märjas keskkonnas.
- Hoolitsege korraliku valgustatuse eest.
- Äрге saagige süttivate vedelike või gaaside läheduses.
- Kandke sobivat tööriietust! Avarad rõivad või ehted võivad jääda pöörleva saeketta külge kinni.
- Vabas õhus töötamisel on soovitatav kasutada libi-semiskindlaid jalanõusid.
- Pikkade juuste puhul kasutage juuksevärku.
- Vältige ebanormaalselt kehahoiakut.
- Saagi käitav isik peab olema vähemalt 16aastane.
- Hoidke lapsed vooluvõrku ühendatud seadmest eemal.
- Hoidke töökoht puidujäätmetest ja vedelevatest detailidest puhas.
- Segadus töötsoonis võib põhjustada õnnetusi.
- Äрге laske teistel isikutel, eriti lastel, tööriista ega võr-gukaablit puudutada. Hoidke nad töökohast eemal.
- Masina juures töötavate isikute tähelepanu ei tohi kõrvale juhtida.
- Pange tähele mootori ja saeketta pöörlemissuunda. Kasutage ainult selliseid saekettaid, mille suurim lubatud kiirus ei ole väiksem kui kreissae spindli ja lõigatava detaili maksimaalne kiirus.

- Saeketast ei tohi väljalülitamise järel mingil juhul külgedele surumisega pidurdada.
- Paigaldage ainult hästi teritatud, terveid ja õige kujuga saekettaid.
- Ärge kasutage kõrgleegeritud kiirterasest (HSSteras) ketassae kettaid.
- Kasutage ainult tootja poolt soovitatud saekettaid, mis vastavad standardile EN 847-1.
- Defektsed saekettad tuleb koheselt välja vahetada.
- Ärge kasutage saekettaid, mis ei vasta käesolevas kasutusjuhendis toodud andmetele.
- Ärge võtke masina ohutusseadiseid küljest ega muutke neid kasutamiskõlbmatuks.
- Vahetage välja ära kulunud lauasüdamik.
- Tööasend on alati saeketast külje pool.
- Ärge koormake masinat nii, et see seisma jääb.
- Hoolitsege selle eest, et ärälõigatud puidutükid ei jääks saeketta hammaste külge ega paisuks eemale.
- Ärge eemaldage kunagi lahtisi kilde, laaste ega kinnijäänud puidudetaile siis, kui saeketas pöörleb.
- Rikete kõrvaldamiseks või kinnikiilunud puidudetailide eemaldamiseks lülitage masin välja.
 - Tõmmake pistik pistikupesast välja –
- Ümberseadistusi, samuti ka reguleerimis-, mõõtmis- ja puhastustöid teostage ainult väljalülitatud mootoriga. – Tõmmake pistik pistikupesast välja –
- Enne sisselülitamist kontrollige, et võtmed ja reguleerimistööriistad on masinast eemaldatud.
- Töökohalt lahkudes lülitage mootor välja ja eemaldage seade vooluvõrgust.
- Kõik kaitse- ja ohutusseadeldised tuleb kohe pärast remondi või hoolduse lõpetamist kohale tagasi panna.
- Tuleb kinni pidada nii tootjapoolsetest ohutus-, töö- ja hooldusjuhistest kui ka tehnilistes andmetes nimetatud mõõtmetest.
- Järgige vastavaid õnnetuse vältimiseks mõeldud eeskirju ja teisi, üldiselt tunnustatud ohutustehnilisi reegleid.
- Järgige erialaliidu meelepea-vihikuid (VBG 7j).
- Kreissaag tuleb ühendada 16 A kaitsmega 230 V pistikupesa külge.
- Ärge kasutage rasketeks töödeks väikese võimsusega masinaid.
- Ärge kasutage kaablit otstarvetel, milleks see ei ole ettenähtud!
- Hoolitsege, et teil oleks kindel jalgealune ja hoidke kogu aeg tasakaalu.
- Kontrollige tööriista võimalike kahjustuste suhtes!
- Enne tööriista edasist kasutamist kontrollige hoolikalt, kas kaitseadeldised või kergelt kahjustunud osad töötavad korralikult ja otstarbekohaselt.
- Kontrollige, kas liukuvad osad funktsioneerivad taktistusteta ega kiilu kinni ning kas detailid on kahjustatud. Selleks et olla kindel tööriista laitmatus töötamises, peavad kõik osad olema õigesti monteeritud ning kõik tingimused peavad olema täidetud.
- Kahjustatud kaitseadeldised ja detailid tuleb lasta volitatud töökojas remontida või vahetada, kui kasutusjuhendis ei ole kirjas teisiti.
- Kahjustatud lülitid laske klienditeenindustöökohas välja vahetada.
- Käesolev tööriist vastab asjaomastele ohutusmäärustele. Remonti tohivad teostada ainult elektrikud, kusjuures tuleb kasutada originaalvaruosi; vastasel juhul võib juhtuda kasutajaga õnnetus.
 - Vajadusel kasutage sobivat isiklikku kaitsevarustust. Selleks võiks olla:
 - kuulmiskaitse kuulmishäirete tekkimise ohu vältimiseks;
 - tolmutmask ohtliku tolmu sissehingamise ohu vältimiseks.
 - kindad saeketaste ja ebatasaste materjalide käsitsemiseks. Saekettaid tuleb alati hoida sobivas hoidikus.
- Seadet käitav isik peab olema teadlik tingimustest, mis mõjutavad müra tekkimist (nt müratekkimise vähendamiseks konstrueeritud saekettad, saeketta ja masina hooldus).
- Masina riketest, kaasa arvatud kaitseadiste ja saeketta vead, tuleb kohe, kui need avastatakse, teatada ohutuse eest vastutavale inimesele.
- Masina transportimisel kasutage ainult transpordiseadeldisi, ärge kasutage tõstmiseks ega transportimiseks kunagi kaitseadeldisi.
- Kõigil seadme käitajatel peab olema sobiv ettevalmistus masina kasutamise, seadistamise ja käitamise alal.
- Ärge lõigake materjali, milles on võõrkehi, nagu nt traat, kaabel või nõõr.
- Kasutage ainult teravaid saekettaid.
- Masin peab seisma käituse ajal horisontaalsel, tasasel aluspinnal ja põrand peab olema masina ümber tasane, hästi hooldatud ning jäätmetest nagu nt laastudest ja mahalõigatud töödetaillidest puhas.
- Paigaldage töödeldavate detailide virnad või töödeldavad detailid operaatori tavalise töökoha lähedale.
- Järgige regulaarse puhastamise ning laastude ja tolmu eemaldamise kohta antud juhiseid, et vältida tuleohu riski.
- Järgige tootja juhendit saeketaste kasutamise, seadistamise ja remondi kohta.
- Järgige saeketastel esitatud maksimaalseid pöörded.
- Tehke kindlaks, et kasutatavad äärikud on tootja andmete kohaselt kasutuseesmärgiks sobilikud.
- Tehke kindlaks, et masina käitamiseks vajalikud lahutavad kaitseadised ja muud kaitseadised on paigaldatud, on heas käituses seisundis ning õigesti hooldatud.
- Tolmutplahvatust mõjutab saetava materjali liik.

Hoiatus! Antud elektritööriist tekitab käitamise ajal elektromagnetilise välja. Kõnealune väli võib teatud tingimustel aktiivsete või passiivsete meditsiiniliste implantaatide talitlust halvendada. Vähendamaks tõsiste või surmavate vigastuste ohtu, soovitame me meditsiiniliste implantaatidega isikutel arsti ja meditsiinilise implantaadi tootjaga konsulteerida enne, kui elektritööriista käsitsetakse.

6. Täiendavad ohutusjuhised

Masin on ehitatud tehnika arengutaseme ja tunnustatud ohustehniliste reeglite kohaselt. Siiski võib töötamisel esineda üksikuid jääkriske.

- Sõrmede ja käte vigastamise oht pöörleva saeketta tõttu töödetaali asjatundmatu juhtimise korral.
- Vigastused töödetaali eemalepaiskumise tõttu asjatundmatu hoidmise või juhtimise korral.
- Tervise ohustamine müra tõttu. Töötamisel ületatakse lubatud mürataset. Kandke tingimata isiklikku kaitsevarustust nagu kuulmekaitset.
- Vigastused defektse saeketta tõttu. Kontrollige saeketast regulaarselt ja iga kord enne kasutamist kahjustuste puudumise suhtes.
- Ohustamine voolu tõttu nõuetele mittevastavate elektriühendusjuhtmete kasutamisel
- Eritarvikute kasutamisel tuleb järgida ja hoolikalt lugeda eritarvikutele lisatud käsitsuskorraldust.
- Tervise ohtu seadmine elektrivoolu tõttu nõuetele mittevastavate elektriühendusjuhtmete kasutamisel.
- Enne kui seadistus- või hooldustöid ette võtate, laske startklahv lahti ja tõmmake võrgupistik välja.
- Peale selle võivad kõigist tarvitusele võetud abinõudest hoolimata valitseda mitteilmsed jääkriskid.
- Jääkriske saab minimeerida, kui järgitakse „Ohutusjuhiseid“ ja „Sihtotstarbekohast kasutust“ ning käsitsusjuhendit tervikuna.
- Vältige masina juhuslikku käimapanemist: pistiku pistikupessa sisestamisel ei tohi käitusklahvi vajutada.
- Kasutage tööriistu, mida käesolevas käsitsusjuhendis soovitatakse. Nii saavutate, et Teie masin talitleb optimaalse võimsusega.
- Hoidke oma käed tööpiirkonnast eemal, kui masin on töös.

Juhis!

Kinnitage saag töökojal enda ohutuse huvides kaldumise või nihkumise vastu kruvide või poltidega aluspinna külge.

7. Tehnilised andmed

Mootor	230 V / 50 Hz
Mootori võimsus P1	2,2 kW
Väljundvõimsus P2	1,5 kW
Töörežiim	S2 15 min
Tühikäigu pöörlemissagedus	2800 min ⁻¹
Mootoripidur	jah
Mootoripidur liik	mehaaniline
Ehituslikud mõõdud P x L x K	1002 x 737 x 1046 mm
∅ Saeketas HW	405/30/3,2 mm Z32
Kaal	39 kg
Puidu ∅ min./max.	30 - 140 mm
Puidu pikkus min./max.	300 - 1000 mm
Kaitseliik	IP 54
Kaitseklass	I

Tootja jätab endale õiguse viia sisse tehnilisi muudatusi.

Müra

⚠ Hoiatus: Müra võib Teie tervisele tõsist mõju avaldada. Kui masina müra ületab 85 dB (A), siis kandke palun sobivat kuulmekaitset.

Müra tunnusväärtused

Helivõimsustase L_{WA} : 115 dB(A) (EN ISO 3744)

Helirõhutase L_{pA} : 101 dB(A) (EN ISO 11201)

Määramatus $K_{wa/pA}$: 4 dB(A)

8. Lahtipakkimine

Avage pakend ja võtke seade ettevaatlikult välja.

Eemaldage pakendusmaterjal ja pakendus- ning transpordikindlustused (kui olemas).

Kontrollige üle, kas tarnekomplekt on terviklik.

Kontrollige seadet ja tarvikudetaile transpordikahjustuste suhtes. Puuduste korral tuleb kohe kohaletoojat teavitada. Hilisemaid reklamatsioone ei tunnustata. Säilitage pakendit võimaluse korral kuni garantiiaja möödumiseni alal.

Tutvuge enne kasutamist käsitsusjuhendi alusel seadmega.

Kasutage tarvikute ja kulu- ning varuosade puhul ainult originaalosi. Varuosi saate oma edasimüüjalt.

Edastage tellimuste korral meie artiklumberid ja seadme tüüp ning ehitusaasta.

⚠ TÄHELEPANU

Seade ja pakendusmaterjalid pole laste mänguasjad! Lapsed ei tohi plastkottide, kilede ja väiketailidega mängida! Valitseb allaneelamis- ja lämbumisoh!

9. Ülesehitus / Enne käikuvõtmist

⚠ TÄHELEPANU!

Monteerige seade enne käikuvõtmist tingimata terviklikult!

Ülesehitus

Kiik (9) (joon. 4 - 8)

Pange kaitseplekk (paremal) (18) väliskülje kinnitusel ja saeketta kaitse 1 (20) sisekülje kinnitusel kohale. Fikseerige mõlemad plekkosad kolme lapikpeakruviga ja mutriga (A1). Kinnitage kaitseplekk (18) kuuskantpoldide ja mutritega (A2) kiige külge. (joon. 4 - 5) Korrake seda protseduuri, et monteerida kaitseplekk (vasakul) (19) ja saeketta kaitse 2 (21). (joon. 6 - 7) Pange käepide (10) kiige vasakul küljel kohale ja kruvige see silinderpeapoldide ning mutritega (B1) kinni. (joon. 8)

Tagasitõmbevedru (11) ja fiksaatorhoob (11a) (joon. 9)

Pange tagasitõmbevedru (11) kiigekandmiku siseküljel ja fiksaatorhoob (11a) välisküljel kohale ja kinnitage need silinderpeapoldi ning mutriga (D) kinni. Ärge pingutage polti liiga tugevasti kinni, et saate fiksaatorhooba (11a) veel kergelt liigutada.

Lüliti-pistiku kombinatsioon (3) (joon. 10)

Kinnitage lüliti-pistiku kombinatsioon kandmiku (5) tagaküljel ristpeakruvide ja mutritega (C).

Ristivarb (6) (joon. 11)

Pange kandmik (5) püsti ja paigaldage ristvarvad. Ristivarva üks külj monteeritakse kandmiku siseküljele (mootorikülj). Fikseerige ristvarvad eelnevalt kuuskantpoldi ja mutriga (E1).

Pange nüüd kiik kandmiku „kiigeküljele“. Ristivarva teine külj paigaldatakse nüüd kandmiku välisküljele. Kruvige ristivarb ja kiik kandmikul (5) kuuskantpoldidega (E2) kinni.

Pingutage seejärel ka polt (E1) kinni.

Saeketta kaitse ja saeketas (joon. 12 - 15)

Pange saeketta kaitse (2) pildil 12 kujutatud viisil kohale. Fikseerige see kolme läätspeakruvi ja mutriga (F1) saeketta kaitsme ülemise osa külge. Fikseerige saeketta kaitsme alumine külj läätspeakruvi ja mutriga (F2).

Pistke nüüd äärik (24) mootori (4) völliile.

Pange saeketas (23) äärikul (24) kohale, pöörake tähelepanu sellele, et saeketta hambad näitavad õigesse suunda. Seejärel pange äärik (22) kohale ja fikseerige kogu sõlm kuuskantmutriga.

Pingutage kuuskantmutter kaasasoleva montaažitööriistaga (25) joon. 14 näidatud viisil.

Pange saeketta kaitse (14) kohale ja fikseerige see ristpeakruvidega.

Kiige püstiseadmine (9) (joon. 16 - 18)

Eemaldage alguses vedrusplint (16a) ja alusseib, hoidke neid esmalt oma käes. Seadke nüüd kiik (9) püsti, pöörake tähelepanu sellele, et tagasitõmbevedru ei lenda välja. Pistke tagasitõmbevedru varras läbi selleks ette nähtud ava. Lõpuks fikseerige tagasitõmbevedru eelnevalt väljavõetud vedrusplindiga. Kinnitage seejärel kett (12) kuuskantpoldiga (11) (joon. 16).

Fikseerige juhik (17a) selleks ette nähtud keermevardal iselukustuva mutriga (I2).

Lõpuks monteerige kaitseplekk (17) ja kinnitage see kahe ristpeakruviga (J).

Kaitseseadis (7) (joon. 19)

Monteerige kaitseseadis joon. 19 kujutatud viisil. Kaitseseadise hoidikutel tulevad kolme avasse rantpuksid sisse. Fikseerige kaitseseadis seejärel kolme poldiga (K). Kinnitage vedru (G)

Kiigepikendus (16) (joon. 20)

Pistke kiigepikendus (16) kiige vasakul küljel avasse ja joondage nii välja, et küttepuit toetub korralikult vastu. Seejärel fikseerige kiigepikendus Tiibpolt.

Pikipiiraja (15) (joon. 21)

Kruvige tiibpolt (8) selleks ette nähtud positsiooni kiige paremal küljel (kui see pole juba valmiskujul monteeritud).

See tiibpolt on ette nähtud piiraja (15) fikseerimiseks oma positsioonis.

Enne käikuvõtmist

Sisse-väljalüliti (3) (joon. 1)

Sisselülitamine

Vajutage rohelist nuppu I

Väljalülitamine

Vajutage punast nuppu O

10. Käikuvõtmine

Järgige enne käikuvõtmist ohutusjuhiseid.

- Kõik kaitse- ja abiseadised peavad olema monteeritud
- Kontrollige kiigesüdamikku kulumise suhtes ja vahetage vajaduse korral välja.
- Etteandelaud peab automaatselt lähteasendisse tagasi minema.
- Kontrollige saeketast laitmatu kinnituse ja õige töösuuna suhtes.
- Viige ümbervarustus-, seadistus-, mõõtmis- ja puhastustööd läbi ainult seisatud mootori korral. Tõmmake võrgupistik välja ja oodake ära pöörleva tööriista seiskumine.
- Saag on konstrueeritud eranditult küttepuidu ristlõikamiseks
- Puidu läbimõõdust sõltumatult tohib kiigele asetada ainult ühe tüki.

- Ei tohi saagida korraga mitut puutükki või pundi; tekib vigastusoh!
- Kaardus puutükid asetage etteandelauale nii, et väljapoolse kaardunud pool on saeketta suunas.
- Pöörake tähelepanu sellele, et masin seisab seisustabiilselt kõval pinnal.

Saagimine

- 1 Lülitage masin sisse.
- 2 Oodake ära, kuni saeketas on saavutanud täispöörde.
- 3 Pange puit kiige sisse
- 4 Haarake mõlema käega kiige käepidemetest kinni ja juhtige see ühtlaselt saeketta juurde, sellega antakse saeketas vabaks.
- 5 Avaldage saagimisel kiigele ainult nii palju survet, et saeketta pöördearv ei lange.
- 6 Eemaldage löikepuut kiigest pärast seda, kui see on jälle lähteasendisse tagasi pöördunud ning saeketas on kinni kaetud. Pange alles siis järgmine puu peale.

Tähelepanu!

Ärge jätke masinat käitamise ajal järelevalveta. Lülitage masin välja, kui ei töötata edasi, ja tõmmake võrgupistik välja.

11. Elektriühendus

Installeeritud elektrimootor on käitusvalmis kujul külge ühendatud. Ühendus vastab asjaomastele VDE ja DIN nõuetele.

Kliendipoolne võrguühendus ja kasutatav pikendusjuhe peavad nendele eeskirjadele vastama.

Kahjustatud elektriühendusjuhe

Elektriühendusjuhtmetel tekivad sageli isolatsioonikahjustused.

Nende põhjusteks võivad olla:

- Survekohad, kui ühendusjuhtmed veetakse läbi akende või uksevahede.
- Murdekohad ühendusjuhtme asjatundmatu kinnitamise või vedamise tõttu.
- Sisselõikekohad ühendusjuhtmest ülesõitmise tõttu.
- Isolatsioonikahjustused seinapistikupesast väljarebimise tõttu.
- Praod isolatsiooni vananemise tõttu.

Selliselt kahjustatud elektriühendusjuhtmeid ei tohi kasutada ja on isolatsioonikahjustuste tõttu eluohtlikud. Kontrollige elektriühendusjuhtmeid regulaarset kahjustuste suhtes üle. Pidage silmas, et ülekontrollimisel pole ühendusjuhe võrku ühendatud.

Elektriühendusjuhtmed vastavad asjaomastele VDE ja DIN nõuetele. Kasutage ainult tähisega H07RN-F ühendusjuhtmeid.

Ühenduskaablile trükitud tüübitähis on eeskirjaga kohustuslik.

Ühefaasilise vahelduvvoolumootori puhul soovitame me suure käivitusvooluga (alates 3000 vatti) masinatele C 16A või K 16A kaitset!

12. Puhastamine

Tähelepanu!

Tõmmake enne kõiki puhastustöid võrgupistik välja. Me soovitame seadet vahetult pärast igakordset kasutamist puhastada.

Puhastage seadet regulaarselt niiske lapi ja vähese määrdeseebiga. Ärge kasutage puhastusvahendeid või lahusteid; need võivad seadme plastosi rikkuda. Pidage silmas, et seadme sisemusse ei saaks vett sattuda.

13. Transportimine

Seadke kiik transpordiasendisse ja kindlustage see fiksaatorhoovaga.

Kuna kõnealune saag ei oma transpordirattaid, siis puudub edasine võimalus saagi üksinda transportida. Transportimiseks vajatakse kahte inimest. Haarake saest kinni ainult aluskandmikust, sest muidu valitseb oht, et kreissael seaduvad mõned osad paigast.

14. Ladustamine

Ladustage seadet ja tarvikuid pimedas, kuivas, külmumiskindlas ning lastele kättesaamatus kohas. Optimaalne ladustamistemperatuur on 5 ja 30°C vahel. Katke elektritööriist kinni, et seda tolmu või niiskuse eest kaitsta.

Säilitage käsitsemiskorraldust tööriista juures.

15. Hooldus

Tähelepanu!

Tõmmake enne kõiki hooldustöid võrgupistik välja.

Elektrialase varustuse ühendamist

Elektrialase varustuse ühendamist ja remonti tohib teostada ainult elektrispetsialist.

Saeketta vahetamine (joon. 22 - 27)

- 1 Tõmmake pistik pistikupesast välja!
- 2 Oodake ära seiskumine ja laske maha jahtuda.
- 3 Seadke kiik transpordiasendisse ja fikseerige saag selles positsioonis fiksaatorhoovaga.
- 4 Eemaldage kaitseplekk (17)
- 5 Vabastage mutter (I2) juhikult (17a)

- 6 Te nüüd juhik (17a) keermetihvtist välja.
- 7 Vabastage kett (12)
- 8 Eemaldage vedrusplint (17a) tagasitõmbevedrult (11)
- 9 Vabastage fiksaatorhoob ja hoidke seejuures kiike kinni, et see ei saaks alla kukkuda ning tagasitõmbevedru kontrollimatult välja hüpata.
- 10 Kallutage kiike ettevaatlikult tahapoole ja pange see maapinnale maha.
- 11 Eemaldage saeketta välimine kaitse (14) (joon. 25)
- 12 Vabastage kuuskantmutter kaasasoleva montaažitööriistaga (25) (joon. 26)
- 13 Eemaldage välimine äärük (22)
- 14 Võtke saeketas ettevaatlikult maha. Kandke selleks kaitsekindaid. (Tähelepanu, vigastusoht)!
- 15 Puhastage enne uue saeketta sissepanemist äärük lapi või pintsliga.
- 16 Pange saeketas ja äärük taas sisse ning pingutage kuuskantmutter jälle tugevasti kinni.
- 17 Pange seade vastupidises järjekorras jälle kokku.
- 18 Kiige talitluskontroll.

Tähelepanu!

Pöörake saeketta sisestamisel tähelepanu õigele töösuunale

Küsimuste korra esitage palun järgmised andmed:

- mootori vooluliik
- masina tüübisildi andmed
- mootori tüübisildi andmed

Hooldusteave

Tuleb tähele panna, et selle toote korral esineb kasutamises tulenevaid või loomulikke kulumisilminguid järgmistel detailidel ning neid detaile käsitletakse kulumaterjalina.

Kuluosad*: Sae tera, sadula kinnitus

* ei pruugi tingimata tarnekomplektiga kaasas olla!

16. Rikete Kõrvaldamine

Järgmine tabel näitab vigade sümptomeid ja kirjeldab nende kõrvaldamise abinõusid, kui Teie masin ei tööta ükskord õigesti. Kui Te ei suuda probleemi selle abil lokaliseerida ja kõrvaldada, siis pöörduge teenindustöökotta.

Rike	Võimalik põhjus	Abinõu
Saeketas vabaneb pärast mootori väljalülitamist	Kinnitusmutter liige nõrgalt kinni pingutatud	Pingutage paremkeermega kinnitusmutter kinni
Mootor ei käivitu	Võrgukaitse rivist väljas	Kontrollige võrgukaitset
	Pikendusjuhe defektne	Vahetage pikendusjuhe välja
	Ühendused mootoril või lülitil pole korras	Laske elektrispetsialistil kontrollida
	Mootor või lüliti defektne	Laske elektrikul kontrollida
Mootori vale pöörlemissuund	Kondensaator defektne	Laske elektrispetsialistil kontrollida
	Valeühendus	Laske elektrispetsialistil seinapistikupesaga polaarsust muuta
Mootoril puudub võimsus, kaitse rakendub	Pikendusjuhtme ristlõige ebapiisav	Vt elektriühendust
	Ülekoormus nüri saeketta tõttu	Vahetage saeketas
Põlemisjäljed lõikepinnal	Nüri saeketas	Teritage saeketas, vahetage välja
	Vale saeketas	Vahetage saeketas välja

17. Utiliseerimine ja taaskäitlus

Seade paikneb pakendis, et transpordikahjustusi vältida. Pakend on toorainest ja seega taaskasutatav või saab selle tooraineringlusse tagasi suunata.

Seade ja selle tarvikud koosnevad erinevatest materjalidest nagu nt metallist ning plastmassidest. Suunake defektsed koostedetailid erijäätmete utiliseerimisse. Küsige erialakauplusest või vallavalitsusest järele!

Vanad seadmed ei kuulu olmeprügisse!





Sümbol viitab sellele, et antud toodet ei tohi kasutatud elektri- ja elektroonikaseadmete direktiivi (2012/19/EL) ning siseriiklike seaduste kohaselt utiliseerida koos olmeprügiga. Kõnealune toode tuleb selleks ettenähtud kogumispunktis ära anda. See võib toimuda nt tagastamisega sarnase toote ostmisel või kasutatud elektri- ja elektroonikaseadmeid taaskäitlevas pädevas kogumispunktis äraandmisega. Asjatundmatu ümberkäimine kasutatud seadmetega võib potentsiaalselt ohtlike ainete tõttu, nagu need sageli kasutatud elektri- ja elektroonikaseadmetes sisalduvad, keskkonnale ning inimeste tervisele negatiivset mõju avaldada. Lisaks annate toote asjakohase utiliseerimisega oma panuse loodusressursside efektiivsesse kasutusse. Kasutatud seadmete kogumispunktide kohta saate informatsiooni kohalikust linnavalitsusest, avalik-õiguslikest utiliseerimisasutustest, kasutatud elektri- ja elektroonikaseadmetega utiliseerimisega tegelevatest asutustest või oma prügiveoettevõttest.

Simbolių ant įrenginio aiškinimas

Šiame žinyne naudojami simboliai turi atkreipti Jūsų dėmesį į galimą riziką. Saugos simboliai ir juos lydintys paaiškinimai turi būti tiksliai suprasti. Patys įspėjimai rizikos nepašalina ir negali pakeisti tinkamų nelaimingų atsitikimų prevencijos priemonių.

	<p>Prieš eksploatacijos pradžią perskaitykite naudojimo instrukciją ir saugos nurodymus bei jų laikykitės!</p>
	<p>Mūvėkite apsaugines pirštines</p>
	<p>Naudokite klausos apsaugą.</p>
	<p>Naudokite akių apsaugą</p>
	<p>Avėkite neslidžius batus</p>
	<p>Dirbdami laikykitės pakankamo atstumo iki varomos pjūklo geležtės</p>
	<p>Dėmesio! Nekiškite rankų į pjūklo geležtės sritį! Pavojus susižaloti!</p>
	<p>Įrenginį leidžiama valdyti tik vienam asmeniui.</p>
	<p>Liepkite vaikams pasišalinti iš darbo zonos</p>
	<p>Prieš atlikdami įrenginio remonto, valymo ir techninės priežiūros darbus, ištraukite tinklo kištuką!</p>

	<p>Dėmesio! Nenaudokite įrenginio šlapioje vietoje.</p>
	<p>Naudojimo instrukcijos</p>
<p>⚠ Dėmesio!</p>	<p>Su Jūsų sauga susijusias vietas mes pažymėjome šiuo ženklu</p>

Turinys:

1.	Ižanga	90
2.	Irenginio aprašymas	90
3.	Komplektacija (pav. 3)	90
4.	Naudojimas pagal paskirtį	90
5.	Bendrieji saugos nurodymai	91
6.	Papildomos saugos nuorodos	93
7.	Techniniai duomenys	93
8.	Išpakavimas	93
9.	Montavimas / Prieš pradėdant eksploatuoti	94
10.	Eksploatacijos pradžia	95
11.	Elektros prijungimas	95
12.	Valymas	95
13.	Transportavimas	95
14.	Laikymas	95
15.	Techninė priežiūra	96
16.	Sutrikimų šalinimas	96
17.	Utilizavimas ir pakartotinis atgavimas	97

Puslapis:

90
90
90
90
91
93
93
93
94
95
95
95
95
95
96
96
97

1. Įžanga

GAMINTOJAS:

scheppach

Fabrikation von Holzbearbeitungsmaschinen GmbH
Günzburger Straße 69
D-89335 Ichenhausen

GERBIAMAS KLIENTE,

mes linkime Jums daug džiaugsmo ir didelės sėkmės dirbant su nauju įrenginiu.

NURODYMAS

Pagal galiojantį Atsakomybės už gaminį įstatymą šio įrenginio gamintojas neatsako už žalą, kuri atsiranda šiame įrenginyje arba dėl jo:

- netinkamai naudojant,
- nesilaikant naudojimo instrukcijos,
- remontuojant tretiesiems asmenims, neįgaliesiems specialistams,
- montuojant ir keičiant neoriginalias atsargines dalis,
- naudojant ne pagal paskirtį,
- sugedus elektros įrangai, nesilaikant elektrai keliamai reikalavimų ir VDE nuostatų 0100, DIN 57113 / VDE0113.

Atkreipkite dėmesį

Prieš montuodami ir pradėdami eksploatuoti perskaitykite visą naudojimo instrukcijos tekstą.

Ši naudojimo instrukcija turi Jums palengvinti susipažinti su Jūsų elektros įrankiu ir jo naudojimo pagal paskirtį galimybėmis.

Naudojimo instrukcijoje pateikiami nurodymai, kaip su elektros įrankiu dirbti saugiai, tinkamai ir ekonomiškai bei kaip išvengti pavojų, sutaupyti remonto išlaidų, sutrumpinti elektrinio įrankio prastovos laikus bei padidinti patikimumą ir pailginti eksploatavimo trukmę.

Be šioje naudojimo instrukcijoje pateiktų saugos nuostatų, būtinai privalote laikytis elektros įrankio eksploatavimui galiojančių taisyklių.

Laikykite naudojimo instrukciją plastikiniame maišelyje, apsaugoję nuo purvo ir drėgmės prie elektros įrankio. Prieš pradėdami dirbti, visi operatoriai ją privalo perskaityti ir jos atidžiai laikytis. Prie elektros įrankio leidžiama dirbti tik asmenims, instruktuotiems, kaip jį naudoti ir informuotiems apie su tuo susijusius pavojus. Būtina laikytis reikalaujamo amžiaus cenzo.

Be šioje naudojimo instrukcijoje pateiktų saugos nurodymų ir specialių Jūsų šalies reikalavimų, būtina laikytis medžio apdirbimo mašinų eksploatavimui visuotinai pripažintų technikos taisyklių.

Mes neatsakome už nelaimingus atsitikimus arba pažeidimus, atsiradusius nesilaikant šios instrukcijos ir saugos nurodymų.

2. Įrenginio aprašymas

1. Spyruoklė
2. Vidinė pjūklo geležtės apsauga
3. Jungiklių / kištukų kombinacija
4. Variklis
5. Stovas
6. Skersinis
7. Apsauginis įtaisas
8. Sparnuotasis varžtas (skirtas atramai pritvirtinti)
9. Balansyras
10. Rankena
11. Gražinimo spyruoklė
12. Grandinė
13. Tvirtinimo kiaurymė (po 1x ant kiekvienos kojelės)
14. Išorinė pjūklo geležtės apsauga
15. Išilginė atrama
16. Balansyro ilginamasis elementas
17. Skydas
18. Dešinysis apsauginis skydas
19. Kairysis apsauginis skydas
20. Pjūklo geležtės apsauga ant balansyro (1)
21. Pjūklo geležtės apsauga ant balansyro (2)
22. Išorinė jungė
23. Pjūklo geležtė
24. Vidinė jungė
25. Montavimo įrankis

3. Komplektacija (pav. 3)

- Mašinos mazgai
- Montavimo įrankis
- Maišelis su varžtais

4. Naudojimas pagal paskirtį

Įrenginį leidžiama eksploatuoti tik pagal paskirtį. Bet koks kitoks naudojimas laikomas ne pagal paskirtį. Už dėl to patirtą žalą arba patirtus bet kokius sužalojimus atsako naudotojas / operatorius, o ne gamintojas.

Leidžiama naudoti tik įrenginiui tinkamas pjūklo geležtes. Naudoti visų rūšių frikcinius nupjovimo diskus draudžiama.

Naudojimo pagal paskirtį dalis taip pat yra saugos nurodymų, montavimo instrukcijos ir naudojimo instrukcijoje pateiktų eksploatavimo nurodymų laikymasis.

Asmenys, kurie įrenginį valdo ir atlieka jo techninę priežiūrą, turi būti su juo susipažinę ir informuoti apie galimus pavojus.

Be to, būtina tiksliai laikytis galiojančių nelaimingų atsitikimų prevencijos taisyklių.

Taip pat reikia laikytis kitų bendrųjų taisyklių iš darbo medicinos ir augumo technikos sričių.

Atlikus įrenginio modifikacijas, už su tuo susijusią žalą gamintojas neatsako.

Staklės atitinka šiuo metu galiojančią ES mašinų direktyvą.

- Siaurapjūklis skirtas valdyti 1 asmeniui ir naudoti tik išorinėje srityje.
- Siaurapjūklis yra mobilus diskinis pjūklas. Jis naudojamas malkoms skersai perpjauti su tiekimo balansyru pagal techninius duomenis.
- Pjūklas sukonstruotas tik malkoms skersai pjauti.
- Nepriklausomai nuo medžio skersmens, ant balansyro galima dėti tik 1 ruošinį.
- Būtina laikytis visų ant mašinos esančių saugos ir pavojų nuorodų, kurios turi būti gerai įskaitomos.
- Mašinos darbo zonoje ir aplinkoje neturi būti trukdančių svetimkūnių, kad būtų išvengta nelaimingų atsitikimų.
- Iš esmės, ruošiniuose, kuriuos reikia perpjauti, neturi būti svetimkūnių, pvz., vinių ir varžtų.
- Naudokite tik techniškai nepriekaištingos būklės mašiną ir tik pagal paskirtį, atsižvelgdami į saugą ir pavojus bei laikydamiesi naudojimo instrukcijos! Ypač nedelsdami pašalinkite (paveskite pašalinti) sutrikimus, galinčius paveikti saugą!
- Privaloma laikytis gamintojo saugos, veikimo ir techninės priežiūros instrukcijų bei techninių kalibravimo ir dydžių duomenų.
- Taip pat būtina laikytis tiesiogiai susijusių nelaimingų atsitikimų prevencijos taisyklių ir kitų bendrai pripažįstamų saugos bei techninių taisyklių.
- Naudoti stakles, atlikti jų techninę priežiūrą ir taisyimą gali tik kvalifikuoti asmenys, susipažinę su staklėmis ir informuoti apie pavojus. Gamintojas neprisiima atsakomybės už neleistinus staklių pakeitimus ir dėl to kilusią žalą.

Mašiną leidžiama eksploatuoti tik su gamintojo originaliomis dalimis ir priedais.

Atkreipkite dėmesį į tai, kad mūsų įrenginiai nėra skirti naudoti komerciniams, amatiniams arba pramoniniams tikslams. Mes neteikiama garantijos, kai prietaisas naudojamas komercinėse, amatininkų arba pramoninėse įmonėse arba panašioms darbams.

5. Bendrieji saugos nurodymai

- Įspėjimas!: Naudojant elektrinius įrankius, būtina laikytis pagrindinių saugumo taisyklių, siekiant išvengti gaisro, elektros smūgio ir asmenų sužeidimo pavojaus.
- Prieš pradėdami naudoti ir naudodami pjūklą, atsižvelkite į visus šiuos nurodymus.
- Saugokite šiuos saugos nurodymus.
- Saugokitės elektros smūgio! Nesilieskite prie įžemintų dalių.
- Nenaudojamus prietaisus laikykite sausoje, uždaroje ir vaikams nepasiekiamoje vietoje.
- Kad galėtumėte dirbti geriau ir saugiau, įrankiai turi būti aštrūs ir švarūs.

- Reguliariai tikrinkite įrankio kabelį; jei jis pažeistas, paprašykite, kad jį pakeistų įgaliotas specialistas.
- Reguliariai tikrinkite ilginamuosius kabelius ir pakeiskite, jei jie pažeisti.
- Dirbdami lauke naudokite tik leistinus atitinkamai pažymėtus ilginamuosius kabelius.
- Stėbėkite, kaip dirbate. Dirbkite protingai. Jei esate pavargę, įrankio nenaudokite.
- Nenaudokite įrankių, kurių jungiklis neįsijungia ir neišsijungia.
- Įspėjimas! Naudodami kitus darbo įrankius ir priedus, galite susižeisti.
- Prieš vykdydami bet kokius reguliavimo ir techninės priežiūros darbus, ištraukite tinklo kištuką.
- Praneškite apie saugos nurodymus visiems asmenims, kurie ketina dirbti su įrenginiu.
- Atsargiai! Besisukanti pjūklo geležtė gali sužeisti rankas ir pirštus.
- Prietaiso įjungimo / išjungimo jungiklis yra sukonstruotas su apsauginiu jungikliu, kuris saugo prietaisą nuo pakartotino įjungimo sumažėjus įtampai arba dingus elektrai.
- Prieš pradėdami naudoti pjūklą, patikrinkite, ar prietaiso duomenų lentelėje nurodyta įtampa atitinka tinklo įtampą.
- Jei reikia naudoti ilginamąjį kabelį, įsitikinkite, kad jo skerspjūvio pakanka, kad pjūklą pasiektų elektros energija. Mažiausias kabelio skerspjūvis 1,5 mm²; jei kabelis ilgesnis nei 20 m, jo skerspjūvis turi būti 2,5 mm².
- Naudokite tik atvyniotą kabelio ritę.
- Patikrinkite tinklo kabelį. Nenaudokite trūkumų turinčių arba pažeistų tinklo kabelių.
- Nenaudokite kabelio kištukui iš lizdo ištraukti. Saugokite kabelį nuo karščio, tepalų ir aštrių kampų.
- Nelaikykite pjūklo lietuje ir nenaudokite įrenginio drėgnoje arba šlapioje aplinkoje.
- Pasirūpinkite geru apšvietimu.
- Nenaudokite pjūklo arti degių skysčių ar dujų.
- Dėvėkite tinkamą aprangą! Plačius drabužius arba papuošalus gali užkabinti besisukanti pjūklo geležtė.
- Dirbant lauke, patartina avėti neslystančią avalynę.
- Ilgus plaukus uždenkite tinkleliu.
- Stenkitės, kad kūno padėtis būtų taisyklinga.
- Prietaiso naudotojui turi būti ne mažiau kaip 16 metų.
- Pasirūpinkite, kad prie prietaiso, kuris prijungtas prie tinklo, nebūtų vaikų.
- Iš darbo vietos pašalinkite medienos atliekas ir kitus daiktus.
- Netvarkingoje darbo vietoje gali atsitikti nelaimingų atsitikimų.
- Neleiskite liesti įrankio arba tinklo kabelio kitiems asmenims, ypač vaikams. Pasirūpinkite, kad jų nebūtų darbo vietoje.
- Neblaškykite įrenginiu dirbančių žmonių.
- Atkreipkite dėmesį į variklio ir pjūklo geležtės sukimosi kryptį. Naudokite tik tas pjūklo geležtes, kurių didžiausias leistinas greitis yra ne mažesnis už didžiausią malukų pjūklo ir pjaunamo ruošinio suklio sukimosi dažnį.

- Išjungus variklį, pjūklo geležčių jokiū būdu negalima stabdyti, spaudžiant iš šono.
- Įdėkite tik aštrias, be įtrūkimų ir nedeformuotas pjūklo geležtes.
- Nenaudokite diskinių pjūklo geležčių iš stipriai legiruoto greitai apdirbamo plieno (HSS plieno).
- Naudokite tik gamintojo rekomenduojamas pjūklo geležtes, atitinkančias standartą EN 847-1.
- Trūkumų turinčias pjūklo geležtes būtina nedelsiant pakeisti.
- Nenaudokite pjūklo geležčių, kurios neatitinka šioje naudojimo instrukcijoje nurodytų identifikacijos duomenų.
- Nenuimkite ir nepažeiskite apsauginių įrenginio įtaisų..
- Dirbdami stovėkite pjūklo geležtės šone.
- Neapkraukite įrenginio taip, kad jis nustotų veikti.
- Atkreipkite dėmesį į tai, kad nupjautų medžio gabaliukų neužkabintų pjūklo geležtės dantratis ir nenusviestų į šalį.
- Niekada nešalinkite laisvų drožlių, skiedrų arba prispaustų medžio dalių tol, kol sukasi pjūklo geležtė.
- Norėdami pašalinti gedimus arba išimti įspausčius medžio gabaliukus, išjunkite įrenginį.
 - Ištraukite tinklo kištuką iš elektros lizdo -.
- Reguliukite, matuokite, valykite įrenginius ir keiskite jų dalis tik išjungę variklį.
 - Ištraukite kištuką iš elektros lizdo -.
- Prieš įjungdami patikrinkite, ar nėra paliktų raktų ir reguliavimo įrankių.
- Palikdami darbo vietą, išjunkite variklį ir ištraukite kištuką iš lizdo.
- Po taisymo ar techninės priežiūros, būtina iš karto pritrūvinti visus apsaugos ir saugumo įtaisus.
- Būtina laikytis gamintojo nustatytų saugumo, darbo ir techninės priežiūros reikalavimų ir techniniuose duomenyse nurodytų matmenų.
- Būtina laikytis pagrindinių apsaugos nuo pavojų reikalavimų ir kitų visuotinai pripažintų saugos taisyklių.
- Atkreipkite dėmesį į profesinių sąjungų atmintines (VBG 7j).
- Diskinį pjūklą reikia prijungti prie 230 V kištukinio lizdo su 16 A saugikliu.
- Sunkiems darbams nenaudokite mažos galios mašinų.
- Nenaudokite kabelio ne pagal paskirtį!
- Įsitinkinkite, kad pagrindas po kojomis yra tvirtas, ir visada laikykitės pusiausvyros.
- Patikrinkite, ar prietaisas nepažeistas!
- Prieš naudodami įrankį patikrinkite, ar nepriekaištingai ir tinkamai veikia apsauginiai įtaisai arba dalys, kurios yra šiek tiek pažeistos.
- Patikrinkite, ar nepriekaištingai veikia judančios dalys, ar jos neužstringa ir nėra pažeistos. Siekiant užtikrinti nepriekaištingą įrankio veikimą, būtina tinkamai sumontuoti visas dalis, laikantis visų reikalavimų.
- Jei naudojimo instrukcijoje nenurodyta kitaip, pažeistus apsauginius įtaisus ir kitas dalis turi remontuoti ar keisti įgaliotųjų dirbtuvių specialistai.
- Pažeistus jungiklius turi keisti techninės priežiūros specialistai.
- Šis prietaisas atitinka pagrindinius saugos reikalavimus. Remonto darbus gali vykdyti tik elektrikas, naudodamas originalias atsargines dalis, nes kitaip gali kilti pavojus naudotojui.
- Jei reikia, dėvėkite tinkamas asmenines saugos priemones. Tai gali būti:
 - ausinės, saugančios nuo apkurtimo pavojaus;
 - kvėpavimo apsaugos priemonė, sauganti nuo pavojingų dulkių įkvėpimo pavojaus;
 - dirbdami su pjūklo geležtėmis ir šiurkščiais ruošiniais mėvėkite pirštines; prareikus, pjūklo geležtes neškite dėkle.
- Įrenginį naudojantis asmuo turi būti informuotas apie sąlygas, turinčios įtakos triukšmo kėlimui (pvz., pjūklo geležtes, kurios montuojamos siekiant mažinti triukšmą, pjūklo geležtės ir įrenginio priežiūrą).
- Apie įrenginio trūkumus, pvz., apsauginių įtaisų ir pjūklo geležtės, būtina pranešti už saugumą atsakingam asmeniui iš karto, juos pastebėjus.
- Transportuodami įrenginį, naudokite tik transportavimui skirtas apsaugas; niekada nenaudokite apsauginių įtaisų įrenginiui laikyti arba transportuoti.
- Visi įrenginį naudojantys asmenys turi būti tinkamai apmokyti naudoti, nustatyti ir valdyti įrenginį.
- Nepjunkite medienos, kurioje yra svetimkūnių, pvz., vielų, laidų kabelių arba laidų.
- Naudokite tik aštrias pjūklo geležtes.
- Pjūklą naudokite tik gerai vėdinamose vietose.
- Vykstant eksploatacijai, mašina turi stovėti ant horizontalaus, lygaus pagrindo, o grindys aplink mašiną turi būti lygios, gerai techniškai prižiūrėtos ir ant jų neturi būti atliekų, pvz., drožlių ir nupjautų ruošinių.
- Pjautinų ruošinių rietuvę ir ruošinius sudėkite netoli operatoriaus darbo vietos.
- Kad išvengtumėte gaisro pavojaus, vadovaukitės nurodymais dėl reguliaraus pjuvenų ir dulkių valymo bei šalinimo.
- Laikykitės gamintojo instrukcijos, kaip naudoti, nustatyti ir remontuoti pjūklų geležtes.
- Atsižvelkite į ant pjūklų geležčių nurodytą maksimalų sūkių skaičių.
- Įsitinkinkite, kad naudojamos jungės tinkamos naudojimo tikslui, kaip nurodė gamintojas.
- Įsitinkinkite, kad sumontuoti mašinai eksploatuoti reikalingi apsaugai ir kiti saugos įtaisai, jie yra geros eksploatacinės būklės ir tinkamai techniškai prižiūrėti.
- Dulkių ekspozicijai reikšmės turi pjaunama medžiaga.

Įspėjimas! Eksploatuojant šis elektrinis įrankis sudaro elektromagnetinį lauką. Tam tikromis aplinkybėmis šis laukas gali veikti aktyvius arba pasyvius medicininius implantus. Norint sumažinti rimtų arba mirtinų sužalojimų pavojų, prieš naudojant elektrinį įtaisą, asmenims su mediciniais implantais rekomenduojame pasikonsultuoti su savo gydytoju arba medicininių implantų gamintoju

6. Papildomos saugos nuorodos

Mašina pagaminta pagal technikos lygį ir pripažintas saugumo technikos taisykles. Tačiau dirbant galima pavienė liekamoji rizika.

- Pirštų ir rankų sužalojimo pavojus dėl besisukančios pjūklo geležtės netinkamai kreipiant ruošinį.
- Pavojus susižaloti dėl nusviesto ruošinio netinkamai laikant arba kreipiant.
- Pavojus sveikatai dėl triukšmo. Dirbant viršijamas leistinas triukšmo lygis. Būtinai naudokite asmenines apsaugines priemones, pavyzdžiui, klausos apsaugą.
- Pavojus dėl pažeistos pjūklo geležtės. Reguliariai ir prieš kiekvieną naudojimą tikrinkite, ar pjūklo geležtė nepažeista.
- Pavojus dėl elektros srovės naudojant netinkamus elektros prijungimo laidus.
- Naudojant specialius priedus, reikia laikytis prie specialių priedų pridėtos naudojimo instrukcijos ir ją atidžiai perskaityti.
- Pavojus sveikatai dėl elektros srovės, naudojant netinkamus elektros prijungimo laidus.
- Prieš atlikdami nustatymo arba techninės priežiūros darbus, atleiskite paleidimo mygtuką ir ištraukite tinklo kištuką.
- Be to, nepaisant visų priemonių, kurių buvo imtasi, galima neakivaizdi liekamoji rizika.
- Liekamašias rizikas galima sumažinti, jei bus laikomasi saugos nuorodų ir bus naudojama pagal paskirtį bei bus laikomasi visos naudojimo instrukcijos.
- Stenkitės nepaleisti įrenginio atsitiktinai: kištuką kišdami į kištukinį lizdą, nepaspauskite paleidimo mygtuko.
- Naudokite naudojimo instrukcijoje rekomenduojamus įrankius. Taip Jūsų mašina pasieks optimalią galią.
- Kai mašina eksploatuojama, laikykite savo rankas toliau nuo darbo zonos.

Nurodymas!

Savo pačių saugai užtikrinti darbo vietoje pritvirtinkite pjūklą varžtais arba kaiščiais prie grindų, kad jis neapvirstų arba nepasislinktų.

7. Techniniai duomenys

Variklis	230 V / 50 Hz
Variklio galia P1	2,2 kW
Atiduodamoji galia P2	1,5 kW
Darbo režimas	S2 15 min
Tuščioji eiga	2800 min ⁻¹
Variklio stabdys	taip
Variklio stabdymo būdas	mechaniškai
Konstruciniai matmenys, ilgis x plotis x aukštis	1002 x 737 x 1046 mm
Ø Pjūklo geležtė	405/30/3,2 mm Z32
Svoris	39 kg
Min./maks. medienos ø	30 - 140 mm
Min./maks. medienos ilgis	300 - 1000 mm
Apsaugos laipsnis	IP 54
Apsaugos klasė	I

Priklauso nuo techninių pakeitimų!

Triukšmas

⚠ Įspėjimas: triukšmas gali turėti didelės įtakos Jūsų sveikatai. Jei mašinos skleidžiamas triukšmas viršija 85 dB (A), naudokite klausos apsaugą.

Triukšmo vertės

Garso galios lygis L_{WA} : 115 dB(A) (EN ISO 3744)
 Garso slėgio lygis L_{pA} : 101 dB(A) (EN ISO 11201)
 Neapibrėžtis $K_{wa/pA}$: 4 dB(A)

8. Išpakavimas

Atidarykite pakuotę ir atsargiai išimkite įrenginį. Nuimkite pakavimo medžiagą ir ištraukite pakavimo / transportavimo fiksatorius (jei yra). Patikrinkite, ar komplekte viskas yra. Patikrinkite įrenginį ir priedus, ar transportuojant jie nebuvo pažeisti. Reklamacijų atveju nedelsdami informuokite tiekėją. Vėliau reklamacijos nebus pripažintos. Jei įmanoma, saugokite pakuotę, kol nepasibaigs garantinis laikotarpis. Prieš naudodami, pagal naudojimo instrukciją susipažinkite su įrenginiu. Priedams bei greitai susidėvinčioms ir atsarginėms dalims naudokite tik originalias dalis. Atsarginių dalių įsigysite iš savo prekybos atstovo. Užsakydami nurodykite mūsų gaminių numerius bei įrenginio tipą ir pagaminimo metus.

⚠ DĖMESIO

Įrenginys ir pakavimo medžiagos nėra vaikų žaislas! Vaikams su plastikiniais maišeliais, plėvelėmis ir mažomis dalimis žaisti draudžiamas! Pavojus praryti ir uždusti!

9. Montavimas / Prieš pradėdami eksploatuoti

⚠ DĖMESIO!

Prieš pradėdami eksploatuoti, įrenginį būtinai iki galo sumontuokite!

Surinkimas

Balansyras (9) (4–8 pav.)

Pritvirtinkite apsauginį skydą (dešinėje) (18) išorinėje tvirtinimo elemento pusėje ir pjūklo geležtės apsaugą 1 (20) vidinėje tvirtinimo elemento pusėje. Užfiksuokite abi skydo dalis trimis varžtais su apvaliomis plokščiomis galvutėmis ir veržlėmis (A1). Pritvirtinkite apsauginį skydą (18) šešiabriauniais varžtais ir veržlėmis (A2) prie balansyro. (4–5 pav.)

Kartokite šį procesą, kad sumontuotumėte apsauginį skydą (kairėje) (19) ir pjūklo geležtės apsaugą 2 (21). (6–7 pav.)

Pritvirtinkite rankeną (10) kairėje balansyro pusėje ir pritvirtinkite ją cilindriniais varžtais bei veržlėmis (B1). (8 pav.)

Gražinimo spyruoklė (11) ir fiksavimo svirtis (11a) (9 pav.)

Sumontuokite gražinimo spyruoklę (11) vidinėje pusėje ir fiksavimo svirtį (11a) išorinėje balansyro stovo pusėje bei pritvirtinkite jas šešiabriauniu varžtu ir veržle (D). Nepriveržkite varžto pr stipriai, kad fiksavimo svirtį (11a) galėtumėte dar laisvai judinti.

Jungiklių, kištukų kombinacija (3) (10 pav.)

Pritvirtinkite jungiklių ir kištukų kombinaciją galinėje stovo (5) pusėje varžtais su kryžminėmis išdrožomis bei veržlėmis (C).

Skersinis (6) (11 pav.)

Pastatykite stovą (5) ir sumontuokite skersinius. Viena skersinio pusė montuojama vidinėje stovo pusėje (variklio pusėje). Iš pradžių užfiksuokite skersinius šešiabriauniu varžtu ir veržle (E1).

Dabar padėkite balansyrą stovo „balansyro pusėje“. Dabar kita skersinio pusė pritvirtinama išorinėje stovo pusėje.

Prisukite skersinį ir balansyrą prie stovo (5) šešiabriauniais varžtais (E2).

Po to vėl priveržkite varžtą (E1).

Pjūklo geležtės apsauga ir pjūklo geležtė (12–15 pav.)

Sumontuokite pjūklo geležtės apsaugą (2), kaip parodyta 12 pav. Užfiksuokite ją trimis varžtais su sferinėmis-cilindrinėmis galvutėmis ir veržlėmis (F1) prie pjūklo geležtės apsaugos viršutinės dalies. Dabar užfiksuokite pjūklo geležtės apsaugos apatinę pusę varžtu su sferine-cilindrine galvute ir veržle (F2).

Dabar užmaukite jungę (24) ant variklio (4) veleno. Pritvirtinkite pjūklo geležtę (23) ant jungės (24). Atkreipkite dėmesį į tai, kad pjūklo geležtės dantys būtų nukreipti teisinga kryptimi. Po to pritvirtinkite jungę (22) ir užfiksuokite viską šešiabriaune veržle.

Įtempkite šešiabriaunę veržlę pridedamu montavimo įrankiu (25), kaip parodyta 14 pav.

Sumontuokite pjūklo geležtės apsaugą (14) ir užfiksuokite ją varžtais su kryžminėmis išdrožomis (H).

Balansyro (9) pastatymas (16–18 pav.)

Pirmiausia ištraukite spyruoklinį vielokaištį (16a) ir poveržlę bei iš pradžių laikykite juos savo rankoje. Dabar pastatykite balansyrą (9). Atkreipkite dėmesį į tai, kad gražinimo spyruoklė neiškristų. Įkiškite gražinimo spyruoklės strypą pro tam numatytą kiaurymę. Tada užfiksuokite gražinimo spyruoklę prieš tai išimtu spyruokliniu vielokaiščiu.

Po to pritvirtinkite grandinę (12) šešiabriauniu varžtu (I1) (16 pav.).

Užfiksuokite kreipiamąją (17a) ant tam skirtą srieginio strypo savaime užsifiksuojančia veržle (I2).

Tada sumontuokite apsauginį skydą (17) ir pritvirtinkite jį dviem varžtais su kryžminėmis išdrožomis (J).

Apsauginis įtaisas (7) (19 pav.)

Sumontuokite apsauginį įtaisą, kaip parodyta 19 pav. Į tris kiaurymes apsauginio įtaiso laikikliuose įkišamos įvorės su briaunelėmis. Po to užfiksuokite apsauginį įtaisą trimis varžtais (K). Pritvirtinkite spyruoklę (G)

Balansyro ilginamasis elementas (16) (20 pav.)

Įkiškite balansyro ilginamąjį elementą (16) į angą kairėje balansyro pusėje ir ištiesinkite jį taip, kad malkos gerai priglustų. Po to užfiksuokite balansyro ilginamąjį elementą Sparnuotasis varžtas.

Išilginė atrama (15) (21 pav.)

Įsukite sparnuotąjį varžtą (8) į tam skirtą padėtyje dešinėje galinėje balansyro pusėje (jei jis dar nebuvo sumontuotas).

Sparnuotasis varžtas skirtas atramai (15) jos padėtyje užfiksuoti.

Prieš pradėdami eksploatuoti

Įj./išj. jungiklis (3) (1 pav.)

Įjungimas

Paspauskite žalią mygtuką I.

Išjungimas

Paspauskite raudoną mygtuką O.

10. Eksploatacijos pradžia

Prieš eksploatacijos pradžią būtina atsižvelkite į saugos nurodymus.

- Turi būti sumontuoti visi apsauginiai ir pagalbinaisiai įtaisai.
- Patikrinkite, ar nesusidėvėjo balansyro įdėklas, ir prireikus jį pakeiskite.
- Tiekimo lopšys turi savaime grįžti į savo pradinę padėtį.
- Patikrinkite pjūklo geležtės padėtį ir sukimosi kryptį.
- Permontavimo, nustatymo, matavimo ir valymo darbus atlikite tik išjungę variklį. Ištraukite tinklo kištuką ir palaukite, kol besisukantis įrankis sustos.
- Pjūklas sukonstruotas tik malkoms skersai pjauti.
- Nepriklausomai nuo medžio skersmens, ant balansyro galima dėti tik vieną vienetą.
- Draudžiama pjauti kelis medienos gabalus ar jų ryšulį vienu metu – galite susižeisti!
- Išsilenkusius medienos gabalus įdėkite į tiekimo lopšį taip, kad į išorę išsilenkusi pusė būtų nukreipta į pjūklo geležtę.
- Atkreipkite dėmesį į tai, kad mašina stovėtų stabiliai ant tvirto pagrindo.

Pjovimas

- 1 Įjunkite mašiną.
- 2 Palaukite, kol pjūklo geležtė pasieks visą sūkių skaičių.
- 3 Įdėkite medieną į balansyrą.
- 4 Suimkite abiem rankomis už balansyro rankenų ir kreipkite jį tolygiai pjūklo geležtės link. Taip Pjūklo geležtė bus atblokuota.
- 5 Pjaudami spauskite balansyrą tik tiek, kad nesumažėtų pjūklo geležtės sūkių skaičius.
- 6 Ištraukite pjautinę medieną iš balansyro, kai jis vėl grįš į pradinę padėtį ir pjūklo geležtė bus uždengta. Įdėkite kitą medžio gabalą.

Dėmesio!

Vykstant eksploatacijai, nepalikite mašinos be priežiūros.

Jei planuojate nebedirbti, išjunkite mašiną ir ištraukite tinklo kištuką.

11. Elektros prijungimas

Prijungtas elektros variklis yra parengtas naudoti. Jungtis atitinka tam tikras DE ir DIN nuostatas.

Kliento tinklo jungtis ir naudojamas ilginamasis laidas turi atitikti šiuos reikalavimus.

Pažeistas elektros prijungimo laidas

Dažnai pažeidžiama elektros prijungimo laidų izoliacija

To priežastys gali būti:

- prispaudimo vietos, kai prijungimo laidai nutiesiami pro langus arba durų plyšius;
- sulenkimo vietos netinkamai pritvirtinus arba nutiesus prijungimo laidą;
- įpjovimo vietos pervažiavus prijungimo laidą;
- izoliacijos pažeidimai išplėšus iš sieninio kištukinio lizdo;
- įtrūkimai dėl izoliacijos senėjimo.

Tokių pažeistų elektros prijungimo laidų negalima naudoti ir dėl pažeistos izoliacijos jie yra pavojingi gyvybei.

Reguliariai tikrinkite, ar elektros prijungimo laidai nepažeisti. Atkreipkite dėmesį į tai, kad tikrinant prijungimo laidas nekabotų ant elektros srovės tinklo.

Elektros prijungimo laidai turi atitikti tam tikras VDE ir DIN nuostatas. Naudokite prijungimo laidas, pažymėtus H07RN-F.

Žyma tipo pavadinime prijungimo kabelyje yra privaloma.

Naudojant vienfazį kintamosios srovės variklį, mašinoms su didele paleidimo srove (nuo 3000 vatų) rekomenduojame naudoti C 16 A arba K 16 A saugiklį!

12. Valymas

Dėmesio!

Prieš atlikdami valymo darbus, ištraukite tinklo kištuką. Rekomenduojame įrenginį išvalyti iš karto po kiekvieno naudojimo.

Reguliariai valykite įrenginį drėgna šluoste. Nenaudokite valymo priemonių ir tirpiklių. Jie gali pažeisti plastikines įrenginio dalis. Atkreipkite dėmesį į tai, kad į įrenginio vidų nepatektų vandens.

13. Transportavimas

Nustatykite balansyrą į transportavimo padėtį ir užfiksokite jį fiksavimo svirtimi.

Kadangi šis pjūklas yra be transportavimo ratukų, kitos galimybės transportuoti vieną pjūklą nėra. Transportavimui reikia dviejų asmenų. Suimkite pjūklą tik už apatinio rėmo, nes kitaip kils pavojus, kad išsireguliuos kai kurios siaurapjūklio dalys.

14. Laikymas

Laikykite įrenginį ir jo priedus tamsioje, sausoje, apsaugotoje nuo šalčio ir vaikams nepasiekiamoje vietoje. Optimali laikymo temperatūra yra nuo 5 iki 30 °C.

Uždenkite elektrinį įrankį, kad apsaugotumėte jį nuo dulkių arba drėgmės.

Laikykite naudojimo instrukciją prie elektrinio įrankio.

15. Techninė priežiūra

Dėmesio!

Prieš atlikdami techninės priežiūros darbus, ištraukite tinklo kištuką.

Prijungti ir remontuoti elektros

Prijungti ir remontuoti elektros įrangą leidžiama tik kvalifikuotam elektrikui.

Pjūklo geležtės keitimas (7-10 pav.)

- 1 Ištraukite kištuką iš elektros lizdo.
- 2 Palaukite, kol sustos, ir leiskite atvėsti.
- 3 Nustatykite balansyrą į transportavimo padėtį ir užfiksuokite pjūklą šioje padėtyje fiksavimo svirtimi.
- 4 Nuimkite apsauginį skydą (17).
- 5 Atlaisvinkite kreipiamosios (17a) veržlę (12).
- 6 Dabar išstumkite kreipiamąją (7b) iš srieginio kaiščio.
- 7 Atlaisvinkite grandinę (12).
- 8 Ištraukite iš gražinimo spyruoklės (18) spyruoklinį vielokaištį (19).
- 9 Atlaisvinkite fiksavimo svirtį ir tuo metu tvirtai pakelkite balansyrą, kad jis nenukristų žemyn ir nevaldomai negalėtų iššokti gražinimo spyruoklė.
- 10 Atverskite balansyrą atsargiai atgal ir padėkite jį ant žemės.

- 11 Nuimkite išorinę pjūklo geležtės apsaugą (14) (25 pav.).
- 12 Atlaisvinkite šešiabriaunę veržlę pridedamu montavimo įrankiu (25) (26 pav.).
- 13 Pašalinkite išorinę jungę (22).
- 14 Atsargiai išimkite pjūklo geležtę. Tam užsimaukite apsaugines pirštines. (Dėmesio: pavojus susižaloti)!
- 15 Prieš įdėdami naują pjūklo geležtę, išvalykite jungę skudurėliu arba šepetėliu.
- 16 Vėl įdėkite pjūklo geležtę ir jungę bei vėl priveržkite jungės veržlę.
- 17 Vėl sumontuokite įrenginį atvirkštine eilės tvarka.
- 18 Patikrinkite, kaip veikia balansyras.

Dėmesio! Įdėdami pjūklo geležtę, atkreipkite dėmesį į sukimosi kryptį.

Kilus klausimų, nurodykite tokius duomenis:

- variklio srovės rūšį;
- duomenis iš įrenginio specifikacijų lentelės;
- duomenis iš variklio specifikacijų lentelės.

Aptarnavimo informacija

Reikia atsižvelgti į tai, kad atitinkamos šio produkto detalės priklausomai nuo naudojimo arba natūraliai nusidėvi, arba yra reikalingos kaip darbinė medžiaga. Besidėvinčios detalės*: Pjūklas, balno pritvirtinimas

* netiekiamos kartu su prietaisu!

16. Sutrikimų Šalinimas

Tolnesnėje lentelėje nurodyti klaidų požymiai ir aprašyta, kaip jas galima pašalinti, jei Jūsų mašina blogai veiktų. Jei taip problemos nustatyti ir pašalinti negalite, kreipkitės į savo techninės priežiūros dirbtuves.

Sutrikimas	Galima priežastis	Ką daryti?
Pjūklo geležtė atsilaisvina išjungus variklį.	Per mažai priveržta tvirtinimo veržlė	Priveržkite dešinio sriegio tvirtinimo veržlę.
Variklis nepasileidžia	Sugedo tinklo saugiklis	Patikrinkite tinklo saugiklį
	Pažeistas ilginamasis laidas	Pakeiskite ilginamąjį laidą
	Netvarkoje variklio jungtys arba jungiklis	Paveskite patikrinti kvalifikuotam elektrikui
	Sugedęs variklis arba jungiklis	Paveskite patikrinti kvalifikuotam elektrikui
Neteisinga variklio sukimosi kryptis	Sugedęs kondensatorius	Paveskite patikrinti kvalifikuotam elektrikui
	Neteisingai prijungta	Kvalifikuotam elektrikui paveskite sukeisti sieninio kištukinio lizdo polių
Variklis nepasiekia galios, saugiklis suveikia	Nepakankamas ilginamojo laido skerspūvis	Elektros prijungimas
	Perkrova dėl atšipusios pjūklo geležtės	Pakeiskite pjūklo geležtę
Pjovimo plote apdegę paviršiai	Atšipusi pjūklo geležtė	Pagaląskite, pakeiskite pjūklo geležtę
	Netinkama pjūklo geležtė	Pakeiskite pjūklo geležtę

17. Utilizavimas ir pakartotinis atgavimas

Siekiant išvengti transportavimo pažeisimų, įrenginys yra pakuotėje. Ši pakuotė yra žaliava, taigi, ją galima naudoti pakartotinai arba grąžinti į medžiagų cirkuliacijos ciklą.

Įrenginys ir jo priedai sudaryti iš įvairių medžiagų, pvz., metalo ir plastikų. Pristatykite sugedusias konstrukcines dalis į specialių atliekų utilizavimo punktą. Teiraukitės specializuotoje parduotuvėje arba bendrijos administracijos skyriuje!

Nemeskite senų prietaisų į buitines atliekas!





Šis simbolis rodo, kad pagal Direktyvą dėl elektros ir elektroninės įrangos atliekų (2012/19/ES) ir nacionalinius įstatymus šio gaminio negalima mesti į buitines atliekas. Šį gaminį reikia atiduoti į tam numatytą surinkimo punktą. Tai galima, pvz., atlikti perkant atiduodant panašų gaminį arba pristatant į įgaliotą surinkimo vietą, kurioje paruošiami seni elektriniai ir elektroniniai prietaisai. Netinkamai elgiantis su senais prietaisais, dėl potencialiai pavojingų medžiagų, kurių dažnai būna senuose elektriniuose ir elektroniniuose prietaisuose, galimas neigiamas poveikis aplinkai ir žmonių sveikatai. Be to, tinkamai utilizuodami šį gaminį, prisidėsite prie efektyvaus natūralių išteklių panaudojimo. Informacijos apie senų prietaisų surinkimo punktus Jums suteiks miesto savivaldybėje, viešojoje utilizavimo įmonėje, įgaliotame senų elektrinių ir elektroninių prietaisų utilizavimo punkte arba Jūsų atliekas išvežančioje bendrovėje.

Simbolu, kas atrodas uz ierīces, skaidrojums

Simbolu izmantošanai šajā rokasgrāmatā jāvērs jūsu uzmanība uz iespējamiem riskiem. Ir precīzi jāizprot drošības simboli un skaidrojumi, uz kuriem tie attiecas. Brīdinājumi paši par sevi nenovērš riskus un nevar aizvietot pareizos pasākumus, lai novērstu negadījumus.

	<p>Pirms lietošanas sākšanas izlasiet un ievērojiet lietošanas instrukciju un drošības norādījumus!</p>
	<p>Valkājiet aizsargcimdus</p>
	<p>Valkājiet ausu aizsargus</p>
	<p>Valkājiet aizsargbrilles</p>
	<p>Valkājiet neslīdošus apavus</p>
	<p>Ekspluatācijas laikā ievērojiet pietiekamu attālumu no darbojošās zāgripas</p>
	<p>Uzmanību! Nepieskarieties zāgripas zonai! Savainošanās risks!</p>
	<p>Ierīci var apkalpot tikai viena persona.</p>
	<p>Neļaujiet iekļūt darba zonā bērniem</p>
	<p>Pirms remontdarbiem, tīrīšanas un apkopes atvienojiet ierīces kontaktdakšu!</p>

	<p>Uzmanību! Neizmantojiet ierīci slapjumā.</p>
	<p>Lietošanas instrukcijas!</p>
<p>⚠ Uzmanību!</p>	<p>Šajā lietošanas instrukcijā vietas, kuras attiecas uz jūsu drošību, mēs esam aprīkojuši ar šādu zīmi</p>

Satura rādītājs:

1.	Ievads
2.	Ierīces apraksts
3.	Piegādes komplekts (att. 3)
4.	Paredzētajam mērķim atbilstoša lietošana
5.	Vispārējie drošības norādījumi
6.	Papildu drošības norādījumi
7.	Tehniskie dati
8.	Izpakošana
9.	Uzstādīšana / Darbības pirms lietošanas sākšanas
10.	Lietošanas sākšana
11.	Pieslēgšana elektrotīklam
12.	Tīrīšana
13.	Transportēšana
14.	Glabāšana
15.	Apkope
16.	Traucējumu novēršana
17.	Likvidācija un atkārtota izmantošana

Lappuse:

101
101
101
101
102
104
104
104
105
105
106
106
106
106
106
107
107
108

1. Ievads

RAŽOTĀJS:

scheppach

Fabrikation von Holzbearbeitungsmaschinen GmbH
Günzburger Straße 69
D-89335 Ichenhausen

GODĀTAIS KLIENT!

Vēlam prieku un izdošanos, strādājot ar Jūsu jauno ierīci.

NORĀDĪJUMS!

Šīs ierīces ražotājs saskaņā ar piemērojamo Vācijas Likumu par atbildību par ražojumiem nav atbildīgs par zaudējumiem, kas rodas šai ierīcei vai šīs ierīces dēļ saistībā ar:

- nepareizu lietošanu,
- lietošanas instrukcijas neievērošanu,
- trešo personu, nepilnvarotu speciālistu veiktu remontu,
- neoriģinālo rezerves daļu montāžu un nomaiņu,
- paredzētajam mērķim neatbilstošu lietošanu,
- elektroiekārtas atteici, neievērojot elektrības noteikumus un VDE noteikumus 0100, DIN 57113/ VDE0113.

Ievērojiet!

Pirms montāžas un lietošanas sākšanas izlasiet visu lietošanas instrukcijas tekstu.

Šai lietošanas instrukcijai ir jāpalīdz Jums iepazīt elektroierīci un izmantot tās izmantošanas iespējas atbilstoši paredzētajam mērķim.

Lietošanas instrukcijā ir sniegti svarīgi norādījumi par drošu, pareizu un ekonomisku darbu ar elektroinstrumentu, lai izvairītos no riskiem, ietaupītu remonta izdevumus, samazinātu dīkstāves laikus un palielinātu elektroinstrumenta uzticamību un darbību.

Papildus šīs lietošanas instrukcijas drošības noteikumiem noteikti jāievēro attiecīgajā valstī piemērojamie noteikumi par elektroinstrumenta lietošanu.

Glabājiet lietošanas instrukciju pie elektroinstrumenta plastmasas maisiņā, sargājot no netīrumiem un mitruma. Pirms darba sākšanas tā jāizlasa un rūpīgi jāievēro ikvienam operatoram. Ar elektroinstrumentu drīkst strādāt tikai personas, kas pārzina elektroinstrumenta lietošanu un ir instruētas par ar to saistītajiem riskiem. Jāievēro noteiktais minimālais vecums. Līdztekus šajā lietošanas instrukcijā sniegtajiem drošības norādījumiem un attiecīgās valsts īpašajiem noteikumiem jāievēro vispārāztītie tehnikas noteikumi par kokapstrādes iekārtu lietošanu.

Mēs neuzņemamies atbildību par nelaimes gadījumiem vai zaudējumiem, kas rodas, ja neņem vērā šo instrukciju un drošības norādījumus.

2. Ierīces apraksts

1. Atspere
2. Iekšējais zāģa plātnes aizsargs
3. Slēdža/spraudņa kombinācija
4. Motors
5. Steķis
6. Šķērsspraislis
7. Aizsargmehānisms
8. Spārnskrūve (ierobežotāja pievilksanai)
9. Balansieris
10. Rokturis
11. Atvilkējatspere
12. Ķēde
13. Fiksācijas urbums (pa 1 katrā kājā)
14. Ārējais zāģa plātnes aizsargs
15. Gareniskais ierobežotājs
16. Balansiera pagarinājums
17. Plāksne
18. Aizsargplāksne labajā pusē
19. Aizsargplāksne kreisajā pusē
20. Zāģa plātnes aizsargs pie balansiera (1)
21. Zāģa plātnes aizsargs pie balansiera (2)
22. Ārējais atloks
23. Zāģa plātne
24. Iekšējais atloks
25. Montāžas instrumenti

3. Piegādes komplekts (att. 3)

- Ierīces mezgli
- Montāžas instrumenti
- Maisiņš ar skrūvēm

4. Paredzētajam mērķim atbilstoša lietošana

Ierīci drīkst lietot tikai tai paredzētajiem mērķiem. Ierīces lietošana citiem mērķiem uzskatāma par neatbilstošu. Par jebkuriem bojājumiem vai savainojumiem, kas tādēļ radušies, ir atbildīgs lietotājs/operatori, nevis ražotājs.

Drīkst izmantot tikai ierīcei piemērotas zāģa plātnes. Ir aizliegts izmantot visu veidu griezdējdiskus.

Paredzētajam mērķim atbilstoša lietošana ietver arī lietošanas instrukcijā minēto drošības noteikumu, kā arī montāžas instrukcijas un lietošanas norādījumu ievērošanu.

Personām, kas lieto ierīci un veic tās apkopi, ierīce jāpārzina, un tām jābūt informētām par iespējamajiem riskiem.

Turklāt precīzi jāievēro spēkā esošie nelaimes gadījumu novēršanas noteikumi.

Jāievēro arī vispārīgie noteikumi ar medicīniskās un drošības tehnikas jomā.

Patvaļīga izmaiņu veikšana ierīcē pilnībā atbrīvo ražotāju no atbildības par izmaiņu dēļ radušos kaitējumu.

Ierīce atbilst šobrīd spēkā esošajai ES mašīnu Direktīvai.

- Balansiera ripzāģis ir izstrādāts kā 1 operatora vieta un izmantojams ārpus telpām.
- Balansiera ripzāģis ir pārvietojams ripzāģis. To var izmantot tikai malkas šķērsai zāģēšanai ar padeves balansieri saskaņā ar tehniskajiem raksturlielumiem.
- Zāģis ir konstruēts vienīgi malkas šķērsai zāģēšanai.
- Neatkarīgi no kokmateriāla diametra uz balansiera var novietot tikai 1 darba materiālu.
- Ievērojiet un uzturiet visus drošības norādījumus un bīstamības norādes uz ierīces pilnā skaitā labi salasāmā stāvoklī.
- Ierīces darba un apkārtējai zonai jābūt brīvai no traucējošiem svešķermeņiem, lai novērstu nelaiemes gadījumus.
- Principā sazāģējamajos kokmateriālos nedrīkst būt svešķermeņi, piem., naglas vai skrūves.
- Lietojiet ierīci tikai tehniski nevainojamā stāvoklī, kā arī atbilstoši noteikumiem, apzinoties drošības aspektus un iespējamus riskus, ievērojot lietošanas instrukciju! Nekavējoties novērsiet (uzticiet novērst) īpaši traucējumus, kas varētu kaitēt drošībai!
- Stingri jāievēro ražotāja sniegtās drošības, lietošanas un apkopes instrukcijas, kā arī pēc kalibrēšanas norādītie tehniskie dati un izmēri.
- Stingri jāievēro arī atbilstošās darba drošības instrukcijas un citi vispārējie darba drošības organizācijas un tehniskie noteikumi.
- Ar ierīci drīkst strādāt, to apkopt vai remontēt, tikai atbilstoši sagatavotas personas, kuras ir iepazinušās ar ierīces darbību un informētas par iespējamajiem riskiem. Neatļauta ierīces pārveidošana noņem no ražotāja atbildību par šādas pārveides rezultātā notikušajām bojājumu sekām.

Ierīci drīkst lietot tikai ar ražotāja oriģinālajām daļām un oriģinālajiem piederumiem.

Ņemiet vērā, ka mūsu ierīces atbilstoši paredzētajam mērķim nav konstruētas komerciālai, amatnieciskai vai rūpnieciskai izmantošanai. Mēs neuzņemamies garantiju, ja ierīci izmanto komerciālos, amatniecības vai rūpniecības uzņēmumos, kā arī līdzīgās darbos.

5. Vispārējie drošības norādījumi

- Brīdinājums!: Izmantojot elektroierīces, jāievēro drošības pamatnoteikumi, lai izvairītos no uguns briesmām, elektrošoka vai personu savainošanās.
- Ievērojiet visus sniegtos norādījumus pirms darba ar zāģi un tā laikā.
- Uzglabājiet drošības norādījumus drošā vietā.
- Sargājiet sevi no iespējamā elektrošoka! Izvairieties no ķermeņa saskares ar iezemētām daļām.
- Neizmantojiet ierīces uzglabājiet sausā, slēgtā un bērniem nepieejamā vietā.

- Uzturiet instrumentus asus un tīrus, lai darbs veiktos labāk un drošāk.
- Regulāri pārbaudiet ierīces vadu un bojājumu gadījumā lieciet to salabot kompetentam speciālistam.
- Regulāri pārbaudiet pagarinātājus un nomainiet tos, ja tie ir bojāti.
- Brīvā dabā lietojiet tikai atļautus pagarinātājus ar atbilstīgiem apzīmējumiem.
- Sekojiet līdzi savai rīcībai. Strādājiet saprātīgi. Neļietojiet ierīci, ja esat noguris.
- Nelietojiet ierīces, kurām nevar ieslēgt un izslēgt slēdzi
- Brīdinājums! Citu ievietojamu instrumentu un cita aprīkojuma lietošana var izraisīt savainošanās risku.
- Veicot uzstādīšanas un apkopes darbus, katreiz atvienojiet kontaktdakšu no elektrotīkla.
- Iepazīstiniet ar drošības norādījumiem visas personas, kuras strādā ar ierīci.
- Uzmanību! Rotējošās zāģa plātnes dēļ pastāv risks savainot rokas un pirkstus.
- Ierīces ieslēgšanas un izslēgšanas slēdzis ir aprīkots ar drošības slēdzi pret ierīces atkārtotu ieslēgšanu pēc sprieguma samazinājuma vai elektroapgādes traucējumiem.
- Pirms lietošanas sākšanas pārbaudiet, vai uz datu plāksnītes norādītais spriegums atbilst elektrotīkla spriegumam.
- Ja ir nepieciešams pagarinātājs, pārliecinieties, vai tā šķērsriezums ir pietiekams zāģa strāvas patēriņam. Minimālais šķērsriezums – 1,5 mm², vadam, kas garāks par 20 m, – 2,5 mm².
- Kabeļsaivu izmantojiet tikai notītā stāvoklī.
- Pārbaudiet elektrotīkla pieslēguma vadu. Neizmantojiet neatbilstīgus vai bojātus pieslēguma vadus.
- Neizmantojiet vadu, lai izvilktu kontaktdakšu no kontaktlīdzdas. Sargājiet vadu no karstuma, eļļas un asām šķautnēm.
- Neturiet zāģi ārā lietus laikā un nelietojiet to mitrā vai slapjā vidē.
- Nodrošiniet labu apgaismojumu.
- Nezaģējiet degošu šķidrums vai gāzu tuvumā.
- Strādājiet piemērotā darba apģērbā! Rotējošā zāģa plātne var aizķert platu apģērbu vai rotaslietas.
- Strādājot brīvā dabā, ieteicams izmantot neslidošus apavus.
- Garus matus nosedziet ar matu tīkliņu.
- Izvairieties no nedabiska ķermeņa stāvokļa.
- Operatoram jābūt vismaz 16 gadus vecam.
- Elektrotīklam pieslēgtas ierīces tuvumā nelaidiet bērnus.
- Darba vietā nedrīkst atrasties koksnes atkritumi un izmētātas detaļas.
- Nekārtība darba zonā var izraisīt nelaimes gadījumus.
- Neļaujiet citām personām, it īpaši bērniem pieskarties ierīcei vai elektrotīkla kabelim.
- Neļaujiet viņiem tuvuoties darba vietai. Nedrīkst novērst ar ierīci strādājošo personu uzmanību.

- Ievērojiet motora un zāģa plātnes griešanās virzienu. Izmantojiet tikai tādas zāģa plātnes, kuru maksimālais pieļaujamais ātrums nav mazāks par maksimālo malkas zāģa un zāģējamā materiāla vārpstas ātrumu.
- Pēc piedziņas izslēgšanas zāģa plātni nekādā gadījumā nedrīkst apturēt ar pret darbību no malas.
- Ievietojiet tikai labi uzasinātas, nesaplaisājušas un nedeformētas zāģa plātnes.
- Neizmantojiet ripzāģa plātnes no augstvērtīga sakausējuma ātrgriezējtērauda (HSS tērauds).
- Izmantojiet tikai ražotāja ieteiktās zāģa plātnes, kas atbilst standartam EN 847-1.
- Bojātas zāģa plātnes nekavējoties jānomaina.
- Neizmantojiet zāģa plātnes, kas neatbilst šajā lietošanas instrukcijā norādītajiem tehniskajiem parametriem.
- Drošības mehānismus uz ierīces nedrīkst demontēt vai padarīt nelietojamus.
- Darba pozīcijai vienmēr jābūt sānis no zāģa plātnes.
- Nenoslēdziet ierīci tiktāl, ka tā apstājas.
- Raugieties, lai zāģa plātnes zobu vainags neaizķertu nozāģētus koksnes gabalus un neaizsviestu tos prom.
- Nekad netīriet šķēpeles, skaidas vai iespiestas koksnes daļiņas, ja zāģa plātnē griežas.
- Lai novērstu traucējumus vai izņemtu iespiestas koksnes daļas, izslēdziet ierīci. Izslēdziet ierīci.
 - Izvelciet kontaktdakšu -
- Pārkaršanu, kā arī regulēšanas, mērīšanas un tīrīšanas darbus veiciet tikai tad, ja motors ir izslēgts. - Izvelciet kontaktdakšu -
- Pirms ieslēgšanas pārbaudiet, vai atslēgas un regulēšanas instrumenti ir novākti.
- Atstājot darba vietu, izslēdziet motoru un izvelciet kontaktdakšu.
- Visi aizsardzības un drošības mehānismi pēc remonta vai apkopes pabeigšanas tūlīt jāuzstāda atpakaļ.
- Jāievēro ražotāja drošības, darba un apkopes norādījumi, kā arī tehniskajos rādītājos minētie izmēri.
- Jāievēro attiecīgie nelaimes gadījumu novēršanas noteikumi un citi vispārīgi atzīti tehniskie drošības noteikumi.
- Ievērojiet arodbiedrības brošūras (VBG 7j).
- Ripzāģis jāpievieno pie 230 V kontaktligzdas, kas aizsargāta ar 16 A drošinātāju.
- Neizmantojiet mazjaudīgas ierīces smagu darbu veikšanai.
- Neizmantojiet vadu mērķiem, kuriem tas nav paredzēts!
- Nodrošiniet stabilu pozīciju un vienmēr saglabājiet līdzsvaru.
- Pārbaudiet, vai ierīce nav bojāta!
- Pirms ierīces turpmākas izmantošanas rūpīgi jāpārbauda, vai aizsargmehānismi vai viegli bojātas detaļas darbojas nevainojami un atbilstoši noteikumiem.
- Pārbaudiet, vai kustīgās detaļas darbojas nevainojami, neaizķeras un nav bojātas. Visas detaļas pareizi jāuzstāda un jāizpilda visi nosacījumi, lai nodrošinātu ierīces nevainojamu darbību.
- Bojātās aizsargierīces un detaļas atbilstoši jāsalabo vai jānomaina atzītā remontdarbnīcā, ja vien lietošanas instrukcijā nav norādīts citādi.
- Bojātus slēdžus uzticiet nomainīt klientu apkalpošanas dienesta darbnīcā.
- Šis instruments atbilst attiecīgajiem drošības noteikumiem. Remontu drīkst veikt tikai elektriķis, turklāt jāizmanto oriģinālās detaļas; pretējā gadījumā ar lietotāju var notikt nelaimes gadījums.
- Ja nepieciešams, lietojiet piemērotu individuālo aizsargaprīkojumu. Tas ir:
 - ausu aizsargi, lai novērstu vājdzirdības briesmas;
 - elpošanas maskas, lai novērstu bīstamu putekļu ieelpošanu;
 - rīkojoties ar zāģa plātnēm un raupjiem izejmateriāliem, lietojiet cimdus. Zāģa plātnes vienmēr pārnēsājiet praktiskā tvertnē.
- Ierīces operatoram jābūt informētam par nosacījumiem, kas ietekmē trokšņa izraisīšanu (piemēram, zāģa plātnes, kas ir konstruētas tā, lai mazinātu trokšņa rašanos, zāģa plātnes un ierīces kopšana).
- Par ierīces, arī aizsargmehānismu un zāģa plātnes bojājumiem, kolīdizācijām, jāziņo par darba drošību atbildīgajai personai.
- Transportējot ierīci, izmantojiet tikai transportēšanas mehānismus. Nekad nelietojiet aizsargmehānismus, rīkojoties ar ierīci un to transportējot.
- Visiem operatoriem jābūt atbilstoši apguvušām iekārtas lietošanu, regulēšanu un vadību.
- Neizvēlieties materiālu, kas satur svešķermeņus, piemēram, stieples, vadus vai auklas.
- Izmantojiet tikai uzasinātas zāģa plātnes.
- Eksploatācijas laikā ierīcei jāatrodas uz horizontālas, līdzenas pamatnes, un grīdai apkārt ierīcei jābūt līdzenai, labi apkoptai un brīvai no atkritumiem, piem., skaidām un nozāģētiem darba materiāliem.
- Apstrādājamo detaļu kaudzi un detaļas izvietojiet operatora parastās darba vietas tuvumā.
- Ievērojiet norādījumus par regulāru tīrīšanu un zāģskaidu un putekļu novākšanu, lai izvairītos no ugunsgrēka izcelšanās riska.
- Ievērojiet ražotāja instrukciju par zāģripu izmantošanu, regulēšanu un labošanu.
- Ievērojiet uz zāģripām norādīto maksimālo apgriezīgu skaitu.
- Pārliedzieties, vai izmantotie atloki, kā norādīts ražotāja, ir piemēroti izmantošanas nolūkam.
- Pārliedzieties, vai ierīces lietošanai nepieciešamie atvienojamie aizsargmehānismi un citi drošības mehānismi ir piestiprināti, atrodas labā darba stāvoklī un ir pareizi apkopti.
- Putekļu slodze ir atkarīga no zāģējamā materiāla veida.

Brīdinājums! Šis elektroinstruments darba laikā rada elektromagnētisko lauku. Šis lauks noteiktos apstākļos var traucēt aktīvo vai pasīvo medicīnisko implantu darbību. Lai mazinātu nopietnu vai nāvējošu savainojumu risku, personām ar medicīniskajiem implan- tiem pirms elektroinstrumenta lietošanas ieteicams konsultēties ar ārstu un ražotāju.

6. Papildu drošības norādījumi

Ierīce ir konstruēta saskaņā ar tehniskās attīstī- bas līmeni un vispārztītajiem drošības tehnikas noteikumiem. Tomēr darba laikā var rasties atse- višķi atlikušie riski.

- Pirkstu un delnu savainošanās risks, ko rada rotē- jošā zāgrīpa darba materiāla nelietpratīgas vadī- šanas gadījumā.
- Savainojumi, ko rada izsviests darba materiāls nelietpratīgas turēšanas vai vadīšanas gadījumā.
- Veselības apdraudējums, ko rada troksnis. Darba laikā tiek pārsniegts pieļaujamais trokšņu līmenis. Noteikti lietojiet individuālos aizsardzības līdzekļus, piemēram, ausu aizsargus.
- Savainojumi, ko rada bojāta zāgrīpa. Regulāri pār- baudiet zāgrīpu un pirms katras izmantošanas rei- zes pārbaudiet tās veselumu.
- Apdraudējums, ko rada strāva, izmantojot nepie- nācīgus elektropieslēguma vadus.
- Izmantojot papildpiederumus, jāievēro un uzmanīgi jāizlasa tiem pievienotās lietošanas instrukcijas.
- Veselības apdraudējums ar strāvu, izmantojot ne- pienācīgus elektropieslēguma vadus.
- Pirms regulēšanas vai apkopes darbiem atlai- diet iedarbināšanas taustiņu un atvienojiet tīkla spraudni.
- Neskatoties uz visiem veiktajiem pasākumiem, var saglabāties arī slēpti atlikušie riski.
- Atlikušos riskus var minimizēt, ja kopā ievēro “Dro- šības norādījumus” un “Noteikumiem atbilstošu lie- tošanu”, kā arī lietošanas instrukciju.
- Nepieļaujiet nejaušu ierīces iedarbināšanos: ie- vietojot spraudni kontaktligzdā, nedrīkst nospiegt iedarbināšanas taustiņu.
- Izmantojiet instrumentu, kurš ir ieteicams šajā lietošanas instrukcijā. Tā panāksiet, ka ierīcei ir optimāla jauda.
- Kad ierīce darbojas, netuviniet rokas darba zonai.

Norādījums!

Jūsu drošībai darba vietā pret apgāšanos vai pārvir- zīšanos nostipriniet zāģi ar skrūvēm vai tapām pie pamatnes.

7. Tehniskie dati

Motors	230 V / 50 Hz
Motora jauda P1	2,2 kW
Izejas jauda P2	1,5 kW
Darba režīms	S2 15 min
Apgriezienu skaits tukšgaitā	2800 min ⁻¹
Motora bremze	jā
Motora bremzes veids	mehāniska
Konstruktīvie izmēri GxPxA	1002 x 737 x 1046 mm
Ø Hoja de la sierra HW	405/30/3,2 mm Z32
Svars	39 kg
Min./maks. kokmateriāla Ø	30 - 140 mm
Min./maks. kokmateriāla garums	300 - 1000 mm
Aizsardzības pakāpe	IP 54
Aizsardzības klase	I

Tehniskā specifikācija var tikt mainīta!

Troksnis

⚠ **Brīdinājums:** Troksnis var radīt smagas sekas jūsu veselībai. Ja ierīces troksnis pārsniedz 85 dB (A), lietojiet piemērotus ausu aizsargus.

Trokšņa raksturlielumi

Skaņas jaudas līmenis L_{WA} : 115 dB(A) (EN ISO 3744)
Skaņas spiediena līmenis L_{pA} : 101 dB(A) (EN ISO 11201)

Kļūda K_{pA} : 4 dB(A)

8. Izpakošana

Atveriet iepakojumu un uzmanīgi izņemiet ierīci. Noņemiet iepakojuma materiālu, kā arī iepakojuma un transportēšanas stiprinājumus (ja tādi ir). Pārbaudiet, vai piegādes komplekts ir pilnīgs. Pārbaudiet, vai ierīce un piederumi transportēšanas laikā nav bojāti.

Ja ir kādi iebildumi, nekavējoties sazinieties ar starp- nieku. Vēlākas reklamācijas netiek atzītas.

Ja iespējams, uzglabājiet iepakojumu līdz garantijas termiņa beigām

Pirms izmantošanas iepazīstieties ar ierīci ar lietoša- nas instrukcijas palīdzību.

Piederumiem, kā arī dilstošām detaļām un rezerves daļām izmantojiet tikai oriģinālās detaļas. Rezerves daļas saņemsiet savā tirdzniecības uzņēmumā.

Pasūtījumos norādiet mūsu preces numurus, kā arī ierīces tipu un izgatavošanas gadu.

⚠ UZMANĪBU!

Ierīce un iepakojuma materiāls nav rotaļlietas! Bērni nedrīkst rotaļāties ar plastmasas maisiņiem, plēvēm un sīkām detaļām! Pastāv norīšanas un nosmakšanas risks!

9. Uzstādīšana / Darbības pirms lietošanas sākšanas

⚠ IEVĒRĪBAI!

Pirms lietošanas sākšanas noteikti pilnīgi uzstādiet ierīci!

Uzbūve

Balansieris (9) (4. - 8. att.)

Piestipriniet aizsargplāksni (labajā pusē) (18) stiprinājuma ārpusē un 1. zāģa plātnes aizsargu (20) - stiprinājuma iekšpusē. Nofiksējiet metāla detaļas ar trīs plakangalvas skrūvēm un uzgriežņiem (A1). Nostipriniet aizsargplāksni (18) ar sešstūrgalvas skrūvēm un uzgriežņiem (A2) pie balansiera. (4. - 5. att.) Atkārtojiet šīs darbības, lai uzstādītu aizsargplāksni (kreisajā pusē) (19) un 2. zāģa plātnes aizsargu (21). (6. - 7. att.)

Nostipriniet rokturi (10) balansiera kreisajā pusē un pieskrūvējiet to ar cilindriskās galvas skrūvēm un uzgriežņiem (B1). (8. att.)

Atvilcējatspere (11) un fiksācijas svira (11a) (9. att.)

Nostipriniet atvilcējatsperi (11) balansiera konstrukcijas iekšpusē un fiksācijas sviru (11a) - konstrukcijas ārpusē un nofiksējiet tās ar sešstūrgalvas skrūvi un uzgriezni (D). Nepievelciet skrūvi pārāk cieši, lai fiksācijas sviru (11a) vēl varētu nedaudz pakustināt.

Slēdža-spraudņa kombinācija (3) (10. att.)

Izmantojot krustiņa skrūves un uzgriežņus (C), nostipriniet slēdža-spraudņa kombināciju steķa (5) aizmugurē.

Šķērsspraislis (6) (11. att.)

Novietojiet steķi (5) stāvus un piestipriniet šķērsspraisļus. Vienu šķērsspraisļa galu piemontējiet steķa iekšpusē (motora pusē). Pirms tam nofiksējiet šķērsspraisļus ar sešstūrgalvas skrūvi un uzgriezni (E1).

Pēc tam uzlieciet balansieri uz steķa "balansiera pusē". Otru šķērsspraisļa galu piemontējiet steķa ārpusē. Izmantojot sešstūrgalvas skrūves (E2), pieskrūvējiet šķērsspraisli un balansieri pie steķa (5).

Pēc tam pievelciet arī skrūvi (E1).

Zāģa plātnes aizsargs un zāģa plātne (12. - 15. att.)

Uzstādiet zāģa plātnes aizsargu (2), kā parādīts 12. att. Nofiksējiet to ar trīs sfēriskās galvas skrūvēm un uzgriežņiem (F1) zāģa plātnes aizsarga augšdaļā. Nofiksējiet zāģa plātnes aizsarga apakšējo daļu ar sfēriskās galvas skrūvi un uzgriezni (F2).

Pēc tam uzlieciet uz motora (4) vārpstas atloku (24). Uzlieciet zāģa plātņi (23) uz atloka (24), sekojot, lai zāģa plātnes zobi būtu pavērsti pareizajā virzienā. Pēc tam uzlieciet atloku (22) un nofiksējiet visu mezglu ar sešstūra uzgriezni.

Pievelciet sešstūra uzgriezni ar pievienoto montāžas instrumentu (25), kā parādīts 14. att.

Uzstādiet zāģa plātnes aizsargu (14) un nofiksējiet to ar krustiņa skrūvēm (H).

Balansiera uzstādīšana (9) (16. - 18. att.)

Vispirms izņemiet šķelttapu (16a) un paplāksni, pagaidām paturot tās rokās. Uzstādiet balansieri (9), sekojot, lai neizkristu atvilcējatspere. Ielieciet atvilcējatsperes stieni tam paredzētajā urbumā. Visbeidzot nofiksējiet atvilcējatsperi ar iepriekš izņemto šķelttapu.

Pēc tam, izmantojot sešstūrgalvas skrūvi (I1), nostipriniet ķēdi (12) (16. att.).

Nofiksējiet vadītli (17a) pie tai paredzētā vītņstienā, izmantojot pašfiksējošo uzgriezni (I2).

Visbeidzot uzmontējiet aizsargplāksni (17) un nostipriniet to ar divām krustiņa skrūvēm (J).

Aizsargmehānisms (7) (19. att.)

Piemontējiet aizsargmehānismu, kā parādīts 19. att. Aizsargmehānisma stiprinājuma trijos urbumos jāievieto iemavas. Pēc tam nofiksējiet aizsargmehānismu ar trīs skrūvēm (K). Pievienojiet atsperi (G)

Balansiera pagarinājums (16) (20. att.)

Iespraudiet balansiera pagarinātāju (16) balansiera kreisās puses atverē un salāgojiet to tā, lai malka labi novietotos. Pēc tam nofiksējiet balansiera pagarinājumu ar Spārnskrūve.

Gareniskais ierobežotājs (15) (21. att.)

Ieskrūvējiet spārnskrūvi (8) tai paredzētajā vietā balansiera labajā tālākajā pusē (ja vien tā jau nav uzstādīta). Spārnskrūve paredzēta ierobežotāja (15) nofiksēšanai vietā.

Darbības pirms lietošanas sākšanas

Ieslēgšanas/izslēgšanas slēdzis (3) (1. att.)

Ieslēgšana

Nospiediet zaļo pogu I

Izslēgšana

Nospiediet sarkano pogu O

10. Lietošanas sākšana

Pirms lietošanas sākšanas ievērojiet drošības norādījumus.

- Visiem aizsargmehānismiem un drošības mehānismiem jābūt uzstādītiem
- Pārbaudiet, vai balansiera ieliktnis nav nolietojies, un pēc vajadzības nomainiet to.
- Padeves balansētājs jānovieto tā sākotnējā pozīcijā.

- Pārbaudiet, vai zāgripai ir nevainojama pozīcija un pareizs griešanās virziens.
- Veiciet pārveidošanas, regulēšanas, mērīšanas un tīrīšanas darbus tikai tad, kad ir izslēgts motors. Atvienojiet tīkla kontaktspraudni un nogaidiet, līdz rotējošais instruments apstājas.
- Zāģis ir konstruēts vienīgi malkas šķērsai zāģēšanai
- Neatkarīgi no kokmateriāla diametra uz balansiera var novietot tikai vienu gabalu.
- Nav atļauts vienlaicīgi zāģēt vairākus koka gabalus vai saišķi – pastāv savainošanās risks!
- Izliktus koka gabalus padeves balansētājā ievietojiet tā, lai uz āru izliktā puse būtu vērsta uz zāģa plātnes pusi.
- Ievērojiet, lai ierīce atrastos uz stabilas pamatnes.

Zāģēšana

- 1 Ieslēdziet ierīci.
- 2 Nogaidiet, līdz zāgripa ir sasniegusi pilnu apgriezīu skaitu.
- 3 Ievietojiet kokmateriālu balansierī
- 4 Satveriet ar rokām balansiera rokturus un vienmērīgi pievadiet to pie zāgripas, tādējādi zāgripa tiek atbrīvota.
- 5 Zāģēšanas laikā izdariet tikai tik lielu spiedienu uz balansieri, lai nesamazinātos zāgripas apgriezīu skaits.
- 6 Izņemiet zāģmateriālu no balansiera pēc tam, kad tas atkal ir atgriezies sākuma stāvoklī, un zāgripa atkal ir nosepta. Tad uzlieciet nākamo kokmateriālu.

Ievērībai!

Neatstājiet ierīci ekspluatācijas laikā bez uzraudzības. Izslēdziet ierīci, ja neturpināt darbu un atvienojiet tīkla kontaktspraudni.

11. Pieslēgšana elektrotīklam

Instalētais elektromotors ir pieslēgts darbam gatavā veidā. Pieslēgums atbilst attiecīgajiem VDE un DIN noteikumiem.

Klienta elektrotīkla pieslēgumam un izmantotajam pagarinātājam jāatbilst šiem noteikumiem.

Svarīgi norādījumi

Motora pārslodzes gadījumā tas pats izslēdzas. Pēc atdzišanas (laiks var būt atšķirīgs) motoru var atkal ieslēgt.

Bojāts elektropieslēguma vads

Elektropieslēguma vadiem bieži rodas izolācijas bojājumi.

To iemesli var būt šādi:

- saspīestas vietas, ja pieslēguma vadi stiepjas caur logu vai durvju ailu;
- lūzuma vietas pieslēguma vada nepareizas nostiprināšanas vai izvietošanas dēļ;

- griezuma vietas pieslēguma vada pārbraukšanas dēļ;
- izolācijas bojājumi, izraujot no sienas kontaktligzdas;
- plaisas izolācijas novecošanās dēļ.

Šādus bojātus elektropieslēguma vadus nedrīkst izmantot, un izolācijas bojājumu dēļ tie ir bīstami dzīvībai.

Regulāri pārbaudiet pieslēguma vadus, vai tiem nav bojājumu. Ievērojiet, lai pārbaudes laikā pieslēguma vads nebūtu pievienots elektrotīklam.

Elektropieslēguma vadiem jāatbilst attiecīgajiem VDE un DIN noteikumiem. Izmantojiet tikai pieslēguma vadus ar marķējumu H07RN-F.

Tipa nosaukuma uzdruka uz pieslēguma vada ir obligāta.

Vienfāzes maiņstrāvas motora gadījumā mēs iesakām mašīnām ar augstu palaišanas strāvu (sākot ar 3000 vatiem) aizsardzību ar drošinātājiem C 16A vai K 16A!

12. Tīrīšana

Ievērībai!

Pirms jebkādiem tīrīšanas darbiem atvienojiet tīkla kontaktspraudni.

Iesakām tīrīt ierīci uzreiz pēc katras lietošanas reizes.

Regulāri tīriet ierīci ar mitru drānu un mazliet šķidro ziepju. Neizmantojiet tīrīšanas līdzekļus vai šķīdinātājus; tie varētu bojāt ierīces plastmasas daļas. Uzmaniet, lai ūdens nevarētu iekļūt ierīces iekšienē.

13. Transportēšana

Novietojiet balansieri transportēšanas stāvoklī un nostipriniet to ar fiksācijas sviru.

Tā kā šim zāģim nav transporta ritentiņu, zāģi nevar pārvietot viens cilvēks. Zāģa pārvietošanā nepieciešams piedalīties divām personām. Satveriet zāģi tikai aiz rāmja, citādi pastāv risks, ka atsevišķas ripzāģa daļas var izregulēties.

14. Glabāšana

Glabājiet ierīci un tās piederumus tumšā, sausā un nesalstošā, kā arī bērniem nepieejamā vietā. Ieteicamā glabāšanas temperatūra ir 5-30°C.

Nosedziet elektroinstrumentu, lai to aizsargātu pret putekļiem vai mitrumu.

Uzglabājiet lietošanas instrukciju pie elektroinstrumenta.

15. Apkope

Ievērbai!

Pirms jebkādiem apkopes darbiem atvienojiet tīkla kontaktspraudni.

Pieslēgšanu un remontu

Pieslēgšanu un remontu drīkst veikt tikai kvalificēts elektriķis.

Zāģa plātnes maiņa (22 - 27 att.)

- 1 Izvelciet kontaktdakšu!
- 2 Nogaidiet, līdz ierīce pilnīgi apstājas, un ļaujiet tai atdzist.
- 3 Novietojiet balansieri transportēšanas stāvoklī un nofiksējiet zāģi šajā pozīcijā ar fiksācijas sviru.
- 4 Noņemiet aizsargplāksni (17)
- 5 Noskrūvējiet vadīklas (17a) uzgriežņi (12)
- 6 Tagad izbīdīet vadīklu (17a) no tapskrūves.
- 7 Noņemiet ķēdi (12).
- 8 Noņemiet atsperu šķelttapu (17a) no atvilcējatsperes (11).
- 9 Atbrīvojiet fiksācijas skrūvi un turklāt paceliet balansieri, lai tas nenokrīt lejā, un atvilcējatspere nevarētu nekontrolēti izlēkt.
- 10 Uzmanīgi sagāziet balansieri atpakaļ un nolieciet to uz pamatnes (att. 24).

- 11 Noņemiet ārējo zāģa plātnes aizsargu (14) (25. att.)
- 12 Ar pievienoto montāžas instrumentu (25) atskrūvējiet sešstūra uzgriežņi (26. att.)
- 13 Noņemiet ārējo atloku (22)
- 14 Uzmanīgi noņemiet zāģripu. Turklāt lietojiet drošības cimdus. (Ievērbai! Savainošanās risks!)
- 15 Pirms ievietojat jaunu zāģripu, notīriet atloku ar lupatiņu vai otu.
- 16 Ievietojiet atpakaļ zāģripu un atloku, un atkārtoti pievelciet sešstūra uzgriežņi.
- 17 Atkārtoti samontējiet ierīci pretējā secībā.
- 18 Balansiera darbības pārbaude.

Ievērbai! Ievietojot zāģripu, ievērojiet pareizo griešanās virzienu

Jautājumu gadījumā norādiet šādus datus:

- motora strāvas veids;
- ierīces datu plāksnītē norādītie dati;
- motora datu plāksnītē norādītie dati.

Informācija par apkalpošanu

Ņemiet vērā, ka šajā izstrādājumā ir daļas, kas nodilst atbilstoši vai dabiskas izmantošanas gaitā, respektīvi, ir detaļas, kas nepieciešamas kā patēriņa materiāli. Dilstošas detaļas*: Zāģa asmens, seglu stiprinājums
* Nav noteikti jābūt piegādes komplektā!

16. Traucējumu novēršana

Turpmākajā tabulā ir parādītas kļūdu pazīmes, un aprakstīts, kā jūs varat tās novērst, ja šī ierīce nedarbojas pareizi. Ja jūs tādā veidā nevarat lokalizēt un novērst problēmu, vērsieties tuvākajā servisa darbnīcā.

Traucējums	Iespējamais cēlonis	Novēršana
1Zāģripa atvienojas pēc motora izslēgšanas	Pārāk viegli pievilkt stiprinājuma uzgriežņi	Pievelciet stiprinājuma uzgriežņi pa labi
Motors neiedarbojas	Tīkla drošinātāja atteice	Pārbaudiet tīkla drošinātāju
	Bojāts pagarinātāja vads	Nomainiet pagarinātāja vadu
	Motora vai slēdža pieslēgumi nav kārtībā	Ļaujiet pārbaudīt kvalificētam elektriķim
	Bojāts motors vai slēdzis	Ļaujiet pārbaudīt kvalificētam elektriķim
Nepareizs motora griešanās virziens	Bojāts kondensators	Ļaujiet pārbaudīt kvalificētam elektriķim
	Nepareizs pieslēgums	Ļaujiet kvalificētam elektriķim nomainīt sienas kontaktligzdas polaritāti
Motors nesasniedz jaudu; izslēdzas drošinātājs	Nav pietiekams pagarinātāja vada šķērsriezums	Skatiet elektrības pieslēgumu
	Pārslodze, ko rada trula zāģripa	Nomainiet zāģripu
Apdegumu vietas uz zāģējuma virsmas	Neasa zāģripa	Uzasiniet vai nomainiet zāģripu
	Nepareiza zāģripa	Nomainiet zāģripu

17. Likvidācija un atkārtota izmantošana

Ierīce atrodas iepakojumā, lai izvairītos no bojājumiem transportēšanas laikā. Iepakojums ir izejmateriāls, un to var izmantot atkārtoti vai nodot izejvielu aprītē.

Ierīce un tās piederumi ir no dažādiem materiāliem, piemēram, metāla un plastmasas. Bojātās detaļas jānodod tīrā atkritumu pārstrādei. Jautājiet specializētā veikalā vai pašvaldībā!

Nolietotās iekārtas nedrīkst izmest mājsaimniecības atkritumos!





Šis simbols norāda uz to, ka šo ražojumu saskaņā ar Direktīvu par elektrisko un elektronisko iekārtu atkritumiem (2012/19/ES) un vietējiem likumiem, nedrīkst utilizēt kopā ar mājsaimniecības atkritumiem. Šis ražojums jānodod šim nolūkam paredzētajā savākšanas vietā. To var izdarīt, piem., atdodot to atpakaļ tirdzniecības vietā, kad pērk līdzīgu ražojumu, vai nododot pilnvarotā savākšanas vietā, kas atbildīga par elektrisko un elektronisko iekārtu atkritumu otrreizējo pārstrādi. Nelietpratīga rīkošanās ar nolietotām iekārtām sakarā ar potenciāli bīstamām vielām, kuras bieži vien satur elektrisko un elektronisko iekārtu atkritumi, var negatīvi ietekmēt apkārtējo vidi un cilvēku veselību. Lietpratīgi utilizējot šo ražojumu, jūs veicināt dabas resursu efektīvu lietošanu.

Informāciju par nolietoto iekārtu savākšanas vietām jūs saņemsiet savā pašvaldībā, atkritumu utilizācijas sabiedriskajā organizācijā, pilnvarotajā iestādē, kas atbildīga par elektrisko un elektronisko iekārtu atkritumu utilizāciju vai tuvākajā atkritumu izvešanas uzņēmumā.

A készüléken található szimbólumok magyarázata

A jelen kézikönyvben használt szimbólumok célja, hogy felhívják a figyelmet a lehetséges kockázatokra. A biztonsági szimbólumokat, valamint az ezeket kísérő magyarázatokat pontosan értelmezni kell. Maguk a figyelmeztetések nem hártják el a kockázatokat, és nem helyettesítik a balesetek megelőzése érdekében hozott megfelelő intézkedéseket.

	<p>Üzembe helyezés előtt olvassa el a kezelési útmutatót és a biztonsági előírásokat, és mindig tartsa be azokat!</p>
	<p>Viseljen védőkesztyűt</p>
	<p>Viseljen hallásvédőt</p>
	<p>Viseljen védősze-müveget</p>
	<p>Viseljen csúszásmentes cipőt</p>
	<p>Működés közben tartson megfelelő távolságot a mozgó fűrészlaptól</p>
	<p>Figyelem! Ne nyúljon a fűrészlap közelébe! Sérülésveszély!</p>
	<p>A gépet csak egy személy kezelje.</p>
	<p>A gyerekeket tartsa távol a géptől</p>
	<p>Javítás, tisztítás és karbantartás előtt húzza ki a gép hálózati csatlakozóját!</p>

	<p>Figyelem! A gépet nedves környezetben használni tilos.</p>
	<p>Figyelmeztetés elektromos feszültségre</p>
<p>⚠ Figyelem!</p>	<p>A jelen kezelési útmutatóban az Ön biztonságával kapcsolatos helyeket ez a szimbólum jelöli</p>

Tartalomjegyzék:

1.	Bevezetés
2.	A készülék leírása
3.	Szállított elemek (ábra 3)
4.	Rendeltetésszerűi használat
5.	Általános biztonsági utasítások
6.	További biztonsági utasítások
7.	Technikai adatok
8.	Kicsomagolás
9.	Felépítés / Beüzemeltetés előtt
10.	Üzembe helyezés
11.	Elektromos csatlakoztatás
12.	Tisztítás
13.	Szállítás
14.	Tárolás
15.	Karbantartás
16.	Hibaelhárítás
17.	Megsemmisítés és újrahasznosítás

Oldal:

112
112
112
112
113
115
115
116
116
117
117
118
118
118
118
118
119
119

1. Bevezetés

GYÁRTÓ:

scheppach

Fabrikation von Holzbearbeitungsmaschinen GmbH
Günzburger Straße 69
D-89335 Ichenhausen

TISZTELT VÁSÁRLÓ!

Sok örömet és sikert kívánunk Önnek, amikor az új készülékét használja.

KEDVES VÁSÁRLÓ!

A hatályban lévő termékfelelősségi törvény értelmében a berendezés gyártója nem vonható felelősségre a berendezésen vagy vele kapcsolatban keletkező károkért a következő esetekben:

- szakszerűtlen kezelés,
- a használati utasítások be nem tartása,
- harmadik személy által végzett, szakképzetlen javítások,
- nem eredeti alkatrészek beszerelése és cseréje,
- szakszerűtlen használat,
- az elektromos rendszer kiesése az elektromos előírások, illetve a VDE 0100, DIN 57113 / VDE 0113 szabályozások be nem tartása miatt.

Javaslatok:

Mielőtt a berendezést összeszerelné, és üzembe helyezné olvassa el a használati útmutató teljes szövegét.

Az üzemelési utasítások célja a készülékkel való ismerkedésének megkönnyítése és a használati lehetőségeinek megismertetése.

Az üzemelési utasítások fontos megjegyzéseket tartalmaz a készülék biztonságos, szakszerű és gazdaságos használatával kapcsolatban, a veszélyek elkerülésére, a javítási költségek megspórolására, a kiesési idő csökkentésére, és a készülék megbízhatóságának és élettartamának növelésére.

A használati útmutatóba foglalt biztonsági utasításokon kívül mindenképpen be kell tartani a nemzeti érvényben lévő szabályozásokat a készülék üzemelésével kapcsolatban.

Az üzemelési utasításokat helyezze egy tiszta, műanyag mappába, hogy megóvja a szennyeződéstől és a nedvességtől, és tárolja a készülék közelében. A munka elkezdése előtt minden gépkezelőnek el kell olvasnia az utasításokat és gondosan be kell tartania őket. Csak olyan személyek használhatják a készüléket, akiket kiképeztek a gép használatáról, és a lehetséges veszélyekről, illetve kockázatokról. Be kell tartani az előírt minimális kort.

A jelen üzemelési utasításokba foglalt biztonsági előírások és a helyi országos különleges előírások kiegészítéseként be kell tartani az általánosan elismert műszaki előírásokat a feldolgozó szerszámgépek üzemelésékor.

Az útmutató, valamint a biztonsági előírások figyelmen kívül hagyásából származó balesetekért és károkért nem vállalunk felelősséget.

2. A készülék leírása

1. Rugó
2. Belső fűrészlap-védő
3. Kapcsoló/dugasz kombináció
4. Motor
5. Állvány
6. Haránttámasz
7. Védőberendezés
8. Szárnyas csavar (az ütköző feszítéshez)
9. Himba
10. Markolat
11. Visszahúzó rugó
12. Lánc
13. Rögzítőfurat (1 db minden lábánál)
14. Külső fűrészlapvédő
15. Hosszütköző
16. Himbahosszabbító
17. Lemez
18. Jobb oldali védőlemez
19. Bal oldali védőlemez
20. Fűrészlapvédő a lengőkaron (1)
21. Fűrészlapvédő a lengőkaron (2)
22. Külső karima
23. Fűrészlap
24. Belső karima
25. Szerelőszerszám

3. Szállított elemek (ábra 3)

- A gép részegységei
- Szerelőszerszám
- Tartozékcsomag csavarokkal

4. Rendeltetésszerű használat

A gépet csak rendeltetése szerint szabad használni. Ezt túlhaladó bármilyen használat, nem számít rendeltetésszerűnek. Ebből adódó bármilyen kárért vagy bármilyen fajta sérülésért a használó ill. a kezelő felelős és nem a gyártó.

Csak a gépnek megfelelő fűrészlapokat szabad használni. Tilos bármilyen fajta szétválasztó tartcsanak a használata. A rendeltetésszerű használat része a biztonsági utasítások figyelembe vétele is, valamint az összeszerelési és a használati utasításban levő üzemeltetési utasítások.

A gépet kezelő és karbantartó személyeknek ezekben jártasoknak és a lehetséges veszélyekkel kapcsolatban kioktatottaknak kell lenniük. Ezen kívül legpontosabban be kell tartani az érvényes balesetvédelmi előírásokat.

Figyelembe kell venni a munkaegészségügyi es a biztonságtechnikai terén fennálló balesetvédelmi szabályokat.

A gépen történő változtatások, teljesen kizárják a gyarto szavatolást es az ebből adódó karok megterítését.

A munkagép megfelel az EU gépekre vonatkozó jelenleg érvényes irányelvnek.

- A hibás körfűrész 1 személyes kezelésre és kizárólag kültéri használatra tervezték.
- A hibás körfűrész egy szállítható körfűrész. Csak tűzifa bevezető hibával végzett, a műszaki adatoknak megfelelően végzett keresztmetszetére használható.
- A fűrész kizárólag tűzifa keresztmetszetére készült.
- A hasábok átmérőjétől függetlenül egyszerre csak 1 munkadarabot szabad a hibába helyezni.
- A gépen található összes biztonsági és veszélyre vonatkozó utasítást tartsa hiánytalan és olvasható állapotban.
- A balesetek elkerülése érdekében a gép munkaterületén és környezetében nem lehetnek zavaró idegen tárgyak.
- A vágni kívánt fadarabok alapvetően nem tartalmazhatnak idegen tárgyakat, például szeget vagy csavart.
- A gépet csak műszakilag kifogástalan állapotban, valamint a rendeltetésének megfelelően, biztonság- és veszélytudatosan, a használati utasítás figyelembevételével szabad használni. Különösen a biztonságot hátrányosan befolyásoló üzemzavarokat kell haladéktalanul elhárít(tat)ni.
- Be kell tartani a gyártó biztonsági, munka- és karbantartási előírásait, illetve a műszaki adatoknál megadott méreteket.
- Kötelező figyelembe venni az idevágó baleset-megelőzési előírásokat és a többi, általánosan elismert biztonságtechnikai szabályt.
- A gép használata, karbantartása vagy javítása csak kompetens személyek számára megengedett, akik jártassággal rendelkeznek e területen, és akik képzésben részesültek az ezzel kapcsolatos veszélyeket illetően. A gépen végzett önkényes módosítások kizárják a gyártói garanciát az ebből adódó károk esetén.

A gépet kizárólag a gyártó eredeti alkatrészeivel és eredeti tartozékaival szabad üzemeltetni.

Kérjük vegye figyelembe, hogy a készülékeink rendeltetésük szerint nem az ipari, kézműipari vagy gyári használatra lettek konstruálva. Nem vállalunk szavatosságot, ha a készülék ipari, kézműipari vagy gyári üzemek területén valamint egyenértékű tevékenységek területén van használva.

5. Általános biztonsági utasítások

- Figyelmeztetés: Ha elektromos szerszámokat használ, akkor a tűz, áramütés és személyi sérülések kockázatainak kizárása érdekében kövesse az alapvető biztonsági intézkedéseket.
- A fűrész használata előtt és közben tartsa be az összes biztonsági utasítást.
- Őrizze meg ezeket a biztonsági utasításokat.
- Védekezzen az áramütéssel szemben!
- Teste ne érintkezzen a földelt alkatrészekkel.
- Használaton kívül tárolja a gépet száraz, zárt helyen, ahol nem férnek hozzá gyermekek.
- Tartsa élesen és tisztán a szerszámokat, hogy jobban és biztonságosabban dolgozhasson velük.
- Rendszeresen ellenőrizze a szerszám
- kábelét, és sérülés esetén elismert szakemberrel cseréltesse ki.
- Rendszeresen ellenőrizze a hosszabbítókábeleket, és cserélje ki azokat, ha megsérültek.
- A szabadban csak engedélyezett és megfelelő jelöléssel ellátott hosszabbítókábelt használjon.
- Figyeljen arra, amit csinál. Dolgozzon ésszel. Ne használja a szerszámot, ha fáradt.
- Ne használjon olyan szerszámot, amelynek a kapcsolója nem működik.
- Figyelmeztetés! Más szerszámok és tartozékok használata sérülésveszélyt okozhat.
- Minden beállítási és karbantartási munkához húzza ki a hálózati csatlakozódugót.
- Adja tovább ezeket a biztonsági utasításokat mindenkinek, aki a géppel dolgozik.
- Vigyázat! A forgó fűrészlap veszélyes a kézre és az ujjakra.
- A gép a feszültségkimaradás utáni visszakapcsolás megakadályozása érdekében biztonsági kapcsolóval rendelkezik.
- Az üzembe helyezés előtt ellenőrizze, hogy a készülék típusabláján szereplő feszültség egyezik-e a hálózati feszültséggel.
- Ha hosszabbítókábelre van szükség, akkor győződjön meg arról, hogy annak keresztmetszete elégséges a fűrész áramfelvételéhez. Minimális keresztmetszet: 1,5 mm², 20 m-es kábelhossz felett: 2,5 mm².
- Kábeldob használata esetén mindig tekerje le teljesen a kábelt.
- Ellenőrizze a hálózati csatlakozóvezetékét.
- Ne használjon hibás vagy sérült csatlakozóvezetékét.
- Ne használja a kábelt a csatlakozódugó aljzatból való kihúzásához. Óvja a kábelt a hőtől, olajtól és éles peremektől.
- Vigyázzon, hogy ne érje eső a fűrész, és ne használja nedves vagy vizes környezetben.
- Gondoskodjon a jó világításról.
- Ne használja a fűrészgépet gyúlékony folyadékok vagy gázok közelében.

- Viseljen megfelelő munkaruhát! A bő ruházatot és az ékszereket bekaphatja a forgó fűrészlap.
- Ha a szabadban használja a fűrészgépet, javasoljuk, hogy viseljen csúszásmentes lábbelit.
- Ha hosszú a haja, viseljen hajhálót.
- Kerülje a rendellenes testtartást
- A gépet csak 16. életévét betöltött személy kezelheti.
- Tartsa távol a gyermekeket a hálózatra csatlakoztatott készüléktől.
- Tartsa tisztán a munkahelyet a fahulladékoktól és oda nem való tárgyaktól.
- A munkahelyi rendtelenség balesetveszélyes.
- Ne hagyja, hogy a szerszámhoz vagy a hálózati kábelhez más személyek vagy esetleg gyermekek nyúljanak. Tartsa őket távol a munkahelytől.
- Nem szabad a gépen dolgozó személy figyelmét elvonni.
- Ellenőrizze a motor és a fűrészlap forgásirányát. Csak olyan fűrészlapok használjon, amelyek a legnagyobb megengedett fordulatszáma meghaladja a körfűrész orsófordulatszámát és kerületi sebessége a vágandó anyag megengedett vágási sebességét.
- A fűrészlapot tilos a meghajtás kikapcsolása után oldalirányú ellennyomással fékezni.
- Csak jól megélezett, nem repedt és nem deformált fűrészlapot szereljen be.
- Ne használjon erősen ötvöztött gyorsacél (HSS acél) anyagú körfűrészlapot.
- Csak a gyártó által ajánlott, az EN 847-1 szabványnak megfelelő, figyelmeztető felirattal ellátott fűrészlapot használjon. A fűrészlap cseréje során ügyeljen arra, hogy a fűrészlap vágási szélessége ne legyen kisebb, mint a fűrészlap törzslapjának vastagsága.
- A hibás fűrészlapot haladéktalanul ki kell cserélni.
- Ne használjon olyan fűrészlapot, amely nem felel meg a jelen használati utasítás paramétereinek.
- Tilos a gép biztonsági berendezéseit leszerelni vagy használhatatlanná tenni.
- Mindig a fűrészlap oldala mellett dolgozzon, ne vele szemben.
- Ne terhelje meg a gépet annyira, hogy leálljon.
- Ügyeljen arra, hogy a levágott fadarabokat a fűrészlap fogkoszorúja ne kapja el és ne szórja ki.
- Ne próbálja járó fűrészlap mellett eltávolítani a szilánkokat, forgácsokat vagy beszorult fadarabokat, kivéve, ha ehhez tolóbotot használ.
- Hibaelhárítás vagy beszorult fadarabok eltávolítása előtt kapcsolja ki a gépet. – Húzza ki a hálózati csatlakozódugót. –
- Át- és beállítási, mérési és tisztítási munkákat csak a motor kikapcsolása után végezzen. – Húzza ki a hálózati csatlakozódugót. –
- A bekapcsolás előtt ellenőrizze, hogy nem maradt-e a gépben kulcs és beállítószerszám.
- A munkahely elhagyásakor kapcsolja ki a motort és húzza ki a hálózati csatlakozódugót.
- Minden védő- és biztonsági berendezést szereljen a helyére rögtön a javítás vagy karbantartás befejeztével.
- Tartsa be a gyártó biztonsági, munkavégzési és karbantartási utasításait, valamint a műszaki adatok között megadott méretkorlátokat.
- Tartsa be a vonatkozó baleset-megelőzési előírásokat és az egyéb általános, elismert biztonságtechnikai szabályokat.
- Vegye figyelembe a szakmai szervezet információs füzetait (VBG 7J).
- A körfűrész 16 A biztosítékkal rendelkező 230 voltos csatlakozóaljzatra kell csatlakoztatni.
- Ne használjon gyenge teljesítményű gépeket a nehéz munkákhoz.
- Ne használja a kábelt olyan célokra, amelyek nem minősülnek rendeltetésszerűnek!
- Gondoskodjon a stabil munkavégzési helyzetéről, és mindig őrizze meg egyensúlyát.
- Ellenőrizze a szerszámot, hogy nem sérült-e!
- A szerszám további használata előtt gondosan ellenőrizze a védőberendezések vagy a könnyebben sérült részek kifogástalan és rendeltetésszerű működését.
- Ellenőrizze, hogy a mozgó részek kifogástalanul működnek, nem szorulnak és nem sérültek-e. A szerszám biztonságos üzemeltetése megköveteli, hogy minden alkatrész helyesen legyen felszerelve, és az összes feltételt betartsák.
- A sérült védőberendezéseket márkaszervizzel szakszerűen ki kell javíttatni vagy cseréltetni, ha a használati utasítás nem rendelkezik másként.
- A sérült kapcsolót az ügyfélszolgálat műhelyében cseréltesse ki.
- Ez a szerszám megfelel a vonatkozó biztonsági előírásoknak. A gépen csak villamosági szakember végezhet javításokat, és csak eredeti pótalkatrészeket használhat. Ellenkező esetben a gép használója balesetet szenvedhet.
- Ha szükséges, viseljen megfelelő személyi védőfelszerelést. Ez a következőket tartalmazhatja:
 - fülvédő, a halláskárosodás kockázatának elkerüléséhez;
 - légzésvédő, a veszélyes por belélegzése által jelentett kockázatok elkerüléséhez.
 - A fűrészlapok és durva nyersanyagok kezeléséhez viseljen kesztyűt. A fűrészlapot védőtokban kell hordozni, ha lehet.
- A kezelőt tájékoztatni kell a zajkibocsátást befolyásoló tényezőkről (pl. a zajkibocsátás csökkentésére tervezett fűrészlapok, a fűrészlap és a gép ápolása).
- A fűrészlap és a gép (és védőberendezései) minden meghibásodását az észlelését követően haladéktalanul jelentse a biztonsági felelősnek.
- A gépet kizárólag a mozdítására kijelölt részeinél fogva szabad mozdítani és szállítani, védőberendezéseinél fogva tilos.

- Minden kezelőt megfelelően meg kell tanítani a gép használatára,
- beállítására és kezelésére.
- Ne fűrészljen olyan fadarabokat, amelyekben idegen tárgyak, pl. drótok, kábelek vagy kötelek vannak.
- Csak éles fűrészlappal használja a gépet
- Üzemelés közben a gép vízszintes, egyenes talajon álljon, és a gép körüli padló egyenes, jól karbantartott és hulladéktól, pl. forgácsoktól és levágott munkadaraboktól mentes legyen.
- A megmunkálandó munkadarabok rakatát és a kész munkadarabokat a kezelő normál munkahelyének közelében helyezze el.
- Ismerje meg a tisztítás, javítás, valamint a forgács és por rendszeres eltávolításával kapcsolatos biztonsági intézkedéseket, amelyekkel megelőzhető a tűzveszély.
- Kövesse a gyártónak a fűrészlapok használatával, beállításával és javításával kapcsolatos utasításait.
- Vegye figyelembe a fűrészlapokon megadott maximális fordulatszámot.
- Gondoskodjon arról, hogy az alkalmazott karima a gyártó adatainak megfelelő, az alkalmazás céljához alkalmas legyen.
- Győződjön meg arról, hogy a gép üzemeltetéséhez szükséges leválasztó védőberendezések és egyéb biztonsági berendezések fel vannak helyezve, kiváló üzemi állapotban vannak és megfelelően karbantartották őket.
- A fűrészelni kívánt anyag fajtája befolyásolja a porképződést.

Figyelmeztetés! Ez az elektromos kéziszerszám működés közben elektromágneses mezőt képez. Ez a mező bizonyos körülmények között befolyásolhatja az aktív és passzív orvosi implantátumok működését. A súlyos és halálos sérülések veszélyének csökkentése érdekében javasoljuk, hogy az orvosi implantátumokkal élő személyek az elektromos kéziszerszám kezelése előtt kérjék ki orvosuk és az implantátum gyártójának véleményét.

6. További biztonsági utasítások

A gép felépítése a technika mai állásának megfelelően, valamint az elismert biztonságtechnikai szabályoknak megfelelően történt. Ennek ellenére a munkafolyamat során bizonyos további kockázatok léphetnek fel.

- A munkadarab szakszerűtlen vezetésekor a forgó fűrészlap veszélyes lehet a kézre és az ujjakra.
- Szakszerűtlen tartás vagy vezetés, mint például ütköző nélküli munkavégzés esetén a kisodródó munkadarab sérüléseket okozhat.
- A zaj veszélyeztetheti az egészséget. A munka során keletkező zaj meghaladja a megengedett zajszintet. Feltétlenül viseljen személyi védőfelszerelést, például hallásvédőt.

- A hibás fűrészlap sérülést okozhat. Rendszeresen és minden használat előtt ellenőrizze a fűrészlap épségét.
- Áram általi veszélyeztetettség a nem megfelelő elektromos csatlakozóvezetékeknek köszönhetően.
- Nem előírászerű villamos csatlakozóvezetékek használatakor áramütés veszélye áll fenn.
- Mielőtt a beállítási és karbantartási munkákat megkezdene, kapcsolja ki a Start gombot és húzza ki a hálózati csatlakozót.
- A nem nyilvánvaló maradék kockázatok minden elővigyázatosság ellenére sem szüntethetők meg.
- Minimálisra csökkenthetők azonban a „Biztonsági utasítások”, a „Rendeltetésszerű használat” és a kezelési útmutató együttes betartásával.
- Kerülje a gép véletlen üzembe helyezését: a dugós csatlakozó a csatlakozó aljzatba való bevezetésekor nem szabad megnyomni a bekapcsoló gombot. Használja az üzemeltetési utasításban ajánlott szerszámot. Ily módon biztosíthatja, hogy gépe mindig optimális teljesítménnyel működjön.
- A kezét tartsa távol a munkaterülettől, ha a gép üzemel.

Megjegyzés!

A saját munkahelyi védelme érdekében, a felbillenés és eltolás megakadályozásához csavarokkal vagy csapszegekkel rögzítse a talajhoz a fűrészlapot.

7. Technikai adatok

Motor	230 V / 50 Hz
P1 felvett teljesítmény	2,2 kW
P2 leadott teljesítmény	1,2 kW
Üzem mód	S2 15 min
Névleges üresjárat fordulat/szám	2800 min ⁻¹
Motorfék	igen
Motorfék típusa	mechanikus
Méret H x Sz x M mm	1002 x 737 x 1046 mm
Ø Fűrészlap	405/30/3,2 mm Z32
Tömeg:	39 kg
Fa átmérője, min./max.	30 - 140 mm
Fa hossza, min./max.	300 - 1000 mm
Védelmi fokozat	IP 54
Védelmi osztály	I

A műszaki változások jogát fenntartjuk!

Zaj

△ Figyelmeztetés: A zaj súlyos következményekkel járhat az egészség tekintetében. Ha a gép zaja meghaladja a 85 dB (A) értéket, akkor kérjük, viseljen megfelelő hallásvédőt.

Zajértékek

Hangteljesítménymércék L_{WA} : 115 dB(A) (EN ISO 3744)

Hangnyomásmérték L_{pA} : 101 dB(A) (EN ISO 11201)

Bizonytalanság K_{pA} : 4 dB(A)

8. Kicsomagolás

Nyissa ki a csomagolást és óvatosan vegye ki a készüléket.

Távolítsa el a csomagolóanyagot, valamint a csomagolási / szállítási biztosításokat (ha vannak ilyenek). Ellenőrizze, hogy teljes-e a szállítmány.

Ellenőrizze a készülék és a kiegészítő alkatrészek szállítás során keletkezett sérüléseit.

Reklamáció esetén azonnal értesítse a beszállítót. Utólagos reklamációkat nem fogadunk el.

Lehetősége szerint a garancia érvényességének letehetőig őrizze meg a csomagolást.

A használatba vétel előtt ismerje meg a gépet a kezelési útmutatóból.

Tartozékként, valamint kopó és pótalkatrészként csak eredeti alkatrészeket használjon. Pótalkatrészeket szakkereskedőjénél vásárolhat.

Rendelésnél adja meg a cikkszámot, valamint a gép típusát és gyártási évét.

⚠ FIGYELEM

A készülék és a csomagolóanyag nem gyerekjáték! A gyerekek ne játsszanak a műanyag zacskókkal, fóliákkal és apró alkatrészekkel! Fennáll a lenyelés és fulladás veszélye!

9. Felépítés / Beüzemeltetés előtt

⚠ FIGYELEM!

Az üzembe helyezés előtt feltétlenül szerelje össze teljesen a készüléket!

Felépítés

Himba (9) (4–8. ábra)

Vigye a (jobb oldali) védőlemezt (18) a rögzítés külső oldalához, az 1. fűrészlapvédőt (20) pedig a rögzítés belső oldalához. A két lemezdarabot rögzítse három félgömbfejű csavarral és anyacsavarokkal (A1). Rögzítse a védőlemezt (18) a hatlapfejű csavarokkal és anyákkal (A2) a himbára. (4. és 5. ábra)

Ismételje meg ezt a műveletet a bal oldali védőlemez (19) és a 2. fűrészlapvédő (21) felszereléséhez is. (6. és 7. ábra)

Vigye a markolatot (10) a himba bal oldalára, majd csavarozza fel szorosan a hengercsavarokkal és anyákkal (B1). (8. ábra)

Visszahúzó rugó (11) és rögzítőkar (11a) (9. ábra)
Vigye a visszahúzó rugót (11) a himbaállvány belső oldalára, a rögzítőkart (11a) pedig a külső oldalára, majd rögzítse ezeket a hatlapfejű csavarral és az anyacsavarral (D). A csavart csak annyira húzza meg, hogy a rögzítőkar (11a) még könnyen mozgatható legyen.

Kapcsoló-dugasz kombináció (3) (10. ábra)

A kapcsoló-dugasz kombinációt rögzítse az állvány (5) hátoldalán a keresztornyú csavarokkal és az anyákkal (C).

Haránttámasz (6) (11. ábra)

Állítsa fel az állványt (5) és helyezze fel a haránttámaszt. A haránttámasz egyik oldalát az állvány belső oldalára (a motor felőli oldalra) kell felszerelni. A haránttámaszt rögzítse a félgömbfejű csavarral és anyacsavarral (E1).

Most helyezze fel a himbát az állvány „himbaoldalára”. A haránttámasz másik oldala ekkor az állvány külső oldalán található.

Csavarozza fel szorosan a haránttámaszt és a himbát az állványra (5) a hatlapfejű csavarokkal (E2).

Ezután húzza meg szorosan az (E1) csavart is.

Fűrészlapvédő és fűrészlap (12–15. ábra)

Helyezze fel a fűrészlapvédőt (2) a 12. ábrán látható módon. Rögzítse a fűrészlapvédőt a felső részénél a három lencsefejű csavarral és az anyákkal (F1). Rögzítse a fűrészlapvédő alsó oldalát a lencsefejű csavarral és az anyacsavarral (F2).

Most tegye fel a karimát (24) a motor (4) tengelyére. Tegye rá a fűrészlapot (23) a karimára (24), és közben ügyeljen arra, hogy a fűrészlap fogai a megfelelő irányba nézzenek. Ezután helyezze fel a karimát (22), majd az egész szerkezetet rögzítse a hatlapú anyával.

A mellékelt szerelőszereléssel (25) húzza meg a hatlapú anyát a 14. ábrán látható módon.

Helyezze fel a fűrészlapvédőt (14) és rögzítse a keresztornyú csavarokkal (H).

A himba (9) felállítása (16–18. ábra)

Mindenek előtt távolítsa el a rugós sasszeget (16a) és az alátétkarikát, és ezeket előbb kézzel tartsa meg. Most állítsa fel a himbát (9), közben ügyeljen arra, hogy a visszahúzó rugó ne repüljön ki. Dugja át a visszahúzó rugó rúdját az erre a célra kialakított furaton. Végezetül rögzítse a visszahúzó rugót a korábban eltávolított rugós sasszeggel.

Ezután rögzítse a láncot (12) a hatlapfejű csavarral (I1) (16. ábra).

Rögzítse a vezetőt (17a) az erre a célra szolgáló metetes rúdra az önbiztosító anyával (I2).

Végezetül szerelje fel a védőlemezt (17) és rögzítse a két keresztornyú csavarral (J).

Védőberendezés (7) (19. ábra)

Szerelje fel a védőberendezést a 19. ábrán látható módon. A védőberendezés tartóin lévő három furatba peremes perselyek kerülnek. Ezután rögzítse a védőberendezést a három csavarral (K). Csatlakoztassa a rugót (G)

Himbahosszabbító (16) (20. ábra)

Helyezze a (16) himbahosszabbítót a himba bal oldalán található nyílásba, majd úgy állítsa be, hogy a tűzifa jól feküdjön fel. Ezután a Szárnyas csavar a himbahosszabbítót.

Hosszanti ütköző (15) (21. ábra)

Csavarozza fel a szárnyas csavart (8) az erre a célra kialakított helyen a himba jobb hátsó oldalán (amennyiben még nincs felszerelve).

Ez a szárnyas csavar arra szolgál, hogy az ütközőt (15) rögzítse a pozíciójában.

Beüzemeltetés előtt

Be-/kikapcsoló (3) (1. ábra)

Bekapcsolás

Nyomja meg a zöld I gombot (B)

Kikapcsolás

Nyomja meg a piros O gombot (A)

10. Üzembe helyezés

Tartsa be a biztonsági utasításokat!

- Javasoljuk, hogy nem biztonságos talaj esetén a cövekeket a furatokon keresztül a padlólemezbe vezetve biztosítsa elcsúszás ellen a gépet.
- Szerelje fel az összes védő- és segédberendezést
- Ellenőrizze a himbabetét kopását, és szükség esetén cserélje ki.
- Ellenőrizze a hibát: magától vissza kell térnie a kiindulási helyzetbe
- Ellenőrizze a fűrészlap kifogástalan illeszkedését és a megfelelő futásirányt.
- Át- és beállítási, mérési és tisztítási munkákat csak a motor leállítása után végezzen. Húzza ki a hálózati csatlakozódugót, és várja meg, hogy a forgó szerszám nyugalmi állapotba kerüljön.
- A fűrész kizárólag tűzifa keresztmetszetére készült
- A hasábok átmérőjétől függetlenül egyszerre csak egy hasábot szabad a himbába helyezni.
- Figyelem! Soha ne hasítson egy köteget vagy több darabot egyszerre.
- A görbe fadarabokat úgy helyezze a himbába, hogy a kifelé görbülő oldal a fűrészlap irányába nézzen
- Ügyeljen arra, hogy a gép stabilan és szilárd talajon álljon.

Fűrészelés

- 1 Kapcsolja be a gépet.
- 2 Várja meg, hogy a fűrészlap elérje teljes fordulats
- 3 Helyezze a fát a himbába
- 4 Egyik kezével fogja meg a himba fogantyúját, és másik kezével a veszélyzónán kívül biztosítsa elfordulás ellen a fadarabot. Ekkor egyenletesen vezesse a fadarabhoz a himbát, lehetővé téve, hogy a fűrészlap átvágja a fadarabot
- 5 Fűrészelés közben csak olyan erővel nyomja a himbát, hogy a fűrészlap fordulatszáma ne csökkenjen.
- 6 A lefűrészelt fát csak akkor vegye ki a himbából, ha az már visszatért kiindulási helyzetébe, és a fűrészlapon rajta van a védőtok. Ekkor helyezze be a következő fát.

Figyelem!

Üzem közben ne hagyja felügyelet nélkül a gépet! Ha végzett a munkával, kapcsolja ki a gépet, és húzza ki a hálózati csatlakozódugót.

11. Elektromos csatlakoztatás

A telepített elektromos motor üzemből csatlakozik. A csatlakozás megfelel a vonatkozó VDE és DIN rendelkezéseknek.

A vásárló által használt hálózati csatlakozó, valamint az általa használt hosszabbító vezeték is feleljen meg ezeknek az előírásoknak.

Sérült elektromos csatlakozóvezetékek

Az elektromos csatlakozóvezetékek szigetelése gyakran megsérül.

Ennek oka lehet:

- Nyomási helyek, ha a csatlakozóvezeték ablak- vagy ajtóréseken keresztül vezet.
- Törési helyek a csatlakozóvezetékek szakszerűtlen rögzítése vagy vezetése miatt.
- Vágási helyek a csatlakozóvezetékkel való áthajtás miatt.
- Szigetelés sérülése a fali csatlakozóaljzatból való kiszakítás miatt.
- Repedések a szigetelés öregedése miatt.

Ne használjon ilyen sérült elektromos csatlakozóvezetéseket, mivel használatuk a szigetelés sérülése miatt életveszélyes.

Rendszeresen ellenőrizze, hogy nem sérültek-e az elektromos csatlakozóvezetékek. Ügyeljen arra, hogy ellenőrzéskor a vezeték ne csatlakozzon a hálózatra.

Az elektromos csatlakozóvezetékek feleljenek meg a vonatkozó VDE és DIN rendelkezéseknek. Csak H07RN-F jelölésű csatlakozóvezetéseket használjon.

A csatlakozóvezeték típusának megnevezését a vezetéken fel kell tüntetni.

Egyfázisú váltóáramú motor esetén a magas (3000 watt feletti) indítási árammal rendelkező gépekhez C 16A vagy K 16A biztosíték használatát javasoljuk!

12. Tisztítás

Figyelem!

Minden tisztítási munkálat előtt húzza ki a hálózati csatlakozódugót.

Azt javasoljuk, hogy a készüléket minden használat után tisztítsa meg.

Rendszeresen tisztítsa meg a készüléket egy nedves ruhával és egy kis kenőszappannal. Ne használjon tisztító- vagy oldószereket, mivel ezek kikezdehetik a készülék műanyag alkatrészeit. Ügyeljen arra, hogy ne juthasson víz a készülék belsejébe.

13. Szállítás

Vigye szállítási helyzetbe a himbát, és a reteszelő karral rögzítse.

Mivel a fűrész nem rendelkezik szállítókerekekkel, nincs más lehetőség a fűrész egyedül történő szállítására. A szállításához két személy szükséges. A fűrész csak az alsó állványrésznél fogja meg, különben fennáll annak a veszélye, hogy a lengő körfűrész egyes alkatrészei elállítódnak.

14. Tárolás

A készüléket és tartozékait sötét, száraz és fagymentes helyen, gyermekektől elzárva tárolja. Az optimális tárolási hőmérséklet 5 és 30°C között van. Takarja le az elektromos szerszámot, ezzel védve portól és nedvességtől.

A kezelési útmutatót az elektromos szerszámmal együtt őrizze meg.

15. Karbantartás

Figyelem!

Minden karbantartási munkálat előtt húzza ki a hálózati csatlakozódugót.

Az elektromos berendezések

Az elektromos berendezések csatlakoztatását és javítását csak villamosági szakember végezheti.

Fűrészlapcsere (22 - 27. ábra)

- 1 Húzza ki a hálózati csatlakozódugót
- 2 Várja meg, hogy leálljon a gép, és hagyja lehűlni
- 3 Vigye szállítási helyzetbe a himbát, és a reteszelő kar segítségével rögzítse ebben a pozícióban a fűrészlapot.

- 4 Távolítsa el a védőlemezt (17)
- 5 Lazítsa meg a vezető (17a) anyacsavarját (12)
- 6 Most tolja ki a (17a) vezetőt a menetes rúdból.
- 7 Lazítsa meg a láncot (12).
- 8 Távolítsa el a (17a) rugós sasszeget a (11) viszszahúzó rugót.
- 9 Oldja ki a reteszelő kart, és közben erősen emelje a himbát, hogy ne tudjon lezuhanni, és a visszahúzó rugó ne tudjon ellenőrizetlenül kiugrani.
- 10 Óvatosan billentse vissza a himbát, és helyezze le a talajra (ábra 24).
- 11 Távolítsa el a külső fűrészlapvédőt (14) (25. ábra)
- 12 Lazítsa meg a hatlapú anyát a mellékelt szerelőszerszámmal (25) (26. ábra)
- 13 Távolítsa el a külső karimát (22).
- 14 Óvatosan vegye le a fűrészlapot. Ehhez a művelethez viseljen védőkesztyűt. (Vigyázat: sérülésveszély!)
- 15 Az új fűrészlap behelyezése előtt ronggyal vagy ecsettel tisztítsa meg a karimát.
- 16 Helyezze be a fűrészlapot és a karimát, majd húzza meg a karimát hatlapú anyát.
- 17 Fordított sorrendben szerelje össze a készüléket
- 18 Ellenőrizze a hímberendezés működését.

Figyelem! A fűrészlap behelyezésekor ügyeljen a helyes forgásirányra.

Kérdései esetén az alábbi adatokat kell megadni:

- Motor áramtípusa
- Gép típuscímkejének adatai
- Motor típuscímkejének adatai

Szervíz-információk

Figyelembe kell venni, hogy ennél a terméknél a következő részek már használat szerinti vagy természetes kopásnak vannak alávetve ill. a következő részekre van mint fogyóeszközökre szükség.

Gyorsan kopó részek*: Fűrészlap, Lengőkar-betét

* nincs okvetlenül a szállítás terjedelmében!

16. Hibaelhárítás

A következő táblázat bemutatja a hibák tüneteit, és ismerteti azok elhárításának módját arra az esetre, ha az Ön által vásárolt gép nem működne megfelelően. Ha a problémát ezzel nem sikerül lokalizálni és orvosolni, forduljon az illetékes szervizhez.

Rendellenesség	Lehetséges ok	Megoldás
A fűrészlap leválik a motor leállítás után	A rögzítőanya nincs eléggé meghúzva	Húzza meg az anyát a jobbmenet irányába
A motor nem indul	A hálózati biztosíték meghibásodása	Ellenőrizze a hálózati biztosítékot
	A hosszabbító kábel meghibásodása	Cserélje ki a hosszabbító kábelt
	A motor vagy a kapcsoló csatlakoztatása nincs rendben	Ellenőriztesse szakképzett villanyszerelővel
	A motor vagy a kapcsoló meghibásodása	Ellenőriztesse szakképzett villanyszerelővel
A motor rossz irányba forog	A kondenzátor meghibásodása	Ellenőriztesse szakképzett villanyszerelővel
	Nem megfelelő a csatlakoztatás	Cseréltesse meg szakképzett villanyszerelővel a fali konnektor polaritását
A motor nem ad le teljesítményt, a biztosíték kiold	A hosszabbító kábel keresztmetszete nem elegendő	Nézze meg az elektromos csatlakoztatást
	Az élettlen fűrészlap túlterhelést okoz	Cserélje ki a fűrészlapot
Égett foltok a vágási felületen	Élettlen fűrészlap	Élesítse meg a fűrészlapot vagy cserélje ki
	Nem megfelelő fűrészlap	Cserélje ki a fűrészlapot

17. Megsemmisítés és újrahasznosítás

A szállítási károk megakadályozásához a készülék egy csomagolásban található. Ez a csomagolás nyersanyag és ezáltal ismét felhasználható vagy pedig visszavezethető a nyersanyag körforgáshoz. A készülék és annak a tartozékai különböző anyagokból állnak, mint például fémből és műanyagokból. Vigye a károsult alkatrészeket a különhulladék megsemmisítési helyhez. Érdeklődjön utána a szaküzletben vagy a községi közigazgatásnál!

Ne dobja a használt berendezéseket a háztartási hulladékba!



Ez a szimbólum arra hívja fel a figyelmet, hogy a terméket az elektromos és elektronikus berendezések hulladékairól szóló irányelv (2012/19/EU) és a nemzeti törvények értelmében nem szabad a háztartási hulladékba dobni. Ezt a terméket egy erre alkalmas gyűjtőhelyen kell leadni. Ez történhet például egy hasonló termék vásárlásakor történő visszaadással vagy az elektromos és elektronikus berendezések hulladékait újrahasznosító hivatalos gyűjtőhelyen történő leadással. A használt berendezések szakszerűtlen kezelése a használt elektromos és elektronikai berendezésekben gyakran megtalálható potenciálisan veszélyes anyagok miatt negatív hatással lehet a környezetre

és az emberek egészségére. Ezen termék szakszerű ártalmatlanításával ráadásul a természeti erőforrások hatékony használatához is hozzájárul. A használt berendezések gyűjtőhelyeivel kapcsolatban a városvezetésnél, a helyi közterület-fenntartónál, az elektromos és elektronikus berendezések hivatalos gyűjtőhelyén vagy a hulladékszállító vállalatnál érdeklődhet.

Obrazložitev simbolov na napravi

Uporaba simbolov v tem priročniku je namenjena opozarjanju na možna tveganja. Varnostni simboli in spremljajoče razlage morajo biti popolnoma razumljeni. Opozorila sama ne zmanjšujejo tveganj in ne morejo nadomestiti ustreznih ukrepov za preprečevanje nesreč.

	<p>Pred zagonom preberite navodila za uporabo in varnostne napotke ter jih upoštevajte!</p>
	<p>Uporablajte delovne rokavice.</p>
	<p>Uporablajte zaščito sluha</p>
	<p>Uporablajte zaščito zaščitna očala.</p>
	<p>Uporablajte zaščitne čevlje.</p>
	<p>Med delom upoštevajte zadostno razdaljo od delujočega žaginega lista</p>
	<p>Pozor! Ne posegajte v območje žaginega lista! Nevarnost poškodb!</p>
	<p>Napravo lahko upravlja samo ena oseba.</p>
	<p>Otroci se ne smejo približevati delovnemu območju.</p>
	<p>Pred popravili, čiščenjem in vzdrževanjem stroja izvalcite omrežni vtič!</p>

	<p>Pozor! Naprave ne uporabljajte na mokrem.</p>
	<p>Opozorilo električne napetosti!</p>
<p>⚠ Pozor!</p>	<p>V teh navodilih smo mesta, ki se tičejo vaše varnosti, označili s tem znakom.</p>

Kazalo:

1.	Uvod
2.	Opis naprave
3.	Vsebina dobave (slika 3)
4.	Predpisana namenska uporaba
5.	Splošni varnostni napotki
6.	Dodatni varnostni napotki
7.	Tehnični podatki
8.	Rozbaľovani
9.	Postavitev / Pred zagonom
10.	Zagon naprave
11.	Električni priključek
12.	Čiščenje
13.	Transport
14.	Uskladiščenje
15.	Vzdrževanje
16.	Pomoč pri motnjah
17.	Odstranjevanje in ponovna uporaba

Stran:

123
123
123
123
124
126
126
126
127
127
128
128
128
128
129
129
130

1. Uvod

Proizvajalec:

scheppach
 Fabrikation von Holzbearbeitungsmaschinen GmbH
 Günzburger Straße 69
 D-89335 Ichenhausen

Spoštovani kupec,

želimo vam veliko veselja in uspeha pri delu z vašim novim strojem.

Obvestilo:

V skladu z veljavnim zakonom o varnosti izdelkov proizvajalec te naprave ni odgovoren za poškodbe nastale na napravi ali z uporabo te naprave zaradi:

- Neprimerne uporabe
- Neupoštevanja navodil za uporabo
- Popravila s strani nepooblaščenih neusposobljenih oseb
- Vgradnje in zamenjave neoriginalnih rezervnih delov
- Neprimerne uporabe
- Napak na električnem sistemu, nastalih zaradi neupoštevanja električne specifikacije za napravo in pravil VDE 0100, DIN 57113/ VDE 0113

Priporočamo:

Pred sestavo in uporabo stroja preberite celotna navodila za uporabo.

Navodila so namenjena vašemu lažjemu spoznavanju s strojem, njegovo pravilno rabo ter načini uporabe.

Priročnik za uporabo vsebuje pomembna navodila o tem kako varno, ustrezno in ekonomično delati z vašim strojem, kako se izogniti nevarnosti, prihraniti stroške in skrajšati čas popravila ter izboljšati zanesljivost in podaljšati življenjsko dobo vašega stroja.

Poleg navodil za varno delovanje naštetih v tem priročniku, morate vedno upoštevati vse predpise za varno delo, ki veljajo v vaši državi.

Navodila za uporabo hranite v bližini stroja. Hranite jih v prozorni plastični mapi in jih s tem zaščitite pred vlago in umazanijo. Z navodili mora biti seznanjen vsak posameznik pred pričetkom dela s strojem.

Stroj lahko uporabljajo le osebe, ki so bile usposobljene za njegovo uporabo in so seznanjene z nevarnostmi povezanimi z uporabo stroja. Upoštevati je potrebno minimalno starostno mejo za delo s strojem. Poleg varnostnih napotkov iz teh navodil in posebnih predpisov vaše države morate pri uporabi identičnih naprav upoštevati tudi splošno veljavna tehnična pravila.

Ne prevzemamo nikakršne odgovornosti za nezgode in poškodbe, nastale zaradi neupoštevanja teh navodil in varnostnih napotkov.

2. Opis naprave

1. Vzmet
2. Notranja zaščita žaginega lista
3. Kombinacija stikala/vtiča
4. Motor
5. Ogrodje
6. Prečni opornik
7. Varnostna priprava
8. Krilati vijak (za napenjanje omejevalnika)
9. Prevesica
10. Ročaj
11. Povratna vzmet
12. Veriga
13. Izvrtina pritrjevala (ena na vsaki nogi)
14. Zunanja zaščita žaginega lista
15. Vzdolžni naslon
16. Podaljšek prevesice
17. Pločevina
18. Desna zaščitna pločevina
19. Leva zaščitna pločevina
20. Zaščita žaginega lista na prevesici (1)
21. Zaščita žaginega lista na prevesici (2)
22. Zunanja priprobnica
23. Žagin list
24. Notranja priprobnica
25. Montažno orodje

3. Vsebina dobave (slika 3)

- Sestavni deli stroja
- Montažno orodje
- Priložena vrečka z vijaki

4. Predpisana namenska uporaba

Napravo je dovoljeno uporabljati samo v skladu s predvidenim namenom. Vsaka druga uporaba, ki presega to, ni v skladu z namenom. Za škodo ali telesne poškodbe vseh vrst, ki izhajajo iz tega, je odgovoren uporabnik/upravljalavec in ne proizvajalec.

Obvezno upoštevajte varnostne napotke in navodila za montažo ter navodila za uporabo v priročniku za uporabo, saj lahko le tako omogočite ustrezno uporabo.

Osebe, ki stroj upravljajo in vzdržujejo, morajo biti z njim seznanjeni in poučeni o morebitnih nevarnostih. Poleg tega se je treba dosledno držati veljavnih ukrepov za preprečevanje nesreč.

Upoštevati je treba tudi druga splošna navodila s področja delovne medicine in varstva pri delu.

Spremembe na stroju v celoti izključujejo garancijo proizvajalca za poškodbe, do katerih pride kot posledica.

Stroj ustreza veljavni direktivi o strojih ES.

- Prevesna krožna žaga je konstruirana za 1 uporabnika in je namenjena samo za uporabo na prostem.
- Prevesna krožna žaga je prenosna krožna žaga. Uporabna je za prečno rezanje drv z dodatno prevesico po tehničnih podatkih.
- Žaga je konstruirana izključno za prečno žaganje drv.
- Ne glede na premer drv lahko na prevesico položite samo 1 obdelovanec.
- Upoštevajte vse napotke za varnost in nevarnosti na stroju, ki morajo biti popolni in v čitljivem stanju.
- V delovnem območju in okolici stroja ne sme biti motečih tujkov, da se izognete nesrečam.
- Načeloma v drveh ne sme biti tujkov kot so žebliki in vijaki.
- Stroj lahko uporabljate samo v tehnično brezhibnem stanju in skladno z namenom ter navodili za uporabo, pri tem pa morate biti osveščeni o varnosti in se zavedati nevarnosti. Še posebej tiste motnje, ki lahko vplivajo na varnost, morate (dati) takoj odpraviti.
- Upoštevati morate proizvajalčeve predpise glede varnosti, dela in vzdrževanja ter meritve iz tehničnih podatkov.
- Upoštevajte zadevne predpise za preprečevanje nezgod in ostala, splošno priznana varnostno tehnična pravila.
- Stroj lahko uporabljajo, vzdržujejo ali popravljajo samo osebe, ki se na to spoznajo in so poučene o nevarnostih. Lastnoročne spremembe na stroju izključujejo garancijo proizvajalca za poškodbe, do katerih pride kot posledica.

Stroj se lahko uporablja samo z originalnim priborom in originalnimi orodji proizvajalca.

Prosimo, da upoštevate, da naše naprave niso bile konstruirane za namene uporabe v obrtništvu ali industriji. Ne prevzemamo nobene odgovornosti, če je bila naprava uporabljena v obrtništvu ali industriji ter v podobnih dejavnostih.

5. Splošni varnostni napotki

- Opozorilo: Ob uporabi električnega orodja je treba upoštevati osnovne varnostne ukrepe, da boste preprečili tveganja požara, električnega udara in telesnih poškodb.
- Upoštevajte vsa navodila pred in med delom z žago.
- Te varnostne napotke skrbno shranite.
- Zavarujte se pred električnim udarom.
- Preprečite stik telesa z ozemljenimi deli.
- Naprave, ki jih ne uporabljate, morate shraniti na suhem in zaprtem mestu zunaj dosega otrok.
- Orodja morajo biti ostra in čista, da lahko z njimi delate bolje in varneje.
- Redno preverjajte kabel orodja in ga ob poškodbah predajte strokovnjaku, da ga zamenja.

- Redno preverjajte kabelski podaljšek in ga zamenjajte, če je poškodovan.
- Na prostem uporabljajte samo dovoljene, ustrezno označene kabelske podaljške.
- Pazite, kaj delate. Dela se lotevajte pametno. Orodja ne uporabljajte, če ste utrujeni.
- Ne uporabljajte orodij, pri katerih ni mogoče vklopiti in izklopiti stikala.
- Opozorilo! Uporaba drugih vložnih orodij in drugega pribora lahko za vas predstavlja nevarnost.
- Pri vseh nastavljajih in oskrbovalnih delih izvlecite vtič.
- Varnostne napotke posredujte vsem osebam, ki delajo na stroju.
- Previdno! Vrteči se žagin list predstavlja nevarnost za roke in prste.
- Stroj je opremljen z varnostnim stikalom proti ponovnemu vklopu po izpadu napetosti.
- Pred zagonom preverite, ali se napetost na tipski ploščici naprave ujema z omrežno napetostjo.
- Če je potreben kabelski podaljšek, se prepričajte, da je njegov presek zadosten za porabo toka žage. Najmanjši presek 1,5 mm², od dolžine kabla 20 m pa 2,5 mm².
- Kabelski boben uporabljajte samo, ko je odvit.
- Preverite omrežni priključni vod.
- Ne uporabljajte pomanjkljivih ali poškodovanih priključnih vodov.
- Kabla ne uporabljajte za to, da bi izvlekli vtič iz vtičnice. Kabel zavarujte pred vročino, oljem in ostrimi robovi.
- Žage ne izpostavljajte dežju in stroja ne uporabljajte v vlažnem ali mokrem okolju.
- Poskrbite za dobro osvetlitev.
- Ne žagajte v bližini vnetljivih tekočin ali plinov.
- Nosite primerna delovna oblačila. Ohlapna oblačila ali nakit se lahko ujamejo v vrteči se žagin list.
- Pri delih na prostem je priporočeno nošenje obutve, odporne proti drsenju.
- Če imate dolge lase, nosite mrežico za lase.
- Izogibajte se nenaravni drži telesa.
- Oseba, ki upravlja s strojem, mora biti stara najmanj 16 let.
- Otroci naj se približujejo napravi, priključeni na omrežje.
- Na delovnem mestu naj ne bo lesnih odpadkov in naokoli ležečih delov.
- Nered v delovnem prostoru lahko povzroči nezgode.
- Druge osebe, še posebej otroci, se ne smejo dotikati orodja ali omrežnega kabla. Naj se ne približujejo delovnemu mestu.
- Oseb, ki delajo na stroju, ni dovoljeno motiti.
- Upoštevajte smer vrtenja motorja in žaginega lista. Uporabljajte samo žagine liste, katerih največja dovoljena hitrost ni manjša od največje hitrosti vretena krožne žage in materiala za rezanje.
- Žaginih listov po izklopu pogona nikoli ne poskušajte upočasniti s pritiskanjem na stran.
- Vgrajujte samo dobro naostrene žagine liste brez razpok in deformacij.

- Ne uporabljajte listov za krožne žage iz visoko legeriranega hitroreznega jekla (jeklo HSS).
- Uporabljajte samo žagine liste, ki jih priporoča proizvajalec in izpolnjujejo standard EN 847-1, pri čemer naj vas opozorimo, da med menjavo žaginega lista pazite, da širina reza ne bo manjša od jeklenega rezila žaginega lista.
- Poškodovane žagine liste je treba nemudoma zamenjati.
- Ne uporabljajte žaginih listov, ki ne ustrezajo karakteristikam v teh navodilih za uporabo.
- Varnostne priprave na stroju ne smejo biti odstranjene in neuporabne.
- Zamenjajte izrabljen mizni vložek.
- Delovni položaj je zmeraj stransko od žaginega lista.
- Stroja ne obremenjujte do te mere, da bi se zaustavil.
- Pazite, da zobati venec žaginega lista ne zagrabi odrezanih lesenih kosov in jih odvrže stran.
- Drobcev, trsk ali zataknjenih delčkov lesa ne odstranjajte, medtem ko žagin list deluje, razen če uporabljate potisno palico.
- Pri odpravljanju napak ali pri odstranjevanju zagozdenih kosov lesa izklopite stroj. – Izvlecite omrežni vtič.
- Pri odklonjeni reži za žaganje zamenjajte mizni vložek. – Izvlecite omrežni vtič.
- Predelave ter nastavljanje, meritve in čiščenje opravljajte le, ko je motor izklopljen. – Izvlecite omrežni vtič.
- Pred vklopom preverite, če ste odstranili ključe in nastavljalna orodja.
- Ko zapustite delovno mesto, izklopite motor in izvlecite omrežni vtič.
- Vse zaščitne in varnostne priprave je treba po zaključenih popravilih in vzdrževalnih delih takoj ponovno namestiti.
- Upoštevati morate proizvajalčeve predpise glede varnosti, dela in vzdrževanja ter
- mere iz tehničnih podatkov.
- Upoštevajte zadevne predpise za preprečevanje nezgod in ostala, splošno priznana varnostna tehnična pravila.
- Upoštevajte delovna navodila poklicnega združenja (VBG 7j).
- Krožno žago priključite na vtičnico z napetostjo 230 V in varovalko 16 A.
- Pri težkih delih ne uporabljajte strojev z nizko zmogljivostjo.
- Kabla ne uporabljajte v namene, za katere ni predviden.
- Pazite, da stojite varno in da vedno ohranjate ravnotežje.
- Preverite orodje glede morebitnih poškodb.
- Pred nadaljnjo uporabo orodja morate pregledati zaščitne priprave ali rahlo poškodovane dele, če brezhibno in ustrezno delujejo.
- Preverite, če premični deli brezhibno delujejo ter se ne zatikajo in da niso poškodovani. Vsi deli morajo biti pravilno nameščeni in vsi
- pogoji morajo biti izpolnjeni za
- zagotovitev brezhibnega delovanja orodja.
- Poškodovane zaščitne priprave in dele mora priznana strokovna delavnica ustrezno popraviti ali zamenjati, če v navodilih za uporabo ni podano nič drugega.
- Poškodovana stikala naj zamenja servisna delavnica.
- To orodje ustreza zadevnim varnostnim določilom. Popravila lahko izvaja samo strokovnjak za elektro, s tem, da uporablja originalne nadomestne dele, sicer lahko nastane nevarnost za uporabnika.
- Po potrebi nosite ustrezno osebno zaščitno opremo. Slednje lahko vključuje:
 - Zaščito za sluh zaradi preprečevanja tveganja nastanka naglušnosti;
 - zaščito dihalnih poti zaradi preprečevanja tveganja vdihovanja nevarnega prahu.
 - Pri rokovanju z žaginimi listi in grobimi materiali nosite rokavice. Žagine liste nosite v posodi, kadar je to mogoče.
- Upravljevec mora biti obveščen o pogojih, ki vplivajo na vrednosti hrupa (npr. žagini listi, zasnovani za zmanjšanje hrupnosti, nega žaginega lista in stroja).
- Oseba, odgovorna za varnost, mora javiti napake na stroju, vključno z varnostno opremo in žaginim listom, nemudoma po odkritju.
- Med prevozom stroja uporabljajte samo transportno opremo ter za rokovanje in prevažanje nikoli ne uporabljajte varnostne opreme.
- Vse upravljalno osebje mora biti primerno šolani glede uporabe, nastavljanja in
- upravljanja stroja.
- Ne žagajte materiala, ki vsebuje tujke, kot so žice, kabli ali vrvice.
- Uporabljajte samo ostre žagine liste.
- Stroj med delovanjem stoji na vodoravnih, ravnih tleh in da so tla okoli stroja ravna, dobro vzdrževana in brez odpadkov, kot npr. trsk in odrezanih obdelovancev.
- Skladovnico materiala za žaganje in odžagani les shranjujte v bližini običajnega upravljalčevega delovnega mesta.
- Seznanite se z varnimi postopki za čiščenje, vzdrževanje ter redno odstranjevanje trsk in prahu zaradi preprečevanja nevarnosti požara.
- Upoštevajte proizvajalčeva navodila pri uporabi, nastavitvah in popravilu žaginih listov.
- Upoštevajte najvišje število vrtljajev, navedeno na žaginem listu.
- Prepričajte se, da so uporabljene prirobnice primerne za namen uporabe, kot je navedel proizvajalec.
- Zagotovite, da so nameščeni za delovanje stroja potrebni ločilni zaščitni elementi in druga zaščitna oprema, da je v dobrem obratovalnem stanju ter ustrezno vzdrževana.
- Na izpostavljenost prahu vpliva vrsta materiala, ki ga žagate.

Opozorilo! To električno orodje med delovanjem ustvarja elektromagnetno polje. To polje lahko v določenih okoliščinah vpliva na aktivne ali pasivne medicinske vsadke. Zaradi zmanjšanja nevarnosti resnih ali smrtnih poškodb, osebam z medicinskimi vsadki priporočamo, da se pred uporabo električnega orodja posvetujejo s svojim zdravnikom ali proizvajalcem medicinskega vsadka.

6. Dodatni varnostni napotki

Stroj je izdelan skladno s stanjem tehnike in priznanimi varnostno tehničnimi pravili. Kljub temu lahko pride pri delu do pojava ostalih tveganj.

- Nevarnost poškodb prstov in rok zaradi vrtečega se žaginega lista in nestrokovnega ravnanja z obdelovancem.
- Poškodbe zaradi vstran zalučanih obdelovancev pri nestrokovnem držanju ali vodenju.
- Ogroženost zdravja zaradi hrupa. Pri delu se dovoljen nivo hrupa prekorači. Obvezno nosite osebno zaščitno opremo in zaščito sluha.
- Poškodbe zaradi okvarjenega žaginega lista. Žagin list redno in pred vsako uporabo preglejte glede nepoškodovanosti.
- Ogroženost zaradi toka, če ne uporabljate ustreznih električnih priključnih vodov.
- Pri uporabi posebnega pribora morate upoštevati navodila za uporabo, ki so mu priložena, in jih skrbno prebrati
- Če ne uporabljajte električnih vodnikov, ki so skladni s predpisi, lahko pride do nevarnosti za zdravje zaradi elektrike.
- Preden izvajate nastavitvena ali vzdrževalna dela, izpustite tipko za zagon in izvlecite omrežni vtič. Poleg tega so lahko kljub vsem izvedenim preventivnim ukrepom prisotna ostala tveganja, ki niso očitna.
- Ostala tveganja lahko minimizirate, če skupaj upoštevate „varnostne napotke“ in „namensko uporabo“ ter navodila za uporabo v celoti.
- Izogibajte se naključnemu zagonu stroja: Ko vtikač vtaknete v vtičnico, tipka za aktiviranje ne sme biti pritisnjena.
- Uporabite orodje, ki je priporočeno v teh navodilih za uporabo. S tem dosežete, da vaš stroj doseže optimalno moč.
- Kadar stroj deluje, rok ne smete vstaviti v delovno območje.

Napotek!

Zaradi lastne varnosti na delovnem mestu pritrdite žago z vijaki ali zatiči na tla, da se ne prevrne ali premakne.

7. Tehnični podatki

Motor (V / Hz)	230 V / 50
Vhodna moč P1 (kW)	2,2
Izhodna moč P2 (kW)	1,5
Način delovanja	S2 15 min
Nazivno število vrtljajev v prostem teku (min ⁻¹)	2800
Motorna zavora	da
Vrsta motorne zavore	mehanska
Dimenzije D x Š x V (mm)	1002 x 737 x 1046
Ø žagin list HW (mm)	405/30/3,2 Z32
Teža (kg)	39
Ø drva min./maks. (mm)	30 - 140
Dolžina drv min./ maks. (mm)	300 - 1000
Stopnja zaščite	IP 54
Razred zaščite	I

Tehnične spremembe so pridržane!

Hrup in vibracije

⚠ Opozorilo: Hrup ima lahko hude posledice za vaše zdravje. Če hrup stroja prekorači 85 dB (A), uporabljajte ustrezno zaščito sluha.

Karakteristike hrupa

Nivo zvočne moči L_{WA}	115 dB(A) (EN ISO 3744)
Nivo zvočnega tlaka L_{pA}	101 dB(A) (EN ISO 11201)
Negotovost $K_{wa/pA}$	4 dB(A)

8. Rozbalovaní

Odprite embalažo in previdno vzemite napravo iz embalaže.

Odstranite embalažni material in embalažne in transportne varovalne priprave (če obstajajo).

Preverite, če je obseg dobave popoln.

Preverite morebitne poškodbe naprave in delov pribora, do katerih bi lahko prišlo med transportom.

V primeru kakršnih koli nepravilnosti nemudoma obvestite vašega dobavitelja. Kasnejših pritožb ne bomo upoštevali.

Po možnosti shranite embalažo do poteka garancijskega roka.

Pred pričetkom uporabe preberite navodila za uporabo in se seznanite z delovanjem naprave.

Uporabljajte samo originalne dele za dodatno opremo, obrabne in nadomestne dele. Nadomestne dele dobite pri vašem specializiranem trgovcu.

Pri naročanju sporočite številko stroja, tip in leto izdelave.

⚠ POZOR!

Naprava in ovojnina niso otroške igrače! Otroci se ne smejo igrati s plastičnimi vrečkami, folijami in majhnimi delci! Obstaja nevarnost da delce pogoltnejo in se zadušijo!

9. Postavitev / Pred zagonom

⚠ POZOR!

Pred zagonom obvezno v celoti montirajte napravo!

Sestava

Prevesica (9) (slike 4–8)

Zaščitno pločevino (desno) (18) namestite na zunanjo stran pritrjevala, zaščito žaginega lista 1 (20) pa na notranjo stran pritrjevala. Obe pločevini pritrдите s tremi vijaki s ploskimi glavami in maticami (A1). Zaščitno pločevino (18) na prevesico pritrдите s šestrobimi vijaki in maticami (A2) (sliki 4–5).

Postopek ponovite pri vgradnji zaščitne pločevine (levo) (19) in zaščite žaginega lista 2 (21) (sliki 6–7). Ročaj (10) namestite na levo stran prevesice in ga privijte z valjčnima vijakoma ter maticama (B1) (slika 8).

Povratna vzmet (11) in pridržni vzvod (11a) (slika 9)

Povratno vzmet (11) namestite na notranjo stran, pridržni vzvod (11a) pa na zunanjo stran ogrodja prevesice in ju privijte s šestrobim vijakom ter matico (D). Vijaka ne zategnite premočno, tako da še vedno lahko preprosto premikate pridržni vzvod (11a).

Kombinacija stikala/vtiča (3) (slika 10)

Kombinacijo stikala/vtiča (3) pritrдите na zadnjo stran ogrodja (5) s križnima vijakoma in maticama (C).

Prečni opornik (6) (slika 11)

Namestite ogrodje (5) in vgradite prečni opornik. Eno stran prečnega opornika montirajte na notranjo stran ogrodja (stran motorja). Prečni opornik vnaprej pritrдите s šestrobim vijakom in matico (E1).

Nato namestite prevesico na »stran prevesice«
ogrodja. Drugo stran prečnega opornika montirajte na zunanjo stran ogrodja.

Prečni opornik in prevesico privijte na ogrodje (5) s šestrobim vijakom (E2).

Nato privijte še vijak (E1).

Zaščita žaginega lista in žagin list (slike 12–15)

Namestite zaščito žaginega lista (2), kot je prikazano na sliki 12. Privijte jo s tremi vijaki z lečasto glavo in maticami (F1) na zgornji del ogrodja. Spodnji del zaščite žaginega lista privijte z vijakom z lečasto glavo in matico (F2).

Nato prirobnico (24) namestite na gred motorja (4).

Žagin list (23) namestite na prirobnico (24) in pri tem pazite, da rezila žaginega lista kažejo v pravo smer. Nato namestite prirobnico (22) in celoten sklop pritrдите s šestrobo matico.

Šestrobo matico zategnite s priloženim montažnim orodjem (25), kot je prikazano na sliki 14.

Namestite zaščito žaginega lista (14) in jo privijte s križnimi vijaki (H).

Postavljanje prevesice (9) (slike 16–18)

Najprej odstranite vzmetno razcepko (16a) in distančnik ter ju pridržite v dlani. Nato namestite prevesico (9) in pri tem pazite, da ne izskoči povratna vzmet. Cev povratne vzmeti vstavite v predvideno izvrtino. Nato povratno vzmet fiksirajte z vzmetno razcepko, ki ste jo odstranili v prejšnjih korakih.

Pritrdite verigo (12) s šestrobim vijakom (I1) (slika 16). Fiksirajte vodilo (17a) na predvideno cev z navoji s samovarovalno matico (I2).

Za konec montirajte zaščitno pločevino (17) in jo privijte z dvema križnima vijakoma (J).

Zaščitna priprava (7) (slika 19)

Montirajte zaščitno pripravo, kot je prikazano na sliki 19. V tri izvrtine držala zaščitne priprave vstavite obročne puše. Zaščitno pripravo nato privijte s tremi vijaki (K). Pritrdite vzmet (G)

Podaljška prevesice (16) (slika 20)

Podaljšek prevesice (16) vtaknite v odprtino na levi strani prevesice in jo naravnajte tako, da se drva dobro nalegajo. Nato podaljšek prevesice fiksirajte z Krilati vijak (12).

Vzdolžni naslon (15) (slika 21)

Krilati vijak (8) privijte v predvideni položaj na desni zadnji strani prevesice (če ta še ni montiran). Ta krilati vijak fiksira omejevalnik (15) na svojem položaju.

Pred zagonom

Stikalo za vklop/izklop (3) (sl. 1)

Vklop

Pritisnite zelen gumb I.

Izklop

Pritisnite rdeč gumb O.

10. Zagon naprave

Pred zagonom upoštevajte varnostne napotke.

- Vse zaščitne in pomožne priprave morajo biti nameščene.
- Preverite vstavek za prevesico glede obrabljenosti in ga po potrebi zamenjajte.
- Preverite prevesico - ta se mora samodejno vrniti v izhodiščni položaj.
- Preverite žagin list glede brezhibne pritrditve in pravilne smeri delovanja.

- Predelave, nastavljanje, meritve in čiščenje opravljajte le, ko je motor izklopljen. Izvlecite omrežni vtič in počakajte, da se vrteče se orodje ustavi.
- Žaga je konstruirana izključno za prečno žaganje drv.
- Ne glede na premer drv lahko na prevesico položite samo en kos.
- Pozor! Ne žagajte butar ali več kosov skupaj.
- Upognjene kose drv položite v prevesico tako, da navzven upognjena stran gleda k žaginemu listu.
- Pazite, da stroj stabilno stoji na trdni podlagi.

Žaganje

1. Vključite stroj.
2. Počakajte, da žagin list doseže polno število vrtljajev.
3. Položite les v prevesico.
4. Z obema rokama primite ročaja prevesice in ju enakomerno potisnite k žaginemu listu, s tem se žagin list sprosti.
5. Pri žaganju pritiskajte na prevesico le toliko, da število vrtljajev žaginega lista ne pade.
6. Žagan les odstranite iz prevesice, ko se ta pomakne nazaj v izhodiščni položaj in je žagin list pokrit. Nato naložite naslednji kos lesa.

⚠ POZOR!

Stroj ne sme biti brez nadzora med delovanjem. Izklopite stroj, če ne boste nadaljevali z delom, in izvlecite vtič.

11. Električni priključek

Nameščeni elektromotor je priključen, tako da je pripravljen za uporabo. Priključek ustreza zadevnim določilom VDE in DIN.

Omrežni priključek in uporabljen podaljšek na strani kupca morata ustrezati predpisom.

Poškodovani električni priključni vodi

Na električnih priključnih vodih pogosto nastanejo poškodbe izolacije.

Vzroki so:

- Otiščanci, če priključne vode speljete skozi okna ali reže vrat.
- Pregibi zaradi nepravilne pritrditve ali vodenja priključnih vodov.
- Rezi zaradi vožnje preko priključnih vodov.
- Poškodbe izolacije zaradi iztrganja iz stenske vtičnice.
- Pretrgana mesta zaradi staranja izolacije

Takih poškodovanih električnih priključnih vodov ne smete uporabljati, ker so zaradi poškodb izolacije smrtno nevarni.

Redno preverjajte, ali so električni priključni vodi poškodovani.

Pri tem pazite, da priključni vod pri preverjanju ne bo visel na električnemu omrežju.

Električni priključni vodi morajo ustrezati zadevnim določilom VDE in DIN. Uporabljajte samo priključne vode z oznako H 07 RN.

Po predpisih mora biti opis tipa priključnega voda natisnjen na njem.

Pri enofaznem motorju na izmenični tok priporočamo, da pri strojih z visokim zagonskim tokom (od 3000 W naprej) uporabite varovalko C 16 A ali K 16 A!

12. Čiščenje

⚠ POZOR!

Pred vsemi čiščenji izvlecite omrežni vtič.

Priporočamo, da napravo očistite neposredno po vsaki uporabi.

Od časa do časa s krpo obrišite iveri in prah, ki se nabirajo na stroju.

Napravo redno čistite z vlažno krpo in malo mazavega mila. Ne uporabljajte čistil ali topil, ker lahko poškodujejo plastične dele naprave. Pazite, da v notranjost naprave ne vdre voda.

13. Transport

Žago pomaknite v transportni položaj in jo zavarujte s pridržnim vzvodom.

Ker ta žaga nima vgrajenih transportnih kolesc, tako ni na voljo nobena druga možnost samostojnega transporta žage. Za transport sta zahtevani dve osebi. Žago primite samo za spodnje ogrodje, kajti v nasprotnem primeru obstaja nevarnost, da zamaknete nekatere dele krožne žage.

14. Uskladiščenje

Napravo in njen pribor skladiščite v temnem, suhem, zaščitenem pred zmrzaljo, izven dosega otrok. Idealna temperatura skladiščenja je med 5 in 30°C.

Pokrijte električno orodje, da ga zaščitite pred prahom ali vlago. Navodila za uporabo hranite ob električnem orodju.

15. Vzdrževanje

⚠ POZOR!

Pred vzdrževanjem izvlcite omrežni vtič.

Priključevanje in popravila

Priključevanje in popravila električne opreme lahko izvajajo samo električarji.

Menjava žaginega lista, slike 22-27

1. Izvlcite omrežni vtič.
2. Počakajte na zaustavitev in ohladitev.
3. Prevesico pomaknite v transportni položaj in žago zaklenite v tem položaju s pridržnim vzvodom.
4. Odstranite zaščitno pločevino (17).
5. Odvijte matico (I2) vodila (17a).
6. Vodilo (17a) nato izvlcite iz nastavitvenega vijaka.
7. Sprostite verigo (12).
8. Odstranite vzmetno razcepko (17a) povratne vzmeti (11).
9. Sprostite pridržni vzvod in pri tem trdno privzdignite prevesico, da ne bo padla, pri čemer lahko povratna vzmet nenadzorovano izskoči.
10. Previdno prekucnite prevesico nazaj in jo odložite na tla. (slika 24)
11. Odstranite zaščito žaginega lista (na zunanji strani) (14) (slika 25).

12. Odvijte šestrobo matico s priloženim montažnim orodjem (25) (slika 26).
13. Odstranite zunanjo prirobnico (22).
14. Previdno snemite žagin list. Pri tem nosite zaščitne rokavice. (Pozor nevarnost poškodb)!
15. Preden vstavite nov žagin list, očistite prirobnico s krpo ali čopičem.
16. Žagin list in prirobnico znova vstavite ter znova privijte matico prirobnice.
17. Napravo montirajte v obratnem vrstnem redu.
18. Preverite delovanje prevesice.

⚠ **POZOR!** Pri vstavljanju žaginega lista pazite na pravilno smer vrtenja.

V primeru povpraševanja morate navesti spodnje podatke:

- Vrsta toka, ki napaja motor
- Podatki tipske ploščice stroja
- Podatki tipske ploščice motorja

Service informacije

Upoštevajte, da so nekateri deli tega izdelka izpostavljeni naravni obrabi zaradi uporabe oz. da so nekateri deli potrošni material.

Obrabni deli*: Pílový list, Vložka kolísky

* ni nujno, da je v obsegu dobave!

16. Pomoč pri motnjah

V naslednji tabeli so prikazani simptomi napak in opisana pomoč, če vaša naprava enkrat ne deluje pravilno. Če s tem ne morete lokalizirati in odpraviti težave, se obrnite na svoj servis.

Motnja	Možni vzrok	Ukrep
Žagin list se po izklopu motorja sprosti	Pritrdilna matica ni dovolj zategnjena	Pritegnite pritrdilno matico z desnim navojem
Motor se ne zažene	Izpad omrežne varovalke	Preverite omrežno varovalko
	Okvarjen podaljševalni vod	Zamenjajte podaljševalni vod
	Priključki na motorju ali stikalu niso v redu	Mora pregledati strokovnjak za elektriko
	Okvarjen motor ali stikalo	Mora pregledati strokovnjak za elektriko
Napačna smer vrtenja motorja	Okvarjen kondenzator	Mora pregledati strokovnjak za elektriko
	Napačna priključitev	Strokovnjak za elektriko mora zamenjati polarnost stenske vtičnice
Motor nima moči, varovalka se sproža	Presek podaljševalnega voda ni zadosten	Glejte Električni priključek
	Preobremenitev zaradi topega žaginega lista	Zamenjajte žagin list
Ožganine na rezalni površini	Top žagin list	Naostrite žagin list ali ga zamenjajte
	Napačen žagin list	Zamenjajte žagin list

17. Odstranjevanje in ponovna uporaba

Naprava se nahaja v embalaži, da ne bi prišlo do poškodb med transportom. Ta embalaža je surovina in s tem ponovno uporabna ali pa jo je možno reciklirati. Naprava in njen pribor sta izdelana iz različnih materialov kot npr. kovine in plastika. Pokvarjene sestavne dele odstranite med posebne odpadke. V ta namen povprašajte v tehnični trgovini ali na občinski upravi!

Odpadne opreme ne odvrzite med gospodinske odpadke!





Ta simbol označuje, da je tega izdelek v skladu z Direktivo o odpadni električni in elektronski opremi (2012/19/EU) in v skladu z nacionalno zakonodajo ni dovoljeno odvreči med gospodinske odpadke. Ta izdelek je treba dostaviti na ustrezno zbirno mesto. Lahko ga, na primer, vrnete ob nakupu podobnega izdelka ali pa ga dostavite v zbirni center, ki je pristojen za reciklažo odpadne električne in elektronske opreme. Nepravilno rokovanje z odpadno opremo lahko zaradi potencialno nevarnih snovi, ki so pogosto prisotne v odpadni električni in elektronski opremi, negativno vpliva na okolje in zdravje ljudi. Če ta izdelek pravilno zavržete, prispevate tudi k učinkoviti rabi naravnih virov. Informacije o zbirnih mestih odpadne opreme dobite pri mestni upravi, lokalnem organu, ki je pristojen za ravnanje z odpadki, pri pooblaščenem zbirnem centru za odstranjevanje odpadne električne in elektronske opreme ali pri svojem komunalnem podjetju.

Förklaring av symbolerna på apparaten

Användningen av symboler i den här handboken ska göra dig uppmärksam på eventuella risker. Säkerhetssymbolerna och förklaringarna som anges i samband med dessa måste förstås. Varningarna i sig undanröjer inga risker och kan inte ersätta lämpliga åtgärder för att förebygga olyckor.

	<p>Läs och beakta bruksanvisningen och säkerhetsupplysningarna före idrifttagande!</p>
	<p>Bär skyddshandskar</p>
	<p>Bär hörselskydd</p>
	<p>Bär skyddsglasögon</p>
	<p>Bär antiglid fotutrustning</p>
	<p>Håll tillräckligt avstånd från sågbladet under arbete.</p>
	<p>Varning! Ta inte inom sågbladets räckvidd! Skaderisk föreligger!</p>
	<p>Apparaten får endast skötas av en person.</p>
	<p>Håll barn utom räckhåll för apparatens räckvidd.</p>
	<p>Innan reparationer, rengöring och underhåll av maskinen ska alltid väggkontakten dras ur!</p>

	<p>Varning! Skydda apparaten mot väta.</p>
	<p>Varning för elektrisk spänning.</p>
<p>⚠ Achtung!</p>	<p>I denna driftsanvisning har vi försett ställen som berör din säkerhet med denna symbol.</p>

Innehållsförteckning:

	Sida:
1. Inledning	134
2. Utrustning	134
3. Leveransstatus (Fig. 3)	134
4. Ändamålsenlig användning	134
5. Allmänna säkerhetsanvisningar	135
6. Ytterligare säkerhetsanvisningar	137
7. Tekniska data	137
8. Uppackning	137
9. Uppställning/Före idrifttagning	138
10. Ta i drift	138
11. Elektrisk Anslutning	139
12. Rengöring	139
13. Transport	139
14. Förvaring	139
15. Underhåll	140
16. Felsökningstabell	140
17. Kassering och återvinning	141

1. Inledning

Tillverkare:

scheppach
 Fabrikation von Holzbearbeitungsmaschinen GmbH
 Günzburger Straße 69
 D-89335 Ichenhausen

Ärade kund,

Vi önskar dig mycket glädje och framgång vid arbetet med din nya apparat.

Uppllysning:

Tillverkaren av apparaten ansvarar, enligt gällande produktansvarslag, inte för skador, som uppstår på denna apparat eller genom apparaten vid:

- felaktig användning,
- ignorering av bruksanvisningen,
- reparationer genom tredje person, icke auktoriserad specialister,
- montering och byte av icke originalreservdelar,
- icke bestämmelseenlig användning,
- stopp i den elektriska anläggningen vid ignorering av de elektriska föreskrifterna och VDE-bestämmelserna (förbundet för tyska elektrotekniker) 0100, DIN 57113/VDE0113.

Beakta:

Läs igenom hela texten i bruksanvisningen före monteringen och idrifttagandet.

Denna bruksanvisning ska underlätta det för dig att lära känna ditt el-verktyg och att nyttja dess bestämmelseenliga användningsmöjligheter.

Bruksanvisningen innehåller viktiga uppllysningar, om hur du arbetare säkert, fackmässigt och ekonomiskt med el-verktyget och hur du undviker faror, sparar reparationskostnader, minskar ståtider och ökar el-verktygets tillförlitlighet och livslängd.

Jämte säkerhetsbestämmelserna i denna bruksanvisning måste du ovillkorligen beakta ditt lands gällande föreskrifter för driften av el-verktyg.

Förvara bruksanvisningen, skyddad mot smuts och fukt i ett plastfodral, jämte el-verktyget. Den måste läsas och beaktas av all driftspersonal innan arbete påbörjas.

Endast personer, som är insatta i användningen av el-verktyget och är informerade om farorna, som är förbundna med detta, får arbeta med el-verktyget. Den krävda lägsta åldern måste iakttas.

Jämte säkerhetsuppllysningarna i denna bruksanvisning och ditt lands särskilda föreskrifter, ska man även beakta de allmänna erkända reglerna för träbearbetningsmaskiner.

Vi övertar inget ansvar för olyckor eller skador, som uppstår på grund av denna bruksanvisning och säkerhetsuppllysningarna ignorerats.

2. Utrustning

1. Fjäder
2. Sågbladsskydd invändigt
3. Brytar-/kontaktkombination
4. Motor
5. Ställ
6. Tvärstag
7. Skyddsanordning
8. Vingskruv (för att spänna anslaget)
9. Vippan
10. Styrhandtag
11. Spärrfjäder
12. Kedja
13. Fästhål (1x på varje fot)
14. Sågbladsskydd utvändigt
15. Längdspärr
16. Vippförlängning
17. Plåt
18. Skyddsplåt höger
19. Skyddsplåt vänster
20. Sågbladsskydd på vippan (1)
21. Sågbladsskydd på vippan (2)
22. Fläns utvändigt
23. Sågklinga
24. Fläns invändigt
25. Monteringsverktyg

3. Leveransstatus (Fig. 3)

- Maskinens moduler
- Monteringsverktyg
- Bipackspåse med skruvar

4. Ändamålsenlig användning

Maskinen får endast användas till sitt avsedda ändamål. Användningar som sträcker sig utöver detta användningsområde är ej ändamålsenlig. För materialskador eller personskador som resulterar av sådan användning ansvarar användaren/operatören själv. Tillverkaren påtar sig inget ansvar.

Till maskinens ändamålsenlig användning hör också att säkerhetsanvisningarna samt monteringsanvisningarna och driftanvisningar i bruksanvisningen beaktas.

Personer som använder och underhåller maskinen måste insatta i dessa och känna till möjliga risker.

Dessutom måste gällande föreskrifter för olycksförebyggande arbete följas strikt.

Följ också andra allmänna bestämmelser för aktuella branschspecifika yrkesområden vad gäller hälsa och säkerhet.

Förändringar av maskinen fritar tillverkaren från allt ansvar och därav resulterande skador.

Maskinen motsvarar gällande EU-maskindirektiv.

- Cirkelsågen med svängbart bord är utformad som en persons operatörsstation och ska endast användas utomhus.
- Timmersågen är en portabel cirkelsåg. Den är endast tillämpbar för kapning på tvären av ved med en vippmatare enligt de tekniska specifikationerna.
- Sågen är konstruerad endast för kapning på tvären av ved.
- Utan hänsyn till virkesdiametern ska endast ett arbetsstycke placeras på vippan.
- Uppmärksamma alla säkerhets- och risknoteringar på maskinen och säkerställ att de hålls fullständiga och i ett läsbart skick.
- Bearbetningsområdet och kringliggande områden till maskinen måste vara fria från störande, främmande material för att förhindra att olyckor inträffar.
- Arbetsstycken måste vara fullständigt fria från främmande föremål, dvs. spikar eller skruvar.
- Maskinen får endast användas i tekniskt perfekt tillstånd i enlighet med den användning den designats för och de framställda instruktionerna i arbetsmanualen, och endast av säkerhetsmedvetna personer som är fullt medvetna om riskerna involverade vid hantering av maskinen. Några funktionella fel, speciellt de som påverkar säkerheten med maskinen, bör därför omedelbart åtgärdas.
- Tillverkarens säkerhets-, arbets- och underhållsanvisningar samt de mått som anges i den tekniska specifikationen måste följas.
- Relevanta bestämmelser för att förhindra olyckor och andra allmänt erkända säkerhetstekniska regler måste också hållas fast vid.
- Maskinen får endast användas, underhållas och hanteras av personer bekanta med den och som är instruerade om dess hantering och procedurer. Egenmäktiga ändringar av maskinen frigör tillverkaren från allt ansvar för några resulterande skador.

Maskinen får bara användas med originaltillbehör och originalverktyg från tillverkaren.

Tänk på att våra produkter endast får användas till ändamålsenligt syfte och inte har konstruerats för yrkesmässig, hantverksmässig eller industriell användning. Vi ger därför ingen garanti om produkten ska användas inom yrkesmässiga, hantverksmässiga eller industriella verksamheter eller vid liknande aktiviteter.

5. Allmänna säkerhetsanvisningar

- Varning!: När elverktyg ska användas måste grundläggande säkerhetsåtgärder tilltas för att utesluta risk för brand, elektriska stötar eller personskador.
- Beakta alla dessa anvisningar innan och medan du använder sågen.
- Förvara säkerhetsanvisningarna på ett säkert ställe.
- Skydda dig mot elektriska stötar.

- Undvik att röra vid jordade delar.
- Maskiner som inte används ska förvaras i ett torrt och låst utrymme utom räckhåll för barn.
- Håll verktygen vassa och rena för att du ska kunna arbeta bättre och säkrare.
- Kontrollera regelbundet verktygets kabel och låt en behörig elinstallatör byta ut den om den är skadad.
- Kontrollera förlängningskablarna i regelbundna intervaller och byt ut dem om de är skadade.
- Använd endast förlängningskablar som är godkända och märkta för användning utomhus.
- Var medveten om vilket arbete du avser att utföra. Genomför dina arbetsuppgifter på ett rationellt sätt. Använd inte verktyget om du är trött.
- Använd inte verktyget om strömbrytaren inte kan slås till eller ifrån.
- Varning!: Om andra insatsverktyg eller annat tillbehör används finns det risk för att du skadas.
- Dra alltid ut stickkontakten före alla inställnings- och underhållsarbeten.
- Se till att alla personer som ska arbeta med maskinen har tillgång till säkerhetsanvisningarna.
- Varning! På grund av den roterande sågklingen föreligger risk för skador på händer och fingrar.
- Maskinen är utrustad med säkerhetsbrytare mot återinkoppling efter spänningsbortfall.
- Kontrollera före driftstart att nätspänningen stämmer överens med uppgifterna på typskylten.
- Om en förlängningskabel måste användas, så måste du först kontrollera att ledararean är tillräcklig för sågens strömförbrukning. Minsta area 1,5 mm², över 20 m kabellängd 2,5 mm².
- Rulla alltid av all kabel från kabeltrumman innan du ansluter den till maskinen.
- Kontrollera nätkabeln.
- Använd inga olämpliga eller skadade nätkablar.
- Dra inte i kabeln för att ta ut stickkontakten ur vägguttaget. Skydda kabeln mot värme, olja och vassa kanter.
- Utsätt inte sågen för regn och använd inte maskinen i fuktig eller våt omgivning.
- Se till att belysningen är tillräcklig.
- Såga aldrig i närheten av brännbara vätskor eller gaser.
- Bär lämpliga arbetskläder! Löst sittande kläder eller smycken kan fastna i den roterande sågklingen.
- Vi rekommenderar att du bär halkfria skor om du arbetar utomhus.
- Bär hårnät om du har långt hår.
- Undvik onormala kroppshållningar.
- Användaren måste vara minst 16 år.
- Se till att inga barn vistas i närheten av maskinen om den har anslutits till nätet.
- Se till att arbetsplatsen är ren från virkesavfall och kringliggande delar.
- Dålig ordning inom ditt arbetsområde kan förorsaka olyckor.
- Låt inga andra personer, särskilt barn, röra vid verktyget eller nätkabeln. Se till att dessa inte vistas i närheten av din arbetsplats.

- Personer som arbetar vid maskinen får inte distraheras.
 - Beakta motorns och sågklingans rotationsriktning. Använd endast sågklingor vars högsta tillåtna hastighet inte är lägre än cirkelsågens och sågmaterialets maximala spindelhastighet.
 - Efter att drivningen har kopplats ifrån får sågklingan under inga som helst omständigheter bromsas i förtid genom att man trycker på klingans sidor.
 - Montera endast in vassa sågklingor som inte är spruckna eller deformerade.
 - Använd inga sågklingor av höglegerat snabbstål (HSS-stål).
 - Använd endast sågbladen som rekommenderas av tillverkaren och som uppfyller EN 847-1. När sågblad byts är det viktigt att snittbredden inte är mindre än sågbladets tjocklek.
 - Byt ut defekta sågklingor omgående.
 - Använd inga sågklingor om dess parametrar avviker från uppgifterna i denna bruksanvisning.
 - Säkerhetsanordningarna på maskinen får inte demonteras eller göras överksamma.
 - Stå alltid vid sidan om sågklingan när du arbetar.
 - Belasta inte maskinen så högt att den stannar.
 - Se till att avsågade virkesdelar inte fastnar i sågklingans tänder och slungas ut.
 - Ta aldrig bort löst splitter, spån eller fastklämda virkesdelar medan sågklingan roterar.
 - Koppla alltid ifrån maskinen innan du åtgärdar störningar eller tar bort fastklämda virkesdelar.
 - Dra ut stickkontakten -
 - Bestyckning samt inställnings-, mättnings- och rengöringsarbeten får endast utföras om motorn har kopplats ifrån. - Dra ut stickkontakten -
 - Kontrollera innan du kopplar in maskinen att nycklar och inställningsverktyg har tagits bort.
 - Koppla ifrån motorn och dra ut stickkontakten innan du lämnar arbetsplatsen.
 - Se till att samtliga skydds- och säkerhetsanordningar återmonteras omedelbart efter att reparation eller underhåll har avslutats.
 - Beakta tillverkarens säkerhets-, arbets- och underhållsanvisningar samt de mått som anges i tekniska data.
 - Beakta gällande arbetarskyddsföreskrifter och övriga, allmänt erkända säkerhetstekniska regler.
 - Följ yrkesorganisationens särskilda säkerhetshäfte (VBG 7j).
 - Cirkelsågen måste anslutas till ett 230 V-eluttag med en säkring på 16 A.
 - Använd inte för prestandasvaga maskiner vid tunga jobb.
 - Använd endast kabeln till de ändamål den är avsedd för!
 - Se till att du står stabilt och alltid håller balansen.
 - Kontrollera om verktyget är skadat!
- Innan du fortsätter att använda verktyget måste skyddsanordningar och lätt skadade delar kontrolleras noggrant med avseende på fullgod och ändamålsenlig funktion.
 - Kontrollera att de rörliga delarna fungerar på avsett vis och inte klämmer eller är skadade. Samtliga delar måste vara rätt monterade och uppfylla alla krav för att garantera säker drift av verktyget.
 - Skadade skyddsanordningar eller andra delar måste repareras eller bytas ut av en auktoriserad verkstad, såvida inte annat anges i denna bruksanvisning.
 - Låt en kundtjänstverkstad byta ut defekta strömbrytare.
 - Detta verktyg uppfyller gällande säkerhetsbestämmelser. Reparationer får endast utföras av en behörig elinstallatör, varvid original reservdelar ska användas. I annat fall finns det risk för att användaren kommer till skada.
 - Bär lämplig skyddsutrustning vid behov. Denna utrustning kan bestå av:
 - Hörselskydd för att reducera risken för att bli hörselskadad.
 - Andningsskydd för att motverka risken att andas in farligt damm.
 - Bär handskar vid hantering av sågklingor och grovt material. Sågklingorna måste om möjligt alltid bäras i en behållare.
 - Användaren måste informeras om de villkor som påverkar uppkomsten av buller (t ex sågklingor som har konstruerats för lägre buller, skötsel av sågklinga och maskin).
 - Störningar i maskinen, inkl. skyddsanordningen och sågklingor, måste anmälas till en person som är ansvarig för säkerheten omedelbart efter att de har konstaterats.
 - När maskinen transporteras får endast transportanordningarna användas. Använd aldrig skyddsanordningarna för hantering och transport.
 - Alla användare måste ha instruerats i tillräcklig omfattning om användning, inställning och manövrering av maskinen.
 - Såga inget virke som innehåller främmande föremål som t ex tråd, kabel eller snören.
 - Använd endast vassa sågklingor.
 - Under driften måste maskinen stå på plant, jämnt underlag och golvet runt maskinen måste vara plant, väl underhållet och fritt från skräp som spån och avsågade arbetsstycken.
 - Placera stapeln med arbetsstycken som ska bearbetas och de färdiga arbetsstyckena nära operatörens normala arbetsplats.
 - Bekanta dig med de säkra procedurerna för rengöring och service och tillse regelbundet avlägsnande av spån och damm för att undvika risken för brand.
 - Följ tillverkarens instruktioner för användning, justering och reparation av sågblad.
 - Observera det maximala varvtalet som anges på sågbladen.

- Se till att de använda flänsarna är lämpliga för den avsedda användningen som anges av tillverkaren.
- Se till att skydd och andra säkerhetsanordningar som krävs för att använda maskinen är på plats, i gott skick och underhålls korrekt.
- Dammexponeringen påverkas av typen av material som bearbetas.

Varning! Elverktyg alstrar ett elektromagnetiskt fält under drift. Under vissa omständigheter kan fältet störa aktiva eller passiva medicinska implantat. För att minska risken för dödsfall eller allvarliga skador rekommenderar vi därför personer med medicinska implantat till att höra med sin läkare och kontakta tillverkaren av det medicinska implantatet innan verktyget används.

6. Ytterligare säkerhetsanvisningar

Maskinen har byggts med användande av modern teknologi i enlighet med erkända säkerhetsregler. Några återstående risker kan emellertid fortfarande finnas.

- Det roterande sågbladet kan orsaka skador på fingrar och händer om arbetsstycket är oriktigt inmatat.
- Kastade arbetsstycken kan leda till skador om arbetsstycket inte är lämpligt säkrat eller inmatat.
- Ljud kan bli en hälsorisk. Den tillåtna ljudnivån är överskriden under arbetet. Se till att bära personlig skyddsutrustning såsom hörselskydd.
- Defekta sågblad kan orsaka skador. Inspektera regelbundet sågbladens strukturella integritet.
- Användning av oriktiga eller skadade nätkablar kan leda till skador orsakade av elektricitet.
- Arbetsinstruktionerna levererade med specialtillbehören måste uppmärksammas och noggrant läsas när specialtillbehör används.
- Hälsofara på grund av ström vid användning av icke korrekta elanslutningsledning.
- Innan du gör några justerings- eller underhållsarbeten, släpper du upp startknappen och drar ut nätstickkontakten.
- Även när alla säkerhetsåtgärder är gjorda, så kan det finnas några återstående risker som ännu inte är uppenbara.
- Återstående risker kan minimeras genom att följa instruktionerna i "Säkerhet Försiktighetsåtgärder", "Riktig Användning" och i hela arbetsmanualen.
- Undvik att starta maskinen utan avsikt: startknappen får inte vara intryckt när du sätter in kontakten i eluttaget.
- Använd det verktyg som rekommenderas i den här handboken. Då får du en maskin som ger maximal effekt.
- Håll händerna borta från arbetsområdet när maskinen är i drift.

Anvisning!

För din säkerhet på arbetsplatsen, säkra mot tippning eller förskjutning genom att fästa sågen på golvet med skruvar eller bultar.

7. Tekniska data

Motor	230 V / 50 Hz
Prestanda ineffekt P1	2,2 kW
Uteffekt P2	1,5 kW
Arbetssätt	S2 15 min
Märkvarvtal på tomgång	2800 min ⁻¹
Motorbroms	ja
Motorbromstyp	mekanisk
Dimensioner L x W x H	1002 x 737 x 1046 mm
Sågblad	405/30/3,2 mm Z32
Vikt	39 kg
ø virke min/max	30 - 140 mm
Virkeslängd max	300 - 1000 mm
Skyddstyp	IP 54
Skyddsklass	I

Föremål för tekniska ändringar!

Buller

⚠ Varning: Buller kan ha allvarliga inverknings på din hälsa. Om maskinens buller överstiger 85 dB (A), bör du använda ett passande hörselskydd.

Typvärden buller

Ljudtrycksnivå L_{WA} 115 dB(A) (EN ISO 3744)

Ljudtrycksnivå L_{pA} 101 dB(A) (EN ISO 11201)

Osäkerhet $K_{wa/pA}$ 4 dB(A)

8. Uppackning

Öppna förpackningen och ta försiktigt ut apparaten. Ta bort förpackningsmaterialet såväl som förpacknings-/ och transportsäkringar (om sådana finns). Kontrollera om leveransomfattningen är komplett. Kontrollera om det finns några transportskadorna på apparaten och tillbehören. Vid reklamationer måste transportören genast meddelas. Senare reklamationer kan inte behandlas. Bevara förpackningen fram tills att garantitiden gått ut, om möjlighet finns. Bekanta dig med apparaten innan bruk med hjälp av bruksanvisningen. Använd bara originaldelar till tillbehören och till slit- och reservdelarna. Reservdelar hittar du hos din fackhandlare. Ange våra artikelnummer och maskintyp samt tillverkningsår vid beställningar.

⚠ VARNING!

Apparaten och förpackningsmaterialen är inga barnleksaker! Barn får inte leka med plastpåsar, folier eller smådelar! Det finns en sväljnings- och kvävningrisk!

9. Uppställning/Före idrifttagning

⚠ OBS!

Montera klart hela maskinen innan den tas i drift!

Vippa (9) (bild 4 - 8)

Sätt fast skyddsplåten (höger) (18) på utsidan av fästet och sågbladsskyddet 1 (20) på insidan av fästet. Fixera de båda plåtdelarna med tre vagnsbultar och muttrar (A1). Fäst skyddsplåten (18) med sexkantskruvarna och muttrarna (A2) på vippan. (Bild 4 - 5) Upprepa detta förlopp för att montera skyddsplåten (vänster) (19) och sågbladsskyddet 2 (21). (Bild 6 - 7) Sätt fast handtaget (10) på vippans vänstra sida och skruva fast det med cylinderskruvarna och muttrarna (B1). (Bild 8)

Återhämtningsfjäder (11) och spärrspak (11a) (bild 9)

Sätt fast återhämtningsfjäders (11) på insidan och spärrspaken (11a) på utsidan av vippstället och fäst detta med sexkantsskruven och muttern (D). Dra inte fast skruven för mycket. Det ska fortfarande gå att röra lätt på spärrspaken (11a).

Brytar-, kontaktkombination (3) (bild 10)

Fäst brytar-komplekset (3) på ställets (5) baksida med krysskruvarna och muttrarna (C).

Tvärstag (6) (bild 11)

Ställ upp stället (5) och sätt fast tvärstagen. Ena sidan av tvärstagen monteras på insidan av stället (motorsida). Fixera först tvärstagen med sexkantsskruven och muttern (E1).

Lägg nu vippan på ställets "vippsida". Andra sidan av tvärstagen sätts nu på plats på utsidan av stället. Skruva fast tvärstagen och vippan på stället (5) med sexkantsskruvarna (E2).

Dra sedan även fast skruven (E1).

Sågbladsskydd och sågblad (bild 12 - 15)

Sätt fast sågbladsskyddet (2) så som bild 12 visar. Fixera detta med de tre skruvarna med linsskalle och muttrarna (F1) på övre delen av stället. Fixera den undre sidan av sågbladsskyddet med skruven med linsskalle och muttern (F2). Stick nu på flänsen (24) på motorns axel (4).

Sätt fast sågbladet (23) på flänsen (24) och se till att sågbladets tänder pekar åt rätt håll. Därefter sätter du fast flänsen (22) och fixerar det hela med sexkantmuttern (G).

Spänn sexkantmuttern (G) med det medföljande monteringsverktyget (25), så som bild 14 visar. Sätt fast sågbladsskyddet (14) och fixera detta med krysskruvarna (H).

Ställ upp vippan (9) (bild 16 - 18)

Ta allra först bort fjädersprinten (16a) och rundbrickan och ha kvar dessa i handen tills vidare. Ställ nu upp vippan (9) och se till att återhämtningsfjäders inte hoppar ur. Stick in återhämtningsfjäders stång genom borrhålet som är avsett för detta. Avsluta sedan med att fixera återhämtningsfjäders med fjädersprinten som tidigare togs bort.

Fäst sedan kedjan (12) med sexkantsskruven (11) (bild 16).

Fixera styrningen (17a) på den avsedda, gängade stången med den självlåsande muttern (12).

Avsluta med att montera skyddsplåten (17) och fäster denna med de två krysskruvarna (J).

Skyddsanordning (7) (bild 19)

Montera skyddsanordningen så som bild 19 visar. Flänshylsor sätts in i de tre borrhålen på skyddsanordningens hållare. Fixera sedan skyddsanordningen med de tre skruvarna (K). Häng sedan in fjäders (G).

Vippförlängningen (16) (Fig. 20)

Låt vippförlängningen (16) glida in i öppningen på vänster sida av vippan och rikta in den för att få veden att sitta stadigt. Dra sedan åt vippförlängningen med justeringsskruven.

Längdanslag (15) (bild 21)

Skruva vingskruven (8) till den avsedda positionen på den högra, bakre sidan av vippan (om denna inte redan är monterad).

Den här vingskruven används till att fixera anslaget (15) på rätt position.

Före idrifttagning

Brytare Till/Från (3) (bild 1)

Påslagning

Tryck på grön knapp I

Ifrånslagning

Tryck på röd knapp O

10. Ta i drift

Följ säkerhetsanvisningarna innan idrifttagning.

- Alla säkerhets- och hjälpinstallationer måste vara hoppassade.
- Kontrollera vippinloppet för slitage och byt ut det om det är nödvändigt.
- Kontrollera vippan, att den återvänder autonomt till sitt utgångsläge.
- Kontrollera sågbladet för perfekt inpassning och korrigerar rotationsriktningen.

- Omkoppling, inställning, mätning och reningsarbeten kan endast utföras med motorn avstängd. Dra ut huvudstickproppen och vänta på att det roterande verktyget stannar.
- Sågen är konstruerad endast för kapning av ved på tvären.
- Utan hänsyn till virkesdiametern ska endast ett arbetsstycke placeras på vippan.
- OBSERVERA! Såga inte knippen eller multipla stycken på en gång.
- Ställ böjt virke på vippan på sådant sätt att den böjda utsidan är riktad mot sågbladet.
- Säkerställ att maskinen är säkert placerad på fast mark.

Sågning

- 1 Sätt på maskinen.
- 2 Vänta tills sågklingan uppnått full hastighet.
- 3 Placera träet på vipparm.
- 4 Håll kontursågens handtag med en hand och lås veden utanför farazonen mot vändning med den andra. För nu gungan enhetligt mot veden. Detta utlöser sågklingan.
- 5 Tryck vridarmen jämnt för att se till att motorhastigheten inte sjunker.
- 6 Ta bort den sågade veden från vridarmen innan du lägger dit nästa bit.

OBSERVERA!

Lämna inte maskinen medan arbete pågår. Slå ifrån maskinen om du avbryter arbetet, och dra ut huvudstickproppen.

11. Elektrisk Anslutning

Elmotorn är ansluten i läget färdig-att-använda. Anslutningen överensstämmer med de relevanta VDE och DIN bestämmelserna.

Nätanslutningen vid kundens arbetsplats och den använda förlängningskabeln måste överensstämma med dessa bestämmelser.

Felaktiga elektriska anslutningsledningar

Isolerings-skador inträffar ofta vid elektriska anslutningsledningar.

Orsaker omfattar:

- Tryckmarkeringar orsakade när anslutningsledningar körs genom fönster eller genom sprickor i dörrar.
- Veck orsakade av olämpligt fästande av anslutningsledningar i drift.
- Skårar resulterande av att anslutningsledningarna korsas.
- Isolerings-skador orsakade av att anslutningsledningarna slitits ut från vägguttaget.
- Sprickor beroende på åldrande isolering.

Felaktiga elektriska anslutningsledningar såsom dessa får inte användas och är mycket farliga beroende på isoleringsskadan.

Kontrollera regelbundet elektriska anslutningsledningar för skador. Säkerställ att anslutningsledningen inte är fäst vid huvudströmmen när du kontrollerar den.

Elektriska anslutningsledningar måste överensstämma med de relevanta VDE och DIN bestämmelserna. Använd endast anslutningsledningar med koden H 07 RN.

Typbeteckningen måste vara tryckt på anslutningsledningen enligt föreskrift.

Om en enfas-växelsströmsmotor används rekommenderar vi en säkring på C 16 A eller K 16 A till maskiner med hög startström (från 3 000 watt)!

12. Rengöring

Obs!

Dra ut stickkontakten före alla rengöringsarbeten.

Vi rekommenderar att maskinen rengörs direkt efter varje användning.

Rengör maskinen regelbundet med en fuktig trasa och lite såpa. Använd inga rengörings- eller lösningsmedel. De skulle kunna angripa enhetens plastdelar. Se till att det inte tränger in vatten i maskinen.

13. Transport

Placera sågen i transportställning och säkra den med spärrspaken.

Eftersom denna såg inte har transporthjul finns ingen annan möjlighet att transportera sågen ensam. Det behövs två personer för transporten. Grip bara tag i sågen i underredet eftersom det annars finns risk att delar ändrar läge hos cirkelsågen med svängbart bord.

14. Förvaring

Förvara produkten och dess tillbehör på en mörk, torr och frostfri plats samt otillgängligt för barn. Den bästa förvaringstemperaturen är mellan 5 och 30°C. Förvara elverktyget i originalförpackningen.

Täck över verktyget för att skydda det mot damm eller fukt. Förvara bruksanvisningen vid verktyget.

15. Underhåll

Obs!

Dra ut stickkontakten innan alla underhållsarbeten.

Anslutningar och reparationer

Anslutningar och reparationer av elektrisk utrustning får endast utföras av kvalificerade elektriker.

Utbyte av sågblad (Fig. 22 - 27)

- 1 Dra ut huvudstickproppen.
- 2 Vänta tills bladet har stannat och låt det kylas av.
- 3 Placera vippan i transportställning och lås sågen i denna position med spärrspaken.
- 4 Ta bort skyddsplåten (17).
- 5 Lossa muttern (12) till styrningen (17a).
- 6 Skjut nu ut styrningen (17a) ur skruvstiftet.
- 7 Lossa kedjan (12).
- 8 Ta bort fjädersprinten (17a) på återhämtningsfjädern (11).
- 9 Lossa spärrspaken och lyft samtidigt vippan stadigt så att den inte faller ner och återhämtningsfjädern då kan hoppa ur okontrollerat.

- 10 Tippa försiktigt vippan bakåt och lägg ner den på underlaget. (Bild 24)
- 11 Ta bort sågbladsskyddet utvändigt (14). (Bild 25)
- 12 Lossa sexkantmuttern (G) med det medföljande monteringsverktyget (25). (Bild 26)
- 13 Ta bort den yttre flänsen (22).
- 14 Ta försiktigt bort sågbladet. Bär säkerhetshandskar för detta. (Obs skaderisk)!
- 15 Rengör flänsen med en trasa eller pensel innan du sätter in det nya sågbladet.
- 16 Sätt in sågbladet och flänsen igen och dra fast sexkantmuttern (G) igen.
- 17 Ställ upp apparaten igen i omvänd ordningsföljd.
- 18 Kontrollera vippans funktion.

OBSERVERA! När sågbladet ska sättas in, uppmärksamma då den korrekta rotationsriktningen.

Uppge följande information om du har frågor:

- Motorns strömtyper
- Märkskyltens uppgifter
- Brytar-märkskyltens uppgifter

Serviceinformation

Tänk på att produktens följande delar slits naturligt eller under bruk, eller att följande delar används som förbrukningsmaterial.

Slitdelar*: Sågblad, Vippinsats

* Ingår inte obligatoriskt i leveransen!

16. Felsökningstabell

I den följande tabellen anges felsymtom och det beskrivs hur du kan avhjälpa dem om din maskin någon gång inte skulle fungera som den ska. Om du inte kan lokalisera och avhjälpa problemet på detta sätt så kontaktar du din serviceverkstad.

Disorder	Möjlig orsak	Åtgärd
Sågblad löses efter stopp av motorn	Lockade fästmutter för att enkelt	Dra åt fästmuttern högergånga
Motorn startar inte	Underlåtenhet nätsäkring	Kontrollera nätsäkring
	Förlängningskabel defekt	Byt ut förlängningskabel
	Förbindelser till motorn eller byta ur funktion	Kontrollerat av behörig elektriker
	Motor eller switch defekt	Kontrollerat av behörig elektriker
Motorn fel rotationsriktning	Kondensator defekt	Låt en elektriker kontrollera den
	Felanslutning	Låt en elspecialist byta vägguttagets polaritet
Motorn utför inte, säkringen reagerar	Tvårsnitt av förlängningskabeln inte är tillräckligt	Se Elanslutning
	Överbelastnings orsakats av trubbigt blad	Switch bladet
Brända områdena i gränssnittet	Tråkig sågblad	Skärpa sågbladet, byt
	Felaktigt blad	Byt ut kniven

17. Kassering och återvinning

Maskinen finns i en förpackning för att förhindra transportskador. Denna förpackning är råmaterial och kan därför återanvändas eller tillföras råvarukretsloppet. Maskinen och dess tillbehör består av olika material, som t.ex. metall och plast. FBortskaffa defekta komponenter som farligt avfall. Fråga i fackhandeln eller hos lokala myndigheter!

Släng inte uttjänta apparater tillsammans med hushållsavfall!



Denna symbol anger att produkten inte får kastas tillsammans med hushållsavfall i enlighet med direktivet om avfall som utgörs av eller innehåller elektriska eller elektroniska produkter (2012/19/EU) och nationell lagstiftning. Produkten ska lämnas in på en för ändamålet avsedd uppsamlingsplats. Inlämning kan eventuellt göras på platsen för inköpet av produkten eller på en uppsamlingsplats för återvinning av elektriska och elektroniska produkter. Felaktig hantering av avfall kan på grund av de potentiellt farliga ämnen som ofta ingår i elektrisk och elektronisk utrustning ha en negativ inverkan på miljön och människors hälsa. Genom korrekt kassering av denna produkt kommer du att bidra till en effektiv användning av naturresurser. För information om kassering av uttjänt utrustning för återvinning, kontakta kommunen för att ta reda på var din närmsta återvinningscentral finns för deponering av elektrisk och elektronisk utrustning.

CE - Konformitätserklärung Originalkonformitätserklärung

CE - Declaration of Conformity

CE - Déclaration de conformité



scheppach Fabrikation von Holzbearbeitungsmaschinen GmbH, Günzburger Str. 69, D-89335 Ichenhausen

DE	erklärt folgende Konformität gemäß EU-Richtlinie und Normen für den Artikel	PL	deklaruje, że produkt jest zgodny z następującymi dyrektywami UE i normami
GB	hereby declares the following conformity under the EU Directive and standards for the following article	LT	pareiškia, taip atitiktis pagal ES direktyvos ir standartai šį straipsnį
FR	déclare la conformité suivante selon la directive UE et les normes pour l'article	HU	az EU-irányelv és a vonatkozó szabványok szerinti következő megfeleloségi nyilatkozatot teszi a termékre
IT	dichiara la seguente conformità secondo le direttive e le normative UE per l'articolo	SI	izjavlja sledenco skladnost z EU-direktivo in normami za artikel
ES	declara la conformidad siguiente según la directiva la UE y las normas para el artículo	CZ	prohlašuje následující shodu podle smernice EU a norem pro výrobek
EE	kinnitab järgmist vastavust vastavalt ELi direktiivi ja standardite järgmist artiklinumbrit	SK	prehlasuje nasledujúcu zhodu podľa smernice EU a noriem pre výrobok
DK	erklærer hermed, at følgende produkt er i overensstemmelse med nedenstående EUDirektiver og standarder	HR	ovime izjavljuje da postoji skladnost prema EU-smjernica i norma za sljedece artikle
NL	verklaart hierbij dat het volgende artikel voldoet aan de daarop betrekking hebbende EG-richtlijnen en normen	LV	apliecina šādu saskaņā ar ES direktīvu atbilstības un standarti šādu rakstu
FI	vakuuttaa täten, että seuraava tuote täyttää ala esitetty EU-direktiivit ja standardit	RO	declară următoarea conformitate corespunzător directivelor și normelor UE pentru articolul
SE	försäkrar härmed följande överensstämmelse enligt EU-direktiv och standarder för följande artikeln	BG	декларира съответното съответствие съгласно Дирек-тива на ЕС и норми за артикул

Marke / Brand:

SCHEPPACH

Art.-Bezeichnung / Article name:

WIPPKREISSÄGE - HS410

FIREWOOD CUTTING SAW - HS410

SCIE CIRCULAIRE À CHARIOT PIVOTANT - HS410

5905114901

Art.-Nr. / Art. no.:

<input type="checkbox"/>	2014/29/EU	<input type="checkbox"/>	2004/22/EC	<input type="checkbox"/>	89/686/EC_96/58/EC	<input type="checkbox"/>	2000/14/EC_2005/88/EC
<input checked="" type="checkbox"/>	2014/35/EU	<input type="checkbox"/>	2014/68/EU	<input type="checkbox"/>	90/396/EC	Annex V	
<input checked="" type="checkbox"/>	2014/30/EU	<input type="checkbox"/>	2011/65/EU*	<input type="checkbox"/>		Annex VI Noise: measured L _{WA} = xx dB(A); guaranteed L _{WA} = xx dB(A) Notified Body: Westendstrasse Notified Body No.:	
<input checked="" type="checkbox"/>	2006/42/EC					<input type="checkbox"/>	2010/26/EC
	Annex IV Notified Body: Notified Body No.: Certificate No.:					Emission. No.:	

Standard references:

EN 1870-6:2017; EN 55014-1:2017; EN 55014-2:2015; EN 61000-3-2:2014; EN 61000-3-3:2013

Die alleinige Verantwortung für die Ausstellung dieser Konformitätserklärung trägt der Hersteller.

This declaration of conformity is issued under the sole responsibility of the manufacturer.

Le fabricant assume seul la responsabilité d'établir la présente déclaration de conformité.

* Der oben beschriebene Gegenstand der Erklärung erfüllt die Vorschriften der Richtlinie 2011/65/EU des Europäischen Parlaments und des Rates vom 8. Juni 2011 zur Beschränkung der Verwendung bestimmter gefährlicher Stoffe in Elektro- und Elektronikgeräten.

The object of the declaration described above fulfils the regulations of the directive 2011/65/EU of the European Parliament and Council from 8th June 2011, on the restriction of the use of certain hazardous substances in electrical and electronic equipment.

L'appareil décrit ci-dessus dans la déclaration est conforme aux réglementations de la directive 2011/65/EU du Parlement Européen et du Conseil du 8 juin 2011 visant à limiter l'utilisation de substances dangereuses dans la fabrication des appareils électriques et électroniques.

Ichenhausen, den 11.03.2020

Unterschrift / Markus Bindhammer / Technical Director

First CE: 2016

Subject to change without notice

Documents registrar: Viktor Härtl

Günzburger Str. 69, D-89335 Ichenhausen

Garantiebedingungen

Revisionsdatum 20. August 2018

Sehr geehrte Kundin, sehr geehrter Kunde,

unsere Produkte unterliegen einer strengen Qualitätskontrolle. Sollte ein Gerät dennoch nicht einwandfrei funktionieren, bedauern wir dies sehr und bitten Sie, sich an unseren Servicedienst unter der unten angegebenen Adresse zu wenden. Gerne stehen wir Ihnen auch telefonisch über die Servicenummer zur Verfügung. Die nachfolgenden Hinweise sollen Ihnen für eine problemlose Bearbeitung und Regulierung im Schadensfall dienen.

Für die Geltendmachung von Garantieansprüchen - innerhalb Deutschland - gilt folgendes:

1. Diese **Garantiebedingungen** regeln unsere zusätzlichen Hersteller-Garantieleistungen für Käufer (private Endverbraucher) von Neugeräten. Die gesetzlichen Gewährleistungsansprüche werden von dieser Garantie nicht berührt. Für diese ist der Händler zuständig, bei dem Sie das Produkt erworben haben.

2. Die **Garantieleistung** erstreckt sich ausschließlich auf Mängel an einem von Ihnen erworbenen neuen Gerät, die auf einem Material- oder Herstellungsfehler beruhen und ist - nach unserer Wahl - auf die unentgeltliche Reparatur solcher Mängel oder den Austausch des Gerätes beschränkt (ggf. auch Austausch mit einem Nachfolgemodell). Ersetzte Geräte oder Teile gehen in unser Eigentum über. Bitte beachten Sie, dass unsere Geräte bestimmungsgemäß nicht für den gewerblichen, handwerklichen oder beruflichen Einsatz konstruiert wurden. Ein Garantiefall kommt daher nicht zustande, wenn das Gerät innerhalb der Garantiezeit in Gewerbe-, Handwerks- oder Industriebetrieben verwendet wurde oder einer gleichzusetzenden Beanspruchung ausgesetzt war.

3. Von unseren Garantieleistungen ausgenommen sind:

- Schäden am Gerät, die durch Nichtbeachtung der Montageanleitung, nicht fachgerechte Installation, Nichtbeachtung der Bedienungsanleitung (z.B. Anschluss an eine falsche Netzspannung oder Stromart) bzw. der Wartungs- und Sicherheitsbestimmungen oder durch Einsatz des Geräts unter ungeeigneten Umweltbedingungen sowie durch mangelnde Pflege und Wartung entstanden sind.
 - Schäden am Gerät, die durch missbräuchliche oder unsachgemäße Anwendungen (wie z.B. Überlastung des Gerätes oder Verwendung von nicht zugelassenen Werkzeugen bzw. Zubehör), Eindringen von Fremdkörpern in das Gerät (wie z.B. Sand, Steine oder Staub), Transportschäden, Gewaltanwendung oder Fremdeinwirkungen (wie z. B. Schäden durch Herunterfallen) entstanden sind.
 - Schäden am Gerät oder an Teilen des Geräts, die auf einen bestimmungsgemäßen, üblichen (betriebsbedingten) oder sonstigen natürlichen Verschleiß zurückzuführen sind sowie Schäden und/oder Abnutzung von Verschleißteilen.
 - Mängel am Gerät, die durch Verwendung von Zubehör-, Ergänzungs- oder Ersatzteilen verursacht wurden, die keine Originalteile sind oder nicht bestimmungsgemäß verwendet werden.
 - Geräte, an denen Veränderungen oder Modifikationen vorgenommen wurden.
 - Geringfügige Abweichungen von der Soll-Beschaffenheit, die für Wert und Gebrauchstauglichkeit des Geräts unerheblich sind.
 - Geräte an denen eigenmächtig Reparaturen oder Reparaturen, insbesondere durch einen nicht autorisierten Dritten, vorgenommen wurden.
 - Wenn die Kennzeichnung am Gerät bzw. die Identifikationsinformationen des Produktes (Maschinenaufkleber) fehlen oder unlesbar sind.
 - Geräte die eine starke Verschmutzung aufweisen und daher vom Servicepersonal abgelehnt werden.
- Schadensersatzansprüche sowie Folgeschäden sind von dieser Garantieleistung generell ausgeschlossen.

4. Die **Garantiezeit** beträgt regulär **24 Monate*** (12 Monate bei Batterien / Akkus) und beginnt mit dem Kaufdatum des Gerätes. Maßgeblich ist das Datum auf dem Original-Kaufbeleg. Garantieansprüche müssen jeweils nach Kenntniserlangung unverzüglich erhoben werden. Die Geltendmachung von Garantieansprüchen nach Ablauf der Garantiezeit ist ausgeschlossen. Die Reparatur oder der Austausch des Gerätes führt weder zu einer Verlängerung der Garantiezeit noch wird eine neue Garantiezeit durch diese Leistung für das Gerät oder für etwaige eingebaute Ersatzteile in Gang gesetzt. Dies gilt auch bei Einsatz eines Vor-Ort-Services. Das betroffene Gerät ist in gesäubertem Zustand zusammen mit einer Kopie des Kaufbelegs, - hierin enthalten die Angaben zum Kaufdatum und der Produktbezeichnung - der Kundendienststelle vorzulegen bzw. einzusenden. Wird ein Gerät unvollständig, ohne den kompletten Lieferumfang eingeschickt, wird das fehlende Zubehör wertmäßig in Anrechnung / Abzug gebracht, falls das Gerät ausgetauscht wird oder eine Rückerstattung erfolgt. Teilweise oder komplett zerlegte Geräte können nicht als Garantiefall akzeptiert werden. Bei nicht berechtigter Reklamation bzw. außerhalb der Garantiezeit trägt der Käufer generell die Transportkosten und das Transportrisiko. **Einen Garantiefall melden Sie bitte vorab bei der Servicestelle (s.u.) an.** In der Regel wird vereinbart, dass das defekte Gerät mit einer kurzen Beschreibung der Störung per Abhol-Service (nur in Deutschland) oder - im Reparaturfall außerhalb des Garantiezeitraums - ausreichend frankiert, unter Beachtung der entsprechenden Verpackungs- und Versandrichtlinien, an die unten angegebene Serviceadresse eingeschickt wird. **Beachten Sie bitte, dass Ihr Gerät (modellabhängig) bei Rücklieferung, aus Sicherheitsgründen - frei von allen Betriebsstoffen ist.** Das an unser Service-Center eingeschickte Produkt, muss so verpackt sein, dass Beschädigungen am Reklamationsgerät auf dem Transportweg vermieden werden. Nach erfolgter Reparatur / Austausch senden wir das Gerät frei an Sie zurück. Können Produkte nicht repariert oder ausgetauscht werden, kann nach unserem eigenen freien Ermessen ein Geldbetrag bis zur Höhe des Kaufpreises des mangelhaften Produkts erstattet werden, wobei ein Abzug aufgrund von Abnutzung und Verschleiß berücksichtigt wird. Diese Garantieleistungen gelten nur zugunsten des privaten Erstkäufers und sind nicht abtret- oder übertragbar.

5. Für die Geltendmachung Ihres Garantieanspruches **kontaktieren Sie bitte unser Service-Center** (via Post, eMail oder telefonisch).

Bitte verwenden Sie vorzugsweise unser **Formular auf unserer Homepage**: <https://www.scheppach.com/Reparaturservice.aspx>.

Bitte senden Sie uns keine Geräte ohne vorherige Kontaktaufnahme und Anmeldung bei unserem Service-Center.

Für die Inanspruchnahme dieser Garantiezusagen ist der Erstkontakt mit unserem Service-Center zwingende Voraussetzung.

6. **Bearbeitungszeit** - Im Regelfall erledigen wir Reklamationssendungen innerhalb 14 Tagen nach Eingang in unserem Service-Center. Sollte in Ausnahmefällen die genannte Bearbeitungszeit überschritten werden, so informieren wir Sie rechtzeitig.

7. **Verschleißteile** - Verschleißteile sind: a) mitgelieferte, an- und/oder eingebaute Batterien / Akkus sowie b) alle modellabhängigen Verschleißteile (siehe Bedienungsanleitung). Von der Garantieleistung ausgeschlossen sind tief entladene bzw. an Gehäuse und oder Batteriepolen beschädigte Batterien / Akkus.

8. **Kostenvoranschlag** - Von der Garantieleistung nicht oder nicht mehr erfasste Geräte reparieren wir gegen Berechnung. Auf Nachfrage bei unserem Service-Center können Sie die defekten Geräte für einen Kostenvoranschlag einsenden und ggf. dem Service-Center schriftlich (per Post, eMail) die Reparaturfreigabe erteilen. Ohne Reparaturfreigabe erfolgt keine weitere Bearbeitung.

9. **Andere Ansprüche**, als die oben genannten, können nicht geltend gemacht werden.

Die **Garantiebedingungen** gelten nur in der jeweils aktuellen Fassung zum Zeitpunkt der Reklamation und können ggf. unserer Homepage (www.scheppach.com) entnommen werden.

Bei Übersetzungen ist stets die deutsche Fassung maßgeblich.

scheppach Fabrikation von Holzbearbeitungsmaschinen GmbH · Günzburger Str. 69 · 89335 Ichenhausen (Deutschland) · www.scheppach.com

Telefon: +49 [0] 8223 4002 99 oder +800 4002 4002 (Service-Hotline/Freecall Rufnummer dt. Festnetz**) · Telefax +49 [0] 8223 4002 20 · E-Mail: service@scheppach.com · Internet: <http://www.scheppach.com>

* Produktabhängig auch über 24 Monate; länderbezogen können erweiterte Garantieleistungen gelten

** Verbindungskosten: kostenlos aus dem deutschen Festnetz

Änderungen dieser Garantiebedingungen ohne Voranmeldung behalten wir uns jederzeit vor.

Garantie DE

Offensichtliche Mängel sind innerhalb von 8 Tagen nach Erhalt der Ware anzuzeigen, andernfalls verliert der Käufer sämtliche Ansprüche wegen solcher Mängel. Wir leisten Garantie für unsere Maschinen bei richtiger Behandlung auf die Dauer der gesetzlichen Gewährleistungsfrist ab Übergabe in der Weise, dass wir jedes Maschinenteil, das innerhalb dieser Zeit nachweisbar in Folge Material- oder Fertigungsfehler unbrauchbar werden sollte, kostenlos ersetzen. Für Teile, die wir nicht selbst herstellen, leisten wir nur inso-

weit Gewähr, als uns Gewährleistungsansprüche gegen die Vorlieferanten zustehen. Die Kosten für das Einsetzen der neuen Teile trägt der Käufer. Wandlungs- und Minderungsansprüche und sonstige Schadensersatzansprüche sind ausgeschlossen. Das Sägeblatt ist ein Verschleißteil und von jeglichen Garantieansprüchen grundsätzlich ebenfalls ausgeschlossen.

Warranty GB

Apparent defects must be notified within 8 days from the receipt of the goods. Otherwise, the buyer's rights of claim due to such defects are invalidated. We guarantee for our machines in case of proper treatment for the time of the statutory warranty period from delivery in such a way that we replace any machine part free of charge which provably becomes unusable due to faulty material or defects of fabrication within such period of time. With

respect to parts not manufactured by us we only warrant insofar as we are entitled to warranty claims against the upstream suppliers. The costs for the installation of the new parts shall be borne by the buyer. The cancellation of sale or the reduction of purchase price as well as any other claims for damages shall be excluded. The saw blade is a consumable item and explicitly excluded from any warranty.

Garantie FR

Les défauts visibles doivent être signalés au plus tard 8 jours après la réception de la marchandise, sans quoi l'acheteur perd tout droit au dédommagement. Nous garantissons nos machines, dans la mesure où elles sont utilisées de façon conforme, pendant la durée légale de garantie à compter de la réception, sachant que nous remplaçons gratuitement toute pièce de la machine devenue inutilisable du fait d'un défaut de matière ou d'usinage durant cette période. Toutes les pièces que nous ne fabriquons pas nous-mêmes ne sont

garanties que si nous avons la possibilité d'un recours en garantie auprès des fournisseurs respectifs. Les frais de main d'œuvre occasionnés par le remplacement des pièces sont à la charge de l'acquéreur. Tous droits à réhibition et toutes prétentions à une remise ainsi que tous autres droits à dommages et intérêts sont exclus. La lame est une pièce d'usure et est exclue de la garantie.

Záruka SK

Zjavné nedostatky treba oznámiť v priebehu 8 dní od prijímu tovaru, v opačnom prípade stráca kupujúci všetky nároky kvôli takýmto nedostatkom. Záruku na naše stroje pri správnom zaobchádzaní poskytujeme na dobu zákonnej záručnej lehoty od odovzdania tým spôsobom, že každú časť stroja, ktorá by sa v priebehu tohto času stala dokázateľne nepoužiteľnou následkom chýb materiálu alebo výrobných chýb, bezplatne vymeníme. Na

diely, ktoré sami nevyrábame, poskytujeme záruku iba do takej miery, do akej nám prináležia nároky na záručné plnenie voči subdodávateľom. Náklady za vloženie nových dielov nesie kupujúci. Nároky na výmenu tovaru a nároky na zníženie ceny a ostatné nároky na odškodnenie sú vylúčené. Pilový kotúč je spotrebný diel a zásadne je taktiež vylúčený z akýchkoľvek záručných nárokov.

Garancija SI

Očitne pomanjkljivosti morate naznaniti v roku 8 dni po prejemu blaga, v nasprotnem kucep izgubi vse pravice v primeru takih pomanjkljivosti. Garancija za naše stroje jamčimo pri pravilnem ravnanju v trajanju zakonskega roka veljavnosti garancije ob predaji na tak način, da vsak del stroja, ki postane v tem času dokazljivo neuporabben zaradi napak v

materialu ali izdelavi, zamenjamo brezplačno. Za dele, ki jih ne izdelujemo sami, jamčimo samo v tolikšni meri, kolikor nam dopušča naša pravica do dobaviteljev. Stroške vstavljanja novih delov nosi kupec. Zahtevki za zamenjavo in znižanje cene niso sprejemljivi. List žage je obrabni del in tako tudi v celoti izključen iz vsakega garancijskega zahtevka.

Német garancia HU

A nyilvánvaló hiányokat az áru átvétele után 8 napon belül be kell jelenteni. Egyéb esetekben a vevő az ilyen hiányokkal kapcsolatos összes igényét elveszíti. Helyes használat esetén gépeinkre az átadástól a törvényileg szabályozott jótállás időtartama alatt garanciát biztosítunk oly módon, hogy díjmentesen kicserélünk minden olyan alkatrészt, amely ezen idő alatt bizonyíthatóan anyaghiba vagy gyártási hiba miatt vált használhatatlanná. A nem

saját gyártású alkatrészekért csak abban az esetben vállalunk garanciát, ha beszállítónk felé jótállási igényt támaszthatunk. Az új alkatrészek alkalmazásának költségei a vevőt terhelik. Az átalakítási és árszállítási igények, valamint egyéb kártérítési igények ki vannak zárva. A fűrészlap kopó alkatrésznek számít, ezért alapvetően minden garanciaigény alól ki van zárva.

Garanzia IT

Vizi evidenti vanno segnalati entro 8 giorni dalla ricezione della merce, altrimenti decadono tutti i diritti dell'acquirente inerenti a vizi del genere. Appurato un impiego corretto da parte dell'acquirente, garantiamo per le nostre macchine per tutto il periodo legale di garanzia a decorrere dalla consegna in maniera tale che sostituiamo gratuitamente qualsiasi componente che entro tale periodo presenti dei vizi di materiale o di fabbricazione tali da

renderlo inutilizzabile. Per componenti non fabbricati da noi garantiamo solo nella misura nella quale noi stessi possiamo rivendicare diritti a garanzia nei confronti dei nostri fornitori. Le spese per il montaggio dei componenti nuovi sono a carico dell'acquirente. Sono escluse pretese di risoluzione per vizi, di riduzione o ulteriori pretese di risarcimento danni.

Garanti SE

Med denna maskin följer en 24 månaders garanti. Garantin täcker endast material- och konstruktionsfel. Defekta delar ersätts utan omkostningar, men kunden står för installationen. Vår garanti täcker endast original-delar. Anspråk på garanti öreligger inte för: garantin täcker

ej, transportskadorna, skador orsakade av felaktig behandling och då skötsel föreskrifter inte beaktats. Vidare kan garantikrav endast ställas för maskiner som inte har reparerats av tredje part.

Záruka CZ

Viditelné vady jsou poukazatelné během 8 dní od obdržení zboží, jinak ztrácí zákazník všechny nároky týkající se takovýchto vad. Poskytujeme záruku na naše stroje, s kterými je správně zacházeno, na dobu zákonně záruční lhůty začínající od doručení tak, že bezplatně vyměníme každou část stroje, která se během této doby může stát prokazatelně

nepoužitelnou následkem materiálové či výrobní vady. Na díly, které sami neopravujeme, poskytujeme záruku pouze v rozsahu, v němž nám přísluší nárok na záruční plnění vůči subdodávateli. Náklady na instalaci nového dílu nese zákazník. Nárok na výměnu zboží, na slevu a jiné nároky na odškodnění jsou vyloučené.

Garanti EE

Ilmselgetest vigadest tuleb teatada 8 päeva jooksul pärast kauba kättesaamist, vastasel juhul kaotab ostja kõik õigused garantiile nimetatud vigade tõttu. Õige käsitsemise korral anname oma masinatele garantii seadusega ettenähtud ajaks alates kauba üleandmisest nii, et vahetame tasuta välja kõik masina osad, mis nimetatud aja jooksul peaks muutuma

kasutuskõlbmatuks materjali- või tootmisvea tõttu. Osade eest, mida me ise ei tooda, anname garantii vaid selles osas, mis tarnija on meile garanteerinud. Uute osade paigaldamise kulud kannab ostja. Muutmis- ja amortisatsiooninõuded ning muud kahjutasunõuded välistatakse.

Garantija LV

Acīmredzami defekti ir jāpaziņo 8 dienu laikā no preces saņemšanas. Pretējā gadījumā pircēja tiesības pieprasīt atbilstību par šādiem defektiem ir spēkā neesošas. Mēs dodam garantiju savām iekārtām, ja pircējs pret tām atbilstoši izturas garantijas laikā. Mēs apņemas bez maksas piegādāt jebkuru rezerves daļu, kas iespējams kļūvusi nelietoājama bojātu materiālu

vai ražošanas defektu dēļ šajā laikā periodā. Attiecībā uz rezerves daļām, kuras nav mūsu ražotas, mēs garantējam tikai gadījumā, ja mums ir garantija no saviem piegādātājiem. Jauno detaļu uzstādīšanas izmaksas ir jāuzņemas pircējam. Pirkuma atcelšana vai pirkuma cenas samazināšana, kā arī jebkuras citas prasības par bojājumu atbildināšanu netiek izskatītas.

Garantija LT

Dėl akivaizdžiai matomų defektų turi būti informuota per 8 dienas nuo įrenginio gavimo momento. Kitu atveju pirkėjo teisė reikšti pretenziją dėl šių defektų yra negaliojanti. Savo įrenginiam mes garantuojame įstatymų nustatytą pilną aptarnavimą garantinio laikotarpio metu, jei yra laikomasi gamintojo-vartotojo susitarimo ir mes pažadame nemokamai pakeisti bet ku-

rias mašinos dalis, sugedusias dėl blogos medžiagos ar gamyklinio broko. Mes neatsakome už dalis, pagamintas ne mūsų ir jūsų gautas iš kito tiekėjo. Naujų dalių montavimo kaštai yra pirkėjo atsakomybė. Pirkimo nutraukimas ar pirkimo kainos sumažinimas, kaip ir bet kurios kitos pretenzijos dėl nuostolių nebus patenkinamos.