

Art.Nr.
5904809904
AusgabeNr.
5904809851
Rev.Nr.
08/10/2020



MTC42-5P

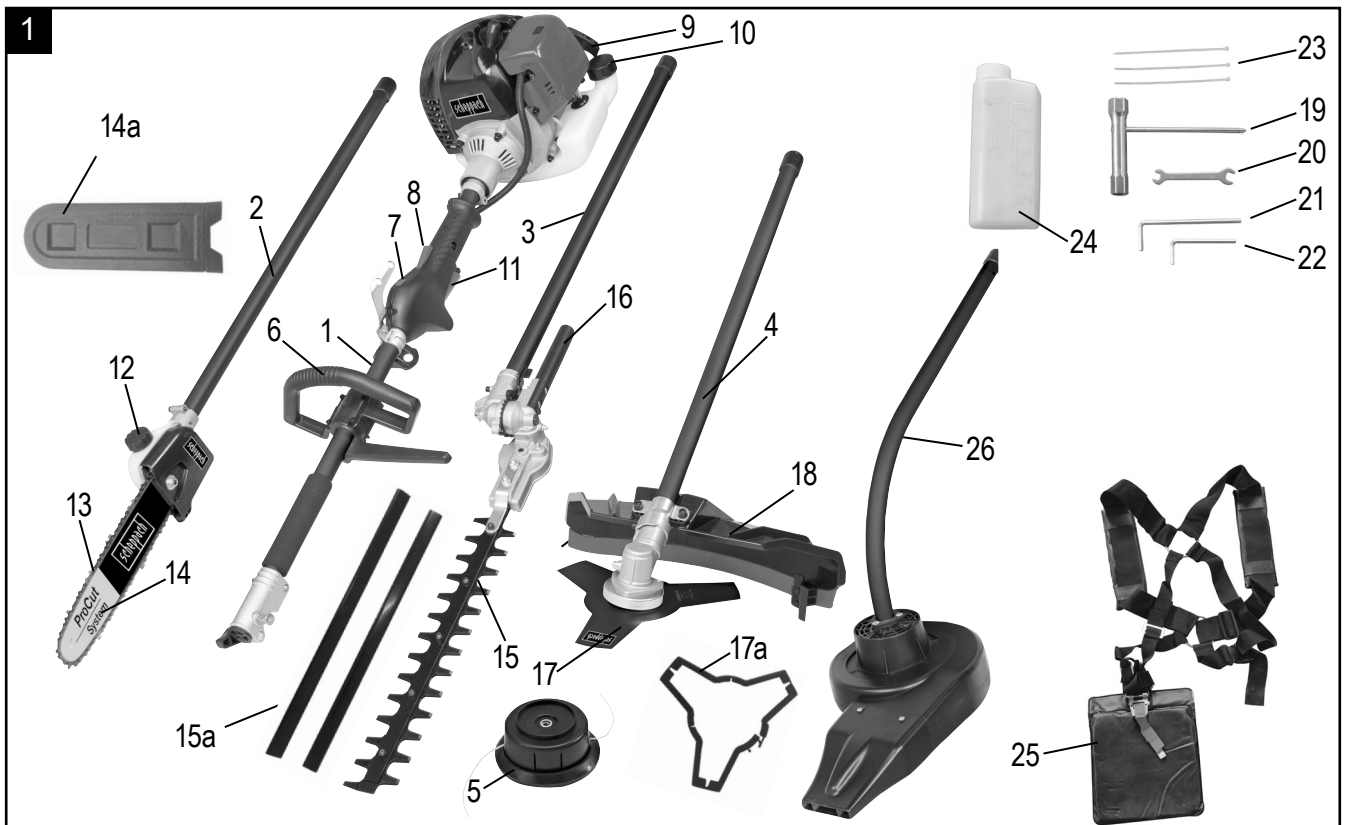
D	Benzin Multifunktionsgerät Original-Anleitung
GB	Petrol multi garden tool Translation from the original instruction manual
FR	Machine thermique multi-outils pour le jardin Traduction des instructions d'origine

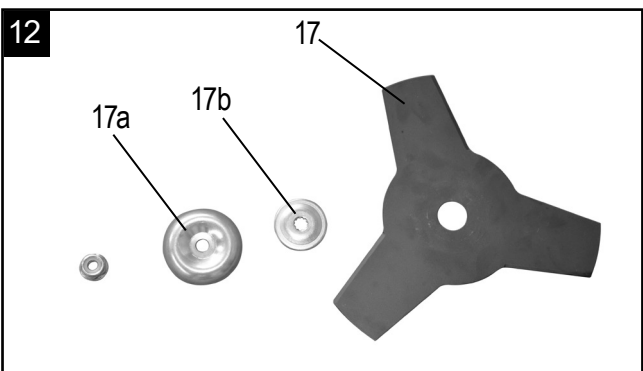
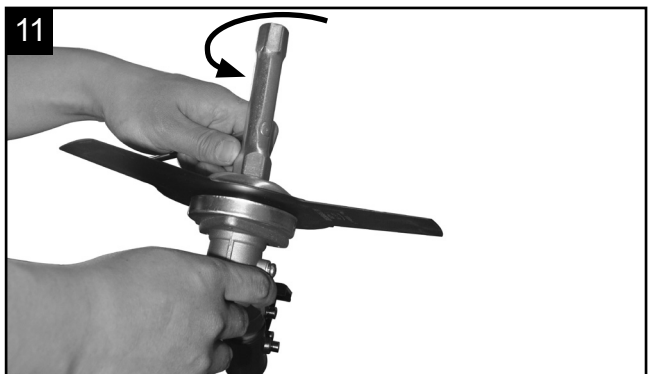
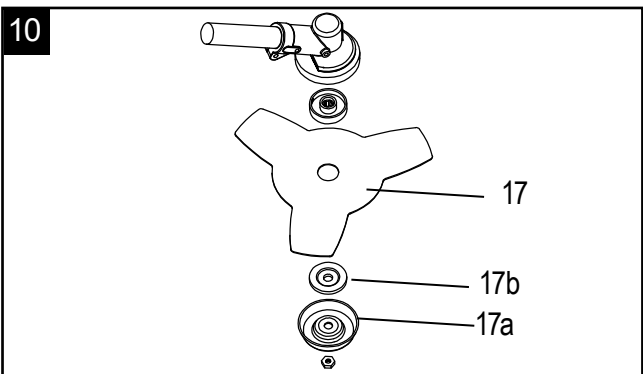
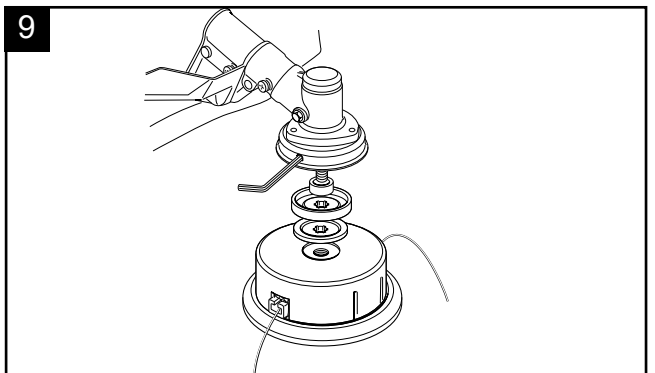
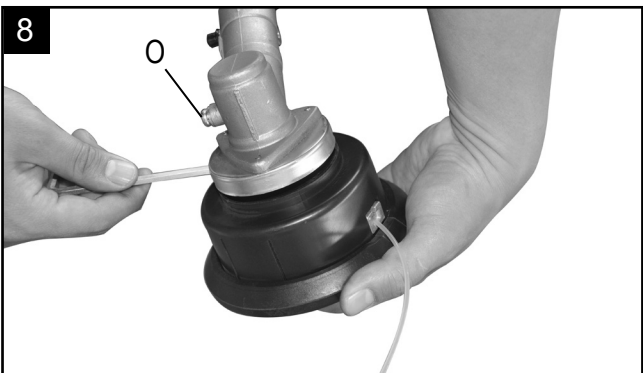
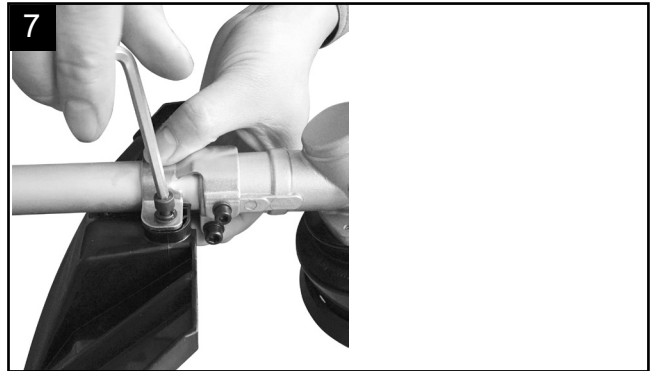
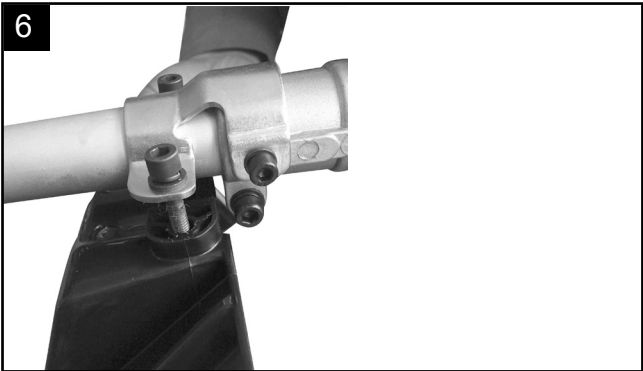
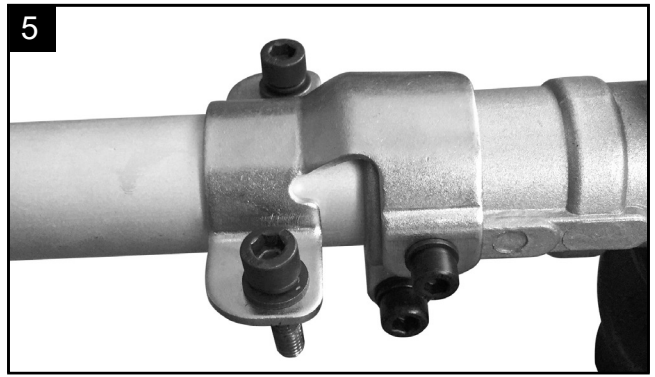
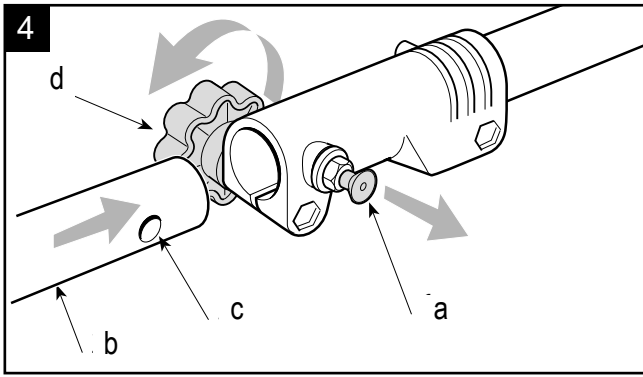


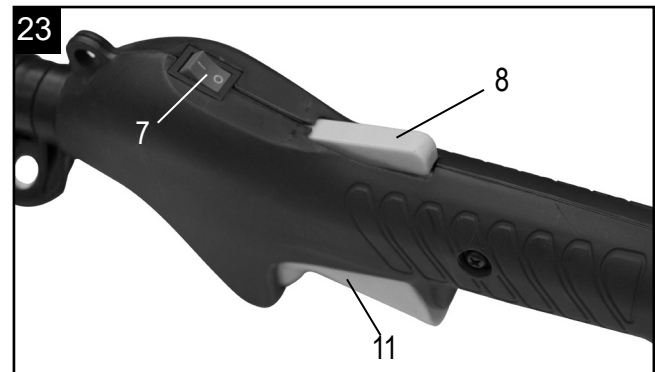
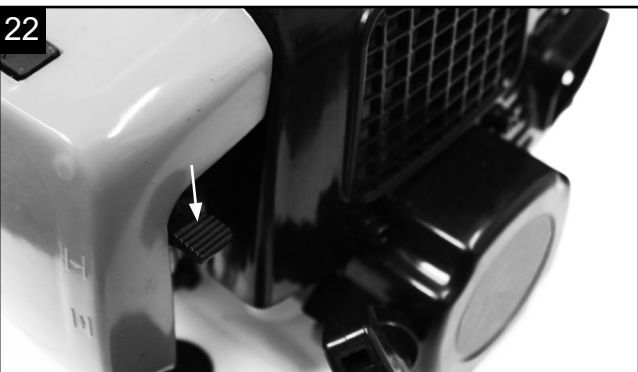
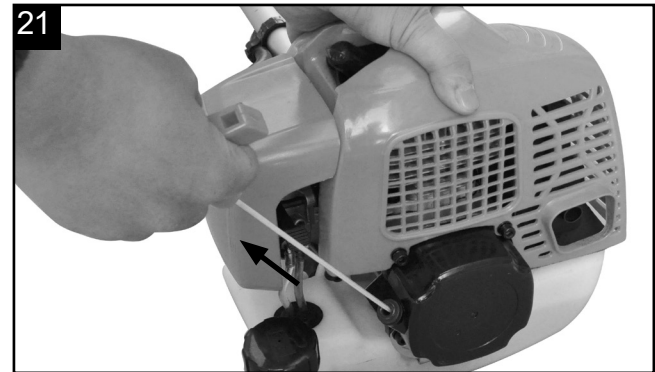
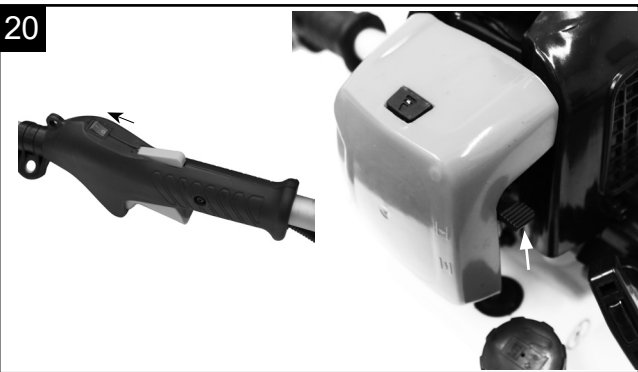
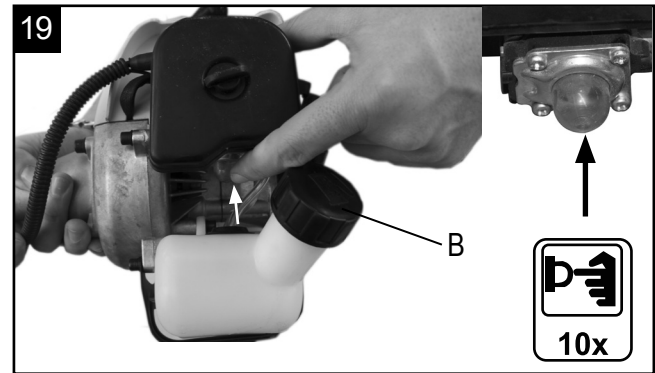
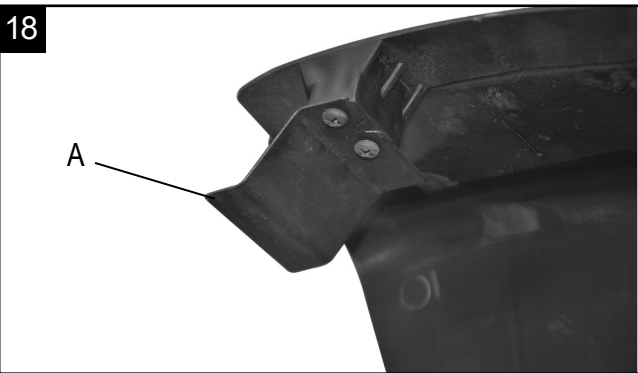
ACHTUNG!:
CAUTION!:
ATTENTION!:
ATTENZIONE:
ATENCIÓN:

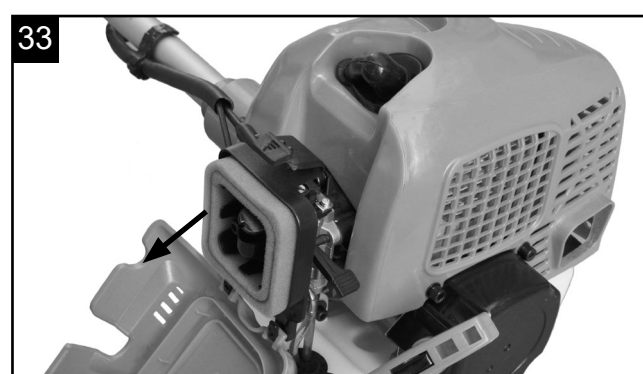
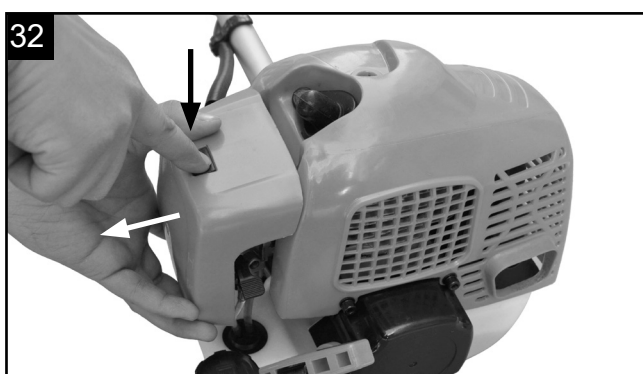
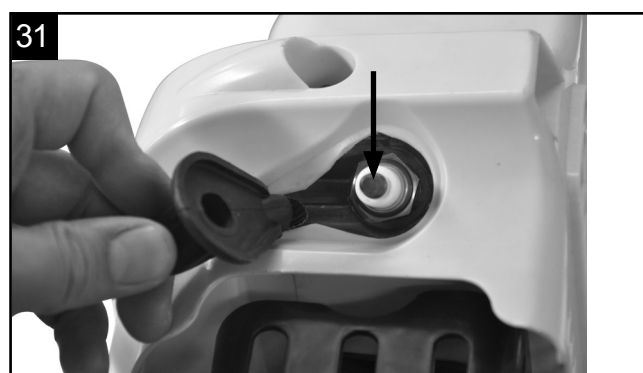
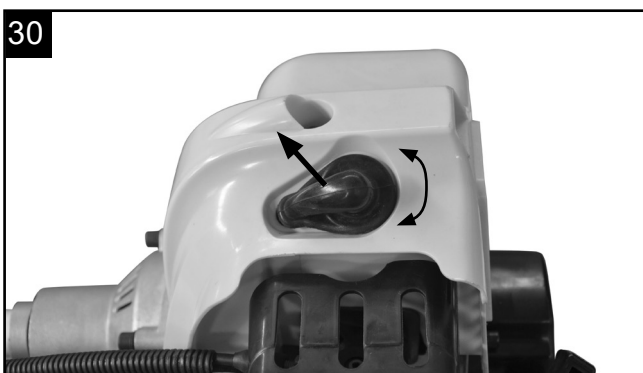
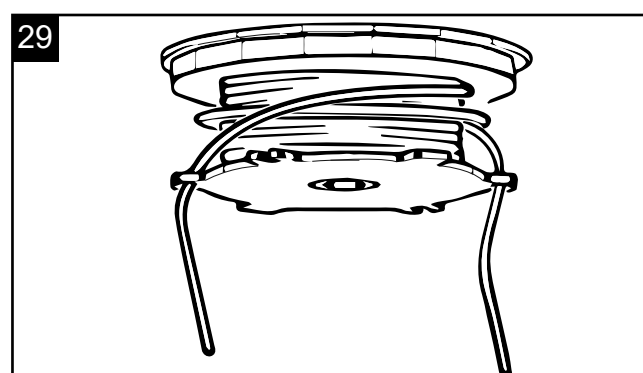
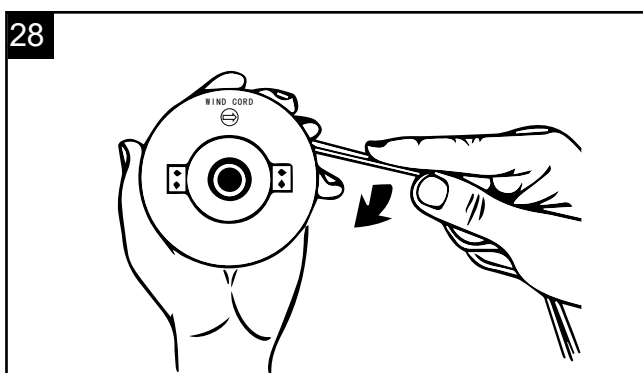
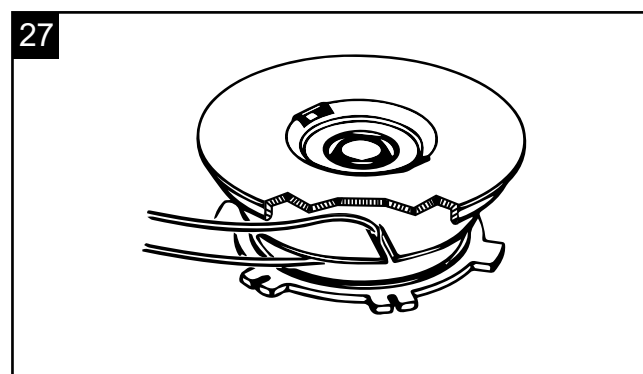
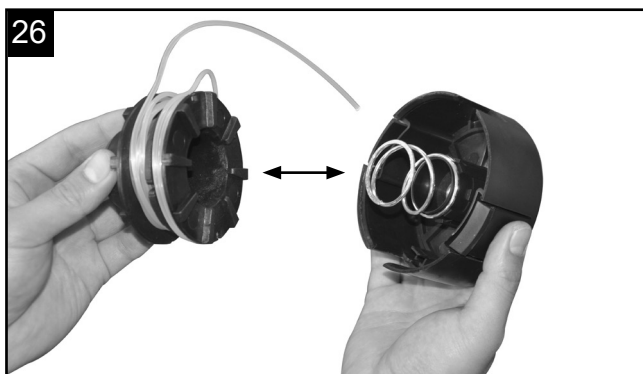
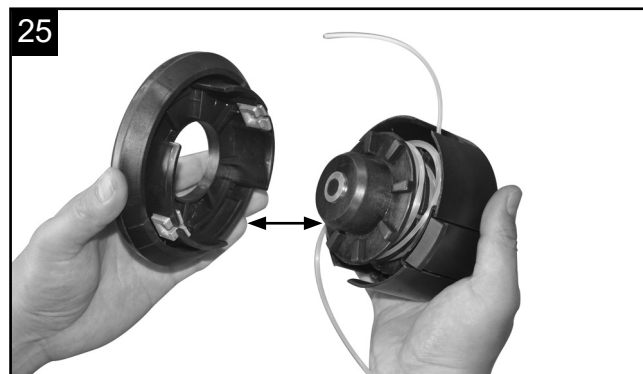
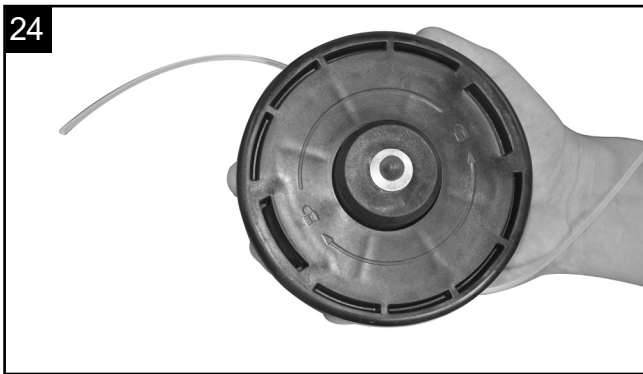
Vor Inbetriebnahme die Bedienungsanleitung genau durchlesen!
Read the manual carefully before operating this machine!
Lire la notice intégralement avant l'utilisation de la machine!
leggere attentamente il manuale d'istruzioni prima dell'uso!
Lea atentamente el manual antes de operar esta máquina!

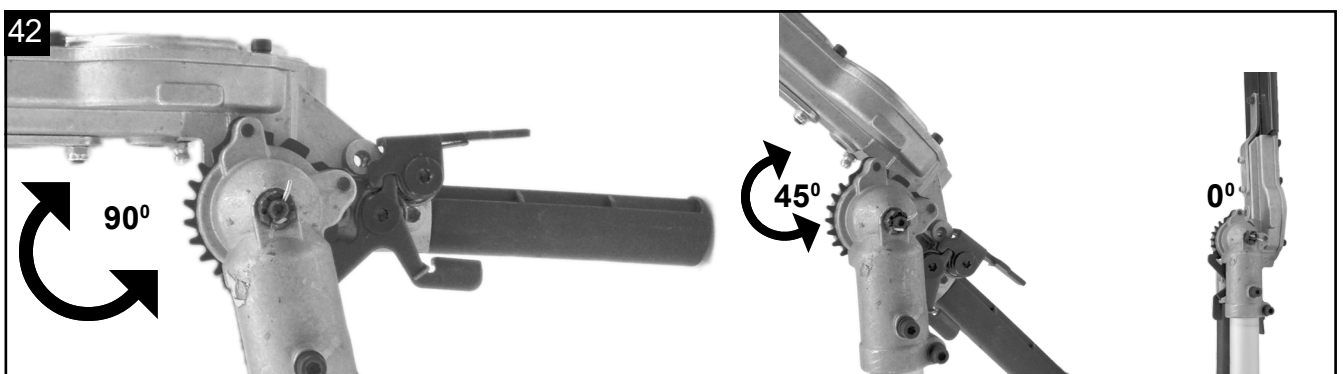
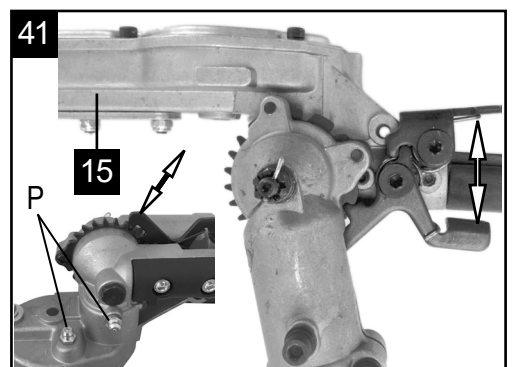
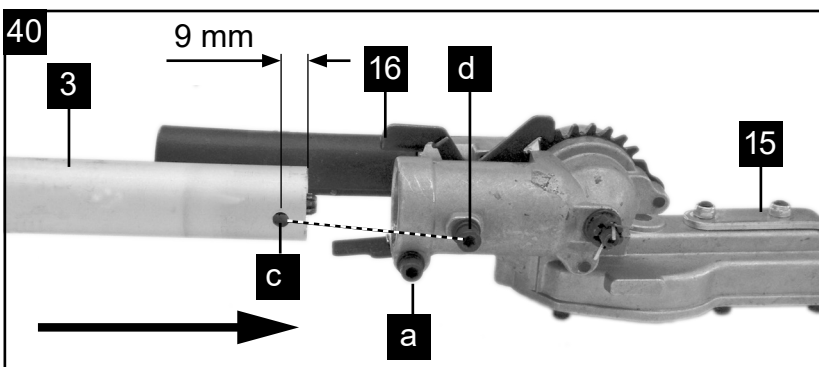
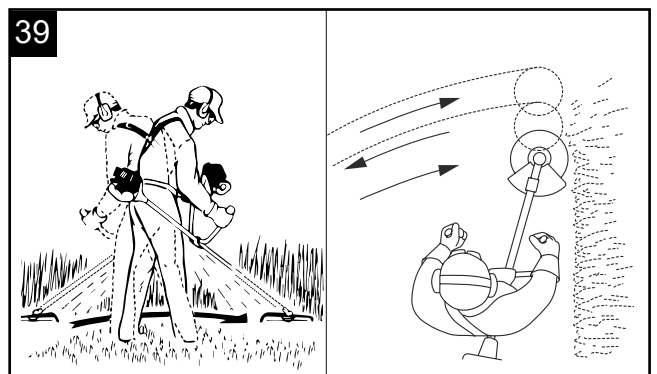
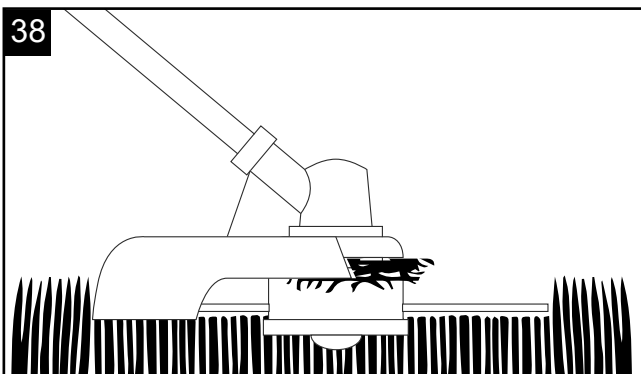
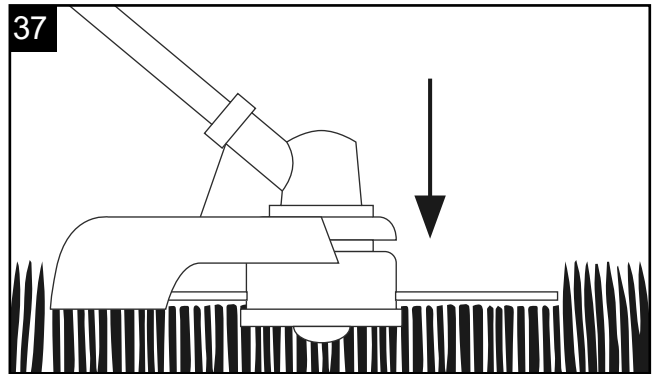
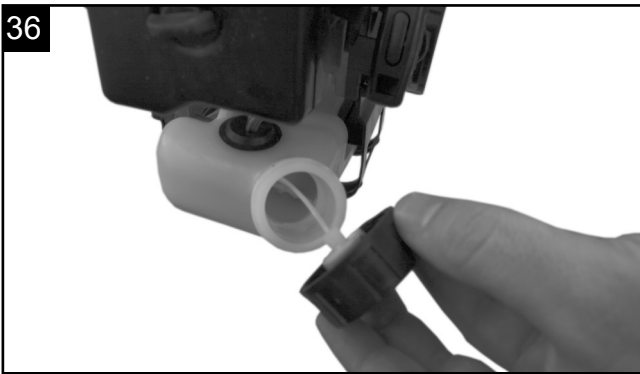
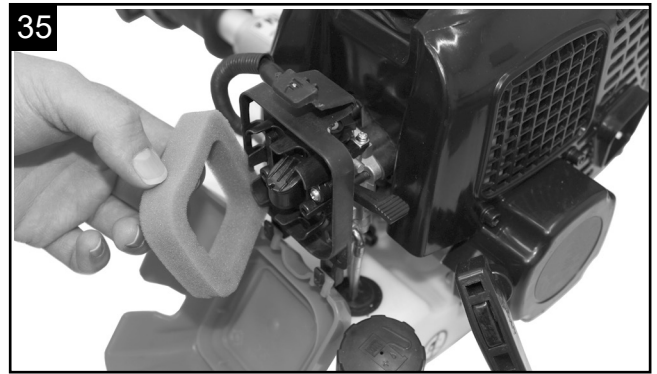
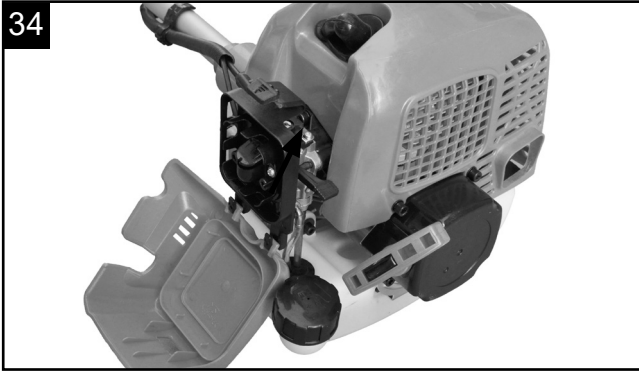
D	Benzin Multifunktionsgerät	9 - 28
GB	Petrol multi garden tool	29 - 46
FR	Machine thermique multi-outils pour le jardin	47 - 66

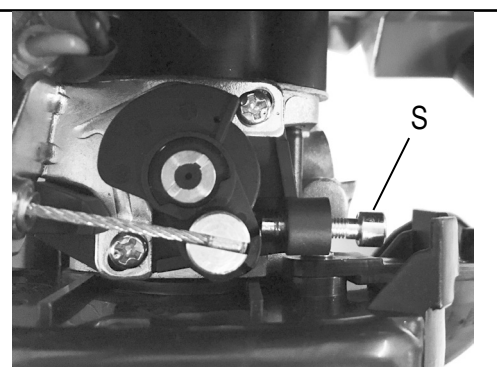
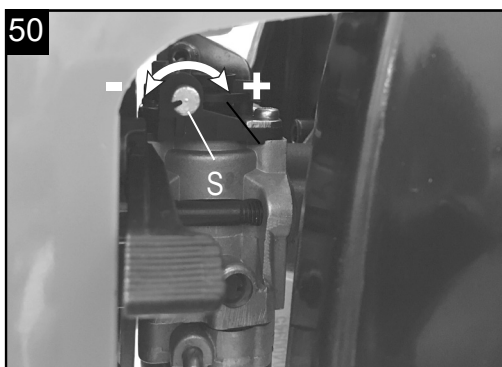
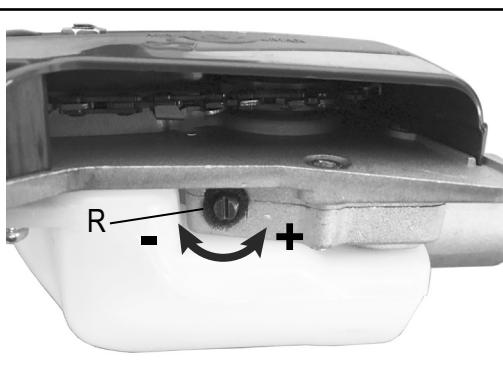
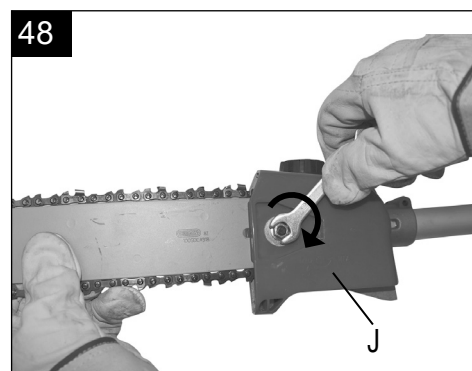
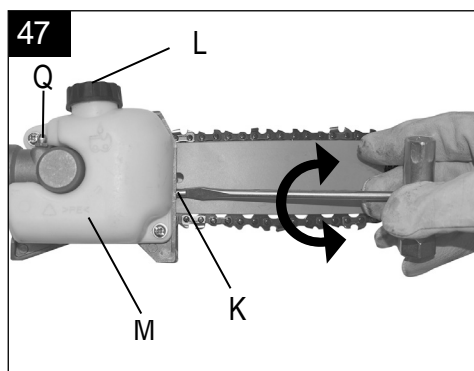
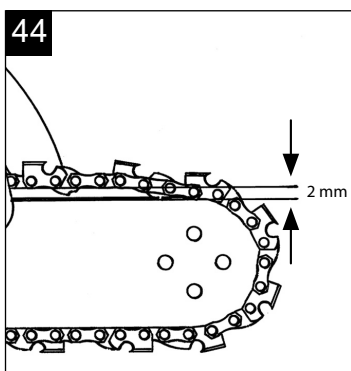
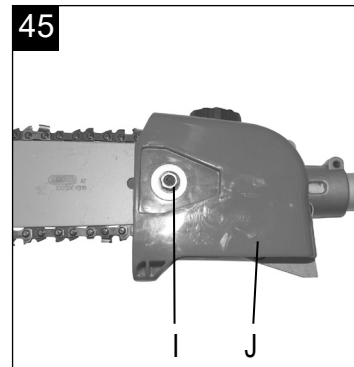
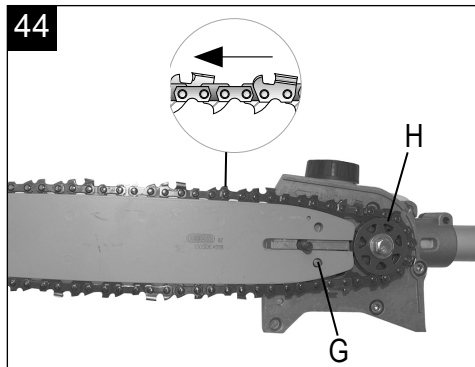
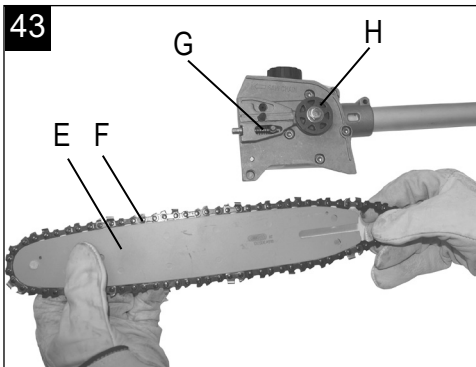


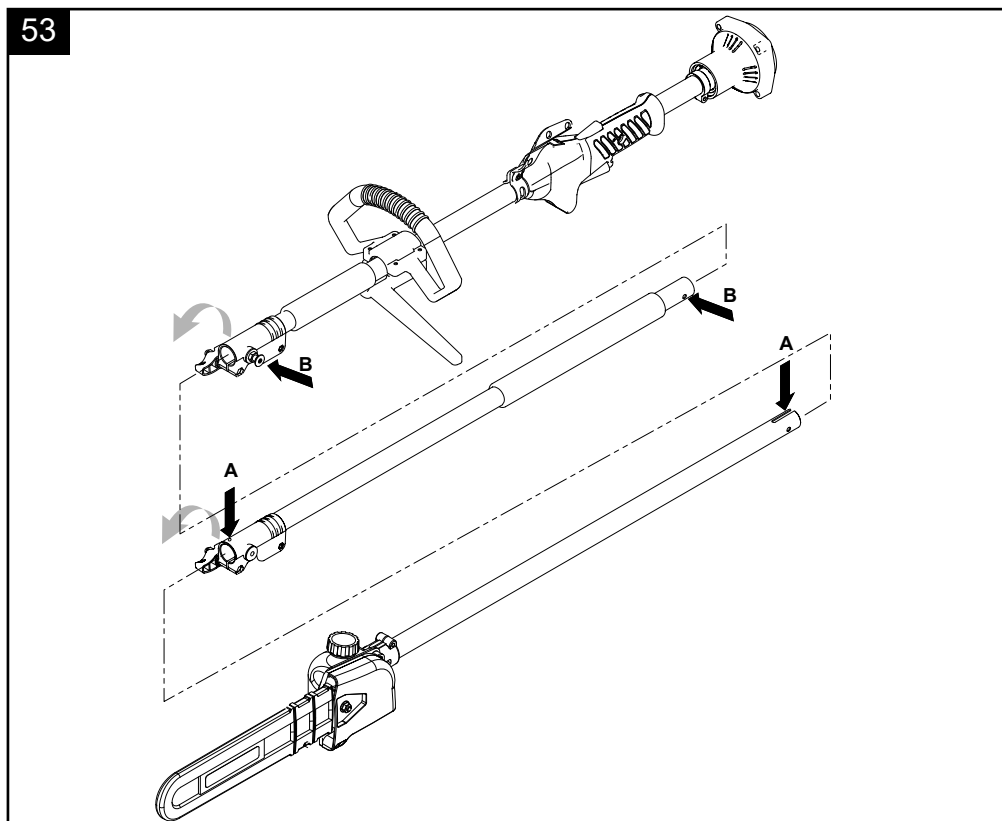
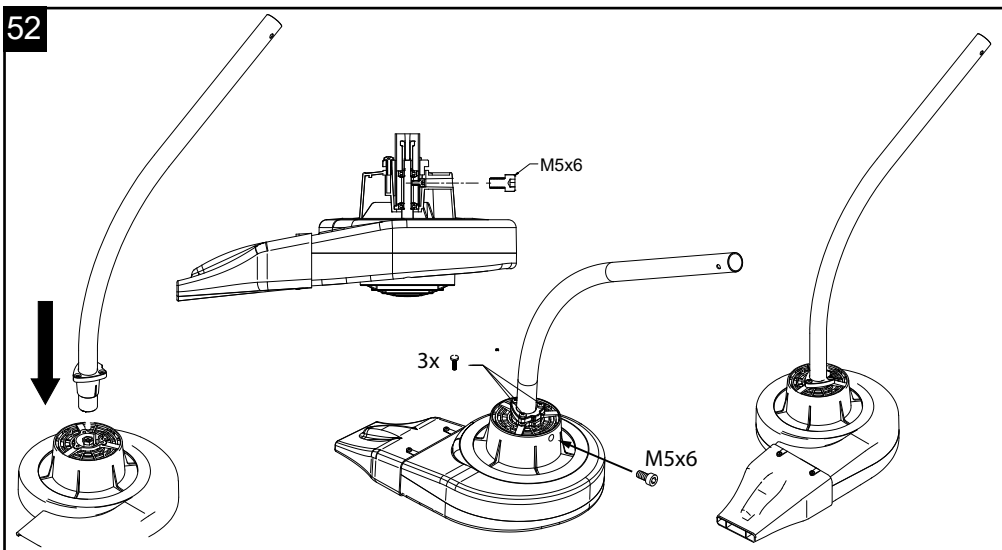
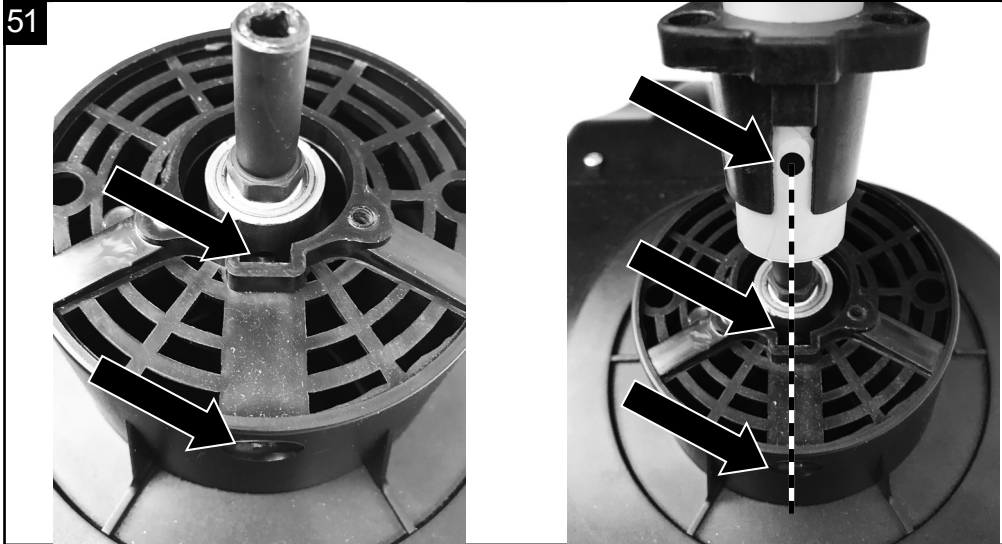






















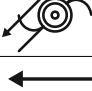









Inhaltsverzeichnis:**Seite:**

1. Einleitung	12
2. Gerätebeschreibung	12
3. Lieferumfang	12
4. Bestimmungsgemäße Verwendung	13
5. Wichtige Hinweise	13
6. Technische Daten	16
7. Vor Inbetriebnahme	16
8. Aufbau und Bedienung	17
9. Arbeitshinweise	19
10. Wartung	23
11. Lagerung	26
12. Entsorgung und Wiederverwertung	26
13. Störungsabhilfe	27
14. Konformitätserklärung	71
15. Garantieurkunde	28

Erklärung der Symbole auf dem Gerät

	Vor Inbetriebnahme Bedienungsanleitung und Sicherheitshinweise lesen und beachten!
	Achtung! Benzin ist sehr leicht entzündlich. Vermeiden Sie das Rauchen, offenes Feuer oder Funkenflug in der Nähe von Kraftstoff.
	Warnung! Bei Nichteinhaltung Lebensgefahr, Verletzungs-gefahr oder Beschädigung des Werkzeugs möglich
	Achtung Verletzungsgefahr! Hände und Füße nicht bei laufendem Motor mit dem Messer in Berührung bringen.
	Halten Sie Kinder, Zuschauer und Helfer 15m vom Freischneider entfernt!
	Achtung, keine Sägeblätter oder mehrteilige metallische Schneidwerkzeuge verwenden!
	Schutzhelm, Gehörschutz und Schutzbrille verwenden!
	Festes Schuhwerk und Arbeitshandschuhe tragen!
	Achtung! Der Auspuff und andere Teile des Motors wird im Betrieb sehr heiß, nicht berühren!
	Symbol für das einzufüllende „Mischverhältnis Benzin/Öl“ auf dem Tankdeckel.
	Achtung! Verletzungsgefahr durch wegschleudernde Gegenstände
	Das Produkt entspricht den geltenden europäischen Richtlinien.
	Achtung vor Rückschlag!
	Achtung vor Elektroleitungen! Halten sie mind. 10m Abstand
	Grastrimmer: Schnittdurchmesser 450 mm, Drehzahl max. 7300 min ⁻¹
	Heckenschere: Schnittlänge max. 400 mm, Motordrehzahl min.4200 min ⁻¹
	Freischneider: Schnittdurchmesser 255 mm, Drehzahl max. 9300 min ⁻¹
	Hochentaster: Schnittlänge max. 254 mm, Motordrehzahl min. 4200 min ⁻¹
	Garantierter Schalleistungspegel
	Tankinhalt

	<p>Halten Sie Kinder, Zuschauer und Helfer 15m vom Laubbläser entfernt!</p>
	<p>Halten Sie Kinder, Zuschauer und Helfer 15m vom Laubbläser entfernt!</p>
	<p>Achtung! Verletzungsgefahr durch wegschleudernde Gegenstände</p>
	<p>Achtung Verletzungsgefahr! Greifen Sie mit Ihren Händen nie in die Nähe der Messer.</p>
	<p>Laubbläser: Luftgeschwindigkeit max. 270 km/h, Motordrehzahl max. 11500 min⁻¹</p>
	<p>Starthebel (Choke) "Kaltstart"</p>
	<p>Starthebel (Choke) "Warmstart und Arbeiten"</p>

1. Einleitung

HERSTELLER:

scheppach

Fabrikation von Holzbearbeitungsmaschinen GmbH
Günzburger Straße 69
D-89335 Ichenhausen

VEREHRTER KUNDE,

Wir wünschen Ihnen viel Freude und Erfolg beim Arbeiten mit Ihrem neuen Gerät.

HINWEIS:

Der Hersteller dieses Gerätes haftet nach dem geltenden Produkthaftungsgesetz nicht für Schäden, die an diesem Gerät oder durch dieses Gerät entstehen bei:

- unsachgemäßer Behandlung,
- Nichtbeachtung der Bedienungsanleitung,
- Reparaturen durch Dritte, nicht autorisierte Fachkräfte,
- Einbau und Austausch von nicht originalen Ersatzteilen,
- nicht bestimmungsgemäßer Verwendung,
- Ausfällen der elektrischen Anlage bei Nichtbeachtung der elektrischen Vorschriften und VDE-Bestimmungen 0100, DIN 57113 / VDE0113.

Beachten Sie:

Lesen Sie vor der Montage und vor Inbetriebnahme den gesamten Text der Bedienungsanleitung durch. Diese Bedienungsanleitung soll es Ihnen erleichtern, Ihr Werkzeug kennenzulernen und dessen bestimmungsgemäßen Einsatzmöglichkeiten zu nutzen.

Die Bedienungsanleitung enthält wichtige Hinweise, wie Sie mit dem Werkzeug sicher, fachgerecht und wirtschaftlich arbeiten, und wie Sie Gefahren vermeiden, Reparaturkosten sparen, Ausfallzeiten verringern und die Zuverlässigkeit und Lebensdauer des Werkzeugs erhöhen.

Zusätzlich zu den Sicherheitsbestimmungen dieser Bedienungsanleitung müssen Sie unbedingt die für den Betrieb des Werkzeugs geltenden Vorschriften Ihres Landes beachten.

Bewahren Sie die Bedienungsanleitung, in einer Plastikhülle geschützt vor Schmutz und Feuchtigkeit, bei dem Werkzeug auf. Sie muss von jeder Bedienungsperson vor Aufnahme der Arbeit gelesen und sorgfältig beachtet werden. An dem Werkzeug dürfen nur Personen arbeiten, die im Gebrauch des Werkzeugs unterwiesen und über die damit verbundenen Gefahren unterrichtet sind. Das geforderte Mindestalter ist einzuhalten.

Neben den in dieser Bedienungsanleitung enthaltenen Sicherheitshinweisen und den besonderen Vorschriften Ihres Landes sind die für den Betrieb von Holzbearbeitungsmaschinen allgemein anerkannten technischen Regeln zu beachten.

Wir übernehmen keine Haftung für Unfälle oder Schäden, die durch Nichtbeachten dieser Anleitung und den Sicherheitshinweisen entstehen.

2. Gerätebeschreibung (Fig. 1)

Lieferumfang

1. Motor-Antriebseinheit
2. Hochentaster
3. Heckenschere
4. Motorsense
5. Rasentrimmer
6. vorderer Handgriff
7. Stop Schalter
8. „Arretierung“ Gashebel
9. Startseilzug
10. Benzintank
11. Gashebel
12. automatische Ölpumpe
13. Sägekette
14. Kettensägeblatt
15. Schneideeinheit
16. Justierhebel
17. Schneidmesser
18. Schutzschild (Motorsense + Rasentrimmer)
19. Zündkerzenschlüssel
20. Gabelschlüssel
21. Inbusschlüssel Gr. 4
22. Inbusschlüssel Gr. 5
23. Kabelbinder
24. Öl- Benzinmischflasche
25. Tragegurt
26. Laubbläser

3. Lieferumfang

- Öffnen Sie die Verpackung und nehmen Sie das Gerät vorsichtig aus der Verpackung.
- Entfernen Sie das Verpackungsmaterial sowie Verpackungs- und Transportsicherungen (falls vorhanden).
- Überprüfen Sie, ob der Lieferumfang vollständig ist.
- Kontrollieren Sie das Gerät und die Zubehörteile auf Transportschäden. Bei Beanstandungen muss sofort der Zubringer verständigt werden. Spätere Reklamationen werden nicht anerkannt.
- Bewahren Sie die Verpackung nach Möglichkeit bis zum Ablauf der Garantiezeit auf.
- Machen Sie sich vor dem Einsatz anhand der Bedienungsanleitung mit dem Gerät vertraut.
- Danach entsorgen Sie diese bitte umweltgerecht.
- Verwenden Sie bei Zubehör sowie Verschleiß- und Ersatzteilen nur Original-Teile. Ersatzteile erhalten Sie bei Ihrem -Fachhändler.
- Geben Sie bei Bestellungen unsere Artikelnummern sowie Typ und Baujahr des Gerätes an.

⚠ Achtung!

Gerät und Verpackungsmaterial sind kein Kinderspielzeug! Kinder dürfen nicht mit Kunststoffbeuteln, Folien und Kleinteilen spielen! Es besteht Verschluckungs- und Erstickengefahr!

Fig. 1 + 2

- Motor-Antriebseinheit
- Hochentaster
- Heckenschere
- Motorsense
- Rasentrimmer
- Zündkerzenschlüssel (19)
- Gabelschlüssel (20)
- Inbusschlüssel Gr. 4 (21)
- Inbusschlüssel Gr. 5 (22)
- 3x Kabelbinder (23)
- Öl- Benzinmischflasche (24)
- Tragegurt (25)
- vorderer Handgriff (Fig. 2)
- 4 Schrauben M5 x 35 (Fig. 2)
- Abdeckung (Fig. 2)
- 4 Muttern M5 (Fig. 2)

4. Bestimmungsgemäße Verwendung

Die Motorsense (Verwendung des Schneidmessers) eignet sich zum Schneiden von leichten Gehölz, starkem Unkraut und Unterholz.

Der Rasentrimmer (Verwendung der Fadenspule mit Schnitffaden) eignet sich zum Schneiden von Rasen, Grasflächen und leichten Unkraut.

Die Heckenschere ist zum Schneiden von Hecken, Büschen und Sträuchern geeignet.

Der Hochentaster ist für Entastungsarbeiten an Bäumen vorgesehen. Sie ist nicht geeignet für umfangreiche Sägearbeiten und Baumfällungen sowie zum Sägen von anderen Materialien als Holz.

Der Laubbläser ist nur für Laub und Gartenabfälle wie Gras und kleine Zweige zugelassen. Eine anderweitige Anwendung ist nicht erlaubt.

Der Laubbläser darf nur für trockenes Laub, Gras etc. verwendet werden.

Die Einhaltung der vom Hersteller beigefügten Gebrauchsanweisung ist Voraussetzung für den ordnungsgemäßen Gebrauch des Gerätes. Jede andere Verwendung, die in dieser Anleitung nicht ausdrücklich zugelassen wird, kann zu Schäden am Gerät führen und eine ernsthafte Gefahr für den Benutzer darstellen. Beachten Sie unbedingt die Einschränkungen in den Sicherheitshinweisen.

Bitte beachten Sie, dass unsere Geräte bestimmungsgemäß nicht für den gewerblichen, handwerklichen oder industriellen Einsatz konstruiert wurden. Wir übernehmen keine Gewährleistung, wenn das Gerät in Gewerbe-, Handwerks- oder Industriebetrieben sowie bei gleichzusetzenden Tätigkeiten eingesetzt wird.

Achtung! Wegen körperlicher Gefährdung des Benutzers darf das Benzin Multifunktionsgerät nicht zu folgenden Arbeiten eingesetzt werden: zum Reinigen von Gehwegen und als Häcksler zum Zerkleinern von Baum- und Heckenabschnitten. Ferner darf das Benzin Multifunktionsgerät nicht zum Einebnen von Bodenerhebungen, wie z.B. Maulwurfshügel verwendet werden.

Aus Sicherheitsgründen darf das Benzin Multifunktionsgerät nicht als Antriebsaggregat für andere Arbeitswerkzeuge und Werkzeugsätze jeglicher Art verwendet werden.

Das Benzin Multifunktionsgerät darf nur nach ihrer Bestimmung verwendet werden. Jede weitere darüber hinausgehende Verwendung ist nicht bestimmungsgemäß. Für daraus hervorgerufene Schäden oder Verletzungen aller Art haftet der Benutzer/Bediener und nicht der Hersteller.

Wer das Gerät nicht benutzen darf:

Personen, die nicht mit der Bedienungsanleitung vertraut sind, Kinder unter 16 Jahren sowie Personen, die unter Alkohol-, Drogen-, Medikamenteneinfluss stehen, müde oder krank sind.

5. Wichtige Hinweise

Sicherheitsanweisungen

Beim Gerätetransport

- Stellen Sie beim Transport immer den Motor ab.
- Niemals das Motorgerät mit laufendem Schneidwerkzeug tragen oder transportieren.
- Motorgerät nur in Arbeitshaltung tragen:
- Motorgerät auf dem Rücken, linke Hand am vorderen Griff und rechte Hand am Bedienungsgriff (auch bei Linkshändern) Schneidwerkzeug auf Bodennähe abgesenkt.
- Um das Auslaufen von Kraftstoff, Beschädigungen und Verletzungen zu verhindern, ist das Gerät beim Transport in Fahrzeugen gegen Umkippen zu sichern. Der Tank ist auf Dichtheit zu prüfen. Es ist zu empfehlen den Tank vor dem Transport zu entleeren.
- Beim Versand ist in jedem Fall der Tank vorher zu entleeren.
- Bei Nichtgebrauch und Transport bei allen Geräten immer Messerschutz montieren.
- Achten Sie darauf, dass sich keine Personen oder Tiere in der Nähe des Arbeitsbereiches befinden (Mindestabstand von 15 m). Im geschnittenen und aufgewirbelten Gras können sich Fremdkörper wie Steine befinden. Sie tragen die Verantwortung für die Sicherheit in Ihrem Arbeitsbereich und sind haftungspflichtig für Schäden an Personen oder Gegenständen.
- Das Benzin Multifunktionsgerät darf in der Nähe von Personen oder Tieren weder gestartet noch benutzt werden.
- Verwenden Sie das Gerät nicht, wenn Sie müde oder unkonzentriert sind, unter Alkohol- oder Drogeneinfluss stehen. Unaufmerksamkeit kann zu ernsthaften Verletzungen führen.
- Verwenden Sie eine zugelassene Schutzbrille. Verwenden Sie einen zugelassenen Gehörschutz.
- Verwenden Sie gute Schutzhandschuhe.
- Verwenden Sie gute rutschfeste Arbeitsschuhe mit Sicherheitsstahlkappen. Arbeiten Sie mit dem Gerät niemals mit Sandalen oder gar barfuß.

- Tragen Sie bei Ausforstungsarbeiten unbedingt einen zugelassenen Schutzhelm.
- Tragen Sie keine weite Kleidung oder Schmuck. Tragen Sie lange Hosen zum Schutz Ihrer Beine. Verwenden Sie bei langen Haaren eine Kopfbedeckung. Lockere Kleidung, Schmuck und lange Haare können von sich bewegenden Teilen erfasst werden. Tragen Sie geeignete feste, eng anliegende Arbeitskleidung.
- Halten Sie Körperteile und Kleidungsstücke fern vom Schneidwerkzeug, wenn Sie den Motor anlassen oder laufen lassen.
- Achten Sie beim Arbeiten auf einen festen und sicheren Stand. Vermeiden Sie es wegen der Stolpergefahr, mit dem Gerät rückwärts zu gehen.
- Vermeiden Sie anormale Körperhaltungen.
- Bei längerer Anwendung des Benzin Multifunktionsgeräts kann es zu einer vibrationsbedingten Durchblutungsstörung kommen (Weißfingerkrankheit). Angaben über die Dauer der Anwendung können in diesem Fall nicht gemacht werden, da dies von Person zu Person unterschiedlich sein kann. Folgende Faktoren können diese Erscheinung beeinflussen:
Durchblutungsstörungen der Hände des Bedieners, niedrige Außentemperaturen, lange Anwendungszeiten. Deshalb wird empfohlen warme Arbeitshandschuhe zu tragen und regelmäßige Arbeitspausen einzulegen.
- Die Abgase von Verbrennungsmotoren sind giftig und können unter anderem zur Erstickung führen.
- Das Gerät darf nur im Freien in Betrieb genommen werden.
- Befüllen Sie den Kraftstofftank nur im Freien oder in ausreichend belüfteten Bereichen.
- Benzin und Benzindämpfe sind leicht entzündbar. Halten Sie das Gerät fern von entflammaren Materialien und Zündquellen wie z.B. Öfen oder Herde. Rauchen Sie nicht, während Sie das Gerät auftanken oder betätigen. Trocknen Sie eventuell verschüttetes Benzin sofort auf.
- Starten Sie das Benzin Multifunktionsgerät nur an einem von der Auftankstelle entfernten Ort.
- Achten Sie darauf, dass der Deckel des Tankbehälters stets gut verschlossen ist. Achten Sie auf eventuelle Leckstellen.
- Während der Motor läuft oder bei heißer Maschine darf der Tankverschluss nicht geöffnet oder Kraftstoff nachgefüllt werden.
- Tankverschluss langsam öffnen damit Benzindämpfe entweichen können.
- Achten Sie darauf, dass die Griffe trocken, sauber und frei von Benzingemisch sind.
- Benutzen Sie das Gerät nicht ohne Auspuff und richtig installiertem Auspuffschutz.
- Berühren Sie den Auspuff nicht. Gefahr von Verbrennungen.
- Verwenden Sie nur den in der Anleitung empfohlenen Kraftstoff.
- Bewahren Sie Benzin nur in dafür vorgesehenen Behältern an einem sicheren Ort auf.

- Stehen Sie beim Schneiden am Abhang immer unterhalb des Schneidwerkzeugs.
- Achten Sie immer darauf, dass sich im Fadenkopf, in der Schutzhaube oder im Motor keine Gegenstände o. Ä. ansammeln.
- Verwenden Sie keinen Draht oder Ähnliches in der Fadenspule.
- Arbeiten Sie nur bei Tageslicht oder guter künstlicher Beleuchtung.
- Führen Sie vor jeder Benutzung eine Sichtprüfung des Gerätes durch.
- Prüfen Sie, ob alle Schrauben und Verbindungsteile fest angezogen sind.
- Halten Sie das Gerät stets mit beiden Händen fest.
- Überprüfen Sie vor jedem Einsatz das Gerät und seine Komponenten und Schutzvorrichtungen auf Beschädigungen oder Verschleiß und lassen gegebenenfalls die notwendigen Reparaturen durchführen. Setzen Sie Schutz- und Sicherheitsvorrichtungen niemals außer Kraft. Benutzen Sie das Gerät nicht, wenn Beschädigungen oder Abnutzungserscheinungen zu Tage treten sollten.
- Halten Sie die Werkzeuge sauber und funktionsfähig, um besser und sicherer arbeiten zu können.
- Halten Sie das Gerät beim Arbeiten immer in ausreichendem Abstand zum Körper.
- Bei Arbeitsunterbrechungen und Standortwechsel Gerät immer ausschalten, Stillstand des Schneidwerkzeugs abwarten und Motor abstellen.
- Gerät nie unbeaufsichtigt am Arbeitsplatz liegen lassen. Lagern Sie das Gerät bei Arbeitsunterbrechungen an einem sicheren Ort.
- Lassen Sie sich während der Arbeit mit diesem Gerät nicht ablenken. Sie können dadurch die Kontrolle über das Werkzeug verlieren. Verwenden Sie das Gerät niemals bei Regen, in feuchter oder nasser Umgebung und lagern Sie es nicht im Freien.
- Sollte das Gerät nass werden, warten Sie, bis es vollständig getrocknet ist, bevor Sie es wieder benutzen.
- Suchen Sie den Arbeitsbereich vor dem Arbeiten mit diesem Gerät auf Fremdkörper ab und entfernen Sie diese. Wenn Sie beim Schneiden trotzdem auf einen Fremdkörper treffen sollten, schalten Sie das Gerät aus und entfernen Sie diesen.
- Sollte der Grastrimmer, Freischneider oder Hochentaster durch Fremdkörper (Steine, Grasanammlung, Äste o.ä.) blockiert werden, so entfernen Sie die Fremdkörper mit einem stumpfen Gegenstand. Entfernen Sie Fremdkörper niemals mit den Fingern. Dies kann zu schweren Verletzungen führen. Verwenden Sie geeignete Arbeitshandschuhe.
- Laufendes Gerät unbedingt vom Körper fernhalten.
- Überlasten Sie die Maschine nicht und führen Sie keine Arbeiten aus, für die das Gerät nicht vorgesehen ist.
- Achten Sie darauf, dass die Belüftungsöffnungen immer frei von Verschmutzungen sind.
- Bewahren Sie das Gerät außerhalb der Reichweite von Kindern auf.

- Bewahren Sie das Gerät an einem sicheren und trockenen Ort auf.
- Nach Aufprall oder sonstigen Beschädigungen, prüfen Sie die Maschine auf Beschädigungen.
- Halten Sie Körperteile und Kleidungsstücke fern vom Fadenkopf, wenn Sie den Motor anlassen oder laufen lassen.
- Achten Sie besonders beim Trimmen von Rasenkanten, Kieseinfassungen und dergleichen darauf, dass Steine und Erde von dem Schneidfaden weggeschleudert werden können.
- Mit eingeschaltetem Gerät niemals Straßen oder Wege überqueren.
- Schneiden Sie niemals gegen harte Gegenstände wie Steine usw. So vermeiden Sie Verletzungen und Beschädigungen des Gerätes.
- Gerät niemals ohne Schutzvorrichtung verwenden.
- Die Schneidvorrichtung niemals mit den Händen anhalten. Immer abwarten bis diese von alleine anhält.
- Führen Sie den Fadenkopf so nah wie möglich am Boden.
- Schneiden Sie nur Gras, das am Boden wächst. Gras in Mauerritzen oder auf Steinen darf nicht geschnitten werden.
- Achten Sie immer darauf, dass sich im Fadenkopf, in der Schutzhaube oder im Motor keine Gegenstände o. Ä. ansammeln.
- Benutzen Sie das Gerät nur mit Schutzvorrichtung.
- Schalten Sie das Gerät immer ab bevor Sie es abstellen.
- Achten Sie auf Verletzungsgefahr im Bereich der Schneidvorrichtung, die dem Abschneiden des Fadens dient.
- ACHTUNG: Das Schneidwerkzeug rotiert nach Abstellen der Maschine einige Sekunden nach.
- Legen Sie das Gerät erst ab nachdem das Schneidwerkzeug zum Stillstand gekommen ist und der Motor abgestellt wurde.
- Tauschen Sie ein beschädigtes Schneidwerkzeug umgehend gegen ein Neues aus.
- Verwenden Sie immer nur den Originalfaden. Verwenden Sie anstelle des Nylonfadens niemals einen Metalldraht.
- Das Gerät und die Schneidwerkzeuge müssen regelmäßig und sachgemäß überprüft und gewartet werden. Beschädigungen müssen von einer Fachwerkstatt instand gesetzt werden.
- Benutzen Sie nur vom Hersteller empfohlenes Zubehör.
- Lassen Sie Ihr Gerät nur von qualifiziertem Fachpersonal und nur mit Original-Ersatzteilen reparieren. Damit wird sichergestellt, dass die Sicherheit des Geräts erhalten bleibt.

Restrisiken

- Auch wenn Sie dieses Gerät vorschriftsmäßig bedienen, bleiben immer Restrisiken bestehen. Folgende Gefahren können im Zusammenhang mit der Bauweise und Ausführung dieses Geräts auftreten.

- Gesundheitsschäden, die aus Hand-Arm-Schwingungen resultieren, falls das Gerät über einen längeren Zeitraum benutzt, nicht ordnungsgemäß geführt und gewartet wird.
- Verletzungen und Sachschäden, verursacht durch herumschleudernde Werkzeugaufsätze, die aufgrund von plötzlicher Beschädigung, Verschleiß oder nicht ordnungsgemäßer Anbringung unerwartet aus/von dem Gerät geschleudert werden.
- Warnung! Dieses Gerät erzeugt während des Betriebs ein elektromagnetisches Feld. Dieses Feld kann unter bestimmten Umständen aktive oder passive medizinische Implantate beeinträchtigen. Um die Gefahr von ernsthaften oder tödlichen Verletzungen zu verringern, empfehlen wir Personen mit medizinischen Implantaten ihren Arzt und den Hersteller vom medizinischen Implantat zu konsultieren, bevor das Gerät bedient wird.
- Die Kralle bei jedem Schnitt als Ansatzpunkt benutzen, immer mit laufender Sägekette den Schnitt beginnen. Führen Sie den Schnitt so, dass die Säge nicht im Holz stecken bleibt.
- Achten Sie besonders auf unter Spannung stehende Äste.
- Gerät nur mit laufender Sägekette aus dem Holz ziehen.
- Nie über Schulterhöhe oder einhändig mit dem Gerät arbeiten.
- Stehen Sie stets außerhalb der Fallrichtung. Halten Sie sich an Hängen oberhalb des zu fallenden Baumes auf.
- Führen Sie Sägearbeiten an einem Baum, der am Hang steht, immer seitlich, niemals von ober- oder unterhalb aus.
- Achten Sie immer auf die Fallrichtung der abzutrennenden Teile.
- Setzen Sie nie mit der Schienenspitze zum Schnitt an und sägen Sie nie mit der Schienenspitze
- Rückschlaggefahr! Rückschlaggefahr besteht immer, wenn die Schienenspitze Holz oder andere Gegenstände berührt. Die Kettensäge wird dadurch unkontrollierbar und kann mit großer Wucht in Richtung Bediener gestoßen werden.
- Das Gerät nicht als Hebel zum Bewegen von Gegenständen benutzen.
- Beim Transport und bei Aufbewahrung immer den Kettenschutz verwenden.
- Sichern Sie das Gerät während des Transportes, um Kraftstoffverlust, Beschädigung oder Verletzung zu vermeiden.
- Warnung!
Halten Sie Passanten von dem laufenden Gerät fern, arbeiten Sie jedoch niemals allein.
- Halten Sie sich in Hörweite von anderen auf, falls Sie Hilfe brauchen.
- Halten Sie den Motor unverzüglich an, wenn sich Ihnen jemand nähert.
- Stellen Sie sicher, dass die Sägekette nicht in Kontakt mit Fremdkörpern wie Steinen, Zäunen, Nägeln o. ä. kommt.
Diese Objekte könnten weggeschleudert werden

und den Benutzer oder Passanten verletzen oder die Sägekette beschädigen.

- Nationale Vorschriften können den Einsatz des Hochentasters beschränken.
- Verwenden Sie die Maschine in keiner Position, aus der sie in einen Umkreis von 10 m zu Hochspannungsleitungen kommen kann.

Ziehen Sie vor allen Arbeiten an dem Gerät selbst (z.B. Transport, Aufbau, Umrüst-, Reinigungs- und Wartungsarbeiten) den Zündkerzenstecker ab!

6. Technische Daten

MTC42-5P	
Technische Daten	
Schnittdaten Grastrimmer	
Schnittdurchmesser mm	450
Fadenstärke mm	2 x Ø 2,8
Fadenlänge m	4
Drehzahl Grastrimmer max. min ⁻¹	7300
Schnittdaten Freischneider	
Schnittdurchmesser mm	255
Schneideblattstärke mm	1,4
Zähnezahl	3
Drehzahl Freischneider max. min ⁻¹	9300
Schnittdaten Heckenschere	
Schnittdurchmesser mm	24
Schwert Winkelverstellung °	+90°/0°/-75° (165°)
Schnittlänge mm	400
Schnittgeschwindigkeit max. min ⁻¹	1550
Schnittdaten Hochentaster	
Länge Führungsschiene mm	300 / 10"
Schnittlänge mm	254
Führungsschiene Typ	Kangxin AL10-39-507P
Sägekettenteilung	3/8"
Sägekettentyp	Kangxin 3/8.50-39
Stärke Treibglieder mm	1,27
Volumen des Öltanks cm ³	125
Drehzahl Hochentaster min. min ⁻¹	4200
Daten Laubbläser	
Luftgeschwindigkeit max. km/h	270
Luftmenge max. m ³	248
Antrieb	
Hubraum cm ³	42,7
Motornennleistung kW	1,1
Leerlaufdrehzahl min ⁻¹	3000 ±300
Volumen des Benzintanks cm ³	960
Motortyp	2-Takt Motor, luftgekühlt
Gewicht mit Grastrimmer kg	8,19
Gewicht mit Freischneider kg	8,05

Gewicht mit Hochentaster kg	7,74
Gewicht mit Heckenschere kg	8,40
Gewicht mit Laubbläser kg	7,32

Technische Änderungen vorbehalten!

Information zur Geräusentwicklung nach den einschlägigen Normen gemessen:

Schalldruck $L_{pA} = 93,4$ dB(A)

Schalleistung $L_{WA} = 110$ dB(A)

Messunsicherheit $K_{pA} = 0,9$ dB(A)

Tragen Sie einen Gehörschutz.

Die Einwirkung von Lärm kann Hörverlust bewirken.

Vibration:

Grastrimmer: $A_{hv} =$ Vorne 6,12 m/s² Hinten 6,14 m/s²

Freischneider: $A_{hv} =$ Vorne 7,09 m/s² Hinten 7,31 m/s²

Heckenschere: $A_{hv} =$ Vorne 5,08 m/s² Hinten 7,75 m/s²

Hochentaster: $A_{hv} =$ Vorne 3,13 m/s² Hinten 4,62 m/s²

Laubbläser: $A_{hv} =$ Vorne 6,95 m/s² Hinten 6,43 m/s²

Messunsicherheit $K_{pA} = 1,5$ m/s²

Beschränken Sie die Geräusentwicklung und Vibration auf ein Minimum!

- Verwenden Sie nur einwandfreie Geräte.
- Warten und reinigen Sie das Gerät regelmäßig.
- Passen Sie Ihre Arbeitsweise dem Gerät an.
- Überlasten Sie das Gerät nicht.
- Lassen Sie das Gerät gegebenenfalls überprüfen.
- Schalten Sie das Gerät aus, wenn es nicht benutzt wird.
- Tragen Sie Handschuhe.

In dieser Bedienungsanleitung haben wir Stellen, die Ihre Sicherheit betreffen, mit diesem Zeichen versehen: ⚠

7. Vor Inbetriebnahme

Prüfen Sie das Gerät vor jeder Inbetriebnahme auf:

- Dichtheit des Treibstoffsystems.
- Einwandfreien Zustand und Vollständigkeit der Schutzeinrichtungen und der Schnittvorrichtung.
- Festen Sitz sämtlicher Verschraubungen.
- Leichtgängigkeit aller beweglichen Teile.

Treibstoff und Öl

Empfohlene Treibstoffe

Benutzen Sie nur ein Gemisch aus bleifreiem Benzin und speziellem 2-Takt-Motoröl. Mischen Sie das Treibstoffgemisch nach der Treibstoff-Mischtabelle an.

Achtung: Verwenden Sie kein Treibstoffgemisch, das mehr als 90 Tage lang gelagert wurde.

Achtung: Verwenden Sie kein 2-Takt-Öl das ein Mischverhältnis von 100:1 empfiehlt. Bei Motorschäden auf Grund ungenügender Schmierung entfällt die Motorgarantie des Herstellers.

Achtung: Verwenden Sie zum Transport und zur Lagerung von Kraftstoff nur dafür vorgesehene und zugelassene Behälter. Geben Sie jeweils die richtige Menge Benzin und 2-Takt-Öl in die beiliegende Mischflasche. Schütteln Sie anschließend den Behälter gut durch. Verwenden Sie niemals Öl für 4-Takt-Motoren oder wassergekühlte 2-Takt-Motoren. Dadurch können die Zündkerze verschmutzt, das Abluftteil blockiert oder der Kolbenring verklebt werden. Treibstoffgemische, die einen Monat oder länger nicht genutzt wurden, können den Vergaser verstopfen oder den Motorbetrieb beeinträchtigen. Geben Sie nicht benötigten Treibstoff in einen luftdichten Behälter und bewahren Sie diesen in einem dunklen, kühlen Raum auf.

Treibstoff -Misch-Tabelle

Mischverfahren: 40 Teile Benzin auf 1 Teil Öl

Beispiel:

1 l Benzin : 0,025 l 2-Takt-Öl

5 l Benzin : 0,125 l 2-Takt-Öl

Warnung! Achten Sie auf die Abgase.

Schalten Sie den Motor vor dem Betanken immer aus. Geben Sie niemals Benzin in das Gerät, während der Motor läuft oder es heiß ist. Es besteht Brandgefahr! Tanken Sie nur im Freien oder in gut belüfteten Räumen. Darauf achten, dass kein Kraftstoff oder Kettenöl ins Erdreich gelangt (Umweltschutz). Geeignete Unterlage verwenden.

8. Aufbau und Bedienung

MONTAGE

Beim Zusammenbau dieser Maschine befolgen Sie bitte die angegebenen Montageanweisungen.

1. Montieren Sie den Griff an die Maschine Fig. 2-3

- Installieren Sie den vorderen Handgriff wie auf dem Bild 2 gezeigt.
- Achten Sie darauf, dass Sie den Stift auf das Loch richten. Befestigen Sie die Schrauben nur locker, bevor Sie die angenehmste Arbeitsstellung mit den Tragegurten eingestellt haben. Der vordere Handgriff sollte wie auf den Bildern 2+3 gezeigt ausgerichtet werden, dann die Schrauben festsziehen.

2. Schaft montieren Fig. 4

- Ziehen Sie den Arretierbolzen (a) heraus und drücken den unteren Teil des Schafts (b) nach unten, bis der Arretierbolzen einrastet. Der Bolzen (a) ist an der richtigen Position, wenn er vollständig in der Bohrung sitzt.
- Ziehen Sie dann den Knopf (d) sicher fest.

3. Montieren Sie den Schutz Fig. 5-7

- Befestigen Sie den Schutz mit dem als Standardzubehör mitgelieferten Schlüssel; ziehen sie die Schrauben fest.

⚠ Warnung! Verwenden Sie die Maschine niemals ohne Schutz!

4. Montieren und demontieren der Schneideinrichtungen

Grastrimmer / Fadenspule Fig. 8-9

- Lösen Sie die Mutter.
Richten Sie die beiden Bohrungen von Flansch und Abdeckung aus. Halten Sie den Flansch mit einem Schraubendreher und drehen den Steckschlüssel im Uhrzeigersinn; die Mutter löst sich. Entfernen Sie die Abdeckung durch Lösen der Mutter.
- Befestigen Sie den Nylon-Schneidkopf.
Halten Sie den Flansch weiter fest, bringen Sie den Nylon-Schneidkopf am Schaft an und drehen ihn gegen den Uhrzeigersinn; der Nylon-Schneidkopf wird befestigt. Fig. 9
- Lösen Sie den Nylon-Schneidkopf.
Halten Sie den Flansch mit einem Schraubendreher und drehen dann den Nylon-Schneidkopf im Uhrzeigersinn; nun kann er ersetzt werden.

Freischneider / Schnittmesser Fig. 10-12

- Befestigen Sie das Schneidmesser.
- Nehmen Sie den äußeren Flansch nach Lösen der Mutter ab. Richten Sie dann das Schneidmesser (17), den äußeren Flansch (17a), die Abdeckung (17b) und die Mutter aus. Beachten Sie, dass die Drehrichtung des Schneidmessers mit der Pfeilrichtung auf dem Schutz übereinstimmen muss. Halten Sie den Flansch mit einem Schraubendreher und ziehen die Mutter gegen den Uhrzeigersinn fest; achten Sie darauf, dass die Mutter sicher befestigt ist.
- Lösen des Schneidmessers: Halten Sie den Flansch mit einem Schraubendreher und lösen die Mutter; dann können Sie das Schneidmesser abnehmen.

⚠ Warnung!

Bitte stellen Sie vor der Benutzung sicher, dass der Schneidkopf richtig montiert ist!

BETRIEB

Beim Arbeiten mit dem Gerät als Rasentrimmer und Freischneider muss die Kunststoffschutzhäube für Messer- bzw. Fadenbetrieb montiert sein, um das Wegschleudern von Gegenständen zu verhindern. Das integrierte Messer (A) in der Schnittfaden-Schutzhäube schneidet den Faden automatisch auf die optimale Länge ab. Fig. 18

5. Bringen Sie den Gurt an. Fig. 13-17

- Das Gerät muss mit dem Tragegurt verwendet werden.
- Balancieren Sie die Maschine zuerst bei ausgeschaltetem Zustand aus.
- Legen Sie den Tragegurt an.
- Stellen Sie die Gurtlänge so ein, dass sich der Karabinerhaken (k) ca. eine Handbreit unterhalb der rechten Hüfte befindet.
- Hängen Sie das Benzin Multifunktionsgerät am Karabinerhaken ein.
- Maschine auspendeln lassen.

- Das Schneidwerkzeug darf bei normaler Arbeitshaltung gerade noch den Boden berühren.
- Hängen Sie das Gerät mit laufendem Motor an den Karabinerhaken (k) des Tragegurts.
- Sicherheitslasche am Tragegurt
- **ACHTUNG!** Im Notfall kann die Sicherheitslasche (l) am Tragegurt gezogen werden. Die Maschine löst sich dann sofort vom Tragegurt und fällt zu Boden. Fig. 17

6. Montage der Heckenschere (Fig. 40-42)

- Entfernen sie Schraube (d), bringen sie die Bohrungen (c) in Flucht und schrauben Sie Schraube (d) wieder ein.
- Setzen Sie die Heckenschere (15) passgenau auf die Verbindungsstange (3) wie in Abbildung 40 dargestellt.
- Mit Schraube (a) klemmen.
- Einstellung der Neigung durch Entriegelung der Sperre (Abb. 41)
- Die Heckenschere kann von 0° bis 90° (Fig. 42) geneigt werden.

7. Montage von Schwert und Sägekette (Fig. 43-45)

- Entfernen Sie die Kettenradabdeckung (Fig. 45/ Pos. J) durch Lösen der Befestigungsmutter (Pos. I). Die Sägekette (Pos. F) wird, wie abgebildet, in die umlaufende Nut des Schwertes (Pos. E) eingelegt.
- Beachten Sie die Ausrichtung der Kettenzähne (Fig. 44). Führen Sie die Sägekette um das Kettenrad (Pos. H). Achten Sie dabei darauf, dass die Zähne der Sägekette sicher in das Kettenrad greifen.
- Legen Sie das Schwert, wie in Abbildung 44, gezeigt in die Aufnahme am Getriebe ein. Das Schwert muss in den Kettenspannbolzen (Pos. G) eingehängt werden.
- Bringen Sie die Kettenradabdeckung an.

Achtung! Befestigungsschraube erst nach dem Einstellen der Kettenspannung (Siehe Punkt 7.1) endgültig festschrauben.

7.1 Spannen der Sägekette (Fig. 45-48)

Achtung! Vor Überprüfung und Einstellarbeiten immer den Zündkerzenstecker ziehen.

- Befestigungsschraube (Pos. I) für Kettenradabdeckung einige Umdrehungen lösen (Fig. 45).
- Kettenspannung mit der Kettenspannschraube einstellen (Fig. 47/ Pos. K). Rechtsdrehen erhöht die Kettenspannung, Linksdrehen verringert die Kettenspannung. Die Sägekette ist richtig gespannt, wenn sie in der Mitte des Schwertes um ca. 2 mm angehoben werden kann (Fig. 46).
- Befestigungsschraube für Kettenradabdeckung festschrauben (Fig. 48).
- **Achtung!** Alle Kettenglieder müssen ordnungsgemäß in der Führungsnut des Schwertes liegen.

Hinweise zum Spannen der Kette:

Die Sägekette muss richtig gespannt sein, um einen

sicheren Betrieb zu gewährleisten. Sie erkennen die optimale Spannung, wenn die Sägekette in der Mitte des Schwertes um 2 mm abgehoben werden kann. Da sich die Sägekette durch das Sägen erhitzt und dadurch ihre Länge verändert, überprüfen Sie spätestens alle 10 min die Kettenspannung und regulieren Sie diese bei Bedarf. Das gilt besonders für neue Sägeketten. Entspannen Sie nach abgeschlossener Arbeit die Sägekette, weil sich diese beim Abkühlen verkürzt. Damit verhindern Sie, dass die Kette Schaden nimmt.

8. Montage Laubbläser

Montieren sie den Laubbläser wie in Fig. 51 - 52 abgebildet.

9. Benzin auffüllen

⚠ Verletzungsgefahr! Benzin ist explosiv!

Motor ausschalten und abkühlen lassen!

Schutzhandschuhe tragen!

Haut- und Augenkontakt vermeiden!

Unbedingt Abschnitt „Sicherheitsanweisung“ beachten.

- Betanken Sie das Gerät nur im Freien oder in ausreichend belüfteten Räumen.
- Säubern Sie die Umgebung des Einfüllbereiches. Verunreinigungen im Tank verursachen Betriebsstörungen.
- Schütteln Sie den Behälter mit dem Kraftstoffgemisch vor dem Einfüllen in den Tank noch einmal.
- Öffnen Sie den Tankverschluss (B) vorsichtig, damit evtl. vorhandener Überdruck abgebaut werden kann. Fig. 19
- Füllen Sie das Kraftstoffgemisch vorsichtig bis zur Unterkante des Einfüllstutzens ein.
- Verschließen Sie den Tankverschluss (B) wieder. Stellen Sie sicher, dass der Tankverschluss dicht schließt.
- Säubern Sie den Tankverschluss und die Umgebung.
- Überprüfen Sie den Tank und die Kraftstoffleitungen auf Undichtigkeiten.
- Entfernen Sie sich vor dem Starten des Motors mindestens drei Meter vom Tankplatz.

Benzin ablassen Fig. 36

Entleeren Sie den Tank nur im Freien oder in gut belüfteten Räumen. Darauf achten, dass kein Kraftstoff oder Kettenöl ins Erdreich gelangt (Umweltschutz). Geeignete Unterlage verwenden.

- Halten Sie einen Auffangbehälter unter die Benzinablassschraube.
- Schrauben Sie die Tankkappe auf und entfernen Sie diese.
- Lassen Sie das Benzin/Ölgemisch vollständig ab.
- Schrauben Sie die Tankkappe von Hand wieder fest.
-

10. Gerät starten

Starten Sie das Gerät nicht, bevor Sie es vollständig montiert haben.

⚠ Verletzungsgefahr!




Nur das Benzin Kombigerät starten, wenn ein Anbaugerät angeschlossen ist! Nehmen Sie den entsprechenden Transportschutz ab und inspizieren Sie das Gerät auf guten Betriebszustand. Verwenden Sie niemals ein beschädigtes, schlecht eingestelltes oder gewartetes bzw. nicht vollständig und sicher montiertes Gerät.

Vor Gebrauch prüfen!

- Prüfen Sie, ob sich das Gerät in einem sicheren Zustand befindet:
- Prüfen Sie das Gerät auf Lecks.
- Prüfen Sie das Gerät auf sichtbare Schäden.
- Prüfen Sie, ob alle Teile des Gerätes sicher angebracht sind.
- Prüfen Sie, ob sich alle Sicherheitsvorrichtungen in einem guten Zustand befinden.

Starten Fig. 17, 19-23

Sobald das Gerät ordnungsgemäß montiert ist, starten Sie den Motor wie folgt:

1. Drücken Sie den Motorschalter auf die Ein-Position. Fig. 20
2. Stellen Sie den Choke-Hebel auf die  Position. Fig. 20
3. Drücken Sie die Benzinpumpe mehr als 5-mal. Fig. 19
4. Ziehen Sie den Griff des Starterseilzuges (9) zum Starten des Motors 3 bis 5 mal. Fig. 21
ACHTUNG! Niemals Fuß auf den Schaft stellen oder darauf knien.
5. Wenn der Motor läuft warten Sie kurz und stellen Sie dann den Choke- Hebel auf die Position.  Fig. 22
6. Zum Starten der Schneideinrichtung betätigen Sie mit der Handfläche den Freigabehebel (8) und mit den Fingern den Gashebel (11). Je weiter Sie den Gashebel drücken umso höher wird die Motordrehzahl. Beim loslassen des Gasgriffs geht der Motor wieder in den Leerlauf und das Schneidwerkzeug stoppt. Fig. 23. Das Schneidwerkzeug darf im Leerlauf sich nicht mitdrehen oder bewegen!
7. Falls Probleme auftreten, schalten Sie den Motorschalter (7) sofort auf „0“, damit der Motor stoppt. Achtung, die Schneideinrichtung kann sich noch einige Sekunden weiterdrehen. Fig. 23
8. Falls ein Problem auftritt, ziehen Sie den Pin des Sicherheitsgurtes und lösen Sie sofort die Motorsense. Fig. 17
9. Zum Start bei warmen Motor, können Sie den Choke-Hebel auf Position „Warmstart und Arbeiten“ lassen. 

Hinweis: Springt der Motor auch nach mehreren Versuchen nicht an, lesen Sie den Abschnitt „Fehlerbehebung am Motor“.

Hinweis: Ziehen Sie den Startseilzug stets gerade heraus. Wird er in einem Winkel herausgezogen, entsteht Reibung an der Öse. Durch diese Reibung wird die Schnur durchgescheuert und nutzt sich schneller ab. Halten Sie stets den Anlassergriff, wenn sich die Schnur wieder einzieht.

Lassen Sie die Schnur nie aus dem ausgezogenen Zustand zurückschnellen.

Hinweis: Starten Sie den Motor nicht in hohem Gras.

⚠ **Achtung:** Wenn der Motor abgeschaltet wurde, läuft die Schneidevorrichtung noch einige Sekunden weiter; halten Sie sich daher von der Schneidevorrichtung fern, bis sie zu einem vollständigen Stillstand gekommen ist!

9. Arbeitshinweise

Arbeiten mit Benzin-Motorsense/Trimmer

- Machen Sie sich bei ausgeschaltetem Gerät zunächst mit Bedienung und Führung vertraut, wenn Sie das erste Mal mit einer Benzin-Motorsense arbeiten.
- Die Benzin-Motorsense ist so konzipiert, dass sie vom Bediener ausschließlich auf der rechten Körperseite geführt wird.
- Halten Sie die Benzin-Motorsense immer mit beiden Händen an den Griffen fest.
- Halten Sie mit der rechten Hand den Bediengriff und mit der linken Hand den Handgriff der Handstange.
- Achten Sie immer darauf, dass sich das Schneidwerkzeug noch kurze Zeit weiterdreht, nachdem der Gashebel losgelassen wurde.
- Achten Sie immer auf einen einwandfreien Motorleerlauf, so dass sich das Schneidwerkzeug bei nicht gedrücktem Gashebel nicht mehr dreht.
- Arbeiten Sie immer mit hoher Drehzahl, so haben Sie das beste Schnittergebnis.
- Führen Sie das Gerät mit gleichmäßig bogenförmiger Bewegung von links nach rechts und wieder zurück. Schneiden Sie dann die nächste Bahn. Fig. 39
Achtung: Führen Sie das Gerät immer erst wieder zurück in die Ausgangsposition, bevor Sie die nächste Bahn schneiden.
- Stoßen Sie beim Arbeiten an einen Stein oder einen Baum, stellen Sie den Motor ab und ziehen den Zündkerzenstecker ab dann untersuchen Sie die Benzin-Motorsense auf Beschädigungen.
- Achtung: Beim Arbeiten in schwierigem Gelände und an Hängen immer besonders vorsichtig sein. Schneiden Sie bei hohem Gras stufenweise, um das Gerät nicht zu überlasten. Schneiden Sie zunächst die Spitzen, arbeiten Sie sich dann stufenweise vor.
- Tragen Sie immer eine Schutzbrille und einen Gehörschutz und bei Ausforstungsarbeiten einen Schutzhelm.
- Gestrüpp, Wildwuchs, junge Baumbestände (maxi-

mal 2 cm Stammdurchmesser) und hohes Gras zu durchforsten.

- Beim Einsatz von Metallschneidwerkzeugen besteht grundsätzlich die Gefahr eines Rückschlags, wenn das Werkzeug auf ein festes Hindernis (Steine, Bäume, Aste usw.) trifft. Dabei wird das Gerät gegen die Drehrichtung zurückgeschleudert.
- Bei Wildwuchs und Gestrüpp „tauchen“ Sie die Heckenschere von oben ein. Dadurch wird das Schneidgut gehäckselt
- **Achtung!** Das Messer läuft nach! Bremsen Sie das Messer nicht mit der Hand ab.
- Halten Sie das Messer/ die Schneideinheit der Motorsense von den Füßen fern.

ACHTUNG: Verfahren Sie bei dieser Arbeitstechnik mit besonderer Vorsicht, denn je größer der Abstand des Schneidwerkzeugs zum Boden ist, desto größer ist die Gefahr, dass Schneidgut und Fremdoobjekte zur Seite geschleudert werden.

Mähen mit Grastrimmer

- Verwenden Sie die Fadenkassette um einen sauberen Schnitt auch an unebenen Rändern, Zaunpfählen und Bäumen zu erhalten.
- Führen Sie den Trimmfaden vorsichtig an ein Hindernis heran und schneiden Sie mit der Fadenspitze um das Hindernis. Beim Kontakt des Trimmfadens mit Steinen, Bäumen und Mauern franst der Faden vorzeitig aus oder bricht.
- Ersetzen Sie den Kunststofffaden niemals durch einen Metalldraht - Verletzungsgefahr!

Trimmfaden-Automatik (Fig. 36)

Der Grastrimmer wird mit einer gefüllten Fadenkassette geliefert.

Der Faden nutzt sich während der Arbeit ab.

Damit neuer Faden nachgefüllt wird, drücken Sie den Auslöser an der Fadenkassette bei laufendem Motor kräftig auf den Boden.

Der Faden wird automatisch durch die Fliehkraft freigegeben. Durch das Messer am Schneidschutz wird der Trimmfaden auf die richtige Länge gekürzt.

Arbeiten mit der Heckenschere

- Die Heckenschere ist zum Schneiden von Hecken, Büschen und Sträuchern geeignet.
- Die Heckenschere mit beiden Händen auf sicheren Abstand vom Körper halten.
- Der maximale Schnittdurchmesser ist abhängig von der Holzart, dem Alter, dem Feuchtigkeitsgehalt und der Härte des Holzes.
- Kürzen Sie deshalb sehr dicke Zweige vor dem Schneiden der Hecke mit einer Astschere auf die entsprechende Länge.
- Die Heckenschere kann durch ihre doppelseitigen Messer vorwärts und rückwärts oder durch Pendelbewegungen von einer zur anderen Seite geführt werden.
- Schneiden Sie zuerst die Seiten der Hecken und

erst dann die Oberkante.

- Die Hecke von unten nach oben schneiden.
- Schneiden Sie die Hecke trapezförmig. Das verhindert ein Verkahlen des unteren Heckenbereiches wegen Lichtmangels.
- Spannen Sie eine Richtschnur über die Länge der Hecke, wenn Sie die Oberkante der Hecke gleichmäßig stützen wollen.
- Schneiden Sie in mehreren Durchgängen, wenn starkes Zurückschneiden nötig ist.
- Entfernen Sie unbedingt Fremtteile aus der Hecke (z.B. Draht), da diese die Messer der Heckenschere beschädigen können.
- **Achtung!** Die Messer laufen nach! Bremsen Sie die Messer nicht mit der Hand ab.

Der richtige Zeitpunkt zum schneiden:

- Laubhecke: Juni und Oktober
- Nadelhecke: April und August
- schnell wachsende Hecke: ab Mai ca. alle 6 Wochen

Achten Sie auf brütende Vögel in der Hecke. Verschieben Sie dann das Schneiden der Hecke oder nehmen Sie diesen Bereich aus.

Winkelverstellung:

Die Heckenschere kann durch schwenken des Messerkopfes von +90° bis -75° an die Arbeitsverhältnisse angepasst werden. Fig. 42.

- **Achtung!** Nur bei abgestelltem Motor verstellen!
- Drücken Sie beide Hebel und Verstellen Sie den Messerkopf in die gewünschte Position. Fig. 41
- Lassen Sie beide Hebel los bis Sie in die Verzahnung einrasten.
- Kontrollieren Sie vor Inbetriebnahme, das die Verstellhebel richtig eingerastet sind. Fig. 42

Ölen Sie die Messer und Winkelverstellung vor jedem Arbeitsbeginn mit umweltverträglichem Schmieröl. Auch während der Arbeitszeit die Messer regelmäßig ölen.

Achtung! Nur bei abgestelltem Motor ölen!

Achtung! Falsche Anwendung und Missbrauch kann die Heckenschere beschädigen und schwere Verletzungen durch weggeschleuderte Teile verursachen.

Um die Unfallgefahr durch die Heckenschere zu mindern, beachten Sie folgende Punkte:

- Niemals Sträucher oder Hölzer mit mehr als 2cm Durchmesser schneiden.
- Vermeiden Sie den Kontakt mit Metallkörpern, Steinen usw.
- Kontrollieren Sie die Heckenschere regelmäßig auf Beschädigungen. Beschädigte Heckenschere niemals weiter benutzen.
- Bei merklicher Abstumpfung der Heckenschere muss es nach Vorschrift von einer qualifizierten Fachkraft geschärft werden. Bei merklicher Unwucht muss die Heckenschere ausgetauscht werden.

Arbeiten mit dem Hochentaster

Ölen von Sägekette und Führungsschiene

Es wird empfohlen hierzu handelsübliches Sägekettenöl zu verwenden.

- Entfernen Sie den Öl Tankdeckel. (Fig. 47 /L))
- Füllen Sie den Kettensägenöltank (Fig. 47/M) zu 80% mit Sägekettenöl.
- Verschliessen Sie den Deckel

Kontrolle der Ölversorgung

Vergewissern Sie sich stets, dass das automatische Ölsystem richtig funktioniert. Achten Sie auf einen stets gefüllten Öltank.

Während der Sägearbeiten müssen die Schiene und die Kette stets ausreichend geölt sein, um Reibung mit dem Kettenschwert zu verringern.

Das Kettenschwert und die Kette darf nie ohne Öl sein. Betreiben Sie die Säge trocken oder mit zu wenig Öl, nimmt die Schnittleistung ab, die Lebenszeit des Kettenschwert wird kürzer, die Kette wird schnell stumpf und die Schiene nutzt sich auf Grund von Überhitzung sehr stark ab. Zu wenig Öl erkennt man an Rauchentwicklung oder Verfärbung der Schiene. Zum Überprüfen der Sägekettenschmierung die Kettensäge mit der Sägekette über ein Blatt Papier halten und ein paar Sekunden Vollgas geben.

Auf dem Papier kann die jeweils eingestellte Ölmenge überprüft werden. Die Sägekette muss immer eine geringe Menge Öl abschleudern. Nach ein paar Sekunden muss eine leichte Ölspur sichtbar sein.

Achten Sie immer darauf, dass sich genügend Öl im Öltank für die Sägekettenschmierung befindet.

Automatische Sägekettenschmierung - Feinjustierung Fig. 49.

Mit der Schraube (R) können Sie die Ölmenge reduzieren oder erhöhen.

Im Uhrzeigersinn - Ölmenge reduziert sich (-)

Gegen Uhrzeigersinn - Ölmenge erhöht sich (+)

Vorsichtsmaßnahmen bei der Sägeprozedur

Stellen Sie sich nie direkt unter den Ast, welchen Sie absägen möchten. Die Gefahr, dass der Ast unerwartet auf Sie nieder fällt ist sehr groß. Im Allgemeinen empfiehlt es sich, die Astsäge in einem Winkel von 60° zum Ast anzusetzen.

Halten Sie das Gerät während des Schnittvorganges gut mit beiden Händen fest und achten Sie stets auf eine Gleichgewichtsposition sowie einen guten Stand.

- Versuchen Sie niemals, Ihr Werkzeug einhändig zu bedienen. Der Verlust der Kontrolle über Ihr Werkzeug kann zu ernsthaften oder tödlichen Verletzungen führen. Arbeiten Sie niemals auf einer Leiter, einem Baumast oder anderen unsicheren Untergründen.
- Sägen Sie starke Äste nicht in einem Schnitt, sondern stets in mehreren Schritten.
- Legen Sie zum Schneiden die Sägekette an den Ast an.

- Üben Sie zum Führen des Gerätes leichten Druck aus, überlasten Sie den Motor aber nicht.

Befreien Sie den Arbeitsbereich vor dem Schneiden von störendem Geäst und Unterholz. Schaffen Sie anschließend einen Rückzugsbereich, fern der Stelle, auf die abgeschnittene Äste fallen können, und entfernen dort alle Hindernisse. Halten Sie den Arbeitsbereich frei, entfernen Sie die abgeschnittenen Äste sofort. Achten Sie auf Ihren Standort, die Windrichtung und die mögliche Fallrichtung der Äste. Seien Sie darauf vorbereitet, dass heruntergefallene Äste zurückschlagen können. Platzieren Sie alle anderen Werkzeuge und Geräte in sicherem Abstand von den zu schneidenden Ästen, aber nicht im Rückzugsbereich.

Beobachten Sie stets den Zustand des Baumes.

Suchen Sie nach Fäulnis und Verwesung in den Wurzeln und Ästen. Wenn diese innen verfault sind, können sie während des Schneidens unerwartet wegbrechen und herunterfallen. Halten Sie auch nach angebrochenen und toten Ästen Ausschau, die sich durch die Erschütterung lösen und auf Sie herabfallen könnten.

Bei sehr dicken oder schweren Ästen machen Sie zunächst einen kleinen Einschnitt unterhalb des Astes, bevor Sie von oben nach unten arbeiten, um ein Abbrechen zu verhindern.

Grundlegende Schnitttechnik

Schwere Äste brechen beim Absägen leicht ab und reisen dabei lange Rindenstreifen vom Stamm weg, was den Baum nachhaltig schädigt. Mit der folgenden Schnitttechnik können Sie dieses Risiko wesentlich verringern:

- Sägen Sie den Ast zunächst etwa 10 cm vom Stamm entfernt, an der Astunterseite an
- Setzen Sie in etwa 15 cm Entfernung zum Stamm von oben einen weiteren Schnitt an.
- Sägen Sie so lange, bis der Ast abbricht. Die Gefahr einer Rindenverletzung am Stamm besteht jetzt nicht mehr.
- Zum Schluss entfernen Sie mit einem sauberen Schnitt von oben entlang des Stamms den verbliebenen Aststumpf.
- Damit die Schäden für den Baum so gering wie möglich gehalten werden, empfehlen wir die Schnittstelle zusätzlich noch mit Baumwachs zu versiegeln.

Gefahren durch reaktive Kräfte

Reaktive Kräfte kommen während des Betriebs der Sägekette vor. Dabei wirken die Kräfte, die auf das Holz angewendet werden sollen, gegen den Operator. Sie treten ein, wenn die laufende Kette in Kontakt mit einem festen Objekt wie ein Ast kommt oder eingeklemmt wird. Diese Kräfte können zu einem Kontrollverlust und Verletzungen daraus führen.

Das Verständnis der Entstehung dieser Kräfte kann Ihnen dabei helfen, die Schrecksekunde und den Kontrollverlust zu vermeiden.

Diese Säge ist so gestaltet, dass sich die Rückschlaggeffekte nicht so stark bemerkbar machen wie bei herkömmlichen Kettensägen.

Behalten Sie trotzdem stets einen festen Griff und einen guten Stand, um im Zweifelsfall die Kontrolle über das Werkzeug zu behalten.

Die häufigsten Effekte sind:

- Rückschlag
- Rückstoß
- Rückzug

Rückschlag

Der Rückschlag kann eintreten, wenn die laufende Sägekette an dem oberen Viertel der Führungsschiene auf ein festes Objekt trifft oder eingeklemmt wird. Die schneidende Kraft der Kette übt auf die Säge eine Rotationskraft in entgegengesetzter Richtung zu der Kettenbewegung aus. Das führt zu einer Aufwärtsbewegung der Führungsschiene.

Rückschlag vermeiden

Der beste Schutz besteht darin, Situationen, die zu Rückschlägen führen, zu vermeiden.

1. Behalten Sie die Position der oberen Führungsschiene stets im Auge.
2. Lassen Sie diese Stelle niemals in Kontakt mit einem Objekt kommen. Schneiden Sie nichts damit. Seien Sie besonders vorsichtig in der Nähe von Drahtzäunen und beim Schneiden kleiner, harter Äste, in die sich die Kette leicht einklemmen kann.
3. Schneiden Sie nur einen Ast auf einmal.

Rückzug

Der Rückzug entsteht, wenn die Kette an der Schienenunterseite plötzlich festsetzt, da sie eingeklemmt wird oder auf einen Fremdkörper im Holz trifft. Die Kette zieht dann die Säge vorwärts.

Der Rückzug passiert oftmals, wenn die Kette beim Kontakt mit dem Holz nicht in voller Geschwindigkeit läuft.

Rückzug vermeiden

Seien Sie sich der Kräfte und Situationen bewusst, die zum Einklemmen der Kette an der Schienenunterseite führen können. Fangen Sie stets mit auf volle Geschwindigkeit laufender Kette an zu schneiden.

Rückstoß

Der Rückstoß entsteht, wenn die Kette auf der Schienenoberseite plötzlich festsetzt, da sie eingeklemmt wird oder auf einen Fremdkörper im Holz trifft. Die Kette kann die Säge dann ruckartig gegen den Operator drücken. Rückstöße passieren oftmals, wenn die Schienenoberseite zum Schneiden benutzt wird.

Rückstoß vermeiden

Seien Sie sich der Kräfte und Situationen bewusst, die zum Einklemmen der Kette an der Schienenober-

seite führen können. Schneiden Sie nicht mehr als einen Ast auf einmal. Neigen Sie die Schiene nicht zur Seite, wenn Sie sie aus einem Schneidespalt ziehen, da die Kette sonst eingeklemmt werden könnte.

Betrieb Laubbläser

- Nicht rauchen, wenn Sie den Kraftstoff auffüllen oder das Gerät bedienen.
- Halten Sie Ihre Hände oder Körperteile fern von Auspuff und Zündkabel.
- Das Motorgerät erzeugt giftige Abgase, sobald der Motor läuft. Arbeiten Sie niemals in geschlossenen oder schlecht belüfteten Räumen.
- Benutzen Sie Werkzeuge nur bei Tageslicht oder mit ausreichender künstlicher Beleuchtung
- Die Kraft nicht unterschätzen. Immer einen sicheren Stand und das Gleichgewicht halten
- Vermeiden Sie, wenn möglich, das Betreiben des Gerätes im nassen Gras.
- Achten Sie besonders an Abhängen auf sicheren Stand.
- Immer gehen, niemals rennen.
- Halten Sie die Lüftungsöffnung immer sauber.
- Die Blasöffnung niemals auf Personen oder Tiere richten.
- Die Maschine darf nur zu vernünftigen Zeiten betrieben werden - nicht früh morgens oder spät abends, wenn andere gestört werden könnten. Die bei den örtlichen Behörden gelisteten Zeiten sind zu befolgen.
- Die Maschine ist mit der möglichst niedrigsten Motordrehzahl zur Ausführung der Arbeiten zu betreiben.
- Vor Blasbeginn sind mit Rechen und Besen Fremdkörper zu lösen.
- Bei staubigen Bedingungen ist die Oberfläche leicht zu befeuchten oder, wenn vorhanden, ein Bewässerungs-Anbauteil zu benutzen.
- Der gesamte Blasdüsenaufsatz ist zu verwenden, damit der Luftstrom nah am Boden arbeiten kann.
- Achten Sie auf Kinder, Haustiere, offene Fenster und blasen Sie Fremdkörper sicher weg.
- Wenn das Gerät unnormale Geräusche macht oder ungewöhnlich starke Vibrationen aufweist, und anschließend überprüft werden. Ungewöhnlich starke Vibrationen können den Bediener verletzen und zu Schäden am Gerät führen.
- Das Gerät darf mit defekten oder nicht vorhandenen Schutzvorrichtungen nicht betrieben werden.
- Setzen Sie den heißen Motor nicht in der Nähe von leicht entflammaren Gegenständen/ Materialien ab.
- Mit dem Bläser können Sie Restmaterial von der Terrasse, von den Wegen und Gängen, vom Rasen, von Büschen und von den Kanten abblasen.
- Setzen Sie den heißen Motor nicht in der Nähe von leicht entflammaren Gegenständen/ Materialien ab.
- Vor dem Arbeitsbeginn immer den Arbeitsbereich überprüfen. Entfernen Sie alle Gegenstände oder

- Reste, die aufgeschleudert werden können, oder die sich im Gerät verfangen und es verstopfen können.
- Alternativ können Sie auch das Gerät knapp über den Boden führen und von einer Seite zur anderen bewegen, dabei vorwärts schreiten und die Düse zum Entfernen des Restmaterials auf den Arbeitsbereich richten.
 - Blasen Sie das Restmaterial zu einem praktischen Haufen zusammen,

10. Wartung

ACHTUNG: Bei allen Arbeiten an und um Schneidwerkzeuge immer Schutzhandschuhe tragen. Bei Nichtgebrauch, Transport oder Lagerung immer Transportschutz an alle Scheidwerkzeuge montieren. Fig. 1 (14a, 15a, 17a)

Schalten Sie vor der Durchführung von Wartungs- oder Reinigungsarbeiten immer den Motor ab und ziehen Sie den Zündkerzenstecker.

1. Besprühen Sie das Gerät nicht mit Wasser. Dies beschädigt den Motor.
2. Reinigen Sie das Gerät mit einem Tuch, einer Handbürste etc.
3. Benutzen Sie zur Reinigung der Kunststoffteile einen feuchten Lappen. Keine Reinigungsmittel, Lösungsmittel oder spitze Gegenstände verwenden.
4. Technisch bedingt wickelt sich im Laufe der Arbeit nasses Gras und Unkraut um die Antriebsachse unter dem Schneidschutz. Entfernen Sie dies, da sonst der Motor durch zu hohe Reibung überhitzt wird. Fig. 38

Regelmäßige Kontrollen

Beachten Sie, dass sich die folgenden Angaben auf einen normalen Einsatz beziehen.

Unter Umständen (längere tägliche Arbeit, starke Staubbelastung, usw.) verkürzen sich die angegebenen Intervalle dementsprechend.

- Vor Arbeitsbeginn, nach Tankfüllung, nach einer Stoßeinwirkung oder fallen lassen:
Schneidwerkzeuge auf festen Sitz prüfen, allgemeine Sichtprüfung auf Risse und Schäden. Schadhafte oder stumpfe Schneidwerkzeuge sofort wechseln, auch bei geringfügigen Haarrissen.
- Schneidewekzeuge schärfen (auch nach Bedarf).
- Wöchentliche Prüfung:
Getriebschmierung (auch nach Bedarf).
- Bei Bedarf:
Zugängliche Befestigungsschrauben und Muttern nachziehen. Sie vermeiden übermäßigen Verschleiß und Schäden am Gerät, wenn Sie sich an die Vorgaben dieser Gebrauchsanleitung halten.

Ersetzen von Fadenspule/Schnitffaden (Fig. 24-29)

1. Ziehen Sie die Spulenabdeckung durch kräftiges Drücken der Haltetaschen von der Fadenspule (5) ab
2. Entnehmen Sie die Spule mit den Fadenresten und die Druckfeder.
3. Entfernen Sie die verbrauchte Spule.
4. Nehmen Sie die neue Fadenspule und ziehen jeweils 10 cm von beiden Fäden heraus.
5. Legen Sie nun die Fadenspule (5) auf die konisch zulaufende Feder und führen beide Fäden jeweils durch die Ösen an dem Fadenspulengehäuse.
6. Setzen Sie nun die Spulenabdeckung auf die neue Fadenspule. Drehen Sie diese so, dass die Aussparungen der Spulenabdeckung mit den Ösen im Fadenspulengehäuse übereinstimmen.
7. Drücken Sie nun die Spulenabdeckung zusammen mit der Fadenspule bis zum Einrasten in das Fadengehäuse.
8. Durch das Messer (A) im Schneidschutz (18) wird der Trimmfaden auf die richtige Länge gekürzt, wenn die Maschine wieder anläuft.

Schleifen des Begrenzungsmessers Fig. 18 A

Das Schnittmesser kann mit der Zeit stumpf werden

- Sollten Sie dies feststellen, lösen Sie die Schrauben mit denen das Schnittmesser an der Schutzhaube befestigt ist.
- Befestigen Sie das Messer in einem Schraubstock.
- Schleifen Sie die Schneide des Messers mit einer Flachfeile und achten Sie darauf, den Winkel der Schnittkante beizubehalten.
- Wichtig! Montieren Sie das Schnittmesser wieder.

Ersetzen oder schärfen Sie die Klinge am Ende jeder Mähseason bzw. nach Bedarf.

Schleifen des Schnittmessers (17)

Bei einer geringen Abstumpfung können Sie die Schneiden selbst nachschärfen.

- Befestigen Sie das Messer in einem Schraubstock.
- Schleifen Sie alle 3 Klingen des Messers mit einer Flachfeile und achten Sie darauf, den Winkel der Schnittkante beizubehalten. (~25°) Feilen Sie nur in eine Richtung.
- Spätestens nach fünfmal nachschärfen die Klinge ersetzen.

Bei stärkerem Verschleiß oder ausgebrochenen Schneiden das Messer erneuern.

Nicht ausbalancierte Klingen lassen die Motorsense stark vibrieren; dadurch besteht Verletzungsgefahr!

Winkelgetriebe schmieren, Freischneider Fig.8 (O)

Mit lithiumbasiertem Fett behandeln. Entfernen Sie die Schraube und geben Sie das Fett hinein, drehen Sie den Schaft manuell, bis das Fett austritt; und bringen Sie die Schraube dann wieder an.

Achtung! Nur wenig Fett auffüllen. Keinesfalls überfüllen

Zündkerze auswechseln und reinigen, Fig. 30-31

Überprüfen Sie mindestens einmal im Jahr oder bei regelmäßig schlechtem Starten den Elektrodenabstand der Zündkerze.

Der korrekte Abstand zwischen Zündfahne und Zündkontakt ist 0,63 mm/0,25".

- Warten Sie, bis der Motor vollständig ausgekühlt ist.
- Ziehen Sie die Zündkerzenkappe von der Zündkerze und drehen Sie die Zündkerze mit dem mitgelieferten Zündkerzenschlüssel heraus.
- Bei übermäßigem Verschleiß der Elektrode oder bei sehr starker Verkrustung muss die Zündkerze mit einer vom gleichen Typ ersetzt werden.
- Starke Verkrustung an der Zündkerze kann bedingt sein durch: Zu hohem Ölanteil im Benzingemisch, schlechte Ölqualität, überaltertes Benzingemisch oder verstopftem Luftfilter.
- Drehen Sie die Zündkerze mit der Hand komplett ins Gewinde. Vermeiden Sie dabei ein Verkanten der Zündkerze.
- Ziehen Sie die Zündkerze mit dem mitgelieferten Zündkerzenschlüssel fest.
- Bei Verwendung eines Drehmomentschlüssels beträgt der Anzugsdrehmoment 12-15 Nm.
- Stecken Sie den Zündkerzenstecker korrekt auf die Zündkerze auf.

Luftfilter reinigen. Fig. 32 - 35

Verschmutzte Luftfilter verringern die Motorleistung durch zu geringe Luftzufuhr zum Vergaser. Staub und Pollen verstopfen die Poren des Schaumstofffilters. Regelmäßige Kontrolle ist daher unerlässlich.

- Lösen Sie die Abdeckung des Luftfilters und entfernen das Schwammfilterelement.
- Bringen Sie die Luftfilterabdeckung wieder an, damit nichts in den Luftkanal fällt.
- Waschen Sie das Filterelement in warmem Seifenwasser, spülen Sie es ab und lassen Sie es an der Luft trocknen.

Achtung: Luftfilter nie mit Benzin oder brennbaren Lösungsmitteln reinigen.

Um die Lebensdauer des Motors nicht zu verkürzen, muss ein beschädigter Luftfilter sofort ersetzt werden.

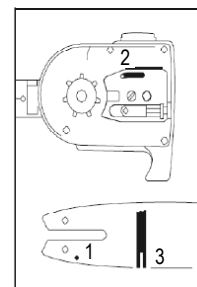
⚠ Warnung!

Lassen Sie den Motor niemals laufen, wenn das Luftfilterelement nicht eingesetzt ist.

Pflege der Führungsschiene

Drehen Sie die Schiene jedes Mal um, wenn Sie die Kette geschärft oder ersetzt haben. Dadurch vermeiden Sie eine einseitige Abnutzung der Schiene, besonders an der Spitze und Unterseite.

- Säubern Sie regelmäßig
- 1 = die Öffnung für die Ölzufuhr
 - 2 = den Ölkanal
 - 3 = die Laufrille der Schiene



Wartung und Schärfung der Sägekette

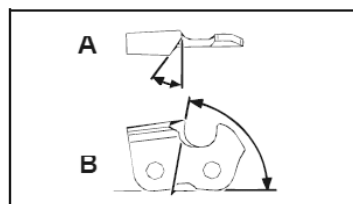
Die richtig geschärfte Kette

Eine richtig geschärfte Kette geht mühelos durch das Holz und benötigt dabei sehr wenig Druck. Arbeiten Sie nicht mit einer stumpfen oder beschädigten Sägekette. Es erhöht die körperliche Anstrengung, vergrößert die Erschütterungen und führt zu unbefriedigenden Ergebnissen sowie höherer Abnutzung.

- Reinigen Sie die Kette.
- Überprüfen Sie sie auf Brüche in den Gliedern und auf beschädigte Nieten.
- Ersetzen Sie beschädigte und abgenutzte Kettenteile mit passenden Ersatzteilen, die sie bei Bedarf in die Form und Größe der Originalteile zurecht feilen.
- Das Schärfen einer Kette sollte nur von erfahrenen Benutzern durchgeführt werden! Beachten Sie die unten angegebenen Winkel und Maße. Wenn die Sägekette nicht richtig geschärft oder das Tiefenmaß zu klein ist, besteht ein höheres Risiko von Rückschlageffekten und daraus resultierenden Verletzungen! Die Sägekette kann nicht auf der Führungsschiene festgesetzt werden. Es ist daher am Besten, die Kette von der Schiene zu nehmen und dann zu schärfen.
- Wählen Sie ein für die Kettenteilung geeignetes Schärfwerkzeug aus.

Die Kettenteilung (z.B. 3/8") ist im Tiefenmaß jedes Messers markiert.

Benutzen Sie nur spezielle Feilen für Sägeketten! Andere Feilen haben die falsche Form und den falschen Schliff. Wählen Sie den Durchmesser der Feile gemäß Ihrer Kettenteilung. Beachten Sie unbedingt auch die folgenden Winkel beim Schärfen der Kettenmesser.



- A = Feilwinkel
 - B = Winkel der Seitenplatte
- Der Winkel muss außerdem für alle Messer beibehalten werden.

Bei ungleichmäßigen Winkeln wird die Kette unregelmäßig laufen, sich schnell abnutzen und vorzeitig kaputtgehen.

Da diese Anforderungen nur mit ausreichender und regelmäßiger Übung erfüllt werden können:

- Benutzen Sie einen Feilenhalter
Ein Feilenhalter muss beim Schärfen der Sägekette per Hand eingesetzt werden. Die richtigen Feilwinkel sind darauf markiert.
- Halten Sie die Feile waagrecht (im richtigen Winkel zu der Führungsschiene) und feilen Sie gemäß der Winkelmarkierung auf dem Feilenhalter. Stützen Sie den Feilenhalter auf der obere Platte und dem Tiefenmaß ab.
- Feilen Sie das Messer stets von innen nach außen.
- Die Feile schärft nur in der Vorwärtsbewegung. Heben Sie sie bei der Rückwärtsbewegung ab.
- Berühren Sie die Befestigungsbänder und die dynamischen Glieder nicht mit der Feile.
- Drehen Sie die Feile regelmäßig weiter, um eine einseitige Abnutzung zu vermeiden.
- Nehmen Sie ein Stück hartes Holz, um den Grat von Schnittkanten zu entfernen.

Alle Messer müssen die gleiche Länge haben, da sie sonst auch unterschiedlich hoch sind. Dadurch läuft die Kette unregelmäßig und es erhöht die Gefahr, kaputtzugehen.

Getriebe schmieren, Hochentaster

Schmieren Sie das Getriebe alle 10 bis 20 Betriebsstunden.

1. Setzen Sie die Fettpresse an den Schmiernippel Fig. 47 (Q) an.
2. Drücken Sie etwas Fett hinein.

Achtung! Nur wenig Fett auffüllen. Keinesfalls überfüllen.

Überprüfen Sie die Heckenschere auf offensichtliche Mängel wie:

- lose Befestigungen
- verschlissene oder beschädigte Bauteile
- verbogene, gebrochene oder beschädigte Schneideinrichtung
- richtig montierte und intakte Abdeckungen oder Schutzeinrichtungen.
- Verschleiß, insbesondere Gleitspiel der Schneideinrichtung.
-

Schadhafte oder stumpfe Schneidwerkzeuge sofort wechseln, auch bei geringfügigen Beschädigungen.

Getriebe schmieren, Heckenschere

Schmieren Sie das Getriebe alle 10 bis 20 Betriebsstunden.

1. Setzen Sie die Fettpresse an den Schmiernippel Fig. 41 (P) an.

2. Drücken Sie etwas Fett hinein.

Achtung! Nur wenig Fett auffüllen. Keinesfalls überfüllen.

Ölen Sie die Schneideinrichtung und die Winkelverstellung mit umweltverträglichem Schmieröl.

Einstellen der Leerlaufdrehzahl Fig. 50

Wenn die Schneideinrichtung im Leerlauf weiterläuft, müssen Sie die Leerlaufdrehzahl korrigieren.

1. Lassen Sie den Motor 3-5 Minuten warmlaufen (keine hohen Drehzahlen!).
2. Drehen Sie die Einstellschraube (S):
im Uhrzeigersinn
-- Leerlaufdrehzahl erhöht sich (+)
gegen Uhrzeigersinn
-- Leerlaufdrehzahl verringert sich (-)

Die Leerlaufdrehzahl beträgt 3000 min⁻¹

Wenden Sie sich an den Hersteller, falls die Schneideinrichtung trotzdem im Leerlauf weiterläuft. Arbeiten Sie mit dem Gerät auf keinen Fall weiter!

Für alle Schäden, die durch Nichtbeachten der in dieser Gebrauchsanleitung gegebenen Hinweise entstehen, ist der Nutzer selbst verantwortlich. Dies gilt auch für nicht autorisierte Veränderungen am Gerät, Verwendung von nicht autorisierten Ersatzteilen, Anbauteilen, Arbeitswerkzeugen, artfremder und nicht bestimmungsgemäßer Einsatz, Folgeschäden durch Benutzung von defekten Bauteilen.

Verschleißteile

Auch bei bestimmungsgemäßen Gebrauch unterliegen manche Bauteile normalem Verschleiß. Diese müssen je nach Art und Dauer der Nutzung regelmäßig ersetzt werden. Zu diesen Teilen gehören unter anderem das Schneidwerkzeug und der Halteteller.

⚠ Warnung! Verwenden Sie nur originale Ersatz- und Zubehörteile des Herstellers. Bei Nichtbeachtung können sich die Leistung verringern, Verletzungen auftreten und Ihre Garantie erlöschen.

Wichtiger Hinweis im Fall einer Reparatur:

Bei Rücklieferung des Gerätes zur Reparatur beachten Sie bitte, dass das Gerät aus Sicherheitsgründen öl- und benzinfrei an die Servicestation gesendet werden müssen.

Ersatzteilbestellung

Bei der Ersatzteilbestellung sollten folgende Angaben gemacht werden;

- Typ des Gerätes
- Artikelnummer des Gerätes

Ersatzteile / Zubehör

Für die hier Aufgelisteten Schneidgarnituren können sie immer die mit der Maschine gelieferten Schutzeinrichtung verwenden

Gras Trimmer / Freischneider:

Fadenspule Ø450	7910700707
Fadenspule TRICORDØ450	7910702702
Ersatzspule TRICORD	7910702704
3 Zahn Messer Ø 255x1,4	7910700702
Transportschutz 3 Zahn Messer	3904801065
4 Zahn Messer Ø 255x1,5	7910700705
Transportschutz 4 Zahn Messer	3904801066
8 Zahn Messer Ø 255x1,5	7910700711
Transportschutz 8 Zahn Messer	3904801066
Schutzschild Gras Trimmer	3904803034

Hochentaster:

Sägekette Oregon 91PJ040X	7910700704
Führungsschiene Oregon 100SDEA318	3904801037
Transportschutz Kette	3904801039
Verlängerung für Hochentaster	7910700710

Heckenschere:

Messer Heckenschere 400mm	7910700703
Transportschutz Messer 400mm	3904801043

11. Lagerung

Reinigung

- Halten Sie die Griffe ölfrei, damit Sie immer sicheren Halt haben.
- Reinigen Sie das Gerät bei Bedarf mit einem feuchten Tuch und gegebenenfalls mit einem milden Spülmittel.

⚠ Achtung!

- Vor jeder Reinigung Zündkerzenstecker ziehen.
- Tauchen Sie das Gerät zur Reinigung keinesfalls in Wasser oder andere Flüssigkeiten.
- Bewahren Sie das Gerät an einem sicheren und trockenen Platz und außerhalb der Reichweite von Kindern auf.

Lagerung

Vorsicht: Verstauen Sie das Gerät nie länger als 30 Tage, ohne folgende Schritte zu durchlaufen:

Verstauen des Gerätes

Wenn Sie das Gerät länger als 30 Tage verstauen, muss es hierfür hergerichtet werden. Andernfalls verdunstet der im Vergaser befindliche, restliche Treibstoff und lässt einen gummiartigen Bodensatz zurück. Dies könnte den Start erschweren und teure Reparaturarbeiten zur Folge haben.

- 1 Nehmen Sie die Treibstofftankkappe langsam ab, um eventuellen Druck im Tank abzulassen. Entleeren Sie vorsichtig den Tank.
- 2 Starten Sie den Motor und lassen Sie ihn laufen, bis dieser anhält, um den Treibstoff aus dem Vergaser zu entfernen.
- 3 Lassen Sie den Motor abkühlen (ca. 5 Minuten).

- 4 Entfernen Sie die Zündkerze
- 5 Geben Sie 1 Teelöffel sauberes 2-Takt-Öl in die Verbrennungskammer. Ziehen Sie mehrere Male langsam an der Starterleine, um die internen Komponenten zu beschichten. Setzen Sie die Zündkerze wieder ein.

Hinweis: Verstauen Sie das Gerät an einem trockenen Ort, weit entfernt von möglichen Entzündungsquellen, z.B. Ofen, Heißwasserboiler mit Gas, Gastrockner, etc.

Erneutes Inbetriebnehmen

- 1 Entfernen Sie die Zündkerze.
- 2 Ziehen Sie rasch an der Starterleine, um überschüssiges Öl aus der Verbrennungskammer zu entfernen.
- 3 Reinigen Sie die Zündkerze und achten Sie auf den richtigen Elektrodenabstand an der Zündkerze; oder setzen Sie eine neue Zündkerze mit richtigem Elektrodenabstand ein.
- 4 Bereiten Sie das Gerät für den Betrieb vor

Transport

Wenn Sie das Gerät transportieren möchten entleeren Sie den Benzintank wie im Kapitel 8 erklärt. Reinigen Sie das Gerät mit einer Bürste oder einem Handfeger von grobem Schmutz.

Immer Transportschutz an alle Scheidwerkzeuge montieren. Fig. 1 (14a, 15a, 17a)

Um Beschädigungen und Verletzungen zu verhindern, ist das Gerät beim Transport in Fahrzeugen gegen Umkippen und verrutschen zu sichern.

12. Entsorgung und Wiederverwertung

Das Gerät befindet sich in einer Verpackung um Transportschäden zu verhindern. Diese Verpackung ist Rohstoff und ist somit wieder verwendbar oder kann dem Rohstoffkreislauf zurückgeführt werden. Das Gerät und dessen Zubehör bestehen aus verschiedenen Materialien, wie z.B. Metall und Kunststoffe. Führen Sie defekte Bauteile der Sondermüllentsorgung zu. Fragen Sie im Fachgeschäft oder in der Gemeindeverwaltung nach!

13. Störungsabhilfe

Die folgende Tabelle zeigt Fehlersymptome auf und beschreibt wie Sie Abhilfe schaffen können, wenn Ihre Maschine einmal nicht richtig arbeitet. Wenn Sie damit das Problem nicht lokalisieren und beseitigen können, wenden Sie sich an Ihre Service-Werkstatt.

Störung	Mögliche Ursache	Abhilfe
Das Gerät springt nicht an.	<ul style="list-style-type: none"> • Luftfilter verschmutzt • Kraftstofffilter verstopft • Fehlende Kraftstoffversorgung • Fehler in der Kraftstoffleitung • Startvorrichtung ist defekt • Motor abgeseifen • Zündkerzenstecker nicht aufgesteckt • Kein Zündfunke • Motor defekt • Vergaser defekt 	<ul style="list-style-type: none"> • Luftfilter reinigen/ersetzen • Kraftstofffilter reinigen oder erneuern • Tanken. • Kraftstoffleitung auf Knicke oder Beschädigungen überprüfen • Servicestelle kontaktieren. • Zündkerze entfernen, reinigen und trocknen; anschließend das Starterseil mehrmals ziehen; Zündkerze wieder montieren • Zündkerzenstecker auf richtigen Sitz überprüfen • Zündkerze reinigen bzw. ersetzen • Zündkabel auf Beschädigungen prüfen • Servicestelle kontaktieren • Servicestelle kontaktieren
Das Gerät läuft an und stirbt ab	<ul style="list-style-type: none"> • Falsche Vergasereinstellung (Leerlaufdrehzahl) 	<ul style="list-style-type: none"> • Servicestelle kontaktieren
Motor läuft an, Schneidwerkzeug bleibt jedoch stehen	<ul style="list-style-type: none"> • Schneidwerkzeug blockiert • Interner Fehler (Antriebswelle, Getriebe) • Kupplung defekt 	<ul style="list-style-type: none"> • Motor ausschalten und den Gegenstand entfernen • Servicestelle kontaktieren • Servicestelle kontaktieren
Gerät arbeitet mit Unterbrechungen (stottert)	<ul style="list-style-type: none"> • Vergaser ist falsch eingestellt • Zündkerze ist verrußt • Ein-/Ausschalter defekt 	<ul style="list-style-type: none"> • Servicestelle kontaktieren • Zündkerze reinigen oder ersetzen • Servicestelle kontaktieren
Rauchentwicklung	<ul style="list-style-type: none"> • Falsche Kraftstoffmischung • Vergaser ist falsch eingestellt 	<ul style="list-style-type: none"> • Zweitakt-Gemisch im Machtverhältnis 40:1 verwenden • Servicestelle kontaktieren
Gerät arbeitet nicht mit voller Leistung	<ul style="list-style-type: none"> • Maschine ist überlastet • Luftfilter ist verschmutzt • Vergaser ist falsch eingestellt • Schalldämpfer verstopft 	<ul style="list-style-type: none"> • Während des Mähens/Trimmens nicht mit Kraft drücken. • Luftfilter reinigen oder ersetzen • Servicestelle kontaktieren • Auspuff überprüfen
Der Freischneider arbeitet nicht mit voller Leistung	<ul style="list-style-type: none"> • Schneidmesser stumpf oder beschädigt • Schnittgut zu hoch (Geräteüberlastung) 	<ul style="list-style-type: none"> • Schneidmesser schärfen oder ersetzen • Gras stufenweise schneiden
Der Grastrimmer arbeitet nicht mit voller Leistung	<ul style="list-style-type: none"> • Schneidfaden zu kurz oder beschädigt • Gerät ist überlastet, da Gras zu hoch 	<ul style="list-style-type: none"> • Schneidfaden nachführen oder ersetzen • Gras stufenweise schneiden
Schneidfaden wird nicht nachgeführt	<ul style="list-style-type: none"> • Fadenspule leer 	<ul style="list-style-type: none"> • Fadenspule auswechseln
Der Hochentaster sägt nicht, rupft oder vibriert	<ul style="list-style-type: none"> • Kettenspannung zu hoch • Kette stumpf • Kette falsch montiert • Kette abgenutzt 	<ul style="list-style-type: none"> • Kettenspannung überprüfen und einstellen • Kette nachschleifen lassen oder austauschen • Kette neu montieren • Kette erneuern
Sägekette wird heiß oder Sägekettenschmierung funktioniert nicht	<ul style="list-style-type: none"> • Kein Öl im Tank • Ölzuleitung verstopft • Kettenspannung zu hoch • Kette stumpf 	<ul style="list-style-type: none"> • Öl nachfüllen • Ölzuleitung reinigen • Kettenspannung einstellen • Kette nachschleifen lassen oder austauschen

Garantiebedingungen

Sehr geehrte Kundin, sehr geehrter Kunde,

unsere Produkte unterliegen einer strengen Qualitätskontrolle. Sollte ein Gerät dennoch nicht einwandfrei funktionieren, bedauern wir dies sehr und bitten Sie, sich an unseren Servicedienst unter der unten angegebenen Adresse zu wenden. Gerne stehen wir Ihnen auch telefonisch über die Servicrufnummer zur Verfügung. Die nachfolgenden Hinweise sollen Ihnen für eine problemlose Bearbeitung und Regulierung im Schadensfall dienen.

Für die Geltendmachung von Garantieansprüchen - innerhalb Deutschland - gilt folgendes:

1. Diese Garantiebedingungen regeln unsere zusätzlichen Hersteller-Garantieleistungen für Käufer (private Endverbraucher) von Neugeräten. Die gesetzlichen Gewährleistungsansprüche werden von dieser Garantie nicht berührt. Für diese ist der Händler zuständig, bei dem Sie das Produkt erworben haben.

2. Die Garantieleistung erstreckt sich ausschließlich auf Mängel an einem von Ihnen erworbenen neuen Gerät, die auf einem Material- oder Herstellungsfehler beruhen und ist - nach unserer Wahl - auf die unentgeltliche Reparatur solcher Mängel oder den Austausch des Gerätes beschränkt (ggf. auch Austausch mit einem Nachfolgemodell). Ersetzte Geräte oder Teile gehen in unser Eigentum über. Bitte beachten Sie, dass unsere Geräte bestimmungsgemäß nicht für den gewerblichen, handwerklichen oder beruflichen Einsatz konstruiert wurden. Ein Garantiefall kommt daher nicht zustande, wenn das Gerät innerhalb der Garantiezeit in Gewerbe-, Handwerks- oder Industriebetrieben verwendet wurde oder einer gleichzusetzenden Beanspruchung ausgesetzt war.

3. Von unseren Garantieleistungen ausgenommen sind:

- Schäden am Gerät, die durch Nichtbeachtung der Montageanleitung, nicht fachgerechte Installation, Nichtbeachtung der Bedienungsanleitung (z.B. Anschluss an eine falsche Netzspannung oder Stromart) bzw. der Wartungs- und Sicherheitsbestimmungen oder durch Einsatz des Geräts unter ungeeigneten Umweltbedingungen sowie durch mangelnde Pflege und Wartung entstanden sind.
 - Schäden am Gerät, die durch missbräuchliche oder unsachgemäße Anwendungen (wie z.B. Überlastung des Gerätes oder Verwendung von nicht zugelassenen Werkzeugen bzw. Zubehör), Eindringen von Fremdkörpern in das Gerät (wie z.B. Sand, Steine oder Staub), Transportschäden, Gewaltanwendung oder Fremdeinwirkungen (wie z. B. Schäden durch Herunterfallen) entstanden sind.
 - Schäden am Gerät oder an Teilen des Geräts, die auf einen bestimmungsgemäßen, üblichen (betriebsbedingten) oder sonstigen natürlichen Verschleiß zurückzuführen sind sowie Schäden und/oder Abnutzung von Verschleißteilen.
 - Mängel am Gerät, die durch Verwendung von Zubehör-, Ergänzungs- oder Ersatzteilen verursacht wurden, die keine Originalteile sind oder nicht bestimmungsgemäß verwendet werden.
 - Geräte, an denen Veränderungen oder Modifikationen vorgenommen wurden.
 - Geringfügige Abweichungen von der Soll-Beschaffenheit, die für Wert und Gebrauchstauglichkeit des Geräts unerheblich sind.
 - Geräte an denen eigenmächtig Reparaturen oder Reparaturen, insbesondere durch einen nicht autorisierten Dritten, vorgenommen wurden.
 - Wenn die Kennzeichnung am Gerät bzw. die Identifikationsinformationen des Produktes (Maschinenaufkleber) fehlen oder unlesbar sind.
 - Geräte die eine starke Verschmutzung aufweisen und daher vom Servicepersonal abgelehnt werden.
- Schadensersatzansprüche sowie Folgeschäden sind von dieser Garantieleistung generell ausgeschlossen.

4. Die Garantiezeit beträgt regulär **24 Monate*** (12 Monate bei Batterien / Akkus) und beginnt mit dem Kaufdatum des Gerätes. Maßgeblich ist das Datum auf dem Original-Kaufbeleg. Garantieansprüche müssen jeweils nach Kenntniserlangung unverzüglich erhoben werden. Die Geltendmachung von Garantieansprüchen nach Ablauf der Garantiezeit ist ausgeschlossen. Die Reparatur oder der Austausch des Gerätes führt weder zu einer Verlängerung der Garantiezeit noch wird eine neue Garantiezeit durch diese Leistung für das Gerät oder für etwaige eingebaute Ersatzteile in Gang gesetzt. Dies gilt auch bei Einsatz eines Vor-Ort-Services. Das betroffene Gerät ist in gesäubertem Zustand zusammen mit einer Kopie des Kaufbelegs, - hierin enthalten die Angaben zum Kaufdatum und der Produktbezeichnung - der Kundendienststelle vorzulegen bzw. einzusenden. Wird ein Gerät unvollständig, ohne den kompletten Lieferumfang eingeschendet, wird das fehlende Zubehör wertmäßig in Anrechnung / Abzug gebracht, falls das Gerät ausgetauscht wird oder eine Rückerstattung erfolgt. Teilweise oder komplett zerlegte Geräte können nicht als Garantiefall akzeptiert werden. Bei nicht berechtigter Reklamation bzw. außerhalb der Garantiezeit trägt der Käufer generell die Transportkosten und das Transportrisiko. **Einen Garantiefall melden Sie bitte vorab bei der Servicestelle (s.u.) an.** In der Regel wird vereinbart, dass das defekte Gerät mit einer kurzen Beschreibung der Störung per Abhol-Service (nur in Deutschland) oder - im Reparaturfall außerhalb des Garantiezeitraums - ausreichend frankiert, unter Beachtung der entsprechenden Verpackungs- und Versandrichtlinien, an die unten angegebene Serviceadresse eingeschendet wird. **Beachten Sie bitte, dass Ihr Gerät (modellabhängig) bei Rücklieferung, aus Sicherheitsgründen - frei von allen Betriebsstoffen ist.** Das an unser Service-Center eingeschickte Produkt, muss so verpackt sein, dass Beschädigungen am Reklamationsgerät auf dem Transportweg vermieden werden. Nach erfolgter Reparatur / Austausch senden wir das Gerät frei an Sie zurück. Können Produkte nicht repariert oder ausgetauscht werden, kann nach unserem eigenen freien Ermessen ein Geldbetrag bis zur Höhe des Kaufpreises des mangelhaften Produkts erstattet werden, wobei ein Abzug aufgrund von Abnutzung und Verschleiß berücksichtigt wird. Diese Garantieleistungen gelten nur zugunsten des privaten Erstkäufers und sind nicht abtret- oder übertragbar.

5. Für die Geltendmachung Ihres Garantieanspruches **kontaktieren Sie bitte unser Service-Center** (via Post, eMail oder telefonisch).

Bitte verwenden Sie vorzugsweise unser Formular auf unserer Homepage: <https://www.scheppach.com/Reparaturservice.aspx>.

Bitte senden Sie uns keine Geräte ohne vorherige Kontaktaufnahme und Anmeldung bei unserem Service-Center.

Für die Inanspruchnahme dieser Garantiezusagen ist der Erstkontakt mit unserem Service-Center zwingende Voraussetzung.

6. Bearbeitungszeit - Im Regelfall erledigen wir Reklamationsmeldungen innerhalb 14 Tagen nach Eingang in unserem Service-Center. Sollte in Ausnahmefällen die genannte Bearbeitungszeit überschritten werden, so informieren wir Sie rechtzeitig.

7. Verschleißteile - Verschleißteile sind: a) mitgelieferte, an- und/oder eingebaute Batterien / Akkus sowie b) alle modellabhängigen Verschleißteile (siehe Bedienungsanleitung). Von der Garantieleistung ausgeschlossen sind tief entladene bzw. an Gehäuse und oder Batteriepolen beschädigte Batterien / Akkus.

8. Kostenvoranschlag - Von der Garantieleistung nicht oder nicht mehr erfasste Geräte reparieren wir gegen Berechnung. Auf Nachfrage bei unserem Service-Center können Sie die defekten Geräte für einen Kostenvoranschlag einsenden und ggf. dem Service-Center schriftlich (per Post, eMail) die Reparaturfreigabe erteilen. Ohne Reparaturfreigabe erfolgt keine weitere Bearbeitung.

9. Andere Ansprüche, als die oben genannten, können nicht geltend gemacht werden.

Die **Garantiebedingungen** gelten nur in der jeweils aktuellen Fassung zum Zeitpunkt der Reklamation und können ggf. unserer Homepage (www.scheppach.com) entnommen werden.

Bei Übersetzungen ist stets die deutsche Fassung maßgeblich.

scheppach Fabrikation von Holzbearbeitungsmaschinen GmbH · Günstzburger Str. 69 · 89335 Ichenhausen (Deutschland) · www.scheppach.com

Telefon: +49 [0] 8223 4002 99 oder +800 4002 4002 (Service-Hotline/Freecall Rufnummer dt. Festnetz**) · Telefax +49 [0] 8223 4002 20 · E-Mail: service@scheppach.com · Internet: <http://www.scheppach.com>


















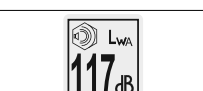


* Produktabhängig auch über 24 Monate; länderbezogen können erweiterte Garantieleistungen gelten

** Verbindungskosten: kostenlos aus dem deutschen Festnetz

Änderungen dieser Garantiebedingungen ohne Voranmeldung behalten wir uns jederzeit vor.

Table of contents:	Page:
1. Introduction	32
2. Device description	32
3. Scope of delivery	32
4. Intended use	33
5. Important information	33
6. Technical data	35
7. Before starting the equipment	36
8. Attachment and operation	36
9. Working instructions	39
10. Maintenance	41
11. Storage	44
12. Disposal and recycling	45
13. Troubleshooting	46
14. Declaration of conformity	71
15. Warranty certificate	72

Explanation of the symbols on the equipment

	Read the instruction manual.
	Warning! Gasoline is very flammable. Avoid smoking or bringing any flame or sparks near fuel.
	Warning! Denotes risk of personal injury, loss of life, or damage to the tool in case of non-observance.
	Warning! Risk of injury! Do not let your hands or feet come in contact with the blades when the motor is running.
	Warning! Keep all children, bystanders and helpers 15 meters away from the brush cutter!
	Caution, no saw blades or multi-part metal cutting tools!
	Wear protective helmet, ear and eye protection.
	Wear robust footwear when using the device! Wear protective gloves when using the device!
	Warning! The exhaust and other parts of the engine will get very hot during use, do not touch!
	Symbol for refuelling the "MIX GASOLINE" on fuel tank cap.
	Warning! Beware of thrown objects hit by cutting attachments. Never use without properly mounted blade guard.
	The product complies with the applicable European directives and an evaluation method of conformity for this directives was done.
	Caution kickback!
	Electric shock can cause fatal injury. Keep a distance of at least 10 m from power cables.
	Grass trimmer: Cutting circle diameter 450 mm, speed max. 7300 min ⁻¹
	Hedge trimmer: Cutting length max. 400 mm, Engine speed min. 4200 min ⁻¹
	Brush cutter: Cutting circle diameter 255 mm, speed max. 9300 min ⁻¹
	Pole saw: Cutting length max. 254 mm, Engine speed min. 4200 min ⁻¹
	Guaranteed sound power
	Fuel tank capacity

	<p>Warning! Keep all children, bystanders and helpers 15 meters away from the leaf blower</p>
	<p>Warning! Keep all children, bystanders and helpers 15 meters away from the leaf blower</p>
	<p>Warning! Beware of thrown objects hit by leaf blower attachments.</p>
	<p>Warning! Risk of injury! Never put your hands close to the blades.</p>
	<p>Leaf Blower: air speed max. 270 km/h, engine speed max. 11500 min⁻¹</p>
	<p>Start lever (choke) "cold start"</p>
	<p>Start lever (choke) "warm start and work"</p>

1. Introduction

MANUFACTURER:

scheppach
 Fabrikation von Holzbearbeitungsmaschine GmbH
 Günzburger Straße 69
 D-89335 Ichenhausen

DEAR CUSTOMER,

We hope your new tool brings you much enjoyment and success.

NOTE:

According to the applicable product liability laws, the manufacturer of the device does not assume liability for damages to the product or damages caused by the product that occurs due to:

- Improper handling,
- Non-compliance of the operating instructions,
- Repairs by third parties, not by authorized service technicians,
- Installation and replacement of non-original spare parts,
- Application other than specified,
- A breakdown of the electrical system that occurs due to the non-compliance of the electric regulations and VDE regulations 0100, DIN 57113 / VDE0113.

We recommend:

Read through the complete text in the operating instructions before installing and commissioning the device. The operating instructions are intended to help the user to become familiar with the machine and take advantage of its application possibilities in accordance with the recommendations. The operating instructions contain important information on how to operate the machine safely, professionally and economically, how to avoid danger, costly repairs, reduce downtimes and how to increase reliability and service life of the machine.

In addition to the safety regulations in the operating instructions, you have to meet the applicable regulations that apply for the operation of the machine in your country. Keep the operating instructions package with the machine at all times and store it in a plastic cover to protect it from dirt and moisture. Read the instruction manual each time before operating the machine and carefully follow its information. The machine can only be operated by persons who were instructed concerning the operation of the machine and who are informed about the associated dangers. The minimum age requirement must be complied with.

In addition to the safety instructions in this operating manual and the separate regulations of your country, the generally recognised technical rules for operating woodworking machines must also be observed. We accept no liability for accidents or damage that occur due to a failure to observe this manual and the safety instructions.

2. Layout (Fig. 1)

1. Motor drive unit
2. Pole saw
3. Hedge trimmer
4. Power scythe
5. Grastrimmer
6. Front handle
7. Stop Switch
8. Throttle lever "lock"
9. Starter cable
10. Tank
11. Throttle lever
12. Automatic oil pump
13. Saw chain
14. Chain saw blade
15. Cutting unit
16. Adjustment lever
17. Cutting blade
18. Protection shield (power scythe + grassrimme)
19. Spark plug wrench
20. Open-ended spanner (8 mm / 10 mm)
21. Allen key (size 4)
22. Allen key (size 5)
23. 3 x cable ties
24. Combined oil/petrol cylinder
25. Belt
26. Leaf blower

3. Scope of delivery

- Open the packaging and take out the equipment with care.
- Remove the packaging material and any packaging and/or transportation braces (if available).
- Check to see if all items are present.
- Inspect the equipment and accessories for transport damage. In case of complaints the supplier is to be informed immediately. Complaints received at a later date will not be acknowledged.
- If possible, keep the packaging until the end of the guarantee period.
- Read the operating instructions to make yourself familiar with the device prior to using it.
- After that, please dispose of it in an environmentally friendly way.
- Only use original parts for accessories as well as for wearing and spare parts. Spare parts are available from your specialized dealer.
- Specify our part numbers as well as the type and year of construction of the device in your orders.

⚠ Important!

The equipment and packaging material are not toys. Do not let children play with plastic bags, foils or small parts. There is a danger of swallowing or suffocating!

Fig. 1 + 2

- Motor drive unit
- Pole saw
- Hedge trimmer
- Power scythe
- Grastrimmer
- Spark plug wrench (19)
- Open-ended spanner (8 mm / 10 mm) (20)
- Allen key (size 4) (21)
- Allen key (size 5) (22)
- 3 x cable ties (23)
- Combined oil/petrol cylinder (24)
- Belt (25)
- Front handle (Fig. 2)
- 4 screws M5 x 35 (Fig. 2)
- Cover (Fig. 2)
- 4 nuts M5 (Fig. 2)

4. Intended use

The brush cutter (using the cutting blade) is designed for cutting young trees, strong weeds and undergrowth.

The power trimmer (using the line spool with cutting line) is designed for cutting lawns, grassed areas and small weeds.

The hedge trimmer is suitable for cutting hedges, bushes and shrubs.

The pole-mounted petrol-powered pruner is designed for lopping off tree branches. It is not suitable for extensive sawing work, felling trees or sawing any materials other than wood.

The blower is designed to blow leaves as well as lawn debris such as grass clippings and small twigs. It is not to be used for any other purpose.

The device is only to be used on dry surfaces.

The operating instructions as supplied by the manufacturer must be obeyed to ensure that the equipment is used properly. Any use which is not expressly permitted in the manual may result in damage to the equipment and place the user in serious danger. Be sure to observe the restrictions in the safety instructions.

Please note that our equipment has not been designed for use in commercial, trade or industrial applications. Our warranty will be voided if the equipment is used in commercial, trade or industrial businesses or for equivalent purposes.

Important. Due to the high risk of bodily injury to the user, the petrol power scythe must not be used to carry out the following work: to clean dirt and debris off walkways, or to chop up tree or hedge clippings. Similarly, the petrol power scythe must not be used to level out high areas such as molehills. For safety reasons, the petrol power scythe must not be used as a drive unit for other work tools or toolkits of any kind.

The equipment is allowed to be used only for its prescribed purpose. Any other use is deemed to be a case of misuse. The user/operator and not the manufacturer will be liable for any damage or injuries of any kind resulting from such misuse.

Non-permitted users:

People who are not familiar with the operating manual, children under the age of 16 and people under the influence of alcohol, drugs and medication, as well as those who are tired or ill.

5. Important information

Safety instructions

During transport of equipment

- During transport, always turn off the motor.
- Never carry or transport the power tool with running cutting tools.
- Only ever carry the power tool in work posture:
- Power tool on your back, left hand on the front handle and right hand on the operating lever (also applies to left-handed people), with the cutting tools lowered towards the ground.
- In order to prevent damage and injury, or fuel from leaking, secure the tool against tipping over when transporting it in vehicles. Check the fuel tank for tightness. We recommend emptying the fuel tank before transport.
- The fuel tank must be emptied before shipment.
- Make sure that no persons or animals are close to the working area (minimum distance of 15 m). Grass being cut and thrown up may contain foreign objects such as stones. You are responsible for the safety in your working area, and you are liable for damages to persons or property.
- It is not permitted to either start or use the petrol brush cutter in the vicinity of persons or animals.
- Do not use the tool when you are tired or distracted, or your ability to react is impaired when you are under the influence of alcohol or medication. Inattentiveness may cause serious injuries.
- Use approved safety goggles. Use approved ear protection. Use high-quality safety gloves.
- Use high-quality skid-proof protective shoes with safety steel caps. Never operate the tool wearing sandals, or when barefoot.
- Always wear an approved safety helmet for working in a forest.
- Do not wear wide clothing or jewelry. Wear long trousers to protect your legs. Wear safety helmet for long hair. Loose clothing, jewelry, and long hair can get caught in the moving parts. Wear suitable and durable tight working clothes.
- Keep body parts and clothing away from the cutting tool when you start the engine, or keep it running.
- Make sure you are standing in a stable and secure position during work. Avoid moving backwards with the tool due to risk of stumbling.
- Avoid any unnatural posture.

- When the petrol cutting blade has been operate for long hours, it may cause a circulatory disorder due to vibration (Raynaud's disease). In this case, it is impossible to specify any length of operation, because it may differ from person to person.

The following factors can have an influence on this phenomenon: Circulatory disorders in the hands of the operator, low outdoor temperatures, long hours of operation. Therefore, it is recommended to wear warm protective gloves, and to take breaks at regular intervals.

- The exhaust of internal combustion engines is poisonous and can lead to suffocation, among others. It is not allowed to operate the petrol cutting blade in closed or poorly ventilated rooms.
- Refill the gasoline tank only outdoors, or in well-ventilated areas.
- Gasoline and gasoline vapors are highly flammable. Keep away from flammable materials and sources of ignition, such as ovens or stoves.
- Do not smoke while refueling or operating the tool.
- Immediately wipe away spilled gasoline.
- Start the petrol cutting blade only at a location far away from the place of refueling.
- Always make sure that the cover of the fuel tank is well closed. Look out for possible leakage.
- When the engine is running or the engine is hot, it is not allowed to open the cap of the fuel tank or refill gasoline.
- Open the cap of the fuel tank slowly so that gasoline vapor can escape.
- Make sure the handles are dry, clean, and free of gasoline mixed with oil.
- Do not use the tool without exhaust pipe and when the exhaust pipe guard is not properly installed.
- Do not touch the exhaust pipe, there is a risk of burns.
- Only use the fuel recommended in the manual. Keep gasoline only in containers designed for it, and store it at a safe location.
- While cutting on a slope, always stand below the cutting tool.
- Always make sure no objects or other debris is collecting in the trimmer head, in the protective hood, or in the engine.
- Always switch off the tool before you put it down.
- Do not use any wire, or anything similar in the line spool.
- Only work during daylight, or when the area is illuminated well using lighting.
- Subject the tool to a visual inspection before each use.
- Check, if all screws and connecting parts are tightened.
- Always use both hands to hold the tool.
- Check the tool, and its components and guards for damages, or wear and tear before each use, and have it repaired, if necessary. Never make the devices for protection and safety inoperable. Do not use the tool, when damages or signs of wear become apparent.

- Keep the tools clean and fully functional to ensure better and safer work.
- Always maintain a safe distance between the tool and your body during work.
- Always switch off the tool when work will be interrupted or the location will be changed; wait until the cutting tools have completely stopped, and turn off the engine.
- Never leave the tool without supervision at the place of work. Store the tool at a safe place when work will be interrupted.
- Persons operating the machine must not be distracted, or one may lose control over the tool.
- Never use the tool during rain, in a humid or wet environment, and do not store it outdoors.
- Should the tool become wet, wait until it is completely dry before you use it again.
- Before starting work, it is recommended to check the objects to be cut for possible foreign objects and to remove them. When despite of this you encounter a foreign object during cutting, switch off the tool and remove this object.
- If the tool is jammed by a foreign object (stones, piles of grass), switch it off, and remove the object using a blunt item. Never use your fingers to remove jammed foreign objects, because this may cause serious injuries.
- Always keep the running tool away from your body.
- Attention: the cutting tool still runs for some time after the tool is switched off!
- Do not overload the engine, and do not use it for work the tool is not designed for.
- Always make sure the ventilation openings are free of dirt.
- Store the tool out of the reach of children.
- Store the tool at a safe and dry location.
- Check the engine for damages after impact, or other damages.
- Keep body parts and pieces of clothing away from the trimmer head when you start the engine, or keep it running.
- Always keep in mind that especially during trimming of lawn edges, gravel enclosures, and similar locations stone and dirt can be hurled away from the cutting line.
- Never cross roads or paths when the tool is switched on.
- Never cut against hard objects such as stone, etc. This way you avoid injuries, and damages to the tool.
- Never use the tool without the guards attached.
- Never use your hands to stop the cutting device.
- Always wait until it stops on its own.
- Hold and guide the trimmer head as close to the ground as possible.
- Only cut grass growing on the ground. Do not cut grass in cracks in walls, growing or on rocks, etc.
- Always make sure no objects, or other debris is collecting in the trimmer head, in the protective hood, or in the engine.
- Only use the tool, when the guard is attached.

- Always switch off the tool, before you put it down.
- Keep in mind that there is risk of injuries in the area of the cutting device intended to cut off the line.
- CAUTION: The cutting tool continues rotating for a few seconds after the engine is turned off.
- Put the tool down only after the cutting tool has completely stopped and the motor is turned off.
- When the cutting tool is damaged, it must be replaced at once.
- Always use the original line only. Never use a metal wire instead of the nylon line.
- Tool and cutting tools must be properly inspected and serviced periodically. Damages must be repaired by a service center.
- Only use accessories recommended by the manufacturer.
- Have your tool serviced only by qualified personnel and by use of original spare parts only. This ensures that the tool will work safely in the future.

Residual risks

- There will always be residual risks, even if you use this equipment according to instructions. The following hazards can occur in connection with the construction and design of this tool.
- Health hazards resulting from swinging of hand and arm if the equipment is used for an extended period and if it is not operated or maintained properly.
- Injuries and material damage caused by ejection of tool attachments which are unexpectedly thrown from the equipment because of sudden damage, wear and tear or improper attachment.
- Warning! This tool generates an electromagnetic field during operation. Under certain circumstances, this field can affect active or passive medical implants. In order to reduce the risk of severe or fatal injuries, we recommend that people with medical implants consult their doctor and the manufacturer of the medical implant before operating the machine.
- Use the gripping spikes for every cut as the starting point and always start the cut with the saw chain running. Make the cut in such a way that the saw does not get jammed in the wood.
- Pay particular attention to branches under tension.
- Always pull the tool out of the wood when the saw chain is running.
- Never work with the tool above shoulder height or with only one hand.
- Always stand away from the falling direction. Position yourself on a slope above the tree to be felled.
- Always stand sideways when carrying out sawing work on a tree which is located on a slope, never work from above or below.
- Always look out for the falling direction of the parts which are cut off.
- Never start the cut with the bar tip and never cut with the bar tip.
- Risk of kickback! There is always a risk of kickback when the bar tip touches the wood or other objects.

This makes the chainsaw uncontrollable and it may be thrown towards the operator with great force.

- Do not use the tool as a lever to move objects.
- Always use the chain guard during transport and storage.
- Secure the tool during transport in order to prevent loss of fuel, damage or injury.
- Warning! Keep passers-by away from running equipment but never work by yourself.
- Keep within earshot of others in case you need help.
- Stop the engine immediately when someone approaches you.
- Make sure that the saw chain does not come in contact with foreign objects such as stones, fences, nails and similar. These objects could be ejected and injure the operator or passers-by or damage the saw chain.
- National specifications may restrict the use of the pole saw.
- Do not use the machine within 10 metres of a position from which it can reach high-voltage cables.

Before working on the tool itself (e.g. transport, set-up, retooling, cleaning and maintenance), disconnect the spark plug cap!

6. Technical data

MTC42-5P	
Technical data	
Cutting data grass trimmer	
Cutting circle diameter of line mm	450
Cutting line diameter mm	2 x Ø 2.8
Cutting line length m	4
Speed grass trimmer max. min ⁻¹	7300
Cutting data brush cutter	
Cutting circle diameter of blade mm	255
Cutter blade thickness mm	1.4
Teeth quantity	3
Speed brush cutter max. min ⁻¹	9300
Cutting data hedge trimmer	
Cutting circle diameter mm	24
Angle adjustment °	+90°/0°/-75° (165°)
Cutting length mm	400
Max. cutting speed max. min ⁻¹	1550
Cutting data pole saw	
Bar length mm	300 / 10"
Cutting length mm	254
Cutter bar Type	Kangxin AL10-39-507P
Saw chain division	3/8"
Chain type	Kangxin 3/8.50-39
Chain link thickness mm	1,27

Oil tank capacity cm ³	125
Speed Pole saw min. min ⁻¹	4200
Data leaf blower	
Airspeed max. km/h	270
Air flow max. m ³	248
Power unit	
Displacement cm ³	42,7
Max. engine output kW	1,1
Idle speed min ⁻¹	3000 ±300
Fuel tank capacity cm ³	960
Engine type	2-stroke engine, air-cooled
Weight grass trimmer kg	8,19
Weight brush cutter kg	8,05
Weight pole saw kg	7,74
Weight hedge trimmer kg	8,40
Weight leaf blowerkg	7,32

Subject to technical changes!

Information concerning noise emission measured according to relevant standards:

Sound pressure $L_{pA} = 95,7$ dB(A)

Sound power $L_{WA} = 114,9$ dB(A)

Uncertainty $K_{pA} = 3$ dB(A)

Wear ear-muffs.

The impact of noise can cause damage to hearing.

Vibrations:

Grass trimmer: Ahv = Front 6,12 m/s² Rear 6,14 m/s²

Brush cutter: Ahv = Front 7,09 m/s² Rear 7,31 m/s²

Hedge trimmer: Ahv = Front 5,08 m/s² Rear 7,75 m/s²

Pole saw: Ahv = Front 3,13 m/s² Rear 4,62 m/s²

Leaf blower: Ahv = Front 6,95 m/s² Rear 6,43 m/s²

Uncertainty KPA = 1,5 m/s²

Reduce noise generation and vibration to a minimum!

- Use only equipment that is in perfect condition.
- Maintain and clean the equipment regularly.
- Adopt your way of working to the equipment.
- Do not overload the equipment.
- Have the equipment checked if necessary.
- Switch off the equipment when not in use.
- Wear gloves.

In these operating instructions we have marked the places that have to do with your safety with this sign:

7. Before starting the equipment

Each time before use, check the following:

- That there are no leaks in the fuel system.
- That the equipment is in perfect condition and that the safety devices and cutting devices are complete.
- That all screws are securely fastened.
- That all moving parts move smoothly.

Fuel and oil

Recommended fuels

Use only a mixture of unleaded petrol and special 2-stroke engine oil. Mix the fuel mixture as indicated in the fuel mixing table.

Important: Do not use a fuel mixture which has been stored for longer than 90 days.

Important: Never use 2-stroke oil with a recommended mixing ratio of 100:1. The manufacturer's warranty will be voided in case of engine damage due to inadequate lubrication.

Important: Only use containers designed and approved for the purpose to transport and store fuel.

Pour the correct quantities of petrol and 2-stroke oil into the mixing bottle (see scale printed on the bottle). Then shake the bottle well.

Never use oil for 4-cycle engine or use water cooled 2-cycle engine. It can cause spark plug fouling exhaust part blocking or piston ring sticking.

Mixed fuels, which have been left unused for a period of one month or more, may clog the carburetor or result in the engine foiling to operate property. Put remained fuel into an airtight container and keep it in the dark and cool room.

Fuel mixing table

Mixing procedure: 40 parts petrol to 1 part oil

Example:

1 l Petrol : 0,025 l 2-stroke oil

5 l Petrol : 0,125 l 2-stroke oil

Warning!

Take care of the emission of exhaust gases.

Always shut off engine before fueling. Never add fuel to a machine with a running or hot engine. Take care of fire! Only ever refuel the tool outdoors or in sufficiently ventilated rooms. Make sure not to spill fuel or chain oil into the soil (environmental protection). Use a proper base.

8. Attachment and operation

ASSEMBLY

When assembling this machine, please follow the instructions for assembly printed.

1. Assemble the handle on the machine. Fig. 2-3

- Install the front handle as shown on the image 2.
- Make sure that you align the pin with the hole. Tighten the screws only loosely before you have the most comfortable working position set to the risers. The front handle should be aligned as in pictures 2+3 shown, then tighten the screws.

2. Mounting the shaft. Fig. 4

- Pull out the locking pin (a) and press the lower part of the shaft (b) downward until the locking pin engages. The bolt (a) is in the right position when it is fully seated in the bore.
- Lastly, tighten the knob (d) securely.

3. Assemble the safe guard. Fig. 5-7

- Fix the safe guard with hex key and wrench enclosed as standard accessories for tightening the nuts enough. Please see the below pictures showing.

⚠ Warning! . Never use the machine without the guard assembled!

4. Assemble and disassemble the cutting head grass trimmer / nylon cutting head. Fig. 8-9

- Release the nut.
Line up the two holes of flange and shield, use one screw driver to hold the flange as below and turn the socket wrench clockwise, the nut will be released.
- Fit the Nylon cutting head.
Remove another shield after release the nut. Still hold the flange, take the Nylon cutting head on the shaft and rotate counter-clockwise, the Nylon cutting head is fitted. Fig. 19
- Release the Nylon cutting head.
Use screw driver to hold flange and then rotate the Nylon cutting head clockwise, it will be replaced.

Brush cutter / Cutter blade Fig. 10-12

- Fit the blade.
- Take the outer flange off after release the nut, then put the blade (17), outer flange (17b), shield (17a) and nut according to priority as below picture. Note the blade rotation direction needs be same as below picture. Use screw driver to hold flange and tighten nut counter-clockwise, ensure the nut is tightened enough.
- Release blade. Use screw driver to hold flange and release nut, the blade can be took off.

⚠ Warning!

Please make sure the cutting head has been assembled correctly before use!

OPERATION

When working with the equipment as grass trimmer and brush cutter, the appropriate plastic guard hood for cutting blade mode or cutting line mode must be fitted to prevent objects being thrown out by the equipment.

The integrated blade (A) in the cutting line guard hood automatically cuts the line to the optimum length. Fig. 18

5. Fit the belt. Fig. 13-15

- The Combined gasoline grass trimmer, pole saw, brush cutter must be used with the strap.
- Balance the machine when the tool is switched off.
- Wear the shoulder strap.

- Adjust the strap length so that the snap hook (k) is about a hand's breadth below the right hip.
- Hang the petrol brush cutter on a hook.
- Hang the machine.
- When standing in a normal working posture, the blade should touch the ground during normal working position.
- Thereby, it is important that the petrol brush cutter is always well balanced.
- For operation, hook the petrol brush cutter into the snap hook (k) of the carrying strap while the engine is running.
- **ATTENTION!** In an emergency, the safety latch (l) can be pulled from the harness. The machine then detaches immediately from the carrying strap (9) and falls to the ground.

6. Mounting the hedge trimmer (Fig. 40-42)

- Remove the screw (d), align the holes (c) so that they are flush and screw the screw (d) back in.
- Place the hedge trimmer (15) precisely as shown in Figure 40 on the connecting rod (3).
- Tighten with screw (a).
- Adjust the slope by unlocking the lock (Fig. 41)
- The hedge trimmer can be tilted from 0 ° to 90 ° (Fig. 42).

7. Fitting the cutter bar and the chaine (Fig. 43-45)

- Remove the chain wheel cover (Fig. 45/ Item J) by undoing the fastening nut (Item I). Lay the chain (Item F) as shown into the groove which runs around the cutter bar (Item E).
- Note the alignment of the chain teeth (Fig. 44). Insert the cutter bar as shown in Fig. 44 into the mount at the gear unit.
- Place the chain round the chain wheel (Item H). Make sure that the teeth of the chain engage securely in the chain wheel. The cutter bar must be hooked into the chain tensioning bolt (Item G).
- Fit the chain wheel cover

Important! Do not fully tighten the fastening screw until after you have adjusted the chain tension (see section 7.1).

7.1 Tensioning the chain (Fig. 45-48)

Important! Always pull out the spark boot plug before performing any checks or adjustments.

- Undo the fastening screw (Item I) of the chain wheel cover by a few turns (Fig. 45).
- Adjust the chain tension with the chain tensioning screw (Fig. 47/ Item K). Turning the screw clockwise increases the chain tension, turning it counter-clockwise decreases the chain tension. The chain is correctly tensioned if it can be raised by around 2 mm in the middle of the cutter bar (Fig. 46).
- Tighten the fixing screw of the chain wheel cover (Fig. 48).
- **Important!** All the chain links must lie properly in the guide groove of the cutter bar.

Notes on tensioning the chain:

The chain must be properly tensioned to ensure safe operation. When the saw chain can be raised by around 2 mm in the middle of the cutter bar, you know that the chain tension is ideal. During cutting, the temperature of the chain rises and its length changes. It is important therefore to check the chain tension at least every 10 minutes and to adjust it again as required. This applies in particular to new saw chains. When you have finished working, slacken the chain again as it will shorten when it cools down. This will help to prevent damage to the chain.

8. Assemble leaf blower

Assemble the leaf blower as shown in Figs. 51-52.

9. Filling with fuel

⚠ Danger of injury! Fuel is explosive!

Turn the motor off and let the machine cool down.

Wear safety gloves.

Avoid contact with skin and eyes.

Make sure you observe the "Safety Instructions" paragraph.

- Only ever refuel the tool outdoors or in sufficiently ventilated rooms.
- Clean around the filling area. Contaminants in the tank will cause operating problems.
- Before refuelling, shake the container with the fuel mixture.
- Carefully open the fuel filler cap (B) so that potential pressure can be released. Fig. 19
- Carefully pour in the fuel mixture to the lower edge of the filler.
- Close the fuel filler cap (B). Ensure the fuel filler cap closes tightly.
- Clean the fuel filler cap and the area around it.
- Check the tank and the fuel line for leaks.

Before starting the motor, remove yourself from the fuelling place by at least three metres.

Draining fuel. Fig. 36

Only ever empty the tank outdoors or in well-ventilated rooms.

Make sure not to spill fuel or chain oil into the soil (environmental protection). Use a proper base.

- Hold a collection container beneath the fuel drain bolt.
- Unscrew the tank cap and remove it.
- Allow the fuel to run out completely.
- Screw the tank cap on firmly by hand.

10. Start on the unit

Do not start the unit until it has been completely assembled.

⚠ Danger of injury!

Only start the petrol multi garden tool if an attachment is connected! Remove the appropriate transportation protection and inspect the unit in good working condition.




Never use a damaged, poorly adjusted or serviced or not completely and securely assembled device.

Check before use!

- Check the safe condition of the device:
- Check the device for leaks.
- Check the device for visual defects.
- Check that all parts of the device have been securely fitted.
- Check that all safety devices are in proper condition.

Start Fig. 17, 19-23

Once the machine has been set up properly, start the engine as follows:

1. Turn the engine switch to the ON position. Fig. 20
2. Put the choke lever on the  position. Fig. 20
3. Press the fuel pump more than 5 times. Fig. 19
4. Pull the recoil starter handle (9) 3-5 times to start the engine. Fig. 21
Never place feet on the shaft or kneel on it.
5. Once the motor is running, briefly wait, then put the choke lever into position.  Fig. 22
6. To start the cutting tools, operate the release lever (8) with the palm of your hand, and the throttle lever (11) with your fingers. The further you push the throttle lever, the higher the motor speed. When releasing the throttle lever, the motor becomes idle and the cutting tools stop. Fig. 23. The cutting tools should not continue turning and should not move when the motor is idle.
7. If there are problems, immediately turn the motor switch (7) to "0" so the motor stops. Caution: The cutting tools may continue turning for a few seconds. Fig. 23
8. If any problem occurs, pull the pin of safety belt, then release the brush cutter immediately. Fig. 17
9. If the motor is warm, you can leave the choke lever in the "warm start and work" position. 

Note: If the engine does not start up even after several attempts, read the section „Engine troubleshooting“.

Note: Always pull the starter cord out in a straight line. If it is pulled out at an angle, then friction will occur on the eyelet. As a result of this friction, the cable will become frayed and will wear away faster. Always hold the starter handle when the cable retracts.

Never allow the cable to snap back when it has been pulled out.

Note: Do not start the motor in tall grass.

⚠ Attention: When the engine has been switched off, the cutting unit continues running for several seconds therefore do not touch the cutting unit until it has come to a standstill!

9. Working instructions

Working with brush cutter / grass trimmer

- When you work with the petrol brush cutter for the first time, familiarize yourself with the operation and control of the petrol cutting blade without running engine.
- The design of the petrol brush cutter allows for operation only at the right side of the user's body.
- Keep the petrol brush cutter firmly with both hands on the handles.
- Always make sure that the cutting tool continues to rotate briefly after the throttle has been released.
- Always so that the cutting tool no longer turns in a proper engine idle not press down the throttle.
- Always work with high speed so you have the best cutting results.
- Poke when working on a stone or a tree, turn off the engine and remove the spark plug then examine the petrol brush cutter for damage.
- Caution: Always be extra careful when working in difficult terrain and slopes. Cut tall grass gradually so as not to overload the unit.
- Always wear safety glasses and hearing protection and a safety helmet.
- Use the cutting blade to comb through brushwood, rank growth, young tree populations (trunk diameter of maximum 2 cm), and high grass.
- While using metal cutting tools, there is generally a risk of recoil, when the tool hits a solid obstacle (stones, trees, branches, etc.). Thereby, the tool is hurled backwards against the rotating direction.
- To cut rank growth and brushwood, you "immerse" the cutting blade from the top.

CAUTION: Be especially careful, when using this working technique, because the further away the cutting tool is from the ground, the higher is the risk that objects to be cut and particles will be hurled sideways.

Mowing with grass trimmer

- Use the plastic line cassette for a clean cut also at uneven edges, fencing posts, and trees.
- Carefully advance the trimming line to an obstacle, and use the tip of the line to cut around the obstacle. When the trimming line comes into contact with stones, trees, and walls, the line wears out or breaks off ahead of time.
- Never replace the nylon line with a metal wire.

RISK OF INJURIES

Automatic thread trimming (Fig. 36)

The petrol cutting blade is delivered with a filled line cassette.

This line will wear out during work. To feed new line, forcefully press the head of the line cassette onto the ground while the engine is running at working speed. The line is automatically fed due to centrifugal force. The knife at the line guard will shorten the trimming line to the correct length.

Run the trim line approach cautiously to an obstacle and cut with the tip of the line around the obstacle.

Working with hedge trimmer

- The hedge trimmer may be used only for cutting hedges, bushes and shrubs
- Hold the hedge trimmer with both hands on a safe distance from the body.
- The maximal diameter to cut depends on the wood's type, age, moisture and hardness.
- Therefore cut very thick branches using branch shears to your desired length before trimming the hedge.
- Due to its double sided knives the hedge trimmer can be guided forward and backward or by oscillating movements from one to another side.
- At first cut the sides of the hedge and then the upper edge.
- Cut the hedge from the bottom up.
- Cut the hedge in trapezium shape.
- Stretch a guide over the complete length of the hedge when you want to shorten the upper edge of the hedge evenly.
- Trim in several passes if you have to cut down a large portion of the hedge.
- Remove unconditionally any foreign objects out of the hedge (e.g. wires) as these can damage the knives of the hedge trimmer.

Best time for hedge trimming:

- Leaved hedge: June and October
- Conifer hedge: April and August
- Quickly growing hedge: from May and then every 6 weeks

Pay attention to breeding birds in the hedge. If so, put off hedge trimming or leave this area out.

Angle adjustment

By swivelling the cutter head, the hedge trimmer can be adjusted to the working conditions from +90° to -75°. Fig. 42.

- Warning! Adjust the angle only when the motor has been turned off.
- Push both levers down and put the cutter head in the required position. Fig. 41
- Release both levers until they click into place in the notch.
- Before use, check that the adjustment levers have clicked into place properly. Fig. 42

Oil the blades and the angle adjustment each time before starting work, with environmentally friendly lubricant.

Regularly oil the blades during working hours as well.

Warning! Oil the tool only when the motor has been turned off.

Caution: Incorrect use and misuse can damage the bush cutter and cause severe injuries because of pieces hurled away.

To minimize the risk of accidents by use of the cutting blade, take note of following points:

- Never cut shrubbery or wood whose diameter is larger than 2 cm.
- Avoid contact with metal bodies, stones, etc.
- Periodically check the cutting blade for damages. Never continue to use a damaged cutting blade.
- When the cutting blade becomes apparently blunt, it must be sharpened according to instructions. When the cutting blade is apparently out of balance, it must be replaced.

Working with pole saw

Oiling of the chain and bar

It is recommended to use commercial chain oil.

- Remove the oil tank cap. (Fig. 47 / L)
- Fill the chain oil tank (Fig. 47 / M) to 80% with chain oil.
- Close Oil tank cap (Fig. 47 / L)

Oil Supply Control

Always make sure the automatic oiler system is working properly. Keep the oil tank filled with Chain, Bar and Sprocket Oil.

Adequate lubrication of the bar and chain during cutting operations is essential to minimize friction with the guide bar.

Never starve the bar and chain of lubricating oil. Running the saw dry or with too little oil will decrease cutting efficiency, shorten saw chain life, cause rapid dulling of chain, and lead to excessive wear of bar from overheating. Too little oil is evidenced by smoke or bar discoloration.

To check the saw chain lubrication, hold the chain saw with the saw chain over a piece of paper and give a few seconds of full throttle.

The oil quantity can be checked on the paper. The chain must always be thrown off a small amount of oil. After a few seconds, a light oil trail must be visible.

Automatic oiler system

Fine adjustment Fig 49.

Use screw (R) to reduce or increase the amount of oil.

Clockwise - oil quantity is reduced (-)

Counterclockwise - oil quantity increases (+)

Precautions for Saw procedure

Never stand under the branch you want to saw. Use special caution when working with branches under tension and splintering wood. Possible risk of injury caused by falling branches and catapulting pieces of wood. In general, it is recommended to set the pruning saw at an angle of 60 ° to the road.

Keep both hands well with the device during the cutting process and pay you up to an equilibrium position and a good level.

- Never try to use your tool with one hand. The loss of control of your tool can cause serious injury or death. Never work on a ladder, a tree branch or other unstable surfaces.
- Never cut with the upper edge or the tip of the cutter bar.
- Make sure that the chain tension is always correctly adjusted.
- Practice for guiding the device slight pressure, but you do not overload the motor.

Clear the work area before cutting interfering branches and undergrowth. Then you create a retreat area, far from the spot where the cut branches fall on, and remove any obstacles there. Keep the work area clean, remove the cut branches immediately. Pay attention to your point, wind direction and the possible direction of fall of the branches. Be prepared that fallen branches can strike back. Place all other tools and equipment at a safe distance from the branches to be cut, but not in the retreat area.

Always observe the condition of the tree.

Look for rot and decay in the roots and branches. If they are rotten inside, they can break off and fall down unexpectedly during cutting.

You could also attend by fractured and dead branches out, which is solved by the shake and fall on you. For very thick or heavy branches you first make a small incision below the branch before you work from the top down to avoid chipping.

Basic cutting technique

Heavy branches break off easily when sawing. They tear long strips of bark away from the trunk, which damages the tree sustainably. The following section technique can significantly reduce this risk:

- Saw the first branch about 10 cm from the trunk.
- Put in about 15 cm from the base of the top of a further section.
- Saw until the branch breaks. The risk of injury on the trunk is no.
- Finally, remove with a clean cut from the top of the trunk along the remaining.
- Thus, the damage to the tree are kept as low as possible, we recommend the interface additionally to seal with grafting wax.

Hazards by reactive forces

Reactive forces occur during operation of the saw chain. The forces which are applied to the wood are against the operator. They occur when the moving chain comes into contact with a fixed object such as a branch or is pinched. These forces can lead to a loss of control and injury.

Understanding the origin of these forces can help you to avoid the scare and the loss of control. This saw is designed to make the return effects are not as noticeable as with traditional chain saws.

Always still keep a firm grip and a good level to maintain control of the tool in doubt.

The most common effects are:

- setback
- recoil,
- retreat

Kickback

The setback can occur when the moving saw chain meets at the upper quarter of the guide rail on a solid object or is pinched.

The cutting force exerted on the chain from the saw, a rotational force in the opposite direction to the chain travel. This leads to an upward movement of the guide rail.

Avoid kickback

The best protection is to avoid situations that lead to setbacks.

1. Keep the position of the upper guide rail always in mind.
2. Leave this place never come into contact with an object. Cut anything with it. Be especially careful near wire fences and cutting small, hard knots, in which the chain can easily pinch.
3. Cut only one branch at a time.

Withdrawal

The withdrawal occurs when the chain on the underside of the bar suddenly stuck because it is jammed or encounters a foreign object in the wood. The chain then pulls the saw forward. The withdrawal often happens when the chain is not running at full speed when in contact with the wood.

Avoid withdrawal

Be aware of the forces and situations that can lead to jamming of the chain on the underside of the bar. Always start with running at full speed chain to cut.

Recoil

The recoil occurs when the chain on top of rail suddenly stuck because it is jammed or encounters a foreign object in the wood. The chain can jerkily hold the saw against the operator. Rebounds happen often if the top rail is used for cutting.

Avoid recoil

Be aware of the forces and situations that can lead to jamming of the chain on top of rail. Do not cut more than one branch at a time. Do not tilt the rail to the side when you pull them out of a cutting gap, since the chain could get caught otherwise.

Operation Leaf blower

- Do not smoke while refueling or operating equipment.
- Do not touch or let your hands or body come in contact with a hot muffler or spark plug wire.

- Due to the danger of exhaust fumes, never operate blower in a confined or poorly ventilated area.
- Use the tool only in broad daylight or in well-lit conditions.
- Do not underestimate the forces involved. Make sure you stand squarely and keep your balance at all times.
- If possible, avoid using the tool on wet grass.
- Ensure that you maintain a steady foothold particularly while working on slopes.
- Always walk. Never run.
- Always keep the ventilation opening clean.
- Never direct the blow hole at persons or animals.
- The machine may only be used at reasonable times of the day, i.e. not in the early morning or late evening when it will be a nuisance to other people. Permitted times of use specified by local authorities must be observed.
- The machine must be run at the lowest possible motor speed required to carry out the work.
- Remove all foreign objects with a rake and brush before starting any blowing work.
- Where conditions are dusty, dampen the surface a little or use a sprinkler attachment.
- Use the full-length blower nozzle extension so that the air current can work near to the ground.
- Watch out for children, pets, open windows etc. and blow the foreign objects safely away from them.
- If the device makes abnormal noises or has unusually high levels of vibration, it must be checked. Unusually high levels of vibration can injure the operator and damage the unit.
- Never operate the appliance with defective guards or shields, or without safety devices, for example debris collector in place
- Do not expose the hot engine to flammable materials
- The Blower can be used to blow debris from patios, paths, driveways, lawns, bushes and borders.
- Select the blow function using the selector lever on the side of the machine and switch on.
- Alternatively hold nozzle just above the ground and swing the machine from side to side, moving forwards and direct the nozzle at the debris to be cleared.
- Blow the debris into a convenient heap

10. Maintenance

WARNING: Always wear protective gloves when working on or around cutting tools. For non-use, transport or storage always attach the transport guard to all cutting tools. Fig. 1 (14a, 15a, 17a)

Before performing any maintenance or cleaning work, always turn off the engine and pull out the spark boot plug.

1. Do not spray the unit with water. It damages the engine.
2. Clean the unit with a cloth, hand brush, etc.

3. Use a moist piece of cloth to clean the plastic parts. Do not use any cleaning agents, solvents, or sharp objects.
4. During the course of work, wet grass and weed wraps around the drive shaft below the cutting guard for technical reasons. Remove this, otherwise the engine will overheat because of too much friction. Fig. 38

Regular checks

Keep in mind that following specifications relate to normal usage. Owing to circumstances (longer periods of daily work, severe dust exposure, etc.), the specified intervals will become correspondingly shorter.

- Before starting work, after tank filling, after impact or dropping:
Check the cutting tools for secure seating, general visual check for cracks and damage.
- Immediately replace damaged or blunt cutting tools, even in the event of minor hairline cracks.
- Sharpen cutting tools (also when required).
- Weekly inspection:
Lubrication of gear (also, if necessary).
- If necessary:
Retighten accessible fastening screws and nuts. You will avoid excessive wear and tear and damages of the tool, when you follow the instructions in this manual.

Replacing the line spool/cutting line Fig. 24-29

1. Pull off the line guard cap from the line spool (5) by forcefully pressing between the retaining plates.
2. Remove the spool with line remaining and the compression spring.
3. Remove the used up spool.
4. Take the new line spool and pull out 10 cm at both lines each.
5. Now, place the line spool (5) on the tapered spring, and guide both lines each through the round metal lugs at the line spool housing.
6. Then place the spool cover on the new line spool (5). Turn it so that the plates of the spool cover are pushed with the springs in the line spool housing.
7. Now, press the spool cover together with the line spool, until it engages in the line spool housing.
8. The knife (A) in the protective hood (18) shortens the trimming line to the correct length, when the engine starts again.

Grinding the safety hood blade Fig. 18 (A)

The safety hood blade can become blunt over time.

- When you notice this, undo the screw holding the safety hood blade on the safety hood.
- Clamp the blade in a vise.
- Sharpen the blade with a flat file and make sure that the angle of the cutting edge is not altered in the process. File in one direction only.
- Important! Reassemble the cutting knife.

Replacing and resharpening the cutting blade at the end of the mowing season always resharpen the cutting blade or, if required, replace the cutting blade with a new one.

Grinding cutter blade (17)

If the blade is only slightly dull, they can re-sharpen themselves.

- Clamp the blade in a vise.
- Sharpen the blade with a flat file and make sure that the angle of the cutting edge is not altered in the process. (~25°) File in one direction only.
- Replace the blade at the latest after five times sharpening.

Replace the blade with heavy wear or broken blade. Unbalanced blades will cause the brush cutter to vibrate violently-risk of accident!

Lubricate angle transmission, Brush cutter

Fig. 8 (O)

Lubricate with lithium-based grease. Remove the screw Fig. 8 (O) and put in the grease, turning the shaft manually until grease emerges, then replace the screw.

Attention! Fill only a small amount of grease. Do not overfill.

Change and clean the spark plug Fig. 30-31

Check the spark plug air gap at least once a year or when the engine starts poorly. The correct gap between ignition flag and ignition contact is 0.25"/0.63 mm.

- Wait until the engine has cooled down completely.
- Pull the spark plug cap off the spark plug, and use the supplied spark plug wrench to remove the spark plug by turning.
- When the electrode is severely worn out or reveals a strong incrustation, the spark plug must be replaced with an equivalent plug.
- A strong incrustation of the spark plug can be caused by: Amount of oil is too high in the gasoline mix, poor oil quality, old gasoline mix, or plugged up air filter.
- Screw the spark plug by hand completely into the thread. (Avoid jamming it)
- Use the supplied spark plug wrench to tighten the spark plug.
- When using a torque wrench, the tightening torque is 12-15 Nm.
- Plug the spark plug socket correctly on the plug.

Clean the air filter Fig. 32-35

Soiled air filters reduce the engine power by supplying too little air to the carburetor. Dust and pollen plug up the pores of the filter made of foamed plastic. Regular checks are therefore essential.

- Unclip the air filter cover and remove the sponge filter element.
- To avoid objects falling into the air tank, replace

the air filter cover.

- Wash the filter element in warm soap water, rinse and allow drying naturally.

Important: Never clean the air filter with petrol or inflammable solvents.

In order not to shorten the service life of the engine, a damaged air filter must be replaced at once.

⚠ Warning!

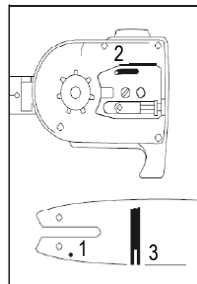
Never run the engine without the air filter element installed.

Care of the guide rail

Turn the rail around every time you have the chain sharpened or replaced. This will avoid a one-sided wear of the rail, especially at the top and bottom.

Regularly clean

- 1 = the opening for the oil supply
- 2 = the oil passage
- 3 = the raceway groove of the rail



Servicing and sharpening of saw chain

The correct sharpened chain

Working effectively with the chainsaw is only possible if the chain is in good condition and sharp. This also reduces the risk of kickback. The chain can be re-sharpened by any dealer. Do not attempt to sharpen the chain yourself unless you have the necessary special tools and experience. A properly sharpened chain goes way through the wood and it requires very little pressure. Do not work with a dull or damaged chain. It increases physical exertion, increase the vibrations and leads to unsatisfactory results and higher wear.

- Clean the chain.
- Check it.
- Replace damaged or worn parts with matching spare parts they are in the shape and size of the original parts as necessary.
- Sharpening a chain should be performed only by experienced users!

Notice. Below the angle and dimensions If the chain is not properly sharpened or the depth is too small, there is a higher risk of reversion effects and resulting injuries! The chain cannot be fixed on the guide rail. It is therefore best to remove the chain from the rail and then sharpen.

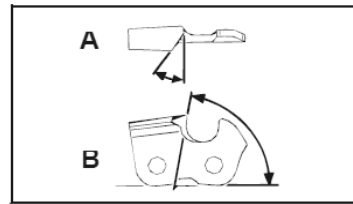
- Select the appropriate tools for the chain pitch sharpening tool. See "Specifications" for the allowed chain pitches.

The chain pitch (for example 3/8 ") is highlighted in the depth of each blade.

Use only special files for chain saws! Other files have the wrong shape and the wrong cut.

Select the file according to the diameter of your chain

pitch. Make sure to observe the following angle when sharpening the chain diameter.



A = filing angle

B = the angle of the side plate

The angle must also be maintained for all knives.

For irregular angles, the chain is run irregularly, wear quickly and break down prematurely.

Since these requirements can only be met with sufficient and regular exercise:

- A File Holder must be used when sharpening the saw chain by hand. The correct filing angle marked on it.
- Hold the file horizontally (at a right angle to the guide rail) and file according to the angle mark on the file holder. Support the file holder on the top plate and depth gauge.
- File down. The knife is always from the inside to the outside
- The file sharpens only in forward motion. Lift it off in the backward motion.
- Do not touch the dynamic links with the file.
- Turn the file regularly continue to avoid a onesided wear.
- Remove to remove a piece of hard wood, bones raw edges.

All knives must have the same length, otherwise they will also vary. As a result, the chain is irregular and it increases the risk of going broke.

Oiling the gears (pole saw)

Oil the gears every 10 to 20 operating hours.

- 1 Position the grease gun at the lubricating nipples Fig. 47 (Q).
- 2 Insert some grease.

Attention! Fill only a small amount of grease. Do not overfill.

Check the hedge trimmer for obvious faults such as:

- loose attachments
- worn or damaged components
- bent, broken or damaged cutting tools
- correctly attached and working covers and safety devices
- wear, in particular, cutting tool play

Immediately replace damaged or blunt cutting tools, even in the event of minor damage.

Oiling the gears, hedge trimmer

Oil the gears every 10 to 20 operating hours.

- 1 Position the grease gun at the lubricating nipples
Fig. 41 (P).
- 2 Insert some grease.

Attention! Fill only a small amount of grease. Do not overfill.

Oil the cutting tools and the angle adjustment with environmentally friendly lubricant.

Adjusting the idle speed Fig. 50

If the cutting device runs idle, correct the idle speed.

1. Allow the engine to warm for 3-5 minutes
(No high speeds!).
2. Turn the adjusting screw (S):
clockwise
- idle speed increases (+)
counterclockwise
- Idling speed decreases (-)

The idle speed is 3000 min⁻¹

Contact the manufacturer if the cutter continues to run at idle.

Do not continue to operate the unit!

The user is responsible for all damages caused by non-compliance with instructions in this manual.

This also applies to non-authorized modifications of the tool, use of non-authorized spare parts, accessories, working tools, unrelated and not intended use, secondary damages due to use of faulty components.

Wear Parts

Even when used in the intended way, some components are subject to normal wear. They have to be replaced depending on the kind of duration of usage. These parts include, among others, the cutting tool and the retaining disk.

⚠ Warning! Use only original manufacturer's replacement parts, accessories and attachments. Failure to do so can cause poor performance, possible injury and may void your warranty

Important hint in case of sending the equipment to a service station:

Due to security reasons please see to it that the equipment is sent back free of oil and gas!

Ordering replacement parts

Please quote the following data when ordering replacement parts:

- Type of machine
- Article number of the machine

Replacement parts / accessories:

For the cutting equipment listed here, you can always use the safety guards provided with the unit.

Grass trimmer/brush cutter:

Spool with Ø 450	7910700706
Spool TRICORD Ø450	7910702702
Spare spool TRICORD	7910702704
Blade with 3 teeth Ø 255 x 1.4	7910700702
Transport guard for blade 3 teeth	3904801065
Blade with 4 teeth Ø 255 x 1.5	7910700705
Transport guard for blade 4 teeth	3904801066
Blade with 8 teeth Ø 255 x 1.5	7910700711
Transport guard for blade 8 teeth	3904801066
Safety shield for grass trimmer	3904803034

Pole pruner:

Saw chain Oregon 91PJ040X	7910700704
Guide rail Oregon 100SDEA318	3904801037
Transport guard for chain	3904801039
Extension for pole pruner	7910700710

Hedge trimmer:

Blade for hedge trimmer 400 mm	7910700703
Transport guard for blade	3904801043

11. Storage

Cleaning

- Keep handles free of oil, so you always have a secure hold.
- Clean the equipment as required with a damp cloth and, if necessary, mild washing up liquid.

⚠ Important!

- Always pull out the spark boot plug each time before carrying out any cleaning.
- Never immerse the equipment in water or other liquids in order to clean it.
- Store the petrol multi garden tool in a safe and dry place out of the reach of children.

Storage

Important: Never put the equipment into storage for longer than 30 days without carrying out the following steps.

Storing the equipment

If you intend to store the equipment for longer than 30 days, the equipment must be prepared accordingly. Otherwise the fuel still remaining in the carburetor will evaporate and leave a rubbery sediment. This can cause problems when starting up the equipment and may require expensive repairs.

- 1 Slowly remove the fuel tank cap to release any pressure that may have formed in the tank. Carefully empty the tank.
- 2 To remove the fuel from the carburetor, start the engine and let it run until the equipment stops.
- 3 Leave the engine to cool (approx. 5 minutes).
- 4 Remove the spark plug (see section 10 Change and clean the spark plug).
- 5 Add one teaspoon of 2-stroke engine oil into the combustion chamber. Slowly pull the starter cord several times to apply a layer of oil to all internal components. Fit the spark plug again.

Note: Store the equipment in a dry place and far away from possible ignition sources such as an oven, a gas-fired hot water boiler, a gas-fired dryer, etc.

Putting the equipment back into operation

- 1 Remove the spark plug (see section 10 Change and clean the spark plug).
- 2 Quickly tug on the starter cord to remove excess oil from the combustion chamber.
- 3 Clean the spark plug and check that the electrode gap is correct, or insert a new spark plug with the correct electrode gap.
- 4 Prepare the equipment for operation.
- 5 Fill the tank with the relevant mixture of fuel and oil. See the section „Fuel and oil“.

Transport

To transport the machine, empty the petrol tank as described in section 8 draining fuel. Clean coarse dirt off the equipment with a brush or hand brush.

Always attach the transport guard to all cutting tools. Fig. 1 (14a, 15a, 17a)

In order to prevent damage and injury, secure the tool against tipping over and sliding when transporting it in vehicles.

12. Disposal and recycling

The equipment is supplied in packaging to prevent it from being damaged in transit. The raw materials in this packaging can be reused or recycled. The equipment and its accessories are made of various types of material, such as metal and plastic. Defective components must be disposed of as special waste. Ask your dealer or your local council.

13. Troubleshooting

The table below contains a list of fault symptoms and explains what you can do to remedy the problem if your equipment fails to work properly. If the problem still persists after working through the list, please contact your nearest service workshop.

Fault	Possible cause	Remedy
Machine does not start.	<ul style="list-style-type: none"> • Air filter is contaminated. • Fuel filter is blocked. • Lack of fuel supply. • Fault in the fuel line. • Starting device is faulty. • Engine stalled. • Spark plug cap not attached. • No spark. • Engine faulty. • Carburetor faulty 	<ul style="list-style-type: none"> • Clean/replace the air filter. • Clean or renew the fuel filter. • Re-fuel. • Check the fuel line for kinks or damage. • Contact the service centre. • Remove the spark plug, clean and dry it; then pull the starter rope several times; re-fix the spark plug. • Check the correct position of the spark plug cap. • Clean the spark plug or replace it, if applicable. • Check the ignition cable for damage. • Contact the service centre. • Contact the service centre.
Machine starts but stops again.	<ul style="list-style-type: none"> • Wrong carburetor setting (idle speed). 	<ul style="list-style-type: none"> • Contact the service centre.
Engine starts but the cutting tool stops.	<ul style="list-style-type: none"> • Cutting tool blocked. • Internal fault (drive shaft, gearbox). • Clutch faulty. 	<ul style="list-style-type: none"> • Turn off engine and remove object. • Contact the service centre. • Contact the service centre.
Machine works with interruptions (sputtering).	<ul style="list-style-type: none"> • Carburetor set up incorrectly. • Spark plug is sooty. • On/off switch faulty. 	<ul style="list-style-type: none"> • Contact the service centre. • Clean the spark plug or replace it. • Contact the service centre.
Smoke is generated.	<ul style="list-style-type: none"> • Wrong fuel mix. • Carburetor set up incorrectly. 	<ul style="list-style-type: none"> • Use two-stroke mixture at a ratio of 40:1. • Contact the service centre.
Machine does not work at full power.	<ul style="list-style-type: none"> • Machine is overloaded. • Air filter is contaminated. • Carburetor set up incorrectly. • Silencer is blocked. 	<ul style="list-style-type: none"> • Do not use force during mowing/trimming. • Clean the air filter or replace it. • Contact the service centre. • Check the exhaust.
Brush cutter does not work at full power.	<ul style="list-style-type: none"> • Blades are blunt or damaged. • Cut material is too high (machine overload). 	<ul style="list-style-type: none"> • Sharpen or replace blades. • Cut the grass in phases.
Grass trimmer does not work at full power.	<ul style="list-style-type: none"> • Cutting line too short or damaged. • Machine is overloaded because the grass is too high. 	<ul style="list-style-type: none"> • Feed more cutting line through or replace it. • Cut the grass in phases.
Cutting line cannot be fed through.	<ul style="list-style-type: none"> • Spool empty. 	<ul style="list-style-type: none"> • Replace spool.
Pole saw does not saw, it plucks or vibrates.	<ul style="list-style-type: none"> • Chain tension too high. • Chain blunt. • Chain attached incorrectly. • Chain worn. 	<ul style="list-style-type: none"> • Check and reset chain tension. • Have the chain sharpened or replace it. • Re-attach the chain. • Replace the chain.
Saw chain becomes hot or saw chain lubrication does not work.	<ul style="list-style-type: none"> • No oil in the tank. • Oil line blocked. • Chain tension too high. • Chain blunt. 	<ul style="list-style-type: none"> • Refill oil. • Clean the oil line. • Set the chain tension. • Have the chain sharpened or replace it.

Table des matières:	Page:
1. Introduction	50
2. Description de l'appareil	50
3. Ensemble de livraison	50
4. Utilisation conforme	51
5. Notes importantes	51
6. Caractéristiques techniques	54
7. Avant la mise en service	55
8. Structure et commande	55
9. Les instructions de travail	58
10. Maintenance	61
11. Stockage	64
12. Mise au rebut et recyclage	64
13. Dépannage	65
14. Déclaration de conformité	71
15. Acte de garantie	72

Légende des symboles figurant sur l'appareil

	Avertissement - pour réduire le risque de blessure, lisez le mode d'emploi!
	Attention! L'essence est très inflammable. Évitez de fumer ou d'approcher une flamme ou une étincelle près du carburant.
	Attention! Le défaut de se conformer à un danger mortel et le risque de blessures et de dommages à la machine!
	Attention! Risque de blessure! Ne pas mettre les mains et les pieds au contact de la lame lorsque le moteur tourne
	Tenez les enfants, les spectateurs et les personnes qui aident à 15 mètres de la débroussailleuse!
	Attention, pas de lames de scie ou des outils de coupe multi-pièces!
	Portez un casque de protection et une protection auditive! Portez des lunettes de protection!
	Portez des chaussures robustes pour utiliser l'appareil! Portez des gants de protection pour utiliser l'appareil!
	Les gaz d'échappement et autres pièces du moteur deviennent très chauds pendant l'utilisation, ne les touchez pas.
	Symbole de remplissage de « MÉLANGE ESSENCE » sur le bouchon du réservoir.
	Faites attention aux objets projetés heurtés par les outils de coupe. N'utilisez jamais sans le protège-lame monté correctement.
	Ce produit est conforme aux directives européennes en vigueur.
	Attention rebond
	Attention ! Conduites électriques Gardez une distance minimale de 10 m
	Coupe-bordures: Diamètre de coupe 450 mm, nombre de révolutions max. 7300 min ⁻¹
	Taille-haie: Longueur de coupe max. 400 mm, Vitesse du moteur min. 4200 min ⁻¹
	Débroussailleuse: Diamètre de coupe 255 mm, nombre de révolutions max. 9300 min ⁻¹
	Elagueuse: Longueur de coupe max. 254 mm, Vitesse du moteur min. 4200 min ⁻¹
	Niveau de puissance acoustique garanti
	Capacité du réservoir d'essence

	<p>Tenez les enfants, les spectateurs et les personnes qui aident à 15 mètres de la Souffleur de feuilles</p>
	<p>Tenez les enfants, les spectateurs et les personnes qui aident à 15 mètres de la Souffleur de feuilles</p>
	<p>Faites attention aux objets projetés, risque de blessure!</p>
	<p>Attention! Risque de blessure! Ne pas mettre les mains au contact de la turbine lorsque le moteur tourne</p>
	<p>Souffleur de feuilles: vitesse de l'air max. 270 km/h, régime moteur max. 11500 min⁻¹</p>
	<p>Lancer levier (starter) «démarrage à froid»</p>
	<p>Lancer levier (starter) «démarrage à chaud et travail»</p>

1. Introduction

FABRICANT :

scheppach
 Fabrikation von Holzbearbeitungsmaschine GmbH
 Günzburger Straße 69
 D-89335 Ichenhausen

CHER CLIENT,

Nous espérons que votre nouvelle machine vous apportera de la satisfaction et de bons résultats.

REMARQUE:

Selon la loi en vigueur sur la responsabilité du fait des produits, le fabricant n'est pas tenu pour responsable de tous les dommages subis par cet appareil et pour tous les dommages résultant de son utilisation, dans les cas suivants :

- Mauvaise manipulation,
- Non-respect des instructions d'utilisation,
- Travaux de réparation effectués par des tiers, par des spécialistes non agréés,
- Remplacement et montage de pièces de rechange qui ne sont pas d'origine.
- Utilisation non conforme,
- Lors d'une défaillance du système électrique en cas de non-respect des réglementations électriques et des normes VDE 0100, DIN 57113 / VDE0113.

Nous vous recommandons:

De lire intégralement le manuel d'utilisation, avant d'effectuer le montage et la mise en service.

Le présent manuel d'utilisation vous facilitera la prise en main et la connaissance de la machine, tout en vous permettant d'en utiliser pleinement le potentiel dans le cadre d'une utilisation conforme. Les instructions importantes qu'il contient vous apprendront comment travailler avec la machine de manière sûre, rationnelle et économique ; comment éviter les dangers, réduire les coûts de réparation et réduire les périodes d'indisponibilité ; comment enfin augmenter la fiabilité et la durée de vie de la machine. En plus des consignes de sécurité continues dans ce manuel d'utilisation, vous devez respecter scrupuleusement les réglementations et les lois applicables lors de l'utilisation de la machine dans votre pays.

Conservez le manuel d'utilisation dans une pochette plastique pour le protéger de la saleté et de l'humidité, auprès de la machine. Avant de commencer à travailler avec la machine, chaque utilisateur doit lire le manuel d'utilisation puis le suivre attentivement. Seules les personnes formées à l'utilisation de la machine et conscientes des risques associés sont autorisées à travailler avec la machine. L'âge minimum requis doit être respecté.

Outre les consignes de sécurité contenues dans le présent mode d'emploi et les prescriptions particulières en vigueur dans votre pays, respecter également les règles techniques générales concernant l'utilisation des machines de traitement du bois.

Nous déclinons toute responsabilité concernant les accidents ou dommages qui surviendraient en raison d'un non-respect de cette notice et des consignes de sécurité.

2. Description de l'appareil (Fig. 1)

1. Moteur
2. Elagueuse
3. Taille-haie
4. Débroussailleuse
5. Coupe-bordures
6. Poignée avant
7. Bouton d'arrêt
8. Blocage de l'accélérateur
9. Lanceur
10. Réservoir à essence
11. Accélérateur
12. Pompe à huile automatique
13. Chaîne de l'élagueuse
14. Guide-chaîne
15. Lame du taille haie
16. Levier de positionnement
17. Lame de débroussailleuse
18. Pare-éclats (Débroussailleuse et coupe-bordures)
19. Clé à bougie
20. Clé à fourche SN 8/SN 10
21. Clé Allen t. 4
22. Clé Allen t. 5
23. 3 colliers
24. Flacon de mélange essence/huile
25. Baudrier
26. Souffleuses à feuilles

3. Ensemble de livraison

- Ouvrez l'emballage et sortez l'appareil de l'emballage avec précaution.
- Retirez le matériel d'emballage tout comme les sécurités d'emballage et de transport (s'il y en a).
- Vérifiez si la livraison est bien complète.
- Contrôlez si l'appareil et ses accessoires ne sont pas endommagés par le transport. En cas de réclamation, informer aussitôt le livreur. Les réclamations ultérieures ne seront pas acceptées.
- Conservez l'emballage autant que possible jusqu'à la fin de la période de garantie.
- Familiarisez-vous avec l'appareil avant son utilisation en lisant le guide d'utilisation.
- Ensuite, éliminez-le en respectant l'environnement.
- Pour les accessoires et les pièces standard, n'utilisez que des pièces d'origine. Vous trouverez les pièces de rechange chez votre revendeur.
- Lors de commandes, donnez nos numéros d'article, ainsi que le type et l'année de fabrication de l'appareil.

⚠ Attention!

L'appareil et les matériaux d'emballage ne sont pas des jouets !

Il est interdit de laisser des enfants jouer avec des sacs et des films en plastique et avec des pièces de petite taille ! Ils risquent de les avaler et de s'étouffer !

Fig. 1 + 2

- Moteur
- Elagueuse
- Taille-haie
- Débroussailleuse
- Coupe-bordures
- Clé à bougie (19)
- Clé à fourche SN 8/SN 10 (20)
- Clé Allen t. 4 (21)
- Clé Allen t. 5 (22)
- 3 colliers (23)
- Flacon de mélange essence/huile (24)
- Baudrier (25)
- Poignée avant (Fig. 2)
- 4 vis M5 x 35 (Fig. 2)
- Couvercle (Fig. 2)
- 4 écrous M5 (Fig. 2)

4. Utilisation conforme

La débroussailleuse (utilisation de la lame) convient à la coupe de branchages de faible section, de mauvaises herbes résistantes et de broussailles.

Le coupe-bordures (utilisation de la bobine de fil de coupe) convient à la coupe de gazon, de surfaces d'herbe et de mauvaises herbes de faible section.

Le taille-haie est conçu pour la taille des haies, des buissons et des arbustes.

L'élagueuse est conçue pour l'élagage des arbres, mais ne convient pas pour les travaux de tronçonnage importants et pour l'abattage des arbres ou pour couper d'autres matériaux que du bois.

L'souffleur de jardin est uniquement homologué pour aspirer ou souffler des feuilles et déchets du jardin tels que de l'herbe ou des petites branches. Toute autre utilisation est interdite.

L'souffleur de jardin doit uniquement être utilisé pour aspirer ou souffler des feuilles sèches, de l'herbe, etc. Le respect du mode d'emploi joint par le fabricant est la condition primordiale préalable à une utilisation conforme de l'appareil. Toute autre utilisation non explicitement autorisée dans ce mode d'emploi peut entraîner des dommages sur l'appareil et représenter un grave danger pour l'utilisateur. Veuillez absolument respecter les limites indiquées dans les consignes de sécurité.

Veillez au fait que nos appareils, conformément au règlement, n'ont pas été conçus pour être utilisés dans un environnement professionnel, industriel ou artisanal. Nous déclinons toute responsabilité si l'appareil venait à être utilisé professionnellement, artisanalement ou par des sociétés industrielles, tout comme pour toute activité équivalente.

Attention ! En raison des risques pour l'intégrité corporelle de l'utilisateur, la débroussailleuse à essence ne peut pas être utilisée pour les travaux suivants : Pour nettoyer les trottoirs et comme broyeur pour réduire en petits morceaux des petites branches d'arbres ou de haies. De plus, la débroussailleuse ne doit pas être utilisée pour aplanir des irrégularités du sol, comme par ex. les taupinières. Pour des raisons de sécurité, la débroussailleuse à essence ne doit pas être utilisée comme groupe d'entraînement pour d'autres outils ou jeux d'outils de toute sorte.

La machine doit exclusivement être employée conformément à sa destination. Toute utilisation différente est considérée comme non conforme. Pour les dommages en résultant ou les blessures de tout genre, le fabricant décline toute responsabilité et l'utilisateur est le seul responsable.

Utilisateurs non-autorisés:

Les personnes qui ne sont pas familières avec le manuel d'utilisation, les enfants, les jeunes de moins de 16 ans ainsi que les personnes sous l'influence d'alcool, de drogues ou de médicaments ne doivent pas utiliser l'appareil.

5. Notes importantes

Consignes de sécurité

Lors du transport de l'appareil

- Arrêtez toujours le moteur pour transporter l'appareil
- Ne transportez et ne portez jamais l'appareil lorsque les outils de coupe sont en marche.
- Ne portez le moteur de l'appareil qu'en position de travail.
- Le moteur est porté sur le dos, la main gauche tient la poignée antérieure et la main droite la poignée de travail (ceci est également valable pour les gauchers), l'outil de coupe est abaissé à proximité du sol.
- Afin d'éviter que du carburant s'échappe et pour éviter d'endommager l'appareil ou de se blesser, arrimez l'appareil lors du transport dans un véhicule. Vérifiez que le réservoir de carburant est étanche. Il est recommandé de vider le réservoir de carburant avant le transport.
- Lors de l'expédition de l'appareil, il est impératif de vider le réservoir.
- Lors du transport et de la non-utilisation de tous les appareils, les protections des éléments coupants doivent toujours être en place.
- Veillez à ce qu'aucune personne ni aucun animal ne se trouve à proximité de la zone de travail (distance minimale de 15 m). Des corps étrangers tels que des pierres peuvent se trouver dans l'herbe coupée et éjectée. Vous assumez la responsabilité pour la sécurité dans votre zone de travail et vous êtes responsable des dommages causés aux personnes ou aux objets.

- La débroussailleuse à essence ne doit ni être démarrée, ni être utilisée à proximité de personnes ou animaux.
- N'utilisez pas l'appareil lorsque vous êtes fatigué ou déconcentré ou si vous êtes sous l'emprise d'alcool ou de stupéfiants. Toute inattention peut causer de graves blessures.
- Utilisez des lunettes de protection homologuées. Utilisez des protections auditives homologuées. Utilisez de bons gants de protection.
- Utilisez de bonnes chaussures de sécurité antidérapantes équipées de coques d'acier.
- Utilisez de bonnes chaussures de travail antidérapantes avec embouts d'acier de sécurité.
- Ne travaillez jamais avec l'appareil en sandales ou pieds nus.
- Portez impérativement un casque de sécurité autorisé lors des travaux de coupe d'amélioration.
- Ne portez pas de vêtements flottants ou de bijoux. Portez des pantalons longs pour protéger vos jambes. Si vous avez des cheveux longs, maintenez-les attachés et portez un filet. Les vêtements flottants, les bijoux et les cheveux longs risquent d'être happés par les pièces en mouvement.
- Portez des vêtements de travail résistants et près du corps, appropriés.
- Maintenez les parties du corps et les vêtements à l'écart de l'outil de coupe lorsque vous démarrez ou laissez tourner le moteur.
- Lors des travaux, veillez à avoir une position stable et sûre afin de ne pas trébucher, évitez de reculer avec l'appareil en mains.
- Évitez les postures anormales. Une utilisation prolongée de la débroussailleuse à essence peut entraîner des troubles de la circulation du sang dus aux vibrations (cyanose, maladie de Raynaud).
- Il n'est pas possible de fournir d'informations sur la durée d'utilisation recommandée, cela pouvant varier d'une personne à l'autre. Les facteurs suivants peuvent influencer ce phénomène : troubles de circulation du sang au niveau des mains de l'utilisateur, faibles températures extérieures, longues durées d'utilisation. Pour cette raison, nous recommandons de porter des gants de travail chauds et de faire des pauses de travail régulières.
- Les gaz d'échappement des moteurs à combustion sont toxiques et peuvent entre autres provoquer une asphyxie.
- L'appareil ne doit être utilisé qu'à l'extérieur.
- Ne remplissez le réservoir à carburant qu'à l'extérieur ou dans des zones suffisamment aérées.
- L'essence et les vapeurs d'essence sont facilement inflammables. Tenez l'appareil à l'écart des matériaux inflammables et sources de chaleur pouvant provoquer une inflammation telles que les fours ou foyers.
- Ne fumez pas pendant que vous remplissez le réservoir ou que vous utilisez l'appareil.
- Essayez immédiatement l'essence éventuellement renversée.
- Ne démarrez l'appareil qu'à un endroit éloigné de

l'emplacement où se trouve l'essence.

- Veillez à ce que le bouchon du réservoir soit toujours bien fermé. Vérifiez qu'il n'y a pas de fuites.
- Pendant que le moteur tourne ou lorsque la machine est chaude, le bouchon du réservoir ne doit pas être ouvert et le plein de carburant ne doit pas être fait.
- Ouvrez lentement le bouchon du réservoir pour que les vapeurs d'essence puissent s'échapper.
- Veillez à ce que les poignées soient sèches, propres et ne soient pas recouvertes de mélange de carburant.
- N'utilisez l'appareil jamais sans pot d'échappement et sans que la protection du pot d'échappement soit correctement installée.
- Ne touchez pas le pot d'échappement. Risque de brûlures.
- N'utilisez que le carburant recommandé dans la notice d'utilisation.
- Ne conservez l'essence que dans des récipients prévus à cet effet et à un endroit sûr.
- Lors des travaux de fauchage sur une pente, positionnez-vous toujours en contrebas de l'appareil.
- Veillez toujours à ce qu'il n'y ait pas une accumulation de matière dans la tête de coupe, dans le capot de protection ou dans le moteur.
- N'utilisez pas de fil de fer ou objet similaire dans la bobine de fil.
- Ne travaillez qu'à la lumière du jour ou avec un bon éclairage artificiel.
- Effectuez un contrôle visuel de l'appareil avant toute utilisation.
- Contrôlez si toutes les vis et pièces de connexion sont bien serrées.
- Tenez toujours l'appareil à deux mains.
- Avant toute utilisation, contrôlez l'appareil, ses composants et dispositifs de protection pour vérifier s'ils sont endommagés ou usés et faites effectuer le cas échéant les réparations nécessaires. Ne mettez jamais les dispositifs de protection et de sécurité hors fonction. N'utilisez pas l'appareil lorsque vous constatez des endommagements ou traces d'usure.
- Assurez-vous que les outils sont propres et fonctionnels pour pouvoir mieux travailler et de manière plus sûre.
- Au travail, tenez l'appareil toujours à une distance suffisante de votre corps.
- En cas d'interruption du travail et changement d'emplacement, arrêtez toujours l'appareil.
- Attendez jusqu'à ce que l'outil de coupe ne soit plus en mouvement et arrêtez le moteur.
- Ne laissez jamais l'appareil sans surveillance sur le lieu de travail. Lors des interruptions de travail, stockez l'appareil dans un endroit sûr.
- Ne vous laissez pas distraire pendant le travail avec cet appareil. Vous risquerez de perdre le contrôle de l'outil.
- N'utilisez jamais l'appareil sous la pluie, dans un environnement humide ou mouillé et ne l'entrez pas à l'extérieur.

- Si l'appareil est humide, attendez jusqu'à ce qu'il soit complètement sec avant de l'utiliser.
- Avant de travailler avec cet appareil, vérifiez s'il y a des corps étrangers dans la zone de travail et enlevez-les. Si vous trouvez quand même un corps étranger pendant le travail de fauchage, éteignez l'appareil et enlevez-le.
- En cas de blocage par un corps étranger (pierre, accumulation d'herbe), éteignez l'appareil et enlevez le bourrage à l'aide d'un objet contondant.
- N'enlevez jamais les corps étrangers à l'aide des doigts, vous risquez de vous blesser gravement.
- Tenez toujours l'appareil en marche écarté de votre corps.
- Ne surchargez pas la machine et n'effectuez pas de travaux qui ne sont pas prévus pour l'appareil.
- Veillez à ce que les orifices d'aération soient toujours libres et non encrassés.
- Conservez l'appareil hors de portée des enfants.
- Conservez l'appareil dans un endroit sûr et sec.
- Après un choc ou endommagement similaire, contrôlez si la machine est endommagée.
- Tenez les parties du corps et les vêtements à l'écart de la tête de coupe lorsque vous démarrez ou laissez tourner le moteur.
- Lors de la coupe des bordures de gazon, bordures de gravier etc., tenez compte du fait que des pierres et de la terre peuvent être projetés par le fil de coupe.
- Ne traversez jamais les rues ou chemins lorsque l'appareil est en marche.
- Ne coupez jamais contre des objets durs tels que des pierres etc. Ainsi vous éviterez des blessures et endommagements de l'appareil.
- N'utilisez l'appareil jamais sans dispositif de protection.
- N'arrêtez jamais le dispositif de coupe avec les mains. Attendez toujours jusqu'à ce qu'il s'arrête de lui-même.
- Guidez la tête de coupe le plus proche possible du sol.
- Ne coupez que les herbes poussant sur le sol. Les herbes situées dans les fissures de mur ou sur des pierres ne doivent pas être coupées avec cet appareil.
- Veillez toujours à ce que de la matière etc. ne s'accumule pas dans la tête de coupe, sous le capot de protection ou dans le moteur.
- N'utilisez l'appareil que lorsqu'il est équipé de ses dispositifs de protection.
- Éteignez toujours l'appareil avant de le poser.
- Tenez compte du risque de blessure dans la zone du couteau servant à couper le fil.
- ATTENTION: L'outil de coupe continue à tourner pendant quelques secondes après l'arrêt de la machine.
- Ne déposez l'appareil que si l'outil de coupe n'est plus en mouvement et qu'après l'arrêt du moteur.
- Remplacez immédiatement un outil de coupe endommagé par un outil neuf.
- N'utilisez que du fil d'origine. N'utilisez jamais un fil métallique à la place du fil nylon.

- L'appareil et l'outil de coupe doivent être contrôlés et maintenus régulièrement et dans les règles de l'art. Tout dommage doit être réparé dans un atelier spécialisé.
- Utilisez uniquement les accessoires qui ont été recommandés par le fabricant. L'utilisation d'accessoires, notamment des garnitures de coupe et des dispositifs de protection, qui ne sont pas recommandés par le fabricant peut causer des blessures graves et des dégâts matériels.
- Ne faites réparer votre appareil que par du personnel spécialisé, qualifié et uniquement avec des pièces de rechange d'origine. Cela permet d'assurer que la sécurité de l'appareil est maintenue.

Risques résiduels

Même si vous utilisez cet appareil selon les instructions, il subsiste toujours des risques résiduels. Les risques suivants subsistent du fait de la construction et de la fabrication de cet appareil :

- Risques pour la santé résultant des vibrations appliquées aux mains et aux bras, si l'appareil est utilisé pendant une durée prolongée et s'il n'est pas manipulé et entretenu correctement.
- Blessures et dégâts matériels, causés par des éléments de la machine projetant qui sont projetés de manière inattendue à la suite d'un choc brutal, du fait de l'usure ou d'une utilisation et d'un entretien incorrects.
- L'élagueuse ne doit ni être démarrée, ni être utilisée à proximité de personnes ou d'animaux.
- Attention ! Cette machine provoque un champ magnétique pendant son fonctionnement. Ce champ magnétique peut selon les circonstances avoir une influence sur les implants corporels actifs ou passifs. Afin d'éviter des accidents corporels sérieux ou mortels, nous recommandons aux personnes de consulter leur médecin -traitant ou le fabricant de l'implant médical avant d'utiliser l'appareil.
- Certains outils/garnitures de coupe présentent des arêtes et pointes aigües. Soyez particulièrement vigilant lors de la manipulation de ces outils et portez des gants de protection pour vous protéger d'éventuelles blessures !
- Utilisez toujours la griffe comme point d'appui lors de chaque coupe, commencez toujours la coupe lorsque la chaîne est en marche.
- Faites particulièrement attention en présence de branches sous contrainte.
- Ne manipulez jamais l'appareil au-dessus de la hauteur de vos épaules ou d'une main.
- Positionnez-vous toujours en dehors de la direction de chute. En pente, mettez-vous au-dessus de l'arbre à abattre. Sciez toujours un arbre qui se trouve en pente de côté et jamais par le dessus ou par le dessous.
- Faites toujours attention à la direction de chute des éléments à scier.
- N'attaquez jamais la coupe avec la pointe du guide chaîne et ne sciez jamais en utilisant la pointe du guide-chaîne.

- Risque de rebond ! Il y a toujours un risque de rebond lorsque la pointe du guide-chaîne touche le bois ou d'autres objets. La tronçonneuse devient incontrôlable et peut être repoussée en direction de l'utilisateur avec une force importante.
- Ne sciez jamais plus d'une branche à la fois.
- Pendant les coupes de mise à longueur, veillez aux troncs se trouvant à côté.
- N'utilisez pas l'appareil comme levier pour déplacer des objets.
- Lors du transport et du rangement, utilisez toujours la protection de chaîne.
- Assurez-vous que l'appareil ne perde pas de carburant pendant le transport et faites en sorte que les parties coupantes soient protégées pour éviter les dommages et les blessures.
- Avertissement !
Tenez les passants à l'écart de l'appareil en marche, mais ne travaillez jamais tout seul.
- Restez à portée de voix des autres personnes au cas où vous auriez besoin d'aide.
- Arrêtez le moteur immédiatement lorsque quelqu'un s'approche de vous.
- Assurez que la chaîne n'entre pas en contact avec des corps étrangers, tels que des pierres, des clôtures, des clous etc. Ces objets risquent d'être projetés et de blesser l'utilisateur, un passant ou d'endommager la chaîne.
- Les réglementations nationales peuvent imposer des limites d'utilisation des élagueurs.
- N'utilisez pas la machine à un emplacement auquel vous pouvez entrer en contact avec des lignes à haute tension dans un rayon de 10 m.

Retirez le connecteur de bougie avant toute intervention sur l'appareil (par exemple pour le transport, le montage, le changement d'équipement, le nettoyage, la maintenance) !

6. Caractéristiques techniques

MTC42-5P	
Caractéristiques techniques	
Caractéristiques de coupe du coupe-bordures	
Diamètre de coupe mm	450
Diamètre du fil mm	2 x Ø 2,8
Longueur du fil m	4
Régime maxi de la coupe-bordures min ¹	7300
Caractéristiques de coupe de la débroussailleuse	
Diamètre de coupe mm	255
Épaisseur de la lame mm	1,4
Nombre de dents	3
Régime maxi de la débroussailleuse min ¹	9300
Caractéristiques de coupe du taille-haie	
Diamètre de coupe mm	24
Angle de réglage taille-haie °	+90°/0°/-75° (165°)

Longueur de coupe mm	400
Vitesse de coupe max. min ¹	1550
Caractéristiques de coupe de l'élagueuse	
Longueur du guide-lame mm	300 / 10 inch
Longueur de coupe mm	254
Type du guide-lame	Kangxin AL10-39-507P
division de la chaîne de scie	3/8"
Type de chaîne	Kangxin 3/8.50-39
Largeur des dents mm	1,27
Capacité du réservoir d'huile de coupe cm ³	125
Sécateurs de vitesse min ⁻¹	4200
Souffleur de feuilles de données	
Vitesse de l'air max. km/h	270
Volume d'air max. m ³	248
Entraînement	
Cylindrée cm ³	42,7
Puissance du moteur kW	1,1
Capacité du réservoir d'essence cm ³	960
Type de moteur	Moteur 2 temps, refroidi par air
Régime de ralenti min ¹	3000 ±200
Poids du coupe-bordures kg	8,19
Poids débroussailleuse kg	8,05
Poids du taille-haie kg	7,74
Poids de l'élagueuse kg	8,40
Poids avec souffleur de feuilles kg	7,32

Sous réserve de modifications techniques !

Informations sur la bruyance mesurée selon les normes correspondantes:

Niveau de pression acoustique $L_{pA} = 95,7 \text{ dB(A)}$

Niveau de puissance acoustique $L_{WA} = 114,9 \text{ dB(A)}$

Imprécision de mesure $K_{pA} = 3 \text{ dB(A)}$

L'exposition au bruit peut entraîner une perte d'audition.

Vibrations occasionnées par les différents éléments:

Vibrations:

Coupe-bordures: $A_{nv} =$ avant 6,12 m/s²
Arrière 6,14 m/s²

Débroussailleuse: $A_{nv} =$ avant 7,09 m/s²
Arrière 7,31 m/s²

Taille-haie: $A_{nv} =$ avant 5,08 m/s²
Arrière 7,75 m/s²

Elagueuse: $A_{nv} =$ avant 3,13 m/s²
Arrière 3,4,62 m/s²

Souffleuses à feuilles $A_{nv} =$ avant 6,95 m/s²
Arrière 6,43 m/s²

Imprécision de mesure $K = 1,5 \text{ m/s}^2$

Il n'est pas possible de fournir des informations sur la durée d'utilisation recommandée, cela pouvant varier d'une personne à l'autre. Les facteurs suivants peuvent influencer ce phénomène : troubles de circulation du sang au niveau des mains de l'utilisateur, faibles températures extérieures, longues durées d'utilisation. Pour cette raison, nous recommandons de porter des gants de travail chauds et de faire des pauses de travail régulières.

Limitez le niveau sonore et les vibrations à un minimum !

- N'utilisez que des appareils en bon état.
- Effectuez une maintenance et un nettoyage réguliers de l'appareil.
- Adaptez votre manière de travailler à l'appareil.
- Ne surchargez pas l'appareil.
- Faites contrôler l'appareil le cas échéant.
- Mettez l'appareil hors circuit lorsque vous ne l'utilisez pas.
- Portez des gants.

⚠ Dans les présentes instructions de service, les passages concernant la sécurité sont signalés par ce symbole.

7. Avant la mise en service

Vérifiez l'appareil avant chaque mise en service:

- Étanchéité du système de carburant.
- État impeccable et dispositifs de protection et de coupe au complet.
- Bonne fixation de toutes les vis.
- Mobilité de toutes les pièces mobiles.

Carburant et huile

Carburants recommandés

Utilisez uniquement un mélange à base d'essence sans plomb et d'huile moteur 2 temps. Mélangez le carburant en respectant le tableau des mélanges de carburants.

Attention : n'utilisez pas de mélange de carburant qui a été stocké pendant plus de 90 jours.

Attention : n'utilisez pas d'huile moteur 2 temps qui nécessite un rapport de mélange de 100:1. En cas de dommages du moteur du fait d'un graissage insuffisant, la garantie moteur du fabricant n'est plus valable.

Attention : utilisez uniquement des réservoirs prévus et homologués pour le transport et le stockage de carburant.

Versez respectivement la bonne quantité d'essence et d'huile moteur 2 temps dans le flacon de mélange joint à la livraison. Secouez bien le récipient.

N'utilisez jamais d'huile pour moteur à 4 temps ou pour moteur à 2 temps refroidi par eau. Cela peut provoquer l'encrassement des bougies, le blocage de l'échappement ou le grippage des segments.

Les mélanges d'essence, qui ont été laissés au repos pendant une période d'un mois ou plus, peuvent obstruer le carburateur ou entraîner un dysfonctionnement du moteur. Mettez le reste de l'essence dans un récipient hermétique et conservez-le dans une pièce sombre et fraîche

Tableau des mélanges de carburant

Procédure de mélange : 40 parts d'essence pour 1 part d'huile

1 l Essence : 0,025 l Huile pour moteur 2 temps

5 l Essence : 0,125 l Huile pour moteur 2 temps

Attention ! Faites attention à l'émission des gaz d'échappement. Arrêtez toujours le moteur avant de remplir le réservoir. N'ajoutez jamais d'essence dans une machine dont le moteur est chaud ou en marche. Faites attention au risque d'incendie ! Videz le réservoir à l'extérieur ou dans un local bien ventilé

Veillez à ce que ni du carburant, ni de l'huile de chaîne ne pénètre dans le sol (protection de l'environnement). Utilisez un support adéquat.

8. Montage et utilisation

Assemblage

Pour effectuer le montage de cette machine, veuillez suivre les instructions de montage suivantes.

1 Montage de la poignée sur la machine Fig. 2 - 3

- Positionnez la poignée comme indiqué à la figure 2
- Veillez à placer la broche en face du trou. Ne serrez pas les vis à fond avant d'avoir obtenu le positionnement ergonomique le plus confortable pour vous après avoir réglé le baudrier. La poignée avant doit être positionnée comme indiqué par les figures 2+3, ensuite serrez les vis à fond.

2. Montage du manche Fig. 4

- Extrayez le boulon d'arrêt (a) et tirez la partie inférieure du manche (b) vers le bas jusqu'à ce que le boulon d'arrêt s'enclenche. Le boulon (a) est en position correcte lorsqu'il est complètement entré dans l'orifice correspondant.
- Enfin, serrez le bouton (d) fermement.

3. Montez le pare-éclats Fig. 5-7

- Fixez le pare-éclats avec la clé fournie avec les accessoires et serrez fermement les écrous.

⚠ Attention! N'utilisez jamais la machine sans pare-éclats !

4. Montage et démontage des deux dispositifs de coupe

Coupe-bordures / Bobine de fil. Fig. 8-9

- Pour desserrer l'écrou
Alignez les deux trous du flasque et de la protection, utilisez un tournevis pour maintenir la bride comme indiqué ci-dessous et tournez la clé Allen dans le sens des aiguilles d'une montre pour desserrer

- l'écrou. Enlevez la protection en desserrant l'écrou
- Pour monter la tête de coupe.
Continuez à maintenir le flasque et placez la tête de coupe sur l'axe en la tournant dans le sens inverse des aiguilles d'une montre, la tête de coupe est en place Fig. 9
 - Pour libérer la tête de coupe.
Utilisez un tournevis pour maintenir le flasque, puis faites tourner la tête de coupe en nylon dans le sens des aiguilles d'une montre, elle peut être remplacée.

Débroussailleuse / Lame à 3 branches Fig. 10-12

- Pour monter la lame
- Retirez la bride extérieure après avoir libéré l'écrou, puis mettez la lame (17), la bride extérieure (17a), la protection (17b) et l'écrou en place. Notez que le sens de rotation de la lame doit correspondre à celui de la flèche apposée sur la lame. Utilisez un tournevis pour maintenir la bride et serrez l'écrou dans le sens inverse des aiguilles d'une montre, en vous assurant qu'il est suffisamment serré.
- Pour libérer la lame. Utilisez un tournevis pour maintenir la bride et libérer l'écrou, la lame peut être retirée.

⚠ Attention !

Veuillez vous assurer que la tête de coupe a été montée correctement avant de l'utiliser !

UTILISATION

Lors de l'utilisation de l'appareil en tant que coupe-bordures et débroussailleuse, le pare-éclats de la lame ou du fil doit être mis en place afin d'éviter la projection de débris et corps étrangers.(18)

La lame intégrée (A) dans, le pare-éclats du fil de coupe sectionne le fil automatiquement à la longueur optimale. Fig. 18 (A)

5. Pour assembler le baudrier Fig. 13-15

- L'appareil doit être utilisé avec le baudrier.
- Commencez par équilibrer la machine lorsqu'elle est arrêtée.
- Mettez le baudrier.
- Réglez la longueur de la sangle de manière à ce que le mousqueton (k) se trouve à environ une main au-dessous de la hanche droite.
- Accrochez la machine au mousqueton.
- Laissez osciller la machine jusqu'à ce qu'elle se stabilise.
- L'outil de coupe doit lorsqu'il est en bonne position à peine toucher le sol
- Accrochez l'appareil sur le mousqueton (k) du baudrier avec le moteur en marche.
- Languette de sécurité du baudrier.
- **ATTENTION !** En cas d'urgence, il est possible de tirer sur la languette de sécurité (l) du baudrier. Dans ce cas, la machine se détache immédiatement du baudrier et tombe au sol.

6. Montage du taille haie Fig. 40-42

- Dévissez la vis (d) et positionnez les deux parçages (c) et (d) l'un en face de l'autre.
- Emmanchez le tube du taille haie (3) sur la fixation de la lame du taille haie (15) (Fig. 40)
- Serrer avec la vis (a).
- Il est possible d'incliner l'outil du taille haie en actionnant sur la commande manuelle de la poignet (Fig. 41)
- Le taille haie peut être incliné de 0° à 90° (Fig. 42)

7. Montage de la lame et de la chaîne de tronçonneuse (Fig. 43-45)

- Retirez le recouvrement de la roue de la chaîne (fig. 45/ pos. J) en desserrant la écrou de fixation (pos. I). La chaîne de tronçonneuse (pos. F) se place, comme indiqué, dans le sillon de la lame (pos. E).
- Veillez au sens des dents de la chaîne (fig. 44). Placez la lame dans le logement de l'engrenage, comme indiqué sur la figure 44.
- Faites passer la chaîne de tronçonneuse autour de la roue de la chaîne (pos. H). Veillez ce faisant à ce que les dents de la chaîne de tronçonneuse s'accrochent bien dans la roue de la chaîne. La lame doit être insérée dans les boulons de serrage de la chaîne (pos. G).
- Montez le recouvrement de la roue de la chaîne.

Attention ! Serrez complètement la vis de fixation seulement après avoir réglé la tension de la chaîne (voir point 7.1).

7.1 Réglage de la tension de la chaîne (Fig. 45-48)

Attention ! Retirez toujours la cosse de bougie d'allumage avant toute vérification ou travaux de réglage.

- Desserrez de quelques tours la vis de fixation (pos. I) pour le recouvrement de chaîne (fig. 45).
- Réglez la tension de la chaîne à l'aide de vis de serrage de la chaîne (fig. 47/pos. K). Lorsque vous tournez vers la droite, vous augmentez la tension de la chaîne, lorsque vous tournez vers la gauche, vous diminuez la tension de la chaîne. La chaîne de tronçonneuse est bien tendue lorsqu'on peut la soulever d'env. 2 mm au milieu de la lame (fig. 46).
- Serrez la vis de fixation pour le recouvrement de la roue de la chaîne de tronçonneuse (Fig. 48).
- **Attention !** Tous les maillons de la chaîne doivent reposer correctement dans le guide de la lame.

Remarques relatives au réglage de la tension de la chaîne:

La chaîne de tronçonneuse doit être tendue correctement afin de garantir un bon fonctionnement. La tension de la chaîne est optimale lorsqu'on peut la soulever d'env. 2 mm au milieu de la lame. Comme la chaîne de tronçonneuse chauffe pendant qu'elle fonctionne et que sa longueur change en fonction, vérifiez la tension de la chaîne au plus tard toutes les 10 min et ajustez-la au besoin.

Cela est surtout valable pour les nouvelles chaînes de tronçonneuse. Détendez la chaîne de tronçonneuse une fois le travail terminé car elle se raccourcit quand elle refroidit. Ainsi vous évitez que la chaîne de tronçonneuse ne s'abîme.

8. Assembler le souffleur de feuilles

Assembler le souffleur à feuilles comme indiqué sur les Fig. 51-52.

9. Pour faire le plein d'essence

⚠ Risque de blessure ! L'essence est explosive !

Arrêtez le moteur et laissez-le refroidir

Portez des gants de protection !

Évitez le contact avec la peau et les yeux !

Respectez impérativement les indications du chapitre « Consignes de sécurité

- Ne faites le plein de carburant qu'en plein air ou dans un local suffisamment ventilé
- Nettoyez l'emplacement situé autour de l'orifice de remplissage. Les impuretés qui pénètrent dans le réservoir de carburant provoquent des dysfonctionnements.
- Secouez convenablement encore une fois le récipient contenant le mélange de carburant avant de faire le plein.
- Ouvrez le bouchon du réservoir de carburant (B) avec précaution afin qu'une éventuelle surpression se dissipe Fig. 19.
- Versez le mélange de carburant avec précaution jusqu'à atteindre l'arête inférieure de l'ajutage de remplissage.
- Refermez le bouchon du réservoir (B). Assurez-vous que le bouchon ferme de façon étanche.
- Nettoyez le bouchon et la zone qui l'entoure.
- Vérifiez que le réservoir et les conduites de carburant sont bien étanches.

Eloignez vous à au moins 3 mètres de la zone où vous avez fait le plein avant de lancer le moteur.

Vidange de l'essence Fig. 36

Videz le réservoir à l'extérieur ou dans un local bien ventilé. Veillez à ce que ni du carburant, ni de l'huile de chaîne ne pénètre dans le sol (protection de l'environnement). Utilisez un support adéquat.

- Tenez un récipient de récupération sous la vis de vidange d'essence.
- Dévissez le bouchon du réservoir et retirez-le.
- Laissez échapper l'essence complètement.
- Revissez fermement le bouchon du réservoir à la main.

10. Démarrage de l'appareil

Ne démarrez pas l'appareil avant de l'avoir complètement assemblé.

⚠ Risque de blessure !




Ne démarrez la machine combinée que si un des appareil est en place ! Retirez la protection de transport correspondante et inspectez l'appareil pour vérifier s'il est en bon état de fonctionnement. N'utilisez jamais un appareil endommagé, incorrectement réglé ou mal entretenu et/ou non assemblé complètement et conformément aux instructions.

A vérifier avant l'utilisation !

- Vérifiez que l'appareil est en bon état
- Vérifiez l'absence de fuite au niveau de l'appareil.
- Vérifiez l'absence de défaut visuel au niveau de l'appareil.
- Vérifiez que toutes les pièces de l'appareil ont été solidement fixées.
- Vérifiez que tous les dispositifs de sécurité sont en bon état.

Démarrage Fig. 17, 19-23

Une fois que la machine a été correctement assemblée, démarrez le moteur comme suit :

1. Mettez l'interrupteur du moteur sur la position ON. Fig. 20
2. Mettez la manette de starter sur la position  Fig. 20
3. Appuyez sur la pompe à carburant plus de 5 fois. Fig. 19
4. Tirez la poignée du lanceur (9) 3 à 5 fois pour démarrer le moteur. Fig. 21
ATTENTION : Ne jamais poser le pied sur le manche ou s'agenouiller dessus.
5. Lorsque le moteur est lancé, attendez brièvement et placez le levier du starter à la position indiquée en  Fig. 22
6. Pour mettre l'outil en marche, actionnez le levier de mise en route (8) avec la paume de la main et le levier d'accélérateur(11) avec les doigts. Plus vous appuyez sur le levier d'accélérateur plus le régime augmente. Lorsque vous lâchez le levier d'accélérateur, le moteur se met au ralenti et l'outil de coupe s'arrête Fig. 30. L'outil de coupe ne doit pas tourner ou se déplacer au ralenti !
7. Si des problèmes se produisent, placez immédiatement l'interrupteur (7) du moteur sur « 0 » afin que le moteur s'arrête. Attention ! L'outil de coupe peut se mouvoir pendant encore quelques secondes Fig. 23
8. En cas d'urgence, il est possible de presse sur le bouton de sécurité (m) du baudrier. Dans ce cas, la machine se détache immédiatement du baudrier et tombe au sol. Fig. 17
9. Pour lancer le moteur lorsqu'il est chaud, vous pouvez placer le starter en position « démarrage à chaud et fonctionnement normal  »

Remarque: si le moteur ne démarre toujours pas au bout de plusieurs essais, veuillez lire le paragraphe « dépannage ».

Remarque : tirez toujours le câble du lanceur perpendiculairement. Si vous le tirez en lui faisant faire un angle, une friction aura lieu au niveau de l'oeillet. Ce frottement endommage le câble qui s'use plus vite. Maintenez toujours la poignée de lanceur lorsque le câble se remet en position initiale. Ne laissez jamais le lanceur se remettre en place brusquement.

Remarque : Ne démarrez pas le moteur dans des herbes hautes

⚠ Attention! Après arrêt du moteur, le système de coupe continue à tourner pendant quelques secondes, restez donc à distance jusqu'à l'arrêt complet !

9. Les instructions de travail

Travaux avec débroussailleuse/ coupe-herbe à essence

- Familiarisez-vous tout d'abord avec l'utilisation et la manipulation de l'appareil lorsqu'il est arrêté, si vous travaillez pour la première fois avec ce type de machine.
- La débroussailleuse a été conçue pour être utilisée du côté droit du corps.
- Utilisez toujours la débroussailleuse en la tenant à deux mains par les poignées.
- Tenez la poignée de commande avec la main droite et la poignée du manche avec la main gauche.
- N'oubliez pas que l'outil de coupe continue à tourner pendant un laps de temps après avoir lâché le levier des gaz.
- Veillez toujours à bien régler le ralenti du moteur de façon à ce que l'outil de coupe ne tourne plus lorsque le levier de gaz est relâché.
- Travaillez toujours à un régime élevé pour assurer un meilleur résultat de coupe.
- Manipulez l'appareil avec un mouvement régulier en forme d'arc de cercle de gauche à droite puis de droite à gauche. Répétez ce geste en passant à l'étape suivante. Fig. 38
Attention : Remplacez toujours l'appareil en position de départ avant d'entamer l'étape suivante.
- Si la débroussailleuse heurte une pierre ou un arbre, arrêtez le moteur et retirez le connecteur de bougie, puis vérifiez si la débroussailleuse est endommagée.
- Attention : Lors des travaux sur un terrain difficile et en pente, soyez toujours particulièrement vigilant. Coupez l'herbe haute graduellement afin d'éviter de surcharger l'appareil. Pour ce faire, coupez d'abord la partie haute et ensuite procédez par étapes.
- Portez toujours des lunettes de protection et une protection auditive et lors des travaux d'élagage, un casque de sécurité.
- Utilisez la lame de taillis pour éclaircir les fourrés, la végétation sauvage, les peuplements de jeunes arbres (diamètre de tronc max. de 2 cm) et l'herbe haute.

- En cas d'utilisation d'outils de coupe métalliques, il y a essentiellement le risque d'un rebond lorsque l'outil se heurte contre un obstacle dur (pierres, arbres, branches etc.).
- Dans ce cas, l'appareil est repoussé dans le sens inverse de rotation.
- En cas de végétation sauvage et de fourrés, «plongez » la lame de taillis d'en haut. Cela permet de hacher les éléments à couper.
- Maintenez la lame et la tête de coupe de la débroussailleuse loin de vos pieds.
- Attention ! La lame continue à tourner après l'arrêt du moteur ! N'essayez jamais de freiner la lame à la main !

ATTENTION : Effectuez cette technique de travail avec une précaution particulière, car plus la distance entre l'outil et le sol est grande, plus le risque que les éléments à couper et les objets étrangers soient projetés est élevé

Fauchage avec le coupe-bordures

- Utilisez coupe-bordures pour obtenir une coupe nette même sur des surfaces inégales, autour des poteaux de clôture et des arbres.
- Approchez le fil de coupe avec précaution jusqu'à l'obstacle et coupez autour de l'obstacle avec la pointe du fil. Si le fil de coupe entre en contact avec des pierres, des arbres et des murs, le fil s'effiloche ou se rompt prématurément.
- Ne remplacez jamais le fil plastique par un fil métallique - risque de blessure !

Coupe automatique du fil (Fig. 36)

Le coupe-bordures est fourni avec une cassette de fil pleine.

Le fil s'utilise pendant le travail.

Pour activer l'alimentation en fil, pressez le déclencheur de la cassette de fil sur le sol pendant que le moteur est en marche.

Le fil se libère automatiquement par la force centrifuge se coupe à la bonne longueur au contact de la lame de mise à longueur placée dans le pare-éclats.

Utilisation du taille-haie

- Le taille-haie est conçu pour la taille des haies, des buissons et des arbustes.
- Maintenez le taille-haie à deux et à bonne distance de votre corps.
- Le diamètre de coupe maximum dépend de l'essence, de l'âge, de l'humidité et de la dureté du bois.
- Couper les branches épaisses à l'aide de ciseaux à branches avant de tailler la haie.
- Grâce à sa double lame, le taille-haie peut être utilisé d'avant en arrière et de côté en effectuant des mouvements alternatifs de droite à gauche et inversement.
- Commencez par tailler les côtés de la haie et taillez le dessus ensuite.
- Taillez la haie de bas en haut.

- Taillez votre haie de façon trapézoïdale.
- Tendrez une corde à tracer le long de la haie si le bord supérieur de la haie doit être taillé de façon régulière.
- Tailler en plusieurs fois lorsqu'une taille forte est nécessaire.
- Veillez absolument à enlever les corps étrangers (par exemple les fils de fer, afin de ne pas endommager les lames du taille-haie).
- Attention! Les lames continuent à cisailer après l'arrêt du moteur ! N'essayez pas de les arrêter avec les mains !

Le meilleur moment pour la taille :

- haie de feuillus : juin et octobre
- haie de résineux : avril et août
- haie à croissance rapide : à partir du mois de mai env. toutes les 6 semaines

Veiller aux oiseaux en couvain dans la haie. Ajourner la taille ou ne pas traiter cette zone.

Modification de l'angle de travail

La lame du taille-haie peut être orientée de +90° à -75° pour s'adapter aux conditions de travail Fig. 42.

- Attention ! ne modifiez l'angle que lorsque le moteur est arrêté !
- Appuyez sur les deux leviers et placez la lame à la position souhaitée Fig. 41.
- Lâchez les deux leviers jusqu'à ce qu'ils s'enclenchent dans les crans.
- Vérifiez avant de démarrer que les leviers sont bien en place et verrouillés Fig. 42.

Huilez les lames et le système de réglage de l'angle de travail avant chaque utilisation avec de l'huile compatible avec l'environnement.

Attention ! Ne graissez que lorsque le moteur est arrêté

Attention : Toute utilisation incorrecte et abuse peut endommager la lame de taillis et causer de graves blessures par des pièces projetées.

Pour réduire le risque d'accident lié à la lame de taillis, respectez les points suivants :

- Ne coupez jamais des buissons ou bois avec un diamètre de plus de 2 cm.
- Évitez le contact avec des corps métalliques, pierres etc.
- Contrôlez régulièrement la lame de taillis pour vérifier si elle est endommagée. N'utilisez jamais une lame de taillis endommagée.
- Si vous constatez que la lame de taillis est émoussée, elle doit être affûtée conformément aux prescriptions par une personne spécialisée qualifiée. En cas de déséquilibre, la lame de taillis doit être remplacée.

Utilisation de la perche élagueuse

Huilage/lubrification de la chaîne et du guide-chaîne

Pour ce faire, nous vous recommandons d'utiliser de l'huile de chaîne du commerce.

- Retirez le bouchon du réservoir à huile (Fig. 47/L)
- Remplissez le réservoir d'huile de chaîne (Fig. 47/ Pos. M) à 80 % avec de l'huile de chaîne.
- Refermez le bouchon du réservoir d'huile (Fig. 47/L) 14)

Contrôle de l'alimentation en huile.

Assurez-vous toujours que le système d'alimentation automatique de l'huile de coupe fonctionne correctement. Veillez également à ce que le réservoir d'huile de coupe soit toujours plein.

Pendant le tronçonnage, la rainure de guidage et la chaîne doivent toujours être constamment lubrifiés afin de réduire la friction avec le guide-chaîne.

Le guide-chaîne et la chaîne ne doivent jamais être dépourvus d'huile. Si vous utilisez la tronçonneuse à sec ou avec trop peu d'huile, la performance de coupe sera diminuée, la durée de vie du guide-chaîne sera réduite, la chaîne sera vite émoussée et la rainure de guidage s'use très rapidement du fait de l'échauffement. Le manque d'huile se manifeste par un dégagement de fumée ou par une coloration du guide-chaîne.

Pour vérifier le graissage maintenez la tronçonneuse équipée de sa chaîne au-dessus d'une feuille de papier et faites-la fonctionner quelques secondes à pleins gaz, vous pourrez vérifier le réglage de la quantité d'huile en fonction des traces laissées sur le papier. La chaîne doit toujours projeter une faible quantité d'huile et après quelques secondes, une légère trainée d'huile doit être visible.

Veillez à ce qu'il y ait toujours une quantité d'huile suffisante dans le réservoir d'huile de coupe.

Réglage fin du système d'alimentation automatique d'huile de coupe Fig. 49

Vous pouvez augmenter ou diminuer la quantité d'huile au moyen de la vis (R)

En tournant dans le sens des aiguilles d'une montre, la quantité d'huile diminue (-)

En tournant dans le sens inverse des aiguilles d'une montre la quantité d'huile augmente (+)

Mesures de précaution lors du tronçonnage

Ne vous positionnez jamais directement au-dessous de la branche que vous souhaitez scier.

Le risque que la branche vous tombe soudainement dessus est très élevé. Il est recommandé de positionner l'élagueuse à un angle de 60° par rapport à la branche.

Tenez l'appareil fermement à deux mains pendant la coupe et veillez à toujours avoir une position stable et à être en équilibre.

- N'essayez jamais d'utiliser votre outil avec une seule main. La perte du contrôle sur votre outil peut causer de blessures graves ou mortelles. Ne travaillez jamais monté sur une échelle, sur une branche ou sur d'autres éléments qui ne sont pas sûrs.
- Ne sciez pas les grosses branches épaisses en une seule coupe, mais toujours en plusieurs étapes.
- Pour effectuer la coupe, placez la chaîne sur la branche.
- Exercez une pression légère sur l'appareil, mais évitez de surcharger le moteur.

Éliminez les branches et le bois mort qui encombrant la zone de travail avant de commencer la coupe. Puis créez une zone de repli éloignée de l'endroit auquel les branches coupées peuvent tomber et éliminez tous les obstacles. Dégagez la zone de travail, éliminez tout de suite les branches coupées. Veillez à votre position, à la direction du vent et à la direction de chute possible des branches. Préparez-vous à ce que les branches tombées puissent rebondir. Placez tous les autres outils et appareils à une distance sûre des branches à couper, mais pas dans la zone de repli.

Vérifiez toujours l'état de l'arbre.

Vérifiez si les racines et les branches sont vermoulues ou pourries. Lorsqu'elles sont vermoulues à l'intérieur, elles risquent de se rompre et de tomber soudainement pendant la coupe. Vérifiez également s'il y a des branches déjà cassées ou des branches mortes qui pourraient se détacher du fait des secousses et vous tomber dessus. Lorsque les branches sont très épaisses et lourdes, faites d'abord une entaille au-dessous de la branche avant de travailler de haut en bas pour éviter que la branche se casse de façon irrégulière pendant la coupe.

Technique de coupe générale

Les branches lourdes risquent de se rompre lors du tronçonnage et d'arracher de larges morceaux d'écorce du tronc, ce qui endommage l'arbre durablement. Grâce à la technique de coupe suivante, vous pouvez réduire ce risque considérablement :

- Entaillez d'abord la branche à une distance d'environ 10 cm du tronc par le dessous.
- Faites une autre coupe par le haut à une distance d'environ 15 cm du tronc. Sciez jusqu'à la chute de la branche.
- Ainsi l'écorce du tronc ne sera pas endommagée.
- Sciez ensuite le reste de la branche en effectuant une coupe nette de haut en bas au ras du tronc.
- Afin que l'arbre ne soit pas endommagé, nous recommandons de recouvrir la zone de coupe avec du mastic.

Risques liés à des forces de réaction

Des forces de réaction peuvent survenir pendant le ronçonnage. Dans ce cas, les forces exercées sur le bois se retournent contre l'opérateur.

Elles se produisent lorsque la chaîne en marche entre en contact avec un objet solide tel qu'une branche ou lorsqu'elle est coincée.

Ces forces peuvent causer une perte de contrôle de la machine et provoquer des blessures. Le fait de savoir comment ses forces se mettent en œuvre peut vous aider à éviter un moment de frayeur et la perte de contrôle.

Cette scie a été conçue de manière à ce que les effets de rebond ne soient pas fortement ressentis comme c'est le cas avec les tronçonneuses traditionnelles. Maintenez néanmoins toujours l'appareil fermement et veillez à avoir une posture stable pour garder le contrôle sur l'outil en cas de rebond.

Les effets les plus fréquents sont les suivants :

- Rebond,
- Contrecoup,
- Recul.

Rebond

Le rebond peut survenir lorsque la chaîne en marche heurte avec le quart supérieur du guide-chaîne un objet solide ou lorsqu'elle est coincée.

La force de coupe de la chaîne exerce une force de rotation sur la scie dans le sens opposé au mouvement de la chaîne. Cela entraîne un mouvement ascendant du guide-chaîne.

Pour éviter le rebond

La meilleure protection consiste à éviter les situations provoquant les rebonds.

1. Observez toujours la position de la partie supérieure du guide-chaîne.
2. Assurez que cette partie n'entre jamais en contact avec un objet. Ne coupez rien avec cette partie. Soyez particulièrement vigilant à proximité des grillages et lors de la coupe de petites branches dures dans lesquelles la chaîne peut facilement se coincer.
3. Ne coupez jamais plus d'une branche à la fois.

Recul

Il y a un recul lorsque la chaîne se bloque soudainement à la face inférieure du guide-chaîne parce qu'elle est coincée ou se heurte contre un corps étranger inclus dans le bois. Dans ce cas, la chaîne fait avancer la chaîne et reculer la machine. Le recul apparaît souvent lorsque la chaîne entre en contact avec le bois sans qu'elle tourne à plein régime.

Pour éviter le recul

Soyez conscient des forces et situations pouvant provoquer le blocage de la chaîne à la face inférieure du guide-chaîne.

Commencez toujours à tronçonner avec une chaîne tournant à plein régime.

Contrecoup

Le contrecoup se produit lorsque la chaîne se bloque soudainement à la partie supérieure du guide-chaîne parce qu'elle est coincée ou heurte un corps étranger inclus dans le bois. La chaîne peut repousser la tronçonneuse par à-coups contre l'opérateur. Les contrecoups se produisent souvent lorsque la partie supérieure du guide-chaîne est utilisé pour la tronçonner.

Pour éviter un contrecoup

Soyez conscient des forces et des situations pouvant provoquer le blocage de la chaîne à la partie supérieure du guide-chaîne.

Ne coupez jamais plus d'une branche à la fois.

N'inclinez pas guide-lame de côté lorsque vous le retirez d'un trait de coupe, la chaîne pourrait se bloquer.

Utilisation de souffleur

- * Evitez, si possible, d'utiliser l'appareil dans du gazon mouillé.
- * Veillez, particulièrement dans les pentes, à bien vous tenir de façon stable et sûre.
- * Immer gehen, niemals rennen
- * Gardez l'ouverture d'aération en bon état de propreté.
- * Ne dirigez jamais l'ouverture de soufflage sur des personnes ou des animaux
- * Il est uniquement permis d'utiliser la machine à des heures raisonnables - pas tôt le matin, ni tard le soir, lorsque cela pourrait déranger d'autres personnes. Il faut respecter les heures indiquées sur des listes disponibles auprès des autorités locales.
- * Il faut se servir de la machine en la faisant tourner au régime le plus bas possible en fonction du travail à faire.
- * Avant de commencer à souffler, dégagez les corps étrangers avec un râteau et un balai.
- * S'il y a beaucoup de poussière, humidifiez légèrement la surface ou utilisez, le cas échéant, un dispositif d'aspersion adaptable.
- * L'embout de buse soufflante doit être utilisé au complet pour que le flux d'air puisse être soufflé tout près du sol.
- * Attention aux enfants, aux animaux et aux fenêtres ouvertes : dégagez les corps étrangers en les soufflant dessus dans une autre direction.
- * Si l'appareil émet des bruits anormaux ou présente des niveaux anormalement élevés de vibrations, vérifiez. Des niveaux de vibrations anormalement élevés peuvent blesser l'opérateur et causer des dommages à l'appareil.
- * L'appareil ne doit pas être utilisé avec un dispositif de protection défectueux ou manquant.

- * Ne pas mettre le moteur chaud en présence de matériaux inflammables souffleur peut être utilisé pour évacuer des débris des terrasses, chemins, allées, pelouses, buissons et bordures.
- * Ne pas mettre le moteur chaud en présence de matériaux inflammables
- * Inspectez la zone de travail avant de commencer. Écartez tous les objets ou débris qui pourraient être projetés ou se bloqueraient en obstruant souffleur.
- * Vous pouvez également faire un mouvement de va et vient en maintenant la buse au ras du sol, en le déplaçant vers l'avant et en dirigeant la buse vers les débris à évacuer.
- * Soufflez les débris en tas, puis utilisez

10. Maintenance

ATTENTION : Portez toujours des gants de protection pour toutes les interventions sur les outils de coupe.

Lorsque la machine n'est pas utilisée, pour la transporter ou l'entreposer mettez toujours la protection des éléments coupants en place Fig. 1 (14a, 15a, 17a) Arrêtez toujours l'appareil avant tout travail d'entretien et retirez la fiche de la bougie d'allumage.

1. Ne pulvérisez pas d'eau sur l'appareil. Cela endommage le moteur.
2. Nettoyez l'appareil avec un chiffon, une brosse etc.
3. Pour nettoyer les pièces en plastique, utilisez toujours un chiffon humide. N'utilisez pas de produits de nettoyage, de solvants ou d'objets pointus.
4. Du fait de la rotation, de l'herbe mouillée et de la mauvaise herbe s'enroulent autour de l'axe d'entraînement au-dessous du pare-éclats pendant le travail. Éliminez-les, sinon le moteur surchauffe du fait de la friction élevée. Fig. 38

Contrôles réguliers

Veillez noter que les informations suivantes tiennent compte d'une utilisation normale. Dans certaines circonstances (travail journalier prolongé, forte exposition à la poussière etc.), les intervalles stipulés doivent être réduits en conséquence.

- Avant de commencer à travailler, après avoir fait le plein de carburant, après un choc ou lorsque l'appareil est tombé : vérifiez que l'outil de coupe est bien fixé, faites un contrôle visuel pour détecter d'éventuelles fissures ou dommages. Remplacez immédiatement les outils de coupe émoussés ou endommagés, même s'il s'agit de microfissures.
- Affûter les outils régulièrement (ou à la demande)
- Contrôle hebdomadaire :
Graissage de l'engrenage (systématiquement en cas de besoin).
- En cas de besoin :
Resserrer les vis de fixation et écrous accessibles.

Remplacement de la bobine de fil de coupe (Fig. 24-29)

1. Retirez le couvercle de la bobine de fil (5) en pressant fortement sur les languettes de retenue.
2. Enlevez la bobine avec les résidus de fil et le ressort de pression.
3. Retirez la bobine usagée.
4. Prenez la nouvelle bobine de fil et tirez 10 cm de chacun des deux fils.
5. Posez la bobine de fil (5) sur le ressort conique et introduisez les deux fils dans les oeillets du boîtier de bobine de fil.
6. Mettez le couvercle de bobine sur la nouvelle bobine de fil. Tournez la bobine de manière à ce que les évidements du couvercle de bobine correspondent aux oeillets du boîtier de bobine de fil.
7. Maintenant pressez le couvercle du boîtier lorsque la bobine de fil est en place jusqu'à ce qu'il s'enclenche.
8. Le fil de coupe est raccourci à la longueur correcte par la lame (A) du pare-éclats (18) lors du redémarrage de la machine.

Affûtage de la lame du pare-éclats Fig. 18 A

La lame du pare-éclats peut s'émousser dans le temps.

- Si vous vous en rendez compte, desserrez les vis avec lesquelles la lame du capot est fixée au pare-éclats.
- Bloquez la lame dans un étau.
- Affûtez la lame avec une lime plate et veillez à garder l'angle de l'arête de coupe. (~25°) Limez dans une seule direction.
- Important! Montez le couteau de coupe à nouveau.

À la fin de la saison de tonte, réaffûtez toujours la lame de coupe ou, si nécessaire, remplacez-la par une neuve.

Affûtage de la lame (17)

Avec un petit émousser vous pouvez affiner la coupe elle-même.

- Bloquez la lame dans un étau.
- Affûtez la lame avec une lime plate et veillez à garder l'angle de l'arête de coupe. (~25°) Limez dans une seule direction.
- Au plus tard après cinq fois aiguiser la lame remplacée.

Renouveler le couteau Quand une forte usure ou la coupe brisée.

Les lames déséquilibrées provoquent des vibrations violentes de la débroussailleuse - risque d'accident !

Renvoi d'angle, Débroussailleuse Fig. 8 (O)

Graissez le renvoi d'angle avec de la graisse à base de lithium. Retirez la vis Fig. 8 (O) et mettez de la graisse, faites tourner l'arbre à la main jusqu'à ce que la graisse ressorte, puis remettez la vis.

Attention! Remplissez seulement peu de graisse. Ne remplissez jamais trop.

Pour remplacer et nettoyer la bougie d'allumage Fig. 30-31

Contrôlez au moins une fois par an ou en cas de mauvais démarrage régulier la distance entre les électrodes de la bougie d'allumage.

La distance correcte entre les électrodes est de 0,63 mm.

- Attendez jusqu'à ce que le moteur soit complètement froid.
- Retirez le capuchon de la bougie d'allumage et dévissez la bougie d'allumage à l'aide de la clé à bougie faisant partie de l'ensemble de livraison.
- En cas d'usure excessive des électrodes ou d'encrassement important, la bougie d'allumage doit être remplacée par une bougie du même type.
- Un fort encrassement de la bougie d'allumage peut être dû à : une teneur d'huile trop élevée du mélange d'essence, à une mauvaise qualité d'huile, à un mélange d'essence trop ancien ou un filtre à air bouché.
- Vissez la bougie d'allumage à fond à la main dans le filetage, vous évitez ainsi que la bougie se place de biais.
- Serrez la bougie d'allumage avec la clé à bougie.
- En cas d'utilisation d'une clé dynamométrique, le couple de serrage est de 12 à 15 Nm.
- Remplacez le capuchon de bougie correctement sur la bougie.

Pour nettoyer le filtre à air Fig. 32-35

Les filtres à air encrassés réduisent la puissance motrice en raison d'une admission d'air trop réduite au niveau du carburateur. De la poussière et des pollens bouchent les pores du filtre en mousse. Des contrôles réguliers sont par conséquent indispensables.

- Détachez le capot du filtre à air et retirez l'élément de filtre en mousse.
- Pour éviter la chute d'objets dans le canal d'admission d'air, remettez le capot du filtre à air en place.
- Lavez l'élément filtrant dans de l'eau savonneuse chaude, rincez et laissez sécher à l'air libre.

Attention: ne nettoyez jamais le filtre avec de l'essence ni avec des solvants inflammables.

Pour ne pas réduire la durée de vie du moteur, un filtre à air endommagé doit immédiatement être remplacé.

⚠ Attention!

Ne faites jamais tourner le moteur sans que le filtre à air soit en place.

Entretien du guide-chaîne

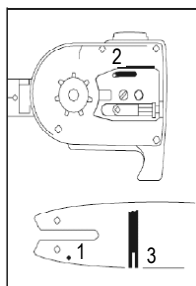
Retournez le guide-chaîne à chaque fois que vous avez affûté ou remplacé la chaîne. Cela vous permet d'éviter une usure unilatérale de la du guide-chaîne, notamment au niveau de la pointe et de la face inférieure.

Nettoyez régulièrement :

1 = l'ouverture d'alimentation en huile

2 = le canal d'huile

3 = le chemin de roulement du guide-chaîne



Maintenance et affûtage de la chaîne de l'éla- gueuse

Une chaîne doit être correctement affûtée

Une chaîne correctement affûtée pénètre le bois sans problème et dans ce cas peu de pression est nécessaire. Ne travaillez pas avec une chaîne emoussée ou endommagée. Cela augmente l'effort physique, augmente les secousses et donne des résultats insuffisants tout en causant une usure élevée.

- Nettoyage de la chaîne.
- Contrôlez régulièrement la chaîne pour vérifier si elle présente des ruptures de maillons ou des rivets endommagés.
- Remplacez les éléments de chaîne endommagés et usés par des pièces de rechange appropriées que vous pouvez limer en cas de besoin conformément à la forme et à la taille des pièces d'origine.
- L'affûtage d'une chaîne ne devrait être effectué que par des utilisateurs expérimentés !

Respectez l'angle et les dimensions mentionnés ci-après. Si la chaîne n'est pas correctement affûtée ou que la jauge de profondeur est trop petite, le risque de rebond et de blessures en résultant est plus élevé !

La chaîne ne peut pas être fixée sur le guide-chaîne. Pour cette raison, il vaut mieux enlever la chaîne du guide-chaîne pour l'affûter.

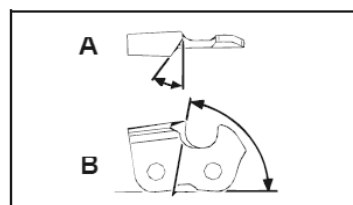
- Choisissez un outil d'affûtage approprié pour le pas de la chaîne. Voir "Caractéristiques techniques" pour les pas de chaîne autorisés.

Le pas de chaîne (par exemple 3/8") est marqué dans la jauge de profondeur de chaque dent.

N'utilisez que des limes spéciales pour chaînes de tronçonneuse!

Toutes les autres limes ont une mauvaise forme et leur qualité d'affûtage ne correspond pas.

Choisissez le diamètre de la lime en fonction du pas de la chaîne. Respectez impérativement les angles suivants lors de l'affûtage des dents de la chaîne.



A = Angle d'affûtage

B = Angle de la jauge

De plus, l'angle doit être identique pour toutes les dents.

Si l'angle est irrégulier, la chaîne tournera irrégulièrement, s'usera rapidement et se cassera prématurément.

Étant donné que ces exigences ne peuvent être remplies que si l'on s'exerce de manière suffisante et régulière :

- Utilisez un support de lime.
Un support de lime doit être utilisé lors de l'affûtage manuel de la chaîne. L'angle d'affûtage correct est indiqué dessus.
- Tenez la lime à l'horizontale (au bon angle par rapport au guide-chaîne) et limez conformément au marquage d'angle indiqué sur le support de lime. Appuyez le support de lime sur la plaque supérieure et la jauge de profondeur.
- Affûtez toujours la lame de l'intérieur à l'extérieur.
- La lime n'affûte que lorsque l'on pousse. Relevez-la lors du retour en arrière.
- Ne touchez pas les éléments de fixation et les maillons avec la lime.
- Tournez la lime régulièrement pour éviter une usure unilatérale.
- Prenez un morceau de bois dur pour enlever les bavures des arêtes de coupe.

Toutes les dents doivent avoir la même longueur, parce que sinon elles auront également une hauteur différente. Dans ce cas, la chaîne tourne irrégulièrement et le risque de rupture augmente.

Lubrifier la transmission, perche éla- gueuse

Lubrifiez la transmission toutes les 10 à 20 heures de service.

1. Placez la presse à graisse sur le graisseur Fig. 47(Q).
2. Faites entrer un peu de graisse dans le graisseur. Attention! Remplissez seulement peu de graisse. Ne remplissez jamais trop.

Effectuez un contrôle visuel du taille-haie pour détecter d'éventuelles avaries telles que :

- fixations non serrées
- pièces usées ou endommagées
- outils de coupe tordus, cassés ou endommagés
- capots et protections intacts et correctement montés
- usure et particulièrement le bon mouvement de va-et-vient des lames.

Les outils défectueux ou émoussés doivent être immédiatement remplacés, même si les dommages sont faibles.

Graissage de la transmission (Taille-haie)

Graissez la transmission toutes les 10 à 20 heures de fonctionnement.

1. Placez la presse à graisse sur le graisseur Fig. 41 (P).
2. Faites entrer un peu de graisse dans le graisseur. Attention! Remplissez seulement peu de graisse. Ne remplissez jamais trop.
Huilez les outils de coupe et le cardan avec de l'huile respectant l'environnement.

Réglage du ralenti Fig. 50

Si la chaîne tourne lorsque le moteur est au ralenti, il faut corriger le régime de ralenti.

1. Laissez le moteur chauffer pendant 3 à 5 minutes (ne pas le faire tourner à un fort régime !)
2. Tournez la vis de réglage (S):
dans le sens des aiguilles d'une montre
-Le régime augmente (+)
Dans le sens inverse
-Le régime diminue (-)

Le régime de ralenti est de 3000 min⁻¹

Contactez le fabricant si la chaîne continue à tourner au ralenti bien que le réglage ait été fait. N'utilisez la machine en aucun cas !

L'utilisateur est personnellement responsable de tous les dommages causés par le non-respect des informations fournies dans la présente notice d'utilisation.

Cela s'applique également aux modifications non autorisées apportées à l'appareil, lors de l'utilisation de pièces de rechange non conformes, si des pièces ont été ajoutées, lors de l'utilisation d'outils non adaptés, lors d'une utilisation non conforme et différente de celle préconisée pour l'appareil, si des dommages collatéraux sont causés par l'utilisation de pièces défectueuses.

Pièces d'usure

Même en cas d'utilisation conforme, quelques pièces sont soumises à une usure normale.

Celles-ci doivent être remplacées régulièrement en fonction du type et de la durée de l'utilisation. L'outil de coupe et le flasque de maintien font, entre autres, partie de ces pièces.

⚠ Attention! N'utilisez que les pièces de rechange, les accessoires et les outils d'origine. A défaut, cela pourrait entraîner des problèmes de performances, des blessures potentielles et invalider votre garantie.

Remarque importante en cas de réparation:

Lors du renvoi de l'appareil pour réparation, veuillez noter que celles-ci doivent être envoyées au poste de service exemptes d'huile et d'essence pour des raisons de sécurité.

Commande de pièces de rechange

Pour les commandes de pièces de rechange, veuillez indiquer les références suivantes:

- Type de l'appareil
- Référence de l'appareil.

Accessoire / Pièce d'usure

Les outils de coupe suivants peuvent être utilisés avec les équipements de protection livrés avec la machine

Coupe-bordure / Débroussailleuse:

Bocine de fil Ø 450	7910700707
Bocine de fil TRICORD Ø450	7910702702
Bobine de rechange TRICORD	7910702704
Lame à 3 dents Ø 255 x 1,4	7910700702
Protection de transport de lame à 3 dents	3904801065
Lame à 4 dents Ø 255 x 1,5	7910700705
Protection de transport de lame à 4 dents	3904801066
Lame à 8 dents Ø 255 x 1,5	7910700711
Protection de transport de lame à 8 dents	3904801066
Protecteur de coupe-bordure / Débroussailleur	3904803034

Élagueuse:

Chaîne Oregon 91PJ040X	7910700704
Guide-chaîne Oregon 100SDEA318	3904801037
Protecteur de chaîne	3904801039
Rallonge d'élagueuse	7910700710

Taille -haie:

Lame de taille-haie 400 mm	7910700703
Protecteur de lame de taille-haie	3904801043

11. Stockage

Nettoyage

- Gardez les poignées exemptes d'huile, de sorte que vous avez toujours un maintien sûr.
- Nettoyez l'appareil au besoin avec un chiffon humide et, le cas échéant, avec un produit de nettoyage non agressif.

⚠ Attention!

- Avant chaque nettoyage, retirez la cosse de bougie d'allumage.
- Ne plongez surtout pas l'appareil dans de l'eau ou autres liquides pour le nettoyer.
- Conservez l'appareil dans un lieu sec et sûr, hors de portée des enfants.

Stockage

Attention : ne rangez jamais l'appareil pendant une durée qui dépasse 30 jours sans faire ce qui suit.

Rangement de l'appareil

Si vous rangez l'appareil pendant une durée qui dépasse 30 jours, il faut le préparer, sinon, le reste du carburant se trouvant dans le carburateur s'évapore et laisse un dépôt ressemblant à du caoutchouc. Cela pourrait rendre le démarrage difficile et entraîner des coûts de réparation importants.

- 1 Retirez le bouchon du réservoir de carburant lentement afin de laisser s'échapper la pression contenue éventuellement dans le réservoir. Videz le réservoir avec précaution.
- 2 Démarrez le moteur et laissez le tourner jusqu'à ce que le moteur s'arrête, afin d'éliminer le carburant du carburateur.
- 3 Laissez refroidir le moteur (env. 5 minutes).
- 4 Enlevez la bougie d'allumage.
- 5 Versez une cuillère à café d'huile moteur à 2 temps propre dans la chambre de combustion. Tirez plusieurs fois de suite lentement sur le cordon du lanceur, afin de recouvrir les organes internes d'une couche d'huile. Révissez la bougie d'allumage.

Remarque : Entreposer le taille-haie en un lieu où la vapeur de carburant n'atteindra pas de flamme nue ou d'étincelle.

Remise en service

- 1 Enlevez la bougie d'allumage.
- 2 Tirez rapidement sur le cordon du lanceur afin d'enlever l'huile superflue contenue le cylindre.
- 3 Nettoyez la bougie d'allumage et veillez à ce que les électrodes aient un écart correct ou montez une nouvelle bougie d'allumage avec un écart d'électrodes correct.
- 4 Préparer l'unité pour l'opération

Transport

Si vous souhaitez transporter l'appareil, vidangez le réservoir d'essence comme décrit au chapitre 8. Débarrassez l'appareil des grosses salissures à l'aide d'une brosse ou d'une balayette.

Montez toujours la protection de transport sur l'ensemble des outils de coupe. Fig. 1 (14a, 15a, 17a)

Pour éviter les dommages et les blessures, l'appareil doit être arrimé lors de son transport à bord de véhicules afin d'éviter qu'il ne bascule et ne glisse.

12. Mise au rebut et recyclage

L'appareil se trouve dans un emballage permettant d'éviter les dommages dus au transport. Cet emballage est une matière première et peut donc être réutilisé ultérieurement ou être réintroduit dans le circuit de recyclage des matières premières.

L'appareil et ses accessoires sont composés de matériaux divers, comme par ex. des métaux et matières plastiques.

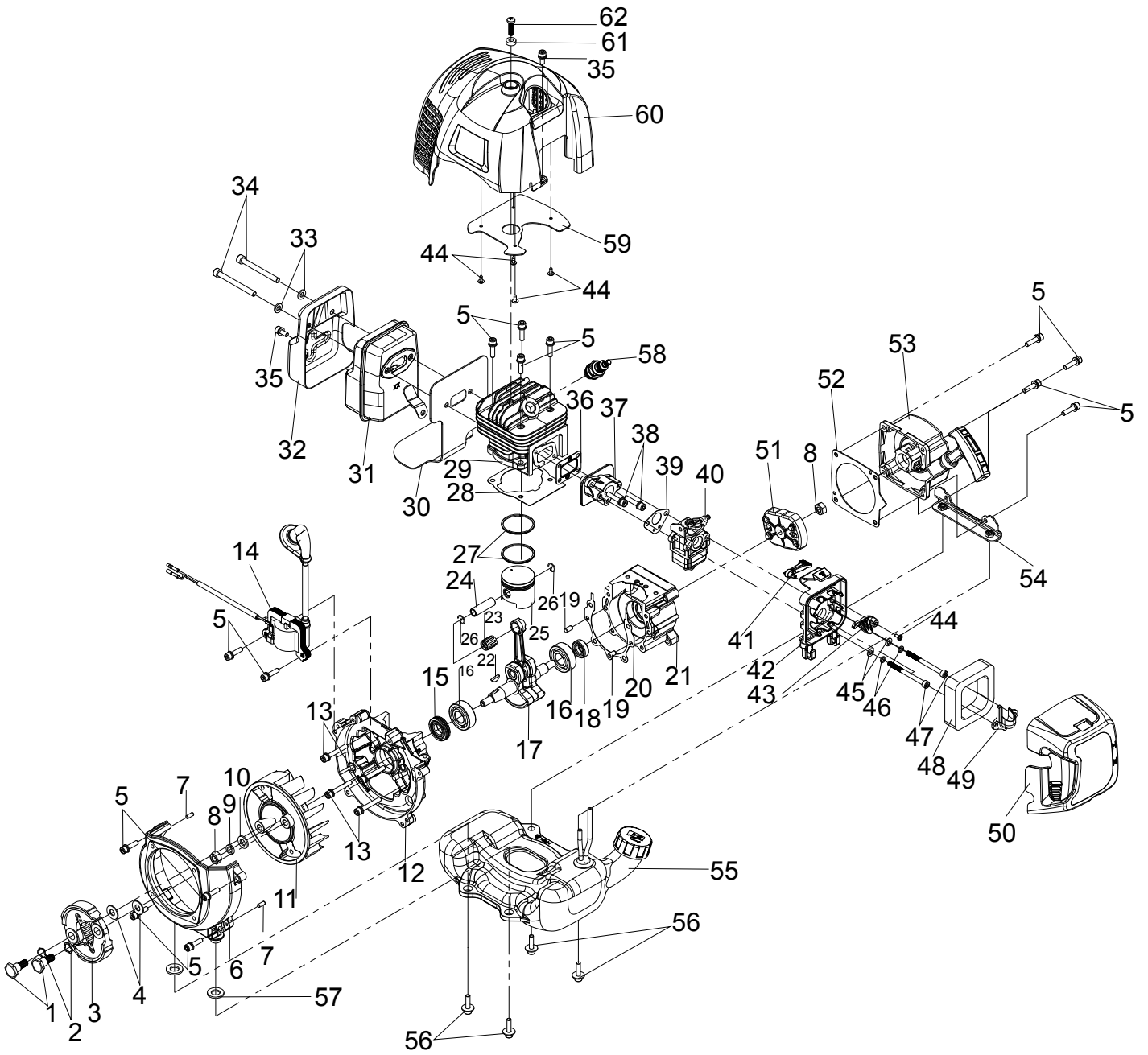
Éliminez les composants défectueux en utilisant les filiales d'élimination des déchets spéciaux. Renseignez-vous auprès d'un revendeur spécialisé ou auprès de l'administration de votre commune !

13. Dépannage

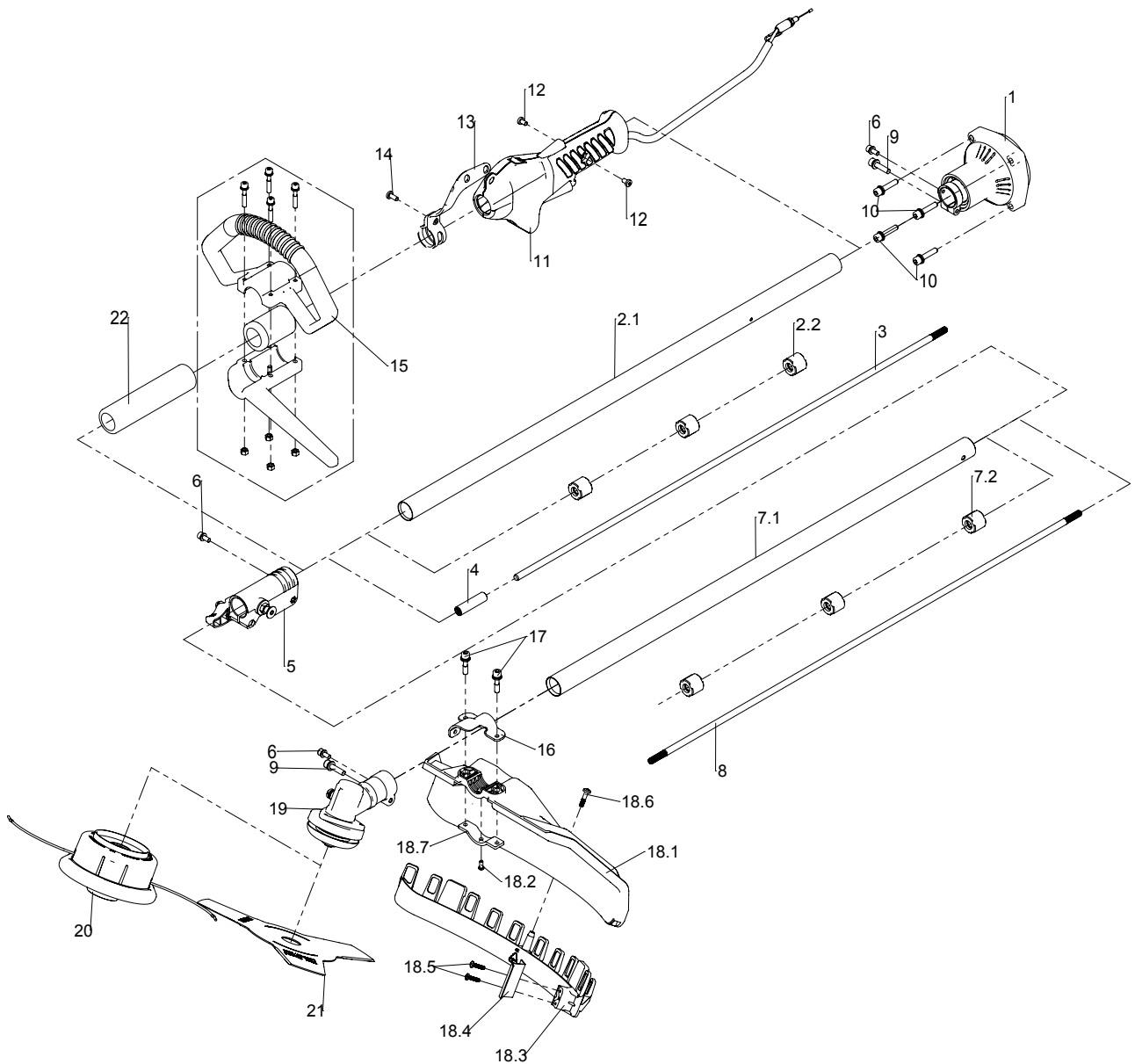
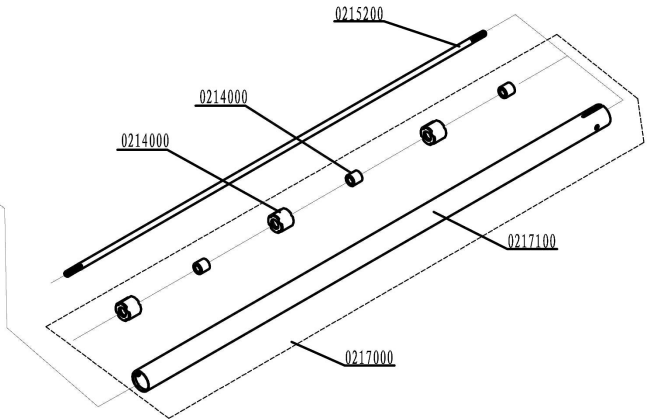
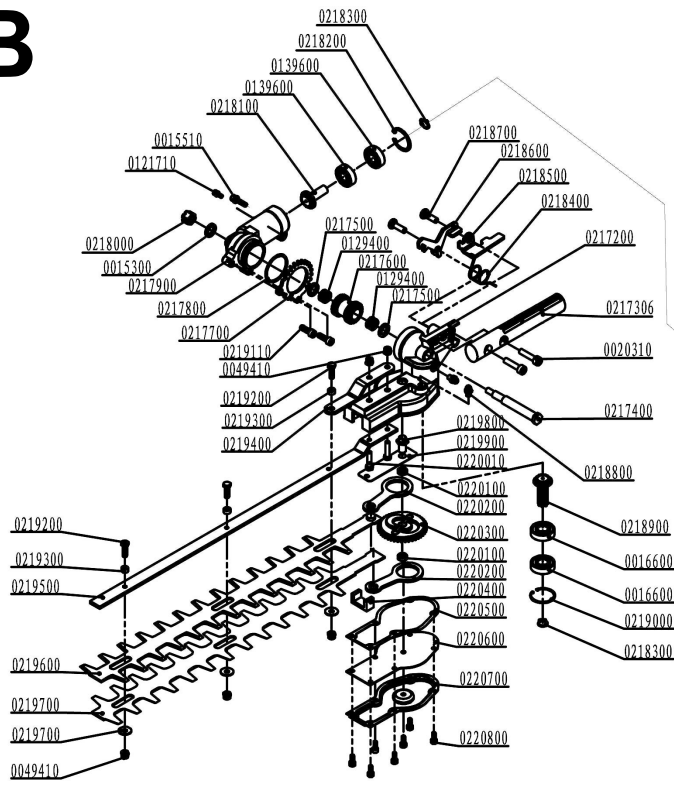
Le tableau suivant indique des pannes communes et décrit comment vous pouvez y remédier, s'il arrive que votre machine ne fonctionne pas. Si malgré cela, vous n'arrivez pas à localiser le problème et à l'éliminer, adressez-vous au service après-vente.

Panne	Cause possible	Remède
L'appareil ne démarre pas.	<ul style="list-style-type: none"> Filtre à air encrassé Filtre à carburant bouché Pas d'alimentation en carburant Défaut au niveau de la conduite de carburant Lanceur défectueux Moteur noyé Cosse de bougie non branchée Pas d'étincelle d'allumage Moteur défectueux Carburateur défectueux 	<ul style="list-style-type: none"> Nettoyer ou remplacer le filtre à air Nettoyer ou remplacer le filtre à carburant Faire le plein Vérifier si la conduite fait des plis ou si elle est endommagée Contacter le service après-vente Enlever la bougie, la nettoyer et la sécher : ensuite tirer plusieurs fois sur le lanceur, remonter la bougie Vérifier que la cosse de bougie est bien en place Nettoyer la bougie ou la remplacer Vérifier si le câble d'allumage est endommagé Contacter le service après-vente Contacter le service après-vente
Le moteur démarre et s'étouffe	<ul style="list-style-type: none"> Mauvais réglage du carburateur (Régime de ralenti) 	<ul style="list-style-type: none"> Contacter le service après-vente
Le moteur démarre , l'outil ne tourne pas	<ul style="list-style-type: none"> Outil de coupe bloqué Défaut interne (Arbre d'entraînement, moteur) Embrayage défectueux 	<ul style="list-style-type: none"> Arrêter le moteur et enlever le corps étranger Contacter le service après-vente Contacter le service après-vente
L'appareil fonctionne avec des „ratés“	<ul style="list-style-type: none"> Mauvais réglage du carburateur Bougie encrassée Commande Marche/arrêt défectueuse 	<ul style="list-style-type: none"> Contacter le service après-vente Nettoyer la bougie ou la remplacer Contacter le service après-vente
De la fumée se dégage	<ul style="list-style-type: none"> Mauvais mélange de carburant Mauvais réglage du carburateur 	<ul style="list-style-type: none"> Utiliser un mélange 2 temps à 40 :1 Contacter le service après-vente
La machine ne fonctionne pas à pleine puissance	<ul style="list-style-type: none"> Machine surchargée Filtre à air bouché Mauvais réglage du carburateur Pot d'échappement bouché 	<ul style="list-style-type: none"> Ne pas exercer de force lors de la coupe. Nettoyer ou remplacer le filtre à air Contacter le service après-vente Vérifier l'échappement
La débroussailleuse ne travaille pas à pleine puissance	<ul style="list-style-type: none"> Lame émoussée ou endommagée Herbe trop haute , la machine est surchargée 	<ul style="list-style-type: none"> Affûter ou remplacer la lame Couper l'herbe par étapes successives
Le coupe-bordures ne travaille pas à plein régime	<ul style="list-style-type: none"> Fil de coupe trop court ou endommagé Machine surchargée, l'herbe est trop haute 	<ul style="list-style-type: none"> Allonger le fil ou le remplacer Couper l'herbe par étapes successives
Le fil ne se déroule pas automatiquement	<ul style="list-style-type: none"> Bobine vide 	<ul style="list-style-type: none"> Remplacer la bobine
L'élagueuse ne coupe , vibre ou dérape	<ul style="list-style-type: none"> Chaîne trop tendue Chaîne émoussée Chaîne mal montée Chaîne usée 	<ul style="list-style-type: none"> Vérifier et régler la tension de la chaîne Affûter ou remplacer la chaîne Remonter correctement la chaîne Remplacer la chaîne
La chaîne s'échauffe ou la lubrification de la chaîne ne fonctionne pas	<ul style="list-style-type: none"> Pas d'huile dans le réservoir Conduite d'huile bouchée Chaîne trop tendue Chaîne émoussée 	<ul style="list-style-type: none"> Faire le plein d'huile Nettoyer la conduite d'huile Régler la tension de la chaîne Affûter ou remplacer la chaîne

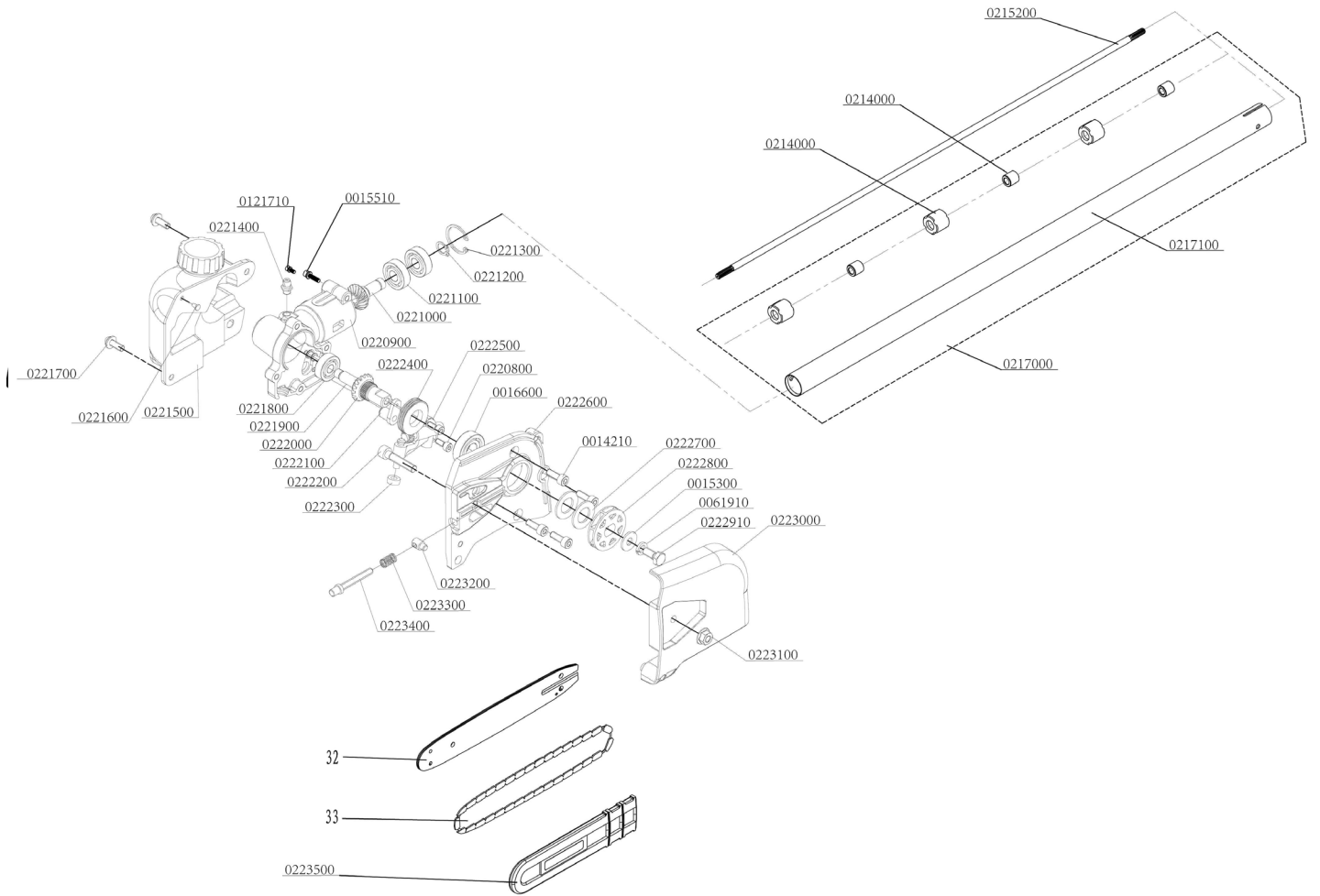
A



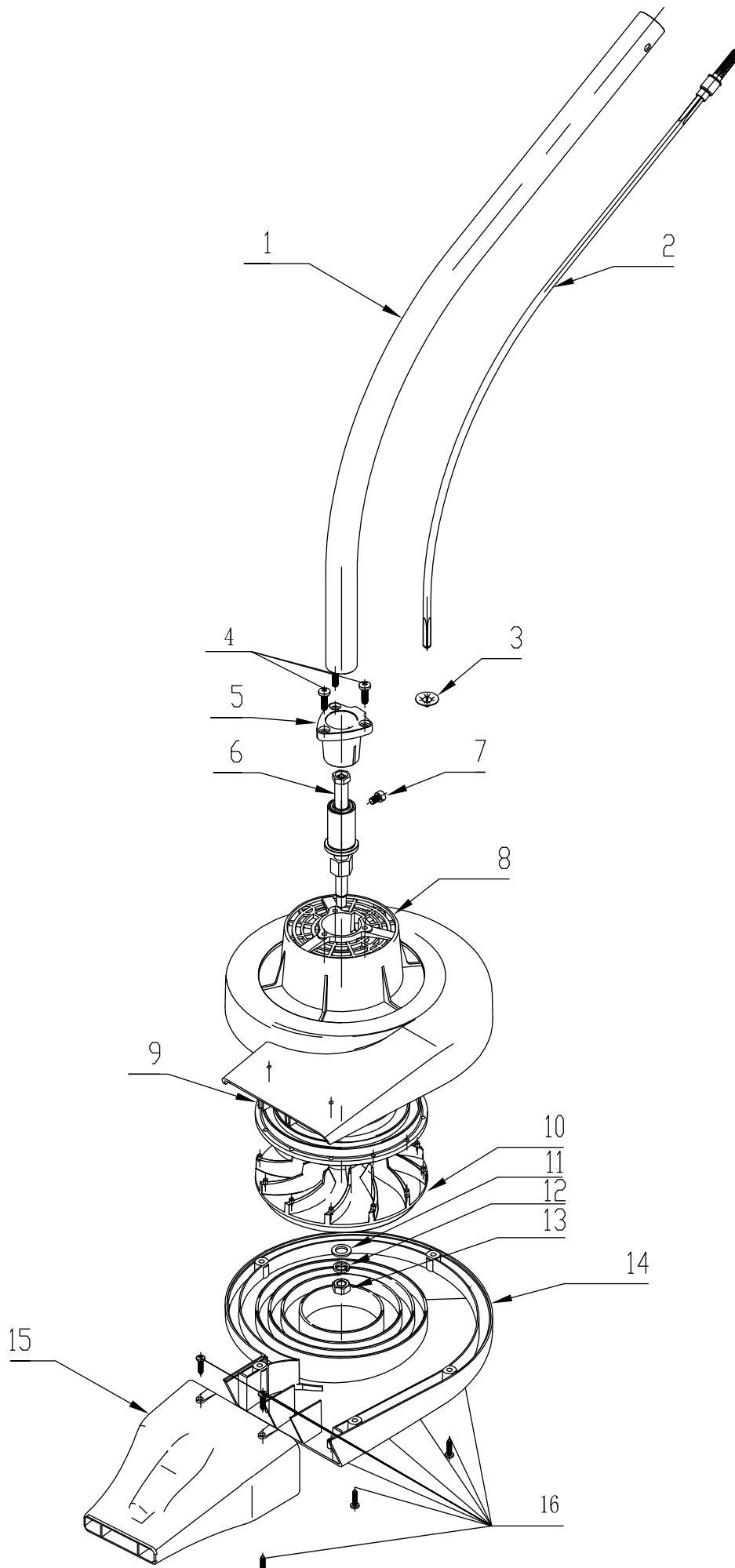
B



C



D



CE - Konformitätserklärung Originalkonformitätserklärung

CE - Declaration of Conformity

CE - Déclaration de conformité



scheppach Fabrikation von Holzbearbeitungsmaschinen GmbH • Günzburger Str. 69 • 89335 Ichenhausen / Germany

DE	erklärt folgende Konformität gemäß EU-Richtlinie und Normen für den Artikel	PL	deklaruje, że produkt jest zgodny z następującymi dyrektywami UE i normami
GB	hereby declares the following conformity under the EU Directive and standards for the following article	LT	pareiškia, taip atitiktis pagal ES direktyvos ir standartai šį straipsnį
FR	déclare la conformité suivante selon la directive UE et les normes pour l'article	HU	az EU-irányelv és a vonatkozó szabványok szerinti következő megfeleloségi nyilatkozatot teszi a termékre
IT	dichiara la seguente conformità secondo le direttive e le normative UE per l'articolo	SI	izjavlja slededco skladnost z EU-direktivo in normami za artikel
ES	declara la conformidad siguiente según la directiva la UE y las normas para el artículo	CZ	prohlašuje následující shodu podle smernice EU a norem pro výrobek
PT	declara o seguinte conformidade com a Directiva da UE e as normas para o seguinte artigo	SK	prehlasuje nasledujúcu zhodu podľa smernice EU a noriem pre výrobok
DK	erklærer hermed, at følgende produkt er i overensstemmelse med nedenstående EUDirektiver og standarder	HR	ovime izjavljuje da postoji skladnost prema EU-smjernica i normama za sljedece artikle
NL	verklaart hierbij dat het volgende artikel voldoet aan de daarop betrekking hebbende EG-richtlijnen en normen	RS	potvrđuje sledeću usklađenost prema smernicama EZ i normama za artikal
FI	vakuuttaa täten, että seuraava tuote täyttää ala esitetty EU-direktiivit ja standardit	RO	declară următoarea conformitate corespunzător directivei și normelor UE pentru articolul
SE	försäkrar härmed följande överensstämmelse enligt EU-direktiv och standarder för följande artikeln	BG	декларира съответното съответствие съгласно Директивата на ЕС и норми за артикул

Marke / Brand:

WOODSTER

Art.-Bezeichnung / Article name:

BENZIN MULTIFUNKTIONSGERÄT

MTC42-5P

PETROL MULTI GARDEN TOOL

MTC42-5P

MACHINE THERMIQUE MULTI-OUTILS POUR LE JARDI

MTC42-5P

Art.-Nr. / Art. no.:

5904809904

PLU

Serien Nr. / Numéro de série

0169-02661 - 0169-13310

<input type="checkbox"/>	2014/29/EU	<input type="checkbox"/>	2004/22/EC	<input type="checkbox"/>	89/686/EC_96/58/EC	<input checked="" type="checkbox"/>	2000/14/EC_2005/88/EC
<input type="checkbox"/>	2014/35/EU	<input type="checkbox"/>	2014/68/EU	<input type="checkbox"/>	90/396/EC	Noise: measured $L_{WA} = 114,9$ dB(A); guaranteed $L_{WA} = 117$ dB(A) P = xx KW; L/Ø = cm	
<input checked="" type="checkbox"/>	2014/30/EU	<input checked="" type="checkbox"/>	2011/65/EU*	<input type="checkbox"/>		Annex V	
<input checked="" type="checkbox"/>	2006/42/EC	<input checked="" type="checkbox"/>		<input type="checkbox"/>		Annex VI <input checked="" type="checkbox"/> Notified Body: SGS-CSTC Standards Technical Services (Shanghai) Co., Ltd.	
<input checked="" type="checkbox"/>	Annex IV Notified Body: SGS-CSTC Standards Technical Services (Shanghai) Co., Ltd. Notified Body No.:0890 Reg. No.:	<input type="checkbox"/>		<input type="checkbox"/>		<input checked="" type="checkbox"/>	2016/1628/EC
							Emission. No: e24*2016/1628*2017/656SHA1/P*0096*00

Standard references:

**EN ISO 10517 : 2009+A:2013; EN ISO 11806-1:2011 ; EN ISO 11680-1:2011;
EN ISO 14982 :2009 ; ISO 22868:2011, EN ISO 3744:1995**

Die alleinige Verantwortung für die Ausstellung dieser Konformitätserklärung trägt der Hersteller.

This declaration of conformity is issued under the sole responsibility of the manufacturer.

Le fabricant assume seul la responsabilité d'établir la présente déclaration de conformité.

* Der oben beschriebene Gegenstand der Erklärung erfüllt die Vorschriften der Richtlinie 2011/65/EU des Europäischen Parlaments und des Rates vom 8. Juni 2011 zur Beschränkung der Verwendung bestimmter gefährlicher Stoffe in Elektro- und Elektronikgeräten.

The object of the declaration described above fulfils the regulations of the directive 2011/65/EU of the European Parliament and Council from 8th June 2011, on the restriction of the use of certain hazardous substances in electrical and electronic equipment.

L'appareil décrit ci-dessus dans la déclaration est conforme aux réglementations de la directive 2011/65/EU du Parlement Européen et du Conseil du 8 juin 2011 visant à limiter l'utilisation de substances dangereuses dans la fabrication des appareils électriques et électroniques.

Ichenhausen, den 08.10.2020

Unterschrift / Andreas Pecher / Head of product management

First CE: 2017

Subject to change without notice

Documents registrar: Stefan Hartinger

Günzburger Str. 69, D-89335 Ichenhausen

Garantie DE

Offensichtliche Mängel sind innerhalb von 8 Tagen nach Erhalt der Ware anzuzeigen, andernfalls verliert der Käufer sämtliche Ansprüche wegen solcher Mängel. Wir leisten Garantie für unsere Maschinen bei richtiger Behandlung auf die Dauer der gesetzlichen Gewährleistungsfrist ab Übergabe in der Weise, dass wir jedes Maschinenteil, das innerhalb dieser Zeit nachweisbar in Folge Material- oder Fertigungsfehler unbrauchbar werden sollte, kostenlos ersetzen. Für Teile,

die wir nicht selbst herstellen, leisten wir nur insoweit Gewähr, als uns Gewährleistungsansprüche gegen die Vorlieferanten zustehen. Die Kosten für das Einsetzen der neuen Teile trägt der Käufer. Wandlungs- und Minderungsansprüche und sonstige Schadensersatzansprüche sind ausgeschlossen. Das Sägeblatt ist ein Verschleißteil und von jeglichen Garantieansprüchen grundsätzlich ebenfalls ausgeschlossen.

Warranty GB

Apparent defects must be notified within 8 days from the receipt of the goods. Otherwise, the buyer's rights of claim due to such defects are invalidated. We guarantee for our machines in case of proper treatment for the time of the statutory warranty period from delivery in such a way that we replace any machine part free of charge which provably becomes unusable due to faulty material or defects of fabrication within such period of time. With respect to parts not manufactured by us

we only warrant insofar as we are entitled to warranty claims against the upstream suppliers. The costs for the installation of the new parts shall be borne by the buyer. The cancellation of sale or the reduction of purchase price as well as any other claims for damages shall be excluded. The saw blade is a consumable item and explicitly excluded from any warranty.

Garantie FR

Les défauts visibles doivent être signalés au plus tard 8 jours après la réception de la marchandise, sans quoi l'acheteur perd tout droit au dédommagement. Nous garantissons nos machines, dans la mesure où elles sont utilisées de façon conforme, pendant la durée légale de garantie à compter de la réception, sachant que nous remplaçons gratuitement toute pièce de la machine devenue inutilisable du fait d'un défaut de matière ou d'usure durant cette période. Toutes les

pièces que nous ne fabriquons pas nous-mêmes ne sont garanties que si nous avons la possibilité d'un recours en garantie auprès des fournisseurs respectifs. Les frais de main d'œuvre occasionnés par le remplacement des pièces sont à la charge de l'acquéreur. Tous droits à réhabilitation et toutes prétentions à une remise ainsi que tous autres droits à dommages et intérêts sont exclus. La lame est une pièce d'usure et est exclue de la garantie.

garanti DK

Synlige defekter skal meddeles inden 8 dage fra modtagelse af varen. Ellers er de buyeris ret krav på grund af sådanne defekter ugyldige. Vi garanterer for vores maskiner i tilfælde af en ordentlig behandling til tiden for den lovbestemte garantiperiode fra levering i sådan en måde, at vi udskifte enhver maskindel gratis, som bevisligt bliver ubrugelig grundet defekt materiale eller fejl i fabrikation inden for en sådan periode. Med hensyn til dele, der ikke er fremstillet af os, at vi kun

garanterer for så vidt som vi har ret til garantikrav mod de råvareleverandører. Omkostningerne til installation af de nye dele afholdes af køberen. Annullering af salg eller reduktion af købsprisen samt eventuelle andre erstatningskrav er udelukket. Savklingen er en forbrugsvare og udtrykkeligt udelukket fra garantien.

Garanti NO

Åpenbare mangler skal meldes innen 8 dager etter at varen er mottatt, ellers taper kunden samtlige krav pga slik mangel. Vi gir garanti for at våre maskiner ved riktig behandling under den rettslige garantitidens varighet, fra overlevering, på den måten at vi erstatter kostnadsfritt hver maskindel, som innen denne tiden påviselig er ubrukelig som følge av material- eller produksjons-

feil. For deler som vi ikke produserer selv, yter vi garanti kun i den utstrekning som garantikrav mot underleverandør tilkommer oss. Kjøperen bærer kostnadene ved montering av nye deler. Endrings- og verditapskrav og øvrige skadeerstatningskrav er utelukkede.

Garanti SE

Med denna maskin följer en 24 månaders garanti. Garantien täcker endast material- och konstruktionsfel. Defekta delar ersätts utan omkostningar, men kunden står för installationen. Vår garanti täcker endast original-delar. Anspråk på garanti öreligger inte för: garantien täcker ej, transportska-

dor, skador orsakade av felaktig behandling och då skötselföreskrifter inte beaktats. Vidare kan garantikrav endast ställas för maskiner som inte har reparerats av tredje part.

Garantie NL

Zichtbare gebreken moeten binnen de 8 dagen na ontvangst van de goederen worden gemeld, zo niet verliest de verkoper elke aanspraak op grond van deze gebreken. Onze machines worden geleverd met een garantie voor de duur van de wettelijke garantietermijn. Deze termijn gaat in vanaf het moment dat de koper de machine ontvangt. De garantie houdt in dat wij elk onderdeel van de machine dat binnen de garantietermijn aantoonbaar onbruikbaar wordt als gevolg van ma-

teriaal- of productiefouten, kosteloos vervangen. De garantie vervalt echter bij verkeerd gebruik of verkeerde behandeling van de machine. Voor onderdelen die wij niet zelf produceren, geven wij enkel de garantie die wij zelf krijgen van de oorspronkelijke leverancier. De kosten voor de montage van nieuwe onderdelen vallen ten laste van de koper. Eisen tot het aanbrengen van veranderingen of het toestaan van een korting en overige schadeloosstellingsclaims zijn uitgesloten.

Garanzia IT

Vizi evidenti vanno segnalati entro 8 giorni dalla ricezione della merce, altrimenti decadono tutti i diritti dell'acquirente inerenti a vizi del genere. Appurato un impiego corretto da parte dell'acquirente, garantiamo per le nostre macchine per tutto il periodo legale di garanzia a decorrere dalla consegna in maniera tale che sostituiamo gratuitamente qualsiasi componente che entro tale periodo presenti dei vizi di materiale o di fabbricazione tali da renderlo inutilizzabile. Per componenti

non fabbricati da noi garantiamo solo nella misura nella quale noi stessi possiamo rivendicare diritti a garanzia nei confronti dei nostri fornitori. Le spese per il montaggio dei componenti nuovi sono a carico dell'acquirente. Sono escluse pretese di risoluzione per vizi, di riduzione o ulteriori pretese di risarcimento danni.

Garantía ES

Los defectos evidentes deberán ser notificados dentro de 8 días después de haber recibido la mercancía, de lo contrario el comprador pierde todos los derechos sobre tales defectos. Garantizamos nuestras máquinas en caso de manipulación correcta durante el plazo de garantía legal a partir de la entrega. Sustituiremos gratuitamente toda pieza de la máquina que dentro de este plazo se torne inútil a causa de fallas de material o de fabricación. Las piezas que no son fabri-

cadas por nosotros mismos serán garantizadas hasta el punto que nos corresponda garantía del suministrador anterior. Los costes por la colocación de piezas nuevas recaen sobre el comprador. Están excluidos derechos por modificaciones, aminoraciones y otros derechos de indemnización por daños y perjuicios.

Takuu FI

Ilmeisistä puutteista tulee ilmoittaa kahdeksan päivän kuluessa tavaran vastaanottamisesta. Muutoin ostaja ei voi vaatia korvausta ko. puutteista. Annamme takuun oikein käsitellyille koneillemme lakisääteiseksi takuujaksi tavaran luovutuksesta alkaen siten, että vaihdamme korvausta minkä tahansa koneenoson, joka osoittautuu tämän ajan kuluessa käyttökeltottomaksi

raaka-aine- tai valmistusvirheestä johtuen. Osille, joita emme valmista itse, annamme takuun vain mikäli osien toimittaja on antanut niistä takuun meille. Uusien osien asennuskustannukset maksaa ostaja. Purku- ja vähennysvaatimukset ja muut vahingonkorvausvaatimukset eivät tule kysymykseen.

Gwarancja PL

Wszelkie uszkodzenia muszą być zgłaszane w przeciagu 8 dni od daty otrzymania towaru, w przeciwnym wypadku, prawo do reklamacji wygasa. Gwarantujemy, że w czasie trwania gwarancji wymienimy wszelkie części maszyny, które okażą się niesprawne na skutek wad materiału z jakiego zostały wykonane lub błędów w produkcji bez dodatkowych opłat pod warunkiem, że

maszyna będzie obsługiwana zgodnie z zaleceniami. W odniesieniu do części nie produkowanych przez nas, gwarancja obowiązuje tylko w przypadku naszych dostawców. Koszty instalacji nowych części są ponoszone przez klienta. Oszkodowania wynikłe z uszkodzeń maszyny oraz redukcje ceny zakupu maszyny w ramach reklamacji nie będą rozpatrywane.