

Art.Nr.  
5903306943  
AusgabeNr.  
5903306851  
Rev.Nr.  
14/04/2020

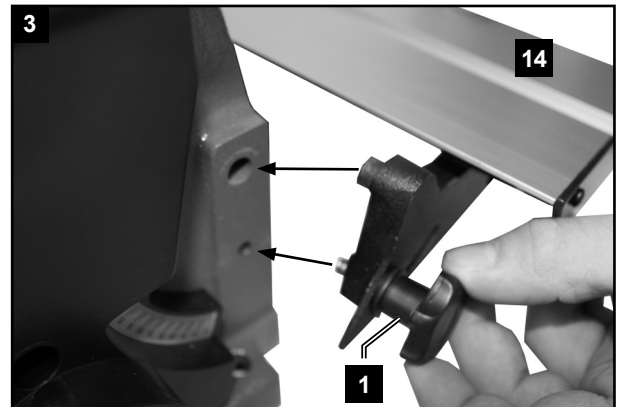
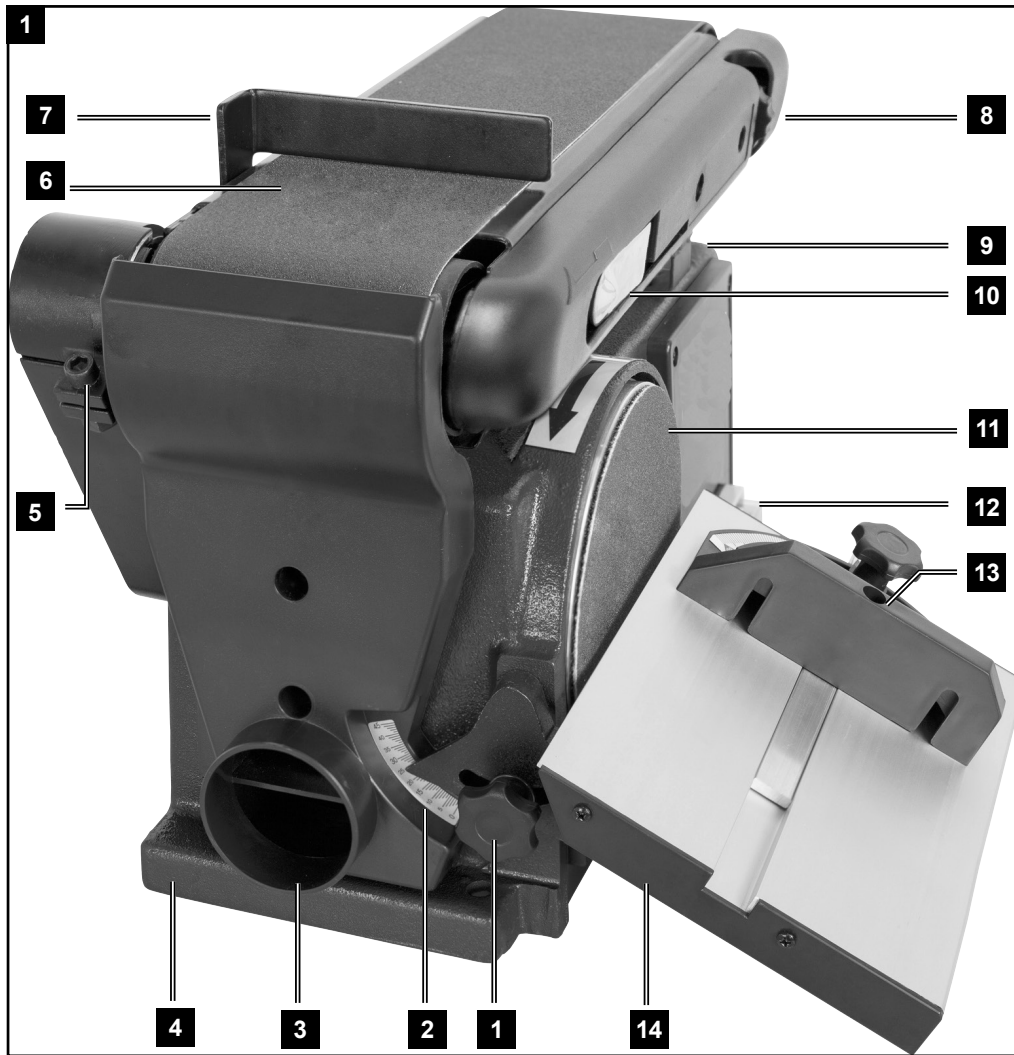
CE

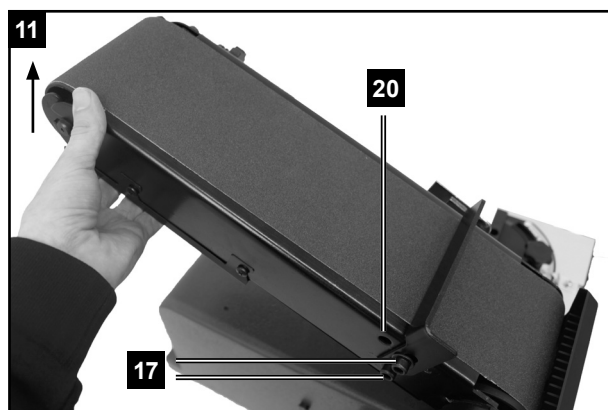
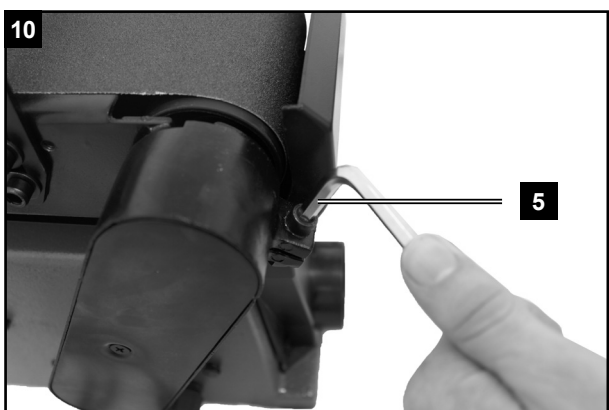
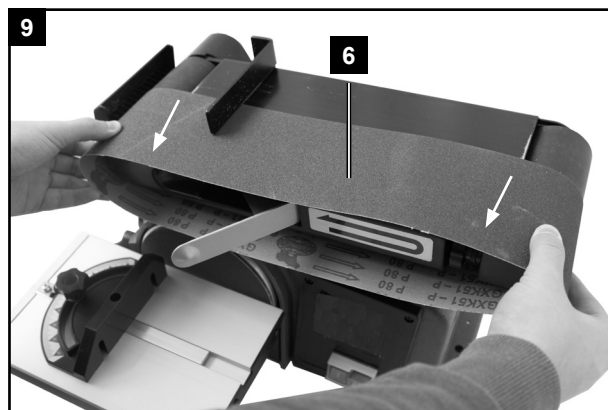
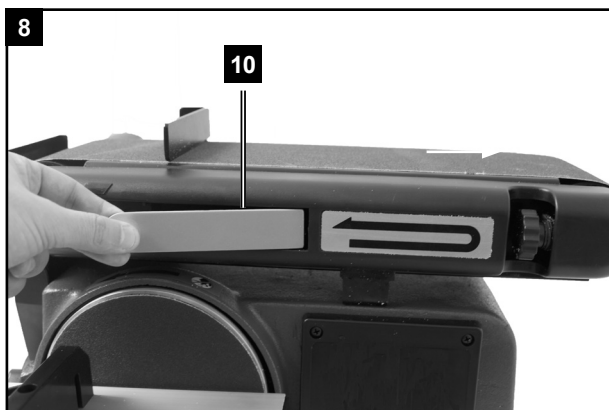
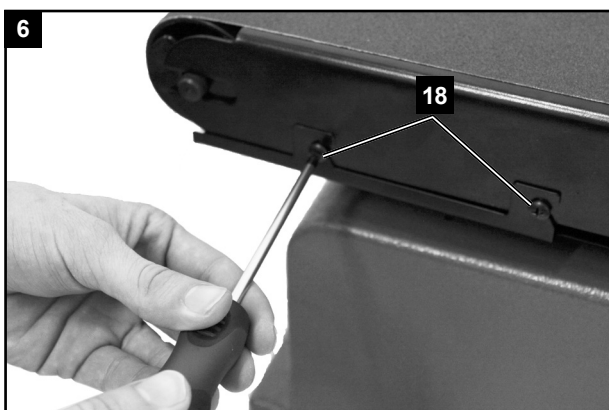
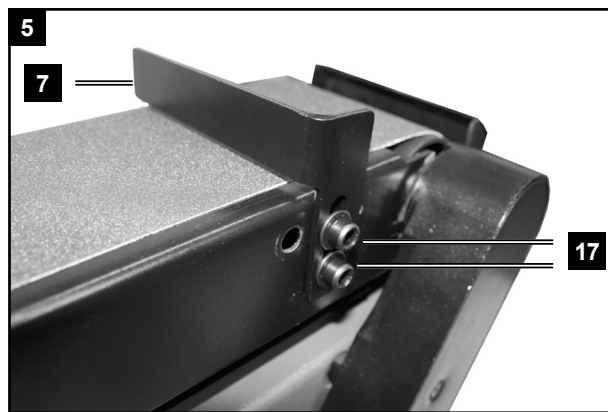
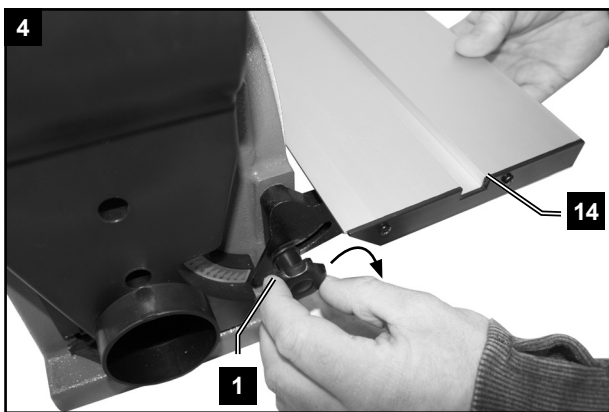
**schepach**

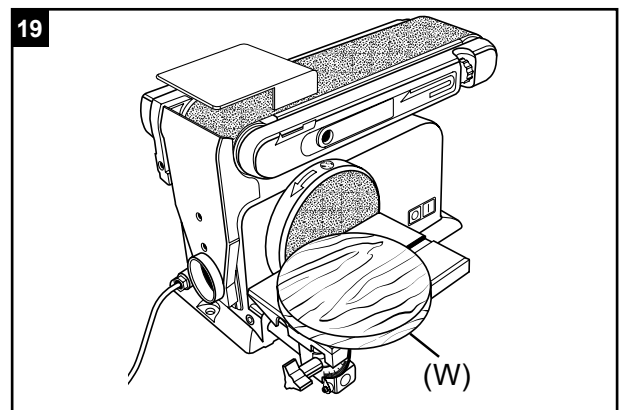
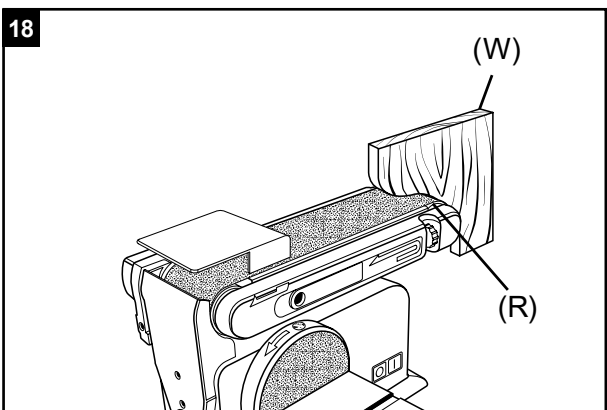
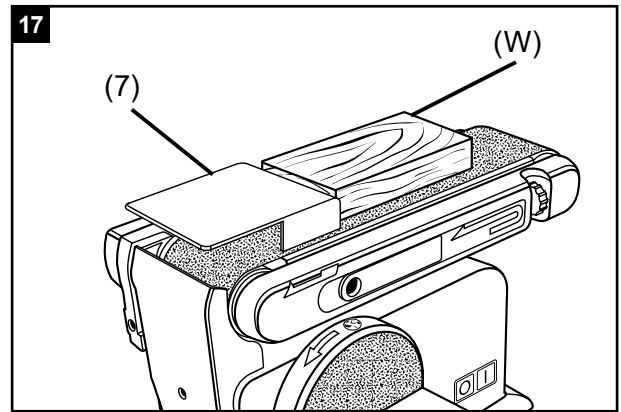
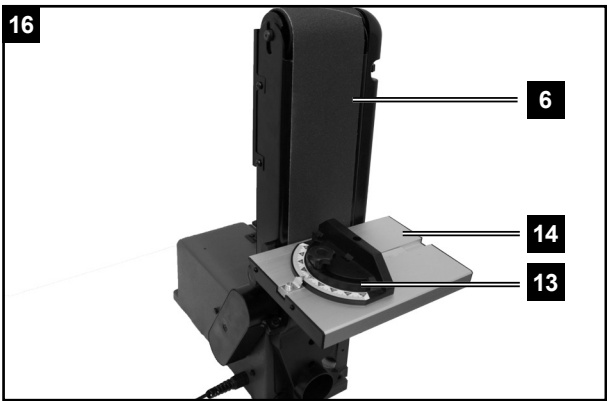
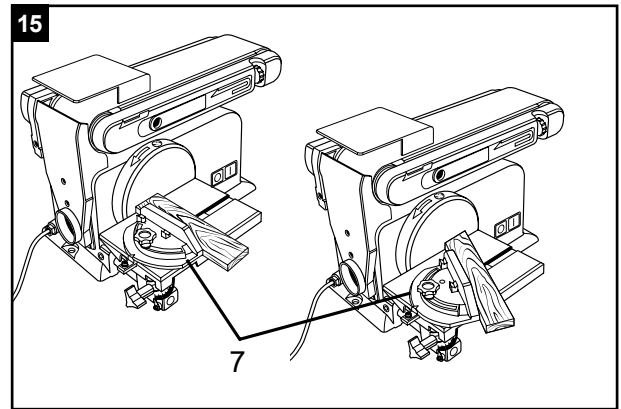
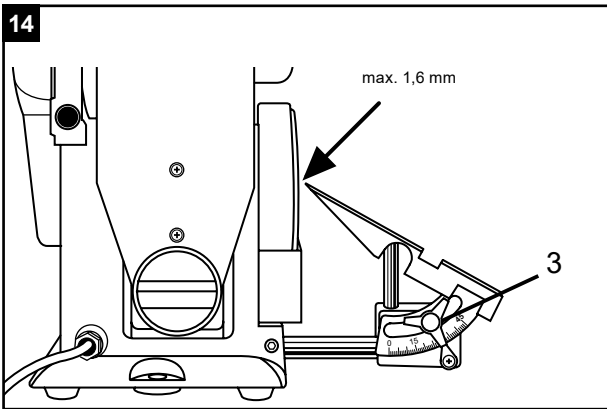
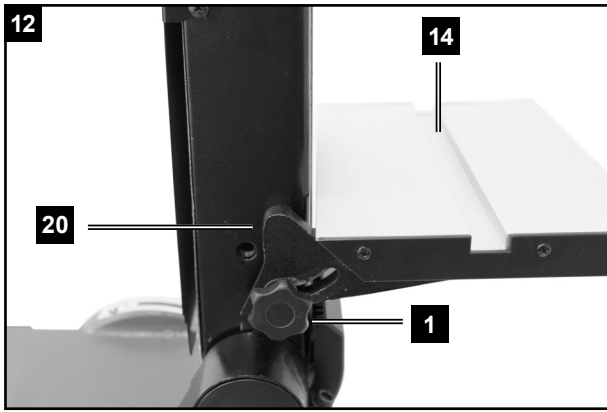


## BTS900

<b>DE</b>	<b>Band- und Teller-Schleifmaschine</b> Originalbedienungsanleitung	<b>5</b>
<b>SI</b>	<b>Band- und Teller-Schleifmaschine</b> Originalbedienungsanleitung	<b>16</b>







## Erklärung der Symbole auf dem Gerät

	<p>Warnung! Bei Nichteinhaltung Lebensgefahr, Verletzungsgefahr oder Beschädigung des Werkzeugs möglich!</p>
	<p>Vor Inbetriebnahme Bedienungsanleitung und Sicherheitshinweise lesen und beachten!</p>
	<p>Tragen Sie eine Schutzbrille.</p>
	<p>Tragen Sie einen Gehörschutz.</p>
	<p>Tragen Sie bei Staubentwicklung einen Atemschutz!</p>
	<p>Achtung! Verletzungsgefahr! Nicht in die laufende Schleifscheibe greifen!</p>
	<p>Achtung! Vor Montage, Reinigung, Umbau, Instandhaltung, Lagerung und Transport müssen Sie das Gerät ausschalten und von der Stromversorgung trennen.</p>

<b>Inhaltsverzeichnis:</b>	<b>Seite:</b>
1. Einleitung.....	7
2. Gerätebeschreibung .....	7
3. Lieferumfang .....	7
4. Bestimmungsgemäße Verwendung.....	7
5. Allgemeine Sicherheitshinweise für Elektrowerkzeuge.....	8
6. Restrisiken.....	10
7. Technische Daten .....	10
8. Aufbau und Bedienung.....	11
9. Transport .....	12
10. Arbeitshinweise.....	12
11. Reinigung und Wartung .....	13
12. Lagerung .....	13
13. Elektrischer Anschluss.....	13
14. Entsorgung und Wiederverwertung .....	14
15. Störungsabhilfe .....	14

## 1. Einleitung

### Hersteller:

scheppach  
 Fabrikation von Holzbearbeitungsmaschinen GmbH  
 Günzburger Straße 69  
 D-89335 Ichenhausen

### Verehrter Kunde,

Wir wünschen Ihnen viel Freude und Erfolg beim Arbeiten mit Ihrem neuen Gerät.

### Hinweis:

Der Hersteller dieses Gerätes haftet nach dem geltenden Produkthaftungsgesetz nicht für Schäden, die an diesem Gerät oder durch dieses Gerät entstehen bei:

- unsachgemäßer Behandlung,
- Nichtbeachtung der Bedienungsanweisung,
- Reparaturen durch Dritte, nicht autorisierte Fachkräfte,
- Einbau und Austausch von nicht originalen Ersatzteilen,
- nicht bestimmungsgemäßer Verwendung,
- Ausfällen der elektrischen Anlage bei Nichtbeachtung der elektrischen Vorschriften und VDE-Bestimmungen 0100, DIN 57113 / VDE0113.

### Beachten Sie:

Lesen Sie vor der Montage und vor Inbetriebnahme den gesamten Text der Bedienungsanleitung durch. Diese Bedienungsanleitung soll es Ihnen erleichtern, Ihr Gerät kennenzulernen und dessen bestimmungsgemäßen Einsatzmöglichkeiten zu nutzen.

Die Bedienungsanleitung enthält wichtige Hinweise, wie Sie mit dem Gerät sicher, fachgerecht und wirtschaftlich arbeiten, und wie Sie Gefahren vermeiden, Reparaturkosten sparen, Ausfallzeiten verringern und die Zuverlässigkeit und Lebensdauer des Gerätes erhöhen.

Zusätzlich zu den Sicherheitsbestimmungen dieser Bedienungsanleitung müssen Sie unbedingt die für den Betrieb des Gerätes geltenden Vorschriften Ihres Landes beachten.

Bewahren Sie die Bedienungsanleitung, in einer Plastikhülle geschützt vor Schmutz und Feuchtigkeit, bei dem Gerät auf. Sie muss von jeder Bedienungsperson vor Aufnahme der Arbeit gelesen und sorgfältig beachtet werden.

An dem Gerät dürfen nur Personen arbeiten, die im Gebrauch des Gerätes unterwiesen und über die damit verbundenen Gefahren unterrichtet sind. Das geforderte Mindestalter ist einzuhalten.

Neben den in dieser Bedienungsanleitung enthaltenen Sicherheitshinweisen und den besonderen Vorschriften Ihres Landes sind die für den Betrieb von baugleichen Maschinen allgemein anerkannten technischen Regeln zu beachten.

Wir übernehmen keine Haftung für Unfälle oder Schäden, die durch Nichtbeachten dieser Anleitung und den Sicherheitshinweisen entstehen.

## 2. Gerätebeschreibung

1. Feststellschraube für Schleiftisch
2. Winkelskala
3. Absaugstutzen
4. Grundplatte
5. Inbusschraube
6. Schleifband
7. Anschlagschiene
8. Rändelschraube für Schleifbandeinstellung
9. Stützfuss
10. Schleifbandspanner
11. Schleifteller
12. Ein-Ausschalter
13. Queranschlag
14. Schleiftisch

## 3. Lieferumfang

- Öffnen Sie die Verpackung und nehmen Sie das Gerät vorsichtig heraus.
- Entfernen Sie das Verpackungsmaterial sowie Verpackungs- und Transportsicherungen (falls vorhanden).
- Überprüfen Sie, ob der Lieferumfang vollständig ist.
- Kontrollieren Sie das Gerät und die Zubehörteile auf Transportschäden.
- Bewahren Sie die Verpackung nach Möglichkeit bis zum Ablauf der Garantiezeit auf.

### Achtung!

Gerät und Verpackungsmaterialien sind kein Kinderspielzeug! Kinder dürfen nicht mit Kunststoffbeutel, Folien und Kleinteilen spielen! Es besteht Verschluckungs- und Erstickengefahr!

- Band- und Teller-Schleifmaschine
- Queranschlag
- Schleiftisch
- Schleifband
- Scheifscheibe
- Originalbedienungsanleitung

## 4. Bestimmungsgemäße Verwendung

Der Band- und Tellerschleifer dient zum Schleifen von Hölzern aller Art, entsprechend der Maschinengröße. Die Maschine entspricht der gültigen EG-Maschinenrichtlinie.

- Die Sicherheits-, Arbeits- und Wartungsvorschriften des Herstellers sowie die in den technischen Daten angegebenen Abmessungen müssen eingehalten werden.

- Die zutreffenden Unfallverhütungsvorschriften und die sonstigen, allgemein anerkannten sicherheitstechnischen Regeln müssen beachtet werden.
- Die Maschine darf nur von sachkundigen Personen genutzt, gewartet oder repariert werden, die damit vertraut und über die Gefahren unterrichtet sind. Eigenmächtige Veränderungen an der Maschine schließen eine Haftung des Herstellers für daraus resultierende Schäden aus.
- Die Maschine darf nur mit Originalzubehör und Original-Werkzeugen des Herstellers genutzt werden.
- Jeder darüber hinausgehende Gebrauch gilt als nicht bestimmungsgemäß. Für daraus resultierende Schäden haftet der Hersteller nicht, das Risiko dafür trägt allein der Benutzer.

Bitte beachten Sie, dass unsere Geräte bestimmungsgemäß nicht für den gewerblichen, handwerklichen oder industriellen Einsatz konstruiert wurden. Wir übernehmen keine Gewährleistung, wenn das Gerät in Gewerbe-, Handwerks- oder Industriebetrieben sowie bei gleichzusetzenden Tätigkeiten eingesetzt wird.

## 5. Allgemeine Sicherheitshinweise für Elektrowerkzeuge

**Warnung! Lesen Sie alle Sicherheitshinweise, Anweisungen, Bebilderungen und technische Daten, mit denen dieses Elektrowerkzeug versehen ist.** Versäumnisse bei der Einhaltung der nachfolgenden Anweisungen können elektrischen Schlag, Brand und/oder schwere Verletzungen verursachen!

**Bewahren Sie alle Sicherheitshinweise und Anweisungen für die Zukunft auf.**

Der in den Sicherheitshinweisen verwendete Begriff "Elektrowerkzeug" bezieht sich auf netzbetriebene Elektrowerkzeuge (mit Netzleitung) und auf akkubetriebene Elektrowerkzeuge (ohne Netzleitung).

### 1) Arbeitsplatzsicherheit

- Halten Sie Ihren Arbeitsbereich sauber und gut beleuchtet.** Unordnung oder unbeleuchtete Arbeitsbereiche können zu Unfällen führen.
- Arbeiten Sie mit dem Elektrowerkzeug nicht in explosionsgefährdeter Umgebung, in der sich brennbare Flüssigkeiten, Gase oder Stäube befinden.** Elektrowerkzeuge erzeugen Funken, die den Staub oder die Dämpfe entzünden können.
- Halten Sie Kinder und andere Personen während der Benutzung des Elektrowerkzeugs fern.** Bei Ablenkung können Sie die Kontrolle über das Elektrowerkzeug verlieren.

### 2) Elektrische Sicherheit

- Der Anschlussstecker des Elektrowerkzeuges muss in die Steckdose passen. Der Stecker darf in keiner Weise verändert werden. Verwenden Sie keine Adapterstecker gemeinsam mit schutzgeerdeten Elektrowerkzeugen.** Unveränderte Stecker und passende Steckdosen verringern das Risiko eines elektrischen Schlages.
- Vermeiden Sie Körperkontakt mit geerdeten Oberflächen wie von Rohren, Heizungen, Herden und Kühlschränken.** Es besteht ein erhöhtes Risiko durch elektrischen Schlag, wenn Ihr Körper geerdet ist.
- Halten Sie Elektrowerkzeuge von Regen oder Nässe fern.** Das Eindringen von Wasser in ein Elektrowerkzeug erhöht das Risiko eines elektrischen Schlages.
- Zweckentfremden Sie die Anschlussleitung nicht, um das Elektrowerkzeug zu tragen, aufzuhängen oder um den Stecker aus der Steckdose zu ziehen. Halten Sie die Anschlussleitung fern von Hitze, Öl, scharfen Kanten oder sich bewegenden Teilen.** Beschädigte oder verwickelte Anschlussleitungen erhöhen das Risiko eines elektrischen Schlages.
- Wenn Sie mit einem Elektrowerkzeug im Freien arbeiten, verwenden Sie nur Verlängerungsleitungen, die auch für den Außenbereich geeignet sind.** Die Anwendung einer für den Außenbereich geeigneten Verlängerungsleitung verringert das Risiko eines elektrischen Schlages.
- Wenn der Betrieb des Elektrowerkzeugs in feuchter Umgebung nicht vermeidbar ist, verwenden Sie einen Fehlerstromschutzschalter.** Der Einsatz eines Fehlerstromschutzschalters vermindert das Risiko eines elektrischen Schlages.

### 3) Sicherheit von Personen

- Seien Sie aufmerksam, achten Sie darauf, was Sie tun, und gehen Sie mit Vernunft an die Arbeit mit einem Elektrowerkzeug. Benutzen Sie kein Elektrowerkzeug, wenn Sie müde sind oder unter dem Einfluss von Drogen, Alkohol oder Medikamenten stehen.** Ein Moment der Unachtsamkeit beim Gebrauch des Elektrowerkzeugs kann zu ernsthaften Verletzungen führen.
- Tragen Sie persönliche Schutzausrüstung und immer eine Schutzbrille.** Das Tragen persönlicher Schutzausrüstung, wie Staubmaske, rutschfeste Sicherheitsschuhe, Schutzhelm oder Gehörschutz, je nach Art und Einsatz des Elektrowerkzeugs, verringert das Risiko von Verletzungen.



- c) **Vermeiden Sie eine unbeabsichtigte Inbetriebnahme. Vergewissern Sie sich, dass das Elektrowerkzeug ausgeschaltet ist, bevor Sie es an die Stromversorgung und/oder den Akku anschließen, es aufnehmen oder tragen.** Wenn Sie beim Tragen des Elektrowerkzeugs den Finger am Schalter haben oder das Elektrowerkzeug eingeschaltet an die Stromversorgung anschließen, kann dies zu Unfällen führen.
- d) **Entfernen Sie Einstellwerkzeuge oder Schraubenschlüssel, bevor Sie das Elektrowerkzeug einschalten.** Ein Werkzeug oder Schlüssel, der sich in einem drehenden Teil des Elektrowerkzeugs befindet, kann zu Verletzungen führen.
- e) **Vermeiden Sie eine abnormale Körperhaltung. Sorgen Sie für einen sicheren Stand und halten Sie jederzeit das Gleichgewicht.** Dadurch können Sie das Elektrowerkzeug in unerwarteten Situationen besser kontrollieren.
- f) **Tragen Sie geeignete Kleidung. Tragen Sie keine weite Kleidung oder Schmuck. Halten Sie Haare und Kleidung fern von sich bewegenden Teilen.** Lockere Kleidung, Schmuck oder lange Haare können von sich bewegenden Teilen erfasst werden.
- g) **Wenn Staubabsaug- und -auffangeinrichtungen montiert werden können, sind diese anzuschließen und richtig zu verwenden.** Verwendung einer Staubabsaugung kann Gefährdungen durch Staub verringern.
- h) **Wiegen Sie sich nicht in falscher Sicherheit und setzen Sie sich nicht über die Sicherheitsregeln für Elektrowerkzeuge hinweg, auch wenn Sie nach vielfachem Gebrauch mit dem Elektrowerkzeug vertraut sind.** Achtloses Handeln kann binnen Sekundenbruchteilen zu schweren Verletzungen führen.

#### 4) Verwendung und Behandlung des Elektrowerkzeuges

- a) **Überlasten Sie das Elektrowerkzeug nicht. Verwenden Sie für Ihre Arbeit das dafür bestimmte Elektrowerkzeug.** Mit dem passenden Elektrowerkzeug arbeiten Sie besser und sicherer im angegebenen Leistungsbereich.
- b) **Benutzen Sie kein Elektrowerkzeug, dessen Schalter defekt ist.** Ein Elektrowerkzeug, das sich nicht mehr ein- oder ausschalten lässt, ist gefährlich und muss repariert werden.
- c) **Ziehen Sie den Stecker aus der Steckdose und/oder entfernen Sie einen abnehmbaren Akku, bevor Sie Geräteeinstellungen vornehmen, Einsatzwerkzeugteile wechseln oder das Elektrowerkzeug weglegen.** Diese Vorsichtsmaßnahme verhindert den unbeabsichtigten Start des Elektrowerkzeugs.

- d) **Bewahren Sie unbenutzte Elektrowerkzeuge außerhalb der Reichweite von Kindern auf. Lassen Sie keine Personen das Elektrowerkzeug benutzen, die mit diesem nicht vertraut sind oder diese Anweisungen nicht gelesen haben.** Elektrowerkzeuge sind gefährlich, wenn sie von unerfahrenen Personen benutzt werden.
- e) **Pflegen Sie Elektrowerkzeuge und Einsatzwerkzeug mit Sorgfalt. Kontrollieren Sie, ob bewegliche Teile einwandfrei funktionieren und nicht klemmen, ob Teile gebrochen oder so beschädigt sind, dass die Funktion des Elektrowerkzeugs beeinträchtigt ist. Lassen Sie beschädigte Teile vor dem Einsatz des Elektrowerkzeuges reparieren.** Viele Unfälle haben ihre Ursache in schlecht gewarteten Elektrowerkzeugen.
- f) **Halten Sie Schneidwerkzeuge scharf und sauber.** Sorgfältig gepflegte Schneidwerkzeuge mit scharfen Schneidkanten verklemmen sich weniger und sind leichter zu führen.
- g) **Verwenden Sie Elektrowerkzeug, Zubehör, Einsatzwerkzeuge usw. entsprechend diesen Anweisungen. Berücksichtigen Sie dabei die Arbeitsbedingungen und die auszuführende Tätigkeit.** Der Gebrauch von Elektrowerkzeugen für andere als die vorgesehenen Anwendungen kann zu gefährlichen Situationen führen.
- h) **Halten Sie Griffe und Griffflächen trocken, sauber und frei von Öl und Fett.** Rutschige Griffe und Griffflächen erlauben keine sichere Bedienung und Kontrolle des Elektrowerkzeugs in unvorhergesehenen Situationen.

#### 5) Service

- a) **Lassen Sie Ihr Elektrowerkzeug nur von qualifiziertem Fachpersonal und nur mit Original-Ersatzteilen reparieren.** Damit wird sichergestellt, dass die Sicherheit des Elektrowerkzeugs erhalten bleibt.

**Warnung!** Dieses Elektrowerkzeug erzeugt während des Betriebs ein elektromagnetisches Feld. Dieses Feld kann unter bestimmten Umständen aktive oder passive medizinische Implantate beeinträchtigen. Um die Gefahr von ernsthaften oder tödlichen Verletzungen zu verringern, empfehlen wir Personen mit medizinischen Implantaten ihren Arzt und den Hersteller vom medizinischen Implantat zu konsultieren, bevor das Elektrowerkzeug bedient wird.

#### Zusätzliche Sicherheitsregeln für die Band- und Tellerschleifmaschine

**Warnung:** Verwenden Sie Ihre Maschine nicht, bevor diese nicht vollständig entsprechend den Anleitungen zusammengebaut und installiert ist.

- Falls Sie nicht mit der Bedienung der Schleifmaschine vertraut sind, verlangen Sie Anleitungen vor Ihrem Leiter, Lehrer oder einer anderen qualifizierten Person.
- Achtung: Diese Maschine ist nur für das Schleifen von Holz oder holzähnlichem Material entwickelt worden. Das Schleifen von anderen Materialien kann zu Feuer, Verletzungen oder Beschädigungen des Produktes führen.
- Verwenden Sie immer Schutzbrillen.
- Diese Maschine ist nur für Innenarbeiten zu verwenden.
- Wichtig: Montieren und verwenden Sie die Maschine nur auf einer horizontalen Fläche. Die Montage an nicht horizontaler Fläche kann zu einer Beschädigung des Motors führen.
- Falls eine Tendenz besteht, daß die Maschine während des Betriebes, insbesondere beim Schleifen von langen oder schweren Werkstücken überkippen oder wandern könnte, muß die Maschine gut mit einer tragenden Oberfläche verbunden werden.
- Überzeugen Sie sich, daß das Schleifband in die richtige Richtung läuft. Beachten Sie dazu die Pfeile auf der Rückseite des Bandes.
- Überzeugen Sie sich, daß das Schleifband richtig geführt wird, sodaß dieses nicht von den Antriebs-scheiben abrollen kann.
- Überzeugen Sie sich, daß das Schleifband nicht verwickelt oder locker ist.
- Halten Sie das Werkstück fest, wenn Sie es schleifen.
- Verwenden Sie immer den Anschlag, wenn Sie die Bandschleifmaschine in horizontaler Position verwenden.
- Halten Sie immer das Werkstück fest an den Tisch, wenn Sie die Tellerschleifmaschine verwenden.
- Halten Sie immer das Werkstück an die nach unten laufende Seite der Schleifscheibe, sodaß das Werkstück gut am Tisch aufliegt. Wenn Sie die nach oben laufende Seite der Schleifscheibe verwenden, könnte das Werkstück weggeschleudert werden und dadurch Personen gefährden.
- Halten Sie immer einen Mindestabstand von etwa 1,6 mm oder weniger zwischen dem Tisch oder Anschlag und dem Schleifband oder Schleifscheibe ein.
- Tragen Sie keine Handschuhe und halten Sie das Werkstück nicht mit einem Lappen, wenn Sie das Werkstück schleifen.
- Schleifen Sie mit der Korngröße des Holzes.
- Schleifen Sie niemals Werkstücke, die zu klein für eine sichere Bedienung sind.
- Vermeiden Sie ungeschickte Handbewegungen, bei der Sie plötzlich in das Schleifband oder Schleifscheibe abgleiten könnten.
- Wenn Sie große Werkstücke bearbeiten, sollten Sie eine zusätzliche Unterstützung in Tischhöhe verwenden.
- Schleifen Sie niemals ein ungestütztes Werkstück. Unterstützen Sie das Werkstück mit dem Tisch oder

dem Anschlag, mit Ausnahme von gekrümmten Werkstücken an der Außenseite der Schleifscheibe.

- Entfernen Sie immer Abfallstücke und andere Stücke vom Tisch, Anschlag oder Schleifband, bevor Sie die Maschine einschalten.
- Planen oder montieren Sie nichts auf dem Tisch, wenn die Schleifmaschine in Betrieb ist.
- Schalten Sie die Maschine ab und ziehen Sie den Stecker aus der Steckdose, wenn Sie Zubehör installieren oder entfernen.
- Verlassen Sie den Arbeitsbereich des Werkzeuges niemals, wenn das Werkzeug eingeschaltet ist oder das Werkzeug noch nicht vollständig zum Stillstand gekommen ist.
- Legen Sie das Werkstück stets auf dem Schleiftisch auf bzw. legen Sie dieses am Schleifanschlag fest an. Gekrümmte Werkzeuge beim Schleifen am Schleifteller sicher auf den Tisch auflegen.

## 6. Restrisiken

Die Maschine ist nach dem Stand der Technik und den anerkannten sicherheitstechnischen Regeln gebaut. Dennoch können beim Arbeiten einzelne Restrisiken auftreten.

- Verletzungsgefahr für Finger und Hände durch die rotierende Schleifscheibe bei unsachgemäßer Führung oder Auflage des zu schleifenden Werkzeugs.
- Verletzungsgefahr durch wegschleudernde Werkzeuge bei unsachgemäßer Halterung oder Führung.
- Gefährdung durch Strom bei Verwendung nicht ordnungsgemäßer Elektroanschlussleitungen.
- Desweiteren können trotz aller getroffener Vorkehrungen nicht offensichtliche Restrisiken bestehen.
- Restrisiken können minimiert werden, wenn die Sicherheitshinweise und die Bestimmungsgemäße Verwendung, sowie die Bedienungsanweisung insgesamt beachtet werden.

## 7. Technische Daten

### Technische Daten

<b>Baumaße LxBxH mm</b>	460/360/280
<b>Ø Scheibe mm</b>	150
<b>Umdrehungen der Scheibe 1/min.</b>	2980
<b>Schleifband Abmessungen mm</b>	915x100
<b>Schleifband Geschwindigkeit m/s</b>	7,5
<b>Schrägstellung</b>	0° – 90°
<b>Schrägstellung Tisch</b>	0°-45°
<b>Gewicht kg</b>	16,5
<b>Antrieb</b>	
<b>Motor V~/Hz</b>	230-240/50
<b>Aufnahmeleistung W</b>	370

Technische Änderungen vorbehalten

Die Geräusch- und Vibrationswerte wurden entsprechend EN 62841-1 ermittelt.

<b>Schalldruckpegel <math>L_{pA}</math></b> (Leerlauf/Belastung)	80,4 / 82,2 dB(A)
<b>Unsicherheit <math>K_{pA}</math></b>	3 dB
<b>Schalleistungspegel <math>L_{WA}</math></b> (Leerlauf/Belastung)	88,7 / 89,4 dB(A)
<b>Unsicherheit <math>K_{WA}</math></b>	3 dB

### Tragen Sie einen Gehörschutz.

Die Einwirkung von Lärm kann Hörverlust bewirken. Schwingungsgesamtwerte (Vektorsumme dreier Richtungen) ermittelt entsprechend EN 62841-1.

## 8. Aufbau und Bedienung

### Vor Inbetriebnahme

Überzeugen Sie sich vor dem Anschließen, dass die Daten auf dem Typenschild mit den Netzdaten übereinstimmen.

### Warnung!

Ziehen Sie immer den Netzstecker, bevor Sie Einstellungen am Gerät vornehmen.

- Vor Inbetriebnahme müssen alle Abdeckungen und Sicherheitsvorrichtungen ordnungsgemäß montiert sein.
- Schleifband und Schleifteller müssen frei laufen können.
- Bei bereits bearbeitetem Holz auf Fremdkörperwie z.B. Nägel oder Schrauben usw. achten.
- Bevor Sie den Ein- / Ausschalter betätigen, vergewissern Sie sich, ob das Schleifpapier richtig montiert ist und bewegliche Teile leichtgängig sind.

### 8.1 Montage (Abb. 1 - 5)

- Unteren Scheibenschutz (15) mit den Schrauben (16) montieren. (Abb. 2)
- Schleiftisch (14) montieren und mit der Flügelschraube (1) sichern. (Abb. 3+4). Der Schleiftisch (14) kann mittels der Gehrungsskala (2) und der Feststellschraube (1) stufenlos von 0° bis 45° verstellt werden.
- Der verstellbare Queranschlag (13) gewährleistet eine sichere Werkstückführung. Achtung! Schleifteller (11) muss frei laufen können, der Abstand zwischen Schleiftisch (14) und Schleifteller (11) darf aber nicht größer als 1,6 mm sein.
- Anschlagschiene (7) aufsetzen und mit den Inbusschrauben (17) befestigen (Abb. 5). Achtung! Schleifband (6) muss frei laufen können.

### 8.2. Schleifband (6) wechseln (Abb. 6 - 9)

- Netzstecker ziehen.
- Schrauben (18) entfernen.
- Schleifbandschutz (19) abnehmen.
- Schleifbandspanner (10) nach rechts bewegen, um

das Schleifband (6) zu entspannen.

- Schleifband (6) nach hinten abnehmen.
- Das neue Schleifband in umgekehrter Reihenfolge wieder montieren. Achtung! Laufrichtung beachten: auf Gehäuse, und auf der Innenseite des Schleifbandes!

### 8.3. Schleifband (6) einstellen

- Netzstecker ziehen.
- Schleifband (6) von Hand langsam in Laufrichtung schieben.
- Das Schleifband (6) muss mittig auf der Schleiffläche laufen, ist dies nicht der Fall, so kann dies über die Rändelschraube (8) nachjustiert werden.

### 8.4. Schleifposition des Schleifbandes (6) verstellen (Abb. 10-12)

- Die Inbusschraube (5) lockern
- Schleifband (6) nach oben in die gewünschte Position bewegen.
- Inbusschraube (5) wieder festziehen, um diese Position zu fixieren.
- Zur Werkstückauflage kann in dieser Position der Schleiftisch eingesetzt werden, hierzu müssen zuerst die beiden Inbusschrauben (17) lösen und danach die Anschlagschiene (7) entfernen. Der Schleiftisch kann jetzt in das Loch des Halterohr (20) geschoben und mit der Feststellschraube (1) fixiert werden.

### 8.5. Schleifpapier auf Schleifteller (11) ersetzen

Demontieren Sie den unteren Scheibenschutz (15) indem Sie die 2 Schrauben (16) entfernen. Ziehen Sie das Schleifpapier vom Schleifteller (11) ab und montieren Sie das neue (Kletthaftung).

### Einsatz als stationäre Maschine

Für den andauernden Einsatz ist die Montage auf einer Werkbank empfehlenswert.

- Markieren Sie dazu die Bohrlöcher, indem Sie die Schleifmaschine so platzieren, wie sie später installiert sein soll und zeichnen nun die Lage der zu bohrenden Löcher auf die Werkbank.
- Bohren Sie die Löcher durch die Werkbank.
- Platzieren Sie die Schleifmaschine über den Löchern und führen geeignete Schrauben von oben durch die Löcher der Schleifmaschine und der Werkbank.
- Von unten schrauben Sie nun die Schleifmaschine mit untergelegten Beilagscheiben und passenden Sechskantmuttern fest.

### Einsatz als mobile Maschine

Für den mobilen Einsatz Ihrer Schleifmaschine ist die Montage auf einer geeigneten Grundplatte empfehlenswert. Diese können Sie dann auf die jeweilige Werkbank klemmen.

Die Grundplatte sollte eine Mindeststärke von 19 mm haben und ausreichend größer als die Schleifmaschi-

ne sein, damit Sie Platz für die Klemmen finden.

- Markieren Sie die zu bohrenden Löcher auf der Grundplatte.
- Fahren Sie fort wie unter dem Punkt „Einsatz als stationäre Maschine“ in den letzten 3 Schritten beschrieben.

Hinweis: Achten Sie auf geeignete Länge der Schrauben. Spaxschrauben dürfen nicht überstehen, um den Untergrund nicht zu beschädigen, Sechskantschrauben dagegen müssen überstehen, damit Beilagscheiben und Sechskantmuttern angebracht werden können.

### 8.6 Ein-, Ausschalter (12)

- Durch Drücken des grünen Tasters „1“ kann der Schleifer eingeschaltet werden.
- Um den Schleifer wieder auszuschalten, muss der rote Taster „0“ gedrückt werden.

Warnung: Greifen Sie zum Ein- und Ausschalten der Schleifmaschine niemals über das Gerät zum Schalter! Verletzungsgefahr!

### 8.7 Schleifen

- Halten Sie das Werkstück während des Schleifens immer gut fest.
- Üben Sie keinen großen Druck aus.
- Das Werkstück sollte beim Schleifen auf dem Schleifband, bzw. auf der Schleifplatte hin und her bewegt werden, um zu verhindern, dass das Schleifpapier einseitig verschleißt!
- Wichtig! Holzstücke sollten immer in Richtung der Holzmaserung geschliffen werden, um ein Absplittern zu verhindern. Achtung! Sollte beim Arbeiten die Scheibe oder das Schleifband blockieren, nehmen Sie bitte ihr Werkstück weg und warten, bis das Gerät seine Höchstdrehzahl erneut erreicht hat.

## 9. Transport

Wenn Sie das Gerät an einen anderen Ort transportieren wollen, trennen Sie das Gerät vom Netz und stellen Sie es an einen anderen dafür vorgesehenen Bereich auf.

## 10. Arbeitshinweise

### Schleifen von Fasen und Kanten, (Abb. 14)

Der Arbeitstisch kann stufenlos von 0° bis 45° verstellt werden.

- Lösen Sie dazu die Feststellschraube (1).
- Bringen Sie den Arbeitstisch in die gewünschte Neigung. Achtung: Der Arbeitstisch sollte auch geneigt nie weiter als 1,6 mm von der Schleifscheibe entfernt sein!
- Ziehen Sie die Feststellschraube (1) wieder fest an.

### Schleifen von Stirnseiten mit einer Gehrungslehre, (Abb. 15)

Die mitgelieferte Gehrungslehre (13) erleichtert präzises Schleifen. Wir empfehlen ihre Verwendung beim Schleifen von (kurzen) Stirnseiten.

Hinweis: Bewegen Sie das Werkstück immer von links ins Zentrum der Schleifscheibe, niemals darüber hinaus! Verletzungsgefahr durch wegschleudern des Werkstück!

### Horizontales und vertikales Schleifen, (Abb. 10-12+16)

Ihre Schleifmaschine kann horizontal und vertikal benutzt werden. Der Arbeitstisch ist für beide Verwendungen sinnvoll einsetzbar.

- Die Inbusschraube (5) lockern
- Schleifband (6) nach oben in die gewünschte Position bewegen.
- Inbusschraube (5) wieder festziehen, um diese Position zu fixieren.
- Zur Werkstückauflage kann in dieser Position der Schleiftisch eingesetzt werden, hierzu müssen zuerst die beiden Inbusschrauben ( 17) lösen und danach die Anschlagsschiene (7) entfernen. Der Schleiftisch kann jetzt in das Loch des Halterohr (20) geschoben und mit der Schraube (1) fixiert werden.

Hinweis: Schleifen Sie lange Werkstücke in der vertikalen Position, indem Sie das Werkstück gleichmäßig über das Schleifband bewegen.

### Oberflächenschleifen am Schleifband, (Abb. 17)

- Halten Sie das Werkstück (W) fest. Passen Sie auf Ihre Finger auf! Verletzungsgefahr!
- Führen Sie das Werkstück, indem Sie es fest gegen die Schleifstütze (7) drücken, gleichmäßig über das Schleifband. Achtung: Besondere Vorsicht ist geboten beim Schleifen besonders dünnen oder langen Materials (evtl. sogar ohne Schleifstütze (7)). Der Anpressdruck darf nie zu stark sein, damit abgeschliffenes Material vom Schleifband abtransportiert werden kann.

### Schleifen konkaver Rundungen, (Abb. 18)

Warnung: Stirnseiten von geraden Werkstücken nicht auf der Mitnahmewelle (R) schleifen! Dabei kann das Werkstück (W) weggeschleudert werden. Verletzungsgefahr!

Konkave Rundungen immer am Schleifband an der Mitnahmewelle schleifen.

- Halten Sie das Werkstück fest. Passen Sie auf Ihre Finger auf! Verletzungsgefahr!
- Führen Sie das Werkstück gleichmäßig über das Schleifband. Achtung: Besondere Vorsicht ist geboten beim Schleifen besonders dünnen oder langen Materials.

### Schleifen konvexer Rundungen, (Abb. 19)

Konvexe Rundungen müssen an der Schleifscheibe geschliffen werden, indem das Werkstück (W) vom linken Rand zum Mittelpunkt der Schleifscheibe geführt wird.

- Halten Sie das Werkstück fest. Passen Sie auf Ihre Finger auf! Verletzungsgefahr!
- Drücken Sie das Werkstück gleichmäßig gegen die Schleifscheibe und bewegen es dabei von links bis ins Zentrum der Schleifscheibe.

Warnung: Niemals konkave Rundungen an der rechten Seite der Schleifscheibe schleifen! Werkstück kann wegschleudern! Verletzungsgefahr!

## 11. Reinigung und Wartung

Warnung! Vor jeglicher Einstellung, Instandhaltung oder Instandsetzung Netzstecker ziehen!

Allgemeine Wartungsmaßnahmen

Wischen Sie von Zeit zu Zeit mit einem Tuch Späne und Staub von der Maschine ab. Ölen Sie zur Verlängerung des Werkzeuglebens einmal pro Monat die Drehteile. Ölen Sie nicht den Motor.

Benutzen Sie zur Reinigung des Kunststoffes keine ätzenden Mittel.

### Allgemeine Wartungshinweise

Nach jedem Einsatz muss die Schleifmaschine sorgfältig gereinigt werden. Alle beweglichen Teile regelmäßig ölen. Lassen Sie den Arbeitstisch mit einer dünnen Schicht automotive type paste wax ein; dadurch erleichtern Sie sich das Reinigen des Arbeitstisches.

### Reinigung

Im Band- und Tellerschleifer kann sich Staub sammeln. Sehen Sie regelmäßig nach (am besten nach jedem Einsatz) und entfernen Sie Staub z. B. durch Wegpusten oder vorsichtig mit Druckluft.

### Service-Informationen

Es ist zu beachten, dass bei diesem Produkt folgende Teile einem gebrauchsgemäßen oder natürlichen Verschleiß unterliegen bzw. folgende Teile als Verbrauchsmaterialien benötigt werden.

Verschleißteile\*: Kohlebürsten, Schleifmittel, Keilriemen

\* nicht zwingend im Lieferumfang enthalten!

## 12. Lagerung

Lagern Sie das Gerät und dessen Zubehör an einem dunklen, trockenen und frostfreiem sowie für Kinder unzugänglichem Ort. Die optimale Lagertemperatur liegt zwischen 5 und 30°C.

Bewahren Sie das Elektrowerkzeug in der Originalverpackung auf.

Decken Sie das Elektrowerkzeug ab, um es vor Staub oder Feuchtigkeit zu schützen.

Bewahren Sie die Bedienungsanleitung bei dem Elektrowerkzeug auf.

## 13. Elektrischer Anschluss

Der installierte Elektromotor ist betriebsfertig angeschlossen. Der Anschluss entspricht den einschlägigen VDE- und DIN-Bestimmungen. Der kundenseitige Netzanschluss sowie die verwendete Verlängerungsleitung müssen diesen Vorschriften entsprechen.

### Schadhafte Elektro-Anschlussleitung

An elektrischen Anschlussleitungen entstehen oft Isolationsschäden.

Ursachen hierfür können sein:

- Druckstellen, wenn Anschlussleitungen durch Fenster oder Türspalten geführt werden.
- Knickstellen durch unsachgemäße Befestigung oder Führung der Anschlussleitung.
- Schnittstellen durch Überfahren der Anschlussleitung.
- Isolationsschäden durch Herausreißen aus der Wandsteckdose.
- Risse durch Alterung der Isolation.

Solch schadhafte Elektro-Anschlussleitungen dürfen nicht verwendet werden und sind aufgrund der Isolationsschäden lebensgefährlich.

Elektrische Anschlussleitungen regelmäßig auf Schäden überprüfen. Achten Sie darauf, dass beim Überprüfen die Anschlussleitung nicht am Stromnetz hängt.

Elektrische Anschlussleitungen müssen den einschlägigen VDE- und DIN-Bestimmungen entsprechen. Verwenden Sie nur Anschlussleitungen mit Kennzeichnung H05VV-F.

Ein Aufdruck der Typenbezeichnung auf dem Anschlusskabel ist Vorschrift.

### Wechselstrommotor

- Die Netzspannung muss 230 V~ betragen.
- Verlängerungsleitungen bis 25 m Länge müssen einen Querschnitt von 1,5 Quadratmillimeter aufweisen.

Anschlüsse und Reparaturen der elektrischen Ausrüstung dürfen nur von einer Elektro-Fachkraft durchgeführt werden.

Bei Rückfragen bitte folgende Daten angeben:

- Stromart des Motors
- Daten des Maschinen-Typenschildes
- Daten des Motor-Typschildes

## 14. Entsorgung und Wiederverwertung

Das Gerät befindet sich in einer Verpackung um Transportschäden zu verhindern. Diese Verpackung ist Rohstoff und ist somit wieder verwendbar oder kann dem Rohstoffkreislauf zurückgeführt werden. Das Gerät und dessen Zubehör bestehen aus verschiedenen Materialien, wie z.B. Metall und Kunststoffe. Führen Sie defekte Bauteile der Sondermüllentsorgung zu. Fragen Sie im Fachgeschäft oder in der Gemeindeverwaltung nach!

### Altgeräte dürfen nicht in den Hausmüll!



Dieses Symbol weist darauf hin, dass dieses Produkt gemäß Richtlinie über Elektro- und Elektronik-Altgeräte (2012/19/EU) und nationalen Gesetzen nicht über den Hausmüll entsorgt werden darf. Dieses Produkt muss bei einer dafür vorgesehenen Sammelstelle abgegeben werden. Dies kann z. B. durch Rückgabe beim Kauf eines ähnlichen Produkts oder durch Abgabe bei einer autorisierten Sammelstelle für die Wiederaufbereitung von Elektro- und Elektronik-Altgeräten geschehen. Der unsachgemäße Umgang mit Altgeräten kann aufgrund potentiell gefährlicher Stoffe, die häufig in Elektro- und Elektronik-Altgeräten enthalten sind, negative Auswirkungen auf die Umwelt und die menschliche Gesundheit haben. Durch die sachgemäße Entsorgung dieses Produkts tragen Sie außerdem zu einer effektiven Nutzung natürlicher Ressourcen bei. Informationen zu Sammelstellen für Altgeräte erhalten Sie bei Ihrer Stadtverwaltung, dem öffentlichen Entsorgungsträger, einer autorisierten Stelle für die Entsorgung von Elektro- und Elektronik-Altgeräten oder Ihrer Müllabfuhr.

## 15. Störungsabhilfe

Störung	Mögliche Ursache	Abhilfe
Motor läuft nicht an	<ul style="list-style-type: none"> <li>a) Beschädigter Ein-/Ausschalter</li> <li>b) Beschädigte Ein-/Ausschalterleitung</li> <li>c) Beschädigtes Ein-/Ausschalterrelais</li> <li>d) Durchgebrannte Sicherung</li> <li>e) Abgebrannter Motor</li> </ul>	<p>Ersetzen Sie alle beschädigten Teile bevor Sie die Schleifmaschine benützen.</p> <p>Kontaktieren Sie Ihr lokales Servicezentrum oder eine autorisierte Servicestation. Jeder Reparaturversuch kann zu Gefahren führen, wenn er nicht von einem qualifizierten Fachmann durchgeführt wird.</p>
Maschine wird während der Arbeit langsamer	Es wird zu großer Druck auf das Werkstück ausgeübt.	Üben Sie weniger Druck auf das Werkstück aus.
Schleifband läuft von den Antriebsscheiben ab.	Es läuft nicht in der Spur.	Stellen Sie die Spur nach.
Holz brennt während des Schleifens.	<p>Schleifscheibe oder -band ist überzogen mit Schmiermittel.</p> <p>Zu starker Druck wurde auf das Werkstück ausgeübt.</p>	<p>Ersetzen Sie das Band oder die Scheibe.</p> <p>Reduzieren Sie den Druck auf das Werkstück.</p>

# Garantiebedingungen

Revisionsdatum 20. August 2018

## Sehr geehrte Kundin, sehr geehrter Kunde,

unsere Produkte unterliegen einer strengen Qualitätskontrolle. Sollte ein Gerät dennoch nicht einwandfrei funktionieren, bedauern wir dies sehr und bitten Sie, sich an unseren Servicedienst unter der unten angegebenen Adresse zu wenden. Gerne stehen wir Ihnen auch telefonisch über die Servicenummer zur Verfügung. Die nachfolgenden Hinweise sollen Ihnen für eine problemlose Bearbeitung und Regulierung im Schadensfall dienen.

### Für die Geltendmachung von Garantieansprüchen - innerhalb Deutschland - gilt folgendes:

**1. Diese Garantiebedingungen** regeln unsere zusätzlichen Hersteller-Garantieleistungen für Käufer (private Endverbraucher) von Neugeräten. Die gesetzlichen Gewährleistungsansprüche werden von dieser Garantie nicht berührt. Für diese ist der Händler zuständig, bei dem Sie das Produkt erworben haben.

**2. Die Garantieleistung** erstreckt sich ausschließlich auf Mängel an einem von Ihnen erworbenen neuen Gerät, die auf einem Material- oder Herstellungsfehler beruhen und ist - nach unserer Wahl - auf die unentgeltliche Reparatur solcher Mängel oder den Austausch des Gerätes beschränkt (ggf. auch Austausch mit einem Nachfolgemodell). Ersetzte Geräte oder Teile gehen in unser Eigentum über. Bitte beachten Sie, dass unsere Geräte bestimmungsgemäß nicht für den gewerblichen, handwerklichen oder beruflichen Einsatz konstruiert wurden. Ein Garantiefall kommt daher nicht zustande, wenn das Gerät innerhalb der Garantiezeit in Gewerbe-, Handwerks- oder Industriebetrieben verwendet wurde oder einer gleichzusetzenden Beanspruchung ausgesetzt war.

### 3. Von unseren Garantieleistungen ausgenommen sind:

- Schäden am Gerät, die durch Nichtbeachtung der Montageanleitung, nicht fachgerechte Installation, Nichtbeachtung der Bedienungsanleitung (z.B. Anschluss an eine falsche Netzspannung oder Stromart) bzw. der Wartungs- und Sicherheitsbestimmungen oder durch Einsatz des Geräts unter ungeeigneten Umweltbedingungen sowie durch mangelnde Pflege und Wartung entstanden sind.
  - Schäden am Gerät, die durch missbräuchliche oder unsachgemäße Anwendungen (wie z.B. Überlastung des Gerätes oder Verwendung von nicht zugelassenen Werkzeugen bzw. Zubehör), Eindringen von Fremdkörpern in das Gerät (wie z.B. Sand, Steine oder Staub), Transportschäden, Gewaltanwendung oder Fremdeinwirkungen (wie z. B. Schäden durch Herunterfallen) entstanden sind.
  - Schäden am Gerät oder an Teilen des Geräts, die auf einen bestimmungsgemäßen, üblichen (betriebsbedingten) oder sonstigen natürlichen Verschleiß zurückzuführen sind sowie Schäden und/oder Abnutzung von Verschleißteilen.
  - Mängel am Gerät, die durch Verwendung von Zubehör-, Ergänzungs- oder Ersatzteilen verursacht wurden, die keine Originalteile sind oder nicht bestimmungsgemäß verwendet werden.
  - Geräte, an denen Veränderungen oder Modifikationen vorgenommen wurden.
  - Geringfügige Abweichungen von der Soll-Beschaffenheit, die für Wert und Gebrauchstauglichkeit des Geräts unerheblich sind.
  - Geräte an denen eigenmächtig Reparaturen oder Reparaturen, insbesondere durch einen nicht autorisierten Dritten, vorgenommen wurden.
  - Wenn die Kennzeichnung am Gerät bzw. die Identifikationsinformationen des Produktes (Maschinenaufkleber) fehlen oder unlesbar sind.
  - Geräte die eine starke Verschmutzung aufweisen und daher vom Servicepersonal abgelehnt werden.
- Schadensersatzansprüche sowie Folgeschäden sind von dieser Garantieleistung generell ausgeschlossen.

**4. Die Garantiezeit** beträgt regulär **24 Monate\*** (12 Monate bei Batterien / Akkus) und beginnt mit dem Kaufdatum des Gerätes. Maßgeblich ist das Datum auf dem Original-Kaufbeleg. Garantieansprüche müssen jeweils nach Kenntniserlangung unverzüglich erhoben werden. Die Geltendmachung von Garantieansprüchen nach Ablauf der Garantiezeit ist ausgeschlossen. Die Reparatur oder der Austausch des Gerätes führt weder zu einer Verlängerung der Garantiezeit noch wird eine neue Garantiezeit durch diese Leistung für das Gerät oder für etwaige eingebaute Ersatzteile in Gang gesetzt. Dies gilt auch bei Einsatz eines Vor-Ort-Services. Das betroffene Gerät ist in gesäubertem Zustand zusammen mit einer Kopie des Kaufbelegs, - hierin enthalten die Angaben zum Kaufdatum und der Produktbezeichnung - der Kundendienststelle vorzulegen bzw. einzusenden. Wird ein Gerät unvollständig, ohne den kompletten Lieferumfang eingeschickt, wird das fehlende Zubehör wertmäßig in Anrechnung / Abzug gebracht, falls das Gerät ausgetauscht wird oder eine Rückerstattung erfolgt. Teilweise oder komplett zerlegte Geräte können nicht als Garantiefall akzeptiert werden. Bei nicht berechtigter Reklamation bzw. außerhalb der Garantiezeit trägt der Käufer generell die Transportkosten und das Transportrisiko. **Einen Garantiefall melden Sie bitte vorab bei der Servicestelle (s.u.) an.** In der Regel wird vereinbart, dass das defekte Gerät mit einer kurzen Beschreibung der Störung per Abhol-Service (nur in Deutschland) oder - im Reparaturfall außerhalb des Garantiezeitraums - ausreichend frankiert, unter Beachtung der entsprechenden Verpackungs- und Versandrichtlinien, an die unten angegebene Serviceadresse eingeschickt wird. **Beachten Sie bitte, dass Ihr Gerät (modellabhängig) bei Rücklieferung, aus Sicherheitsgründen - frei von allen Betriebsstoffen ist.** Das an unser Service-Center eingeschickte Produkt, muss so verpackt sein, dass Beschädigungen am Reklamationsgerät auf dem Transportweg vermieden werden. Nach erfolgter Reparatur / Austausch senden wir das Gerät frei an Sie zurück. Können Produkte nicht repariert oder ausgetauscht werden, kann nach unserem eigenen freien Ermessen ein Geldbetrag bis zur Höhe des Kaufpreises des mangelhaften Produkts erstattet werden, wobei ein Abzug aufgrund von Abnutzung und Verschleiß berücksichtigt wird. Diese Garantieleistungen gelten nur zugunsten des privaten Erstkäufers und sind nicht abtret- oder übertragbar.

**5. Für die Geltendmachung Ihres Garantieanspruches kontaktieren Sie bitte unser Service-Center** (via Post, eMail oder telefonisch).

Bitte verwenden Sie vorzugsweise unser Formular auf unserer Homepage: <https://www.scheppach.com/Reparaturservice.aspx>.

Bitte senden Sie uns keine Geräte ohne vorherige Kontaktaufnahme und Anmeldung bei unserem Service-Center.

Für die Inanspruchnahme dieser Garantiezusagen ist der Erstkontakt mit unserem Service-Center zwingende Voraussetzung.

**6. Bearbeitungszeit** - Im Regelfall erledigen wir Reklamationssendungen innerhalb 14 Tagen nach Eingang in unserem Service-Center. Sollte in Ausnahmefällen die genannte Bearbeitungszeit überschritten werden, so informieren wir Sie rechtzeitig.

**7. Verschleißteile** - Verschleißteile sind: a) mitgelieferte, an- und/oder eingebaute Batterien / Akkus sowie b) alle modellabhängigen Verschleißteile (siehe Bedienungsanleitung). Von der Garantieleistung ausgeschlossen sind tief entladene bzw. an Gehäuse und oder Batteriepolen beschädigte Batterien / Akkus.

**8. Kostenvoranschlag** - Von der Garantieleistung nicht oder nicht mehr erfasste Geräte reparieren wir gegen Berechnung. Auf Nachfrage bei unserem Service-Center können Sie die defekten Geräte für einen Kostenvoranschlag einsenden und ggf. dem Service-Center schriftlich (per Post, eMail) die Reparaturfreigabe erteilen. Ohne Reparaturfreigabe erfolgt keine weitere Bearbeitung.

**9. Andere Ansprüche**, als die oben genannten, können nicht geltend gemacht werden.

Die **Garantiebedingungen** gelten nur in der jeweils aktuellen Fassung zum Zeitpunkt der Reklamation und können ggf. unserer Homepage ([www.scheppach.com](http://www.scheppach.com)) entnommen werden.

Bei Übersetzungen ist stets die deutsche Fassung maßgeblich.

**scheppach Fabrikation von Holzbearbeitungsmaschinen GmbH · Günzburger Str. 69 · 89335 Ichenhausen (Deutschland) · [www.scheppach.com](http://www.scheppach.com)**







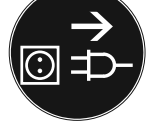
Telefon: +49 [0] 8223 4002 99 oder +800 4002 4002 (Service-Hotline/Freecall Rufnummer dt. Festnetz\*\*) · Telefax +49 [0] 8223 4002 20 · E-Mail: [service@scheppach.com](mailto:service@scheppach.com) · Internet: <http://www.scheppach.com>

\* Produktabhängig auch über 24 Monate; länderbezogen können erweiterte Garantieleistungen gelten

\*\* Verbindungskosten: kostenlos aus dem deutschen Festnetz

Änderungen dieser Garantiebedingungen ohne Voranmeldung behalten wir uns jederzeit vor.

## Razlaga simbolov na napravi

	<p>Opozorilo! Ob neupoštevanju možnost življenjske nevarnosti, nevarnosti telesnih poškodb ali poškodb orodja!</p>
	<p>Pred zagonom preberite navodila za uporabo in varnostne napotke ter jih upoštevajte!</p>
	<p>Nosite zaščitna očala.</p>
	<p>Nosite zaščito za sluh.</p>
	<p>Če se med delom praši, nosite zaščito dihal.</p>
	<p>Pozor! Nevarnost poškodb! Ne segajte v delujoč brusilni kolut!</p>
	<p>Pozor! Pred montažo, čiščenjem, predelavo, vzdrževanjem, skladiščenjem in transportom morate napravo izklopiti in odklopiti od električnega napajanja.</p>



<b>Kazalo:</b>	<b>Stran:</b>
1. Uvod .....	18
2. Opis naprave .....	18
3. Obseg dostave .....	18
4. Namenska uporaba .....	18
5. Splošni varnostni napotki za električna orodja .....	19
6. Preostala tveganja .....	21
7. Tehnični podatki .....	21
8. Zgradba in upravljanje .....	21
9. Prevoz .....	22
10. Delovna navodila .....	22
11. Čiščenje in vzdrževanje .....	23
12. Skladiščenje .....	23
13. Električni priključek .....	23
14. Odlaganje med odpadke in reciklaža .....	24
15. Pomoč pri motnjah .....	24

## 1. Uvod

### Proizvajalec:

scheppach  
 Fabrikation von Holzbearbeitungsmaschinen GmbH  
 Günzburger Straße 69  
 D-89335 Ichenhausen

### Spoštovani kupec,

želimo vam veliko veselja in uspeha pri delu z vašo novo napravo.

### Napotek:

Proizvajalec te naprave skladno z veljavnim zakonom o odgovornosti za izdelke ne jamči za poškodbe na tej napravi ali poškodbe s to napravo, do katerih pride pri:

- nepravilnem ravnanju,
- neupoštevanju navodil za uporabo,
- popravilih, ki jih izvedejo tretji, nepooblaščen strokovnjaki,
- vgraditvi neoriginalnih nadomestnih delov in zamenjava z njimi,
- uporaba, ki ni v skladu z namenom uporabe,
- izpadu električne naprave pri neupoštevanju električnih predpisov in določil VDE 0100, DIN 57113 / VDE0113.

### Upoštevajte naslednje:

Pred montažo in zagonom preberite celotno besedilo navodil za uporabo.

Ta navodila za uporabo vam olajšajo spoznati napravo in izkoristiti njene možnosti uporabe, ki so v skladu z določili.

Navodila za uporabo vsebujejo pomembne napotke o varnem, strokovnem in ekonomičnem delu z napravo, o izogibanju nevarnostim, prihranku stroškov za popravila, zmanjšanju časov izpada in povečanju zanesljivosti ter življenjske dobe naprave.

Poleg varnostnih določil v teh navodilih za uporabo morate nujno upoštevati predpise svoje države, ki veljajo za uporabo naprave.

Navodila za uporabo shranite poleg naprave, ovita v plastični ovitek, tako da bodo zaščitena pred umazanijo in vlago. Pred sprejemom dela mora vsaka upravljalna oseba prebrati in skrbno upoštevati omenjena navodila.

Na napravi lahko delajo samo osebe, ki so poučene o uporabi naprave in o nevarnostih, ki so povezane s tem. Upoštevajte zahtevano najnižjo starost.

Poleg varnostnih napotkov iz teh navodil in posebnih predpisov vaše države morate pri uporabi identičnih strojev upoštevati tudi splošno veljavna tehnična pravila.

Ne prevzemamo nikakršne odgovornosti za nezgode in poškodbe, nastale zaradi neupoštevanja teh navodil in varnostnih napotkov.

## 2. Opis naprave

1. Pritrdilni vijak za brusilno mizo
2. Lestvica kota
3. Nastavek za odsesavanje
4. Osnovna plošča
5. Inbus vijak
6. Brusilni trak
7. Omejevalna tračnica
8. Narebričeni vijak za nastavitev brusilnega traku
9. Podporna noga
10. Napenjalnik brusilnega traku
11. Brusilni krožnik
12. Stikalo za vklop/izklop
13. Prečni naslon
14. Brusilna miza

## 3. Obseg dostave

- Odprite embalažo in napravo previdno vzemite ven.
- Odstranite embalažni material ter ovojna in transportna varovala (če obstajajo).
- Preverite, ali je obseg dostave celovit.
- Preverite, če so se naprava in deli pribora poškodovali med transportom.
- Po možnosti embalažo shranite do preteka garancijskega časa.

### Pozor!

Naprava in embalažni material nista otroški igrači! Otroci se ne smejo igrati s plastičnimi vrečkami, folijami in majhnimi deli! Obstaja nevarnost, da jih pogoltnejo in se z njimi zadušijo!

- Tračno-kolutni brusilnik
- Prečni naslon
- Brusilna miza
- Brusilni trak
- Brusilni kolut
- Prevod originalnih navodil za uporabo

## 4. Namenska uporaba

Tračni in kolutni brusilnik se uporabljata za brušenje lesa vseh vrst v skladu z velikostjo stroja.

Stroj ustreza veljavni direktivi o strojih ES.

- Upoštevati morate proizvajalčeve predpise glede varnosti, dela in vzdrževanja ter meritve iz tehničnih podatkov.
- Upoštevati morate zadevne predpise za preprečevanje nezgod in ostala, splošno priznana varnostno-tehnična pravila.
- Stroj smejo uporabljati, vzdrževati ali popravljati samo strokovne osebe, ki se na to spoznajo in so poučene o nevarnostih. Lastnoročne spremembe na stroju izključujejo garancijo proizvajalca za poškodbe, do katerih pride kot posledica.

- Stroj se lahko uporablja samo z originalnim priborom in originalnimi orodji proizvajalca.
- Vsaka vrsta uporabe, ki presega opisano, velja za nenamensko uporabo. Proizvajalec ne daje garancije za poškodbe, ki nastanejo kot posledica take uporabe; tveganje pri takih delih nosi izključno uporabnik.

Prosimo, upoštevajte, da naše naprave namensko niso konstruirane za gospodarsko, obrtno ali industrijsko uporabo. Ne prevzemamo nobene odgovornosti, če napravo uporabljate v gospodarskih, obrtnih ali industrijskih obratih ter enakih dejavnostih.

## 5. Splošni varnostni napotki za električna orodja

**Opozorilo! Preberite vse varnostne napotke, navodila, slike in tehnične podatke, ki so priloženi temu električnemu orodju.** Zaradi neupoštevanja sledečih navodil lahko pride do električnega udara, požara in/ali hudih telesnih poškodb.

**Hranite vse varnostne napotke in navodila za prihodnjo rabo.**

V varnostnih napotkih uporabljen pojem »električno orodje« se nanaša na omrežno gnana električna orodja (z električnim kablom) in na akumulatorsko gnana električna orodja (brez električnega kabla).

### 1) Varnost na delovnem mestu

- Vaše delovno mesto mora biti vedno čisto in dobro osvetljeno.** Nered ali neosvetljena delovna območja lahko vodijo do nesreč.
- Z električnim orodjem ne delajte v eksplozijsko ogroženem okolju, v katerem se nahajajo gorljive tekočine, plini ali prah.** Električna orodja ustvarjajo iskre, ki lahko vnamejo prah ali hlape.
- Otroci in druge osebe se vam ne smejo približevati, medtem ko uporabljate električno orodje.** Če vas zamotijo, lahko izgubite nadzor nad električnim orodjem.

### 2) Električna varnost

- Priključni vtič električnega orodja se mora prilegati v vtičnico. Vtiča ni dovoljeno na noben način spreminjati. Adapterskih vtičev ne uporabljajte z električnimi orodji, ki so zaščitno ozemljena.** Nespremenjeni vtiči in prilagajoče se vtičnice zmanjšajo tveganje električnega udara.
- Izogibajte se telesnemu stiku z ozemljenimi površinami cevi, gretij, štedilnikov in hladilnikov.** Če je vaše telo ozemljeno, obstaja večje tveganje električnega udara.

- Električnih orodij ne izpostavljajte dežju ali mokroti.** Vdor vode v električno orodje poveča tveganje električnega udara.
- Priključnega voda ne uporabljajte za nošenje ali obešanje električnega orodja ali za vlečenje vtiča iz vtičnice. Priključnega voda ne približujte vročini, olju, ostrim robovom ali premikajočim se delom.** Poškodovani ali zamotani priključni vodi povečujejo tveganje električnega udara.
- Če z električnim orodjem delate na prostem, uporabljajte samo takšne podaljševalne vode, ki so primerni za zunanje območje.** Uporaba podaljševalnega voda, ki je primeren za zunanje območje, zmanjša tveganje električnega udara.
- Če se ni mogoče izogniti uporabi električnega orodja v vlažnem okolju, uporabite zaščitno stikalo na okvarni tok.** Uporaba zaščitnega stikala na okvarni tok zmanjša tveganje električnega udara.

### 3) Varnost oseb

- Bodite pozorni, pazite, kaj delate, in k delu z električnim orodjem pristopite z razumom. Ne uporabljajte električnega orodja, če ste utrujeni ali pod vplivom drog, alkohola ali zdravil.** Trenutek nepozornosti pri uporabi električnega orodja lahko vodi do resnih telesnih poškodb.
- Nosite osebno zaščitno opremo in vedno zaščitna očala.** Nošenje osebne zaščitne opreme, kot je maska za prah, nedrseči varnostni čevlji, zaščitna čelada ali zaščita sluha, odvisno od vrste in uporabe električnega orodja, zmanjša tveganje telesnih poškodb.
- Preprečite nenameren zagon. Prepričajte se, da je električno orodje izklopljeno, preden ga boste priklopili na tokovno napajanje in/ali priključili akumulatorsko baterijo, ga pobrali ali nosili.** Če imate pri nošenju električnega orodja prst na stikalu ali električno orodje vklopljeno priključite na tokovno napajanje, lahko to privede do nesreč.
- Preden boste vklopili električno orodje, odstranite orodja za nastavitev ali vijačni ključ.** Orodje ali ključ, ki se nahaja v vrtečem se delu električnega orodja, lahko privede do telesnih poškodb.
- Izogibajte se nenaravni telesni držji. Pazite, da stojite varno in da vedno ohranjate ravnotežje.** Tako lahko električno orodje v nepričakovanih situacijah bolje kontrolirate.
- Nosite primerna oblačila. Ne nosite širokih oblačil ali nakita. Las in oblačil ne približujte premikajočim se delom.** Premikajoči se deli lahko zagrabijo ohlapna oblačila, nakit ali dolge lase.
- Če je mogoče namestiti naprave za odsesavanje in lovljenje prahu, jih morate priključiti in pravilno uporabiti.** Uporaba naprave za odsesavanje prahu lahko zmanjša nevarnost zaradi prahu.

- h) **Ne bodite prepričani, da se vam nič ne more zgoditi in nikar ne prezrite varnostnih pravil za električna orodja, tudi če ste po večkratni uporabi električnega orodja popolnoma samozavestni pri njegovi uporabi.** Nepazljiva uporaba lahko v delčku sekunde privede do hudih poškodb.

#### 4) Uporaba električnega orodja in ravnanje z njim

- a) **Ne preobremenjujte električnega orodja. Za svoje delo uporabite temu namenjeno električno orodje.** Z ustreznim električnim orodjem lahko v podanem območju moči delate boljše in varneje.
- b) **Ne uporabljajte električnega orodja, ki ima okvarjeno stikalo.** Električno orodje, ki ga ni več mogoče vklopiti ali izklopiti, je nevarno in ga je treba popraviti.
- c) **Izvalcite vtič iz vtičnice in/ali odstranite snemljivo akumulatorsko baterijo, preden boste nastavili napravo, zamenjali dodatno opremo ali shranili električno orodje.** S tem previdnostnim ukrepom preprečite nenamerni zagon električnega orodja.
- d) **Nerabljen električni orodja hranite izven doseg otrok. Osebam, ki niso seznanjene z napravo ali niso prebrali teh navodil, ne pustite uporabljati električnega orodja.** Električna orodja so nevarna, če jih uporabljajo neizkušene osebe.
- e) **Skrbno negujte električna in vstavitvena orodja. Preverite, če gibljivi deli brezhibno delujejo in se ne zatikajo, če so deli zlomljeni ali tako poškodovani, da je delovanje električnega orodja omejeno. Pred uporabo električnega orodja je treba popraviti poškodovane dele.** Veliko nesreč se zgodi zaradi slabo vzdrževanih električnih orodij.
- f) **Rezalna orodja morajo biti ostra in čista.** Skrbno negovana rezalna orodja z ostrimi rezalnimi robovi se manj zatikajo in jih je mogoče lažje voditi.
- g) **Električno orodje, pribor, vložna orodja itd. uporabljajte v skladu s temi navodili. Pri tem upoštevajte delovne pogoje in opravilo, ki ga je treba izvršiti.** Uporaba električnega orodja v namene, za katere ni predvideno, lahko vodi do nevarnih situacij.
- h) **Ročaji in prijemalne površine morajo biti suhe, čiste in brez olja in masti.** Spolzki ročaji in spolzke prijemalne površine ne omogočajo varnega upravljanja in nadzor električnega orodja v nepredvidljivih situacijah.

#### 5) Servis

- a) **Vaše električno orodje sme popravljati samo kvalificirano strokovno osebje in le z originalnimi nadomestnimi deli.** Tako je zagotovljeno, da električno orodje ostane varno.

**Opozorilo!** To električno orodje med delovanjem ustvarja elektromagnetno polje. To polje lahko v določenih okoliščinah vpliva na aktivne ali pasivne medicinske vsadke. Zaradi zmanjšanja nevarnosti resnih ali smrtnih poškodb, osebam z medicinskimi vsadki priporočamo, da se pred uporabo električnega orodja posvetujejo s svojim zdravnikom ali proizvajalcem medicinskega vsadka.

#### Dodatna varnostna pravila za tračno-kolutni brusilnik

Opozorilo: Naprave ne uporabljajte, dokler ni popolnoma sestavljena in nameščena v skladu z navodili.

- Če niste seznanjeni z uporabo naprave, zahtevajte pri vodji, učitelju ali drugi usposobljeni osebi navodila za uporabo.
- Pozor: Ta naprava je zasnovana le za brušenje lesa ali lesu podobnega materiala. Zaradi brušenja drugih materialov lahko pride do požara, telesnih poškodb ali poškodb izdelka.
- Vedno uporabljajte zaščitna očala.
- Ta stroj je treba uporabljati samo za dela v notranjih prostorih.
- Pomembno: Napravo montirajte in uporabljajte le na vodoravni površini. Če napravo montirate na površini, ki ni vodoravna, lahko pride do poškodbe motorja.
- Če obstaja možnost, da se bo naprava med delovanjem, zlasti pri brušenju dolgih ali težkih obdelovancev, prevrnila ali premaknila, je treba napravo dobro pritrditi na nosilno površino.
- Prepričajte se, da se brusilni trak vrti v pravilno smer. Pri tem upoštevajte puščico na hrbtni strani traku.
- Prepričajte se, da je brusilni trak pravilno voden, tako da ne more zdrsniti s pogonskih kolutov.
- Prepričajte se, da brusilni trak ni zamotan ali zrahljan.
- Obdelovanec med brušenjem držite trdno.
- Če tračni brusilnik uporabljate v vodoravnem položaju, vedno uporabljajte omejevalnik.
- Pri uporabi kotnega brusilnika obdelovanec med brušenjem vedno držite trdno na mizi.
- Obdelovanec vedno držite na nasprotni strani ploskve, ki je v stiku z brusilnim kolutom, tako da se obdelovanec dobro nalega na mizo. Če uporabljate stran brusilnega koluta, ki poteka navzgor, bi se lahko obdelovanec odbil stran in tako ogrozil osebe.
- Med mizo ali omejevalnikom in brusilnim trakom oz. kolutom naj bo pribl. 1,6 mm razmaka ali manj.
- Pri brušenju obdelovanca ne nosite rokavic in obdelovanca ne držite s krpo.
- Brusite v skladu z zrnatostjo lesa.
- Nikoli ne brusite obdelovancev, ki so premajhni za varno upravljanje.
- Preprečite nerodno premikanje rok, zaradi katerega bi lahko nenadoma zdrsnile na brusilni trak ali brusilni kolut.
- Če obdelujete velike obdelovance, morate uporabiti dodatno podporo na višini mize.

- Nikoli ne brusite obdelovancev brez opore. Obdelovanec podprite z mizo ali omejevalnikom, razen pri ukrivljenih obdelovancih, na zunanji strani brusilnega koluta.
- Odpadke in druge kose vedno odstranite z mize, omejevalnika ali brusilnega traku, preden vklopite napravo.
- Kadar brusilnik deluje, ne načrtujte ali montirajte ničesar na mizi.
- Ko želite namestiti ali odstraniti opremo, napravo izključite in vtič izvlecite iz vtičnice.
- Delovnega območja orodja nikoli ne zapuščajte, če je orodje vklopljeno ali če se še ni popolnoma ustavilo.
- Obdelovanec vedno postavite na brusilno mizo oz. ga trdno postavite ob brusilni omejevalnik. Ukrivljena orodja postavite pri brušenju z brusilnim kolutom varno na mizo.

## 6. Preostala tveganja

Stroj je izdelan skladno s stanjem tehnike in priznanimi varnostno tehničnimi pravili. Kljub temu lahko pride pri delu do pojava ostalih tveganj.

- Nevarnost poškodb prstov in rok zaradi vrtečega se brusilnega koluta pri nepravilnem vodenju ali postavljanju orodja za brušenje.
- Nevarnost poškodb pri nepravilnem držanju ali vodenju zaradi orodij, ki jih stroj vrže v stran.
- Ogroženost zaradi toka, če ne uporabljate ustreznih električnih priključnih vodov.
- Poleg tega so lahko kljub vsem zadevnim preventivnim ukrepom prisotna preostala tveganja, ki niso očitna.
- Ostala tveganja lahko minimizirate, če skupaj upoštevate varnostne napotke in namensko uporabo ter navodila za uporabo v celoti.

## 7. Tehnični podatki

<b>Vrtljaji plošče 1/min.</b>	
<b>Mere D x Š x V v mm</b>	460/360/280
<b>Ø stebra mm</b>	150
<b>Vrtljaji plošče 1/min.</b>	2980
<b>Mere brusilnega traku v mm</b>	915x100
<b>Hitrost brusilnega traku m/s</b>	7,5
<b>Poševni položaj</b>	0° – 90°
<b>Nagib mize</b>	0°-45°
<b>Teža kg</b>	16,5
<b>Pogon</b>	
<b>Motor V~/Hz</b>	230–240/50
<b>Vhodna moč</b>	370

Pridržane pravice do tehničnih sprememb  
Vrednosti hrupa in treslajev so bile ugotovljene v skladu s standardom EN 62841-1.

<b>Raven hrupa L<sub>pA</sub> (V prostem teku / obremenitvi)</b>	80,4 / 82,2 dB(A)
<b>Nezanesljivost K<sub>pA</sub></b>	3 dB
<b>Raven moči zvoka L<sub>WA</sub> (V prostem teku / obremenitvi)</b>	88,7 / 89,4 dB(A)
<b>Negotovost K<sub>WA</sub></b>	3 dB

### Nosite zaščito za sluh.

Zaradi vpliva hrupa lahko oglušite. Ugotovljene skupne vrednosti nihanj (vektorska vsota treh smeri) ustrezajo standardu EN 62841-1.

## 8. Zgradba in upravljanje

### Pred zagonom

Pred priključitvijo se prepričajte, da se podatki na tipski ploščici ujemajo s podatki o električnem omrežju.

### Opozorilo!

Pred nastavljanjem naprave vedno izvlecite omrežni vtič.

- Pred zagonom je treba pravilno namestiti vse pokrove in varnostne naprave.
- Zagotovite nemoteno vrtenje brusilnega traka in brusilnega krožnika.
- Pri že obdelanem lesu pazite na tujke, kot so npr. žebliji, vijaki itd.
- Preden vklopite stikalo za vklop/izklop, se prepričajte, da je brusilni papir pravilno vstavljen in da se gibljivi deli prosto premikajo.

### 8.1 Montaža (slike 1–5)

- Spodnjo varovalo koluta (15) privijte z vijaki (16) (slika 2).
- Namestite brusilno mizo (14) in jo pritrdite s krilatim vijakom (1) (sliki 3 in 4). Brusilno mizo (14) lahko z merilom poševnega prireza (2) in pritrdilnim vijakom (1) brezstopenjsko nastavljate med 0° in 45°.
- Nastavljivi prečni naslon (13) omogoča varno vodenje obdelovanca. Pozor! Prepričajte se, da se brusilni krožnik (11) lahko neovirano premika, razdalja med brusilno mizo (14) in brusilnim krožnikom (11) pa ne sme biti večja od 1,6 mm.
- Namestite omejevalno tračnico (7) in jo pritrdite z inbus vijaki (17) (slika 5). Pozor! Brusilni trak (6) se mora nemoteno vrteti.

### 8.2. Zamenjava brusilnega traku (6) (slike 6–9)

- Izvlecite omrežni vtič.
- Odstranite vijake (18).
- Demontirajte zaščito brusilnega traku (19).
- Napenjalnik brusilnega traku (10) premaknite v desno, da napnete brusilni trak (6).
- Brusilni trak (6) odstranite z zadnje strani.
- Novi brusilni trak vgradite v nasprotnem vrstnem redu. Pozor! Bodite pozorni na smer premikanja: po ohišju in na notranji strani brusilnega traku!

### 8.3. Namestitev brusilnega traku (6)

- Izvlecite omrežni vtič.
- Brusilni trak (6) z roko počasi potisnite v smeri premikanja.
- Brusilni trak (6) mora potekati po sredini brusilne površine. V nasprotnem primeru nastavite trak z narebrčenim vijakom (8).

### 8.4. Nastavitev položaja brusilnega traku (6) (slike 10–12)

- Odvijte inbus vijak (5)
- Brusilni trak (6) potisnite navzgor v zeleni položaj.
- Ponovno privijte inbus vijak (5), da fiksirate položaj.
- Kot podlago za obdelovanec lahko v tem položaju uporabite brusilno mizo. Najprej odvijte oba inbus vijaka (17) in nato odstranite omejevalno tračnico (7). Brusilno mizo lahko potisnete v luknjo cevi za pridrzanje (20) in jo fiksirate s pritrdilnim vijakom (1).

### 8.5. Zamenjava brusilnega papirja na brusilnem krožniku (11)

Odstranite spodnjo varovalo koluta (15) tako, da odvijete 2 vijaka (16). Odstranite brusilni papir z brusilnega krožnika (11) in namestite novega (sprijemno oprijemanje).

### Uporaba stroja kot stacionarnega stroja

Za trajno uporabo je priporočljiva montaža na delovno mizo.

- V ta namen označite izvrtine tako, da brusilnik namestite na način, na katerega bo pozneje montiran, ter označite položaj izvrtin na delovni mizi.
- V delovno mizo izvrčajte odprtine.
- Brusilnik postavite nad izvrtine in od zgoraj vstavite primerne vijake skozi odprtine brusilnika in delovne mize.
- Na spodnji strani nato trdno privijte brusilnik z vstavljenimi podložkami in ustreznimi šestrobimi maticami.

### Uporaba stroja kot prenosnega stroja

Za prenosno uporabo brusilnika je priporočljiva montaža na ustrezno osnovno ploščo. Ploščo lahko nato pritrdite na poljubno delovno mizo.

Osnovna plošča mora biti debela vsaj 19 mm in ustrezno večja od brusilnika, tako da lahko najdete prostor za prižeme.

- Označite položaj izvrtin na osnovni plošči.
- Nadaljujte z zadnjimi 3 koraki, navedenimi v točki »Uporaba stroja kot stacionarnega stroja«.

Napotek: Pazite, da je dolžina vijakov primerna. Vijaki spax ne smejo štrleti ven, da ne poškodujejo podlage. Nasprotno pa morajo šestrobi vijaki štrleti ven, da lahko namestite podložke in šestrobe maticе.

### 8.6 Stikalo za vklop/izklop (12)

- Pritisnite zeleno tipko »1«, da vklopite brusilnik.
- Brusilnik izklopite z rdečo tipko »0«.

Opozorilo: Za vklop in izklop brusilnika nikoli ne seгаjte po stikalu preko naprave! Nevarnost poškodb!

### 8.7 Brušenje

- Obdelovanec med brušenjem vedno trdno pridržite.
- Ne pritiskajte preveč na obdelovanec.
- Obdelovanec med brušenjem pomikajte po brusilnem traku oz. brusilni plošči. Tako preprečite enostransko obrabo brusilnega papirja.
- Pomembno! Lesene obdelovance vedno brusite v smeri lesenih žil, da preprečite morebitne odkruške. Pozor! Če se med delom zatakne kolut ali brusilni trak, odstranite obdelovanec in počakajte, da naprava ponovno doseže najvišje število vrtljajev.

## 9. Prevoz

Če želite napravo premestiti na drug kraj, jo odklopite od električnega omrežja in postavite na drugo območje, ki je predvideno za to.

## 10. Delovna navodila

### Brušenje poševnih robov in kotov (slika 14)

Delovno mizo lahko brezstopenjsko nastavljate med 0° in 45°.

- Odvijte pritrdilni vijak (1).
- Nagnite delovno mizo tako, da dosežete zeleni položaj. Pozor: Tudi če je delovna miza nagnjena, ne sme biti nikoli od brusilne plošče oddaljena za več kot 1,6 mm!
- Ponovno trdno privijte pritrdilni vijak (1).

### Brušenje sprednje strani s pripravo za poševni prirez (slika 15)

Priložena priprava za poševni prirez (13) omogoča natančno brušenje. Njena uporaba je priporočljiva pri brušenju (kratkih) sprednjih strani.

Napotek: Obdelovanec pomikajte vedno od leve strani proti sredini brusilne plošče in ga nikoli ne pomikajte nato naprej! Nevarnost telesnih poškodb zaradi obdelovancev, ki jih stroj vrže v stran!

### Vodoravno in navpično brušenje (slike 10–12 in 16)

Brusilnik lahko uporabljate vodoravno in navpično. Delovno mizo je mogoče smiselno uporabiti na oba načina.

- Odvijte inbus vijak (5)
- Brusilni trak (6) potisnite navzgor v zeleni položaj.
- Ponovno privijte inbus vijak (5), da fiksirate položaj.
- Kot podlago za obdelovanec lahko v tem položaju uporabite brusilno mizo. Najprej odvijte oba inbus vijaka (17) in nato odstranite omejevalno tračnico (7). Brusilno mizo lahko potisnete v luknjo cevi za pridrzanje (20) in jo fiksirate z vijakom (1).

Napotek: Dolge obdelovance brusite v navpičnem položaju tako, da obdelovanec enakomerno premikate po brusilnem traku.

#### **Brušenje površin z brusilnim trakom (slika 17)**

- Močno pridržite obdelovanec (W). Pazite na prste! Nevarnost poškodb!
- Obdelovanec vodite tako, da ga trdno pritiskate ob oporo za brušenje in enakomerno po površini brusilnega traku (7). Pozor: Zelo previdni bodite pri brušenju posebej tankih ali dolgih materialov (morebiti celo brez opore za brušenje (7)). Nikoli ne pritiskajte premočno, tako da je mogoč transport odbrušenega materiala z brusilnega traku.

#### **Brušenje konkavnih oblin (slika 18)**

Opozorilo: Sprednjih strani ravnih obdelovancev ne brusite na premični gredi (R)! Pri tem se lahko obdelovanec (W) odbije. Nevarnost poškodb!

Vbočene obline vedno brusite na brusilnem traku na premični gredi.

- Močno držite obdelovanec. Pazite na prste! Nevarnost poškodb!
- Obdelovanec vodite enakomerno po brusilnem traku. Pozor: Zelo previdni bodite pri brušenju posebej tankih ali dolgih materialov.

#### **Brušenje konveksnih oblin (slika 19)**

Izbočene obline je treba brusiti na brusilnem kolutu tako, da vodite obdelovanec (W) od levega roba do sredine brusilnega koluta.

- Močno držite obdelovanec. Pazite na prste! Nevarnost poškodb!
- Obdelovanec potiskajte enakomerno ob brusilni kolut in ga pri tem pomikajte od leve strani proti sredini brusilnega koluta.

Opozorilo: Vbočenih oblin nikoli ne brusite na desni strani brusilnega koluta! Obdelovanec se lahko odbije! Nevarnost poškodb!

## **11. Čiščenje in vzdrževanje**

Opozorilo! Pred vsakim nastavljanjem, servisiranjem ali popravilom izvalcite omrežni vtič!

Splošni vzdrževalni ukrepi

Od časa do časa s krpo obrišite iveri in prah, ki se nabirajo na stroju. Če želite podaljšati življenjsko dobo orodja, enkrat mesečno namažite vrtljive dele. Motorja ne oljite.

Za čiščenje plastike ne uporabljajte jedkih sredstev.

#### **Splošni napotki za vzdrževanje**

Brusilnik je treba po vsaki uporabi temeljito očistiti. Redno oljite vse premične dele. Na delovno mizo nanesite tanko plast avtomobilskega voska v obliki paste in tako olajšajte čiščenje delovne mize.

## **Čiščenje**

V tračno-kolutnem brusilniku se lahko nabira prah. Napravo redno pregledujte (najbolje je, če to naredite po vsaki uporabi) in odstranjujte prah, npr. z izpihovanjem ali previdno s stisnjenim zrakom.

#### **Informacije o servisu**

Upoštevajte, da so pri tem izdelku sledeči deli podvrženi obrabi, ki izhaja iz uporabe, ali naravni obrabi oz. so sledeči deli potrebni kot potrošni material.

Obrabni deli\*: ogljene ščetke, brusilno sredstvo, klinasti jermen

\* Ni nujno v obsegu dostave!

## **12. Skladiščenje**

Napravo in njen pribor skladiščite v temnem, suhem prostoru, ki je zaščiten pred zmrzaljo in izven dosega otrok. Idealna temperatura skladiščenja je med 5 in 30°C.

Električno orodje shranjujte v originalni embalaži.

Pokrijte električno orodje, da ga zaščitite pred prahom ali vlago.

Navodila za uporabo hranite ob električnem orodju.

## **13. Električni priključek**

Nameščeni elektromotor je priključen, tako da je pripravljen za uporabo. Priključek ustreza zadevnim standardom VDE in DIN. Omrežni priključek in uporabljen podaljšek na strani kupca morata ustrezati predpisom.

#### **Poškodovan električni priključni vodnik**

Na električnih priključnih vodih pogosto nastanejo poškodbe izolacije.

Vzroki za to so lahko:

- Otiščanci, če priključne vode speljete skozi okna ali reže vrat.
- Pregibi zaradi nepravilne pritrditve ali vodenja priključnih vodov.
- Rezi zaradi vožnje preko priključnih vodov.
- Poškodbe izolacije zaradi iztrganja iz stenske vtičnice.
- Pretrgana mesta zaradi staranja izolacije.

Takih poškodovanih električnih priključnih vodov ne smete uporabljati, ker so zaradi poškodb izolacije smrtno nevarni.

Redno preverjajte, če so električni priključni vodi poškodovani. Pri tem pazite, da priključni vod pri preverjanju ne bo visel na električnem omrežju.

Električni priključni vodi morajo ustrezati zadevnim določilom VDE in DIN. Uporabljajte samo priključne vode z oznako H05VV-F.

Po predpisih mora biti oznaka tipa priključnega voda natisnjena na njem.

### Motor na izmenični tok

- Omrežna napetost mora biti ~ 230 V.
- Podaljški do 25 m morajo imeti prečni prerez 1,5 kvadratnega milimetra.

Priključevanje in popravila električne opreme lahko izvajajo samo električarji.

V primeru povpraševanja morate navesti spodnje podatke:

- Vrsta toka, ki napaja motor
- Podatki tipske ploščice stroja
- Podatki tipske ploščice motorja

### 14. Odlaganje med odpadke in reciklaža

Naprava je zaradi preprečitve poškodb pri transportu v embalaži. Ta embalaža je iz surovine in je zato ponovno uporabna ali jo lahko vrnete v surovinski cikel. Naprava in njen pribor so iz različnih materialov, kot npr. iz kovine in umetnih snovi. Okvarjene sestavne dele zavržete med posebne odpadke. Povprašajte v specializirani trgovini ali v občinski upravi.

**Odpadne opreme ne odvrzite med gospodinske odpadke!**

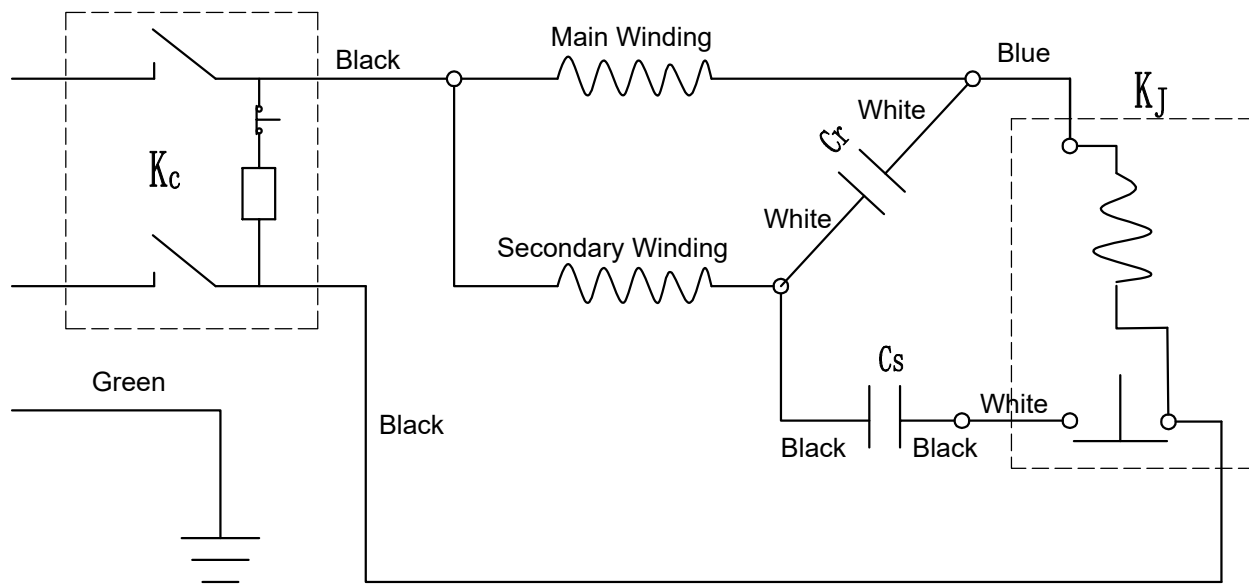


Ta simbol označuje, da je tega izdelek v skladu z Direktivo o odpadni električni in elektronski opremi (2012/19/EU) in v skladu z nacionalno zakonodajo ni dovoljeno odvreči med gospodinske odpadke. Ta izdelek je treba dostaviti na ustrezno zbirno mesto. Lahko ga, na primer, vrnete ob nakupu podobnega izdelka ali pa ga dostavite v zbirni center, ki je pristojen za reciklažo odpadne električne in elektronske opreme. Nepravilno rokovanje z odpadno opremo lahko zaradi potencialno nevarnih snovi, ki so pogosto prisotne v odpadni električni in elektronski opremi, negativno vpliva na okolje in zdravje ljudi. Če ta izdelek pravilno zavržete, prispevate tudi k učinkoviti rabi naravnih virov. Informacije o zbirnih mestih odpadne opreme dobite pri mestni upravi, lokalnem organu, ki je pristojen za ravnanje z odpadki, pri pooblaščenem zbirnem centru za odstranjevanje odpadne električne in elektronske opreme ali pri svojem komunalnem podjetju.

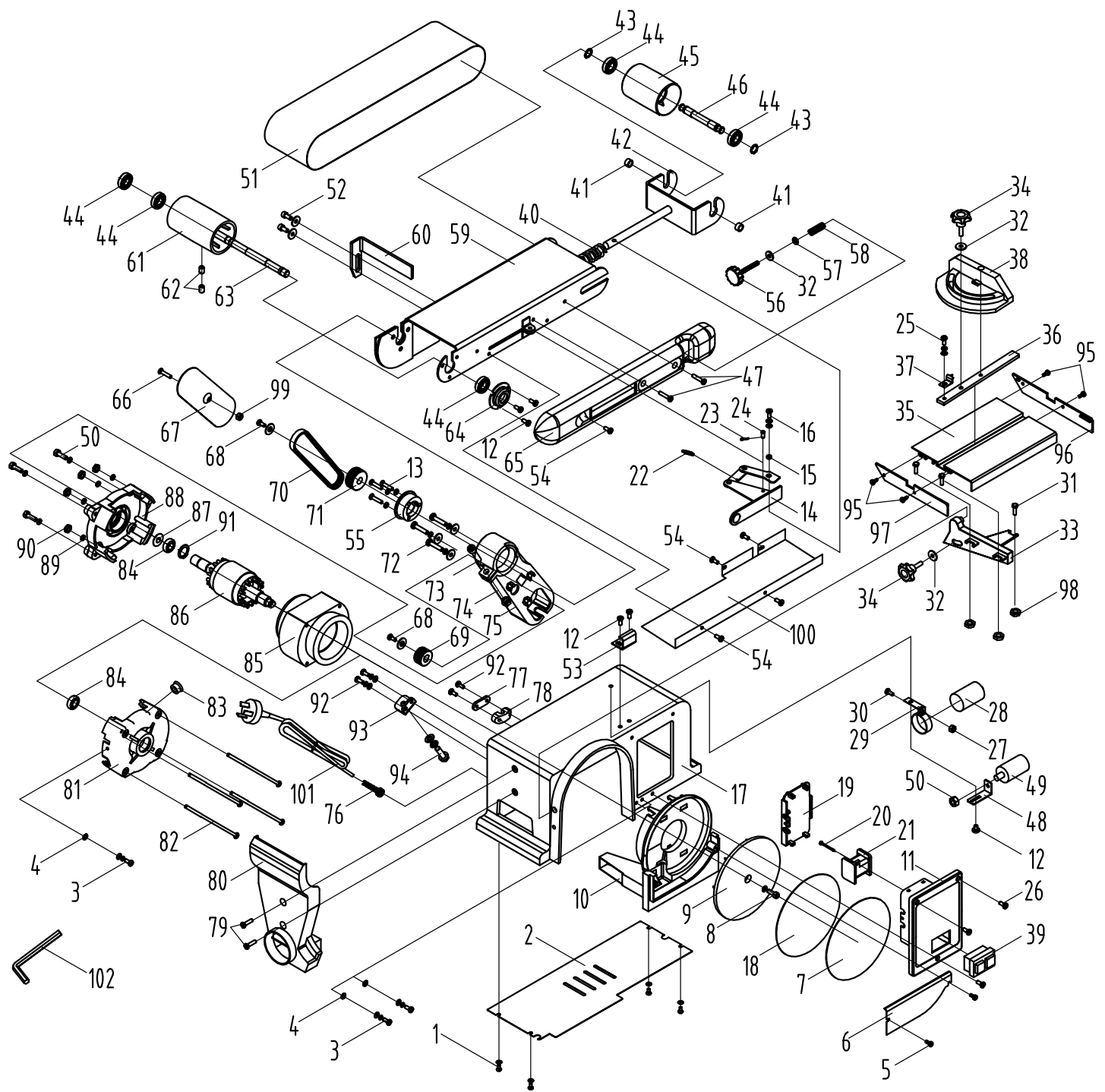
### 15. Pomoč pri motnjah

Motnja	Mogoč vzrok	Ukrep
Motor se ne zažene	a) Poškodovano stikalo za vklop/izklop b) Poškodovan vodnik za vklop/izklop c) Poškodovan rele za vklop/izklop d) Pregorela varovalka e) Izgorel motor	Pred uporabo brusilnega stroja zamenjajte vse poškodovane dele.  Stopite v stik z lokalnim servisnim centrom ali pooblaščenim servisno postajo. Če popravil ne izvaja strokovnjak, lahko vsak poskus popravila povzroči nevarnosti.
Stroj se med delom upočasnjuje	Na obdelovanec deluje prevelik pritisk.	Na obdelovanec pritiskajte manj.
Brusilni trak zdrsnje iz pogonskih kolutov.	Ne teče po stezi.	Nastavite stezo.
Med brušenjem se les žge.	Brusilna plošča ali brusilni trak je prevlečen z mazivom. Na obdelovanec deluje prevelik pritisk.	Zamenjajte trak ali ploščo.  Znižajte pritisk na obdelovanec.





- $K_j$ : Starting Relay
- $C_r$ : Running Capacitor
- $C_s$ : Starting Capacitor
- $K_c$ : Switch



# CE - Konformitätserklärung Originalkonformitätserklärung

## CE - Declaration of Conformity

### CE - Déclaration de conformité



**scheppach Fabrikation von Holzbearbeitungsmaschinen GmbH, Günzburger Str. 69, D-89335 Ichenhausen**

<b>DE</b>	erklärt folgende Konformität gemäß EU-Richtlinie und Normen für den Artikel	<b>PL</b>	deklaruje, że produkt jest zgodny z następującymi dyrektywami UE i normami
<b>GB</b>	hereby declares the following conformity under the EU Directive and standards for the following article	<b>LT</b>	pareiškia, taip atitiktis pagal ES direktyvos ir standartai šį straipsnį
<b>FR</b>	déclare la conformité suivante selon la directive UE et les normes pour l'article	<b>HU</b>	az EU-irányelv és a vonatkozó szabványok szerinti következő megfeleloségi nyilatkozatot teszi a termékre
<b>IT</b>	dichiara la seguente conformità secondo le direttive e le normative UE per l'articolo	<b>SI</b>	izjavlja sledenco skladnost z EU-direktivo in normami za artikel
<b>ES</b>	declara la conformidad siguiente según la directiva la UE y las normas para el artículo	<b>CZ</b>	prohlašuje následující shodu podle smernice EU a norem pro výrobek
<b>PT</b>	declara o seguinte conformidade com a Directiva da UE e as normas para o seguinte artigo	<b>SK</b>	prehlasuje nasledujúcu zhodu podľa smernice EU a noriem pre výrobok
<b>DK</b>	erklærer hermed, at følgende produkt er i overensstemmelse med nedenstående EUDirektiver og standarder	<b>HR</b>	ovime izjavljuje da postoji skladnost prema EU-smjernica i normama za sljedece artikle
<b>NL</b>	verklaart hierbij dat het volgende artikel voldoet aan de daarop betrekking hebbende EG-richtlijnen en normen	<b>RS</b>	potvrđuje sledeću usklađenost prema smernicama EZ i normama za artikal
<b>FI</b>	vakuuttaa täten, että seuraava tuote täyttää ala esitetty EU-direktiivit ja standardit	<b>LV</b>	apliecina šādu saskaņā ar ES direktīvu atbilstības un standarti šādu rakstu
<b>SE</b>	försäkrar härmed följande överensstämmelse enligt EU-direktiv och standarder för följande artikeln	<b>EE</b>	kinnitab järgmist vastavus vastavalt ELi direktiivi ja standardite järgmist artiklinumbrit

Marke / Brand:

Art.-Bezeichnung / Article name:

**SCHEPPACH**  
**BAND- UND TELLER-SCHLEIFMASCHINE - BTS900**  
**BELT AND DISC SANDER - BTS900**  
**PONCEUSE À BANDE ET À DISQUE - BTS900**  
**5903306943**

Art.-Nr. / Art. no.:

2014/29/EU	2004/22/EC	89/686/EC_96/58/EC	2000/14/EC_2005/88/EC
2014/35/EU	2014/68/EU	90/396/EC	<b>Annex V</b>
X 2014/30/EU	X 2011/65/EU*		<b>Annex VI</b> Noise: measured $L_{WA}$ = xx dB(A); guaranteed $L_{WA}$ = xx dB(A) P = xx KW; L/Ø = cm Notified Body:  Notified Body No.:
X 2006/42/EC			2010/26/EC
<b>Annex IV</b> Notified Body: Notified Body No.: Certificate No.:			Emission. No:

**Standard references:**

**EN ISO 12100, EN 62841-1, EN 55014-1, EN 55014-2; EN 61000-3-2, EN 61000-3-3**

Die alleinige Verantwortung für die Ausstellung dieser Konformitätserklärung trägt der Hersteller.

This declaration of conformity is issued under the sole responsibility of the manufacturer.

Le fabricant assume seul la responsabilité d'établir la présente déclaration de conformité.

\* Der oben beschriebene Gegenstand der Erklärung erfüllt die Vorschriften der Richtlinie 2011/65/EU des Europäischen Parlaments und des Rates vom 8. Juni 2011 zur Beschränkung der Verwendung bestimmter gefährlicher Stoffe in Elektro- und Elektronikgeräten.

The object of the declaration described above fulfils the regulations of the directive 2011/65/EU of the European Parliament and Council from 8th June 2011, on the restriction of the use of certain hazardous substances in electrical and electronic equipment.

L'appareil décrit ci-dessus dans la déclaration est conforme aux réglementations de la directive 2011/65/EU du Parlement Européen et du Conseil du 8 juin 2011 visant à limiter l'utilisation de substances dangereuses dans la fabrication des appareils électriques et électroniques.

Ichenhausen, den 14.04.2020

Unterschrift / Markus Bindhammer / Technical Director

**Subject to change without notice**

**Documents registrar: Georg Kohler**  
 Günzburger Str. 69, D-89335 Ichenhausen

**Garantie DE**

Offensichtliche Mängel sind innerhalb von 8 Tagen nach Erhalt der Ware anzuzeigen, andernfalls verliert der Käufer sämtliche Ansprüche wegen solcher Mängel. Wir leisten Garantie für unsere Maschinen bei richtiger Behandlung auf die Dauer der gesetzlichen Gewährleistungsfrist ab Übergabe in der Weise, dass wir jedes Maschinenteil, das innerhalb dieser Zeit nachweisbar in Folge Material- oder Fertigungsfehler unbrauchbar werden sollte, kostenlos ersetzen. Für Teile,

die wir nicht selbst herstellen, leisten wir nur insoweit Gewähr, als uns Gewährleistungsansprüche gegen die Vorlieferanten zustehen. Die Kosten für das Einsetzen der neuen Teile trägt der Käufer. Wandlungs- und Minderungsansprüche und sonstige Schadensersatzansprüche sind ausgeschlossen.

**Garancija SI**

Očitne pomanjkljivosti je potrebno naznaniti 8 dni po prejemu blaga, v nasprotnem primeru izgubi kupec vse pravice do garancije zaradi takšnih pomanjkljivosti. Za naše naprave dajemo garancijo ob pravilni uporabi za čas zakonsko določenega roka garancije od predaje in sicer na takšen način, da vsak del naprave brezplačno nadomestimo, za katerega bi se v tem roku izkazalo, da

je zaradi slabega materiala ali slabe izdelave neuporaben. Za dele, ki jih sami ne izdelujemo, jamčimo samo toliko, kolikor zahteva garancija drugih podjetij. Stroški za vstavljanje novih delov nosi kupec. Zahteve za spreminjanje in zmanjšanje ter ostale zahteve za nadomestilo škode so izključene.