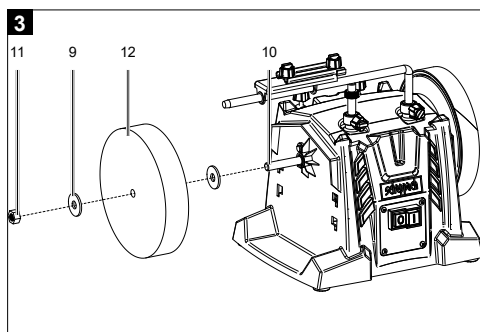
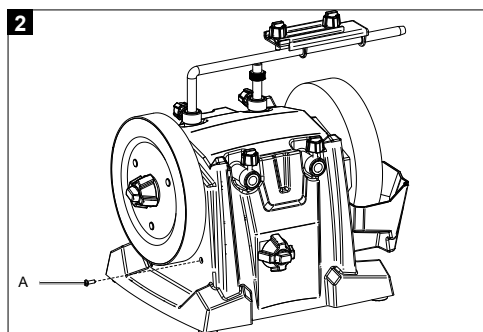
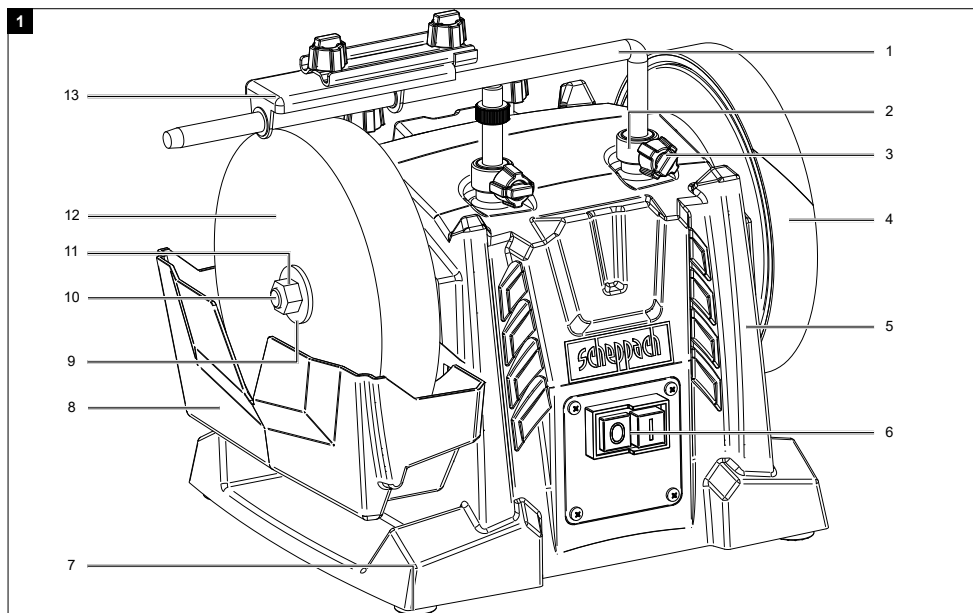


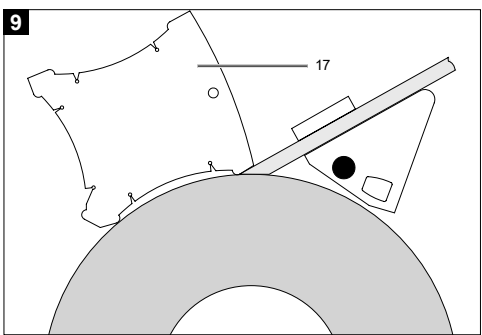
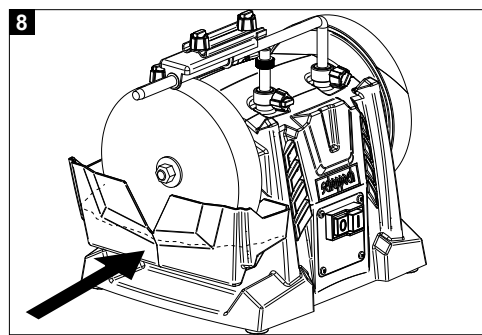
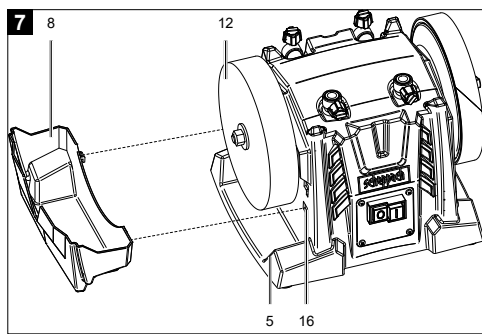
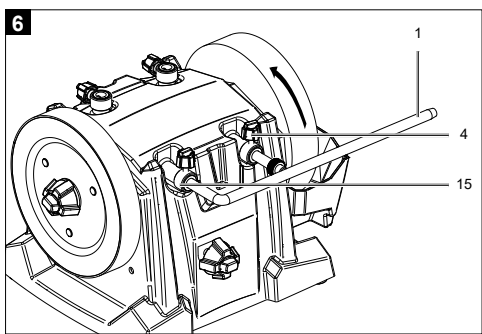
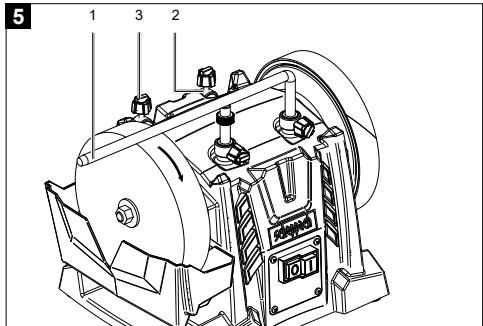
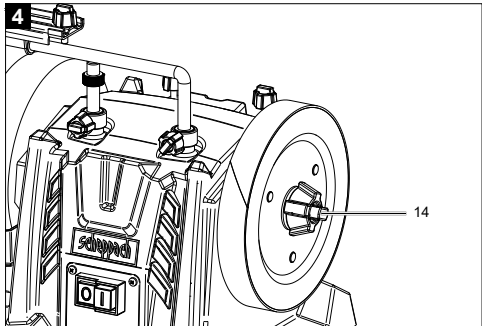
Art.Nr.
5903205901
AusgabeNr.
5903205901_0101
Rev.Nr.
29/07/2021

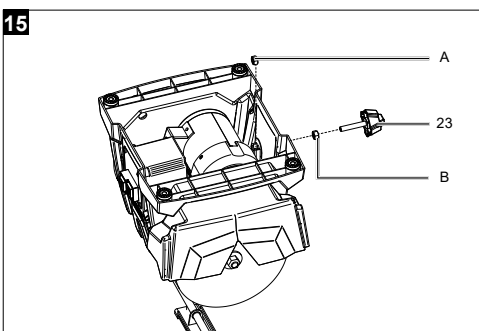
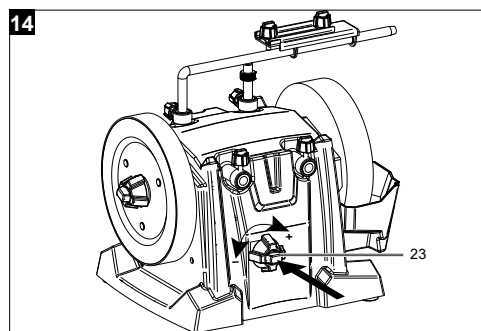
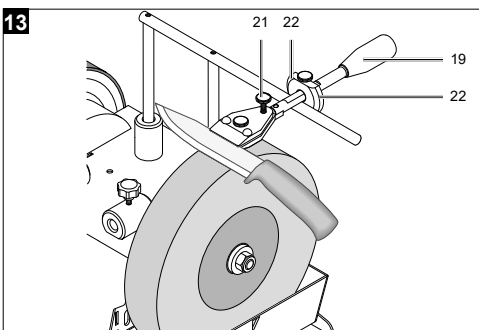
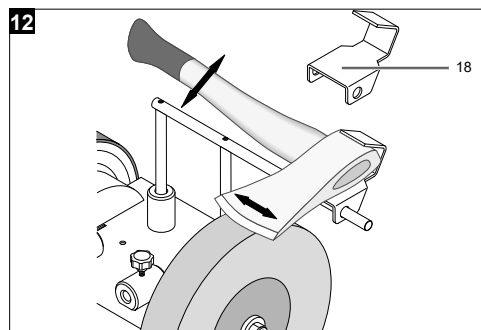
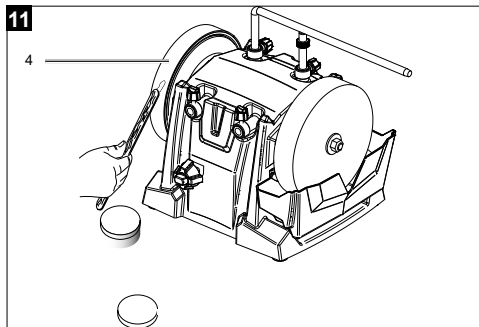
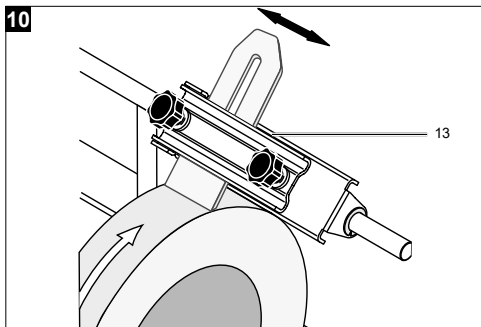


Tiger5000s

DE	Nass-Schleifmaschine Originalbedienungsanleitung	5
GB	Wet grinding machine Translation of original instruction manual	20
FR	Affûteuse à eau Traduction des instructions d'origine	32
IT	Molatrice a umido La traduzione dal manuale di istruzioni originale	45
NL	Nat schuurmachine Vertaling van de originele gebruikshandleiding	57
ES	Rectificadora en húmedo Traducción del manual de instrucciones original	69
PT	Máquina retificadora a húmido Tradução do manual de operação original	82







Erklärung der Symbole auf dem Gerät

Die Verwendung von Symbolen in diesem Handbuch soll Ihre Aufmerksamkeit auf mögliche Risiken lenken. Die Sicherheitssymbole und Erklärungen, die diese begleiten, müssen genau verstanden werden. Die Warnungen selbst beseitigen keine Risiken und können korrekte Maßnahmen zum Verhüten von Unfällen nicht ersetzen.

	<p>Vor Inbetriebnahme Bedienungsanleitung und Sicherheitshinweise lesen und beachten!</p>
	<p>Tragen Sie eine Schutzbrille. Während der Arbeit entstehende Funken oder aus dem Gerät heraustretende Splitter, Späne und Stäube können Sichtverlust bewirken.</p>
	<p>Tragen Sie einen Gehörschutz. Die Einwirkung von Lärm kann Hörverlust bewirken.</p>
	<p>Tragen Sie eine Staubschutzmaske. Beim Bearbeiten von Holz und anderer Materialien kann gesundheitsschädlicher Staub entstehen. Asbesthaltiges Material darf nicht bearbeitet werden!</p>
	<p>Verletzungsgefahr durch sich drehendes Werkzeug! Halten Sie Ihre Hände fern.</p>
	<p>Dritte aus dem Gefahrenbereich fernhalten</p>
<p>⚠ Achtung!</p>	<p>In dieser Bedienungsanweisung haben wir Stellen, die Ihre Sicherheit betreffen, mit diesem Zeichen versehen</p>

Inhaltsverzeichnis:**Seite:**

1.	Einleitung	7
2.	Gerätebeschreibung	7
3.	Lieferumfang	7
4.	Bestimmungsgemäße Verwendung	8
5.	Allgemeine Sicherheitshinweise	8
6.	Technische Daten	10
7.	Auspacken	11
8.	Aufbau / Vor Inbetriebnahme	11
9.	Bedienung	13
10.	Reinigung und Wartung	15
11.	Lagerung und Transport	15
12.	Elektrischer Anschluss	15
13.	Entsorgung und Wiederverwertung	16
14.	Störungsabhilfe	17

1. Einleitung

Hersteller:

scheppach
 Fabrikation von Holzbearbeitungsmaschinen GmbH
 Günzburger Straße 69
 D-89335 Ichenhausen

Verehrter Kunde

Wir wünschen Ihnen viel Freude und Erfolg beim Arbeiten mit Ihrem neuen Gerät.

Hinweis:

Der Hersteller dieses Gerätes haftet nach dem geltenden Produkthaftungsgesetz nicht für Schäden, die an diesem Gerät oder durch dieses Gerät entstehen bei:

- unsachgemäßer Behandlung
- Nichtbeachtung der Bedienungsanleitung
- Reparaturen durch Dritte, nicht autorisierte Fachkräfte
- Einbau und Austausch von nicht originalen Ersatzteilen
- nicht bestimmungsgemäßer Verwendung
- Ausfällen der elektrischen Anlage bei Nichtbeachtung der elektrischen Vorschriften und VDE-Bestimmungen 0100, DIN 57113 / VDE 0113

Beachten Sie:

Lesen Sie vor der Montage und vor Inbetriebnahme den gesamten Text der Bedienungsanleitung durch.

Diese Bedienungsanleitung soll es Ihnen erleichtern, Ihr Gerät kennenzulernen und dessen bestimmungsgemäßen Einsatzmöglichkeiten zu nutzen.

Die Bedienungsanleitung enthält wichtige Hinweise, wie Sie mit dem Gerät sicher, fachgerecht und wirtschaftlich arbeiten, und wie Sie Gefahren vermeiden, Reparaturkosten sparen, Ausfallzeiten verringern und die Zuverlässigkeit und Lebensdauer des Gerätes erhöhen.

Zusätzlich zu den Sicherheitsbestimmungen dieser Bedienungsanleitung müssen Sie unbedingt die für den Betrieb des Gerätes geltenden Vorschriften Ihres Landes beachten.

Bewahren Sie die Bedienungsanleitung, in einer Plastikhülle geschützt vor Schmutz und Feuchtigkeit, bei dem Gerät auf. Sie muss von jeder Bedienungsperson vor Aufnahme der Arbeit gelesen und sorgfältig beachtet werden.

An dem Gerät dürfen nur Personen arbeiten, die im Gebrauch des Gerätes unterwiesen und über die damit verbundenen Gefahren unterrichtet sind. Das geforderte Mindestalter ist einzuhalten.

Neben den in dieser Bedienungsanleitung enthaltenen Sicherheitshinweisen und den besonderen Vorschriften Ihres Landes sind die für den Betrieb von baugleichen Maschinen allgemein anerkannten technischen Regeln zu beachten.

Wir übernehmen keine Haftung für Unfälle oder Schäden, die durch Nichtbeachten dieser Anleitung und den Sicherheitshinweisen entstehen.

2. Gerätebeschreibung

1. Werkstückauflage
2. Obere Aufnahme Werkstückauflage
3. Sterngriffschraube
4. Leder-Abziehscheibe
5. Maschinengehäuse
6. Ein-/Ausschalter
7. GummifüÙe
8. Wasserbehälter
9. Beilagscheibe
10. Schleifwelle
11. Mutter
12. Schleifstein
13. Vorrichtung für Stemmeisen
14. Sterngriffschraube für Leder-Abziehscheibe
15. Seitliche Aufnahme Werkstückauflage
16. Halterung für Wasserbehälter
17. Winkellehre
18. Vorrichtung für Äxte (optional erhältlich)
19. Vorrichtung für Messer (optional erhältlich)
20. Klemmschraube
21. Feststellschraube
22. Einstellring
23. Sterngriffschraube Rückseite

3. Lieferumfang

- Nassschleifmaschine
- Schleifstein
- Werkstückauflage
- Sterngriffschraube für Werkstückauflage
- Winkellehre
- Abziehpaste
- Vorrichtung für Stemmeisen
- Vorrichtung für Messer (optional erhältlich)
- Vorrichtung für Äxte (optional erhältlich)
- Bedienungsanleitung

4. Bestimmungsgemäße Verwendung

⚠ **Die Nassschleifmaschine ist ausschließlich mit dem angebotenen Werkzeug zum Schleifen von Stahl konstruiert (kein Hartmetall).**

- Die Maschine entspricht der gültigen EG-Maschinenrichtlinie.
- Alle Sicherheits- und Gefahrenhinweise an der Maschine beachten.
- Alle Sicherheits- und Gefahrenhinweise an der Maschine vollständig in lesbarem Zustand halten.
- Maschine nur in technisch einwandfreiem Zustand sowie bestimmungsgemäß, Sicherheits- und gefahrenbewusst unter Beachtung der Betriebsanleitung benutzen! Insbesondere Störungen, die die Sicherheit beeinträchtigen können, umgehend beseitigen (lassen)!
- Die Sicherheits-, Arbeits- und Wartungsvorschriften des Herstellers sowie die in den technischen Daten angegebenen Abmessungen müssen eingehalten werden.
- Die zutreffenden Unfallverhütungsvorschriften und die sonstigen, allgemein anerkannten sicherheitstechnischen Regeln müssen beachtet werden.
- Die Maschine darf nur von sachkundigen Personen genutzt, gewartet oder repariert werden, die damit vertraut und über die Gefahren unterrichtet sind. Eigenmächtige Veränderungen an der Maschine schließen eine Haftung des Herstellers für daraus resultierende Schäden aus.
- Die Maschine darf nur mit Originalzubehör und Original-Werkzeugen des Herstellers genutzt werden.
- Jeder darüber hinausgehende Gebrauch gilt als nicht bestimmungsgemäß. Für daraus resultierende Schäden haftet der Hersteller nicht, das Risiko dafür trägt allein der Benutzer.

Bitte beachten Sie, dass unsere Geräte bestimmungsgemäß nicht für den gewerblichen, handwerklichen oder industriellen Einsatz konstruiert wurden. Wir übernehmen keine Gewährleistung, wenn das Gerät in Gewerbe-, Handwerks- oder Industriebetrieben sowie bei gleichzusetzenden Tätigkeiten eingesetzt wird.

5. Allgemeine Sicherheitshinweise

Allgemeine Sicherheitshinweise für Elektrowerkzeuge

⚠ **WARNUNG!**

Lesen Sie alle Sicherheitshinweise, Anweisungen, Abbildungen und technischen Daten, mit denen dieses Elektrowerkzeug versehen ist.

Versäumnisse bei der Einhaltung der nachfolgenden Anweisungen können elektrischen Schlag, Brand und/oder schwere Verletzungen verursachen.

Bewahren Sie alle Sicherheitshinweise und Anweisungen für die Zukunft auf.

Der in den Sicherheitshinweisen verwendete Begriff „Elektrowerkzeug“ bezieht sich auf netzbetriebene Elektrowerkzeuge (mit Netzleitung) und auf akkubetriebene Elektrowerkzeuge (ohne Netzleitung).

1. Arbeitsplatzsicherheit

- a) **Halten Sie Ihren Arbeitsbereich sauber und gut beleuchtet.** Unordnung oder unbeleuchtete Arbeitsbereiche können zu Unfällen führen.
- b) **Arbeiten Sie mit dem Elektrowerkzeug nicht in explosionsgefährdeter Umgebung, in der sich brennbare Flüssigkeiten, Gase oder Stäube befinden.** Elektrowerkzeuge erzeugen Funken, die den Staub oder die Dämpfe entzünden können.
- c) **Halten Sie Kinder und andere Personen während der Benutzung des Elektrowerkzeugs fern.** Bei Ablenkung können Sie die Kontrolle über das Elektrowerkzeug verlieren.

2. Elektrische Sicherheit

- a) **Der Anschlussstecker des Elektrowerkzeugs muss in die Steckdose passen. Der Stecker darf in keiner Weise verändert werden. Verwenden Sie keine Adapterstecker gemeinsam mit schutzgeerdeten Elektrowerkzeugen.** Unveränderte Stecker und passende Steckdosen verringern das Risiko eines elektrischen Schlages.
- b) **Vermeiden Sie Körperkontakt mit geerdeten Oberflächen wie von Rohren, Heizungen, Herden und Kühlschränken.** Es besteht ein erhöhtes Risiko durch elektrischen Schlag, wenn Ihr Körper geerdet ist.

- c) **Halten Sie Ihre Elektrowerkzeuge von Regen oder Nässe fern.** Das Eindringen von Wasser in ein Elektrogerät erhöht das Risiko eines elektrischen Schlages.
- d) **Zweckfremden Sie die Anschlussleitung nicht, um das Elektrowerkzeug zu tragen, aufzuhängen oder um den Stecker aus der Steckdose zu ziehen. Halten Sie die Anschlussleitung fern von Hitze, Öl, scharfen Kanten oder sich bewegenden Teilen.** Beschädigte oder verwickelte Anschlussleitungen erhöhen das Risiko eines elektrischen Schlages.
- e) **Wenn Sie mit einem Elektrowerkzeug im Freien arbeiten, verwenden Sie nur Verlängerungsleitungen, die auch für den Außenbereich geeignet sind.** Die Anwendung einer für den Außenbereich geeigneten Verlängerungsleitung verringert das Risiko eines elektrischen Schlages.
- f) **Wenn der Betrieb des Elektrowerkzeugs in feuchter Umgebung nicht vermeidbar ist, verwenden Sie einen Fehlerstromschutzschalter.** Der Einsatz eines Fehlerstromschutzschalters vermindert das Risiko eines elektrischen Schlages.

3. Sicherheit von Personen

- a) **Seien Sie aufmerksam, achten Sie darauf, was Sie tun, und gehen Sie mit Vernunft an die Arbeit mit einem Elektrowerkzeug. Benutzen Sie kein Elektrowerkzeug, wenn Sie müde sind oder unter dem Einfluss von Drogen, Alkohol oder Medikamenten stehen.** Ein Moment der Unachtsamkeit beim Gebrauch des Elektrowerkzeugs kann zu ernsthaften Verletzungen führen.
- b) **Tragen Sie persönliche Schutzausrüstung und immer eine Schutzbrille.** Das Tragen persönlicher Schutzausrüstung, wie Staubmaske, rutschfeste Sicherheitsschuhe, Schutzhelm oder Gehörschutz, je nach Art und Einsatz des Elektrowerkzeugs, verringert das Risiko von Verletzungen.
- c) **Vermeiden Sie eine unbeabsichtigte Inbetriebnahme. Vergewissern Sie sich, dass das Elektrowerkzeug ausgeschaltet ist, bevor Sie es an die Stromversorgung und/oder den Akku anschließen, es aufnehmen oder tragen.** Wenn Sie beim Tragen des Elektrowerkzeugs den Finger am Schalter haben oder das Elektrowerkzeug eingeschaltet an die Stromversorgung anschließen, kann dies zu Unfällen führen.

- d) **Entfernen Sie Einstellwerkzeuge oder Schraubenschlüssel, bevor Sie das Elektrowerkzeug einschalten.** Ein Werkzeug oder Schlüssel, der sich in einem drehenden Teil des Elektrowerkzeugs befindet, kann zu Verletzungen führen.
- e) **Vermeiden Sie eine abnormale Körperhaltung. Sorgen Sie für einen sicheren Stand und behalten Sie jederzeit das Gleichgewicht.** Dadurch können Sie das Elektrowerkzeug in unerwarteten Situationen besser kontrollieren.
- f) **Tragen Sie geeignete Kleidung. Tragen Sie keine weite Kleidung oder Schmuck. Halten Sie Haare und Kleidung fern von sich bewegenden Teilen.** Lockere Kleidung, Schmuck oder lange Haare können von sich bewegenden Teilen erfasst werden.
- g) **Wenn Staubabsaug- und -auffangeinrichtungen montiert werden können, sind diese anzuschließen und richtig zu verwenden.** Die Verwendung einer Staubabsaugung kann Gefährdungen durch Staub verringern.
- h) **Wiegen Sie sich nicht in falscher Sicherheit und setzen Sie sich nicht über die Sicherheitsregeln für Elektrowerkzeuge hinweg, auch wenn Sie nach vielfachem Gebrauch mit dem Elektrowerkzeug vertraut sind.** Achtloses Handeln kann binnen Sekundenbruchteilen zu schweren Verletzungen führen.

4. Verwendung und Behandlung des Elektrowerkzeugs

- a) **Überlasten Sie das Elektrowerkzeug nicht. Verwenden Sie für Ihre Arbeit das dafür bestimmte Elektrowerkzeug.** Mit dem passenden Elektrowerkzeug arbeiten Sie besser und sicherer im angegebenen Leistungsbereich.
- b) **Benutzen Sie kein Elektrowerkzeug, dessen Schalter defekt ist.** Ein Elektrowerkzeug, das sich nicht mehr ein- oder ausschalten lässt, ist gefährlich und muss repariert werden.
- c) **Ziehen Sie den Stecker aus der Steckdose und/oder entfernen Sie einen abnehmbaren Akku, bevor Sie Geräteeinstellungen vornehmen, Einsatzwerkzeugteile wechseln oder das Elektrowerkzeug weglegen.** Diese Vorsichtsmaßnahme verhindert den unbeabsichtigten Start des Elektrowerkzeugs.

- d) **Bewahren Sie unbenutzte Elektrowerkzeuge außerhalb der Reichweite von Kindern auf. Lassen Sie keine Personen das Elektrowerkzeug benutzen, die mit diesem nicht vertraut sind oder diese Anweisungen nicht gelesen haben.** Elektrowerkzeuge sind gefährlich, wenn Sie von unerfahrenen Personen benutzt werden.
- e) **Pflegen Sie Elektrowerkzeuge und Zubehör mit Sorgfalt. Kontrollieren Sie, ob bewegliche Teile einwandfrei funktionieren und nicht klemmen, ob Teile gebrochen oder so beschädigt sind, dass die Funktion des Elektrowerkzeugs beeinträchtigt ist. Lassen Sie beschädigte Teile vor dem Einsatz des Elektrowerkzeugs reparieren.** Viele Unfälle haben ihre Ursache in schlecht gewarteten Elektrowerkzeugen.
- f) **Halten Sie Schneidwerkzeuge scharf und sauber.** Sorgfältig gepflegte Schneidwerkzeuge mit scharfen Schneidkanten verklemmen sich weniger und sind leichter zu führen.
- g) **Verwenden Sie Elektrowerkzeug, Zubehör und Einsatzwerkzeug usw. entsprechend diesen Anweisungen. Berücksichtigen Sie dabei die Arbeitsbedingungen und die auszuführende Tätigkeit.** Der Gebrauch von Elektrowerkzeugen für andere als die vorgesehenen Anwendungen kann zu gefährlichen Situationen führen.
- h) **Halten Sie Griffe und Griffflächen trocken, sauber und frei von Öl und Fett.** Rutschige Griffe und Griffflächen erlauben keine sichere Bedienung und Kontrolle des Elektrowerkzeugs in unvorhergesehenen Situationen.

5. Service

- a) **Lassen Sie Ihr Elektrowerkzeug nur von qualifiziertem Fachpersonal und nur mit Original-Ersatzteilen reparieren.** Damit wird sichergestellt, dass die Sicherheit des Elektrowerkzeuges erhalten bleibt.

⚠ ACHTUNG!

Dieses Elektrowerkzeug erzeugt während des Betriebs ein elektromagnetisches Feld. Dieses Feld kann unter bestimmten Umständen aktive oder passive medizinische Implantate beeinträchtigen. Um die Gefahr von ernsthaften oder tödlichen Verletzungen zu verringern, empfehlen wir Personen mit medizinischen Implantaten ihren Arzt und den Hersteller vom medizinischen Implantat zu konsultieren, bevor die Maschine bedient wird.

Sicherheitshinweise für Tischschleifmaschinen

- a) **Verwenden Sie keine beschädigten Einsatzwerkzeuge. Kontrollieren Sie vor jeder Verwendung Einsatzwerkzeuge wie Schleifscheiben auf Absplitterungen und Risse. Wenn Sie das Einsatzwerkzeug kontrolliert und eingesetzt haben, halten Sie und in der Nähe befindliche Personen sich außerhalb der Ebene des rotierenden Einsatzwerkzeugs auf und lassen Sie das Gerät 1 min lang mit Höchstdrehzahl laufen.** Beschädigte Einsatzwerkzeuge brechen meist in dieser Testzeit.
- b) **Die Zulässige Drehzahl des Einsatzwerkzeugs muss mindestens so hoch sein wie die auf dem Elektrowerkzeug angegebene Höchstdrehzahl.** Zubehör, das sich schneller als zulässig dreht, kann zerbrechen und umherfliegen.
- c) **Schleifen Sie niemals auf den Seitenflächen der Schleifscheibe.** Schleifen auf den Seitenflächen kann die Schleifscheibe bersten und auseinanderliegen lassen.

Restrisiken

⚠ Die Maschine ist nach dem Stand der Technik und den anerkannten sicherheitstechnischen Regeln gebaut. Dennoch können beim Arbeiten einzelne Restrisiken auftreten.

- Verletzungsgefahr für Finger und Hände durch die rotierende Schleifscheibe.
- Gefährdung durch Strom bei Verwendung nicht ordnungsgemäßer Elektroanschlusssleitungen.
- Des Weiteren können trotz aller getroffener Vorkehrungen nicht offensichtliche Restrisiken bestehen.
- Restrisiken können minimiert werden, wenn die Sicherheitshinweise und die Bestimmungsgemäße Verwendung, sowie die Bedienungsanweisung insgesamt beachtet werden.

6. Technische Daten

Motor	230 - 240 V~ / 50 Hz
Aufnahmeleistung S1	120 W
Betriebsart	S2 30min 150 W
Motor ­ drehzahl	1490 min ⁻¹
Leerlauf ­ drehzahl Schleifstein	115 min ⁻¹
Schleifstein	Ø 200 x 40 x Ø12 mm
Baumaße L x B x H	460 x 310 x 355 mm

Gewicht	9 kg
---------	------

Technische Änderungen vorbehalten!

Einschaltdauer:

Die Einschaltdauer S2 30 min (Kurzzeitbetrieb) sagt aus, dass der Motor mit der Nennleistung (150W) nur für die auf dem Datenschild angegebene Zeit (30 min) dauernd belastet werden darf. Andernfalls würde er sich unzulässig erwärmen. Während der Pause kühlt sich der Motor wieder auf seine Ausgangstemperatur ab.

Geräusch

Die Geräuschwerte wurden entsprechend EN 62841 ermittelt.

Schalldruckpegel L_{pA}	63,5 dB(A)
Unsicherheit K_{pA}	3 dB
Schalleistungspegel L_{WA}	76,5 dB(A)
Unsicherheit K_{WA}	3 dB

⚠ WARNUNG

Zu hohe und häufige Lärmbelastungen können zu Gehörschäden oder Gehörverlust führen.

- Tragen Sie einen Gehörschutz
- Legen Sie Pausen ein.

Schwingungsgesamtwerte (Vektorsumme dreier Richtungen) ermittelt entsprechend EN 62841.

HINWEIS: Die angegebenen Geräuschemissionswerte sind nach einem genormten Prüfverfahren gemessen worden und können zum Vergleich eines Elektrowerkzeugs mit einem anderen verwendet werden können.

Die angegebenen Geräuschemissionswerte können auch zu einer vorläufigen Einschätzung der Belastung verwendet werden.

WARNUNG: Die Geräuschemissionen können während der tatsächlichen Benutzung des Elektrowerkzeugs von den Gebäuerten abweichen, abhängig von der Art und Weise, in der das Elektrowerkzeug verwendet wird, insbesondere, welche Art von Werkstück bearbeitet wird.

Ergreifen Sie Maßnahmen, um sich gegen Lärmbelastungen zu schützen.

Berücksichtigen Sie dabei den gesamten Arbeitsablauf, also auch Zeitpunkte, zu denen das Elektrowerkzeug ohne Last arbeitet oder ausgeschaltet ist.

Geeignete Maßnahmen umfassen unter anderem eine regelmäßige Wartung und Pflege des Elektrowerkzeugs und der Einsatzwerkzeuge, regelmäßige Pausen sowie eine gute Planung der Arbeitsabläufe.

7. Auspacken

- Öffnen Sie die Verpackung und nehmen Sie das Gerät vorsichtig heraus.
- Entfernen Sie das Verpackungsmaterial sowie Verpackungs- und Transportsicherungen (falls vorhanden).
- Überprüfen Sie, ob der Lieferumfang vollständig ist.
- Kontrollieren Sie das Gerät und die Zubehörteile auf Transportschäden. Bei Beanstandungen muss sofort der Zubringer verständigt werden. Spätere Reklamationen werden nicht anerkannt.
- Bewahren Sie die Verpackung nach Möglichkeit bis zum Ablauf der Garantiezeit auf.
- Machen Sie sich vor dem Einsatz anhand der Bedienungsanleitung mit dem Gerät vertraut.
- Verwenden Sie bei Zubehör sowie Verschleiß- und Ersatzteilen nur Originalteile. Ersatzteile erhalten Sie bei Ihrem Fachhändler.
- Geben Sie bei Bestellungen unsere Artikelnummern sowie Typ und Baujahr des Gerätes an.

⚠ ACHTUNG!

Gerät und Verpackungsmaterial sind kein Kinderspielzeug! Kinder dürfen nicht mit Kunststoffbeutel, Folien und Kleinteilen spielen! Es besteht Verschluckungs- und Erstickungsgefahr!

8. Aufbau / Vor Inbetriebnahme

⚠ ACHTUNG!

Vor der Inbetriebnahme das Gerät unbedingt komplett montieren!

⚠ Warnung!

Stellen Sie immer sicher, dass die Maschine ausgeschaltet und von der Stromversorgung getrennt ist, bevor Sie Einstellungen am Gerät vornehmen.

- Alle Abdeckungen und Sicherheitsvorrichtungen müssen vor dem Einschalten des Geräts ordnungsgemäß angebracht werden.
- Der Schleifstein muss frei laufen können.

- Vergewissern Sie sich vor dem Betätigen des Ein / Aus-Schalters, dass der Schleifstein und die Abziehscheibe korrekt montiert sind und die beweglichen Teile des Geräts reibungslos funktionieren. Überprüfen Sie beide durch Sichtprüfung auf Mängel.
- Ersetzen Sie einen beschädigten oder abgenutzten Schleifstein.

Installation und Einstellung

Bitte stellen Sie sicher, dass Ihre Schleifmaschine ausreichend und stabil auf einem festen Untergrund bei ausreichender Beleuchtung steht.

Die Maschine hat keine Vorder- oder Rückseite. Sie können wahlweise mit oder gegen die Drehrichtung schleifen.

Erforderliches Werkzeug für alle Montage- / Einstellschritte:

- Gabelschlüssel 19 mm (nicht im Lieferumfang enthalten)

Der Schleifstein ist aus Verpackungsgründen nicht vormontiert

⚠ Warnung!

Schließen Sie das Gerät erst an die Stromversorgung an, wenn die Montage abgeschlossen ist. Nichtbeachtung kann zu versehentlichem Starten und möglicherweise schweren Verletzungen führen.

ACHTUNG!

Vor Erstinbetriebnahme unbedingt die Transportsicherungsschraube A entfernen! (Abb. 2)

Klangtest

Überprüfen Sie den Schleifstein auf Risse und führen Sie einen Klangtest auf Risse durch.

- Für den Klangtest muss der Schleifstein aus der Maschine entfernt werden. Der Schleifstein steht aufrecht auf dem Boden. Verwenden Sie auf einem harten Boden eine ein Stück Holz als Auflage. Der Schleifstein muss trocken sein.
- Die Schleifscheibe leicht mit einem nichtmetallischen Hammer anschlagen. Eine rissfreie Scheibe hat einen hohen, rein glockenartigen Klang. Eine Scheibe, die einen Riss aufweist, erzeugt einen dumpfen Klang. Wenn der Schleifstein fehlerfrei ist, kann er montiert werden.

Montage des Schleifsteins (Abb. 3+4)

Verwenden Sie nur Schleifsteine mit den gleichen technischen Daten (siehe 6. Technische Daten).

- Entfernen Sie die Mutter (11) mit einem Gabelschlüssel, die äußere Beilagscheibe (9) und die Pappransporthülse der Schleifwelle (10). Halten Sie dazu den Sterngriff für die Leder-Abziehscheibe (14) fest. Achtung: Linksgewinde.
- Der Wassertank (8) muss entfernt sein.
- Setzen Sie den Schleifstein (12) auf die Schleifwelle (10). Die innere Unterlegscheibe muss sich hinter dem Schleifstein befinden.
- Den Schleifstein (12) wie in Abb. 3 gezeigt montieren.
- Befestigen Sie den Schleifstein mit der Beilagscheibe (9) und der Mutter (11) mit einem Gabelschlüssel. Halten Sie dazu den Sterngriff der Leder-Abziehscheibe (14) gegen. Achtung: Linksgewinde.

Montage der Werkstückauflage (1) (Abb. 5 + 6)

Die Werkstückauflage (1) kann sowohl an der oberen Aufnahme für Werkstückauflage (2) als auch an der seitlichen Aufnahme für Werkstückauflage (15) befestigt werden. Dies hängt davon ab, ob Sie mit oder gegen die Schleifrichtung arbeiten möchten.

Montage obere Aufnahme

- Um die Werkstückauflage (1) an der oberen Aufnahme für Werkstückauflage (2) zu befestigen, bringen Sie zuerst die beiden losen Sterngriffschrauben (3) an. Drehen Sie sie mit ca. 2-3 Umdrehungen an der vorgesehenen Stelle in die obere Werkstückauflage (2) (Bohrung mit Gewinde).
- Anschließend die Werkstückauflage in die Bohrungen der oberen Aufnahmen für Werkstückauflage (2) einführen.
- Befestigen Sie diese mit den beiden Sterngriffschrauben (3) in der gewünschten Höhe.

Montage seitliche Aufnahme

- Die beiden Sterngriffschrauben (3) für die seitliche Aufnahme für Werkstückauflage (15) sind vormontiert.
- Um hier die Werkstückauflage (1) zu montieren, stecken Sie die Werkstückauflage in die Bohrungen der seitlichen Aufnahme für Werkstückauflage (15).
- Die Werkstückauflage (1) ist jetzt für den ersten Schritt fixiert.

Montage des Wasserbehälters (Abb. 7 + 8)

- Befestigen Sie den Wassertank (8) in der untersten Position an den Halterungen für den Wassertank (16) (hinter dem Schleifstein) am Maschinengehäuse (5). (Abb. 7)
- Füllen Sie es dann bis zur Aussparung mit Wasser. (Abb. 8)

Montage Sterngriffschraube Rückseite (Abb. 14 + 15)

- Setzen Sie eine Mutter (A) in die Aussparung.
- Drehen Sie die zweite Mutter (B) auf die Sterngriffschraube Rückseite (23).
- Drehen Sie die Sterngriffschraube Rückseite (23) durch das Maschinengehäuse in die Mutter (A), bis ein leichter Widerstand zu spüren ist.
- Kontern Sie nun beide Muttern (A + B)

9. Bedienung

ACHTUNG!

Vor allen Wartungs- Umrüst- und Montagearbeiten ist der Netzstecker zu ziehen.

ACHTUNG!

Vor Erstinbetriebnahme unbedingt die Transportsicherungsschraube A entfernen! (Abb. 2)

Schleifrichtung (Abb. 5 + 6)

Es hängt hauptsächlich von Ihren Anforderungen ab, ob Sie mit oder gegen die Schleifrichtung arbeiten möchten.

Wenn Sie große Stahlmengen schnell entfernen möchten (z. B. von sehr alten, rostigen Werkzeugen) oder wenn Sie grobe Werkzeuge wie Äxte schleifen möchten, wird empfohlen, gegen die Schleifrichtung zu arbeiten.

Wenn Sie genauer schleifen möchten, empfehlen wir, mit der Schleifrichtung zu arbeiten. Dies gilt zum Beispiel für das Schleifen von Werkzeugen und Messern.

Bitte beachten Sie, dass der Schleifvorgang verlangsamt wird, wenn Sie mit der Drehrichtung arbeiten. Bitte prüfen Sie vor jedem Arbeitsgang, ob die Oberfläche des Schleifsteins eben ist. Senken Sie dazu die Werkstückauflage auf den Stein und drehen Sie sie manuell um 360°. Bei Bedarf unebenes Material mit einem Steinschneidegerät abdrehen.

Wasserbehälter (Abb. 8)

- Füllen Sie den Wasserbehälter bis zur Aussparung mit Wasser. Der Schleifstein saugt sich mit Wasser voll. Bei Bedarf Wasser nachfüllen. Schleifen Sie nicht ohne Wasser. Da der Durchmesser des Schleifsteins mit der Anzahl der Schleifvorgänge abnimmt, berührt der Schleifstein (12) das Wasser im Wassertank (8) nicht mehr. Der Schleifstein kann kein Wasser mehr aufnehmen. Der Wassertank (8) muss gegebenenfalls in der oberen Halterung für den Wassertank (16) platziert werden.
- Wenn der Schleifvorgang abgeschlossen ist, senken Sie den Wasserbehälter ab, um zu verhindern, dass sich der Schleifstein längere Zeit im Wasser befindet.
- Leeren Sie den Wasserbehälter regelmäßig. Andernfalls sammeln sich Stahlpartikel und Schleifstaub im Reservoir an und verdichten sich.
- **Expertentipp:** Solche Ansammlungen können vermieden werden, wenn Sie einen Magneten ins Wasser legen.

Winkellehre (Abb. 9)

Messen Sie den Winkel des Werkstückes indem Sie die Schneide mit den Kerben vergleichen. Anschließend stellen Sie den ermittelten Winkel am Gerät ein, indem Sie die Höhe der Werkstückauflage ändern. Führen Sie dazu die folgenden Schritte durch:

- Klemmen Sie zuerst das Werkzeug in das Gerät und setzen Sie das Gerät auf die Werkstückauflage.
- Halten Sie dann den Winkelmesser mit dem gewünschten Winkel an die Werkzeugspitze.
- Stellen Sie nun die Höhe der Werkstückauflage so ein, dass das vordere Ende des Winkelmessers direkt am Schleifstein anliegt. Bitte achten Sie darauf, dass der Winkelmesser immer mit der Werkzeugspitze fluchtet.
- **Hinweis:** Die auf dem Winkelmesser angegebenen Werte sind nur Richtwerte. Natürlich können Sie diese Werte entsprechend Ihren Anforderungen ändern.

Schleifen (Abb. 10) mit der Vorrichtung für Stemmeisen

Da sich der Schleifstein nur langsam dreht, ist eine Bewegung in seitlicher Richtung zu erkennen. Dies ist normal und übt keinen negativen Einfluss auf das Schleifergebnis aus.

Expertentipp: Neue Werkzeuge zeigen noch Spuren des Produktionsprozesses. Sie können die Lebensdauer Ihrer Werkzeuge erheblich verlängern, wenn Sie sie vor der ersten Anwendung auf beiden Seiten der Schneide schleifen. Sie schleifen einfach die Rückseite im Freihandmodus auf der Vertikalen des Schleifsteins und die Vorderseite wie folgt:

- Nachdem Sie den Winkel eingestellt haben, setzen Sie das im Gerät montierte Werkzeug in die Universalhalterung ein, schalten den Motor ein und starten den Schleifvorgang.
- Drücken Sie das Werkzeug in der Nähe der Schneidkante gleichmäßig auf den Schleifstein und bewegen Sie es quer über den Stein.
- Bitte achten Sie darauf, dass immer mindestens die Hälfte der Schneidenbreite mit dem Schleifstein in Berührung kommt, um Beschädigungen des Steins zu vermeiden.
- Um feinere Schleifergebnisse zu erzielen, bereiten Sie den Stein mit einem Steinvorbereiter vor. Dadurch erhöhen Sie die Körnung von 250 auf ca. 1000.

Abziehen (Abb. 11)

Niemals gegen die Richtung der Leder-Abziehscheibe schärfen! Andernfalls schneidet das Werkzeug in das Leder!

- Die Leder-Abziehscheibe mit Maschinenöl imprägnieren.
- Tragen Sie dann die Schleifpaste auf die Leder-Abziehscheibe auf.
- Schalten Sie das Gerät ein und verteilen Sie die Schleifpaste, indem Sie das Werkstück mit kreisenden Bewegungen auf das Rad drücken.
- Diese Vorbereitungen reichen für fünf bis zehn Werkzeuge.
- Anschließend beginnen Sie erneut mit einer neuen Schicht Maschinenöl, gefolgt von Schleifpaste. Diese Maßnahmen erhöhen die Lebensdauer des Leders und die Qualität Ihrer Werkzeuge.
- **Expertentipp:** Sie können im Freihandmodus abziehen. Ein genaueres Ergebnis erzielen Sie, wenn Sie das Werkzeug mit Hilfe der jeweiligen Vorrichtung abziehen.

Schleifen mit der Vorrichtung für Äxte (optional erhältlich) (Abb. 12)

Für Äxte mit einer Länge von bis zu 170 mm. Größere Äxte werden geschliffen, ohne eine Schleifauflage auf der Werkzeugauflage zu verwenden.

- Die Vorrichtung besteht aus einer keilförmigen Auflage, in die Axt eingespannt wird, wenn Sie gegen die Richtung der Schneide schleifen.
- Bei Bedarf kann die Leder-Abziehscheibe entfernt werden, um mehr Platz für den Griff zu schaffen.
- **Abziehen: Immer mit der Drehrichtung schärfen.**

Schleifen mit den Messervorrichtungen (optional erhältlich) (Abb. 13)

Die Messervorrichtungen sind für Messer mit einer Schneide von ca. 40 - 100 mm und 100 - 200 mm und zum Ziehen von Messern ausgelegt.

- Der Kantenwinkel wird mit der Werkzeugauflage und dem Stelling eingestellt.
- Die Schleifauflage besteht aus einem Träger, einer Klemmplatte mit einer Feststellschraube und einer Bindschraube sowie einem Stelling (22).
- Das Messer festklemmen:
- Die Klemmschraube (21) muss gelöst sein.
- Das Messer mit der Klemmschraube (21) festklemmen.
- Dann mit der Bindschraube (20) befestigen.
- Das Messer ist nun fest in den Rest eingespannt.
- Der Kantenwinkel an der Messerspitze hängt vom Abstand zum Griff und der Spitze ab, an der das Messer eingespannt ist.
- Wenn das Messer richtig eingespannt ist, ist der Kantenwinkel über die gesamte Klinge gleich. Verwenden Sie den Kantenwinkel des vorherigen Schleifvorgangs oder stellen Sie den Kantenwinkel mit der Einstelllehre mit der Werkzeugauflage grob ein.
- Die Feineinstellung kann über den Einstellring (22) am Gerät erfolgen.
- **Abziehen: Immer mit der Drehrichtung schärfen.**

Ein- / Ausschalter (6) (Abb. 1)

- Zum Einschalten der Maschine die grüne Taste „I“ drücken.
- Um das Gerät wieder auszuschalten, drücken Sie die rote Taste „0“.

Reibradverstellung mit der Sterngriffschraube an der Rückseite (Abb. 15)

- Mit der Sterngriffschraube Rückseite (23) an der Rückseite des Maschinengehäuses (siehe Abbildung 15) können Sie den Anpressdruck auf das Reibrad einstellen. Dies kann nötig sein, wenn beim Schärfen oder Abziehen die Leder-Abziehscheibe oder der Schleifstein stehen bleibt. Durch Drehen der Sternschraube im Uhrzeigersinn wird die Spannung erhöht. Ziehen Sie die Sterngriffschraube nur so weit an, bis Sie einen leichten Widerstand spüren. Nicht überdrehen.

Wichtig:

Nach dem Arbeiten mit der Maschine muss die Rückseite der Sterngriffschraube (23) immer gegen den Uhrzeigersinn gelöst werden, damit die Motorwelle nicht mehr gegen das Reibrad drückt.

10. Reinigung und Wartung

⚠ Warnung!

Vor Einstell-, Wartungs- oder Servicearbeiten die Maschine ausschalten und den Netzstecker ziehen!

Reinigung

Halten Sie alle Sicherheitsvorrichtungen, Lüftungsschlitze und das Motorgehäuse so weit wie möglich frei von Schmutz und Staub. Wischen Sie das Gerät mit einem sauberen Tuch ab oder blasen Sie es mit Druckluft bei niedrigem Druck.

Wir empfehlen, das Gerät nach jedem Gebrauch sofort zu reinigen.

Wartung

Im Geräteinneren befinden sich keine weiteren zu wartenden Teile.

Service Information

Bitte beachten Sie, dass die folgenden Teile dieses Produkts normalem oder natürlichem Verschleiß unterliegen und daher auch als Verbrauchsmaterial benötigt werden.

Verschleißteile *: Schleifstein, Schleifpaste, Lederhonscheibe, Reibrad

* Nicht zwingend im Lieferumfang enthalten!

11. Lagerung und Transport

Bewahren Sie Geräte und Zubehör außerhalb der Reichweite von Kindern an einem dunklen und trockenen Ort über dem Gefrierpunkt auf. Die ideale Lagertemperatur liegt zwischen 5 und 30 ° C. Bewahren Sie das Elektrowerkzeug in der Originalverpackung auf. Bewahren Sie den Schleifstein an einem kühlen, trockenen und dunklen Ort auf.

⚠ Achtung!

Das Gerät muss während des Transports unbedingt gegen Herunterfallen oder Umkippen gesichert sein. Die Maschine darf nur an ihrem Rahmen angehoben und transportiert werden.

12. Elektrischer Anschluss

⚠ Der installierte Elektromotor ist betriebsfertig angeschlossen.

Der Anschluss entspricht den einschlägigen VDE- und DIN-Bestimmungen.

Der kundenseitige Netzanschluss sowie die verwendete Verlängerungsleitung müssen diesen Vorschriften bzw. den örtlichen EVU-Vorschriften entsprechen.

Schadhafte Elektroanschlussleitungen

An elektrischen Anschlussleitungen entstehen oft Isolationsschäden.

Mögliche Ursachen:

- Druckstellen, wenn Anschlussleitungen durch Fenster- oder Türspalten geführt werden.
- Knickstellen durch unsachgemäße Befestigung oder Führung der Anschlussleitung.
- Schnittstellen durch Überfahren der Anschlussleitung.
- Isolationsschäden durch Herausreißen aus der Wandsteckdose.
- Risse durch Alterung der Isolation.

Solche schadhafte Elektroanschlussleitungen dürfen nicht verwendet werden und sind auf Grund der Isolationsschäden lebensgefährlich!

Elektrische Anschlussleitungen regelmäßig auf Schäden überprüfen. Achten Sie darauf, dass beim Überprüfen die Anschlussleitung nicht am Stromnetz hängt. Elektrische Anschlussleitungen müssen den einschlägigen VDE- und DIN-Bestimmungen und den örtlichen EVE-Vorschriften entsprechen.

Verwenden Sie nur Anschlussleitungen mit Kennzeichnung H05-VV-F.

Ein Aufdruck der Typenbezeichnung auf dem Anschlusskabel ist Vorschrift.

Wechselstrommotor

- Netzspannung muss 230-240 V/50 Hz betragen.
- Verlängerungsleitungen müssen bis 25 m Länge einen Mindest-Querschnitt von 1,5 mm², über 25 m Länge einen Mindest-Querschnitt von 2,5 mm² aufweisen.
- Der Netzanschluss wird maximal mit 16 A abgesichert.

Anschlüsse und Reparaturen der elektrischen Ausrüstung dürfen nur von einer Elektrofachkraft durchgeführt werden.

Bei Rückfragen bitte folgende Daten angeben:

- Motorenhersteller; Motortype
- Stromart des Motors
- Daten des Maschinen-Typenschildes
- Daten der Elektrosteuerung

Bei Rücksendung des Motors immer die komplette Antriebseinheit mit Elektrosteuerung einsenden.

13. Entsorgung und Wiederverwertung



Das Gerät befindet sich in einer Verpackung um Transportschäden zu verhindern. Diese Verpackung ist Rohstoff und ist somit wieder verwendbar oder kann dem Rohstoffkreislauf zurückgeführt werden.



Das Gerät und dessen Zubehör bestehen aus verschiedenen Materialien, wie z.B. Metall und Kunststoffe. Führen Sie defekte Bauteile der Sondermüllentsorgung zu. Fragen Sie im Fachgeschäft oder in der Gemeindeverwaltung nach!

Altgeräte dürfen nicht in den Hausmüll!



Dieses Symbol weist darauf hin, dass dieses Produkt gemäß Richtlinie über Elektro- und Elektronik-Altgeräte (2012/19/EU) und nationalen Gesetzen nicht über den Hausmüll entsorgt werden darf. Dieses Produkt muss bei einer dafür vorgesehenen Sammelstelle abgegeben werden. Dies kann z. B. durch Rückgabe beim Kauf eines ähnlichen Produkts oder durch Abgabe bei einer autorisierten Sammelstelle für die Wiederaufbereitung von Elektro- und Elektronik- Altgeräten geschehen. Der unsachgemäße Umgang mit Altgeräten kann aufgrund potentiell gefährlicher Stoffe, die häufig in Elektro- und Elektronik-Altgeräten enthalten sind, negative Auswirkungen auf die Umwelt und die menschliche Gesundheit haben. Durch die sachgemäße Entsorgung dieses Produkts tragen Sie außerdem zu einer effektiven Nutzung natürlicher Ressourcen bei. Informationen zu Sammelstellen für Altgeräten erhalten Sie bei Ihrer Stadtverwaltung, dem öffentlich-rechtlichen Entsorgungsträger, einer autorisierten Stelle für die Entsorgung von Elektro- und Elektronik-Altgeräten oder Ihrer Müllabfuhr.

14. Störungsabhilfe

Problem	Mögliche Ursachen	Abhilfen
Motor läuft nicht.	Motor, Kabel oder Stecker defekt, Sicherungen durchgebrannt.	Lassen Sie die Maschine von einem Fachmann überprüfen. Reparieren Sie den Motor niemals selbst. Achtung! Überprüfen Sie die Sicherungen und ersetzen Sie diese gegebenenfalls.
Der Motor läuft langsam an und erreicht nicht die Betriebsdrehzahl.	Spannung zu niedrig, Wicklungen beschädigt, Kondensator durchgebrannt.	Lassen Sie die Spannung vom Energieversorger prüfen. Lassen Sie den Motor von einem Fachmann überprüfen. Lassen Sie den Kondensator von einem Fachmann ersetzen.
Motor macht zu viel Lärm.	Wicklungen beschädigt, Motor defekt.	Lassen Sie den Motor von einem Fachmann überprüfen.
Motor erreicht nicht die volle Leistung.	Stromkreise im Netz überlastet (Lampen, andere Motoren usw.)	Verwenden Sie keine anderen Geräte oder Motoren am selben Stromkreis.
Motor überhitzt sich leicht.	Überlastung des Motors, unzureichende Kühlung des Motors.	Vermeiden Sie eine Überlastung des Motors während des Schleifens und entfernen Sie Staub vom Motor, um eine optimale Kühlung des Motors zu gewährleisten.

Garantiebedingungen

Revisionsdatum 24. März 2021

Sehr geehrte Kundin, sehr geehrter Kunde,

unsere Produkte unterliegen einer strengen Qualitätskontrolle. Sollte ein Gerät dennoch nicht einwandfrei funktionieren, bedauern wir dies sehr und bitten Sie, sich an unseren Servicecenter unter der unten angegebenen Adresse zu wenden. Gerne stehen wir Ihnen auch telefonisch über die Servicenummer zur Verfügung. Die nachfolgenden Hinweise sollen Ihnen für eine problemlose Bearbeitung und Regulierung im Schadensfall dienen.

Für die Geltendmachung von Garantieansprüchen - innerhalb Deutschland - gilt folgendes:

1. Diese Garantiebedingungen regeln unsere zusätzlichen Hersteller-Garantieleistungen für Käufer (private Endverbraucher) von Neugeräten. Die gesetzlichen Gewährleistungsansprüche werden von dieser Garantie nicht berührt. Für diese ist der Händler zuständig, bei dem Sie das Produkt erworben haben.

2. Die Garantieleistung erstreckt sich ausschließlich auf Mängel an einem von Ihnen erworbenen neuen Gerät, die auf einem Material- oder Herstellungsfehler beruhen und ist - nach unserer Wahl - auf die unentgeltliche Reparatur solcher Mängel oder den Austausch des Gerätes beschränkt (ggf. auch Austausch mit einem Nachfolgemodell). Ersetzte Geräte oder Teile gehen in unser Eigentum über. Bitte beachten Sie, dass unsere Geräte bestimmungsgemäß nicht für den gewerblichen, handwerklichen oder beruflichen Einsatz konstruiert wurden. Ein Garantiefall kommt daher nicht zustande, wenn das Gerät innerhalb der Garantiezeit in Gewerbe-, Handwerks- oder Industriebetrieben verwendet wurde oder einer gleichzusetzenden Beanspruchung ausgesetzt war.

3. Von unseren Garantieleistungen ausgenommen sind:

- Schäden am Gerät, die durch Nichtbeachtung der Montageanleitung, nicht fachgerechte Installation, Nichtbeachtung der Bedienungsanleitung (z.B. Anschluss an eine falsche Netzspannung oder Stromart) bzw. der Wartungs- und Sicherheitsbestimmungen oder durch Einsatz des Geräts unter ungeeigneten Umweltbedingungen sowie durch mangelnde Pflege und Wartung entstanden sind.
 - Schäden am Gerät, die durch missbräuchliche oder unsachgemäße Anwendungen (wie z.B. Überlastung des Gerätes oder Verwendung von nicht zugelassenen Werkzeugen bzw. Zubehör), Eindringen von Fremdkörpern in das Gerät (wie z.B. Sand, Steine oder Staub), Transportschäden, Gewaltanwendung oder Fremdeinwirkungen (wie z. B. Schäden durch Herunterfallen) entstanden sind.
 - Schäden am Gerät oder an Teilen des Gerätes, die auf einen bestimmungsgemäßen, üblichen (betriebsbedingten) oder sonstigen natürlichen Verschleiß zurückzuführen sind sowie Schäden und/oder Abnutzung von Verschleißteilen.
 - Mängel am Gerät, die durch Verwendung von Zubehör-, Ergänzungs- oder Ersatzteilen verursacht wurden, die keine Originalteile sind oder nicht bestimmungsgemäß verwendet werden.
 - Geräte, an denen Veränderungen oder Modifikationen vorgenommen wurden.
 - Geringfügige Abweichungen von der Soll-Beschaffenheit, die für Wert und Gebrauchstauglichkeit des Gerätes unerheblich sind.
 - Geräte an denen eigenmächtig Reparaturen oder Reparaturen, insbesondere durch einen nicht autorisierten Dritten, vorgenommen wurden.
 - Wenn die Kennzeichnung am Gerät bzw. die Identifikationsinformationen des Produktes (Maschinenaufkleber) fehlen oder unlesbar sind.
 - Geräte die eine starke Verschmutzung aufweisen und daher vom Servicepersonal abgelehnt werden.
- Schadensersatzansprüche sowie Folgeschäden sind von dieser Garantieleistung generell ausgeschlossen.

4. Die Garantiezeit beträgt regulär **24 Monate*** (12 Monate bei Batterien / Akkus) und beginnt mit dem Kaufdatum des Gerätes. Maßgeblich ist das Datum auf dem Original-Kaufbeleg. Garantieansprüche müssen jeweils nach Kenntniserlangung unverzüglich erhoben werden. Die Geltendmachung von Garantieansprüchen nach Ablauf der Garantiezeit ist ausgeschlossen. Die Reparatur oder der Austausch des Gerätes führt weder zu einer Verlängerung der Garantiezeit noch wird eine neue Garantiezeit durch diese Leistung für das Gerät oder für etwaige eingebaute Ersatzteile in Gang gesetzt. Dies gilt auch bei Einsatz eines Vor-Ort-Services. Das betroffene Gerät ist in gesäubertem Zustand zusammen mit einer Kopie des Kaufbelegs, - hierin enthalten die Angaben zum Kaufdatum und der Produktbezeichnung - der Kundendienststelle vorzulegen bzw. einzusenden. Wird ein Gerät unvollständig, ohne den kompletten Lieferumfang eingeschendet, wird das fehlende Zubehör wertmäßig in Anrechnung / Abzug gebracht, falls das Gerät ausgetauscht wird oder eine Rückerstattung erfolgt. Teilweise oder komplett zerlegte Geräte können nicht als Garantiefall akzeptiert werden. Bei nicht berechtigter Reklamation bzw. außerhalb der Garantiezeit trägt der Käufer generell die Transportkosten und das Transportrisiko. **Einen Garantiefall melden Sie bitte vorab bei der Servicestelle (s.u.) an.** In der Regel wird vereinbart, dass das defekte Gerät mit einer kurzen Beschreibung der Störung per Abhol-Service (nur in Deutschland) oder - im Reparaturfall außerhalb des Garantiezeitraums - ausreichend frankiert, unter Beachtung der entsprechenden Verpackungs- und Versandrichtlinien, an die unten angegebene Serviceadresse eingeschendet wird. **Beachten Sie bitte, dass Ihr Gerät (modellabhängig) bei Rücklieferung, aus Sicherheitsgründen - frei von allen Betriebsstoffen ist.** Das an unser Service-Center eingeschickte Produkt, muss so verpackt sein, dass Beschädigungen am Reklamationsgerät auf dem Transportweg vermieden werden. Nach erfolgter Reparatur / Austausch senden wir das Gerät frei an Sie zurück. Können Produkte nicht repariert oder ausgetauscht werden, kann nach unserem eigenen freien Ermessen ein Geldbetrag bis zur Höhe des Kaufpreises des mangelhaften Produkts erstattet werden, wobei ein Abzug aufgrund von Abnutzung und Verschleiß berücksichtigt wird. Diese Garantieleistungen gelten nur zugunsten des privaten Erstkäufers und sind nicht abtret- oder übertragbar.

5. Für die Geltendmachung Ihres Garantieanspruches **kontaktieren Sie bitte unser Service-Center** (via Post, eMail oder telefonisch).

Bitte verwenden Sie vorzugsweise unser Formular auf unserer

Homepage: <https://www.scheppach.com/de/service>

Bitte senden Sie uns keine Geräte ohne vorherige Kontaktaufnahme und Anmeldung bei unserem Service-Center.

Für die Inanspruchnahme dieser Garantiezusagen ist der Erstkontakt mit unserem Service-Center zwingende Voraussetzung.

6. **Bearbeitungszeit** - Im Regelfall erledigen wir Reklamationsendungen innerhalb 14 Tagen nach Eingang in unserem Service-Center.

Sollte in Ausnahmefällen die genannte Bearbeitungszeit überschritten werden, so informieren wir Sie rechtzeitig.

7. **Verschleißteile** - Verschleißteile sind: a) mitgelieferte, an- und/oder eingebaute Batterien / Akkus sowie b) alle modellabhängigen Verschleißteile (siehe Bedienungsanleitung). Von der Garantieleistung ausgeschlossen sind tief entladene bzw. an Gehäuse und oder Batteriepolen beschädigte Batterien / Akkus.

8. **Kostenvoranschlag** - Von der Garantieleistung nicht oder nicht mehr erfasste Geräte reparieren wir gegen Berechnung. Auf Nachfrage bei unserem Service-Center können Sie die defekten Geräte für einen Kostenvoranschlag einsenden und ggf. dem Service-Center schriftlich (per Post, eMail) die Reparaturfreigabe erteilen. Ohne Reparaturfreigabe erfolgt keine weitere Bearbeitung.

9. **Andere Ansprüche**, als die oben genannten, können nicht geltend gemacht werden.

Die **Garantiebedingungen** gelten nur in der jeweils aktuellen Fassung zum Zeitpunkt der Reklamation und können ggf. unserer Homepage (www.scheppach.com) entnommen werden.

Bei Übersetzungen ist stets die deutsche Fassung maßgeblich.

scheppach Fabrikation von Holzbearbeitungsmaschinen GmbH · Günstzburger Str. 69 · 89335 Ichenhausen (Deutschland) · www.scheppach.com

Telefon: +800 4002 4002 (Service-Hotline/Freecall Rufnummer dt. Festnetz**) · Telefax +49 [0] 8223 4002 20 · E-Mail: service@scheppach.com

· Internet: <http://www.scheppach.com>

* Produktabhängig auch über 24 Monate; länderbezogen können erweiterte Garantieleistungen gelten

** Verbindungskosten: kostenlos aus dem deutschen Festnetz

Änderungen dieser Garantiebedingungen ohne Voranmeldung behalten wir uns jederzeit vor.



**Ersatzteile
Zubehör**



Reparatur



Kontakt



Dokumente

Explanation of the symbols on the device

Symbols are used in this manual to draw your attention to potential hazards. The safety symbols and the accompanying explanations must be fully understood. The warnings themselves will not rectify a hazard and cannot replace proper accident prevention measures.

	<p>Read the operating and safety instructions before start-up and follow them!</p>
	<p>Wear eye protection!</p>
	<p>Wear hearing protection!</p>
	<p>If dust builds up, wear respiratory protection!</p>
	<p>Danger of injury due to a rotating tool! Keep your hands away.</p>
	<p>Keep third-parties away from the danger zone.</p>
<p>⚠ Attention!</p>	<p>We have marked points in these operating instructions that impact your safety with this symbol.</p>

Table of contents:	Page:
1. Introduction	22
2. Device description	22
3. Scope of delivery	23
4. Proper use	23
5. General safety information	23
6. Technical data.....	25
7. Unpacking.....	26
8. Assembly / Before commissioning	26
9. Operation	27
10. Cleaning and maintenance.....	29
11. Storage and transport.....	29
12. Electrical connection	29
13. Disposal and recycling.....	30
14. Troubleshooting	31

1. Introduction

Manufacturer:

scheppach

Fabrikation von Holzbearbeitungsmaschinen GmbH
Günzburger Straße 69
D-89335 Ichenhausen

Dear Customer,

we hope your new tool brings you much enjoyment and success.

Note:

According to the applicable product liability laws, the manufacturer of the device does not assume liability for damages to the product or damages caused by the product that occurs due to:

- Improper handling,
- Non-compliance of the operating instructions,
- Repairs by third parties, not by authorized service technicians,
- Installation and replacement of non-original spare parts,
- Application other than specified,
- A breakdown of the electrical system that occurs due to the non-compliance of the electric regulations and VDE regulations 0100, DIN 57113 / VDE0113.

We recommend:

Read through the complete text in the operating instructions before installing and commissioning the device.

The operating instructions are intended to help the user to become familiar with the machine and take advantage of its application possibilities in accordance with the recommendations.

The operating instructions contain important information on how to operate the machine safely, professionally and economically, how to avoid danger, costly repairs, reduce downtimes and how to increase reliability and service life of the machine.

In addition to the safety regulations in the operating instructions, you have to meet the applicable regulations that apply for the operation of the machine in your country.

Keep the operating instructions package with the machine at all times and store it in a plastic cover to protect it from dirt and moisture.

Read the instruction manual each time before operating the machine and carefully follow its information. The machine can only be operated by persons who were instructed concerning the operation of the machine and who are informed about the associated dangers. The minimum age requirement must be complied with.

In addition to the safety instructions contained in this operating manual and the specific regulations of your country, the technical rules generally accepted for the operation of machines of the same type must be observed.

We accept no liability for damage or accidents which arise due to non-observance of these instructions and the safety information.

2. Device description

1. Workpiece support
2. Upper mount, workpiece support
3. Star grip screw
4. Leather honing wheel
5. Machine housing
6. On/off switch
7. Rubber feet
8. Water tank
9. Washer
10. Grinding shaft
11. Nut
12. Grindstone
13. Fixture for chisel
14. Star grip screw for leather honing wheel
15. Side mount, workpiece support
16. Holder for water tank
17. Angle gauge
18. Fixture for axes (optional accessory)
19. Fixture for blade (optional accessory)
20. Clamping screw
21. Locking screw
22. Adjusting ring
23. Star grip screw, rear

3. Scope of delivery

- Wet grinding machine
- Grindstone
- Workpiece support
- Star grip screw for workpiece support
- Angle gauge
- Honing compound
- Fixture for chisel
- Fixture for blade (optional accessory)
- Fixture for axes (optional accessory)
- Operating manual

4. Proper use

⚠ The wet grinding machine is constructed exclusively for use with the tool offered for grinding steel (no carbide).

- The machine complies with the applicable EC machinery directive.
- Observe all safety information and danger notices on the machine.
- Ensure that all of the safety information and danger notices on the machine are complete and in legible condition.
- Only use the machine when in a technically faultless condition, appropriately and in compliance with the operating manual and with full knowledge of safety and hazards! In particular, rectify malfunctions that could impair safety immediately (or commission rectification works accordingly)!
- The manufacturer's safety, operating and maintenance specifications as well as the dimensions given in the technical data must be observed.
- Relevant accident prevention regulations and other generally recognized safety and technical rules must also be observed.
- The machine may only be used, maintained or repaired by trained persons who are familiar with it and have been informed of the dangers. Any liability of the manufacturer for damages resulting from arbitrary changes to the machine is excluded.
- The machine is intended for use only with original accessories and original tools from the manufacturer.
- Any use beyond this is improper use. The manufacturer is not responsible for the resultant damages, the user bears this risk alone.

Please observe that our equipment was not designed with the intention of use for commercial or industrial purposes. We assume no guarantee if the equipment is used in commercial or industrial applications, or for equivalent work.

5. General safety information

General power tool safety warnings

⚠ WARNING!

Read all safety warnings, instructions, illustrations and specifications provided with this power tool.

Failure to follow all instructions listed below may result in electric shock, fire and/or serious injury.

Save all warnings and instructions for future reference.

The term "power tool" in the warnings refers to your mains-operated (corded) power tool or battery-operated (cordless) power tool.

1. Work area safety

- a) **Keep work area clean and well lit.** Cluttered or dark areas invite accidents.
- b) **Do not operate power tools in explosive atmospheres, such as in the presence of flammable liquids, gases or dust.** Power tools create sparks which may ignite the dust or fumes.
- c) **Keep children and bystanders away while operating a power tool.** Distractions can cause you to lose control.

2. Electrical safety

- a) **Power tool plugs must match the outlet. Never modify the plug in any way. Do not use any adapter plugs with earthed (grounded) power tools.** Unmodified plugs and matching outlets will reduce risk of electric shock.
- b) **Avoid body contact with earthed or grounded surfaces, such as pipes, radiators, ranges and refrigerators.** There is an increased risk of electric shock if your body is earthed or grounded.
- c) **Do not expose power tools to rain or wet conditions.** Water entering a power tool will increase the risk of electric shock.
- d) **Do not abuse the cord. Never use the cord for carrying, pulling or unplugging the power tool. Keep cord away from heat, oil, sharp edges or moving parts.** Damaged or entangled cords increase the risk of electric shock.

- e) **When operating a power tool outdoors, use an extension cord suitable for outdoor use.** Use of a cord suitable for outdoor use reduces the risk of electric shock.
- f) **If operating a power tool in a damp location is unavoidable, use a residual current device (RCD) protected supply.** Use of an RCD reduces the risk of electric shock.

3. Personal safety

- a) **Stay alert, watch what you are doing and use common sense when operating a power tool. Do not use a power tool while you are tired or under the influence of drugs, alcohol or medication.** A moment of inattention while operating power tools may result in serious personal injury.
- b) **Use personal protective equipment. Always wear eye protection.** Protective equipment such as a dust mask, non-skid safety shoes, hard hat or hearing protection used for appropriate conditions will reduce personal injuries.
- c) **Prevent unintentional starting. Ensure the switch is in the off-position before connecting to power source and/or battery pack, picking up or carrying the tool.** Carrying power tools with your finger on the switch or energising power tools that have the switch on invites accidents.
- d) **Remove any adjusting key or wrench before turning the power tool on.** A wrench or a key left attached to a rotating part of the power tool may result in personal injury.
- e) **Do not overreach. Keep proper footing and balance at all times.** This enables better control of the power tool in unexpected situations.
- f) **Dress properly. Do not wear loose clothing or jewellery. Keep your hair and clothing away from moving parts.** Loose clothes, jewellery or long hair can be caught in moving parts.
- g) **If devices are provided for the connection of dust extraction and collection facilities, ensure these are connected and properly used.** Use of dust collection can reduce dust-related hazards.
- h) **Do not let familiarity gained from frequent use of tools allow you to become complacent and ignore tool safety principles.** A careless action can cause severe injury within a fraction of a second.

4. Power tool use and care

- a) **Do not force the power tool. Use the correct power tool for your application.** The correct power tool will do the job better and safer at the rate for which it was designed.
- b) **Do not use the power tool if the switch does not turn it on and off.** Any power tool that cannot be controlled with the switch is dangerous and must be repaired.
- c) **Disconnect the plug from the power source and/or remove the battery pack, if detachable, from the power tool before making any adjustments, changing accessories, or storing power tools.** Such preventive safety measures reduce the risk of starting the power tool accidentally.
- d) **Store idle power tools out of the reach of children and do not allow persons unfamiliar with the power tool or these instructions to operate the power tool.** Power tools are dangerous in the hands of untrained users.
- e) **Maintain power tools and accessories. Check for misalignment or binding of moving parts, breakage of parts and any other condition that may affect the power tool's operation. If damaged, have the power tool repaired before use.** Many accidents are caused by poorly maintained power tools.
- f) **Keep cutting tools sharp and clean.** Properly maintained cutting tools with sharp cutting edges are less likely to bind and are easier to control.
- g) **Use the power tool, accessories and tool bits etc. in accordance with these instructions, taking into account the working conditions and the work to be performed.** Use of the power tool for operations different from those intended could result in a hazardous situation.
- h) **Keep handles and grasping surfaces dry, clean and free from oil and grease.** Slippery handles and grasping surfaces do not allow for safe handling and control of the tool in unexpected situations.

5. Service

- a) **Have your power tool serviced by a qualified repair person using only identical replacement parts.** This will ensure that the safety of the power tool is maintained.

⚠ ATTENTION!

This power tool generates an electromagnetic field during operation. This field can impair active or passive medical implants under certain conditions. In order to prevent the risk of serious or deadly injuries, we recommend that persons with medical implants consult with their physician and the manufacturer of the medical implant prior to operating the machine.

Safety instructions for table-top grinding machines

- a) **Do not use damaged tool inserts. Check tool attachments such as grinding discs for chipping and cracks before each use. Once you have checked and used the tool attachment, ensure that you and all other persons in the vicinity remain outside the plane of the rotating tool attachment and allow the device to run for 1 min. at the maximum speed.** Damaged tool attachments usually break during this test period.
- b) **The permissible rotational speed for tool attachments must be at least as high as the maximum speed cited on the electric tool.** Accessories that rotate faster than permitted can break and fly off at high speed.
- c) **Never grind on the side surfaces of the grinding disc.** Grinding on the side surfaces can cause the grinding disc to break and fall apart.

Residual risks

⚠ The machine has been built according to the state-of-the-art and the recognised technical safety requirements. However, individual residual risks can arise during operation.

- Danger of injury for fingers and hands due to the rotating grinding disc.
- Hazard due to electrical power with the use of improper electrical connection cables.
- Furthermore, despite all precautions having been met, some non-obvious residual risks may still remain.
- Residual risks can be minimised if the "Safety instructions" and "Intended use" are observed along with the complete operating instructions.

6. Technical data

Motor	230 - 240 V~ / 50 Hz
Rated input S1	120 W
Operating mode	S2 30min 150 W
Motor speed	1490 min ⁻¹
Grindstone idle speed	115 min ⁻¹
Grindstone	Ø200 x 40 x Ø12 mm
Dimensions L x W x H	460 x 310 x 355 mm
Weight	9kg

Technical changes reserved!

Load factor:

A load factor of S2 30 min (intermittent periodic duty) means that you may operate the motor continuously at its nominal power level (150 W) for no longer than 30 minutes ON period. If you fail to observe this time limit the motor will overheat. During the OFF period the motor will cool again to its starting temperature.

Noise

The noise values have been determined in accordance with EN 62841.

Sound pressure level L_{pA}	63,5 dB(A)
Uncertainty K_{pA}	3 dB
Sound power level L_{WA}	76,5 dB(A)
Uncertainty K_{WA}	3 dB

⚠ WARNING

Excessive and frequent exposure to noise can lead to hearing damage or hearing loss.

- Wear hearing protection
- Take breaks.

Total vibration values (vector sum of three directions) determined according to EN 62841.

NOTE: The specified noise emission values have been measured in accordance with a standardised test procedure and can be used to compare one power tool with another.

The specified noise emission values can also be used for an initial estimation of the exposure.

WARNING: The noise emission values can vary from the specified values during the actual use of the power tool, depending on the type and the manner in which the power tool is used, and in particular the type of workpiece being processed.

Implement measures to protect against noise nuisance.

In doing so, take into account the complete working process, including the times when the power tool is working without load or switched off. Suitable measures include regular maintenance and care of the power tool and the insertion tools, regular breaks as well as proper planning of the working process.

7. Unpacking

- Open the packaging and carefully remove the product.
- Remove the packaging material, packaging and transport safety devices (if applicable).
- Check the completeness of the scope of delivery. The customer service must be notified immediately of any complaints. Later claims will not be recognised.
- Check the scope of delivery for transport damage. The transport company must be notified immediately of any complaints. Later claims will not be recognised.
- Keep the packaging until the end of the warranty period.
- Read through the operating manual completely.
- Only use original spare parts or accessories. Original spare parts or accessories can be obtained from your dealer.
- Check that the data on the type plate matches with the mains power data.

⚠ ATTENTION

The device and packaging materials are not toys! Children must not be allowed to play with plastic bags, film and small parts! There is a risk of swallowing and suffocation!

8. Assembly / Before commissioning

⚠ ATTENTION!

Always make sure the device is fully assembled before commissioning!

⚠ Warning!

Always ensure that the machine is switched off and disconnected from the power supply before changing the device settings.

- All covers and safety devices must be properly fitted before switching on the device.
- The grindstone must be able to run freely.
- Before operating the on/off switch, make sure that the grindstone and honing wheel are correctly mounted and that the moving parts of the device function smoothly. Visually inspect both for defects.
- Replace a damaged or worn grindstone.

Installation and setting

Please make sure that your grinding machine stands upright and stable on a solid surface with sufficient lighting.

The machine has no front or rear side. Grinding can take place either with or against the direction of rotation.

Tools required for all assembly / adjustment steps:

- Open-ended spanner 19 mm (not included in the scope of delivery)

The grindstone is not pre-assembled for packaging reasons

⚠ Warning!

Do not connect the device to the power supply until assembly is complete. Failure to do so may result in accidental starting and possibly serious injury.

ATTENTION!

Always make sure to remove the transport locking screw A before commissioning! (Fig. 2)

Sound test

Check the grindstone for cracks and perform a sound test for crack detection.

- The grindstone must be removed from the machine for the sound test. The grindstone stands upright on the floor. On a hard floor, use a piece of wood as a support. The grindstone must be dry.

- Lightly tap the grinding disc with a non-metallic hammer. A crack-free disc has a high, purely bell-like sound. A disc that has a crack produces a muffled sound. If the grindstone is flawless, it can be fitted.

Installing the grindstone (Fig. 3 + 4)

Only use grindstones with identical technical data (see 6. Technical data).

- Remove the nut (11) with an open-ended spanner, the outer washer (9) and the cardboard transport sleeve of the grinding shaft (10). To do so, firmly hold the star grip for the leather honing wheel (14). Attention: Left-handed thread.
- The water tank (8) must be removed. (see 9.4)
- Place the grindstone on the grinding shaft (10). The inner washer must be behind the grindstone.
- Fit the grindstone (12) as shown in Fig. 2.
- Fasten the grindstone with the washer (9) and the nut (11) using an open-ended spanner. To do so, firmly hold the star grip of the leather honing wheel (14). Attention: Left-handed thread.

Fitting the workpiece support (1) (Fig. 5 + 6)

The workpiece support (1) can be attached both to the upper mount for workpiece support (2) and to the side mount for workpiece support (15). This depends on whether you wish to work with or against the grinding direction.

Fitting the upper mount

- To attach the workpiece support (1) to the upper mount for workpiece support (2), first attach the two loose star grip screws (3). Screw them into the upper workpiece support (2) (threaded hole) at the intended position with approx. 2-3 turns.
- Then insert the workpiece support into the holes of the upper mount for workpiece support (2).
- Fasten this at the desired height with the two star grip screws (3).

Fitting the side mount

- The two star grip screws (3) for the side mount for workpiece support (15) are pre-assembled.
- To mount the workpiece support (1) here, insert the workpiece support into the holes in the side mount for workpiece support (15).
- The workpiece support (1) is now fixed for the first step.

Installing the water tank (Fig. 7 + 8)

- Attach the water tank (8) in the lowest position to the brackets for the water tank (16) (behind the grindstone) on the machine housing (5). (Fig. 6)
- Then fill the tank with water up to the recess. (Fig. 7)

Fitting the star knob screw on the rear (fig. 14 + 15)

- Put a nut (A) in the recess.
- Screw the second nut (B) onto the rear star knob screw (23).
- Turn the star knob screw on the rear (23) through the machine housing into the nut (A) until you feel a slight resistance.
- Now lock both nuts (A + B)

9. Operation

ATTENTION!

Remove the mains plug before any maintenance, modification and assembly work.

ATTENTION!

Always make sure to remove the transport locking screw A before commissioning! (Fig. 2)

Grinding direction (Fig. 5 + 6)

This primarily depends on whether you wish to work with or against the grinding direction.

If you wish to remove large quantities of steel quickly (e.g. from very old, rusty tools) or if you want to grind coarse tools such as axes, it is advisable to work against the grinding direction.

If you wish to grind more accurately, we recommend working with the grinding direction. This applies, for example, when grinding tools and blades.

Please note that the grinding process is slowed down when you work with the direction of rotation. Please check before each operation that the surface of the grindstone is flat. To do this, lower the workpiece support onto the stone and turn it manually through 360°. If necessary, break off uneven material with a stone cutter.

Water tank (Fig. 8)

- Fill the water tank with water up to the recess. The grindstone absorbs water; top up water if necessary. Do not perform grinding without water. Since the diameter of the grindstone decreases with the number of grinding operations, the grindstone (12) will no longer touch the water in the water tank (8). The grindstone can no longer absorb water. If necessary, the water tank (8) must be placed in the upper holder for the water tank (16).
- When the grinding process is complete, lower the water tank to prevent the grindstone from remaining in the water for an extended period of time.
- Empty the water tank regularly. Otherwise steel particles and grinding dust will accumulate in the reservoir and compact.
- **Expert tip:** Such accumulations can be avoided by placing a magnet in the water.

Angle gauge (Fig. 9)

Measure the angle of the workpiece by comparing the cutting edge with the notches. Then set the determined angle on the device by changing the height of the workpiece support. To do so, perform the following steps:

- First clamp the tool in the device and place the device on the workpiece support
- Then hold the protractor with the desired angle to the tool tip.
- Now adjust the height of the workpiece support so that the front end of the protractor lies directly against the grindstone. Please make sure that the protractor is always aligned with the tool tip.
- **Note:** The values indicated on the protractor are only guidelines. You can naturally change these values according to your requirements.

Grinding with the fixture for chisel (Fig. 10)

Since the grindstone rotates only slowly, it is possible to detect movement in a lateral direction. This is normal and has no negative influence on the grinding result.

Expert tip: New tools still show traces of the production process. You can significantly extend the service life of your tools if you grind them on both sides of the cutting edge before the first use. Simply grind the back in freehand mode on the vertical of the grindstone and the front as follows:

- After you have adjusted the angle, insert the tool mounted in the device into the universal holder, switch on the engine and start the grinding process.

- Press the tool evenly onto the grindstone near the cutting edge and move it laterally across the stone.
- Please make sure that at least half of the cutting edge width is always in contact with the grindstone to avoid damage to the stone.
- To achieve finer grinding results, prepare the stone with a stone preparer. This increases the grain size from 250 to approx. 1000.

Honing (Fig. 11)

Never sharpen against the direction of the leather honing wheel! Otherwise the tool will cut into the leather!

- Impregnate the leather honing wheel with machine oil.
- Then apply the grinding paste to the leather honing wheel.
- Switch on the device and spread the grinding paste by pressing the workpiece onto the wheel with circular movements.
- These preparations are sufficient for five to ten tools.
- Then start again with a new layer of machine oil, followed by grinding paste. These measures increase the service life of the leather and the quality of your tools.
- **Expert tip:** You can hone in freehand mode. For a more accurate result, remove the tool with the aid of the appropriate fixture.

Grinding with the fixture for axes (optional accessory) (Fig. 12)

For axes with a length of up to 170 mm. Larger axes are ground without using a grinding support on the tool support.

- The fixture consists of a wedge-shaped support into which the axe is clamped when grinding against the direction of the cutting edge.
- If necessary, the leather honing wheel can be removed to create more space for the handle.
- **Honing: Always sharpen with the direction of rotation.**

Grinding with the blade fixtures (optional accessory) (Fig. 13)

The blade fixtures are designed for blades with a cutting edge of approx. 40 - 100 mm and 100 - 200 mm and for drawing blades.

- The edge angle is adjusted with the tool support and the adjusting ring.

- The grinding support consists of a carrier, a clamping plate with a locking screw and a connecting screw, as well as an adjusting ring (22).
- Clamp the blade:
- The clamping screw (21) must be released.
- Clamp the blade with the clamping screw (21).
- Then fasten it with the connecting screw (20).
- The blade is now firmly clamped in the rest.
- The edge angle at the blade tip depends on the distance to the handle and the tip at which the blade is clamped.
- When the blade is correctly clamped, the edge angle is the same over the entire cutting edge. Use the edge angle from the previous sharpening operation or use the setting gauge with the tool support to roughly adjust the edge angle.
- Fine adjustment can take place using the adjusting ring (22) on the device.
- **Honing: Always sharpen with the direction of rotation.**

On/off switch (6) (Fig. 1)

- To switch on the machine, press the green "I" button.
- To switch the device off again, press the red button "0".

Friction wheel adjustment with the star grip screw on the rear side (Fig. 15)

- You can adjust the contact pressure on the friction wheel with the star grip screw (23) on the back of the machine housing (see Figure 15). This may be necessary if the leather honing wheel or grindstone stops during sharpening or honing. Turn the star screw clockwise to increase the tension. Tighten the star grip screw only until you feel a slight resistance. Do not over-tighten.

Important:

After working with the machine, the back of the star grip screw (23) must always be loosened counterclockwise so that the engine shaft no longer presses against the friction wheel.

10. Cleaning and maintenance

⚠ Warning!

Switch off the machine and pull out the mains plug before performing setting, maintenance or service work!

Cleaning

Keep all safety devices, ventilation slots and the engine housing free from dirt and dust insofar as possible. Wipe the device clean with a clean cloth or blow it off with compressed air at low pressure.

We recommend cleaning the device immediately after each use.

Maintenance

The device has no further internal parts that require maintenance.

Service information

Please note that the following parts of this product are subject to normal or natural wear and tear, and are therefore also required as consumables.

Wearing parts *: Grindstone, grinding paste, leather honing wheel, friction wheel

* May not be included in the scope of delivery!

11. Storage and transport

Store devices and accessories out of the reach of children in a dark and dry place above freezing point. The optimum storage temperature lies between 5 and 30 °C. Store the power tool in its original packaging. Store the grindstone in a cool, dry and dark place.

⚠ Attention!

It is essential that the device is secured against falling or tipping over during transport.

The machine may only be lifted and transported by its frame.

12. Electrical connection

⚠ The electrical motor installed is connected and ready for operation.

The connection complies with the applicable VDE and DIN provisions.

The customer's mains power connection as well as the extension lead used must also comply with these regulations and the local electricity supplier regulations.

Damaged electrical connection cables

The insulation on electrical connection cables is often damaged.

Possible causes:

- Pressure points, where connection cables are passed through windows or doors.
- Kinks where the connection cable has been improperly fastened or routed.
- Places where the connection cables have been cut due to being driven over.
- Insulation damage due to being ripped out of the wall outlet.
- Cracks due to the insulation ageing.

Such defective electrical connecting cables must not be used and are life-threatening due to the insulation damage!

Check the electrical connection cables for damage regularly. Ensure that the connection cables are disconnected from electrical power when checking for damage.

Electrical connection cables must comply with the applicable VDE and DIN provisions, and the local power supply regulations.

Only use connection cables marked with H05-VV-F.

The printing of the type designation on the connection cable is mandatory.

AC motor

- The mains voltage must be 230-240 V/50 Hz.
- Extension leads up to 25 m long must have a minimum cross section of 1.5 mm², and over 25 m long must have a minimum cross section of 2.5 mm².
- The mains connection must be protected with a max. 16 A fuse.

Connections and repair work on the electrical equipment may only be carried out by electricians.

Please provide the following information in the event of any enquiries:

- Engine manufacturer, engine type
- Type of current for the motor
- Machine data - type plate
- Electrical control data

When returning the engine always send in the complete drive unit with electrical control.

13. Disposal and recycling



The equipment is supplied in packaging to prevent it from being damaged in transit. The raw materials in this packaging can be reused or recycled. The equipment and its accessories are made of various types of material, such as metal and plastic. Defective components must be disposed of as special waste. Ask your dealer or your local council.

Old devices must not be disposed of with household waste!



This symbol indicates that this product must not be disposed of together with domestic waste in compliance with the Directive (2012/19/EU) pertaining to waste electrical and electronic equipment (WEEE). This product must be disposed of at a designated collection point. This can occur, for example, by handing it in at an authorised collecting point for the recycling of waste electrical and electronic equipment. Improper handling of waste equipment may have negative consequences for the environment and human health due to potentially hazardous substances that are often contained in electrical and electronic equipment. By properly disposing of this product, you are also contributing to the effective use of natural resources. You can obtain information on collection points for waste equipment from your municipal administration, public waste disposal authority, an authorised body for the disposal of waste electrical and electronic equipment or your waste disposal company.

14. Troubleshooting

Problem	Possible cause	Remedy
Engine does not run.	Engine, cable or connector defective, fuses burnt.	Have the machine checked by a specialist. Never repair the engine yourself. Attention! Check the fuses and replace them if necessary.
The engine starts slowly and does not reach the operating speed.	Voltage too low, coils damaged, capacitor burnt.	Have the power supply company check the voltage. Have the engine checked by a specialist. Have the capacitor replaced by a specialist.
Engine producing excessive noise.	Coils damaged, motor defective.	Have the engine checked by a specialist.
Engine does not reach full power.	Circuits in the network are overloaded (lamps, other engines, etc.)	Do not use any other devices or engines on the same circuit.
Motor overheats easily.	Overloading of the engine, insufficient cooling of the engine.	Avoid overloading the engine during grinding and remove dust from the engine to ensure optimum engine cooling.

Explication des symboles sur l'appareil

L'utilisation de symboles dans ce manuel permet d'attirer votre attention sur les éventuels risques. Les symboles de sécurité et les explications qui les accompagnent doivent être parfaitement compris. Les avertissements en eux-même ne permettent pas d'éliminer les risques ni de remplacer les mesures adaptées pour la prévention des accidents.

	<p>Lire la notice d'utilisation et observer les consignes de sécurité avant de procéder à la mise en service !</p>
	<p>Porter des lunettes de protection !</p>
	<p>Porter une protection auditive !</p>
	<p>Portez un masque anti-poussière!</p>
	<p>Risque de blessure dû à l'outil en rotation ! Maintenir vos mains à distance de l'appareil.</p>
	<p>Tenir les tiers à l'écart de la zone de danger</p>
<p>⚠ Attention!</p>	<p>Dans cette notice d'utilisation, nous avons placé les signes suivants à certains endroits en rapport avec votre sécurité.</p>

Table des matières:	Page:
1. Introduction	34
2. Description de l'appareil	34
3. Fournitures	35
4. Utilisation conforme	35
5. Consignes de sécurité générales.....	35
6. Caractéristiques techniques.....	38
7. Déballage.....	38
8. Structure / avant mise en service.....	39
9. Commande	40
10. Nettoyage et maintenance.....	42
11. Stockage et transport	42
12. Raccordement électrique	42
13. Élimination et recyclage.....	43
14. Dépannage	44

1. Introduction

Fabricant :

scheppach

Fabrikation von Holzbearbeitungsmaschinen GmbH
Günzburger Straße 69
D-89335 Ichenhausen

Cher client,

Nous espérons que votre nouvelle machine vous apportera satisfaction et de bons résultats.

Remarque :

Conformément à la loi en vigueur sur la responsabilité du fait des produits, le fabricant de cet appareil n'est pas responsable des dommages survenus ou générés sur l'appareil en cas de :

- Manipulation incorrecte.
- Non-respect des instructions d'utilisation.
- Réparations effectuées par des tiers, des spécialistes non autorisés
- Montage et remplacement de pièces de rechange non originales.
- Utilisation non conforme.
- Pannes de l'installation électrique.
- L'observation des prescriptions électriques et des dispositions de la VDE 0100, DIN 57113 / VDE0113.

Nos recommandations sont les suivantes :

Lisez l'ensemble du texte de la notice d'utilisation avant le montage et la mise en service.

Cette notice a pour objectif de vous familiariser avec votre machine et d'en exploiter les possibilités d'emploi conforme.

La notice d'utilisation contient des consignes importantes sur la manière de travailler en toute sécurité, réglementairement et économiquement avec la machine, et sur la façon d'éviter les dangers, économiser les coûts de réparation, réduire les périodes d'arrêt et augmenter la fiabilité et la durée de vie de la machine. Outre les dispositions de sécurité de cette notice d'utilisation, vous devez absolument observer les prescriptions en vigueur dans votre pays pour le fonctionnement de la machine.

Conserver la notice d'utilisation dans une pochette en plastique à l'abri de la poussière et de l'humidité près de la machine. Chaque opérateur doit l'avoir lue avant le début des travaux et doit la respecter minutieusement.

Seules des personnes formées à l'utilisation de la machine et informées des dangers afférents sont autorisées à travailler sur la machine. Respecter la limite d'âge minimum requis.

Outre les consignes de sécurité reprises dans la présente notice d'utilisation et les prescriptions particulières en vigueur dans votre pays, respecter également les règles techniques générales concernant l'utilisation des machines similaires.

Nous déclinons toute responsabilité concernant les accidents ou dommages qui surviendraient en raison d'un non-respect de cette notice et des consignes de sécurité.

2. Description de l'appareil

1. Porte-pièce
2. Logement supérieur du porte-pièce
3. Vis à poignée-étoile
4. Disque abrasif en cuir
5. Boîtier de la machine
6. Interrupteur Marche/Arrêt
7. Pieds en caoutchouc
8. Réservoir d'eau
9. Rondelle plate
10. Arbre de rectification
11. Écrou
12. Pierre à aiguiser
13. Dispositif pour ciseaux
14. Vis à poignée-étoile pour disque abrasif en cuir
15. Logement latéral du porte-pièce
16. Logement pour réservoir d'eau
17. Jauge d'angle
18. Dispositif pour haches (en option)
19. Dispositif pour couteaux (en option)
20. Vis de serrage
21. Vis de fixation
22. Bague de réglage
23. Vis à poignée-étoile face arrière

3. Fournitures

- Meuleuse à eau
- Pierre à aiguiser
- Porte-pièce
- Vis à poignée-étoile pour porte-pièce
- Jauge d'angle
- Pâte abrasive
- Dispositif pour ciseaux
- Dispositif pour couteaux (en option)
- Dispositif pour haches (en option)
- Notice d'utilisation

4. Utilisation conforme

⚠ **La meuleuse à eau est uniquement montée avec l'outil proposé servant à meuler l'acier (aucun métal dur).**

- La machine correspond à la directive CE sur les machines en vigueur.
- Observer toutes les mentions de danger et de sécurité sur cette machine.
- S'assurer que toutes les mentions de danger et de sécurité restent lisibles sur la machine.
- Utiliser la machine uniquement dans un état technique irréprochable ainsi que de façon conforme à sa destination, en toute conscience de la sécurité et des dangers, en respectant le mode d'emploi ! (Faire) immédiatement éliminer les défauts, en particulier ceux qui peuvent entraver la sécurité !
- Respecter les prescriptions de sécurité, de travail et de maintenance du fabricant, ainsi que les dimensions indiquées dans les caractéristiques techniques.
- Les instructions de prévention des accidents concernées et autres règles techniques de sécurité généralement admises doivent être observées.
- La machine ne doit être utilisée, entretenue ou réparée que par des spécialistes qui en sont familiers et informés des dangers. Toute modification arbitraire de la machine annule toute garantie du fabricant pour les dommages en résultant.
- La machine ne doit être utilisée qu'avec des accessoires originaux et des outils originaux du fabricant.
- Toute utilisation hors de ce cadre est considérée comme non conforme. Le fabricant n'est pas responsable des dommages en résultant, seul l'utilisateur en porte le risque.

Remarque : conformément aux dispositions, nos appareils n'ont pas été conçus pour une utilisation commerciale, artisanale ou industrielle. Nous déclinons toute responsabilité si l'appareil est utilisé dans des exploitations commerciales, artisanales ou industrielles, ou dans le cadre d'activités comparables.

5. Consignes de sécurité générales

Consignes de sécurité générales pour les outils électriques

⚠ AVERTISSEMENT !

Lisez toutes les consignes de sécurité, instructions, illustrations et caractéristiques techniques de cet outil électrique.

Toute négligence dans le respect des instructions suivantes peut entraîner un choc électrique, un incendie et/ou des blessures graves.

Conserver à l'avenir toutes les consignes de sécurité et instructions.

Le terme d'« outil électrique » utilisé dans les consignes de sécurité désigne les outils électriques sur secteur (avec câble secteur) ou les outils électriques sur batterie (sans câble secteur).

1. Sécurité au poste de travail

- Faire en sorte que la zone de travail soit propre et bien éclairée.** Le désordre ou des zones de travail non éclairées peuvent entraîner des accidents.
- Ne pas utiliser l'outil électrique dans un environnement propice aux explosions, où se trouvent des liquides, gaz ou poussières inflammables.** Les outils électriques génèrent des étincelles, susceptibles de mettre le feu à la poussière ou aux vapeurs.
- Pendant l'utilisation de l'outil électrique, maintenir les enfants et tiers à bonne distance.** Toute déviation peut entraîner une perte de contrôle de l'outil électrique.

2. Sécurité électrique

- Le connecteur de raccordement de l'outil électrique doit correspondre à la prise. Ne modifier d'aucune manière le connecteur. N'utiliser aucun connecteur adaptateur avec des outils électriques mis à la terre.** Des connecteurs non modifiés et fiches adaptées réduisent le risque de choc électrique.

- b) **Éviter tout contact physique avec les surfaces mises à la terre, par exemple, tuyaux, chauffages, cuisinières et réfrigérateurs.** Si le corps est mis à la terre, le risque de choc électrique est plus important.
- c) **Mettre vos outils électriques à l'abri de la pluie ou de l'humidité.** La pénétration d'eau dans un appareil électrique augmente le risque de choc électrique.
- d) **Ne pas utiliser le câble de raccordement pour transporter ou suspendre l'outil électrique, ni pour débrancher le connecteur de la prise de courant. Maintenir le câble de raccordement à l'abri de la chaleur, de l'huile, des arêtes coupantes ou des pièces mobiles.** Des câbles de raccordement endommagés ou emmêlés augmentent le risque de choc électrique.
- e) **Si l'outil électrique est utilisé à l'extérieur, se servir d'une rallonge autorisée pour l'extérieur.** Le recours à une rallonge convenant à l'extérieur réduit le risque de choc électrique.
- f) **Si l'outil électrique doit impérativement être utilisé en milieu humide, utiliser un disjoncteur différentiel.** Le recours à un disjoncteur de protection à courant de fuite réduit le risque de choc électrique.

3. Sécurité des personnes

- a) **Se montrer attentif et faire attention à ses actes et procéder avec prudence lors du travail avec un outil électrique. Ne pas utiliser l'outil électrique en cas de fatigue ou si l'on est sous l'influence de drogues, de l'alcool ou de médicaments.** Tout moment d'inattention lors de l'utilisation de l'outil électrique peut conduire à des blessures extrêmement graves.
- b) **Toujours porter un équipement de protection individuelle et des lunettes de protection.** Quel que soit le type d'outil électrique et son mode d'utilisation, le port d'un équipement de protection individuelle, tel qu'un masque antipoussières, des chaussures de sécurité antidérapantes, un casque de protection ou une protection auditive réduit le risque de blessures.

- c) **Éviter toute mise en service involontaire. Veiller à ce que l'outil électrique soit arrêté avant de le brancher sur l'alimentation électrique et/ou la batterie, de le prendre ou de le porter.** Le fait de porter l'outil électrique avec le doigt sur l'interrupteur ou alors que l'outil électrique est activé et raccordé à l'alimentation électrique peut entraîner des accidents.
- d) **Avant d'activer l'outil électrique, retirer les outils de réglage ou clés de serrage.** Tout outil ou clé se trouvant dans une pièce rotative de l'outil électrique peut entraîner des blessures.
- e) **Éviter toute position du corps anormale. Veiller à conserver une position stable et à toujours maintenir son équilibre.** Ainsi, il est possible de mieux contrôler l'outil électrique en cas de situation inattendue.
- f) **Porter des vêtements adaptés. Ne pas porter de vêtements amples ou de bijoux. Maintenir les cheveux et vêtements à bonne distance des pièces mobiles.** Les vêtements amples, bijoux ou cheveux longs risquent d'être happés par les pièces mobiles.
- g) **Si des dispositifs d'aspiration et de collecte des poussières peuvent être montés, veiller à ce qu'ils soient raccordés et utilisés correctement.** Le recours à une aspiration des poussières peut réduire les risques liés à la poussière.
- h) **Ne pas se laisser aller à une fausse impression de sécurité et négliger de respecter les règles de sécurité applicables aux outils électriques, même une fois parfaitement familiarisé avec l'utilisation de cet outil électrique.** Toute manipulation négligente peut entraîner des blessures graves en quelques fractions de seconde.

4. Utilisation et manipulation de l'outil électrique

- a) **Ne pas surcharger l'outil électrique. Utiliser l'outil électrique qui convient au travail à réaliser.** L'outil électrique adapté fonctionne en effet de manière plus satisfaisante et plus sûre dans la plage de puissance indiquée.
- b) **Ne pas utiliser un outil électrique dont l'interrupteur est défectueux.** Un outil électrique qu'il est devenu impossible d'activer ou de désactiver représente un danger et doit être réparé.

- c) **Retirer le connecteur de la prise de courant et/ ou retirer la batterie amovible avant d'entreprendre de régler l'appareil, de remplacer les pièces de l'outil d'insertion ou de déposer l'outil électrique.** Cette mesure de sécurité empêche le démarrage imprévu de l'outil électrique.
- d) **Conserver les outils électriques inutilisés hors de portée des enfants. L'outil électrique ne doit pas être utilisé par des personnes qui ne sont pas familières de ces outils ou qui n'ont pas lu ces instructions.** Les outils électriques représentent un danger s'ils sont utilisés par des personnes inexpérimentées.
- e) **Prendre soin des outils électriques et accessoires. Vérifier si les pièces mobiles fonctionnent parfaitement, ne sont pas bloquées ou si certaines pièces sont cassées ou si endommagées qu'elles nuisent au bon fonctionnement de l'outil électrique. Faire réparer les pièces endommagées avant d'utiliser l'outil électrique.** De nombreux accidents sont dus à des outils électriques mal entretenus.
- f) **Maintenir les outils de coupe aiguisés et propres.** Des outils de coupe bien entretenus, aux arêtes de coupe aiguisées, se coincent moins et sont plus faciles à guider.
- g) **Utiliser l'outil électrique, les accessoires, les outils auxiliaires, etc. conformément à ces instructions. Tenir compte des conditions de travail et de l'activité à réaliser.** Toute utilisation des outils électriques dans des buts autres que ceux prévus peut entraîner des situations de danger.
- h) **Veiller à ce que les poignées et leurs surfaces de préhension soient sèches, propres et exemptes d'huile et de graisse.** Des poignées et surfaces de préhension de poignées glissantes compromettent la sécurité d'utilisation et de contrôle de l'outil électrique dans les situations inattendues.

5. Entretien

- a) **Ne confier la réparation de l'outil électrique qu'à des spécialistes qualifiés et utiliser uniquement des pièces de rechange d'origine.** Ainsi, la sécurité de l'outil électrique est garantie.

⚠ ATTENTION !

Pendant son fonctionnement, cet outil électrique génère un champ électromagnétique. Ce champ peut dans certaines circonstances nuire aux implants médicaux actifs ou passifs. Pour réduire les risques de blessures graves voire mortelles, nous recommandons aux personnes porteuses d'implants médicaux de consulter leur médecin, ainsi que le fabricant de leur implant avant d'utiliser la machine.

Consignes de sécurité applicables aux meuleuses d'établi

- a) **Ne jamais utiliser d'outils auxiliaires endommagés. Avant chaque utilisation, vérifier que les outils auxiliaires comme les meules ne présentent pas de fissures ou d'éclats. Une fois l'outil auxiliaire contrôlé et mis en place, les personnes se trouvant à proximité et vous-même doivent se placer hors de portée de l'outil auxiliaire en rotation. Laisser l'appareil fonctionner pendant 1 minute à vitesse de rotation maximale.** Normalement, les outils auxiliaires endommagés cèdent pendant cette période de test.
- b) **La vitesse de rotation autorisée de l'outil auxiliaire doit être au moins égale à la vitesse maximale indiquée sur l'outil électrique.** Un accessoire qui tourne plus vite que la vitesse autorisée risque de se casser et d'être projeté.
- c) **Ne jamais meuler un objet sur les côtés d'une meule.** Le meulage sur les côtés d'une meule peut faire éclater la meule en deux morceaux.

Risques résiduels

⚠ La machine est construite à la pointe de la technique et selon les règles techniques de sécurité reconnues. Toutefois, des risques résiduels peuvent survenir lors des travaux.

- Risque de blessures aux doigts et aux mains dû à la meule en rotation.
- Danger dû au courant en cas d'utilisation de lignes de raccordement électrique non conformes.
- En outre, et ce malgré toutes les mesures préventives prises, des risques résiduels cachés peuvent demeurer.
- Les risques résiduels peuvent être minimisés en observant les consignes de sécurité, l'utilisation conforme ainsi que les instructions d'utilisation dans leur ensemble.

6. Caractéristiques techniques

Moteur	230 - 240 V~ / 50 Hz
Puissance absorbée S1	120 W
Mode de fonctionnement	S2 30min 150 W
Régime du moteur	1490 min ⁻¹
Régime ralenti de la pierre à aiguïser	115 min ⁻¹
Pierre à aiguïser	Ø200 x 40 x Ø12 mm
Dimensions L x l x H	460 x 310 x 355 mm
Poids	9kg

Sous réserve de modifications techniques !

Durée de fonctionnement :

La durée de fonctionnement S2 30 min (fonctionnement de courte durée) indique que le moteur à puissance nominale (150 W) ne peut être maintenu en service que pour la durée indiquée (30 min) sur la plaque signalétique. Dans le cas contraire, il chaufferait au-delà du seuil autorisé. Pendant la pause, le moteur se refroidit jusqu'à retrouver sa température d'origine.

Bruit

Les valeurs acoustiques ont été calculées conformément à la norme EN 62841.

Niveau de pression sonore L_{pA} 63,5 dB(A)

Incertitude K_{pA} 3 dB

Niveau de puissance sonore L_{WA} 76,5 dB(A)

Incertitude K_{WA} 3 dB

⚠ AVERTISSEMENT

Les nuisances sonores excessives et fréquentes peuvent provoquer des lésions auditives voire une surdité.

- Portez une protection auditive
- Prévoir des pauses.

Les valeurs totales des vibrations (somme vectorielle des trois directions) ont été calculées conformément à la norme EN 62841.

REMARQUE : Les valeurs d'émission de bruit indiquées ont été mesurées dans le cadre d'une méthode de contrôle normalisée et peuvent être utilisées avec une autre dans le but de comparer un outil électrique.

Les valeurs d'émission de bruit indiquées peuvent être utilisées également afin de réaliser une estimation préalable de la charge.

AVERTISSEMENT : Les émissions de bruit peuvent varier par rapport aux valeurs indiquées lors de l'utilisation réelle de l'outil électrique selon la manière dont l'outil électrique est utilisé et en particulier selon le type de pièce usinée traitée. Prenez des mesures de protection contre les nuisances sonores.

Tenez compte de l'ensemble de la procédure de travail, c'est-à-dire également des moments auxquels l'outil électrique fonctionne sans charge ou est désactivé. Parmi les mesures qui conviennent, citons entre autres une maintenance et un entretien réguliers de l'outil électrique et des outils d'insertion, des pauses régulières, ainsi qu'une bonne planification des processus de travail.

7. Déballage

- Ouvrir l'emballage et sortir délicatement le produit.
- Retirez le matériau d'emballage, ainsi que les protections d'emballage et de transport (s'il y a lieu).
- Vérifier que la livraison est complète. Toute réclamation doit immédiatement être effectuée auprès du service client. Les réclamations ultérieures ne seront pas acceptées.
- Contrôler la présence éventuelle de dommages causés pendant le transport. Toute réclamation doit immédiatement être effectuée auprès de l'entreprise de livraison. Les réclamations ultérieures ne seront pas acceptées.
- Conservez l'emballage jusqu'à la fin de la période de garantie.
- Lisez la notice d'utilisation en intégralité.
- Utiliser uniquement des pièces de rechange et accessoires d'origine. Vous trouverez les pièces de rechange et les accessoires d'origine chez votre revendeur.
- Vérifiez que les indications figurant sur la plaque signalétique correspondent aux données du secteur.

⚠ DANGER

Risque d'ingestion et d'étouffement

Les matériaux d'emballage, les protections d'emballage et de transport ne sont pas des jouets. Les sachets en plastique, les films et les petites parties peuvent être avalés et provoquer un étouffement.

8. Structure / avant mise en service

⚠ Avertissement !

Assurez-vous toujours que la machine est arrêtée et débranchée de l'alimentation électrique avant de régler l'appareil.

- Tous les caches et dispositifs de sécurité doivent être correctement montés avant la mise en marche de l'appareil.
- La pierre à aiguiser doit pouvoir tourner librement.
- Avant d'actionner l'interrupteur Marche / Arrêt, s'assurer que la pierre à aiguiser et le disque abrasif sont correctement montés et que les parties mobiles de l'appareil fonctionnent parfaitement. Vérifier par un contrôle visuel qu'ils ne présentent pas de défaut.
- Remplacer toute pierre à aiguiser abîmée ou usée.

Installation et réglage

S'assurer que la meuleuse est droite, stable sur un sol fixe et que l'éclairage est suffisant.

La machine n'a pas de face avant ni arrière. Vous pouvez meuler dans le sens de rotation ou contre le sens de rotation.

Outil requis pour toutes les étapes de montage/réglage :

- Clé plate de 19 mm (non fournie)

Pour des raisons d'emballage, la pierre à aiguiser n'est pas pré-montée

⚠ Avertissement !

Ne raccorder l'appareil à l'alimentation électrique que lorsque le montage est terminé. Tout non-respect de ces instructions peut entraîner un démarrage involontaire et des blessures graves.

DANGER!

Avant la mise en service initiale, retirez le vis de la sécurité de transport A! (Fig. 2)

Test sonore

Vérifier si la pierre à aiguiser présente des fissures en effectuant un test de sa résonance.

- Pour effectuer ce test, la pierre à aiguiser doit être retirée de la machine. La pierre à aiguiser est posée à la verticale sur le sol. Si le sol est dur, utiliser un support en bois. La pierre à aiguiser doit être sèche.

- Frapper légèrement sur la meule avec un maillet. Un disque exempt de fissures émet un son aigu proche de celui d'une cloche. Un disque présentant une fissure émet un son sourd. Si la pierre à aiguiser ne présente pas de défaut, elle peut être montée.

Montage de la pierre à aiguiser (Fig. 3 + 4)

Utiliser uniquement des pierres à aiguiser présentant des caractéristiques techniques identiques (voir 6. Caractéristiques techniques).

- Retirer l'écrou (11) avec une clé plate ainsi que la rondelle plate extérieure (9) et la douille de transport en carton de l'arbre de rectification (10). Pour ce faire, maintenir la poignée étoile du disque abrasif en cuir (14). Attention : Filetage à gauche.
- Le réservoir d'eau (8) doit être retiré. (voir 9.4)
- Placer la pierre à aiguiser sur l'arbre de rectification (10). La rondelle d'appui intérieure doit se trouver derrière la pierre à aiguiser.
- Monter la pierre à aiguiser (12) comme indiqué sur la figure 2.
- Fixer la pierre à aiguiser avec la rondelle plate (9) et l'écrou (11) avec une clé plate. Pour ce faire, maintenir la poignée étoile du disque abrasif en cuir (14). Attention : Filetage à gauche.

Montage du porte-pièce (1) (fig. 5 + 6)

Le porte-pièce (1) peut aussi bien être fixé dans le logement supérieur pour porte-pièce (2) que dans le logement latéral pour porte-pièce (15). Cela dépend du sens de travail que vous souhaitez adopter, dans le sens de meulage ou contre celui-ci.

Montage dans le logement supérieur

- Afin de fixer le porte-pièce (1) dans le logement supérieur pour porte-pièce (2), monter en premier lieu les deux vis à poignée-étoile desserrées (3). Les visser d'environ 2-3 rotations dans l'emplacement prévu à cet effet sur le porte-pièce supérieur (2) (trou avec alésage).
- Insérer ensuite le porte-pièce dans les alésages du logement supérieur pour porte-pièce (2).
- Le fixer à la hauteur souhaitée à l'aide des deux vis à poignée-étoile (3).

Montage dans le logement latéral

- Les deux vis à poignée-étoile (3) du logement latéral pour porte-pièce (15) sont pré-montées.
- Pour y monter le porte-pièce (1), insérer le porte-pièce dans les alésages du logement latéral pour porte-pièce (15).

- Le porte-pièce (1) est maintenant fixé.

Montage du réservoir d'eau (fig. 7 + 8)

- Fixer le réservoir d'eau (8) dans la position inférieure des logements pour réservoir d'eau (16) (derrière la pierre à aiguiser) sur le boîtier de la machine (5). (fig. 7)
- Le remplir ensuite d'eau jusqu'à l'évidement. (fig. 8)

Montage vis à poignée-étoile face arrière (fig. 14 + 15)

- Placez l'écrou (A) dans l'évidement.
- Tournez le deuxième écrou (B) aux vis à poignée-étoile sur la face arrière (23)
- Tournez la vis à poignée-étoile sur la face arrière (23) à travers le carter de la machine dans l'écrou (A) jusqu'à sentir une légère résistance.
- Bloquez maintenant les deux écrous (A + B)

9. Commande

ATTENTION !

Avant toute intervention de maintenance, de changement d'équipement et de montage, retirer la fiche secteur.

ATTENTION!

Avant la mise en service initiale, retirez le vis de la sécurité de transport A! (Fig. 2)

Sens de meulage (Fig. 5 + 6)

Cela dépend principalement de vos exigences de travail, dans le sens de meulage ou contre celui-ci.

Si vous souhaitez retirer rapidement de grandes quantités d'acier (p. ex. sur de très vieux outils rouillés) ou si vous souhaitez affûter des outils grossiers comme des haches, nous vous recommandons de travailler contre le sens de meulage.

Si vous souhaitez affûter de manière plus précise, nous vous recommandons de travailler dans le sens de meulage. Cela s'applique à l'affûtage d'outils ou de couteaux.

Veillez observer que le processus d'affûtage est ralenti lorsque vous travaillez dans le sens de rotation. Vérifier avant chaque opération que la surface de la pierre à aiguiser est régulière. Pour ce faire, abaisser le porte-pièce sur la pierre et le faire tourner manuellement à 360°. Au besoin, éliminer le matériau irrégulier à l'aide d'un outil de découpe de pierre.

Réservoir d'eau (fig. 8)

- Remplir le réservoir d'eau avec de l'eau jusqu'à l'évidement. La pierre à aiguiser absorbe l'eau. Faire l'appoint d'eau au besoin. Ne pas meuler sans eau. Étant donné que le diamètre de la pierre à aiguiser diminue avec le nombre d'affûtages réalisés, au bout d'un moment la pierre à aiguiser (12) n'est plus en contact avec l'eau du réservoir d'eau (8). La pierre à aiguiser ne peut plus absorber d'eau. Dans ce cas, le réservoir d'eau (8) doit être placé dans le logement supérieur prévu à cet effet (16).
- Une fois l'affûtage terminé, abaisser le réservoir d'eau afin d'empêcher que la pierre à aiguiser ne reste dans l'eau trop longtemps.
- Vider régulièrement le réservoir d'eau. Dans le cas contraire, des particules d'acier et de la poussière de meulage s'amoncellent et s'agglomèrent dans le réservoir.
- **Conseil d'expert** : Mettre un aimant dans l'eau permet d'éviter de tels amoncellements.

Jauge d'angle (fig. 9)

Mesurer l'angle de la pièce à usiner en comparant la lame et les encoches. Régler ensuite l'angle mesuré sur l'appareil en modifiant la hauteur du porte-pièce. Pour ce faire, réaliser les étapes suivantes :

- Bloquer en premier lieu l'outil dans l'appareil et placer l'appareil sur le porte-pièce
- Maintenir ensuite la lame d'angle avec l'angle souhaité sur la pointe de l'outil.
- Régler la hauteur du porte-pièce de sorte que l'extrémité avant de la lame d'angle touche la pierre à aiguiser. Veiller à ce que la lame d'angle soit toujours alignée avec la pointe de l'outil.
- **Remarque** : Les valeurs indiquées sur la lame d'angle sont des valeurs de référence. Vous pouvez bien évidemment modifier ces valeurs selon vos exigences.

Affûtage avec le dispositif pour ciseaux (fig. 10)

Comme la pierre à aiguiser tourne lentement, on peut détecter un mouvement latéral. C'est normal et n'a aucune influence négative sur le résultat d'affûtage.

Conseil d'expert : Les nouveaux outils portent encore les traces du processus de production. Vous pouvez augmenter considérablement la durée de vie de vos outils en meulant des deux côtés de la lame avant la première utilisation. Simplement meuler la face arrière en mode à main levée à la verticale de la pierre à aiguiser et la face avant comme suit :

- Après avoir réglé l'angle, placer l'outil monté dans l'outil dans le support universel, démarrer le moteur et commencer le processus de meulage.
- Aux abords des arêtes de coupe, presser l'appareil de manière uniforme sur la pierre à aiguiser et le déplacer dans le sens transversal de la pierre.
- Veiller à ce qu'au moins la moitié de la largeur de la lame soit toujours en contact avec la pierre à aiguiser afin d'éviter d'endommager la pierre.
- Pour obtenir des résultats plus précis, préparer la pierre avec un préparateur de pierre. Cela vous permet de faire passer la granularité de 250 à environ 1000.

Rectification (fig. 11)

Ne jamais affûter contre le sens du disque abrasif en cuir ! L'outil risquerait d'entamer le cuir !

- Imbiber le disque abrasif en cuir d'huile pour machine.
- Appliquer ensuite la pâte abrasive sur le disque abrasif en cuir.
- Mettre l'appareil en marche et répartir la pâte abrasive en appuyant la pièce usinée sur la roue en faisant des mouvements circulaires.
- Cette préparation permet d'usiner de cinq à dix outils.
- Recommencer ensuite en appliquant une couche d'huile pour machine suivie de la pâte abrasive. Ces étapes augmentent la durée de vie du cuir et la qualité de vos outils.
- **Conseil d'expert :** La rectification peut être effectuée en mode à main levée. L'utilisation des dispositifs correspondants pour rectifier l'outil vous permet d'obtenir un résultat plus précis.

Affûtage avec le dispositif pour haches (en option) (fig. 12)

Pour les haches dont la longueur ne dépasse pas 170 mm. Les haches plus grandes sont affûtées sans utiliser de support d'affûtage sur le porte-outil.

- Le dispositif se compose d'un support cunéiforme dans lequel la hache vient s'encastrer lorsque l'affûtage est réalisé contre le sens de la lame.

- Au besoin, le disque abrasif en cuir peut être retiré afin d'avoir plus de place pour le manche.
- **Rectification : Toujours aiguiser dans le sens de rotation.**

Affûtage avec le dispositif pour couteaux (en option) (fig. 13)

Le dispositif pour couteaux est conçu pour la rectification de couteaux ayant une lame de 40 à 100 mm et 100 - 200 mm.

- L'angle d'affûtage se règle avec le porte-outil et la bague de réglage.
- Le support d'affûtage se compose d'un support, d'une plaque de serrage avec vis de fixation et une vis de blocage ainsi que d'une bague de réglage (22).
- Bloquer le couteau :
- La vis de serrage (21) doit être desserrée.
- Bloquer le couteau avec la vis de serrage (21).
- Le fixer ensuite avec la vis de blocage (20).
- Le couteau est à présent bien serré.
- L'angle d'affûtage au niveau de la pointe du couteau dépend de l'écart avec le manche et de la pointe sur laquelle le couteau est serré.
- Si le couteau est correctement serré, l'angle d'affûtage est identique sur l'ensemble de la lame. Utiliser l'angle d'affûtage du précédent processus de meulage ou le régler grossièrement à l'aide de la jauge de réglage et du porte-outil.
- La bague de réglage (22) sur l'appareil permet d'effectuer un réglage fin.
- **Rectification : Toujours aiguiser dans le sens de rotation.**

Interrupteur Marche/Arrêt (6) (fig. 1)

- Pour mettre la machine en marche, appuyer sur la touche verte « I ».
- Pour arrêter l'appareil, appuyer sur la touche rouge « 0 ».

Réglage de la roue de friction avec la vis à poignée-étoile sur la face arrière (fig. 15)

- La vis à poignée-étoile située sur la face arrière (23) du boîtier de la machine (voir figure 15) vous permet de régler la pression d'appui sur la roue de friction. Cela peut s'avérer nécessaire lorsque la pierre à aiguiser ou le disque abrasif en cuir s'immobilisent lors de l'affûtage ou de la rectification. Une rotation de la vis étoile dans le sens horaire permet d'augmenter la tension. Serrer la vis à poignée-étoile jusqu'à sentir une légère résistance. Ne pas serrer trop fort.

Important :

Après les travaux avec la machine, la vis à poignée-étoile de la face arrière (23) doit toujours être tournée dans le sens antihoraire afin que l'arbre du moteur n'appuie plus contre la roue de friction.

10. Nettoyage et maintenance

⚠ Avertissement !

Avant d'effectuer des travaux de maintenance, de réglage ou de service, arrêter la machine et débrancher la fiche secteur !

Nettoyage

Faire en sorte que tous les dispositifs de sécurité, les fentes d'aération et le carter du moteur restent aussi exempts d'encombrement et de poussières que possible. Essuyer l'appareil avec un chiffon propre ou souffler dessus avec de l'air comprimé à faible pression.

Nous vous recommandons de nettoyer l'appareil après chaque utilisation.

Maintenance

À l'intérieur de l'appareil, aucune autre pièce ne doit faire l'objet de maintenance.

Information de service

Noter que les composants du produit indiqués ci-dessous sont soumis à une usure naturelle ou normale et qu'ils sont donc nécessaires en tant que consommables.

Pièces d'usure* : Pierre à aiguiser, pâte abrasive, disque abrasif en cuir, roue de friction

* Ne sont pas des composants obligatoires de la livraison !

11. Stockage et transport

Conserver les appareils et les accessoires hors de portée des enfants dans un lieu sombre et sec au-dessus du point de congélation. La température de stockage idéale se situe entre 5 et 30 °C. Conserver l'outil électrique dans l'emballage d'origine. Conserver la pierre à aiguiser dans un lieu sec, frais et sombre.

⚠ Attention !

Pendant le transport, l'appareil doit impérativement être protégé contre les chutes et le basculement.

La machine ne doit être soulevée et transportée que par son châssis.

12. Raccordement électrique

⚠ Le moteur électrique installé est prêt à fonctionner une fois raccordé.

Le raccordement correspond aux dispositions de la VDE et DIN en vigueur.

Le branchement au secteur effectué par le client ainsi que la rallonge électrique utilisée doivent correspondre à ces prescriptions ou aux prescriptions des fournisseurs d'électricité locaux.

Lignes de raccordement électrique défectueuses

Des détériorations de l'isolation sont souvent présentes sur les lignes de raccordement électriques.

Causes possibles :

- Des points de pression, si les lignes de raccordement passent par des fenêtres ou interstices de portes.
- Des plieuses dues à une fixation ou à un cheminement incorrects des lignes de raccordement.
- Des points d'intersection si les lignes de raccordement se croisent.
- Des détériorations de l'isolation dues à un arrachement hors de la prise murale.
- Des fissures dues au vieillissement de l'isolation.

Des lignes de raccordement électrique endommagées de la sorte ne doivent pas être utilisées et, en raison de leur isolation défectueuse, sont mortellement dangereuses !

Vérifier régulièrement que les lignes de raccordement électriques ne sont pas endommagées.

Assurez-vous que la ligne de raccordement ne soit pas raccordée au réseau lors de la vérification.

Les lignes de raccordement électrique doivent correspondre aux dispositions VDE et DIN en vigueur ainsi qu'aux prescriptions des fournisseurs d'électricité locaux.

N'utiliser que des lignes de raccordement dotées du signe H05-VV-F.

L'indication de la désignation du type sur la ligne de raccordement est obligatoire.

Moteur à courant alternatif

- La tension secteur doit être de 230 - 240 V/50 Hz.
- Des rallonges électriques jusqu'à une longueur de 25 m doivent disposer d'une section transversale de 1,5 mm² minimum, au-delà d'une longueur de 25 m d'une section transversale d'au moins 2,5 mm².
- Le branchement au secteur est sécurisé avec 16 A maximum.

Les raccordements et réparations sur l'équipement électrique ne doivent être effectués que par un électricien spécialisé.

Pour toute question, veuillez indiquer les données suivantes :

- Fabricant du moteur, type de moteur
- Type de courant du moteur
- Données figurant sur la plaque signalétique de la machine
- Données de la commande électrique

En cas de retour du moteur, toujours envoyer l'unité d'entraînement complète avec la commande électrique.

13. Élimination et recyclage



L'appareil est livré sous emballage afin d'être protégé des dommages liés au transport. Cet emballage est une matière première. En tant que telle, il est réutilisable ou peut rejoindre le cycle de revalorisation des matières premières.

L'appareil et ses accessoires sont fabriqués en différents matériaux, par exemple, métal et matières plastiques. Confiez les composants défectueux à l'élimination des déchets spéciaux. En cas de questions, adressez-vous à une entreprise spécialisée ou à la municipalité !

Les appareils usés ne doivent pas être jetés avec les ordures ménagères !



Ce symbole signifie que le produit ne peut pas être jeté avec les ordures ménagères, conformément à la « Directive sur les déchets d'équipements électriques et électroniques (2012/19/UE) » et aux lois nationales.

Ce produit doit être déposé dans un point de collecte prévu à cet effet. Cela peut être effectué en rendant l'appareil lors de l'achat d'un produit similaire ou en le déposant auprès d'un point de collecte habilité à recycler les appareils électriques et électroniques usés. Une manipulation incorrecte des appareils usés peut avoir des effets négatifs sur l'environnement et la santé en raison des matières dangereuses souvent contenues dans les appareils électriques et électroniques usés. Une mise au rebut correcte du produit vous permet en outre de participer à une utilisation efficace des ressources naturelles. Les informations relatives aux points de collecte pour appareils usés sont disponibles auprès de la mairie, des services de collecte locaux, de tout point habilité à éliminer les appareils électriques et électroniques usés ainsi qu'auprès de votre service de collecte des déchets.

14. Dépannage

Problème	Cause possible	Remède
Le moteur ne fonctionne pas.	Moteur, câble ou connecteur défectueux, fusibles grillés.	Faire vérifier la machine par un spécialiste. Ne jamais réparer le moteur soi-même. Attention ! Contrôler les fusibles et les remplacer le cas échéant.
Le moteur fonctionne lentement et n'atteint pas la vitesse de service.	Tension trop faible, bobinages endommagés, condensateur grillé.	Faire vérifier la tension par votre fournisseur d'électricité. Faire vérifier le moteur par un spécialiste. Faire remplacer le condensateur par un spécialiste.
Le moteur est trop bruyant.	Bobinages endommagés, moteur défectueux.	Faire vérifier le moteur par un spécialiste.
Le moteur ne fonctionne pas à plein régime.	Circuit du réseau surchargé (lampes, autres moteurs, etc.)	N'utiliser aucun autre appareil ou moteur sur le même circuit électrique.
Le moteur surchauffe facilement.	Surcharge du moteur, refroidissement insuffisant du moteur.	Éviter une surcharge du moteur pendant le meulage et retirer la poussière du moteur afin de garantir un refroidissement optimal du moteur.

Spiegazione dei simboli sull'apparecchio

L'utilizzo di simboli in questo manuale serve ad attirare la vostra attenzione sui possibili rischi. I simboli di sicurezza e le spiegazioni che li accompagnano devono essere perfettamente compresi. Le avvertenze in quanto tali non eliminano i rischi e non possono sostituire le misure atte a prevenire gli infortuni.

	<p>Prima della messa in funzione leggere attentamente e attenersi alle istruzioni per l'uso e alle avvertenze sulla sicurezza!</p>
	<p>Indossare occhiali protettivi!</p>
	<p>Usare gli otoprotettori!</p>
	<p>Mettete una maschera antipolvere!</p>
	<p>Pericolo di lesioni a causa attrezzi rotanti! Tenere le mani lontane.</p>
	<p>Tenere soggetti terzi al di fuori della zona di pericolo</p>
<p>⚠ Attenzione!</p>	<p>Nelle presenti istruzioni per l'uso i punti riguardanti la sicurezza sono contrassegnati dal seguente simbolo.</p>

Indice:
Pagina:

1.	Introduzione	47
2.	Descrizione dell'apparecchio	47
3.	Contenuto della fornitura	47
4.	Impiego conforme alla destinazione d'uso.....	48
5.	Indicazioni di sicurezza generali	48
6.	Dati tecnici	50
7.	Disimballaggio	51
8.	Struttura / Montaggio.....	51
9.	Funzionamento	53
10.	Pulizia e manutenzione.....	55
11.	Stoccaggio e trasporto	55
12.	Allacciamento elettrico	55
13.	Smaltimento e riciclaggio	56
14.	Risoluzione dei guasti.....	56

1. Introduzione

Produttore:

scheppach

Fabrikation von Holzbearbeitungsmaschinen GmbH
Günzburger Straße 69
D-89335 Ichenhausen

Egregio cliente,

Le auguriamo un piacevole utilizzo del Suo nuovo apparecchio.

Avvertenza:

Sulla base della legge attualmente in vigore sulla responsabilità per prodotti difettosi, il produttore del presente apparecchio non risponde dei danni all'apparecchio in questione o derivanti da esso in caso di:

- Manipolazione impropria.
- Mancato rispetto delle istruzioni per l'uso.
- riparazioni da parte di terzi, personale tecnico non autorizzato,
- Installazione e sostituzione di pezzi di ricambio non originali.
- Utilizzo non conforme.
- Cadute di tensione nell'impianto elettrico.
- dovute alla mancata osservanza delle norme elettriche e delle disposizioni VDE 0100, DIN 57113 / VDE0113.

Consigliamo:

Prima del montaggio e della messa in funzione dell'apparecchio leggere per intero le istruzioni per l'uso.

Le presenti istruzioni per l'uso le consentono di conoscere la macchina e di sfruttare le sue possibilità d'impiego conformi.

Le istruzioni per l'uso contengono avvertenze importanti su come utilizzare la macchina in modo sicuro, corretto ed economico e su come evitare i pericoli, risparmiare sui costi di riparazione, ridurre i tempi di inattività ed aumentare l'affidabilità e la durata della macchina.

Oltre alle disposizioni di sicurezza contenute nelle qui presenti istruzioni per l'uso è necessario altresì osservare le norme in vigore nel proprio Paese per l'utilizzo della macchina.

Conservare le istruzioni per l'uso vicino alla macchina, protette da sporcizia e umidità in una copertina di plastica. Esse devono essere attentamente lette e scrupolosamente osservate da tutti gli operatori prima di iniziare il lavoro.

Alla macchina possono lavorare soltanto persone che sono state istruite sul suo uso e sui pericoli ad essa collegati. L'età minima richiesta per gli operatori deve essere assolutamente rispettata. Oltre alle indicazioni di sicurezza contenute nelle presenti istruzioni per l'uso e alle disposizioni speciali in vigore nel proprio Paese, devono essere rispettate le regole tecniche generalmente riconosciute per l'utilizzo di macchine simili. Si declina ogni responsabilità in caso di incidenti o danni dovuti al mancato rispetto delle presenti istruzioni e delle avvertenze di sicurezza.

2. Descrizione dell'apparecchio

1. Portapezzi
2. Supporto superiore portapezzi
3. Manopola filettata a stella
4. Disco di levigatura in pelle
5. Alloggiamento della macchina
6. Interruttore ON/OFF
7. Piedi in gomma
8. Serbatoio dell'acqua
9. Rondella di rasamento
10. Albero di molatura
11. Dado
12. Mola
13. Dispositivo per scalpelli
14. Manopola filettata a stella per disco di levigatura in pelle
15. Supporto laterale portapezzi
16. Sostegno per serbatoio dell'acqua
17. Guida angolare
18. Dispositivo per accette (accessori opzionali)
19. Dispositivo per coltelli (accessori opzionali)
20. Vite di fissaggio
21. Vite di bloccaggio
22. Anello di regolazione
23. Manopola filettata a stella retro

3. Contenuto della fornitura

- Rettificatrice a umido
- Mola
- Portapezzi
- Manopola filettata a stella per portapezzi
- Guida angolare
- Pasta di levigatura
- Dispositivo per scalpelli
- Dispositivo per coltelli (accessori opzionali)
- Dispositivo per accette (accessori opzionali)
- Istruzioni per l'uso

4. Impiego conforme alla destinazione d'uso

△ **La rettificatrice a umido è costruita esclusivamente con l'attrezzo fornito per la molatura di acciaio (no metallo duro).**

- La macchina è conforme alla Direttiva Macchine CE in vigore.
- Osservare tutte le avvertenze di sicurezza e le indicazioni di pericolo presenti sulla macchina.
- Mantenere leggibili tutte le avvertenze di sicurezza e le indicazioni di pericolo presenti sulla macchina.
- Utilizzare la macchina solo in perfette condizioni tecniche e secondo le disposizioni, attenendosi alle istruzioni d'uso nella piena consapevolezza dei rischi e delle norme di sicurezza!
In particolare provvedere immediatamente a (far) riparare qualsiasi guasto in grado di compromettere la sicurezza!
- Le disposizioni di sicurezza, lavoro e manutenzione del produttore e le misure indicate nei Dati tecnici devono essere rispettate.
- Le disposizioni antinfortunistiche in vigore e tutte le altre normative tecniche di sicurezza generalmente riconosciute devono essere rispettate.
- La macchina può essere utilizzata, sottoposta a manutenzione o riparata soltanto da persone specializzate che abbiano familiarità con essa e siano state istruite sui pericoli. Modifiche arbitrarie alla macchina escludono la responsabilità del produttore per i danni che ne derivano.
- La macchina può essere utilizzata soltanto con accessori e utensili originali del produttore.
- Qualsiasi uso diverso risulta non conforme alla destinazione d'uso. Il produttore non si assume alcuna responsabilità per i danni risultanti da tale uso; il rischio è esclusivamente a carico dell'utilizzatore.

Si prega di notare che i nostri apparecchi non sono stati costruiti per uso commerciale, artigianale o industriale. Non ci si assume alcuna responsabilità se l'apparecchio è impiegato nel quadro di un'attività commerciale, artigianale, industriale o simili.

5. Indicazioni di sicurezza generali

Indicazioni generali di sicurezza per gli attrezzi elettrici.

△ **AVVISO!**

Leggere tutte le indicazioni di sicurezza, le istruzioni, le illustrazioni e i dati tecnici dei quali è dotato questo attrezzo elettrico.

L'inosservanza delle seguenti istruzioni può provocare scosse elettriche, incendi e/o lesioni gravi.

Conservare tutte le indicazioni di sicurezza e le istruzioni per ulteriore consultazione.

Il termine "elettroutensile" utilizzato nelle indicazioni di sicurezza si riferisce a utensili elettrici alimentati dalla rete (con cavo di rete) e a utensili elettrici funzionanti a batteria (senza cavo di rete).

1. Sicurezza sul posto di lavoro

- a) **Tenere la zona di lavoro pulita e ben illuminata.**
Zone di lavoro disordinate e non illuminate potrebbero provocare infortuni.
- b) **Non lavorare con l'attrezzo elettrico in aree a rischio di esplosione, nelle quali si trovino fluidi, gas o polveri infiammabili.** Gli attrezzi elettrici generano scintille che possono infiammare la polvere o i vapori.
- c) **Tenere i bambini e le altre persone distanti durante l'utilizzo dell'attrezzo elettrico.** In caso di deviazione, si potrebbe perdere il controllo dell'attrezzo elettrico.

2. Sicurezza elettrica

- a) **Il connettore dell'elettroutensile deve essere adatto per la presa di corrente e non deve essere assolutamente modificato. Non utilizzare adattatori con gli attrezzi elettrici con collegamento a terra.** Il rischio di scossa elettrica si riduce se si utilizzano spine non modificate e prese di corrente adatte.
- b) **Evitare il contatto tra il corpo e le superfici che scaricano a terra, come ad es. tubi, elementi riscaldanti, fornelli e frigoriferi.** Sussiste un rischio elevato di scarica elettrica, se il proprio corpo è a potenziale di terra.
- c) **Conservare gli attrezzi elettrici al riparo da pioggia o umidità.** La penetrazione di acqua in un apparecchio elettrico aumenta il rischio di scosse elettriche.

- d) **Non utilizzare in modo scorretto il cavo di collegamento per trasportare e appendere l'attrezzo elettrico o per estrarre la spina dalla presa. Tenere il cavo di collegamento lontano da calore, olio, spigoli appuntiti o parti in movimento.** Il rischio di scossa elettrica aumenta se si utilizzano cavi di collegamento danneggiati o aggrovigliati.
- e) **Quando si lavora all'aperto con un attrezzo elettrico, utilizzare soltanto un cordone di prolunga indicato anche per l'uso in ambienti esterni.** L'impiego di un cordone di prolunga idoneo all'uso in ambienti esterni riduce il rischio di scossa elettrica.
- f) **Se non è possibile evitare di utilizzare l'attrezzo elettrico in un ambiente umido, utilizzare un interruttore differenziale.** L'impiego di un interruttore differenziale riduce il rischio di scossa elettrica.

3. Sicurezza delle persone

- a) **Essere vigili, prestare attenzione a quello che si fa e procedere in modo ragionevole quando si lavora con un attrezzo elettrico. Non utilizzare l'attrezzo elettrico quando si è stanchi o sotto l'effetto di droghe, alcool o medicinali.** Un momento di disattenzione durante l'uso dell'attrezzo elettrico può causare lesioni gravi.
- b) **Indossare dispositivi di protezione individuale e, sempre, occhiali protettivi.** Indossare dispositivi di protezione individuale, quali maschera antipolvere, calzature di sicurezza antiscivolo, elmetto di sicurezza o otoprotezioni, a seconda del tipo di utilizzo dell'attrezzo elettrico, riduce il rischio di lesioni.
- c) **Evitare una messa in funzione accidentale. Accertarsi che l'attrezzo elettrico sia spento prima di collegarlo all'alimentazione elettrica e/o all'accumulatore, o prima di sollevarlo o trasportarlo.** Se durante il trasporto dell'attrezzo elettrico si tiene il dito sull'interruttore o se si collega l'attrezzo elettrico già acceso alla corrente elettrica, possono verificarsi incidenti.
- d) **Rimuovere eventuali strumenti di regolazione o chiavi inglesi prima di accendere l'attrezzo elettrico.** Un attrezzo elettrico o una chiave che si trova all'interno di una parte dell'attrezzo elettrico in rotazione può provocare lesioni.

- e) **Evitare una postura anomala. Accertarsi che la posizione sia sicura e mantenere sempre l'equilibrio.** In questo modo è possibile controllare in modo migliore l'attrezzo elettrico in situazioni imprevedute.
- f) **Indossare abbigliamento adeguato. Non indossare indumenti larghi o gioielli. Tenere capelli e capi d'abbigliamento lontani dalle parti in movimento.** Vestiti larghi, gioielli o capelli lunghi possono impigliarsi nelle parti in movimento.
- g) **Se si possono installare dispositivi di aspirazione e raccolta della polvere, collegarli e utilizzarli correttamente.** L'utilizzo di un sistema di aspirazione della polvere può ridurre i rischi dovuti alla polvere stessa.
- h) **Fare in modo di non trovarsi in condizioni di pericolo e tenere conto delle regole di sicurezza per gli attrezzi elettrici anche nel caso in cui, dopo vari utilizzi dell'attrezzo elettrico, sia stata acquisita una certa familiarità.** Maneggiare l'attrezzo senza fare attenzione può causare gravi lesioni nel giro di pochi secondi.

4. Utilizzo e gestione dell'elettrotensile

- a) **Non sovraccaricare l'attrezzo elettrico. Utilizzare l'attrezzo elettrico adatto al lavoro eseguito.** Con l'attrezzo elettrico adatto, si lavora meglio e con maggior sicurezza mantenendosi entro il campo di potenza specificato.
- b) **Non utilizzare attrezzi elettrici con interruttore difettoso.** Un attrezzo elettrico che non si riesce più ad accendere o spegnere è pericoloso e deve essere riparato.
- c) **Estrarre la spina dalla presa e/o rimuovere l'accumulatore estraibile prima di impostare i parametri dell'apparecchio, di sostituire parti degli attrezzi ausiliari o di riporre l'attrezzo elettrico.** Questa precauzione impedisce l'avvio accidentale dell'elettrotensile.
- d) **Tenere gli elettrotensili non utilizzati fuori dalla portata dei bambini. Non lasciare che l'attrezzo elettrico venga utilizzato da chi non ha dimestichezza nel suo uso o non ha letto le presenti istruzioni.** Gli elettrotensili sono pericolosi se utilizzati da persone inesperte.

- e) **Conservare gli attrezzi elettrici e gli accessori con la massima cura.** Controllare che i componenti mobili funzionino in modo impeccabile e non si blocchino; verificare che non ci siano componenti rotti o danneggiati che possano influenzare il funzionamento dell'attrezzo elettrico. Fare riparare i componenti danneggiati prima dell'utilizzo dell'attrezzo elettrico. Molti infortuni sono dovuti a una scorretta manutenzione degli attrezzi elettrici.
- f) **Conservare gli utensili di taglio affilati e puliti.** Utensili di taglio con bordi affilati e sottoposti ad una manutenzione accurata si bloccano con una frequenza minore e sono più agevoli da controllare.
- g) **Utilizzare l'attrezzo elettrico, gli accessori, gli attrezzi ausiliari etc. attenendosi alle istruzioni. e prendendo in considerazione le condizioni operative e l'attività da svolgere.** Un utilizzo degli attrezzi elettrici per applicazioni diverse da quelle previste può comportare situazioni pericolose.
- h) **Mantenere le maniglie e le relative superfici asciutte, pulite e libere da olio e grasso.** Maniglie e superfici della maniglia scivolose non permettono un comando e un controllo dell'attrezzo elettrico sicuri in situazioni imprevedibili.

5. Assistenza

- a) **Far riparare l'attrezzo elettrico soltanto da personale specializzato e qualificato e solo utilizzando pezzi di ricambio originali.** In questo modo si garantisce il costante funzionamento sicuro dell'elettrotensile.

⚠ ATTENZIONE!

Questo elettrotensile genera un campo magnetico durante l'esercizio. Tale campo può danneggiare impianti medici attivi o passivi in particolari condizioni. Per ridurre il rischio di lesioni serie o mortali, si raccomanda alle persone con impianti medici di consultare il proprio medico e il produttore dell'impianto medico prima di utilizzare la macchina.

Indicazioni di sicurezza per rettificatrici da banco

- a) **Non impiegare attrezzi ausiliari danneggiati.** Prima di ogni uso, controllare che sugli attrezzi ausiliari, come i dischi da molare, l'eventuale presenza di scheggiature e crepe. Quando l'attrezzo ausiliario è stato controllato e usato, tenere se stessi e le altre persone nelle vicinanze lontano dal piano dell'attrezzo ausiliario rotante e lasciare che l'apparecchio funzioni al regime massimo per 1 minuto. Gli attrezzi ausiliari danneggiati di solito si rompono in questo tempo di prova.
- b) **Il numero di giri ammesso dell'attrezzo ausiliario deve corrispondere almeno al regime massimo indicato sull'attrezzo elettrico.** Gli accessori che ruotano a velocità maggiori di quelle ammesse possono rompersi e schizzare tutt'intorno.
- c) **Non molare mai sulle superfici laterali del disco da molare.** La molatura sulle superfici laterali può fare scoppiare il disco da molare e scagliarlo in aria.

Rischi residui

⚠ La macchina è stata costruita secondo tecnologie all'avanguardia e conformemente alle regole di tecnica di sicurezza riconosciute. Tuttavia, durante il suo impiego, si possono presentare rischi residui.

- Pericolo di lesioni per dita e mani a seguito della rotazione del disco da molare.
- Pericolo di natura elettrica a causa dell'utilizzo di cavi di alimentazione elettrica inadeguati.
- Inoltre, nonostante tutte le misure precauzionali adottate, possono comunque insorgere rischi residui non evidenti.
- I rischi residui possono essere minimizzati se si rispettano nel complesso le indicazioni di sicurezza e l'uso conforme alla destinazione d'uso, nonché le istruzioni per l'uso della macchina stessa.

6. Dati tecnici

Motore	230 - 240 V~ / 50 Hz
Potenza assorbita S1	120 W
Modalità operativa	S2 30min 150 W
Giri del motore	1490 min ⁻¹
Velocità di minimo mola	115 min ⁻¹
Mola	Ø200 x 40 x Ø12 mm

Dimensioni strutturali L x L x H	460 x 310 x 355 mm
Peso	9kg

Con riserva di modifiche tecniche!

Durata di inserimento

La durata di inserimento S2 di 30 min (esercizio breve) indica che il motore può essere sollecitato con la potenza nominale (150 W) in modo continuo solo per il periodo (30 min) riportato sulla targhetta delle caratteristiche tecniche. In caso contrario si riscalderebbe eccessivamente. Durante la pausa il motore si raffredda ritornando alla temperatura iniziale.

Rumore

I valori di rumorosità sono stati determinati secondo la norma EN 62841.

Livello di pressione acustica L_{pA}	63,5 dB(A)
Incertezza K_{pA}	3 dB
Livello di potenza acustica L_{WA}	76,5 dB(A)
Incertezza K_{WA}	3 dB

⚠ AVVISIO

Un'esposizione eccessiva e frequente al rumore può causare danni all'udito o la perdita dell'udito.

- Indossare degli otoprotettori
- Prendersi periodi di pausa.

Valori totali delle vibrazioni (somma vettoriale in tre direzioni) misurati conformemente alla norma EN 62841.

AVVERTENZA: I valori delle emissioni sonore indicati sono stati misurati con un metodo di prova standardizzato e possono essere utilizzati per confrontare un attrezzo elettrico con un altro.

I valori delle emissioni sonore indicati possono essere utilizzati anche per una prima valutazione del carico.

AVVISIO: I valori delle emissioni sonore possono differire dai valori specificati durante l'uso effettivo dell'attrezzo elettrico a seconda del modo in cui l'attrezzo elettrico viene utilizzato e, in particolare, del tipo di pezzo da lavorare su cui si opera. Adottare delle misure di protezione contro l'inquinamento acustico.

Considerare in questo caso il processo operativo nel suo complesso, dunque anche in momenti nel quale l'attrezzo elettrico funziona a vuoto o è disattivato. Misure adeguate comprendono tra le altre cose anche una manutenzione e una cura regolari dell'attrezzo elettrico e degli utensili impiegati, nonché pause regolari e una buona pianificazione dei processi di lavoro.

7. Disimballaggio

- Aprire l'imballaggio ed estrarre con cautela il prodotto.
- Rimuovere il materiale d'imballaggio e i dispositivi di sicurezza per l'imballaggio e per il trasporto (se presenti).
- Controllare che la il contenuto della fornitura sia completo. Eventuali reclami devono essere immediatamente inoltrati al servizio clienti. Non si accettano reclami successivi.
- Controllare che il contenuto della fornitura non abbia subito danni dovuti al trasporto. Eventuali reclami devono essere inoltrati direttamente all'impresa di trasporto. Non si accettano reclami successivi.
- Conservare l'imballaggio fino al termine del periodo di garanzia.
- Leggere integralmente le istruzioni per l'uso.
- Impiegare solo pezzi di ricambio o accessori originali. I pezzi di ricambio o gli accessori originali sono reperibili presso il proprio rivenditore specializzato.
- Controllare che i dati della piastrina indicatrice corrispondano ai dati della rete.

⚠ PERICOLO

Pericolo di ingerimento e soffocamento
Il materiale d'imballaggio e i dispositivi di sicurezza per l'imballaggio e per il trasporto non sono giocattoli per bambini. Sacchetti di plastica, pellicole e piccole parti possono essere ingeriti e causare il soffocamento.

8. Struttura / Montaggio

⚠ ATTENZIONE!

Prima della messa in funzione è obbligatorio montare completamente l'apparecchio!

⚠ Avviso!

Assicurarsi sempre che la macchina è spenta e scollegata dall'alimentazione di corrente, prima di effettuare delle regolazioni sull'apparecchio.

- Tutti i coperchi e i dispositivi di sicurezza devono essere montati regolarmente prima dell'accensione dell'apparecchio.
- La mola deve poter funzionare liberamente.
- Prima di azionare l'interruttore ON /OFF, accertarsi che la mola e il disco di levigatura siano montati correttamente e che le parti mobili dell'apparecchio funzionino a dovere. Verificare l'assenza di difetti mediante controllo visivo.
- Sostituire una mola danneggiata o usurata.

Installazione e regolazione

Accertarsi che la molatrice sia in posizione verticale e stabile su un fondo stabile e che si disponga di un'illuminazione sufficiente.

La macchina non ha un lato anteriore o posteriore. È possibile eseguire la molatura a piacere, nel senso di rotazione o nel senso opposto.

Attrezzo necessario per tutte le fasi di montaggio / regolazione:

- Chiave fissa 19mm (non inclusa nel contenuto della fornitura)

La mola non è preassemblata per motivi di imballaggio

⚠ Avviso!

Collegare l'apparecchio all'alimentazione elettrica solo a montaggio concluso. La mancata osservanza può di questa precauzione può comportare un avvio accidentale e lesioni potenzialmente gravi.

ATTENZIONE!

Prima della messa in funzione iniziale, rimuovere assolutamente la vite di sicurezza per il trasporto A! (Fig. 2)

Test del rumore

Verificare l'assenza di crepe sulla mola ed effettuare una prova del suono delle crepe.

- Per la prova del suono, è necessario rimuovere la mola dalla macchina. La mola poggia eretta sul fondo. Su un fondo duro, impiegare un pezzo di legno come appoggio. La mola deve essere asciutta.
- Colpire leggermente il disco da molare con un martello non metallico. Un disco privo di crepe emette un suono acuto, prettamente tipico delle campane. Un disco che presenta una crepa produce un suono cupo. Se la mola risulta priva di difetti, può essere montata.

Montaggio della mola (fig. 3 + 4)

Impiegare solo mole con i medesimi dati tecnici (vedi 6. Dati tecnici).

- Rimuovere il dado (11) con una chiave fissa, la rondella di rasamento esterna (9) e la manica di trasporto in cartone dell'albero di molatura (10). A tale scopo, tenere saldamente la manopola a stella del disco di levigatura in pelle (14). Attenzione: Filettatura sinistrorsa.
- Il serbatoio dell'acqua (8) deve essere rimosso. Collocare la mola sull'albero di molatura (10). La rondella piana interna deve trovarsi dietro la mola.
- Montare la mola (12) come mostrato in fig. 3.
- Fissare la mola con la rondella di rasamento (9) e il dado (11) utilizzando una chiave fissa. A tale scopo, tenere contro la manopola a stella del disco di levigatura in pelle (14). Attenzione: Filettatura sinistrorsa.

Montaggio del portapezzi (1) (fig. 5 + 6)

Il portapezzi (1) può essere fissato sia al supporto superiore per portapezzi (2) che al supporto laterale per portapezzi (15). Questo dipende dal proprio desiderio di lavorare nel senso di molatura o meno.

Montaggio supporto superiore

- Per fissare il portapezzi (1) al supporto superiore per portapezzi (2), applicare innanzitutto le due manopole filettate a stella (3). Ruotarlo di circa 2-3 giri nel punto previsto all'interno del portapezzi superiore (2) (foro con filettatura).
- Inserire quindi il portapezzi nei fori del supporto superiore per portapezzi (2).
- Fissarlo con entrambe le manopole filettate a stella (3) all'altezza desiderata.

Montaggio supporto laterale

- Entrambe le manopole filettate a stella (3) per il supporto laterale per portapezzi (15) sono preassemblate.
- Per montare qui il portapezzi (1), introdurre il portapezzi nei fori del supporto laterale per portapezzi (15).
- Il portapezzi (1) è ora fissato per la prima fase.

Montaggio del serbatoio dell'acqua (fig. 7 + 8)

- Fissare il serbatoio dell'acqua (8) nella posizione più bassa ai sostegni per il serbatoio dell'acqua (16) (dietro la mola) sull'alloggiamento della macchina (5). (Fig. 7)
- Riempirlo poi con acqua fino alla tacca. (Fig. 8)

Montaggio della manopola filettata a stella sul retro (Fig. 14 + 15)

- Inserire un dado (A) nella tacca.
- Ruotare il secondo dado (B) sul retro della manopola filettata a stella (23).
- Ruotare la manopola filettata a stella sul retro (23) attraverso l'alloggiamento della macchina nel dado (A) finché non si avverte una leggera resistenza.
- Serrare ora entrambi i dadi (A + B)

9. Funzionamento

ATTENZIONE!

Prima di tutti i lavori di manutenzione, conversione e montaggio, occorre scollegare la spina elettrica.

ATTENZIONE!

Prima della messa in funzione iniziale, rimuovere assolutamente la vite di sicurezza per il trasporto A! (Fig. 2)

Senso di molatura (fig. 5 + 6)

Dipende principalmente dalle proprie esigenze, se si desidera lavorare nel senso di molatura o meno.

Se si desidera rimuovere rapidamente grandi quantità di acciaio (per es. da attrezzi molto vecchi e arrugginiti) o se si desidera affilare attrezzi grossolani quali accette, si raccomanda di lavorare in direzione contraria rispetto al senso di molatura.

Se si desidera affilare in maniera più accurata, si raccomanda di lavorare nel senso di molatura. Questo vale, per esempio, per la molatura di attrezzi e coltelli. Si prega di osservare che il processo di molatura viene rallentato quando si lavora nel senso di rotazione. Prima di ogni operazione di lavoro, si prega di controllare che la superficie della mola sia uniforme. A tale scopo, abbassare il portapezzi sulla mola e ruotarlo manualmente di 360°. Se necessario, tagliare il materiale non uniforme con un tagliapietre.

Serbatoio dell'acqua (fig. 8)

- Riempire il serbatoio dell'acqua con acqua fino alla tacca. La mola assorbe l'acqua; all'occorrenza, rabboccare l'acqua. Non molare in assenza di acqua. Poiché il diametro della mola diminuisce con il numero di operazioni di affilatura, la mola (12) non entra più in contatto con l'acqua nel serbatoio dell'acqua (8). La mola non può più assimilare l'acqua. Il serbatoio dell'acqua (8) deve eventualmente essere posizionato nella sostegno superiore per il serbatoio dell'acqua (16).

- Quando l'operazione di molatura si è conclusa, abbassare il serbatoio dell'acqua per evitare che la mola si trovi nell'acqua per lunghi periodi di tempo.
- Svuotare regolarmente il serbatoio dell'acqua. In caso contrario, si accumulano e si condensano nella vasca particelle di acciaio e polvere di molatura.
- **Consiglio dell'esperto:** Tali accumuli possono essere evitati ponendo un magnete nell'acqua.

Guida angolare (fig. 9)

Misurare l'angolo del pezzo da lavorare confrontando il tagliente con le tacche. Regolare quindi l'angolo determinato sull'apparecchio modificando l'altezza del portapezzi. A tale scopo, eseguire le seguenti fasi:

- Bloccare innanzitutto l'attrezzo nell'apparecchio e posizionare l'apparecchio sul portapezzi
- Tenere poi il misuratore di angoli sulla punta dell'attrezzo con l'angolo desiderato.
- Regolare ora l'altezza del portapezzi in modo tale che l'estremità anteriore del misuratore di angoli poggi direttamente sulla mola. Si prega di assicurarsi che il misuratore di angoli sia sempre allineato alla punta dell'attrezzo.
- **Avvertenza:** I valori indicati sul misuratore di angoli sono solo valori indicativi. Naturalmente è possibile modificare tali valori in base alle proprie esigenze.

Molatura con il dispositivo per scalpelli (fig. 10)

Poiché la mola ruota solo lentamente, si può riscontrare un movimento in direzione laterale. Ciò è normale e non ha alcun influsso negativo sul risultato di molatura.

Consiglio dell'esperto: Nuovi attrezzi mostrano ancora tracce del processo produttivo. È possibile prolungare notevolmente la durata di vita dei propri attrezzi molandoli su entrambi i lati del tagliente prima dell'applicazione iniziale. È sufficiente molare il retro sulla verticale della mola in modalità a mano libera e il fronte come segue:

- Dopo aver regolato l'angolo, inserire l'attrezzo montato nell'apparecchio nel sostegno universale, accendere il motore e avviare l'operazione di molatura.
- Pressare l'attrezzo omogeneamente sulla mola in prossimità del bordo di taglio e muoverlo trasversalmente sopra la mola.
- Si prega di assicurarsi che almeno la metà della larghezza di taglio venga sempre a contatto con la mola per evitare di danneggiare la mola.
- Per ottenere risultati di molatura più precisi, preparare la mola con un preparatore di mole. Così si aumenta la granulazione da 250 a circa 1000.

Levigatura (fig. 11)

Non affilare mai in senso contrario rispetto a quello del disco di levigatura in pelle! In caso contrario, l'attrezzo taglierà la pelle!

- Impregnare il disco di levigatura in pelle con olio per macchine.
- Applicare poi la pasta di molatura sul disco di levigatura in pelle.
- Accendere l'apparecchio e distribuire la pasta di molatura premendo il pezzo da lavorare con movimenti circolari sulla ruota.
- Queste preparazioni sono sufficienti per cinque fino a dieci attrezzi.
- Ricominciare quindi con un nuovo strato di olio per macchine, seguito dalla pasta di molatura. Queste misure aumentano la durata di vita della pelle e la qualità dei propri attrezzi.
- **Consiglio dell'esperto:** Si può levigare in modalità a mano libera. È possibile ottenere un risultato più accurato levigando l'attrezzo con l'aiuto del rispettivo dispositivo.

Molatura con il dispositivo per accette (accessori opzionali) (fig. 12)

Per accette con lunghezza fino a 170 mm. Accette di dimensioni maggiori vengono molate affilate senza l'impiego di un appoggio di molatura sul supporto attrezzo.

- Il dispositivo è costituito da un appoggio cuneiforme in cui l'accetta viene bloccata quando si mola in senso contrario a quello del tagliente.
- Se necessario, è possibile rimuovere il disco di levigatura in pelle per creare più spazio per la manopola.
- **Levigatura: Affilare sempre nel senso di rotazione.**

Molatura con dispositivi per coltelli (accessori opzionali) (Fig. 13)

I dispositivi per coltelli sono stati progettati per coltelli con un tagliente di ca. 40 - 100 mm e 100 - 200 mm e per la levigatura di coltelli

- L'angolo del bordo viene regolato con il supporto attrezzo e l'anello di regolazione.
- L'appoggio di molatura è costituito da un supporto, una piastra di fissaggio con vite di bloccaggio e una vite di tenuta nonché un anello di regolazione (22).
- Bloccare il coltello:
- La vite di fissaggio (21) deve essere allentata.
- Bloccare il coltello con la vite di fissaggio (21).
- Fissare poi con la vite di tenuta (20).
- Il coltello è ora saldamente bloccato nel resto.

- L'angolo del bordo della punta del coltello dipende dalla distanza dalla manopola e dalla punta in cui il coltello è bloccato.
- Se il coltello è bloccato correttamente, l'angolo del bordo è lo stesso su tutta la lama. Impiegare l'angolo del bordo dell'operazione di molatura precedente o regolare approssimativamente l'angolo del bordo al supporto attrezzo mediante la guida di regolazione.
- La regolazione di precisione può avvenire per mezzo dell'anello di regolazione (22) dell'apparecchio.
- **Levigatura: Affilare sempre nel senso di rotazione.**

Interruttore ON / OFF (6) (fig. 1)

- Premere il tasto verde "I" per accendere la macchina.
- Per spegnere nuovamente l'apparecchio, premere il tasto rosso "0".

Regolazione della ruota di attrito con la manopola filettata a stella sul lato posteriore (fig. 15)

- Con la manopola filettata a stella retro (23) sul retro dell'alloggiamento della macchina (vedi figura 15) è possibile regolare la pressione di contatto sulla ruota di attrito. Ciò può rendersi necessario se il disco di levigatura in pelle o la mola restano fermi durante l'affilatura o la levigatura. Ruotando la manopola a stella in senso orario si aumenta la tensione. Serrare la manopola filettata a stella solo fino a quando si avverte una leggera resistenza. Non ruotare eccessivamente.

Importante:

Dopo aver lavorato con la macchina, il retro della manopola filettata a stella (23) deve essere sempre allentato in senso antiorario, in modo tale che l'albero motore non prema più contro la ruota di attrito.

10. Pulizia e manutenzione

⚠ **Avviso!**

Prima eseguire i lavori di regolazione, manutenzione o assistenza, spegnere la macchina e scollegare la spina elettrica!

Pulizia

Tenere tutti i dispositivi di sicurezza, le bocchette di ventilazione e l'alloggiamento del motore privi di sporco e polvere, per quanto possibile. Pulire l'apparecchio strofinando con un panno pulito o soffiando con aria compressa a bassa pressione.

Si consiglia di pulire subito l'apparecchio dopo ogni uso.

Manutenzione

All'interno dell'apparecchio non vi sono altri componenti da sottoporre a manutenzione.

Informazioni sulle riparazioni

Prestare attenzione al fatto che i seguenti pezzi di questo prodotto sono soggette ad un'usura normale o naturale e sono pertanto necessari anche come materiali di consumo.

Pezzi soggetti a usura *: Mola, pasta di molatura, disco di smerigliatura in pelle, ruota di attrito

* Non necessariamente compreso nel contenuto della fornitura!

11. Stoccaggio e trasporto

Conservare apparecchi e accessori al di fuori della portata dei bambini in un luogo buio e asciutto al di sopra del punto di congelamento. La temperatura di stoccaggio ideale è compresa tra 5 e 30 °C. Conservare l'elettrotensile nell'imballaggio originale. Conservare la mola in un luogo fresco, asciutto e buio.

⚠ **Attenzione!**

È essenziale che l'apparecchio sia assicurato contro la caduta o il ribaltamento durante il trasporto.

La macchina può essere sollevata e trasportata solo dal suo telaio.

12. Allacciamento elettrico

⚠ Il motore elettrico installato è collegato e pronto per l'esercizio.

L'allacciamento è conforme alle disposizioni VDE e DIN pertinenti.

L'allacciamento alla rete lato cliente e il cavo di prolunga utilizzato devono essere conformi a tali norme nonché alle prescrizioni EVU locali.

Cavi di alimentazione elettrica difettosi

Sui cavi di alimentazione elettrica si verificano spesso danni all'isolamento.

Eventuali cause:

- Schiacciature, laddove i cavi di alimentazione vengono fatti passare attraverso finestre o interstizi di porte.
- Piegature a causa del fissaggio o della conduzione dei cavi stessi eseguiti in modo non appropriato.
- Tagli causati dal transito sui cavi di alimentazione.
- Danni all'isolamento causati dalle operazioni di distacco dalla presa a parete.
- Cricche a causa dell'invecchiamento dell'isolamento.

Tali cavi di alimentazione elettrica difettosi non possono essere utilizzati e rappresentano un pericolo mortale a causa dei danni all'isolamento!

Controllare regolarmente che i cavi di alimentazione elettrica non siano danneggiati.

Assicurarsi che, durante tale controllo, il cavo di alimentazione non sia collegato alla rete elettrica.

I cavi di alimentazione elettrica devono essere conformi alle disposizioni VDE e DIN pertinenti nonché alle prescrizioni EVE locali.

Utilizzare soltanto i cavi di alimentazione con la dicitura H05-VV-F.

La stampa della denominazione del modello sul cavo di alimentazione è obbligatoria.

Motore a corrente alternata

- La tensione di rete deve essere di 230-240 V/50 Hz.
- I cordoni di prolunga con una lunghezza fino a 25 m devono avere una sezione minima di 1,5 mm², quelli oltre i 25 m una sezione minima di 2,5 mm².
- L'allacciamento alla rete è protetto con al massimo 16 A.

Gli allacciamenti e le riparazioni all'impianto elettrico possono essere eseguiti soltanto da un elettricista qualificato.

In caso di domande indicare i seguenti dati:

- Produttore del motore; Tipo di motore
- Tipo di corrente del motore
- Dati della piastrina indicatrice della macchina
- Dati del comando elettrico

Se viene rimandato indietro il motore inviare sempre il gruppo motore completo di comando elettrico.

13. Smaltimento e riciclaggio



Il presente dispositivo è imballato in modo da evitare danni di trasporto. L'imballaggio è realizzato con una materia prima e può quindi essere riutilizzato o riciclato. Il dispositivo e i relativi accessori sono composti da diversi materiale, come ad es. metallo e plastica. Portare i componenti difettosi presso un centro di smaltimento per rifiuti speciali. Chiedere informazioni ad un negozio specializzato o presso l'amministrazione comunale!

14. Risoluzione dei guasti

Problema	Possibile causa	Rimedio
Il motore non funziona.	Motore, cavo o spina difettosi, fusibili bruciati.	Far verificare la macchina da un esperto. Non riparare mai il motore autonomamente. Attenzione! Verificare i fusibili ed eventualmente sostituirli.
Il motore si avvia lentamente e non raggiunge il regime di esercizio.	Tensione troppo bassa, bobine danneggiate, condensatore bruciato.	Far controllare la tensione dalla società di erogazione dell'energia. Far verificare il motore da un esperto. Far sostituire il condensatore da un esperto.
Il motore è troppo rumoroso.	Bobine danneggiate, motore difettoso.	Far verificare il motore da un esperto.
Il motore non raggiunge la piena potenza.	Circuiti elettrici nella rete sovraccaricati (lampade, altri motori, ecc.)	Non impiegare altri apparecchi o motori sullo stesso circuito elettrico.
Il motore si surriscalda facilmente.	Sovraccarico del motore, raffreddamento insufficiente del motore.	Evitare un sovraccarico del motore durante la molatura e rimuovere la polvere dal motore per garantire un raffreddamento ottimale del motore.

Non smaltire i dispositivi usati insieme ai rifiuti domestici!



Questo simbolo indica che il prodotto non deve essere smaltito con i rifiuti domestici come da direttiva per gli strumenti elettrici ed elettronici usati (2012/19/UE) e in base alle leggi nazionali. Questo prodotto deve essere consegnato presso un apposito centro di raccolta. Questo può essere eseguito ad es. restituendo il prodotto vecchio all'atto dell'acquisto di un prodotto simile o consegnandolo presso un centro di raccolta autorizzato al riciclaggio di strumenti elettrici ed elettronici usati. La gestione impropria di dispositivi usati può ripercuotersi negativamente sull'ambiente e sulla salute umana, a causa di sostanze potenzialmente pericolose spesso contenute negli strumenti elettrici ed elettronici. Uno smaltimento corretto del prodotto contribuisce inoltre a sfruttare in modo efficiente le risorse. Le informazioni sui centri di raccolta per dispositivi usati sono reperibili presso la propria amministrazione comunale, l'azienda municipalizzata per la nettezza urbana, un centro autorizzato allo smaltimento di strumenti elettrici ed elettronici usati o presso il servizio di nettezza urbana.

Verklaring van de symbolen op het apparaat

Het gebruik van symbolen in deze handleiding is bedoeld om uw aandacht te vestigen op eventuele risico's. De veiligheidssymbolen en de bijbehorende uitleg moeten goed worden begrepen. De waarschuwingen zelf voorkomen geen risico's en kunnen de juiste maatregelen betreffende ongevallenpreventie niet vervangen.

	<p>Lees voorafgaand aan de inbedrijfstelling de gebruikshandleiding en de veiligheidsvoorschriften!</p>
	<p>Draag een veiligheidsbril. Vonken die tijdens het werk ontstaan of vrijkomende houtsplinters, houtkrullen en stof uit het apparaat kunnen leiden tot verlies van het gezichtsvermogen.</p>
	<p>Draag gehoorbescherming. Het effect van lawaai kan gehoorverlies zijn.</p>
	<p>Draag een stofmasker. Tijdens het bewerken van hout en andere materialen kan stof ontstaan die schadelijk is voor de gezondheid. Asbesthoudend materiaal mag niet worden bewerkt!</p>
	<p>Gevaar voor letsel door draaiend gereedschap! Houd uw handen uit de buurt.</p>
	<p>Derden moeten uit de gevarezone worden gehouden</p>
<p>⚠ Let op!</p>	<p>In deze gebruikshandleiding hebben wij punten die uw veiligheid betreffen van dit teken voorzien</p>

Inhoudsopgave:**Pagina:**

1.	Inleiding.....	59
2.	Beschrijving van het apparaat.....	59
3.	Meegeleverd.....	59
4.	Beoogd gebruik.....	60
5.	Algemene veiligheidsvoorschriften.....	60
6.	Technische gegevens.....	62
7.	Uitpakken.....	63
8.	Montage / Voor ingebruikname.....	63
9.	Bediening.....	65
10.	Reiniging en onderhoud.....	66
11.	Opslag en transport.....	67
12.	Elektrische aansluiting.....	67
13.	Afvalverwerking en hergebruik.....	67
14.	Verhelpen van storingen.....	68

1. Inleiding

Fabrikant:

scheppach
 Fabrikation von Holzbearbeitungsmaschinen GmbH
 Günzburger Straße 69
 D-89335 Ichenhausen

Geachte klant,

Wij wensen u veel plezier en succes bij het werken met uw nieuwe apparaat.

Aanwijzing:

De fabrikant van dit apparaat is volgens de van kracht zijnde wet inzake productaansprakelijkheid niet aansprakelijk voor schade die aan dit apparaat of door dit apparaat ontstaan bij:

- ondeskundige behandeling,
- Niet in acht nemen van de gebruikshandleiding
- reparaties door derden, niet geautoriseerde vakmensen,
- Inbouw en vervanging van niet-originele inbouw
- Dat niet conform de voorschriften is
- Uitvallen van de elektrische installatie bij het niet in acht nemen van de elektrische voorschriften en VDE-voorschriften 0100, DIN 57113 / VDE 0113

Let op:

Lees voor de montage en voor de inbedrijfstelling de complete tekst van de gebruikshandleiding door.

De gebruiksaanwijzing is bedoeld om het gemakkelijker te maken, uw apparaat te leren kennen en de beoogde toepassingsmogelijkheden van het apparaat te benutten.

De gebruikshandleiding bevat belangrijke aanwijzingen, hoe u met het apparaat veilig, vakkundig en economisch werkt en hoe u gevaren vermindert, reparatiekosten uitspaart, uitvaltijden vermindert en de betrouwbaarheid en levensduur van het apparaat verhoogt.

Aanvullend op de veiligheidsbepalingen van deze gebruikshandleiding moet u absoluut de voor de werking van het apparaat geldende voorschriften van uw land in acht nemen.

Bewaar de gebruiksaanwijzing bij het apparaat in een plastic hoes, beschermd tegen vuil en vocht. De gebruiksaanwijzing moet door elke bediener van het apparaat voor aanvang van het werk gelezen en zorgvuldig nageleefd worden.

Aan het apparaat mogen alleen personen werken, die voor het gebruik van het apparaat geïnstrueerd en over de daarmee verbonden gevaren geïnformeerd zijn. De vereiste minimumleeftijd moet aangehouden worden.

Naast de in deze gebruikshandleiding opgenomen veiligheidsvoorschriften en de bijzondere voorschriften van uw land moet u de algemeen erkende technische voorschriften in acht nemen voor de werking van machines van hetzelfde type.

Wij kunnen niet aansprakelijk worden gesteld voor ongevallen of schade, veroorzaakt door niet-naleving van deze handleiding of de veiligheidsvoorschriften.

2. Beschrijving van het apparaat

1. Werkstuksteun
2. Bovenste opname werkstuksteun
3. Stergreeschroef
4. Lederen slijpwiël
5. Machinebehuizing
6. Aan/uit-schakelaar
7. Rubbervoeten
8. Waterreservoir
9. Volgrieg
10. Slijpas
11. Moer
12. Slijpsteen
13. Voorziening voor beitels
14. Stergreeschroef voor lederen slijpwiël
15. Zijdelingse opname werkstuksteun
16. Houder voor waterreservoir
17. Hoekmal
18. Voorziening voor bijlen (optioneel beschikbaar)
19. Voorziening voor messen (optioneel beschikbaar)
20. Klemschroef
21. Vastzetschroef
22. Instelring
23. Stergreeschroef achterzijde

3. Meegeleverd

- Natslijpmachine
- Slijpsteen
- Werkstuksteun
- Stergreeschroef voor werkstuksteun
- Hoekmal
- Slijppasta
- Voorziening voor beitels
- Voorziening voor messen (optioneel beschikbaar)
- Voorziening voor bijlen (optioneel beschikbaar)
- Gebruikshandleiding

4. Beoogd gebruik

△ **De natslijpmachine is uitsluitend met het aangeboden gereedschap geconstrueerd voor het slijpen van staal (geen hardmetaal).**

- De machine voldoet aan de geldende EG-machine-richtlijn.
- Neem alle veiligheidsinformatie op de machine in acht.
- Alle veiligheids- en gevareninstructies op de machine moeten altijd volledig en in leesbare staat worden gehouden.
- Machine uitsluitend in technisch probleemloze toestand en voor het beoogd gebruik, veiligheids- en gevarenbewust, volgens de gebruikshandleiding gebruiken! In het bijzonder storingsen, die de veiligheid kunnen benadelen, direct (laten) verhelpen!
- De veiligheids-, werk- en onderhoudsvorschriften van de fabrikant alsook de in de technische gegevens aangegeven afmetingen moeten in acht worden genomen.
- De desbetreffende ongevallenpreventievoorschriften alsook de overige algemene erkende veiligheidstechnische voorschriften moeten in acht worden genomen.
- De machine mag alleen door deskundige personen worden gebruikt, onderhouden en worden gerepareerd, die bekend zijn met deze werkzaamheden en op de hoogte zijn van de gevaren. Zelf aangebrachte wijzigingen aan de machine sluiten een aansprakelijkheid van de fabrikant voor hieruit voortvloeiende schade uit.
- De machine mag uitsluitend met de originele accessoires en originele gereedschappen van de fabrikant worden gebruikt.
- Ieder daarboven uitgaand gebruik geldt als niet volgens de voorschriften. Voor hieruit voortvloeiende schade kan de fabrikant niet aansprakelijk worden gesteld, het risico hiervoor ligt volledig bij de gebruiker.

Let erop dat onze apparaten volgens het beoogd gebruik niet voor bedrijfsmatige, ambachtelijke of industriële toepassingen zijn ontworpen. Wij aanvaarden geen aansprakelijkheid wanneer het apparaat in bedrijfsmatige, ambachtelijke of industriële ondernemingen of bij soortgelijke werkzaamheden wordt ingezet.

5. Algemene veiligheidsvoorschriften

Algemene veiligheidsvoorschriften voor elektrische apparaten

△ WAARSCHUWING!

Lees alle veiligheidsvoorschriften, aanwijzingen, afbeeldingen en technische gegevens die bij deze elektrische machine zijn meegeleverd.

Nalatigheden bij het niet naleven van de onderstaande aanwijzingen kunnen elektrische schok, brand en/of ernstige verwondingen veroorzaken.

Bewaar alle veiligheidsvoorschriften en -aanwijzingen voor toekomstig gebruik.

Het in de veiligheidsvoorschriften gebruikte begrip "Elektrisch gereedschap" is van toepassing op netgevoed elektrisch gereedschap (met netsnoer) en op accugevoed elektrisch gereedschap (zonder netsnoer).

1. Veiligheid op de werkplek

- a) **Houd uw werkomgeving schoon en goed verlicht.** Rommel of slecht verlichte werkplaatsen kunnen leiden tot ongevallen.
- b) **Werk met het elektrisch gereedschap niet in een explosiegevaarlijke omgeving, waarin zich brandbare vloeistoffen, gas of stof bevinden.** Elektrisch gereedschap kan vonken veroorzaken, die het stof of de dampen kunnen ontsteken.
- c) **Houd kinderen en andere personen tijdens het gebruik uit de buurt van het elektrische gereedschap.** Bij afbuiging kunt u de controle over het elektrische apparaat verliezen.

2. Elektrische veiligheid

- a) **De aansluitstekker van het elektrische gereedschap moet in het stopcontact passen. De stekker mag op geen enkele wijze worden gewijzigd. Gebruik geen adapterstekker samen met geaard elektrisch gereedschap.** Ongewijzigde stekkers en passende stopcontacten verminderen het risico op elektrische schok.
- b) **Let op dat uw lichaam geen contact maakt met geaarde onderdelen zoals bijv. buizen, radiatoren, elektrische haarden, koelkasten.** Er bestaat een verhoogd risico op een elektrische schok als uw lichaam geaard is.
- c) **Houd uw elektrisch gereedschap uit de buurt van regen of vocht.** Binnendringing van water in een elektrisch apparaat vergroot het risico op een elektrische schok.

- d) **Gebruik het snoer niet om het elektrische gereedschap te dragen, aan op te hangen of om de stekker uit het stopcontact te trekken. Houd het snoer uit de buurt van hitte, scherpe randen of bewegende delen.** Beschadigde of opgewikkelde snoeren verhogen het risico op een elektrische schok.
- e) **Als u met een elektrisch gereedschap in de open lucht werkt, gebruik dan alleen een verlengsnoer dat ook geschikt is voor gebruik buitenshuis.** De toepassing van een voor buitenshuis gebruik geschikt verlengsnoer vermindert het risico op een elektrische schok.
- f) **Als het gebruik van het elektrische gereedschap in een vochtige omgeving niet kan worden vermeden, gebruik dan een aardlekschakelaar.** Het gebruik van een aardlekschakelaar voorkomt het risico op een elektrische schok.

3. Veiligheid van personen

- a) **Wees altijd voorzichtig, let op waar u mee bezig bent en ga verstandig te werk bij werkzaamheden met elektrisch gereedschap. Maak geen gebruik van elektrisch gereedschap als u moe bent of onder invloed bent van drugs, alcohol of medicamenten.** Een moment van onachtzaamheid bij gebruik van het elektrische gereedschap kan leiden tot ernstig letsel.
- b) **Draag persoonlijke beschermingsmiddelen en ook altijd een veiligheidsbril.** Het dragen van persoonlijke beschermingsmiddelen zoals een stofmasker, antislip-veiligheidsschoenen, een veiligheidshelm of gehoorbescherming, al naar gelang het soort gereedschap en de toepassing ervan, verkleint het risico op verwondingen.
- c) **Vermijd ingebruikname zonder toezicht. Controleer of het elektrische gereedschap is uitgeschakeld voordat u het op de stroomvoorziening en/of de accu aansluit, het gereedschap oppakt of draagt.** Als u tijdens het dragen van het elektrische gereedschap uw vinger op de schakelaar hebt of het reeds ingeschakelde elektrische apparaat op de stroomvoorziening aansluit, kan dit tot letsel en ongevallen leiden.
- d) **Verwijder instelgereedschap of de moersleutel, voordat u het elektrische gereedschap inschakelt.** Een gereedschap of sleutel dat/zich in een draaiend onderdeel van het elektrische gereedschap bevindt, kan verwondingen veroorzaken.

- e) **Voorkom een onnatuurlijke lichaamshouding. Zorg voor een stabiele positie en zorg ervoor dat u altijd uw evenwicht behoudt.** Daardoor kunt u het elektrische gereedschap in onverwachte situaties beter onder controle houden.
- f) **Draag geschikte kleding. Draag geen wijde kleding of sieraden. Houd haren en kleding uit de buurt van bewegende delen.** Loszittende kleding, sieraden of lange haren kunnen worden vastgegrepen door bewegende delen.
- g) **Als stofafzuig- en -opvanginrichtingen kunnen worden gemonteerd, moeten deze worden aangesloten en juist worden toegepast.** Het gebruik van een stofafzuiging kan gevaar door stof verminderen.
- h) **Voorkom een vals gevoel van zekerheid en houd u altijd aan de veiligheidsvoorschriften voor elektrische apparaten, ook als u ervaren bent met het elektrisch apparaat.** Achteloos handelen kan in een fractie van een seconde tot ernstige verwondingen leiden.

4. Gebruik en behandeling van het elektrische gereedschap

- a) **Zorg dat het elektrische gereedschap niet overbelast raakt. Gebruik voor de werkzaamheden het daarvoor bedoelde elektrische gereedschap.** Met het juiste elektrisch gereedschap werkt u beter en veiliger in het aangegeven vermogensbereik.
- b) **Gebruik geen elektrisch gereedschap, waarvan de schakelaar defect is.** Een elektrisch gereedschap, dat niet meer in- of uitgeschakeld kan worden, is gevaarlijk en moet gerepareerd worden.
- c) **Trek de stekker uit het stopcontact en/of verwijder de uitneembare accu voordat u de apparaatinstellingen wijzigt, inzetstukken vervangt of het elektrische apparaat weglegt.** Deze voorzorgsmaatregelen voorkomen dat het elektrische gereedschap onbedoeld start.
- d) **Bewaar ongebruikt elektrisch gereedschap buiten het bereik van kinderen. Laat het elektrische apparaat niet gebruiken door personen die er niet mee vertrouwd zijn of deze aanwijzingen niet hebben gelezen.** Elektrische apparaten zijn gevaarlijk als ze door onervaren personen worden gebruikt.

- e) Voer zorgvuldig onderhoud uit aan elektrische apparaten en accessoires. Controleer of bewegende delen probleemloos functioneren en niet klemmen, of onderdelen gebroken of beschadigd zijn, waardoor de functie van het elektrische gereedschap wordt beïnvloed. Laat beschadigde onderdelen voor gebruik van het elektrische apparaat eerst repareren. Veel ongevallen ontstaan door slecht onderhouden elektrisch gereedschap.
- f) Houd snijgereedschap scherp en schoon. Zorgvuldig onderhouden snijgereedschap met scherpe snijranden komt minder snel vast te zitten en is makkelijker te gebruiken.
- g) Gebruik elektrische apparaten, accessoires en inzetstukken, etc. overeenkomstig deze aanwijzingen. Houd daarbij rekening met de omstandigheden waarin gewerkt wordt en de uit te voeren werkzaamheden. Het gebruik van elektrisch gereedschap voor andere toepassingen dan het voorgeschreven gebruik kan leiden tot gevaarlijke situaties.
- h) Houd grepen en greepoppervlakken droog, schoon en vrij van olie en vet. Als grepen en greepoppervlakken glad zijn, kan het elektrisch gereedschap in onvoorziene situaties niet veilig bediend en onder controle gehouden worden.

5. Service

- a) Laat uw elektrisch gereedschap uitsluitend door gekwalificeerd deskundig personeel repareren met uitsluitend originele reserveonderdelen. Hiermee blijft veilig gebruik van het elektrisch gereedschap gewaarborgd.

⚠ LET OPI

Dit elektrisch apparaat genereert een elektromagnetisch veld als het is ingeschakeld. Dit veld kan onder bepaalde omstandigheden interfereren met actieve of passieve medische implantaten. Om het risico op ernstig of dodelijk letsel te beperken, raden we personen met medische implantaten aan om hun arts en de fabrikant van het medische implantaat te raadplegen voordat de machine wordt gebruikt.

Veiligheidsvoorschriften voor tafelslijpmachines

- a) Gebruik geen beschadigde inzetstukken. Controleer voor elk gebruik de inzetstukken, zoals slijpschijven of splintervorming en scheuren. Als u het inzetstuk gecontroleerd en ingezet hebt, zorg er dan voor dat uzelf en andere personen buiten de zone van het roterende inzetstuk blijven en laat het apparaat 1 min lang met het maximale toerental lopen. Beschadigde inzetstukken breken meestal in de testtijd.
- b) Het toegestane toerental van het inzetstuk moet minimaal zo hoog zijn als het op het elektrisch gereedschap aangegeven maximale toerental. Accessoires die sneller draaien dan toegestaan, kunnen afbreken en weggeslingerd worden.
- c) Slijp nooit op de zijvlakken van de slijpschijf. Slijpen op de zijvlakken kan de slijpschijf laten barsten en uit elkaar trekken.

Restrisico's

⚠ De machine is volgens de stand van de techniek en de erkende veiligheidstechnische regels gebouwd. Toch kan tijdens de werkzaamheden sprake zijn van enkele restrisico's.

- Gevaar voor letsel aan vingers en handen door de roterende slijpschijf.
- Gevaar door stroom bij toepassing van ongeschikte elektrische aansluitingen.
- Daarnaast kan er, ondanks alle voorzorgsmaatregelen, sprake zijn van niet-zichtbare restrisico's.
- Restrisico's kunnen worden geminimaliseerd als de "veiligheidsinstructies" en het "gebruik conform de voorschriften" alsook de gebruiksaanwijzing in acht worden genomen.

6. Technische gegevens

Motor	230 - 240 V~ / 50 Hz
Opgenomen vermogen S1	120 W
Bedrijfsmodus	S2 30min 150 W
Motoroerental	1490 min ⁻¹
Stationair toerental slijpsteen	115 min ⁻¹
Slijpsteen	Ø200 x 40 x Ø12 mm
Afmetingen L x B x H	460 x 310 x 355 mm
Gewicht	9 kg

Technische wijzigingen voorbehouden!

Inschakelduur:

De inschakelduur S2 30 min (kortstondig bedrijf) geeft aan dat de motor met het nominale vermogen (150W) alleen gedurende de op het typeplaatje aangegeven tijd ononderbroken mag worden belast (30 min). Anders zal deze ontoelaatbaar warm worden. Tijdens de pauze koelt de motor weer af tot uitgangstemperatuur.

Geluid

De geluidswaarden zijn overeenkomstig EN 62841 bepaald.

Geluidsdrukniveau L_{pA}	63,5 dB(A)
Onzekerheid K_{pA}	3 dB
Geluidsvermogensniveau L_{WA}	76,5 dB(A)
Onzekerheid K_{WA}	3 dB

⚠ WAARSCHUWING

Overmatige en frequente geluidsbelasting kan leiden tot gehoorbeschadiging of gehoorverlies.

- Draag gehoorbescherming
- Las regelmatig pauzes in.

Totale trillingswaarden (vectorsom van drie richtingen) bepaald conform EN 62841.

AANWIJZING: De opgegeven geluidsemissiewaarden zijn gemeten volgens een standaard testmethode en kunnen worden gebruikt om elektrische apparaten met elkaar te vergelijken.

De aangegeven geluidsemissiewaarden kunnen ook worden gebruikt als eerste indicatie van de belasting.

WAARSCHUWING: Die De geluidsemissies kunnen van de opgegeven waarde afwijken wanneer de machine daadwerkelijk wordt gebruikt. Dit is afhankelijk van de wijze waarop het elektrisch apparaat wordt gebruikt en de aard van het werkstuk dat wordt bewerkt.

Neem maatregelen om uzelf tegen geluidshinder te beschermen.

Houd daarbij rekening met het complete werkproces, dus ook tijden, waarin het elektrisch gereedschap onbelast draait of uitgeschakeld is.

Passende maatregelen omvatten onder andere het regelmatig onderhouden en verzorgen van het elektrisch gereedschap en van de inzetstukken, regelmatige pauzes evenals een goede planning van de werkprocessen.

7. Uitpakken

- Open de verpakking en haal het apparaat er voorzichtig uit.
- Verwijder het verpakkingsmateriaal evenals de verpakings- en transportbeveiligingen (indien voorhanden).
- Controleer of de inhoud van de levering volledig is.
- Controleer het apparaat en de hulpstukken op transportschade. Bij klachten moet direct contact worden opgenomen met de expeditie.
- Reclamaties op een later tijdstip worden niet erkend.
- Bewaar de verpakking indien mogelijk tot na het verstrijken van de garantietijd.
- Maak u voor aanvang van de werkzaamheden bekend met het apparaat aan de hand van de gebruikshandleiding.
- Gebruik bij accessoires alsook slijtage- en reserveonderdelen uitsluitend originele onderdelen. Reserveonderdelen zijn verkrijgbaar bij de leverancier.
- Geef bij bestellingen onze artikelnummers alsook type en bouwjaar van het apparaat aan.

⚠ LET OP!

Het apparaat en verpakkingsmateriaal zijn geen kinderspeelgoed! Kinderen mogen niet met plastic zakken, folies en kleine onderdelen spelen! Er bestaat gevaar voor inslikken en verstikkingsgevaar!

8. Montage / Voor ingebruikname

⚠ LET OP!

Het apparaat moet voor de ingebruikname volledig zijn gemonteerd!

⚠ Waarschuwing!

Zorg er altijd voor dat de machine uitgeschakeld en van de stroomvoorziening gescheiden is, voordat u de instellingen op het apparaat aanbrengt.

- Alle afdekkingen en veiligheidsvoorzieningen moeten voor het inschakelen van het apparaat correct worden aangebracht.
- De slijpsteen moet vrij kunnen draaien.
- Controleer voor het bedienen van de aan/uit-schakelaar of de slijpsteen en het slijpwielt correct gemonteerd zijn en of de bewegende delen van het apparaat wrijvingsloos functioneren. Controleer beide door visuele controle op defecten.
- Vervang een beschadigde of versleten slijpsteen.

Installatie en instelling

Zorg ervoor dat uw schuurmachine rechtop en stabiel op een vaste ondergrond staat en voldoende verlicht is. De machine heeft een voor- en achterzijde. U kunt naar keuze in de draairichting of tegen de draairichting in slijpen.

Vereiste gereedschap voor alle montage- / instelstappen:

- Vorksleutel 19 mm (niet bij de levering inbegrepen)

De slijpsteen is vanwege verpakkingsredenen niet voorgemonteerd

⚠ Waarschuwing!

Sluit het apparaat pas op de stroomvoorziening aan, indien de montage is voltooid. Het niet in acht nemen kan leiden tot ongewenst starten en mogelijk leiden tot ernstig letsel.

LET OP!

Voor ingebruikname altijd de transportbeveiligingsschroef A verwijderen! (afb. 2)

Klangtest

Controleer de slijpsteen op scheuren en voer een geluidstest op scheuren door.

- Voor de geluidstest moet de slijpsteen uit de machine worden verwijderd. De slijpsteen staat rechtop op de grond. Gebruik op de harde grond een stuk hout als ondersteuning. De slijpsteen moet droog zijn.
- Licht met een niet-metalen hamer op de slijpschijf slaan. Een scheurvrije schijf heeft een hoge, zuivere belachtige klank. Een schijf met scheuren heeft een doffe klank. Als de slijpsteen geen fouten heeft, kan deze worden gemonteerd.

Montage van de slijpsteen (afb. 3+4)

Gebruik uitsluitend slijpstenen met dezelfde technische gegevens (zie 6. Technische gegevens).

- Verwijder de moer (11) met een vorksleutel, de buitenste volgring (9) en de kartontransporthuls van de slijpas (10). Houd daartoe de stergreep voor het lederen slijp wiel (14) vast. Let op: Linkse schroefdraad.
- De watertank (8) moet verwijderd zijn.
- Plaats de slijpsteen (12) op de slijpas (10). De binnenste onderlegging moet zich achter de slijpsteen bevinden.
- De slijpsteen (12) monteren zoals weergegeven in afb. 3.

- Bevestig de slijpsteen met de volgring (9) en de moer (11) met een vorksleutel. Houd daartoe de stergreep van het lederen slijp wiel (14) tegen. Let op: Linkse schroefdraad.

Montage van de werkstuksteun (1) (afb. 5 + 6)

De werkstuksteun (1) kan zowel aan de bovenste opname voor de werkstuksteun (2), evenals aan de zijdelingse opname voor de werkstuksteun (15) worden bevestigd. Het hangt ervan af of u in de slijprichting of tegen de slijprichting in wilt werken.

Montage bovenste opname

- Om de werkstuksteun (1) aan de bovenste opname voor de werkstuksteun (2) te bevestigen, brengt u eerst de beide losse stergreepschroeven (3) aan. Draai deze met ca. 2-3 rotaties op de aanwezige punten in de bovenste werkstuksteun (2) (boorgat met schroefdraad).
- Vervolgens de werkstuksteun in de boorgaten van de bovenste opname voor de werkstuksteun (2) inbrengen.
- Bevestig deze met de beide stergreepschroeven (3) in de gewenste hoogte.

Montage van de zijdelingse opname

- De beide stergreepschroeven (3) voor de zijdelingse opname voor de werkstuksteun (15) zijn voorgemonteerd.
- Om hier de werkstuksteun (1) te monteren, steekt u de werkstuksteun in de boorgaten van de zijdelingse opname voor de werkstuksteun (15).
- De werkstuksteun (1) is nu voor de eerste stap bevestigd.

Montage van het waterreservoir (afb. 7 + 8)

- Bevestig de watertank (8) in de onderste positie aan de houders voor de watertank (16) (achter de slijpsteen) op de machinebehuizing (5). (afb. 7)
- Vul pas dan tot aan de uitsparing bij met water. (afb. 8)

Montage Stergreepschroef achterzijde (afb. 14 + 15)

- Leg een moer (A) in de uitsparing.
- Draai de tweede moer (B) op de stergreepschroef achterkant (23).
- Draai de stergreepschroef achterzijde (23) door de behuizing van de machine in de moer (A), totdat u een lichte weerstand opmerkt.
- Borg nu beide moeren (A + B)

9. Bediening

LET OP!

Voor alle onderhouds-, ombouw- en montagewerkzaamheden moet de netstekker worden losgekoppeld.

LET OP!

Voor ingebruikname altijd de transportbeveiligingsschroef A verwijderen! (afb. 2)

Slijprichting (afb. 5 + 6)

Het hangt hoofdzakelijk af van uw vereisten of u in de slijprichting of tegen de slijprichting in wilt werken.

Als u grote hoeveelheden staal snel wilt verwijderen (bijv. voor zeer oud, roestig gereedschap) of als u groot gereedschap zoals bijlen wilt slijpen, is het raadzaam om tegen de slijprichting in wilt werken.

Als u nauwkeuriger wilt slijpen, raden wij aan om in de slijprichting te werken. Dit geldt bijvoorbeeld voor het slijpen van gereedschappen en messen.

Houd er rekening mee dat het slijpproces langzamer gaat als u in de draairichting werkt. Controleer voor elk werkproces of het oppervlak van de slijpsteen effen is. Laat daartoe de werkstuksteun op de steen zakken en draai deze handmatig 360 °. Indien nodig oneffen materiaal met een steensnijder eraf draaien.

Waterreservoir (afb. 8)

- Vul het waterreservoir tot de uitsparing bij met water. De slijpsteen zuigt zich vol met water. Indien nodig met water bijvullen. Slijp niet zonder water. Omdat de diameter van de slijpsteen afneemt als het aantal slijpprocessen toeneemt, raakt de slijpsteen (12) het water in de watertank (8) niet meer. De slijpsteen kan geen water meer opnemen. De watertank (8) moet eventueel in de bovenste houder voor de watertank (16) worden geplaatst.
- Als het slijpproces is afgesloten, laat u het waterreservoir zakken om te voorkomen dat de slijpsteen zich voor langere tijd in het water bevindt.
- Leeg regelmatig het waterreservoir. Anders verzamelen er zich staaldeeltjes en slijpstof in het reservoir, die zich verdichten.
- **Expert-tip:** Dergelijke verzamelingen kunnen worden vermeden door een magneet in het water te leggen.

Hoekmal (afb. 9)

Meet de hoek van het werkstuk door de snede met de kerven te vergelijken. Vervolgens stelt u de bepaalde hoek op het apparaat in door de hoogte van de werkstuksteun te wijzigen. Voer daartoe de volgende stap uit:

- Klem eerst het gereedschap in het apparaat en plaats het apparaat op de werkstuksteun.
- Houd dan de hoekmeter in de gewenste hoek tegen de gereedschapspunt.
- Stel nu de hoogte van de werkstuksteun zo in, dat het voorste uiteinde van de hoekmeter direct tegen de slijpsteen aanligt. Let erop dat de hoekmeter altijd is uitgelijnd met de gereedschapspunt.
- **Aanwijzing:** De op de hoekmeter aangegeven waarde is slechts een richtwaarde. Natuurlijk kunt u deze waarde overeenkomstig uw eisen wijzigen.

Slijp (afb. 10) met de voorziening voor beitels

Omdat de slijpsteen slechts langzaam draait, kan een beweging in zijdelingse richting worden herkend. Dit is normaal en dit heeft geen negatieve invloed op het slijpresultaat.

Expert-tip: Nieuw gereedschap heeft nog sporen van het productieproces. U kunt de levensduur van uw gereedschap aanzienlijk verlengen, als u dit voor de eerste toepassing aan beide zijden van de snede slijpt. U slijpt simpelweg de achterzijde in de modus Vrije hand op de verticale zijde van de slijpsteen en de voorzijde als volgt:

- Nadat u de hoek hebt ingesteld, plaats het in het apparaat gemonteerde gereedschap in de universele houder, schakel de motor in en start het slijpproces.
- Druk het gereedschap in de buurt van de snijrand gelijkmatig op de slijpsteen en beweeg het dwars voor de steen.
- Let erop dat altijd minimaal de helft van de snijbreedte met de slijpsteen in contact komt, om beschadigingen aan de steen te voorkomen.
- Om fijnere slijpresultaten te bereiken, bereidt u de steen voor met een steenvorbereider. Daardoor verhoogt u de korrelgrootte van 250 naar ca. 1000.

Slijpen (afb. 11)

Nooit tegen de richting van het lederen slijpwielt slijpen! Anders snijdt het gereedschap in het leer!

- Het lederen slijpwielt met machineolie impregneren.
- Breng daarna de slijppasta aan op het slijpwielt.
- Schakel het apparaat in en verdeel de slijppasta, door het werkstuk met cirkelende bewegingen op het wiel te drukken.

- Deze voorbereidingen zijn voldoende voor vijf tot tien gereedschappen.
- Vervolgens begint u opnieuw met een nieuwe laag machineolie, gevolgd door slijppasta. Deze maatregelen verhogen de levensduur van het leer en de kwaliteit van het gereedschap.
- **Expert-tip:** U kunt in de modus Vrije hand slijpen. U bereikt een nauwkeuriger resultaat als u het gereedschap met behulp van de desbetreffende voorziening slijpt.

Slijpen met de voorziening voor bijlen (optioneel beschikbaar) (afb. 12)

Voor bijlen met een lengte tot 170 mm. Grotere bijlen worden geslepen zonder dat er een slijpsteen op de gereedschapssteun wordt gebruikt.

- De voorziening bestaat uit een wigvormige ondersteuning, waarin de bijl wordt gespannen, indien u tegen de richting van de snede in slijpt.
- Indien nodig kan het lederen slijp wiel worden verwijderd om meer plaats voor de greep te bieden.
- **Slijpen: Altijd in de draairichting in slijpen.**

Slijpen met de voorziening voor bijlen (optioneel beschikbaar) (afb. 13)

De mesvoorzieningen zijn bedoeld voor messen met een snede van ca. 40 - 100 mm en 100 - 200 mm en voor het aanzetten van messen.

- De randhoek wordt met de gereedschapssteun en de stelring ingesteld.
- De slijpsteen bestaat uit een drager, een klemplaat met een vastzetschroef en een bindschroef evenals een stelring (22).
- Het mes vastklemmen:
- De klemschroef (21) moet losgedraaid zijn.
- Het mes met de klemschroef (21) vastklemmen.
- Daarna met de bindschroef (20) bevestigen.
- Het mes is nu in de houder gespannen.
- De randhoek aan de mespunt hangt af van de afstand tot de greep en het uiteinde, waarin het mes is ingespannen.
- Als het mes correct is ingespannen, is de randhoek over het gehele lem met gelijk. Gebruik de randhoek van het vorige slijpproces of stel de randhoek met het instelkaliber met de gereedschapssteun grof in.
- De fijninstelling kan via de stelring (22) op het apparaat plaatsvinden.
- **Slijpen: Altijd in de draairichting in slijpen.**

Aan / uitschakelaar (6) (afb. 1)

- Voor het inschakelen van de machine de groene toets "I" indrukken.
- Om het apparaat weer uit te schakelen, drukt u op de rode toets "0".

Friciewielverstelling met de stergreepschroef aan de achterzijde (afb. 15)

- Met de stergreepschroef achterzijde (23) aan de achterzijde van de machinebehuizing (zie afbeelding 15) kunt u de aandrukkraft op het frictiewiel instellen. Dit kan nodig zijn indien bij het slijpen het lederen slijp wiel of de slijpsteen blijft staan. Door de sterschroef met de klok mee te draaien, wordt de spanning verhoogd. Haal de stergreepschroef nu zo ver aan, totdat u een lichte weerstand opmerkt. Niet te ver door draaien.

Belangrijk:

Na het werken met de machine moet de achterzijde van de stergreepschroef (23) altijd tegen de klok in worden losgehaald, zodat de motoras niet meer tegen het frictiewiel aandrukt.

10. Reiniging en onderhoud

⚠ Waarschuwing!

Voor instel-, onderhouds- of servicewerkzaamheden, de machine uitschakelen en de netstekker uit het stopcontact halen!

Reiniging

Houd de veiligheidsvoorzieningen, ventilatiesleuven en de motorbehuizing zoveel mogelijk vrij van vuil en stof. Veeg het apparaat met een schone doek schoon of blaas het met perslucht bij lage druk schoon.

Het is raadzaam om het apparaat na elk gebruik te reinigen.

Onderhoud

In het apparaat bevinden zich geen andere onderdelen die onderhoud vereisen.

Service-informatie

Houd er rekening mee dat de volgende delen van dit product onderhevig zijn aan normale of natuurlijke slijtage en daarom ook als verbruiksmateriaal worden gebruikt.

Slijtageonderdelen*: Slijpsteen, slijppasta, lederen hoonschijf, frictieschijf

* Niet absoluut bij de levering inbegrepen!

11. Opslag en transport

Bewaar de apparaten en accessoires buiten het bereik van kinderen op een donkere en droge plaats met temperaturen boven het vriespunt. De ideale opslagtemperatuur ligt tussen 5 en 30 ° C. Bewaar het elektrisch apparaat in de originele verpakking. Bewaar de slijpsteen op een koele, droge en donkere plaats.

⚠ Let op!

Het apparaat moet tijdens het transport altijd beschermd zijn tegen omvallen en kantelen.

De machine mag uitsluitend aan het frame opgetild en getransporteerd worden.

12. Elektrische aansluiting

⚠ De geïnstalleerde elektromotor is bedrijfsklaar aangesloten.

De aansluiting voldoet aan de relevante VDE- en DIN-voorschriften.

De netaansluiting van de klant evenals het gebruikte verlengsnoer moeten voldoen aan deze voorschriften resp. de plaatselijke EVU-voorschriften.

Defecte elektrische netsnoeren

Bij elektrische aansluitkabels treedt vaak schade aan de isolatie op.

Mogelijke oorzaken:

- Versleten plekken, als aansluitkabels door venster- of deuropeningen worden geleid.
- Knikken door een onvakkundige bevestiging of geleiding van de aansluitkabel.
- Snijplekken omdat over de aansluitkabel is gereden.
- Beschadigde isolatie omdat de stekker uit het stopcontact is getrokken.
- Scheuren door veroudering van de isolatie.

Dergelijke defecte elektrische netsnoeren mogen niet worden gebruikt en zijn levensgevaarlijk als de isolatie is beschadigd!

Controleer de elektrische aansluitkabels regelmatig op schade. Let erop dat bij het controleren de aansluitkabel niet op het elektriciteitsnet is aangesloten.

Elektrische aansluitkabels moeten voldoen aan de relevante VDE- en DIN-bepalingen en de plaatselijke EVE-voorschriften.

Gebruik uitsluitend aansluitkabels met de aanduiding H05-VV-F.

Op de aansluitkabel moet de typeaanduiding vermeld staan.

Wisselstroommotor

- De netspanning moet 230-240 V/50 Hz bedragen.
- Verlengsnoeren moeten een minimale doorsnede van 1,5 mm² hebben bij een lengte tot 25 m. Bij meer dan 25 m moet dit minimaal 2,5 mm² zijn.
- De netaansluiting is met maximaal 16 A beveiligd.

Aansluitingen en reparaties aan de elektrische uitrusting mogen uitsluitend door een elektromonteur worden uitgevoerd.

Vermeld in geval van vragen de volgende gegevens:

- Motorfabrikant; motortype
- Stroomtype van de motor
- Gegevens van het typeplaatje van de machine
- Gegevens van de elektrische besturing

Bij terugsturen van de motor altijd de complete aandrijf eenheid met elektrische besturing retourneren.

13. Afvalverwerking en hergebruik



Het apparaat zit in een verpakking om transportschade te voorkomen. Deze verpakking is een grondstof en kan dus opnieuw gebruikt worden of kan terugkeren in de kringloop van grondstoffen.



Het apparaat en de accessoires ervan bestaan uit verschillende soorten materiaal, zoals metaal en kunststoffen. Verwijder defecte componenten als speciaal afval. Informeer hiernaar bij uw specialzaak of bij de gemeente!

Oude apparatuur mag niet bij het huisafval worden gegooid!



Dit symbool geeft aan dat dit product conform de richtlijn inzake verbruikte elektrische en elektronische apparatuur (2012/19/EU) en nationale wettelijke bepalingen niet bij het huishoudelijk vuil mag worden gegooid. Dit product moet bij een hiervoor bestemde verzamelpunt worden afgegeven. Dit kan bijv. door teruggave bij de aanschaf van een soortgelijk product of door inlevering bij een erkend verzamelpunt voor het recyclen van verbruikte elektrische en elektronische apparatuur.

Het onjuist afvoeren van oude apparatuur kan door mogelijke gevaarlijke stoffen, die veelal in verbruikte elektrische en elektronische apparatuur zijn verwerkt, negatieve effecten op het milieu en de gezondheid van de mens hebben. Door een juiste afvoer van dit product levert u bovendien een bijdrage aan een effectief gebruik van natuurlijke resources. Informatie inzake inzamelpunten voor verbruikte apparatuur kunt u opvragen bij de gemeente, de publieke afvalverwerker, een erkend afvalverwerkingsstation voor het afvoeren van verbruikte elektrische en elektronische apparatuur of uw afvalverwerkingsstation.

14. Verhelpen van storingen

Probleem	Mogelijke oorzaken	Oplossing
Motor loopt niet.	Motor, kabel of stekker defect, zekeringen doorgebrand.	Laat de machine door een vakman controleren. Repareer de motor nooit zelf. Let op! Controleer de zekeringen en vervang deze eventueel.
De motor loopt langzaam en bereikt het bedrijfstoerental niet.	Spanning te laag, wikkelingen beschadigd of condensator doorgebrand.	Laat de spanning controleren door het energiebedrijf. Laat de motor door een vakman controleren. Laat de condensator door een vakman vervangen.
De motor maakt te veel lawaai.	Wikkelingen beschadigd, motor defect.	Laat de motor door een vakman controleren.
Motor bereikt niet het volledige vermogen.	Stroomcircuit in net overbelast (lampen, andere motoren, etc.)	Gebruik geen andere apparaten of motoren op hetzelfde stroomcircuit.
Motor raakt snel oververhit.	Overbelasting van de motor, ontoereikende koeling van de motor.	Voorkom overbelasting van de motor tijdens het slijpen en verwijder stop van de motor om een optimale koeling van de motor te garanderen.

Declaración de los símbolos en el aparato

Este manual utiliza símbolos para llamar su atención sobre los posibles riesgos. Los símbolos de seguridad y explicaciones que acompañan a estos deben ser comprendidos perfectamente. Las propias advertencias no descartan ningún riesgo y no deben ser sustitutivas de unas medidas correctas para prevenir accidentes.

	<p>¡Antes de la puesta en marcha, leer y seguir el manual de instrucciones así como las indicaciones de seguridad!</p>
	<p>Use gafas de protección. Chispas que se originen durante el trabajo, o astillas, virutas y polvo que salgan del aparato pueden provocar una pérdida de visión.</p>
	<p>Utilice protección auditiva. El efecto del ruido puede causar pérdida auditiva.</p>
	<p>Utilice una mascarilla antipolvo. Al trabajar madera y otros materiales, se puede producir polvo perjudicial para la salud. ¡No se autoriza el procesado de material que contenga amianto!</p>
	<p>¡Peligro de lesiones por herramienta en rotación! Mantenga las manos alejadas.</p>
	<p>Mantener fuera de la zona de peligro a terceros</p>
<p>⚠ ¡Atención!</p>	<p>En estas instrucciones de servicio hemos colocado este signo en los lugares que afectan a su seguridad</p>

Índice de contenidos:

Página:

1.	Introducción	71
2.	Descripción del aparato.....	71
3.	Volumen de suministro	72
4.	Uso previsto	72
5.	Indicaciones generales de seguridad	72
6.	Datos técnicos	75
7.	Desembalaje	75
8.	Montaje / antes de la puesta en marcha	76
9.	Manejo	77
10.	Limpieza y mantenimiento.....	79
11.	Almacenamiento y transporte	79
12.	Conexión eléctrica	79
13.	Eliminación y reciclaje	80
14.	Solución de averías	81

1. Introducción

Fabricante:

scheppach
 Fabrikation von Holzbearbeitungsmaschinen GmbH
 Günzburger Straße 69
 D-89335 Ichenhausen

Estimado cliente:

Le deseamos éxito y disfrute al trabajar con su nuevo aparato.

Nota:

El fabricante de este aparato, de acuerdo con la legislación alemana de responsabilidad sobre productos, no se hace responsable de los daños originados en este aparato o causados por éste en los siguientes casos:

- manejo incorrecto,
- Inobservancia de las instrucciones de servicio
- reparaciones efectuadas por personal técnico no autorizado ajeno a nuestra empresa,
- montaje y sustitución de piezas de repuesto no originales,
- empleo no conforme al previsto
- fallos de la instalación eléctrica en caso de incumplimiento de las normas eléctricas y disposiciones VDE 0100, DIN 57113 / VDE 0113

Observe lo siguiente:

Lea antes del montaje y de la puesta en marcha el texto completo del presente manual de instrucciones.

El presente manual de instrucciones tiene como fin facilitarle los conocimientos necesarios sobre su aparato y que pueda aprovechar sus posibilidades de uso conforme a las previstas.

El manual de instrucciones incluye importantes indicaciones sobre cómo debe trabajar con el aparato de forma segura, competente y rentable y cómo puede evitar peligros, ahorrar costes por reparaciones, reducir los tiempos de inactividad y aumentar la fiabilidad y la vida útil del aparato.

Además de las normas de seguridad incluidas en este manual de instrucciones, deberá observar estrictamente las prescripciones vigentes en su país para el funcionamiento del aparato.

Conserve el manual de instrucciones en una funda de plástico, protegido del polvo y de la humedad, con el aparato. Este deberá leerse y observarse con atención por cada persona empleada antes de comenzar a trabajar por primera vez.

En el aparato solo deben trabajar personas instruidas en su manejo y familiarizadas con los peligros que este conlleva. Debe respetarse la edad laboral mínima.

Además de las indicaciones de seguridad incluidas en el presente manual de instrucciones y las prescripciones especiales vigentes en su país, deberán observarse las normas técnicas generalmente reconocidas para el funcionamiento de máquinas de estructura similar.

Declinamos cualquier responsabilidad de posibles accidentes o daños que puedan producirse por no obedecer las presentes instrucciones e indicaciones de seguridad.

2. Descripción del aparato

1. Soporte de la pieza de trabajo
2. Alojamiento superior para el soporte de la pieza de trabajo
3. Tornillo de empuñadura en estrella
4. Rueda de bruñido de cuero
5. Carcasa de la máquina
6. Interruptor de conexión/desconexión
7. Patas de goma
8. Depósito de agua
9. Arandela
10. Eje de amolado
11. Tuerca
12. Piedra amoladora
13. Dispositivo de cincelado
14. Tornillo de empuñadura en estrella para la rueda de bruñido de cuero
15. Alojamiento lateral para el soporte de la pieza de trabajo
16. Soporte del depósito de agua
17. Medidor de ángulo
18. Dispositivo para hachas (opcionalmente disponible)
19. Dispositivo para cuchillas (opcionalmente disponible)
20. Tornillo de retención
21. Tornillo de apriete
22. Anillo de ajuste
23. Tornillo de empuñadura en estrella, parte posterior

3. Volumen de suministro

- Rectificadora en húmedo
- Piedra amoladora
- Soporte de la pieza de trabajo
- Tornillo de empuñadura en estrella para soporte de la pieza de trabajo
- Medidor de ángulo
- Pasta de bruñir
- Dispositivo de cincelado
- Dispositivo para cuchillas (opcionalmente disponible)
- Dispositivo para hachas (opcionalmente disponible)
- Manual de instrucciones

4. Uso previsto

⚠ **La rectificadora en húmedo está diseñada exclusivamente con la herramienta que se ofrece para el amolado de acero (sin metal duro).**

- La máquina cumple la directiva de máquinas CE en vigor.
- Observe todas las indicaciones de seguridad y peligro de la máquina.
- Todas las indicaciones de seguridad y peligro colocadas en la máquina se deben mantener íntegras y legibles.
- ¡La máquina solo se debe utilizar en perfecto estado técnico y para el uso previsto, teniendo en cuenta la seguridad y los peligros existentes, y respetando el manual de instrucciones! ¡Las averías que puedan afectar especialmente a la seguridad deben ser subsanadas de inmediato!
- Se deben respetar las normas de seguridad, trabajo y mantenimiento establecidas por el fabricante, así como las dimensiones indicadas en los datos técnicos.
- Deben observarse las prescripciones de prevención de accidentes aplicables y las reglas técnicas de seguridad especiales reconocidas con carácter general.
- La máquina solo deben usarla, mantenerla y repararla expertos que la conozcan y conozcan los peligros. En caso de modificación arbitraria de la máquina, el fabricante no asume responsabilidad alguna por los daños derivados.
- La máquina solo se debe usar con accesorios y herramientas originales del fabricante.
- Cualquier otro uso se considerará uso indebido. El fabricante no se responsabilizará de los daños resultantes. El riesgo lo asumirá solamente el usuario.

Recuerde que nuestros aparatos no están diseñados para usos comerciales, artesanales ni industriales. No concedemos ningún tipo de garantía si se utiliza el aparato en empresas comerciales, artesanales o industriales, ni en actividades de características similares.

5. Indicaciones generales de seguridad

Indicaciones generales de seguridad para herramientas eléctricas

⚠ ¡ADVERTENCIA!

Lea todas las indicaciones de seguridad, instrucciones, ilustraciones y datos técnicos que acompañan a esta herramienta eléctrica.

Si no se respetan las siguientes instrucciones, puede producirse una descarga eléctrica, un incendio y/o lesiones graves.

Conserve todas las indicaciones de seguridad e instrucciones para futuros usos.

El término empleado en las indicaciones de seguridad "Herramienta eléctrica" se refiere tanto a las herramientas eléctricas conectadas a la red eléctrica (con línea de alimentación) como a las herramientas eléctricas que funcionan por batería (sin línea de alimentación).

1. Seguridad en el lugar de trabajo

- Tenga su zona de trabajo ordenada y bien iluminada.** Las zonas de trabajo desordenadas o mal iluminadas pueden causar accidentes.
- Con la herramienta eléctrica, no trabaje en entornos en peligro de explosión en los que haya líquidos, gases o polvos inflamables.** Las herramientas eléctricas producen chispas que pueden inflamar el polvo o los vapores.
- Cuando use esta herramienta eléctrica, no permita que se acerquen niños ni otras personas.** Al distraerse puede perder el control de la herramienta eléctrica.

2. Seguridad eléctrica

- a) **La clavija de conexión de la herramienta eléctrica debe ser compatible con la toma de enchufe. Bajo ningún concepto se debe modificar la clavija. No utilice adaptadores de conexión en las herramientas eléctricas con toma de tierra.** Las clavijas compatibles y sin modificar reducen el riesgo de una descarga eléctrica.
- b) **Evite el contacto corporal con las superficies conectadas a tierra tales como tuberías, calentadores, estufas y refrigeradores.** Existe un mayor riesgo de descarga eléctrica si su cuerpo está en contacto con la tierra.
- c) **Mantenga las herramientas eléctricas alejadas de la lluvia o la humedad.** La entrada de agua en el aparato eléctrico aumenta el riesgo de descarga eléctrica.
- d) **No modifique la finalidad del cable de conexión para cargar, colgar la herramienta eléctrica o para desenchufar la clavija de la toma de enchufe. Aleje el cable de conexión de fuentes de calor, de aceite, de bordes afilados o de componentes móviles.** Unos cables de conexión dañados o enredados aumentan el riesgo de una descarga eléctrica.
- e) **Si trabaja con una herramienta eléctrica al aire libre, emplee solo cables alargadores que también sean adecuados para zonas exteriores.** El uso de un cable alargador adecuado para zonas exteriores reduce el riesgo de una descarga eléctrica.
- f) **Si no se puede evitar el funcionamiento de la herramienta eléctrica en un entorno húmedo, emplee un interruptor de corriente de defecto.** El uso de un interruptor de protección de corriente residual reduce el riesgo de una descarga eléctrica.

3. Seguridad de las personas

- a) **Sea cuidadoso y preste atención a lo que hace, y realice con prudencia el trabajo con una herramienta eléctrica. No use ninguna herramienta eléctrica si está cansado o si está bajo el efecto de drogas, alcohol o medicamentos.** Un descuido durante el uso de la herramienta eléctrica puede causar lesiones graves.

- b) **Use equipo de protección individual y lleve siempre gafas de protección.** La utilización de equipos de protección individual (tales como mascarilla antipolvo, calzado de seguridad antid deslizante, casco protector o protección auditiva) adecuados al tipo de herramienta eléctrica y a su empleo reduce el riesgo de sufrir lesiones.
- c) **Evite una puesta en marcha accidental. Asegúrese de que la herramienta eléctrica se encuentre desconectada antes de cogerla o transportarla o conectarla a la alimentación de corriente y/o a la batería.** Si transporta la herramienta eléctrica con el dedo puesto en el interruptor o conecta la herramienta eléctrica a la toma de corriente estando ésta en posición de encendido, puede causar un accidente.
- d) **Antes de encender la herramienta eléctrica, retire cualquier herramienta eléctrica o llave inglesa.** Una herramienta o una llave puesta en una pieza giratoria de la herramienta eléctrica pueden causar lesiones.
- e) **Evite posturas forzadas. Procure una buena estabilidad y mantenga siempre el equilibrio.** Así controlará mejor la herramienta eléctrica si surge una situación imprevista.
- f) **Use ropa adecuada. No use ropa holgada ni joyas. No acerque el cabello ni la ropa a las piezas móviles.** La ropa holgada, las joyas y el cabello largo pueden engancharse en las piezas móviles.
- g) **Si pueden instalarse dispositivos de aspiración y recogida de polvo, estos deberán conectarse y emplearse de forma correcta.** El empleo de un aspirador de polvo puede reducir los riesgos derivados del polvo.
- h) **No se confíe ni ignore las reglas de seguridad de las herramientas eléctricas, ni siquiera en caso de estar familiarizado con la herramienta eléctrica por un uso frecuente de la misma.** Un manejo poco atento puede causar lesiones de extrema gravedad en fracciones de segundo.

4. Uso y tratamiento de la herramienta eléctrica

- a) **No sobrecargue la herramienta eléctrica. Trabaje con la herramienta eléctrica adecuada.** Si usa la herramienta eléctrica adecuada, trabajará mejor y más seguro dentro del rango de potencia indicado.

- b) **No emplee una herramienta eléctrica con un interruptor defectuoso.** Una herramienta eléctrica que ya no se pueda conectar o desconectar de nuevo, es peligrosa y se debe reparar.
- c) **Retire la clavija de conexión de la toma de enchufe y/o retire una batería extraíble antes de realizar ajustes en el aparato, cambiar piezas intercambiables de la herramienta o guardar la herramienta eléctrica.** Esta medida de precaución evita el arranque involuntario de la herramienta eléctrica.
- d) **Mantenga las herramientas eléctricas que no utilice fuera del alcance de los niños. No deje utilizar la herramienta eléctrica a ninguna persona que no esté familiarizada con ella o que no haya leído estas instrucciones.** Las herramientas eléctricas son peligrosas si son utilizadas por personas sin experiencia.
- e) **Cuide con esmero las herramientas eléctricas y los accesorios de la misma. Compruebe que las piezas móviles funcionan bien y no se atascan, que no hay piezas rotas ni dañadas, y que la herramienta eléctrica funciona correctamente. Si hay alguna pieza dañada, repárela antes de usar la herramienta eléctrica.** Muchos accidentes se deben a herramientas eléctricas que no han recibido el debido mantenimiento.
- f) **Mantenga las herramientas de corte afiladas y limpias.** Las herramientas de corte con bordes cortantes y afilados conservados cuidadosamente se atascan menos y son más fáciles de conducir.
- g) **Use la herramienta eléctrica, los accesorios, la herramienta intercambiable, etc. conforme a estas instrucciones. Tenga en cuenta las condiciones de trabajo y los trabajos que se deben realizar.** El uso de herramientas eléctricas para fines no previstos puede ser peligroso.
- h) **Mantenga las empuñaduras y sus superficies secas, limpias y libres de aceite y grasa.** Unas empuñaduras y unas superficies de agarre resbaladizas no permiten realizar un manejo y control seguro de la herramienta eléctrica en situaciones imprevistas.

5. Servicio técnico

- a) **Encargue la reparación de su herramienta eléctrica solamente a personal técnico cualificado y únicamente con piezas de repuesto originales.** Así garantizará que la herramienta eléctrica siga siendo segura.

⚠ ¡ATENCIÓN!

Esta herramienta eléctrica produce un campo electromagnético mientras funciona. Este campo puede perjudicar bajo circunstancias concretas implantes médicos activos o pasivos. Con el fin de reducir el peligro de lesiones graves o mortales, recomendamos a las personas con implantes médicos que consulten tanto a su médico como al fabricante del implante médico antes de manejar la máquina.

Indicaciones de seguridad para amoladoras de banco

- a) **No utilice herramientas intercambiables dañadas. Antes de cada uso, compruebe la posible existencia de astillas o grietas en las herramientas de inserción, como los discos de amolado. Una vez que haya inspeccionado y utilizado la herramienta intercambiable, manténgase fuera del plano de la herramienta intercambiable en rotación y deje que el aparato funcione al número de revoluciones máximo durante 1 minuto.** Las herramientas intercambiables dañadas suelen romperse durante este período de prueba.
- b) **El número de revoluciones permitido de la herramienta intercambiable debe ser por lo menos tan alto como el número de revoluciones máximo de la herramienta eléctrica.** Los accesorios que giran más rápido de lo permitido pueden romperse y salir volando.
- c) **No amole nunca con las superficies laterales del disco de amolado.** El amolado de las superficies laterales puede hacer que el disco de amolado se rompa y se separe.

Riesgos residuales

⚠ La máquina se ha construido de acuerdo con los últimos avances tecnológicos y observando las reglas técnicas de seguridad de aplicación reconocida. Aun así pueden emanar determinados riesgos residuales durante el trabajo.

- Peligro de lesiones en dedos y manos por disco de amolado en rotación.
- Peligro de sacudida eléctrica en caso de no utilizar cables de conexión apropiados.
- Asimismo, a pesar de todas las precauciones adoptadas pueden existir riesgos residuales no patentados.
- Los riesgos residuales se pueden minimizar respetando las indicaciones de seguridad, el uso previsto y el manual de instrucciones en su totalidad.

6. Datos técnicos

Motor	230 - 240 V~ / 50 Hz
Potencia de entrada S1	120 W
Modo de servicio	S2 30min 150 W
Número de revoluciones del motor	1490 min ⁻¹
Número de revoluciones en régimen de marcha al ralentí de la piedra amoladora	115 min ⁻¹
Piedra amoladora	Ø200 x 40 x Ø12 mm
Medidas L x An x Al	460 x 310 x 355 mm
Peso	9 kg

¡Reservado el derecho a introducir modificaciones técnicas!

Duración de conexión:

La duración de conexión S2 30 min (funcionamiento por período corto) indica que el motor con la potencia nominal (150 W) solo deberá cargarse de forma continua durante el tiempo especificado en la placa de características (30 min). De lo contrario, se calentaría en exceso. Durante las pausas, el motor se enfría hasta volver a su temperatura inicial.

Ruido

Los valores de ruido han sido determinados con arreglo a la norma EN 62841.

Nivel de presión acústica L _{pA}	63,5 dB(A)
Incertidumbre K _{pA}	3 dB
Nivel de potencia acústica L _{WA}	76,5 dB(A)
Incertidumbre K _{WA}	3 dB

⚠ ADVERTENCIA

La contaminación acústica excesiva y frecuente puede provocar daños auditivos o pérdida auditiva.

- Utilice protección auditiva
- Realice pausas.

Valores totales de vibración (suma vectorial de tres direcciones) determinados conforme a norma EN ISO 62841.

NOTA: Los valores de emisión de ruidos indicados se han medido siguiendo un proceso de comprobación normalizado y pueden utilizarse para comparar una herramienta eléctrica con otra.

Los valores de emisión de ruidos indicados se pueden emplear también para una evaluación provisional de la carga.

ADVERTENCIA: Las emisiones de ruido pueden diferir de los valores indicados durante el uso real de la herramienta eléctrica, dependiendo del tipo y modo de uso de la misma, especialmente, del tipo de pieza de trabajo con el que se trabaje.

Adopte las medidas necesarias para protegerse de los efectos adversos del ruido.

Tome también en consideración la secuencia de trabajo completa, es decir, también los momentos en los que la herramienta eléctrica trabaje sin carga o esté desconectada.

Las medidas adecuadas abarcan, entre otras, el mantenimiento y los cuidados de la herramienta eléctrica y de las herramientas utilizadas, realizados de forma regular, unas pausas regulares y una buena planificación de las secuencias de trabajo.

7. Desembalaje

- Abra el embalaje y extraiga el aparato cuidadosamente.
- Retire el material de embalaje y los seguros de embalaje y transporte (si los hubiera).
- Compruebe la integridad del volumen de suministro.
- Compruebe que no haya daños de transporte en el aparato y en los componentes de los accesorios. En caso de reclamación, ésta deberá comunicarse de inmediato al transportista. Las reclamaciones realizadas posteriormente no serán atendidas.
- Conserve el embalaje por si fuera preciso hasta la extinción del período de garantía.
- Familiarícese con el aparato antes de su uso con ayuda del manual de instrucciones.
- Emplee únicamente piezas originales para los accesorios, las piezas de desgaste y piezas de repuesto. Puede encargar las piezas de repuesto a su proveedor técnico.
- Indique en los pedidos nuestro número de artículo, el tipo de equipo y el año de construcción del mismo.

⚠ ¡ATENCIÓN!

¡El aparato y el material de embalaje no son aptos como juguetes para niños! ¡Los niños no deben jugar con bolsas de plástico, láminas o piezas pequeñas! ¡Existe peligro de atragantamiento y asfixia!

8. Montaje / antes de la puesta en marcha

⚠ ¡ATENCIÓN!

¡Antes de la puesta en marcha, es imprescindible montar por completo el aparato!

⚠ ¡Advertencia!

Asegúrese siempre de que la máquina esté apagada y desconectada de la fuente de alimentación antes de realizar cualquier ajuste en el aparato.

- Todas las cubiertas y los dispositivos de seguridad deben estar correctamente colocados antes de encender el aparato.
- La piedra amoladora debe poder funcionar libremente.
- Antes de accionar el interruptor de encendido/apagado, asegúrese de que la piedra amoladora y la rueda de bruñido estén correctamente montadas y que las piezas móviles del aparato funcionen sin problemas. Efectúe una inspección visual de ambas para detectar posibles deficiencias.
- Sustituya la piedra amoladora si presenta daños o desgaste.

Instalación y ajuste

Asegúrese de que su rectificadora esté en posición vertical y estable sobre una superficie sólida con suficiente iluminación.

La máquina no tiene ni parte delantera ni trasera. Puede amolar en el sentido de giro o contra este.

Herramienta necesaria para todos los pasos de montaje/ajuste:

- Llave de boca de 19 mm (no incluida en el volumen de suministro)

Por razones de embalaje, la piedra amoladora no viene premontada

⚠ ¡Advertencia!

No conecte el aparato a la fuente de alimentación hasta que se haya completado el montaje. La inobservancia puede provocar un arranque accidental y posiblemente lesiones graves.

¡ATENCIÓN!

¡Es indispensable que retire el tornillo del seguro de transporte A antes de la primera puesta en marcha! (fig. 2)

Prueba de sonido

Compruebe que la piedra amoladora no tenga grietas y realice una prueba de sonido para detectar grietas.

- Para la prueba de sonido, la piedra amoladora deberá retirarse de la máquina. La piedra amoladora se mantiene de pie en el suelo. Utilice un trozo de madera como apoyo sobre un suelo duro. La piedra amoladora debe estar seca.
- Golpee ligeramente el disco de amolado con un martillo no metálico. Una arandela sin grietas produce un sonido alto, puramente de campana. Una arandela que tiene una grieta produce un sonido apagado. Cuando la piedra amoladora está libre de defectos, se puede montar.

Montaje de la piedra amoladora (fig. 3+4)

Emplee únicamente piedras amoladoras con los mismos datos técnicos (véase cap. 6, Datos técnicos).

- Retire la tuerca (11) con una llave, la arandela exterior (9) y el manguito de transporte de cartón del eje de amolado (10). Para ello, sujete firmemente la empuñadura en estrella para la rueda de bruñido de cuero (14). Atención: Rosca a la izquierda.
- Se debe retirar el depósito de agua (8).
- Coloque la piedra amoladora (12) en el eje de amolado (10). La arandela interior debe situarse detrás de la piedra amoladora.
- Monte la piedra amoladora (12) como se muestra en la fig. 3.
- Fije la piedra amoladora con la arandela (9) y la tuerca (11) con una llave de boca. Para ello, retenga la empuñadura en estrella para la rueda de bruñido de cuero (14). Atención: Rosca a la izquierda.

Montaje del soporte de la pieza de trabajo (1) (figs. 5 y 6)

El soporte de la pieza de trabajo (1) se puede fijar tanto al alojamiento superior para el soporte de la pieza de trabajo (2) como al alojamiento lateral para el soporte de la pieza de trabajo (15). Esto depende de si desea trabajar en el sentido de amolado o contra este.

Montaje del alojamiento superior

- Para fijar el soporte de la pieza de trabajo (1) al alojamiento superior para el soporte de la pieza de trabajo (2), primero hay que fijar los dos tornillos de empuñadura en estrella que están sueltos (3). Girarlos con aprox. 2-3 vueltas en la posición prevista en el soporte de la pieza de trabajo superior (2) (orificio con rosca).

- A continuación, introduzca el soporte de la pieza de trabajo en los orificios del alojamiento superior para el soporte de la pieza de trabajo (2).
- Sujételo a la altura deseada con los dos tornillos de empuñadura en estrella (3).

Montaje del alojamiento lateral

- Los dos tornillos empuñadura en estrella (3) para el alojamiento lateral para el soporte de la pieza de trabajo (15) vienen premontados.
- Para montar el soporte de la pieza de trabajo (1) aquí, inserte el soporte de la pieza de trabajo en los orificios del alojamiento lateral para el soporte de la pieza de trabajo (15).
- El soporte de la pieza de trabajo (1) está ahora fijado para el primer paso.

Montaje del depósito de agua (figs. 7 y 8)

- Coloque el depósito de agua (8) en la posición más baja en los soportes del depósito de agua (16) (detrás de la piedra amoladora) en la carcasa de la máquina (5). (fig. 7)
- Ahora, llénelo de agua hasta la escotadura. (fig. 8)

Montaje del tornillo de empuñadura en estrella, parte posterior (figs. 14 y 15)

- Inserte la tuerca (A) en la escotadura.
- Atornille la segunda tuerca (B) en el tornillo de empuñadura de estrella, parte posterior (23).
- Atornille el tornillo de la empuñadura en estrella, parte posterior (23) a través de la carcasa de la máquina en la tuerca (A) hasta que note una ligera resistencia.
- Ahora bloquee ambas tuercas (A y B).

9. Manejo

¡ATENCIÓN!

Antes de efectuar cualquier trabajo de mantenimiento, reequipamiento o montaje, se deberá desconectar la clavija de conexión de la red.

¡ATENCIÓN!

¡Es indispensable que retire el tornillo del seguro de transporte A antes de la primera puesta en marcha! (fig. 2)

Sentido de amolado (figs. 5 y 6)

Si desea trabajar en el sentido de amolado o contra este, depende fundamentalmente de sus requerimientos.

Si se desea eliminar grandes cantidades de acero rápidamente (p. ej., de herramientas muy viejas u oxidadas) o si se desea amolar herramientas gruesas como hachas, se recomienda trabajar en contra el sentido de amolado.

Si desea amolar con mayor precisión, le recomendamos que trabaje en el sentido de amolado. Esto se aplica, por ejemplo, al amolado de herramientas y cuchillas.

Tenga en cuenta que el proceso de amolado se ralentiza si trabaja en el sentido de amolado. Compruebe antes de cada operación que la superficie de la piedra amoladora sea plana. Para ello, baje el soporte de la pieza de trabajo sobre la piedra y gírela manualmente 360°. Si es necesario, quite el material desigual con un cortador de piedra.

Depósito de agua (fig. 8)

- Llene el depósito con agua hasta la escotadura. La piedra amoladora absorberá agua. Rellene con agua si es necesario. No amole sin agua. Como el diámetro de la piedra amoladora disminuye con el número de operaciones de amolado, la piedra de amolado (12) ya no llega al agua del depósito de agua (8). La piedra amoladora ya no puede absorber agua. Es posible que sea necesario colocar el depósito de agua (8) en el soporte superior del depósito de agua (16).
- Cuando el proceso de amolado se haya completado, baje el depósito de agua para evitar que la piedra de amolado permanezca en el agua durante mucho tiempo.
- Vacíe regularmente el depósito de agua. De lo contrario, las partículas de acero y el polvo de amolado se acumularán en el depósito y se condensarán.
- **Consejo de experto:** Tales acumulaciones pueden evitarse colocando un imán en el agua.

Medidor de ángulo (fig. 9)

Mida el ángulo de la pieza de trabajo comparando el filo con las muescas. Luego, establezca el ángulo determinado en el aparato cambiando la altura del soporte de la pieza de trabajo. Para ello, realice los pasos siguientes:

- Primero sujete la herramienta en el aparato y colóquelo en el soporte de la pieza de trabajo.
- Luego sostenga el goniómetro con el ángulo deseado a la punta de la herramienta.

- Ahora ajuste la altura del soporte de la pieza de trabajo de manera que el extremo delantero del goniómetro se encuentre directamente contra la piedra amoladora. Asegúrese de que el goniómetro esté siempre alineado con la punta de la herramienta.
- **Nota:** Los valores indicados en el goniómetro son solo valores de referencia. Por supuesto que puede cambiar estos valores en función de sus necesidades.

Amolado (fig. 10) con el dispositivo de cincelado

Como la piedra amoladora solo gira lentamente, se puede percibir un movimiento en sentido lateral. Esto es normal y no tiene ninguna influencia negativa en el resultado del amolado.

Consejo de experto: Las nuevas herramientas todavía muestran rastros del proceso de producción. Puede alargar significativamente la vida útil de sus herramientas si las amola a ambos lados del filo antes del primer uso. Simplemente amole la parte posterior en modo manual en la vertical de la piedra amoladora y la parte delantera de la siguiente manera:

- Después de haber ajustado el ángulo, inserte la herramienta montada en el aparato en el soporte universal, encienda el motor y comience el proceso de amolado.
- Presione la herramienta de manera uniforme sobre la piedra amoladora cerca del filo y muévela a través de la piedra.
- Cerciórese de que al menos la mitad del ancho del filo esté siempre en contacto con la piedra amoladora para evitar daños a la piedra.
- Para lograr resultados de amolado más finos, prepare la piedra con un preparador de piedra. De este modo la granulación aumenta de 250 a aprox. 1000.

Bruñido (fig. 11)

¡Nunca afilar en sentido contrario a la rueda de bruñido de cuero! ¡Si lo hace, la herramienta cortará el cuero!

- Impregnar la rueda de bruñido de cuero con aceite de máquina.
- Luego aplique la pasta abrasiva a la rueda de bruñido de cuero.
- Encienda el aparato y distribuya la pasta abrasiva presionando la pieza de trabajo sobre la rueda con movimientos circulares.
- Estos preparativos son suficientes para entre cinco y diez herramientas.

- Luego, empezar de nuevo con una nueva capa de aceite de máquina, seguido de pasta abrasiva. Estas medidas aumentan la vida útil del cuero y la calidad de sus herramientas.
- **Consejo de experto:** Puede bruñir en modo manual. Se puede obtener un resultado más preciso si se retira la herramienta con la ayuda del correspondiente dispositivo.

Amolado con el dispositivo para hachas (opcionalmente disponible) (fig. 12)

Para hachas con una longitud de hasta 170 mm. Las hachas más grandes se pueden amolar sin usar un soporte de amolado sobre el soporte de la herramienta.

- El dispositivo consta de un apoyo en forma de cuña en el que se sujeta el hacha cuando se amola en dirección contraria al filo.
- Si es necesario, la rueda de bruñido de cuero se puede retirar para lograr un mayor espacio para el asa.
- **Bruñido: Afilar siempre en la dirección de giro.**

Amolado con los dispositivos para cuchillas (opcionalmente disponible) (fig. 13)

Los dispositivos para cuchillas están diseñados para cuchillas con un filo cortante de aprox. 40 - 100 mm y 100 - 200 mm y diseñados para extraer cuchillas.

- El ángulo del borde se ajusta con el soporte de la herramienta y el anillo de ajuste.
- El soporte de amolado consta de un soporte, una placa de sujeción con un tornillo fijador y un tornillo de retención, así como un anillo de ajuste (22).
- Fijar firmemente la cuchilla:
- El tornillo de apriete (21) deberá estar suelto.
- Fijar firmemente la cuchilla con el tornillo de apriete (21).
- A continuación, fijarla con el tornillo de retención (20).
- La cuchilla está ahora firmemente sujeta al resto.
- El ángulo del borde en la punta de la cuchilla depende de la distancia al asa y la punta en la que se sujeta la cuchilla.
- Cuando la cuchilla está correctamente sujeta, el ángulo del borde es el mismo en toda la hoja de la cuchilla. Utilice el ángulo del borde de la operación de amolado anterior o utilice el calibre de ajuste para fijar aproximadamente el ángulo del borde con el resto del soporte de la herramienta.
- El ajuste fino se puede efectuar con el anillo de ajuste (22) del aparato.
- **Bruñido: Afilar siempre en la dirección de giro.**

Interruptor de conexión/desconexión (6) (fig. 1)

- Para conectar la máquina, pulse el botón verde "I".
- Para volver a desconectar el aparato, pulse el botón rojo "0".

Ajuste de la rueda de fricción con el tornillo de la empuñadura en estrella en la parte trasera (fig. 15)

- Puede ajustar la presión de contacto en la rueda de fricción con el tornillo de la empuñadura en estrella, parte posterior (23) en la parte trasera de la carcasa de la máquina (véase figura 15). Esto puede ser necesario si la rueda de bruñido de cuero o la piedra amoladora se detienen durante el afilado o el bruñido. Gire el tornillo de la empuñadura en estrella hacia la derecha para aumentar el voltaje. Apriete el tornillo de la empuñadura en estrella solo hasta que note una ligera resistencia. No apretar en exceso.

Importante:

Después de trabajar con la máquina, la parte posterior del tornillo de la empuñadura en estrella (23) debe aflojarse siempre hacia la izquierda para que el eje del motor no presione más contra la rueda de fricción.

10. Limpieza y mantenimiento

⚠ ¡Advertencia!

¡Antes de cualquier trabajo de ajuste, mantenimiento o servicio, apague la máquina y desenchufe la clavija de conexión de la red!

Limpieza

Mantenga todos los dispositivos de seguridad, las ranuras de ventilación y la carcasa del motor tan libres de suciedad y polvo como sea posible. Limpie el aparato con un paño limpio o sople aire comprimido a baja presión.

Recomendamos limpiar el aparato inmediatamente después de cada uso.

Mantenimiento

En el interior del aparato no existe ninguna pieza que necesite mantenimiento.

Información sobre el servicio técnico

Tenga en cuenta que los siguientes componentes de este producto están sujetos a desgaste normal o natural y, por lo tanto, también se requieren como consumibles.

Piezas de desgaste*: piedra amoladora, pasta abrasiva, rueda de bruñir cuero, rueda de fricción

* ¡No necesariamente incluida en el volumen de suministro!

11. Almacenamiento y transporte

Mantenga el aparato y los accesorios fuera del alcance de los niños en un lugar oscuro y seco por encima del punto de congelación. El rango ideal de temperatura de almacenamiento es de 5 a 30 °C. Conserve la herramienta eléctrica en su embalaje original. Conserve la piedra amoladora en un lugar fresco, seco y oscuro.

⚠ ¡Atención!

El aparato debe asegurarse para evitar caídas o vuelcos durante el transporte.

La máquina únicamente debe levantarse y transportarse por su armazón.

12. Conexión eléctrica

⚠ El motor eléctrico instalado está conectado listo para utilizarse.

La conexión cumple las pertinentes disposiciones VDE y DIN.

La conexión a la red por parte del cliente, así como el cable alargador utilizado deben cumplir estas normas y/o las normas locales de la compañía suministradora de energía eléctrica.

Cables de conexión eléctrica deficientes

En las líneas de conexión eléctrica surgen a menudo daños de aislamiento.

Causas posibles:

- Puntos de presión al tender las líneas de conexión a través de ventanas o puertas entreabiertas.
- Puntos de dobleces ocasionados por la fijación o el guiado incorrectos de la línea de conexión.
- Zonas de corte al sobrepasar la línea de conexión.
- Daños de aislamiento por tirar de la línea de conexión del enchufe de la pared.

- Grietas causadas por el envejecimiento del aislamiento.

¡Dichas líneas de conexión eléctrica dañadas no deben utilizarse, pues suponen un riesgo para la vida debido a los daños de aislamiento!

Supervisar con regularidad las líneas de conexión eléctrica en busca de posibles daños. Durante la comprobación, preste atención a que la línea de conexión no cuelgue de la red eléctrica.

Las líneas de conexión eléctrica deben cumplir las pertinentes disposiciones VDE y DIN, y las normas locales de la compañía suministradora de energía eléctrica.

Utilice solo líneas de conexión eléctrica con certificación H05-VV-F.

La impresión de la denominación del tipo en el cable de conexión es obligatoria.

Motor de corriente alterna

- La tensión de red debe ser de 230-240 V/50 Hz.
- Los cables alargadores de hasta 25 m de longitud deben poseer una sección mínima de 1,5 mm²; los de más de 25 m, como mínimo una de 2,5 mm².
- La conexión de red cuenta con una protección máxima de 16 A.

Las conexiones y reparaciones del equipamiento eléctrico debe realizarlas solo un experto electricista.

En caso de posibles dudas, indique los siguientes datos:

- Fabricante del motor; tipo de motor
- Tipo de corriente del motor
- Datos de la placa de características de la máquina
- Datos de la unidad de control eléctrico

En caso de devolver el motor, siempre se debe enviar la unidad de accionamiento completa con la unidad de control eléctrico.

13. Eliminación y reciclaje



El aparato se encuentra en un envase para evitar daños de transporte. Este envase es materia prima, por lo que se puede reutilizar o



devolver al circuito de materias primas. El aparato y sus accesorios se componen de diferentes materiales como, p. ej. metal y materiales sintéticos. Elimine los componentes defectuosos en un punto de eliminación de residuos peligrosos. ¡Pregunte en alguna tienda especializada o en la administración municipal!

¡No arroje los aparatos usados a la basura doméstica!



Este símbolo indica que el producto, según la directiva sobre residuos de aparatos eléctricos y electrónicos (2012/19/UE) y las leyes nacionales, no puede eliminarse junto con la basura doméstica. En su lugar, este producto deberá llevarse hasta un punto de recogida adecuado. Esto puede efectuarse devolviendo el aparato al comprar uno nuevo de características similares o entregándolo en un punto de recogida autorizado para el reciclaje de residuos de aparatos eléctricos y electrónicos. La manipulación inadecuada de residuos de aparatos eléctricos y electrónicos puede tener efectos negativos en el medio ambiente y en la salud humana, debido a las sustancias potencialmente peligrosas que estos frecuentemente contienen. Al eliminar correctamente este producto, Ud. contribuye además a un aprovechamiento eficaz de los recursos naturales. Para más información acerca de los puntos de recogida de residuos de aparatos usados, póngase en contacto con su ayuntamiento, el organismo público de recogida de residuos, cualquier centro autorizado para la eliminación de residuos de aparatos eléctricos y electrónicos o la oficina del servicio de recogida de basuras.

14. Solución de averías

Problema	Causas posibles	Soluciones
El motor no arranca.	Motor, cable o clavija defectuosos, fusibles quemados.	Encargue a un profesional la revisión de la máquina. Nunca repare el motor usted mismo. ¡Atención! Revise los fusibles y replácelos si es necesario.
El motor arranca de manera lenta y no alcanza la velocidad de servicio.	Tensión demasiado baja, bobinas dañadas, condensador quemado.	Encargue a un proveedor de energía la comprobación de la tensión. Encargue a un profesional que compruebe el motor. Encargue a un profesional la sustitución del condensador.
El motor hace demasiado ruido.	Bobinas dañadas, motor averiado.	Encargue a un profesional que compruebe el motor.
El motor no alcanza su potencia máxima.	Circuitos del sistema eléctrico sobrecargados (lámparas, otros motores, etc.)	No utilice otros aparatos o motores en el mismo circuito eléctrico.
El motor se sobrecalienta con facilidad.	Sobrecarga del motor, insuficiente refrigeración del motor.	Evite sobrecargar el motor durante el amolado y elimine el polvo del motor para asegurar un enfriamiento óptimo del mismo.

Explicação dos símbolos no aparelho

A utilização de símbolos neste manual serve para chamar a sua atenção para potenciais riscos. Os símbolos de segurança e explicações associadas devem ser bem compreendidos. Os avisos em si não eliminam quaisquer riscos e não substituem medidas corretas para a prevenção de acidentes.

	<p>Leia e siga o manual de instruções e as indicações de segurança antes da colocação em funcionamento!</p>
	<p>Utilize óculos de proteção. Durante o trabalho, faíscas e lascas, aparas e pós ejetados pelo aparelho poderão provocar cegueira.</p>
	<p>Usar proteção auditiva. O ruído pode causar perda de audição.</p>
	<p>Use uma máscara de proteção contra poeiras. O tratamento de madeira e outros materiais pode gerar poeiras nocivas à saúde. Não deve ser tratado material com amianto!</p>
	<p>Perigo de ferimentos devido a uma ferramenta em rotação! Mantenha as mãos afastadas.</p>
	<p>Mantenha terceiros afastados da área de perigo</p>
<p>⚠ Atenção!</p>	<p>Nestas instruções de operação, assinalámos as secções que dizem respeito à sua segurança com este símbolo</p>

Conteúdo:

Página:

1.	Introdução	84
2.	Descrição do aparelho	84
3.	Âmbito de fornecimento.....	84
4.	Utilização correta.....	85
5.	Indicações de segurança gerais	85
6.	Dados técnicos	87
7.	Desembalar.....	88
8.	Montagem / Antes da colocação em funcionamento.....	88
9.	Operação	90
10.	Limpeza e manutenção	92
11.	Armazenamento e transporte.....	92
12.	Ligação elétrica	92
13.	Eliminação e reciclagem.....	93
14.	Resolução de problemas.....	93

1. Introdução

Fabricante:

scheppach

Fabrikation von Holzbearbeitungsmaschinen GmbH
Günzburger Straße 69
D-89335 Ichenhausen

Estimado cliente,

Desejamos-lhe muita satisfação e sucesso ao trabalhar com o seu novo aparelho.

Nota:

De acordo com a legislação vigente relativa à responsabilidade pelos produtos, o fabricante deste aparelho não é responsável por danos que ocorram nele ou através dele nas seguintes situações:

- manuseio incorreto,
- Incumprimento das instruções de operação
- reparações efetuadas por técnicos terceiros não autorizados,
- Incorporação e substituição de peças sobresselentes que não sejam de origem
- utilização incorreta
- falhas da instalação elétrica em caso de não cumprimento dos regulamentos elétricos e disposições VDE 0100, DIN 57113 / VDE 0113

Tenha em atenção:

Antes da montagem e da colocação em funcionamento, leia a totalidade do texto do manual de instruções. Este manual de instruções deverá facilitar-lhe a familiarização com o aparelho e com as possibilidades de utilização corretas.

O manual de instruções contém indicações importantes de como trabalhar com o aparelho de modo seguro, correto e económico e de como evitar perigos, poupar em custos de reparação, reduzir períodos de paragem e aumentar a fiabilidade e vida útil do aparelho.

Para além dos regulamentos de segurança deste manual de instruções, deverá cumprir sempre as diretivas respeitantes à operação do aparelho vigentes no seu país.

Guarde o manual de instruções num invólucro de plástico, protegido da sujidade e da umidade, junto ao aparelho. O manual deve ser lido e seguido por todo e qualquer pessoal operador antes do início dos trabalhos.

Só devem trabalhar no aparelho pessoas que tenham sido instruídas acerca da utilização do aparelho e dos perigos associados. Deve ser respeitada a idade mínima exigida.

Para além das indicações de segurança incluídas neste manual de instruções e dos regulamentos especiais do seu país, devem ser cumpridas as regras técnicas geralmente reconhecidas para a operação de máquinas idênticas.

Não assumimos qualquer responsabilidade por acidentes ou danos que advenham do não cumprimento deste manual de instruções e das indicações de segurança.

2. Descrição do aparelho

1. Base de peça
2. Fixação superior base de peça
3. Parafuso de manípulo em estrela
4. Disco de polimento de couro
5. Carcaça da máquina
6. Interruptor para ligar/desligar
7. Pés de borracha
8. Reservatório de água
9. Arruela espaçadora
10. Eixo de retificação
11. Porca
12. Pedra de afiar
13. Dispositivo para escopro
14. Parafuso de manípulo em estrela para disco de polimento de couro
15. Fixação lateral base de peça
16. Suporte para reservatório de água
17. Goniómetro
18. Dispositivo para machados (opcional)
19. Dispositivo para facas (opcional)
20. Parafuso de aperto
21. Parafuso de travamento
22. Anel de ajuste
23. Parafuso de manípulo em estrela lado traseiro

3. Âmbito de fornecimento

- Máquina retificadora a húmido
- Pedra de afiar
- Base de peça
- Parafuso de manípulo em estrela para base de peça
- Goniómetro
- Pasta de polimento
- Dispositivo para escopro
- Dispositivo para facas (opcional)

- Dispositivo para machados (opcional)
- Manual de instruções

4. Utilização correta

⚠ A máquina retificadora a húmido foi exclusivamente construída para a retificação de aço com a ferramenta oferecida (não permitido carboneto metálico).

- A máquina corresponde à atual Diretiva Máquinas CE em vigor.
- Observar todas as instruções de segurança e advertências na máquina.
- Mantenha todas as instruções de segurança e advertências na máquina completas e legíveis.
- Utilize a máquina apenas em perfeitas condições técnicas, para o fim previsto, e de forma consciente no que respeita à segurança e aos perigos, em conformidade com o manual de operação! Deve (mandar) reparar, de imediato, sobretudo avarias que possam afetar a segurança!
- As instruções de segurança, de trabalho e de manutenção do fabricante, bem como as dimensões constantes nos dados técnicos devem ser observadas.
- Os regulamentos de prevenção de acidentes aplicáveis e as restantes regras técnicas de segurança geralmente aceites devem ser observados.
- A máquina apenas pode ser utilizada, mantida ou reparada por pessoas qualificadas, familiarizadas com a mesma e devidamente instruídas sobre os perigos associados. Quaisquer modificações não autorizadas na máquina isentam o fabricante de quaisquer responsabilidades pelos danos daí decorrentes.
- A máquina apenas pode ser utilizada com acessórios e ferramentas originais do fabricante.
- Qualquer outra utilização é considerada incorreta. O fabricante não se responsabiliza pelos danos daí decorrentes; o risco é exclusivamente do utilizador.

Tenha em atenção que os nossos aparelhos não foram desenvolvidos para utilização em ambientes comerciais, artesanais ou industriais. Não assumimos qualquer garantia, se o aparelho for utilizado em ambientes comerciais, artesanais, industriais ou equivalentes.

5. Indicações de segurança gerais

Indicações de segurança gerais para ferramentas elétricas

⚠ AVISO!

Leia todas as indicações de segurança, instruções, ilustrações e dados técnicos que vêm com esta ferramenta elétrica.

O incumprimento das instruções que se seguem poderá causar choques elétricos, incêndio e/ou ferimentos graves.

Guarde todas as indicações de segurança e instruções para uso futuro.

O termo “ferramenta elétrica” utilizado nas indicações de segurança refere-se a ferramentas elétricas alimentadas pela rede elétrica (com cabo de alimentação) e a ferramentas elétricas alimentadas por bateria (sem cabo de alimentação).

1. Segurança no posto de trabalho

- Mantenha a sua área de trabalho limpa e bem iluminada.** Desordem ou áreas de trabalho não iluminadas podem provocar acidentes.
- Não trabalhe com a ferramenta elétrica num ambiente potencialmente explosivo, no qual estejam presentes líquidos inflamáveis, gases ou poeiras.** As ferramentas elétricas geram faíscas, que podem inflamar a poeira ou os vapores.
- Mantenha as crianças e outras pessoas afastadas enquanto usa a ferramenta elétrica.** Em caso de distração, pode perder o controlo da ferramenta elétrica.

2. Segurança elétrica

- A ficha de ligação da ferramenta elétrica tem de caber na tomada. A ficha não deve ser modificada de forma alguma. Não utilize qualquer ficha de adaptador em conjunto com ferramentas elétricas com ligação à terra.** As fichas inalteradas e as tomadas adequadas diminuem o risco de um choque elétrico.
- Evite o contacto do corpo com superfícies ligadas à terra, como tubos, aquecedores, fogões e frigoríficos.** Existe um risco elevado de choque elétrico se o seu corpo estiver ligado à terra.

- c) **Mantenha as suas ferramentas elétricas afastadas de chuva e humidade.** A penetração de água no aparelho elétrico aumenta o risco de um choque elétrico.
- d) **Não use o cabo de ligação para transportar ou suspender a ferramenta elétrica ou para desligar a ficha da tomada. Mantenha o cabo de ligação afastado de calor, óleo, bordas afiadas ou peças móveis.** Cabos de ligação danificados ou enrolados aumentam o risco de um choque elétrico.
- e) **Ao trabalhar com uma ferramenta elétrica ao ar livre, use apenas linhas de prolongamento que também sejam adequados para utilização no exterior.** A utilização de uma linha de prolongamento adequada para a área exterior diminui o risco de um choque elétrico.
- f) **Se for inevitável a operação da ferramenta elétrica num ambiente húmido, use um disjuntor diferencial.** A utilização de um disjuntor diferencial diminui o risco de um choque elétrico.

3. Segurança das pessoas

- a) **Mantenha-se atento, concentre-se no que está a fazer e proceda com sensatez ao trabalho com uma ferramenta elétrica. Não utilize qualquer ferramenta elétrica se estiver com sono ou sob a influência de álcool, drogas ou medicamentos.** Um instante de descuido durante a utilização da ferramenta elétrica pode provocar ferimentos graves.
- b) **Utilize sempre equipamentos de proteção pessoal e óculos de proteção.** A utilização de equipamentos de proteção pessoal, como máscara antipoeira, sapatos de segurança antiderrapantes, capacete de proteção ou proteção auditiva, dependendo do tipo e uso da ferramenta elétrica, reduz o risco de ferimentos.
- c) **Evite uma colocação em funcionamento involuntária. Assegure-se de que a ferramenta elétrica está desligada antes de a ligar à fonte de alimentação e/ou à bateria, receber corrente ou transportá-la.** Se tiver o dedo no interruptor quando estiver a transportar a ferramenta elétrica ou se conectar a ferramenta elétrica à fonte de alimentação, isso pode causar um acidente.
- d) **Remova as ferramentas de ajuste ou as chaves de caixa antes de ligar a ferramenta elétrica.** Uma ferramenta ou chave que se encontre numa peça rotativa da ferramenta elétrica pode causar ferimentos.

- e) **Evite uma posição do corpo anormal. Certifique-se de que se coloca numa posição segura e mantenha sempre o equilíbrio.** Assim, controla melhor a ferramenta elétrica em situações inesperadas.
- f) **Use vestuário de trabalho adequado. Não use roupas largas ou joalheria. Mantenha o cabelo e a roupa afastados de peças móveis.** Roupa larga, joalheria ou cabelos longos podem ser capturados por peças móveis.
- g) **Se puderem ser montados equipamentos de aspiração e recolha de pó, certifique-se de que estes estão ligados e são usados corretamente.** A utilização de um aspirador de poeiras pode reduzir a poeira.
- h) **Não se sinta seguro e nunca transgrida as regras de segurança para ferramentas elétricas, mesmo se estiver familiarizado com a ferramenta elétrica após uso frequente.** A atuação descuidada pode provocar lesões graves, dentro em frações de segundos.

4. Utilização e manuseio da ferramenta elétrica

- a) **Não sobrecarregue a ferramenta elétrica. Utilize a ferramenta elétrica adequada para o seu trabalho.** Com a ferramenta elétrica correta, trabalha melhor e de forma mais segura na gama de desempenho especificada.
- b) **Não utilize qualquer ferramenta elétrica cujo interruptor esteja defeituoso.** Uma ferramenta elétrica que já não possa ser ligada ou desligada é perigosa e tem de ser reparada.
- c) **Desconete a ficha da tomada e/ou remova a bateria antes de efetuar quaisquer ajustes no aparelho, trocar insertos da ferramenta ou guardar a ferramenta elétrica.** Esta medida de precaução impede o arranque involuntário da ferramenta elétrica.
- d) **Guarde as ferramentas elétricas não utilizadas fora do alcance de crianças. Não permita a utilização desta ferramenta elétrica a pessoas que não estejam familiarizadas com ela ou não tenham lido estas instruções.** As ferramentas elétricas são perigosas se forem utilizadas por pessoas inexperientes.

- e) **Trate as ferramentas elétricas e acessórios com cuidado. Verifique se as peças móveis funcionam na perfeição e não ficam presas, se peças estão partidas ou danificadas de forma a prejudicar a função da ferramenta elétrica. Mandar reparar as peças danificadas antes de utilizar a ferramenta elétrica.** Muitos acidentes são causados por ferramentas elétricas com a manutenção mal realizada.
- f) **Mantenha as suas ferramentas de corte afiadas e limpas.** Ferramentas de corte com arestas de corte afiadas tratadas com cuidado emperram menos e são mais fáceis de usar.
- g) **Utilize as ferramentas elétricas, acessórios e ferramentas de colocação, etc. de acordo com estas instruções. Tome em consideração as condições de trabalho e a atividade a ser realizada.** A utilização de ferramentas elétricas para aplicações que não sejam as previstas pode conduzir a situações perigosas.
- h) **Mantenha as pegas e superfícies para segurar secas, limpas e livres de óleo e massa lubrificante.** Em situações imprevistas, pegas e superfícies de pegar escorregadias não permitem uma operação e controlo seguro da ferramenta elétrica.

5. Assistência

- a) **A ferramenta elétrica só deve ser reparada por pessoal especializado, usando somente peças sobresselentes de origem.** Assim assegura-se que a segurança da ferramenta elétrica é mantida.

⚠ ATENÇÃO!

Esta ferramenta elétrica cria um campo eletromagnético durante o funcionamento. Esse campo poderá, sob determinadas circunstâncias, afetar implantes médicos ativos e passivos. Para reduzir o risco de ferimentos graves ou mortais, recomendamos às pessoas com implantes médicos que consultem o seu médico e o fabricante do implante antes de operarem a máquina.

Indicações de segurança para máquinas retificadoras de mesa

- a) **Não use ferramentas de colocação danificadas. Antes de cada utilização, controle as ferramentas de colocação, por ex. discos abrasivos, quanto a lascamentos e fissuras. Quando tiver verificado e implementado a ferramenta de colocação, mantenha-se e as pessoas próximas fora do plano da ferramenta de inserção rotativa e deixe o aparelho funcionar à velocidade máxima durante 1 minuto.** As ferramentas de inserção danificadas geralmente partem durante este período de teste.
- b) **A velocidade permitida da ferramenta de colocação deve ser pelo menos tão elevada como a velocidade máxima especificada na ferramenta elétrica.** Os acessórios que girem mais rápido do que o permitido poderão partir-se e ser projetados.
- c) **Nunca retifique com as superfícies laterais do disco abrasivo.** A retificação com as superfícies laterais poderá fazer rebentar e projetar o disco abrasivo.

Riscos residuais

⚠ A máquina foi produzida de acordo com o estado da técnica e com as regras de segurança reconhecidas. No entanto, poderão surgir riscos residuais durante os trabalhos.

- Perigo de ferimentos nos dedos e nas mãos devido ao disco abrasivo em rotação.
- Perigo advindo da eletricidade em caso de utilização de cabos elétricos incorretos.
- Para além disso, poderão existir riscos residuais não evidentes, apesar de terem sido tomadas todas as medidas relevantes.
- Os riscos residuais podem ser minimizados, se forem seguidas as Indicações de segurança, a Utilização correta e as instruções de operação na sua generalidade.

6. Dados técnicos

Motor	230 - 240 V~ / 50 Hz
Potência de entrada S1	120 W
Modo de operação	S2 30min 150 W
Velocidade do motor	1490 min ⁻¹
Velocidade em vazio pedra de afiar	115 min ⁻¹

Pedra de afiar	Ø200 x 40 x Ø12 mm
Dimensões C x L x A	460 x 310 x 355 mm
Peso	9 kg

Reservados os direitos a alterações técnicas!

Ciclo de operação:

O ciclo de operação S2 30 min (operação de curta duração) determina que o motor só pode ser submetido continuamente a uma carga com a potência nominal (150W) pelo período indicado na placa de características (30 min). De outro modo, aquecerá de forma inadmissível. Durante a pausa, o motor arrefece novamente até à temperatura inicial.

Ruído

Os valores de ruído foram determinados de acordo com a norma EN 62841.

Nível de pressão sonora L_{pA} 63,5 dB(A)

Incerteza K_{pA} 3 dB

Nível de potência sonora L_{WA} 76,5 dB(A)

Incerteza K_{WA} 3 dB

⚠ AVISO

Uma poluição sonora demasiado elevada e frequente poderá provocar danos auditivos ou perda da audição.

- Usar proteção auditiva
- Faça pausas.

Valores totais de vibrações (soma vetorial das três direções) calculados nos termos da norma EN 62841.

NOTA: os valores de emissão de ruído indicados foram medidos de acordo com um procedimento de ensaio normalizado e podem ser utilizados para comparar uma ferramenta elétrica com outra.

Os valores de emissão de ruído indicados podem também ser usados para uma primeira estimativa da carga.

AVISO: Os valores de emissão sonora poderão divergir dos valores indicados durante a utilização da ferramenta elétrica, consoante o tipo e a forma como a ferramenta elétrica é utilizada, especialmente conforme o tipo de peça de trabalho.

Tome medidas para se proteger contra poluição sonora.

Tenha em consideração todo o processo de trabalho, incluindo períodos em que a ferramenta elétrica funciona sem carga ou está desligada.

As medidas adequadas incluem, entre outras, uma manutenção e conservação regulares da ferramenta elétrica e das ferramentas de colocação, intervalos regulares, bem como um bom planeamento dos processos de trabalho.

7. Desembalar

- Abra a embalagem e retire cuidadosamente o aparelho.
- Remova o material de embalamento, assim como as fixações de embalamento/transporte (se presentes).
- Verifique se o âmbito de fornecimento está completo.
- Inspeccione o aparelho e os acessórios quanto a danos de transporte. O fornecedor deve ser notificado imediatamente no caso de reclamações. Não são aceites reclamações tardias.
- Guarde a embalagem até ao fim do período de garantia, se possível.
- Antes da utilização, familiarize-se com o aparelho, recorrendo ao manual de instruções.
- Utilize apenas peças originais como acessórios e também como peças de desgaste e sobresselentes. Poderão obter-se as peças sobresselentes junto do revendedor especializado.
- No caso de encomendas, forneça os nossos números de referência, bem como o tipo e o ano de construção do aparelho.

⚠ ATENÇÃO!

O aparelho e o material de embalagem não são brinquedos! Crianças não deverão brincar com sacos de plástico, películas e peças pequenas! Risco de ingestão e asfixia!

8. Montagem / Antes da colocação em funcionamento

⚠ ATENÇÃO!

Monte impreterivelmente o aparelho por completo antes da colocação em funcionamento!

⚠ Aviso!

Certifique-se sempre de que a máquina está desligada e separada da alimentação elétrica antes de efetuar configurações no aparelho.

- Devem ser colocadas todas as coberturas e dispositivos de segurança antes da ligação do aparelho.
- A pedra de afiar deve poder rodar livremente.
- Antes de ativar o interruptor de ligar/desligar, assegure-se de que a pedra de afiar e o disco de polimento estão corretamente montados e que as peças móveis do aparelho funcionam sem problemas. Efetue uma inspeção visual de ambos quanto a defeitos.
- Substitua uma pedra de afiar danificada ou desgastada.

Instalação e configuração

Certifique-se de que a sua máquina retificadora está sobre uma base fixa de modo vertical e estável e com iluminação suficiente.

A máquina não tem um lado dianteiro ou traseiro. Pode retificar tanto no sentido de rotação como contra o sentido de rotação.

Ferramenta necessária para todos os passos de montagem/ajuste:

- Chave de bocas de 19 mm (não incluída no âmbito de fornecimento)

A pedra de afiar não está pré-montada por motivos de embalagem

⚠ Aviso!

Ligue o aparelho à alimentação elétrica apenas depois de concluída a montagem. O incumprimento poderá provocar um arranque inadvertido e eventualmente ferimentos graves.

ATENÇÃO!

Antes da primeira colocação em funcionamento, remova imprescindivelmente o parafuso de segurança de transporte A! (fig. 2)

Teste de som

Verifique a pedra de afiar quanto a fissuras e execute um teste de som quanto a fissuras.

- Para o teste de som deve-se remover a pedra de afiar da máquina. A pedra de afiar encontra-se no chão na vertical. Em caso de chão duro, utilize um pedaço de madeira como base. A pedra de afiar deve estar seca.

- Bata ligeiramente no disco abrasivo com um martelo não metálico. Um disco sem fissuras emite um som alto, semelhante a um sino. Um disco com fissuras emite um som abafado. Se a pedra de afiar não tiver falhas, pode ser montada.

Montagem da pedra de afiar (fig. 3 + 4)

Utilize apenas pedras de afiar com os mesmos dados técnicos (ver 6. Dados técnicos).

- Remova a porca (11) com uma chave de bocas, a arruela espaçadora exterior (9) e o revestimento de transporte de cartão do eixo de retificação (10). Segure o manípulo em estrela do disco de polimento de couro (14). Atenção: rosca para a esquerda.
- O tanque de água (8) deve ser removido.
- Coloque a pedra de afiar (12) sobre o eixo de retificação (10). A anilha interior deve estar atrás da pedra de afiar.
- Monte a pedra de afiar (12) tal como ilustrado na fig. 3.
- Fixe a pedra de afiar com a arruela espaçadora (9) e a porca (11) com uma chave de bocas. Segure para tal o manípulo em estrela do disco de polimento de couro (14). Atenção: rosca para a esquerda.

Montagem da base de peça (1) (fig. 5 + 6)

A base de peça (1) pode ser fixada tanto na fixação superior para a base de peça (2) como na fixação lateral para a base de peça (15). Tal depende do fato de desejar trabalhar no ou contra o sentido da retificação.

Montagem da fixação superior

- Para fixar a base de peça (1) na fixação superior para a base de peça (2), coloque primeiro ambos os parafusos de manípulo em estrela (3) soltos. Gire-os em aprox. 2-3 revoluções no local previsto para dentro da base de peça superior (2) (orifício com rosca).
- De seguida, insira a base de peça nos orifícios da fixação superior para a base de peça (2).
- Fixe-a com ambos os parafusos de manípulo em estrela (3) na altura desejada.

Montagem da fixação lateral

- Ambos os parafusos de manípulo em estrela (3) para a fixação lateral para a base de peça (15) estão pré-montados.
- Para montar neste caso a base de peça (1), insira a base de peça nos orifícios da fixação lateral para a base de peça (15).

- A base de peça (1) está agora fixada para o primeiro passo.

Montagem do reservatório de água (fig. 7 + 8)

- Fixe o tanque de água (8) na posição mais baixa nos suportes para o tanque de água (16) (atrás da pedra de afiar) na carcaça da máquina (5). (Fig. 7)
- Encha-o então com água até ao entalhe. (fig. 8)

Montagem do parafuso de manípulo em estrela do lado traseiro (fig. 14 + 15)

- Coloque uma porca (A) no entalhe.
- Enrosque a segunda porca (B) no segundo parafuso de manípulo em estrela do lado traseiro (23).
- Enrosque o parafuso de manípulo em estrela do lado traseiro (23) através da caixa da máquina na porca (A), até sentir uma ligeira resistência.
- Fixe agora ambas as porcas (A + B)

9. Operação

ATENÇÃO!

Antes de qualquer trabalho de manutenção, conversão ou montagem, deve-se retirar a ficha de rede.

ATENÇÃO!

Antes da primeira colocação em funcionamento, remova imprescindivelmente o parafuso de segurança de transporte A! (fig. 2)

Sentido da retificação (fig. 5 + 6)

Depende principalmente dos seus requisitos se deseja trabalhar no ou contra o sentido da retificação.

Se desejar remover rapidamente grandes quantidades de aço (por ex. de ferramentas muito velhas ou enferrujadas) ou se desejar retificar ferramentas grosseiras, tais como machados, recomenda-se trabalhar contra o sentido da retificação.

Se desejar retificar com maior precisão, recomendamos trabalhar no sentido da retificação. Isto é válido por exemplo para a retificação de ferramentas e lâminas.

Tenha em conta que o procedimento de retificação é mais demorado se trabalhar no sentido da retificação. Antes de cada etapa do trabalho, verifique se a superfície da pedra de afiar está nivelada. Para tal, baixe a base de peça sobre a pedra e gire-a manualmente em 360°. Se necessário, remova o material não nivelado com um cortador de pedra.

Reservatório de água (fig. 8)

- Encha o reservatório de água com água até ao entalhe. A pedra de afiar é impregnada com água, volte a encher água se necessário. Não retifique sem água. Uma vez que o diâmetro da pedra de afiar diminui com a quantidade de procedimentos de retificação, a pedra de afiar (12) deixa de tocar a água no tanque de água (8). A pedra de afiar deixa de poder ser impregnada com água. Poderá ser necessário colocar o tanque de água (8) no suporte superior para o tanque de água (16).
- Uma vez terminado o procedimento de retificação, baixe o reservatório de água, para evitar que a pedra de afiar esteja em contacto com a água durante um longo período.
- Esvazie regularmente o reservatório de água. Caso contrário, acumulam-se e são comprimidas partículas de aço e pó de retificação no reservatório.
- **Dica:** tais acumulações podem ser evitadas ao colocar um íman na água.

Goniómetro (fig. 9)

Meça o ângulo da peça de trabalho comparando o bordo com os entalhes. De seguida, ajuste o ângulo determinado no aparelho alterando a altura da base de peça. Execute para tal os seguintes passos:

- Fixe primeiro a ferramenta no aparelho e coloque o aparelho sobre a base de peça.
- De seguida, segure o medidor de ângulos com o ângulo desejado na ponta da ferramenta.
- Ajuste agora a altura da base de peça de modo a que a extremidade dianteira do medidor de ângulos esteja em contacto com a pedra de afiar. Certifique-se de que o medidor de ângulos está sempre nivelado com a ponta da ferramenta.
- **Nota:** os valores no medidor de ângulos são apenas valores de referência. Naturalmente que pode alterar estes valores de acordo com os seus requisitos.

Retificação (fig. 10) com o dispositivo para escorpos

Uma vez que a pedra de afiar apenas gira lentamente, é possível detetar um movimento no sentido lateral. Isto é normal e não tem qualquer influência negativa sobre o resultado da retificação.

Dica: ferramentas novas apresentam ainda sinais do processo de produção. Pode aumentar significativamente a vida útil das suas ferramentas ao retificar ambos os lados do bordo antes da primeira aplicação. Retifique simplesmente o lado traseiro no modo de mãos livres na vertical da pedra de afiar e o lado dianteiro da seguinte maneira:

- Após ter ajustado o ângulo, coloque a ferramenta montada no aparelho no suporte universal, ligue o motor e inicie o procedimento de retificação.
- Pressione a ferramenta perto do bordo de corte de modo uniforme contra a pedra de afiar e desloque-a transversalmente sobre a pedra.
- Certifique-se de que pelo menos metade da largura do bordo entra em contacto com a pedra de afiar, para evitar danos na pedra.
- Para obter resultados de retificação mais precisos, prepare a pedra com uma pedra para nivelar. Isto aumenta a granulação de 250 para aprox. 1000.

Polimento (fig. 11)

Nunca afie contra o sentido do disco de polimento de couro! Caso contrário, a ferramenta corta o couro!

- Impregne o disco de polimento de couro com óleo de máquina.
- Aplique de seguida a pasta abrasiva no disco de polimento de couro.
- Ligue o aparelho e espalhe a pasta de polimento pressionando a peça de trabalho com movimentos circulares contra o disco.
- Estas preparações são suficientes para cinco a dez ferramentas.
- Após isso, comece de novo com uma nova camada de óleo de máquina, seguida de pasta de polimento. Estas medidas aumentam a vida útil do couro e a qualidade das suas ferramentas.
- **Dica:** é possível polir no modo de mãos livres. Para obter um resultado mais preciso, efetue o polimento da ferramenta com a ajuda dos respetivo dispositivo.

Retificação com o dispositivo para machados (opcional) (fig. 12)

Para machados com um comprimento de até 170 mm. Os machados de maiores dimensões são retificados sem a utilização de uma base de retificação na base de ferramenta.

- O dispositivo é composto de uma base em forma de cone, na qual o machado é fixado, quando pretende retificar contra o sentido da lâmina.

- Se necessário, é possível remover o disco de polimento de couro, para se obter mais espaço para agarrar a peça.
- **Polimento: afie sempre no sentido de rotação.**

Retificação com os dispositivos para facas (opcional) (fig. 13)

Os dispositivos para facas foram concebidos para facas com uma lâmina de aprox. 40 - 100 mm e 100 - 200 mm e para o polimento de facas.

- O ângulo de canto é ajustado com a base de ferramenta e o anel de ajuste.
- A base de retificação é composta de um suporte, de uma placa de aperto com um parafuso de travamento e um parafuso de união e de um anel de ajuste (22).
- Fixe a faca:
- o parafuso de fixação (21) deve estar desapertado.
- Fixe a faca com o parafuso de fixação (21).
- De seguida, fixe com o parafuso de união (20).
- A faca está agora fixada ao resto.
- O ângulo de canto na ponta da faca depende da distância para a pega e para a ponta na qual a faca está fixada.
- Se a faca estiver corretamente fixada, o ângulo de canto será igual ao longo de toda a lâmina. Utilize o ângulo de canto do procedimento de retificação anterior ou ajuste grosseiramente o ângulo de canto com o calibre de ajuste da base de ferramenta.
- O ajuste de precisão pode ser efetuado através do anel de ajuste (22) no aparelho.
- **Polimento: afie sempre no sentido de rotação.**

Interruptor para ligar/desligar (6) (fig. 1)

- Para ligar a máquina, prima a tecla verde "I".
- Para voltar a desligar o aparelho, prima a tecla vermelha "0".

Ajuste do disco abrasivo com o parafuso de manípulo em estrela no lado traseiro (fig. 15)

- A parte traseira do parafuso de manípulo em estrela (23) no lado traseiro da carcaça da máquina (ver Figura 15) permite ajustar a pressão de contacto no disco abrasivo. Isto poderá ser necessário se o disco de polimento de couro ou a pedra de afiar ficarem presos ao afiar ou polir. A rotação do parafuso em estrela no sentido dos ponteiros do relógio aumenta a tensão. Aperte o parafuso de manípulo em estrela apenas até sentir uma ligeira resistência. Não aperte em demasia.

Importante:

Após os trabalhos com a máquina, deve soltar sempre a parte traseira do parafuso de manípulo em estrela (23) no sentido oposto ao dos ponteiros do relógio, para que o eixo do motor deixe de pressionar contra o disco abrasivo.

10. Limpeza e manutenção

⚠ Aviso!

Desligue a máquina e retire a ficha de rede antes de quaisquer trabalhos de configuração, manutenção ou assistência!

Limpeza

Mantenha todos os dispositivos de segurança, ranhuras de ventilação e a caixa do motor o mais possível isentos de sujidade e poeira. Limpe o aparelho com um pano limpo ou sobre-o com ar comprimido sob baixa pressão.

Recomendamos a limpeza imediata do aparelho após cada utilização.

Manutenção

No interior do aparelho não existem quaisquer peças que necessitem de manutenção.

Informações de assistência

Tenha em conta que as seguintes peças deste produto estão sujeitas a um desgaste normal ou natural, sendo assim também necessárias como consumíveis.

Peças de desgaste *: pedra de afiar, pasta abrasiva, disco de polimento de couro, disco abrasivo

* Nem sempre incluídas no âmbito de fornecimento!

11. Armazenamento e transporte

Guarde os aparelhos e acessórios fora do alcance de crianças, num local escuro e seco, acima do ponto de congelação. A temperatura ideal de armazenagem situa-se entre 5 a 30 °C. Guarde a ferramenta elétrica apenas na embalagem original. Guarde a pedra de afiar num local fresco, seco e escuro.

⚠ Atenção!

Durante o transporte, o aparelho deve ser imprescindivelmente fixado contra queda ou tombo.

A máquina só pode ser levantada ou transportada pela sua armação.

12. Ligação elétrica

⚠ O motor elétrico instalado está ligado pronto a ser utilizado.

A ligação corresponde às normas VDE e DIN relevantes.

A conexão de rede por parte do cliente, assim como a linha de prolongamento utilizada, deverão corresponder a essas normas ou às normas da empresa elétrica local.

Cabos elétricos danosos

Ocorrem muitas vezes danos de isolamento em cabos de ligação elétrica.

Causas possíveis:

- Posições de pressão, se os cabos de ligação passarem através de janelas ou portas.
- Pontos de dobragem devido a uma fixação ou condução incorreta do cabo de ligação.
- Pontos de corte devido a passagem de veículo por cima do cabo de ligação.
- Danos de isolamento devido a puxar com força da tomada.
- Fissuras devido à idade do isolamento.

Tais cabos elétricos danosos não devem ser utilizados e representam perigo de vida devido aos danos no isolamento!

Inspeccione regularmente os cabos de ligação elétrica quanto a danos. Durante a inspeção, certifique-se de que o cabo não está ligado à rede elétrica.

Os cabos elétricos devem corresponder às normas VDE e DIN relevantes e às normas EVE locais.

Utilize apenas cabos de ligação com a marcação H05-VV-F.

É obrigatória uma impressão da designação do tipo no cabo de ligação.

Motor de corrente alternada

- A tensão de rede deve ser de 230-240 V/50 Hz.
- As linhas de prolongamento com um comprimento de até 25 m devem apresentar uma secção transversal mínima de 1,5 mm² e as com um comprimento superior a 25 m uma secção transversal mínima de 2,5 mm².
- A conexão de rede é protegida, no máximo, com 16 A.

As ligações e reparações do equipamento elétrico só devem ser executadas por um electricista.

Em caso de dúvidas, indique os seguintes dados:

- Fabricante do motor; tipo de motor
- Tipo de corrente do motor
- Dados da placa de características da máquina
- Dados do comando elétrico

Em caso de devolução do motor, deve ser sempre enviada a unidade de acionamento completa com o comando elétrico.

13. Eliminação e reciclagem



O aparelho encontra-se numa embalagem para evitar danos de transporte. Esta embalagem é matéria-prima, sendo assim reutilizável ou reciclável. O aparelho e os seus acessórios são compostos de diferentes materiais, por ex. metal e plástico. Elimine componentes com defeito nos resíduos perigosos. Aconselhe-se junto de uma empresa especializada ou das autoridades locais!



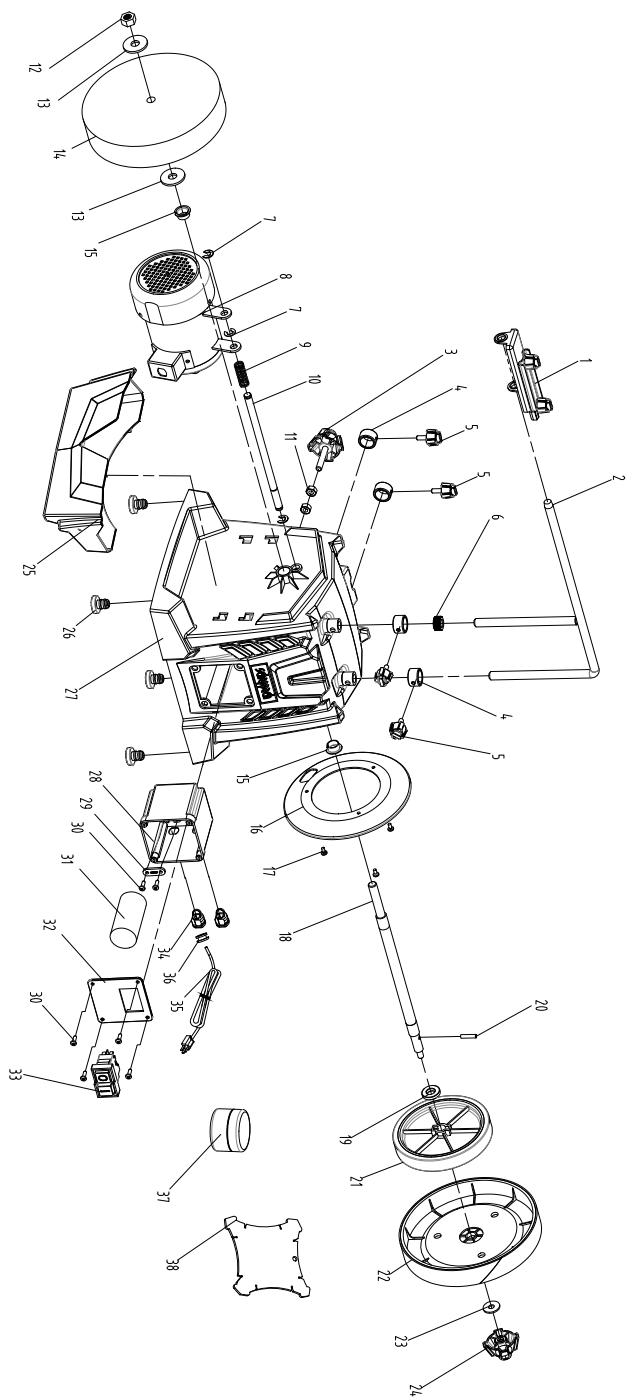
Equipamentos antigos nunca devem ser eliminados nos resíduos domésticos!



Este símbolo indica que, conforme a diretiva relativa aos resíduos de equipamentos elétricos e eletrónicos (2012/19/UE), o presente produto nunca deve ser eliminado nos resíduos domésticos. Este produto tem de ser entregue num dos pontos de recolha previstos para o efeito. Isto pode ser feito, por ex., mediante a entrega aquando da compra de um produto semelhante ou através da entrega num centro de recolha autorizado para a reciclagem de equipamentos elétricos e eletrónicos antigos. Devido às substâncias potencialmente perigosas, frequentemente contidas nos equipamentos antigos elétricos e eletrónicos, o manuseamento inadequado de equipamentos antigos pode ter efeitos negativos para o ambiente e para a saúde das pessoas. Além disto, através da eliminação adequada deste produto, contribui para o aproveitamento eficiente de recursos naturais. Pode obter informações sobre os pontos de recolha para equipamentos antigos na Câmara Municipal, na autoridade oficial responsável pela recolha de resíduos sólidos e em qualquer entidade autorizada para a eliminação de equipamentos elétricos e eletrónicos ou do sistema de recolha de lixo urbano.

14. Resolução de problemas

Problema	Causas possíveis	Soluções
O motor não funciona.	Motor, cabo ou ficha com defeito, fusíveis queimados.	Mande inspecionar a máquina por um técnico. Nunca repare o motor por iniciativa própria. Atenção! Verifique os fusíveis e substitua-os, se necessário.
O motor funciona lentamente e não alcança as rotações de funcionamento.	Tensão demasiado baixa, enrolamentos danificados, condensador queimado.	Mande verificar a tensão pelo fornecedor de energia. Mande inspecionar o motor por um técnico. Mande substituir o condensador por um técnico.
O motor emite demasiado ruído.	Enrolamentos danificados, motor com defeito.	Mande inspecionar o motor por um técnico.
O motor não alcança a potência total.	Circuitos elétricos na rede sobrecarregados (lâmpadas, outros motores, etc.)	Não utilize outros aparelhos ou motores no mesmo circuito elétrico.
O motor sobreaquece facilmente.	Sobrecarga do motor, arrefecimento insuficiente do motor.	Evite a sobrecarga do motor durante a retificação e remova o pó do motor, para garantir o arrefecimento ideal do mesmo.



CE-Konformitätserklärung Originalkonformitätserklärung

CE Declaration of Conformity

Déclaration de conformité CE



scheppach Fabrikation von Holzbearbeitungsmaschinen GmbH, Günzburger Str. 69, D-89335 Ichenhausen

DE	erklärt folgende Konformität gemäß EU-Richtlinie und Normen für den Artikel	ES	declara la conformidad siguiente según la directiva la UE y las normas para el artículo
GB	hereby declares the following conformity under the EU Directive and standards for the following article	PT	declara o seguinte conformidade com a Directiva da UE e as normas para o seguinte artigo
FR	déclare la conformité suivante selon la directive UE et les normes pour l'article	NL	verklaart hierbij dat het volgende artikel voldoet aan de daarop betrekking hebbende EG-richtlijnen en normen
IT	dichiara la seguente conformità secondo le direttive e le normative UE per l'articolo		

Marke / Brand / Marque:

SCHEPPACH

Art.-Bezeichnung:

NASS-SCHLEIFMASCHINE - TIGER5000S

Article name:

WET GRINDING MACHINE - TIGER5000S

Nom d'article:

AFFÛTEUSE À EAU - TIGER5000S

Art.-Nr. / Art. no.: / N° d'ident.:

5903205901

2014/29/EU	2004/22/EC	89/686/EC_96/58/EC	2000/14/EC_2005/88/EC
2014/35/EU	2014/68/EU	90/396/EC	Annex V
x 2014/30/EU	x 2011/65/EU*		Annex VI Noise: measured L_{WA} = xx dB(A); guaranteed L_{WA} = xx dB(A) P = xx KW; L/D = cm Notified Body: Notified Body No.:
x 2006/42/EC			2010/26/EC
Annex IV Notified Body: Notified Body No.: Certificate No.:			Emission. No.:

Standard references:

**EN 62841-1:2015; EN 62841-3-4:2016+A11:2017+A12:2020;
EN 55014-1:2017; EN 55014-2:2015 EN IEC 61000-3-2:2019; EN 61000-3-3:2013+A1:2019**

Die alleinige Verantwortung für die Ausstellung dieser Konformitätserklärung trägt der Hersteller.

This declaration of conformity is issued under the sole responsibility of the manufacturer.

Le fabricant assume seul la responsabilité d'établir la présente déclaration de conformité.

* Der oben beschriebene Gegenstand der Erklärung erfüllt die Vorschriften der Richtlinie 2011/65/EU des Europäischen Parlaments und des Rates vom 8. Juni 2011 zur Beschränkung der Verwendung bestimmter gefährlicher Stoffe in Elektro- und Elektronikgeräten.

The object of the declaration described above fulfils the regulations of the directive 2011/65/EU of the European Parliament and Council from 8th June 2011, on the restriction of the use of certain hazardous substances in electrical and electronic equipment.

L'appareil décrit ci-dessus dans la déclaration est conforme aux réglementations de la directive 2011/65/EU du Parlement Européen et du Conseil du 8 juin 2011 visant à limiter l'utilisation de substances dangereuses dans la fabrication des appareils électriques et électroniques.

Ichenhausen, den 29.07.2021

Unterschrift / Andreas Pecher / Head of Project Management

First CE: 2020
Subject to change without notice

Documents registrar: Dawid Hudzik
Günzburger Str. 69, D-89335 Ichenhausen

Garantie DE

Offensichtliche Mängel sind innerhalb von 8 Tagen nach Erhalt der Ware anzuzeigen, andernfalls verliert der Käufer sämtliche Ansprüche wegen solcher Mängel. Wir leisten Garantie für unsere Maschinen bei richtiger Behandlung auf die Dauer der gesetzlichen Gewährleistungsfrist ab Übergabe in der Weise, dass wir jedes Maschinenteil, das innerhalb dieser Zeit nachweisbar in Folge Material- oder Fertigungsfehler unbrauchbar werden sollte, kostenlos ersetzen. Für Teile, die wir nicht selbst herstellen, leisten wir nur insoweit Gewähr, als uns Gewährleistungsansprüche gegen die Vorlieferanten zustehen. Die Kosten für das Einsetzen der neuen Teile trägt der Käufer. Wandlungs- und Minderungsansprüche und sonstige Schadensersatzansprüche sind ausgeschlossen.

Warranty GB

Apparent defects must be notified within 8 days from the receipt of the goods. Otherwise, the buyer's rights of claim due to such defects are invalidated. We guarantee for our machines in case of proper treatment for the time of the statutory warranty period from delivery in such a way that we replace any machine part free of charge which provably becomes unusable due to faulty material or defects of fabrication within such period of time. With respect to parts not manufactured by us we only warrant insofar as we are entitled to warranty claims against the upstream suppliers. The costs for the installation of the new parts shall be borne by the buyer. The cancellation of sale or the reduction of purchase price as well as any other claims for damages shall be excluded.

Garantie FR

Les défauts visibles doivent être signalés au plus tard 8 jours après la réception de la marchandise, sans quoi l'acheteur perd tout droit au dédommagement. Nous garantissons nos machines, dans la mesure où elles sont utilisées de façon conforme, pendant la durée légale de garantie à compter de la réception, sachant que nous remplaçons gratuitement toute pièce de la machine devenue inutilisable du fait d'un défaut de matière ou d'usinage durant cette période. Toutes les pièces que nous ne fabriquons pas nous-mêmes ne sont garanties que si nous avons la possibilité d'un recours en garantie auprès des fournisseurs respectifs. Les frais de main d'œuvre occasionnés par le remplacement des pièces sont à la charge de l'acquéreur. Tous droits à rédimption et toutes prétentions à une remise ainsi que tous autres droits à dommages et intérêts sont exclus

Garanzia IT

Vizi evidenti vanno segnalati entro 8 giorni dalla ricezione della merce, altrimenti decadono tutti i diritti dell'acquirente inerenti a vizi del genere. Appurato un impiego corretto da parte dell'acquirente, garantiamo per le nostre macchine per tutto il periodo legale di garanzia a decorrere dalla consegna in maniera tale che sostituiamo gratuitamente qualsiasi componente che entro tale periodo presenti dei vizi di materiale o di fabbricazione tali da renderlo inutilizzabile. Per componenti non fabbricati da noi garantiamo solo nella misura nella quale noi stessi possiamo rivendicare diritti a garanzia nei confronti dei nostri fornitori. Le spese per il montaggio dei componenti nuovi sono a carico dell'acquirente. Sono escluse pretese di risoluzione per vizi, di riduzione o ulteriori pretese di risarcimento danni.

Garantie NL

Zichtbare gebreken moeten binnen de 8 dagen na ontvangst van de goederen worden gemeld, zo niet verliest de verkoper elke aanspraak op grond van deze gebreken. Onze machines worden geleverd met een garantie voor de duur van de wettelijke garantietermijn. Deze termijn gaat in vanaf het moment dat de koper de machine ontvangt. De garantie houdt in dat wij elk onderdeel van de machine dat binnen de garantietermijn aantoonbaar onbruikbaar wordt als gevolg van materiaal- of productiefouten, kosteloos vervangen. De garantie vervalt echter bij verkeerd gebruik of verkeerde behandeling van de machine. Voor onderdelen die wij niet zelf produceren, geven wij enkel de garantie die wij zelf krijgen van de oorspronkelijke leverancier. De kosten voor de montage van nieuwe onderdelen vallen ten laste van de koper. Eisen tot het aanbrengen van veranderingen of het toestaan van een korting en overige schadeloosstellingsclaims zijn uitgesloten.

Garantía ES

Los defectos evidentes deberán ser notificados dentro de 8 días después de haber recibido la mercancía, de lo contrario el comprador pierde todos los derechos sobre tales defectos. Garantizamos nuestras máquinas en caso de manipulación correcta durante el plazo de garantía legal a partir de la entrega. Sustituiremos gratuitamente toda pieza de la máquina que dentro de este plazo se torne inútil a causa de fallas de material o de fabricación. Las piezas que no son fabricadas por nosotros mismos serán garantizadas hasta el punto que nos corresponda garantía del suministrador anterior. Los costes por la colocación de piezas nuevas recaen sobre el comprador. Están excluidos derechos por modificaciones, aminoraciones y otros derechos de indemnización por daños y perjuicios.

Garantia PT

Para este aparelho concedemos garantia de 24 meses. A garantia cobre exclusivamente defeitos de material ou de fabricação. Peças avariadas são substituídas gratuitamente. cabe ao cliente efetuar a substituição. Assumimos a garantia unicamente de peças genuínas. Não há direito à garantia no caso de: peças de desgaste, danos de transporte, danos causados pelo manejo indevido ou pela desatenção as instruções de serviço, falhas da instalação elétrica por inobservância das normas relativas à electricidade. Além disso, a garantia só poderá ser reivindicada para aparelhos que não tenham sido consertados por terceiros. O cartão de garantia só vale em conexão com a fatura.