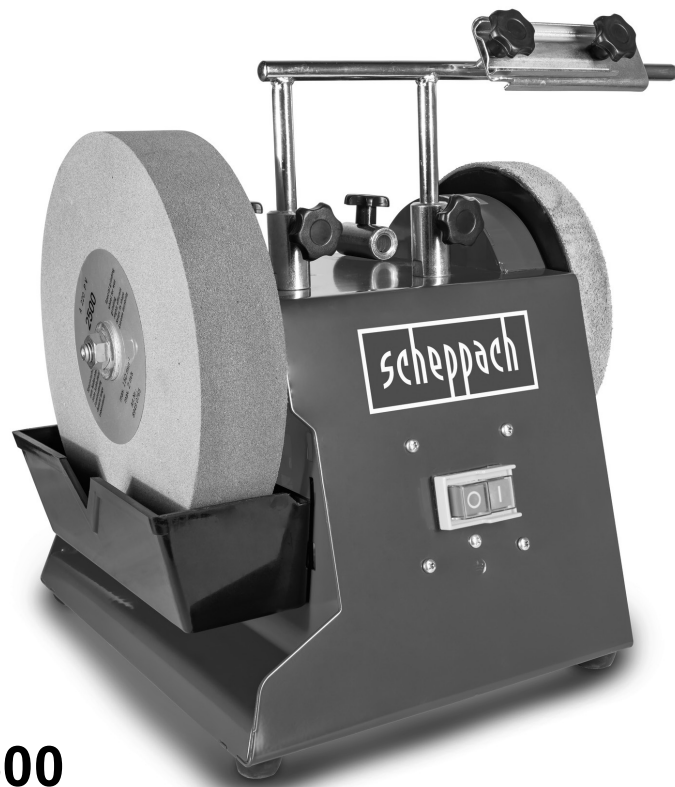
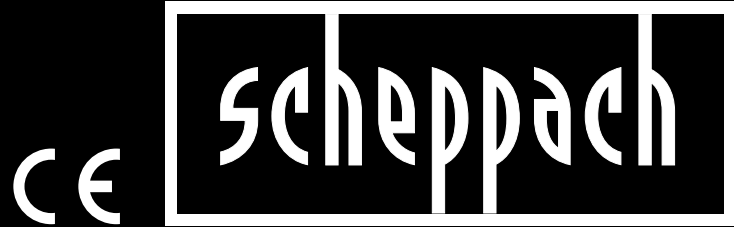


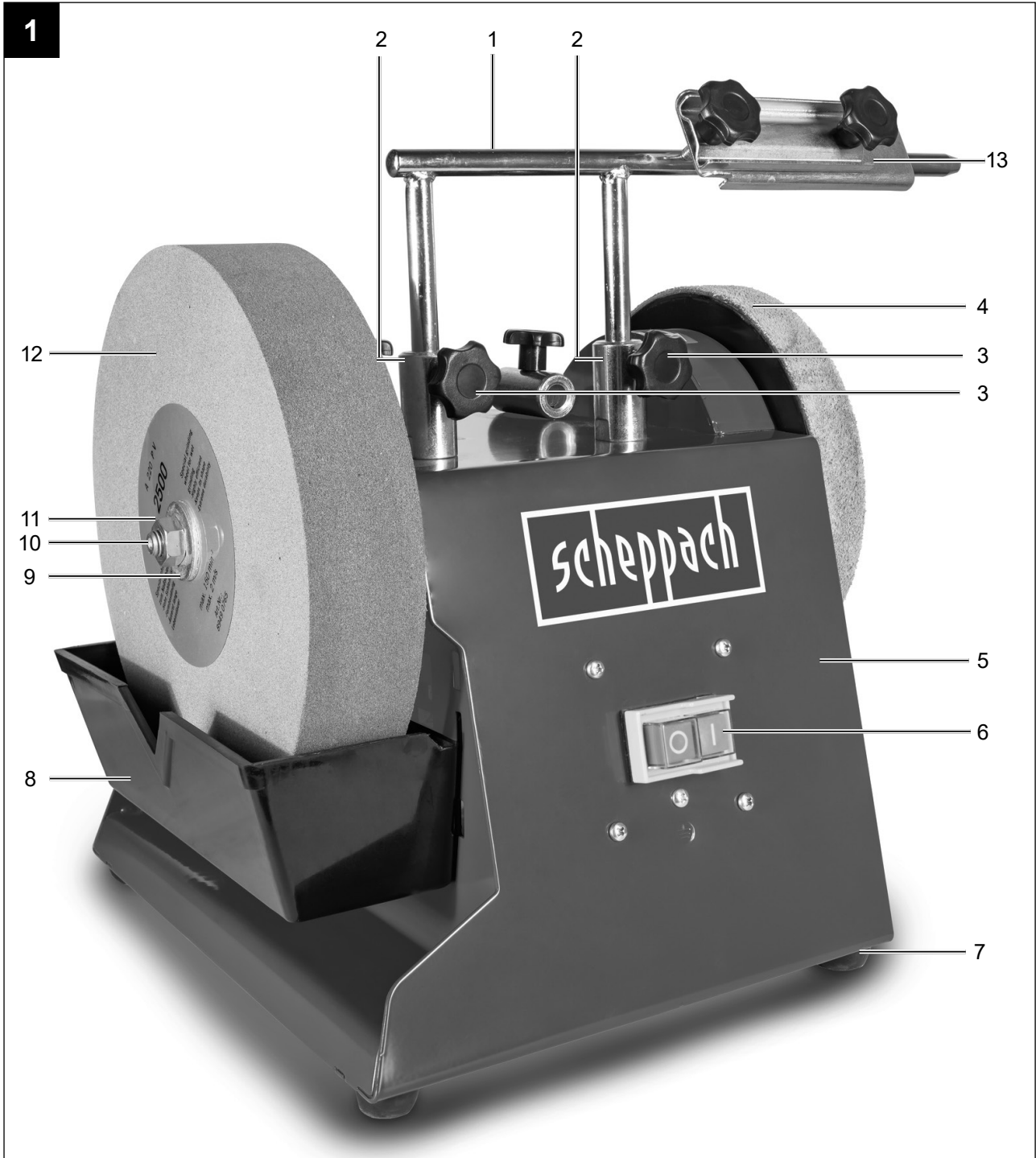
Art.Nr.
5903202901
AusgabeNr.
5903202850
Rev.Nr.
13/08/2020

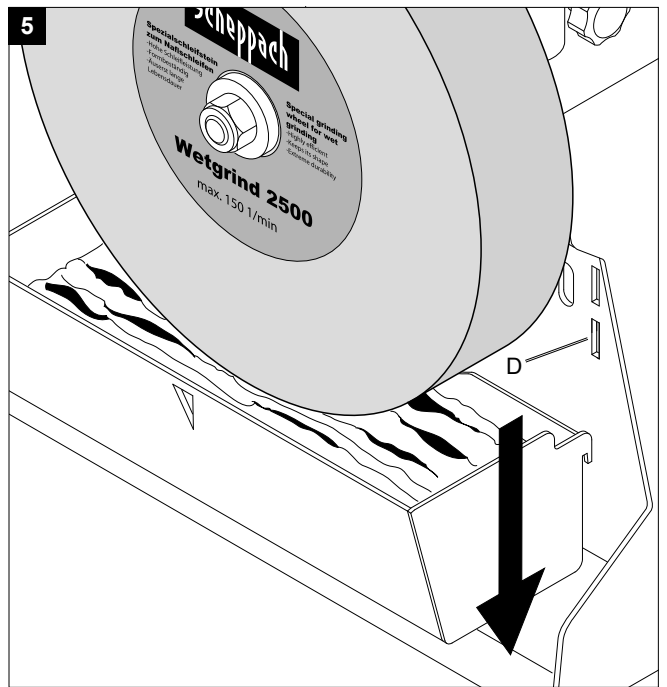
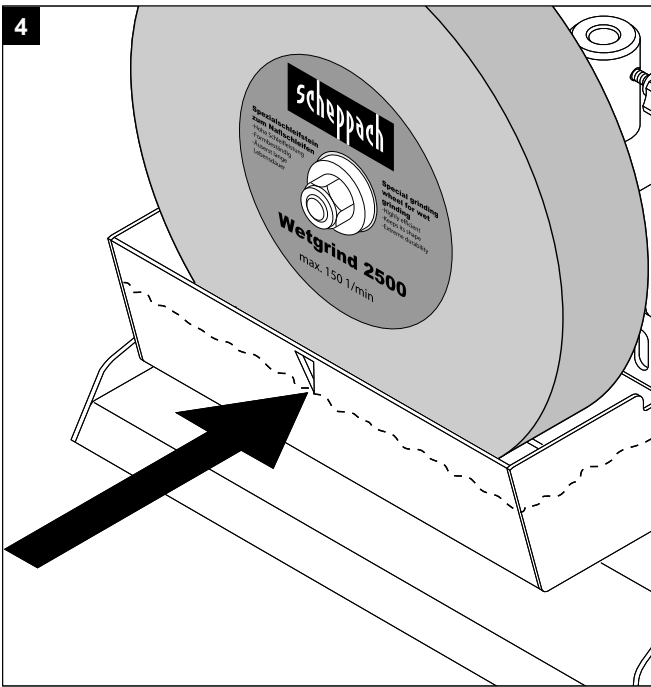
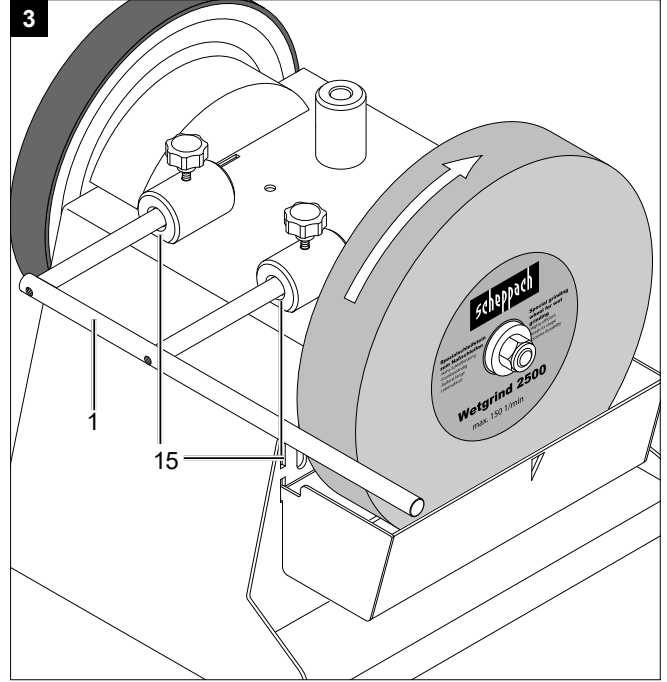
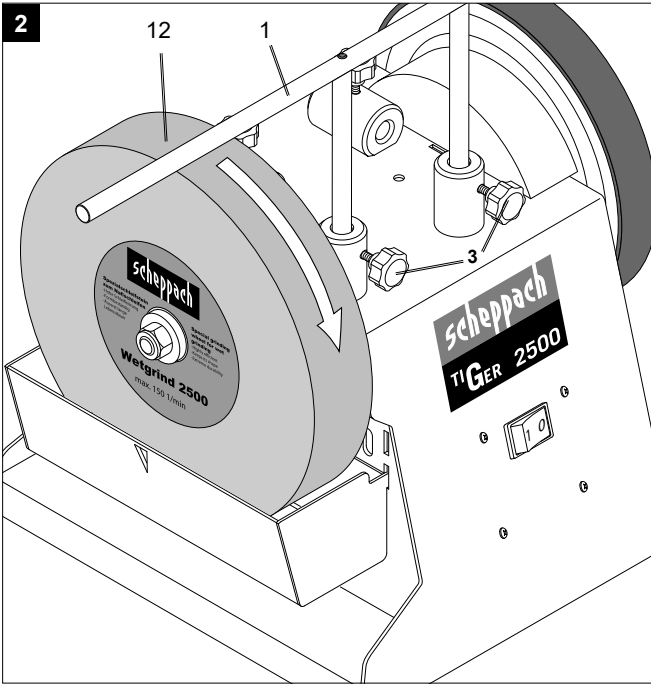


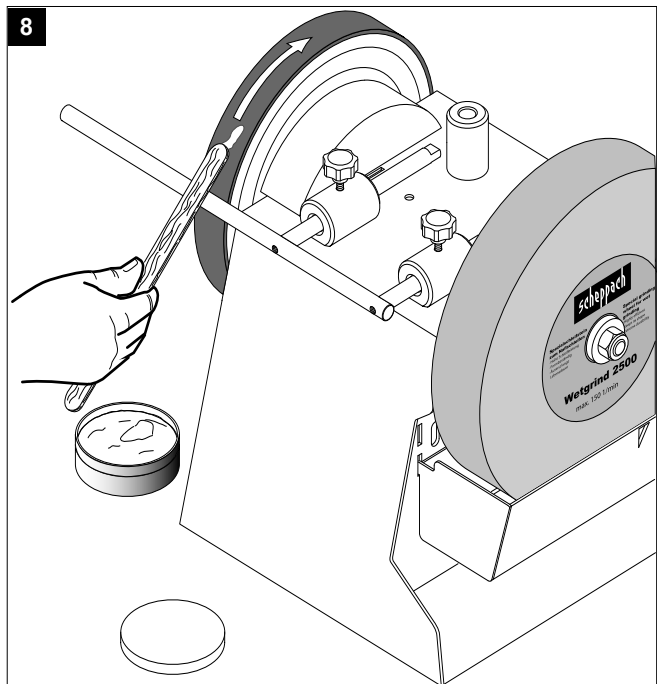
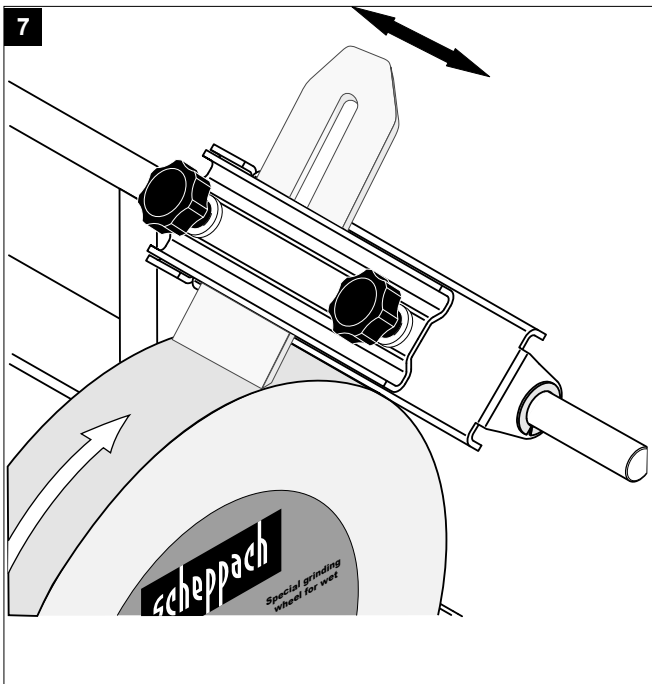
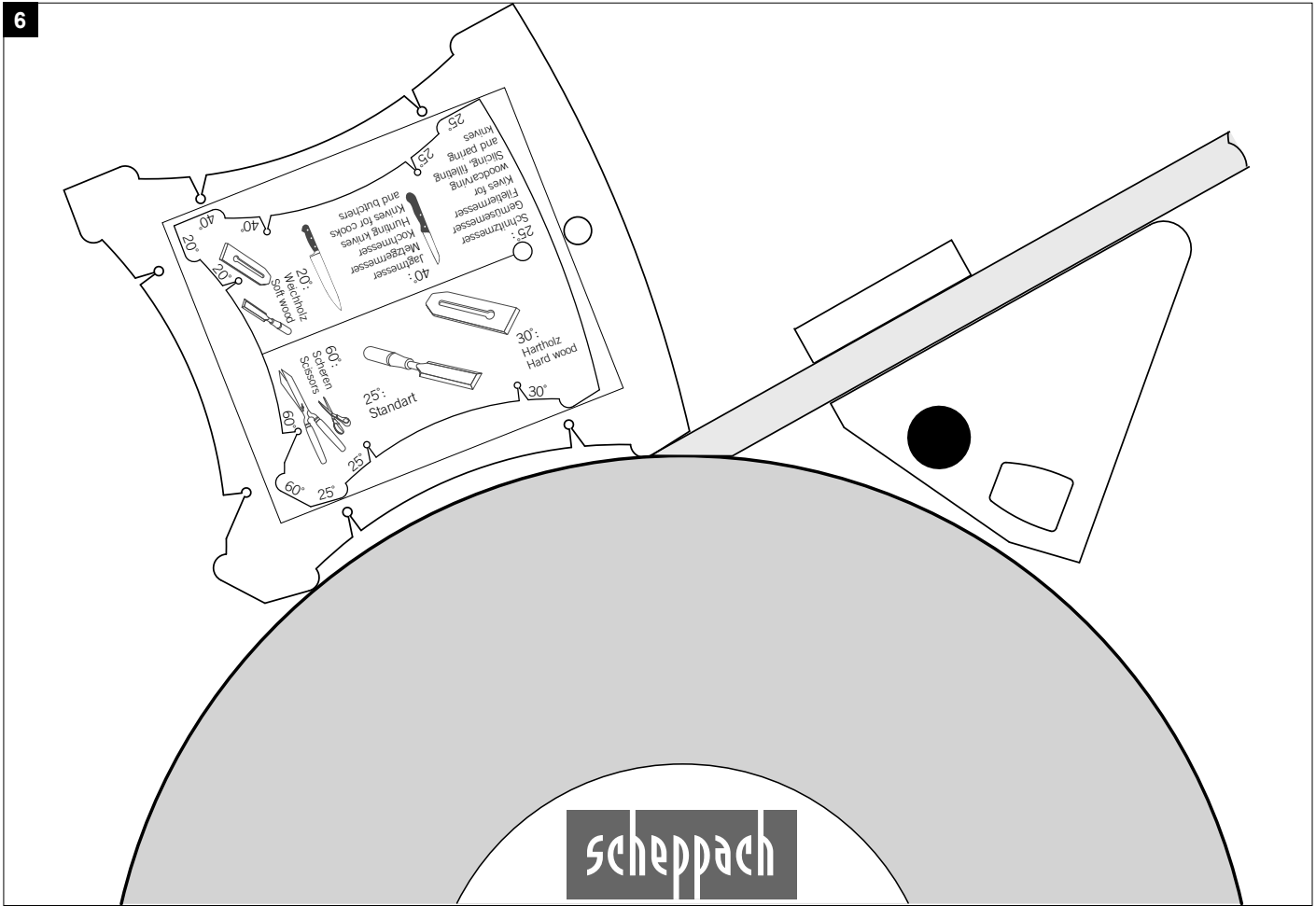
TIGER 2500

DE	Nassschleifmaschine Originalbedienungsanleitung	5
GB	Wet grinding machine Translation of the original instruction manual	16
FR	Affûteuse à eau Traduction des instructions d'origine	26
IT	Affilatrice ad umid Traduzione dalle istruzioni d'uso originali	36
NL	Natslijpmachine Vertaling van originele handleiding	46
ES	Afiladora para afilado en húmedo Traducción de la instrucción de original	56
FI	Märkähiontakone Käännös alkuperäisestä käyttöohjeesta	66
DK	Vådslibemaskine Oversættelse fra den originale brugervejledning	75

EE	Märglihvmasin Tõlge Originaalkasutusjuhend	84
LT	Šlapijojo šlifavimo mašina Vertimas originali naudojimo instrukcija	93
LV	Slīpmašīna mitrai slīpēšanai Tulkošana no oriģinālā lietošanas instrukcija	102
PL	Maszyna do szlifowania na mokro Tłumaczenie oryginalu instrukcji	112
SE	Våtslipmaskin Översättning av original-bruksanvisning	122
HU	Vizes köszörűgép Eredeti használati utasítás fordítása	131
CZ	Brousicí systém Překlad originálního návodu k obsluze	141
SK	Brúsiaci systém Překlad originálneho návodu na obsluhu	150







Inhaltsverzeichnis:	Seite:
1. Erklärung der Symbole auf dem Gerät.....	6
2. Einleitung	7
3. Gerätebeschreibung.....	7
4. Lieferumfang	7
5. Bestimmungsgemäße Verwendung	7
6. Allgemeine Sicherheitshinweise.....	8
7. Technische Daten.....	10
8. Vor Inbetriebnahme.....	10
9. Montageanleitung.....	10
10. Arbeitshinweise	11
11. Reinigung und Wartung.....	11
12. Lagerung und Transport.....	12
13. Elektrischer Anschluss.....	12
14. Entsorgung und Wiederverwertung	12
15. Sonderzubehör.....	13
16. Störungsabhilfe	14

1. Erklärung der Symbole auf dem Gerät

	<p>Warn- und Sicherheitshinweise beachten!</p>
	<p>Vor Inbetriebnahme Bedienungsanleitung und Sicherheitshinweise lesen und beachten!</p>
	<p>Schutzbrille tragen!</p>
	<p>Gehörschutz tragen!</p>
	<p>Bei Staubentwicklung Atemschutz tragen!</p>
	<p>Verletzungsgefahr durch sich drehendes Werkzeug! Halten Sie Ihre Hände fern.</p>
	<p>Dritte aus dem Gefahrenbereich fernhalten</p>

Warnung! Der elektrische Anschluss muss von einem Elektroinstallateur ausgeführt werden und IEC 364 entsprechen. Er wird empfohlen, dass in dem elektrischen Anschluss zu diesem Gerät ein Fehlerstromschutzschalter vorhanden ist, der die Netzspannung unterbricht, wenn der Fehlerstromschutzschalter während 30 ms 10mA überschreitet.

2. Einleitung

Hersteller: scheppach

Fabrikation von Holzbearbeitungsmaschinen GmbH
Günzburger Straße 69
D-89335 Ichenhausen

Verehrter Kunde,

Wir wünschen Ihnen viel Freude und Erfolg beim Arbeiten mit Ihrem neuen Gerät.

Hinweis:

Der Hersteller dieses Gerätes haftet nach dem geltenden Produkthaftungsgesetz nicht für Schäden die an diesem Gerät, oder durch dieses Gerät entstehen bei:

- Unsachgemäßer Behandlung.
- Nichtbeachtung der Bedienungsanweisung.
- Reparaturen durch Dritte, nicht autorisierte Fachkräfte
- Einbau und Austausch von nicht originalen Ersatzteilen.
- Nicht bestimmungsgemäßer Verwendung.
- Ausfällen der elektrischen Anlage.
- bei Nichtbeachtung der elektrischen Vorschriften und VDE-Bestimmungen 0100, DIN 57113 / VDE0113.

Wir empfehlen Ihnen:

Lesen Sie vor der Montage und vor Inbetriebnahme den gesamten Text der Bedienungsanweisung durch. Diese Bedienungsanweisung soll es Ihnen erleichtern, Ihre Maschine kennenzulernen und ihre bestimmungsgemäßen Einsatzmöglichkeiten zu nutzen.

Die Bedienungsanweisung enthält wichtige Hinweise, wie Sie mit der Maschine sicher, fachgerecht und wirtschaftlich arbeiten, und wie Sie Gefahren vermeiden, Reparaturkosten sparen, Ausfallzeiten verringern und die Zuverlässigkeit und Lebensdauer der Maschine erhöhen.

Zusätzlich zu den Sicherheitsbestimmungen dieser Bedienungsanweisung müssen Sie unbedingt die für den Betrieb der Maschine geltenden Vorschriften Ihres Landes beachten.

Bewahren Sie die Bedienungsanweisung, in einer Plastikhülle geschützt vor Schmutz und Feuchtigkeit, bei der Maschine auf. Sie muss von jeder Bedienungsperson vor Aufnahme der Arbeit gelesen und sorgfältig beachtet werden. An der Maschine dürfen nur Personen arbeiten, die im Gebrauch der Maschine unterwiesen und über die damit verbundenen Gefahren unterrichtet sind. Das geforderte Mindestalter ist einzuhalten.

Neben den in dieser Bedienungsanleitung enthaltenen Sicherheitshinweisen und den besonderen Vorschriften Ihres Landes sind die für den Betrieb von baugleichen Maschinen allgemein anerkannten technischen Regeln zu beachten.

Wir übernehmen keine Haftung für Unfälle oder Schäden, die durch Nichtbeachten dieser Anleitung und den Sicherheitshinweisen entstehen.

3. Gerätebeschreibung

1. Werkstückauflage
2. Obere Aufnahme Werkstückauflage
3. Sterngriffschraube
4. Leder-Abziehscheibe
5. Maschinengehäuse
6. Ein-/Ausschalter
7. Gummifüße
8. Wasserbehälter
9. Beilagscheibe
10. Schleifwelle
11. Mutter
12. Schleifstein
13. Vorrichtung für Stemmeisen
14. Sterngriffschraube für Leder-Abziehscheibe
15. Seitliche Aufnahme Werkstückauflage

4. Lieferumfang

- 1 Nassschleifmaschine
- 1 Schleifstein
- 1 Universalhalter
- 1 Winkellehre
- 1 Abziehpaste
- 1 Lederabziehscheibe
- 1 Bedienungsanleitung

5. Bestimmungsgemäße Verwendung

⚠ Die Nassschleifmaschine ist ausschließlich mit dem angebotenen Werkzeug zum Schleifen von Stahl konstruiert (kein Hartmetall).

- Die Maschine entspricht der gültigen EG-Maschinenrichtlinie.
- **Die Maschine ist für einschichtigen Betrieb ausgelegt, Einschaltdauer S1 100%.**
- Alle Sicherheits- und Gefahrenhinweise an der Maschine beachten.
- Alle Sicherheits- und Gefahrenhinweise an der Maschine vollzählig in lesbarem Zustand halten.
- Maschine nur in technisch einwandfreiem Zustand sowie bestimmungsgemäß, Sicherheits- und gefahrenbewusst unter Beachtung der Betriebsanleitung benutzen! Insbesondere Störungen, die die Sicherheit beeinträchtigen können, umgehend beseitigen (lassen)!
- Die Sicherheits-, Arbeits- und Wartungsvorschriften des Herstellers sowie die in den technischen Daten angegebenen Abmessungen müssen eingehalten werden.
- Die zutreffenden Unfallverhütungsvorschriften und die sonstigen, allgemein anerkannten sicherheitstechnischen Regeln müssen beachtet werden.
- Die Maschine darf nur von sachkundigen Personen genutzt, gewartet oder repariert werden, die damit vertraut und über die Gefahren unterrichtet sind. Eigenmächtige Veränderungen an der Maschine schließen eine Haftung des Herstellers für daraus resultierende Schäden aus.
- Die Maschine darf nur mit Originalzubehör und Original-Werkzeugen des Herstellers genutzt werden.

- Jeder darüber hinausgehende Gebrauch gilt als nicht bestimmungsgemäß. Für daraus resultierende Schäden haftet der Hersteller nicht, das Risiko dafür trägt allein der Benutzer.

Bitte beachten Sie, dass unsere Geräte bestimmungsgemäß nicht für den gewerblichen, handwerklichen oder industriellen Einsatz konstruiert wurden. Wir übernehmen keine Gewährleistung, wenn das Gerät in Gewerbe-, Handwerks- oder Industriebetrieben sowie bei gleichzusetzenden Tätigkeiten eingesetzt wird.

6. Allgemeine Sicherheitshinweise

Allgemeine Sicherheitshinweise für Elektrowerkzeuge

⚠ WARNUNG!

Lesen Sie alle Sicherheitshinweise, Anweisungen, Bilderungen und technischen Daten, mit denen dieses Elektrowerkzeug versehen ist.

Versäumnisse bei der Einhaltung der nachfolgenden Anweisungen können elektrischen Schlag, Brand und/oder schwere Verletzungen verursachen.

Bewahren Sie alle Sicherheitshinweise und Anweisungen für die Zukunft auf.

Der in den Sicherheitshinweisen verwendete Begriff „Elektrowerkzeug“ bezieht sich auf netzbetriebene Elektrowerkzeuge (mit Netzleitung) und auf akkubetriebene Elektrowerkzeuge (ohne Netzleitung).

1. Arbeitsplatzsicherheit

- Halten Sie Ihren Arbeitsbereich sauber und gut beleuchtet.** Unordnung oder unbeleuchtete Arbeitsbereiche können zu Unfällen führen.
- Arbeiten Sie mit dem Elektrowerkzeug nicht in explosionsgefährdeter Umgebung, in der sich brennbare Flüssigkeiten, Gase oder Stäube befinden.** Elektrowerkzeuge erzeugen Funken, die den Staub oder die Dämpfe entzünden können.
- Halten Sie Kinder und andere Personen während der Benutzung des Elektrowerkzeugs fern.** Bei Ablenkung können Sie die Kontrolle über das Elektrowerkzeug verlieren.

2. Elektrische Sicherheit

- Der Anschlussstecker des Elektrowerkzeugs muss in die Steckdose passen. Der Stecker darf in keiner Weise verändert werden. Verwenden Sie keine Adapterstecker gemeinsam mit schutzgeerdeten Elektrowerkzeugen.** Unveränderte Stecker und passende Steckdosen verringern das Risiko eines elektrischen Schlages.
- Vermeiden Sie Körperkontakt mit geerdeten Oberflächen wie von Rohren, Heizungen, Herden und Kühlschränken.** Es besteht ein erhöhtes Risiko durch elektrischen Schlag, wenn Ihr Körper geerdet ist.

- Halten Sie Ihre Elektrowerkzeuge von Regen oder Nässe fern.** Das Eindringen von Wasser in ein Elektrogerät erhöht das Risiko eines elektrischen Schlages.
- Zweckentfremden Sie die Anschlussleitung nicht, um das Elektrowerkzeug zu tragen, aufzuhängen oder um den Stecker aus der Steckdose zu ziehen. Halten Sie die Anschlussleitung fern von Hitze, Öl, scharfen Kanten oder sich bewegenden Teilen.** Beschädigte oder verwickelte Anschlussleitungen erhöhen das Risiko eines elektrischen Schlages.
- Wenn Sie mit einem Elektrowerkzeug im Freien arbeiten, verwenden Sie nur Verlängerungsleitungen, die auch für den Außenbereich geeignet sind.** Die Anwendung einer für den Außenbereich geeigneten Verlängerungsleitung verringert das Risiko eines elektrischen Schlages.
- Wenn der Betrieb des Elektrowerkzeugs in feuchter Umgebung nicht vermeidbar ist, verwenden Sie einen Fehlerstromschutzschalter.** Der Einsatz eines Fehlerstromschutzschalters vermindert das Risiko eines elektrischen Schlages.

3. Sicherheit von Personen

- Seien Sie aufmerksam, achten Sie darauf, was Sie tun, und gehen Sie mit Vernunft an die Arbeit mit einem Elektrowerkzeug. Benutzen Sie kein Elektrowerkzeug, wenn Sie müde sind oder unter dem Einfluss von Drogen, Alkohol oder Medikamenten stehen.** Ein Moment der Unachtsamkeit beim Gebrauch des Elektrowerkzeugs kann zu ernsthaften Verletzungen führen.
- Tragen Sie persönliche Schutzausrüstung und immer eine Schutzbrille.** Das Tragen persönlicher Schutzausrüstung, wie Staubmaske, rutschfeste Sicherheitsschuhe, Schutzhelm oder Gehörschutz, je nach Art und Einsatz des Elektrowerkzeugs, verringert das Risiko von Verletzungen.
- Vermeiden Sie eine unbeabsichtigte Inbetriebnahme. Vergewissern Sie sich, dass das Elektrowerkzeug ausgeschaltet ist, bevor Sie es an die Stromversorgung und/oder den Akku anschließen, es aufnehmen oder tragen.** Wenn Sie beim Tragen des Elektrowerkzeugs den Finger am Schalter haben oder das Elektrowerkzeug eingeschaltet an die Stromversorgung anschließen, kann dies zu Unfällen führen.
- Entfernen Sie Einstellwerkzeuge oder Schraubenschlüssel, bevor Sie das Elektrowerkzeug einschalten.** Ein Werkzeug oder Schlüssel, der sich in einem drehenden Teil des Elektrowerkzeugs befindet, kann zu Verletzungen führen.
- Vermeiden Sie eine abnormale Körperhaltung. Sorgen Sie für einen sicheren Stand und behalten Sie jederzeit das Gleichgewicht.** Dadurch können Sie das Elektrowerkzeug in unerwarteten Situationen besser kontrollieren.

- f) **Tragen Sie geeignete Kleidung. Tragen Sie keine weite Kleidung oder Schmuck. Halten Sie Haare und Kleidung fern von sich bewegenden Teilen.** Lockere Kleidung, Schmuck oder lange Haare können von sich bewegenden Teilen erfasst werden.
- g) **Wenn Staubabsaug- und -auffangeinrichtungen montiert werden können, sind diese anzuschließen und richtig zu verwenden.** Die Verwendung einer Staubabsaugung kann Gefährdungen durch Staub verringern.
- h) **Wiegen Sie sich nicht in falscher Sicherheit und setzen Sie sich nicht über die Sicherheitsregeln für Elektrowerkzeuge hinweg, auch wenn Sie nach vielfachem Gebrauch mit dem Elektrowerkzeug vertraut sind.** Achtloses Handeln kann binnen Sekundenbruchteilen zu schweren Verletzungen führen.

4. Verwendung und Behandlung des Elektrowerkzeugs

- a) **Überlasten Sie das Elektrowerkzeug nicht. Verwenden Sie für Ihre Arbeit das dafür bestimmte Elektrowerkzeug.** Mit dem passenden Elektrowerkzeug arbeiten Sie besser und sicherer im angegebenen Leistungsbereich.
- b) **Benutzen Sie kein Elektrowerkzeug, dessen Schalter defekt ist.** Ein Elektrowerkzeug, das sich nicht mehr ein- oder ausschalten lässt, ist gefährlich und muss repariert werden.
- c) **Ziehen Sie den Stecker aus der Steckdose und/oder entfernen Sie einen abnehmbaren Akku, bevor Sie Geräteeinstellungen vornehmen, Einsatzwerkzeugteile wechseln oder das Elektrowerkzeug weglegen.** Diese Vorichtsmaßnahme verhindert den unbeabsichtigten Start des Elektrowerkzeuges.
- d) **Bewahren Sie unbenutzte Elektrowerkzeuge außerhalb der Reichweite von Kindern auf. Lassen Sie keine Personen das Elektrowerkzeug benutzen, die mit diesem nicht vertraut sind oder diese Anweisungen nicht gelesen haben.** Elektrowerkzeuge sind gefährlich, wenn Sie von unerfahrenen Personen benutzt werden.
- e) **Pflegen Sie Elektrowerkzeuge und Zubehör mit Sorgfalt. Kontrollieren Sie, ob bewegliche Teile einwandfrei funktionieren und nicht klemmen, ob Teile gebrochen oder so beschädigt sind, dass die Funktion des Elektrowerkzeugs beeinträchtigt ist. Lassen Sie beschädigte Teile vor dem Einsatz des Elektrowerkzeugs reparieren.** Viele Unfälle haben ihre Ursache in schlecht gewarteten Elektrowerkzeugen.
- f) **Halten Sie Schneidwerkzeuge scharf und sauber.** Sorgfältig gepflegte Schneidwerkzeuge mit scharfen Schneidkanten verklemmen sich weniger und sind leichter zu führen.
- g) **Verwenden Sie Elektrowerkzeug, Zubehör und Einsatzwerkzeug usw. entsprechend diesen Anweisungen. Berücksichtigen Sie dabei die Arbeitsbedingungen und die auszuführende Tätigkeit.**

Der Gebrauch von Elektrowerkzeugen für andere als die vorgesehenen Anwendungen kann zu gefährlichen Situationen führen.

- h) **Halten Sie Griffe und Griffflächen trocken, sauber und frei von Öl und Fett.** Rutschige Griffe und Griffflächen erlauben keine sichere Bedienung und Kontrolle des Elektrowerkzeugs in unvorhergesehenen Situationen.

5. Service

- a) **Lassen Sie Ihr Elektrowerkzeug nur von qualifiziertem Fachpersonal und nur mit Original-Ersatzteilen reparieren.** Damit wird sichergestellt, dass die Sicherheit des Elektrowerkzeuges erhalten bleibt.

⚠ ACHTUNG!

Dieses Elektrowerkzeug erzeugt während des Betriebs ein elektromagnetisches Feld. Dieses Feld kann unter bestimmten Umständen aktive oder passive medizinische Implantate beeinträchtigen. Um die Gefahr von ernsthaften oder tödlichen Verletzungen zu verringern, empfehlen wir Personen mit medizinischen Implantaten ihren Arzt und den Hersteller vom medizinischen Implantat zu konsultieren, bevor die Maschine bedient wird.

Sicherheitshinweise für Tischschleifmaschinen

- a) **Verwenden Sie keine beschädigten Einsatzwerkzeuge. Kontrollieren Sie vor jeder Verwendung Einsatzwerkzeuge wie Schleifscheiben auf Absplitterungen und Risse. Wenn Sie das Einsatzwerkzeug kontrolliert und eingesetzt haben, halten Sie und in der Nähe befindliche Personen sich außerhalb der Ebene des rotierenden Einsatzwerkzeugs auf und lassen Sie das Gerät 1 min lang mit Höchstdrehzahl laufen.** Beschädigte Einsatzwerkzeuge brechen meist in dieser Testzeit.
- b) **Die Zulässige Drehzahl des Einsatzwerkzeugs muss mindestens so hoch sein wie die auf dem Elektrowerkzeug angegebene Höchstdrehzahl.** Zubehör, das sich schneller als zulässig dreht, kann zerbrechen und umherfliegen.
- c) **Schleifen Sie niemals auf den Seitenflächen der Schleifscheibe.** Schleifen auf den Seitenflächen kann die Schleifscheibe bersten und auseinanderliegen lassen.

Restrisiken

⚠ Die Maschine ist nach dem Stand der Technik und den anerkannten sicherheitstechnischen Regeln gebaut. Dennoch können beim Arbeiten einzelne Restrisiken auftreten.

- Verletzungsgefahr für Finger und Hände durch die rotierende Schleifscheibe.
- Gefährdung durch Strom bei Verwendung nicht ordnungsgemäßer Elektroanschlussleitungen.
- Desweiteren können trotz aller getroffener Vorkehrungen nicht offensichtliche Restrisiken bestehen.

- Restrisiken können minimiert werden, wenn die Sicherheitshinweise und die Bestimmungsgemäße Verwendung, sowie die Bedienungsanweisung insgesamt beachtet werden.

7. Technische Daten

Baumaße L x W x H	320 x 325 x 335 mm
Werkzeugaufgabe ø	12 mm
Schleifstein	ø 250 mm
Leerlaufdrehzahl Schleifstein	90 min ⁻¹
Schnittgeschwindigkeit	1,2 m/sec
Gewicht	16,3 kg
Motor	230 – 240 V / 50 Hz
Aufnahmeleistung P1	200 W
Leistung P2	120 W
Motordrehzahl	1400 min ⁻¹
Betriebsart	S1 100%
Nennstrom	1,0 A

Technische Änderungen vorbehalten!

Geräusch

Die Geräuschwerte wurden entsprechend EN ISO 4871 ermittelt.

Schalldruckpegel L _{pA}	94 dB(A)
Unsicherheit K _{pA}	3 dB
Schalleistungspegel L _{WA}	107 dB(A)
Unsicherheit K _{WA}	3 dB

8. Vor Inbetriebnahme

- Öffnen Sie die Verpackung und nehmen Sie das Gerät vorsichtig heraus.
- Entfernen Sie das Verpackungsmaterial sowie Verpackungs- und Transportsicherungen (falls vorhanden).
- Überprüfen Sie, ob der Lieferumfang vollständig ist.
- Kontrollieren Sie das Gerät und die Zubehörteile auf Transportschäden.
- Bewahren Sie die Verpackung nach Möglichkeit bis zum Ablauf der Garantiezeit auf.

ACHTUNG!

Gerät und Verpackungsmaterialien sind kein Kinderspielzeug! Kinder dürfen nicht mit Kunststoffbeuteln, Folien und Kleinteilen spielen! Es besteht Verschluckungs- und Erstickungsgefahr!

Bevor Sie das Gerät an das Stromnetz anschließen, vergewissern Sie sich, dass die Daten auf dem Typenschild mit den Netzdaten übereinstimmen.

⚠ Warnung!

Stellen Sie immer sicher, dass die Maschine ausgeschaltet und von der Stromversorgung getrennt ist, bevor Sie Einstellungen am Gerät vornehmen.

- Alle Abdeckungen und Sicherheitsvorrichtungen müssen vor dem Einschalten des Geräts ordnungsgemäß angebracht werden.
- Der Schleifstein muss frei laufen können.
- Vergewissern Sie sich vor dem Betätigen des Ein / Aus-Schalters, dass der Schleifstein und die Abziehscheibe korrekt montiert sind und die beweglichen Teile des Geräts reibungslos funktionieren. Überprüfen Sie beide durch Sichtprüfung auf Mängel.
- Ersetzen Sie einen beschädigten oder abgenutzten Schleifstein.

9. Montageanleitung

9.1 Installation und Einstellung

Bitte stellen Sie sicher, dass Ihre Schleifmaschine aufrecht und stabil auf einem festen Untergrund bei ausreichender Beleuchtung steht.

Die Maschine hat keine Vorder- oder Rückseite. Sie können wahlweise mit oder gegen die Drehrichtung schleifen.

Der Schleifstein ist aus Verpackungsgründen nicht vormontiert

⚠ Warnung!

Schließen Sie das Gerät erst an die Stromversorgung an, wenn die Montage abgeschlossen ist. Nichtbeachtung kann zu versehentlichem Starten und möglicherweise schweren Verletzungen führen.

9.2 Klangtest

Überprüfen Sie den Schleifstein auf Risse und führen Sie einen Klangtest auf Risse durch.

- Für den Klangtest muss der Schleifstein aus der Maschine entfernt werden. Der Schleifstein steht aufrecht auf dem Boden. Verwenden Sie auf einem harten Boden eine ein Stück Holz als Auflage. Der Schleifstein muss trocken sein.
- Die Schleifscheibe leicht mit einem nichtmetallischen Hammer anschlagen. Eine rissfreie Scheibe hat einen hohen, rein glockenartigen Klang. Eine Scheibe, die einen Riss aufweist, erzeugt einen dumpfen Klang. Wenn der Schleifstein fehlerfrei ist, kann er montiert werden.

9.3 Montage des Schleifsteins (Abb. 2)

Verwenden Sie nur Schleifsteine mit den gleichen technischen Daten (siehe Technische Daten).

Schleifstein (12) und Sterngriffschrauben (3), wie in Fig. 2 zu sehen, montieren.

9.4 Montage der Werkstückauflage (1) (Abb. 2 + 3)

Danach die Werkstückauflage (1) in die Spannbuchsen einführen und mit Hilfe der Sterngriffschrauben klemmen. (siehe Abb. 2)

Die Werkstückauflage (1) kann sowohl an der oberen Aufnahme für Werkstückauflage (2) als auch an der seitlichen Aufnahme für Werkstückauflage (15) befestigt werden. Dies hängt davon ab, ob Sie mit oder gegen die Schleifrichtung arbeiten möchten.

9.5 Montage des Wasserbehälters (Abb. 4 + 5)

Den Wasserbehälter in die vorgesehenen Aussparungen (D) einhängen (siehe Fig. 5)

10. Arbeitshinweise

Ein- / Ausschalter (6) (Abb. 1)

- Zum Einschalten der Maschine die grüne Taste „I“ drücken.
- Um das Gerät wieder auszuschalten, drücken Sie die rote Taste „0“.

Schleifrichtung (Abb. 2 + 3)

Ob Sie mit der Schleifrichtung oder dagegen arbeiten wollen, hängt wesentlich von Ihren Anforderungen ab. Wollen Sie schnell viel Stahl abtragen (z. B. bei sehr altem verrosteten Werkzeug) oder wollen Sie grobes Werkzeug wie Äxte schleifen, arbeiten Sie besser gegen die Schleifrichtung. Wenn Sie genauer und feiner schleifen wollen, empfehlen wir, mit der Schleifrichtung zu arbeiten. Dies ist z. B. bei Schnitzwerkzeugen und Messern der Fall. Beachten Sie bitte, dass das Schleifen mit der Drehrichtung langsamer voran geht.

Kontrollieren Sie vor jedem Arbeitsgang, ob der Schleifstein plan ist, indem Sie die Universalstütze auf den Stein absenken und ihn einmal per Hand um 360° drehen. Falls nötig, drehen Sie unebenes Material mit der Abdrehvorrichtung 250 ab.

Im Lieferzustand ist der TiGer plan.

Wasserbehälter (Abb. 4 + 5)

Den Wasserbehälter bis zur Markierung mit Wasser befüllen. Der Schleifstein saugt sich mit Wasser voll, bei Bedarf Wasser nachfüllen. Schleifen Sie nicht ohne Wasser.

Nach dem Schleifen Wasserbehälter absenken damit der Schleifstein nicht längere Zeit im Wasser steht.

Leeren Sie den Wasserbehälter regelmäßig, da sich sonst Partikel aus Stahl und abgedrehtem Stein darin sammeln und verdichten.

Profitipp: ein ins Wasser gelegter Magnet verhindert solche Ablagerungen.

Winkellehre (Abb. 6)

Messen Sie den Winkel der Schleiffase, indem Sie die Schneide mit den Kerben vergleichen. Den so ermittelten Winkel stellen Sie nun am Gerät ein, indem Sie die Höhe der Universalstütze verändern. Gehen Sie dazu wie folgt vor:

Spannen Sie zuerst das Werkzeug in die Vorrichtung und stecken diese auf die Universalstütze.

Halten Sie nun die Winkellehre mit dem gewünschten Winkel an die Spitze des Werkzeugs. Verändern Sie die Höhe der Universalstütze nun so, dass das vordere Ende der Winkellehre gerade an den Schleifstein anstößt.

Achten Sie darauf, dass die Winkellehre immer mit der Werkzeugspitze fluchtet.

Anmerkung: Die auf der Winkellehre angegebenen Werte sind nur Richtwerte. Sie können diese natürlich Ihren Ansprüchen entsprechend variieren.

Schleifen (Abb. 7)

Profitipp: Bei neuen Werkzeugen sind noch Produktionsspuren zu sehen. Sie erhöhen die Lebensdauer Ihrer Werkzeuge immens, wenn Sie sie vor der ersten Anwendung auf beiden Seiten der Schneide schleifen. Die Rückseite schleifen Sie einfach freihändig an der Senkrechten des Steins, die Vorderseite wie folgt.

Stecken Sie nach dem Einstellen des Winkels das in die Vorrichtung montierte Werkzeug auf die Universalstütze, schalten den Motor ein und beginnen zu schleifen. Drücken Sie das Werkzeug dazu nahe der Schneide gleichmäßig auf den Stein und bewegen es quer über den Stein. Achten Sie darauf, dass immer mindestens die halbe Breite der Schneide Kontakt zum Stein hat, um Beschädigungen am Stein zu vermeiden.

Für noch feinere Schleifergebnisse präparieren Sie den Stein mit dem Steinpräparierer. Dadurch erhöhen Sie die Körnung von 250 auf ungefähr 1000. Der SP ist als Zubehör bei Ihrem **scheppach**-Fachhändler erhältlich.

Abziehen (Abb. 8)

Nie gegen die Schleifrichtung abziehen! Das Werkzeug schneidet sich sonst in das Leder!

Imprägnieren Sie die Lederscheibe mit dünnem Maschinenöl. Anschließend geben Sie Abziehpaste auf die Lederscheibe. Schalten Sie nun das Gerät ein und verteilen die Schleifpaste, indem Sie das geschliffene Werkzeug mit kreisenden Bewegungen auf die Scheibe drücken.

Diese Vorbereitungen reichen für fünf bis zehn Werkzeuge. Danach beginnen Sie mit einer neuen Schicht Maschinenöl, gefolgt von neuer Abziehpaste. Diese Maßnahmen erhöhen die Lebensdauer des Leders ebenso wie die Qualität Ihrer Werkzeuge.

Profitipp: Zum Abziehen selbst können Sie freihändig arbeiten, ein genaueres Ergebnis erhalten Sie, wenn Sie das Werkzeug in der Vorrichtung so belassen, wie Sie es geschliffen haben.

11. Reinigung und Wartung

⚠ Warnung!

Vor Einstell-, Wartungs- oder Servicearbeiten die Maschine ausschalten und den Netzstecker ziehen!

Reinigung

Halten Sie alle Sicherheitsvorrichtungen, Lüftungsschlitze und das Motorgehäuse so weit wie möglich frei von Schmutz und Staub. Wischen Sie das Gerät mit einem sauberen Tuch ab oder blasen Sie es mit Druckluft bei niedrigem Druck.

Wir empfehlen, das Gerät nach jedem Gebrauch sofort zu reinigen.

Wartung

Im Geräterinneren befinden sich keine weiteren zu wartenden Teile.

Service Information

Bitte beachten Sie, dass die folgenden Teile dieses Produkts normalem oder natürlichem Verschleiß unterliegen und daher auch als Verbrauchsmaterial benötigt werden.

Verschleißteile *: Schleifmittel, Köhlebürste, Abziehscheiben, Winkellehre, Keilriemen

* Nicht zwingend im Lieferumfang enthalten!

12. Lagerung und Transport

Bewahren Sie Geräte und Zubehör außerhalb der Reichweite von Kindern an einem dunklen und trockenen Ort über dem Gefrierpunkt auf. Die ideale Lagertemperatur liegt zwischen 5 und 30 ° C. Bewahren Sie das Elektrowerkzeug in der Originalverpackung auf. Bewahren Sie den Schleifstein an einem kühlen, trockenen und dunklen Ort auf.

⚠ Achtung!

Das Gerät muss während des Transports unbedingt gegen Herunterfallen oder Umkippen gesichert sein. Die Maschine darf nur an ihrem Rahmen angehoben und transportiert werden.

13. Elektrischer Anschluss

⚠ Der installierte Elektromotor ist betriebsfertig angeschlossen.

Der Anschluss entspricht den einschlägigen VDE- und DIN-Bestimmungen.

Der kundenseitige Netzanschluss sowie die verwendete Verlängerungsleitung müssen diesen Vorschriften bzw. den örtlichen EVU-Vorschriften entsprechen.

Schadhafte Elektroanschlussleitungen

An elektrischen Anschlussleitungen entstehen oft Isolationsschäden.

Mögliche Ursachen:

- Druckstellen, wenn Anschlussleitungen durch Fenster- oder Türspalten geführt werden.
- Knickstellen durch unsachgemäße Befestigung oder Führung der Anschlussleitung.
- Schnittstellen durch Überfahren der Anschlussleitung.
- Isolationsschäden durch Herausreißen aus der Wandsteckdose.
- Risse durch Alterung der Isolation.

Solche schadhafte Elektroanschlussleitungen dürfen nicht verwendet werden und sind auf Grund der Isolationsschäden lebensgefährlich!

Elektrische Anschlussleitungen regelmäßig auf Schäden überprüfen. Achten Sie darauf, dass beim Überprüfen die Anschlussleitung nicht am Stromnetz hängt.

Elektrische Anschlussleitungen müssen den einschlägigen VDE- und DIN-Bestimmungen und den örtlichen EVE-Vorschriften entsprechen.

Verwenden Sie nur Anschlussleitungen mit Kennzeichnung H07RN.

Ein Aufdruck der Typenbezeichnung auf dem Anschlusskabel ist Vorschrift.

Wechselstrommotor

- Netzspannung muss 220-240 V/50 Hz betragen.
- Verlängerungsleitungen müssen bis 25 m Länge einen Mindest-Querschnitt von 1,5 mm², über 25 m Länge einen Mindest-Querschnitt von 2,5 mm² aufweisen.
- Der Netzanschluss wird maximal mit 16 A abgesichert.

Anschlüsse und Reparaturen der elektrischen Ausrüstung dürfen nur von einer Elektrofachkraft durchgeführt werden.

Bei Rückfragen bitte folgende Daten angeben:

- Motorenhersteller; Motortype
- Stromart des Motors
- Daten des Maschinen-Typenschildes
- Daten der Elektrosteuerung

Bei Rücksendung des Motors immer die komplette Antriebseinheit mit Elektrosteuerung einsenden.

14. Entsorgung und Wiederverwertung

Das Gerät befindet sich in einer Verpackung um Transportschäden zu verhindern. Diese Verpackung ist Rohstoff und ist somit wieder verwendbar oder kann dem Rohstoffkreislauf zurückgeführt werden. Das Gerät und dessen Zubehör bestehen aus verschiedenen Materialien, wie z.B. Metall und Kunststoffe. Führen Sie defekte Bauteile der Sondermüllentsorgung zu. Fragen Sie im Fachgeschäft oder in der Gemeindeverwaltung nach!

Altgeräte dürfen nicht in den Hausmüll!

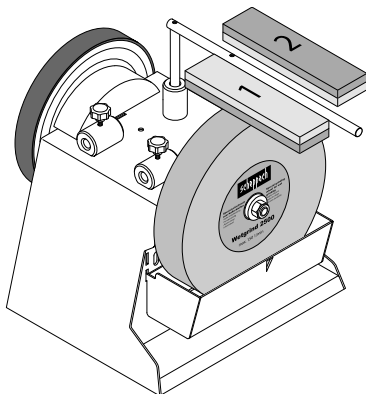


Dieses Symbol weist darauf hin, dass dieses Produkt gemäß Richtlinie über Elektro- und Elektronik-Altgeräte (2012/19/EU) und nationalen Gesetzen nicht über den Hausmüll entsorgt werden darf. Dieses Produkt muss bei einer dafür vorgesehenen Sammelstelle abgegeben werden. Dies kann z. B. durch Rückgabe beim Kauf eines ähnlichen Produkts oder durch Abgabe bei einer autorisierten Sammelstelle für die Wiederaufbereitung von Elektro- und Elektronik-Altgeräten geschehen. Der unsachgemäße Umgang mit Altgeräten kann aufgrund potentiell gefährlicher Stoffe, die häufig in Elektro- und Elektronik-Altgeräten enthalten sind, negative Auswirkungen auf die Umwelt und die menschliche Gesundheit haben. Durch die sachgemäße Entsorgung dieses Produkts tragen Sie außerdem zu einer effektiven Nutzung natürlicher Ressourcen bei. Informationen zu Sammelstellen für Altgeräten erhalten Sie bei Ihrer Stadtverwaltung, dem öffentlichen Entsorgungsträger, einer autorisierten Stelle für die Entsorgung von Elektro- und Elektronik-Altgeräten oder Ihrer Müllabfuhr.

15. Sonderzubehör

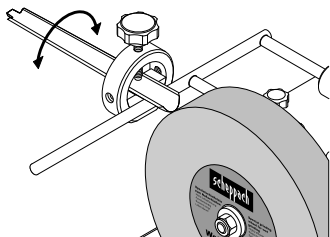
Steinpräparierer, Bestell-Nr. **8949 0707**

Ändern Sie die Körnung Ihres TiGers innerhalb von Sekunden, von 250 auf 1000 und zurück!



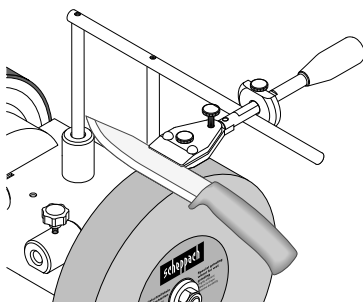
Vorrichtung für Röhren und Hohleisen (mit 100) 55, Bestell-Nr. **8949 0706**

Versehen Sie fingerförmiges Werkzeug mit nicht gekannter Schärfe!



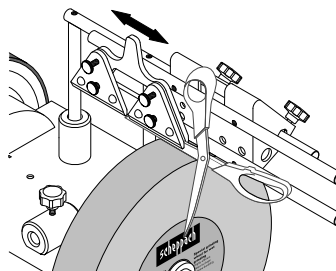
Vorrichtung für kleine Messer 60, Bestell-Nr. **8949 0708**

Vorrichtung für große Messer 120, Bestell-Nr. **8949 0709**
So macht Küchenarbeit Spaß!



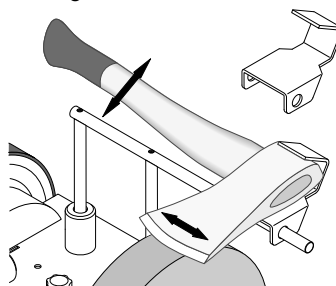
Vorrichtung für Scheren (mit 100) 160, Bestell-Nr. **8949 0710**

Ob Papier-, Stoff- oder Heckenschere, jetzt schärfen Sie alle!



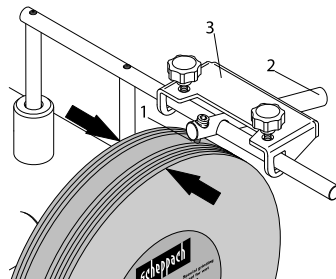
Vorrichtung für Äxte 40, Bestell-Nr. **8949 0712**

Brennholz schlagen wie ein geölter Blitz, und ganz ohne große Maschinen



Abdrehvorrichtung, Bestell-Nr. **8949 0713**

In Sekundenschnelle abgedreht, und Sie können auch gleich mattes Metall polieren!

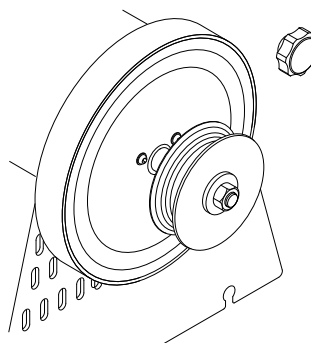


Ersatzschneide, Bestell-Nr. **8949 0714**

Für den Fall der Fälle.

Lederabziehscheibe, profiliert 100, Bestell-Nr. **8949 0705**

Für die Innenseite von fingerförmigem Werkzeug.



16. Störungsabhilfe

Problem	Mögliche Ursachen	Abhilfen
Motor läuft nicht.	Motor, Kabel oder Stecker defekt, Sicherungen durchgebrannt.	Lassen Sie die Maschine von einem Fachmann überprüfen. Reparieren Sie den Motor niemals selbst. Achtung! Überprüfen Sie die Sicherungen und ersetzen Sie diese gegebenenfalls.
Der Motor läuft langsam an und erreicht nicht die Betriebsdrehzahl.	Spannung zu niedrig, Wicklungen beschädigt, Kondensator durchgebrannt.	Lassen Sie die Spannung vom Energieversorger prüfen. Lassen Sie den Motor von einem Fachmann überprüfen. Lassen Sie den Kondensator von einem Fachmann ersetzen.
Motor macht zu viel Lärm.	Wicklungen beschädigt, Motor defekt.	Lassen Sie den Motor von einem Fachmann überprüfen.
Motor erreicht nicht die volle Leistung.	Stromkreise im Netz überlastet (Lampen, andere Motoren usw.)	Verwenden Sie keine anderen Geräte oder Motoren am selben Stromkreis.
Motor überhitzt sich leicht.	Überlastung des Motors, unzureichende Kühlung des Motors.	Vermeiden Sie eine Überlastung des Motors während des Schleifens und entfernen Sie Staub vom Motor, um eine optimale Kühlung des Motors zu gewährleisten.

Garantiebedingungen

Revisionsdatum 20. August 2018

Sehr geehrte Kundin, sehr geehrter Kunde,

unsere Produkte unterliegen einer strengen Qualitätskontrolle. Sollte ein Gerät dennoch nicht einwandfrei funktionieren, bedauern wir dies sehr und bitten Sie, sich an unseren Servicedienst unter der unten angegebenen Adresse zu wenden. Gerne stehen wir Ihnen auch telefonisch über die Servicenummer zur Verfügung. Die nachfolgenden Hinweise sollen Ihnen für eine problemlose Bearbeitung und Regulierung im Schadensfall dienen.

Für die Geltendmachung von Garantieansprüchen - innerhalb Deutschland - gilt folgendes:

1. **Diese Garantiebedingungen** regeln unsere **zusätzlichen Hersteller-Garantieleistungen** für Käufer (private Endverbraucher) von Neugeräten. Die gesetzlichen Gewährleistungsansprüche werden von dieser Garantie nicht berührt. Für diese ist der Händler zuständig, bei dem Sie das Produkt erworben haben.
2. **Die Garantieleistung** erstreckt sich ausschließlich auf Mängel an einem von Ihnen erworbenen neuen Gerät, die auf einem Material- oder Herstellungsfehler beruhen und ist - nach unserer Wahl - auf die unentgeltliche Reparatur solcher Mängel oder den Austausch des Gerätes beschränkt (ggf. auch Austausch mit einem Nachfolgemodell). Ersetzte Geräte oder Teile gehen in unser Eigentum über. Bitte beachten Sie, dass unsere Geräte bestimmungsgemäß nicht für den gewerblichen, handwerklichen oder beruflichen Einsatz konstruiert wurden. Ein Garantiefall kommt daher nicht zustande, wenn das Gerät innerhalb der Garantiezeit in Gewerbe-, Handwerks- oder Industriebetrieben verwendet wurde oder einer gleichzusetzenden Beanspruchung ausgesetzt war.
3. **Von unseren Garantieleistungen ausgenommen sind:**
 - Schäden am Gerät, die durch Nichtbeachtung der Montageanleitung, nicht fachgerechte Installation, Nichtbeachtung der Bedienungsanleitung (z.B. Anschluss an eine falsche Netzspannung oder Stromart) bzw. der Wartungs- und Sicherheitsbestimmungen oder durch Einsatz des Geräts unter ungeeigneten Umweltbedingungen sowie durch mangelnde Pflege und Wartung entstanden sind.
 - Schäden am Gerät, die durch missbräuchliche oder unsachgemäße Anwendungen (wie z.B. Überlastung des Gerätes oder Verwendung von nicht zugelassenen Werkzeugen bzw. Zubehör), Eindringen von Fremdkörpern in das Gerät (wie z.B. Sand, Steine oder Staub), Transportschäden, Gewaltanwendung oder Fremdeinwirkungen (wie z. B. Schäden durch Herunterfallen) entstanden sind.
 - Schäden am Gerät oder an Teilen des Geräts, die auf einen bestimmungsgemäßen, üblichen (betriebsbedingten) oder sonstigen natürlichen Verschleiß zurückzuführen sind sowie Schäden und/oder Abnutzung von Verschleißteilen.
 - Mängel am Gerät, die durch Verwendung von Zubehör-, Ergänzungs- oder Ersatzteilen verursacht wurden, die keine Originalteile sind oder nicht bestimmungsgemäß verwendet werden.
 - Geräte, an denen Veränderungen oder Modifikationen vorgenommen wurden.
 - Geringfügige Abweichungen von der Soll-Beschaffenheit, die für Wert und Gebrauchstauglichkeit des Geräts unerheblich sind.
 - Geräte an denen eigenmächtig Reparaturen oder Reparaturen, insbesondere durch einen nicht autorisierten Dritten, vorgenommen wurden.
 - Wenn die Kennzeichnung am Gerät bzw. die Identifikationsinformationen des Produktes (Maschinenaufkleber) fehlen oder unlesbar sind.
 - Geräte die eine starke Verschmutzung aufweisen und daher vom Servicepersonal abgelehnt werden.

Schadensersatzansprüche sowie Folgeschäden sind von dieser Garantieleistung generell ausgeschlossen.
4. **Die Garantiezeit** beträgt regulär **24 Monate*** (12 Monate bei Batterien / Akkus) und beginnt mit dem Kaufdatum des Gerätes. Maßgeblich ist das Datum auf dem Original-Kaufbeleg. Garantieansprüche müssen jeweils nach Kenntniserlangung unverzüglich erhoben werden. Die Geltendmachung von Garantieansprüchen nach Ablauf der Garantiezeit ist ausgeschlossen. Die Reparatur oder der Austausch des Gerätes führt weder zu einer Verlängerung der Garantiezeit noch wird eine neue Garantiezeit durch diese Leistung für das Gerät oder für etwaige eingebaute Ersatzteile in Gang gesetzt. Dies gilt auch bei Einsatz eines Vor-Ort-Services. Das betroffene Gerät ist in gesäubertem Zustand zusammen mit einer Kopie des Kaufbelegs, - hierin enthalten die Angaben zum Kaufdatum und der Produktbezeichnung - der Kundendienststelle vorzulegen bzw. einzusenden. Wird ein Gerät unvollständig, ohne den kompletten Lieferumfang eingeschendet, wird das fehlende Zubehör wertmäßig in Anrechnung / Abzug gebracht, falls das Gerät ausgetauscht wird oder eine Rückerstattung erfolgt. Teilweise oder komplett zerlegte Geräte können nicht als Garantiefall akzeptiert werden. Bei nicht berechtigter Reklamation bzw. außerhalb der Garantiezeit trägt der Käufer generell die Transportkosten und das Transportrisiko. **Einen Garantiefall melden Sie bitte vorab bei der Servicestelle (s.u.) an.** In der Regel wird vereinbart, dass das defekte Gerät mit einer kurzen Beschreibung der Störung per Abhol-Service (nur in Deutschland) oder - im Reparaturfall außerhalb des Garantiezeitraums - ausreichend frankiert, unter Beachtung der entsprechenden Verpackungs- und Versandrichtlinien, an die unten angegebene Serviceadresse eingeschendet wird. **Beachten Sie bitte, dass Ihr Gerät (modellabhängig) bei Rücklieferung, aus Sicherheitsgründen - frei von allen Betriebsstoffen ist.** Das an unser Service-Center eingeschickte Produkt, muss so verpackt sein, dass Beschädigungen am Reklamationsgerät auf dem Transportweg vermieden werden. Nach erfolgter Reparatur / Austausch senden wir das Gerät frei an Sie zurück. Können Produkte nicht repariert oder ausgetauscht werden, kann nach unserem eigenen freien Ermessen ein Geldbetrag bis zur Höhe des Kaufpreises des mangelhaften Produkts erstattet werden, wobei ein Abzug aufgrund von Abnutzung und Verschleiß berücksichtigt wird. **Diese Garantieleistungen gelten nur zugunsten des privaten Erstkäufers und sind nicht abtret- oder übertragbar.**
5. **Für die Geltendmachung** Ihres Garantieanspruches **kontaktieren Sie bitte unser Service-Center** (via Post, eMail oder telefonisch).

Bitte verwenden Sie vorzugsweise unser Formular auf unserer Homepage: <https://www.scheppach.com/Reparaturservice.aspx>.

Bitte senden Sie uns keine Geräte ohne vorherige Kontaktaufnahme und Anmeldung bei unserem Service-Center.

Für die Inanspruchnahme dieser Garantiezusagen ist der Erstkontakt mit unserem Service-Center zwingende Voraussetzung.

6. **Bearbeitungszeit** - Im Regelfall erledigen wir Reklamationssendungen innerhalb 14 Tagen nach Eingang in unserem Service-Center. Sollte in Ausnahmefällen die genannte Bearbeitungszeit überschritten werden, so informieren wir Sie rechtzeitig.
7. **Verschleißteile** - Verschleißteile sind: a) mitgelieferte, an- und/oder eingebaute Batterien / Akkus sowie b) alle modellabhängigen Verschleißteile (siehe Bedienungsanleitung). Von der Garantieleistung ausgeschlossen sind tief entladene bzw. an Gehäuse und oder Batteriepolen beschädigte Batterien / Akkus.
8. **Kostenvorschlag** - Von der Garantieleistung nicht oder nicht mehr erfasste Geräte reparieren wir gegen Berechnung. Auf Nachfrage bei unserem Service-Center können Sie die defekten Geräte für einen Kostenvorschlag einsenden und ggf. dem Service-Center schriftlich (per Post, eMail) die Reparaturfreigabe erteilen. Ohne Reparaturfreigabe erfolgt keine weitere Bearbeitung.
9. **Andere Ansprüche**, als die oben genannten, können nicht geltend gemacht werden.

Die **Garantiebedingungen** gelten nur in der jeweils aktuellen Fassung zum Zeitpunkt der Reklamation und können ggf. unserer Homepage (www.scheppach.com) entnommen werden.

Bei Übersetzungen ist stets die deutsche Fassung maßgeblich.

scheppach Fabrikation von Holzbearbeitungsmaschinen GmbH · Günzburger Str. 69 · 89335 Ichenhausen (Deutschland) · www.scheppach.com

Telefon: +49 [0] 8223 4002 99 oder +800 4002 4002 (Service-Hotline/Freecall Rufnummer dt. Festnetz**) · Telefax +49 [0] 8223 4002 20 · E-Mail: service@scheppach.com · Internet: <http://www.scheppach.com>

* Produktabhängig auch über 24 Monate; länderbezogen können erweiterte Garantieleistungen gelten

** Verbindungskosten: kostenlos aus dem deutschen Festnetz








Änderungen dieser Garantiebedingungen ohne Voranmeldung behalten wir uns jederzeit vor.

Table of contents:

Page:

1.	Explanation of the symbols on the device.....	17
2.	Introduction	18
3.	Device description.....	18
4.	Scope of delivery	18
5.	Proper use.....	18
6.	General safety information.....	19
7.	Technical data	20
8.	Before commissioning.....	20
9.	Installation instructions.....	21
10.	Working instructions.....	21
11.	Cleaning and maintenance.....	22
12.	Storage and transport	22
13.	Electrical connection	22
14.	Disposal and recycling	23
15.	Special accessories	24
16.	Troubleshooting.....	25

1. Explanation of the symbols on the device

	<p>Observe warnings and safety instructions!</p>
	<p>Read the operating and safety instructions before start-up and follow them!</p>
	<p>Wear eye protection!</p>
	<p>Wear hearing protection!</p>
	<p>If dust builds up, wear respiratory protection!</p>
	<p>Danger of injury due to a rotating tool! Keep your hands away.</p>
	<p>Keep third-parties away from the danger zone.</p>

Warning! The electrical connection must be established by an electrician and must comply with IEC 364. It is recommended that a residual current circuit breaker be installed in the electrical connection to this device, which disconnects the mains voltage if the residual current circuit breaker exceeds 10mA for 30 ms.

2. Introduction

Manufacturer: scheppach

Fabrikation von Holzbearbeitungsmaschinen GmbH
Günzburger Straße 69
D-89335 Ichenhausen

Dear customer,

we hope your new tool brings you much enjoyment and success.

Note:

According to the applicable product liability laws, the manufacturer of the device does not assume liability for damages to the product or damages caused by the product that occurs due to:

- Improper handling,
- Non-compliance of the operating instructions,
- Repairs by third parties, not by authorized service technicians,
- Installation and replacement of non-original spare parts,
- Application other than specified,
- A breakdown of the electrical system that occurs due to the non-compliance of the electric regulations and VDE regulations 0100, DIN 57113 / VDE0113.

We recommend:

Read through the complete text in the operating instructions before installing and commissioning the device.

The operating instructions are intended to help the user to become familiar with the machine and take advantage of its application possibilities in accordance with the recommendations.

The operating instructions contain important information on how to operate the machine safely, professionally and economically, how to avoid danger, costly repairs, reduce downtimes and how to increase reliability and service life of the machine.

In addition to the safety regulations in the operating instructions, you have to meet the applicable regulations that apply for the operation of the machine in your country.

Keep the operating instructions package with the machine at all times and store it in a plastic cover to protect it from dirt and moisture. Read the instruction manual each time before operating the machine and carefully follow its information. The machine can only be operated by persons who were instructed concerning the operation of the machine and who are informed about the associated dangers. The minimum age requirement must be complied with.

In addition to the safety instructions contained in this operating manual and the specific regulations of your country, the technical rules generally accepted for the operation of machines of the same type must be observed.

We accept no liability for damage or accidents which arise due to non-observance of these instructions and the safety information.

3. Device description

1. Workpiece support
2. Upper mount, workpiece support
3. Star grip screw
4. Leather honing wheel
5. Machine housing
6. On/off switch
7. Rubber feet
8. Water tank
9. Washer
10. Grinding shaft
11. Nut
12. Grindstone
13. Fixture for chisel
14. Star grip screw for leather honing wheel
15. Side mount, workpiece support

4. Scope of delivery

- 1 Wet grinding machine
- 1 Grindstone
- 1 Universal holder
- 1 Angle gauge
- 1 Honing compound
- 1 Leather honing disc
- 1 Operating manual

5. Proper use

⚠ The wet grinding machine is constructed exclusively for use with the tool offered for grinding steel (no carbide).

- The machine complies with the applicable EC machinery directive.
- **The machine is designed for single-shift operation, duty cycle S1 100%.**
- Observe all safety information and danger notices on the machine.
- Ensure that all of the safety information and danger notices on the machine are complete and in legible condition.
- Only use the machine when in a technically faultless condition, appropriately and in compliance with the operating manual and with full knowledge of safety and hazards! In particular, rectify malfunctions that could impair safety immediately (or commission rectification works accordingly)!
- The manufacturer's safety, operating and maintenance specifications as well as the dimensions given in the technical data must be observed.
- Relevant accident prevention regulations and other generally recognized safety and technical rules must also be observed.
- The machine may only be used, maintained or repaired by trained persons who are familiar with it and have been informed of the dangers. Any liability of the manufacturer for damages resulting from arbitrary changes to the machine is excluded.

- The machine is intended for use only with original accessories and original tools from the manufacturer.
- Any use beyond this is improper use. The manufacturer is not responsible for the resultant damages, the user bears this risk alone.

Please observe that our equipment was not designed with the intention of use for commercial or industrial purposes. We assume no guarantee if the equipment is used in commercial or industrial applications, or for equivalent work.

6. General safety information

General power tool safety warnings

⚠ WARNING!

Read all safety warnings, instructions, illustrations and specifications provided with this power tool.

Failure to follow all instructions listed below may result in electric shock, fire and/or serious injury.

Save all warnings and instructions for future reference.

The term “power tool” in the warnings refers to your mains-operated (corded) power tool or battery-operated (cordless) power tool.

1. Work area safety

- Keep work area clean and well lit.** Cluttered or dark areas invite accidents.
- Do not operate power tools in explosive atmospheres, such as in the presence of flammable liquids, gases or dust.** Power tools create sparks which may ignite the dust or fumes.
- Keep children and bystanders away while operating a power tool.** Distractions can cause you to lose control.

2. Electrical safety

- Power tool plugs must match the outlet. Never modify the plug in any way. Do not use any adapter plugs with earthed (grounded) power tools.** Unmodified plugs and matching outlets will reduce risk of electric shock.
- Avoid body contact with earthed or grounded surfaces, such as pipes, radiators, ranges and refrigerators.** There is an increased risk of electric shock if your body is earthed or grounded.
- Do not expose power tools to rain or wet conditions.** Water entering a power tool will increase the risk of electric shock.
- Do not abuse the cord. Never use the cord for carrying, pulling or unplugging the power tool. Keep cord away from heat, oil, sharp edges or moving parts.** Damaged or entangled cords increase the risk of electric shock.
- When operating a power tool outdoors, use an extension cord suitable for outdoor use.** Use of a cord suitable for outdoor use reduces the risk of electric shock.

- If operating a power tool in a damp location is unavoidable, use a residual current device (RCD) protected supply.** Use of an RCD reduces the risk of electric shock.

3. Personal safety

- Stay alert, watch what you are doing and use common sense when operating a power tool. Do not use a power tool while you are tired or under the influence of drugs, alcohol or medication.** A moment of inattention while operating power tools may result in serious personal injury.
- Use personal protective equipment. Always wear eye protection.** Protective equipment such as a dust mask, non-skid safety shoes, hard hat or hearing protection used for appropriate conditions will reduce personal injuries.
- Prevent unintentional starting. Ensure the switch is in the off-position before connecting to power source and/or battery pack, picking up or carrying the tool.** Carrying power tools with your finger on the switch or energising power tools that have the switch on invites accidents.
- Remove any adjusting key or wrench before turning the power tool on.** A wrench or a key left attached to a rotating part of the power tool may result in personal injury.
- Do not overreach. Keep proper footing and balance at all times.** This enables better control of the power tool in unexpected situations.
- Dress properly. Do not wear loose clothing or jewellery. Keep your hair and clothing away from moving parts.** Loose clothes, jewellery or long hair can be caught in moving parts.
- If devices are provided for the connection of dust extraction and collection facilities, ensure these are connected and properly used.** Use of dust collection can reduce dust-related hazards.
- Do not let familiarity gained from frequent use of tools allow you to become complacent and ignore tool safety principles.** A careless action can cause severe injury within a fraction of a second.

4. Power tool use and care

- Do not force the power tool. Use the correct power tool for your application.** The correct power tool will do the job better and safer at the rate for which it was designed.
- Do not use the power tool if the switch does not turn it on and off.** Any power tool that cannot be controlled with the switch is dangerous and must be repaired.
- Disconnect the plug from the power source and/or remove the battery pack, if detachable, from the power tool before making any adjustments, changing accessories, or storing power tools.** Such preventive safety measures reduce the risk of starting the power tool accidentally.

- d) **Store idle power tools out of the reach of children and do not allow persons unfamiliar with the power tool or these instructions to operate the power tool.** Power tools are dangerous in the hands of untrained users.
- e) **Maintain power tools and accessories. Check for misalignment or binding of moving parts, breakage of parts and any other condition that may affect the power tool's operation. If damaged, have the power tool repaired before use.** Many accidents are caused by poorly maintained power tools.
- f) **Keep cutting tools sharp and clean.** Properly maintained cutting tools with sharp cutting edges are less likely to bind and are easier to control.
- g) **Use the power tool, accessories and tool bits etc. in accordance with these instructions, taking into account the working conditions and the work to be performed.** Use of the power tool for operations different from those intended could result in a hazardous situation.
- h) **Keep handles and grasping surfaces dry, clean and free from oil and grease.** Slippery handles and grasping surfaces do not allow for safe handling and control of the tool in unexpected situations.

5. Service

- a) **Have your power tool serviced by a qualified repair person using only identical replacement parts.** This will ensure that the safety of the power tool is maintained.

⚠ ATTENTION!

This power tool generates an electromagnetic field during operation. This field can impair active or passive medical implants under certain conditions. In order to prevent the risk of serious or deadly injuries, we recommend that persons with medical implants consult with their physician and the manufacturer of the medical implant prior to operating the machine.

Safety instructions for table-top grinding machines

- a) **Do not use damaged tool inserts. Check tool attachments such as grinding discs for chipping and cracks before each use. Once you have checked and used the tool attachment, ensure that you and all other persons in the vicinity remain outside the plane of the rotating tool attachment and allow the device to run for 1 min. at the maximum speed.**
Damaged tool attachments usually break during this test period.
- b) **The permissible rotational speed for tool attachments must be at least as high as the maximum speed cited on the electric tool.** Accessories that rotate faster than permitted can break and fly off at high speed.
- c) **Never grind on the side surfaces of the grinding disc.** Grinding on the side surfaces can cause the grinding disc to break and fall apart.

Residual risks

⚠ The machine has been built according to the state-of-the-art and the recognised technical safety requirements. However, individual residual risks can arise during operation.

- Danger of injury for fingers and hands due to the rotating grinding disc.
- Hazard due to electrical power with the use of improper electrical connection cables.
- Furthermore, despite all precautions having been met, some non-obvious residual risks may still remain.
- Residual risks can be minimised if the "Safety instructions" and "Intended use" are observed along with the complete operating instructions.

7. Technical data

Dimensions L x W x H	320 x 325 x 335 mm
Tool rest \varnothing	12 mm
Grindstone	\varnothing 250
Grindstone idle speed	90 min ⁻¹
Cutting speed	1,2 m/sec
Weight	16.3 kg
Motor P1	230 – 240 V / 50 Hz
Power P2	120 W
Motor speed	1400 min ⁻¹
Operating mode	S1 100%
Current rating	1,0 A

Technical changes reserved!

Noise

Total noise values determined in accordance with EN ISO 4871.

Sound pressure level L_{pA}	94 dB(A)
Uncertainty K_{pA}	3 dB
Sound power level L_{WA}	107 dB(A)
Uncertainty K_{WA}	3 dB

8. Before commissioning

- Open the packaging and carefully remove the device.
- Remove the packaging material, as well as the packaging and transport safety devices (if present).
- Check that the delivery is complete.
- Check the device and accessory parts for transport damage.
- If possible, keep the packaging until the end of the warranty period.

ATTENTION!

The device and the packaging are not children's toys! Do not let children play with plastic bags, films or small parts! There is a danger of choking or suffocating!

Before connecting the machine to the mains power, make certain that the data on the type plate matches with the mains power data.

⚠ Warning!

Always ensure that the machine is switched off and disconnected from the power supply before changing the device settings.

- All covers and safety devices must be properly fitted before switching on the device.
- The grindstone must be able to run freely.
- Before operating the on/off switch, make sure that the grindstone and honing wheel are correctly mounted and that the moving parts of the device function smoothly. Visually inspect both for defects.
- Replace a damaged or worn grindstone.

9. Installation instructions

9.1 Installation and setting

Please make sure that your grinding machine stands upright and stable on a solid surface with sufficient lighting.

The machine has no front or rear side. Grinding can take place either with or against the direction of rotation.

The grindstone is not pre-assembled for packaging reasons

⚠ Warning!

Do not connect the device to the power supply until assembly is complete. Failure to do so may result in accidental starting and possibly serious injury.

9.2 Sound test

Check the grindstone for cracks and perform a sound test for crack detection.

- The grindstone must be removed from the machine for the sound test. The grindstone stands upright on the floor. On a hard floor, use a piece of wood as a support. The grindstone must be dry.
- Lightly tap the grinding disc with a non-metallic hammer. A crack-free disc has a high, purely bell-like sound. A disc that has a crack produces a muffled sound. If the grindstone is flawless, it can be fitted.

9.3 Installing the grindstone (Fig. 2)

Only use grindstones with identical technical data (see Technical data).

Assemble grinding stone (12) and the star knob (3) as shown in fig. 2.

9.4 Fitting the workpiece support (1) (Fig. 2 + 3)

Then place the work piece surface (1) into the bracing element and secure it, using the help of the star knobs (see fig. 2)

The workpiece support (1) can be attached both to the upper mount for workpiece support (2) and to the side mount for workpiece support (15).

This depends on whether you wish to work with or against the grinding direction.

9.5 Installing the water tank (Fig. 4 + 5)

The water tank should be hooked into its port (D) (see fig. 5).

10. Working instructions

On/off switch (6) (Fig. 1)

- To switch on the machine, press the green "I" button.
- To switch the device off again, press the red button "0".

Direction of grinding (Fig. 2 + 3)

It mainly depends on your requirements whether you want to work with or against the direction of grinding. If you want to quickly remove large quantities of steel (e.g. from very old, rusty tools) or if you want to grind coarse tools, such as axes, it is recommended to work against the direction of grinding. If you want to grind more precisely, we recommend to work with the direction of grinding. This applies, for example, to carving tools and knives. Please note that the grinding process is slowed down if you work with the direction of rotation.

Please check before each operation whether the surface of the grinding stone is even. To do so, lower the universal support onto the stone and turn it manually by 360°. If required, trim uneven material using the 250 trimming device.

Upon the time of delivery, the TiGer provides of even surfaces.

Water Reservoir (Fig. 4 + 5)

Fill the water reservoir with water up to the marking. The grinding stone becomes saturated with water. Refill water, if required. Do not grind without water. Once the grinding process is completed, lower the water reservoir to prevent the grinding stone from being in the water for an extended period of time. Empty the water reservoir regularly. Otherwise, particles of steel and trimmed stone will accumulate and compress in the reservoir.

Expert tip: Such precipitations can be avoided if you place a magnet into the water.

Angle Measurer (Fig. 6)

Measure the angle of the grinding bezel by comparing the cutting edge to the notches. Then, you set the determined angle at the device by changing the height of the universal support. To do so, perform the following steps:

First, clamp the tool into the device and insert the device on the universal support.

Then, hold the angle measurer with the desired angle at the tool tip. Now, adjust the height of the universal support in such a manner that the front end of the angle measurer straightly borders the grinding stone. Please make sure that the angle measurer is always in alignment with the tool tip.

Note: The values indicated on the angle measurer are only standard values. Of course, you can change these values according to your requirements.

Grinding (Fig. 7)

Expert tip: New tools still show traces of the production process. You can substantially increase the lifetime of your tools if you grind them on both sides of the cutting edge before the first application. You simply grind the back side in the free-handed mode on the vertical of the grinding stone, and the front side as follows.

After you have set the angle, insert the tool mounted in the device on the universal support, turn on the motor, and start the grinding process. Press the tool evenly onto the grinding stone near the cutting edge, and move it crosswise across the stone. Please make sure that at least half the width of the cutting edge comes into contact with the grinding stone at any time to avoid damages of the stone.

To achieve finer grinding results, prepare the stone using the Stone preparer. Thereby you increase the graining from 250 to approximately 1000. The SP is available as an accessory from your scheppach dealer.

Sharpening (Fig. 8)

Never sharpen against the direction of grinding! Otherwise, the tool will cut into the leather!

Impregnate the leather disc using weak machine oil. Then apply abrasive paste on the leather disc. Turn on the device, and distribute the abrasive paste by pressing the ground tool with circular movements on the wheel.

These preparations are sufficient for five to ten tools. Then, you start again with a new layer of machine oil, followed by new abrasive paste. These measures increase the lifetime of the leather and the quality of your tools.

Expert tip: You can work in the free-handed mode for the trimming itself. You achieve a more precise result if you keep the tool in the device in the position in which you ground the tool.

11. Cleaning and maintenance

⚠ Warning!

Switch off the machine and pull out the mains plug before performing setting, maintenance or service work!

Cleaning

Keep all safety devices, ventilation slots and the engine housing free from dirt and dust insofar as possible. Wipe the device clean with a clean cloth or blow it off with compressed air at low pressure.

We recommend cleaning the device immediately after each use.

Maintenance

The device has no further internal parts that require maintenance.

Service information

Please note that the following parts of this product are subject to normal or natural wear and tear, and are therefore also required as consumables.

Wearing parts *: grinding medium, Carbon brushes, sharpening wheel, angle gauge, v-belt

* May not be included in the scope of delivery!

12. Storage and transport

Store devices and accessories out of the reach of children in a dark and dry place above freezing point. The optimum storage temperature lies between 5 and 30 °C. Store the power tool in its original packaging. Store the grindstone in a cool, dry and dark place.

⚠ Attention!

It is essential that the device is secured against falling or tipping over during transport.

The machine may only be lifted and transported by its frame.

13. Electrical connection

⚠ The electric motor installed is connected and ready for operation.

The connection complies with the applicable VDE and DIN provisions.

The customer's mains power connection as well as the extension lead used must also comply with these regulations and the local electricity supplier regulations.

Damaged electrical connection cables

The insulation on electrical connection cables is often damaged.

Possible causes:

- Pressure points, where connection cables are passed through windows or doors.
- Kinks where the connection cable has been improperly fastened or routed.
- Places where the connection cables have been cut due to being driven over.
- Insulation damage due to being ripped out of the wall outlet.
- Cracks due to the insulation ageing.

Such damaged electrical connection cables must not be used and are life-threatening due to the insulation damage.

Check the electrical connection cables for damage regularly. Ensure that the connection cables are disconnected from electrical power when checking for damage.

Electrical connection cables must comply with the applicable VDE and DIN provisions, and the local power supply regulations.

Only use connection cables marked with H07RN.

The printing of the type designation on the connection cable is mandatory.

AC motor

- The mains voltage must be 220-240 V/50 Hz.
- Extension leads up to 25 m long must have a minimum cross section of 1.5 mm², and over 25 m long must have a minimum cross section of 2.5 mm².
- The mains connection must be protected with a max. 16 A fuse.

Connections and repair work on the electrical equipment may only be carried out by electricians.

Please provide the following information in the event of any enquiries:

- Engine manufacturer, engine type
- Type of current for the motor
- Machine data - type plate
- Electrical control data

When returning the engine always send in the complete drive unit with electrical control.

14. Disposal and recycling

The equipment is supplied in packaging to prevent it from being damaged in transit. The raw materials in this packaging can be reused or recycled. The equipment and its accessories are made of various types of material, such as metal and plastic. Defective components must be disposed of as special waste. Ask your dealer or your local council.

Old devices must not be disposed of with household waste!

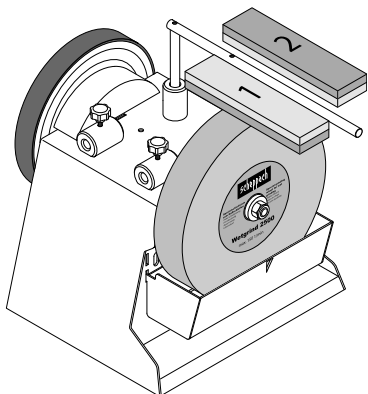


This symbol indicates that this product must not be disposed of together with domestic waste in compliance with the Directive **2012/19/EU** pertaining to waste electrical and electronic equipment (WEEE). This product must be disposed of at a designated collection point. This can occur, for example, by handing it in at an authorised collecting point for the recycling of waste electrical and electronic equipment. Improper handling of waste equipment may have negative consequences for the environment and human health due to potentially hazardous substances that are often contained in electrical and electronic equipment. By properly disposing of this product, you are also contributing to the effective use of natural resources. You can obtain information on collection points for waste equipment from your municipal administration, public waste disposal authority, an authorised body for the disposal of waste electrical and electronic equipment or your waste disposal company.

15. Special accessories

Stone preparer, order no. **8949 0707**

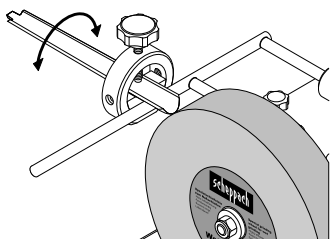
Change the graining of your TiGer within seconds from 250 to 1000 and vice versa!



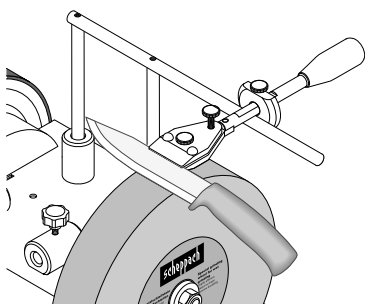
Device for tubes and gouges (with 100) 55, order no. **8949 0706**

You can equip finger-shaped tools with a unique sharpness!

Device for small knives 60, order no. **8949 0708**

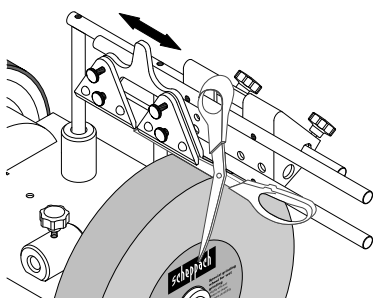


Device for large knives 120, order no. **8949 0709**
This way it's pure fun to work in the kitchen!



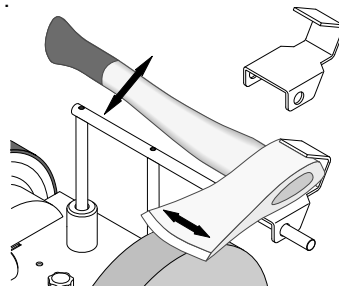
Device for scissors (with 100) 160, order no. **8949 0710**

Now you can easily sharpen all kinds of scissors – whether for paper, cloth or gardening!



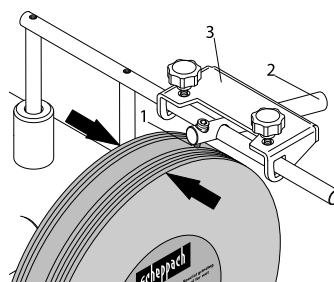
Device for axes 40, order no. **8949 0712**

Cut firewood as fast as never before there is no need for huge machines



Trimming device, order no. **8949 0713**

Trimmed within seconds, and you can also polish unpolished metal!

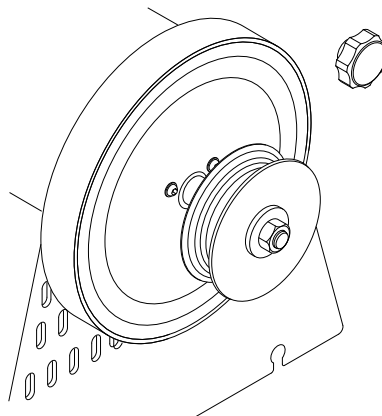


Spare cutting edge, order no. **8949 0714**

Just in case.

Leather honing disc, profiled, order no. **8949 0705**

For the inner side of finger-shaped tools.



16. Troubleshooting

Problem	Possible cause	Remedy
Engine does not run.	Engine, cable or connector defective, fuses burnt.	Have the machine checked by a specialist. Never repair the engine yourself. Attention! Check the fuses and replace them if necessary.
The engine starts slowly and does not reach the operating speed.	Voltage too low, coils damaged, capacitor burnt.	Have the power supply company check the voltage. Have the engine checked by a specialist. Have the capacitor replaced by a specialist.
Engine producing excessive noise.	Coils damaged, motor defective.	Have the engine checked by a specialist.
Engine does not reach full power.	Circuits in the network are overloaded (lamps, other engines, etc.)	Do not use any other devices or engines on the same circuit.
Motor overheats easily.	Overloading of the engine, insufficient cooling of the engine.	Avoid overloading the engine during grinding and remove dust from the engine to ensure optimum engine cooling.

Table des matières:
Page:

1.	Explication des symboles sur l'appareil.....	27
2.	Introduction	28
3.	Description de l'appareil	28
4.	Fournitures	28
5.	Utilisation conforme.....	28
6.	Consignes de sécurité générales.....	29
7.	Caractéristiques techniques.....	31
8.	Avant la mise en service	31
9.	Instructions de montage.....	31
10.	Consignes de travail.....	32
11.	Nettoyage et maintenance	32
12.	Stockage et transport.....	33
13.	Raccordement électrique	33
14.	Élimination et recyclage	33
15.	Accessoires spécifiques.....	34
16.	Dépannage.....	35

1. Explication des symboles sur l'appareil

	<p>Respectez les avertissements et les consignes de sécurité !</p>
	<p>Lire la notice d'utilisation et observer les consignes de sécurité avant de procéder à la mise en service !</p>
	<p>Porter des lunettes de protection !</p>
	<p>Porter une protection auditive !</p>
	<p>Portez un masque anti-poussière!</p>
	<p>Risque de blessure dû à l'outil en rotation ! Maintenir vos mains à distance de l'appareil.</p>
	<p>Tenir les tiers à l'écart de la zone de danger</p>

Avertissement ! Le raccordement électrique doit être effectué par un électricien et correspondre à la norme CEI 364. Il est recommandé d'avoir un disjoncteur différentiel dans le raccordement électrique de cet appareil pour couper la tension de secteur lorsque le disjoncteur différentiel dépasse 10 mA pendant 30 ms.

2. Introduction

Fabricant : scheppach

Fabrikation von Holzbearbeitungsmaschinen GmbH
Günzburger Straße 69
D-89335 Ichenhausen

Cher client,

Nous espérons que votre nouvelle machine vous apportera satisfaction et de bons résultats.

Remarque :

Conformément à la loi en vigueur sur la responsabilité du fait des produits, le fabricant de cet appareil n'est pas responsable des dommages survenus ou générés sur l'appareil en cas de :

- Manipulation incorrecte.
- Non-respect des instructions d'utilisation.
- Réparations effectuées par des tiers, des spécialistes non autorisés
- Montage et remplacement de pièces de rechange non originales.
- Utilisation non conforme.
- Pannes de l'installation électrique.
- L'observation des prescriptions électriques et des dispositions de la VDE 0100, DIN 57113 / VDE0113.

Nos recommandations sont les suivantes :

Lisez l'ensemble du texte de la notice d'utilisation avant le montage et la mise en service.

Cette notice a pour objectif de vous familiariser avec votre machine et d'en exploiter les possibilités d'emploi conforme.

La notice d'utilisation contient des consignes importantes sur la manière de travailler en toute sécurité, réglementairement et économiquement avec la machine, et sur la façon d'éviter les dangers, économiser les coûts de réparation, réduire les périodes d'arrêt et augmenter la fiabilité et la durée de vie de la machine.

Outre les dispositions de sécurité de cette notice d'utilisation, vous devez absolument observer les prescriptions en vigueur dans votre pays pour le fonctionnement de la machine.

Conserver la notice d'utilisation dans une pochette en plastique à l'abri de la poussière et de l'humidité près de la machine. Chaque opérateur doit l'avoir lue avant le début des travaux et doit la respecter minutieusement. Seules des personnes formées à l'utilisation de la machine et informées des dangers afférents sont autorisées à travailler sur la machine. Respecter la limite d'âge minimum requis.

Outre les consignes de sécurité reprises dans la présente notice d'utilisation et les prescriptions particulières en vigueur dans votre pays, respecter également les règles techniques générales concernant l'utilisation des machines similaires.

Nous déclinons toute responsabilité concernant les accidents ou dommages qui surviendraient en raison d'un non-respect de cette notice et des consignes de sécurité.

3. Description de l'appareil

1. Porte-pièce
2. Logement supérieur du porte-pièce
3. Vis à poignée-étoile
4. Disque abrasif en cuir
5. Boîtier de la machine
6. Interrupteur Marche/Arrêt
7. Pieds en caoutchouc
8. Réservoir d'eau
9. Rondelle plate
10. Arbre de rectification
11. Écrou
12. Pierre à aiguiser
13. Dispositif pour ciseaux
14. Vis à poignée-étoile pour disque abrasif en cuir
15. Logement latéral du porte-pièce

4. Fournitures

- 1 Meuleuse à eau
- 1 Pierre à aiguiser
- 1 Support universel
- 1 Jauge d'angle
- 1 Pâte abrasive
- 1 Disque de drayage du cuir
- 1 Notice d'utilisation

5. Utilisation conforme

⚠ La meuleuse à eau est uniquement montée avec l'outil proposé servant à meuler l'acier (aucun métal dur).

- La machine correspond à la directive CE sur les machines en vigueur.
- **La machine est conçue pour une utilisation à une équipe, durée d'activation S1 100 %.**
- Observer toutes les mentions de danger et de sécurité sur cette machine.
- S'assurer que toutes les mentions de danger et de sécurité restent lisibles sur la machine.
- Utiliser la machine uniquement dans un état technique irréprochable ainsi que de façon conforme à sa destination, en toute conscience de la sécurité et des dangers, en respectant le mode d'emploi ! (Faire) immédiatement éliminer les défauts, en particulier ceux qui peuvent entraver la sécurité !
- Respecter les prescriptions de sécurité, de travail et de maintenance du fabricant, ainsi que les dimensions indiquées dans les caractéristiques techniques.
- Les instructions de prévention des accidents concernées et autres règles techniques de sécurité généralement admises doivent être observées.
- La machine ne doit être utilisée, entretenue ou réparée que par des spécialistes qui en sont familiers et informés des dangers. Toute modification arbitraire de la machine annule toute garantie du fabricant pour les dommages en résultant.
- La machine ne doit être utilisée qu'avec des accessoires originaux et des outils originaux du fabricant.

- Toute utilisation hors de ce cadre est considérée comme non conforme. Le fabricant n'est pas responsable des dommages en résultant, seul l'utilisateur en porte le risque.

Remarque : conformément aux dispositions, nos appareils n'ont pas été conçus pour une utilisation commerciale, artisanale ou industrielle. Nous déclinons toute responsabilité si l'appareil est utilisé dans des exploitations commerciales, artisanales ou industrielles, ou dans le cadre d'activités comparables.

6. Consignes de sécurité générales

Consignes de sécurité générales pour les outils électriques

⚠ AVERTISSEMENT !

Lisez toutes les consignes de sécurité, instructions, illustrations et caractéristiques techniques de cet outil électrique.

Toute négligence dans le respect des instructions suivantes peut entraîner un choc électrique, un incendie et/ou des blessures graves.

Conserver à l'avenir toutes les consignes de sécurité et instructions.

Le terme d'« outil électrique » utilisé dans les consignes de sécurité désigne les outils électriques sur secteur (avec câble secteur) ou les outils électriques sur batterie (sans câble secteur).

1. Sécurité au poste de travail

- Faire en sorte que la zone de travail soit propre et bien éclairée.** Le désordre ou des zones de travail non éclairées peuvent entraîner des accidents.
- Ne pas utiliser l'outil électrique dans un environnement propice aux explosions, où se trouvent des liquides, gaz ou poussières inflammables.** Les outils électriques génèrent des étincelles, susceptibles de mettre le feu à la poussière ou aux vapeurs.
- Pendant l'utilisation de l'outil électrique, maintenir les enfants et tiers à bonne distance.** Toute déviation peut entraîner une perte de contrôle de l'outil électrique.

2. Sécurité électrique

- Le connecteur de raccordement de l'outil électrique doit correspondre à la prise. Ne modifier d'aucune manière le connecteur. N'utiliser aucun connecteur adaptateur avec des outils électriques mis à la terre.** Des connecteurs non modifiés et fiches adaptées réduisent le risque de choc électrique.
- Éviter tout contact physique avec les surfaces mises à la terre, par exemple, tuyaux, chauffages, cuisinières et réfrigérateurs.** Si le corps est mis à la terre, le risque de choc électrique est plus important.

- Mettre vos outils électriques à l'abri de la pluie ou de l'humidité.** La pénétration d'eau dans un appareil électrique augmente le risque de choc électrique.
- Ne pas utiliser le câble de raccordement pour transporter ou suspendre l'outil électrique, ni pour débrancher le connecteur de la prise de courant. Maintenir le câble de raccordement à l'abri de la chaleur, de l'huile, des arêtes coupantes ou des pièces mobiles.** Des câbles de raccordement endommagés ou emmêlés augmentent le risque de choc électrique.
- Si l'outil électrique est utilisé à l'extérieur, se servir d'une rallonge autorisée pour l'extérieur.** Le recours à une rallonge convenant à l'extérieur réduit le risque de choc électrique.
- Si l'outil électrique doit impérativement être utilisé en milieu humide, utiliser un disjoncteur différentiel.** Le recours à un disjoncteur de protection à courant de fuite réduit le risque de choc électrique.

3. Sécurité des personnes

- Se montrer attentif et faire attention à ses actes et procéder avec prudence lors du travail avec un outil électrique. Ne pas utiliser l'outil électrique en cas de fatigue ou si l'on est sous l'influence de drogues, de l'alcool ou de médicaments.** Tout moment d'inattention lors de l'utilisation de l'outil électrique peut conduire à des blessures extrêmement graves.
- Toujours porter un équipement de protection individuelle et des lunettes de protection.** Quel que soit le type d'outil électrique et son mode d'utilisation, le port d'un équipement de protection individuelle, tel qu'un masque antipoussières, des chaussures de sécurité antidérapantes, un casque de protection ou une protection auditive réduit le risque de blessures.
- Éviter toute mise en service involontaire. Veiller à ce que l'outil électrique soit arrêté avant de le brancher sur l'alimentation électrique et/ou la batterie, de le prendre ou de le porter.** Le fait de porter l'outil électrique avec le doigt sur l'interrupteur ou alors que l'outil électrique est activé et raccordé à l'alimentation électrique peut entraîner des accidents.
- Avant d'activer l'outil électrique, retirer les outils de réglage ou clés de serrage.** Tout outil ou clé se trouvant dans une pièce rotative de l'outil électrique peut entraîner des blessures.
- Éviter toute position du corps anormale. Veiller à conserver une position stable et à toujours maintenir son équilibre.** Ainsi, il est possible de mieux contrôler l'outil électrique en cas de situation inattendue.
- Porter des vêtements adaptés. Ne pas porter de vêtements amples ou de bijoux. Maintenir les cheveux et vêtements à bonne distance des pièces mobiles.** Les vêtements amples, bijoux ou cheveux longs risquent d'être happés par les pièces mobiles.

- g) **Si des dispositifs d'aspiration et de collecte des poussières peuvent être montés, veiller à ce qu'ils soient raccordés et utilisés correctement.** Le recours à une aspiration des poussières peut réduire les risques liés à la poussière.
- h) **Ne pas se laisser aller à une fausse impression de sécurité et négliger de respecter les règles de sécurité applicables aux outils électriques, même une fois parfaitement familiarisé avec l'utilisation de cet outil électrique.** Toute manipulation négligente peut entraîner des blessures graves en quelques fractions de seconde.

4. Utilisation et manipulation de l'outil électrique

- a) **Ne pas surcharger l'outil électrique. Utiliser l'outil électrique qui convient au travail à réaliser.** L'outil électrique adapté fonctionne en effet de manière plus satisfaisante et plus sûre dans la plage de puissance indiquée.
- b) **Ne pas utiliser un outil électrique dont l'interrupteur est défectueux.** Un outil électrique qu'il est devenu impossible d'activer ou de désactiver représente un danger et doit être réparé.
- c) **Retirer le connecteur de la prise de courant et/ou retirer la batterie amovible avant d'entreprendre de régler l'appareil, de remplacer les pièces de l'outil d'insertion ou de déposer l'outil électrique.** Cette mesure de sécurité empêche le démarrage impromptu de l'outil électrique.
- d) **Conserver les outils électriques inutilisés hors de portée des enfants. L'outil électrique ne doit pas être utilisé par des personnes qui ne sont pas familières de ces outils ou qui n'ont pas lu ces instructions.** Les outils électriques représentent un danger s'ils sont utilisés par des personnes inexpérimentées.
- e) **Prendre soin des outils électriques et accessoires. Vérifier si les pièces mobiles fonctionnent parfaitement, ne sont pas bloquées ou si certaines pièces sont cassées ou si endommagées qu'elles nuisent au bon fonctionnement de l'outil électrique. Faire réparer les pièces endommagées avant d'utiliser l'outil électrique.** De nombreux accidents sont dus à des outils électriques mal entretenus.
- f) **Maintenir les outils de coupe aiguisés et propres.** Des outils de coupe bien entretenus, aux arêtes de coupe aiguisées, se coincent moins et sont plus faciles à guider.
- g) **Utiliser l'outil électrique, les accessoires, les outils auxiliaires, etc. conformément à ces instructions. Tenir compte des conditions de travail et de l'activité à réaliser.** Toute utilisation des outils électriques dans des buts autres que ceux prévus peut entraîner des situations de danger.

- h) **Veiller à ce que les poignées et leurs surfaces de préhension soient sèches, propres et exemptes d'huile et de graisse.** Des poignées et surfaces de préhension de poignées glissantes compromettent la sécurité d'utilisation et de contrôle de l'outil électrique dans les situations inattendues.

5. Entretien

- a) **Ne confier la réparation de l'outil électrique qu'à des spécialistes qualifiés et utiliser uniquement des pièces de rechange d'origine.** Ainsi, la sécurité de l'outil électrique est garantie.

⚠ ATTENTION !

Pendant son fonctionnement, cet outil électrique génère un champ électromagnétique. Ce champ peut dans certaines circonstances nuire aux implants médicaux actifs ou passifs. Pour réduire les risques de blessures graves voire mortelles, nous recommandons aux personnes porteuses d'implants médicaux de consulter leur médecin, ainsi que le fabricant de leur implant avant d'utiliser la machine.

Consignes de sécurité applicables aux meuleuses d'établi

- a) **Ne jamais utiliser d'outils auxiliaires endommagés. Avant chaque utilisation, vérifier que les outils auxiliaires comme les meules ne présentent pas de fissures ou d'éclats. Une fois l'outil auxiliaire contrôlé et mis en place, les personnes se trouvant à proximité et vous-même doivent se placer hors de portée de l'outil auxiliaire en rotation. Laisser l'appareil fonctionner pendant 1 minute à vitesse de rotation maximale.** Normalement, les outils auxiliaires endommagés cèdent pendant cette période de test.
- b) **La vitesse de rotation autorisée de l'outil auxiliaire doit être au moins égale à la vitesse maximale indiquée sur l'outil électrique.** Un accessoire qui tourne plus vite que la vitesse autorisée risque de se casser et d'être projeté.
- c) **Ne jamais meuler un objet sur les côtés d'une meule.** Le meulage sur les côtés d'une meule peut faire éclater la meule en deux morceaux.

Risques résiduels

⚠ La machine est construite à la pointe de la technique et selon les règles techniques de sécurité reconnues. Toutefois, des risques résiduels peuvent survenir lors des travaux.

- Risque de blessures aux doigts et aux mains dû à la meule en rotation.
- Danger dû au courant en cas d'utilisation de lignes de raccordement électrique non conformes.
- En outre, et ce malgré toutes les mesures préventives prises, des risques résiduels cachés peuvent demeurer.
- Les risques résiduels peuvent être minimisés en observant les consignes de sécurité, l'utilisation conforme ainsi que les instructions d'utilisation dans leur ensemble.

7. Caractéristiques techniques

Dimensions L x l x H	320 x 325 x 335
Porte-outil	12 mm
Pierre à aiguiser	∅ 250
Régime ralenti de la pierre à aiguiser	90 min ⁻¹
Vitesse de coupe	1,2 m/sec
Poids	16,3 kg
Moteur	230 – 240 V / 50 Hz
Consommation de courant P1	200 W
Puissance P2	120 W
Régime du moteur	1400 min ⁻¹
Mode de fonctionnement	S1 100%
Courant nominal	1,0 A

Sous réserve de modifications techniques !

Bruit

Les valeurs de bruit émis ont été déterminées conformément à la norme EN ISO 4871.

Niveau de pression acoustique L_{pA}	94 dB(A)
Incertitude K_{pA}	3 dB
Niveau de puissance acoustique L_{WA}	107 dB(A)
Incertitude K_{WA}	3 dB

8. Avant la mise en service

- Ouvrez l'emballage et sortez-en délicatement l'appareil.
- Retirez le matériau d'emballage, ainsi que les protections d'emballage et de transport (s'il y a lieu).
- Vérifiez que les fournitures sont complètes.
- Vérifiez que l'appareil et les accessoires n'ont pas été endommagés lors du transport.
- Conservez si possible l'emballage jusqu'à la fin de la période de garantie.

ATTENTION !

L'appareil et les matériaux d'emballage ne sont pas des jouets ! Les enfants ne doivent pas jouer avec les sacs en plastique, films d'emballage et pièces de petite taille ! Il existe un risque d'ingestion et d'étouffement !

Avant de raccorder l'appareil au réseau, s'assurer que les indications figurant sur la plaque signalétique correspondent aux données du secteur.

⚠ Avertissement !

Assurez-vous toujours que la machine est arrêtée et débranchée de l'alimentation électrique avant de régler l'appareil.

- Tous les caches et dispositifs de sécurité doivent être correctement montés avant la mise en marche de l'appareil.
- La pierre à aiguiser doit pouvoir tourner librement.
- Avant d'actionner l'interrupteur Marche / Arrêt, s'assurer que la pierre à aiguiser et le disque abrasif sont correctement montés et que les parties mobiles de l'appareil fonctionnent parfaitement. Vérifier par un contrôle visuel qu'ils ne présentent pas de défaut.
- Remplacer toute pierre à aiguiser abîmée ou usée.

9. Instructions de montage

9.1 Installation et réglage

S'assurer que la meuleuse est droite, stable sur un sol fixe et que l'éclairage est suffisant.

La machine n'a pas de face avant ni arrière. Vous pouvez meuler dans le sens de rotation ou contre le sens de rotation.

Pour des raisons d'emballage, la pierre à aiguiser n'est pas pré-montée

⚠ Avertissement !

Ne raccorder l'appareil à l'alimentation électrique que lorsque le montage est terminé. Tout non-respect de ces instructions peut entraîner un démarrage involontaire et des blessures graves.

9.2 Test sonore

Vérifier si la pierre à aiguiser présente des fissures en effectuant un test de sa résonance.

- Pour effectuer ce test, la pierre à aiguiser doit être retirée de la machine. La pierre à aiguiser est posée à la verticale sur le sol. Si le sol est dur, utiliser un support en bois. La pierre à aiguiser doit être sèche.
- Frapper légèrement sur la meule avec un maillet. Un disque exempt de fissures émet un son aigu proche de celui d'une cloche. Un disque présentant une fissure émet un son sourd. Si la pierre à aiguiser ne présente pas de défaut, elle peut être montée.

9.3 Montage de la pierre à aiguiser (fig. 2)

Utiliser uniquement des pierres à aiguiser présentant des caractéristiques techniques identiques (voir Caractéristiques techniques).

Monter la meule (1) et les vis à poignée-étoile, comme représenté à la Fig. 2.

9.4 Montage du porte-pièce (1) (fig. 2 + 3)

Ensuite introduire le support de pièces à usiner (1) dans les manchons de serrage et serrer avec les vis à poignée-étoile (voir Fig. 2)

Le porte-pièce (1) peut aussi bien être fixé dans le logement supérieur pour porte-pièce (2) que dans le logement latéral pour porte-pièce (15). Cela dépend du sens de travail que vous souhaitez adopter, dans le sens de meulage ou contre celui-ci.

9.5 Montage du réservoir d'eau (fig. 4 + 5)

Suspendre le réservoir d'eau dans les encoches (D) prévus à cet effet (voir Fig. 5)

10. Consignes de travail

Interrupteur Marche/Arrêt (6) (fig. 1)

- Pour mettre la machine en marche, appuyer sur la touche verte « I ».
- Pour arrêter l'appareil, appuyer sur la touche rouge « 0 ».

Sens de rectification (fig. 2 + 3)

Un usinage dans le sens de rotation de la meule ou dans le sens opposé dépend essentiellement de vos exigences. Si vous souhaitez enlever rapidement une grande quantité d'acier (par exemple sur de très vieux outils rouillés) ou bien si vous voulez affûter de gros outils tels que des haches, nous vous recommandons de travailler contre le sens de rotation. Si vous souhaitez une rectification plus précise, nous vous recommandons de travailler dans le sens de rotation de la meule, tel qu'il en est par exemple le cas pour des outils à sculpter et des couteaux.

Veillez tenir compte du fait que l'affûtage dans le sens de rotation dure plus longtemps.

Avant chaque phase de travail, contrôlez si la meule est bien alignée en abaissant le support universel sur la meule et en la tournant une fois de 360° à la main. Si nécessaire, tournez du matériel à surface irrégulière avec l'appareil à tourner 250.

A la livraison, le TiGer est plan.

Récipient d'eau (fig. 4 + 5)

Remplissez le récipient d'eau jusqu'au repère. La meule absorbe l'eau, le cas échéant vous devez rajouter de l'eau. Ne rectifiez jamais sans eau.

Après la rectification, abaissez le récipient d'eau afin que la meule ne reste pas trop longtemps immergée dans l'eau.

Videz régulièrement le récipient d'eau afin d'éviter des dépôts de particules d'acier ou de meule tournée.

Conseil de l'expert: un aimant placé dans l'eau empêche de tels dépôts.

Rapporteur d'angles (fig. 6)

Mesurez l'angle du chanfrein de rectification en comparant le tranchant avec les rainures. Ajustez ensuite sur l'appareil l'angle ainsi déterminé en modifiant la hauteur du support universel. Pour ce faire, procédez comme suit :

Serrez tout d'abord l'outil dans le dispositif et placez celui-ci sur le support universel.

Maintenez ensuite le rapporteur d'angles avec l'angle souhaité sur la pointe de l'outil. Modifiez la hauteur du support universel de façon à ce que l'extrémité avant du rapporteur d'angles et la meule forment une ligne droite. Veillez à ce que le rapporteur d'angles soit toujours aligné par rapport à la pointe de l'outil.

Remarque: les valeurs figurant sur le rapporteur d'angles sont uniquement des valeurs indicatives et vous pouvez les adapter à vos besoins personnels.

Rectifier et affûter (Fig. 7)

Conseil de l'expert: sur de nouveaux outils, vous trouverez encore des traces de production. Pour augmenter la durée de vie de vos outils, nous vous recommandons de les affûter des deux côtés du tranchant avant de les utiliser pour la première fois. La face arrière peut tout simplement être affûtée à la volée sur le côté vertical de la meule, pour la face avant procédez comme suit.

Après avoir ajusté l'angle, placez l'outil, celui-ci étant monté correctement dans le dispositif, sur le support universel, démarrez le moteur et commencez à travailler. Pour ce faire, appuyez le tranchant de l'outil sur la meule et déplacez le sur toute la surface abrasive.

Veillez toujours à ce qu'au moins la moitié de la largeur du tranchant soit en contact avec la meule afin d'éviter des endommagements sur cette dernière.

Pour obtenir des résultats de rectification encore plus fins, traitez la meule avec le prépare meule. Ceci vous permet d'augmenter la granulation de 250 à environ 1000. Le prépare meule est un accessoire disponible chez votre commerçant spécialisé **scheppach**.

Drayage (Fig. 8)

Ne drayez jamais contre le sens de rectification! L'outil risque autrement de s'incruster dans le cuir!

Imprégnez le disque de cuir d'huile mécanique fine. Appliquez ensuite sur le disque de cuir une couche de pâte d'affilage sur une longueur d'env. 10 cm. Puis mettez l'appareil en marche et répartissez la pâte d'affilage en déplaçant l'outil affûté avec des mouvements rotatifs sur le disque.

Vous pouvez alors affûter cinq à dix outils. Puis vous devez à nouveau appliquer une couche d'huile mécanique et de la pâte d'affilage. Ces mesures augmentent la durée de vie du cuir ainsi que la qualité de vos outils.

Conseil de l'expert : pour le drayage en soi, vous pouvez travailler à la volée. Vous obtiendrez toutefois un résultat plus précis en laissant l'outil dans le dispositif dans la position dans laquelle vous l'avez affûté.

11. Nettoyage et maintenance

⚠ Avertissement !

Avant d'effectuer des travaux de maintenance, de réglage ou de service, arrêter la machine et débrancher la fiche secteur !

Nettoyage

Faire en sorte que tous les dispositifs de sécurité, les fentes d'aération et le carter du moteur restent aussi exempts d'encrassement et de poussières que possible. Essuyer l'appareil avec un chiffon propre ou souffler dessus avec de l'air comprimé à faible pression.

Nous vous recommandons de nettoyer l'appareil après chaque utilisation.

Maintenance

À l'intérieur de l'appareil, aucune autre pièce ne doit faire l'objet de maintenance.

Information de service

Noter que les composants du produit indiqués ci-dessous sont soumis à une usure naturelle ou normale et qu'ils sont donc nécessaires en tant que consommables.

Pièces d'usure* : Abrasif, Charbons, Disques de déformilage, Guides d'angle, Courroie trapézoïdale

* Ne sont pas des composants obligatoires de la livraison !

12. Stockage et transport

Conserver les appareils et les accessoires hors de portée des enfants dans un lieu sombre et sec au-dessus du point de congélation. La température de stockage idéale se situe entre 5 et 30 °C. Conserver l'outil électrique dans l'emballage d'origine. Conserver la pierre à aiguiser dans un lieu sec, frais et sombre.

⚠ Attention !

Pendant le transport, l'appareil doit impérativement être protégé contre les chutes et le basculement.

La machine ne doit être soulevée et transportée que par son châssis.

13. Raccordement électrique

⚠ Le moteur électrique installé est prêt à fonctionner une fois raccordé.

Le raccordement correspond aux dispositions de la VDE et DIN en vigueur.

Le branchement au secteur effectué par le client ainsi que la rallonge électrique utilisée doivent correspondre à ces prescriptions ou aux prescriptions des fournisseurs d'électricité locaux.

Lignes de raccordement électrique défectueuses

Des détériorations de l'isolation sont souvent présentes sur les lignes de raccordement électriques.

Causes possibles :

- Des points de pression, si les lignes de raccordement passent par des fenêtres ou interstices de portes.
- Des pliures dues à une fixation ou à un cheminement incorrects des lignes de raccordement.
- Des points d'intersection si les lignes de raccordement se croisent.
- Des détériorations de l'isolation dues à un arrachement hors de la prise murale.
- Des fissures dues au vieillissement de l'isolation.

Des lignes de raccordement électrique endommagées de la sorte ne doivent pas être utilisées et, en raison de leur isolation défectueuse, sont mortellement dangereuses !

Vérifier régulièrement que les lignes de raccordement électriques ne sont pas endommagées.

Assurez-vous que la ligne de raccordement ne soit pas raccordée au réseau lors de la vérification.

Les lignes de raccordement électrique doivent correspondre aux dispositions VDE et DIN en vigueur ainsi qu'aux prescriptions des fournisseurs d'électricité locaux.

N'utiliser que des lignes de raccordement dotées du signe H07RN.

L'indication de la désignation du type sur la ligne de raccordement est obligatoire.

Moteur à courant alternatif

- La tension secteur doit être de 220 - 240 V/50 Hz.
- Des rallonges électriques jusqu'à une longueur de 25 m doivent disposer d'une section transversale de 1,5 mm² minimum, au-delà d'une longueur de 25 m d'une section transversale d'au moins 2,5 mm².
- Le branchement au secteur est sécurisé avec 16 A maximum.

Les raccordements et réparations sur l'équipement électrique ne doivent être effectués que par un électricien spécialisé.

Pour toute question, veuillez indiquer les données suivantes :

- Fabricant du moteur, type de moteur
- Type de courant du moteur
- Données figurant sur la plaque signalétique de la machine
- Données de la commande électrique

En cas de retour du moteur, toujours envoyer l'unité d'entraînement complète avec la commande électrique.

14. Élimination et recyclage

L'appareil est livré sous emballage afin d'être protégé des dommages liés au transport. Cet emballage est une matière première. En tant que telle, il est réutilisable ou peut rejoindre le cycle de revalorisation des matières premières. L'appareil et ses accessoires sont fabriqués en différents matériaux, par exemple, métal et matières plastiques. Confiez les composants défectueux à l'élimination des déchets spéciaux. En cas de questions, adressez-vous à une entreprise spécialisée ou à la municipalité !

Les appareils usés ne doivent pas être jetés avec les ordures ménagères !

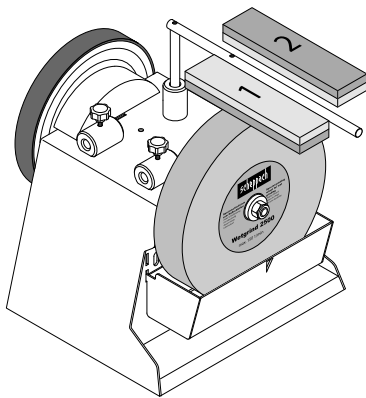


Ce symbole signifie que le produit ne peut pas être jeté avec les ordures ménagères, conformément à la « Directive sur les déchets d'équipements électriques et électroniques (2012/19/UE) » et aux lois nationales. Ce produit doit être déposé dans un point de collecte prévu à cet effet. Cela peut être effectué en rendant l'appareil lors de l'achat d'un produit similaire ou en le déposant auprès d'un point de collecte habilité à recycler les appareils électriques et électroniques usés. Une manipulation incorrecte des appareils usés peut avoir des effets négatifs sur l'environnement et la santé en raison des matières dangereuses souvent contenues dans les appareils électriques et électroniques usés. Une mise au rebut correcte du produit vous permet en outre de participer à une utilisation efficace des ressources naturelles. Les informations relatives aux points de collecte pour appareils usés sont disponibles auprès de la mairie, des services de collecte locaux, de tout point habilité à éliminer les appareils électriques et électroniques usés ainsi qu'auprès de votre service de collecte des déchets.

15. Accessoires spécifiques

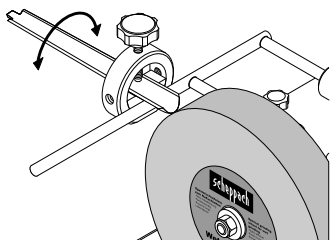
Prépare meule, n° de commande **8949 0707**

Modifiez en quelques secondes la granulation de votre TiGer, de 250 à 1000 et vice-versa !



Dispositif pour tuyaux et fer creux (avec 100) 55, n° de commande **8949 0706**

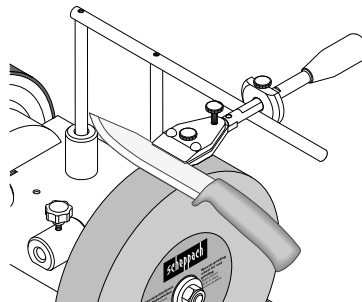
Pour obtenir un tranchant exceptionnel !



Dispositif pour petits couteaux 60, n° de commande **8949 0708**

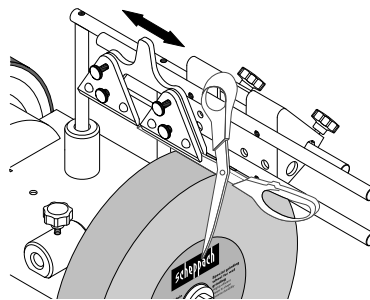
Dispositif pour grands couteaux 120, n° de commande **8949 0709**

Vous facilite les travaux dans la cuisine !



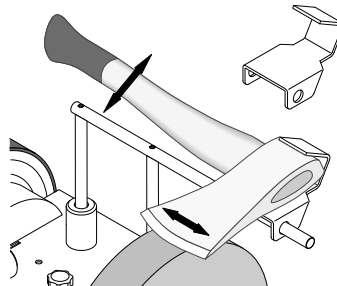
Dispositif pour ciseaux et cisailles (avec 100) 160, n° de commande **8949 0710**

Pour aiguiser tout type de ciseaux et de cisailles !



Dispositif pour haches 40, n° de commande **8949 0712**

Couper du bois à brûler en un éclair et sans avoir besoin de grandes machines

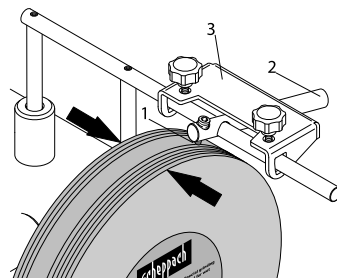


Appareil à tourner, n° de commande **8949 0713**

Pour tourner en quelques secondes et même immédiatement polir du métal mat !

Lame de rechange, n° de commande **8949 0714**

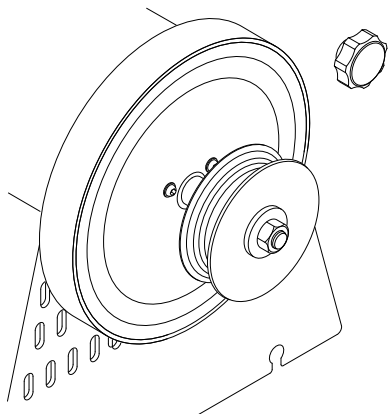
Mieux vaut prévoir.



Disque de cuir, profilé 100, n° de commande **8949**

0705

Pour la face intérieure d'outils tubulaires.



16. Dépannage

Problème	Cause possible	Remède
Le moteur ne fonctionne pas.	Moteur, câble ou connecteur défectueux, fusibles grillés.	Faire vérifier la machine par un spécialiste. Ne jamais réparer le moteur soi-même. Attention ! Contrôler les fusibles et les remplacer le cas échéant.
Le moteur fonctionne lentement et n'atteint pas la vitesse de service.	Tension trop faible, bobinages endommagés, condensateur grillé.	Faire vérifier la tension par votre fournisseur d'électricité. Faire vérifier le moteur par un spécialiste. Faire remplacer le condensateur par un spécialiste.
Le moteur est trop bruyant.	Bobinages endommagés, moteur défectueux.	Faire vérifier le moteur par un spécialiste.
Le moteur ne fonctionne pas à plein régime.	Circuit du réseau surchargé (lampes, autres moteurs, etc.)	N'utiliser aucun autre appareil ou moteur sur le même circuit électrique.
Le moteur surchauffe facilement.	Surcharge du moteur, refroidissement insuffisant du moteur.	Éviter une surcharge du moteur pendant le meulage et retirer la poussière du moteur afin de garantir un refroidissement optimal du moteur.

Indice:
Pagina:

1.	Spiegazione dei simboli sull'apparecchio.....	37
2.	Introduzione	38
3.	Descrizione dell'apparecchio	38
4.	Contenuto della fornitura	38
5.	Impiego conforme alla destinazione d'uso.....	38
6.	Indicazioni di sicurezza generali	39
7.	Dati tecnici.....	41
8.	Prima della messa in funzione	41
9.	Istruzioni per il montaggio	41
10.	Istruzioni	42
11.	Pulizia e manutenzione	42
12.	Stoccaggio e trasporto	43
13.	Allacciamento elettrico	43
14.	Smaltimento e riciclaggio	43
15.	Accessori.....	44
16.	Risoluzione dei guasti	45

1. Spiegazione dei simboli sull'apparecchio

	<p>Rispettare le avvertenze e le indicazioni per la sicurezza!</p>
	<p>Prima della messa in funzione leggere attentamente e attenersi alle istruzioni per l'uso e alle avvertenze sulla sicurezza!</p>
	<p>Indossare occhiali protettivi!</p>
	<p>Usare gli otoprotettori!</p>
	<p>Mettete una maschera antipolvere!</p>
	<p>Pericolo di lesioni a causa attrezzi rotanti! Tenere le mani lontane.</p>
	<p>Tenere soggetti terzi al di fuori della zona di pericolo</p>

Avviso! L'allacciamento elettrico deve essere effettuato da un installatore elettricista ed essere conforme a IEC 364. Si consiglia di dotare l'allacciamento elettrico a questo dispositivo di un interruttore differenziale che interrompa la tensione di rete se lo stesso interruttore differenziale supera 10 mA entro 30 ms.

2. Introduzione

Produttore: scheppach

Fabrikation von Holzbearbeitungsmaschinen GmbH
Günzburger Straße 69
D-89335 Ichenhausen

Egregio cliente,

Le auguriamo un piacevole utilizzo del Suo nuovo apparecchio.

Avvertenza:

Sulla base della legge attualmente in vigore sulla responsabilità per prodotti difettosi, il produttore del presente apparecchio non risponde dei danni all'apparecchio in questione o derivanti da esso in caso di:

- Manipolazione impropria.
- Mancato rispetto delle istruzioni per l'uso.
- riparazioni da parte di terzi, personale tecnico non autorizzato,
- Installazione e sostituzione di pezzi di ricambio non originali.
- Utilizzo non conforme.
- Cadute di tensione nell'impianto elettrico.
- dovute alla mancata osservanza delle norme elettriche e delle disposizioni VDE 0100, DIN 57113 / VDE0113.

Consigliamo:

Prima del montaggio e della messa in funzione dell'apparecchio leggere per intero le istruzioni per l'uso.

Le presenti istruzioni per l'uso le consentono di conoscere la macchina e di sfruttare le sue possibilità d'impiego conformi.

Le istruzioni per l'uso contengono avvertenze importanti su come utilizzare la macchina in modo sicuro, corretto ed economico e su come evitare i pericoli, risparmiare sui costi di riparazione, ridurre i tempi di inattività ed aumentare l'affidabilità e la durata della macchina.

Oltre alle disposizioni di sicurezza contenute nelle qui presenti istruzioni per l'uso è necessario altresì osservare le norme in vigore nel proprio Paese per l'utilizzo della macchina.

Conservare le istruzioni per l'uso vicino alla macchina, protette da sporcizia e umidità in una copertina di plastica. Esse devono essere attentamente lette e scrupolosamente osservate da tutti gli operatori prima di iniziare il lavoro. Alla macchina possono lavorare soltanto persone che sono state istruite sul suo uso e sui pericoli ad essa collegati. L'età minima richiesta per gli operatori deve essere assolutamente rispettata.

Oltre alle indicazioni di sicurezza contenute nelle presenti istruzioni per l'uso e alle disposizioni speciali in vigore nel proprio Paese, devono essere rispettate le regole tecniche generalmente riconosciute per l'utilizzo di macchine simili.

Si declina ogni responsabilità in caso di incidenti o danni dovuti al mancato rispetto delle presenti istruzioni e delle avvertenze di sicurezza.

3. Descrizione dell'apparecchio

1. Portapezzi
2. Supporto superiore portapezzi
3. Manopola filettata a stella
4. Disco di levigatura in pelle
5. Alloggiamento della macchina
6. Interruttore ON/OFF
7. Piedi in gomma
8. Serbatoio dell'acqua
9. Rondella di rasamento
10. Albero di molatura
11. Dado
12. Mola
13. Dispositivo per scalpelli
14. Manopola filettata a stella per disco di levigatura in pelle
15. Supporto laterale portapezzi

4. Contenuto della fornitura

- 1 Rettificatrice a umido
- 1 Mola
- 1 Supporto universale
- 1 Guida angolare
- 1 Pasta di levigatura
- 1 Mola con striscia di cuoio per l'affilatura fine
- 1 Istruzioni per l'uso

5. Impiego conforme alla destinazione d'uso

⚠ La rettificatrice a umido è costruita esclusivamente con l'attrezzo fornito per la molatura di acciaio (no metallo duro).

- La macchina è conforme alla Direttiva Macchine CE in vigore.
- **La macchina è concepita per un esercizio a turno unico e per una durata di accensione con modalità S1 100%.**
- Osservare tutte le avvertenze di sicurezza e le indicazioni di pericolo presenti sulla macchina.
- Mantenere leggibili tutte le avvertenze di sicurezza e le indicazioni di pericolo presenti sulla macchina.
- Utilizzare la macchina solo in perfette condizioni tecniche e secondo le disposizioni, attenendosi alle istruzioni d'uso nella piena consapevolezza dei rischi e delle norme di sicurezza! In particolare provvedere immediatamente a (far) riparare qualsiasi guasto in grado di compromettere la sicurezza!
- Le disposizioni di sicurezza, lavoro e manutenzione del produttore e le misure indicate nei Dati tecnici devono essere rispettate.
- Le disposizioni antinfortunistiche in vigore e tutte le altre normative tecniche di sicurezza generalmente riconosciute devono essere rispettate.
- La macchina può essere utilizzata, sottoposta a manutenzione o riparata soltanto da persone specializzate che abbiano familiarità con essa e siano state istruite sui pericoli. Modifiche arbitrarie alla macchina escludono la responsabilità del produttore per i danni che ne derivano.

- La macchina può essere utilizzata soltanto con accessori e utensili originali del produttore.
- Qualsiasi uso diverso risulta non conforme alla destinazione d'uso. Il produttore non si assume alcuna responsabilità per i danni risultanti da tale uso; il rischio è esclusivamente a carico dell'utilizzatore.

Si prega di notare che i nostri apparecchi non sono stati costruiti per uso commerciale, artigianale o industriale. Non ci si assume alcuna responsabilità se l'apparecchio è impiegato nel quadro di un'attività commerciale, artigianale, industriale o simili.

6. Indicazioni di sicurezza generali

Indicazioni generali di sicurezza per gli attrezzi elettrici.

⚠ AVVISIO!

Leggere tutte le indicazioni di sicurezza, le istruzioni, le illustrazioni e i dati tecnici dei quali è dotato questo attrezzo elettrico.

L'inosservanza delle seguenti istruzioni può provocare scosse elettriche, incendi e/o lesioni gravi.

Conservare tutte le indicazioni di sicurezza e le istruzioni per ulteriore consultazione.

Il termine "elettroutensile" utilizzato nelle indicazioni di sicurezza si riferisce a utensili elettrici alimentati dalla rete (con cavo di rete) e a utensili elettrici funzionanti a batteria (senza cavo di rete).

1. Sicurezza sul posto di lavoro

- Tenere la zona di lavoro pulita e ben illuminata.** Zone di lavoro disordinate e non illuminate potrebbero provocare infortuni.
- Non lavorare con l'attrezzo elettrico in aree a rischio di esplosione, nelle quali si trovino fluidi, gas o polveri infiammabili.** Gli attrezzi elettrici generano scintille che possono infiammare la polvere o i vapori.
- Tenere i bambini e le altre persone distanti durante l'utilizzo dell'attrezzo elettrico.** In caso di deviazione, si potrebbe perdere il controllo dell'attrezzo elettrico.

2. Sicurezza elettrica

- Il connettore dell'elettroutensile deve essere adatto per la presa di corrente e non deve essere assolutamente modificato. Non utilizzare adattatori con gli attrezzi elettrici con collegamento a terra.** Il rischio di scossa elettrica si riduce se si utilizzano spine non modificate e prese di corrente adatte.
- Evitare il contatto tra il corpo e le superfici che scaricano a terra, come ad es. tubi, elementi riscaldanti, fornelli e frigoriferi.** Sussiste un rischio elevato di scarica elettrica, se il proprio corpo è a potenziale di terra.
- Conservare gli attrezzi elettrici al riparo da pioggia o umidità.** La penetrazione di acqua in un apparecchio elettrico aumenta il rischio di scosse elettriche.

- Non utilizzare in modo scorretto il cavo di collegamento per trasportare e appendere l'attrezzo elettrico o per estrarre la spina dalla presa. Tenere il cavo di collegamento lontano da calore, olio, spigoli appuntiti o parti in movimento.** Il rischio di scossa elettrica aumenta se si utilizzano cavi di collegamento danneggiati o aggrovigliati.
- Quando si lavora all'aperto con un attrezzo elettrico, utilizzare soltanto un cordone di prolunga indicato anche per l'uso in ambienti esterni.** L'impiego di un cordone di prolunga idoneo all'uso in ambienti esterni riduce il rischio di scossa elettrica.
- Se non è possibile evitare di utilizzare l'attrezzo elettrico in un ambiente umido, utilizzare un interruttore differenziale.** L'impiego di un interruttore differenziale riduce il rischio di scossa elettrica.

3. Sicurezza delle persone

- Essere vigili, prestare attenzione a quello che si fa e procedere in modo ragionevole quando si lavora con un attrezzo elettrico. Non utilizzare l'attrezzo elettrico quando si è stanchi o sotto l'effetto di droghe, alcool o medicinali.** Un momento di disattenzione durante l'uso dell'attrezzo elettrico può causare lesioni gravi.
- Indossare dispositivi di protezione individuale e, sempre, occhiali protettivi.** Indossare dispositivi di protezione individuale, quali maschera antipolvere, calzature di sicurezza antiscivolo, elmetto di sicurezza o otoprotettori, a seconda del tipo di utilizzo dell'attrezzo elettrico, riduce il rischio di lesioni.
- Evitare una messa in funzione accidentale. Accertarsi che l'attrezzo elettrico sia spento prima di collegarlo all'alimentazione elettrica e/o all'accumulatore, o prima di sollevarlo o trasportarlo.** Se durante il trasporto dell'attrezzo elettrico si tiene il dito sull'interruttore o se si collega l'attrezzo elettrico già acceso alla corrente elettrica, possono verificarsi incidenti.
- Rimuovere eventuali strumenti di regolazione o chiavi inglesi prima di accendere l'attrezzo elettrico.** Un attrezzo elettrico o una chiave che si trova all'interno di una parte dell'attrezzo elettrico in rotazione può provocare lesioni.
- Evitare una postura anomala. Accertarsi che la posizione sia sicura e mantenere sempre l'equilibrio.** In questo modo è possibile controllare in modo migliore l'attrezzo elettrico in situazioni impreviste.
- Indossare abbigliamento adeguato. Non indossare indumenti larghi o gioielli. Tenere capelli e capi d'abbigliamento lontani dalle parti in movimento.** Vestiti larghi, gioielli o capelli lunghi possono impigliarsi nelle parti in movimento.
- Se si possono installare dispositivi di aspirazione e raccolta della polvere, collegarli e utilizzarli correttamente.** L'utilizzo di un sistema di aspirazione della polvere può ridurre i rischi dovuti alla polvere stessa.

- h) **Fare in modo di non trovarsi in condizioni di pericolo e tenere conto delle regole di sicurezza per gli attrezzi elettrici anche nel caso in cui, dopo vari utilizzi dell'attrezzo elettrico, sia stata acquisita una certa familiarità.** Maneggiare l'attrezzo senza fare attenzione può causare gravi lesioni nel giro di pochi secondi.

4. Utilizzo e gestione dell'elettrotensile

- a) **Non sovraccaricare l'attrezzo elettrico. Utilizzare l'attrezzo elettrico adatto al lavoro eseguito.** Con l'attrezzo elettrico adatto, si lavora meglio e con maggior sicurezza mantenendosi entro il campo di potenza specificato.
- b) **Non utilizzare attrezzi elettrici con interruttore difettoso.** Un attrezzo elettrico che non si riesce più ad accendere o spegnere è pericoloso e deve essere riparato.
- c) **Estrarre la spina dalla presa e/o rimuovere l'accumulatore estraibile prima di impostare i parametri dell'apparecchio, di sostituire parti degli attrezzi ausiliari o di riporre l'attrezzo elettrico.** Questa precauzione impedisce l'avvio accidentale dell'elettrotensile.
- d) **Tenere gli elettrotensili non utilizzati fuori dalla portata dei bambini. Non lasciare che l'attrezzo elettrico venga utilizzato da chi non ha dimestichezza nel suo uso o non ha letto le presenti istruzioni.** Gli elettrotensili sono pericolosi se utilizzati da persone inesperte.
- e) **Conservare gli attrezzi elettrici e gli accessori con la massima cura. Controllare che i componenti mobili funzionino in modo impeccabile e non si blocchino; verificare che non ci siano componenti rotti o danneggiati che possano influenzare il funzionamento dell'attrezzo elettrico. Fare riparare i componenti danneggiati prima dell'utilizzo dell'attrezzo elettrico.** Molti infortuni sono dovuti a una scorretta manutenzione degli attrezzi elettrici.
- f) **Conservare gli utensili di taglio affilati e puliti.** Utensili di taglio con bordi affilati e sottoposti ad una manutenzione accurata si bloccano con una frequenza minore e sono più agevoli da controllare.
- g) **Utilizzare l'attrezzo elettrico, gli accessori, gli attrezzi ausiliari etc. attenendosi alle istruzioni. e prendendo in considerazione le condizioni operative e l'attività da svolgere.** Un utilizzo degli attrezzi elettrici per applicazioni diverse da quelle previste può comportare situazioni pericolose.
- h) **Mantenere le maniglie e le relative superfici asciutte, pulite e libere da olio e grasso.** Maniglie e superfici della maniglia scivolose non permettono un comando e un controllo dell'attrezzo elettrico sicuri in situazioni imprevedibili.

5. Assistenza

- a) **Far riparare l'attrezzo elettrico soltanto da personale specializzato e qualificato e solo utilizzando pezzi di ricambio originali.** In questo modo si garantisce il costante funzionamento sicuro dell'elettrotensile.

⚠ ATTENZIONE!

Questo elettrotensile genera un campo magnetico durante l'esercizio. Tale campo può danneggiare impianti medici attivi o passivi in particolari condizioni. Per ridurre il rischio di lesioni serie o mortali, si raccomanda alle persone con impianti medici di consultare il proprio medico e il produttore dell'impianto medico prima di utilizzare la macchina.

Indicazioni di sicurezza per rettificatrici da banco

- a) **Non impiegare attrezzi ausiliari danneggiati.** Prima di ogni uso, controllare che sugli attrezzi ausiliari, come i dischi da molare, l'eventuale presenza di scheggiature e crepe. Quando l'attrezzo ausiliario è stato controllato e usato, tenere se stessi e le altre persone nelle vicinanze lontano dal piano dell'attrezzo ausiliario rotante e lasciare che l'apparecchio funzioni al regime massimo per 1 minuto. Gli attrezzi ausiliari danneggiati di solito si rompono in questo tempo di prova.
- b) **Il numero di giri ammesso dell'attrezzo ausiliario deve corrispondere almeno al regime massimo indicato sull'attrezzo elettrico.** Gli accessori che ruotano a velocità maggiori di quelle ammesse possono rompersi e schizzare tutt'intorno.
- c) **Non molare mai sulle superfici laterali del disco da molare.** La molatura sulle superfici laterali può fare scoppiare il disco da molare e scagliarlo in aria.

Rischi residui

⚠ La macchina è stata costruita secondo tecnologie all'avanguardia e conformemente alle regole di tecnica di sicurezza riconosciute. Tuttavia, durante il suo impiego, si possono presentare rischi residui.

- Pericolo di lesioni per dita e mani a seguito della rotazione del disco da molare.
- Pericolo di natura elettrica a causa dell'utilizzo di cavi di alimentazione elettrica inadeguati.
- Inoltre, nonostante tutte le misure precauzionali adottate, possono comunque insorgere rischi residui non evidenti.
- I rischi residui possono essere minimizzati se si rispettano nel complesso le indicazioni di sicurezza e l'uso conforme alla destinazione d'uso, nonché le istruzioni per l'uso della macchina stessa.

7. Dati tecnici

Dimensioni strutturali L x L x H	320 x 325 x 335mm
Dispositivo di appoggio utensile \varnothing	12 mm
Mola	\varnothing 250 mm
Velocità di minimo mola	90 min ⁻¹
Velocità di taglio	1,2 m/sec
Peso	16,3 kg
Motore	230 – 240 V / 50 Hz
Potenza assorbita P1	200 W
Potenza P2	120 W
Giri del motore	1400 min ⁻¹
Modalità operativa	S1 100%
Corrente nominale	1,0 A

Con riserva di modifiche tecniche!

Rumore

I valori del rumore sono stati rilevati secondo la norma EN ISO 4871.

Livello di pressione acustica L_{pA}	94 dB(A)
Incertezza K_{pA}	3 dB
Livello di potenza acustica L_{WA}	107 dB(A)
Incertezza K_{WA}	3 dB

8. Prima della messa in funzione

- Aprire l'imballaggio ed estrarre con cautela l'apparecchio.
- Rimuovere il materiale di imballaggio nonché le staffe di sicurezza per il trasporto e l'imballaggio (se presenti).
- Controllare se il contenuto della fornitura è completo.
- Controllare l'apparecchio e gli accessori per rilevare l'eventuale presenza di danni dovuti al trasporto.
- Ove possibile, conservare l'imballaggio fino alla scadenza della garanzia.

ATTENZIONE!

L'apparecchio e il materiale di imballaggio non sono giocattoli per bambini! I bambini non devono giocare con i sacchetti di plastica, pellicole e piccole parti! Sussiste il pericolo di ingerimento e soffocamento!

Prima di collegare l'apparecchio alla rete elettrica, accertarsi che i dati sulla piastrina indicatrice corrispondano ai dati della rete.

⚠ Avviso!

Assicurarsi sempre che la macchina è spenta e scollegata dall'alimentazione di corrente, prima di effettuare delle regolazioni sull'apparecchio.

- Tutti i coperchi e i dispositivi di sicurezza devono essere montati regolarmente prima dell'accensione dell'apparecchio.
- La mola deve poter funzionare liberamente.
- Prima di azionare l'interruttore ON /OFF, accertarsi che la mola e il disco di levigatura siano montati correttamente e che le parti mobili dell'apparecchio funzionino a dovere. Verificare l'assenza di difetti mediante controllo visivo.
- Sostituire una mola danneggiata o usurata.

9. Istruzioni per il montaggio

9.1 Installazione e regolazione

Accertarsi che la molatrice sia in posizione verticale e stabile su un fondo stabile e che si disponga di un'illuminazione sufficiente.

La macchina non ha un lato anteriore o posteriore. È possibile eseguire la molatura a piacere, nel senso di rotazione o nel senso opposto.

La mola non è preassemblata per motivi di imballaggio

⚠ Avviso!

Collegare l'apparecchio all'alimentazione elettrica solo a montaggio concluso. La mancata osservanza di questa precauzione può comportare un avvio accidentale e lesioni potenzialmente gravi.

9.2 Test del rumore

Verificare l'assenza di crepe sulla mola ed effettuare una prova del suono delle crepe.

- Per la prova del suono, è necessario rimuovere la mola dalla macchina. La mola poggia eretta sul fondo. Su un fondo duro, impiegare un pezzo di legno come appoggio. La mola deve essere asciutta.
- Colpire leggermente il disco da molare con un martello non metallico. Un disco privo di crepe emette un suono acuto, prettamente tipico delle campane. Un disco che presenta una crepa produce un suono cupo. Se la mola risulta priva di difetti, può essere montata.

9.3 Montaggio della mola (fig. 2)

Impiegare solo mole con i medesimi dati tecnici (vedi Dati tecnici).

Montare la mola (12) e le viti con manopola a crociera (3) come mostrato in fig. 2.

9.4 Montaggio del portapezzi (1) (fig. 2 + 3)

Poi inserire il supporto del pezzo (1) nelle bussole di serraggio e serrare con l'aiuto delle viti con manopola a crociera. (vedi fig. 2)

Il portapezzi (1) può essere fissato sia al supporto superiore per portapezzi (2) che al supporto laterale per portapezzi (15). Questo dipende dal proprio desiderio di lavorare nel senso di molatura o meno.

9.5 Montaggio del serbatoio dell'acqua (fig. 4 + 5)

Fissare sui cardini il serbatoio d'acqua nell'apposita sede (D) (vedi fig. 5)

10. Istruzioni

Interruttore ON / OFF (6) (fig. 1)

- Premere il tasto verde "I" per accendere la macchina.
- Per spegnere nuovamente l'apparecchio, premere il tasto rosso "0".

Direzione dell'affilatura (fig. 2 + 3)

Se eseguire l'affilatura in senso di rotazione della mola oppure nel senso opposto dipende fondamentalmente dalle Vostre esigenze. Per asportare velocemente maggiori quantità di acciaio (p. es. in caso di utensili vecchi ed arrugginiti) oppure per affilare utensili pi massicci, come ad esempio un'ascia, si consiglia di eseguire l'affilatura in senso opposto a quello di rotazione. Se invece l'affilatura deve essere pi precisa consigliamo di lavorare nel senso di rotazione. Questo metodo viene applicato, ad esempio, per utensili e strumenti per l'intaglio oppure per i coltelli. Considerate comunque che l'affilatura in senso di rotazione procede pi lentamente.

Prima di effettuare qualsiasi lavoro di affilatura, controllate che la superficie della mola sia ben piana: abbassate il supporto universale sulla mola e giratela a mano di 360°. Se la superficie del materiale dovesse presentare delle imprecisioni, si consiglia di ripassarla con il dispositivo rinvivamole 250.

TiGer viene fornito con la mola piana.

Recipiente d'acqua (Fig. 4 + 5)

Riempire il recipiente con acqua fino al segno indicato. La mola si impregna d'acqua; aggiungete altr'acqua se necessario. Non affilare o rettificare mai senz'acqua.

Appena terminata l'affilatura occorre abbassare il recipiente d'acqua in modo tale che la mola non resti ulteriormente immersa nell'acqua.

Svuotate il recipiente ad intervalli regolari per evitare che vadano a depositarsi i trucioli d'acciaio e la polvere della mola.

Consiglio dell'esperto: mettendo un magnete nell'acqua si previene la formazione di simili depositi.

Misuratore di angoli (fig. 6)

Misurate l'angolo dello smusso confrontando il filo del tagliente con le tacche. Impostate l'angolo misurato alla macchina regolando l'altezza del supporto universale. Procedete come descritto qui di seguito:

Bloccate innanzitutto l'utensile nell'apposito dispositivo e inserite poi il dispositivo nel supporto universale. Tenete ora il misuratore con l'angolo desiderato sulla punta dell'utensile. Regolate ora l'altezza del supporto universale in modo tale che l'estremità anteriore del misuratore di angoli tocchi diritto la mola. Assicuratevi che il misuratore e la punta dell'utensile siano sempre perfettamente allineati.

Nota: i valori indicati sul misuratore di angoli sono indicativi e potete variarli in base alle Vostre esigenze.

Rettifica e affilatura (fig. 7)

Consiglio dell'esperto: gli utensili e gli strumenti nuovi di fabbrica riportano tracce di produzione. Potete prolungare notevolmente la durata operativa dei Vostri utensili affilando il tagliente su entrambi i lati prima di usarli per la prima volta. Affilate il retro a mano libera passandolo sul lato verticale della mola, mentre per il davanti procedete come segue:

Dopo aver impostato l'angolo, inserite l'utensile, debitamente montato nel suo dispositivo, nel supporto universale, accendete il motore ed iniziate con l'affilatura. Premete l'utensile con il filo del tagliente sulla mola e muovetelo su tutta la superficie abrasiva. Assicuratevi che almeno metà larghezza del tagliente mantenga sempre il contatto con la superficie della mola per evitare che questa venga danneggiata.

Per ottenere dei risultati di affilatura ancora pi precisi e fini consigliamo di preparare la mola con il preparamole che vi consente di aumentare la grana da 250 a circa 100. Il preparamole disponibile come accessorio presso il Vostro rivenditore specializzato **scheppach**.

Finitura (fig. 8)

Non rifinire mai gli utensili in senso opposto alla rotazione della mola! Altrimenti l'utensile penetra nel cuoio!

Impregnate il disco di cuoio con dell'olio per macchine fluido. Infine cospargete sul disco di cuoio della pasta abrasiva. Accendete la macchina e distribuite la pasta abrasiva premendo l'utensile affilato sul disco di cuoio ed esercitando dei movimenti circolari.

Ci basta per rifinire da 5 a 10 utensili o strumenti. Dopodiché occorre applicare un nuovo strato di olio per macchine e della nuova pasta abrasiva. In questo modo si aumenta la durata del cuoio é la qualità dei Vostri utensili.

Consiglio dell'esperto: potete eseguire i lavori di finitura anche a mano libera, ma otterrete un risultato pi preciso mantenendo l'utensile nel dispositivo in cui lo avete affilato.

11. Pulizia e manutenzione

⚠ Avviso!

Prima eseguire i lavori di regolazione, manutenzione o assistenza, spegnere la macchina e scollegare la spina elettrica!

Pulizia

Tenere tutti i dispositivi di sicurezza, le bocchette di ventilazione e l'alloggiamento del motore privi di sporco e polvere, per quanto possibile. Pulire l'apparecchio strofinando con un panno pulito o soffiando con aria compressa a bassa pressione.

Si consiglia di pulire subito l'apparecchio dopo ogni uso.

Manutenzione

All'interno dell'apparecchio non vi sono altri componenti da sottoporre a manutenzione.

Informazioni sulle riparazioni

Prestare attenzione al fatto che i seguenti pezzi di questo prodotto sono soggette ad un'usura normale o naturale e sono pertanto necessari anche come materiali di consumo.

Pezzi soggetti a usura *: abrasivo, Spazzole di carbone, Ruota di affilatura, Calibro angolare, cinghia trapezoidale

* Non necessariamente compreso nel contenuto della fornitura!

12. Stoccaggio e trasporto

Conservare apparecchi e accessori al di fuori della portata dei bambini in un luogo buio e asciutto al di sopra del punto di congelamento. La temperatura di stoccaggio ideale è compresa tra 5 e 30 °C. Conservare l'elettrotensile nell'imballaggio originale. Conservare la mola in un luogo fresco, asciutto e buio.

⚠ Attenzione!

È essenziale che l'apparecchio sia assicurato contro la caduta o il ribaltamento durante il trasporto.

La macchina può essere sollevata e trasportata solo dal suo telaio.

13. Allacciamento elettrico

⚠ Il motore elettrico installato è collegato e pronto per l'esercizio.

L'allacciamento è conforme alle disposizioni VDE e DIN pertinenti.

L'allacciamento alla rete lato cliente e il cavo di prolunga utilizzato devono essere conformi a tali norme nonché alle prescrizioni EVU locali.

Cavi di alimentazione elettrica difettosi

Sui cavi di alimentazione elettrica si verificano spesso danni all'isolamento.

Eventuali cause:

- Schiacciate, laddove i cavi di alimentazione vengono fatti passare attraverso finestre o interstizi di porte.
- Piegature a causa del fissaggio o della conduzione dei cavi stessi eseguiti in modo non appropriato.
- Tagli causati dal transito sui cavi di alimentazione.
- Danni all'isolamento causati dalle operazioni di distacco dalla presa a parete.
- Cricche a causa dell'invecchiamento dell'isolamento.

Tali cavi di alimentazione elettrica difettosi non possono essere utilizzati e rappresentano un pericolo mortale a causa dei danni all'isolamento!

Controllare regolarmente che i cavi di alimentazione elettrica non siano danneggiati.

Assicurarsi che, durante tale controllo, il cavo di alimentazione non sia collegato alla rete elettrica.

I cavi di alimentazione elettrica devono essere conformi alle disposizioni VDE e DIN pertinenti nonché alle prescrizioni EVE locali.

Utilizzare soltanto i cavi di alimentazione con la dicitura H07RN.

La stampa della denominazione del modello sul cavo di alimentazione è obbligatoria.

Motore a corrente alternata

- La tensione di rete deve essere di 220-240 V/50 Hz.
- I cordoni di prolunga con una lunghezza fino a 25 m devono avere una sezione minima di 1,5 mm², quelli oltre i 25 m una sezione minima di 2,5 mm².
- L'allacciamento alla rete è protetto con al massimo 16 A.

Gli allacciamenti e le riparazioni all'impianto elettrico possono essere eseguiti soltanto da un elettricista qualificato.

In caso di domande indicare i seguenti dati:

- Produttore del motore; Tipo di motore
- Tipo di corrente del motore
- Dati della piastrina indicatrice della macchina
- Dati del comando elettrico

Se viene rimandato indietro il motore inviare sempre il gruppo motore completo di comando elettrico.

14. Smaltimento e riciclaggio

Il presente dispositivo è imballato in modo da evitare danni di trasporto. L'imballaggio è realizzato con una materia prima e può quindi essere riutilizzato o riciclato. Il dispositivo e i relativi accessori sono composti da diversi materiali, come ad es. metallo e plastica. Portare i componenti difettosi presso un centro di smaltimento per rifiuti speciali. Chiedere informazioni ad un negozio specializzato o presso l'amministrazione comunale!

Non smaltire i dispositivi usati insieme ai rifiuti domestici!

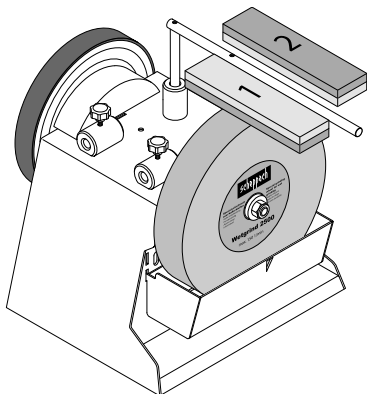


Questo simbolo indica che il prodotto non deve essere smaltito con i rifiuti domestici come da direttiva per gli strumenti elettrici ed elettronici

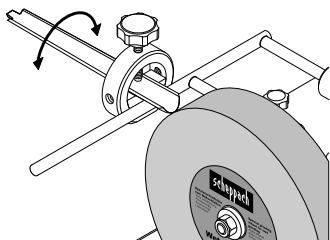
usati (2012/19/UE) e in base alle leggi nazionali. Questo prodotto deve essere consegnato presso un apposito centro di raccolta. Questo può essere eseguito ad es. restituendo il prodotto vecchio all'atto dell'acquisto di un prodotto simile o consegnandolo presso un centro di raccolta autorizzato al riciclaggio di strumenti elettrici ed elettronici usati. La gestione impropria di dispositivi usati può ripercuotersi negativamente sull'ambiente e sulla salute umana, a causa di sostanze potenzialmente pericolose spesso contenute negli strumenti elettrici ed elettronici. Uno smaltimento corretto del prodotto contribuisce inoltre a sfruttare in modo efficiente le risorse. Le informazioni sui centri di raccolta per dispositivi usati sono reperibili presso la propria amministrazione comunale, l'azienda municipalizzata per la nettezza urbana, un centro autorizzato allo smaltimento di strumenti elettrici ed elettronici usati o presso il servizio di nettezza urbana.

15. Accessori

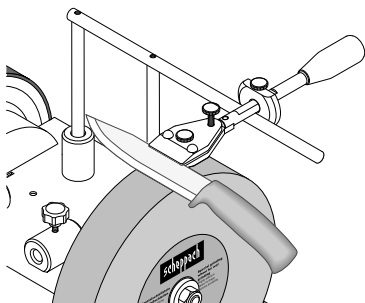
Preparamole, Codice di ordinazione **8949 0707**
Modificate la grana del Vostro TiGer nel giro di pochi secondi, da 250 a 1000 e viceversa!



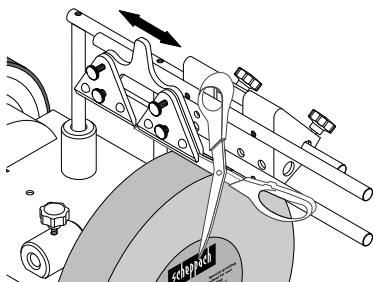
Dispositivo per tubolari e sgorbie (con 100) 55,
Codice di ordinazione **8949 0706**
Per un'affilatura eccezionale dei Vostri utensili!



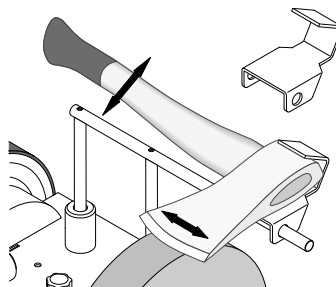
Dispositivo per coltelli piccoli 60,
Codice d'ordinazione **8949 0708**
Dispositivo per coltelli grandi 120,
Codice d'ordinazione **8949 0709**
Il divertimento in cucina assicurato!



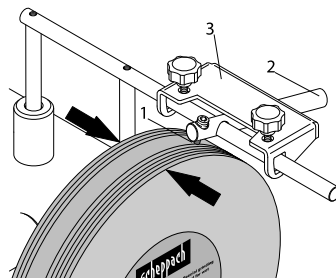
Dispositivo per forbici e cesoie (con 100) 160,
Codice di ordinazione **8949 0710**
Per affilare qualsiasi tipo di forbici o cesoie!



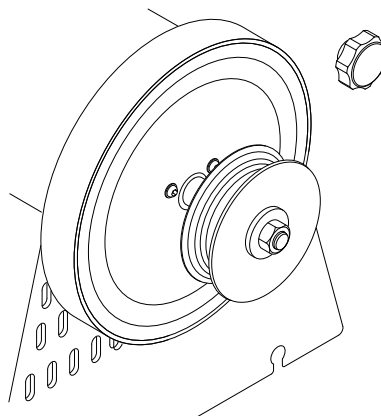
Dispositivo per asce 40, Codice d'ordinazione
8949 0712
Taglierete la legna in un battibaleno senza grandi
macchinari



Dispositivo ravnivamole,
Codice di ordinazione **8949 0713**
Mole ravnivate in un lampo e potete lucidare anche
metallo opaco!
Lama di ricambio, Codice di ordinazione **8949 0714**
Non si sa mai!



Disco di cuoio, sagomato 100,
Codice di ordinazione **8949 0705**
Per l'interno di sgorbie e tubolari.



16. Risoluzione dei guasti

Problema	Possibile causa	Rimedio
Il motore non funziona.	Motore, cavo o spina difettosi, fusibili bruciati.	Far verificare la macchina da un esperto. Non riparare mai il motore autonomamente. Attenzione! Verificare i fusibili ed eventualmente sostituirli.
Il motore si avvia lentamente e non raggiunge il regime di esercizio.	Tensione troppo bassa, bobine danneggiate, condensatore bruciato.	Far controllare la tensione dalla società di erogazione dell'energia. Far verificare il motore da un esperto. Far sostituire il condensatore da un esperto.
Il motore è troppo rumoroso.	Bobine danneggiate, motore difettoso.	Far verificare il motore da un esperto.
Il motore non raggiunge la piena potenza.	Circuiti elettrici nella rete sovraccaricati (lampade, altri motori, ecc.)	Non impiegare altri apparecchi o motori sullo stesso circuito elettrico.
Il motore si surriscalda facilmente.	Sovraccarico del motore, raffreddamento insufficiente del motore.	Evitare un sovraccarico del motore durante la molatura e rimuovere la polvere dal motore per garantire un raffreddamento ottimale del motore.

Inhoudsopgave:
Pagina:

1.	Verklaring van de symbolen op het apparaat.....	47
2.	Inleiding	48
3.	Apparaatbeschrijving.....	48
4.	Meegeleverd	48
5.	Beoogd gebruik	48
6.	Algemene veiligheidsvoorschriften	49
7.	Technische gegevens.....	51
8.	Voor de ingebruikname	51
9.	Montagehandleiding	51
10.	Gebruiksaanwijzing	52
11.	Reiniging en onderhoud	52
12.	Opslag en transport.....	53
13.	Elektrische aansluiting	53
14.	Afvalverwerking en hergebruik.....	53
15.	Extra toebehoren.....	54
16.	Verhelpen van storingen	55

1. Verklaring van de symbolen op het apparaat

	<p>Let op de waarschuwingsaanwijzingen en veiligheidsvoorschriften!</p>
	<p>Lees voorafgaand aan de inbedrijfstelling de gebruikshandleiding en de veiligheidsvoorschriften!</p>
	<p>Draag een veiligheidsbril!</p>
	<p>Draag gehoorbescherming!</p>
	<p>Bescherm de luchtwegen bij stofontwikkeling!</p>
	<p>Gevaar voor letsel door draaiend gereedschap! Houd uw handen uit de buurt.</p>
	<p>Derden moeten uit de gevarezone worden gehouden</p>

Waarschuwing! De elektrische aansluiting moet uitgevoerd worden door een elektro-instalateur en overeenkomen met IEC 364. Het is raadzaam dat er in de elektrische aansluiting voor dit apparaat een aardlekschakelaar aanwezig is, die de netspanning onderbreekt als de aardlekschakelaar 30 ms lang 10 mA overschrijdt.

2. Inleiding

Fabrikant: scheppach

Fabrikation von Holzbearbeitungsmaschinen GmbH
Günzburger Straße 69
D-89335 Ichenhausen

Geachte klant,

Wij wensen u veel plezier en succes bij het werken met uw nieuwe apparaat.

Aanwijzing:

De fabrikant van dit apparaat is volgens de van kracht zijnde wet inzake productaansprakelijkheid niet aansprakelijk voor schade die aan dit apparaat of door dit apparaat ontstaan bij:

- Ondeskundige behandeling.
- Niet in acht nemen van de gebruikshandleiding.
- reparaties door derden, niet geautoriseerde vakmensen,
- Inbouw en vervanging van niet-originele inbouw.
- Niet-beoogd gebruik.
- Uitvallen van de elektrische installatie.
- Bij het niet in acht nemen van de elektrische voorschriften en VDE-voorschriften 0100, DIN 57113 / VDE0113.

Wij adviseren:

Lees voor de montage en voor de inbedrijfstelling de complete tekst van de gebruiksaanwijzing door.

Deze gebruiksaanwijzing moet het u gemakkelijker maken, de machine te leren kennen en zijn gebruiksmogelijkheden volgens de voorschriften te gebruiken. De gebruiksaanwijzing bevat belangrijke aanwijzingen, hoe u met de machine veilig, vakkundig en economisch werkt en hoe u gevaren vermindert, reparatiekosten uitspaart, uitvaltijden vermindert en de betrouwbaarheid en levensduur van de machine verhoogt.

Aanvullend op de veiligheidsbepalingen van deze gebruiksaanwijzing moet u absoluut de voor de werking van de machine geldende voorschriften van uw land in acht nemen.

Bewaar de gebruiksaanwijzing bij het apparaat in een plastic hoes, beschermd tegen vuil en vocht. De gebruiksaanwijzing moet door elke bediener van het apparaat voor aanvang van het werk gelezen en zorgvuldig nageleefd worden. Aan de machine mogen alleen personen werken, die voor het gebruik van de machine zijn geïnstrueerd en over de daarmee verbonden gevaren zijn geïnformeerd. De vereiste minimumleeftijd moet aangehouden worden.

Naast de in deze gebruikshandleiding opgenomen veiligheidsvoorschriften en de bijzondere voorschriften van uw land moet u de algemeen erkende technische voorschriften in acht nemen voor de werking van machines van hetzelfde type.

Wij kunnen niet aansprakelijk worden gesteld voor ongevallen of schade, veroorzaakt door niet-naleving van deze handleiding of de veiligheidsvoorschriften.

3. Apparaatbeschrijving

1. Werkstuksteun
2. Bovenste opname werkstuksteun
3. Stergreeschroef
4. Lederen slijpwiël
5. Machinebehuizing
6. Aan/uit-schakelaar
7. Rubbervoeten
8. Waterreservoir
9. Volgring
10. Slijpas
11. Moer
12. Slijpsteen
13. Voorziening voor beitels
14. Stergreeschroef voor lederen slijpwiël
15. Zijdelingse opname werkstuksteun

4. Meegeleverd

- 1 Natslijpmachine
- 1 Slijpsteen
- 1 Universele houder
- 1 Hoekmal
- 1 Slijppasta
- 1 Lederen wetschijf
- 1 Gebruikshandleiding

5. Beoogd gebruik

⚠ De natslijpmachine is uitsluitend met het aangeboden gereedschap geconstrueerd voor het slijpen van staal (geen hardmetaal).

- De machine voldoet aan de geldende EG-machinerichtlijn.
- **De machine is ontworpen voor een enkellaags bedrijf, inschakelduur S1 100%.**
- Neem alle veiligheidsinformatie op de machine in acht.
- Alle veiligheids- en gevareninstructies op de machine moeten altijd volledig en in leesbare staat worden gehouden.
- Machine uitsluitend in technisch probleemloze toestand en voor het beoogd gebruik, veiligheids- en gevarenbewust, volgens de gebruikshandleiding gebruiken! In het bijzonder storingen, die de veiligheid kunnen benadelen, direct (laten) verhelpen!
- De veiligheids-, werk- en onderhoudsvoorschriften van de fabrikant alsook de in de technische gegevens aangegeven afmetingen moeten in acht worden genomen.
- De desbetreffende ongevallenpreventievoorschriften alsook de overige algemene erkende veiligheidstechnische voorschriften moeten in acht worden genomen.
- De machine mag alleen door deskundige personen worden gebruikt, onderhouden en worden gerepareerd, die bekend zijn met deze werkzaamheden en op de hoogte zijn van de gevaren. Zelf aangebrachte wijzigingen aan de machine sluiten een aansprakelijkheid van de fabrikant voor hieruit voortvloeiende schade uit.

- De machine mag uitsluitend met de originele accessoires en originele gereedschappen van de fabrikant worden gebruikt.
- Ieder daarboven uitgaand gebruik geldt als niet volgens de voorschriften. Voor hieruit voortvloeiende schade kan de fabrikant niet aansprakelijk worden gesteld, het risico hiervoor ligt volledig bij de gebruiker.

Let erop dat onze apparaten volgens het beoogd gebruik niet voor bedrijfsmatige, ambachtelijke of industriële toepassingen zijn ontworpen. Wij aanvaarden geen aansprakelijkheid wanneer het apparaat in bedrijfsmatige, ambachtelijke of industriële ondernemingen of bij soortgelijke werkzaamheden wordt ingezet.

6. Algemene veiligheidsvoorschriften

Algemene veiligheidsvoorschriften voor elektrische apparaten

⚠ WAARSCHUWING!

Lees alle veiligheidsvoorschriften, aanwijzingen, afbeeldingen en technische gegevens die bij dit elektrisch apparaat zijn meegeleverd.

Het niet naleven van de onderstaande aanwijzingen kunnen elektrische schok, brand en/of ernstige verwondingen veroorzaken.

Bewaar alle veiligheidsvoorschriften en -aankwijzingen voor toekomstig gebruik.

Het in de veiligheidsvoorschriften gebruikte begrip "Elektrisch gereedschap" is van toepassing op netgevoed elektrisch gereedschap (met netsnoer) en op accugevoed elektrisch gereedschap (zonder netsnoer).

1. Veiligheid op de werkplek

- Houd uw werkomgeving schoon en goed verlicht.** Rommel of slecht verlichte werkplaatsen kunnen leiden tot ongevallen.
- Werk met het elektrisch gereedschap niet in een explosiegevaarlijke omgeving, waarin zich brandbare vloeistoffen, gas of stof bevinden.** Elektrisch gereedschap kan vonken veroorzaken, die het stof of de dampen kunnen ontsteken.
- Houd kinderen en andere personen tijdens het gebruik uit de buurt van het elektrische gereedschap.** Bij afbuiging kunt u de controle over het elektrische apparaat verliezen.

2. Elektrische veiligheid

- De aansluitstekker van het elektrische gereedschap moet in het stopcontact passen. De stekker mag op geen enkele wijze worden gewijzigd. Gebruik geen adapterstekker samen met geaard elektrisch gereedschap.** Ongewijzigde stekkers en passende stopcontacten verminderen het risico op elektrische schok.
- Let op dat uw lichaam geen contact maakt met geaarde onderdelen zoals bijv. buizen, radiatoren, elektrische haarden, koelkasten.**

Er bestaat een verhoogd risico op een elektrische schok als uw lichaam geaard is.

- Houd uw elektrisch gereedschap uit de buurt van regen of vocht.** Binnendringing van water in een elektrisch apparaat vergroot het risico op een elektrische schok.
- Gebruik het snoer niet om het elektrische gereedschap te dragen, aan op te hangen of om de stekker uit het stopcontact te trekken. Houd het snoer uit de buurt van hitte, scherpe randen of bewegende delen.** Beschadigde of opgewikkelde snoeren verhogen het risico op een elektrische schok.
- Als u met een elektrisch gereedschap in de open lucht werkt, gebruik dan alleen een verlengsnoer dat ook geschikt is voor gebruik buitenshuis.** De toepassing van een voor buitenshuis gebruik geschikt verlengsnoer vermindert het risico op een elektrische schok.
- Als het gebruik van het elektrische gereedschap in een vochtige omgeving niet kan worden vermeden, gebruik dan een aardlekschakelaar.** Het gebruik van een aardlekschakelaar voorkomt het risico op een elektrische schok.

3. Veiligheid van personen

- Wees altijd voorzichtig, let op waar u mee bezig bent en ga verstandig te werk bij werkzaamheden met elektrisch gereedschap. Maak geen gebruik van elektrisch gereedschap als u moe bent of onder invloed bent van drugs, alcohol of medicamenten.** Een moment van onachtzaamheid bij gebruik van het elektrische gereedschap kan leiden tot ernstig letsel.
- Draag persoonlijke beschermingsmiddelen en ook altijd een veiligheidsbril.** Het dragen van persoonlijke beschermingsmiddelen zoals een stofmasker, antislip-veiligheidsschoenen, een veiligheidshelm of gehoorbescherming, al naar gelang het soort gereedschap en de toepassing ervan, verkleint het risico op verwondingen.
- Voorkom onbedoelde inbedrijfstelling. Controleer of het elektrisch gereedschap is uitgeschakeld voordat u het op de stroomvoorziening en/of de accu aansluit, het gereedschap oppakt of draagt.** Als u tijdens het dragen van het elektrische gereedschap uw vinger op de schakelaar hebt of het reeds ingeschakelde elektrische apparaat op de stroomvoorziening aansluit, kan dit tot letsel en ongevallen leiden.
- Verwijder instelgereedschap of steeksleutels voordat u het elektrisch gereedschap inschakelt.** Een gereedschap of sleutel dat/die zich in een draaiend onderdeel van het elektrische gereedschap bevindt, kan verwondingen veroorzaken.
- Voorkom een onnatuurlijke lichaamshouding. Zorg voor een stabiele positie en zorg ervoor dat u altijd uw evenwicht behoudt.** Daardoor kunt u het elektrische gereedschap in onverwachte situaties beter onder controle houden.

- f) **Draag geschikte kleding. Draag geen wijde kleding of sieraden. Houd haren en kleding uit de buurt van bewegende delen.** Loszittende kleding, sieraden of lange haren kunnen worden vastgegrepen door bewegende delen.
- g) **Als stofafzuig- en -opvanginrichtingen kunnen worden gemonteerd, moeten deze worden aangesloten en juist worden toegepast.** Het gebruik van een stofafzuiging kan gevaar door stof verminderen.
- h) **Voorkom een vals gevoel van zekerheid en houd u altijd aan de veiligheidsvoorschriften voor elektrische apparaten, ook als u ervaren bent met het elektrisch apparaat.** Achteloos handelen kan in een fractie van een seconde tot ernstige verwondingen leiden.

4. Gebruik en behandeling van het elektrische gereedschap

- a) **Zorg dat het elektrische gereedschap niet overbelast raakt. Gebruik voor de werkzaamheden het daarvoor bedoelde elektrische gereedschap.** Met het juiste elektrisch gereedschap werkt u beter en veiliger in het aangegeven vermogensbereik.
- b) **Gebruik geen elektrisch gereedschap, waarvan de schakelaar defect is.** Een elektrisch gereedschap, dat niet meer in- of uitgeschakeld kan worden, is gevaarlijk en moet gerepareerd worden.
- c) **Trek de stekker uit het stopcontact en/of verwijder de uitneembare accu voordat u de apparaatinstellingen wijzigt, inzetstukken vervangt of het elektrische apparaat weglegt.** Deze voorzorgsmaatregelen voorkomen dat het elektrische gereedschap onbedoeld start.
- d) **Bewaar ongebruikt elektrisch gereedschap buiten het bereik van kinderen. Laat het elektrische apparaat niet gebruiken door personen die er niet mee vertrouwd zijn of deze aanwijzingen niet hebben gelezen.** Elektrische apparaten zijn gevaarlijk als ze door onervaren personen worden gebruikt.
- e) **Voer zorgvuldig onderhoud uit aan elektrische apparaten en accessoires. Controleer of bewegende delen probleemloos functioneren en niet klemmen, of onderdelen gebroken of beschadigd zijn, waardoor de functie van het elektrische gereedschap wordt beïnvloed. Laat beschadigde onderdelen voor gebruik van het elektrische apparaat eerst repareren.** Veel ongevallen ontstaan door slecht onderhouden elektrisch gereedschap.
- f) **Houd snijgereedschap scherp en schoon.** Zorgvuldig onderhouden snijgereedschap met scherpe snijranden komt minder snel vast te zitten en is makkelijker te gebruiken.

- g) **Gebruik elektrische apparaten, accessoires en inzetstukken, etc. overeenkomstig deze aanwijzingen. Houd daarbij rekening met de omstandigheden waarin gewerkt wordt en de uit te voeren werkzaamheden.** Het gebruik van elektrisch gereedschap voor andere toepassingen dan het voorgeschreven gebruik kan leiden tot gevaarlijke situaties.
- h) **Houd grepen en greepoppervlakken droog, schoon en vrij van olie en vet.** Als grepen en greepoppervlakken glad zijn, kan het elektrisch gereedschap in onvoorziene situaties niet veilig bediend en onder controle gehouden worden.

5. Service

- a) **Laat uw elektrisch gereedschap uitsluitend door gekwalificeerd deskundig personeel repareren met uitsluitend originele reserveonderdelen.** Hiermee blijft veilig gebruik van het elektrisch gereedschap gewaarborgd.

⚠ LET OP!

Dit elektrisch apparaat genereert een elektromagnetisch veld als het is ingeschakeld. Dit veld kan onder bepaalde omstandigheden interfereren met actieve of passieve medische implantaten. Om het risico op ernstig of dodelijk letsel te beperken, raden we personen met medische implantaten aan om hun arts en de fabrikant van het medische implantaat te raadplegen voordat de machine wordt gebruikt.

Veiligheidsvoorschriften voor tafelslijpmachines

- a) **Gebruik geen beschadigde inzetstukken. Controleer voor elk gebruik de inzetstukken, zoals slijpschijven op splintervorming en scheuren. Als u het inzetstuk gecontroleerd en ingezet hebt, zorg er dan voor dat uzelf en andere personen buiten de zone van het roterende inzetstuk blijven en laat het apparaat 1 min lang met het maximale toerental lopen.** Beschadigde inzetstukken breken meestal in de testtijd.
- b) **Het toegestane toerental van het inzetstuk moet minimaal zo hoog zijn als het op het elektrisch gereedschap aangegeven maximale toerental.** Accessoires die sneller draaien dan toegestaan, kunnen afbreken en weggeslingerd worden.
- c) **Slijp nooit op de zijvlakken van de slijpschijf.** Slijpen op de zijvlakken kan de slijpschijf laten barsten en uit elkaar trekken.

Restrisico's

⚠ De machine is volgens de stand van de techniek en de erkende veiligheidstechnische regels gebouwd. Toch kan tijdens de werkzaamheden sprake zijn van enkele restrisico's.

- Gevaar voor letsel aan vingers en handen door de roterende slijpschijf.
- Gevaar door stroom bij toepassing van ongeschikte elektrische aansluitingen.
- Daarnaast kan er, ondanks alle voorzorgsmaatregelen, sprake zijn van niet-zichtbare restrisico's.

- Restrisico's kunnen worden geminimaliseerd als de "veiligheidsinstructies" en het "gebruik conform de voorschriften" alsook de gebruiksaanwijzing in acht worden genomen.

7. Technische gegevens

Afmetingen L x B x H	320 x 285 x 285 mm
Gereedschapssteun \emptyset	12 mm
Slijpsteen	\emptyset 250
Stationair toerental slijpsteen	90 min ⁻¹
Snijnsnelheid	1,2 m/sec
Gewicht	16,3 kg
Motor	230 – 240 V / 50 Hz
Ingangsvermogen P1	200 W
Vermogen P2	120 W
Motortoerental	1400 min ⁻¹
Bedrijfsmodus	S1 100%
Nominale stroom	1,0 A

Technische wijzigingen voorbehouden!

Geluid

Het geluid van deze machine is bepaald conform EN ISO 4871.

Geluidsdrukniveau L_{pA}	94 dB(A)
Onzekerheid K_{pA}	3 dB
Geluidsvermogen L_{WA}	107 dB(A)
Onzekerheid K_{WA}	3 dB

8. Voor de ingebruikname

- Open de verpakking en haal het apparaat er voorzichtig uit.
- Verwijder het verpakkingsmateriaal evenals de verpakkings- en transportbeveiligingen (indien voorhanden).
- Controleer of de inhoud van de levering volledig is.
- Controleer het apparaat en de hulpstukken op transportschade.
- Bewaar de verpakking indien mogelijk tot na het verstrijken van de garantietijd.

LET OP!

Het apparaat en de verpakkingsmaterialen zijn geen kinderspeelgoed! Kinderen mogen niet met plastic zakken, folies en kleine onderdelen spelen! Er bestaat gevaar voor inslikken en verstikkingsgevaar!

Controleer vóór het aansluiten van het apparaat of de specificaties op het typeplaatje overeenkomen met de gegevens van het stroomnet.

⚠ Waarschuwing!

Zorg er altijd voor dat de machine uitgeschakeld en van de stroomvoorziening gescheiden is, voordat u de instellingen op het apparaat aanbrengt.

- Alle afdekkingen en veiligheidsvoorzieningen moeten voor het inschakelen van het apparaat correct worden aangebracht.
- De slijpsteen moet vrij kunnen draaien.
- Controleer voor het bedienen van de aan/uit-schakelaar of de slijpsteen en het slijp wiel correct gemonteerd zijn en of de bewegende delen van het apparaat wrijvingsloos functioneren. Controleer beide door visuele controle op defecten.
- Vervang een beschadigde of versleten slijpsteen.

9. Montagehandleiding

9.1 Installatie en instelling

Zorg ervoor dat uw schuurmachine rechtop en stabiel op een vaste ondergrond staat en voldoende verlicht is.

De machine heeft een voor- en achterzijde. U kunt naar keuze in de draairichting of tegen de draairichting in slijpen.

De slijpsteen is vanwege verpakkingsredenen niet voormonteerd

⚠ Waarschuwing!

Sluit het apparaat pas op de stroomvoorziening aan, indien de montage is voltooid. Het niet in acht nemen kan leiden tot ongewenst starten en mogelijk leiden tot ernstig letsel.

9.2 Geluidstest

Controleer de slijpsteen op scheuren en voer een geluidstest op scheuren door.

- Voor de geluidstest moet de slijpsteen uit de machine worden verwijderd. De slijpsteen staat rechtop op de grond. Gebruik op de harde grond een stuk hout als ondersteuning. De slijpsteen moet droog zijn.
- Licht met een niet-metalen hamer op de slijpschijf slaan. Een scheurvrije schijf heeft een hoge, zuivere belachtige klank. Een schijf met scheuren heeft een doffe klank. Als de slijpsteen geen fouten heeft, kan deze worden gemonteerd.

9.3 Montage van de slijpsteen (afb. 2)

Gebruik uitsluitend slijpstenen met dezelfde technische gegevens (zie Technische gegevens). Slijpsteen (12) en stergreepschroeven (3) monteren zoals in fig. 2 afgebeeld.

9.4 Montage van de werkstuksteun (1) (afb. 2 + 3)

Daarna de werkstuksteun (1) in de klembussen plaatsen en met behulp van de stergreepschroeven vastklemmen (zie fig. 2)

De werkstuksteun (1) kan zowel aan de bovenste opname voor de werkstuksteun (2), evenals aan de zijdelingse opname voor de werkstuksteun (15) worden bevestigd. Het hangt ervan af of u in de slijprichting of tegen de slijprichting in wilt werken.

9.5 Montage van het waterreservoir (afb. 4 + 5)

De watertank in de daarvoor bestemde uitsparingen (D) hangen (zie fig. 5).

10. Gebruiksvoorschriften

Aan / uitschakelaar (6) (afb. 1)

- Voor het inschakelen van de machine de groene toets "I" indrukken.
- Om het apparaat weer uit te schakelen, drukt u op de rode toets "0".

Slijprichting (afb. 2 + 3)

Of u in de slijprichting of tegen de slijprichting in werkt, is afhankelijk van uw wensen. Wilt u snel veel staal wegnemen (bijvoorbeeld bij erg oud, verroest gereedschap) of wilt u grof gereedschap slijpen, zoals een bijl, dan kunt u beter tegen de slijprichting in werken. Wanneer u preciezer en fijner wilt slijpen, adviseren wij u, in de slijprichting te werken. Dit is bijvoorbeeld van toepassing bij houtsnijgereedschap en messen. Houdt u er alstublieft rekening mee dat het slijpen met de draairichting mee langer duurt. Controleer telkens vooraf of de slijpsteen vlak is, door de steun tot op de steen te laten zakken en de steen één keer met de hand 360° rond te draaien. Indien nodig verwijdert u oneffenheden met behulp van afdraaiapparaat 250.

Bij aflevering is de TiGer vlak.

Waterreservoir (afb. 4 + 5)

Vul het waterreservoir tot aan het merkstreepje met water. De slijpsteen zuigt zich vol water; vul indien nodig water bij. Slijp nooit zonder water te gebruiken. Laat na het slijpen het waterreservoir zakken, zodat de slijpsteen niet gedurende langere tijd in het water staat.

Maak het waterreservoir regelmatig leeg, omdat zich anders staal- en slijpsteenpartikels in het water kunnen ophopen en daarin samenklonteren.

Tip van de vakman: u kunt de vorming van dergelijke bezinksels voorkomen door een magneet in het water te leggen.

Hoekmeter (afb. 6)

Meet de hoek van het snijoppervlak, door de snijkant te vergelijken met de sleuven in het sjabloon. De zo vastgestelde hoek stelt u nu op het apparaat in, door de hoogte van de steun te veranderen. Ga daartoe als volgt te werk:

klem eerst het gereedschap in de werkstukhouder en steek dit op de steun.

Houd nu de hoekmeter met de gewenste hoek aan het uiteinde van het gereedschap. Verander de hoogte van de steun nu zo, dat het voorste uiteinde van de hoekmeter net tegen de slijpsteen komt.

Let erop dat de hoekmeter altijd met het uiteinde van het gereedschap in één lijn staat.

Opmerking: de op de hoekmeter aangegeven waarden zijn slechts richtwaarden. Deze waarden kunt u uiteraard overeenkomstig uw eigen wensen veranderen.

Slijpen (afb. 7)

Tip van de vakman: bij nieuwe gereedschappen zijn nog sporen van de fabricage zichtbaar. U verlengt de levensduur van uw werktuigen aanmerkelijk, als u ze voorafgaand aan het eerste gebruik aan beide zijden van de snede slijpt. De rug slijpt u eenvoudig uit de losse hand tegen de verticale zijde van de steen, de snijkant slijpt u als volgt.

Steek na het instellen van de hoek het in de werkstukhouder gemonteerde gereedschap op de steun, schakel de motor in en begin met slijpen. Druk het gereedschap daartoe nabij de snijkant gelijkmatig op de steen en beweeg het dwars over de steen.

Let erop dat steeds minstens de halve breedte van de snede contact heeft met de steen, om beschadiging van de steen te voorkomen.

Voor een nog fijner slijpresultaat prepareert u de steen met Steenpreparatie. Hiermee verhoogt u de korreling van 250 naar ongeveer 1000. De Steenpreparatie is als toebehoren bij uw **scheppach**-vakhandel verkrijgbaar.

Aanzetten (afb. 8)

Nooit tegen de slijprichting in aanzetten! Anders snijdt het gereedschap in het leer!

Impregneer de lederen schijf met dunne machineolie. Vervolgens brengt u slijppasta op de leren schijf. Schakel nu het apparaat in en verdeel de slijppasta, door met het geslepen gereedschap al duwend cirkelbewegingen over de schijf te maken.

Deze voorbereidende werkzaamheden voldoen voor 5 tot 10 stuks gereedschap. Hierna brengt u een nieuwe laag machineolie op, en vervolgens opnieuw slijppasta. Deze maatregelen verhogen zowel de levensduur van het leer als de kwaliteit van uw gereedschap.

Tip van de vakman: voor het wetten zelf kunt u uit de vrije hand werken, maar een exacter resultaat verkrijgt u, als u het gereedschap zo in de werkstukhouder laat zitten als u het geslepen hebt.

11. Reiniging en onderhoud

⚠ Waarschuwing!

Voor instel-, onderhouds- of servicewerkzaamheden, de machine uitschakelen en de netstekker uit het stopcontact halen!

Reiniging

Houd de veiligheidsvoorzieningen, ventilatiesleuven en de motorbehuizing zoveel mogelijk vrij van vuil en stof. Veeg het apparaat met een schone doek schoon of blaas het met perslucht bij lage druk schoon.

Het is raadzaam om het apparaat na elk gebruik te reinigen.

Onderhoud

In het apparaat bevinden zich geen andere onderdelen die onderhoud vereisen.

Service-informatie

Houd er rekening mee dat de volgende delen van dit product onderhevig zijn aan normale of natuurlijke slijtage en daarom ook als verbruiksmateriaal worden gebruikt.

Slijtageonderdelen*: Slijpmiddel, koolborstels, scherpwiel, hoekmeter, V-snaar

* Niet absoluut bij de levering inbegrepen!

12. Opslag en transport

Bewaar de apparaten en accessoires buiten het bereik van kinderen op een donkere en droge plaats met temperaturen boven het vriespunt. De ideale opslagtemperatuur ligt tussen 5 en 30 ° C. Bewaar het elektrisch apparaat in de originele verpakking. Bewaar de slijpsteen op een koele, droge en donkere plaats.

⚠ Let op!

Het apparaat moet tijdens het transport altijd beschermd zijn tegen omvallen en kantelen.

De machine mag uitsluitend aan het frame opgetild en getransporteerd worden.

13. Elektrische aansluiting

⚠ De geïnstalleerde elektromotor is bedrijfsklaar aangesloten.

De aansluiting voldoet aan de relevante VDE- en DIN-voorschriften.

De netaansluiting van de klant evenals het gebruikte verlengsnoer moeten voldoen aan deze voorschriften resp. de plaatselijke EVU-voorschriften.

Defecte elektrische netsnoeren

Bij elektrische aansluitkabels treedt vaak schade aan de isolatie op.

Mogelijke oorzaken:

- Versleten plekken, als aansluitkabels door venster- of deuropeningen worden geleid.
- Knikken door een onvakkundige bevestiging of geleiding van de aansluitkabel.
- Snijplekken omdat over de aansluitkabel is gereden.
- Beschadigde isolatie omdat de stekker uit het stopcontact is getrokken.
- Scheuren door veroudering van de isolatie.

Dergelijke defecte elektrische netsnoeren mogen niet worden gebruikt en zijn levensgevaarlijk als de isolatie is beschadigd!

Controleer de elektrische aansluitkabels regelmatig op schade.

Let erop dat bij het controleren de aansluitkabel niet op het elektriciteitsnet is aangesloten.

Elektrische aansluitkabels moeten voldoen aan de relevante VDE- en DIN-bepalingen en de plaatselijke EVE-voorschriften.

Gebruik uitsluitend netsnoeren met de aanduiding H07RN.

Op de aansluitkabel moet de typeaanduiding vermeld staan.

Wisselstroommotor

- De netspanning moet 220-240 V/50 Hz bedragen.
- Verlengsnoeren moeten een minimale doorsnede van 1,5 mm² hebben bij een lengte tot 25 m. Bij meer dan 25 m moet dit minimaal 2,5 mm² zijn.
- De netaansluiting is met maximaal 16 A beveiligd.

Aansluitingen en reparaties aan de elektrische uitrusting mogen uitsluitend door een elektromonteur worden uitgevoerd.

Vermeld in geval van vragen de volgende gegevens:

- Motorfabrikant; motortype
- Stroomtype van de motor
- Gegevens van het typeplaatje van de machine
- Gegevens van de elektrische besturing

Bij terugsturen van de motor altijd de complete aandrijfeenheid met elektrische besturing retourneren.

14. Afvalverwerking en hergebruik

Het apparaat zit in een verpakking om transportschade te voorkomen. Deze verpakking is een grondstof en kan dus opnieuw gebruikt worden of kan terugkeren in de kringloop van grondstoffen. Het apparaat en de accessoires ervan bestaan uit verschillende soorten materiaal, zoals metaal en kunststoffen. Verwijder defecte componenten als speciaal afval. Informeer hiernaar bij uw speciaalzaak of bij de gemeente!

Oude apparatuur mag niet bij het huisafval worden gegooid!



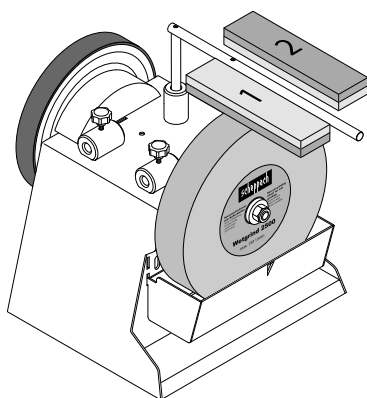
Dit symbool geeft aan dat dit product conform de richtlijn inzake verbruikte elektrische en elektronische apparatuur (2012/19/EU) en nationale wettelijke bepalingen niet bij het huishoudelijk vuil mag worden gegooid. Dit product moet bij een hiervoor bestemde verzamelpunt worden afgegeven. Dit kan bijv. door teruggave bij de aanschaf van een soortgelijk product of door inlevering bij een erkend inzamelpunt voor het recyclen van verbruikte elektrische en elektronische apparatuur. Het onjuist afvoeren van oude apparatuur kan door mogelijke gevaarlijke stoffen, die veelal in verbruikte elektrische en elektronische apparatuur zijn verwerkt, negatieve effecten op het milieu en de gezondheid van de mens hebben.

Door een juiste afvoer van dit product levert u bovendien een bijdrage aan een effectief gebruik van natuurlijke resources. Informatie inzake inzamel-punten voor verbruikte apparatuur kunt u opvragen bij de gemeente, de publieke afvalverwerker, een erkend afvalverwerkingsstation voor het afvoeren van verbruikte elektrische en elektronische apparatuur of uw afvalverwerkingsstation.

15. Extra toebehoren

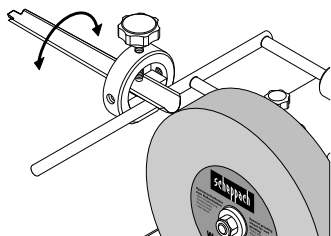
Steenpreparatie, bestel-nr. **8949 0707**

Verander de korreling van uw TiGer binnen enkele seconden, van 250 naar 1000 en omgekeerd!



Werkstukhouder 55, voor buizen en gutsen (met houder 100), bestel-nr. **8949 0706**

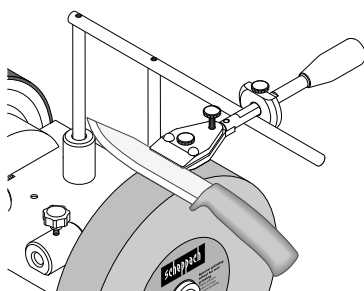
Breng uw holronde gereedschappen op een onge-eke scherpte!



Werkstukhouder 60, voor kleine messen, bestel-nr. **8949 0708**

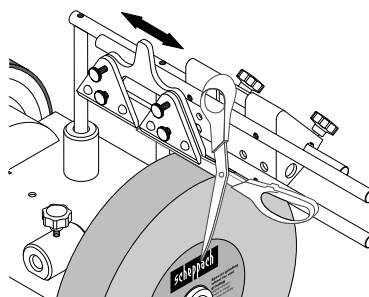
Werkstukhouder 120, voor grote messen, bestel-nr. **8949 0709**

Zo wordt keukenwerk een plezierige aangelegenheid!



Werkstukhouder 160, voor scharen (met houder 100), bestel-nr. **8949 0710**

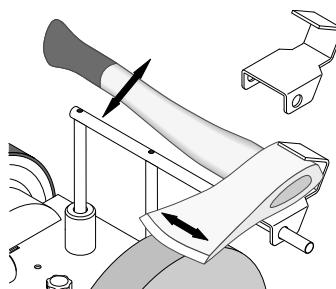
Of het nu om papier-, stof- of tuinscharen gaat, u maakt alles vlijmscherp!



Werkstukhouder 40, voor bijlen, bestel-nr. **8949 0712**

Moeiteloos brandhout hakken, en zonder grote machines

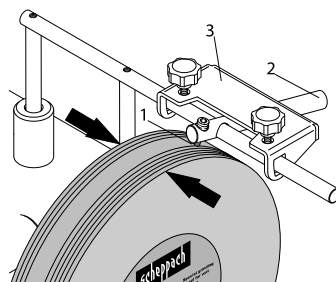
Afdraai-apparaat, bestel-nr. **8949 0713**



Afdraaien in een paar seconden, en u kunt ook met een doffe metaaloppervlakken polijsten!

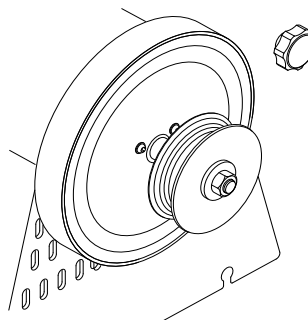
Vervangend lemmet, bestel-nr. **8949 0714**

Voor het geval dat.



Leren slijpschijf 100, geprofileerd, bestel-nr. **8949 0705**

Voor de binnenzijde van holronde gereedschappen.



16. Verhelpen van storingen

Probleem	Mogelijke oorzaak	Oplossing
Motor loopt niet.	Motor, kabel of stekker defect, zekeringen doorgebrand.	Laat de machine door een vakman controleren. Repareer de motor nooit zelf. Let op! Controleer de zekeringen en vervang deze eventueel.
De motor loopt langzaam en bereikt het bedrijfstoerental niet.	Spanning te laag, wikkelingen beschadigd of condensator doorgebrand.	Laat de spanning controleren door het energiebedrijf. Laat de motor door een vakman controleren. Laat de condensator door een vakman vervangen.
De motor maakt te veel lawaai.	Wikkelingen beschadigd, motor defect.	Laat de motor door een vakman controleren.
Motor bereikt niet het volledige vermogen.	Stroomcircuit in net overbelast (lampen, andere motoren, etc.)	Gebruik geen andere apparaten of motoren op hetzelfde stroomcircuit.
Motor raakt snel oververhit.	Overbelasting van de motor, ontoereikende koeling van de motor.	Voorkom overbelasting van de motor tijdens het slijpen en verwijder stop van de motor om een optimale koeling van de motor te garanderen.

Índice de contenidos:
Página:

1.	Declaración de los símbolos en el aparato	57
2.	Introducción	58
3.	Limpieza del aparato	58
4.	Volumen de suministro	58
5.	Uso previsto.....	58
6.	Indicaciones generales de seguridad	59
7.	Datos técnicos.....	61
8.	Antes de la puesta en marcha.....	61
9.	Instrucciones de montaje	61
10.	Indicaciones de trabajo	62
11.	Limpieza y mantenimiento.....	63
12.	Almacenamiento y transporte	63
13.	Conexión eléctrica.....	63
14.	Eliminación y reciclaje	63
15.	Accesorios especiales.....	64
16.	Solución de averías.....	65

1. Declaración de los símbolos en el aparato

	<p>¡Siga las indicaciones de prevención y seguridad!</p>
	<p>¡Antes de la puesta en marcha, leer y seguir el manual de instrucciones así como las indicaciones de seguridad!</p>
	<p>¡Use gafas protectoras!</p>
	<p>Llevar protección auditiva.</p>
	<p>En caso de formación de polvo, llevar protección respiratoria.</p>
	<p>¡Peligro de lesiones por herramienta en rotación! Mantenga las manos alejadas.</p>
	<p>Mantener fuera de la zona de peligro a terceros</p>

¡Advertencia! La conexión eléctrica deberá efectuarla un instalador eléctrico cualificado y debe cumplir con la norma IEC 364. Se recomienda que haya un interruptor de corriente de defecto en la conexión eléctrica de este aparato, que cortará la tensión de red si el interruptor de corriente de defecto supera los 10 mA durante 30 ms.

2. Introducción

Fabricante: scheppach

Fabrikation von Holzbearbeitungsmaschinen GmbH
Günzburger Straße 69
D-89335 Ichenhausen

Estimado cliente:

Le deseamos éxito y disfrute al trabajar con su nuevo aparato.

Indicación:

El fabricante de este aparato, de acuerdo con la legislación alemana de responsabilidad sobre productos, no se hace responsable de los daños originados en este aparato o causados por éste en los siguientes casos:

- Tratamiento incorrecto.
- Inobservancia de las instrucciones de servicio.
- reparaciones efectuadas por personal técnico no autorizado ajeno a nuestra empresa,
- Montaje y sustitución de piezas de repuesto no originales.
- Empleo no conforme al previsto.
- Fallo del sistema eléctrico.
- En caso de incumplimiento de las normas eléctricas y disposiciones VDE 0100, DIN 57113 / VDE0113.

Le recomendamos:

Lea antes del montaje y de la puesta en marcha el texto completo del presente manual de instrucciones. El presente manual de instrucciones tiene como fin facilitarle la familiarización con su máquina y que pueda aprovechar sus posibilidades de uso conforme al previsto.

El manual de instrucciones incluye importantes indicaciones sobre cómo debe trabajar con la máquina de forma segura, competente y rentable, y cómo evitar peligros, ahorrar costes por reparaciones, reducir los tiempos de inactividad y aumentar la fiabilidad, así como la vida útil de la máquina.

Además de las normas de seguridad incluidas en estas instrucciones de servicio, deberá observar estrictamente las prescripciones vigentes en su país para el funcionamiento de la máquina.

Conserve las instrucciones de servicio en una funda de plástico, protegidas del polvo y la humedad, en la propia máquina. Estas deberán leerse y observarse con atención por cada persona empleada antes de comenzar a trabajar por primera vez. En la máquina solo deben trabajar personas instruidas en su manejo y familiarizadas con los peligros que éste conlleva. Debe respetarse la edad laboral mínima.

Además de las indicaciones de seguridad incluidas en el presente manual de instrucciones y las prescripciones especiales vigentes en su país, deberán observarse las normas técnicas generalmente reconocidas para el funcionamiento de máquinas de estructura similar.

Declinamos cualquier responsabilidad de posibles accidentes o daños que puedan producirse por no obedecer las presentes instrucciones y advertencias de seguridad.

3. Limpieza del aparato

1. Soporte de la pieza de trabajo
2. Alojamiento superior de la pieza de trabajo
3. Tornillo de la empuñadura en estrella
4. Rueda de bruñido de cuero
5. Carcasa de la máquina
6. Interruptor de encendido/apagado
7. Patas de goma
8. Depósito de agua
9. Arandela
10. Eje de amolado
11. Tuerca
12. Piedra amoladora
13. Dispositivo de cincelado
14. Tornillo de la empuñadura en estrella para la rueda de bruñido de cuero
15. Alojamiento lateral soporte de la pieza de trabajo

4. Volumen de suministro

- 1 Rectificadora en húmedo
- 1 Piedra amoladora
- 1 Recipiente universal
- 1 Medidor de ángulo
- 1 Pasta de bruñir
- 1 Disco de afilar de cuero
- 1 Manual de instrucciones

5. Uso previsto

⚠ La rectificadora en húmedo está diseñada exclusivamente con la herramienta que se ofrece para el amolado de acero (sin metal duro).

- La máquina cumple la directiva de máquinas CE en vigor.
- **La máquina está diseñada para operación de un solo turno, duración de conexión S1 100%.**
- Observe todas las indicaciones de seguridad y peligro de la máquina.
- Todas las indicaciones de seguridad y peligro colocadas en la máquina se deben mantener íntegras y legibles.
- ¡La máquina solo se debe utilizar en perfecto estado técnico y para el uso previsto, teniendo en cuenta la seguridad y los peligros existentes, y respetando el manual de instrucciones!
¡Las averías que puedan afectar especialmente a la seguridad deben ser subsanadas de inmediato!
- Se deben respetar las normas de seguridad, trabajo y mantenimiento establecidas por el fabricante, así como las dimensiones indicadas en los datos técnicos.
- Deben observarse las prescripciones de prevención de accidentes aplicables y las reglas técnicas de seguridad especiales reconocidas con carácter general.

- La máquina solo deben usarla, mantenerla y repararla expertos que la conozcan y conozcan los peligros. En caso de modificación arbitraria de la máquina, el fabricante no asume responsabilidad alguna por los daños derivados.
- La máquina solo se debe usar con accesorios y herramientas originales del fabricante.
- Cualquier otro uso se considerará uso indebido. El fabricante no se responsabilizará de los daños resultantes. El riesgo lo asumirá solamente el usuario.

Recuerde que nuestros aparatos no están diseñados para usos comerciales, artesanales ni industriales. No concedemos ningún tipo de garantía si se utiliza el equipo en empresas comerciales, artesanales o industriales, ni en actividades de características similares.

6. Indicaciones generales de seguridad

Indicaciones generales de seguridad para herramientas eléctricas

⚠ ¡ADVERTENCIA!

Lea todas las indicaciones de seguridad, instrucciones, ilustraciones y datos técnicos que acompañan a esta herramienta eléctrica.

Si no se respetan las siguientes instrucciones, puede producirse una descarga eléctrica, un incendio y/o lesiones graves.

Conserve todas las indicaciones de seguridad e instrucciones para futuros usos.

El término empleado en las indicaciones de seguridad "herramienta eléctrica" se refiere tanto a las herramientas eléctricas conectadas a la red eléctrica (con línea de alimentación) como a las herramientas eléctricas que funcionan por batería (sin línea de alimentación).

1. Seguridad en el lugar de trabajo

- Tenga su zona de trabajo ordenada y bien iluminada.** Las zonas de trabajo desordenadas o mal iluminadas pueden causar accidentes.
- Con la herramienta eléctrica, no trabaje en entornos en peligro de explosión en los que haya líquidos, gases o polvos inflamables.** Las herramientas eléctricas producen chispas que pueden inflamar el polvo o los vapores.
- Cuando use esta herramienta eléctrica, no permita que se acerquen niños ni otras personas.** Al distraerse puede perder el control de la herramienta eléctrica.

2. Seguridad eléctrica

- La clavija de conexión de la herramienta eléctrica debe ser compatible con la toma de enchufe. Bajo ningún concepto se debe modificar la clavija. No utilice adaptadores de conexión en las herramientas eléctricas con toma de tierra.**

Las clavijas compatibles y sin modificar reducen el riesgo de una descarga eléctrica.

- Evite el contacto corporal con las superficies conectadas a tierra tales como tuberías, calentadores, estufas y refrigeradores.** Existe un mayor riesgo de descarga eléctrica si su cuerpo está en contacto con la tierra.
- Mantenga las herramientas eléctricas alejadas de la lluvia o la humedad.** La entrada de agua en el aparato eléctrico aumenta el riesgo de un choque eléctrico.
- No modifique la finalidad del cable de conexión para cargar, colgar la herramienta eléctrica o para desenchufar la clavija de la toma de enchufe. Aleje el cable de conexión de fuentes de calor, de aceite, de bordes afilados o de componentes móviles.** Unos cables de conexión dañados o enredados aumentan el riesgo de una descarga eléctrica.
- Si trabaja con una herramienta eléctrica al aire libre, emplee solo cables alargadores que también sean adecuados para zonas exteriores.** El uso de un cable alargador adecuado para zonas exteriores reduce el riesgo de una descarga eléctrica.
- Si no se puede evitar el funcionamiento de la herramienta eléctrica en un entorno húmedo, emplee un interruptor de corriente de defecto.** El uso de un interruptor de protección de corriente residual reduce el riesgo de una descarga eléctrica.

3. Seguridad de las personas

- Sea cuidadoso y preste atención a lo que hace, y realice con prudencia el trabajo con una herramienta eléctrica. No use ninguna herramienta eléctrica si está cansado o si está bajo el efecto de drogas, alcohol o medicamentos.** Un descuido durante el uso de la herramienta eléctrica puede causar lesiones graves.
- Use equipos de protección individual y lleve siempre gafas de protección.** La utilización de equipos de protección individual (tales como mascarilla antipolvo, calzado de seguridad antideslizante, casco protector o protección auditiva) adecuados al tipo de herramienta eléctrica y a su empleo reduce el riesgo de sufrir lesiones.
- Evite una puesta en marcha accidental. Asegúrese de que la herramienta eléctrica se encuentre desconectada antes de cogerla o transportarla o conectarla a la alimentación de corriente y/o a la batería.** Si transporta la herramienta eléctrica con el dedo puesto en el interruptor o conecta la herramienta eléctrica a la toma de corriente estando ésta en posición de encendido, puede causar un accidente.
- Antes de encender la herramienta eléctrica, retire cualquier herramienta eléctrica o llave inglesa.** Una herramienta o una llave puesta en una pieza giratoria de la herramienta eléctrica pueden causar lesiones.

- e) **Evite posturas forzadas. Procure una buena estabilidad y mantenga siempre el equilibrio.** Así controlará mejor la herramienta eléctrica, si surge una situación imprevista.
- f) **Use ropa adecuada. No use ropa holgada ni joyas. No acerque el cabello ni la ropa a las piezas móviles.** La ropa holgada, las joyas y el cabello largo pueden engancharse en las piezas móviles.
- g) **Si pueden instalarse dispositivos de aspiración y recogida de polvo, estos deberán conectarse y emplearse de forma correcta.** El empleo de un aspirador de polvo puede reducir los riesgos derivados del polvo.
- h) **No se confíe ni ignore las reglas de seguridad de las herramientas eléctricas, ni siquiera en caso de estar familiarizado con la herramienta eléctrica por un uso frecuente de la misma.** Un manejo poco atento puede causar lesiones de extrema gravedad en fracciones de segundo.

4. Uso y manipulación de la herramienta eléctrica

- a) **No sobrecargue la herramienta eléctrica. Trabaje con la herramienta eléctrica adecuada.** Si usa la herramienta eléctrica adecuada, trabajará mejor y más seguro dentro del rango de potencia indicado.
- b) **No emplee una herramienta eléctrica con un interruptor defectuoso.** Una herramienta eléctrica que ya no se pueda conectar o desconectar de nuevo, es peligrosa y se debe reparar.
- c) **Retire la clavija de conexión de la toma de enchufe y/o retire una batería extraíble antes de realizar ajustes en el aparato, cambiar piezas intercambiables de la herramienta o guardar la herramienta eléctrica.** Esta medida de precaución evita el arranque involuntario de la herramienta eléctrica.
- d) **Conserve la herramienta eléctrica no utilizada fuera del alcance de los niños. No deje utilizar la herramienta eléctrica a ninguna persona que no esté familiarizada con ella o que no haya leído estas instrucciones.** Las herramientas eléctricas son peligrosas si son utilizadas por personas sin experiencia.
- e) **Cuide con esmero las herramientas eléctricas y los accesorios de la misma. Compruebe que las piezas móviles funcionan bien y no se atascan, que no hay piezas rotas ni dañadas, y que la herramienta eléctrica funciona correctamente. Si hay alguna pieza dañada, repárela antes de usar la herramienta eléctrica.** Muchos accidentes se deben a herramientas eléctricas que no han recibido el debido mantenimiento.
- f) **Mantenga las herramientas de corte afiladas y limpias.** Las herramientas de corte con bordes cortantes y afilados conservadas cuidadosamente se atascan menos y son más fáciles de conducir.

- g) **Use la herramienta eléctrica, los accesorios, la herramienta intercambiable, etc. conforme a estas instrucciones. Tenga en cuenta las condiciones de trabajo y los trabajos que se deben realizar.** El uso de herramientas eléctricas para fines no previstos puede ser peligroso.
- h) **Mantenga las empuñaduras y sus superficies secas, limpias y libres de aceite y grasa.** Unas empuñaduras y unas superficies de agarre resbaladizas no permiten realizar un manejo y control seguro de la herramienta eléctrica en situaciones imprevistas.

5. Servicio técnico

- a) **Encargue la reparación de su herramienta eléctrica solamente a personal técnico cualificado y únicamente con piezas de repuesto originales.** Así garantizará que la herramienta eléctrica siga siendo segura.

⚠ ¡ATENCIÓN!

Esta herramienta eléctrica produce un campo electromagnético mientras funciona. Este campo puede perjudicar bajo circunstancias concretas implantes médicos activos o pasivos. Con el fin de reducir el peligro de lesiones graves o mortales, recomendamos a las personas con implantes médicos que consulten tanto a su médico como al fabricante del implante médico antes de manejar la máquina.

Indicaciones de seguridad para amoladoras de banco

- a) **No utilice herramientas intercambiables dañadas. Antes de cada uso, compruebe la posible existencia de astillas o grietas en las herramientas de inserción, como los discos de amolado. Una vez que haya inspeccionado y utilizado la herramienta intercambiable, manténgase fuera del plano de la herramienta intercambiable en rotación y deje que el aparato funcione al número de revoluciones máximo durante 1 minuto.** Las herramientas intercambiables dañadas suelen romperse durante este período de prueba.
- b) **El número de revoluciones permitido de la herramienta intercambiable debe ser por lo menos tan alto como el número de revoluciones máximo de la herramienta eléctrica.** Los accesorios que giran más rápido de lo permitido pueden romperse y salir volando.
- c) **No amole nunca con las superficies laterales del disco de amolado.** El amolado de las superficies laterales puede hacer que el disco de amolado se rompa y se separe.

Riesgos residuales

⚠ La máquina se ha construido de acuerdo con los últimos avances tecnológicos y observando las reglas técnicas de seguridad de aplicación reconocida. Aun así pueden emanar determinados riesgos residuales durante el trabajo.

- Peligro de lesiones en dedos y manos por disco de amolado en rotación.

- Peligro de sacudida eléctrica en caso de no utilizar cables de conexión apropiados.
- Asimismo, a pesar de todas las precauciones adoptadas pueden existir riesgos residuales no patentes.
- Los riesgos residuales se pueden minimizar respetando las indicaciones de seguridad, el uso previsto y el manual de instrucciones en su totalidad.

7. Datos técnicos

Medidas L x An x Al	320 x 325 x 335 mm
Soporte herramienta ø	12 mm
Piedra amoladora	ø 250 mm
Número de revoluciones en régimen de marcha al ralentí de la piedra amoladora	90 min ⁻¹
Velocidad de corte	1,2 m/sec
Peso	16,3 kg
Motor	230 – 240 V / 50 Hz
Potencia de entrada P1	200 W
Potencia de emisión P2	120 W
Número de revoluciones del motor	1400 rpm
Modo de servicio	S1 100%
Corriente nominal	1,0 A

¡Reservado el derecho a introducir modificaciones técnicas!

Ruidos

La emisión de ruidos de esta sierra se ha determinado conforme a la norma EN ISO 4871.

Nivel de presión acústica L _{PA}	94 dB(A)
Imprecisión K _{PA}	3 dB
Nivel de potencia acústica L _{WA}	107 dB(A)
Imprecisión K _{WA}	3 dB

8. Antes de la puesta en marcha

- Abra el embalaje y extraiga el aparato cuidadosamente.
- Retire el material de embalaje y los seguros de embalaje y transporte (si los hubiera).
- Compruebe la integridad del volumen de suministro.
- Compruebe que no haya daños de transporte en el aparato y en los componentes de los accesorios.
- Conserve el embalaje por si fuera preciso hasta la extinción del período de garantía.

¡ATENCIÓN!

¡El aparato y los materiales de embalaje no son aptos como juguetes para niños! ¡Los niños no deben jugar con bolsas de plástico, láminas o piezas pequeñas!
¡Existe peligro de atragantamiento y asfixia!

Antes de conectar el aparato a la red eléctrica, asegúrese de que los datos de la placa de características coinciden con los datos de la conexión de red.

⚠ ¡Advertencia!

Asegúrese siempre de que la máquina esté apagada y desconectada de la fuente de alimentación antes de realizar cualquier ajuste en el aparato.

- Todas las cubiertas y los dispositivos de seguridad deben estar correctamente colocados antes de encender el aparato.
- La piedra amoladora debe poder funcionar libremente.
- Antes de accionar el interruptor de encendido/apagado, asegúrese de que la piedra amoladora y la rueda de bruñido estén correctamente montadas y que las piezas móviles del aparato funcionen sin problemas. Efectúe una inspección visual de ambas para detectar posibles deficiencias.
- Sustituya la piedra amoladora si presenta daños o desgaste.

9. Instrucciones de montaje

9.1 Instalación y ajuste

Asegúrese de que su rectificadora esté en posición vertical y estable sobre una superficie sólida con suficiente iluminación.

La máquina no tiene ni parte delantera ni trasera. Puede amolar en el sentido de giro o contra este.

Por razones de embalaje, la piedra amoladora no viene premontada

⚠ ¡Advertencia!

No conecte el aparato a la fuente de alimentación hasta que se haya completado el montaje. La inobservancia puede provocar un arranque accidental y posiblemente lesiones graves.

9.2 Prueba de sonido

Compruebe que la piedra amoladora no tenga grietas y realice una prueba de sonido para detectar grietas.

- Para la prueba de sonido, la piedra amoladora deberá retirarse de la máquina. La piedra amoladora se mantiene de pie en el suelo. Utilice un trozo de madera como apoyo sobre un suelo duro. La piedra amoladora debe estar seca.
- Golpee ligeramente el disco de amolado con un martillo no metálico. Una arandela sin grietas produce un sonido alto, puramente de campana. Una arandela que tiene una grieta produce un sonido apagado. Cuando la piedra amoladora está libre de defectos, se puede montar.

9.3 Montaje de la piedra amoladora (fig. 2)

Emplee únicamente piedras amoladoras con los mismos datos técnicos (véase cap. 10, Datos técnicos). La piedra de afilar (12) y los tornillos de estrella (3) se montan tal y como muestra la figura 2.

9.4 Montaje del soporte de la pieza de trabajo (1) (fig. 2 + 3)

Después introduzca la pieza de reposo de la pieza de montaje (1) en el casquillo de apriete y atorníllela con los tornillos de estrella (vea la figura 2).

El soporte de la pieza de trabajo (1) se puede fijar tanto al alojamiento superior para el soporte de la pieza de trabajo (2) como al alojamiento lateral para el soporte de la pieza de trabajo (15). Esto depende de si desea trabajar en el sentido de amolado o contra este.

9.5 Montaje del depósito de agua (fig. 4 + 5)

Cuelgue el depósito de agua en la cavidad provista para ello (D) (vea la figura 5).

10. Indicaciones de trabajo

Interruptor de conexión/desconexión (6) (fig. 1)

- Para conectar la máquina, pulsar la tecla verde "I".
- Para volver a desconectar el aparato, se debe pulsar el botón rojo "0".

Sentido de afilado (fig. 2 + 3)

El que opte por trabajar o no en el sentido de afilado va a depender principalmente de sus necesidades. Si lo que desea es aplanar rápidamente mucho acero (p. ej., en el caso de herramientas muy viejas y oxidadas) o afilar herramientas gruesas como son las hachas, lo mejor es optar por trabajar en sentido contrario al sentido de afilado. Si lo que desea es efectuar un afilado más preciso y exacto, le aconsejamos trabajar en el sentido de afilado. En este caso se incluyen, p. ej., las herramientas de tallar y los cuchillos. Por favor, tenga en cuenta que el afilado es más lento cuando se efectúa en el sentido de rotación.

Antes de cada operación, compruebe si la piedra de afilar es plana; para ello, deposite un soporte universal sobre la piedra y gírelo con la mano 360°. Si fuera necesario, rebaje el material no uniforme mediante el dispositivo de torneado 250.

En estado de suministro, el TiGer es plano.

Deposito de agua (fig. 4 + 5)

Llene el depósito de agua con agua hasta la marca. La piedra de afilar absorbe el agua; si fuera necesario, añada más agua. No efectúe el afilado sin agua. Después del afilado, desagüe el depósito de agua para que la piedra de afilar no esté tanto tiempo sumergida.

Vacíe el depósito de agua con regularidad ya que, de lo contrario, se acumulan partículas de acero y de piedra rebajada y se densifican.

Consejo profesional: colocando un imán en el agua, se evita que se depositen dichas partículas.

Transportador de ángulos (fig. 6)

Mida el ángulo del canto a afilar comparando la cuchilla con las entalladuras. Ajuste en el aparato el ángulo así determinado modificando la altura del soporte universal. Para ello, proceda de la siguiente manera:

Tense en primer lugar la herramienta en el dispositivo y colóquese sobre el soporte universal.

Sujete ahora el transportador de ángulos con el ángulo deseado a la punta de la herramienta. Modifique la altura del soporte universal de tal modo que el extremo delantero del transportador de ángulos quede justo apoyado contra la piedra de afilar. Asegúrese de que el transportador de ángulos siempre quede alineado con la punta de la herramienta.

Observación: Los valores señalados en el transportador de ángulos son sólo valores orientativos. Por supuesto, puede modificarlos para adaptarlos como corresponda a sus necesidades.

Afilado (fig. 7)

Consejo profesional: En las herramientas nuevas, se aprecian aun signos de su fabricación. Conseguirá prolongar de forma considerable su vida útil si, antes de utilizarlas por primera vez, las afila por ambos lados de la cuchilla. Afile el lado trasero sencillamente sin apoyo por la vertical de la piedra, y la parte delantera como se indica a continuación.

Una vez ajustado el ángulo, coloque la herramienta en el soporte universal que hay montado en el dispositivo, encienda el motor y comience con el afilado. Para ello, presione con la parte de la herramienta cercana a la cuchilla sobre la piedra de manera uniforme, y desplácela en sentido transversal encima de la piedra.

Asegúrese siempre de que al menos la mitad del ancho de la cuchilla esté en contacto con la piedra para evitar que esta última sufra daños.

Si desea una mayor precisión en los resultados del afilado, prepare la piedra con el producto acondicionador de la piedra. Gracias a él, aumenta la granularidad, pasando de 250 a aproximadamente 1000. Puede solicitar el acondicionador de la piedra a su distribuidor **scheppach** como accesorio.

Afilado (fig. 8)

No efectúe nunca el afilado en sentido contrario al sentido de afilado. De hacerlo, la herramienta sufrirá cortes en el cuero.

Impregne la arandela de cuero con aceite lubricante diluido. A continuación, aplique una franja de aprox. 10 cm de largo de pasta de afilar sobre la arandela de cuero. Conecte ahora el aparato y extienda la pasta de afilar ejerciendo presión sobre la arandela con la herramienta afilada, describiendo movimientos circulares.

Los preparativos sirven para entre cinco y diez herramientas. Después, deberá comenzar de nuevo con una capa nueva de aceite lubricante y aplicando pasta de afilar nueva. Estas medidas prolongan la vida útil del cuero y preservan la calidad de sus herramientas.

Consejo profesional: Para el afilado propiamente dicho, puede trabajar sin apoyo; obtendrá un resultado de mayor precisión si deja la herramienta en el dispositivo conforme al modo en que la haya afilado.

11. Limpieza y mantenimiento

⚠ ¡Advertencia!

¡Antes de cualquier trabajo de ajuste, mantenimiento o servicio, apague la máquina y desenchufe la clavija de conexión de la red!

Limpieza

Mantenga todos los dispositivos de seguridad, las ranuras de ventilación y la carcasa del motor tan libres de suciedad y polvo como sea posible. Limpie el aparato con un paño limpio o sople aire comprimido a baja presión.

Recomendamos limpiar el aparato inmediatamente después de cada uso.

Mantenimiento

En el interior del aparato no existe ninguna pieza que necesite mantenimiento.

Información sobre el servicio técnico

Tenga en cuenta que los siguientes componentes de este producto están sujetos a desgaste normal o natural y, por lo tanto, también se requieren como consumibles.

Piezas de desgaste*: abrasivos, cepillos de carbono, la muela, Calibre angular, V-cinturón

* ¡No necesariamente incluida en el volumen de suministro!

12. Almacenamiento y transporte

Mantenga el aparato y los accesorios fuera del alcance de los niños en un lugar oscuro y seco por encima del punto de congelación. El rango ideal de temperatura de almacenamiento es de 5 a 30 °C. Conserve la herramienta eléctrica en su embalaje original. Conserve la piedra amoladora en un lugar fresco, seco y oscuro.

⚠ ¡Atención!

El aparato debe asegurarse para evitar caídas o vuelcos durante el transporte.

La máquina únicamente debe levantarse y transportarse por su armazón.

13. Conexión eléctrica

⚠ El motor eléctrico instalado está conectado listo para utilizarse.

La conexión cumple las pertinentes disposiciones VDE y DIN.

La conexión a la red por parte del cliente, así como el cable alargador utilizado deben cumplir estas normas y/o las normas locales de la compañía suministradora de energía eléctrica.

Cables de conexión eléctrica deficientes

En las líneas de conexión eléctrica surgen a menudo daños de aislamiento.

Causas posibles:

- Puntos de presión al tender las líneas de conexión a través de ventanas o puertas entreabiertas.
- Dobleces ocasionados por la fijación o el guiado incorrectos de la línea de conexión.
- Zonas de corte al sobrepasar la línea de conexión.
- Daños de aislamiento por tirar de la línea de conexión del enchufe de la pared.
- grietas causadas por el envejecimiento del aislamiento.

¡Dichas líneas de conexión eléctrica dañadas no deben utilizarse, pues suponen un riesgo para la vida debido a los daños de aislamiento!

Supervisar con regularidad las líneas de conexión eléctrica en busca de posibles daños.

Durante la comprobación, preste atención a que la línea de conexión no cuelgue de la red eléctrica.

Las líneas de conexión eléctrica deben cumplir las pertinentes disposiciones VDE y DIN, y las normas locales de la compañía suministradora de energía eléctrica.

Utilice solo líneas de conexión eléctrica con certificación H07RN.

La impresión de la denominación del tipo en el cable de conexión es obligatoria.

Motor de corriente alterna

- La tensión de red debe ser de 220-240 V/50 Hz.
- Los cables alargadores de hasta 25 m de longitud deben poseer una sección mínima de 1,5 mm²; los de más de 25 m, como mínimo una de 2,5 mm².
- La conexión de red cuenta con una protección máxima de 16 A.

Las conexiones y reparaciones del equipamiento eléctrico debe realizarlas solo un experto electricista.

En caso de posibles dudas, indique los siguientes datos:

- Fabricante del motor; tipo de motor
- Tipo de corriente del motor
- Datos de la placa de características de la máquina
- Datos de la unidad de control eléctrico

En caso de devolver el motor, siempre se debe enviar la unidad de accionamiento completa con la unidad de control eléctrico.

14. Eliminación y reciclaje

El aparato se encuentra en un envase para evitar daños de transporte. Este envase es materia prima, por lo que se puede reutilizar o devolver al circuito de materias primas. El aparato y sus accesorios se componen de diferentes materiales como, p. ej. metal y materiales sintéticos. Elimine los componentes defectuosos en un punto de eliminación de residuos peligrosos. ¡Pregunte en alguna tienda especializada o en la administración municipal!

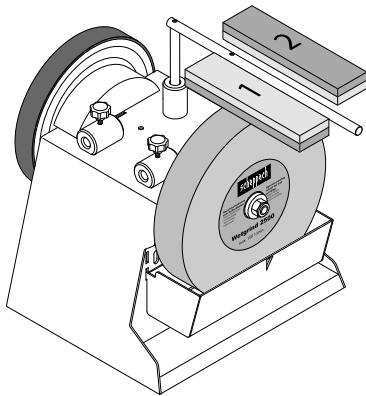
¡No arroje los aparatos usados a la basura doméstica!



Este símbolo indica que el producto, según la directiva sobre residuos de aparatos eléctricos y electrónicos (2012/19/UE) y las leyes nacionales, no puede eliminarse junto con la basura doméstica. En su lugar, este producto deberá ser conducido a un punto de recogida adecuado. Esto puede efectuarse devolviendo el aparato al comprar uno nuevo de características similares o entregándolo en un punto de recogida autorizado para el reciclaje de residuos de aparatos eléctricos y electrónicos. La manipulación inadecuada de residuos de aparatos eléctricos y electrónicos puede tener efectos negativos en el medio ambiente y en la salud humana, debido a las sustancias potencialmente peligrosas que estos frecuentemente contienen. Al eliminar correctamente este producto, Ud. contribuye además a un aprovechamiento eficaz de los recursos naturales. Para más información acerca de los puntos de recogida de residuos de aparatos usados, póngase en contacto con su ayuntamiento, el organismo público de recogida de residuos, cualquier centro autorizado para la eliminación de residuos de aparatos eléctricos y electrónicos o la oficina del servicio de recogida de basuras.

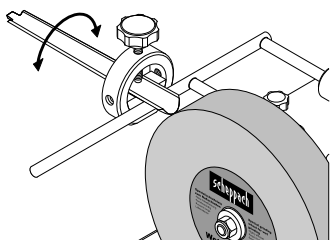
15. Accesorios especiales

Acondicionador de la piedra, N° pedido **8949 0707**
 Modifique la granularidad de su TiGers en cuestión de segundos: pase de 250 a 1000 y a la inversa.



Dispositivo para tubos y hierros huecos (con 100) 55, N° pedido **8949 0706**

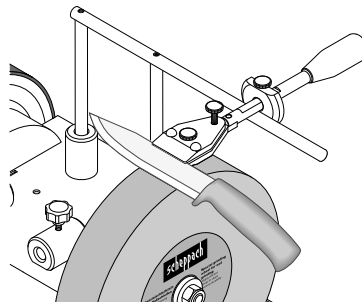
Dote a aquellas herramientas con forma de dedo de una agudeza que no corte.



Dispositivo para cuchillos pequeños 60, N° pedido **8949 0708**

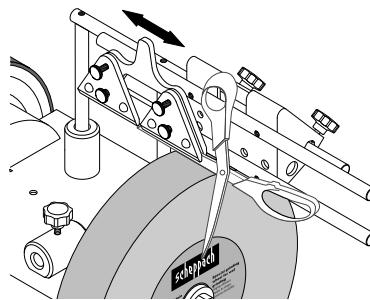
Dispositivo para cuchillos grandes 120, N° pedido **8949 0709**

¡Gracias a él, adorará la cocina!



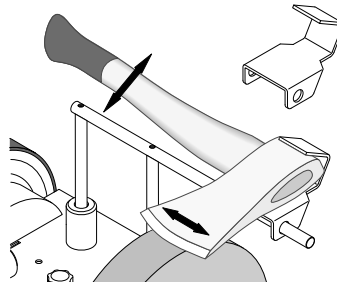
Dispositivo para tijeras (con 100) 160, N° pedido **8949 0710**

Ya se trate de tijeras para papel, tijeras para tela o un cortasetos, este dispositivo los afilará sin problemas



Dispositivo para hachas 40, N° pedido **8949 0712**

Corte la leña a la velocidad del rayo sin necesidad de recurrir a aparatosas máquinas

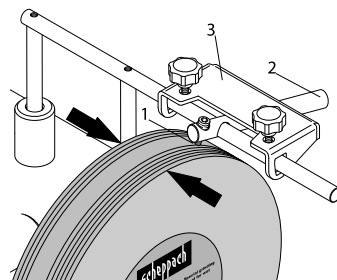


Dispositivo de torneado, N° pedido **8949 0713**

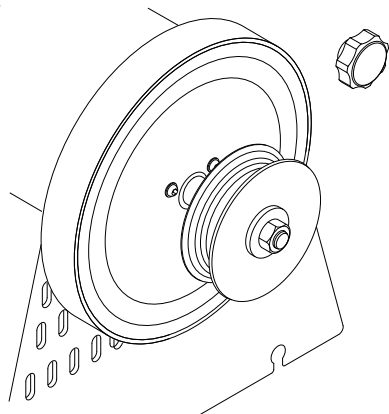
Tornee los elementos en cuestión de segundos y pulsa los metales mate acto seguido

Cuchilla de repuesto, N° pedido **8949 0714**

Para un posible imprevisto.



Arandela de afilar de cuero, perfilada 100,
 N° pedido **8949 0705**
 Para la cara interna de las herramientas con forma
 de dedo.



16. Solución de averías

Problema	Causa posible	Solución
El motor no arranca.	Motor, cable o clavija defectuosos, fusibles quemados.	Encargue a un profesional la revisión de la máquina. Nunca repare el motor usted mismo. ¡Atención! Revise los fusibles y reemplácelos si es necesario.
El motor arranca de manera lenta y no alcanza la velocidad de servicio.	Tensión demasiado baja, bobinas dañadas, condensador quemado.	Encargue a un proveedor de energía la comprobación de la tensión. Encargue a un profesional que compruebe el motor. Encargue a un profesional la sustitución del condensador.
El motor hace demasiado ruido.	Bobinas dañadas, motor averiado.	Encargue a un profesional que compruebe el motor.
El motor no alcanza su potencia máxima.	Circuitos del sistema eléctrico sobrecargados (lámparas, otros motores, etc.)	No utilice otros aparatos o motores en el mismo circuito eléctrico.
El motor se sobrecalienta con facilidad.	Sobrecarga del motor, insuficiente refrigeración del motor.	Evite sobrecargar el motor durante el amolado y elimine el polvo del motor para asegurar un enfriamiento óptimo del mismo.

Sisällysluettelo:
Sivu:

1.	Laitteessa olevien symbolien selitys	67
2.	Johdanto	68
3.	Laitteen kuvaus	68
4.	Toimituksen sisältö	68
5.	Määräystenmukainen käyttö	68
6.	Yleiset turvallisuusohjeet.....	69
7.	Tekniset tiedot	70
8.	Ennen käyttöönottoa	71
9.	Asennusohje.....	71
10.	Työohjeita	71
11.	Puhdistus ja huolto	72
12.	Varastointi ja kuljetus.....	72
13.	Sähköliitäntä.....	72
14.	Hävittäminen ja kierrätys.....	73
15.	Erikoistarvikkeet	73
16.	Ohjeet häiriöiden poistoon	74

1. Laitteessa olevien symbolien selitys

	<p>Huomioi varoitus- ja turvallisuusohjeet!</p>
	<p>Lue ja huomioi käyttöohje ja turvallisuusohjeet ennen käyttöönottoa!</p>
	<p>Käytä suojalaseja!</p>
	<p>Käytä kuulosuojaimia!</p>
	<p>Käytä hengityssuojainta, jos työssä muodostuu pölyä!</p>
	<p>Loukkaantumisvaara pyörivän työkalun vuoksi! Pidä kädet loitolla.</p>
	<p>Pidä sivulliset etäällä vaara-alueesta</p>

Varoitus! Sähköliitäntä on annettava valtuutetun sähköasentajan tehtäväksi ja sen on vastattava IEC 364:n vaatimuksia. Tämän laitteen sähköliitäntä on suositeltavaa varustaa vikavirtasuojakytkimellä, joka katkaisee verkkojännitteen, kun vikavirtasuojakytkin tunnistaa 30 ms:n ajan yli 10 mA:n tason.

2. Johdanto

Valmistaja: scheppach

Holzbearbeitungsmaschinen GmbH:n tuote
Günzburger Straße 69
D-89335 Ichenhausen

Arvoisa asiakas

Toivotamme sinulle paljon iloa ja menestystä työskennellessäsi uudella laitteellasi.

Huomautus:

Tämän laitteen valmistaja ei tuotevastuulain mukaan vastaa vahingoista, joita aiheutuu tälle laitteelle tai tämän laitteen käytön seurauksena, jos vahinkotapaus liittyy johonkin seuraavista:

- Epäasianmukainen käsittely.
- Käyttöohjeen laiminlyönti.
- ulkopuolisten, valtuuttamattomien henkilöiden toimesta tehdyt korjaukset,
- Muiden kuin alkuperäisten varaosien asennus ja vaihtaminen.
- Määräystenvastainen käyttö.
- Sähkölaitteiden häiriöt.
- sähkömääräyksiä ja VDE-määräyksiä 0100, DIN 57113 / VDE0113 laiminlyötessä.

Suosittellemme:

Lue käyttöohjeiden koko sisältö ennen asennusta ja käyttöönottoa.

Tämän käyttöohjeen tarkoituksena on helpottaa koneeseen perehtymistä ja sen määräystenmukaisten käyttömahdollisuuksien hyödyntämistä.

Käyttöohje sisältää tärkeitä ohjeita turvalliseen, asianmukaiseen ja taloudelliseen työskentelyyn koneella ja tietoja siitä, miten vältetään vaaroja, säädetään korjauskustannuksissa, ehkäistään seisokkeja ja parannetaan koneen luotettavuutta ja pidennetään sen käyttöikä.

Tässä käyttöohjeessa olevien turvallisuusohjeiden lisäksi on ehdottomasti huomioitava kansalliset koneen käyttöä koskevat määräykset.

Säilytä käyttöohjetta koneen yhteydessä muovikuorella lialta ja kosteudelta suojattuna. Jokaisen käyttäjän on luettava se huolellisesti ja noudatettava sitä tunnontarkasti aina ennen työn aloittamista. Koneen parissa saavat työskennellä vain sellaiset henkilöt, jotka ovat saaneet tarvittavat tiedot koneen käytöstä ja siihen liittyvistä vaaroista. Määrättyä alikärajaa on noudatettava.

Tämän käyttöohjeen sisältämien turvaohjeiden ja maasi erityisten määräysten lisäksi on noudatettava rakenteeltaan samalaisten koneiden käytöstä yleisesti hyväksytyjä sääntöjä.

Emme ota vastuuta onnettomuuksista tai vahingoista, jotka seuraavat tämän käyttöohjeen ja turvallisuusohjeiden laiminlyönnistä.

3. Laitteen kuvaus

1. työkappaleen alusta
2. Ylempi työkappaleen alusta
3. tähtikahvaruuvii
4. Nahkahioma-aiikka
5. Koneen kotelo
6. Päälle/pois-kytkin
7. Kumijalka
8. Vesisäiliö
9. aluslevy
10. Hioma-akseli
11. mutteri
12. kovan
13. Laite talttaa varten
14. Tähtikahvaruuvii nahkahioma-aiikkaa varten
15. Työkappaleen alustan sivulla oleva kiinnitys

4. Toimituksen sisältö

- 1 Märkähiomakone
- 1 kovan
- 1 Yleispidike
- 1 Astekulmain
- 1 Hiomatahna
- 1 Nahkalaikka

5. Määräystenmukainen käyttö

⚠ Märkähiomakone on tarkoitettu vain teräksen (ei kovametallia) hiomiseen tarjotun työkalun kanssa.

- Kone täyttää voimassa olevan EY-konedirektiivin vaatimukset.
- **Kone on tarkoitettu käytettäväksi yksivuorokäytössä, kytkentäaika S1 100%.**
- Huomioi kaikki koneessa olevat turvallisuus- ja varoitusohjeet.
- Pidä kaikki koneessa olevat turvaohjeet ja varoitukset aina täysilukuisina ja luettavassa kunnossa.
- Käytä konetta vain sen ollessa teknisesti moitteettomassa kunnossa ja käytä sitä aina määräystenmukaisesti, turvallisuusseikat ja vaarat huomioiden ja käyttöohjetta noudattaen! Korjaa (korjauta) viipymättä erityisesti sellaiset häiriöt, jotka voivat vaarantaa turvallisuuden!
- Valmistajan määrittämiä turvallisuus-, työ- ja huoltomääräyksiä sekä teknisissä tiedoissa annettuja mittoja on noudatettava.
- Asianmukaiset tapaturmantorjuntamääräykset ja muut yleisesti voimassa olevat turvatekniset määräykset on huomioitava.
- Vain koneeseen perehtyneet asiantuntevat henkilöt, jotka ovat saaneet opastuksen koneella työskentelyyn liittyvistä vaaroista, saavat käyttää, huoltaa tai korjata konetta. Jos koneeseen tehdään omavaltaisia muutoksia, valmistaja ei ota mitään vastuuta siitä aiheutuvista vahingoista.
- Konetta saa käyttää vain valmistajan alkuperäisillä lisävarusteilla ja alkuperäisillä työkaluilla.

- Kaikki tämän ylittävä käyttö katsotaan määräysten vastaiseksi käytöksi. Valmistaja ei vastaa siitä aiheutuvista vahingoista, käyttäjä on tällöin yksin vastuussa.

Huomaa, että laitteitamme ei ole tarkoitettu kaupalliseen käyttöön, ammatin harjoittamiseen tai teolliseen käyttöön. Takuu ei ole voimassa, jos laitetta käytetään kaupalliseen tarkoitukseen, käsityöammatin harjoittamiseen tai teollisuudessa tai jossain muussa näitä vastaavassa toiminnassa.

6. Yleiset turvallisuusohjeet

Sähkötyökalujen yleiset turvallisuusohjeet

⚠ VAROITUS!

Lue kaikki turvallisuusohjeet, ohjeet, kuvaukset ja tekniset tiedot, jotka ovat tämän sähkötyökalun ohessa.

Laiminlyönnit seuraavien ohjeiden noudattamisessa voivat aiheuttaa sähköiskun, tulipalon ja/tai vakavia vammoja.

Säilytä kaikki turvallisuusohjeet ja muut ohjeet myöhempiä tarvetta varten.

Turvallisuusohjeissa käytetty termi "sähkötyökalu" tarkoittaa verkkovirralla toimivia sähkötyökaluja (joissa on virtajohto) ja akkukäyttöisiä sähkötyökaluja (ilman virtajohtoa).

1. Työpaikan turvallisuus

- Pidä työpaikka siistinä ja hyvin valaistuna.** Epäjärjestys tai huono/puutteva valaistus työalueilla voi aiheuttaa onnettomuuksia.
- Älä työskentele sähkötyökalulla räjähdysvaarallisessa ympäristössä, jossa on palavia nesteitä, kaasuja tai pölyjä.** Sähkötyökalut muodostavat kipinöitä, jotka voivat sytyttää pölyn tai höyryt.
- Pidä lapset ja muut henkilöt loitolla sähkötyökalusta, kun käytät sitä.** Jos olet työskentelyn aikana epävakaa asennossa, voit menettää sähkötyökalun hallinnan.

2. Sähköturvallisuus

- Sähkötyökalun liitäntäpistokkeen täytyy sopia pistorasiaan.** Pistoketta ei saa muuttaa millään tavalla. Älä käytä mitään sovintipistoketta yhdessä suojamaadoitettujen sähkötyökalujen kanssa. Kun pistoketta ei muunnella ja se sopii pistorasiaan, sähköiskun vaara on pienempi.
- Vältä vartalon kosketusta maadoitettuihin pintoihin, kuten putkiin, lämmittimiin, uuneihin ja jääkaappeihin.** Sähköiskun vaara kasvaa, kun vartalosi on maadoitettu.
- Pidä sähkötyökalusi loitolla sateesta tai kosteudesta.** Veden pääsy sähkölaitteeseen lisää sähköiskun vaaraa.

- Älä käytä liitäntäjohtoa epätarkoituksenmukaisesti esim. sähkötyökalun kantamiseen ja ripustamiseen, äläkä irrota pistoketta pistorasiasta vetämällä johdosta.** Pidä liitäntäjohto loitolla kuumuudesta, öljystä, terävistä reunoista tai liikkuvista osista. Kun liitäntäjohto on vioittunut tai kierteellä, sähköiskun vaara on suurempi.
- Kun käytät sähkötyökalua ulkona, käytä vain sellaista jatkojohtoja, jotka on hyväksytty ulkokäyttöön.** Ulkokäyttöön hyväksytyt jatkojohdon käyttäminen vähentää sähköiskun vaaraa.
- Jos sähkötyökalun käyttöä kosteassa ympäristössä ei voi välttää, käytä vikavirtasuojakytkintä.** Vikavirtasuojakytkimen käyttö vähentää sähköiskun vaaraa.

3. Ihmisten turvallisuus

- Ole tarkkaavainen, toimi varovaisesti ja menettele järkevasti sähkötyökalua käyttäessäsi.** Älä käytä sähkötyökalua, jos olet väsynyt tai jos olet huumaavien aineiden, alkoholin tai lääkkeiden vaikutuksen alaisena. Huomion herpaantuminen hetkeksikin sähkötyökalua käytettäessä voi johtaa vakaviin vammautumisiin.
- Käytä henkilökohtaista suojavarustusta ja aina suojalaseja.** Henkilökohtaisen suojavarustuksen, kuten pölynaamarin, liukuuestepohjaisten turvajalkineiden, suojakypärän tai kuulosuojaimien käyttö sähkötyökalulla tehtävistä töistä riippuen vähentää vammautumisvaaraa.
- Estä tahaton käyttöönotto.** Varmista, että sähkötyökalu on kytketty pois ennen kuin kytket virransyötön ja/tai akun päälle, ennen kuin otat laitteen käteesi tai alat kantaa sitä. Jos sähkötyökalua kantaessasi pidät sormiasi kytkimellä tai sähkötyökalu on kytkettynä päälle-asentoon, kun se kytketään virransyöttöön seurauksena voi olla onnettomuuksia.
- Poista säätötyökalut tai ruuviavaimet ennen kuin kytket sähkötyökalun päälle.** Pyörivässä sähkötyökalun osassa oleva työkalu tai avain voi aiheuttaa vammoja.
- Vältä epänormaaleja vartalon asentoja.** Varmista, että seisot tukevasti ja säilytät aina tasapainon. Näin pidät sähkötyökalun paremmin hallinnassa myös odottamattomissa tilanteissa.
- Käytä sopivaa vaateetusta.** Älä pidä päällisiä liian väljiä vaatteita tai koruja. Pidä huksesi ja vaatteesi loitolla liikkuvista osista. Löysät vaatteet, korut tai pitkät hiukset voivat jäädä kiinni liikkuviin osiin.
- Jos pölyn poistoim- ja -keräyslaitteet voidaan asentaa, varmista, ne on liitettävä ja niitä on käytettävä oikein.** Pölyn poistoimulaitteen käytöllä voidaan vähentää pölystä aiheutuvia vaaroja.
- Älä tuudittaudu katteettomaan turvallisuudentunteeseen äläkä poikkeaa sähkötyökalujen turvamääräyksistä vaikka olisit jo harjaantunut sähkötyökalun käyttäjä.** Huolimattomuus laitteen käsittelyssä voi jo sekunnin murto-osassa johtaa vakaviin vammoihin.

4. Sähkötyökalun käyttö ja käsittely

- a) Älä ylikuormita sähkötyökalua. Käytä työssä sitä varten tarkoitettua sähkötyökalua. Sopivalla sähkötyökalulla työskentelet paremmin ja turvallisemmin ilmoitetulla tehoalueella.
- b) Älä käytä sähkötyökalua, jonka kytkin on viallinen. Sähkötyökalu, jota ei voi kytkeä asianmukaisesti päälle tai pois päältä, on vaarallinen ja se täytyy korjata.
- c) Vedä pistoke irti pistorasiasta ja/tai poista irrotettava akku ennen kuin alat säätää laitetta, vaihtaa käyttötyökaluja tai laitat sähkötyökalun pois. Nämä varotoimenpiteet estävät sähkötyökalun tahattoman käynnistymisen.
- d) Säilytä käyttämättömiä sähkötyökaluja lasten ulottumattomissa. Älä anna sellaisten henkilöiden käyttää sähkötyökalua, jotka eivät ole perehtyneet siihen tai jotka eivät ole lukeneet näitä ohjeita. Kokemattomien henkilöiden käytössä sähkötyökalut ovat vaarallisia.
- e) Hoida sähkötyökaluja ja lisävarusteita huolellisesti. Tarkasta, että liikkuvat osat toimivat moitteettomasti ja jumittumatta ja etteivät osat ole murtuneet tai vaurioituneet niin, että sähkötyökalun toiminta vaarantuu. Korjauta vialliset osat ennen sähkötyökalun käyttöä. Monien onnettomuuksien taustalla on sähkötyökalujen huono huolto.
- f) Pidä leikkuutyökalut terävinä ja puhtaina. Huolellisesti hoidetut leikkuutyökalut, joissa on terävät leikkuureunat, juuttuvat vähemmän ja ovat kevyemmin ohjailtavissa.
- g) Käytä sähkötyökalua, lisävarusteita ja käytettävää työkalua jne. näiden ohjeiden mukaisella tavalla. Huomioi tällöin työolosuhteet ja suoritettava tehtävä. Sähkötyökalujen käyttö muuhun kuin niille määritettyihin käyttötarkoituksiin voi johtaa vaarallisiin tilanteisiin.
- h) Pidä kahvat ja tartuntapinnat kuivina, puhtaina ja öljyttöminä ja rasvattomina. Sähkötyökalun käyttö ja hallinta odottamattomissa tilanteissa ei ole turvallista, jos kahvat ja tartuntapinnat ovat liukkaita.

5. Huolto

- a) Korjauta sähkötyökalu vain pätevällä ammattihenkilöllä ja käyttäen vain alkuperäisiä varosia. Näin varmistetaan sähkötyökalun pysyminen turvallisena.

⚠ HUOMIO!

Tämä sähkötyökalu muodostaa käytön aikana sähkömagneettisen kentän. Tämä kenttä voi joissain olosuhteissa haitata aktiivisten tai passiivisten ihonalaisten lääkinnällisten laitteiden toimintaa. Vakavien tai hengenvaarallisten vammojen vaaran vähentämiseksi suosittelemme, että ihonalaisia lääkinnällisiä laitteita käyttävät henkilöt neuvottelevat lääkäriänsä ja laitteen valmistajan kanssa ennen kuin alkavat käyttää konetta.

Turvallisuusohjeet pöytähiomakoneita varten

- a) Älä käytä vahingoittuneita käyttötyökaluja. Tarkasta käyttötyökalut, kuten hiomalaikat, aina ennen käyttöä säröilyn ja halkeamien varalta. Jos olet tarkastanut käytettävän työkalun ja otat sen käyttöön, sinun ja muiden lähellä olevien henkilöiden on pysyteltävä pyörivän käyttötyökalun tason ulkopuolella. Anna laitteen käydä 1 minuutin ajan suurimmalla kierrosluvulla. Vialliset käyttötyökalut murtuvat yleensä tämän testiajan aikana.
- b) Käyttötyökalun sallitun kierrosluvun on oltava vähintään niin korkea kuin sähkötyökalun määritetty enimmäiskierrosluku. Lisävarusteet, joita pyöritetään nopeammin kuin niille on sallittua, voivat murtua ja osia voi sinkoilla ympäristöön.
- c) Älä koskaan hio hiomalaikan sivupinnoilla. Hiominen sivupinnoilla voi aiheuttaa hiomalaikan hajoamisen ja pirstaloitumisen.

Jäännösriskit

⚠ Kone on rakennettu valmistusajankohdan parhaan käytettävissä olleen teknisen tiedon ja voimassa olevien turvateknisten määräysten mukaisesti. Siitä huolimatta töissä voi esiintyä yksittäisiä jäännösriskkejä.

- Pyörivän hiomalaikan aiheuttama sormien ja käsi-en loukkaantumisvaara.
- Sähkövirran aiheuttama vaara, jos käytetään epäasianmukaisia virtajohtoja.
- Lisäksi kaikista asianmukaisista toimenpiteistä huolimatta voi jäljelle jäädä piileviä riskejä.
- Jäännösriskit voidaan minimoida noudattamalla käyttöohjeiden lisäksi kohdissa Turvallisuusohjeet ja Määräystenmukainen käyttö olevia ohjeita.

7. Tekniset tiedot

Rakennemitat P x L x K	320 x 325 x 335 mm
Työkalunpiti-men halkaisija ø	12 mm
kovasin	ø 250 mm
Kovasiimen joutokäyntikierrosluku	90 min ⁻¹
leikkuunopeus	1,2 m/sec
Paino	16,3 kg
Moottori	230 – 240 V / 50 Hz
Ottoteho P1	200 W
Antoteho P2	120 W
Moottorin kierrosnopeus	1400 min ⁻¹
Käyttötapa	S1 100%
Nimellisvirta	1,0 A

Oikeus teknisiin muutoksiin pidätetään!

Melu

Meluarvot on määritetty standardin EN ISO 4871 mukaisesti.

Äänen painetaso L_{pA}	94 dB(A)
Epävarmuus K_{pA}	3 dB
Äänen tehotaso L_{WA}	107 dB(A)
Epävarmuus K_{WA}	3 dB

8. Ennen käyttöönottoa

- Avaa pakkaus ja ota laite varovasti ulos.
- Poista pakkausmateriaali sekä pakkaus- ja kuljetusvarmistukset (jos sellaiset on).
- Tarkasta, onko toimituksen sisältö täydellinen.
- Tarkasta, onko laitteessa tai lisäosissa kuljetusvaurioita.
- Säilytä pakkausta mahdollisuuksien mukaan takuuajan päättymiseen asti.

HUOMIO!

Laite ja pakkausmateriaalit eivät ole lasten leikkikaluja! Lapset eivät saa leikkiä muovipussien, kalvojen tai pienosien kanssa! Vaarana osien joutuminen nieluun ja tukehtuminen!

Ennen kuin liität laitteen sähköverkkoon, varmista että tyyppikilvessä olevat tiedot vastaavat virtatietoja.

⚠ Varoitus!

Varmista aina, että kone on kytketty pois päältä ja irrotettu virransyötöstä ennen kuin alat säätää laitetta.

- Kaikki suojukset ja turvalaitteet on asetettava asianmukaisesti paikoilleen ennen laitteen päälle kytkemistä.
- Kovasimen täytyy voida liikkua vapaasti.
- Varmista ennen päälle-/pois-kytkimen painamista, että kovasin ja hiomalaikka on asennettu oikein ja laitteen liikkuvat osat toimivat moitteettomasti. Tarkasta molemmat silmämääräisesti puutteiden varalta.
- Vaihda vaurioitunut tai kulunut kovasin.

9. Asennusohje

9.1 Asennus ja asetukset

Varmista, että hiomakone on pystyasennossa ja tukevasti vakaalla alustalla, jossa on riittävä valaistus. Koneella ei ole etu- tai takapuolta. Sillä voidaan hioa valinnaisesti pyörimissuuntaan tai sitä vastaan.

Pakkaussyistä kovasinta ei ole esiasennettu

⚠ Varoitus!

Liitä laite virtalähteeseen vasta sitten, kun asennus on suoritettu. Ohjeen laiminlyönnistä voi seurata tahaton käynnistyminen ja mahdollisesti vakavia loukkaantumisia.

9.2 Äänikoe

Tarkasta kovasin halkeamien varalta ja suorita äänikoe.

- Äänikoetta varten kovasin täytyy irrottaa koneesta. Kovasin on pystyasennossa lattialla. Käytä kovalla lattialla puukappaletta alustana. Kovasimen on oltava kuiva.

- Iske kovasinta kevyesti ei-metallisella vasaralla. Ehjä kovasin, jossa ei ole säröjä, tuottaa korkean, kirkkaan kellomaisen äänen. Kovasin, jossa on särö, tuottaa vaimean äänen. Jos kovasin on virheetön, se voidaan asentaa.

9.3 Kovasimen asennus (kuvat 2)

Käytä vain samat tekniset tiedot omaavia kovasimia (katso 10. Tekniset tiedot).

Asenna tahko (12) ja käsisäättöruuvit (3) kuten kuvassa 2 näytetään.

9.4 Työkappaleen alustan (1) asennus (kuvat 2 + 3)

Sen jälkeen ohjaa työkappaleen tuki (1) kirstysholkeihin ja kiinnitä se käsisäättöruuvien avulla (katso kuva 2).

Työkappaleen alusta (1) voidaan kiinnittää ylempään työkappaleen alustan kiinnitykseen (2) ja myös sivulla olevaan työkappaleen alustan kiinnitykseen (15). Tämä riippuu siitä, halutaanko työskennellä hiontasuuntaan vai sitä vastaan.

9.5 Vesisäiliön asennus (kuva 4 + 5)

Asenna vesisäiliö sille varattuun onteloon (D) (katso kuva 5).

10. Työohjeita

Päälle/pois-kytkin (6) (kuva 1)

- Kytke kone päälle painamalla vihreää "I"-painiketta.
- Kun haluat kytkeä laitteen uudelleen pois päältä, paina punaista "0"-painiketta.

Teroitussuunta (kuva 2 + 3)

Se, haluatko teroittaa terän suuntaisesti vai sitä vastaan, riippuu oleellisesti vaatimuksistasi. Jos haluat hioa nopeasti paljon terästä (esim. hyvin vanhasta, ruostuneesta työkalusta) tai jos haluat teroittaa järeitä työkaluja, kuten kirveitä, on parempi valita terän vastainen teroitussuunta. Kun haluat hioa tarkemmin ja hienompia teriä, suosittelemme, että teet sen terän suuntaisesti. Tällaisia tapauksia ovat esim. talttojen ja veitsien teroittaminen. Ota huomioon, että teroitus edistyy hitaammin, jos se tehdään terän suuntaisesti. Tarkista ennen jokaista työvaihetta, onko hiomakivi tasainen laskemalla yleispidikkeen kivelle ja kiertämällä kiveä kerran käsin ympäri 360°. Tasoita epätasainen materiaali tarvittaessa sorvaustyökälulla 250. Toimitustilassa TiGer on tasainen.

Vesisäiliö (kuva 4 + 5)

Täytä vesisäiliö vedellä merkintään saakka. Hiomakivi imee itsensä täyteen vettä, lisää vettä tarvittaessa. Älä teroita ilman vettä.

Laske teroituksen jälkeen vesisäiliö alemmaksi, jotta hiomakivi ei seisoi vedessä sen kauempaa.

Tyhjennä vesisäiliö säännöllisesti, sillä muuten siihen kerääntyy ja saostuu hiukkasia teräksestä ja sorvastusta kivistä.

Ammattilaisen vinkki: veteen laitettu magneetti estää saostumien muodostumisen.

Kulmatulkki (kuva 6)

Mittaa teroitusviisteen kulma vertaamalla leikkusärmää uraan. Aseta näin saatu kulma laitteeseen muuttamalla yleispidikkeen korkeutta. Toimi seuraavasti: Kiinnitä ensin työkalu teroituspidikkeeseen siten, ja pane se yleispidikkeeseen.

Pitele nyt kulmatulkkia, jossa on haluamasi kulma, työkalun terällä. Muuta nyt yleispidikkeen korkeutta siten, että kulmatulkin etupää kohtaa suoraan hiomakiven. Huolehdi siitä, että kulmatulkki on koko ajan työkalun terän suuntainen.

Huomautus: Kulmatulkillä annetut arvot ovat vain ohjearvoja. Voit tietenkin muuttaa niitä omia vaatimuksiasi vastaavasti.

Teroittaminen (kuva 7)

Ammattilaisen vinkki: Uusissa työkaluissa voi vielä nähdä tuotannon jälkiä. Työkalujesi kestoikä pitenee erittäin paljon, jos teroitat ne ennen ensimmäistä käyttöä terän molemmilta puolilta. Selkäpuoli teroitetaan yksinkertaisesti vapaalla kädellä kohtisuoraan hiomakiveen nähden, ja etupuoli teroitetaan seuraavasti:

Kulman asettamisen jälkeen kiinnitä teroituspidikkeeseen asennettu työkalu yleispidikkeeseen, käynnistä moottori ja aloita teroittaminen. Paina työkalua terän läheltä tasaisesti kiveen ja liikuta sitä poikittain kiven yli. Huolehdi siitä, että vähintään puolet terän leveydestä on aina kosketuksissa kiven kanssa, jotta kivi ei vaurioidu.

Vielä hienomman teroistutuloksen saavutat käsittelemällä terän SP QQQ:lla Siten karkeusarvo suurenee 250:stä noin 1000:een. SP:tä on saatavana lisävarusteena Scheppach-kauppiaaltsi.

Viimeistely (kuva 8)

Älä koskaan viimeistele teroituspuun vastaisesti! Muutoin työkalu leikkautuu kiinni nahkaan!

Kyllästä nahkalaikka ohuella koneöljyllä. Laita lopuksi n. 10 cm pitkä nauha viimeistelytahnaa nahkalaikalle. Käynnistä laite nyt ja levitä viimeistelytahna painamalla teroitettua työkalua pyörittävin liikkein laikkaa vasten.

Nämä valmistelut riittävät viidestä kymmenelle työkalulle. Aloita sen jälkeen uudella kerroksella koneöljyä ja uudella viimeistelytahnalla. Nämä toimenpiteet pidentävät nahan kestoikää ja parantavat työkalujesi laatua.

Ammattilaisen vinkki: Itse viimeistelyssä voit työskennellä vapaalla kädellä. Tarkemman tuloksen saavutat jättämällä työkalun teroituspidikkeeseen samalla tavalla kuin teroitettaessa.

11. Puhdistus ja huolto

⚠ Varoitus!

Kytke kone pois päältä ja vedä virtapistoke irti pistoraslasta ennen säätö-, huolto- tai hoitotöitä!

Puhdistus

Pidä turvalaitteet, tuuletusraot ja moottorin kotelo aina mahdollisimman puhtaina ja pölyttöminä. Pyyhi laite puhtaalla pyyhkeellä tai puhalla se puhtaaksi paineilmalla, jonka paine on säädetty matalaksi.

Suosittellemme puhdistamaan laitteen aina heti käytön jälkeen.

Huolto

Laitteen sisällä ei ole muita huollettavia osia.

Huoltotietoja

Huomaa, että tämän tuotteen seuraavat osat altistuvat normaalille tai luonnolliselle kulumiselle ja ne on sen vuoksi korvattava vastaavilla kuluvilla materiaaleilla.

Kuluvat osat*: Hionta, hiiliharjat, Terävyys pyörät, Astelevy, kiilahihnat

* Eivät välttämättä sisälly toimitukseen!

12. Varastointi ja kuljetus

Säilytä laitetta ja lisävarusteita lasten ulottumattomissa pimeässä ja kuivassa paikassa jäätymiseltä suojattuna. Optimaalinen varastointilämpötila on 5 - 30 °C. Säilytä sähkötyökalua alkuperäisessä pakkausessaan. Säilytä kovasinta viileässä, kuivassa ja pimeässä paikassa.

⚠ Huomio!

Laitte on ehdottomasti suojattava kuljetuksen ajaksi putoamista tai kaatumista vastaan.

Konetta saa nostaa ja kuljettaa vain rungosta.

13. Sähköliitäntä

⚠ Asennettu sähkömoottori on liitetty käyttövalmiiksi. Liitäntä vastaa asiaankuuluvia Saksan sähkötekniikan liiton (VDE) ja standardoimisliiton (DIN) määräyksiä.

Asiakkaan sähköliitännän sekä käytetyn jatkojohdon on vastattava näitä määräyksiä tai vastaavan sähköyhtiön paikallisia määräyksiä (EVU).

Vialliset virtajohdot

Sähkön liitosjohtoon syntyy usein eristevaurioita.

Mahdolliset syyt:

- Painaumakohdat, jos liitosjohdot viedään ikkunoiden tai ovenraon läpi.
- Taitekohdat liitosjohdon ollessa kiinnitetty tai johdettu väärin.
- Viiltokohdat ajettaessa liitosjohdon ylitse.
- Eristevauriot repäistäessä irti seinäpistorasiasta.
- Eristeen vanhenemisesta aiheutuvat halkeamat. Tällaisia viallisia virtajohtoja ei saa käyttää, sillä ne ovat eristevaurioiden vuoksi hengenvaarallisia!

Tarkasta säännöllisesti, onko liitosjohdoissa vaurioita. Varmista, ettei liitosjohto tarkastettaessa ole kiinni virtaverkossa.

Virtajohtojen on vastattava asiaankuuluvia Saksan sähkötekniikan liiton (VDE) ja standardoimisliiton (DIN) määräyksiä ja paikallisia sähköasennuksia koskevia määräyksiä.

Käytä vain sellaisia liitosjohtoja, joissa on merkintä H07RN.

Tyyppimerkin painatus liitosjohdossa on pakollista.

Vaihtovirtamoottori

- Verkköjännitteen on oltava 220-240 V/50 Hz.
- Enintään 25 m pitkien jatkojohtojen poikkipinnan on oltava 1,5 mm². Yli 25 m pitkien johtojen poikkipinnan on oltava vähintään 2,5 mm².
- Verkkoiliitäntä varmistetaan maks. 16 A sulakkeella.

Sähkövarusteiden liitännät ja korjaukset saa tehdä vain sähköalan ammattilainen.

Ilmoita tiedusteluissa seuraavat tiedot:

- Moottorin valmistaja; moottorin tyyppi
- Moottorin virtatyyppi
- Koneen tyyppikilven tiedot
- Sähköisen ohjauksen tiedot

Jos moottori palautetaan, on sen mukana lähetettävä aina koko käyttöyksikkö sähköisen ohjauksen kanssa.

14. Hävittäminen ja kierrätys

Laite on kuljetusvaurioiden välttämiseksi pakkauksessa. Tämä pakkaus on raaka-ainetta ja siten käytettävissä uudelleen tai se voidaan viedä kyseisen raaka-aineen kierrätykseen. Laite ja sen lisätarvikkeet koostuvat eri materiaaleista, kuten esim. metallista ja muovista. Toimita vialliset rakenneosat erikoisjätteen keräykseen. Kysy neuvoa jätelaitokselta tai kunnanvirastosta!

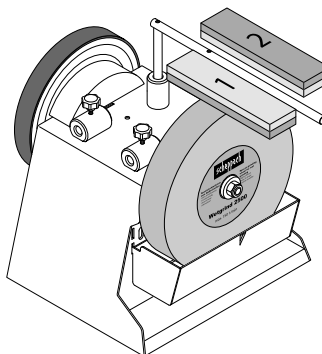
Vanhat laitteet eivät kuulu kotitalousjätteisiin!

Tämä symboli osoittaa, ettei tuotetta saa hävittää kotitalousjätteen seassa sähkö- ja elektroniikkalaitteiden hävittämistä koskevan direktiivin (2012/19/EU) ja kansallisten lakien mukaisesti. Tuote on toimitettava asianmukaiseen koontipaikkaan. Tämä voi tapahtua palauttamalla tuote ostettaessa vastaava tuote tai toimittamalla tuote valtuutettuun koontipaikkaan sähkö- ja elektroniikkalaitteiden jälleenkäsittelyä varten. Epäasianmukaisella vanhojen laitteiden käsittelyllä saattaa olla negatiivisia vaikutuksia ympäristölle ja ihmisten terveydelle sähkö- ja elektroniikkalaitteiden usein sisältämien mahdollisten vaarallisten aineiden vuoksi. Lisäksi tuotteen asianmukainen hävitys edesauttaa luonnollisten resurssien tehokasta hyödyntämistä. Tietoja vanhojen laitteiden keräyspisteistä saat kuntasi hallinnosta, julkisoikeudellisesta jätehuollosta, valtuutetusta sähkö- ja elektroniikkalaitteiden hävityspisteestä tai jätelaitokselta.

15. Erikoistarvikkeet

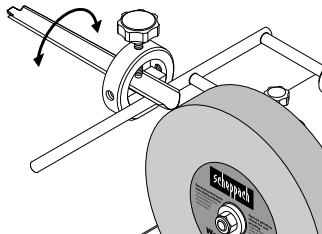
Kivensäätäjä, **tilausnumero 8949 0707**

Kivensäätäjän avulla TiGerin rakeisuutta voi muuttaa sekunneissa 250:n ja 1000:n välillä.



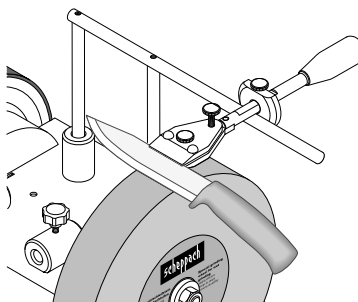
Teroituspidike putkille ja kourutaltoille (100:n kanssa) **55, tilausnumero 8949 0706**

Sormenmuotoisten työkalujen teroittamiseen ennennäkemättömän teräviksi.

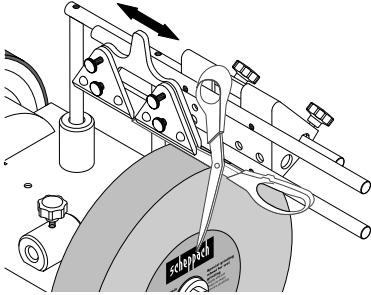


Teroituspidike pienille veitsille 60, **tilausnumero 8949 0708**

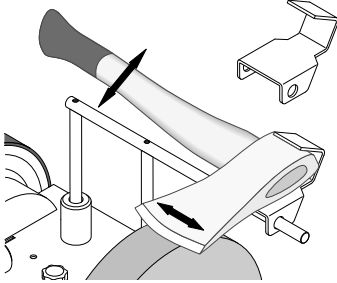
Teroituspidike suurille veitsille 120, **tilausnumero 8949 0709**
Iloa keittiötyöhön!



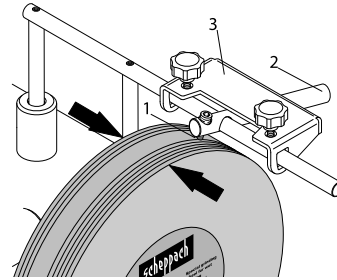
Teroituspidike saksille (100:n kanssa) 160, **tilausnumero 8949 0710**
Niin paperi-, kangas- kuin pensassaksienkin teroitukseen.



Teroituspidike kirveille 40, **tilausnumero 8949 0712**
Kirves oppoa puuhun kuin rasvattu salama, ja poltopuut syntyvät täysin ilman suuria koneita

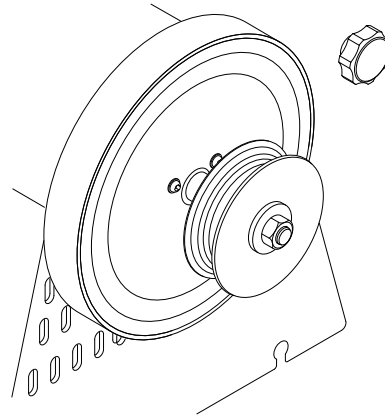


Sorvaustyökalu, **tilausnumero 8949 0713**
Sekuntien sorvauksen jälkeen pystyt heti kiillottamaan himmeää metallia
Varaterä, **tilausnumero 8949 0714**



Kaikien varalta.

Nahkainen viimeistelylaikka, profiloitu 100, **tilausnumero 8949 0705**
Sormenmuotoisten työkalujen sisäpuolen viimeistelyyn



16. Ohjeet häiriöiden poistoon

Ongelma	Mahdolliset syyt	Korjauskeinot
Moottori ei käy.	Moottori, johto tai pistoke viallinen, sulakkeet palaneet.	Tarkastuta kone ammattilaisella. Älä koskaan korjaa moottoria itse. Huomio! Tarkasta sulakkeet ja vaihda ne tarvittaessa.
Moottori käy hitaasti eikä saavuta käyttökierroslukua.	Jännite liian alhainen, käämit vahingoittuneet, kondensaattori palanut.	Tarkastuta jännite sähköyhtiöllä. Tarkastuta moottori ammattilaisella. Teetä kondensaattorin vaihto ammattilaisella.
Moottori aiheuttaa liikaa melua.	Käämit vioittuneet, moottori viallinen.	Tarkastuta moottori ammattilaisella.
Moottori ei saavuta täyttä tehoa.	Verkon virtapiiri ylikuormittunut (lamput, muut moottorit jne.)	Älä käytä muita laitteita tai moottoreita samassa virtapiirissä.
Moottori ylikuumentuu herkästi.	Moottorin ylikuormitus, riittämätön moottorin jäähdytys.	Vältä moottorin ylikuormitusta hiomisen aikana ja poista pöly moottorista, jotta moottorin jäähdytys toimii optimaalisesti.

Indholdsfortegnelse:	Side:
1. Forklaring til symbolerne på maskinen.....	76
2. Indledning	77
3. Produktbeskrivelse	77
4. Leveringsomfang	77
5. Tilsigtet brug.....	77
6. Generelle sikkerhedshenvisninger	78
7. Tekniske data	79
8. Før ibrugtagning	80
9. Monteringsvejledning	80
10. Arbejdsinstruktioner	80
11. Rengøring og vedligeholdelse.....	81
12. Opbevaring og transport	81
13. El-tilslutning	81
14. Bortskaffelse og genbrug	82
15. Specialtilbehør.....	82
16. Afhjælpning af fejl.....	83

1. Forklaring til symbolerne på maskinen

	<p>lagttag advarsels- og sikkerhedsforskrifter!</p>
	<p>Læs og overhold brugsanvisningen og sikkerhedsforskrifterne før ibrugtagning!</p>
	<p>Brug beskyttelsesbriller!</p>
	<p>Brug høreværn!</p>
	<p>Brug åndedrætsværn i støvede omgivelser!</p>
	<p>Fare for personskader som følge af roterende værktøj! Hold hænderne på afstand.</p>
	<p>Hold udenforstående væk fra farezonen</p>

Advarsel! Den elektriske tilslutning skal forestås af en elinstallatør og opfylde IEC 364. Det anbefales, at der er installeret et fejlstrømsrelæ i den elektriske tilslutning til dette apparat, der afbryder netspændingen, hvis fejlstrømsrelæet overstiger 10 mA i løbet af 30 ms.

2. Indledning

Producent: scheppach

Fabrikation von Holzbearbeitungsmaschinen GmbH
Günzburger Straße 69
D-89335 Ichenhausen

Kære kunde,

Vi ønsker dig rigtig god fornøjelse og held og lykke med arbejdet med dit nye apparat.

Bemærk:

Iht. den gældende lov om produktansvar hæfter producenten af denne maskine ikke for skader, der opstår på eller i forbindelse med denne maskine i forbindelse med:

- Forkert behandling.
- Tilsidesættelse af betjeningsvejledningen.
- reparationer gennemført af tredjemand og/eller af ikke autoriserede fagfolk
- Montering og udskiftning af uoriginale reservedele.
- Ikke-tilsigtet brug.
- Svigt af det elektrisk anlæg.
- ved tilsidesættelse af de elektriske forskrifter og VDE-bestemmelserne 0100, DIN 57113 / VDE0113.

Følgende anbefales:

Læs hele teksten igennem i betjeningsvejledning før monteringen og ibrugtagningen.

Denne betjeningsvejledning er skrevet med henblik på at gøre det nemmere at lære maskinen at kende og at bruge den iht. de fastlagte formål.

Betjeningsvejledningen indeholder vigtige henvisninger om, hvordan maskinen bruges sikkert, fagligt korrekt, og økonomisk, farer undgås, reparationsomkostninger indspares, stilstandstider reduceres og maskinens pålidelighed og levetid øges.

Udover sikkerhedsbestemmelserne i denne betjeningsvejledning skal forskrifterne for brug af maskinen, der gælder i det enkelte land (brugsland), ubetinget overholdes.

Opbevar betjeningsvejledningen i nærheden maskinen, beskyttet i en plastikpose mod snavs og fugt. Den skal læses og overholdes nøje af alle betjeningspersoner, før arbejdet startes. Arbejde på maskinen på kun udføres af personer, der er instrueret i brug af maskinen og som er informeret om de dermed forbundede farer. Den lovmæssige mindstealder skal overholdes.

Ud over sikkerhedsanvisningerne i denne brugsanvisning og de særlige forskrifter, der gælder i brugslandet, skal de almindeligt anerkendte, tekniske regler, der gælder i forbindelse med brug af træbearbejdningsmaskiner, overholdes.

Vi fraskriver os ethvert ansvar for uheld eller skader, der måtte opstå som følge af manglende overholdelse af denne vejledning og sikkerhedsinstrukserne.

3. Produktbeskrivelse

1. Emnesupport
2. Overholder emnesupport
3. Stjernegrebsskrue
4. Læderskive
5. Maskinhus
6. Tænd/Sluk-kontakt
7. Gummifødder
8. Vandbeholder
9. Spændeskive
10. Slibeaksel
11. Møtrik
12. Slibesten
13. Fikstur til stemmejern
14. Stjernegrebsskrue til læderskive
15. Sideholder emnesupport

4. Leveringsomfang

- 1 Vådslibemaskine
- 1 Slibesten
- 1 Universalholder
- 1 Vinkellære
- 1 Strygepasta
- 1 Honing læderskive

5. Tilsigtet brug

⚠ Vådslibemaskinen er kun designet til slibning af stål ved hjælp af det udbudte værktøj (ikke hårdmetal).

- Maskinen lever op til bestemmelserne i det gældende EF-maskindirektiv.
- **Maskinen er beregnet til etholds-drift, driftsvarighed A1 100%.**
- Læs og overhold alle sikkerheds- og farehenvisninger på maskinen.
- Sørg for, at alle sikkerheds- og farehenvisninger på maskinen altid er i læselig stand.
- Brug kun maskinen i teknisk fejlfri stand og som tilsigtet, samt sikkerheds- og farebevidst, under iagttagelse af brugsanvisningen! Især alle fejlfunktioner, der har indflydelse på sikkerheden, skal straks afhjælpes af dig selv (eller af tredjemand)!
- Producentens sikkerheds-, arbejds- og vedligeholdelsesforskrifter samt målene i de tekniske data skal overholdes.
- De pågældende uheldsforebyggende forskrifter og de øvrige, almindeligt anerkendte, sikkerhedstekniske regler skal overholdes.
- Maskinen må kun bruges, vedligeholdes eller repareres af sagkyndige personer, der er fortrolige med dette arbejde og som er informeret om de farer, der kan opstå. Producenten fraskriver sig ansvaret for skader, der skyldes, at der er foretaget ændringer på maskinen på eget initiativ.
- Maskinen må kun bruges med originalt tilbehør og originalt værktøj fra producenten.

- Enhver anden form for anvendelse regnes som værende i strid med tilsigtet brug. Producenten fraskriver sig ethvert ansvar for skader, der skyldes utilsigtet anvendelse; risikoen bæres alene af brugeren.

Vær opmærksom på, at vores maskiner ikke er konstrueret til erhvervsmæssig, håndværksmæssig eller industriel brug. Vi fraskriver os ansvaret, hvis maskinen bruges i erhvervs-, håndværks- eller industrivirk-somheder samt til lignende arbejde.

6. Generelle sikkerhedshenvisninger

Generelle sikkerhedsforskrifter for elværktøj

⚠ ADVARSEL!

Læs alle sikkerhedsforskrifter, anvisninger, illustrationer og tekniske data, der følger med dette elværktøj.

Følges de følgende instruktioner ikke nøje som beskrevet, kan dette føre til elektrisk stød, brand og/eller alvorlige personskader.

Opbevar alle sikkerhedsforskrifter og anvisninger til fremtidig brug.

Udtrykket "elværktøj", der er anvendt i sikkerhedsforskrifterne, henviser til lysnet-drevne elværktøjer (med lysnetkabel) og til batteridrevne elværktøjer (uden lysnetkabel).

1. Arbejdspladssikkerhed

- Hold arbejdsområdet rent og godt oplyst.** Uorden eller uoplyste arbejdsområder kan føre til ulykker.
- Arbejd ikke med elværktøjet i eksplosionsfarlige omgivelser, hvor der findes brændbare væsker, gasser eller støv.** Elværktøj genererer gnister, der kan antænde støv eller dampe.
- Hold børn og andre personer på afstand, når der arbejdes med elværktøjet.** Hvis du bliver distraheret, risikerer du at miste kontrollen over elværktøjet.

2. Elektrisk sikkerhed

- Elværktøjets tilslutningsstik skal passe til stikkontakten. Stikket må ikke ændres på nogen måde. Undlad brug af adapterstik sammen med elektrisk jordet elværktøj.** Uændrede stik og passende stikkontakter mindsker risikoen for at få stød.
- Undgå kropskontakt med jordede overflader som rør, varmeapparater, komfurer og køleskabe.** Der er øget risiko for elektrisk stød, hvis din krop er jordforbundet.
- Hold elværktøjer på afstand af regn og fugt.** Indtrængning af vand i et elektrisk apparat øger risikoen for at få elektrisk stød.

- Brug ikke tilslutningsledningen til at bære eller ophænge elværktøjet eller til at trække stikket ud af stikkontakten med. Hold tilslutningsledningen på afstand af varme, olie, skarpe kanter eller bevægelige dele.** Beskadigede eller sammenfiltrede tilslutningsledninger øger risikoen for at få stød.
- Når du arbejder udendørs med et elværktøj, må du kun bruge forlængerledninger, som også er egnet til udendørs brug.** Brug af forlængerledning, der er egnet til udendørs brug, reducerer risikoen for at få elektrisk stød.
- Hvis brug af elværktøjet i fugtigt miljø er uundgåelig, skal du bruge en fejlstrømsafbryder.** Brug af fejlstrømsafbryder mindsker risikoen for at få stød.

3. Personlig sikkerhed

- Vær opmærksom, vær agtpågivende på, hvad du gør, og arbejd altid fornuftigt med et elværktøj. Brug ikke et elværktøj, hvis du er træt eller påvirket af narkotika, alkohol eller medikamenter.** Et øjebliks uagtsomhed, mens elværktøjet bruges, kan føre til alvorlige kvæstelser.
- Brug personlige værnemidler og altid beskyttelsesbriller.** Brug af personlige værnemidler såsom støvmaske, skridsikre sikkerhedssko, beskyttelseshjelm eller høreværn, afhængigt af hvad elværktøjet bruges til, mindsker risikoen for personskader.
- Undgå utilsigtet ibrugtagning. Sørg for, at elværktøjet er slukket, før du tilslutter, opsamler eller bærer det hen til strømforsyningen og/eller batteriet.** Hvis du holder fingeren på kontakten, mens du bærer elværktøjet eller tilslutter det til strømforsyningen, kan dette forårsage ulykker.
- Fjern indstillingsværktøj eller skruenøgler, inden du tilslutter elværktøjet.** Værktøj eller nøgler, som måtte befinde sig i en roterende del af elværktøjet, kan medføre personskader.
- Undgå unormale kropsholdninger. Sørg for at stå sikkert, og oprethold altid ligevægten.** På denne måde kan du bedre kontrollere elværktøjet, hvis der opstår uventede situationer.
- Brug egnet tøj. Brug ikke løstsiddende tøj eller smykker. Hold hår og tøj på afstand af bevægelige dele.** Løstsiddende tøj, smykker eller langt hår kan blive viklet ind i bevægelige dele.
- Hvis der kan monteres støvudsugnings- og opsamlingsudstyr, skal sådant tilsluttes og anvendes korrekt.** Brug af støvudsugning kan mindske fare pga. støv.
- Forlad dig ikke på falsk sikkerhed, og overskrid ikke sikkerhedsreglerne for elværktøjer, selvom du evt. føler dig fortrolig med elværktøjet efter længere tids brug.** Skødesløse handlinger kan føre til alvorlige personskader på en brøkdels af et sekund.

4. Anvendelse og behandling af elværktøjet

- a) **Undlad at overbelaste elværktøjet. Til arbejdet skal man benytte det hertil beregnede elværktøj.** Du arbejder bedre og mere sikkert med det passende elværktøj i det angivne effektområde.
- b) **Brug aldrig et elværktøj med defekt kontakt.** Et elværktøj, der ikke kan tændes eller slukkes, er farligt og skal repareres.
- c) **Træk stikket ud af stikkontakten, og/eller fjern et udtageligt batteri, før du foretager justeringer på enheden, skifter værktøjsdele eller lægger elværktøjet fra dig.** Denne forholdsregel forhindrer utilsigtet start af elværktøjet.
- d) **Opbevar ubenyttet elværktøj utilgængeligt for børn. Lad ikke personer bruge elværktøjet, som ikke er fortrolige med det, eller som ikke har læst denne vejledning.** Elværktøj er farligt i hænderne på uerfarne personer.
- e) **Elværktøjer og tilbehør skal plejes med omhu. Kontrollér med jævne mellemrum, om bevægelige dele fungerer, som de skal, og at de ikke sidder fast, om dele er brækket eller beskadiget på en sådan måde, at elværktøjets funktion er forringet. Få beskadigede dele repareret, før elværktøjet tages i brug.** Mange ulykker skyldes dårligt vedligeholdt elværktøj.
- f) **Hold skæreværktøjer skarpe og rene.** Omhyggeligt plejet skæreværktøj med skarpe skærekanter sætter sig mindre hyppigt fast og er lettere at føre.
- g) **Brug elværktøj, tilbehør og indsatsværktøj osv. i henhold til disse anvisninger. Tag hensyn til arbejdsvilkårene og den aktivitet, der skal udføres.** Brug af elværktøj til andre formål end de tilsigtede kan medføre farlige situationer.
- h) **Hold greb og gribeflader tørre, rene og fri for olie og fedt.** Glatte greb og gribeflader umuliggør sikker betjening af og kontrol med elværktøjet i uforudsete situationer.

5. Service

- a) **Elværktøjet må kun repareres af uddannet fagpersonale, og der må kun bruges originale reservedele.** Dette sikrer, at elværktøjet også fremover er sikker at bruge.

⚠ Pas på!

Dette elværktøj fremstiller et elektromagnetisk felt under driften. Dette felt kan under bestemte omstændigheder forringe aktive eller passive medicinske implantater. For at forringe faren for alvorlige personskader eller personskader med døden til følge anbefales det personer med medicinske implantater at konsultere læge og producenten af det medicinske implantat, før maskinen benyttes.

Sikkerhedsforskrifter for bordslibemaskiner

- a) **Brug ikke beskadigede indsatsværktøjer.** Inden hver brug skal indsatsværktøjer som fx slibeskiver for splintringer og revner. Når man har kontrolleret og brugt indsatsværktøjet, skal man holde sig selv og tilstedeværende personer uden for det roterende værktøjs plan og lade apparatet køre med maks. omdrejningstal i 1 minut. Beskadigede indsatsværktøjer knækker som oftest i løbet af denne testperiode.
- b) **Det tilladte omdrejningstal for indsatsværktøjet skal være mindst lige så høj som det maks. omdrejningstal, der er angivet på elværktøjet.** Tilbehør, der roterer hurtigere end tilladt, kan knække og blive slynget bort.
- c) **Der må aldrig slibes på slibeskivens sideflader.** Slibning på sidefladerne kan bevirke, at slibeskiven brister og slynges fra hinanden.

Restrisici

⚠ Maskinen er bygget efter det aktuelle tekniske niveau og de anerkendte sikkerhedstekniske regler. Alligevel kan der være tilbageværende risici under driften.

- Fare for personskader på fingre og hænder som følge af den roterende slibeskive.
- Fare som følge af strøm, hvis der bruges ikke-godkendte elektriske tilslutningsledninger.
- Desuden kan der være ikke-åbenbare tilbageværende risici, selv om alle foranstaltninger er truffet.
- Restrisici kan reduceres til et minimum, hvis "Sikkerhedsanvisningerne" og "Tilsluttet brug" samt betjeningsvejledningen overholdes.

7. Tekniske data

Dimensioner L x B x H	320 x 325 x 335 mm
Værktøjsholder ø	12 mm
Slibesten	ø 250 mm
Omdrejningstal i tomgang slibesten	90 min ⁻¹
Skærehastighed	1,2 m/sec
Vægt	16,3 kg
Motor	230 – 240 V / 50 Hz
Optagelseseffekt P1	200 W
Output P2	120 W
Motorhastighed	1400 min ⁻¹
Driftsfunktion	S1 100%
Strøm	1,0 A

Forbehold for tekniske ændringer!

Støj

Støjværdierne er bestemt i overensstemmelse med EN ISO 4871.

Lydtryksniveau L _{PA}	94 dB(A)
Usikkerhed K _{PA}	3 dB
Lydeffektniveau L _{WA}	107 dB(A)
Usikkerhed K _{WA}	3 dB

8. Før ibrugtagning

- Åbn emballagen, og tag forsigtigt maskinen ud.
- Fjern emballeringsmaterialet samt emballage-/ transportsikringer (hvis sådanne findes).
- Kontrollér, om leveringsomfanget er fuldstændigt.
- Kontrollér maskinen og tilbehørsdelene for transportskader.
- Opbevar så vidt muligt emballagen frem til udløbet af garantiperioden.

PAS PÅ!

Apparatet og emballeringsmaterialet er ikke legetøj! Børn må ikke lege med plastposer, folie og smådele! Fare for slugning og kvælning!

Før apparatet tilsluttes til elnettet, skal det kontrolleres, at dataene på typeskiltet stemmer overens med strømnetdataene.

⚠ Advarsel!

Sørg altid for, at maskinen er slukket og frakoblet strømforsyningen, før der foretages indstillinger på apparatet.

- Alle afdækninger og sikkerhedsanordninger skal være korrekt monteret, før apparatet tændes.
- Slibestenen skal kunne køre frit.
- Før betjening af Tænd/Sluk-kontakten skal man sikre sig, at slibestenen og slibeskiven er korrekt monteret, og at apparatets bevægelige dele fungerer problemfrit. Kontrollér begge visuelt for synlige fejl og mangler.
- Udskift en beskadiget eller nedslidt slibesten.

9. Monteringsvejledning

9.1 Installation og indstilling

Kontrollér, at slibemaskinen står lodret og stabilt på et fast underlag med tilstrækkelig belysning.

Maskinen har ingen for- eller bagside. Man kan valgfrit slibe med eller mod rotationsretningen.

Nødvendigt værktøj til alle monterings-/indstillings-trin:

- Gaffelnøgle 19 mm (medfølger ikke)

Af emballeringshensyn er slibestenen er ikke formonteret

⚠ Advarsel!

Slut først apparatet til strømforsyningen, når monteringen er færdig. Til sidesættelse af denne instruks kan medføre utilsigtet start og evt. alvorlige personskader.

9.2 Lydtest

Kontrollér slibestenen for revner, og udfør en lydtest for samme.

- Slibestenen skal tages ud af maskinen med henblik på lydtesten. Slibestenen skal stå lodret på gulvet. Brug et stykke træ som support på et hårdt gulv. Slibestenen skal være tør.

- Slå let på slibeskiven med en ikke-metallisk hammer. En skive uden revner afgiver en høj, ren klokkeagtig klang. En skive med revner giver en dump klang. Hvis slibestenen er fejlfri, kan den monteres.

9.3 Montering af slibesten (fig. 2)

Brug kun slibesten med samme tekniske data (se Tekniske data).

Monter slibestenen (12) og stjernehåndtaget (3) som vist i fig. 2.

9.4 Montering af emnesupport (1) (fig. 2 + 3)

Placér derefter arbejdsselementets overflade (1) ind i støtteelementet, og fastgør det ved brug af stjernehåndtaget (se fig. 2)

Emnesupporten (1) kan fastgøres både i overholderen for emnesupporten (2) og i sideholderen for emnesupporten (15). Dette afhænger af, om der skal arbejdes med eller mod sliberetningen.

9.5 Montering af vandbeholder (fig. 4 + 5)

Vandtanken skal være tilsluttet sin port (D) (se fig. 5).

10. Arbejdsinstruktioner

Tænd/Sluk-knap (6) (fig. 1)

- Tryk på den grønne tast "I" for at tænde for maskinen.
- Tryk på den røde knap "0" for at slukke apparatet igen.

Sliberetning (fig. 2 + 3)

Det afhænger hovedsaglig af dine behov, om du ønsker at arbejde med eller mod sliberetningen. Hvis du ønsker hurtigt at fjerne store mængder stål (fx fra meget gamle, rustne værktøjer), eller du ønsker at slibe grove værktøjer som økser, anbefales det at arbejde mod sliberetningen. Hvis du ønsker at slibe mere præcist, anbefaler vi at arbejde med sliberetningen. Dette gælder for eksempel for skæreværktøjer og knive. Bemærk venligst, at slibeprocessen går langsommere, hvis du arbejder med sliberetningen.

Kontrollér venligst før hver kørsel, om overfladen på slibestenen er jævn. For at gøre dette sænkes universalholderen ned på stenen og drejes manuelt 360°. Hvis nødvendigt fjernes ujævnheder ved brug af 250 afretteranordningen.«

Ved levering sørger TiGer for jævne overflader.

Vandkar (fig. 4 + 5)

Fyld vandkarret op med vand op til mærket. Slibestenen gennemvædes med vand. Påfyld vand om nødvendigt. Slib ikke uden vand.

Når slibeprocessen er overstået, sænkes vandkarret for at forhindre, at slibestenen er under vand i en længere periode.

Tøm vandkarret jævnlige. Ellers vil stålpartikler og stenrester akkumulere og blive presset sammen i karret.

Ekspert tip: Sådanne bundfældninger kan undgås, hvis du placerer en magnet i vandet.

Vinkelmåler (fig. 6)

Mål vinklen på slibekanten ved at sammenligne skærekanten til fordybningerne. Herefter indstiller du den bestemte vinkel på emnet ved at ændre højden på universalholderen. Dette udføres i følgende trin:

Fastgør først værktøjet på emnet og indsæt emnet på universalholderen.

Hold herefter vinkelmåleren med den ønskede vinkel på værktøjsspidsen. Justér nu højden på universalholderen på en sådan måde, at førenden på vinkelmåleren flugter med slibestenen. Sørg for, at vinkelmåleren er på linje med værktøjsspidsen.

Bemærk: Værdierne angivet på vinkelmåleren er kun standardværdier. Du kan naturligvis ændre disse værdier i overensstemmelse med dine behov.

Slibning (fig. 7)

Ekspert tip: Nye værktøjer viser stadig spor efter produktionsprocessen. Du kan øge levetiden på dine værktøjer markant, hvis du sliber dem på begge sider af skærekanten før første anvendelse. Du sliber bare bagsiden i frihåndsslibning på den vertikale side af slibestenen og herefter forsiden.

Efter indstilling af vinklen indsættes værktøjet, som er monteret i anordningen på universalholderen, motoren tændes, og slibeprocessen startes. Pres værktøjet jævnt på slibestenen nær skærekanten og bevæg det på tværs af stenen. Kontrollér, at mindst halvdel af skærekantens bredde hele tiden kommer i kontakt med slibestenen for at undgå skade på stenen.

For at opnå finere sliberesultater forberedes stenen ved brug af stenforberederen. På denne måde kan du øge slibningen fra 250 til ca. 1000. Stenforberederen kan fås som tilbehør hos din scheppach-forhandler.

Slibning (fig. 8)

Slib aldrig mod sliberetningen! Ellers kan værktøjet skære i læderet!

Imprægnér læderskiven med svag maskinolie. Tilsæt derefter slibepasta på læderskiven. Tænd apparatet, og fordel slibepastaen ved at presse slibeværktøjet med cirkulære bevægelser mod hjulet.

Disse forberedelser er nok til fem til ti værktøjer. Derefter starter du igen med et nyt lag maskinolie, efterfulgt af nyt slibepasta. Disse foranstaltninger øger levetiden på læderet og kvaliteten af dine værktøjer.

Ekspert tip: Du kan arbejde i frihåndsslibning med selve afretningen. Du opnår et mere præcist resultat, hvis du holder værktøjet i anordningen i den position, hvor du sliber værktøjet.

11. Rengøring og vedligeholdelse

⚠ Advarsel!

Inden indstillings-, vedligeholdelses- eller servicearbejde skal man huske at slukke maskinen og trække netstikket ud!

Rengøring

Hold så vidt muligt alt sikkerhedsudstyr, ventilationslidser og motorhuset fri for snavs og støv. Tør apparatet af med en ren klud, eller blæs den over med trykluft ved lavt tryk.

Det anbefales, at apparatet straks rengøres efter hver brug.

Vedligeholdelse

I produktets indre findes der ingen yderligere dele, der skal vedligeholdes.

Serviceinformation

Vær opmærksom på, at følgende dele på dette produkt udsættes for normalt og naturligt slid og derfor også er nødvendige som forbrugsmaterialer.

Sliddele *: slibemidler, børster, slibende hjul gonio-meter, ventilatorremmen

* Indgår ikke nødvendigvis i leveringsomfanget!

12. Opbevaring og transport

Opbevar apparater og tilbehør mørkt og tørt og utilgængeligt for børn og over frysepunktet. Den ideelle opbevaringstemperatur ligger mellem 5 og 30°C. Opbevar elværktøjet i den originale emballage. Opbevar slibestenen køligt, tørt og mørkt.

⚠ Pas på!

Det er vigtigt, at apparatet sikres mod at falde ned eller vælte under transport.

Maskinen må kun løftes og transporteres i rammen.

13. El-tilslutning

⚠ Den installerede elmotor er tilsluttet, så den er driftsklar.

Tilslutningen opfylder de relevante VDE- og DIN-bestemmelser.

Nettilslutningen hos kunden samt den anvendte forlængerledning skal opfylde disse forskrifter eller de lokale EVU-bestemmelser.

Beskadigede eltilslutningsledninger

Der opstår ofte isoleringsskader på elektriske tilslutningsledninger.

Mulige årsager:

- Tryksteder, når tilslutningsledninger trækkes gennem vinduer eller døråbninger.
- Knæksteder, når tilslutningsledning fastgøres eller trækkes forkert.
- Skæresteder, når tilslutningsledningen køres over.
- Isolationsskader, når stikket trækkes ud af stikkontakten på væggen.
- Revner pga. ældning af isoleringen.

Sådanne beskadigede eltilslutningsledninger må ikke anvendes og er livsfarlige pga. isoleringsskaderne! Elektriske tilslutningsledninger skal kontrolleres for skader med jævne mellemrum. Sørg for, at tilslutningsledningen ikke hænger i lysnettet, når den kontrolleres.

Etilslutningsledninger skal opfylde de relevante VDE- og DIN-bestemmelser samt de lokale EVU-bestemmelser.

Der må kun anvendes tilslutningsledninger med mærkningen H07RN.

Påtryk af typebetegnelsen på tilslutningskablet er et krav.

Vekselstrømsmotor

- Netspændingen skal være 220-240 V/50 Hz.
- Forlængerledninger skal op til en længde på 25 m have et tværsnit på mindst 1,5 mm²; er de længere end 25 m, skal tværsnittet mindst være 2,5 mm².
- Nettetilslutningen sikres maksimalt med 16 A.

Tilslutning og reparation af elektrisk udstyr må kun forestås af autoriserede elektrikere.

Ved forespørgsler bedes følgende data opgives:

- Motorproducent; motortype
- Motorens strømtype
- Dataene på maskinens typeskilt
- Data for elektrostyring

Sendes motoren tilbage, skal man huske at vedlægge hele drivenheden inkl. elektrostyring.

14. Bortskaffelse og genbrug

Enheden er emballeret for at forhindre transportskader. Denne emballage er råmateriale og kan dermed genanvendes eller kan returneres til råmaterialekredsløbet. Enheden og dens tilbehør er fremstillet af forskellige materialer som f.eks. metal og plast. Defekte komponenter skal bortskaffes som specialaffald. Spørg i specialbutikken eller i hos kommunen!

Gamle apparater må ikke smides ud sammen med det almindelige husholdningsaffald!



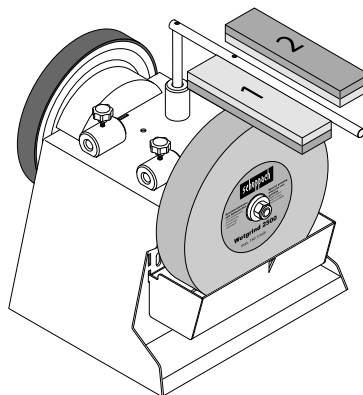
Dette symbol gør opmærksom på, at dette produkt ikke må smides ud sammen med det almindelige husholdningsaffald iht. WEEE-direktiv (2012/19/EU) og nationale love. Dette produkt skal afleveres til udvalgte samlesteder.

Dette kan gøres f.eks. ved at returnere det i forbindelse med køb af et lignende produkt eller ved at aflevere det til et autoriseret indsamlingssted, hvor gamle elektriske og elektroniske apparater genbruges. Forkert håndtering af gamle apparater kan have negative følger for miljøet og menneskers sundhed, fordi disse evt. er fremstillet af farlige stoffer, der ofte findes i gamle elektriske og elektroniske apparater. Den korrekte bortskaffelse af produktet bidrager desuden til en effektiv udnyttelse af naturlige ressourcer. Informationer om samlesteder for gamle apparater fås ved henvendelse til kommunen, de offentlige organer til bortskaffelse af affald, et autoriseret sted til bortskaffelse af gamle elektriske og elektroniske apparater eller renovationen.

15. Specialtilbehør

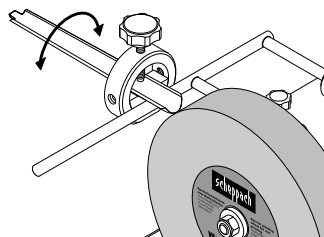
Stenforbereder, bestillingsnr. **8949 0707**

Skift slibning af din TiGer på sekunder fra 250 til 1000 og vice versa!



Anordning til rør og huljern (med 100) 55, bestillingsnr. **8949 0706**

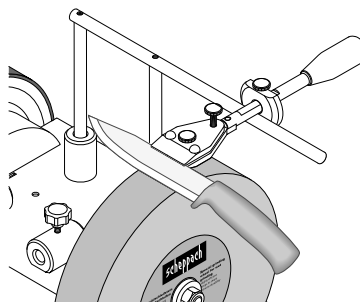
Du kan forsyne fingerformede værktøjer med en unik skarphed!



Anordning til små knive 60, bestillingsnr. **8949 0708**

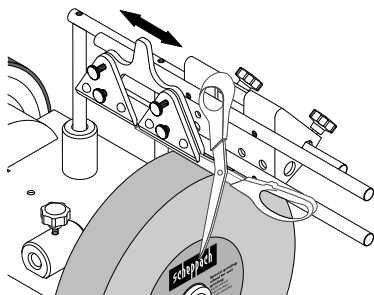
Anordning til store knive 120, bestillingsnr. **8949 0709**

På denne måde er sjovt at arbejde i køkkenet!



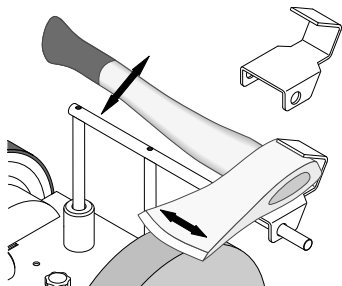
Anordning til sakse (med 100), 160,
bestillingsnr. **8949 0710**

Nu kan du nemt slibe alle slags sakse – uanset om
det er til papir, stof eller havearbejde!



Anordning til økser 40, bestillingsnr. **8949 0712**

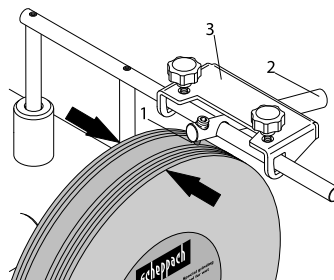
Hug brænde hurtigere end nogensinde før – der er
ingen brug for store maskiner.



Afretteranordning, bestillingsnr. **8949 0713**

Afretter på sekunder, og du kan også polere upoleret
metal!

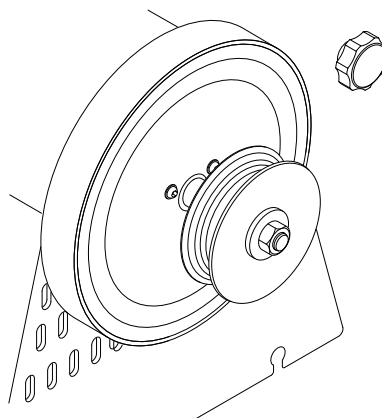
Ekstra skærekant, bestillingsnr. **8949 0714**



For en sikkerheds skyld.

Honing læderskive, profileret, bestillingsnr. **8949
0705**

Til indersiden af fingerformede værktøjer.



16. Afhjælpning af fejl

Problem	Mulige årsager	Afhjælpning
Motor vil ikke starte.	Motor, kabler eller stik defekte, sikringer sprunget.	Få maskinen efterset af en fagmand. Forsøg aldrig selv at reparere motoren. Pas på! Kontrollér sikringerne, og udskift dem i givet fald.
Motoren starter langsomt og når ikke op på driftsomdrejningstallet.	Spænding for lav, viklinger beskadiget, kondensator brændt sammen.	Få spændingen kontrolleret af en energileverandør. Få motoren kontrolleret af en fagmand. Få kondensatoren udskiftet af en fagmand.
Motor støjer for meget.	Viklinger beskadiget, motor defekt.	Få motoren kontrolleret af en fagmand.
Motor når ikke op på fuld ydeevne.	Strømkredse i strømnettet overbelastet (lamper, andre motorer mv.)	Undlad at tilslutte andre apparater eller motorer til samme strømkreds.
Motor bliver let overophedet.	Overbelastning af motor, utilstrækkelig køling af motor.	Undgå, at motoren overbelastes under slibningen, og fjern støv fra motoren for at sikre optimal køling af samme.

Sisukord:
Lk:

1.	Seadmel olevate sümbolite selgitus	85
2.	Sissejuhatus	86
3.	Seadme kirjeldus.....	86
4.	Tarnekomplekt	86
5.	Sihtotstarbekohane kasutus	86
6.	Üldised ohutusjuhised	87
7.	Tehnilised andmed	88
8.	Enne käikuvõtmist	89
9.	Montaažijuhend	89
10.	Tööjuhised	89
11.	Puhastamine ja hooldus	90
12.	Ladustamine ja transportimine	90
13.	Elektriühendus.....	90
14.	Utiliseerimine ja taaskäitlus	91
15.	Eritarvik	91
16.	Rikete kõrvaldamine	92

1. Seadmel olevate sümbolite selgitus

	<p>Järgige hoiatus- ja ohutusjuhiseid!</p>
	<p>Lugege enne käikuvõtmist kasutusjuhend ja ohutusjuhised läbi ning pidage neist kinni!</p>
	<p>Kandke kaitseprille!</p>
	<p>Kandke kuulmekaitset!</p>
	<p>Kandke tolmuemissiooni korral respiraatorit!</p>
	<p>Vigastusohu pöörleva tööriista tõttu! Hoidke oma käed eemal.</p>
	<p>Hoidke kolmandad isikud ohupiirkonnast kaugel.</p>

Hoiatus! Elektriühendust peab teostama elektriinstallatöör ja see peab vastama normile IEC 364. Soovitav on varustada selle seadme elektriühendus rikkevoolu-kaitseülilitiga, mis katkestab võrgupinge, kui 30 ms ületatakse rikkekaitsevoolu 10mA.

2. Sissejuhatus

Tootja:

scheppach

Fabrikation von Holzbearbeitungsmaschinen GmbH
Günzburger Straße 69
D-89335 Ichenhausen

Austatud klient!

Soovime Teile uue seadme meeldivat ja edukat kasutamist.

Juhis:

Kõnealuse seadme tootja ei vastuta kehtiva tootevastutuse seaduse järgi kahjude eest, mis tekivad seadmel või seadme tõttu alljärgnevatel juhtudel:

- Asjatundmatu käsitlemine.
- Käsitsemiskorralduse eiramine.
- remontimisel kolmandate isikute, mittevolitatud spetsialistide poolt,
- Mitte-originaalosalude paigaldamine ja nendega väljavahetamine.
- Mitte sihtotstarbekohane kasutus.
- Elektrisüsteemi rivist väljalangemine.
- Elektrialaeeskirjade ja VDE nõuete 0100, DIN 57113 / VDE0113 eiramisel.

Me soovime Teile:

Lugege enne montaaži ja käikuvõtmist kogu käsitsuskorralduse tekst läbi.

Käesoleva käsitsuskorralduse ülesandeks on hõlbustada Teil oma masina tundmaõppimist ja selle kasutamist vastavalt sihtotstarbekohastele kasutusvõimalustele.

Käsitsuskorraldus sisaldab tähtsaid juhiseid, kuidas saate masinaga ohutult, asjatundlikult ning ökonoomselt töötada, ja kuidas saate vältida ohte, hoida kokku remondikulud, lühendada seisuagegu ning suurendada masina töökindlust ja eluiga.

Lisaks käesolevas kasutusjuhendis esitatud ohutusnõuetele peate tingimata järgima oma riigis masina käitamise kohta kehtivaid eeskirju.

Hoidke kasutusjuhendit kilekotis mustuse ja niiskuse eest kaitstult masina juures alal. Kõik operaatorid peavad selle enne töö alustamist läbi lugema ja seda hoolikalt järgima. Masinaga tohivad töötada ainult isikud, keda on masina kasutamise osas instrueeritud ja sellega seonduvatest ohtudest teavitatud. Nõutavast miinimumvanusest tuleb kinni pidada.

Peale käesolevas käsitusjuhendis sisalduvate ohutusjuhiste ning Teie riigis ehituslikult samade masinate kohta kehtivate eeskirjade tuleb järgida üldtunnustatud tehnilisi reegleid.

Me ei võta vastutust õnnetuste või kahjude eest, mis tekivad käesoleva juhendi ja ohutusjuhiste eiramisest.

3. Seadme kirjeldus

1. töödetaali alus
2. Töödetali aluse ülemine kinnituspesa
3. tähtkäepidepolt
4. Nahast rihtketas
5. Masina korpus
6. Sisse-/väljalüüti
7. Kummijalad
8. Veemahuti
9. Alusseib
10. Lihvvõll
11. mutter
12. lihvikivi
13. Seadis peitlitele
14. Tähtkäepidepolt nahast rihtkettale
15. Töödetali aluse külgmise kinnituspesa

4. Tarnekomplekt

- 1 Märglihvmasin
- 1 lihvikivi
- 1 Universaalhoidik
- 1 Nurkkaliiber
- 1 Rihtpasta
- 1 Nahkrihtketas

5. Sihtotstarbekohane kasutus

⚠ Märglihvmasin on ette nähtud eranditult pakutava tööriistaga terase lihvimiseks (mitte kõvasulam).

- Masin vastab kehtivale EÜ masinadirektiivile.
- **Masin on ette nähtud ühes töövahetuses käitamiseks, sisselülituskestus S1 100%.**
- Järgige kõiki masinal olevaid ohutus- ja ohujuhiseid.
- Hoidke kõik masinal olevad ohutusjuhised terviklikult loetavas seisundis.
- Kasutage masinat ainult tehniliselt laitmatus seisundis ja sihtotstarbekohaselt, ohutus- ning ohuteadlikult ja käitusjuhendit järgides! Kõrvaldage viivitamatult eelkõige rikked, mis võivad ohutust halvendada (laske kõrvaldada)!
- Tuleb pidada kinni tootja ohutus-, töö- ja hoolduseeskirjadest ning tehnilistes andmetes esitatud mõõtmetest.
- Tuleb järgida asjakohaseid õnnetuste ennetamise eeskirju ja muid üldtunnustatud ohustehnilisi reegleid.
- Masinat tohivad kasutada, hooldada ja remontida ainult asjatundlikud isikud, kes seda tunnevad ja keda on ohtude osas instrueeritud. Masinal omavoliliselt tehtud muudatused välistavad tootja vastutuse sellest tekkivate kahjude eest.
- Masinat tohib kasutada ainult tootja originaalvarikutega ja originaaltööriistadega.
- Igasugune ulatuslikum kasutus kehtib kui mitte sihtotstarbekohane. Sellest tulenevate kahjude eest tootja ei vastuta, risk lasub ainuüksi kasutajal.

Palun pidage silmas, et meie seadmed pole konstrueeritud kommerts-, käsitööndus- ega tööstuskasutuse jaoks. Me ei võta üle pretensiooniõiguskohustust, kui seadet kasutatakse kommerts-, käsitööndus- või tööstusettevõtetes ning samaväärsetel tegevustel.

6. Üldised ohutusjuhised

Üldised ohutusjuhised elektritööriistade kohta

⚠ HOIATUS!

Lugege kõiki ohutusjuhiseid, korraldusi, illustratsioone ja andmeid, millega see elektritööriist on varustatud.

Hooletused alljärgnevatest korraldustest kinnipidamisel võivad põhjustada elektrilööki, tulekahju ja/või raskeid vigastusi.

Hoidke kõiki ohutusjuhiseid ja korraldusi tulevikuks alal.

Ohutusjuhistes kasutatav mõiste "elektritööriist" kehtib võrgukäitusega elektritööriistade (võrgujuhtmega) ja akukäitusega elektritööriistade (võrgujuhtmeta) kohta.

1. Ohutus töökohal

- a) **Hoidke oma tööpiirkond puhas ja hästi valgustatud.** Korratud või valgustamata tööpiirkonnad võivad õnnetusi põhjustada.
- b) **Ärge töötage elektritööriistaga plahvatusohtlikus ümbruskonnas, milles leidub süttimisohtlikke vedelikke, gaase või tolme.** Elektritööriistad tekitavad sädemeid, mis võivad tolmu või aurud põlema süüdata.
- c) **Hoidke lapsed ja teised isikud elektritööriista kasutamise ajal eemal.** Tähelepanu kõrvalejuhtimisel võite elektritööriista üle kontrolli kaotada.

2. Elektriohutus

- a) **Elektritööriista ühenduspistik peab pistikupessa sobima.** Pistikut ei tohi ühelgi viisil muuta. Ärge kasutage adapterpistikuid koos kaitsemaandusega elektritööriistadega. Muutmata pistikud ja sobivad pistikupesad vähendavad elektrilöögi riski.
- b) **Vältige kehalist kontakti torude, küttesüsteemide, pliitide, külmkappide jms maandatud pindadega.** Kui Teie keha on maandatud, siis vältseb kõrgendatud elektrilöögi riski.
- c) **Kaitske elektritööriista vihma ja märja eest.** Vee tungimine elektriseadmesse suurendab elektrilöögi riski.
- d) **Ärge kasutage ühendusjuhet valel otstarbel nagu elektritööriista kandmiseks, üles riputamiseks või pistikupesast pistiku väljatõmbamiseks.** Kaitske ühendusjuhet kuumuse, õli, teravate servade ning liikuvate osade eest. Kahjustatud või sasiitud ühendusjuhtmed suurendavad elektrilöögi riski.

- e) **Kui töötate elektritööriistaga õues, siis kasutage üksnes välitingimustesse sobivaid pikendusjuhtmeid.** Välitingimustesse sobiva pikendusjuhtme kasutamine vähendab elektrilöögi riski.
- f) **Kui elektritööriista käitamist pole võimalik niiskes ümbruskonnas vältida, siis kasutage rikkevoolu-kaitselüliti.** Rikkevoolu-kaitselüliti kasutamine vähendab elektrilöögi riski.

3. Inimeste ohutus

- a) **Olge tähelepanelik, pidage oma tegevust silmas ja käige töötamisel elektritööriistaga mõistlikult ümber.** Ärge kasutage elektritööriista, kui olete väsinud või uimastite, alkoholi või ravimite mõju all. Hetkeline tähelepanematus võib põhjustada elektritööriista kasutamisel tõsiseid vigastusi.
 - b) **Kandke isiklikku kaitsevarustust ja alati kaitseprille.** Isikliku kaitsevarustuse nagu tolmu maski, libisemiskindlate turvajalatsite, kaitsekiivri või kuulmekaitsme kandmine, vastavalt elektritööriista liigile ning kasutusele, vähendab vigastuste riski.
 - c) **Vältige ettekatsetamatut käikuvõtmist.** Veenduge, et elektritööriist on enne voolutoite ja/või aku külgeühendamist, ülesvõtmist või kandmist välja lülitatud. Kui hoiate elektritööriista kandmisel sõrme lülilil või ühendate sisselülitatud elektritööriista vooluvarustusega, siis võib see õnnetusi põhjustada.
 - d) **Eemaldage enne elektritööriista sisselülitamist seadistustööriistad ja mutrivõtmed.** Pöörleva elektritööriista sisemuses paiknev tööriist või võti võib vigastusi põhjustada.
 - e) **Vältige ebaharilikku kehahoiakut.** Hoolitsege stabiilse seisu eest ja säilitage alati tasakaal. Seeläbi saate elektritööriista ootamatutes olukordades paremini kontrollida.
 - f) **Kandke sobivat riietust.** Ärge kandke avarat riietust ega ehteid. Hoidke juuksed ja riietus pöörlevatest detailidest eemale. Avar riietus, ehted või pikad juuksed võidakse liikuvate detailide poolt kaasa haarata.
 - g) **Kui saab monteerida tolmuimu- ja -püüdeseadiseid, siis tuleb need külge ühendada ning neid õigesti kasutada.** Tolmuimustusüsteemi kasutamine võib vähendada tolmu tihedust õhus.
 - h) **Ärge uskuge pimesi ohutusreegleid ka siis, kui olete paljukordse kasutuse tõttu elektritööriistaga tuttav.** Tähelepanematu tegutsemine võib põhjustada sekundi mürdosa jooksul raskeid vigastusi.
- #### 4. Elektritööriista kasutamine ja käsitsemine
- a) **Ärge koormake elektritööriista üle.** Kasutage töötamisel antud töö jaoks ettenähtud elektritööriista. Sobiva elektritööriistaga töötate paremini ja ohutumalt ettenähtud võimsusvahemiku piires.

- b) Äрге kasutage elektritööriista, mille lüliti on defektne. Elektritööriist, mida ei saa enam sisse või välja lülitada, on ohtlik ning tuleb remontida.
- c) Tõmmake pistik pistikupesast välja ja/või eemaldage äravõetav aku enne seadme seadistamist, rakendustööriistade vahetamist või elektritööriista ärapanemist. See ettevaatusmeede vähendab elektritööriista ettekatvamatut käivitumise ohtu.
- d) Ladustage mittekasutatavaid elektritööriistu lastele kättesaamatult. Äрге laske elektritööriista kasutada isikul, kes seda ei tunne või pole käesolevaid korraldusi lugenud. Elektritööriistad on ohtlikud, kui neid kasutavad kogeenematud isikud.
- e) Hoolitsege elektritööriistade ja tarvikute eest hästi. Kontrollige, kas liikuva detailid talitlevad laitmatult ega kiilu kinni, kas esineb murdunud või kahjustatud detaile nii, et elektritööriista talitus on piiratud. Laske kahjustatud osad enne elektritööriista kasutamist remontida. Paljude õnnetuste põhjus peitub halvasti hooldatud elektritööriistades.
- f) Hoidke lõiketööriistad teravad ja puhtad. Hästi hoolitsetud teravate lõikeservadega lõiketööriistad kiiluvad vähem kinni ja neid on lihtsam juhtida.
- g) Kasutage elektritööriista, tarvikuid, rakendustööriista jms vastavalt käesolevatele korraldustele. Arvestage seejuures töötingimustega ja teostatava tegevuse iseloomuga. Elektritööriistade kasutamine muudeks kui ettenähtud rakendusteks võib põhjustada ohtlike olukordi.
- h) Hoidke käepidemed ja hoidepinnad kuivad, puhtad ja õli- ning määrdevabad. Libedad käepidemed ja hoidepinnad ei võimalda elektritööriista ettenägematutes olukordades kindlalt käsitseda ning kontrollida.

5. Teenindus

- a) Laske elektritööriista remontida ainult kvalifitseeritud erialapersonalil ja ainult originaalvaruosadega. Sellega tagatakse elektritööriista ohutuse säilimine.

⚠ TÄHELEPANU!

Antud elektritööriist tekitab käitamise ajal elektromagnetilise välja. Kõnealune väli võib teatud tingimustel aktiivsete või passiivsete meditsiiniliste implantaatide talitlust halvendada. Vähendamaks tõsiste või surmavate vigastuste ohtu, soovime me meditsiiniliste implantaatidega isikul arsti ja meditsiinilise implantaadi tootjaga konsulteerida enne, kui masinat käsitletakse.

Laudlihvmasinate ohutusjuhised

- a) Äрге kasutage kahjustunud rakendustööriistu. Kontrollige rakendustööriistu nagu lihvkettaid iga kord enne kasutamist eraldunud kildude ja pragude suhtes. Kui olete rakendustööriista üle kontrollinud ja paigaldanud, siis hoidke ennast ja läheduses viibivad inimesed väljaspool pöörleva rakendustööriista tasandit ning laske seadmel 1 minut suurimatel pööretel töötada. Kahjustatud rakendustööriistad murduvad enamasti selle testimisaja jooksul.
- b) Rakendustööriistale lubatud pöörded peavad olema vähemalt nii kõrged nagu elektritööriistal esitatud suurim pöördearv. Tarvik, mis pöörleb lubatust kiiremini, võib puruneda ja tükid eemale paiskuda.
- c) Äрге lihvide kunagi lihvketta külgpindadega. Külgpindadega lihvimisel võib lihvketas puruneda ja tükid laiali paiskuda.

Jääkriskid

⚠ Masin on ehitatud tehnika arengutaseme ja tunnustatud ohustehniliste reeglite kohaselt. Siiski võib töötamisel esineda üksikuid jääkriske.

- Sõrmede ja käte vigastamise oht pöörleva tööriista tõttu.
- Oht elektrivoolu tõttu nõuetele mittevastavate elektriühendusjuhtmete kasutamisel.
- Peale selle võivad kõigist tarvitusele võetud abinõudest hoolimata valitseda mitteilmsed jääkriskid.
- Jääkriske saab minimeerida, kui järgitakse ohutusjuhiseid ja sihtotstarbekohast kasutust ning käsitusskorraldust tervikuna.

7. Tehnilised andmed

Koostemõõdud P x L x K	320 x 325 x 335 mm
Tööriista aluse ø	12 mm
Lihvkivi	ø 250 mm
Lihvkivi tühikäigupöörded	90 min ⁻¹
Lõikekiirus	1,2 m/sek
Kaal	16,3 kg
Mootor	230 – 240 V / 50 Hz
Tarbevõimsus P1	200 W
Võimsus P2	120 W
Mootori pöördearv	1400 min ⁻¹
Töörežiim	S1 100%
Nimivool	1,0 A

Õigus tehnilisteks muudatusteks reserveeritud!

Müra

Müraväärtused määrati vastavalt EN ISO 4871.

Helirõhutase L_{pA}	94 dB(A)
Määramatus K_{pA}	3 dB
Helivõimsustase L_{WA}	107 dB(A)
Määramatus K_{WA}	3 dB

8. Enne käikuvõtmist

- Avage pakend ja võtke seade ettevaatlikult välja.
- Eemaldage pakendusmaterjal ja pakendus- ning transpordikindlustused (kui olemas).
- Kontrollige üle, kas tarnekomplekt on terviklik.
- Kontrollige seadet ja tarvikudetaile transpordikahjustuste suhtes.
- Hoidke pakendit võimaluse korral kuni garantiiaja möödumiseni alal.

TÄHELEPANU!

Seade ja pakendusmaterjalid pole laste mänguasjad! Lapsed ei tohi kilekottide, kilede ja väikedetailidega mängida! Valitseb allaneelamis- ja lämbumisohht!

Veenduge enne seadme ühendamist vooluvõrku, et tüübisildil esitatud andmed ühtivad võrguandmetega.

⚠ Hoiatus!

Tehke alati kindlaks, et enne seadete teostamist seadmel on masin välja lülitatud ja vooluvarustus lahutatud.

- Kõik katted ja ohutusseadised tuleb enne seadme sisselülitamist nõuetekohaselt paigaldada.
- Lihvkivi peab saama vabalt liikuda.
- Veenduge enne sisse/välja-lüliti vajutamist, et lihvikivi ja rihtketas on korrektsetult monteeritud ning seadme liikuvad osad talitlevad tõrgeteta. Kontrollige mõlemat vaatluskontrolliga puuduste suhtes.
- Asendage kahjustatud või ärakulunud lihvikivi.

9. Montaažjuhend

9.1 Installatsioon ja seadistamine

Palun tehke kindlaks, et Teie lihvmasin seisab sirgelt ja stabiilselt kõval aluspinnal ning on piisavalt valgustatult.

Masinal puudub esi- või tagakülge. Valikuliselt saate lihvida pöörlemissuunas või vastu pöörlemissuunda.

Lihvkivi pole pakendamise põhjustel eelmonteeritud.

⚠ Hoiatus!

Ühendage seade alles siis vooluvarustusega, kui montaaž on lõpetatud. Eiramine võib põhjustada kogemata käivitumist ja võib põhjustada raskeid vigastusi.

9.2 Kõlatest

Kontrollige lihvikivi pragude suhtes ja teostage pragude kõlatest.

- Kõlatestiks tuleb lihvikivi masinast eemaldada. Lihvkivi seisab püstiselt põrandal. Kasutage kõval põrandal alusena puidutükki. Lihvkivi peab olema kuiv.
- Lööge mittemetalse haamriga kergelt vastu lihvketast. Pragudeta kettal on kõrge, puhas kuppelkella laadne kõla. Praoga ketas tekitab tumedat kõla. Kui lihvikivi on veatu, siis võib selle monteerida.

9.3 Lihvkivi montaaž (joon. 2)

Kasutage ainult samade tehniliste andmetega lihvikive (vt Tehnilised andmed).

Monteerige lihvikivi (12) ja tähtkäepidepoldid (3) joon. 2 näidatud viisil.

9.4 Töödetali aluse (1) montaaž (joon. 2 + 3)

Juhtige seejärel töödetali alus (1) pingutuspuksidesse ja kiiluge tähtkäepidepoldide abil kinni. (vt joon. 2) Töödetali aluse (1) saab kinnitada nii töödetali aluse ülemise kinnituspesa (2) kui ka töödetali aluse külgmise kinnituspesa (15) külge. See sõltub sellest, kas soovite töötada lihvimissuunas või vastu lihvimissuunda.

9.5 Veemahuti montaaž (joon. 4 + 5)

Riputage veemahuti ettenähtud väljalõigetes (D) (vt joon. 5)

10. Tööjuhised

Sisse- / väljalüliti (6) (joon. 1)

- Vajutage masina sisselülitamiseks rohelist klahvi "I".
- Vajutage seadme väljalülitamiseks punast klahvi "0".

Lihvimissuund (joon. 2 + 3)

Kas tahate töötada lihvimissuunas või vastu lihvimissuunda, sõltub peamiselt Teie nõudmistest. Kui tahate kiiresti palju terast maha kanda (nt väga vana roostes tööriista puhul) või tahate lihvida jämedaid tööriistu nagu kirveid, siis töötage parem lihvimissuunas. Kui tahate täpsemini ja peenemalt lihvida, siis soovitame me töötada lihvimissuunas. See kehtib nt nikerdustööriistade ja nugade kohta. Palun pidage silmas, et lihvimine edeneb pöörlemissuunas aeglasemalt.

Kontrollige enne iga töökäiku, kas lihvikivi on tasapinnaline, langetades selleks universaaltoe kivi peale ja ajades kivi käega 360° ringi. Kui vajalik, siis treige ebatasast materjali mahatreimisseadisega 250 maha.

Tarneseisundis on TiGer tasapinnaline.

Veemahuti (joon. 4 + 5)

Täitke veemahuti märgistuseni veega. Lihvkivi imab ennast vett täis, valage vajaduse korral vett juurde. Ärge lihvide ilma veeta.

Laske veemahuti pärast lihvimist alla, et lihvikivi ei seiks pikemat aega vees.

Tühjendage veemahutit regulaarselt, sest muidu kogunevad sellesse terase ja mahatreitud kivi osakesed ning tahkuvad.

Profi-vihje: vette asetatud magnet väldib selliseid setteid.

Nurkkaliiber (joon. 6)

Möötkte lihvimisfaasi nurka võrreldes selleks lõikete- ra sälkudega. Seadistage nii kindlaks määratud nurk nüüd seadmel, muutes selleks universaaltoe kõrgust.

Toimige selleks järgmisel viisil:

Pingutage esmalt tööriist seadisesse ja pistke see universaaltoe peale.

Hoidke nüüd nurkkaliibrit soovitud nurga all vastu tööriista tippu. Muutke nüüd universaaltoe kõrgust nii, et nurkkaliibri eesmine ots toetub just vastu lihvikivi. Pidage silmas, et nurkkaliiber paikneb alati tööriista tipuga kohakuti.

Märkus: Nurkkaliibril esitatud väärtused on ainult orienteeruvad väärtused. Te võite neid loomulikult oma nõudmistele vastavalt varieerida.

Lihvimine (joon. 7)

Profi-vihje: Uutel tööriistadel on tootmisjäljed veel näha. Te pikendate tööriista eluiga tohutult, kui lihvide enne esmakordset kasutamist lihvitera mõlemal küljel. Tagakülge lihvide lihtsalt vaba käega kivi vertikaalil, esikülge järgmisel viisil.

Pistke pärast nurga seadistamist seadisesse monteeritud tööriist universaaltoe peale, lülitage mootor sisse ja alustage lihvimist. Suruge selleks tööriist lihvitera lähedal ühtlaselt vastu kivi ja liigutage seda risti mööda kivi. Pidage silmas, et alati on vähemalt lõiketera pool laiust kiviga kokkupuutes, et kivil kahjustusi vältida.

Valmistage kivi veel peenemate lihvimistulemuste saavutamiseks kivipreparaatoriga ette. Sedasi tõstate teralisuse 250 pealt umbes 1000 peale. Kivipreparaator on saadaval tarvikuna scheppachiesinduses.

Rihtimine (joon. 8)

Ärge rihtige kunagi vastu lihvimissuunda! Tööriist löikab muidu naha sisse!

Impregneerige nahkkettad õhukeselt masinaõliga. Seejärel kandke nahkkettale rihtimispastat. Lülitage nüüd seade sisse ja jaotage lihvpasta laiali, surudes selleks lihvitud tööriista ringjate liigutustega vastu kestat.

Neist ettevalmistustest piisab viie kuni kümne tööriista jaoks. Seejärel alustage uue kihhi masinaõliga, millele järgneb uus rihtpasta. Need meetmed pikendavad naha eluiga ja tõstavad samamoodi Teie tööriistade kvaliteeti.

Profi-vihje: Rihtimiseks võite töötada vaba käega, kuid täpsema tulemuse saate, kui jätate tööriista seadisesse nii nagu Te seda lihvisite.

11. Puhastamine ja hooldus

⚠ Hoiatus!

Lülitage enne seadistus-, hooldus- ja teenindustöid masin välja ning tõmmake võrgupistik välja!

Puhastamine

Hoidke kõik ohutusseadised, ventilatsioonipilud ja mootorikorpused võimalikult mustuse- ning tolmuvabad. Pühkige seade puhta lapiga üle või puhuge madala rõhuga suruõhuga puhtaks.

Me soovitame seadme iga kord pärast kasutamist kohe ära puhastada.

Hooldus

Seadme sisemuses ei leidu edasisi hooldatavaid detaile.

Teenindusinformatsioon

Palun pidage silmas, et kõnealuse toote järgmised osad alluvad normaalsele või loomulikule kulumisele ja neid vajatakse seetõttu ka kulumaterjalina.

Kuluosad*: lihvimisvahendid, süsiharjad, rihtkettad, nurkkaliiber, kiilrihm

* Ei sisaldu tingimata tarnekomplektis!

12. Ladustamine ja transportimine

Säilitage seadmeid ja tarvikuid lastele kättesaamatult pimedas ning kuivas kohas ülalpool külmumispunkti. Ideaalne ladustamistemperatuur on 5 ja 30 °C vahel. Säilitage elektritööriista originaalpakendis. Säilitage lihvikivi jahedas, kuivas ja pimedas kohas.

⚠ Tähelepanu!

Seade peab olema transportimise ajal tingimata alalakukumise või ümberkukumise vastu kindlustatud. Masinat tohib tõsta ja transportida ainult selle raa- mist.

13. Elektriühendus

⚠ Installeeritud elektrimootor on käitusvalmis kujul külge ühendatud.

Ühendus vastab asjaomastele VDE ja DIN nõuetele. **Kliendipoolne võrguühendus ja kasutatav pikendusjuhe peavad vastama neile eeskirjadele või kohaliku elektrivarustusettevõtte eeskirjadele.**

Kahjustunud elektriühendusjuhtmed

Elektriühendusjuhtmetel tekivad sageli isolatsioonikahjustused.

Võimalikud põhjused:

- Survekohad, kui ühendusjuhtmed veetakse läbi akende või uksevahede.
- Murdekohad ühendusjuhtme asjatundmatu kinnitamise või vedamise tõttu.
- Sisselõikekohad ühendusjuhtmest ülesõitmise tõttu.
- Isolatsioonikahjustused seinapistikupesast väljarebimise tõttu.
- Praod isolatsiooni vananemise tõttu.

Sellisel kahjustunud elektriühendusjuhtmeid ei tohi kasutada ja need on isolatsioonikahjustuste tõttu eluohhtlikud!

Kontrollige elektriühendusjuhtmed regulaarselt kahjustuste suhtes üle. Pidage silmas, et ülekontrollimisel pole ühendusjuhe vooluvõrku ühendatud.

Elektriühendusjuhtmed peavad vastama asjaomastele VDE ja DIN nõuetele ning kohalikele elektripaigalduseeskirjadele.

Kasutage ainult tähisega H07RN ühendusjuhtmeid. Ühenduskaablile trükitud tüübitähis on eeskirjaga kohustuslik.

Vahelduvvoolumootor

- Võrgupinge peab olema 220-240 V/50 Hz.
- Pikendusjuhtmed peavad olema pikkuseni 25 m minimaalse ristlõikega 1,5 mm², pikkusel üle 25 m minimaalse ristlõikega 2,5 mm².
- Võrguühendus kaitstakse maksimaalselt 16 A kaitsmega.

Elektrialase varustuse ühendamist ja remonti tohib teostada ainult elektrispetsialist.

Küsimuste korra esitage palun järgmised andmed:

- Mootori tootja, mootori tüüp
- mootori vooluliik
- masina tüübisildi andmed
- Elekterjuhtsüsteemi andmed

Saatke mootori tagasisaatmisel meile alati terviklik ajamimoodul koos elekterjuhtsüsteemiga.

14. Utiliseerimine ja taaskäitus

Seade paikneb pakendis, et transpordikahjustusi vältida. Pakend on toorainest ja seega taaskasutatav või saab selle tooraineringlusse tagasi suunata. Seade ja selle tarvikud koosnevad erinevatest materjalidest nagu nt metallist ning plastmassidest. Suunake defektsed detailid erijäätmete utiliseerimisse. Küsige erialakauplusest või vallavalitsusest järele!

Vanad seadmed ei kuulu olmeprügisse!



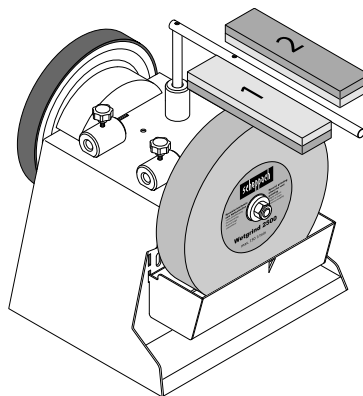
Sümbol viitab sellele, et antud toodet ei tohi kasutada elektri- ja elektroonikaseadmete direktiivi (2012/19/EL) ning siseriiklike seaduste kohaselt utiliseerida koos olmeprügiga. Kõnealune toode tuleb selleks ettenähtud kogumispunktis ära anda. See võib toimuda nt tagastamisega sarnase toote ostmisel või kasutatud elektri- ja elektroonikaseadmeid taaskäitlevas pädevas kogumispunktis äraandmisega. Asjatundmatu ümberkäimine kasutatud seadmetega võib potentsiaalselt ohtlike ainete tõttu, nagu need sageli kasutatud elektri- ja elektroonikaseadmetes sisalduvad, keskkonnale ning inimeste tervisele negatiivset mõju avaldada. Lisaks annate toote asjakohase utiliseerimisega oma panuse loodusressursside efektiivsesse kasutusse.

Kasutatud seadmete kogumispunktide kohta saate informatsiooni kohalikust linnavalitsusest, avalik-õiguslikest utiliseerimisasutustest, kasutatud elektri- ja elektroonikaseadmetega utiliseerimisega tegelevatest asutustest või oma prügiveoettevõttest.

15. Eritarvik

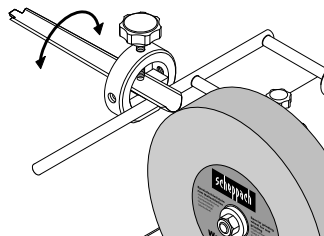
Kivipreparaator, tellimis-nr **8949 0707**

Muutke oma TiGeri teralisust sekundite jooksul 250 pealt 1000 peale ja tagasi!



Seadis torudele ja õõnesraudadele (100-ga) 55, tellimis-nr **8949 0706**

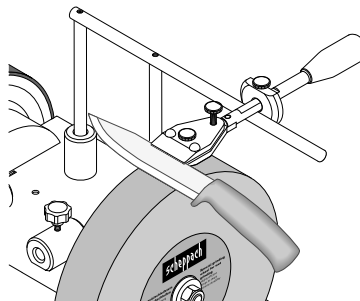
Saavutage sõrmekujulisel tööriistal senitundmatu teravus!



Seadis väikestele nugadele 60, tellimis-nr **8949 0708**

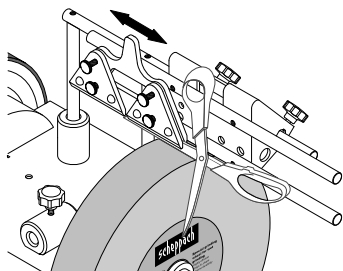
Seadis suurtele nugadele 120, tellimis-nr **8949 0709**

Nii pakub köögis töötamine lõbu!



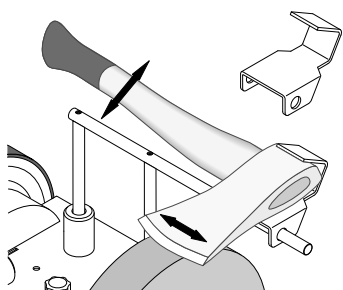
Seadis kääridele (100-ga) 160,
tellimis-nr **8949 0710**

Kas paberi-, riide- või hekikärid, nüüd saate teritada
kõiki!



Seadis kirvestele 40, tellimis-nr **8949 0712**

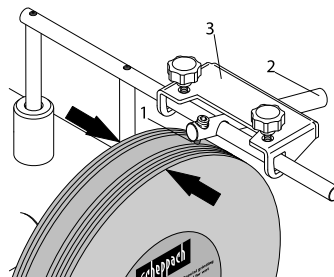
Küttepuidu lõhkumine nagu õlitatud välk ja täiesti ilma
suurte masinateta



Rihtseadis, tellimis-nr **8949 0713**

Sekundi kiirusega maha treitud ja Te saate kohe ka
matti metalli poleerida!

Varulõiketera, tellimis-nr **8949 0714**

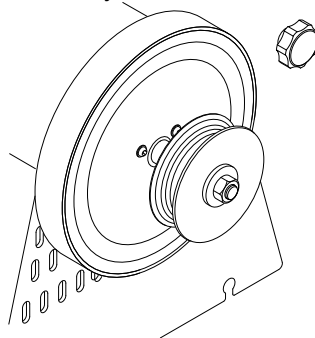


Igaks elujuhtumiks.

Rahast rihtketas, profileeritud 100,

tellimis-nr **8949 0705**

Sõrmekujulise tööriista sisekülje jaoks.



16. Rikete kõrvaldamine

Probleem	Võimalik põhjus	Abinõud
Mootor ei tööta.	Mootor, kaabel või pistik defektne, kaitsmed läbi põlenud.	Laske masin spetsialistil üle kontrollida. Ärge remontige mootorit kunagi ise. Tähelepanu! Kontrollige kaitsmed üle ja asendage need vajaduse korral.
Mootor töötab aeglaselt ega saavuta käituspõrdeid.	Pinge liiga madal, mähised kahjustatud, kondensaator läbi põlenud.	Laske energiarustustevõttel pinget kontrollida. Laske mootor spetsialistil üle kontrollida. Laske kondensaator spetsialistil asendada.
Mootor teeb liiga palju müra.	Mähised kahjustatud, mootor defektne.	Laske mootor spetsialistil üle kontrollida.
Mootor ei saavuta täit võimsust.	Vooluahelad võrgus üle koormatud (lambid, teised mootorid jms)	Ärge kasutage samas vooluahelas teisi seadmeid või mootoreid.
Mootor kuumeneb kergesti üle.	Mootori ülekoormamine, mootori ebapiisav jahutus.	Vältige lõikamise ajal mootori ülekoormamist ja eemaldage mootorilt tolmu, et tagada mootori optimaalne jahutus.

Turinys:
Puslapis:

1.	Simbolių ant įrenginio aiškinimas	94
2.	Įvadas	95
3.	Įrenginio aprašymas	95
4.	Komplektacija	95
5.	Naudojimas pagal paskirtį	95
6.	Bendrieji saugos nurodymai	96
7.	Techniniai duomenys	97
8.	Prieš pradėdant eksploatuoti	98
9.	Montavimo instrukcija	98
10.	Darbo principas	98
11.	Valymas ir techninė priežiūra	99
12.	Laikymas ir transportavimas	99
13.	Elektros prijungimas	99
14.	Utilizavimas ir pakartotinis atgavimas	100
15.	Specialūs priedai	100
16.	Sutrikimų šalinimas	101

1. Simbolių ant įrenginio aiškinimas

	<p>Laikykitės įspėjamųjų ir saugos nurodymų!</p>
	<p>Prieš eksploatacijos pradžią perskaitykite naudojimo instrukciją ir saugos nurodymus bei jų laikykitės!</p>
	<p>Užsidėkite apsauginius akinius!</p>
	<p>Naudokite klausos apsaugą!</p>
	<p>Susidarius dulkių, naudokite kvėpavimo apsaugą!</p>
	<p>Pavojus susižaloti dėl besisukančio įrankio! Laikykite rankas toliau.</p>
	<p>Liepkite tretiesiems asmenims pasišalinti iš pavojaus zonos.</p>

Įspėjimas! Elektros jungtį turi prijungti elektros montuotojas ir ji turi atitikti IEC 364. Rekomenduojama, kad šio įrenginio elektros jungtyje būtų apsauginis nebalanso srovės jungiklis, kuris nutrauktų tinklo įtampą, jei per 30 ms apsauginis nebalanso srovės jungiklis viršytų 10 mA.

2. Įvadas

Gamintojas: scheppach

Fabrikation von Holzbearbeitungsmaschinen GmbH
Günzburger Straße 69
D-89335 Ichenhausen

Gerbiamas kliente,

mes linkime Jums daug džiaugsmo ir didelės sėkmės dirbant su nauju įrenginiu.

Nuoroda:

Pagal galiojantį Atsakomybės už gaminį įstatymą šio įrenginio gamintojas neatsako už žalą, kuri atsiranda šiame įrenginyje arba dėl jo:

- Netinkamai naudojant.
- Nesilaikant naudojimo nurodymų.
- remontuojant tretiesiems asmenims, neįgaliotiems specialistams,
- Montuojant ir keičiant neoriginalias atsargines dalis.
- Naudojant ne pagal paskirtį.
- Sugedus elektros įrangai.
- Nesilaikant elektrai keliamų reikalavimų ir VDE nuostatų 0100, DIN 57113 / VDE0113.

Rekomenduojame:

prieš montuodami ir pradėdami eksploatuoti perskaitykite visą naudojimo instrukcijos tekstą.

Ši naudojimo instrukcija turi Jūsų palengvinti susipažinti su Jūsų mašina ir jo naudojimo pagal paskirtį galimybėmis.

Naudojimo instrukcijoje pateikiami nurodymai, kaip su mašina dirbti saugiai, tinkamai ir ekonomiškai bei kaip išvengti pavojų, sutaupyti remonto išlaidų, sutrumpinti mašinos prastovos laikus bei padidinti patikimumą ir pailginti eksploatavimo trukmę.

Be šioje naudojimo instrukcijoje pateiktų saugos nuostatų, būtinai privalote laikytis mašinos eksploatavimui galiojančių taisyklių.

Laikykitės naudojimo instrukciją plastikiniame maišelyje, apsaugoję nuo purvo ir drėgmės prie mašinos. Prieš pradėdami dirbti, visi operatoriai ją privalo perskaityti ir jos atidžiai laikytis. Prie mašinos leidžiama dirbti tik asmenims, instrukuotiems, kaip ją naudoti ir informuotiems apie su tuo susijusius pavojus. Būtina laikytis reikalaujamo amžiaus cenzo.

Be šioje naudojimo instrukcijoje pateiktų saugos nurodymų ir specialių Jūsų šalies reikalavimų, būtina laikytis tokios pačios konstrukcijos mašinų eksploatavimui visuotinai pripažintų technikos taisyklių.

Mes neatsakome už nelaimingus atsitikimus arba pažeidimus, atsiradusius nesilaikant šios instrukcijos ir saugos nurodymų.

3. Įrenginio aprašymas

1. Ruošinių atrama
2. Viršutinis ruošinių atramos laikiklis
3. Varžtas su žvaigždės formos rankenėle
4. Odinis galandimo diskas
5. Staklių korpusas
6. Įj./išj. jungiklis
7. Guminės kojelės
8. Vandens rezervuaras
9. Poveržlė
10. Šlifavimo velenas
11. Veržlė
12. Galandimo akmuo
13. Įtaisas kaltui
14. Odinio galandimo disko varžtas su žvaigždės formos rankenėle
15. Šoninis ruošinių atramos laikiklis

4. Komplektacija

- 1 Šlapiojo šlifavimo mašina
- 1 Galandimo akmuo
- 1 Universalus laikiklis
- 1 Kampo šablonas
- 1 Galandimo pasta
- 1 Odinis galandimo diskas

5. Naudojimas pagal paskirtį

⚠ **Šlapiojo šlifavimo mašina sukonstruota tik plienui (ne kietmetaliui) šlifuoti su siūlomu įrankiu.**

- Mašina atitinka galiojančią EB Mašinų direktyvą.
- **Mašina skirta eksploatuoti viena pamaina, įjungimo trukmė S1 100 %.**
- Laikykitės visų saugos ir pavojų nuorodų ant mašinos.
- Ant mašinos turi būti visos saugos ir pavojų nuorodos bei jos turi būti įskaitomos.
- Naudokite tik techniškai nepriekaištingos būklės mašiną ir tik pagal paskirtį, atsižvelgdami į saugą ir pavojus bei laikydamiesi eksploatavimo instrukcijos! Ypač nedelsdami pašalinkite (paveskite pašalinti) sutrikimus, galinčius paveikti saugą!
- Laikykitės gamintojo saugos, darbo ir techninės priežiūros reikalavimų bei techniniuose duomenyse nurodytų matmenų.
- Būtinai laikykitės galiojančių nelaimingų atsitikimų prevencijos taisyklių ir kitų, visuotinai pripažintų saugumo technikos taisyklių.
- Mašiną leidžiama naudoti, techniškai prižiūrėti arba remontuoti tik kvalifikuotiems asmenims, kurie yra su tuo susipažinę ir informuoti apie pavojus. Atlikus savavališkas mašinos modifikacijas, už su tuo susijusią žalą gamintojas neatsako.
- Mašiną leidžiama naudoti tik su originaliais gamintojo priedais ir įrankiais.
- Bet koks kitoks naudojimas laikomas ne pagal paskirtį. Už dėl to patirtą žalą gamintojas neatsako. Rizika tenka vien tik naudotojui.

Atkreipkite dėmesį į tai, kad mūsų įrenginiai nėra skirti naudoti komerciniams, amatiniams arba pramoniniams tikslams. Mes neteikiama garantijos, kai prietaisas naudojamas komercinėse, amatininkų arba pramoninėse įmonėse arba panašioms darbams.

6. Bendrieji saugos nurodymai

Bendrieji saugos nurodymai dėl elektrinių įrankių

⚠ ĮSPĖJIMAS!

perskaitykite visus šiam elektriniam įrankiui taikomus saugos nurodymus, instrukcijas, iliustracijas ir techninius duomenis.

Netinkamai laikantis saugos nuorodų ir nurodymų, galima patirti elektros smūgį, gali kilti gaisras ir (arba) galima sunkiai susižaloti.

Išsaugokite visus saugos nurodymus ir instrukcijas ateičiai.

Saugos nuorodose naudojama sąvoka „Elektrinis įrankis“ susijusi su iš tinklo veikiančiais elektriniais įrankiais (su tinklo laidu) ir akumulatoriniais elektriniais įrankiais (be tinklo laido).

1. Sauga darbo vietoje

- a) **Jūsų darbo zona turi būti švari ir gerai apšviesta.** Jei darbo zonos netvarkingos ir neapšviestos, gali įvykti nelaimingų atsitikimų.
- b) **Nedirbkite su elektriniu įrankiu potencialiai sprogiroje atmosferoje, kurioje yra degių skysčių, dujų arba dulkių.** Elektriniai įrankiai skleidžia kibirkštis, kurios gali uždegti dulkes arba garus.
- c) **Naudodami elektrinį įrankį, paprašykite, kad vaikai ir kiti asmenys, laikytųsi atstumo.** Nukreipus dėmesį, elektrinis įrankis gali tapti nevaldomas.

2. Elektros įrangos sauga

- a) **Elektrinio įrankio prijungimo kištukas turi tilpti į kištukinį lizdą. Jokiu būdu kištuko nemodifikuokite. Nenaudokite adapterinių kištukų kartu su įžemintais elektriniais įrankiais.** Esant nemodifikuotiems kištukams ir tinkamiems kištukiniams lizdams, mažėja elektros šoko pavojus.
- b) **Venkite kūno sąlyčio su įžemintais paviršiais, pvz., vamzdžiais, šildytuvais, viryklėmis ir šaldytuvais.** Kai Jūsų kūnas įžemintas, kyla didesnis elektros šoko pavojus.
- c) **Saugokite savo elektrinius įrankius nuo lietaus arba drėgmės.** Patekus į elektrinį įrenginį vandens, didėja elektros smūgio pavojus.
- d) **Nenaudokite jungiamojo laido, norėdami už jo nešti ar pakabinti elektrinį įrankį arba iš kištukinio lizdo ištraukti kištuką. Saugokite jungiamąjį laidą nuo karščio, alyvos, aštrių briaunų arba judančių dalių.** Dėl pažeistų arba susipynusių jungiamųjų laidų kyla didesnis elektros smūgio pavojus.

- e) **Kai su elektriniu įrankiu dirbate lauke, naudokite tik išorinei sričiai skirtus ilginamuosius laidus.** Naudojant išorinei sričiai tinkamą ilgina-mąjį laidą, sumažėja elektros smūgio rizika.
- f) **Jeigu elektrinio įrankio eksploatavimas drėgnoje aplinkoje yra neišvengiamas, naudokite apsauginį nebalanso srovės jungiklį.** Naudojant apsauginį nuotėkio srovės jungiklį, mažėja elektros smūgio pavojus.

3. Asmenų sauga

- a) **Dirbdami su elektriniu įrankiu, būkite atidūs ir galvokite apie tai, ką darote. Nenaudokite elektrinio įrankio, kai esate pavargę arba veikiami narkotinių medžiagų, alkoholio arba medikamentų.** Jei naudodami elektrinį įrankį būsite neatidūs, galite rimtai susižaloti.
- b) **Naudokite asmenines apsaugines priemones ir visada užsidėkite apsauginius akinius.** Naudojant asmenines apsaugines priemones, pvz., kaukę nuo dulkių, neslidžius apsauginius batus, apsauginį šalną arba klausos apsaugą, priklausomai nuo elektrinio įrankio tipo ir naudojimo būdo, mažėja rizika susižaloti.
- c) **Stenkitės nepradėti eksploatuoti neplanuotai. Prieš prijungdami elektros srovės tiekimą ir (arba) akumuliatorių, įsitikinkite, kad elektrinis įrankis išjungtas.** Jei nešdami elektrinį įrankį laikote pirštą ant elektrinio įrankio arba prie elektros srovės tinklo jungiate įjungtą elektrinį įrankį, gali įvykti nelaimingų atsitikimų.
- d) **Prieš įjungdami elektrinį įrankį, pašalinkite nustatymo įrankius arba atsuktuvą.** Įrankis arba raktas, kuris yra besisukančioje elektrinio įrankio dalyje, gali sužaloti.
- e) **Venkite nestandartinės kūno laikysenos. Stovėkite stabiliai ir visada išlaikykite pusiausvyrą.** Taip elektrinį įrankį galėsite geriau kontroliuoti netikėtose situacijose.
- f) **Vilkėkite tinkamus drabužius. Nevilkėkite plaučių drabužių ir nusiimkite papuošalus. Saugokite, kad plaukai ir drabužiai nepatektų arti judančių dalių.** Laisvus drabužius, papuošalus arba ilgus plaukus gali pagriebti dalys.
- g) **Jei galima sumontuoti dulkių nusiurbimo ir surinkimo įtaisus, juos reikia prijungti ir tinkamai naudoti.** Naudojant dulkių nusiurbimo įtaisą, galima sumažinti dulkių keliamus pavojus.
- h) **Net po daugkartinio naudojimosi elektriniu įrankiu negalvokite, kad esate visiškai saugūs, ir atsižvelkite į elektriniams įrankiams galiojančias saugos taisykles.** Dėl nedėmesingų veiksmų galima sunkiai susižaloti per sekundės dalis.

4. Elektrinio įrankio naudojimas ir elgsena su juo

- a) **Neperkraukite elektrinio įrankio. Savo darbui naudokite tam skirtą elektrinį įrankį.** Su tinkamu elektriniu įrankiu nurodytame galios diapazone dirbsite geriau ir saugiau.

- b) **Nenaudokite elektrinio įrankio, kurio jungiklis sugedęs.** Elektrinis įrankis, kuris nebeįsijungia arba nebeįsijungia, yra pavojingas ir jį reikia sutaisyti.
- c) **Prieš nustatydami prietaisą, keisdami įstatomo įrankio dalis arba prieš padėdami elektrinį įrankį į šalį, ištraukite kištuką iš kištukinio lizdo ir (arba) pašalinkite išimamą akumuliatorių.** Ši atsargumo priemonė saugo nuo neplanuoto elektrinio įrankio paleidimo.
- d) **Laikykite nenaudojamus elektrinius įrankius vaikams nepasiekiamoje vietoje. Neleiskite elektriniu įrankiu naudotis asmenims, kurie su šiuo įrenginiu nėra susipažinę arba neperkaitė šių nurodymų.** Elektriniai įrankiai yra pavojingi, kai juos naudoja nepatyrę asmenys.
- e) **Kruopščiai prižiūrėkite elektrinius įrankius ir priedus. Patikrinkite, ar judančios dalys nepriekaištingai veikia ir nestringa, ar dalys nelūžusios ir nepažeistos, kad būtų neigiamai veikiamas elektrinio įrankio veikimas. Prieš naudodami elektrinį įrankį, pažeistas dalis patikėkite suremontuoti.** Daug nelaimingų atsitikimų įvyksta dėl blogai techniškai prižiūrimų elektrinių įrankių.
- f) **Stebėkite, kad pjaustytuvai būtų aštrūs ir švarūs.** Kruopščiai prižiūrėti pjaustytuvai su aštriomis pjovimo briaunomis mažiau stringa ir juos lengviau valdyti.
- g) **Elektrinį įrankį, priedus, įstatomą įrankį ir t. t. naudokite pagal šiuos nurodymus. Tuo metu atsižvelkite į darbo sąlygas ir darbus, kuriuos reikia atlikti.** Naudojant elektrinius įrankius kitiems, o ne numatytiems tikslams, galimos pavojingos situacijos.
- h) **Rankenos ir suėmimo paviršiai turi būti sausi, švarūs ir ant jų neturi būti alyvos bei tepalo.** Jei rankenos ir suėmimo paviršiai slidūs, elektrinio įrankio nenumatytose situacijose nebus galima saugiai valdyti bei kontroliuoti.

5. Servisas

- a) **Elektrinio prietaiso remontą patikėkite tik kvalifikuotam personalui ir tik naudojant originalias atsargines dalis.** Taip užtikrinsite elektrinio įrankio saugą.

⚠ DĖMESIO!

Eksploduojant šis elektrinis įrankis sudaro elektromagnetinį lauką. Tam tikromis aplinkybėmis šis laukas gali veikti aktyvius arba pasyvius medicininius implantus. Norint sumažinti rimtų arba mirtinų sužalojimų pavojų, prieš naudojant mašiną, asmenims su mediciniais implantais rekomenduojame pasikonsultuoti su savo gydytoju arba medicininių implantų gamintoju.

Saugos nurodymai dėl stalinių šlifavimo staklių

- a) **Nenaudokite pažeistų įstatomų įrankių. Prieš naudodami kaskart patikrinkite įstatomus įrankius, pvz., šlifavimo diskus, ar nėra atplaišų ir įtrūkimų. Jei įstatomą įrankį patikrinote ir įstatėte, Jūs ir šalia esantys asmenys turi būti už besisukančio įstatomo įrankio plokštumos ribų. Leiskite įrenginiui 1 min. veikti didžiausiuoju sūkių skaičiumi.** Pažeisti elektriniai įrankiai dažniausiai lūžta šiuo bandomuoju laikotarpiu.
- b) **Leistinas įstatomo įrankio sūkių skaičius turi atitikti ant elektrinio įrankio nurodytą didžiausią sūkių skaičių.** Priedai, kurie sukasi greičiau nei leidžiama, gali lūžti ir skrieti aplinkui.
- c) **Niekada nešlifukite šlifavimo disko šoninių paviršių.** Šlifuojant šoninius paviršius, šlifavimo diskas gali sprogti ir jo dalys gali pasklisti į šonus.

Liekamosios rizikos

⚠ Mašina pagaminta pagal technikos lygį ir pripažintas saugumo technikos taisykles. Tačiau dirbant galima pavienė liekamoji rizika.

- Pavojus susižaloti pirštus ir rankas, prisilietus prie besisukančio įrankio.
- Pavojus dėl elektros srovės naudojant netinkamus elektros prijungimo laidus.
- Be to, nepaisant visų priemonių, kurių buvo imtasi, galima neakivaizdi liekamoji rizika.
- Liekamoji rizika galima sumažinti, jei bus laikomasi saugos nurodymų ir bus naudojama pagal paskirtį bei bus laikomasi visos naudojimo instrukcijos.

7. Techniniai duomenys

Konstruktiniai matmenys, ilgis x plotis x aukštis	320 x 325 x 335 mm
Įrankio atramos ø	12 mm
Galandimo akmuo	ø 250 mm
Galandimo akmens tuščiosios eigos sūkių skaičius	90 min. ⁻¹
Pjovimo greitis	1,2 m/s
Svoris	16,3 kg
Variklis	230 – 240 V / 50 Hz
Imamoji galia P1	200 W
Galios P2	120 W
Variklio sūkių skaičius	1400 min. ⁻¹
Darbo režimas	S1 100 %
Vardinė srovė	1,0 A

Pasilikame teisę atlikti techninius pakeitimus!

Triukšmas

Triukšmo vertės buvo nustatytos pagal EN ISO 4871.

Garso slėgio lygis L_{pA}	94 dB(A)
Neapibrėžtis K_{pA}	3 dB
Garso galios lygis L_{WA}	107 dB(A)
Neapibrėžtis K_{WA}	3 dB

8. Prieš pradėdant eksploatuoti

- Atidarykite pakuotę ir atsargiai išimkite įrenginį.
- Nuimkite pakavimo medžiagą ir ištraukite pakavimo / transportavimo fiksatorius (jei yra).
- Patikrinkite, ar komplekte viskas yra.
- Patikrinkite įrenginį ir priedus, ar transportuojant jie nebuvo pažeisti.
- Jei įmanoma, saugokite pakuotę, kol nepasibaigs garantinis laikotarpis.

DĖMESIO!

Įrenginys ir pakavimo medžiagos nėra vaikų žaislas! Vaikams draudžiama žaisti su plastikiniais maišeliais, plėvelėmis ir mažomis dalimis! Pavojus praryti ir uždusti!

Prieš prijungdami įrenginį prie elektros srovės tinklo įsitikinkite, kad duomenys specifikacijų lentelėje sutampa su tinklo duomenimis.

⚠ Įspėjimas!

Prieš atlikdami įrenginio nustatymus, visada įsitikinkite, kad mašina išjungta ir išjungtas elektros srovės tiekimas į ją.

- Prieš įjungiant įrenginį reikia tinkamai sumontuoti visus uždangalus ir saugos įtaisus.
- Galandimo akmuo turi laisvai judėti.
- Prieš aktyvindami įj./išj. jungiklį įsitikinkite, kad galandimo akmuo ir galandimo diskas yra tinkamai sumontuoti bei sklandžiai veikia judančios įrenginio dalys. Apžiūrėkite juos abu, ar jie be trūkumų.
- Pakeiskite pažeistą arba susidėvėjusį galandimo akmenį.

9. Montavimo instrukcija

9.1 Įrengimas ir nustatymas

Įsitikinkite, kad Jūsų šlifavimo staklės stovi vertikaliai ir stabiliai ant tvirtu pagrindo, esant pakankamam apšvietimui.

Mašinoje yra priekinė arba galinė pusė. Pasirinktinai galima šlifuoti sukimosi kryptimi arba prieš ją.

Galandimo akmuo dėl pakavimo priekasčių nėra iš anksto sumontuotas

⚠ Įspėjimas!

Baigę montuoti, prijunkite įrenginį prie maitinimo įtampos. Nesilaikant nurodymų, galimas netikėtas pasileidimas ir taip galima sunkiai susižaloti.

9.2 Skambėjimo testas

Patikrinkite galandimo akmenį, ar nėra įtrūkimų, ir atlikite skambėjimo testą.

- Skambėjimo testui atlikti iš mašinos reikia pašalinti galandimo akmenį. Galandimo akmuo padėtas vertikaliai ant žemės. Ant kietų grindų kaip atramą naudokite medienos gabalą. Galandimo akmuo turi būti sausas.
- Šlifavimo diską šiek tiek padaužykite nemetaliniu plaktuku. Neįtrūkęs diskas skamba garsiai, kaip varpas. Įtrūkęs diskas skamba dusliai. Jei galandimo akmuo yra be defektų, jį galima sumontuoti.

9.3 Galandimo akmens montavimas (2 pav.)

Naudokite galandimo akmenis su tokiais pačiais techniniais duomenimis (žr. skyrių „Techniniai duomenys“).

Sumontuokite galandimo akmenį (12) ir varžtus su žvaigždės formos rankenėle (3), kaip parodyta 2 pav.

9.4 Ruošinių atramos (1) montavimas (2 +3 pav.)

Po to ruošinių atramą (1) įstatykite į veržiamąsias įvares ir priveržkite varžtais su žvaigždės formos rankenėle. (žr. 2 pav.)

Ruošinių atramą (1) galima tvirtinti tiek prie viršutinio ruošinių atramos (2) laikiklio, tiek prie šoninio ruošinių atramos (15) laikiklio. Tai priklauso nuo to, ar norite dirbti šlifavimo kryptimi, ar prieš ją.

9.5 Vandens rezervuaro montavimas (4 +5 pav.)

Už numatytų prapjovų (D) užkabinkite vandens indą (žr. 5 pav.).

10. Darbo principas

Įj./išj. jungiklis (6) (1 pav.)

- Mašinai įjungti paspauskite žalią mygtuką „I“.
- Norėdami išjungti įrenginį vėl, paspauskite raudoną mygtuką „0“.

Šlifavimo kryptis (2 + 3 pav.)

Ar norite dirbti pagal šlifavimo kryptį, ar prieš ją, iš esmės priklauso nuo Jūsų reikalavimų. Jeigu norite nugalėti daug plieno (pvz., esant labai senam, surūdijusiam įrankiui) arba jei norite šlifuoti grubius įrankius, pvz., kirvius, tuomet geriau dirbkite prieš šlifavimo kryptį. Jei norite šlifuoti tiksliau, rekomenduojame dirbti su šlifavimo įtaisu. Taip yra, pvz., drožimo įrankiuose ir peiliuose. Atkreipkite dėmesį į tai, kad šlifuojant pagal sukimosi kryptį veiksmas vyksta lėčiau.

Prieš kiekvieną darbo etapą patikrinkite, ar šlifavimo akmuo yra lygus, universaliają atramą nuleisdami ant akmens ir jį ranka vieną kartą pasukdami 360°. Jei reikia, nelygią medžiagą nutekinkite tekinimo įtaisu 250.

Pristatytas „TiGer“ yra lygus.

Vandens rezervuaras (4 + 5 pav.)

Į vandens indą iki žymos pripildykite vandens. Galandimo akmuo prisigeria vandens. Prireikus vandens papildykite. Nešlifaukite be vandens.

Baigę šlifuoti, vandens indą nuleiskite, kad šlifavimo akmuo ilgesnį laiką nebūtų vandenyje.

Reguliariai ištuštinkite vandens indą, nes kitaip jame kaupsis plieno ir nutekinto akmens dalelės, kurios plėsis.

Profesionalų patarimas: nuo tokių nuosėdų apsaugoma įdėjus magnetą.

Kampo šablonas (6 pav.)

Išmatuokite šlifuojamos nuosklembos kampa, palygindami ašmenis su įrankiomis. Dabar taip nustatyta kampa nustatykite prietaise, pakeisdami universaliosios atramos aukštį. Tam atlikite tokius veiksmus:

Iš pradžių pritvirtinkite įrankį įtaise ir užmaukite jį ant universaliosios atramos.

Dabar kampo šabloną pageidaujamu kampu laikykite prie įrankio viršūnės. Dabar pakeiskite universaliosios atramos aukštį taip, kad priekinis kampo šablono galas tiesiai atsitrenktų į šlifavimo akmenį. Atkreipkite dėmesį į tai, kad kampo šablonas visada būtų vienoje linijoje su įrankio viršūne.

Pastaba: ant kampo šablono nurodytos vertės yra tik orientacinės vertės. Jos gali skirtis, priklausomai nuo Jūsų reikalavimų.

Šlifavimas (7 pav.)

Profesionalo patarimas: naujuose įrankiuose dar matomos gamybos žymos. Savo įrankių eksploataavimo trukmę gerokai pailginsite, jei prieš pirmąjį naudojimą abiejose pusėse pagalęsite ašmenis. Galinę pusę šlifuokite tiesiog be rankų į akmens vertikale, o priekinę – kaip nurodyta toliau.

Nustatę kampa, įtaise sumontuotą įrankį uždėkite ant universaliosios atramos, įjunkite variklį ir pradėkite šlifuoti. Tam įrankį beveik ties ašmenimis tolygiai prispauskite prie akmens ir judinkite jį skersai akmeniui. Atkreipkite dėmesį į tai, kad prie akmens liestųsi bent pusė ašmenų pločio, kad akmuo nebūtų pažeistas.

Dar geresniems šlifavimo rezultatams paruoškite akmenį su akmenų paruošimo priemone. Taip grūdėtumą padidinsite nuo 250 iki maždaug 1000. SP kaip priedą įsigysite iš savo scheppach prekybos atstovo.

Galandimas (8 pav.)

Niekada negalęskite prieš šlifavimo kryptį! Kitaip įrankis įpjaus odą!

Impregnuokite odinį diską plonu mašininės alyvos sluoksniu. Po to ant odinio disko užtepkite galandimo pastos. Dabar įjunkite prietaisą ir paskirstykite galandimo pastą, pagalęstą įrankį sukamaisiais judesiais spausdami prie disko.

Šių paruošiamųjų veiksmų pakanka penkiems–dešimčiai įrankių. Tada pradėkite nuo naujo mašininės alyvos sluoksnio ir nuo naujos galandimo pastos. Šios priemonės didina odos naudojimo trukmę, taip pat įrankio kokybę.

Profesionalo patarimas: norėdami pagalęsti, galite dirbti, nenaudodami rankų. Tikslesnių rezultatų pasieksite, jei įrankį įtaise paliksite taip, kaip jį galandote.

11. Valymas ir techninė priežiūra

⚠ Įspėjimas!

Prieš atlikdami bet kokius nustatymo, techninės priežiūros ir aptarnavimo darbus, išjunkite mašiną ir ištraukite tinklo kištuką!

Valymas

Ant visų saugos įtaisų, variklio korpuso ir vėdinimo angose neturi būti nešvarumų bei dulkių. Esant mažam slėgiui, nuvalykite įrenginį švaria šluoste arba išpūskite suslėgtuoju oru.

Po kiekvieno naudojimo rekomenduojame įrenginį iš karto išvalyti.

Techninė priežiūra

Įrenginio viduje nėra jokių kitų dalių, kurias reikia techniškai prižiūrėti.

Techninės priežiūros informacija

Atkreipkite dėmesį į tai, kad šio gaminio toliau nurodytos dalys normaliai arba natūraliai dėvisi, todėl jų taip pat reikia kaip vartojamųjų medžiagų.

Greitai susidėvinčios dalys *:šlifavimo priemonės, anglinis šepetėlis, galandimo diskai, kampo šablonas, trapeciniai diržai

* Į komplektaciją privalomai neįeina!

12. Laikymas ir transportavimas

Laikykite įrenginius ir priedus vaikams nepasiekiamoje, tamsioje ir sausoje vietoje, aukštesnėje nei užšalimo temperatūroje. Ideali laikymo temperatūra yra nuo 5 iki 30 °C. Laikykite elektrinį įrankį originalioje pakuotėje. Laikykite galandimo akmenį vėsioje, sausoje ir tamsioje vietoje.

⚠ Dėmesio!

Transportuojant įrenginys būtina turi būti apsaugotas nuo nukritimo arba apvirtimo.

Mašiną leidžiama kelti ir transportuoti tik už rankenos.

13. Elektros prijungimas

⚠ Prijungtas elektros variklis yra parengtas naudoti. Jungtis atitinka tam tikras VDE ir DIN nuostatas.

Kliento tinklo jungtis ir naudojamas ilginamasis laidas turi atitikti šiuos arba vietos EVU reikalavimus.

Pažeisti prijungimo prie elektros laidai

Dažnai pažeidžiama elektros prijungimo laidų izoliacija.

Galimos priežastys:

- prispaudimo vietos, kai prijungimo laidai nutiesiami pro langus arba durų plyšius;
- sulenkimo vietos netinkamai pritvirtinus arba nutiesus prijungimo laidą;
- įpjovimo vietos pervažius prijungimo laidą;
- izoliacijos pažeidimai išplėšus iš sieninio kištukinio lizdo;
- įtrūkimai dėl izoliacijos senėjimo.

Tokių pažeistų elektros prijungimo laidų negalima naudoti ir dėl pažeistos izoliacijos jie yra pavojingi gyvybei!

Reguliariai tikrinkite, ar elektros prijungimo laidai nepažeisti. Atkreipkite dėmesį į tai, kad tikrinant prijungimo laidas nekabotų ant elektros srovės tinklo.

Jungiamieji elektros laidai turi atitikti tam tikras VDE ir DIN nuostatas bei vietos EVE reikalavimus.

Naudokite prijungimo laidas, pažymėtus H07RN.

Žyma tipo pavadinime prijungimo kabelyje yra privaloma.

Kintamosios srovės variklis

- Tinklo įtampa turi būti 220–240 V/50 Hz.
- Ilginamųjų laidų iki 25 m ilgio mažiausias skerspjūvis turi būti 1,5 mm², ilgesnių nei 25 m ilgio – 2,5 mm².
- Tinklo jungtis apsaugoma maks. 16 A.

Prijungti ir remontuoti elektros įrangą leidžiama tik kvalifikuotam elektrikui.

Kilus klausimų, nurodykite tokius duomenis:

- Variklio gamintojas; variklio tipas
- variklio srovės rūšį;
- duomenis iš įrenginio specifikacijų lentelės.
- Elektros valdiklio duomenys

Gražindami variklį, visada atsiųskite ir visą pavaros mazgą su elektriniu valdikliu.

14. Utilizavimas ir pakartotinis atgavimas

Siekiant išvengti transportavimo pažeidimų, įrenginys yra pakuotėje. Ši pakuotė yra žaliava, taigi, ją galima naudoti pakartotinai arba gražinti į medžiagų cirkuliacijos ciklą. Įrenginys ir jo priedai sudaryti iš įvairių medžiagų, pvz., metalo ir plastikų. Pristatykite sugedusias konstrukcines dalis į specialių atliekų utilizavimo punktą. Teiraukitės specializuotoje parduotuvėje arba bendrijos administracijos skyriuje!

Nemeskite senų prietaisų į buitines atliekas!

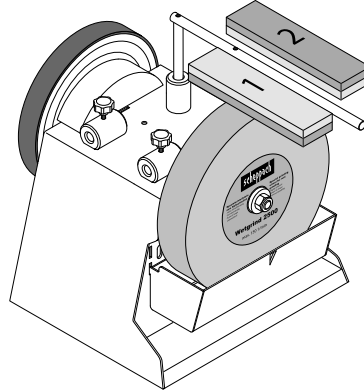


Šis simbolis rodo, kad pagal Direktyvą dėl elektros ir elektroninės įrangos atliekų (2012/19/ES) ir nacionalinius įstatymus šio gaminio negalima mesti į buitines atliekas. Šį gaminį reikia atiduoti į tam numatytą surinkimo punktą. Tai galima, pvz., atlikti perkant atiduodant panašų gaminį arba pristatant į įgaliotą surinkimo punktą, kurioje paruošiami seni elektriniai ir elektroniniai prietaisai. Netinkamai elgiantis su senais prietaisais, dėl potencialiai pavojingų medžiagų, kurių dažnai būna senuose elektriniuose ir elektroniniuose prietaisuose, galimas neigiamas poveikis aplinkai ir žmonių sveikatai. Be to, tinkamai utilizuodami šį gaminį, prisidėsite prie efektyvaus natūralių išteklių panaudojimo. Informacijos apie senų prietaisų surinkimo punktus Jums suteiks miesto savivaldybėje, viešojoje utilizavimo įmonėje, įgaliotame senų elektrinių ir elektroninių prietaisų utilizavimo punkte arba Jūsų atliekas išvežančioje bendrovėje.

15. Specialūs priedai

Akmens paruošimo priemonė, užsakymo Nr. **8949 0707**

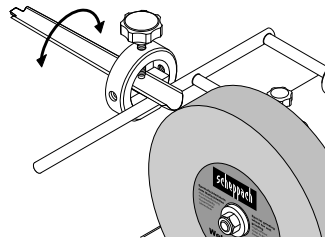
Pakeiskite savo "TiGer" grūdėtumą per kelias sekundes nuo 250 iki 1000 ir gražinkite jį atgal!



Įtaisas vamzdžiams ir pusiau apvaliems kaltams (su 100) 55,

užsakymo Nr. **8949 0706**

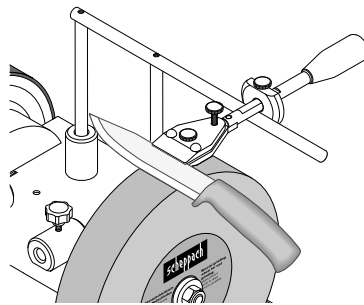
Sumontuokite pirštų formos, nepriekaištingai aštrų įrankį!



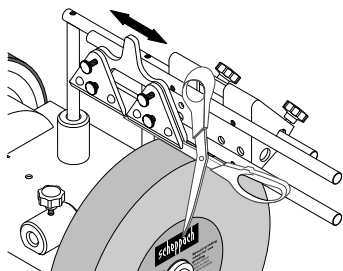
Mažų peilių įtaisas 60, užsakymo Nr. **8949 0708**

Didelių peilių įtaisas 120, užsakymo Nr. **8949 0709**

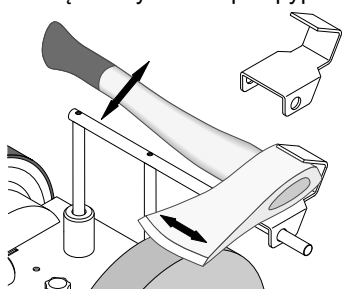
Taip darbai virtuvėje teiks malonumą!



Įtaisas žirklys (su 100) 160,
užsakymo Nr. **8949 0710**
Nesvarbu, ar tai žirklys popieriui, medžiagai, ar gyva-
tvorėms, dabar pagalсите bet kurias iš jų!

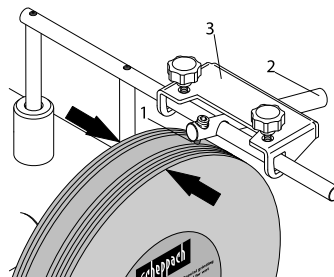


Kirvių įtaisas 40, užsakymo Nr. **8949 0712**
Malkų skaldymas kaip iš pypkės ir be didelių mašinų



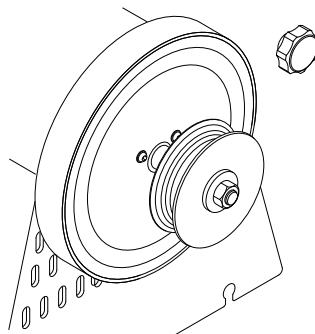
Tekinimo įtaisas, užsakymo Nr. **8949 0713**
Nutekinta per sekundę ir Jūs galite iš karto poliruoti
matinį metalą!

Atsarginiai ašmenys, užsakymo Nr. **8949 0714**



Visiems atvejams.

Odinis galandimo diskas, profiliuotas 100,
užsakymo Nr. **8949 0705**
Vidinei piršto formos įrankio pusei.



16. Sutrikimų šalinimas

Problema	Galimos priežastys	Ką daryti
Variklis neveikia.	Pažeistas variklis, kabelis arba kištukas, perdegę saugikliai.	Paveskite mašiną patikrinti specialistui. Niekada neremontuokite variklio patys. Dėmesio! Patikrinkite saugiklius ir prireikus juos pakeiskite.
Variklis lėtai pradeda veikti ir nepasiekia darbinio sūkių skaičiaus.	Per žema įtampa, pažeistos apvijos, perdegęs kondensatorius.	Paveskite įtampą patikrinti energijos tiekėjui. Paveskite variklį patikrinti specialistui. Paveskite kondensatorių patikrinti specialistui.
Variklis skleidžia per daug triukšmo.	Pažeistos apvijos, sugedęs variklis.	Paveskite variklį patikrinti specialistui.
Variklis veikia ne visa galia.	Tinkle perkrautos srovės grandinės (lempos, kiti varikliai ir t. t.)	Toje pačioje srovės grandinėje nenaudokite kitų įrenginių arba variklių.
Variklis šiek tiek perkaista.	Variklio perkrova, nepakankamai aušinamas variklis.	Šlifavimo metu stenkitės neperkrauti variklio ir pašalinkite nuo variklio dulkes, kad būtų užtikrintas optimalus variklio aušinimas.

Satura rādītājs:
Lappuse:

1.	Simbolu, kas atrodas uz ierīces, skaidrojums	103
2.	Ievads	104
3.	Ierīces apraksts	104
4.	Piegādes komplekts	104
5.	Noteikumiem atbilstoša lietošana	104
6.	Vispārīgie drošības norādījumi	105
7.	Tehniskie raksturlielumi	106
8.	Pirms lietošanas sākšanas	107
9.	Montāžas instrukcija	107
10.	Darba norādījumi	107
11.	Tīrīšana un apkope	108
12.	Glabāšana un transportēšana	108
13.	Pieslēgšana elektrotīklam	108
14.	Utilizēšana un atkārtota izmantošana	109
15.	Speciālie piederumi	109
16.	Traucējumu novēršana	111

1. Simbolu, kas atrodas uz ierīces, skaidrojums

	<p>Ievērojiet brīdinājuma norādes un drošības norādījumus!</p>
	<p>Pirms lietošanas sākšanas izlasiet un ievērojiet lietošanas instrukciju un drošības norādījumus!</p>
	<p>Lietojiet aizsargbrilles!</p>
	<p>Lietojiet ausu aizsargus!</p>
	<p>Rodoties putekļiem, lietojiet respiratoru!</p>
	<p>Savainošanās risks, ko rada rotējošs instruments! Sargiet rokas.</p>
	<p>Neļaujiet trešajām personām iekļūt bīstamajā zonā</p>

Brīdinājums! Elektriskais pieslēgums jāizpilda elektromontierim atbilstoši IEC 364. Ir ieteicams, lai šīs ierīces elektriskajā pieslēgumā būtu pieejams noplūdstrāvas aizsargslēdzis, kurš pārtrauc tīkla spriegumu, ja noplūdstrāvas aizsargslēdzis 30 ms laikā pārsniedz 10mA.

2. Ievads

Ražotājs: scheppach

Fabrikation von Holzbearbeitungsmaschinen GmbH
Günzburger Straße 69
D-89335 Ichenhausen, Vācija

Godātais klient!

Vēlam prieku un izdošanos, strādājot ar šo jauno ierīci.

Norāde!

Šīs ierīces ražotājs saskaņā ar spēkā esošo likumu par ražotāja atbildību par ražojumu kvalitāti nav atbildīgs par zaudējumiem, kas rodas šai ierīcei vai šīs ierīces dēļ saistībā ar:

- Nelietpratīga apstrāde.
- Lietošanas instrukcijas neievērošana.
- trešo personu, nepilnvarotu speciālistu veiktu remontu,
- Neoriģinālo rezerves daļu montāža un nomainīšana.
- Noteikumiem neatbilstoša lietošana.
- Elektroiekārtas atteices.
- neievērojot elektrības noteikumus un VDE noteikumus 0100, DIN 57113 / VDE0113.

Mēs iesakām:

Pirms montāžas un lietošanas sākšanas izlasiet visu lietošanas instrukcijas tekstu.

Šai lietošanas instrukcijai ir jāpalīdz jums iepazīt ierīci un lietot tās noteikumiem atbilstošās izmantošanas iespējas.

Lietošanas instrukcijā ir sniegti svarīgi norādījumi par drošu, pareizu un ekonomisku darbu ar ierīci, lai izvairītos no riskiem, ietaupītu remonta izdevumus, samazinātu dīkstāves laikus un palielinātu ierīces uzticamību un darbību.

Papildus šīs lietošanas instrukcijas drošības noteikumiem noteikti jāievēro attiecīgajā valstī spēkā esošie noteikumi par ierīces lietošanu.

Glabājiet lietošanas instrukciju pie ierīces plastikāta maisiņā, sargājot no netīrumiem un mitruma. Pirms darba sākšanas tā jāizlasa un rūpīgi jāievēro ikvienam operatoram. Ar ierīci drīkst strādāt tikai tās personas, kas pārzina ierīces lietošanu un ir instruētas par riskiem, kas ir saistīti ar ierīces lietošanu. Jāievēro noteiktais minimālais vecums.

Papildus šajā lietošanas instrukcijā sniegtajiem drošības norādījumiem un attiecīgās valsts īpašajiem noteikumiem jāievēro vispārāztītie tehniskie noteikumi par konstruktīvi identisku ierīču lietošanu.

Mēs neuzņemamies atbildību par nelaimes gadījumiem vai zaudējumiem, kas rodas, ja neņem vērā šo instrukciju un drošības norādījumus.

3. Ierīces apraksts

1. Darba materiāla paliktņis
2. Darba materiāla paliktņa augšējais stiprinājums
3. Zvaigžņveida roktura skrūve
4. Ādas nolīdzināšanas disks
5. Ierīces korpuss
6. Ieslēgšanas / izslēgšanas slēdzis
7. Gumijas kājiņas
8. Ūdens tvertne
9. Paplāksne
10. Slīpēšanas vārpsta
11. Uzgrieznis
12. Slīpapakmens
13. Mehānisms kaltam
14. Ādas nolīdzināšanas diska zvaigžņveida roktura skrūve
15. Darba materiāla paliktņa sānu stiprinājums

4. Piegādes komplekts

- 1 Slīpmašīna mitrai slīpēšanai
- 1 Slīpapakmens
- 1 Universāls turētājs
- 1 Leņķa kalibrs
- 1 Noņemšanas pasta
- 1 Ādas noņemšanas paplāksne

5. Noteikumiem atbilstoša lietošana

⚠ Slīpmašīna mitrai slīpēšanai ir konstruēta vienīgi ar piedāvāto instrumentu tērauda slīpēšanai (nav paredzēta cietmetālam).

- Ierīce atbilst spēkā esošajai EK Mašīnu direktīvai.
- **Ierīce ir izstrādāta darbam vienā maiņā, ieslēgšanas ilgums S1 100 %.**
- Ievērojiet visus drošības norādījumus un bīstamības norādes uz ierīces.
- Uzturiet visus drošības norādījumus un bīstamības norādes uz ierīces pilnā skaitā salasāmā stāvoklī.
- Lietojiet ierīci tikai tehniski nevainojamā stāvoklī, kā arī atbilstoši noteikumiem, apzinoties drošības aspektus un iespējamus riskus, ievērojot lietošanas instrukciju! Nekavējoties novērsiet (uzticiet novērst) īpaši traucējumus, kas varētu kaitēt drošībai!
- Jāievēro ražotāja drošības, darba un apkopes noteikumi, kā arī tehniskajos datos minētie izmēri.
- Jāievēro atbilstošie nelaimes gadījumu novēršanas noteikumi un citi vispārāztītie drošības tehnikas noteikumi.
- Ierīci drīkst lietot, apkopt vai labot tikai personas, kuras to pārzina, un ir instruētas par riskiem. Patvaļīga izmaiņu veikšana ierīcē izslēdz ražotāja atbildību par šādu darbību rezultātā izrietošajiem bojājumiem.
- Ierīci drīkst lietot tikai ar ražotāja oriģinālajiem piederumiem un oriģinālajiem instrumentiem.
- Jebkura lietošana, kas neatbilst šim mērķim, ir uzskatāma par noteikumiem neatbilstošu. Par šādu darbību rezultātā izrietošajiem bojājumiem ražotājs nav atbildīgs; risku uzņemas vienīgi pats lietotājs.

Ņemiet vērā, ka mūsu ierīces noteikumiem atbilstošā veidā nav konstruētas komerciālai, amatnieciskai vai rūpnieciskai izmantošanai. Mēs neuzņemamies garantiju, ja ierīci izmanto komerciālos, amatniecības vai rūpniecības uzņēmumos, kā arī līdzīgos darbos.

6. Vispārīgie drošības norādījumi

Elektroinstrumentu vispārējie drošības norādījumi

⚠ BRĪDINĀJUMS!

Izlasiet visus drošības norādījumus, norādes, ilustrācijas un tehniskos raksturlielumus, ar kuriem šis elektroinstrumenti ir apgādāts.

Turpmāko norāžu neievērošana var izraisīt elektrisko triecienu, ugunsgrēku un/vai smagus savainojumus.

Uzglabājiet visus drošības norādījumus un norādes turpmākām uzziņām.

Drošības norādījumos izmantotais jēdziens "Elektroinstrumenti" attiecas uz elektroinstrumentiem, kurus darbina no elektrotīkla (ar tīkla vadu), un uz elektroinstrumentiem, kurus darbina no akumulatora (bez tīkla vada).

1. Darba vietas drošība

- Uzturiet savu darba vietu tīru un labi apgaismotu.** Nekārtība vai neapgaismotas darba vietas var radīt nelaimes gadījumus.
- Nedarbojieties ar elektroinstrumentu sprādzienbīstamā vidē, kurā atrodas viegli aizdedzināmi šķidrums, gāzes vai putekļi.** Elektroinstrumenti ģenerē dzirksteles, kas var aizdedzināt putekļus vai tvaikus.
- Nelaidiet klāt bērņus un citas personas elektroinstrumenta lietošanas laikā.** Uzmanības novēršanas gadījumā jūs varat zaudēt kontroli pār elektroinstrumentu.

2. Elektriskā drošība

- Elektroinstrumenta kontaktspraudnim jāiederas kontaktligzdā. Kontaktspraudni nekādā veidā nedrīkst izmainīt. Neizmantojiet adaptera kontaktspraudņus kopā ar iezemētiem elektroinstrumentiem.** Neizmainīti kontaktspraudņi un piemērotas kontaktlīgzdās mazina elektriskā trieciena risku.
- Nepieļaujiet fizisko kontaktu ar iezemētām virsmām, piem., caurulēm, apkures aprīkojumu, plīti un ledusskapjiem.** Pastāv paaugstināts elektriskā trieciena risks, ja jūsu ķermenis ir iezemēts.
- Sargājiet elektroinstrumentus no lietus un slapjuma.** Ūdens iekļūšana elektroierīcē palielina elektriskā trieciena risku.
- Neizmantojiet savienošanas vadu citam nolūkam, lai pārnēsātu, uzkarinātu elektroinstrumentu vai atvienotu kontaktspraudni no kontaktlīgzdās. Sargājiet savienošanas vadu no karstuma, eļļas, asām malām vai kustīgām daļām.** Bojāts vai sapinies savienošanas vads palielina elektriskā trieciena risku.

- Kad darbojaties ar elektroinstrumentu ārpus telpām, izmantojiet tikai pagarinātāja vadus, kuri ir piemēroti arī darbiem ārpus telpām.** Darbiem ārpus telpām piemērota pagarinātāja vada lietošana mazina elektriskā trieciena risku.
- Ja elektroinstrumenta lietošana mitrā vidē nav novēršama, izmantojiet noplūdstrāvas aizsargslēdzi.** Noplūdstrāvas aizsargslēdža lietošana mazina elektriskā trieciena risku.

3. Personu drošība

- Rīkojieties piesardzīgi un pievērsiet uzmanību tam, ko darāt, un prātīgi sāciet darbu ar elektroinstrumentu. Nelietojiet elektroinstrumentu, ja esat noguris vai atrodaties narkotisko vielu, alkohola vai medikamentu iespaidā.** Neuzmanības brīdis elektroinstrumenta lietošanas laikā var izraisīt nopietnus savainojumus.
- Lietojiet individuālos aizsardzības līdzekļus un vienmēr uzlieciet aizsargbrilles.** Individuālo aizsardzības līdzekļu lietošana, piem., pretputekļu respirators, neslīdoši drošības apavi, aizsargķivere vai ausu aizsargi, atkarībā no elektroinstrumenta veida un izmantošanas, mazina savainojumu risku.
- Nepieļaujiet nejaušu lietošanas sākšanu. Pārlicinieties, vai elektroinstrumenti ir izslēgti, pirms jūs to pievienojat pie elektroapgādes un/vai akumulatora, to satverat vai pārnēsājat.** Ja elektroinstrumenta pārnēsāšanas laikā turat pirkstu uz slēdža vai elektroinstrumentu ieslēgtā veidā pievienojat pie elektroapgādes, tad var notikt nelaimes gadījumi.
- Pirms ieslēdzat elektroinstrumentu, noņemiet regulēšanas darbarīkus vai uzgriežņu atslēgas.** Instruments vai atslēga, kas atrodas elektroinstrumenta rotējošā daļā, var radīt savainojumus.
- Nepieļaujiet nedabiskas ķermeņa pozas. Ieņemiet stabilu pozīciju un vienmēr saglabājiet līdzsvaru.** Tādējādi jūs varat labāk kontrolēt elektroinstrumentu negaidītās situācijās.
- Valkājiet piemērotu apģērbu. Nevalkājiet platu apģērbu vai rotaslietas. Sargājiet matus un apģērbu no kustīgajām daļām.** Kustīgās daļas var satvert vaļīgu apģērbu, rotaslietas vai garus matus.
- Ja ir iespējams uzstādīt putekļu nosūkšanas iekārtas un putekļu uztveršanas iekārtas, tās jāpievieno un pareizi jāizmanto.** Putekļu nosūkšanas iekārtas izmantošana var novērst putekļu radītus apdraudējumus.
- Neuzskatiet, ka esat pilnīgā drošībā, un neignorējiet elektroinstrumenta drošības tehnikas noteikumus, pat ja pēc daudzām lietošanas reizēm pārzināt elektroinstrumentu.** Nevērīga rīkošanās var sekundes daļās radīt smagus savainojumus.

4. Elektroinstrumenta izmantošana un apkalpošana

- a) **Nepārslogojiet elektroinstrumentu. Izmantojiet savā darbā šim nolūkam paredzētu elektroinstrumentu.** Ar piemēroto elektroinstrumentu jūs darbojaties labāk un drošāk norādītajā jaudas diapazonā.
- b) **Nelietojiet elektroinstrumentu, kuram ir bojāts slēdzis.** Elektroinstruments, kuru nav iespējams vairs ieslēgt vai izslēgt, ir bīstams, un tas ir jāsalabo.
- c) **Atvienojiet kontaktspraudni no kontaktligzdas un/vai noņemiet noņemamo akumulatoru, pirms veicat ierīces regulējumus, nomaināt darbinstrumenta daļas vai noliekat projām elektroinstrumentu.** Šis piesardzības pasākums novērš elektroinstrumenta nejaušu palaišanu.
- d) **Uzglabājiet neizmantotos elektroinstrumentus bērniem nepieejamā vietā. Neļaujiet lietot elektroinstrumentu personām, kuras nepārziņa šo elektroinstrumentu vai nav izlasījušas šīs norādes.** Elektroinstrumenti ir bīstami, ja tos lieto nepieredzējušas personas.
- e) **Rūpīgi kopiet elektroinstrumentus un piederumus. Pārbaudiet, vai kustīgās daļas nevainojami darbojas un neiestrēgst, vai daļas nav salūzušas vai nav bojātas tā, ka ir traucēta elektroinstrumenta darbība. Pirms elektroinstrumenta lietošanas uzticiet salabot bojātās daļas.** Daudzu nelaimes gadījumu cēlonis ir slikti apkopti elektroinstrumenti.
- f) **Uzturiet griezējinstrumentus asus un tīrus.** Rūpīgi kopti griezējinstrumenti ar asām griezējmalām mazāk iestrēgst un ir vieglāk vadāmi.
- g) **Izmantojiet elektroinstrumentu, piederumus un darbinstrumentu utt. atbilstoši šīm norādēm. Turklāt ņemiet vērā darba apstākļus un izpildāmo darbu.** Elektroinstrumenta lietošana citiem neparedzētiem lietošanas gadījumiem var radīt bīstamas situācijas.
- h) **Nodrošiniet, lai rokturi un satveršanas virsmas būtu sausas, tīras un nebūtu notraipītas ar eļļu un ziežvielu.** Slideni rokturi un satveršanas virsmas neatļauj elektroinstrumenta drošu vadību un kontroli neparedzamās situācijās.

5. Serviss

- a) **Uzticiet savu elektroinstrumentu labot tikai kvalificētiem speciālistiem un, izmantojot tikai oriģinālās rezerves daļas.** Tādējādi nodrošina to, ka būs saglabāta elektroinstrumenta drošība.

⚠ IEVĒRĪBA!

Šis elektroinstruments darba laikā rada elektromagnētisko lauku. Šis lauks noteiktos apstākļos var traucēt aktīvo vai pasīvo medicīnisko implantu darbību. Lai mazinātu nopietnu vai nāvējošu savainojumu risku, personām ar medicīniskajiem implantiem pirms ierīces vadīšanas ieteicams konsultēties ar ārstu un ražotāju.

Drošības norādījumi galda slīpmašīnām

- a) **Neizmantojiet bojātus darbinstrumentus.** Pirms katras izmantošanas pārbaudiet darbinstrumentus, piem., slīpripas, vai nav atšķelumu un plaisu. Ja jūs esat pārbaudījis un ievietojis darbinstrumentu, uzturieties pats un tuvumā esošās personas ārpus rotējošā darbinstrumenta plaknes un ļaujiet ierīcei 1 min. darboties ar maksimālo apgriezīgu skaitu. Bojātie darbinstrumenti lūzt lielākoties šajā pārbaudes laikā.
- b) **Darbinstrumenta pieļaujamajam apgriezīgu skaitam jābūt vismaz tik lielam, kāds maksimālais apgriezīgu skaits ir norādīts uz elektroinstrumenta.** Piederumi, kas rotē ātrāk, nekā tas ir pieļaujams, var saplīst un lidot apkārt.
- c) **Nekad neslīpējiet uz slīpripas sānu virsmām.** Slīpēšana uz sānu virsmām var radīt slīpripas plīšanu un izšķīšanu.

Atlikušie riski

⚠ Ierīce ir konstruēta saskaņā ar tehniskās attīstības līmeni un vispārārtītajiem drošības tehnikas noteikumiem. Tomēr darba laikā var rasties daži atlikušie riski.

- Pirkstu un delnu savainošanās risks, ko rada rotējošais instruments.
- Apdraudējums, ko rada strāva, izmantojot nepienācīgus elektropieslēguma vadus.
- Neskatoties uz visiem veiktajiem pasākumiem, var saglabāties arī slēpti atlikušie riski.
- Atlikušos riskus var minimizēt, ja kopā ievēro drošības norādījumus un noteikumus atbilstošu lietošanu, kā arī lietošanas instrukciju.

7. Tehniskie raksturlielumi

Konstruktīvie izmēri G x P x A	320 x 325 x 335 mm
Instrumenta balsta ø	12 mm
Slīpapakmens	ø 250 mm
Slīpapakmens apgriezīgu skaits tukšgaitā	90 min ⁻¹
Griešanas ātrums	1,2 m/sek.
Svars	16,3 kg
Motors	230 - 240 V / 50 Hz
Ieejas jauda P1	200 W
Jauda P2	120 W
Motora apgriezīgu skaits	1400 min ⁻¹
Darba režīms	S1 100 %
Nominālā strāva	1,0 A

Paturētas tiesības veikt tehniskas izmaiņas!

Troksnis

Troksņa vērtības bija noteiktas atbilstoši standarta EN ISO 4871 prasībām.

Skaņas spiediena līmenis L_{pA}	94 dB(A)
Kļūda K_{pA}	3 dB
Skaņas jaudas līmenis, L_{WA}	107 dB(A)
Kļūda K_{WA}	3 dB

8. Pirms lietošanas sākšanas

- Atveriet iepakojumu un uzmanīgi izņemiet ierīci.
- Noņemiet iepakojuma materiālu, kā arī iepakojuma un transportēšanas stiprinājumus (ja tādi ir).
- Pārbaudiet, vai piegādes komplekts ir pilnīgs.
- Pārbaudiet, vai ierīce un piederumi transportēšanas laikā nav bojāti.
- Ja iespējams, uzglabājiet iepakojumu līdz garantijas termiņa beigām.

IEVĒRĪBA!

Ierīce un iepakojuma materiāls nav rotaļlietas! Bērni nedrīkst rotaļāties ar polimēru materiāla maisījumiem, plēvēm un stīkām detaļām! Pastāv norīšanas un nosmakšanas risks!

Pirms jūs pievienojat ierīci pie elektrotīkla, pārliedcinieties, vai datu plāksnītē norādītā informācija sakrīt ar elektrotīkla parametriem.

⚠ Brīdinājums!

Vienmēr pārliedcinieties, vai ierīce ir izslēgta un atvērta no elektroapgādes, pirms ierīcei veicat kādus iestatījumus.

- Pirms ierīces ieslēgšanas pienācīgi jāpiestiprina visi pārsegi un drošības mehānismi.
- Slīpakmenim jāspēj brīvi griezties.
- Pirms ieslēgšanas / izslēgšanas slēdža nospiešanas pārliedcinieties, vai slīpakmens un nolīdzināšanas disks ir pareizi uzstādīti, un ierīces kustīgās daļas nevainojami darbojas. Veicot vizuālo apskati, pārbaudiet, vai abiem nav trūkumu.
- Nomainiet bojātu vai nolietotu slīpakmeni.

9. Montāžas instrukcija

9.1. Uzstādīšana un iestatīšana

Lūdzam pārliedcināties, vai slīpkmašīna novietota taisni un stabili uz cietas virsmas ar pietiekamu apgaismojumu.

Ierīcei nav priekšpusēs vai mugurpusēs. Jūs varat slīpēt pēc izvēles griešanās virzienā vai pretēji griešanās virzienam.

Iepakojuma apsvērumu dēļ slīpakmens nav iepriekš uzmontēts

⚠ Brīdinājums!

Pievienojiet ierīci pie elektroapgādes tikai tad, ja montāža ir pabeigta. Šo norādījumu neievērošana var radīt nejašu palaišanu un iespējams smagus savainojumus.

9.2. Skaņas pārbaude

Pārbaudiet, vai slīpakmenim nav plaisu, un veiciet skaņas pārbaudi, vai nav plaisu.

- Skaņas pārbaudes veikšanai slīpakmens jāizņem no ierīces. Slīpakmens ir novietots taisni uz pamatnes. Uz cietas pamatnes izmantojiet koka gabalu kā balstu. Slīpakmenim jābūt sausam.
- Viegli pasitiet pa slīpripu ar nemetālisku āmuru. Ripai bez plaisām ir augsta, tīra zvana veida skaņa. Ripa, kurai ir radusies plaisa, veido dobru skaņu. Ja slīpakmenim nav trūkumu, to var uzstādīt.

9.3. Slīpakmens montāža (2. att.)

Izmantojiet tikai slīpakmeņus ar vienādiem tehniskajiem raksturlielumiem (sk. Tehniskie raksturlielumi). Uzstādiet slīpakmeni (12) un zvaigzņveida roktura skrūves (3), kā redzams 2. att.

9.4. Darba materiāla paliktņa (1) montāža (2.+ 3. att.)

Pēc tam ievadiet darba materiāla paliktņi (1) spriegotājbuksēs un iespiediet, izmantojot zvaigzņveida roktura skrūves (sk. 2. att.)

Darba materiāla paliktņi (1) var nostiprināt gan pie darba materiāla paliktņa augšējā stiprinājuma (2), gan arī pie darba materiāla paliktņa sānu stiprinājuma (15). Tas ir atkarīgs no tā, vai jūs vēlaties strādāt slīpēšanas virzienā vai pretēji slīpēšanas virzienam.

9.5. Ūdens tvertnes montāža (4.+5. att.)

Iekabiniet ūdens tvertni paredzētajos padziļinājumos (D) (sk. 5. att.)

10. Darba norādījumse

Ieslēgšanas / izslēgšanas slēdzis (6) (1. att.)

- Ierīces ieslēgšanai nospiediet zaļo taustiņu "I".
- Lai atkal izslēgtu ierīci, nospiediet sarkano taustiņu "0".

Slīpēšanas virziens (2. +3. att.)

Tas, vai vēlaties strādāt slīpēšanas virzienā vai pretēji slīpēšanas virzienam, ir būtiski atkarīgs no jūsu prasībām. Ja vēlaties ātri noņemt lielu tērauda kārtu (piem., ļoti vecam sarūsējušam instrumentam) vai vēlaties noslīpēt rupju instrumentu, piem., cirvjus, labāk strādājiet pretēji slīpēšanas virzienam. Ja vēlaties precīzāk un smalkāk slīpēt, mēs iesakām strādāt slīpēšanas virzienā. Tas attiecas, piem., uz griežamiem instrumentiem un nažiem. Lūdzam ievērot, ka slīpēšana griešanās virzienā noris lēnāk.

Pirms katras operācijas pārbaudiet, vai slīpakmens ir gluds, nolaižot uz akmens universālo balstu un pagriežot akmeni vienreiz ar roku par 360°. Ja nepieciešams, apvirpojiet nelīdzeno materiālu, izmantojot apvirpošanas palīgierīci 250.

Piegādes stāvoklī TiGer ir gluds.

Ūdens tvertne (4. + 5. att.)

Uzpildiet ūdens tvertni ar ūdeni līdz atzīmei. Slīpakmens piesūcas pilns ar ūdeni, pēc vajadzības papildiniet ūdeni. Neslīpējiet bez ūdens.

Pēc slīpēšanas nolaidiet ūdens tvertni, lai slīpakmens ilgāku laiku neatrodas ūdenī.

Regulāri iztukšojiet ūdens tvertni, jo citādi tajā uzkrājas un sablīvējas tērauda un apvirpotā akmens daļiņas.

Profesionāls padoms: ūdenī ievietots magnēts novērš šādus nosēdumus.

Leņķa šablons (6 att.)

Izmēriet slīpēšanas fazītes leņķi, salīdzinot griezējmalu ar ierobiem. Tagad iestatiet ierīci tādā veidā noteikto leņķi, izmainot universālā balsta augstumu. Turklāt rīkojieties šādi:

Vispirms iespīlējiet instrumentu palīgierīcē un uzlieciet to uz universālā balsta.

Tagad noturiet leņķa šablonu ar vajadzīgo leņķi pie instrumenta smailes. Tagad izmainiet universālā balsta augstumu tādā veidā, lai leņķa šablona priekšējais gals taisni piedurtos pie slīpakmens. Uzmaniet, lai leņķa šablons vienmēr sakristu ar instrumenta smaili.

Piezīme: uz leņķa šablona norādītās vērtības ir tikai orientējošas vērtības. Jūs tās, protams, varat mainīt atbilstoši savām prasībām.

Slīpēšana (7. att.)

Profesionāls padoms: Jaunajiem instrumentiem vēl ir redzamas ražošanas pēdas. Tās neizmērojami palielina šo instrumentu darbmūžu, ja jūs pirms pirmās lietošanas reizes tās noslīpējat griezējmalas abās pusēs. Vienkārši brīvrocas režīmā jūs noslīpējat mugurpusi pie akmens vertikāles, priekšpusi – šādā veidā. Pēc leņķa iestatīšanas uzlieciet palīgierīcē uzstādīto instrumentu uz universālā balsta, ieslēdziet motoru un sāciet slīpēt. Šim nolūkam vienmērīgi piespiediet instrumentu tuvu pie griezējmalas uz akmens un pārvietojiet šķērsām pa akmeni. Uzmaniet, lai vienmēr vismaz griezējmalas puse platuma atrastos kontaktā ar akmeni, lai nepieļautu akmens bojājumus.

Lai iegūtu vēl smalkākus slīpēšanas rezultātus, sagatavojiet akmeni ar akmens sagatavošanas līdzekli. Tādējādi jūs palielināsiet grauda izmēru no 250 līdz aptuveni 1000. Akmens sagatavošanas līdzekli (SP) var iegādāties kā piederumu tuvākajā "scheppach" tirdzniecības uzņēmumā.

Nolīdzināšana (8. att.)

Nekad nenolīdziniet pretēji slīpēšanas virzienam! Citādi instruments iegriezīsies ādā!

Piesūciniet ādas ripu ar plānu mašīnas eļļas kārtu. Visbeidzot uzklājiet nolīdzināšanas pastu uz ādas ripas. Tagad ieslēdziet ierīci un sadaliet slīpēšanas pastu, spiežot noslīpēto instrumentu ar riņķveida kustībām pie ripas.

Šie sagatavošanas darbi ir pietiekami pieciem līdz desmit instrumentiem. Pēc tam sāciet ar jaunu mašīnas eļļas kārtu, kam seko jauna nolīdzināšanas pasta. Šis pasākums palielina ādas darbmūžu, kā arī instrumentu kvalitāti.

Profesionāls padoms: Nolīdzināšanai jūs varat strādāt brīvrocas režīmā, precīzāku rezultātu jūs iegūsiet, ja atstāsiet instrumentu palīgierīcē tādā veidā, kā jūs to slīpējāt.

11. Tīrīšana un apkope

▲ Brīdinājums!

Pirms regulēšanas, apkopes vai servisa darbiem izslēdziet ierīci un atvienojiet tīkla kontaktspraudni!

Tīrīšana

Nodrošiniet, lai visi drošības mehānismi, ventilācijas spraugas un motora korpusi, cik vien iespējams, būtu brīvi no netīrumiem un putekļiem. Noslaukiet ierīci ar tīru drānu vai nopūtiet to ar zema spiediena saspiesto gaisu.

Mēs iesakām nekavējoties tīrīt ierīci pēc katras lietošanas reizes.

Apkope

Ierīces iekšpusē neatrodas daļas, kam būtu nepieciešama apkope.

Servisa informācija

Ievērojiet, ka šī ražojuma turpmākās daļas ir pakļautas parastajam vai dabiskajam nodilumam, un tādēļ tās arī ir nepieciešamas kā patēriņa materiāls. Nodilstošās detaļas *: abrazīvais līdzeklis, ogles suka, nolīdzināšanas diski, leņķa kalibrs, ķīļsiksna

* Nav obligāti iekļauts piegādes komplektā!

12. Glabāšana un transportēšana

Uzglabājiet ierīces un piederumus tumšā un sausā, bērniem nepieejamā vietā, kur temperatūra ir augstāka par nulli. Ideāla glabāšanas temperatūra ir 5-30°C robežās. Glabājiet elektroinstrumentu oriģinālajā iepakojumā. Uzglabājiet slīpakmeni vēsā, sausā un tumšā vietā.

▲ Ievēribai!

Ierīcei transportēšanas laikā noteikti jābūt nodrošinātai pret nokrišanu vai apgāšanos.

Ierīci drīkst pacelt un transportēt tikai aiz tās rāmja.

13. Pieslēgšana elektrotīklam

▲ Uzstādītais elektromotors ir pievienots darbam gatavā veidā.

Pieslēgums atbilst attiecīgajiem VDE un DIN noteikumiem.

Klienta tīkla pieslēgumam, kā arī izmantotajam pagarinātāja vadam jāatbilst šiem noteikumiem vai vietējiem elektroapgādes uzņēmuma noteikumiem.

Bojāti vadi pieslēgšanai elektrotīklam

Elektropieslēguma vadiem bieži rodas izolācijas bojājumi.

Iespējamie cēloņi:

- saspiešanas vietas, ja pieslēguma vadi stiepjas caur logu vai durvju ailu;
- pārlocījuma vietas pieslēguma vada nepareizas nostiprināšanas vai izvietošanas dēļ;
- griezuma vietas pieslēguma vada pārbraukšanas dēļ;
- izolācijas bojājumi, izraužot no sienas kontaktligzdas;
- plaisas izolācijas novecošanās dēļ.

Šādus bojātus elektropieslēguma vadus nedrīkst izmantot, un izolācijas bojājumu dēļ tie ir bīstami dzīvībai!

Regulāri pārbaudiet savienošanas vadus, vai tiem nav bojājumu. Ievērojiet, lai pārbaudes laikā pieslēguma vads nebūtu pievienots elektrotīklam.

Elektropieslēguma vadiem jāatbilst attiecīgajiem VDE un DIN noteikumiem, un vietējiem elektroapgādes uzņēmuma noteikumiem.

Izmantojiet tikai savienošanas vadus ar marķējumu H07RN.

Tipa marķējuma uzdrukātais teksts uz savienošanas vada ir obligāts.

Maiņstrāvas motors

- Nominālajam spriegumam jābūt 220-240 V/50 Hz.
- Pagarinātājiem līdz 25 m garumam jābūt 1,5 mm² minimālajam šķērsgriezumam, garākiem par 25 m – 2,5 mm² minimālajam šķērsgriezumam.
- Tīkla pieslēgumam ir maksimāli 16 A drošinātājs.

Elektriskā aprīkojuma pieslēgumus un labošanas darbus drīkst veikt tikai kvalificēts elektriķis.

Jautājumu gadījumā norādiet šādus datus:

- Motora ražotājs; motora tips
- motora strāvas veids;
- ierīces datu plāksnītē norādītie dati;
- Elektroniskās vadības dati

Nosūtīt motoru atpakaļ, vienmēr jānosūta nekomplektēts piedziņas mezgls ar elektronisko vadības sistēmu.

14. Utilizēšana un atkārtota izmantošana

Ierīce atrodas iepakojumā, lai izvairītos no bojājumiem transportēšanas laikā. Iepakojums ir izejmateriāls, un to var izmantot atkārtoti vai nodot izejvielu aprītē. Ierīce un tās piederumi ir no dažādiem materiāliem, piemēram, metāla un plastmasas. Bojātās detaļas jānodod īpašo atkritumu pārstrādei. Jautājiet specializētā veikalā vai pašvaldībā!

Nolietotās iekārtas nedrīkst izmest mājsaimniecības atkritumos!



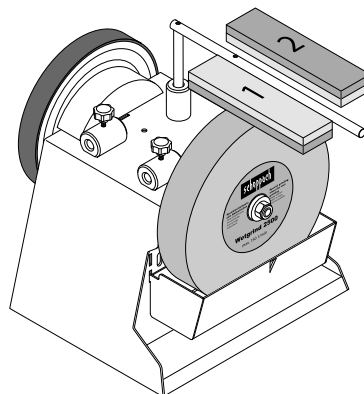
Šis simbols norāda uz to, ka šo ražojumu saskaņā ar Direktīvu par elektrisko un elektronisko iekārtu atkritumiem (2012/19/ES) un vietējiem likumiem, nedrīkst utilizēt kopā ar mājsaimniecības atkritumiem. Šis ražojums jānodod šim nolūkam paredzētajā savākšanas vietā.

To var izdarīt, piem., atdodot to atpakaļ tirdzniecības vietā, kad pērk līdzīgu ražojumu, vai nododot pilnvarotā savākšanas vietā, kas atbildīga par elektrisko un elektronisko iekārtu atkritumu otrreizējo pārstrādi. Nelietpratīga rīkošanās ar nolietotām iekārtām sakarā ar potenciāli bīstamām vielām, kuras bieži vien satur elektrisko un elektronisko iekārtu atkritumi, var negatīvi ietekmēt apkārtējo vidi un cilvēku veselību. Lietpratīgi utilizējot šo ražojumu, jūs veicināt dabas resursu efektīvu lietošanu. Informāciju par nolietoto iekārtu savākšanas vietām jūs saņemsiet savā pašvaldībā, atkritumu utilizācijas sabiedriskajā organizācijā, pilnvarotajā iestādē, kas atbildīga par elektrisko un elektronisko iekārtu atkritumu utilizāciju vai tuvākajā atkritumu izvešanas uzņēmumā.

15. Speciālie piederumi

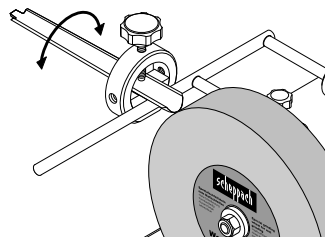
Akmens sagatavošanas līdzeklis, pasūt. Nr. **8949 0707**

Mainiet TiGer grauda izmēru sekunžu laikā – no 250 uz 1000 un atpakaļ!

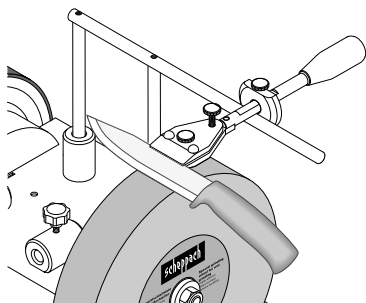


Palīgierīce caurulēm un dobkaltiem (ar 100) 55, Pasūt. Nr. **8949 0706**

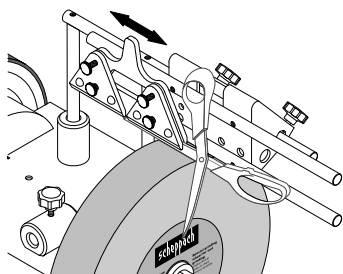
Nodrošiniet pirkstveida instrumentus ar nezināmu asumu!



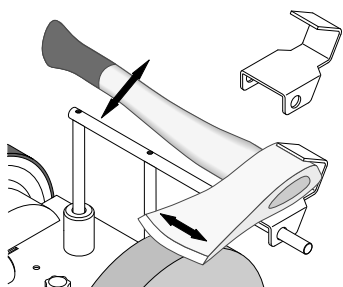
Palīgierīce maziem nažiem 60, pasūt. Nr. **8949 0708**
 Palīgierīce lieliem nažiem 120, pasūt. Nr. **8949 0709**
 Šādi darbs virtuvē sniedz prieku!



Palīgierīce šķērēm (ar 100) 160,
 Pasūt. Nr. **8949 0710**
 Vai nu papīra, auduma vai dzīvzogu šķēres, tagad
 asiniet visas!

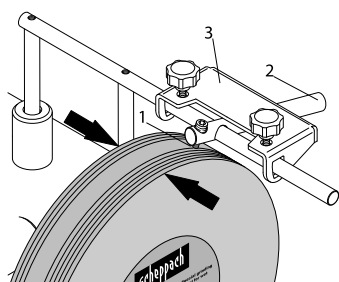


Palīgierīce cirvjēm 40, pasūt. Nr. **8949 0712**
 Zibenīga malkas skaldīšana, un pilnīgi bez lielām ie-
 rīcēm



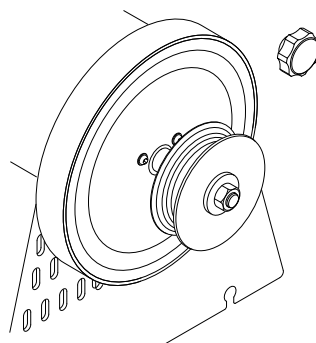
Apvirpošanas palīgierīce, pasūt. Nr. **8949 0713**
 Dažu sekunžu laikā apvirpota, un jūs varat uzreiz pu-
 lēt matētu metālu!

Rezerves griezējmaļa, pasūt. Nr. **8949 0714**



Visādam gadījumam.

Ādas nolīdzināšanas disks, profilēts 100,
 Pasūt. Nr. **8949 0705**
 Pirkstveida instrumenta iekšpusei.



16. Traucējumu novēršana

Problēma	Iespējamie cēloņi	Novēršana
Motors nedarbojas.	Bojāts motors, kabelis vai kontaktspraudnis, sadeguši drošinātāji.	Uzticiet speciālistam pārbaudīt ierīci. Nekad nelabojiet motoru patstāvīgi. Ievērojiet! Pārbaudiet drošinātājus un, ja nepieciešams, nomainiet tos.
Motors iedarbinās lēni un nerasniedz darba apgriezību skaitu.	Spriegums pārāk zems, bojāti tinumi, sadedzis kondensators.	Uzticiet energoapgādes uzņēmumam pārbaudīt spriegumu. Uzticiet speciālistam pārbaudīt motoru. Uzticiet speciālistam nomainīt kondensatoru.
Motors ir pārāk skaļš.	Bojāti tinumi, bojāts motors.	Uzticiet speciālistam pārbaudīt motoru.
Motors nerasniedz pilnu jaudu.	Pārslogotas strāvas ķēdes tīklā (lampas, citi motori utt.)	Neizmantojiet citas ierīces vai motorus tajā pašā strāvas ķēdē.
Motors viegli pārkarst.	Motora pārslodze, motora nepietiekama dzesēšana.	Nepieļaujiet motora pārslodzi slīpēšanas laikā un notīriet putekļus no motora, lai nodrošinātu motora optimālu dzesēšanu.

Spis treści:
Strona:

1.	Objaśnienie symboli na urządzeniu	113
2.	Wprowadzenie	114
3.	Opis urządzenia	114
4.	Zakres dostawy	114
5.	Użytkowanie zgodne z przeznaczeniem	114
6.	Ogólne wskazówki dotyczące bezpieczeństwa	115
7.	Dane techniczne.....	117
8.	Przed uruchomieniem	117
9.	Instrukcja montażu	117
10.	Wskazówki dotyczące pracy	118
11.	Czyszczenie i konserwacja	119
12.	Przechowywanie i transport.....	119
13.	Przyłącze elektryczne	119
14.	Utylizacja i ponowne wykorzystanie.....	119
15.	Specjalne akcesoria	120
16.	Pomoc dotycząca usterek	121

1. Objasnienie symboli na urzadzeniu

	<p>Przestrzegaj wskazówek ostrzegawczych i bezpieczenstwa!</p>
	<p>Przed uruchomieniem nalezy przeczytac niniejsza instrukcje obslugi i przestrzegac wskazówek dotyczacych bezpieczenstwa!</p>
	<p>Nosic okulary ochronne!</p>
	<p>Nosic nauszniiki ochronne!</p>
	<p>W przypadku emisji pylu nosic maskę chroniacą drogi oddechowe!</p>
	<p>Niebezpieczenstwo odniesienia obrazen wskutek obracajacego się narzeczdzia! Trzymac ręce z dala od narzeczdzia.</p>
	<p>Osobom trzecim nie pozwalac zblizac się do strefy zagrozenia</p>

Ostrzezenie! Przyłaczce elektryczne musi być wykonane przez elektryka i musi być zgodne z normą IEC 364. Zaleca się, aby w przyłaczcu elektrycznym do tego urzeczdzia znajdował się wyłącznik ochronny różnicowo-prądowy, który przerywa napięcie sieciowe, jeżeli wyłącznik ochronny różnicowo-prądowy w ciągu 30 ms przekroczy 10 mA.

2. Wprowadzenie

Producent: scheppach

Fabrikation von Holzbearbeitungsmaschinen GmbH
Günzburger Straße 69
D-89335 Ichenhausen

Szanowny Kliencie,

Życzymy dużo satysfakcji i powodzenia podczas pracy z nowym urządzeniem.

Wskazówka:

Zgodnie z obowiązującą ustawą o odpowiedzialności cywilnej za produkt, producent nie odpowiada za szkody powstałe przy tym urządzeniu lub przez to urządzenie w przypadku:

- Nieprawidłowa obróbka.
- Nieprzestrzeganie instrukcji obsługi.
- napraw wykonywanych przez osoby trzecie, specjalistów nieautoryzowanych,
- Montaż i wymiana nieoryginalnych części zamiennych.
- Użytkowanie niezgodne z przeznaczeniem.
- Awarie instalacji elektrycznej.
- W przypadku nieprzestrzegania przepisów elektrycznych oraz postanowień VDE 0100, DIN 57113 / VDE0113.

Zalecamy Państwu:

Przed przystąpieniem do montażu i uruchomienia należy przeczytać cały tekst instrukcji obsługi.

Niniejsza instrukcja obsługi ma na celu ułatwienie zapoznania się z maszyną i wykorzystanie możliwości jej użytkowania zgodnie z przeznaczeniem.

Instrukcja obsługi zawiera ważne wskazówki dotyczące bezpiecznej, fachowej i ekonomicznej pracy z maszyną oraz sposobu unikania zagrożeń, oszczędności kosztów napraw, redukcji czasów przestoju i zwiększenia niezawodności i żywotności maszyny.

Dodatkowo oprócz zasad bezpieczeństwa zawartych w niniejszej instrukcji obsługi należy przestrzegać przepisów danego kraju obowiązujących dla eksploatacji maszyny.

Instrukcję obsługi należy przechowywać przy maszynie, w torebce plastikowej chroniącej przed zanieczyszczeniem i wilgocią. Każda osoba obsługująca musi przeczytać ją przed przystąpieniem do pracy i dokładnie jej przestrzegać. Przy maszynie mogą pracować wyłącznie osoby, które zostały przeszkolone w zakresie użytkowania maszyny i poinstruowane o związanych z tym zagrożeniach. Przestrzegać ustawowego wieku minimalnego.

Oprócz wskazówek dotyczących bezpieczeństwa zawartych w niniejszej instrukcji obsługi i specjalnych przepisów danego kraju należy przestrzegać ogólnie uznanych zasad technicznych dotyczących eksploatacji maszyn o tej samej budowie.

Nie ponosimy odpowiedzialności za wypadki ani szkody powstałe wskutek nieprzestrzegania niniejszej instrukcji oraz wskazówek bezpieczeństwa.

3. Opis urządzenia

1. podpora przedmiotu obrabianego
2. Górne zamocowanie podpory przedmiotu obrabianego
3. Śruba z chwytem gwiazdowym
4. Skórzana tarcza wygładzająca
5. Obudowa maszyny
6. Włącznik/wyłącznik
7. Gumowe podkładki
8. Pojemnik na wodę
9. Podkładka
10. Wał szlifierski
11. Nakrętka
12. kamień szlifierski
13. Urządzenie do dłuta gniazdowego
14. Śruba z chwytem gwiazdowym do skórzanej tarczy wygładzającej
15. Boczne zamocowanie podpory przedmiotu obrabianego

4. Zakres dostawy

- | | |
|---|---------------------------------|
| 1 | Maszyna do szlifowania na mokro |
| 1 | Kamień szlifierski |
| 1 | Uniwersalny stojak |
| 1 | Kątomierz |
| 1 | Pasta wygładzająca |
| 1 | Ściernica skórzana |

5. Użytkowanie zgodne z przeznaczeniem

⚠ Maszyna do szlifowania na mokro jest skonstruowana wyłącznie z oferowanym narzędziem do szlifowania stali (bez stopu twardego).

- Maszyna odpowiada obowiązującej dyrektywie maszynowej WE.
- **Maszyna jest zaprojektowana do pracy jednozmianowej, czas włączenia S1 100%.**
- Przestrzegać wszystkich wskazówek bezpieczeństwa i wskazówek dotyczących zagrożeń umieszczonych na maszynie.
- Wszystkie wskazówki dotyczące bezpieczeństwa i zagrożeń, umieszczone na maszynie należy utrzymywać w stanie czytelnym.
- Maszynę można użytkować wyłącznie w nienagannym stanie technicznym, zgodnie z przeznaczeniem, przestrzegając zasad bezpieczeństwa i ze świadomością zagrożeń oraz stosując się do wskazówek zawartych w instrukcji eksploatacji! Zwłaszcza usterki wpływające negatywnie na bezpieczeństwo należy natychmiast usuwać (zlecać ich usunięcie)!
- Przestrzegać wskazówek producenta dotyczących bezpieczeństwa, pracy i konserwacji oraz wymiarów podanych w rozdziale Dane techniczne.
- Przestrzegać odnośnych przepisów bezpieczeństwa pracy oraz pozostałych, ogólnie uznanych zasad bezpieczeństwa technicznego.

- Użytkowanie, konserwacja i naprawa maszyny są dozwolone wyłącznie dla osób, które zostały wykwalifikowane w tym zakresie i poinformowane o zagrożeniach. Samowolne modyfikacje maszyny wykluczają odpowiedzialność producenta za wynikające stąd szkody.
- Maszynę wolno użytkować wyłącznie z oryginalnym wyposażeniem i narzędziami producenta.
- Każde użycie wykraczające poza wyżej podane jest uważane za niezgodne z przeznaczeniem. Za wynikające stąd szkody producent nie odpowiada; ryzyko ponosi wyłącznie użytkownik.

Należy pamiętać, że zgodnie z przeznaczeniem nasze urządzenia nie zostały skonstruowane do użytku komercyjnego, rzemieślniczego lub przemysłowego. Nie ponosimy odpowiedzialności w przypadku, gdy urządzenie jest stosowane w zakładach komercyjnych, rzemieślniczych i przemysłowych oraz do podobnych działalności.

6. Ogólne wskazówki dotyczące bezpieczeństwa

Ogólne wskazówki dotyczące bezpieczeństwa dla narzędzi elektrycznych

⚠ OSTRZEŻENIE!

Należy przeczytać wszystkie wskazówki dotyczące bezpieczeństwa i instrukcje oraz przestudiować wszystkie ilustracje i parametry techniczne dostarczone wraz z niniejszym narzędziem elektrycznym.

Nieprzestrzeganie poniższych wskazówek bezpieczeństwa i instrukcji może doprowadzić do porażenia prądem, pożaru i/lub poważnych obrażeń.

Przechowywać na przyszłość wszystkie wskazówki dotyczące bezpieczeństwa i instrukcje.

Używany we wskazówkach dotyczących bezpieczeństwa termin „narzędzie elektryczne” odnosi się do narzędzi elektrycznych zasilanych z sieci (z przewodem sieciowym) lub do narzędzi elektrycznych zasilanych za pomocą akumulatora (bez przewodu sieciowego).

1. Bezpieczeństwo w miejscu pracy

- Utrzymywać obszar roboczy w czystości i zapewnić dobre oświetlenie.** Nieporządek lub brak oświetlenia obszaru roboczego może prowadzić do wypadków.
- Nie pracować z narzędziem elektrycznym w otoczeniu zagrożonym wybuchem, w którym znajdują się palne płyny, gazy lub pyły.** Narzędzia elektryczne wytwarzają iskry, które mogą spowodować zapłon pyłu lub oparów.
- Nie dopuszczać, aby dzieci i inne osoby zbliżyły się do obszaru roboczego podczas używania narzędzia elektrycznego.** W chwili nieuwagi można łatwo stracić kontrolę nad narzędziem elektrycznym.

2. Bezpieczeństwo elektryczne

- Wtyczka przyłączeniowa narzędzia elektrycznego musi pasować do gniazda. Wtyczki nie wolno w żaden sposób modyfikować. Nie używać żadnych przejściówek z uziemionymi narzędziami elektrycznymi.** Niemodyfikowane wtyczki i odpowiednie gniazda zmniejszają ryzyko porażenia prądem.
- Unikać kontaktu fizycznego z uziemionymi powierzchniami, takimi jak rury, grzejniki, piece i lodówki.** Ryzyko porażenia prądem zwiększa się, jeśli ciało użytkownika jest uziemione.
- Nie wystawiać narzędzi elektrycznych na deszcz i wilgoć.** Przedostanie się wody do urządzenia elektrycznego zwiększa ryzyko porażenia prądem.
- Nie wykorzystywać przewodu przyłączeniowego niezgodnie z przeznaczeniem w celu przenoszenia, zawieszania narzędzia elektrycznego lub w celu wyjęcia wtyczki z gniazda. Przewód przyłączeniowy przechowywać z dala od gorąca, oleju, ostrych krawędzi lub ruchomych części urządzeń.** Uszkodzone lub splątane przewody przełączeniowe zwiększają ryzyko porażenia prądem.
- W przypadku pracy z narzędziem elektrycznym na wolnym powietrzu, używać wyłącznie przedłużaczy przeznaczonych również do pracy w warunkach zewnętrznych.** Zastosowanie przedłużacza przystosowanego do warunków zewnętrznych zmniejsza ryzyko porażenia prądem.
- Jeżeli użycie narzędzia elektrycznego w wilgotnym otoczeniu jest nieuniknione, używać wyłącznika ochronnego różnicowo prądowego.** Zastosowanie wyłącznika ochronnego prądowego zmniejsza ryzyko porażenia prądem.

3. Bezpieczeństwo osób

- Podczas pracy z narzędziem elektrycznym należy być ostrożnym, zwracać uwagę na wykonywane czynności i zachowywać zdrowy rozsądek. Nie używać narzędzia elektrycznego w stanie zmęczenia lub też będąc pod wpływem narkotyków, alkoholu lub leków.** Chwila nieuwagi podczas używania narzędzia elektrycznego może spowodować poważne obrażenia.
- Stosować środki ochrony indywidualnej i nosić zawsze okulary ochronne.** Stosowanie środków ochrony indywidualnej, jak maska przeciwpyłowa, antypoślizgowe obuwie ochronne, kask lub naszniki ochronne, w zależności od rodzaju i zastosowania narzędzia elektrycznego, zmniejsza ryzyko odniesienia obrażeń.
- Nie dopuszczać do niezamierzonego uruchomienia. Przed podłączeniem do zasilania i/lub akumulatora, podnoszeniem lub przenoszeniem upewnić się, że narzędzie elektryczne jest wyłączone.** Trzymanie palca na włączniku podczas przenoszenia narzędzia elektrycznego lub podłączanie włączonego narzędzia elektrycznego do zasilania może prowadzić do wypadków.

- d) **Przed włączeniem narzędzia elektrycznego usunąć narzędzia nastawcze lub klucze płaskie.** Narzędzie lub klucz znajdujące się w obracającej się części narzędzia elektrycznego może prowadzić do powstania obrażeń.
- e) **Unikać nietypowej pozycji ciała. Zadbać o stabilną pozycję i zachowanie równowagi w każdej chwili.** Pozwala to na lepszą kontrolę narzędzia elektrycznego w niespodziewanych sytuacjach.
- f) **Nosić odpowiednią odzież. Podczas pracy nie nosić luźnej odzieży i biżuterii. Włosy i odzież trzymać z dala od części ruchomych.** Luźna odzież, biżuteria lub długie włosy mogą zostać pochwycone przez części ruchome.
- g) **Jeżeli istnieje możliwość zamontowania urządzeń odsysających i odpylających, należy je podłączyć i prawidłowo używać.** Zastosowanie odsysania pyłu może zmniejszyć zagrożenia spowodowane przez pył.
- h) **Przestrzegamy przed złudnym poczuciem bezpieczeństwa i ignorowaniem zasad bezpieczeństwa dla elektronarzędzi, również gdy użytkownik w wyniku wielokrotnego użycia jest zaznajomiony z obsługą elektronarzędzia.** Brak czujności może w ułamku sekundy doprowadzić do powstania ciężkich obrażeń.

4. Zastosowanie i obsługa narzędzia elektrycznego

- a) **Nie przeciążać narzędzia elektrycznego. Używać narzędzia elektrycznego przeznaczonego do danej pracy.** Odpowiednie narzędzie elektryczne umożliwi lepszą i bezpieczniejszą pracę w podanym zakresie mocy.
- b) **Nie używać narzędzia elektrycznego, którego włącznik jest uszkodzony.** Narzędzie elektryczne, którego nie da się już włączyć lub wyłączyć, jest niebezpieczne i musi zostać naprawione.
- c) **Przed rozpoczęciem ustawień, wymianą osprzętu lub odłożeniem elektronarzędzia należy wyjąć wtyczkę z gniazda i/lub usunąć wyjmowany akumulator.** Ten środek ostrożności zapobiega niezamierzonemu uruchomieniu narzędzia elektrycznego.
- d) **Nieużywane narzędzia elektryczne przechowywać poza zasięgiem dzieci. Nie zezwalać na używanie narzędzia elektrycznego osobom, które nie są z nim obeznanne lub nie przeczytały niniejszych instrukcji.** Narzędzia elektryczne stanowią zagrożenie, jeśli są używane przez niedoświadczone osoby.
- e) **Należy starannie dbać o narzędzia elektryczne i osprzęt. Kontrolować, czy części ruchome działają prawidłowo i nie zacinają się, czy części nie są pęknięte lub uszkodzone w sposób wpływający negatywnie na działanie narzędzia elektrycznego. Przed zastosowaniem narzędzia elektrycznego zapewnić naprawę uszkodzonych części.** Wiele wypadków jest spowodowanych nieprawidłową konserwacją narzędzi elektrycznych.

- f) **Narzędzia tnące muszą być ostre i utrzymywane w stanie czystości.** Starannie konserwowane narzędzia tnące z krawędziami tnącymi rzadziej się zacinają i są łatwiejsze w obsłudze.
- g) **Używać narzędzi elektrycznych, akcesoriów, narzędzi roboczych itd. zgodnie z niniejszymi instrukcjami. Uwzględnić warunki pracy i wykonywane czynności.** Używanie narzędzia elektrycznego do zastosowań innych, niż przewidziane, może prowadzić do niebezpiecznych sytuacji.
- h) **Uchwyty i powierzchnie chwytowe utrzymywać w stanie suchym, czystym i wolnym od oleju i smaru.** Śliskie uchwyty i powierzchnie chwytowe nie pozwalają na bezpieczne trzymanie elektronarzędzia i kontrolę nad nim w nieoczekiwanych sytuacjach.

5. Serwis

- a) **Naprawę narzędzia elektrycznego może wykonywać wyłącznie wykwalifikowany personel i tylko przy użyciu oryginalnych części zamiennych.** Zapewnia to bezpieczeństwo dalszej pracy narzędzia elektrycznego.

⚠ UWAGA!

Niniejsze narzędzie elektryczne wytwarza podczas pracy pole elektromagnetyczne. Pole to może w pewnych okolicznościach wpływać negatywnie na aktywne lub pasywne implanty medyczne. W celu zmniejszenia ryzyka poważnych lub śmiertelnych obrażeń osobom z implantami medycznymi przed użyciem maszyny zalecamy konsultację z lekarzem i producentem.

Wskazówki dotyczące bezpieczeństwa dla szlifierek stołowych

- a) **Nie stosować uszkodzonych narzędzi roboczych.** Przed każdym zastosowaniem narzędzi roboczych, takich jak tarcze szlifierskie, należy sprawdzić je pod kątem odprysków i rys. Po sprawdzeniu i zastosowaniu narzędzia roboczego należy włączyć urządzenie przez 1 minutę z maksymalną prędkością obrotową, zwracając przy tym uwagę, by osoba obsługująca i osoby postronne znajdujące się w pobliżu znalazły się poza strefą obracającego się narzędzia. Uszkodzone narzędzia robocze łamią się zazwyczaj w tym czasie próbnym.
- b) **Dopuszczalna prędkość obrotowa narzędzia roboczego musi być co najmniej równa maksymalnej prędkości obrotowej podanej na narzędziu elektrycznym.** Akcesoria obracające się z prędkością większą niż dopuszczalna mogą się złamać lub zostać wyrzucone.
- c) **Nigdy nie szlifować boczną powierzchnią tarczy szlifierskiej.** Szlifowanie na powierzchniach bocznych może spowodować pęknięcie i roztrzaskanie tarczy szlifierskiej.

Ryzyka szczątkowe

⚠ Maszyna jest skonstruowana zgodnie z aktualnym stanem techniki i ogólnie uznawanymi zasadami bezpieczeństwa technicznego. Jednak podczas pracy mogą się pojawić poszczególne ryzyka szczątkowe.

- Niebezpieczeństwo odniesienia obrażeń palców i dłoni ze strony obracającej się tarczy szlifierskiej.
- Zagrożenie spowodowane prądem w przypadku stosowania nieprawidłowych elektrycznych przewodów przyłączeniowych.
- Ponadto, pomimo wszelkich podjętych kroków, mogą się pojawić ukryte ryzyka szczątkowe.
- Ryzyka szczątkowe można zminimalizować przestrzegając rozdziału „Wskazówki bezpieczeństwa” oraz „Użytkowanie zgodne z przeznaczeniem”, jak i całej instrukcji obsługi.

7. Dane techniczne

Wymiary montażowe dł. x szer. x wys.	320 x 325 x 335 mm
Stojak na narzędzie	1,2 mm
kamień szlifierski	∅ 250 mm
Prędkość obrotowa na biegu jałowym dla kamienia szlifierskiego	90 min ⁻¹
prędkość cięcia	1,2 m/sec
Waga	16,3 kg
Silnik	230 – 240 V / 50 Hz
Moc pobierana P1	200 W
Pobór mocy P2	120 W
Prędkość obrotowa silnika	1400 min ⁻¹
Tryb pracy	S1 100%
Prąd znamionowy	1,0 A

Zmiany techniczne zastrzeżone!

Hałas

Hałas tej piły został zmierzony zgodnie z EN ISO 4871.

Poziom ciśnienia akustycznego L _{PA}	94 dB(A)
Niepewność K _{PA}	3 dB
Poziom ciśnienia akustycznego L _{WA}	107 dB(A)
Niepewność K _{WA}	3 dB

8. Przed uruchomieniem

- Otworzyć opakowanie i wyjąć ostrożnie urządzenie.
- Usunąć materiał opakowaniowy oraz zabezpieczenia opakowania/transportowe (jeśli występują).
- Sprawdzić, czy zakres dostawy jest kompletny.
- Sprawdzić urządzenie i elementy wyposażenia pod kątem uszkodzeń transportowych.
- W miarę możliwości zachować opakowanie do zakończenia okresu gwarancyjnego.

UWAGA!

Urządzenie i materiały opakowaniowe nie mogą służyć jako zabawka dla dzieci! Dzieciom nie wolno bawić się workami z tworzywa sztucznego, foliami i drobnymi elementami! Istnieje niebezpieczeństwo połamania i uduszenia!

Przed podłączeniem urządzenia do sieci prądowej upewnić się, że dane na tabliczce znamionowej są zgodne z danymi sieciowymi.

⚠ Ostrzeżenie!

Przed dokonaniem ustawień urządzenia upewnić się zawsze, że maszyna jest wyłączona i odłączona od sieci elektrycznej.

- Przed włączeniem urządzenia wszystkie osłony i urządzenia zabezpieczające muszą być prawidłowo zamontowane.
- Kamień szlifierski powinien swobodnie się obracać.
- Przed uruchomieniem włącznika/wyłącznika upewnić się, że kamień szlifierski i tarcza wygładzająca są prawidłowo zamontowane i że ruchome części urządzenia działają sprawnie. Sprawdzić wizualnie oba elementy pod kątem wad.
- Wymienić uszkodzony lub zużyty kamień szlifierski.

9. Instrukcja montażu

9.1 Instalacja i ustawienie

Należy upewnić się, że szlifierka jest ustawiona pionowo i stabilnie na stabilnym podłożu oraz jest zapewnione odpowiednie oświetlenie.

Maszyna nie posiada części przedniej lub tylnej. Można szlifować dowolnie – z kierunkiem obrotu lub przeciwnie do kierunku obrotu.

Ze względów opakowaniowych kamień szlifierski nie jest wstępnie zmontowany

⚠ Ostrzeżenie!

Podłączenie urządzenia do zasilania należy wykonać dopiero po zakończeniu montażu. Nieprzestrzeżenie tej wytycznej może spowodować przypadkowe uruchomienie i ewentualnie poważne obrażenia.

9.2 Test dźwiękowy

Sprawdzić, czy na kamieniu szlifierskim nie ma pęknięć, i wykonać test dźwiękowy na obecność pęknięć.

- W celu wykonania testu dźwiękowego należy wyjąć kamień szlifierski z maszyny. Kamień szlifierski jest umieszczony pionowo na podłożu. Użyć kawałka drewna jako podparcia na twardej podłożu. Kamień szlifierski musi być suchy.
- Lekko stukać w tarczę szlifierską niemetalowym młotkiem. Tarcza wolna od pęknięć ma wysoki, czysto dzwonnkowy dźwięk. Tarcza, która ma pęknięcie, wydaje stłumiony dźwięk. Jeżeli kamień szlifierski nie ma wad, można go ponownie zamontować.

9.3 Montaż kamienia szlifierskiego (rys. 2)

Stosować wyłącznie kamienie szlifierskie o tych samych danych technicznych (patrz Dane techniczne). Zamontuj kamień szlifierski (12) oraz śrubę z uchwytem gwiazdowym (3) jak pokazano na rys. 2.

9.4 Montaż podpory przedmiotu obrabianego (1) (rys. 2 + 3)

Położ przedmiot pracy (1) w elemencie mocującym i zabezpiecz go przy pomocy śruby (patrz rys. 2) Podporę przedmiotu obrabianego (1) można zamontować zarówno na górnym zamocowaniu dla podpory przedmiotu obrabianego (2), jak i na bocznym zamocowaniu dla podpory przedmiotu obrabianego (15). Zależy to od tego, czy praca ma być wykonywana zgodnie z kierunkiem szlifowania czy przeciwnie do niego.

9.5 Montaż pojemnika na wodę (rys. 4 + 5)

Zbiornik na wodę powinno podłączyć się do odpowiedniego portu (D) (patrz rys. 5)

10. Wskazówki dotyczące pracy

Włącznik/wyłącznik (6) (rys. 1)

- W celu włączenia maszyny nacisnąć zielony przycisk „I”.
- Aby ponownie wyłączyć urządzenie, nacisnąć czerwony przycisk „0”.

Kierunek szlifowania (rys. 2 + 3)

Jest on zależny od preferencji, czy chcesz pracować wraz z, czy też wbrew, kierunkowi szlifowania. Jeżeli chcesz szybko usunąć duże ilości stali (np. ze starych, zardzewiałych narzędzi) lub chcesz oszlifować gruboziarniste narzędzia jak np. siekiery, zaleca się pracę w kierunku przeciwnym do kierunku szlifowania. Jeżeli chcesz bardziej precyzyjnego szlifowania, zalecamy pracować z kierunkiem szlifowania. Dotyczy to np. narzędzi do cięcia i noży. Należy pamiętać, że proces szlifowania spowalnia podczas pracy wraz z kierunkiem szlifowania.

Przed każdym użyciem należy sprawdzić czy powierzchnia kamienia jest równa. Aby to zrobić, należy opuścić uniwersalny stojak na kamień i przekręcić go ręcznie o 360°.

W razie konieczności należy przyciąć materiał za pomocą narzędzia do przycinania 250. Na czas dostawy TiGer zaświadcza o równości powierzchni.

Zbiornik wody (rys. 4 + 5)

Napełnij zbiornik wodą do zaznaczonego miejsca. Kamień do szlifowania jest wtedy zanurzony w wodzie. W razie potrzeby uzupełnij poziom wody. Nie szlifuj na sucho.

Po zakończeniu szlifowania, obniż zbiornik na wodę, aby upewnić się, że kamień nie będzie zanurzony w wodzie przez dłuższy okres czasu.

Należy regularnie opróżniać zbiornik z wodą. W innym przypadku, cząsteczki stali oraz startego kamienia nagromadzą się i zatkają zbiornik.

Porada eksperta: Można tego uniknąć wkładając magnes do wody.

Próbnik kątowy (rys. 6)

Zmierzyć kąt ramy szlifowania porównując krawędzie tnące do wycięcia. Potem należy ustawić obliczony kąt w urządzeniu zmieniając wysokość uniwersalnej podstawy. Aby to zrobić należy wykonać następujące czynności:

Po pierwsze, zaciśnij narzędzie na urządzeniu i włóż je do uniwersalnego stojaka.

Potem, trzymając próbnik kątowy pod odpowiednim kątem przy końcówce narzędzia. Dopasuj wysokość podstawy tak, by przód próbnika dotykał bezpośrednio kamienia szlifierskiego. Należy upewnić się, że próbnik jest ustawiony odpowiednio względem końcówki narzędzia.

Uwagi: Wartości pokazane na próbniku to wartości standardowe. Oczywiście, można je zmienić zgodnie z indywidualnymi potrzebami.

Szlifowanie (rys. 7)

Porada eksperta: Na nowych narzędziach wciąż widać ślady procesu produkcyjnego. Możesz znacząco zwiększyć żywotność swoich narzędzi, jeśli oszlifujesz je z obu stron przed pierwszym użyciem. Po prostu zeszlifuj tył, w wolnym trybie pionowo na kamieniu, przód tak samo.

Po ustawieniu odpowiedniego kąta, włóż narzędzie zamontowane na uniwersalnym stojaku, włącz silnik i rozpocznij proces szlifowania. Przyciśnij narzędzie równomiernie do kamienia blisko krawędzi tnącej i przesun w bok przez cały kamień. Należy upewnić się, że co najmniej połowa krawędzi tnącej styka się z kamieniem, aby uniknąć uszkodzenia kamienia.

Aby oszlifować dokładniej, należy odpowiednio przygotować kamień za pomocą akcesoria do przygotowywania kamieni. Dzięki temu jesteśmy w stanie zwiększyć ziarnistość z 250 do ok. 1000. Można je nabyć u sprzedawców produktów Scheppach.

Ostrzenie (rys. 8)

Nie wolno ostrzyć w kierunku przeciwnym do kierunku szlifowania! W przeciwnym wypadku, narzędzie przetnie skórę!

Ściernicę skórzaną należy impregnować olejem maszynowym. Następnie należy nałożyć pastę szlifierską na ściernicę. Włączyć urządzenie i rozprowadzić pastę okrężnymi ruchami jednocześnie przyciskając narzędzie do tarczy.

Wystarczy do obróbki od 5 do 10 narzędzi. Potem, należy zacząć od początku z nową warstwą oleju maszynowego jak i pasty szlifierskiej.

Czynności te wydłużą przydatność skóry do użytkowania jak i zwiększą jakość narzędzi.

Porada eksperta: Przy samym przycinaniu można pracować w trybie wolnym. Będziesz w stanie pracować dokładniej jeżeli będziesz trzymać urządzenie w pozycji, w której szlifowałeś narzędzie.

11. Czyszczenie i konserwacja

⚠ Ostrzeżenie!

Przed pracami nastawczymi, konserwacyjnymi lub serwisowymi wyłączyć maszynę i wyciągnąć wtyczkę sieciową!

Czyszczenie

Wszystkie urządzenia zabezpieczające, szczelinę wentylacyjną i obudowę silnika należy optymalnie chronić przed zabrudzeniem i pyłem. Urządzenie przecierać czystą ściereczką lub przedmuchiwać sprężonym powietrzem pod niskim ciśnieniem.

Zaleca się, aby urządzenie czyścić od razu po każdym użyciu.

Konserwacja

We wnętrzu urządzenia nie ma elementów wymagających konserwacji.

Informacje serwisowe

Należy pamiętać, że poniższe części produktu podlegają normalnemu lub naturalnemu zużyciu i dlatego są postrzegane jako normalny materiał zużywalny.

Części zużywające się*: papier ścierny, szczotki węglowe, gładzenia, miernik kata, pasek rozrządu

* Niekoniecznie zawarte w zakresie dostawy!

12. Przechowywanie i transport

Urządzenia i akcesoria należy przechowywać poza zasięgiem dzieci w ciemnym i suchym miejscu w temperaturze powyżej punktu zamarzania. Optymalna temperatura przechowywania wynosi od 5 do 30°C. Narzędzie elektryczne przechowywać w oryginalnym opakowaniu. Kamień szlifierski należy przechowywać w zimnym, suchym i ciemnym miejscu.

⚠ Uwaga!

Podczas transportu urządzenie musi być zabezpieczone przed upadkiem lub przechyleniem.

Maszynę wolno podnosić i transportować wyłącznie na ramie.

13. Przyłącze elektryczne

⚠ Zainstalowany silnik elektryczny jest gotowy do eksploatacji.

Przyłącze odpowiada właściwym przepisom VDE (Związek Elektryków Niemieckich) oraz normom DIN.

Przyłącze sieciowe zapewniane przez klienta oraz zastosowany przewód przedłużacza muszą odpowiadać tym przepisom oraz lokalnym przepisom zakładu energetycznego.

Uszkodzone przewody elektryczne

Na przewodach elektrycznych powstają często uszkodzenia izolacji.

Możliwe przyczyny:

- Ściskanie, w przypadku gdy przewody są prowadzone przez szczeliny w oknach lub drzwiach.

- Zagięcia, w przypadku nieprawidłowego zamocowania lub prowadzenia przewodów.
- Przecięcia, w przypadku najezdzania na przewody.
- Uszkodzenia izolacji, w przypadku wrywania z gniazdka naściennego.

- Pęknięcia, spowodowane starzeniem się izolacji.

Nie wolno używać uszkodzonych w ten sposób przewodów elektrycznych – ze względu na uszkodzenia izolacji zagrażają życiu!

Przewody elektryczne należy regularnie kontrolować pod kątem uszkodzeń. Pamiętać, by podczas sprawdzania przewodu nie był on podłączony do sieci elektrycznej.

Przewody elektryczne muszą odpowiadać właściwym przepisom VDE i normom DIN oraz lokalnym przepisom EVE.

Stosować wyłącznie przewody przyłączeniowe z oznaczeniem H07RN.

Przestrzegać informacji znajdującej się na oznaczeniu typu umieszczonym na przewodzie.

Silnik prądu przemiennego

- Napięcie sieciowe musi wynosić 220-240 V/50 Hz.
- Przewody przedłużacza o długości do 25 m muszą mieć minimalny przekrój 1,5 mm², a o długości powyżej 25 m – minimalny przekrój 2,5 mm².
- Przyłącze sieciowe musi być zabezpieczone bezpiecznikiem maks. 16 A.

Podłączanie oraz naprawy wyposażenia elektrycznego mogą być przeprowadzane przez wykwalifikowanego elektryka.

W przypadku pytań proszę o podanie następujących danych:

- Producent silnika; typ silnika
- Rodzaj prądu silnika
- Dane z tabliczki identyfikacyjnej maszyny
- Dane sterownika elektrycznego

W razie odesłania silnika należy zawsze dołączać kompletną jednostkę napędową ze sterownikiem elektrycznym.

14. Utylizacja i ponowne wykorzystanie

Urządzenie znajduje się w opakowaniu chroniącym przed uszkodzeniami transportowymi. Opakowanie jest materiałem surowcowym, który nadaje się do ponownego wykorzystania i można wprowadzić go do obiegu surowców. Urządzenie i jego wyposażenie są wykonane z różnych materiałów, np. metalu i tworzyw sztucznych. Uszkodzone elementy dostarczyć do punktu zbiorczego odpadów specjalnych. Zasięgnąć informacji w specjalistycznym punkcie sprzedaży lub w zarządzie gminy!

Zużytego sprzętu nie wolno wyrzucać wraz z odpadami domowymi!

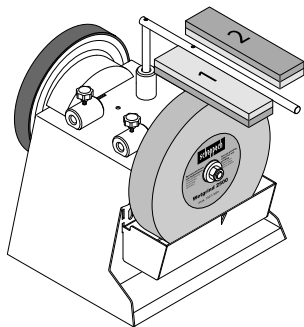


Symbol ten oznacza, że zgodnie z dyrektywą w sprawie zużytego sprzętu elektrycznego i elektronicznego (2012/19/UE) oraz przepisami krajowymi niniejszego produktu nie wolno utylizować wraz z odpadami domowymi. Produkt ten należy przekazać do przeznaczonego do tego celu punktu zbiórki. Można to zrobić np. poprzez zwrot przy zakupie podobnego produktu lub przekazanie do autoryzowanego punktu zbiórki zajmującego się recyklingiem zużytego sprzętu elektrycznego i elektronicznego. Nieprawidłowe obchodzenie się z zużytym sprzętem może mieć negatywny wpływ na środowisko i zdrowie ludzkie ze względu na potencjalnie niebezpieczne materiały, które często znajdują się w zużytym sprzęcie elektrycznym i elektronicznym. Poprzez prawidłową utylizację tego produktu przyczyniają się Państwo także do efektywnego wykorzystania zasobów naturalnych. Informacje dotyczące punktów zbiórki zużytego sprzętu można otrzymać w urzędzie miasta, od podmiotu publiczno-prawnego zajmującego się utylizacją, autoryzowanej jednostki odpowiedzialnej za utylizację zużytego sprzętu elektrycznego i elektronicznego lub w firmie obsługującej wywóz śmieci w Państwa miejscu zamieszkania.

15. Specjalne akcesoria

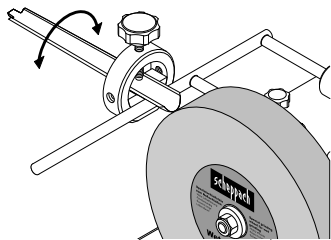
Narzędzie do przygotowania kamienia, zlecenie nr **8949 0707**

Zmień ziarnistość TiGera w kilka sekund z 250 na 1000 i z powrotem!



Urządzenie dla rur i mierników (100) 55, zlecenie nr **8949 0706**

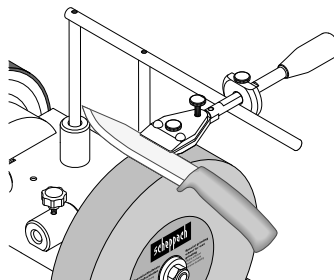
Możesz użyć narzędzi w kształcie palców o unikatowej ostrości!



Urządzenie dla małych noży, zlecenie nr **8949 0708**.

Urządzenie dla dużych noży, zlecenie nr **8949 0709**.

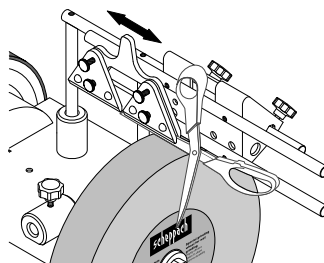
Dzięki temu praca w kuchni to czysta przyjemność!



Urządzenie dla nożyczek (100) 160,

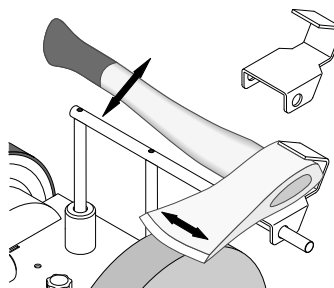
zlecenie nr **8949 0710**

Teraz z łatwością naostrzysz wszystkie rodzaje nożyczek - czy to do papieru, tkanin czy roślin.



Urządzenie dla siekier, zlecenie nr **8949 0712**.

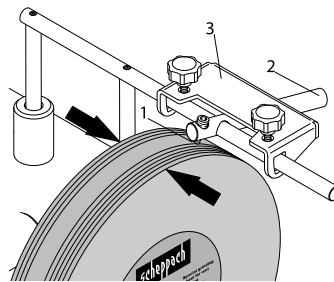
Dzięki temu będziesz mógł rąbać drewno szybciej niż kiedykolwiek bez pomocy wielkich maszyn.



Narzędzie do przycinania, zlecenie nr **8949 0713**

Przycinanie w kilka sekund, dzięki czemu będziesz mógł wypolerować niewypolerowany metal!

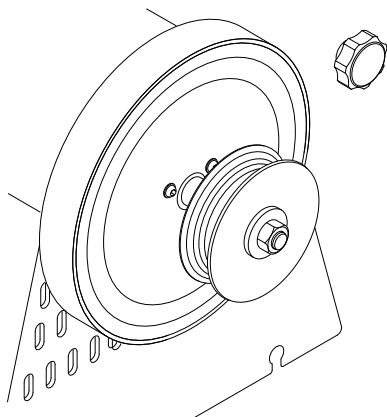
Zapasowa krawędź tnąca, zlecenie nr **8949 0714**.



Na wszelki wypadek.

Kierownica skórzana, profilowana zlecenie nr **8949 0705**.

Dla wewnętrznej strony narzędzi w kształcie palców.



16. Pomoc dotycząca usterek

Problem	Możliwe przyczyny	Środki zaradcze
Silnik nie pracuje.	Silnik, kabel lub wtyczka uszkodzone, przepalony bezpieczniki.	Zlecić kontrolę maszyny przez specjalistę. Nigdy nie naprawiać samodzielnie silnika. Uwaga! Sprawdzić bezpieczniki i w razie potrzeby wymienić.
Silnik uruchamia się powoli i nie osiąga prędkości roboczej.	Napięcie zbyt niskie, zwoje uszkodzone, kondensator przepalony.	Zlecić kontrolę napięcia przez dostawcę energii. Zlecić kontrolę silnika przez specjalistę. Zlecić wymianę kondensatora przez specjalistę.
Silnik emituje zbyt duży hałas.	Zwoje uszkodzone, silnik uszkodzony.	Zlecić kontrolę silnika przez specjalistę.
Silnika nie osiąga pełnej mocy.	Obwody prądowe w sieci przeciążone (lampy, inne silniki, itp.)	Nie stosować innych urządzeń lub silników w tym samym obwodzie prądowym.
Silnik łatwo się przegrzewa.	Przeciążenie silnika, niewystarczające chłodzenie silnika.	Unikać przeciążania silnika podczas szlifowania i usuwać pył z silnika, aby zapewnić jego optymalne chłodzenie.

Innehållsförteckning:	Sida:
1. Förklaring av symbolerna på apparaten.....	123
2. Inledning	124
3. Maskinbeskrivning.....	124
4. Leveransomfång	124
5. Avsedd användning	124
6. Allmänna säkerhetsanvisningar	125
7. Tekniska specifikationer	126
8. Före idrifttagning	126
9. Monteringsanvisning	127
10. Arbetsinstruktioner	127
11. Rengöring och underhåll	128
12. Förvaring och transport.....	128
13. Elektrisk anslutning	128
14. Kassering och återvinning.....	129
15. Extratillbehör	129
16. Felsökning	130

1. Förklaring av symbolerna på apparaten

	<p>Beakta varnings- och säkerhetsanvisningar!</p>
	<p>Läs och följ anvisningarna i bruksanvisningen innan du börjar använda maskinen!</p>
	<p>Använd skyddsglasögon!</p>
	<p>Använd hörselskydd!</p>
	<p>Använd andningsskydd vid dammutveckling!</p>
	<p>Skaderisk genom roterande verktyg! Håll undan dina händer.</p>
	<p>Håll tredje part borta från riskområdet</p>

Varning! Elanslutningen måste utföras av en elinstallatör och motsvara IEC 364. Vi rekommenderar att använda en jordfelsbrytare i elanslutningen för denna apparat som bryter nätspänningen om jordfelsbrytaren överskrider 30 ms 10mA.

2. Inledning

Tillverkare: scheppach

Fabrikation von Holzbearbeitungsmaschinen GmbH
Günzburger Straße 69
D-89335 Ichenhausen

Bästa Kund!

Vi hoppas att du får mycket glädje och nytta av din nya maskin.

Info:

Tillverkaren av denna maskin ansvarar enligt gällande produktansvar inte för skador som kan uppstå på maskinen eller genom maskinen:

- Felaktig hantering.
- Om driftsanvisningen inte följs.
- Vid reparationer genom utomstående, icke auktoriserade personer.
- Vid byte och montering av reservdelar som inte är original.
- Felaktig användning.
- Den elektriska anläggningen slutar fungera.
- om man inte följer de elektriska föreskrifterna och VDE-bestämmelse 0100, DIN 57113 / VDE0113.

Vi rekommenderar:

Läs hela texten i bruksanvisningen innan montage och idrifttagning.

Denna bruksanvisning ska underlätta för er att lära känna er maskin och hur den bäst kan användas enligt bestämmelserna.

Bruksanvisningen innehåller viktiga anvisningar om hur ni kan använda maskinen säkert, fackmannamässigt och ekonomiskt. Hur ni sparar reparationskostnader, stilleståndstider och hur ni ökar maskinens tillförlitlighet och livslängd.

Förutom säkerhetsbestämmelserna i denna bruksanvisning, måste ni följa föreskrifterna i ert land för driften av maskinen.

Bevara denna driftsanvisning vid maskinen, i en plastficka som skyddar den mot smuts och fukt. Bruksanvisningen måste läsas och följas av all operatörspersonal innan arbetet påbörjas. Endast personer som har utbildats för maskinens användning och som känner till vilka risker som finns får arbeta med maskinen. Minsta ålder måste beaktas.

Förutom säkerhetsanvisningarna i denna bruksanvisning och de landsspecifika föreskrifterna, måste man också beakta allmänna regler för drift av identiska maskiner.

Vi tar inget ansvar för olyckor eller skador som orsakats av underlåtenhet att följa bruksanvisningen och säkerhetsinstruktionerna .

3. Maskinbeskrivning

1. Arbetsstyckshållare
2. Övre urtag för arbetsstyckshållare
3. Stjärngreppsskruv
4. Läderklädd avdragnings-skiva
5. Maskinhus
6. Till-/frånbrytare
7. Gummifötter
8. Vattenbehållare
9. Rundbricka
10. Slipaxel
11. Mutter
12. Slipsten
13. Anordning för stämjärn
14. Stjärngreppsskruv för läderklädd avdragnings-skiva
15. Sidourtag för arbetsstyckshållare

4. Leveransomfång

- 1 Våtslipmaskin
- 1 Slipsten
- 1 Universalhållare
- 1 Vinkeltolk
- 1 Brynpasta
- 1 Läderbrynskiva

5. Avsedd användning

⚠ Våtslipmaskinen är endast avsedd för slipning av verktyg av stål (inte hårdmetall).

- Maskinen motsvarar det gällande EU-maskindirektivet.
- **Maskinen är avsedd för enkelskiktsdrift, inkopplingstid S1 100%.**
- Följ alla säkerhets- och riskanvisningar som sitter på maskinen.
- Alla säkerhets- och riskanvisningar som sitter på maskinen ska vara i fullständigt läsbart skick.
- Använd bara maskinen i tekniskt felfritt skick och enligt bestämmelserna. Var säkerhetsmedveten och ansvarsfull och följ driftsanvisningen! Särskilt störningar som kan påverka säkerheten måste omgående åtgärdas (eller lämnas in för reparation)!
- Tillverkarens säkerhets-, arbets- och underhållsföreskrifter samt de mått som anges i den tekniska specifikationen måste följas.
- Gällande föreskrifter om förebyggande av olycksfall och andra allmänt erkända säkerhetstekniska regler måste beaktas.
- Maskinen får bara användas, underhållas eller repareras av personer som känner till dessa arbeten och dess risker. Egenmäktiga förändringar av maskinen fritar tillverkaren från allt ansvar för därav resulterande skador.
- Maskinen får bara användas med originaltillbehör och originalverktyg från tillverkaren.
- Annan användning är felaktig. Tillverkaren ansvarar inte för skador som i så fall uppstår och användaren ansvarar ensam för risken.

Observera att våra maskiner inte är konstruerade för kommersiell, hantverksmässig eller industriell användning. Vi lämnar ingen garanti när apparaten används i kommersiella eller industriella verksamheter liksom liknande verksamheter.

6. Allmänna säkerhetsanvisningar

Allmänna säkerhetsanvisningar för elverktyg

⚠ VARNING!

Läs alla säkerhetsanvisningar, instruktioner, illustrationer och tekniska specifikationer som medföljer detta elverktyg.

Om du inte följer säkerhetsanvisningarna och de angivna instruktionerna finns risk för elstötar, bränder och/eller allvarliga personskador.

Bevara alla säkerhetsanvisningar och instruktioner för framtida bruk.

Begreppet "elverktyg" som används i säkerhetsanvisningarna avser såväl eldrivna elverktyg (med elkabel) som batteridrivna elverktyg (utan elkabel).

1. Arbetsplats säkerhet

- Se till att ditt arbetsområde är rent och har god belysning.** Stökiga och dåligt belysta arbetsplatser utgör en olycksrisk.
- Arbeta inte med elverktyg i områden med explosionsrisk om det finns antändliga vätskor, gaser eller damm i området.** Elverktyg genererar gnistor som kan antända dammet eller ångorna.
- Barn och andra personer får inte vistas i området medan du använder elverktyget.** Du kan förlora kontrollen över elverktyget om du blir distraherad.

2. Elsäkerhet

- Elverktygets stickkontakt måste passa i eluttaget. Du får inte ändra stickkontakten på något sätt. Använd inte adapterkontakter tillsammans med jordade elredskap.** Intakta stickkontakter och uttag som passar till dessa minskar risken för elstötar.
- Undvik att vidröra jordade delar, exempelvis rör, radiatorer, spisar och kylskåp, med kroppen.** Risken för elstötar ökar om din kropp är jordad.
- Låt inte ditt elverktyg utsättas för regn eller väta.** Vatten som tränger in i elverktyg ökar risken för elstötar.
- Använd inte anslutningsladdan för andra uppgifter än den är avsedd för, till exempel för att bära eller hänga upp elverktyget eller för att dra ut kontakten ur eluttaget. Håll anslutningsladdan borta från värme, olja, vassa kanter och rörliga delar.** Skadade eller tilltrasslade sladdar ökar risken för elstötar.

- När du arbetar utomhus med ett elverktyg, använd endast förlängningskabel som också är lämplig för utomhusbruk.** Att använda en förlängningssladd som är lämplig för utomhusbruk minskar risken för elektrisk stöt.
- Använd en jordfelsbrytare om du måste använda elverktyget i en fuktig omgivning.** Användning av en jordfelsbrytare minskar risken för elstötar

3. Personssäkerhet

- Var uppmärksam, tänk på vad du gör och använd ditt förnuft när du arbetar med elverktyg. Använd inte elverktyget om du är trött eller påverkad av alkohol, droger eller läkemedel.** Det räcker att du är ouppmärksam ett ögonblick under arbete med elverktyg för att allvarliga olyckor ska inträffa.
- Använd personlig skyddsutrustning och ha alltid skyddsglasögon på dig.** Personlig skyddsutrustning anpassad till elverktygets användning, som dammask, halksäkra säkerhetsskor, skyddshjälm och hörselskydd, minskar risken för personskador.
- Undvik att starta maskinen oavsiktligt. Försäkra dig om att elverktyget är avstängt innan du ansluter det till strömförsörjningen och/eller batteriet samt innan du lyfter upp eller bär det.** Olyckor kan inträffa om du håller fingret på brytaren när du bär elverktyget, eller om maskinen är tillslagen när du ansluter den till strömförsörjningen.
- Ta bort alla inställningsverktyg eller skruvnycklar innan du startar elverktyget.** Ett verktyg eller en skruvmejsel som befinner sig i en roterande maskindel på elverktyget kan orsaka personskador.
- Undvik en onormal kroppsställning. Se till att stå säkert och behåll balansen hela tiden.** Då har du bättre kontroll över elverktyget om något oförutsett inträffar.
- Använd lämpliga arbetskläder. Använd inte löst sittande kläder eller smycken. Håll hår och kläder på avstånd från rörliga delar.** Löst sittande kläder, smycken och långt hår kan fastna i rörliga delar.
- Om dammsugnings- och uppsamlingsutrustning kan installeras måste de anslutas och användas korrekt.** Användning av en dammut-sugning kan minska risker orsakade av damm.
- Låt dig inte invaggas i falsk säkerhet och bryt inte mot säkerhetsreglerna för elverktyg, även om du känner till elverktyget när du använt det många gånger.** Oaktam hantering kan leda till allvarliga personskador inom bråkdelar av sekunder.

4. Använda och hantera elverktyget

- Överbelasta inte dina elverktyg. Använd det elverktyg som är avsett för arbetet.** Du arbetar bättre och säkrare i det angivna effektområdet med ett elverktyg som är avsett för arbetet.

- b) **Använd inte ett elverktyg med defekt brytare.** Ett elverktyg som inte kan startas/stängas av längre är farligt och måste repareras.
- c) **Dra ut stickkontakten ur eluttaget och/eller ta ut ett uttagbart batteri innan du gör maskininställningar, byter delar hos insättningsverktyget eller lägger undan elverktyget.** Denna försiktighetsåtgärd förhindrar att du startar elverktyget oavsiktligt.
- d) **Förvara elverktyg som inte används utom räckhåll för barn. Låt inte personer använda elverktyget om de inte känner till hur det fungerar eller inte har läst dessa anvisningar.** Elverktyg utgör en fara om de används av oerfarna personer.
- e) **Ta väl hand om elverktyg och tillbehör. Kontrollera att rörliga delar fungerar som de ska och inte är fastklämda, kontrollera om delar är brutna eller så pass skadade att det inverkar på elverktygets funktion. Skadade delar ska repareras innan du börjar använda elverktyget igen.** Många olyckor orsakas av dåligt underhållna elverktyg.
- f) **Håll skärverktyg vassa och rena.** Skärverktyg som underhålls noga och hålls vassa fastnar inte så ofta och är lättare att styra.
- g) **Använd elverktyget, tillbehören och insättningsverktyg enligt anvisningarna i denna anvisning. Ta även hänsyn till arbetsförhållandena under ditt arbete.** Farliga situationer kan uppstå om elverktyg används för andra ändamål än de är avsedda för.
- h) **Håll alltid handtag och greppytor torra, rena och fria från olja och fett.** Håll handtag och greppytor tillåter inte säker användning och kontroll av elverktyget i oförutsedda situationer.

5. Service

- a) **Elverktyg måste repareras av kvalificerade fackmän, endast originalreservdelar får användas.** Därmed säkerställs att elverktyget fortsätter vara säkert.

⚠ SE UPP!

Elverktyg alstrar ett elektromagnetiskt fält under drift. Under vissa omständigheter kan fältet störa aktiva eller passiva medicinska implantat. För att minska risken för dödsfall eller allvarliga skador rekommenderar vi därför personer med medicinska implantat till att höra med sin läkare och kontakta tillverkaren av det medicinska implantatet innan maskinen används.

Säkerhetsanvisningar för bordsslipmaskiner

- a) **Använd inte skadade insättningsverktyg. Kontrollera alltid innan insättningsverktygen som slipskivor börjar användas avseende splitterskador och sprickor. När du har kontrollerat och satt in insättningsverktyget håller du och andra personer i närheten er utanför det roterande insättningsverktygets nivå och låter apparaten gå på högsta varvtal under 1 minut. Skadade insättningsverktyg bryts oftast under denna testperiod.**

- b) **Insättningsverktygets tillåtna varvtal måste vara minst lika högt som det maximala, högsta varvtalet som är angivet på elverktyget.** Tillbehör som snurrar snabbare än tillåtet kan brytas av och flyga runt.
- c) **Slipa aldrig på slipskivans sidoytor.** Om du slipar på slipytor kan slipskivan spricka och gå i bitar.

Restrisker

⚠ Maskinen har tillverkats enligt senaste tekniska rön och gällande säkerhetstekniska regler. Trots detta kan det uppstå vissa risker vid arbetet.

- Risk för finger- och handskador på grund av roterande slipskiva.
- Hälsofara på grund av ström vid användning av icke korrekta elanslutningsledningar.
- Trots alla vidtagna åtgärder kan det finnas risker som inte är uppenbara.
- Kvarstående risker kan minimeras om "Säkerhetsanvisningar" och "Avsedd användning" liksom driftsanvisningen beaktas tillsammans.

7. Tekniska specifikationer

Mått L x B x H	320 x 325 x 335 mm
Verktygshållare \emptyset	12 mm
Slipsten	\emptyset 250 mm
Tomgångsvarvtal	90 min ⁻¹
Slipsten	
Snitthastighet	1,2 m/sec
Vikt	16,3 kg
Motor	230 – 240 V / 50 Hz
Ingångseffekt P1	200 W
Utgående effekt P2	120 W
Motorvarvtal	1400 min ⁻¹
Driftläge	S1 100%
Märkström	1,0 A

Med förbehåll för tekniska ändringar!

Buller

Bullervärden har fastställts i enlighet med EN ISO 4871.

Ljudtrycksnivå L_{pA}	94 dB(A)
Osäkerhet K_{pA}	3 dB
Ljudeffektnivå L_{WA}	107 dB(A)
Osäkerhet K_{WA}	3 dB

8. Före idrifttagning

- Öppna förpackningen och ta ut enheten försiktigt.
- Ta bort förpackningsmaterialet, förpacknings- och transportsäkringar (om det finns).
- Kontrollera att leveransomfånget är fullständigt.
- Kontrollera enheten och tillbehör för transportskador.

- Om möjligt, ha kvar förpackningen fram till utgångsen av garantiperioden.

OBS!

Maskinen och förpackningsmaterialet är inga leksaker! Barn får inte leka med plastpåsar, folie och smådelar! Risk för kvävning eller andra skador!

Försäkra dig om att uppgifterna på typskylten motsvarar de som gäller för elnätet innan du ansluter apparaten till elnätet.

⚠ Varning!

Förvissa dig alltid om att maskinen är avstängd och fränkopplad från elnätet innan du utför inställningar på apparaten.

- Alla kåpor och säkerhetsanordningar måste sättas dit på apparaten innan den sätts på.
- Slipstenen måste kunna löpa fritt.
- Förvissa dig om innan till-/fränkoppling att slipstenen och avdragningskivan är korrekt monterade och att apparatens rörliga delar går friktionsfritt. Kontrollera båda avseende uppenbara fel genom visuell kontroll.
- Byt en skadad eller sliten slipsten.

9. Monteringsanvisning

9.1 Installation och inställning

Säkerställ att slipmaskinen står på ett upprätt och stabilt på ett fast underlag med fullgod belysning.

Maskinen har ingen fram- eller baksida. Du kan slipa med eller mot rotationsriktningen.

Slipstenen är av förpackningsskäl inte förmonterad

⚠ Varning!

Koppla apparaten till elnätet först efter avslutad montering. Underlåtenhet kan leda till oavsiktlig start och allvarliga personskador.

9.2 Ljudtest

Kontrollera slipstenen avseende sprickor och utför ett ljudtest avseende sprickor.

- Slipstenen måste tas ut ur maskinens inför ljudtestet. Slipstenen står upprätt på marken. Använd en träbit som stöd på den hårda marken. Slipstenen måste vara torr.
- Slå lätt på slipskivan med en icke-metallisk hammare. En skiva utan sprickor har en hög, ren och klockartad klang. En skiva med spricka har en stum klang. Om slipstenen är felfri kan du montera in den igen.

9.3 Montera slipstenen (fig. 2)

Använd endast slipstenar med samma tekniska specifikationer (se kapitel Tekniska specifikationer).

Montera slipstenen (12) och stjärnvredet (3) så som visas i fig. 2.

9.4 Montera arbetsstyckshållaren (1) (fig. 2 + 3)

För sedan in arbetsstyckstödet (1) i klämbussningarna och spänn fast med stjärnvredet. (se fig. 2).

Arbetsstyckshållaren (1) kan fästas i både det övre urtaget för arbetsstyckshållare (2) och i sidourtaget för arbetsstyckshållare (15). Detta beror på om du vill arbeta i eller mot slipriktningen.

9.5 Montera vattenbehållaren (fig. 4 + 5)

Haka fast vattenlådan i hålen (D) (se fig. 5).

10. Arbetsinstruktioner

Till-/frånbrytare (6) (fig. 1)

- Tryck på den gröna knappen "I" för att starta maskinen.
- Tryck på den röda knappen "0" för att stänga av apparaten igen.

Slipriktning (fig. 2 + 3)

Om Du vill arbeta i eller mot slipriktningen, rättar sig maskinen efter Dina krav. Om Du snabbt vill få bort mycket stål (t. ex. på mycket gamla förrostade verktyg) eller om Du vill slipa grova verktyg som yxor, arbetar Du bättre mot slipriktningen. Om Du vill slipa noggrannare och finare råder vi Dig att arbeta i slipriktningen. Så är t. ex. fallet med snidverktyg eller knivar. Var god uppmärksamma att slipning i varvriktningen går långsammare.

Kontrollera före varje arbetsgång, om slipstenen är plan, genom att sänka ned universalstödet till stenen och dra runt den 360° ett par gånger. Om nödvändigt, slit av ojämnt material med brynanordning 250.

TiGer är plan vid leveransen.

Vattenbehållare (fig. 4 + 5)

Vattenbehållaren ska fyllas med vatten upp till markeringen. Slipstenen suger sig full med vatten; fyll vid behov på vatten. Slipa inte utan vatten.

Sänk vattenbehållaren efter slipningen så att slipstenen inte står i vatten under en längre tid.

Töm vattenbehållaren regelbundet, då partiklar av stål och avsliten sten annars samlas där och slamar igen.

Proffstips: en i vattnet nedsänkt magnet förhindrar sådana avlagringar.

Vinkelmätare (fig. 6)

Mät vinkeln på slipfalsen, genom att jämföra eggen med snittet. Ställ in den så framtagna vinkeln på apparaten, genom att ändra höjden på universalstödet. Gå tillväga på följande sätt:

Spänn först fast verktyget i anordningen och sätt den på universalstödet.

Håll nu vinkelmätaren med den önskade vinkeln till spetsen av verktyget. Ändra nu höjden på universalstödet så, att den främre änden på vinkelmätaren stöter rakt emot slipstenen. Var uppmärksam på, att vinkelmätaren hela tiden går jäms med verktygsspetsen.

Anmärkning: De på vinkelmätaren angivna värdena är riktvärden. Du kan naturligtvis variera dessa enligt Dina egna behov.

Slipning (fig. 7)

Proffstips: På nya verktyg kan ännu ses produktionsspår. Livslängden på Dina verktyg höjs ofantligt, om Du före första användningen slipar båda sidorna av eggen. Baksidan slipas helt enkelt på fri hand på vertikalen på stenen, framsidan som följer.

Sätt efter vinkelinställning det i anordningen monterade verktyget på universalstödet, slå på motorn och börja slipa. Tryck därvid verktyget nära intill eggen jämnt över stenen och förflytta det tvärs över stenen. Var uppmärksam på, att hela tiden eggens halva bredd har kontakt med stenen, för att undvika skador på stenen.

För ännu finare slipresultat prepareras stenen med stenpreparatören. Därigenom höjs korningen från 250 till ungefär 1 000. SP finns som tillbehör hos Din **scheppach**-återförsäljare.

Den exakta inställningen av höjden på universalstöden kan genomföras med de räfflade muttrarna, som är placerade på universalstöden.

Bryning (fig. 8)

Bryn aldrig emot slipriktningen. Verktyget skär sig anars in i lädret!

Impregnera läderskivan med tunn maskinolja. Läg därefter brynpasta på läderskivan. Sätt nu igång apparaten och fördela brynpastan, genom att trycka det slipade verktyget mot skivan med cirklande rörelser. Dessa förberedelser räcker till fem till tio verktyg. Börja därefter med ett nytt skikt maskinolja, följt av mer brynpasta. Dessa åtgärder höjer livslängden på lädret såväl som kvaliteten på Dina verktyg.

Proffstips: För att bryna själv kan Du arbeta på fri hand, ett noggrannare resultat får Du, om Du lämnar kvar verktyget i anordningen så som när Du slipade det.

Du kan ställa in anliggningsstrycket på friktionshjulet med stjärnskruven på den bakre sidan av maskinhuset (se fig. 2). Detta är nödvändigt om slipskivan stannar vid slipningen.

11. Rengöring och underhåll

⚠ Varning!

Stäng av maskinen och dra ut nätstickkontakten innan inställnings-, underhålls eller servicearbeten!

Rengöring

Håll alla säkerhetsanordningar, ventilationsöppningar och motorhuset så långt det är möjligt fria från smuts och damm. Torka av apparaten med en ren trasa, eller blås ren den med tryckluft med lågt tryck.

Vi rekommenderar att du rengör apparaten direkt efter varje användning.

Underhåll

Inuti enheten finns inga delar som behöver underhåll.

Serviceinformation

Tänk på att produktens följande delar slits normalt eller naturligt och därför är förbrukningsmaterial. Slitdelar *: slipmedel, kolborstar, Slipande hjul, Vinkelmätare, fläktremmens

* Ingår inte obligatoriskt i leveransen!

12. Förvaring och transport

Förvara apparater och tillbehör utom räckhåll för barn på en mörk och torr plats över fryspunkten. Den optimala lagertemperaturen ligger mellan 5 och 30 °C. Förvara elverktyget i originalförpackningen. Förvara slipstenen en kall, torr och mörk plats.

⚠ Observera!

Apparaten måste under transport vara säkrad mot att falla ned eller välta.

Maskinen får bara lyftas och transporteras i sin ram.

13. Elektrisk anslutning

⚠ Den installerade elmotorn är ansluten så att den är redo för drift.

Anslutningen motsvarar tillämpliga VDE- och DIN-bestämmelser.

Kundens nätanslutning liksom den använda förlängningsledningen måste motsvara dessa föreskrifter samt lokala EVU-föreskrifter.

Skadade elanslutningsledningar

På elektriska anslutningsledningar uppstår ofta isolationsskador.

Möjliga orsaker:

- Tryckställen när anslutningsledningar förs genom fönster- eller dörröppningar.
- Knäckställen genom felaktig fastsättning eller styrning av anslutningsledningen.
- Snittställen genom att anslutningsledningen körts över.
- Isolationsskador genom ryck ur vägguttaget.
- Sprickor genom isolationens åldring.

Sådana skadade elanslutningsledningar får inte användas och är på grund av isolationsskadorna livsfarliga!

Kontrollera regelbundet anslutningsledningar för skador.

Se upp så att anslutningsledningen inte är ansluten till elnätet vid kontrollen.

Elektriska anslutningsledningar måste motsvara tillämpliga VDE- och DIN-bestämmelser och lokala EVU-föreskrifter.

Använd endast anslutningssladdar med märkningen H07RN.

Enligt föreskrift ska typbeteckningen vara tryckt på anslutningskabeln.

Växelströmsmotor

- Nätspänningen måste vara 220-240 V/50 Hz.

- Förlängningskablar upp till 25 m måste ha en minsta area på 1,5 mm² och över 25 m en minsta area på 2,5 mm².
- Nätanslutningen avsäkras med max. 16 A.

Anslutningar och reparationer av elektrisk utrustning får endast utföras av elektriker.

Uppge följande information om du har frågor:

- Motortillverkare; motortyp
- Motors strömtyp
- Märkskyltens uppgifter
- Data för elstyrning

Om motorn returneras ska alltid hela drivenheten med elstyrning skickas in.

14. Kassering och återvinning

Maskinen ligger i en förpackning för att förhindra transportskador. Denna förpackning är råmaterial och kan därför återanvändas eller tillföras råvarukretslöpet. Maskinen och dess tillbehör består av olika material, som t.ex. metall och plast. Bortskaffa defekta komponenter som farligt avfall. Fråga i fackhandeln eller hos lokala myndigheter!

Släng inte uttjänta apparater tillsammans med hushållsavfall!

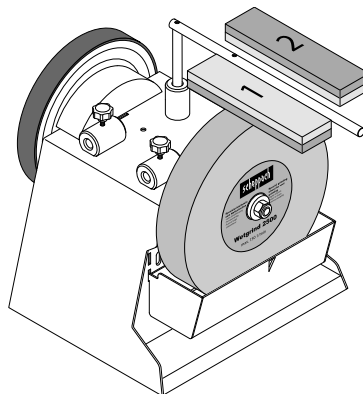


Denna symbol anger att produkten inte får kastas tillsammans med hushållsavfall i enlighet med direktivet om avfall som utgörs av eller innehåller elektriska eller elektroniska produkter (2012/19/EU) och nationell lagstiftning. Produkten ska lämnas in på en för ändamålet avsedd uppsamlingsplats. Detta kan t.ex. ske genom återlämning vid köp av en liknande produkt eller genom inlämning på ett auktoriserat insamlingsställe för återvinning av uttjänta elektriska och elektroniska produkter. Felaktig hantering av avfall kan på grund av de potentiellt farliga ämnen som ofta ingår i elektrisk och elektronisk utrustning ha en negativ inverkan på miljön och människors hälsa. Genom korrekt kassering av denna produkt kommer du att bidra till en effektiv användning av naturresurser. För information om kassering av uttjänt utrustning för återvinning, kontakta kommunen för att ta reda på var din närmsta återvinningscentral finns för deponering av elektrisk och elektronisk utrustning.

15. Extratillbehör

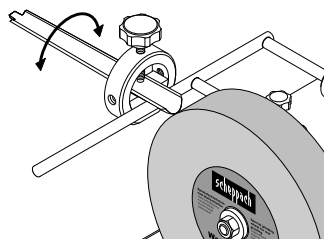
Stenpreparatör, beställningsnr. **8949 0707**

Ändra grovleken på Din TiGer inom några sekunder, från 250 till 1 000 och tillbaka!



Anordning för rör och håljärn (med 100) 55, beställningsnr. **8949 0706**

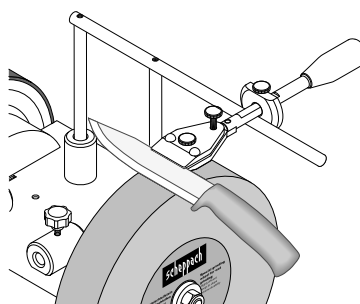
Förse fingerformiga verktyg med okänd skärpa!



Anordning för små knivar 60, beställningsnr. **8949 0708**

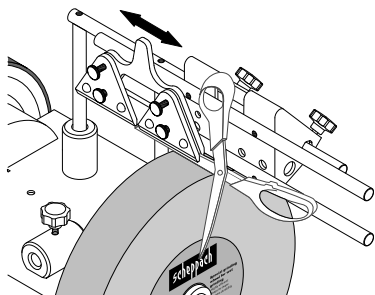
Anordning för stora knivar 120, beställningsnr. **8949 0709**

Så blir köksarbetet roligt!

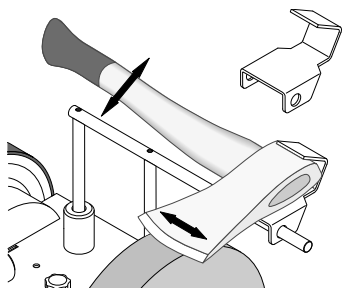


Anordning för saxar (med 100) 160,
beställningsnr. **8949 0710**

Vare sig det är pappers-, tyg- eller häcksax,
nu skärper Du alla!



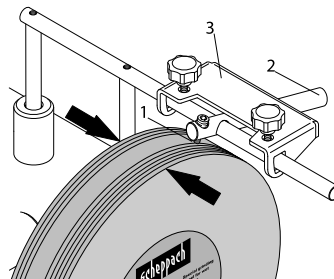
Anordning för yxor 40, beställningsnr. **8949 0712**
Hugga ved slår som en oljad blix, och helt utan stora maskiner.



Brynanordning, beställningsnr. **8949 0713**

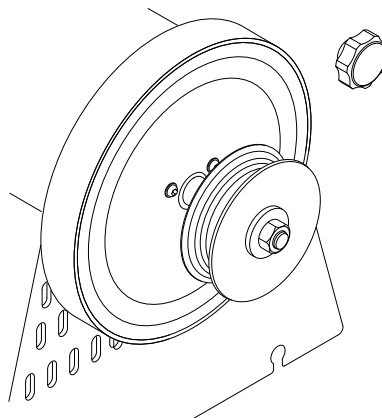
Skärpt på några sekunder, och du kan även polera
matt metall på en gång!

Brynanordning, beställningsnr. **8949 0714**



För fallet av alla fall.

Läderbrynskiva, profilerad 100,
beställningsnr. **8949 0705**
För insidan av fingerformiga verktyg.



16. Felsökning

Problem	Möjliga orsaker	Åtgärder
Motorn går inte.	Motor, kabel eller stickkontakt defekt, säkringar utlösta.	Låt en specialist kontrollera maskinen. Reparera aldrig motorn själv. Observera! Kontrollera säkringarna och byt dem vid behov.
Motorn går långsamt och kommer inte upp i driftvarvtal.	För låg spänning, Lindningar skadade, kondensator bränd.	Kontrollera spänningen hos kraftkällan. Låt kontrollera motorn hos en specialist. Låt en specialist byta ut kondensatorn.
Motor låter för mycket.	Lindningar skadade, motor defekt.	Låt kontrollera motorn hos en specialist.
Motorn uppnår inte full effekt.	Strömkretsar i nätet överbelastade (lampor, andra motorer, etc.)	Använd inga andra apparater eller motorer i samma strömkrets.
Motorn blir lätt överhettad.	Överbelastning av motorn, otillräcklig kylning av motorn.	Förhindra att motorn överlastas vid slipning och ta bort damm från motorn så att en optimal motorkylning är säkerställd.

Tartalomjegyzék:
Oldal:

1.	A készüléken található szimbólumok magyarázata.....	132
2.	Bevezetés	133
3.	A készülék leírása	133
4.	Szállított elemek	133
5.	Rendeltetésszerű használat	133
6.	Általános biztonsági utasítások.....	134
7.	Műszaki adatok	136
8.	Üzembe helyezés előtt	136
9.	Szerelési útmutató.....	136
10.	Kezelés.....	137
11.	Tisztítás és karbantartás	137
12.	Tárolás és szállítás	138
13.	Elektromos csatlakoztatás	138
14.	Ártalmatlanítás és újrahasznosítás	138
15.	Különleges tartozékok	139
16.	Hibaelhárítás	140

1. A készüléken található szimbólumok magyarázata

	<p>Tartsa be a figyelmeztető és biztonsági utasításokat!</p>
	<p>Üzembe helyezés előtt olvassa el és vegye figyelembe a kezelési útmutatót és a biztonsági utasításokat!</p>
	<p>Viseljen védőszemüveget!</p>
	<p>Viseljen hallásvédőt!</p>
	<p>Viseljen porvédő maszkot.</p>
	<p>A forgó szerszám sérülésveszélyes! Tartsa tőle távol a kezét.</p>
	<p>A harmadik személyeket tartsa távol a veszélyes területtől</p>

Figyelmeztetés! Az elektromos csatlakoztatást villamossági szakemberrel kell telepíttetni, és meg kell felelnie az IEC 364 követelményeinek. Javasoljuk, hogy a készülék elektromos csatlakozásán legyen elhelyezve hibaáram-védőkapcsoló, mely megszakítja a hálózati feszültséget, ha a hibaáram-védőkapcsoló 30 ms ideig túllépi a 10 mA értéket.

2. Bevezetés

Gyártó: scheppach

Fabrikation von Holzbearbeitungsmaschinen GmbH
Günzburger Straße 69
D-89335 Ichenhausen

Kedves Ügyfelünk!

Sok örömet és sikert kívánunk új készüléke használatához.

Megjegyzés:

E gép gyártója a hatályos termékfelelősségi törvény szerint nem felelős a gépen esett vagy a gép által okozott károkért a következő esetekben:

- Szakszerűtlen kezelés.
- A kezelési utasítás figyelmen kívül hagyása.
- Illetéktelen javítás.
- Nem eredeti pótalkatrészek beépítése és cseréje.
- Nem rendeltetésszerű használat.
- Az elektromos berendezés meghibásodása.
- az elektromossági előírások és a VDE 0100, a DIN 57113 / VDE0113 előírásainak be nem tartása esetén.

A következőket javasoljuk:

A telepítés és üzembe helyezés előtt borítótól borítógépig olvassa el a kezelési útmutatót.

Kezelési útmutatónkból megismerheti gépét és eljárástíthatja a rendeltetésszerű használatához szükséges ismereteket.

A kezelési útmutató fontos információkat tartalmaz arról, hogyan dolgozhat a géppel biztonságosan, szakszerűen és gazdaságosan, hogyan előzheti meg a baleseteket, csökkentheti a javítási költségeket és az időkieséseket, és növelheti a gép megbízhatóságát és élettartamát.

A jelen kezelési útmutató biztonsági rendelkezéseinek túl feltétlenül tartsa be az országában a gép üzemeltetésével kapcsolatosan érvényes előírásokat is.

A szennyeződés és nedvesség ellen műanyag tokba csomagolt kezelési útmutatót tartsa a gép közelében. Munkába állás előtt minden kezelő olvassa el, és gondosan tartsa be előírásait. A gépen csak olyan személyek dolgozhatnak, akiket betanítottak a gép használatára és megismertettek a vele kapcsolatos veszélyforrásokkal. Tartsa be a kezelők minimális életkorára vonatkozó rendelkezést.

A jelen kezelési útmutató biztonsági rendelkezéseinek és országában a készülék üzemeltetésére vonatkozó előírásokon túl feltétlenül tartsa be az azonos kialakítású gépek üzemeltetésére vonatkozó általánosan elismert műszaki szabályokat is.

Nem vállalunk felelősséget az olyan balesetekért vagy károkért, amelyek azért keletkeznek, mert nem vették figyelembe a jelen útmutatót és a biztonsági utasításokat.

3. A készülék leírása

1. Munkadarab-támasztó
2. Munkadarab támasztó felső befogója
3. Csillagmarkolatos csavar
4. Bőr fenőkő
5. Gépház
6. Be-/kikapcsoló
7. Gumilábak
8. Víztartály
9. Hézagoló alátét
10. Kőszőrűtengely
11. Anya
12. Kőszőrűkő
13. Vésőkhöz használható szerkezet
14. Bőr fenőkő csillagmarkolatos csavarja
15. Munkadarab támasztó oldalsó befogója

4. Szállított elemek

- 1 Nedves csiszológép
- 1 Kőszőrűkő
- 1 Univerzális tartó
- 1 Szögbeállító
- 1 Fenőpaszta
- 1 Bőr fenőkorong

5. Rendeltetésű használat

⚠ A nedves csiszológép kizárólag a az általunk kínált szerszámmal használható, és acél csiszolására terveztük. (nem keményfémhez).

- A gép megfelel az érvényben lévő EK Gépek irányelvének.
- **A gép egyműszakos munkára készült, 100% S1 bekapcsolási időhányaddal.**
- Tartsa be a gépen olvasható összes biztonsági és veszély jelzést.
- A gépen található összes biztonsági és veszélyekre vonatkozó utasítást tartsa teljes mértékben olvasható állapotban.
- A gépet csak műszakilag kifogástalan állapotban, valamint a rendeltetésének megfelelően, biztonság- és veszélytudatosan, az üzemeltetési útmutató figyelembevételével szabad használni! Különösen a biztonságot hátrányosan befolyásoló üzemzavarokat hárít(tas)sa el haladéktalanul!
- Tartsa be a gyártó biztonsági, munkavégzési és karbantartási előírásait, valamint a műszaki adatok között megadott méretkorlátokat.
- Tartsa be a vonatkozó baleset-megelőzési előírásokat és a többi általánosan elfogadott biztonságtechnikai szabályt.
- A gépet csak olyan személy üzemeltetheti, tarthatja karban és javíthatja, akit ezzel megbíztak és a veszélyekkel kapcsolatban kioktattak. Ha a gépet önkényesen megváltoztatja, az ebből eredő károkért a gyártó nem vállal felelősséget.
- A gépet kizárólag a gyártó eredeti tartozékaiival és eredeti szerszámaival szabad használni.

- Minden ettől eltérő használat nem rendeltetésesszerűnek minősül. Az ebből eredő károkért a gyártó nem felel; a kockázatot egyedül a használó viseli.

Kérjük, vegye figyelembe, hogy készülékeinket rendeltetésük szerint nem kisipari, kéziipari vagy ipari használatra tervezték. A készülékre semmilyen garanciát nem vállalunk, ha kisipari, kéziipari vagy ipari, valamint ezekkel egyenértékű tevékenységekhez használja.

6. Általános biztonsági utasítások

Az elektromos szerszámokra vonatkozó általános biztonsági utasítások

⚠ FIGYELMEZTETÉS!

Olvassa el az összes biztonsági utasítást, egyéb utasítást, ábrát és műszaki adatot, melyet az elektromos szerszámmal mellékeltek.

A következő útmutatások betartásának elmulasztása áramütést, tüzet és/vagy súlyos sérüléseket okozhat.

Az összes biztonsági utasítást és útmutatót őrizze meg későbbi használat céljából.

A biztonsági utasításokban használt „elektromos szerszám” fogalom a hálózatról üzemeltetett elektromos szerszámokra (hálózati vezetékkel) és az akkumulátorral üzemeltetett elektromos szerszámokra (hálózati vezeték nélkül) vonatkozik.

1. A munkahely biztonsága

- Gondoskodjon a munkahely tisztaságáról és megfelelő megvilágításáról.** A rendtelenség, illetve a megvilágítatlan munkaterületek balesetekhez vezethetnek.
- Ne dolgozzon az elektromos szerszámmal olyan robbanásveszélyes környezetben, ahol éghető folyadékok, gázok vagy porok találhatóak.** Az elektromos szerszámok szikráznak, és a szikrák meggyújthatják a port és a gőzöket.
- Az elektromos szerszám használata során tartsa távol a gyermekeket és más személyeket.** A figyelem elterelése miatt elveszítheti uralmát az elektromos szerszám felett.

2. Elektromos biztonság

- Az elektromos szerszám csatlakozódugója illeszkedjen a csatlakozóaljzatba. A csatlakozódugót semmilyen módon nem szabad módosítani. A védőföldeléssel ellátott elektromos szerszámokkal együtt ne használjon adapteres csatlakozót.** A változatlan csatlakozódugók és a hozzájuk illő csatlakozóaljzatok csökkentik az áramütés kockázatát.
- Kerülje el a teste földelt felületekkel, például csövekkel, fűtésekkel, tűzhelyekkel és hűtőszekrényekkel való érintkezését.** Megnöveli az áramütés kockázata, ha a teste földelve van.
- Az elektromos szerszámokat tartsa távol esőtől és nedvességtől.** Az elektromos készülékekbe hatoló víz növeli az áramütés kockázatát.

- Ne használja a csatlakozó vezetékét a rendeltetésétől eltérő módon, például az elektromos szerszám szállításához, felakasztásához vagy a csatlakozóaljzatból való kihúzásához. Tartsa távol a csatlakozó vezetékét hőtől, olajtól, éles élektől és a mozgó alkatrészeitől.** A sérült vagy összegubancolódott csatlakozó vezeték növeli az áramütés kockázatát.
- Ha a szabadban dolgozik az elektromos szerszámmal, akkor csak olyan hosszabbító vezetékkel alkalmazza, amelyek kültéri használatra is alkalmasak.** A kültéri használatra alkalmas hosszabbító vezeték használata csökkenti az áramütés kockázatát.
- Ha elkerülhetetlen, hogy nedves környezetben használja az elektromos szerszámot, akkor használjon hibaáram-védőkapcsolót.** A hibaáram-védőkapcsoló használata csökkenti az áramütés kockázatát.

3. Személyi biztonság

- Legyen figyelmes, ügyeljen arra, amit csinál, és az elektromos szerszám használata során józan ésszel cselekedjen. Ne használja az elektromos szerszámot, ha fáradt, vagy ha drogok, alkohol vagy gyógyszerek hatása alatt áll.** Az elektromos szerszám használata során egy pillanatnyi figyelmetlenség is súlyos sérüléseket okozhat.
- Viseljen személyi védőfelszerelést, és mindig használjon védőszemüveget.** Az elektromos szerszám típusától és használatától függően alkalmazott személyi védőfelszerelések, például pormaszk, csúszásmentes munkavédelmi cipő, munkavédelmi sisak vagy hallásvédő viselése csökkenti a sérülések kockázatát.
- Kerülje el az akaratlan üzembe helyezést. A szerszám áramellátásra és/vagy akkumulátorra való csatlakoztatása, felvétele vagy szállítása előtt győződjön meg arról, hogy ki van-e kapcsolva az elektromos szerszám.** Ha az elektromos szerszám szállítása közben a kapcsolón tartja az ujját, vagy a készüléket bekapcsolva csatlakoztatja az áramellátásra, akkor balesetek történhetnek.
- Az elektromos szerszám bekapcsolása előtt távolítsa el a beállító szerszámokat vagy a csavarkulcsokat.** Az elektromos szerszám forgó részében maradt szerszám vagy kulcs sérüléseket okozhat.
- Kerülje a rendellenes testtartást. Álljon stabilan a lábán, és mindig őrizze meg egyensúlyát.** Így váratlan helyzetekben is jobban irányíthatja az elektromos szerszámot.
- Megfelelő ruházatot viseljen. Ne viseljen túlbő ruházatot vagy ékszereket. Haját és ruházatát tartsa távol a maguktól mozgó alkatrészekről.** A mozgó alkatrészek elkaphatják a laza ruházatot, az ékszereket vagy a hosszú haját.

- g) Ha lehetséges a porszívó és -gyűjtő berendezések felszerelése, azokat csatlakoztatni és megfelelően használni kell. Por elszívásának alkalmazásával csökkenthetők a por által okozott veszélyek.
- h) **Ne keltsen hamis biztonságérzetet és ne szegje meg az elektromos szerszámra vonatkozó biztonsági előírásokat még abban az esetben sem, ha az elektromos szerszámot többszöri használat után ismerni véli.** A másodperc tört-része alatt bekövetkező súlyos sérülések lehetnek a következményei annak, ha a szerszámot gondatlanul kezeli.

4. Az elektromos szerszám használata és kezelése

- a) **Ne terhelje túl az elektromos szerszámot. A munkájához mindig az arra megfelelő elektromos szerszámot használja.** A megfelelő elektromos szerszámmal jobban és biztonságosabban dolgozhat a megadott teljesítménytartományban.
- b) **Ne használjon olyan elektromos szerszámot, amelynek hibás a kapcsolója.** Az az elektromos szerszám, amelyet nem lehet be- vagy kikapcsolni, veszélyesnek számít, és meg kell javítani.
- c) **Húzza ki a csatlakozódugót a csatlakozóaljzatból, és/vagy vegye ki a kivehető akkumulátort, mielőtt beállításokat végez a készüléken, cserélhető szerszámokat cserél ki vagy félreteszi az elektromos szerszámot.** Ezen elővigyázatossági intézkedések megakadályozzák az elektromos szerszám akaratlan elindulását.
- d) **Tartsa gyermekektől távol a nem használt elektromos szerszámokat. Ne hagyja, hogy az elektromos szerszámot olyan személyek használják, akik nem ismerik azt vagy nem olvasták el a jelen utasításokat.** Az elektromos szerszámok veszélyesek, ha tapasztalatlan személyek használják őket.
- e) **Gondosan ápolja az elektromos szerszámokat és a tartozékokat. Ellenőrizze, hogy a mozgó alkatrészek kifogástalanul működnek-e, nem szorulnak, nincsenek-e törött vagy sérült alkatrészek, amelyek negatív hatással lennének az elektromos szerszám működésére. Az elektromos szerszám használata előtt javítsa meg a sérült alkatrészeket.** Sok balesetet a rosszul karbantartott elektromos szerszámok okoznak.
- f) **Tartsa élesen és tisztán a vágószerszámokat.** A gondosan ápolta, éles vágóélekkel rendelkező vágószerszámok kevésbé szorulnak be, és könnyebben vezethetők.
- g) **Az elektromos szerszámot, tartozékokat, cserélhető szerszámokat stb. a jelen utasításoknak megfelelően használja. Közben vegye figyelembe a munkafeltételeket és a végrehajtandó feladatot is.** Az elektromos szerszámoknak a tervezett alkalmazásoktól eltérő használata veszélyes helyzetekhez vezethet.

- h) **A fogantyúkat és a fogantyúfelületeket mindig száraz, tiszta, valamint olajtól és zsírtól mentes állapotban kell tartani.** A csúszós fogantyú és fogantyúfelületek nem teszik lehetővé az elektromos szerszám biztonságos üzemeltetését és afölötti uralmának megőrzését előre nem látható helyzetekben.

5. Szerviz

- a) **Csak képzett szakszeméllyel és csak eredeti pótalkatrészek használatával javíttassa meg elektromos szerszámát.** Ezáltal biztosítható az elektromos szerszám biztonságának megőrzése.

⚠ FIGYELEM!

Ez az elektromos szerszám üzem közben elektromágneses mezőt hoz létre. Ez a mező bizonyos körülmények között negatív hatással lehet az aktív vagy passzív orvosi implantátumokra. A súlyos és halálos sérülések kockázatának elkerülése érdekében javasoljuk, hogy az orvosi implantátummal rendelkező személyek a gép használata előtt kérjék ki orvosuk és az implantátum gyártójának tanácsát.

Asztali csiszológépekre vonatkozó biztonsági utasítások

- a) **Ne használjon sérült használati szerszámokat. Minden használat előtt ellenőrizze a cserélhető szerszámokat, például a köszörűkorongot, hogy nem észlelhető-e rajta leválás vagy repedés. Ha ellenőrizte és behelyezte a cserélhető szerszámot, akkor Ön és a többiek is tartózkodjanak a forgó cserélhető szerszám síkján kívül, és járassa a készüléket 1 percig a legnagyobb fordulatszámon.** A sérült használati szerszámok többnyire eltörnek ebben a tesztidőszakban.
- b) **A cserélhető szerszámmegengedett fordulatszáma legalább akkora kell legyen, mint az elektromos szerszámon megadott legnagyobb fordulatszám.** A megengedettnél gyorsabban forgó tartozék széttörhet és szétszóródhat.
- c) **Soha ne végezzen csiszolást a köszörűkorong oldalain.** Ha a köszörűkorong oldalán végez csiszolást, a köszörűkorong elrepedhet és szétrobbanhat.

Fennmaradó kockázatok

⚠ A gép a technika jelenlegi állása és az elismert biztonságtechnikai előírások szerint készült. Használata közben azonban jelentkezhetnek fennmaradó kockázatok.

- A forgó köszörűkorong sérülésveszélyt jelent a kézre és az ujjakra.
- Megütheti az áram a nem előírás szerű villamos csatlakozóvezeték használata esetén.
- A nem nyilvánvaló maradék kockázatok minden elővigyázatosság ellenére sem szüntethetők meg.
- Minimálisra csökkenthetők azonban a biztonsági utasítások, a rendeltetés szerű használat és a kezelési útmutató együttes betartásával.

7. Műszaki adatok

Készülék méretei, H x Sz x M	320 x 325 x 335 mm
Szerszámtartó \emptyset	12 mm
Köszörűkő	\emptyset 250 mm
A köszörűkő üresjárat fordulatszáma	90 min ⁻¹
Vágási sebesség	1,2 m/sec
Tömeg	16,3 kg
Motor	230 – 240 V / 50 Hz
P1 felvett teljesítmény	200 W
P2 leadott teljesítmény	120 W
Motor fordulatszáma	1400 min ⁻¹
Üzem mód	S1 100%
Névleges áram	1,0 A

A műszaki változtatás jogát fenntartjuk!

Zaj

A zaj értékeinek megállapítása az EN ISO 4871 szabvány alapján történt.

L_{pA} hangnyomásszint	94 dB(A)
K_{pA} bizonytalanság	3 dB
L_{WA} hangteljesítményszint	107 dB(A)
K_{WA} bizonytalanság	3 dB

8. Üzembe helyezés előtt

- Nyissa ki a csomagolást, és óvatosan vegye ki a készüléket.
- Távolítsa el a csomagolóanyagot, valamint a csomagolási/szállítási biztosítékokat (ha vannak).
- Ellenőrizze, hogy hiánytalan-e a szállítmány.
- Ellenőrizze a készülék és a tartozékok szállításból eredő sérüléseit.
- Lehetőség szerint a jótállási idő leteltéig őrizze meg a csomagolást.

FIGYELEM!

A készülék és a csomagolóanyag nem játékszer! Ne engedje, hogy a gyermekek a műanyag zacskókkal, fóliákkal és apró részekkel játszzanak! Lenyelés és fulladás veszélye áll fenn!

Mielőtt csatlakoztatja a készüléket a villamos hálózatra, bizonyosodjon meg arról, hogy a típusablán szereplő adatok egyeznek a hálózati adatokkal.

⚠ Figyelmeztetés!

Mielőtt beállítási munkát végezne, mindig győződjön meg arról, hogy a készülék ki van kapcsolva, és le van csatlakoztatva az áramellátásról.

- A készülék bekapcsolása előtt megfelelően helyezze fel az összes borítást és biztonsági szerkezetet.
- A köszörűkő mozogjon szabadon.

- A be-/kikapcsoló működtetése előtt bizonyosodjon meg arról, hogy a köszörűkő és a fenékkő helyesen van felszerelve, és a készülék mozgó alkatrészei súrlódásmentesen működnek. Szemrevételezéssel ellenőrizze a fenti két alkatrésznél, hogy nincsenek-e hiányosságok.
- Cserélje ki a sérült vagy elhasználódott köszörűkövet.

9. Szerelési útmutató

9.1 Telepítés és beállítás

Ügyeljen arra, hogy a köszörűgépet szilárd aljazaton, egyenesen és stabilan, valamint elegendő világítás mellett állítsa fel.

A gépnek nincs elülső- és hátoldala. Tetszés szerint a forgásirányban és azzal ellentétesen is végezhető csiszolás.

A köszörűkő csomagolási okokból nincs előszerelve

⚠ Figyelmeztetés!

Csak akkor csatlakoztassa az áramellátásra a készüléket, amikor befejezte az összeszerelést. Ennek figyelmen kívül hagyása véletlen elindulást és esetleg súlyos sérüléseket okozhat.

9.2 Hangpróba

Ellenőrizze, hogy nincsenek-e repedések a köszörűkőn, és hangtesztel vizsgálja meg a repedéseket.

- A hangteszthez el kell távolítani a köszörűkövet a gépből. A köszörűkő függőlegesen áll a talajon. Kemény talajon használjon alátétként egy darab fát. A köszörűkőnek száraznak kell lennie.
- Nem fémes kalapáccsal enyhén üsse meg a köszörűkorongot. A repedés nélküli korong magas, tiszta, harangszerű hangot ad ki. A megrepedt korong tompa hangot ad ki. Ha hibátlan a köszörűkorong, sor kerülhet a felszerelésére.

9.3 A köszörűkő felszerelése (2. ábra)

Csak azonos műszaki adatokkal rendelkező köszörűkőket használjon (lásd: Műszaki adatok).

Az 1. ábrán látható módon szerelje fel az (12) köszörűkövet és a (3) csillagfejű csavarokat. 2. ábra

9.4 A munkadarab támasztó (1) felszerelése (2+3. ábra)

Ezután vezesse be a (1) munkadarab-támasztót a szorítóhüvelyekbe, és a csillagfejű csavarok segítségével szorítsa be. (lásd az 2. ábrát)

A munkadarab támasztó (1) egyaránt rögzíthető a munkadarab támasztó felső (2) és oldalsó (15) befogójánál is. Ez attól függ, hogy csiszolási irányban vagy azzal ellentétesen szeretne dolgozni.

9.5 A víztartály felszerelése (4+5. ábra)

Akassza be a víztartályt a tervezett (D) mélyedésekbe (lásd az 5. ábrát)

10. Kezelés

Be-/kikapcsoló (6) (1. ábra)

- A gép bekapcsolásához nyomja meg a zöld „I” gombot.
- A készülék újbóli kikapcsolásához nyomja meg a piros „0” gombot.

Csiszolás iránya (2. + 3. ábra)

Alapvetően az Ön igényeitől függ, hogy a csiszolás irányában vagy azzal ellentétesen kell-e dolgozni. Ha gyorsan akar sok acélt leválasztani (pl. nagyon régi, rozsdás szerszámnál), vagy nagyobb szerszámot, például fejszét kíván köszörülni, akkor inkább a csiszolás irányával ellentétesen dolgozzon. Ha pontosabb és finomabb csiszolást szeretne elérni, akkor javasoljuk, hogy a csiszolás irányában dolgozzon. Erre lehet szükség például a vágószerszámoknál és késeknel. Kérjük, vegye figyelembe, hogy a forgásiirányban végzett csiszolás lassabban halad.

Minden egyes munkamenet előtt ellenőrizze, hogy sima-e a csiszolókö. Ehhez süllyessze a köre az univerzális támaszt, és kézzel egyszer forgassa el 360°-kal. Szükség esetén a 250-es szemcseméretű esztergáló szerkezettel esztergálja az egyenetlen anyagot.

Kiszállított állapotban a TiGer sima.

Víztartály (4. + 5. ábra)

A jelölésig tölts fel vízzel a víztartályt. A csiszolókö teleszívja magát vízzel. Szükség szerint töltsé után a vizet. Víz nélkül ne végezzen csiszolást.

A csiszolás után süllyessze le a víztartályt, hogy a csiszolókö ne álljon hosszabb ideig a vízben.

Rendszeresen ürítse ki a víztartályt, különben az acélból és a leválasztott kőről származó részecskék összegyűlnek és összeállnak.

Professzionális tipp: a vízbe helyezett mágnes megakadályozza az ilyen lerakódásokat.

Szögbeállító (6. ábra)

Mérje meg a csiszolóél szögét úgy, hogy összehasonlítsa az élt a rovátkákkal. Az univerzális támasz magasságának módosításával állítsa be az így meghatározott szöget a készüléken. Ehhez a következőképpen járjon el:

Először fogja be a szerszámot a szerkezetbe, és helyezze az univerzális támaszra a szerkezetet.

Ekkor tartsa a kívánt szögbe állított szögbeállítót a szerszám csúcsához. Most úgy módosítsa az univerzális támaszt magasságát, hogy a szögbeállító elülső vége egyenesen a csiszolóköhöz érjen. Ügyeljen arra, hogy a szögbeállító mindig egy vonalban legyen a szerszám csúcsával.

Megjegyzés: A szögbeállítón megadott értékek csak irányadó értékek. Ezek természetesen az Ön igényeitől függően változhatnak.

Csiszolás (7. ábra)

Professzionális tipp: az új szerszámokon még láthatók a gyártás nyomai. Roppant nagy mértékben növelheti szerszáma élettartamát azzal, ha az első használat előtt az él mindkét oldalát lecsiszolja.

A hátoldalt egyszerűen, fogás nélkül csiszolja le a köre merőlegesen, az elülső oldalt pedig az alábbiak szerint csiszolja le.

A szög beállítása után helyezze a készülékbe fogott szerszámot az univerzális támaszra, kapcsolja a motort, és kezdje meg a csiszolást. Ehhez az él közelében egyenletesen nyomja a köre a szerszámot, és mozgassa a köre merőlegesen. A kő sérüléseinek elkerülése érdekében ügyeljen arra, hogy mindig a korong szélességének legalább fele érintkezzen a kövel.

A még finomabb csiszolási eredményekhez készítse elő a követ a köelőkészítővel. Ezáltal 250-ről körülbelül 1000-re növelheti a szemcseméretet. A köelőkészítőt tartozékként vásárolhatja meg scheppach szakkereskedőjénél.

Fenés (8. ábra)

Soha ne végezzen fenést a köszörülés irányával ellentétesen! Ellenkező esetben a szerszám belevág a bőrből!

Híg gépolaj használatával impregnálja a bőrkorongot. Ezután vigyen fel fenőpasztát a bőrkorongra. Kapcsolja be a készüléket, és ossza el a fenőpasztát úgy, hogy a csiszolt szerszámot körkörös mozdulatokkal nyomja a korongra.

Ezek az előkészületek öt-tíz szerszámhoz elegendőek. Ezután vigyen fel újabb réteg gépolajat, majd új fenőpasztát. Ezek az intézkedések növelik a bőr élettartamát, valamint javítják szerszámainak minőségét.

Professzionális tipp: a fenést a szerszám fogása nélkül is végezheti. Pontosabb eredményt kap, ha a szerszámot úgy hagyja a szerkezetben, ahogy a csiszolást végezte.

11. Tisztítás és karbantartás

▲ Figyelmeztetés!

Beállítási, karbantartási és javítási munkálatok megkezdése előtt kapcsolja ki a gépet, és húzza ki a hálózati csatlakozót!

Tisztítás

A biztonsági berendezéseket, szellőző nyílásokat és a motorházat lehetőleg mindig tartsa por- és szennyeződésmentesen. A készüléket törölje le tiszta ronggyal, vagy fúvassa ki alacsony nyomású sűrített levegővel.

Javasoljuk, hogy a készüléket minden használat után azonnal tisztítsa meg.

Karbantartás

A készülék belsejében nincs más olyan alkatrész, amelyet karban kellene tartani.

Szervizinformáció

Kérjük, vegye figyelembe, hogy a termék alábbi részei szokásos és természetes kopásnak vannak kitéve, és ezért fogyóeszközként be kell őket szerezni. Kopásnak kitétt alkatrészek*: csiszoló, Szénkefék, Élesítő kerék, Szögmérő, ékszíj

* nem feltétlenül szerepel a szállított elemek között!

12. Tárolás és szállítás

A készüléket és a tartozékokat gyermekek számára nem elérhető helyen, sötét és száraz, fagypont feletti hőmérsékletű helyen tárolja. Az ideális tárolási hőmérséklet 5 °C és 30 °C között van. Az elektromos szerszámot az eredeti csomagolásában tárolja. A köszőrűkövet hűvös, száraz és sötét helyen tárolja.

⚠ Figyelem!

A készüléket szállítás közben feltétlenül biztosítani kell leesés és felborulás ellen.

A gépet csak a kereténél fogva szabad felemelni és szállítani.

13. Elektromos csatlakoztatás

⚠ A telepített villanymotor üzemkészen van csatlakoztatva.

A csatlakoztatás megfelel a vonatkozó VDE és DIN előírásoknak.

Az üzemeltetői hálózati csatlakozás és az esetleg használt hosszabbító vezeték szintén feleljen meg ezeknek az előírásoknak, illetve a helyi áramszolgáltató előírásainak.

Sérült elektromos csatlakozóvezetékek

Az elektromos csatlakozóvezetéseken gyakran sérült a szigetelés.

Lehetséges okok:

- Becsípődések, ahol ablak- vagy ajtónyíláson vezeték át a csatlakozóvezetékeket.
- Megtörések, amikor szakszerűtlenül vezeték vagy rögzítik a csatlakozóvezetéket.
- Elnyíródások, amikor áthajtanak a csatlakozóvezetéken.
- A szigetelés sérülései, amikor a vezeték kirántják a konnektorból.
- Repedések a szigetelés előregedése miatt.

Az ilyen sérült elektromos csatlakozóvezetékek nem használhatók, és a szigetelés sérülései miatt életveszélyesek!

Rendszeresen ellenőrizze az elektromos csatlakozóvezetékek sérüléseit. Ügyeljen arra, hogy a csatlakozóvezeték az ellenőrzéskor ne legyen az áramhálózatra csatlakoztatva. A villamos csatlakozóvezetékek feleljenek meg a vonatkozó VDE és DIN előírásoknak és a helyi áramszolgáltató követelményeinek. Csak H07RN jelölésű csatlakozóvezetékeket használjon. A csatlakozókábelben kötelező a nyomtatott típusmegnevezés megléte.

Váltóáramú motor

- A hálózati feszültség legyen 220-240 V / 50 Hz.
- A vezeték keresztmetszete 25 m hosszúságig legalább 1,5 mm², 25 m felett legalább 2,5 mm² legyen.
- A hálózati csatlakozást legfeljebb 16 A-es biztosítékkal kell levédeni.

Az elektromos berendezés csatlakoztatásait és javításait csak villanyszerelő végezze.

Információ kérése esetén a következő adatokat adja meg:

- A motor gyártója, típusa
- A motor áramneme
- A gép típus táblájának adatai
- A villamos vezérlés adatai

A motor visszaküldésekor mindig a teljes meghajtóegységet küldje vissza, a villamos vezérléssel együtt.

14. Ártalmatlanítás és újrahasznosítás

A készülék olyan csomagolásban található, amely megakadályozza a sérüléseket szállítás közben. Ez a csomagolás nyersanyag, így újra felhasználható vagy a nyersanyag-körforgásba visszaforgatható. A készülék és annak tartozékai különböző anyagokból állnak, pl. fémből és műanyagokból. A hibás elemeket juttassa el az újrahasznosító helyekre. Érdeklődjön a szakkereskedésben vagy a helyi önkormányzatnál!

Ne dobja a használt berendezéseket a háztartási hulladékba!

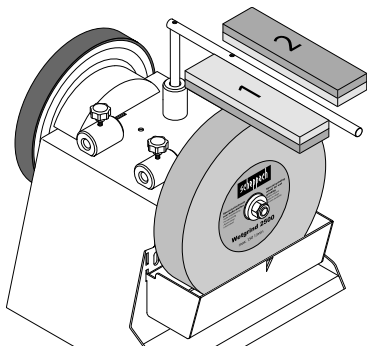


Ez a szimbólum arra hívja fel a figyelmet, hogy a terméket az elektromos és elektronikus berendezések hulladékairól szóló irányelv (2012/19/EU) és a nemzeti törvények értelmében nem szabad a háztartási hulladékba dobni. Ezt a terméket egy erre alkalmas gyűjtőhelyen kell leadni. Ez történhet például egy hasonló termék vásárlásakor történő leadással vagy egy elektromos és elektronikus berendezések hulladékait újrahasznosító hivatalos gyűjtőhelyen történő leadással. A használt berendezések szakszerűtlen kezelése a használt elektromos és elektronikai berendezésekben gyakran megtalálható potenciálisan veszélyes anyagok miatt negatív hatással lehet a környezetre és az emberek egészségére. Ezen termék szakszerű ártalmatlanításával ráadásul a természeti erőforrások hatékony használatához is hozzájárul. A használt berendezések gyűjtőhelyeivel kapcsolatban az önkormányzatnál, a helyi közterület-fenntartónál, az elektromos és elektronikus berendezések hivatalos gyűjtőhelyén vagy a hulladékszállító vállalatnál érdeklődhet.

15. Különleges tartozékok

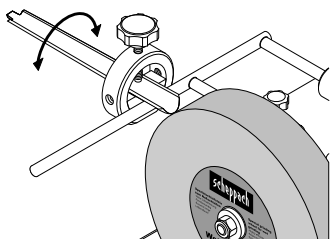
Kőelőkészítő, rendelési sz.: **8949 0707**

A TiGer szemcseméretét másodpercek alatt változtathatja 250-ről 1000-re és vissza!



Csővekhez és hornyoló késekhez használható szerkezet (100), 55, rendelési sz.: **8949 0706**

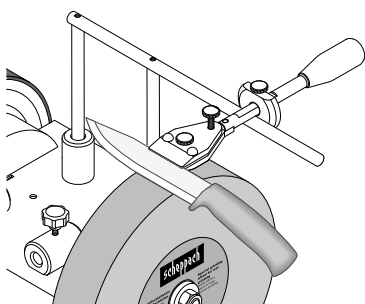
Lássa el eddig elérhetetlen élességgel az ujj alakú szerszámokat!



Kicsi késekhez használható szerkezet, 60, rendelési sz.: **8949 0708**

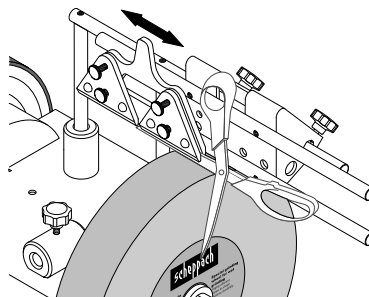
Nagy késekhez használható szerkezet, 120, rendelési sz.: 8949 0709

Élvezetessé válik a munkavégzés a konyhában!



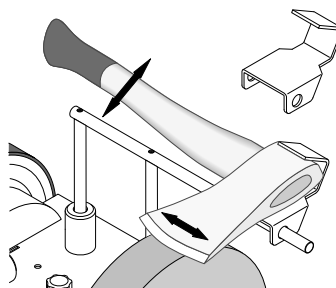
Ollókhöz használható szerkezet (100), 160, rendelési sz.: **8949 0710**

Legyen szó papírvágó-, szabó- vagy kerti ollókról, most mindet megélezhet



Fejszékhez használható szerkezet, 40, rendelési sz.: **8949 0712**

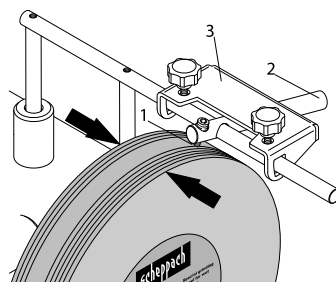
Úgy vágja a tűzifát, mint a villámcsapás, és nincs szükség nagy gépekre



Esztergáló szerkezet, rendelési sz.: **8949 0713**

Másodpercek alatt elvégezheti az esztergálást, és szinte matt anyagok polírozását is elvégezheti!

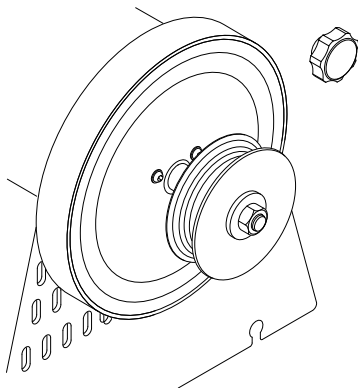
Pótkorong, rendelési sz.: **8949 0714**



A legrosszabb eshetőségre.

Bőr fenőkorong, profilozott, 100,
rendelési sz.: **8949 0705**

Az ujj alakú szerszám belső oldalához.



16. Hibaelhárítás

Probléma	Lehetséges okok	Megoldások
Nem jár a motor.	A motor, a kábel vagy a dugós csatlakozó meghibásodott, kiégtek a biztosítékok.	Szakemberrel ellenőriztesse a gépet. Soha ne végezze önállóan a motor javítását. Figyelem! Ellenőrizze és szükség esetén cserélje ki a biztosítékokat.
A motor lassan indul, és nem éri el az üzemi fordulatszámot.	A feszültség túl alacsony, a tekercselések megsérültek, a kondenzátor leégett.	Szakemberrel ellenőriztesse az energiaellátás feszültségét. Szakemberrel ellenőriztesse a motort. Szakemberrel cseréltesse ki a kondenzátort.
A motor túl zajos.	A tekercselések megsérültek, a motor meghibásodott.	Szakemberrel ellenőriztesse a motort.
A motor nem éri el a teljes teljesítményt.	A hálózat áramkörei túl vannak terhelve (lámpák, egyéb motorok stb.)	Ne használjon más készülékeket vagy motorokat ugyanazon az áramkörön.
A motor könnyen túlmelegszik.	A motor túl van terhelve, a motor hűtése nem elegendő.	Csiszolás közben kerülje el a motor túlterhelését, és a motor optimális hűtésének biztosítása érdekében távolítsa el a port a motortól.

Obsah:	Strana:
1. Vysvětlení symbolů na přístroji.....	142
2. Úvod	143
3. Popis přístroje	143
4. Rozsah dodávky	143
5. Použití v souladu s určením	143
6. Všeobecné bezpečnostní pokyny	144
7. Technické údaje.....	145
8. Před uvedením do provozu	146
9. Montážní návod.....	146
10. Obsluha	146
11. Čištění a údržba	147
12. Skladování a přeprava.....	147
13. Elektrické připojení.....	147
14. Likvidace a recyklace	148
15. Speciální příslušenství	148
16. Odstraňování poruch.....	149

1. Vysvětlení symbolů na přístroji

	<p>Dodržujte bezpečnostní pokyny a řiďte se upozorněními!</p>
	<p>Před uvedením do provozu si přečtěte a dodržujte návod k obsluze a bezpečnostní pokyny!</p>
	<p>Noste ochranné brýle!</p>
	<p>Noste ochranná sluchátka!</p>
	<p>Bude-li se při práci prášit, noste ochranu dýchacích cest!</p>
	<p>Nebezpečí zranění otáčejícím se nástrojem! Držte ruce mimo dosah.</p>
	<p>Zamezte třetím osobám v přístupu do nebezpečné oblasti</p>

Varování! Elektrické připojení musí být provedeno elektroinstalátérem a odpovídat IEC 364. Doporučuje se, aby byl v elektrickém připojení k tomuto přístroji přítomen proudový chránič, který přeruší síťové napětí, jakmile proudový chránič překročí během 30 ms 10mA.

2. Úvod

Výrobce: scheppach

Fabrikation von Holzbearbeitungsmaschinen GmbH
Günzburger Straße 69
D-89335 Ichenhausen

Vážený zákazníku,

přejeme vám mnoho radosti a úspěchu při práci s novým zařízením.

Upozornění:

Výrobce tohoto zařízení neručí podle platného zákona o odpovědnosti za vady výrobku za škody, které vzniknou na tomto zařízení nebo jeho prostřednictvím v případě:

- Neodborná manipulace.
- Nedodržování návodu k použití.
- oprav prostřednictvím třetích osob, neautorizovaných odborníků,
- Montáž a výměna neoriginálních náhradních dílů.
- Použití, které není v souladu s určením.
- Výpadky elektrického zařízení.
- v případě nedodržení elektrických předpisů a ustanovení VDE 0100, DIN 57113 / VDE0113.

Doporučujeme vám:

Před montáží a uvedením do provozu si přečtete celý text návodu k použití.

Tento návod k použití vám má usnadnit seznámení se strojem a jeho používání v souladu s určením.

Návod k použití obsahuje důležité pokyny, jak se strojem pracovat bezpečně, odborně a ekonomicky, abyste zabránili rizikům, ušetřili náklady za opravy, omezili dobu nečinnosti a zvýšili spolehlivost a životnost stroje.

Kromě bezpečnostních ustanovení tohoto návodu k použití musíte bezpodmínečně dodržovat předpisy své země, které platí pro provoz stroje.

Uchovávejte návod k použití u stroje v plastovém obalu, který jej bude chránit před znečištěním a vlhkostí. Před započatím práce si jej musí každý pracovník obsluhy přečíst a pečlivě jej dodržovat. Se strojem smějí pracovat jen osoby, které jsou poučeny o jeho použití a informovány o nebezpečích, která jsou s ním spojena. Dodržujte minimální požadovaný věk obsluhy. Kromě bezpečnostních pokynů, které jsou obsaženy v tomto návodu k obsluze, a zvláštních předpisů vaší země, je při provozu konstrukčně stejných strojů zapotřebí dodržovat všeobecně uznávaná technická pravidla.

Nepřebíráme žádnou záruku za nehody nebo škody způsobené nedodržením tohoto návodu a bezpečnostních pokynů.

3. Popis přístroje

1. Uložení obrobků
2. Horní upnutí uložení obrobků
3. Šroub s hvězdicí
4. Kožený obtahovací kotouč
5. Těleso stroje
6. Spínač / vypínač
7. Gumové nožky
8. Nádoba na vodu
9. Příložka
10. Hřidel brusky
11. Matice
12. Brousek
13. Přípravek pro dláto
14. Šroub s hvězdicí pro kožený obtahovací kotouč
15. Boční upnutí uložení obrobků

4. Rozsah dodávky

- 1 Mokrý bruska
- 1 Brousek
- 1 Univerzální držák
- 1 Úhlová měrka
- 1 Obtahovací pasta
- 1 Kožený obtahovací kotouč

5. Použití v souladu s určením

⚠ Mokrý bruska je konstruována výhradně s nabízeným nástrojem k broušení oceli (ne tvrdokovu).

- Stroj odpovídá platné ES směrnici o strojních zařízeních.
- **Stroj je dimenzován pro jednosměrný provoz, doba zapínání S1 100%.**
- Dbejte všech pokynů ohledně bezpečnosti a rizik u stroje.
- Všechny pokyny ohledně bezpečnosti a rizik u stroje udržujte v kompletním a čitelném stavu.
- Stroj používejte pouze v technicky bezvadném stavu, v souladu s jeho určením, odpovědně a s vědomím všech nebezpečí, a dodržujte návod k obsluze! Ihned odstraňte zejména poruchy (nebo je nechte opravit), které mohou ohrozit bezpečnost!
- Je nutné dodržovat veškeré předpisy výrobce týkající se bezpečnosti, práce a údržby stroje, a také rozměry uvedené v technických údajích.
- Je nutné dodržovat příslušné předpisy úrazové prevence a ostatní všeobecně uznávaná bezpečnostně technická pravidla.
- Stroj smějí používat, udržovat nebo opravovat jen osoby, které jsou s ním obeznámeny a jsou informovány o nebezpečí. Svévolné změny stroje vylučují ručení výrobce za škody, které takto vzniknou.
- Stroj smí být používán jen s originálními příslušenstvím a originálními nástroji výrobce.
- Jakékoli použití, které toto nařízení překračuje, je považováno za použití v rozporu s určením. Za takto vzniklé škody výrobce neručí. Riziko nese výhradně uživatel.

Respektujte prosím, že náš přístroj v souladu s určením není konstruován pro komerční, řemeslné a průmyslové použití. Nepřebíráme zodpovědnost v případech, když se přístroj použije v komerčních, řemeslných nebo průmyslových provozech, a při srovnatelných činnostech.

6. Všeobecné bezpečnostní pokyny

Obecné bezpečnostní pokyny pro elektrické nástroje

⚠ VAROVÁNÍ!

Přečtěte si všechny bezpečnostní pokyny, instrukce, ilustrace a technické údaje, kterými je tento elektrický nástroj opatřen.

Pokud opomenete dodržovat následující instrukce, může to způsobit zásah elektrickým proudem, požár a/nebo těžká zranění.

Uchovejte si do budoucna veškeré bezpečnostní pokyny a instrukce.

Pojem „elektrický nástroj“, který je uveden v bezpečnostních pokynech, se vztahuje na elektrický nástroj (se síťovým kabelem), poháněný proudem ze sítě a na elektrický nástroj poháněný akumulátorem (bez síťového kabelu).

1. Bezpečnost na pracovišti

- Udržujte svou pracovní oblast čistou a dobře osvětlenou.** Pracovní oblasti, ve kterých je nepořádek nebo nejsou osvětlené, mohou vést k nehodám.
- Nepracujte s tímto elektrickým nástrojem v prostředí ohroženém výbuchem, ve kterém se nacházejí hořlavé kapaliny, plyny nebo prach.** Elektrické nástroje vytvářejí jiskry, které by mohly zapálit prach nebo výpary.
- Udržujte děti nebo jiné osoby během používání elektrického nástroje v patřičné vzdálenosti.** Při nesoustředěnosti můžete ztratit kontrolu nad elektrickým nástrojem.

2. Elektrická bezpečnost

- Přípojná zástrčka elektrického nástroje musí být vhodná pro danou zásuvku. Zástrčka se nesmí žádným způsobem měnit. V kombinaci s uzemněnými elektrickými nástroji nepoužívejte žádné zásuvkové adaptéry.** Nezměněné zástrčky a vhodné zásuvky zmenšují riziko zasažení elektrickým proudem.
- Zabraňte kontaktu těla s uzemněnými povrchy jako trubkami, topení, sporáky a chladničkami.** Je-li vaše tělo uzemněné, hrozí zvýšené riziko zasažení elektrickým proudem.
- Elektrické nástroje chraňte před deštěm a vlhkem.** Vniknutí vody do elektrického zařízení zvyšuje riziko úrazu elektrickým proudem.
- Přípojovací vedení nepoužívejte k přenášení a zavěšení elektrického nástroje, nebo k vytáhnutí zástrčky ze zásuvky. Přípojovací vedení chraňte před horkem, olejem, ostrými hranami nebo pohyblivými díly.**

Poškozené nebo zamotané přípojné vedení zvyšuje riziko zasažení elektrickým proudem.

- Používáte-li elektrický nástroj venku, používejte prodlužovací kabely vhodné i pro venkovní použití.** Používání vhodného prodlužovacího vedení vhodného pro venkovní použití snižuje riziko zasažení elektrickým proudem.
- Pokud není možno zabránit provozu elektrického nástroje ve vlhkém prostředí, používejte proudový chránič.** Použití vložky pro proudový chránič zmírňuje riziko zasažení elektrickým proudem.

3. Bezpečnost osob

- Při práci s elektrickým nástrojem buďte pozorní a neustále dávejte pozor na to, co děláte a postupujte vždy s rozvahou. Nepoužívejte elektrický nástroj, jste-li unavení nebo pod vlivem drog, alkoholu nebo léků.** Okamžik nepozornosti při používání elektrického nástroje může vést k vážným zraněním.
- Používejte osobní ochranné pracovní prostředky a vždy ochranné brýle.** Použití osobních ochranných pracovních prostředků jako je protiprachová maska, protiskluzová bezpečnostní obuv, ochranná helma nebo ochrana sluchu podle druhu a způsobu použití elektrických nástrojů zmenšuje riziko zranění.
- Zabraňte neúmyslnému uvedení do provozu. Než elektrický nástroj připojíte k napájení proudem a/nebo akumulátoru a než jej budete zvedat nebo nosit, ujistěte se, že je vypnutý.** Máte-li při přenášení elektrického nástroje prst na spínači nebo zapojíte-li elektrický nástroj do zásuvky zapnutý, může to vést k nehodám.
- Před zapnutím elektrického nástroje odstraňte veškeré seřizovací nástroje nebo klíče.** Nástroj nebo klíč, který se nachází v otáčejícím se dílu elektrického nástroje, může vést ke zraněním.
- Vyhnete se nestabilnímu držení těla. Zajistěte bezpečný postoj a vždy udržujte rovnováhu.** Tak můžete elektrický nástroj v nečekaných situacích lépe udržet pod kontrolou.
- Noste vhodný oděv. Nenoste volný oděv nebo šperky. Udržujte vlasy a oděv v bezpečné vzdálenosti od pohybujících se dílů.** Volný oděv, šperky nebo dlouhé vlasy mohou být zachyceny rotujícími díly.
- Je-li možné namontovat zařízení pro odsávání a zachycování prachu, je třeba je namontovat a správně používat.** Používání odsávání prachu může snížit ohrožení prachem.
- Nenechte se ukolébat falešným pocitem bezpečí a nepřeskočte bezpečnostní pravidla pro elektrické nástroje, i když je po častém používání elektrického nástroje znáte.** Nedbalé chování může vést ve zlomku sekundy k těžkým zraněním.

4. Používání elektrického nástroje a zacházení s ním

- a) **Nepřetěžujte elektrický nástroj. Pro svou práci používejte vhodný elektrický nástroj.** S vhodným elektrickým nástrojem budete pracovat lépe a bezpečněji v udávaném rozsahu výkonu.
- b) **Nepoužívejte elektrický nástroj, jehož vypínač je vadný.** Elektrický nástroj, který již nelze zapnout nebo vypnout, je nebezpečný a musí být opraven.
- c) **Než budete provádět nastavení nástroje, měnit díly vložného nástroje nebo elektrický nástroj odložíte, vytáhněte zástrčku ze zásuvky a/nebo vyjměte vyjímatelný akumulátor.** Tato preventivní bezpečnostní opatření brání neúmyslnému spuštění elektrického nástroje.
- d) **Uchovávejte nepoužívané elektrické nástroje mimo dosah dětí. Nenechte elektrický nástroj používat osoby, které s ním nejsou seznámeny nebo si nepřčetly tento návod.** Elektrické nástroje představují nebezpečí, jsou-li používány nezkušenými osobami.
- e) **O elektrické nástroje a příslušenství pečlivě pečujte.** Kontrolujte, zda pohyblivé díly fungují bezvadně a nejdou vzpříčené, zda nejsou prasklé nebo tak poškozené, že je omezena funkčnost elektrického nástroje. Poškozené díly nechte před používáním elektrického nástroje opravit. Příčinou mnoha nehod je špatně udržovaný elektrický nástroj.
- f) **Udržujte řezné nástroje ostré a čisté.** Pečlivě udržované řezné nástroje s ostrými břity se méně přičítají a lze je snadněji vést.
- g) **Používejte elektrický nástroj, příslušenství a nástavec atd. v souladu s instrukcemi. Zohledněte přitom pracovní podmínky a prováděnou činnost.** Používání elektrických nástrojů pro jiné než určené aplikace může vést k nebezpečným situacím.
- h) **Rukojeti a úchopné plochy udržujte suché, čisté a bez oleje a tuku.** Kluzké rukojeti a úchopné plochy neumožňují bezpečnou obsluhu a kontrolu elektrického nástroje v nepředvídatelných situacích.

5. Servis

- a) **Nechte svůj elektrický nástroj opravovat pouze kvalifikovaný odborný personál a pouze za použití originálních náhradních dílů.** To zajistí, aby zůstala zachována bezpečnost elektrického nástroje.

⚠ POZOR!

Tento elektrický nástroj vytváří během provozu elektromagnetické pole. Toto pole může za určitých podmínek ovlivňovat aktivní nebo pasivní zdravotní implantáty. Pro snížení rizika vážných nebo smrtelných úrazů doporučujeme osobám se zdravotními implantáty, aby se před obsluhou tohoto stroje obrátili na svého lékaře nebo na výrobce zdravotního implantátu.

Bezpečnostní pokyny pro stolní brusky

- a) **Nepoužívejte poškozené nástavce.** Před každým použitím zkontrolujte nástavce jako brusné kotouče, zda nejsou polámané a nevykazují trhliny. Po kontrole a nasazení nástavce zůstaňte vy a další osoby v blízkosti mimo úroveň rotujícího nástavce a nechte přístroj 1 minutu běžet na maximální otáčky. Poškozené nástavce se většinou v této zkušební době zlomí.
- b) **Přípustné otáčky používaného nástroje musejí být minimálně tak vysoké jako maximální otáčky uvedené na elektrickém nástroji.** Příslušenství, které se otáčí rychleji, než je přípustné, se může zlomit a vylétnout.
- c) **Nebruste nikdy na bočních plochách brusného kotouče.** Broušení na bočních plochách může způsobit prasknutí a rozpadnutí brusného kotouče.

Zbytková rizika

⚠ Stroj je zkonstruován podle aktuálního stavu techniky a podle uznávaných bezpečnostně-technických norem. Přesto se mohou během práce vyskytnout jednotlivá zbytková rizika.

- Nebezpečí zranění prstů a rukou rotujícím brusným kotoučem.
- Ohrožení elektrickým proudem při použití nesprávných elektrických přívodních kabelů.
- Navzdory všem přijatým preventivním opatřením mohou vzniknout zbytková rizika, která nejsou zjevná.
- Zbytková rizika lze minimalizovat, budete-li se řídit bezpečnostními pokyny, použitím k určenému účelu, a rovněž návodem k obsluze.

7. Technické údaje

Konstrukční rozměry d x š x v	320 x 325 x 335 mm
Držák nástroje ø	12 mm
Brousek	ø 250 mm
Volnoběžné otáčky brousek	90 min ⁻¹
Řezná rychlost	1,2 m/sec
Hmotnost	16,3 kg
Motor	230 – 240 V / 50 Hz
Příkon P1	200 W
Výkon P2	120 W
Otáčky motoru	1400 min ⁻¹
Druh provozního režimu	S1 100%
Jmenovitý proud	1,0 A

Technické změny vyhrazeny!

Hluk

Hluk této pily byl změřen podle normy EN ISO 4871.

Hladina akustického tlaku L_{pA}	94 dB(A)
Nejistota K_{pA}	3 dB
Hladina akustického výkonu L_{WA}	107 dB(A)
Nejistota K_{WA}	3 dB

8. Před uvedením do provozu

- Otevřete balení a opatrně vyjměte přístroj.
- Odstraňte materiál obalu a obalové a přepravní pojistky (pokud je jimi výrobek opatřen).
- Zkontrolujte, zda je rozsah dodávky úplný.
- Zkontrolujte přístroj a díly příslušenství, zda se při přepravě nepoškodily.
- Uchovejte obal dle možností až do uplynutí záruční doby.

POZOR!

Zařízení a obalové materiály nejsou hračka! S plastovými sáčky, fóliemi a drobným díly si nesměji hrát děti! Hrozí nebezpečí spolknutí těchto věcí a udušení!

Před připojením přístroje do elektrické sítě se ujistěte, že jsou údaje na typovém štítku shodné s údaji o síti.

⚠ Výstraha!

Vždy se ujistěte, že je stroj vypnutý a odpojený od napájení před provedením nastavení na zařízení.

- Před zapnutím přístroje musejí být řádně připevněné všechny kryty a bezpečnostní zařízení.
- Brousek musí mít možnost volně se pohybovat.
- Ujistěte se před stisknutím spínače Zap/Vyp, že jsou brousek a obtahovací kotouč správně namontované a že pohyblivé díly přístroje hladce fungují. Zkontrolujte obojí vizuálně z hlediska závad.
- Poškozený nebo opotřebený brousek vyměňte.

9. Montážní návod

9.1 Instalace a nastavení

Ujistěte se, že vaše bruska stojí rovně a stabilně na pevném podkladu při dostatečném osvětlení.

Stroj nemá přední nebo zadní stranu. Brousit můžete volitelně po směru nebo proti směru otáčení.

Požadovaný nástroj pro všechny montážní / seřizovací kroky:

- Vidlicový klíč 19mm (není obsažen v rozsahu dodávky)

Brousek není z důvodů balení předmontovaný

⚠ Výstraha!

Připojte přístroj ke zdroji proudu teprve tehdy, když je montáž dokončená. Nedodržení může vést k neúmyslnému spuštění a možným vážným zraněním.

9.2 Zvuková zkouška

Zkontrolujte brousek, zda nevykazuje trhliny, a proveďte zvukovou zkoušku z hlediska trhlín.

- Pro zvukovou zkoušku se musí brousek odstranit ze stroje. Brousek stojí vzpřímeně na podlaze. Použijte na tvrdé podlaze kus dřeva jako podložku. Brousek musí být suchý.
- Poklepejte na brusný kotouč lehce nekovovým kladivem. Kotouč bez trhlín má vysoký, čistě zvonivý zvuk. Kotouč, který vykazuje trhlinu, vytváří tupý zvuk. Je-li brousek bezchybný, lze jej namontovat.

9.3 Montáž brousku (obr. 2)

Používejte pouze brousky se stejnými technickými údaji (viz Technické údaje).

Namontujte brousek (12) a šrouby s křížovým úchopem (3), jak vidíte na obr. 2.

9.4 Montáž uložení obrobků (1) (obr. 2 + 3)

Pak vložte vodící pravítko (1) do upínacích pouzder a upněte je šrouby s křížovým úchopem. (viz obr. 2) Uložení obrobků (1) lze připevnit jak na horním uchycení pro uložení obrobků (2), tak i na bočním uchycení pro uložení obrobků (15). To záleží na tom, zda chcete pracovat po směru nebo proti směru broušení.

9.5 Montáž nádoby na vodu (obr. 4 + 5)

Vodní zásobník zavěste do připravených vybrání (D) (viz obr. 5)

10. Obsluha

Za-/vypínač (6) (obr. 1)

- K zapnutí stroje stiskněte zelené tlačítko „I“.
- Pro opětné vypnutí přístroje stiskněte červené tlačítko „0“.

Směr broušení (obr. 2 , 3)

Tento bod závisí výhradně na vašich požadavcích, zda si přejete pracovat ve směru nebo proti směru broušení. Chcete-li rychle odstranit velké množství oceli (například z velmi starého a rezavého nářadí) nebo přejete-li si brousit hrubé nástroje, jako jsou sekery, doporučujeme vám pracovat proti směru otáčení. Chcete-li provádět přesnější broušení, doporučujeme vám pracovat ve směru otáčení kotouče. To se vztahuje například na broušení řezbářských nástrojů a nožů. Uvědomte si prosím, že při práci ve směru otáčení je brusný proces pomalejší.

Před zahájením každé práce prosím zkontrolujte, zda je povrch brusného kotouče rovnoměrný. Při tomto úkonu spusťte univerzální podpěru na brusný kotouč a proveďte otočení o 360°. Je-li to nutné, upravte nerovný materiál kotouče pomocí brusného přípravku s hrubostí 250.

Při dodání je bruska TiGer vybavena kotouči s dokonalými povrchy.

Zásobník na vodu (obr. 4, 5)

Naplňte zásobník na vodu až po značku. Brusný kotouč tak bude saturován vodou. Je-li to nutné, doplňte potřebné množství vody. Neprovádějte broušení bez vody.

Jakmile bude brusný proces ukončen, spusťte zásobník vody do spodní polohy, abyste zabránili dlouhodobému kontaktu brusného kotouče s vodou. Zásobník na vodu pravidelně vyprazdňujte. V opačném případě by v zásobníku docházelo k hromadění částeczek oceli a brusného kotouče.

Rada experta: Tomuto nežádoucímu jevu můžete zabránit umístěním magnetu do vody.

Měřítka úhlů (obr. 6)

Změřte úhel brusné fazety srovnáním pracovní hrany se zářezy. Potom nastavte určený úhel na zařízení změnou výšky univerzální podpěry. Při tomto úkonu proveďte následující kroky:

Nejdříve upněte nástroj do zařízení a položte zařízení na univerzální podpěru.

Potom držte měřítka úhlů s požadovaným úhlem na špičce nástroje. Nyní nastavte výšku univerzální podpěry tak, aby byla přední část měřítka úhlů přímo v kontaktu s brusným kotoučem. Ujistěte se prosím, zda je měřítka úhlů vždy srovnáno se špičkou nástroje.

Poznámka: Hodnoty vyznačené na měřítka úhlů jsou pouze orientační. Tyto hodnoty můžete samozřejmě měnit podle vlastních požadavků.

Broušení (obr. 7)

Rada experta: Nové nástroje ještě vykazují stopy výrobního procesu. Před prvním použitím můžete výrazně prodloužit životnost vašich nástrojů, provedete-li broušení na obou stranách ostří.

Držte nástroj volně v ruce a jednoduše obruste zadní stranu na svislé ploše brusného kotouče a přední stranu nabruste následovně.

Po nastavení úhlu vložte nástroj namontovaný v zařízení na univerzální podpěru, zapněte motor a zahajte broušení. Přitlačujte nástroj rovnoměrně na brusný kotouč v blízkosti jeho pracovní hrany a pohybujte s ním napříč přes brusný kotouč. Ujistěte se prosím, zda se minimálně polovina šířky pracovní hrany stále dostává do kontaktu s brusným kotoučem, abyste zabránili poškození brusného kotouče.

Chcete-li dosáhnout co nejlepších výsledků, připravte si kotouč pomocí brusného přípravku. Tímto způsobem zvýšíte zrnitost z hodnoty 250 zhruba na 1000. Tento brusný přípravek můžete získat u autorizovaných prodejců scheppach.

Ostření (obr. 8)

Nikdy neprovádějte ostření proti směru broušení! V opačném případě dojde k zářezu nástroje do kůže! Impregnujte kožený kotouč pomocí strojního oleje. Potom naneste na kožený kotouč brusnou pastu. Zapněte brusku a přitisknutím vhodného nástroje roznesete brusnou pastu krouživými pohyby po kotouči. Tato příprava je dostatečná pro ostření pěti až deseti nástrojů. Potom začněte znovu s novou vrstvou strojního oleje a novou vrstvou brusné pasty. Tato opatření prodlouží provozní životnost kůže a kvalitu vašich nástrojů.

Rada experta: Při broušení můžete nástroj držet i volně v ruce. Přesnějšího výsledku ale dosáhnete, bude-li nástroj v zařízení v poloze, ve které provádíte jeho broušení.

11. Čištění a údržba

⚠ Výstraha!

Před nastavovacími, údržbovými nebo servisními pracemi vypněte stroj a vytáhněte síťovou zástrčku!

Čištění

Udržujte všechna bezpečnostní zařízení, větrací šterbiny a kryt motoru prostě špíny a prachu, nakolik je to možné. Otřete přístroj čistým hadrem nebo jej ofoukněte stlačeným vzduchem s nízkým tlakem. Doporučujeme přístroj vyčistit ihned po každém použití.

Údržba

Uvnitř nástroje se nenacházejí žádné díly, na kterých by byla potřeba provádět údržbu.

Servisní informace

Mějte na paměti, že následující díly tohoto výrobku podléhají normálnímu nebo přirozenému opotřebení a jsou proto také potřebné jako spotřební materiál. Opotřebitelné díly *: brusivo, Uhlíkové kartáče, disk honování, rohové Guides, klínový řemen

* Není nutně zahrnuto v rozsahu dodávky!

12. Skladování a přeprava

Uchovávejte přístroje a příslušenství mimo dosah dětí na tmavém a suchém místě nad bodem mrazu. Ideální skladovací teplota se pohybuje mezi 5 a 30 °C. Elektrický přístroj uchovávejte v originálním obalu. Brousek uchovávejte na chladném, suchém a tmavém místě.

⚠ Pozor!

Přístroj musí být během přepravy bezpodmínečně zajištěný proti pádu nebo převrácení.

Stroj smí být zvedán a přepravován pouze za jeho rám.

13. Elektrické připojení

⚠ Instalovaný elektromotor je připojen v provozuschopném stavu.

Přípojka musí odpovídat příslušným předpisům VDE a DIN.

Těmto předpisům, resp. místním předpisům distributora energie musí odpovídat síťová přípojka zákazníka i použité prodlužovací vedení.

Poškozená elektrická přípojná vedení

U elektrických přírodních kabelů často dochází k poškození izolace.

Možné příčiny:

- Otláčená místa, jsou-li přípojná vedení vedená štěrbinami v oknech nebo ve dveřích.
- Prohnutí kvůli nevhodnému upevnění nebo vedení přívodního kabelu.
- Zlomení kvůli přejíždění přes přívodní kabel.
- Poškození izolace kvůli vytržení z elektrické zásuvky ve stěně.
- Praskliny v důsledku stárnutí izolace.

Tato poškozená elektrická přípojná se nesmějí používat a kvůli poškození izolace jsou životu nebezpečná! Pravidelně kontrolujte, zda elektrické přívodní kabely nejsou poškozeny.

Dávejte pozor, aby nebyl přívodní kabel při kontrole připojen do elektrické sítě.

Elektrické přívodní kabely musí odpovídat příslušným ustanovením VDE a DIN a místním předpisům EVE.

Používejte pouze přípojná vedení s označením H07RN.

Uvedení typového označení na přívodním kabelu je povinné.

Motor na střídavý proud

- Síťové napětí musí činit 220-240 V/50 Hz.
- Prodlužovací vedení musejí vykazovat do délky 25 m minimální průřez 1,5 mm², nad 25 m délky minimální průřez 2,5 mm².
- Síťová přípojka je jištěna maximálně 16 A.

Připojení a opravy elektrické výbavy smí provádět pouze kvalifikovaný elektrikář.

Při zpětných dotazech uvádějte prosím tyto údaje:

- Výrobci motorů; typy motorů
- Typ proudu napájecího motor
- Údaje z typového štítku stroje
- Údaje el. řídicí jednotky

V případě, že budete motor vracet, zasílejte vždy kompletní pohonnou jednotku s el. řídicí jednotkou.

14. Likvidace a recyklace

Zařízení je v obalu, aby se zabránilo přepravním škodám. Tento obal je surovina a lze ho tudíž recyklovat nebo vrátit do oběhu surovin. Zařízení a jeho příslušenství se skládají z různých materiálů, jako např. kov a plasty.

Vadné součásti zlikvidujte jako speciální odpad. Zeptejte se ve specializovaném obchodě nebo na správě obce!

Odpadní zařízení nesmějí být likvidována spolu s domácím odpadem!



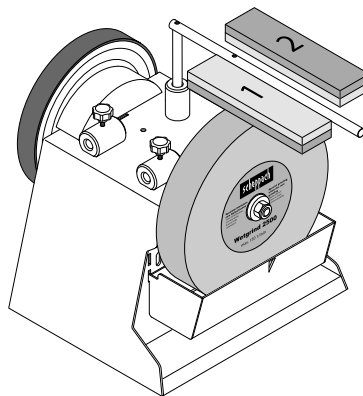
Tento symbol upozorňuje, že tento výrobek nesmí být podle směrnice o odpadních elektrických a elektronických zařízeních (2012/19/EU) a vnitrostátních zákonů likvidován spolu s domácím odpadem. Tento výrobek musí být odevzdán na sběrné místě určeném k tomuto účelu.

To lze provést například vrácením při nákupu podobného výrobku nebo odevzdáním v autorizovaném sběrném středisku pro recyklaci odpadních elektrických a elektronických zařízení. Nesprávné zacházení s odpadními zařízeními může mít vzhledem k potenciálně nebezpečným látkám, které jsou v odpadních elektrických a elektronických zařízeních často obsažené, negativní dopad na životní prostředí a lidské zdraví. Správnou likvidací tohoto výrobku přispíváte také k efektivnímu využívání přírodních zdrojů. Informace o sběrných střediscích pro odpadní zařízení můžete získat u svého magistrátu, veřejnoprávní instituce pro nakládání s odpady, autorizovaného orgánu pro likvidaci odpadních elektrických a elektronických zařízení nebo služby svozu odpadu.

15. Speciální příslušenství

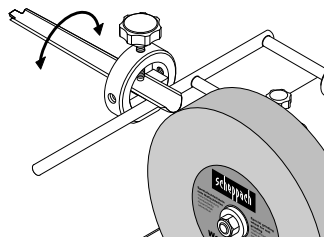
Brusný přípravek, kat. č. **8949 0707**

Změňte zrnitost vaší brusky TiGer během několika sekund z hodnoty 250 na hodnotu 1000 a naopak!

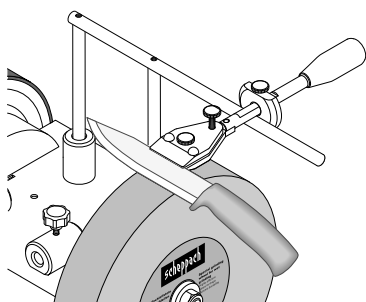


Přípravek pro trubky a duté profily (100) 55, kat. č. **8949 0706**

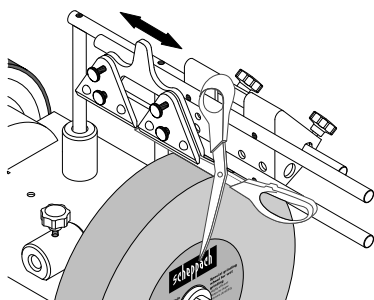
Můžete se vybavit nástroji s výjimečnou ostrostí!



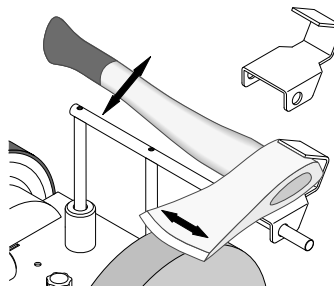
Přípravek pro malé nože 60, kat. č. **8949 0708**
 Přípravek pro velké nože 120, kat. č. **8949 0709**
 To je způsob, díky kterému je práce v kuchyni pouhou zábavou!



Přípravek pro nůžky (100) 160, kat. č. **8949 0710**
 Nyní můžete snadno provádět ostření všech druhů nůžek – ať už se jedná o nůžky na papír, textil nebo zahradnické nůžky!

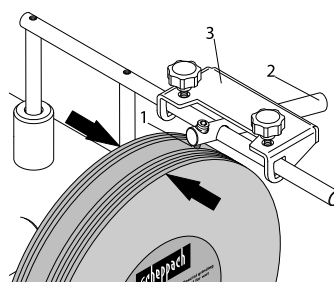


Přípravek pro sekery 40, kat. č. **8949 0712**
 Sekají palivové dřevo tak rychle, jako nikdy předtím - není nutné použití velkých strojů.



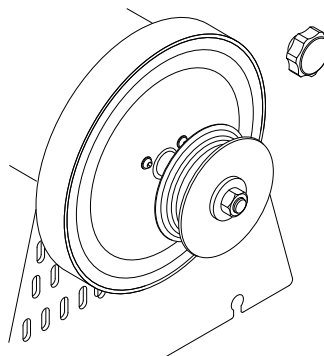
Brusný přípravek, kat. č. **8949 0713**
 Během několika vteřin je obroušeno a můžete i hned vyleštit matný kov!

Náhradní kotouče, kat. č. **8949 0714**



Pro případ potřeby.

Kožený honovací kotouč, profilový, kat. č. **8949 0705**
 Pro vnitřní část trubkových nástrojů.



16. Odstraňování poruch

Problém	Možná příčina	Řešení
Motor neběží.	Motor, kabel nebo zástrčka jsou vadné, pojistky jsou spálené.	Nechte stroj zkontrolovat odborníkem. Nikdy neopravujte motor sami. Pozor! Zkontrolujte pojistky a případně je nahraďte.
Motor se rozbíhá pomalu a nedosahuje provozních otáček.	Napětí příliš nízké, vinutí poškozená, spálený kondenzátor.	Nechte zkontrolovat napětí dodavatelem elektřiny. Nechte motor zkontrolovat odborníkem. Nechte kondenzátor nahradit odborníkem.
Motor je příliš hlučný.	Poškozená vinutí, vadný motor	Nechte motor zkontrolovat odborníkem.
Motor nedosahuje plného výkonu.	Proudové obvody v síti přetížené (lampy, jiné motory atd.)	Nepoužívejte žádné jiné přístroje ani motory na stejném proudovém obvodu.
Motor se lehce přehřívá.	Přetížení motoru, nedostatečné chlazení motoru.	Zabraňte přetěžování motoru během broušení a odstraňujte z motoru prach, aby bylo zaručeno optimální chlazení.

Obsah:	Strana:
1. Vysvetlenie symbolov na prístroji	151
2. Úvod	152
3. Popis prístroja.....	152
4. Rozsah dodávky	152
5. Použitie v súlade s určením	152
6. Všeobecné bezpečnostné upozornenia.....	153
7. Technické údaje.....	154
8. Pred uvedením do prevádzky.....	155
9. Návod na montáž	155
10. Pracovné pokyny	155
11. Čistenie a údržba	156
12. Skladovanie a preprava.....	156
13. Elektrická prípojka.....	157
14. Likvidácia a opätovné zhodnotenie	157
15. Špeciálne príslušenstvo	158
16. Odstraňovanie porúch.....	159

1. Vysvetlenie symbolov na prístroji

	<p>Dbajte na výstražné a bezpečnostné pokyny!</p>
	<p>Pred uvedením do prevádzky si prečítajte návod na obsluhu a bezpečnostné upozornenia a dodržiavajte ich!</p>
	<p>Noste ochranné okuliare!</p>
	<p>Noste ochranu sluchu!</p>
	<p>Pri tvorbe prachu noste ochranu dýchania!</p>
	<p>Nebezpečenstvo poranenia v dôsledku otáčajúceho sa nástroja! Ruky držte v dostatočnej vzdialenosti.</p>
	<p>Udržiavajte tretie osoby mimo nebezpečnej oblasti</p>

Varovanie! Elektrické pripojenie musí vyhotoviť elektrický inštalatér a musí odpovedať norme IEC 364. Odporúča sa, aby bol v elektrickom pripojení k tomuto prístroju prítomný aj prúdový chránič, ktorý preruší sieťové napätie, ak prúdový chránič prekročí počas 30 ms 10 mA.

2. Úvod

Výrobca: scheppach

Fabrikation von Holzbearbeitungsmaschinen GmbH
Günzburger Straße 69
D-89335 Ichenhausen

Vážený zákazník,

Želáme Vám veľa zábavy a úspechov pri práci s Vaším novým prístrojom.

Upozornenie:

Výrobca tohto prístroja neručí podľa platného zákona o ručení za výrobok za škody, ktoré vzniknú na tomto prístroji alebo budú spôsobené týmto prístrojom pri:

- Neodborné zaobchádzanie.
- Nedodržiavanie návodu na obsluhu.
- opravách tretími osobami, neautorizovanými odborníkmi,
- Montáž a výmena neoriginálnych náhradných dielov.
- Použitie v rozpore s určením.
- Výpadky elektrického zariadenia.
- Pri nedodržiavaní elektrických predpisov a ustanovení VDE 0100, DIN 57113/VDE0113.

Odporúčame vám:

Pred montážou a uvedením do prevádzky si prečítajte celý text návodu na obsluhu.

Tento na obsluhu vám má uľahčiť, aby ste sa oboznámili so strojom a používali ho v súlade s jeho určenými možnosťami použitia.

Návod na obsluhu obsahuje dôležité pokyny, ako so strojom bezpečne, odborne a hospodárne pracovať a ako zabrániť nebezpečenstvám, ušetríte náklady na opravy, znížite časy prestojov a zvýšite spoľahlivosť a životnosť stroja.

Okrem bezpečnostných ustanovení tohto návodu na obsluhu musíte bezpodmienečne dodržiavať predpisy svojej krajiny platné pre prevádzku stroja.

Návod na obsluhu uschovajte pri stroji v plastovom obale, aby bol chránený pred špinou a vlhkosťou. Všetci obsluhujúci pracovníci si ho musia pred začiatkom práce prečítať a starostlivo ho dodržiavať. Na stroji smú pracovať len osoby, ktoré boli poučené o používaní stroja a boli informované o nebezpečenstvách, ktoré sú s tým spojené. Treba dodržiavať požadovaný minimálny vek.

Okrem bezpečnostných upozornení obsiahnutých v tomto návode na obsluhu a osobitných predpisov vašej krajiny treba rešpektovať všeobecne uznávané technické pravidlá pre prevádzku konštrukčne rovnakých strojov.

Nepreberáme zodpovednosť za žiadne nehody ani škody, ku ktorým dôjde v dôsledku nedodržania tohto návodu a bezpečnostných upozornení.

3. Popis prístroja

1. Podložka pod obrobok
2. Horné uchytenie podložky pod obrobok
3. Hviezdicová skrutka
4. Kožený obťahovací kotúč
5. Teleso stroja
6. Vypínač zap/vyp
7. Gumené pätky
8. Nádrž s vodou
9. Podložka
10. Vreteno brúsneho kotúča
11. Matica
12. Brúsny kameň
13. Zariadenie pre dláto
14. Hviezdicová skrutka pre kožený obťahovací kotúč
15. Bočné uchytenie podložky pod obrobok

4. Rozsah dodávky

- 1 Brúska na brúsenie zamokra
- 1 Brúsny kameň
- 1 Univerzálny držiak
- 1 Uhlomer
- 1 Obťahovacia pasta
- 1 Kožený obťahovací kotúč

5. Použitie v súlade s určením

⚠ Brúska na brúsenie zamokra je konštruovaná výhradne s ponúkaným nástrojom na brúsenie ocele (žiaden tvrdý kov).

- Stroj zodpovedá platnej smernici ES o strojových zariadeniach.
- **Stroj je dimenzovaný na jednozmennú prevádzku, doba zapnutia S1 100 %.**
- Dodržiavajte všetky bezpečnostné upozornenia a upozornenia na nebezpečenstvá na stroji.
- Všetky bezpečnostné upozornenia a upozornenia na nebezpečenstvá na stroji udržiavajte v čitateľnom stave.
- Stroj používajte iba v technicky bezchybnom stave, v súlade s určením, s ohľadom na bezpečnosť a vedomím možných rizík a za dodržiavania návodu na obsluhu! Okamžite odstráňte (nechajte odstrániť) poruchy, ktoré by mohli ovplyvniť bezpečnosť!
- Musia sa dodržiavať bezpečnostné, pracovné predpisy a predpisy týkajúce sa údržby, ako aj rozmery uvedené v technických údajoch.
- Dodržiavajte príslušné predpisy BOZP a ostatné všeobecne prijaté bezpečnostnotechnické pravidlá.
- Stroj smú používať, udržiavať alebo opravovať iba osoby, ktoré sú s ním oboznámené a poučené o nebezpečenstvách. Pri škodách vzniknutých v dôsledku svojvoľných zmien na stroji je vylúčená záruka výrobcu.
- Stroj sa smie používať iba spolu s originálnym príslušenstvom a originálnymi nástrojmi od výrobcu.

- Akékoľvek iné použitie je považované za použitie v rozpore s určením. Za škody z toho vzniknuté výrobca neručí, riziko znáša samotný používateľ.

Dbajte, prosím, na to, že naše prístroje neboli v súlade s určením skonštruované na komerčné, remeselné ani priemyselné použitie. Ak sa prístroj používa v komerčných, remeselných alebo priemyselných podnikoch, ako aj na podobné činnosti, nepreberáme žiadnu záruku.

6. Všeobecné bezpečnostné upozornenia

Všeobecné bezpečnostné upozornenia pre elektrické náradie

⚠ VÝSTRAHA!

Prečítajte si všetky bezpečnostné upozornenia, pokyny, ilustrácie a technické údaje, ktorými je opatrené toto elektrické náradie.

Zanedbania pri dodržiavaní nasledujúcich pokynov môžu spôsobiť zásah elektrickým prúdom, požiar a/alebo ťažké poranenia.

Všetky bezpečnostné upozornenia a pokyny uschovajte pre prípad neskoršieho použitia.

Pojem „elektrické náradie“ použitý v bezpečnostných upozorneniach sa vzťahuje na elektrické náradie napájané zo siete (so sieťovým káblom) alebo na elektrické náradie napájané z akumulátora (bez sieťového vedenia).

1. Bezpečnosť pracoviska

- Pracovný priestor udržiavajte čistý a dobre osvetlený.** Neporiadok a neosvetlené pracovné priestory môžu viesť k úrazom.
- S elektrickým náradím nepracujte v prostredí ohrozenom výbuchom, v ktorom sa nachádzajú horľavé kvapaliny, plyny alebo prach.** Elektrické prístroje vytvárajú iskry, ktoré môžu zapáliť prach alebo výpar.
- Deti a iné osoby držte v dostatočnej vzdialenosti od elektrického prístroja počas jeho používania.** Pri nepozornosti môžete stratiť kontrolu nad elektrickým náradím.

2. Elektrická bezpečnosť

- Prípojovacia zástrčka elektrického prístroja musí pasovať do zásuvky. Zástrčka sa nesmie nijako upravovať. Nepoužívajte adaptérové zástrčky spolu s uzemnenými elektrickými prístrojmi.** Neupravované zástrčky a vhodné zásuvky znižujú riziko zásahu elektrickým prúdom.
- Vyhýbajte sa telesnému kontaktu s uzemnenými plochami, ako napríklad rúry, vykurovacie zariadenia, sporáky a chladničky.** Keď je vaše telo uzemnené, hrozí zvýšené riziko zásahu elektrickým prúdom.
- Chráňte vaše elektrické náradie pred dažďom alebo vlhkosťou.** Vniknutie vody do elektrického prístroja zvyšuje riziko zásahu elektrickým prúdom.

- Nepoužívajte pripájacie vedenie na nosenie či zavesenie elektrického náradia, ani na vytiahnutie zástrčky zo zásuvky. Chráňte pripájacie vedenie pred vysokými teplotami, olejom, ostrými hranami alebo pohybujúcimi sa časťami.** Poškodené alebo zamotané pripájacie vedenia zvyšujú riziko zásahu elektrickým prúdom.
- Ak s elektrickým náradím pracujete vonku, používajte iba predlžovacie vedenia, ktoré sú vhodné aj pre exteriér.** Používanie predlžovacieho vedenia vhodného pre exteriér znižuje riziko zásahu elektrickým prúdom.
- Ak sa nedá vyhnúť prevádzke elektrického náradia vo vlhkom prostredí, používajte ochranný vypínač proti chybnému prúdu.** Používanie ochranného vypínača proti chybnému prúdu znižuje riziko zásahu elektrickým prúdom.

3. Bezpečnosť osôb

- Buďte pozorní, dávajte pozor na to, čo robíte, a s elektrickým náradím pracujte rozumne. Elektrické náradie nepoužívajte, ak ste unavení alebo ste pod vplyvom drog, alkoholu či liekov.** Chvilka nepozornosti pri používaní elektrického prístroja môže viesť k vážnym zraneniam.
- Noste osobné ochranné vybavenie a vždy používajte ochranné okuliare.** Nosenie ochranného vybavenia, ako napríklad protiprachová maska, protišmyková ochranná obuv, ochranná prilba alebo ochrana sluchu, v závislosti od druhu a použitia elektrického prístroja, znižuje riziko zranení.
- Zabráňte neúmyselnému uvedeniu do prevádzky. Pred zdvihnutím alebo nosením sa uistite, že je elektrické náradie vypnuté, predtým ako ho pripojíte k napájaniu prúdom a/alebo ku akumulátoru.** Ak máte pri prenášaní elektrického náradia prst na vypínači, alebo ak zapnutý elektrický prístroj pripojíte k napájaniu prúdom, môže dôjsť k úrazom.
- Pred zapnutím elektrického náradia odstráňte nastavovacie nástroje alebo skrutkovače.** Nástroj alebo kľúč, ktorý sa nachádza v otáčajúcej sa časti elektrického náradia, môže viesť k poraneniam.
- Vyhýbajte sa abnormálnemu držaniu tela. Zaujmite bezpečný postoj a vždy udržiavajte rovnováhu.** Vďaka tomu budete môcť elektrické náradie lepšie kontrolovať pri neočakávaných situáciách.
- Noste vhodný odev. Nenoste voľný odev ani šperky. Udržiavajte vlasy a odev mimo dosahu pohybujúcich sa dielov.** Voľný odev, šperky či dlhé vlasy môžu zachytiť pohybujúce sa časti.
- Ak je možné namontovať zariadenia na odsávanie a zachytávanie prachu, musia sa tieto pripojiť a správne používať.** Použitie zariadenia na odsávanie prachu znižuje riziká spôsobené prachom.

- h) **Nenechajte sa ukolišať falošnou bezpečnosťou a dbajte na bezpečnostné pravidlá pre elektrické náradie, aj keď ste vďaka mnohonásobnému použitiu oboznámení s elektrickým náradím.** Ľahkovážne konanie môže v okamihu viesť k ťažkým poraneniam.

4. Používanie elektrického prístroja a manipulácia s ním

- a) **Elektrické náradie nepreťažujte.** Pri práci používajte elektrické náradie určené na daný účel. Je lepšie a bezpečnejšie pracovať s vhodným elektrickým náradím v udávanom rozsahu výkonu.
- b) **Nepoužívajte elektrické náradie s chybným spínačom.** Elektrické náradie, ktoré sa nedá zapnúť alebo vypnúť, je nebezpečné a musí sa opraviť.
- c) **Skôr ako vykonáte nastavenia prístroja, vymeníte časti vloženého nástroja alebo elektrické náradia odložíte, vytiahnite zástrčku zo zásuvky a/alebo odoberte odnímateľný akumulátor.** Toto bezpečnostné opatrenie zabráni neúmyselnému spusteniu elektrického prístroja.
- d) **Nepoužívané elektrické náradie uchovávajte mimo dosahu detí.** Elektrické náradie nedovoľte používať osobám, ktoré s ním nie sú oboznámené alebo si neprečítali tieto inštrukcie. Elektrické prístroje sú nebezpečné, ak ich používajú neskúsené osoby.
- e) **O svoje elektrické náradie a príslušenstvo sa dôkladne starajte.** Kontrolujte, či pohybujuce sa časti fungujú bezchybne a či sa nezasekávajú, či diely nie sú zlomené alebo poškodené tak, že to negatívne ovplyvňuje funkciu elektrického náradia. Pred použitím elektrického náradia dajte poškodené diely opraviť. Príčinou mnohých úrazov je nesprávna údržba elektrických prístrojov.
- f) **Rezné nástroje udržiavajte ostré a čisté.** Starostlivo udržiavané rezné nástroje s ostrými reznými hranami sa menej zasekávajú a ľahšie sa vedú.
- g) **Používajte elektrické náradie, príslušenstvo a nasadzovací nástroj atď. podľa týchto pokynov. Zohľadnite pritom pracovné podmienky a vykonávanú činnosť.** Používanie elektrického náradia na iné ako predpísané používanie môže viesť k nebezpečným situáciám.
- h) **Rukoväte a plochy rukovätí udržiavajte vždy suché, čisté a bez oleja a tuku.** Klzké rukoväte a plochy rukovätí neumožňujú bezpečnú obsluhu a kontrolu elektrického náradia v nepredvídateľných situáciách.

5. Servis

- a) **Vaše elektrické náradie nechajte opravovať len kvalifikovaným odborným personálom a len s originálnymi náhradnými dielmi.** Tým sa zabezpečí zachovanie bezpečnosti elektrického prístroja.

⚠ POZOR!

Tento elektrický prístroj vytvára počas prevádzky elektromagnetické pole. Toto pole môže za určitých okolností ovplyvniť aktívne alebo pasívne implantáty. Na zníženie nebezpečenstva závažných alebo smrteľných poranení odporúčame osobám s implantátmi prekonzultovať situáciu so svojim lekárom a výrobcom implantátu ešte predtým, ako začnú obsluhovať stroj.

Bezpečnostné upozornenia pre stolové brúsky

- a) **Nepoužívajte poškodené vložené nástroje.** Pred každým použitím nasadzovacích nástrojov skontrolujte na brúsnych kotúčoch odlupovanie a trhliny. Ak ste nasadzovací nástroj skontrolovali a nasadili, zdržiavajte sa vy i osoby nachádzajúce sa v blízkosti mimo oblasti rotujúceho vloženého nástroja a prístroj nechajte jednu minútu bežať s najvyššími otáčkami. Poškodené vložené nástroje sa najčastejšie zlomia práve v čase testovania.
- b) **Povolené otáčky nasadzovacieho nástroja musia byť minimálne tak vysoké ako najvyššie otáčky uvedené na elektrickom náradí.** Príslušenstvo, ktoré sa otáča rýchlejšie, ako je povolené, sa môže zlomiť a odletieť.
- c) **Nikdy nebrúste na bočných plochách brúsneho kotúča.** Brúsenie na bočných plochách môže spôsobiť prasknutie a rozpadnutie brúsneho kotúča.

Zvyškové riziká

⚠ Stroj je skonštruovaný podľa stavu techniky a prijatých bezpečnostných technických pravidiel. Napriek tomu sa môžu pri práci vyskytnúť jednotlivé zvyškové riziká.

- Nebezpečenstvo poranenia prstov a rúk v dôsledku rotujúceho brúsneho kotúča.
- Ohrozenie elektrickým prúdom pri použití nevhodných elektrických prípojných vedení.
- Napriek všetkým prijatým opatreniam môžu pretrvávať zvyškové riziká, ktoré nie sú očividné.
- Zostatkové riziká je možné minimalizovať, ak sa dodržiavajú bezpečnostné upozornenia, použitie v súlade s určením, ako aj návod na obsluhu.

7. Technické údaje

Konštrukčné rozmery D x Š x V	320 x 325 x 335 mm
Držiak nástroja ø	12 mm
Brúsny kameň	ø 250 mm
Otáčky brúsneho Kameňa pri chode Naprázdno	90 min ⁻¹
Rezná rýchlosť	1,2 m/sec
Hmotnosť	16,3 kg
Motor	230 – 240 V / 50 Hz
Príkion P1	200 W
Výkon P2	120 W
Otáčky motora	1400 min ⁻¹

Prevádzkový režim	S1 100%
Menovitý prúd	10 A

Technické zmeny vyhradené!

Zvuk

Hluk tejto píly bol určený podľa smernice EN ISO 4871 ermittelt.

Hladina akustického tlaku L_{pA}	94 dB(A)
Nepresnosť K_{pA}	3 dB
Hladina akustického výkonu L_{WA}	107 dB(A)
Nepresnosť K_{WA}	3 dB

8. Pred uvedením do prevádzky

- Otvorte obal a opatrne vyberte prístroj.
- Odstráňte baliaci materiál, ako aj obalové a prepravné poistky (ak sú použité).
- Skontrolujte, či je rozsah dodávky kompletný.
- Prístroj a diely príslušenstva skontrolujte ohľadom poškodení spôsobených prepravou.
- Obal podľa možnosti uschovajte až do uplynutia záručnej doby.

POZOR!

Prístroj a obalové materiály nie sú hračkami pre deti! Deti sa nesmú hrať s plastovými vreckami, fóliami a malými dielmi! Existuje nebezpečenstvo prehltnutia a zadusenia!

Pred pripojením prístroja do siete sa presvedčte, či sa údaje na typovom štítku zhodujú so sieťovými údajmi.

⚠ Varovanie!

Pred vykonaním nastavení na prístroji vždy zaistite, aby bol vypnutý a odpojený od napájania.

- Všetky kryty a bezpečnostné zariadenia sa musia pred zapnutím prístroja správne namontovať.
- Brúsny kameň sa musí pohybovať voľne.
- Uistite sa pred potvrdením zapínača/vypínača, že brúsny kameň a obťahovací kotúč sú správne namontované a pohyblivé diely prístroja sa hladko pohybujú. Skontrolujte obe vizuálne ohľadom nedostatkov.
- Vymeňte poškodený a opotrebovaný brúsny kameň.

9. Návod na montáž

9.1 Inštalácia a nastavenie

Prosím, uistite sa, že vaša brúska stojí rovno a stabilne na pevnom podklade pri dostatočnom osvetlení. Brúska nemá prednú ani zadnú stranu. Môžete brúsiť voliteľne v smere alebo proti smeru otáčania.

Brúsny kameň nie je z dôvodu balenia predmontovaný

⚠ Varovanie!

Prístroj na zdroja napájania pripojte až vtedy, keď je montáž ukončená. Nedodržovanie môže viesť k náhodnému spusteniu a možným ťažkým poraneniam.

9.2 Zvukový test

Skontrolujte brúsny kameň ohľadom prasklín a vykonajte zvukový test ohľadom prasklín.

- Za účelom vykonania zvukového testu sa musí brúsny kameň odstrániť zo stroja. Brúsny kameň stojí rovno na podlahe. Na tvrdej podlahe použite kus dreva ako podložku. Brúsny kameň musí byť suchý.
- Zľahka pobúchajte na brúsny kotúč nekovovým kladivom. Kotúč bez prasklín má vysoký, čistý zvonový zvuk. Kotúč, ktorý má praskliny, vytvára tlmený zvuk. Ak je brúsny kameň bez chyby, môže sa namontovať.

9.3 Montáž brúsneho kameňa (obr. 2)

Použite len brúsne kamene s rovnakými technickými údajmi (pozri Technické údaje).

Namontujte brúsny kotúč (12) a hviezdicové ručné kolieska (3) podľa obr. 2.

9.4 Montáž podložky pod obroбок (1) (obr. 2 + 3)

Potom zaveďte podložku pod obroбок (1) do upínacích puzdier a upnite ich pomocou hviezdicových ručných koliesok. (pozri obr. 2)

Podložka pod obroбок (1) sa môže upevniť na horné uchytenie pre podložku na obroбок (2), ako aj na bočné uchytenie pre podložku pod obroбок (15). Toto závisí od toho, či chcete pracovať v smere alebo proti smeru brúsenia.

9.5 Montáž nádrže s vodou (obr. 4 + 5)

Zaveste nádržku na vodu do určených vybraní (D) (pozri obr. 5)

10. Pracovné pokyny

Zapínač/vypínač (6) (obr. 1)

- Na zapnutie stroja stlačte zelené tlačidlo „I“.
- Ak chcete prístroj opäť vypnúť, stlačte červené tlačidlo „0“.

Smer brúsenia (obr. 2, 3)

Tento bod závisí výhradne od vašich požiadaviek, či si prajete pracovať v smere alebo proti smeru brúsenia. Ak chcete rýchlo odstrániť veľké množstvo ocele (napríklad z veľmi starého a hrdzavého náradia) alebo ak si prajete brúsiť hrubé nástroje, ako sú sekery, odporúčame vám pracovať proti smeru otáčania. Ak chcete vykonávať presnejšie brúsenie, odporúčame vám pracovať v smere otáčania kotúča. To sa vzťahuje napríklad na brúsenie rezbárskych nástrojov a nožov. Uvedomte si, prosím, že pri práci v smere otáčania je brúsny proces pomalší.

Pred začatím každej práce, prosím, skontrolujte, či je povrch brúsneho kotúča rovnomerný. Pri tomto úkone spustíte univerzálnu podperu na brúsny kotúč a ručne kotúč otočte o 360°.

Ak je to nutné, upravte nerovný materiál kotúča pomocou brúsneho prípravku s hrúbkou 250. Pri dodaní je brúska TiGer vybavená kotúčmi s dokonalými povrchmi.

Zásobník na vodu (obr. 4, 5)

Naplňte zásobník na vodu až po značku. Brúsny kotúč tak bude saturovaný vodou. Ak je to nutné, doplňte potrebné množstvo vody. Nebrúste bez vody.

Hneď ako bude brúsny proces ukončený, spustíte zásobník vody do spodnej polohy, aby ste zabránili dlhodobému kontaktu brúsneho kotúča s vodou.

Zásobník na vodu pravidelne vyprázdňujte. V opačnom prípade by v zásobníku dochádzalo k hromadeniu častíc ocele a brúsneho kotúča.

Rada experta: Tomuto nežiaducemu javu môžete zabrániť umiestnením magnetu do vody:

Meradlo uhlov (obr. 6)

Zmerajte uhol brúsnej fazety zarovnaním pracovnej hrany so zárezmi. Potom nastavte určený uhol na zariadení zmenou výšky univerzálnej podpery. Pri tomto úkone urobte nasledujúce kroky:

Najskôr upnite nástroj do zariadenia a položte zariadenie na univerzálnu podperu.

Potom držte meradlo uhlov s požadovaným uhlom na špičke nástroja. Teraz nastavte výšku univerzálnej podpery tak, aby bola predná časť meradla uhlov priamo v kontakte s brúsnym kotúčom. Uistite sa, prosím, či je meradlo uhlov vždy zarovnané so špičkou nástroja.

Poznámka: Hodnoty vyznačené na meradle uhlov sú iba orientačné. Tieto hodnoty môžete samozrejme meniť podľa vlastných požiadaviek.

Brúsenie (obr. 7)

Rada experta: Nové nástroje ešte vykazujú stopy výrobného procesu. Pred prvým použitím môžete výrazne predĺžiť životnosť vašich nástrojov, ak vykonáte brúsenie na oboch stranách ostria. Držte nástroj voľne v ruke a jednoducho obrúste zadnú stranu na zvislej ploche brúsneho kotúča a prednú stranu nabrúste nasledovne.

Po nastavení uhla vložte nástroj namontovaný v zariadení na univerzálnu podperu, zapnite motor a začnite brúsenie. Pritláčajte nástroj rovnomerne na brúsny kotúč v blízkosti jeho pracovnej hrany a pohybujte s ním naprieč cez brúsny kotúč. Uistite sa, prosím, či sa minimálne polovica šírky pracovnej hrany stále dostáva do kontaktu s brúsnym kotúčom, aby ste zabránili poškodeniu brúsneho kotúča.

Ak chcete dosiahnuť čo najlepšie výsledky, pripravte si kotúč pomocou brúsneho prípravku. Týmto spôsobom zvýšite zrnitosť z hodnoty 250 zhruba na 1 000. Tento brúsny prípravok môžete získať u autorizovaných predajcov scheppach.

Ostrenie (obr. 8)

Nikdy neostrite proti smeru brúsenia! V opačnom prípade dôjde k zárezu nástroja do kože!

Impregnujte kožený kotúč pomocou strojového oleja. Potom naneste na kožený kotúč brúsnu pastu.

Zapnite brúsku a pritlačením vhodného nástroja roznesete brúsnu pastu krúživými pohybmi po kotúči.

Táto príprava je dostatočná na ostrenie piatich až desiatich nástrojov. Potom začnite znovu s novou vrstvou strojného oleja a novou vrstvou brúsnej pasty. Tieto opatrenia predlžujú prevádzkovú životnosť kože a kvalitu vašich nástrojov.

Rada experta: Pri brúsení môžete nástroj držať aj voľne v ruke. Presnejší výsledok ale dosiahnete, ak bude nástroj v zariadení v polohe, v ktorej vykonávané jeho brúsenie.

11. Čistenie a údržba

⚠ Varovanie!

Pred nastavovacími, údržbovými a servisnými prácami stroj vypnite a vytriahnite sieťovú zástrčku!

Čistenie

Udržiavajte všetky bezpečnostné zariadenia, ventilačné štrbiny a teleso motora čo možno najviac čisté a bez prachu. Umyte prístroj čistou handrou alebo vyfúkajte stlačeným vzduchom s nízkym tlakom.

Oporúčame vyčistiť prístroj hneď po každom použití.

Údržba

Vnútri prístroja sa nenachádzajú žiadne ďalšie diely, na ktorých by sa mala vykonávať údržba.

Servisné informácie

Prosím, dbajte na to, aby nasledujúce časti výrobku podliehali normálnemu alebo prirodzenému opotrebovaniu, a preto sa vyžadujú ako spotrebný materiál. Diely podliehajúce opotrebovaniu *: Brusivo, Uhlíkové kedy, Disk honovanie, Rohové Guides, klinový remeň

* Nie je nutné obsiahnuté v rozsahu dodávky!

12. Skladovanie a preprava

Uschovajte prístroje a príslušenstvo mimo dosah detí na tmavom a suchom mieste nad bodom zamrznutia. Ideálna teplota skladovania je medzi 5 a 30 °C. Elektrický prístroj skladujte v originálnom obale. Uschovajte brúsny kameň na chladnom, suchom a tmavom mieste.

⚠ Pozor!

Prístroj musí byť počas prepravy bezpodmienečne zaistený proti pádu a preklopeniu.

Stroj sa smie zdvíhať a prepravovať iba za rám.

13. Elektrická prípojka

△ Nainštalovaný elektromotor je pripojený a pripravený na prevádzku.

Pripojenie zodpovedá príslušným ustanoveniam VDE a DIN.

Sieťová prípojka na strane zákazníka, ako aj použité predlžovacie vedenie, musia zodpovedať týmto predpisom resp. miestnym predpisom EVU.

Škodlivé elektrické prípojné vedenia

Na elektrických prípojných vedeniach často vznikajú škody na izolácii.

Možné príčiny:

- Tlakové miesta, keď sa prípojné vedenia vedú cez okno alebo medzeru medzi dverami.
- Zalomené miesta v dôsledku neodborného upevnenia alebo vedenia prípojného vedenia.
- Rozrezané miesta vzniknuté pri prejazde cez prípojné vedenie.
- Škody na izolácii pri vytrhnutí zo zásuvky v stene.
- Trhliny pri zostarnutí izolácie. Takéto poškodené elektrické prípojné vedenia sa nesmú používať a z dôvodu poškodenia izolácie sú životnebezpečné!

Elektrické prípojné vedenia pravidelne kontrolujte ohľadne poškodení. Dávajte pozor na to, aby pri kontrole prípojného vedenia nebolo vedenie pripojené k elektrickej sieti. Elektrické prípojné vedenia musia zodpovedať príslušným ustanoveniam VDE a DIN a miestny predpisom EVE. Používajte iba prípojné vedenia s označením H07RN. Vytlačenie označenia typu na prípojnom kábli je predpis.

Motor na striedavý prúd

- Sieťové napätie musí mať hodnotu 220 – 240 V/50 Hz.
- Predlžovacie vedenia musia pri dĺžke 25 m vykazovať minimálny prierez 1,5 mm², pri dĺžke nad 25 m minimálny prierez 2,5 mm².
- Sieťová prípojka má istenie maximálne 16 A.

Prípojky a opravy elektrického vybavenia smie vykonať len kvalifikovaný elektrikár.

V prípade otázok uveďte, prosím, nasledujúce údaje:

- Výrobca motora; typ motora
- druh prúdu motora,
- Údaje z typového štítku stroja
- Údaje elektrického riadenia

Pri zaslaní motora späť vždy zasielajte kompletnú hnaciu jednotku s elektrickým riadením.

14. Likvidácia a opätovné zhodnotenie

Prístroj sa nachádza v obale, aby sa zabránilo prípadným škodám pri preprave. Tento obal je surovina, je teda opätovne použiteľný alebo možno vykonať jeho recykláciu. Prístroj a jeho príslušenstvo pozostávajú z rôznych materiálov, ako napr. kov a plasty. Poškodené konštrukčné diely odovzdajte na likvidáciu nebezpečného odpadu. Informácie si zistíte v špecializovanom obchode alebo od správy obce!

Staré zariadenia nevyhadzujte do domového odpadu!

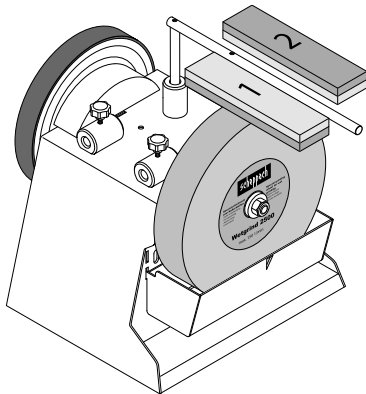


Tento symbol upozorňuje na to, že tento výrobok sa musí zlikvidovať podľa smernice o odpade z elektrických a elektronických zariadení (2012/19/EÚ) a nesmie sa zlikvidovať s domovým odpadom. Tento výrobok sa musí odovzdať na to určenému zbernému stredisku. K tomu môže dôjsť napríklad vrátením pri nákupe podobného výrobku alebo odovzdaním autorizovanému zbernému stredisku na recykláciu odpadu z elektrických a elektronických zariadení. Neodborné zaobchádzanie so starými zariadeniami môže mať v dôsledku potenciálne nebezpečných látok, ktoré obsahuje odpad z elektrických a elektronických zariadení, negatívny vplyv na životné prostredie a zdravie osôb. Odbornou likvidáciou tohto výrobku navyše prispievate k efektívnemu využívaniu prírodných zdrojov. Informácie o zberných strediskách pre staré zariadenia získate od vašej miestnej správy, verejnoprávnej inštitúcie zaoberajúcej sa likvidáciou odpadu, autorizovaného úradu pre likvidáciu odpadu z elektrických a elektronických zariadení alebo od vášho odvozu odpadkov.

15. Špeciálne príslušenstvo

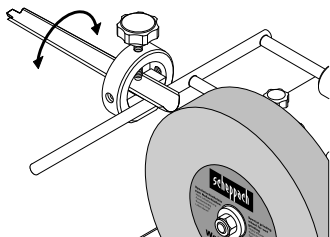
Brúsny prípravok, kat. č. **8949 0707**

Zmeňte zrnitosť vašej brúsky TiGer za niekoľko sekúnd z hodnoty 250 na hodnotu 1000 a naopak!



Prípravok pre rúrky a duté profily (100) 55, kat. č. **8949 0706**

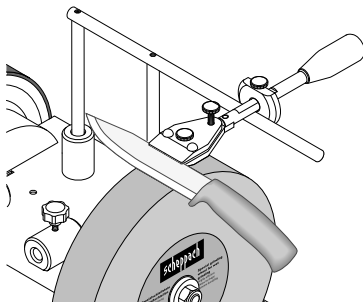
Môžete sa vybaviť nástrojmi s výnimočnou ostrosťou!



Prípravok pre malé nože 60, kat. č. **8949 0708**

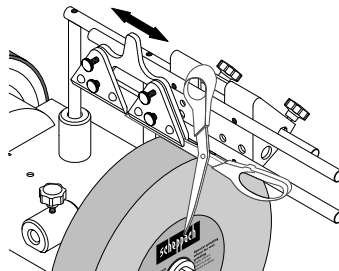
Prípravok pre veľké nože 120, kat. č. **8949 0709**

To je spôsob, vďaka ktorému je práca v kuchyni zábavou!



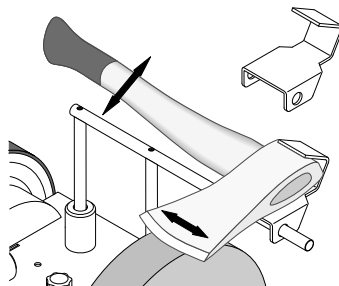
Prípravok pre nožnice (100) 160, kat. č. **8949 0710**

Teraz môžete jednoducho ostriť všetky druhy nožníc – či už ide o nožnice na papier, textil alebo záhradnícke nožnice!



Prípravok pre sekery 40, kat. č. **8949 0712**

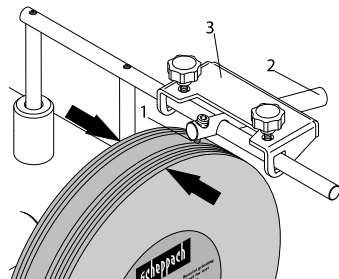
Sekajú palivové drevo tak rýchlo, ako nikdy predtým – nie je nutné použitie veľkých strojov.



Brúsny prípravok, kat. č. **8949 0713**

Behom sekundy orovnané a navyše môžete hneď aj leštiť matný kov!

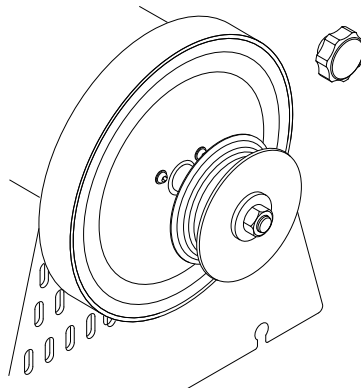
Náhradné kotúče, kat. č. **8949 0714**



Pre prípad potreby.

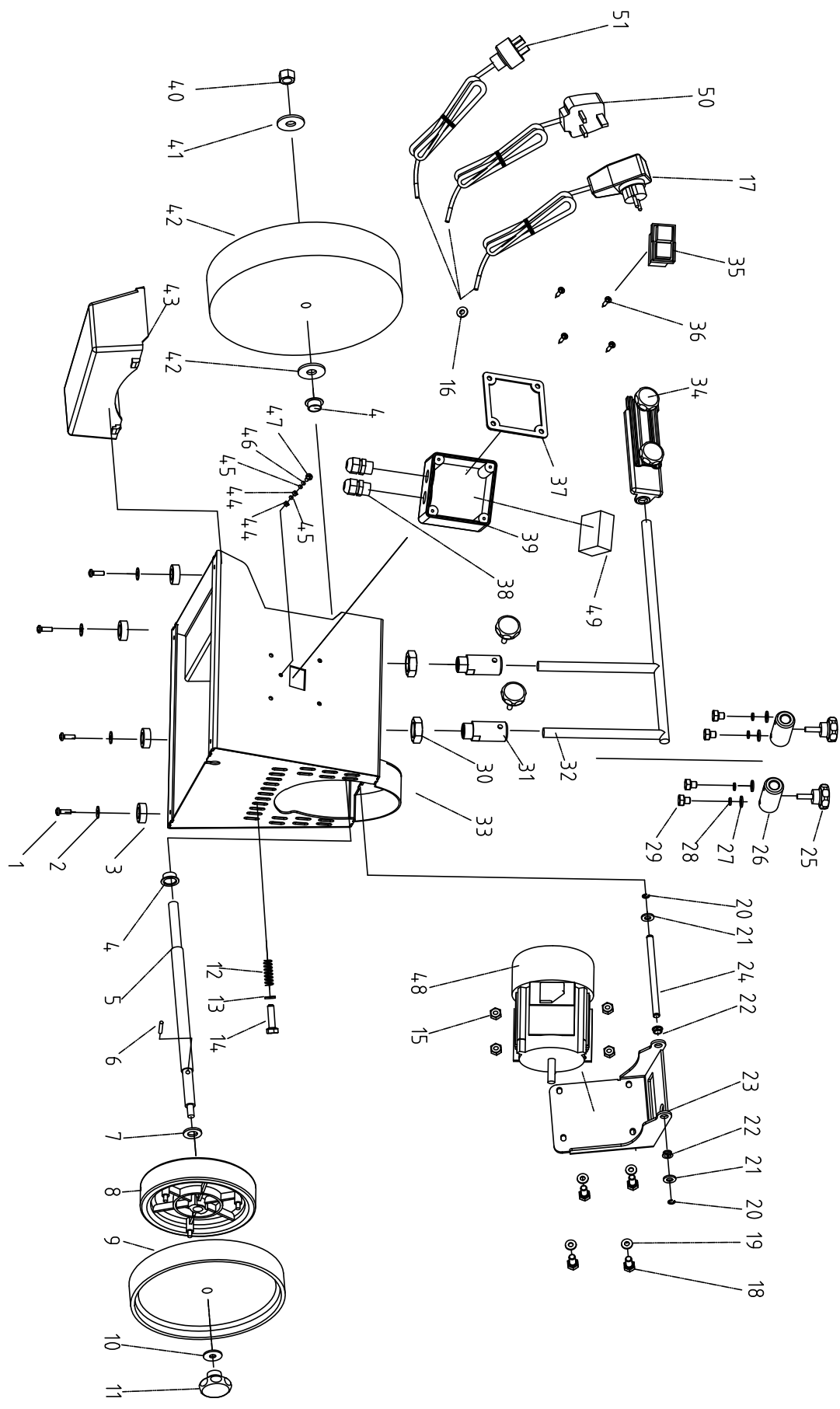
Kožený honovací kotúč, profilový, kat. č. **8949 0705**

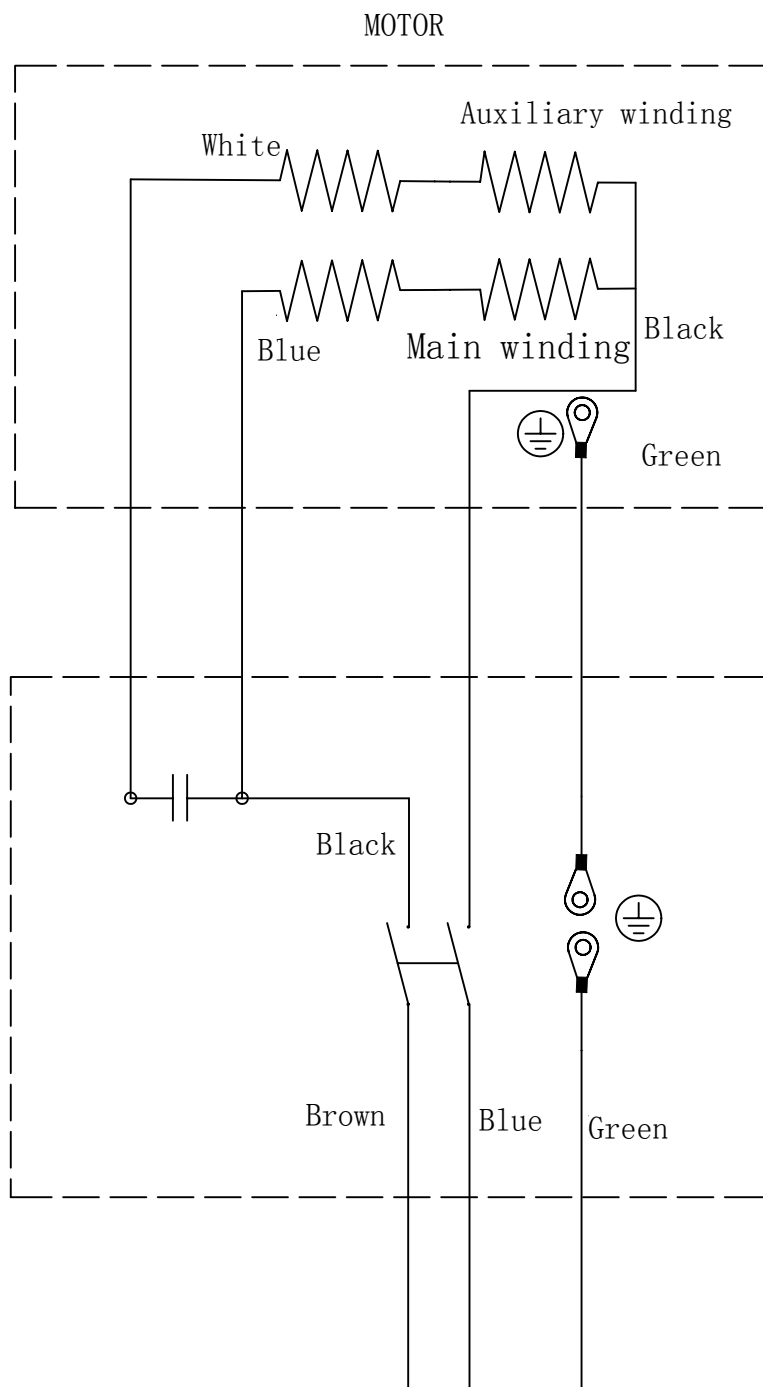
Pre vnútornú časť rúrkových nástrojov.



16. Odstraňovanie porúch

Problém	Možná príčina	Náprava
Motor nebeží.	Motor, kábel alebo zásuvka sú chybné, poistky spálené.	Nechajte opraviť stroj odborníkom. Nikdy neopravujte motor sami. Pozor! Skontrolujte poistky a v prípade potreby ich vymeňte.
Motor beží pomaly a nedosahuje prevádzkové otáčky.	Napätie je príliš nízke, vinutia poškodené, kondenzátor spálený.	Nechajte skontrolovať napätie poskytovateľom dodávok energie. Nechajte motor skontrolovať odborníkom. Kondenzátor nechajte vymeniť odborníkom.
Motor je príliš hlučný.	Poškodené vinutia, chybný motor.	Nechajte motor skontrolovať odborníkom.
Motor nedosahuje plný výkon.	Prúdové obvody v sieti preťažené (kontrolky, iné motory atď.).	Nepoužívajte žiadne iné prístroje ani motory na rovnakom prúdovom obvode.
Motor sa ľahko prehrieva.	Preťaženie motora, nedostatočné chladenie motora.	Zabráňte preťaženiu motora počas brúsenia a odstráňte prach z motora, aby ste zaručili optimálne chladenie motora.





Wire box

CE - Konformitätserklärung Originalkonformitätserklärung

CE - Declaration of Conformity

CE - Déclaration de conformité



scheppach Fabrikation von Holzbearbeitungsmaschinen GmbH, Günzburger Str. 69, D-89335 Ichenhausen

DE	erklärt folgende Konformität gemäß EU-Richtlinie und Normen für den Artikel	PL	deklaruje, że produkt jest zgodny z następującymi dyrektywami UE i normami
GB	hereby declares the following conformity under the EU Directive and standards for the following article	LT	pareiškia, taip atitiktis pagal ES direktyvos ir standartai šį straipsnį
FR	déclare la conformité suivante selon la directive UE et les normes pour l'article	HU	az EU-irányelv és a vonatkozó szabványok szerinti következő megfeleloségi nyilatkozatot teszi a termékre
IT	dichiara la seguente conformità secondo le direttive e le normative UE per l'articolo	SI	izjavlja sledenco skladnost z EU-direktivo in normami za artikel
ES	declara la conformidad siguiente según la directiva la UE y las normas para el artículo	CZ	prohlašuje následující shodu podle smernice EU a norem pro výrobek
PT	declara o seguinte conformidade com a Directiva da UE e as normas para o seguinte artigo	SK	prehlasuje nasledujúcu zhodu podľa smernice EU a noriem pre výrobok
DK	erklærer hermed, at følgende produkt er i overensstemmelse med nedenstående EUdirektiver og standarder	NO	erklærer herved følgende samsvar under EU-direktiv og standarder for følgende artikkel
NL	verklaart hierbij dat het volgende artikel voldoet aan de daarop betrekking hebbende EG-richtlijnen en normen	RS	potvrđuje sledeću usklađenost prema smernicama EZ i normama za artikal
FI	vakuuttaa täten, että seuraava tuote täyttää ala esitetyt EU-direktiivit ja standardit	LV	apliecina šādu saskaņā ar ES direktīvu atbilstības un standarti šādu rakstu
SE	försäkrar härmed följande överensstämmelse enligt EU-direktiv och standarder för följande artikeln	EE	kinnitab järgmist vastavus vastavalt ELi direktiivi ja standardite järgmist artiklinumbrit

Marke / Brand: **SCHEPPACH**
 Art.-Bezeichnung / Article name: **NASSSCHLEIFMASCHINE - Tiger 2500**
WET GRINDING MACHINE - Tiger 2500
RECTIFIEUSE À ARROSAGE - Tiger 2500
 Art.-Nr. / Art. no.: **5903202901**

<input type="checkbox"/>	2014/29/EU	<input type="checkbox"/>	2004/22/EC	<input type="checkbox"/>	89/686/EC_96/58/EC	<input type="checkbox"/>	2000/14/EC_2005/88/EC
<input checked="" type="checkbox"/>	2014/35/EU	<input type="checkbox"/>	2014/68/EU	<input type="checkbox"/>	90/396/EC	<input type="checkbox"/>	Annex V
<input checked="" type="checkbox"/>	2014/30/EU	<input checked="" type="checkbox"/>	2011/65/EU*	<input type="checkbox"/>		<input type="checkbox"/>	Annex VI Noise: measured L_{WA} = xx dB(A); guaranteed L_{WA} = xx dB(A) P = xx KW; L/Ø = cm Notified Body: Notified Body No.:
<input checked="" type="checkbox"/>	2006/42/EC	<input type="checkbox"/>		<input type="checkbox"/>		<input type="checkbox"/>	2010/26/EC
<input type="checkbox"/>	Annex IV Notified Body: Notified Body No.: Certificate No.:	<input type="checkbox"/>		<input type="checkbox"/>		<input type="checkbox"/>	Emission. No:

Standard references:
EN 62841-1; EN 62841-3-4; EN ISO 12100; EN 55014-1; EN 55014-2, EN 61000-3-2; EN 61000-3-3

Die alleinige Verantwortung für die Ausstellung dieser Konformitätserklärung trägt der Hersteller.
 This declaration of conformity is issued under the sole responsibility of the manufacturer.
 Le fabricant assume seul la responsabilité d'établir la présente déclaration de conformité.

* Der oben beschriebene Gegenstand der Erklärung erfüllt die Vorschriften der Richtlinie 2011/65/EU des Europäischen Parlaments und des Rates vom 8. Juni 2011 zur Beschränkung der Verwendung bestimmter gefährlicher Stoffe in Elektro- und Elektronikgeräten.
 The object of the declaration described above fulfils the regulations of the directive 2011/65/EU of the European Parliament and Council from 8th June 2011, on the restriction of the use of certain hazardous substances in electrical and electronic equipment.
 L'appareil décrit ci-dessus dans la déclaration est conforme aux réglementations de la directive 2011/65/EU du Parlement Européen et du Conseil du 8 juin 2011 visant à limiter l'utilisation de substances dangereuses dans la fabrication des appareils électriques et électroniques.

Ichenhausen, den 13.08.2020

Unterschrift / Andreas Pecher / Head of Product Management

First CE: 2020
Subject to change without notice

Documents registrar: Dawid Hudzik
 Günzburger Str. 69, D-89335 Ichenhausen

Garantie DE

Offensichtliche Mängel sind innerhalb von 8 Tagen nach Erhalt der Ware anzuzeigen, andernfalls verliert der Käufer sämtliche Ansprüche wegen solcher Mängel. Wir leisten Garantie für unsere Maschinen bei richtiger Behandlung auf die Dauer der gesetzlichen Gewährleistungsfrist ab Übergabe in der Weise, dass wir jedes Maschinenteil, das innerhalb dieser Zeit nachweisbar in Folge Material- oder Fertigungsfehler unbrauchbar werden sollte, kostenlos ersetzen. Für Teile,

die wir nicht selbst herstellen, leisten wir nur insoweit Gewähr, als uns Gewährleistungsansprüche gegen die Vorlieferanten zustehen. Die Kosten für das Einsetzen der neuen Teile trägt der Käufer. Wandlungs- und Minderungsansprüche und sonstige Schadensersatzansprüche sind ausgeschlossen.

Warranty GB

Apparent defects must be notified within 8 days from the receipt of the goods. Otherwise, the buyer's rights of claim due to such defects are invalidated. We guarantee for our machines in case of proper treatment for the time of the statutory warranty period from delivery in such a way that we replace any machine part free of charge which provably becomes unusable due to faulty material

or defects of fabrication within such period of time. With respect to parts not manufactured by us we only warrant insofar as we are entitled to warranty claims against the upstream suppliers. The costs for the installation of the new parts shall be borne by the buyer. The cancellation of sale or the reduction of purchase price as well as any other claims for damages shall be excluded.

Garantie FR

Les défauts visibles doivent être signalés au plus tard 8 jours après la réception de la marchandise, sans quoi l'acheteur perd tout droit au dédommagement. Nous garantissons nos machines, dans la mesure où elles sont utilisées de façon conforme, pendant la durée légale de garantie à compter de la réception, sachant que nous remplaçons gratuitement toute pièce de la machine devenue inutilisable du fait d'un défaut de matière ou d'usinage durant cette période. Toutes les

pièces que nous ne fabriquons pas nous-mêmes ne sont garanties que si nous avons la possibilité d'un recours en garantie auprès des fournisseurs respectifs. Les frais de main d'œuvre occasionnés par le remplacement des pièces sont à la charge de l'acquéreur. Tous droits à réhibition et toutes prétentions à une remise ainsi que tous autres droits à dommages et intérêts sont exclus

Garanzia IT

Vizi evidenti vanno segnalati entro 8 giorni dalla ricezione della merce, altrimenti decadono tutti i diritti dell'acquirente inerenti a vizi del genere. Appurato un impiego corretto da parte dell'acquirente, garantiamo per le nostre macchine per tutto il periodo legale di garanzia a decorrere dalla consegna in maniera tale che sostituiamo gratuitamente qualsiasi componente che entro tale periodo presenti dei vizi di materiale o di fabbricazione tali da renderlo inutilizzabile. Per componenti

non fabbricati da noi garantiamo solo nella misura nella quale noi stessi possiamo rivendicare i diritti a garanzia nei confronti dei nostri fornitori. Le spese per il montaggio dei componenti nuovi sono a carico dell'acquirente. Sono escluse pretese di risoluzione per vizi, di riduzione o ulteriori pretese di risarcimento danni.

Garantie NL

Zichtbare gebreken moeten binnen de 8 dagen na ontvangst van de goederen worden gemeld, zo niet verliest de verkoper elke aanspraak op grond van deze gebreken. Onze machines worden geleverd met een garantie voor de duur van de wettelijke garantietermijn. Deze termijn gaat in vanaf het moment dat de koper de machine ontvangt. De garantie houdt in dat wij elk onderdeel van de machine dat binnen de garantietermijn aantoonbaar onbruikbaar wordt als gevolg van ma-

teriaal- of productiefouten, kosteloos vervangen. De garantie vervalt echter bij verkeerd gebruik of verkeerde behandeling van de machine. Voor onderdelen die wij niet zelf produceren, geven wij enkel de garantie die wij zelf krijgen van de oorspronkelijke leverancier. De kosten voor de montage van nieuwe onderdelen vallen ten laste van de koper. Eisen tot het aanbrengen van veranderingen of het toestaan van een korting en overige schadeloosstellingsclaims zijn uitgesloten.

Garantía ES

Los defectos evidentes deberán ser notificados dentro de 8 días después de haber recibido la mercancía, de lo contrario el comprador pierde todos los derechos sobre tales defectos. Garantizamos nuestras máquinas en caso de manipulación correcta durante el plazo de garantía legal a partir de la entrega. Sustituiremos gratuitamente toda pieza de la máquina que dentro de este plazo se torne inútil a causa de fallas de material o de fabricación. Las piezas que no son fabri-

cadadas por nosotros mismos serán garantizadas hasta el punto que nos corresponda garantía del suministrador anterior. Los costes por la colocación de piezas nuevas recaen sobre el comprador. Están excluidos derechos por modificaciones, aminoraciones y otros derechos de indemnización por daños y perjuicios.

Garantia PT

Para este aparelho concedemos garantia de 24 meses. A garantia cobre exclusivamente defeitos de material ou de fabricação. Peças avariadas são substituídas gratuitamente. cabe ao cliente efetuar a substituição. Assumimos a garantia unicamente de peças genuínas. Não há direito à garantia no caso de: peças de desgaste, danos de transporte, danos causados pelo manuseio

indevido ou pela desatenção as instruções de serviço, falhas da instalação elétrica por inobservância das normas relativas à electricidade. Além disso, a garantia só poderá ser reinvidicada para aparelhos que não tenham sido consertados por terceiros. O cartão de garantia só vale em conexão com a fatura.

Garanti NO

Åpenbare mangler skal meldes innen 8 dager etter at varen er mottatt, ellers taper kunden samtlige krav pga slik mangel. Vi gir garanti for at våre maskiner ved riktig behandling under den rettslige garanti tidens varighet, fra overlevering, på den måten at vi erstatter kostnadsfritt hver maskindel, som innen denne tiden påviselig er ubrukt som følge av material- eller produksjons-

feil. For deler som vi ikke produserer selv, yter vi garanti kun i den utstrekning som garantikrav mot underleverandør tilkommer oss. Kjøperen bærer kostnadene ved montering av nye deler. Endrings- og verditapskrav og øvrige skadeerstatningskrav er utelukkede.

Takuu FI

Ilmeisistä puutteista tulee ilmoittaa kahdeksan päivän kuluessa tavaran vastaanottamisesta. Muutoin ostaja ei voi vaatia korvausta ko. puutteista. Annamme takuun oikein käsitellyille koneillemme lakisääteiseksi takuujaksi tavaran luovutuksesta alkaen siten, että vaihdamme korvauksetta minkä tahansa koneosan, joka osoittautuu tämän ajan kuluessa käyttökelvottomaksi

raaka-aine- tai valmistusvirheestä johtuen. Osille, joita emme valmista itse, annamme takuun vain mikäli osien toimittaja on antanut niistä takuun meille. Uusien osien asennuskustannukset maksaa ostaja. Purku- ja vähennysvaatimukset ja muut vahingonkorvausvaatimukset eivät tule kysymykseen.

Garanti SE

Med denna maskin följer en 24 månaders garanti. Garantien täcker endast material- och konstruktionsfel. Defekta delar ersätts utan omkostningar, men kunden står för installationen. Vår garanti täcker endast original-delar. Anspråk på garanti öreligger inte för: garantin täcker ej, transportska-

dor, skador orsakade av felaktig behandling och då skötsel föreskrifter inte beaktats. Vidare kan garantikrav endast ställas för maskiner som inte har reparerats av tredje part.

Záruka SK

Zrejme vady musia byť predstavené v priebehu 8 dní po obdržaní tovaru, ináč zákazník stratí všetky nároky týkajúce sa takejto vady. Ponúkame záruku na naše aparaty, ktoré sú správne používané počas zákonného termínu záruky tak, že bezplatne vymeníme každú časť aparátu, ktorá sa v priebehu tohto času môže stať dokázateľne nefunkčnou dôsledkom materiálnej či výrobnéj

vady. Na časti ktoré sami nevyrobíme, poskytujeme záruku iba v rozsahu, v ktorom nám prísluší nárok na záručné plnenie k subdodávateľovi. Za trovu týkajúce sa inštalácie novej súčiastky je zodpovedný zákazník. Nárok na výmenu tovaru, na zľavu a iné nároky na nahradenie škody sú vylúčené.

Garancija SI

Očitne pomanjkljivosti je potrebno naznaniti 8 dni po prejemu blaga, v nasprotnem primeru izgubi kupec vse pravice do garancije zaradi takšnih pomanjkljivosti. Za naše naprave dajemo garancijo ob pravilni uporabi za čas zakonsko določenega roka garancije od predaje in sicer na takšen način, da vsak del naprave brezplačno nadomestimo, za katerega bi se v tem roku izkazalo, da

je zaradi slabega materiala ali slabe izdelave neuporaben. Za dele, ki jih sami ne izdelujemo, jamčimo samo toliko, kolikor zahteva garancija drugih podjetij. Stroški za vstavljanje novih delov nosi kupec. Zahteve za spreminjanje in zmanjšanje ter ostale zahteve za nadomestilo škode so izključene.

Szavatosság HU

A nyilvánvaló hibákat ki kell jelenteni számított 8 napon belül az áruk, különben a vevő elveszti minden igényt az ilyen hibák. Kínálunk garanciát a gépeinket a megfelelő kezelés időtartamának hallgatólagos garancia a szállítás időpontját oly módon, hogy cserélje ki minden egyes része ezen idő alatt észlelhető a sorban anyag-vagy gyártási legyen hibávaló, ingeny. Az alkatrészeket,

hogy nem termel magunkat, hogy csak olyan garanciát, hiszen jogosultak jótállási igények beszállítókkal szemben. A költségek beillesztése az új részek a vevőnek. Átalakítása és csökkentése követelések és egyéb kártérítési igények ki vannak zárva.

Záruka CZ

Viditelné vady jsou poukazatelné během 8 dní od obdržení zboží, jinak ztrácí zákazník všechny nároky týkající se takových vad. Poskytujeme záruku na naše stroje, s kterými je správně zacházeno, na dobu zákonné záruční lhůty začínající od doručení tak, že bezplatně vyměníme každou část stroje, která se během této doby může stát prokazatelně nepoužitelnou následkem

materiálové či výrobní vady. Na díly, které sami neopravujeme, poskytujeme záruku pouze v rozsahu, v němž nám přísluší nárok na záruční plnění vůči subdodavateli. Náklady na instalaci nového dílu nese zákazník. Nárok na výměnu zboží, na slevu a jiné nároky na odškodnění jsou vyloučené.

Gwarancja PL

Wszelkie uszkodzenia muszą być zgłaszane w przeciągu 8 dni od daty otrzymania towaru, w przeciwnym wypadku, prawo do reklamacji wygasa. Gwarantujemy, że w czasie trwania gwarancji wymienimy wszelkie części maszyny, które okażą się niesprawne na skutek wad materiału z jakiego zostały wykonane lub błędów w produkcji bez dodatkowych opłat pod warunkiem, że

maszyna będzie obsługiwana zgodnie z zaleceniami. W odniesieniu do części nie produkowanych przez nas, gwarancja obowiązuje tylko w przypadku naszych dostawców. Koszty instalacji nowych części są ponoszone przez klienta. Odszkodowania wynikłe z uszkodzeń maszyny oraz redukcje ceny zakupu maszyny w ramach reklamacji nie będą rozpatrywane.

Garantie RO

Defecte evidente trebuie să fie raportate în termen de 8 zile de la primirea de bunuri, altfel cumpărătorul pierde toate cererile pentru astfel de defecte. Oferim o garanție de pe mașinile noastre cu un tratament adecvat pe durata unei garanții implicite de la data de livrare în așa fel încât vom înlocui fiecare parte în acel moment detectabil într-un rând în material sau manoperă ar fi inutil,

gratuit. Pentru părțile care nu ne produc, vom face doar o astfel de garanție, așa cum avem dreptul la pretenții de garanție împotriva furnizorilor. Costurile pentru introducerea de piese noi la cumpărător. Conversie și reducerea creanțe și alte cererile de despăgubire sunt excluse.

Garantii EE

Ilmselgetest vigadest tuleb teatada 8 päeva jooksul pärast kauba kättesaamist, vastasel juhul kaotab ostja kõik õigused garantiile nimetatud vigade tõttu. Õige käsitsemise korral anname oma masinatele garantii seadusega ettenähtud ajaks alates kauba üleandmisest nii, et vahetame tasuta välja kõik masina osad, mis nimetatud aja jooksul peaks muutuma kasutuskõlbmatuks

materjali- või tootmisvea tõttu. Osade eest, mida me ise ei tooda, anname garantii vaid selles osas, mis tarnija on meile garanteerinud. Uute osade paigaldamise kulud kannab ostja. Muutmis- ja amortisatsiooninõuded ning muud kahjutasunõuded välistatakse.

Garantija LV

Acīmredzami defekti ir jāpaziņo 8 dienu laikā no preces saņemšanas. Pretējā gadījumā pircēja tiesības pieprasīt atlīdzību par šādiem defektiem ir spēkā neesošas. Mēs dodam garantiju savām iekārtām, ja pircējs pret tām atbilstoši izturas garantijas laikā. Mēs apņemas bez maksas piegādāt jebkuru rezerves daļu, kas iespējams kļūvusi nelietoājama bojātu materiālu vai ražošanas

defektu dēļ šajā laikā periodā. Attiecībā uz rezerves daļām, kuras nav mūsu ražotas, mēs garantējam tikai gadījumā, ja mums ir garantija no saviem piegādātājiem. Jauno detaļu uzstādīšanas izmaksas ir jāuzņemas pircējam. Pirkuma atcelšana vai pirkuma cenas samazināšana, kā arī jebkuras citas prasības par bojājumu atlīdzināšanu netiek izskatītas.

Garantija LT

Dėl akivaizdžiai matomų defektų turi būti informuota per 8 dienas nuo įrenginio gavimo momento. Kitu atveju pirkėjo teisė reikšti pretenziją dėl šių defektų yra negaliojanti. Savo įrenginiams mes garantuojame įstatymo nustatytą pilną aptarnavimą garantinio laikotarpio metu, jei yra laikomasi gamintojo-vartotojo susitarimo ir mes pažadame nemokamai pakeisti bet kurias mašinos dalis,

sugedusias dėl blogos medžiagos ar gamyklinio broko. Mes neatsakome už dalis, pagamintas ne mūsų ir jūsų gautas iš kito tiekėjo. Naujų dalių montavimo kaštai yra pirkėjo atsakomybė. Pirkimo nutraukimas ar pirkimo kainos sumažinimas, kaip ir bet kurios kitos pretenzijos dėl nuostolių nebūs patenkinamos.

Ábyrgð IS

Augljósar skemmdir verður að tilkynna innan 8 daga frá viðtöku vörunnar. Annars er réttur kaupanda um bætur vegna slíka skemmda ógildur. Við ábyrgjumst, í tilfelli rétttrar meðhöndlunar yfir lögbundið ábyrgðartímabil frá afhendingu, að við skiptum um hvern vélarhlut án kostnaðar sem ónothæfur er vegna gallaðs efnis eða skemmda í framleiðslu innan ákveðins tímabils. Af því

er tekur til hluti sem ekki eru framleiddir af okkur, ábyrgjumst við af því leiti aðeins að við eigum rétt á ábyrgðarkröfum gagnvart birgðasölum. Kostnaður vegna uppsetningar á nýjum hlutum skal falla í skaut kaupanda. Ógilding sölu eða afsláttur á kaupverði sem og aðrar kröfur vegna skemmda eru undanskildar.

Garanti TR

Apaçık kusurları malların alınmasından 8 gün içinde bildirilmesi gerekir, aksi takdirde alıcı bu kusurları için tüm talepler kaybeder. Biz ücretsiz, yararsız olmalıdır malzeme veya işçilik üst üste saptanabilir bu süre içinde her bir parça takmadan böyle bir şekilde teslim tarihinden itibaren zımni garanti süresine uygun tedavi ile makinelerde bir garanti veriyoruz. Biz tedaviler karşı

garanti talepleri hakkı olarak kendimizi üretmek değil bu parça için, biz, sadece teminat olun. Alıcıya yeni parçaların yerleştirilmesi için maliyetleri. Dönüşüm ve azaltma iddiaları ve diğer tazminat talepleri dahil değildir.

гаранция BG

Очевидни недостатъци трябва да бъдат докладвани в рамките на 8 дни от получаването на стоки, в противен случай купувачът губи всякакви претенции за такива дефекти. Предлагаме гаранция на нашите машини с правилното лечение на срока на действие на косвена гаранция от датата на доставка по такъв начин, че ние замени всяка част в рамките на това време открива в един ред в материала или изработката трябва да бъде

безполезно, безплатно. За части, които ние не се произвеждат, ние правим само като гаранция, като имаме право на гаранционни искиове срещу доставчици. Разходите за вмъкване на нови части на купувача. Преобразуване и намаляване вземания и други искиовете за обезщетения, са изключени.

Гарантия RU

Об очевидных дефектах необходимо уведомить в течение 8 дней после получения товара. В ином случае все претензии покупателя по таким дефектам не принимаются. Мы предоставляем гарантию на наши машины при условии правильного обращения с ними. Гарантия действует с момента передачи машины в течение установленного законом гарантийного срока. В течение этого времени мы гарантируем бесплатную замену любой части машины, если они стали непригодны к использованию в результате доказуемых

ошибок в применяемых материалах или при изготовлении. На части машины, которые мы не изготавливаем сами, мы предоставляем гарантии в той мере, насколько нас касаются рекламационные претензии к изготовителям. Расходы по замене деталей несет покупатель. Претензии на расторжение договора купли-продажи, штрафы и прочие требования о возмещении ущерба исключаются.

Garantie BE-VLG

Zichtbare gebreken moeten binnen 8 dagen na ontvangst van de goederen worden gemeld, anders verliest de koper elk recht op aanspraak voor dergelijke gebreken. Bij een juiste behandeling van onze machines en gedurende de wettelijke garantietermijn vanaf de aflevering bieden wij garantie door elk machineonderdeel, dat tijdens deze periode door materiaal- of productiefouten

onbruikbaar zou worden, gratis te vervangen. Voor onderdelen die wij niet zelf produceren, bieden wij enkel garantie in de mate die de toeleveranciers ons bieden. De kosten voor de plaatsing van de nieuwe onderdelen draagt de koper. Aanspraken voor wijzigingen, waardevermindering en overige schadeloosstelling zijn uitgesloten.

Garanti DK

Med denna maskin följer en 24 månaders garanti. Garantin täcker endast material- och konstruktionsfel. Defekta delar ersätts utan omkostningar, men kunden står för installationen. Vår garanti täcker endast original-delar. Anspråk på garanti öreligger inte för: garantin täcker ej, transportska-

dor, skador orsakade av felaktig behandling och då skötsel föreskrifter inte beaktats. Vidare kan garantikrav endast ställas för maskiner som inte har reparerats av tredje part.

εγγύηση GR

Εμφάνων ελαττωμάτων που πρέπει να κοινοποιούνται εντός 8 ημερών από την παραλαβή των εμπορευμάτων. Διαφορετικά, τα δικαιώματα buyeris της αξίωσης λόγω τέτοιων ελαττωμάτων ακυρωθεί. Εγγυόμαστε για τις μηχανές μας σε περίπτωση κατάλληλη θεραπεία για το χρόνο της εκ του νόμου περιόδου εγγύησης από την παράδοση με τέτοιο τρόπο ώστε να αντικαταστήσει οποιοδήποτε μέρος δωρεάν μηχανή που αποδεδειγμένα θα αχρηστευτεί λόγω ελαττωματικού υλικού ή ελαττώματα της κατασκευής μέσα σε τέτοια χρονική περίοδο. Όσον αφορά τα τμήματα

που δεν έχουν κατασκευαστεί από εμάς έχουμε μόνο εγγυατά εφόσον έχουμε το δικαίωμα να τις αξιώσεις εγγύησης έναντι των προμηθευτών. Τα έξοδα για την εγκατάσταση των νέων τμημάτων θα πρέπει να βαρύνουν τον αγοραστή. Πρέπει να αποκλείεται η ακύρωση της πώλησης ή η μείωση της τιμής αγοράς, καθώς και οποιοδήποτε άλλες αξιώσεις για αποζημίωση. Η λεπτομέρεια πρινοίου είναι αναλώσιμο είδος και εξαιρούνται ρητά από καμία εγγύηση.