

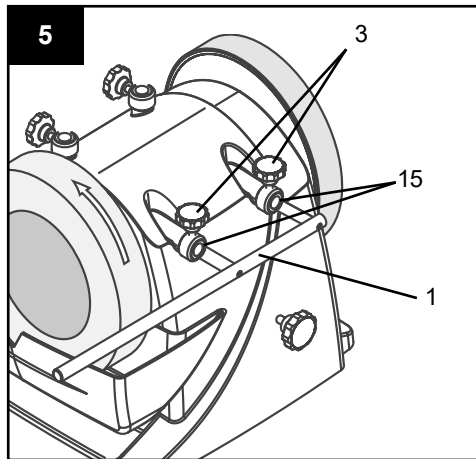
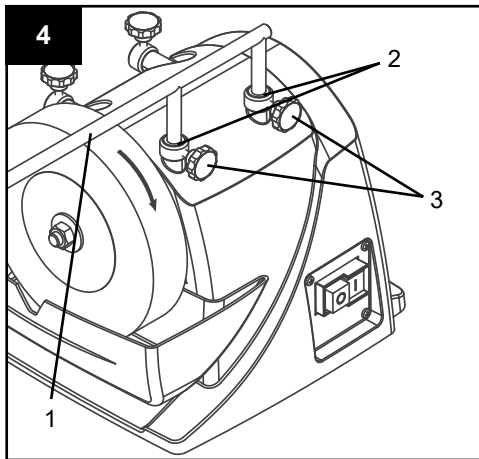
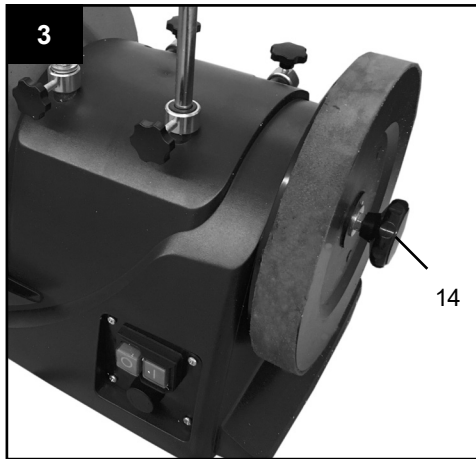
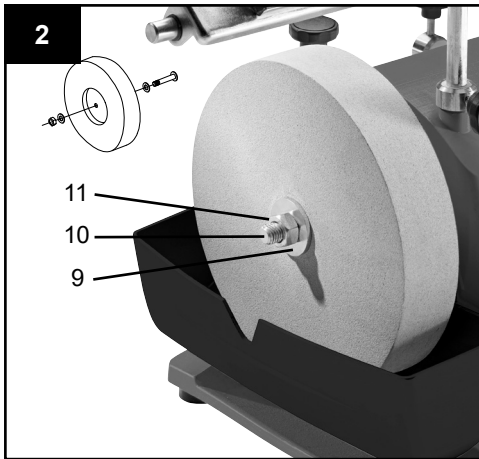
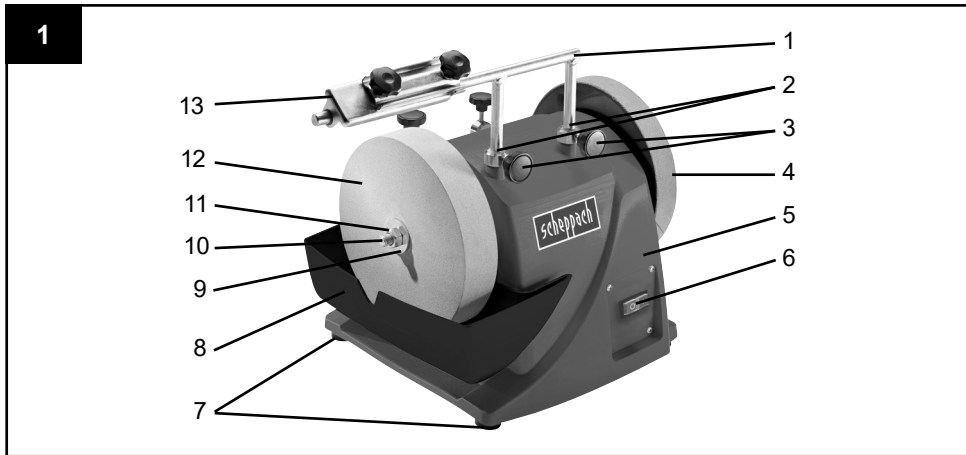
Art.Nr.
5903201943 / 5903201944
AusgabeNr.
59032019850
Rev.Nr.

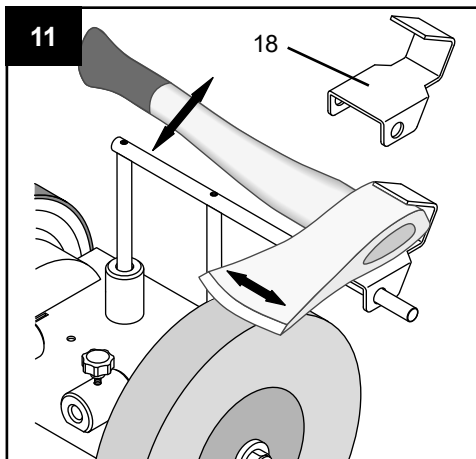
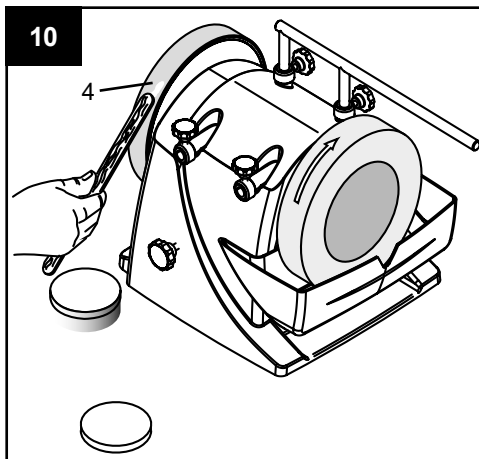
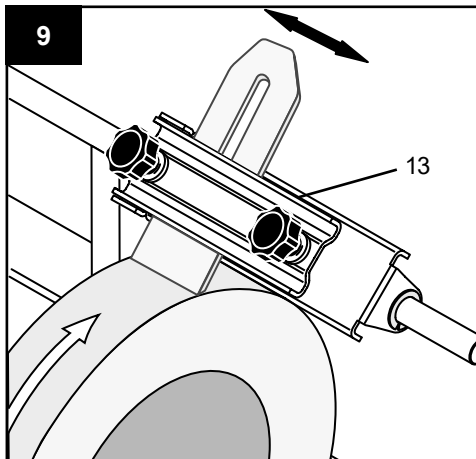
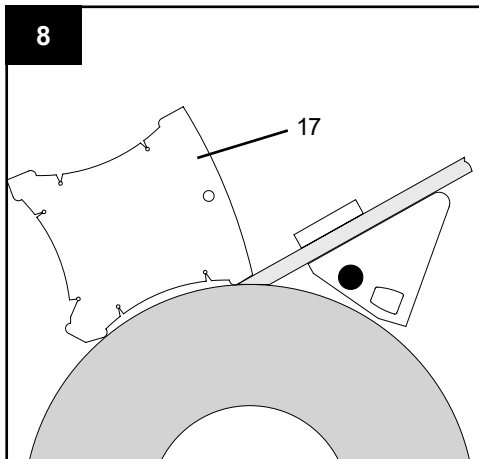
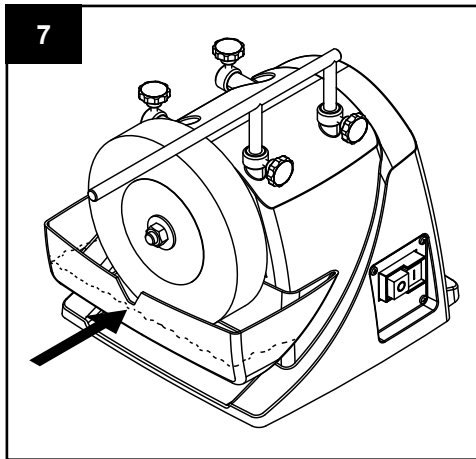
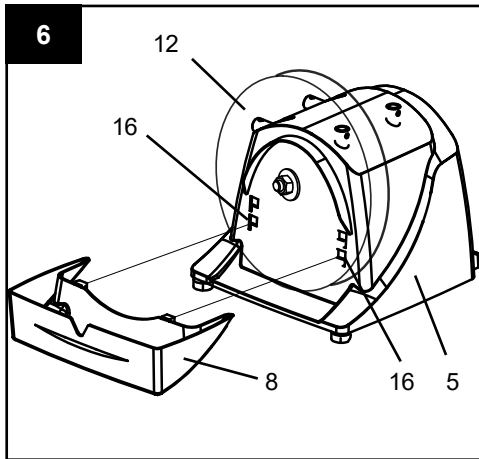


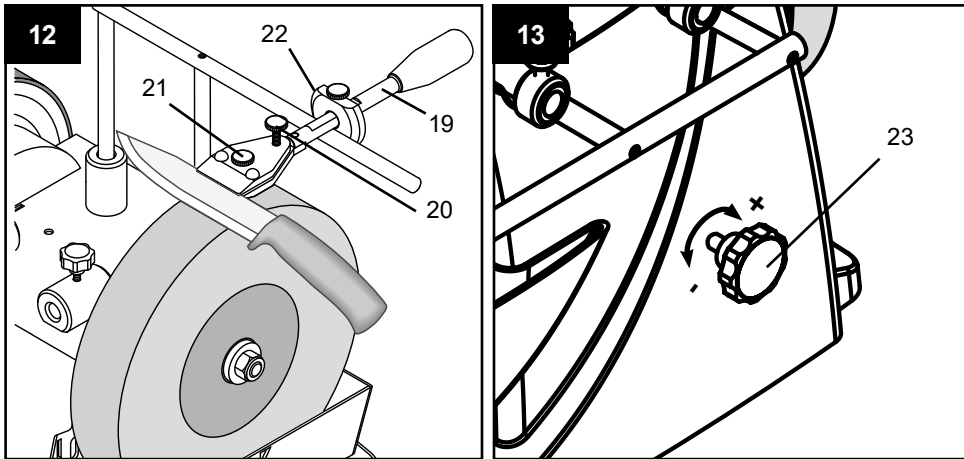
TIGER 2000S

DE	Nassschleifmaschine Originalbedienungsanleitung	5
FR	Rectifieuse à arrosage Traduction des instructions d'origine	14
SI	Naprava za mletje z vodo Prevod originalnih navodil	23

IT	Affilatrice ad umido Traduzione dalle istruzioni d'uso originali	31
HU	Vizes köszörűgép Eredeti használati utasítás fordítása	41







Erklärung der Symbole



Vor Inbetriebnahme Bedienungsanleitung und Sicherheitshinweise lesen und beachten!



Vor Inbetriebnahme Bedienungsanleitung und Sicherheitshinweise lesen und beachten!



Schutzbrille tragen!



Gehörschutz tragen!



Bei Staubentwicklung Atemschutz tragen!



Verletzungsgefahr durch sich drehendes Werkzeug! Halten Sie Ihre Hände fern.



Dritte aus dem Gefahrenbereich fernhalten



Warnung! Vor Installation, Reinigung, Umbau, Wartung, Lagerung und Transport das Gerät ausschalten und vom Stromnetz trennen.

ACHTUNG!

Stellen in dieser Anleitung, welche Ihre Sicherheit betreffen, sind mit diesem Hinweis gekennzeichnet.

VORSICHT!

Stellen in dieser Anleitung, welche Ihre Sicherheit betreffen, sind mit diesem Hinweis gekennzeichnet.

WARNUNG!

Die Nichtbeachtung dieser Anweisungen kann zu Lebensgefahr oder zu schweren Verletzungen führen

Warnung! Der elektrische Anschluss muss von einem Elektroinstallateur ausgeführt werden und IEC 364 entsprechen. Er wird empfohlen, dass in dem elektrischen Anschluss zu diesem Gerät ein Fehlerstromschutzschalter vorhanden ist, der die Netzspannung unterbricht, wenn der Fehlerstromschutzschalter während 30 ms 10mA überschreitet.

1. Einleitung

Hersteller: Scheppach

Fabrikation von Holzbearbeitungsmaschinen GmbH
Günzburger Straße 69
D-89335 Ichenhausen / BRD

Verehrter Kunde,

Wir wünschen Ihnen viel Freude und Erfolg beim Arbeiten mit Ihrem neuen Gerät.

Hinweis:

Der Hersteller dieses Gerätes haftet nach dem geltenden Produkthaftungsgesetz nicht für Schäden die an diesem Gerät, oder durch dieses Gerät entstehen bei:

- Unsachgemäßer Behandlung.
- Nichtbeachtung der Bedienungsanweisung.
- Reparaturen durch Dritte, nicht autorisierte Fachkräfte
- Einbau und Austausch von nicht originalen Ersatzteilen.
- Nicht bestimmungsgemäßer Verwendung.
- Ausfällen der elektrischen Anlage.
- bei Nichtbeachtung der elektrischen Vorschriften und VDE-Bestimmungen 0100, DIN 57113 / VDE0113.

Wir empfehlen Ihnen:

Lesen Sie vor der Montage und vor Inbetriebnahme den gesamten Text der Bedienungsanweisung durch. Diese Bedienungsanweisung soll es Ihnen erleichtern, Ihre Maschine kennenzulernen und ihre bestimmungsgemäßen Einsatzmöglichkeiten zu nutzen.

Die Bedienungsanweisung enthält wichtige Hinweise, wie Sie mit der Maschine sicher, fachgerecht und wirtschaftlich arbeiten, und wie Sie Gefahren vermeiden, Reparaturkosten sparen, Ausfallzeiten verringern und die Zuverlässigkeit und Lebensdauer der Maschine erhöhen.

Zusätzlich zu den Sicherheitsbestimmungen dieser Bedienungsanweisung müssen Sie unbedingt die für den Betrieb der Maschine geltenden Vorschriften Ihres Landes beachten.

Bewahren Sie die Bedienungsanweisung, in einer Plastikhülle geschützt vor Schmutz und Feuchtigkeit, bei der Maschine auf. Sie muss von jeder Bedienungsperson vor Aufnahme der Arbeit gelesen und sorgfältig beachtet werden. An der Maschine dürfen nur Personen arbeiten, die im Gebrauch der Maschine unterwiesen und über die damit verbundenen Gefahren unterrichtet sind. Das geforderte Mindestalter ist einzuhalten.

Neben den in dieser Bedienungsanleitung enthaltenen Sicherheitshinweisen und den besonderen Vorschriften Ihres Landes sind die für den Betrieb von baugleichen Maschinen allgemein anerkannten technischen Regeln zu beachten.

Wir übernehmen keine Haftung für Unfälle oder Schäden, die durch Nichtbeachten dieser Anleitung und den Sicherheitshinweisen entstehen.

2. Gerätebeschreibung

1. Werkstückauflage
2. Obere Aufnahme Werkstückauflage
3. Sterngriffschraube
4. Leder-Abziehscheibe
5. Maschinengehäuse
6. Ein-/Ausschalter
7. GummifüÙe
8. Wasserbehälter
9. Beilagscheibe
10. Schleifwelle
11. Mutter
12. Schleifstein
13. Vorrichtung für Stemmeisen
14. Sterngriffschraube für Leder-Abziehscheibe
15. Seitliche Aufnahme Werkstückauflage
16. Halterung für Wasserbehälter
17. Winkellehre
18. Vorrichtung für Äxte
19. Vorrichtung für Messer
20. Klemmschraube
21. Feststellschraube
22. Einstellring
23. Sterngriffschraube Rückseite

3. Lieferumfang

- Öffnen Sie die Verpackung und nehmen Sie das Gerät vorsichtig heraus.
- Entfernen Sie das Verpackungsmaterial sowie Verpackungs- und Transportsicherungen (falls vorhanden).
- Überprüfen Sie, ob der Lieferumfang vollständig ist.
- Kontrollieren Sie das Gerät und die Zubehörteile auf Transportschäden.
- Bewahren Sie die Verpackung nach Möglichkeit bis zum Ablauf der Garantiezeit auf.

ACHTUNG!

Gerät und Verpackungsmaterialien sind kein Kinderspielzeug! Kinder dürfen nicht mit Kunststoffbeuteln, Folien und Kleinteilen spielen! Es besteht Verschluckungs- und Erstickungsgefahr!

- | | |
|---|---|
| 1 | Nassschleifer |
| 1 | Schleifstein |
| 1 | Werkstückauflage |
| 2 | Sterngriffschraube für Werkstückauflage |
| 1 | Winkellehre |
| 1 | Abziehpaste |
| 1 | Vorrichtung für Stemmeisen |
| 1 | Vorrichtung für Äxte |
| 1 | Vorrichtung für Messer |
| 1 | Bedienungsanleitung |

4. Bestimmungsgemäße Verwendung

⚠ **Die Schleifmaschine ist ausschließlich mit dem angebotenen Werkzeug zum Schleifen von Stahl konstruiert (kein Hartmetall).**

- Die Maschine entspricht der gültigen EG-Maschinenrichtlinie.
- **Die Maschine ist für einschichtigen Betrieb ausgelegt, Einschaltdauer S1 100%.**
- Alle Sicherheits- und Gefahrenhinweise an der Maschine beachten.
- Alle Sicherheits- und Gefahrenhinweise an der Maschine vollzählig in lesbarem Zustand halten.
- Maschine nur in technisch einwandfreiem Zustand sowie bestimmungsgemäß, Sicherheits- und gefahrenbewusst unter Beachtung der Betriebsanleitung benutzen! Insbesondere Störungen, die die Sicherheit beeinträchtigen können, umgehend beseitigen (lassen)!
- Die Sicherheits-, Arbeits- und Wartungsvorschriften des Herstellers sowie die in den technischen Daten angegebenen Abmessungen müssen eingehalten werden.
- Die zutreffenden Unfallverhütungsvorschriften und die sonstigen, allgemein anerkannten sicherheitstechnischen Regeln müssen beachtet werden.
- Die Maschine darf nur von sachkundigen Personen genutzt, gewartet oder repariert werden, die damit vertraut und über die Gefahren unterrichtet sind. Eigenmächtige Veränderungen an der Maschine schließen eine Haftung des Herstellers für daraus resultierende Schäden aus.
- Die Maschine darf nur mit Originalzubehör und Original-Werkzeugen des Herstellers genutzt werden.
- Jeder darüber hinausgehende Gebrauch gilt als nicht bestimmungsgemäß. Für daraus resultierende Schäden haftet der Hersteller nicht, das Risiko dafür trägt allein der Benutzer.

Bitte beachten Sie, dass unsere Geräte bestimmungsgemäß nicht für den gewerblichen, handwerklichen oder industriellen Einsatz konstruiert wurden. Wir übernehmen keine Gewährleistung, wenn das Gerät in Gewerbe-, Handwerks- oder Industriebetrieben sowie bei gleichzusetzenden Tätigkeiten eingesetzt wird.

5. Allgemeine Sicherheitshinweise

⚠ **WARNUNG! Lesen Sie alle Sicherheitshinweise, Anweisungen, Bilderungen und technischen Daten, mit denen dieses Elektrowerkzeug versehen ist.** Versäumnisse bei der Einhaltung der nachfolgenden Anweisungen können elektrischen Schlag, Brand und/oder schwere Verletzungen verursachen.

Bewahren Sie alle Sicherheitshinweise und Anweisungen für die Zukunft auf.

Der in den Sicherheitshinweisen verwendete Begriff „Elektrowerkzeug“ bezieht sich auf netzbetriebene Elektrowerkzeuge (mit Netzkabel) und auf akkubetriebene Elektrowerkzeuge (ohne Netzkabel).

1 Arbeitsplatzsicherheit

- Halten Sie Ihren Arbeitsbereich sauber und gut beleuchtet.** Unordnung oder unbeleuchtete Arbeitsbereiche können zu Unfällen führen.
- Arbeiten Sie mit dem Elektrowerkzeug nicht in explosionsgefährdeter Umgebung, in der sich brennbare Flüssigkeiten, Gase oder Stäube befinden.** Elektrowerkzeuge erzeugen Funken, die den Staub oder die Dämpfe entzünden können.
- Halten Sie Kinder und andere Personen während der Benutzung des Elektrowerkzeugs fern.** Bei Ablenkung können Sie die Kontrolle über das Elektrowerkzeug verlieren.

2 Elektrische Sicherheit

- Der Anschlussstecker des Elektrowerkzeugs muss in die Steckdose passen. Der Stecker darf in keiner Weise verändert werden. Verwenden Sie keine Adapterstecker gemeinsam mit schutzgeerdeten Elektrowerkzeugen.** Unveränderte Stecker und passende Steckdosen verringern das Risiko eines elektrischen Schlages.
- Vermeiden Sie Körperkontakt mit geerdeten Oberflächen wie von Rohren, Heizungen, Herden und Kühlschränken.** Es besteht ein erhöhtes Risiko durch elektrischen Schlag, wenn Ihr Körper geerdet ist.
- Halten Sie Ihre Elektrowerkzeuge von Regen oder Nässe fern.** Das Eindringen von Wasser in ein Elektrogerät erhöht das Risiko eines elektrischen Schlages.
- Zweckentfremden Sie die Anschlussleitung nicht, um das Elektrowerkzeug zu tragen, aufzuhängen oder um den Stecker aus der Steckdose zu ziehen. Halten Sie die Anschlussleitung fern von Hitze, Öl, scharfen Kanten oder sich bewegenden Teilen.** Beschädigte oder verwickelte Anschlussleitungen erhöhen das Risiko eines elektrischen Schlages.
- Wenn Sie mit einem Elektrowerkzeug im Freien arbeiten, verwenden Sie nur Verlängerungsleitungen, die auch für den Außenbereich geeignet sind.** Die Anwendung einer für den Außenbereich geeigneten Verlängerungsleitung verringert das Risiko eines elektrischen Schlages.
- Wenn der Betrieb des Elektrowerkzeugs in feuchter Umgebung nicht vermeidbar ist, verwenden Sie einen Fehlerstromschutzschalter.** Der Einsatz eines Fehlerstromschutzschalters vermindert das Risiko eines elektrischen Schlages.

3 Sicherheit von Personen

- Seien Sie aufmerksam, achten Sie darauf, was Sie tun, und gehen Sie mit Vernunft an die Arbeit mit einem Elektrowerkzeug. Benutzen Sie kein Elektrowerkzeug, wenn Sie müde sind oder unter dem Einfluss von Drogen, Alkohol oder Medikamenten stehen.** Ein Moment der Unachtsamkeit beim Gebrauch des Elektrowerkzeugs kann zu ernsthaften Verletzungen führen.

- b) **Tragen Sie persönliche Schutzausrüstung und immer eine Schutzbrille.** Das Tragen persönlicher Schutzausrüstung, wie Staubmaske, rutschfeste Sicherheitsschuhe, Schutzhelm oder Gehörschutz, je nach Art und Einsatz des Elektrowerkzeugs, verringert das Risiko von Verletzungen.
- c) **Vermeiden Sie eine unbeabsichtigte Inbetriebnahme. Vergewissern Sie sich, dass das Elektrowerkzeug ausgeschaltet ist, bevor Sie es an die Stromversorgung und/oder den Akku anschließen, es aufnehmen oder tragen.** Wenn Sie beim Tragen des Elektrowerkzeugs den Finger am Schalter haben oder das Elektrowerkzeug eingeschaltet an die Stromversorgung anschließen, kann dies zu Unfällen führen.
- d) **Entfernen Sie Einstellwerkzeuge oder Schraubenschlüssel, bevor Sie das Elektrowerkzeug einschalten.** Ein Werkzeug oder Schlüssel, der sich in einem drehenden Teil des Elektrowerkzeugs befindet, kann zu Verletzungen führen.
- e) **Vermeiden Sie eine abnormale Körperhaltung. Sorgen Sie für einen sicheren Stand und behalten Sie jederzeit das Gleichgewicht.** Dadurch können Sie das Elektrowerkzeug in unerwarteten Situationen besser kontrollieren.
- f) **Tragen Sie geeignete Kleidung. Tragen Sie keine weite Kleidung oder Schmuck. Halten Sie Haare und Kleidung fern von sich bewegenden Teilen.** Lockere Kleidung, Schmuck oder lange Haare können von sich bewegenden Teilen erfasst werden.
- g) **Wenn Staubabsaug- und -auffangeinrichtungen montiert werden können, sind diese anzuschließen und richtig zu verwenden.** Die Verwendung einer Staubabsaugung kann Gefährdungen durch Staub verringern.
- h) **Wiegen Sie sich nicht in falscher Sicherheit und setzen Sie sich nicht über die Sicherheitsregeln für Elektrowerkzeuge hinweg, auch wenn Sie nach vielfachem Gebrauch mit dem Elektrowerkzeug vertraut sind.** Achtloses Handeln kann binnen Sekundenbruchteilen zu schweren Verletzungen führen.

4 Verwendung und Behandlung des Elektrowerkzeugs

- a) **Überlasten Sie das Elektrowerkzeug nicht. Verwenden Sie für Ihre Arbeit das dafür bestimmte Elektrowerkzeug.** Mit dem passenden Elektrowerkzeug arbeiten Sie besser und sicherer im angegebenen Leistungsbereich.
- b) Benutzen Sie kein Elektrowerkzeug, dessen Schalter defekt ist. **Ein Elektrowerkzeug, das sich nicht mehr ein- oder ausschalten lässt, ist gefährlich und muss repariert werden.**
- c) **Ziehen Sie den Stecker aus der Steckdose und/oder entfernen Sie einen abnehmbaren Akku, bevor Sie Geräteeinstellungen vornehmen, Einsatzwerkzeugteile wechseln oder das Elektrowerkzeug weglegen.** Diese Vorsichtsmaßnahme verhindert den unbeabsichtigten Start des Elektrowerkzeuges.

- d) **Bewahren Sie unbenutzte Elektrowerkzeuge außerhalb der Reichweite von Kindern auf. Lassen Sie keine Personen das Elektrowerkzeug benutzen, die mit diesem nicht vertraut sind oder diese Anweisungen nicht gelesen haben.** Elektrowerkzeuge sind gefährlich, wenn Sie von unerfahrenen Personen benutzt werden.
- e) **Pflegen Sie Elektrowerkzeuge und Zubehör mit Sorgfalt. Kontrollieren Sie, ob bewegliche Teile einwandfrei funktionieren und nicht klemmen, ob Teile gebrochen oder so beschädigt sind, dass die Funktion des Elektrowerkzeugs beeinträchtigt ist. Lassen Sie beschädigte Teile vor dem Einsatz des Elektrowerkzeugs reparieren.** Viele Unfälle haben ihre Ursache in schlecht gewarteten Elektrowerkzeugen.
- f) **Halten Sie Schneidwerkzeuge scharf und sauber.** Sorgfältig gepflegte Schneidwerkzeuge mit scharfen Schneidkanten verklemmen sich weniger und sind leichter zu führen.
- g) **Verwenden Sie Elektrowerkzeug, Zubehör und Einsatzwerkzeug usw. entsprechend diesen Anweisungen. Berücksichtigen Sie dabei die Arbeitsbedingungen und die auszuführende Tätigkeit.** Der Gebrauch von Elektrowerkzeugen für andere als die vorgesehenen Anwendungen kann zu gefährlichen Situationen führen.
- h) **Halten Sie Griffe und Griffflächen trocken, sauber und frei von Öl und Fett.** Rutschige Griffe und Griffflächen erlauben keine sichere Bedienung und Kontrolle des Elektrowerkzeugs in unvorhergesehenen Situationen.

5 Service

- a. **Lassen Sie Ihr Elektrowerkzeug nur von qualifiziertem Fachpersonal und nur mit Original-Ersatzteilen reparieren.** Damit wird sichergestellt, dass die Sicherheit des Elektrowerkzeuges erhalten bleibt.

⚠ **ACHTUNG!** Dieses Elektrowerkzeug erzeugt während des Betriebs ein elektromagnetisches Feld. Dieses Feld kann unter bestimmten Umständen aktive oder passive medizinische Implantate beeinträchtigen. Um die Gefahr von ernsthaften oder tödlichen Verletzungen zu verringern, empfehlen wir Personen mit medizinischen Implantaten ihren Arzt und den Hersteller vom medizinischen Implantat zu konsultieren, bevor die Maschine bedient wird.

Sicherheitshinweise für Schleifmaschinen

- **Verwenden Sie kein beschädigtes Zubehör. Überprüfen Sie vor jedem Gebrauch das Zubehör, z. B. die Schleifscheibe auf Risse. Entfernen Sie sich und umstehende Personen nach der Inspektion und Installation eines Zubehörs von der Maschine und lassen Sie das Elektrowerkzeug eine Minute lang bei maximaler Leerlaufdrehzahl laufen.** Beschädigtes Zubehör zerbricht normalerweise während dieser Testzeit.
- **Die Nenndrehzahl des Zubehörs muss mindestens der auf dem Elektrowerkzeug angegebenen Höchstdrehzahl entsprechen.** Zubehörteile, die

schneller als die Nenndrehzahl laufen, können zerbrechen.

- **Schleifen Sie niemals an den Seiten einer Schleifscheibe.** Durch seitliches Schleifen kann der Schleifstein brechen.

Restrisiken

⚠ Die Maschine ist nach dem Stand der Technik und den anerkannten sicherheitstechnischen Regeln gebaut. Dennoch können beim Arbeiten einzelne Restrisiken auftreten.

- Verletzungsgefahr für Finger und Hände durch die rotierende Schleifscheibe.
- Gefährdung durch Strom bei Verwendung nicht ordnungsgemäßer Elektroanschlussleitungen.
- Desweiteren können trotz aller getroffener Vorkehrungen nicht offensichtliche Restrisiken bestehen.
- Restrisiken können minimiert werden, wenn die **Sicherheitshinweise** und die **Bestimmungsgemäße Verwendung**, sowie die Bedienungsanweisung insgesamt beachtet werden.

6. Vor Inbetriebnahme

Bevor Sie das Gerät an das Stromnetz anschließen, vergewissern Sie sich, dass die Daten auf dem Typenschild mit den Netzdaten übereinstimmen.

⚠ **WARNUNG!** Stellen Sie immer sicher, dass die Maschine ausgeschaltet und von der Stromversorgung getrennt ist, bevor Sie Einstellungen am Gerät vornehmen.

- Alle Abdeckungen und Sicherheitsvorrichtungen müssen vor dem Einschalten des Geräts ordnungsgemäß angebracht werden.
- Der Schleifstein muss frei laufen können.
- Vergewissern Sie sich vor dem Betätigen des Ein / Aus-Schalters, dass der Schleifstein und die Abziehscheibe korrekt montiert sind und die beweglichen Teile des Geräts reibungslos funktionieren. Überprüfen Sie beide durch Sichtprüfung auf Mängel.
- Ersetzen Sie einen beschädigten oder abgenutzten Schleifstein.

7. Montageanleitung

Installation und Einstellung

Bitte stellen Sie sicher, dass Ihre Schleifmaschine aufrecht und stabil auf einem festen Untergrund bei ausreichender Beleuchtung steht.

Die Maschine hat keine Vorder- oder Rückseite. Sie können wahlweise mit oder gegen die Drehrichtung schleifen.

Erforderliches Werkzeug für alle Montage- / Einstellschritte:

- Gabelschlüssel 19mm (nicht im Lieferumfang enthalten)
- Der Schleifstein ist aus Verpackungsgründen nicht vormontiert

⚠ **WARNUNG!** Schließen Sie das Gerät erst an die Stromversorgung an, wenn die Montage abgeschlossen ist. Nichtbeachtung kann zu versehentlichem

Starten und möglicherweise schweren Verletzungen führen.

7.1 Montage des Schleifsteins (Abb. 2+3)

Verwenden Sie nur Schleifsteine mit den gleichen technischen Daten (siehe 10. Technische Daten).

Überprüfen Sie den Schleifstein auf Risse und führen Sie einen Klangtest auf Risse durch.

Für den Klangtest muss der Schleifstein aus der Maschine entfernt werden. Der Schleifstein steht aufrecht auf dem Boden. Verwenden Sie auf einem harten Boden eine ein Stück Holz als Auflage. Der Schleifstein muss trocken sein.

Die Schleifscheibe leicht mit einem nichtmetallischen Hammer anschlagen. Eine rissfreie Scheibe hat einen hohen, rein glockenartigen Klang. Eine Scheibe, die einen Riss aufweist, erzeugt einen dumpfen Klang. Wenn der Schleifstein fehlerfrei ist, kann er montiert werden.

- Entfernen Sie die Mutter (11) mit einem Gabelschlüssel, die äußere Beilagscheibe (9) und die Papprtransporthülse der Schleifwelle (10). Halten Sie dazu den Sterngriff für die Leder-Abziehscheibescheibe (14) fest. Achtung: Linksgewinde.
- Der Wassertank (8) muss entfernt sein.
- Setzen Sie den Schleifstein auf die Schleifwelle (10). Die innere Unterlegscheibe muss sich hinter dem Schleifstein befinden.
- Den Schleifstein (12) wie in Abb. 2 gezeigt montieren.
- Befestigen Sie den Schleifstein mit der Beilagscheibe (9) und der Mutter (11) mit einem Gabelschlüssel. Halten Sie dazu den Sterngriff der Leder-Abziehscheibescheibe (14) gegen. Achtung: Linksgewinde.

7.2 Montage der Werkstückauflage (1) (Abb.4 + 5)

- Die Werkstückauflage (1) kann sowohl am oberen (2) als auch an der seitlichen Aufnahme für Werkstückauflage (15) befestigt werden. Dies hängt davon ab, ob Sie mit oder gegen die Schleifrichtung arbeiten möchten. Um die Werkstückauflage (1) an der oberen Aufnahme für Werkstückauflage (2) zu befestigen, bringen Sie zuerst die beiden losen Sterngriffschrauben (3) an. Drehen Sie sie mit ca. 2-3 Umdrehungen an der vorgesehenen Stelle in die obere Werkstückauflage (2) (Bohrung mit Gewinde). Anschließend die Werkstückauflage in die Bohrungen der oberen Aufnahme für Werkstückauflage (2) einführen. Befestigen Sie diese mit den beiden Sterngriffschrauben (3) in der gewünschten Höhe.
- Die beiden Sterngriffschrauben (3) für die seitliche Aufnahme für Werkstückauflage (15) sind vormontiert. Um hier die Werkstückauflage (1) zu montieren, stecken Sie die Werkstückauflage in die Bohrungen der seitlichen Aufnahme für Werkstückauflage (15). Die Werkstückauflage (1) ist jetzt für den ersten Schritt fixiert.

7.3 Montage des Wasserbehälters (Abb. 6 + 7)

- Befestigen Sie den Wassertank (8) in der untersten Position an den Halterungen für den Wassertank

(16) (hinter dem Schleifstein) am Maschinengehäuse (5). (Abb. 6)

- Füllen Sie es dann bis zur Aussparung mit Wasser. (Abb. 7)

7.4 Reibradverstellung mit der Sterngriffschraube an der Rückseite (Abb. 13)

- Mit der Sterngriffschraube Rückseite (23) an der Rückseite des Maschinengehäuses (siehe Abbildung 13) können Sie den Anpressdruck auf das Reibrad einstellen. Dies kann nötig sein, wenn beim Schärfen oder Abziehen die Lederh-Abziehscheibe oder der Schleifstein stehen bleibt. Durch Drehen der Sternschraube im Uhrzeigersinn wird die Spannung erhöht. Ziehen Sie die Sterngriffschraube nur so weit an, bis Sie einen leichten Widerstand spüren. Nicht überdrehen.
- **Wichtig: Nach dem Arbeiten mit der Maschine muss die Rückseite der Sterngriffschraube (23) immer gegen den Uhrzeigersinn gelöst werden, damit die Motorwelle nicht mehr gegen das Reibrad drückt.**

8. Bedienung

ACHTUNG! Vor allen Wartungs- Umrüst- und Montagearbeiten ist der Netzstecker zu ziehen.

8.1 Schleifrichtung (Abb. 4 + 5)

Es hängt hauptsächlich von Ihren Anforderungen ab, ob Sie mit oder gegen die Schleifrichtung arbeiten möchten. Wenn Sie große Stahlmengen schnell entfernen möchten (z. B. von sehr alten, rostigen Werkzeugen) oder wenn Sie grobe Werkzeuge wie Axte schleifen möchten, wird empfohlen, gegen die Schleifrichtung zu arbeiten. Wenn Sie genauer schleifen möchten, empfehlen wir, mit der Schleifrichtung zu arbeiten. Dies gilt zum Beispiel für das Schleifen von Werkzeugen und Messern.

- Bitte beachten Sie, dass der Schleifvorgang verlangsamt wird, wenn Sie mit der Drehrichtung arbeiten. Bitte prüfen Sie vor jedem Arbeitsgang, ob die Oberfläche des Schleifsteins eben ist. Senken Sie dazu die Werkstückauflage auf den Stein und drehen Sie sie manuell um 360 °. Bei Bedarf unebenes Material mit einem Steinschneidegerät abdrehen.

8.2 Wasserbehälter (Abb. 7)

- Füllen Sie den Wasserbehälter bis zur Aussparung mit Wasser. Der Schleifstein saugt sich mit Wasser voll. Bei Bedarf Wasser nachfüllen. Schleifen Sie nicht ohne Wasser. Da der Durchmesser des Schleifsteins mit der Anzahl der Schleifvorgänge abnimmt, berührt der Schleifstein (12) das Wasser im Wassertank (8) nicht mehr. Der Schleifstein kann kein Wasser mehr aufnehmen. Der Wassertank (8) muss gegebenenfalls in der oberen Halterung für den Wassertank (16) platziert werden.
- Wenn der Schleifvorgang abgeschlossen ist, senken Sie den Wasserbehälter ab, um zu verhindern, dass sich der Schleifstein längere Zeit im Wasser befindet.

- Leeren Sie den Wasserbehälter regelmäßig. Andernfalls sammeln sich Stahlpartikel und Schleifstaub im Reservoir an und verdichten sich.
- Expertentipp: Solche Ansammlungen können vermieden werden, wenn Sie einen Magneten ins Wasser legen.

8.3 Winkellehre (Abb. 8)

Messen Sie den Winkel des Werkstückes indem Sie die Schneide mit den Kerben vergleichen. Anschließend stellen Sie den ermittelten Winkel am Gerät ein, indem Sie die Höhe der Werkstückauflage ändern. Führen Sie dazu die folgenden Schritte durch:

- Klemmen Sie zuerst das Werkzeug in das Gerät und setzen Sie das Gerät auf die Werkstückauflage
- Halten Sie dann den Winkelmesser mit dem gewünschten Winkel an die Werkzeugspitze. Stellen Sie nun die Höhe der Werkstückauflage so ein, dass das vordere Ende des Winkelmessers direkt am Schleifstein anliegt. Bitte achten Sie darauf, dass der Winkelmesser immer mit der Werkzeugspitze fluchtet.
- Hinweis: Die auf dem Winkelmesser angegebenen Werte sind nur Richtwerte. Natürlich können Sie diese Werte entsprechend Ihren Anforderungen ändern.

8.4 Schleifen (Abb. 9) mit der Vorrichtung für Stemmeisen

- Da sich der Schleifstein nur langsam dreht, ist eine Bewegung in seitlicher Richtung zu erkennen. Dies ist normal und übt keinen negativen Einfluss auf das Schleifergebnis aus.
- Expertentipp: Neue Werkzeuge zeigen noch Spuren des Produktionsprozesses. Sie können die Lebensdauer Ihrer Werkzeuge erheblich verlängern, wenn Sie sie vor der ersten Anwendung auf beiden Seiten der Schneide schleifen. Sie schleifen einfach die Rückseite im Freihandmodus auf der Vertikalen des Schleifsteins und die Vorderseite wie folgt.
- Nachdem Sie den Winkel eingestellt haben, setzen Sie das im Gerät montierte Werkzeug in die Universalhalterung ein, schalten den Motor ein und starten den Schleifvorgang. Drücken Sie das Werkzeug in der Nähe der Schneidkante gleichmäßig auf den Schleifstein und bewegen Sie es quer über den Stein.
- Bitte achten Sie darauf, dass immer mindestens die Hälfte der Schneidenbreite mit dem Schleifstein in Berührung kommt, um Beschädigungen des Steins zu vermeiden. Um feinere Schleifergebnisse zu erzielen, bereiten Sie den Stein mit einem Steinvorbereiter vor. Dadurch erhöhen Sie die Körnung von 250 auf ca. 1000.

8.5 Abziehen (Abb. 10)

- Niemals gegen die Richtung der Leder-Abziehscheibe schärfen! Andernfalls schneidet das Werkzeug in das Leder!
- Die Leder-Abziehscheibe mit Maschinenöl imprägnieren. Tragen Sie dann die Schleifpaste auf die Abzieh-Lederscheibe auf. Schalten Sie das Gerät

ein und verteilen Sie die Schleifpaste, indem Sie das Werkstück mit kreisenden Bewegungen auf das Rad drücken.

- Diese Vorbereitungen reichen für fünf bis zehn Werkzeuge. Anschließend beginnen Sie erneut mit einer neuen Schicht Maschinenöl, gefolgt von Schleifpaste. Diese Maßnahmen erhöhen die Lebensdauer des Leders und die Qualität Ihrer Werkzeuge.
- Expertentipp: Sie können im Freihandmodus abziehen. Ein genaueres Ergebnis erzielen Sie, wenn Sie das Werkzeug mit Hilfe der jeweiligen Vorrichtung abziehen.

8.6 Schleifen mit der Vorrichtung für Äxte (Abb. 8)

- Für Äxte mit einer Länge von bis zu 170 mm. Größere Äxte werden geschliffen, ohne eine Schleifauflage auf der Werkzeugaufgabe zu verwenden.
- Die Vorrichtung besteht aus einer keilförmigen Auflage, in die die Axt eingespannt wird, wenn Sie gegen die Richtung der Schneide schleifen.
- Bei Bedarf kann die Leder-Abziehscheibe entfernt werden, um mehr Platz für den Griff zu schaffen.
- Abziehen: Immer mit der Drehrichtung schärfen.

8.7 Schleifen mit der Messervorrichtung (Abb. 12)

- Die Messervorrichtung ist für Messer mit einer Schneide von ca. 40 - 100 mm und zum Ziehen von Messern ausgelegt.
- Der Kantenwinkel wird mit der Werkzeugaufgabe und dem Stellring eingestellt. Die Schleifauflage besteht aus einem Träger, einer Klemmplatte mit einer Feststellschraube und einer Bindschraube sowie einem Stellring (22).
- Das Messer festklemmen:
- Die Klemmschraube (21) muss gelöst sein. Das Messer mit der Klemmschraube (21) festklemmen. Dann mit der Bindschraube (20) befestigen. Das Messer ist nun fest in den Rest eingespannt.
- Der Kantenwinkel an der Messerspitze hängt vom Abstand zum Griff und der Spitze ab, an der das Messer eingespannt ist.
- Wenn das Messer richtig eingespannt ist, ist der Kantenwinkel über die gesamte Klinge gleich. Verwenden Sie den Kantenwinkel des vorherigen Schleifvorgangs oder stellen Sie den Kantenwinkel mit der Einstelllehre mit der Werkzeugaufgabe grob ein.
- Die Feineinstellung kann über den Einstellring (22) am Gerät erfolgen.
- Abziehen: Immer mit der Drehrichtung schärfen.

8.8 Ein- / Ausschalter (6) (Abb. 1)

- Zum Einschalten der Maschine die grüne Taste „I“ drücken.
- Um das Gerät wieder auszuschalten, drücken Sie die rote Taste „0“.

Service Information

- Bitte beachten Sie, dass die folgenden Teile dieses Produkts normalem oder natürlichem Verschleiß unterliegen und daher auch als Verbrauchsmaterial benötigt werden.

- Verschleißteile *: Schleifstein, Schleifpaste, Lederhonscheibe, Reibrad

* Nicht zwingend im Lieferumfang enthalten!

9. Reinigung und Wartung

m Warnung! Vor Einstell-, Wartungs- oder Servicearbeiten die Maschine ausschalten und den Netzstecker ziehen!

Reinigung

Halten Sie alle Sicherheitsvorrichtungen, Lüftungsschlitze und das Motorgehäuse so weit wie möglich frei von Schmutz und Staub. Wischen Sie das Gerät mit einem sauberen Tuch ab oder blasen Sie es mit Druckluft bei niedrigem Druck.

Wir empfehlen, das Gerät nach jedem Gebrauch sofort zu reinigen.

Wartung

Im Geräteinneren befinden sich keine weiteren zu wartenden Teile.

10. Technische Daten

Baumaße L x W x H	460x 270x 310mm
Schleifstein	ø 200/12 x 40 mm
Leerlaufdrehzahl Schleifstein	120 min ⁻¹
Gewicht	8.5 kg
Motor	230 – 240 V
Leistung	120 W
Motordrehzahl	1400 min ⁻¹
Betriebsart	S1

Technische Änderungen vorbehalten!

Lärm

Der Schalldruckpegel LpA überschreitet 70 dB (A) nicht.

11. Lagerung und Transport

Bewahren Sie Geräte und Zubehör außerhalb der Reichweite von Kindern an einem dunklen und trockenen Ort über dem Gefrierpunkt auf. Die ideale Lagertemperatur liegt zwischen 5 und 30 ° C. Bewahren Sie das Elektrowerkzeug in der Originalverpackung auf. Bewahren Sie den Schleifstein an einem kühlen, trockenen und dunklen Ort auf.

m Achtung! Das Gerät muss während des Transports unbedingt gegen Herunterfallen oder Umkippen gesichert sein.

Die Maschine darf nur an ihrem Rahmen angehoben und transportiert werden.

12. Elektrischer Anschluss

⚠ Der installierte Elektromotor ist betriebsfertig angeschlossen.

Der Anschluss entspricht den einschlägigen VDE- und DIN-Bestimmungen.

Der kundenseitige Netzanschluss sowie die verwendete Verlängerungsleitung müssen diesen Vorschriften bzw. den örtlichen EVU-Vorschriften entsprechen.

Schadhafte Elektroanschlussleitungen

An elektrischen Anschlussleitungen entstehen oft Isolationsschäden.

Mögliche Ursachen:

- Druckstellen, wenn Anschlussleitungen durch Fenster- oder Türspalten geführt werden.
- Knickstellen durch unsachgemäße Befestigung oder Führung der Anschlussleitung.
- Schnittstellen durch Überfahren der Anschlussleitung.
- Isolationsschäden durch Herausreißen aus der Wandsteckdose.
- Risse durch Alterung der Isolation. Solche schadhafte Elektroanschlussleitungen dürfen nicht verwendet werden und sind auf Grund der Isolationsschäden **lebensgefährlich!**

Elektrische Anschlussleitungen regelmäßig auf Schäden überprüfen. Achten Sie darauf, dass beim Überprüfen die Anschlussleitung nicht am Stromnetz hängt. Elektrische Anschlussleitungen müssen den einschlägigen VDE- und DIN-Bestimmungen und den örtlichen EVE-Vorschriften entsprechen. Verwenden Sie nur Anschlussleitungen mit Kennzeichnung H07RN. Ein Aufdruck der Typenbezeichnung auf dem Anschlusskabel ist Vorschrift.

Wechselstrommotor

- Netzspannung muss 220÷240 V/50 Hz betragen.
- Verlängerungsleitungen müssen bis 25 m Länge einen Mindest-Querschnitt von 1,5 mm², über 25 m Länge einen Mindest-Querschnitt von 2,5 mm² aufweisen.
- Der Netzanschluss wird maximal mit 16 A abgesichert.

Anschlüsse und Reparaturen der elektrischen Ausrüstung dürfen **nur von einer Elektrofachkraft** durchgeführt werden.

Bei Rückfragen bitte folgende Daten angeben:

- Motorenhersteller; Motortype
- Stromart des Motors
- Daten des Maschinen-Typenschildes
- Daten der Elektrosteuerung

Bei Rücksendung des Motors immer die komplette Antriebseinheit mit Elektrosteuerung einsenden.

13. Entsorgung und Wiederverwertung

Das Gerät befindet sich in einer Verpackung um Transportschäden zu verhindern. Diese Verpackung ist Rohstoff und ist somit wieder verwendbar oder kann dem Rohstoffkreislauf zurückgeführt werden. Das Gerät und dessen Zubehör bestehen aus verschiedenen Materialien, wie z.B. Metall und Kunststoffe. Führen Sie defekte Bauteile der Sondermüllentsorgung zu. Fragen Sie im Fachgeschäft oder in der Gemeindeverwaltung nach!

Altgeräte dürfen nicht in den Hausmüll!



Dieses Symbol weist darauf hin, dass dieses Produkt gemäß Richtlinie über Elektro- und Elektronik-Altgeräte (2012/19/EU) und nationalen Gesetzen nicht über den Hausmüll entsorgt werden darf. Dieses Produkt muss bei einer dafür vorgesehenen Sammelstelle abgegeben werden. Dies kann z. B. durch Rückgabe beim Kauf eines ähnlichen Produkts oder durch Abgabe bei einer autorisierten Sammelstelle für die Wiederaufbereitung von Elektro- und Elektronik-Altgeräten geschehen. Der unsachgemäße Umgang mit Altgeräten kann aufgrund potentiell gefährlicher Stoffe, die häufig in Elektro- und Elektronik-Altgeräten enthalten sind, negative Auswirkungen auf die Umwelt und die menschliche Gesundheit haben. Durch die sachgemäße Entsorgung dieses Produkts tragen Sie außerdem zu einer effektiven Nutzung natürlicher Ressourcen bei. Informationen zu Sammelstellen für Altgeräte erhalten Sie bei Ihrer Stadtverwaltung, dem öffentlich-rechtlichen Entsorgungsträger, einer autorisierten Stelle für die Entsorgung von Elektro- und Elektronik-Altgeräten oder Ihrer Müllabfuhr.

14. Störungsabhilfe

Problem	Mögliche Ursache	Abhilfe
Motor läuft nicht.	Motor, Kabel oder Stecker defekt, Sicherungen durchgebrannt.	Lassen Sie die Maschine von einem Fachmann überprüfen. Reparieren Sie den Motor niemals selbst. Achtung! Überprüfen Sie die Sicherungen und ersetzen Sie diese gegebenenfalls.
Der Motor läuft langsam an und erreicht nicht die Betriebsdrehzahl.	Spannung zu niedrig, Wicklungen beschädigt, Kondensator durchgebrannt.	Lassen Sie die Spannung vom Energieversorger prüfen. Lassen Sie den Motor von einem Fachmann überprüfen. Lassen Sie den Kondensator von einem Fachmann ersetzen.
Motor macht zu viel Lärm.	Wicklungen beschädigt, Motor defekt.	Lassen Sie den Motor von einem Fachmann überprüfen.
Motor erreicht nicht die volle Leistung.	Stromkreise im Netz überlastet (Lampen, andere Motoren usw.)	Verwenden Sie keine anderen Geräte oder Motoren am selben Stromkreis.
Motor überhitzt sich leicht.	Überlastung des Motors, unzureichende Kühlung des Motors.	Vermeiden Sie eine Überlastung des Motors während des Schleifens und entfernen Sie Staub vom Motor, um eine optimale Kühlung des Motors zu gewährleisten.

Explication des symboles



Avant la mise en service, lisez le mode d'emploi et les consignes de sécurité et respectez-les!



Portez des lunettes de protection!



Portez une protection auditive!



Portez un masque anti-poussière!



Éloignez les personnes tierces de la zone de danger



Risque de blessures par un outil en rotation ! Tenez vos mains à l'écart.



Avertissement ! Avant l'installation, le nettoyage, la modification, la maintenance, le stockage et le transport, désactiver et débrancher l'appareil.

ATTENTION ! Dans cette notice, les points relatifs à votre sécurité sont signalés par cette remarque.

PRUDENCE ! Dans cette notice, les points relatifs à votre sécurité sont signalés par cette remarque.

AVERTISSEMENT ! Tout non-respect de ces instructions peut entraîner un danger de mort ou des blessures graves

Avertissement ! Le raccordement électrique doit être effectué par un électricien et correspondre à la norme CEI 364. Il est recommandé d'avoir un disjoncteur différentiel dans le raccordement électrique de cet appareil pour couper la tension de secteur lorsque le disjoncteur différentiel dépasse 10 mA pendant 30 ms.

1. Introduction

Fabricant :

Scheppach
 Fabrikation von Holzbearbeitungsmaschinen GmbH
 Günzburger Straße 69
 D-89335 Ichenhausen

Cher client,

Nous espérons que votre nouvelle machine vous apportera de la satisfaction et de bons résultats.

Remarque:

Selon la loi en vigueur sur la responsabilité pour les produits, le fabricant n'est pas tenu responsable pour tous endommagements de cet appareil ou tous dommages résultant de l'exploitation de cet appareil, dans les cas suivants:

- Maniement incorrect,
- Non-respect des instructions de service,
- Travaux de réparation réalisés par tiers, par du personnel qualifié non autorisé,
- Montage et remplacement de pièces de rechange n'étant pas des pièces d'origine,
- Utilisation non-conforme,
- Pannes de l'installation électrique en cas de non-respect des prescriptions électriques et des dispositions VDE 0100, DIN 57113 / VDE0113.

Nous vous recommandons:

De lire les instructions de service dans leur intégralité avant le montage et la mise en route.

Ces instructions de service ont pour but de faciliter l'initiation à la machine et de décrire ses conditions de service réputées conformes.

Les instructions de service contiennent d'importantes consignes pour un travail sûr, compétent et rentable avec la machine. Elles indiquent comment éviter des dangers et des frais inutiles pour des réparations, comment réduire les temps d'arrêt et comment augmenter la fiabilité et la durée de vie de la machine.

En plus des consignes de sécurité figurant dans ces instructions de service, il faut respecter strictement les prescriptions relatives à l'exploitation de la machine en vigueur dans le pays respectif.

Les instructions de service, insérées dans un sachet plastique pour les protéger contre la saleté et l'humidité, doivent être gardées près de la machine. Elles doivent être lues par chaque opérateur avant qu'il ne commence à travailler et elles doivent être minutieusement respectées. Seules des personnes ayant été instruites sur l'utilisation de la machine et informées des dangers possibles ont le droit de travailler sur la machine. Il faut respecter l'âge minimum.

En plus des consignes de sécurité contenus dans cette notice et de la réglementation en vigueur dans votre pays, vous devez respecter les règles de sécurité généralement reconnues et applicables à des machines comparables.

Nous déclinons toute responsabilité pour les accidents et dommages dus au non-respect de ce mode d'emploi et des consignes de sécurité.

2. Description de l'appareil

1. Porte-pièce
2. Logement supérieur du porte-pièce
3. Vis à poignée-étoile
4. Disque abrasif en cuir
5. Boîtier de la machine
6. Interrupteur Marche/Arrêt
7. Pieds en caoutchouc
8. Réservoir d'eau
9. Rondelle plate
10. Arbre de rectification
11. Écrou
12. Pierre à aiguiser
13. Dispositif pour ciseaux
14. Vis à poignée-étoile pour disque abrasif en cuir
15. Logement latéral du porte-pièce
16. Logement pour réservoir d'eau
17. Jauge d'angle
18. Dispositif pour haches (en option)
19. Dispositif pour couteaux (en option)
20. Vis de serrage
21. Vis de fixation
22. Bague de réglage
23. Vis à poignée-étoile face arrière

3. Ensemble de livraison

- Ouvrez l'emballage et sortez-en délicatement l'appareil.
- Retirez les matériaux d'emballage, ainsi que les protections mises en place pour le transport (s'il y a lieu).
- Vérifiez que la fourniture est complète.
- Vérifiez que l'appareil et les accessoires n'ont pas été endommagés lors du transport.
- Conservez si possible l'emballage jusqu'à la fin de la période de garantie.

ATTENTION

L'appareil et les matériaux d'emballage ne sont pas des jouets ! Les enfants ne doivent en aucun cas jouer avec les sacs en plastique, films d'emballage et pièces de petite taille ! Il existe un risque d'ingestion et d'asphyxie !

- | | |
|---|---------------------------------------|
| 1 | Meuleuse humide |
| 1 | Pierre à aiguiser |
| 1 | Porte-pièce |
| 2 | Vis à poignée-étoile pour porte-pièce |
| 1 | Jauge d'angle |
| 1 | Pâte abrasive |
| 1 | Dispositif pour ciseaux |
| 1 | Dispositif pour haches |
| 1 | Dispositif pour couteaux |
| 1 | Notice d'utilisation |

4. Utilisation conforme

⚠ **La rectifieuse est uniquement construite pour rectifier de l'acier avec l'outil offert (pas de métal dur).**

- La machine est conforme à la directive machines CEE en vigueur.
- **La machine est conçue pour une exploitation à une équipe, durée de marche S1 100%.**
- Respecter toutes les consignes de sécurité et de danger figurant sur la machine.
- Maintenir toutes les consignes de sécurité et toutes les indications de danger figurant sur la machine dans un état lisible et dans leur intégralité.
- Utiliser la machine uniquement dans un état technique parfait ainsi que conformément aux dispositions, en ayant conscience des dangers et de la sécurité et en respectant les instructions de service ! Éliminer (faire éliminer) immédiatement d'éventuelles erreurs, et surtout celles portant atteinte à la sécurité.
- Les consignes de sécurité, ainsi que les prescriptions pour le travail et la maintenance, fournies par le fabricant doivent être respectées à même titre que les dimensions indiquées dans les caractéristiques techniques.
- Les consignes correspondantes pour la prévention des accidents et les autres réglementations généralement reconnues doivent être respectées.
- Seules des personnes compétentes ayant été initiées et informées sur les dangers possibles ont le droit de manier, d'entretenir ou de réparer la machine. Des modifications sur la machine effectuées sans autorisation entraînent une exclusion de la responsabilité du fabricant pour tous dangers en résultant éventuellement.
- La machine ne doit être utilisée qu'avec des accessoires et des outils d'origine du fabricant.
- Toute utilisation autre que celle spécifiée est considérée être non conforme. Le fabricant ne peut être tenu responsable pour d'éventuels dommages résultant d'une telle utilisation, seul l'exploitant en est responsable.

Veillez au fait que nos appareils, conformément au règlement, n'ont pas été conçus pour être utilisés dans un environnement professionnel, industriel ou artisanal. Nous déclinons toute responsabilité si l'appareil venait à être utilisé professionnellement, artisanalement ou par des sociétés industrielles, tout comme pour toute activité équivalente.

Avertissement! Pendant son fonctionnement, cet outil électrique génère un champ électromagnétique. Ce champ peut dans certaines circonstances nuire aux implants médicaux actifs ou passifs. Pour réduire les risques de blessures graves voire mortelles, nous recommandons aux personnes porteuses d'implants médicaux de consulter leur médecin, ainsi que le fabricant de leur implant avant d'utiliser l'outil électrique.

5. Consignes de sécurité

⚠ **AVERTISSEMENT: Lisez et consultez toutes les consignes de sécurité, conseils, photos descriptives et caractéristique concernant cette machine.** Le non-respect des consignes et des instructions de sécurité peut provoquer un choc électrique, un incendie et/ou des blessures graves.

Conservez toutes les consignes de sécurité ainsi que les instructions d'utilisation pour le futur.

Le terme «outil électrique» utilisé dans les consignes de sécurité se réfère à des outils électriques raccordés au secteur (avec un câble d'alimentation) ou utilisés avec une batterie (sans câble d'alimentation).

1) Sécurité au poste de travail

- Maintenez votre poste de travail propre et bien éclairé.** Le désordre et les lieux de travail peu éclairés peuvent être à l'origine d'accidents.
- N'utilisez pas l'outil électrique dans des atmosphères explosibles en présence de liquides inflammables, de gaz ou de poussière.** Les outils électriques génèrent des étincelles qui peuvent enflammer la poussière ou les vapeurs.
- Tenez les enfants et autres personnes loin de l'outil pendant son fonctionnement.** Vous pouvez perdre le contrôle de l'outil si vous êtes distrait.

2) Sécurité électrique

- La fiche de l'outil doit s'insérer correctement dans la prise de courant.**
Ne modifiez la fiche d'aucune façon. N'utilisez pas d'adaptateur de prise de courant pour les outils mis à la terre. Les fiches non modifiées ainsi que les prises conformes réduisent le risque de choc électrique.
- Évitez tout contact corporel avec les surfaces mises à la terre tels que tuyaux, radiateurs, fours et réfrigérateurs.** Il y a un risque accru de choc électrique si votre corps est mis à la terre.
- Maintenez tous les outils électriques à l'abri de la pluie ou de l'humidité.**
Toute pénétration d'eau dans un outil électrique augmente le risque de choc électrique.
- Utilisez le câble uniquement pour l'usage prévu. N'utilisez pas le câble pour porter ou suspendre l'outil et ne tirez pas sur le câble pour débrancher l'outil. Maintenez le câble à l'abri de la chaleur, de l'huile, des arêtes tranchantes ou des éléments mobiles de la machine.** Des câbles endommagés ou emmêlés augmentent le risque de choc électrique.
- Lorsque vous travaillez à l'extérieur avec des outils électriques, n'utilisez que des rallonges qui sont adaptées au travail en extérieur.** L'utilisation de rallonges adaptées pour le travail à l'extérieur réduit le risque de choc électrique.
- Si l'utilisation d'un outil électrique dans un environnement humide ne peut être évité, vous devez utiliser un disjoncteur différentiel.** L'uti-

lisation d'un disjoncteur différentiel permettra de réduire le risque de choc électrique.

3) Sécurité des personnes

- a) **Faites attention à ce que vous faites et utilisez les outils électriques de façon appropriée. N'utilisez pas les outils électriques lorsque vous êtes fatigué ou sous l'influence de drogues, d'alcool ou de médicaments.** Un seul moment d'inattention pendant l'utilisation d'outils électriques peut entraîner des blessures graves.
- b) **Portez un équipement de sécurité et des lunettes de protection.** Portez un équipement de protection individuelle, comme un masque anti-poussière, des chaussures de sécurité antidérapantes, un casque de protection ou une protection auditive, choisissez les protections adaptées au type et à l'utilisation de l'outil pour réduire le risque de blessures.
- c) **Faites attention à ne pas mettre l'outil en route par inadvertance. Assurez-vous que l'outil est hors tension avant de le connecter au réseau ou d'insérer une batterie, avant de le saisir ou de le porter.** Si vous avez votre doigt sur l'interrupteur lorsque vous transportez l'outil ou si la machine est en marche lorsque vous la connectez au réseau, il y a risque d'accident.
- d) **Enlevez les outils de réglage et les clés de serrage avant de mettre l'outil électrique en marche.** Les outils ou clés restant sur un élément mobile de la machine peuvent provoquer des blessures.
- e) **Évitez les postures anormales. Tenez-vous correctement et faites attention à votre équilibre.** Ainsi, vous pourrez réagir plus facilement en présence de situations inattendues pendant l'utilisation de l'outil.
- f) **Portez des vêtements appropriés. Ne portez pas de vêtements amples ou de bijoux lors de l'utilisation de cet outil. Attachez vos cheveux, maintenez vos vêtements et vos gants loin des éléments mobiles.** Les vêtements amples, les bijoux ou les cheveux longs peuvent être entraînés par les éléments de la machine en mouvement.
- g) **Si un dispositif d'aspiration de poussière ou un sac collecteur peuvent être fixés à l'outil, vous devez vous assurer qu'il sont bien et correctement utilisés.** L'utilisation d'un dispositif d'aspiration de poussière peut réduire les risques dus à l'inhalation de poussière.
- h) **Ne vous considérez jamais en sécurité et ne vous surestimez pas en négligeant les règles de sécurité applicables lors de l'utilisation d'outils électriques, même si vous avez une grande habitude d'utilisation de cet outil électrique.** Une négligence lors de l'utilisation de cet outil peut être à l'origine de graves blessures.

4) Utilisation et entretien de l'outil électrique

- a) **Ne surchargez pas l'outil. Utilisez l'outil électrique approprié au type de travail à effectuer.**

Avec un outil électrique approprié, vous travaillerez mieux et de manière plus sûre dans la plage de puissance indiquée.

- b) **N'utilisez pas les outils électriques qui ont des interrupteurs défectueux.** Les outils électriques qui ne peuvent pas être mis en marche ou arrêtés sont dangereux et doivent être réparés.
- c) **Retirer le connecteur de la prise de courant et/ou retirer la batterie amovible avant d'entreprendre de régler l'appareil, de remplacer les pièces de l'outil d'insertion ou de déposer l'outil électrique.** Cette mesure de sécurité empêche le démarrage imprévu de l'outil électrique.
- d) **Conserver les outils électriques inutilisés hors de portée des enfants. L'outil électrique ne doit pas être utilisé par des personnes qui ne sont pas familières de ces outils ou qui n'ont pas lu ces instructions.** Les outils électriques représentent un danger s'ils sont utilisés par des personnes inexpérimentées.
- e) **Prendre soin des outils électriques et outils auxiliaires. Vérifier si les pièces mobiles fonctionnent parfaitement, ne sont pas bloquées ou si certaines pièces sont cassées ou si endommagées qu'elles nuisent au bon fonctionnement de l'outil électrique. Faire réparer les pièces endommagées avant d'utiliser l'outil électrique.** De nombreux accidents sont dus à des outils électriques mal entretenus.
- f) **Maintenir les outils de coupe aiguisés et propres.** Des outils de coupe bien entretenus, aux arêtes de coupe aiguisées, se coincent moins et sont plus faciles à guider.
- g) **Utiliser l'outil électrique, les accessoires, les outils d'insertion, etc. conformément à ces instructions. Tenir compte des conditions de travail et de l'activité à réaliser.** Toute utilisation des outils électriques dans des buts autres que ceux prévus peut entraîner des situations de danger.
- h) **Veiller à ce que les poignées et leurs surfaces de préhension soient sèches, propres et exemptes d'huile et de graisse.** Des poignées et surfaces de préhension de poignées glissantes compromettent la sécurité d'utilisation et de contrôle de l'outil électrique dans les situations inattendues.

5) Entretien

- a) **Ne confier la réparation de l'outil électrique qu'à des spécialistes qualifiés et utiliser uniquement des pièces de rechange d'origine.** Ainsi, la sécurité de l'outil électrique est maintenue.

Consignes de sécurité applicables aux meuleuses

- **Ne pas utiliser d'accessoires endommagés.** Avant chaque utilisation, vérifier que les accessoires, la meule par exemple, ne présentent pas de fissures. Après l'inspection et l'installation d'un accessoire, s'éloigner de la machine et demander aux personnes environnantes de faire de

même avant de faire fonctionner l'outil électrique à la vitesse maximale de rotation à vide pendant une minute. Un accessoire endommagé casse généralement au cours de cette période de test.

- **La vitesse de rotation nominale de l'accessoire doit au moins correspondre à la vitesse de rotation maximale indiquée sur l'outil électrique.** Les accessoires qui fonctionnent à une vitesse supérieure à la vitesse nominale peuvent casser.
- **Ne jamais meuler un objet sur les côtés d'une meule.** Le meulage latéral peut casser la pierre à aiguiser.

Risques résiduels

⚠ La machine est construite selon l'état actuel de la technique et conformément aux réglementations reconnues relevant de la sécurité. Le travail avec la machine peut toutefois présenter des risques résiduels.

- Risque de se blesser les doigts et les mains par la meule rotative.
- Dangers présentés par le courant suite à une utilisation de lignes de branchement électrique inadéquates.
- Des risques résiduels non apparents sont toutefois encore possibles malgré toutes les mesures prises.
- Il est possible de réduire les risques résiduels en respectant les 'consignes de sécurité' et 'l'utilisation conforme' ainsi que les instructions de service

6. Avant la mise en service

Avant de raccorder l'appareil au réseau, s'assurer que les indications figurant sur la plaque signalétique correspondent aux données du secteur.

⚠ **AVERTISSEMENT!** Toujours s'assurer que la machine est désactivée et débranchée de l'alimentation électrique avant de régler l'appareil.

- Tous les caches et dispositifs de sécurité doivent être correctement montés avant la mise en marche de l'appareil.
- La pierre à aiguiser doit pouvoir tourner librement.
- Avant d'actionner l'interrupteur Marche / Arrêt, s'assurer que la pierre à aiguiser et le disque abrasif sont correctement montés et que les parties mobiles de l'appareil fonctionnent parfaitement. Vérifier par un contrôle visuel qu'ils ne présentent pas de défaut.
- Remplacer toute pierre à aiguiser abîmée ou usée.

7. Instructions de montage

Installation et réglage

Veillez à ce que votre rectifieuse soit placée sur un sol plat et stable et qu'elle soit équipée d'un éclairage suffisant.

La machine n'a pas de face avant ni arrière. Il est possible de rectifier soit dans le sens de rotation ou contre le sens de rotation.

Outil requis pour toutes les étapes de montage/réglage :

- Clé plate de 19 mm (non fournie)
- Pour des raisons d'emballage, la pierre à aiguiser

n'est pas pré-montée

⚠ **AVERTISSEMENT!** Ne raccorder l'appareil à l'alimentation électrique que lorsque le montage est terminé. Tout non-respect de ces instructions peut entraîner un démarrage involontaire et des blessures graves.

7.1 Montage de la pierre à aiguiser (Fig. 2 + 3)

Utiliser uniquement des pierres à aiguiser présentant des caractéristiques techniques identiques (voir 10 caractéristiques techniques).

Vérifier si la pierre à aiguiser présente des fissures en effectuant un test de sa résonance.

Pour effectuer ce test, la pierre à aiguiser doit être retirée de la machine. La pierre à aiguiser est posée à la verticale sur le sol. Si le sol est dur, utiliser un support en bois. La pierre à aiguiser doit être sèche. Frapper légèrement sur la meule avec un maillet. Un disque exempt de fissures émet un son aigu proche de celui d'une cloche. Un disque présentant une fissure émet un son sourd. Si la pierre à aiguiser ne présente pas de défaut, elle peut être montée.

- Retirer l'écrou (11) avec une clé plate ainsi que la rondelle plate extérieure (9) et la douille de transport en carton de l'arbre de rectification (10). Pour ce faire, maintenir la poignée étoile du disque abrasif en cuir (14). Attention : Filetage à gauche.
- Le réservoir d'eau (8) doit être retiré.
- Placer la pierre à aiguiser sur l'arbre de rectification (10). La rondelle d'appui intérieure doit se trouver derrière la pierre à aiguiser.
- Monter la pierre à aiguiser (12) comme indiqué sur la figure 2.
- Fixer la pierre à aiguiser avec la rondelle plate (9) et l'écrou (11) avec une clé plate. Pour ce faire, maintenir la poignée étoile du disque abrasif en cuir (14). Attention : Filetage à gauche.

7.2 Montage du porte-pièce (1) (fig. 4 + 5)

- Le porte-pièce (1) peut aussi bien être fixé dans le logement supérieur (2) que dans le logement latéral (15) pour porte-pièce. Cela dépend du sens de travail que vous souhaitez adopter, dans le sens de meulage ou contre celui-ci. Afin de fixer le porte-pièce (1) dans le logement supérieur pour porte-pièce (2), monter en premier lieu les deux vis à poignée-étoile desserrées (3). Les visser d'environ 2-3 rotations dans l'emplacement prévu à cet effet sur le porte-pièce supérieur (2) (trou avec alésage). Insérer ensuite le porte-pièce dans les alésages du logement supérieur pour porte-pièce (2). Le fixer à la hauteur souhaitée à l'aide des deux vis à poignée-étoile (3).
- Les deux vis à poignée-étoile (3) du logement latéral pour porte-pièce (15) sont pré-montées. Pour y monter le porte-pièce (1), insérer le porte-pièce dans les alésages du logement latéral pour porte-pièce (15). Le porte-pièce (1) est maintenant fixé.

7.3 Montage du réservoir d'eau (fig. 6 + 7)

- Fixer le réservoir d'eau (8) dans la position inférieure des logements pour réservoir d'eau (16) (derrière la pierre à aiguiser) sur le boîtier de la machine (5).

(fig. 6)

- Le remplir ensuite d'eau jusqu'à l'évidement. (fig. 7)

7.4 Réglage de la roue de friction avec la vis à poignée-étoile sur la face arrière (fig. 13)

- La vis à poignée-étoile située sur la face arrière (23) du boîtier de la machine (voir figure 13) vous permet de régler la pression d'appui sur la roue de friction. Cela peut s'avérer nécessaire lorsque la pierre à aiguiser ou le disque abrasif en cuir s'immobilisent lors de l'affûtage ou de la rectification. Une rotation de la vis étoile dans le sens horaire permet d'augmenter la tension. Serrer la vis à poignée-étoile jusqu'à sentir une légère résistance. Ne pas serrer trop fort.
- **Important: Après les travaux avec la machine, la vis à poignée-étoile de la face arrière (23) doit toujours être tournée dans le sens antihoraire afin que l'arbre du moteur n'appuie plus contre la roue de friction.**

8. Commande

ATTENTION! Avant toute intervention de maintenance, de changement d'équipement et de montage, retirer la fiche secteur.

8.1 Sens de meulage (fig. 4 + 5)

Cela dépend principalement de vos exigences de travail, dans le sens de meulage ou contre celui-ci. Si vous souhaitez retirer rapidement de grandes quantités d'acier (p. ex. sur de très vieux outils rouillés) ou si vous souhaitez affûter des outils grossiers comme des haches, nous vous recommandons de travailler contre le sens de meulage. Si vous souhaitez affûter de manière plus précise, nous vous recommandons de travailler dans le sens de meulage. Cela s'applique à l'affûtage d'outils ou de couteaux.

- Veuillez observer que le processus d'affûtage est ralenti lorsque vous travaillez dans le sens de rotation. Vérifier avant chaque opération que la surface de la pierre à aiguiser est régulière. Pour ce faire, abaisser le porte-pièce sur la pierre et le faire tourner manuellement à 360°. Au besoin, éliminer le matériau irrégulier à l'aide d'un outil de découpe de pierre.

8.2 Réservoir d'eau (fig. 7)

- Remplir le réservoir d'eau avec de l'eau jusqu'à l'évidement. La pierre à aiguiser absorbe l'eau. Au besoin, rajouter de l'eau. Ne pas meuler sans eau. Étant donné que le diamètre de la pierre à aiguiser diminue avec le nombre d'affûtages réalisés, au bout d'un moment la pierre à aiguiser (12) n'est plus en contact avec l'eau du réservoir d'eau (8). La pierre à aiguiser ne peut plus absorber d'eau. Dans ce cas, le réservoir d'eau (8) doit être placé dans le logement supérieur prévu à cet effet (16).
- Une fois l'affûtage terminé, abaisser le réservoir d'eau afin d'empêcher que la pierre à aiguiser ne reste dans l'eau trop longtemps.
- Vider régulièrement le réservoir d'eau. Dans le cas contraire, des particules d'acier et de la poussière

de meulage s'amoncellent et s'agglomèrent dans le réservoir.

- Conseil d'expert: Mettre un aimant dans l'eau permet d'éviter de tels amoncellements.

8.3 Jauge d'angle (fig. 8)

Mesurer l'angle de la pièce à usiner en comparant la lame et les encoches. Régler ensuite l'angle mesuré sur l'appareil en modifiant la hauteur du porte-pièce. Pour ce faire, réaliser les étapes suivantes:

- Bloquer en premier lieu l'outil dans l'appareil et placer l'appareil sur le porte-pièce
- Maintenir ensuite la lame d'angle avec l'angle souhaité sur la pointe de l'outil. Régler la hauteur du porte-pièce de sorte que l'extrémité avant de la lame d'angle touche la pierre à aiguiser. Veiller à ce que la lame d'angle soit toujours alignée avec la pointe de l'outil.
- Remarque: Les valeurs indiquées sur la lame d'angle sont des valeurs de référence. Vous pouvez bien évidemment modifier ces valeurs selon vos exigences.

8.4 Meulage (fig. 9) avec le dispositif pour ciseaux

- Comme la pierre à aiguiser tourne lentement, on peut détecter un mouvement latéral. C'est normal et n'a aucune influence négative sur le résultat d'affûtage.
- Conseil d'expert: Les nouveaux outils portent encore les traces du processus de production. Vous pouvez augmenter considérablement la durée de vie de vos outils en meulant des deux côtés de la lame avant la première utilisation. Simplement meuler la face arrière en mode à main levée à la verticale de la pierre à aiguiser et la face avant comme suit.
- Après avoir réglé l'angle, placer l'outil monté dans l'outil dans le support universel, démarrer le moteur et commencer le processus de meulage. Aux abords des arêtes de coupe, presser l'appareil de manière uniforme sur la pierre à aiguiser et le déplacer dans le sens transversal de la pierre.
- Veiller à ce qu'au moins la moitié de la largeur de la lame soit toujours en contact avec la pierre à aiguiser afin d'éviter d'endommager la pierre. Pour obtenir des résultats plus précis, préparer la pierre avec un préparateur de pierre. Cela vous permet de faire passer la granularité de 250 à environ 1000.

8.5 Rectification (fig. 10)

- Ne jamais affûter contre le sens du disque abrasif en cuir ! L'outil risquerait d'entamer le cuir!
- Imbiber le disque abrasif en cuir d'huile pour machine. Appliquer ensuite la pâte abrasive sur le disque abrasif en cuir. Mettre l'appareil en marche et répartir la pâte abrasive en appuyant la pièce usinée sur la roue en faisant des mouvements circulaires.
- Cette préparation permet d'usiner de cinq à dix outils. Recommencer ensuite en appliquant une couche d'huile pour machine suivie de la pâte abrasive. Ces étapes augmentent la durée de vie du cuir et la qualité de vos outils.

- Conseil d'expert: La rectification peut être effectuée en mode à main levée. L'utilisation des dispositifs correspondants pour rectifier l'outil vous permet d'obtenir un résultat plus précis

8.6 Affûtage avec le dispositif pour haches (fig. 8)

- Pour les haches dont la longueur ne dépasse pas 170 mm. Les haches plus grandes sont affûtées sans utiliser de support d'affûtage sur le porte-outil.
- Le dispositif se compose d'un support cunéiforme dans lequel la hache vient s'encaster lorsque l'affûtage est réalisé contre le sens de la lame.
- Au besoin, le disque abrasif en cuir peut être retiré afin d'avoir plus de place pour le manche.
- Rectification: Toujours aiguiser dans le sens de rotation.

8.7 Affûtage avec le dispositif pour couteaux (fig. 12)

- Le dispositif pour couteaux est conçu pour la rectification de couteaux ayant une lame de 40 à 100 mm.
- L'angle d'affûtage se règle avec le porte-outil et la bague de réglage. Le support d'affûtage se compose d'un support, d'une plaque de serrage avec vis de fixation et une vis de blocage ainsi que d'une bague de réglage (22).
- Bloquer le couteau :
- La vis de serrage (21) doit être desserrée. Bloquer le couteau avec la vis de serrage (21). Le fixer ensuite avec la vis de blocage (20). Le couteau est à présent bien serré.
- L'angle d'affûtage au niveau de la pointe du couteau dépend de l'écart avec le manche et de la pointe sur laquelle le couteau est serré.
- Si le couteau est correctement serré, l'angle d'affûtage est identique sur l'ensemble de la lame. Utiliser l'angle d'affûtage du précédent processus de meulage ou le régler grossièrement à l'aide de la jauge de réglage et du porte-outil.
- La bague de réglage (22) sur l'appareil permet d'effectuer un réglage fin.
- Rectification : Toujours aiguiser dans le sens de rotation.

8.8 Interrupteur Marche/Arrêt (6) (fig. 1)

- Pour mettre la machine en marche, appuyer sur la touche verte « I ».
- Pour arrêter l'appareil, appuyer sur la touche rouge « 0 ».

Informations service après-vente

- Il faut tenir compte du fait que pour ce produit les pièces suivantes sont soumises à une usure liée à l'utilisation ou à une usure naturelle ou que les pièces suivantes sont nécessaires en tant que consommables.
- Pierre à aiguiser, pâte abrasive, disque abrasif en cuir, roue de friction

*Pas obligatoirement compris dans la livraison !

9. Maintenance

⚠ **Avertissement !** Avant tout réglage, entretien ou réparation, débranchez la fiche du secteur!

Maintenance générale

- Maintenez les dispositifs de protection, les fentes d'aération et le carter-moteur aussi propres (sans poussière) que possible. Frottez l'appareil avec un chiffon propre ou soufflez dessus avec de l'air comprimé à basse pression.
- Nous recommandons de nettoyer l'appareil immédiatement après chaque utilisation.
- Nettoyez l'appareil régulièrement à l'aide d'un chiffon humide et d'un peu de savon noir. N'utilisez aucun produit de nettoyage ni détergent ; ils pourraient endommager les pièces en matière plastique de l'appareil. Veillez à ce que de l'eau ne pénètre pas à l'intérieur de l'appareil.

10. Caractéristiques techniques

Encombres L x L x H	460 x 270 x 305 mm
Porte-outil	∅ 12 mm
Meule	∅ 200/12 x 40 mm
Vitesse de rotation à vide – meule	120 t/min.
Vitesse de coupe	1,2 m/sec.
Poids	8,6 kg
Entraînement	
Moteur	230 – 240 V
Consommation de courant P1	120 W
Régime du moteur	1400 t/min.
Mode de fonctionnement	S1
Courant nominal	0,6 A

Sous réserve de modifications!

Bruit

Le niveau de pression sonore LpA ne dépasse pas 70 dB (A).

11. Stockage et transport

Conserver les appareils et les accessoires hors de portée des enfants dans un lieu sombre et sec au-dessus du point de congélation. La température de stockage idéale se situe entre 5 et 30 °C. Conserver l'outil électrique dans l'emballage d'origine. Conserver la pierre à aiguiser dans un lieu sec, frais et sombre.

Attention ! Pendant le transport, l'appareil doit impérativement être protégé contre les chutes et le basculement.

La machine ne doit être soulevée et transportée que par son châssis.

12. Branchement électrique

⚠ Le moteur électrique est raccordé de façon à être prêt au fonctionnement.

Le branchement correspond aux prescriptions correspondantes VDE et DIN.

Le branchement au secteur effectué par le client ainsi que la rallonge utilisée doivent correspondre à ces prescriptions resp. aux prescriptions EVU locales.

Lignes défectueuses

L'isolement des lignes de branchement électrique est souvent endommagé.

Causes possibles :

- Empreintes lorsque les lignes de branchement sont conduites à travers des fentes de fenêtre ou de porte.
- Plis suite à une fixation ou une conduite inadéquate de la ligne de branchement.
- Coupures suite à l'écrasement de la ligne de branchement.
- Dommages d'isolement suite à un arrachement pour sortir la ligne de branchement de la prise de courant murale.
- Fissures suite au vieillissement de l'isolation. De telles lignes de branchement électrique défectueuses ne doivent pas être utilisées et présentent des risques de **danger de mort** suite aux endommagements de l'isolement.

Contrôler régulièrement les lignes de branchement électrique pour constater si elles sont endommagées. Avant d'effectuer le contrôle, veiller à ce que la ligne de branchement ne soit plus sous circuit. Les lignes de branchement électrique doivent correspondre aux dispositions VDE et DIN correspondantes et aux prescriptions EVE locales. Utiliser uniquement des lignes de branchement électrique avec la caractérisation H 07 RN. Une inscription du type sur le câble de branchement est obligatoire.

Moteur à courant alternatif

- La tension de secteur doit être de 220+240 V/50.
- Des rallonges d'une longueur max. de 25 m doivent avoir une coupe minimale de 1,5 mm² et pour des rallonges d'une longueur supérieure à 25 m la coupe minimale doit être de 2,5 mm².
- Le branchement au secteur est protégé par fusible au maximum avec 16 A.

Seul un électricien spécialisé a le droit de brancher et de réparer l'équipement électrique.

Pour toutes questions supplémentaires, indiquer les données suivantes :

- Fabricant du moteur ; type de moteur
- Type de courant du moteur
- Données figurant sur la plaque signalétique de la machine
- Données de la commande électrique

Si le moteur doit être renvoyé, il faut toujours envoyer l'unité d'entraînement complète avec la commande électrique.

13. Mise au rebut et recyclage

L'appareil se trouve dans un emballage permettant d'éviter les dommages dus au transport. Cet emballage est une matière première et peut donc être réutilisé ultérieurement ou être réintroduit dans le circuit des matières premières. L'appareil et ses accessoires sont en matériaux divers, comme par ex. des métaux et matières plastiques. Éliminez les composants défectueux par le circuit d'élimination des déchets spéciaux. Renseignez-vous dans un commerce spécialisé ou auprès de l'administration de votre commune !

Ne jetez pas les appareils usagés avec les déchets ménagers!



Ce symbole indique que conformément à la directive relative aux déchets d'équipements électriques et électroniques (2012/19/UE) et aux lois nationales, ce produit ne doit pas être jeté avec les déchets ménagers. Ce produit doit être remis à un centre de collecte prévu à cet effet. Le produit peut par exemple être retourné lors de l'achat d'un produit similaire ou être remis à un centre de collecte agréé pour le recyclage d'appareils électriques et électroniques usagés. En raison des substances potentiellement dangereuses souvent contenues dans les appareils électriques et électroniques usagés, la manipulation non conforme des appareils usagés peut avoir un impact négatif sur l'environnement et la santé humaine. Une élimination conforme de ce produit contribue en outre à une utilisation efficace des ressources naturelles. Pour plus d'informations sur les centres de collecte des appareils usagés, veuillez contacter votre municipalité, le service communal d'élimination des déchets, un organisme agréé pour l'élimination des déchets d'équipements électriques et électroniques ou le service d'enlèvement des déchets.

14. Aide au dépannage

Problème	Cause possible	Remède
Le moteur ne fonctionne pas.	Moteur, câble ou connecteur défectueux, fusibles grillés.	Faire vérifier la machine par un spécialiste. Ne jamais réparer le moteur soi-même. Attention ! Contrôler les fusibles et les remplacer le cas échéant.
Le moteur fonctionne lentement et n'atteint pas la vitesse de service.	Tension trop faible, bobinages endommagés, condensateur grillé.	Faire vérifier la tension par votre fournisseur d'électricité. Faire vérifier le moteur par un spécialiste. Faire remplacer le condensateur par un spécialiste.
Le moteur est trop bruyant.	Bobinages endommagés, moteur défectueux.	Faire vérifier le moteur par un spécialiste.
Le moteur ne fonctionne pas à plein régime.	Circuit du réseau surchargé (lampes, autres moteurs, etc.)	N'utiliser aucun autre appareil ou moteur sur le même circuit électrique.
Le moteur surchauffe facilement.	Surcharge du moteur, refroidissement insuffisant du moteur.	Éviter une surcharge du moteur pendant le meulage et retirer la poussière du moteur afin de garantir un refroidissement optimal du moteur.

Razlaga simbolov



Pred zagonom preberite navodila za uporabo in varnostne napotke ter jih upoštevajte!



Nosite zaščitna očala!



Nosite zaščito sluha!



Pri prašenju nosite zaščito dihal!



Tretje osebe naj se ne nahajajo v nevarnem območju.



Nevarnost poškodb zaradi vrtečega se orodja! Ne približujte rok.



Opozorilo! Pred namestitvijo, čiščenjem, predelavo, vzdrževanjem, skladiščenjem in transportom napravo izklopite in prekinite povezavo z napajalnim omrežjem

POZOR!

V teh navodilih so mesta, ki zadevajo vašo varnost, označena s tem napotkom.

PREVIDNO!

V teh navodilih so mesta, ki zadevajo vašo varnost, označena s tem napotkom

OPOZORILO!

Neupoštevanje teh navodil lahko privede do življenjske nevarnosti ali hujših telesnih poškodb.

Opozorilo! Električno priključitev mora izvesti usposobljen elektroinštalater in mora ustrezati mednarodnemu standardu IEC 364. Priporočljivo je, da je v električnem priključku s to napravo tokovno zaščitno stikalo, ki prekine omrežno napetost, če 30 ms uhaja tok, močnejši od 10 mA.

1. Uvod

Proizvajalec:

Scheppach

Fabrikation von Holzbearbeitungsmaschinen GmbH
Günzburger Straße 69
D-89335 Ichenhausen

Spoštovana stranka,

Želimo Vam veliko veselja in uspeha pri delu z Vašo novo napravo scheppach.

Nasvet:

Proizvajalec te naprave po veljavnem zakonu o jamstvu za izdelke ne jamči za škode, ki nastanejo na tej napravi ali zaradi te naprave v naslednjih primerih:

- zaradi neustreznega ravnanja z napravo,
- zaradi neupoštevanja navodil za uporabo,
- zaradi popravil, ki so izvedena s strani tretje osebe, nepooblaščenih strokovnjakov,
- zaradi vgradnje ali zamenjave neoriginalnih nadomestnih delov,
- zaradi uporabe, ki ni v skladu z določili,
- zaradi izpada električne napeljave zaradi neupoštevanja elektrotehničnih predpisov in določil VDE 0100, DIN 57113 / VDE 0113.

Priporo čila:

Pred sestavo in uporabo stroja preberite celotna navodila za uporabo.

Navodila so namenjena vašemu lažjemu spoznavanju s strojem, njegovo pravilno rabo ter načini uporabe.

Priročnik za uporabo vsebuje pomembna navodila o tem kako varno, ustrezno in ekonomično delati z vašim strojem, kako se izogniti nevarnosti, prihraniti stroške in skrajšati čas popravila ter izboljšati zanesljivost in podaljšati življenjsko dobo vašega stroja.

Poleg navodil za varno delovanje naštetih v tem priročniku, morate vedno upoštevati vse predpise za varno delo, ki veljajo v vaših državi.

Navodila za uporabo hranite v bližini stroja. Hranite jih v prozorni plastični mapi in jih s tem zaščitite pred vlago in umazanijo. Z navodili mora biti seznanjen vsak posameznik pred pričetkom dela s strojem. Stroj lahko uporabljajo le osebe, ki so bile usposobljene za njegovo uporabo in so seznanjene z nevarnostmi povezanimi z uporabo stroja. Upoštevati je potrebno minimalno starostno mejo za delo s strojem.

Poleg varnostnih napotkov v teh navodilih za uporabo in varnostnih napotkov na montiranem stroju morate nujno upoštevati predpise svoje države, ki veljajo za uporabo naprave.

Ne prevzemamo nikakršne odgovornosti za nezgode in poškodbe, nastale zaradi neupoštevanja teh navodil in varnostnih napotkov.

2. Opis naprave

1. Podlaga za obdelovanec
2. Zgornji nastavek podloge za obdelovanec
3. Zvezdasti vijak
4. Usnjen brusilni disk
5. Ohišje stroja
6. Stikalo za vklop/izklop
7. Gumijasti podstavki
8. Posoda za vodo
9. Podložka
10. Brusilno vreteno
11. Matica
12. Brusilni kamen
13. Priprava za dleto
14. Zvezdasti vijak za usnjen brusilni disk
15. Stranski nastavek podloge za obdelovanec
16. Držalo posode za vodo
17. Kotni merilnik
18. Priprava za sekire (dodatna možnost)
19. Priprava za rezila (dodatna možnost)
20. Vpenjalni vijak
21. Pritrdilni vijak
22. Nastavitveni obroč
23. Zadnja stran zvezdastega vijaka

3. Obseg dobave

- Odprite embalažo in previdno vzemite napravo iz embalaže.
- Odstranite embalažni material in embalažne in transportne varovalne priprave (če obstajajo).
- Preverite, če je obseg dobave popoln.
- Preverite morebitne poškodbe naprave in delov pribora, do katerih bi lahko prišlo med transportom.
- Po možnosti shranite embalažo do poteka garancijskega roka.

POZOR

Naprava in embalažni material nista igrača za otroke! Otroci se ne smejo igrati s plastičnimi vrečkami, folijo in malimi deli opreme! Obstaja nevarnost zadušitve in zaužitja takšnih delov materiala!

- | | |
|---|--|
| 1 | Naprava za mokro brušenje |
| 1 | Brusilni kamen |
| 1 | Podlaga za obdelovanec |
| 2 | Zvezdasti vijak podlage za obdelovanec |
| 1 | Kotni merilnik |
| 1 | Brusilna pasta |
| 1 | Priprava za dleto |
| 1 | Priprava za osi |
| 1 | Priprava za rezila |
| 1 | Navodila za uporabo |

4. Predpisana namenska uporaba

⚠ **Uporaba brusilnega stroja s priloženim orodjem je izključno namenjena za brušenje jekla (in ne trdih kovin).**

- Stroj je skladen z veljavno direktivo ES o strojih.
- **Stroj je konstruiran samo za enoizmensko delo, trajanje vklopa S1 100 %.**
- Upoštevajte vse varnostne napotke in napotke za nevarnosti na stroju.
- Vsi varnostni napotki in napotki za nevarnosti na stroju morajo biti popolni in v čitljivem stanju.
- Stroj lahko uporabljate samo v tehnično brezhibnem stanju in skladno z namenom ter navodili za uporabo, pri tem pa morate biti osveščeni o varnosti in se zavedati nevarnosti. Še posebej tiste motnje, ki lahko vplivajo na varnost, morate (dati) takoj odpraviti.
- Upoštevati morate proizvajalčeve predpise glede varnosti, dela in vzdrževanja ter meritve iz tehničnih podatkov.
- Upoštevajte zadevne predpise za preprečevanje nezgod in ostala, splošno priznana varnostno tehnična pravila.
- Stroj lahko uporabljajo, vzdržujejo ali popravljajo samo osebe, ki se na to spoznajo in so poučene o nevarnostih. Lastnoročne spremembe na stroju izključujejo garancijo proizvajalca za poškodbe, do katerih pride kot posledica.
- Stroj se lahko uporablja samo z originalnim priborom in originalnimi orodji proizvajalca.
- Vsaka druga uporaba šteje kot nenamenska nedovoljena uporaba. Za kakršnekoli poškodbe ali škodo, ki bi nastale zaradi nedovoljene uporabe, nosi odgovornost uporabnik/upravljalec in ne proizvajalec.

Prosimo, da upoštevate, da naše naprave niso bile konstruirane za namene uporabe v obrtništvu ali industriji. Ne prevzemamo nobene odgovornosti, če je bila naprava uporabljena v obrtništvu ali industriji ter v podobnih dejavnostih.

Opozorilo! To električno orodje med delovanjem ustvarja elektromagnetno polje. To polje lahko v določenih okoliščinah vpliva na aktivne ali pasivne medicinske vsadke. Zaradi zmanjšanja nevarnosti resnih ali smrtnih poškodb, osebam z medicinskimi vsadki priporočamo, da se pred uporabo električnega orodja posvetujejo s svojim zdravnikom ali proizvajalcem medicinskega vsadka.

5. Varnostni napotkii

⚠ **OPOZORILO: Preberite vse varnostne napotke, navodila, ilustracije in tehnične podatke, ki so priloženi temu električnemu orodju.**

Zaradi neupoštevanja sledečih navodil lahko pride do električnega udara, požara in/ali hudih telesnih poškodb.

Hranite vse varnostne napotke in navodila za prihodnjo rabo.

V varnostnih napotkih uporabljen pojem »električno

orodje« se nanaša na omrežno gnana električna orodja (z električnim kablom) in na akumulatorsko gnana električna orodja (brez električnega kabla).

1) Varnost na delovnem mestu

- Vaše delovno mesto mora biti vedno čisto in dobro osvetljeno.** Nered ali neosvetljena delovna območja lahko vodijo do nesreč.
- Z električnim orodjem ne delajte v eksplozijsko ogroženem okolju, v katerem se nahajajo gorljive tekočine, plini ali prah.** Električna orodja ustvarjajo iskre, ki lahko vnamejo prah ali hlape.
- Otroci in druge osebe se vam ne smejo približevati, medtem ko uporabljate električno orodje.** Če vas zamotijo, lahko izgubite nadzor nad električnim orodjem.

2) Električna varnost

- Priključni vtič električnega orodja se mora prilegati v vtičnico.** Vtiča ni dovoljeno na noben način spreminjati. Adapterskih vtičev ne uporabljajte z električnimi orodji, ki so zaščitno ozemljena. Nespremenjeni vtiči in prilegajoče se vtičnice zmanjšajo tveganje električnega udara.
- Izogibajte se telesnemu stiku z ozemljenimi površinami cevi, gretij, štedilnikov in hladilnikov.** Če je vaše telo ozemljeno, obstaja večje tveganje električnega udara.
- Električnih orodij ne izpostavljajte dežju ali mokroti.** Vdor vode v električno orodje poveča tveganje električnega udara.
- Priključnega voda ne uporabljajte za nošenje ali obežanje električnega orodja ali za vlečenje vtiča iz vtičnice. Priključnega voda ne približujte vročini, olju, ostrim robovom ali premikajočim se delom.** Poškodovani ali zamotani priključni vodi povečujejo tveganje električnega udara.
- Če z električnim orodjem delate na prostem, uporabljajte samo takšne podaljševalne vode, ki so primerni za zunanje območje.** Uporaba podaljševalnega voda, ki je primeren za zunanje območje, zmanjša tveganje električnega udara.
- Če se ni mogoče izogniti uporabi električnega orodja v vlažnem okolju, uporabite zaščitno stikalo na okvarni tok.** Uporaba zaščitnega stikala na okvarni tok zmanjša tveganje električnega udara.

3) Varnost oseb

- Bodite pozorni, pazite, kaj delate, in k delu z električnim orodjem pristopite z razumom. Ne uporabljajte električnega orodja, če ste utrujeni ali pod vplivom drog, alkohola ali zdravil.** Trenutek nepozornosti pri uporabi električnega orodja lahko vodi do resnih telesnih poškodb.
- Nosite osebno zaščitno opremo in vedno zaščitna očala.** Nošenje osebne zaščitne opreme,

kot je maska za prah, nedrseči varnostni čevlji, zaščitna čelada ali zaščita sluha, odvisno od vrste in uporabe električnega orodja, zmanjša tveganje telesnih poškodb.

- c) **Preprečite nenameren zagon. Prepričajte se, da je električno orodje izklopljeno, preden ga boste priklopili na tokovno napajanje in/ali priključili akumulatorsko baterijo, ga pobrali ali nosili.** Če imate pri nošenju električnega orodja prst na stikalu ali električno orodje vklopljeno priključite na tokovno napajanje, lahko to privede do nesreč
- d) **Preden boste vklopili električno orodje, odstranite orodja za nastavitev ali vijačni ključ.** Orodje ali ključ, ki se nahaja v vrtečem se delu električnega orodja, lahko privede do telesnih poškodb.
- e) **Izogibajte se nenaravni telesni drži. Pazite, da stojite varno in da vedno ohranjate ravnotežje.** Tako lahko električno orodje v nepričakovanih situacijah bolje kontrolirate.
- f) **Nosite primerna oblačila. Ne nosite širokih oblačil ali nakita. Las in oblačil ne približujte premikajočim se delom.** Premikajoči se deli lahko zagrabijo ohlapna oblačila, nakit ali dolge lase.
- g) **Če je mogoče namestiti naprave za odsesavanje in lovljenje prahu, jih morate priključiti in pravilno uporabiti.** Uporaba naprave za odsesavanje prahu lahko zmanjša nevarnost zaradi prahu.
- h) **Ne bodite prepričani, da se vam nič ne more zgoditi in nikar ne prezrite varnostnih pravil za električna orodja, tudi če ste po večkratni uporabi električnega orodja popolnoma samozavestni pri njegovi uporabi.** Nepazljiva uporaba lahko v delčku sekunde privede do hudih poškodb.

4) Uporaba električnega orodja in ravnanje z njim

- a) **Ne preobremenjujte električnega orodja. Za svoje delo uporabite temu namenjeno električno orodje.** Z ustreznim električnim orodjem lahko v podanem območju moči delate boljše in varneje.
- b) **Ne uporabljajte električnega orodja, ki ima okvarjeno stikalo.** Električno orodje, ki ga ni več mogoče vklopiti ali izklopiti, je nevarno in ga je treba popraviti.
- c) **Izvlomite vtič iz vtičnice in/ali odstranite snemljivo akumulatorsko baterijo, preden boste nastavili napravo, zamenjali dodatno opremo ali shranili električno orodje.** S tem previdnostnim ukrepom preprečite nenamerni zagon električnega orodja.
- d) **Nerabljen električni orodja hranite izven doseg otrok. Osebam, ki niso seznanjene z napravo ali niso prebrali teh navodil, ne pustite uporabljati električnega orodja.** Električna orodja so nevarna, če jih uporabljajo neizkušene osebe.
- e) **Skrbno negujte električna in vstavitvena orodja. Preverite, če gibljivi deli brezhibno delujejo in se ne zatikajo, če so deli zlomljeni ali tako poškodovani, da je delovanje električnega**

orodja omejeno. Pred uporabo električnega orodja je treba popraviti poškodovane dele. Veliko nesreč se zgodi zaradi slabo vzdrževanih električnih orodij.

- f) **Rezalna orodja morajo biti ostra in čista.** Skrbno negovana rezalna orodja z ostrimi rezalnimi robovi se manj zatikajo in jih je mogoče lažje voditi.
- g) **Električno orodje, pribor, vložna orodja itd. uporabljajte v skladu s temi navodili. Pri tem upoštevajte delovne pogoje in opravilo, ki ga je treba izvršiti.** Uporaba električnega orodja v namene, za katere ni predvideno, lahko vodi do nevarnih situacij.
- h) **Ročaji in prijemalne površine morajo biti suhe, čiste in brez olja in masti.** Spolzki ročaji in spolzke prijemalne površine ne omogočajo varnega upravljanja in nadzor električnega orodja v nepredvidljivih situacijah.

5) Servis

- a) **Vaše električno orodje sme popravljati samo kvalificirano strokovno osebje in samo z originalnimi nadomestnimi deli.** Tako je zagotovljeno, da električno orodje ostane varno.

Opozorilo!

To električno orodje med delovanjem ustvarja elektromagnetno polje. To polje lahko v določenih okoliščinah vpliva na aktivne ali pasivne medicinske vsadke. Zaradi zmanjšanja nevarnosti resnih ali smrtnih poškodb, osebam z medicinskimi vsadki priporočamo, da se pred uporabo električnega orodja posvetujejo s svojim zdravnikom ali proizvajalcem medicinskega vsadka.

Varnostni napotki za brusilnike

- **Ne uporabljajte poškodovanih pripomočkov. Pred vsako uporabo preverite pripomočke, npr. ali je brusilni kolut razpokan. Po končanem pregledu in nastavitvi pripomočkov skupaj z drugimi osebami zapustite delovno območje stroja in pustite, da električno orodje eno minuto deluje pri najvišjem številu vrtljajev v prostem teku.** Običajno se poškodovani pripomočki v tem času preskusa zlomijo.
- **Nazivno število vrtljajev pripomočkov mora biti vsaj tolikšno, kot je najvišje število vrtljajev, navedeno na električnem orodju.** Deli pripomočkov, ki se vrtijo pri vrtljajih, višjih od nazivnega števila vrtljajev, se lahko zlomijo
- **Nikoli ne brusite na straneh brusilnega koluta.** Stransko brušenje lahko povzroči zlom brusilnega kamna.

Ostala tveganja

⚠ Stroj je narejen skladno s tehničnimi standardi in priznanimi varnostno-tehničnimi pravili. Kljub temu lahko pride pri delu do posameznih ostalih tveganj.

- Nevarnost poškodb prstov in rok zaradi vrteče se brusilne plošče pri nepravilnem vodenju ali postavljanju orodja za brušenje

- Nevarnost zaradi električnega toka, če ne uporabljate električnih priključnih vodov, ki so v skladu s predpisi.
- Poleg tega so lahko kljub vsem sprejetim ukrepom prisotna ostala tveganja, ki niso očitna.
- Ostala tveganja lahko zmanjšate, če hkrati upoštevate **varnostne napotke** in **namensko uporabo ter navodila za uporabo**.

6. Pred zagonom

Preden napravo priključite na napajalno omrežje, se prepričajte, da se podatki na tipski ploščici ujemajo s podatki o električnem omrežju.

⚠ OPOZORILO! Pred nastavljanjem naprave zagotovite, da je stroj izklopljen in da je prekinjena povezava z napajalnim omrežjem

- Pred vklopom naprave morajo biti pravilno nameščeni vsi pokrovi in varnostne naprave.
- Brusilni kamen se mora nemoteno vrteti.
- Pred aktiviranjem stikala za vklop/izklop se prepričajte, da sta brusilni kamen in brusilni disk pravilno nameščena, premični deli naprave pa delujejo pravilno. Preverite obe komponenti, ali so se morda pojavile pomanjkljivosti.
- Zamenjajte poškodovan ali iztrošen brusilni kamen.

7. Navodila za vgradnjo

Namestitev in nastavitev

Prosimo, upoštevajte, da je vaš stroj postavljen na trdni podlagi in je stabilen ter ima zadostno osvetlitev. Prepričajte se, ali je brusilni stroj postavljen na trdni podlagi in je stabilen ter ima zadostno osvetlitev. Stroj nima sprednjega ali zadnjega dela.

Zahtevano orodje za vsa vgradna/nastavitvena dela:

- 19-mm viličasti ključ (ni priložen)
- Brusilni kamen ni predhodno vgrajen zaradi pakiranja.

⚠ OPOZORILO! Ko zaključite vgradna dela, napravo priključite na električno napajanje. Neupoštevanje tega napotka lahko privede do nenamernega vklopa in morebitnih težjih poškodb.

7.1 Montaža brusilnega kamna (sliki 2 in 3)

Uporabljajte samo brusilne kane z enakimi tehničnimi podatki (preberite razdelek 10. Tehnični podatki).

Preglejte brusilni kamen, ali so se na njem morda pojavile razpoke, in izvedite zvočni preizkus za preverjanje razpok.

Za izvajanje zvočnega preizkusa za preverjanje razpok morate brusilni kamen odstraniti iz stroja. Brusilni kamen postavite pokončno na tla. Na trdnih tleh za prevleko uporabite kos lesa. Brusilni kamen mora biti suh.

Brusilni kolut narahlo udarite s plastičnim kladivom. Kolut brez razpok ima visok, čist zvok, podoben zvoncu. Razpokan kolut pa ima zadušen zvok. Če je brusilni kamen brezhiben, ga lahko vgradite.

- Odstranite matico (11) z viličastim ključem in nato še zunanjo podložko (9) ter transportni ovoj brusil-

nega vretena (10). V ta namen pridržite zvezdasto ročico usnjenega brusilnega diska (14). Pozor: levi navoj.

- Rezervoar za vodo (8) mora biti odstranjen.
- Brusilni kamen vstavite na brusilno vreteno (10). Notranja podložka mora biti za brusilnim kamnom.
- Upoštevajte navodila za vgradnjo brusilnega kamna (12), prikazana na sliki 2.
- Z viličastim ključem pritrdite brusilni kamen s podložko (9) in matico (11). V ta namen pridržite zvezdasto ročico nasproti usnjenega brusilnega diska (14). Pozor: levi navoj.

7.2 Montaža podlage za obdelovanec (1) (sliki 4 in 5)

- Podlago za obdelovanec (1) lahko pritrdite na zgornji (2) in stranski nastavek podlage za obdelovanec (15). Izbira je odvisna od tega, ali želite obdelovati v smeri brušenja oziroma proti njej. Če želite podlago za obdelovanec (1) pritrditi na zgornji nastavek podlage za obdelovanec (2), najprej privijte zvezdasta vijaka (3). Za pribl. 2–3 obrate ju obrnite na predpisanem mestu v zgornjo podlago za obdelovanec (2) (izvrtina z navojem). Nato podlago za obdelovanec vstavite v izvrtine zgornjega nastavka podlage za obdelovanec (2). Pritrdite jo z zvezdastima vijakoma (3) na želeno višino.
- Zvezdasta vijaka (3) za stranski nastavek podlage za obdelovanec (15) sta vnaprej vgrajena. Če želite vgraditi podlago za obdelovanec (1), jo vstavite v izvrtine stranskega nastavka podlage za obdelovanec (15). Podlaga za obdelovanec (1) je fiksirana za prvi korak.

7.3 Montaža posode za vodo (sliki 6 in 7)

- Rezervoar za vodo (8) pritrdite na spodnji položaj držala za rezervoar za vodo (16) (za brusilnim kamnom) na ohišju stroja (5). (slika 6)
- Rezervoar nato do izrez napolnite z vodo. (slika 7)

7.4 Nastavitev tornega kolesa z zvezdastim vijakom na zadnji strani (slika 13)

- Pritisk na torno kolo lahko nastavite s hrbtno stranjo zvezdastega vijaka (23) na zadnji strani ohišja stroja (glejte sliko 13). Nastavitev bo morda potrebna, če pri brušenju ali ročnem brušenju obstane usnjeni brusilni kolut ali brusilni kamen. Napetost povišate z vrtenjem zvezdastega vijaka v smeri urinega kazalca. Zvezdasti vijak privijte samo toliko, dokler ne začutite lahkega upora. Pazite, da ga ne privijete prekomerno.
- **Pomembno: Po končanih delih na stroju je treba hrbtno stran zvezdastega vijaka (23) vedno sprostiti v smeri urinega kazalca, da motorna gred ne pritiska več na torno kolo.**

8. Upravljanje

POZOR! Pred vzdrževalnimi in vgradnimi deli ter preurejanjem izvalcite omrežni vtič.

8.1 Smer brušenja (sliki 4 in 5)

Od vaših zahtev je odvisno, ali boste obdelovali v sme-

ri brušenja oziroma proti njej. Če želite hitro odstraniti večje količine jekla (npr. pri zelo starem, zarjavelem orodju) ali če želite obrusiti večja orodja, kot so osi, priporočamo, da obdelujete v obratni smeri brušenja. Če pa želite natančneje brusiti, priporočamo, da delate v smeri brušenja. To denimo velja za brušenje orodij in rezil.

- Če obdelujete v smeri vrtenja, se postopek brušenja upočasni. Pred vsakim delom preverite, ali je površina brusilnega kamna ravna. Podlago za obdelovanec spustite na kamen in jo ročno obrnite za 360°. Neraven material po potrebi obrnite s kamnitim rezalnikom.

8.2 Posoda za vodo (slika 7)

- Posodo za vodo do izrez napolnite z vodo. Brusilni kamen je prepojen z vodo. Po potrebi dolijte vodo. Nikoli ne brusite brez vode. Ker se premer brusilnega kamna postopoma zmanjšuje s številom brušenj, se brusilni kamen (12) ne dotika več vode v rezervoarju za vodo (8). Brusilni kamen prejema več vode. Rezervoar za vodo (8) je po potrebi treba umestiti na zgornje držalo rezervoarja za vodo (16).
- Po končanem brušenju spustite posodo za vodo, da preprečite predolgo namakanje brusilnega kamna v vodi.
- Redno praznite posodo za vodo. V nasprotnem primeru se v rezervoarju začnejo nabirati jekleni delci in brusilni prah.
- Nasvet strokovnjaka: V vodo vstavite magnet, da preprečite nastajanje takšnih usedlin.

8.3 Kotni merilnik (slika 8)

Kotnik obdelovanca izmerite tako, da rezilo primerjate z vdolbino. Nato izmerjeni kotnik vnesite v napravo tako, da spremenite višino podlage za obdelovanec. Izvedite naslednje korake:

- Najprej spnite orodje v napravo in jo vstavite podlago za obdelovanec.
- Kotni merilnik pridržite z želenim kotnikom na konico orodja. Nato nastavite višino podlage za obdelovanec tako, da se sprednji konec kotnega merilnika neposredno prilega brusilnemu kamnu. Bodite pozorni, da je kotni merilnik vedno poravnan s konico orodja.
- Napotek: Vrednosti kotnega merilnika so zgolj referenčne vrednosti. Vsekakor jih lahko prilagodite svojim zahtevam.

8.4 Brušenje (slika 9) s pripravo za dleto

- Ker se brusilni kamen vrti počasi, lahko zaznate premikanje v stran. To je povsem običajno in nima negativnega vpliva na rezultat brušenja.
- Nasvet strokovnjaka: Na novih orodjih so opazne sledi proizvodnega procesa. Življenjsko dobo svojega orodja boste v veliki meri podaljšali, če pred prvo uporabo pobrusite obe strani rezila. Hrbtno stran pobrusite v ročnem načinu tako, da jo navpično podrsate ob brusilni kamen. Nato upoštevajte še navodila za brušenje sprednje strani.
- Ko ste nastavili kotnik, vstavite orodje, vgrajeno v napravo, v univerzalno držalo, vklopite motor in

začnite brušenje. Orodje enakomerno pritisnite na brusilni kamen v bližino roba rezila in ga pomikajte po kamnu.

- Bodite pozorni, da se vedno vsaj polovica širine rezila stika z brusilnim kamnom, da se izognete poškodbam kamna. Če želite doseči natančnejše rezultate brušenja, kamen obdelajte s predpripravo za kamne. Tako povečate zrnatost iz 250 na pribl. 1000.

8.5 Ročno brušenje (slika 10)

- Nikoli ne brusite v nasprotni smeri usnjenega polirnega diska. Sicer se bo orodje zarezalo v usnje.
- Usnjen brusilni disk impregnirajte s strojnim oljem. Nato na usnjen brusilni disk nanosite brusilno pasto. Vključite napravo in porazdelite brusilno pasto tako, da obdelovanec s krožnimi gibi pritiskate ob disk.
- Te priprave zadoščajo za pet do največ deset orodij. Nato nanosite novo plast strojnega olja ter brusilno pasto. S temi ukrepi podaljšate življenjsko dobo usnja in izboljšate kakovost svojih orodij.
- Nasvet strokovnjaka: Za ročno brušenje izberite ročni način. Natančnejši rezultat boste dosegli, če orodje ročno nabrusite s pomočjo ustrezne priprave.

8.6 Brušenje s pripravo za sekire (slika 8)

- Za sekire z dolžino do 170 mm. Večje sekire se brusijo brez podpore za brušenje na ležišču za orodje.
- Naprava je sestavljena iz klinaste prevleke, v kateri se vpne sekira, ko brusite proti rezilu.
- Po potrebi lahko odstranite snemljiv usnjen brusilni disk, da omogočite več prostora za ročaj.
- Ročno brušenje: Vedno brusite v smeri vrtenja.

8.7 Brušenje s pripravo za rezila (slika 12)

- Priprava za rezila je primerna za nože z rezilom pribl. 40 - 100 mm in za brušenje nožev.
- Kot robov lahko nastavite z ležiščem za orodje in nastavljalnim obročem. Podpora za brušenje je sestavljena iz držala, vpenjalne plošče s pritrdilnim in povezovalnim vijakom ter nastavljalnega obroča (22).
- Vpenjanje rezila:
- Prižemni vijak (21) mora biti popolnoma sproščen. Rezilo vpenite s prižemnim vijakom (21). Nato ga pritrdite s povezovalnim vijakom (20). Rezilo je trdno vpeto v napravo.
- Kot konice rezila je odvisen od razdalje do ročaja in konice, na katero je vpeto rezilo.
- Če je rezilo pravilno vpeto, je kot enak po celotnem rezilu. Uporabite kot predhodnega brušenja ali ga okvirno nastavite s pomočjo nastavnega merila ležišča za orodja.
- Natančneje lahko kot nastavite z nastavitvenim obročem (22) na napravi.
- Ročno brušenje: Vedno brusite v smeri vrtenja.

8.8 Stikalo za vklop/izklop (6) (slika 1)

- Pritisnite zeleno tipko »I«, da vklopite stroj.
- Če želite napravo ponovno izklopiti, pritisnite rdečo tipko »0«.

Servisne informacije

- Upoštevajte, da so nekateri deli tega izdelka izpostavljeni naravni obrabi zaradi uporabe oz. da so nekateri deli potrošni material.
- Brusilni kamen, brusilna pasta, usnjen disk za fino brušenje, torni kolo

* ni nujno, da je v obsegu dobave!

9. Vzdrževanje

⚠ **Opozorilo!** Pred vsakim nastavljanjem, vzdrževanjem ali popravilom izvilite omrežni vtič!

Splošni vzdrževalni ukrepi

- Na zaščitnih pripravah, prezračevalnih režah in ohišju motorja mora biti čim manj prahu in umazanije. Zdrnite napravo s čisto krpo ali jo izpihajte s stisnjanim zrakom pod nizkim tlakom.
- Priporočamo, da napravo očistite neposredno po vsaki uporabi.
- Napravo redno čistite z vlažno krpo in malo mazavega mila. Ne uporabljajte čistil ali topil, ker lahko poškodujejo plastične dele naprave. Pazite, da v notranjost naprave ne vdre voda.

10. Tehnični podatki

Dimenzije L x W x H	460 x 270 x 305 mm
Prevleka orodja	∅ 12 mm
Brusilni kamen	∅ 200/12 x 40 mm
Število vrtljajev brusilnega kamna v prostem teku	120 1/min.
Hitrost rezanja	1,2 m/sec.
Teža	8,6 kg
Pogon	
Motor	230 – 240 V
Sprejemna moč P1	120 W
Število vrtljajev motorja	1400 1/min.
Način delovanja	S1
Nazivni tok	0,6 A

Pridržujemo si pravico do tehničnih sprememb!

Hrup

Raven hrupa LpA ne presega vrednosti 70 dB (A).

11. Skladiščenje in transport

Naprave in pripomočke hranite na temnem in suhem prostoru s temperaturo nad lediščem, ki je nedostopno otrokom. Optimalna temperatura skladiščenja je med 5 in 30 °C. Električno orodje hranite v originalni embalaži. Brusilni kamen hranite na hladnem, suhem in temnem mestu.

m Pozor! Napravo morate pred transportom nujno zavarovati pred padcem ali prevračanjem.

Stroj lahko dvignete in transportirate samo na okvirju stroja.

12. Električni priključek

⚠ Nameščeni elektromotor je priključen, tako da je pripravljen za uporabo. Priključek ustreza zadevnim standardom VDE in DIN.

Omrežni priključek in uporabljen podaljšek na strani kupca morata ustrezati predpisom.

Poškodovan električni priključni vodnik

Na električnih priključnih vodih pogosto nastanejo poškodbe izolacije.

Vzroki za to so lahko:

- Otiščanci, če priključne vode speljete skozi okna ali reže vrat.
- Pregibi zaradi nepravilne pritrditve ali vodenja priključnih vodov.
- Rezi zaradi vožnje preko priključnih vodov.
- Poškodbe izolacije zaradi iztrganja iz stenske vtičnice.
- Pretrgana mesta zaradi staranja izolacije. Takih poškodovanih električnih priključnih vodnikov ne smete uporabljati, ker so zaradi poškodb izolacije **smrtno nevarni**.

Redno preverjajte, ali so električni priključni vodniki poškodovani. Pri tem pazite, da priključni vodnik pri preverjanju ne bo visel na električnem omrežju. Električni priključni vodniki morajo ustrezati zadevnim določilom standardov VDE in DIN. Uporabljajte samo priključne vode z oznako H07RN. Po predpisih mora biti opis tipa priključnega voda natisnjen na njem.

Motor na izmenični to

- Omrežna napetost mora biti ~ 220±240 V/50 Hz.
- Podaljševalni vodi morajo pri dolžini do 25 m imeti najmanjši presek 1,5 mm², nad 25 m dolžine pa najmanjši presek 2,5 mm².
- Omrežni priključek je treba zaščititi z največ 16 A.

Priključevanje in popravila električne opreme **lahko izvajajo samo električarji**.

V primeru povpraševanja morate navesti spodnje podatke:

- proizvajalec motorja, tip motorja,
- vrsta toka, ki napaja motor,
- podatki s tipke tablice stroja,
- podatki o električnem krmiljenju.

Pri vračilu motorja vedno pošljite celotno pogonsko enoto z električnim krmiljenjem.

13. Odstranjevanje in ponovna uporaba

Naprava se nahaja v embalaži, da ne bi prišlo do poškodb med transportom. Ta embalaža je surovina in s tem ponovno uporabna ali pa jo je možno reciklirati. Naprava in njen pribor sta izdelana iz različnih materialov kot npr. kovine in plastika. Pokvarjene sestavne dele odstranite med posebne odpadke. V ta namen povprašajte v tehnični trgovini ali na občinski upravi!

Odpadne opreme ne odvrzite med gospodinske odpadke!



Ta simbol označuje, da je tega izdelek v skladu z Direktivo o odpadni električni in elektronski opremi (2012/19/EU) in v skladu z nacionalno zakonodajo ni dovoljeno odvreči med gospodinske odpadke. Ta izdelek je treba dostaviti na ustrezno zbirno mesto. Lahko ga, na primer, vrnete ob nakupu podobnega izdelka ali pa ga dostavite v zbirni center, ki je pristojen za reciklažo odpadne električne in elektronske opreme. Nepravilno rokovanje z odpadno opremo lahko zaradi potencialno nevarnih snovi, ki so pogosto prisotne v odpadni električni in elektronski opremi, negativno vpliva na okolje in zdravje ljudi. Če ta izdelek pravilno zavržete, prispevate tudi k učinkoviti rabi naravnih virov. Informacije o zbirnih mestih odpadne opreme dobite pri mestni upravi, lokalnem organu, ki je pristojen za ravnanje z odpadki, pri pooblaščenem zbirnem centru za odstranjevanje odpadne električne in elektronske opreme ali pri svojem komunalnem podjetju.

14. Težava streljanje

Težava	Morebiten vzrok	Ukrep
Motor ne deluje.	Motor, kabel ali vtič so okvarjeni, varovalke so pregorele.	Stroj naj pregleda strokovnjak. Motorja nikoli ne poskušajte popraviti sami. Pozor! Preverite varovalke in jih po potrebi zamenjajte.
Motor deluje počasi in ne doseže delovnega števila vrtljajev.	Prenizka napetost, poškodovane tuljave, pregorel kondenzator.	Napetost naj preveri distributer električne energije. Motor naj pregleda strokovnjak. Kondenzator naj zamenja strokovnjak.
Motor je prehrupen.	Poškodovane tuljave, okvarjen motor.	Motor naj pregleda strokovnjak.
Motor ne razvije polne moči.	Preobremenitev tokokrogov v omrežju (luči, drugi motorji itd.).	V istem tokokrogu ne uporabljajte drugih naprav ali motorjev.
Motor se hitro pregreje.	Preobremenitev motorja, neustrezno hlajenje motorja.	Izogibajte se preobremenitvam motorja med brušenjem in očistite prah iz motorja, da zagotovite optimalno hlajenje motorja.

Spiegazione dei simboli



Avvertimento – Per ridurre il rischio di lesioni leggete le istruzioni per l'uso!



Indossate gli occhiali protettivi!



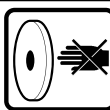
Portate cuffie antirumore!



Mettete una maschera antipolvere!



Tenere le altre persone lontane dalla zona di pericolo.



Peligro de accidentarse debido a herramienta giratoria. Mantener las manos alejadas.



Avviso! Prima di installazione, pulizia, manipolazione, manutenzione, stoccaggio e trasporto, spegnere l'apparecchio e scollegarlo dalla rete elettrica.

ATTENZIONE!

Nelle presenti istruzioni per l'uso i punti che riguardano la sicurezza sono contrassegnati da questa avvertenza

CAUTELA!

Nelle presenti istruzioni per l'uso i punti che riguardano la sicurezza sono contrassegnati da questa avvertenza.

AVVISO!

La mancata osservanza di queste disposizioni può comportare la morte o lesioni gravi

Avvertimento! L'allacciamento elettrico deve essere effettuato da un installatore elettricista ed essere conforme a IEC 364. Si consiglia di dotare l'allacciamento elettrico a questo dispositivo di un interruttore differenziale che interrompa la tensione di rete se lo stesso interruttore differenziale supera 10 mA entro 30 ms.

1. Introduzione

Costruttore:

Scheppach

Fabrikation von Holzbearbeitungsmaschinen GmbH
Günzburger Straße 69
D-89335 Ichenhausen / RFT

Gentile cliente,

Le auguriamo un piacevole utilizzo della Sua nuova affilatrice ad umido scheppach.

Avvertenza

Secondo le disposizioni attualmente vigenti della Legge sulla responsabilità del produttore, il costruttore del presente apparecchio non risponde di danni all'apparecchio oppure danni causati dallo stesso, se essi sono dovuti a:

- Uso non appropriato
- Non osservanza delle istruzioni per l'uso
- Riparazioni eseguite da terzi che non sono tecnici specializzati ed autorizzati
- Montaggio e sostituzione di „ricambi non originali“ .
- Uso non „secondo destinazione“.
- Mancanza di corrente all'impianto elettrico dovuta alla non osservanza delle norme elettriche e delle disposizioni VDE 0100, DIN 57113 / VDE0113.

Raccomandazione:

Prima del montaggio e della messa in funzione dell'apparecchio, leggere attentamente il testo completo delle presenti istruzioni per l'uso.

Le presenti istruzioni per l'uso intendono fornirvi un valido aiuto per prendere dimestichezza con la macchina e sfruttare al meglio le sue possibilità d'impiego.

Esse contengono delle avvertenze importanti su come utilizzare la macchina in modo sicuro, economico e a regola d'arte, e su come evitare pericoli, ridurre i costi di riparazione, limitare i tempi di inattività e aumentare la durata della macchina.

Oltre alle prescrizioni di sicurezza contenute nelle presenti istruzioni per l'uso devono essere osservate assolutamente anche le norme nazionali vigenti per l'uso della macchina nel relativo luogo d'impiego.

Conservare le istruzioni per l'uso a portata di mano vicino alla macchina, adeguatamente protette dall'umidità e dallo sporco per mezzo di una foderina di plastica. Esse dovranno essere lette attentamente da tutti gli operatori prima di iniziare il lavoro, e le avvertenze contenute dovranno essere scrupolosamente rispettate. Alla macchina devono lavorare solo persone che sono state precedentemente istruite nel suo uso e che conoscano i pericoli connessi. L'età minima richiesta per gli operatori va assolutamente rispettata.

Accanto alle avvertenze di sicurezza contenute nelle presenti istruzioni per l'uso e le relative norme nazionali vigenti nel luogo d'impiego vanno osservate le regole tecniche generalmente riconosciute per l'impiego di macchine per la lavorazione del legno.

2. Descrizione dell'apparecchio

1. Portapezzi
2. Supporto superiore portapezzi
3. Manopola filettata a stella
4. Disco di levigatura in pelle
5. Alloggiamento della macchina
6. Interruttore ON/OFF
7. Piedi in gomma
8. Serbatoio dell'acqua
9. Rondella di rasamento
10. Albero di molatura
11. Dado
12. Mola
13. Dispositivo per scalpelli
14. Manopola filettata a stella per disco di levigatura in pelle
15. Supporto laterale portapezzi
16. Sostegno per serbatoio dell'acqua
17. Guida angolare
18. Dispositivo per accette (opzionale)
19. Dispositivo per coltelli (opzionale)
20. Vite di fissaggio
21. Vite di bloccaggio
22. Anello di regolazione
23. Manopola filettata a stella retro

3. Elementi forniti

- Aprite l'imbballaggio e togliete con cautela l'apparecchio dalla confezione.
- Togliete il materiale d'imbballaggio e anche i fermi di trasporto / imballaggio (se presenti).
- Controllate che siano presenti tutti gli elementi forniti.
- Verificate che l'apparecchio e gli accessori non presentino danni dovuti al trasporto.
- Se possibile, conservate l'imbballaggio fino alla scadenza della garanzia.

ATTENZIONE

L'apparecchio e il materiale d'imbballaggio non sono giocattoli! I bambini non devono giocare con sacchetti di plastica, film e piccoli pezzi! Sussiste pericolo di ingerimento e soffocamento!

- | | |
|---|--|
| 1 | Molatrice a umido |
| 1 | Mola |
| 1 | Portapezzi |
| 2 | Manopola filettata a stella per portapezzi |
| 1 | Guida angolare |
| 1 | Pasta di levigatura |
| 1 | Dispositivo per scalpelli |
| 1 | Dispositivo per accette |
| 1 | Dispositivo per coltelli |
| 1 | Istruzioni per l'uso |

4. Uso previsto

⚠ **L'affiltrice è progettata esclusivamente per l'affilatura di acciaio insieme agli utensili forniti (non per metallo duro).**

- La macchina è conforme alla direttiva CE sulle macchine attualmente vigente.
- **La macchina è progettata per l'esercizio ad un turno, durata di inserimento S1 100%.**
- Osservare tutte le avvertenze di sicurezza e di pericolo sulla macchina.
- Mantenere complete e leggibili tutte le targhette di avvertenza e di pericolo sulla macchina.
- Utilizzare la macchina solo in condizioni tecniche perfette e secondo l'uso previsto, nel pieno rispetto delle istruzioni per l'uso e consapevoli dei pericoli connessi! Eliminare o far eliminare immediatamente eventuali guasti, in particolare quelli che possono compromettere la sicurezza!
- È indispensabile rispettare le prescrizioni di sicurezza, di lavoro e di manutenzione del costruttore nonché le indicazioni riportate nei dati tecnici.
- Altrettanto devono essere osservate le rispettive norme antinfortunistiche e le regole generalmente riconosciute inerenti alla tecnica di sicurezza.
- La macchina deve essere utilizzata, mantenuta o riparata solo da persone esperte che conoscano bene la macchina ed i pericoli connessi. Modifiche non autorizzate escludono qualsiasi responsabilità del costruttore per eventuali danni che ne risultano.
- La macchina deve essere utilizzata solo con gli accessori e gli utensili originali del costruttore.
- Qualsiasi uso che va oltre quello specificato è da considerare non appropriato. Il costruttore non si assume alcuna responsabilità per eventuali danni conseguenti, il rischio in quel caso è unicamente dell'utente.

Tenete presente che i nostri apparecchi non sono stati costruiti per l'impiego professionale, artigianale o industriale.

Non riconosciamo alcuna garanzia se l'apparecchio viene usato in imprese commerciali, artigianali o industriali, o in attività equivalenti.

Avviso! Questo elettrotensile genera un campo magnetico durante l'esercizio. Tale campo può danneggiare impianti medici attivi o passivi in particolari condizioni. Per ridurre il rischio di lesioni serie o mortali, si raccomanda alle persone con impianti medici di consultare il proprio medico e il produttore dell'impianto medico prima di utilizzare l'elettrotensile.

5. Avvertenze sulla sicurezza

⚠ **AVVISO: Leggere tutte le indicazioni di sicurezza, le istruzioni, le illustrazioni e i dati tecnici dei quali è dotato questo attrezzo elettrico.**

L'inosservanza delle seguenti istruzioni può provocare scosse elettriche, incendi e/o lesioni gravi.

Conservare tutte le indicazioni e le istruzioni per ulteriore consultazione.

Il termine "attrezzo elettrico" utilizzato nelle indicazioni

di sicurezza si riferisce ad attrezzi elettrici alimentati dalla rete (con cavo di rete) e ad attrezzi elettrici funzionanti a batteria (senza cavo di rete).

1) Sicurezza sul posto di lavoro

- Tenere la zona di lavoro pulita e ben illuminata.** Zone di lavoro disordinate e non illuminate potrebbero provocare infortuni.
- Non lavorare con l'attrezzo elettrico in aree a rischio di esplosione, nelle quali si trovino fluidi, gas o polveri infiammabili.** Gli attrezzi elettrici generano scintille che possono infiammare la polvere o i vapori.
- Tenere i bambini e le altre persone distanti durante l'utilizzo dell'attrezzo elettrico.** In caso di deviazione, si potrebbe perdere il controllo dell'attrezzo elettrico.

2) Sicurezza elettrica

- Il connettore dell'attrezzo elettrico deve essere adatto per la presa di corrente. E non deve essere assolutamente modificato. Non utilizzare adattatori con gli attrezzi elettrici con collegamento a terra.** Il rischio di scossa elettrica si riduce se si utilizzano spine non modificate e prese di corrente adatte.
- Evitare il contatto tra il corpo e le superfici che scaricano a terra, come ad es. tubi, elementi riscaldanti, fornelli e frigoriferi.** Sussiste un rischio elevato di scarica elettrica, se il proprio corpo è a potenziale di terra
- Conservare gli attrezzi elettrici al riparo da pioggia o umidità.** La penetrazione di acqua in un attrezzo elettrico aumenta il rischio di scarica elettrica.
- Non utilizzare in modo scorretto il cavo di collegamento per trasportare e appendere l'attrezzo elettrico o per estrarre la spina dalla presa. Tenere il cavo di collegamento lontano da calore, olio, spigoli appuntiti o parti in movimento.** Il rischio di scossa elettrica aumenta se si utilizzano cavi di collegamento danneggiati o aggrovigliati.
- Quando si lavora all'aperto con un attrezzo elettrico, utilizzare soltanto un cordone di prolunga indicato anche per l'uso in ambienti esterni.** L'impiego di un cordone di prolunga idoneo all'uso in ambienti esterni riduce il rischio di scossa elettrica.
- Se non è possibile evitare di utilizzare l'attrezzo elettrico in un ambiente umido, utilizzare un interruttore differenziale.** L'impiego di un interruttore differenziale riduce il rischio di scossa elettrica.

3) Sicurezza delle persone

- a) **Essere vigili, prestare attenzione a quello che si fa e procedere in modo ragionevole quando si lavora con un attrezzo elettrico. Non utilizzare l'attrezzo elettrico quando si è stanchi o sotto l'effetto di droghe, alcool o medicinali.** Un momento di disattenzione durante l'uso dell'attrezzo elettrico può causare lesioni gravi.
- b) **Indossare dispositivi di protezione individuale e, sempre, occhiali protettivi.** Indossare dispositivi di protezione individuale, quali maschera antipolvere, calzature di sicurezza antiscivolo, elmetto di sicurezza o otoprotettori, a seconda del tipo di utilizzo dell'attrezzo elettrico, riduce il rischio di lesioni.
- c) **Evitare una messa in funzione accidentale. Accertarsi che l'attrezzo elettrico sia spento prima di collegarlo all'alimentazione elettrica e/o all'accumulatore, o prima di sollevarlo o trasportarlo.** Se durante il trasporto dell'attrezzo elettrico si tiene il dito sull'interruttore o se si collega l'attrezzo elettrico già acceso alla corrente elettrica, possono verificarsi incidenti.
- d) **Rimuovere eventuali strumenti di regolazione o chiavi inglesi prima di accendere l'attrezzo elettrico.** Un attrezzo elettrico o una chiave che si trova all'interno di una parte dell'attrezzo elettrico in rotazione può provocare lesioni.
- e) **Evitare una postura anomala. Accertarsi che la posizione sia sicura e mantenere sempre l'equilibrio.** In questo modo è possibile controllare in modo migliore l'attrezzo elettrico in situazioni impreviste.
- f) **Indossare abbigliamento adeguato. Non indossare indumenti larghi o gioielli. Tenere capelli e capi d'abbigliamento lontani dalle parti in movimento.** Vestiti larghi, gioielli o capelli lunghi possono impigliarsi nelle parti in movimento.
- g) **Se si possono installare dispositivi di aspirazione e raccolta della polvere, collegarli e utilizzarli correttamente.** L'utilizzo di un sistema di aspirazione della polvere può ridurre i rischi dovuti alla polvere stessa.
- h) **Fare in modo di non trovarsi in condizioni di pericolo e tenere conto delle regole di sicurezza per gli attrezzi elettrici anche nel caso in cui, dopo vari utilizzi dell'attrezzo elettrico, sia stata acquisita una certa familiarità.** Maneggiare l'attrezzo senza fare attenzione può causare gravi lesioni nel giro di pochi secondi.

4) Utilizzo e manipolazione dell'attrezzo elettrico

- a) **Non sovraccaricare l'attrezzo elettrico. Utilizzare l'attrezzo elettrico adatto al lavoro eseguito.** Con l'attrezzo elettrico adatto, si lavora meglio e con maggior sicurezza mantenendosi entro il campo di potenza specificato.
- b) **Non utilizzare attrezzi elettrici con interruttore difettoso.** Un attrezzo elettrico che non si riesce più ad accendere o spegnere è pericoloso e deve essere riparato.

- c) **Estrarre la spina dalla presa e/o rimuovere l'accumulatore estraibile prima di impostare i parametri dell'apparecchio, di sostituire parti degli attrezzi ausiliari o di riporre l'attrezzo elettrico.** Questa precauzione impedisce l'avvio accidentale dell'attrezzo elettrico.
- d) **Conservare gli attrezzi elettrici non utilizzati fuori dalla portata dei bambini. Non lasciare che l'attrezzo elettrico venga utilizzato da chi non ha dimestichezza nel suo uso o non ha letto le presenti istruzioni.** Gli attrezzi elettrici sono pericolosi se utilizzati da persone inesperte.
- e) **Conservare gli attrezzi elettrici e l'attrezzo ausiliario con la massima cura. Controllare che i componenti mobili funzionino in modo impeccabile e non si blocchino; verificare che non ci siano componenti rotti o danneggiati che possano influenzare il funzionamento dell'attrezzo elettrico. Fare riparare i componenti danneggiati prima dell'utilizzo dell'attrezzo elettrico.** Molti infortuni sono dovuti a una scorretta manutenzione degli attrezzi elettrici.
- f) **Conservare gli utensili di taglio affilati e puliti.** Utensili di taglio con bordi affilati e sottoposti ad una manutenzione accurata si bloccano con una frequenza minore e sono più agevoli da controllare.
- g) **Utilizzare l'attrezzo elettrico, gli accessori, gli attrezzi ausiliari etc. attenendosi alle istruzioni, e prendendo in considerazione le condizioni operative e l'attività da svolgere.** Un utilizzo degli attrezzi elettrici per applicazioni diverse da quelle previste può comportare situazioni pericolose.
- h) **Mantenere le maniglie e le relative superfici asciutte, pulite e libere da olio e grasso.** Maniglie e superfici della maniglia scivolose non permettono un comando e un controllo dell'attrezzo elettrico sicuri in situazioni imprevedibili.

5) Riparazioni

- a) **Far riparare l'attrezzo elettrico soltanto da personale specializzato e qualificato e solo utilizzando pezzi di ricambio originali.** In questo modo si garantisce il costante funzionamento sicuro dell'attrezzo elettrico.

Avviso!

Questo elettrotensile genera un campo magnetico durante l'esercizio. Tale campo può danneggiare impianti medici attivi o passivi in particolari condizioni. Per ridurre il rischio di lesioni serie o mortali, si raccomanda alle persone con impianti medici di consultare il proprio medico e il produttore dell'impianto medico prima di utilizzare l'elettrotensile.

Indicazioni di sicurezza per molatrici

- **Non impiegare accessori danneggiati. Verificare prima di ciascun uso l'assenza di crepe sugli accessori, per es. sul disco da molare. Dopo l'ispezione e l'installazione di un accessorio, al-**

lontanare dalla macchina se stessi ed eventuali astanti e far funzionare l'attrezzo elettrico alla velocità di minimo massima per un minuto. Solitamente gli eventuali accessori danneggiati si rompono durante questo ciclo di prova.

- **La velocità nominale degli accessori deve corrispondere almeno al regime massimo indicato sull'attrezzo elettrico. Parti accessorie che funzionano a una velocità superiore a quella nominale possono rompersi.**
- **Non molare mai sui lati di un disco da molare.** La molatura laterale può causare la rottura della mola.

Rischi residui

⚠ La macchina è stata costruita secondo le attuali conoscenze tecniche ed in conformità alle regole della tecnica di sicurezza generalmente riconosciute. Nonostante ciò durante il lavoro possono verificarsi alcuni rischi residui.

- Pericolo di lesioni alle dita e alle mani causate dalla mola in rotazione.
- Pericoli causati dalla corrente elettrica con l'utilizzo di cavi elettrici di collegamento non regolari.
- Inoltre, malgrado tutte le misure di sicurezza adoperate, possono sussistere ulteriori rischi residui non evidenti.
- Tali rischi residui possono essere comunque minimizzati osservando quanto riportato nei paragrafi „Avvertenze di sicurezza“ e „Uso previsto“, nonché l'intero contenuto delle istruzioni per l'uso.

6. Prima della messa in funzione

Prima di collegare l'apparecchio alla rete elettrica, accertarsi che i dati sulla piastrina indicatrice corrispondano ai dati della rete

⚠ **AVVISO!** Assicurarsi sempre che la macchina sia spenta e scollegata dall'alimentazione elettrica prima di effettuare regolazioni sull'apparecchio

- Tutti i coperchi e i dispositivi di sicurezza devono essere montati regolarmente prima dell'accensione dell'apparecchio.
- La mola deve poter funzionare liberamente.
- Prima di azionare l'interruttore ON /OFF, accertarsi che la mola e il disco di levigatura siano montati correttamente e che le parti mobili dell'apparecchio funzionino a dovere. Verificare l'assenza di difetti mediante controllo visivo.
- Sostituire una mola danneggiata o usurata.

7. Istruzioni per il montaggio

Installazione e regolazione

Fare attenzione a posizionare l'affiltrice su una superficie piana e solida e in un luogo sufficientemente illuminato.

La macchina non dispone di un lato anteriore o posteriore. Si può affilare a scelta nel senso di rotazione o contro il senso di rotazione.

Attrezzo necessario per tutte le fasi di montaggio / regolazione:

- Chiave fissa 19mm (non inclusa nel contenuto della fornitura)
- La mola non è preassemblata per motivi di imballaggio

⚠ **AVVISO!** Collegare l'apparecchio all'alimentazione elettrica solo a montaggio concluso. La mancata osservanza può di questa precauzione può comportare un avvio accidentale e lesioni potenzialmente gravi.

7.1 Montaggio della mola (fig. 2+3)

Impiegare solo mole con i medesimi dati tecnici (vedi 10. Dati tecnici).

Verificare l'assenza di crepe sulla mola ed effettuare una prova del suono delle crepe.

Per la prova del suono, è necessario rimuovere la mola dalla macchina. La mola poggia eretta sul fondo. Su un fondo duro, impiegare un pezzo di legno come appoggio. La mola deve essere asciutta.

Colpire leggermente il disco da molare con un martello non metallico. Un disco privo di crepe emette un suono acuto, prettamente tipico delle campane. Un disco che presenta una crepa produce un suono cupo. Se la mola risulta priva di difetti, può essere montata.

- Rimuovere il dado (11) con una chiave fissa, la rondella di rasamento esterna (9) e la manica di trasporto in cartone dell'albero di molatura (10). A tale scopo, tenere saldamente la manopola a stella del disco di levigatura in pelle (14). Attenzione: Filettatura sinistrorsa.
- Il serbatoio dell'acqua (8) deve essere rimosso.
- Collocare la mola sull'albero di molatura (10). La rondella piana interna deve trovarsi dietro la mola.
- Montare la mola (12) come mostrato in fig. 2.
- Fissare la mola con la rondella di rasamento (9) e il dado (11) utilizzando una chiave fissa. A tale scopo, tenere contro la manopola a stella del disco di levigatura in pelle (14). Attenzione: Filettatura sinistrorsa.

7.2 Montaggio del portapezzi (1) (fig. 4 + 5)

- Il portapezzi (1) può essere fissato sia al supporto superiore (2) che al supporto laterale per portapezzi (15). Questo dipende dal proprio desiderio di lavorare nel senso di molatura o meno. Per fissare il portapezzi (1) al supporto superiore per portapezzi (2), applicare innanzitutto le due manopole filettate a stella (3). Ruotarlo di circa 2-3 giri nel punto previsto all'interno del portapezzi superiore (2) (foro con filettatura). Inserire quindi il portapezzi nei fori del supporto superiore per portapezzi (2). Fissarlo con entrambe le manopole filettate a stella (3) all'altezza desiderata.
- Entrambe le manopole filettate a stella (3) per il supporto laterale per portapezzi (15) sono preassemblate. Per montare qui il portapezzi (1), introdurre il portapezzi nei fori del supporto laterale per portapezzi (15). Il portapezzi (1) è ora fissato per la prima fase.

7.3 Montaggio del serbatoio dell'acqua (fig. 6 + 7)

- Fissare il serbatoio dell'acqua (8) nella posizione più bassa ai sostegni per il serbatoio dell'acqua

(16) (dietro la mola) sull'alloggiamento della macchina (5). (Fig. 6)

- Riempirlo poi con acqua fino alla tacca. (Fig. 7)

7.4 Regolazione della ruota di attrito con la manopola filettata a stella sul lato posteriore (fig. 13)

- Con la manopola filettata a stella retro (23) sul retro dell'alloggiamento della macchina (vedi figura 13) è possibile regolare la pressione di contatto sulla ruota di attrito. Ciò può rendersi necessario se il disco di levigatura in pelle o la mola restano fermi durante l'affilatura o la levigatura. Ruotando la manopola a stella in senso orario si aumenta la tensione. Serrare la manopola filettata a stella solo fino a quando si avverte una leggera resistenza. Non ruotare eccessivamente.
- **Importante: Dopo aver lavorato con la macchina, il retro della manopola filettata a stella (23) deve essere sempre allentato in senso antiorario, in modo tale che l'albero motore non prema più contro la ruota di attrito.**

8. Uso

ATTENZIONE! Prima di tutti i lavori di manutenzione, conversione e montaggio, occorre scollegare la spina elettrica.

8.1 Senso di molatura (fig. 4 + 5)

Dipende principalmente dalle proprie esigenze, se si desidera lavorare nel senso di molatura o meno. Se si desidera rimuovere rapidamente grandi quantità di acciaio (per es. da attrezzi molto vecchi e arrugginiti) o se si desidera affilare attrezzi grossolani quali accette, si raccomanda di lavorare in direzione contraria rispetto al senso di molatura. Se si desidera affilare in maniera più accurata, si raccomanda di lavorare nel senso di molatura. Questo vale, per esempio, per la molatura di attrezzi e coltelli.

- Si prega di osservare che il processo di molatura viene rallentato quando si lavora nel senso di rotazione. Prima di ogni operazione di lavoro, si prega di controllare che la superficie della mola sia uniforme. A tale scopo, abbassare il portapezzi sulla mola e ruotarlo manualmente di 360°. Se necessario, tagliare il materiale non uniforme con un tagliapietre.

8.2 Serbatoio dell'acqua (fig. 7)

- Riempire il serbatoio dell'acqua con acqua fino alla tacca. La mola assorbe l'acqua. Se necessario, rabboccare con acqua. Non molare in assenza di acqua. Poiché il diametro della mola diminuisce con il numero di operazioni di affilatura, la mola (12) non entra più in contatto con l'acqua nel serbatoio dell'acqua (8). La mola non può più assimilare l'acqua. Il serbatoio dell'acqua (8) deve eventualmente essere posizionato nella sostegno superiore per il serbatoio dell'acqua (16).
- Quando l'operazione di molatura si è conclusa, abbassare il serbatoio dell'acqua per evitare che la mola si trovi nell'acqua per lunghi periodi di tempo.
- Svuotare regolarmente il serbatoio dell'acqua. In

caso contrario, si accumulano e si condensano nella vasca particelle di acciaio e polvere di molatura.

- Consiglio dell'esperto: Tali accumuli possono essere evitati ponendo un magnete nell'acqua.

8.3 Guida angolare (fig. 8)

Misurare l'angolo del pezzo da lavorare confrontando il tagliente con le tacche. Regolare quindi l'angolo determinato sull'apparecchio modificando l'altezza del portapezzi. A tale scopo, eseguire le seguenti fasi:

- Bloccare innanzitutto l'attrezzo nell'apparecchio e posizionare l'apparecchio sul portapezzi
- Tenere poi il misuratore di angoli sulla punta dell'attrezzo con l'angolo desiderato. Regolare ora l'altezza del portapezzi in modo tale che l'estremità anteriore del misuratore di angoli poggi direttamente sulla mola. Si prega di assicurarsi che il misuratore di angoli sia sempre allineato alla punta dell'attrezzo.
- Avvertenza: I valori indicati sul misuratore di angoli sono solo valori indicativi. Naturalmente è possibile modificare tali valori in base alle proprie esigenze.

8.4 Molatura (fig. 9) con il dispositivo per scalpelli

- Poiché la mola ruota solo lentamente, si può riscontrare un movimento in direzione laterale. Ciò è normale e non ha alcun influsso negativo sul risultato di molatura.
- Consiglio dell'esperto: Nuovi attrezzi mostrano ancora tracce del processo produttivo. È possibile prolungare notevolmente la durata di vita dei propri attrezzi molandoli su entrambi i lati del tagliente prima dell'applicazione iniziale. È sufficiente molare il retro sulla verticale della mola in modalità a mano libera e il fronte come segue.
- Dopo aver regolato l'angolo, inserire l'attrezzo montato nell'apparecchio nel sostegno universale, accendere il motore e avviare l'operazione di molatura. Pressare l'attrezzo omogeneamente sulla mola in prossimità del bordo di taglio e muoverlo trasversalmente sopra la mola.
- Si prega di assicurarsi che almeno la metà della larghezza di taglio venga sempre a contatto con la mola per evitare di danneggiare la mola. Per ottenere risultati di molatura più precisi, preparare la mola con un preparatore di mole. Così si aumenta la granulazione da 250 a circa 1000.

8.5 Levigatura (fig. 10)

- Non affilare mai in senso contrario rispetto a quello del disco di levigatura in pelle! In caso contrario, l'attrezzo taglierà la pelle!
- Impregnare il disco di levigatura in pelle con olio per macchine. Applicare poi la pasta di molatura sul disco di levigatura in pelle. Accendere l'apparecchio e distribuire la pasta di molatura pressando il pezzo da lavorare con movimenti circolari sulla ruota.
- Queste preparazioni sono sufficienti per cinque fino a dieci attrezzi. Ricominciare quindi con un nuovo strato di olio per macchine, seguito dalla pasta di molatura. Queste misure aumentano la durata di vita della pelle e la qualità dei propri attrezzi.
- Consiglio dell'esperto: Si può levigare in modalità

a mano libera. È possibile ottenere un risultato più accurato levigando l'attrezzo con l'ausilio del rispettivo dispositivo.

8.6 Molatura con il dispositivo per accette (fig. 8)

- Per accette con lunghezza fino a 170 mm. Accette di dimensioni maggiori vengono molate affilate senza l'impiego di un appoggio di molatura sul supporto attrezzo.
- Il dispositivo è costituito da un appoggio cuneiforme in cui l'accetta viene bloccata quando si mola in senso contrario a quello del tagliente.
- Se necessario, è possibile rimuovere il disco di levigatura in pelle per creare più spazio per la manopola.
- Levigatura: Affilare sempre nel senso di rotazione

8.7 Molatura con dispositivo per coltelli (fig. 12)

- Il dispositivo per coltelli è stato progettato per coltelli con un tagliente di ca. 40 - 100 mm e per la levigatura di coltelli.
- L'angolo del bordo viene regolato con il supporto attrezzo e l'anello di regolazione. L'appoggio di molatura è costituito da un supporto, una piastra di fissaggio con vite di bloccaggio e una vite di tenuta nonché un anello di regolazione (22).
- Bloccare il coltello:
- La vite di fissaggio (21) deve essere allentata. Bloccare il coltello con la vite di fissaggio (21). Fissare poi con la vite di tenuta (20). Il coltello è ora saldamente bloccato nel resto.
- L'angolo del bordo della punta del coltello dipende dalla distanza dalla manopola e dalla punta in cui il coltello è bloccato.
- Se il coltello è bloccato correttamente, l'angolo del bordo è lo stesso su tutta la lama. Impiegare l'angolo del bordo dell'operazione di molatura precedente o regolare approssimativamente l'angolo del bordo al supporto attrezzo mediante la guida di regolazione.
- La regolazione di precisione può avvenire per mezzo dell'anello di regolazione (22) dell'apparecchio.
- Levigatura: Affilare sempre nel senso di rotazione.

8.8 Interruttore ON / OFF (6) (fig. 1)

- Premere il tasto verde „I“ per accendere la macchina.
- Per spegnere nuovamente l'apparecchio, premere il tasto rosso „0“.

Informazioni sul Servizio Assistenza

- Si deve tenere presente che le seguenti parti di questo prodotto sono soggette a un'usura naturale o dovuta all'uso ovvero che le seguenti parti sono necessarie come materiali di consumo.
- Mola, pasta di molatura, disco di smerigliatura in pelle, ruota di attrito

*non necessariamente compreso tra gli elementi forniti!

9. Manutenzione

⚠ Avviso! Prima di qualsiasi regolazione, riparazione o manutenzione, staccare la spina!

Misure di manutenzione generali

- Tenete il più possibile i dispositivi di protezione, le fessure di aerazione e la carcassa del motore liberi da polvere e sporco. Passate un panno pulito sull'apparecchio o pulitelo con un getto di aria compressa a bassa pressione.
- Consigliamo di pulire l'apparecchio subito dopo averlo usato.
- Pulite l'apparecchio regolarmente con un panno umido ed un po' di sapone. Non usate detergenti o solventi, perché questi ultimi potrebbero danneggiare le parti in plastica dell'apparecchio. Fate attenzione che non possa penetrare dell'acqua all'interno dell'apparecchio.

10. Dati tecnici

Dimensioni Lu x La x Al	460 x 270 x 305 mm
Dispositivo di appoggio utensile ø	ø 12 mm
Pietra abrasiva ø	ø 200/12 x 40 mm
Numero di giri del minimo - pietra abrasiva	120 1/min.
Velocità di taglio	1,2 m/sec.
Peso	8,6 kg
Unità di azionamento	
Motore	230 – 240 V
Potenza assorbita P1	120 W
Numero di giri del motore	1400 1/min.
Modo operativo	S1
Corrente nominale	0,6 A

Con riserva di modifiche tecniche !

Rumore

Il livello di pressione acustica LpA non supera i 70 dB (A).

11. Stoccaggio e trasporto

Conservare apparecchi e accessori al di fuori della portata dei bambini in un luogo buio e asciutto al di sopra del punto di congelamento. La temperatura di stoccaggio ideale è compresa tra i 5 e i 30°C. Conservare l'attrezzo elettrico nel suo imballaggio originale. Conservare la mola in un luogo fresco, asciutto e buio.

Attenzione! È essenziale che l'apparecchio sia assicurato contro la caduta o il ribaltamento durante il trasporto.

La macchina può essere sollevata e trasportata solo dal suo telaio

12. Collegamento elettrico

⚠ Il motorino elettrico installato è già cablato per il funzionamento.

Il collegamento è conforme alle disposizioni VDE e DIN vigenti in materia.

La presa di allacciamento alla rete messa a disposizione dal cliente nonché il cavo di prolunga utilizzato devono corrispondere a queste norme o rispettivamente alle norme dell'impresa distributrice locale di energia elettrica.

Cavi elettrici di collegamento difettosi

Ai cavi elettrici di collegamento spesso si verificano dei danni all'isolamento.

Possibili cause:

- Punti di pressione, ad es. quando si posano dei cavi attraverso finestre o fessure di porte.
- Punti di piegatura nel caso di un fissaggio o una posa non idonei del cavo di collegamento.
- Punti di taglio dovuti ad es. al passaggio di carrelli ecc. sopra il cavo di collegamento.
- Danni all'isolamento causati strappando a forza il cavo e la spina dalla presa.
- Incrinature nell'isolamento dovute all'invecchiamento del materiale. I cavi elettrici di collegamento che presentano difetti del genere all'isolamento non devono essere utilizzati in quanto costituiscono un **pericolo per la vita** degli operatori!

Controllare pertanto regolarmente i cavi elettrici di collegamento per rilevare eventuali danni presenti. Fare attenzione che durante questi controlli il cavo di collegamento non sia collegato alla rete. I cavi elettrici di collegamento devono corrispondere alle disposizioni VDE e DIN vigenti in materia e alle norme dell'impresa distributrice locale di energia elettrica. Adoperare solo cavi di collegamento con il contrassegno H 07 RN. La dicitura con la denominazione del tipo è prescritta per legge.

Motore a corrente alternata

- La tensione di rete deve essere di 220÷240 V / 50 Hz.
- I cavi di prolunga fino ad una lunghezza di 25 m devono avere una sezione minima di 1,5 mm², i cavi superiori a 25 m devono avere una sezione minima di 2,5 mm².
- Il collegamento di rete viene protetto con un fusibile di al massimo 16 A.

Collegamenti e riparazioni all'equipaggiamento elettrico devono essere eseguiti **esclusivamente da un elettricista**.

In caso di eventuali quesiti indicare i seguenti dati:

- Costruttore del motore, tipo del motore
- Tipo di corrente del motore
- Dati riportati sulla targhetta tipo, targhetta di identificazione della macchina
- Dati del comando elettrico

In caso di restituzione del motore spedire sempre l'intera unità di azionamento con il comando elettrico.

13. Smaltimento e riciclaggio

L'apparecchio si trova in una confezione per evitare i danni dovuti al trasporto. Questo imballaggio rappresenta una materia prima e può perciò essere utilizzato di nuovo o riciclato. L'apparecchio e i suoi accessori sono fatti di materiali diversi, per es. metallo e plastica.

Consegnate i pezzi difettosi allo smaltimento di rifiuti speciali. Per informazioni rivolgetevi ad un negozio specializzato o all'amministrazione comunale!

Non smaltire i dispositivi usati insieme ai rifiuti domestici!



Questo simbolo indica che il prodotto non deve essere smaltito con i rifiuti domestici come da direttiva per gli strumenti elettrici ed elettronici usati (2012/19/UE) e in base alle leggi nazionali. Questo prodotto deve essere consegnato presso un apposito centro di raccolta. Questo può essere eseguito ad es. restituendo il prodotto vecchio all'atto dell'acquisto di un prodotto simile o consegnandolo presso un centro di raccolta autorizzato al riciclaggio di strumenti elettrici ed elettronici usati. La gestione impropria di dispositivi usati può ripercuotersi negativamente sull'ambiente e sulla salute umana, a causa di sostanze potenzialmente pericolose spesso contenute negli strumenti elettrici ed elettronici. Uno smaltimento corretto del prodotto contribuisce inoltre a sfruttare in modo efficiente le risorse. Le informazioni sui centri di raccolta per dispositivi usati sono reperibili presso la propria amministrazione comunale, l'azienda municipalizzata per la nettezza urbana, un centro autorizzato allo smaltimento di strumenti elettrici ed elettronici usati o presso il servizio di nettezza urbana.

14. Risoluzione dei problemi

Problema	Possibile causa	Rimedio
Il motore non funziona.	Motore, cavo o spina difettosi, fusibili bruciati.	Far verificare la macchina da un esperto. Non riparare mai il motore autonomamente. Attenzione! Verificare i fusibili ed eventualmente sostituirli.
Il motore si avvia lentamente e non raggiunge il regime di esercizio.	Tensione troppo bassa, bobine danneggiate, condensatore bruciato.	Far controllare la tensione dalla società di erogazione dell'energia. Far verificare il motore da un esperto. Far sostituire il condensatore da un esperto.
Il motore è troppo rumoroso.	Bobine danneggiate, motore difettoso.	Far verificare il motore da un esperto.
Il motore non raggiunge la piena potenza.	Circuiti elettrici nella rete sovraccaricati (lampade, altri motori, ecc.)	Non impiegare altri apparecchi o motori sullo stesso circuito elettrico.
Il motore si surriscalda facilmente.	Sovraccarico del motore, raffreddamento insufficiente del motore.	Evitare un sovraccarico del motore durante la molatura e rimuovere la polvere dal motore per garantire un raffreddamento ottimale del motore.

A jelzések magyarázata



Üzembe helyezés előtt olvassa el a kezelési útmutatót és a biztonsági előírásokat, és mindig tartsa be azokat!



Viseljen védőszemüveget!



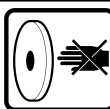
Viseljen hallásvédőt!



Viseljen porvédő maszkot. Fa és más anyagok megmunkálásakor egészségre káros por keletkezhet.



Tartson másokat a veszélyeztetett körön kívül.



Sérülésveszély forgó szerszám miatt! A kezeit tartsa távol.



Figyelmeztetés! Telepítés, tisztítás, átépítés, karbantartás, tárolás és szállítás előtt kapcsolja ki a készüléket, és válassza le a villamos hálózatról

FIGYELEM! A jelen útmutatóban az Ön biztonságával kapcsolatos részeket ez a megjegyzés jelöli.

VIGYÁZAT! A jelen útmutatóban az Ön biztonságával kapcsolatos részeket ez a megjegyzés jelöli.

FIGYELMEZTETÉS! Ezen utasítások figyelmen kívül hagyása életveszélyt vagy súlyos sérüléseket okozhat

Figyelmeztetés! Az elektromos csatlakoztatást villamossági szakemberrel kell telepíttetni, és meg kell felelnie az IEC 364 követelményeinek. Javasoljuk, hogy a készülék elektromos csatlakozásán legyen elhelyezve áramvédőkapcsoló, mely megszakítja a hálózati feszültséget, ha az áramvédőkapcsoló 30 ms ideig túllépi a 10 mA értéket.

1. Bevezetés

Gyártó:

Scheppach
 Fabrikation von Holzbearbeitungsmaschinen GmbH
 Günzburger Straße 69
 D-89335 Ichenhausen / Németország

Tisztelt vásárlónk!

Sok örömet és sikert kívánunk új nedves csiszológépe használatához.

Megjegyzés:

E gép gyártója a hatályos termékfelelősségi törvény szerint nem felelős a gépen esett vagy a gép által okozott károkért a következő esetekben:

- Szakszerűtlen kezelés.
- A kezelési útmutató be nem tartása.
- Illetéktelen javítás.
- Nem eredeti pótalkatrészek beépítése és cseréje.
- Nem rendeltetésszerű használat.
- Az elektromos berendezés meghibásodása.
- Az elektromossági előírások és a VDE 0100, a DIN 57113 / VDE 0113 előírásainak be nem tartása esetén.

Javasoljuk, hogy:

A telepítés és üzembe helyezés előtt borítótól borítógig olvassa el a kezelési útmutatót.

Kezelési útmutatónkból megismerheti gépét, és eljárást írhatja a rendeltetésszerű használatához szükséges ismereteket.

A kezelési útmutató fontos információkat tartalmaz arról, hogyan dolgozhat a géppel biztonságosan, szakszerűen és gazdaságosan, hogyan előzheti meg a baleseteket, csökkentheti a javítási költségeket és az időkieséseket, és növelheti a gép megbízhatóságát és élettartamát.

A jelen kezelési útmutató biztonsági rendelkezésein túl feltétlenül tartsa be az országában a gép üzemeltetésével kapcsolatosan érvényes előírásokat is.

A szennyeződés és nedvesség ellen műanyag tokba csomagolt kezelési útmutatót tartsa a gép közelében. Munkába állás előtt minden kezelő olvassa el és gondosan tartsa be előírásait. A gépen csak olyan személyek dolgozhatnak, akiket betanítottak a gép használatára és megismertettek a vele kapcsolatos veszélyforrásokkal. Tartsa be a kezelők minimális életkorára vonatkozó rendelkezést.

A jelen kezelési útmutató biztonsági rendelkezésein és országában a gép üzemeltetésére vonatkozó előírásokon túl feltétlenül tartsa be a ffeldolgozó gépek üzemeltetésére vonatkozó általánosan elismert műszaki szabályokat is.

Az útmutató, valamint a biztonsági előírások figyelmen kívül hagyásából származó balesetekért és károkért nem vállalunk felelősséget.

2. A készülék leírása

1. Munkadarab-támasztó
2. Munkadarab-támasztó felső befogója
3. Csillagmarkolatos csavar
4. Bőr fenőkő
5. Gépház
6. Be-/kikapcsoló
7. Gumilábak
8. Víztartály
9. Hézagoló alátét
10. Kőszőrűtengely
11. Anya
12. Kőszőrűkő
13. Vésőkhöz használható szerkezet
14. Bőr fenőkő csillagmarkolatos csavarja
15. Munkadarab-támasztó oldalsó befogója
16. Víztartály tartója
17. Szögbeállító
18. Fejszékhez használható szerkezet (opcionális)
19. Késekhez használható szerkezet (opcionális)
20. Szorítócsavar
21. Rögzítőcsavar
22. Beállító gyűrű
23. Hátoldal csillagmarkolatos csavarja

3. A szállítás terjedelme

- Nyissa ki a csomagolást és vegye ki óvatosan a készüléket a csomagolásból.
- Távolítsa el a csomagolási anyagot valamint a csomagolási- / és szállítási biztosítékot (ha létezik).
- Ellenőrizze le, hogy teljes a szállítás terjedelme.
- Ellenőrizze le a készüléket és a tartozékrészeket szállítási károokra.
- Ha lehetséges, akkor őrizze meg a csomagolást a garanciaidő lejáratának a végéig.

FIGYELEM

A készülék és a csomagolási anyag nem gyerekjáték! Nem szabad a gyerekeknek a műanyagtasakokkal, foliákkal és aprórészekkel játszaniuk! Fennáll a lenyelés és a megfulladás veszélye!

- | | |
|---|--|
| 1 | Nedves kőszőrű |
| 1 | Kőszőrűkő |
| 1 | Munkadarab-támasztó |
| 2 | Munkadarab-támasztó csillagmarkolatos csavarja |
| 1 | Szögbeállító |
| 1 | Fenőpaszta |
| 1 | Vésőkhöz használható szerkezet |
| 1 | Fejszékhez használható szerkezet |
| 1 | Késekhez használható szerkezet |
| 1 | Kezelési útmutató |

4. Bestimmungsgemäße Verwendung

△ FIGYELMEZTETÉS: Olvassa el az összes biztonsági utasítást, egyéb utasítást, ábrát és műszaki adatot, melyet az elektromos szerszámhoz mellékeltek.

A következő útmutatások betartásának elmulasztása áramütést, tüzet és/vagy súlyos sérüléseket okozhat.

Az összes biztonsági utasítást és útmutatót őrizze meg későbbi használat céljából.

A biztonsági utasításokban használt „elektromos szerszám” fogalom a hálózatról üzemeltetett elektromos szerszámokra (hálózati vezetékkel), illetve az akkumulátorról üzemeltetett elektromos szerszámokra (hálózati vezeték nélkül) vonatkozik.

1) A munkahely biztonsága

- a) **Gondoskodjon a munkahely tisztaságáról és megfelelő megvilágításáról.** A rendetlenség, illetve a megvilágítatlan munkaterületek balesetekhez vezethetnek.
- b) **Ne dolgozzon az elektromos szerszámmal olyan robbanásveszélyes környezetben, ahol éghető folyadékok, gázok vagy porok találhatóak.** Az elektromos szerszámok szikráznak, és a szikrák meggyújthatják a port és a gőzöket.
- c) **Az elektromos szerszám használata során tartsa távol a gyermekeket és más személyeket.** A figyelem elterelése miatt elveszítheti uralmát az elektromos szerszám felett.

2) Elektromos biztonság

- a) **Az elektromos szerszám csatlakozódugója illeszkedjen a csatlakozóaljzatba.** A csatlakozódugót semmilyen módon nem szabad módosítani. A védőföldeléssel ellátott elektromos szerszámokkal együtt ne használjon adapteres csatlakozót. A változatlan csatlakozódugók és a hozzájuk illő csatlakozóaljzatok csökkentik az áramütés kockázatát.
- b) **Kerülje el a teste földelt felületekkel, például csövekkel, fűtésekkel, tűzhelyekkel és hűtőszekrényekkel való érintkezését.** Megnövekedik az áramütés kockázata, ha a teste földelve van.
- c) **Tartsa esőtől és nedvességtől távol az elektromos szerszámokat.** Az elektromos szerszámba hatoló víz növeli az áramütés kockázatát.
- d) **Ne használja a csatlakozó vezetéket a rendeltetésétől eltérő módon, például az elektromos szerszám szállításához, felakasztásához vagy a csatlakozóaljzataból való kihúzásához.** Tartsa távol a csatlakozó vezetéket hőtől, olajtól, éles élektől és a mozgó alkatrészeitől. A sérült vagy összegubancolódott csatlakozó vezeték növeli az áramütés kockázatát.
- e) **Ha a szabadban dolgozik az elektromos szerszámmal, akkor csak olyan hosszabbító vezetékeket alkalmazzon, amelyek kültéri használatra is alkalmasak.** A kültéri használatra

alkalmas hosszabbító vezeték használata csökkenti az áramütés kockázatát.

- f) **Ha elkerülhetetlen, hogy nedves környezetben használja az elektromos szerszámot, akkor használjon hibaáram-védőkapcsolót.** A hibaáram-védőkapcsoló használata csökkenti az áramütés kockázatát.

3) Személyi biztonság

- a) **Legyen figyelmes, ügyeljen arra, amit csinál, és az elektromos szerszám használata során józan ésszel cselekedjen. Ne használja az elektromos szerszámot, ha fáradt, vagy ha drogok, alkohol vagy gyógyszerek hatása alatt áll.** Az elektromos szerszám használata során egy pillanatnyi figyelmetlenség is súlyos sérüléseket okozhat.
- b) **Viseljen személyi védőfelszerelést, és mindig használjon védőszemüveget.** Az elektromos szerszám típusától és használatától függően alkalmazott személyi védőfelszerelések, például pormaszok, csúszásmentes munkavédelmi cipő, munkavédelmi sisak vagy hallásvédő viselése csökkenti a sérülések kockázatát.
- c) **Kerülje el az akaratlan üzembe helyezést. A szerszám áramellátásra és/vagy akkumulátorra való csatlakoztatása, felvétele vagy szállítása előtt győződjön meg arról, hogy ki van-e kapcsolva az elektromos szerszám.** Ha az elektromos szerszám szállítása közben a kapcsolón tartja az ujját, vagy a készüléket bekapcsolva csatlakoztatja az áramellátásra, akkor balesetek történhetnek.
- d) **Az elektromos szerszám bekapcsolása előtt távolítsa el a beállító szerszámokat vagy a csavarulcsokat.** Az elektromos szerszám forgó részében maradt szerszám vagy kulcs sérüléseket okozhat.
- e) **Kerülje a rendellenes testtartást. Álljon stabilan a lábán, és mindig őrizze meg egyensúlyát.** Így váratlan helyzetekben is jobban irányíthatja az elektromos szerszámot.
- f) **Megfelelő ruházatot viseljen. Ne viseljen túl bő ruházatot vagy ékszereket. Haját és ruházatát tartsa távol a maguktól mozgó alkatrészekről.** A mozgó alkatrészek elkapathatják a laza ruházatot, az ékszereket vagy a hosszú haját.
- g) **Ha lehetséges a porelszívó és -gyűjtő berendezések felszerelése, azokat csatlakoztatni és megfelelően használni kell.** Porelszívó használatával csökkentheti a por által okozott veszélyeket.
- h) **Ne keltsen hamis biztonságérzetet és ne szegje meg az elektromos szerszámra vonatkozó biztonsági előírásokat még abban az esetben sem, ha az elektromos szerszámot többszöri használat után ismerni vélni.** A másodperc tört-része alatt bekövetkező súlyos sérülések lehetnek a következményei annak, ha a szerszámot gondatlanul kezeli.

4) Az elektromos szerszám használata és kezelése

- a) **Ne terhelje túl az elektromos szerszámot. Munkájához az ahhoz meghatározott elektromos szerszámmal jobban és biztonságosabban dolgozhat a megadott teljesítménytartományban.**
- b) **Ne használjon olyan elektromos szerszámot, amelynek hibás a kapcsolója.** Az az elektromos szerszám, amelyet nem lehet be- vagy kikapcsolni, veszélyesnek számít, és meg kell javítani.
- c) **Húzza ki a csatlakozódugót a csatlakozóaljzattól, és/vagy vegye ki a kivethető akkumulátort, mielőtt beállításokat végez a készüléken, cserélhető szerszámokat cserél ki vagy félretesz az elektromos szerszámot.** Ezen elővigyázatossági intézkedések megakadályozzák az elektromos szerszám akaratlan elindulását.
- d) **A nem használt elektromos szerszámokat gyermekektől távol tárolja. Ne hagyja, hogy az elektromos szerszámot olyan személyek használják, akik nem ismerik azt vagy nem olvasták el a jelen utasításokat.** Az elektromos szerszámok veszélyesek, ha tapasztalatlan személyek használják őket.
- e) **Gondosan ápolja az elektromos szerszámokat és a cserélhető szerszámot. Ellenőrizze, hogy a mozgó alkatrészek kifogástalanul működnek-e, nem szorulnak, nincsenek-e törött vagy sérült alkatrészek, amelyek negatív hatással lennének az elektromos szerszám működésére. Az elektromos szerszám használata előtt javíttassa meg a sérült alkatrészeket.** Sok balesetet a rosszul karbantartott elektromos szerszámok okoznak.
- f) **Tartsa élesen és tisztán a vágószerszámokat.** A gondosan ápolt, éles vágóélekkel rendelkező vágószerszámok kevésbé szorulnak be, és könnyebben vezethetők.
- g) **Az elektromos szerszámot, tartozékokat, betétszerszámokat stb. a jelen utasításoknak megfelelően használja. Közben vegye figyelembe a munkafeltételeket és a végrehajtandó feladatot is.** Az elektromos szerszámoknak a tervezett alkalmazásoktól eltérő használata veszélyes helyzetekhez vezethet.
- h) **A fogantyúkat és a fogantyúfelületeket mindig száraz, tiszta, valamint olajtól és zsírtól mentes állapotban kell tartani.** A csúszós fogantyú és fogantyúfelületek nem teszik lehetővé az elektromos szerszám biztonságos üzemeltetését és afölötti uralmának megőrzését előre nem látható helyzetekben.

5) Szerviz

- a) **Csak képzett szakszeméllyel és csak eredeti pótalkatrészek használatával javíttassa meg elektromos szerszámát.** Ezáltal biztosítható az elektromos szerszám biztonságának megőrzése.

Figyelmeztetés!

Ez az elektromos kéziszerszám működés közben elektromágneses mezőt képez. Ez a mező bizonyos körülmények között befolyásolhatja az aktív és passzív orvosi implantátumok működését. A súlyos és halálos sérülések veszélyének csökkentése érdekében javasoljuk, hogy az orvosi implantátumokkal élő személyek az elektromos kéziszerszám kezelése előtt kérjék ki orvosuk és az implantátum gyártójának véleményét.

A köszörűgépekre vonatkozó biztonsági utasítások

- **Ne használjon sérült tartozékokat. Minden egyes használat előtt ellenőrizze a tartozékokat, pl. a köszörűkorongot, hogy nincsenek-e megrepedve. Miután elvégezte egy tartozék ellenőrzését és telepítését, Ön és a közelben lévő személyek is távolodjanak el a géptől, és egy percig járassa maximális üresjáratú fordulatszámra az elektromos szerszámot.** A sérült tartozék normál esetben széttörik ezen tesztelési idő alatt.
- **A tartozék névleges fordulatszáma legalább akora legyen, mint az elektromos szerszám megadott legnagyobb fordulatszáma.** A névleges fordulatszámnál gyorsabban forgó tartozékok széttörhetnek.
- **Soha ne végezzen csiszolást a köszörűkorong oldalainál.** Az oldalsó csiszolás következtében eltörhet a köszörűkő.

Maradék kockázatok

⚠ A gép a technika jelenlegi állása és az elismert biztonságtechnikai előírások szerint készült. Használata közben azonban jelentkezhetnek maradék kockázatok.

- A forgó csiszolókorong veszélyes lehet a kezekre és ujjakra.
- Nem előírászerű elektromos csatlakozóvezeték használatakor áramütés veszélye jelentkezhet.
- A nem nyilvánvaló maradék kockázatok minden elővigyázatosság ellenére sem szüntethetők meg.
- A maradék kockázatok minimálisra csökkenthetők azonban a „Biztonsági utasítások”, a „Rendeltetészerű használat” és a kezelési útmutató együttes betartásával.

6. Üzembe helyezés előtt

Mielőtt csatlakoztatja a készüléket a villamos hálózatra, bizonyosodjon meg arról, hogy a típus táblán szereplő adatok egyeznek a hálózati adatokkal

⚠ **FIGYELMEZTETÉS!** Mielőtt beállítási munkát végezne a készüléken, mindig győződjön meg arról, hogy a gép ki van kapcsolva és le van választva az áramellátásról.

- A készülék bekapcsolása előtt megfelelően helyezze fel az összes borítást és biztonsági szerkezetet.
- A köszörűkő mozogjon szabadon.
- A be-/kikapcsoló működtetése előtt bizonyosodjon meg arról, hogy a köszörűkő és a fenékkő helyesen van felszerelve, és a készülék mozgó alkatrészei

súrlódásmentesen működnek. Szemrevételezéssel ellenőrizze a fenti két alkatrésznél, hogy nincsenek-e hiányosságok.

- Cserélje ki a sérült vagy elhasználódott köszörűkövet.

7. Szerelési útmutató

Telepítés és beállítás

Ügyeljen arra, hogy a csiszológépet szilárd talajon, egyenesen és stabilan, valamint elegendő világítás mellett állítsa fel.

A gépnek nincs elülső- és hátoldala. Tetszés szerint a forgásirányban és azzal ellentétesen is végezheti a csiszolást.

Az összes összeszerelési / beállítási lépéshez szükséges szerszám:

- 19 mm-es villáskulcs (nincs a szállított elemek között)
 - A köszörűkő csomagolási okokból nincs előszerelve
- ⚠ FIGYELMEZTETÉS!** Csak akkor csatlakoztassa az áramellátásra a készüléket, amikor befejezte az összeszerelést. Ennek figyelmen kívül hagyása véletlen elindulást és esetleg súlyos sérüléseket okozhat.

7.1 A köszörűkő felszerelése (2+3. ábra)

Csak azonos műszaki adatokkal rendelkező köszörűköveket használjon (lásd: 10. Műszaki adatok).

Ellenőrizze, hogy nincsenek-e repedések a köszörűkövön, és hangtesztel vizsgálja meg a repedéseket.

A hangteszthez el kell távolítani a köszörűkövet a gépből. A köszörűkő függőlegesen áll a talajon. Kémény talajon használjon alátétként egy darab fát. A köszörűkőnek száraznak kell lennie.

Nem fémes kalapáccsal enyhén üsse meg a köszörűkorongot. A repedés nélküli korong magas, tiszta, harangszerű hangot ad ki. A megrepedt korong tompa hangot ad ki. Ha hibátlan a köszörűkor, sor kerülhet a felszerelésére.

- Villáskulccsal távolítsa el a (11) anyát, távolítsa el a (9) külső hézagoló alátétet és a (10) köszörűtengely szállítási kartonborítását. Ehhez tartsa erősen a (14) bőr fenékö csillagmarkolatát. Figyelem: balos menet.
- A (8) víztartályt el kell távolítani.
- Helyezze a köszörűkövet a (10) köszörűtengelyre. A belső alátétnek a köszörűkő mögött kell lennie.
- A 2. ábrán látható módon szerelje fel a (12) köszörűkövet.
- A (9) hézagoló alátét és a (11) anya használatával, villáskulcs segítségével rögzítse a köszörűkövet. Ehhez tartson ellen a (14) bőr fenékö csillagmarkolatánál. Figyelem: balos menet.

7.2 Az (1) munkadarab-támasztó felszerelése (4+5. ábra)

- Az (1) munkadarab-támasztó mind a munkadarab-támasztó (2) felső, mind a (15) oldalsó befogójánál rögzíthető. Ez attól függ, hogy csiszolási irányban vagy azzal ellentétesen szeretne dolgozni. Ahhoz, hogy az (1) munkadarab-támasztót a munkadarab-

támasztó (2) felső befogójához rögzítse, először helyezze fel mindkét külön mellékelt (3) csillagmarkolatos csavart. Az erre szolgáló helyen kb. 2–3 fordulattal csavarja be a (2) felső munkadarab-támasztóba (menetes furat). Ezután vezesse be a munkadarab-támasztót a munkadarab-támasztó (2) felső befogóinak furataiba. A két (3) csillagmarkolatos csavarral rögzítse a kívánt magasságban.

- A munkadarab-támasztó (15) oldalsó befogójánál mindkét (3) csillagmarkolatos csavart elő van szerelve. Ahhoz, hogy ide szerelje fel az (1) munkadarab-támasztót, dugja be a munkadarab-támasztót a munkadarab-támasztó (15) oldalsó befogójának furataiba. Most az (1) munkadarab-támasztó rögzítve van az első lépéshez

7.3 A víztartály felszerelése (6+7. ábra)

- Rögzítse a (8) víztartályt az (5) gépháznál a víztartály (16) tartóinak (a köszörűkő mögött) legalsó pozíciójába. (6. ábra)
- Ezután a bemarkásig töltsen fel vízzel. (7. ábra)

7.4 Dörzskerék állítása a hátoldalon lévő csillagmarkolatos csavarral (13. ábra)

- A gépház hátoldalán található (23) hátoldali csillagmarkolatos csavarral (lásd a 13. ábrát) állíthatja be a dörzskerék leszorító nyomását. Erre akkor lehet szükség, ha az élezés vagy fenés során a bőr fenékö vagy a köszörűkő nem mozdul. A csillagmarkolatos csavart az óramutató járásának irányába forgatva növelhető a feszítés. Csak annyira húzza meg a csillagmarkolatos csavart, hogy enyhe ellenállást tapasztaljon. Ne húzza túl.
- **Fontos: A géppel végzett munkálatok után a hátoldal (23) csillagmarkolatos csavarját mindig oldja ki az óramutató járásával ellentétesen, hogy a motortengely ne nyomódjon tovább a dörzskerékhez.**

8. Kezelés

FIGYELEM! Minden karbantartási, átszerelési és tisztítási művelet előtt húzza ki a hálózati csatlakozót.

8.1 A csiszolás iránya (4+5. ábra)

Alapvetően az Ön követelményeitől függ, hogy csiszolási irányban vagy azzal ellentétesen szeretne dolgozni. Ha nagy acélmennyiségeket szeretne gyorsan eltávolítani (pl. nagyon régi, rozsdás szerszámoknál), vagy ha durva szerszámokat, például fejszéket szeretne csiszolni, akkor a csiszolási iránnyal ellentétes munkavégzést javasoljuk. Ha pontosabb csiszolást szeretne elérni, akkor javasoljuk, hogy a csiszolás irányában dolgozzon. Ez például szerszámok és kések csiszolása esetén érvényes.

- Kérjük, vegye figyelembe, hogy a csiszolási folyamat lassabb, ha a forgásirányban dolgozik. Minden egyes munkafolyamat előtt ellenőrizze, hogy egyenes-e a köszörűkő felülete. Ehhez eressze le a kőre a munkadarab-támasztót, és kézzel forgas-

sa 360°-ot. Szükség esetén kővágó készülékkel végezze el az egyenetlen anyag esztergálását.

8.2 Víz tartály (7. ábra)

- A bemaárásiig töltse fel vízzel a víz tartályt. A köszörűkő teleszívja magát vízzel. Szükség szerint töltse után a vizet. Víz nélkül ne végezzen csiszolást. Mivel a köszörűkő átmérője a csiszolási eljárások során csökken, ezért a (12) köszörűkő idővel már nem ér bele a (8) víz tartály vizébe. A köszörűkő nem tud vizet felvenni. A (8) víz tartályt adott esetben a víz tartály (16) felső tartójába kell helyezni.
- Amikor befejeződött a csiszolási eljárás, eresse le a víz tartályt, megakadályozva ezzel, hogy a köszörűkő hosszabb ideig a vízben legyen.
- Rendszeresen ürítse ki a víz tartályt. Ellenkező esetben acélrészekké és csiszolási por gyűlnek össze a tartályban, és összetömörülnek.
- Profi tipp: Az ilyen felhalmozódások elkerülhetők, ha egy mágnes helyez a vízbe.

8.3 Szögbeállító (8. ábra)

Mérje meg a munkadarab szögét oly módon, hogy összehasonlítsa az élet a rovátkákkal. Ezután a munkadarab-támasztó magasságának módosításával állítsa be a megállapított szöveget a készüléken. Ehhez a következő lépéseket végezze el:

- Először szorítsa be a szerszámot a készülékbe, és helyezze a készüléket a munkadarab-támasztóra
- Ekkor a kívánt szögben tartsa a szögmérőt a szerszám csúcsához. Most úgy állítsa be a munkadarab-támasztó magasságát, hogy a szögmérő elülső vége közvetlenül a köszörűkőre fektüdjön fel. Ügyeljen arra, hogy a szögmérő mindig egy vonalban legyen a szerszám csúcsával.
- Megjegyzés: A szögmérőn megadott értékek csak irányadó értékek. Természetesen ezeket az értékeket a saját igényei szerint módosíthatja.

8.4 Csiszolás (9. ábra) a vésőkhöz használható szerkezettel

- Mivel a köszörűkő csak lassan mozog, ezért az oldalirányú mozgás felismerhető. Ez normális, és nincs negatív hatással a csiszolási eredményre.
- Profi tipp: Az új szerszámok még a gyártási folyamat nyomati mutatják. Jelentősen növelheti szerszámait élettartamát azzal, ha az első használat előtt az él mindkét oldalát lecsiszolja. Az alábbiak szerint egyszerűen, szabadkezes módban csiszolja le a hátoldalt a köszörűkő függőleges irányánál, illetve csiszolja le az elülső oldalt.
- A szög beállítása után helyezze a készülékbe fogott szerszámot az univerzális tartóba, kapcsolja be a motort, és indítsa el a csiszolási folyamatot. A vágóél közelében egyenletesen nyomja a köszörűkőre a szerszámot, és mozgassa a köre merőlegesen.
- A kő sérüléseinek elkerülése érdekében ügyeljen arra, hogy mindig az élszélesség legalább fele érintkezzen a köszörűkővel. Finomabb csiszolási

eredmény elérése érdekében köelőkészítővel készítse elő a követ. Ezáltal 250-ről körülbelül 1000-re növelheti a szemcseméretet.

8.5 Fenés (10. ábra)

- Soha ne végezzen a bőr fenőkő irányával ellentétes élezést! Ellenkező esetben a szerszám belevág a bőrbe!
- Gépolajjal impregnálja a bőr fenőkövet. Ezt követően hordjon fel csiszolópasztát a bőr fenőkőre. Kapcsolja be a készüléket, és ossza el a csiszolópasztát úgy, hogy a munkadarabot körkörös mozdulatokkal nyomja a kerékre.
- Ezek az előkészületek öt-tíz szerszámhoz elegendőek. Ezután vigyen fel újabb réteg gépolajat, majd újra csiszolópasztát. Ezek az intézkedések növelik a bőr élettartamát és a szerszámok minőségét.
- Profi tipp: Szabadkezes módban végezhető a fenés. Pontosabb eredményt érhet el, ha a szerszám fenését valamilyen szerkezet segítségével végzi.

8.6 Csiszolás a fejszékhez használható szerkezettel (8. ábra)

- Legfeljebb 170 mm hosszú fejszékhez. A nagyobb fejszék csiszolása úgy végezhető, hogy nem használ csiszoló támasztékot a szerszám tartón.
- A szerkezet egy ék alakú támasztékból áll, amelybe be kell szorítani a fejszét, amikor az élével ellentétes irányban végzi a csiszolást.
- Ha szükséges, a bőr fenőkő eltávolítható, hogy több hely legyen a nyél számára.
- Fenés: mindig forgásirányban végezze az élezést.

8.7 Csiszolás a késekhez használható szerkezettel (12. ábra)

- A késekhez használható szerkezet kb. 40–100 mm-es éllel rendelkező késekhez alkalmas, és kések húzásához tervezték.
- Az él szöge a szerszám tartóval és az állítógyűrűvel állítható be. A csiszoló támaszték egy tartóból, egy rögzítőcsavarral és kötőcsavarral rendelkező szorítólemezéből, valamint egy (22) állítógyűrűből áll.
- A kés beszorítása:
- A (21) szorítócsavart ki kell oldani. A (21) szorítócsavarral szorítsa be a kést. Utána rögzítse a (20) kötőcsavarral. A kést most szorosan befogta a tartóba.
- A kés csúcsnál tapasztalható élszög attól függ, hogy a markolat és a csúcs milyen távolságra van a kés befogásának helyétől.
- Ha megfelelő a kés befogása, az él szöge a penge teljes hosszán azonos. Használja az előző csiszolási eljárás élszögét, vagy a szerszám tartó beállító szögidomával állítsa be nagyjából az él szögét.
- A finombeállítás a készüléken lévő (22) beállító gyűrűvel végezhető el.
- Fenés: mindig forgásirányban végezze az élezést.

8.8 Be-/kikapcsoló (6) (1. ábra)

- A gép bekapcsolásához nyomja meg a zöld „I” gombot.
- A készülék újbóli kikapcsolásához nyomja meg a piros „0” gombot.

Szervíz-információk

- Figyelembe kell venni, hogy ennél a terméknél a következő részek már használat szerinti vagy természetes kopásnak vannak alávetve ill. a következő részekre van mint fogyóeszközökre szükség.
- Kösörűkő, csiszolópaszta, bőr fenőkő, dörzskerék

* nincs okvetlenül a szállítás terjedelmében!

9. Karbantartás

⚠ Figyelem! Minden egyes beállítás, karbantartás vagy javítás előtt húzza ki a hálózati csatlakozót!

Általános karbantartási intézkedések

- Tartsa a védőberendezéseket, szellőztető réseket és a gépházat annyira por- és piszokmentesen, amennyire csak lehet. Dörzsölje le a készüléket egy tiszta posztóval vagy pedig fújja ki alacsony nyomás alatt sűrített levegővel.
- Ajánljuk, hogy minden használat után azonnal kitisztítsa a készüléket.
- Tisztítsa meg rendszeresen egy nedves posztóval és egy kevés kenőszappannal a készüléket. Ne használjon tisztító vagy oldó szereket; ezek meg-támadhatják a készülék műanyagrészeit. Ügyeljen arra, hogy ne kerüljön víz a készülék belsejébe.

10. Műszaki adatok

Méretek, H x Sz x M	460 x 270 x 305 mm
Szerszámtartó	∅ 12 mm
Csiszolókő	∅ 200/12 x 40 mm
Csiszolókő üresjáratú fordulatszáma	120 1/min.
Vágási sebesség	1,2 m/sec.
Tömeg	8,6 kg
Meghajtás	
Motor	230 – 240 V
P1 felvett teljesítmény	120 W
Motor fordulatszáma	1400 1/min.
Üzem mód	S1
Névleges áram	0,6 A

A műszaki változtatások jogát!

Zaj

Az LpA hangnyomásszint nem lépi túl a 70 dB(A) értéket.

11. Tárolás és szállítás

A készüléket és a tartozékokat gyermekek számára nem elérhető helyen, sötét és száraz, fagypont feletti hőmérsékletű helyen tárolja. Az ideális tárolási hőmérséklet 5 és 30 °C között van. Eredeti csomagolásában tárolja az elektromos szerszámot. A kösörűkővet hűvös, száraz és sötét helyen tárolja. **m Figyelem!** A készüléket szállítás közben feltétlenül biztosítani kell leesés és felborulás ellen. A gépet csak a kereténél fogva szabad felemelni és szállítani.

12. Elektromos csatlakoztatás

⚠ A telepített villanymotor üzemkész állapotban van csatlakoztatva.

A csatlakozás megfelel a vonatkozó VDE és DIN előírásoknak.

Az üzemeltetői hálózati csatlakozás és az esetleg használt hosszabbító vezeték szintén feleljen meg ezeknek az előírásoknak, illetve a helyi áramszolgáltató előírásainak.

Sérült elektromos csatlakozóvezetékek

Az elektromos csatlakozóvezetékeken gyakran keletkeznek sérülések a szigetelésen.

Lehetséges okok:

- Megnyomott helyek, ha a csatlakozóvezetékeket ablak- vagy ajtónyílásokon vezeti át.
- Megtörtött helyek a csatlakozóvezeték szakszerűtlen rögzítése vagy vezetése miatt.
- Elvágott helyek a csatlakozóvezetékén való áthaladás miatt.
- A szigetelés felkúszása, amikor kirántják a konnektorból.
- Repedés a szigetelés előregedése miatt. Az ilyen sérült elektromos csatlakozóvezetékek nem használhatók, és a szigetelés sérülései miatt életveszélyesek!

Rendszeresen ellenőrizze az elektromos csatlakozóvezetékek sérüléseit. Ügyeljen arra, hogy a csatlakozóvezeték az ellenőrzéskor ne legyen az áramhálózatra csatlakoztatva. A villamos csatlakozóvezetékek feleljenek meg a vonatkozó VDE és DIN előírásoknak és a helyi áramszolgáltató követelményeinek. Csak H07RN jelölésű csatlakozóvezetékeket használjon. A csatlakozókábelen kötelező a nyomtatott típusmegnevezés megléte.

Váltóáramú motor

- A hálózati feszültség 220+240 V / 50 Hz legyen.
- A hosszabbító vezeték keresztmetszete 25 m hosszúságig legalább 1,5 mm², 25 m hosszúság felett legalább 2,5 mm² legyen.
- A hálózati csatlakozást legfeljebb 16 A-es biztosítékkal kell levédeni.

Az elektromos berendezés csatlakoztatásait és javításait csak villanyszerelő végezze.

Információ kérése esetén a következő adatokat adja meg:

- A motor gyártója, típusa
- A motor áramneme
- A gép típustáblájának adatai
- A villamos vezérlés adatai

A motor visszaküldésekor mindig a teljes meghajtóegységet küldje vissza, a villamos vezérléssel együtt.

13. Megsemmisítés és újrahasznosítás

A szállítási károk megakadályozásához a készülék egy csomagolásban található. Ez a csomagolás nyersanyag és ezáltal ismét felhasználható vagy pedig visszavezethető a nyersanyag körforgáshoz. A készülék és annak a tartozékai különböző anyagokból állnak, mint például fémből és műanyagokból. Vigye a károsult alkatrészeket a különhulladék megsemmisítési helyhez. Érdeklődjön utána a szaküzletben vagy a községi közigazgatásnál!

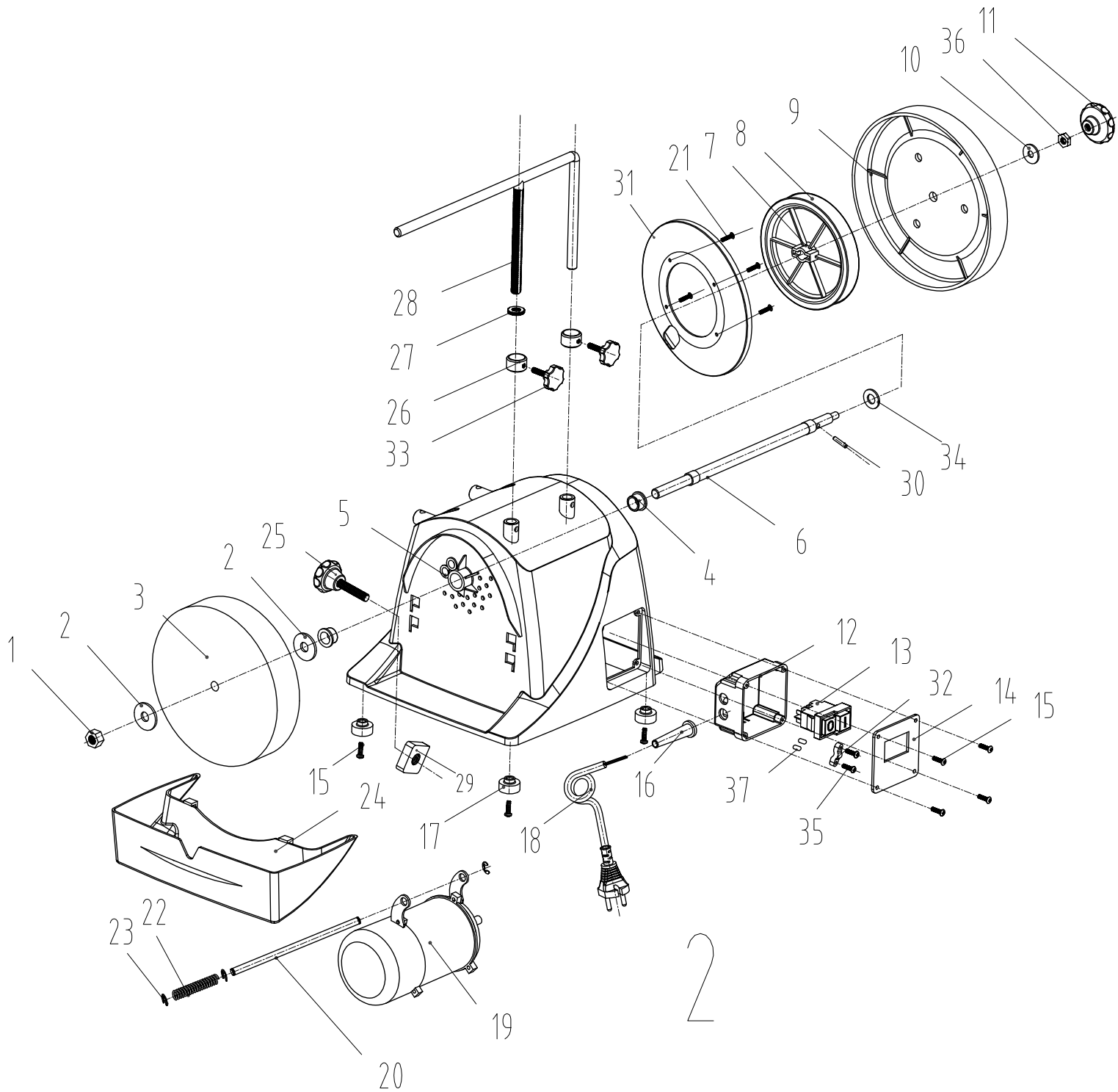
Ne dobja a használt berendezéseket a háztartási hulladékba!



Ez a szimbólum arra hívja fel a figyelmet, hogy a terméket az elektromos és elektronikus berendezések hulladékairól szóló irányelv (2012/19/EU) és a nemzeti törvények értelmében nem szabad a háztartási hulladékba dobni. Ezt a terméket egy erre alkalmas gyűjtőhelyen kell leadni. Ez történhet például egy hasonló termék vásárlásakor történő visszaadással vagy az elektromos és elektronikus berendezések hulladékait újrahasznosító hivatalos gyűjtőhelyen történő leadással. A használt berendezések szakszerűtlen kezelése a használt elektromos és elektronikai berendezésekben gyakran megtalálható potenciálisan veszélyes anyagok miatt negatív hatással lehet a környezetre és az emberek egészségére. Ezen termék szakszerű ártalmatlanításával ráadásul a természeti erőforrások hatékony használatához is hozzájárul. A használt berendezések gyűjtőhelyeivel kapcsolatban a városvezetésnél, a helyi közterület-fenntartónál, az elektromos és elektronikus berendezések hivatalos gyűjtőhelyén vagy a hulladékszállító vállalatnál érdeklődhet.

14. Hibabejelentés

Probléma	Lehetséges	Megoldás
Nem jár a motor.	A motor, a kábel vagy a dugós csatlakozó meghibásodott, kiégtek a biztosítékok.	Szakemberrel ellenőriztesse a gépet. Soha ne végezze önállóan a motor javítását. Figyelem! Ellenőrizze és szükség esetén cserélje ki a biztosítékokat.
A motor lassan indul, és nem éri el az üzemi fordulatszámot.	A feszültség túl alacsony, a tekercselések megsérültek, a kondenzátor leégett.	Szakemberrel ellenőriztesse az energiaellátás feszültségét. Szakemberrel ellenőriztesse a motort. Szakemberrel cseréltesse ki a kondenzátort.
A motor túl zajos.	A tekercselések megsérültek, a motor meghibásodott.	Szakemberrel ellenőriztesse a motort.
A motor nem éri el a teljes teljesítményt.	A hálózat áramkörei túl vannak terhelve (lámpák, egyéb motorok stb.)	Ne használjon más készülékeket vagy motorokat ugyanazon az áramkörön.
A motor könnyen túlmelegszik.	A motor túl van terhelve, a motor hűtése nem elegendő.	Csiszolás közben kerülje el a motor túlterhelését, és a motor optimális hűtésének biztosítása érdekében távolítsa el a port a motortól.



2

CE - Konformitätserklärung Originalkonformitätserklärung

CE - Declaration of Conformity

CE - Déclaration de conformité



scheppach Fabrikation von Holzbearbeitungsmaschinen GmbH, Günzburger Str. 69, D-89335 Ichenhausen

DE	erklärt folgende Konformität gemäß EU-Richtlinie und Normen für den Artikel	PL	deklaruje, że produkt jest zgodny z następującymi dyrektywami UE i normami
GB	hereby declares the following conformity under the EU Directive and standards for the following article	LT	pareiškia, taip atitiktis pagal ES direktyvos ir standartai šį straipsnį
FR	déclare la conformité suivante selon la directive UE et les normes pour l'article	HU	az EU-irányelv és a vonatkozó szabványok szerinti következő megfeleloségi nyilatkozatot teszi a termékre
IT	dichiara la seguente conformità secondo le direttive e le normative UE per l'articolo	SI	izjavlja slededco skladnost z EU-direktivo in normami za artikel
ES	declara la conformidad siguiente según la directiva la UE y las normas para el artículo	CZ	prohlašuje následující shodu podle smernice EU a norem pro výrobek
PT	declara o seguinte conformidade com a Directiva da UE e as normas para o seguinte artigo	SK	prehlasuje nasledujúcu zhodu podľa smernice EU a noriem pre výrobok
DK	erklærer hermed, at følgende produkt er i overensstemmelse med nedenstående EUDirektiver og standarder	NO	erklærer herved følgende samsvar under EU-direktiv og standarder for følgende artikkel
NL	verklaart hierbij dat het volgende artikel voldoet aan de daarop betrekking hebbende EG-richtlijnen en normen	RS	potvrđuje sledeću usklađenost prema smernicama EZ i normama za artikal
FI	vakuuttaa täten, että seuraava tuote täyttää ala esitetty EU-direktiivit ja standardit	RO	declară următoarea conformitate corespunzător directivelor și normelor UE pentru articolul
SE	försäkrar härmed följande överensstämmelse enligt EU-direktiv och standarder för följande artikeln	BG	декларира съответното съответствие съгласно Директивата на ЕС и норми за артикул

Marke / Brand:

SCHEPPACH

Art.-Bezeichnung / Article name:

NASSSCHLEIFMASCHINE - Tiger 2000s
WET GRINDING MACHINE - Tiger 2000s
RECTIFIEUSE À ARROSAGE - Tiger 2000s
5903201943 / 5903201944

Art.-Nr. / Art. no.:

			2000/14/EC_2005/88/EC
2014/29/EU	2004/22/EC	89/686/EC_96/58/EC	Annex V
2014/35/EU	2014/68/EU	90/396/EC	Annex VI Noise: measured L_{WA} = xx dB(A); guaranteed L_{WA} = xx dB(A) P = xx KW; L/Ø = cm Notified Body: Notified Body No.:
<input checked="" type="checkbox"/> 2014/30/EU	<input checked="" type="checkbox"/> 2011/65/EU*		
<input checked="" type="checkbox"/> 2006/42/EC			2010/26/EC Emission. No:
Annex IV Notified Body: Notified Body No.:			

Standard references:
EN 62841-1; EN 62841-3-4; EN ISO 12100; EN 55014-1; EN 55014-2, EN 61000-3-2; EN 61000-3-3

Die alleinige Verantwortung für die Ausstellung dieser Konformitätserklärung trägt der Hersteller.
 This declaration of conformity is issued under the sole responsibility of the manufacturer.
 Le fabricant assume seul la responsabilité d'établir la présente déclaration de conformité.

* Der oben beschriebene Gegenstand der Erklärung erfüllt die Vorschriften der Richtlinie 2011/65/EU des Europäischen Parlaments und des Rates vom 8. Juni 2011 zur Beschränkung der Verwendung bestimmter gefährlicher Stoffe in Elektro- und Elektronikgeräten.
 The object of the declaration described above fulfils the regulations of the directive 2011/65/EU of the European Parliament and Council from 8th June 2011, on the restriction of the use of certain hazardous substances in electrical and electronic equipment.
 L'appareil décrit ci-dessus dans la déclaration est conforme aux réglementations de la directive 2011/65/EU du Parlement Européen et du Conseil du 8 juin 2011 visant à limiter l'utilisation de substances dangereuses dans la fabrication des appareils électriques et électroniques.

Ichenhausen, den 18.09.2019

Unterschrift / Markus Bindhammer / Technical Director

First CE: 2016
Subject to change without notice

Documents registrar: Georg Kohler
 Günzburger Str. 69, D-89335 Ichenhausen

Garantie DE

Offensichtliche Mängel sind innerhalb von 8 Tagen nach Erhalt der Ware anzugeben, andernfalls verliert der Käufer sämtliche Ansprüche wegen solcher Mängel. Wir leisten Garantie für unsere Maschinen bei richtiger Behandlung auf die Dauer der gesetzlichen Gewährleistungsfrist ab Übergabe in der Weise, dass wir jedes Maschinenteil, das innerhalb dieser Zeit nachweisbar in Folge Material- oder

Fertigungsfehler unbrauchbar werden sollte, kostenlos ersetzen. Für Teile, die wir nicht selbst herstellen, leisten wir nur insoweit Gewähr, als uns Gewährleistungsansprüche gegen die Vorlieferanten zustehen. Die Kosten für das Einsetzen der neuen Teile trägt der Käufer. Wandlungs- und Minderungsansprüche und sonstige Schadensersatzansprüche sind ausgeschlossen.

Warranty GB

Apparent defects must be notified within 8 days from the receipt of the goods. Otherwise, the buyer's rights of claim due to such defects are invalidated. We guarantee for our machines in case of proper treatment for the time of the statutory warranty period from delivery in such a way that we replace any machine part free of charge which provably becomes unusable due to faulty material or defects

of fabrication within such period of time. With respect to parts not manufactured by us we only warrant insofar as we are entitled to warranty claims against the upstream suppliers. The costs for the installation of the new parts shall be borne by the buyer. The cancellation of sale or the reduction of purchase price as well as any other claims for damages shall be excluded.

Garantie FR

Les défauts visibles doivent être signalés au plus tard 8 jours après la réception de la marchandise, sans quoi l'acheteur perd tout droit au dédommagement. Nous garantissons nos machines, dans la mesure où elles sont utilisées de façon conforme, pendant la durée légale de garantie à compter de la réception, sachant que nous remplaçons gratuitement toute pièce de la machine devenue inutilisable au fait d'un défaut de matière ou d'usinage durant cette période. Toutes les pièces

que nous ne fabriquons pas nous-mêmes ne sont garanties que si nous avons la possibilité d'un recours en garantie auprès des fournisseurs respectifs. Les frais de main d'œuvre occasionnés par le remplacement des pièces sont à la charge de l'acquéreur. Tous droits à réhabilitation et toutes prétentions à une remise ainsi que tous autres droits à dommages et intérêts sont exclus

Garanzia IT

Vizi evidenti vanno segnalati entro 8 giorni dalla ricezione della merce, altrimenti decadono tutti i diritti dell'acquirente inerenti a vizi del genere. Appurato un impiego corretto da parte dell'acquirente, garantiamo per le nostre macchine per tutto il periodo legale di garanzia a decorrere dalla consegna in maniera tale che sostituiamo gratuitamente qualsiasi componente che entro tale periodo presenti dei

vizi di materiale o di fabbricazione tali da renderlo inutilizzabile. Per componenti non fabbricati da noi garantiamo solo nella misura nella quale noi stessi possiamo rivendicare diritti a garanzia nei confronti dei nostri fornitori. Le spese per il montaggio dei componenti nuovi sono a carico dell'acquirente. Sono escluse pretese di risoluzione per vizi, di riduzione o ulteriori pretese di risarcimento danni.

Garantie NL

Zichtbare gebreken moeten binnen de 8 dagen na ontvangst van de goederen worden gemeld, zo niet verliest de verkoper elke aanspraak op grond van deze gebreken. Onze machines worden geleverd met een garantie voor de duur van de wettelijke garantietermijn. Deze termijn gaat in vanaf het moment dat de koper de machine ontvangt. De garantie houdt in dat wij elk onderdeel van de machine dat binnen de garantietermijn aantoonbaar onbruikbaar wordt als gevolg van ma-

teriaal- of productiefouten, kosteloos vervangen. De garantie vervalt echter bij verkeerd gebruik of verkeerde behandeling van de machine. Voor onderdelen die wij niet zelf produceren, geven wij enkel de garantie die wij zelf krijgen van de oorspronkelijke leverancier. De kosten voor de montage van nieuwe onderdelen vallen ten laste van de koper. Eisen tot het aanbrengen van veranderingen of het toestaan van een korting en overige schadeloosstellingsclaims zijn uitgesloten.

Garantía ES

Los defectos evidentes deberán ser notificados dentro de 8 días después de haber recibido la mercancía, de lo contrario el comprador pierde todos los derechos sobre tales defectos. Garantizamos nuestras máquinas en caso de manipulación correcta durante el plazo de garantía legal a partir de la entrega. Sustituiremos gratuitamente toda pieza de la máquina que dentro de este plazo se torne inútil

a causa de fallas de material o de fabricación. Las piezas que no son fabricadas por nosotros mismos serán garantizadas hasta el punto que nos corresponda garantía del suministrador anterior. Los costes por la colocación de piezas nuevas recaen sobre el comprador. Están excluidos derechos por modificaciones, aminuciones y otros derechos de indemnización por daños y perjuicios.

Garantia PT

Para este aparelho concedemos garantia de 24 meses. A garantia cobre exclusivamente defeitos de material ou de fabricação. Peças avariadas são substituídas gratuitamente. cabe ao cliente efetuar a substituição. Assumimos a garantia unicamente de peças genuínas. Não há direito à garantia no caso de: peças de desgaste, danos de transporte, danos causados pelo manejo indevido ou pela

desatencão as instruções de serviço, falhas da instalação elétrica por inobservância das normas relativas à electricidade. Além disso, a garantia só poderá ser reivindicada para aparelhos que não tenham sido consertados por terceiros. O cartão de garantia só vale em conexão com a fatura.

Garanti NO

Åpenbare mangler skal meldes innen 8 dager etter at varen er mottatt, ellers taper kunden samtlige krav pga slik mangel. Vi gir garanti for at våre maskiner ved riktig behandling under den rettslige garantitidens varighet, fra overlevering, på den måten at vi erstatter kostnadsfritt hver maskindel, som innen denne tiden

påviselig er ubruktar som følge av material- eller produksjonsfeil. For deler som vi ikke produserer selv, yter vi garanti kun i den utstrekning som garantikrav mot underleverandør tilkommer oss. Kjøperen bærer kostnadene ved montering av nye deler. Endrings- og verditapskrav og øvrige skadeerstatningskrav er utelukkede.

Takuu FI

Ilmeisistä puutteista tulee ilmoittaa kahdeksan päivän kuluessa tavarán vastaanottamisesta. Muutoin ostaja ei voi vaatia korvausta ko. puutteista. Annamme takuun oikein käsitellyille koneillemme lakisääteiseksi takuuajaksi tavarán luovutuksesta alkaen siten, että vaihdamme korvauksetta minkä tahansa koneenosan, joka osoittautuu tämän ajan kuluessa käyttökeltvottomaksi raaka-aine- tai

valmistusvirheestä johtuen. Osille, joita emme valmistamme itse, annamme takuun vain mikäli osien toimittaja on antanut niistä takuun meille. Uusien osien asennuskustannukset maksaa ostaja. Purku- ja vähennysvaatimukset ja muut vahingonkorvausvaatimukset eivät tule kysymykseen.

Garanti SE

Med denna maskin följer en 24 månaders garanti. Garantien täcker endast material- och konstruktionsfel. Defekta delar ersätts utan omkostningar, men kunden står för installationen. Vår garanti täcker endast original-delar. Anspråk på garanti

öreligger inte för: garantin täcker ej, transportskadorna, skador orsakade av felaktig behandling och då skötsel föreskrifter inte beaktats. Vidare kan garantikrav endast ställas för maskiner som inte har reparerats av tredje part.

Záruka SK

Zrejme vady musia byť predstavené v priebehu 8 dni po obdržaní tovaru, ináč zákazník stratí všetky nároky týkajúce sa takejto vady. Ponúkame záruku na naše aparáty, ktoré sú správne používané počas zákonného termínu záruky tak, že bezplatne vymeníme každú časť aparátu, ktorá sa v priebehu tohto času môže stať dokázateľne nefunkčnou dôsledkom materiálnej či výrobnéj vady. Na časti

ktoré sami nevyrobíme, poskytujeme záruku iba v rozsahu, v ktorom nám prislúži nárok na záručné plnenie k subdodávateľovi. Za trovu týkajúce sa inštalácie novej súčiastky je zodpovedný zákazník. Nárok na výmenu tovaru, na zľavu a iné nároky na nahradenie škody sú vylúčené.

Garancija SI

Očitne pomanjkljivosti je potrebno naznaniti 8 dni po prejemu blaga, v nasprotnem primeru izgubi kupec vse pravice do garancije zaradi takšnih pomanjkljivosti. Za naše naprave dajemo garancijo ob pravilni uporabi za čas zakonsko določenega roka garancije od predaje in sicer na takšen način, da vsak del naprave brezplačno nadomestimo, za katerega bi se v tem roku izkazalo, da je zaradi slabega ma-

teriala ali slabe izdelave neuporaben. Za dele, ki jih sami ne izdelujemo, jamčimo samo toliko, kolikor zahteva garancija drugih podjetij. Stroški za vstavljanje novih delov nosi kupec. Zahteve za spreminjanje in zmanjšanje ter ostale zahteve za nadomestilo škode so izključene.