

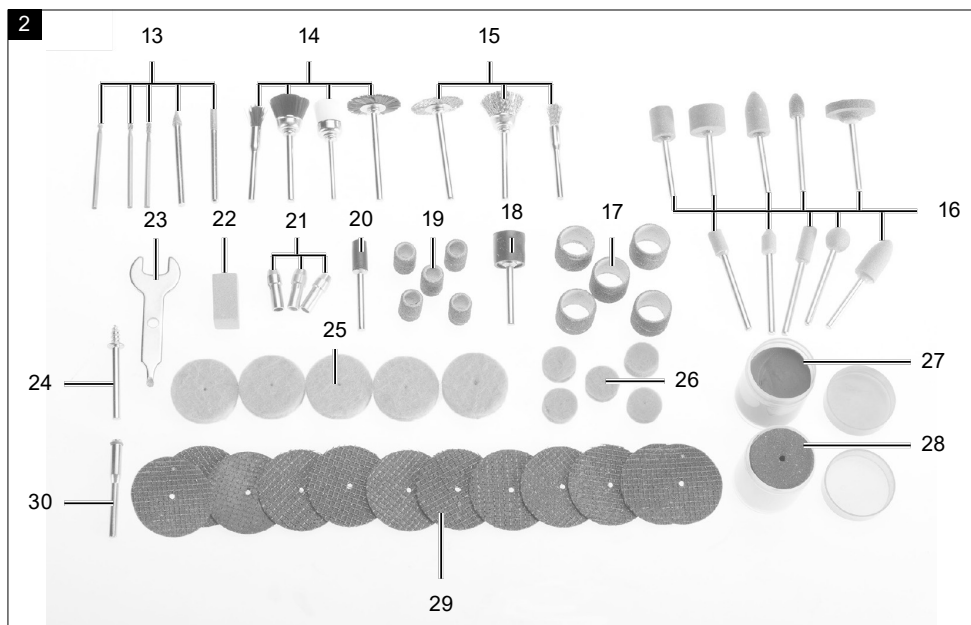
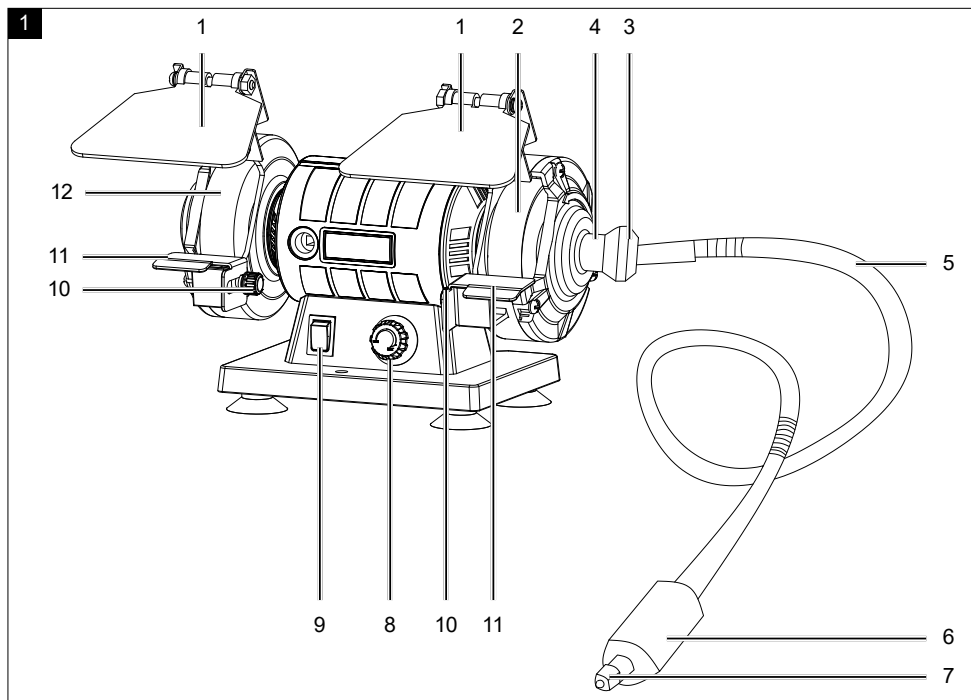
Art.Nr.  
5903112901  
AusgabeNr.  
5903112901\_0301  
Rev.Nr.  
25/08/2021

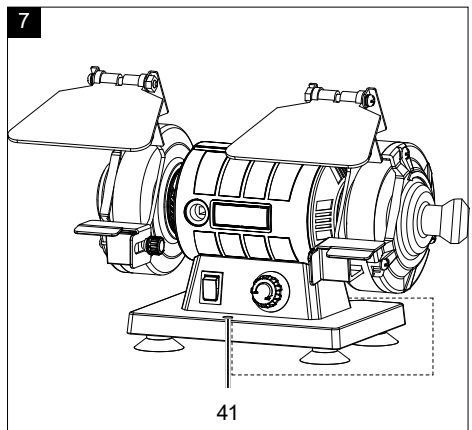
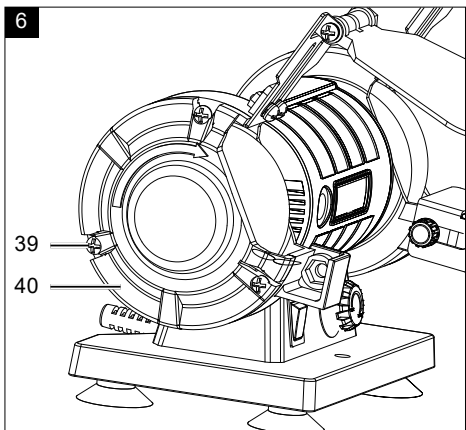
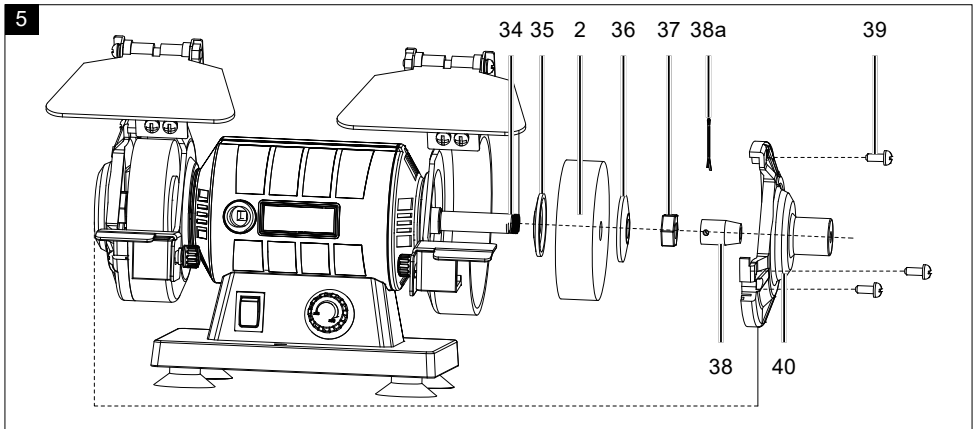
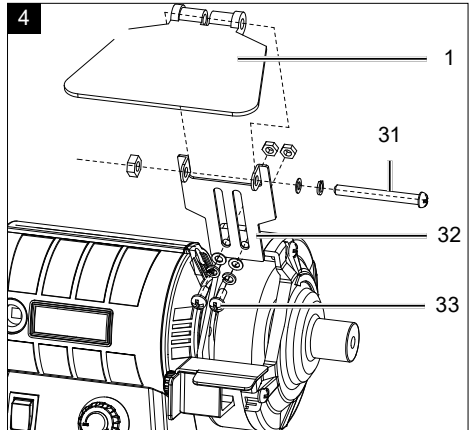
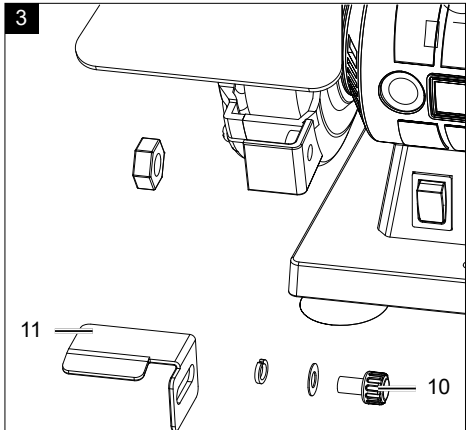


**HG35**

|           |  |            |
|-----------|--|------------|
| <b>DE</b> | <b>Doppelschleifer mit flexibler Welle</b><br>Originalbedienungsanleitung                      | <b>04</b>  |
| <b>GB</b> | <b>Bench grinder with flexible shaft</b><br>Translation of the original operating manual       | <b>22</b>  |
| <b>EE</b> | <b>Topeltkäi painduva völliiga</b><br>Originaalkäsitsusjuhendi tõlge                           | <b>36</b>  |
| <b>LT</b> | <b>Dvigubas šlifuklis su lanksčiuoju velenu</b><br>Originalios naudojimo instrukcijos vertimas | <b>50</b>  |
| <b>LV</b> | <b>Divriņu slīpmašīna ar lokano vārpstu</b><br>Orģinālās lietošanas instrukcijas tulkojums     | <b>65</b>  |
| <b>SE</b> | <b>Dubbelslip med flexibel axel</b><br>Översättning av originalinstruktionsmanualen            | <b>80</b>  |
| <b>FI</b> | <b>Kaksoishiomakone joustavalla akseliilla</b><br>Alkuperäisen käyttöohjeen käännös            | <b>94</b>  |
| <b>DK</b> | <b>Dobbeltsliber med fleksibel aksel</b><br>Oversættelse af den originale betjeningsvejledning | <b>109</b> |





Nachdrucke, auch auszugsweise, bedürfen der Genehmigung.  
Technische Änderungen vorbehalten. Abbildungen beispielhaft!





## Erklärung der Symbole auf dem Gerät

Die Verwendung von Symbolen in diesem Handbuch soll Ihre Aufmerksamkeit auf mögliche Risiken lenken. Die Sicherheitssymbole und Erklärungen, die diese begleiten, müssen genau verstanden werden. Die Warnungen selbst beseitigen keine Risiken und können korrekte Maßnahmen zum Verhüten von Unfällen nicht ersetzen.

|   |  |
|---|--|
|  | <p>Warnung - Zur Verringerung des Verletzungsrisikos Bedienungsanleitung lesen.</p>  |
|  | <p>Tragen Sie einen Gehörschutz. Die Einwirkung von Lärm kann Hörverlust bewirken.</p>   |
|  | <p>Tragen Sie eine Staubschutzmaske. Beim Bearbeiten von Holz und anderer Materialien kann gesundheitsschädlicher Staub entstehen. Asbesthaltiges Material darf nicht bearbeitet werden!</p> |
|  | <p>Tragen Sie eine Schutzbrille. Während der Arbeit entstehende Funken oder aus dem Gerät heraustretende Splitter, Späne und Stäube können Sichtverlust bewirken.</p>                        |
| <p><b>⚠ Achtung!</b></p>  | <p>In dieser Bedienungsanweisung haben wir Stellen, die Ihre Sicherheit betreffen, mit diesem Zeichen versehen.</p>  |

**Inhaltsverzeichnis:**
**Seite:**

|     |                                       |    |
|-----|---------------------------------------|----|
| 1.  | Einleitung .....                      | 6  |
| 2.  | Gerätebeschreibung (Abb. 1) .....     | 6  |
| 3.  | Lieferumfang (Abb. 1, 2) .....        | 7  |
| 4.  | Bestimmungsgemäße Verwendung .....    | 7  |
| 5.  | Allgemeine Sicherheitshinweise .....  | 7  |
| 6.  | Restrisiken .....                     | 14 |
| 7.  | Technische Daten .....                | 14 |
| 8.  | Auspacken .....                       | 14 |
| 9.  | Vor der Inbetriebnahme .....          | 15 |
| 10. | In Betrieb nehmen .....               | 16 |
| 11. | Elektrischer Anschluss .....          | 17 |
| 12. | Reinigung .....                       | 18 |
| 13. | Transport .....                       | 18 |
| 14. | Lagerung .....                        | 18 |
| 15. | Wartung .....                         | 18 |
| 16. | Entsorgung und Wiederverwertung ..... | 18 |
| 17. | Störungsabhilfe .....                 | 19 |

## 1. Einleitung

### Hersteller:

scheppach  
 Fabrikation von Holzbearbeitungsmaschinen GmbH  
 Günzburger Straße 69  
 D-89335 Ichenhausen

### Verehrter Kunde

Wir wünschen Ihnen viel Freude und Erfolg beim Arbeiten mit Ihrem neuen Gerät.

### Hinweis:

Der Hersteller dieses Gerätes haftet nach dem geltenden Produkthaftungsgesetz nicht für Schäden, die an diesem Gerät oder durch dieses Gerät entstehen bei:

- unsachgemäßer Behandlung
- Nichtbeachtung der Bedienungsanleitung
- Reparaturen durch Dritte, nicht autorisierte Fachkräfte
- Einbau und Austausch von nicht originalen Ersatzteilen
- nicht bestimmungsgemäßer Verwendung
- Ausfällen der elektrischen Anlage bei Nichtbeachtung der elektrischen Vorschriften und VDE-Bestimmungen 0100, DIN 57113 / VDE 0113

### Beachten Sie:

Lesen Sie vor der Montage und vor Inbetriebnahme den gesamten Text der Bedienungsanleitung durch.

Diese Bedienungsanleitung soll es Ihnen erleichtern, Ihr Gerät kennenzulernen und dessen bestimmungsgemäßen Einsatzmöglichkeiten zu nutzen.

Die Bedienungsanleitung enthält wichtige Hinweise, wie Sie mit dem Gerät sicher, fachgerecht und wirtschaftlich arbeiten, und wie Sie Gefahren vermeiden, Reparaturkosten sparen, Ausfallzeiten verringern und die Zuverlässigkeit und Lebensdauer des Gerätes erhöhen.

Zusätzlich zu den Sicherheitsbestimmungen dieser Bedienungsanleitung müssen Sie unbedingt die für den Betrieb des Gerätes geltenden Vorschriften Ihres Landes beachten.

Bewahren Sie die Bedienungsanleitung, in einer Plastikhülle geschützt vor Schmutz und Feuchtigkeit, bei dem Gerät auf. Sie muss von jeder Bedienungsperson vor Aufnahme der Arbeit gelesen und sorgfältig beachtet werden.

An dem Gerät dürfen nur Personen arbeiten, die im

Gebrauch des Gerätes unterwiesen und über die damit verbundenen Gefahren unterrichtet sind.

Das geforderte Mindestalter ist einzuhalten.

Neben den in dieser Bedienungsanleitung enthaltenen Sicherheitshinweisen und den besonderen Vorschriften Ihres Landes sind die für den Betrieb von baugleichen Maschinen allgemein anerkannten technischen Regeln zu beachten.

Wir übernehmen keine Haftung für Unfälle oder Schäden, die durch Nichtbeachten dieser Anleitung und den Sicherheitshinweisen entstehen.

## 2. Gerätebeschreibung (Abb. 1)

1. Schutzglas
2. Polierscheibe \*
3. Arretiermutter
4. Anschlussgewinde
5. Flexible Welle
6. Schwarze Hülse
7. Spannzangenhalterung
8. Drehzahlregulierung
9. Ein-/ Ausschalter
10. Rändelschraube
11. Werkstückauflage
12. Schleifscheibe \*
13. 5 Fräser
14. 4 Reinigungsbürsten
15. 3 Messingbürsten
16. 10 Schleifstifte
17. 5 Schleifbänder Ø15 mm
18. Aufspanndorn für Schleifbänder Ø15 mm
19. 5 Schleifbänder Ø9 mm
20. Aufspanndorn für Schleifbänder Ø9 mm
21. 3 Spannzangen (2,0 - 2,4 - 3,2 mm \*)
22. Abrichtstein
23. Kombischlüssel
24. Aufspanndorn für Polierfilze
25. 5 Polierfilze Ø25 mm
26. 5 Polierfilze Ø13 mm
27. Polierpaste
28. 40 Trennscheiben Ø24 mm
29. 12 Trennscheiben Ø32,5 mm
30. Aufspanndorn für Trennscheiben
31. Befestigungsschraube Schutzglas
32. Funkenschutz
33. Befestigungsschraube Funkenschutz
34. Welle
35. Zentrierflansch
36. Spannscheibe
37. Überwurfmutter

38. Aufsatz für die flexible Welle

38a.Sicherungsstift

39. Befestigungsschraube

40. Schutzabdeckung

41. Bohrungen

\* vormontiert

### 3. Lieferumfang (Abb. 1, 2)

- Doppelschleifer mit flexibler Welle
- Schleifscheibe
- Polierscheibe
- Flexible Welle
- 1 Kombischlüssel
- 2 Werkstückauflagen
- 2 Rändelschrauben
  - Befestigungsmaterial: 2x Mutter M6, 2x Ø Unterlegscheibe und 2x Ø6 Federring
- 2 Funkenschützer
  - Befestigungsmaterial: 4x Mutter M4, 4x Schraube M4 x 10 mm, 4x Ø4 Unterlegscheibe, 4x Ø4 Federring
- 2 Schutzgläser
  - Befestigungsmaterial: 2x Mutter M5, 2x Schraube M5 x 45mm, 2x Ø5 Unterlegscheibe, 2x Ø5 Federring
- 12 Trennscheiben 32,5 x 1 mm
- 5 Schleifbänder 13 mm, Ø15 mm
- 5 Schleifbänder 13 mm, Ø9 mm
- 5 Polierfilze, Ø25 x 7 mm
- 5 Polierfilze, Ø13 x 7 mm
- 40 Trennscheiben, Ø24 mm, in kleiner Kunststoffdose
- 10 Schleifstifte
- 5 Fräser
- 4 Reinigungsbürsten
- 3 Messingbürsten
- 2 Aufspanndorne für Schleifbänder
- 2 Aufspanndorne für Polierfilze / Trennscheiben
- 1 Abrichtstein, 20 x 10 x 10 mm
- 1 Polierpaste
- 3 Spannzangen für flexible Welle (2,0 - 2,4 - 3,2 mm)
- Holz-Aufbewahrungsbox
- Bedienungsanleitung

### 4. Bestimmungsgemäße Verwendung

Der Doppelschleifer ist ein Kombigerät zum Schleifen und Polieren von Metallen, Kunststoffen und anderen Materialien unter Verwendung der entsprechenden Schleifscheiben.

Die flexible Welle ist zum Schleifen, Entgraten,

Polieren, Gravieren, Schneiden, Fräsen, Reinigen von Holz, Metall und Kunststoffen im Modellbau, Werkstatt und Haushalt ausgelegt.

Die Maschine darf nur nach ihrer Bestimmung verwendet werden. Jede weitere darüber hinausgehende Verwendung ist nicht bestimmungsgemäß. Für daraus hervorgerufene Schäden oder Verletzungen aller Art haftet der Benutzer/Bediener und nicht der Hersteller. Bestandteil der bestimmungsgemäßen Verwendung ist auch die Beachtung der Sicherheitshinweise, sowie die Montageanleitung und Betriebshinweise in der Bedienungsanleitung.

Personen welche die Maschine bedienen und warten, müssen mit dieser vertraut und über mögliche Gefahren unterrichtet sein.

Darüber hinaus sind die geltenden Unfallverhütungsvorschriften genauestens einzuhalten.

Sonstige allgemeine Regeln in arbeitsmedizinischen und sicherheitstechnischen Bereichen sind zu beachten.

Veränderungen an der Maschine schließen eine Haftung des Herstellers und daraus entstehende Schäden gänzlich aus.

Die Maschine darf nur mit Originalteilen und Originalzubehör des Herstellers betrieben werden.

Die Sicherheits-, Arbeits- und Wartungsvorschriften des Herstellers sowie die in den Technischen Daten angegebenen Abmessungen müssen eingehalten werden.

Bitte beachten Sie, dass unsere Geräte bestimmungsgemäß nicht für den gewerblichen, handwerklichen oder industriellen Einsatz konstruiert wurden. Wir übernehmen keine Gewährleistung, wenn das Gerät in Gewerbe-, Handwerks- oder Industriebetrieben sowie bei gleichzusetzenden Tätigkeiten eingesetzt wird.

Das Gerät ist zum Gebrauch durch Erwachsene bestimmt. Jugendliche über 16 Jahre dürfen das Gerät nur unter Aufsicht benutzen. Der Hersteller haftet nicht für Schäden, die durch bestimmungswidrigen Gebrauch oder falsche Bedienung verursacht wurden.

### 5. Allgemeine Sicherheitshinweise

**⚠ WARNUNG Lesen Sie alle Sicherheitshinweise und Anweisungen, Bilderungen und technischen Daten, mit denen dieses Elektrowerkzeug versehen ist.**

Versäumnisse bei der Einhaltung der nachfolgenden

Anweisungen können elektrischen Schlag, Brand und/oder schwere Verletzungen verursachen.

Bewahren Sie alle Sicherheitshinweise und Anweisungen für die Zukunft auf.

Der in den Sicherheitshinweisen verwendete Begriff Elektrowerkzeug bezieht sich auf netzbetriebene Elektrowerkzeuge (mit Netzkabel) und auf akkubetriebene Elektrowerkzeuge (ohne Netzkabel).

### 1) Arbeitsplatzsicherheit

a) **Halten Sie Ihren Arbeitsbereich sauber und gut beleuchtet.** Unordnung oder unbeleuchtete Arbeitsbereiche können zu Unfällen führen.

b) **Arbeiten Sie mit dem Elektrowerkzeug nicht in explosionsgefährdeter Umgebung, in der sich brennbare Flüssigkeiten, Gase oder Stäube befinden.**

Elektrowerkzeuge erzeugen Funken, die den Staub oder die Dämpfe entzünden können.

c) **Halten Sie Kinder und andere Personen während der Benutzung des Elektrowerkzeugs fern.** Bei Ablenkung können Sie die Kontrolle über das Elektrowerkzeug verlieren.

### 2) Elektrische Sicherheit

a) **Der Anschlussstecker des Elektrowerkzeuges muss in die Steckdose passen.**

**Der Stecker darf in keiner Weise verändert werden. Verwenden Sie keine Adapterstecker gemeinsam mit schutzgeerdeten Elektrowerkzeugen.** Unveränderte Stecker und passende Steckdosen verringern das Risiko eines elektrischen Schlages.

b) **Vermeiden Sie Körperkontakt mit geerdeten Oberflächen wie von Rohren, Heizungen, Herden und Kühlschränken.** Es besteht ein erhöhtes Risiko durch elektrischen Schlag, wenn Ihr Körper geerdet ist.

c) **Halten Sie Elektrowerkzeuge von Regen oder Nässe fern.** Das Eindringen von Wasser in ein Elektrowerkzeug erhöht das Risiko eines elektrischen Schlages.

d) **Zweckentfremden Sie die Anschlussleitung nicht, um das Elektrowerkzeug zu tragen, aufzuhängen oder um den Stecker aus der Steckdose zu ziehen. Halten Sie die Anschlussleitung fern von Hitze, Öl, scharfen Kanten oder sich bewegenden Teilen.**

Beschädigte oder verwickelte Anschlussleitungen erhöhen das Risiko eines elektrischen Schlages.

e) **Wenn Sie mit einem Elektrowerkzeug im Freien arbeiten, verwenden Sie nur Verlängerungsleitungen, die auch für den Außenbereich geeignet sind.** Die Anwendung einer für den Außenbereich geeigneten Verlängerungsleitung verringert das Risiko eines elektrischen Schlages.

f) **Wenn der Betrieb des Elektrowerkzeugs in feuchter Umgebung nicht vermeidbar ist, verwenden Sie einen Fehlerstromschutzschalter.** Der Einsatz eines Fehlerstromschutzschalters vermindert das Risiko eines elektrischen Schlages.

### 3) Sicherheit von Personen

a) **Seien Sie aufmerksam, achten Sie darauf, was Sie tun, und gehen Sie mit Vernunft an die Arbeit mit einem Elektrowerkzeug. Benutzen Sie kein Elektrowerkzeug, wenn Sie müde sind oder unter dem Einfluss von Drogen, Alkohol oder Medikamenten stehen.** Ein Moment der Unachtsamkeit beim Gebrauch des Elektrowerkzeugs kann zu ernsthaften Verletzungen führen.

b) **Tragen Sie persönliche Schutzausrüstung und immer eine Schutzbrille.** Das Tragen persönlicher Schutzausrüstung, wie Staubmaske, rutschfeste Sicherheitsschuhe, Schutzhelm oder Gehörschutz, je nach Art und Einsatz des Elektrowerkzeugs, verringert das Risiko von Verletzungen.

c) **Vermeiden Sie eine unbeabsichtigte Inbetriebnahme. Vergewissern Sie sich, dass das Elektrowerkzeug ausgeschaltet ist, bevor Sie es an die Stromversorgung und/oder den Akku anschließen, es aufnehmen oder tragen.** Wenn Sie beim Tragen des Elektrowerkzeugs den Finger am Schalter haben oder das Elektrowerkzeug eingeschaltet an die Stromversorgung anschließen, kann dies zu Unfällen führen.

d) **Entfernen Sie Einstellwerkzeuge oder Schraubenschlüssel, bevor Sie das Elektrowerkzeug einschalten.** Ein Werkzeug oder Schlüssel, der sich in einem drehenden Teil des Elektrowerkzeugs befindet, kann zu Verletzungen führen.

e) **Vermeiden Sie eine abnormale Körperhaltung. Sorgen Sie für einen sicheren Stand und halten**



- Sie jederzeit das Gleichgewicht. Dadurch können Sie das Elektrowerkzeug in unerwarteten Situationen besser kontrollieren.
- f) **Tragen Sie geeignete Kleidung. Tragen Sie keine weite Kleidung oder Schmuck. Halten Sie Haare und Kleidung fern von sich bewegenden Teilen.** Lockere Kleidung, Schmuck oder lange Haare können von sich bewegenden Teilen erfasst werden.
- g) **Wenn Staubabsaug- und auffangeinrichtungen montiert werden können, sind diese anzuschließen und richtig zu verwenden.** Verwendung einer Staubabsaugung kann Gefährdungen durch Staub verringern.
- h) **Wiegen Sie sich nicht in falscher Sicherheit und setzen Sie sich nicht über die Sicherheitsregeln für Elektrowerkzeuge hinweg, auch wenn Sie nach vielfachem Gebrauch mit dem Elektrowerkzeug vertraut sind.** Achtloses Handeln kann binnen Sekundenbruchteilen zu schweren Verletzungen führen.
- 4) Verwendung und Behandlung des Elektrowerkzeuges**
- a) **Überlasten Sie das Elektrowerkzeug nicht. Verwenden Sie für Ihre Arbeit das dafür bestimmte Elektrowerkzeug.** Mit dem passenden Elektrowerkzeug arbeiten Sie besser und sicherer im angegebenen Leistungsbereich.
- b) **Benutzen Sie kein Elektrowerkzeug, dessen Schalter defekt ist.** Ein Elektrowerkzeug, das sich nicht mehr ein- oder ausschalten lässt, ist gefährlich und muss repariert werden.
- c) **Ziehen Sie den Stecker aus der Steckdose und/oder entfernen Sie einen abnehmbaren Akku, bevor Sie Geräteeinstellungen vornehmen, Einsatzwerkzeugteile wechseln oder das Elektrowerkzeug weglegen.** Diese Vorsichtsmaßnahme verhindert den unbeabsichtigten Start des Elektrowerkzeugs.
- d) **Bewahren Sie unbenutzte Elektrowerkzeuge außerhalb der Reichweite von Kindern auf. Lassen Sie keine Personen das Elektrowerkzeug benutzen, die mit diesem nicht vertraut sind oder diese Anweisungen nicht gelesen haben.** Elektrowerkzeuge sind gefährlich, wenn sie von unerfahrenen Personen benutzt werden.
- e) **Pflegen Sie Elektrowerkzeuge und Einsatzwerkzeug mit Sorgfalt. Kontrollieren Sie, ob bewegliche Teile einwandfrei funktionieren und nicht klemmen, ob Teile gebrochen oder so beschädigt sind, dass die Funktion des Elektrowerkzeugs beeinträchtigt ist. Lassen Sie beschädigte Teile vor dem Einsatz des Elektrowerkzeuges reparieren.** Viele Unfälle haben ihre Ursache in schlecht gewarteten Elektrowerkzeugen.
- f) **Halten Sie Schneidwerkzeuge scharf und sauber.** Sorgfältig gepflegte Schneidwerkzeuge mit scharfen Schneidkanten verklemmen sich weniger und sind leichter zu führen.
- g) **Verwenden Sie Elektrowerkzeug, Zubehör, Einsatzwerkzeuge usw. entsprechend diesen Anweisungen. Berücksichtigen Sie dabei die Arbeitsbedingungen und die auszuführende Tätigkeit.** Der Gebrauch von Elektrowerkzeugen für andere als die vorgesehenen Anwendungen kann zu gefährlichen Situationen führen.
- h) **Halten Sie Griffe und Griffflächen trocken, sauber und frei von Öl und Fett.** Rutschige Griffe und Griffflächen erlauben keine sichere Bedienung und Kontrolle des Elektrowerkzeugs in unvorhergesehenen Situationen.
- 5) Service**
- a) **Lassen Sie Ihr Elektrowerkzeug nur von qualifiziertem Fachpersonal und nur mit Original- Ersatzteilen reparieren.** Damit wird sichergestellt, dass die Sicherheit des Elektrowerkzeugs erhalten bleibt.
- Warnung!** Dieses Elektrowerkzeug erzeugt während des Betriebs ein elektromagnetisches Feld. Dieses Feld kann unter bestimmten Umständen aktive oder passive medizinische Implantate beeinträchtigen. Um die Gefahr von ernsthaften oder tödlichen Verletzungen zu verringern, empfehlen wir Personen mit medizinischen Implantaten ihren Arzt und den Hersteller vom medizinischen Implantat zu konsultieren, bevor das Elektrowerkzeug bedient wird.
- Sicherheitshinweise für alle Anwendungen**  
**Gemeinsame Sicherheitshinweise zum Schleifen, Sandpapiers Schleifen, Arbeiten mit Drahtbürsten, Polieren, Fräsen oder Trennschleifen:**

- a) **Dieses Elektrowerkzeug ist zu verwenden als Schleifer, Sandpapierschleifer, Drahtbürste, Polierer, zum Fräsen und als Trennschleifmaschine. Beachten Sie alle Sicherheitshinweise, Anweisungen, Darstellungen und Daten, die Sie mit dem Gerät erhalten.** Wenn Sie die folgenden Anweisungen nicht beachten, kann es zu elektrischem Schlag, Feuer und / oder schweren Verletzungen kommen.
- b) **Verwenden Sie kein Zubehör, das vom Hersteller nicht speziell für dieses Elektrowerkzeug vorgesehen und empfohlen wird.** Nur weil Sie das Zubehör an Ihrem Elektrowerkzeug befestigen können, garantiert das keine sichere Verwendung.
- c) **Die zulässige Drehzahl des Einsatzwerkzeugs muss mindestens so hoch sein wie die auf dem Elektrowerkzeug angegebene Höchstdrehzahl.** Zubehör, das sich schneller als zulässig dreht, kann zerbrechen und umherfliegen.
- d) **Außendurchmesser und Dicke des Einsatzwerkzeugs müssen den Maßangaben Ihres Elektrowerkzeugs entsprechen.** Falsch bemessene Einsatzwerkzeuge können nicht ausreichend abgeschirmt oder kontrolliert werden.
- e) **Schleifscheiben, Schleifwalzen oder anderes Zubehör müssen genau auf die Schleifspindel oder Spannange Ihres Elektrowerkzeugs passen.** Einsatzwerkzeuge, die nicht genau in die Aufnahme des Elektrowerkzeugs passen, drehen sich ungleichmäßig, vibrieren sehr stark und können zum Verlust der Kontrolle führen.
- f) **Auf einem Dorn montierte Scheiben, Schleifzylinder, Schneidwerkzeuge oder anderes Zubehör müssen vollständig in die Spannange oder das Spannfutter eingesetzt werden.** Der „Überstand“ bzw. der frei liegende Teil des Dorns zwischen Schleifkörper und Spannange oder Spannfutter muss minimal sein. X Wird der Dorn nicht ausreichend gespannt oder steht der Schleifkörper zu weit vor, kann sich das Einsatzwerkzeug lösen und mit hoher Geschwindigkeit ausgeworfen werden.
- g) **Verwenden Sie keine beschädigten Einsatzwerkzeuge.** Kontrollieren Sie vor jeder Verwendung Einsatzwerkzeuge wie Schleifscheiben auf Absplitterungen und Risse, Schleifwalzen auf Risse, Verschleiß oder starke Abnutzung, Drahtbürsten auf lose oder gebrochene Drähte.

Wenn das Elektrowerkzeug oder das Einsatzwerkzeug herunterfällt, überprüfen Sie, ob es beschädigt ist, oder verwenden Sie ein unbeschädigtes Einsatzwerkzeug. Wenn Sie das Einsatzwerkzeug kontrolliert und eingesetzt haben, halten Sie und in der Nähe befindliche Personen sich außerhalb der Ebene des rotierenden Einsatzwerkzeugs auf und lassen Sie das Gerät eine Minute lang mit Höchstdrehzahl laufen. Beschädigte Einsatzwerkzeuge brechen meist in dieser Testzeit.

- h) **Tragen Sie persönliche Schutzausrüstung. Verwenden Sie je nach Anwendung Vollgesichtsschutz, Augenschutz oder Schutzbrille.** Soweit angemessen, tragen Sie Staubmaske, Gehörschutz, Schutzhandschuhe oder Spezialschürze, die kleine Schleif- und Materialpartikel von Ihnen fernhält. Die Augen sollen vor herumfliegenden Fremdkörpern geschützt werden, die bei verschiedenen Anwendungen entstehen. Staub- oder Atemschutzmaske müssen den bei der Anwendung entstehenden Staub filtern. Wenn Sie lange lautem Lärm ausgesetzt sind, können Sie einen Hörverlust erleiden.
- i) **Achten Sie bei anderen Personen auf sicheren Abstand zu Ihrem Arbeitsbereich. Jeder, der den Arbeitsbereich betritt, muss persönliche Schutzausrüstung tragen.** Bruchstücke des Werkstücks oder gebrochener Einsatzwerkzeuge können wegfliegen und Verletzungen auch außerhalb des direkten Arbeitsbereichs verursachen.
- j) **Halten Sie das Gerät nur an den isolierten Griffflächen, wenn Sie Arbeiten ausführen, bei denen das Einsatzwerkzeug verborgene Stromleitungen oder das eigene Netzkabel treffen kann.** Der Kontakt mit einer spannungsführenden Leitung kann auch metallene Geräteteile unter Spannung setzen und zu einem elektrischen Schlag führen.
- k) **Halten Sie das Elektrowerkzeug beim Starten stets gut fest.** Beim Hochlaufen auf die volle Drehzahl kann das Reaktionsmoment des Motors dazu führen, dass sich das Elektrowerkzeug verdreht.
- l) **Wenn möglich, verwenden Sie Zwingen, um das Werkstück zu fixieren.** Halten Sie niemals ein kleines Werkstück in der einen Hand und das Elektrowerkzeug in der anderen, während

**Sie es benutzen.** Durch das Festspannen kleiner Werkstücke haben Sie beide Hände zur besseren Kontrolle des Elektrowerkzeugs frei. Beim Trennen runder Werkstücke wie Holzdübel, Stangenmaterial oder Rohre neigen diese zum Wegrollen, wodurch das Einsatzwerkzeug klemmen und auf Sie zu geschleudert werden kann.

- m) **Halten Sie das Anschlusskabel von sich drehenden Einsatzwerkzeugen fern.** Wenn Sie die Kontrolle über das Gerät verlieren, kann das Kabel durchtrennt oder erfasst werden und Ihre Hand oder Ihr Arm in das sich drehende Einsatzwerkzeug geraten.
- n) **Legen Sie das Elektrowerkzeug niemals ab, bevor das Einsatzwerkzeug völlig zum Stillstand gekommen ist.** Das sich drehende Einsatzwerkzeug kann in Kontakt mit der Ablagefläche geraten, wodurch Sie die Kontrolle über das Elektrowerkzeug verlieren können.
- o) **Ziehen Sie nach dem Wechseln von Einsatzwerkzeugen oder Einstellungen am Gerät die Spannzangenmutter, das Spannfutter oder sonstige Befestigungselemente fest an.** Lose Befestigungselemente können sich unerwartet verstellen und zum Verlust der Kontrolle führen; unbefestigte, rotierende Komponenten werden gewaltsam herausgeschleudert.
- p) **Lassen Sie das Elektrowerkzeug nicht laufen, während Sie es tragen.** Ihre Kleidung kann durch zufälligen Kontakt mit dem sich drehenden Einsatzwerkzeug erfasst werden und das Einsatzwerkzeug sich in Ihren Körper bohren.
- q) **Reinigen Sie regelmäßig die Lüftungsschlitze Ihres Elektrowerkzeugs.** Das Motorgebläse zieht Staub in das Gehäuse, und eine starke Ansammlung von Metallstaub kann elektrische Gefahren verursachen.
- r) **Verwenden Sie das Elektrowerkzeug nicht in der Nähe brennbarer Materialien.** Funken können diese Materialien entzünden.
- s) **Verwenden Sie keine Einsatzwerkzeuge, die flüssige Kühlmittel erfordern.** Die Verwendung von Wasser oder anderen flüssigen Kühlmitteln kann zu einem elektrischen Schlag führen.

**Weitere Sicherheitshinweise für alle Anwendungen**  
**Rückschlag und entsprechende**  
**Sicherheitshinweise**

Rückschlag ist die plötzliche Reaktion infolge eines hakenden oder blockierten drehenden

Einsatzwerkzeugs, wie Schleifscheibe, Schleifband, Drahtbürste usw. Verhaken oder Blockieren führt zu einem abrupten Stopp des rotierenden Einsatzwerkzeugs. Dadurch wird ein unkontrolliertes Elektrowerkzeug gegen die Drehrichtung des Einsatzwerkzeugs beschleunigt.

Wenn z. B. eine Schleifscheibe im Werkstück hakt oder blockiert, kann sich die Kante der Schleifscheibe, die in das Werkstück eintaucht, verfangen und dadurch die Schleifscheibe ausbrechen oder einen Rückschlag verursachen. Die Schleifscheibe bewegt sich dann auf die Bedienperson zu oder von ihr weg, je nach Drehrichtung der Scheibe an der Blockierstelle. Hierbei können Schleifscheiben auch brechen.

Ein Rückschlag ist die Folge eines falschen oder fehlerhaften Gebrauchs des Elektrowerkzeugs. Er kann durch geeignete Vorsichtsmaßnahmen, wie nachfolgend beschrieben, verhindert werden.

- a) **Halten Sie das Elektrowerkzeug gut fest und bringen Sie Ihren Körper und Ihre Arme in eine Position, in der Sie die Rückschlagkräfte abfangen können.** Die Bedienperson kann durch geeignete Vorsichtsmaßnahmen die Rückschlagkräfte beherrschen.
- b) **Arbeiten Sie besonders vorsichtig im Bereich von Ecken, scharfen Kanten usw. Verhindern Sie, dass Einsatzwerkzeuge vom Werkstück zurückprallen und verkleben.** Das rotierende Einsatzwerkzeug neigt bei Ecken, scharfen Kanten oder wenn es abprallt dazu, sich zu verkleben. Dies verursacht einen Kontrollverlust oder Rückschlag.
- c) **Verwenden Sie kein gezähntes Sägeblatt.** Solche Einsatzwerkzeuge verursachen häufig einen Rückschlag oder den Verlust der Kontrolle über das Elektrowerkzeug.
- d) **Führen Sie das Einsatzwerkzeug stets in der gleichen Richtung in das Material, in der die Schneidkante das Material verlässt (entspricht der gleichen Richtung, in der die Späne ausgeworfen werden).** Führen des Elektrowerkzeugs in die falsche Richtung bewirkt ein Ausbrechen der Schneidkante des Einsatzwerkzeugs aus dem Werkstück, wodurch das Elektrowerkzeug in diese Vorschubrichtung gezogen wird.
- e) **Spannen Sie das Werkstück bei der Verwendung von Drehfeilen, Trennscheiben, Hochgeschwindigkeitsfräswerkzeugen oder Hartmetall-Fräswerkzeugen stets fest.**

Bereits bei geringer Verkantung in der Nut verhaken diese Einsatzwerkzeuge und können einen Rückschlag verursachen. Bei Verhaken einer Trennscheibe bricht diese gewöhnlich. Bei Verhaken von Drehfeilen, Hochgeschwindigkeitsfräs Werkzeugen oder Hartmetall-Fräs Werkzeugen, kann der Werkzeugeinsatz aus der Nut springen und zum Verlust der Kontrolle über das Elektrowerkzeug führen.

### Zusätzliche Sicherheitshinweise zum Schleifen und Trennschleifen

#### Besondere Sicherheitshinweise zum Schleifen und Trennschleifen:

- a) **Verwenden Sie ausschließlich die für Ihr Elektrowerkzeug zugelassenen Schleifkörper und nur für die empfohlenen Einsatzmöglichkeiten. Beispiel: Schleifen Sie nie mit der Seitenfläche einer Trennscheibe.** Trennscheiben sind zum Materialabtrag mit der Kante der Scheibe bestimmt. Seitliche Kräfteinwirkung auf diese Schleifkörper kann sie zerbrechen.
- b) **Verwenden Sie für konische und gerade Schleifstifte mit Gewinde nur unbeschädigte Dorne der richtigen Größe und Länge, ohne Hinterschneidung an der Schulter.** Geeignete Dorne verhindern die Möglichkeit eines Bruchs.
- c) **Vermeiden Sie ein Blockieren der Trennscheibe oder zu hohen Anpressdruck. Führen Sie keine übermäßig tiefen Schnitte aus.** Eine Überlastung der Trennscheibe erhöht deren Beanspruchung und die Anfälligkeit zum Verkanten oder Blockieren und damit die Möglichkeit eines Rückschlags oder Schleifkörperbruchs.
- d) **Meiden Sie mit Ihrer Hand den Bereich vor und hinter der rotierenden Trennscheibe.** Wenn Sie die Trennscheibe im Werkstück von Ihrer Hand wegbewegen, kann im Falle eines Rückschlags das Elektrowerkzeug mit der sich drehenden Scheibe direkt auf Sie zu geschleudert werden.
- e) **Falls die Trennscheibe verklemt oder Sie die Arbeit unterbrechen, schalten Sie das Gerät aus und halten Sie es ruhig, bis die Scheibe zum Stillstand gekommen ist. Versuchen Sie nie, die noch laufende Trennscheibe aus dem Schnitt zu ziehen, sonst kann ein Rückschlag erfolgen.** Ermitteln und beheben Sie die Ursache für das Verklemmen.

- f) **Schalten Sie das Elektrowerkzeug nicht wieder ein, solange es sich im Werkstück befindet. Lassen Sie die Trennscheibe erst ihre volle Drehzahl erreichen, bevor Sie den Schnitt vorsichtig fortsetzen.** Anderenfalls kann die Scheibe verhaken, aus dem Werkstück springen oder einen Rückschlag verursachen.
- g) **Stützen Sie Platten oder große Werkstücke ab, um das Risiko eines Rückschlags durch eine eingeklemmte Trennscheibe zu vermindern.** Große Werkstücke können sich unter ihrem eigenen Gewicht durchbiegen. Das Werkstück muss auf beiden Seiten der Scheibe abgestützt werden, und zwar sowohl in der Nähe des Trennschnitts als auch an der Kante.
- h) **Seien Sie besonders vorsichtig bei Tauchschnitten in bestehende Wände oder andere nicht einsehbare Bereiche.** Die eintauchende Trennscheibe kann beim Schneiden in Gas- oder Wasserleitungen, elektrische Leitungen oder andere Objekte einen Rückschlag verursachen.

### Zusätzliche Sicherheitshinweise zum Arbeiten mit Drahtbürsten

#### Besondere Sicherheitshinweise zum Arbeiten mit Drahtbürsten:

- a) **Beachten Sie, dass die Drahtbürste auch während des üblichen Gebrauchs Drahtstücke verliert. Überlasten Sie die Drähte nicht durch zu hohen Anpressdruck.** Wegfliegende Drahtstücke können sehr leicht durch dünne Kleidung und / oder die Haut dringen.
- b) **Lassen Sie Bürsten vor dem Einsatz mindestens eine Minute mit Arbeitsgeschwindigkeit laufen. Achten Sie darauf, dass in dieser Zeit keine andere Person vor oder in gleicher Linie mit der Bürste steht.** Während der Einlaufzeit können lose Drahtstücke wegfliegen.
- c) **Richten Sie die rotierende Drahtbürste von sich weg.** Beim Arbeiten mit diesen Bürsten können kleine Partikel und winzige Drahtstücke mit hoher Geschwindigkeit wegfliegen und durch die Haut dringen.

#### Sicheres Arbeiten

- **Halten Sie Ihren Arbeitsbereich in Ordnung.** Unordnung im Arbeitsbereich kann Unfälle zur Folge haben.
- **Berücksichtigen Sie Umgebungseinflüsse!** Setzen Sie Elektrowerkzeuge nicht dem Regen aus.

Benutzen Sie Elektrowerkzeuge nicht in feuchter oder nasser Umgebung. Sorgen Sie für gute Beleuchtung des Arbeitsbereichs. Benutzen Sie Elektrowerkzeuge nicht, wo Brand- oder Explosionsgefahr besteht.

- **Schützen Sie sich vor elektrischem Schlag!** Vermeiden Sie Körperberührung mit geerdeten Teilen (z. B. Rohren, Radiatoren, Elektroherden, Kühlgeräten).
- **Halten Sie andere Personen fern!** Lassen Sie andere Personen, insbesondere Kinder, nicht das Elektrowerkzeug oder das Kabel berühren. Halten Sie sie von Ihrem Arbeitsbereich fern.
- **Bewahren Sie unbenutzte Elektrowerkzeuge sicher auf!** Unbenutzte Elektrowerkzeuge sollten an einem trockenen, hoch gelegenen oder abgeschlossenen Ort, außerhalb der Reichweite von Kindern, abgelegt werden.
- **Überlasten Sie Ihr Elektrowerkzeug nicht!** Sie arbeiten besser und sicherer im angegebenen Leistungsbereich.
- **Benutzen Sie das richtige Elektrowerkzeug!** Verwenden Sie keine leistungsschwachen Maschinen für schwere Arbeiten. Benutzen Sie das Elektrowerkzeug nicht für solche Zwecke, für die es nicht vorgesehen ist. Benutzen Sie zum Beispiel keine Handkreissäge zum Schneiden von Baumstäben oder Holzscheiten.
- **Tragen Sie geeignete Kleidung!** Tragen Sie keine weite Kleidung oder Schmuck, sie könnten von beweglichen Teilen erfasst werden. Bei Arbeiten im Freien ist rutschfestes Schuhwerk empfehlenswert. Tragen Sie bei langen Haaren ein Haarnetz.
- **Benutzen Sie Schutzausrüstung!** Tragen Sie eine Schutzbrille. Verwenden Sie bei stauberzeugenden Arbeiten eine Atemmaske.
- **Schließen Sie die Staubabsaug-Einrichtung an!** Falls Anschlüsse zur Staubabsaugung und Auffangeinrichtung vorhanden sind, überzeugen Sie sich, dass diese angeschlossen und richtig benutzt werden.
- **Verwenden Sie das Kabel nicht für Zwecke, für die es nicht bestimmt ist!** Benutzen Sie das Kabel nicht, um den Stecker aus der Steckdose zu ziehen. Schützen Sie das Kabel vor Hitze, Öl und scharfen Kanten.
- **Sichern Sie das Werkstück!** Benutzen Sie Spannvorrichtungen oder einen Schraubstock, um das Werkstück festzuhalten. Es ist damit sicherer gehalten als mit Ihrer Hand.
- **Vermeiden Sie abnormale Körperhaltung!**

Sorgen Sie für sicheren Stand und halten Sie jederzeit das Gleichgewicht.

- **Pflegen Sie Ihre Werkzeuge mit Sorgfalt!** Halten Sie die Schneidwerkzeuge scharf und sauber, um besser und sicherer arbeiten zu können. Befolgen Sie die Hinweise zur Schmierung und zum Werkzeugwechsel. Kontrollieren Sie regelmäßig die Anschlussleitung des Elektrowerkzeugs und lassen Sie diese bei Beschädigung von einem anerkannten Fachmann erneuern. Kontrollieren Sie Verlängerungsleitungen regelmäßig und ersetzen Sie diese, wenn sie beschädigt sind. Halten Sie Handgriffe trocken, sauber und frei von Öl und Fett.
- **Ziehen Sie den Stecker aus der Steckdose!** Bei Nichtgebrauch des Elektrowerkzeugs, vor der Wartung und beim Wechsel von Werkzeugen.
- **Lassen Sie keine Werkzeugschlüssel stecken!** Überprüfen Sie vor dem Einschalten, dass Schlüssel und Einstellwerkzeuge entfernt sind.
- **Vermeiden Sie unbeabsichtigten Anlauf!** Vergewissern Sie sich, dass der Schalter beim Einstecken des Steckers in die Steckdose ausgeschaltet ist.
- **Benutzen Sie Verlängerungskabel für den Außenbereich!** Verwenden Sie im Freien nur dafür zugelassene und entsprechend gekennzeichnete Verlängerungskabel.
- **Seien Sie aufmerksam!** Achten Sie darauf, was Sie tun. Gehen Sie mit Vernunft an die Arbeit. Benutzen Sie das Elektrowerkzeug nicht, wenn Sie unkonzentriert sind.
- **Überprüfen Sie das Elektrowerkzeug auf eventuelle Beschädigungen!** Vor weiterem Gebrauch des Elektrowerkzeugs müssen Schutzvorrichtungen oder leicht beschädigte Teile sorgfältig auf ihre einwandfreie und bestimmungsgemäße Funktion untersucht werden.
- Überprüfen Sie, ob die beweglichen Teile einwandfrei funktionieren und nicht klemmen oder ob Teile beschädigt sind. Sämtliche Teile müssen richtig montiert sein und alle Bedingungen erfüllen, um den einwandfreien Betrieb des Elektrowerkzeugs zu gewährleisten. Beschädigte Schutzvorrichtungen und Teile müssen bestimmungsgemäß durch eine anerkannte Fachwerkstatt repariert oder ausgewechselt werden, soweit nichts anderes in der Gebrauchsanweisung angegeben ist.
- Beschädigte Schalter müssen bei einer Kundendienstwerkstatt ersetzt werden. Benutzen Sie keine Elektrowerkzeuge, bei denen sich der Schalter nicht ein- und ausschalten lässt.

**ACHTUNG!** Der Gebrauch anderer Einsatzwerkzeuge und anderen Zubehörs kann eine Verletzungsgefahr für Sie bedeuten.

- **Lassen Sie Ihr Elektrowerkzeug durch eine Elektrofachkraft reparieren!** Dieses Elektrowerkzeug entspricht den einschlägigen Sicherheitsbestimmungen. Reparaturen dürfen nur von einer Elektrofachkraft ausgeführt werden, indem Originalersatzteile verwendet werden, anderenfalls können Unfälle für den Benutzer entstehen.

**Gerätespezifische Sicherheitshinweise**

**⚠ WARNUNG! Verwenden Sie keine beschädigte oder verformten Scheiben oder Bürsten.**

- Verwenden Sie nur Schleifscheiben und Bürsten deren aufgedruckte Drehzahl mindestens so hoch ist wie die auf dem Typenschild des Elektrowerkzeugs angegeben.
- Nehmen Sie die Einstellung des Funkenabweisers periodisch vor, um den Verschleiß der Scheibe auszugleichen, wobei der Abstand zwischen Funkenabweiser und Scheibe so gering wie möglich und in keinem Fall größer als 2 mm zu halten ist.
- Lassen Sie die Werkzeuge immer auf der Spindel befestigt, um das Risiko der Berührung mit der rotierenden Spindel zu begrenzen.

**6. Restrisiken**

Die Maschine ist nach dem Stand der Technik und den anerkannten sicherheitstechnischen Regeln gebaut. Dennoch können beim Arbeiten einzelne Restrisiken auftreten.

- Gefährdung der Gesundheit durch Strom bei Verwendung nicht ordnungsgemäßer Elektro-Anschlussleitungen.
- Des Weiteren können trotz aller getroffener Vorkehrungen nicht offensichtliche Restrisiken bestehen.
- Restrisiken können minimiert werden, wenn die „Sicherheitshinweise“ und die „Bestimmungsgemäße Verwendung“, sowie die Bedienungsanleitung insgesamt beachtet werden.
- Vermeiden Sie zufällige Inbetriebsetzungen der Maschine: beim Einführen des Steckers in die Steckdose darf die Betriebstaste nicht gedrückt werden. Verwenden Sie das Einsatzwerkzeug, das in dieser Bedienungsanleitung empfohlen wird. So erreichen Sie, dass Ihre Maschine optimale Leistungen erbringt.

- Halten Sie Ihre Hände vom Arbeitsbereich fern, wenn die Maschine in Betrieb ist.
- Lungenschäden, falls kein geeigneter Atemschutz getragen wird.
- Gehörschäden, falls kein geeigneter Gehörschutz getragen wird.
- Gesundheitsschäden, die aus den Schwingungsemissionen resultieren, falls das Gerät über einen längeren Zeitraum verwendet wird oder nicht ordnungsgemäß geführt und gewartet wird.

**7. Technische Daten**

|                                       |                             |
|---------------------------------------|-----------------------------|
| Wechselstrommotor                     | 230 - 240 V~ / 50 Hz        |
| Leistungsaufnahme S1                  | 120 W                       |
| Schutzklasse                          | II (Doppelisolierung)       |
| Leerlaufdrehzahl                      | 0 - 11000 min <sup>-1</sup> |
| <b>Schleifscheibe / Polierscheibe</b> |                             |
| Außendurchmesser                      | Ø 75 mm                     |
| Minimaler Außendurchmesser            | Ø 50 mm                     |
| Bohrung                               | Ø 10 mm                     |
| Dicke                                 | 20 mm                       |
| Körnung Schleifscheibe                | 120                         |
| Körnung Polierscheibe                 | 400                         |
| Gewicht                               | ca. 2,3 kg                  |

Technische Änderungen vorbehalten!

**Geräusch und Vibration**

**⚠ Warnung:** Lärm kann gravierende Auswirkungen auf Ihre Gesundheit haben. Übersteigt der Maschinenlärm 85 dB (A), tragen Sie bitte einen geeigneten Gehörschutz.

**Geräuschkennwerte**

|                              |            |
|------------------------------|------------|
| Schallleitungspegel $L_{WA}$ | 87,7 dB(A) |
| Schalldruckpegel $L_{pA}$    | 74,7 dB(A) |
| Unsicherheit $K_{wbl/pA}$    | 3 dB       |

Die Geräuschwerte wurden entsprechend EN 62841 ermittelt.

**8. Auspacken**

- Öffnen Sie die Verpackung und nehmen Sie das Gerät vorsichtig heraus.

- Entfernen Sie das Verpackungsmaterial sowie Verpackungs-/ und Transportsicherungen (falls vorhanden).
- Überprüfen Sie, ob der Lieferumfang vollständig ist.
- Kontrollieren Sie das Gerät und die Zubehörteile auf Transportschäden. Bei Beanstandungen muss sofort der Zubringer verständigt werden. Spätere Reklamationen werden nicht anerkannt.
- Bewahren Sie die Verpackung nach Möglichkeit bis zum Ablauf der Garantiezeit auf.
- Machen Sie sich vor dem Einsatz anhand der Bedienungsanleitung mit dem Gerät vertraut.
- Verwenden Sie bei Zubehör sowie Verschleiß- und Ersatzteilen nur Originalteile. Ersatzteile erhalten Sie bei Ihrem Fachhändler.
- Geben Sie bei Bestellungen unsere Artikelnummern sowie Typ und Baujahr des Gerätes an.

#### ⚠ **WARNUNG!**

**Gerät und Verpackungsmaterial sind kein Kinderspielzeug! Kinder dürfen nicht mit Kunststoffbeuteln, Folien und Kleinteilen spielen! Es besteht Verschluckungs- und Erstickungsgefahr!**

## 9. Vor der Inbetriebnahme

Achten Sie auf einen stabilen und sicheren Stand des Gerätes. Das Gerät können Sie zur Sicherheit an einem geeigneten Platz fixieren. Zur Befestigung auf einer festen und ebenen Unterlage sind im Gehäusefuß 2 Bohrungen (41) vorhanden (Abb. 7). Führen Sie dazu geeignetes, der Unterlage entsprechendes Befestigungsmaterial (nicht im Lieferumfang enthalten) durch die 2 Bohrungen (41). Fixieren Sie mit dem Befestigungsmaterial das Gerät an der Unterlage.

#### **HINWEIS:**

- Beachten Sie, dass Sie
  - die Werkstückauflagen (11),
  - die Funkenschützer (32)
  - und die Schutzgläser (1)
 jeweils für die Schleif- (12) bzw. die Polierscheibe (2) montieren müssen.
- Beachten Sie, dass Sie für die Montage Werkzeug benötigen, das nicht im Lieferumfang enthalten ist.

#### **Montage der Werkstückauflagen (Abb. 3)**

Befestigen Sie die Werkstückauflagen (11) mithilfe der mitgelieferten Rändelschrauben (10) am Gerät.

- Fixieren Sie die jeweilige Mutter in der passenden Aussparung mit einem Finger.
- Schrauben Sie mit der Rändelschraube (10) die Werkstückauflage (11) am Gerät fest. Achten Sie auf die korrekte Montage des Federringes und der Unterlegscheibe.

#### **Einstellen der Werkstückauflagen (Abb. 3)**

- Stellen Sie mithilfe der Rändelschrauben (10) die Werkstückauflagen (11) ein. Achten Sie darauf, dass der Abstand zwischen der Schleif- (12) bzw. der Polierscheibe (2) und der Werkstückauflage (11) möglichst gering ist. Achten Sie darauf, dass die Werkstückauflagen (11) nicht die Schleif- (12) bzw. die Polierscheibe (2) berühren.
- Passen Sie den Abstand mit fortlaufendem Verschleiß der Schleif- (12) bzw. der Polierscheibe (2) immer wieder an.

#### **Montage der Funkenschützer (Abb. 4)**

- Befestigen Sie die Funkenschützer (32) mithilfe der Befestigungsschrauben für die Funkenschützer (33), Federringe, Muttern und Unterlegscheiben an der Oberseite des Gerätes.
- Kontern Sie die Muttern mit einer Zange oder einem 7 mm Schraubenschlüssel. Ziehen Sie die Befestigungsschrauben für die Funkenschützer (33) mit einem Kreuzschlitzschraubendreher fest.
- Montieren Sie die Funkenschützer (32) so, dass der Abstand zwischen der Schleif- (12) bzw. der Polierscheibe (2) und der Funkenschützer (32) möglichst gering ist. Der Abstand darf nicht mehr als 2mm betragen. Achten Sie darauf, dass die Funkenschützer (32) nicht die Schleif- (12) bzw. die Polierscheibe (2) berühren.
- Passen Sie den Abstand mit fortlaufendem Verschleiß der Schleif- (12) bzw. der Polierscheibe (2) immer wieder an.

#### **Montage der Schutzgläser (Abb. 4)**

- Befestigen Sie die Schutzgläser (1) mithilfe der Befestigungsschrauben für die Schutzgläser (31), Muttern, Unterlegscheiben und Federringe an den dafür vorgesehenen Halterungen der Funkenschützer.
- Kontern Sie die Muttern mit einer Zange oder einem 8mm Schraubenschlüssel. Ziehen Sie die Befestigungsschrauben für die Schutzgläser (31) mit einem Kreuzschlitzschraubendreher fest.

## 10. In Betrieb nehmen

### ⚠ Achtung!

**Vor der Inbetriebnahme das Gerät unbedingt komplett montieren!**

### Ein-/ Ausschalten (Abb. 1)

#### ⚠ WARNUNG!

- Es muss ein möglichst geringer Abstand (Spalt) zwischen der Schleif- (12) bzw. der Polierscheibe (2) und Werkstückauflage (11) bestehen.
  - Sollte das Gerät plötzlich vollkommen gebremst oder blockiert sein, muss der Netzstrom sofort ausgeschaltet werden.
- Zum Einschalten setzen Sie den Ein-/Ausschalter (9) auf die Position I.
  - Zum Ausschalten Ein-/Ausschalter (9) auf Position 0 setzen.

### Achtung!

Um Verletzungen zu vermeiden, immer die flexible Welle (5) bei Nichtgebrauch demontieren.

**Beginnen Sie erst dann mit dem Schleifen, wenn das Gerät seine maximale Drehzahl erreicht hat.**

### Drehzahl regeln (Abb. 1)

An der Drehzahlregulierung (8) können Sie die gewünschte Drehzahl einstellen.

### Drehzahl an der flexiblen Welle

Die richtige Drehzahl richtet sich nach dem eingesetzten Werkzeug und dem zu bearbeitenden Material.

### Hinweise zur Drehzahleinstellung an der flexiblen Welle

- Kleine Fräser/Schleifstifte: hohe Drehzahl
- Große Fräser/Schleifstifte: niedrige Drehzahl

### Arbeitshinweise

- Beachten Sie dass Sie mit geringem Druck des Werkstücks auf die Schleifscheibe die besten Ergebnisse erzielt werden, da dann mit konstanter Drehzahl gearbeitet wird. Zu starker Druck auf das Werkstück bremst die Schleifscheibe ab oder sie kommt zum Stillstand, dies überlastet den Motor und führt nicht zur Beschleunigung des Arbeitsvorgangs.

- Sichern Sie kleine Werkstücke zu Ihrer eigenen Sicherheit immer mit einem Schraubstock oder einer Schraubzwinde.
- Feinarbeiten: Antriebseinheit z. B. zum Gravieren wie einen Stift benutzen
- Grobarbeiten: Antriebseinheit mit der ganzen Hand umfassen.

### Schleifen

- Das Werkstück auf die Werkstückauflage (11) auflegen und langsam im gewünschten Winkel an die Schleifscheibe (12) heranführen bis es diese berührt.
- Um ein optimales Schleifergebnis zu erhalten und die Schleifscheibe (12) gleichmäßig abzunutzen, sollte das Werkstück leicht an der Schleifscheibe (12) hin und her bewegt werden.
- Das Werkstück immer wieder abkühlen lassen.

### Achtung!

Falls beim Arbeiten die Scheibe einmal blockieren sollte, entfernen Sie bitte ihr Werkstück und warten, bis das Gerät seine maximale Drehzahl wieder erreicht hat.

### Polieren

- Polierpaste (27) in einer dünnen Schicht auf die Polierscheibe (2) auftragen.
- Drücken Sie das Werkstück in Drehrichtung in einer Pendelbewegung an die Polierscheibe.
- Polieren Sie immer in Drehrichtung der Polierscheibe (2).

### Achtung!

Polieren gegen die Drehrichtung der Polierscheiben kann zu Beschädigung der Polierscheiben und dadurch zu Verletzungen führen.

### Schleifscheibe / Polierscheibe auswechseln (Abb. 5+6)

#### ⚠ WARNUNG!

- Die verwendete Schleif- (12) bzw. Polierscheibe (2) darf niemals größer als der vorgeschriebene Durchmesser sein.
- Wechseln Sie die Schleif- (12) bzw. Polierscheibe (2) wenn der Außendurchmesser weniger als 50 mm beträgt.
- Drehen Sie mit Hilfe eines Kreuzschlitzschraubendrehers die Befestigungsschraube (39) der seitlichen Schutzabdeckungen (40) heraus. Entfernen Sie die Schutzabdeckungen (40) auf beiden Seiten (Abb. 6).



- Entfernen Sie, falls Sie die Polierscheibe (2) wechseln möchten, den Sicherungsstift (38a) des Aufsatzes der flexiblen Welle (38). Ziehen Sie dann den Aufsatz der flexiblen Welle (38) von der Welle (34) ab.
- Schrauben Sie die Überwurfmutter (37) mit einem 17 mm Schraubenschlüssel von der Welle (34) ab. Halten Sie dabei die betreffende Schleif- (12) bzw. Polierscheibe (2) mit einer Hand fest, um einen entsprechenden Gegendruck aufzubauen.
- Nehmen Sie die Spannscheibe (36) und Schleif- (12) bzw. Polierscheibe (2) ab.
- Setzen Sie die neue Schleif- (12) bzw. Polierscheibe (2) auf die Welle (34).
- Schieben Sie die Spannscheibe (36) wieder auf die Welle (34)
- Schrauben Sie die Überwurfmutter (37) wieder auf die Welle (34)
- Ziehen Sie die Überwurfmutter (37) wieder fest an. Halten Sie dabei die gerade montierte Schleif- (12) bzw. Polierscheibe (2) mit einer Hand fest, um einen entsprechenden Gegendruck aufzubauen.

**⚠ WARNING!**

- Nehmen Sie die Schleif- (12) oder Polierscheibe (2) niemals ohne die Schutzabdeckungen (40) in Betrieb.

**⚠ Achtung!**

- Ziehen Sie die Überwurfmutter (37) nicht zu fest an, da die Schleifscheibe (12) ansonsten brechen könnte.
- Montieren Sie die Schutzabdeckung (40) wieder und befestigen Sie diese sicher, indem Sie die Befestigungsschrauben (39) fest anziehen.

**Flexible Welle montieren (Abb. 1)**

- Schrauben Sie die flexible Welle (5) auf das Anschlussgewinde (4) des Gerätes. Dabei muss die Innenachse der flexiblen Welle in die viereckige Aussparung am Anschlussgewinde (4) geschoben werden. Drehen Sie die Arretiermutter (3) entgegen der Uhrzeigerrichtung fest.

**Werkzeug in die flexible Welle einsetzen (Abb. 1)**

- Schieben Sie zum Arretieren der Spindel die schwarze Hülse (6) an der flexiblen Welle (5) vollständig zurück. Achten Sie darauf, dass sich die Spannzangenhalterung (7) entgegen der Uhrzeigerrichtung lösen lässt. Halten Sie die schwarze Hülse (6) in dieser Position.

- Lösen Sie mit dem Kombischlüssel (23) die Spannzangenhalterung (7) an der flexiblen Welle (5).
- Setzen Sie das Werkzeug ein und schrauben Sie die Spannzangenhalterung (7) wieder fest.
- Lassen Sie die schwarze Hülse (6) los.

**11. Elektrischer Anschluss**

Der installierte Elektromotor ist betriebsfertig angeschlossen. Der Anschluss entspricht den einschlägigen VDE- und DIN-Bestimmungen.

Der kundenseitige Netzanschluss sowie die verwendete Verlängerungsleitung müssen diesen Vorschriften entsprechen.

**Schadhafte Elektro-Anschlussleitung**

An elektrischen Anschlussleitungen entstehen oft Isolationsschäden.

Ursachen hierfür können sein:

- Druckstellen, wenn Anschlussleitungen durch Fenster oder Türspalten geführt werden.
- Knickstellen durch unsachgemäße Befestigung oder Führung der Anschlussleitung.
- Schnittstellen durch Überfahren der Anschlussleitung.
- Isolationsschäden durch Herausreißen aus der Wandsteckdose.
- Risse durch Alterung der Isolation.

Solch schadhafte Elektro-Anschlussleitungen dürfen nicht verwendet werden und sind aufgrund der Isolationsschäden lebensgefährlich.

Elektrische Anschlussleitungen regelmäßig auf Schäden überprüfen. Achten Sie darauf, dass beim Überprüfen die Anschlussleitung nicht am Stromnetz hängt.

Elektrische Anschlussleitungen müssen den einschlägigen VDE- und DIN-Bestimmungen entsprechen. Verwenden Sie nur Anschlussleitungen mit gleicher Kennzeichnung.

Ein Aufdruck der Typenbezeichnung auf dem Anschlusskabel ist Vorschrift.

Beim Einphasen-Wechselstrommotor empfehlen wir, für Maschinen mit hohem Anlaufstrom (ab 3000 Watt), eine Absicherung von C 16A oder K 16A!

## 12. Reinigung

### Gefahr!

Ziehen Sie vor allen Reinigungsarbeiten den Netzstecker.

- Halten Sie Schutzvorrichtungen, Luftschlitze und Motorengehäuse so staub- und schmutzfrei wie möglich. Reiben Sie das Gerät mit einem sauberen Tuch ab oder blasen Sie es mit Druckluft bei niedrigem Druck aus.
- Wir empfehlen, dass Sie das Gerät direkt nach jeder Benutzung reinigen.
- Reinigen Sie das Gerät regelmäßig mit einem feuchten Tuch und etwas Schmierseife. Verwenden Sie keine Reinigungs- oder Lösungsmittel; diese könnten die Kunststoffteile des Gerätes angreifen. Achten Sie darauf, dass kein Wasser in das Geräteinnere gelangen kann. Das Eindringen von Wasser in ein Elektrogerät erhöht das Risiko eines elektrischen Schlages.

## 13. Transport

Wenn Sie das Gerät an einen anderen Ort transportieren wollen, trennen Sie das Gerät vom Netz und stellen Sie es an einen anderen dafür vorgesehenen Bereich auf.

## 14. Lagerung

Lagern Sie das Gerät und dessen Zubehör an einem dunklen, trockenen und frostfreien sowie für Kinder unzugänglichen Ort. Die optimale Lagertemperatur liegt zwischen 5 und 30 °C. Bewahren Sie das Werkzeug in der Originalverpackung auf. Decken Sie das Werkzeug ab, um es vor Staub oder Feuchtigkeit zu schützen. Bewahren Sie die Bedienungsanleitung bei dem Werkzeug auf.

## 15. Wartung

### Achtung!

Ziehen Sie vor allen Wartungsarbeiten den Netzstecker.

Im Geräteinneren befinden sich keine weiteren zu wartenden Teile.

## Service-Informationen

Es ist zu beachten, dass bei diesem Produkt folgende Teile einem gebrauchsgemäßen oder natürlichen Verschleiß unterliegen bzw. folgende Teile als Verbrauchsmaterialien benötigt werden.

Verschleißteile\*: Schleifmittel, Kohlebürsten

\* nicht zwingend im Lieferumfang enthalten!

## Anschlüsse und Reparaturen

Anschlüsse und Reparaturen der elektrischen Ausrüstung dürfen nur von einer Elektro-Fachkraft durchgeführt werden.

Geben Sie bei Rückfragen bitte folgende Daten:

- Stromart des Motors
- Daten des Maschinen-Typenschildes
- Daten des Motor-Typenschildes

Ersatzteile und Zubehör erhalten Sie in unserem Service-Center. Scannen Sie hierzu den QR-Code auf der Titelseite.

## 16. Entsorgung und Wiederverwertung



Das Gerät befindet sich in einer Verpackung um Transportschäden zu verhindern. Diese Verpackung ist Rohstoff und ist somit wieder verwendbar oder kann dem Rohstoffkreislauf zurückgeführt werden.



Das Gerät und dessen Zubehör bestehen aus verschiedenen Materialien, wie z.B. Metall und Kunststoffe. Führen Sie defekte Bauteile der Sondermüllentsorgung zu. Fragen Sie im Fachgeschäft oder in der Gemeindeverwaltung nach!

### Altgeräte dürfen nicht in den Hausmüll!



Dieses Symbol weist darauf hin, dass dieses Produkt gemäß Richtlinie über Elektro- und Elektronik-Altgeräte (2012/19/EU) und nationalen Gesetzen nicht über den Hausmüll entsorgt werden darf. Dieses Produkt muss bei einer dafür vorgesehenen Sammelstelle abgegeben werden. Dies kann z. B. durch Rückgabe beim Kauf eines ähnlichen Produkts oder durch Abgabe bei einer autorisierten Sammelstelle für die Wiederaufbereitung von Elektro- und Elektronik-Altgeräten geschehen. Der unsachgemäße Umgang mit Altgeräten kann aufgrund potenziell gefährlicher Stoffe, die häufig in Elektro und Elektronik-Altgeräten enthalten sind, negative Auswirkungen auf die Umwelt und die menschliche Gesundheit haben. Durch die sachgemäße Entsorgung dieses Produkts tragen Sie außerdem zu einer effektiven Nutzung natürlicher Ressourcen bei. Informationen zu Sammelstellen für Altgeräte erhalten Sie bei Ihrer Stadtverwaltung, dem öffentlich-rechtlichen Entsorgungsträger, einer autorisierten Stelle für die Entsorgung von Elektro- und Elektronik-Altgeräten oder Ihrer Müllabfuhr.

## 17. Störungsabhilfe

Die folgende Tabelle zeigt Fehlersymptome auf und beschreibt wie sie Abhilfe schaffen können, wenn Ihre Maschine einmal nicht richtig arbeitet. Wenn Sie das Problem damit nicht lokalisieren und beseitigen können, wenden Sie sich an Ihre Service-Werkstatt.

| Störung   | Mögliche Ursache   | Abhilfe  |
|---|--|--|
| Motor läuft nicht   | Motor, Kabel oder Stecker defekt.                                      | Lassen Sie die Maschine von einem Fachmann überprüfen. Reparieren Sie den Motor niemals selbst. Achtung! Überprüfen Sie die Sicherungen und ersetzen Sie diese gegebenenfalls. |
| Der Motor läuft langsam an und erreicht nicht die Betriebsdrehzahl. | Spannung zu niedrig, Wicklungen beschädigt, Kondensator durchgebrannt. | Lassen Sie die Spannung vom Energieversorger prüfen. Lassen Sie den Motor von einem Fachmann überprüfen. Lassen Sie den Kondensator von einem Fachmann ersetzen.               |
| Motor macht zu viel Lärm.   | Wicklungen beschädigt, Motor defekt.                                   | Lassen Sie den Motor von einem Fachmann überprüfen.  |
| Motor erreicht nicht die volle Leistung.                            | Stromkreise im Netz überlastet (Lampen, andere Motoren, usw.)          | Verwenden Sie keine anderen Geräte oder Motoren am selben Stromkreis.  |
| Motor überhitzt sich leicht.  | Überlastung des Motors, unzureichende Kühlung des Motors.              | Vermeiden Sie eine Überlastung des Motors während des Schleifens und entfernen Sie Staub vom Motor, um eine optimale Kühlung des Motors zu gewährleisten.                      |

# Garantiebedingungen

Revisionsdatum 24. März 2021

## Sehr geehrte Kundin, sehr geehrter Kunde,

unsere Produkte unterliegen einer strengen Qualitätskontrolle. Sollte ein Gerät dennoch nicht einwandfrei funktionieren, bedauern wir dies sehr und bitten Sie, sich an unseren Servicecenter unter der unten angegebenen Adresse zu wenden. Gerne stehen wir Ihnen auch telefonisch über die Servicenummer zur Verfügung. Die nachfolgenden Hinweise sollen Ihnen für eine problemlose Bearbeitung und Regulierung im Schadensfall dienen.

## Für die Geltendmachung von Garantieansprüchen - innerhalb Deutschland - gilt folgendes:

1. **Diese Garantiebedingungen** regeln unsere zusätzlichen Hersteller-Garantieleistungen für Käufer (private Endverbraucher) von Neugeräten. Die gesetzlichen Gewährleistungsansprüche werden von dieser Garantie nicht berührt. Für diese ist der Händler zuständig, bei dem Sie das Produkt erworben haben.
2. **Die Garantieleistung** erstreckt sich ausschließlich auf Mängel an einem von Ihnen erworbenen neuen Gerät, die auf einem Material- oder Herstellungsfehler beruhen und ist - nach unserer Wahl - auf die unentgeltliche Reparatur solcher Mängel oder den Austausch des Gerätes beschränkt (ggf. auch Austausch mit einem Nachfolgemodell). Ersetzte Geräte oder Teile gehen in unser Eigentum über. Bitte beachten Sie, dass unsere Geräte bestimmungsgemäß nicht für den gewerblichen, handwerklichen oder beruflichen Einsatz konstruiert wurden. Ein Garantiefall kommt daher nicht zustande, wenn das Gerät innerhalb der Garantiezeit in Gewerbe-, Handwerks- oder Industriebetrieben verwendet wurde oder einer gleichzusetzenden Beanspruchung ausgesetzt war.
3. **Von unseren Garantieleistungen ausgenommen sind:**
  - Schäden am Gerät, die durch Nichtbeachtung der Montageanleitung, nicht fachgerechte Installation, Nichtbeachtung der Bedienungsanleitung (z.B. Anschluss an eine falsche Netzspannung oder Stromart) bzw. der Wartungs- und Sicherheitsbestimmungen oder durch Einsatz des Gerätes unter ungeeigneten Umweltbedingungen sowie durch mangelnde Pflege und Wartung entstanden sind.
  - Schäden am Gerät, die durch missbräuchliche oder unsachgemäße Anwendungen (wie z.B. Überlastung des Gerätes oder Verwendung von nicht zugelassenen Werkzeugen bzw. Zubehör), Eindringen von Fremdkörpern in das Gerät (wie z.B. Sand, Steine oder Staub), Transportschäden, Gewaltanwendung oder Fremdeinwirkungen (wie z. B. Schäden durch Herunterfallen) entstanden sind.
  - Schäden am Gerät oder an Teilen des Gerätes, die auf einen bestimmungsgemäßen, üblichen (betriebsbedingten) oder sonstigen natürlichen Verschleiß zurückzuführen sind sowie Schäden und/oder Abnutzung von Verschleißteilen.
  - Mängel am Gerät, die durch Verwendung von Zubehör-, Ergänzungs- oder Ersatzteilen verursacht wurden, die keine Originalteile sind oder nicht bestimmungsgemäß verwendet werden.
  - Geräte, an denen Veränderungen oder Modifikationen vorgenommen wurden.
  - Geringfügige Abweichungen von der Soll-Beschaffenheit, die für Wert und Gebrauchstauglichkeit des Gerätes unerheblich sind.
  - Geräte an denen eigenmächtig Reparaturen oder Reparaturen, insbesondere durch einen nicht autorisierten Dritten, vorgenommen wurden.
  - Wenn die Kennzeichnung am Gerät bzw. die Identifikationsinformationen des Produktes (Maschinenaufkleber) fehlen oder unlesbar sind.
  - Geräte die eine starke Verschmutzung aufweisen und daher vom Servicepersonal abgelehnt werden.

Schadensersatzansprüche sowie Folgeschäden sind von dieser Garantieleistung generell ausgeschlossen.
4. **Die Garantiezeit** beträgt regulär **24 Monate\*** (12 Monate bei Batterien / Akkus) und beginnt mit dem Kaufdatum des Gerätes. Maßgeblich ist das Datum auf dem Original-Kaufbeleg. Garantieansprüche müssen jeweils nach Kenntniserlangung unverzüglich erhoben werden. Die Geltendmachung von Garantieansprüchen nach Ablauf der Garantiezeit ist ausgeschlossen. Die Reparatur oder der Austausch des Gerätes führt weder zu einer Verlängerung der Garantiezeit noch wird eine neue Garantiezeit durch diese Leistung für das Gerät oder für etwaige eingebaute Ersatzteile in Gang gesetzt. Dies gilt auch bei Einsatz eines Vor-Ort-Services. Das betroffene Gerät ist in gesäubertem Zustand zusammen mit einer Kopie des Kaufbelegs, - hierin enthalten die Angaben zum Kaufdatum und der Produktbezeichnung - der Kundendienststelle vorzulegen bzw. einzusenden. Wird ein Gerät unvollständig, ohne den kompletten Lieferumfang eingeschendet, wird das fehlende Zubehör wertmäßig in Anrechnung / Abzug gebracht, falls das Gerät ausgetauscht wird oder eine Rückerstattung erfolgt. Teilweise oder komplett zerlegte Geräte können nicht als Garantiefall akzeptiert werden. Bei nicht berechtigter Reklamation bzw. außerhalb der Garantiezeit trägt der Käufer generell die Transportkosten und das Transportrisiko. **Einen Garantiefall melden Sie bitte vorab bei der Servicestelle (s.u.) an.** In der Regel wird vereinbart, dass das defekte Gerät mit einer kurzen Beschreibung der Störung per Abhol-Service (nur in Deutschland) oder - im Reparaturfall außerhalb des Garantiezeitraums - ausreichend frankiert, unter Beachtung der entsprechenden Verpackungs- und Versandrichtlinien, an die unten angegebene Serviceadresse eingeschendet wird. **Beachten Sie bitte, dass Ihr Gerät (modellabhängig) bei Rücklieferung, aus Sicherheitsgründen - frei von allen Betriebsstoffen ist.** Das an unser Service-Center eingeschickte Produkt, muss so verpackt sein, dass Beschädigungen am Reklamationsgerät auf dem Transportweg vermieden werden. Nach erfolgter Reparatur / Austausch senden wir das Gerät frei an Sie zurück. Können Produkte nicht repariert oder ausgetauscht werden, kann nach unserem eigenen freien Ermessen ein Geldbetrag bis zur Höhe des Kaufpreises des mangelhaften Produkts erstattet werden, wobei ein Abzug aufgrund von Abnutzung und Verschleiß berücksichtigt wird. Diese Garantieleistungen gelten nur zugunsten des privaten Erstkäufers und sind nicht abtret- oder übertragbar.

5. Für die Geltendmachung Ihres Garantieanspruches **kontaktieren Sie bitte unser Service-Center** (via Post, eMail oder telefonisch).

Bitte verwenden Sie vorzugsweise unser Formular auf unserer

Homepage: <https://www.scheppach.com/de/service>

Bitte senden Sie uns keine Geräte ohne vorherige Kontaktaufnahme und Anmeldung bei unserem Service-Center.

Für die Inanspruchnahme dieser Garantiezusagen ist der Erstkontakt mit unserem Service-Center zwingende Voraussetzung.

6. **Bearbeitungszeit** - Im Regelfall erledigen wir Reklamationsendungen innerhalb 14 Tagen nach Eingang in unserem Service-Center.

Sollte in Ausnahmefällen die genannte Bearbeitungszeit überschritten werden, so informieren wir Sie rechtzeitig.

7. **Verschleißteile** - Verschleißteile sind: a) mitgelieferte, an- und/oder eingebaute Batterien / Akkus sowie b) alle modellabhängigen Verschleißteile (siehe Bedienungsanleitung). Von der Garantieleistung ausgeschlossen sind tief entladene bzw. an Gehäuse und oder Batteriepolen beschädigte Batterien / Akkus.

8. **Kostenvoranschlag** - Von der Garantieleistung nicht oder nicht mehr erfasste Geräte reparieren wir gegen Berechnung. Auf Nachfrage bei unserem Service-Center können Sie die defekten Geräte für einen Kostenvoranschlag einsenden und ggf. dem Service-Center schriftlich (per Post, eMail) die Reparaturfreigabe erteilen. Ohne Reparaturfreigabe erfolgt keine weitere Bearbeitung.

9. **Andere Ansprüche**, als die oben genannten, können nicht geltend gemacht werden.

Die **Garantiebedingungen** gelten nur in der jeweils aktuellen Fassung zum Zeitpunkt der Reklamation und können ggf. unserer Homepage ([www.scheppach.com](http://www.scheppach.com)) entnommen werden.

Bei Übersetzungen ist stets die deutsche Fassung maßgeblich.

**scheppach Fabrikation von Holzbearbeitungsmaschinen GmbH** · Günstzburger Str. 69 · 89335 Ichenhausen (Deutschland) · [www.scheppach.com](http://www.scheppach.com)

Telefon: +800 4002 4002 (Service-Hotline/Freecall Rufnummer dt. Festnetz\*\*) · Telefax +49 [0] 8223 4002 20 · E-Mail: [service@scheppach.com](mailto:service@scheppach.com)

· Internet: <http://www.scheppach.com>

\* Produktabhängig auch über 24 Monate; länderbezogen können erweiterte Garantieleistungen gelten

\*\* Verbindungskosten: kostenlos aus dem deutschen Festnetz

Änderungen dieser Garantiebedingungen ohne Voranmeldung behalten wir uns jederzeit vor.



**Ersatzteile  
Zubehör**



**Reparatur**







**Kontakt**



**Dokumente**

## Explanation of the symbols on the device

Symbols are used in this manual to draw your attention to potential hazards. The safety symbols and the accompanying explanations must be fully understood. The warnings themselves will not rectify a hazard and cannot replace proper accident prevention measures.

|   |  |
|---|--|
|  | <p>Warning - read the instruction manual to reduce the risk of injury.</p>   |
|  | <p>Wear hearing protection. Excessive noise can result in a loss of hearing.</p>   |
|  | <p>Wear a dust protection mask. When machining wood and other materials, harmful dust may be generated. Do not machine material containing asbestos!</p> |
|  | <p>Wear eye protection. Sparks created during work or fragments, chippings and dust ejected by the device can cause sight loss.</p>                      |
| <p><b>⚠ Attention!</b></p>  | <p>We have marked points in these operating instructions that impact your safety with this symbol.</p>   |

| <b>Table of contents:</b>             | <b>Page:</b> |
|---------------------------------------|--------------|
| 1. Introduction .....                 | 24           |
| 2. Device description (Fig. 1).....   | 24           |
| 3. Scope of delivery (Fig. 1, 2)..... | 25           |
| 4. Proper use .....                   | 25           |
| 5. General safety information .....   | 25           |
| 6. Residual risks .....               | 30           |
| 7. Technical data.....                | 31           |
| 8. Unpacking.....                     | 31           |
| 9. Before commissioning .....         | 31           |
| 10. Start up .....                    | 32           |
| 11. Electrical connection .....       | 33           |
| 12. Cleaning.....                     | 34           |
| 13. Transport.....                    | 34           |
| 14. Storage .....                     | 34           |
| 15. Maintenance .....                 | 34           |
| 16. Disposal and recycling.....       | 34           |
| 17. Troubleshooting .....             | 35           |

## 1. Introduction

### Manufacturer:

scheppach Fabrikation von  
 Holzbearbeitungsmaschinen GmbH  
 Günstzburger Straße 69  
 D-89335 Ichenhausen

### Dear Customer

We hope your new tool brings you much enjoyment and success.

### Note:

In accordance with the applicable product liability laws, the manufacturer of this device assumes no liability for damage to the device or caused by the device arising from:

- Improper handling,
- Non-compliance with the operating manual,
- Repairs carried out by third parties, unauthorised specialists.
- Installing and replacing non-original spare parts
- Application other than specified
- Failure of the electrical system in the event of the electrical regulations and VDE provisions 0100, DIN 13 / VDE0113 not being observed

### Please consider:

Read through the complete text in the operating manual before installing and commissioning the device.

The operating manual is intended to help the user to become familiar with the machine and take advantage of its application possibilities in accordance with the recommendations.

The operating manual includes important instructions for safe, proper and economic operation of the device, for avoiding danger, for minimising repair costs and downtimes, and for increasing the reliability and extending the service life of the device.

In addition to the safety instructions in this operating manual, you must also observe the regulations applicable to the operation of the device in your country.

Keep the operating manual package with the machine at all times and store it in a plastic cover to protect it from dirt and moisture. They must be read and carefully observed by all operating personnel before starting the work.

The device may only be used by personnel who have been trained to use it and who have been instructed with respect to the associated hazards.

The required minimum age must be observed.

In addition to the safety instructions in this operating manual and the separate regulations of your country, the generally recognised technical rules relating to the operation of such machines must also be observed.

We accept no liability for accidents or damage that occur due to a failure to observe this manual and the safety instructions.

## 2. Device description (Fig. 1)

1. Protective glass
2. Polishing wheel \*
3. Lock nut
4. Connection thread
5. Flexible shaft
6. Black sleeve
7. Collet holder
8. Speed control
9. On/off switch
10. Knurled screw
11. Workpiece support
12. Grinding disc \*
13. 5 cutters
14. 4 cleaning brushes
15. 3 brass brushes
16. 10 grinding pencils
17. 5 grinding belts Ø15 mm
18. Work arbor for grinding belts Ø15 mm
19. 5 grinding belts Ø9 mm
20. Work arbor for grinding belts Ø9 mm
21. 3 collets (2.0 - 2.4 - 3.2 mm \*)
22. Dressing stone
23. Combination key
24. Work arbor for polishing felts
25. 5 polishing felts Ø25 mm
26. 5 polishing felts Ø13 mm
27. Polishing compound
28. 40 cutting wheels Ø24 mm
29. 12 cutting wheels Ø32.5 mm
30. Work arbor for cutting wheels
31. Protective glass fixing screw
32. Spark protection
33. Spark protection fixing screw
34. Shaft
35. Centring flange
36. Tension washer
37. Union nut
38. Attachment for the flexible shaft
- 38a. Locking pin
39. Fixing screw
40. protective cover



#### 41. Holes

\* pre-assembled

### 3. Scope of delivery (Fig. 1, 2)

- Bench grinder with flexible shaft
- Grinding disc
- Polishing wheel
- Flexible shaft
- 1 combination key
- 2 workpiece supports
- 2 knurled screws
  - Fixing material: 2x M6 nuts, 2x Ø washers and 2x Ø6 spring washers
- 2 spark protectors
  - Fixing material: 4x M4 nuts, 4x M4 screws x 10 mm, 4x Ø4 washers, 4x Ø4 spring washers
- 2 protective glasses
  - Fixing material: 2x M5 nuts, 2x M5 screws x 45 mm, 2x Ø5 washers, 2x Ø5 spring washers
- 12 cutting wheels 32.5 x 1 mm
- 5 grinding belts 13 mm, Ø15 mm
- 5 grinding belts 13 mm, Ø9 mm
- 5 polishing felts, Ø25 x 7 mm
- 5 polishing felts, Ø13 x 7 mm
- 40 cutting wheels, Ø24 mm, in small plastic box
- 10 grinding pencils
- 5 cutters
- 4 cleaning brushes
- 3 brass brushes
- 2 work arbors for grinding belts
- 2 work arbors for polishing felts / cutting wheels
- 1 dressing stone, 20 x 10 x 10 mm
- 1 polishing compound
- 3 collets for flexible shaft (2.0 - 2.4 - 3.2 mm)
- Wood storage box
- Operating manual

### 4. Proper use

The bench grinder is a combination device for grinding and polishing metals, plastics and other materials using the appropriate grinding discs.

The flexible shaft is designed for grinding, deburring, polishing, engraving, cutting, milling, cleaning wood, metal and plastics in model making, workshop and household.

The machine may only be used in the intended manner. Any use beyond this is improper. The user/operator, not the manufacturer, is responsible for damages or injuries of any type resulting from this.

An element of the intended use is also the observance of the safety instructions, as well as the assembly instructions and operating information in the operating manual.

Persons who operate and maintain the machine must be familiar with it and must be informed about potential dangers.

In addition, the applicable accident prevention regulations must be strictly observed.

Other general occupational health and safety-related rules and regulations must be observed.

The liability of the manufacturer and resulting damages are excluded in the event of modifications of the machine.

The machine may only be operated with original parts and original accessories from the manufacturer.

The safety, operating and maintenance specifications of the manufacturer, as well as the dimensions specified in the technical data, must be observed.

Please observe that our equipment was not designed with the intention of use for commercial or industrial purposes. We assume no guarantee if the equipment is used in commercial or industrial applications, or for equivalent work.

The device is intended for use by adults. Children over the age of 16 may use the tool except under supervision. The manufacturer is not liable for damage caused by an improper use or incorrect operation of this device.

### 5. General safety information

**WARNING!** Read all safety information, instructions, illustrations and technical data for this electric tool.

Failure to follow all instructions listed below may result in electric shock, fire and/or serious injury.

Save all warnings and instructions for future reference.

The term "power tool" used in the safety instructions refers to mains-powered electrical tools (with a mains cable) and battery-powered electrical tools (without a mains cable).

### 1) Work area safety

- a) **Keep work area clean and well lit.** Cluttered or dark areas invite accidents.
- b) **Do not operate power tools in explosive atmospheres, such as in the presence of flammable liquids, gases or dust.**  
Power tools create sparks which may ignite the dust or fumes.
- c) **Keep children and bystanders away while operating a power tool.** Distractions can cause you to lose control.

### 2) Electrical safety

- a) **Power tool plugs must match the outlet. Never modify the plug in any way. Do not use any adapter plugs with earthed (grounded) power tools.** Unmodified plugs and matching outlets will reduce risk of electric shock.
- b) **Avoid body contact with earthed or grounded surfaces, such as pipes, radiators, ranges and refrigerators.** There is an increased risk of electric shock if your body is earthed or grounded.
- c) **Do not expose power tools to rain or wet conditions.** Water entering a power tool will increase the risk of electric shock.
- d) **Do not abuse the cord. Never use the cord for carrying, pulling or unplugging the power tool. Keep cord away from heat, oil, sharp edges or moving parts.** Damaged or entangled cords increase the risk of electric shock.
- e) **When operating a power tool outdoors, use an extension cord suitable for outdoor use.** Use of a cord suitable for outdoor use reduces the risk of electric shock.
- f) **If operating a power tool in a damp location is unavoidable, use a residual current device (RCD) protected supply.** Use of an RCD reduces the risk of electric shock.

### 3) Personal safety

- a) **Stay alert, watch what you are doing and use common sense when operating a power tool. Do not use a power tool while you are tired or under the influence of drugs, alcohol or medication.** A moment of inattention while operating power tools may result in serious personal injury.
- b) **Use personal protective equipment. Always wear eye protection.** Protective equipment such as a dust mask, non-skid safety shoes, hard hat or hearing protection used for appropriate conditions will reduce personal injuries.

- c) **Prevent unintentional starting. Ensure the switch is in the off-position before connecting to power source and/or battery pack, picking up or carrying the tool.** Carrying power tools with your finger on the switch or energising power tools that have the switch on invites accidents.
- d) **Remove any adjusting key or wrench before turning the power tool on.** A wrench or a key left attached to a rotating part of the power tool may result in personal injury.
- e) **Do not overreach. Keep proper footing and balance at all times.** This enables better control of the power tool in unexpected situations.
- f) **Dress properly. Do not wear loose clothing or jewellery. Keep your hair and clothing away from moving parts.** Loose clothes, jewellery or long hair can be caught in moving parts.
- g) **If devices are provided for the connection of dust extraction and collection facilities, ensure these are connected and properly used.** Use of dust collection can reduce dust-related hazards.
- h) **Do not let familiarity gained from frequent use of tools allow you to become complacent and ignore tool safety principles.** A careless action can cause severe injury within a fraction of a second.

### 4) Power tool use and care

- a) **Do not force the power tool. Use the correct power tool for your application.** The correct power tool will do the job better and safer at the rate for which it was designed.
- b) **Do not use the power tool if the switch does not turn it on and off.** Any power tool that cannot be controlled with the switch is dangerous and must be repaired.
- c) **Disconnect the plug from the power source and/or remove the battery pack, if detachable, from the power tool before making any adjustments, changing accessories, or storing power tools.** Such preventive safety measures reduce the risk of starting the power tool accidentally.
- d) **Store idle power tools out of the reach of children and do not allow persons unfamiliar with the power tool or these instructions to operate the power tool.** Power tools are dangerous in the hands of untrained users.

- e) **Maintain power tools and accessories. Check for misalignment or binding of moving parts, breakage of parts and any other condition that may affect the power tool's operation. If damaged, have the power tool repaired before use.** Many accidents are caused by poorly maintained power tools.
- f) **Keep cutting tools sharp and clean.** Properly maintained cutting tools with sharp cutting edges are less likely to bind and are easier to control.
- g) **Use the power tool, accessories and tool bits etc. in accordance with these instructions, taking into account the working conditions and the work to be performed.** Use of the power tool for operations different from those intended could result in a hazardous situation.
- h) **Keep handles and grasping surfaces dry, clean and free from oil and grease.**  
Slippery handles and grasping surfaces do not allow for safe handling and control of the tool in unexpected situations.

#### 5) Service

- a) **Have your power tool serviced by a qualified repair person using only identical replacement parts.** This will ensure that the safety of the power tool is maintained.

**Warning!** This power tool generates an electromagnetic field during operation. This field can impair active or passive medical implants under certain conditions. In order to prevent the risk of serious or deadly injuries, we recommend that persons with medical implants consult with their physician and the manufacturer of the medical implant prior to operating the power tool.

#### Safety instructions for all applications

**Common safety instructions for grinding, sandpaper grinding, working with wire brushes, polishing, milling or cut-off grinding:**

- a) **This electric tool can be used as a grinder, sandpaper grinder, wire brush, polisher, for milling and as a cut-off grinder. Read all safety warnings, instructions, illustrations and specifications provided with this power tool.** Failure to observe the following instructions may result in electric shock, fire and / or serious injury.
- b) **Do not use accessories that are not specifically envisaged and recommended by the manufacturer for this electric tool.** Just because the accessory can be attached to your power tool, it does not assure safe operation.

- c) **The rated speed of the accessory must be at least equal to the maximum speed marked on the power tool.** Accessories that rotate faster than permitted can break and fly off at high speed.
- d) **The outside diameter and the thickness of your accessory must be within the capacity rating of your power tool.** Incorrectly sized accessories cannot be adequately guarded or controlled.
- e) **Grinding discs, grinding rollers or other accessories must fit exactly on the grinding spindle or collet of your electric tool.** Tool attachments that do not fit exactly on your electrical tool's receptacle rotate unevenly, vibrate very strongly and can cause a loss of control.
- f) **Wheels/discs, grinding cylinders, cutting tools or other accessories mounted on a work arbor must be fully inserted into the collet or clamping chuck. The "protrusion" or the exposed part of the work arbor between the grinding body and the collet or clamping chuck must be minimal.** X If the work arbor is not sufficiently tensioned or the grinding body is too far forward, the tool attachment can come loose and be ejected at high speed.
- g) **Do not use a damaged accessory. Before each use, check insert tools such as grinding discs for chipping and cracks, grinding rollers for loose or broken wires. If power tool or accessory is dropped, inspect for damage or install an undamaged accessory. After inspecting and installing an accessory, position yourself and bystanders away from the plane of the rotating accessory and run the power tool at maximum no-load speed for one minute.** Damaged tool attachments usually break during this test period.
- h) **Wear personal protective equipment. Depending on application, use face shield, safety goggles or safety glasses. Where appropriate, wear a dust mask, hearing protection, protective gloves or a special apron that will keep small grinding and material particles away from you.** The eye protection must be capable of stopping flying debris generated by various operations. Dust or breathing masks must filter the dust generated during use. Prolonged exposure to high intensity noise may cause hearing loss.

- i) **Keep bystanders a safe distance away from work area. Anyone entering the work area must wear personal protective equipment.** Fragments of workpiece or of a broken accessory may fly away and cause injury beyond immediate area of operation.
- j) **Hold power tool by insulated gripping surfaces only, when performing an operation where the cutting accessory may contact hidden wiring or its own cord.** Contact with a live power line can also electrify metal device parts and lead to an electric shock.
- k) **Always hold the electric tool firmly when starting it.** When running up to full speed, the reaction torque of the motor can cause the electric tool to turn.
- l) **If possible, use clamps to hold the workpiece in place. Never hold a small workpiece in one hand and the electric tool in the other while using it.** By clamping small workpieces, you have both hands free for better control of the electric tool. When cutting round workpieces such as wooden dowels, bar stock or pipes, they tend to roll away, causing the tool attachment to jam and be flung towards you.
- m) **Keep the power cable away from rotating tool attachments.** If you lose control of the device, the cable can be severed or caught and your hand or arm pulled into the rotating tool attachment.
- n) **Never lay the power tool down until the accessory has come to a complete stop.** The spinning accessory may grab the surface and pull the power tool out of your control.
- o) **After changing tool attachments or adjustments to the device, tighten the collet nut, clamping chuck or other fasteners securely.** Loose fasteners can shift unexpectedly and cause loss of control; unattached rotating components will be thrown out violently.
- p) **Do not run the power tool while carrying it at your side.** Accidental contact with the spinning accessory could snag your clothing, pulling the accessory into your body.
- q) **Regularly clean the power tool's air vents.** The motor's fan will draw the dust inside the housing and excessive accumulation of powdered metal may cause electrical hazards.
- r) **Do not operate the power tool near flammable materials.** Sparks could ignite these materials.

- s) **Do not use accessories that require liquid coolants.** Using water or other liquid coolants may result in electrocution or shock.

#### Further safety instructions for all applications

##### Kick-back and corresponding safety instructions

Kick-back is the sudden reaction resulting from a caught or jammed rotating tool attachment, such as a grinding disc, grinding belt, wire brush, etc. Catching or jamming results in the rotating tool attachment stopping abruptly. As a result, an uncontrolled electric tool is accelerated against the direction of rotation of the tool attachment.

For example, if an abrasive wheel is snagged or pinched by the workpiece, the edge of the wheel that is entering into the pinch point can dig into the surface of the material causing the wheel to climb out or kick out. The wheel may either jump toward or away from the operator, depending on direction of the wheel's movement at the point of pinching. Abrasive wheels may also break under these conditions.

Kickback is the result of incorrect or deficient use of the electrical tool. It can be prevented by suitable precautionary measures, as described in the following.

- a) **Maintain a firm grip on the power tool and position your body and arm to allow you to resist kickback forces.** The operator can control the kick-back forces by taking appropriate precautionary measures.
- b) **Use special care when working corners, sharp edges etc. Avoid bouncing and snagging the accessory.** The rotating tool attachment tends to jam at corners, sharp edges or when it bounces back. This causes a loss of control or kick-back.
- c) **Do not use a serrated saw blade.** Such blades create frequent kickback and loss of control.
- d) **Always guide the tool attachment into the material in the same direction in which the cutting edge leaves the material (corresponds to the same direction in which the chips are ejected).** Guiding the electric tool in the wrong direction causes the cutting edge of the tool attachment to break out of the workpiece, pulling the electric tool in that feed direction.
- e) **Always clamp the workpiece firmly when using rotary files, cutting wheels, high-speed milling tools or carbide milling tools.** Even with slight canting in the groove, these tool attachments get caught and can cause a kick-back. If a cutting wheel gets caught, it usually breaks.

If rotary files, high-speed milling tools or carbide milling tools get caught, the tool insert may jump out of the groove and cause loss of control of the electric tool.

### Additional safety instructions for grinding and cut-off grinding

#### Special safety instructions for grinding and cut-off grinding:

- a) **Only use the grinding bodies approved for your electric tool and only for the recommended uses. Example: Never grind on the side surfaces of a cutting wheel.** Cutting wheels are designed to remove material with the edge of the disc. Lateral forces on this grinding body can break it.
- b) **For tapered and straight threaded grinding pencils, use only undamaged work arbors of the correct size and length, without undercutting at the shoulder.** Suitable work arbors prevent the possibility of breakage.
- c) **Avoid blocking the cutting wheel or applying too much pressure. Do not make excessively deep cuts.** Overloading the cutting wheel increases its stress and susceptibility to tilting or blocking and therefore the possibility of kick-back or breaking of the grinding wheel.
- d) **Avoid the area in front of and behind the rotating cutting wheel with your hand.** If you move the cutting wheel in the workpiece away from your hand, in the event of a kick-back the electric tool with the spinning wheel can be thrown directly towards you.
- e) **If the cutting wheel jams or you interrupt your work, switch the device off and hold it still in the material until the disc has come to a standstill. Never try to pull the cutting wheel out of the cut while it is still running, otherwise kick-back may occur.** Determine and remedy the cause of the jamming.
- f) **Do not switch the electric tool on again while it is in the workpiece. Allow the cutting wheel to reach its full speed first before carefully continuing the cut.** Otherwise the disc can get stuck, jump out of the workpiece or cause kick-back.
- g) **Support plates or large workpieces to reduce the risk of kick-back caused by a jammed cutting wheel.** Large workpieces tend to sag under their own weight. The workpiece must be supported on both sides of the disc, that is both close to the separating cut and at the edge.

- h) **Apply particular caution with “plunge cuts” in existing walls or other areas that are not visible.** The plunging cutting wheel can cause kick-back when cutting into gas or water pipes, electrical lines or other objects.

### Additional safety instructions for working with wire brushes

#### Special safety instructions for working with wire brushes:

- a) **Note that the wire brush loses pieces of wire even during normal use. Do not overtax the wires by applying too much contact pressure.** Pieces of wire that fly off can easily penetrate thin clothing and/or the skin.
- b) **Run brushes at working speed for at least one minute before use. Make sure that no other person is in front of or in line with the brush during this time.** During the running-in period, loose pieces of wire may fly away.
- c) **Point the rotating wire brush away from you.** When working with these brushes, small particles and tiny pieces of wire can fly away at high speed and penetrate the skin.

#### Safe work

- **Keep the work area orderly.** Disorder in the work area can lead to accidents.
- **Take environmental influences into account!** Do not expose power tools to rain. Do not use power tools in a damp or wet environment. Make sure that the work area is well-illuminated. Do not use power tools where there is a risk of fire or explosion.
- **Protect yourself from electric shock!** Avoid physical contact with earthed parts (e. g. pipes, radiators, electric ranges, cooling units).
- **Keep other persons away** Do not allow other persons, especially children, to touch the power tool or the cable. Keep them away from your work area.
- **Securely store unused electric tools!** Unused electric tools should be stored in a dry, elevated or closed location out of the reach of children.
- **Do not overload your electric tool!** They work better and more safely in the specified output range.
- **Use the correct electric tool!** Do not use low-output machines for heavy work. Do not use the power tool for purposes for which it is not intended. For example, do not use handheld circular saws for the cutting of branches or logs.

- **Wear suitable clothing!** Do not wear wide clothing or jewellery, which can become entangled in moving parts. When working outdoors, anti-slip footwear is recommended. Tie long hair back in a hair net.
- **Use protective equipment!** Wear eye protection. Wear a mask when carrying out dust-creating work.
- **Connect the dust vacuum device!** If connections for dust extraction and a collecting device are present, make sure that they are connected and used properly.
- **Do not use the cable for purposes for which it is not intended!** Do not use the cable to pull the plug out of the outlet. Protect the cable from heat, oil and sharp edges.
- **Secure the workpiece!** Use the clamping devices or a vice to hold the workpiece in place. In this manner, it is held more securely than with your hand.
- **Avoid abnormal posture!** Make sure that you have secure footing and always maintain your balance.
- **Take care of your tools!** Keep cutting tools sharp and clean in order to be able to work better and more safely. Follow the instructions for lubrication and for tool replacement. Check the connection cable of the power tool regularly and have it replaced by a recognised specialist when damaged. Check extension cables regularly and replace them when damaged. Keep the handle dry, clean and free of oil and grease.
- **Pull the connector out of the socket!** When the electric tool is not in use, prior to maintenance and when replacing tools.
- **Do not leave a tool key inserted!** Before switching on, make sure that keys and adjusting tools are removed.
- **Avoid inadvertent starting!** Make sure that the switch is switched off when plugging the plug into an outlet.
- **Use extension cables for outdoors!** Only use approved and appropriately identified extension cables for use outdoors.
- **Remain attentive!** Pay attention to what you are doing. Remain sensible when working. Do not use the power tool when you are distracted.
- **Check the electric tool for potential damage!** Protective devices or other parts with minor damage must be carefully inspected to ensure that they function correctly and as intended prior to continued use of the power tool.

- Check whether the moving parts function faultlessly and do not jam or whether parts are damaged. All parts must be correctly mounted and all conditions must be fulfilled to ensure fault-free operation of the power tool. Damaged protective devices and parts must be properly repaired or replaced by a recognised specialist workshop, insofar as nothing different is specified in the user instructions manual.
- Damaged switches must be replaced at a customer service workshop. Do not use any power tool on which the switch cannot be switched on and off. **ATTENTION!** The use of other insertion tools and other accessories can entail a danger of injury.
- **Have your electric tool repaired by a qualified electrician!** This power tool conforms to the applicable safety regulations. Repairs may only be performed by an electrician using original spare parts. Otherwise, accidents can occur.

#### Device-specific safety instructions

**⚠ WARNING! Do not use any damaged or deformed grinding wheels or brushes.**

- Only use grinding discs and brushes marked with a rotational speed which is at least as high as the speed indicated on the type plate of the electrical tool.
- Adjust the spark deflector periodically to compensate for disc/wheel wear, keeping the distance between the spark deflector and the disc/wheel as small as possible and in no case greater than 2 mm.
- Always leave the tools fastened to the spindle in order to limit the risk of contact with the rotating spindle.

## 6. Residual risks

The machine has been built according to the state-of-the-art and the recognised technical safety requirements. However, individual residual risks can arise during operation.

- Health hazard due to electrical power, with the use of improper electrical connection cables.
- Furthermore, despite all precautions having been met, some non-obvious residual risks may still remain.
- Residual risks can be minimised if the “Safety information” and the “Proper use” together with the operating manual as a whole are observed.

- Avoid accidental starting of the machine: the operating button may not be pressed when inserting the plug in an outlet. Use the tool attachment that is recommended in this operating manual. This is how to ensure that your machine provides optimum performance.
- Keep your hands away from the work area, when the machine is in operation.
- Lung damage if suitable respiratory protection is not worn.
- Hearing damage if suitable hearing protection is not worn.
- Damage to health resulting from vibration emissions if the device is used over an extended period of time or if it is not properly operated and maintained.

## 7. Technical data

|  |                        |
|--|------------------------|
| AC motor                               | 230 - 240 V~ / 50 Hz   |
| Power consumption S1                   | 120 W                  |
| Protection class                       | II (Double insulation) |
| Idle speed                             | 0 - 11,000 rpm         |
| <b>Grinding disc / Polishing wheel</b> |                        |
| Outer diameter                         | Ø 75 mm                |
| Minimum outer diameter                 | Ø 50 mm                |
| Hole                                   | Ø 10 mm                |
| Thickness                              | 20 mm                  |
| Grinding disc grain                    | 120                    |
| Polishing wheel grain                  | 400                    |
| Weight                                 | approx. 2.3 kg         |

Technical changes reserved!

### Noise and vibration

**⚠ Warning:** Noise can have serious effects on your health. If the machine noise exceeds 85 dB (A), please wear suitable hearing protection.

#### Noise data

|                               |            |
|-------------------------------|------------|
| Sound power level $L_{WA}$    | 87.7 dB(A) |
| Sound pressure level $L_{pA}$ | 74.7 dB(A) |
| Uncertainty $K_{warpA}$       | 3 dB       |

The noise values have been determined in accordance with EN 62841.

## 8. Unpacking

- Open the packaging and carefully remove the device.
- Remove the packaging material, as well as the packaging and transport safety devices (if present).
- Check whether the scope of delivery is complete.
- Check the device and accessory parts for transport damage. In the event of complaints the carrier must be informed immediately. Later claims will not be recognised.
- If possible, keep the packaging until the expiry of the warranty period.
- Familiarise yourself with the product by means of the operating instructions before using for the first time.
- With accessories as well as wearing parts and replacement parts use only original parts. Replacement parts can be obtained from your dealer.
- When ordering please provide our article number as well as type and year of manufacture for your equipment.

### ⚠ WARNING!

**The device and the packaging material are not children's toys! Do not let children play with plastic bags, films or small parts! There is a danger of choking or suffocating!**

## 9. Before commissioning

Ensure that the device is stable and safe. The device can be secured in a suitable place for safety. There are 2 holes (41) in the base of the enclosure for fixing on a firm and level surface (Fig. 7). To do this, insert suitable fixing material (not included in the scope of delivery) corresponding to the base through the 2 holes (41). Use the fixing material to fix the device to the base.

### NOTE:

- Note that you have to fit
  - the workpiece supports (11),
  - the spark protectors (32)
  - and the protective glasses (1) for the grinding disc (12) and the polishing wheel (2) respectively.
- Please note that you will need tools for assembly, which are not included in the scope of delivery.

### Installing the workpiece supports (Fig. 3)

Attach the workpiece supports (11) to the device using the knurled screws (10) supplied.

- Fix the respective nut in the matching recess with a finger.
- Screw the workpiece support (11) to the device with the knurled screw (10). Make sure that the spring washer and the washer are assembled correctly.

#### Setting the workpiece supports (Fig. 3)

- Adjust the workpiece supports (11) using the knurled screws (10). Make sure that the distance between the grinding disc (12) or polishing wheel (2) and the workpiece support (11) is as small as possible. Make sure that the workpiece supports (11) do not touch the grinding disc (12) or the polishing wheel (2).
- Keep adjusting the distance as the grinding disc (12) or polishing wheel (2) wears.

#### Installing the spark protectors (Fig. 4)

- Secure the spark protectors (32) to the top of the device using the spark protector fastening screws (33), spring washers, nuts and washers.
- Counter the nuts with pliers or a 7 mm spanner. Tighten the fastening screws for the spark protectors (33) with a Phillips screwdriver.
- Mount the spark protectors (32) so that the distance between the grinding disc (12) or polishing wheel (2) and the spark protector (32) is as small as possible. The distance must not be more than 2mm. Make sure that the spark protectors (32) do not touch the grinding disc (12) or the polishing wheel (2).
- Keep adjusting the distance as the grinding disc (12) or polishing wheel (2) wears.

#### Installing the protective glasses (Fig. 4)

- Fasten the protective glasses (1) to the brackets provided on the spark protectors using the fastening screws for the protective glasses (31), nuts, washers and spring washers.
- Counter the nuts with pliers or a 8mm spanner. Tighten the fastening screws for the protective glasses (31) with a Phillips screwdriver.

## 10. Start up

### ⚠ Attention!

**Always make sure the device is fully assembled before commissioning!**

### Switching on/off (Fig. 1)

#### ⚠ WARNING!

- There must be as little distance (gap) as possible between the grinding disc (12) or polishing wheel (2) and the workpiece support (11).
- If the device is suddenly completely braked or blocked, the mains power must be switched off immediately.

- To switch on, set the ON/OFF switch (9) to position I.
- To switch off, set the on/off switch (9) to position 0.

### Attention!

To avoid injury, always disassemble the flexible shaft (5) when not in use.

**Do not start grinding until the device has reached its maximum speed.**

### Selecting the speed (Fig. 1)

You can set the desired speed on the speed control (8).

### Speed at the flexible shaft

The correct speed depends on the tool used and the material to be machined.

### Notes on speed adjustment on the flexible shaft

- Small cutters/grinding pencils: high speed
- Large cutters/grinding pencils: low speed

### Working instructions

- Note that the best results are achieved with low pressure of the workpiece on the grinding disc, as then work is done at a constant speed. Excessive pressure on the workpiece brakes the grinding disc or it comes to a standstill, this overloads the engine and does not accelerate the work process.
- For your own safety, always secure small workpieces with a vice or screw clamp.
- Fine work: Use the drive unit e.g. for engraving like a pencil
- Coarse work: Grasp the drive unit with your whole hand.

### Grinding

- Place the workpiece on the workpiece support (11) and slowly move it towards the grinding disc (12) at the desired angle until it touches it.



- To obtain an optimum grinding result and to wear the grinding disc (12) evenly, the workpiece should be moved slightly back and forth on the grinding disc (12).
- Always allow the workpiece to cool down.

#### Attention!

If the disc/wheel should jam while working, please remove your workpiece and wait until the device has reached its maximum speed again.

#### Polishing

- Apply polishing compound (27) in a thin layer to the polishing wheel (2).
- Press the workpiece against the polishing wheel in a pendulum motion in the direction of rotation.
- Always polish in the direction of rotation of the polishing wheel (2).

#### Attention!

Polishing against the direction of rotation of the polishing wheels can damage the polishing wheels and thus cause injuries.

#### Replacing the grinding disc / polishing wheel (Fig. 5+6)

##### ⚠ WARNING!

- The grinding disc (12) or polishing wheel (2) used must never be larger than the prescribed diameter.
- Change the grinding disc (12) or polishing wheel (2) if the outer diameter is less than 50 mm.
- Using a Phillips screwdriver, rotate out the fixing screw (39) of the side protective covers (40). Remove the protective covers (40) on both sides (Fig. 6).
- If you wish to change the polishing wheel (2), remove the locking pin (38a) of the flexible shaft attachment (38). Then pull the flexible shaft attachment (38) off the shaft (34).
- Unscrew the union nut (37) from the shaft (34) using a 17 mm spanner. Hold the grinding disc (12) or polishing wheel (2) with one hand to build up counter-pressure.
- Remove the tension washer (36) and grinding (12) or polishing wheel (2).
- Place the new grinding disc (12) or polishing wheel (2) on the shaft (34).
- Push the tension washer (36) back onto the shaft (34)
- Screw the union nut (37) back onto the shaft (34)

- Retighten the union nut (37) firmly. Hold the grinding disc (12) or polishing wheel (2) that has just been fitted with one hand to build up the appropriate counter-pressure.

##### ⚠ WARNING!

- Never operate the grinding disc (12) or polishing wheel (2) without the protective covers (40).

##### ⚠ Attention!

- Do not tighten the union nut (37) too much, otherwise the grinding disc (12) could break.
- Refit the protective cover (40) and securely fix it by tightening the fixing screws (39).

#### Fitting the flexible shaft (Fig. 1)

- Screw the flexible shaft (5) onto the connection thread (4) of the device. The inner axis of the flexible shaft must be pushed into the square recess on the connection thread (4). Turn the locking nut (3) anti-clockwise to tighten.

#### Insert tool into the flexible shaft (Fig. 1)

- To lock the spindle, push the black sleeve (6) on the flexible shaft (5) completely back. Make sure that the collet holder (7) can be released anti-clockwise. Hold the black sleeve (6) in this position.
- Use the combination spanner (23) to loosen the collet holder (7) on the flexible shaft (5).
- Insert the tool and screw the collet holder (7) back in place.
- Release the black sleeve (6).

## 11. Electrical connection

The electrical motor installed is connected and ready for operation. The connection complies with the applicable VDE and DIN provisions.

The customer's mains connection as well as the extension cable used must also comply with these regulations.

#### Damaged electrical connection cable

The insulation on electrical connection cables is often damaged.

This may have the following causes:

- Pressure points, where connection cables are passed through windows or doors.
- Kinks where the connection cable has been improperly fastened or routed.

- Places where the connection cables have been cut due to being driven over.
- Insulation damage due to being ripped out of the wall outlet.
- Cracks due to the insulation ageing.

Such damaged electrical connection cables must not be used and are life-threatening due to the insulation damage.

Check the electrical connection cables for damage regularly. Ensure that the connection cables are disconnected from electrical power when checking for damage.

Electrical connection cables must comply with the applicable VDE and DIN provisions. Only use connection cables of the same designation.

The printing of the type designation on the connection cable is mandatory.

For single-phase AC motors, we recommend a fuse rating of C 16A or K 16A for machines with a high starting current (from 3000 watts)!

## 12. Cleaning

### Danger!

Disconnect the mains plug before carrying out any cleaning work.

- Keep protective devices, air vents and the motor housing as free of dust and dirt as possible. Rub the device clean with a clean cloth or blow it off with compressed air at low pressure.
- We recommend that you clean the device directly after every use.
- Clean the device at regular intervals using a damp cloth and a little soft soap. Do not use any cleaning products or solvents; they could attack the plastic parts of the device. Make sure that no water can penetrate the device interior. Water entering a power tool will increase the risk of electric shock.

## 13. Transport

If you want to transport the device to a different location, disconnect the device from the power supply and set it down in another appropriate area.

## 14. Storage

Store the device and its accessories in a dark, dry and frost-free place that is inaccessible to children. The optimum storage temperature lies between 5 and 30 °C. Store the power tool in its original packaging. Cover the power tool to protect it from dust or moisture. Store the operating manual with the power tool.

## 15. Maintenance

### Attention!

Disconnect the mains plug before carrying out any maintenance work.

The device has no further internal parts that require maintenance.

### Service information

With this product, it is necessary to note that the following parts are subject to natural or usage-related wear, or that the following parts are required as consumables.

Wearing parts\*: Abrasives, carbon brushes

\* may not be included in the scope of supply!

### Connections and repairs

Connections and repair work on the electrical equipment may only be carried out by electricians.

Please provide the following information in the event of any queries:

- Type of current for the motor
- Data of machine type plate
- Data of motor type plate

Spare parts and accessories can be obtained from our service centre. To do this, scan the QR code on the cover page.

## 16. Disposal and recycling



The device is supplied in packaging to avoid transport damages. This packaging is raw material and can thus be used again or can be reintegrated into the raw material cycle.



The device and its accessories are made of different materials, such as metals and plastics. Take defective components to special waste disposal sites. Check with your specialist dealer or municipal administration!

**Old devices must not be disposed of with household waste!**



This symbol indicates that this product must not be disposed of together with domestic waste in compliance with the Directive (2012/19/EU) pertaining to waste electrical and electronic equipment (WEEE). This product must be handed over at the intended collection point. This can be done, for example, by returning it when purchasing a similar product or delivering it to an authorised collection point for the recycling of old electrical and electronic devices.

Improper handling of waste equipment may have negative consequences for the environment and human health due to potentially hazardous substances that are often contained in electrical and electronic equipment. By properly disposing of this product, you are also contributing to the effective use of natural resources. You can obtain information on collection points for waste equipment from your municipal administration, public waste disposal authority, an authorised body for the disposal of waste electrical and electronic equipment or your waste disposal company.





## 17. Troubleshooting

The following table shows fault symptoms and describes remedial measures in the event of your machine failing to work properly. If you cannot localise and rectify the problem with this, please contact your service workshop.

| Fault  | Possible cause  | Remedy   |
|--|---|--|
| Motor does not run   | Engine, cable or connector defective.                               | Have the machine checked by a specialist. Never repair the engine yourself. Attention! Check the fuses and replace them if necessary.  |
| The engine starts slowly and does not reach the operating speed. | Voltage too low, coils damaged, capacitor burnt.                    | Have the power supply company check the voltage. Have the engine checked by a specialist. Have the capacitor replaced by a specialist. |
| Engine producing excessive noise.                                | Coils damaged, motor defective.                                     | Have the engine checked by a specialist.   |
| Engine does not reach full power.                                | Circuits in the network are overloaded (lamps, other engines, etc.) | Do not use any other devices or engines on the same circuit.   |
| Motor overheats easily.  | Overloading of the engine, insufficient cooling of the engine.      | Avoid overloading the engine during grinding and remove dust from the engine to ensure optimum engine cooling.                         |

## Seadmel olevate sümbolite selgitus

Käesolevas juhendis kasutatavate sümbolite ülesanne on juhtida teie tähelepanu võimalikele riskidele. Ohutussümbolitest ja nende juurde kuuluvatest selgitustest tuleb täpselt aru saada. Hoiatused ise ühtki riski ei kõrvalda ega suuda asendada korrektseid meetmeid õnnetuste ärahoidmiseks.

|   |  |
|---|--|
|  | <p>Hoiatus - lugege vigastusriski vähendamiseks käsitsusjuhendit.</p>  |
|  | <p>Kandke kuulmekaitset. Müra toime võib põhjustada kuulmiskadu.</p>   |
|  | <p>Kandke tolmuaitsemaski. Puidu ja muude materjalide töötlemisel võib tekkida tervistkahjustav tolm. Asbestisisaldusega materjali ei tohi töödelda!</p> |
|  | <p>Kandke kaitseprille. Töö ajal tekkivad sädemed või seadmest väljatungivad killud, laastud ja tolmud võivad nägemiskadu põhjustada.</p>                |
| <p><b>⚠ Tähelepanu!</b></p>   | <p>Käesolevas käsitsuskorralduses oleme varustanud Teie ohutust puudutavad kohad selle märgiga.</p>  |

**Sisukord:****Lk:**

|     |                                    |    |
|-----|------------------------------------|----|
| 1.  | Sissejuhatus .....                 | 38 |
| 2.  | Seadme kirjeldus (joon. 1).....    | 38 |
| 3.  | Tarnekomplekt (joon. 1, 2).....    | 39 |
| 4.  | Sihtotstarbekohane kasutus .....   | 39 |
| 5.  | Üldised ohutusjuhised .....        | 39 |
| 6.  | jääkriskid.....                    | 45 |
| 7.  | Tehnilised andmed.....             | 45 |
| 8.  | Lahtipakkimine.....                | 45 |
| 9.  | Enne käikuvõtmist.....             | 45 |
| 10. | Käikuvõtmine .....                 | 46 |
| 11. | Elektriühendus.....                | 47 |
| 12. | Puhastamine .....                  | 48 |
| 13. | Transportimine.....                | 48 |
| 14. | ladustamine.....                   | 48 |
| 15. | hooldus .....                      | 48 |
| 16. | Utiliseerimine ja taaskäitlus..... | 48 |
| 17. | Rikete kõrvaldamine .....          | 49 |

## 1. Sissejuhatus

### Tootja:

schepach Fabrikation von  
Holzbearbeitungsmaschinen GmbH  
Günzburger Straße 69  
D-89335 Ichenhausen

### Austatud klient!

Soovime Teile uue seadme meeldivat ja edukat kasutamist.

### Juhis:

Kõnealuse seadme tootja ei vastuta kehtiva tootevastutuse seaduse järgi kahjude eest, mis tekivad seadmel või seadme tõttu alljärgnevatel juhtudel:

- asjatundmatul käsitsemisel,
- Käsitsemiskorralduse eiramisel,
- Remontimisel kolmandate isikute, volitamata spetsialistide poolt
- Mitte-originaalosade paigaldamine ja nendega vahetamine
- mitte sihtotstarbekohasel kasutamisel
- Elektrisüsteemi rivist väljalangemisel elektrialaeskirjade ning VDE nõuete 0100, DIN 57113 / VDE 0113 eiramisel

### Pidage silmas:

Lugege enne montaaži ja käikuvõtmist kogu kasutusjuhendi tekst läbi. Käesoleva kasutusjuhendi ülesandeks on hõlbustada seadme tundmaõppimist ja selle kasutamist vastavalt sihtotstarbekohastele kasutusvõimalustele. Kasutusjuhend sisaldab tähtsaid juhiseid, kuidas saate seadmega ohutult, asjatundlikult ning ökonoomselt töötada, ja kuidas saate vältida ohte, hoida kokku remondikuluisid, lühendada seisuaegu ning suurendada elektritööriista töökindlust ja eluiga.

Lisaks käesolevas kasutusjuhendis esitatud ohutusnõuetele peate tingimata oma riigis seadme käitamise kohta kehtivaid eeskirju järgima.

Hoidke kasutusjuhendit kilekotis mustuse ja niiskuse eest kaitstult seadme juures alal. Kõik operaatorid peavad selle enne töö alustamist läbi lugema ja seda hoolikalt järgima. Seadmega tohivad töötada ainult isikud, keda on seadme kasutamise osas instrueeritud ja sellega seonduvast ohtudest teavitatud.

Nõutavast miinimumvanusest tuleb kinni pidada.

Peale käesolevas käsitusjuhendis sisalduvate ohutusjuhiste ning Teile riigis ehituslikult samade masinate kohta kehtivate eeskirjade tuleb järgida üldtunnustatud tehnilisi reegleid.

Me ei võta vastutust õnnetuste või kahjude eest, mis tekivad käesoleva juhendi ja ohutusjuhiste eiramisest.

## 2. Seadme kirjeldus (joon. 1)

1. Kaitseklaas
2. Poleerimisketas \*
3. Fikseerimismutter
4. Ühenduskeere
5. Painduv völli
6. Must hülss
7. Pingutusstangi hoidik
8. Pööreteregulaator
9. Sisse-/ väljalüliti
10. rihvelpolt
11. töödetali alus
12. Lihvketas \*
13. 5 freesi
14. 4 puhastusharja
15. 3 messingharja
16. 10 lihvtihvti
17. 5 lihvlinti Ø15 mm
18. Kinnitustorn lihvlintidele Ø15 mm
19. 5 lihvlinti Ø9 mm
20. Kinnitustorn lihvlintidele Ø9 mm
21. 3 pingutusstangi (2,0 - 2,4 - 3,2 mm \*)
22. Rihtimiskivi
23. Universaalvöti
24. Kinnitustorn poleerimisviltidele
25. 5 poleerimisvilti Ø25 mm
26. 5 poleerimisvilti Ø13 mm
27. Poleerimispaista
28. 40 löikeketast Ø24 mm
29. 12 löikeketast Ø32,5 mm
30. Kinnitustorn löikeketastele
31. Kaitseklaasi kinnituskruvi
32. sädemekaitsme
33. Sädemekaitsme kinnituskruvi
34. Völli
35. Tsentreerimisäärik
36. Pingutusseib
37. Äärikmutter
38. Painduva völli otsak
- 38a. Kindlustustihvt
39. Kinnituspolt
40. Kaitsekate
41. Avad

\* eelmonteeritud

### 3. Tarnekomplekt (joon. 1, 2)

- Topeltkäi painduva võlliga
- lihvketas
- poleerimisketas
- Painduv võll
- 1 kombinatsioonvõti
- 2 detailikatet
- 2 rihvelpolti
  - Kinnitusmaterjal: 2x mutter M6, 2x Ø aluseib ja 2x Ø6 vedruseib
- 2 sädemekaitset
  - Kinnitusmaterjal: 4x mutter M4, 4x kruvi M4 x 10 mm, 4x Ø4 aluseib, 4x Ø4 vedruseib
- 2 kaitseklaasi
  - Kinnitusmaterjal: 2x mutter M5, 2x kruvi M5 x 45 mm, 2x Ø5 aluseib, 2x Ø5 vedruseib
- 12 lõikeketast 32,5 x 1 mm
- 5 lihvlinti 13 mm, Ø15 mm
- 5 lihvlinti 13 mm, Ø9 mm
- 5 poleerimisvilti, Ø25 x 7 mm
- 5 poleerimisvilti, Ø13 x 7 mm
- 40 lõikeketast, Ø24 mm, väikeses plasttoosis
- 10 lihvtihti
- 5 freesi
- 4 puhastusharja
- 3 messingharja
- 2 kinnitustorni lihvintidele
- 2 kinnitustorni poleerimisviltidele / lõikeketastele
- 1 rihtimisravi, 20 x 10 x 10 mm
- 1 poleerimis pasta
- 3 pingutussangi painduvale võllile (2,0 - 2,4 - 3,2 mm)
- Puidust säilituskast
- Käsitussuhend

### 4. Sihtotstarbekohane kasutus

Topeltkäi on kombiseade metallide, plastide ja muude materjalide lihvimiseks ning poleerimiseks vastavaid lihvketaid kasutades.

Painduv võll on ette nähtud puidu, metalli ja plasti lihvimiseks, kraatide eemaldamiseks, poleerimiseks, graveerimiseks, lõikamiseks, freesimiseks, puhastamiseks mudeliehituses, töökojas ning majapidamises. Masinat tohib kasutada ainult vastavalt selle otstarbele. Igasugune sellest ulatuslikum kasutus pole sihtotstarbekohane. Sellest põhjustatud kahjude või igat liiki vigastuse eest vastutab kasutaja/operaator ja mitte tootja.

Sihtotstarbekohase kasutuse koostisosaks on ka ohutusjuhiste, samuti montaažjuhendi ning käsitussuhendis sisalduvate käitusjuhiste järgimine.

Isikud, kes masinat käsitsevad ja hooldavad, peavad seda tundma ja olema võimalikest ohtudest teavitatud. Peale selle tuleb kehtivatest õnnetuste ennetamise eeskirjadest väga täpselt kinni pidada.

Tuleb järgida muid töömeditsiiniliste ja ohutustehniliste valdkondade üldisi reegleid.

Masinal teostatud muudatused välistavad tootja vastutuse sellest tekkivate kahjude eest täielikult.

Masinat tohib käitada ainult tootja originaalosadega ja originaalvarikutega.

Tuleb pidada kinni tootja ohutus-, töö- ja hoolduseeskirjadest ning tehnilistes andmetes esitatud mõõtmetest.

Palun pidage silmas, et meie seadmed pole konstrueeritud kommerts-, käsitöõndus- ega tööstuskasutuse jaoks. Me ei võta üle pretensiooniõiguskohustust, kui seadet kasutatakse kommerts-, käsitöõndus- või tööstusettevõtetes ning samaväärsetel tegevustel.

Seade on ette nähtud kasutamiseks täiskasvanud inimeste poolt. Üle 16-aastased noorukid tohivad seadet kasutada ainult järelevalve all. Tootja ei vastuta sihtotstarbele mittevastavat kasutusest või valest käsitsemisest põhjustatud kahjude eest.

### 5. Üldised ohutusjuhised

**⚠ HOIATUS! Lugege kõiki ohutusjuhiseid, korraldusi, illustreerimisi ja andmeid, millega see elektritööriist on varustatud.**

Hooletused alljärgnevatest korraldustest kinnipidamisel võivad põhjustada elektrilööki, tulekahju ja/või raskeid vigastusi.

Hoidke kõiki ohutusjuhiseid ja korraldusi tulevikus alal.

Ohutusjuhistes kasutatav mõiste "elektritööriist" kehtib võrgukäitusega elektritööriistade (võrgukaabliga) ja akukäitusega elektritööriistade (võrgukaablit) kohta.

#### 1) Ohutus töökohal

**a) Hoidke oma tööpiirkond puhas ja hästi valgustatud.** Korratud või valgustamata tööpiirkonnad võivad õnnetusi põhjustada.

**b) Ärge tõtate elektritööriistaga plahvatusohtlikus ümbruskonnas, milles leidub süttimisohutlikke vedelikke, gaase või tolme.**

Elektritööriistad tekitavad sädemeid, mis võivad tolmud või aarud põlema süüdata.

- c) **Hoidke lapsed ja teised isikud elektritööriista kasutamise ajal eemal.** Tähelepanu kõrvalejuhtimisel võite elektritööriista üle kontrolli kaotada.

## 2) Elektrialane ohutus

- a) **Elektritööriista ühenduspistik peab pistikupesassa sobima.**

**Pistikut ei tohi ühelgi viisil muuta. Ärge kasutage adapterpistikuid koos kaitsemaandusega elektritööriistadega.** Muutmata pistikud ja sobivad pistikupesad vähendavad elektrilöögi riski.

- b) **Vältige kehalist kontakti torude, küttesüsteemide, pliitide, külmkappide jms maandatud pindadega.** Kui Teie keha on maandatud, siis vältib kõrgendatud elektrilöögi riski.
- c) **Kaitske elektritööriista vihma ja märja eest.** Vee tungimine elektritööriista suurendab elektrilöögi riski.
- d) **Ärge kasutage ühendusjuhet valel otstarbel nagu elektritööriista kandmiseks, üles riputamiseks või pistikupesast pistiku väljatõmbamiseks.** Kaitske ühendusjuhet kuumuse, õli, teravate servade ning liikuvate osade eest. Kahjustatud või sasitud ühendusjuhtmed suurendavad elektrilöögi riski.
- e) **Kui töötate elektritööriistaga õues, siis kasutage üksnes välitingimustesse sobivaid pikendusjuhtmeid.** Välitingimustesse sobiva pikendusjuhtme kasutamine vähendab elektrilöögi riski.
- f) **Kui elektritööriista käitamist pole võimalik niiskes ümbruskonnas vältida, siis kasutage rikkevoolu-kaitselülitit.** Rikkevoolu-kaitselülitit kasutamine vähendab elektrilöögi riski.

## 3) Inimeste ohutus

- a) **Olge tähelepanelik, pidage oma tegevust silmas ja käige töötamisel elektritööriistaga mõistlikult ümber.** Ärge kasutage elektritööriista, kui olete väsinud või uimastite, alkoholi või ravimite mõju all. Hetkeline tähelepanematus võib põhjustada elektritööriista kasutamisel tõsiseid vigastusi.
- b) **Kandke isiklikku kaitsevarustust ja alati kaitseprille.** Isikliku kaitsevarustuse nagu tolmumaski, libisemiskindlate turvajalatsite, kaitsekiivri või kuulmekaitsme kandmine, vastavalt elektritööriista liigile ning kasutusele, vähendab vigastuste riski.

- c) **Vältige ettekatsetamatut käikuvõtmist.** Veenduge, et elektritööriist on enne voolutoite ja/või aku külgeühendamist, ülesvõtmist või kandmist välja lülitatud. Kui hoiate elektritööriista kandmisel sõrme lülilil või ühendate sisselülitatud elektritööriista vooluvarustusega, siis võib see õnnetusi põhjustada.
- d) **Eemaldage enne elektritööriista sisselülitamist seadistustööriistad ja mutrivõtmed.** Pöörleva elektritööriista sisemuses paiknev tööriist või võti võib vigastusi põhjustada.
- e) **Vältige ebaharilikku kehahoiakut.** Hoolitsege stabiilse seisuasendi eest ja hoidke alati tasakaalu. Seeläbi saate elektritööriista ootamatutes olukordades paremini kontrollida.
- f) **Kandke sobivat riietust. Ärge kandke avarat riietust ega ehteid.** Hoidke juuksed ja riietus pöörlevatest detailidest eemale. Avar riietus, ehted või pikad juuksed võidakse liikuvate detailide poolt kaasa haarata.
- g) **Kui saab monteerida tolmuimu- ja -püüdeseadiseid, siis tuleb need külge ühendada ning neid õigesti kasutada.** Tolmuimusteami kasutamine võib vähendada tolmu tingleid ohte.
- h) **Ärge uskuge pimesi ohutusse ega eirake elektritööriista ohutusreegleid ka siis, kui olete paljukordse kasutuse tõttu elektritööriistaga tuttav.** Tähelepanematu tegutsemine võib põhjustada sekundi murdosa jooksul raskeid vigastusi.

## 4) Elektritööriista kasutamine ja käsitsemine

- a) **Ärge koormake elektritööriista üle.** Kasutage töötamisel antud töö jaoks ettenähtud elektritööriista. Sobiva elektritööriistaga töötate paremini ja ohutumalt ettenähtud võimsusvahemiku piires.
- b) **Ärge kasutage elektritööriista, mille lüliti on defektne.** Elektritööriist, mida ei saa enam sisse või välja lülitada, on ohtlik ning tuleb remontida.
- c) **Tõmmake pistik pistikupesast välja ja/või eemaldage äravõetav aku enne seadme seadistamist, rakendustööriistade vahetamist või elektritööriista ärapanemist.** See ettevaatusmeede vähendab elektritööriista ettekatsetamatu käivitumise ohtu.
- d) **Ladustage mittekasutatavaid elektritööriista lastele kättesaamatult.** Ärge laske elektritööriista kasutada isikutel, kes seda ei tunne või pole käesolevaid korraldusi lugenud. Elektritööriistad on ohtlikud, kui neid kasutavad kogeenematud isikud.



- e) **Hoolitsege elektritööriistade ja rakendustööriistade eest hästi.** Kontrollige, kas liikuvad detailid talitlevad laitmatult ega kiilu kinni, kas esineb murdunud või kahjustatud detaile nii, et elektritööriista talitlus on piiratud. Laske kahjustatud osad enne elektritööriista kasutamist remontida. Paljude õnnetuste põhjus peitub halvasti hooldatud elektritööriistades.
- f) **Hoidke löiketööriistad teravad ja puhtad.** Hästi hoolitsetud teravate lõikeservadega löiketööriistad kiiluvad vähem kinni ja neid on lihtsam juhtida.
- g) **Kasutage elektritööriista, tarvikuid, kasutustööriistu jms vastavalt käesolevatele korraldustele.** Arvestage seejuures töötingimustega ja teostatava tegevuse iseloomuga. Elektritööriistade kasutamine muudeks kui ettenähtud rakendusteks võib põhjustada ohtlikke olukordi.
- h) **Hoidke käepidemed ja hoidepinnad kuivad, puhtad ja õli- ning määrdevabad.** Libedad käepidemed ja hoidepinnad ei võimalda elektritööriista ettenägematutes olukordades kindlalt käitseda ning kontrollida.

## 5) Teenindus

- a) **Laske elektritööriista remontida ainult kvalifitseeritud erialapersonalil ja ainult originaalvaruosadega.** Sellega tagatakse elektritööriista ohutuse säilimine.

**Hoiatus!** Antud elektritööriist tekitab käitamise ajal elektromagnetilise välja. Kõnealune väli võib teatud tingimustel aktiivsete või passiivsete meditsiiniliste implantaatide talitlust halvendada. Vähendamaks tõsiste või surmavate vigastuste ohtu, soovime me meditsiiniliste implantaatidega isikutel arsti ja meditsiinilise implantaadi tootjaga konsulteerida enne, kui elektritööriista käsitsetakse.

## Ohutusjuhised kõigiks rakendusteks

**Ühised ohutusjuhised lihvimise, liivapaberiga lihvimise, traatharjadega töötamise, poleerimise, freesimise või lõikamise kohta:**

- a) **Kõnealust elektritööriista tuleb kasutada lihvijana, lihvapaberlihvijana, traatharjana, poleerijana, freesina ja lõikelihvmasinana.** Järgige kõiki ohutusjuhiseid, korraldusi, pilte ja andmeid, mille saite koos seadmega. Kui Te eirate järgmisi korraldusi, võib see lõppeda elektrilöögi, tulekahju ja / või raskete vigastustega.

- b) **Ärge kasutage tarvikuid, mis pole tootja poolt spetsiaalselt antud elektritööriista jaoks ette nähtud ja soovitatud.** Ainult see, et Te saate tarviku oma elektritööriistale kinnitada, ei garanteeri veel ohutut kasutamist.
- c) **Rakendustööriistale lubatud pöörded peavad olema vähemalt nii kõrged nagu elektritööriistal esitatud suurim pöördearv.** Tarvik, mis pöörleb lubatust kiiremini, võib puruneda ja tükiid eemale paiskuda.
- d) **Rakendustööriista välisläbimõõt ja paksus peavad Teie elektritööriista mõõtdandmetele vastama.** Valede mõõtmatega rakendustööriistu pole võimalik piisavalt varjestada või kontrollida.
- e) **Lihvkettad, lihvullid või muud tarvikud peavad täpselt Teie elektritööriista lihvspindlile või pingutustsangile sobima.** Rakendustööriistad, mis ei sobi täpselt elektritööriista kinnituspesale, pöörlevad ebaühtlaselt, vibreerivad väga tugevasti ja võivad põhjustada kontrolli kaotamise.
- f) **Tornile monteeritud kettad, lihvsiilindrid, löiketööriistad või muud tarvikud tuleb täielikult pingutustsangi või pingutuspadrunisse sisestada.** Torni "üleulatus" ehk katmata osa lihvkeha ja pingutustsangi või pingutuspadruni vahel peab olema minimaalne. X Kui torni ei pingutata piisavalt kinni või lihvkeha ulatub liiga kaugele ette, siis võib rakendustööriist vabaneda ja suure kiirusega välja paiskuda.
- g) **Ärge kasutage kahjustunud rakendustööriistu.** Kontrollige iga kord enne kasutamist rakendustööriistu nagu lihvkettaid väljamurdunud kildude ja pragude, lihvurle pragude, kulumise või tugeva ärakulumise, traatharju lahtiste või murdunud traatide suhtes. Kui elektritööriist või rakendustööriist kukkus maha, siis kontrollige üle, kas see on kahjustatud, või kasutage kahjustamata rakendustööriista. Kui olete rakendustööriista üle kontrollinud ja paigaldanud, hoidke ennast ja läheduses viibivad inimesed väljaspool pöörleva rakendustööriista tasandit ning laske seadmel üks minut suurimatel pööretel töötada. Kahjustatud rakendustööriistad murduvad enamasti selle testimisaja jooksul.
- h) **Kandke isiklikku kaitsevarustust.** Kasutage olenevalt rakendusest täielikku näokaitset, silmakaitset või kaitseprille. Kui asjakohane, kandke tolmu maski, kuulmekaitset, kaitsekin-daid või spetsiaalpõlle, mis hoiavad väikesed lihvimis- ja materjaliosakesed Teist eemal.

- Silmi tuleks kaitsta eemalpaiskuvate võõrkehade eest, mis tekivad erinevate kasutusviiside puhul. Tolmumask või respiraator peavad rakenduste käigus tekkivat tolmu filtreerima. Kui olete kaua tuveva müra käes, siis võite kaotada kuulmisvõimet.
- i) **Pöörake tähelepanu oma töökohta ohutule vahemaale teistest inimestest. Igaüks, kes tööpiirkonda siseneb, peab isiklikku kaitsevarustust kandma.** Töödetaili murdetükid või purunenud rakendustööriistad võivad eemale lennata ja ka otsesest tööpiirkonnast väljaspool vigastusi põhjustada.
  - j) **Hoidke seadet tööde teostamisel, mille puhul võib rakendustööriist peidetud elektrijuhtmete või iseenda võrgukaabliga kokku puutuda, üksnes isoleeritud hoidepindadest.** Kokkupuude pinge all oleva juhtmega võib ka metallist seadmeosad pinge alla seada ja elektrilööki põhjustada.
  - k) **Hoidke elektritööriista käivitamisel alati korralikult kinni.** Hoo kogumisel täispöoretele võib põhjustada mootori reaktsioonimoment elektritööriista pöördumist.
  - l) **Kui võimalik, siis kasutage töödetaili fikseerimiseks pitskruve. Ärge hoidke väikest töödetaili kunagi ühes ja elektritööriista teises käes, mil seda kasutate.** Väikeste töödetailide kinnipingutamiseks on Teie mõlemad käed vabad, et elektritööriista paremini kontrollida. Ümarad töödetailid nagu puidutüübid, varrasmaterjal või torud kalduvad löikamisel veeremisele, mistõttu võib rakendustööriist kinni kiiluda ja Teie poole paiskuda.
  - m) **Hoidke ühenduskaabel pöörlevatest rakendustööriistadest eemal.** Kui kaotate seadme üle kontrolli, siis võidakse kaabel läbi lõigata või kaasa haarata ja Teie käsi või käsivars pöörlevasse rakendustööriista sattuda.
  - n) **Ärge pange elektritööriista kunagi käest enne, kui rakendustööriist on täielikult seiskunud.** Pöörlev rakendustööriist võib vastu hoiupinda puutuda, mistõttu võite elektritööriista üle kontrolli kaotada.
  - o) **Pingutage pärast rakendustööriistade vahetust või seadme seadistamist pingutusangid, pingutuspadrun või muud kinnituselemendid tugevasti kinni.** Lahtised kinnituselemendid võivad ootamatult paigast seaduda ja kontrolli kadu põhjustada; kinnitamata pöörlevad komponendid paisatakse jõuliselt välja.

- p) **Ärge laske elektritööriistal töötada, mil seda kannate.** Teie riietus võidakse juhulikul kokkupuutel pöörleva rakendustööriistaga kaasa haarata ja rakendustööriist Teie kehasse lõikuda.
- q) **Puhastage regulaarselt elektritööriista ventilatsioonipilusid.** Mootori ventilator tõmbab korpusesse tolmu ja suured metallitolmu kogumid võivad elektrilisi ohte põhjustada.
- r) **Ärge kasutage elektritööriista põlemisvõimeliste materjalide läheduses.** Sädemed võivad need materjalid süüdata.
- s) **Ärge kasutage rakendustööriistu, mis nõuavad vedelaid jahutusvahendeid.** Vee või teiste vedelate jahutusainete kasutamine võib põhjustada elektrilööki.

### Edasised ohutusjuhised kõigi rakenduste kohta Tagasilöök ja vastavad ohutusjuhised

Tagasilöök on äkiline reaktsioon kinnihaakuva või blokeeritud pöörleva rakendustööriista nagu lihvketta, lihvlindi, traatharja vms tagajärjel. Haakumine või blokeerumine põhjustab pöörleva rakendustööriista järsu peatumise. Seetõttu kiirendub kontrollimatu elektritööriist rakendustööriista pöörlemis-suunale vastassuunas.

Kui nt lihvketas haakub kinni või blokeerub töödetaili, võib lihvketta serv, mis tungib töödetaili sisse, kinni jääda ja seeläbi lihvkettast välja murduda või tagasilöögi põhjustada. Lihvketas liigub siis operaatori poole või temast eemale olenevalt ketta pöörlemis-suunast blokeerimiskohas. Seejuures võivad lihvkettad ka murduda.

Tagasilöök on elektritööriista vale või vigase kasutamise tagajärg. Seda on võimalik vältida alljärgnevalt kirjeldatud, sobivate ettevaatusmeetmetega.

- a) **Hoidke elektritööriista korralikult kinni ja seadke oma keha ja käsivarred asendisse, mis võimaldavad tagasilöögiõigjõude kompenseerida.** Operaator suudab sobivate ettevaatusmeetmetega tagasilöögiõigjõude valitseda.
- b) **Töötage nurkade, teravate servade jms piirkonnas eriti ettevaatlikult.** Takistage rakendustööriista töödetaililt tagasipõrkumist ja kinnikiilumist. Pöörlev rakendustööriist kaldub nurkades, teravatel servadel või tagasipõrkumise korral kinni kiiluma. See põhjustab kontrolli kaotamise või tagasilöögi.
- c) **Ärge kasutage hammastatud saeketast.** Sellised rakendustööriistad põhjustavad sageli tagasilööki või kontrolli kaotamist elektritööriista üle.

- d) **Juhtige rakendustööriista materjali sisse alati samas suunas, milles lõikeserv väljub materjalist (vastab samale suunale, milles visatakse laaste välja).** Elektritööriista juhtimine vales suunas põhjustab elektritööriista poolt lõikeserva väljamurdmist töödetaillis, mistõttu tõmmatakse elektritööriista sellesse ettenihkesuunda.
- e) **Pingutage töödetaillid pöördviilide, lõikeketaste, suure kiirusega töötavate freesimistöörriistade või kõvasulam-freesimistöörriistade kasutamisel alati tugevasti kinni.** Need rakendustööriistad haakuvad juba väikese viituseadumise korral soones kinni ja võivad tagasilööki põhjustada. Kinnahaakumise korral lõikeketas harilikult murdub. Pöördviilide, suure kiirusega töötavate freesimistöörriistade või kõvasulam-freesimistöörriistade kinnahaakumise korral võib tööriistasüdamik soonest välja hüpata ja elektritööriista üle kontrolli kadu põhjustada.
- f) **Ärge lülitage elektritööriista uuesti sisse, kuni see asub veel töödetaillis.** Laske lõikekettal esmalt täispöörded saavutada, enne kui ettevaatlikult lõiget jätkate. Vastasel juhul võib ketas kinni haakuda, töödetaillist välja hüpata või tagasilööki põhjustada.
- g) **Toestage plaadid või suured töödetaillid, et vähendada kinnikiilunud lõikekettast tingitud tagasilöögi riski.** Suured töödetaillid võivad oma raskuse all läbi painduda. Töödetail tuleb kettast mõlemal pool toestada, seda nii eralduslöike kui ka serva läheduses.
- h) **Olge sukellõigetel olemasolevatesse seintesse või teistesse mittenähtavatesse piirkondadesse eriti ettevaatlik.** Sisenev lõikeketas võib gaasi- või veetorstike, elektrijuhtmete või teiste objektide lõikamisel tagasilööki põhjustada.

**Täiendavad ohutusjuhised lihvimiseks ja lõikamiseks**  
**Erilised ohutusjuhised lihvimiseks ja lõikamiseks:**

- a) **Kasutage eranditult elektritööriista jaoks heaks kiidetud lihvkehi ja ainult soovitatud kasutusvõimalusi.** Näide: Ärge lihvige kunagi lõikeketta külgpinnaga. Lõikekettad on ette nähtud materjali mahakandmiseks kettaservaga. See lihvkeha võib külgsuunalise jõu mõjul puruneda.
- b) **Kasutage kooniliste ja sirgete keermega lihvtiivtude jaoks ainult õige suuruse ning pikkusega kahjustamata torne, ilma õla tagasiastmeta.** Sobivad tornid takistavad võimaliku purunemist.
- c) **Vältige lõikeketta blokeerimist ning liiga suurt vastusurvet.** Ärge tehke liiga sügavaid lõikeid. Lõikeketta ülekoormamine suurendab nende koormatust ja viltu asetumise või blokeerumise tendentsi ning seega tagasilöögi või lihvkeha purunemise võimalust.
- d) **Vältige oma käega piirkonda pöörleva lõikeketta ees ja taga.** Kui liigutate lõikekettast töödetaillis oma käest eemale, siis võib elektritööriist tagasilöögi korral pöörleva kettaga otse Teie suunas paiskuda.
- e) **Kui lõikeketas jääb kinni või katkestate töö, siis lülitage seade välja ja hoidke seda paigal, kuni ketas on seisma jäänud.** Ärge üritage kunagi veel pöörlevat lõikekettast lõikest välja tõmmata, sest muidu võib järgneda tagasilöök. Tehke kindlaks ja kõrvaldage kinnikiilumise põhjus.

**Täiendavad ohutusjuhised traatharjadega töötamise kohta**

**Erilised ohutusjuhised traatharjadega töötamise kohta:**

- a) **Pidage silmas, et traathari kaotab ka tavalise kasutamise ajal traaditükke.** Ärge koormake traate liiga kõrge vastusurvega üle. Eemalepaiskuvad traaditükid võivad väga kergesti läbi õhukese riituse ja / või naha tungida.
- b) **Laske harjadel enne kasutamist vähemalt üks minut töökiirusel töötada.** Pöörake tähelepanu sellele, et selle aja vältel ei seisa ükski teine isik harjaga samal joonel. Sissetõtamisajal võivad lahtised traaditükid eemale lennata.
- c) **Suunake pöörlev traathari endast eemale.** Nende harjadega töötamisel võivad väikesed osakesed ja pisikesed traaditükid suure kiirusega eemale lennata ning naha sisse tungida.

**Ohutu töötamine**

- **Hoidke oma tööpiirkond korras.** Tööpiirkonnas valitseva korratuse tagajärjeks võivad olla õnnetused.
- **Arvestage ümbrusmõjudega!** Ärge jätke elektritööriistu vihma kätte. Ärge kasutage elektritööriistu niiskes või märjas keskkonnas. Hoolitsage tööpiirkonna hea valgustuse eest. Ärge kasutage elektritööriista kohtades, kus valitseb tulekahju- või plahvatusoht.
- **Kaitske ennast elektrilöögi eest!** Vältige keha ga maandatud osade nagu (nt torud, radiaatorid, elektriliidid, külmutusseadmed) puudutamist.

**Hoidke teised isikud eemal!** Ärge laske teistel isikutel, eriti lastel, elektritööriista ega kaablit puudutada. Hoidke nad tööpiirkonnast eemal.

- **Säilitage mittekasutatavaid elektritööriistu turvaliselt!** Mittekasutatavad elektritööriistad tuleks panna ära kuivale kõrgemal asuvasse või lukustatud kohta, väljapoole laste käeulatus.
- **Ärge koormake elektritööriista üle!** Te töötate paremini ja ohutumalt esitatud võimsusvahemikus.
- **Kasutage õiget elektritööriista!** Ärge kasutage rasketeks töödeks väikese võimsusega masinaid. Ärge kasutage elektritööriista eesmärkidel, milleks see pole ette nähtud. Ärge kasutage näiteks käsi-ketassaagi puuokste ega puuhalgude lõikamiseks.
- **Kandke sobivat riietust!** Ärge kandke avarat riietust või ehteid, mis võiksid liikuvatesse osadesse kinni jääda. Õues töötamisel on soovitatavad libisemiskindlad jalatsid. Kandke pikkade juuste korral juuksevõrku.
- **Kasutage kaitsevarustust!** Kandke kaitseprille. Kasutage tolmu tekitaval tel töödel respiraatorit.
- **Ühendage tolmuimuseadis külge!** Kui on olemas ühendused tolmuimusesteemi ja püüdeseadiste juurde, siis veenduge, et need on külge ühendatud ja neid kasutatakse õigesti.
- **Ärge kasutage kaablit eesmärkidel, milleks see pole ette nähtud!** Ärge kasutage kaablit, et pistikut pistikupesast välja tõmmata. Kaitske kaablit kuumuse, õli ja teravate servade eest.
- **Kindlustage töödetaill!** Kasutage pingutusrakiseid või kruustange, et töödetailli kinni hoida. Seda hoitakse nendega kindlamalt kui Teie käega.
- **Vältige ebanormaalselt kehahoiakut!** Hoolitsege stabiilse seisuasendi eest ja hoidke alati tasakaalu.
- **Hoolitsege oma tööriistade eest hästi!** Hoidke lõiketööriistad teravad ja puhtad, et paremini ning ohutumalt töötada. Järgige juhiseid määrimise ja tööriistavahetuse kohta. Kontrollige regulaarselt elektritööriista ühendusjuhet ja laske see kahjustuse korral üksnes tunnustatud spetsialistil uuendada. Kontrollige regulaarselt pikendusjuhtmeid ja asendage, kui need on kahjustatud. Hoidke käepidemed kuivad, puhtad ja vabad õlist ning rasvast.
- **Tõmmake pistik pistikupesast välja!** Elektritööriista mittekasutuse korral, enne hooldust ja tööriistade vahetamisel.
- **Ärge jätke tööriistavõtit ette!** Kontrollige enne sisselülitamist üle, kas võti ja seadistustööriistad on eemaldatud.

- **Vältige ettekatvatsematut käivitumist!** Veenduge, et lüliti on pistiku pistikupesasse pistmisel välja lülitatud.
- **Kasutage väliskeskonna pikenduskaablit!** Kasutage õues ainult selleks loodud ja vastavalt tähistatud pikenduskaablid.
- **Olge tähelepanelik!** Jälgige oma tegevust. Toimige töötamisel mõistlikult. Ärge kasutage elektritööriista, kui olete hajevil.
- **Kontrollige elektritööriista võimalike kahjustuste suhtes!** Enne elektritööriista edasist kasutamist tuleb uurida kaitseeadiseid või kergesti kahjustatud detaile nende laitmatu ja sihtotstarbekohase talitluse suhtes.
- **Kontrollige üle, kas liikuvad detailid talitlevad laitmatult ega kiilu kinni või kas detailid on kahjustatud.** Kõik detailid peavad olema õigesti monteeritud ja täitma kõiki tingimusi, et elektritööriista laitmatut käitamist tagada. Laske kahjustatud kaitseeadised ja osad tunnustatud erialatöökojas remontida või välja vahetada, kui kasutuskorralduses pole mainitud teisiti.
- **Kahjustatud lülid tuleb lasta asendada klienditeeninduse töökojas.** Ärge kasutage elektritööriistu, millel ei saa lüliti sisse ja välja lülitada. **TÄHELEPANU!** Muude rakendustööriistade ja muude tarvikute kasutamine võib tähendada Teile vigastusohu.
- **Laske elektritööriist elektrispetsialistil remondida!** Antud elektritööriist vastab asjaomastele ohutuse nõuetele. Remonti tohib teostada ainult elektrispetsialist originaalvaruosi kasutades; vastasel juhul võivad kasutajal õnnetused juhtuda.

#### Seadmespetsiifilised ohutusjuhised

**△ HOIATUS! Ärge kasutage kahjustatud või deformeerunud kettaid ega harju.**

- Kasutage ainult lihvkettaid ja harju, millele trükitud pöördearv on vähemalt sama suur kui on esitatud elektritööriista tüübisildil.
- Teostage sädemesuunaja seadistamist perioodiliselt nii, et kompenseeritakse ketta kulumist, kusjuures sädemesuunaja ja ketta vahekaugus tuleb hoida võimalikult väike ning mitte mingil juhul suurem kui 2 mm.
- Jätke tööriistad alati spindli külge kinnitatuks, et piirata pöörleva spindli puudutamise riski.
-

## 6. jääkriskid

Masin on ehitatud tehnika arengutaseme ja tunnustatud ohutustehniliste reeglite kohaselt. Siiski võib töötamisel esineda üksikuid jääkriske.

- Tervise ohtu seadmine elektrivoolu tõttu nõuetele mittevastavate elektriühendusjuhtmete kasutamisel.
- Peale selle võivad kõigist tarvitusele võetud abinõudest hoolimata valitseda mitteilmsed jääkriskid.
- Jääkriske saab minimeerida, kui järgitakse "Ohutusjuhiseid" ja "Sihtotstarbekohast kasutust" ning käsit-susjuhendit tervikuna.
- Vältige masina juhuslikku käimapanemist: pistiku pistikupessa sisestamisel ei tohi käitusklahvi vajutada. Kasutage rakendustööriista, mida käesolevas käsitusjuhendis soovitatakse. Nii saavutate, et Teie masin talitleb optimaalse võimsusega.
- Hoidke oma käed tööpiirkonnast eemal, kui masin on töös.
- Kopsukahjustused, kui ei kanta sobivat respiraatorit.
- Kuulmekahjustused, kui ei kanta sobivat kuulmekaitset.
- Tervisekahjustused, mis tulenevad võnkeemissioonist, kui seadet kasutatakse pikema ajavahemiku vältel või juhitakse ja hooldatakse asjatundmatult.

## 7. Tehnilised andmed

|   |                             |
|---|-----------------------------|
| vahelduvvoolumootor                               | 230 - 240 V~ / 50 Hz        |
| Võimsustarve S1                                   | 120 W                       |
| kaitseklass                                       | II (topeltisolatsioon)      |
| tühikäigupöörded                                  | 0 - 11000 min <sup>-1</sup> |
| <b>Lihvketas / poleerimisketas</b>                |                             |
| Välisläbimõõt                                     | Ø 75 mm                     |
| <b>M i n i m a a l n e</b><br>välisläbimõõt       | Ø 50 mm                     |
| Ava   | Ø 10 mm                     |
| Paksus  | 20 mm                       |
| Lihvketta teralisus                               | 120                         |
| <b>P o l e e r i m i s k e t t a</b><br>teralisus | 400                         |
| Kaal  | u 2,3 kg                    |

Õigus tehnilisteks muudatusteks reserveeritud!

## Müra ja vibratsioon

△ **Hoiatus:** Müra võib Teie tervisele tõsist mõju avaldada. Kui masina müra ületab 85 dB (A), siis kandke palun sobivat kuulmekaitset.

### müra tunnusväärtused

|                              |            |
|------------------------------|------------|
| Helivõimsustase LWA          | 87,7 dB(A) |
| Helirõhutase L <sub>pA</sub> | 74,7 dB(A) |
| Määramatus Kwa/pA            | 3 dB       |

Müraväärtused määrati vastavalt EN 62841.

## 8. Lahtipakkimine

- Avage pakend ja võtke seade ettevaatlikult välja.
- Eemaldage pakendusmaterjal ja pakendus- ning transpordikindlustused (kui olemas).
- Kontrollige üle, kas tarnekomplekt on terviklik.
- Kontrollige seadet ja tarvikuosi transpordikahjustuste suhtes. Puuduste korral tuleb kohe kohaletoojat teavitada. Hilisemaid pretensioone ei tunnustata.
- Hoidke pakendit võimaluse korral kuni garantiiaja möödumiseni alal.
- Tutvuge enne kasutamist käsitusjuhendi alusel seadmega.
- Kasutage tarvikute ja kulu- ning varuosade puhul ainult originaalosi. Varuosi saate esindusest.
- Edastage tellimuste korral meie artiklimumbrid ja seadme tüüp ning ehitusaasta.

### △ HOIATUS!

**Seade ja pakendusmaterjal pole laste mänguasjad! Lapsed ei tohi kilekottide, kilede ja väikeosadega mängida! Valitseb allaneelamis- ja lämbumisoht!**

## 9. Enne käikuvõtmist

Pöörake tähelepanu seadme stabiilsele ja turvalisele seisule. Te saate seadme ohutuse tagamiseks sobivasse kohta fikseerida. Kõvale ja tasasele alusele kinnitamiseks on korpusejalas olemas 2 ava (41) (joon. 7). Selleks pistke sobiv, alusele vastav kinnitusmaterjal (ei sisaldu tarnekomplektis) läbi 2 ava (41). Fikseerige seade kinnitusmaterjaliga aluse külge.

**JUHIS:**

- Pidage silmas, et
  - töödetaali alused (11),
  - sädemekaitsmed (32)
  - ja kaitseklaasid (1)
 tuleb monteerida igale lihv- (12) või poleerimisket-  
tale (2).
- Pidage silmas, et vajate montaažiks tööriistu, mis ei sisaldu tarnekomplektis.

**Töödetaiili aluste montaaž (joon. 3)**

Kinnitage töödetaiili alused (11) kaasapandud rihvelpoltide (10) abil seadme külge.

- Fikseerige vastav mutter sobivas väljalõikes sõrmega.
- Keerake töödetaiili alus (11) rihvelpoldiga (10) seadme külge kinni. Pöörake tähelepanu vedruseibi ja alusseibi korrektsele montaažile.

**Töödetaiili aluste seadistamine (joon. 3)**

- Seadistage töödetaiili alused (11) rihvelpoltidega (10). Pöörake tähelepanu sellele, et lihv- (12) või poleerimisketta (2) ja töödetaiili aluse (11) vahekaugus on võimalikult väike. Pöörake tähelepanu sellele, et töödetaiili alused (11) ei puuduta lihv- (12) või poleerimisketast (2).
- Kohandage vahekaugust taas lihv- (12) või poleerimisketta (2) edeneva kulumise korral.

**Sädemekaitsmete montaaž (joon. 4)**

- Kinnitage sädemekaitsmed (32) sädemekaitsme kinnituskrivide (33), vedruseibide, mutrite ja alusseibidega seadme ülaküljele.
- Konterdage mutrid tangide või 7 mm mutrivõtmega. Pingutage sädemekaitsmete kinnituskrivid (33) ristpeakruvikeerajaga kinni.
- Monteerige sädemekaitsmed (32) nii, et lihv- (12) või poleerimisketta (2) ja sädemekaitsme (32) vahekaugus on võimalikult väike. Vahekaugus ei tohi olla suurem kui 2mm. Pöörake tähelepanu sellele, et sädemekaitsmed (32) ei puuduta lihv- (12) või poleerimisketast (2).
- Kohandage vahekaugust taas lihv- (12) või poleerimisketta (2) edeneva kulumise korral.

**Kaitseklaaside montaaž (joon. 4)**

- Kinnitage kaitseklaasid (1) kaitseklaasi kinnituskrivide (31), mutrite, alusseibide ja vedruseibidega selles ettenähtud kaitseklaaside hoidikute külge.
- Konterdage mutrid tangide või 8mm mutrivõtmega. Pingutage kaitseklaaside kinnituskrivid (31) ristpeakruvikeerajaga kinni.

**10. Käikuvõtmine**

**△ Tähelepanu!**

**Monteerige seade enne käikuvõtmist tingimata teravikult!**

**Sisse-/väljalülitamine (joon. 1)**

**△ HOIATUS!**

- Lihv- (12) või poleerimisketta (2) ja töödetaali aluse (11) vahekaugus (pilu) peab olema võimalikult väike.
- Kui seade peaks järsku täielikult pidurdama või blokeeruma, siis tuleb võrguvool kohe välja lülitada.
- Sisselülitamiseks seadke sisse-/väljalüliti (9) positsiooni I.
- Väljalülitamiseks seadke sisse-/väljalüliti (9) positsiooni 0.

**Tähelepanu!**

Vältimaks vigastusi, demonteerige mittekasutuse korral alati painduv võll (5).

**Alustage lihvimist alles siis, kui seade on saavutanud oma maksimaalsed pöörded.**

**Pöörete reguleerimine (joon. 1)**

Pöörderegulaatorilt (8) saate soovitud pöördearvu seadistada.

**Painduva võlli pöördearv**

Õiged pöörded lähtuvad kasutatavast tööriistast ja töödeldavast materjalist.

**Juhised painduva võlli pöörete seadistamiseks**

- Väikesed freesid/lihvtihtvid: kõrge pöördearv
- Suured freesid/lihvtihtvid: madal pöördearv

**Tööjuhised**

- Pidage silmas, et parimad tulemused saavutatakse töödetaali kerge survega vastu lihvketa, sest siis töötatakse konstantse pöördearvuga. Liiga tugev surve töödetaile pidurdab lihvketa või see seiskub, see koormab mootori üle ega too kaasa tööprotseduuri kiirenemist.
- Kinnitage väikesed töödetaolid isikliku ohutuse tagamiseks alati kruustangidesse või pitskrivisse.
- Peentööd: kasutage ajamimoodulit nt graveerimiseks nagu pliitsit
- Jämetööd: haarake terve käega ajamimooduli ümber kinni.

### lihvimine

- Pange töödetaili töödetaili alusele (11) ja juhtige aeglaselt soovitud nurga alla lihvketta (12) juurde, kuni see seda puudutab.
- Optimaalse lihvimistulemuse saavutamiseks ja lihvketta (12) ühtlaseks ärakulutamiseks tuleks töödetaili lihvketta (12) vastas kergelt edasi-tagasi liigutada.
- Laske töödetaiil alati aeg-ajalt maha jahtuda.

### Tähelepanu!

Kui ketas peaks töötamisel kord blokeeruma, siis palun eemaldage töödetaili ja oodake, kuni seade on saavutatud taas oma maksimaalsed pöörded.

### Poleerimine

- Kandke õhuke kiht poleerimispastat (27) poleerimiskettale (2).
- Suruge töödetaili pöörlemissuunas pendelliikumisega vastu poleerimisketast.
- Poleerige alati poleerimisketta (2) pöörlemissuunas.

### Tähelepanu!

Poleerimine vastu poleerimisketta pöörlemissuunda võib põhjustada poleerimiskettal kahjustusi ning see tõttu vigastusi.

### Lihvketta / poleerimisketta väljavahetamine (joon. 5+6)

#### △ HOIATUS!

- Kasutatav lihv- (12) või poleerimisketas (2) ei tohi olla kunagi ettekirjutatud läbimõõdust suurem.
- Vahetage lihv- (12) või poleerimisketas (2), kui välisläbimõõt on väiksem kui 50 mm.
- Keerake kinnituskrui (39) külgmistel kaitsekatetel (40) ristpeakruvikeerajaga välja. Eemaldage kaitsekatted (40) mõlemalt küljelt (joon. 6).
- Eemaldage poleerimisketta (2) vahetamise soovi korral painduva võlli otsaku (38) kindlustustihvt (38a). Tõmmake siis painduva võlli otsak (38) võllilt (34) maha.
- Keerake äärikmutter (37) 17 mm mutrivõtmega võllilt (34) maha. Hoidke seejuures asjaomast lihv- (12) või poleerimisketast (2) käega kinni, et tekitada vastavat vastusurvet.
- Võtke pingutusseib (36) ja lihv- (12) või poleerimisketas (2) maha.
- Pange uus lihv- (12) või poleerimisketas (2) võllile (34).
- Lükake pingutusseib (36) jälle võllile (34).

- Keerake äärikmutter (37) jälle võllile (34).
- Pingutage äärikmutter (37) jälle tugevasti kinni. Hoidke seejuures sirgelt monteeritud lihv- (12) või poleerimisketast (2) käega kinni, et tekitada vastavat vastusurvet.

#### △ HOIATUS!

- Ärge võtke lihv- (12) või poleerimisketast (2) kunagi ilma kaitsekateteta (40) käiku.

#### △ Tähelepanu!

- Ärge pingutage äärikmutrit (37) liiga tugevasti kinni, sest vastasel juhul võib lihvketas (12) murduda.
- Monteerige kaitsekate (40) taas ja kinnitage see kindlalt, pingutades selleks kinnituskruid (39) tugevasti kinni.

### Painduva võlli monteerimine (joon. 1)

- Keerake painduvad võll (5) seadme ühenduskeerme (4) külge. Seejuures tuleb painduva võlli sisetelg ühenduskeerme (4) nelinurksesse väljalõikesse lükata. Keerake fikseerimismutter (3) vastupäeva kinni.

### Tööriista sisestamine painduvasse võlli (joon. 1)

- Lükake spindli fikseerimiseks must hülss (6) painduval võllil (5) täielikult tagasi. Pöörake tähelepanu sellele, et pingutustsangi hoidikut (7) saab vabastada suunaga vastupäeva. Hoidke musta hülssi (6) selles positsioonis.
- Vabastage kombinatsioonvõtmega (23) painduva võlli (5) pingutustsangi hoidik (7).
- Pange tööriist sisse ja keerake pingutustsangi hoidik (7) jälle kinni.
- Laske must hülss (6) lahti.

## 11. Elektriühendus

Installeeritud elektrimootor on käitusvalmis kujul külge ühendatud. Ühendus vastab asjaomastele VDE ja DIN nõuetele.

Kliendipoolne võrguühendus ja kasutatav pikendusjuhe peavad vastama nendele eeskirjadele.

### Kahjustatud elektriühendusjuhe

Elektriühendusjuhtmetel tekivad sageli isolatsiooni-kahjustused.

Nende põhjusteks võivad olla:

- Survekohad, kui ühendusjuhtmed veetakse läbi akende või uksevahede.

- Murdekohad ühendusjuhtme asjatundmatu kinnitamise või vedamise tõttu.
- Sisselõikekohad ühendusjuhtmest ülesõitmise tõttu.
- Isolatsioonikahjustused seinapistikupesast väljarebimise tõttu.
- Praod isolatsiooni vananemise tõttu.

Selliselt kahjustunud elektriühendusjuhtmeid ei tohi kasutada ja need on isolatsioonikahjustuste tõttu eluohhtlikud.

Kontrollige elektriühendusjuhtmed regulaarselt kahjustuste suhtes üle. Pidage silmas, et ülekontrollimisel pole ühendusjuhe vooluvõrku ühendatud.

Elektriühendusjuhtmed vastavad asjaomastele VDE ja DIN nõuetele. Kasutage ainult sama tähistusega ühendusjuhtmeid.

Ühenduskaablile trükitud tüübitähis on eeskirjaga kohustuslik.

Ühefaasilise vahelduvvoolumootori puhul soovitame me suure käivitusvooluga (alates 3000 vatti) masinatele C 16A või K 16A kaitset!

## 12. Puhastamine

### Oht!

Tõmmake enne kõiki puhastustöid võrgupistik välja.

- Hoidke kaitseeadised, õhupilud ja mootori korpus võimalikult tolmu- ning mustusevabad. Hõõrge seade puhta lapiga üle või puhuge madala rõhuga suruõhuga puhtaks.
- Me soovitame seadet vahetult pärast igakordset kasutamist puhastada.
- Puhastage seadet regulaarselt niiske lapi ja vähese määrdeseebiga. Ärge kasutage puhastusvahendeid või lahusteid; need võivad seadme plastosi rikkuda. Pöörake tähelepanu sellele, et vesi ei pääseks seadme sisse. Vee tungimine elektriseadmesse suurendab elektrilöögi riski.

## 13. Transportimine

Kui soovite transportida seadet teise kohta, siis lahutage seade võrgust ja pange see teises selleks ettenähtud piirkonnas üles.

## 14. Ladustamine

Ladustage seadet ja selle tarvikuid pimedas, kuivas, külmumisvabas ning lastele kättesaamatus kohas. Optimaalne ladustamistemperatuur on 5 ja 30 °C vahel. Säilitage tööriista originaalpakendis. Katke tööriist kinni, et seda tolmu või niiskuse eest kaitsta. Säilitage käsitsusjuhendit tööriista juures.

## 15. Hooldus

### Tähelepanu!

Tõmmake enne kõiki hooldustöid võrgupistik välja.

Seadme sisemuses ei leidu edasisi hooldatavaid detaile.

### Teenindus-informatsioon

Tuleb silmas pidada, et antud toote puhul vajatakse kasutusalaalse või loomulikule kulumisele alluvaid või kulumaterjalidena järgmisi osi.

Kuluosad\*: lihvimisvahendid, süsiharjad

\* ei sisaldu tingimata tarnekomplektis!

### Ühendused ja remont

Elektrialase varustuse ühendamist ja remonti tohib teostada ainult elektrispetsialist.

Palun edastage meile järgmised andmed:

- mootori vooluliik
- masina tüübisildi andmed
- mootori tüübisildi andmed

Varuosi ja tarvikuid saate meie teeninduskeskusest. Skannige selleks tiitellehel olev QR kood.

## 16. Utiliseerimine ja taaskäitlus



Seade paikneb pakendis, et transpordikahjustusi vältida. Pakend on toorainest ja seega taaskasutatav või saab selle tooraineringlusse tagasi suunata.



Seade ja selle tarvikud koosnevad erinevatest materjalidest nagu nt metallist ning plastmassidest. Suunake defektsed detailid erijäätmete utiliseerimisse. Küsige erialakauplusest või vallavalitsusest järele!



### Vanad seadmed ei kuulu olmeprügisse!



Sümbol viitab sellele, et antud toodet ei tohi kasutatud elektri- ja elektroonikaseadmete direktiivi (2012/19/EL) ning siseriiklike seaduste kohaselt utiliseerida koos olmeprügiga.

Kõnealune toode tuleb selleks ettenähtud kogumispunktis ära anda. See võib toimuda nt tagastamisega sarnase toote ostmisel või kasutatud elektri- ja elektroonikaseadmeid taaskäitlevas pädevas kogumispunktis äraandmisega.

Asjatundmatu ümberkäimine kasutatud seadmetega võib potentsiaalselt ohtlike ainete tõttu, nagu need sageli kasutatud elektri- ja elektroonikaseadmetes sisalduvad, keskkonnale ning inimeste tervisele negatiivset mõju avaldada. Lisaks annate toote asjakohase utiliseerimisega oma panuse loodusressursside efektiivsesse kasutusse. Kasutatud seadmete kogumispunktide kohta saate informatsiooni kohalikust linnavalitsusest, avalik-õiguslikest utiliseerimisasutustest, kasutatud elektri- ja elektroonikaseadmetega utiliseerimisega tegelevatest asutustest või oma prügiveoetevõttest.





## 17. Rikete kõrvaldamine

Järgmine tabel näitab vigade sümptomeid ja kirjeldab nende kõrvaldamise abinõusid, kui Teie masin ei tööta ükskord õigesti. Kui Te ei suuda probleemi selle abil lokaliseerida ja kõrvaldada, siis pöörduge teenindustöökotta.

| Rike   | Võimalik põhjus  | Abinõu  |
|--|--|---|
| Mootor ei tööta                                    | Mootor, juhe või pistik defektne.                                  | Laske masin spetsialistil üle kontrollida. Ärge remontige mootorit kunagi ise. Tähelepanu! Kontrollige kaitsmed üle ja asendage need vajaduse korral. |
| Mootor töötab aeglaselt ega saavuta käituspõrdeid. | Pinge liiga madal, mähised kahjustatud, kondensaator läbi põlenud. | Laske energiaravustevõttel pinget kontrollida. Laske mootor spetsialistil üle kontrollida. Laske kondensaator spetsialistil asendada.                 |
| Mootor teeb liiga palju müra.                      | Mähised kahjustatud, mootor defektne.                              | Laske mootor spetsialistil üle kontrollida.   |
| Mootor ei saavuta täit võimsust.                   | Vooluahelad võrgus üle koormatud (lambid, teised mootorid jms)     | Ärge kasutage samas vooluahelas teisi seadmeid või mootoreid.   |
| Mootor kuumeneb kergesti üle.                      | Mootori ülekoormamine, mootori ebapiisav jahutus.                  | Vältige lõikamise ajal mootori ülekoormamist ja eemaldage mootorilt tolm, et tagada mootori optimaalne jahutus.                                       |

## Simbolių ant įrenginio aiškinimas

Šiame žinyne naudojami simboliai turi atkreipti Jūsų dėmesį į galimą riziką. Saugos simboliai ir juos lydintys paaiškinimai turi būti tiksliai suprasti. Patys įspėjimai rizikos nepašalina ir negali pakeisti tinkamų nelaimingų atsitikimų prevencijos priemonių.

|   |   |
|---|---|
|  | <p>Įspėjimas – kad sumažėtų rizika susižaloti, perskaitykite naudojimo instrukciją.</p>   |
|  | <p>Naudokite klausos apsaugą. Dėl triukšmo galima prarasti klausą.</p>  |
|  | <p>Užsidėkite apsauginę kaukę nuo dulkių. Apdirbant medieną ir kitas medžiagas, gali susidaryti sveikatai kenksmingų dulkių. Draudžiama apdirbti medžiagas, kurių sudėtyje yra asbesto!</p> |
|  | <p>Užsidėkite apsauginius akinius. Dėl dirbant susidaranti kibirkščių arba iš įrenginio pasišalinančių atplaišų, skiedrų arba dulkių, galima netekti regėjimo.</p>                          |
| <p><b>⚠ Dėmesio!</b></p>  | <p>Šiuose naudojimo nurodymuose su Jūsų sauga susijusias vietas mes pažymėjome šiuo ženklu.</p>   |

**Turinys:**
**Puslapis:**

|     |   |    |
|-----|---|----|
| 1.  | Įvadas.....                                 | 52 |
| 2.  | Įrenginio aprašymas (1 pav.).....           | 52 |
| 3.  | Komplektacija (1, 2 pav.).....              | 53 |
| 4.  | Naudojimas pagal paskirtį.....              | 53 |
| 5.  | Bendrieji saugos nurodymai.....             | 53 |
| 6.  | Liekamosios rizikos.....                    | 59 |
| 7.  | Techniniai duomenys.....                    | 59 |
| 8.  | Išpakavimas.....                            | 59 |
| 9.  | Prieš pradėdant eksploatuoti.....           | 60 |
| 10. | Paleidimas.....                             | 60 |
| 11. | Elektros prijungimas.....                   | 62 |
| 12. | Valymas.....                                | 62 |
| 13. | Transportavimas.....                        | 62 |
| 14. | Laikymas.....                               | 62 |
| 15. | Techninė priežiūra.....                     | 62 |
| 16. | Utilizavimas ir pakartotinis atgavimas..... | 63 |
| 17. | Sutrikimų šalinimas.....                    | 64 |

## 1. Įvadas

### Gamintojas:

scheppach Fabrikation von  
Holzbearbeitungsmaschinen GmbH  
Günzburger Straße 69  
D-89335 Ichenhausen

### Gerbiamas kliente,

mes linkime Jums daug džiaugsmo ir didelės sėkmės dirbant su nauju įrenginiu.

### Nuoroda:

Pagal galiojančią Atsakomybės už gaminį įstatymą šio įrenginio gamintojas neatsako už žalą, kuri atsiranda šiame įrenginyje arba dėl jo:

- netinkamai naudojant,
- Nesilaikant naudojimo instrukcijos,
- Remontuojant tretiesiems asmenims, neįgalotiems specialistams
- Montuojant ir keičiant neoriginalias atsargines dalis
- naudojant ne pagal paskirtį
- Sugedus elektros įrangai, nesilaikant elektrai keliamai reikalavimų ir VDE nuostatų 0100, DIN 57113 / VDE 0113

### Atkreipkite dėmesį:

Prieš montuodami ir pradėdami eksploatuoti perskaitykite visą naudojimo instrukcijos tekstą.

Ši naudojimo instrukcija turi Jums palengvinti susipažinti su Jūsų įrenginiu ir jo naudojimo pagal paskirtį galimybėmis. Naudojimo instrukcijoje pateikiami nurodymai, kaip su įrenginiu dirbti saugiai, tinkamai ir ekonomiškai bei kaip išvengti pavojų, sutaupyti remonto išlaidų, sutrumpinti įrenginio prastovos laikus bei padidinti patikimumą ir pailginti eksploatavimo trukmę.

Be šioje naudojimo instrukcijoje pateiktų saugos nuostatų, būtina privalote laikytis įrenginio eksploatavimui galiojančių taisyklių.

Laikykite naudojimo instrukciją plastikiniame maišelyje, apsaugoję nuo purvo ir drėgmės prie įrenginio. Prieš pradėdami dirbti, visi operatoriai ją privalo perskaityti ir jos atidžiai laikytis.

Prie įrenginio leidžiama dirbti tik asmenims, instruktuotiems, kaip jį naudoti ir informuotiems apie su tuo susijusius pavojus.

Būtina laikytis reikalaujamo amžiaus cenzo.

Be šioje naudojimo instrukcijoje pateiktų saugos nurodymų ir specialių Jūsų šalies reikalavimų, būtina laikytis tokios pačios konstrukcijos mašinų eksploatavimui visuotinai pripažintų technikos taisyklių.

Mes neatsakome už nelaimingus atsitikimus arba pažeidimus, atsiradusius nesilaikant šios instrukcijos ir saugos nurodymų.

## 2. Įrenginio aprašymas (1 pav.)

1. Apsauginis stiklas
2. Poliravimo diskas \*
3. Fiksavimo veržlė
4. Prijungimo sriegis
5. Elastingas velenas
6. Juoda įvorė
7. Veržiamųjų replių laikiklis
8. Sūkių skaičiaus reguliatorius
9. Įjungimo / išjungimo jungiklis
10. Rievėtasis varžtas
11. Ruošinių atrama
12. Šlifavimo diskas \*
13. 5 frezos
14. 4 valymo šepečiai
15. 3 žalvariniai šepečiai
16. 10 šlifavimo kaiščiai
17. 5 šlifavimo juostos Ø15 mm
18. Šlifavimo juostų Ø15 mm įtempimo įtvaras
19. 5 šlifavimo juostos Ø9 mm
20. Šlifavimo juostų Ø9 mm įtempimo įtvaras
21. 3 veržiamosios replės (2,0 - 2,4 - 3,2 mm \*)
22. Galandimo strypelis
23. Kombinuotasis raktas
24. Poliravimo veltinių įtempimo įtvaras
25. 5 poliravimo veltiniai Ø25 mm
26. 5 poliravimo veltiniai Ø13 mm
27. Poliravimo pasta
28. 40 diskų Ø24 mm
29. 12 diskų Ø32,5 mm
30. Diskų įtempimo įtvaras
31. Apsauginio stiklo tvirtinimo varžtas
32. Apsauga nuo kibirkščių
33. Apsaugos nuo kibirkščių tvirtinimo varžtas
34. Velenas
35. Centravimo jungė
36. Įtempimo poveržlė
37. Gaubiamoji veržlė
38. Lanksčiojo veleno antgalis
- 38a. Fiksavimo kaištis
39. Tvirtinimo varžtas
40. Besisukantis diskas
41. Kiaurymės

\* iš anksto sumontuotas

### 3. Komplektacija (1, 2 pav.)

- Dvigubas šlifukoilis su lanksčiuoju velenu
- Galandimo/ šlifavimo diskas
- Poliravimo diskas
- Elastingas velenas
- 1 kombinuotasis raktas
- 2 ruošinių atramos
- 2 rievėtieji varžtai
  - Tvirtinimo medžiaga: 2x veržlės M6, 2x Ø poveržlės ir 2x Ø6 spyruokliniai žiedai
- 2 apsaugos nuo kibirkščių
  - Tvirtinimo medžiaga: 4x veržlės M4, 4x varžtai M4 x 10 mm, 4x Ø4 poveržlės, 4x Ø4 spyruokliniai žiedai
- 2 apsauginiai stiklai
  - Tvirtinimo medžiaga: 2x veržlės M5, 2x varžtai M5 x 45mm, 2x Ø5 poveržlės, 2x Ø5 spyruokliniai žiedai
- 12 diskai 32,5 x 1 mm
- 5 šlifavimo juostos 13 mm, Ø15 mm
- 5 šlifavimo juostos 13 mm, Ø9 mm
- 5 poliravimo veltiniai, Ø25 mm x 7 mm
- 5 poliravimo veltiniai, Ø13 mm x 7 mm
- 40 diskų, Ø24 mm, mažoje plastikinėje dėžutėje
- 10 šlifavimo kaiščių
- 5 frezos
- 4 valymo šepėčiai
- 3 žalvariniai šepėčiai
- Šlifavimo juostų 2 įtempimo įtvantai
- Poliravimo veltinių / diskų 2 įtempimo įtvantai
- 1 galandimo strypelis, 20 x 10 x 10 mm
- 1 poliravimo pasta
- Lanksčiojo veleno 3 veržiamosios replės (2,0 - 2,4 - 3,2 mm)
- Medinė laikymo dėžė
- Naudojimo instrukcija

### 4. Naudojimas pagal paskirtį

Dvigubas šlifukoilis – tai kombinuotasis prietaisas, skirtas metalams, plastikams ir kitoms medžiagoms šlifuoti bei poliruoti, naudojant atitinkamus šlifavimo diskus. Elastingas velenas skirtas medžiui, metalui ir plastikui šlifuoti, atplaišoms šalinti, poliruoti, graviruoti, pjaustyti, frezuoti, valyti modelių gamyboje, dirbtuvėse ir buitėje.

Mašiną leidžiama eksploatuoti tik pagal paskirtį. Bet koks kitoks naudojimas laikomas ne pagal paskirtį. Už su tuo susijusią žalą arba patirtus bet kokius sužalojimus atsako naudotojas / operatorius, o ne gamintojas.

Naudojimo pagal paskirtį dalis taip pat yra saugos nurodymų, montavimo instrukcijos ir naudojimo instrukcijoje pateiktų eksploatavimo nurodymų laikymasis.

Asmenys, kurie mašiną valdo ir atlieka jos techninę priežiūrą, turi būti su ja susipažinę ir informuoti apie galimus pavojus.

Be to, būtina tiksliai laikytis galiojančių nelaimingų atsitikimų prevencijos taisyklių.

Taip pat reikia laikytis kitų bendrųjų taisyklių iš darbo medicinos ir augimo technikos sričių.

Atlikus įrenginio modifikacijas, už su tuo susijusią žalą gamintojas neatsako.

Stakles leidžiama eksploatuoti tik su gamintojo originaliomis dalimis ir priedais.

Laikykites gamintojo saugos, darbo ir techninės priežiūros reikalavimų bei techniniuose duomenyse nurodytų matmenų.

Atkreipkite dėmesį į tai, kad mūsų įrenginiai nėra skirti naudoti komerciniams, amatiniais arba pramoniniams tikslams. Mes neteikiame garantijos, kai aparatas naudojamas komercinėse, amatininkų arba pramoninėse įmonėse arba panašioms darbams.

Įrenginys skirtas naudoti suaugusiems. Jaunesniems nei 16 metų asmenims įrenginį leidžiama naudoti tik su priežiūra. Gamintojas neatsako už žalą, patirtą naudojant ne pagal paskirtį arba netinkamai.

### 5. Bendrieji saugos nurodymai

**⚠ JSPĖJIMAS! Perskaitykite visas šiam elektriniam įrankiui taikomus saugos nurodymus, instrukcijas, iliustracijas bei techninius duomenis.**

Netinkamai laikantis saugos nuorodų ir nurodymų, galima patirti elektros smūgį, gali kilti gaisras ir (arba) galima sunkiai susižaloti.

Išsaugokite visus saugos nurodymus ir instrukcijas ateičiai.

Saugos nuorodose naudojama sąvoka „Elektrinis įrankis“ susijusi su iš tinklo veikiančiais elektriniais įrankiais (su tinklo laidu) ir akumulatoriniais elektriniais įrankiais (be tinklo kabelio).

#### 1) Sauga darbo vietoje

- a) **Jūsų darbo zona turi būti švari ir gerai apšviesta.** Jei darbo zonos netvarkingos ir neapšviestos, gali įvykti nelaimingų atsitikimų.

- b) **Nedirbkite su elektriniu įrankiu potencialiai sprogiroje atmosferoje, kurioje yra degių skysčių, dujų arba dulkių.**  
Elektriniai įrankiai skleidžia kibirkštis, kurios gali uždegti dulkes arba garus.
- c) **Naudodami elektrinį įrankį, paprašykite, kad vaikai ir kiti asmenys, laikytųsi atstumo.** Nukreipus dėmesį, elektrinis įrankis gali tapti nevaldomas.

## 2) Elektros įrangos sauga

- a) **Elektrinio įrankio prijungimo kištukas turi tilpti į kištukinį lizdą.**  
Jokiu būdu kištuko nemodifikuokite. **Nenaudokite adapterinių kištukų kartu su įžemintais elektriniais įrankiais.** Esant nemodifikuotiems kištukams ir tinkamiems kištukiniams lizdams, mažėja elektros šoko pavojus.
- b) **Venkite kūno sąlyčio su įžemintais paviršiais, pvz., vamzdžiais, šildytuvais, viryklėmis ir šaldytuvais.** Kai Jūsų kūnas įžemintas, kyla didesnis elektros šoko pavojus.
- c) **Saugokite elektrinius įrankius nuo lietaus arba drėgmės.** Patekus į elektrinį įrankį vandens, didėja elektros smūgio pavojus.
- d) **Nenaudokite jungiamojo laido, norėdami už jo nešti ar pakabinti elektrinį įrankį arba iš kištukinio lizdo ištraukti kištuką.** Saugokite jungiamąjį laidą nuo karščio, alyvos, aštrių briaunų arba judančių dalių. Dėl pažeistų arba susipynusių jungiamųjų laidų kyla didesnis elektros smūgio pavojus.
- e) **Kai su elektriniu įrankiu dirbate lauke, naudokite tik išorinei sričiai skirtus ilginamuosius laidus.** Naudojant išorinei sričiai tinkamą ilginamąjį laidą, sumažėja elektros smūgio rizika.
- f) **Jeigu elektrinio įrankio eksploatavimas drėgnoje aplinkoje yra neišvengiamas, naudokite apsauginį nebalanso srovės jungiklį.** Naudojant apsauginį nuotėkio srovės jungiklį, mažėja elektros smūgio pavojus.

## 3) Asmenų sauga

- a) **Dirbdami su elektriniu įrankiu, būkite atidūs ir galvokite apie tai, ką darote.** Nenaudokite elektrinio įrankio, kai esate pavargę arba veikiami narkotinių medžiagų, alkoholio arba medikamentų. Jei naudodami elektrinį įrankį būsite neatidūs, galite rimtai susižaloti.

- b) **Naudokite asmenines apsaugines priemones ir visada užsidėkite apsauginius akinius.** Naudojant asmenines apsaugines priemones, pvz., kaukę nuo dulkių, neslidžius apsauginius batus, apsauginį šalmą arba klausos apsaugą, priklausomai nuo elektrinio įrankio tipo ir naudojimo būdo, mažėja rizika susižaloti.
- c) **Stenkitės nepradėti eksploatuoti neplaukanti. Prieš prijungdami elektros srovės tiekimą ir (arba) akumuliatorių, įsitinkinkite, kad elektrinis įrankis išjungtas.** Jei nešdami elektrinį įrankį laikote pirštą ant elektrinio įrankio arba prie elektros srovės tinklo jungiate įjungtą elektrinį įrankį, gali įvykti nelaimingų atsitikimų.
- d) **Prieš įjungdami elektrinį įrankį, pašalinkite nustatymo įrankius arba atsuktuvą.** Įrankis arba raktas, kuris yra besisukančioje elektrinio įrankio dalyje, gali sužaloti.
- e) **Venkite nestandartinės kūno laikysenos. Stovėkite stabiliai ir visada išlaikykite pusiausvyrą.** Taip elektrinį įrankį galėsite geriau kontroliuoti netikėtose situacijose.
- f) **Vilkėkite tinkamus drabužius. Nevilkėkite plaukų drabužių ir nusiimkite papuošalus.** Saugokite, kad plaukai ir drabužiai nepatektų arti judančių dalių. Laisvus drabužius, papuošalus arba ilgus plaukus gali pagriebti dalys.
- g) **Jei galima sumontuoti dulkių nusiurbimo ir surinkimo įtaisus, juos reikia prijungti ir tinkamai naudoti.** Naudojant dulkių nusiurbimo įtaisą, galima sumažinti dulkių keliamus pavojus.
- h) **Net po daugkartinio naudojimosi elektriniu įrankiu negalvokite, kad esate visiškai saugūs, ir atsižvelkite į elektriniams įrankiams galiojančias saugos taisykles.** Dėl nedėmesingų veiksmų galima sunkiai susižaloti per sekundes dalis.

## 4) Elektrinio įrankio naudojimas ir elgsena su juo

- a) **Neperkraukite elektrinio įrankio. Savo darbui naudokite tam skirtą elektrinį įrankį.** Su tinkama elektriniu įrankiu nurodytame galios diapazone dirbsite geriau ir saugiau.
- b) **Nenaudokite elektrinio įrankio, kurio jungiklis sugedęs.** Elektrinis įrankis, kuris nebeįsijungia arba nebeįsijungia, yra pavojingas ir jį reikia sustaisyti.
- c) **Prieš nustatydami prietaisą, keisdami įstato- mo įrankio dalis arba prieš padėdami elektrinį įrankį į šalį, ištraukite kištuką iš kištukinio lizdo ir (arba) pašalinkite išimamą akumuliatorių.**

Ši atsargumo priemonė saugo nuo neplanuoto elektrinio įrankio paleidimo.

- d) **Laikykite nenaudojamus elektrinius įrankius vaikams nepasiekiamoje vietoje. Neleiskite elektrinių įrankių naudotis asmenims, kurie su šiuo įrenginiu nėra susipažinę arba neperskaitė šių nurodymų.** Elektriniai įrankiai yra pavojingi, kai juos naudoja nepatyrę asmenys.
- e) **Krupoščiai prižiūrėkite elektrinius įrankius ir įstatomą įrankį. Patikrinkite, ar judančios dalys nepriekiaštingai veikia ir nestringa, ar dalys nelūžusios ir nepažeistos, kad būtų neigiamai veikiamas elektrinio įrankio veikimas. Prieš naudodami elektrinį įrankį, pažeistas dalis patikėkite suremontuoti.** Daug nelaimingų atsitikimų įvyksta dėl blogai techniškai prižiūrimų elektrinių įrankių.
- f) **Stebėkite, kad pjaustytuvai būtų aštrūs ir švarūs.** Krupoščiai prižiūrėti pjaustytuvai su aštriomis pjovimo briaunomis mažiau stringa ir juos lengviau valdyti.
- g) **Elektrinį įrankį, įstatomų įrankių priedus ir t. t. naudokite pagal šiuos nurodymus. Tuo metu atsižvelkite į darbo sąlygas ir darbus, kuriuos reikia atlikti.** Naudojant elektrinius įrankius kitiems, o ne numatytiems tikslams, galimos pavojingos situacijos.
- h) **Rankenos ir suėmimo paviršiai turi būti sausi, švarūs ir ant jų neturi būti alyvos bei tepalo.** Jei rankenos ir suėmimo paviršiai slidūs, elektrinio įrankio nenumatytoje situacijoje nebus galima saugiai valdyti bei kontroliuoti.

## 5) Servisas

- a) **Elektrinio įrankio remontą patikėkite tik kvalifikuotam personalui ir tik naudojant originalias atsargines dalis.** Taip užtikrinsite elektrinio įrankio saugą.

**Įspėjimas!** Eksploatuojant šis elektrinis įrankis sudaro elektromagnetinį lauką. Tam tikromis aplinkybėmis šis laukas gali veikti aktyvius arba pasyvius medicininius implantus. Norint sumažinti rimtų arba mirtinų sužalojimų pavojų, prieš naudojant elektrinį įtaisą, asmenims su mediciniais implantais rekomenduojame pasikonsultuoti su savo gydytoju arba medicininių implantų gamintoju.

## Saugos nurodymai visiems darbams

**Bendrieji šlifavimo, šlifavimo švitrinu popieriumi, darbo su vieliniais šepėčiais, poliravimo, frezavimo arba pjovimo šlifavimo disku saugos nurodymai:**

- a) **Šį elektrinį įrankį reikia naudoti kaip šlifuo-klį, šlifuo-klį švitrinu popieriumi, vielinį šepetį, poliruo-klį, frezą ir kaip nupjovimo stakles. Laikykitės visų saugos nuorodų, nurodymų, paveikslėlių ir duomenų, kuriuos gausite su įrenginiu.** Jei nesilaikysite tolesnių nurodymų, galimas elektros smūgis, gali kilti gaisras ir (arba) galima patirti sunkių sužalojimų.
- b) **Nenaudokite priedų, kurių gamintoja nenumatė ir nerekomendavo būtent šiam elektriniam įrankiui.** Nepaisant to, kad priedus galima pritvirtinti prie elektrinio įrankio, nebus užtikrintas saugus naudojimas.
- c) **Leistinas įstatomo įrankio sūkių skaičius turi atitikti ant elektrinio įrankio nurodytą didžiausiąjį sūkių skaičių.** Priedai, kurie sukasi greičiau nei leidžiama, gali lūžti ir skrieti aplinkui.
- d) **Įstatomo įrankio išorinis skersmuo ir storis turi atitikti Jūsų elektrinio įrankio nurodytus matmenis.** Netinkamų matmenų įstatomi įrankiai gali būti netinkamai ekranuoti arba kontroliuojami.
- e) **Šlifavimo diskai, šlifavimo voleliai arba kiti priedai turi tiksliai tikti ant Jūsų elektrinio įrankio šlifavimo suklio arba veržiamųjų replių.** Įstatomi įrankiai, kurie tiksliai netinka ant elektrinio įrankio laikiklio, sukasi netolygiai, labai stipriai vibruoja ir dėl to gali tapti nevaldomi.
- f) **Ant įtvoro sumontuotus diskus, šlifavimo cilindrus, pjovimo įrankius arba kitus priedus reikia iki galo įstatyti į veržiamąsias reples arba įveržiamąjį griebtuvą. „Išsikišimas“ arba laisva įtvoro dalis tarp abrazyvo ir veržiamųjų replių ar įveržiamojo griebtuvo turi būti minimali.** X Jei įtvoras nepakankamai įtemptas arba abrazyvas per daug išsikiša, įstatomas įrankis gali atsilaisvinti ir būti išsviestas dideliu greičiu.
- g) **Nenaudokite pažeistų įstatomų įrankių. Prieš naudodami patikrinkite tokius įstatomus įrankius, kaip šlifavimo diskai, ar nėra atplaišų ir įtrūkimų, šlifavimo voleliai, ar nėra įtrūkimų, susidėvėjimo arba stipraus sudilimo požymių, vieliniai šepėčiai, ar nėra atsilaisvinusių arba lūžusių vielų.** Elektriniam arba įstatomam įrankiui nukritus, patikrinkite, ar jis nepažeistas, arba naudokite nepažeistą įstatomą įrankį. Jei įstatomą įrankį patikrinote ir įstatėte, Jūs ir šalia esantys asmenys turi būti už besisukančio įstatomo įrankio plokštumos ribų.

Leiskite įrenginiui minutę veikti didžiausiuoju sūkių skaičiumi. Pažeisti elektriniai įrankiai dažniausiai lūžta šiuo bandomuoju laikotarpiu.

- h) **Naudokite asmenines apsaugines priemones. Priklausomai nuo naudojimo atvejo, naudokite viso veido apsaugą, akių apsaugą arba apsauginius akinius. Jei numatyta, naudokite kaukę nuo dulkių, klausos apsaugą, apsaugines pirštines arba specialią prijuostę, kuri sulaikys nedideles šlifavimo ir medžiagų daleles.** Akys turi būti apsaugotos nuo aplink skriejančių svetimkūnių, kurie susidaro naudojant įvairiais tikslais. Apsaugos nuo dulkių arba kvėpavimo takų apsaugos kaukė naudojant turi filtruoti susidarancias dulkes. Jei Jūs ilgesnį laiką dirbate garsiam triukšme, galite prarasti klausą.
- i) **Stebėkite, kad kiti asmenys laikytųsi saugaus atstumo iki Jūsų darbo zonos. Kiekvienas asmuo, kuris eina į darbo zoną, turi naudoti asmenines apsaugines priemones.** Ruošinio arba įstatomų įrankių nuolaužos gali nuskrietti ir sukelti sužalojimus net už tiesioginės darbo zonos ribų.
- j) **Kai atliekate darbus, kurių metu įstatomas įrankis gali pataikyti į paslėptus elektros laidus arba į savo tinklo kabelį, įrenginį lieskite tik ties suėmimo paviršiais.** Prisilietus prie įtampingojo laido, net ir metalinėse įrenginio dalyse gali atsirasti įtampa ir gali įvykti elektros smūgis.
- k) **Paleisdami visada tvirtai laikykite elektrinį įrankį.** Įsibėgėjant iki viso sūkių skaičiaus, dėl variklio reakcijos momento elektrinis įrankis gali persisukti.
- l) **Jei įmanoma, ruošiniui užfiksuoti naudokite spaustuvus. Niekada nelaikykite mažo ruošinio viena ranka, o elektrinio įrankio, kai jį naudojate – kita.** Jei mažus ruošinius pritvirtinsite, turėsite abi rankas laisvas, kad galėtumėte geriau kontroliuoti elektrinį įrankį. Pjaunant apvalius ruošinius, pvz., medines mūrvines, strypų medžiagas arba vamzdžius, jie gali nuriedėti, todėl įstatomas įrankis gali įstrigti ir būti nusviestas į Jus.
- m) **Laikykite jungiamąjį kabelį toliau nuo besisukančių įstatomų įrankių.** Jei įrenginys taps nevaldomas, gali būti perpjautas arba pagriebtas kabelis, o Jūsų plaštaka arba ranka patekti į besisukančią įstatomą įrankį.
- n) **Niekada nenuimkite elektrinio įrankio, kol įstatomas įrankis visiškai nesustos.** Besisukantis įstatomas įrankis gali kontaktuoti su padėjimo paviršiumi, dėl to elektrinis įrankis gali tapti nevaldomas.

- o) **Pakeitę įstatomus įrankius arba nustatę įrenginį, priveržkite veržiamųjų replių veržlę, įveržiamąjį griebtuvą arba kitus tvirtinimo elementus.** Atsilaisvinę tvirtinimo elementai gali nelaukai išsireguliuoti ir tapti nevaldomi; nepritvirtinti, besisukantys komponentai išsviedžiami su jėga.
- p) **Nepaleiskite elektrinio įrankio tuo metu, kai jį nešate.** Jūsų drabužiai gali būti pagriebti dėl atsitiktinio kontakto su besisukančiu įstatomu įrankiu, o įstatomas įrankis gali įsigręžti į Jūsų kūną.
- q) **Reguliariai valykite savo elektrinio įrankio vėdinimo angas.** Variklio ventiliatorius traukia dulkes į korpusą, o susikaupus dideliame metalo dulkių kiekiui elektra gali kelti pavojų.
- r) **Nenaudokite elektrinio įrankio šalia degių medžiagų.** Kibirkštys gali uždegti šias medžiagas.
- s) **Nenaudokite įstatomų įrankių, kuriems reikia skysto aušinimo skysčio.** Naudojant vandenį arba kitus skystus aušinimo skysčius, galima patirti elektros smūgį.

#### Kiti saugos nurodymai kitiems naudojimo atvejams

##### Atatranka ir atitinkami saugos nurodymai

Atatranka yra staigi reakcija dėl užsikabinusio arba užblokuoto besisukančio įstatomo įrankio, pvz., šlifavimo disko, šlifavimo juostos, vielinio šepetio ir t. t. Įstrigus arba užsiblokavus besisukantis įstatomas įrankis staiga sustoja. Dėl to pagreitinamas nevaldomo elektrinio įrankio judėjimas prieš įstatomo įrankio sukimosi kryptį. Jei, pvz., šlifavimo diskas užsikabina už ruošinio arba užsiblokuoja, gali užstrigti šlifavimo disko kraštas, kuris įlenda į ruošinį, ir taip nulaužti šlifavimo diską arba sukelti atatranką. Šlifavimo diskas tada juda operatoriaus link arba nuo jo, priklausomai nuo disko sukimosi kryptis blokavimo vietoje. Tuo metu šlifavimo diskai taip pat gali lūžti.

Atatranka yra netinkamo arba klaidingo elektrinio įrankio valdymo pasekmė. Jos galima išvengti tinkamomis atsargumo priemonėmis, kaip aprašyta toliau.

- a) **Tvirtai laikykite elektrinį įrankį ir nustatykite savo kūną bei rankas į tokią padėtį, kurioje galite sulaukyti atatrankos jėgas.** Tinkamomis atsargumo priemonėmis operatorius gali suvaldyti atatrankos jėgas.
- b) **Kamų, aštrių briaunų ir t. t. srityje dirbkite ypač atsargiai. Neleiskite įstatomiems įrankiams atšokti nuo ruošinio ir įstrigti.** Esant kampams, aštrioms briaunoms arba atsitrenkęs besisukantis įstatomas įrankis gali įstrigti.



Dėl to jis tampa nevaldomas arba įvyksta atatranka.

- c) **Nenaudokite dantytos pjūklo geležtės.** Dėl tokių įstatomų įrankių dažnai įvyksta atatranka arba elektrinis įrankis tampa nevaldomas.
- d) **Įveskite įstatomą įrankį į medžiagą visada ta pačia kryptimi, kuria pjovimo briauna pasišalina iš medžiagos (atitinka tą pačią kryptį, kuria išmetamos drožlės).** Jei elektrinį įrankį kreipiate klaidinga kryptimi, įstatoma įrankio pjovimo briauna išlūžta iš ruošinio, todėl elektrinis įrankis tempiamas šia pastūmos kryptimi.
- e) **Naudodami pasukamas dildes, diskus, dideliu greičiu veikiančius frezavimo įrankius arba kietmetalio frezavimo įrankius, ruošinį visada įtvirtinkite.** Net ir esant mažam persikreipimui griovelyje, šie įstatomi įrankiai įstringa ir gali sukelti atatranką. Įstrigus diskui, jis lūžta įprastu būdu. Įstrigus pasukamosioms dildėms, dideliu greičiu veikiančioms frezavimo įrankiams arba kietmetalio frezavimo įrankiams, įrankio įdėklas gali iššokti iš griovelio ir elektrinis įrankis gali tapti nevaldomas.

#### **Papildomi šlifavimo ir pjovimo šlifavimo disku saugos nurodymai**

##### **Specialūs šlifavimo ir pjovimo šlifavimo disku saugos nurodymai:**

- a) **Naudokite tik elektriniam įrankiui leidžiamą abrazyvą ir tik numatytiems naudojim atvejams.** Pavyzdys: **niekada nešlifaukite pjovimo disko šoniniu paviršiumi.** Pjovimo diskai skirti tik medžiagai šlifuoti disko briauna. Šoninėms jėgoms veikiant šį abrazyvą, jis gali sudužti.
- b) **Kūginiams ir tiesiems šlifavimo kaiščiams su sriegiu naudokite tik tinkamo dydžio ir ilgio įtvarus be įpjovos ties pečiu.** Naudojant tinkamus įtvarus, sumažėja lūžimo galimybė.
- c) **Stenkitės, kad pjovimo diskas neužsiblokuotų, arba venkite per didelio prispaudimo slėgio. Neatlikite per daug gilių pjūvių.** Perkrovus pjovimo diską didėja jo apkrova ir polinkis į persikreipimą arba užsiblokavimą, taigi, didėja atatrankos arba abrazyvo dužimo galimybė.
- d) **Venkite ranka srities prieš besisukančią pjovimo diską ir už jo.** Jei pjovimo diską ruošinyje judinsite nuo savo rankos, atatrankos atveju elektrinis įrankis su besisukančiu disku gali būti nušviestas tiesiai į Jus.

- e) **Jei pjovimo diskas įstrigęs arba nutraukiate darbą, išjunkite įrenginį ir laikykite jį ramiai, kol diskas sustos. Niekada nemėginkite dar judančio pjovimo disko ištraukti iš pjūvio, kitaip gali įvykti atatranka.** Nustatykite įstrigimo priežastį ir ją pašalinkite.
- f) **Nejunkite vėl elektrinio įrankio tol, kol jis yra ruošinyje. Prieš atsargiai pratęsdami pjovimą, palaukite, kol pjovimo diskas pasieks visą sūkių skaičių.** Kitaip diskas gali įstrigti, iššokti iš ruošinio arba sukelti atatranką.
- g) **Atremkite dideles plokštes arba didelius ruošinius, kad sumažintumėte atatrankos riziką dėl įstrigusio pjovimo disko.** Dideli ruošiniai dėl savosios masės gali įlįkti. Ruošinį reikia atremti abiejose disko pusėse: tiek šalia pjūvio, tiek ir prie krašto.
- h) **Atlikdami įgilinimo pjūvius sienose arba kitose nematomose srityse, būkite ypač atsargūs.** Įkišus pjovimo diską, pjaunant dujotiekį arba vandentiekį, elektros linijas arba kitus objektus, jis gali sukelti atatranką.

#### **Papildomi saugos nurodymai, kaip dirbti su vieliniais šepetiais**

##### **Specialieji saugos nurodymai, kaip dirbti su vieliniais šepetiais:**

- a) **Atkreipkite dėmesį į tai, kad vielinis šepetys pameta vielos dalis net ir naudojant įprastu būdu. Neperkraukite vielų dėl per aukšto prispaudimo slėgio.** Skriejančios vielos dalys gali lengvai prasiskverbti pro plonus drabužius ir (arba) po oda.
- b) **Prieš naudodami palikite šepetčius maždaug vieną minutę veikti darbinio greičiu. Atkreipkite dėmesį į tai, kad tuo metu prieš liniją arba toje pačioje linijoje nestovėtų kitas asmuo.** Įsidirbimo metu gali nuskrieti nepritvirtintos vielos dalys.
- c) **Kreipkite besisukančią vielinį šepetį tolyn nuo savęs.** Dirbant su šiais šepetiais, mažos dalelės ir mažytės vielos dalys gali nuskrieti dideliu greičiu ir prasiskverbti po oda.

#### **Saugus darbas**

- **Palaiykite savo darbo zonoje tvarką.** Dėl netvarkos darbo zonoje gali įvykti nelaimingų atsitikimų.
- **Atsižvelkite į aplinkos poveikį!** Saugokite elektrinius įrankius nuo lietaus. Nenaudokite elektrinių įrankių drėgnoje arba šlapioje aplinkoje. Pasirūpinkite geru darbo zonos apšvietimu.

Nenaudokite elektrinių įrankių ten, kur kyla gaisro arba sprogo pavojus.

- **Apsisaugokite nuo elektros smūgio!** Stenkitės nesiliesti prie įžemintų dalių (pvz., vamzdžių, radiatorių, elektrinių viryklių, šaldymo aparatų).
- **Žiūrėkite, kad kiti asmenys laikytųsi atokiau!** Neleiskite kitiems asmenims, ypač vaikams, liestis prie elektrinio įrankio arba kabelio. Žiūrėkite, kad jie būtų toliau nuo darbo zonos.
- **Laikykite nenaudojamus elektrinius įrankius saugioje vietoje!** Nenaudojamus elektrinius įrankius reikėtų padėti į sausa, aukščiau esančią arba rakinamą vietą vaikams nepasiekiamoje vietoje.
- **Neperkraukite elektrinio įrankio!** Nurodytame galios diapazone dirbsite geriau ir saugiau.
- **Naudokite tinkamą elektrinį įrankį!** Sunkiems darbams nenaudokite mažos galios mašinų. Nenaudokite elektrinio įrankio nenumatytiems tikslams. Pavyzdžiui, nenaudokite rankinio diskinio pjūklų medžių šakoms arba pliauskoms pjauti.
- **Vilkėkite tinkamus drabužius!** Nevilkėkite plačių drabužių arba papuošalų, kuriuos galėtų pagriebti judančios dalys. Dirbant lauke, rekomenduojama avėti neslidžiais batais. Ant ilgų plaukų užsidėkite plaukų tinklėlį.
- **Naudokite apsauginę įrangą!** Užsidėkite apsauginius akinius. Dirbdami dulkėse, užsidėkite kvėpavimo kaukę.
- **Prijunkite dulkių nusiurbimo įrenginį!** Jei dulkių nusiurbimo ir surinkimo įtaisų jungtys yra, įsitikinkite, kad jie yra prijungti ir tinkamai naudojami.
- **Nenaudokite kabelio tam neskirtiems tikslams!** Nenaudokite kabelio, norėdami ištraukti kištuką iš kištukinio lizdo. Apsaugokite kabelį nuo karščio, alyvos ir aštrių briaunų.
- **Pritvirtinkite ruošinį!** Ruošiniui pritvirtinti naudokite veržtuvus arba spaustuvus. Taip jis bus saugiau laikomas nei Jūsų ranka.
- **Venkite nestandartinės laikysenos!** Stovėkite stabiliai ir visada išlaikykite pusiausvyrą.
- **Kruopščiai prižiūrėkite savo įrankius!** Pjovimo įrankiai turi būti aštrūs ir švarūs, kad būtų galima dirbti geriau ir saugiau. Laikykites tepimo ir įrankių keitimo nurodymų. Reguliariai tikrinkite elektrinio įrankio prijungimo laidą ir, jei jis pažeistas, paveskite jį patikrinti pripažintam specialistui. Reguliariai tikrinkite ilginamuosius laidus ir, jei jie pažeisti, juos pakeiskite. Rankenos turi būti sausas, švarios ir ant jų neturi būti alyvos bei tepalo.

- **Ištraukite kištuką iš kištukinio lizdo!** Kai nenaudojate elektrinio įrankio, prieš atlikdami jo techninę priežiūrą ir keisdami įrankius.
- **Nepalikite kyšoti įrankio raktai!** Prieš įjungdami patikrinkite, kad būtų pašalinti raktai ir nustatymo įrankiai.
- **Venkite neplanuoto paleidimo!** Įkišdami kištuką į kištukinį lizdą, įsitikinkite, kad jungiklis išjungtas.
- **Naudokite ilginamąjį kabelį išorės sričiai!** Naudokite lauke tik tam skirtus ir atitinkamai pažymėtus ilginamuosius kabelius.
- **Būkite atidūs!** Žiūrėkite, ką darote. Pradėkite dirbti apgalvotai. Nenaudokite elektrinio įrankio nesusi-koncentravę.
- **Patikrinkite elektrinį įrankį, ar nėra galimų pažeidimų!** Prieš tolesnį elektrinio įrankio naudojimą apsauginius įtaisus arba šiek tiek pažeistas dalis reikia kruopščiai patikrinti, ar jos nepriekaištingai ir pagal paskirtį veikia.
- Patikrinkite, ar judančios dalys nepriekaištingai veikia ir nestringa, ar dalys nepažeistos. Visos dalys turi būti tinkamai sumontuotos ir įvykdyti visas sąlygas, kad būtų užtikrintas nepriekaištingas elektrinio prietaiso eksploatavimas. Pažeistus apsauginius įtaisus ir dalis pagal paskirtį turi suremontuoti arba pakeisti pripažintos specializuotos dirbtuvės, jei naudojimo nurodymuose nenurodyta kitaip.
- Pažeistus jungiklius reikia pakeisti klientų aptarnavimo tarnybos dirbtuvėse. Nenaudokite elektrinių įrankių, kurių jungiklis neįsijungia arba neišsijungia. **DĖMESIO!** Naudojant kitus įstatomus įrankius ir priedus, galima susižaloti.
- **Paveskite elektrinį įrankį suremontuoti kvalifikuotam elektrikui!** Šis elektrinis įrankis atitinka tam tikras saugos nuostatas. Remontuoti leidžiama tik kvalifikuotam elektrikui, naudojant originalias atsargines dalis. Kitais atvejais naudotojas gali patirti nelaimingų atsitikimų.

#### Su įrenginiu susiję saugos nurodymai

**⚠ ĮSPĖJIMAS! Nenaudokite pažeistų arba deformuotų diskų arba šepėčių.**

- Naudokite tik šlifavimo diskus ir šepėčius, kurių įspaustas sūkių skaičius atitinka bent jau nurodytąjį elektrinių įrankių specifikacijų lentelėje.
- Periodiškai nustatykite kibirkščių nukreipimo įtaisą, kad būtų subalansuotas disko susidėvėjimas. Tuo tarpu atstumas tarp kibirkščių nukreipimo įtaiso ir disko turi būti kuo mažesnis ir joku būdu neviršyti 2 mm.

- Visada palikite įrankius pritvirtintus ant suklio, kad apribotumėte prisilietimo prie besisukančio suklio riziką.

## 6. Liekamosios rizikos

Mašina pagaminta pagal technikos lygį ir pripažintas saugumo technikos taisykles. Tačiau dirbant galima pavienė liekamoji rizika.

- Pavojus sveikatai dėl elektros srovės, naudojant netinkamus elektros prijungimo laidus.
- Be to, nepaisant visų priemonių, kurių buvo imtasi, galima neakivaizdi liekamoji rizika.
- Liekamašias rizikas galima sumažinti, jei bus laikomasi saugos nuorodų ir bus naudojama pagal paskirtį bei bus laikomasi visos naudojimo instrukcijos.
- Stenkitės nepaleisti įrenginio atsitiktinai: kištuką kišdami į kištukinį lizdą, nespauskite paleidimo mygtuko. Naudokite įstatomą įrankį, kuris rekomenduojamas šioje naudojimo instrukcijoje. Taip Jūsų mašina pasieks optimalią galią.
- Kai mašina eksploatuojama, laikykite savo rankas toliau nuo darbo zonos.
- Plaučių pažeidimas, jei nebus naudojama tinkama kvėpavimo apsauga.
- Nenaudojant tinkamos klausos apsaugos, klausos sutrikdymas.
- Sveikatos sutrikdymas dėl vibracijų spinduliuotės, jei įrenginys bus naudojamas ilgesnį laiką arba nebus tinkamai kreipiamas ir techniškai prižiūrimas.

## 7. Techniniai duomenys

|                                      |                             |
|--------------------------------------|-----------------------------|
| Kintamosios srovės variklis          | 230–240 V~ / 50 Hz          |
| Imamoji galia S1                     | 120 W                       |
| Apsaugos klasė                       | II (dviguba izoliacija)     |
| Tuščiosios eigos sūkių skaičius      | 0–11 000 min. <sup>-1</sup> |
| <b>Šlifavimo / poliravimo diskas</b> |                             |
| Išorinis skersmuo                    | Ø75 mm                      |
| Minimalus išorinis skersmuo          | Ø50 mm                      |
| Kiaurymė                             | Ø10 mm                      |
| Storis                               | 20 mm                       |
| Šlifavimo grūdėtumas                 | disko 120                   |
| Poliravimo grūdėtumas                | disko 400                   |
| Svoris                               | apie 2,3 kg                 |

Pasilikame teisę atlikti techninius pakeitimus!

### Triukšmas ir vibracija

⚠ **Įspėjimas:** triukšmas gali turėti didelės įtakos Jūsų sveikatai. Jei mašinos skleidžiamas triukšmas viršija 85 dB (A), naudokite klausos apsaugą.

### Triukšmo vertės

|                                    |            |
|------------------------------------|------------|
| Garso galios lygis LWA             | 87,7 dB(A) |
| Garso slėgio lygis L <sub>PA</sub> | 74,7 dB(A) |
| Neapibrėžtis Kwa/pA                | 3 dB       |

Triukšmo vertės buvo nustatytos pagal EN 62841.

## 8. Išpakavimas

- Atidarykite pakuotę ir atsargiai išimkite įrenginį.
- Nuimkite pakavimo medžiagą ir ištraukite pakavimo / transportavimo fiksatorius (jei yra).
- Patikrinkite, ar komplekte viskas yra.
- Patikrinkite įrenginį ir priedus, ar transportuojant jie nebuvo pažeisti. Reklamacijų atveju nedelsdami informuokite tiekėją. Vėliau reklamacijos nebus pripažintos.
- Jei įmanoma, saugokite pakuotę, kol nepasibaigs garantinis laikotarpis.
- Prieš naudodami, pagal naudojimo instrukciją susipažinkite su įrenginiu.

- Priedams bei greitai susidėvinčioms ir atsarginėms dalims naudokite tik originalias dalis. Atsarginių dalių įsigysite iš savo prekybos atstovo.
- Užsakydami nurodykite mūsų gaminių numerius bei įrenginio tipą ir pagaminimo metus.

### ⚠ ĮSPĖJIMAS!

**Įrenginys ir pakavimo medžiagos nėra vaikų žaislas! Vaikams draudžiama žaisti su plastikiniais maišeliais, plėvelėmis ir mažomis dalimis! Pavojus praryti ir uždusti!**

## 9. Prieš pradėdami eksploatuoti

Pasirūpinkite įrenginys stovėtų stabiliai ir saugiai. Kad būtų saugiau, įrenginį galite užfiksuoti tinkamoje vietoje. Norint pritvirtinti ant tvirto ir lygaus pagrindo, korpuso kojoje yra 2 kiaurymės (41) (7 pav.). Tam prakiškite tinkamą, pagrindą atitinkančią tvirtinimo medžiagą (neįeina į komplektaciją) pro 2 kiaurymes (41). Užfiksuokite tvirtinimo medžiagą įrenginį prie pagrindo.

### NUORODA:

- Atkreipkite dėmesį, kad būtų sumontuotos
  - ruošinių atramos (11),
  - apsaugos nuo kibirkščių (32)
  - ir apsauginiai stiklai (1) šlifavimo (12) arba poliravimo (2) diskams.
- Atkreipkite dėmesį į tai, kad, norint sumontuoti reikia įrankių, kurie neįeina į komplektaciją.

### Ruošinių atramų montavimas (3 pav.)

Pritvirtinkite ruošinių atramas (11) komplektacijoje esančiais rievėtaisiais varžtais (10) prie įrenginio.

- Užfiksuokite atitinkamą veržlę atitinkamoje angoje pirštu.
- Tvirtai prisukite rievėtuojų varžtu (10) ruošinių atramą (11) prie įrenginio. Atkreipkite dėmesį į tai, kad spyruoklinis žiedas ir poveržlė būtų tinkamai sumontuoti.

### Ruošinių atramų nustatymas (3 pav.)

- Nustatykite rievėtaisiais varžtais (10) ruošinių atramas (11). Atkreipkite dėmesį į tai, kad atstumas tarp šlifavimo (12) arba poliravimo (2) disko ir ruošinių atramos (11) būtų kuo mažesnis. Atkreipkite dėmesį į tai, kad ruošinių atramos (11) nesiliestų su šlifavimo (12) arba poliravimo disku (2).
- Dėvintis šlifavimo (12) arba poliravimo (2) diskui, vis pritaikykite atstumą.

### Apsaugų nuo kibirkščių montavimas (4 pav.)

- Pritvirtinkite apsaugas nuo kibirkščių (32) apsaugų nuo kibirkščių (33) tvirtinimo varžtais, spyruokliniais žiedais, veržlėmis ir poveržlėmis įrenginio viršuje.
- Prisukite veržles replėmis arba 7 mm veržliarakčiu. Priveržkite apsaugų nuo kibirkščių (33) tvirtinimo varžtus varžtų su kryžminėmis išdrožomis atsuktuvu.
- Sumontuokite apsaugas nuo kibirkščių (32) taip, kad atstumas tarp šlifavimo (12) arba poliravimo (2) disko ir apsaugų nuo kibirkščių (32) būtų kuo mažesnis. Atstumas negali būti didesnis nei 2 mm. Atkreipkite dėmesį į tai, kad apsaugos nuo kibirkščių (32) nesiliestų su šlifavimo (12) arba poliravimo disku (2).
- Dėvintis šlifavimo (12) arba poliravimo (2) diskui, vis pritaikykite atstumą.

### Apsauginių stiklų montavimas (4 pav.)

- Pritvirtinkite apsauginius stiklus (1) apsauginių stiklų (31) tvirtinimo varžtais, veržlėmis, poveržlėmis ir spyruokliniais žiedais prie tam skirtų apsaugų nuo kibirkščių laikiklių.
- Prisukite veržles replėmis arba 8 mm veržliarakčiu. Priveržkite apsauginių stiklų (31) tvirtinimo varžtus varžtų su kryžminėmis išdrožomis atsuktuvu.

## 10. Paleidimas

### ⚠ Dėmesio!

**Prieš pradėdami eksploatuoti, įrenginį būtinai iki galo sumontuokite!**

### Įjungimas / išjungimas (1 pav.)

#### ⚠ ĮSPĖJIMAS!

- Tarp šlifavimo (12) arba poliravimo (2) disko ir ruošinių atramos (11) turi būti kuo mažesnis atstumas (tarpas).
- Jei įrenginys staiga būtų visiškai sustabdytas arba užblokuotas, reikia iš karto išjungti tinklo srovę.

- Norėdami įjungti, įjungimo / išjungimo jungiklį (9) nustatykite į padėtį „I“.
- Norėdami išjungti, įjungimo / išjungimo jungiklį (9), nustatykite į padėtį „0“.

### Dėmesio!

Norėdami išvengti sužalojimų, nenaudojamą lankstųjį veleną (5) išmontuokite.

**Pradėkite šlifuoti tik tada, kai prietaisas pasieks savo maksimalų sūkių skaičių.**

### Sūkių skaičiaus reguliavimas (1 pav.)

Sūkių skaičiaus regulatoriumi (8) galite nustatyti norimą sūkių skaičių.

### Lanksčiojo veleno sūkių skaičius

Teisingas sūkių skaičius priklauso nuo naudojamo įrankio ir apdirbamos medžiagos.

### Nuorodos dėl lanksčiojo veleno sūkių skaičiaus nustatymo

- Mažos frezos / šlifavimo kaiščiai: didelis sūkių skaičius
- Didelės frezos / šlifavimo kaiščiai: mažas sūkių skaičius

### Darbo principas

- Atkreipkite dėmesį į tai, kad silpniau spausdami ruošinį prie šlifavimo disko pasieksite geresnių rezultatų, nes tada bus dirbama su pastoviu sūkių skaičiumi. Per stipriai spaudžiant ruošinį, šlifavimo diskas stabdomas arba sustoja, todėl perkraunamas variklis ir negreitinamas darbo procesas.
- Savo pačių saugumui užtikrinti mažus ruošinius visada užfiksuokite veržtuvu arba spaustuvu.
- Tikslieji darbai: pvz., graviravimui, naudokite pavaros mazgą kaip kaištį.
- Apytikslio apdirbimo darbai: suimkite pavaros mazgą visa ranka.

### Šlifavimas

- Uždėkite ruošinį ant ruošinio atramos (11) ir lėtai kreipkite norimu kampu prie šlifavimo disko (12), kol jį palies.
- Norėdami pasiekti optimalių šlifavimo rezultatų ir kad šlifavimo diskas (12) tolygiai dėvėtųsi, ruošinį reikėtų lengvai judinti prie šlifavimo disko (12) į vieną ir į kitą puses.
- Ruošiniui vis leiskite atvėsti.

### Dėmesio!

Jei dirbant diskas užsiblokuotų, pašalinkite ruošinį ir palaukite, kol įrenginys vėl pasieks savo didžiausiąjį sūkių skaičių.

### Poliravimas

- Užtepkite ant poliravimo disko (2) ploną sluoksnį poliravimo pastos (27).

- Prispauskite ruošinį sukimosi kryptimi svyruojamuoju judesiu prie poliravimo disko.
- Visada poliruokite poliravimo disko (2) sukimosi kryptimi.

### Dėmesio!

Poliruoju prieš poliravimo diskų sukimosi kryptį, gali būti pažeisti poliravimo diskai ir taip galima susižaloti.

### Šlifavimo disko / poliravimo disko keitimas (5+6 pav.)

#### ⚠ ĮSPĖJIMAS!

- Naudojamas šlifavimo (12) arba poliravimo (2) diskas niekada negali būti didesnis už nurodytą skersmenį.
- Kai išorinis skersmuo yra mažesnis nei 50 mm, šlifavimo (12) arba poliravimo (2) diską pakeiskite.
- Varžtų su kryžminėmis išdrožomis atsuktuvu išsuokite šoninių apsauginių uždangalų (40) tvirtinimo varžtą (39). Abiejose pusėse pašalinkite apsauginius uždangalus (40) (6 pav.).
- Jei norite pakeisti poliravimo diską (2), pašalinkite lanksčiojo veleno (38) antgalio fiksavimo kaištį (38a). Tada nutraukite lanksčiojo veleno (38) antgalį nuo veleno (34).
- Nusukite gaubiamąją veržlę (37) 17 mm veržliarakčiu nuo veleno (34). Tuo metu tvirtai laikykite susijusį šlifavimo (12) arba poliravimo diską (2) ranka, kad sukurtumėte atitinkamą priešslėgį.
- Nuimkite įtempimo poveržlę (36) ir šlifavimo (12) arba poliravimo diską (2).
- Uždėkite naują šlifavimo (12) arba poliravimo diską (2) ant veleno (34).
- Vėl užmaukite įtempimo poveržlę (36) ant veleno (34)
- Vėl užsukite gaubiamąją poveržlę (37) ant veleno (34)
- Vėl priveržkite gaubiamąją veržlę (37). Tuo metu tvirtai laikykite tiesiai sumontuotą šlifavimo (12) arba poliravimo diską (2) ranka, kad sukurtumėte atitinkamą priešslėgį.

#### ⚠ ĮSPĖJIMAS!

- Niekada nepradėkite eksploatuoti šlifavimo (12) arba poliravimo disko (2) be apsauginių uždangalų (40).

#### ⚠ Dėmesio!

- Nepriveržkite gaubiamosios veržlės (37) per stipriai, nes kitaip šlifavimo diskas (12) gali įtrūkti.
- Vėl sumontuokite apsauginį uždangalą (40) ir jį saugiai pritvirtinkite, tvirtai priverždami tvirtinimo varžtus (39).

### Lanksčiojo veleno montavimas (1 pav.)

- Užsukite lankstųjį veleną (5) ant įrenginio prijungimo sriegio (4). Čia lanksčiojo veleno vidinę ašį reikia įstumti į keturkampę angą prijungimo sriegyje (4). Priveržkite fiksavimo veržlę (3) prieš laikrodžio rodyklę.

### Įrankio įstatymas į lankstųjį veleną (1 pav.)

- Norėdami užfiksuoti suklij, iki galo nustumkite atgal juodą įvorę (6) ant lanksčiojo veleno (5). Atkreipkite dėmesį į tai, kad veržiamųjų replių laikiklį (7) būtų galima atlaisvinti prieš laikrodžio rodyklę. Laikykite juodą įvorę (6) šioje padėtyje.
- Atlaisvinkite kombinuotuoju raktu (23) veržiamųjų replių laikiklį (7) ant lanksčiojo veleno (5).
- Įstatykite įrankį ir vėl tvirtai prisukite veržiamųjų replių laikiklį (7).
- Neatleiskite juodos įvorės (6).

## 11. Elektros prijungimas

Prijungtas elektros variklis yra parengtas naudoti. Jungtis atitinka tam tikras VDE ir DIN nuostatas.

Kliento tinklo jungtis ir naudojamas ilginamasis laidas turi atitikti šiuos reikalavimus.

### Pažeistas elektros prijungimo laidas

Dažnai pažeidžiama elektros prijungimo laidų izoliacija.

To priežastys gali būti:

- prispaudimo vietos, kai prijungimo laidai nutiesiami pro langus arba durų plyšius;
- sulenkimo vietos netinkamai pritvirtinus arba nutiesus prijungimo laidą;
- įpjovimo vietos pervažius prijungimo laidą;
- izoliacijos pažeidimai išplėšus iš sieninio kištukinio lizdo;
- įtrūkimai dėl izoliacijos senėjimo.

Tokių pažeistų elektros prijungimo laidų negalima naudoti ir dėl pažeistos izoliacijos jie yra pavojingi gyvybei.

Reguliariai tikrinkite, ar elektros prijungimo laidai nepažeisti. Atkreipkite dėmesį į tai, kad tikrinant prijungimo laidas nekabotų ant elektros srovės tinklo.

Elektros prijungimo laidai turi atitikti tam tikras VDE ir DIN nuostatas. Naudokite jungiamuosius laidus su tokiu pačiu ženkliniu.

Žyma tipo pavadinime prijungimo kabelyje yra privaloma.

Naudojant vienfazį kintamosios srovės variklį, mašinoms su didele paleidimo srove (nuo 3000 vatų) rekomenduojame naudoti C 16 A arba K 16 A saugiklį!

## 12. Valymas

### Pavojus!

Prieš atlikdami valymo darbus, ištraukite tinklo kištuką.

- Stenkitės, kad apsauginiai įtaisai, vėdinimo plyšiai ir variklio korpusas būtų kuo švaresni ir nedulkėti. Esant mažam slėgiui, nuvalykite įrenginį švaria šluoste arba išpūskite suslėgtuoju oru.
- Rekomenduojame įrenginį išvalyti iš karto po kiekvieno naudojimo.
- Reguliariai valykite įrenginį drėgna šluoste ir šiek tiek skystojo muilo. Nenaudokite valymo priemonių ir tirpiklių. Jie gali pažeisti plastikinę prietaiso dalis. Atkreipkite dėmesį į tai, kad į įrenginio vidų nepatektų vandens. Patekus į elektrinį įrenginį vandens, didėja elektros smūgio pavojus.

## 13. Transportavimas

Jei įrenginį norite transportuoti į kitą vietą, išjunkite įrenginį iš tinklo ir pastatykite jį kitoje tam numatytoje srityje.

## 14. Laikymas

Laikykite įrenginį ir jo priedus tamsioje, sausoje, apsaugotoje nuo šalčio ir vaikams nepasiekiamoje vietoje. Optimali laikymo temperatūra yra nuo 5 iki 30 °C. Laikykite įrankį originalioje pakuotėje. Uždenkite įrankį, kad apsaugotumėte jį nuo dulkių arba drėgmės. Laikykite naudojimo instrukciją prie įrankio.

## 15. Techninė priežiūra

### Dėmesio!

Prieš atlikdami techninės priežiūros darbus, ištraukite tinklo kištuką.

Įrenginio viduje nėra jokių kitų dalių, kurias reikia techniškai prižiūrėti.

### Techninės priežiūros informacija

Atkreipkite dėmesį į tai, kad šio gaminio toliau nurodytos dalys naudojant arba natūraliai dėvisi arba toliau nurodytų dalių reikia kaip vartojamųjų medžiagų.

Greitai susidėvinčios dalys\*: šlifavimo priemonės, angliniai šepetėliai

\* į komplektaciją privalomai neįeina!

### Jungtys ir remontas

Prijungti ir remontuoti elektros įrangą leidžiama tik kvalifikuotam elektrikui.

Kilus klausimų, nurodykite tolesnius duomenis:

- variklio srovės rūšį;
- duomenis iš įrenginio specifikacijų lentelės.
- duomenis iš variklio specifikacijų lentelės.

Atsarginių dalių ir priedų įsigysite mūsų techninės priežiūros centre. Tam nuskenuokite tituliniam lapo esantį QR kodą.

## 16. Utilizavimas ir pakartotinis atgavimas



Siekiant išvengti transportavimo pažeidimų, įrenginys yra pakuotėje. Ši pakuotė yra žaliava, taigi, ją galima naudoti pakartotinai arba grąžinti į medžiagų cirkuliacijos ciklą.



Įrenginys ir jo priedai sudaryti iš įvairių medžiagų, pvz., metalo ir plastikų. Pristatykite sugedusias konstrukcines dalis į specialių atliekų utilizavimo punktą. Teiraukitės specializuotoje parduotuvėje arba bendrijos administracijos skyriuje!

### Nemeskite senų prietaisų į buitines atliekas!



Šis simbolis rodo, kad pagal Direktyvą dėl elektros ir elektroninės įrangos atliekų (2012/19/ES) ir nacionalinius įstatymus šio gaminio negalima mesti į buitines atliekas.

Šį gaminį reikia atiduoti į tam numatytą surinkimo punktą. Tai galima, pvz., atlikti perkant atiduodant panašų gaminį arba pristatant į įgalioją surinkimo punktą, kurioje paruošiami seni elektriniai ir elektroniniai prietaisai.

Netinkamai elgiantis su senais prietaisais, dėl potencialiai pavojingų medžiagų, kurių dažnai būna senuose elektriniuose ir elektroniniuose prietaisuose, galimas neigiamas poveikis aplinkai ir žmonių sveikatai. Be to, tinkamai utilizuodami šį gaminį, prisidėsite prie efektyvaus natūralių išteklių panaudojimo. Informacijos apie senų prietaisų surinkimo punktus Jums suteiks miesto savivaldybėje, viešojoje utilizavimo įmonėje, įgaliojame senų elektrinių ir elektroninių prietaisų utilizavimo punkte arba Jūsų atliekas išvežančioje bendrovėje.

## 17. Sutrikimų šalinimas





Tolesnėje lentelėje nurodyti klaidų požymiai ir aprašyta, kaip jas galima pašalinti, jei Jūsų mašina blogai veiktų. Jei taip problemos nustatyti ir pašalinti negalite, kreipkitės į savo techninės priežiūros dirbtuves.

| Sutrikimas  | Galima priežastis  | Ką daryti?  |
|---|--|---|
| Variklis neveikia   | Pažeistas variklis, kabelis arba kištukas.                           | Paveskite mašiną patikrinti specialistui. Niekada neremontuokite variklio patys. Dėmesio! Patikrinkite saugiklius ir prireikus juos pakeiskite. |
| Variklis lėtai pradeda veikti ir nepasiekia darbinio sūkių skaičiaus. | Per žema įtampa, pažeistos apvijos, perdegęs kondensatorius.         | Paveskite įtampą patikrinti energijos tiekėjui. Paveskite variklį patikrinti specialistui. Paveskite kondensatorių patikrinti specialistui.     |
| Variklis skleidžia per daug triukšmo.                                 | Pažeistos apvijos, sugedęs variklis.                                 | Paveskite variklį patikrinti specialistui.  |
| Variklis veikia ne visa galia.  | Tinkle perkrautos srovės grandinės (lempos, kiti varikliai ir t. t.) | Toje pačioje srovės grandinėje nenaudokite kitų įrenginių arba variklių.  |
| Variklis šiek tiek perkaista.   | Variklio perkrova, nepakankamai aušinamas variklis.                  | Šlifavimo metu stenkitės neperkrauti variklio ir pašalinkite nuo variklio dulkes, kad būtų užtikrintas optimalus variklio aušinimas.            |



## Simbolu, kas atrodas uz ierīces, skaidrojums

Simbolu izmantošanai šajā rokasgrāmatā jāvērs jūsu uzmanība uz iespējamajiem riskiem. Ir precīzi jāizprot drošības simboli un skaidrojumi, uz kuriem tie attiecas. Brīdinājumi paši par sevi nenovērš riskus un nevar aizvietot pareizos pasākumus, lai novērstu negadījumus.

|   |  |
|---|--|
|  | <p>Brīdinājums! Lai mazinātu savainošanās risku, izlasiet lietošanas instrukciju.</p>  |
|  | <p>Valkājiet ausu aizsargus. Trokšņu iedarbība var izraisīt dzirdes zudumu.</p>  |
|  | <p>Lietojiet putekļu aizsargmasku. Apstrādājot kokmateriālu un citus materiālus, var rasties veselībai kaitīgi putekļi. Nedrīkst apstrādāt azbestu saturošu materiālu!</p> |
|  | <p>Lietojiet aizsargbrilles. Darba laikā radušās dzirksteles vai no ierīces krītošas šķēpeles, skaidas un putekļi var izraisīt redzes zudumu.</p>                          |
| <p><b>△ levērībai!</b></p>  | <p>Šajā lietošanas instrukcijā vietas, kuras attiecas uz jūsu drošību, mēs esam apgādājuši ar šādu zīmi.</p>   |

**Satura rādītājs:**
**Lappuse:**

|     |  |    |
|-----|--|----|
| 1.  | Ievads.....                                | 67 |
| 2.  | Ierīces apraksts (1. att.).....            | 67 |
| 3.  | Piegādes komplekts (1., 2. att.).....      | 68 |
| 4.  | Noteikumiem atbilstoša lietošana.....      | 68 |
| 5.  | Vispārīgie drošības norādījumi .....       | 68 |
| 6.  | Atlikušie riski .....                      | 74 |
| 7.  | Tehniskie raksturlielumi .....             | 74 |
| 8.  | Izpakošana.....                            | 75 |
| 9.  | Darbības pirms lietošanas sākšanas .....   | 75 |
| 10. | Darba sākšana.....                         | 75 |
| 11. | Pieslēgšana elektrotīklam .....            | 77 |
| 12. | Tīrīšana.....                              | 77 |
| 13. | Transportēšana.....                        | 77 |
| 14. | Glabāšana .....                            | 77 |
| 15. | Apkope.....                                | 78 |
| 16. | Utilizēšana un atkārtota izmantošana ..... | 78 |
| 17. | Traucējumu novēršana .....                 | 79 |

## 1. Ievads

### Ražotājs:

schepbach Fabrikation von  
Holzbearbeitungsmaschinen GmbH  
Günzburger Straße 69  
D-89335 Ichenhausen

### Godātais klient!

Vēlam prieku un izdošanos, strādājot ar šo jauno ierīci.

### Norāde!

Šīs ierīces ražotājs saskaņā ar spēkā esošo likumu par ražotāja atbildību par ražojumu kvalitāti nav atbildīgs par zaudējumiem, kas rodas šai ierīcei vai šīs ierīces dēļ saistībā ar:

- nepareizu lietošanu,
- lietošanas instrukcijas neievērošanu,
- Trešo personu, nepilnvarotu speciālistu veiktiem labošanas darbiem
- Neoriģinālo rezerves daļu montāža un nomainīšana
- noteikumiem neatbilstošu lietošanu
- Elektroiekārtas atteici, neievērojot elektrības noteikumus un VDE noteikumus 0100, DIN 57113/VDE 0113

### Ievērojiet!

Pirms montāžas un lietošanas sākšanas izlasiet visu lietošanas instrukcijas tekstu.

Šai lietošanas instrukcijai ir jāpalīdz jums iepazīt ierīci un lietot tās noteikumiem atbilstošās izmantošanas iespējas. Lietošanas instrukcijā ir sniegti svarīgi norādījumi par drošu, pareizu un ekonomisku darbu ar ierīci, lai izvairītos no riskiem, ietaupītu remonta izdevumus, samazinātu dīkstāves laikus un palielinātu ierīces uzticamību un darbmūžu.

Papildus šīs lietošanas instrukcijas drošības noteikumiem noteikti jāievēro attiecīgajā valstī spēkā esošie noteikumi par ierīces lietošanu.

Glabājiet lietošanas instrukciju pie ierīces plastikāta maisiņā, sargājot no netīrumiem un mitruma. Pirms darba sākšanas tā jāizlasa un rūpīgi jāievēro ikvienam operatoram.

Ar ierīci drīkst strādāt tikai tās personas, kas pārzina ierīces lietošanu un ir instruētas par riskiem, kas ir saistīti ar ierīces lietošanu.

Jāievēro noteiktais minimālais vecums.

Papildus šajā lietošanas instrukcijā sniegtajiem drošības norādījumiem un attiecīgās valsts īpašajiem noteikumiem jāievēro vispārāztīte tehniskie noteikumi par konstruktīvi identisku ierīču lietošanu.

Mēs neuzņemamies atbildību par nelaimes gadījumiem vai zaudējumiem, kas rodas, ja neņem vērā šo instrukciju un drošības norādījumus.

## 2. Ierīces apraksts (1. att.)

1. Aizsargstikls
2. Pulēšanas ripa \*
3. Sprostuzgrieznis
4. Savienojuma vītne
5. Lokanā vārpsta
6. Melns ieliktnis
7. Spīļžokļu turētājs
8. Apgriezienu skaita regulēšana
9. Ieslēgšanas/izslēgšanas slēdzis
10. Uzvelmēta skrūve
11. Darba materiāla paliktnis
12. Slīpriņa \*
13. 5 frēzes
14. 4 tīrīšanas suku
15. 3 misiņa suku
16. 10 slīpēšanas galviņas
17. 5 slīplentes Ø15 mm
18. Iespīlēšanas tapnis slīplentēm Ø15 mm
19. 5 slīplentes Ø9 mm
20. Iespīlēšanas tapnis slīplentēm Ø9 mm
21. 3 spīļžokļi (2,0 - 2,4 - 3,2 mm \*)
22. Lāgošanas galoda
23. Kombinētā uzgriežņatslēga
24. Iespīlēšanas tapnis pulēšanas tūbām
25. 5 pulēšanas tūbas Ø25 mm
26. 5 pulēšanas tūbas Ø13 mm
27. Pulēšanas pasta
28. 40 griešanas diski Ø24 mm
29. 12 griešanas diski Ø32,5 mm
30. Iespīlēšanas tapnis griešanas diskim
31. Aizsargstikla stiprinājuma skrūve
32. Dzirkestļu aizsargs
33. Dzirkestļu aizsarga stiprinājuma skrūve
34. Vārpsta
35. Centrējošais atloks
36. Saspiedējdisks
37. Uzmavuzgrieznis
38. Lokanās vārpstas uzgalis
- 38a. Drošības tapa
39. Stiprinājuma skrūve
40. Aizsargapvalks
41. Urbumi

\* iepriekš iemontēta

### 3. Piegādes komplekts (1., 2. att.)

- Divripu slīpmašīna ar lokano vārpstu
- Slīpriņa
- Pulēšanas ripa
- Lokanā vārpsta
- 1 kombinētā uzgriežņatslēga
- 2 detaļu paliktņi
- 2 uzvelmētas skrūves
  - Stiprinājuma materiāls: 2x uzgrieznis M6, 2x Ø paliekamais gredzens un 2x Ø6 atspERPaplāksne
- 2 dzirksteļu aizsargi
  - Stiprinājuma materiāls: 4x uzgrieznis M4, 4x skrūve M4 x 10 mm, 4x Ø4 paliekamais gredzens, 4x Ø4 atspERPaplāksne
- 2 aizsargstikli
  - Stiprinājuma materiāls: 2x uzgrieznis M5, 2x skrūve M5 x 45 mm, 2x Ø5 paliekamais gredzens, 2x Ø5 atspERPaplāksne
- 12 griešanas diski 32,5 x 1 mm
- 5 slīplentes 13 mm, Ø15 mm
- 5 slīplentes 13 mm, Ø9 mm
- 5 pulēšanas tūbas, Ø25 x 7 mm
- 5 pulēšanas tūbas, Ø13 x 7 mm
- 40 griešanas diski, Ø24 mm, mazā plastmasas kārbā
- 10 slīpēšanas galviņas
- 5 frēzes
- 4 tīrīšanas suku
- 3 misiņa suku
- 2 iespīlēšanas tapņi slīplentēm
- 2 iespīlēšanas tapņi pulēšanas tūbām / griešanas diskiem
- 1 lāgošanas galoda, 20 x 10 x 10 mm
- 1 pulēšanas pasta
- 3 spīļzokļi lokanai vārpstai (2,0 - 2,4 - 3,2 mm)
- Koka uzglabāšanas kārbā
- Lietošanas instrukcija

### 4. Noteikumiem atbilstoša lietošana

Divripu slīpmašīna ir kombinēta ierīce metālu, plastmasu un citu materiālu slīpēšanai un pulēšanai, izmantojot atbilstošas slīpriņas.

Lokanā vārpsta ir izstrādāta koksnes, metāla un plastmasu slīpēšanai, atgrātēšanai, pulēšanai, gravēšanai, griešanai, frēzēšanai, tīrīšanai modeļu veidošanā, darbnīcā un mājsaimniecībā.

Ierīci drīkst lietot tikai tai paredzētajiem mērķiem. Ierīces lietošana citiem mērķiem ir uzskatāma par noteikumiem neatbilstošu.

Par jebkāda veida bojājumiem vai savainojumiem, kas izriet no šādas lietošanas, ir atbildīgs lietotājs/operators un nevis ražotājs.

Paredzētajam mērķim atbilstoša lietošana ietver arī lietošanas instrukcijā minēto drošības noteikumu, kā arī montāžas instrukcijas un lietošanas norādījumu ievērošanu.

Personām, kas izmanto un apkopj ierīci, jāpārzina ierīce un jābūt informētām par iespējamajiem riskiem.

Turklāt precīzi jāievēro spēkā esošie nelaimes gadījumu novēršanas noteikumi.

Jāievēro arī vispārīgie noteikumi arodmedicīnas un drošības tehnikas jomā.

Patvaļīga izmaiņu veikšana ierīcē pilnībā atbrīvo ražotāju no atbildības par izmaiņu dēļ radušos kaitējumu.

Ierīci drīkst lietot tikai ar ražotāja oriģinālajām daļām un oriģinālajiem piederumiem.

Jāievēro ražotāja drošības, darba un apkopes noteikumi, kā arī tehniskajos raksturlielumos minētie izmēri.

Nemiet vērā, ka mūsu ierīces noteikumiem atbilstošā veidā nav konstruētas komerciālai, amatnieciskai vai rūpnieciskai izmantošanai. Mēs neuzņemamies garantiju, ja ierīci izmanto komerciālos, amatniecības vai rūpniecības uzņēmumos, kā arī līdzīgos darbos. Ierīci drīkst lietot pieaugušie. Jaunieši, kas vecāki par 16 gadiem, drīkst lietot ierīci tikai uzraudzībā. Ražotājs nav atbildīgs par bojājumiem, kurus izraisījuši noteikumiem neatbilstoša lietošana vai nepareiza vadība.

### 5. Vispārīgie drošības norādījumi

**⚠ BRĪDINĀJUMS!** Izlasiet visus drošības norādījumus un norāžu, ilustrācijas un tehniskos parametrus, ar kuriem šis elektroinstruments ir aprīkots.

Turpmāko norāžu neievērošana var izraisīt elektrisko triecienu, ugunsgrēku un/vai smagus savainojumus.

Uzglabājiet visus drošības norādījumus un norādes turpmākām uzziņām.

Drošības norādījumos izmantotais jēdziens "elektroinstruments" attiecas uz elektroinstrumentiem, kurus darbina no elektrotīkla (ar tīkla barošanas kabeli), un uz elektroinstrumentiem, kurus darbina akumulators (bez tīkla barošanas kabeļa).

## 1) Darba vietas drošība

- a) **Uzturiet savu darba vietu tīru un labi apgaismotu.** Nekārtība vai neapgaismotas darba vietas var radīt nelaimes gadījumus.
- b) **Nedarbojieties ar elektroinstrumentu sprādzienbīstamā vidē, kurā atrodas viegli aizdedzināmi šķidrums, gāzes vai putekļi.**  
Elektroinstrumenti ģenerē dzirksteles, kas var aizdedzināt putekļus vai tvaikus.
- c) **Nelaidiet klāt bērnus un citas personas elektroinstrumenta lietošanas laikā.** Uzmanības novēršanas gadījumā jūs varat zaudēt kontroli pār elektroinstrumentu.

## 2) Elektriskā drošība

- a) **Elektroinstrumenta kontaktspraudnim jāiederas kontaktligzdā.**  
**Kontaktspraudni nekādā veidā nedrīkst izmainīt.** Neizmantojiet adaptera kontaktspraudņus kopā ar iezemētiem elektroinstrumentiem. Neizmainīti kontaktspraudņi un piemērotas kontaktligzdas mazina elektriskā trieciena risku.
- b) **Nepieļaujiet fizisko kontaktu ar iezemētām virsmām, piem., caurulēm, apkures aprīkojumu, plīti un ledusskapjiem.** Pastāv paaugstināts elektriskā trieciena risks, ja jūsu ķermenis ir iezemēts.
- c) **Sargājiet elektroinstrumentus no lietus vai slapjuma.** Ūdens iekļūšana elektroinstrumentā palielina elektriskā trieciena risku.
- d) **Neizmantojiet savienošanas vadu citam nolūkam, lai pārnēsātu, uzkarinātu elektroinstrumentu vai atvienotu kontaktspraudni no kontaktligzdas.** Sargājiet savienošanas vadu no karstuma, eļļas, asām malām vai kustīgām daļām. Bojāts vai sapinies savienošanas vads palielina elektriskā trieciena risku.
- e) **Kad darbojaties ar elektroinstrumentu ārpus telpām, izmantojiet tikai pagarinātāja vadus, kuri ir piemēroti arī darbiem ārpus telpām.** Darbiem ārpus telpām piemērota pagarinātāja vada lietošana mazina elektriskā trieciena risku.
- f) **Ja elektroinstrumenta lietošana mitrā vidē nav novēršama, izmantojiet noplūdstrāvas aizsargslēdzi.** Noplūdstrāvas aizsargslēdža lietošana mazina elektriskā trieciena risku.

## 3) Personu drošība

- a) **Rīkojieties piesardzīgi un pievērsiet uzmanību tam, ko darāt, un prātīgi sāciet darbu ar elektroinstrumentu.** Nelietojiet elektroinstrumentu, ja esat noguris vai atrodaties narkotisko vielu, alkohola vai medikamentu iespaidā. Neizmantojiet elektroinstrumentu lietošanas laikā var izraisīt nopietnus savainojumus.
- b) **Lietojiet individuālu aizsargaprīkojumu un vienmēr uzlieciet aizsargbrilles.** Individuālo aizsardzības līdzekļu lietošana, piem., pretputekļu respirators, neslīdoši drošības apavi, aizsargķivere vai ausu aizsargi, atkarībā no elektroinstrumenta veida un izmantošanas, mazina savainojumu risku.
- c) **Nepieļaujiet nejaušu lietošanas sākšanu.** Pārliedzieties, vai elektroinstrumenti ir izslēgti, pirms jūs to pievienojat pie elektroapgādes un/vai akumulatora, to satverat vai pārnēsājat. Ja elektroinstrumenta pārnēsāšanas laikā turat pirkstu uz slēdža vai elektroinstrumentu ieslēgtā veidā pievienojat pie elektroapgādes, tad var notikt nelaimes gadījumi.
- d) **Pirms ieslēdzat elektroinstrumentu, noņemiet regulēšanas darbarīkus vai uzgriežņu atslēgas.** Instruments vai atslēga, kas atrodas elektroinstrumenta rotējošā daļā, var radīt savainojumus.
- e) **Nepieļaujiet nedabisku stāju.** Ieņemiet stabilu pozīciju un vienmēr saglabājiet līdzsvaru. Tādējādi jūs varat labāk kontrolēt elektroinstrumentu negaidītās situācijās.
- f) **Valkājiet piemērotu apģērbu.** Nevalkājiet platu apģērbu vai rotaslietas. Sargājiet matus un apģērbu no kustīgajām daļām. Kustīgās daļas var satvert vaļīgu apģērbu, rotaslietas vai garus matus.
- g) **Ja ir iespējams uzstādīt putekļu nosūkšanas iekārtas un putekļu uztveršanas iekārtas, tās jāpievieno un pareizi jāizmanto.** Putekļu nosūkšanas iekārtas izmantošana var mazināt bīstamību, ko rada putekļi.
- h) **Neuzskatiet, ka esat pilnīgā drošībā, un neignorējiet elektroinstrumenta drošības tehnikas noteikumus, pat ja pēc daudzām lietošanas reizēm pārzināt elektroinstrumentu.** Nevērīga rīkošanās var sekundes daļās radīt smagus savainojumus.

#### 4) Elektroinstrumenta izmantošana un apkalpošana

- a) **Nepārslogojiet elektroinstrumentu.** Izmantojiet savā darbā šim nolūkam paredzētu elektroinstrumentu. Ar piemēroto elektroinstrumentu jūs darbojaties labāk un drošāk norādītajā jaudas diapazonā.
- b) **Nelietojiet elektroinstrumentu, kuram ir bojāts slēdzis.** Elektroinstrumenti, kuri nav iespējams vairs ieslēgt vai izslēgt, ir bīstami, un tas ir jāsalabo.
- c) **Atvienojiet kontaktspraudni no kontaktligzdas un/vai noņemiet noņemamo akumulatoru,** pirms veicat ierīces regulējumus, nomaināt darbinstrumenta daļas vai noliekat projām elektroinstrumentu. Šis piesardzības pasākums novērš elektroinstrumenta nejaušu palaišanu.
- d) **Uzglabājiet neizmantotos elektroinstrumentus bērniem nepieejamā vietā. Neļaujiet lietot elektroinstrumentu personām, kuras nepazīna šo elektroinstrumentu vai nav izlasījušas šīs norādes.** Elektroinstrumenti ir bīstami, ja tos lieto nepieredzējušas personas.
- e) **Rūpīgi kopiet elektroinstrumentus un darbinstrumentu.** Pārbaudiet, vai kustīgās daļas nevainojami darbojas un neiestrēgst, vai daļas nav salūzušas vai nav bojātas tā, ka ir traucēta elektroinstrumenta darbība. Pirms elektroinstrumenta lietošanas uzticiet salabot bojātās daļas. Daudzu nelaiemes gadījumu cēlonis ir slikti apņemti elektroinstrumenti.
- f) **Uzturiet griezējinstrumentus asus un tīrus.** Rūpīgi kopiti griezējinstrumenti ar asām griezējmašīnām mazāk iestrēgst un ir vieglāk vadāmi.
- g) **Izmantojiet elektroinstrumentu, piederumus, darbinstrumentus utt. atbilstoši šīm norādēm.** Turklāt ņemiet vērā darba apstākļus un izpildāmo darbu. Elektroinstrumenta lietošana citiem neparedzētiem lietošanas gadījumiem var radīt bīstamas situācijas.
- h) **Nodrošiniet, lai rokturi un satveršanas virsmas būtu sausas, tīras un nebūtu notraipītas ar eļļu un zieģvielu.**

Slideni rokturi un satveršanas virsmas neatļauj elektroinstrumenta drošu vadību un kontroli neparedzamās situācijās.

#### 5) Serviss

- a) **Uzticiet savu elektroinstrumentu labot tikai kvalificētiem speciālistiem un, izmantojot tikai oriģinālās rezerves daļas.** Tādējādi nodrošina to, ka būs saglabāta elektroinstrumenta drošība.

**Brīdinājums!** Šis elektroinstrumenti darba laikā rada elektromagnētisko lauku. Šis lauks noteiktos apstākļos var traucēt aktīvo vai pasīvo medicīnisko implantu darbību. Lai mazinātu nopietnu vai nāvējošu savainojumu risku, personām ar medicīniskajiem implantiem pirms elektroinstrumenta lietošanas ieteicams konsultēties ar ārstu un ražotāju.

#### Drošības norādījumi visiem lietošanas veidiem

**Kopējie drošības norādījumi slīpēšanai, slīpēšanai ar smilšpapīru, darbam ar stieplu sukām, pulēšanai, frēzēšanai vai griešanai ar slīpripu:**

- a) **Šis elektroinstrumenti ir izmantojams kā slīpmašīna, slīpmašīna ar smilšpapīru, stieplu suka, pulēšanas mašīna, frēzēšanai un kā griezējmašīna ar slīpripu.** Ievērojiet visus drošības norādījumus, norādes, attēlojumus un datus, kurus jūs saņemat ar ierīci. Ja jūs neievērojat turpmākās norādes, tas var radīt elektrisko triecienu, ugunsgrēku un / vai smagus savainojumus.
- b) **Neizmantojiet piederumus, kurus ražotājs nav paredzējis un ieteicis īpaši šim elektroinstrumentam.** Tikai tāpēc, ka jūs varat piestiprināt piederumu pie elektroinstrumenta, negarantē drošu izmantošanu.
- c) **Darbinstrumenta pieļaujamajam apgriezienu skaitam jābūt vismaz tik lielam, kāds maksimālais apgriezienu skaits ir norādīts uz elektroinstrumenta.** Piederumi, kas rotē ātrāk, nekā tas ir pieļaujams, var saplīst un lidot apkārt.
- d) **Darbinstrumenta ārējā diametram un biežumam jāatbilst elektroinstrumenta izmēru datiem.** Nepareizi izmērītos darbinstrumentus nevar pietiekami ekranēt vai kontrolēt.
- e) **Slīpripām, slīpēšanas veltniem vai citiem piederumiem ir precīzi jāiederas uz šī elektroinstrumenta slīpēšanas darbvirsmas vai spīļzokļa.** Darbinstrumenti, kuri precīzi neiederas elektroinstrumenta stiprinājumā, nevienmērīgi rotē, ļoti stipri vibrē, un var radīt kontroles zaudēšanu.
- f) **Uz rēdzes uzstādītie diski, slīpēšanas cilindri, griezējinstrumenti vai citi piederumi jāievieto pilnīgi spīļzoklī vai spīļpatronā.** "Izvīrījumam" vai brīvi izvīrīto rēdzes daļai starp slīpēšanas disku un spīļzokli vai spīļpatronu jābūt minimālai. X Ja rēdzi nepietiekami nospiego vai slīpēšanas disks pārāk tālu izvīrīzīts uz priekšu, darbinstruments var atbrīvoties, un lielā ātrumā tikt izsviests.

- g) **Neizmantojiet bojātus darbinstrumentus.** Pirms darbinstrumentu katras izmantošanas reizes pārbaudiet, vai, piem., slīpripām nav atšķēlumu un plaisu, slīpēšanas veltņiem nav plaisu, nodiluma vai spēcīga nolietojuma, stieplju sukām nav nenostiprinātu vai salūzušu stieplju. Ja elektroinstrumenti vai darbinstrumenti nokrīt, pārbaudiet, vai tas nav bojāts, vai izmantojiet nebojātu darbinstrumentu. Ja jūs esat pārbaudījis un ievietojis darbinstrumentu, uzturieties pats un tuvumā esošās personas ārpus rotējošā darbinstrumenta plaknes un ļaujiet ierīcei vienu minūti darboties ar maksimālo apgriezību skaitu. Bojātie darbinstrumenti lūgt lielākoties šajā pārbaudes laikā.
- h) **Lietojiet individuālos aizsardzības līdzekļus.** Atkarībā no lietošanas veida izmantojiet visas sejas aizsargu, acu aizsargu vai aizsargbrilles. Ja to prasa konkrētā situācija, lietojiet respiratoru, ausu aizsargus, aizsargcimdus vai speciālo priekšautu, kas pasargās jūs no mazām slīpēšanas un materiālu daļiņām. Acis jāpasargā no apkārtlidojošiem svešķermeņiem, kuri rodas dažādu lietošanas veidu laikā. Respiratoram vai respiratora maskai jāfiltrē putekļi, kuri rodas instrumenta lietošanas laikā. Ja jūs ilgstoši esat pakļauts skaļa trokšņa iedarbībai, jums var iestāties dzirdes zudums.
- i) **Uzmaniet, lai citas personas atrastos drošā atālumā no jūsu darba zonas.** Katram, kas iet darba zonā, jālieto individuālie aizsardzības līdzekļi. Darba materiāla atlūzas vai saplīsuši darbinstrumenti var aizlidot un izraisīt savainojumus arī ārpus tiešās darba zonas.
- j) **Turiet ierīci tikai aiz izolētājām satveršanas virsmām, kad izpildāt darbus, kuru laikā darbinstrumentus var sadurties ar slēptu elektroinstalāciju vai savu tīkla barošanas kabeli.** Kontakts ar spriegumu vadošu līniju var pārvadīt spriegumu arī uz ierīces metāla detaļām un radīt elektrisko triecienu.
- k) **Vienmēr stingri noturiet elektroinstrumentu palaišanas brīdī.** Ātruma attīstīšanas līdz pilnam apgriezību skaitam laikā motora reakcijas moments var radīt to, ka elektroinstrumenti sagrozās.
- l) **Ja iespējams, izmantojiet spīles, lai nofiksētu darba materiālu.** Nekad neturiet mazu darba materiālu vienā rokā un elektroinstrumentu otrā rokā, kamēr to lietojat. Iespējot mazus darba materiālus, jums abas rokas ir brīvas elektroinstrumenta labākai kontrolei.
- Griežot apaļus darba materiālus, piem., koka aizbāžņi, stieņu materiāls vai caurules, tie sliecas uz aizripošanu, kā rezultātā darbinstruments var iestrēgt, un tikt sviests uz jūsu pusi.
- m) **Sargājiet savienošanas kabeli no rotējošiem darbinstrumentiem.** Ja jūs zaudējat kontroli pār ierīci, var tikt pārgriezts vai satverts kabelis, un jūsu delna vai roka var iekļūt rotējošā darbinstrumentā.
- n) **Nekad nenolieciet elektroinstrumentu, pirms darbinstruments nav pilnīgi apstādīnātā stāvoklī.** Rotējošais darbinstruments var nonākt saskarē ar kontaktvirsmu, kā rezultātā jūs varat zaudēt kontroli pār elektroinstrumentu.
- o) **Pēc darbinstrumentu maiņas vai ierīces iestatījumiem stingri pievelciet spīļžokļa uzgriezni, spīļpatronu vai citus stiprinājuma elementus.** Valīgi stiprinājuma elementi var negaidīti pārgrozīties un radīt kontroles zaudēšanu; nenostiprināti, rotējoši komponenti var tikt piespiestu veidā izsviesti.
- p) **Neļaujiet elektroinstrumentam darboties, kamēr jūs to pārnēsājat.** Rotējošs darbinstruments nejaucas saskares gadījumā var satvert jūsu apģērbus, un darbinstruments var ieurbties jūsu ķermenī.
- q) **Regulāri tīriet elektroinstrumenta ventilācijas spraugas.** Motora ventilators ievieļ putekļus korpusā, un metāla putekļu spēcīgs sablīvējums var izraisīt elektriskos riskus.
- r) **Tādēļ neizmantojiet elektroinstrumentu aizdedzināmu materiālu tuvumā.** Dzirksteles var aizdedzināt šos materiālus.
- s) **Neizmantojiet darbinstrumentus, kuriem ir nepieciešams dzesēšanas šķidrums.** Ūdens vai citu dzesēšanas šķidrumu izmantošana var radīt elektrisko triecienu.

#### Papildu drošības norādījumi visiem lietošanas veidiem

##### Atsitiens un atbilstoši drošības norādījumi

Atsitiens ir rotējošā darbinstrumenta, piem., slīpripas, slīplentes, stieplju sukas utt., kas aizķeras vai nosprostojas, pēkšņa reakcija. Aizķeršanās vai nosprostošanās rada rotējošā darbinstrumenta strauju apturēšanu. Tādējādi nekontrolējama elektroinstrumenta darbība tiek paātrināta pretēji darbinstrumenta griešanās virzienam.





## Papildu drošības norādījumi darbam ar stiepleņu sukām

### Īpaši drošības norādījumi darbam ar stiepleņu sukām:

- levērojiet, ka stiepleņu suka arī parastās lietošanas laikā zaudē stiepleņu daļas. Nepārslogojiet stieples ar pārāk spēcīgu piespiešanu.** Aizlidojošās stiepleņu daļas var ļoti viegli izspiesties caur plānu apģērbu un / vai ādu.
- Pirms lietošanas ļaujiet sukām vismaz vienu minūti darboties darba ātrumā. Uzmaniet, lai šajā laikā neviena cita persona nestāvētu priekšā līnijai, kurā darbojas ar suku, vai tajā pašā līnijā, kurā darbojas ar suku.** Piestrādes laikā vaļīgas stieples daļas var aizlidot.
- Atvirziet rotējošās sukas prom no sevis.** Darba ar šīm sukām laikā mazas daļiņas un sīkas stiepleņu daļas var aizlidot lielā ātrumā un izspiesties caur ādu.

### Drošs darbs

- Uzturiet kārtībā savu darba vietu.** Nekārtība darba vietā var izraisīt nelaimes gadījumus.
- Ņemiet vērā apkārtējās vides ietekmi!** Sargājiet elektroinstrumentus no lietus. Nelietojiet elektroinstrumentus mitrā vai slapjā vidē. Nodrošiniet labu darba vietas apgaismojumu. Nelietojiet elektroinstrumentus ugunsnedrošā vai sprādzienbīstamā vidē.
- Sargājiet sevi no elektriskā trieciena!** Nepieļaujiet ķermeņa daļu pieskaršanos iezemētiem priekšmetiem (piem., caurulēm, radiatoriem, plītiem, ledusskapiem).
- Nelaidiet klāt citas personas!** Neļaujiet citām personām, jo īpaši bērniem, pieskarties elektroinstrumentam vai vadam. Nelaidiet citas personas klāt savai darba vietai.
- Elektroinstrumentus, ko nelietojat, uzglabājiet drošā vietā!** Neizmantotus elektroinstrumentus uzglabājiet sausā, augstu izvietotā vai aizslēgtā, bērniem nepieejamā vietā.
- Nepārslogojiet elektroinstrumentu!** Norādītajā jaudas diapazonā iespējams strādāt labāk un drošāk.
- Lietojiet pareizo elektroinstrumentu!** Neizmantojiet mazjaudīgas ierīces smagu darbu veikšanai. Nelietojiet elektroinstrumentu tādiem mērķiem, kuriem tas nav paredzēts. Nelietojiet, piemēram, rokas ripzāģi, lai zāģētu zarus vai malkas pagales.
- Valkājiet piemērotu apģērbu!** Nevalkājiet platu apģērbu vai nelietojiet rotaslietas, ko var satvert ierīces kustīgās detaļas.

Strādājot ārpus telpām, ieteicams izmantot neslīdošus apavus. Garus matus nosedziet ar matu tīkliņu.

- Lietojiet aizsargaprīkojumu!** Lietojiet aizsargbrilles. Veicot putekļainus darbus, lietojiet elpošanas masku.
- Pievienojiet putekļu nosūkšanas ierīci!** Ja ir pieejamas putekļu nosūkšanas iekārtas un uztveršanas iekārtas pieslēgvietas, pārliecinieties, vai šīs iekārtas tiek pievienotas un pareizi lietotas.
- Neizmantojiet vadu mērķiem, kuriem tas nav paredzēts!** Neizmantojiet kabeli, lai atvienotu spraudni no kontaktligzdas. Sargājiet vadu no karstuma, eļļas un asām šķautnēm.
- Nostipriniet darba materiālu!** Lietojiet iespīlēšanas mehānismus vai skrūvspīles, lai nostiprinātu darba materiālu. Šādi tas būs nofiksēts drošāk nekā ar turot ar roku.
- Nepieļaujiet nedabisku stāju!** Nodrošiniet stabilu pozīciju un vienmēr saglabājiet līdzsvaru.
- Rūpīgi kopiet instrumentus!** Uzturiet zāģēšanas instrumentus asus un tīrus, lai darbs veiktos labāk un drošāk. Ievērojiet eļļošanas un instrumentu nomaiņas norādījumus. Regulāri pārbaudiet elektroinstrumenta pieslēguma vadu un bojājumu gadījumā uzticiet to salabot kompetentam speciālistam. Regulāri pārbaudiet pagarinātājus un nomainiet tos, ja tie ir bojāti. Nodrošiniet, lai rokturi būtu sausi, tīri un nebūtu notraipīti ar eļļu un ziedi.
- Atvienojiet kontaktdakšu no kontaktligzdas!** Ja nelietojat elektroinstrumentu, pirms apkopes un noņemšanas atvienojiet instrumentus.
- Neatstājiet iespraustas instrumentu atslēgas!** Pirms ieslēgšanas vienmēr pārbaudiet, vai ir noņemtas atslēgas un regulēšanas instrumenti.
- Nepieļaujiet nejaušu darbības sākšanu!** Pārliecinieties, vai slēdzis, iespraužot kontaktdakšu kontaktligzdā, ir aizslēgts.
- Strādājot ārpus telpām, izmantojiet pagarinātāja kabeli!** Ārpus telpām lietojiet tikai atļautos pagarinātājus ar atbilstīgiem apzīmējumiem.
- Esiet uzmanīgs!** Sekojiet līdzi savai rīcībai. Strādājiet saprātīgi. Nelietojiet elektroinstrumentu, ja neesat koncentrējies.
- Pārbaudiet, vai elektroinstrumentam nav iespējama bojājumu!** Pirms elektroinstrumenta turpmākas izmantošanas rūpīgi jāpārbauda, vai aizsargmehānismi vai viegli bojātas detaļas darbojas nevainojami un atbilstoši paredzētajam mērķim.
- Pārbaudiet, vai kustīgās daļas darbojas nevainojami, neaizķeras vai nav bojātas.**

Visas daļas pareizi jāuzmontē un jāizpilda visi nosacījumi, lai nodrošinātu nevainojamu elektroinstrumenta darbību. Bojāti aizsargmehānismi un daļas noteikumiem atbilstošā veidā jāsalabo atzītā specializētā darbnīcā vai jānomaina, ja lietošanas instrukcijā nav norādīts citādi.

- Bojāti slēdži jānomaina klientu tehniskās apkalpošanas darbnīcā. Nelietojiet elektroinstrumentus, kuriem nevar ieslēgt un izslēgt slēdži. **IEVĒRĪBA!** Citu darba instrumentu un piederumu lietošana var izraisīt savainošanās risku.
- **Elektroinstrumenta labošanu uzticiet veikt kvalificētam elektriķim!** Šis elektroinstrumentu atbilst attiecīgajiem drošības noteikumiem. Labošanas darbus drīkst veikt tikai kvalificēts elektriķis, turklāt jāizmanto oriģinālās rezerves daļas, pretējā gadījumā ar lietotāju var notikt nelaimes gadījumi.

### Ierīce raksturīgi drošības norādījumi

#### ⚠ **BRĪDINĀJUMS!** Neizmantojiet bojātus vai deformētus diskus vai sukas.

- Izmantojiet tikai slīpripas un sukas, kuru uzdrūkātāis apgriezīenu skaits ir vismaz tik liels, kāds norādīts elektroinstrumenta datu plāksnītē.
- Periodiski veiciet dzirksteļu novirzītāja iestatījumu, lai izlīdzinātu diska nodilumu, turklāt atstatums starp dzirksteļu novirzītāju un disku jāuztur iespējami mazs, un tas nekādā ziņā nedrīkst būt lielāks par 2 mm.
- Vienmēr atstājiet instrumentus nostiprinātus uz darbvārpstas, lai ierobežotu saskares risku ar rotējošo darbvārpstu.

## 6. Atlikušie riski

Ierīce ir konstruēta saskaņā ar tehniskās attīstības līmeni un vispārārtzītajiem drošības tehnikas noteikumiem. Tomēr darba laikā var rasties dažādi atlikušie riski.

- Veselības apdraudējums ar strāvu, izmantojot nepienācīgus elektropieslēguma vadus.
- Turklāt, neskatoties uz visiem veiktajiem piesardzības pasākumiem, var pastāvēt atlikušie riski, kas nav acīmredzami.
- Atlikušos riskus var minimizēt, ja kopā ievēro "Drošības norādījumus" un "Noteikumiem atbilstošu lietošanu", kā arī lietošanas instrukciju.
- Nepieļaujiet nejaušu ierīces iedarbināšanos: ievietojot spraudni kontaktlīdzdā, nedrīkst nospiegt iedarbināšanas taustiņu.

Izmantojiet darbinstrumentu, kas ieteikts šajā lietošanas instrukcijā. Tā panāksiet, ka ierīcei ir optimāla jauda.

- Kad ierīce darbojas, netuviniet rokas darba zonai.
- Plaušu bojājumi, ja nelieto piemērotu respiratoru.
- dzirdes bojājumi, ja nelieto piemērotus ausu aizsargus;
- Veselības kaitējumi, kas izriet no vibrācijas emisijas vērtībām, ja ierīci izmanto ilgāku laika posmu vai nepienācīgi vada un apkopj.

## 7. Tehniskie raksturlielumi

|                                  |                             |
|----------------------------------|-----------------------------|
| Maīnstrāvas motors               | 230 - 240 V ~ / 50 Hz       |
| Patērējamā jauda S1              | 120 W                       |
| Aizsardzības klase               | II (dubultā izolācija)      |
| Apgriezīenu skaits tukšgaitā     | 0 - 11000 min <sup>-1</sup> |
| <b>Slīpripa / pulēšanas ripa</b> |                             |
| Ārējais diametrs                 | Ø 75 mm                     |
| Minimālais ārējais diametrs      | Ø 50 mm                     |
| Urbums                           | Ø 10 mm                     |
| Biezums                          | 20 mm                       |
| Slīpripas grauda izmērs          | 120                         |
| Pulēšanas ripas grauda izmērs    | 400                         |
| Svars                            | apm. 2,3 kg                 |

Paturētas tiesības veikt tehniskas izmaiņas!

### Troksnis un vibrācija

⚠ **Brīdinājums!** Troksnis var radīt smagas sekas jūsu veselībai. Ja ierīces troksnis pārsniedz 85 dB (A), lietojiet piemērotus ausu aizsargus.

#### Trokšņa raksturlielumi

|  |            |
|--|------------|
| Skaņas jaudas līmenis LWA                | 87,7 dB(A) |
| Skaņas spiediena līmenis L <sub>PA</sub> | 74,7 dB(A) |
| Kļūda Kwa/pA                             | 3 dB       |

Trokšņu vērtības bija noteiktas atbilstoši standarta EN 62841 prasībām.

## 8. Iepakojšana

- Atveriet iepakojumu un uzmanīgi izņemiet ierīci.
- Noņemiet iepakojuma materiālu, kā arī iepakojuma un transportēšanas stiprinājumus (ja tādi ir).
- Pārbaudiet, vai piegādes komplekts ir pilnīgs.
- Pārbaudiet, vai ierīce un piederumi transportēšanas laikā nav bojāti. Ja ir kādi iebildumi, nekavējoties sazinieties ar starpnieku. Vēlākas reklamācijas netiek atzītas.
- Ja iespējams, uzglabājiet iepakojumu līdz garantijas termiņa beigām.
- Pirms lietošanas iepazīstieties ar ierīci, izmantojot lietošanas instrukciju.
- Piederumiem, kā arī dīstošām detaļām un rezerves daļām izmantojiet tikai oriģinālās detaļas. Rezerves daļas saņemsiet savā tirdzniecības uzņēmumā.
- Pasūtījumos norādiet mūsu precēs numurus, kā arī ierīces tipu un izgatavošanas gadu.

### △ BRĪDINĀJUMS!

**Ierīce un iepakojuma materiāls nav rotaļlietas! Bērni nedrīkst rotaļāties ar plastikāta maisiņiem, plēvēm un sīkām detaļām! Pastāv norišanas un nosmakšanas risks!**

## 9. Darbības pirms lietošanas sākšanas

Ievērojiet ierīcei stabilu un drošu pozīciju. Ierīci drošībai varat nofiksēt piemērotā vietā. Lai nostiprinātu uz stingra un līdzena paliktņa, ierīces kājā ir pieejami 2 urbumi (41) (7. att.). Ievadiet šim nolūkam piemērotu, paliktņim atbilstošu stiprinājuma materiālu (nav iekļauts piegādes komplektā) caur 2 urbumiem (41). Izmantojot stiprinājuma materiālu, nofiksējiet ierīci uz paliktņa.

### NORĀDE!

- Ievērojiet, ka
  - darba materiāla paliktņi (11),
  - dzirksteļu aizsargi (32)
  - aizsargstikli (1)
 jāuzstāda attiecīgi slīpripi (12) vai pulēšanas ripai (2).
- Ievērojiet, ka montāžai jums ir nepieciešami instrumenti, kas nav iekļauti piegādes komplektā.

### Darba materiāla paliktņu montāža (3. att.)

Nostipriniet darba materiāla paliktņus (11) pie ierīces, izmantojot komplektā iekļautās uzvelmētās skrūves (10).

- Ar vienu pirkstu nofiksējiet attiecīgo uzgriezni piemērotajā padziļinājumā.
- Izmantojot uzvelmēto skrūvi (10), pieskrūvējiet darba materiāla paliktņi (11) pie ierīces. Ievērojiet atspERPaplāksnes un paliekamā gredzena pareizo montāžu.

### Darba materiāla paliktņu regulēšana (3. att.)

- Izmantojot uzvelmētās skrūves (10), noregulējiet darba materiāla paliktņus (11). Ievērojiet, lai atstātums starp slīpripi (12) vai pulēšanas ripu (2) un darba materiāla paliktņi (11) būtu iespējami mazs. Uzmaniet, lai darba materiāla paliktņi (11) nesaskartos ar slīpripi (12) vai pulēšanas ripu (2).
- Arvien no jauna pielāgojiet atstatumu ar nepārtraukto nodilumu slīpripi (12) vai pulēšanas ripai (2).

### Dzirksteļu aizsargu montāža (4. att.)

- Izmantojot dzirksteļu aizsargu stiprinājuma skrūves (33), atspERPaplāksnes, uzgriežņus un paliekamos gredzenus, nostipriniet dzirksteļu aizsargus (32) ierīces augšpusē.
- Nosprostojiet uzgriežņus, izmantojot knaibles vai 7 mm uzgriežņu atslēgu. Pielieciet dzirksteļu aizsargu stiprinājuma skrūves (33), izmantojot krustveida skrūvgriezi.
- Uzstādiel dzirksteļu aizsargus (32) tā, lai atstātums starp slīpripi (12) vai pulēšanas ripu (2) un dzirksteļu aizsargiem (32) būtu iespējami mazs. Atstātums nedrīkst būt lielāks par 2 mm. Uzmaniet, lai dzirksteļu aizsargi (32) nesaskartos ar slīpripi (12) vai pulēšanas ripu (2).
- Arvien no jauna pielāgojiet atstatumu ar nepārtraukto nodilumu slīpripi (12) vai pulēšanas ripai (2).

### Aizsargstiklu montāža (4. att.)

- Izmantojot aizsargstiklu stiprinājuma skrūves (31), uzgriežņus, paliekamos gredzenus un atspERPaplāksnes, nostipriniet aizsargstiklus (1) šim nolūkam paredzētajos dzirksteļu aizsargu turētājos.
- Nosprostojiet uzgriežņus, izmantojot knaibles vai 8 mm uzgriežņu atslēgu. Pielieciet aizsargstiklu stiprinājuma skrūves (31), izmantojot krustveida skrūvgriezi.

## 10. Darba sākšana

### △ Ievēribail

**Pirms lietošanas sākšanas noteikti pilnīgi uzstādiel ierīci!**

## Ieslēgšana / izslēgšana (1. Att.)

### △ BRĪDINĀJUMS!

- Starp slīpriņu (12) vai pulēšanas ripu (2) un darba materiāla paliktni (11) jābūt iespējami mazam atstatumam (spraugai).
- Ja ierīce pēkšņi ir nobremzēta vai nosprostota, nekavējoties jāizslēdz tīkla strāva.
- Lai ieslēgtu, pārvietojiet ieslēgšanas / izslēgšanas slēdzi (9) pozīcijā I.
- Lai izslēgtu, pārvietojiet ieslēgšanas / izslēgšanas slēdzi (9) pozīcijā 0.

### Ievērbībai!

Lai nepieļautu savainojumus, vienmēr demontējiet lokano vārpstu (5), kad to nelietojat.

**Sāciet slīpēšanu tikai tad, kad ierīce ir sasniegusi maksimālo apgriezienu skaitu.**

### Apgriezienu skaita regulēšana (1. att.)

Ar apgriezienu skaita regulēšanu (8) var noregulēt vajadzīgo apgriezienu skaitu.

### Lokanās vārpstas apgriezienu skaits

Pareizais apgriezienu skaits ir atkarīgs no izmantotā instrumenta un apstrādājamā materiāla.

### Norādes par lokanās vārpstas apgriezienu skaita iestatīšanu

- Mazas frēzes / slīpēšanas galviņas: liels apgriezienu skaits
- Lielas frēzes / slīpēšanas galviņas: mazs apgriezienu skaits

### Darba norādījums

- Ievērojiet, ka ar darba materiāla nelielu spiedienu uz slīpriņu panāk vislabākos rezultātus, jo tādā gadījumā darbojas ar nemainīgu apgriezienu skaitu. Pārāk spēcīgs spiediens uz darba materiālu palēnina slīpriņu vai apstādina to, tas pārslogo motoru un nepaātrina darba procesu.
- Jūsu drošībai vienmēr nostipriniet darba materiālus ar skrūvspīlēm vai līmspīlēm.
- Smalki darbi: lietojiet piedziņas mezglu, piem., gravēšanai kā tapu
- Rupji darbi: aptveriet piedziņas mezglu ar visu roku.

### Slīpēt

- Uzlieciet darba materiāla balstu (11) un lēnām pievirziet vajadzīgajā leņķī pie slīpriņas (12), līdz tas pieskaras pie slīpriņas.

- Lai iegūtu optimālu slīpēšanas rezultātu un vienmērīgi nolietotu slīpriņu (12), darba materiālu vajadzētu mazliet pavirzīt šurpu turpu pie slīpriņas (12).
- Arvien no jauna ļaujiet darba materiālam atdzist.

### Ievērbībai!

Ja darba laikā ripa nosprostojas, noņemiet darba materiālu un nogaidiet, līdz ierīce sasniedz savu maksimālo apgriezienu skaitu.

### Pulēšana

- Uzklājiet pulēšanas pastu (27) plānā kārtā uz pulēšanas ripas (2).
- Spiediet darba materiālu pie pulēšanas ripas, izdarot svārstkustību griešanās virzienā.
- Vienmēr pulējiet pulēšanas ripas (2) griešanās virzienā.

### Ievērbībai!

Pulēšanas pretēji pulēšanas ripas griešanās virzienam rezultātā var notikt pulēšanas ripas bojājumi, tādējādi radot savainojumus.

### Slīpriņas / pulēšanas ripas nomaīņa (5.+6. att.)

#### △ BRĪDINĀJUMS!

- Izmantotā slīpriņa (12) vai pulēšanas ripa (2) nekad nedrīkst būt lielāka par norādīto diametru.
- Nomainiet slīpriņu (12) vai pulēšanas ripu (2), ja ārējais diametrs ir mazāks par 50 mm.
- Izmantojot krustveida skrūvgriezi, izskrūvējiet sānu aizsargpārsegu (40) stiprinājuma skrūvi (39). Noņemiet aizsargpārsegu (40) abās pusēs (6. att.).
- Ja vēlaties mainīt pulēšanas ripu (2), izņemiet lokanās vārpstas (38) uzgaļa aizturtaču (38a). Tad novelciet lokanās vārpstas (38) uzgali no vārpstas (34).
- Noskrūvējiet uznavuzgriezni (37) no vārpstas (34), izmantojot 17 mm uzgriežņu atslēgu. Turklāt ar vienu roku noturiet attiecīgo slīpriņu (12) vai pulēšanas ripu (2), lai izveidotu atbilstošu pretspiedienu.
- Noņemiet saspiedējdisku (36) un slīpriņu (12) vai pulēšanas ripu (2).
- Uzlieciet jaunu slīpriņu (12) vai pulēšanas ripu (2) uz vārpstas (34).
- Uzbīdīet saspiedējdisku (36) atpakaļ uz vārpstas (34)
- Uzskrūvējiet uznavuzgriezni (37) atpakaļ uz vārpstas (34)
- Atkārtoti stingri pievelciet uznavuzgriezni (37). Turklāt ar vienu roku noturiet nupat uzstādīto slīpriņu (12) vai pulēšanas ripu (2), lai izveidotu atbilstošu pretspiedienu.

### △ BRĪDINĀJUMS!

- Nekad nesāciet lietot slīpripu (12) vai pulēšanas ripu (2) bez aizsargpārsegumiem (40).

### △ Ievērbai!

- Nepievelciet uzmauzgriezni (37) pārāk stingri, jo pretējā gadījumā slīpripa (12) var salūzt.
- Uzstādiet atpakaļ aizsargpārsegu (40) un droši nostipriniet to, stingri pievelkot stiprinājuma skrūves (39).

### Lokanās vārpstas montāža (1. att.)

- Uzskrūvējiet lokano vārpstu (5) uz ierīces savienojuma vītnes (4). Turklāt lokanās vārpstas iekšējā ass jāiebīda savienojuma vītnes (4) četrstūru padziļinājumā. Aizskrūvējiet sprostuzgriezni (3) pretēji pulksteņrādītāja virzienam.

### Instrumenta ievietošana lokanajā vārpstā (1. att.)

- Darbvārpstas nofikšanās iebīdīet melno ieliktni (6) pilnīgi atpakaļ uz lokanās vārpstas (5). Uzmaniet, lai spīļžokļu turētāju (7) būtu iespējams atskrūvēt pretēji pulksteņrādītāja virzienam. Noturiet melno ieliktni (6) šajā pozīcijā.
- Izmantojot kombinēto uzgriežņatslēgu (23), atskrūvējiet spīļžokļu turētāju (7) uz lokanās vārpstas (5).
- Ievietojiet instrumentu un atkārtoti pieskrūvējiet spīļžokļu turētāju (7).
- Atlaidiet melno ieliktni (6).

## 11. Pieslēgšana elektrotīklam

Uzstādītais elektromotors ir pievienots darbam gatavā veidā. Pieslēgums atbilst attiecīgajiem VDE un DIN noteikumiem.

Klienta elektrotīkla pieslēgumam un izmantotajam pagarinātājam jāatbilst šiem noteikumiem.

### Bojāts elektropieslēguma vads

Elektropieslēguma vadiem bieži rodas izolācijas bojājumi.

To iemesli var būt šādi:

- saspiestas vietas, ja pieslēguma vadi stiepjas caur logu vai durvju ailu;
- pārlocījuma vietas pieslēguma vada nepareizas nostiprināšanas vai izvietošanas dēļ;
- griezumata vietas pieslēguma vada pārbraukšanas dēļ;
- izolācijas bojājumi, izraujot no sienas kontaktligzdas;

- plaisas izolācijas novicošanās dēļ.

Šādos bojātus elektropieslēguma vadus nedrīkst izmantot, un izolācijas bojājumu dēļ tie ir bīstami dzīvībai.

Regulāri pārbaudiet savienošanas vadus, vai tiem nav bojājumu. Ievērojiet, lai pārbaudes laikā pieslēguma vads nebūtu pievienots elektrotīklam.

Elektropieslēguma vadiem jāatbilst attiecīgajiem VDE un DIN noteikumiem. Izmantojiet tikai savienošanas vadus ar tādu pašu marķējumu.

Tipa marķējuma uzdrukātais teksts uz savienošanas vada ir obligāts.

Vienfāzes maiņstrāvas motora gadījumā mēs iesakām mašīnām ar augstu palaišanas strāvu (sākot ar 3000 watiem) aizsardzību ar drošinātājiem C 16A vai K 16A!

## 12. Tīrīšana

### Bīstami!

Pirms jebkādiem tīrīšanas darbiem atvienojiet tīkla kontaktspraudni.

- Uzturiet aizsargmehānismus, gaisa spraugas un motora korpusu tīru no putekļiem un netīrumiem, cik vien tas ir iespējams. Noberziet ierīci ar tīru drānu vai izpūtiet to ar zema spiediena saspiesto gaisu.
- Iesakām ierīci tīrīt uzreiz pēc katras lietošanas reizes.
- Regulāri tīriet ierīci ar mitru drānu un mazliet šķidro ziepju. Neizmantojiet tīrīšanas līdzekļus vai šķīdinātājus; tie varētu bojāt ierīces plastmasas daļas. Uzmaniet, lai ūdens nevarētu iekļūt ierīces iekšienē. Ūdens iekļūšana elektroierīcē palielina elektriskā trieciena risku.

## 13. Transportēšana

Ja vēlaties transportēt ierīci uz kādu citu vietu, atvienojiet ierīci no tīkla un novietojiet to citā šim nolūkam paredzētajā vietā.

## 14. Glabāšana

Glabājiet ierīci un tās piederumus tumšā, sausā un nesalstošā, kā arī bērniem nepieejamā vietā. Optimālā glabāšanas temperatūra ir 5 līdz 30 °C robežās. Glabājiet instrumentu oriģinālajā iepakojumā.

Nosedziet instrumentu, lai to aizsargātu pret putekļiem vai mitrumu. Uzglabājiet lietošanas instrukciju kopā ar instrumentu.

## 15. Apkope

### Ievēribai!

Pirms jebkādiem apkopes darbiem atvienojiet tīkla kontaktspraudni.

Ierīces iekšpusē neatrodas daļas, kam būtu nepieciešama apkope.

### Servisa informācija

Jāievēro, ka šim ražojumam šādas daļas ir pakļautas lietošanas vai dabiskajam nodilumam, vai šādas daļas ir nepieciešamas kā patērējamie materiāli.

Nodilstošās detaļas\*: abrazivie līdzekļi, ogles suku

\* nav obligāti iekļauts piegādes komplektā!

### Pieslēgumi un remonts

Elektroiekārtas pieslēgumus un labošanas darbus drīkst veikt tikai kvalificēts elektriķis.

Jautājumu gadījumā norādiet šādus datus:

- motora strāvas veids;
- ierīces datu plāksnītē norādītie dati;
- motora datu plāksnītē norādītie dati.

Rezerves daļas un piederumus varat saņemt mūsu apkopes centrā. Šim nolūkam noskenējiet titullapā esošo kvadrāt kodu.

## 16. Utilizēšana un atkārtota izmantošana



Ierīce atrodas iepakojumā, lai izvairītos no bojājumiem transportēšanas laikā. Iepakojums ir izejmateriāls, un to var izmantot atkārtoti vai nodot izejvielu aprītē.



Ierīce un tās piederumi ir no dažādiem materiāliem, piemēram, metāla un plastmasas.

Bojātās detaļas jānodod īpašo atkritumu pārstrādei. Jautājiet specializētā veikalā vai pašvaldībā!

### Nolietotās iekārtas nedrīkst izmest mājāsaimniecības atkritumos!



Šis simbols norāda uz to, ka šo ražojumu saskaņā ar Direktīvu par elektrisko un elektronisko iekārtu atkritumiem (2012/19/ES) un vietējiem likumiem, nedrīkst utilizēt kopā ar mājāsaimniecības atkritumiem.

Šis ražojums jānodod šim nolūkam paredzētajā savākšanas vietā. To var izdarīt, piem., atdodot to atpakaļ tirdzniecības vietā, kad pērk līdzīgu ražojumu, vai nododot pilnvarotā savākšanas vietā, kas atbildīga par elektrisko un elektronisko iekārtu atkritumu otrreizējo pārstrādi.

Nelietpratīga rīkošanās ar nolietotām iekārtām sakarā ar potenciāli bīstamām vielām, kuras bieži vien satur elektrisko un elektronisko iekārtu atkritumi, var negatīvi ietekmēt apkārtējo vidi un cilvēku veselību. Lietprātīgi utilizējot šo ražojumu, jūs veicināt dabas resursu efektīvu lietošanu. Informāciju par nolietoto iekārtu savākšanas vietām jūs saņemsiet savā pašvaldībā, atkritumu utilizācijas sabiedriskajā organizācijā, pilnvarotajā iestādē, kas atbildīga par elektrisko un elektronisko iekārtu atkritumu utilizāciju vai tuvākajā atkritumu izvešanas uzņēmumā.





## 17. Traucējumu novēršana

Turpmākajā tabulā ir parādītas kļūdu pazīmes, un aprakstīts, kā jūs varat tās novērst, ja jūsu ierīce nedarbojas pareizi. Ja jūs tādā veidā nevarat lokalizēt un novērst problēmu, vēršieties tuvākajā servisa darbnīcā.

| Traucējums  | Iespējamais cēlonis   | Novēršana   |
|---|---|---|
| Motors nedarbojas   | Bojāts motors, kabelis vai kontaktspraudnis.                | Uzticiet speciālistam pārbaudīt ierīci. Nekad nelabojiet motoru patstāvīgi. Ievērojiet drošības noteikumus, ja nepieciešams, nomainiet tos. |
| Motors iedarbinās lēni un nerasniedz darba apgriezību skaitu. | Spriegums pārāk zems, bojāti tinumi, sadedzis kondensators. | Uzticiet energoapgādes uzņēmumam pārbaudīt spriegumu. Uzticiet speciālistam pārbaudīt motoru. Uzticiet speciālistam nomainīt kondensatoru.  |
| Motors ir pārāk skaļš.  | Bojāti tinumi, bojāts motors.                               | Uzticiet speciālistam pārbaudīt motoru.   |
| Motors nerasniedz pilnu jaudu.                                | Pārslogotas strāvas ķēdes tīklā (lampas, citi motori utt.)  | Neizmantojiet citas ierīces vai motorus tajā pašā strāvas ķēdē.   |
| Motors viegli pārkarst.                                       | Motora pārslodze, motora nepietiekama dzesēšana.            | Nepieļaujiet motora pārslodzi slīpēšanas laikā un notīriet putekļus no motora, lai nodrošinātu motora optimālu dzesēšanu.                   |

## Förklaring av symbolerna på apparaten

Användningen av symboler i den här handboken ska göra dig uppmärksam på eventuella risker. Säkerhetssymbolerna och förklaringarna som anges i samband med dessa måste förstås. Varningarna i sig undanröjer inga risker och kan inte ersätta lämpliga åtgärder för att förebygga olyckor.

|   |   |
|---|---|
|  | <p>Varning - läs instruktionsmanualen för att minska risken för personskada.</p>  |
|  | <p>Använd ett hörselskydd. Buller kan orsaka hörselskador.</p>  |
|  | <p>Bär andningsmask. När du arbetar med trä och andra material kan hälsovådligt damm uppstå. Asbesthaltigt material får inte bearbetas!</p> |
|  | <p>Använd skyddsglasögon. Om gnistor uppstår under arbetet eller det yr flisor, spån och damm från maskinen, kan det orsaka synförlust.</p> |
| <p><b>⚠ Observera!</b></p>  | <p>I denna driftsanvisning har vi försett ställen som berör din säkerhet med denna symbol.</p>  |



## Innehållsförteckning:

Sida:

|     |                                     |    |
|-----|-------------------------------------|----|
| 1.  | Inledning .....                     | 82 |
| 2.  | Apparatbeskrivning (bild 1).....    | 82 |
| 3.  | Leveransomfång (bild 1, 2).....     | 83 |
| 4.  | Avsedd användning .....             | 83 |
| 5.  | Allmänna säkerhetsanvisningar ..... | 83 |
| 6.  | Restrisker.....                     | 88 |
| 7.  | Tekniska specifikationer .....      | 89 |
| 8.  | Uppackning.....                     | 89 |
| 9.  | Före idrifttagningen .....          | 89 |
| 10. | Ta i drift .....                    | 90 |
| 11. | Elektrisk anslutning.....           | 91 |
| 12. | Rengöring .....                     | 92 |
| 13. | Transport.....                      | 92 |
| 14. | Lagring.....                        | 92 |
| 15. | Underhåll.....                      | 92 |
| 16. | Kassering och återvinning.....      | 92 |
| 17. | Felsökning.....                     | 93 |

## 1. Inledning

### Tillverkare:

schepach Fabrikation von  
Holzbearbeitungsmaschinen GmbH  
Günzburger Straße 69  
D-89335 Ichenhausen

### Bästa Kund!

Vi hoppas att du får mycket glädje och nytta av din nya maskin.

### Info:

Tillverkaren av denna maskin ansvarar enligt gällande produktansvar inte för skador som kan uppstå på maskinen eller genom maskinen:

- Vid felaktig hantering.
- Om instruktionsmanualen inte följs,
- Reparationer genom utomstående, obehöriga fackspecialister
- Vid byte och montering av reservdelar som inte är original
- felaktig användning
- Avbrott hos den elektriska anläggningen om man inte följer de elektriska föreskrifterna och VDE-bestämmelserna 0100, DIN 57113/VDE 0113

### Beakta följande:

Läs hela texten i bruksanvisningen innan montering och idrifttagning.

Denna instruktionsmanual hjälper dig lära känna apparaten och hur den bäst kan användas på avsett sätt. Instruktionsmanualen innehåller viktiga anvisningar om hur du arbetar säkert, fackmannamässigt och ekonomiskt med apparaten. Den informerar om hur du undviker faror, håller nere reparationskostnader och stillståndstider samt hur du ökar apparatens tillförlitlighet och livslängd. Utöver denna instruktionsmanuals säkerhetsbestämmelser måste även föreskrifterna beaktas som gäller apparatens användning i ditt land.

Bevara denna instruktionsmanual vid apparaten, i en plastficka som skyddar den mot smuts och fukt. Bruksanvisningen måste läsas och följas av all operatörspersonal innan arbetet påbörjas.

Endast personer som utbildats i apparatens användning, och som informerats om riskerna som finns, får arbeta med apparaten. Minsta ålder måste beaktas. Förutom säkerhetsanvisningarna i denna bruksanvisning och de landsspecifika föreskrifterna, måste man också beakta allmänna regler för drift av identiska maskiner.

Vi tar inget ansvar för olyckor eller skador som orsakats av underlåtenhet att följa bruksanvisningen och säkerhetsinstruktionerna .

## 2. Apparatbeskrivning (bild 1)

1. Skyddsglas
2. Poleringskiva \*
3. Låsmutter
4. Anslutningsgånga
5. Flexibel axel
6. Svart hylsa
7. Spännhållare
8. Varvtalsreglering
9. Till-/fränkopplare
10. Räckflad skruv
11. Arbetsstyckshållare
12. Slipkiva \*
13. 5 fräsar
14. 4 rengöringsborstar
15. 3 mässingsborstar
16. 10 slipstift
17. 5 slipband Ø15 mm
18. Spännorn för slipband Ø15 mm
19. 5 slipband Ø9 mm
20. Spännorn för slipband Ø9 mm
21. 3 spänntänger (2,0-2,4-3,2 mm\*)
22. Riktsten
23. Kombinyckel
24. Spännorn för polersvamp
25. 5 polersvampar Ø25 mm
26. 5 polersvampar Ø13 mm
27. Polermassa
28. 40 kapskivor Ø24 mm
29. 12 kapskivor Ø32,5 mm
30. Spännorn för kapskivor
31. Fästskruv skyddsglas
32. Gnistskydd
33. Fästskruv gnistskydd
34. Axel
35. Centreringsfläns
36. Spännkiva
37. Huvmutter
38. Fäste för den flexibla axelen
- 38a.Säkringsstift
39. Fästskruv
40. Skyddskåpa
41. Borrhål

\* förmonterat

### 3. Leveransomfång (bild 1, 2)

- Dubbelslip med flexibel axel
- Slipskiva
- Poleringsskiva
- Flexibel axel
- 1 kombinyckel
- 2 stöd för arbetsstycke
- 2 räfflade skruvar
  - Fästmaterial: 2x M6 muttrar, 2x Ø brickor och 2x Ø6 fjädderingar
- 2 gnistskydd
  - Fästmaterial: 4x M4 muttrar, 4x M4 x 10 mm skruvar, 4x Ø4 brickor, 4x Ø4 fjädderingar
- 2 skyddsglas
  - Fästmaterial: 2x M5 muttrar, 2x M5 x 45 mm skruvar, 2x Ø5 brickor, 2x Ø5 fjädderingar
- 12 kapskivor 32,5 x 1 mm
- 5 slipband 13 mm, Ø15 mm
- 5 slipband 13 mm, Ø9 mm
- 5 polersvampar, Ø25 x 7 mm
- 5 polersvampar, Ø13 x 7 mm
- 40 kapskivor, Ø24 mm, i en liten plastlåda
- 10 slipstift
- 5 fräsar
- 4 rengöringsborstar
- 3 mässingsborstar
- 2 spännhorn för slipband
- 2 spännhorn för polersvamp/kapskiva
- 1 riktsten, 20x10x10 mm
- 1 polermassa
- 3 spännhållare för flexibel axel (2,0 - 2,4 - 3,2 mm)
- Förvaringslåda i trä
- Instruktionsmanual

### 4. Avsedd användning

Dubbelslipen är en kombimaskin för slipning och polering av metall, plast och andra material med lämpliga slipskivor.

Den flexibla axeln är avsedd för slipning, avgrädnad, polering, gravyr, skärning, fräsning, rengöring av trä, metall och plast i modelltillverkning, verkstäder och hushåll.

Maskinen får endast användas på ändamålsenligt sätt. Varje användning därutöver är inte ändamålsenlig. För skador eller personskador till följd av detta ansvar användaren/operatören och inte tillverkaren.

I den avsedda användningen ingår också att man följer säkerhetsanvisningen liksom monteringsanvisningen och driftanvisningar i bruksanvisningen.

Personer som använder och underhåller maskinen måste insatta i dessa och känna till möjliga risker.

Dessutom måste gällande föreskrifter för olycksförebyggande arbete följas strikt.

Följ också andra allmänna bestämmelser för aktuella branschspecifika yrkesområden vad gäller hälsa och säkerhet.

Förändringar av maskinen fritar tillverkaren från allt ansvar och därav resulterande skador.

Maskinen får bara användas med originaltillbehör och originalverktyg från tillverkaren.

Tillverkarens säkerhets-, arbets- och underhållsanvisningar samt de mått som anges i den tekniska specifikationen måste följas.

Observera att våra maskiner inte är konstruerade för kommersiell, hantverksmässig eller industriell användning. Vi lämnar ingen garanti när apparaten används i kommersiella eller industriella verksamheter liksom liknande verksamheter.

Apparaten är avsedd för användning av vuxna. Ungdomar över 16 år får endast använda apparaten under tillsyn. Tillverkaren ansvarar inte för skador som orsakas av felaktig hantering eller felaktig användning.

### 5. Allmänna säkerhetsanvisningar

**⚠ VARNING Läs alla säkerhetsanvisningar, instruktioner, illustrationer och tekniska specifikationer som medföljer detta elverktyg.**

Om du inte följer säkerhetsanvisningarna och de angivna instruktionerna finns risk för elstötar, bränder och/eller allvarliga personskador.

Bevara alla säkerhetsanvisningar och instruktioner för framtida bruk.

Begreppet elverktyg som används i säkerhetsanvisningarna avser såväl eldrivna verktyg (med nätkabel) som batteridrivna verktyg (utan nätkabel).

#### 1) Arbetsplats säkerhet

**a) Se till att ditt arbetsområde är rent och har god belysning.** Stökiga och dåligt belysta arbetsplatser utgör en olycksrisk.

**b) Arbeta inte med elverktyg i områden med explosionsrisk om det finns antändliga vätskor, gaser eller damm i området.**

Elverktyg genererar gnistor som kan antända dammet eller ångorna.

- c) **Barn och andra personer får inte vistas i området medan du använder elverktyget.** Du kan förlora kontrollen över elverktyget om du blir distraherad.

## 2) Elsäkerhet

- a) **Elverktygets stickkontakt måste passa i eluttaget.**

**Du får inte ändra stickkontakten på något sätt. Använd inte adapterkontakter tillsammans med jordade elredskap.** Intakta stickkontakter och uttag som passar till dessa minskar risken för elstöt.

- b) **Undvik att vidröra jordade delar, exempelvis rör, radiatorer, spisar och kylskåp, med kroppen.** Risken för elstöt ökar om din kropp är jordad.

- c) **Låt inte elverktyg utsättas för regn eller väta.** Vatten som tränger in i elverktyg ökar risken för elstöt.

- d) **Använd inte anslutningssladden för andra uppgifter än den är avsedd för, till exempel för att bära eller hänga upp elverktyget eller för att dra ut kontakten ur eluttaget. Håll anslutningssladden borta från värme, olja, vassa kanter och rörliga delar.** Skadade eller tilltrasslade sladdar ökar risken för elstöt.

- e) **När du arbetar utomhus med ett elverktyg, använd endast förlängningskabel som också är lämplig för utomhusbruk.** Att använda en förlängningssladd som är lämplig för utomhusbruk minskar risken för elektrisk stöt.

- f) **Använd en jordfelsbrytare om du måste använda elverktyget i en fuktig omgivning.** Användning av en jordfelsbrytare minskar risken för elstöt.

## 3) Personssäkerhet

- a) **Var uppmärksam, tänk på vad du gör och använd ditt förnuft när du arbetar med elverktyg.** Använd inte elverktyget om du är trött eller påverkad av alkohol, droger eller läkemedel. Det räcker att du är uppmärksam ett ögonblick under arbete med elverktyg för att allvarliga olyckor ska inträffa.

- b) **Använd personlig skyddsutrustning och ha alltid skyddsglasögon på dig.** Personlig skyddsutrustning anpassad till elverktygets användning, som dammask, halksäkra säkerhetsskor, skyddshjälm och hörselskydd, minskar risken för personskador.

- c) **Undvik att starta maskinen oavsiktligt. Försäkra dig om att elverktyget är avstängt innan du ansluter det till strömförsörjningen och/eller batteriet samt innan du lyfter upp eller bär det.** Olyckor kan inträffa om du håller fingret på brytaren när du bär elverktyget, eller om maskinen är tillslagen när du ansluter den till strömförsörjningen.

- d) **Ta bort alla inställningsverktyg eller skruvnycklar innan du startar elverktyget.** Ett verktyg eller en skruvmejsel som befinner sig i en roterande maskindel på elverktyget kan orsaka personskador.

- e) **Undvik en onormal kroppsställning. Se till att stå säkert och behåll balansen hela tiden.** Då har du bättre kontroll över elverktyget om något oförutsett inträffar.

- f) **Använd lämpliga arbetskläder. Använd inte löst sittande kläder eller smycken. Håll hår och kläder på avstånd från rörliga delar.** Löst sittande kläder, smycken och långt hår kan fastna i rörliga delar.

- g) **Om dammsugnings- och uppsamlingsutrustning kan installeras måste de anslutas och användas korrekt.** Användning av en dammsugning kan minska risker orsakade av damm.

- h) **Låt dig inte invaggas i falsk säkerhet och bryt inte mot säkerhetsreglerna för elverktyg, även om du känner till elverktyget när du använt det många gånger.** Oaktasam hantering kan leda till allvarliga personskador inom bråkdelar av sekunder.

## 4) Använda och hantera elverktyget

- a) **Överbelasta inte dina elverktyg. Använd det elverktyg som är avsett för arbetet.** Du arbetar bättre och säkrare i det angivna effektområdet med ett elverktyg som är avsett för arbetet.

- b) **Använd inte ett elverktyg med defekt brytare.** Ett elverktyg som inte kan startas/stängas av längre är farligt och måste repareras.

- c) **Dra ut stickkontakten ur eluttaget och/eller ta ut ett uttagbart batteri innan du gör maskininställningar, byter delar hos insatsverktyget eller lägger undan elverktyget.** Denna försiktighetsåtgärd förhindrar att du startar elverktyget oavsiktligt.

- d) **Förvara elverktyg som inte används utom räckhåll för barn. Låt inte personer använda elverktyget om de inte känner till hur det fungerar eller inte har läst dessa anvisningar.**

Elverktyg utgör en fara om de används av oerfarna personer.

- e) **Ta väl hand om elverktyg och insättningsverktyg. Kontrollera att rörliga delar fungerar som de ska och inte är fastklämda, kontrollera om delar är brutna eller så pass skadade att det inverkar på elverktygets funktion. Skadade delar ska repareras innan du börjar använda elverktyget igen.** Många olyckor orsakas av dåligt underhållna elverktyg.
- f) **Håll skärverktyg vassa och rena.** Skärverktyg som underhålls noga och hålls vassa fastnar inte så ofta och är lättare att styra.
- g) **Använd elverktyget, tillbehören och andra tillbehör som används under arbetet enligt anvisningarna i denna bruksanvisning. Ta även hänsyn till arbetsförhållandena under ditt arbete.** Farliga situationer kan uppstå om elverktyg används för andra ändamål än de är avsedda för.
- h) **Håll alltid handtag och greppytor torra, rena och fria från olja och fett.**

Håll handtag och greppytor tillåter inte säker användning och kontroll av elverktyget i oförutsedda situationer.

## 5) Service

- a) **Elverktyg måste repareras av kvalificerade fackmän, endast originalreservdelar får användas.** Därmed säkerställs att elverktyget fortsätter vara säkert.

**Varning!** Elverktyg alstrar ett elektromagnetiskt fält under drift. Under vissa omständigheter kan fältet störa aktiva eller passiva medicinska implantat. För att minska risken för dödsfall eller allvarliga skador rekommenderar vi därför personer med medicinska implantat till att höra med sin läkare och kontakta tillverkaren av det medicinska implantatet innan verktyget används.

## Säkerhetsanvisningar för alla tillämpningar

**Gemensamma säkerhetsanvisningar för slipning, slipning med sandpapper, arbete med trädborstar, polering, fräsning eller kapslipning:**

- a) **Detta elverktyg kan användas som slipmaskin, sandpappersslip, stålborste, polermaskin, för fräsning och som kapslipmaskin. Beakta alla säkerhetsanvisningar, instruktioner, illustrationer och data som medföljer apparaten.** Om följande instruktioner inte beaktas kan detta leda till elektrisk stöt, brand och/eller allvarliga personskador.

- b) **Använd inget tillbehör som inte är speciellt avsett och rekommenderat av tillverkaren för detta elverktyg.** Att du kan sätta fast tillbehöret på ditt elverktyg garanterar inte en säker användning.
- c) **Insättningsverktygets tillåtna varvtal måste vara minst lika högt som det maximala, högsta varvtalet som är angivet på elverktyget.** Tillbehör som snurrar snabbare än tillåtet kan brytas av och flyga runt.
- d) **Insättningsverktygets ytterdiameter och tjocklek måste motsvara måttuppgifterna för ditt elverktyg.** Felaktigt beräknade insättningsverktyg kan inte avskärmas och kontrolleras tillräckligt.
- e) **Slipskivor, slipvalsar eller annat tillbehör måste passa exakt på elverktygets slipspindel eller spännhylsa.** Insättningsverktyg som inte passar exakt på elverktygets fäste roterar ojämnt, vibrerar mycket kraftigt och kan göra att kontrollen förloras.
- f) **Skivor, slipcylindrar, skärverktyg eller andra tillbehör som är monterade på en dorn måste sättas in helt i hylsan eller spännchucken. "Överhänget" eller den fritt liggande delen av dornen mellan slipkroppen och hylsan eller chucken måste vara minimal. X** Om dornen inte är tillräckligt spänd eller om slipkroppen sticker ut för långt kan insättningsverktyget lossna och matas ut vid hög hastighet.
- g) **Använd inte skadade insättningsverktyg. Före varje användning ska det kontrolleras om insättningsverktyg som slipskivor är naggade eller har sprickor, om slipvalsar har sprickor eller uppvisar slitage eller kraftigt förslitning och om trädborstar har lösa eller brutna trådar. Om elverktyget eller insättningsverktyget faller ner ska du kontrollera om det är skadat, eller använd annars ett oskadat insättningsverktyg. När du har kontrollerat och satt in insättningsverktyget håller du och andra personer i närheten er utanför det roterande insättningsverktygets nivå och låter apparaten gå på högsta varvtal under 1 minut. Skadade insättningsverktyg bryts oftast under denna testperiod.**
- h) **Bär personlig skyddsutrustning. Bär heltäckande ansiktsskydd, ögonskydd eller skyddsglasögon, allt efter användning. Om det behövs bärs dammask, hörselskydd, skyddshandskar eller specialförkläde som håller små slip- och materialpartiklar borta från dig. Ögonen ska skyddas mot kringflygande, främmande material som bildas vid olika användningar.**

Damm- eller andningsmask måste filtrera dammet som bildas vid användningen. Om du utsätts för högt buller under lång tid kan du förlora hörseln.

- i) **Var noga med andra personers säkra avstånd till ditt arbetsområde. Alla som beträdder arbetsområdet måste bära personlig skyddsutrustning.** Splitter från brott på verktyget eller avbrutna insättningsverktyg kan flyga iväg och förorsaka personskador även utanför det direkta arbetsområdet.
- j) **Håll endast apparaten i de isolerade greppytorna när du utför arbeten där insättningsverktyget kan träffa dolda strömledningar eller den egna nätkabeln.** Kontakten med en spänningsförande ledning kan även göra maskinens metalldelar spänningsförande och orsaka en elektrisk stöt.
- k) **Håll stadigt i elverktyget under arbetets start.** Vid acceleration till full hastighet kan motorns reaktionsmoment få elverktyget att förvridas.
- l) **Om möjligt, använd tvingar för att hålla arbetsstycket på plats. Håll aldrig ett litet arbetsstycke i ena handen och elverktyget i den andra medan du använder det.** Genom att klämma fast små arbetsstycken har du båda händerna fria för bättre kontroll över elverktyget. När du skär runda arbetsstycken som träpluggar, stänger eller rör tenderar dessa att rulla bort, vilket kan orsaka att verktyget fastnar och kastas mot dig.
- m) **Håll anslutningskabeln borta från roterande insättningsverktyg.** Om du förlorar kontrollen över apparaten kan kabeln kapas av eller fastna och din hand eller arm kan då hamna i det roterande insättningsverktyget.
- n) **Lägg aldrig ner elverktyget innan insättningsverktyget har stannat helt.** Det roterande insättningsverktyget kan komma i kontakt med förvaringsytan och då kan du förlora kontrollen över elverktyget.
- o) **Efter att du har ändrat verktyg eller inställningar på enheten, dra åt spännmuttern, spännchucken eller andra fästelement ordentligt.** Lösa fästelement kan röra sig oväntat och orsaka förlust av kontroll; osäkra, roterande komponenter matas ut med våld.
- p) **Låt inte elverktyget vara igång när du bär det.** Dina kläder kan fastna vid tillfällig kontakt med det roterande insättningsverktyget som då kan borra sig in i din kropp.

- q) **Rengör ditt elverktygs ventilationsöppningar regelbundet.** Motorfläkten drar in damm i huset och en kraftig ansamling av metalldamm kan orsaka elektriska risker.
- r) **Använd inte elverktyget i närheten av brännbara material.** Gnistor kan antända dessa material.
- s) **Använd inte insättningsverktyg som kräver flytande kylmedel.** Användning av vatten eller andra flytande kylmedel kan leda till en elektrisk stöt.

### Ytterligare säkerhetsanvisningar för alla användningar

#### Kast och motsvarande säkerhetsanvisningar

Kast är den plötsliga reaktionen till följd av att ett roterande insättningsverktyg, som slipskiva, slipband, stålborste osv, hakar fast eller blockeras. Fasthakning eller blockering leder till att det roterande insättningsverktyget stoppar abrupt. Detta gör att ett okontrollerat elverktyg accelererar mot insättningsverktygets rotationsriktning.

Om exempelvis en slipskiva hakar eller blockerar i arbetsstycket kan kanten på slipskivan, som sänks ner i arbetsstycket, fastna och då kan slipskivan slita sig lös eller orsaka ett kast. Då rör sig slipskivan mot användaren eller bort från denne, beroende på skivans rotationsriktning vid blockeringsstället. Slipskivor kan även brytas i samband med detta.

Kast är ett resultat av ett fel eller felaktig användning av elverktyget. Det kan förebyggas genom att vidta lämpliga försiktighetsåtgärder som beskrivs nedan.

- a) **Håll elverktyget stadigt och placera din kropp och dina armar i en position där du kan hålla emot kastkrafterna.** Användaren kan behärska kastkrafter genom lämpliga försiktighetsåtgärder.
- b) **Arbeta extra försiktigt i områden vid hörn, vassa kanter o.s.v. Förhindra att insättningsverktyg studsar tillbaka från arbetsstycket och klämmas fast.** Det roterande insättningsverktyget tenderar att klämmas fast vid hörn, vassa kanter eller när det studsar bort. Detta orsakar en kontrollförlust eller ett kast.
- c) **Använd inte tandade sågblad.** Sådana verktyg orsakar ofta kast eller att man tappar kontrollen över verktyget.
- d) **För alltid in insättningsverktyget i materialet i samma riktning som skär-eggen lämnar materialet (motsvarar samma riktning som spånen matas ut).**

Att flytta elverktyget i fel riktning gör att skäregegnen på insatsverktyget bryts ut ur arbetsstycket, vilket resulterar i att elverktyget dras i denna matningsriktning.

- e) **Kläm alltid fast arbetsstycket när du använder roterande filer, kapskivor, höghastighetsfräsverktyg eller hårdmetallfräsverktyg.** Även med en liten lutning i spåret fastnar dessa verktyg och kan orsaka kast. Om en kapskiva fastnar går den oftast sönder. Om roterande filar, höghastighetsfräsverktyg eller hårdmetallfräsverktyg fastnar kan verktygsinsatsen hoppa ur spåret och leda till att förlust av kontroll över elverktyget.

### Ytterligare säkerhetsanvisningar för slipning och kapslipning

#### Särskilda säkerhetsanvisningar för slipning och kapslipning:

- a) **Använd endast de slipkroppar som är godkända för ditt elverktyg och för avsedd användning. Exempel: Slipa aldrig med en kapskivas sidoyta.** Kapskivor är avsedda för att ta bort material med skivans kant. Kraft från sidan kan bryta sönder dessa slipkroppar.
- b) **För koniska och raka monterade slipstift med en tråd, använd endast oskadade dorn av rätt storlek och längd, utan underskärning på axeln.** Lämpliga dorn förhindrar risken för brott.
- c) **Undvik att kapskivan blockeras genom för högt anliggningsstryck. Gör inte för djupa snitt.** Överbelastning av kapskivan ökar påfrestningen på den och tendensen att komma snett eller fastna och därmed riskera ett kast eller att slipkroppen splittras.
- d) **Undvik att ha din hand i området framför och bakom den roterande kapskivan.** Om du flyttar kapskivan från din hand i arbetsstycket kan elverktyget med den roterande skivan kastas direkt mot dig i händelse av kast.
- e) **Om kapskivan kläms fast eller arbetet avbryts ska apparaten stängas av och hållas stilla tills skivan stannat. Försök aldrig dra loss en kapskiva ur snittet medan den roterar. Risk för kast.** Undersök och eliminera orsaken till blockeringen.
- f) **Starta inte om verktyget medan det sitter kvar i arbetsstycket. Låt kapskivan nå full hastighet innan du försiktigt fortsätter kapa.** Annars kan kapskivan fastna, hoppa ut ur arbetsstycket eller kasta.

- g) **Stöd plattor eller stora arbetsstycken för att minska risken för kast genom att kapskivan kläms fast.** Stora arbetsstycken kan böjas ner av sin egen tyngd. Arbetsstycket måste stödjas på båda sidorna av kapstället både intill det och lägre ut mot kanten.
- h) **Var särskilt försiktig med instick i befintliga väggar eller andra områden som inte är synliga.** Den nedsänkande kapskivan kan orsaka kast när man skär i gas- eller vattenledningar, elektriska ledningar eller andra föremål.

### Ytterligare säkerhetsanvisningar för arbete med stålborstar

#### Särskilda säkerhetsanvisningar för arbete med stålborstar:

- a) **Observera att stålborstar även vid normal användning tappar trädbitar. Överbelasta inte borsten genom för högt anliggningsstryck.** Utslungade trädbitar kan lätt tränga igenom tunna kläder och/eller huden.
- b) **Låt borstarna gå med arbetshastighet i minst en minut före användning. Se till att ingen annan står framför eller i samma linje som borsten under denna tid.** Lösa bitar av tråd kan flyga iväg under inkörningsperioden.
- c) **Rikta den roterande stålborsten bort från dig.** När du arbetar med dessa borstar kan små partiklar och små bitar av tråd flyga iväg i hög hastighet och tränga in i huden.

### Säkert arbete

- **Håll din arbetsplats ren.** Oordning i arbetsområdet kan orsaka olyckor.
- **Ta hänsyn till miljön!** Utsätt inte elektriska verktyg för regn. Använd inte elverktyg i fuktig eller våt miljö. Se till att det finns god belysning i arbetsområdet. Använd inte elverktyg där det finns risk för brand eller explosion.
- **Skydda dig mot elektriska stötar!** Undvik att komma i kontakt med jordade delar (till exempel rör, radiatorer, spisar och kylskåp).
- **Håll andra personer borta!** Låt inga andra, i synnerhet barn, vidröra elverktyget eller kabeln. Håll andra personer borta från arbetsområdet.
- **Förvara oanvända elverktyg på ett säkert sätt!** Oanvända elverktyg ska förvaras på en torr, högt belägen eller låst plats utom räckhåll för barn.
- **Överbelasta inte dina elverktyg!** Du arbetar bättre och säkrare i det angivna prestandaområdet.

- **Använd rätt elverktyg!** Använd inte för prestandasvaga maskiner vid tunga jobb. Använd inte elverktyg för syften som de inte är avsedda för. Använd till exempel inte handcirkelsåg för att kapa stockar och kubbar.
- **Använd lämpliga arbetskläder!** Använd inte löst sittande kläder eller smycken eftersom de kan fastna i rörliga delar. Vid arbete utomhus är halkfria skodon rekommenderbart. Bär hjälm om du har långt hår.
- **Använd skyddsutrustning!** Använd skyddsglasögon. Använd andningsmask vid dammalstrande arbeten.
- **Anslut dammsugningsutrustning!** Om det finns anslutningar för dammsugning ska du se till att de är anslutna och används på rätt sätt.
- **Använd inte kabeln till syften som den inte är avsedd för!** Använd inte kabeln för att dra ut stickkontakten ur eluttaget. Skydda kabeln mot hetta, olja och vassa kanter.
- **Säkra arbetsstycket!** Använd spänndon eller skruvstäd för att hålla fast arbetsstycket. Det är säkrare än att hålla med handen.
- **Undvik onormal kroppshållning!** Se till att stå säkert och behåll hela tiden balansen.
- **Sköt dina verktyg med noggrannhet!** Håll skärverktygen vassa och rena för att kunna arbeta bättre och säkrare. Följ anvisningarna för smörjning och verktygsbyte. Kontrollera regelbundet elverktygets anslutningskabel och låt en behörig fackman byta den vid skada. Kontrollera regelbundet förlängningskablar och byt ut dem om de är skadade. Håll handgrepp torra, rena och fria från olja och fett.
- **Dra alltid ut kontakten ur eluttaget!** När elverktyget inte används, före underhåll och vid byte av verktyg.
- **Låt ingen verktygsnyckel sitta i!** Kontrollera före inkoppling att nyckel och inställningsverktyg är borttagna.
- **Undvik oavsiktlig start!** Förvissa dig om att omkopplaren är fränslagen då kontakten sätts i uttaget.
- **Använd ingen förlängningskabel vid utomhusbruk!** Vid arbete utomhus ska bara för ändamålet tillåtna och markerade förlängningskablar användas.
- **Var uppmärksam!** Var försiktig med vad du gör. Använd sunt förnuft i arbetet. Använd inte elverktyget när du är okoncentrerad.
- **Kontrollera elverktyget för eventuella skador!** Innan elverktyget används måste en noggrann undersökning göras av skyddsanordningar och ev. lätt skadade delar, så att de fungerar felfritt.

- Kontrollera om de rörliga delarna inte är skadade och fungerar som de ska och inte klämmer åt. Samtliga delar måste vara korrekt monterade och alla villkor uppfyllda för att säkerställa felfri drift hos elverktyget. Skadade skyddsanordningar och delar måste repareras eller bytas ut på ett avsett sätt genom en erkänd fackverkstad, om inget annat anges i bruksanvisningen.
- Skadade omkopplare måste bytas av en kundtjänstverkstad. Använd inte elverktyg, på vilka omkopplaren inte kan slås på och av.  
OBS! Användning av andra tillsatsverktyg och andra tillbehör kan innebära skaderisker för dig.
- **Låt en behörig elektriker reparera elverktyget!** Detta elektriska verktyg uppfyller de tillämpliga säkerhetsbestämmelserna. Reparationer får utföras endast av behörig elektriker där originaldelar används, annars kan operatören drabbas av olyckor.

## Apparatspecifika säkerhetsanvisningar

**⚠ VARNING! Använd inte skadade eller deformerade skivor eller borstar.**

- Använd bara slipskivor och borstar där det angivna, tryckta varvtalet är minst så högt som det som är angivet på elverktygets typskylt.
- Justera gnistavvisaren regelbundet för att kompensera för slitaget på skivan, håll avståndet mellan gnistavvisaren och skivan så litet som möjligt och aldrig mer än 2 mm.
- Låt alltid verktyget vara fastsatt på spindeln för att begränsa risken för kontakt med den roterande spindeln.

## 6. Restrisker

Maskinen har tillverkats enligt senaste tekniska rön och gällande säkerhetstekniska regler. Trots detta kan det uppstå vissa restrisker vid arbetet.

- Hälsofara på grund av ström vid användning av icke korrekta elanslutningsledningar.
- Trots alla vidtagna åtgärder kan det finnas restrisker som inte är uppenbara.
- Restrisker kan minimeras genom att säkerhetsanvisningar och ändamålsenlig användning liksom bruksanvisningen beaktas i sin helhet.
- Undvik att starta maskinen utan avsikt: startknappen får inte vara intryckt när du sätter in kontakten i eluttaget. Använd det insättningsverktyg som rekommenderas i den här instruktionsmanualen.



Då får du en maskin som ger maximal effekt.

- Håll händerna borta från arbetsområdet när maskinen är i drift.
- Lungskador, om lämpligt andningsskydd inte används.
- Hörselskador, om inte lämpligt hörselskydd används.
- Hälsoskador som uppstår genom vibrationer när apparaten används under en längre tid eller inte har skötts och underhållits på korrekt sätt.

## 7. Tekniska specifikationer

|                                |                             |
|--------------------------------|-----------------------------|
| Växelströmsmotor               | 230 - 240 V~ / 50 Hz        |
| Effektförbrukning S1           | 120 W                       |
| Skyddsklass                    | II (dubbelisolering)        |
| Tomgångsvarvtal                | 0 - 11000 min <sup>-1</sup> |
| <b>Slipskiva/poleringskiva</b> |                             |
| Yttre diameter                 | Ø 75 mm                     |
| Minsta yttre diameter          | Ø 50 mm                     |
| Borrhål                        | Ø 10 mm                     |
| Tjocklek                       | 20 mm                       |
| Granulering slipskiva          | 120                         |
| Granulering poleringskiva      | 400                         |
| Vikt                           | ca 2,3 kg                   |

Med förbehåll för tekniska ändringar!

### Buller och vibration

⚠ **Varning:** Buller kan ha allvarlig inverkan på din hälsa. Om maskinens buller överstiger 85 dB (A), bör du använda ett passande hörselskydd.

### Typvärden buller

|                         |            |
|-------------------------|------------|
| Ljudeffektnivå $L_{WA}$ | 87,7 dB(A) |
| Ljudtrycksnivå $L_{pA}$ | 74,7 dB(A) |
| Osäkerhet $K_{wa/pA}$   | 3 dB       |

Bullervärden har fastställts i enlighet med EN 62841.

## 8. Uppackning

- Öppna förpackningen och ta ut enheten försiktigt.
- Ta bort förpackningsmaterialet, förpacknings- och transportsäkringar (om det finns).
- Kontrollera att leveransomfånget är fullständigt.

- Kontrollera enheten och tillbehör för transportskador. Vid reklamationer måste transportören genast meddelas. Senare reklamationer kan inte behandlas.
- Om möjligt, ha kvar förpackningen fram till utgången av garantiperioden.
- Bekanta dig med apparaten innan bruk med hjälp av bruksanvisningen.
- Använd bara originaldelar till tillbehören och till slit- och reservdelarna. Reservdelar hittar du hos din fackhandlare.
- Ange våra artikelnummer liksom maskinens typ och tillverkningsår vid beställningar.

### ⚠ **WARNING!**

**Maskin och förpackningsmaterial är inga leksaker! Barn får inte leka med plastpåsar, folie och smådelar! Risk för kvävning eller andra skador!**

## 9. Före idrifttagningen

Se till att apparaten står stabilt och säkert. Apparaten kan sättas fast på lämplig plats för att vara på den säkra sidan. Det finns 2 borrhål (41) i höljet för fästning på en fast och plan yta (bild 7). För att göra detta, led lämpligt fästmaterial (ingår ej i leveransomfånget) som motsvarar basen genom de två borrhålen (41). Använd fästmaterialet för att fästa apparaten på underlaget.

### ANVISNING:

- Observera att du alltid måste montera
  - arbetsstyckshållaren (11),
  - gnistskydden (32)
  - och skyddsglasen (1)
 för slip- (12) och poleringskiva (2).
- Observera att du behöver verktyg för montering som inte ingår i leveransomfånget.

### Montera arbetsstyckshållaren (bild 3)

Fäst arbetsstyckshållaren (11) på apparaten med hjälp av de räfflade skruvarna (10).

- Fixera respektive mutter i lämpligt urtag med ett finger.
- Skruva fast arbetsstyckshållaren (11) på enheten med den räfflade skruven (10). Var uppmärksam på korrekt montering av fjäderringen och brickan.

### Inställning av arbetsstyckshållaren (bild 3)

- Ställ in arbetsstyckshållaren (11) med de räfflade skruvarna (10). Se till att avståndet mellan slip- (12) eller poleringsskivan (2) och arbetsstyckshållaren (11) är så litet som möjligt. Se till att arbetsstyckshållaren (11) inte vidrör slip- (12) eller poleringsskivorna (2).
- Justera avståndet gång på gång när slip- (12) eller poleringsskivan (2) fortsätter att slitas.

### Montera gnistskydd (bild 4)

- Fäst gnistskydden (32) på enhetens ovansida med skruvarna för gnistskydden (33), fjädderringarna, muttrarna och brickorna.
- Dra åt muttrarna med en tång eller en 7 mm skruvmejsel. Dra åt fästskruvarna för gnistskydden (33) med en stjärnskruvdragare.
- Montera gnistskydden (32) så att avståndet mellan slip- (12) eller poleringsskivan (2) och gnistskydden (32) är så litet som möjligt. Avståndet får inte vara längre än 2 mm. Se till att gnistskydden (32) inte vidrör slip- (12) eller poleringsskivorna (2).
- Justera avståndet gång på gång när slip- (12) eller poleringsskivan (2) fortsätter att slitas.

### Montera skyddsglasat (bild 4)

- Skruva fast skyddsglasat (1) med hjälp av fästskruvarna för skyddsglasat (31), muttrarna, brickorna och fjädderringarna på konsolerna på gnistskyddet.
- Dra åt muttrarna med en tång eller en 8 mm skruvmejsel. Dra åt fästskruvarna för skyddsglasat (31) med en stjärnskruvdragare.

## 10. Ta i drift

### ⚠ Observera!

#### Montera klart hela maskinen innan den tas i drift!

### Starta/stänga av (bild 1)

#### ⚠ VARNING!

- Det måste vara så lite avstånd (mellanrum) som möjligt mellan slip- (12) eller poleringsskivan (2) och arbetsstyckshållaren (11).
- Om apparaten plötsligt bromsar helt eller är blockerad måste nätströmmen stängas av omedelbart.
- För att starta ställer du strömbrytaren (9) på läge I.
- Ställ strömbrytaren (9) på läge 0 för att stänga av.

### Observera!

För att undvika personskada, demontera alltid den flexibla axeln (5) när den inte används.

### Börja inte slipa förrän apparaten har uppnått sitt maximala varvtal.

### Reglera varvtal (bild 1)

Varvtalet kan ställas in med den elektroniska varvtalsregleringen (8).

### Varvtal på den flexibla axeln

Rätt varvtal beror på vilket verktyg som används och materialet som ska bearbetas.

### Anvisningar om inställning av varvtalet på den flexibla axeln

- Små fräsar/slipstift: högt varvtal
- Stora fräsar/slipstift: lågt varvtal

### Arbetsinstruktioner

- Tänk på att du får bästa resultat om du har bearbetat arbetsstycket med lätt tryck med slipskivan eftersom den arbetar med konstant hastighet. För högt tryck på arbetsstycket bromsar slipskivan, ibland så mycket att den helt stannar. Det överbelastar motorn och påskyndar inte arbetsprocessen.
- För din egen säkerhet ska du säkra små arbetsstycken med skruvstäd eller skruvtving.
- Finarbeten: Drivenhet t.ex. att gravera som stift
- Grovarbete: Ta tag i drivenheten med hela handen.

### Slipa

- Placera arbetsstycket på arbetsstyckshållaren (11) och för det långsamt mot slipskivan (12) i önskad vinkel tills det vidrör denna.
- För att uppnå ett optimalt slipresultat och för att slita slipskivan (12) jämnt bör arbetsstycket försiktigt föras fram och tillbaka på slipskivan (12).
- Låt alltid arbetsstycket svalna.

### Observera!

Om skivan skulle fastna under arbetet tar du bort ditt arbetsstycke och väntar tills apparaten åter har nått sitt högsta varvtal.

### Polering

- Applicera polermassa (27) i ett tunt lager på poleringsskivan (2).
- Pressa arbetsstycket i rotationsriktningen i en pendelrörelse mot poleringsskivan.

- Polera alltid i poleringsskivans (2) rotationsriktning.

### Observera!

Polering mot poleringsskivornas rotationsriktning kan skada poleringsskivorna och leda till skador.

### Byt slipskiva/poleringsskiva (bild 5+6)

#### ⚠ VARNING!

- Slip- (12) eller poleringsskivan (2) som används får aldrig vara större än den föreskrivna diametern.
- Byt slip- (12) eller poleringsskiva (2) om ytterdiametern är mindre än 50 mm.
- Använd en stjärnskruvdragare för att skruva loss fästskruven (39) från sidoskyddslocket (40). Lossa skyddshöljerna (40) på båda sidor (bild 6).
- Om du vill byta poleringsskiva (2), ta bort låsstiftet (38a) från infästningen på den flexibla axeln (38). Dra sedan bort infästningen på den flexibla axeln (38) från axeln (34).
- Skruva loss muttern (37) från axeln (34) med en 17 mm skruvmejsel. Håll motsvarande slip- (12) eller poleringsskiva (2) med en hand för att bygga upp ett lämpligt mottryck.
- Ta bort spännskivan (36) och slip- (12) eller poleringsskivan (2).
- Placera den nya slip- (12) eller poleringsskivan (2) på axeln (34).
- Skjut på spännskivan (36) på axeln (34) igen
- Skruva på fasthållningsskruven (37) på axeln (34) igen
- Dra fast huvmuttern (37) igen. Håll den nu monterade slip- (12) eller poleringsskivan (2) med en hand för att bygga upp ett lämpligt mottryck.

#### ⚠ VARNING!

- Använd aldrig en slip- (12) eller poleringsskiva (2) utan skyddshöljerna (40).

#### ⚠ Observera!

- Dra inte åt muttern (37) för hårt, då kan slipskivan (12) gå sönder.
- Sätt tillbaka skyddshöljet (40) och fäst det ordentligt genom att dra åt fästskruvarna (39).

### Montera flexibel axel (bild 1)

- Skruva fast den flexibla axeln (5) på apparatens anslutningsgånga (4). Den flexibla axelns inre axel måste skjutas in i det fyrkantiga urtaget på anslutningsgången (4). Dra åt låsmuttern (3) moturs.

### För in verktyget i den flexibla axeln (bild 1)

- För att låsa spindeln, skjut den svarta hylsan (6) på den flexibla axeln (5) helt bakåt. Se till att spännehållaren (7) kan lossas moturs. Håll den svarta hylsan (6) i detta läge.
- Lossa spännehållaren (7) på den flexibla axeln (5) med kombinationsnyckeln (23).
- Sätt i verktyget och skruva tillbaka spännehållaren (7).
- Lossa den svarta hylsan (6).

## 11. Elektrisk anslutning

Den installerade elmotorn är ansluten så att den är redo för drift. Anslutningen motsvarar tillämpliga VDE- och DIN-bestämmelser.

Kundens nätanslutning liksom den använda förlängningskabeln måste motsvara dessa föreskrifter.

### Skadad elanslutningsledning

På elektriska anslutningsledningar uppstår ofta isolationsskador.

Orsaker till detta kan vara:

- tryckställen när anslutningsledningar förs genom fönster- eller dörröppningar.
- Knäckställen genom felaktig fastsättning eller styrning av anslutningsledningen.
- Snittställen genom att anslutningsledningen körts över.
- Isolationsskador genom ryck ur vägguttaget.
- Sprickor genom isolationens åldring.

Sådana skadade elanslutningsledningar får inte användas och är på grund av isolationsskadorna livsfarliga.

Kontrollera regelbundet anslutningsledningar för skador. Se upp så att anslutningsledningen inte är ansluten till elnätet vid kontrollen.

Elektriska anslutningsledningar måste motsvara tillämpliga VDE- och DIN-bestämmelser. Använd endast anslutningssladdar med samma märkning.

Enligt föreskrift ska typbeteckningen vara tryckt på anslutningskabeln.

Om en enfas-växelströmsmotor används rekommenderar vi en säkring på C 16 A eller K 16 A till maskiner med hög startström (från 3 000 watt)!

## 12. Rengöring

### Fara!

Dra ut stickkontakten före alla rengöringsarbeten.

- Se till att skyddsutrustningar, ventilationsöppningar och motorhus är så fria från damm och smuts som möjligt. Torka av maskinen med en ren trasa, eller blås ren den med tryckluft med lågt tryck.
- Vi rekommenderar att maskinen rengörs direkt efter varje användning.
- Rengör maskinen regelbundet med en fuktig trasa och lite såpa. Använd inga rengörings- eller lösningsmedel. De skulle kunna angripa enhetens plastdelar. Se till att det inte tränger in vatten i maskinen. Vatten som tränger in i elverktyg ökar risken för elstötar.

## 13. Transport

Om du vill flytta maskinen till en annan plats ska du ta ut maskinens elkontakt och sedan flytta den till den avsedda platsen.

## 14. Lagring

Lagra apparaten och dess tillbehör på en mörk, torr och frostfri plats som inte är tillgänglig för barn. Den optimala lagertemperaturen ligger mellan 5 och 30 °C. Förvara verktyget i originalförpackningen. Täck över verktyget för att skydda det mot damm eller fukt. Förvara bruksanvisningen vid verktyget.

## 15. Underhåll

### Observera!

Dra ut stickkontakten innan alla underhållsarbeten.

Inuti enheten finns inga delar som behöver underhåll.

### Serviceinformation

Tänk på att produktens följande delar slits naturligt eller under bruk, eller att följande delar används som förbrukningsmaterial.

Slitdelar\*: Slipmedel, kolborstar

\* Ingår inte obligatoriskt i leveransen!

### Anslutningar och reparationer

Anslutningar och reparationer av elektrisk utrustning får endast utföras av kvalificerade elektriker.

Ange följande uppgifter om du har frågor:

- Motorns strömtyper
- Märkskyltens uppgifter
- Motoruppgifter på märkskylten

Du kan få reservdelar och tillbehör från vårt servicecenter. För att göra detta, skanna QR-koden på första sidan.

## 16. Kassering och återvinning



Maskinen ligger i en förpackning för att förhindra transportskador. Denna förpackning är råmaterial och kan därför återanvändas eller tillföras råvarukretsloppet.



Maskinen och dess tillbehör består av olika material, som t.ex. metall och plast. Bortskaffa defekta komponenter som farligt avfall. Fråga i fackhandeln eller hos lokala myndigheter!

### Släng inte uttjänta apparater tillsammans med hushållsavfall!



Denna symbol anger att produkten inte får kastas tillsammans med hushållsavfall i enlighet med direktivet om avfall som utgörs av eller innehåller elektriska eller elektroniska produkter

(2012/19/EU) och nationell lagstiftning. Produkten ska lämnas in på en för ändamålet avsedd uppsamlingsplats. Detta kan t.ex. ske genom återlämning vid köp av en liknande produkt eller genom inlämning på ett auktoriserat insamlingsställe för återvinning av uttjänta elektriska och elektroniska produkter.

Felaktig hantering av uttjänta maskiner kan på grund av de potentiellt farliga ämnena som ofta ingår i elektrisk och elektronisk utrustning ha en negativ inverkan på miljön och människors hälsa. Genom korrekt kassering av denna produkt kommer du att bidra till en effektiv användning av naturresurser. För information om kassering av uttjänt utrustning för återvinning, kontakta kommunen för att ta reda på var din närmsta återvinningscentral finns för deponering av elektrisk och elektronisk utrustning.





## 17. Felsökning

I den följande tabellen anges felsymtom och det beskrivs hur du kan avhjälpa dem om din maskin någon gång inte skulle fungera som den ska. Om du inte kan lokalisera och avhjälpa problemet på detta sätt så kontakter du din serviceverkstad.

| Störning  | Möjliga orsaker  | Åtgärd  |
|---|--|---|
| Motorn går inte   | Motor, kabel eller stickkontakt defekt.                          | Låt en specialist kontrollera maskinen. Reparera aldrig motorn på egen hand. Observera! Kontrollera säkringarna och byt ut vid behov. |
| Motorn går långsamt och kommer inte upp i driftvarvtal. | För låg spänning, Lindningar skadade, kondensator bränd.         | Kontrollera spänningen hos kraftkällan. Låt kontrollera motorn hos en specialist. Låt en specialist byta ut kondensatorn.             |
| Motor låter för mycket.                                 | Lindningar skadade, motor defekt.                                | Låt kontrollera motorn hos en specialist.   |
| Motorn uppnår inte full effekt.                         | Strömkretsar i nätet överbelastade (lampor, andra motorer, etc.) | Använd inga andra apparater eller motorer i samma strömkrets.   |
| Motorn blir lätt överhettad.                            | Överbelastning av motorn, otillräcklig kylning av motorn.        | Förhindra att motorn överlastas vid slipning och ta bort damm från motorn så att en optimal motorkylning är säkerställd.              |

## Laitteessa olevien symbolien selitys

Tässä käyttöoppaassa olevien symbolien käytön tarkoituksena on kiinnittää huomiosi mahdollisiin riskeihin. Turvallisuusmerkit ja selitykset on ymmärrettävä tarkalleen oikein. Varoitukset itsessään eivät poista riskejä eivätkä korvaa onnettomuuksien ehkäisyyn tarvittavia toimenpiteitä.

|   |   |
|---|---|
|  | <p>Varoitus - Lue käyttöohje vähentääksesi loukkaantumisriskiä.</p>   |
|  | <p>Käytä kuulosuojaimia. Melu voi aiheuttaa kuulovamman.</p>  |
|  | <p>Käytä hengityssuojainta. Kun työstedään puuta ja muita materiaaleja, voi muodostua terveydelle haitallista pölyä. Asbestia sisältäviä materiaaleja ei saa työstää!</p> |
|  | <p>Käytä suojalaseja. Työskentelyn aikana syntyvät kipinät tai laitteesta sinkoilevat sirpaleet, lastut ja pöly voivat aiheuttaa sokeutumisen.</p>                        |
| <p><b>△ Huomio!</b></p>   | <p>Tämän käyttöohjeen turvallisuuteen liittyvät kohdat on merkitty tällä merkillä.</p>  |

**Sisällysluettelo:****Sivu:**

|     |                                       |     |
|-----|---------------------------------------|-----|
| 1.  | Johdanto .....                        | 96  |
| 2.  | Laitteen kuvaus (kuva 1).....         | 96  |
| 3.  | Toimituksen sisältö (kuvat 1, 2)..... | 97  |
| 4.  | Määräystenmukainen käyttö .....       | 97  |
| 5.  | Yleiset turvallisuusohjeet.....       | 97  |
| 6.  | jäännösriskit.....                    | 103 |
| 7.  | Tekniset tiedot.....                  | 103 |
| 8.  | Purkaminen pakkauksesta .....         | 103 |
| 9.  | Ennen käyttöönottoa.....              | 104 |
| 10. | Käyttöön ottaminen .....              | 104 |
| 11. | Sähköliitäntä .....                   | 106 |
| 12. | Puhdistus .....                       | 106 |
| 13. | Kuljetus .....                        | 106 |
| 14. | Varastointi .....                     | 106 |
| 15. | Huolto.....                           | 106 |
| 16. | Hävittäminen ja kierrätys.....        | 107 |
| 17. | Ohjeet häiriöiden poistoon.....       | 108 |

## 1. Johdanto

### Valmistaja:

scheppach Fabrikation von  
Holzbearbeitungsmaschinen GmbH  
Günzburger Straße 69  
D-89335 Ichenhausen

### Arvoisa asiakas

Toivotamme sinulle paljon iloa ja menestystä työskennellessäsi uudella laitteellasi.

### Huomautus:

Tämän laitteen valmistaja ei tuotevastuulain mukaan vastaa vahingoista, joita aiheutuu tälle laitteelle tai tämän laitteen käytön seurauksena, jos vahinkotapaus liittyy johonkin seuraavista:

- epäasianmukainen käsittely,
- Käyttöohjeen laiminlyönti,
- Ulkopuolisten, valtuuttamattomien henkilöiden toimesta tehdyt korjaukset
- Muiden kuin alkuperäisten varaosien asennus ja vaihtaminen
- määräystenvastainen käyttö
- sähkölaitteiden rikkoutumiset laiminlyötäessä sähkömääräyksiä ja VDE-määräyksiä 0100, DIN 57113 / VDE 0113

### Huomaa:

Lue käyttöohjeen koko sisältö ennen asennusta ja käyttöönottoa.

Tämän käyttöohjeen tarkoituksena on helpottaa laitteeseen perehtymistä ja sen määräystenmukaisten käyttömahdollisuuksien hyödyntämistä.

Käyttöohje sisältää tärkeitä ohjeita turvalliseen, asianmukaiseen ja taloudelliseen työskentelyyn laitteella ja tietoja siitä, miten vältetään vaaroja, säästetään korjauskustannuksissa, ehkäistään seisokkeja ja parannetaan laitteen luotettavuutta ja pidennetään sen käyttöikää.

Tässä käyttöohjeessa olevien turvallisuusohjeiden lisäksi on ehdottomasti huomioitava kansalliset laitteen käyttöä koskevat määräykset.

Säilytä käyttöohjetta laitteen yhteydessä muovikuoresa lialta ja kosteudelta suojattuna. Jokaisen käyttökäytön on luettava se huolellisesti ja noudatettava sitä tunnontarkasti aina ennen työn aloittamista.

Laitteen parissa saavat työskennellä vain sellaiset henkilöt, jotka ovat saaneet tarvittavat tiedot laitteen käytöstä ja siihen liittyvistä vaaroista.

Määrättyä alaikärajaa on noudatettava.

Tämän käyttöohjeen sisältämien turvaohjeiden ja maasi erityisten määräysten lisäksi on noudatettava rakenteeltaan samalaisten koneiden käytöstä yleisesti hyväksytyjä sääntöjä.

Emme ota vastuuta onnettomuuksista tai vahingoista, jotka seuraavat tämän käyttöohjeen ja turvallisuusohjeiden laiminlyönnistä.

## 2. Laitteen kuvaus (kuva 1)

1. Suojalasi
2. Kiillotuslaikka \*
3. Lukitusmutteri
4. Liitäntäkierre
5. Joustava akseli
6. Musta holkki
7. Kiristyspihdin pidike
8. Kierrosluvun säätö
9. Päälle-/pois-kytkin
10. pyälletty ruuvi
11. työkappaleen alusta
12. Hiomalaikka \*
13. 5 jyrästä
14. 4 puhdistusharjaa
15. 3 messinkiharjaa
16. 10 karalaitetta
17. 5 hiomanauhaa Ø15 mm
18. Kiinnitystuurna hiomanauhoille Ø15 mm
19. 5 hiomanauhaa Ø9 mm
20. Kiinnitystuurna hiomanauhoille Ø9 mm
21. 3 kiristyspihtiä (2,0 - 2,4 - 3,2 mm \*)
22. Oikaisukivi
23. Yhdistelmävain
24. Kiinnitystuurna hiomahuovalle
25. 5 hiomahuopaa Ø25 mm
26. 5 hiomahuopaa Ø13 mm
27. Kiillotustahna
28. 40 katkaisulaikkaa Ø24 mm
29. 12 katkaisulaikkaa Ø32,5 mm
30. Kiinnitystuurna katkaisulaikoille
31. Suojalasin kiinnitysruuvi
32. kipinäsuoja
33. Kipinäsuojan kiinnitysruuvi
34. Akseli
35. Keskeytyslaippa
36. Kiristyslevy
37. Kiristysmutteri
38. Lisäosa joustavaan akseliin
- 38a. Varmistustappi
39. kiinnitysruuvi
40. Suojus



#### 41. Reiät

\* esiasennettu

### 3. Toimituksen sisältö (kuvat 1, 2)

- Kaksoishiomakone joustavalla akselilla
- hiomalaikka
- kiillotuslaikka
- Joustava akseli
- 1 yhdistelmäavain
- 2 työkappalealustaa
- 2 pyällettyä ruuvia
  - Kiinnitysmateriaalit: 2 mutteria M6, 2 Ø -aluslaattaa ja 2 Ø6 -jousirengasta
- 2 kipinäsuojaa
  - Kiinnitysmateriaalit: 4 mutteria M4, 4 ruuvia M4 x 10 mm, 4 Ø4 -aluslaattaa, 4 Ø4 -jousirengasta
- 2 suojalasia
  - Kiinnitysmateriaalit: 2 mutteria M5, 2 ruuvia M5 x 45 mm, 2 Ø5 -aluslaattaa, 2 Ø5 -jousirengasta
- 12 katkaisulaikkaa 32,5 x 1 mm
- 5 hiomanauhaa 13 mm, Ø15 mm
- 5 hiomanauhaa 13 mm, Ø9 mm
- 5 hiomahuopaa Ø25 x 7 mm
- 5 hiomahuopaa Ø13 x 7 mm
- 40 katkaisulaikkaa Ø24 mm, pienessä muovirasias-  
sa
- 10 karalaikkaa
- 5 jyrshintä
- 4 puhdistusharjaa
- 3 messinkiharjaa
- 2 kiinnitystuurnaa hiomanauhoja varten
- 2 kiinnitystuurnaa hiomahuovalle / katkaisulaikoille
- 1 oikaisukivi, 20 x 10 x 10 mm
- 1 kiillotustahna
- 3 kiristyspihtiä joustavalle akselille (2,0 - 2,4 - 3,2 mm)
- Puinen säilytyslaatikko
- käyttöohje

### 4. Määräystenmukainen käyttö

Kaksoishiomakone on yhdistelmälaite metallien, muovien ja muiden materiaalien hiomiseen ja kiillottamiseen asianmukaisilla hiomalaikoilla.

Joustava akseli on suunniteltu hiomiseen, jäysteeno-  
poistoon, kiillotukseen, kaivertamiseen, leikkaami-  
seen, jyrshintään, puun, metallin ja muovin puhdis-  
tamiseen mallin rakentamisessa teollisuudessa ja  
kotitalouksissa.

Konetta saa käyttää vain sen käyttötarkoituksen mu-  
kaisesti. Kaikki muunlainen käyttö katsotaan määräys-  
tenvastaiseksi käytöksi. Kaikista näin syntyneistä va-  
hingoista ja tapaturmista vastaa käyttäjä, ei valmistaja.  
Määräystenmukaiseen käyttöön kuuluu myös turvalli-  
suusohjeiden ja asennusohjeen sekä käyttöohjeessa  
olevien ohjeiden huomioiminen.

Konetta käyttävien ja huoltavien henkilöiden on pereh-  
dyttävä niihin ja heillä on oltava tiedot mahdollisista  
vaaroista.

Sen lisäksi voimassa olevien tapaturmantorjuntamää-  
räyksiä on noudatettava tunnontarkasti.

Muita yleisiä työterveys- ja turvateknisiä säädöksiä on  
noudatettava.

Jos koneeseen tehdään muutoksia, valmistaja ei ota  
mitään vastuuta siitä aiheutuvista vahingoista.

Konetta saa käyttää vain valmistajan alkuperäisillä  
osilla ja alkuperäisillä lisävarusteilla.

Valmistajan määrittämiä turvallisuus-, työ- ja huolto-  
määräyksiä ja teknisissä tiedoissa annettuja mittoja on  
noudatettava.

Huomaa, että laitteitamme ei ole tarkoitettu kaupalli-  
seen käyttöön, ammatin harjoittamiseen tai teolliseen  
käyttöön. Takuu ei ole voimassa, jos laitetta käytetään  
kaupalliseen tarkoitukseen, käsityöammatin harjoit-  
tamiseen tai teollisuudessa tai jossain muussa näitä  
vastaavassa toiminnassa.

Laite on tarkoitettu vain aikuisten käyttöön. Yli 16-vuo-  
tiaat saavat käyttää laitetta vain valvottuna. Valmistaja  
ei vastaa vahingoista, jotka ovat aiheutuneet käyttötar-  
koituksesta poikkeavasta käytöstä tai väärin tapahtu-  
vasta käytöstä.

### 5. Yleiset turvallisuusohjeet

**△ VAROITUS Lue kaikki turvallisuusohjeet, ohjeet,  
kuvaukset ja tekniset tiedot, jotka ovat tämän säh-  
kötyökalun ohessa.**

Laiminlyönnit seuraavien ohjeiden noudattamisessa  
voivat aiheuttaa sähköiskun, tulipalon ja/tai vakavia  
vammoja.

Säilytä kaikki turvallisuusohjeet ja muut ohjeet myö-  
hempää tarvetta varten.

Turvallisuusohjeissa käytetty termi "sähkötyökalu" tar-  
koittaa verkkovirralla toimivia sähkötyökaluja (joissa  
on virtajohto) ja akkukäyttöisiä sähkötyökaluja (ilman  
virtajohtoa).

## 1) Työpaikan turvallisuus

- a) **Pidä työpaikka siistinä ja hyvin valaistuna.**  
Epäjärjestys tai huono/puuttuva valaistus työalueilla voi aiheuttaa onnettomuuksia.
- b) **Älä työskentele sähkötyökalulla räjähdyshaarallisessa ympäristössä, jossa on palavia nesteitä, kaasuja tai pölyjä.**  
Sähkötyökalut muodostavat kipinöitä, jotka voivat sytyttää pölyn tai höyryt.
- c) **Pidä lapset ja muut henkilöt loitolla sähkötyökalusta, kun käytät sitä.** Jos olet työskentelyn aikana epävarmasti asennossa, voit menettää sähkötyökalun hallinnan.

## 2) Sähköturvallisuus

- a) **Sähkötyökalun liitäntäpistokkeen täytyy sopia pistorasiaan.**  
Pistoketta ei saa muuttaa millään tavalla. Älä käytä mitään sovitinpistoketta yhdessä suoja- maadoitettujen sähkötyökalujen kanssa. Kun pistoketta ei muunnella ja se sopii pistorasiaan, sähköiskun vaara on pienempi.
- b) **Vältä vartalon kosketusta maadoitettuihin pinoihin, kuten putkiin, lämmittimiin, uuneihin ja jääkaappeihin.** Sähköiskun vaara kasvaa, kun vartalosi on maadoitettu.
- c) **Pidä sähkötyökalu loitolla sateesta tai kosteudesta.** Jos sähkötyökaluun pääsee vettä, sähköiskun vaara kasvaa.
- d) **Älä käytä liitäntäjohtoa epätarkoituksenmukaisesti esim. sähkötyökalun kantamiseen ja ripustamiseen, äläkä irrota pistoketta pistorasiasista vetämällä johdosta.** Pidä liitäntäjohto loitolla kuumuudesta, öljystä, terävistä reunoista tai liikkuvista osista. Kun liitäntäjohto on vioittunut tai kierteellä, sähköiskun vaara on suurempi.
- e) **Kun käytät sähkötyökalua ulkona, käytä vain sellaista jatkojohtoja, jotka on hyväksytty ulkokäyttöön.** Ulkokäyttöön hyväksytyt jatkojohdon käyttäminen vähentää sähköiskun vaaraa.
- f) **Jos sähkötyökalun käyttöä kosteassa ympäristössä ei voi välttää, käytä vikavirtasuojakytkintä.** Vikavirtasuojakytkimen käyttö vähentää sähköiskun vaaraa.

## 3) Ihmisten turvallisuus

- a) **Ole tarkkaavainen, toimi varovaisesti ja menettele järkevasti sähkötyökalua käyttäessäsi.** Älä käytä sähkötyökalua, jos olet väsynyt tai jos olet huumaavien aineiden, alkoholin tai lääkkeiden vaikutuksen alaisena. Huomion herpaantuminen hetkeksikin sähkötyökalua käytettäessä voi johtaa vakaviin vammautumisiin.
- b) **Käytä henkilökohtaista suojavarustusta ja aina suojalaseja.** Henkilökohtaisen suojavarustuksen, kuten pölynaamarin, liukuestepohjaisten turvajalkineiden, suojakypärän tai kuulosuojaimien käyttö sähkötyökalulla tehtävistä töistä riippuen vähentää vammautumisvaaraa.
- c) **Estä tahaton käyttöönotto.** Varmista, että sähkötyökalu on kytketty pois ennen kuin kytket virransyötön ja/tai akun päälle, ennen kuin otat laitteen käteesi tai alat kantaa sitä. Jos sähkötyökalua kantaessasi pidät sormiasi kytkimellä tai sähkötyökalu on kytkettynä päälle-asentoon, kun se kytketään virransyöttöön seurausena voi olla onnettomuuksia.
- d) **Poista säätötyökalut tai ruuviavaimet ennen kuin kytket sähkötyökalun päälle.** Pyöriässä sähkötyökalun osassa oleva työkalu tai avain voi aiheuttaa vammoja.
- e) **Vältä epänormaaleja vartalon asentoja.** Varmista, että seisot tukevasti ja säilytät aina tasapainon. Näin pidät sähkötyökalun paremmin hallinnassa myös odottamattomissa tilanteissa.
- f) **Käytä sopivaa vaateusta.** Älä pidä päällisiä liian väljiä vaatteita tai koruja. Pidä hiuksesi ja vaatteesi loitolla liikkuvista osista. Löysät vaatteet, korut tai pitkät hiukset voivat jäädä kiinni liikkuviin osiin.
- g) **Jos pölyn poistoimur- ja -keräyslaitteet voidaan asentaa, varmista, ne on liitettävä ja niitä on käytettävä oikein.** Pölyn poistoimulaitteen käytöllä voidaan vähentää pölystä aiheutuvia vaaroja.
- h) **Älä tuudittaudu katteettomaan turvallisuudentunteeseen äläkä poikkeaa sähkötyökalujen turvamääräyksistä vaikka olisit jo harjaantunut sähkötyökalun käyttäjä.** Huolimattomuus laitteen käsittelyssä voi jo sekunnin murto-osassa johtaa vakaviin vammoihin.

## 4) Sähkötyökalun käyttö ja käsittely

- a) **Älä ylikuormita sähkötyökalua.** Käytä työssä sitä varten tarkoitettua sähkötyökalua. Sopivalla sähkötyökalulla työskentelet paremmin ja turvallisemmin ilmoitetulla tehoalueella.

- b) **Älä käytä sähkötyökalua, jonka kytkin on viallinen.** Sähkötyökalu, jota ei voi kytkeä asianmukaisesti päälle tai pois päältä, on vaarallinen ja se täytyy korjata.
- c) **Vedä pistake irti pistorasiasta ja/tai poista irtotettava akku ennen kuin alat säätää laitetta, vaihtaa käyttötyökaluja tai laitat sähkötyökalun pois.** Nämä varotoimenpiteet estävät sähkötyökalun tahattoman käynnistymisen.
- d) **Säilytä käyttämättömiä sähkötyökaluja lasten ulottumattomissa. Älä anna sellaisten henkilöiden käyttää sähkötyökalua, jotka eivät ole perehtyneet siihen tai jotka eivät ole lukeneet näitä ohjeita.** Kokemattomien henkilöiden käytössä sähkötyökalut ovat vaarallisia.
- e) **Hoida sähkötyökaluja ja käytettäviä työkaluja huolellisesti.** Tarkasta, että liikkuvat osat toimivat moitteettomasti ja jumittumatta ja etteivät osat ole murtuneet tai vaurioituneet niin, että sähkötyökalun toiminta vaarantuu. **Korjauta vialliset osat ennen sähkötyökalun käyttöä.** Monien onnettomuuksien taustalla on sähkötyökalujen huono huolto.
- f) **Pidä leikkuutyökalut terävinä ja puhtaina.** Huolellisesti hoidetut leikkuutyökalut, joissa on terävät leikkuureunat, juuttuvat vähemmän ja ovat kevyemmin ohjailtavissa.
- g) **Käytä sähkötyökalua, lisävarusteita, käyttötyökaluja jne. näiden ohjeiden mukaisella tavalla.** Huomioi tällöin työolosuhteet ja suoritettava tehtävä. Sähkötyökalujen käyttö muuhun kuin niille määritettyihin käyttötarkoituksiin voi johtaa vaarallisiin tilanteisiin.
- h) **Pidä kahvat ja tartuntapinnat kuivina, puhtaina ja öljyttöminä ja rasvattomina.** Sähkötyökalun käyttö ja hallinta odottamattomissa tilanteissa ei ole turvallista, jos kahvat ja tartuntapinnat ovat liukkaita.
- 5) Huolto**
- a) **Korjauta sähkötyökalu vain pätevällä ammattihenkilöllä ja käyttäen vain alkuperäisiä varaosia.** Näin varmistetaan sähkötyökalun pysyminen turvallisena.

**Varoitus!** Tämä sähkötyökalu muodostaa käytön aikana sähkömagneettisen kentän. Tämä kenttä voi joissain olosuhteissa haitata aktiivisten tai passiivisten ihonalaisten lääkinällisten laitteiden toimintaa. Vakavien tai hengenvaarallisten vammojen vaaran vähentämiseksi suosittelemme, että ihonalaisia lääkinällisiä laitteita käyttävät henkilöt neuvottelevat lääkärinsä kanssa ennen kuin alkavat käyttää sähkötyökalua.

#### **Turvallisuusohjeet kaikkia käyttösovelluksia varten**

**Yhteiset turvallisuusohjeet hiomiseen, hiekkapaperihiomiseen, työskentelyyn teräsharjoilla, kiillottamiseen, jyrsimiseen tai katkaisuhiontaan:**

- a) **Tätä sähkötyökalua tulee käyttää hiomakoneena, hiekkapaperihiomakoneena, teräsharjana, kiillottimena, jyrsintään ja laikkakatkaisukoneena.** Huomioi kaikki turvallisuusohjeet, ohjeet, esitykset ja tiedot, jotka olet saanut laitteen mukana. Jos et huomioi seuraavia ohjeita, seurauksena voi olla sähköisku, tulipalo ja/tai vakavia vammoja.
- b) **Älä käytä lisävarusteita, joita valmistaja ei ole erityisesti tarkoitanut ja suositellut tälle sähkötyökalulle.** Vain se, että jokin lisävaruste voidaan kiinnittää sähkötyökaluun, ei takaa sen käytön olevan turvallista.
- c) **Käyttötyökalun sallitun kierrosluvun on oltava vähintään niin korkea kuin sähkötyökalun määritetty korkein mahdollinen kierrosluku.** Lisävarusteet, joita pyritetään nopeammin kuin mikä niille on sallittua, voivat murtua ja osia voi sinkoilla ympäristöön.
- d) **Käyttötyökalun ulkolämpötilan ja paksuuden on vastattava tämän sähkötyökalun mittatietoja.** Väärin mitoitettuja käyttötyökaluja ei voi suojata riittävästi tai niitä ei voi hallita kunnolla.
- e) **Hiomalaikkojen, hiomatelojen tai muiden lisävarusteiden on sovittava tarkasti sähkötyökalun hiomakaraan tai kiristyspihtiin.** Käyttötyökalut, jotka eivät sovi tarkasti sähkötyökalun kiinnittimeen, pyörivät epätasaisesti, tärisivät erittäin voimakkaasti ja voivat aiheuttaa hallinnan menetyksen.
- f) **Tuurnaan asennetut laikat, hiomasylinterit, leikkuutyökalut tai muut lisävarusteet on asetettava täydellisesti kiristyspihtiin tai kiinnitystukkaan.** ”Ylitys” tai vapaana oleva tuurnan osa hiomakappaleen ja kiristyspihdin tai kiinnitystukan välissä on pidettävä minimaalisena.

Jos tuurnaa ei kiristetä riittävästi tai jos hiomakappale on liian kaukana edessä, käytettävä työkalu voi irrota ja sinkoutua ulos suurella nopeudella.

- g) **Älä käytä vahingoittuneita käyttötyökaluja.** Tarkasta käyttötyökalut aina ennen käyttämistä irronneiden lastujen ja halkeamien varalta, tarkasta hiomatelat halkeamien, kulumien tai loppuun kulumisen osalta ja tarkasta, onko teräsharjoissa irronneita tai murtuneita teräslankoja. Jos sähkötyökalu tai käyttötyökalu putoaa, tarkasta, onko se vioittunut tai käytä voittumatonta käyttötyökalua. Jos olet tarkastanut käyttötyökalun ja otat sen käyttöön, sinun ja muiden lähellä olevien henkilöiden on pysyttävä pyörivän käyttötyökalun tason ulkopuolella. Anna laitteen käydä yhden minuutin ajan suurimmalla kierrosluvulla. Vialliset käyttötyökalut murtuvat yleensä tämän testiajan aikana.
- h) **Käytä henkilökohtaista suojavarustusta.** Käytä käyttösovelluksesta riippuen koko kasvo peittävää suojanaamaria, silmäsuojaimia tai suojalaseja. Jos se on tarpeen, käytä pölynaamaria, kuulosuojaimia, suojakäsineitä tai erityistä suojainta, joka suojaa sinua pieniltä hioma- ja materiaalihiukkasilta. Silmät on suojattava sinkoilevilta hiukkasilta, joita syntyy erilaisissa käyttösovelluksissa. Pöly- tai hengityksen-suojanaamarin on suodatettava käytössä syntyvä pöly pois. Jos altistut pitkään voimakkaalle melulle, voit saada kuulovaurion.
- i) **Varmista, että muut henkilöt pysyvät turvallisen etäisyyden päässä työalueeltasi.** Kaikkien työalueelle astuvien henkilöiden on käytettävä henkilökohtaista suojavarustusta. Työkappaleesta murtuneet osat tai murtuneet käyttötyökalut voivat sinkoilla ympäristöön ja aiheuttaa vammoja myös suoran työalueen ulkopuolella.
- j) **Pidä laitteesta kiinni eristetyistä tartuntapinnoista, kun suoritat töitä, joissa käyttötyökalu voi osua piileviin virtajohtoihin tai omaan virtajohtoonsa.** Kosketus jännitetä johtaviin johtoihin voi tehdä myös metalliset laitteen osat jännitteellisiksi ja aiheuttaa sähköiskun.
- k) **Pidä sähkötyökalusta aina hyvin kiinni käynnistämisen aikana.** Kiihdytettäessä täyteen kierroslukuun voi moottorin reaktiomomentti aiheuttaa sähkötyökalun kiertymisen.

- l) **Käytä mahdollisuuksien mukaan helaa työkappaleen kiinnittämiseen. Älä koskaan pitele pientä työkappaletta yhdellä kädellä ja sähkötyökalua toisella kädellä sen käyttämisen aikana.** Kun pieni työkappale kiinnitetään paikalleen, molemmat kädet ovat vapaina sähkötyökalun hallitsemista varten. Kun työsetään pyöreitä työkappaleita, kuten puutappeja, tankomateriaalia tai putkia, niillä on taipumus vieriä pois paikaltaan, mikä voi aiheuttaa käytettävän työkalun juuttumisen ja sinkoutumisen käyttäjää kohti.
- m) **Pidä liitäntäjohto loitolla pyörivistä käytettävistä työkaluista.** Jos menetät laitteen hallinnan, liitäntäjohto voi repeytyä tai takertua ja kätesi tai raajasi voivat mennä pyörivään käytettävään työkaluun.
- n) **Älä koskaan laske sähkötyökalua alas ennen kuin käytettävä työkalu on pysähtynyt kokonaan.** Pyörivä käyttötyökalu voi koskea asetus-pintaan, jolloin voit menettää sähkötyökalun hallinnan.
- o) **Kun olet vaihtanut käytettäviä työkaluja tai tehnyt säätöjä laitteeseen, kiristä kiristyspöydin mutteri, kiinnitysistukka tai muut kiinnityselementit.** Löystyneet kiinnityselementit voivat pettää odottamatta ja aiheuttaa hallinnan menettämisen; kiinnittämättömät, pyörivät komponentit sinkoutuvat voimalla ulos.
- p) **Älä anna sähkötyökalun käydä kantaessasi sitä.** Vaatteesi voivat pyörivään käyttötyökaluun koskiessaan takertua siihen ja käyttötyökalu voi viiltää haavan vartaloosi.
- q) **Puhdista sähkötyökalun tuuletusaukot säännöllisesti.** Moottorin puhallin vetää pölyä koteloon ja metallipölyn kertyminen voi aiheuttaa sähkövirtaan liittyviä vaaroja.
- r) **Älä käytä sähkötyökalua palavien materiaalien lähellä.** Kipinät voivat syyttää nämä materiaalit.
- s) **Älä käytä mitään sellaisia käyttötyökaluja, jotka vaativat nestemäistä jäähdytysainetta.** Veden tai muiden nestemäisten jäähdytysaineiden käyttö voi aiheuttaa sähköiskun.

#### **Muita turvallisuusohjeita kaikkiin käyttösovelluksiin**

##### **Takaisku ja vastaavat turvallisuusohjeet**

Paluuisku on äkillinen reaktio, joka aiheutuu käytettävän työkalun, kuten hiomalaikan, hiomanauhan, teräsharjan jne. kiinni jäämisestä tai jumittumisesta. Kiinni juuttuminen tai jumittuminen johtaa pyörivän käyttötyökalun äkilliseen pysähtymiseen.

Tämän seurauksena sähkötyökalu heilahtaa hallitsemattomasti käytettävän työkalun pyörimissuuntaa vastaan.

Jos esim. hiomalaikka on juuttunut työkappaleeseen tai tarttunut siihen kiinni, hiomalaikan reuna, joka on uponnut työkappaleeseen, jää kiinni ja sen seurauksena hiomalaikka murtuu tai aiheuttaa paluuiskun. Hiomalaikka liikkuu sen jälkeen kohti käyttävää henkilöä tai hänestä poispäin, riippuen laikan pyörimissuunnasta juuttumiskohdassa. Tällöin hiomalaikka voi myös murtua.

Paluuisku on seuraus sähkötyökalun vääristä tai virheellisestä käytöstä. Se voidaan estää sopivilla varoitoimenpiteillä seuraavassa kuvatulla tavalla.

- a) **Pidä lujasti kiinni sähkötyökalusta ja aseta vartalosi ja käsivartesi sellaiseen asentoon, jossa voit vastustaa takaiskuvoimia.** Käyttöhenkilö voi sopivilla varoitoimenpiteillä hallita takaiskuvoimia.
- b) **Työskentele erityisen varovaisesti alueilla, joissa on kulumia, teräviä reunoja jne. Estä käyttötöyökalun kimmahdaminen taaksepäin työkappaleesta ja juuttuminen.** Pyörivällä käyttötyökalulla on taipumus juuttua kulmissa, terävissä reunoissa tai kun se kimmahtaa. Tämä aiheuttaa hallinnan menetyksen tai paluuiskun.
- c) **Älä käytä hammastettua sahanterää.** Sellaiset käyttötyökalut aiheuttavat usein paluuiskun tai sähkötyökalun hallinnan menetyksen.
- d) **Ohjaa käytettävää työkalua materiaaliin aina samassa suunnassa, missä leikkuureuna poistuu materiaalista (vastaa suuntaa, mihin lastut poistetaan).** Sähkötyökalun ohjaaminen vääristää suuntaan aiheuttaa käytettävän työkalun leikkuureunan lipsahduttamisen ulos työkappaleesta, jolloin sähkötyökalu tulee vedetyksi tähän syöttösuuntaan.
- e) **Työkappale on aina kiristettävä, kun käytetään kääntöviiloja, katkaisulaikkoja, suurinopeukisia jyrisytyökaluja tai kovametallijyrismiä.** Jos vähäininkin kallistuminen urassa saa aikaan käytettävän työkalun juuttumisen ja seurauksena voi olla takaisku. Jos katkaisulaikka juuttuu, se tavallisesti murtuu. Jos kääntöviilat, suurinopeukiset jyrisytyökalut tai kovametallijyrisimet juuttuvat kiinni, työkalu voi ponnahtaa ulos urasta ja käyttäjä voi menettää sähkötyökalun hallinnan.

## Lisäturvallisuusohjeet hiomiseen ja katkaisuhiontaan

### Erityiset turvallisuusohjeet hiomiseen ja katkaisuhiontaan:

- a) **Käytä vain sähkötyökalullasi hyväksytyjä hiomakappaleita ja vain sallittuihin käyttötarkoituksiin. Esimerkki: Älä koskaan hio katkaisulaikan sivupinnoilla.** Katkaisulaikat on tarkoitettu materiaalin irrottamiseen laikan reunalla. Voiman vaikutus sivulta voi rikkoa nämä hiomakappaleet.
- b) **Käytä kartiomaisille ja suorille karalaikoille, joissa on kierre, vain vahingoittumattomia tuurnia, joiden koko ja pituus on oikeanlainen.** Sopiva tuurna estää murtumisen.
- c) **Vältä katkaisulaikan juuttumista tai liian voimakasta painamista. Älä tee liian syviä leikkauksia.** Katkaisulaikan yliuormittaminen lisää siihen kohdistuvaa rasitusta ja laikka kallistuu tai juuttuu herkemmin, jolloin takaiskun tai hiomakappaleen murtumisen vaara on suurempi.
- d) **Vältä käsien laittamista pyörivän katkaisulaikan edessä ja takana oleville alueille.** Jos liikutat työkappaleessa olevaa katkaisulaikkaa poispäin kädestäsi, sähkötyökalu voi takaiskutilanteessa paiskautua pyörivä laikka edellä suoraan sinua päin.
- e) **Jos katkaisulaikka juuttuu tai jos keskeytät työstön, kytke laite pois päältä ja pidä sitä aloillaan, kunnes laikka on pysähtynyt. Älä koskaan yritä vetää vielä pyörivää katkaisulaikkaa ulos leikkausurasta, koska muuten voi tapahtua takaisku.** Selvitä juuttumisen syy ja poista se.
- f) **Älä kytke sähkötyökalua uudelleen päälle, jos se on vielä työkappaleessa. Anna katkaisulaikan saavuttaa täysi kierros lukunsa ennen kuin jatkat leikkaamista varovaisesti.** Muuten laikka voi juuttua, ponnahtaa pois työkappaleesta tai aiheuttaa takaiskun.
- g) **Tue suuret levyt tai suuret työkappaleet vähentääksesi katkaisulaikan kiinni juuttumisesta aiheutuvaa takaiskun riskiä.** Suuret työkappaleet voivat taipua oman painonsa vuoksi. Työkappale on tuettava laikan molemmilla puolilla ja lisäksi katkaisu-uran lähellä ja reunoilla.
- h) **Ole erityisen varovainen upotusleikkauksissa seinämien tai muiden piilossa olevien alueiden kohdalla.** Upotettu katkaisulaikka voi lasi- tai vesijohtoihin, sähköjohtoihin tai muihin esineisiin osuessaan aiheuttaa takaiskun.

## Lisäturvallisuusohjeet työskentelyyn teräsharjojen kanssa

### Erityiset turvallisuusohjeet työskentelyyn teräsharjojen kanssa:

- a) **Huomaa, että teräsharjat menettävät metallilangan kappaleita myös tavallisen käytön aikana.** Älä ylikuormita metallilankaa painamalla liian voimakkaasti. Pois lentelevät metallilangan kappaleet voivat tunkeutua ohuiden vaatteiden ja/ tai ihon läpi.
- b) **Anna harjojen käydä ennen työn aloittamista vähintään yhden minuutin ajan työnopeudella.** Varmista tällöin, että tänä aikana yksikään toinen henkilö ei ole harjan edessä tai sen linjalla. Käytön aikana voi sinkoilla irronneita metallilangan kappaleita.
- c) **Suuntaa pyörivä teräsharja pois päin itsestäsi.** Kun näillä harjoilla työskennellään, pieniä hiukkasia ja metallilangan kappaleita voi sinkoilla suurella nopeudella ja tunkeutua ihon läpi.

### Turvallinen työskentely

- **Pidä työalueesi järjestyksessä.** Työalueella vallitseva epäjärjestys voi johtaa onnettomuuksiin.
- **Ota huomioon ympäristön vaikutukset!** Älä altista sähkötyökaluja sateelle. Älä käytä sähkötyökaluja kosteassa tai märässä ympäristössä. Huolehdi työalueen hyvästä valaistuksesta. Älä käytä sähkötyökaluja paikoissa, joissa on palo- tai räjähdysvaara.
- **Suojaudu sähköiskulta!** Vältä kehon kosketusta maadoitettuihin osiin (esim. putket, lämpöä säteilevät laitteet, sähköliedet, kylmälaitteet).
- **Pidä muut ihmiset loitolla!** Älä anna muiden henkilöiden, erityisesti lasten, koskea sähkötyökaluun tai johtoon. Pidä heidät loitolla työalueelta.
- **Säilytä sähkötyökaluja, jotka eivät ole käytössä, turvallisesti!** Kun sähkötyökalu ei ole käytössä, tuulee sitä säilyttää korkealle sijoitettuna tai suljetussa paikassa, poissa lasten ulottuvilta.
- **Älä ylikuormita sähkötyökaluasi!** Työskentelet paremmin ja turvallisemmin ilmoitetulla tehoalueella.
- **Käytä oikeaa sähkötyökalua!** Älä käytä heikko-tehoisia koneita raskaisiin töihin. Älä käytä sähkötyökalua sellaiseen tarkoitukseen, mihin sitä ei ole suunniteltu. Älä käytä esimerkiksi käsipyörösaha puiden oksien tai halkojen sahaamiseen.
- **Käytä työhön soveltuvaa vaatetusta!** Älä pidä yläsi liian väljiä vaatteita tai koruja, jotka voivat tarttua liikkuviin osiin. Ulkona työskennellessä on suositeltavaa käyttää luistamattomia jalkineita. Jos sinulla on pitkät hiukset, käytä hiusverkkoa.

- **Käytä suojavarustusta!** Käytä suojalaseja. Käytä hengityssuojainta, kun työssä muodostuu pölyä.
- **Liitä pölynimulaite!** Jos pölynimu- ja -keräyslaitteet ovat käytettävissä, varmista, että ne on liitetty ja niitä käytetään oikein.
- **Älä käytä johtoa mihinkään muuhun kuin mihin se on tarkoitettu!** Älä käytä johtoa pistokkeen vetämiseen irti pistorasiasta. Suojaa johto kuumuudelta, öljyltä ja teräviltä reunoilta.
- **Kiinnitä työkappale!** Käytä kiristyslaitetta tai ruuvipuristinta työkappaleen paikallaan pitämiseen. Sillä lailla se pysyy paikallaan tukevammin kuin jos sitä pidettäisiin vain käsin.
- **Vältä epänormaaleja vartalon asentoja!** Varmista, että seiset tukevasti ja säilytät aina tasapainon.
- **Pidä työkaluistasi hyvää huolta!** Pidä leikkuutyökalut terävinä ja puhtaina voidaksesi työskennellä paremmin ja turvallisesti. Noudata voitelua ja työkalunvaihtoa koskevia ohjeita. Tarkasta sähkötyökalun liitosjohto säännöllisesti, ja jos se on vaurioitunut, vaihdutata se hyväksytyllä sähköasentajalla. Tarkasta jatkojohdot säännöllisesti ja vaihda ne, jos ne ovat vaurioituneet. Pidä kahvat kuivina, puhtaina ja öljyttöminä ja rasvattomina.
- **Vedä pistoke irti pistorasiasta!** Kun sähkötyökalua ei käytetä, ennen huoltoa ja työkalua vaihdettaessa.
- **Älä jätä työkalun avainta lukkoon!** Tarkasta ennen päälle kytkemistä, että avaimet ja säätötyökalut on poistettu.
- **Vältä tahaton käynnistyminen!** Varmista, että kytkin on pois päältä, kun liität pistokkeen pistorasiaan.
- **Käytä ulkokäyttöön tarkoitettua jatkojohtoa!** Käytä ulkona vain ulkokäyttöön hyväksytytä ja vastaavasti merkittyä jatkojohtoa.
- **Ole tarkkaavainen!** Toimi harkiten ja varovaisesti. Aloita työt keskittyneesti. Älä käytä sähkötyökalua, jos tunnet olosi hajamieliseksi.
- **Tarkasta, onko sähkötyökalussa mahdollisesti vaurioita!** Ennen kuin sähkötyökalua käytetään uudelleen, on suojalaitteiden ja lievästi vahingoituneiden osien moitteeton ja määräystenmukainen toiminta tarkastettava huolellisesti.
- Tarkasta, että liikkuvat osat toimivat jumittumatta ja etteivät osat ole vaurioituneet. Kaikkien osien on oltava oikein asennettuina ja täytettävä kaikki ehdot, jotta sähkötyökalun moitteeton toiminta on varmistettu. Hyväksytyin ammattikorjaamon on korjattava tai vaihdettava vaurioituneet suojalaitteet ja osat määräysten mukaisesti, mikäli käyttöohjeessa ei ole muuta mainittu.

- Vaurioituneet kytkimet on annettava asiakaspalvelun korjaamon vaihdettavaksi. Älä käytä sähkötyökalua, jossa kytkintä ei voi kytkeä päälle eikä pois päältä.
- HUOMIO! Muiden käyttötyökalujen ja muiden lisätarvikkeiden käyttö voi merkitä loukkaantumisvaaraa.
- **Anna sähköalan ammattilaisen korjata sähkötyökalusi!** Tämä sähkötyökalu vastaa asiaankuuluvia turvallisuusmääräyksiä. Korjaukset saa tehdä vain sähköalan ammattilainen alkuperäisiä varaosia käyttäen; muussa tapauksessa käyttäjälle saattaa aiheutua onnettomuuksia.

### Laitekohtaiset turvallisuusohjeet

**△ VAROITUS! Älä käytä vahingoittuneita tai muotoaan muuttaneita laikkoja tai harjoja.**

- Käytä vain hiomalaikkoja ja harjoja, joihin merkitty pyörimisnopeus on vähintään yhtä suuri kuin sähkötyökalun tyyppikilvessä ilmoitettu.
- Suorita määräjain kipinäohjauslevyn säätö tasataksesi laikan kulumista. Kipinäohjauslevyn ja laikan välisen etäisyyden on oltava mahdollisimman pieni eikä se saa missään tapauksessa olla yli 2 mm.
- Jätä työkalu aina kiinnitetyksi karaan, jotta vähennetään pyörivään karaan koskettamisen riskiä.

## 6. jäännösriskit

Kone on rakennettu valmistusajankohdan parhaan käytettävissä olleen teknisen tiedon ja voimassa olevien turvateknisten määräysten mukaisesti. Siitä huolimatta töissä voi esiintyä yksittäisiä jäännösriskejä.

- Sähkövirran aiheuttama vaara terveydelle, jos käytetään epäasianmukaisia virtajohtoja.
- Lisäksi kaikista asianmukaisista toimenpiteistä huolimatta voi jäljelle jäädä piileviä jäännösriskejä.
- Jäännösriskit voidaan minimoida noudattamalla käyttöohjeen lisäksi kohdissa "Turvallisuusohjeet" ja "Määräystenmukainen käyttö" olevia ohjeita.
- Vältä koneen käynnistymistä vahingossa: liitettessä pistoketta pistorasiaan ei käyttöpainiketta saa painaa. Käytä sellaista käytettävää työkalua, jota suositellaan tässä käyttöohjeessa. Näin mahdollistetaan koneen optimaalinen suorituskyky.
- Pidä kädet loitolla työalueelta, kun kone on käytössä.
- Kuehkovammat, jos ei käytetä sopivaa hengityssuojainta.

- Kuulovammat, jos ei käytetä sopivaa kuulosuojainta.
- Käsiin ja käsivarsiin kohdistuvasta värähtelypäästöarvosta aiheutuvat terveyshaitat, jos laitetta käytetään pitkään tai jos sitä ohjataan ja huolletaan epäasianmukaisella tavalla.

## 7. Tekniset tiedot

|                                      |                              |
|--------------------------------------|------------------------------|
| Vaihtovirtamoottori                  | 230–240 V~ / 50 Hz           |
| Tehontarve S1                        | 120 W                        |
| Suojausluokka                        | II (kaksinkertainen eristys) |
| joutokäyntikierrosluku               | 0 - 11000 min <sup>-1</sup>  |
| <b>Hiomalaikka / kiillotuslaikka</b> |                              |
| Ulkohalkaisija                       | Ø 75 mm                      |
| Pienin ulkohalkaisija                | Ø 50 mm                      |
| reikä                                | Ø 10 mm                      |
| Paksuus                              | 20 mm                        |
| Hiomalaikan raekoko                  | 120                          |
| Kiillotuslaikan raekoko              | 400                          |
| Paino                                | n. 2,3 kg                    |

Oikeus teknisiin muutoksiin pidätetään!

### Melu ja värinä

**△ Varoitus:** Melulla voi olla vakavia vaikutuksia terveytesi. Jos koneen aiheuttama melu on yli 85 dB (A), täytyy käyttää sopivia kuulosuojaimia.

#### meluarvot

|                          |            |
|--------------------------|------------|
| Äänen tehotaso $L_{WA}$  | 87,7 dB(A) |
| Äänen painetaso $L_{pA}$ | 74,7 dB(A) |
| Epävarmuus $K_{WA/pA}$   | 3 dB       |

Meluarvot on määritetty standardin EN 62841 mukaisesti.

## 8. Purkaminen pakkauksesta

- Avaa pakkaus ja ota laite varovasti ulos.
- Poista pakkausmateriaali sekä pakkaus- ja kuljetusvarmistukset (jos sellaiset on).
- Tarkasta, onko toimituksen sisältö täydellinen.
- Tarkasta, onko laitteessa tai lisäosissa kuljetusvaurioita. Valitukset on annettava heti kuljettajan tiedoksi. Myöhemmin tehtyjä reklamaatioita ei hyväksytä.

- Säilytä pakkausta mahdollisuuksien mukaan takuajan päättymiseen asti.
- Perehdy laitteeseen käyttöohjeen avulla ennen sen käyttöä.
- Käytä lisävarusteina ja kulutus- ja varaosina vain alkuperäisiä osia. Voit ostaa varaosia alueellasi toimivalta alan jälleenmyyjältä.
- Ilmoita tilauksissa laitteesi tuotenumero ja valmistusvuosi.

**⚠ VAROITUS!**

**Laite ja pakkausmateriaali eivät ole lasten leikkikaluja! Lapset eivät saa leikkiä muovipussien, kalvojen tai pienosien kanssa! Vaarana osien joutuminen nieluun ja tukehtuminen!**

**9. Ennen käyttöönottoa**

Varmista, että laite on turvallisesti ja tukevasti paikoillaan. Laite voidaan turvallisuuden varmistamiseksi kiinnittää sopivaan paikkaan. Tukevaan ja tasaiseen alustaan kiinnittämistä varten kotelon jalassa on 2 reikää (41) (kuva 7). Ohjaa sopiva, alustaa vastaava kiinnitysmateriaali (ei kuulu toimituksen sisältöön) 2 reiän (41) läpi. Kiinnitä laite alustaan kiinnitysmateriaalilla.

**OHJE:**

- Huomaa, että
  - työkappaleen alustat (11),
  - kipinäsuoja (32)
  - ja suojalasi (1)
 on asennettava hioma- (12) tai kiillotuslaikkaa (2) varten.
- Huomaa, että kokoamiseen ja huoltotoihin tarvitaan työkalu, joka ei kuulu toimituksen sisältöön.

**Työkappaleen alustojen asennus (kuva 3)**

Kiinnitä työkappaleen alustat (11) laitteeseen mukana toimitetuilla pyälletyillä ruuveilla (10).

- Kiinnitä kyseinen mutteri sormella sopivaan aukkoon.
- Kiristä työkappaleen alustan (11) pyälletty ruuvi (10) laitteessa. Varmista, että jousirengas ja aluslaatta asennetaan oikein.

**Työkappaleen alustojen säätö (kuva 3)**

- Säädä työkappaleen alustat (11) pyälletyillä ruuveilla (10). Varmista, että hioma- (12) tai kiillotuslaikan (2) ja työkappaleen alustan (11) välinen etäisyys on mahdollisimman pieni. Varmista, että työkappaleen alustat (11) eivät koske hioma- (12) tai kiillotuslaikkaan (2).

- Mukauta etäisyys aina uudelleen sitä mukaa kuin hioma- (12) tai kiillotuslaikka (2) kuluu.

**Kipinäsuojien asennus (kuva 4)**

- Kiinnitä kipinäsuojat (32) kipinäsuojien kiinnitysruuveilla (33), jousirenkailta, muttereilla ja aluslaatoilla laitteen yläosaan.
- Pidä muttereita paikallaan pihdeillä tai 7 mm ruuvi-meisselillä. Kiristä kipinäsuojien kiinnitysruuvit (33) ristipääruuvimeisselillä.
- Asenna kipinäsuojat (32) siten, että hioma- (12) tai kiillotuslaikan (2) ja kipinäsuojien (32) välinen etäisyys on mahdollisimman pieni. Etäisyys ei saa olla yli 2 mm. Varmista, että kipinäsuojat (32) eivät koske hioma- (12) tai kiillotuslaikkaan (2).
- Mukauta etäisyys aina uudelleen sitä mukaa kuin hioma- (12) tai kiillotuslaikka (2) kuluu.

**Suojalasi**en asennus (kuva 4)

- Kiinnitä suojalasi (1) suojalasi kiinnitysruuveilla (31), muttereilla, aluslaatoilla ja jousirenkailta niitä varten oleviin pidikkeisiin kipinäsuojissa.
- Pidä muttereita paikallaan pihdeillä tai 8mm ruuvi-meisselillä. Kiristä suojalasi kiinnitysruuvit (31) ristipääruuvimeisselillä.

**10. Käyttöön ottaminen**

**⚠ Huomio!**

**Asenna laite ehdottomasti täydellisesti ennen kuin otat sen käyttöön!**

**Kytkeminen päälle/pois (kuva 1)**

**⚠ VAROITUS!**

- Hioma- (12) tai kiillotuslaikan (2) ja työkappaleen alustan (11) välillä on oltava mahdollisimman pieni etäisyys (rako).
- Jos laite jarrutetaan äkillisesti pysähtymiseen asti tai jos se juuttuu, laite on heti kytkettävä irti verkovirrasta.
- Kytke päälle asettamalla virtakytkin (9) asentoon "I".
- Kytke pois asettamalla virtakytkin (9) asentoon "0".

**Huomio!**

Vammojen välttämiseksi joustava akseli (5) on aina irrotettava, kun sitä ei käytetä.

**Aloita hiominen vasta, kun laite on saavuttanut maksimikierroslukunsa.**



### Kierrosluvun säätö (kuva 1)

Haluttu kierrosluku voidaan säätää kierrosluvun säätimellä (8).

### Joustavan akselin kierrosluku

Oikea kierrosluku riippuu käytettävästä työkalusta ja työstettävästä materiaalista.

### Ohjeet joustavan akselin kierrosluvun säätämistä varten

- Pienet jyrsimet/karalaikat: suuri kierrosluku
- Suuret jyrsimet/karalaikat: alhainen kierrosluku

### työohjeita

- Huomaa, että parhaat tulokset saavutetaan painamalla työkalua maltillisesti vasten hiomalaikkaa, koska silloin kone toimii vakaalla kierrosluvulla. Jos työkalua painetaan liian voimakkaasti, hiomalaikka hidastuu tai se pysähtyy, mistä seuraa moottorin ylikuormittuminen. Se ei siis nopeuta työskentelyä.
- Kun työstät pienikokoisia työkaluja, kiinnitä ne oman turvallisuutesi tähden ruuvipuristimella tai ruuvipitimellä.
- Tarkkuutta vaativat työt: Käytä käyttöyksikköä kuin tappia esim. kaivertamiseen
- Karkea työstö: Pidä käyttöyksiköstä kiinni niin, että tuet sitä koko kädellä.

### hiominen

- Aseta työkalu työkalun alustan (11) päälle ja siirrä hitaasti halutussa kulmassa hiomalaikkaa (12) kohti, kunnes siihen kosketaan.
- Optimaalisen hiontuloksen aikaan saamiseksi ja hiomalaikan (12) tasaisen kulumisen varmistamiseksi työkalua on liikutettava edestakaisin hiomalaikassa (12).
- Anna työkalun aina jäähtyä uudelleen.

### Huomio!

Jos laikka juuttuu työn aikana, ota työkalu pois ja odota, kunnes laite on saavuttanut maksimikierrosluvun uudelleen.

### Kiillotus

- Levitä kiillotustahnaa (27) ohuena kerroksena kiillotuslaikan (2) päälle.
- Paina työkalu pyörimissuunnassa edestakaisella liikkeellä vasten kiillotuslaikkaa.
- Kiillota aina kiillotuslaikan (2) pyörimissuunnassa.

### Huomio!

Kiillottaminen kiillotuslaikan pyörimissuuntaa vastaan voi vioittaa kiillotuslaikkoja ja aiheuttaa siten vammoja.

### Hiomalaikan / kiillotuslaikan vaihto (kuvat 5+6)

#### ⚠ VAROITUS!

- Käytettävien hioma- (12) tai kiillotuslaikkojen (2) halkaisija ei saa olla koskaan ohjeen mukaista halkaisijaa suurempi.
- Vaihda hioma- (12) tai kiillotuslaikka (2), jos sen ulkohalkaisija on alle 50 mm.
- Kierrä sivulla olevien suojusten (40) kiinnitysruuvi (39) irti ristipääruuvimeisselillä. Poista suojuukset (40) molemmilta puolilta (kuva 6).
- Jos kiillotuslaikka (2) halutaan vaihtaa, poista joustavan akselin lisäosan (38) varmistustappi (38a). Vedä sitten joustavan akselin lisäosa (38) pois akselistä (34).
- Kierrä kirstysmutteri (37) irti akselistä (34) käyttäen 17 mm:n ruuvimeisseliä. Pidä tällöin käsin kiinni kyseisestä hioma- (12) tai kiillotuslaikasta (2) tarvittavan vastapaineen muodostamiseksi.
- Ota kirstyslevy (36) ja hioma- (12) tai kiillotuslaikka (2) irti.
- Aseta uusi hioma- (12) tai kiillotuslaikka (2) akselin (34) päälle.
- Työnnä kirstyslevy (36) takaisin akseliin (34)
- Kierrä kirstysmutteri (37) takaisin akseliin (34)
- Kiristä kirstysmutteri (37) uudelleen. Pidä tällöin käsin kiinni asennetusta hioma- (12) tai kiillotuslaikasta (2) tarvittavan vastapaineen muodostamiseksi.

#### ⚠ VAROITUS!

- Älä koskaan ota hioma- (12) tai kiillotuslaikkaa (2) käyttöön ilman suojuksia (40).

#### ⚠ Huomio!

- Älä kiristä kirstysmutteria (37) tiukalle, koska hiomalaikka (12) voi muuten murtua.
- Asenna suojuus (40) uudelleen paikalleen ja kiinnitä se varmalla tavalla kiristämällä kiinnitysruuvit (39).

### Joustavan akselin asennus (kuva 1)

- Kierrä joustava akseli (5) laitteen liitäntäkierteeseen (4). Tällöin joustavan akselin sisäakseli on työnnettävä liitäntäkierteen (4) nelikulmaiseen aukkoon. Kiristä lukitusmutteri (3) kiertämällä vastapäivään.

### Aseta työkalu joustavaan akseliin (kuva 1)

- Työnnä musta holkki (6) kokonaan taakse joustavassa akselissa (5) karan lukitsemiseksi. Varmista, että kiristyspihdin pidike (7) voidaan avata vastapäivään. Pidä musta holkki (6) tässä asennossa.
- Avaa kiristyspihdin pidike (7) yhdistelmäavaimella (23) joustavassa akselissa (5).
- Aseta työkalu ja kierrä kiristyspihdin pidike (7) uudelleen kiinni.
- Vapauta musta holkki (6).

## 11. Sähköliitäntä

Asennettu sähkömoottori on liitetty käyttövalmiiksi. Liitäntä vastaa asiaankuuluvia Saksan sähkötekniikan liiton (VDE) ja standardoimisliiton (DIN) määräyksiä.

Asiakkaan sähköliitännän sekä käytetyn jatkojohdon on vastattava näitä määräyksiä.

### Viallinen sähköliitosjohto

Sähkön liitosjohtoon syntyy usein eristevaurioita.

Syynä tähän voi olla:

- Painaumakohdat, jos liitosjohdot viedään ikkunoiden tai ovenraon läpi.
- Taitekohdat liitosjohdon ollessa kiinnitetty tai johdettu väärin.
- Viiltokohdat ajettaessa liitosjohdon yliitse.
- Eristevauriot repäistäessä irti seinäpistorasiasta.
- Eristeen vanhenemisesta aiheutuvat halkeamat.

Tällaisia vahingollisia sähköliitosjohtoja ei saa käyttää, sillä ne ovat eristevaurioiden vuoksi hengenvaarallisia.

Tarkasta säännöllisesti, onko liitosjohdoissa vaurioita. Varmista, ettei liitosjohto tarkastettaessa ole kiinni virtaverkossa.

Liitäntäjohtojen on vastattava asiaankuuluvia Saksan sähkötekniikan liiton (VDE) ja standardoimisliiton (DIN) määräyksiä. Käytä vain liitäntäjohtoja, joissa on sama merkintä.

Tyyppimerkinnän painatus liitosjohdossa on pakollista.

Yksivaiheisia vaihtovirtamoottoreita käytettäessä suosittelemme käyttämään sulaketta C 16A tai K 16A ko-neilla, joiden käynnistymisvirta on korkea (yli 3000 W)!

## 12. Puhdistus

### Vaara!

Vedä virtapistoke irti aina ennen puhdistustöiden suorittamista.

- Pidä suojalaitteet, ilmaraat ja moottorin kotelo niin pölyttömänä ja puhtaana kuin vain mahdollista. Hankaa laite puhtaalla liinalla tai puhalla se paineilmalla alhaisella paineella puhtaaksi.
- Suosittelemme, että laite puhdistetaan heti jokaisen käyttökerran jälkeen.
- Puhdista laite säännöllisesti kostealla liinalla ja vähäisellä määrällä suopaa. Älä käytä puhdistus- tai liuotainaineita; ne voivat vahingoittaa laitteen muoviosia. Pidä huoli siitä, ettei laitteen sisäosiin pääse vettä. Veden pääsy sähkölaitteeseen lisää sähköiskun vaaraa.

## 13. Kuljetus

Jos laite halutaan siirtää toiseen paikkaan, irrota laite verkosta ja aseta se toiseen sitä varten tarkoitettuun paikkaan.

## 14. Varastointi

Varastoi laitetta ja sen lisävarusteita pimeässä, kuivassa ja jäätymiseltä suojatussa paikassa niin, että se on lasten ulottumattomissa. Optimaalinen varastointilämpötila on 5 - 30 °C. Säilytä työkalua alkupe- räisessä pakkauksessaan. Peitä työkalu suojatakseksi sitä pölyltä tai kosteudelta. Säilytä käyttöohje työkalun läheisyydessä.

## 15. Huolto

### Huomio!

Vedä virtapistoke irti aina ennen huoltotöiden suorittamista.

Laitteen sisällä ei ole muita huollettavia osia.

### Huoltotietojä

Huomaa, että tämän tuotteen seuraavat osat altistuvat käytön mukaiselle ja luonnolliselle kulumiselle tai että seuraavia osia tarvitaan kuluvin materiaaleina. Kuluvat osat\*: Hioma-aineet, hiiliharjat

\* eivät välttämättä sisälly toimitukseen!

## Liitännät ja korjaukset

Sähkövarusteiden liitännät ja korjaukset saa tehdä vain sähköalan ammattilainen.

Ilmoita tiedusteluissa seuraavat tiedot:

- Moottorin virtatyyppe
- Koneen tyypikilven tiedot
- Moottorin tyypikilven tiedot

Varaosia ja tarvikkeita saa asiakaspalvelupisteistämme. Skannaa sitä varten etusivulla oleva QR-koodi.

## 16. Hävittäminen ja kierrätys



Laite on kuljetusvaurioiden välttämiseksi pakkausessa. Tämä pakkaus on raaka-ainetta ja siten käytettävissä uudelleen tai se voidaan viedä kyseisen raaka-aineen kierrätykseen.



Laite ja sen lisätarvikkeet koostuvat eri materiaaleista, kuten esim. metallista ja muovista.

Toimita vialliset rakenneosat erikoisjätteen keräykseen. Kysy neuvoa jätelaitokselta tai kunnanvirastosta!

### Vanhat laitteet eivät kuulu kotitalousjätteisiin!



Tämä symboli osoittaa, ettei tuotetta saa hävittää kotitalousjätteen seassa sähkö- ja elektroniikkalaitteiden hävittämistä koskevan direktiivin (2012/19/EU) ja kansallisten lakien mukaisesti.

Tuote on toimitettava asianmukaiseen koontipaikkaan. Tämä voi tapahtua palauttamalla tuote ostettaessa vastaava tuote tai toimittamalla tuote valtuutettuun koontipaikkaan sähkö- ja elektroniikkalaitteiden jälleenkäsittelyä varten.

Epäasianmukaisella vanhojen laitteiden käsittelyllä saattaa olla negatiivisia vaikutuksia ympäristölle ja ihmisten terveydelle sähkö- ja elektroniikkalaitteiden usein sisältämien mahdollisten vaarallisten aineiden vuoksi. Lisäksi tuotteen asianmukainen hävitys edesauttaa luonnollisten resurssien tehokasta hyödyntämistä. Tietoja vanhojen laitteiden keräyspisteistä saat kuntasi hallinnosta, julkisoikeudellisesta jätehuollosta, valtuutetusta sähkö- ja elektroniikkalaitteiden hävityspisteestä tai jätelaitokselta.





## 17. Ohjeet häiriöiden poistoon

Seuraavassa taulukossa on esitetty mahdolliset häiriöt ja kuvattu, mistä saat apua, jos koneesi ei joskus toimi oikein. Jos et pysty paikallistamaan ja poistamaan ongelmaa, ota yhteyttä huoltoliikkeeseen.

| Häiriö   | Mahdolliset syyt  | Korjauskeinot   |
|--|---|---|
| Moottori ei käy  | Moottori, johto tai pistoke viallinen.                                  | Tarkastuta kone ammattilaisella. Älä koskaan korjaa moottoria itse. Huomio! Tarkasta sulakkeet ja vaihda ne tarvittaessa.   |
| Moottori käy hitaasti eikä saavuta käyttökierroslukua. | Jännite liian alhainen, käämit vahingoittuneet, kondensaattori palanut. | Tarkastuta jännite sähköyhtiöllä. Tarkastuta moottori ammattilaisella. Teetä kondensaattorin vaihto ammattilaisella.        |
| Moottori aiheuttaa liikaa melua.                       | Käämit vioittuneet, moottori viallinen.                                 | Tarkastuta moottori ammattilaisella.  |
| Moottori ei saavuta täyttä tehoa.                      | Verkon virtapiiri ylikuormittunut (lamput, muut moottorit jne.)         | Älä käytä muita laitteita tai moottoreita samassa virtapiirissä.  |
| Moottori ylikuumentuu herkästi.                        | Moottorin ylikuormitus, riittämätön moottorin jäähdytys.                | Vältä moottorin ylikuormitusta hiomisen aikana ja poista pöly moottorista, jotta moottorin jäähdytys toimii optimaalisesti. |

## Forklaring til symbolerne på maskinen

Symbolerne i denne manual skal henlede din opmærksomhed på eventuelle risici. Det er vigtigt, at du forstår sikkerhedssymbolerne og forklaringerne i forbindelse med symbolerne. Selve advarslerne afhjælper ikke risici og kan ikke erstatte korrekte foranstaltninger til forebyggelse af ulykker.

|   |  |
|---|--|
|  | <p>Advarsel - Læs brugsanvisningen for at reducere risikoen for personskader.</p>  |
|  | <p>Brug høreværn. Støjpåvirkning kan føre til høretab.</p>   |
|  | <p>Brug støvmaske. Når der arbejdes med træ og andre materialer, kan der opstå sundhedsfarligt støv. Asbestholdigt materiale må ikke bearbejdes!</p>   |
|  | <p>Brug beskyttelsesbriller. Gnister, der opstår under arbejdet, eller splinter, spåner og støv, der springer ud af apparatet, kan forringe synet.</p> |
| <p><b>⚠ Pas på!</b></p>   | <p>I denne betjeningsvejledning er de steder, der vedrører din sikkerhed, forsynet med dette symbol.</p>   |

## Indholdsfortegnelse:

**Side:**

|     |  |     |
|-----|--|-----|
| 1.  | Indledning .....                       | 111 |
| 2.  | Apparatbeskrivelse (fig. 1).....       | 111 |
| 3.  | Leveringsomfang (fig. 1, 2).....       | 112 |
| 4.  | Tilsluttet brug .....                  | 112 |
| 5.  | Generelle sikkerhedshenvisninger ..... | 112 |
| 6.  | Restrisici .....                       | 118 |
| 7.  | Tekniske data.....                     | 118 |
| 8.  | Udpakning.....                         | 118 |
| 9.  | Før ibrugtagning .....                 | 119 |
| 10. | Ibrugtagning.....                      | 119 |
| 11. | El-tilslutning .....                   | 121 |
| 12. | Rengøring .....                        | 121 |
| 13. | Transport.....                         | 121 |
| 14. | Opbevaring .....                       | 121 |
| 15. | Vedligeholdelse .....                  | 121 |
| 16. | Bortskaffelse og genbrug .....         | 122 |
| 17. | Afhjælpning af fejl .....              | 123 |

## 1. Indledning

### Producent:

Schepach Fabrikation von  
Holzbearbeitungsmaschinen GmbH  
Günzburger Straße 69  
D-89335 Ichenhausen

### Kære kunde,

Vi ønsker dig rigtig god fornøjelse og held og lykke med arbejdet med dit nye apparat.

### Bemærk:

Iht. den gældende lov om produktansvar hæfter producenten af denne maskine ikke for skader, der opstår på eller i forbindelse med denne maskine i forbindelse med:

- forkert behandling
- Tilsidesættelse af brugsanvisningen,
- reparationer gennemført af tredjemand og/eller af ikke autoriserede fagfolk
- Montering og udskiftning af uoriginale reservedele
- ikke-tilsigtet brug
- Svigt af det elektriske anlæg som følge af tilsidesættelse af de elektriske forskrifter og VDE-bestemmelserne 0100, DIN 57113 / VDE 0113

### Vær opmærksom på følgende:

Læs hele brugsanvisningens tekst igennem før montering og før ibrugtagning.

Formålet med denne brugsanvisning er at gøre det lettere for dig at lære apparatet at kende og benytte det som tilsigtet.

Brugsanvisningen indeholder vigtige oplysninger om, hvordan man bruger apparatet sikkert, professionelt og økonomisk, og hvordan man undgår farer, sparer reparationsomkostninger, reducerer driftsstop og øger apparatets driftssikkerhed og levetid.

Udover sikkerhedsbestemmelserne i denne brugsanvisning skal de forskrifter vedr. brug af apparatet, der måtte gælde i det enkelte land (brugslandet), overholdes til punkt og prikke.

Opbevar brugsanvisningen i nærheden apparatet; pak den ind i en plastikpose, så den er beskyttet mod snavs og fugt. Den skal læses og overholdes nøje af alle betjeningspersoner, før arbejdet startes.

Arbejde på apparatet på kun udføres af personer, der er instrueret i brug af apparatet, og som er informeret om de dermed forbundne farer.

Den lovmæssige mindstealder skal overholdes.

Ud over sikkerhedsanvisningerne i denne brugsanvis-

ning og de særlige forskrifter, der gælder i brugslandet, skal de almindeligt anerkendte, tekniske regler, der gælder i forbindelse med brug af træbearbejdningsmaskiner, overholdes.

Vi fraskriver os ethvert ansvar for uheld eller skader, der måtte opstå som følge af manglende overholdelse af denne vejledning og sikkerhedsinstrukserne.

## 2. Apparatbeskrivelse (fig. 1)

1. Beskyttelsesgas
2. Poleringssskive \*
3. Låsemøtrik
4. Tilslutningsgevind
5. Fleksibel aksel
6. Sort kappe
7. Spændetangsholder
8. Hastighedsregulering
9. Tænd-/Sluk-knap
10. Fingerskrue
11. Emnesupport
12. Slibeskive \*
13. 5 Fræser
14. 4 Rengøringsbørster
15. 3 Messingbørster
16. 10 Slibestifter
17. 5 Slibebånd Ø15 mm
18. Opspændingsdorn til slibebånd Ø15 mm
19. 5 Slibebånd Ø9 mm
20. Opspændingsdorn til slibebånd Ø9 mm
21. 3 spændetænger (2,0 - 2,4 - 3,2 mm \*)
22. Afretningssten
23. Kombiøgle
24. Opspændingsdorn til poleringsfilt
25. 5 Poleringsfilt Ø25 mm
26. 5 Poleringsfilt Ø13 mm
27. Poleringspasta
28. 40 Skæreskive Ø24 mm
29. 12 Skæreskive Ø32,5 mm
30. Opspændingsdorn til skæreskiver
31. Fastgørelsesskrue beskyttelsesglas
32. Gnistbeskyttelse
33. Fastgørelsesskrue gnistbeskyttelse
34. Aksel
35. Centreringsflange
36. Spændeskive
37. Omløbermøtrik
38. Påsats til fleksibel aksel
- 38a. Låsestift
39. Fastgørelsesskrue
40. Beskyttelsesafdækning

#### 41. Boringer

\* formonteret

### 3. Leveringsomfang (fig. 1, 2)

- Dobbeltsliber med fleksibel aksel
- Slibeskive
- Poleringskive
- Fleksibel aksel
- 1 Kombinøgle
- 2 underlag til arbejdsemner
- 2 Fingerskruer
  - Fastgørelsesmateriale: 2x møtrik M6, 2x Ø underlagsskive og 2x Ø6 fjederring
- 2 Gnistbeskyttere
  - Fastgørelsesmateriale: 4x møtrik M4, 4x skrue M4 x 10 mm, 4x Ø4 underlagsskive, 4x Ø4 fjederring
- 2 Beskyttelsesgas
  - Fastgørelsesmateriale: 2x møtrik M5, 2x skrue M5 x 45mm, 2x Ø5 underlagsskive, 2x Ø5 fjederring
- 12 Skæreskiver 32,5 x 1 mm
- 5 Slibebånd 13 mm, Ø15 mm
- 5 Slibebånd 13 mm, Ø9 mm
- 5 Poleringsfilt, Ø25 x 7 mm
- 5 Poleringsfilt, Ø13 x 7 mm
- 40 Skæreskiver Ø24 mm, i lille plastdåse
- 10 Slibestifter
- 5 Fræser
- 4 Rengøringsbørster
- 3 Messingbørster
- 2 Opspændingsdorne til slibebånd
- 2 Opspændingsdorne til poleringsfilt / skæreskiver
- 1 Afretningssten, 20 x 10 x 10 mm
- 1 Poleringspasta
- 3 Spændetænger til fleksibel aksel (2,0 - 2,4 - 3,2 mm)
- Træ-opbevaringskasse
- Brugsanvisning

### 4. Tilsigtet brug

Dobbeltsliberen er en kombimaskine til at slibe og polere metal, kunststof og andre materialer vha. de passende slibeskiver.

Den fleksible aksel er designet til slibning, afgratning, polering, gravering, skæring, fræsning, rengøring af træ, metal og plast til modelbyggeri, på værkstedet og i hjemmet.

Maskinen må kun bruges til det tilsigtede formål. Enhver anden form for brug falder uden for den korrekte anvendelse. Brugeren, ikke producenten, bærer ansvaret for materielle skader eller personskader af enhver art, der måtte opstå som følge heraf.

Tilsigtet anvendelse omfatter også overholdelse af sikkerhedsanvisningerne og monteringsvejledningen samt driftsanvisningerne i betjeningsvejledningen.

Personer, der betjener og vedligeholder maskinen, skal være fortrolige med denne og være informeret om mulige farer.

Derudover skal de gældende uheldsforebyggende forskrifter overholdes meget nøje.

Andre, generelle regler inden for arbejdsmedicinske og sikkerhedstekniske områder skal overholdes.

Hvis der foretages ændringer på maskinen, bortfalder producentens ansvar for deraf følgende skader.

Maskinen må kun bruges med originale dele og originalt tilbehør fra producenten.

Producentens forskrifter vedrørende sikkerhed, arbejdsmåde og vedligeholdelse samt målene, som er angivet i de tekniske data, skal overholdes.

Vær opmærksom på, at vores apparater ikke er konstrueret til erhvervsmæssig, håndværksmæssig eller industriel brug. Vi fraskriver os ansvaret, hvis apparatet bruges i erhvervs-, håndværks- eller industrivirksomheder samt til lignende arbejde.

Apparatet er beregnet til at blive betjent af voksne. Unge over 16 år må kun benytte maskinen under opsyn. Producenten er ikke ansvarlig for skader, der er opstået ved ikke-formålsbestemt anvendelse eller forkert betjening.

### 5. Generelle sikkerhedshenvisninger

**△ ADVARSEL Læs alle sikkerhedsforskrifter og anvisninger, illustrationer og tekniske data, der følger med dette elværktøj.**

Følges de følgende instruktioner ikke nøje som beskrevet, kan dette føre til elektrisk stød, brand og/eller alvorlige personskader.

Opbevar alle sikkerhedsforskrifter og anvisninger til fremtidig brug.

Udtrykket "elværktøj", der er anvendt i sikkerhedsforskrifterne, henviser til lysnet-drevne elværktøjer (med netledning) og til batteridrevne elværktøjer (uden netledning).



### 1) Arbejdspladssikkerhed

- a) **Hold arbejdsområdet rent og godt oplyst.**  
Jorden eller uoplyste arbejdsområder kan føre til ulykker.
- b) **Arbejd ikke med elværktøjet i eksplosionsfarlige omgivelser, hvor der findes brændbare væsker, gasser eller støv.**  
Elværktøj genererer gnister, der kan antænde støv eller dampe.
- c) **Hold børn og andre personer på afstand, når der arbejdes med elværktøjet.** Hvis du bliver distraheret, risikerer du at miste kontrollen over elværktøjet.

### 2) Elektrisk sikkerhed

- a) **Elværktøjets tilslutningsstik skal passe til stikkontakten.**  
Stikket må ikke ændres på nogen måde. **Undlad brug af adapterstik sammen med elektrisk jordet elværktøj.** Uændrede stik og passende stikkontakter mindsker risikoen for at få stød.
- b) **Undgå kropskontakt med jordede overflader som rør, varmeapparater, komfurer og køleskabe.** Der er øget risiko for elektrisk stød, hvis din krop er jordforbundet.
- c) **Hold elværktøj på afstand af regn og fugt.** Indtrængning af vand i et elværktøj øger risikoen for at få stød.
- d) **Brug ikke tilslutningsledningen til at bære eller ophænge elværktøjet eller til at trække stikket ud af stikkontakten med. Hold tilslutningsledningen på afstand af varme, olie, skarpe kanter eller bevægelige dele.** Beskadigede eller sammenfiltrede tilslutningsledninger øger risikoen for at få stød.
- e) **Når du arbejder udendørs med et elværktøj, må du kun bruge forlængerledninger, som også er egnet til udendørs brug.** Brug af forlængerledning, der er egnet til udendørs brug, reducerer risikoen for at få elektrisk stød.
- f) **Hvis brug af elværktøjet i fugtigt miljø er uundgåelig, skal du bruge en fejlstrømsafbryder.** Brug af et fejlstrømsrelæ mindsker risikoen for at få elektrisk stød.

### 3) Personsikkerhed

- a) **Vær opmærksom, vær agtpågivende på, hvad du gør, og arbejd altid fornuftigt med et elværktøj.** Brug ikke et elværktøj, hvis du er træt eller påvirket af narkotika, alkohol eller medikamenter.

Et øjeblik uagtsomhed, mens elværktøjet bruges, kan føre til alvorlige kvæstelser.

- b) **Brug personlige værnemidler og altid beskyttelsesbriller.** Brug af personlige værnemidler såsom støvmaske, skridsikre sikkerhedssko, beskyttelseshjelm eller høreværn, afhængigt af hvad elværktøjet bruges til, mindsker risikoen for personskader.
- c) **Undgå utilsigtet ibrugtagning. Sørg for, at elværktøjet er slukket, før du tilslutter, opsamlere eller bærer det hen til strømforsyningen og/eller batteriet.** Hvis du holder fingeren på kontakten, mens du bærer elværktøjet eller tilslutter det til strømforsyningen, kan dette forårsage ulykker.
- d) **Fjern indstillingsværktøj eller skruenøgler, inden du tilslutter elværktøjet.** Værktøj eller nøgler, som måtte befinde sig i en roterende del af elværktøjet, kan medføre personskader.
- e) **Undgå unormale kropsholdninger. Sørg for at stå sikkert, og hold altid ligevægten.** På denne måde kan du bedre kontrollere elværktøjet, hvis der opstår uventede situationer.
- f) **Brug egnet tøj. Brug ikke løstsiddende tøj eller smykker. Hold hår og tøj på afstand af bevægelige dele.** Løstsiddende tøj, smykker eller langt hår kan blive viklet ind i bevægelige dele.
- g) **Hvis der kan monteres støvudsugnings- og opsamlingsudstyr, skal sådant tilsluttes og anvendes korrekt.** Brug af støvudsugning kan mindske faren pga. støv.
- h) **Forlad dig ikke på falsk sikkerhed, og overskrid ikke sikkerhedsreglerne for elværktøjer, selvom du evt. føler dig fortrolig med elværktøjet efter længere tids brug.** Skødesløse handlinger kan føre til alvorlige personskader på en brøkdæl af et sekund.

### 4) Anvendelse og behandling af elværktøjet

- a) **Undlad at overbelaste elværktøjet. Til arbejdet skal man benytte det hertil beregnede elværktøj.** Du arbejder bedre og mere sikkert med det passende elværktøj i det angivne effektområde.
- b) **Brug aldrig et elværktøj med defekt kontakt.** Et elværktøj, der ikke kan tændes eller slukkes, er farligt og skal repareres.
- c) **Træk stikket ud af stikkontakten, og/eller fjern et udtageligt batteri, før du foretager justeringer på enheden, skifter værktøjsdele eller lægger elværktøjet fra dig.** Denne forholdsregel forhindrer utilsigtet start af elværktøjet.

- d) **Opbevar ubenyttet elværktøj utilgængeligt for børn.** Lad ikke personer bruge elværktøjet, som ikke er fortrolige med det, eller som ikke har læst denne vejledning. Elværktøjer er farlige i hænderne på uerfarne personer.
- e) **Elværktøjer og indsatsværktøjer skal plejes omhyggeligt.** Kontrollér med jævne mellemrum, om bevægelige dele fungerer, som de skal, og at de ikke sidder fast, om dele er brækket eller beskadiget på en sådan måde, at elværktøjets funktion er forringet. Få beskadigede dele repareret eller udskiftet, før elværktøjet tages i brug. Mange ulykker skyldes dårligt vedligeholdt elværktøj.
- f) **Hold skæreværktøj skarpt og rent.** Omhyggeligt plejet skæreværktøj med skarpe skærekanter sætter sig mindre hyppigt fast og er lettere at føre.
- g) **Brug elværktøj, tilbehør, indsatsværktøjer osv. i henhold til disse instruktioner.** Tag hensyn til arbejdsvilkårene og den aktivitet, der skal udføres. Brug af elværktøj til andre formål end de tilsigtede kan medføre farlige situationer.
- h) **Hold greb og gribeflader tørre, rene og fri for olie og fedt.**

Glatte greb og gribeflader umuliggør sikker betjening af og kontrol med elværktøjet i uforudsete situationer.

## 5) Service

- a) **Elværktøjet må kun repareres af uddannet fagpersonale, og der må kun bruges originale reservedele.** Dette sikrer, at elværktøjet også fremover er sikkert at benytte.

**Advarsel!** Dette elværktøj fremstiller et elektromagnetisk felt under driften. Dette felt kan under bestemte omstændigheder forringe aktive eller passive medicinske implantater. For at forringe faren for alvorlige kvæstelser eller kvæstelser med døden til følge anbefales det personer med medicinske implantater at gå til læge og kontakte producenten af det medicinske implantat, før elværktøjet betjenes.

## Sikkerhedsforskrifter for alle anvendelser

Fælles sikkerhedsforskrifter for slibning, sandpapirslibning, arbejde med trådbørster, polering, fræsning eller slibeskæring:

- a) **Dette elværktøj skal anvendes som (sandpapir)slibemaskine, trådbørste, poleringsmaskine, til fræsning og som slibeskæremaskine.**

**Læs alle sikkerhedsforskrifter, anvisninger, illustrationer og data, der følger med apparatet.** Tilsidesættelse af følgende anvisninger kan medføre elektrisk stød, brand og/eller alvorlige personskader.

- b) **Undlad brug af tilbehør, som producenten ikke har tilvejebragt eller anbefalet specielt til dette elværktøj.** Bare fordi du kan fastgøre tilbehøret til elværktøjet, er dette ingen garanti for sikker brug.
- c) **Det tilladte omdrejningstal for indsatsværktøjet skal være mindst lige så højt som det maks. omdrejningstal, der er angivet på elværktøjet.** Tilbehør, der roterer hurtigere end tilladt, kan knække og blive slynget bort.
- d) **Indsatsværktøjets udvendige diameter og tykkelse skal stemme overens de mål, der er angivet for elværktøjet.** Forkert dimensionerede indsatsværktøjer kan ikke afskærmes eller kontrolleres tilstrækkeligt.
- e) **Slibeskiver, slibevalser eller andet tilbehør skal passe nøjagtigt på elværktøjets slibespindel eller spændetang.** Indsatsværktøjer, der ikke passer nøjagtigt i elværktøjets holder, roterer ujevnt, vibrerer meget kraftigt og kan føre til kontroltab.
- f) **Skiver, slibecylindre, skæreværktøjer eller andet tilbehør, der er monteret på en dorn, skal sættes helt ind i spændetangen eller spændepatronen. "Udragningen" eller den eksponerede del af dornen mellem slibelegemet og spændetangen eller spændepatronen skal være minimal.** X Hvis dornen ikke spændes tilstrækkeligt, eller hvis slibelegemet rager for langt ud, kan indsatsværktøjet løsne sig og blive slynget ud ved høj hastighed.
- g) **Brug ikke beskadigede indsatsværktøjer.** Inden hver brug skal indsatsværktøjer som f.eks. slibeskiver kontrolleres for splintring og revner, slibevalser for revner, slid eller kraftig slitage, trådbørster for løse eller knækkede tråde. Hvis elværktøjet eller indsatsværktøjet falder på gulvet, skal man kontrollere, om det er beskadiget, eller bruge et ubeskadiget indsatsværktøj. Når man har kontrolleret og brugt indsatsværktøjet, skal man holde sig selv og tilstedeværende personer uden for det roterende indsatsværktøjs rækkevidde og lade apparatet køre med maks. omdrejningstal i et minut. Beskadigede indsatsværktøjer knækker som oftest i løbet af denne testperiode.

- h) **Brug personlige værnemidler. Afhængig af anvendelsen skal man bære fuldt ansigtsværn, øjenværn eller beskyttelsesbriller. Hvis relevant skal du bære støvmaske, høreværn, beskytteshandsker eller specialforklæde, der holder små slibe- og materialepartikler væk fra dig.** Øjnene skal beskyttes mod omkringflyvende fremmedlegemer, som opstår under forskellige anvendelser. Støv- eller åndedrætsmaske skal bortfiltrere den støv, der dannes under anvendelsen. Lang tids eksponering for høj støj kan medføre høretab.
- i) **Hold andre mennesker på sikker afstand af arbejdsområdet. Alle, der kommer ind i arbejdsområdet, skal bære personlige værnemidler.** Fragmenter af emnet eller knækkede indsatsværktøjer kan flyve væk og forårsage personskader, også uden for det umiddelbare arbejdsområde.
- j) **Hold kun apparatet i de isolerede gribeblader, når du arbejder på steder, hvor indsatsværktøjet kan støde på skjulte elledninger eller apparatets egen netledning.** Kontakt med spændingsførende ledninger kan også gøre elværktøjets metaldele strømførende og forårsage elektrisk stød.
- k) **Hold altid godt fast i elværktøjet under starten.** Ved acceleration til fuld hastighed kan motorens reaktionsmoment bevirke, at elværktøjet fordrejes.
- l) **Fastgør såvidt muligt emnet ved hjælp af tvinger. Hold aldrig et lille emne i den ene hånd og elværktøjet i den anden under brugen.** Ved at fastspænde små emner har man begge hænder fri og kan således bedre kontrollere elværktøjet. Når man skærer runde emner som f.eks. trædyvler, stangmateriale eller rør, har disse tendens til at rulle væk, hvilket kan få indsatsværktøjet til at blokere og blive slynget ind mod brugeren.
- m) **Hold tilslutningskablet på afstand af roterende indsatsværktøjer.** Hvis du mister kontrollen over apparatet, kan kablet blive skåret over eller klemt, og din hånd eller arm kan komme ind i det roterende indsatsværktøj.
- n) **Efterlad aldrig elværktøjet, før indsatsværktøjet står helt stille.** Det roterende indsatsværktøj kan komme i kontakt med underlaget, hvorved man kan miste kontrollen over elværktøjet.
- o) **Efter skift af indsatsværktøj eller indstilling på apparatet skal man spænde spændetagspatronen, spændepatronen eller andre fastgørelseselementer godt fast.**

- Løse fastgørelseselementer kan forskyde sig uventet og forårsage tab af kontrol; ikke-fastgjorte, roterende komponenter slynges voldsomt ud.
- p) **Lad ikke elværktøjet køre, mens du bærer det.** Utlisiget kontakt med det roterende indsatsværktøj kan bevirke, at dit tøj bliver indfanget, og indsatsværktøjet kan bore sig ind i din krop.
- q) **Rengør ventilationslidsnerne i elværktøjet med jævne mellemrum.** Motorventilatoren trækker støv ind i huset, og kraftig ophobning af metalstøv kan forårsage elektrisk fare.
- r) **Undlad at benytte elværktøjet i nærheden af brændbare materialer.** Gnister kan antænde disse materialer.
- s) **Brug ikke indsatsværktøjer, der kræver flydende kølemiddel.** Brug af vand eller andre flydende kølemidler kan medføre elektrisk stød.

#### Yderligere sikkerhedsforskrifter for alle anvendelser

#### Tilbageslag ('kickback') og relevante sikkerhedsforskrifter

Tilbageslag er den pludselige reaktion som resultat af et fasthængende eller blokeret roterende indsatsværktøj såsom slibeskive, slibeband, trådbørste osv. Fasthængning eller blokering fører til brat stop af det roterende indsatsværktøj. Herved accelereres et ukontrolleret elværktøj imod indsatsværktøjets rotationsretning.

Hvis f.eks. en slibeskive sætter sig fast eller bliver blokeret i emnet, kan kanten af slibeskiven, der dykker ind i emnet, blive indfanget og derved brække af slibeskiven eller forårsage tilbageslag. Slibeskiven bevæger sig da ind mod operatøren, eller bort fra samme, afhængig af skivens rotationsretning ved blokeringspunktet. Herved kan slibeskiver brække.

Et tilbageslag er en konsekvens af forkeret eller fejlagtig brug af elværktøjet. Dette kan forhindres via bestemte sikkerhedsforanstaltninger, som er beskrevet nedenfor.

- a) **Hold godt fast i elværktøjet, og anbring din krop og dine arme i en position, hvor du kan absorbere tilbageslagskræfterne.** Operatøren kan beherske tilbageslagskræfterne via passende sikkerhedsforanstaltninger.
- b) **Arbejd særligt omhyggeligt i nærheden af hjørner, skarpe kanter osv. Undgå, at indsatsværktøjet springer tilbage fra emnet og fastklemmes.**

Det roterende indsatsværktøj har tendens til at blive fastklemt ved hjørner, skarpe kanter - eller hvis det preller af. Dette medfører kontroltab eller tilbageslag.

- c) **Undlad at bruge tandsavklinge.** Sådanne indsatsværktøjer forårsager ofte tilbageslag eller tab af kontrollen over elværktøjet.
- d) **Før altid indsatsværktøjet ind i materialet i samme retning, som skæret forlader materialet (svarer til den retning, i hvilken spånerne udkastes).** Hvis elværktøjet føres i den forkerte retning, vil indsatsværktøjets skær bryde ud af emnet, hvilket resulterer i, at værktøjet trækkes i denne fremføringsretning.
- e) **Spænd altid emnet fast, når der bruges roterende file, skæreskiver, højhastighedsfræseværktøj eller hårdmetalfræsere.** Selv med en minimal blokering i rillen sætter disse indsatsværktøjer sig fast og kan forårsage tilbageslag. Hvis en skæreskive sætter sig fast, vil den normalt knække. Hvis roterende file, højhastigheds-fræseværktøj eller hårdmetalfræsere sætter sig fast, kan værktøjsindsatsen springe ud af rillen og føre til tab af kontrol over elværktøjet.

## Ekstra sikkerhedsforskrifter for slibning og slibe-skæring

### Særlige sikkerhedsforskrifter for slibning og slibe-skæring:

- a) **Brug udelukkende slibelegemer, der er godkendt til elværktøjet, og kun til de anbefalede anvendelsesformål. F.eks.: Der må aldrig slibes med sidefladen af en skæreskive.** Skæreskiver er beregnet til at fjerne materiale med skivens kant. Hvis disse slibelegemer udsættes for sideværts kraftpåvirkning, kan de brække.
- b) **Til koniske og lige slibestifter med gevind må der kun bruges ubeskadigede dorne i den korrekte størrelse og længde, uden underskæring på ansatsen.** Egnede dorne forhindrer risiko for brud.
- c) **Undgå blokering af skæreskiven eller for kraftigt tryk. Udfør ikke alt for dybe snit.** Overbelastning af skæreskiven øger dens belastning og tilbøjelighed til fastklemning eller blokering og dermed risikoen for tilbageslag eller slibelegemebrud.
- d) **Undgå at anbringe hænderne i området foran og bag den roterende skæreskive.** Hvis man bevæger skæreskiven i emnet væk fra sin hånd, kan elværktøjet med den roterende skive blive slynget direkte mod brugeren i tilfælde af et tilbageslag.

- e) **Hvis skæreskiven fastklemmes, eller hvis arbejdet afbrydes, skal du slukke for apparatet og holde det stille, indtil skiven er helt standset. Forsøg aldrig at trække skæreskiven ud af snittet, mens den stadig kører, da der ellers kan ske tilbageslag.** Undersøg og afhjælp årsagen til fastklemningen.
- f) **Undlad at tænde for elværktøjet igen, så længe det stadig befinder sig i emnet. Sørg for, at skæreskiven først har nået det fulde omdrejningstal, inden du forsigtigt fortsætter snittet.** Ellers kan skiven sætte sig fast, springe ud af emnet eller forårsage tilbageslag.
- g) **Plader eller store emner skal understøttes for at reducere risikoen for tilbageslag på grund af en fastklemt skæreskive.** Større emner kan bøje sig pga. egenvægten. Emnet skal understøttes på begge sider af skiven, både i nærheden af skæresnittet og på kanten.
- h) **Vær særlig forsigtig ved lommensnit i eksisterende vægge eller andre skjulte områder.** Den neddykkende skæreskive kan forårsage tilbageslag, hvis der skæres ind i gas- eller vandrør, elektriske ledninger eller andre genstande.

## Ekstra sikkerhedsforskrifter for arbejde med trådbørster

### Særlige sikkerhedsforskrifter for arbejde med trådbørster:

- a) **Bemærk, at trådbørsten også mister trådstykker ved normal brug. Undgå at overbelaste trådene pga. for kraftigt tryk.** Udslyngede trådstykker kan meget let trænge ind i tyndt tøj og/eller i huden.
- b) **Lad børsterne køre med arbejdshastighed i mindst et minut inden ibrugtagningen. Sørg for, at der samtidigt ikke står andre personer foran eller i lige linje med børsten.** Under indkøringstiden kan løse trådstykker flyve væk.
- c) **Ret den roterende trådbørste bæk fra dig selv.** Når der arbejdes med disse børster, kan små partikler og bittesmå trådstykker flyve væk med høj hastighed og trænge ind i huden.

### Sikkert arbejde

- **Hold arbejdsområdet ryddeligt.** Uorden på arbejdsområdet kan føre til uheld.
- **Tag højde for påvirkninger udefra!** Udsæt ikke elværktøj for regn. Brug ikke elværktøj i fugtige eller våde omgivelser. Sørg for god belysning af arbejdsområdet.

Brug ikke elværktøj, hvor der er fare for brand eller eksplosion.

- **Beskyt dig mod elektrisk stød!** Sørg for, at kroppen ikke kommer i berøring med jordforbundede dele (f.eks. rør, radiatorer, elektriske komfurer, køleskabe).
- **Hold andre personer på afstand!** Sørg for, at andre personer, især børn, ikke kommer i berøring med elværktøjet eller kablet. Hold dem væk fra dit arbejdsområde.
- **Opbevar elværktøjer, der ikke er i brug, et sikkert sted!** Ubrugt elværktøj bør opbevares et tørt sted, der skal være aflåst, eller som befinder sig højt oppe; dette sted skal være utilgængeligt for børn.
- **Undlad at overbelaste elværktøjet!** De arbejde bedre og mere sikkert i det angivende ydelsesområde.
- **Brug det rigtige elværktøj!** Brug ikke effektsvage maskiner til tungt arbejde. Brug ikke elværktøjet til formål, det ikke er beregnet til. Brug f.eks. ikke en håndrundsav til at save i byggemaster eller brændeknuder.
- **Brug egnet tøj!** Brug ikke vidt tøj eller smykker, de kan blive trukket ind af bevægelige dele. Til arbejde ude i det fri anbefales det at bruge skridsikert fodværk. Beskyt langt hår under et hårnet.
- **Brug værnemidler!** Brug beskyttelsesbriller. Benyt en åndedrætsmaske ved støvende arbejde.
- **Tilslut støvudsugningsudstyret!** Hvis der findes tilslutninger til støvudsugningen og opfangningsanordningen, skal det kontrolleres, at disse tilsluttes og bruges rigtigt.
- **Undlad at bruge kablet til formål, som det ikke er beregnet til!** Brug ikke kablet til at trække stikket ud af stikdåsen med. Beskyt kablet mod varme, olie og skarpe kanter.
- **Emnet skal fastspændes!** Brug spændeanordninger eller en skruestik til at holde emnet fast. Det er bedre end at holde det med hånden.
- **Undgå anormal kropsholdning!** Sørg for at stå sikkert og hold altid ligevægten.
- **Plej dine værktøjer omhyggeligt!** Hold skære- værktøjerne skarpe og rene for at kunne arbejde bedre og mere sikkert. Overhold anvisningerne vedr. smøring og værktøjsskift. Kontrollér elværktøjets tilslutningsledning med regelmæssige mellemrum, og få den udskiftet af en anerkendt fagmand, hvis den skulle blive beskadiget. Kontrollér forlængerledningerne med regelmæssige mellemrum og erstæt disse, hvis de er beskadiget. Hold håndtag tørre, rene og fri for olie og fedt.

- **Træk stikket ud af stikkontakten!** Når elværktøjet ikke er i brug, før vedligeholdelse, og når der skiftes værktøj.
- **Lad ikke værktøjsnøgler blive siddende i værktøjet!** Kontrollér, at nøgler og indstillingsværktøjer er fjernet, før værktøjet tændes.
- **Undgå utilsigtet start!** Kontrollér, at kontakten er slukket, når stikket sættes i stikdåsen.
- **Brug forlængerledning til udendørs brug!** Brug til arbejde ude i det fri kun forlængerledninger, der er godkendt og mærket hertil.
- **Vær opmærksom!** Vær opmærksom på, hvad du laver. Udfør arbejdet med fornøft. Brug ikke elværktøjet, hvis du er ukoncentreret.
- **Kontrollér elværktøjet for eventuelle beskadigelser!** Før videre brug af elværktøjet skal beskyttelseskærme eller let beskadigede dele undersøges nøje for at sikre, at de fungerer korrekt og iht. formålet.
- Kontrollér, om de bevægelige dele fungerer fejlfrit og ikke sidder i klemme, eller om dele er beskadiget. Alle dele skal være monteret rigtigt og opfylde alle betingelser for at sikre en korrekt drift af elværktøjet. Beskadigede beskyttelsesanordninger og dele skal repareres eller udskiftes som tilsigtet på et anerkendt professionelt værksted, medmindre andet er angivet i brugsanvisningen.
- Beskadigede kontakter skal erstattes på et kundeserviceværksted. Brug ikke elværktøj, hvis kontakt ikke kan tændes og slukkes.  
PAS PÅ! Brug af andet indsatsværktøj og andet tilbehør kan være forbundet med fare for kvæstelser for dig.
- **Få elværktøjet repareret af en autoriseret elektriker!** Dette elværktøj er i overensstemmelse med de gældende sikkerhedsbestemmelser. Reparationer må kun udføres af en uddannet elektriker, og der skal bruges originale reservedele; ellers kan der opstå ulykker for brugeren.

#### Apparat-specifikke sikkerhedsforskrifter

##### ⚠ ADVARSEL! Undlad at anvende beskadigede eller deformerede skiver eller børster.

- Benyt kun slibeskiver og børster, hvis påtrykte omdrejningstal er mindst lige så højt som det omdrejningstal, der er angivet på elværktøjets typeskilt.
- Foretag indstilling af gnistdeflektoren med jævne mellemrum for at kompensere for slid på skiven, og hold afstanden mellem gnistdeflektoren og skiven så lille som muligt og under ingen omstændigheder større end 2 mm.

- Sørg for, at værktøjerne altid er fastgjort til spindlen for at begrænse risikoen for at komme i kontakt med den roterende spindel.

## 6. Restrisici

Maskinen er bygget efter det aktuelle tekniske niveau og de anerkendte sikkerhedstekniske regler. Alligevel kan der være tilbageværende risici under driften.

- Sundhedsfare som følge af strøm, hvis der bruges elektriske tilslutningsledninger, der ikke lever op til gældende regler.
- Desuden kan der forefindes ikke-åbenbare tilbageværende risici, selv om alle foranstaltninger er truffet.
- Restrisici kan reduceres til et minimum, hvis "Sikkerhedsforskrifterne" og "Tilslaget Brug" samt brugsanvisningen overholdes.
- Undgå utilsigtet igangsætning af maskinen: Når stikket isættes i stikkontakten, må driftsknappen ikke være trykket ind. Brug det indsatsværktøj, der anbefales i denne brugsanvisning. Derved opnår du, at maskinen kører med optimal ydeevne.
- Hold hænderne væk fra arbejdsområdet, når maskinen er i drift.
- Lungeskader, hvis der ikke bruges egnet åndedrætsværn.
- Høreskader, hvis der ikke bruges egnet høreværn.
- Helbredsskader som følge af svingningsemissioner, hvis apparatet bruges i længere tid eller ikke føres og vedligeholdes korrekt.

## 7. Tekniske data

|                                    |                             |
|------------------------------------|-----------------------------|
| Vekselstrømsmotor                  | 230 - 240 V~ / 50 Hz        |
| Strømforgbrug S1                   | 120 W                       |
| Beskyttelsesklasse                 | II (dobbel isolering)       |
| Omdrejningstal i tomgang           | 0 - 11000 min <sup>-1</sup> |
| <b>Slibeskive / poleringsskive</b> |                             |
| Udvendig diameter                  | Ø 75 mm                     |
| Minimal udvendig diameter          | Ø 50 mm                     |
| Boring                             | Ø 10 mm                     |
| Tykkelse                           | 20 mm                       |
| Korn slibeskive                    | 120                         |
| Korn poleringsskive                | 400                         |
| Vægt                               | ca. 2,3 kg                  |

Forbehold for tekniske ændringer!

### Støj og vibration

**Δ Advarsel:** Støj kan have alvorlig indvirkning på dit helbred. Hvis maskinstøjen overstiger 85 dB (A), skal du benytte egnet høreværn.

### Støjværdier

|                          |            |
|--------------------------|------------|
| Lydeffektniveau $L_{WA}$ | 87,7 dB(A) |
| Lydtryksniveau $L_{pA}$  | 74,7 dB(A) |
| Usikkerhed $K_{WA/pA}$   | 3 dB       |

Støjværdierne er bestemt i overensstemmelse med EN 62841.

## 8. Udpakning

- Åbn emballagen, og tag forsigtigt maskinen ud.
- Fjern emballeringsmaterialet samt emballage-/transportsikringer (hvis sådanne findes).
- Kontrollér, om leveringsomfanget er fuldstændigt.
- Kontrollér maskinen og tilbehørsdelene for transportskader. Informér straks transportfirmaet i tilfælde af reklamation. Senere reklamationer anerkendes ikke.
- Opbevar så vidt muligt emballagen frem til udløbet af garantiperioden.
- Gør dig fortrolig med maskinen ved at læse brugsanvisningen, før arbejdet påbegyndes.

- Tilbehør samt slid- og reservedele må kun være originale dele. Reservedele fås hos din forhandler.
- Husk at bestillinger skal være forsynet med artikelnumre samt apparattype og fremstillingsår.

**⚠ ADVARSEL!**

**Maskinen og emballeringsmaterialet er ikke legetøj! Børn må ikke lege med plastposer, folie og smådele! Fare for slugning og kvælning!**

## 9. Før ibrugtagning

Sørg for, at apparatet står stabilt og sikkert. Af sikkerhedshensyn kan man fastgøre apparatet på et egnet sted. Der findes 2 borer (41) i husets fod til fastgørelse til et fast og plant underlag (fig. 7). Dette gøres ved at føre et fastgørelsesmateriale, der svarer til underlaget (medfølger ikke), gennem de 2 borer (41). Fastgør apparatet til underlaget ved hjælp af fastgørelsesmaterialet.

**BEMÆRK:**

- Husk at montere
  - emnesupporterne (11),
  - gnistbeskyttelserne (32)
  - og beskyttelsesglassene (1)
 for slibe- (12) eller poleringssskiverne (2).
- Vær opmærksom på, at der til monteringen skal bruges værktøj, som ikke medfølger.

### Montering af emnesupporter (fig. 3)

Fastgør emnesupporterne (11) til apparatet ved hjælp af de medfølgende fingerskruer (10).

- Fastgør de pågældende møtrikker i de passende udspæringer med en finger.
- Med fingerskruen (10) skrues man emnesupporten (11) fast på apparatet. Kontrollér for, at fjederringen og underlagsskiven monteres korrekt.

### Indstilling af emnesupporter (fig. 3)

- Ved hjælp af fingerskruerne (10) indstiller man emnesupporterne (11). Se til, at afstanden mellem slibe- (12) eller poleringssskiven (2) og emnesupporten (11) er så lille som mulig. Se til, at emnesupporterne (11) ikke rører ved slibe- (12) eller poleringssskiven (2).
- Tilpas altid afstanden i takt med slitagen på slibe- (12) eller poleringssskiven (2).

### Montering af gnistbeskyttelser (fig. 4)

- Fastgør gnistbeskyttelserne (32) på oversiden af apparatet ved hjælp af fastgørelsesskruerne til gnistbeskyttelser (33), fjederringe, møtrikker og underlagsskiver.
- Møtrikkerne skal kontres med en tang eller en 7 mm skrueøgle. Spænd fastgørelsesskruerne til gnistbeskyttelsen (33) fast med en stjerneskrueetrækker.
- Monter gnistbeskyttelsen (32) således, at afstanden mellem slibe- (12) eller poleringssskiven (2) og gnistbeskyttelsen (32) er så lille som mulig. Afstanden må ikke være mere end 2 mm. Se til, at gnistbeskyttelserne (32) ikke rører ved slibe- (12) eller poleringssskiven (2).
- Tilpas altid afstanden i takt med slitagen på slibe- (12) eller poleringssskiven (2).

### Montering af beskyttelsesglas (fig. 4)

- Fastgør beskyttelsesglassene (1) i de hertil indrettede holdere til gnistbeskyttelsen ved hjælp af fastgørelsesskruerne til beskyttelsesglassene (31), møtrikker, underlagsskiver og fjederringe.
- Møtrikkerne skal kontres med en tang eller en 8 mm skrueøgle. Spænd fastgørelsesskruerne til beskyttelsesglassene (31) fast med en stjerneskrueetrækker.

## 10. Ibrugtagning

**⚠ Pas på!**

**Sørg under alle omstændigheder for, at maskinen er monteret fuldstændigt, før den tages i brug!**

### Tænding/slukning (Fig. 1)

**⚠ ADVARSEL!**

- Der skal være en så lille afstand (spalte) som muligt mellem slibe- (12) eller poleringssskiven (2) og emnesupporten (11).
- Hvis apparatet pludselig skulle være helt afbremset eller blokeret, skal der straks slukkes for netstrømmen.

- Apparatet tændes ved at stille Tænd-/Slukkkontakten (9) på pos. I.
- Apparatet slukkes ved at stille Tænd-/Slukkkontakten (9) på pos. 0.

**Pas på!**

For at undgå personskader skal man altid afmontere den fleksible aksel (5), når den ikke anvendes.

**Påbegynd først slibearbejdet, når maskinen har nået det maksimale omdrejningstal.**

### Regulering af hastighed (fig. 1)

På hastighedsreguleringen (8) kan man indstille den ønskede hastighed.

### Hastighed på den fleksible aksel

Den korrekte hastighed afhænger af det anvendte værktøj og det materiale, der skal bearbejdes.

### Anvisninger til indstilling af hastighed på den fleksible aksel

- Små fræsere/slibestifter: høj hastighed
- Store fræsere/slibestifter: lav hastighed

### Arbejdsinstrukser

- Vær opmærksom på, at de bedste resultater opnås ved at trykke emnet så lidt som muligt mod slibeskiven, da der derved arbejdes med konstant omdrejningstal. Udsættes emnet for alt for meget tryk, bremser slibeskiven, eller den standser, dette overbelastser motoren og gør ikke arbejdet hurtigere.
- Af hensyn til egen sikkerhed bør du altid fastgøre mindre emner med en skruestik eller en skruetvinge.
- Finarbejde: Drivenhed, f.eks. til gravering, skal benyttes som en stift
- Grovarbejde: Grib om drivenheden med hele hånden.

### Slibning

- Anbring emnet på emnesupporten (11), og før det langsomt ind mod slibeskiven (12) i den ønskede vinkel, til det rører ved denne.
- For at få et optimalt sliberesultat, og så slibeskiven (12) slides ensartet, bør man bevæge emnet en smule frem og tilbage mod slibeskiven (12).
- Husk altid at lade emnet køle af.

### Pas på!

Hvis skive skulle sætte sig fast under arbejdet, skal man fjerne emnet og vente, indtil maskinen igen har nået sin maksimale hastighed.

### Polering

- Kom et tyndt lag poleringspasta (27) på poleringsskiven (2).
- Tryk emnet i omløbsretning i en pendulbevægelse an mod poleringsskiven.
- Poler altid i poleringsskivens (2) omløbsretning.

### Pas på!

Polering imod poleringsskivernes omløbsretning kan beskadige poleringsskiverne og derved føre til personskader.

### Udskiftning af slibeskive/poleringsskive (fig. 5+6)

#### ⚠ ADVARSEL!

- Den anvendte slibe- (12) el. poleringsskive (2) må aldrig være større end den foreskrevne diameter.
- Udskift slibe- (12) el. poleringsskiven (2), hvis den udvendige diameter er mindre end 50 mm.
- Brug en stjerneskruetrækker til at skru fastgørelsesskruen (39) på sidebeskyttelsesafdækningerne (40) af. Fjern beskyttelsesafdækningerne (40) på begge sider (fig. 6).
- Hvis poleringsskiven (2) skal udskiftes, skal man fjerne låsestiften (38a) fra den fleksible aksels (38) påsats. Træk derefter den fleksible aksels (38) påsats af akslen (34).
- Skru omløbermøtrikken (37) af akslen (34) med en 17 mm skruenøgle. Dette gøres ved at fastholde den pågældende slibe- (12) el. poleringsskive (2) fast med den ene hånd for at generere et passende modtryk.
- Tag spændeskiven (36) og slibe- (12) el. poleringsskiven (2) af.
- Sæt den nye slibe- (12) el. poleringsskive (2) på akslen (34).
- Skub atter spændeskiven (36) ind på akslen (34)
- Skru atter omløbermøtrikken (37) på akslen (34)
- Spænd omløbermøtrikken (37) fast igen. Dette gøres ved at fastholde den netop monterede slibe- (12) el. poleringsskive (2) fast med den ene hånd for at generere et passende modtryk.

#### ⚠ ADVARSEL!

- Tag aldrig slibe- (12) eller poleringsskiven (2) i brug uden beskyttelsesafdækningerne (40).

#### ⚠ Pas på!

- Undlad at spænde omløbermøtrikken (37) for fast, da slibeskiven (12) ellers kan knække.
- Monter atter beskyttelsesafdækningen (40), og fastgør den sikkert ved at spænde fastgørelsesskruerne (39) fast igen.

### Montering af fleksibel aksel (fig. 1)

- Skru den fleksible aksel (5) på apparatets tilslutningsgevind (4). Dette gøres ved at skubbe den fleksible aksels indre akse ind i den firkantede udsparring i tilslutningsgevindet (4). Drej låsemøtrikken (3) fast imod urets retning.



### Indsættelse af værktøj i den fleksible aksel (fig. 1)

- Man låser spindlen ved at skubbe den sorte kappe (6) helt tilbage på den fleksible aksel (5). Se til, at spændetangsholderen (7) kan løsnes imod urets retning. Hold den sorte kappe (6) i denne position.
- Med kombiøglen (23) løsner man spændetangsholderen (7) på den fleksible aksel (5).
- Indsæt værktøjet, og skru spændetangsholderen (7) fast igen.
- Løsn den sorte kappe (6).

## 11. El-tilslutning

Den installerede elmotor er tilsluttet, så den er driftsklar. Tilslutningen opfylder de relevante VDE- og DIN-bestemmelser.

Nettilslutningen hos kunden samt den anvendte forlængerledning skal opfylde disse forskrifter.

### Defekt elektrisk tilslutningsledning

Der opstår ofte isoleringsskader på elektriske tilslutningsledninger.

Årsagerne hertil kan være:

- Tryksteder, når tilslutningsledninger trækkes gennem vinduer eller døråbninger.
- Knæksteder, når tilslutningsledning fastgøres eller trækkes forkert.
- Skæresteder, når tilslutningsledningen køres over.
- Isolationskader, når stikket trækkes ud af stikkontakten på væggen.
- Revner pga. ældning af isoleringen.

Sådanne defekte elektriske tilslutningsledninger må ikke anvendes og er livsfarlige pga. isoleringsskaderne.

Elektriske tilslutningsledninger skal kontrolleres for skader med jævne mellemrum. Sørg for, at tilslutningsledningen ikke hænger i lysnettet, når den kontrolleres.

Elektriske tilslutningsledninger skal opfylde de relevante VDE- og DIN-bestemmelser. Der må kun anvendes tilslutningsledninger med samme mærkning.

Påtryk af typebetegnelsen på tilslutningskablet er et krav.

Til enkeltfasede vekselstrømsmotorer anbefaler vi en sikring af typen C 16A eller K 16A til maskiner med høj startstrøm (fra 3000 watt)!

## 12. Rengøring

### Fare!

Træk el-stikket ud, før vedligeholdelses- og monteringsarbejde gennemføres.

- Hold beskyttelsesskærme, luftslidser og motorhus fri for støv og snavs. Tør maskinen af med en ren klud, eller blæs den over med trykluft ved lavt tryk.
- Det anbefales, at maskinen altid rengøres umiddelbart efter brug.
- Rengør maskinen med en fugtig klud og en smule brun sæbe med jævne mellemrum. Brug ikke rengørings- eller opløsningsmidler; disse kan angribe produktets plastdele. Sørg for, at vand ikke kan trænge ind i maskinen. Indtrængning af vand i et elektrisk apparat øger risikoen for at få elektrisk stød.

## 13. Transport

Hvis enheden skal transporteres til et andet sted, skal den adskilles fra strømforsyningen og anbringes på et egnet sted.

## 14. Opbevaring

Apparatet og dets tilbehør skal opbevares mørkt, tørt og frostsikkert og utilgængeligt for børn. Den optimale opbevaringstemperatur er mellem 5 og 30°C. Opbevar værktøjet i den originale emballage. Tildæk værktøjet for at beskytte det mod støv eller fugt. Opbevar brugsanvisningen sammen med værktøjet.

## 15. Vedligeholdelse

### Pas på!

Træk netstikket ud før påbegyndelse af enhver form for vedligeholdelsesarbejde.

I produktets indre findes der ingen yderligere dele, der skal vedligeholdes.

### Serviceinformationer

Vær opmærksom på, at følgende dele på dette produkt slides som følge af brug eller naturligt slid, og at der er brug for følgende dele som forbrugsmaterialer.

Sliddele\*: Slibemiddel, kulbørster

\* følger ikke nødvendigvis med leverancen!

### Tilslutning og reparation

Tilslutning og reparation af elektrisk udstyr må kun forestås af autoriserede elektrikere.

Ved forespørgsler bedes følgende data opgivet:

- Motorens strømtype
- Dataene på maskinens typeskilt
- Dataene på motorens typeskilt

Reserve dele og tilbehør fås hos vores service-center. Dette gøres ved at scanne QR-koden på forsiden.

## 16. Bortskaffelse og genbrug



Enheden er emballeret for at forhindre transportskader. Denne emballage er råmateriale og kan dermed genanvendes eller kan returneres til råmateriale-kredsløbet.



Enheden og dens tilbehør er fremstillet af forskellige materialer som f.eks. metal og plast.

Defekte komponenter skal bortskaffes som specialaffald. Spørg i specialbutikken eller i hos kommunen!

### Gamle apparater må ikke smides ud sammen med det almindelige husholdningsaffald!



Dette symbol gør opmærksom på, at dette produkt ikke må smides ud sammen med det almindelige husholdningsaffald iht. WEEE-direktiv (2012/19/EU) og nationale love. Dette

produkt skal afleveres til udvalgte samlesteder. Dette kan gøres f.eks. ved at returnere det i forbindelse med køb af et lignende produkt eller ved at aflevere det på et autoriseret indsamlingssted for genbrug af elskrot.

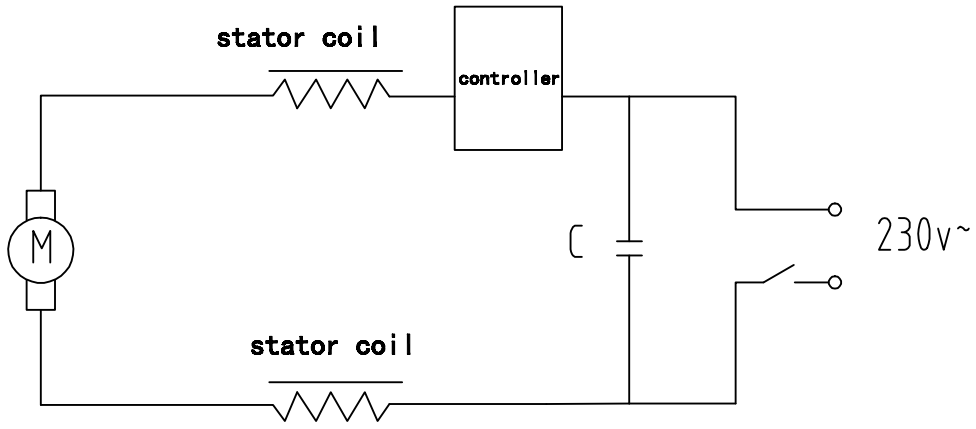
Forkert håndtering af gamle apparater kan have negative følger for miljøet og menneskers sundhed, fordi disse evt. er fremstillet af farlige stoffer, der ofte findes i gamle elektriske og elektroniske apparater. Den korrekte bortskaffelse af produktet bidrager desuden til en effektiv udnyttelse af naturlige ressourcer. Informationer om samlesteder for gamle apparater fås ved henvendelse til kommunen, de offentlige organer til bortskaffelse af affald, et autoriseret sted til bortskaffelse af gamle elektriske og elektroniske apparater eller renovationen.

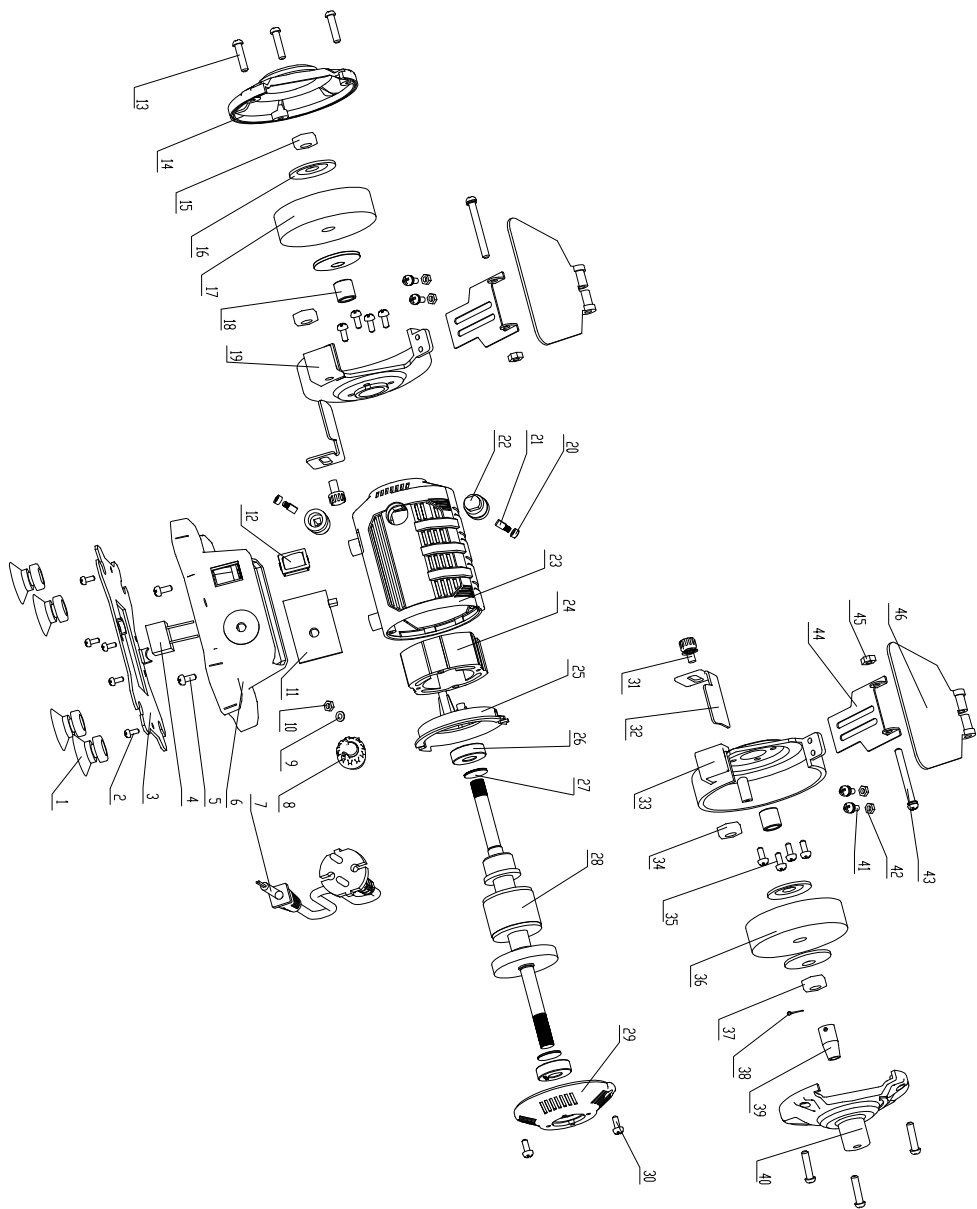
## 17. Afhjælpning af fejl

Følgende tabel viser fejlsymptomer og beskriver, hvordan disse kan hjælpes, hvis maskinen ikke fungerer korrekt. Hvis du ikke kan lokalisere og afhjælpe problemet, skal du kontakte dit serviceværksted.

| Fejl  | Mulig årsag  | Afhjælpning  |
|---|--|--|
| Motor vil ikke starte   | Motor, kabler eller stik defekte.                                  | Få maskinen eftersat af en fagmand. Forsøg aldrig selv at reparere motoren. Pas på! Kontrollér sikringerne, og udskift dem i givet fald. |
| Motoren starter langsomt og når ikke op på driftsomdrejningstallet. | Spænding for lav, viklinger beskadiget, kondensator brændt sammen. | Få spændingen kontrolleret af en energileverandør. Få motoren kontrolleret af en fagmand. Få kondensatoren udskiftet af en fagmand.      |
| Motor støjer for meget.   | Viklinger beskadiget, motor defekt.                                | Få motoren kontrolleret af en fagmand.   |
| Motor når ikke op på fuld ydeevne.                                  | Strømkredse i lysnettet overbelastet (lamper, andre motorer mv.)   | Undlad at bruge andre apparater eller motorer på samme strømkreds.   |
| Motor bliver let overophedet.                                       | Overbelastning af motor, utilstrækkelig køling af motor.           | Undgå, at motoren overbelastes under slibningen, og fjern støv fra motoren for at sikre optimal køling af samme.                         |







# CE-Konformitätserklärung Originalkonformitätserklärung

## CE Declaration of Conformity

### Déclaration de conformité CE



**scheppach Fabrikation von Holzbearbeitungsmaschinen GmbH, Günzburger Str. 69, D-89335 Ichenhausen**

|    |   |    |  |
|----|---|----|--|
| DE | erklärt folgende Konformität gemäß EU-Richtlinie und Normen für den Artikel                             | LV | aplīcina šādu saskaņā ar ES direktīvu atbilstības un standartu šādu rakstu                             |
| GB | hereby declares the following conformity under the EU Directive and standards for the following article | FI | vakuuttaa täten, että seuraava tuote täyttää ala esitetyt EU-direktiivit ja standardit                 |
| EE | kinnitab järgmist vastavus vastavalt ELi direktiivi ja standardite järgmist artiklinumbrit              | SE | försäkrar härmed följande överensstämmelse enligt EU-direktiv och standarder för följande artikeln     |
| LT | pareiškia, taip atitiktis pagal ES direktyvos ir standartai šį straipsnį                                | DK | erklærer hermed, at følgende produkt er i overensstemmelse med nedenstående EUDirektiver og standarder |

Marke / Brand / Marque:

Art.-Bezeichnung:

Article name:

Nom d'article:

Art.-Nr. / Art. no.: / N° d'ident.:

**SHEPPACH**

**DOPPELSCHLEIFER MIT FLEXIBLER WELLE - HG35**  
**BENCH GRINDER WITH FLEXIBLE SHAFT - HG35**  
**TOURET À MEULER AVEC ARBRE FLEXIBLE - HG35**  
**5903112901**

|   |               |                    |   |
|---|---------------|--------------------|---|
| 2014/29/EU  | 2004/22/EC    | 89/686/EC_96/58/EC | 2000/14/EC_2005/88/EC   |
| 2014/35/EU  | 2014/68/EU    | 90/396/EC          | <b>Annex V</b>  |
| x 2014/30/EU  | x 2011/65/EU* |                    | <b>Annex VI</b><br>Noise: measured $L_{wA}$ = xx dB(A); guaranteed $L_{wA}$ = xx dB(A)<br>P = xx kW; L/Ø = cm<br>Notified Body:<br>Notified Body No.: |
| x 2006/42/EC  |               |                    | 2010/26/EC  |
| <b>Annex IV</b><br>Notified Body:<br>Notified Body No.:<br>Certificate No.: |               |                    | Emission. No.:  |

**Standard references:**

**EN 62841-1:2015; EN 62841-3-4:2016/A11:2017; EN ISO 12100:2010;**  
**EN 55014-1:2017/A11:2020; EN 555014-2:2015; EN IEC 61000-3-2:2019; EN 61000-3-3:2013/A1:2019**

Die alleinige Verantwortung für die Ausstellung dieser Konformitätserklärung trägt der Hersteller.

This declaration of conformity is issued under the sole responsibility of the manufacturer.

Le fabricant assume seul la responsabilité d'établir la présente déclaration de conformité.

\* Der oben beschriebene Gegenstand der Erklärung erfüllt die Vorschriften der Richtlinie 2011/65/EU des Europäischen Parlaments und des Rates vom 8. Juni 2011 zur Beschränkung der Verwendung bestimmter gefährlicher Stoffe in Elektro- und Elektronikgeräten.

The object of the declaration described above fulfils the regulations of the directive 2011/65/EU of the European Parliament and Council from 8th June 2011, on the restriction of the use of certain hazardous substances in electrical and electronic equipment.

L'appareil décrit ci-dessus dans la déclaration est conforme aux réglementations de la directive 2011/65/EU du Parlement Européen et du Conseil du 8 juin 2011 visant à limiter l'utilisation de substances dangereuses dans la fabrication des appareils électriques et électroniques.

Ichenhausen, den 24.08.2021

Unterschrift / Andreas Pecher / Head of Project Management

**First CE: 2021**  
**Subject to change without notice**

**Documents registrar:** Dawid Hudzik  
 Günzburger Str. 69, D-89335 Ichenhausen

#### Garantie DE

Offensichtliche Mängel sind innerhalb von 8 Tagen nach Erhalt der Ware anzuzeigen, andernfalls verliert der Käufer sämtliche Ansprüche wegen solcher Mängel. Wir leisten Garantie für unsere Maschinen bei richtiger Behandlung auf die Dauer der gesetzlichen Gewährleistungsfrist ab Übergabe in der Weise, dass wir jedes Maschinenteil, das innerhalb dieser Zeit nachweisbar in Folge Material- oder Fertigungsfehler unbrauchbar werden sollte, kostenlos ersetzen. Für Teile, die wir nicht selbst herstellen, leisten wir nur insoweit Gewähr, als uns Gewährleistungsansprüche gegen die Vorlieferanten zustehen. Die Kosten für das Einsetzen der neuen Teile trägt der Käufer. Wandlungs- und Minderungsansprüche und sonstige Schadensersatzansprüche sind ausgeschlossen.

#### Warranty GB

Apparent defects must be notified within 8 days from the receipt of the goods. Otherwise, the buyer's rights of claim due to such defects are invalidated. We guarantee for our machines in case of proper treatment for the time of the statutory warranty period from delivery in such a way that we replace any machine part free of charge which provably becomes unusable due to faulty material or defects of fabrication within such period of time. With respect to parts not manufactured by us we only warrant insofar as we are entitled to warranty claims against the upstream suppliers. The costs for the installation of the new parts shall be borne by the buyer. The cancellation of sale or the reduction of purchase price as well as any other claims for damages shall be excluded.

#### Garantii EE

Ilmselgetest vigadest tuleb teatada 8 päeva jooksul pärast kauba kättesaamist, vastasel juhul kaotab ostja kõik õigused garantiile nimetatud vigade tõttu. Õige käsitsemise korral anname oma masinatele garantii seadusega ettenähtud ajaks alates kauba üleandmisest nii, et vahetame tasuta välja kõik masina osad, mis nimetatud aja jooksul peaks muutuma kasutusvõimatuks materjali- või tootmisvea tõttu. Osade eest, mida me ise ei tooda, anname garantii vaid selles osas, mis tarnija on meile garanteerinud. Uute osade paigaldamise kulud kannab ostja. Muutmis- ja amortisatsiooninõuded ning muud kahjutasunõuded välistatakse.

#### Garantija LV

Acīmredzami defekti ir jāpaziņo 8 dienu laikā no preces saņemšanas. Pretējā gadījumā pircēja tiesības pieprasīt atlīdzību par šādiem defektiem ir spēkā neesošas. Mēs dodam garantiju savām iekārtām, ja pircējs pret tām atbilstoši izturas garantijas laikā. Mēs apņemas bez maksas piegādāt jebkuru rezerves daļu, kas iespējams kļuvusi nelietojama bojātu materiālu vai ražošanas defektu dēļ šajā laika periodā. Attiecībā uz rezerves daļām, kuras nav mūsu ražotas, mēs garantējam tikai gadījumā, ja mums ir garantija no saviem piegādātājiem. Jauno detaļu uzstādīšanas izmaksas ir jāuzņemas pircējam. Pirkuma atcelšana vai pirkuma cenas samazināšana, kā arī jebkuras citas prasības par bojājumu atlīdzināšanu netiek izskatītas.

#### Garantija LT

Dėl akivaizdžiai matomų defektų turi būti informuota per 8 dienas nuo įrenginio gavimo momento. Kitu atveju pirkėjo teisė reikšti pretenziją dėl šių defektų yra negaliojanti. Savo įrenginiams mes garantuojame įstatymo nustatytą pilną aptarnavimą garantinio laikotarpio metu, jei yra laikomasi gamintojo-vartotojo susitarimo ir mes pažadame nemokamai pakeisti bet kurias mašinos dalis, sugedusias dėl blogos medžiagos ar gamyklinio broko. Mes neatsakome už dalis, pagamintas ne mūsų ir įsų gautas iš kito tiekėjo. Naujų dalių montavimo kaštai yra pirkėjo atsakomybė. Pirkimo nutraukimas ar pirkimo kainos sumažinimas, kaip ir bet kurios kitos pretenzijos dėl nuostolių nebus patenkinamos.

#### Garanti SE

Med denna maskin följer en 24 månaders garanti. Garantin täcker endast material- och konstruktionsfel. Defekta delar ersätts utan omkostningar, men kunden står för installationen. Vår garanti täcker endast original-delar. Anspråk på garanti öreligger inte för: garantin täcker ej, transportskador, skador orsakade av felaktig behandling och då skötsel föreskrifter inte beaktats. Vidare kan garantikrav endast ställas för maskiner som inte har reparerats av tredje part.

#### Takuu FI

Ilmeisistä puutteista tulee ilmoittaa kahdeksan päivän kuluessa tavaran vastaanottamisesta. Muutoin ostaja ei voi vaatia korvausta ko. puutteista. Annamme takuun oikein käsittellyille koneillemme lakisääteiseksi takuuajaksi tavaran luovutuksesta alkaen siten, että vaihdamme korvauksetta minkä tahansa koneenosan, joka osoittautuu tämän ajan kuluessa käyttökelttomaksi raaka-aine- tai valmistusvirheestä johtuen. Osille, joita emme valmista itse, annamme takuun vain mikäli osien toimittaja on antanut niistä takuun meille. Uusien osien asennuskustannukset maksaa ostaja. Purku- ja vähennysvaatimukset ja muut vahingonkorvausvaatimukset eivät tule kysymykseen.

#### Garanti DK

Åbenlyse fejl og mangler skal anmeldes senest 8 dage efter modtagelsen afvaren; ellers mister køberen alle garantikrav i forbindelse med sådanne fejl og mangler. Vi yder garanti på vores maskiner, hvis disse håndteres korrekt, i hele den lovligtige garantiperiode fra leveringsdatoen at regne i det omfang, at vi gratis udskifter enhver maskindel, der beviseligt er ubrugelig som følge af materiale- eller produktionsfejl. For dele, som vi ikke selv fremstiller, yder vi kun garanti i det omfang, at vi kan rejse garantikrav over for underleverandørerne. Køberen oppebærer omkostningerne i forbindelse med montering af nye dele. Omstillings- og reduktionskrav samt andre erstatningskrav er udelukket.