

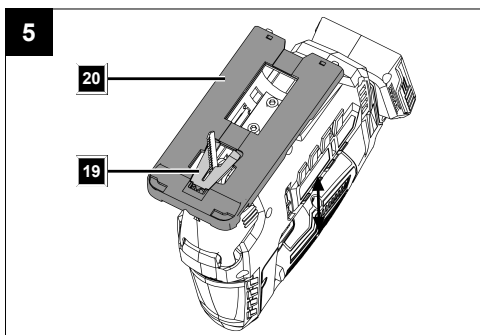
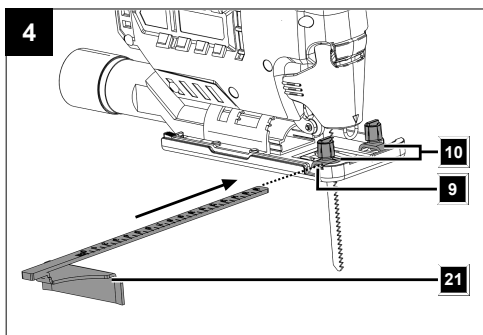
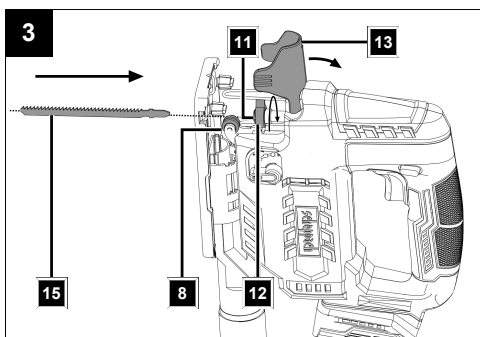
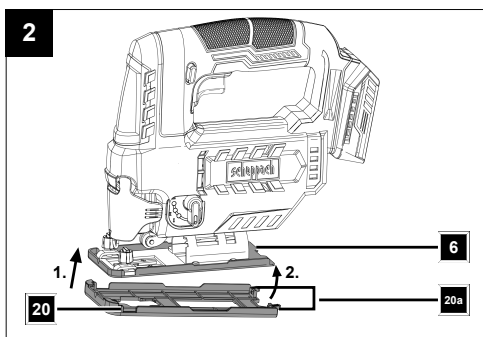
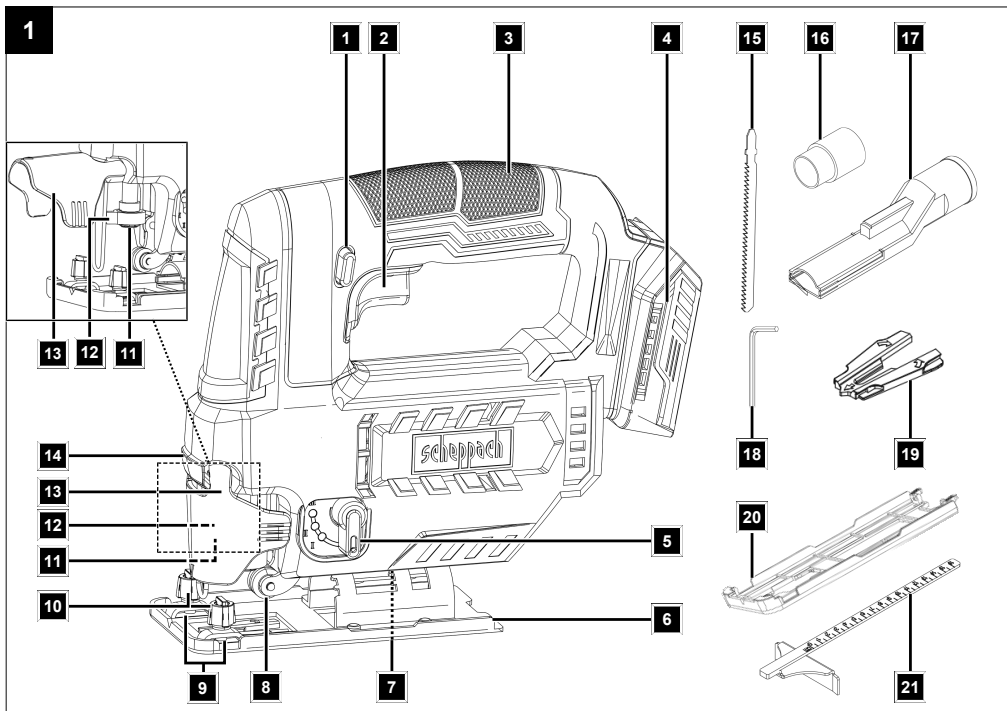
Art.Nr.  
5901817900  
AusgabeNr.  
5901817900\_0601  
Rev.Nr.  
22/12/2023

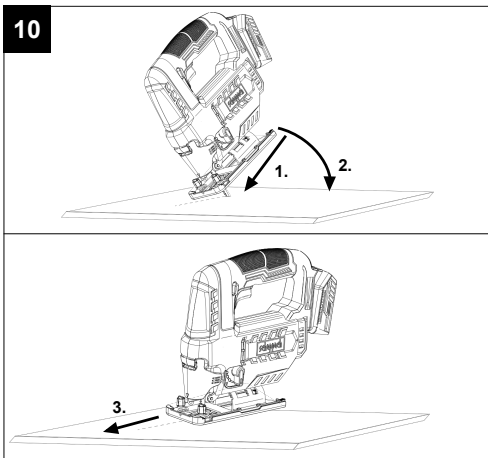
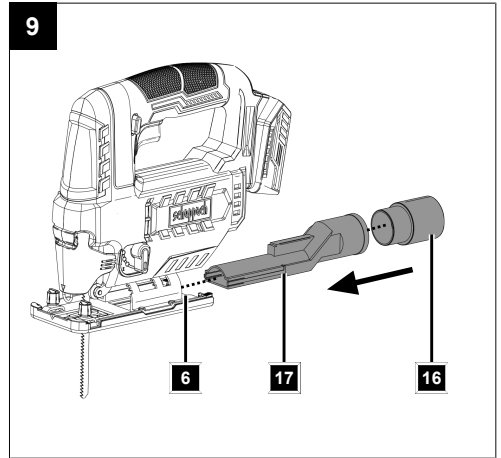
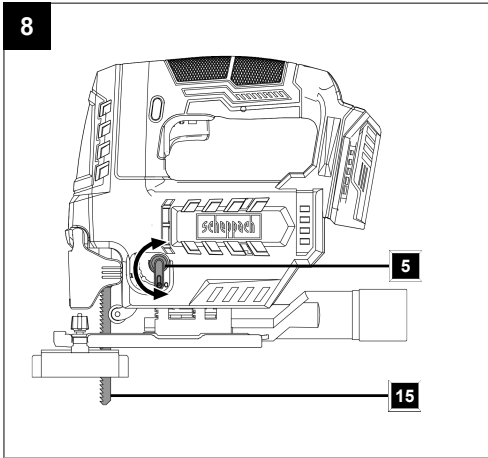
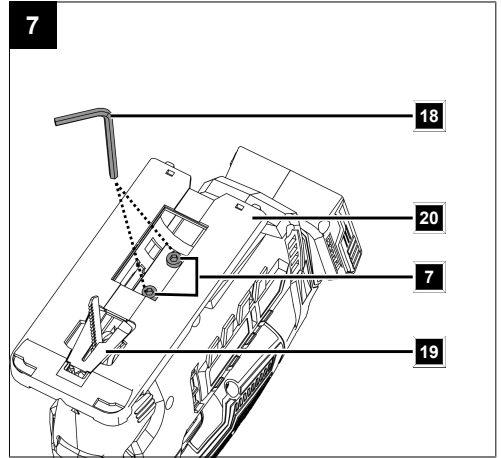
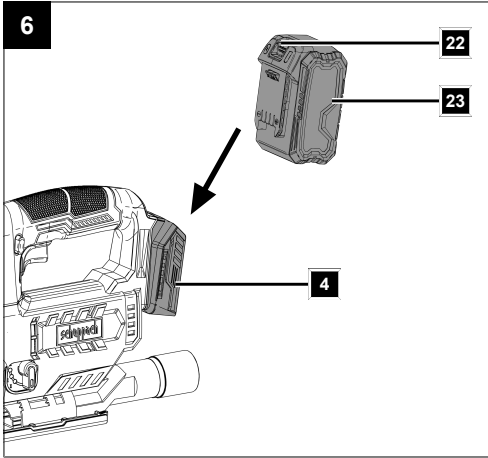


## C-JS220-X

<b>DE</b> Akku-Stichsäge   Originalbetriebsanleitung... 4	<b>EE</b> Aku-tikkaaag   Originaalkasutusjuhendi tõlge ..... 167
<b>GB</b> Cordless jigsaw   Translation of the original operating instructions ..... 17	<b>LT</b> Akumulatorinis siaurapjūklis   Originalios naudojimo instrukcijos vertimas ..... 179
<b>FR</b> Scie sauteuse sans fil   Traduction du mode d'emploi original ..... 29	<b>LV</b> Akumulatora finierzāģis   Oriģinālās lietošanas instrukcijas tulkojums ..... 191
<b>IT</b> Gattuccio a batteria   Traduzione delle istruzioni per l'uso originali ..... 42	<b>SE</b> Batteridrivnen sticksåg   Översättning av originalbruksanvisningen..... 203
<b>NL</b> Accu decoupeerzaag   Vertaling van de originele gebruiksaanwijzing ..... 55	<b>FI</b> Akkukäyttöinen pistosaha   Alkuperäisen käyttöohjeen käännös ..... 215
<b>ES</b> Sierra de calar con batería   Traducción del manual de instrucciones original ..... 67	<b>DK</b> Batteridrevet stiksav   Oversættelse af den originale driftsvejledning..... 227
<b>PT</b> Serra de recorte a bateria   Tradução do manual de operação original ..... 80	<b>NO</b> Batteridreven stikksag   Oversettelse av den originale bruksanvisningen..... 239
<b>CZ</b> Akumulátorová děrovací pila   Překlad originálního provozního návodu ..... 93	<b>BG</b> Акумулаторен трион с тясна лента   Превод на оригиналното ръководство за експлоатация ..... 251
<b>SK</b> Akumulátorová dierovacia pila   Preklad originálneho návodu na obsluhu ..... 105	
<b>HU</b> Akkumulátoros szúrófűrész   Az eredeti üzemeltetési útmutató fordítása ..... 117	
<b>PL</b> Wyrzynarka akumulatorowa   Tłumaczenie oryginalnej instrukcji eksploatacji ..... 130	
<b>HR</b> Akumulatorska ubodna pila   Prijevod originalnog priručnika za uporabu ..... 143	
<b>SI</b> Akumulatorska vbodna žaga   Prevod originalnih navodil za uporabo..... 155	







## Inhaltsverzeichnis

1	Einleitung .....	4
2	Produktbeschreibung (Abb. 1-10) .....	4
3	Lieferumfang (Abb. 1) .....	5
4	Bestimmungsgemäße Verwendung .....	5
5	Sicherheitshinweise .....	5
6	Technische Daten .....	8
7	Auspacken .....	9
8	Montage .....	9
9	Bedienung .....	10
10	Arbeitshinweise .....	11
11	Reinigung und Wartung .....	12
12	Lagerung .....	12
13	Reparatur & Ersatzteilbestellung.....	13
14	Entsorgung und Wiederverwertung.....	13
15	Störungsabhilfe .....	14
16	Garantiebedingungen.....	14
17	EU-Konformitätserklärung.....	16
18	Explosionszeichnung .....	265

## Erklärung der Symbole auf dem Produkt

Die Verwendung von Symbolen in diesem Handbuch soll Ihre Aufmerksamkeit auf mögliche Risiken lenken. Die Sicherheitssymbole und Erklärungen, die diese begleiten, müssen genau verstanden werden. Die Warnungen selbst beseitigen keine Risiken und können korrekte Maßnahmen zum Verhüten von Unfällen nicht ersetzen.

	Vor Inbetriebnahme Bedienungsanleitung und Sicherheitshinweise lesen und beachten!
	Achtung! Das Nichtbeachten der an dem Produkt angebrachten Sicherheitszeichen und Warnhinweise sowie das Nichtbeachten der Sicherheits- und Bedienungshinweise kann zu schweren Verletzungen bis hin zum Tod führen.
	Tragen Sie eine Schutzbrille.
	Tragen Sie einen Gehörschutz.
	Tragen Sie Schutzhandschuhe!
	Lithium-Ionen Akku
	Das Produkt entspricht den geltenden europäischen Richtlinien.

## 1 Einleitung

### Hersteller:

Schepach GmbH  
Günzburger Straße 69  
D-89335 Ichenhausen

### Verehrter Kunde

Wir wünschen Ihnen viel Freude und Erfolg beim Arbeiten mit Ihrem neuen Produkt.

### Hinweis:

Der Hersteller dieses Produkts haftet nach dem geltenden Produkthaftungsgesetz nicht für Schäden, die an diesem Produkt oder durch dieses Produkt entstehen bei:

- Unsachgemäßer Behandlung
- Nichtbeachtung der Bedienungsanleitung
- Reparaturen durch Dritte, nicht autorisierte Fachkräfte
- Einbau und Austausch von nicht originalen Ersatzteilen
- Nicht bestimmungsgemäßer Verwendung

### Beachten Sie:

Die Betriebsanleitung ist Bestandteil dieses Produkts.

Sie enthält wichtige Hinweise, wie Sie mit dem Produkt sicher, fachgerecht und wirtschaftlich arbeiten, wie Sie Gefahren vermeiden, Reparaturkosten sparen, Ausfallzeiten verringern und die Zuverlässigkeit und Lebensdauer des Produkts erhöhen. Zusätzlich zu den Sicherheitsbestimmungen dieser Betriebsanleitung müssen Sie unbedingt die für den Betrieb des Produkts geltenden Vorschriften Ihres Landes beachten.

Machen Sie sich vor der Benutzung des Produkts mit allen Bedien- und Sicherheitshinweisen vertraut. Betreiben Sie das Produkt nur wie beschrieben und für die angegebenen Einsatzbereiche. Bewahren Sie die Betriebsanleitung gut auf und händigen Sie alle Unterlagen bei Weitergabe des Produkts an Dritte mit aus.

## 2 Produktbeschreibung (Abb. 1-10)

1. Einschaltsperr
2. Ein-/Ausschalter
3. Griff
4. Akku-Aufnahme
5. Pendelhubschalter
6. Bodenplatte
7. Innensechskantschraube (nicht sichtbar)
8. Führungsrolle
9. Einschuböffnung
10. Feststellschrauben
11. Spannfutter
12. Klemmhebel
13. Schutzhaube
14. LED-Arbeitsleuchte
15. Sägeblatt Holz
16. Absaugadapter
17. Absauganschluss
18. Innensechskantschlüssel
19. Spanreißschutz inkl. Linienführung
20. Gleitschuh
- 20a. Rastnasen
21. Parallelschlag
22. Entriegelungstaste (Akku)
23. Akku\*

\* = nicht im Lieferumfang enthalten!

### 3 Lieferumfang (Abb. 1)

Pos.	Anzahl	Bezeichnung
15.	1 x	Sägeblatt für Holz
16.	1 x	Absaugadapter
17.	1 x	Absauganschluss
18.	1 x	Innensechskantschlüssel
19.	1 x	Spannreifschutz inkl. Linienführung
21.	1 x	Parallelenschlag
	1 x	Akku-Stichsäge
	1 x	Bedienungsanleitung

### 4 Bestimmungsgemäße Verwendung

Die Stichsäge ist, bei fester Auflage, für gerade und kurvige Schnitte sowie Gehrungsschnitte bis 45° an kantigen Werkstücken aus Kunststoff, Holz und Leichtmetall geeignet. Das Produkt ist ausschließlich für den privaten Gebrauch in trockenen Räumen zugelassen.

Das Produkt darf nur nach seiner Bestimmung verwendet werden. Jede weitere darüber hinausgehende Verwendung ist nicht bestimmungsgemäß. Für daraus hervorgefundene Schäden oder Verletzungen aller Art haftet der Benutzer/Bediener und nicht der Hersteller.

Bestandteil der bestimmungsgemäßen Verwendung ist auch die Beachtung der Sicherheitshinweise, sowie die Montageanleitung und Betriebshinweise in der Bedienungsanleitung.

Personen, die das Produkt verwenden und warten, müssen mit dieser vertraut und über mögliche Gefahren unterrichtet sein.

Veränderungen an dem Produkt schließen eine Haftung des Herstellers und daraus entstehende Schäden gänzlich aus.

Das Produkt darf nur mit Originalteilen und Originalzubehör des Herstellers betrieben werden.

Die Sicherheits-, Arbeits- und Wartungsvorschriften des Herstellers sowie die in den Technischen Daten angegebenen Abmessungen müssen eingehalten werden.

Bitte beachten Sie, dass unsere Produkte bestimmungsgemäß nicht für den gewerblichen, handwerklichen oder industriellen Einsatz konstruiert wurden. Wir übernehmen keine Gewährleistung, wenn das Produkt in Gewerbe-, Handwerks- oder Industriebetrieben sowie bei gleichzusetzenden Tätigkeiten eingesetzt wird.

### Erklärung der Signalwörter in der Bedienungsanleitung

**⚠ GEFAHR**

**Signalwort zur Kennzeichnung einer unmittelbar bevorstehenden Gefährdungssituation, die, wenn sie nicht vermieden wird, den Tod oder eine schwere Verletzung zur Folge hat.**

**⚠ WARNUNG**

**Signalwort zur Kennzeichnung einer möglichen Gefährdungssituation, die, wenn sie nicht vermieden wird, den Tod oder eine schwere Verletzung zur Folge haben könnte.**

**⚠ VORSICHT**

**Signalwort zur Kennzeichnung einer möglichen Gefährdungssituation, die, wenn sie nicht vermieden wird, eine geringfügige oder mäßige Verletzung zur Folge haben könnte.**

**ACHTUNG**

**Signalwort zur Kennzeichnung einer möglichen Gefährdungssituation, die, wenn sie nicht vermieden wird, Sachschäden am Produkt oder Eigentum/Besitz zur Folge haben könnte.**

### 5 Sicherheitshinweise

**⚠ WARNUNG**

**Lesen Sie alle Sicherheitshinweise, Anweisungen, Bilderungen und technischen Daten, mit denen dieses Elektrowerkzeug versehen ist.**

Versäumnisse bei der Einhaltung der nachfolgenden Anweisungen können elektrischen Schlag, Brand und/oder schwere Verletzungen verursachen.

**Bewahren Sie alle Sicherheitshinweise und Anweisungen für die Zukunft auf.**

Der in den Sicherheitshinweisen verwendete Begriff „Elektrowerkzeug“ bezieht sich auf netzbetriebene Elektrowerkzeuge (mit Netzleitung) oder auf akkubetriebene Elektrowerkzeuge (ohne Netzleitung).

#### 1) Arbeitsplatzsicherheit

- a) **Halten Sie Ihren Arbeitsbereich sauber und gut beleuchtet.** Unordnung oder unbeleuchtete Arbeitsbereiche können zu Unfällen führen.
- b) **Arbeiten Sie mit dem Elektrowerkzeug nicht in explosionsgefährdeter Umgebung, in der sich brennbare Flüssigkeiten, Gase oder Stäube befinden.** Elektrowerkzeuge erzeugen Funken, die den Staub oder die Dämpfe entzünden können.
- c) **Halten Sie Kinder und andere Personen während der Benutzung des Elektrowerkzeugs fern.** Bei Ablenkung können Sie die Kontrolle über das Elektrowerkzeug verlieren.

#### 2) Elektrische Sicherheit

- a) **Der Anschlussstecker des Elektrowerkzeugs muss in die Steckdose passen. Der Stecker darf in keiner Weise verändert werden. Verwenden Sie keine Adapterstecker gemeinsam mit schutzgeerdeten Elektrowerkzeugen.** Unveränderte Stecker und passende Steckdosen verringern das Risiko eines elektrischen Schlages.

- b) **Vermeiden Sie Körperkontakt mit geerdeten Oberflächen wie von Rohren, Heizungen, Herden und Kühlschränken.** Es besteht ein erhöhtes Risiko durch elektrischen Schlag, wenn Ihr Körper geerdet ist.
- c) **Halten Sie Elektrowerkzeuge von Regen oder Nässe fern.** Das Eindringen von Wasser in ein Elektrowerkzeug erhöht das Risiko eines elektrischen Schlag.
- d) **Zweckentfremden Sie die Anschlussleitung nicht, um das Elektrowerkzeug zu tragen, aufzuhängen oder um den Stecker aus der Steckdose zu ziehen. Halten Sie die Anschlussleitung fern von Hitze, Öl, scharfen Kanten oder sich bewegenden Teilen.** Beschädigte oder verwickelte Anschlussleitungen erhöhen das Risiko eines elektrischen Schlag.
- e) **Wenn Sie mit einem Elektrowerkzeug im Freien arbeiten, verwenden Sie nur Verlängerungsleitungen, die auch für den Außenbereich geeignet sind.** Die Anwendung einer für den Außenbereich geeigneten Verlängerungsleitung verringert das Risiko eines elektrischen Schlag.
- f) **Wenn der Betrieb des Elektrowerkzeugs in feuchter Umgebung nicht vermeidbar ist, verwenden Sie einen Fehlerstromschutzschalter.** Der Einsatz eines Fehlerstromschutzschalters vermindert das Risiko eines elektrischen Schlag.

### 3) Sicherheit von Personen

- a) **Seien Sie aufmerksam, achten Sie darauf, was Sie tun, und gehen Sie mit Vernunft an die Arbeit mit einem Elektrowerkzeug. Benutzen Sie kein Elektrowerkzeug, wenn Sie müde sind oder unter dem Einfluss von Drogen, Alkohol oder Medikamenten stehen.** Ein Moment der Unachtsamkeit beim Gebrauch des Elektrowerkzeugs kann zu ernsthaften Verletzungen führen.
- b) **Tragen Sie persönliche Schutzausrüstung und immer eine Schutzbrille.** Das Tragen persönlicher Schutzausrüstung, wie Staubmaske, rutschfeste Sicherheitsschuhe, Schutzhelm oder Gehörschutz, je nach Art und Einsatz des Elektrowerkzeugs, verringert das Risiko von Verletzungen.
- c) **Vermeiden Sie eine unbeabsichtigte Inbetriebnahme. Vergewissern Sie sich, dass das Elektrowerkzeug ausgeschaltet ist, bevor Sie es an die Stromversorgung und/oder den Akku anschließen, es aufnehmen oder tragen.** Wenn Sie beim Tragen des Elektrowerkzeugs den Finger am Schalter haben oder das Elektrowerkzeug eingeschaltet an die Stromversorgung anschließen, kann dies zu Unfällen führen.
- d) **Entfernen Sie Einstellwerkzeuge oder Schraubenschlüssel, bevor Sie das Elektrowerkzeug einschalten.** Ein Werkzeug oder Schlüssel, der sich in einem drehenden Teil des Elektrowerkzeugs befindet, kann zu Verletzungen führen.
- e) **Vermeiden Sie eine abnormale Körperhaltung. Sorgen Sie für einen sicheren Stand und halten Sie jederzeit das Gleichgewicht.** Dadurch können Sie das Elektrowerkzeug in unerwarteten Situationen besser kontrollieren.

- f) **Tragen Sie geeignete Kleidung. Tragen Sie keine weite Kleidung oder Schmuck. Halten Sie Haare und Kleidung fern von sich bewegenden Teilen.** Lockere Kleidung, Schmuck oder lange Haare können von sich bewegenden Teilen erfasst werden.
- g) **Wenn Staubabsaug- und -auffangeinrichtungen montiert werden können, sind diese anzuschließen und richtig zu verwenden.** Verwendung einer Staubabsaugung kann Gefährdungen durch Staub verringern.
- h) **Wiegen Sie sich nicht in falscher Sicherheit und setzen Sie sich nicht über die Sicherheitsregeln für Elektrowerkzeuge hinweg, auch wenn Sie nach vielfachem Gebrauch mit dem Elektrowerkzeug vertraut sind.** Achtloses Handeln kann binnen Sekundenbruchteilen zu schweren Verletzungen führen.

### 4) Verwendung und Behandlung des Elektrowerkzeugs

- a) **Überlasten Sie das Elektrowerkzeug nicht. Verwenden Sie für Ihre Arbeit das dafür bestimmte Elektrowerkzeug.** Mit dem passenden Elektrowerkzeug arbeiten Sie besser und sicherer im angegebenen Leistungsbereich.
- b) **Benutzen Sie kein Elektrowerkzeug, dessen Schalter defekt ist.** Ein Elektrowerkzeug, das sich nicht mehr ein- oder ausschalten lässt, ist gefährlich und muss repariert werden.
- c) **Ziehen Sie den Stecker aus der Steckdose und/oder entfernen Sie einen abnehmbaren Akku, bevor Sie Geräteeinstellungen vornehmen, Einsatzwerkzeugteile wechseln oder das Elektrowerkzeug weglegen.** Diese Vorsichtsmaßnahme verhindert den unbeabsichtigten Start des Elektrowerkzeugs.
- d) **Bewahren Sie unbenutzte Elektrowerkzeuge außerhalb der Reichweite von Kindern auf. Lassen Sie keine Personen das Elektrowerkzeug benutzen, die mit diesem nicht vertraut sind oder diese Anweisungen nicht gelesen haben.** Elektrowerkzeuge sind gefährlich, wenn Sie von unerfahrenen Personen benutzt werden.
- e) **Pflegen Sie Elektrowerkzeuge und Einsatzwerkzeug mit Sorgfalt. Kontrollieren Sie, ob bewegliche Teile einwandfrei funktionieren und nicht klemmen, ob Teile gebrochen oder so beschädigt sind, dass die Funktion des Elektrowerkzeugs beeinträchtigt ist. Lassen Sie beschädigte Teile vor dem Einsatz des Elektrowerkzeugs reparieren.** Viele Unfälle haben ihre Ursache in schlecht gewarteten Elektrowerkzeugen.
- f) **Halten Sie Schneidwerkzeuge scharf und sauber.** Sorgfältig gepflegte Schneidwerkzeuge mit scharfen Schneidkanten verklemmen sich weniger und sind leichter zu führen.
- g) **Verwenden Sie Elektrowerkzeug, Einsatzwerkzeug, Einsatzwerkzeuge usw. entsprechend diesen Anweisungen. Berücksichtigen Sie dabei die Arbeitsbedingungen und die auszuführende Tätigkeit.** Der Gebrauch von Elektrowerkzeugen für andere als die vorgesehenen Anwendungen kann zu gefährlichen Situationen führen.

- h) **Halten Sie Griffe und Griffflächen trocken, sauber und frei von Öl und Fett.** Rutschige Griffe und Griffflächen erlauben keine sichere Bedienung und Kontrolle des Elektrowerkzeugs in unvorhergesehenen Situationen.

## 5) Verwendung und Behandlung des Akkuwerkzeugs

- a) **Laden Sie die Akkus nur mit Ladegeräten auf, die vom Hersteller empfohlen werden.** Durch ein Ladegerät, das für eine bestimmte Art von Akku geeignet ist, besteht Brandgefahr, wenn es mit anderen Akkus verwendet wird.
- b) **Verwenden Sie nur die dafür vorgesehenen Akkus in den Elektrowerkzeugen.** Der Gebrauch von anderen Akkus kann zu Verletzungen und Brandgefahr führen.
- c) **Halten Sie den nicht benutzten Akku fern von Büroklammern, Münzen, Schlüsseln, Nägeln, Schrauben oder anderen kleinen Metallgegenständen, die eine Überbrückung der Kontakte verursachen könnten.** Ein Kurzschluss zwischen den Akkukontakten kann Verbrennungen oder Feuer zur Folge haben.
- d) **Bei falscher Anwendung kann Flüssigkeit aus dem Akku austreten. Vermeiden Sie den Kontakt damit. Bei zufälligem Kontakt mit Wasser abspülen. Wenn die Flüssigkeit in die Augen kommt, nehmen Sie zusätzlich ärztliche Hilfe in Anspruch.** Austretende Akkuflüssigkeit kann zu Hautreizungen oder Verbrennungen führen.
- e) **Benutzen Sie keinen beschädigten oder veränderten Akku.** Beschädigte oder veränderte Akkus können sich unvorhersehbar verhalten und zu Feuer, Explosion oder Verletzungsgefahr führen.
- f) **Setzen Sie einen Akku keinem Feuer oder zu hohen Temperaturen aus.** Feuer oder Temperaturen über 130 °C können eine Explosion hervorrufen.
- g) **Befolgen Sie alle Anweisungen zum Laden und laden Sie den Akku oder das Akkuwerkzeug niemals außerhalb des in der Betriebsanleitung angegebenen Temperaturbereichs.** Falsches Laden oder Laden außerhalb des zugelassenen Temperaturbereichs kann den Akku zerstören und die Brandgefahr erhöhen.

## 6) Service

- a) **Lassen Sie Ihr Elektrowerkzeug nur von qualifiziertem Fachpersonal und nur mit Original-Ersatzteilen reparieren.** Damit wird sichergestellt, dass die Sicherheit des Elektrowerkzeugs erhalten bleibt.
- b) **Warten Sie niemals beschädigte Akkus.** Sämtliche Wartung von Akkus sollte nur durch den Hersteller oder bevollmächtigte Kundendienststellen erfolgen.

## Sicherheitshinweise für hin- und gehende Sägen

- **Halten Sie das Elektrowerkzeug an den isolierten Griffflächen, wenn Sie Arbeiten ausführen, bei denen das Einsatzwerkzeug verborgene Stromleitungen oder die eigene Anschlussleitung treffen kann.** Der Kontakt mit einer spannungsführenden Leitung kann auch metallene Geräteteile unter Spannung setzen und zu einem elektrischen Schlag führen.

- **Befestigen und sichern Sie das Werkstück mittels Zwingen oder auf andere Art und Weise an einer stabilen Unterlage.** Wenn Sie das Werkstück nur mit der Hand oder gegen Ihren Körper halten, bleibt es labil, was zum Verlust der Kontrolle führen kann.

## Weiterführende Sicherheitshinweise für Stichsägen

- Halten Sie die Hände von allen beweglichen Teilen fern. Legen Sie die Hände niemals in die Nähe des Schneidbereichs.
- Achten Sie darauf, dass die Bodenplatte beim Sägen sicher aufliegt. Ein verkantetes Sägeblatt kann brechen oder zum Rückschlag führen.
- Schalten Sie das Produkt niemals ein, wenn das Sägeblatt im Werkstück klemmt oder das Material berührt.
- Verwenden Sie keine beschädigten oder deformierten Sägeblätter.
- Bremsen Sie das Einsatzwerkzeug nach dem Ausschalten nicht durch seitliches Gegendrücken ab. Das Einsatzwerkzeug kann beschädigt werden, brechen oder einen Rückschlag verursachen.
- Vermeiden Sie eine Berührung des Einsatzwerkzeugs oder des Werkstücks unmittelbar nach der Bearbeitung, weil sie dann möglicherweise noch sehr heiß sind und Hautverbrennungen verursachen können.
- Prüfen Sie das zu bearbeitende Material auf Fremdkörper wie Nägel, Schrauben etc. und entfernen Sie diese.
- Schneiden Sie keine übergroßen Werkstücke.
- Vergewissern Sie sich vor dem Bearbeiten des Werkstücks, dass genügend Platz hinter dem Werkstück vorhanden ist, damit das Einsatzwerkzeug nicht auf den Boden, die Werkbank usw. trifft.
- Lassen Sie das Produkt nicht unbeaufsichtigt.
- Lassen Sie das Produkt nicht unnötig im Leerlauf laufen.
- **Warten Sie, bis das Elektrowerkzeug zum Stillstand gekommen ist, bevor Sie es ablegen.** Das Einsatzwerkzeug kann sich verhaken und zum Verlust der Kontrolle über das Elektrowerkzeug führen.
- **Sichern Sie das Werkstück.** Benutzen Sie Spannvorrichtungen/Schraubstock, um das Werkstück festzuhalten. Es ist damit sicherer gehalten als mit der Hand.
- **Seien Sie besonders vorsichtig beim Sägen in bestehende Wände oder andere nicht einsehbare Bereiche.** Das eintauchende Sägeblatt kann beim Sägen in verborgene Objekte blockieren und einen Rückschlag verursachen.

## Restrisiken

**Das Produkt ist nach dem Stand der Technik und den anerkannten sicherheitstechnischen Regeln gebaut. Dennoch können beim Arbeiten einzelne Restrisiken auftreten.**

- Schädigung des Gehörs, wenn kein vorgeschriebener Gehörschutz getragen wird.

- Restrisiken können minimiert werden, wenn die „Sicherheitshinweise“ und die „Bestimmungsgemäße Verwendung“, sowie die Bedienungsanleitung insgesamt beachtet werden.
- Verwenden Sie das Produkt so, wie es in dieser Bedienungsanleitung empfohlen wird. So erreichen Sie, dass Ihr Produkt optimale Leistungen erbringt.
- Des Weiteren können trotz aller getroffener Vorkehrungen nicht offensichtliche Restrisiken bestehen.

**⚠️ WARNUNG**

Dieses Elektrowerkzeug erzeugt während des Betriebes ein elektromagnetisches Feld. Dieses Feld kann unter bestimmten Umständen aktive oder passive medizinische Implantate beeinträchtigen. Um die Gefahr von ernsthaften oder tödlichen Verletzungen zu verringern, empfehlen wir Personen mit medizinischen Implantaten ihren Arzt und den Hersteller vom medizinischen Implantat zu konsultieren, bevor das Elektrowerkzeug bedient wird.

**⚠️ WARNUNG**

Bei längeren Arbeiten kann es auf Grund von Vibrationen in den Händen der Bedienungsperson zu Durchblutungsstörungen (Weißfingersyndrom) kommen.

Das Weißfingersyndrom ist eine Gefäßerkrankung, bei der die kleinen Blutgefäße an den Fingern und Zehen anfallartig verkrampfen. Die betroffenen Areale werden nicht mehr ausreichend mit Blut versorgt und erscheinen dadurch extrem blass. Der häufige Gebrauch von vibrierenden Produkten kann bei Personen, deren Durchblutung beeinträchtigt ist (z. B. Raucher, Diabetiker) Nervenschädigungen auslösen.

Wenn Sie ungewöhnliche Beeinträchtigungen bemerken, beenden Sie sofort die Arbeit und suchen Sie einen Arzt auf.


**ACHTUNG**

Das Produkt ist Teil der 20V IXES Serie und darf nur mit Akkus dieser Serie betrieben werden. Akkus dürfen nur mit Ladegeräten dieser Serie geladen werden. Beachten Sie hierbei die Angaben des Herstellers.

**⚠️ WARNUNG**

**Beachten Sie die Sicherheitshinweise und Hinweise zum Aufladen und der korrekten Verwendung, die in der Betriebsanleitung Ihres Akkus und Ladegeräts der 20V IXES Serie gegeben sind. Eine detaillierte Beschreibung zum Ladevorgang und weitere Informationen finden Sie in dieser separaten Bedienung.**

## 6 Technische Daten

Akku-Stichsäge	C-JS220-X
Motorspannung	20 V 
Leerlaufdrehzahlen $n_0$	0 - 2400 min <sup>-1</sup>
Sägehub	19 mm
Schnitttiefe in Holz	max. 100 mm
Schnitttiefe in Metall	max. 6 mm
Schnittwinkel	
Mitte:	0°
Links/rechts:	15°, 30°, 45°
Gewicht (ohne Akku)	1,5 kg
Temperatur	max. 50°C
• Ladevorgang	4 - 40°C
• Betrieb	-20 - 50°C
• Lagerung	0 - 45°C

Technische Änderungen vorbehalten!

### Geräusch und Vibration

**⚠️ WARNUNG**

Lärm kann gravierende Auswirkungen auf Ihre Gesundheit haben. Übersteigt der Maschinenlärm 85 dB, tragen Sie und Personen, die sich in der Nähe befinden bitte einen geeigneten Gehörschutz.

Die Geräusch- und Vibrationswerte wurden entsprechend nach EN 62841-1 ermittelt.

#### Geräuschkennwerte

Schalldruckpegel $L_{pA}$	86 dB
Messunsicherheit $K_{pA}$	5 dB
Schalleistungspegel $L_{wA}$	94 dB
Messunsicherheit $K_{wA}$	5 dB

#### Vibrationskennwerte

Vibration $a_h$	
in Holz	5,677 m/s <sup>2</sup>
Messunsicherheit K	1,5 m/s <sup>2</sup>
in Metall	6,627 m/s <sup>2</sup>
Messunsicherheit K	1,5 m/s <sup>2</sup>

Der angegebene Schwingungsgesamtwert und der angegebene Geräuschemissionswert sind nach einem genormten Prüfverfahren gemessen worden und können zum Vergleich eines Elektrowerkzeugs mit einem anderen verwendet werden.

Der angegebene Geräuschemissionswert und der angegebene Schwingungsgesamtwert können auch zu einer vorläufigen Einschätzung der Belastung verwendet werden.



## **⚠️ WARNUNG**

**Die Geräuschemissionen und der Schwingungsemissionswert können während der tatsächlichen Benutzung des Elektrowerkzeugs von den Angabewerten abweichen, abhängig von der Art und Weise, in der das Elektrowerkzeug verwendet wird, insbesondere, welche Art von Werkstück bearbeitet wird.**

Versuchen Sie, die Belastung so gering wie möglich zu halten. Beispielhafte Maßnahmen: die Begrenzung der Arbeitszeit. Dabei sind alle Anteile des Betriebszyklus zu berücksichtigen (beispielsweise Zeiten, in denen das Elektrowerkzeug abgeschaltet ist, und solche, in denen es zwar eingeschaltet ist, aber ohne Belastung läuft).

## 7 Auspacken

### **⚠️ WARNUNG**

**Produkt und Verpackungsmaterialien sind kein Kinderspielzeug!**

**Kinder dürfen nicht mit Kunststoffbeuteln, Folien und Kleinteilen spielen! Es besteht Verschluckungs- und Erstickungsgefahr!**

- Öffnen Sie die Verpackung und nehmen Sie das Produkt vorsichtig heraus.
- Entfernen Sie das Verpackungsmaterial sowie Verpackungs- und Transportsicherungen (falls vorhanden).
- Überprüfen Sie, ob der Lieferumfang vollständig ist.
- Kontrollieren Sie das Produkt und die Zubehöreile auf Transportschäden. Etwaige Schäden sofort dem Transportunternehmen melden, mit dem das Produkt angeliefert wurde. Spätere Reklamationen werden nicht anerkannt.
- Bewahren Sie die Verpackung nach Möglichkeit bis zum Ablauf der Garantiezeit auf.
- Machen Sie sich vor dem Einsatz anhand der Bedienungsanleitung mit dem Produkt vertraut.
- Verwenden Sie bei Zubehör sowie Verschleiß- und Ersatzteilen nur Originalteile. Ersatzteile erhalten Sie bei Ihrem Fachhändler.
- Geben Sie bei Bestellungen unsere Artikelnummern sowie Typ und Baujahr des Produkts an.

## 8 Montage

### **⚠️ VORSICHT**

**Verletzungsgefahr!**

Setzen Sie den Akku erst ein, wenn das Akku-Werkzeug für den Einsatz vorbereitet ist.

### 8.1 Gleitschuh (20) anbringen/ abnehmen (Abb. 2)

Bei Arbeiten an kratzempfindlichen Werkstückoberflächen empfiehlt es sich mit Gleitschuh (20) zu arbeiten.

#### 8.1.1 Gleitschuh anbringen

1. Setzen Sie den Gleitschuh (20) vorne an der Bodenplatte (6) an.
2. Drücken Sie nun die Rastnasen (20a) am hinteren Teil des Gleitschuhs (20) über die Bodenplatte (6).

#### 8.1.2 Gleitschuh abnehmen

1. Drücken Sie den Gleitschuh (20) an den Rastnasen (20a) von der Bodenplatte (6).
2. Ziehen Sie den Gleitschuh (20) nach vorne von der Bodenplatte (6) ab.

### 8.2 Einsatzwerkzeug einsetzen/ entnehmen (Abb. 3)

#### **⚠️ WARNUNG**

Einsatzwerkzeuge können scharf sein und während des Gebrauchs heiß werden. Tragen Sie stets Schutzhandschuhe, wenn Sie mit Einsatzwerkzeugen hantieren.

#### **⚠️ VORSICHT**

Halten Sie Ihre Hände vom Einsatzwerkzeug fern, wenn das Produkt in Betrieb ist.

#### *Hinweis:*

Es können nur Sägeblätter mit einer T-Schaft-Aufnahme (Einnockenschaft) wie das mitgelieferte Sägeblatt verwendet werden.

#### 8.2.1 Sägeblatt montieren (Abb. 3)

##### *Hinweise:*

Achten Sie darauf, dass Sie immer das richtige Sägeblatt für das jeweilige Material verwenden.

Achten Sie darauf, dass das Spannfutter frei von Splintern oder anderen Materialrückständen ist.

1. Klappen Sie die Schutzhaube (13) nach oben.
2. Drehen Sie den Klemmhebel (12) so weit wie möglich nach links und halten Sie ihn in dieser Position fest.
3. Setzen Sie das Sägeblatt (15) in das Spannfutter (11) ein. Achten Sie beim Einsetzen des Sägeblattes (15) darauf, dass der Sägeblattrücken in der Rille der Führungsrolle (8) liegt. Stellen Sie sicher, dass das Sägeblatt (15) korrekt befestigt ist und die Zähne in die Schnittrichtung zeigen.
4. Lassen Sie den Klemmhebel (12) los.

##### *Hinweis:*

Ziehen Sie leicht am Sägeblatt, um zu prüfen, dass es während des Betriebs nicht herausfällt.

#### 8.2.2 Sägeblatt demontieren

1. Halten Sie das Sägeblatt (15) fest.
2. Drehen Sie den Klemmhebel (12) so weit wie möglich nach links und halten Sie ihn in dieser Position fest.
3. Nehmen Sie das Sägeblatt (15) aus dem Spannfutter (11).
4. Lassen Sie den Klemmhebel (12) los.

### 8.3 Parallelanschlag (21) de-/montieren (Abb. 4)

**Hinweis:**

Der Parallelanschlag kann an beiden Seiten des Produkts montiert werden.

#### 8.3.1 Parallelanschlag montieren

1. Lösen Sie die Feststellschrauben (10).  
Achten Sie darauf, dass Sie die Feststellschrauben (10) nicht vollständig herausdrehen.
2. Schieben Sie den Parallelanschlag (21) mit der Markierung nach oben durch die Einschuböffnungen (9).
3. Ziehen Sie die Feststellschrauben (10) wieder fest.

#### 8.3.2 Parallelanschlag demontieren

1. Lösen Sie die Feststellschrauben (10).  
Achten Sie darauf, dass Sie die Feststellschrauben (10) nicht vollständig herausdrehen.
2. Ziehen Sie den Parallelanschlag (21) aus den Einschuböffnungen (9) heraus.

### 8.4 Spanreißschutz (19) entnehmen/anbringen (Abb. 1, 5)

**Hinweis:**

Mit einem Spanreißschutz lässt sich das Ausreißen der Oberfläche beim Sägen von Holz verhindern. Der Spanreißschutz kann nur bei bestimmten Sägeblatttypen und nur bei einem Schnittwinkel von 0° verwendet werden. Sie können ihn bei Bedarf abnehmen, wenn Sie z.B. einen Gehrungsschnitt machen möchten.

#### 8.4.1 Spanreißschutz entnehmen

1. Entfernen Sie den Gleitschuh (20) mit dem montierten Spanreißschutz (19) von der Grundplatte (6).
2. Drücken Sie den Spanreißschutz (19) aus der Aussparung im Gleitschuh (20).

#### 8.4.2 Spanreißschutz anbringen

1. Drücken Sie den Spanreißschutz (19) durch die Aussparung im Gleitschuh (20) auf die Bodenplatte (6).

### 8.5 Akku (23) in die Akku-Aufnahme (4) einsetzen/entnehmen (Abb. 6)

**Akku einsetzen**

1. Schieben Sie den Akku (23) in die Akku-Aufnahme (4). Der Akku (23) rastet hörbar ein.

**Akku entnehmen**

1. Drücken Sie die Entriegelungstaste (22) des Akkus (23) und ziehen Sie ihn aus der Akku-Aufnahme (4).

### 8.6 Probelauf (Abb. 1)

**Hinweis:**

Führen Sie vor dem ersten Arbeiten und nach jedem Einsatzwerkzeugwechsel einen Probelauf ohne Belastung durch. Schalten Sie das Produkt sofort aus, wenn das Einsatzwerkzeug unruhig läuft, beträchtliche Schwingungen auftreten oder abnorme Geräusche zu hören sind.

1. Überprüfen Sie vor dem Betrieb, ob das Einsatzwerkzeug korrekt angebracht ist, das heißt zentriert im Spannfutter (11) sitzt.

## 9 Bedienung

Die Akku-Stichsäge verfügt über eine Pendelhubeinrichtung, ein Arbeitslicht und einen Parallelanschlag. Die Rasten für Gehrungswinkel ermöglichen ein genaues Arbeiten. Die Funktion der Bedienteile entnehmen Sie bitte den nachfolgenden Beschreibungen.

<b>⚠️ WARNUNG</b>
<b>Verletzungsgefahr!</b> Nehmen Sie den Akku vor allen Arbeiten am Elektrowerkzeug (z. B. Wartung, Werkzeugwechsel etc.) sowie bei dessen Transport und Aufbewahrung aus dem Elektrowerkzeug. Bei unbeabsichtigtem Betätigen des Ein-/Ausschalters besteht Verletzungsgefahr.

<b>ACHTUNG</b>
Achten Sie darauf, dass die Umgebungstemperatur, während dem Arbeiten 50 °C nicht überschreitet und – 20 °C nicht unterschreitet.

<b>ACHTUNG</b>
Das Produkt ist Teil der 20V IXES Serie und darf nur mit Akkus dieser Serie betrieben werden. Akkus dürfen nur mit Ladegeräten dieser Serie geladen werden. Beachten Sie hierbei die Angaben des Herstellers.

### 9.1 Produkt ein-/ausschalten (Abb. 1)

**Hinweise:**

Die erforderliche Hubzahl ist vom Werkstoff und den Arbeitsbedingungen abhängig und kann durch praktische Versuche ermittelt werden.

Es ist nicht nötig, die Einschaltsperrleuchte nach dem Start des Produkts gedrückt zu halten. Die Einschaltsperrleuchte soll ein versehentliches Starten des Produkts verhindern.

**Einschalten**

1. Zum Einschalten betätigen Sie die Einschaltsperrleuchte (1) und drücken dann den Ein-/Ausschalter (2).

**Ausschalten**

1. Zum Ausschalten lassen Sie den Ein-/Ausschalter (2) los.  
Eine Dauerlaufschaltung ist nicht möglich.

#### 9.1.1 LED-Arbeitsleuchte (14)

Dieses Produkt ist mit einer LED-Arbeitsleuchte ausgestattet, um den direkten Arbeitsbereich auszuleuchten und die Sichtbarkeit in schlecht beleuchteten Umgebungen zu verbessern.

<b>⚠️ VORSICHT</b>
Blicken Sie nicht direkt in die LED-Arbeitsleuchte oder die Lichtquelle.

1. Die LED-Arbeitsleuchte (14) leuchtet automatisch, sobald das Produkt eingeschaltet wird.

### 9.2 Überlast-Abschaltung

Bei Überlastung des Motors schaltet dieser selbständig ab. Nach einer Abkühlzeit (zeitlich unterschiedlich) lässt sich der Motor wieder einschalten.

### 9.3 Einstellen des Gehrungswinkels (Abb. 1, 7)

#### Hinweis:

Die Verwendung des Spanreißschutzes ist bei einem Gehrungsschnitt nicht möglich.

1. Entfernen Sie den Spanreißschutz (19) aus dem Gleitschuh (20, wie unter 8.4 beschrieben, und den Absaugadapter (16).
2. Lockern Sie die Innensechskantschraube (7) mit dem Innensechskantschlüssel (18).
3. Ziehen Sie die Bodenplatte (6) leicht nach hinten.
4. Stellen Sie die Bodenplatte (6) auf die gewünschte Position ein (-45° — +45°). Es sind insgesamt 7 Stufen einstellbar (-45°, -30°, -15°, 0°, 15°, 30° und 45°).
5. Schieben Sie die Bodenplatte (6) nach vorne in eine der Raststufen.
6. Ziehen Sie die Innensechskantschraube (7) mit dem Innensechskantschlüssel (18) fest.

### 9.4 Einstellen des Pendelhubs (Abb. 8)

Mit dem Pendelhubschalter (5) können Sie die Pendelbewegung des Sägeblattes (15) einstellen.

Für den Pendelhubschalter (5) gibt es folgende Positionen:

- 0 - Kein Hub
- 1 - Geringer Hub
- 2 - Mittlerer Hub
- 3 - Starker Hub

Die optimale Hubstärke kann durch praktischen Versuch ermittelt werden, wobei folgende Empfehlungen gelten:

- Feine und saubere Schnittkanten erzielen Sie mit geringerer oder keiner Pendelbewegung (Stufe 1 oder 0).
- Für dünnes Material, hartes Material (z.B. Stahl) und für den Kurvenschnitt ebenfalls Stufe 0 verwenden.
- Weiches Material (Holz, Plastik usw.): Pendel auf Stufe 2 oder 3 stellen.

#### Hinweis:

Mit aktiviertem Pendelhub erzielen Sie einen zunehmend schnelleren Arbeitsfortschritt.

### 9.5 Externe Staubabsaugung anschließen/abnehmen (Abb. 1, 9)

#### Hinweis:

Sie können den Saugschlauch eines Staubsaugers (mit einem Außendurchmesser von 32 mm und 35 mm) gegebenenfalls direkt und ohne Adapter an das Produkt anschließen.

#### 9.5.1 Externe Staubabsaugung anschließen

1. Schieben Sie den Absauganschluss (17) bis zum Anschlag in die Schiene zwischen Produkt und Bodenplatte (6).
2. Schließen Sie eine zugelassene Staubabsaugung (nicht im Lieferumfang enthalten) an den Absauganschluss (17) an.

3. Passt die externe Staubabsaugung nicht, verwenden Sie gegebenenfalls zusätzlich den Absaugadapter (16).
4. Schalten Sie das Produkt wie unter 9.1 beschrieben ein.

#### 9.5.2 Externe Staubabsaugung abnehmen

1. Ziehen Sie den Saugschlauch vom Absaugadapter (16) oder vom Absauganschluss (17) ab.
2. Ziehen Sie den Absaugadapter (16) vom Produkt ab.
3. Entfernen Sie den Absauganschluss (17).

### 9.6 Tauchschnitte (Abb. 1, 10)

Tauchschnitte dürfen nur in weiche Materialien wie Holz, Porenbeton, Gipskarton usw. gemacht werden. Dies erfordert jedoch eine gewisse Übung und ist nur mit kurzen Sägeblättern möglich. Tauchschnitte sind nur erlaubt, wenn der Gehrungswinkel 0° beträgt.

1. Setzen Sie die Vorderkante der Bodenplatte (6) bündig auf das Werkstück.
2. Sägen Sie langsam mit einer Abwärtsbewegung in das Werkstück hinein, bis die Bodenplatte (6) vollständig auf dem Werkstück aufliegt.
3. Sägen Sie weiter entlang der Schnittlinie.
4. Schalten Sie die Säge aus und heben Sie sie nach Abschluss der Arbeit vom Werkstück ab.

### 9.7 Metallschnitte

- Verwenden Sie beim Bearbeiten von Metall ein geeignetes Kühlmittel (Schneideöl). Zuwiderhandlungen können zu enormer Blattabnutzung führen. Die Unterseite des Werkstücks kann gefettet werden, anstelle der Verwendung eines Kühlmittels. Im Lieferumfang ist ein Sägeblatt für Holz enthalten, verwenden Sie für Metallschnitte geeignete Sägeblätter für Metall.

## 10 Arbeitshinweise

- Prüfen Sie das zu bearbeitende Material auf Fremdkörper wie Nägel, Schrauben etc. und entfernen Sie diese.
- Achten Sie darauf, dass die Lüftungsschlitze nicht verdeckt werden.
- Produkt einschalten und erst dann an das zu bearbeitende Material herantreten.
- Schalten Sie das Produkt sofort aus, wenn das Sägeblatt verklemt. Spreizen Sie den bereits gesägten Spalt mit einem geeigneten Werkzeug und ziehen Sie das Produkt heraus.
- Passen Sie Sägeblatt und Hubzahl dem zu bearbeitenden Material an.
- Es sind für jeden Einsatzzweck Ihres Produkts optimierte Sägeblätter in verschiedenen Längen im Handel erhältlich.
- Sägen Sie das Material mit gleichmäßigem Vorschub.

### 10.1 Informationen zum Betrieb

\* = nicht im Lieferumfang enthalten!

1. Sichern oder befestigen Sie (wenn möglich) das Werkstück in einer Spannvorrichtung\*.

2. Zeichnen Sie eine Linie, um die Richtung vorzugeben, in der das Sägeblatt geführt wird.
3. Halten Sie das Produkt sicher am Griff fest.
4. Ein Rückschlag ist die plötzliche Reaktion infolge eines hakenden, klemmenden oder falsch ausgerichteten Sägeblattes, die dazu führt, dass eine unkontrollierte Säge abhebt und sich aus dem Werkstück heraus in Richtung der Bedienperson bewegt.
5. Stellen Sie die Sägegeschwindigkeit über den Ein-/Ausschalter ein.
6. Stellen Sie den Gehrungswinkel ein, wie unter 9.3 beschrieben.
7. Stellen Sie die Pendelhubposition ein, wie unter 9.4 beschrieben.
8. Schieben Sie das Produkt bei Kurvenschnitten sehr langsam vor.
9. Bevor Sie den Ein-/Ausschalter betätigen, vergewissern Sie sich, ob das Sägeblatt richtig montiert ist und bewegliche Teile leichtgängig sind.
10. Schalten Sie das Produkt ein.
11. **Lassen Sie das Blatt die volle Drehzahl erreichen, bevor Sie in das Werkstück schneiden.** Dies verringert das Risiko, dass das Werkstück fortgeschleudert wird.
12. Setzen Sie die Bodenplatte, außer bei Tauchschnitten, auf das Werkstück.
13. Bewegen Sie das Produkt langsam die vorgezeichnete Linie entlang, wobei Sie die Bodenplatte fest gegen das Werkstück drücken.
14. Üben Sie nicht zu viel Druck auf das Produkt aus. Lassen Sie das Produkt die Arbeit verrichten.
15. **Schalten Sie das Produkt vor dem Ablegen immer aus und warten Sie, bis das Produkt zum Stillstand gekommen ist.**

## 11 Reinigung und Wartung

### WARNUNG

**Lassen Sie Instandsetzungsarbeiten und Wartungsarbeiten, die nicht in dieser Bedienungsanleitung beschrieben sind, von einer Fachwerkstatt durchführen. Benutzen Sie nur originale Ersatzteile.**

**Es besteht Unfallgefahr! Führen Sie Wartungs- und Reinigungsarbeiten grundsätzlich mit entferntem Akku durch. Es besteht Verletzungsgefahr! Lassen Sie das Produkt vor allen Wartungs- und Reinigungsarbeiten abkühlen. Elemente des Motors sind heiß. Es besteht Verletzungs- und Verbrennungsgefahr!**

Das Produkt kann unerwartet starten und dadurch zu Verletzungen führen.

- Entfernen Sie den Akku.
- Lassen Sie das Produkt auskühlen.
- Entnehmen Sie das Einsatzwerkzeug.

### 11.1 Reinigung

1. Halten Sie Schutzvorrichtungen, Luftschlitze und Motorengehäuse so staub- und schmutzfrei wie möglich. Reiben Sie das Produkt mit einem sauberen Tuch ab oder blasen Sie es mit Druckluft bei niedrigem Druck aus. Wir empfehlen, dass Sie das Produkt direkt nach jeder Benutzung reinigen.
2. Lüftungsöffnungen müssen immer frei sein.
3. Verwenden Sie keine Reinigungs- oder Lösungsmittel; diese könnten die Kunststoffteile des Produkts angreifen. Achten Sie darauf, dass kein Wasser in das Produktinnere gelangen kann.
4. Halten Sie das Produkt stets sauber, trocken und frei von Öl oder Schmierfetten. Entfernen Sie Staub nach jedem Gebrauch und vor der Lagerung.
5. Reinigen Sie die Sägeblattaufnahme ggf. mit einem Pinsel oder durch Ausblasen mit Druckluft.
6. Wischen Sie Schmutz auf der Linse mit einem trockenen Tuch ab. Achten Sie sorgfältig darauf, dass Sie die LED-Lampe nicht verkratzen, da sich sonst die Lichtstärke verringert.

### 11.2 Wartung

1. Kontrollieren Sie das Sägeblatt vor jedem Gebrauch auf offensichtliche Mängel und wechseln Sie ein stumpfes, verbogenes oder anderweitig beschädigtes Sägeblatt aus.

## 12 Lagerung

### Vorbereitung für das Einlagern

1. Entfernen Sie den Akku.
2. Reinigen und überprüfen Sie das Produkt auf Schäden.

Lagern Sie das Produkt und dessen Zubehör an einem dunklen, trockenen und frostfreien sowie für Kinder unzugänglichen Ort. Die optimale Lagertemperatur liegt zwischen 5°C und 30°C. Bewahren Sie das Produkt in der Originalverpackung auf. Decken Sie das Produkt ab, um es vor Staub oder Feuchtigkeit zu schützen. Bewahren Sie die Bedienungsanleitung bei dem Produkt auf.

### 13 Reparatur & Ersatzteilbestellung

Es ist zu beachten, dass bei diesem Produkt folgende Teile einem gebrauchsgemäßen oder natürlichen Verschleiß unterliegen bzw. folgende Teile als Verbrauchsmaterialien benötigt werden.

**ACHTUNG**

Laut Produkthaftungsgesetz wird nicht für Schäden gehaftet, die durch unsachgemäße Reparaturen oder durch Nichtverwendung von Originalersatzteilen verursacht werden.

Beauftragen Sie einen Kundendienst oder eine autorisierte Fachkraft. Entsprechendes gilt auch für Zubehörtteile.

Ersatzteile und Zubehör erhalten Sie in unserem Service-Center. Scannen Sie hierzu den QR-Code auf der Titelseite.

#### 13.1 Ersatzteilbestellung

Bei der Ersatzteilbestellung sollten folgende Angaben gemacht werden:

- Modellbezeichnung
- Artikelnummer
- Daten des Typenschildes

#### Ersatzteile / Zubehör

Akku SBP2.0 Artikel-Nr.:	7909201708
Akku SBP4.0 Artikel-Nr.:	7909201709
Ladegerät SBC2.4A Artikel-Nr.:	7909201710
Ladegerät SBC4.5A Artikel-Nr.:	7909201711
Ladegerät SDBC2.4A Artikel-Nr.:	7909201712
Ladegerät SDBC4.5A Artikel-Nr.:	7909201713
StarterKit SBSK2.0 Artikel-Nr.:	7909201720
StarterKit SBSK4.0 Artikel-Nr.:	7909201721

### 14 Entsorgung und Wiederverwertung

#### Hinweise zur Verpackung



Die Verpackungsmaterialien sind recycelbar. Bitte Verpackungen umweltgerecht entsorgen.

#### Hinweise zum Elektro- und Elektronikgerätegesetz (ElektroG)



**Elektro- und Elektronik-Altgeräte gehören nicht in den Hausmüll, sondern sind einer getrennten Erfassung bzw. Entsorgung zuzuführen!**

- Altbatterien oder -akkus, welche nicht fest im Altgerät verbaut sind, müssen vor Abgabe zerstörungsfrei entnommen werden! Deren Entsorgung wird über das Batteriegesetz geregelt.
- Besitzer bzw. Nutzer von Elektro- und Elektronikgeräten sind nach deren Gebrauch gesetzlich zur Rückgabe verpflichtet.
- Der Endnutzer trägt die Eigenverantwortung für das Löschen seiner personenbezogenen Daten auf dem zu entsorgenden Altgerät!
- Das Symbol der durchgestrichenen Mülltonne bedeutet, dass Elektro- und Elektronikaltgeräte nicht über den Hausmüll entsorgt werden dürfen.
- Elektro- und Elektronikaltgeräte können bei folgenden Stellen unentgeltlich abgegeben werden:
  - Öffentlich-rechtliche Entsorgungs- bzw. Sammelstellen (z. B. kommunale Bauhöfe)
  - Verkaufsstellen von Elektrogeräten (stationär und online), sofern Händler zur Rücknahme verpflichtet sind oder diese freiwillig anbieten.
  - Bis zu drei Elektroaltgeräte pro Geräteart, mit einer Kantenlänge von maximal 25 Zentimetern, können Sie ohne vorherigen Erwerb eines Neugerätes vom Hersteller kostenfrei bei diesem abgeben oder einer anderen autorisierten Sammelstelle in Ihrer Nähe zuführen.
  - Weitere ergänzende Rücknahmebedingungen der Hersteller und Verreiber erfahren Sie beim jeweiligen Kundenservice.
- Im Falle der Anlieferung eines neuen Elektrogerätes durch den Hersteller an einen privaten Haushalt, kann dieser die unentgeltliche Abholung des Elektroaltgerätes, auf Nachfrage vom Endnutzer, veranlassen. Setzen Sie sich hierzu mit dem Kundenservice des Herstellers in Verbindung.
- Diese Aussagen gelten nur für Geräte, die in den Ländern der Europäischen Union installiert und verkauft werden und die der Europäischen Richtlinie 2012/19/EU unterliegen. In Ländern außerhalb der Europäischen Union können davon abweichende Bestimmungen für die Entsorgung von Elektro- und Elektronik-Altgeräten gelten.

#### Hinweise zu Lithium-Ion-Akkus



**Akku vor der Entsorgung des Geräts ausbauen!**

- Werfen Sie den Akku nicht in den Hausmüll, ins Feuer (Explosionsgefahr) oder ins Wasser. Beschädigte Akkus können der Umwelt und Ihrer Gesundheit schaden, wenn giftige Dämpfe oder Flüssigkeiten austreten.
- Defekte oder verbrauchte Akkus müssen gemäß Richtlinie 2006/66/EG recycelt werden.

- Geben Sie das Gerät und das Ladegerät an einer Verwertungsstelle ab. Die verwendeten Kunststoff- und Metallteile können sortenrein getrennt werden und so einer Wiederverwertung zugeführt werden.
- Entsorgen Sie Akkus im entladenen Zustand. Wir empfehlen die Pole mit einem Klebestreifen zum Schutz vor einem Kurzschluss abzudecken. Öffnen Sie den Akku nicht.

- Entsorgen Sie Akkus nach den lokalen Vorschriften. Geben Sie Akkus an einer Altbatteriesammelstelle ab, wo sie einer umweltgerechten Wiederverwertung zugeführt werden. Fragen Sie hierzu Ihren lokalen Müllentsorger.

## 15 Störungsabhilfe

Störung	Mögliche Ursache	Abhilfe
Das Produkt arbeitet mit Unterbrechungen.	Interner Wackelkontakt	Reparatur muss vom Kundendienst ausgeführt werden.
	Ein-/Ausschalter ist defekt.	
Geringe Sägeleistung	Das Sägeblatt ist für das zu bearbeitende Werkstück ungeeignet.	Geeignetes Sägeblatt einsetzen
	Sägeblatt stumpf	Neues Sägeblatt einsetzen
	Falsche Sägegeschwindigkeit	Sägegeschwindigkeit anpassen
	Geringe Akkuleistung	Akku aufladen (separate Bedienungsanleitung für Akku und Ladegerät beachten).
Sägeblatt wird schnell stumpf	Das Sägeblatt ist für das zu bearbeitende Werkstück ungeeignet.	Geeignetes Sägeblatt einsetzen
	Zu viel Druck angewandt	Druck verringern
	Sägegeschwindigkeit zu hoch	Sägegeschwindigkeit verringern
Das Produkt lässt sich nicht starten.	Die Akkuleistung ist zu schwach.	Laden Sie den Akku auf.
	Der Akku ist nicht richtig eingesetzt.	Schieben Sie den Akku in die Akku-Aufnahme. Der Akku rastet hörbar ein.

## 16 Garantiebedingungen

Revisionsdatum 11.07.2023

**Sehr geehrte Kundin, sehr geehrter Kunde,** unsere Produkte unterliegen einer strengen Qualitätskontrolle. Sollte ein Produkt dennoch nicht einwandfrei funktionieren, bedauern wir dies sehr und bitten Sie, sich an unseren Servicedienst unter der unten angegebenen Adresse zu wenden. Gerne stehen wir Ihnen auch telefonisch über die Servicenummer zur Verfügung. Die nachfolgenden Hinweise sollen Ihnen für eine problemlose Bearbeitung und Regulierung im Schadensfall dienen.

**Für die Geltendmachung von Garantieansprüchen gilt folgendes:**

1. **Die Garantiebedingungen** regeln unsere zusätzlichen Hersteller-Garantieleistungen für Käufer (private Endverbraucher) von neuen Produkten. Die gesetzlichen Gewährleistungsansprüche werden von dieser Garantie nicht berührt. Für diese ist der Händler zuständig, bei dem Sie das Produkt erworben haben.
2. **Die Garantieleistung** erstreckt sich ausschließlich auf Mängel an einem von Ihnen erworbenen neuen Produkt, die auf einem Material- oder Herstellungsfehler beruhen und ist - nach unserer Wahl - auf die unentgeltliche Reparatur solcher Mängel oder den Austausch des Produktes beschränkt (ggf. auch Austausch mit einem Nachfolgemodell). Ersetzte Produkte oder Teile gehen in unser Eigentum über. Bitte beachten Sie, dass unsere Produkte bestimmungsgemäß nicht für den gewerblichen, handwerklichen oder beruflichen Einsatz konstruiert wurden. Ein Garantiefall kommt daher nicht zustande, wenn das Produkt

innerhalb der Garantiezeit in Gewerbe-, Handwerks- oder Industriebetrieben verwendet wurde oder einer gleichzusetzenden Beanspruchung ausgesetzt war.

### 3. Von unseren Garantieleistungen ausgenommen sind:

- Schäden am Produkt, die durch Nichtbeachtung der Montageanleitung, nicht fachgerechte Installation, Nichtbeachtung der Bedienungsanleitung (z.B. Anschluss an eine falsche Netzspannung oder Stromart) bzw. der Wartungs- und Sicherheitsbestimmungen oder durch Einsatz des Produktes unter ungeeigneten Umweltbedingungen sowie durch mangelnde Pflege und Wartung entstanden sind.
- Schäden am Produkt, die durch missbräuchliche oder unsachgemäße Anwendungen (wie z.B. Überlastung des Produktes oder Verwendung von nicht zugelassenen Werkzeugen bzw. Zubehör), Eindringen von Fremdkörpern in das Produkt (wie z.B. Sand, Steine oder Staub), Transportschäden, Gewaltanwendung oder Fremdeinwirkungen (wie z. B. Schäden durch Herunterfallen) entstanden sind.
- Schäden am Produkt oder an Teilen des Produktes, die auf einen bestimmungsgemäßen, üblichen (betriebsbedingten) oder sonstigen natürlichen Verschleiß zurückzuführen sind sowie Schäden und/oder Abnutzung von Verschleißteilen.
- Mängel am Produkt, die durch Verwendung von Zubehör-, Ergänzungs- oder Ersatzteilen verursacht wurden, die keine Originalteile sind oder nicht bestimmungsgemäß verwendet werden.

- Produkte, an denen Veränderungen oder Modifikationen vorgenommen wurden.
  - Geringfügige Abweichungen von der Soll-Beschaffenheit, die für Wert und Gebrauchstauglichkeit des Produkts unerheblich sind.
  - Produkte an denen eigenmächtig Reparaturen oder Reparaturen, insbesondere durch einen nicht autorisierten Dritten, vorgenommen wurden.
  - Wenn die Kennzeichnung am Produkt bzw. die Identifikationsinformationen des Produktes (Maschinenaufkleber) fehlen oder unlesbar sind.
  - Produkte, die eine starke Verschmutzung aufweisen und daher vom Servicepersonal abgelehnt werden.
  - Schadensersatzansprüche sowie Folgeschäden sind von dieser Garantieleistung generell ausgeschlossen.
4. **Die Garantiezeit** beträgt regulär **5 Jahre** (12 Monate bei Batterien / Akkus) und beginnt mit dem Kaufdatum des Produktes. Maßgeblich ist das Datum auf dem Original-Kaufbeleg. Garantieansprüche müssen jeweils nach Kenntniserlangung unverzüglich erhoben werden. Die Geltendmachung von Garantieansprüchen nach Ablauf der Garantiezeit ist ausgeschlossen. Die Reparatur oder der Austausch des Produktes führt weder zu einer Verlängerung der Garantiezeit noch wird eine neue Garantiezeit durch diese Leistung für das Produkt oder für etwaige eingebaute Ersatzteile in Gang gesetzt. Dies gilt auch bei Einsatz eines Vor-Ort-Services. Das betroffene Produkt ist in gesäubertem Zustand zusammen mit einer Kopie des Kaufbelegs, - hierin enthalten die Angaben zum Kaufdatum und der Produktbezeichnung - der Kundendienststelle vorzulegen bzw. einzusenden. Wird ein Produkt unvollständig, ohne den kompletten Lieferumfang eingeschendet, wird das fehlende Zubehör wertmäßig in Anrechnung / Abzug gebracht, falls das Produkt ausgetauscht wird oder eine Rückerstattung erfolgt. Teilweise oder komplett zerlegte Produkte können nicht als Garantiefall akzeptiert werden. Bei nicht berechtigter Reklamation bzw. außerhalb der Garantiezeit trägt der Käufer generell die Transportkosten und das Transportrisiko. **Einen Garantiefall melden Sie bitte vorab bei der Servicestelle (s.u.) an.** In der Regel wird vereinbart, dass das defekte Produkt mit einer kurzen Beschreibung der Störung per organisierter Rücksendung oder - im Reparaturfall außerhalb des Garantiezeitraums - ausreichend frankiert, unter Beachtung der entsprechenden Verpackungs- und Versandrichtlinien, an die unten angegebene Serviceadresse eingeschendet wird. **Beachten Sie bitte, dass Ihr Produkt (modellabhängig) bei Rücklieferung, aus Sicherheitsgründen - frei von allen Betriebsstoffen ist.** Das an unser Service-Center eingeschickte Produkt, muss so verpackt sein, dass Beschädigungen am reklamierten Produkt auf dem Transportweg vermieden werden. Nach erfolgter Reparatur / Austausch senden wir das Produkt frei an Sie zurück. Können Produkte nicht repariert oder ausgetauscht werden, kann nach unserem eigenen freien Ermessen ein Geldbetrag bis zur Höhe des Kaufpreises des mangelhaften Produkts erstattet werden, wobei ein Abzug aufgrund von Abnutzung und

Verschleiß berücksichtigt wird. Diese Garantieleistungen gelten nur zugunsten des privaten Erstkäufers und sind nicht abtret- oder übertragbar.

5. **Verlängerung der Garantiezeit auf 10 Jahre:** Schepbach bietet eine zusätzliche Garantieverlängerung von 5 Jahren auf Produkte aus der Schepbach 20V Serie. Somit beläuft sich der Garantiezeitraum für diese Produkte auf insgesamt 10 Jahre. Ausgenommen hiervon sind Batterien / Akkus, Ladegeräte und Zubehör. Diese Garantieverlängerung können Sie in Anspruch nehmen, indem Sie Ihr Schepbach-Produkt aus diesem Bereich bis spätestens 30 Tage ab Kaufdatum online unter <https://garantie.schepbach.com> registrieren. Nach erfolgreicher Online-Registrierung erhalten Sie die Bestätigung für die artikelbezogene Garantieverlängerung.
6. **Für die Geltendmachung Ihres Garantieanspruches kontaktieren Sie bitte unser Service-Center.**  
**Bitte verwenden Sie vorzugsweise unser Formular auf unserer Homepage:** <https://www.schepbach.com/de/service>
- Bitte senden Sie uns keine Produkte ohne vorherige Kontaktaufnahme und Anmeldung bei unserem Service-Center.**
- Für die Inanspruchnahme dieser Garantiezusagen ist der Erstkontakt mit unserem Service-Center zwingende Voraussetzung.** Garantieansprüche müssen vor Ablauf der Garantiefrist innerhalb von 14 Tagen nach Feststellung des Mangels geltend gemacht werden. Dafür ist der Original-Kaufbeleg und ggf. die Bestätigung der artikelbezogenen Garantieverlängerung notwendig.
7. **Bearbeitungszeit** - Im Regelfall erledigen wir Reklamationssendungen innerhalb 14 Tagen nach Eingang in unserem Service-Center. Sollte in Ausnahmefällen die genannte Bearbeitungszeit überschritten werden, so informieren wir Sie rechtzeitig.
8. **Verschleißteile sind von der Garantie generell ausgeschlossen!** - Verschleißteile sind: a) mitgelieferte, an- und/oder eingebaute Batterien / Akkus sowie b) alle modellabhängigen Verschleißteile (unter anderem Riemen, Sägeblätter, Einsatzwerkzeuge, Schleifscheiben, Filter, Kohlebürsten etc., siehe Bedienungsanleitung). Von der Garantieleistung ausgeschlossen sind tief entladene bzw. an Gehäuse und oder Batteriepolen beschädigte Batterien bzw. Akkus.
9. **Kostenvoranschlag** - Von der Garantieleistung nicht oder nicht mehr erfasste Produkte reparieren wir gegen Berechnung. Auf Nachfrage bei unserem Service-Center können Sie die defekten Produkte für einen Kostenvoranschlag einsenden und ggf. dem Service-Center schriftlich (per Post, eMail) die Reparaturfreigabe erteilen. Ohne Reparaturfreigabe erfolgt keine weitere Bearbeitung.
10. **Andere Ansprüche**, als die oben genannten, können nicht geltend gemacht werden.

**Die Garantiebedingungen** gelten nur in der jeweils aktuellen Fassung zum Zeitpunkt der Reklamation und können ggf. unserer Homepage ([www.schepbach.com](http://www.schepbach.com)) entnommen werden. Bei Übersetzungen ist stets die deutsche Fassung maßgeblich.

Scheppach GmbH · Günzburger Str. 69 · 89335 Ichenhausen (Deutschland)

Telefon: +800 4002 4002 · E-Mail: customerservice.DE@scheppach.com · Internet: <https://www.scheppach.com>

Änderungen dieser Garantiebedingungen ohne Voranmeldung behalten wir uns jederzeit vor.

## 17 EU-Konformitätserklärung

### Originalkonformitätserklärung

#### Hersteller:

Scheppach GmbH  
Günzburger Straße 69  
D-89335 Ichenhausen

Wir erklären in alleiniger Verantwortung, dass das hier beschriebene Produkt mit den geltenden Richtlinien und Normen übereinstimmt.

Marke: **SCHEPPACH**  
Art.-Bezeichnung: **AKKU-STICHSÄGE C-JS220-X**  
Art.-Nr. **5901817900**

#### EU-Richtlinien:

2014/30/EU, 2006/42/EG, 2011/65/EU\*

\* Der oben beschriebene Gegenstand der Erklärung erfüllt die Vorschriften der Richtlinie 2011/65/EU des Europäischen Parlaments und des Rates vom 8. Juni 2011 zur Beschränkung der Verwendung bestimmter gefährlicher Stoffe in Elektro- und Elektronikgeräten.

#### Angewandte Normen:

EN 62841-1:2015/A11:2022;  
EN 62841-2-11:2016/A1:2020;  
EN IEC 55014-1:2021;  
EN IEC 55014-2:2021

#### Dokumentationsbevollmächtigter:

Dawid Hudzik  
Günzburger Str. 69  
D-89335 Ichenhausen  
Ichenhausen, 22.12.2023



Simon Schünk

Division Manager Product Center



Andreas Pecher

Head of Project Management



## Table of contents

1	Introduction .....	17
2	Product description (Fig. 1-10).....	17
3	Scope of delivery (Fig. 1) .....	18
4	Proper use.....	18
5	Safety instructions.....	18
6	Technical data.....	20
7	Unpacking .....	21
8	Assembly.....	21
9	Operation .....	22
10	Working instructions.....	23
11	Cleaning and maintenance .....	24
12	Storage.....	24
13	Repair & ordering spare parts .....	25
14	Disposal and recycling .....	25
15	Troubleshooting .....	26
16	Warranty conditions - Scheppach 20V IXES series.....	26
17	EU Declaration of Conformity.....	28
18	Exploded view .....	265

## Explanation of the symbols on the product

Symbols are used in this manual to draw your attention to potential hazards. The safety symbols and the accompanying explanations must be fully understood. The warnings themselves will not rectify a hazard and cannot replace proper accident prevention measures.

	Before commissioning, read and observe the operating manual and safety instructions!
	Attention! Failure to observe the safety signs and warning information affixed to the product and failure to observe the safety and operating manual can result in serious injury or even death.
	Wear safety goggles.
	Wear hearing protection.
	Wear protective gloves!
	Lithium-ion battery
	The product complies with the applicable European directives.

## 1 Introduction

### Manufacturer:

Scheppach GmbH  
Günzburger Straße 69  
D-89335 Ichenhausen

### Dear Customer

We hope your new product brings you much enjoyment and success.

### Note:

In accordance with the applicable product liability laws, the manufacturer of this product assumes no liability for damage to the product or caused by the product arising from:

- Improper handling
- Non-compliance with the operating manual
- Repairs carried out by third parties, unauthorised specialists
- Installing and replacing non-original spare parts
- Improper use

### Note:

The operating manual is part of this product.

It includes important instructions for the safe, proper and economic operation of the product, for avoiding danger, for minimising repair costs and downtimes and for increasing the reliability and extending the service life of the product. In addition to the safety instructions in this operating manual, you must also observe the regulations applicable to the operation of the product in your country.

Familiarise yourself with all operating and safety instructions before using the product. Only operate the product as described and for the specified areas of application. Keep the operating manual in a good place and hand over all documents when passing the product on to third parties.

## 2 Product description (Fig. 1-10)

1. Switch lock
2. On/off switch
3. Handle
4. Battery mount
5. Pendulum stroke switch
6. Floor plate
7. Allen screw (not visible)
8. Guide roller
9. Insertion opening
10. Locking screws
11. Clamping chuck
12. Clamping lever
13. Protective cover
14. LED work lamp
15. Wood saw blade
16. Suction adapter
17. Suction connection
18. Allen key
19. Chip guard incl. line guidance
20. Sliding shoe
- 20a. Latching lugs
21. Parallel stop
22. Release button (battery)
23. Battery\*

\* = not included in the scope of delivery!

### 3 Scope of delivery (Fig. 1)

Item	Quantity	Designation
15.	1 x	Saw blade for wood
16.	1 x	Suction adapter
17.	1 x	Suction connection
18.	1 x	Allen key
19.	1 x	Chip guard incl. line guidance
21.	1 x	Parallel stop
	1 x	Cordless jigsaw
	1 x	Operating manual

### 4 Proper use

The jigsaw is suitable for straight and curved cuts as well as mitre cuts up to 45° on angular workpieces made of synthetic, wood and light metal when the support is fixed. The product is permitted for private use in dry rooms only.

The product may only be used in the intended manner. Any use beyond this is improper. The user/operator, not the manufacturer, is responsible for damages or injuries of any type resulting from this.

An element of the intended use is also the observance of the safety instructions, as well as the assembly instructions and operating information in the operating manual.

Persons who operate and maintain the product must be familiar with the manual and must be informed about potential dangers.

The liability of the manufacturer and resulting damages are excluded in the event of modifications of the product.

The product may only be operated with original parts and original accessories from the manufacturer.

The safety, operating and maintenance specifications of the manufacturer, as well as the dimensions specified in the technical data, must be observed.

Please note that our products were not designed with the intention of use for commercial or industrial purposes. We assume no guarantee if the product is used in commercial or industrial applications, or for equivalent work.

### Explanation of the signal words in the operating manual

#### **DANGER**

Signal word to indicate an imminently hazardous situation which, if not avoided, will result in death or serious injury.

#### **WARNING**

Signal word to indicate a potentially hazardous situation which, if not avoided, could result in death or serious injury.

#### **CAUTION**

Signal word to indicate a potentially hazardous situation which, if not avoided, could result in minor or moderate injury.

### ATTENTION

Signal word to indicate a potentially hazardous situation which, if not avoided, could result in product or property damage.

## 5 Safety instructions

### **WARNING**

Read all safety warnings, instructions, illustrations and specifications provided with this power tool.

Failure to follow all instructions listed below may result in electric shock, fire and/or serious injury.

**Save all warnings and instructions for future reference.**

The term "power tool" in the warnings refers to your mains-operated (corded) power tool or battery-operated (cordless) power tool.

### 1) Work area safety

- a) **Keep your work area clean and well-lit.** Cluttered or dark areas invite accidents.
- b) **Do not operate power tools in explosive atmospheres, such as in the presence of flammable liquids, gases or dust.** Power tools create sparks which may ignite the dust or fumes.
- c) **Keep children and bystanders away while operating a power tool.** Distractions can cause you to lose control.

### 2) Electrical safety

- a) **The connection plug of the electric tool must fit into the socket. Never modify the plug in any way. Do not use any adapter plugs with earthed (grounded) power tools.** Unmodified plugs and matching outlets will reduce risk of electric shock.
- b) **Avoid body contact with earthed or grounded surfaces, such as pipes, radiators, ranges and refrigerators.** There is an increased risk of electric shock if your body is earthed or grounded.
- c) **Do not expose power tools to rain or wet conditions.** Water entering a power tool will increase the risk of electric shock.
- d) **Do not abuse the cord. Never use the cord for carrying, pulling or unplugging the power tool. Keep cord away from heat, oil, sharp edges or moving parts.** Damaged or entangled cords increase the risk of electric shock.
- e) **When operating a power tool outdoors, use an extension cord suitable for outdoor use.** Use of a cord suitable for outdoor use reduces the risk of electric shock.
- f) **If operating a power tool in a damp location is unavoidable, use a residual current device (RCD) protected supply.** Use of an RCD reduces the risk of electric shock.

### 3) Personal safety

- a) **Stay alert, watch what you are doing and use common sense when operating a power tool. Do not use a power tool while you are tired or under the influence of drugs, alcohol or medication.** A moment of inattention while operating power tools may result in serious personal injury.
- b) **Wear personal protective equipment and always safety goggles.** Protective equipment such as a dust mask, non-skid safety shoes, safety helmet or hearing protection used for appropriate conditions will reduce personal injuries.
- c) **Prevent unintentional starting. Ensure the switch is in the off-position before connecting to power source and/or rechargeable battery, picking up or carrying the tool.** Carrying power tools with your finger on the switch or energising power tools that have the switch on invites accidents.
- d) **Remove any adjusting tools or spanners/keys before turning the power tool on.** A wrench or a key left attached to a rotating part of the power tool may result in personal injury.
- e) **Do not overreach. Keep proper footing and balance at all times.** This enables better control of the power tool in unexpected situations.
- f) **Dress properly. Do not wear loose clothing or jewellery. Keep your hair and clothing away from moving parts.** Loose clothes, jewellery or long hair can be caught in moving parts.
- g) **If devices are provided for the connection of dust extraction and collection facilities, ensure these are connected and properly used.** Use of dust collection can reduce dust-related hazards.
- h) **Do not let familiarity gained from frequent use of tools allow you to become complacent and ignore tool safety principles.** A careless action can cause severe injury within a fraction of a second.

### 4) Power tool use and care

- a) **Do not force the power tool. Use the correct power tool for your application.** The correct power tool will do the job better and safer at the rate for which it was designed.
- b) **Do not use the power tool if the switch does not turn it on and off.** Any power tool that cannot be controlled with the switch is dangerous and must be repaired.
- c) **Disconnect the plug from the power source and/or remove the battery pack, if detachable, from the power tool before making any adjustments, changing accessories, or storing power tools.** Such precautionary measures reduce the risk of starting the power tool accidentally.
- d) **Store idle power tools out of the reach of children and do not allow persons unfamiliar with the power tool or these instructions to operate the power tool.** Power tools are dangerous in the hands of untrained users.
- e) **Maintain power tools and attachments. Check for misalignment or binding of moving parts, breakage of parts and any other condition that may**

**affect the power tool's operation. If damaged, have the power tool repaired before use.** Many accidents are caused by poorly maintained power tools.

- f) **Keep cutting tools sharp and clean.** Properly maintained cutting tools with sharp cutting edges are less likely to bind and are easier to control.
- g) **Use electric tools, insertion tools, etc. according to these instructions. Take into account the working conditions and the work to be performed.** Use of the power tool for operations different from those intended could result in a hazardous situation.
- h) **Keep handles and grasping surfaces dry, clean and free from oil and grease.** Slippery handles and grasping surfaces do not allow for safe handling and control of the tool in unexpected situations.

### 5) Battery tool use and care

- a) **Recharge only with the charger specified by the manufacturer.** A charger that is suitable for one type of battery pack may create a risk of fire when used with another battery pack.
- b) **Use power tools only with specifically designated battery packs.** Use of any other battery packs may create a risk of injury and fire.
- c) **When battery pack is not in use, keep it away from other metal objects, like paper clips, coins, keys, nails, screws or other small metal objects, that can make a connection from one terminal to another.** Shorting the battery terminals together may cause burns or a fire.
- d) **Under abusive conditions, liquid may be ejected from the battery; avoid contact. If contact accidentally occurs, flush with water. If liquid contacts eyes, additionally seek medical help.** Liquid ejected from the battery may cause irritation or burns.
- e) **Do not use a battery pack or tool that is damaged or modified.** Damaged or modified batteries may exhibit unpredictable behaviour resulting in fire, explosion or risk of injury.
- f) **Do not expose a battery pack or tool to fire or excessive temperature.** Exposure to fire or temperature above 130 °C may cause explosion.
- g) **Follow all charging instructions and do not charge the battery pack or tool outside the temperature range specified in the instructions.** Charging improperly or at temperatures outside the specified range may damage the battery and increase the risk of fire.

### 6) Service

- a) **Have your power tool serviced by a qualified repair person using only identical replacement parts.** This will ensure that the safety of the power tool is maintained.
- b) **Never service damaged battery packs.** Service of battery packs should only be performed by the manufacturer or authorized service providers.

### Safety instructions for reciprocating saws

- **When performing work during which the tool attachment can meet with concealed power lines or its own connection cable, hold the power tool by**

**the insulated gripping surfaces.** Contact with a live wire may make exposed metal parts of the power tool live and could give the operator an electric shock.

- **Fasten and secure the workpiece to a stable base using clamps or other means.** If the workpiece is held only by hand or against the body, it remains unstable, which may result in a loss of control.

**Further safety instructions for jigsaws**

- Keep hands away from all moving parts Never place your hands near the cutting area.
- Make sure that the base plate rests securely when sawing. A tilted saw blade can break or cause kickback.
- Never switch on the product when the saw blade is jammed in the workpiece or is touching the material.
- Do not use damaged or deformed saw blades.
- Do not brake the insert tool after switching off by applying counter-pressure from the side. The insert tool can be damaged, break or cause a kickback.
- Avoid touching the insert tool or the workpiece immediately after processing because they may still be very hot and can cause skin burns.
- Check the material to be processed for foreign objects such as nails, screws etc. and remove them.
- Do not cut oversized workpieces.
- Before processing the workpiece, ensure that there is enough space behind the workpiece so that the insert tool does not hit the base, workbench, etc.
- Do not leave the product unattended.
- Do not let the product idle unnecessarily.
- **Wait until the electrical tool has come to a standstill before setting it down.** The tool attachment can get caught and this can lead to loss of control over the electric tool.
- **Secure the workpiece.** Use clamping devices/bench vice to hold the workpiece in place. In this manner, it is held more securely than with your hand.
- **Apply particular caution when sawing in existing walls or other areas that are not visible.** The plunging saw blade can jam in concealed objects during sawing and result in kickback.

**Residual risks**

**The product has been built according to state-of-the-art and the recognised technical safety rules. However, individual residual risks can arise during operation.**

- Damage to hearing if the stipulated hearing protection is not worn.
- Residual risks can be minimised if the "Safety Instructions" and the "Intended Use" together with the operating manual as a whole are observed.
- Use the product in the way that is recommended in this operating manual. This is how to ensure that your product provides optimum performance.
- Furthermore, despite all precautions having been met, some non-obvious residual risks may still remain.

**⚠ WARNING**

This power tool generates an electromagnetic field during operation. This field can impair active or passive medical implants under certain circumstances. In order to prevent the risk of serious or deadly injuries, we recommend that persons with medical implants consult with their physician and the manufacturer of the medical implant prior to operating the power tool.

**⚠ WARNING**

In case of extended working periods, the operating personnel may suffer circulatory disturbances in their hands (vibration white finger) due to vibrations.

Raynaud's syndrome is a vascular disease that causes the small blood vessels on the fingers and toes to cramp in spasms. The affected areas are no longer supplied with sufficient blood and therefore appear extremely pale. The frequent use of vibrating products can cause nerve damage in people whose circulation is impaired (e.g. smokers, diabetics).

If you notice unusual adverse effects, stop working immediately and seek medical advice.


**ATTENTION**

The product is part of the 20V IXES series and may only be operated with batteries of this series. Batteries may only be charged with battery chargers of this series. Observe the manufacturer's instructions.

**⚠ WARNING**

**Follow the safety and charging instructions and correct usage given in the instruction manual of your 20V IXES Series battery and charger. A detailed description of the charging process and further information are provided in this separate manual.**

**6 Technical data**

Cordless jigsaw	C-JS220-X
Engine voltage	20 V 
Idle speeds n <sub>0</sub>	0 - 2400 rpm
Saw stroke	19 mm
Depth of cut in wood	max. 100 mm
Depth of cut in metal	max. 6 mm
Cutting angle	
Middle:	0°
Left/right:	15°, 30°, 45°
Weight (without battery)	1.5 kg
Temperature	max. 50°C
• Charging	4 - 40 °C
• Operation	-20 - 50 °C
• Storage	0 - 45 °C

Subject to technical changes!

## Noise and vibration

### WARNING

Noise can have serious effects on your health. If the machine noise exceeds 85 dB, please wear suitable hearing protection for you and persons in the vicinity.

The noise and vibration values have been determined in accordance with EN 62841-1.

#### Noise data

Sound pressure level $L_{pA}$	86 dB
Measurement uncertainty $K_{pA}$	5 dB
Sound power level $L_{wA}$	94 dB
Measurement uncertainty $K_{wA}$	5 dB

#### Vibration parameters

Vibration $a_n$	
in wood	5.677 m/s <sup>2</sup>
Measurement uncertainty K	1.5 m/s <sup>2</sup>
in metal	6.627 m/s <sup>2</sup>
Measurement uncertainty K	1.5 m/s <sup>2</sup>

The total vibration emission values specified and the device emissions values specified have been measured in accordance with a standardised test procedure and can be used for comparison of one electric tool with another.

The total noise emission values specified and the total vibration emission values specified can also be used for an initial estimation of the load.

### WARNING

**The noise emission values and vibration emission value can vary from the specified values during the actual use of the power tool, depending on the type and the manner in which the electric tool is used, and in particular the type of workpiece being processed.**

Try to keep the stress as low as possible. For example: Limit working time. In doing so, all parts of the operating cycle must be taken into account (such as times in which the power tool is switched off or times in which it is switched on, but is not running under a load).

## 7 Unpacking

### WARNING

**The product and the packaging material are not children's toys!**

**Do not let children play with plastic bags, films or small parts! There is a danger of choking or suffocating!**

- Open the packaging and carefully remove the product.
- Remove the packaging material, as well as the packaging and transport safety devices (if present).
- Check whether the scope of delivery is complete.

- Check the product and accessory parts for transport damage. Immediately report any damage to the transport company that delivered the Product. Later claims will not be recognised.
- If possible, keep the packaging until the expiry of the warranty period.
- Familiarise yourself with the product by means of the operating manual before using for the first time.
- With accessories as well as wearing parts and replacement parts use only original parts. Spare parts can be obtained from your specialist dealer.
- When ordering please provide our article number as well as type and year of manufacture for the product.

## 8 Assembly

### CAUTION

#### Danger of injury!

Do not insert the battery until the battery-powered tool is ready for use.

### 8.1 Attaching/taking off the sliding shoe (20) (Fig. 2)

When working on workpiece surfaces that are susceptible to scratches, it is recommended to work with a sliding shoe (20).

#### 8.1.1 Attaching the sliding shoe

1. Place the sliding shoe (20) at the front of the base plate (6).
2. Now press the latches (20a) on the rear part of the sliding shoe (20) over the base plate (6).

#### 8.1.2 Taking off the sliding shoe

1. Push the sliding shoe (20) off the base plate (6) at the latches (20a).
2. Take the sliding shoe (20) off the base plate (6) towards the front.

### 8.2 Inserting/removing the tool attachment (Fig. 3)

### WARNING

Tool attachments may be sharp and become hot during use. Always wear protective gloves when handling the tool attachments.

### CAUTION

Keep your hands away from the tool attachment when the product is in operation.

#### Note:

Only saw blades with a T-shaft mounting (single-cam shank) such as the saw blade supplied can be used.

#### 8.2.1 Fitting the saw blade (Fig. 3)

#### Notes:

Ensure that the right saw blade for the material in question is always used.

Ensure that the chuck is free of splinters or other material residues.

1. Fold the protective cover (13) upwards.
2. Turn the clamping lever (12) as far to the left as possible and hold it in this position.
3. Insert the saw blade (15) into the chuck (11). When inserting the saw blade (15), ensure that the back of the saw blade is in the groove of the guide roller (8). Ensure that the saw blade (15) is secured correctly and that the teeth point in the direction of cutting.
4. Release the clamping lever (12).

**Note:**

Pull lightly on the saw blade to check that it does not fall out during operation.

### 8.2.2 Removing the saw blade

1. Hold the saw blade (15) firmly.
2. Turn the clamping lever (12) as far to the left as possible and hold it in this position.
3. Take the saw blade (15) out of the chuck (11).
4. Release the clamping lever (12).

### 8.3 Fitting/removing the parallel stop (21) (Fig. 4)

**Note:**

The parallel stop can be fitted on both sides of the product.

#### 8.3.1 Mounting the parallel stop

1. Loosen the locking screws (10).  
Ensure that the locking screws (10) are not unscrewed completely.
2. Slide the parallel stop (21) through the insertion openings (9) with the marking facing upwards.
3. Tighten the locking screws (10) again.

#### 8.3.2 Removing the parallel stop

1. Loosen the locking screws (10).  
Ensure that the locking screws (10) are not unscrewed completely.
2. Pull the parallel stop (21) out of the insertion openings (9).

### 8.4 Taking off/attaching the chip guard (19) (Fig. 1, 5)

**Note:**

A chip guard can be used to prevent the surface from being torn out when sawing wood. The chip guard can only be used with certain saw blade types and only with a cutting angle of 0°. You can remove it if necessary, e.g. if you want to make a mitre cut.

#### 8.4.1 Removing the chip guard

1. Remove the sliding shoe (20) with the fitted chip guard (19) from the base plate (6).
2. Push the chip guard (19) out of the recess in the sliding shoe (20).

#### 8.4.2 Attaching the chip guard

1. Press the chip guard (19) through the recess in the sliding shoe (20) onto the base plate (6).

### 8.5 Inserting/removing the battery (23) into/from the battery mount (4) (Fig. 6)

#### Inserting the battery

1. Push the battery (23) into the battery mount (4). The battery (23) clicks into place audibly.

#### Removing the battery

1. Press the unlock button (22) of the battery (23) and remove it from the battery mount (4).

### 8.6 Test run (Fig. 1)

**Note:**

Before the first work and after each tool attachment change, carry out a test run without load. Switch off the product immediately if the tool attachment runs out of round, there is considerable vibration or abnormal noises are heard.

1. Before operation, check that the insert tool is correctly fitted, i.e. centred in the chuck (11).

## 9 Operation

The cordless rechargeable battery jigsaw has a pendulum lifting device, a working light and a parallel stop. The latches for mitre angles enable precise working. Please refer to the following descriptions for the function of the controls.

### WARNING

#### Danger of injury!

Remove the battery from the power tool before carrying out any work on the power tool (e.g. maintenance, tool change, etc.) and when transporting and storing it. There is a risk of injury if the on/off switch is operated unintentionally.

### ATTENTION

Make sure that the ambient temperature does not exceed 50°C and does not fall below -20°C during work.

### ATTENTION

The product is part of the 20V IXES series and may only be operated with batteries of this series. Batteries may only be charged with battery chargers of this series. Observe the manufacturer's instructions.

### 9.1 Switching the product on/off (Fig. 1)

**Notes:**

The required stroke rate depends on the material and the working conditions, and can be determined by practical trials.

It is not necessary to keep the switch lock pressed after starting the product. The switch lock is intended to prevent accidental starting of the product.

#### Switching on

1. To switch on, press the switch lock (1) and then press the on/off switch (2).

### Switching off

- To switch off, release the on/off switch (2).  
Continuous operation is not possible.

### 9.1.1 LED work lamp (14)

This product is equipped with an LED work lamp to illuminate the immediate work area and improve visibility in poorly lit environments.

<b>CAUTION</b>
<p>Do not look directly into the LED work lamp or the light source.</p>

- The LED work lamp (14) lights up automatically as soon as the product is switched on.

### 9.2 Overload switch-off

In the event of overloading, the motor will switch itself off. After a cool-down period (time varies) the motor can be switched back on again.

### 9.3 Setting the mitre angle (Fig. 1, 7)

#### Note:

Use of the chip guard is not possible with a mitre cut.

- Remove the chip guard (19) from the sliding shoe (20), as described under 8.4, and the suction adapter (16).
- Loosen the Allen screw (7) with the Allen key (18).
- Pull the base plate (6) back slightly.
- Set the base plate (6) to the desired position (-45° – +45°).  
There are a total of 7 levels that can be set (-45°, -30°, -15°, 0°, 15°, 30° and 45°).
- Slide the base plate (6) forward into one of the latch stops.
- Tighten the Allen screw (7) with the Allen key (18).

### 9.4 Setting the pendulum stroke (Fig. 8)

With the pendulum stroke switch (5) it is possible to set the pendulum movement of the saw blade (15).

The following positions are available for the pendulum stroke switch (5):

- 0 - No stroke
- 1 - Low stroke
- 2 - Moderate stroke
- 3 - Powerful stroke

The optimum stroke strength can be determined by practical testing, with the following recommendations:

- Fine and clean cutting edges can be achieved with little or no pendulum movement (level 1 or 0).
- For thin material, hard material (e.g. steel) and for curve cutting also use level 0.
- Soft material (wood, plastic, etc.): Set the pendulum to level 2 or 3.

#### Note:

With the pendulum stroke activated, work progress becomes increasingly faster.

## 9.5 Connecting external dust extraction unit (Fig. 1, 9)

#### Note:

You can connect the suction hose of a vacuum cleaner (with an outer diameter of 32mm and 35mm) directly to the product without an adapter, if necessary.

### 9.5.1 Connecting an external dust extraction unit

- Push the suction connection (17) into the rail between the product and the base plate (6) as far as it will go.
- Connect an approved dust extraction unit (not included in the scope of delivery) to the extraction connection (17).
- If the external dust extraction unit does not fit, use the additional suction adapter (16) if necessary.
- Switch on the product as described under 9.1.

### 9.5.2 Taking off the external dust extraction unit

- Take off the vacuum hose from the suction adapter (16) or from the suction connection (17).
- Take the suction adapter (16) off from the product.
- Remove the suction connection (17).

## 9.6 Plunge cuts (Fig. 1, 10)

Plunge cuts may only be made in soft materials such as wood, aerated concrete, plasterboard, etc. However, this requires some practice and is only possible with short saw blades. Plunge cuts are only permitted if the mitre angle is 0°.

- Place the front edge of the base plate (6) flush on the workpiece.
- Slowly saw into the workpiece with a downward motion until the base plate (6) rests completely on the workpiece.
- Continue sawing along the cut line.
- Switch off the saw and lift it off the workpiece when finished.

## 9.7 Metal cuts

- Use a suitable coolant (cutting oil) when machining metal. Violations can lead to significant blade wear. The underside of the workpiece can be greased instead of using a coolant. The scope of delivery includes a saw blade for wood, use suitable saw blades for metal cuts.

## 10 Working instructions

- Check the material to be processed for foreign objects such as nails, screws etc. and remove them.
- Ensure that the ventilation slots are not covered.
- Switch on the product and only then approach the material to be processed.
- Switch the product off immediately if the saw blade jams. Spread the already sawn gap with a suitable tool and pull out the product.
- Adjust the saw blade and stroke rate to suit the material to be processed.

- Saw blades optimised for each application of your product are commercially available in different lengths.
- Saw the material with a steady feed.

## 10.1 Information on operation

\* = not included in the scope of delivery!

1. Secure or fasten (if possible) the workpiece in a clamping device\*.
2. Draw a line to indicate the direction towards which the saw blade is guided.
3. Securely hold the product by the handle.
4. Kickback is a sudden reaction to a hooked, jammed or incorrectly aligned saw blade, which leads to an uncontrolled rebounding of the saw, whereby it moves out of the workpiece in the direction of the operator.
5. Set the saw speed using the on/off switch.
6. Set the mitre angle as described under 9.3.
7. Set the pendulum stroke position as described under 9.4.
8. Advance the product very slowly when cutting curves.
9. Before pressing the on/off switch, make sure that the saw blade is correctly fitted, and that moving parts run smoothly.
10. Switch the product on.
11. **Let the blade reach full speed before contacting the workpiece.** This will reduce the risk of the workpiece being thrown.
12. Place the base plate on the workpiece, except for plunge cuts.
13. Move the product slowly along the pre-drawn line, pressing the base plate firmly against the workpiece.
14. Do not exert excessive pressure on the product. Let the product do the work.
15. **Always switch the product off before placing it down and wait until the product has come to a standstill.**

## 11 Cleaning and maintenance

### WARNING

**Have maintenance and repair tasks that are not described in this operating manual, carried out by a specialist workshop. Use only original spare parts.**

**There is a risk of accident! Always perform maintenance and cleaning work with the battery removed. There is a danger of injury! Let the Product cool down before all maintenance and cleaning tasks. Elements of the engine are hot. There is a danger of injury and burning!**

The product can start unexpectedly and cause injuries.

- Remove the battery.
- Allow the product to cool down.
- Remove the tool attachment.

### 11.1 Cleaning

1. Keep protective devices, air vents and the motor housing as free of dust and dirt as possible. Rub the product clean with a clean cloth or blow it off with compressed air at low pressure. We recommend that you clean the product directly after every use.
2. Ventilation openings must always be free.
3. Do not use any cleaning products or solvents; they could attack the plastic parts of the product. Make sure that no water can penetrate the product interior.
4. Always keep the product clean, dry and free from oil or grease. Remove dust after each use and before storage.
5. If necessary, clean the saw blade holder with a brush or by blowing it out with compressed air.
6. Wipe any dirt off the lens with a dry cloth. Be careful to avoid scratching the LED lamp as this can severely reduce the light intensity.

### 11.2 Maintenance

1. Check the saw blade for obvious defects before each use and replace blunt, bent or otherwise damaged saw blades.

## 12 Storage

### Preparation for storage

1. Remove the battery.
2. Clean and check the product for damage.

Store the product and its accessories in a dark, dry and frost-free place that is inaccessible to children.

The optimum storage temperature is between 5°C and 30°C.

Store the product in its original packaging.

Cover the product to protect it from dust or moisture. Store the operating manual with the product.



### 13 Repair & ordering spare parts

With this product, it is necessary to note that the following parts are subject to natural or usage-related wear, or that the following parts are required as consumables.

**ATTENTION**

According to the German Product Liability Act, no liability is accepted for damage caused by improper repairs or by not using original spare parts.

Such work should be performed by a customer service centre or an authorised specialists. The same applies to accessory parts.

Spare parts and accessories can be obtained from our Service Centre. To do this, scan the QR code on the front page.

#### 13.1 Ordering spare parts

Please provide the following information when ordering spare parts:

- Model designation
- Item number
- Type plate data

#### Spare parts / accessories

Battery pack SBP2.0 - Article no.:	7909201708
Battery pack SBP4.0 - Article no.:	7909201709
Battery charger SBC2.4A - Article no.:	7909201710
Battery charger SBC4.5A - Article no.:	7909201711
Battery charger SDBC2.4A - Article no.:	7909201712
Battery charger SDBC4.5A - Article no.:	7909201713
StarterKit SBSK2.0 - Article no.:	7909201720
StarterKit SBSK4.0 - Article no.:	7909201721

### 14 Disposal and recycling

#### Notes for packaging



The packaging materials are recyclable. Please dispose of packaging in an environmentally friendly manner.

#### Notes on the electrical and electronic equipment act [ElektroG]



**Waste electrical and electronic equipment does not belong in household waste, but must be collected and disposed of separately!**

- Used batteries or rechargeable batteries that are not installed permanently in the old appliance must be removed non-destructively before disposal! Their disposal is regulated by the battery act.
- Owners or users of electrical and electronic devices are legally obliged to return them after use.
- The end user is responsible for deleting their personal data from the old device being disposed of!
- The symbol of the crossed-out dustbin means that waste electrical and electronic equipment must not be disposed of with household waste.
- Waste electrical and electronic equipment can be handed in free of charge at the following places:

- Public disposal or collection points (e.g. municipal works yards)
- Points of sale of electrical appliances (stationary and online), provided that dealers are obliged to take them back or offer to do so voluntarily.
- Up to three waste electrical devices per type of device, with an edge length of no more than 25 centimetres, can be returned free of charge to the manufacturer without prior purchase of a new device from the manufacturer or taken to another authorised collection point in your vicinity.
- Further supplementary take-back conditions of the manufacturers and distributors can be obtained from the respective customer service.
- If the manufacturer delivers a new electrical appliance to a private household, the manufacturer can arrange for the free collection of the old electrical appliance upon request from the end user. Please contact the manufacturer's customer service for this.
- These statements only apply to devices installed and sold in the countries of the European Union and which are subject to the European Directive 2012/19/EU. In countries outside the European Union, different regulations may apply to the disposal of waste electrical and electronic equipment.

#### Notes on lithium-ion batteries



**Remove the battery before disposing of the device!**

- Do not dispose of the battery in household waste, in a fire (risk of explosion) or in water. Damaged batteries can harm the environment and your health if toxic vapours or liquids escape.
- Defective or used batteries must be recycled in accordance with Directive 2006/66/EC.
- Hand in the device and the battery charger at a recycling centre. The plastic and metal parts used can be separated by type and thus recycled.
- Dispose of batteries when discharged. We recommend covering the poles with an adhesive strip to protect against a short circuit. Do not open the battery.
- Dispose of batteries according to local regulations. Return batteries to a used battery collection point where they can be recycled in an environmentally friendly manner. Ask your local waste disposal company about this.

## 15 Troubleshooting

Fault	Possible cause	Remedy
The product works with interruptions.	Internal loose contact	Repair must be carried out by customer service.
	On/off switch is defective.	
Low sawing performance	The saw blade is unsuitable for the workpiece to be machined.	Insert suitable saw blade
	Saw blade blunt	Insert new saw blade
	Incorrect sawing speed	Adjust saw speed
	Low battery power	Charge the battery (follow the separate operating instructions for the battery and battery charger).
Saw blade quickly becomes blunt	The saw blade is unsuitable for the workpiece to be machined.	Insert suitable saw blade
	Too much pressure applied	Reduce pressure
	Sawing speed too high	Reduce sawing speed
The product cannot be started.	The battery power is too weak.	Charge the battery.
	The battery is not properly inserted.	Push the battery into the battery mount. The battery clicks into place audibly.

## 16 Warranty conditions - Scheppach 20V IXES series

Revision date 11/07/2023

### Dear customer,

our products are subject to strict quality checks. However, if a product does not function perfectly, we deeply regret this and ask that you contact our customer service at the address specified below. We will also be glad to assist you by telephone via the service number. The following information is intended to help you to process and settle your claim without any problems.

### For the assertion of warranty claims, the following applies:

- The warranty conditions** govern our additional manufacturer warranty services for purchasers (private end consumers) of new products. The statutory warranty claims are not affected by this warranty. This is the responsibility of the dealer who you purchased the product from.
- The warranty service** extends exclusively to defects in a new product purchased by you that are based on a material or manufacturing fault and is, at our discretion, limited to the repair of such defects free of charge or the replacement of the product (also replacement with a successor model, if necessary). Replaced products or parts shall become our property. Please note that our products were not designed for commercial, trade or professional use. A warranty claim is therefore not valid if the product has been used in commercial, trade or industrial operations within the warranty period or has been subjected to equivalent stress.
- The following are excluded from our warranty services:**
  - Damage to the product which was caused by non-observance of the assembly instructions, improper installation, non-observance of the operating instructions (e.g. connection to an incorrect mains voltage or type of current) or the maintenance and

safety regulations or use of the product in unsuitable environmental conditions as well as by insufficient care and maintenance.

- Damage to the product caused by misuse or improper application (such as overloading the product or using non-approved tools and accessories), penetration of foreign bodies into the product (such as sand, stones or dust), transport damage, use of force or external influences (such as damage caused if dropped).
  - Damage to the product or parts of the product which is due to intentional, normal (operational) or other natural wear as well as damage and/or wearing of wear parts.
  - Defects in the product which have been caused by the use of accessories, expansions or spare parts that are not original parts or are not used as intended.
  - Products on which changes or modifications have been made.
  - Minor deviations from the target characteristics which are irrelevant for the value and usability of the product.
  - Products on which unauthorised repairs have been carried out, in particular by an unauthorised third party.
  - If the marking on the product or the identification information of the product (machine label) is missing or illegible.
  - Products that are very dirty and are therefore refused by the service personnel.
  - Claims for damages and consequential damages are generally excluded from this warranty.
- The warranty period** is usually **5 years** (12 months for batteries/rechargeable batteries) and starts from the date of purchase of the product. The date on the original purchase receipt is decisive. Warranty claims must be made immediately after becoming aware of them. The assertion of warranty claims after expiry of

the warranty period is excluded. The repair or replacement of the product does not result in an extension of the warranty period, nor does this service initiate a new warranty period for the product or for any installed spare parts. This also applies when using an on-site service. The product concerned is to be cleaned and returned to the service centre together with a copy of the purchase receipt, which must include the date of purchase and the product designation. If a product is sent in incomplete without the complete scope of delivery, the missing accessories will be charged / deducted in value if the product is exchanged or in the event of a refund. Partially or completely dismantled products cannot be accepted as a warranty claim. In the event of an unjustified complaint or if outside the warranty period, the purchaser shall generally bear the transport costs and the transport risk. **Please report a warranty claim in advance to the service centre (see below).** It is generally agreed upon that the defective product will be returned to the service address given below with a brief description of the fault by organised return or, in the case of repair outside the warranty period, with sufficient postage, taking the appropriate packaging and shipping guidelines into account. **Please note that your product (depending on the model) will be free of all operating materials when returned for safety reasons.** The product sent to our service centre must be packaged in such a way that damage to the product under complaint is avoided during transport. After successful repair / replacement, we will send the product back to you free of charge. If products cannot be repaired or replaced, a sum up to the purchase price of the defective product may be refunded at our own discretion, taking into account any deduction for wear and tear. These warranties are only for the benefit of the original private purchaser and cannot be assigned or transferred.

5. **Extension of the warranty period to 10 years:** Scheppach offers an additional warranty extension of 5 years on products of the Scheppach 20V series. Thus, the warranty period for these products totals 10 years. Batteries / rechargeable batteries, battery chargers and accessories are excluded from this. You can claim this warranty extension by registering your Scheppach product from this range at <https://garantie.scheppach.com> no later than 30 days from the date of purchase. After registering online successfully, you will receive confirmation for the item-related warranty extension.
6. **In order to submit your warranty claim, please contact our service centre.**

**Preferably, please use our form on our homepage:**  
<https://www.scheppach.com/de/service>

**Please do not send us any products without first contacting and registering with our service centre.**

**Contacting our service centre first is mandatory to claim these warranty promises.** Warranty claims must be made before expiry of the warranty period within 14 days of discovery of the defect. For this purpose, the original purchase receipt and, if necessary, confirmation of the item-related warranty extension are required.

7. **Processing time** - We normally process complaint consignments within 14 days of receipt at our service centre. If, in exceptional cases, the processing time mentioned is exceeded, you will be informed in good time.
8. **Wear parts are generally excluded from the warranty!** - Wear parts are: a) supplied, attached and/or installed batteries / rechargeable batteries as well as b) all model-dependent wear parts (i.e. belts, saw blades, tool attachments, grinding discs, filters, carbon brushes etc., see operating manual). The warranty does not cover batteries or rechargeable batteries that are deeply discharged or those with damaged housing or battery terminals.
9. **Cost estimate** - Products that are not covered or no longer covered by the warranty will be repaired at extra cost. Upon request to our service centre, you can send in the defective products for a cost estimate and, if necessary, give the service centre approval for the repair in writing (by post, e-mail). No further processing will take place without approval for the repair.
10. **Claims other** than those mentioned above cannot be asserted.

**The warranty conditions** only apply in the current version at the time of the complaint and, if necessary, can be found on our homepage ([www.scheppach.com](http://www.scheppach.com)).

In case of translations, the German version is decisive.

**Scheppach GmbH · Günzburger Str. 69 · 89335 Ichenhausen (Germany)**

**Tel: +800 4002 4002 · E-Mail: [customerservice.GB@scheppach.com](mailto:customerservice.GB@scheppach.com) · Internet: <https://www.scheppach.com>**

We reserve the right to make changes to the warranty conditions at any time without prior notice.

## 17 EU Declaration of Conformity

### Translation of the original Declaration of Conformity

**Manufacturer:**

Scheppach GmbH  
Günzburger Straße 69  
D-89335 Ichenhausen

We declare under our sole responsibility that the product described here complies with the applicable directives and standards.

Brand: **SCHEPPACH**  
Item designation: **CORDLESS JIGSAW C-JS220-X**  
Item No. **5901817900**

**EU directives:**

2014/30/EU, 2006/42/EC, 2011/65/EU\*

\* The object of the declaration described above fulfils the regulations of the directive 2011/65/EU of the European Parliament and Council from 8th June 2011, on the restriction of the use of certain hazardous substances in electrical and electronic equipment.

**Applied standards:**

EN 62841-1:2015/A1:2022;  
EN 62841-2-11:2016/A1:2020;  
EN IEC 55014-1:2021;  
EN IEC 55014-2:2021

**Documentation authorised representative:**

Dawid Hudzik  
Günzburger Str. 69  
D-89335 Ichenhausen  
Ichenhausen, 22.12.2023



Simon Schünk  
Division Manager Product Center



Andreas Pecher  
Head of Project Management

## Sommaire

1	Introduction .....	29
2	Description du produit (fig. 1-10).....	29
3	Fournitures (fig. 1).....	30
4	Utilisation conforme.....	30
5	Consignes de sécurité.....	30
6	Caractéristiques techniques.....	33
7	Déballage .....	34
8	Montage .....	34
9	Utilisation.....	35
10	Consignes de travail.....	36
11	Nettoyage et maintenance .....	37
12	Stockage .....	37
13	Réparation et commande de pièces de rechange .....	37
14	Élimination et recyclage .....	38
15	Dépannage.....	39
16	Conditions de garantie - série IXES 20 V de Scheppach .....	39
17	Déclaration de conformité UE .....	41
18	Vue éclatée .....	265

## Explication des symboles sur le produit

L'utilisation de symboles dans ce manuel permet d'attirer votre attention sur les éventuels risques. Les symboles de sécurité et les explications qui les accompagnent doivent être parfaitement compris. Les avertissements en eux-mêmes ne permettent pas d'éliminer les risques et ne dispensent pas de prendre des mesures adaptées pour la prévention des accidents.

	Lisez la notice d'utilisation et observez les consignes de sécurité avant de procéder à la mise en service !
	Attention ! Le non-respect des symboles de sécurité et des avertissements apposés sur le produit et le non-respect des consignes de sécurité et d'utilisation peut causer de graves blessures, voire la mort.
	Portez des lunettes de protection.
	Portez une protection auditive.
	Portez des gants de protection !
	Batterie lithium-ion
	Le produit respecte les directives européennes en vigueur.

## 1 Introduction

### Fabricant :

Scheppach GmbH  
Günzburger Straße 69  
D-89335 Ichenhausen

### Cher client,

Nous espérons que votre nouveau produit vous apportera satisfaction et de bons résultats.

### Remarque :

Conformément à la loi en vigueur sur la responsabilité du fait des produits, le fabricant de ce produit n'est pas responsable des dommages survenus sur ce produit dans les cas suivants :

- Manipulation incorrecte
- Non-respect de la notice d'utilisation
- Réparations effectuées par des tiers, des spécialistes non autorisés
- Montage et remplacement des pièces de rechange non originales
- Utilisation non conforme

### Attention :

Le mode d'emploi fait partie du produit.

Il contient des remarques importantes sur l'utilisation sécuritaire, réglementaire et économique du produit et sur la façon d'éviter les dangers, de limiter les frais de réparation, de réduire les périodes d'arrêt et d'augmenter la fiabilité et la durée de vie du produit. Outre les dispositions de sécurité figurant dans ce mode d'emploi, vous devez absolument observer les prescriptions concernant le fonctionnement du produit en vigueur dans votre pays.

Avant d'utiliser le produit, familiarisez-vous avec les consignes de sécurité et d'utilisation. Utilisez le produit uniquement conformément aux descriptions et pour les domaines d'utilisation prescrits. Conservez bien le mode d'emploi et transmettez tous les documents en cas de remise du produit à un tiers.

## 2 Description du produit (fig. 1-10)

1. Verrouillage de commande
2. Interrupteur On/Off
3. Poignée
4. Logement de batterie
5. Commutateur de mouvement pendulaire
6. Socle
7. Vis à six pans creux (non visible)
8. Galet de guidage
9. Ouverture d'insertion
10. Vis de fixation
11. Mandrin de serrage
12. Levier de serrage
13. Capot de protection
14. Lampe à LED
15. Lame de scie à bois
16. Adaptateur d'aspiration
17. Raccord d'aspiration
18. Clé à six pans creux
19. Dispositif anti-éclats avec guidage en ligne
20. Patin de guidage
- 20a. Taquet d'arrêt
21. Guide parallèle

- 22. Touche de déverrouillage (batterie)
- 23. Batterie\*

\* = non fourni !

### 3 Fournitures (fig. 1)

Pos.	Quantité	Désignation
15.	1 x	Lame de scie pour le bois
16.	1 x	Adaptateur d'aspiration
17.	1 x	Raccord d'aspiration
18.	1 x	Clé à six pans creux
19.	1 x	Dispositif anti-éclats avec guidage en ligne
21.	1 x	Guide parallèle
	1 x	Scie sauteuse sans fil
	1 x	Notice d'utilisation

### 4 Utilisation conforme

Lorsqu'elle est posée sur un support stable, la scie sauteuse permet d'effectuer des coupes droites et courbes ainsi que des coupes d'onglet jusqu'à 45° sur les pièces anguleuses. Le produit est uniquement destiné à une utilisation domestique dans des pièces sèches.

Le produit doit être utilisé selon les dispositions correspondantes. Toute autre utilisation est considérée comme étant non conforme. Le fabricant décline toute responsabilité quant aux dommages ou blessures qui en résulteraient. Dans ce cas, l'utilisateur/opérateur est le seul responsable.

Une utilisation conforme consiste également à respecter les consignes de sécurité, ainsi que les instructions de montage et les consignes d'utilisation de la notice d'utilisation.

Les personnes utilisant le produit et en assurant la maintenance doivent être familiarisées avec celui-ci et connaître les dangers possibles qu'il implique.

Toute modification du produit annule toute garantie du fabricant pour les dommages en résultant.

Le produit ne doit être utilisé qu'avec des pièces de rechange et des accessoires originaux du fabricant.

Respectez les prescriptions de sécurité, de travail et de maintenance du fabricant, ainsi que les dimensions indiquées dans les caractéristiques techniques.

Remarque : conformément aux dispositions, nos produits n'ont pas été conçus pour une utilisation commerciale, artisanale ou industrielle. Nous déclinons toute responsabilité si le produit est utilisé dans des exploitations commerciales, artisanales ou industrielles, ou dans le cadre d'activités comparables.

### Explication des mots de signalisation dans le mode d'emploi

#### DANGER

Terme de signalisation servant à désigner une situation de danger immédiate qui entraîne des blessures graves voire mortelles si elle n'est pas évitée.

#### AVERTISSEMENT

Terme de signalisation servant à désigner une situation de danger possible qui peut entraîner des blessures graves voire mortelles si elle n'est pas évitée.

#### PRUDENCE

Terme de signalisation servant à désigner une situation de danger possible qui peut entraîner des blessures légères ou modérées si elle n'est pas évitée.

#### ATTENTION

Terme de signalisation servant à désigner une situation de danger possible qui peut endommager le produit ou les biens environnants.

### 5 Consignes de sécurité

#### AVERTISSEMENT

**lisez toutes les consignes de sécurité, les instructions, les illustrations et les caractéristiques techniques fournies avec cet outil électrique.**

Toute négligence dans le respect des instructions suivantes peut entraîner un choc électrique, un incendie et/ou des blessures graves.

**Conserver à l'avenir toutes les consignes de sécurité et instructions.**

Le terme de « outil électrique » utilisé dans les consignes de sécurité désigne les outils électriques sur secteur (avec câble secteur) et les outils électriques sur batterie (sans câble secteur).

#### 1) Sécurité au poste de travail

- a) **Faire en sorte que la zone de travail soit propre et bien éclairée.** Le désordre ou des zones de travail non éclairées peuvent entraîner des accidents.
- b) **Ne pas utiliser l'outil électrique dans un environnement propice aux explosions, où se trouvent des liquides, gaz ou poussières inflammables.** Les outils électriques génèrent des étincelles, susceptibles de mettre le feu à la poussière ou aux vapeurs.
- c) **Pendant l'utilisation de l'outil électrique, maintenir les enfants et tiers à bonne distance.** Toute déviation peut entraîner une perte de contrôle de l'outil électrique.

#### 2) Sécurité électrique

- a) **Le connecteur de raccordement de l'outil électrique doit correspondre à la prise. Ne modifier d'aucune manière le connecteur. N'utiliser aucun connecteur adaptateur avec des outils électriques mis à la terre.** Des connecteurs non modifiés et fiches adaptées réduisent le risque de choc électrique.

- b) **Éviter tout contact corporel avec les surfaces mises à la terre, par exemple, tuyaux, chauffages, fours et réfrigérateurs.** Si le corps est mis à la terre, le risque de choc électrique est plus important.
- c) **Mettre les outils électriques à l'abri de la pluie ou de l'humidité.** La pénétration d'eau dans un outil électrique augmente le risque de choc électrique.
- d) **Ne pas utiliser le câble de raccordement pour transporter ou suspendre l'outil électrique, ni pour débrancher le connecteur de la prise de courant. Maintenir le câble de raccordement à l'abri de la chaleur, de l'huile, des arêtes coupantes ou des pièces mobiles.** Des câbles de raccordement endommagés ou emmêlés augmentent le risque de choc électrique.
- e) **Si l'outil électrique est utilisé à l'extérieur, se servir d'une rallonge autorisée pour l'extérieur.** Le recours à une rallonge convenant à l'extérieur réduit le risque de choc électrique.
- f) **Si l'outil électrique doit impérativement être utilisé en milieu humide, utiliser un disjoncteur différentiel.** L'utilisation d'un disjoncteur différentiel réduit le risque de choc électrique.

### 3) Sécurité des personnes

- a) **Se montrer attentif et faire attention à ses actes et procéder avec prudence lors du travail avec un outil électrique. Ne pas utiliser l'outil électrique en cas de fatigue ou si l'on est sous l'influence de drogues, de l'alcool ou de médicaments.** Tout moment d'inattention lors de l'utilisation de l'outil électrique peut conduire à des blessures extrêmement graves.
- b) **Toujours porter un équipement de protection individuelle et des lunettes de protection.** Quel que soit le type d'outil électrique et son mode d'utilisation, le port d'un équipement de protection individuelle, tel qu'un masque antipoussières, des chaussures de sécurité antidérapantes, un casque de protection ou une protection auditive réduit le risque de blessures.
- c) **Éviter toute mise en service involontaire. Veiller à ce que l'outil électrique soit arrêté avant de le brancher sur l'alimentation électrique et/ou la batterie, de le prendre ou de le porter.** Le fait de porter l'outil électrique avec le doigt sur l'interrupteur ou alors que l'outil électrique est activé et raccordé à l'alimentation électrique peut entraîner des accidents.
- d) **Avant d'activer l'outil électrique, retirer les outils de réglage ou clés de serrage.** Tout outil ou clé se trouvant dans une pièce rotative de l'outil électrique peut entraîner des blessures.
- e) **Éviter toute position du corps anormale. Veiller à adopter une position stable et à toujours maintenir son équilibre.** Ainsi, il est possible de mieux contrôler l'outil électrique en cas de situation inattendue.
- f) **Porter des vêtements adaptés. Ne pas porter de vêtements amples ou de bijoux. Maintenir les cheveux et vêtements à bonne distance des pièces mobiles.** Les vêtements amples, bijoux ou cheveux longs risquent d'être happés par les pièces mobiles.

- g) **Si des dispositifs d'aspiration et de collecte des poussières peuvent être montés, veiller à ce qu'ils soient raccordés et utilisés correctement.** Le recours à une aspiration des poussières peut réduire les risques liés à la poussière.
- h) **Ne pas se laisser aller à une fausse impression de sécurité et négliger de respecter les règles de sécurité applicables aux outils électriques, même une fois parfaitement familiarisé avec l'utilisation de cet outil électrique.** Toute manipulation négligente peut entraîner des blessures graves en quelques fractions de seconde.

### 4) Utilisation et manipulation de l'outil électrique

- a) **Ne pas surcharger l'outil électrique. Utiliser l'outil électrique qui convient au travail à réaliser.** L'outil électrique adapté fonctionne en effet de manière plus satisfaisante et plus sûre dans la plage de puissance indiquée.
- b) **Ne pas utiliser un outil électrique dont l'interrupteur est défectueux.** Un outil électrique qu'il est devenu impossible d'activer ou de désactiver représente un danger et doit être réparé.
- c) **Retirer le connecteur de la prise de courant et/ou retirer la batterie amovible avant d'entreprendre de régler l'appareil, de remplacer les pièces de l'outil d'insertion ou de déposer l'outil électrique.** Cette mesure de sécurité empêche le démarrage involontaire de l'outil électrique.
- d) **Conserver les outils électriques inutilisés hors de portée des enfants. L'outil électrique ne doit pas être utilisé par des personnes qui ne sont pas familières de ces outils ou qui n'ont pas lu ces instructions.** Les outils électriques représentent un danger s'ils sont utilisés par des personnes inexpérimentées.
- e) **Prendre soin des outils électriques et outils auxiliaires. Vérifier si les pièces mobiles fonctionnent parfaitement, ne sont pas bloquées ou si certaines pièces sont cassées ou si endommagées qu'elles nuisent au bon fonctionnement de l'outil électrique. Faire réparer les pièces endommagées avant d'utiliser l'outil électrique.** De nombreux accidents sont dus à des outils électriques mal entretenus.
- f) **Maintenir les outils de coupe aiguisés et propres.** Des outils de coupe bien entretenus, aux arêtes de coupe aiguisées, se coincent moins et sont plus faciles à guider.
- g) **Utiliser l'outil électrique, les outils auxiliaires, etc. conformément à ces instructions. Tenir compte des conditions de travail et de l'activité à réaliser.** Toute utilisation des outils électriques dans des buts autres que ceux prévus peut entraîner des situations de danger.
- h) **Veiller à ce que les poignées et leurs surfaces de préhension soient sèches, propres et exemptes d'huile et de graisse.** Des poignées et surfaces de préhension de poignées glissantes compromettent la sécurité d'utilisation et de contrôle de l'outil électrique dans les situations inattendues.

## 5) Utilisation et manipulation de l'outil sur batterie

- a) **Ne rechargez les batteries qu'avec des chargeurs recommandés par le fabricant.** Un chargeur adapté à un certain type de batteries présente un risque d'incendie lorsqu'il est utilisé avec d'autres batteries.
- b) **N'utilisez que les batteries prévues à cet effet dans les outils électriques.** L'utilisation d'autres batteries peut entraîner des blessures et un risque d'incendie.
- c) **Gardez la batterie non utilisée à distance des trombones, pièces de monnaie, clés, clous, vis ou autres petits objets métalliques susceptibles d'entraîner un pontage des contacts.** Un court-circuit entre les contacts de la batterie peut provoquer des brûlures ou un incendie.
- d) **En cas de mauvaise utilisation, du liquide peut s'échapper de la batterie. Évitez tout contact. En cas de contact, rincez à l'eau. Si le liquide entre en contact avec les yeux, contactez en outre un médecin.** Le liquide qui s'écoule des batteries peut causer des démangeaisons ou des brûlures de la peau.
- e) **N'utilisez pas une batterie endommagée ou altérée.** Les batteries endommagées ou altérées peuvent se comporter de manière imprévisible et provoquer un incendie, une explosion ou un risque de blessures.
- f) **N'exposez pas une batterie au feu ou à des températures excessives.** Le feu et les températures supérieures à 130 °C peuvent provoquer une explosion.
- g) **Suivez toutes les instructions de chargement et ne chargez jamais la batterie ou l'outil sans fil en dehors de la plage de températures indiquée dans le mode d'emploi.** Une charge incorrecte ou une charge en dehors de la plage de températures admise risque de détruire la batterie et d'augmenter le risque d'incendie.

## 6) Service après-vente

- a) **Ne confier la réparation de l'outil électrique qu'à des spécialistes qualifiés et utiliser uniquement des pièces de rechange d'origine.** Ainsi, la sécurité de l'outil électrique est maintenue.
- b) **N'entretenez jamais les batteries endommagées.** La maintenance des batteries est réservée au fabricant ou à une agence de service client autorisée.

## Consignes de sécurité pour le sciage en va-et-vient

- **Tenir l'outil électrique par les surfaces de préhension isolées pour réaliser une tâche pendant laquelle l'outil auxiliaire est susceptible d'entrer en contact avec des câbles électriques dissimulés ou avec son propre câble de raccordement.** Le contact avec un câble conducteur peut également mettre les pièces métalliques de l'appareil sous tension et entraîner une décharge électrique.
- **Fixez et sécurisez la pièce usinée sur un support stable à l'aide de serre-joints ou d'une autre manière.** Si vous maintenez la pièce usinée uniquement avec la main ou contre votre corps, elle est en position instable, ce qui peut entraîner une perte de contrôle.

## Consignes de sécurité complémentaires pour les scies sauteuses

- Maintenez vos mains à distance de toutes les pièces mobiles. N'approchez jamais vos mains de la zone de coupe.
- Veillez à ce que le socle repose correctement sur le support lors du sciage. Si elle se coince, la lame de scie risque de rompre ou de provoquer un mouvement de recul.
- Ne mettez jamais le produit en marche si la lame de scie est bloquée dans la pièce ou touche le matériau.
- N'utilisez pas de lames de scie endommagées ou déformées.
- Ne freinez pas l'outil auxiliaire par une contre-pression latérale après la désactivation. L'outil auxiliaire risque de subir des dommages, de rompre ou de provoquer un mouvement de recul.
- Évitez tout contact avec l'outil auxiliaire ou la pièce usinée juste après l'usinage, car ces pièces peuvent être encore très chaudes et risquent de causer des brûlures.
- Contrôlez le matériau à usiner pour détecter et éliminer les éventuels clous, vis, etc.
- Ne sciez pas de pièces trop grandes.
- Avant d'usiner la pièce, veillez à garantir un espace suffisant derrière la pièce pour éviter que l'outil auxiliaire ne touche le sol, l'établi, etc.
- Ne laissez jamais le produit sans surveillance.
- Ne laissez pas le produit fonctionner à vide inutilement.
- **Patienter jusqu'à ce que l'outil électrique soit immobilisé avant de le déposer.** L'outil auxiliaire risque de s'accrocher et d'entraîner la perte de contrôle de l'outil électrique.
- **Sécurisez la pièce usinée.** Utilisez des dispositifs de serrage/un étau pour serrer fermement la pièce usinée. Son maintien sera ainsi plus sûr que si vous la teniez à la main.
- **Faire particulièrement attention aux murs existants ou aux autres zones hors du champ de vision lors du sciage.** La lame de scie plongeante peut se coincer dans des objets dissimulés et provoquer un mouvement de recul lors du sciage.

## Risques résiduels

**Le produit est construit selon l'état actuel de la technique et selon les règles techniques de sécurité connues. Toutefois, des risques résiduels peuvent survenir lors des travaux.**

- Lésions auditives si la protection auditive prescrite n'est pas portée.
- Les risques résiduels peuvent être minimisés en observant les consignes de sécurité, l'utilisation conforme, ainsi que la notice d'utilisation de manière générale.
- Utilisez le produit recommandé dans la présente notice d'utilisation. Le produit présentera ainsi des performances optimales.



- En outre, malgré toutes les précautions prises, il peut demeurer des risques résiduels qui ne sont pas évitables.

**⚠ AVERTISSEMENT**

Pendant son fonctionnement, cet outil électrique génère un champ électromagnétique. Ce champ peut dans certaines circonstances nuire aux implants médicaux actifs ou passifs. Pour réduire les risques de blessures graves voire mortelles, nous recommandons aux personnes porteuses d'implants médicaux de consulter leur médecin, ainsi que le fabricant de leur implant avant d'utiliser l'outil électrique.

**⚠ AVERTISSEMENT**

En cas de travail prolongé, les vibrations qui s'exercent sur les mains de l'opérateur peuvent causer des problèmes de circulation (syndrome de Raynaud).

Le syndrome de Raynaud est une maladie vasculaire qui se caractérise par une contraction brutale des petits vaisseaux sanguins des doigts et des orteils. Le sang n'irrigue plus suffisamment les zones concernées, ce qui leur donne un aspect extrêmement pâle. L'utilisation fréquente de produits vibrants peut causer des atteintes nerveuses pour les personnes souffrant des problèmes de circulation (par exemple, fumeurs, diabétiques).

Si vous constatez des troubles inhabituels, cessez immédiatement le travail et consultez un médecin.


**ATTENTION**

Le produit fait partie de la série 20V IXES et ne doit être utilisé qu'avec des batteries de cette série. Les batteries ne doivent être chargées qu'avec les chargeurs de cette série. Dans ce cas, observer les indications du fabricant.

**⚠ AVERTISSEMENT**

**Respectez les consignes de sécurité et les indications relatives à la charge et à l'utilisation correcte qui figurent dans le mode d'emploi de votre batterie et de votre chargeur de la série 20V IXES. Vous trouverez une description détaillée du processus de charge et d'autres informations dans cette notice d'utilisation séparée.**

**6 Caractéristiques techniques**

Scie sauteuse sans fil	C-JS220-X
Tension du moteur	20 V 
Régimes ralentis n <sub>0</sub>	0 - 2400 min <sup>-1</sup>
Course de la scie	19 mm
Profondeur de coupe dans le bois	max. 100 mm
Profondeur de coupe dans le métal	max. 6 mm
Angle de coupe	
Centre :	0°
Gauche/droite :	15°, 30°, 45°
Poids (sans batterie)	1,5 kg

Température	max. 50°C
• Processus de charge	4 - 40°C
• Fonctionnement	-20 - 50°C
• Stockage	0 - 45°C

Sous réserve de modifications techniques !

**Bruits et vibrations**

**⚠ AVERTISSEMENT**

Le bruit peut avoir des conséquences graves sur la santé. Si le niveau sonore de la machine dépasse 85 dB, vous devez, ainsi que les personnes à proximité, porter une protection auditive adaptée.

Les valeurs de bruit et de vibrations ont été calculées conformément à la norme EN 62841-1.

**Valeurs caractéristiques sonores**

Niveau de pression sonore L <sub>pA</sub>	86 dB
Incertitude de mesure K <sub>pA</sub>	5 dB
Niveau de puissance sonore L <sub>WA</sub>	94 dB
Incertitude de mesure K <sub>WA</sub>	5 dB

**Paramètres de vibrations**

Vibration a <sub>h</sub>	
dans le bois	5,677 m/s <sup>2</sup>
Incertitude de mesure K	1,5 m/s <sup>2</sup>
dans le métal	6,627 m/s <sup>2</sup>
Incertitude de mesure K	1,5 m/s <sup>2</sup>

La valeur totale des vibrations et la valeur d'émission de bruit indiquées ont été mesurées dans le cadre d'une méthode de contrôle normalisée et peuvent être utilisées pour comparer un outil électrique avec un autre.

La valeur totale des vibrations et la valeur d'émission de bruit indiquées peuvent également être utilisées pour réaliser une estimation préalable de la charge.

**⚠ AVERTISSEMENT**

**Les valeurs d'émission de bruit et de vibrations peuvent varier par rapport aux valeurs indiquées lors de l'utilisation réelle de l'outil électrique selon la manière dont l'outil électrique est utilisé et en particulier selon le type de pièce usinée traitée.**

Faites en sorte que la charge demeure la plus faible possible. Exemple de mesures : limitation du temps de travail. À ce niveau, tous les éléments du cycle de fonctionnement doivent être pris en compte (par exemple, les périodes d'arrêt de l'outil électrique et les périodes de fonctionnement sans charge).

## 7 Déballage

### AVERTISSEMENT

**Le produit et les matériaux d'emballage ne sont pas des jouets !**

**Les enfants ne doivent pas jouer avec les sacs en plastique, films d'emballage et pièces de petite taille ! Il existe un risque d'ingestion et d'étouffement !**

- Ouvrez l'emballage et sortez délicatement le produit.
- Retirez le matériau d'emballage, ainsi que les protections d'emballage et de transport (s'il y a lieu).
- Vérifiez que les fournitures sont complètes.
- Vérifiez que le produit et les accessoires n'ont pas été endommagés lors du transport. Signalez immédiatement tout dommage au transporteur qui a livré le produit. Les réclamations ultérieures ne seront pas acceptées.
- Conservez si possible l'emballage jusqu'à la fin de la période de garantie.
- Familiarisez-vous avec le produit à l'aide de la notice d'utilisation avant de commencer à l'utiliser.
- N'utilisez que des pièces d'origine pour les accessoires ainsi que les pièces d'usure et de rechange. Vous trouverez les pièces de rechange chez votre revendeur.
- Lors de la commande, indiquez la référence, ainsi que le type et l'année de construction du produit.

## 8 Montage

### PRUDENCE

**Risque de blessures !**

Ne mettez la batterie en place que lorsque l'outil à batterie est prêt à l'utilisation.

### 8.1 Montage du patin de guidage (20) (fig. 2)

Nous conseillons d'utiliser le patin de guidage (20) pour les travaux sur les surfaces qui se rayent facilement.

#### 8.1.1 Installation du patin de guidage

1. Placez le patin de guidage (20) à l'avant du socle (6).
2. Enclenchez ensuite les taquets d'arrêt (20a) situés à l'arrière du patin de guidage (20) dans le socle (6).

#### 8.1.2 Retrait du patin de guidage

1. Retirez le patin de guidage (20) du socle (6) en l'extrayant des taquets d'arrêt (20a).
2. Retirez le patin de guidage (20) du socle (6) par l'avant.

### 8.2 Mise en place/retrait de l'outil auxiliaire (fig. 3)

### AVERTISSEMENT

Les outils auxiliaires peuvent être tranchants et chauffent pendant l'utilisation. Portez toujours des gants de protection lorsque vous manipulez les outils auxiliaires.

### PRUDENCE

Maintenez vos mains à distance de l'outil auxiliaire lorsque le produit est en cours de fonctionnement.

#### Remarque :

Seules les lames de scie avec un logement de tige en T (tige à taquet simple) comme la lame de scie fournie peuvent être utilisées.

### 8.2.1 Montage de la lame de scie (fig. 3)

#### Remarques :

Veillez à toujours utiliser une lame de scie adaptée au matériau à usiner.

Veillez à conserver le mandrin de serrage exempt d'éclats et autres résidus de matériaux.

1. Relevez le capot de protection (13).
2. Tournez le levier de serrage (12) au maximum vers la gauche et maintenez-le dans cette position.
3. Insérez la lame de scie (15) dans le mandrin de serrage (11). Lorsque vous insérez la lame de scie (15), veillez à ce que le dos de la lame de scie pénètre dans la rainure du galet de guidage (8). Assurez-vous que la lame de scie (15) est bien fixée et que les dents sont orientées dans le sens de coupe.
4. Relâchez le levier de serrage (12).

#### Remarque :

Tirez légèrement sur la lame de scie pour vous assurer qu'elle ne puisse pas tomber pendant l'utilisation.

### 8.2.2 Démontage de la lame de scie

1. Maintenez fermement la lame de scie (15).
2. Tournez le levier de serrage (12) au maximum vers la gauche et maintenez-le dans cette position.
3. Retirez la lame de scie (15) du mandrin de serrage (11).
4. Relâchez le levier de serrage (12).

### 8.3 Montage/démontage du guide parallèle (21) (fig. 4)

#### Remarque :

Le guide parallèle peut être monté des deux côtés du produit.

#### 8.3.1 Montage du guide parallèle

1. Desserrez les vis de fixation (10).  
Veillez à ne pas dévisser entièrement les vis de fixation (10).
2. Poussez le guide parallèle (21) avec le marquage vers le haut dans les ouvertures d'insertion (9).
3. Resserrez fermement les vis de fixation (10).

#### 8.3.2 Démontage du guide parallèle

1. Desserrez les vis de fixation (10).  
Veillez à ne pas dévisser entièrement les vis de fixation (10).
2. Retirez le guide parallèle (21) des ouvertures d'insertion (9).

## 8.4 Mise en place/retrait du dispositif anti-éclats (19) (fig. 1, 5)

### Remarque :

Le dispositif anti-éclats permet de scier du bois sans risquer de déchirer la surface. Le dispositif anti-éclats peut uniquement être utilisé avec certains types de lames de scie et uniquement si l'angle de coupe est de 0°. Si nécessaire, vous pouvez le retirer, pour effectuer une coupe d'onglet par exemple.

### 8.4.1 Retrait du dispositif anti-éclats

1. Retirez le patin de guidage (20) avec le dispositif anti-éclats (19) du socle (6).
2. Poussez le dispositif anti-éclats (19) pour le faire sortir par l'évidement du patin de guidage (20).

### 8.4.2 Mise en place du dispositif anti-éclats

1. Faites passer le dispositif anti-éclats (19) dans l'évidement du patin (20) situé sur le socle (6).

## 8.5 Mise en place/retrait de la batterie (23) dans le logement de batterie (4) (fig. 6)

### Mise en place de la batterie

1. Poussez la batterie (23) dans le logement de batterie (4). Un bruit signale que la batterie (23) est enclenchée.

### Retirer la batterie

1. Appuyez sur la touche de déverrouillage (22) de la batterie (23) et retirez-la du logement de batterie (4).

## 8.6 Course d'essai (fig. 1)

### Remarque :

Avant de commencer les travaux et après chaque changement d'outil, effectuez une marche d'essai sans charge. Arrêtez immédiatement le produit si l'outil auxiliaire décrit un faux rond, en présence de vibrations importantes ou de bruits anormaux.

1. Avant l'utilisation, vérifiez que l'outil auxiliaire est installé correctement, c'est-à-dire centré dans le mandrin de serrage (11).

## 9 Utilisation

La scie sauteuse sans fil est équipée d'un dispositif à mouvement pendulaire, d'un éclairage de travail et d'un guide parallèle. Les crans de réglage de l'angle d'onglet permettent un travail précis. Veuillez vous reporter aux descriptions suivantes pour connaître la fonction des éléments de commande.



### AVERTISSEMENT

#### Risque de blessures !

Retirez la batterie de l'outil électrique avant toute intervention sur celui-ci (par ex. entretien, changement d'outil, etc.) ainsi que lors de son transport et de son rangement. Il existe un risque de blessure en cas d'actionnement involontaire de l'interrupteur marche/arrêt.

### ATTENTION

Veillez à ce que la température ambiante ne dépasse pas 50 °C et ne passe pas sous -20 °C pendant le travail.

### ATTENTION

Le produit fait partie de la série 20V IXES et ne doit être utilisé qu'avec des batteries de cette série. Les batteries ne doivent être chargées qu'avec les chargeurs de cette série. Dans ce cas, observer les indications du fabricant.

## 9.1 Mise en marche/arrêt du produit (fig. 1)

### Remarques :

Le nombre de courses requis dépend du matériau et des conditions de travail. Des essais permettent de déterminer le régime optimal.

Il n'est pas nécessaire de maintenir enfoncé le verrouillage de commande après le démarrage du produit. Le verrouillage de commande doit empêcher tout démarrage inopiné du produit.

### Mise sous tension

1. Pour mettre l'appareil en marche, appuyez sur le verrouillage de commande (1) et actionnez l'interrupteur On/Off (2).

### Mise hors tension

1. Pour arrêter l'appareil, relâchez l'interrupteur On/Off (2).  
Il n'est pas possible de bloquer l'interrupteur On/Off.

### 9.1.1 Lampe à LED (14)

Ce produit est équipé d'une lampe à LED pour éclairer la zone de travail directe et améliorer la visibilité dans les environnements mal éclairés.



### PRUDENCE

Ne fixez pas directement la lampe à LED ou la source de lumière.

1. La lampe à LED (14) s'allume automatiquement dès que le produit est activé.

### 9.2 Coupure en cas de surcharge

En cas de surcharge du moteur, ce dernier s'arrête de lui-même. Après un temps de refroidissement (d'une durée variable), le moteur peut être remis en marche.

### 9.3 Réglage de l'angle d'onglet (fig. 1, 7)

#### Remarque :

Il n'est pas possible d'utiliser le dispositif anti-éclats pour les coupes d'onglet.

1. Retirez la protection anti-éclats (19) du patin de guidage (20), comme indiqué au chapitre 8.4 et l'adaptateur d'aspiration (16).
2. Desserrez la vis à six pans creux (7) avec la clé à six pans creux (18).
3. Basculez légèrement le socle (6) vers l'arrière.

- Réglez le socle (6) dans la position souhaitée (-45° — +45°).  
Au total, 7 réglages sont disponibles (-45°, -30°, -15°, 0°, 15°, 30° et 45°).
- Poussez le socle (6) vers l'avant dans l'un des crans de réglage.
- Serrez fermement la vis à six pans creux (7) avec la clé à six pans creux (18).

## 9.4 Réglage du mouvement pendulaire (fig. 8)

Le commutateur de mouvement pendulaire (5) vous permet de régler le mouvement pendulaire de la lame de scie (15).

Le commutateur de mouvement pendulaire (5) permet les réglages suivants :

- 0 - Pas de mouvement pendulaire
- 1 - Faible mouvement pendulaire
- 2 - Mouvement pendulaire moyen
- 3 - Fort mouvement pendulaire

L'amplitude pendulaire optimale peut être déterminée par des essais. Recommandations pratiques :

- Pour obtenir des bords de coupe fins et propres, il ne faut pas de mouvement pendulaire ou un mouvement pendulaire faible (niveau 1 ou 0).
- Pour les matériaux fins, les matériaux durs (comme l'acier) et les coupes en courbe, il faut également utiliser le niveau 0.
- Matériau tendre (bois, plastique, etc.) : niveau 2 ou 3.

### Remarque :

Activer le mouvement pendulaire permet une progression plus rapide des travaux.

## 9.5 Raccordement d'une aspiration des poussières externe (fig. 1, 9)

### Remarque :

Le cas échéant, vous pouvez raccorder le flexible d'aspiration d'un aspirateur (présentant un diamètre extérieur de 32 mm et 35 mm) directement et sans adaptateur au produit.

### 9.5.1 Raccordement de l'aspiration externe

- Poussez le raccord d'aspiration (17) dans le rail situé entre le produit et le socle (6) jusqu'en butée.
- Raccordez une installation d'aspiration des poussières autorisée (non fournie) au raccord d'aspiration (17).
- Si l'aspiration des poussières externe n'est pas adaptée, utilisez l'adaptateur d'aspiration (16).
- Mettez le produit en marche selon la procédure décrite au chapitre 9.1.

### 9.5.2 Retrait de l'aspiration des poussières externe

- Retirez le flexible d'aspiration de l'adaptateur d'aspiration (16) ou du raccord d'aspiration (17).
- Retirez l'adaptateur d'aspiration (16) du produit.
- Retirez le raccord d'aspiration (17).

## 9.6 Coupes plongeantes (fig. 1, 10)

Les coupes plongeantes doivent uniquement être effectuées dans des matériaux tendres comme le bois, le béton cellulaire, les plaques de plâtre, etc. Ce type de coupe requiert cependant une certaine maîtrise et doit uniquement être effectué avec des lames de scie courtes. Les coupes plongeantes sont uniquement autorisées si l'angle d'onglet est de 0°.

- Alignez le bord avant du socle (6) avec la pièce à usiner.
- Sciez lentement la pièce avec un mouvement d'avance jusqu'à ce que le socle (6) soit entièrement sur la pièce.
- Continuez de scier le long de la ligne de coupe.
- Arrêtez la scie et retirez-la de la pièce usinée à l'issue des travaux.

## 9.7 Coupes dans le métal

- Si vous usinez du métal, utilisez un liquide de refroidissement adapté (huile de coupe). En cas de non-respect, la lame risque d'être soumise à une usure accrue. Vous pouvez également lubrifier la partie inférieure de la pièce usinée au lieu d'utiliser un liquide de refroidissement. Une lame de scie à bois est fournie. Pour les découpes de métaux, utilisez des lames de scie à métaux adaptées.

## 10 Consignes de travail

- Contrôlez le matériau à usiner pour détecter et éliminer les éventuels clous, vis, etc.
- Veillez à ne pas couvrir les ouvertures d'aération.
- Mettez le produit en marche et approchez-le ensuite du matériau à usiner.
- Arrêtez immédiatement le produit si la lame de scie est bloquée. Écartez la fente sciée à l'aide d'un outil approprié et retirez le produit.
- Adaptez la lame de scie et le régime au matériau usiné.
- Des lames de scie adaptées à chaque possibilité d'utilisation de votre produit sont disponibles en différentes longueurs dans les commerces.
- Sciez le matériau avec une vitesse d'avance constante.

## 10.1 Informations d'utilisation

\* = non fourni !

- Sécurisez ou fixez (si possible) la pièce usinée dans le dispositif de serrage\*.
- Tracez une ligne pour indiquer la direction de guidage de la lame de scie.
- Maintenez fermement le produit par la poignée.
- Un mouvement de recul est une réaction soudaine provoquée par l'accrochage, le coincement ou la mauvaise orientation de la lame de scie. Dans ce cas, la lame de scie qui n'est plus contrôlée peut sortir de la pièce usinée et être projetée vers l'opérateur.
- Réglez la vitesse de la scie avec l'interrupteur On/Off.
- Réglez l'angle d'onglet souhaité selon la procédure décrite au chapitre 9.3.

7. Réglez le mouvement pendulaire selon la procédure décrite au chapitre 9.4.
8. Poussez le produit très lentement pour les coupes courbes.
9. Avant d'actionner l'interrupteur On/Off, veillez à ce que la lame de scie soit bien montée et à ce que les pièces mobiles se déplacent sans entrave.
10. Activez le produit.
11. **Laissez la lame atteindre son régime maximal avant de découper la pièce usinée.** Cela réduit le risque de projection de la pièce usinée.
12. Placez le socle sur la pièce usinée, sauf pour effectuer des coupes plongeantes.
13. Déplacez lentement le produit le long de la ligne tracée au préalable en appuyant fermement le socle contre la pièce usinée.
14. N'exercez pas de pression excessive sur le produit. Laissez le produit travailler.
15. **Arrêtez toujours le produit avant de le poser et attendez qu'il se soit arrêté.**

## 11 Nettoyage et maintenance

### AVERTISSEMENT

**Confiez les travaux de réparation et de maintenance qui ne figurent pas dans cette notice d'utilisation à un atelier spécialisé. Utilisez uniquement des pièces de rechange d'origine.**

**Risque d'accident ! Réalisez en principe les travaux de maintenance et de nettoyage avec la batterie retirée. Risque de blessure ! Laissez le produit refroidir avant tout travail de maintenance et de nettoyage. Des éléments du moteur sont chauds. Risque de blessure et de brûlure !**

Le produit pourrait démarrer de manière inattendue et causer des blessures.

- Retirez la batterie.
- Laissez le produit refroidir.
- Retirez l'outil auxiliaire.

### 11.1 Nettoyage

1. Veillez à ce que les dispositifs de protection, le volet d'aération et le logement du moteur restent aussi exempts de poussières et d'impuretés que possible. Frottez le produit avec un chiffon propre ou soufflez dessus avec de l'air comprimé à faible pression. Nous vous recommandons de nettoyer le produit après chaque utilisation.
2. Les ouvertures d'aération ne doivent jamais être obstruées.
3. N'utilisez pas de produits de nettoyage ou de solvants qui risqueraient d'attaquer les pièces en plastique du produit. Veillez à ce que l'eau ne puisse pas pénétrer à l'intérieur du produit.

4. Le produit doit toujours être propre, sec et exempt d'huile et de graisse. Retirez la poussière après chaque utilisation et avant le stockage.
5. Au besoin, nettoyez le logement de la lame de scie avec un pinceau ou en le soufflant à l'air comprimé.
6. Éliminez les impuretés qui se trouvent sur la lentille au moyen d'un chiffon sec. Veillez impérativement à ne pas rayer la lampe à LED. L'intensité de l'éclairage s'en trouverait sinon réduite.

### 11.2 Maintenance

1. Avant chaque utilisation, contrôlez la lame de scie pour détecter les défauts manifestes et remplacez toute lame de scie émoussée, tordue ou endommagée d'une quelconque manière.

## 12 Stockage

### Préparation à l'entreposage

1. Retirez la batterie.
2. Nettoyez le produit et vérifiez s'il est endommagé.

Stockez le produit, ainsi que des accessoires à un endroit sombre, sec, exempt de gel et inaccessible aux enfants. La température de stockage optimale se situe entre 5 et 30 °C.

Conservez le produit dans son emballage d'origine. Recouvrez le produit afin de le protéger de la poussière ou de l'humidité. Conservez la notice d'utilisation à proximité du produit.

## 13 Réparation et commande de pièces de rechange

Notez que, pour ce produit, les composants suivants sont soumis à une usure naturelle ou due à l'utilisation et que les composants suivants sont nécessaires en tant que consommables.

### ATTENTION

La loi allemande de responsabilité produit décharge le fabricant de toute responsabilité en cas de dommages dus à des réparations incorrectes ou à la non-utilisation de pièces de rechange d'origine.

Faites-les effectuer dans un atelier de service après-vente ou par un spécialiste dûment autorisé. Il en va de même pour les accessoires.

Les pièces de rechange et accessoires sont disponibles auprès de notre centre de service après-vente. Pour ce faire, scannez le QR Code figurant sur la page d'accueil.

### 13.1 Commande de pièces de rechange

Les informations suivantes sont nécessaires pour commander des pièces de rechange :

- Désignation du modèle
- Référence
- Informations de la plaque signalétique

## Pièces de rechange/accessoires

SBP2.0 batterie Réf. :	7909201708
SBP4.0 batterie Réf. :	7909201709
SBC2.4A chargeur Réf. :	7909201710
SBC4.5A chargeur Réf. :	7909201711
SDBC2.4A chargeur Réf. :	7909201712
SDBC4.5A chargeur Réf. :	7909201713
StarterKit SBSK2.0 Réf. :	7909201720
StarterKit SBSK4.0 Réf. :	7909201721

## 14 Élimination et recyclage

### Consignes relatives à l'emballage



Les matériaux d'emballage sont recyclables. Merci d'éliminer les emballages de manière respectueuse de l'environnement.

### Consignes relatives à la loi allemande sur les appareils électriques et électroniques



**Les appareils électriques et électroniques usagés ne doivent pas être jetés avec les ordures ménagères, mais éliminés séparément !**

- Retirer les piles ou batteries amovibles usagées de manière non destructive avant de déposer vos déchets électroniques dans un point de collecte ! L'élimination des piles et batteries est réglementée par la loi allemande sur les piles.
- Les propriétaires et utilisateurs d'appareils électriques et électroniques sont légalement tenus de les rapporter à l'issue de leur utilisation.
- Il incombe à l'utilisateur final de supprimer ses données à caractère personnel enregistrées sur l'appareil usagé !
- Le symbole représentant une poubelle barrée signifie que les appareils électriques et électroniques ne doivent pas être jetés avec les ordures ménagères.
- Les appareils électriques et électroniques peuvent être gratuitement déposés :
  - Dans les points de collecte et d'élimination publics (dépôts municipaux p. ex.)
  - Dans les points de vente d'appareils électroniques (sur place ou en ligne) si le distributeur est tenu de les reprendre ou propose ce service.
  - Vous pouvez déposer jusqu'à trois appareils électroniques usagés dont les bords ne dépassent pas 25 centimètres de longueur auprès du fabricant ou d'un point de collecte agréé situé près de chez vous sans acheter de nouvel appareil.
  - Pour plus de détails concernant les conditions de reprise des fabricants et distributeurs, contactez le service client correspondant.
- En cas de livraison d'un nouvel appareil électronique à un consommateur privé par le fabricant, le fabricant peut accepter de reprendre l'appareil électronique usagé gratuitement sur demande de l'utilisateur final. Pour en être sûr, contactez le service client du fabricant.

- Ces déclarations ne s'appliquent qu'aux appareils vendus et installés dans les pays membres de l'Union européenne et visés par la directive européenne 2012/19/UE. D'autres dispositions relatives à l'élimination des appareils électriques et électroniques usagés peuvent s'appliquer dans les pays hors de l'Union européenne.

### Consignes pour les batteries lithium-ion



**Retirer la batterie avant d'éliminer l'appareil !**

- Ne jetez pas la batterie avec les ordures ménagères, au feu (risque d'explosion) ou dans l'eau. Les batteries endommagées risquent de polluer l'environnement et de nuire à votre santé si jamais des valeurs ou liquides nocifs s'en échappent.
- Les batteries défectueuses ou usagées doivent être recyclées conformément à la directive 2006/66/UE.
- Confiez l'appareil et le chargeur à une filière de valorisation. Les pièces en plastique et en métal utilisées peuvent être triées par matériau et ainsi faire l'objet d'un recyclage.
- Éliminez les batteries une fois qu'elles sont déchargées. Nous recommandons de recouvrir les pôles avec un ruban adhésif afin de les protéger d'un court-circuit. N'ouvrez pas la batterie.
- Éliminez les batteries conformément aux dispositions locales. Confiez les batteries à un point de collecte de piles usagées, où elles seront recyclées dans le respect de l'environnement. Renseignez-vous à ce sujet auprès de l'entreprise locale de collecte des déchets.

## 15 Dépannage

Panne	Cause possible	Remède
Le produit fonctionne par intermittence.	Faux contact interne	Les réparations doivent être effectuées par le service après-vente.
	L'interrupteur On/Off est défectueux.	
Faible puissance de coupe	La lame de scie n'est pas adaptée à la pièce usinée.	Utiliser une lame de scie adaptée
	Lame de scie émoussée	Utiliser une nouvelle lame de scie
	Vitesse de sciage incorrecte	Adapter la vitesse de sciage
	Batterie faible	Recharger la batterie (voir la notice d'utilisation séparée de la batterie et du chargeur).
La lame de scie s'émousse rapidement	La lame de scie n'est pas adaptée à la pièce usinée.	Utiliser une lame de scie adaptée
	Pression exercée excessive	Réduire la pression
	Vitesse de sciage excessive	Réduire la vitesse de sciage
Le produit ne démarre pas.	La puissance de la batterie est trop faible.	Chargez la batterie.
	La batterie n'est pas insérée correctement.	Poussez la batterie dans le logement de batterie. Un bruit signale que la batterie est enclenchée.

## 16 Conditions de garantie - série IXES 20 V de Scheppach

date de révision 11/07/2023

**Chère cliente, cher client,**

Nos produits sont soumis à un contrôle de qualité exigeant. Si un produit ne devait cependant pas fonctionner de manière irréprochable, nous le regrettons vivement et vous invitons à vous mettre en relation avec notre service après-vente à l'adresse indiquée ci-dessous. Nous nous tenons bien volontiers également à votre disposition par téléphone aux numéros d'appel. Les indications suivantes doivent vous permettre de traiter et de gérer sans problème les dysfonctionnements.

**Pour faire valoir vos droits à garantie, respectez les indications suivantes :**

- Ces conditions de garantie** encadrent nos prestations de garantie fabricant supplémentaires envers les acheteurs (consommateurs finaux privés) sur les produits neufs. Les droits de garantie légale ne sont pas affectés par cette garantie. La garantie légale incombe au revendeur chez qui vous avez acheté le produit.
- Les prestations de garantie** couvrent exclusivement les défauts d'un produit neuf que vous avez acheté, qui résultent d'une erreur matérielle ou de fabrication et se limitent - à notre discrétion - à l'élimination gratuite de ces défauts ou au remplacement du produit (si nécessaire, le produit sera remplacé par un modèle plus récent). Les pièces ou produits remplacés redeviennent notre propriété. Remarque : conformément aux dispositions, nos produits n'ont pas été conçus pour une utilisation commerciale, artisanale ou professionnelle. Par conséquent, la garantie ne s'applique pas si le produit a été utilisé dans des exploitations commerciales, artisanales ou industrielles, ou exposé à des sollicitations comparables.

### 3. Sont exclus de nos prestations de garantie :

- Les dommages du produit causés par un non-respect de la notice de montage, une installation incorrecte, le non-respect de la notice d'utilisation (raccordement à une tension secteur ou à un type de courant incorrect p. ex.), des dispositions de maintenance et de sécurité ou par l'utilisation du produit dans des conditions météorologiques inadaptées ainsi que par un entretien et une maintenance insuffisants.
- Les dommages causés par des utilisations abusives ou incorrectes (par exemple, surcharge du produit ou recours à des outils ou accessoires non autorisés), par la pénétration de corps étrangers dans l'appareil (par exemple, sable, gravier ou poussières), les dommages dus au transport, à une utilisation forcée ou à des circonstances extérieures (par exemple, dommages liés à une chute).
- Les dommages du produit ou de certaines pièces du produit résultant de l'usure ordinaire intervenant dans le cadre d'une utilisation conforme, normale (liée à l'utilisation) ou naturelle ainsi que les dommages et/ou l'usure de pièces d'usure.
- Les défauts du produit causés par l'utilisation d'accessoires, de compléments et de pièces de rechange qui ne sont pas des pièces d'origine ou qui ne sont pas utilisés de manière conforme.
- Les produits ayant été transformés ou modifiés.
- Les petites différences avec les caractéristiques nominales qui n'ont aucun impact sur la valeur et la fonctionnalité du produit.
- Les produits ayant subi des réparations unilatérales, en particulier par des tiers non autorisés.
- Les produits dont le marquage ou les informations d'identification (autocollant sur la machine) ont disparu ou sont illisibles.

- Les produits présentant un encrassement important et qui sont refusés par le personnel du service après-vente pour cette raison.
- Les demandes de dommages et intérêts ainsi que les dommages consécutifs sont généralement exclus des prestations de cette garantie.

4. **La durée de garantie est normalement de 5 ans** (12 mois pour les piles/batteries) et commence à la date d'achat du produit. La date indiquée sur la facture d'achat originale est déterminante. Les demandes de garantie doivent être communiquées immédiatement après la prise de connaissance. Il n'est plus possible de faire valoir ses droits à garantie du moment où le délai de garantie arrive à expiration. La réparation ou le remplacement du produit n'entraîne ni prolongation du délai de garantie, ni nouvelle période de garantie pour le produit ou les pièces de rechange qui y sont montées. Cela vaut également pour les interventions sur site. Le produit concerné doit être présenté ou envoyé au SAV nettoyé et accompagné d'une copie de la facture d'achat, avec indication de la date d'achat et désignation du produit. Si un produit est envoyé incomplet, sans la totalité des pièces fournies, les accessoires manquants seront pris en compte/déduits en fonction de leur valeur en cas d'échange ou de remboursement du produit. Les produits partiellement ou entièrement démontés ne peuvent pas être acceptés en cas de garantie. En cas de réclamation injustifiée ou de réclamation effectuée en dehors du délai de garantie, c'est généralement l'acheteur qui prend en charge les frais de transport et le risque lié au transport. **Merci de prévenir le centre de SAV au préalable (voir ci-dessous) en cas de demande de garantie.** En règle générale, le produit défectueux, accompagné d'une brève description de la panne, est envoyé par retour organisé ou, en cas de réparation en dehors de la durée de garantie, suffisamment affranchi, en respectant les directives d'emballage et d'envoi, à l'adresse de SAV indiquée ci-dessous. **Veuillez noter que votre produit (en fonction du modèle) doit être renvoyé sans aucun consommable pour des raisons de sécurité.** Le produit envoyé à notre centre de SAV doit être emballé de manière à éviter tout dommage sur le trajet de transport. Une fois le produit réparé/remplacé, il vous sera renvoyé gratuitement. Si certains produits ne peuvent pas être réparés ou remplacés, nous pourrions vous rembourser le produit défectueux après évaluation de sa valeur, valeur qui ne pourra pas dépasser le prix d'achat, de laquelle sera retiré un montant correspondant à l'usure. **Ces prestations de garantie ne s'appliquent que pour le premier acheteur privé et ne sauraient être cédées ni transférées.**
5. **Extension de la garantie à 10 ans :** Scheppach propose une extension de garantie supplémentaire de 5 ans sur les produits de la série 20 V Scheppach. La durée de garantie pour ces produits est donc de 10 ans en tout. Les piles/batteries, chargeurs et accessoires en sont exclus. Vous pouvez activer cette extension de garantie en enregistrant votre produit Scheppach de cette série à l'adresse <https://garantie.scheppach.com> au plus tard 30 jours après la date d'achat. Une fois l'enregistrement en ligne effectué, vous recevrez une confirmation de l'extension de garantie de l'article.

6. **Pour faire valoir vos droits à garantie, veuillez contacter notre SAV.**

**Veuillez privilégier le formulaire disponible sur notre page d'accueil :** <https://www.scheppach.com/de/service>

**Merci de ne pas nous envoyer de produit sans prise de contact préalable et enregistrement auprès de notre centre de SAV.**

**La prise de contact avec notre centre de SAV est une étape préalable obligatoire à l'acceptation de la garantie.** Les demandes de garantie doivent être envoyées avant la fin du délai de garantie et dans les 14 jours qui suivent la constatation du défaut. La facture d'achat originale et éventuellement la confirmation de l'extension de garantie de l'article sont nécessaires.

7. **Durée de traitement** - Nous traitons normalement les réclamations dans les 14 jours qui suivent l'arrivée de l'article dans notre centre de SAV. Exceptionnellement, en cas de dépassement de la durée de traitement indiquée, nous vous informerons à temps.
8. **Les pièces d'usure** sont généralement exclues de la garantie ! - Les pièces d'usure sont : a) les piles/batterie fournies ou intégrées b) toutes les pièces d'usure propre au modèle (notamment les courroies, lames de scie, outils, meules, filtres, balais de carbone, etc., voir la notice d'utilisation). Les piles/batteries entièrement déchargées et les piles/batteries dont le boîtier ou les pôles sont endommagés sont exclues de la garantie.
9. **Devis estimatif** - nous pouvons réparer les produits qui ne sont pas ou plus couverts par la garantie contre facturation. Sur demande auprès de notre centre de SAV, vous pouvez nous envoyer vos produits défectueux en vue d'un devis estimatif et, le cas échéant, valider la réparation par écrit (par voie postale ou par courriel). Aucune intervention n'aura lieu sans validation de la réparation.
10. **Toute autre demande** que celles mentionnées ci-dessus est irrecevable.

**Les conditions de garantie** appliquées sont celles de la dernière version en vigueur au moment de la réclamation et peuvent être consultées sur notre page d'accueil ([www.scheppach.com](http://www.scheppach.com)).

En cas de traduction, la version allemande fait toujours foi.

**Scheppach GmbH · Günzburger Str. 69 · 89335 Ichenhausen (Allemagne)**

**Téléphone : +800 4002 4002 · E-mail : [customerservice.FR@scheppach.com](mailto:customerservice.FR@scheppach.com) · Site web : <https://www.scheppach.com>**

Nous nous réservons le droit de modifier les conditions de cette garantie sans avertissement préalable



## 17 Déclaration de conformité UE

### Traduction de la déclaration de conformité originale

**Fabricant :**

Scheppach GmbH  
Günzburger Straße 69  
D-89335 Ichenhausen

Nous déclarons, sous notre propre responsabilité, que le produit décrit ici est conforme aux directives et normes en vigueur.

Marque : **SCHEPPACH**  
Désignation réf. : **SCIE SAUTEUSE SANS FIL  
C-JS220-X**  
Réf. **5901817900**

**Directives UE :**

2014/30/UE, 2006/42/CE, 2011/65/UE\*

\* L'objet de la déclaration décrit ci-dessus répond aux prescriptions de la directive 2011/65/UE du Parlement européen et du Conseil du 8 juin 2011 relative à la limitation de l'utilisation de certaines substances dangereuses dans les équipements électriques et électroniques.

**Normes appliquées :**

EN 62841-1:2015/A11:2022;  
EN 62841-2-11:2016/A1:2020;  
EN IEC 55014-1:2021;  
EN IEC 55014-2:2021

**Responsable de la documentation :**

Dawid Hudzik  
Günzburger Str. 69  
D-89335 Ichenhausen  
Ichenhausen, 22.12.2023

  
Simon Schünk  
Division Manager Product Center

  
Andreas Pecher  
Head of Project Management

## Indice

1	Introduzione .....	42
2	Descrizione del prodotto (fig. 1-10).....	42
3	Contenuto della fornitura (fig. 1).....	43
4	Impiego conforme alla destinazione d'uso .....	43
5	Indicazioni di sicurezza .....	43
6	Dati tecnici.....	46
7	Disimballaggio.....	46
8	Montaggio .....	47
9	Utilizzo.....	48
10	Istruzioni di lavoro .....	49
11	Pulizia e manutenzione .....	50
12	Stoccaggio .....	50
13	Riparazione e ordine dei pezzi di ricambio .....	50
14	Smaltimento e riciclaggio .....	51
15	Risoluzione dei guasti .....	52
16	Condizioni di garanzia - Scheppach Serie 20V IXES.....	52
17	Dichiarazione di conformità UE.....	54
18	Esploso .....	265

## Spiegazione dei simboli sul prodotto

L'utilizzo di simboli in questo manuale serve ad attirare la vostra attenzione sui possibili rischi. I simboli di sicurezza e le spiegazioni che li accompagnano devono essere perfettamente compresi. Le avvertenze in quanto tali non eliminano i rischi e non possono sostituire le misure atte a prevenire gli infortuni.

	Prima della messa in funzione leggere attentamente e attenersi alle istruzioni per l'uso e alle indicazioni di sicurezza!
	Attenzione! Una mancata osservanza dei segnali di sicurezza e delle avvertenze applicate sul prodotto nonché delle istruzioni di sicurezza e del manuale di istruzioni può portare a gravi lesioni, persino mortali.
	Indossare degli occhiali protettivi.
	Indossare degli otoprotettivi.
	Indossare dei guanti protettivi!
	Batteria agli ioni di litio
	Il prodotto è conforme alle direttive europee in vigore.

## 1 Introduzione

### Produttore:

Scheppach GmbH  
Günzburger Straße 69  
89335 Ichenhausen, Germania

### Egregio cliente,

Le auguriamo un lavoro piacevole e di successo con il suo nuovo prodotto.

### Avvertenza:

Sulla base della legge attualmente in vigore sulla responsabilità per prodotti difettosi, il fabbricante del presente prodotto non risponde dei danni al prodotto in questione o derivanti da esso in caso di:

- Trattamento improprio
- Mancato rispetto delle istruzioni per l'uso
- Riparazioni da parte di terzi, personale tecnico non autorizzato
- Montaggio e sostituzione di pezzi di ricambio non originali
- Utilizzo non conforme

### Da osservare:

Le istruzioni per l'uso sono parte integrante del prodotto.

Esse contengono avvertenze importanti su come utilizzare il prodotto in modo sicuro, corretto ed economico, su come evitare i pericoli, risparmiare sui costi di riparazione, ridurre i tempi di inattività ed aumentare l'affidabilità e la durata di vita del prodotto. Oltre alle disposizioni di sicurezza contenute nelle qui presenti istruzioni per l'uso, è necessario altresì osservare le norme in vigore nel proprio Paese per il prodotto.

Cerchi di prendere dimestichezza, prima dell'utilizzo, con tutte le avvertenze di sicurezza e di comando. Utilizzare il prodotto solo come descritto e per i campi di applicazione specificati. Conservare le istruzioni per l'uso in un luogo sicuro e consegnare personalmente tutta la documentazione all'atto del passaggio del prodotto a terzi.

## 2 Descrizione del prodotto (fig. 1-10)

1. Blocco di accensione
2. Interruttore ON/OFF
3. Manopola
4. Portabatteria
5. Interruttore di movimento pendolare
6. Piastra di fondo
7. Vite a esagono cavo (non visibile)
8. Rullo di guida
9. Apertura di inserimento
10. Viti di bloccaggio
11. Mandrino di serraggio
12. Leva di serraggio
13. Cofano di protezione
14. Lampada da lavoro a LED
15. Lama della sega per legno
16. Adattatore di aspirazione
17. Raccordo di aspirazione
18. Chiave a brugola
19. Protezione antistrappo
20. Pattino di scorrimento
- 20a. Sporgenze di arresto

- 21. Arresto parallelo
- 22. Tasto di sblocco (batteria)
- 23. Batteria\*

\* = non incluso nel contenuto della fornitura!

### 3 Contenuto della fornitura (fig. 1)

Pos.	Quantità	Denominazione
15.	1 x	Lama della sega per legno
16.	1 x	Adattatore di aspirazione
17.	1 x	Raccordo di aspirazione
18.	1 x	Chiave a brugola
19.	1 x	Protezione antistrappo
21.	1 x	Arresto parallelo
	1 x	Gattuccio a batteria
	1 x	Istruzioni per l'uso

### 4 Impiego conforme alla destinazione d'uso

Il gattuccio è adatto, con supporto fisso, per i tagli dritti e curvilinei come anche per tagli obliqui fino a 45° su pezzi da lavorare con spigoli in plastica, legno e metallo leggero. Il prodotto è destinato esclusivamente all'uso privato in ambienti asciutti.

È consentito impiegare il prodotto solo conformemente alla sua destinazione d'uso. Qualsiasi ulteriore impiego che esuli dalla suddetta finalità non è conforme alla destinazione d'uso. L'utente/l'operatore, e non il produttore, è unico responsabile dei danni o delle lesioni provocati da un uso non conforme.

L'osservanza delle indicazioni di sicurezza, nonché il rispetto delle istruzioni di montaggio e delle indicazioni operative contenute nelle istruzioni per l'uso sono fondamentali al fine di un utilizzo del dispositivo conforme alla destinazione d'uso.

Il personale addetto all'uso e alla manutenzione del prodotto deve possedere una certa dimestichezza con lo stesso ed essere al corrente dei possibili pericoli.

Modifiche al prodotto escludono completamente la responsabilità del produttore per i danni che ne derivano.

Il prodotto può essere utilizzato soltanto con componenti e accessori originali del produttore.

Le disposizioni relative alla sicurezza, al lavoro e alla manutenzione del produttore e le misure indicate nei Dati tecnici devono essere rispettate.

Si prega di osservare che i nostri prodotti non sono destinati a un uso commerciale, artigianale o industriale. Si declina ogni responsabilità qualora il prodotto venga impiegato nel quadro di un'attività commerciale, artigianale, industriale o simili.

### Spiegazione delle parole di segnalazione nelle istruzioni per l'uso

<b>PERICOLO</b>
<b>Dicitura di segnalazione indicante la presenza di una situazione imminente di pericolo che, se non viene evitata, porta alla morte o a gravi lesioni.</b>

<b>AVVISO</b>
<b>Dicitura di segnalazione indicante una possibile situazione di pericolo che, se non viene evitata, può portare alla morte o a gravi lesioni.</b>

<b>CAUTELA</b>
<b>Dicitura di segnalazione indicante una possibile situazione di pericolo che, se non viene evitata, può comportare lesioni di lieve o media entità.</b>

<b>ATTENZIONE</b>
<b>Dicitura di segnalazione indicante una possibile situazione di pericolo che, se non viene evitata, potrebbe comportare danni materiali al prodotto o proprietà.</b>

### 5 Indicazioni di sicurezza

<b>AVVISO</b>
<b>Leggere tutte le indicazioni di sicurezza, le istruzioni, le illustrazioni e i dati tecnici dei quali è dotato questo attrezzo elettrico.</b>
L'inosservanza delle seguenti istruzioni può provocare scosse elettriche, incendi e/o lesioni gravi.

**Conservare tutte le indicazioni di sicurezza e le istruzioni per ulteriore consultazione.**

Il termine "attrezzo elettrico" utilizzato nelle indicazioni di sicurezza si riferisce ad attrezzi elettrici alimentati dalla rete (con cavo di rete) e ad attrezzi elettrici funzionanti a batteria (senza cavo di rete).

#### 1) Sicurezza sul posto di lavoro

- a) **Tenere la zona di lavoro pulita e ben illuminata.** Zone di lavoro disordinate e non illuminate potrebbero provocare infortuni.
- b) **Non lavorare con l'attrezzo elettrico in aree a rischio di esplosione, nelle quali si trovino fluidi, gas o polveri infiammabili.** Gli attrezzi elettrici generano scintille che possono infiammare la polvere o i vapori.
- c) **Tenere i bambini e le altre persone distanti durante l'utilizzo dell'attrezzo elettrico.** In caso di deviazione, si potrebbe perdere il controllo dell'attrezzo elettrico.

#### 2) Sicurezza elettrica

- a) **Il connettore dell'attrezzo elettrico deve essere adatto per la presa di corrente. Non deve essere assolutamente modificato. Non utilizzare adattatori con gli attrezzi elettrici con collegamento a terra.** Il rischio di scossa elettrica si riduce se si utilizzano spine non modificate e prese di corrente adatte.

- b) **Evitare il contatto tra il corpo e le superfici che scaricano a terra, come ad es. tubi, elementi riscaldanti, fornelli e frigoriferi.** Sussiste un rischio elevato di scarica elettrica, se il proprio corpo è a potenziale di terra.
- c) **Conservare gli attrezzi elettrici al riparo da pioggia o umidità.** La penetrazione di acqua in un attrezzo elettrico aumenta il rischio di scarica elettrica.
- d) **Non utilizzare in modo scorretto il cavo di collegamento per trasportare e appendere l'attrezzo elettrico o per estrarre la spina dalla presa. Tenere il cavo di collegamento lontano da calore, olio, spigoli appuntiti o parti in movimento.** Il rischio di scossa elettrica aumenta se si utilizzano cavi di collegamento danneggiati o aggrovigliati.
- e) **Quando si lavora all'aperto con un attrezzo elettrico, utilizzare soltanto un cordone di prolunga indicato anche per l'uso in ambienti esterni.** L'impiego di un cordone di prolunga idoneo all'uso in ambienti esterni riduce il rischio di scossa elettrica.
- f) **Se non è possibile evitare di utilizzare l'attrezzo elettrico in un ambiente umido, utilizzare un interruttore differenziale.** L'uso di un interruttore differenziale riduce il rischio di scossa elettrica.

### 3) Sicurezza delle persone

- a) **Essere vigili, prestare attenzione a quello che si fa e procedere in modo ragionevole quando si lavora con un attrezzo elettrico. Non utilizzare l'attrezzo elettrico quando si è stanchi o sotto l'effetto di droghe, alcool o medicinali.** Un momento di disattenzione durante l'uso dell'attrezzo elettrico può causare lesioni gravi.
- b) **Indossare dispositivi di protezione individuale e, sempre, occhiali protettivi.** Indossare dispositivi di protezione individuale, quali maschera antipolvere, calzature di sicurezza antiscivolo, elmetto di sicurezza o otoprotettori, a seconda del tipo di utilizzo dell'attrezzo elettrico, riduce il rischio di lesioni.
- c) **Evitare una messa in funzione accidentale. Accertarsi che l'attrezzo elettrico sia spento prima di collegarlo all'alimentazione elettrica e/o all'accumulatore, o prima di sollevarlo o trasportarlo.** Se durante il trasporto dell'attrezzo elettrico si tiene il dito sull'interruttore o se si collega l'attrezzo elettrico già acceso alla corrente elettrica, possono verificarsi incidenti.
- d) **Rimuovere eventuali strumenti di regolazione o chiavi inglesi prima di accendere l'attrezzo elettrico.** Un attrezzo elettrico o una chiave che si trova all'interno di una parte dell'attrezzo elettrico in rotazione può provocare lesioni.
- e) **Evitare una postura anomala. Accertarsi che la posizione sia sicura e mantenere sempre l'equilibrio.** In questo modo è possibile controllare in modo migliore l'attrezzo elettrico in situazioni impreviste.
- f) **Indossare abbigliamento adeguato. Non indossare indumenti larghi o gioielli. Tenere capelli e capi d'abbigliamento lontani dalle parti in movimento.** Vestiti larghi, gioielli o capelli lunghi possono impigliarsi nelle parti in movimento.

- g) **Se si possono installare dispositivi di aspirazione e raccolta della polvere, collegarli e utilizzarli correttamente.** L'utilizzo di un sistema di aspirazione della polvere può ridurre i rischi dovuti alla polvere stessa.
- h) **Fare in modo di non trovarsi in condizioni di pericolo e tenere conto delle regole di sicurezza per gli attrezzi elettrici anche nel caso in cui, dopo vari utilizzi dell'attrezzo elettrico, sia stata acquisita una certa familiarità.** Maneggiare l'attrezzo senza fare attenzione può causare gravi lesioni nel giro di pochi secondi.

### 4) Utilizzo e trattamento dell'elettrotensile

- a) **Non sovraccaricare l'attrezzo elettrico. Utilizzare l'attrezzo elettrico adatto al lavoro eseguito.** Con l'attrezzo elettrico adatto, si lavora meglio e con maggior sicurezza mantenendosi entro il campo di potenza specificato.
- b) **Non utilizzare attrezzi elettrici con interruttore difettoso.** Un attrezzo elettrico che non si riesce più ad accendere o spegnere è pericoloso e deve essere riparato.
- c) **Estrarre la spina dalla presa e/o rimuovere l'accumulatore estraibile prima di impostare i parametri dell'apparecchio, di sostituire parti degli attrezzi ausiliari o di riporre l'attrezzo elettrico.** Questa precauzione impedisce l'avvio accidentale dell'attrezzo elettrico.
- d) **Conservare gli attrezzi elettrici non utilizzati fuori dalla portata dei bambini. Non lasciare che l'attrezzo elettrico venga utilizzato da chi non ha dimestichezza nel suo uso o non ha letto le presenti istruzioni.** Gli attrezzi elettrici sono pericolosi se utilizzati da persone inesperte.
- e) **Conservare gli attrezzi elettrici e l'attrezzo ausiliario con la massima cura. Controllare che i componenti mobili funzionino in modo impeccabile e non si blocchino; verificare che non ci siano componenti rotti o danneggiati che possano influenzare il funzionamento dell'attrezzo elettrico. Fare riparare i componenti danneggiati prima dell'utilizzo dell'attrezzo elettrico.** Molti infortuni sono dovuti a una scorretta manutenzione degli attrezzi elettrici.
- f) **Conservare gli utensili di taglio affilati e puliti.** Utensili di taglio con bordi affilati e sottoposti ad una manutenzione accurata si bloccano con una frequenza minore e sono più agevoli da controllare.
- g) **Utilizzare l'elettrotensile, le relative parti, gli strumenti impiegati ecc. attenendosi alle istruzioni e prendendo in considerazione le condizioni operative e l'attività da svolgere.** Un utilizzo degli attrezzi elettrici per applicazioni diverse da quelle previste può comportare situazioni pericolose.
- h) **Mantenere le maniglie e le relative superfici asciutte, pulite e libere da olio e grasso.** Maniglie e superfici della maniglia scivolose non permettono un comando e un controllo dell'attrezzo elettrico sicuri in situazioni imprevedibili.

## 5) Utilizzo e trattamento dell'apparecchio a batteria

- a) **Caricare le batterie ricaricabili solo usando i caricabatterie consigliati dal fabbricante.** Con un caricatore adatto per un determinato tipo di batteria ricaricabile sussiste il pericolo di incendio qualora venga usato con altre batterie ricaricabili.
- b) **Utilizzare esclusivamente le batterie previste per gli attrezzi elettrici.** L'uso di altre batterie ricaricabili può causare lesioni e pericolo di incendio.
- c) **Tenere la batteria ricaricabile non utilizzata lontana da fermagli d'ufficio, monete, chiavi, chiodi, viti o altri piccoli oggetti in metallo, che potrebbero causare un'esclusione dei contatti.** Un cortocircuito tra i contatti della batteria può causare ustioni o fiamme.
- d) **In caso di utilizzo improprio dalla batteria ricaricabile potrebbe fuoriuscire del liquido. Evitare il contatto con il liquido. In caso di contatto accidentale sciacquare abbondantemente con acqua. In caso di contatto del liquido con gli occhi consultare un medico.** Il liquido della batteria può essere irritante per la pelle o ustionante.
- e) **Non utilizzare una batteria danneggiata o alterata.** Le batterie danneggiate o alterate possono avere un comportamento imprevedibile e causare incendi, esplosioni o costituire pericolo di lesioni.
- f) **Non esporre la batteria al fuoco o a temperature eccessive.** La fiamma o le temperature superiori a 130 °C possono causare un'esplosione.
- g) **Seguire tutte le istruzioni relative al caricamento e non caricare mai la batteria o l'utensile al di fuori dell'intervallo di temperatura specificato nelle istruzioni di servizio.** Un caricamento errato o al di fuori dell'intervallo di temperatura approvato può distruggere la batteria e aumentare il rischio di incendio.

## 6) Assistenza

- a) **Far riparare l'attrezzo elettrico soltanto da personale specializzato e qualificato e solo utilizzando pezzi di ricambio originali.** In questo modo si garantisce il costante funzionamento sicuro dell'attrezzo elettrico.
- b) **Non eseguire mai la manutenzione di batterie danneggiate.** Tutti gli interventi di manutenzione delle batterie devono essere eseguiti esclusivamente dal produttore o dai centri di assistenza autorizzati.

## Indicazioni di sicurezza per la segatura con movimento avanti e indietro

- **Afferrare l'attrezzo elettrico in corrispondenza delle superfici isolate dell'impugnatura durante l'esecuzione di lavori in cui l'attrezzo ausiliario può colpire linee elettriche nascoste o la propria linea di allacciamento.** Il contatto con una linea sotto tensione può porre sotto tensione anche componenti metallici dell'apparecchio e provocare una scossa elettrica.
- **Fissare e fissare il pezzo da lavorare a una base stabile utilizzando morsetti o altri mezzi.** Se si tiene il pezzo da lavorare solo con la mano o contro il corpo, il pezzo rimarrà instabile, con conseguente perdita di controllo.

## Altre avvertenze di sicurezza per i gattucci

- Tenere le mani lontane da tutte le parti in movimento. Non avvicinare mai le mani all'area di taglio.
- Assicurarsi che la piastra di fondo appoggi in modo sicuro durante la segatura. Una lama della sega angolata può rompersi o provocare un contraccolpo.
- Non accendere mai il prodotto se la lama è incastrata nel pezzo da lavorare o è a contatto con il materiale.
- Non usare lame per sega danneggiate o deformate.
- Non frenare l'attrezzo ausiliario dopo lo spegnimento applicando contropressioni laterali. L'attrezzo ausiliario potrebbe subire danni, rompersi o provocare un contraccolpo.
- Evitare un contatto con l'attrezzo ausiliario o con il pezzo da lavorare subito dopo la lavorazione, in quanto sussiste la possibilità che siano molto caldi e causino ustioni alla pelle.
- Controllare che nel materiale da lavorare non siano presenti corpi estranei come chiodi, viti, ecc., eventualmente rimuoverli.
- Non tagliare pezzi di grandezza eccessiva.
- Assicurarsi, prima della lavorazione del pezzo, che sia disponibile spazio a sufficienza dietro al pezzo, in modo che l'attrezzo ausiliario non tocchi sul fondo, sul banco da lavoro etc.
- Non lasciare il prodotto incustodito.
- Non fare funzionare inutilmente il prodotto a vuoto.
- **Attendere l'arresto dell'attrezzo elettrico prima di deporlo.** L'attrezzo ausiliario può impigliarsi e comportare la perdita di controllo dell'attrezzo elettrico.
- **Bloccare il pezzo da lavorare.** Utilizzare dispositivi di bloccaggio/una morsa a vite per tenere fermo il pezzo. In questo modo viene trattenuto in modo più sicuro che con le mani.
- **Prestare particolare attenzione quando si sega in pareti esistenti o altre aree non visibili.** La lama della sega in affondamento può bloccarsi su oggetti nascosti e generare un contraccolpo.

## Rischi residui

**Il prodotto è stato costruito secondo lo stato dell'arte e le regole tecniche di sicurezza riconosciute. Tuttavia, durante il suo impiego, si possono presentare rischi residui.**

- Danni all'udito se non si indossano otoprotettori adeguati.
- I rischi residui possono essere minimizzati se si rispettano complessivamente le "Indicazioni di sicurezza", l'"Utilizzo conforme" e le istruzioni per l'uso.
- Utilizzare il prodotto come raccomandato nelle presenti istruzioni per l'uso. In questo modo è possibile garantire che il prodotto funzioni con prestazioni ottimali.
- Inoltre, nonostante tutte le misure precauzionali adottate, possono comunque venirsi a creare dei rischi residui non evidenti.

**⚠ AVVISO**

Questo attrezzo elettrico genera un campo magnetico durante l'esercizio. Tale campo può danneggiare impianti medici attivi o passivi in particolari condizioni. Per ridurre il rischio di lesioni serie o mortali, si raccomanda alle persone con impianti medici di consultare il proprio medico e il fabbricante dell'impianto medico prima di utilizzare l'attrezzo elettrico.

**⚠ AVVISO**

In caso di utilizzo prolungato, possono presentarsi problemi di vascolarizzazione nelle mani dell'operatore (fenomeno di Raynaud) a causa delle vibrazioni.

La sindrome di Raynaud è un'angiopatia consistente nella costrizione improvvisa dei piccoli vasi sanguigni delle dita delle mani e dei piedi. Le aree interessate non vengono più irrorate di sangue a sufficienza e per questo motivo diventano estremamente pallide. L'utilizzo frequente di prodotti vibranti può causare danni ai nervi nelle persone che soffrono di problemi di vascolarizzazione (ad es. fumatori, diabetici).

Se si notano delle alterazioni insolite, terminare subito il lavoro e consultare un medico.


**ATTENZIONE**

Il prodotto fa parte della serie 20V IXES e può essere utilizzato solo con batterie di questa serie. Le batterie possono essere caricate solo con caricatore di questa serie. Osservare le istruzioni del produttore.

**⚠ AVVISO**

**Seguire le istruzioni di sicurezza, di carica e di utilizzo corretto riportate nel manuale di istruzioni della batteria e del caricabatterie della Serie 20V IXES. Una descrizione dettagliata del processo di carica e ulteriori informazioni sono reperibili nelle presenti istruzioni separate.**

**6 Dati tecnici**

Gattuccio a batteria	C-JS220-X
Tensione del motore	20 V 
Velocità di minimo $n_0$	0 - 2400 min <sup>-1</sup>
Corsa della sega	19 mm
Profondità di taglio nel legno	max. 100 mm
Profondità di taglio nel metallo	max. 6 mm
Angolo di taglio	
Centro:	0°
Sinistra/destra:	15°, 30°, 45°
Peso (senza batteria)	1,5 kg
Temperatura	max. 50°C
• Processo di carica	4 - 40°C
• Funzionamento	-20 - 50°C
• Stoccaggio	0 - 45°C

Con riserva di modifiche tecniche!

**Rumori e vibrazioni**

**⚠ AVVISO**

Il rumore può avere un grave impatto sulla salute. Se il rumore del prodotto è superiore a 85 dB, occorre che voi e le persone nelle vicinanze indossiate degli otoprotettori adeguati.

I valori di rumorosità e vibrazione sono stati determinati in conformità alla norma EN 62841-1.

**Valori caratteristici delle emissioni sonore**

Livello di pressione acustica $L_{pA}$	86 dB
Incertezza di misura $K_{pA}$	5 dB
Livello di potenza acustica $L_{wA}$	94 dB
Incertezza di misura $K_{wA}$	5 dB

**Valori caratteristici delle vibrazioni**

Vibrazioni $a_n$	
nel legno	5,677 m/s <sup>2</sup>
Incertezza di misura K	1,5 m/s <sup>2</sup>
nel metallo	6,627 m/s <sup>2</sup>
Incertezza di misura K	1,5 m/s <sup>2</sup>

Il valore totale delle vibrazioni indicato e il valore delle emissioni sonore indicato sono stati misurati con un metodo di prova standardizzato e possono essere utilizzati per confrontare un attrezzo elettrico con un altro.

Il valore delle emissioni sonore indicato e il valore totale delle vibrazioni indicato possono essere utilizzati anche per una prima valutazione del carico.

**⚠ AVVISO**

**Le emissioni sonore e il valore di emissione delle vibrazioni possono differire dai valori specificati durante l'uso effettivo dell'attrezzo elettrico a seconda del modo in cui l'attrezzo elettrico viene utilizzato e, in particolare, del tipo di pezzo da lavorare su cui si opera.**

Provare a mantenere il carico il più basso possibile. Provvedimenti esemplificativi: limitazione del tempo di lavoro. A tal fine è necessario prendere in considerazione tutte le parti del ciclo di lavoro (per esempio, i tempi in cui l'attrezzo elettrico rimane spento, e quelli in cui, è acceso, ma in assenza di carico).

**7 Disimballaggio**

**⚠ AVVISO**

**Il prodotto e i materiali d'imballaggio non sono giocattoli per bambini!**

**I bambini non devono giocare con i sacchetti di plastica, pellicole e piccole parti! Sussiste il pericolo di ingerimento e soffocamento!**

- Aprire l'imballaggio ed estrarre con cautela il prodotto.
- Rimuovere il materiale di imballaggio nonché le staffe di sicurezza per il trasporto e l'imballaggio (se presenti).

- Controllare se il contenuto della fornitura è completo.
- Controllare il prodotto e gli accessori per rilevare l'eventuale presenza di danni dovuti al trasporto. Segnalare immediatamente eventuali danni al corriere che ha consegnato il prodotto. Non si accettano reclami successivi.
- Ove possibile, conservare l'imballaggio fino alla scadenza della garanzia.
- Prima dell'impiego familiarizzare con il prodotto con l'ausilio delle istruzioni per l'uso.
- Utilizzare solo pezzi originali per quanto riguarda accessori e pezzi di ricambio o soggetti ad usura. È possibile acquistare i pezzi di ricambio presso il proprio rivenditore specializzato.
- In caso di ordinazioni, indicare i nostri codici di articoli, il tipo e l'anno di costruzione del prodotto.

## 8 Montaggio

### CAUTELA

#### Pericolo di lesioni!

Inserire la batteria solo dopo che l'attrezzo a batteria è pronto all'uso.

### 8.1 Inserimento/rimozione del pattino di scorrimento (20) (fig. 2)

Nelle operazioni con superfici dei pezzi sensibili ai graffi, si consiglia di lavorare con un pattino di scorrimento (20).

#### 8.1.1 Inserimento del pattino di scorrimento

1. Posizionare il pattino di scorrimento (20) nella parte anteriore sulla piastra di fondo (6).
2. Premere a questo punto le sporgenze di arresto (20a) nella parte posteriore del pattino di scorrimento (20) sulla piastra di fondo (6).

#### 8.1.2 Rimozione del pattino di scorrimento

1. Premere il pattino di scorrimento (20) sulle sporgenze di arresto (20a) della piastra di fondo (6).
2. Estrarre il pattino di scorrimento (20) in avanti sulla piastra di fondo (6).

### 8.2 Inserimento/estrazione dell'attrezzo ausiliario (fig. 3)

### AVVISO

Gli attrezzi ausiliari possono essere affilati e diventare caldi durante l'uso. Indossare sempre guanti protettivi quando si maneggiano gli attrezzi ausiliari.

### CAUTELA

Tenere lontane le mani dall'attrezzo ausiliario quando il prodotto è in funzione.

#### Avvertenza:

Si possono utilizzare solo lame per sega con un supporto del gambo a T (gambo a una camma), come la lama della sega fornita in dotazione.

### 8.2.1 Montaggio della lama della sega (fig. 3)

#### Indicazioni:

Assicurarsi di utilizzare sempre la lama della sega corretta per il rispettivo materiale.

Accertarsi che il mandrino di serraggio sia privo di schegge o altri residui di materiale.

1. Ribaltare il cofano di protezione (13) verso l'alto.
2. Ruotare la leva di serraggio (12) più possibile verso sinistra e tenerla ferma in questa posizione.
3. Inserire la lama della sega (15) nel mandrino di serraggio (11). All'atto dell'inserimento della lama della sega (15) assicurarsi che il retro della lama si trovi nella scanalatura del rullo di guida (8). Assicurarsi che la lama della sega (15) sia fissata correttamente e che i denti puntino in direzione di taglio.
4. Rilasciare la leva di serraggio (12).

#### Avvertenza:

Tirare leggermente sulla lama della sega per controllare che durante il funzionamento non cada.

### 8.2.2 Smontaggio della lama della sega

1. Tenere stretta la lama della sega (15).
2. Ruotare la leva di serraggio (12) più possibile verso sinistra e tenerla ferma in questa posizione.
3. Rimuovere la lama della sega (15) dal mandrino di serraggio (11).
4. Rilasciare la leva di serraggio (12).

### 8.3 Montaggio/smontaggio dell'arresto parallelo (21) (fig. 4)

#### Avvertenza:

È possibile montare l'arresto parallelo su entrambi i lati del prodotto.

#### 8.3.1 Montaggio dell'arresto parallelo

1. Allentare le viti di bloccaggio (10). Assicurarsi che le viti di bloccaggio (10) non siano completamente svitate.
2. Spingere l'arresto parallelo (21) con la marcatura verso l'altro attraverso le aperture di inserimento (9).
3. Stringere di nuovo le viti di bloccaggio (10).

#### 8.3.2 Smontaggio dell'arresto parallelo

1. Allentare le viti di bloccaggio (10). Assicurarsi che le viti di bloccaggio (10) non siano completamente svitate.
2. Estrarre l'arresto parallelo (21) dalle aperture di inserimento (9).

### 8.4 Inserimento/estrazione della protezione antistrappo (19) (fig. 1, 5)

#### Avvertenza:

Con una protezione antistrappo è possibile impedire il distacco della superficie durante la segatura di legno. La protezione antistrappo può essere utilizzata solo con determinati tipo di lame di sega e solo con un angolo di taglio pari a 0°. La si può estrarre all'occorrenza, quando ad es. si desidera eseguire un taglio obliquo.

### 8.4.1 Estrazione della protezione antistrappo

1. Rimuovere il pattino di scorrimento (20) con la protezione antistrappo montata (19) dalla piastra di fondo (6).
2. Premere la protezione antistrappo (19) fuori dalla cavità nel pattino di scorrimento (20).

### 8.4.2 Applicazione della protezione antistrappo

1. Premere la protezione antistrappo (19) attraverso la cavità nel pattino di scorrimento (20) sulla piastra di fondo (6).

## 8.5 Inserire/estrarre la batteria (23) nel portabatteria (4) (fig. 6)

### Inserire la batteria

1. Spingere la batteria (23) nel portabatteria (4). La batteria (23) scatta in posizione in modo percettibile.

### Rimuovere la batteria

1. Premere il pulsante di sblocco (22) della batteria (23) ed estrarla dal portabatteria (4).

## 8.6 Prova di funzionamento (fig. 1)

### Avvertenza:

Eseguire una prova senza carico prima di utilizzare il prodotto per la prima volta e dopo ogni cambio di attrezzo ausiliario. Spegnerne immediatamente il prodotto se l'attrezzo ausiliario gira a vuoto, se si verificano vibrazioni notevoli o se si sentono rumori anomali.

1. Prima dell'uso, verificare che l'attrezzo ausiliario sia montato correttamente, cioè centrato nel mandrino di serraggio (11).

## 9 Utilizzo

Il gattuccio a batteria dispone di un dispositivo di movimento pendolare, di una luce di lavoro e di un arresto parallelo. I dispositivi di arresto per l'angolo di taglio obliquo consentono operazioni precise. Per la funzione degli elementi di comando si rimanda alle seguenti descrizioni.

### AVVISIO

#### Pericolo di lesioni!

Rimuovere la batteria dall'elettrotensile prima di eseguire qualsiasi operazione sull'elettrotensile (ad es. manutenzione, cambio utensile, ecc.) e durante il trasporto e lo stoccaggio. Se l'interruttore di accensione/spengimento viene azionato involontariamente, sussiste il rischio di lesioni.

### ATTENZIONE

Assicurarsi che la temperatura ambiente non superi i 50 °C e non scenda sotto i -20 °C durante il lavoro.

### ATTENZIONE

Il prodotto fa parte della serie 20V IXES e può essere utilizzato solo con batterie di questa serie. Le batterie possono essere caricate solo con caricatore di questa serie. Osservare le istruzioni del produttore.

## 9.1 Accensione / spegnimento del prodotto (fig. 1)

### Indicazioni:

Il numero di corse richiesto dipende dal materiale e dalle condizioni di lavoro e può essere stabilito empiricamente per tentativi.

Non è necessario mantenere premuto il blocco di accensione dopo l'accensione del prodotto. Il blocco di accensione ha lo scopo di impedire un avvio accidentale del prodotto.

### Accensione

1. Per accendere, premere il blocco di accensione (1) e poi premere l'interruttore ON/OFF (2).

### Spegnimento

1. Per spegnere, rilasciare l'interruttore ON/OFF (2). Non è possibile il funzionamento continuo.

### 9.1.1 Lampada da lavoro a LED (14)

Questo prodotto è dotato di una luce di lavoro a LED per illuminare direttamente l'area di lavoro e migliorare la visibilità in ambienti scarsamente illuminati.

### CAUTELA

Non guardare direttamente la luce di lavoro a LED o la sorgente luminosa.

1. La luce di lavoro a LED (14) si accende automaticamente non appena si accende il prodotto.

## 9.2 Disattivazione per sovraccarico

In caso di sovraccarico il motore si disinserisce automaticamente. Dopo un tempo di raffreddamento (di durata diversa) è possibile inserire nuovamente il motore.

## 9.3 Regolazione dell'angolo di taglio obliquo (fig. 1, 7)

### Avvertenza:

L'utilizzo di una protezione antistrappo non è possibile per un taglio obliquo.

1. Rimuovere la protezione antistrappo (19) dal pattino di scorrimento (20, come descritto in 8.4, e l'adattatore di aspirazione (16).
2. Utilizzare la chiave a brugola (18) per svitare la vite a esagono cavo (7).
3. Tirare la piastra di fondo (6) leggermente all'indietro.
4. Impostare la piastra di fondo (6) alla posizione desiderata (-45° — +45°). Sono impostabili complessivamente 7 livelli (-45°, -30°, -15°, 0°, 15°, 30° e 45°).
5. Spingere la piastra di fondo (6) in avanti all'interno di un livello di innesto.
6. Stringere la vite a esagono cavo (7) con la chiave a brugola (18).

## 9.4 Regolazione del movimento pendolare (fig. 8)

Con l'interruttore di movimento pendolare (5) è possibile regolare il movimento pendolare della lama della sega (15).



L'interruttore di movimento pendolare (5) dispone delle seguenti posizioni:

- 0 - Nessun movimento
- 1 - Movimento ridotto
- 2 - Movimento medio
- 3 - Movimento elevato

L'intensità del movimento può essere rilevata mediante una prova pratica, per la quale valgono i seguenti suggerimenti:

- Si possono ottenere bordi di taglio sottili e puliti con un movimento pendolare ridotto o senza alcun movimento pendolare (livello 1 o 0).
- Per materiale sottile, materiale duro (ad es. acciaio) e per il taglio di curve utilizzare in tutti il livello 0.
- Materiale morbido (legno, plastica, etc.): Impostazione del pendolo al livello 2 o 3.

**Avvertenza:**

Con movimento pendolare attivo si ottiene un avanzamento del lavoro progressivamente più rapido.

**9.5 Collegamento del sistema di aspirazione della polvere esterno (fig. 1, 9)**

**Avvertenza:**

Se necessario, è possibile collegare il tubo flessibile di aspirazione di un aspirapolvere (con un diametro esterno di 32mm e 35mm) direttamente al prodotto, senza utilizzare un adattatore.

**9.5.1 Collegamento dell'aspirapolvere esterno**

1. Spingere il raccordo di aspirazione (17) tra il prodotto e la piastra di fondo (6) fino all'arresto nella guida.
2. Collegare un aspirapolvere ammesso (non incluso nel contenuto della fornitura) al raccordo di aspirazione (17).
3. Se l'aspirapolvere esterno non è adatto, utilizzare all'occorrenza in aggiunta un adattatore di aspirazione (16).
4. Accendere il prodotto come descritto nel capitolo 9.1.

**9.5.2 Rimozione del sistema di aspirazione della polvere esterna**

1. Rimuovere il tubo flessibile dall'adattatore di aspirazione (16) o dal raccordo di aspirazione (17).
2. Estrarre l'adattatore di aspirazione (16) dal prodotto.
3. Rimuovere il raccordo di aspirazione (17).

**9.6 Tagli in immersione (fig. 1, 10)**

I tagli in immersione possono essere eseguiti solo in materiali morbidi quali legno, calcestruzzo poroso, cartongesso, etc. Questo richiede tuttavia una certa pratica ed è possibile solo con lame per sega corte. Non sono ammessi tagli in immersione, se l'angolo di taglio obliquo è pari a 0°.

1. Posizionare il bordo anteriore della piastra di fondo (6) a filo sul pezzo da lavorare.

2. Segare lentamente con un movimento verso il basso all'interno del pezzo, fino a quando la piastra di fondo (6) non appoggia completamente sul pezzo da lavorare.
3. Continuare a segare lungo la linea di taglio.
4. Spegner la sega e sollevarla dal pezzo al termine del lavoro.

**9.7 Tagli di metallo**

- Per la lavorazione di metallo utilizzare un refrigerante adeguato (olio di taglio). Eventuali violazioni possono portare a un'enorme usura della lama. La parte inferiore del pezzo da lavorare può essere lubrificata con grasso, invece di utilizzare un refrigerante. Nel contenuto della fornitura è inclusa una lama della sega per legno; per i tagli di metalli utilizzare lame per sega adeguate al metallo.

**10 Istruzioni di lavoro**

- Controllare che nel materiale da lavorare non siano presenti corpi estranei come chiodi, viti, ecc., eventualmente rimuoverli.
- Assicurarsi che le bocchette di ventilazione non siano coperte.
- Accendere il prodotto e avvicinarsi al materiale da lavorare.
- Spegner immediatamente il prodotto se la lama si inceppa. Allargare la fessura creata con la sega con un attrezzo adatto ed estrarre il prodotto.
- Regolare la lama della sega e il numero di corse in base al materiale da lavorare.
- In commercio sono disponibili lame di diverso tipo e lunghezza ottimizzate per ogni applicazione.
- Segare il materiale con un avanzamento costante.

**10.1 Informazioni sul funzionamento**

\* = non incluso nel contenuto della fornitura!

1. Trattenere o fissare (se possibile) il pezzo da lavorare in un dispositivo di serraggio\*.
2. Tracciare una linea per predefinire la direzione nella quale sarà condotta la lama della sega.
3. Tenere stretto il prodotto in modo sicuro dalla maniglia.
4. Un contraccolpo è la reazione improvvisa derivante da una lama che si aggancia, si inceppa o si disallinea, il che provoca il sollevamento incontrollato della sega e il suo spostamento dal pezzo in lavorazione in direzione dell'operatore.
5. Impostare la velocità della sega mediante l'interruttore ON/OFF.
6. Impostare l'angolo di taglio obliquo come descritto in 9.3.
7. Impostare la posizione del movimento pendolare come descritto in 9.4.
8. Spingere in avanti il prodotto molto lentamente per tagli di curve.
9. Prima di azionare l'interruttore ON/OFF, assicurarsi che la lama della sega sia montata correttamente e le parti mobili si spostino facilmente.
10. Accendere il prodotto.

11. **Lasciare che la lama raggiunga la velocità massima prima di tagliare il pezzo.** Questo riduce il rischio che il pezzo sia scagliato via.
12. Posizionare la piastra di fondo sul pezzo da lavorare, esternamente in caso di tagli in immersione.
13. Spostare il prodotto lentamente lungo la linea precedentemente tracciata, premendo con forza la piastra di fondo contro il pezzo da lavorare.
14. Non esercitare troppo pressione sul prodotto. Lasciare che sia il prodotto a svolgere il lavoro.
15. **Spegnere sempre il prodotto prima di posarlo e attendere che si arresti.**

## 11 Pulizia e manutenzione

### ⚠ AVVISO

**Lasciare che sia un'officina specializzata ad eseguire operazioni di riparazione e manutenzione non riportati nelle presenti istruzioni per l'uso. Utilizzare solo pezzi di ricambio originali.**

**Sussiste il pericolo di incidenti! Eseguire sempre le attività di manutenzione e pulizia con la batteria rimossa. Sussiste il pericolo di lesioni! Lasciar raffreddare il prodotto prima di tutti i lavori di manutenzione e pulizia. Gli elementi del motore sono caldi. Sussiste il pericolo di lesioni e di ustioni!**

Il prodotto può avviarsi in modo inaspettato e dunque portare a lesioni.

- Rimuovere la batteria.
- Lasciare raffreddare il prodotto.
- Rimuovere l'attrezzo ausiliario.

### 11.1 Pulizia

1. Mantenere i dispositivi di protezione, le feritoie di ventilazione e l'alloggiamento del motore il più possibile privi di polvere e di sporcizia. Pulire il prodotto strofinando con un panno pulito o soffiando con aria compressa a bassa pressione. Si raccomanda di pulire il prodotto subito dopo ogni utilizzo.
2. Le aperture di ventilazione devono sempre essere libere.
3. Non impiegare detersivi o solventi; questi potrebbero corrodere i componenti in plastica del prodotto. Assicurarsi che non possa penetrare acqua all'interno del prodotto.
4. Tenere sempre il prodotto pulito, asciutto e privo di oli o grassi. Dopo ogni uso e prima dello stoccaggio rimuovere la polvere.
5. Se necessario, pulire il supporto della lama con un pennello o con aria compressa.
6. Rimuovere lo sporco dalla lente con un panno asciutto. Fare molta attenzione a non graffiare la luce a LED per evitare riduzioni dell'intensità luminosa.

## 11.2 Manutenzione

1. Prima di ogni utilizzo, controllare che la lama non presenti difetti visibili e sostituire la lama se non è più affilata, se è piegata o se è danneggiata in altro modo.

## 12 Stoccaggio

### Preparazione allo stoccaggio

1. Rimuovere la batteria.
2. Pulire il prodotto e controllare che non sia danneggiato.

Conservare il prodotto e i suoi accessori in un luogo buio, asciutto e al riparo dal gelo, inaccessibile ai bambini. La temperatura di stoccaggio ottimale è compresa tra 5 e 30 °C.

Conservare il prodotto nella sua confezione originale. Coprire il prodotto per proteggerlo da polvere o umidità. Conservare le istruzioni per l'uso nei pressi del prodotto.

## 13 Riparazione e ordine dei pezzi di ricambio

Occorre notare che in questo prodotto i seguenti componenti sono soggetti a naturale usura o usura legata all'uso e sono richiesti i seguenti pezzi come materiali di consumo.

### ATTENZIONE

Come da legge di responsabilità sui prodotti, non si è responsabili di danni dovuti a riparazioni improprie o non utilizzo di pezzi di ricambio originali.

Incaricare un servizio clienti o un tecnico specializzato e autorizzato. Lo stesso vale anche per gli accessori.

I pezzi di ricambio e gli accessori sono reperibili presso il nostro Service Center. Scansionare a tal fine il codice QR che si trova in prima pagina.

### 13.1 Ordine di pezzi di ricambio

In caso di ordinazione di pezzi di ricambio è necessario indicare quanto segue:

- Denominazione del modello
- Numero di articolo
- Dati della targhetta identificativa

## Ricambi / Accessori

Batteria SBP2.0 - N. articolo:	7909201708
Batteria SBP4.0 - N. articolo:	7909201709
Caricatore SBC2.4A - N. articolo:	7909201710
Caricatore SBC4.5A - N. articolo:	7909201711
Caricatore SDBC2.4A - N. articolo:	7909201712
Caricatore SDBC4.5A - N. articolo:	7909201713
Kit iniziale SBSK2.0 N. articolo:	7909201720
Kit iniziale SBSK4.0 - N. articolo:	7909201721

## 14 Smaltimento e riciclaggio

### Avvertenze per l'imballaggio



Il materiale d'imballaggio è riciclabile. Si prega di smaltire gli imballaggi nel rispetto dell'ambiente.

### Avvertenze relative alla legge sui dispositivi elettrici ed elettronici (ElektroG)



**I dispositivi elettrici ed elettronici usati non entrano nei rifiuti domestici, ma devono essere trattati e smaltiti in modo separato!**

- Le batterie o gli accumulatori utilizzati non integrati nel dispositivo usato devono essere rimossi prima della consegna, senza distruggerli! Il loro smaltimento è regolato dalla legge sulle batterie.
- I proprietari o gli utilizzatori di dispositivi elettrici ed elettronici sono tenuti per legge a restituirli al termine della loro durata utile.
- L'utente finale è responsabile in prima persona per la cancellazione dei suoi dati personali in relazione al dispositivo usato da smaltire!
- Il simbolo del bidone della spazzatura barrato indica che i dispositivi elettrici ed elettronici non possono essere smaltiti insieme ai normali rifiuti domestici.
- I dispositivi elettrici ed elettronici possono essere restituiti gratuitamente presso i seguenti centri:
  - Centri di raccolta e smaltimento di diritto pubblico (ad es. depositi comunali)
  - Punti vendita di dispositivi elettronici (fisici e online), nella misura in cui il distributore sia tenuto al ritiro o lo offra in modo volontario.
  - È possibile consegnare gratuitamente al produttore, senza dovere acquistare prima un nuovo dispositivo da questi, fino a tre dispositivi elettronici usati per ogni tipo di dispositivo con una lunghezza del bordo di massimo 25 centimetri, oppure portare il dispositivo presso un altro centro di raccolta autorizzato nelle proprie vicinanze.
  - Altre condizioni di ritiro complementari del produttore e del distributore sono reperibile presso il rispettivo servizio clienti.
- In caso di consegna da parte del produttore di un nuovo dispositivo elettronico presso un privato, quest'ultimo può richiedere il ritiro gratuito del dispositivo elettronico usato, su richiesta dell'utente finale stesso. Contattare a tale proposito il servizio clienti del produttore.

- Quanto esposto si applica solo ad apparecchi installati e distribuiti in un paese dell'Unione Europea e soggetti alla Direttiva europea 2012/19/UE. Nei paesi al di fuori dell'Unione Europea possono applicarsi norme diverse per lo smaltimento di dispositivi elettrici ed elettronici usati.

### Avvertenze sulle batterie agli ioni di litio



**Prima di smaltire il dispositivo, smontare la batteria!**

- Non gettare la batteria nei rifiuti domestici, nel fuoco (pericolo di esplosione) o nell'acqua. Le batterie danneggiate possono danneggiare l'ambiente e la salute se fuoriescono vapori o liquidi tossici.
- Batterie difettose o esaurite devono essere riciclate in base alla direttiva 2006/66/CE.
- Consegnare l'apparecchio e il caricatore presso un centro di raccolta. I componenti in plastica e in metallo utilizzati possono essere smaltiti in modo differenziato e dunque riciclati in modo opportuno.
- Smaltire le batterie quando scariche. Consigliamo di coprire i poli con un nastro adesivo per la protezione da cortocircuito. Non aprire la batteria.
- Smaltire le batterie come da disposizioni locali. Consegnare le batterie a un centro di raccolta delle batterie usate, dove possono essere riciclate in modo ecologico. Chiedere a tale proposito alla società locale di raccolta dei rifiuti.

## 15 Risoluzione dei guasti

Guasto	Possibile causa	Rimedio
Il prodotto funziona in modo discontinuo.	Contatto interno difettoso	La riparazione deve essere eseguita dal servizio clienti.
	L'interruttore ON/OFF è difettoso.	
Potenza della sega ridotta	La lama della sega è inadatta per il pezzo da trattare.	Utilizzare la lama appropriata
	Lama della sega smussata	Inserire una nuova lama della sega
	Velocità della sega ridotta	Adeguare la velocità della sega
	Potenza della batteria bassa	Ricaricare la batteria (attenersi alle istruzioni per l'uso relative a batteria e caricatore).
La lama della sega si smussa rapidamente	La lama della sega è inadatta per il pezzo da trattare.	Utilizzare la lama appropriata
	È applicata una pressione eccessiva	Ridurre la pressione
	Velocità della sega troppo elevata	Ridurre la velocità della sega
Il prodotto non si avvia.	La carica della batteria è troppo debole.	Caricare la batteria.
	La batteria non è inserita correttamente.	Spingere la batteria nel portabatteria. La batteria scatta in posizione in modo percettibile.

## 16 Condizioni di garanzia - Scheppach Serie 20V IXES

Data di revisione 11/07/2023

**Gentile cliente,**

i nostri prodotti vengono sottoposti a un rigoroso controllo di qualità. Se nonostante ciò un prodotto non dovesse funzionare correttamente, ci dispiace molto e vi chiediamo di contattare il nostro servizio di assistenza all'indirizzo indicato di seguito. Saremo lieti di assistervi anche telefonicamente tramite il numero di assistenza. Le seguenti istruzioni hanno lo scopo di aiutarvi a garantire un'elaborazione e una liquidazione senza problemi in caso di reclamo.

**Per la rivendicazione dei diritti di garanzia vale quanto segue:**

- Le presenti condizioni di garanzia** regolano i nostri servizi di garanzia supplementare del produttore per gli acquirenti (consumatori finali privati) di nuovi prodotti. I diritti di garanzia previsti dalla legge non sono interessati dalla presente garanzia. Per questi ultimi è responsabile il rivenditore presso il quale è stato acquistato il prodotto.
- L'assistenza in garanzia** si estende esclusivamente ai difetti di un prodotto nuovo acquistato dal cliente che si basano su un difetto di materiale o di fabbricazione e si limita - a nostra discrezione - alla riparazione gratuita di tali difetti o alla sostituzione del prodotto (se necessario anche alla sostituzione con un modello successivo). I prodotti o le parti sostituite diventano di nostra proprietà. Si prega di notare che i nostri prodotti non sono progettati per uso commerciale, artigianale o professionale. Una richiesta di garanzia non è pertanto valida se il prodotto è stato utilizzato in operazioni commerciali, artigianali o industriali entro il periodo di garanzia o è stato sottoposto a sollecitazioni equivalenti.

### 3. Sono esclusi dalla nostra garanzia:

- Danni al prodotto causati dall'inosservanza delle istruzioni di montaggio, da un'installazione non corretta, dall'inosservanza delle istruzioni per l'uso (ad esempio, collegamento a una tensione di rete o a un tipo di corrente non corretti) o delle norme di manutenzione e sicurezza o dall'uso del prodotto in condizioni ambientali non idonee, nonché dalla mancanza di cura e manutenzione.
- Danni al prodotto causati da un uso improprio o non corretto (come il sovraccarico del prodotto o l'utilizzo di strumenti o accessori non approvati), dalla penetrazione di corpi estranei nel prodotto (come sabbia, pietre o polvere), da danni dovuti al trasporto, dall'uso della forza o da influenze esterne (come i danni causati dalla caduta).
- Danni al prodotto o a parti del prodotto dovuti a normale usura (dovuta al funzionamento) o altra usura naturale, nonché danni e/o usura di parti soggette a usura.
- Difetti del prodotto causati dall'uso di accessori, supplementi o parti di ricambio che non sono parti originali o che non vengono utilizzati come previsto.
- Prodotti sui quali sono state apportate modifiche o cambiamenti.
- Scostamenti di lieve entità dalle condizioni nominali, che sono insignificanti per il valore e l'utilizzabilità del prodotto.
- Prodotti su cui sono state effettuate riparazioni o interventi non autorizzati, in particolare da parte di terzi non autorizzati.
- Se la marcatura sul prodotto o le informazioni di identificazione del prodotto (adesivo della macchina) sono mancanti o illeggibili.
- Prodotti che presentano un forte imbrattamento e che quindi vengono rifiutati dal personale di assistenza.

- Le richieste di risarcimento danni e i danni conseguenti sono generalmente esclusi dalla presente garanzia.
4. **Il periodo di garanzia** è normalmente di **5 anni** (12 mesi per le batterie / batterie ricaricabili) e inizia con la data di acquisto del prodotto. È determinante la data riportata sulla ricevuta d'acquisto originale. I reclami in garanzia devono essere presentati immediatamente dopo l'accertamento delle condizioni dell'apparecchio. È esclusa la rivendicazione di diritti di garanzia dopo la scadenza del periodo di garanzia. La riparazione o la sostituzione del prodotto non comporta un'estensione del periodo di garanzia, né l'avvio di un nuovo periodo di garanzia per il prodotto o per i pezzi di ricambio installati. Questo si applica anche all'uso di un servizio in loco. Il prodotto interessato deve essere presentato o inviato al centro di assistenza clienti in condizioni di buona pulizia generale, insieme a una copia della ricevuta d'acquisto, contenente i dati relativi alla data di acquisto e alla denominazione del prodotto. Se un prodotto viene restituito incompleto, senza il contenuto della fornitura completo, il valore degli accessori mancanti verrà detratto in caso di sostituzione del prodotto o di rimborso. I prodotti parzialmente o completamente smontati non possono essere accettati come richiesta di garanzia. In caso di reclamo ingiustificato o al di fuori del periodo di garanzia, l'acquirente dovrà generalmente sostenere le spese di trasporto e il rischio di trasporto. **Si prega di segnalare preventivamente un reclamo in garanzia al centro di assistenza (vedi sotto).** Di norma, si concorda che il prodotto difettoso con una breve descrizione del guasto venga inviato tramite spedizione di ritorno organizzata o - in caso di riparazione al di fuori del periodo di garanzia - sufficientemente affrancata, rispettando le linee guida per l'imballaggio e la spedizione appropriati, all'indirizzo di assistenza indicato di seguito. **Per motivi di sicurezza, al momento della restituzione il prodotto (a seconda del modello) deve essere privo di qualsiasi materiale operativo.** Il prodotto inviato al nostro Centro di assistenza deve essere imballato in modo da evitare danni al prodotto oggetto del reclamo durante il trasporto. Dopo la riparazione/sostituzione, vi restituiremo il prodotto gratuitamente. Se i prodotti non possono essere riparati o sostituiti, a nostra esclusiva discrezione potrà essere rimborsato un importo pari al prezzo di acquisto del prodotto difettoso, tenendo conto di eventuali detrazioni per usura. Queste prestazioni di garanzia sono a beneficio del solo acquirente privato originale e non sono cedibili o trasferibili.
  5. **Estensione del periodo di garanzia a 10 anni:** Scheppach offre un'ulteriore estensione della garanzia di 5 anni sui prodotti della serie Scheppach 20V. In questo modo il periodo di garanzia totale per questi prodotti sale a 10 anni. Sono escluse le batterie / batterie ricaricabili, i caricabatterie e gli accessori. È possibile usufruire di questa estensione della garanzia registrando online il prodotto Scheppach di questa gamma sul sito <https://garantie.scheppach.com> entro 30 giorni dalla data di acquisto. Dopo la registrazione online, riceverete la conferma dell'estensione della garanzia relativa all'articolo.
  6. **Per presentare una richiesta di garanzia**, si prega di contattare il nostro Centro di assistenza.

**Utilizzare preferibilmente il modulo presente sulla nostra homepage:** <https://www.scheppach.com/de/service>

**Non inviateci alcun prodotto senza aver prima contattato e registrato il nostro Centro Assistenza.**

**Il contatto iniziale con il nostro Centro di assistenza è un requisito obbligatorio per presentare una richiesta di garanzia.** Le richieste di garanzia devono essere presentate entro 14 giorni dalla scoperta del difetto prima della scadenza del periodo di garanzia. A tal fine, sono necessari lo scontrino d'acquisto originale e, se del caso, la conferma dell'estensione della garanzia relativa all'articolo.

7. **Tempo di elaborazione** - Di norma, elaboriamo i reclami entro 14 giorni dal ricevimento nel nostro Centro di assistenza. Se, in casi eccezionali, il tempo di elaborazione indicato viene superato, vi informeremo tempestivamente.
8. **Le parti soggette a usura sono generalmente escluse dalla garanzia!** - Per parti soggette a usura si intendono: a) le batterie/accumulatori forniti, collegati e/o installati, nonché b) tutte le parti soggette a usura dipendenti dal modello (tra cui cinghie, lame per sega, inserti, mole, filtri, spazzole di carbone ecc.). La garanzia non copre le batterie o gli accumulatori scarichi o danneggiati nell'alloggiamento e/o nei terminali della batteria.
9. **Preventivo di spesa** - I prodotti non coperti o non più coperti dalla garanzia saranno riparati a pagamento. Su richiesta al nostro Centro di assistenza, è possibile inviare i prodotti difettosi per una stima dei costi e, se necessario, dare al Centro di assistenza l'approvazione scritta (per posta, via e-mail) per la riparazione. Senza l'approvazione della riparazione non si procederà ad alcuna ulteriore elaborazione.
10. **Non è possibile far valere altre rivendicazioni** oltre a quelli sopra menzionati.

**Le condizioni di garanzia** sono valide solo nella versione in vigore al momento del reclamo e, se necessario, possono essere prelevate dalla nostra homepage ([www.scheppach.com](http://www.scheppach.com)).

In caso di traduzioni, fa sempre fede la versione tedesca.

**Scheppach GmbH - Güzburger Str. 69 - 89335 I-schenhausen (Germania)**

**Telefono: +800 4002 4002 - E-mail: [customerservice.IT@scheppach.com](mailto:customerservice.IT@scheppach.com) - Internet: <https://www.scheppach.com>**

Ci riserviamo il diritto di apportare modifiche alle presenti condizioni di garanzia in qualsiasi momento e senza preavviso.

## 17 Dichiarazione di conformità UE

### Traduzione della dichiarazione di conformità originale

**Produttore:**

Scheppach GmbH  
Günzburger Straße 69  
D-89335 Ichenhausen

Dichiariamo sotto la nostra esclusiva responsabilità che il prodotto qui descritto è conforme alle direttive e alle norme vigenti.

Marchio: **SCHEPPACH**  
Denominazione art.: **GATTUCCIO A BATTERIA**  
**C-JS220-X**  
N. art. **5901817900**

**Direttive UE:**

2014/30/UE, 2006/42/CE, 2011/65/UE\*

\* L'oggetto della dichiarazione, sopra descritto, soddisfa le disposizioni della Direttiva 2011/65/UE del Parlamento Europeo e del Consiglio dell'8 giugno 2011, sulla restrizione nell'utilizzo di determinate sostanze pericolose negli apparecchi elettrici ed elettronici.

**Norme applicate:**

EN 62841-1:2015/A11:2022;  
EN 62841-2-11:2016/A1:2020;  
EN IEC 55014-1:2021;  
EN IEC 55014-2:2021

**Responsabile per la documentazione:**

Dawid Hudzik  
Günzburger Str. 69  
D-89335 Ichenhausen  
Ichenhausen, 22.12.2023

  
Simon Schünk

Division Manager Product Center

  
Andreas Pecher  
Head of Project Management

## Inhoudsopgave

1	Inleiding.....	55
2	Productbeschrijving (afb. 1-10).....	55
3	Inhoud van de levering (afb. 1).....	56
4	Beoogd gebruik.....	56
5	Veiligheidsvoorschriften.....	56
6	Technische gegevens.....	59
7	Uitpakken.....	59
8	Montage.....	60
9	Bediening.....	61
10	Werkinstructies.....	62
11	Reiniging en onderhoud.....	63
12	Opslag.....	63
13	Reparatie & bestellen van reserveonderdelen.....	63
14	Afvalverwerking en hergebruik.....	63
15	Verhelpen van storingen.....	64
16	Garantievoorwaarden - Scheppach 20V IXES-serie.....	65
17	EU-conformiteitsverklaring.....	66
18	Explosietekening.....	265

## Verklaring van de symbolen op het product

Het gebruik van symbolen in deze handleiding is bedoeld om uw aandacht te vestigen op eventuele risico's. De veiligheidssymbolen en de bijbehorende uitleg moeten goed worden begrepen. De waarschuwingen zelf voorkomen geen risico's en kunnen de juiste maatregelen betreffende ongevallenpreventie niet vervangen.

	Lees voorafgaand aan de ingebruikname de gebruikshandleiding en de veiligheidsvoorschriften!
	Let op! Het niet in acht nemen van de op het product aangebrachte veiligheidstekens en waarschuwingen alsook het niet in acht nemen van de veiligheids- en bedieningsaanwijzingen kan tot ernstig of zelfs dodelijk letsel leiden.
	Draag een veiligheidsbril.
	Draag gehoorbescherming.
	Draag veiligheidshandschoenen!
	Lithium-ionen-accu
	Het product voldoet aan de geldende EU-bepalingen.

## 1 Inleiding

### Fabrikant:

Scheppach GmbH  
Günzburger Straße 69  
D-89335 Ichenhausen

### Geachte klant,

Wij wensen u veel plezier en succes bij het werken met uw nieuwe product.

### Opmerking:

De fabrikant van dit product is volgens de van kracht zijnde wet inzake productaansprakelijkheid niet aansprakelijk voor schade die aan dit product of door dit product ontstaan bij:

- Ondeskundige behandeling
- Het niet in acht nemen van de gebruikshandleiding
- Reparaties door derden, niet geautoriseerde vakmensen
- Inbouw en vervanging van niet-originele reserveonderdelen
- Gebruik dat niet conform de voorschriften is

### Let op:

De gebruikshandleiding maakt deel uit van dit product.

Deze bevat belangrijke aanwijzingen, hoe u met het product veilig, vakkundig en economisch werkt, hoe u gevaren vermindert en de betrouwbaarheid en levensduur van het product verhoogt. Aanvullend op de veiligheidsbepalingen van deze gebruikshandleiding moet u absoluut de voor de werking van het product geldende voorschriften van uw land in acht nemen.

Maak u voor aanvang van de werkzaamheden bekend met alle bedienings- en veiligheidsinstructies. Gebruik het product uitsluitend als beschreven en voor de aangegeven toepassingsbereiken. Bewaar de gebruikshandleiding daarom goed, en verstrek alle documentatie als het product wordt doorgegeven aan derden.

## 2 Productbeschrijving (afb. 1-10)

1. Inschakelblokkering
2. Aan/uit-schakelaar
3. Greep
4. Accu-houder
5. Pendelstandsachelaar
6. Bodemplaat
7. Inbusbout (niet zichtbaar)
8. Geleiderol
9. Inschuifopening
10. Borgschroeven
11. Spankop
12. Klemhendel
13. Beschermkap
14. Led-werkklamp
15. Zaagblad hout
16. Afzuigtussenstuk
17. Afzuigaansluiting
18. Inbussleutel
19. Spaanbescherming incl. lijngeleiding
20. Glij schoen
- 20a. Vergrendelknokken
21. Parallelaanslag

- 22. Ontgrendelingsknop (accu)
- 23. Accu\*

\* = niet meegeleverd!

### 3 Inhoud van de levering (afb. 1)

Pos.	Aantal	Aanduiding
15.	1 x	Zaagblad voor hout
16.	1 x	Afzuigtussenstuk
17.	1 x	Afzuigaansluiting
18.	1 x	Inbussleutel
19.	1 x	Spaanbescherming incl. lijngeleiding
21.	1 x	Parallelaanslag
	1 x	Accu decoupeerzaag
	1 x	Gebruikshandleiding

### 4 Beoogd gebruik

Met een vaste steun is de decoupeerzaag geschikt voor rechte en gebogen zaagsneden en versteksnedes tot 45° op werkstukken met een hoek van kunststof, hout en licht metaal. Het product is alleen bedoeld voor particulier gebruik in droge ruimten.

Het product mag uitsluitend worden gebruikt waarvoor het bedoeld is. Elk ander of verdergaand gebruik is niet volgens de voorschriften. De gebruiker/bediener en niet de fabrikant is aansprakelijk voor ontstane schade of elke vorm van letsel.

Ook de naleving van de veiligheidsvoorschriften, de montagehandleiding en de aanwijzingen in de gebruikshandleiding maken deel uit van het beoogd gebruik.

Personen, die het product bedienen of onderhoud aan het product verrichten, moeten hiermee bekend zijn en op de hoogte zijn van de mogelijke gevaren.

De fabrikant is niet aansprakelijk voor wijzigingen die aan het product worden aangebracht en de hieruit voortvloeiende schade.

Het product mag uitsluitend met de originele onderdelen en originele accessoires van de fabrikant worden gebruikt.

De veiligheids-, werk- en onderhoudsvoorschriften van de fabrikant alsook de in de technische gegevens aangegeven afmetingen moeten in acht worden genomen.

Let erop dat onze producten volgens het beoogd gebruik niet voor bedrijfsmatige, ambachtelijke of industriële toepassingen zijn ontworpen. Wij aanvaarden geen aansprakelijkheid wanneer het product in bedrijfsmatige, ambachtelijke of industriële ondernemingen of bij soortgelijke werkzaamheden worden ingezet.

### Verklaring van de signaalwoorden in de gebruikshandleiding

#### GEVAAR

**Signaalwoord voor aanduiding van een direct aanwezige, gevaarlijke situatie die, indien deze niet wordt vermeden, de dood of ernstige verwondingen tot gevolg heeft.**

#### WAARSCHUWING

**Signaalwoord voor aanduiding van een mogelijke gevaarlijke situatie die, indien deze niet wordt vermeden, tot de dood of ernstige verwondingen kan leiden.**

#### VOORZICHTIG

**Signaalwoord voor aanduiding van een mogelijke gevaarlijke situatie die, indien deze niet wordt vermeden, tot geringe of matige verwondingen kan leiden.**

#### LET OP

**Signaalwoord voor aanduiding van een mogelijke gevaarlijke situatie die, indien deze niet wordt vermeden, materiële schade aan producten of eigendommen tot gevolg kan hebben.**

### 5 Veiligheidsvoorschriften

#### WAARSCHUWING

**Lees alle veiligheidsvoorschriften, aanwijzingen, afbeeldingen en technische gegevens die bij dit elektrische gereedschap zijn meegeleverd.**

Nalatigheden bij het niet naleven van de onderstaande aanwijzingen kunnen elektrische schok, brand en/of ernstige verwondingen veroorzaken.

#### **Bewaar alle veiligheidsvoorschriften en -aanwijzingen voor toekomstig gebruik.**

Het in de veiligheidsvoorschriften gebruikte begrip "Elektrisch gereedschap" is van toepassing op netgevoed elektrisch gereedschap (met netsnoer) of op accugevoed elektrisch gereedschap (zonder netsnoer).

#### 1) Veiligheid op de werkplek

- a) **Houd uw werkomgeving schoon en goed verlicht.** Rommel of slecht verlichte werkplaatsen kunnen leiden tot ongevallen.
- b) **Werk met het elektrisch gereedschap niet in een explosiegevaarlijke omgeving, waarin zich brandbare vloeistoffen, gas of stof bevinden.** Elektrisch apparaat produceert vonken, waardoor stof of dampen kunnen ontbranden.
- c) **Houd kinderen en andere personen tijdens het gebruik uit de buurt van het elektrische gereedschap.** Bij afbuiging kunt u de controle over het elektrische apparaat verliezen.

#### 2) Elektrische veiligheid

- a) **De aansluitstekker van het elektrische gereedschap moet in het stopcontact passen. De stekker mag op geen enkele wijze worden gewijzigd. Gebruik geen adapterstekker samen met geaard elektrisch gereedschap.** Ongewijzigde stekkers en passende stopcontacten verminderen het risico op elektrische schok.



- b) **Let op dat u geen fysiek contact maakt met gearde onderdelen zoals bijv. buizen, radiatoren, elektrische haarden, koelkasten.** Er bestaat een verhoogd risico op een elektrische schok als uw lichaam geaard is.
- c) **Houd elektrisch gereedschap uit de buurt van regen of vocht.** Het indringen van water in een elektrisch apparaat vergroot het risico op een elektrische schok.
- d) **Gebruik het netsnoer niet om het elektrische gereedschap te dragen, aan op te hangen of om de stekker uit het stopcontact te trekken.** Houd het netsnoer uit de buurt van hitte, scherpe randen of bewegende delen. Beschadigde of opgewikkelde snoeren verhogen het risico op een elektrische schok.
- e) **Als u met een elektrisch gereedschap in de open lucht werkt, gebruik dan alleen een verlengsnoer dat ook geschikt is voor gebruik buitenshuis.** De toepassing van een voor buitenshuis gebruik geschikt verlengsnoer vermindert het risico op een elektrische schok.
- f) **Als het gebruik van het elektrische gereedschap in een vochtige omgeving niet kan worden vermeden, gebruik dan een aardlekschakelaar.** Het gebruik van een aardlekschakelaar voorkomt het risico op een elektrische schok.
- f) **Draag geschikte kleding. Draag geen wijde kleding of sieraden.** Houd haren en kleding uit de buurt van bewegende delen. Loszittende kleding, sieraden of lange haren kunnen worden vastgegrepen door bewegende delen.
- g) **Als stofafzuig- en -opvanginrichtingen kunnen worden gemonteerd, moeten deze worden aangesloten en juist worden toegepast.** Het gebruik van een stofafzuiging kan gevaar door stof verminderen.
- h) **Voorkom een vals gevoel van zekerheid en houd u altijd aan de veiligheidsvoorschriften voor elektrische apparaten, ook als u ervaren bent met het elektrisch apparaat.** Achtteloos handelen kan in een fractie van een seconde tot ernstige verwondingen leiden.

#### 4) Gebruik en behandeling van het elektrische gereedschap

- a) **Zorg dat het elektrische gereedschap niet overbelast raakt. Gebruik voor de werkzaamheden het daarvoor bedoelde elektrische gereedschap.** Met het juiste elektrische apparaat werkt u beter en veiliger in het aangegeven vermogensbereik.
  - b) **Gebruik geen elektrisch apparaat, waarvan de schakelaar defect is.** Een elektrisch gereedschap, dat niet meer in- of uitgeschakeld kan worden, is gevaarlijk en moet gerepareerd worden.
  - c) **Trek de stekker uit het stopcontact en/of verwijder de uitneembare accu voordat u de apparaatinstellingen wijzigt, inzetstukken vervangt of het elektrische apparaat weglegt.** Deze voorzorgsmaatregel voorkomt dat het elektrische gereedschap per ongeluk wordt gestart.
  - d) **Bewaar niet-gebruikte elektrische apparaten buiten bereik van kinderen.** Laat het elektrisch apparaat niet gebruiken door personen die er niet mee vertrouwd zijn of deze aanwijzingen niet hebben gelezen. Elektrische apparaten zijn gevaarlijk als ze door onervaren personen worden gebruikt.
  - e) **Voer zorgvuldig onderhoud uit aan elektrische apparaten en inzetstukken. Controleer of bewegende delen probleemloos functioneren en niet klemmen, of onderdelen gebroken of beschadigd zijn, waardoor de functie van het elektrische gereedschap wordt beïnvloed. Laat beschadigde onderdelen voor gebruik van het elektrische apparaat eerst repareren.** Veel ongevallen ontstaan door slecht onderhouden elektrische apparaten.
  - f) **Houd snijgereedschap scherp en schoon.** Zorgvuldig onderhouden snijgereedschap met scherpe snijranden klemt minder snel vast en is makkelijker te gebruiken.
  - g) **Gebruik elektrische apparaten, inzetstuk, inzetstukken enz. overeenkomstig deze aanwijzingen. Houd daarbij rekening met de omstandigheden waarin gewerkt wordt en de uit te voeren werkzaamheden.** Het gebruik van elektrisch gereedschap voor andere toepassingen dan het voorgeschreven gebruik kan leiden tot gevaarlijke situaties.
- ### 3) Veiligheid van personen
- a) **Wees altijd voorzichtig, let op waar u mee bezig bent en ga verstandig te werk bij werkzaamheden met elektrisch gereedschap. Maak geen gebruik van elektrisch gereedschap als u moe bent of onder invloed bent van drugs, alcohol of medicamenten.** Een moment van onachtzaamheid bij gebruik van het elektrische gereedschap kan leiden tot ernstig letsel.
  - b) **Draag persoonlijke beschermingsmiddelen en ook altijd een veiligheidsbril.** Het dragen van persoonlijke beschermingsmiddelen zoals een stofmasker, antislip-veiligheidsschoenen, een veiligheidshelm of gehoorbescherming, al naar gelang het soort gereedschap en de toepassing ervan, verkleint het risico op verwondingen.
  - c) **Vermijd ingebruikname zonder toezicht. Controleer of het elektrische gereedschap is uitgeschakeld voordat u het op de stroomvoorziening en/of de accu aansluit, het gereedschap oppakt of draagt.** Als u tijdens het dragen van het elektrische gereedschap uw vinger op de schakelaar hebt of het reeds ingeschakelde elektrische apparaat op de stroomvoorziening aansluit, kan dit tot letsel en ongevallen leiden.
  - d) **Verwijder instelgereedschap of de moersleutel, voordat u het elektrische gereedschap inschakelt.** Een gereedschap of sleutel dat/die zich in een draaiend onderdeel van het elektrische gereedschap bevindt, kan verwondingen veroorzaken.
  - e) **Voorkom een onnatuurlijke lichaamshouding. Zorg voor een stabiele positie en zorg ervoor dat u altijd stabiel staat.** Daardoor kunt u het elektrische gereedschap in onverwachte situaties beter onder controle houden.

- h) **Houd grepen en greepoppervlakken droog, schoon en vrij van olie en vet.** Als grepen en greepoppervlakken glad zijn, kan het elektrisch gereedschap in onvoorziene situaties niet veilig bediend en onder controle gehouden worden.

## 5) Gebruik en behandeling van het accugereedschap

- a) **Laad de accu's alleen op met laders die door de fabrikant zijn aanbevolen.** Een oplader die voor de ene accu geschikt is, hoeft nog niet geschikt te zijn voor andere accu's. In een dergelijk geval kan brand ontstaan.
- b) **Gebruik alleen de hiervoor bedoelde accu's in de elektrische apparaten.** Gebruik van andere accu's kan letsel veroorzaken en brandgevaar opleveren.
- c) **Houd de niet gebruikte accu verwijderd van paperclips, munten, sleutels, spijkers, schroeven of andere kleine metalen voorwerpen die een overbrugging van de contacten kunnen veroorzaken.** Een kortsluiting tussen de accucontacten kan tot schroeiplekken of brand leiden.
- d) **Bij verkeerde toepassing kan vloeistof uit de accu uittreden. Vermijd contact met deze vloeistof. Spoel de vloeistof bij toevallig contact af met water. Als de vloeistof in de ogen terechtkomt, moet u een arts consulteren.** Uittredende accuvloeistof kan de huid irriteren of brandwonden veroorzaken.
- e) **Gebruik geen beschadigde of gewijzigde accu.** Beschadigde of gewijzigde accu's kunnen onvoorspelbaar gedrag vertonen en leiden tot vuur, explosie of gevaar voor letsel.
- f) **Stel een accu niet bloot aan vuur of te hoge temperaturen.** Vuur of temperaturen boven 130 °C kunnen een explosie veroorzaken.
- g) **Neem alle aanwijzingen voor het opladen in acht en laad de accu of het accugereedschap nooit buiten het in de gebruikshandleiding aangegeven temperatuurbereik.** Onjuist opladen of laden buiten het toegestane temperatuurbereik kan de accu verstoren en het brandgevaar verhogen.

## 6) Service

- a) **Laat uw elektrisch gereedschap uitsluitend door gekwalificeerd deskundig personeel repareren met uitsluitend originele reserveonderdelen.** Hiermee wordt de veiligheid van het elektrische gereedschap gewaarborgd.
- b) **Voer nooit onderhoud aan beschadigde accu's uit.** Al het onderhoud van accu's mag uitsluitend door de fabrikant of gevlmachtigde servicecentra worden uitgevoerd.

## Veiligheidsinstructies voor reciprozagen

- **Houd het elektrische apparaat aan de geïsoleerde greepoppervlakken vast indien u werkzaamheden uitvoert, waarbij het inzetstuk verborgen stroomleidingen of het netsnoer kan raken.** Als de machine in contact komt met een onder spanning staande kabel, kunnen de metalen onderdelen van het apparaat onder spanning komen te staan en elektrische schokken veroorzaken.

- **Bevestig en beveilig het werkstuk middels klemmen of op een andere wijze op een stabiele ondergrond.** Als u het werkstuk alleen met de hand of tegen uw lichaam houdt, blijft het instabiel waardoor verlies van controle kan optreden.

## Aanvullende veiligheidsinstructies voor decoupeerzagen

- Houd handen en voeten uit de buurt van bewegende delen. Leg de handen nooit nabij het snijgedeelte.
- Let erop dat de bodemplaat stevig ligt tijdens het zagen. Een gekanteld zaagblad kan breken of terugslag veroorzaken.
- Schakel het product nooit in, als het zaagblad in het werkstuk vastklemt of het materiaal aanraakt.
- Gebruik geen beschadigde of vervormde zaagbladen.
- Rem het inzetstuk na het uitschakelen niet af door er zijdelings tegenaan te drukken. Het inzetstuk kan beschadigd raken, breken of een terugslag veroorzaken.
- Raak het inzetstuk of het werkstuk direct na de bewerking liefst niet aan, omdat deze nog erg heet kunnen zijn en u zich kunt verbranden.
- Controleer het te bewerken materiaal op vreemde deeltjes zoals spijkers, bouten etc. en verwijder deze.
- Zaag geen te grote werkstukken.
- Let er voor het bewerken van het werkstuk op dat er voldoende ruimte achter het werkstuk overblijft, zodat het inzetstuk de vloer, werkbank enz. tijdens de bewerking niet raakt.
- Laat het product niet zonder toezicht draaien.
- Laat het product niet onnodig stationair draaien.
- **Wacht tot het elektrische gereedschap tot stilstand is gekomen, voordat u deze neerlegt.** Het inzetstuk kan vasthaken wat kan leiden tot controleverlies over het elektrische gereedschap.
- **Beveilig het werkstuk.** Gebruik de kleminrichtingen/bankschroef om het werkstuk vast te houden. Het werkstuk wordt dan beter vastgehouden dan met de hand.
- **Wees vooral voorzichtig bij het zagen in bestaande wanden of andere gebieden met slecht zicht.** Het invallende zaagblad kan bij het zagen in verborgen objecten vast komen te zitten en een terugslag veroorzaken.

## Restrisico's

**Het product is vervaardigd volgens de stand van de techniek en de erkende veiligheidstechnische regels. Toch kan tijdens de werkzaamheden sprake zijn van enkele restrisico's.**

- Beschadiging van het gehoor, als de voorgeschreven gehoorbescherming niet wordt gedragen.
- Restrisico's kunnen worden geminimaliseerd als de "veiligheidsvoorschriften" en het "gebruik conform de voorschriften" alsook de bedieningshandleiding worden opgevolgd.
- Gebruik het product zoals in deze gebruikshandleiding wordt aanbevolen. U verkrijgt dan optimale prestaties met uw product.
- Bovendien kunnen er ondanks alle getroffen voorzieningen verborgen restrisico's bestaan.

### WAARSCHUWING

Dit elektrisch apparaat genereert een elektromagnetisch veld als het is ingeschakeld. Dit veld kan onder bepaalde omstandigheden interfereren met actieve of passieve medische implantaten. Om het risico op ernstig of dodelijk letsel te beperken, raden we personen met medische implantaten aan om hun arts en de fabrikant van het medische implantaat te raadplegen voordat het elektrische apparaat wordt gebruikt.

### WAARSCHUWING

Bij langdurige werkzaamheden kunnen door de trillingen stoornissen in de doorbloeding in de handen van de gebruiker optreden (witte vinger syndroom).

Raynaud-syndroom (dove vingers) is een vaatziekte, waarbij kleine bloedvaten in de vingers en tenen acuut verkrampen. De desbetreffende lichaamsdelen worden dan niet meer voldoende van bloed voorzien waardoor ze een bleke kleur krijgen. Het frequente gebruik van trillende producten kan zenuwbeschadigingen veroorzaken bij personen met een verminderde doorbloeding (bijv. rokers, diabetici).

Als u ongewone beperkingen bespeurt, stopt u direct de werkzaamheden en raadpleegt u een arts.

### LET OP

Het product maakt deel uit van de 20V IXES serie en mag alleen met accu's uit deze serie worden gebruikt. Accu's mogen alleen met opladers uit deze serie worden opgeladen. Let hierbij op de specificaties van de fabrikant.

### WAARSCHUWING

**Neem de veiligheidsvoorschriften en aanwijzingen voor het opladen en het juiste gebruik in acht zoals in de gebruikshandleiding van uw accu en oplader van de 20V IXES serie aangegeven. Een gedetailleerde beschrijving voor het laadproces en overige informatie vindt u in deze afzonderlijke bediening.**

## 6 Technische gegevens

Accu decoupeerzaag	C-JS220-X
Motorspanning	20 V
Stationair toerental $n_0$	0 - 2400 min <sup>-1</sup>
Zaagslag	19 mm
Zaagdiepte in hout	max. 100 mm
Zaagdiepte in metaal	max. 6 mm
Snijhoek	
Midden:	0°
Links/rechts:	15°, 30°, 45°
Gewicht (zonder accu)	1,5 kg
Temperatuur	max. 50 °C
• Laadproces	4 - 40 °C
• Bedrijf	-20 - 50 °C
• Opslag	0 - 45 °C

Technische wijzigingen voorbehouden!

### Geluid en trilling

### WAARSCHUWING

Lawaai kan ernstige gezondheidsklachten tot gevolg hebben. Als het geluid van de machine hoger is dan 85 dB, draag dan geschikte gehoorbescherming voor u en personen in de omgeving.

De geluids- en trillingswaarden zijn bepaald volgens EN 62841-1.

### Geluidswaarden

Geluidsdrukniveau $L_{pA}$	86 dB
Meetonnauwkeurigheid $K_{pA}$	5 dB
Geluidsvermogensniveau $L_{wA}$	94 dB
Meetonzekerheid $K_{wA}$	5 dB

### Trillingseigenschappen

Vibratie $a_h$	
in hout	5,677 m/s <sup>2</sup>
Meetonnauwkeurigheid K	1,5 m/s <sup>2</sup>
in metaal	6,627 m/s <sup>2</sup>
Meetonnauwkeurigheid K	1,5 m/s <sup>2</sup>

De aangegeven totale trillingswaarde en de aangegeven geluidsemisiewaarde zijn gemeten volgens een standaardtestmethode en kunnen worden gebruikt om elektrische apparaten met elkaar te vergelijken.

De aangegeven geluidsemisiewaarden en de aangegeven totale trillingswaarde kunnen ook worden gebruikt als voorlopige indicatie van de belasting.

### WAARSCHUWING

**De geluidsemisies en de trillingsemisiewaarde kunnen van de opgegeven waarde afwijken wanneer de machine daadwerkelijk wordt gebruikt. Dit is afhankelijk van de wijze waarop het elektrische apparaat wordt gebruikt en de aard van het werkstuk dat wordt bewerkt.**

Probeer om de belasting zo gering mogelijk te houden. Zo kan bijvoorbeeld de werktijd worden beperkt. Hierbij moeten alle aspecten van de bedrijfscyclus in aanmerking worden genomen (zoals de tijd dat de machine uitgeschakeld is en de tijd dat deze ingeschakeld is, maar onbelast draait).

## 7 Uitpakken

### WAARSCHUWING

**Het product en de verpakkingsmaterialen zijn geen kinderspeelgoed!**

**Kinderen mogen niet met plastic zakken, folies en kleine onderdelen spelen! Er bestaat gevaar voor inslikken en verstikkingsgevaar!**

- Open de verpakking en haal het product er voorzichtig uit.

- Verwijder het verpakkingsmateriaal evenals de verpakkings- en transportbeveiligingen (indien voorhanden).
- Controleer of de inhoud van de levering volledig is.
- Controleer het product en de hulpstukken op transportschade. Meld eventuele schade direct bij het transportbedrijf dat het product heeft bezorgd. Reclamaties op een later tijdstip worden niet erkend.
- Bewaar de verpakking indien mogelijk tot na het verstrijken van de garantietermijn.
- Maak u voor aanvang van de werkzaamheden bekend met het product aan de hand van de gebruikshandleiding.
- Gebruik bij accessoires alsook slijtage- en reserveonderdelen uitsluitend originele onderdelen. Reserveonderdelen zijn verkrijgbaar bij de leverancier.
- Geef bij bestellingen onze artikelnummers alsook type en bouwjaar van het product aan.

## 8 Montage

### **VOORZICHTIG**

#### **Gevaar voor letsel!**

Plaats de accu pas, als het accu-gereedschap klaar is voor gebruik.

### 8.1 Glij schoen (20) aanbrengen/weghalen (afb. 2)

Bij het werken op een krasgevoelig oppervlak wordt aanbevolen om met een glij schoen (20) te werken.

#### 8.1.1 Glij schoen aanbrengen

1. Plaats de glij schoen (20) op de voorkant van de bodemplaat (6).
2. Druk de vergrendelknoppen (20a) nu aan de achterkant van de glij schoen (20) over de bodemplaat (6) heen.

#### 8.1.2 Haal de glij schoen weg

1. Druk de glij schoen (20) bij de vergrendelknoppen (20a) weg van de bodemplaat (6).
2. Trek de glij schoen (20) naar voren van de bodemplaat (6) af.

### 8.2 Inzetstuk plaatsen/verwijderen (afb. 3)

### **WAARSCHUWING**

Inzetstukken kunnen scherp zijn en tijdens het gebruik heet worden. Draag altijd veiligheidshandschoenen, als u met inzetgereedschap werkt.

### **VOORZICHTIG**

Houd uw handen uit de buurt van het inzetgereedschap, wanneer het product in bedrijf is.

#### **Opmerking:**

Er kunnen alleen zaagbladen met een T-schacht-opname (schacht met één nok) en het meegeleverde zaagblad worden gebruikt.

### 8.2.1 Zaagblad monteren (afb. 3)

#### **Aanwijzingen:**

Let op, dat u altijd het juiste zaagblad voor het betreffende materiaal gebruikt.

Let er op dat de spankop vrij is van splinters en andere resten.

1. Klap de beschermkap (13) naar boven.
2. Draai de klemhendel (12) zo ver mogelijk naar links en houd hem in deze positie vast.
3. Plaats het zaagblad (15) in de spankop (11). Let er bij het inklemmen van het zaagblad (15) op, dat de rug van het zaagblad in de groef van de geleiderol (8) zit. Controleer of het zaagblad (15) correct gemonteerd is en de tanden in de zaagrichting wijzen.
4. Laat de klemhendel (12) los.

#### **Opmerking:**

Trek lichtjes aan het zaagblad om te controleren of het er tijdens het gebruik niet uit zal vallen.

### 8.2.2 Zaagblad demonteren

1. Houd het zaagblad (15) vast.
2. Draai de klemhendel (12) zo ver mogelijk naar links en houd hem in deze positie vast.
3. Haal het zaagblad (15) uit de spankop (11).
4. Laat de klemhendel (12) los.

### 8.3 Parallelaanslag (21) de-/monteren (afb. 4)

#### **Opmerking:**

De parallelaanslag kan aan beide kanten van het product worden gemonteerd.

#### 8.3.1 Parallelaanslag monteren

1. Draai de borgschroeven (10) los.  
Let op, dat u de borgschroeven (10) er niet helemaal uit draait.
2. Schuif de parallelaanslag (21) met de markering naar boven door de inschuifopeningen (9).
3. Draai de borgschroeven (10) weer vast.

#### 8.3.2 Parallelaanslag demonteren

1. Draai de borgschroeven (10) los.  
Let op, dat u de borgschroeven (10) er niet helemaal uit draait.
2. Trek de parallelaanslag (21) uit de inschuifopeningen (9).

### 8.4 Spaanbescherming (19) weghalen/aanbrengen (afb. 1, 5)

#### **Opmerking:**

Met een spaanbescherming kan het uitscheuren van het oppervlak bij het zagen van hout worden voorkomen. De spaanbescherming kan alleen bij bepaalde soorten zaagbladen en alleen bij een snijhoek van 0° worden toegepast. U kunt hem naar behoefte ook weghalen, bijv. als u een versteksnede wilt uitvoeren.

#### 8.4.1 Spaanbescherming weghalen

1. Verwijder de glij schoen (20) met de gemonteerde spaanbescherming (19) van de bodemplaat (6).

- Druk de spaanbescherming (19) uit de uitsparing in de glijschoen (20).

### 8.4.2 Bregel de spaanbescherming aan

- Druk de spaanbescherming (19) door de uitsparing in de glijschoen (20) op de bodemplaat (6).

## 8.5 Accu (23) in de accu-houder (4) plaatsen/verwijderen (afb. 6)

### Accu plaatsen

- Schuif de accu (23) in de accu-houder (4). De accu (23) klikt hoorbaar vast.

### Accu uitnemen

- Druk op de ontgrendelingsknop (22) van de accu (23) en trek de deze uit de accuhouder (4).

## 8.6 Testrun (afb. 1)

### Opmerking:

Voer voorafgaande aan de eerste werkzaamheden en na elke wisseling van het inzetstuk een onbelaste testrun uit. Schakel het product onmiddellijk uit als het inzetstuk ongelijk loopt, als er aanzienlijke trillingen zijn of als u abnormale geluiden hoort.

- Controleer voor gebruik of het inzetstuk juist is aangebracht, oftewel gecentreerd in de spankop (11) zit.

## 9 Bediening

De accu-decoupeerzaag biedt een pendelstand, geïntegreerde verlichting en een parallelaanslag. De inkepingen voor verstekhoeken maken nauwkeurig werken mogelijk. De werking van de bedieningsonderdelen vindt u in de volgende beschrijvingen.

### WAARSCHUWING

#### Gevaar voor letsel!

Neem de accu voor alle werkzaamheden aan het elektrische gereedschap (bijv. onderhoud, werktuigwissel etc.) alsook bij het transport en het bewaren uit het elektrische gereedschap. Bij onvoorzien indrukken van de aan/uit-schakelaar bestaat gevaar voor letsel.

### LET OP

Let op dat de omgevingstemperatuur, tijdens de werkzaamheden niet hoger is dan 50 °C en niet lager is dan -20 °C.

### LET OP

Het product maakt deel uit van de 20V IXES serie en mag alleen met accu's uit deze serie worden gebruikt. Accu's mogen alleen met opladers uit deze serie worden opgeladen. Let hierbij op de specificaties van de fabrikant.

## 9.1 Product in-/uitschakelen (afb. 1)

### Aanwijzingen:

Het vereiste toerental is afhankelijk van het materiaal en de werkomstandigheden en kan worden bepaald door middel van uitproberen in de praktijk.

Het is niet nodig om de inschakelblokkering na het starten van het product ingedrukt te houden. De inschakelblokkering moet een onvoorzien starten van het product verhinderen.

### Inschakelen

- Voor het inschakelen, drukt u eerst de inschakelblokkering (1) in en vervolgens de aan/uit-schakelaar (2).

### Uitschakelen

- Voor het uitschakelen, laat u de aan/uit-schakelaar (2) los.  
Een continu-schakeling is niet mogelijk.

## 9.1.1 LED-werklamp (14)

Dit product is voorzien van een LED-werklamp om het directe werkbereik te verlichten en de zichtbaarheid in slecht verlichte omgevingen te verbeteren.

### VOORZICHTIG

Kijk niet direct in de LED-werklamp of de lichtbron.

- De LED-werklamp (14) brandt automatisch, zodra het product is ingeschakeld.

## 9.2 Uitschakeling bij overbelasting

Bij overbelasting van de motor schakelt deze vanzelf uit. Na een afkoeltijd (deze tijd is verschillend) kan de motor weer worden ingeschakeld.

## 9.3 Instellen van de verstekhoek (afb. 1, 7)

### Opmerking:

De spaanbescherming moet bij versteksnedes worden verwijderd.

- Haal de spaanbescherming (19) uit de glijschoen (20), zoals beschreven in 8.4, en het afzuigtussenstuk (16).
- Draai de inbusbout (7) los met de inbussleutel (18).
- Trek de bodemplaat (6) iets naar achter.
- Zet de bodemplaat (6) in de gewenste stand (-45° — +45°).  
Er zijn in totaal 7 standen mogelijk (-45°, -30°, -15°, 0°, 15°, 30° en 45°).
- Schuif de bodemplaat (6) naar voren in een van de nokken.
- Haal de inbusbout (7) aan met de inbussleutel (18).

## 9.4 Pendelslag instellen (afb. 8)

Met de pendelstandschakelaar (5) kunt u de pendelbeweging van het zaagblad (15) instellen.

De pendelstandschakelaar (5) kent de volgende posities:

- 0 - Geen uitslag
- 1 - Geringe uitslag
- 2 - Gemiddelde uitslag
- 3 - Grote uitslag

De optimale pendelslag kan het best door praktisch uitproberen worden bepaald. Hiervoor gelden de volgende adviezen:

- Strakke en schone zaagsnedes krijgt u met weinig of geen pendelbeweging (stand 1 of 0).
- Ook voor dun materiaal, hard materiaal (bijv. staal) en voor gebogen snedes wordt stand 0 aanbevolen.

- Zacht materiaal (hout, plastic enz.): Pendel op stand 2 of 3 zetten.

**Opmerking:**

Als de pendelslag geactiveerd is, kunt u sneller werken.

**9.5 De externe stofafzuiging aansluiten (afb. 1, 9)**

**Opmerking:**

U kunt de zuigslang van een stofzuiger (met een buitendiameter van 32mm en 35mm) eventueel direct en zonder tussenstuk op het product aansluiten.

**9.5.1 Externe stofafzuiging aansluiten/verwijderen**

1. Schuif de afzuigaansluiting (17) tot aan de aanslag in de rail tussen het product en de bodemplaat (6).
2. Sluit een goedgekeurde stofafzuiging (niet meegeleverd) aan op het afzuigaansluiting (17).
3. Als de externe stofafzuiging niet past, gebruik dan eventueel daarnaast het afzuigtussenstuk (16).
4. Schakel het product in of uit zoals beschreven onder 9.1.

**9.5.2 Externe stofafzuiging verwijderen**

1. Trek de zuigslang van het afzuigtussenstuk (16) of van de afzuigaansluiting (17) af.
2. Trek het afzuigtussenstuk (16) van het product af.
3. Verwijder de afzuigaansluiting (17).

**9.6 Invalzaagsnedes (afb. 1, 10)**

Invalzaagsnedes mogen alleen in zachte materialen als hout, gasbeton, gipskarton enz. worden gemaakt. Dit vraagt echter om enige oefening en is alleen mogelijk met korte zaagbladen. Invalzaagsnedes zijn alleen toegeestaan, als de verstekhoek 0° bedraagt.

1. Zet de voorkant van de bodemplaat (6) vlak tegen het werkstuk aan.
2. Zaag langzaam met een neerwaartse beweging het werkstuk in, tot de bodemplaat (6) volledig op het werkstuk rust.
3. Zaag verder langs de snijlijn.
4. Zet de zaag uit en til hem van het werkstuk af als het werk klaar is.

**9.7 Zagen in metaal**

- Gebruik bij het bewerken van metaal een geschikt koelmiddel (zaagolie). Niet-naleving kan leiden tot enorme slijtage van het zaagblad. In plaats van koelvloeistof te gebruiken, kan de onderkant van het werkstuk worden ingevet. Er wordt een zaagblad voor hout meegeleverd; gebruik geschikte zaagbladen voor metaal om metaal te zagen.

**10 Werkinstructies**

- Controleer het te bewerken materiaal op vreemde deeltjes zoals spijkers, bouten etc. en verwijder deze.
- Let erop dat de luchtsleuven niet worden afgedekt.
- Product inschakelen en pas daarna het te bewerken materiaal toevoeren.

- Schakel het product direct uit als het zaagblad vastklemt. Spreid de reeds gezaagde spleet uit met een geschikt gereedschap en trek het product eruit.
- Pas het zaagblad en de zaagsnelheid aan het te verwerken materiaal aan.
- Zaagbladen die geoptimaliseerd zijn voor elke toepassing van uw product zijn in de handel verkrijgbaar in verschillende lengtes.
- Zaag het materiaal met een gelijkmatige aanvoer.

**10.1 Informatie over het gebruik**

\* = niet meegeleverd!

1. Borg of bevestig (indien mogelijk) het werkstuk in een kleminrichting\*.
2. Teken een lijn om aan te geven, hoe u het zaagblad wilt geleiden.
3. Houd het product stevig bij het handvat vast.
4. Een terugslag is de plotselinge reactie van een hakend, klemmend of incorrect uitgelijnd zaagblad, wat ertoe leidt dat een ongecontroleerde zaag wordt opgetild en zich vanuit het werkstuk in de richting van de operator beweegt.
5. Stel de snelheid van de zaag in met de aan/uit-schakelaar.
6. Stel de verstekhoek in zoals beschreven onder 9.3.
7. Stel de uitslag van de pendelfunctie in zoals beschreven onder 9.4.
8. Schuif het product bij het zagen van bochten slechts heel langzaam vooruit.
9. Controleer, voordat u op de aan/uit-schakelaar drukt, of het zaagblad correct gemonteerd is en of de bewegende delen soepel lopen.
10. Schakel het product in.
11. **Laat het zaagblad op volle snelheid komen voordat u het in het werkstuk zaagt.** Dit verkleint het risico dat het werkstuk wordt weggeslingerd.
12. Zet de bodemplaat vlak op het werkstuk, behalve bij invallende snedes.
13. Beweeg het product langzaam langs de getekende lijn. Houd de bodemplaat daarbij stevig tegen het werkstuk aan gedrukt.
14. Oefen niet te veel druk uit op het product. Laat het product het werk doen.
15. **Schakel het product voor het neerleggen altijd uit en wacht tot het product tot stilstand is gekomen.**

## 11 Reiniging en onderhoud

### WAARSCHUWING

Laat reparatie- en onderhoudswerkzaamheden, die niet in deze gebruikshandleiding beschreven staan, uitvoeren door een gespecialiseerde werkplaats. Gebruik uitsluitend originele reserveonderdelen.

**Er bestaat gevaar voor ongevallen! Voer onderhouds- en reinigingswerkzaamheden doorgaans uit met een verwijderde accu. Er bestaat gevaar voor verwonding! Laat het product altijd afkoelen voordat onderhouds- of reinigingswerkzaamheden worden uitgevoerd. Elementen van de motor zijn heet. Er bestaat gevaar voor letsel en brandwonden!**

Het product kan onverwacht starten en kan daardoor verwondingen veroorzaken.

- Verwijder de accu.
- Laat het product afkoelen.
- Verwijder het inzetstuk.

### 11.1 Reiniging

1. Zorg dat de veiligheidsinrichtingen, de ventilatiesleuven en de motorbehuizing zo stof- en vuilvrij mogelijk zijn. Wrijf het product met een schone doek af en blaas deze met perslucht bij lage druk uit. Wij adviseren u, om het product direct na elk gebruik te reinigen.
2. Ventilatieopeningen moeten altijd vrij zijn.
3. Gebruik geen reinigingsmiddelen of oplosmiddelen; deze kunnen de kunststofonderdelen van het product aantasten. Zorg ervoor dat er geen water in het product kan komen.
4. Het product moet altijd schoon, droog en vrij van olie of smeervet zijn. Verwijder alle stof na elk gebruik en voor het bewaren.
5. Reinig de zaagbladhouder evt. met een kwast of door uit te blazen met perslucht.
6. Veeg het evt. vuil op de lens met een droge doek weg. Let er goed op dat er geen krassen op de LED-lamp komen, anders neemt de lichtintensiteit af.

### 11.2 Onderhoud

1. Controleer het zaagblad voor elk gebruik op zichtbare gebreken en vervang een stomp, verbogen of anderszins beschadigd zaagblad.

## 12 Opslag

### Vorbereiding voor de opslag

1. Verwijder de accu.
2. Reinig en controleer het product op schade.

Bewaar het product en de bijbehorende accessoires op een donkere, droge en vorstvrije en voor kinderen ontoegankelijke plaats.

De optimale bewaartemperatuur ligt tussen 5 °C en 30 °C.

Bewaar het product in de originele verpakking. Dek het product af om het te beschermen tegen stof of vocht. Bewaar de gebruikshandleiding bij het product.

## 13 Reparatie & bestellen van reserveonderdelen

Let op dat bij dit product de volgende delen onderhevig zijn aan gebruiksmatige of natuurlijke slijtage, resp. de volgende delen als verbruiksmateriaal wordt gebruikt.

### LET OP

Conform de wetgeving voor productgaranties wordt er geen garantie geboden voor schade die ontstaan is door incorrecte reparaties of door het niet gebruiken van originele reserveonderdelen.

Neem contact op met een servicecentrum of een erkende specialist. Overeenkomstig geldt dit ook voor accessoires.

Reserveonderdelen en accessoires zijn verkrijgbaar bij ons servicecentrum. Scan hiertoe de QR-code op de titelpagina.

### 13.1 Bestelling van reserveonderdelen

Bij het bestellen van reserveonderdelen moeten de volgende gegevens worden vermeld:

- Modelaanduiding
- Artikelnummer
- Gegevens op het typeplaatje

### Reserveonderdelen/accessoires

Accu SBP2.0 Artikelnr.:	7909201708
Accu SBP4.0 Artikelnr.:	7909201709
Oplader SBC2.4A Artikelnr.:	7909201710
Oplader SBC4.5A Artikelnr.:	7909201711
Oplader SDBC2.4A Artikelnr.:	7909201712
Oplader SDBC4.5A Artikelnr.:	7909201713
StarterKit SBSK2.0 Artikelnr.:	7909201720
StarterKit SBSK4.0 Artikelnr.:	7909201721

## 14 Afvalverwerking en hergebruik

### Aanwijzingen op de verpakking



De verpakkingsmaterialen zijn recyclebaar. Verpakkingen milieuvriendelijk afvoeren.

**Aanwijzingen betreffende de wetgeving Afgedankte elektrische en elektronische apparatuur (AEEA)**



**Afgedankte elektrische en elektronische apparatuur behoort niet bij het huishoudelijke afval, maar moeten worden ingezameld resp. gescheiden worden afgevoerd!**

- Oude batterijen of accu's die niet vast in het afgedankte apparaat zijn geïntegreerd, moeten vóór het afvoeren op niet-destructieve wijze worden verwijderd! Het afvoeren hiervan is geregeld in de wetgeving inzake batterijen.
- Eigenaars resp. gebruikers van elektrische en elektronische apparaten zijn wettelijk verplicht om na gebruik de batterijen en accu's in te leveren.
- De eindgebruiker is verantwoordelijk voor het wissen van persoonsgerelateerde gegevens op het af te voeren afgedankte apparaat!
- Het symbool van de doorgekruiste vuilnisbak betekent dat afgedankte elektrische en elektronische apparatuur niet bij het huishoudelijk afval mag worden gooid.
- Afgedankte elektrische en elektronische apparatuur kunnen bij de volgende punten kosteloos worden ingeleverd:
  - Openbare afvalverwijderings- of inzamelpunten (bijv. gemeentewerven)
  - Verkooppunten van elektrische apparaten (stationair en online), voor zover dealers verplicht zijn ze terug te nemen of dit vrijwillig aanbieden.
  - Tot drie afgedankte elektronische apparaten per apparaattype, met een randlengte van niet meer dan 25 centimeter, kunnen gratis naar de fabrikant worden teruggebracht zonder eerst een nieuw apparaat van de fabrikant te hoeven kopen, of naar een ander erkend verzamelpunt in je omgeving worden gebracht.

– Voor verdere aanvullende terugnamevoorwaarden van de fabrikanten en distributeurs verzoeken wij u contact op te nemen met de betreffende klantenservice.

- Bij levering van een nieuw elektrisch apparaat door de fabrikant aan een particulier huishouden, kan de fabrikant op verzoek van de eindgebruiker zorgen voor het kosteloos afhalen van het afgedankte elektrische apparaat. Neem hiertoe contact op met de klantenservice van de fabrikant.
- Deze uitspraken zijn alleen geldig voor apparaten die in de landen van de Europese Unie worden geïnstalleerd en verkocht en die onder de Europese Richtlijn 2012/19/EU vallen. In landen buiten de Europese Unie kunnen andere voorschriften gelden voor het afvoeren van afgedankte elektrische en elektronische apparatuur.

**Aanwijzingen voor de lithium-ion accu's**



**Accu voor het afvoeren van het apparaat demonteren!**

- Gooi de accu niet bij het huishoudelijk afval, in open vuur (explosiegevaar) of in water. Beschadigde accu's kunnen het milieu en uw gezondheid schaden, als er giftige dampen of vloeistoffen gaan lekken.
- Defecte of verbruikte accu's moeten overeenkomstig richtlijn 2006/66/EG worden gerecycled.
- Lever het apparaat en de oplader in bij een afvalverwerkingsstation. De gebruikte kunststof- en metalen onderdelen kunnen per type gescheiden worden en zo worden gerecycled.
- Voer accu's in ontladen toestand af. Wij adviseren de polen af te plakken met tape om ze te beschermen tegen kortsluiting. Open de accu niet.
- Gooi uw accu's weg volgens de lokale voorschriften. Lever accu's in bij een afvalverwerkingsstation voor verbruikte accu's, waar ze milieuvriendelijk kunnen worden gerecycled. Neem hiertoe contact op met het plaatselijke afvalverwerkingsstation.

**15 Verhelpen van storingen**

Storing	Mogelijke oorzaak	Oplossing
Het product werkt met onderbrekingen.	Intern loszittend contact	Reparatie moet door de klantendienst worden uitgevoerd.
	De aan/uit-schakelaar is defect.	
Zaagt slecht	Het zaagblad is niet geschikt voor het betreffende werkstuk.	Plaats een geschikt zaagblad
	Zaagblad is stomp	Plaats een nieuw zaagblad
	Verkeerde zaagsnelheid	Pas de zaagsnelheid aan
	De accu is op	Laad de accu op (raadpleeg de bedieningshandleiding van de accu en de oplader).
Zaagblad wordt snel stomp	Het zaagblad is niet geschikt voor het betreffende werkstuk.	Plaats een geschikt zaagblad
	Er wordt teveel druk toegepast	Verminder de toegepaste druk
	Zaagsnelheid te hoog	Stel de zaagsnelheid lager in
Het product kan niet worden gestart.	Het accuvermogen is te zwak.	Laad de accu op.
	De accu is niet goed geplaatst.	Schuif de accu in de accu-houder. De accu klikt hoorbaar vast.



## 16 Garantievoorwaarden - Schepbach 20V IXES-serie

Herzieningsdatum 11-07-2023

### Beste klant,

onze producten worden onderworpen aan een strenge kwaliteitscontrole. Mocht een product toch niet naar behoren functioneren, dan betreuren wij dit ten zeerste en verzoeken wij u contact op te nemen met onze serviceafdeling op het onderstaande adres. Wij helpen u ook graag telefonisch via het servicenummer. De volgende informatie is bedoeld om u te helpen uw claim zonder problemen te verwerken en af te wikkelen.

### Het volgende geldt voor de aanspraak op garantie:

1. **Deze garantievoorwaarden** regelen onze aanvullende fabrieksgarantieservices voor kopers (particuliere eindgebruikers) van nieuwe producten. De wettelijke garantieclaims worden niet beïnvloed door deze garantie. Dit is de verantwoordelijkheid van de dealer bij wie u het product hebt gekocht.
2. **De garantieservice** strekt zich uitsluitend uit tot defecten in een nieuw door u aangeschaft product die gebaseerd zijn op een materiaal- of fabricagefout en is - naar ons goeddunken - beperkt tot de kosteloze reparatie van dergelijke defecten of de vervanging van het product (indien nodig ook vervanging door een opvolgend model). Vervangen producten of onderdelen worden ons eigendom. Let erop dat onze producten volgens het beoogd gebruik niet voor bedrijfsmatige, ambachtelijke of beroepsmatige toepassingen zijn ontworpen. Een garantieclaim is daarom niet geldig als het product binnen de garantieperiode voor bedrijfsmatige, ambachtelijke of industriële doeleinden is gebruikt of aan een gelijkwaardige belasting is blootgesteld.
3. **Uitgesloten van onze garantieservices zijn:**
  - Schade aan het product veroorzaakt door het niet naleven van de montagehandleiding, onjuiste installatie, het niet naleven van de gebruikshandleiding (bijv. aansluiting op een verkeerde netspanning of stroomsoort) of de onderhouds- en veiligheidsvoorschriften of door het gebruik van het product onder ongeschikte omgevingsomstandigheden en door onvoldoende zorg en onderhoud.
  - Schade aan het product veroorzaakt door verkeerd gebruik of onjuiste toepassing (zoals overbelasting van het product of gebruik van niet-goedgekeurd gereedschap of accessoires), binnendringen van vreemde voorwerpen in het product (zoals zand, stenen of stof), transportschade, gebruik van geweld of invloeden van buitenaf (zoals schade veroorzaakt door vallen).
  - Schade aan het product of onderdelen van het product die te wijten is aan normale, gebruikelijke (operationele) of andere natuurlijke slijtage, evenals schade en/of slijtage van slijtageonderdelen.
  - Defecten in het product die veroorzaakt zijn door het gebruik van accessoires, aanvullende onderdelen of reserveonderdelen die geen originele onderdelen zijn of die niet worden gebruikt zoals bedoeld.
  - Producten waarop wijzigingen of aanpassingen zijn aangebracht.
4. **De garantieperiode** is normaal gesproken **5 jaar** (12 maanden voor accu's / oplaadbare accu's) en gaat in op de aankoopdatum van het product. De datum op de originele aankoopbon is doorslaggevend. Aanspraak op garantie moet telkens direct na het in kennis stellen worden ingediend. Het indienen van garantieclaims na het verstrijken van de garantieperiode is uitgesloten. De reparatie of vervanging van het product leidt niet tot een verlenging van de garantieperiode, noch start deze service een nieuwe garantieperiode voor het product of voor geïnstalleerde reserveonderdelen. Dit geldt ook bij services ter plaatse. Het product in kwestie moet worden gereinigd en samen met een kopie van de aankoopbon, waarop de aankoopdatum en de productnaam vermeld moeten staan, naar het servicecentrum worden teruggestuurd. Als een product onvolledig wordt verzonden, zonder de volledige leveringsomvang, worden de ontbrekende accessoires gecrediteerd / in mindering gebracht in waarde als het product wordt omgeruild of terugbetaald. Gedeeltelijk of volledig gedemonteerde producten kunnen niet worden aanvaard als garantieclaim. In geval van een onterechte klacht of buiten de garantieperiode, draagt de koper over het algemeen de transportkosten en het transportrisico. **Meld een garantieclaim vooraf bij het servicecentrum (zie hieronder).** In principe wordt overeengekomen dat het defecte product met een korte beschrijving van het defect per georganiseerde retourzending of - in geval van reparatie buiten de garantieperiode - voldoende gefrankeerd, met inachtneming van de juiste verpakings- en verzendrichtlijnen, naar het onderstaande serviceadres wordt gestuurd. **Houd er rekening mee dat uw product (afhankelijk van het model) om veiligheidsredenen vrij is van alle bedieningsmaterialen bij retourzending.** Het product dat naar ons Servicecentrum wordt gestuurd, moet zodanig worden verpakt dat schade aan het product waarover wordt gereclameerd, tijdens het transport wordt voorkomen. Na een succesvolle reparatie/vervanging sturen wij het product gratis naar u terug. Als producten niet kunnen worden gerepareerd of vervangen, kan een geldbedrag tot aan de aankoopprijs van het defecte product naar eigen goeddunken worden terugbetaald, rekening houdend met een eventuele aftrek voor slijtage. Deze garanties zijn uitsluitend bedoeld voor de oorspronkelijke particuliere koper en kunnen niet worden toegewezen of overgedragen.
5. **Verlenging van de garantieperiode tot 10 jaar:** Schepbach biedt een extra garantieverlenging van 5 jaar op producten uit de Schepbach 20V-serie. De garantieperiode voor deze producten bedraagt dus in
  - Kleine afwijkingen van de nominale toestand die onbeduidend zijn voor de waarde en bruikbaarheid van het product.
  - Producten waaraan onbevoegde reparaties of herstelwerkzaamheden zijn uitgevoerd, in het bijzonder door een niet-geautoriseerde derde partij.
  - Als de markering op het product of de identificatiegegevens van het product (machinesticker) ontbreken of onleesbaar zijn.
  - Producten die sterk vervuild zijn en daarom door het servicepersoneel worden geweigerd.
  - Schadeclaims en gevolgschade zijn over het algemeen uitgesloten van deze garantie.

totaal 10 jaar. Accu's / oplaadbare accu's, opladers en accessoires zijn hiervan uitgesloten. U kunt aanspraak maken op deze garantie-uitbreiding door uw Scheppach-product uit dit assortiment uiterlijk 30 dagen na de aankoopdatum online te registreren op <https://garantie.scheppach.com>. Na een succesvolle online registratie ontvangt u de bevestiging voor de artikelgerelateerde garantie-uitbreiding.

6. Neem **contact op met ons Servicecentrum om aanspraak te maken** op een garantieclaim.

**Gebruik bij voorkeur ons formulier op onze homepage:** <https://www.scheppach.com/de/service>

**Stuur geen producten naar ons op zonder eerst contact op te nemen met ons servicecentrum en ons te registreren.**

**Om aanspraak te kunnen maken op deze garanties moet u eerst contact opnemen met ons Servicecentrum.** Garantieclaims moeten vóór het verstrijken van de garantieperiode binnen 14 dagen na ontdekking van het defect worden ingediend. Hiervoor zijn de originele aankoopbon en, indien van toepassing, de bevestiging van de artikelgerelateerde garantie-uitbreiding nodig

7. **Verwerkingstijd** - in principe verwerken wij klachten binnen 14 dagen na ontvangst bij ons Servicecentrum. Als in uitzonderlijke gevallen de aangegeven verwerkingstijd wordt overschreden, zullen wij u hier van tijdig op de hoogte stellen.
8. **Slijtageonderdelen zijn over het algemeen uitgesloten van garantie!** - Slijtagedelen zijn: a) meegeleverde, bevestigde en/of geïnstalleerde accu's en b) alle modelafhankelijke slijtagedelen (onder meer riemen, zaagbladen, inzetgereedschap, slijpschijven, filters, koolborstels enz.). De garantie geldt niet voor accu's of oplaadbare accu's die diep ontladen zijn of beschadigd zijn aan de behuizing of accu-aansluitingen.
9. **Kostenraming** - producten die niet of niet meer onder de garantie vallen, worden tegen betaling gerepareerd. Op verzoek aan ons Servicecentrum kunt u de defecte producten opsturen voor een kostenraming en, indien nodig, het Servicecentrum schriftelijke goedkeuring geven (per post, e-mail) voor de reparatie. Zonder reparatiegoedkeuring vindt er geen verdere verwerking plaats.
10. **Andere claims** dan de hierboven vermelde kunnen niet worden ingediend.

**De garantievoorwaarden** zijn alleen van toepassing in de versie die van kracht is op het moment van de claim en zijn te vinden op onze homepage ([www.scheppach.com](http://www.scheppach.com)), indien van toepassing. Bij vertalingen is altijd de Duitse versie doorslaggevend.

**Scheppach GmbH · Günzburger Str. 69 · 89335 Ichenhausen (Duitsland)**

**Telefoon: +800 4002 4002 · E-mail: [customerservice.NL@scheppach.com](mailto:customerservice.NL@scheppach.com) · Internet: <https://www.scheppach.com>**

Wij behouden ons het recht voor om deze garantievoorwaarden te allen tijde zonder voorafgaande kennisgeving te wijzigen.

## 17 EU-conformiteitsverklaring

**Vertaling van de originele conformiteitsverklaring**

**Fabrikant:**

Scheppach GmbH  
Günzburger Straße 69  
D-89335 Ichenhausen

Wij verklaren onder eigen verantwoordelijkheid dat het hier beschreven product voldoet aan de geldende richtlijnen en normen.

Merk: **SCHEPPACH**  
Art.-aanduiding: **ACCU DECOUPEERZAAG C-JS220-X**  
Art.nr. **5901817900**

**EU-richtlijnen:**

2014/30/EU, 2006/42/EG, 2011/65/EU\*

\* Het hierboven beschreven onderwerp van deze verklaring voldoet aan de voorschriften van richtlijn 2011/65/EU van het Europese Parlement en de Raad van 8 juni 2011 omtrent de beperking van het gebruik van bepaalde gevaarlijke stoffen in elektrische en elektronische apparaten.

**Toegepaste normen:**

EN 62841-1:2015/A11:2022;  
EN 62841-2-11:2016/A1:2020;  
EN IEC 55014-1:2021;  
EN IEC 55014-2:2021

**Documentatie gevolmachtigde:**

Dawid Hudzik  
Günzburger Str. 69  
D-89335 Ichenhausen

Ichenhausen, 22.12.2023



Simon Schünk

Division Manager Product Center



Andreas Pecher

Head of Project Management

## Índice

1	Introducción.....	67
2	Descripción del producto (figs. 1-10) .....	67
3	Volumen de suministro (fig. 1) .....	68
4	Uso previsto .....	68
5	Indicaciones de seguridad .....	68
6	Datos técnicos.....	71
7	Desembalaje .....	72
8	Montaje .....	72
9	Manejo .....	73
10	Indicaciones de trabajo .....	74
11	Limpieza y mantenimiento .....	75
12	Almacenamiento .....	75
13	Reparación y pedido de piezas de repuesto .....	75
14	Eliminación y reciclaje.....	76
15	Solución de averías.....	77
16	Condiciones de garantía - Serie Scheppach 20 V IXES.....	77
17	Declaración de conformidad UE .....	79
18	Plano de explosión.....	265

## Explicación de los símbolos del producto

Este manual utiliza símbolos para llamar su atención sobre los posibles riesgos. Los símbolos de seguridad y explicaciones que acompañan a estos deben ser comprendidos perfectamente. Las propias advertencias no descartan ningún riesgo y no sustituyen las medidas correctas para prevenir accidentes.

	Antes de la puesta en marcha, lea y siga el manual de instrucciones, así como las indicaciones de seguridad.
	¡Atención! La inobservancia de las señales de seguridad e indicaciones de advertencia adheridas al producto y de las indicaciones de seguridad y manejo puede provocar lesiones graves o incluso la muerte.
	Use gafas de protección.
	Utilice protección auditiva.
	Lleve guantes de protección.
	Batería de iones de litio
	El producto cumple con las normativas europeas vigentes.

## 1 Introducción

### Fabricante:

Scheppach GmbH  
Günzburger Straße 69  
D-89335 Ichenhausen (Alemania)

### Estimado cliente:

Esperamos que el trabajo con su nuevo producto sea muy satisfactorio y fructífero.

### Nota:

El fabricante de este producto, de acuerdo con la legislación alemana de responsabilidad sobre productos, no se hace responsable de los daños originados en este producto o causados por éste en los siguientes casos:

- Tratamiento incorrecto
- Inobservancia del manual de instrucciones
- Reparaciones efectuadas por personal técnico no autorizado, ajeno a nuestra empresa
- Montaje y sustitución de piezas de repuesto no originales
- Uso no conforme a lo previsto

### Observe lo siguiente:

El manual de instrucciones forma parte de este producto.

Contiene indicaciones importantes sobre cómo trabajar con el producto de forma segura, adecuada y rentable y cómo evitar peligros, ahorrar costes de reparaciones, reducir periodos de inactividad y aumentar la fiabilidad y la vida útil del producto. Además de las normas de seguridad incluidas en este manual de instrucciones, se deberán observar estrictamente las prescripciones vigentes en su país para el funcionamiento del producto.

Antes de utilizar el producto, familiarícese con todas las indicaciones de funcionamiento y seguridad. Utilice el producto únicamente de la forma descrita y para los usos indicados. Guarde bien el manual de instrucciones y entregue todos los documentos en caso de ceder el producto a terceros.

## 2 Descripción del producto (figs. 1-10)

1. Bloqueo de conexión
2. Interruptor de conexión/desconexión
3. Asa
4. Soporte de la batería
5. Conmutador de carrera oscilante
6. Placa de base
7. Tornillo de cabeza con hexágono interior (no visible)
8. Rodillo guía
9. Abertura de inserción
10. Tornillos fijadores
11. Mandril de sujeción
12. Palanca de sujeción
13. Cubierta protectora
14. Luz de trabajo led
15. Hoja de sierra de madera
16. Adaptador de aspiración
17. Conexión de la aspiración
18. Llave Allen
19. Protector antidesgarre con guiado de línea
20. Patín

- 20a. Talones de retención
- 21. Tope paralelo
- 22. Botón de desbloqueo (batería)
- 23. Batería\*

\* = no incluido en el volumen de suministro.

### 3 Volumen de suministro (fig. 1)

Pos.	Canti- dad	Denominación
15.	1 ×	Hoja de sierra para madera
16.	1 ×	Adaptador de aspiración
17.	1 ×	Conexión de la aspiración
18.	1 ×	Llave Allen
19.	1 ×	Protector antidesgarre con guiado de línea
21.	1 ×	Tope paralelo
	1 ×	Sierra de calar con batería
	1 ×	Manual de instrucciones

### 4 Uso previsto

La sierra de calar, sujetándola con firmeza, sirve para cortes rectos y curvados, así como para cortes a inglete hasta 45° en piezas de trabajo angulados de plástico, madera y metal ligero. El producto está autorizado únicamente al uso privado en espacios secos.

El producto solo debe utilizarse para el uso previsto. Se considerará inapropiado cualquier uso que vaya más allá. Los daños o lesiones de cualquier tipo producidos a consecuencia de lo anterior serán responsabilidad del usuario/operario, no del fabricante.

El cumplimiento de las indicaciones de seguridad también forma parte del uso conforme al previsto, al igual que el manual de montaje y las instrucciones de funcionamiento en el manual de instrucciones.

Las personas que se ocupen del manejo y uso del producto deben estar familiarizadas con este e informadas sobre los posibles peligros.

Si el usuario hiciera modificaciones en el producto, el fabricante no se responsabilizará de ningún daño que ello pueda causar.

El producto debe usarse únicamente con piezas y accesorios originales del fabricante.

Deben observarse las prescripciones de seguridad, trabajo y mantenimiento del fabricante, así como las dimensiones indicadas en los Datos técnicos.

Recuerde que nuestros productos no están diseñados para usos comerciales, artesanales ni industriales. No concedemos ningún tipo de garantía si se utiliza el producto en empresas comerciales, artesanales o industriales, ni en actividades de características similares.

### Explicación de las palabras de señalización en las instrucciones de uso

#### PELIGRO

Palabra de advertencia para indicar una situación de peligro inminente que, de no evitarse, provocará la muerte o lesiones graves.

#### ADVERTENCIA

Palabra de advertencia para indicar una situación potencialmente peligrosa que, de no evitarse, podría provocar la muerte o lesiones graves.

#### PRECAUCIÓN

Palabra de advertencia para indicar una situación potencialmente peligrosa que, de no evitarse, podría provocar lesiones leves o moderadas.

#### ATENCIÓN

Palabra de advertencia para indicar una situación potencialmente peligrosa que, de no evitarse, podría provocar daños materiales al producto o a la propiedad.

### 5 Indicaciones de seguridad

#### ADVERTENCIA

Lea todas las indicaciones de seguridad, instrucciones, ilustraciones y datos técnicos que acompañan a esta herramienta eléctrica.

Si no se respetan las siguientes instrucciones, puede producirse una descarga eléctrica, un incendio y/o lesiones graves.

#### Conservar todas las indicaciones de seguridad e instrucciones para futuros usos.

El término empleado en las indicaciones de seguridad «herramienta eléctrica» se refiere tanto a las herramientas eléctricas conectadas a la red eléctrica (con línea de alimentación), como a las herramientas eléctricas que funcionan por batería (sin línea de alimentación).

#### 1) Seguridad en el lugar de trabajo

- a) **Tenga su zona de trabajo ordenada y bien iluminada.** Las zonas de trabajo desordenadas o mal iluminadas pueden causar accidentes.
- b) **Con la herramienta eléctrica, no trabaje en entornos en peligro de explosión en los que haya líquidos, gases o polvos inflamables.** Las herramientas eléctricas producen chispas que pueden inflamar el polvo o los vapores.
- c) **Cuando use esta herramienta eléctrica, no permita que se acerquen niños u otras personas.** Al distraerse puede perder el control de la herramienta eléctrica.

#### 2) Seguridad eléctrica

- a) **La clavija de conexión de la herramienta eléctrica debe ser compatible con la toma de enchufe.** Bajo ningún concepto se debe modificar la clavija. No utilice adaptadores de conexión en las herramientas eléctricas con toma de tierra. Las clavijas compatibles y sin modificar reducen el riesgo de una descarga eléctrica.

- b) **Evite el contacto corporal con las superficies conectadas a tierra** tales como tuberías, calentadores, estufas y refrigeradores. Existe un mayor riesgo de descarga eléctrica si su cuerpo está en contacto con la tierra.
- c) **Mantenga las herramientas eléctricas alejadas de la lluvia o la humedad.** La entrada de agua en la herramienta eléctrica aumenta el riesgo de una descarga eléctrica.
- d) **No modifique la finalidad del cable de conexión para cargar, colgar la herramienta eléctrica o para desenchufar la clavija de la toma de enchufe.** Aleje el cable de conexión de fuentes de calor, de aceite, de bordes afilados o de componentes móviles. Unos cables de conexión dañados o enredados aumentan el riesgo de una descarga eléctrica.
- e) **Si trabaja con una herramienta eléctrica al aire libre, emplee solo cables alargadores que también sean adecuados para zonas exteriores.** El uso de un cable alargador adecuado para zonas exteriores reduce el riesgo de una descarga eléctrica.
- f) **Si no se puede evitar el funcionamiento de la herramienta eléctrica en un entorno húmedo, emplee un interruptor de corriente de defecto.** El uso de un interruptor de protección de corriente residual reduce el riesgo de una descarga eléctrica.
- g) **Si pueden instalarse dispositivos de aspiración y recogida de polvo, estos deberán conectarse y emplearse de forma correcta.** El uso de un aspirador de polvo puede reducir los riesgos derivados del polvo.
- h) **No se confíe ni ignore las reglas de seguridad de las herramientas eléctricas, ni siquiera en caso de estar familiarizado con la herramienta eléctrica por un uso frecuente de la misma.** Un manejo poco atento puede causar lesiones de extrema gravedad en fracciones de segundo.

#### 4) Uso y manejo de la herramienta eléctrica

- a) **No sobrecargue la herramienta eléctrica. Trabaje con la herramienta eléctrica adecuada.** Si usa la herramienta eléctrica adecuada, trabajará mejor y más seguro dentro del rango de potencia indicado.
  - b) **No emplee una herramienta eléctrica con un interruptor defectuoso.** Una herramienta eléctrica que ya no se pueda conectar o desconectar de nuevo, es peligrosa y se debe reparar.
  - c) **Retire la clavija de conexión de la toma de enchufe y/o retire una batería extraíble antes de realizar ajustes en el aparato, cambiar piezas intercambiables de la herramienta o guardar la herramienta eléctrica.** Esta medida de precaución evita el arranque involuntario de la herramienta eléctrica.
  - d) **Mantenga las herramientas eléctricas que no utilice fuera del alcance de los niños.** No deje utilizar la herramienta eléctrica a ninguna persona que no esté familiarizada con ella o que no haya leído estas instrucciones. Las herramientas eléctricas son peligrosas si son utilizadas por personas sin experiencia.
  - e) **Cuide con esmero las herramientas eléctricas y los insertos intercambiables de la misma. Compruebe que las piezas móviles funcionan bien y no se atascan, que no hay piezas rotas ni dañadas, y que la herramienta eléctrica funciona correctamente. Si hay alguna pieza dañada, repárela antes de usar la herramienta eléctrica.** Muchos accidentes se deben a herramientas eléctricas que no han recibido el debido mantenimiento.
  - f) **Mantenga las herramientas de corte afiladas y limpias.** Las herramientas de corte con bordes cortantes y afilados conservadas cuidadosamente se atascan menos y son más fáciles de conducir.
  - g) **Use la herramienta eléctrica, la herramienta intercambiable, etc. conforme a estas instrucciones. Tenga en cuenta las condiciones de trabajo y los trabajos que se deben realizar.** El uso de herramientas eléctricas para fines no previstos puede ser peligroso.
  - h) **Mantenga las empuñaduras y sus superficies secas, limpias y libres de aceite y grasa.** Unas empuñaduras y unas superficies de agarre resbaladizas no permiten realizar un manejo y control seguro de la herramienta eléctrica en situaciones imprevistas.
- ### 3) Seguridad de las personas
- a) **Sea cuidadoso y preste atención a lo que hace, y realice con prudencia el trabajo con una herramienta eléctrica. No use ninguna herramienta eléctrica si está cansado o si está bajo el efecto de drogas, alcohol o medicamentos.** Un descuido durante el uso de la herramienta eléctrica puede causar lesiones graves.
  - b) **Use equipo de protección individual y lleve siempre gafas de protección.** La utilización de equipos de protección individual, tales como mascarilla anti-polvo, calzado de seguridad antideslizante, casco protector o protección auditiva, etc. adecuados al tipo de herramienta eléctrica y a su empleo reduce el riesgo de sufrir lesiones.
  - c) **Evite una puesta en marcha accidental. Asegúrese de que la herramienta eléctrica se encuentre desconectada antes de cogerla o transportarla o conectarla a la alimentación de corriente y/o a la batería.** Si transporta la herramienta eléctrica con el dedo puesto en el interruptor o conecta la herramienta eléctrica a la toma de corriente estando ésta en posición de encendido, puede causar un accidente.
  - d) **Antes de proceder al encendido de la herramienta eléctrica, retire cualquier herramienta de ajuste o llave inglesa.** Una herramienta o una llave puesta en una pieza giratoria de la herramienta eléctrica pueden causar lesiones.
  - e) **Evite posturas forzadas. Procure una buena estabilidad y mantenga siempre el equilibrio.** Así controlará mejor la herramienta eléctrica si surge una situación imprevista.
  - f) **Use ropa adecuada. No use ropa holgada ni joyas. No acerque el cabello ni la ropa a las piezas móviles.** La ropa holgada, las joyas y el cabello largo pueden engancharse en las piezas móviles.

## 5) Uso y tratamiento de la herramienta alimentada por batería

- a) **Cargue las baterías solo con cargadores recomendados por el fabricante.** Si se usa un cargador adecuado para un determinado tipo de baterías, existe peligro de incendio en caso de emplearse unas baterías distintas.
- b) **Utilice únicamente las baterías previstas para las herramientas eléctricas.** El uso de otras baterías puede causar lesiones y peligro de incendio.
- c) **Mantenga las baterías que no estén en uso alejadas de clips, monedas, llaves, clavos, tornillos u otros pequeños objetos metálicos que puedan causar un puenteado de los contactos.** Un cortocircuito entre los contactos de la batería puede causar lesiones o incluso un incendio.
- d) **En caso de emplearse incorrectamente, puede salir un líquido de la batería. Evite el contacto. En caso de un conectado accidental, enjuáguese con abundante agua. Si el líquido entrara en contacto con los ojos, requiera inmediatamente la presencia de un médico o acuda a éste.** Los líquidos salidos de una batería pueden causar irritaciones de la piel o quemaduras.
- e) **No utilice una batería dañada o modificada.** Las baterías dañadas o modificadas pueden tener un comportamiento impredecible y provocar incendios, explosiones o peligro de lesiones.
- f) **No exponga la batería al fuego ni a temperaturas excesivas.** El fuego o las temperaturas superiores a 130 °C pueden provocar una explosión.
- g) **Siga todas las instrucciones de carga y nunca cargue la batería o la herramienta de batería fuera del rango de temperatura especificado en el manual de instrucciones.** La carga incorrecta o fuera del rango de temperatura permitido puede destruir la batería y aumentar el peligro de incendio.

## 6) Servicio técnico

- a) **Encargue la reparación de su herramienta eléctrica solamente a personal técnico cualificado y únicamente con piezas de repuesto originales.** Así se garantizará que la herramienta eléctrica siga siendo segura.
- b) **Nunca repare baterías dañadas.** El mantenimiento de la batería en su totalidad únicamente debe ser realizado por el fabricante o punto de servicio al cliente autorizado.

## Indicaciones de seguridad para sierras en vivén

- **Sujete la herramienta eléctrica por las superficies de las asas o empuñaduras aisladas al efectuar trabajos en los que la herramienta intercambiable pueda entrar en contacto con cables eléctricos ocultos o con el propio cable de conexión.** El contacto con un cable conductor de la electricidad podría transmitir tensión eléctrica a las partes metálicas del aparato, causando así una descarga eléctrica.

- **Sujete y fije la pieza de trabajo a una base estable mediante abrazaderas u otros medios.** Si sujeta la pieza solo con la mano o contra el cuerpo, permanecerá inestable, lo que puede provocar la pérdida de control.

## Indicaciones de seguridad adicionales para sierras de calar

- Mantenga las manos alejadas de todas las piezas móviles. No acerque nunca las manos a la zona de corte.
- Preste atención a que, al serrar, la placa de base asiente con firmeza. Una hoja de sierra ladeada puede romperse o retroceder.
- No encienda nunca el producto si la hoja de sierra se atasca en la pieza de trabajo o toca el material.
- No utilice hojas de sierra defectuosas o deformadas.
- Tras la desconexión, no frene la herramienta intercambiable empleada mediante la contrapresión lateral. La herramienta intercambiable puede salir dañada, quebrarse o retroceder.
- Evite el contacto de la herramienta intercambiable o de la pieza de trabajo justo después del trabajo; probablemente, estén todavía muy calientes y puedan provocar quemaduras en la piel.
- Compruebe si hay cuerpos extraños en el material que va a procesar, como clavos, tornillos, etc., y retírelos.
- No corte piezas de trabajo demasiado grandes.
- Asegúrese antes de procesar la pieza de trabajo que exista suficiente espacio detrás de la misma para que la herramienta intercambiable no contacte con el suelo, el banco de trabajo, etc.
- No deje sin vigilancia el producto.
- No deje que el producto funcione innecesariamente al ralentí.
- **Esperar hasta que la herramienta eléctrica se detenga antes de guardarla.** La herramienta intercambiable puede quedar atrapada y provocar la pérdida de control de la herramienta eléctrica.
- **Asegure la pieza de trabajo.** Utilice dispositivos de sujeción/tornillos de banco para sujetar la pieza de trabajo. Se sujetará de un modo más seguro que con la mano.
- **Tenga especial cuidado al aserrar en las paredes existentes u otras áreas que no se puedan ver.** La hoja de sierra ya hundida puede atascarse al serrar objetos ocultos y provocar un retroceso.

## Riesgos residuales

**El producto se ha construido de acuerdo con los últimos avances tecnológicos y las reglas técnicas de seguridad reconocidas. Aun así, pueden emanar determinados riesgos residuales durante el trabajo.**

- Lesiones auditivas, cuando se utiliza sin la protección auditiva obligatoria.
- Los riesgos residuales pueden minimizarse si se tienen en cuenta las "indicaciones de seguridad" y el "uso previsto", así como el "manual de instrucciones".

- Utilice el producto tal y como se recomienda en este manual de instrucciones. De este modo conseguirá que su producto brinde el mejor rendimiento.
- Además, a pesar de todas las precauciones adoptadas puede seguir habiendo riesgos residuales no evidentes.

**⚠ ADVERTENCIA**

Esta herramienta eléctrica produce un campo electromagnético mientras funciona. Este campo puede perjudicar bajo circunstancias concretas implantes médicos activos o pasivos. Con el fin de reducir el peligro de lesiones graves o mortales, recomendamos a las personas con implantes médicos que consulten tanto a su médico como al fabricante del implante médico antes de manejar la herramienta eléctrica.

**⚠ ADVERTENCIA**

Si se usa para trabajos más prolongados, las vibraciones pueden causar alteraciones del riego sanguíneo en las manos de la persona que la use (fenómeno de Raynaud).

El fenómeno de Raynaud es una enfermedad de los vasos sanguíneos que produce espasmos en los capilares de los dedos de manos y pies. Las zonas afectadas dejan de recibir suficiente sangre y a causa de ello se ponen muy pálidas. El uso frecuente de productos que vibran puede causar daños neurológicos en personas que no tienen un buen riego sanguíneo (p. ej., en las personas fumadoras o diabéticas).

Si nota alguna dolencia extraordinaria, deje inmediatamente de trabajar y llame a un médico.


**ATENCIÓN**

El producto forma parte de la serie IXES de 20 V y sólo puede utilizarse con pilas de esta serie. Las baterías solo pueden cargarse con cargadores de esta serie. Observe las instrucciones del fabricante.

**⚠ ADVERTENCIA**

**Siga las instrucciones de seguridad y de carga y uso correcto que figuran en el manual de instrucciones de su batería y cargador de la serie IXES de 20 V. Puede encontrar una descripción detallada del proceso de carga y más información en este manual.**

**6 Datos técnicos**

Sierra de calar con batería	C-JS220-X
Tensión del motor	20 V 
Números de revoluciones en régimen de marcha al ralentí $n_0$	0 - 2400 min <sup>-1</sup>
Carrera de la sierra	19 mm
Profundidad de corte en madera	máx. 100 mm
Profundidad de corte en metal	máx. 6 mm
Ángulo de corte	
Centro:	0°
Izquierda/derecha:	15°, 30°, 45°
Peso (sin batería)	1,5 kg

Temperatura	máx. 50°C
• Proceso de carga	4 - 40 °C
• Funcionamiento	-20 - 50 °C
• Almacenamiento	0 - 45 °C

Reservado el derecho a introducir modificaciones técnicas.

**Ruidos y vibraciones**

**⚠ ADVERTENCIA**

El ruido puede tener consecuencias graves para su salud. Si el ruido de la máquina supera los 85 dB, póngase una protección auditiva adecuada y asegúrese de que las personas que se encuentren cerca hagan lo mismo.

Los valores de emisión de ruidos y vibraciones han sido determinados según la norma EN 62841-1.

**Valores característicos de ruido**

Nivel de presión acústica $L_{pA}$	86 dB
Inseguridad de medición $K_{pA}$	5 dB
Nivel de potencia acústica $L_{wA}$	94 dB
Inseguridad de medición $K_{wA}$	5 dB

**Valores característicos de vibración**

Vibración $a_n$	
en madera	5,677 m/s <sup>2</sup>
Incertidumbre de medición K	1,5 m/s <sup>2</sup>
en metal	6,627 m/s <sup>2</sup>
Incertidumbre de medición K	1,5 m/s <sup>2</sup>

El valor total de vibración indicado y el valor de emisión de ruidos indicado se han medido siguiendo un proceso de comprobación normalizado y pueden utilizarse para comparar una herramienta eléctrica con otra.

El valor de emisión de ruidos indicado y el valor total de vibración indicado también se pueden emplear para realizar una evaluación preliminar de la carga.

**⚠ ADVERTENCIA**

**Las emisiones de ruido y el valor de emisión de vibraciones pueden diferir de los valores indicados durante el uso real de la herramienta eléctrica, dependiendo del tipo y modo de uso de la misma, especialmente, del tipo de pieza de trabajo con el que se trabaje.**

Intente mantener lo más baja posible la carga. Medida a modo de ejemplo: limitación del tiempo de trabajo. Para ello, deben tenerse en cuenta todas las fracciones de los ciclos de funcionamiento (por ejemplo, tiempos en los que la herramienta eléctrica se encuentra desconectada, y tiempos en los que se encuentra conectada, pero funcionando sin carga).

## 7 Desembalaje

### ADVERTENCIA

El producto y los materiales de embalaje no son aptos como juguetes para niños.

Los niños no deben jugar con bolsas de plástico, láminas o piezas pequeñas. Existe peligro de atragantamiento y asfixia.

- Abra el embalaje y extraiga el producto cuidadosamente.
- Retire el material de embalaje y los seguros de embalaje y transporte (si los hubiera).
- Compruebe la integridad del volumen de suministro.
- Compruebe que no haya daños de transporte en el producto y en los componentes de los accesorios. Notifique de inmediato cualquier daño detectado a la empresa de transporte encargada de entregar el producto. Las reclamaciones realizadas posteriormente no serán atendidas.
- Conserve el embalaje por si fuera preciso hasta la extinción del período de garantía.
- Familiarícese con el producto antes de su uso con ayuda del manual de instrucciones.
- Emplee únicamente piezas originales para los accesorios, las piezas de desgaste y piezas de repuesto. Puede encargar las piezas de repuesto a su proveedor técnico.
- Indique en los pedidos nuestro número de artículo, el tipo de producto y su año de construcción.

## 8 Montaje

### PRECAUCIÓN

#### Peligro de lesiones

No inserte la batería hasta que la herramienta alimentada por batería esté lista para su uso.

### 8.1 Colocar/retirar el patín (20) (fig. 2)

Para trabajar en superficies de piezas sensibles a los arañazos se recomienda utilizar el patín (20).

#### 8.1.1 Colocar el patín

1. Coloque el patín (20) en la parte delantera de la placa de base (6).
2. Presione los talones de retención (20a) de la parte trasera del patín (20) para hacerlos encajar sobre la placa de base (6).

#### 8.1.2 Retirar el patín

1. Presione el patín (20) por los talones de retención (20a) soltándolos de la placa de base (6).
2. Deslice el patín (20) hacia delante y sáquelo de la placa de base (6).

## 8.2 Colocar/retirar la herramienta intercambiable (fig. 3)

### ADVERTENCIA

Las herramientas intercambiables pueden estar afiladas y calentarse durante su uso. Póngase siempre guantes de protección al manipular las herramientas intercambiables.

### PRECAUCIÓN

No acerque las manos a la herramienta intercambiable cuando el producto esté en marcha.

#### Nota:

Únicamente, pueden emplearse hojas de sierra con un alojamiento de un vástago en T (vástago de un talón) como la hoja de sierra suministrada.

#### 8.2.1 Montar la hoja de sierra (fig. 3)

##### Notas:

Preste atención a emplear siempre la hoja de sierra correcta para el material correspondiente.

Preste atención a que el mandril de sujeción se encuentre libre de astillas u otros restos de material.

1. Abata la cubierta protectora (13) hacia arriba.
2. Gire la palanca de sujeción (12) lo máximo posible hacia la izquierda y fijela en esa posición.
3. Introduzca la hoja de sierra (15) en el mandril de sujeción (11). Al introducir la hoja de sierra (15), vigile que el dorso de la hoja quede colocado en la ranura del rodillo guía (8). Asegúrese de que la hoja de sierra (15) esté fijada correctamente y de que los dientes estén orientados en el sentido de corte.
4. Afloje la palanca de sujeción (12).

##### Nota:

Tire ligeramente de la hoja de sierra para comprobar que no pueda caerse durante el funcionamiento.

#### 8.2.2 Desmontar la hoja de sierra

1. Sujete la hoja de sierra (15).
2. Gire la palanca de sujeción (12) lo máximo posible hacia la izquierda y fijela en esa posición.
3. Extraiga la hoja de sierra (15) del mandril de sujeción (11).
4. Afloje la palanca de sujeción (12).

## 8.3 Montar/desmontar el tope paralelo (21) (fig. 4)

##### Nota:

El tope paralelo puede montarse a ambos lados del producto.

#### 8.3.1 Montar el tope paralelo

1. Afloje los tornillos fijadores (10). Asegúrese de que los tornillos fijadores (10) no se desatornillan por completo.
2. Introduzca el tope paralelo (21) con la marca hacia arriba a través de las aberturas de inserción (9).
3. Apriete de nuevo los tornillos fijadores (10).



### 8.3.2 Desmontar el tope paralelo

1. Afloje los tornillos fijadores (10). Asegúrese de que los tornillos fijadores (10) no se desatornillan por completo.
2. Extraiga el tope paralelo (21) de las aberturas de inserción (9).

### 8.4 Retirar/colocar el protector antidesgarre (19) (fig. 1, 5)

#### Nota:

El uso de un protector antidesgarre evita el desgarre o rotura de la superficie al serrar madera. El protector antidesgarre solo puede utilizarse con determinados tipos de hojas de sierra y a un ángulo de corte de 0°. Puede quitarlo en caso necesario, por ejemplo, si desea efectuar un corte biselado.

#### 8.4.1 Retirar el protector antidesgarre

1. Retire el patín guía (20) con el protector antidesgarre montado (19) de la placa base (6).
2. Oprima el protector antidesgarre (19) sacándolo del escote correspondiente en el patín (20).

#### 8.4.2 Colocar el protector antidesgarre

1. Presione el protector antidesgarre (19) sobre la placa de base (6) introduciéndolo en el escote respectivo del patín (20).

### 8.5 Coloque/retire la batería (23) del soporte de la batería (4) (fig. 6)

#### Colocar la batería

1. Coloque la batería (23) en el soporte de la batería (4). La batería (23) debe encajar de forma audible.

#### Retirar la batería

1. Pulse el botón de desbloqueo (22) de la batería (23) para sacar la batería de su soporte (4).

### 8.6 Prueba de funcionamiento (fig. 1)

#### Nota:

Realice una prueba de funcionamiento sin carga antes de utilizar el aparato por primera vez y después de cada cambio de herramienta intercambiable. Desconecte inmediatamente el producto cuando la herramienta intercambiable se desciente, se produzcan vibraciones importantes o se oigan ruidos anómalos.

1. Antes del uso, compruebe que la herramienta intercambiable esté correctamente colocada, es decir, centrada en el mandril de sujeción (11).

## 9 Manejo

La sierra de calar con batería dispone de un mecanismo de carrera oscilante, una luz de trabajo y un tope paralelo. Las muescas para ángulos de biselado posibilitan un trabajo preciso. La función de los elementos de mando se puede encontrar en las siguientes descripciones.

### ADVERTENCIA

#### ¡Peligro de lesiones!

Retire la batería de la herramienta eléctrica antes de realizar cualquier trabajo en la misma (por ejemplo, mantenimiento, cambio de herramienta, etc.) y al transportarla y guardarla. Existe riesgo de lesiones si se acciona involuntariamente el interruptor de encendido/apagado.

### ATENCIÓN

Asegúrese de que la temperatura ambiente no supere los 50 °C y no descienda por debajo de -20 °C durante el trabajo.

### ATENCIÓN

El producto forma parte de la serie IXES de 20 V y sólo puede utilizarse con pilas de esta serie. Las baterías solo pueden cargarse con cargadores de esta serie. Observe las instrucciones del fabricante.

## 9.1 Conexión/desconexión del producto (fig. 1)

#### Notas:

El número de carreras requerido depende del material y de las condiciones de trabajo y puede determinarse en pruebas prácticas.

No es necesario seguir pulsando el bloqueo de conexión una vez se ha arrancado el producto. El bloqueo de conexión tiene la función de evitar el arranque accidental del producto.

#### Conexión

1. Para conectar el producto, accione primero el bloqueo de conexión (1) y pulse, a continuación, el interruptor de conexión/desconexión (2).

#### Desconexión

1. Para desconectar el producto, suelte el interruptor de conexión/desconexión (2). El funcionamiento continuo no es posible.

### 9.1.1 Luz de trabajo LED (14)

Este producto está equipado con una luz de trabajo led para iluminar el área de trabajo directa y mejorar la visibilidad en entornos poco iluminados.

### PRECAUCIÓN

No mire directamente la luz de trabajo led ni la fuente de luz.

1. La luz de trabajo LED (14) se ilumina automáticamente en cuanto se enciende el producto.

## 9.2 Desconexión por sobrecarga

En caso de sobrecarga del motor, este se desconecta automáticamente. Tras un tiempo de refrigeración (los tiempos varían), puede conectarse de nuevo el motor.

### 9.3 Ajuste del ángulo de biselado (figs. 1 y 7)

**Nota:**

El uso del protector antidesgarre no es posible al realizar cortes biselados.

1. Retire el adaptador de aspiración (16) y el protector antidesgarre (19) del patín guía (20) como se describe en 8.4.
2. Bloquee el tornillo de cabeza con hexágono interior (7) con la llave Allen (18).
3. Tire de la placa de base (6) ligeramente hacia atrás.
4. Ajuste la placa de base (6) en la posición que desee (de -45° a +45°).  
Hay 7 etapas de ajuste distintas (-45°, -30°, -15°, 0°, 15°, 30° y 45°).
5. Desplace la placa de base (6) hacia delante haciéndola encajar en una de las muescas.
6. Apriete el tornillo de cabeza con hexágono interior (7) con la llave Allen (18).

### 9.4 Ajuste de la carrera oscilante (fig. 8)

Con el conmutador de carrera oscilante (5) es posible ajustar el movimiento oscilante de la hoja de sierra (15).

El conmutador de carrera oscilante (5) ofrece las siguientes posiciones:

- 0 - Ninguna carrera
- 1 - Carrera baja
- 2 - Carrera media
- 3 - Carrera alta

La intensidad de carrera óptima puede determinarse en un ensayo práctico, para lo que conviene tener en cuenta las siguientes recomendaciones:

- Obtendrá bordes de corte finos y limpios con un movimiento oscilante reducido o sin ningún movimiento oscilante (nivel 1 o 0).
- Utilice también el nivel 0 para material fino, material duro (como el acero) y para la realización de cortes curvos.
- Material blando (madera, plástico, etc.): ajuste el grado de oscilación en el nivel 2 o 3.

**Nota:**

Con la carrera oscilante activada logra un avance cada vez más rápido en el trabajo.

### 9.5 Conectar un aparato de aspiración externo (fig. 1, 9)

**Nota:**

Puede conectar al producto el tubo de aspiración de un aspirador (con un diámetro exterior de 32 mm y 35 mm), en caso necesario, directamente y sin adaptador.

#### 9.5.1 Conectar el aparato de aspiración externo

1. Introduzca la toma de aspiración (17) a tope en el carril situado entre el producto y la placa de base (6).
2. Conecte un aparato de aspiración autorizado (no incluido en el volumen de suministro) a la toma de aspiración (17).

3. Si la toma de aspiración externa no es adecuada, utilice además el adaptador de aspiración (16).
4. Encienda el producto como se describe en la sección 9.1.

#### 9.5.2 Retirar el aparato de aspiración externo

1. Extraiga el tubo de aspiración del adaptador de aspiración (16) o de la toma de conexión (17).
2. Desenchufe el adaptador de aspiración (16) del producto.
3. Retire la toma de conexión (17).

### 9.6 Corte de incisión (fig. 1, 10)

Los cortes de inmersión solo deben realizarse en materiales blandos como la madera, el hormigón celular o el yeso laminado. No obstante, esto requiere algo de práctica y solo es posible con hojas de sierra cortas. Los cortes de inmersión solo están permitidos si el ángulo de biselado es de 0°.

1. Coloque el borde delantero de la placa de base (6) engrasado con la pieza de trabajo.
2. Efectúe el serrado de la pieza despacio y con un movimiento descendente hasta que la placa de base (6) descansa totalmente sobre la pieza de trabajo.
3. Siga serrando a lo largo de la línea de corte.
4. Apague la sierra y retírela de la pieza una vez concluido el trabajo.

### 9.7 Cortes de metal

- Al procesar metal, utilice un refrigerante adecuado (aceite de corte). Cualquier infracción puede provocar un enorme desgaste de la hoja. El lado inferior de la pieza de trabajo puede engrasarse, en lugar del uso de un refrigerante. En el volumen de suministro viene incluida una hoja de sierra para madera, emplee hojas de sierra adecuadas para cortes de metal.

## 10 Indicaciones de trabajo

- Compruebe si hay cuerpos extraños en el material que va a procesar, como clavos, tornillos, etc., y retírelos.
- Asegúrese de que las ranuras de ventilación no estén cubiertas.
- Encienda el producto y solo entonces acerque el material a procesar.
- Apague el producto inmediatamente si la hoja de sierra se atasca. Extienda el hueco ya serrado con una herramienta adecuada y extraiga el producto.
- Ajuste la hoja de sierra y el número de carreras al material a procesar.
- Las hojas de sierra optimizadas para cada aplicación de su producto están disponibles comercialmente en diferentes longitudes.
- Realice el serrado del material con un avance constante.

### 10.1 Información para el uso

\* = no incluido en el volumen de suministro.

1. Asegure o fije la pieza de trabajo (siempre que sea posible) en un dispositivo de sujeción\*.

2. Trace una línea para indicar la dirección en la que debe guiarse la hoja de sierra.
3. Sujete el producto de forma fija por el asa.
4. Un retroceso es la reacción repentina de una hoja de sierra agarrotada, atascada o desalineada que hace que una sierra incontrolada se levante y salga de la pieza de trabajo hacia el operador.
5. Ajuste la velocidad de aserrado con el interruptor de conexión/desconexión.
6. Ajuste el ángulo de biselado como se describe en la sección 9.3.
7. Ajuste el grado de carrera oscilante como se describe en la sección 9.4.
8. Empuje el producto lentamente hacia delante para la realización de cortes curvos.
9. Antes de accionar el interruptor de conexión/desconexión, asegúrese de que la hoja de sierra esté correctamente montada y de que las piezas móviles se desplacen con suavidad.
10. Encienda el producto.
11. **Deje que la hoja alcance el número de revoluciones máximo antes de cortar la pieza de trabajo.** Ello reduce el riesgo de que la pieza de trabajo salga lanzada.
12. Coloque la placa de base sobre la pieza de trabajo, menos en el caso de cortes de inmersión.
13. Mueva el producto lentamente a lo largo de la línea previamente trazada mientras presiona firmemente la placa de base contra la pieza.
14. No ejerza demasiada presión sobre el producto. Deje que el producto haga el trabajo.
15. **Siempre apague el producto antes de almacenarlo y espere hasta que se haya detenido.**

## 11 Limpieza y mantenimiento

### ADVERTENCIA

**Encargue todos los trabajos de mantenimiento y reparación que no se describan en este manual de instrucciones a un taller especializado. Utilice únicamente piezas de repuesto originales.**

**¡Hay riesgo de accidente! Realice los trabajos de mantenimiento y limpieza siempre con la batería extraída. ¡Existe peligro de lesión! Deje que el producto se enfríe antes de realizar cualquier trabajo de mantenimiento y limpieza. Los elementos del motor están calientes. ¡Hay riesgo de lesiones y quemaduras!**

El producto puede arrancar inesperadamente, provocando lesiones personales.

- Retire la batería.
- Deje enfriar el producto.
- Retire la herramienta intercambiable.

## 11.1 Limpieza

1. En lo posible, mantenga los dispositivos de protección, las ranuras de aire y el cárter del motor libres de polvo y suciedad. Limpie el producto con un paño limpio o soplelo con aire comprimido a baja presión. Recomendamos limpiar el producto directamente después del uso.
2. Los orificios de ventilación deben estar siempre libres.
3. No utilice ningún producto de limpieza ni disolventes; estos podrían deteriorar las piezas de plástico del producto. Asegúrese de que no pueda entrar agua en el producto.
4. Mantenga siempre el producto limpio, seco y libre de aceite o grasa lubricante. Quite el polvo después de cada uso y antes de guardarlo.
5. Si es necesario, limpie el soporte de la hoja de sierra con un pincel o soplándolo con aire comprimido.
6. Limpie la suciedad de la lente con un paño seco. Tenga cuidado de no rayar la luz led, de lo contrario, se reduce la intensidad de la luz.

## 11.2 Mantenimiento

1. Antes de cada uso, compruebe si la hoja de sierra presenta defectos evidentes, y sustitúyala si está desafilada, doblada o dañada de cualquier otro modo.

## 12 Almacenamiento

### Preparación para el almacenamiento

1. Retire la batería.
2. Limpie el producto e inspecciónelo en busca de daños.

Almacene el producto y sus accesorios en un lugar oscuro, seco y sin riesgo de heladas, donde no esté accesible a ningún niño.

La temperatura de almacenamiento óptima se da entre un rango de 5 °C a 30 °C.

Conserve el producto en su embalaje original.

Cubra el producto para protegerlo del polvo o de la humedad. Guarde el manual de instrucciones junto con el producto.

## 13 Reparación y pedido de piezas de repuesto

Hay que tener en cuenta que los siguientes componentes de este producto están sometidos a desgaste natural o por el uso o que se requieren los siguientes materiales de consumo.

### ATENCIÓN

Según la ley de responsabilidad de los productos, no se asume ninguna responsabilidad por daños ocasionados por reparaciones no profesionales o por no utilizar piezas de repuesto originales.

Contrate a un servicio técnico o un profesional autorizado. Esto también es válido para las piezas de accesorios.

Encontrará las piezas de repuesto y los accesorios en nuestro centro de servicio. Para ello, escanee el código QR que aparece en la portada.

### 13.1 Pedido de piezas de repuesto

Al efectuar el pedido de piezas de repuesto, deben incluirse las siguientes indicaciones:

- Designación del modelo
- Número de artículo
- Datos de la placa de características

#### Piezas de repuesto / accesorios

Batería SBP2.0 - N.º de artículo:	7909201708
Batería SBP4.0 - N.º de artículo:	7909201709
Cargador SBC2.4A - N.º de artículo:	7909201710
Cargador SBC4.5A - N.º de artículo:	7909201711
Cargador SDBC2.4A - N.º de artículo:	7909201712
Cargador SDBC4.5A - N.º de artículo:	7909201713
Kit inicial SBSK2.0 - N.º de artículo:	7909201720
Kit inicial SBSK4.0 - N.º de artículo:	7909201721

## 14 Eliminación y reciclaje

#### Notas sobre el embalaje



Los materiales de embalaje son reciclables. Deseche los embalajes de forma respetuosa con el medio ambiente.

#### Notas sobre la Ley alemana de aparatos eléctricos y electrónicos (ElektroG)



**¡Los residuos de equipos eléctricos y electrónicos no forman parte de la basura doméstica, sino que deben recogerse o eliminarse por separado!**

- ¡Antes de la entrega, deben retirarse, libres de daños, las baterías usadas o las baterías recargables que no vengán instaladas de manera permanente en el aparato usado! Su eliminación está regulada por la ley alemana de baterías.
- Los propietarios o usuarios de aparatos eléctricos y electrónicos están legalmente obligados a devolverlas después de su uso.
- ¡El usuario final es responsable de eliminar sus datos personales en el aparato usado que se va a desechar!
- El símbolo del contenedor con ruedas tachado significa que los equipos eléctricos y electrónicos no deben desecharse junto con la basura doméstica.
- Los residuos de equipos eléctricos y electrónicos se pueden entregar de forma gratuita en los siguientes lugares:
  - Puntos públicos de eliminación o recogida (p. ej., obras públicas municipales)
  - Puntos de venta de dispositivos electrónicos (físicos y online), siempre que los distribuidores comerciales estén obligados a retirarlos o los ofrezcan voluntariamente.
  - Puede entregar hasta tres aparatos eléctricos usados por tipo de aparato, con una longitud máxima de canto de 25 centímetros, de forma gratuita sin necesidad de adquirir previamente un aparato nuevo del fabricante o bien llevarlos a otro punto de recogida autorizado en su zona.

– En el correspondiente servicio de atención al cliente podrá encontrar condiciones de devolución adicionales de los fabricantes y distribuidores.

- Si el fabricante entrega un aparato eléctrico nuevo a un domicilio particular, el fabricante puede encargarse de que el aparato eléctrico usado sea recogido de forma gratuita a petición del usuario final. Para ello, póngase en contacto con el servicio de atención al cliente del fabricante.
- Estas declaraciones solo se aplican a los aparatos instalados y vendidos en los países de la Unión Europea y sujetos a la Directiva Europea 2012/19/UE. En países fuera de la Unión Europea, se pueden aplicar diferentes regulaciones a la eliminación de residuos de equipos eléctricos y electrónicos.

#### Notas sobre las baterías de iones de litio



**Desmante la batería antes de eliminar el aparato.**

- No arroje las baterías a la basura doméstica, al fuego (peligro de explosión) ni al agua. Las baterías deterioradas pueden dañar el medioambiente y su salud en caso de fuga de vapores o líquidos tóxicos.
- Las baterías defectuosas o gastadas deben reciclarse de acuerdo con la directiva 2006/66/CE.
- Entregue el aparato y el cargador en un centro de reciclaje. Las piezas de plástico y metal utilizadas pueden separarse por tipos y así reciclarse.
- Deshágase de las baterías cuando se descarguen. Recomendamos cubrir los polos con una tira adhesiva como protección ante un cortocircuito. No abra la batería.
- Deseche la batería de acuerdo con las disposiciones locales. Entregue las baterías consumidas en un punto de recogida de baterías viejas donde se realice un reciclaje respetuoso con el medioambiente. Consulte a su empresa local de eliminación de residuos al respecto.

## 15 Solución de averías

Avería	Posible causa	Solución
El producto funciona con interrupciones.	Contacto interno flojo	El servicio de postventa es el que debe ejecutar la reparación.
	El interruptor de conexión/desconexión está averiado.	
Potencia reducida de aserrado	La hoja de sierra no sirve para la pieza de trabajo a procesar.	Colocar una hoja de sierra apropiada
	Hoja de sierra roma	Colocar una hoja de sierra nueva
	Velocidad de aserrado equivocada	Adaptar la velocidad de aserrado
	Capacidad reducida de la batería	Cargar la batería (manual de instrucciones separado para batería y cargador).
La hoja de sierra se vuelve pronto roma	La hoja de sierra no sirve para la pieza de trabajo a procesar.	Colocar una hoja de sierra apropiada
	Se aplica demasiada presión	Reducir presión
	Velocidad de aserrado demasiado alta	Reducir velocidad de aserrado
El producto no se puede poner en marcha.	La capacidad de la batería es demasiado débil.	Cargue la batería.
	La batería no se ha insertado correctamente.	Coloque la batería en el soporte de la batería. La batería debe encajar de forma audible.

## 16 Condiciones de garantía - Serie Scheppach 20 V IXES

Fecha de revisión 11.07.2023

### Estimado cliente:

Nuestros productos son sometidos a un estricto control de calidad. En caso de que un producto siga sin funcionar correctamente, lo lamentamos mucho y le rogamos que se ponga en contacto con nuestro servicio técnico en la dirección indicada a continuación. También estaremos encantados de atenderle por teléfono a través del número de servicio. Las siguientes indicaciones tienen por objeto ayudarle a garantizar una tramitación y liquidación sin problemas en caso de siniestro.

### Para hacer valer las reclamaciones de garantía se aplica lo siguiente:

- Estas condiciones de garantía** regulan nuestros servicios adicionales de garantía del fabricante para compradores (usuarios finales particulares) de productos nuevos. Las reclamaciones de garantía legales no se ven afectadas por esta garantía. Estas son responsabilidad del distribuidor comercial al que compró el producto.
- El servicio de garantía** se extiende exclusivamente a los defectos en un producto nuevo adquirido por usted que se basan en un defecto material o de fabricación y está, a nuestra discreción, limitada a la reparación de tales defectos de forma gratuita o a la sustitución del producto (si es necesario, también la sustitución por un modelo sucesor). Los productos o piezas sustituidos pasarán a ser de nuestra propiedad. Tenga en cuenta que nuestros productos no están diseñados para uso comercial, artesanal ni profesional. Por lo tanto, una reclamación de garantía no es válida si el producto se ha utilizado en operaciones comerciales, artesanales o industriales dentro del periodo de garantía o si se ha sometido a un esfuerzo equivalente.

### 3. Quedan excluidos de nuestros servicios de garantía:

- Daños en el producto causados por la inobservancia de las instrucciones de montaje, instalación incorrecta, inobservancia del manual de instrucciones (p. ej., conexión a una tensión de red o tipo de corriente incorrectos) o de las disposiciones de mantenimiento y seguridad o por el uso del producto en condiciones ambientales inadecuadas, así como por falta de cuidado y mantenimiento.
- Daños en el producto causados por un uso incorrecto o inadecuado (como la sobrecarga del producto o el uso de herramientas o accesorios no homologados), la penetración de cuerpos extraños en el producto (como arena, piedras o polvo), daños de transporte, uso de la fuerza o influencias externas (como daños causados por caídas).
- Daños en el producto o en partes del producto atribuibles al desgaste previsto, normal (de funcionamiento) u otro desgaste natural, así como daños y/o deterioro de piezas de desgaste.
- Defectos en el producto causados por el uso de accesorios, suplementos o piezas de repuesto que no sean piezas originales o que no se utilicen según lo previsto.
- Productos en los que se hayan realizado cambios o modificaciones.
- Desviaciones menores del estado nominal que sean irrelevantes para el valor y la usabilidad del producto.
- Productos en los que se hayan efectuado reparaciones por cuenta propia, en particular por un tercero no autorizado.
- Si el marcado del producto o la información de identificación del producto (etiqueta adhesiva de la máquina) está ausente o es ilegible.

- Productos que muestren una gran suciedad y, por tanto, sean rechazados por el personal de servicio.
- En general, quedan excluidas de este servicio de garantía las reclamaciones por daños y perjuicios, así como los daños consecuenciales.

4. **El periodo de garantía** es regularmente de **5 años** (12 meses para pilas/baterías) y comienza con la fecha de compra del producto. La fecha que figura en el recibo de compra original es determinante. Las reclamaciones de garantía deben realizarse inmediatamente después de detectarse la necesidad de efectuarlas. Queda excluida la presentación de reclamaciones de garantía tras la expiración del periodo de garantía. La reparación o sustitución del producto no da lugar a una extensión del periodo de garantía, ni se inicia un nuevo periodo de garantía por este servicio para el producto o para cualquier pieza de repuesto instalada. Esto también se aplica a la utilización de servicios técnicos in situ. El producto en cuestión debe presentarse o devolverse al centro de servicio al cliente en un estado limpio, junto con una copia del recibo de compra, que debe incluir la fecha de compra y la denominación del producto. Si un producto se devuelve incompleto, sin el volumen de suministro completo, se descontará/deducirá el valor de los accesorios que falten si se sustituye el producto o se efectúa un reembolso. Los productos parcial o totalmente desmontados no se aceptarán como reclamación de garantía. En caso de reclamación injustificada o fuera del periodo de garantía, los gastos de transporte y el riesgo de transporte correrán generalmente a cargo del comprador. **Notifique con antelación al centro de servicio (véase a continuación) una reclamación de garantía.** Como norma general, se conviene que el producto defectuoso con una breve descripción del fallo se enviará mediante devolución organizada o, en caso de reparación fuera del periodo de garantía, con franqueo suficiente, observando las directrices de embalaje y envío correspondientes, a la dirección de servicio indicada a continuación. **Tenga en cuenta que su producto (según el modelo) debe estar sin material de operación en el momento de la devolución por razones de seguridad.** El producto enviado a nuestro centro de servicio debe embalarse de tal forma que se eviten daños en el producto reclamado durante el transporte. Tras la reparación/sustitución, le devolveremos el producto sin coste alguno. Si los productos no pueden ser reparados ni sustituidos, se puede hacer un reembolso monetario de hasta el precio de compra del producto defectuoso a nuestra entera discreción, teniendo en cuenta cualquier deducción por deterioro y desgaste. Estos servicios de garantía benefician únicamente al comprador particular original y no son cedibles ni transferibles.
5. **Extensión del periodo de garantía a 10 años:** Scheppach ofrece una extensión de garantía adicional de 5 años para los productos de la serie Scheppach 20 V. Con ello, el periodo de garantía total de estos productos asciende a 10 años. Se exceptúan pilas/baterías, cargadores y accesorios. Esta extensión de garantía puede reclamarse registrando su producto Scheppach de esta gama en línea en <https://garantie.scheppach.com> a más tardar 30 días desde la

fecha de compra. Después de registrarse correctamente en línea, recibirá la confirmación de la extensión de la garantía relacionada con el artículo.

6. **Para presentar su reclamación de garantía, póngase en contacto con nuestro centro de servicio.**

**Utilice preferentemente el formulario de nuestra página web:** <https://www.scheppach.com/de/service>

**No nos envíe ningún producto sin antes ponerse en contacto y registrarse en nuestro centro de servicio.**

**El contacto inicial con nuestro centro de servicio es un requisito previo obligatorio para hacer uso de estas declaraciones de garantía.** Las reclamaciones de garantía deben realizarse en un plazo de 14 días desde la constatación del defecto antes de que expire el periodo de garantía. Para ello, se requiere el recibo de compra original y, dado el caso, la confirmación de la extensión de la garantía relacionada con el artículo.

7. **Plazo de tramitación** - Por regla general, resolvemos las reclamaciones en un plazo de 14 días a partir de la recepción en nuestro centro de servicio. Si, en casos excepcionales, se supera el plazo de tramitación mencionado, le informaremos con la debida antelación.
8. **Por lo general, las piezas de desgaste quedan excluidas de la garantía.** - Las piezas de desgaste son: a) las pilas/baterías suministradas, adosadas y/o montadas, así como b) todas las piezas de desgaste dependientes del modelo (incluidas correas, hojas de sierra, herramientas de inserción, discos de amolado, filtros, cepillos de carbón, etc.; véase el manual de instrucciones). Quedan excluidas de la garantía las pilas o baterías muy descargadas o dañadas en la carcasa y/o en los polos de la batería.
9. **Estimación de costes** - Los productos que no estén o hayan dejado de estar cubiertos por la garantía serán reparados con cargo. Previa solicitud a nuestro centro de servicio, puede enviar los productos defectuosos para obtener una estimación de costes y, si es necesario, dar al centro de servicio su aprobación por escrito (por correo postal o electrónico) para la reparación. Sin la aprobación de la reparación, no se realizará ninguna otra tramitación.
10. **No se podrán hacer valer otras reclamaciones distintas** de las mencionadas anteriormente.

**Las condiciones de garantía** solo son válidas en la versión vigente en el momento de la reclamación y pueden consultarse en nuestra página web ([www.scheppach.com](http://www.scheppach.com)) si procede.

En caso de traducciones, la versión alemana es siempre predominante.

**Scheppach GmbH - Günzburger Str. 69 - 89335 Ichenhausen (Alemania)**

**Teléfono: +800 4002 4002 - Correo electrónico: [customerservice.ES@scheppach.com](mailto:customerservice.ES@scheppach.com) - Internet: <https://www.scheppach.com>**

Nos reservamos el derecho de modificar estas condiciones de garantía en cualquier momento y sin previo aviso.

## 17 Declaración de conformidad UE

### Traducción de la Declaración de conformidad original

#### Fabricante:

Scheppach GmbH  
Günzburger Straße 69  
D-89335 Ichenhausen

Declaramos, bajo nuestra exclusiva responsabilidad, que el producto aquí descrito cumple las directivas y normas aplicables.

Marca: **SCHEPPACH**  
Denominación del **SIERRA DE CALAR CON**  
art.: **BATERÍA C-JS220-X**  
N.º de art. **5901817900**

#### Directivas UE:

2014/30/UE, 2006/42/CE, 2011/65/UE\*

\* El asunto descrito más arriba de la declaración cumple las disposiciones de la Directiva 2011/65/UE del Parlamento Europeo y el Consejo del 8 de junio de 2011 sobre restricciones a la utilización de determinadas sustancias peligrosas en aparatos eléctricos y electrónicos.

#### Normas aplicadas:

EN 62841-1:2015/A11:2022;  
EN 62841-2-11:2016/A1:2020;  
EN IEC 55014-1:2021;  
EN IEC 55014-2:2021

#### Apoderado de la documentación:

Dawid Hudzik  
Günzburger Str. 69  
D-89335 Ichenhausen  
Ichenhausen, 22.12.2023

  
Simon Schünk  
Division Manager Product Center








  
Andreas Pecher  
Head of Project Management

## Índice

1	Introdução .....	80
2	Descrição do produto (Fig. 1-10) .....	80
3	Âmbito de fornecimento (Fig. 1).....	81
4	Utilização correta .....	81
5	Indicações de segurança .....	81
6	Dados técnicos.....	84
7	Desembalar .....	85
8	Montagem .....	85
9	Operação .....	86
10	Instruções de trabalho.....	87
11	Limpeza e manutenção .....	88
12	Armazenamento .....	88
13	Reparação e encomenda de peças sobresselentes .....	88
14	Eliminação e reciclagem .....	89
15	Resolução de problemas .....	90
16	Condições de garantia – Série Schepbach 20V IXES.....	90
17	Declaração de conformidade UE .....	92
18	Vista explodida.....	265

## Explicação dos símbolos no produto

A utilização de símbolos neste manual serve para chamar a sua atenção para potenciais riscos. Os símbolos de segurança e explicações associadas devem ser bem compreendidos. Os avisos em si não eliminam quaisquer riscos e não substituem medidas corretas para a prevenção de acidentes.

	Leia e siga o manual de instruções e as indicações de segurança antes da colocação em funcionamento!
	Atenção! A inobservância dos sinais de segurança e das indicações de aviso afixadas no produto, assim como das indicações de segurança e instruções de comando podem resultar em ferimentos graves ou mesmo fatais.
	Utilize óculos de proteção.
	Use proteção auditiva.
	Use luvas de proteção!
	Bateria de íons de lítio
	O produto cumpre as diretivas europeias em vigor.

## 1 Introdução

### Fabricante:

Schepbach GmbH  
Günzburger Straße 69  
D-89335 Ichenhausen, Alemanha

### Estimado cliente,

Desejamos-lhe muita satisfação e sucesso ao trabalhar com o seu novo produto.

### Nota:

De acordo com a legislação vigente relativa à responsabilidade pelos produtos, o fabricante deste produto não é responsável por danos que ocorram nele ou através dele nas seguintes situações:

- Manuseio incorreto
- Incumprimento do manual de instruções
- Reparações efetuadas por técnicos terceiros não autorizados
- Incorporação e substituição de peças sobresselentes que não sejam de origem
- Utilização incorreta

### Tenha em atenção:

O manual de operação faz parte do produto.

Ele contém indicações importantes sobre como trabalhar com o produto de modo seguro, correto e económico, como evitar perigos, poupar em custos de reparação, reduzir períodos de paragem e aumentar a fiabilidade e vida útil do produto. Para além dos regulamentos de segurança deste manual de operação, deverá cumprir sempre as diretivas respeitantes à operação do produto vigentes no seu país.

Antes de utilizar o produto, familiarize-se com todas as indicações de segurança e operação. Opere o produto apenas conforme descrito e para as áreas de aplicação indicadas. Conserve corretamente o manual de operação e, em caso de cedência do produto a terceiros, entregue juntamente toda a documentação.

## 2 Descrição do produto (Fig. 1-10)

1. Bloqueio de ligação
2. Interruptor para ligar/desligar
3. Pega
4. Base da bateria
5. Interruptor de curso oscilante
6. Placa de fundo
7. Parafuso de sextavado interno (não visível)
8. Rolo-guia
9. Abertura de inserção
10. Parafusos de travamento
11. Mandril
12. Alavanca de aperto
13. Capota de proteção
14. Luz de trabalho LED
15. Lâmina de serra para madeira
16. Adaptador de aspiração
17. Ligação de aspiração
18. Chave Allen
19. Proteção contra arranque de aparas incl. guia
20. Sapata deslizante
- 20a. Retentores
21. Batente paralelo



- 22. Botão de desbloqueio (bateria)
- 23. Bateria\*

\* = não incluídas no âmbito de fornecimento!

### 3 Âmbito de fornecimento (Fig. 1)

Pos.	Quantidade	Designação
15.	1 x	Lâmina de serra para madeira
16.	1 x	Adaptador de aspiração
17.	1 x	Ligação de aspiração
18.	1 x	Chave Allen
19.	1 x	Proteção contra arranque de aparas incl. guia
21.	1 x	Batente paralelo
	1 x	Serra de recorte a bateria
	1 x	Manual de instruções

### 4 Utilização correta

A serra de recorte é adequada, em caso de assento firme, a cortes retilíneos e curvos, assim como a cortes em ângulo de até 45° em peças de trabalho angulosas de plástico, madeira e ligas leves. O produto está homologado exclusivamente para utilização privada em recintos secos.

O produto só deve ser utilizado para a sua finalidade especificada. Qualquer outra utilização é considerada incorreta. Os danos ou ferimentos daí resultantes serão da responsabilidade da entidade operadora/operador e não do fabricante.

Faz igualmente parte da utilização correta o cumprimento das indicações de segurança, assim como das instruções de montagem e das indicações de operação no manual de instruções.

As pessoas responsáveis pela operação e manutenção da ferramenta deverão estar familiarizadas com a mesma e ser instruídas relativamente aos possíveis perigos.

Qualquer alteração no produto isenta o fabricante de toda e qualquer responsabilidade por danos daí resultantes.

O produto só pode ser operado com peças e acessórios originais do fabricante.

As instruções de segurança e de manutenção, os procedimentos de trabalho do fabricante, bem como as dimensões constantes nos Dados Técnicos devem ser observados.

Tenha em atenção que os nossos produtos não foram construídos para utilização em ambientes comerciais, artesanais ou industriais. Não assumimos qualquer garantia, se o produto for utilizado em ambientes comerciais, artesanais, industriais ou equivalentes.

### Explicação das palavras de sinalização no manual de instruções

**⚠ PERIGO**

**Palavra de sinalização para identificar uma situação iminentemente perigosa que, se não for evitada, resultará em morte ou ferimentos graves.**

**⚠ AVISO**

**Palavra de sinalização para identificar uma situação potencialmente perigosa que, se não for evitada, poderá resultar em morte ou ferimentos graves.**

**⚠ CUIDADO**

**Palavra de sinalização para identificar uma situação potencialmente perigosa que, se não for evitada, poderá resultar em ferimentos menores ou moderados.**

**ATENÇÃO**

**Palavra de sinalização para identificar uma situação potencialmente perigosa que, se não for evitada, poderá resultar em danos materiais ao produto ou património/propriedade.**

### 5 Indicações de segurança

**⚠ AVISO**

**Leia todas as indicações de segurança, instruções, ilustrações e dados técnicos que vêm com esta ferramenta elétrica.**

O incumprimento das instruções que se seguem poderá causar choques elétricos, incêndio e/ou ferimentos graves.

**Guarde todas as indicações de segurança e instruções para uso futuro.**

O termo "ferramenta elétrica" utilizado nas indicações de segurança refere-se a ferramentas elétricas alimentadas pela rede elétrica (com cabo de alimentação) ou a ferramentas elétricas alimentadas por bateria (sem cabo de alimentação).

#### 1) Segurança no posto de trabalho

- a) **Mantenha a sua área de trabalho limpa e bem iluminada.** Desordem ou áreas de trabalho não iluminadas podem provocar acidentes.
- b) **Não trabalhe com a ferramenta elétrica num ambiente potencialmente explosivo, no qual estejam presentes líquidos inflamáveis, gases ou poeiras.** As ferramentas elétricas geram faíscas, que podem inflamar a poeira ou os vapores.
- c) **Mantenha as crianças e outras pessoas afastadas enquanto usa a ferramenta elétrica.** Em caso de distração, pode perder o controlo da ferramenta elétrica.

#### 2) Segurança elétrica

- a) **A ficha de ligação da ferramenta elétrica tem de caber na tomada. A ficha não deve ser modificada de forma alguma. Não utilize qualquer ficha de adaptador em conjunto com ferramentas elétricas com ligação à terra.** As fichas inalteradas e as tomadas adequadas diminuem o risco de um choque elétrico.

- b) **Evite o contacto do corpo com superfícies ligadas à terra, como tubos, aquecedores, fogões e frigoríficos.** Existe um risco elevado de choque elétrico se o seu corpo estiver ligado à terra.
- c) **Mantenha as ferramentas elétricas afastadas de chuva e humidade.** A penetração de água na ferramenta elétrica aumenta o risco de um choque elétrico.
- d) **Não use o cabo de ligação para transportar ou suspender a ferramenta elétrica ou para desligar a ficha da tomada. Mantenha o cabo de ligação afastado de calor, óleo, bordas afiadas ou peças móveis.** Cabos de ligação danificados ou enrolados aumentam o risco de um choque elétrico.
- e) **Ao trabalhar com uma ferramenta elétrica ao ar livre, use apenas linhas de prolongamento que também sejam adequados para utilização no exterior.** A utilização de uma linha de prolongamento adequada para a área exterior diminui o risco de um choque elétrico.
- f) **Se for inevitável a operação da ferramenta elétrica num ambiente húmido, use um disjuntor diferencial.** A utilização de um disjuntor diferencial diminui o risco de um choque elétrico.

### 3) Segurança de pessoas

- a) **Mantenha-se atento, concentre-se no que está a fazer e proceda com sensatez ao trabalho com uma ferramenta elétrica. Não utilize qualquer ferramenta elétrica se estiver com sono ou sob a influência de álcool, drogas ou medicamentos.** Um instante de descuido durante a utilização da ferramenta elétrica pode provocar ferimentos graves.
- b) **Utilize sempre equipamento de proteção individual e óculos de proteção.** A utilização de equipamentos de proteção pessoal, como máscara antipoeira, sapatos de segurança antiderrapantes, capacete de proteção ou proteção auditiva, dependendo do tipo e uso da ferramenta elétrica, reduz o risco de ferimentos.
- c) **Evite uma colocação em funcionamento involuntária. Assegure-se de que a ferramenta elétrica está desligada antes de a ligar à fonte de alimentação e/ou à bateria, receber corrente ou transportá-la.** Se tiver o dedo no interruptor quando estiver a transportar a ferramenta elétrica ou se conectar a ferramenta elétrica à fonte de alimentação, isso pode causar um acidente.
- d) **Remova as ferramentas de ajuste ou as chaves de caixa antes de ligar a ferramenta elétrica.** Uma ferramenta ou chave que se encontre numa peça rotativa da ferramenta elétrica pode causar ferimentos.
- e) **Evite uma posição do corpo anormal. Certifique-se de que se coloca numa posição segura e que mantém o equilíbrio em todos os momentos.** Assim, controla melhor a ferramenta elétrica em situações inesperadas.
- f) **Use vestuário de trabalho adequado. Não use roupas largas ou joalharia. Mantenha o cabelo e a roupa afastados de peças móveis.** Roupa larga, joalharia ou cabelos longos podem ser capturados por peças móveis.

- g) **Se puderem ser montados equipamentos de aspiração e recolha de pó, certifique-se de que estes estão ligados e são usados corretamente.** A utilização de uma aspiração de pó pode reduzir riscos devido a pó.
- h) **Não se sinta seguro e nunca transgrida as regras de segurança para ferramentas elétricas, mesmo se estiver familiarizado com a ferramenta elétrica após uso frequente.** A atuação descuidada pode provocar lesões graves, dentro em frações de segundos.

### 4) Utilização e manuseio da ferramenta elétrica

- a) **Não sobrecarregue a ferramenta elétrica. Utilize a ferramenta elétrica adequada para o seu trabalho.** Com a ferramenta elétrica correta, trabalha melhor e de forma mais segura na gama de desempenho especificada.
- b) **Não utilize qualquer ferramenta elétrica cujo interruptor esteja defeituoso.** Uma ferramenta elétrica que já não possa ser ligada ou desligada é perigosa e tem de ser reparada.
- c) **Desconete a ficha da tomada e/ou remova a bateria antes de efetuar quaisquer ajustes no aparelho, trocar insertos da ferramenta ou guardar a ferramenta elétrica.** Esta medida de precaução impede o arranque involuntário da ferramenta elétrica.
- d) **Guarde as ferramentas elétricas não utilizadas fora do alcance de crianças. Não permita a utilização desta ferramenta elétrica a pessoas que não estejam familiarizadas com ela ou não tenham lido estas instruções.** As ferramentas elétricas são perigosas se forem utilizadas por pessoas inexperientes.
- e) **Realize a manutenção das ferramentas elétricas e das ferramentas de colocação com cuidado. Verifique se as peças móveis funcionam na perfeição e não ficam presas, se peças estão partidas ou danificadas de forma a prejudicar a função da ferramenta elétrica. Mandar reparar as peças danificadas antes de utilizar a ferramenta elétrica.** Muitos acidentes são causados por ferramentas elétricas com a manutenção mal realizada.
- f) **Mantenha as suas ferramentas de corte afiadas e limpas.** Ferramentas de corte com arestas de corte afiadas tratadas com cuidado emperram menos e são mais fáceis de usar.
- g) **Utilize ferramentas elétricas, acessórios, ferramentas de colocação, etc. de acordo com estas instruções. Tome em consideração as condições de trabalho e a atividade a ser realizada.** A utilização de ferramentas elétricas para aplicações que não sejam as previstas pode conduzir a situações perigosas.
- h) **Mantenha as pegas e superfícies para segurar secas, limpas e livres de óleo e massa lubrificante.** Em situações imprevisíveis, pegas e superfícies para segurar escorregadias não permitem uma operação e controlo seguro da ferramenta elétrica.

## 5) Utilização e manuseio da ferramenta a bateria

- a) **Carregue as baterias apenas com carregadores recomendados pelo fabricante.** Se utilizar um carregador adequado a um determinado tipo de bateria para carregar outras baterias, existe o perigo de incêndio.
- b) **Utilize apenas as baterias previstas para o efeito nas ferramentas elétricas.** A utilização de outras baterias pode levar a ferimentos e perigo de incêndio.
- c) **Mantenha a bateria não utilizada afastada de cliques, moedas, chaves, pregos, parafusos ou outros pequenos objetos metálicos que possam provocar uma ligação em ponte dos contactos.** Um curto-circuito entre os contactos da bateria pode causar queimaduras ou incêndio.
- d) **Em caso de utilização indevida, pode verter líquido da bateria. Evite o contacto com o mesmo. Em caso de contacto accidental, lave com água. Se o líquido entrar em contacto com os olhos, consulte adicionalmente um médico.** Líquido da bateria vazado poderá provocar irritações da pele ou queimaduras.
- e) **Não utilize uma bateria danificada ou alterada.** Baterias danificadas ou alteradas podem comportar-se de modo imprevisível e levar a um incêndio, a uma explosão ou um perigo de ferimentos.
- f) **Não exponha uma bateria ao fogo ou a altas temperaturas.** Fogo ou temperaturas superiores a 130 °C podem provocar uma explosão.
- g) **Siga todas as instruções de carregamento e nunca carregue a bateria ou a ferramenta a bateria fora da gama de temperaturas especificada no manual de instruções.** Um carregamento incorreto ou fora da gama de temperaturas permitida pode destruir a bateria e aumentar o perigo de incêndio.

## 6) Assistência

- a) **A ferramenta elétrica só deve ser reparada por pessoal especializado, usando somente peças sobresselentes de origem.** Assim assegura-se que a segurança da ferramenta elétrica é mantida.
- b) **Nunca efetue uma manutenção de baterias danificadas.** Toda e qualquer manutenção de baterias deve ser feita pelo fabricante ou por um centro de manutenção autorizado.

## Indicações de segurança para serras oscilantes

- **Ao executar trabalhos nos quais a ferramenta de colocação possa tocar em cabos elétricos escondidos ou no próprio cabo de ligação, segure a ferramenta elétrica nas superfícies para segurar isoladas.** O contacto com um cabo condutor de tensão pode colocar igualmente as peças metálicas do aparelho sob tensão e causar um choque elétrico.
- **Fixe a peça de trabalho com virolas ou de outro modo a uma base estável.** Se apenas segurar a peça de trabalho com a mão ou contra o corpo, ela permanecerá instável, o que pode levar à perda do controlo.

## Indicações de segurança adicionais para serras de recorte

- Mantenha as mãos afastadas de todas as peças móveis. Nunca coloque as mãos perto da área de corte.
- Certifique-se de que a placa de fundo assenta com firmeza durante a serragem. Uma lâmina de serra deformada pode partir-se ou provocar um ricochete.
- Nunca ligue o produto, se a lâmina de serra estiver presa na peça de trabalho ou estiver em contacto com o material.
- Não utilize lâminas de serra danificadas ou deformadas.
- Após a desconexão, não trave a ferramenta de colocação pressionando-a lateralmente. A ferramenta de colocação pode sofrer danos, partir-se ou provocar um ricochete.
- Evite tocar na ferramenta de colocação ou na peça de trabalho imediatamente após o processamento, uma vez que elas poderão estar muito quentes e provocar queimaduras da pele.
- Verifique o material a ser processado quanto a corpos estranhos, tais como pregos e parafusos, e remova-os.
- Não corte peças de trabalho demasiado grandes.
- Antes do processamento da peça de trabalho, certifique-se de que existe espaço suficiente atrás da peça de trabalho, para que a ferramenta de colocação não atinja o chão, a bancada de trabalho, etc.
- Se deixe o produto sem supervisão.
- Não deixe o produto funcionar em vazio desnecessariamente.
- **Aguarde até a ferramenta elétrica ficar imobilizada antes de a pousar.** A ferramenta de colocação poderá ficar presa e provocar a perda de controlo da ferramenta elétrica.
- **Fixe a peça de trabalho.** Utilize dispositivos de fixação/um torno de apertar para fixar a peça de trabalho. Assim, é mais seguro do que com a mão.
- **Tenha especial cuidado durante cortes em paredes existentes ou outras áreas não visíveis.** A lâmina de serra imergida poderá bloquear em objetos escondidos durante a serragem e provocar um ricochete.

## Riscos residuais

**O produto foi construído segundo as mais recentes normas técnicas e as normas de segurança reconhecidas. No entanto, poderão surgir riscos residuais durante os trabalhos.**

- Danos auditivos, se não for utilizada uma proteção auditiva prescrita.
- Os riscos residuais podem ser minimizados, se forem seguidas as "Indicações de segurança", a "Utilização correta" e as instruções de operação na sua totalidade.
- Utilize o produto tal como recomendado neste manual de instruções. É assim que assegura que o seu produto tem um desempenho ótimo.

- Além disso, poderão existir riscos residuais não evidentes, apesar de terem sido tomadas todas as medidas relevantes.

**⚠ AVISO**

Esta ferramenta elétrica cria um campo eletromagnético durante o funcionamento. Esse campo poderá, sob determinadas circunstâncias, afetar implantes médicos ativos e passivos. Para reduzir o risco de ferimentos graves ou mortais, recomendamos às pessoas com implantes médicos que consultem o seu médico e o fabricante do seu implante antes de operarem a ferramenta elétrica.

**⚠ AVISO**

No caso de trabalhos mais prolongados, devido às vibrações nas mãos do operador (síndrome de Raynaud), poderão surgir problemas circulatórios.

A síndrome de Raynaud é uma doença vascular em que há violentas câibras dos pequenos vasos sanguíneos dos dedos das mãos e dedos dos pés. As áreas afetadas já não são suficientemente irrigadas com sangue e, assim, aparecem extremamente pálidas. A utilização frequente de produtos vibratórios pode causar danos nos nervos em pessoas cuja circulação sanguínea é deficiente (p. ex. fumadores ou diabéticos).

Se notar efeitos adversos incomuns, interrompa o trabalho imediatamente e consulte um médico.

**ATENÇÃO**

O produto faz parte da série IXES de 20 V e só deve ser operado com baterias dessa série. As baterias só devem ser carregadas com carregadores dessa série. Observe as respetivas indicações do fabricante.

**⚠ AVISO**

**Observe as indicações de segurança e indicações para o carregamento e utilização correta, que se encontram no manual de operação da sua bateria e carregador da série IXES de 20 V. Para uma descrição detalhada do procedimento de carregamento e para outras informações, consulte esse manual.**

**6 Dados técnicos**

Serra de recorte a bateria	C-JS220-X
Tensão do motor	20 V
Velocidades em vazio n <sub>0</sub>	0 - 2400 rpm
Curso da serra	19 mm
Profundidade de corte com madeira	máx. 100 mm
Profundidade de corte com metal	máx. 6 mm
Ângulo de corte	
Centro:	0°
Esquerda/direita:	15°, 30°, 45°
Peso (sem bateria)	1,5 kg

Temperatura	máx. 50°C
• Processo de carregamento	4 - 40 °C
• Funcionamento	-20 - 50 °C
• Armazenamento	0 - 45 °C

Reservam-se alterações técnicas!

**⚠ AVISO**

o ruído pode ter efeitos graves para a sua saúde. Caso o ruído da máquina ultrapasse os 85 dB, deve utilizar, assim como as outras pessoas que estejam perto da máquina, proteção auditiva adequada.

Os valores de ruído e vibração foram determinados de acordo com a norma EN 62841-1.

**Valores característicos do ruído**

Nível de pressão sonora L <sub>pA</sub>	86 dB
Incerteza de medição K <sub>pA</sub>	5 dB
Nível de potência acústica L <sub>WA</sub>	94 dB
Incerteza de medição K <sub>WA</sub>	5 dB

**Valores característicos de vibração**

Vibração a <sub>h</sub>	
Em madeira	5,677 m/s <sup>2</sup>
Incerteza de medição K	1,5 m/s <sup>2</sup>
Em metal	6,627 m/s <sup>2</sup>
Incerteza de medição K	1,5 m/s <sup>2</sup>

O valor total de vibrações e o valor de emissão de ruído indicados foram medidos de acordo com um procedimento de ensaio normalizado e podem ser utilizados para comparar uma ferramenta elétrica com outra.

O valor de emissão de ruído e o valor total de vibrações indicados podem também ser usados para uma primeira estimativa da carga.

**⚠ AVISO**

**Os valores de emissão de ruído e o valor da emissão de vibrações poderão divergir dos valores indicados durante a utilização da ferramenta elétrica, consoante o tipo e a forma como a ferramenta elétrica é utilizada, especialmente conforme o tipo de peça de trabalho.**

Tente manter a carga o mais reduzida possível. Exemplo de medidas: limitação do tempo de trabalho. Devem ser tidas em conta todas as partes do ciclo de funcionamento (por exemplo, tempos nos quais a ferramenta elétrica está desligada e nos quais está ligada, mas a funcionar sem carga).

## 7 Desembalar

### AVISO

O produto e os materiais de embalagem não são brinquedos!

As crianças não devem brincar com sacos de plástico, películas e peças pequenas! Risco de ingestão e asfíxia!

- Abra a embalagem e retire cuidadosamente o produto.
- Remova o material de embalagem, assim como as fixações de embalagem/transporte (se presentes).
- Verifique se o âmbito de fornecimento está completo.
- Inspeccione o produto e os acessórios quanto a danos de transporte. Informe imediatamente qualquer dano à empresa de transporte que efetuou a entrega do produto. Não são aceites reclamações tardias.
- Guarde a embalagem até ao fim do período de garantia, se possível.
- Antes da utilização, familiarize-se com o produto, recorrendo ao manual de instruções.
- Utilize apenas peças originais como acessórios e também como peças de desgaste e sobresselentes. Pode obter peças sobresselentes junto do seu revendedor especializado.
- No caso de encomendas, indique os números de referência, bem como o tipo e o ano de construção do produto.

## 8 Montagem

### CUIDADO

#### Perigo de ferimentos!

Aplique a bateria apenas quando a ferramenta a bateria estiver pronta para a utilização.

### 8.1 Colocar/retirar a sapata deslizante (20) (Fig. 2)

Em caso de trabalhos em superfícies sensíveis a arranhões, recomenda-se o trabalho com a sapata deslizante (20).

#### 8.1.1 Colocar a sapata deslizante

1. Coloque a sapata deslizante (20) à frente na placa de fundo (6).
2. Pressione agora os retentores (20a) na parte traseira da sapata deslizante (20) por cima da placa de fundo (6).

#### 8.1.2 Retirar a sapata deslizante

1. Pressione a sapata deslizante (20) pelos retentores (20a) para a afastar da placa de fundo (6).
2. Puxe a sapata deslizante (20) para a frente para fora da placa de fundo (6).

## 8.2 Colocar/retirar a ferramenta de colocação (Fig. 3)

### AVISO

As ferramentas de colocação podem ser afiadas e aquecer durante a utilização. Use sempre luvas de proteção ao manusear ferramentas de colocação.

### CUIDADO

Mantenha as suas mãos longe da ferramenta de colocação, se o produto estiver em funcionamento.

#### Nota:

Só podem ser utilizadas lâminas de serra com uma admissão de haste em T (haste de um came), tal como a lâmina de serra fornecida.

### 8.2.1 Montar a lâmina de serra (Fig. 3)

#### Indicações:

Certifique-se de que usa sempre a lâmina de serra correta para o respetivo material.

Certifique-se de que o mandril está livre de lascas ou de outros resíduos de material.

1. Levante a capota de proteção (13).
2. Gire a alavanca de aperto (12) o mais possível para a esquerda e segure-a nessa posição.
3. Insira a lâmina de serra (15) no mandril (11). Ao inserir a lâmina de serra (15), certifique-se de que as costas da lâmina de serra se encontram no sulco do rolo-guia (8). Certifique-se de que a lâmina de serra (15) está corretamente fixada e que os dentes apontam para o sentido de corte.
4. Solte a alavanca de aperto (12).

#### Nota:

Puxe ligeiramente a lâmina de serra, para se certificar de que não cai para fora durante a operação.

### 8.2.2 Desmontar a lâmina de serra

1. Segure a lâmina de serra (15) com firmeza.
2. Gire a alavanca de aperto (12) o mais possível para a esquerda e segure-a nessa posição.
3. Retire a lâmina de serra (15) do mandril (11).
4. Solte a alavanca de aperto (12).

## 8.3 Montar/desmontar o batente paralelo (21) (Fig. 4)

#### Nota:

O batente paralelo pode ser montado em ambos os lados do produto.

### 8.3.1 Montar o batente paralelo

1. Solte os parafusos de travamento (10). Certifique-se de que os parafusos de travamento (10) não desenroscam totalmente.
2. Empurre o batente paralelo (21) com a marcação para cima através das aberturas de inserção (9).
3. Volte a apertar os parafusos de travamento (10).

### 8.3.2 Desmontar o batente paralelo

1. Solte os parafusos de travamento (10).  
Certifique-se de que os parafusos de travamento (10) não desenroscam totalmente.
2. Puxe o batente paralelo (21) para fora das aberturas de inserção (9).

### 8.4 Retirar/colocar a proteção contra arranque de aparas (19) (Fig. 1, 5)

#### Nota:

A proteção contra arranque de aparas impede o arranque da superfície durante a serragem de madeira. A proteção contra arranque de aparas só pode ser utilizada com determinados tipos de lâmina de serra e apenas com um ângulo de corte de 0°. Se necessário, pode retirá-la, por exemplo, quando pretender efetuar um corte em ângulo.

#### 8.4.1 Retirar a proteção contra arranque de aparas

1. Remova a sapata deslizante (20) com a proteção contra arranque de aparas (19) montada da placa de fundo (6).
2. Pressione a proteção contra arranque de aparas (19) para fora da abertura na sapata deslizante (20).

#### 8.4.2 Colocar a proteção contra arranque de aparas

1. Pressione a proteção contra arranque de aparas (19) através da abertura na sapata deslizante (20) para cima da placa de fundo (6).

### 8.5 Inserir/retirar a bateria (23) na/da base da bateria (4) (Fig. 6)

#### Colocar a bateria

1. Insira a bateria (23) na base da bateria (4). A bateria (23) encaixa de forma audível.

#### Retirar a bateria

1. Prima o botão de desbloqueio (22) da bateria (23) e retire-a da base da bateria (4).

### 8.6 Teste de funcionamento (Fig. 1)

#### Nota:

Execute um teste sem carga antes do primeiro trabalho e após cada troca de ferramenta de colocação. Desligue imediatamente o produto, se a ferramenta de colocação girar de modo não circular, se ocorrerem vibrações elevadas ou se ouvir ruídos involuntários.

1. Antes da operação, verifique se a ferramenta de colocação está corretamente colocada, ou seja, se está assente no mandril (11) de modo centrado.

## 9 Operação

A serra de recorte a bateria dispõe de um dispositivo de curso oscilante, de uma luz de trabalho e de um batente paralelo. Os engates para o ângulo de esquadria permitem um trabalho preciso. A função dos elementos de comando pode ser consultada nas descrições que se seguem.

### ⚠ AVISO

#### Perigo de ferimentos!

Retire a bateria antes de quaisquer trabalhos na ferramenta elétrica (p. ex. manutenção ou troca de ferramenta), assim como durante o seu transporte e armazenamento. Existe perigo de ferimentos em caso de um acionamento inadvertido do interruptor para ligar/desligar.

### ATENÇÃO

Certifique-se de que a temperatura ambiente não vai para além de 50 °C e -20 °C durante o trabalho.

### ATENÇÃO

O produto faz parte da série IXES de 20 V e só deve ser operado com baterias dessa série. As baterias só devem ser carregadas com carregadores dessa série. Observe as respetivas indicações do fabricante.

## 9.1 Ligar/desligar o produto (Fig. 1)

#### Indicações:

A quantidade de cursos necessária depende do material e das condições de trabalho e pode ser determinada com uma experiência prática.

Não é necessário manter premido o bloqueio de ligação depois de colocar o produto em funcionamento. O bloqueio de ligação foi concebido para impedir o arranque acidental do produto.

#### Ligar

1. Para ligar, acione o bloqueio de ligação (1) e prima depois o interruptor para ligar/desligar (2).

#### Desconexão

1. Para desligar, solte o interruptor para ligar/desligar (2).  
Não é possível um funcionamento permanente.

### 9.1.1 Luz de trabalho LED (14)

Este produto está equipado com uma luz de trabalho LED, para iluminar a área de trabalho e para melhorar a visibilidade em ambientes mal iluminados.

### ⚠ CUIDADO

Não olhe diretamente para a luz de trabalho LED ou para a fonte luminosa.

1. A luz de trabalho LED (14) acende-se automaticamente assim que o produto é ligado.

## 9.2 Desconexão de sobrecarga

O motor desliga-se automaticamente em caso de sobrecarga. Após um período de arrefecimento (divergente no tempo), o motor volta a poder ser ligado.

## 9.3 Ajuste do ângulo de esquadria (Fig. 1, 7)

#### Nota:

A utilização da proteção contra arranque de aparas não é possível em cortes em ângulo.

1. Remova a proteção contra arranque de aparas (19) da sapata deslizante (20), tal como descrito em 8.4, e o adaptador de aspiração (16).
2. Solte o parafuso de sextavado interno (7) com a chave Allen (18).
3. Puxe a placa de fundo (6) ligeiramente para trás.
4. Ajuste a placa de fundo (6) para a posição desejada (-45° — +45°).  
Pode-se ajustar para 7 posições, no total (-45°, -30°, -15°, 0°, 15°, 30° e 45°).
5. Empurre a placa de fundo (6) para a frente, para um dos engates.
6. Aperte o parafuso de sextavado interno (7) com a chave Allen (18).

## 9.4 Ajuste do curso oscilante (Fig. 8)

O interruptor de curso oscilante (5) permite ajustar o movimento oscilante da lâmina de serra (15).

Estão disponíveis as seguintes posições no interruptor de curso oscilante (5):

- 0 - Nenhum curso
- 1 - Curso reduzido
- 2 - Curso médio
- 3 - Curso elevado

A potência de curso ideal pode ser determinada com experiência prática, sendo aplicáveis as seguintes recomendações:

- Obtém bordos de corte precisos e limpos com um movimento oscilante reduzido ou inexistente (estágio 1 ou 0).
- Para material fino, material duro (p. Ex. aço) e cortes curvos, utilize igualmente o estágio 0.
- Material macio (madeira, plástico, etc.): Ajuste para o estágio 2 ou 3.

### Nota:

Com o curso oscilante ativado, obtém um progresso do trabalho cada vez mais rápido.

## 9.5 Ligar uma aspiração de pó externa (Fig. 1, 9)

### Nota:

Pode ligar a mangueira de aspiração de um aspirador (com um diâmetro externo de 32 mm e 35 mm) eventualmente diretamente e sem adaptador ao produto.

### 9.5.1 Ligar/remover uma aspiração de pó externa

1. Encaixe a ligação de aspiração (17) até ao batente no carril entre o produto e a placa de fundo (6).
2. Ligue uma aspiração de pó aprovada (não incluída no âmbito de fornecimento) à ligação de aspiração (17).
3. Se a aspiração de pó não couber, utilize adicionalmente o adaptador de aspiração (16).
4. Ligue o produto conforme descrito em 9.1.

### 9.5.2 Remover uma aspiração de pó externa

1. Puxe a mangueira de aspiração para fora do adaptador de aspiração (16) ou da ligação de aspiração (17).

2. Puxe o adaptador de aspiração (16) para fora do produto.
3. Remova a ligação de aspiração (17).

## 9.6 Cortes de mergulho (Fig. 1, 10)

Os cortes de mergulho só devem ser realizados em materiais macios, tais como madeira, betão celular, placas de reboco, etc. No entanto, isto exige uma certa prática e só é possível com lâminas de serra curtas. Os cortes de mergulho só são permitidos se o ângulo de esquadria for 0°.

1. Assente o bordo dianteiro da placa de fundo (6) na peça de trabalho.
2. Serre lentamente com um movimento descendente para dentro da peça de trabalho, até que a placa de fundo (6) assente totalmente na peça de trabalho.
3. Continue a serrar ao longo da linha de corte.
4. Uma vez concluído o trabalho, desligue a serra e levante a serra para fora da peça de trabalho.

## 9.7 Cortes em metal

- Ao processar metal, utilize um agente de refrigeração adequado (óleo de corte). As infrações podem provocar um enorme desgaste da lâmina. A parte inferior da peça de trabalho pode ser lubrificada em vez de se utilizar um agente de refrigeração. O âmbito de fornecimento inclui uma lâmina de serra para madeira. Para cortes em metal, utilize lâminas de serra adequadas a metal.

## 10 Instruções de trabalho

- Verifique o material a ser processado quanto a corpos estranhos, tais como pregos e parafusos, e remova-os.
- Certifique-se de que as ranhuras de ventilação não são obstruídas.
- Ligue o produto e só então o aproxime do material a ser processado.
- Desligue imediatamente o produto, se a lâmina de serra ficar presa. Abra a folga serrada com uma ferramenta adequada e puxe o produto para fora.
- Ajuste a lâmina de serra e a quantidade de cursos ao material a ser processado.
- Estão disponíveis comercialmente lâminas de serra otimizadas com diferentes comprimentos adequadas a cada aplicação do seu produto.
- Serre o material com um avanço regular.

## 10.1 Informações acerca da operação

\* = não incluídas no âmbito de fornecimento!

1. Segure ou fixe a peça (se possível) num dispositivo de fixação\*.
2. Desenhe uma linha para saber em que sentido deve conduzir a lâmina de serra.
3. Segure o produto firmemente pela pega.
4. Um ricochete é a reação repentina de uma lâmina de serra enganchada, presa ou incorretamente alinhada, que faz com que uma serra descontrolada se eleve e se desloque para fora da peça de trabalho e no sentido do operador.
5. Ajuste a velocidade da serra com o interruptor para ligar/desligar.

6. Ajuste o ângulo de esquadria tal como descrito em 9.3.
7. Ajuste a posição do curso oscilante tal como descrito em 9.4.
8. No caso de cortes curvos, avance o produto extremamente devagar.
9. Antes ativar o interruptor para ligar/desligar, certifique-se de que a lâmina de serra está montada corretamente e as peças móveis se movem sem problemas.
10. Ligue o produto.
11. **Deixe que a lâmina alcance primeiro o número de rotações máxima, antes de cortar a peça de trabalho.** Isto reduz o risco que a peça de trabalho seja projetada.
12. À exceção de cortes de mergulho, assente sempre a placa de fundo na peça de trabalho.
13. Movimente o produto lentamente ao longo da linha desenhada previamente, pressionando a placa de fundo com firmeza contra a peça de trabalho.
14. Não exerça demasiada pressão sobre o produto. Deixe o produto fazer o trabalho.
15. **Desligue sempre o produto e espere que ele se imobilize antes de o pousar.**

## 11 Limpeza e manutenção

### AVISO

**Confie os trabalhos de conservação e manutenção que não se encontrem descritos neste manual de instruções a uma oficina especializada. Utilize apenas peças sobresselentes originais.**

**Existe risco de acidentes! Execute trabalhos de manutenção e de limpeza sempre com a bateria removida. Existe perigo de ferimentos! Deixe o produto arrefecer antes de quaisquer trabalhos de manutenção e limpeza. Os elementos do motor estão quentes. Há perigo de ferimentos e risco de queimaduras!**

O produto pode arrancar inesperadamente e, dessa forma, causar ferimentos.

- Remova a bateria.
- Deixe o produto arrefecer.
- Retire a ferramenta de colocação.

### 11.1 Limpeza

1. Mantenha os dispositivos de segurança, as grelhas de ventilação e a estrutura do motor o mais livres possível de pó e sujidade. Limpe o produto com um pano limpo ou sobre-o com ar comprimido sob baixa pressão. Recomendamos a limpeza do produto imediatamente após cada utilização.
2. As aberturas de ventilação devem estar sempre desobstruídas.

3. Não utilize produtos de limpeza ou solventes; estes poderão ser agressivos para com as peças de plástico do produto. Certifique-se de que não penetra água no interior do produto.
4. Mantenha o produto sempre limpo, seco e isento de óleos ou lubrificantes. Remova a poeira após cada utilização e antes do armazenamento.
5. Limpe eventualmente a receção da lâmina de serra com um pincel ou com ar comprimido.
6. Remova a sujidade na lente com um pano seco. Tenha cuidado para não riscar a lâmpada LED, uma vez que isso diminuirá a intensidade luminosa.

## 11.2 Manutenção

1. Antes de cada utilização, verifique a lâmina de serra quanto a defeitos evidentes e substitua uma lâmina de serra romba, deformada ou danificada de qualquer outro modo.

## 12 Armazenamento

### Preparação para o armazenamento

1. Remova a bateria.
2. Limpe o produto e verifique se apresenta danos.

Armazene o produto e os respetivos acessórios num local escuro, seco e ao abrigo do gelo, bem como inacessível a crianças.

A temperatura de armazenamento ideal encontra-se entre 5°C e 30°C.

Guarde o produto na embalagem original.

Cubra o produto para o proteger contra pó ou humidade.

Guarde o manual de instruções junto do produto.

## 13 Reparação e encomenda de peças sobresselentes

Deve-se ter em conta que as seguintes peças deste produto estão sujeitas a um desgaste consoante a utilização ou natural e que as peças seguintes são necessárias como consumíveis.

### ATENÇÃO

de acordo com a lei sobre a responsabilidade por produtos, o fabricante não assumirá qualquer responsabilidade por danos provocados por reparações incorretas ou pela não utilização de peças sobresselentes de origem.

Atribua a tarefa a um serviço de assistência ao cliente ou a um especialista autorizado. O mesmo se aplica aos acessórios.

Entre em contacto com o nosso centro de assistência para obter peças sobresselentes e acessórios. Para isso, utilize o código QR na capa.

### 13.1 Encomenda de peças de reposição

Ao encomendar peças sobresselentes, deve fornecer as seguintes informações:

- Designação do modelo
- Número de artigo
- Dados da placa de características



## Peças sobresselentes / acessórios

N.º de artigo da bateria SBP2.0:	7909201708
N.º de artigo da bateria SBP4.0:	7909201709
N.º de artigo do carregador SBC2.4A:	7909201710
N.º de artigo do carregador SBC4.5A:	7909201711
N.º de artigo do carregador SDBC2.4A:	7909201712
N.º de artigo do carregador SDBC4.5A:	7909201713
N.º de artigo do StarterKit SBSK2.0:	7909201720
N.º de artigo do StarterKit SBSK4.0:	7909201721

## 14 Eliminação e reciclagem

### Notas relativas à embalagem



Os materiais de embalagem são recicláveis. Elimine as embalagens de forma respeitadora do ambiente.

### Notas relativas à legislação alemã sobre aparelhos elétricos e eletrónicos (ElektroG)



**Os aparelhos elétricos e eletrónicos usados não pertencem no lixo doméstico, devendo ser alvo de uma recolha ou eliminação separadas!**

- As baterias e pilhas usadas que não estejam montadas de modo fixo no aparelho usado devem ser retiradas sem as destruir antes da entrega do aparelho! A sua eliminação é regulada pela legislação relativa a baterias.
- Os proprietários ou utilizadores de aparelhos elétricos e eletrónicos são legalmente obrigados a devolver os mesmos após a sua utilização.
- O utilizador final tem a responsabilidade pela eliminação dos seus dados pessoais no aparelho usado a ser eliminado!
- O símbolo do caixote do lixo riscado significa que aparelhos usados elétricos ou eletrónicos não devem ser eliminados no lixo doméstico.
- Os aparelhos usados elétricos e eletrónicos podem ser entregues sem custos nos seguintes pontos:
  - Centros de recolha ou de eliminação públicos (p. ex. depósitos municipais)
  - Pontos de venda de aparelhos elétricos (lojas físicas e online), desde que o revendedor esteja obrigado a aceitar a devolução ou a aceite de livre vontade.
  - Pode entregar sem custos até três aparelhos elétricos usados com um comprimento de até 25 centímetros ao fabricante sem que tenha de comprar um aparelho novo ou a outro centro de recolha autorizado na sua vizinhança.
  - Para se informar acerca de condições de devolução adicionais dos fabricantes e distribuidores, queira entrar em contacto com o respetivo serviço de apoio ao cliente.
- Em caso de fornecimento de um aparelho elétrico novo por parte do fabricante a um domicílio, este pode efetuar a recolha sem custos do aparelho elétrico

usado a pedido do utilizador final. Para tal, entre em contacto com o serviço de apoio ao cliente do fabricante.

- Estas declarações são apenas válidas para aparelhos que sejam instalados e vendidos nos países da União Europeia e que estejam sujeitos à Diretiva Europeia 2012/19/UE. Em países fora da União Europeia, a eliminação de aparelhos usados elétricos e eletrónicos poderá estar regulada por outra legislação divergente.

### Notas sobre baterias de iões de lítio



**Desmontar a bateria antes da eliminação do aparelho!**

- Não atire a bateria para o lixo doméstico, para o fogo (perigo de explosão) ou para a água. Baterias danificadas podem prejudicar o ambiente e a sua saúde, caso ocorra uma fuga de vapores ou líquidos tóxicos.
- Baterias com defeito ou gastas devem ser recicladas em conformidade com a diretiva 2006/66/CE.
- Entregue o aparelho e o carregador a um ponto de reciclagem. As peças de plástico e de metal utilizadas podem ser separadas, tal possibilitando a sua reciclagem.
- Elimine baterias no estado descarregado. Recomendamos a cobertura dos polos com fita adesiva, para proteger contra um curto-circuito. Não abra a bateria.
- Elimine as baterias de acordo com as normas locais. Entregue baterias a um ponto de recolha de baterias usadas, onde elas poderão ser recicladas. Para isto, consulte o serviço local de recolha de resíduos.

## 15 Resolução de problemas

Falha	Causa possível	Resolução
O produto funciona com interrupções.	Contacto frouxo interno	A reparação deve ser efetuada pelo serviço de apoio ao cliente.
	Interruptor para ligar/desligar está com defeito.	
Desempenho reduzido da serra	A lâmina de serra não é adequada à peça de trabalho a ser processada.	Colocar uma lâmina de serra adequada
	Lâmina de serra romba	Utilizar uma lâmina de serra nova
	Velocidade incorreta da serra	Ajustar a velocidade da serra
	Desempenho reduzido da bateria	Carregar a bateria (seguir o manual de instruções separado da bateria e do carregador).
A lâmina de serra torna-se romba rapidamente	A lâmina de serra não é adequada à peça de trabalho a ser processada.	Colocar uma lâmina de serra adequada
	Exercida demasiada pressão	Reduzir a pressão
	Velocidade da serra demasiado alta	Reduzir a velocidade da serra
O produto não arranca.	A potência da bateria é demasiado fraca.	Carregue a bateria.
	A bateria não está corretamente colocada.	Insira a bateria na base da bateria. A bateria encaixa de forma audível.

## 16 Condições de garantia – Série Schepach 20V IXES

Data de revisão 11.07.2023

### Prezado cliente,

os nossos produtos são submetidos a um rigoroso controlo de qualidade. No entanto, se um produto não funcionar na perfeição, lamentamos profundamente o facto e pedimos-lhe para entrar em contacto com o nosso serviço de assistência, através do endereço indicado abaixo. Estamos igualmente à sua disposição através do número de telefone de assistência. As recomendações seguintes deverão ser-lhe úteis para um processamento e regularização sem problemas em caso de danos.

### É válido o seguinte para a validação de reivindicações de garantia:

- Estas condições de garantia** regem as nossas prestações adicionais de garantia do fabricante para compradores (consumidores finais particulares) de novos produtos. Os direitos de garantia legais não são afetados por esta garantia. Os mesmos são da responsabilidade do revendedor a quem o produto foi adquirido..
- As prestações da garantia** abrangem exclusivamente deficiências de um produto novo adquirido por si que se devam a uma falha de material ou de fabricação e limitam-se, segundo o nosso critério, à reparação gratuita de tais deficiências ou à substituição do produto (eventualmente, também à substituição por um modelo posterior). Os produtos ou peças substituídos passarão a ser nossa propriedade. Tenha em consideração que, de acordo com a finalidade, os nossos produtos não foram construídos para utilização em ambientes comerciais, artesanais ou profissionais. Por esse motivo, a garantia não se aplica, se o produto tiver sido utilizado para fins comerciais, artesanais ou industriais ou tiver sido exposto a exigências equivalentes dentro do período da garantia.

### 3. Excetuem-se das nossas prestações de garantia:

- Os danos no produto resultantes da inobservância das instruções de montagem, de uma instalação incorreta, da inobservância do manual de instruções (p. ex., ligação a uma tensão de corrente ou tipo de corrente errados) ou das recomendações de manutenção e segurança, bem como devido à utilização do produto sob condições ambientais inadequadas ou a cuidados e manutenção insuficientes.
- Danos no produto resultantes de uma utilização indevida ou inadequada (como, p. ex., sobrecarga do produto ou utilização de ferramentas ou acessórios não admissíveis), da penetração de corpos estranhos no produto (como, p. ex., areia, pedras ou pó), de danos de transporte, do emprego de força ou de efeitos externos (como, p. ex., danos por queda).
- Danos no produto ou partes do produto que se devam a um desgaste conforme à finalidade, habitual (inerente ao funcionamento) ou natural, bem como a danos e/ou deterioração de peças de desgaste.
- Deficiências no produto provocadas pela utilização de acessórios, complementos ou peças sobresselentes não originais ou que não sejam conformes à finalidade.
- Produtos nos quais se realizaram alterações ou modificações.
- Desvios mínimos das características nominais irrelevantes para o valor e aptidão para a utilização do produto.
- Produtos nos quais se tenham realizado reparações arbitrárias ou outras, em particular, por terceiros não autorizados.
- Quando a identificação no produto ou as informações de identificação do produto (autocolante na máquina) estejam ausentes ou ilegíveis.

- Produtos que apresentem forte sujidade e, por conseguinte, sejam rejeitados pelo pessoal da assistência.
  - Em geral, os pedidos de indemnização e danos consequenciais estão excluídos destas prestações de garantia.
4. Por norma, o **período de garantia** é de **5 anos** (12 meses, no caso das baterias), iniciando-se na data de compra do produto. É determinante a data no recibo de compra original. Os direitos de garantia devem ser acionados sem demora após a respetiva tomada de conhecimento. A validação de reivindicações de garantia deixa de ter efeito após o fim do período de garantia. A reparação ou substituição do produto não ocasiona um prolongamento do período de garantia nem é iniciado um novo período de garantia resultante da intervenção no produto ou para eventuais peças sobresselentes montadas. Tal é igualmente válido caso se recorra à assistência local. O produto em causa deve ser apresentado ou enviado ao centro de assistência em bom estado de limpeza, acompanhado de uma cópia do recibo de compra especificando a data de compra e a designação do produto. Se um produto for enviado incompleto, sem o âmbito de fornecimento integral, o valor dos acessórios em falta será faturado / deduzido, caso o produto seja substituído ou se realize um reembolso. Os produtos total ou parcialmente desmontados não podem ser aceites como reclamação de garantia. Em caso de reclamação não justificada ou fora do período da garantia, por norma, os custos de transporte e o risco de transporte são assumidos pelo comprador. **É favor comunicar previamente uma reclamação de garantia ao centro de assistência (ver abaixo)**. Regra geral, fica acordado que o produto avariado é enviado com uma breve descrição da avaria para o endereço de assistência abaixo indicado ao abrigo de uma devolução organizada ou, em caso de reparação fora do período da garantia, devidamente franqueado, respeitando as correspondentes orientações de embalagem e expedição. **Por motivos de segurança, certifique-se de que o seu produto (dependendo do modelo) está isento de todos os suprimentos operacionais quando é devolvido**. Qualquer produto enviado ao nosso centro de assistência deve ser embalado de modo a evitar danos no produto reclamado durante o transporte. Depois de se realizar a reparação / substituição, enviar-lhe-emos o produto gratuitamente. Se os produtos não puderem ser reparados ou substituídos, existe a possibilidade de, ao nosso critério, reembolsar um valor no montante do preço de compra do produto defeituoso, considerando uma dedução devido à deterioração e ao desgaste. Estas prestações de garantia aplicam-se apenas aos primeiros compradores particulares e não são transferíveis nem transmissíveis.
5. **Prolongamento do período de garantia para 10 anos:** A Scheppach oferece um prolongamento adicional da garantia de 5 anos para produtos da série Scheppach 20V. Assim, o período de garantia para estes produtos é de 10 anos, no total. Excluem-se as baterias / acumuladores, carregadores e acessórios. Este prolongamento da garantia pode ser acionado, registando o produto Scheppach desta gama em <https://garantie.scheppach.com>, o mais tardar, 30 dias

após a data de compra. Depois de realizar o registo online, receberá a confirmação do prolongamento da garantia referente ao produto.

6. **Para reivindicar o seu direito de garantia, é favor contactar o nosso centro de assistência.**

**Utilize, de preferência, o formulário na nossa homepage:** <https://www.scheppach.com/de/service>

**Agradecemos que não nos envie qualquer produto sem nos contactar previamente e efetuar o registo no nosso centro de assistência.**

**Para reivindicar estas garantias, o primeiro contacto com o nosso centro de assistência é absolutamente imprescindível.** As reivindicações de garantia devem ser acionadas antes de expirar o prazo de garantia, no prazo de 14 dias após deteção da deficiência. Para tal, é necessário o recibo de compra original e, eventualmente, a confirmação do prolongamento da garantia referente ao artigo.

7. **Tempo de processamento** - Regra geral, as reclamações enviadas são processadas no prazo de 14 dias após entrada no nosso centro de assistência. Se, em casos excecionais, o tempo de processamento referido for excedido, o cliente será informado atempadamente.
8. **Regra geral, as peças de desgaste são excluídas da garantia!** - Por peças de desgaste, entendem-se: a) baterias / acumuladores fornecidos integrados e/ou instalados, bem como b) todas as peças de desgaste relacionadas com o modelo (entre outras, correias, lâminas de serra, ferramentas de aplicação, discos abrasivos, filtros, escovas de carvão, etc. - ver o manual de instruções). Excluem-se das prestações de garantia as baterias ou acumuladores totalmente descarregados ou danificados no invólucro ou respetivos polos.
9. **Estimativa de custos** - Reparamos os produtos não abrangidos ou já não abrangidos pelas prestações de garantia mediante um custo. Em concertação com o nosso centro de assistência, pode enviar os produtos avariados para uma estimativa de custos e, eventualmente, autorizar por escrito (por correio, e-mail) que o centro de assistência proceda à reparação. Sem autorização de reparação, não se realizará qualquer outro procedimento.
10. **Outras reivindicações** que divirjam das referidas não poderão ser invocadas.

**As condições de garantia** são aplicáveis apenas na versão atual no momento da reclamação e, se necessário, podem ser consultadas na nossa homepage ([www.scheppach.com](http://www.scheppach.com)). No caso de traduções, prevalece sempre a versão alemã.

**Scheppach GmbH · Günzburger Str. 69 · 89335 Ichenhausen (Alemanha)**

**Telefone: +800 4002 4002 · E-mail: [customerservice.PT@scheppach.com](mailto:customerservice.PT@scheppach.com) · Internet: <https://www.scheppach.com>**

Reservamo-nos permanentemente quaisquer alterações a estas condições de garantia sem aviso prévio.

## 17 Declaração de conformidade UE

### Tradução da declaração de conformidade original

#### Fabricante:

Scheppach GmbH  
Günzburger Straße 69  
D-89335 Ichenhausen

Declaramos, à nossa exclusiva responsabilidade, que o produto aqui descrito está em conformidade com as diretivas e normas aplicáveis.

Marca: **SCHEPPACH**  
Designação do artigo: **SERRA DE RECORTE A BATERIA C-JS220-X**  
N.º art. **5901817900**

#### Diretivas UE:

2014/30/UE, 2006/42/CE, 2011/65/UE\*

\* O objeto da declaração descrito acima cumpre com as normas da diretiva 2011/65/UE do Parlamento Europeu e do Conselho de 8 de junho de 2011 relativamente à restrição da utilização de determinadas substâncias perigosas em equipamentos elétricos e eletrónicos.

#### Normas aplicadas:

EN 62841-1:2015/A11:2022;  
EN 62841-2-11:2016/A1:2020;  
EN IEC 55014-1:2021;  
EN IEC 55014-2:2021

#### Representante autorizado responsável pela documentação:

Dawid Hudzik  
Günzburger Str. 69  
D-89335 Ichenhausen  
Ichenhausen, 22.12.2023

  
Simon Schünk  
Division Manager Product Center

  
Andreas Pecher  
Head of Project Management

## Obsah

1 Úvod.....	93
2 Popis výrobku (obr. 1-10).....	93
3 Rozsah dodávky (obr. 1).....	94
4 Použití v souladu s určením.....	94
5 Bezpečnostní pokyny.....	94
6 Technické údaje.....	97
7 Rozbalení.....	97
8 Montáž.....	97
9 Obsluha.....	98
10 Pracovní pokyny.....	100
11 Čištění a údržba.....	100
12 Skladování.....	101
13 Oprava & objednávka náhradních dílů.....	101
14 Likvidace a recyklace.....	101
15 Odstraňování poruch.....	102
16 Záruční podmínky – Scheppach série 20V IXES	102
17 EU prohlášení o shodě.....	104
18 Rozpadový výkres.....	265

## Vysvětlení symbolů na výrobku

Symbole použité v této příručce vás mají upozornit na možná rizika. Bezpečnostní symboly a vysvětlivky, které je provázejí, musejí být přesně pochopeny. Samotné varování rizika neodstraní a nemohou nahradit správná opatření pro prevenci úrazů.

	Před uvedením do provozu si přečtěte a dodržujte návod k obsluze a bezpečnostní pokyny!
	Pozor! Nedodržování bezpečnostních značek a výstražných upozornění umístěných na výrobku, a také nedodržování bezpečnostních a provozních pokynů může vést k vážným zraněním a dokonce k úmrtí.
	Používejte ochranné brýle.
	Používejte ochranu sluchu.
	Používejte ochranné rukavice!
	Lithium-iontový akumulátor
	Výrobek odpovídá platným evropským směrnici.

## 1 Úvod

### Výrobce:

Scheppach GmbH  
Günzburger Straße 69  
D-89335 Ichenhausen

### Vážený zákazniku,

Přejeme vám mnoho radosti a úspěchu při práci s novým výrobkem.

### Upozornění:

Výrobce tohoto výrobku neručí podle platného zákona o odpovědnosti za vady výrobku za škody, které vzniknou na tomto výrobku nebo jeho prostřednictvím v případě:

- Neodborná manipulace
- Nedodržování návodu k obsluze
- Opravy třetí osobou, neoprávněnými odborníky
- Montáž a výměna neoriginálních náhradních dílů
- Použití, které není v souladu s určením

### Mějte na paměti:

Návod k obsluze je součástí tohoto výrobku.

Obsahuje důležité pokyny, jak s výrobkem bezpečně, odborně a hospodárně pracovat, jak zabránit nebezpečí, ušetřit náklady na opravy, snížit prostoje a zvýšit spolehlivost a životnost výrobku. Kromě bezpečnostních směrnic uvedených v tomto návodu k obsluze musíte striktně dodržovat předpisy platné pro provoz výrobku ve Vaší zemi.

Seznamte se před použitím výrobku se všemi pokyny pro obsluhu a bezpečnostními pokyny. Výrobek provozujte pouze v souladu s popisem a ve stanoveném rozsahu použití. Návod k obsluze uložte na vhodném místě a v případě předání výrobku třetím osobám předejte všechny podklady.

## 2 Popis výrobku (obr. 1-10)

1. Spínací západka
2. Spínač pro zapnutí/vypnutí
3. Úchop
4. Uložení akumulátoru
5. Přepínač kyvadlového zdvihu
6. Styčnice
7. Šroub s vnitřním šestihranem (není vidět)
8. Vodicí kolečko
9. Zasouvací otvor
10. Zajišťovací šrouby
11. Upínací pouzdro
12. Upínací páčka
13. Ochranný kryt
14. Pracovní světlo LED
15. Pilový list na dřevo
16. Odsávací adaptér
17. Přípojka odsávání
18. Klíč s vnitřním šestihranem
19. Ochrana proti vytrhávání třísek vč. liniového vedení
20. Kluzná patka
- 20a. Zajišťovací výstupky
21. Paralelní doraz
22. Odblokovací tlačítko (akumulátoru)
23. Akumulátor\*

\* = není v rozsahu dodávky!

### 3 Rozsah dodávky (obr. 1)

Pol.	Počet	Označení
15.	1 x	Pilový list na dřevo
16.	1 x	Odsávací adaptér
17.	1 x	Přípojka odsávání
18.	1 x	Klíč s vnitřním šestihranem
19.	1 x	Ochrana proti vytrhávání třísek vč. lino- vého vedení
21.	1 x	Paralelní doraz
	1 x	Akumulátorová děrovací pila
	1 x	Návod k obsluze

### 4 Použití v souladu s určením

Děrovací pila je při pevném uložení vhodná na rovné i zakřivené řezy a také zkosené řezy až do 45° na hranatých obrobcích z plastu, dřeva a lehkého kovu. Výrobek je určen výhradně pro soukromé použití v suchých místnostech.

Výrobek se smí používat pouze v souladu s určením. Jakékoliv další použití kromě tohoto je v rozporu s určením. Za škody nebo zranění všeho druhu, které vzniknou na základě použití v rozporu s určením, zodpovídá uživatel/obsluhující osoba a ne výrobce.

Součástí použití k určenému účelu je dodržování bezpečnostních pokynů a také montážní návod a provozní pokyny v návodu k obsluze.

Osoby, které výrobek používají a udržují, s ním musí být seznámeny a informovány o potenciálních nebezpečích.

Změny na výrobku zcela vylučují ručení výrobce za škody, které takto vzniknou.

Výrobek se smí provozovat jen s originálními díly a originálním příslušenstvím výrobce.

Je nutné dodržovat veškeré předpisy výrobce týkající se bezpečnosti, práce a údržby stroje, a také rozměry uvedené v technických datech.

Mějte na paměti, že naše výrobky nebyly v souladu s určením konstruovány pro komerční, řemeslné a průmyslové použití. Nepřebíráme odpovědnost v případě, kdy se výrobek použije v komerčních, řemeslných nebo průmyslových provezech, a při srovnatelných činnostech.

### Vysvětlení signálních slov v návodu k obsluze

#### ⚠ NEBEZPEČÍ

Signální slovo označující bezprostředně nastávající nebezpečnou situaci, která může mít za následek smrt nebo vážné zranění, pokud se jí nezabrání.

#### ⚠ VAROVÁNÍ

Signální slovo označující potenciálně nebezpečnou situaci, která by mohla mít za následek smrt nebo vážné zranění, pokud se jí nezabrání.

#### ⚠ OPATRŇĚ

Signální slovo označující potenciálně nebezpečnou situaci, která by mohla mít za následek lehké nebo středně těžké zranění, pokud se jí nezabrání.

#### POZOR

Signální slovo označující potenciálně nebezpečnou situaci, která by mohla mít za následek poškození výrobku nebo vlastnictví/majetku.

### 5 Bezpečnostní pokyny

#### ⚠ VAROVÁNÍ

**Přečtěte si všechny bezpečnostní pokyny, instrukce, ilustrace a technické údaje, kterými je tento elektrický nástroj opatřen.**

Pokud zanedbáte dodržování následujících instrukcí, může to způsobit zásah elektrickým proudem, požár a/ nebo těžká zranění.

**Uchovejte si do budoucna veškeré bezpečnostní pokyny a instrukce.**

Pojem „elektrický nástroj“, který je uveden v bezpečnostních pokynech, se vztahuje na elektrický nástroj (se síťovým kabelem), poháněný proudem ze sítě nebo na elektrický nástroj poháněný akumulátorem (bez síťového kabelu).

#### 1) Bezpečnost na pracovišti

- Udržujte svou pracovní oblast čistou a dobře osvětlenou.** Pracovní oblasti, ve kterých je nepříjemně nebo nejsou osvětlené, mohou vést k nehodám.
- Neppracujte s tímto elektrickým nástrojem v prostředí ohroženém výbuchem, ve kterém se nacházejí hořlavé kapaliny, plyny nebo prach.** Elektrické nástroje vytvářejí jiskry, které by mohly zapálit prach nebo výpary.
- Udržujte děti nebo jiné osoby během používání elektrického nástroje v patřičné vzdálenosti.** Při neousouředěnosti můžete ztratit kontrolu nad elektrickým nástrojem.

#### 2) Elektrická bezpečnost

- Přípojná zástrčka elektrického nástroje musí být vhodná pro danou zásuvku.** Zástrčka se nesmí žádným způsobem měnit. V kombinaci s uzemněnými elektrickými nástroji nepoužívejte žádné zásuvkové adaptéry. Nezměněné zástrčky a vhodné zásuvky zmenšují riziko zasažení elektrickým proudem.
- Zabraňte kontaktu těla s uzemněnými povrchy jako trubkami, topeními, sporáky a chladničkami.** Je-li vaše tělo uzemněné, hrozí zvýšené riziko zasažení elektrickým proudem.
- Elektrické nástroje chraňte před deštěm a vlhkem.** Vniknutí vody do elektrického nástroje zvyšuje riziko zásahu elektrickým proudem.

- d) **Připojovací vedení nepoužívejte k přenášení a zavěšení elektrického nástroje, nebo k vytáhnutí zástrčky ze zásuvky. Připojovací vedení chráňte před horkem, olejem, ostrými hranami nebo pohyblivými díly. Poškozené nebo zamotané přípojné vedení zvyšuje riziko zasažení elektrickým proudem.**
- e) **Používáte-li elektrický nástroj venku, použijte prodlužovací kabely vhodné pro venkovní použití. Používání vhodného prodlužovacího vedení vhodného pro venkovní použití snižuje riziko zasažení elektrickým proudem.**
- f) **Pokud není možno zabránit provozu elektrického nástroje ve vlhkém prostředí, použijte proudový chránič. Použití vložky pro proudový chránič zmiňuje riziko zasažení elektrickým proudem.**

### 3) Bezpečnost osob

- a) **Při práci s elektrickým nástrojem buďte pozorní a neustále dávejte pozor na to, co děláte a postupujte vždy s rozumem. Nepoužívejte elektrický nástroj, jste-li unavení nebo pod vlivem drog, alkoholu nebo léků. Okamžik nepozornosti při používání elektrického nástroje může vést k vážným zraněním.**
- b) **Používejte osobní ochranné pracovní prostředky a vždy ochranné brýle. Použití osobních ochranných pracovních prostředků jako je protiprachová maska, protiskluzová bezpečnostní obuv, ochranná helma nebo ochrana sluchu podle druhu a způsobu použití elektrických nástrojů zmenšuje riziko zranění.**
- c) **Zabraňte neúmyslnému uvedení do provozu. Než elektrický nástroj připojíte k napájení proudem a/ nebo akumulátoru a než jej budete zvedat nebo nosit, ujistěte se, že je vypnutý. Máte-li při přenášení elektrického nástroje prst na spínači nebo zapojíte-li elektrický nástroj do zásuvky zapnutý, může to vést nehodám.**
- d) **Před zapnutím elektrického nástroje odstraňte veškeré seřizovací nástroje nebo klíče na šrouby. Nástroj nebo klíč, který se nachází v otáčejícím se dílu elektrického nástroje, může vést ke zranění.**
- e) **Zabraňte nestabilnímu držení těla. Zajistěte si stabilní postoj a vždy udržujte rovnováhu. Tak můžete elektrický nástroj v nečekaných situacích lépe udržet pod kontrolou.**
- f) **Noste vhodný oděv. Nenoste volný oděv nebo šperky. Udržujte vlasy a oděv v bezpečné vzdálenosti od pohybujících se dílů. Volný oděv, šperky nebo dlouhé vlasy mohou být zachyceny rotujícími díly.**
- g) **Je-li možné namontovat zařízení pro odsávání a zachycování prachu, je třeba je namontovat a správně používat. Používání odsávání prachu může snížit ohrožení prachem.**
- h) **Nenechte se ukořepat falešným pocitem bezpečí a nepřeskočte bezpečnostní pravidla pro elektrické nástroje, i když je po častém používání elektrického nástroje znáte. Nedbalé chování může vést ve zlomku sekundy k těžkým zraněním.**

### 4) Používání a manipulace s elektrickým nástrojem

- a) **Nepřetěžujte elektrický nástroj. Pro svou práci použijte vhodný elektrický nástroj. S vhodným elektrickým nástrojem budete pracovat lépe a bezpečněji v udávaném rozsahu výkonu.**
- b) **Nepoužívejte elektrický nástroj, jehož vypínač je vadný. Elektrický nástroj, který již nelze zapnout nebo vypnout, je nebezpečný a musí být opraven.**
- c) **Než budete provádět nastavení nástroje, měnit díly vložného nástroje nebo elektrický nástroj odložte, vytáhněte zástrčku ze zásuvky a/ nebo vyjměte vyjímatelný akumulátor. Toto preventivní bezpečnostní opatření brání neúmyslnému spuštění elektrického nástroje.**
- d) **Nepoužívané elektrické nástroje uchovávejte mimo dosah dětí. Nenechte elektrický nástroj používat osoby, které s ním nejsou seznámeny nebo si nepřčetly tento návod. Elektrické nástroje představují nebezpečí, jsou-li používány nezkušenými osobami.**
- e) **O elektrické nástroje a nástavec pečlivě pečujte. Kontrolujte, zda pohyblivé díly fungují bezvadně a nejsou vzpříčené, zda nejsou prasklé nebo tak poškozené, že je omezena funkčnost elektrického nástroje. Poškozené díly nechte před používáním elektrického nástroje opravit. Příčinou mnoha nehod je špatně udržovaný elektrický nástroj.**
- f) **Udržujte řezné nástroje ostré a čisté. Pečlivě udržované řezné nástroje s ostrými břity se méně přičí a lze je snadněji vést.**
- g) **Používejte elektrický nástroj, nástavce atd. v souladu s těmito instrukcemi. Zohledněte přitom pracovní podmínky a prováděnou činnost. Používání elektrických nástrojů pro jiné než určené aplikace může vést k nebezpečným situacím.**
- h) **Rukojeti a úchopné plochy udržujte suché, čisté a bez oleje a tuku. Kluzké rukojeti a úchopné plochy neumožňují bezpečnou obsluhu a kontrolu elektrického nástroje v nepředvídatelných situacích.**

### 5) Používání akumulátorového nástroje a zacházení s ním

- a) **Akumulátory nabíjejte pouze nabíječkami doporučenými výrobcem. U nabíječky, která je vhodná pro určitý typ akumulátoru, hrozí při použití s jiným akumulátorem nebezpečí požáru.**
- b) **Používejte v elektrických nástrojích pouze k tomu určené akumulátory. Použití jiných akumulátorů může vést ke zraněním a nebezpečí požáru.**
- c) **Nepoužívaný akumulátor uchovávejte mimo dosah kancelářských svorek, mincí, klíčů, hřebíků, šroubů nebo jiných malých kovových předmětů, které by mohly vytvořit spojení mezi jednotlivými póly. Zkrat mezi kontakty akumulátoru může mít za následek popáleniny nebo požár.**
- d) **V nevhodných podmínkách může z akumulátoru uniknout kapalina. Vyhněte se kontaktu s ní. Při náhodném kontaktu opláchněte vodou. Pokud kapalina pronikne do očí, vyhledejte lékařskou pomoc. Unikající kapalina z akumulátoru může způsobit podráždění pokožky nebo popáleniny.**

- e) **Nepoužívejte poškozené nebo změněné akumulátory.** Poškozené nebo změněné akumulátory se mohou chovat nepředvídatelně a vést k požáru, výbuchu nebo nebezpečí zranění.
- f) **Nevystavujte akumulátor ohni ani vysokým teplotám.** Oheň nebo teploty nad 130 °C mohou vést k výbuchu.
- g) **Dodržujte všechny instrukce k nabíjení a akumulátor nebo akumulátorový nástroj nikdy nenabíjejte mimo teplotní rozsah uvedený v návodu k obsluze.** Nesprávné nabíjení nebo nabíjení mimo přípustný teplotní rozsah může akumulátor zničit a zvýšit nebezpečí požáru.

## 6) Servis

- a) **Nechte svůj elektrický nástroj opravovat pouze kvalifikovaný odborný personál a pouze za použití originálních náhradních dílů.** Tím se zajistí, aby zůstala zachována bezpečnost elektrického nástroje.
- b) **Nikdy neprovádějte údržbu poškozených akumulátorů.** Veškerou údržbu akumulátorů by měl provádět pouze výrobce nebo pověřený zákaznický servis.

## Bezpečnostní pokyny pro pily s vratným pohybem

- **Elektrický nástroj držte na izolovaných madlech, když provádíte práce, při kterých vložný nástroj přijde do kontaktu se skrytými proudovými vedeními nebo s vlastním přípojným vedením.** Kontakt s vedením pod napětím může také přivést napětí do kovových součástí přístroje a způsobit zásah elektrickým proudem.
- **Upevněte a zajistěte obrobek na stabilním podkladu pomocí svorek nebo jiným způsobem.** Pokud obrobek držíte pouze rukou nebo proti tělu, je nestabilní a může způsobit ztrátu kontroly.

## Další bezpečnostní pokyny pro přimočaré pily

- Udržujte ruce mimo dosah všech pohyblivých dílů. Nikdy nepřibližujte ruce k oblastí řezání.
- Dbejte na to, aby spodní deska při řezání bezpečně doléhala. Vzpříčený pilový list se může zlomit nebo způsobit zpětný ráz.
- Nikdy nezapínejte výrobek, pokud se pilový list zasekne v obrobku nebo se dotkne materiálu.
- Nepoužívejte poškozené nebo deformované pilové kotouče.
- Nástavec po vypnutí nebrzděte tlakem ze strany. Nástavec se může poškodit, zlomit nebo způsobit zpětný ráz.
- Nedotýkejte se nástavce nebo obrobku ihned po obrábění, protože díly mohou ještě být velmi horké a způsobit popáleniny kůže.
- Zkontrolujte, zda na opracovávaném materiálu nejsou cizí tělesa, jako jsou hřebíky, šrouby apod., a odstraňte je.
- Neřežte příliš velké obrobky.
- Před zpracováním obrobku se ujistěte, že za ním je dostatek místa, aby nástavec nenarazil na podlahu, dílenský stůl atd.
- Výrobek nenechávejte bez dohledu.

- Výrobek nenechávejte zbytečně běžet naprázdno.
- **Vyčkejte, než se elektrický nástroj zastaví, než je odložíte.** Nástavec se může zachytit, a tím způsobit ztrátu kontroly nad elektrickým nástrojem.
- **Zajistěte obrobek.** K upevnění obrobku používejte upínací přípravky/svěrák. Je tak držený bezpečněji než rukou.
- **Buďte zvláště opatrní při řezání do stávajících stěn nebo jiných těžko přístupných míst.** Nořící se pilový kotouč se může při řezání zablokovat o skryté objekty a způsobit zpětný ráz.

## Zbytková rizika

Výrobek je zkonstruován podle stavu techniky a uznávaných bezpečnostně technických předpisů. Přesto se mohou během práce vyskytnout jednotlivá zbytková rizika.

- Poškození sluchu, pokud není používána předepsaná ochrana sluchu.
- Zbytková rizika lze minimalizovat, pokud budete dodržovat „bezpečnostní pokyny“ a „použití v souladu s určeným účelem“ a kompletní návod k obsluze.
- Používejte výrobek tak, jak je doporučeno v tomto návodu k obsluze. Tím zajistíte, že výrobek bude pracovat s optimálním výkonem.
- Kromě toho mohou přes všechna přijatá preventivní opatření existovat zbytková rizika, která nejsou zjevná.

### VAROVÁNÍ

Tento elektrický nástroj vytváří během druhu provozního režimu elektromagnetické pole. Toto pole může za určitých podmínek ovlivňovat aktivní nebo pasivní zdravotní implantáty. Pro snížení rizika vážných nebo smrtelných úrazů doporučujeme osobám se zdravotními implantáty, aby se před obsluhou tohoto elektrického nástroje obrátili na svého lékaře nebo na výrobce zdravotního implantátu.

### VAROVÁNÍ

V případě delší práce může v důsledku vibrací v rukou dojít k poruše prokrvení rukou (syndrom bílých prstů).

Syndrom bílých prstů je vaskulární onemocnění, při němž se křečovitě stahují malé krevní cévy v prstech rukou a nohou. Dotčené oblasti již nejsou dostatečně zásobovány krví, a proto vypadají velmi bledě. Časté používání vibrujících výrobků může u osob s narušením krevního oběhu (např. kuřáci, diabetici) způsobit poškození nervů.

Pokud zaznamenate neobvyklé negativní účinky, okamžitě ukončete práci a poraďte se s lékařem.

### POZOR

Výrobek je součástí série 20V IXES a smí být provozován pouze s akumulátory této série. Akumulátory smějí být nabíjeny pouze nabíječkami této série. Dodržujte přitom pokyny výrobce.



## ⚠ VAROVÁNÍ

Dodržujte bezpečnostní pokyny a pokyny pro nabíjení a správné používání uvedené v návodu k obsluze akumulátoru a nabíječky série 20V IXES. Podrobný popis procesu nabíjení a další informace naleznete v tomto samostatném návodu.

## 6 Technické údaje

Akumulátorová děrovací pila	C-JS220-X
Motorové napětí	20 V
Volnoběžné otáčky $n_0$	0 - 2400 min <sup>-1</sup>
Zdvih pily	19 mm
Hloubka řezu do dřeva	max. 100 mm
Hloubka řezu do kovu	max. 6 mm
Úhel řezu	
Střed:	0°
Nalevo / napravo:	15°, 30°, 45°
Hmotnost (bez akumulátoru)	1,5 kg
Teplota	max. 50°C
• Proces nabíjení	4–40 °C
• Provoz	-20–50 °C
• Skladování	0–45 °C

Technické změny vyhrazeny!

### Hluk a vibrace

## ⚠ VAROVÁNÍ

Hluk může mít závažný vliv na vaše zdraví. Pokud hluk stroje překročí 85 dB, používejte vhodnou ochranu sluchu pro sebe i osoby v okolí.

Hodnoty hluku a vibrací byly stanoveny podle EN 62841-1.

### Charakteristiky hlučnosti

Hladina akustického tlaku $L_{pA}$	86 dB
Nepřesnost měření $K_{pA}$	5 dB
Hladina akustického výkonu $L_{wA}$	94 dB
Nepřesnost měření $K_{wA}$	5 dB

### Charakteristiky vibrací

Vibrace $a_h$	
do dřeva	5,677 m/s <sup>2</sup>
Nepřesnost měření K	1,5 m/s <sup>2</sup>
v kovu	6,627 m/s <sup>2</sup>
Nepřesnost měření K	1,5 m/s <sup>2</sup>

Uvedená celková hodnota vibrací a uvedená hodnota hlukových emisí byly měřeny normovaným zkušebním postupem a mohou být použity ke srovnání elektrického nástroje s jiným.

Indikovanou hodnotu emisí hluku a indikovanou hodnotu celkových vibrací lze rovněž použít k předběžnému odhadu zatížení.

## ⚠ VAROVÁNÍ

Hodnota emisí hluku a celková hodnota vibrací se může od indikovaných hodnot lišit při skutečném používání elektrického nářadí v závislosti na způsobu používání elektrického nářadí, zejména na tom, jaký typ obrobku je obráběn.

Pokuste se udržet zatížení na co nejnižší úrovni. Příklad opatření: omezení pracovní doby. Přitom je třeba zohlednit všechny části provozního cyklu (například doby, kdy je elektrický nástroj vypnutý, a doby, kdy je sice zapnutý, běží však naprázdno).

## 7 Rozbalení

## ⚠ VAROVÁNÍ

**Výrobek a balicí materiály nejsou dětská hračka!**

**S plastovými sáčky, fóliemi a drobným díly si nesmějí hrát děti! Hrozí nebezpečí spolknutí těchto věcí a udušení!**

- Otevřete obal a výrobek opatrně vyjměte.
- Odstraňte balicí materiál a obalové a přepravní pojistky (pokud je jimi výrobek opatřen).
- Zkontrolujte, zda je rozsah dodávky úplný.
- Zkontrolujte výrobek a díly příslušenství, zda nevykazují škody způsobené přepravou. Případné škody ihned nahláste přepravní společnosti, která vám výrobek dodala. Pozdější reklamace nebudou uznány.
- Uchovejte obal dle možností až do uplynutí záruční doby.
- Před použitím se s výrobkem seznámte podle návodu k obsluze.
- Používejte u příslušenství a opotřebitelných a náhradních dílů pouze originální díly. Náhradní díly obdržíte u specializovaného prodejce.
- Uveďte při objednávání naše čísla výrobku a rovněž typ a rok výroby.

## 8 Montáž

## ⚠ OPATRNĚ

### Nebezpečí zranění!

Akumulátor vkládejte až tehdy, když bude akumulátorový nástroj připraven k použití.

### 8.1 Umístění/sejmutí kluzné patky (20) (obr. 2)

Při práci na površích obrobku, které jsou citlivé na poškrábání, se doporučuje pracovat s kluznou patkou (20).

#### 8.1.1 Umístění kluzné patky

1. Kluznou patku (20) nasadte vpředu na spodní desku (6).
2. Přitlačte nyní zajišťovací západky (20a) na zadní části kluzné patky (20) přes spodní desku (6).

### 8.1.2 Sejmуті kluzné patky

1. Kluznou patku (20) pomocí zajišťovacích západek (20a) odtlačte od spodní desky (6).
2. Kluznou patku (20) vytáhněte dopředu ze spodní desky (6).

### 8.2 Vložení / odebrání nástavce (obr. 3)

#### **VAROVÁNÍ**

Nástavce mohou být ostré a během používání se zahřívají. Vždy noste ochranné rukavice, když manipulujete s nástavci.

#### **OPATRŇE**

Při provozu výrobku nepřibližujte ruce k nástavcům.

#### **Upozornění:**

Lze používat pouze pilové listy s uchycením dřívku ve tvaru T (dřík s jedním výstupkem), jako je dodaný pilový list.

### 8.2.1 Montáž pilového listu (obr. 3)

#### **Upozornění:**

Dbejte na to, abyste vždy použili správný pilový list pro příslušný materiál.

Dbejte na to, aby v upínacím pouzdře nebyly třísky nebo jiné zbytky materiálu.

1. Vyklopte ochranný kryt (13) nahoru.
2. Otočte upínací páku (12) co možná nejvíc doleva a podržte ji v této poloze.
3. Vložte pilový list (15) do upínacího pouzdra (11). Při vkládání pilového listu (15) dbejte na to, aby hřbet pilového listu doléhal do drážky vodícího kolečka (8). Ujistěte se, že je pilový list (15) správně upevněn a zuby směřují do směru řezání.
4. Pusťte upínací páku (12).

#### **Upozornění:**

Zlehka zatáhněte za pilový list, abyste zkontrolovali, zda během provozu nevypadne.

### 8.2.2 Demontáž pilového listu

1. Pilový list (15) pevně přidržte.
2. Otočte upínací páku (12) co možná nejvíc doleva a podržte ji v této poloze.
3. Vyjměte pilový list (15) z upínacího pouzdra (11).
4. Pusťte upínací páku (12).

### 8.3 Demontáž/montáž paralelního dorazu (21) (obr. 4)

#### **Upozornění:**

Paralelní doraz lze namontovat na obě strany výrobku.

### 8.3.1 Montáž paralelního dorazu

1. Povolte zajišťovací šrouby (10).  
Dávejte pozor, abyste zajišťovací šrouby (10) nevyšroubovali úplně.
2. Prostrčte paralelní doraz (21) značkou nahoru zasouvacími otvory (9).
3. Znovu pevně dotáhněte zajišťovací šrouby (10).

### 8.3.2 Demontáž paralelního dorazu

1. Povolte zajišťovací šrouby (10).  
Dávejte pozor, abyste zajišťovací šrouby (10) nevyšroubovali úplně.
2. Vytáhněte paralelní doraz (21) ze zasouvacích otvorů (9).

### 8.4 Vyjmutí/umístění ochrany proti vytrhávání třísek (19) (obr. 1, 5)

#### **Upozornění:**

Pomocí ochrany proti vytrhávání třísek se dá zabránit vytrhávání povrchu při řezání dřeva. Ochranu proti vytrhávání třísek lze použít pouze u konkrétních typů pilových listů a pouze při úhlu řezu 0°. V případě potřeby ji můžete odebrat, když chcete např. provést zkosený řez.

### 8.4.1 Vyjmutí ochrany proti vytrhávání třísek

1. Kluznou patku (20) s namontovanou ochranou proti vytrhávání třísek (19) sejměte ze spodní desky (6).
2. Ochranu proti vytrhávání třísek (19) vytlačte z vybraní v kluzné patce (20).

### 8.4.2 Umístění ochrany proti vytrhávání třísek

1. Ochranu proti vytrhávání třísek (19) přitlačte vybráním v kluzné patce (20) na spodní desku (6).

### 8.5 Vložení akumulátoru (23) do uložení akumulátoru (4) a vyjmutí z něho (obr. 6)

#### **Vsazení akumulátoru**

1. Zasuňte akumulátor (23) do uložení akumulátoru (4). Akumulátor (23) slyšitelně zaklapne.

#### **Vyjmutí akumulátoru**

1. Stiskněte odblokovací tlačítko (22) akumulátoru (23) a vytáhněte ho z uložení akumulátoru (4).

### 8.6 Zkušební běh (obr. 1)

#### **Upozornění:**

Před první prací a po každé výměně nástavce provedte zkušební běh bez zatížení. Výrobek ihned vypněte, pokud nástavec běží nepravidelně, dochází k silným vibracím nebo jsou slyšet nepatřičné zvuky.

1. Před provozem zkontrolujte, zda je nástavec správně umístěn, tzn. sedí vycentrovaně v upínacím pouzdře (11).

## 9 Obsluha

Akumulátorová děrovací pila disponuje zařízením kyvadlového zdvihu, pracovním světlem a paralelním dorazem. Západky pro pokosový úhel umožňují přesnou práci. Funkci ovládacích částí naleznete v následujících popisech.

**⚠ VAROVÁNÍ**

**Nebezpečí zranění!**

Před všemi pracemi na elektrickém přístroji (např. údržbě, výměně nástroje atd.) a také při jeho přepravě a uskladnění vyjměte akumulátor z elektrického přístroje. Při neúmyslné aktivaci spínače pro zapnutí/vypnutí hrozí nebezpečí zranění.

**POZOR**

Dbejte na to, aby teplota okolí během prací nepřekročila 50 °C a neklesla pod -20 °C.

**POZOR**

Výrobek je součástí série 20V IXES a smí být provozován pouze s akumulátory této série. Akumulátory smějí být nabíjeny pouze nabíječkami této série. Dodržujte přitom pokyny výrobce.

**9.1 Zapnutí/vypnutí výrobku (obr. 1)**

**Upozornění:**

Požadovaný počet zdvihů závisí na materiálu a pracovních podmínkách a lze jej určit praktickými zkouškami.

Po nastartování výrobku není nutné spínací západku držet stisknutou. Spínací západka má zabránit nechtěnému nastartování výrobku.

**Zapnutí**

1. Pro zapnutí stiskněte spínací západku (1) a poté stisknete spínač pro zapnutí/vypnutí (2).

**Vypnutí**

1. Pro vypnutí pusťte spínač pro zapnutí/vypnutí (2). Není možné trvalé spínání.

**9.1.1 Pracovní světlo LED (14)**

Tento výrobek je vybaven pracovním světlem LED pro osvětlení přímé pracovní oblasti a zlepšení viditelnosti ve špatně osvětleném prostředí.

**⚠ OPATRNĚ**

Nedívejte se přímo do pracovního světla LED nebo světelného zdroje.

1. Pracovní světlo LED (14) se rozsvítí automaticky, jakmile se výrobek zapne.

**9.2 Vypnutí při přetížení**

Při přetížení se motor sám vypne. Po určité době na vychladnutí (čas se liší) je možné motor znovu zapnout.

**9.3 Nastavení pokosového úhlu (obr. 1, 7)**

**Upozornění:**

Použití ochrany proti vytrhávání třísek není u zkoseného řezu možné.

1. Odstraňte ochranu proti vytrhávání třísek (19) z kluzné patky (20, jak je popsáno v 8.4, a odsávací adaptér (16).
2. Povolte šroub s vnitřním šestihranem (7) inbusovým klíčem (18).
3. Spodní desku (6) zatáhněte lehce dozadu.

4. Nastavte spodní desku (6) do požadované polohy (-45° – +45°).  
Nastaví lze celkem 7 stupňů (-45°, -30°, -15°, 0°, 15°, 30° a 45°).
5. Spodní desku (6) zasuňte dopředu do jednoho aretačního stupně.
6. Utáhněte šroub s vnitřním šestihranem (7) inbusovým klíčem (18).

**9.4 Nastavení kyvadlového zdvihu (obr. 8)**

Přepínačem kyvadlového zdvihu (5) můžete nastavit kyvadlový pohyb pilového listu (15).

Pro přepínač kyvadlového zdvihu (5) jsou k dispozici následující polohy:

- 0 - žádný zdvih
- 1 - slabý zdvih
- 2 - střední zdvih
- 3 - silný zdvih

Optimální sílu zdvihu lze zjistit praktickými pokusy, přičemž platí následující doporučení:

- Jemné a čisté hrany řezu docílíte se slabým nebo žádným kyvadlovým pohybem (stupeň 1 nebo 0).
- Na tenký materiál, tvrdý materiál (např. ocel) a na obloukový řez také použijte stupeň 0.
- Měkký materiál (dřevo, plast atd.): Přepínač nastavte na stupeň 2 nebo 3.

**Upozornění:**

Aktivovaným kyvadlovým zdvihem docílíte stále rychlejšího postupu práce.

**9.5 Připojení externího odsávání prachu (obr. 1, 9)**

**Upozornění:**

Sací hadici vysavače (o vnějším průměru 32 mm a 35 mm) můžete také případně připojit k výrobku přímo a bez adaptéru.

**9.5.1 Připojení/odpojení externího odsávání prachu**

1. Zasuňte odsávací přípojku (17) až na doraz do listy mezi výrobkem a spodní deskou (6).
2. Připojte schválené odsávání prachu (není obsaženo v rozsahu dodávky) k odsávací přípojce (17).
3. Pokud externí odsávání prachu nepasuje do přípojky, použijte případně navíc odsávací adaptér (16).
4. Nastartujte výrobek podle popisu v 9.1.

**9.5.2 Odebrání externího odsávání prachu**

1. Vytáhněte sací hadici z odsávacího adaptéru (16) nebo odsávací přípojky (17).
2. Sejměte z výrobku odsávací adaptér (16).
3. Odstraňte odsávací přípojku (17).

**9.6 Zanořené řезы (obr. 1, 10)**

Zanořené řезы se smějí dělat pouze do měkkých materiálů, jako je dřevo, pórobeton, sádrokarton atd. To ale vyžaduje určitý cvik a je to možné jen s krátkými pilovými listy. Zanořené řезы jsou povoleny pouze v případě, že pokosový úhel činí 0°.

1. Nasadte přední hranu spodní desky (6) na obrobek tak, aby hrany lícovaly.
2. Řežte pomalu do obrobku pohybem směrem dolů, až spodní deska (6) plně dosedne na obrobek.
3. Řežte dál podél linie řezu.
4. Vypněte pilu a zvedněte ji po ukončení práce z obrobku.

## 9.7 Řezy do kovu

- Při zpracovávání kovu použijte vhodný chladicí prostředek (řezný olej). Nedodržení pokynů může vést k enormnímu opotřebení listu. Spodní části obrobku se může namazat tukem, místo použití chladicího prostředku. V rozsahu dodávky je obsažen pilový list na dřevo, na řezy do kovu použijte vhodné pilové listy na kov.

## 10 Pracovní pokyny

- Zkontrolujte, zda na opracovávaném materiálu nejsou cizí tělesa, jako jsou hřebíky, šrouby apod., a odstraňte je.
- Ujistěte se, že větrací otvory nejsou zakryté.
- Zapněte výrobek a teprve poté přistupte k opracovávanému materiálu.
- Pokud se pilový list zasekne, okamžitě výrobek vypněte. Vhodným nástrojem roztáhněte již rozříznutou mezeru a vytáhněte výrobek.
- Nastavte pilový list a počet zdvihů podle opracovávaného materiálu.
- Pilové listy optimalizované pro každou aplikaci vašeho výrobku jsou v obchodech dostupné v různých délkách.
- Řežte materiál s rovnoměrným posuvem.

### 10.1 Informace k provozu

\* = není v rozsahu dodávky!

1. Zajistěte nebo upevněte obrobek (pokud je to možné) v upínacím zařízení\*.
2. Nakreslete linii pro zadání směru, kterým bude pilový list veden.
3. Držte výrobek bezpečně za úchop.
4. Zpětný ráz je náhlá reakce v důsledku zaseknutého, vzpříčeného nebo nesprávně vycentrovaného pilového kotouče, která vede k tomu, že se nekontrolovaná pila nadzdvihne a pohne se z obrobku ven ve směru obsluhy.
5. Rychlost pily nastavte pomocí spínače pro zapnutí/vypnutí.
6. Nastavte pokosový úhel, jak je popsáno v 9.3.
7. Nastavte polohu kyvadlového zdvihů, jak je popsáno v 9.4.
8. Při obloukových řezech posunujte výrobek velmi pomalu dopředu.
9. Před použitím spínače pro zapnutí/vypnutí se ujistěte, zda je pilový kotouč správně namontován a pohyblivé díly se pohybují lehce.
10. Zapněte výrobek.
11. **Než začnete řezat, nechte kotouč dosáhnout plný otáček.** Sníží to riziko odmrštění obrobku.

12. Nasadte spodní desku na obrobek, s výjimkou zanořených řezů.
13. Pohybujte výrobkem pomalu po nakreslené linii a tlačte přitom spodní desku pevně na obrobek.
14. Nevývíjejte na výrobek příliš silný tlak. Nechte výrobek provádět svou práci.
15. **Před odložením výrobek vždy vypněte a počkejte, dokud se úplně nezastaví.**

## 11 Čištění a údržba

### VAROVÁNÍ

**Nechte opravářské práce a údržbové práce, které nejsou popsané v tomto návodu k obsluze, provést ve specializované dílně. Používejte pouze originální náhradní díly.**

**Hrozí nebezpečí nehody! Údržbové a čisticí práce provádějte zásadně s odstraněným akumulátorem. Hrozí nebezpečí zranění! Před veškerými pracemi údržby a čištění nechte výrobek vychladnout. Prvky motoru jsou horké. Hrozí nebezpečí poranění a popálení!**

Výrobek se může neočekávaně nastartovat a způsobit zranění.

- Vyměňte akumulátor.
- Nechte výrobek vychladnout.
- Vyměňte nástavec.

### 11.1 Čištění

1. Udržujte ochranná zařízení, větrací štěrbiny a plášť motoru pokud možno bez prachu a nečistot. Otrete výrobek čistou tkaninou nebo jej vyfoukejte stlačeným vzduchem s nízkým tlakem. Doporučujeme výrobek vyčistit ihned po každém použití.
2. Větrací otvory musí být stále volné.
3. Nepoužívejte žádné čisticí prostředky ani rozpouštědla; mohly by poškodit plastové díly výrobku. Dbejte na to, aby se dovnitř výrobku nemohla dostat žádná voda.
4. Udržujte výrobek stále čistý, suchý a bez oleje nebo mazacích tuků. Po každém použití a před uskladněním otřete prach.
5. V případě potřeby vyčistěte uchycení pilového listu štětcem nebo jej vyfoukejte stlačeným vzduchem.
6. Nečistoty z čočky otřete suchým hadříkem. Dávejte velký pozor, abyste LED světlo nepoškrábali, protože jinak se intenzita osvětlení sníží.

### 11.2 Údržba

1. Před každým použitím zkontrolujte, zda pilový list nemá zjevné vady, a tupý, ohnutý nebo jinak poškozený pilový list vyměňte.

## 12 Skladování

### Příprava k uskladnění

1. Odstraňte akumulátor.
2. Vyčistěte výrobek a zkontrolujte, zda není poškozený.

Uložte výrobek a jeho příslušenství na tmavém, suchém místě chráněném před mrazem a nedostupném pro děti. Optimální skladovací teplota se pohybuje mezi 5 C a 30°C.

Výrobek uchovávejte v originálním balení.

Výrobek zakryjte, aby byl chráněn před prachem nebo vlhkostí. Návod k obsluze uchovávejte v blízkosti výrobku.

## 13 Oprava & objednávka náhradních dílů

Je nutno dbát na to, že v případě tohoto výrobku následující díly podléhají opotřebení, které je dáno používáním nebo se tak děje přirozeně, příp. že na následující díly je pohlíženo jako na spotřební materiál.

### POZOR

Podle zákona o záruce na výrobky neručíme za škody způsobené neodbornými opravami nebo nevyužitím originálních náhradních dílů.

Obraťte se na oddělení služeb zákazníkům nebo autorizovaného odborníka. Totéž platí i pro součásti příslušenství.

Náhradní díly a příslušenství obdržíte v našem servisním středisku. Naskenujte k tomu QR kód na titulní straně.

### 13.1 Objednávání náhradních dílů

Při objednávání náhradních dílů je třeba vyplnit tyto údaje:

- Označení modelu
- Číslo výrobku
- Údaje na typovém štítku

#### Náhradní díly/příslušenství

Akumulátor SBP2.0 výr. č.:	7909201708
Akumulátor SBP4.0 výr. č.:	7909201709
Nabíječka SBC2.4A výr. č.:	7909201710
Nabíječka SBC4.5A výr. č.:	7909201711
Nabíječka SDBC2.4A výr. č.:	7909201712
Nabíječka SDBC4.5A výr. č.:	7909201713
Sada startéru SBSK2.0 č. výrobku:	7909201720
Sada startéru SBSK4.0 č. výrobku:	7909201721

## 14 Likvidace a recyklace

### Upozornění k obalu



Balící materiály jsou recyklovatelné. Obaly prosím likvidujte způsobem šetrným k životnímu prostředí.

### Upozornění k zákonu o elektrických a elektronických zařízeních (ElektroG)



**Odpadní elektrická a elektronická zařízení nepatří do domovního odpadu, ale musí se sbírat a likvidovat odděleně!**

- Staré baterie nebo akumulátory, které nejsou napevno zabudované ve starém přístroji, musí být před odevzdáním bez poškození vyjmuty! Jejich likvidaci upravuje zákon o bateriích.
- Majitelé nebo uživatelé elektrických a elektronických zařízení jsou ze zákona povinni je po použití vrátit.
- Koncový uživatel je zodpovědný za vymazání svých osobních údajů ze starého zařízení určeného k likvidaci!
- Symbol přeškrtnuté popelnice znamená, že se odpadní elektrická a elektronická zařízení nesmí likvidovat společně s domovním odpadem.
- Elektrická a elektronická zařízení můžete bezplatně odevzdat na následujících místech:
  - Veřejné skládky nebo sběrná místa odpadů (např. obecní stavební dvory)
  - Prodejní místa elektrospotřebičů (stacionární a online), pokud jsou obchodníci povinni je odebrat nebo to nabízejí dobrovolně.
  - Až tři kusy elektroodpadu od jednoho typu spotřebiče s délkou hrany maximálně 25 cm lze bezplatně vrátit výrobci, aniž by bylo nutné předtím zakoupit nový spotřebič od výrobce nebo jej odevzdat na jiném autorizovaném sběrném místě ve vašem okolí.
  - Pro další doplňující podmínky zpětného odběru výrobci a distributorů se obraťte na příslušný zákaznický servis.
- V případě, že výrobce dodá nový elektrospotřebič do soukromé domácnosti, může na žádost koncového uživatele zajistit bezplatný sběr elektroodpadu. Za tímto účelem kontaktujte zákaznický servis výrobce.
- Tato prohlášení se vztahují pouze na přístroje instalované a prodávané v zemích Evropské unie a podléhající evropské směrnici 2012/19/EU. V zemích mimo Evropskou unii mohou pro likvidaci elektroodpadu platit jiné předpisy.

### Pokyny k lithio-iontovým akumulátorům



**Akumulátor před likvidací přístroje demontujte!**

- Nevyhazujte akumulátor do domovního odpadu, do ohně (nebezpečí výbuchu) ani vody. Poškozené akumulátory mohou poškodit životní prostředí a vaše zdraví, pokud z nich uniknou toxické výpary nebo kapaliny.
- Vadné nebo vypotřebované akumulátory musí být recyklovány v souladu se směrnicí 2006/66/ES.
- Přístroj a nabíječku odevzdejte ve sběrném centru pro recyklaci. Použitě plastové a kovové části lze oddělit podle druhu a předat je tak k recyklaci.
- Akumulátory likvidujte ve vybitém stavu. Doporučujeme zakrýt póly lepicí páskou, aby byly chráněny před zkratem. Akumulátor neotvírejte.

- Akumulátory zlikvidujte v souladu s místními předpisy. Odevzdejte akumulátory ve sběrně starých baterií, kde budou předány k ekologické recyklaci. Informujte se o tomto u místní společnosti zabývající se likvidací odpadu.

## 15 Odstraňování poruch

Porucha	Možná příčina	Řešení
Výrobek pracuje přerušovaně.	Vnitřní uvolněný kontakt	Opravu musí provést zákaznický servis.
	Vadný spínač pro zapnutí/vypnutí.	
Slabý výkon pily	Pilový list je nevhodný na zpracovávaný obrobek.	Použijte vhodný pilový list
	Pilový list je tupý	Vsaďte nový pilový list
	Nesprávná rychlost pily	Přizpůsobte rychlost pily
	Slabý výkon akumulátoru	Nabijte akumulátor (dodržujte samostatný návod k obsluze akumulátoru a nabíječky).
Pilový list se rychle otupí	Pilový list je nevhodný na zpracovávaný obrobek.	Použijte vhodný pilový list
	Je vyvíjen příliš velký tlak	Snižte tlak
	Rychlost pily příliš vysoká	Snižte rychlost pily
Výrobek se nedá spustit.	Výkon akumulátoru je příliš slabý.	Nabijte akumulátor.
	Akumulátor není správně vložený.	Zasuňte akumulátor do uložení akumulátoru. Akumulátor slyšitelně zaklapne.

## 16 Záruční podmínky – Scheppach série 20V IXES

Datum revize 11. 7. 2023

### Vážení zákazníku,

naše výrobky podléhají přísné kontrole kvality. Pokud by některý výrobek přesto nefungoval bezvadně, je nám to velmi líto a prosíme Vás, abyste se obrátil na náš zákaznický servis na níže uvedené adrese. Rádi jsme Vám k dispozici také telefonicky na servisním čísle. Následující upozornění mají sloužit pro bezproblémové zpracování a regulaci v případě škody.

### Pro uplatnění záručních nároků platí následující:

- Tyto záruční podmínky upravují naše dodatečné záruční plnění výrobce pro kupující (soukromé koncové spotřebitele) nových výrobků. Zákonné nároky na záruční plnění nejsou touto zárukou dotčeny. Za ty odpovídá prodejce, u kterého jste výrobek zakoupili.**
- Záruční plnění** se vztahuje výhradně na závady na některém Vámi zakoupeném novém výrobku, které vyplývají z chyb materiálu nebo výroby a je - podle naší volby - omezeno na bezplatnou opravu nebo výměnu výrobku (popř. též výměnu za následný model). Vyměněné výrobky nebo jejich části přecházejí do našeho vlastnictví. Mějte na paměti, že naše výrobky nebyly v souladu s určením konstruovány pro komerční, řemeslné nebo průmyslové použití. Za záruční případ se proto nepovažuje, pokud byl výrobek v záruční době používán v komerčních, řemeslných nebo průmyslových podnicích nebo byl vystaven rovnocennému namáhání.
- Z našeho záručního plnění jsou vyjmuty:**
  - Škody na výrobku, které vznikly nedodržováním návodu k montáži, neodbornou instalací, nedodržováním návodu k obsluze (např. připojením k

nesprávnému síťovému napětí nebo druhu proudu) resp. pravidel údržby a bezpečnostních ustanovení, nebo použitím výrobku za nevhodných podmínek prostředí a také v důsledku nedostatečné péče a údržby.

- Škody na výrobku, které vznikly nesprávným nebo neodborným používáním (např. přetěžováním výrobku nebo použitím nepřipustných nástrojů resp. příslušenství), vniknutím cizích těles do výrobku (např. písku, kamínků nebo prachu), poškozením při přepravě, použitím násilí nebo cizími vlivy (např. poškozením při pádu).
- Škody na výrobku nebo jeho součástech, které lze přičíst běžnému (provaznímu) nebo jinému přirozenému opotřebení při používání v souladu s určením a také poškození a/nebo opotřebení opotřebitelných dílů.
- Závady výrobku způsobené používáním příslušenství, doplňujících nebo náhradních dílů, které nejsou originální nebo byly používány v rozporu s určením.
- Výrobky, na nichž byly provedeny změny nebo úpravy.
- Nepatrné odchylky od požadované jakosti, které jsou pro hodnotu a použitelnost výrobku bezvýznamné.
- Výrobky, na nichž byly provedeny svévolné opravy, zejména nepovolanými třetími osobami.
- Pokud chybí označení na výrobku resp. identifikační informace výrobku (nálepky na stroji) nebo jsou nečitelné.
- Výrobky, které vykazují silné znečištění a jsou proto odmítnuty servisním personálem.
- Nároky na náhradu škody a následné škody jsou z tohoto záručního plnění zásadně vyloučeny.

4. **Záruční doba** činí běžně **5 let** (12 měsíců u baterií / akumulátorů) a začíná běžet k datu zakoupení výrobku. Rozhodující je datum na originálním kupním dokladu. Záruční nároky je nutné vždy vznést ihned po zjištění závady. Uplatnění záručních nároků po uplynutí záruční doby je vyloučeno. Oprava nebo výměna výrobku nevede k prodloužení záruční doby, ani nezároveň tímto výkonem pro výrobek nebo případné vestavěné náhradní díly běžet nová záruční doba. To platí i při využití servisu na místě. Dotčený výrobek je nutné předložit resp. zaslat ve vyčištěném stavu spolu s kopií kupního dokladu - v něm jsou obsaženy údaje o datu koupě a označení výrobku - zákaznickému servisu. Pokud je výrobek zaslán neúplný, bez kompletního rozsahu dodávky, bude chybějící příslušenství hodnotově připočteno/odečteno, pokud se výrobek vymění nebo následuje refundace. Částečně nebo úplně rozbrané výrobky nelze přijímat jako záruční případ. Při neoprávněné resp. mimo záruční dobu podané reklamaci hradí kupující obecně přepravní náklady a nese riziko přepravy. **Záruční případ hlase předem na servisním místě (v. n.).** Zpravidla je dojednáno, že vadný výrobek bude s krátkým popisem poruchy při organizovaném zpětném zaslání, nebo - v případě opravy mimo záruční dobu - zaslán náležitě vyplacený, s přihlednutím k příslušným směrnícím o obalu a odeslání, na níže uvedenou servisní adresu. **Dbejte prosím na to, aby byl Váš výrobek (v závislosti na modelu) při vrácení dodávky z bezpečnostních důvodů bez veškerých provozních látek.** Výrobek zasláný do našeho servisního centra musí být zabalen tak, aby se zabránilo poškození reklamovaného výrobku během přepravy. Po provedené opravě / výměně Vám výrobek bezplatně zašleme zpět. Pokud není možné výrobek opravit nebo vyměnit, může být podle našeho vlastního uvážení poskytnuta peněžní částka až do výšky kupní ceny vadného výrobku, přičemž je zohledněna sleva vzhledem k opotřebení. Tato záruční plnění platí pouze ve prospěch soukromého prvního kupujícího a nelze je převést ani postoupit.
5. **Prodloužení záruční doby na 10 let:** Scheppach nabízí dodatečně prodloužení záruky 5 let na výrobky ze série Scheppach 20V. Záruční doba na tyto výrobky se tak prodlužuje na celkem 10 let. Z toho jsou vyloučeny baterie / akumulátory, nabíječky a příslušenství. Toto prodloužení záruky můžete nárokovat, pokud svůj výrobek Scheppach z této oblasti zaregistrujete nejpozději do 30 dnů od data koupě online na adrese: <https://garantie.scheppach.com>. Po provedené online registraci obdržíte potvrzení o prodloužení záruky na příslušné zboží.
6. **Pro uplatnění Vašeho nároku na záruku prosím kontaktujte naše servisní centrum.**

Použijte prosím přednostně formulář na naší domovské stránce: <https://www.scheppach.com/de/service>

Neposílejte nám žádné výrobky bez předchozího kontaktu a ohlášení u našeho servisního centra.

Pro čerpání těchto záručních výhod je nezbytným předpokladem předchozí kontakt s naším servisním centrem. Nároky na záruku musí být uplatněny před uplynutím záruční doby do 14 dnů po zjištění

závady. K tomu je zapotřebí originální kupní doklad a popř. potvrzení o prodloužení záruky na příslušné zboží.

7. **Doba zpracování** - Reklamacce zpravidla vyřizujeme do 14 dní po doručení do servisního centra. Pokud by ve výjimečných případech došlo k překročení uvedené doby zpracování, budeme vás vždy informovat.
8. **Opotřebitelné díly jsou zásadně ze záruky vyloučeny!** - Opotřebitelné díly jsou: a) dodané, přistavené a/nebo vestavěné baterie / akumulátory a b) všechny opotřebitelné díly v závislosti na modelu (mimo jiné řemeny, pilové kotouče, vkládané nástroje, brusné kotouče, filtry, uhlíkové kartáče apod., viz návod k obsluze). Ze záruky jsou také vyloučeny baterie resp. akumulátory, které jsou téměř vybité resp. mají poškozený kryt anebo bateriové póly.
9. **Předběžný odhad nákladů** - Výrobky nezahrnuté do záručního plnění opravíme za poplatek. Na dotaz u našeho servisního centra můžete vadné výrobky zaslat za předběžný odhad nákladů a popř. servisnímu centru udělit písemně (poštou, email) povolení k opravě. Bez povolení k opravě nebude provedeno žádné další zpracování.

**Záruční podmínky** platí pouze v aktuálním znění platném k okamžiku reklamacce a lze je popř. zjistit na naší domovské stránce ([www.scheppach.com](http://www.scheppach.com)). Při překladech do jiných jazyků je vždy rozhodující německé znění.

**Scheppach GmbH · Günzburger Str. 69 · 89335 Ichenhausen (Německo)**

**Telefon: +800 4002 4002 · Email: [customerservice.CZ@scheppach.com](mailto:customerservice.CZ@scheppach.com) · Internet: <https://www.scheppach.com>**

Vyhrazujeme si kdykoliv právo na změny těchto záručních podmínek bez předchozího oznámení.

## 17 EU prohlášení o shodě

### Překlad originálního prohlášení o shodě

#### Výrobce:

Scheppach GmbH  
Günzburger Straße 69  
D-89335 Ichenhausen

Prohlašujeme na svou výlučnou odpovědnost, že zde popsaný výrobek odpovídá platným směrnícím a normám.

Značka: **SCHEPPACH**  
Název výrobku: **AKUMULÁTOROVÁ DĚROVACÍ  
PILA C-JS220-X**  
Č. výr. **5901817900**

#### Směrnice EU:

2014/30/EU, 2006/42/EG, 2011/65/EU\*

\* Výše popsaný předmět prohlášení splňuje předpisy směrnice 2011/65/EU Evropského parlamentu a Rady ze dne 8. června 2011 pro omezení používání určitých nebezpečných látek v elektrických a elektronických zařízeních.

#### Použité normy:

EN 62841-1:2015/A11:2022;  
EN 62841-2-11:2016/A1:2020;  
EN IEC 55014-1:2021;  
EN IEC 55014-2:2021

#### Pracovník pověřený dokumentací:

Dawid Hudzik  
Günzburger Str. 69  
D-89335 Ichenhausen  
Ichenhausen, 22.12.2023

  
Simon Schünk  
Division Manager Product Center

  
Andreas Pecher  
Head of Project Management







## Obsah

1 Úvod.....	105
2 Popis výrobku (obr. 1 – 10).....	105
3 Rozsah dodávky (obr. 1).....	106
4 Použitie v súlade s určením .....	106
5 Bezpečnostné upozornenia.....	106
6 Technické údaje .....	109
7 Vybavenie .....	109
8 Montáž .....	109
9 Obsluha.....	110
10 Pracovné pokyny.....	112
11 Čistenie a údržba .....	112
12 Skladovanie.....	113
13 Oprava a objednávanie náhradných dielov.....	113
14 Likvidácia a recyklácia .....	113
15 Odstraňovanie porúch.....	114
16 Záručné podmienky – Séria Schepbach 20V IXES.....	114
17 EÚ vyhlásenie o zhode .....	116
18 Rozložený výkres .....	265

## Vysvetlenie symbolov na výrobku

Použitie symbolov v tejto príručke má upriamiť vašu pozornosť na možné riziká. Bezpečnostné symboly a vysvetlenia, ktoré ich sprevádzajú, musia byť presne pochopené. Výstrahy samotné neodstraňujú riziká a nemôžu nahradiť správne opatrenia na zabránenie nehodám.

	Pred uvedením do prevádzky si prečítajte návod na obsluhu a bezpečnostné upozornenia a dodržiavajte ich!
	Pozor! Nerešpektovanie bezpečnostných značiek a výstražných upozornení na výrobku a nedodržiavanie bezpečnostných a prevádzkových upozornení môže viesť k vážnym poraneniam alebo dokonca k smrti.
	Noste ochranné okuliare.
	Noste ochranu sluchu.
	Noste ochranné rukavice!
	Lítium-iónový akumulátor
	Výrobok zodpovedá platným európskym smerniciam.

## 1 Úvod

### Výrobca:

Schepbach GmbH  
Günzburger Straße 69  
D-89335 Ichenhausen

### Vážení zákazníci,

Želáme vám veľa zábavy a úspechov pri práci s vašim novým výrobkom.

### Upozornenie:

Výrobca tohto výrobku neručí podľa platného zákona o ručení za výrobok za škody, ktoré vzniknú na tomto výrobku alebo budú spôsobené týmto výrobkom pri:

- neodbornom zaobchádzaní,
- nedodržiavaní návodu na obsluhu,
- opravách tretími stranami, nie autorizovanými odborníkmi,
- montáži a výmene neoriginálnych náhradných dielov,
- používaní v rozpore s určením,

### Dodržiavajte:

Návod na obsluhu je súčasťou tohto výrobku.

Obsahuje dôležité pokyny, ako máte s výrobkom pracovať bezpečne, odborne a ekonomicky, ako máte predchádzať nebezpečenstvám, ušetriť náklady na opravu, znížiť doby výpadkov a zvýšiť spoľahlivosť a životnosť výrobku. Okrem bezpečnostných ustanovení tohto návodu na obsluhu musíte bezpodmienečne dodržiavať predpisy svojej krajiny platné pre prevádzku výrobku.

Pred použitím výrobku sa oboznámte so všetkými pokynmi na obsluhu a bezpečnostnými upozorneniami. Výrobok prevádzkujte len tak, ako je popísané, a v uvedených oblastiach použitia. Návod na obsluhu uchovávajte na bezpečnom mieste a pri odovzdávaní výrobku tretím osobám odovzdajte všetky dokumenty.

## 2 Popis výrobku (obr. 1 – 10)

1. Blokovanie zapnutia
2. Zapínač/vypínač
3. Rukoväť
4. Uchytenie akumulátora
5. Spínač kyvadlového zdvihu
6. Podlahová doska
7. Inbusová skrutka (neviditeľná)
8. Vodiaca kladka
9. Otvor zásuvného dielu
10. Fixačné skrutky
11. Upínacie puzdro
12. Upínacia páka
13. Ochranný kryt
14. LED pracovné svetidlo
15. Pilový kotúč na drevo
16. Odsávací adaptér
17. Odsávacia prípojka
18. Inbusový kľúč
19. Ochrana proti vytrhnutiu triesok vrátane vedenia línie
20. Kliznica
- 20a. Západkové výstupky
21. Paralelný doraz
22. Odblokovacie tlačidlo (akumulátor)
23. Akumulátor\*

\* = nie je v rozsahu dodávky!

### 3 Rozsah dodávky (obr. 1)

Pol.	Počet	Označenie
15.	1 x	Píllový kotúč na drevo
16.	1 x	Odsávací adaptér
17.	1 x	Odsávacía prípojka
18.	1 x	Inbusový kľúč
19.	1 x	Ochrana proti vytrhnutiu triesok vrátane vedenia línie
21.	1 x	Paralelný doraz
	1 x	Akumulátorová dierovacia píla
	1 x	Návod na obsluhu

### 4 Použitie v súlade s určením

Dierovacia píla je pri pevnej opornej ploche vhodná na priame a zakrivené rezy, ako aj na pokosové rezy do 45° na hranatých obrobkoch z plastu, dreva a ľahkého kovu. Výrobok je schválený výhradne na súkromné používanie v suchých priestoroch.

Výrobok sa smie používať iba v súlade so svojim určením. Každé iné použitie presahujúce určenie je považované za používanie v rozpore s určením. Za škody z neho vzniknuté alebo poranenia akéhokoľvek druhu ručí používateľ/obsluha, a nie výrobca.

Súčastou používania v súlade s určením je aj dodržiavanie bezpečnostných upozornení, ako aj návodu na montáž a prevádzkových pokynov v návode na obsluhu.

Osoby, ktoré používajú a udržiavajú výrobok, musia byť oboznámené s výrobkom a možnými nebezpečenstvami.

Zmeny na výrobku úplne vylučujú ručenie výrobcu za škody, ktoré tým vzniknú.

Výrobok sa smie používať iba s originálnymi dielmi a originálnym príslušenstvom od výrobcu.

Musia sa dodržiavať bezpečnostné, pracovné predpisy a predpisy týkajúce sa údržby, ako aj rozmery uvedené v technických údajoch.

Majte na pamäti, že naše výrobky neboli v súlade s určením skonštruované na komerčné, remeselné ani priemyselné použitie. Ak sa výrobok používa v komerčných, remeselných alebo priemyselných podnikoch, ako aj na podobné činnosti, nepreberáme žiadnu záruku.

### Vysvetlenie signálnych slov v návode na obsluhu

#### ! NEBEZPEČENSTVO

Signálne slovo na označenie bezprostredne hroziacej nebezpečnej situácie, ktorá, ak sa jej nezabráni, bude mať za následok smrť alebo vážne poranenie.

#### ! VAROVANIE

Signálne slovo na označenie možnej nebezpečnej situácie, ktorá, ak sa jej nezabráni, by mohla mať za následok smrť alebo vážne poranenie.

#### ! OPATRNE

Signálne slovo na označenie možnej nebezpečnej situácie, ktorá, ak sa jej nezabráni, môže viesť k ľahkému alebo stredne ťažkému poraneniu.

#### POZOR

Signálne slovo na označenie možnej nebezpečnej situácie, ktorá, ak sa jej nezabráni, môže viesť k materiálnym škodám na výrobu alebo majetku/vlastníctve.

### 5 Bezpečnostné upozornenia

#### ! VAROVANIE

Prečítajte si všetky bezpečnostné upozornenia, pokyny, ilustrácie a technické údaje, ktorými je opatrené toto elektrické náradie.

Zanedbania pri dodržiavaní nasledujúcich pokynov môžu spôsobiť zásah elektrickým prúdom, požiar a/alebo ťažké poranenia.

Všetky bezpečnostné upozornenia a pokyny uschovajte pre prípad neskoršieho použitia.

Pojem „elektrické náradie“ použitý v bezpečnostných upozorneniach sa vzťahuje na elektrické náradie napájané zo siete (so sieťovým káblom) alebo na elektrické náradie napájané z akumulátora (bez sieťového vedenia).

#### 1) Bezpečnosť na pracovisku

- Pracovný priestor udržiavajte čistý a dobre osvetlený.** Neporiadok a neosvetlené pracovné priestory môžu viesť k úrazom.
- S elektrickým náradím nepracujte v prostredí ohrozenom výbuchom, v ktorom sa nachádzajú horľavé kvapaliny, plyny alebo prach.** Elektrické náradia vytvárajú iskry, ktoré môžu zapáliť prach alebo výpar.
- Deti a iné osoby držte v dostatočnej vzdialenosti od elektrického náradia počas jeho používania.** Pri nepozornosti môžete stratiť kontrolu nad elektrickým náradím.

#### 2) Elektrická bezpečnosť

- Pripojovacia zástrčka elektrického náradia musí byť kompatibilná s elektrickou zásuvkou.** Zástrčka sa nesmie nijako upravovať. Nepoužívajte adaptérové zástrčky spolu s uzemnenými elektrickými náradiami. Neupravované zástrčky a vhodné zásuvky znižujú riziko zásahu elektrickým prúdom.
- Vyhýbajte sa telesnému kontaktu s uzemnenými plochami, ako napríklad rúry, vykurovacie zariadenia, sporáky a chladničky.** Keď je vaše telo uzemnené, hrozí zvýšené riziko zásahu elektrickým prúdom.
- Chráňte elektrické náradia pred dažďom alebo vlhkosťou.** Vniknutie vody do elektrického náradia zvyšuje riziko zásahu elektrickým prúdom.
- Nepoužívajte prípojné vedenie na nosenie či zavesenie elektrického náradia, ani na vytiahnutie zástrčky zo zásuvky.** Chráňte prípojné vedenie pred

vysokými teplotami, olejom, ostrými hranami alebo pohybujúcimi sa časťami. Poškodené alebo zamotané prípojné vedenia zvyšujú riziko zásahu elektrickým prúdom.

- e) **Ak s elektrickým náradím pracujete vonku, používajte iba predĺžovacie vedenia, ktoré sú vhodné aj pre exteriér.** Používanie predĺžovacieho vedenia vhodného pre exteriér znižuje riziko zásahu elektrickým prúdom.
- f) **Ak sa nedá vyhnúť prevádzke elektrického náradia vo vlhkom prostredí, používajte prúdový chránič.** Používanie prúdového chrániča znižuje riziko zásahu elektrickým prúdom.

### 3) Bezpečnosť osôb

- a) **Buďte pozorní, dávajte pozor na to, čo robíte, a s elektrickým náradím pracujte rozumne.** Elektrické náradie nepoužívajte, ak ste unavení alebo ste pod vplyvom drog, alkoholu či liekov. Chvilka nepozornosti pri používaní elektrického náradia môže viesť k vážnym zraneniam.
- b) **Noste osobné ochranné prostriedky a vždy používajte ochranné okuliare.** Nosenie osobných ochranných prostriedkov, ako napríklad protiprachová maska, protišmyková bezpečnostná obuv, ochranná prilba alebo ochrana sluchu, v závislosti od druhu a použitia elektrického náradia, znižuje riziko zranení.
- c) **Zabráňte neúmyselnému uvedeniu do prevádzky.** Pred zdvihnutím alebo nosením sa uistite, že je elektrické náradie vypnuté, predtým ako ho pripojíte k napájaniu prúdom a/alebo ku akumulátoru. Ak máte pri prenášaní elektrického náradia prst na vypínači, alebo ak zapnuté elektrické náradie pripojíte k napájaniu prúdom, môže dôjsť k úrazom.
- d) **Pred zapnutím elektrického náradia odstráňte nastavovacie nástroje alebo skrutkovače.** Nástroj alebo kľúč, ktorý sa nachádza v otáčajúcej sa časti elektrického náradia, môže viesť k poraneniam.
- e) **Vyhýbajte sa abnormálnemu držaniu tela.** Zastíte si bezpečný postoj a vždy udržiavajte rovnováhu. Vďaka tomu budete môcť elektrické náradie lepšie kontrolovať pri neočakávaných situáciách.
- f) **Noste vhodný odev.** Nenoste voľný odev ani šperky. Udržiavajte vlasy a odev mimo dosahu pohybujúcich sa dielov. Voľný odev, šperky či dlhé vlasy sa môžu zachytiť do pohybujúcich sa dielov.
- g) **Ak je možné namontovať zariadenia na odsávanie a zachytávanie prachu, musia sa tieto pripojiť a správne používať.** Použitie zariadenia na odsávanie prachu znižuje riziká spôsobené prachom.
- h) **Nenechajte sa ukolišať!** falošnou bezpečnosťou a dbajte na bezpečnostné pravidlá pre elektrické náradie, aj keď ste vďaka mnohonásobnému použitiu oboznámení s elektrickým náradím. Lahkovážne konanie môže v okamihu viesť k ťažkým poraneniam.

### 4) Používanie a zaobchádzanie s elektrickým náradím

- a) **Elektrické náradie nepreťažujte.** Pri práci používajte elektrické náradie určené na daný účel. Je lepšie a bezpečnejšie pracovať s vhodným elektrickým náradím v udávanom rozsahu výkonu.

- b) **Nepoužívajte elektrické náradie s chybným spínačom.** Elektrické náradie, ktoré sa nedá zapnúť alebo vypnúť, je nebezpečné a musí sa opraviť.
- c) **Skôr ako vykonáte nastavenia prístroja, vymeníte časti vloženého nástroja alebo elektrické náradia odložte, vyťahnite zástrčku zo zásuvky a/alebo odoberte odnímateľný akumulátor.** Toto bezpečnostné opatrenie zabráni neúmyselnému spusteniu elektrického náradia.
- d) **Nepoužívané elektrické náradie uchovávajte mimo dosahu detí.** Elektrické náradie nedovoľte používať osobám, ktoré s ním nie sú oboznámené alebo si neprečítali tieto inštrukcie. Elektrické náradia sú nebezpečné, ak ich používajú neskúsené osoby.
- e) **O svoje elektrické náradie a vložený nástroj sa dôkladne starajte.** Kontrolujte, či pohybuje sa časť fungujú bezchybne a či sa nezasekávajú, či diely nie sú zlomené alebo poškodené tak, že to negatívne ovplyvňuje funkciu elektrického náradia. **Pred použitím elektrického náradia dajte poškodené diely opraviť.** Príčinou mnohých úrazov je nesprávna údržba elektrických náradí.
- f) **Rezné nástroje udržiavajte ostré a čisté.** Starostlivo udržiavané rezné nástroje s ostrými reznými hranami sa menej zasekávajú a ľahšie sa vedú.
- g) **Používajte elektrické náradie, vložený nástroj, nastavovacie nástroje atď. podľa týchto pokynov.** Zohľadnite prítom pracovné podmienky a vykonávanú činnosť. Používanie elektrického náradia na iné ako predpísané používanie môže viesť k nebezpečným situáciám.
- h) **Rukoväte a uchopovacie plochy rúk udržiavajte vždy suché, čisté a bez oleja a tuku.** Klzké rukoväte a uchopovacie plochy rúk neumožňujú bezpečnú obsluhu a kontrolu elektrického náradia v nepredvídateľných situáciách.

### 5) Používanie akumulátorového nástroja a manipulácia s ním

- a) **Akumulátory nabíjajte iba nabíjačkami odporúčanými výrobcom.** Pri nabíjačke, ktorá je vhodná len pre určitý druh akumulátorov, hrozí nebezpečenstvo požiaru, ak sa použije s inými akumulátormi.
- b) **V elektrických prístrojoch používajte iba akumulátory na to určené.** Používanie iných akumulátorov môže viesť k poraneniam a nebezpečenstvu požiaru.
- c) **Uchovávajte nepoužívaný akumulátor v dostatočnej vzdialenosti od papierových svoriek, mincí, kľúčov, klincov, skrutiek alebo iných malých kovových predmetov, ktoré by mohli spôsobiť premostenie kontaktov.** Skrat medzi kontaktmi akumulátora môže mať za následok popálenie alebo oheň.
- d) **Pri nesprávnom použití môže z akumulátora uniknúť kvapalina.** Vyhybajte sa kontaktu s ňou. Pri náhodnom kontakte si postihnute miesto opláchnite vodou. Ak sa kvapalina dostane do kontaktu s očami, žiadajte okrem toho aj lekársku pomoc. Kvapalina uniknutá z akumulátora môže viesť k podráždeniam kože alebo popáleninám.
- e) **Nepoužívajte poškodený alebo zmenený akumulátor.** Poškodené alebo zmenené akumulátory sa môžu správať nepredvídateľne a mať za následok požiar, výbuch alebo nebezpečenstvo poranenia.

- f) **Akumulátor nevystavujte ohňu ani príliš vysokým teplotám.** Oheň alebo teploty nad 130 °C môžu spôsobiť výbuch.
- g) **Dodržiavajte pokyny na nabíjanie a akumulátor alebo akumulátorový nástroj nikdy nenabíjajte mimo teplotného rozsahu uvedeného v návode na obsluhu.** Nesprávne nabíjanie alebo nabíjanie mimo príпустného teplotného rozsahu môže akumulátor zničiť a zvýšiť nebezpečenstvo požiaru.

## 6) Servis

- a) **Vykonávaním opráv elektrického náradia poverujte len kvalifikovaný odborný personál a len s použitím originálnych náhradných dielov.** Tým zaistíte, že bezpečnosť elektrického náradia zostane zachovaná.
- b) **Nikdy nevykonávajte údržbu na poškodených akumulátoroch.** Všetku údržbu akumulátorov musí vykonávať výrobca alebo autorizované servisné stredisko.

## Bezpečnostné upozornenia pre píly s priamočiarym vratným pohybom

- **Elektrické náradie držte len za izolované plochy rukoväte, ak vykonávate práce, pri ktorých by vložený nástroj mohol naraziť na skryté elektrické vedenia alebo na vlastné pripojné vedenie.** Pri kontakte s vedením, ktoré je pod napätím, sa môžu pod napätie dostať aj kovové časti prístroja, čo vedie k zásahu elektrickým prúdom.
- **Upevnite a zaistite obrobok na stabilnom podklade pomocou zverákov alebo iným spôsobom.** Ak obrobok držíte iba v ruke alebo ho máte pritiačený o telo, zostane labilný, čo môže mať za následok stratu kontroly.

## Ďalšie bezpečnostné upozornenia pre dierovacie píly

- Držte ruky v bezpečnej vzdialenosti od pohyblivých dielov. Nikdy nekladte ruky do blízkosti oblasti rezania.
- Dbajte na to, aby podlahová doska pri pílení bezpečne dosadala. Vzpriečený pílový kotúč sa môže zlomiť alebo viesť k spätnému nárazu.
- Výrobok nikdy nezapínajte, ak je pílový kotúč zaseknutý v obrobnku alebo sa dotýka materiálu.
- Nepoužívajte poškodené ani zdeformované pílové kotúče.
- Vložený nástroj po vypnutí motora nebrzdíte bočným protitlakom. Vložený nástroj sa môže poškodiť, zlomiť alebo spôsobiť spätný náraz.
- Nedotýkajte sa vloženého nástroja alebo obrobnku bezprostredne po obrábaní, pretože vtedy môžu byť veľmi horúce a môžu spôsobiť popáleniny na koži.
- Skontrolujte, či sa na spracovávanom materiáli nenachádzajú cudzie telesá ako klince, skrutky atď. a odstráňte ich.
- Nerežte nadmerne veľké obroby.
- Pred obrábaním obrobnku sa uistite, že za obrobkom je dostatok miesta, aby vložený nástroj nenarazil do podlahy, pracovného stola atď.
- Nenechávajte výrobok bez dozoru.

- Nenechávajte výrobok zbytočne bežať v chode naprázdno.
- **Počkajte, dokým sa elektrické náradie nezastaví predtým, ako ho odložíte.** Nasadzovací nástroj sa môže zaháknúť, čo môže mať za následok stratu kontroly nad elektrickým náradím.
- **Zaistite obrobok.** Na pridržiavanie obrobnku používajte upínacie zariadenia/zveráky. Je tak držaný pevnejšie ako rukou.
- **Buďte mimoriadne opatrný pri pílení do existujúcich stien alebo iných neviditeľných oblastí.** Vnárajúci sa pílový kotúč sa môže pri pílení do skrytých predmetov zablokovať a spôsobiť spätný náraz.

## Zvyškové riziká

Výrobok je skonštruovaný podľa aktuálneho stavu techniky a uznávaných bezpečnostno-technických pravidiel. Napriek tomu sa môžu pri práci vyskytnúť jednotlivé zvyškové riziká.

- Poškodenie sluchu, ak sa nenosí predpísaná ochrana sluchu.
- Zvyškové riziká je možné minimalizovať, ak sa spolu dodržiavajú „bezpečnostné upozornenia“ a „použitie v súlade s určením“, ako aj návod na obsluhu.
- Výrobok používajte tak, ako je odporúčané v tomto návode na obsluhu. Tak dosiahnete, že váš výrobok bude podávať optimálne výkony.
- Napriek všetkým prijatým opatreniam môžu pretrvávajúce zvyškové riziká, ktoré nie sú očividné.

### VAROVANIE

Toto elektrické náradie vytvára počas prevádzky elektromagnetické pole. Toto pole môže za určitých okolností ovplyvniť aktívne alebo pasívne implantáty. Na zníženie nebezpečenstva závažných alebo smrteľných poranení odporúčame osobám s implantátmi prekonzultovať situáciu so svojím lekárom a výrobcom implantátu ešte predtým, ako začnú obsluhovať elektrické náradie.

### VAROVANIE

Pri dlhších prácach môže z dôvodu vibrácií dôjsť v rukách obsluhujúcej osoby k poruchám prekrvenia (syndróm bielych prstov).

Syndróm bielych prstov je cievné ochorenie, pri ktorom sa v záchvatoch kŕčovito sťahujú cievy na prstoch na rukách a nohách. Postihnuté oblasti už nie sú dostatočne zásobované krvou a preto sa zdajú extrémne bledé. Časté používanie vibrujúcich výrobkov môže u osôb, ktorých prekrvenie je narušené (napr. fajčiari, diabetici), vyvolať nervové poškodenia.

Ak spozorujete neobvyklé zhoršenia stavu prstov, okamžite ukončíte prácu a vyhľadajte lekára.

### POZOR

Výrobok je súčasťou radu 20V IXES a môže byť prevádzkovaný len s akumulátormi tohto radu. Akumulátory sa smú nabíjať len nabíjačkami tejto série. Dodržiavajte pritom údaje výrobcu.

## ⚠ VAROVANIE

Dodržiavajte bezpečnostné upozornenia a pokyny pre nabíjanie a správne používanie uvedené v návode na obsluhu vášho akumulátora a nabíjačky radu 20V IXES. Podrobný popis nabíjania a ďalšie informácie nájdete v tomto samostatnom návode.

## 6 Technické údaje

Akumulátorová dierovacia píla	C-JS220-X
Napätie motora	20 V
Otáčky pri chode naprázdno $n_0$	0 – 2400 min <sup>-1</sup>
Zdvih píly	19 mm
Hĺbka rezu do dreva	max. 100 mm
Hĺbka rezu do kovu	max. 6 mm
Uhol rezu	
V strede:	0°
Vľavo/vpravo:	15°, 30°, 45°
Hmotnosť (bez akumulátora)	1,5 kg
Teplota	max. 50°C
• Proces nabíjania	4 - 40 °C
• Prevádzka	-20 - 50 °C
• Skladovanie	0 - 45 °C

Technické zmeny vyhradené!

### Hluk a vibrácie

## ⚠ VAROVANIE

Hluk môže mať závažný vplyv na vaše zdravie. Ak hluk stroja prekročí 85 dB, noste vy aj všetky osoby, ktoré sa nachádzajú v jeho blízkosti, vhodnú ochranu sluchu.

Hodnoty hluku a vibrácií boli stanovené v súlade s normou EN 62841-1.

### Hodnoty hluku

Hladina akustického tlaku $L_{pA}$	86 dB
Neistota merania $K_{pA}$	5 dB
Hladina akustického výkonu $L_{wA}$	94 dB
Neistota merania $K_{wA}$	5 dB

### Hodnoty vibrácií

Vibrácia $a_h$	
do dreva	5,677 m/s <sup>2</sup>
Neistota merania K	1,5 m/s <sup>2</sup>
v kove	6,627 m/s <sup>2</sup>
Neistota merania K	1,5 m/s <sup>2</sup>

Uvedená celková hodnota vibrácií a hodnota emisií hluku boli merané podľa normovanej skúšobnej metódy a môžu sa použiť na porovnanie elektrického náradia s iným zaradením.

Uvedená hodnota emisií hluku a uvedená celková hodnota vibrácií sa môžu použiť aj na predbežné posúdenie zaťaženia.

## ⚠ VAROVANIE

Emisie hluku a hodnota emisií vibrácií sa môžu počas skutočného používania elektrického náradia odlišovať od uvedených hodnôt v závislosti od druhu a spôsobu použitia elektrického náradia, predovšetkým, aký druh obrábku sa obrába.

Zaťaženie sa snažte udržať podľa možností čo najnižšie. Vzorové opatrenia: obmedzenie pracovnej doby. Pritom sa musia zohľadniť všetky časti prevádzkového cyklu (napríklad časy, keď je elektrické náradie vypnuté, a časy, počas ktorých je síce zapnuté, no beží bez zaťaženia).

## 7 Vybalenie

### ⚠ VAROVANIE

**Výrobok a baliace materiály nie sú hračky pre deti!**

**Deti sa nesmú hrať s plastovými vreckami, fóliami a malými dielmi! Hrozí nebezpečenstvo prehĺtnutia a zadusenía!**

- Otvorte balenie a opatrne vyberte výrobok.
- Odstráňte baliaci materiál, ako aj obalové a prepravné poistky (ak sú použité).
- Skontrolujte, či je rozsah dodávky kompletný.
- Skontrolujte výrobok a diely príslušenstva, či nedošlo k škodám pri preprave. Prípadné škody okamžite nahláste dopravnej spoločnosti, ktorá výrobok dodala. Neskoršie reklamácie nebudú uznané.
- Obal podľa možnosti uschovajte až do uplynutia záručnej doby.
- Pred použitím sa oboznámte s výrobkom na základe návodu na obsluhu.
- Pri príslušenstve, ako aj pri dieloch podliehajúcich opotrebovaniu a náhradných dieloch, používajte iba originálne diely. Náhradné diely získate u svojho špecializovaného predajcu.
- Pri objednávkach uvádzajte naše čísla výrobkov, ako aj typ a rok výroby výrobku.

## 8 Montáž

### ⚠ OPATRNE

#### Nebezpečenstvo poranenia!

Akumulátor nekladajte, kým nie je akumulátorový nástroj pripravený na použitie.

### 8.1 Pripevnenie/odobratie klznice (20) (obr. 2)

Pri prácach na povrchoch obrokov citlivých na poškriabanie sa odporúča pracovať s klznico (20).

#### 8.1.1 Pripevnenie klznice

1. Nasadte klznicu (20) vpredu na podlahovú dosku (6).
2. Teraz zatlačte západkové výstupky (20a) na zadnej časti klznice (20) cez podlahovú dosku (6).

## 8.1.2 Odobratie klznice

1. Vytlačte klznicu (20) na západkových výstupkoch (20a) z podlahovej dosky (6).
2. Stiahnite klznicu (20) vpredu z podlahovej dosky (6).

## 8.2 Vloženie/vybratie vloženého nástroja (obr. 3)

### VARIOVANIE

Vložené nástroje môžu byť ostré a počas používania horúce. Pri manipulácii s vloženými nástrojmi vždy nosíte ochranné rukavice.

### OPATRNE

Nesiahajte rukami na vložený nástroj, keď je výrobok v prevádzke.

#### Upozornenie:

Používať sa môžu len pílové kotúče s uchytením T-hriadeľa (jednovačkový hriadeľ) ako dodaný pílový kotúč.

### 8.2.1 Montáž pílového kotúča (obr. 3)

#### Upozornenia:

Dbajte na to, aby ste vždy použili správny pílový kotúč pre príslušný materiál.

Dbajte na to, aby bolo upínacie puzdro vždy bez úlomkov alebo iných zvyškov materiálu.

1. Vyklopte ochranný kryt (13) smerom nahor.
2. Otočte upínaciu páku (12) čo najďalej doľava a pevne ju držte v tejto polohe.
3. Vložte pílový kotúč (15) do upínacieho puzdra (11). Pri vkladaní pílového kotúča (15) dbajte na to, aby zadná strana pílového kotúča ležala v ryhe vodiacej klady (8). Zabezpečte, aby bol pílový kotúč (15) správne upevnený a aby zuby ukazovali v smere rezu.
4. Pustíte upínaciu páku (12).

#### Upozornenie:

Zľahka potiahnite za pílový kotúč, aby ste skontrolovali, či počas prevádzky nevypadne.

### 8.2.2 Demontáž pílového kotúča

1. Pevne držte pílový kotúč (15).
2. Otočte upínaciu páku (12) čo najďalej doľava a pevne ju držte v tejto polohe.
3. Vyberte pílový kotúč (15) z upínacieho puzdra (11).
4. Pustíte upínaciu páku (12).

## 8.3 Montáž/demontáž paralelného doraz (21) (obr. 4)

#### Upozornenie:

Paralelný doraz je možné namontovať na obe strany výrobku.

### 8.3.1 Montáž paralelného dorazu

1. Uvoľnite fixačné skrutky (10). Dbajte na to, aby ste fixačné skrutky (10) úplne nevyškrtkovali.
2. Potlačte paralelný doraz (21) so značkou smerom nahor cez otvory zásuvného dielu (9).

3. Znovu utiahnite fixačné skrutky (10).

### 8.3.2 Demontáž paralelného dorazu

1. Uvoľnite fixačné skrutky (10). Dbajte na to, aby ste fixačné skrutky (10) úplne nevyškrtkovali.
2. Vytiahnite paralelný doraz (21) z otvorov zásuvného dielu (9).

## 8.4 Odobratie/pripevnenie ochrany proti vytrhnutiu triesok (19) (obr. 1, 5)

#### Upozornenie:

Ochrana proti vytrhnutiu triesok zabraňuje vytrhnutiu povrchu pri pílení dreva. Ochrana proti vytrhnutiu triesok sa môže používať len pri určitých typoch pílového kotúča a pri uhle rezu 0°. V prípade potreby ju môžete odobrať, napríklad keď chcete urobiť pokosový rez.

### 8.4.1 Odobratie ochrany proti vytrhnutiu triesok

1. Odstráňte klznicu (20) s namontovanou ochranou proti vytrhnutiu triesok (19) z podlahovej dosky (6).
2. Vytlačte ochranu proti vytrhnutiu triesok (19) z vybrania v klznici (20).

### 8.4.2 Pripevnenie ochrany proti vytrhnutiu triesok

1. Potlačte ochranu proti vytrhnutiu triesok (19) cez vybranie v klznici (20) na podlahovú dosku (6).

## 8.5 Vloženie/odobratie akumulátora (23) do/z uchytenia akumulátora (4) (obr. 6)

#### Vloženie akumulátora

1. Zasuňte akumulátor (23) do uchytenia akumulátora (4). Akumulátor (23) počutelne zapadne.

#### Odobratie akumulátora

1. Stlačte odblokovacie tlačidlo (22) akumulátora (23) a vytiahnite ho z uchytenia akumulátora (4).

## 8.6 Skúšobný chod (obr. 1)

#### Upozornenie:

Pred prvou prácou a po každej výmene vloženého nástroja vykonajte skúšobný chod bez zaťaženia. Výrobok okamžite vypnite, ak má vložený nástroj nerovnomerný chod, vyskytnú sa značné vibrácie alebo je počuť neobvyklé zvuky.

1. Pred prevádzkou skontrolujte, či je vložený nástroj správne namontovaný, to znamená, či je vystredný v upínacom puzdre (11).

## 9 Obsluha

Akumulátorová dierovacia píla má kyvadlové zdvihacie zariadenie, pracovné svetlo a paralelný doraz. Západky pre pokosový uhol umožňujú presnú prácu. Funkcia ovládacích častí je opísaná v nasledujúcich popisoch.

**⚠ VARO VANIE**

**Nebezpečnosť poranenia!**

Pred všetkými prácami s elektrickým náradím (napr. údržbou, výmenou nástroja atď.), ako aj pri jeho preprave a skladovaní, vyberte akumulátor z elektrického náradia. Pri neúmyselnom stlačení zapínača/vypínača hrozí nebezpečnosť poranenia.

**POZOR**

Dbajte na to, aby okolitá teplota počas práce neprekročila 50 °C a neklesla pod -20 °C.

**POZOR**

Výrobok je súčasťou radu 20V IXES a môže byť prevádzkovaný len s akumulátormi tohto radu. Akumulátory sa smú nabíjať len nabíjačkami tejto série. Dodržiavajte pritom údaje výrobcu.

**9.1 Zapnutie/vypnutie výrobku (obr. 1)**

**Upozornenia:**

Potrebný počet zdvihov závisí od materiálu a pracovných podmienok a môže sa určiť praktickou skúškou.

Blokovanie zapnutia sa po spustení výrobku nemusí držať stlačené. Blokovanie zapnutia má zabrániť náhodnému spusteniu výrobku.

**Zapnutie**

1. Na zapnutie stlačte blokovanie zapnutia (1) a potom stlačte zapínač/vypínač (2).

**Vypnutie**

1. Na vypnutie pustíte zapínač/vypínač (2). Spínanie nepretržitého chodu nie je možné.

**9.1.1 LED pracovné svetidlo (14)**

Tento výrobok je vybavený LED pracovným svetidlom, ktoré osvetľuje priamu pracovnú oblasť a zlepšuje viditeľnosť v zle osvetlených prostrediach.

**⚠ OPATRNE**

Nepozerajte sa priamo na LED pracovné svetlo alebo zdroj svetla.

1. LED pracovné svetidlo (14) svieti automaticky, hneď ako sa zapne výrobok.

**9.2 Vypnutie pri preťažení**

Pri preťažení motora sa tento samočinne vypne. Po vychladení (časovo odlišné) je možné motor znovu zapnúť.

**9.3 Nastavenie pokosového uhla (obr. 1, 7)**

**Upozornenie:**

Použitie ochrany proti vytrhnutiu triesok nie je pri pokosovom reze možné.

1. Odstráňte ochranu proti vytrhnutiu triesok (19) z klznice (20) podľa opisu v kapitole 8.4 a odsávací adaptér (16).
2. Povoľte inbusovú skrutku (7) inbusovým kľúčom (18).
3. Zľahka potiahnite podlahovú dosku (6) dozadu.

4. Nastavte podlahovú dosku (6) do požadovanej polohy (-45° — +45°).  
Nastaviť sa dá celkovo 7 stupňov (-45°, -30°, -15°, 0°, 15°, 30° a 45°).
5. Potlačte podlahovú dosku (6) dopredu do jedného zo západkových stupňov.
6. Uťahnite inbusovú skrutku (7) inbusovým kľúčom (18).

**9.4 Nastavenie kyvadlového zdvihu (obr. 8)**

Pomocou spínača kyvadlového zdvihu (5) môžete nastaviť kyvadlový pohyb pilového kotúča (15).

Spínač kyvadlového zdvihu (5) má nasledujúce polohy:

- 0 - Žiadny zdvih
- 1 - Malý zdvih
- 2 - Stredný zdvih
- 3 - Veľký zdvih

Optimálnu silu zdvihu je možné zistiť praktickou skúškou, pričom platia nasledujúce odporúčania:

- Jemné a čisté hrany rezu dosiahnete malým alebo žiadaným kyvadlovým pohybom (stupeň 1 alebo 0).
- Na tenký materiál, tvrdý materiál (napr. oceľ) a na zakrivený rez tiež použijete stupeň 0.
- Mäkký materiál (drevo, plast atď.): nastavte kyvadlo na stupeň 2 alebo 3.

**Upozornenie:**

S aktivovaným kyvadlovým zdvihom dosiahnete čoraz rýchlejší pracovný postup.

**9.5 Pripojenie externého odsávania prachu (obr. 1, 9)**

**Upozornenie:**

Pripadne môžete k výrobku pripojiť saciu hadicu vysávača (s vonkajším priemerom 32 mm a 35 mm) priamo a bez adaptéra.

**9.5.1 Pripojenie/odobratie externého odsávania prachu**

1. Potlačte odsávaciu prípojku (17) až na doraz do listy medzi výrobok a podlahovú dosku (6).
2. Pripojte schválené odsávanie prachu (nie je v rozsahu dodávky) k odsávacej prípojke (17).
3. Ak odsávanie prachu nepasuje, prípadne použijete navyše aj odsávací adaptér (16).
4. Spustíte výrobok podľa opisu v kapitole 9.1.

**9.5.2 Odobratie externého odsávania prachu**

1. Stiahnite saciu hadicu z odsávacieho adaptéra (16) alebo z odsávacej prípojky (17).
2. Stiahnite odsávací adaptér (16) z výrobku.
3. Odstráňte odsávaciu prípojku (17).

**9.6 Ponorné rezy (obr. 1, 10)**

Ponorné rezy sa smú robiť len do mäkkých materiálov ako drevo, pórobetón, sadrokartón atď. To si však vyžaduje určitý cvik a je to možné len s krátkymi pilovými kotúčmi. Ponorné rezy sú povolené, len keď je pokosový uhol 0°.

1. Nasadíte prednú hranu podlahovej dosky (6) na obrobok tak, aby lícovala.
2. Pomaly začinite píliť obrobok pohybom nadol, kým podlahová doska (6) nebude úplne dosadať na obrobok.
3. Píľte ďalej pozdĺž čiaru rezu.
4. Vypnite pílu a po skončení práce ju zdvihnite z obrobku.

## 9.7 Rezy do kovu

- Pri obrábaní kovu používajte vhodné chladivo (rezný olej). V opačnom prípade to môže mať za následok značné opotrebovanie kotúča. Namiesto použitia chladiva sa môže spodná strana obrobku namazať tukom. V rozsahu dodávky je pílový kotúč na drevo, na rezy do kovu používajte vhodné pílové kotúče na kov.

## 10 Pracovné pokyny

- Skontrolujte, či sa na spracovávanom materiáli nena-chádzajú cudzie telesá ako klince, skrutky atď. a odstráňte ich.
- Dbajte na to, aby vetracie štrbiny neboli zakryté.
- Zapnite výrobok a až potom ho vedte k spracováva-nému materiálu.
- Ak sa pílový kotúč zasekne, výrobok okamžite vypnite. Vhodným nástrojom rozoprite už vyplnenú medzeru a vytiahnite výrobok.
- Prispôbte pílový kotúč a počet zdvihov spracováva-nému materiálu.
- Pílové kotúče optimalizované pre každý účel použitia vášho výrobku sú dostupné v obchode v rôznych dĺž-kach.
- Píľte materiál rovnomerným posuvom.

### 10.1 Informácie o prevádzke

\* = nie je v rozsahu dodávky!

1. Zaisťte alebo upevnite (ak je to možné) obrobok v upínacom zariadení\*.
2. Narysovaním čiaru zadajte smer, ktorým bude vedený pílový kotúč.
3. Výrobok pevne držte za rukoväť.
4. Spätný náraz je náhla reakcia v dôsledku zakliesne-ného, zaseknutého alebo nesprávne vyrovnaného pí-lového kotúča, ktorá vedie k tomu, že nekontrolovaná píla sa zdvihne a začne sa pohybovať z obrobku smer-om k operátorovi.
5. Pomocou zapínača/vypínača nastavte rýchlosť píly.
6. Nastavte pokosový uhol podľa opisu v kapitole 9.3.
7. Nastavte polohu kvyadlového zdvíhu podľa opisu v kapitole 9.4.
8. V prípade zakriveného rezu posúvajte výrobok veľmi pomaly dopredu.
9. Skôr než stlačíte zapínač/vypínač, uistite sa, či je pílo-vý kotúč správne namontovaný a či pohyblivé diely vy-kazujú ľahký chod.
10. Zapnite výrobok.
11. **Pred rezaním obrobku nechajte kotúč dosiahnuť maximálne otáčky.** To znižuje riziko vymrštenia ob-robku.

12. Nasadíte podlahovú dosku na obrobok, s výnimkou ponorných rezov.
13. Pomaly pohybujte výrobok pozdĺž vopred narysovanej čiaru, pevne pritom tlačte podlahovú dosku proti ob-robku.
14. Nevyvíjajte príliš veľký tlak na výrobok. Nechajte, aby prácu vykonal výrobok.
15. **Pred odložením výrobku ho vždy vypnite a počkajte, kým sa zastaví.**

## 11 Čistenie a údržba

### VAROVANIE

**Opravnárske a údržbárske práce, ktoré nie sú opísané v tomto návode na obsluhu, nechajte vykonať v odbornej dielni. Používajte len originálne náhradné diely.**

**Hrozí nebezpečenstvo nehody! Údržbárske a čistiace práce vykonávajte zásadne s odstráneným akumulátorom. Hrozí nebezpečenstvo poranenia! Výrobok nechajte pred všetkými údržbárskymi a čistiacimi prácami vychladnúť! Prvky motora sú horúce. Hrozí nebezpečenstvo poranenia a popálenia!**

Výrobok sa môže nečakane spustiť a spôsobiť tak poranenia.

- Odstráňte akumulátor.
- Nechajte výrobok vychladnúť.
- Odoberte vložený nástroj.

### 11.1 Čistenie

1. Ochranné zariadenia, vzduchové štrbiny a teleso mo-tora udržiavajte podľa možností bez prachu a nečistôt. Výrobok vydrhnite čistou handričkou alebo vyfúkajte stlačeným vzduchom pri nízkom tlaku. Výrobok odporúčame čistiť bezprostredne po každom použití.
2. Vetracie otvory musia byť vždy voľné.
3. Nepoužívajte čistiace prostriedky ani rozpúšťadlá, mohli by poškodiť plastové diely výrobku. Dbajte na to, aby sa do vnútra výrobku nedostala voda.
4. Výrobok udržiavajte vždy čistý, suchý a bez oleja či masntoty. Po každom použití a pred uskladnením od-stráňte prach.
5. Uchytenie pílového kotúča prípadne vyčistite štetcom alebo vyfúknutím stlačeným vzduchom.
6. Nečistoty na šošovke utrite suchou handričkou. Dô-sledne dbajte na to, aby ste LED lampu nepoškrabali, pretože inak sa zníži intenzita osvetlenia.

### 11.2 Údržba

1. Pred každým použitím skontrolujte, či na pílovom kotúči nie sú zjavné nedostatky, a tupý, ohnutý alebo inak poškodený pílový kotúč vymeňte.



## 12 Skladovanie

### Príprava na uskladnenie

1. Vyberte akumulátor.
2. Výrobok vyčistite a skontrolujte, či nie je poškodený.

Výrobok a jeho príslušenstvo skladujte na tmavom, suchom a mieste bez mrazu, ktoré nie je prístupné deťom.

Optimálna skladovacia teplota je 5 °C až 30 °C.

Uchovávajte výrobok v originálnom balení.

Výrobok zakryte na ochranu pred prachom alebo vlhkosťou. Návod na obsluhu uschovajte pri výrobku.

## 13 Oprava a objednávanie náhradných dielov

Je potrebné dbať na to, že pri tomto výrobku podliehajú nasledujúce diely použitiu primeranému alebo prirodzenému opotrebovaniu, resp. nasledujúce diely sú potrebné ako spotrebné materiály.

### POZOR

Podľa zákona o zodpovednosti za chyby výrobkov neručíme za chyby, ktoré boli spôsobené neodbornými opravami alebo nepoužívaním originálnych náhradných dielov.

Poverte zákaznicky servis alebo autorizovaného odborníka. To isté platí aj pre diely príslušenstva.

Náhradné diely a príslušenstvo získate v našom servisnom centre. Za týmto účelom naskenujte QR kód na titulnej strane.

### 13.1 Objednávanie náhradných dielov

Pri objednávaní náhradných dielov je potrebné uviesť nasledovné údaje:

- Označenie modelu
- Číslo výrobku
- Údaje typového štítku

#### Náhradné diely/príslušenstvo

Akumulátor SBP2.0 č. výr.:	7909201708
Akumulátor SBP4.0 č. výr.:	7909201709
Nabíjačka SBC2.4A č. výr.:	7909201710
Nabíjačka SBC4.5A č. výr.:	7909201711
Nabíjačka SDBC2.4A č. výr.:	7909201712
Nabíjačka SDBC4.5A č. výr.:	7909201713
Štartovacia súprava SBSK2.0 č. výr.:	7909201720
Štartovacia súprava SBSK4.0 č. výr.:	7909201721

## 14 Likvidácia a recyklácia

### Upozornenia k baleniu



Baliace materiály sa dajú recyklovať. Prosím, likvidujte balenia ekologicky.

### Upozornenia k zákonu o elektrických a elektronických zariadeniach (ElektroG)



**Staré elektrické a elektronické zariadenia nepatria do domového odpadu, ale sa musia odviezť na triedený zber, resp. likvidáciu!**

- Staré batérie alebo akumulátory, ktoré nie sú pevne zabudované v starom prístroji, sa musia vybrať bez porušenia! Ich likvidácia je regulovaná zákonom o batériách.
- Vlastníci alebo používatelia elektrických a elektronických zariadení sú zo zákona povinní ich po použití vrátiť.
- Koncový užívateľ je zodpovedný za vymazanie svojich osobných údajov na starom zariadení, ktoré má byť zlikvidované!
- Symbol prečiarknutého odpadkového koša na kolieskach znamená, že staré elektrické a elektronické zariadenia sa nesmú likvidovať s domovým odpadom.
- Elektrické a elektronické zariadenia je možné bezplatne odovzdať na týchto miestach:
  - Verejná likvidácia alebo zberné miesta (napr. obecné stavebné dvory).
  - Predajné miesta elektronických zariadení (stacionárne a online), ak sú predajcovia povinní ich prevziať späť alebo ich dobrovoľne ponúknuť.
  - Až tri staré elektrické zariadenia jedného typu s maximálnou dĺžkou hrany 25 centimetrov môžete bezplatne odovzdať bez toho, aby ste si najprv zakúpili nové zariadenie od výrobcu, alebo ich odovzdajte na inom autorizovanom zbernom mieste vo vašom okolí.
  - Viac dopĺňujúcich podmienok spätného odberu výrobkov a distribútorov sa dozviete v príslušnom zákaznicky servise.
- V prípade dodania nového elektrického zariadenia výrobcom do domácnosti môže výrobca na požiadanie koncového užívateľa zabezpečiť bezplatný odvoz starého elektrického zariadenia. Za týmto účelom kontaktujte zákaznicky servis výrobcu.
- Tieto vyhlásenia sa vzťahujú iba na zariadenia inštalované a predávané v krajinách Európskej únie a podliehajúcej európskej smernici 2012/19/EÚ. V krajinách mimo Európskej únie môžu platiť odlišné ustanovenia pre likvidáciu starých elektrických a elektronických zariadení.

### Pokyny k lítiovo-iónovému akumulátorom



**Demontujte akumulátor pred likvidáciou prístroja!**

- Akumulátor nevyhadzujte do domového odpadu, nehádzte do ohňa (nebezpečenstvo výbuchu) ani do vody. Poškodené akumulátory môžu poškodiť životné prostredie a vaše zdravie, ak z nich uniknú toxické výpary alebo kvapaliny.
- Chybné alebo vybité akumulátory sa musia recyklovať podľa smernice 2006/66/ES.
- Odovzdajte prístroj a nabíjačku v recyklačnom stredisku. Použitú plastovú a kovovú dielu sa môžu roztriediť podľa druhu a tak dopraviť na recykláciu.

- Zlikvidujte akumulátory vo vybitom stave. Odporúčame zakryť póly lepiacou páskou na ochranu pred skratom. Neotvárajte akumulátor.

- Zlikvidujte akumulátory podľa miestnych predpisov. Odovzdajte akumulátory v zbernom stredisku pre batérie na konci životnosti, kde sa dopraví na ekologickú recykláciu. Informujte sa o tom v miestnej spoločnosti na likvidáciu odpadu.

## 15 Odstraňovanie porúch

Porucha	Možná príčina	Náprava
Výrobok pracuje s prerušeniami.	Interný poškodený kontakt Zapínač/vypínač je chybný.	Opravu musí vykonať záručnícky servis.
Nízky výkon píly	Pílový kotúč nie je vhodný na obrábaný obrobok. Tupý pílový kotúč Nesprávna rýchlosť píly Nízky výkon akumulátora	Použite vhodný pílový kotúč Použite nový pílový kotúč Upravte rýchlosť píly Nabite akumulátor (dodržiavajte samostatný návod na obsluhu akumulátora a nabíjačky).
Pílový kotúč je rýchlo tupý	Pílový kotúč nie je vhodný na obrábaný obrobok. Vyvinutý príliš vysoký tlak Príliš vysoká rýchlosť píly	Použite vhodný pílový kotúč Znížte tlak Znížte rýchlosť píly
Výrobok sa nedá spustiť.	Výkon akumulátora je slabý. Akumulátor nie je správne vložený.	Nabite akumulátor. Zasuňte akumulátor do uchytenia akumulátora. Akumulátor počutefne zapadne.

## 16 Záručné podmienky – Séria Scheppach 20V IXES

Dátum revízie 11.07.2023

### Vážená zákazníčka, vážený zákazník,

naše výrobky podliehajú prísnej kontrole kvality. Ak výrobok stále nefunguje správne, veľmi nás to mrzí a žiadame vás, aby ste sa obrátili na naše servisné oddelenie na nižšie uvedenej adrese. Radi vám pomôžeme aj telefonicky na servisnom čísle. Nasledujúce informácie vám majú pomôcť pri bezproblémovom spracovaní a vybavovaní vašej škody.

**Pre uplatnenie záručných reklamácií platí nasledovné:**

1. **Tieto záručné podmienky** upravujú naše **dodatočné záručné služby výrobcu** pre kupujúcich (súkromných koncových používateľov) nových výrobkov. Táto záruka nemá vplyv na zákonné záručné nároky. Zodpovednosť za to nesie predajca, od ktorého ste výrobok zakúpili.
2. **Záruka** sa vzťahuje výlučne na nedostatky na novom výrobku, ktorý ste si zakúpili, ktoré sú spôsobené materiálovou alebo výrobnou chybou a je – podľa nášho uváženia – obmedzená na bezplatnú opravu takýchto nedostatkov alebo výmenu výrobku (prípadne aj výmenu za nasledujúci model). Vymenené výrobky alebo diely sa stávajú naším majetkom. Majte na pamäti, že naše výrobky neboli v súlade s určením skonštruované na komerčné, remeselné ani profesionálne použitie. Nárok na záruku preto nevzniká, ak sa výrobok používal v rámci záručnej doby v komerčných, remeselných alebo priemyselných podnikoch alebo bol vystavený rovnocennému namáhaniu.

### 3. Z našich záručných služieb sú vylúčené:

- Poškodenie výrobku spôsobené nedodržaním návodu na montáž, nesprávnou inštaláciou, nedodržaním návodu na obsluhu (napr. pripojenie k nesprávnemu sieťovému napätiu alebo typu prúdu) alebo údržbových a bezpečnostných nariadení, alebo používaním výrobku v nevhodných okolitých podmienkach, ako aj nedostatočnou starostlivosťou a údržbou.
- Poškodenie výrobku spôsobené nesprávnym alebo neodborným použitím (ako je preťaženie výrobku alebo použitie neschválených nástrojov alebo príslušenstva), preniknutie cudzích predmetov do výrobku (ako je piesok, kamene alebo prach), poškodenie pri preprave, použitie sily alebo pôsobením vonkajších vplyvov (ako je poškodenie spôsobené pádom).
- Poškodenie výrobku alebo častí výrobku, ktoré možno pripísať zamýšľanému, zvyčajnému (prevádzkovému) alebo inému prirodzenému opotrebovaniu, ako aj poškodeniu a/alebo opotrebovaniu opotrebovateľných častí.
- Nedostatky na výrobku spôsobené použitím príslušenstva, doplnkov alebo náhradných dielov, ktoré nie sú originálnymi dielmi alebo sa nepoužívajú v súlade s určením.
- Výrobky, ktoré boli zmenené alebo upravené.
- Drobné odchýlky od požadovaného stavu, ktoré sú irelevantné pre hodnotu a použiteľnosť produktu.
- Výrobky, ktoré prešli neoprávnenými zmenami alebo opravami, najmä neoprávnenou treťou stranou.
- Ak štítok na výrobku alebo identifikačné informácie výrobku (nálepka na stroji) chýbajú alebo sú nečitateľné.

- Výrobky, ktoré sú silne znečistené, a preto sú odmietnuté servisným personálom.
  - Nároky na náhradu škody, ako aj následné škody sú všeobecne vylúčené z týchto záručných služieb.
4. **Záručná doba** je zvyčajne **5 rokov** (12 mesiacov pre batérie/akumulátory) a začína plynúť odo dňa zakúpenia výrobku. Rozhodujúci je dátum na pôvodnom doklade o kúpe. Nároky na záruku musia byť uplatnené ihneď po tom, ako sa o nich dozviete. Uplatnenie záručných nárokov po uplynutí záručnej doby je vylúčené. Oprava alebo výmena výrobku nebude mať za následok predĺženie záručnej doby, ani sa touto službou nezačína nová záručná doba na výrobok alebo na akékoľvek inštalované náhradné diely. To platí aj pri použití služby na mieste. Dotknutý výrobok musí byť predložený alebo zaslaný do zákaznického servisu v čistom stave spolu s kópiou dokladu o kúpe – obsahujúce údaje o dátume nákupu a názve výrobku. Ak je výrobok zaslaný v neúplnom stave, bez úplného rozsahu dodávky, chýbajúce príslušenstvo bude pri výmene výrobku alebo vrátení peňazí započítané/odpočítané v hodnote. Čiastočne alebo úplne demontované výrobky nie je možné akceptovať ako reklamáciu. V prípade neoprávnenej reklamácie alebo mimo záručnej doby znaša kupujúci vo všeobecnosti prepravné náklady a prepravné riziko. **Vopred zaregistrujte reklamáciu na servisnom mieste (pozri nižšie)**. Zvyčajne je dohodnuté, že chybný výrobok s krátkym popisom chyby bude zaslaný organizovaným vrátením alebo – v prípade opravy mimo záručnej doby – dostatočne zaplateným poštovým v súlade s príslušnými smernicami pre balenie a prepravu na nižšie uvedenú servisnú adresu. **Vezmite, prosím, na vedomie, že váš výrobok (v závislosti od modelu) je z bezpečnostných dôvodov bez všetkých prevádzkových materiálov pri vrátení.** Výrobok zaslaný do nášho servisného centra musí byť zabalený tak, aby sa zabránilo poškodeniu reklamovaného výrobku počas prepravy. Po oprave/výmene vám výrobok bezplatne pošleme späť. Ak výrobky nie je možné opraviť alebo vymeniť, suma peňazí až do výšky kúpnej ceny chybného výrobku môže byť vrátená podľa nášho vlastného uváženia, s prihliadnutím na zrážku z dôvodu opotrebenia. **Tieto záručné služby sú určené len pre pôvodného súkromného kupujúceho a nie sú prenosné ani prevoditeľné.**
5. **Predĺženie záručnej doby na 10 rokov:** Spoločnosť SchepPach ponúka dodatočné predĺženie záruky o 5 rokov na výrobky zo série SchepPach 20V. Záručná doba na tieto výrobky je teda spolu 10 rokov. Vylúčené sú batérie/akumulátory, nabíjačky a príslušenstvo. Toto predĺženie záruky môžete uplatniť zaregistrovaním svojho výrobku SchepPach z tejto oblasti online na adrese <https://garantie.schepPach.com> najneskôr do 30 dní od dátumu nákupu. Po úspešnej online registrácii dostanete potvrdenie o predĺžení záruky súvisiacej s výrobkom.
6. **Pre uplatnenie Vášho nároku na záruku sa, prosím, obráťte na naše servisné centrum.**

**Prednostne používajte náš formulár na našej domovskej stránke:** <https://www.schepPach.com/de/service>

**Neposielajte nám žiadne výrobky bez toho, aby ste nás najprv kontaktovali a prihlásili sa do**

**nášho servisného centra.**

**Prvý kontakt s našim servisným centrom je povinným predpokladom na uplatnenie týchto záručných prísľubov.** Reklamácia musí byť uplatnená do 14 dní od zistenia nedostatku pred uplynutím záručnej doby. To si vyžaduje originálny doklad o kúpe a v prípade potreby potvrdenie o predĺžení záruky súvisiacej s výrobkom.

7. **Čas spracovania** - zásielky reklamácií spravidla vybavujeme do 14 dní od prijatia v našom servisnom centre. V prípade, že vo výnimočných prípadoch dôjde k prekročeniu uvedenej doby spracovania, budeme Vás včas informovať.
8. **Opotrebovateľné diely sú vo všeobecnosti vylúčené zo záruky!** - Opotrebovateľné diely sú: a) dodané, pripojené a/alebo nainštalované batérie/akumulátory, ako aj b) všetky opotrebovateľné diely v závislosti od modelu (vrátane remeňov, pílových kotúčov, vložných nástrojov, brúsnych kotúčov, filtrov, uhlíkových kief atď., pozri návod na obsluhu). Batérie alebo akumulátory, ktoré sú úplne vybité alebo majú poškodené teleso a/alebo póly batérie, sú zo záruky vylúčené.
9. **Rozpočet nákladov** - výrobky, na ktoré sa záruka nevzťahuje alebo už nevzťahuje, budú opravené za poplatok. Na požiadanie môžete zaslať chybné výrobky na cenovú ponuku a v prípade potreby dať servisnému centru písomný súhlas na opravu (poštou, e-mailom). Žiadne ďalšie spracovanie sa neuskutoční bez schválenia opravy.
10. **Iné nároky ako,** tie, ktoré sú uvedené vyššie, nie je možné uplatniť.

**Záručné podmienky** platia len v aktuálnom znení v čase reklamácie a nájdete ich na našej domovskej stránke ([www.schepPach.com](http://www.schepPach.com)). V prípade prekladov je vždy rozhodujúca nemecká verzia.

**SchepPach GmbH · Günzburger Str. 69 · 89335 Ichenhausen (Nemecko)**

**Telefón: +800 4002 4002 · E-mail: [customerservice.SK@schepPach.com](mailto:customerservice.SK@schepPach.com) · Internet: <https://www.schepPach.com>**

Vyhradzujeme si právo vykonať zmeny týchto záručných podmienok kedykoľvek bez predchádzajúceho upozornenia.

## 17 EÚ vyhlásenie o zhode

### Preklad originálneho vyhlásenia o zhode

#### Výrobca:

Scheppach GmbH  
Günzburger Straße 69  
D-89335 Ichenhausen

Na vlastnú zodpovednosť vyhlasujeme, že tu popísaný výrobok je v súlade s platnými smernicami a normami.

Značka: **SCHEPPACH**  
Označenie výrobku: **AKUMULÁTOROVÁ DIEROVACIA  
PÍLA C-JS220-X**  
Č. výr. **5901817900**

#### Smernice EÚ:

2014/30/EÚ, 2006/42/ES, 2011/65/EÚ\*

\* Vyššie opísaný predmet vyhlásenia je v súlade s predpismi smernice Európskeho parlamentu a Rady 2011/65/EÚ z 8. júna 2011 o obmedzení používania určitých nebezpečných látok v elektrických a elektronických zariadeniach.

#### Uplatnené normy:

EN 62841-1:2015/A1:2022;  
EN 62841-2-11:2016/A1:2020;  
EN IEC 55014-1:2021;  
EN IEC 55014-2:2021

#### Osoba splnomocnená pre dokumentáciu:

Dawid Hudzik  
Günzburger Str. 69  
D-89335 Ichenhausen  
Ichenhausen, 22.12.2023

  
Simon Schünk  
Division Manager Product Center

  
Andreas Pecher  
Head of Project Management

## Tartalomjegyzék

1	Bevezetés .....	117
2	A termék leírása (1 - 10. ábra) .....	117
3	Szállított elemek (1. ábra) .....	118
4	Rendeltetésszerű használat .....	118
5	Biztonsági utasítások .....	118
6	Műszaki adatok .....	121
7	Kicsomagolás .....	121
8	Összeszerelés .....	122
9	Kezelés .....	123
10	Munkavégzési utasítások .....	124
11	Tisztítás és karbantartás .....	125
12	Tárolás .....	125
13	Javítás és pótalkatrészek rendelése .....	125
14	Ártalmatlanítás és újrahasznosítás .....	125
15	Hibaelhárítás .....	126
16	Jótállási feltételek - Schepbach 20V IXES sorozat .....	127
17	EU megfelelőségi nyilatkozat .....	129
18	Robbantott ábra .....	265

## A terméken található szimbólumok magyarázata

A kézikönyvben használt szimbólumok arra szolgálnak, hogy felhívják a figyelmet a lehetséges kockázatokra. A biztonsági szimbólumokat, valamint az ezeket kísérő magyarázatokat pontosan értelmezni kell. Maguk a figyelmeztetések nem hárítják el a kockázatokat, és nem helyettesítik a balesetek megelőzése érdekében hozott megfelelő intézkedéseket.

	Üzembe helyezés előtt olvassa el és vegye figyelembe a kezelési útmutatót és a biztonsági utasításokat!
	Figyelem! Ha figyelmen kívül hagyja a terméken elhelyezett biztonsági jelöléseket és figyelmeztető megjegyzéseket, illetve figyelmen kívül hagyja a biztonsági és kezelési utasításokat, akkor súlyos, akár halálos sérüléseket szenvedhet.
	Viseljen védőszemüveget.
	Viseljen hallásvédőt.
	Viseljen védőkesztyűt!
	Lítium-ion akkumulátor
	A termék megfelel a hatályos európai irányelveknek.

## 1 Bevezetés

### Gyártó:

Schepbach GmbH  
Günzburger Straße 69  
D-89335 Ichenhausen

### Tisztelt Ügyfelünk!

Sok örömet és sikert kívánunk új terméke használatához.

### Megjegyzés:

A termék gyártója a hatályos termékfelelősségi törvény szerint nem felelős a terméken esett vagy a termék által okozott károkért a következő esetekben:

- Szakszerűtlen kezelés
- A kezelési útmutató be nem tartása
- Illetéktelen szakember, harmadik fél által végzett javítás
- Nem eredeti pótalkatrészek beépítése és cseréje
- Nem rendeltetésszerű használat

### Vegye figyelembe a következőket:

Az üzemeltetési útmutató a termék részét képezi.

Fontos megjegyzéseket tartalmaz arról, hogyan dolgozzon a termékkel biztonságosan, szakszerűen és gazdaságosan, hogyan kerülheti el a veszélyeket, csökkentheti a javítási költségeket és az időkieséseket, és növelheti a termék megbízhatóságát és élettartamát. A jelen üzemeltetési útmutató biztonsági rendelkezésein túl feltétlenül tartsa be az országában a termék üzemeltetésével kapcsolatosan érvényes előírásokat is.

A termék használata előtt ismerkedjen meg az összes kezelési és biztonsági utasítással. A terméket csak a leírtaknak megfelelően, a megadott alkalmazási területen üzemeltesse. Órizzze meg jól az üzemeltetési útmutatót, és ha a terméket továbbadja harmadik személynek, adja át vele együtt az összes dokumentumot is.

## 2 A termék leírása (1 - 10. ábra)

1. Bekapcsoló retesz
2. Be-/kikapcsoló
3. Fogantyú
4. Akkumulátor felvevője
5. Pengeelőtolás-kapcsoló
6. Padlólemez
7. Imbuszcsavar (nem látható)
8. Vezetőgörgő
9. Betoló nyílás
10. Rögzítőcsavarok
11. Befogó tokmány
12. Szorítókar
13. Védőburkolat
14. LED munkalámpa
15. Fűrészlap fához
16. Elszívó adapter
17. Elszívó csatlakozó
18. Imbuszkulcs
19. Szilánkosodás elleni védelem vonalvezetővel
20. Csúszósáru
- 20a. Reteszelő büttyök
21. Párhuzamos útköző
22. Kioldógomb (akkumulátor)
23. Akkumulátor\*

\* = nem tartozik a szállított elemek közé!

### 3 Szállított elemek (1. ábra)

Tétel	Darab-szám	Megnevezés
15.	1 db	Fűrészlap fához
16.	1 db	Elszívó adapter
17.	1 db	Elszívó csatlakozó
18.	1 db	Imbuszkulcs
19.	1 db	Szilánkosodás elleni védelem vonalvezetővel
21.	1 db	Párhuzamos ütköző
	1 db	Akkumulátoros szűrőfűrész
	1 db	Kezelési útmutató

### 4 Rendeltetészerű használat

A szűrőfűrész szilárd felfekvő felületen egyenes és görbe vágások, valamint legfeljebb 45°-os gérvágások kialakítására szolgál műanyag, fa vagy könnyűfém anyagú, szögletes munkadarabokon. A termék kizárólag magáncélú használatra készült, és használata csak száraz helyiségben megengedett.

Csak a rendeltetésének megfelelően használja a terméket. Minden ettől eltérő használat nem rendeltetészerűnek minősül. Az ebből fakadó minden kárért és sérülésért nem a gyártó, hanem a felhasználó/kezelő viseli a felelőséget.

A rendeltetészerű használat része a biztonsági utasítások betartása, valamint a kezelési útmutatóban foglalt szerelési és üzemeltetési utasítások betartása is.

A terméket használó és karbantartó személyeknek ismerniük kell ezeket, és tájékozottnak kell lenniük a lehetséges veszélyekről.

Ha a terméken módosítást végez, az ebből eredő kárért a gyártó nem vállal felelőséget.

A termékét kizárólag a gyártó eredeti alkatrészeivel és eredeti tartozékaival szabad üzemeltetni.

Tartsa be a gyártó biztonsági, munkavégségi és karbantartási előírásait, valamint a műszaki adatokban meghatározott méreteket.

Kérjük, vegye figyelembe, hogy termékeinket rendeltetésük szerint nem kisipari, kézipari vagy ipari használatra tervezték. A termékre semmilyen garanciát nem vállalunk, ha kisipari, kézipari vagy ipari, valamint ezekkel egyenértékű tevékenységekhez használja.

### A kezelési útmutatóban használt jelzőszavak magyarázata

#### VESZÉLY

**Ez a jelzőszó olyan közvetlenül fenyegető veszélyes helyzetre utal, amely súlyos sérülést vagy halálos balesetet okoz, ha nem kerülik el.**

#### FIGYELMEZTETÉS

**Ez a jelzőszó olyan lehetséges veszélyhelyzetre utal, amely súlyos sérülést vagy halálos balesetet okozhat, ha nem kerülik el.**

#### VIGYÁZAT

**Ez a jelzőszó olyan lehetséges veszélyhelyzetre utal, amely csekélyebb vagy könnyebb sérülést okozhat, ha nem kerülik el.**

#### FIGYELEM

**Ez a jelzőszó olyan lehetséges veszélyhelyzetre utal, amely anyagi járt okozhat a termékben vagy más vagyontárgyakban/tulajdonban, ha nem kerülik el.**

### 5 Biztonsági utasítások

#### FIGYELMEZTETÉS

**Olvassa el az összes biztonsági utasítást, egyéb utasítást, ábrát és műszaki adatot, melyet az elektromos szerszámhoz mellékeltek.**

A következő útmutatások betartásának elmulasztása áramütést, tüzet és/vagy súlyos sérüléseket okozhat.

**Az összes biztonsági utasítást és útmutatót őrizze meg későbbi használat céljából.**

A biztonsági utasításokban használt „elektromos szerszám” fogalom a hálózatról üzemeltetett elektromos szerszámokra (hálózati vezetékkel), illetve az akkumulátorról üzemeltetett elektromos szerszámokra (hálózati vezeték nélküli) vonatkozik.

#### 1) Munkahelyi biztonság

- Gondoskodjon a munkahely tisztaságáról és megfelelő megvilágításáról.** A rendtelenség, illetve a megvilágítatlan munkaterületek balesetekhez vezethetnek.
- Ne dolgozzon az elektromos szerszámmal olyan robbanásveszélyes környezetben, ahol éghető folyadékok, gázok vagy porok találhatóak.** Az elektromos szerszámok szikráznak, és a szikrák meggyújtják a port és a gőzöket.
- Az elektromos szerszám használata során tartsa távol a gyermekeket és más személyeket.** A figyelen elterelése miatt elveszitheti uralmát az elektromos szerszám felett.

#### 2) Elektromos biztonság

- Az elektromos szerszám csatlakozódugójának illesznie kell a csatlakozóaljzatba. A dugós csatlakozót semmilyen módon nem szabad módosítani. A védőföldeléssel ellátott elektromos szerszámokkal együtt ne használjon adapteres csatlakozót. A változatlan dugós csatlakozók és a hozzájuk illő csatlakozóaljzatok csökkentik az áramütés kockázatát.**
- Kerülje el a teste földelt felületekkel, például csövekkel, fűtésekkel, tűzhelyekkel és hűtőszekrényekkel való érintkezését.** Megnő az áramütés kockázata, ha a teste földelve van.
- Tartsa esőtől és nedvességtől távol az elektromos szerszámokat.** Az elektromos szerszámra hatoló víz növeli az áramütés kockázatát.

- d) Ne használja a csatlakozó vezetéket a rendeltetéstől eltérő módon, például az elektromos szerzők szállításához, felakasztásához vagy a csatlakozójatból való kihúzásához. Tartsa távol a csatlakozó vezetéket hőtől, olajtól, éles élektől és a mozgó alkatrészeitől. A sérült vagy összegubancolódtott csatlakozó vezeték növeli az áramütés kockázatát.
- e) Ha a szabadban dolgozik az elektromos szerzőszám, akkor csak olyan hosszabbító vezetékeket alkalmazzon, amelyek kültéri használatra is alkalmasak. A kültéri használatra alkalmas hosszabbító vezeték használata csökkenti az áramütés kockázatát.
- f) Ha elkerülhetetlen, hogy nedves környezetben használja az elektromos szerzőszámot, akkor használjon hibaáram-védőkapcsolót. A hibaáram-védőkapcsoló használata csökkenti az áramütés kockázatát.

### 3) Személyek biztonsága

- a) Legyen figyelmes, ügyeljen arra, amit csinál, és az elektromos szerzőszám használata során józan ésszel cselekedjen. Ne használja az elektromos szerzőszámot, ha fáradt, vagy ha drogok, alkohol vagy gyógyszerek befolyása alatt áll. Az elektromos szerzőszám használata során egy pillanatnyi figyelmetlenség is súlyos sérüléseket okozhat.
- b) Viseljen személyi védőfelszerelést, és mindig használjon védőszemüveget. Az elektromos szerzőszám típusától és használatától függően alkalmazott személyi védőfelszerelések, például pormaszok, csúszásmentes munkavédelmi cipő, munkavédelmi sisak vagy hallásvédő viselése csökkenti a sérülések kockázatát.
- c) Kerülje el az akaratlan üzembe helyezést. A szerzőszám áramellátásra és/vagy akkumulátorra való csatlakoztatása, felvétele vagy szállítása előtt bizonyosodjon meg arról, hogy ki van-e kapcsolva az elektromos szerzőszám. Ha az elektromos szerzőszám szállítása közben a kapcsolón tartja az ujját, vagy a készüléket bekapcsolva csatlakoztatja az áramellátásra, az balesetet okozhat.
- d) Az elektromos szerzőszám bekapcsolása előtt távolítsa el a beállított szerzőszámokat vagy a csavarkulcsokat. Az elektromos szerzőszám forgó részében maradt szerzőszám vagy kulcs sérüléseket okozhat.
- e) Kerülje a rendellenes testtartást. Álljon stabilan a lábán, és mindig őrizze meg egyensúlyát. Így váratlan helyzetekben is jobban irányíthatja az elektromos szerzőszámot.
- f) Megfelelő ruházatot viseljen. Ne viseljen túl bő ruházatot vagy ékszereket. Haját és ruházatát tartsa távol a maguktól mozgó alkatrészektől. A mozgó alkatrészek elkaphatják a laza ruházatot, az ékszereket vagy a hosszú haját.
- g) Ha lehetséges a porszivó és -gyűjtő berendezések felszerelése, azokat csatlakoztatni és megfelelően használni kell. A por elszívására szolgáló berendezés használatával csökkenthető a por által okozott veszélyek.
- h) Ne keltsen hamis biztonságérzetet és ne szegje meg az elektromos szerzőszámra vonatkozó biztonsági szabályokat még abban az esetben sem, ha az elektromos szerzőszám többszöri használat

után ismerni véli. A másodperc törtrésze alatt bekövetkező súlyos sérülések lehetnek a következményei annak, ha a szerzőszám gondatlanul kezeli.

### 4) Az elektromos szerzőszám használata és kezelése

- a) Ne terhelje túl az elektromos szerzőszámot. A munkájához mindig az arra megfelelő elektromos szerzőszámot használja. A megfelelő elektromos szerzőszámmal jobban és biztonságosabban dolgozhat a megadott teljesítménytartományban.
- b) Ne használjon olyan elektromos szerzőszámot, amelynek hibás a kapcsolója. Az az elektromos szerzőszám, amelyet nem lehet be- vagy kikapcsolni, veszélyesnek számít, és meg kell javítani.
- c) Húzza ki a csatlakozódugót a csatlakozójatból, és/vagy vegye ki a kivehető akkumulátort, mielőtt beállításokat végez a készüléken, cserélhető szerzőszámokat cserél ki vagy félreteszi az elektromos szerzőszámot. Ezen elővigyázatossági intézkedések megakadályozzák az elektromos szerzőszám akaratlan elindulását.
- d) A nem használt elektromos szerzőszámokat gyerekektől távol tartsa. Ne hagyja, hogy az elektromos szerzőszámot olyan személyek használják, akik nem ismerik azt vagy nem olvasták el a jelen utasításokat. Az elektromos szerzőszámok veszélyesek, ha tapasztalatlan személyek használják őket.
- e) Gondosan ápolja az elektromos szerzőszámot és a cserélhető szerzőszámot. Ellenőrizze, hogy a mozgó alkatrészek kifogástalanul működnek és nem szorulnak-e, illetve nincsenek-e törött vagy sérült alkatrészek, amelyek negatív hatással lennének az elektromos szerzőszám működésére. Az elektromos szerzőszám használata előtt javíttassa meg a sérült alkatrészeket. Sok balesetet a rosszul karbantartott elektromos szerzőszámok okoznak.
- f) Tartsa élesen és tisztán a vágószerzőszámokat. A gondosan ápolat, éles vágóélekkel rendelkező vágószerzőszámok kevésbé szorulnak be, és könnyebben vezethetők.
- g) Az elektromos szerzőszámot, a cserélhető szerzőszámot, betétszerzőszámokat stb. a jelen utasításoknak megfelelően használja. Közben vegye figyelembe a munkafeltételeket és a végrehajtandó feladatot is. Az elektromos szerzőszámoknak a tervezett alkalmazásoktól eltérő használata veszélyes helyzetekhez vezethet.
- h) A fogantyúkat és a megfogási felületeket mindig száraz, tiszta, valamint olajtól és zsírtól mentes állapotban kell tartani. A csúszós fogantyú és megfogási felületek nem teszik lehetővé az elektromos szerzőszám biztonságos üzemeltetését, illetve hogy megőrizze fölötté az uralmát előrem látható helyzetekben.

### 5) Az akkumulátoros szerzőszám használata és kezelése

- a) Csak a gyártó által ajánlott töltőkészülékekkel töltsen fel az akkumulátorokat. Egy adott akkumulátorhoz készült töltőszköz tűzveszélyes, ha a megadottaktól eltérő akkumulátorokkal használja azt.

- b) Csak az ajánlott akkumulátorokat használja az elektromos szerszámokhoz. Más akkuk használata sérülés- és tűzveszéllyel jár.
- c) Ha nem használja akkumulátort, tartsa távol az iratfűző kapcsolóktól, érméktől, kulcsoktól, szögek-től, csavaroktól és egyéb kis méretű fémtárgyak-tól, melyek rövidre zárhatnak az érintkezőit. Az akkumulátor érintkezői között létrejött rövidzárlat égési sérüléseket vagy tüzet okozhat.
- d) Ha helytelenül használják, az akkumulátorból folyadék léphet ki. Kerülje az ezekkel való érintkezést. Ha véletlenül hozzáért, öblítse le vízzel. Ha a folyadék a szembe jut, azonnal kérjen orvosi segítséget. A szivargó akkumulátorfolyadék bőrirritációt és égési sérüléseket okozhat.
- e) Ne használjon sérült vagy módosított akkumulátort. A sérült vagy módosított akkumulátor kiszámíthatatlanul viselkedhet, és tüzet, robbanást vagy sérülésveszélyt okozhat.
- f) Az akkumulátort ne tegye ki tűznek vagy magas hőmérsékletnek. A tűz vagy a 130 °C feletti hőmérséklet robbanáshoz vezethet.
- g) Kövesse a töltésre vonatkozó utasításokat, és soha ne töltsen az akkumulátort vagy az akkumulátoros szerszámot az üzemeltetési útmutatóban megadott hőmérséklet-tartományon kívül. Ha helytelenül vagy az engedélyezett hőmérséklet-tartományon kívül végzi a feltöltést, azzal tönkretelheti az akkumulátort, és fokozza a tűzveszélyt.

## 6) Szerviz

- a) Csak képzett szakemberrel és csak eredeti pótalkatrészek használatával javítsa az elektromos szerszámot. Ezáltal biztosítható az elektromos szerszám biztonságának megőrzése.
- b) Sérült akkumulátorok soha ne végezzen karbantartást. Az akkumulátorok valamennyi karbantartását csak a gyártó, vagy az általa arra felhatalmazott ügyfélszolgálati kirendeltségek végezhetik.

## Biztonsági utasítások az oda-vissza vonalú fűrészeléshez

- Ha olyan munkálatokat végez, amelyek során a cserélhető szerszám rejtett elektromos vezetékhez vagy saját csatlakozóvezetékéhez érhet, akkor az elektromos szerszámot a szigetelt megfogási felületeknél fogja. A feszültség alatt álló vezetékkel való érintkezés a készülék fémből készült alkatrészeit is feszültség alá helyezheti, és ez áramütéshez vezethet.
- Rögzítse és biztosítsa a munkadarabot stabil alapon szorítófogókkal vagy más módon. Ha a munkadarabot csak kézzel tartja, vagy a testéhez szorítja, akkor bizonytalan marad a helyzete, és könnyen elveszítheti felette az uralmát.

## További biztonsági utasítások a szűrőfűrészhöz

- Tartsa távol a kezét minden mozgó alkatrésztől. Soha ne helyezze a kezét a vágási terület közelébe.
- Ügyeljen rá, hogy a talplemez biztonságosan felfeküdjön a fűrészelés során. A félrekapó fűrészlap eltérhet vagy visszacsapódást okozhat.

- Soha ne kapcsolja be a terméket, ha a fűrészlap elakad a munkadarabban vagy hozzáér az anyaghoz.
- Ne használjon sérült vagy deformálódott fűrészlapokat.
- Kikapcsolás után ne fékezze le a cserélhető szerszámot oldalirányú ellennyomást kifejtve rá. A cserélhető szerszám megsérülhet, eltérhet vagy visszacsapódást okozhat.
- Közvetlenül a megmunkálás után ne fogja meg a cserélhető szerszámot vagy a munkadarabot, mivel közvetlenül a megmunkálás után igen forrók, és égési sérülést okozhatnak a bőrön.
- Ellenőrizze, hogy a megmunkálandó anyagon nincsenek-e idegen testek, például szögek, csavarok stb. és távolítsa el azokat.
- Ne vágjon túl nagy méretű munkadarabokat.
- A munkadarab megmunkálása előtt győződjön meg arról, hogy a munkadarab mögött elegendő hely van ahhoz, hogy a cserélhető szerszám ne ütközzön a padlóra vagy a munkapadra, stb.
- Ne hagyja felügyelet nélkül a terméket.
- Ne hagyja a terméket fölöslegesen üresben járni.
- Mielőtt letenné az elektromos eszközt, várja meg, hogy leálljon. A cserélhető szerszám elakadhat, ami az elektromos szerszám fölötti uralom elvesztéséhez vezethet.
- Biztosítsa a munkadarabot. A munkadarab befogásához használjon szorítót/satut. Így biztonságosabb, mint kézben tartani.
- Legyen különösen óvatos a falon vagy más nem belátható területen végzett fűrészelés esetén. A bemező fűrészlapot a rejtett tárgyak blokkolhatják a fűrészelés közben, és visszautást okozhatnak.

## Fennmaradó kockázatok

A termék korszerű műszaki színvonalán, az elismert biztonságszabványok előírások szerint készült. A munkavégzés során azonban ennek ellenére is felléphetnek fennmaradó kockázatok.

- Ha nem viseli az előírt hallásvédőt, halláskárosodást szenvedhet.
- A fennmaradó kockázatok minimálisra csökkenthetők azonban a „Biztonsági utasítások”, a „Rendeltetésszerű használat” és a kezelési útmutató együttes betartásával.
- Úgy használja a terméket, ahogyan azt a kezelési útmutató javasolja. Ezzel biztosítható, hogy a termék mindig optimális teljesítménnyel működjön.
- Emellett fennállhatnak olyan, nem nyilvánvaló fennmaradó kockázatok is, melyek minden elővigyázatosság ellenére sem szüntethetők meg.

### FIGYELMEZTETÉS

Ez az elektromos szerszám üzem közben elektromágneses mezőt hoz létre. Ez a mező bizonyos körülmények között negatív hatással lehet az aktív vagy passzív orvosi implantátumokra. A komoly és súlyos sérülések kockázatának elkerülése érdekében javasoljuk, hogy az orvosi implantátummal rendelkező személyek az elektromos szerszám használata előtt keressék fel orvosukat és implantátumuk gyártóját.



**⚠ FIGYELMEZTETÉS**

Hosszabb idejű munkavégzés esetén a vibrációk miatt a kezelő személy kezében keringési zavarok (fehér ujj szindróma) léphetnek fel.

A fehér ujj szindróma olyan érrendszeri betegség, melynek következtében az ujjak és a lábujjak kis véredényei hirtelen összehúzódnak. Az érintett területek nem kapnak megfelelő vérellátást, és emiatt rendkívül sápadtak lesznek. A rezgő termékek gyakori használata idegkárosodást okozhat olyan a személyeknél, akiknek gyengébb a vérkeringése (például dohányosok, cukorbetegyek).

Amennyiben szokatlan negatív hatásokat észlel, azonnal fejezze be a munkát, és forduljon orvoshoz.


**FIGYELEM**

A termék a 20V IXES sorozat része, és kizárólag ennek a sorozatnak az akkumulátoraival üzemeltethető. Az akkumulátorokat kizárólag a sorozat töltőkészülékeivel szabad feltölteni. Emellett vegye figyelembe a gyártó előírásait.

**⚠ FIGYELMEZTETÉS**

**Tartsa be a 20V IXES sorozatú akkumulátor és töltő használati útmutatójában található biztonsági előírásokat, valamint a töltésre és a helyes használatra vonatkozó utasításokat. A töltési folyamat részletes leírása és további információk ebben a külön használati útmutatóban találhatók.**

**6 Műszaki adatok**

Akkumulátoros szűrőfűrész	C-JS220-X
Motorfeszültség	20 V 
n <sub>0</sub> üresjáratú fordulatszám	0 - 2400 min <sup>-1</sup>
Fűrészelés lökete	19 mm
Vágásmélység fában	max. 100 mm
Vágásmélység fémben	max. 6 mm
Vágási szög	
Középen:	0°
Balra/jobbra:	15°, 30°, 45°
Súly (akkumulátor nélkül)	1,5 kg
Hőmérséklet	max. 50°C
• Töltési folyamat	4–40 °C
• Üzemeltetés	-20–50 °C
• Tárolás	0–45 °C

A műszaki változtatás jogát fenntartjuk!

**Zaj és vibráció**

**⚠ FIGYELMEZTETÉS**

A zaj súlyos következményekkel járhat az egészségre nézve. Ha a gép zajszintje meghaladja a 85 dB értéket, akkor a közelben tartózkodó személyeknek megfelelő hallásvédőt kell viselniük.

A zaj és a vibráció értékeinek megállapítása az EN 62841-1 szabvány alapján történt.

**Zaj jellemző értékei**

L <sub>PA</sub> hangnyomásszint	86 dB
K <sub>PA</sub> mérési bizonytalanság	5 dB
L <sub>WA</sub> hangteljesítményszint	94 dB
K <sub>WA</sub> mérési bizonytalanság	5 dB

**Rezgés jellemző értékei**

A <sub>h</sub> rezgés	
fában	5,677 m/s <sup>2</sup>
K mérési bizonytalanság	1,5 m/s <sup>2</sup>
fémben	6,627 m/s <sup>2</sup>
K mérési bizonytalanság	1,5 m/s <sup>2</sup>

A megadott teljes rezgési érték és zajkibocsátási érték mérése szabványos vizsgálati eljárással történt, és az adatok felhasználhatók az elektromos szerszám másik szerszámmal való összevetésére.

A megadott zajkibocsátási érték és teljes rezgési érték a terhelés előzetes becsüléséhez is felhasználható.

**⚠ FIGYELMEZTETÉS**

**A zajkibocsátási értékek és rezgés kibocsátási értékek az elektromos szerszám tényleges használata során eltérhetnek a megadott értékektől az elektromos szerszám alkalmazásának módjától függően, és különösen a megmunkálendő munkadarab jellege szerint.**

Próbálja meg a terheléseket a lehető legalacsonyabban tartani. Példaértékű intézkedés: a munkaidő korlátozása. Eközben az üzemelési ciklus összes részét vegye figyelembe (például azokat az időket, amikor ki van kapcsolva az elektromos szerszám, valamint azokat is, amikor be van ugyan kapcsolva, de terhelés nélkül működik).

**7 Kicsomagolás**

**⚠ FIGYELMEZTETÉS**

**A termék és a csomagolóanyag nem játékszer! Ne engedje, hogy a gyermekek a műanyag zacskókkal, fóliákkal és apró részekkel játszanak! Lenyelés és fulladás veszélye áll fenn!**

- Nyissa ki a csomagolást, és óvatosan vegye ki a terméket.
- Távolítsa el a csomagolóanyagot, valamint a csomagolási/szállítási biztosítékokat (ha vannak).
- Ellenőrizze a szállított elemek hiánytalanságát.
- Ellenőrizze, nem szenvedett-e a termék és a tartozékok szállítási sérüléseket. Az esetleges sérüléseket azonnal jelentse a terméket kiszállító szállítványozónak. Utólagos reklamációkat nem fogadunk el.
- Lehetőleg a jótállási idő lejártáig őrizze meg a csomagolást.
- A használatba vétel előtt ismerkedjen meg a termékkel a kezelési útmutató alapján.

- Tartozékként, valamint kopó- és pótalkatrészként csak eredeti alkatrészeket használjon. Pótalkatrészeket szakkereskedőjénél vásárolhat.
- Rendelésnél adja meg a cikkszámot, valamint a termék típusát és gyártási évét.

## 8 Összeszerelés

### VIGYÁZAT

#### Sérülésveszély!

Csak akkor helyezze be az akkumulátort, ha az akkumulátoros szerszámot már felkészítette a használatra.

### 8.1 Csúszósaru (20) felszerelése/levétele (2. ábra)

Ha karcolódásra érzékeny a megmunkálendő munkadarab felülete, javasoljuk csúszósaru (20) használatát.

#### 8.1.1 Csúszósaru felszerelése

1. Helyezze a csúszósarut (20) elöl a talplemezre (6).
2. Ezután nyomja rá a csúszósaru (20) hátsó részén kialakított reteszelő bütyköt (20a) a talplemezre (6).

#### 8.1.2 Csúszósaru levétele

1. Nyomja le a csúszósarut (20) a talplemezről (6) a reteszelő bütyöknél (20a).
2. Húzza be a csúszósarut (20) előrefelé a talplemezről (6).

### 8.2 Cserélhető szerszám behelyezése / kivétele (3. ábra)

### FIGYELMEZTETÉS

A cserélhető szerszámok élesek lehetnek és használat közben felforrósodhatnak. A cserélhető szerszámok kezelése során mindig viseljen védőkesztyűt.

### VIGYÁZAT

A kezét tartsa távol a cserélhető szerszámtól, amikor a termék üzemel.

#### Megjegyzés:

Csak T-száras felvevővel (egybütykös szárral) rendelkező fűrészlapokat szabad használni, amelyen a tartozékként mellékelte fűrészlap.

#### 8.2.1 Fűrészlap felszerelése (3. ábra)

##### Megjegyzések:

Ügyeljen arra, hogy mindig az adott anyaghoz megfelelő fűrészlapot használja.

Ügyeljen arra, hogy a befogó tokmányban ne legyenek szilánkok vagy egyéb anyagmaradványok.

1. Hajtsa fel a védőburkolatot (13).
2. Forgassa el a szorítókart (12) balra, amennyire csak lehet, és tartsa meg ebben helyzetben.
3. Helyezze be a fűrészlapot (15) a befogó tokmányba (11). A fűrészlap (15) behelyezésekor ügyeljen arra, hogy a fűrészlap hátsó éle belefeküdjön a

vezetőgörgő (8) hornyába. Bizonyosodjon meg arról, hogy a fűrészlap (15) rendesen rögzítve van, és a fogai a vágás irányába néznek.

4. Engedje el a szorítókart (12).

#### Megjegyzés:

Enyhén húzza meg a fűrészlapot, ellenőrizendő, hogy üzem közben nem fog kiesni.

### 8.2.2 Fűrészlap leszerelése

1. Fogja meg erősen a fűrészlapot (15).
2. Forgassa el a szorítókart (12) balra, amennyire csak lehet, és tartsa meg ebben helyzetben.
3. Vegye ki a fűrészlapot (15) a befogó tokmányból (11).
4. Engedje el a szorítókart (12).

### 8.3 Párhuzamos ütköző (21) fel/leszerelése (4. ábra)

#### Megjegyzés:

A párhuzamos ütköző a termék mindkét oldalára felszerelhető.

#### 8.3.1 Párhuzamos ütköző felszerelése

1. Oldja ki a rögzítőcsavarokat (10).  
Ügyeljen rá, hogy ne csavarja ki teljesen a rögzítőcsavarokat (10).
2. Tolja be a párhuzamos ütközőt (21) a jelöléssel felfelé a betoló nyílásokba (9).
3. Húzza meg ismét a rögzítőcsavarokat (10).

#### 8.3.2 Párhuzamos ütköző leszerelése

1. Oldja ki a rögzítőcsavarokat (10).  
Ügyeljen rá, hogy ne csavarja ki teljesen a rögzítőcsavarokat (10).
2. Húzza ki a párhuzamos ütközőt (21) a betoló nyílásokból (9).

### 8.4 Szilánkosodás elleni védelem (19) felszerelése/levétele (1, 5. ábra)

#### Megjegyzés:

A szilánkosodás elleni védelem megakadályozza, hogy fa fűrészeléskor felszakadozzon a felület. A szilánkosodás elleni védelmet csak bizonyos fajta fűrészlapoknál lehet használni, 0°-os vágási szög mellett. Szükség esetén levehető, ha pl. gérvágást kíván kialakítani.

#### 8.4.1 Szilánkosodás elleni védelem levétele

1. Távolítsa el a csúszósarut (20) a felszerelt szilánkosodás elleni védelemmel (19) együtt az alapelemezről (6).
2. Nyomja ki a szilánkosodás elleni védelemet (19) a csúszósaru (20) bema-rásából.

#### 8.4.2 Szilánkosodás elleni védelem felszerelése

1. Nyomja rá a szilánkosodás elleni védelemet (19) a csúszósaru (20) bema-rásán keresztül a talplemezre (6).

## 8.5 Akkumulátor (23) behelyezése/ kivétele az akkumulátor felvevőjébe (4) (6. ábra)

### Akkumulátor behelyezése

1. Tolja be az akkumulátort (23) az akkumulátor felvevőjébe (4). Az akkumulátor (23) hallhatóan a helyére kattán.

### Az akkumulátor kivétele

1. Nyomja meg az akkumulátor (23) kireteszelő gombját (22), és húzza ki az akkumulátor felvevőjéből (4).

## 8.6 Próbaüzem (1. ábra)

### Megjegyzés:

Az első munkavégzés előtt és minden cserélhető szerzőszámcsere után terhelés nélkül hajtson végre próbaüzemet. Azonnal kapcsolja ki a terméket, ha a cserélhető szerzőszám futása egyenetlen, erős rezgés tapasztalható vagy rendellenes zajok hallhatók.

1. Használat előtt ellenőrizze, hogy a cserélhető szerzőszám helyesen van-e felhelyezve, azaz középpontosan helyezkedik el a befogó tokmányban (11).

## 9 Kezelés

Az akkumulátoros szűrőfűrészingalóket-szerkezettel, munkafénnel és párhuzamos ütközővel rendelkezik. A gérvágáshoz kialakított reteszelvek pontos munkavégzést tesznek lehetővé. A kezelőelemek funkciója a következő leírásokban található.

### FIGYELMEZTETÉS

#### Sérülésveszély!

Az elektromos szerzőszám végzett bármilyen munka előtt (pl. karbantartás, szerzőszámcsere stb.), illetve annak szállítása vagy tárolása előtt mindig vegye ki az akkumulátort az elektromos szerzőszámból. A be-/kikapcsoló gomb véletlen bekapcsolásakor sérülésveszély áll fenn.

### FIGYELEM

Ügyeljen rá, hogy a környezeti hőmérséklet munkavégzés közben ne haladja meg az 50 °C-t és ne süllyedjen -20 °C alá.

### FIGYELEM

A termék a 20V IXES sorozat része, és kizárólag ennek a sorozatnak az akkumulátoraival üzemeltethető. Az akkumulátorokat kizárólag a sorozat töltőkészülékeivel szabad feltölteni. Emellett vegye figyelembe a gyártó előírásait.

## 9.1 A termék be-/kikapcsolása (1. ábra)

### Megjegyzések:

A szükséges löketség az anyagtól és a munkakörülményektől függ, és gyakorlati kísérletekkel határozható meg.

Az termék beindítása után nem szükséges a bekapcsoló reteszt továbbra is nyomva tartani. A bekapcsoló retesz arra szolgál, hogy megakadályozza a termék véletlen beindítását.

### Bekapcsolás

1. Bekapcsoláshoz először működtesse a bekapcsoló reteszt (1), majd nyomja meg a be-/kikapcsoló gombot (2).

### Kikapcsolás

1. Kikapcsoláshoz engedje el a be-/kikapcsoló gombot (2).  
A folyamatos kapcsolás nem lehetséges.

### 9.1.1 LED munkalámpa (14)

Ez a termék egy LED munkalámpával van felszerelve a közvetlen munkaterület megvilágításához és rosszul megvilágított környezetekben a láthatóság javítása érdekében.

### VIGYÁZAT

Ne nézzen közvetlenül a LED munkalámpába vagy a fényforrásba.

1. A LED munkalámpa (14) automatikusan világitani kezd, amint a terméket bekapcsolják.

## 9.2 Kikapcsolás túlterhelés esetén

A motor túlterhelés esetén magától lekapcsol. Ha lehűlt (ennek időtartama változó), a motor ismét bekapcsolható.

## 9.3 A gérvágás szögének beállítása (1, 7. ábra)

### Megjegyzés:

A szilánkosodás elleni védelem gérvágás során nem használható.

1. Távolítsa el a szilánkosodás elleni védőelemet (19) a csúszósaruból (20), a 8.4 szakaszban leírtak szerint, valamint vegye le az elszívó adaptert (16).
2. Lazítsa meg az imbuszcavart (7) az imbuszkulccsal (18).
3. Kissé húzza hátra a talplemezt (6).
4. Állítsa a talplemezt (6) a kívánt helyzetbe (-45° – +45°).  
Összesen 7 fokozat állítható be (-45°, -30°, -15°, 0°, 15°, 30° és 45°).
5. Tolja előre a talplemezt (6) a reteszelve fokozatok egyikebe.
6. Húzza meg az imbuszcavart (7) az imbuszkulccsal (18).

## 9.4 Az ingalóket beállítása (8. ábra)

Az ingalóket kapcsolójával (5) állítható be a fűrészlap (15) ingamozgása.

Az ingalóket kapcsolója (5) az alábbi helyzetekbe állítható:

- 0 - Nincs ingalóket
- 1 - Csekély ingalóket
- 2 - Közepes ingalóket
- 3 - Erős ingalóket

Az ingalóket optimális erőssége gyakorlati kísérletekkel határozható meg, és az alábbi ajánlások fogalmazhatók meg:

- Finom és tiszta vágásvonal csekély ingalóketekkel vagy ingalóket nélkül érhető el (1. vagy 0. fokozat).

- Vékony és kemény anyagokhoz (pl. acélhoz), valamint görbe vágáshoz szintén a 0. fokozatot érdemes használni.
- Lágú anyag (fa, műanyag, stb.): Állítsa az ingalökötet a 2. vagy a 3. fokozatba.

#### Megjegyzés:

Ha be van kapcsolva az ingalököt, akkor egyre gyorsabb lesz a munka előrehaladása.

## 9.5 Külső porszivő csatlakoztatása (1, 9. ábra)

#### Megjegyzés:

A termékre adott esetben közvetlenül és adapter nélkül porszivő szivótömlője csatlakoztatható (32 mm-es és 35 mm-es külső átmérővel).

### 9.5.1 Külső porszivő csatlakoztatása/levétele

1. Tolja be az elszívó csatlakozást (17) ütközésig a termék és a talplemez (6) közötti sínbe.
2. Csatlakoztasson engedélyezett porszivót (nem tartozik a szállított elemek közé) az elszívó csatlakozásra (17).
3. Ha a külső porszivő nem illeszkedik megfelelően, adott esetben használja kiegészítőleg az elszívó adaptert (16).
4. Kapcsolja be a terméket 9.1 fejezetben leírtak szerint.

### 9.5.2 Külső porszivő levétele

1. Húzza le a szivótömlőt az elszívó adatterről (16) vagy az elszívó csatlakozásról (17).
2. Húzza le az elszívó adaptert (16) a termékről.
3. Távolítsa el az elszívó csatlakozást (17).

## 9.6 Merülővágások (1, 10. ábra)

Merülővágásokat csak lágú anyagokban, pl. fában, pórusbetonban, gipszkartonban, stb. szabad kialakítani. Ez azonban némi gyakorlatot igényel, és csak rövid fűrészlapokkal lehetséges. Merülővágások kialakítása csak akkor megengedett, ha a gérvágás szöge 0°-os.

1. Helyezze a talplemez (6) elülső élét pontosan felfektetve a munkadarabra.
2. Lassan fűrészeljén bele lefelé irányuló mozgással a munkadarabra, míg a talplemez (6) teljes egészében fel nem fekszik a munkadarabra.
3. Fűrészeljén tovább a vágás vonala mentén.
4. Kapcsolja ki a fűrészelt, és a munka végeztével emelje le a munkadarabról.

## 9.7 Fém vágása

- Fém megmunkálásakor használjon megfelelő hűtőközeget (vágóolajat). Ha nem így tesz, az a lap nagymértékű elhasználódásához vezethet. Hűtőközeg használata helyett beszírozható a munkadarab alsó oldala. A szállított elemek között fához való fűrészlap található, fém vágáshoz használjon fémhez megfelelő fűrészlapokat.

## 10 Munkavégzési utasítások

- Ellenőrizze, hogy a megmunkálandó anyagon nincsenek-e idegen testek, például szögek, csavarok stb. és távolítsa el azokat.
- Győződjön meg róla, hogy a szellőzőnyílások nincsenek-e letakarva.
- Kapcsolja be a terméket, és csak ezután közelítse meg a feldolgozandó anyagot.
- Ha a fűrészlap elakad, azonnal kapcsolja ki a terméket. A már kifűrészelt rést egy megfelelő szerszámmal tágtítsa ki, és húzza ki a terméket.
- Igazítsa a fűrészlapot és a löketszámot a megmunkálandó anyaghoz.
- A kereskedelmi forgalomban különböző hosszúságú fűrészlapok kaphatók, amelyek az Ön termékének egyes felhasználásaihoz vannak optimalizálva.
- Fűrészlje az anyagot egyenletes előtolással.

## 10.1 Üzemeltetési információk

\* = nem tartozik a szállított elemek közé!

1. Fogja be vagy rögzítse a munkadarabot befogó berendezésbe\* (ha lehetséges).
2. Rajzoljon fel egy vonalat, mely megadja a fűrészlap vezetésének irányát.
3. A terméket mindig erősen, a markolatnál fogva tartsa.
4. A visszacsapás a beakadó, beszoruló vagy helytelenül beigazított fűrészlap hirtelen reakciója, aminek következtében az irányíthatatlan fűrész megugrik, és a munkadarabból kiemelkedve a kezelőszemély irányába csapódik.
5. Állítsa be a fűrészelés sebességét a be-/kikapcsolóval.
6. Állítsa be a gérvágás szögét a 9.3 szakaszban leírtak szerint.
7. Állítsa be az ingalököt helyzetét az 9.4 szakaszban leírtak szerint.
8. Ha görbe vágást végez, nagyon lassan tolja előre a terméket.
9. Mielőtt működteti a be-/kikapcsoló gombot, győződjön meg arról, hogy a fűrészlap helyesen van felszerelve, és hogy a mozgó alkatrészek könnyen járnak.
10. Kapcsolja be a terméket.
11. **Először várja meg, hogy a fűrészlap elérje a teljes fordulatszámot, mielőtt belevágna a munkadarabra.** Ez csökkenti annak a veszélyét, hogy a munkadarab elrepüljön.
12. Helyezze a talplemezt a munkadarabra, kivéve, ha merülővágást kíván végezni.
13. Mozgassa a terméket lassan az előrajzolt vonal mentén, miközben erősen rányomja a talplemezt a munkadarabra.
14. Ne fejtse ki túlzott nyomást a termékre. Hagyja, hogy a termék végezze a munkát.
15. **Mielőtt letenné a terméket, mindig kapcsolja ki, és várja meg, amíg a termék megáll.**

## 11 Tisztítás és karbantartás

### FIGYELMEZTETÉS

**Azokat a javítási és karbantartási munkálatokat, melyeket a jelen kezelési útmutató nem ismertet, végeztesse el szakműhelyben. Csak eredeti pótalkatrészeket használjon.**

**Balesetveszély áll fenn! A karbantartási és tisztítási munkákat alapszabály szerint kivett akkumulátorral hajtja végre. Sérülésveszély áll fenn! Karbantartási és tisztítási munkálatok előtt mindig hagyja lehűlni a terméket. A motor elemei forrók. Sérülésveszély és égési sérülések veszélye áll fenn!**

A termék váratlanul beindulhat, ami sérülést okozhat.

- Vegye ki az akkumulátort.
- Hagyja kihűlni a terméket.
- Távolítsa el a cserélhető szerszámot.

### 11.1 Tisztítás

1. A védőberendezéseket, levegőnyílásokat és a motorházat tartsa portól és szennyeződéstől mentesen, amennyire csak lehetséges. Dörzsölje le a terméket tiszta ronggyal, vagy fúvassa ki alacsony nyomású súrtított levegővel. Azt javasoljuk, hogy a terméket minden használat után rögtön tisztítsa meg.
2. A szellőzőnyílásoknak mindig szabadon átjárhatónak kell lenniük.
3. Ne használjon tisztító- vagy oldószereket; ezek kikezdehetik a termék műanyag alkatrészeit. Ügyeljen arra, hogy ne juthasson víz a termék belsejébe.
4. A terméket mindig tartsa tisztán, szárazon, olajtól és kenőzsírtól mentesen. Minden egyes használat után, illetve tárolás előtt távolítsa el róla a port.
5. Szükség esetén tisztítsa meg a fűrészlap tartóját ecsettel vagy súrtított levegővel történő kifúvatással.
6. Száraz kendővel törölje le a szennyeződést a lencséről. Gondosan ügyeljen arra, hogy meg ne karcolja a LED-et, különben csökken a fényereje.

### 11.2 Karbantartás

1. Minden használat előtt ellenőrizze a fűrészlapot a nyilvánvaló hibák tekintetében, és cserélje ki a tompa, elgörgült vagy más módon sérült fűrészlapot.

## 12 Tárolás

### A tárolás előkészítése

1. Távolítsa el az akkumulátort.
2. Tisztítsa meg a terméket, és vizsgálja meg, hogy nem sérült-e.

A terméket és annak tartozékait sötét, száraz és fagymentes, valamint gyermekek számára hozzáférhetetlen helyen tárolja. Az optimális tárolási hőmérséklet 5 °C és 30 °C között van.

A terméket az eredeti csomagolásban tárolja. Letakarással védje a terméket a portól és a nedvességtől. A kezelési útmutatót a termék mellett tárolja.

## 13 Javítás és pótalkatrészek rendelése

Vegye figyelembe, hogy ennél a terméknél a következő alkatrészek használati vagy természetes kopásnak kitett elemek, illetve a következő alkatrészekre használati anyagokként van szükség.

### FIGYELEM

A termékfelelősségről szóló törvény szerint nem felelünk azokért a károkért, amelyek szakszerűtlen javítás vagy nem eredeti pótalkatrészek használata miatt keletkeznek.

Bizzon meg egy vevőszolgálatot vagy egy illetékes szakembert. Ez vonatkozik a tartozékokra is.

Pótalkatrészeket és tartozékokat szervizközpontunktól vásárolhat. Ehhez szkennelje be a címlapon található QR-kódot.

### 13.1 Pótalkatrész rendelése

Pótalkatrész rendelése esetén a következő adatokat kell megadni:

- Típusmegnevezés
- Cikkszám
- A típusablaja adatai

#### Pótalkatrészek / Tartozékok

Akkumulátor SBP2.0 Cikksz.:	7909201708
Akkumulátor SBP4.0 Cikksz.:	7909201709
Töltőkészülék SBC2.4A Cikksz.:	7909201710
Töltőkészülék SBC4.5A Cikksz.:	7909201711
Töltőkészülék SDBC2.4A Cikksz.:	7909201712
Töltőkészülék SDBC4.5A Cikksz.:	7909201713
StarterKit SBSK2.0 Cikkszám:	7909201720
StarterKit SBSK4.0 Cikkszám:	7909201721

## 14 Ártalmatlanítás és újrahasznosítás

### A csomagolásra vonatkozó megjegyzések



A csomagolóanyagok újrahasznosíthatók. Kérjük, ártalmatlanítsa a csomagolásokat környezetbarát módon.

### Megjegyzések az elektromos és elektronikai berendezések ártalmatlanításáról (törvényi rendelkezések)



**A leselejtezett elektromos és elektronikai berendezések nem minősülnek kommunális hulladéknak, hanem szelektíven gyűjtendő, illetve le kell adni őket ártalmatlanításra!**

- A leselejtezett akkumulátorokat és elemeket, melyek nincsenek rögzített módon telepítve a készülékbe, leadás előtt roncsolásmentesen el kell távolítani! Ezek ártalmatlanítását az akkumulátorok hulladékkezelésére vonatkozó törvény szabályozza.

- Az elektromos és elektronikai berendezések tulajdonosát, illetve hasznóját törvény kötelezi a berendezések leadására az élettartamuk lejártával.
- A végfelhasználó saját maga viseli a felelősséget adatainak törléséért az ártalmatlanítandó készülékről!
- Az áthúzott kuka ikonja arra utal, hogy a leselejtezett elektromos és elektronikai berendezések nem minősülnek kommunális hulladéknak, és külön kell őket ártalmatlanítani.
- A leselejtezett elektromos és elektronikai berendezéseket az alábbi átvévhelyeken lehet díjmentesen leadni újrahasznosításra:
  - Önkormányzati hulladékszigetek és gyűjtőhelyek (kerületi, illetve települési hulladékudvarok)
  - Az elektronikai berendezés vásárlásának helyszíne (telephellyel rendelkező vagy online forgalmazó), amennyiben a kereskedő kötelezhető a visszavételre, vagy önkéntesen vállalja azt.
  - Készülékfajtánként legfeljebb három darab, 25 cm-t élhosszúságot meg nem haladó leselejtezett berendezést anélkül lehet térítésmentesen visszavinni a gyártónak, hogy előtte új készüléket vásárolt volna nála, illetve ugyanígy leadhatja őket az Ön közelében található illetékes gyűjtőhelyen is.
  - A gyártók és forgalmazók további, kiegészítő visszavételi rendelkezéseiről az adott szolgáltató ügyfélszolgálatán tájékozódhat.
- Ha magánháztartásába kiszállítással rendelt új elektronikai berendezést a gyártótól, akkor végfelhasználóként a gyártótól kérheti a régi berendezés díjtalan elszállítását. Ennek érdekében vegye fel a kapcsolatot a gyártó ügyfélszolgálatával.

- A fentebb közöltek csak azokra a berendezésekre vonatkoznak, melyeket az Európai Unióban telepítettek és értékesítettek, és így a 2012/19/EU európai irányelv hatálya alá tartoznak. Az Európai Unión kívüli országban a fentiekől eltérő rendelkezések vonatkozhatnak a leselejtezett elektromos és elektronikai berendezések ártalmatlanítására.

**Tudnivalók a lítium-ion akkumulátorokkal kapcsolatban**



**Az akkumulátort ártalmatlanítás előtt ki kell szelni a készülékből!**

- Ne dobja az akkumulátort a háztartási hulladékba, tűzbe (robbanásveszély) vagy vízbe. A sérült akkumulátorok kárt tehetnek a környezetben és az egészségében, ha mérgező gázok vagy folyadékok távoznak belőlük.
- A hibás vagy lemerült akkumulátorokat a 2006/66/EK irányelv szerint hasznosítsa újra.
- A készüléket és a töltőkészüléket egy hulladékkezelőben kell leadni. A felhasznált műanyag és fém részek szelektíven gyűjthetők össze és így újrahasznosíthatók.
- Az akkumulátorokat lemerült állapotban kell ártalmatlanítani. Javasoljuk a pólusokat a rövidzárlat megakadályozása érdekében ragasztószalaggal lefedni. Ne nyissa fel az akkumulátort.
- Az akkumulátorokat a hatályos helyi előírásoknak megfelelően kell ártalmatlanítani. Az akkumulátort adja le megfelelő gyűjtőhelyen, ahol környezetkímélő módon újrahasznosításra kerül. Az ezzel kapcsolatos kérdéseivel forduljon a helyi szemétszállítóhoz.

**15 Hibaelhárítás**

Üzemzavar	Lehetséges ok	Megoldás
A termék szaggatottan működik.	Belső érintkezési hiba	A javítást az ügyfélszolgálatallal kell elvégeztetni.
	A be-/kikapcsoló hibás.	
Csekély a fűrészelési teljesítmény	A fűrészlap nem felel meg a megmunkálandó munkadarabhoz.	Helyezzen be megfelelő fűrészlapot
	Életlen a fűrészlap	Helyezzen be új fűrészlapot
	Helytelen a fűrészelési sebesség	Szabályozza be a fűrészelési sebességet
	Csekély az akkumulátor teljesítménye	Töltse fel az akkumulátort (lásd az akkumulátor és a töltőkészülék külön kezelési útmutatóját).
A fűrészlap gyorsan élettelené válik	A fűrészlap nem felel meg a megmunkálandó munkadarabhoz.	Helyezzen be megfelelő fűrészlapot
	Túl nagy nyomást alkalmaz	Csökkentse a kifejtett nyomást
	Túl magas a fűrészelési sebesség	Csökkentse a fűrészelési sebességet
A terméket nem lehet beindítani.	Túl gyenge az akkumulátor teljesítménye.	Töltse fel az akkumulátort.
	Az akkumulátor nincs megfelelően behelyezve.	Tolja be az akkumulátort az akkumulátor felvevőjébe. Az akkumulátor hallhatóan a helyére kattan.

## 16 Jótállási feltételek - Scheppach 20V IXES sorozat

Felülvizsgálat dátuma: 2023. 07. 11.

### Tisztelt Ügyfelünk!

Termékeinket szigorú minőségellenőrzésnek vetjük alá. Ha valamelyik termékünk esetleg mégsem működne kifogástalanul, azt ösztönit sajnáljuk, és egyúttal kérjük, forduljon szervizszolgálatunkhoz az alább megadott címek egyikén. Munkatársaink szívesen állnak rendelkezésére telefonon is, szervizvonalunkon keresztül. Az alább megadott tudnivalók abban segítenek, hogy a káresetet problémák nélkül tudjuk feldolgozni és kezelni.

### A jótállási igények érvényesítésére az alábbiakat vonatkoznak:

- A jelen jótállási feltételek** szabályozzák azokat a kiegészítőleg vállalt gyártói jótállási szolgáltatásokat, melyeket cégünk vevőivel szemben (a végfelhasználó magán személyekkel szemben) új termékeire vállal. A törvényben meghatározott jótállási igényeket ez a jótállás nem érinti. Ezek teljesítéséért az a forgalmazó felelős, aki az adott terméket értékesítette.
- A jótállási szolgáltatás** kizárólag az Ön által megvásárolt új termék olyan hiányosságaira terjed ki, melyek anyaghibára vagy gyártási hibára vezethetők vissza, és a szolgáltatás - cégünk döntésétől függően - az ilyen jellegű hibák díjtalan kijavítására vagy a termék cseréjére korlátozódik (ami adott esetben az utódmodellre való cserét is jelenhet). A lecsereált termékek vagy alkatrészek cégünk tulajdonába kerülnek. Kérjük, vegye figyelembe, hogy termékeinket rendeltetésük szerint nem kisipari, kéziipari vagy hivatásszerű használatra tervezték. Ebből következően nem számít jótállási esetnek, ha a terméket a jótállási idő alatt kisipari, kéziipari vagy hivatásszerű használatba vették, vagy ezzel egyenértékű igénybevételnek tették ki.
- Jótállási szolgáltatásaink alól kivételt képeznek az alábbiak:**
  - A termék olyan károsodásai, melyek a szerelési útmutató figyelmen kívül hagyása, a nem szakszerű telepítés, a kezelési útmutató figyelmen kívül hagyása (pl. helytelen hálózati feszültségre vagy áramfajátúra való csatlakoztatás), illetve a karbantartási utasítások és biztonsági rendelkezések be nem tartása vagy a termék nem megfelelő környezeti feltételek mellett végzett üzemeltetése, valamint az ápolás és a karbantartás elmulasztása miatt következtek be.
  - A termék olyan károsodásai, melyek rendellenes vagy szakszerűtlen alkalmazás miatt (pl. a termék túlterhelése, vagy nem engedélyezett szerszámok, ill. tartozékok használata), a terméke behatoló idegen anyag (pl. homok, kavics vagy por), szállítási sérülések, erőszak alkalmazása vagy külső behatás (pl. leesés okozta károk) folytán következtek be.
  - A termék vagy a termék alkatrészeinek olyan károsodásai, melyek rendeltetészerű, szokványos (üzemelési) vagy egyéb természetű kopásra vezethetők vissza, valamint a kopóalkatrészek károsodása és/vagy elhasználódása.

- A termék olyan hiányosságai, melyek nem eredeti tartozékok, kiegészítők vagy pótalkatrészek használata miatt, illetve a nem rendeltetészerű használat miatt következtek be.
  - Azok a termékek, melyeken módosítást vagy átalakítást hajtottak végre.
  - Az előírt kiviteli jellemzőktől való csekély eltérések, melyek elhanyagolhatónak tekinthetők a termék értékére és használhatóságára nézve.
  - Azok a termékek, melyeken önkényes javítást végeztek, vagy arra nem jogosult harmadik fél végzett javításokat.
  - Ha a terméken elhelyezett jelölés, illetve a terméket azonosító információk (a gépen elhelyezett matrica) hiányzik, vagy olvashatatlan.
  - Azok a termékek, melyek erősen szennyezettek, és ezért a szervizszemélyzet elutasítja a befogadásukat.
  - A kárterítési igények és a következményes károk érintő igények általánosan ki vannak zárva a jótállási szolgáltatások köréből.
- A jótállási idő rendszerint 5 évre** (az elemekre / akkumulátorokra 12 hónapra) terjed ki, és a termék vásárlási dátumával kezdődik. Az eredeti, vásárlást igazoló nyugta dátuma a mérvadó. A jótállási igény érvényesítését mindig haladéktalanul a tudomásra jutást követően kell kezdeményezni. A jótállási igények érvényesítése a jótállási idő lejártá után ki van zárva. A termék javítása vagy cseréje sem a jótállási idő meghosszabbodásával, sem pedig új garanciaidő indulásával nem jár a termékre nézve a szolgáltatás igénybevétele folytán, vagy az esetlegesen beépített cserealkatrészekre nézve. Ez szintén érvényes a helyben végzett szervizszolgáltatásokra is. Az érintett terméket megtisztított állapotban, a vásárlást igazoló nyugta másolatával együtt - amely tartalmazza a vásárlás dátumát és a termék megnevezését - kell benyújtani, illetve beküldeni az ügyfélszolgálati iroda munkatársainak. Ha a terméket hiányosan, nem a szállított elemek teljes körével együtt küldik be, a hiányzó tartozékokat értékarányosan felszámítjuk / levonjuk, amennyiben a termék cseréjére vagy visszatérítésre kerül sor. A részlegesen vagy teljesen szétszerelt termékeket cégünk nem tudja jótállási esetként befogadni. Ha a reklamáció jogosulatlanul bizonyul, vagy lejárt a jótállási idő, akkor általánosságban a vásárló viseli a szállítási költségeket és ő felel a szállításból eredő kockázatokért. **Kérjük a jótállási esetet jelentse be előre a szervizállomáson (lásd alább).** Rendszerint arról születik megállapodás, hogy a meghibásodott terméket az üzemzavar rövid leírását mellékelve szervezett visszaküldéssel - vagy a jótállási időtartamon kívül - kellő postaköltség megfizetése mellett a csomagolási és szállítási irányelveknek megfelelően az alább megadott szervizcímre kell beküldeni. **Kérjük, vegye figyelembe, hogy a terméknek (típustól függően) visszaküldéskor biztonsági okokból mentesnek kell lennie mindenfajta üzemi anyagtól.** A szervizközpontunkba beküldött terméket úgy kell becsomagolni, hogy a reklamációval érintett termékben a szállítási úton ne eshessen kár. A javítás / csere megtörténtét követően munkatársaink díjtalanul visszaküldik Önnek a terméket. Ha a termék nem javítható vagy nem cserélhető, akkor cégünk szabad belátása szerinti pénzüsszeget térít vissza, legfeljebb a vételár

mértékében, melyből levonásra kerül az elhasználódásnak és kopásnak megfelelően tekinthető részösszeg. A jelen jótállási feltételek csak az első magánvásárló számára érvényesek, más számára nem engedélyezhetők és másra át nem ruházhatók.

5. **A jótállási idő meghosszabbítása 10 évre:** A Scheppach cég kiegészítőleg további 5 évvel meghosszabbított jótállást kínál a Scheppach 20V sorozat termékeire. Ezáltal a termékekre vállalt jótállási időtartam összesen 10 évre növekszik. A fentiek alól kivételt képeznek az elemek / akkumulátorok, a töltőkészülékek és a tartozékok. A jótállás meghosszabbítását úgy veheti igénybe, hogy a megadott kategóriába tartozó Scheppach-termékét legkésőbb a vásárlás dátumát követő 30 nappal online regisztrálja a következő címen: <https://garantie.scheppach.com>. Miután elvégezte az online regisztrációt, visszaigazolást kap az adott termékre vonatkozó jótállás meghosszabbításáról.
6. Jótállási igénye **érvényesítéséhez kérjük, vegye fel a kapcsolatot szervizközpontunk** munkatársaival. **Kérjük, lehetőleg használja az internetes oldalunkon megtalálható űrlapot:** <https://www.scheppach.com/de/service>  
**Kérjük, ne küldjön be cégünknek terméket anélkül, hogy előzetesen kapcsolatba lépett volna szervizközpontunkkal, és bejelentette volna szándékát.**  
**A jelen garanciális vállalások igénybe vételének kötelező érvényű feltétele, hogy először felvegye a kapcsolatot szervizközpontunkkal.** A jótállási igényeket a jótállási idő lejárta előtt, a hiba vagy hiányosság megállapítását követő 14 napon belül kell érvényesíteni. Ehhez szükség van a vásárlást igazoló eredeti nyugtára, illetve adott esetben a termékre vonatkozó jótállási idő meghosszabbításának visszaigazolására.
7. **Feldolgozási idő** - Cégünk a reklamációs küldeményeket rendszerint a szervizközpontba való beérkezést követő 14 napon belül elintézi. Ha cégünk kivételes esetben túllépné a fentebb megjelölt feldolgozási időt, arról munkatársaink időben értesítik.
8. **A kopóalkatrészek általánosságban ki vannak zárva a jótállás köréből!** - Kopóalkatrészek a következők: a) tartozékként mellékelte felszerelt vagy beépített elemek / akkumulátorok, valamint b) az adott típustól függően valamennyi kopóalkatrész (egyebek mellett a szíjak, fűrészlapok, betétszerszámok, kőszűrőkorongok, szűrők, szénkefék, stb., lásd a kezelési útmutatóban). A jótállási szolgáltatásból ki vannak zárva azok az elemek és akkumulátorok, melyek mély kúszulást szenvedtek, vagy sérült a házuk, illetve a pólusaik.
9. **Előzetes költségbeclés** - Azokat a termékeket, melyekre nem terjed ki a jótállás, vagy amelyekre már nem érvényes a jótállás, költségek felszámítása ellenében javítjuk. Igény esetén a meghibásodott terméket beküldheti szervizközpontunknak előzetes költségbeclésre, és szükség esetén írásban (postai úton, e-mailben) kezdeményezheti a javítást szervizközpontunknál. A javítást kezdeményező engedély híján munkatársaink nem végeznek további feldolgozást.
10. A főntebb felsoroltaktól eltérő, **egyéb igények** nem érvényesíthetők cégünkkel szemben.

**A jótállási feltételek** mindig csak a reklamáció időpontjában érvényes változatban érvényesek, és internetes oldalunkon ([www.scheppach.com](http://www.scheppach.com)) tekinthetők meg. Fordításoknál mindig a német szövegváltozat mérvadó.

**Scheppach GmbH · Günzburger Str. 69 · 89335 Ichenhausen (Németország)**

**Telefon: +800 4002 4002 · e-mail: [customerservice.HU@scheppach.com](mailto:customerservice.HU@scheppach.com) · internet: <https://www.scheppach.com>**

A jelen jótállási feltételek előzetes értesítés nélküli módosítását mindenkor fenntartjuk.



## 17 EU megfeleléségi nyilatkozat

### Az eredeti megfeleléségi nyilatkozat fordítása

#### Gyártó:

Scheppach GmbH  
Günzburger Straße 69  
D-89335 Ichenhausen

Saját kizárólagos felelősségünkre kijelentjük, hogy az itt ismertetett termék megfelel az érvényes irányelveknek és szabványoknak.

Márka: **SCHEPPACH**  
Termék megnevezése: **AKKUMULÁTOROS SZÚRÓFŰRÉSZ C-JS220-X**  
Cikksz.: **5901817900**

#### EU-irányelvek:

2014/30/EU, 2006/42/EK, 2011/65/EU\*

\* A nyilatkozat fent megnevezett tárgya teljesíti az Európai Parlament és Tanács 2011. június 8-i, egyes veszélyes anyagok elektromos és elektronikus berendezésekben való alkalmazásának korlátozásáról szóló 2011/65/EU irányelvének előírásait.

#### Alkalmazott szabványok:

EN 62841-1:2015/A11:2022;  
EN 62841-2-11:2016/A1:2020;  
EN IEC 55014-1:2021;  
EN IEC 55014-2:2021

#### A dokumentáció felelőse:

Dawid Hudzik  
Günzburger Str. 69  
D-89335 Ichenhausen  
Ichenhausen, 22.12.2023

  
Simon Schünk  
Division Manager Product Center

  
Andreas Pecher  
Head of Project Management

## Spis treści

1	Wprowadzenie .....	130
2	Opis produktu (rys. 1-10) .....	130
3	Zakres dostawy (rys. 1) .....	131
4	Użytkowanie zgodne z przeznaczeniem .....	131
5	Wskazówki dotyczące bezpieczeństwa .....	131
6	Dane techniczne .....	134
7	Rozpakowanie .....	135
8	Montaż .....	135
9	Obsługa .....	136
10	Wskazówki dotyczące pracy .....	137
11	Czyszczenie i konserwacja .....	138
12	Przechowywanie .....	138
13	Naprawa i zamawianie części zamiennych .....	138
14	Utylizacja i ponowne wykorzystanie .....	139
15	Pomoc dotycząca usterek .....	140
16	Warunki gwarancji - seria Scheppach 20V IXES .....	140
17	Deklaracja zgodności UE .....	142
18	Rysunek eksplozji .....	265

## Objaśnienie symboli na produkcie

Zastosowanie symboli w niniejszym podręczniku ma za zadanie zwrócić uwagę na możliwe ryzyka. Symbole bezpieczeństwa i ich objaśnienia muszą być dokładnie zrozumiane. Same ostrzeżenia nie powodują usunięcia ryzyka i nie mogą zastąpić prawidłowych środków ochrony przed wypadkami.

	Przed uruchomieniem należy przeczytać niniejszą instrukcję obsługi i przestrzegać wskazówek dotyczących bezpieczeństwa!
	Uwaga! Nieprzestrzeganie znaków bezpieczeństwa i wskazówek ostrzegawczych нанесionych na produkt, jak również nieprzestrzeganie wskazówek ostrzegawczych i instrukcji obsługi może prowadzić do ciężkich obrażeń ciała, a nawet śmierci.
	Stosować okulary ochronne.
	Nosić nauszники ochronne.
	Nosić rękawice ochronne!
	Akumulator litowo-jonowy
	Produkt jest zgodny z obowiązującymi europejskimi dyrektywami.

## 1 Wprowadzenie

### Producent:

Scheppach GmbH  
Günzburger Straße 69  
D-89335 Ichenhausen

### Szanowny Kliencie

Życzymy dużo satysfakcji i powodzenia podczas pracy z nowym produktem.

### Wskazówka:

Zgodnie z obowiązującą ustawą o odpowiedzialności cywilnej za produkt, producent nie odpowiada za szkody powstałe przy tym produkcie lub przez ten produkt w przypadku:

- Nieprawidłowej obróbki
- Nieprzestrzeganie instrukcji obsługi
- Napraw przeprowadzanych przez osoby trzecie, nieautoryzowanych specjalistów
- montażu i wymiany na nieoryginalne części zamienne
- zastosowania niezgodnego z przeznaczeniem

### Przestrzegać:

Instrukcja eksploatacji jest częścią niniejszego produktu.

Zawiera ona ważne wskazówki dotyczące bezpiecznej, fachowej i ekonomicznej pracy z niniejszym produktem, sposobu unikania zagrożeń, oszczędności kosztów napraw, redukcji czasów przestoju i zwiększenia niezawodności i żywotności produktu. Oprócz przepisów bezpieczeństwa zawartych w niniejszej instrukcji eksploatacji należy bezwzględnie przestrzegać przepisów obowiązujących w danym kraju, które dotyczą eksploatacji produktu.

Przed użyciem produktu zapoznać się ze wszystkimi wskazówkami dotyczącymi obsługi i bezpieczeństwa. Eksploatować produkt tylko zgodnie z opisem i dla podanych obszarów zastosowania. Instrukcję eksploatacji należy przechowywać w bezpiecznym miejscu, a w przypadku przekazywania produktu osobom trzecim należy przekazać wszystkie dokumenty.

## 2 Opis produktu (rys. 1-10)

1. Blokada włączania
2. Włącznik/wyłącznik
3. Uchwyt
4. Uchwyt akumulatora
5. Przełącznik skoku wahadła
6. Płyta podłogowa
7. Śruba z łbem walcowym o gnieździe sześciokątnym (niewidoczna)
8. Rolka prowadząca
9. Otwór wsuwane
10. Śruby ustalające
11. Uchwyt zaciskowy
12. Dźwignia zaciskowa
13. Pokrywa ochronna
14. Lampka robocza LED
15. Tarcza tnąca do drewna
16. Adapter do odsysania
17. Przyłącze odsysania
18. Klucz imbusowy
19. Osłona przed włórami wraz z naprowadzaniem liniowym
20. Stopka przesuwna

- 20a. Zatrzaski
- 21. Ogranicznik równoległy
- 22. Przycisk odblokowania (akumulatora)
- 23. Akumulator\*

\* = nie wchodzi w zakres dostawy!

### 3 Zakres dostawy (rys. 1)

Poz.	Liczba	Oznaczenie
15.	1 x	Tarcza tnąca do drewna
16.	1 x	Adapter do odsysania
17.	1 x	Przyłącze odsysania
18.	1 x	Klucz imbusowy
19.	1 x	Oslona przed wiórami wraz z naprowadzaniem liniowym
21.	1 x	Ogranicznik równoległy
	1 x	Wyrzynarka akumulatorowa
	1 x	Instrukcja obsługi

### 4 Użytkowanie zgodne z przeznaczeniem

Dzięki stałemu wspornikowi wyrzynarka nadaje się do wykonywania cięć prostych i zakrzywionych, a także cięć pod kątem do 45° na elementach kątowych wykonanych z tworzywa sztucznego, drewna i lekkiego metalu. Produkt przeznaczony jest wyłącznie do użytku prywatnego w suchych pomieszczeniach.

Produktu wolno użytkować wyłącznie zgodnie z jego przeznaczeniem. Każde inne użycie wykraczające poza to jest niezgodne z przeznaczeniem. Za wynikające z tego szkody i obrażenia wszelkiego rodzaju odpowiada użytkownik/operator, a nie producent.

Do zgodnego z przeznaczeniem wykorzystywania zalicza się również przestrzeganie wskazówek dotyczących bezpieczeństwa, a także instrukcji montażu i wskazówek dot. eksploatacji, zawartych w instrukcji obsługi.

Osoby używające i konserwujące produkt muszą dobrze znać jej działanie oraz zostać poinformowane o ewentualnych zagrożeniach.

Samowolne modyfikacje produktu wykluczają odpowiedzialność producenta za spowodowane tym szkody.

Produktu wolno użytkować wyłącznie z oryginalnymi częściami i oryginalnym wyposażeniem producenta.

Przestrzegać wskazówek producenta dotyczących bezpieczeństwa, pracy i konserwacji oraz wymiarów podanych w rozdziale Dane techniczne.

Należy pamiętać, że zgodnie z przeznaczeniem nasze produkty nie zostały skonstruowane do użytku komercyjnego, rzemieślniczego lub przemysłowego. Nie ponosimy odpowiedzialności w przypadku, gdy produkt jest stosowany w zakładach komercyjnych, rzemieślniczych i przemysłowych oraz do podobnych działalności.

### Objaśnienie słów sygnałowych w instrukcji obsługi

#### NIEBEZPIECZEŃSTWO

**Słowo sygnalizacyjne oznaczające sytuację bezpośredniego niebezpieczeństwa, która, jeśli jej się nie uniknie, spowoduje śmierć lub poważne obrażenia ciała.**

#### OSTRZEŻENIE

**Słowo sygnalizacyjne oznaczające sytuację potencjalnego niebezpieczeństwa, która, jeśli jej się nie uniknie, może spowodować śmierć lub poważne obrażenia ciała.**

#### OSTROŻNIE

**Słowo sygnalizacyjne oznaczające sytuację potencjalnego niebezpieczeństwa, która, jeśli jej się nie uniknie, może spowodować niewielkie lub umiarkowane obrażenia ciała.**

#### UWAGA

**Słowo sygnalizacyjne oznaczające sytuację potencjalnego niebezpieczeństwa, która, jeśli jej się nie uniknie, może spowodować uszkodzenie produktu lub własności/posiadanego mienia.**

### 5 Wskazówki dotyczące bezpieczeństwa

#### OSTRZEŻENIE

**Należy przeczytać wszystkie wskazówki dotyczące bezpieczeństwa i instrukcje oraz przestudiować wszystkie ilustracje i parametry techniczne dostarczone wraz z niniejszym narzędziem elektrycznym.**

Nieprzestrzeganie poniższych wskazówek bezpieczeństwa i instrukcji może doprowadzić do porażenia prądem, pożaru i/lub poważnych obrażeń.

#### **Przechowywać na przyszłość wszystkie wskazówki dotyczące bezpieczeństwa i instrukcje.**

Używany we wskazówkach dotyczące bezpieczeństwa termin „narzędzie elektryczne” odnosi się do elektronarzędzi zasilanych z sieci (z przewodem sieciowym) lub do narzędzi elektrycznych zasilanych za pomocą akumulatora (bez przewodu sieciowego).

#### 1) Bezpieczeństwo w miejscu pracy

- a) **Utrzymywać obszar roboczy w czystości i zapewnić dobre oświetlenie.** Nieporządek lub brak oświetlenia obszaru roboczego może prowadzić do wypadków.
- b) **Nie pracować z narzędziem elektrycznym w otoczeniu zagrożonym wybuchem, w którym znajdują się palne płyny, gazy lub pyły.** Narzędzia elektryczne wytwarzają iskry, które mogą spowodować zapłon pyłu lub oparów.
- c) **Nie dopuszczać, by dzieci i inne osoby zbliżyły się podczas używania narzędzia elektrycznego.** Podczas odchyłania można łatwo stracić kontrolę nad narzędziem elektrycznym.

## 2) Bezpieczeństwo elektryczne

- a) **Wtyczka przyłączeniowa narzędzia elektrycznego musi pasować do gniazda. Wtyczki nie wolno w żaden sposób modyfikować. Nie używać żadnych przejściówek z uziemionymi narzędziami elektrycznymi.** Niemodyfikowane wtyczki i odpowiednie gniazda zmniejszają ryzyko porażenia prądem.
- b) **Unikać kontaktu fizycznego z uziemionymi powierzchniami, takimi jak rury, grzejniki, piece i lodówki.** Ryzyko porażenia prądem zwiększa się, jeśli ciało użytkownika jest uziemione.
- c) **Nie wystawiać narzędzi elektrycznych na deszcz i wilgoć.** Przedostanie się wody do narzędzia elektrycznego zwiększa ryzyko porażenia prądem.
- d) **Nie wykorzystywać przewodu przyłączeniowego niezgodnie z przeznaczeniem w celu przenoszenia, zawieszania narzędzia elektrycznego lub w celu wyjęcia wtyczki z gniazda. Przewód przyłączeniowy przechowywać z dala od gorąca, oleju, ostrych krawędzi lub ruchomych części urządzeń.** Uszkodzone lub splecione przewody przełączeniowe zwiększają ryzyko porażenia prądem.
- e) **W przypadku pracy z narzędziem elektrycznym na wolnym powietrzu, używać wyłącznie przedłużaczy przeznaczonych również do pracy w warunkach zewnętrznych.** Zastosowanie przedłużacza przystosowanego do warunków zewnętrznych zmniejsza ryzyko porażenia prądem.
- f) **Jeżeli użycie narzędzia elektrycznego w wilgotnym otoczeniu jest nieuniknione, używać wyłącznika ochronnego różnicowo-prądowego.** Zastosowanie wyłącznika ochronnego różnicowo-prądowego zmniejsza ryzyko porażenia prądem.

## 3) Bezpieczeństwo osób

- a) **Podczas pracy z narzędziem elektrycznym należy być ostrożnym, zwracać uwagę na wykonywane czynności i zachowywać zdrowy rozsądek. Nie używać narzędzia elektrycznego w stanie zmęczenia lub też będąc pod wpływem narkotyków, alkoholu lub leków.** Chwila nieuwagi podczas używania narzędzia elektrycznego może spowodować poważne obrażenia.
- b) **Stosować indywidualne wyposażenie ochronne i nosić zawsze okulary ochronne.** Stosowanie osobistego wyposażenia ochronnego, jak maska przeciwpyłowa, antypoślizgowe obuwie ochronne, kask lub nauszники ochronne, w zależności od rodzaju i zastosowania narzędzia elektrycznego, zmniejsza ryzyko odniesienia obrażeń.
- c) **Nie dopuszczać do niezamierzonego uruchomienia. Przed podłączeniem do zasilania i/lub akumulatora, podnoszeniem lub przenoszeniem upewnić się, że narzędzie elektryczne jest wyłączone.** Trzymanie palca na włączniku podczas przenoszenia narzędzia elektrycznego lub podłączanie włączonego narzędzia elektrycznego do zasilania może prowadzić do wypadków.
- d) **Przed włączeniem narzędzia elektrycznego usuwać narzędzia nastawcze lub klucze maszynowe płaskie.** Narzędzie lub klucz znajdujące się w obracającej się części narzędzia elektrycznego może prowadzić do powstania obrażeń.

- e) **Unikać nietypowej pozycji ciała. Zadbać o stabilną pozycję i zachowanie równowagi w każdej chwili.** Pozwala to na lepszą kontrolę narzędzia elektrycznego w niespodziewanych sytuacjach.
- f) **Nosić odpowiednią odzież. Podczas pracy nie nosić luźnej odzieży i biżuterii. Włosy i odzież trzymać z dala od części ruchomych.** Luźna odzież, biżuteria lub długie włosy mogą zostać pochwycone przez części ruchome.
- g) **Jeżeli istnieje możliwość zamontowania urządzeń odsysających i odpylających, należy je podłączyć i prawidłowo używać.** Zastosowanie odsysania pyłu może zmniejszyć zagrożenia spowodowane przez pył.
- h) **Przestrzegamy przed złudnym poczuciem bezpieczeństwa i ignorowaniem zasad bezpieczeństwa dla narzędzi elektrycznych, również gdy użytkownik w wyniku wielokrotnego użycia jest zaznajomiony z obsługą elektronarzędzia.** Brak czujności może w ułamku sekundy doprowadzić do powstania ciężkich obrażeń.

## 4) Zastosowanie i obsługa narzędzia elektrycznego

- a) **Nie przeciążać narzędzia elektrycznego. Używać narzędzia elektrycznego przeznaczonego do danej pracy.** Odpowiednie narzędzie elektryczne umożliwia lepszą i bezpieczniejszą pracę w podanym zakresie mocy.
- b) **Nie używać narzędzia elektrycznego, którego wyłącznik jest uszkodzony.** Narzędzie elektryczne, którego nie da się już włączać lub wyłączać, jest niebezpieczne i musi zostać naprawione.
- c) **Przed rozpoczęciem ustawień, wymianą osprzętu lub odłożeniem elektronarzędzia należy wyjąć wtyczkę z gniazda i/lub usunąć wyjmowany akumulator.** Ten środek ostrożności ogranicza ryzyko niezamierzonego uruchomienia narzędzia elektrycznego.
- d) **Nie używane narzędzia elektryczne przechowywać poza zasięgiem dzieci. Nie zezwalać na używanie narzędzia elektrycznego osobom, które nie są z nim obeznane lub nie przeczytały niniejszych instrukcji.** Narzędzia elektryczne stanowią zagrożenie, jeśli są używane przez niedoświadczonych osobę.
- e) **Należy dbać o narzędzia elektryczne i narzędzia robocze. Kontrolować, czy części ruchome działają prawidłowo i nie zacinają się, czy części nie są pęknięte lub uszkodzone w sposób wpływający negatywnie na działanie narzędzia elektrycznego. Przed zastosowaniem narzędzia elektrycznego zapewnić naprawę uszkodzonych części.** Wiele wypadków jest spowodowanych nieprawidłową konserwacją narzędzi elektrycznych.
- f) **Narzędzia tnące muszą być ostre i utrzymywane w stanie czystości.** Starannie konserwowane narzędzia tnące z krawędziami tnącymi rzadziej się zacinają i są łatwiejsze w obsłudze.
- g) **Używać narzędzi elektrycznych, narzędzi roboczych, narzędzi roboczych itd. zgodnie z niniejszymi instrukcjami. Uwzględnić warunki pracy i wykonywane czynności.** Używanie narzędzia elektrycznego do zastosowań innych, niż przewidziane, może prowadzić do niebezpiecznych sytuacji.

- h) **Uchwyty i powierzchnie uchwytu utrzymywać w stanie suchym, czystym i wolnym od oleju i smaru.** Śliszkie uchwyty i powierzchnie uchwytu nie pozwalają na bezpieczne trzymanie elektronarzędzia i kontrolę nad nim w nieoczekiwanych sytuacjach.

## 5) Zastosowanie i obsługa narzędzia akumulatorowego

- a) **Akumulatory ładować tylko w ładowarkach zalecanych przez producenta.** W przypadku ładowarki przeznaczonej do konkretnego rodzaju akumulatorów, gdy zostanie użyta z innymi akumulatorami, istnieje niebezpieczeństwo pożaru.
- b) **W narzędziach elektrycznych stosować wyłącznie przewidziane dla nich akumulatory.** Użycie innych akumulatorów może prowadzić do obrażeń i niebezpieczeństwa pożaru.
- c) **Akumulatory nie będące w użyciu trzymać z dala od spinaczy, monet, kluczy, gwoździ, śrub lub innych małych przedmiotów metalowych, które mogłyby powodować zmostkowanie styków.** Zwarcie między stykami akumulatora może skutkować poparzeniami lub pożarem.
- d) **W przypadku nieprawidłowego użycia z akumulatora może wydobyć się płyn. Unikać z nim kontaktu. W razie przypadkowego kontaktu opłukać wodą. Jeśli płyn dostanie się do oczu, dodatkowo zasięgnąć porady lekarza.** Wydobywający się płyn akumulatorowy może powodować podrażnienia skóry lub oparzenia.
- e) **Nie używać uszkodzonych lub zmodyfikowanych akumulatorów.** Uszkodzone lub zmodyfikowane akumulatory mogą się zachowywać nieprzewidywalnie i doprowadzić do pojawienia się pożaru, eksplozji lub obrażeń.
- f) **Akumulatora nie wystawiać na działanie ognia lub wysokich temperatur.** Pożar i temperatury powyżej 130 °C mogą wywołać eksplozję.
- g) **Przestrzegać wszystkich wskazówek dotyczących ładowania, a narzędzia akumulatorowego nigdy nie ładować poza zakresem temperatur podanym w instrukcji eksploatacji.** Nieprawidłowe ładowanie lub ładowanie poza dopuszczalnym zakresem temperatur może doprowadzić do zniszczenia akumulatora oraz stwarza zagrożenie pożarowe.

## 6) Serwis

- a) **Naprawę narzędzia elektrycznego może wykonywać wyłącznie wykwalifikowany personel i tylko przy użyciu oryginalnych części zamiennych.** Zapewnia to bezpieczeństwo dalszej pracy narzędzia elektrycznego.
- b) **Nigdy nie poddawać konserwacji uszkodzonych akumulatorów.** Wszystkie konserwacje akumulatorów mogą być przeprowadzane wyłącznie przez producentów lub upoważnione punkty serwisowe.

## Wskazówki bezpieczeństwa dla pilarek o ruchu posuwisto-zwrotnym

- Podczas wykonywania czynności, w trakcie których narzędzie robocze może natrafić na ukryte przewody prądowe lub własny przewód przyłączeniowy, należy trzymać narzędzie elektryczne za

izolowane powierzchnie uchwytu. Kontakt z prądem pod napięciem może spowodować, że również metalowe części urządzenia znajdą się pod napięciem, i doprowadzić do porażenia prądem.

- **Zamocować i zabezpieczyć przedmiot obrabiany przy użyciu zacisków lub w inny sposób na stabilnej podkładce.** Przytrzymywanie obrabianego przedmiotu ręką lub opieranie go o swoje ciało powoduje, że jest on niestabilny i może prowadzić do utraty kontroli.

## Dalsze wskazówki dotyczące bezpieczeństwa dla wyrzynarek

- Nie zbliżać rąk do żadnej z ruchomych części. Nigdy nie należy umieszczać rąk w pobliżu miejsca cięcia.
- Podczas cięcia należy upewnić się, że płyta podłogowa spoczywa w stabilnej pozycji. Przechylna tarcza tnąca może pęknąć lub spowodować odbicie.
- Nigdy nie należy włączać produktu, jeśli tarcza tnąca zakleszczy się w przedmiocie obrabianym lub dotknie materiału.
- Nie stosować uszkodzonych lub zdeformowanych tarcz tnących.
- Po wyłączeniu nie wyhamowywać narzędzia roboczego poprzez boczne dociskanie. Narzędzie robocze może się uszkodzić, pęknąć lub spowodować odbicie.
- Unikać dotykania zamocowanego narzędzia roboczego i przedmiotu obrabianego bezpośrednio po zakończeniu obróbki, ponieważ mogą one być jeszcze bardzo gorące i spowodować oparzenia skóry.
- Sprawdzić, czy w obrabianym materiale nie ma ciał obcych, takich jak gwoździe, śruby itp. i usunąć je.
- Nie ciąć zbyt dużych przedmiotów obrabianych.
- Przed rozpoczęciem pracy z przedmiotem obrabianym należy upewnić się, że za przedmiotem obrabianym jest wystarczająco dużo miejsca, aby narzędzie robocze nie uderzyło w podłogę, stół roboczy itp.
- Nie pozostawiać produktu bez nadzoru.
- Nie należy pozostawiać produktu na biegu jałowym.
- **Przed odłożeniem narzędzia elektrycznego odczekać, aż całkowicie się zatrzyma.** Stosowane narzędzie elektryczne może się zaczepić i doprowadzić do utraty kontroli nad narzędziem elektrycznym.
- **Zabezpieczyć obrabiany przedmiot.** W celu przytrzymania elementu obrabianego zastosować przyrządy mocujące/imadło. Umożliwia to pewniejsze przytrzymanie niż przy użyciu ręki.
- **Szczególną ostrożność zachować podczas cięcia w istniejących ścianach lub innych miejscach o ograniczonej widoczności.** Wgłębiający się brzeszczot piły może trafić podczas cięcia na ukryte obiekty, zablokować się i spowodować odbicie.

## Ryzyka szczątkowe

Produkt został skonstruowany zgodnie z najnowszym stanem techniki i uznanymi zasadami bezpieczeństwa technicznego. Jednak podczas pracy mogą się pojawić poszczególne ryzyka szczątkowe.

- Uszkodzenie słuchu, jeżeli nie jest zakładana zalecana ochrona słuchu.

- Ryzyka szczątkowe można zminimalizować przestrzegając rozdziału „Wskazówki bezpieczeństwa” oraz „Użytkowanie zgodne z przeznaczeniem”, jak i całej instrukcji obsługi.
- Stosować produkt w taki sposób, jak jest to zalecane w niniejszej instrukcji obsługi. W ten sposób zapewnia się optymalną wydajność produktu.
- Ponadto, pomimo wszelkich podjętych kroków, mogą się pojawić ukryte ryzyka szczątkowe.

### **⚠ OSTRZEŻENIE**

Niniejsze narzędzie elektryczne wytwarza podczas pracy pole elektromagnetyczne. Pole to może w pewnych okolicznościach wpływać negatywnie na aktywne lub pasywne implanty medyczne. W celu zmniejszenia ryzyka poważnych lub śmiertelnych obrażeń, osobom z implantami medycznymi przed użyciem narzędzia elektrycznego zalecamy konsultację z lekarzem i producentem.

### **⚠ OSTRZEŻENIE**

Przy dłuższych pracach może wskutek wibracji w rękach osoby obsługującej wystąpić zakłócenie ukrwienia (syndrom białych palców).

Syndrom białych palców stanowi schorzenie naczyń krwionośnych, przy którym małe naczynia krwionośne w palcach rąk i stóp ulegają nagłym skurczom. Dotknięte obszary nie są wystarczająco zaopatrywane w krew i stają się dlatego niesamowicie blade. Częste stosowanie produktów wibrujących może u osób, których ukrwienie jest pogorszone (np. palacze, cukrzycy), spowodować uszkodzenie nerwów.

W razie zaobserwowania nietypowych pogorszeń stanu zdrowia natychmiast zakończyć pracę i skontaktować się z lekarzem.


### **UWAGA**

Produkt należy do serii 20V IXES i może być używany wyłącznie z akumulatorami z tej serii. Akumulatory mogą być ładowane wyłącznie za pomocą ładowarek z tej serii. Należy przestrzegać specyfikacji producenta.

### **⚠ OSTRZEŻENIE**

**Należy przestrzegać wskazówek dotyczących bezpieczeństwa i wskazówek dotyczących ładowania i prawidłowego zastosowania, które podane są w instrukcji eksploatacji akumulatora i ładowarki serii Parkside 20V IXES. Szczegółowy opis procesu ładowania oraz dalsze informacje znajdują się w tej oddzielnej instrukcji obsługi.**

## 6 Dane techniczne

Wyrzynarka akumulatorowa	C-JS220-X
Napięcie silnika	20 V 
Prędkość obrotowa na biegu jałowym $n_0$	0 - 2400 min <sup>-1</sup>
Skok piły	19 mm
Głębokość cięcia w drewnie	maks. 100 mm
Głębokość cięcia w metalu	maks. 6 mm
Kąt cięcia	
Środek:	0°
Lewo/prawo:	15°, 30°, 45°
Ciężar (bez akumulatora)	1,5 kg
Temperatura	maks. 50°C
• Proces ładowania	4 - 40°C
• Eksploatacja	-20 - 50°C
• Przechowywanie	0 - 45°C

Zmiany techniczne zastrzeżone!

### Hałas i drgania

#### **⚠ OSTRZEŻENIE**

Hałas może negatywnie oddziaływać na zdrowie. Jeśli hałas maszyny przekracza 85 dB, należy założyć odpowiednie nasłuchiwarki ochronne dla siebie i osób znajdujących się w pobliżu.

Wartości hałasu i drgań zostały ustalone zgodnie z EN 62841-1.

#### Parametry hałasu

Poziom ciśnienia akustycznego $L_{pA}$	86 dB
Niepewność pomiaru $K_{pA}$	5 dB
Poziom mocy akustycznej $L_{wA}$	94 dB
Niepewność pomiaru $K_{wA}$	5 dB

#### Parametry drgań

Drgania $a_n$	
w drewnie	5,677 m/s <sup>2</sup>
Niepewność pomiaru K	1,5 m/s <sup>2</sup>
w metalu	6,627 m/s <sup>2</sup>
Niepewność pomiaru K	1,5 m/s <sup>2</sup>

Podana łączna wartość emisji drgań i podana wartość emisji hałasu zostały zmierzone zgodnie ze znormalizowaną metodą badania i mogą być wykorzystane do porównania jednego narzędzia elektrycznego z innym.

Określona wartość emisji hałasu i określona całkowita wartość drgań mogą być również wykorzystane do wstępnej oceny obciążenia.

**⚠ OSTRZEŻENIE**

**W trakcie rzeczywistego użytkowania narzędzia elektrycznego wartości emisji hałasu i drgań mogą różnić się od podanych wartości, w zależności od rodzaju i sposobu zastosowania narzędzia elektrycznego, a w szczególności rodzaju przedmiotu obrabianego.**

Ogranicza obciążenie do minimum. Przykładowe środki zaradcze: ograniczenie czasu pracy. Przy tym należy uwzględnić wszystkie części cyklu eksploatacyjnego (np. czas, w którym narzędzie elektryczne jest wyłączone, oraz czas, w którym narzędzie jest włączone, ale pracuje bez obciążenia).

**7 Rozpakowanie**

**⚠ OSTRZEŻENIE**

**Produkt i materiały opakowaniowe nie mogą służyć jako zabawka dla dzieci!**

**Dzieciom nie wolno bawić się workami z tworzywa sztucznego, foliami i drobnymi elementami! Istnieje niebezpieczeństwo połknięcia i uduszenia!**

- Otworzyć opakowanie i wyjąć ostrożnie produkt.
- Usunąć materiał opakowaniowy oraz zabezpieczenia opakowania/transportowe (jeśli występują).
- Sprawdzić, czy zakres dostawy jest kompletny.
- Sprawdzić produkt i elementy wyposażenia pod kątem uszkodzeń w trakcie transportu. Wszelkie szkody zgłosić niezwłocznie firmie przewoźowej, która dostarczyła produkt. Późniejsze reklamacje nie będą uznawane.
- W miarę możliwości zachować opakowanie do zakończenia okresu gwarancyjnego.
- Przed zastosowaniem produktu zapoznać się z nim na podstawie instrukcji obsługi.
- W przypadku akcesoriów i części zużywalnych i zamiennych stosować wyłącznie oryginalne części. Części zamienne można nabyć u swojego dystrybutora.
- Przy zamówieniach podawać nasze numery artykułów oraz typ i rok produkcji produktu.

**8 Montaż**

**⚠ OSTROŻNIE**

**Niebezpieczeństwo odniesienia obrażeń!**

Nie należy wkładać akumulatora, dopóki narzędzie akumulatorowe nie będzie gotowe do użycia.

**8.1 Nakładanie/zdejmowanie stopki przesuwnej (20) (rys. 2)**

Podczas pracy na powierzchniach wrażliwych na zarysowania zaleca się stosowanie stopki przesuwnej (20).

**8.1.1 Nakładanie stopki przesuwnej**

1. Umieścić stopkę przesuwną (20) z przodu płyty podłogowej (6).

2. Następnie wcisnąć zatrzaski (20a) znajdujące się w tylnej części stopki przesuwnej (20) na płytę podłogową (6).

**8.1.2 Zdejmowanie stopki przesuwnej**

1. Docisnąć stopkę przesuwną (20) do płyty podłogowej (6) za pomocą zatrzasków (20a).
2. Wyciągnąć stopkę przesuwną (20) do przodu z płyty podłogowej (6).

**8.2 Wkładanie/usuwanie narzędzia roboczego (rys. 3)**

**⚠ OSTRZEŻENIE**

Narzędzia robocze mogą być ostre i nagrzewać się podczas użytkowania. Podczas pracy z narzędziami roboczymi należy zawsze nosić rękawice ochronne.

**⚠ OSTROŻNIE**

Nie zbliżać rąk do narzędzia roboczego, gdy produkt jest uruchomiony.

**Wskazówka:**

Można używać wyłącznie tarcz tnących z uchwytem w kształcie litery T (wałek z pojedynczą krzywką), takich jak dostarczona tarcza tnąca.

**8.2.1 Montaż tarczy tnącej (rys. 3)**

**Wskazówki:**

Należy upewnić się, że zawsze używana jest tarcza tnąca odpowiednia dla danego materiału.

Upewnić się, że w uchwycie zaciskowym nie ma odłamków ani innych pozostałości materiału.

1. Odchylić pokrywę ochronną (13) do góry.
2. Obrócić dźwignię zaciskową (12) maksymalnie w lewo i przytrzymać ją w tej pozycji.
3. Włożyć tarczę tnącą (15) do uchwytu zaciskowego (11). Podczas wkładania tarczy tnącej (15) należy upewnić się, że jej tylna część znajduje się w rowku rolki prowadzącej (8). Upewnić się, że tarcza tnąca (15) jest prawidłowo zamocowana, a zęby są skierowane w kierunku cięcia.
4. Zwolnić dźwignię zaciskową (12).

**Wskazówka:**

Lekko pociągnąć za tarczę tnącą, aby sprawdzić, czy nie wypadnie podczas pracy.

**8.2.2 Demontaż tarczy tnącej**

1. Mocno przytrzymać tarczę tnącą (15).
2. Obrócić dźwignię zaciskową (12) maksymalnie w lewo i przytrzymać ją w tej pozycji.
3. Wyciągnąć tarczę tnącą (15) z uchwytu zaciskowego (11).
4. Zwolnić dźwignię zaciskową (12).

**8.3 Montaż/demontaż ogranicznika równoległego (21) (rys. 4)**

**Wskazówka:**

Ogranicznik równoległy może być zamontowany po obu stronach produktu.

### 8.3.1 Montaż ogranicznika równoległego

1. Poluzować śruby ustalające (10).  
Upewnić się, że śruby ustalające (10) nie zostały całkowicie odkręcone.
2. Wsunąć ogranicznik równoległy (21) przez otwory wlotowe (9) z oznaczeniem skierowanym do góry.
3. Dokręcić śruby ustalające (10).

### 8.3.2 Demontaż ogranicznika równoległego

1. Poluzować śruby ustalające (10).  
Upewnić się, że śruby ustalające (10) nie zostały całkowicie odkręcone.
2. Wyciągnąć ogranicznik równoległy (21) z otworów wsuwanych (9).

## 8.4 Nakładanie/zdejmowanie osłony przed wiórami (19) (rys. 1, 5)

#### Wskazówka:

Osłona przed wiórami może być używana w celu zapobiegania rozdarciem powierzchni podczas cięcia drewna. Osłona przed wiórami może być używana tylko w niektórych typami tarcz tnących i tylko przy kącie cięcia 0°. W razie potrzeby można ją zdjąć, np. w celu wykonania cięcia zakrzywionego.

### 8.4.1 Zdejmowanie ochrony przed wiórami

1. Zdjąć stopkę przesuwną (20) z zamontowaną osłoną przed wiórami (19) z płyty podłogowej (6).
2. Wycisnąć osłonę przed wiórami (19) z wgłębienia w stopce przesuwnej (20).

### 8.4.2 Nakładanie ochrony przed wiórami

1. Wcisnąć osłonę przed wiórami (19) przez wgłębienie w stopce przesuwnej (20) na płycie podłogowej (6).

## 8.5 Wkładanie/wyjmowanie akumulatora (23) do/z uchwytu akumulatora (4) (rys. 6)

#### Umieścić akumulator

1. Wsunąć akumulator (23) do uchwytu akumulatora (4). Akumulator (23) zatrzaskuje się w słyszalny sposób.

#### Wyjmowanie akumulatora

1. Nacisnąć przycisk zwalnający (22) akumulatora (23) i wyciągnąć akumulator z uchwytu akumulatora (4).

## 8.6 Działanie testowe (rys. 1)

#### Wskazówka:

Przed pierwszą operacją i po każdej wymianie narzędzia roboczego należy przeprowadzić próbę działania bez obciążenia. Natychmiast wyłączyć produkt, jeśli narzędzie robocze przestanie się obracać, wystąpią znaczne wibracje lub słyszalne będą nietypowe dźwięki.

1. Przed rozpoczęciem pracy należy sprawdzić, czy narzędzie robocze jest prawidłowo zamocowane, tj. wyśrodkowane w uchwycie zaciskowym (11).

## 9 Obsługa

Wyrzynarka akumulatorowa wyposażona jest w mechanizm wahadłowy, lampę roboczą i ogranicznik równoległy. Karby dla kątów skosu umożliwiają precyzyjną pracę. Funkcje części obsługowych zostały podane w poniższych opisach.

### OSTRZEŻENIE

#### Niebezpieczeństwo odniesienia obrażeń!

Przed przystąpieniem do jakichkolwiek prac przy narzędziu elektrycznym (np. konserwacja, wymiana narzędzia itp.) oraz przed transportem i przechowywaniem narzędzia elektrycznego należy wyjąć z niego akumulator. W przypadku niezamierzonego uruchomienia włącznika/wyłącznika istnieje ryzyko obrażeń.

### UWAGA

Upewnić się, że temperatura otoczenia nie przekracza 50°C i nie spada poniżej -20°C podczas pracy.

### UWAGA

Produkt należy do serii 20V IXES i może być używany wyłącznie z akumulatorami z tej serii. Akumulatory mogą być ładowane wyłącznie za pomocą ładowarek z tej serii. Należy przestrzegać specyfikacji producenta.

## 9.1 Włączanie/włączanie produktu (rys. 1)

#### Wskazówki:

Wymagana ilość skoków zależy od obrabianego materiału i warunków pracy i można ją ustalić na drodze prób.

Po uruchomieniu produktu nie jest konieczne przytrzymanie wciśniętej blokady włączenia. Blokada włączenia ma na celu zapobieganie przypadkowemu uruchomieniu produktu.

#### Włączanie

1. W celu włączenia należy nacisnąć blokadę włączenia (1), a następnie nacisnąć włącznik/wyłącznik (2).

#### Wyłączanie

1. W celu wyłączenia należy zwolnić włącznik/wyłącznik (2).  
Praca ciągła nie jest możliwa.

### 9.1.1 Lampka robocza LED (14)

Produkt ten wyposażony jest w lampkę roboczą LED, która oświetla bezpośredni obszar roboczy i poprawia widoczność w słabo oświetlonych miejscach.

### OSTROŻNIE

Nie należy patrzeć bezpośrednio w lampkę roboczą LED lub źródło światła.

1. Lampka robocza LED (14) zapala się automatycznie po włączeniu produktu.

## 9.2 Wyłączenie przeciążenia

W przypadku przeciążenia silnika wyłącza się on samoczynnie. Po czasie chłodzenia (zróznicowany) silnik można ponownie uruchomić.



### 9.3 Ustawianie kąta skosu (rys. 1, 7)

**Wskazówka:**

Nie można używać osłony przed wiórami do cięć zakrzywionych.

1. Zdjąć osłonę przed wiórami (19) ze stopki przesuwnej (20), jak opisano w 8.4 i adaptera do odsysania (16).
2. Za pomocą klucza imbusowego (18) poluzować śrubę z łbem walcowym o gnieździe sześciokątnym (7).
3. Pociągnąć płytę podłogową (6) lekko do tyłu.
4. Należy ustawić płytę podłogową (6) w żądanym położeniu (-45° -- +45°).  
Łącznie można ustawić aż 7 poziomów (-45°, -30°, -15°, 0°, 15°, 30° i 45°).
5. Przesunąć płytę podłogową (6) do przodu do jednego ze stopni blokady.
6. Dokręcić śrubę z łbem walcowym o gnieździe sześciokątnym (7) za pomocą klucza imbusowego (18).

### 9.4 Ustawianie skoku wahadła (rys. 8)

Za pomocą przełącznika skoku wahadła (5) można ustawić ruch wahadłowy tarczy tnącej (15).

Dostępne są następujące pozycje przełącznika skoku wahadła (5):

- 0 - brak skoku
- 1 - mały skok
- 2 - średni skok
- 3 - duży skok

Optymalną moc skoku można określić na podstawie testów praktycznych, przy czym zastosowanie mają poniższe zalecenia:

- Drobnie i czyste krawędzie cięcia można uzyskać przy niewielkim lub zerowym ruchu wahadłowym (poziom 1 lub 0).
- Poziomu 0 należy również używać w przypadku cienkich materiałów, twardych materiałów (np. stali) i zakrzywionych cięć.
- Miękki materiał (drewno, plastik itp.): Ustawić wahadło na poziom 2 lub 3.

**Wskazówka:**

Po włączeniu funkcji skoku wahadła postęp pracy będzie coraz szybszy.

### 9.5 Podłączanie zewnętrznego odsysania pyłu (rys. 1, 9)

**Wskazówka:**

W razie potrzeby można podłączyć wąż ssący odkurzacza (o średnicy zewnętrznej 32 mm i 35 mm) bezpośrednio do produktu bez adaptera.

#### 9.5.1 Podłączanie/zdejmowanie zewnętrznego odsysania pyłu

1. Wcisnąć przyłącze odsysania (17) do oporu w szynie między produktem a płytą podłogową (6).
2. Podłączyć odpowiednie odsysanie pyłu (niezawarte w zakresie dostawy) do przyłącza odsysania (17).
3. Jeśli zewnętrzny system odsysania pyłu nie pasuje, w razie potrzeby użyj dodatkowego adaptera do odsysania (16).
4. Włączyć produkt w sposób opisany w 9.1.

### 9.5.2 Zdejmowanie zewnętrznego odsysania pyłu

1. Wyciągnąć wąż ssący z adaptera do odsysania (16) lub przyłącza odsysania (17).
2. Wyciągnąć adapter do odsysania (16) z produktu.
3. Usunąć przyłącze odsysania (17).

### 9.6 Cięcia wgłębne (rys. 1, 10)

Cięcia wgłębne mogą być wykonywane wyłącznie w miękkich materiałach, takich jak drewno, gazobeton, płyty gipsowo-kartonowe itp. Wymaga to jednak pewnej wprawy i jest możliwe tylko w przypadku krótkich tarcz tnących. Cięcia wgłębne są dozwolone tylko wtedy, gdy kąt skosu wynosi 0°.

1. Umieścić przednią krawędź płyty podłogowej (6) równo na przedmiocie obrabianym.
2. Należy powoli, ruchem w dół wcinać się w przedmiot obrabiany, aż płyta podłogowa (6) zostanie całkowicie osadzona na przedmiocie obrabianym.
3. Kontynuować cięcie wzdłuż linii cięcia.
4. Po zakończeniu wyłączyć piłę i zdjąć ją z przedmiotu obrabianego.

### 9.7 Cięcie metalu

- Podczas cięcia metalu należy używać odpowiedniego chłodziwa (oleju do cięcia). Niezastosowanie się do tego zalecenia może doprowadzić do znacznego zużycia tarczy tnącej. Zamiast chłodziwa można nasmarować spód przedmiotu obrabianego. Tarcza tnąca do drewna wchodzi w zakres dostawy; do cięcia metalu należy używać odpowiednich tarcz tnących do metalu.

## 10 Wskazówki dotyczące pracy

- Sprawdzić, czy w obrabianym materiale nie ma ciał obcych, takich jak gwoździe, śruby itp. i usunąć je.
- Upewnić się, że otwory wentylacyjne nie są zakryte.
- Włączyć produkt i dopiero wtedy zbliżyć się do obrabianego materiału.
- Jeżeli tarcza tnąca jest zakleszczona, natychmiast wyłączyć produkt. Rozszerzyć już wyciętą szczelinę za pomocą odpowiedniego narzędzia i wyciągnąć produkt.
- Dostosować tarczę tnącą i częstotliwość skoków do obrabianego materiału.
- Na rynku dostępne są tarcze tnące o różnych długościach, zoptymalizowane pod kątem każdego zastosowania produktu.
- Piłować materiał równomiernym posuwem.

### 10.1 Informacje dotyczące obsługi

\* = nie wchodzi w zakres dostawy!

1. Zabezpieczyć lub zamocować (jeśli to możliwe) przedmiot obrabiany w przyrządzie mocującym\*.
2. Należy narysować linię wskazującą kierunek prowadzenia tarczy tnącej.
3. Trzymać produkt pewnie za uchwyt.

4. Odbicie to nagła reakcja wynikająca z zahaczenia, zakleszczenia lub nieprawidłowego ustawienia tarczy tnącej, która prowadzi do niekontrolowanego oderwania się piły od elementu obrabianego i jej odrzutu w kierunku osoby obsługującej.
5. Należy ustawić prędkość cięcia za pomocą włącznika/wyłącznika.
6. Ustawić kąt skosu jak opisano w 9.3.
7. Ustawić pozycję skoku wahadła jak opisano w 9.4.
8. Podczas wykonywania zakrzywionych cięć należy przesuwać produkt bardzo powoli.
9. Przed uruchomieniem włącznika/wyłącznika upewnić się, czy brzeszczot piły jest zamontowany w prawidłowy sposób, a elementy ruchome swobodnie się poruszają.
10. Włączyć produkt.
11. **Przed rozpoczęciem cięcia obrabianego przedmiotu poczekać, aż tarcza osiągnie pełną prędkość obrotową.** Zmniejsza to ryzyko wyrzucenia obrabianego przedmiotu do przodu.
12. Umieścić płytę podłogową na przedmiocie obrabianym, z wyjątkiem cięć wglębnych.
13. Powoli przesuwać produkt wzdłuż zaznaczonej linii, mocno dociskając płytę podłogową do przedmiotu obrabianego.
14. Nie wywierać zbyt dużego nacisku na produkt. Pozwolić produktowi wykonać pracę.
15. **Przed odłożeniem produktu należy go zawsze wyłączyć i poczekać, aż się zatrzyma.**

## 11 Czyszczenie i konserwacja

### OSTRZEŻENIE

**Prace naprawcze i konserwacyjne, które nie są opisane w niniejszej instrukcji eksploatacji, należy zlecić wyspecjalizowanemu warsztatowi. Stosować wyłącznie oryginalne części zamienne.**

**Istnieje niebezpieczeństwo wypadku! Konserwację i czyszczenie należy zawsze przeprowadzać przy wyjętym akumulatorze. Istnieje niebezpieczeństwo odniesienia obrażeń! Przed rozpoczęciem wszelkich prac konserwacyjnych i czyszczenia poczekać, aż produkt ostygnie. Elementy silnika są gorące. Istnieje niebezpieczeństwo odniesienia obrażeń i poparzeń!**

Produkt może nieoczekiwanie się uruchomić i doprowadzić do obrażeń.

- Wyjąć akumulator.
- Poczekać, aż produkt ostygnie.
- Wyjąć narzędzie robocze.

## 11.1 Czyszczenie

1. W miarę możliwości osłony, szczeliny wentylacyjne i obudowę silnika powinny być wolne od pyłu i zanieczyszczeń. Produkt czyścić czystą ściereczką lub przedmuchiwać sprężonym powietrzem pod niskim ciśnieniem. Zalecamy czyszczenie produktu bezpośrednio po każdym użyciu.
2. Otwory wentylacyjne muszą być zawsze drożne.
3. Nie używać detergentów ani rozpuszczalników; mogą one spowodować korozję plastikowych części produktu wykonanych. Zwracać uwagę, aby do wnętrza produktu nie dostała się woda.
4. Produkt należy zawsze utrzymywać w stanie czystym, suchym i wolnym od oleju lub smaru. Przed przechowywaniem i po każdym użyciu należy usunąć kurz.
5. W razie potrzeby wyczyścić uchwyt tarczy tnącej szcztoką lub przedmuchiwać go sprężonym powietrzem.
6. Brud z soczewki zetrzeć przy użyciu suchej szmatki. Należy zwrócić szczególną uwagę, aby nie zadrapać soczewki lampy LED, ponieważ natężenie światła spadnie.

## 11.2 Konserwacja

1. Przed każdym użyciem należy sprawdzić tarczę tnącą pod kątem widocznych wad i wymienić tępą, wygiętą lub w inny sposób uszkodzoną tarczę tnącą.

## 12 Przechowywanie

### Przygotowanie do przechowywania

1. Usunąć akumulator.
2. Wyczyścić i sprawdzić produkt pod kątem uszkodzeń.

Produkt i jego akcesoria należy przechowywać w ciemnym, suchym i zabezpieczonym przed mrozem miejscu, niedostępnym dla dzieci.

Optymalna temperatura przechowywania wynosi od 5°C do 30°C.

Produkt należy przechowywać w oryginalnym opakowaniu.

Przykryć produkt, by chronić je przed pyłem lub wilgocią. Przechowywać instrukcję obsługi produktu.

## 13 Naprawa i zamawianie części zamiennych

Należy pamiętać, że w przypadku tego produktu poniższe części podlegają naturalnemu zużyciu lub zużyciu uwarunkowanemu użytkowaniem, bądź są potrzebne jako materiały zużywalne.

### UWAGA

Zgodnie z ustawą o odpowiedzialności cywilnej za produkt nie ponosi się odpowiedzialności za szkody powstałe wskutek nieprawidłowych napraw lub niestosowania oryginalnych części zamiennych.

Zwrócić się do serwisu klienta lub autoryzowanego specjalisty. Powyższe dotyczy również części akcesoriów.

Części zamienne i wyposażenie można zamówić w naszym punkcie serwisowym. W tym celu zeskanować kod QR znajdujący się na stronie tytułowej.

### 13.1 Zamawianie części zamiennych

Przy zamawianiu części zamiennych należy podać następujące dane:

- Oznaczenie modelu
- Numer artykułu
- Dane z tabliczki znamionowej

#### Części zamienne / akcesoria

Akumulator SBP2.0 - nr artykułu:	7909201708
Akumulator SBP4.0 - nr artykułu:	7909201709
Ładowarka SBC2.4A - nr artykułu:	7909201710
Ładowarka SBC4.5A - nr artykułu:	7909201711
Ładowarka SDBC2.4A - nr artykułu:	7909201712
Ładowarka SDBC4.5A - nr artykułu:	7909201713
Nr artykułu StarterKit SBSK2.0:	7909201720
Nr artykułu StarterKit SBSK4.0:	7909201721

## 14 Utylizacja i ponowne wykorzystanie

### Wskazówki dotyczące opakowania



Materiały opakowaniowe nadają się do recyklingu. Opakowania należy utylizować w sposób przyjazny dla środowiska.

### Wskazówki dotyczące ustawy o urządzeniach elektrycznych i elektronicznych (ElektroG)



**Zużyte urządzenia elektryczne i elektroniczne nie wchodzi w skład odpadów domowych, lecz muszą być zbierane i usuwane oddzielnie!**

- Stare baterie lub akumulatory, które nie są na stałe zainstalowane w starym urządzeniu, należy usunąć przed oddaniem go do serwisu nie powodując zniszczenia! Ich utylizacja jest regulowana ustawą o bateriach.
- Właściciele lub użytkownicy urządzeń elektrycznych i elektronicznych są prawnie zobowiązani do ich zwrotu po zakończeniu użytkowania.
- Użytkownik końcowy jest odpowiedzialny za usunięcie swoich danych osobowych ze starego urządzenia przeznaczonego do utylizacji!
- Symbol przekreślonego kosza na śmieci oznacza, że zużytego urządzenia elektrycznego i elektronicznego nie wolno wyrzucać razem z odpadami domowymi.
- Zużyte urządzenia elektryczne i elektroniczne można bezpłatnie oddawać w następujących miejscach:
  - Publiczne punkty utylizacji lub zbiórki odpadów (np. place przy budynkach komunalnych)
  - Punkty sprzedaży urządzeń elektrycznych (stacjonarne i internetowe), o ile dystrybutorzy są zobowiązani do ich odbioru lub oferują je dobrowolnie.
  - Do trzech sztuk urządzeń elektrycznych i elektronicznych każdego typu, o długości krawędzi nie większej niż 25 centymetrów, można bezpłatnie zwrócić do producenta bez konieczności wcześniejszego zakupu nowego urządzenia od producenta lub można je oddać do innego autoryzowanego punktu zbiórki w swojej okolicy.

– W celu uzyskania informacji na temat dodatkowych warunków przyjmowania zwrotów przez producentów i dystrybutorów należy skontaktować się z odpowiednim działem obsługi klienta.

- W przypadku dostarczenia przez producenta nowego urządzenia elektrycznego do prywatnego gospodarstwa domowego, może ono zorganizować bezpłatną zbiórkę zużytych urządzeń elektrycznych i elektronicznych na wniosek użytkownika końcowego. W tym celu należy skontaktować się z działem obsługi klienta producenta.
- Niniejsze oświadczenia dotyczą wyłącznie urządzeń zainstalowanych i sprzedawanych w krajach Unii Europejskiej i podlegają Dyrektywie Europejskiej 2012/19/UE. W krajach spoza Unii Europejskiej mogą obowiązywać inne przepisy dotyczące utylizacji ZSEE.

### Wskazówki dotyczące akumulatora litowo-jonowego



**Przed utylizacją urządzenia należy wyjąć z niego akumulator!**

- Akumulatora nie wrzucać do odpadów domowych, do ognia (zagrożenie wybuchem) ani do wody. Uszkodzone akumulatory mogą być szkodliwe dla środowiska i zdrowia, jeśli wydostaną się z nich toksyczne opary lub płyny.
- Zgodnie z dyrektywą 2006/66/WE uszkodzone lub zużyte akumulatory należy poddać recyklingowi.
- Oddać urządzenie i ładowarkę do centrum recyklingu. Używane części plastikowe i metalowe można oddzielić według typu i w ten sposób poddać recyklingowi.
- Rozładowane akumulatory należy utylizować. Zaleca się pokrycie biegunów paskiem samoprzylepnym w celu ochrony przed zwarcieniem. Nie otwierać akumulatora.
- Akumulatory należy utylizować zgodnie z lokalnymi przepisami. Akumulatory należy oddawać do punktu zbiórki zużytych akumulatorów, gdzie mogą zostać poddane recyklingowi w sposób przyjazny dla środowiska. Należy zapytać o to lokalną firmę zajmującą się utylizacją odpadów.

## 15 Pomoc dotycząca usterek

Usterka	Możliwa przyczyna	Środek zaradczy
Produkt pracuje z przerwami.	Wewnętrzny styk chwiejny	Naprawę musi przeprowadzić dział obsługi klienta.
	Włącznik/wyłącznik jest uszkodzony.	
Niska wydajność piłowania	Tarcza tnąca jest nieodpowiednia dla obrabianego przedmiotu.	Włożyć odpowiednią tarczę tnącą
	Tępa tarcza tnąca	Włożyć nową tarczę tnącą
	Niewłaściwa prędkość cięcia	Dopasować prędkość cięcia
	Niski poziom naładowania akumulatora	Naładuj akumulator (przestrzegaj oddzielnej instrukcji obsługi akumulatora i ładowarki).
Tarcza tnąca szybko się tępi	Tarcza tnąca jest nieodpowiednia dla obrabianego przedmiotu.	Włożyć odpowiednią tarczę tnącą
	Zbyt duży nacisk	Zmniejszyć nacisk
	Zbyt wysoka prędkość cięcia	Zmniejszyć prędkość cięcia
Produkt się nie uruchamia.	Moc akumulatora jest zbyt niska.	Naładować akumulator.
	Akumulator nie jest prawidłowo włożony.	Wsunąć akumulator do uchwytu akumulatora. Akumulator zatrzaskuje się w szyszalny sposób.

## 16 Warunki gwarancji - seria Schepach 20V IXES

Data aktualizacji 11.07.2023

### Drogi Kliencie,

Nasze produkty podlegają ścisłej kontroli jakości. Gdyby produkt nadal nie działał prawidłowo, wyrażamy z tego powodu ubolewanie i prosimy o kontakt z naszym Działem Serwisowym pod adresem podanym poniżej. Z przyjemnością udzielimy również pomocy telefonicznej za pośrednictwem numeru serwisowego. Poniższe informacje mają za zadanie pomóc w bezproblemowym rozpatrzeniu i rozstrzygnięciu roszczenia.

### Dochodzenie roszczeń gwarancyjnych regulują poniższe zasady:

- Niniejsze warunki gwarancji** regulują nasze dotatkowe usługi gwarancyjne producenta dla nabywców (prywatnych użytkowników końcowych) nowych produktów. Niniejsza gwarancja nie ma wpływu na ustawowe roszczenia gwarancyjne. Odpowiedzialność za to ponosi sprzedawca, od którego zakupiono produkt.
- Usługa gwarancyjna** obejmuje wyłącznie wady nowego produktu zakupionego przez użytkownika, które wynikają z wady materiałowej lub produkcyjnej i jest - według naszego uznania - ograniczona do bezpłatnej naprawy takich wad lub wymiany produktu (w razie potrzeby również wymiany na kolejny model). Wymienione produkty lub części stają się naszą własnością. Należy pamiętać, że zgodnie z przeznaczeniem nasze produkty nie zostały skonstruowane do użytku komercyjnego, rzemieślniczego lub przemysłowego. Z tego względu gwarancja jest nieważna, jeśli produkt był używany w działalności handlowej, rzemieślniczej lub przemysłowej w okresie gwarancyjnym lub został podany równoważnym obciążeniom.
- Nasze usługi gwarancyjne nie obejmują:**
  - Uszkodzenia produktu spowodowane nieprzestrzeganiem instrukcji montażu, nieprawidłową instalacją, nieprzestrzeganiem instrukcji obsługi (np. podłączeniem do niewłaściwego napięcia sieciowego lub rodzaju prądu) lub przepisów

dotyczących konserwacji i bezpieczeństwa lub użytkowaniem produktu w nieodpowiednich warunkach środowiskowych, a także nieodpowiednią pielęgnacją i konserwacją.

- Uszkodzenia produktu spowodowane niewłaściwym użytkowaniem lub niewłaściwym zastosowaniem (takim jak przeciążenie produktu lub użycie niezatwierdzonych narzędzi lub akcesoriów), przedostaniem się ciał obcych do produktu (takich jak piasek, kamienie lub kurz), uszkodzeniami transportowymi, użyciem siły lub wpływami zewnętrznymi (takimi jak uszkodzenia spowodowane upadkiem).
  - Uszkodzenie produktu lub jego części wynikające z normalnego, zwykłego (eksploatacyjnego) lub innego naturalnego zużycia, jak również uszkodzenie i/lub zużycie części ulegających zużyciu.
  - Wady produktu spowodowane użyciem akcesoriów, dodatków lub części zamiennych, które nie są częściami oryginalnymi lub nie są stosowane zgodnie z przeznaczeniem.
  - Produkty, w których wprowadzono zmiany lub modyfikacje.
  - Niewielkie odchylenia od stanu pierwotnego, które są nieistotne dla wartości i użyteczności produktu.
  - Produkty, w których przeprowadzono nieautoryzowane naprawy lub naprawy, w szczególności przez nieautoryzowaną stronę trzecią.
  - Jeśli brakuje oznaczenia na produkcie lub informacje identyfikacyjne produktu (naklejka na urządzeniu) są nieczytelne.
  - Produkty, które wykazują silne zabrudzenia i z tego powodu są odrzucane przez personel serwisowy.
  - Roszczenia o odszkodowanie i szkody następcze są zasadniczo wyłączone z niniejszej gwarancji.
- Okres gwarancji** wynosi zazwyczaj **5 lat** (12 miesięcy w przypadku baterii/akumulatorów) i rozpoczyna się w dniu zakupu produktu. Decydująca jest data na oryginalnym dowodzie zakupu. Roszczenia gwarancyjne

należy zgłaszać niezwłocznie po ich stwierdzeniu. Dochodzenie roszczeń gwarancyjnych po upływie okresu gwarancji jest wykluczone. Naprawa lub wymiana produktu nie skutkuje przedłużeniem okresu gwarancji, ani nie powoduje rozpoczęcia nowego okresu gwarancji na produkt lub zainstalowane części zamienne. Dotyczy to również korzystania z usługi na miejscu. Wspomniany produkt należy wyczyścić i odesłać do Centrum Serwisowego wraz z kopią dowodu zakupu, który musi zawierać datę zakupu i nazwę produktu. Jeśli produkt zostanie wysłany niekompletny, bez pełnego zakresu dostawy, brakujące akcesoria zostaną dodane / odejęte od wartości, jeśli produkt zostanie wymieniony lub nastąpi zwrot pieniędzy. Częściowo lub całkowicie zdemontowane produkty nie mogą być uznane jako podstawa gwarancji. W przypadku nieuzasadnionej reklamacji lub poza okresem gwarancyjnym, kupujący zasadniczo ponosi koszty transportu i ryzyko związane z transportem. **Należy wcześniej zgłosić sprawę gwarancyjną do Centrum Serwisowego (patrz poniżej).** Co do zasady ustala się, że wadliwy produkt wraz z krótkim opisem usterki zostanie wysłany w formie zorganizowanego zwrotu lub - w przypadku naprawy poza okresem gwarancji - odpowiednio ostemplowany, z zachowaniem odpowiedniego opakowania i wytycznych dotyczących wysyłki, na adres serwisu podany poniżej. **Należy zwrócić uwagę, aby produkt (w zależności od modelu) ze względów bezpieczeństwa był wolny od wszelkich materiałów eksploatacyjnych przy dostawie zwrotnej.** Produkt wysłany do naszego Centrum Serwisowego musi być zapakowany w taki sposób, aby uniknąć uszkodzenia reklamowanego produktu podczas transportu. Po udanej naprawie/wymianie produkt zostanie bezpłatnie odesłany. Jeśli produkty nie mogą zostać naprawione lub wymienione, kwota pieniężna do wysokości ceny zakupu wadliwego produktu może zostać zwrócona według naszego wyłącznego uznania, biorąc pod uwagę wszelkie potrącenia z tytułu zużycia. Niniejsze usługi gwarancyjne są świadczone wyłącznie na rzecz pierwotnego nabywcy prywatnego i nie podlegają cesji ani przeniesieniu.

5. **Wydlużenie okresu gwarancji do 10 lat:** Scheppach proponuje dodatkowe przedłużenie gwarancji o 5 lat na produkty z serii Scheppach 20V. W związku z tym okres gwarancji na te produkty wynosi 10 lat. Nie dotyczy to baterii/akumulatorów, ładowarek i akcesoriów. Można ubiegać się o przedłużenie gwarancji, rejestrując produkt Scheppach z tej serii online na stronie <https://garantie.scheppach.com> nie później niż 30 dni od daty zakupu. Po pomyślnej rejestracji online nastąpi potwierdzenie przedłużenia gwarancji związanej z przedmiotem.
6. **W celu dochodzenia roszczeń gwarancyjnych, należy skontaktować się z naszym Centrum Serwisowym.**

**Najlepiej skorzystać z formularza na naszej stronie głównej:** <https://www.scheppach.com/de/service>

**Proszę nie wysyłać nam żadnych produktów bez uprzedniego skontaktowania się i zarejestrowania w naszym Centrum Serwisowym.**

**Warunkiem koniecznym do skorzystania z tych gwarancji jest wstępny kontakt z naszym Centrum Serwisowym.** Roszczenia gwarancyjne należy zgłaszać przed upływem okresu gwarancyjnego w ciągu

14 dni od wykrycia wady. W tym celu wymagany jest oryginalny dowód zakupu oraz, w stosownych przypadkach, potwierdzenie przedłużenia gwarancji związanej z przedmiotem.

7. **Czas rozpatrywania** - Z reguły reklamacje są rozpatrywane w ciągu 14 dni od ich wpłynięcia do naszego Centrum Serwisowego. Jeśli w wyjątkowych przypadkach podany czas przetwarzania zostanie przekroczony, użytkownik zostanie o tym poinformowany z odpowiednim wyprzedzeniem.
8. **Części zużywające się są generalnie wyłączone z gwarancji!** - Części zużywające się to: a) dostarczone, dołączone i/lub zainstalowane baterie/akumulatory, jak również b) wszystkie części zużywające się zależne od modelu (w tym paski, brzeszczoty, narzędzia wkładane, tarcze szlifierskie, filtry, szczotki węglowe itp.). Usługa gwarancyjna nie obejmuje baterii lub akumulatorów, które są głęboko rozładowane lub uszkodzone na obudowie lub zaciskach baterii.
9. **Szacowanie kosztów** - Produkty, które nie są lub przestały być objęte gwarancją, zostaną naprawione za opłatą. Na wniosek do naszego Centrum Serwisowego można przesać wadliwe produkty w celu oszacowania kosztów i, w razie potrzeby, udzielenia Centrum Serwisowemu pisemnej zgody (pocztą, e-mailem) na naprawę. Bez zatwierdzenia naprawy dalsze rozpatrywanie nie będzie możliwe.
10. **Inne roszczenia**, niż te wymienione powyżej nie mogą być dochodzone.

**Warunki gwarancji** obowiązują wyłącznie w wersji aktualnej w momencie zgłoszenia reklamacji i można je znaleźć na naszej stronie internetowej ([www.scheppach.com](http://www.scheppach.com)), jeśli ma to zastosowanie. Wersja niemiecka ma zawsze pierwszeństwo w przypadku tłumaczeń.

**Scheppach GmbH · Günzburger Str. 69 · 89335 Ichenhausen (Niemcy)**

**Telefon: +800 4002 4002 · E-mail: [customerservice.PL@scheppach.com](mailto:customerservice.PL@scheppach.com) · Strona internetowa: <https://www.scheppach.com>**

Zastrzegamy sobie prawo do wprowadzania zmian w niniejszych warunkach gwarancji w dowolnym momencie bez wcześniejszego powiadomienia.

## 17 Deklaracja zgodności UE

### Tłumaczenie oryginalnej deklaracji zgodności

**Producent:**

Scheppach GmbH  
Günzburger Straße 69  
D-89335 Ichenhausen

Oświadczamy na własną odpowiedzialność, że opisany tutaj produkt jest zgodny z obowiązującymi dyrektywami i normami.

Marka: **SCHEPPACH**  
Nazwa artykułu: **WYRZYNARKA  
AKUMULATOROWA C-JS220-X  
5901817900**

Nr art.

**Dyrektywy UE:**

2014/30/UE, 2006/42/WE, 2011/65/UE\*

\* Wymieniony powyżej przedmiot niniejszej deklaracji jest zgodny z wymogami dyrektywy 2011/65/UE Parlamentu Europejskiego i Rady z 8 czerwca 2011 r. w sprawie ograniczenia stosowania niektórych niebezpiecznych substancji w sprzęcie elektrycznym i elektronicznym.

**Zastosowane normy:**

EN 62841-1:2015/A11:2022;  
EN 62841-2-11:2016/A1:2020;  
EN IEC 55014-1:2021;  
EN IEC 55014-2:2021

**Pełnomocnik ds. dokumentacji:**

Dawid Hudzik  
Günzburger Str. 69  
D-89335 Ichenhausen  
Ichenhausen, 22.12.2023



Simon Schünk

Division Manager Product Center



Andreas Pecher





Head of Project Management

## Popis sadržaja

1	Uvod.....	143
2	Opis proizvoda (sl. 1 – 10).....	143
3	Sadržaj isporuke (sl. 1).....	144
4	Namjenska uporaba.....	144
5	Sigurnosne napomene.....	144
6	Tehnički podatci.....	147
7	Raspakiranje.....	147
8	Montaža.....	147
9	Rukovanje.....	148
10	Napomene za rad.....	150
11	Čišćenje i održavanje.....	150
12	Skladištenje.....	150
13	Popravlak i naručivanje rezervnih dijelova.....	151
14	Zbrinjavanje i recikliranje.....	151
15	Otklanjanje neispravnosti.....	152
16	Uvjeti jamstva – serija Scheppach 20 V IXES....	152
17	EU izjava o sukladnosti.....	154
18	Povećani crtež.....	265

## Objašnjenje simbola na proizvodu

Svrha je simbola u ovom priručniku skrenuti vašu pozornost na moguće rizike. Sigurnosne simbole i objašnjenja uz njih valja posebno proučiti. Sama upozorenja ne otklanjaju rizike i ne mogu zamijeniti ispravne mjere za sprječavanje nesreća.

	Prije stavljanja u pogon pročitajte i poštujte priručnik za rukovanje i sigurnosne napomene!
	Pozor! Nepridržavanje znakova sigurnosti i upozoravajućih obavijesti postavljenih na proizvodu te nepridržavanje sigurnosnih napomena i uputa za rukovanje može uzrokovati teške ozljede ili čak smrt.
	Nosite zaštitne naočale.
	Nosite štitić sluha.
	Nosite zaštitne rukavice!
	Litij-ionski akumulator
	Proizvod udovoljava važećim europskim direktivama.

## 1 Uvod

### Proizvođač:

Scheppach GmbH  
Günzburger Straße 69  
D-89335 Ichenhausen

### Poštovani kupci

Želimo vam mnogo zadovoljstva i uspjeha prilikom rada s novim proizvodom.

### Napomena:

Prema važećem njemačkom Zakonu o odgovornosti za proizvode, proizvođač ovog proizvoda ne odgovara za štete koje nastanu na ovom proizvodu ili koje ovaj proizvod uzrokuje u slučaju:

- neispravnog rukovanja
- nepridržavanja priručnika za uporabu
- popravaka koje obave drugi, neovlašteni stručnjaci
- ugradnje i zamjene neoriginalnih rezervnih dijelova
- nenamjenske uporabe.

### Vodite računa o sljedećem:

Priručnik za uporabu sastavni je dio ovog proizvoda.

On sadržava važne napomene za siguran, propisan i ekono- mičan rad s proizvodom te za izbjegavanje opasnosti, smanjivanje troškova popravaka i prekida rada te povećanje pouzdanosti i vijeka trajanja proizvoda. Osim sigurnosnih propisa iz ovog priručnika za uporabu svakako se pridržavajte i nacionalnih propisa koji se odnose na rad ovog proizvoda.

Prije uporabe proizvoda upoznajte se sa svim napomenama za rukovanje i sigurnosnim napomenama. Rabite proizvod samo prema opisu i za navedena područja primjene. Sačuvajte priručnik za uporabu, a u slučaju predaje proizvoda drugoj osobi, svakako predajte i sve dokumente.

## 2 Opis proizvoda (sl. 1 – 10)

1. Uklopni zapor
2. Sklopka za uključivanje/isključivanje
3. Ručka
4. Držać punjive baterije
5. Prekidač oscilirajućeg hoda
6. Temeljna ploča
7. Imbus vijak (nije vidljivo)
8. Valjak za vođenje
9. Otvor za umetanje
10. Vijci za fiksiranje
11. Stezna naprava
12. Stezna poluga
13. Štitnik
14. LED radna svjetiljka
15. List pile za drvo
16. Usisni adapter
17. Usisni priključak
18. Imbus ključ
19. Zaštita od krhotina uklj. vodilicu
20. Klizna papuča
- 20a. Uskočni jezičac
21. Paralelni graničnik
22. Tipka za deblokiranje (punjiva baterija)
23. Punjiva baterija\*

\* = nije sadržano u opsegu isporuke!

### 3 Sadržaj isporuke (sl. 1)

Poz.	Količina	Naziv
15.	1 x	List pile za drvo
16.	1 x	Usisni adapter
17.	1 x	Usisni priključak
18.	1 x	Imbus ključ
19.	1 x	Zaštita od krhotina uklj. vodilicu
21.	1 x	Paralelni graničnik
	1 x	Akumulatorska ubodna pila
	1 x	Upute za uporabu

### 4 Namjenska uporaba

Kada je čvrsto oslonjena, ubodna pila namijenjena je za ravne i zakrivljene rezove, a i za kose rezove do 45° na četvrtastim obrtačima od plastike, drva i lakog metala. Proizvod je isključivo namijenjen za privatnu upotrebu u suhim prostorijama.

Proizvod je dopušteno rabiti samo namjenski. Svaka druga uporaba smatra se nenamjenskom. Za štete ili ozljede uzrokovane takvom uporabom odgovoran je korisnik/rukovatelj, a ne proizvođač.

Sastavni je dio namjenske uporabe i pridržavanje sigurnosnih napomena te uputa za montažu i rad u priručniku za uporabu.

Osobe koje rabe i održavaju proizvod moraju biti upoznate s njim i podučene o mogućim opasnostima.

Proizvođač ne odgovara za izmjene na proizvodu i time uzrokovane štete.

Proizvod je dopušteno rabiti samo s originalnim dijelovima i originalnim priborom proizvođača.

Potrebno je pridržavanje propisa o sigurnosti, radu i održavanju proizvođača te dimenzija navedenih u tehničkim podacima.

Molimo imajte na umu da naši proizvodi namjenski nisu konstruirani za komercijalnu, obrtničku ili industrijsku uporabu. Ne preuzimamo odgovornost ako se proizvod rabi u komercijalnim, obrtničkim ili industrijskim pogonima te za srodne postupke.

### Objašnjenje signalnih riječi u priručniku za uporabu

#### OPASNOST

Signalna riječ za označavanje neposredno predstojeće opasne situacije koja će, ako se ne izbjegne, uzrokovati smrt ili teške ozljede.

#### UPOZORENJE

Signalna riječ za označavanje potencijalno opasne situacije koja bi, ako se ne izbjegne, mogla uzrokovati smrt ili teške ozljede.

#### OPREZ

Signalna riječ za označavanje potencijalno opasne situacije koja bi, ako se ne izbjegne, mogla uzrokovati neznatne ili srednje teške ozljede.

### POZOR

Signalna riječ za označavanje potencijalno opasne situacije koja bi, ako se ne izbjegne, mogla uzrokovati materijalne štete na proizvodu ili vlasništvu/imovini.

### 5 Sigurnosne napomene

#### UPOZORENJE

Pročitajte sve sigurnosne napomene, upute, crteže i tehničke podatke isporučene s ovim električnim alatom.

Nepridržavanje sljedećih uputa može uzrokovati električni udar, požar i/ili teške ozljede.

#### Sačuvajte sve sigurnosne napomene i upute za buduće potrebe.

Pojam „električni alat“ koji se rabi u sigurnosnim napomenama odnosi se na električne alate s napajanjem iz električne mreže (s mrežnim kabelom) ili na električne alate s akumulatorskim napajanjem (bez električnog kabela).

#### 1) Sigurnost na radnom mjestu

- Radno mjesto mora biti čisto i dobro osvijetljeno.** Nered ili neosvijetljeni radni prostori mogu uzrokovati nezgode.
- Ne radite s električnim alatom u potencijalno eksplozivnoj atmosferi u kojoj su prisutne zapaljive tekućine, plinovi ili prašina.** Električni alati proizvode iskre koje mogu zapaliti prašinu ili pare.
- Udaljite djecu i druge osobe tijekom uporabe električnog alata.** U slučaju odvratanja pozornosti može te izgubiti kontrolu nad električnim alatom.

#### 2) Električna sigurnost

- Utikač električnog alata mora odgovarati utičnici. Utikač nije dopušteno ni na koji način izmijeniti. Ne rabite adapterske utikače zajedno s uzemljenim električnim alatima.** Originalni utikači i odgovarajuće utičnice smanjuju rizik od električnog udara.
- Izbjegavajte dodir tijela s uzemljenim površinama kao što su cijevi, radijatori, štednjaci i hladnjaci.** Postoji povećan rizik od električnog udara ako je vaše tijelo uzemljeno.
- Ne izlažite električne alate kiši ili vlazi.** Prodiranje vode u električni alat povećava rizik od električnog udara.
- Ne rabite električni kabel za nošenje ili vješanje električnog alata ili za izvlačenje utikača iz utičnice. Držite električni kabel dalje od izvora topline, ulja, oštih rubova ili pokretnih dijelova.** Oštećeni ili zapleteni električni kabeli povećavaju rizik od električnog udara.
- Prilikom rada s električnim alatom na otvorenom rabite samo produžne kabele koji su prikladni i za vanjsku uporabu.** Uporaba produžnog kabela koji je prikladan za vanjski prostor smanjuje rizik od električnog udara.



- f) **Ako ne možete izbjeći rad električnog alata u vlažnoj okolini, uporabite zaštitnu strujnu sklopku.** Uporaba zaštitne strujne sklopke smanjuje rizik od električnog udara.

### 3) Sigurnost ljudi

- a) **Budite pozorni, pazite na ono što radite i postupajte razumno prilikom rada s električnim alatom. Ne rabite električni alat ako ste umorni ili pod utjecajem droge, alkohola ili lijekova.** Trenutak nepozornosti prilikom uporabe električnog alata može uzrokovati najteže ozljede.
- b) **Nosite osobnu zaštitnu opremu i uvijek nosite zaštitne naočale.** Nošenje osobne zaštitne opreme kao što je maska protiv prašine, neklizajuće zaštitne cipele, zaštitna kaciga ili štitićni sluha, ovisno o vrsti i uporabi električnog alata, smanjuje rizik od ozljeda.
- c) **Izbjegavajte nenamjerno stavljanje u pogon. Provjerite je li električni alat isključen prije nego što ga priključite na električnu mrežu i/ili bateriju, prije podizanja ili nošenja.** Nošenje električnog alata s prstom na sklopki ili priključivanje uključenog električnog alata na električnu mrežu može uzrokovati nezgode.
- d) **Prije uključivanja električnog alata uklonite alate za namještanje ili ključ za vijke.** Alat ili ključ koji se nalazi na okretnom dijelu električnog alata može uzrokovati ozljede.
- e) **Izbjegavajte neobičan položaj tijela. Zauzmite siguran položaj tijela i uvijek održavajte ravnotežu.** Na taj način moći ćete električni alat bolje kontrolirati u nepredvidljivim situacijama.
- f) **Nosite odgovarajuću odjeću. Ne nosite široku odjeću ili nakit.** Naskinite kosu i odjeću dalje od pokretnih dijelova. Pokretni dijelovi mogu zahvatiti labavu odjeću, nakit ili dugu kosu.
- g) **Ako je moguće montiranje naprava za usisavanje i prikupljanje prašine, njih valja priključiti i ispravno rabiti.** Uporaba sustava za usisavanje prašine može smanjiti opasnosti uzrokovane prašinom.
- h) **Ne uljudajte se u lažni osjećaj sigurnosti i ne kršite sigurnosna pravila za električne alate, čak i ako ste nakon dugotrajne uporabe upoznati s električnim alatom.** Nemarno postupanje može u djeliću sekunde uzrokovati teške ozljede.

### 4) Uporaba i rukovanje električnim alatom

- a) **Ne preopterećujte električni alat. Rabite prikladan električni alat za vaš zadatak.** Prikladnim električnim alatom radit ćete bolje i sigurnije u specficiranom rasponu snage.
- b) **Ne rabite električni alat ako je sklopka oštećena.** Električni alat koji se ne može više uključiti ili isključiti opasan je i mora se popraviti.
- c) **Izvućite utikač iz utičnice i/ili izvadite prenosivi akumulator prije obavljanja namještanja uređaja, mijenjanja radnih alata ili polaganja električnog alata.** Tom mjerom opreza sprječava se nenamjerno pokretanje električnog alata.
- d) **Spremite električne alate koje ne rabite izvan doseg djece. Ne dopustite da električni alat rabe osobe koje nisu upoznate s njim ili koje nisu pročitale ove upute.** Električni alati su opasni ako ih rabe neiskusne osobe.

- e) **Pozorno njegujte električne alate i radni alat. Provjerite funkcioniraju li pokretni dijelovi ispravno i da ne zapinju, jesu li dijelovi slomljeni ili toliko oštećeni toliko da onemogućavaju funkcioniranje električnog alata. Prije uporabe električnog alata zatražite popravak oštećenih dijelova.** Mnoge nezgode uzrokovane su upravo lošim održavanjem električnih alata.
- f) **Alate za rezanje redovito oštrite i čistite.** Pozorno održavani alati za rezanje s oštrim reznim rubovima manje će zapinjati i lakše ih je kontrolirati.
- g) **Rabite električni alat, radni alat, nastavke itd. prema ovim uputama. Pritom vodite računa o radnim uvjetima i zadatku koji valja obaviti.** Uporaba električnih alata za primjene za koje on nije predviđen može uzrokovati opasne situacije.
- h) **Ručke i prihvatne površine moraju biti suhe, čiste i očišćene od ulja i masnoće.** Skliske ručke i prihvatne površine ne omogućavaju sigurno rukovanje i nadzor nad električnim alatom u nepredviđenim situacijama.

### 5) Uporaba akumulatorskog alata i rukovanje njime

- a) **Akumulatore puniti samo punjačima koje preporučuje proizvođač.** Punjač koji je prikladan za određenu vrstu akumulatora kod uporabe s drugim akumulatorima može uzrokovati opasnost od požara.
- b) **U električnim alatima rabite samo za to predviđene akumulatore.** Uporaba drugih akumulatora može dovesti do ozljeda i opasnosti od požara.
- c) **Akumulatore koje ne rabite držite dalje od spajalica za papir, kovanica, ključeva, čavala, vijaka i drugih sitnih metalnih predmeta koji mogu uzrokovati premošćenje kontakata.** Kratki spoj između kontakata akumulatora može dovesti do opekline ili požara.
- d) **U slučaju nepravilne primjene tekućina može iscuriti iz akumulatora. Izbjegavajte kontakt s njom. U slučaju slučajnog kontakta isperite vodom. Ako tekućina dospije u oči, dodatno zatražite liječničku pomoć.** Akumulatorska tekućina koja iscuri može uzrokovati nadraživanje kože ili opekline.
- e) **Ne upotrebljavajte oštećene ili preinačene akumulatore.** Oštećeni ili preinačeni akumulatori mogu se nepredviđeno ponašati i dovesti do požara, eksplozije ili opasnosti od ozljeda.
- f) **Akumulator ne izlažite vatri ili previsokim temperaturama.** Vatra ili temperature više od 130 °C mogu uzrokovati eksploziju.
- g) **Slijedite sve upute za punjenje i akumulator ili akumulatorski alat nikad ne puniti izvan područja temperature navedenog u priručniku za uporabu.** Nepravilno punjenje ili punjenje izvan dopuštenog područja temperature može uništiti akumulator i povećati opasnost od požara.

### 6) Servisiranje

- a) **Električni alat smije popravljati samo kvalificirani stručnjak i to samo s originalnim rezervnim dijelovima.** Tako ćete biti sigurni da je električni alat i dalje siguran.

- b) **Nikad ne održavajte oštećene akumulatore.** Sve radove održavanja akumulatora trebao bi obavljati samo proizvođač ili ovlaštena servisna služba.

## Sigurnosne napomene za pomične pile

- **Držite električni uređaj za izolirane prihvatne površine kada obavljate radove kod kojih radni alat može oštetiti skrivene električne vodove ili svoj električni kabel.** Kontakt s vodom pod naponom može izložiti i metalne dijelove uređaja naponu i uzrokovati električni udar.
- **Učvrstite i osigurajte izradak stegama ili nečim sličnim na stabilnu podlogu.** Ako izradak držite samo rukom ili uz tijelo, ostat će nestabilan, što može uzrokovati gubitak kontrole.

## Dotadne sigurnosne napomene za ubodne pile

- Držite šake dalje od svih pokretnih dijelova. Šake nikada ne postavljajte u blizinu područja rezanja.
- Pri piljenju pazite na to da temeljna ploča ispravno naglegne. Zaglavljen list pile može puknuti ili uzrokovati povratni udar.
- Nikad ne uključujte prebaciti ako se list pile zaglavi u izratku ili ako dodiruje materijal.
- Ne rabite oštećene ili deformirane listove pile.
- Nakon isključivanje nemojte kočiti radni alat bočnim pritiskanjem o nešto. Radni alat može se oštetiti, slomiti ili uzrokovati povratni udar.
- Izbjegavajte dodirivanje radnog alata ili obratka odmah nakon obrade zbog toga što su tada još vrlo vrući i mogu izazvati opekline kože.
- Provjerite postoje li strana tijela kao što su čavli, vijci itd. na obrađivanom materijalu i uklonite ih.
- Nemojte rezati prevelike obratke.
- Prije obrade obratka provjerite ima li dovoljno mjesta iza obratka kako radni alat ne bi došao do poda, radnog stola itd.
- Ne ostavljajte proizvod bez nadzora.
- Nemojte pustiti da proizvod nepotrebno radi u praznom hodu.
- **Pričekajte da se električni alat zaustavi prije nego što ga odložite.** Radni alat se može zaglaviti i uzrokovati gubitak kontrole nad električni alatom.
- **Osigurajte izradak.** Uporabite zatezne naprave / škripac radi stezanja izratka. On će time biti sigurnije učvršćen nego rukom.
- **Budite osobito oprezni pri piljenju u postojećim zidovima ili drugim skrivenim područjima.** Uranjajući list pile može se blokirati u skrivenim predmetima i uzrokovati povratni udarac.

## Potencijalni rizici

Proizvod je konstruiran prema aktualnom stanju tehnologije i prihvaćenim pravilima o tehničkoj sigurnosti. Unatoč tome, prilikom rada mogu se pojaviti potencijalni rizici.

- Oštećenje sluha u slučaju nenošenja propisanog štitičnika sluha.
- Potencijalne rizike moguće je smanjiti na minimum pridržavanjem „sigurnosnih napomena“ i „namjenske uporabe“ te cijelog priručnika za uporabu.

- Rabite proizvod prema preporukama iz ovog priručnika za uporabu. Tako ćete postići optimalne učinke proizvoda.
- Osim toga, unatoč svim poduzetim mjerama opreza, mogu postojati skriveni potencijalni rizici.

### UPOZORENJE

Ovaj električni alat tijekom rada proizvodi elektromagnetsko polje. To polje može u određenim okolnostima ometati aktivne ili pasivne medicinske implantate. Kako bi se smanjila opasnost od teških ili smrtonosnih ozljeda, preporučujemo da se osobe s medicinskim implantatima prije rukovanja električnim alatom savjetuju sa svojim liječnikom i proizvođačem tog medicinskog implantata.

### UPOZORENJE

Pri duljem radu zbog vibracija u šakama rukovatelja može doći do cirkulacijskih smetnja (sindrom bijelih prstiju).

Sindrom bijelih prstiju je oboljenje krvnih žila pri kojem se male krvne žile na prstima i nožnim prstima iznenada zgrče. Pogođena mjesta više se ne opskrbljuju s dovoljno krvi i zbog toga izgledaju ekstremno blijedo. Česta uporaba vibrirajućih proizvoda kod osoba s oslabljenom cirkulacijom (npr. pušača, dijabetičara) može izazvati oštećenje živaca.

Ako uočite neuobičajene pojave, odmah prekinite rad i potražite liječničku pomoć.

### POZOR

Proizvod je dio serije 20V IXES i smije se rabiti samo s akumulatorima iz te serije. Akumulatore je dopušteno puniti samo punjačima iz te serije. Pritom se pridržavajte informacija proizvođača.

### UPOZORENJE

**Pridržavajte se sigurnosnih napomena i napomena o punjenju te ispravnoj uporabi koje su navedene u priručniku za uporabu akumulatora i punjača serije 20V IXES. Detaljan opis postupka punjenja i ostale informacije naći ćete u ovim zasebnim uputama za uporabu.**

## 6 Tehnički podatci

Akumulatorska ubodna pila	C-JS220-X
Napon motora	20 V
Brzina vrtnje u praznom hodu $n_0$	0 - 2400 min <sup>-1</sup>
Hod pile	19 mm
Dubina rezanja u drvu	maks. 100 mm
Dubina rezanja u metalu	maks. 6 mm
Kut rezanja	
Sredina:	0°
Lijevo/desno:	15°, 30°, 45°
Masa (bez punjive baterije)	1,5 kg
Temperatura	maks. 50 °C
• Postupak punjenja	4 - 40 °C
• Rad	-20 - 50 °C
• Skladištenje	0 - 45 °C

Pridržavamo pravo na tehničke izmjene!

### Buka i vibracije

#### UPOZORENJE

Buka može imati ozbiljne posljedice na vaše zdravlje. Ako buka stroja prekorači 85 dB, vi i osobe koje se nalaze u blizini svakako nosite prikladan štitić sluha.

Vrijednosti zvuka i vibracija utvrđene su u skladu s EN 62841-1.

#### Karakteristične vrijednosti zvuka

Razina zvučnog tlaka $L_{pA}$	86 dB
Nesigurnost mjerenja $K_{pA}$	5 dB
Razina zvučne snage $L_{wA}$	94 dB
Nesigurnost mjerenja $K_{wA}$	5 dB

#### Karakteristične vrijednosti vibracija

Vibracije $a_n$	
u drvu	5,677 m/s <sup>2</sup>
Nesigurnost mjerenja K	1,5 m/s <sup>2</sup>
u metalu	6,627 m/s <sup>2</sup>
Nesigurnost mjerenja K	1,5 m/s <sup>2</sup>

Specificirana ukupna vrijednost vibracija i specificirana vrijednost emisije buke izmjerene su prema normiranom postupku ispitivanja i mogu se rabiti za uspoređivanje električnog alata s nekim drugim alatom.

Specificirana vrijednost emisije buke i specificirana ukupna vrijednost vibracija mogu se rabiti i za preliminarnu procjenu opterećenja.

#### UPOZORENJE

**Vrijednosti emisije buke i vrijednost emisije vibracija mogu se razlikovati od navedenih vrijednosti tijekom stvarne uporabe električnog alata, ovisno o načinu uporabe električnog alata, a naročito o vrsti izratka.**

Pokušajte što više smanjiti opterećenje. Primjer takvih mjera jest ograničavanje vremena rada. Pritom valja uzeti u obzir sve dijelove radnog ciklusa (npr. vremena u kojima je električni alat isključen i vremena u kojima je on uključen, ali radi bez opterećenja).

## 7 Raspakiravanje

#### UPOZORENJE

**Proizvod i ambalažni materijali nisu dječja igračka! Djeca se ne smiju igrati plastičnim vrećicama, folijama i malim dijelovima! Postoji opasnost od gutanja i gušenja!**

- Otvorite pakiranje i oprezno izvadite proizvod.
- Uklonite ambalažni materijal te ambalažne i transportne osigurače (ako postoje).
- Provjerite je li opseg isporuke potpun.
- Provjerite postoje li na proizvodu i priboru štete kod transporta. Sva oštećenja odmah prijavite otpremniku koji je isporučio proizvod. Naknadne reklamacije neće se uvažiti.
- Sačuvajte pakiranje po mogućnosti do isteka jamstvenog razdoblja.
- Prije uporabe upoznajte se s proizvodom na temelju priručnika za uporabu.
- Kao pribor te potrošne i rezervne dijelove rabite samo originalne dijelove. Rezervne dijelove možete nabaviti od ovlaštenog distributera.
- Prilikom naručivanja navedite naše brojeve artikala te tip i godinu proizvodnje proizvoda.

## 8 Montaža

#### OPREZ

##### Opasnost od ozljeda!

Umetnite akumulator tek kad je akumulatorski alat pripremljen za uporabu.

### 8.1 Montaža/demontaža klizne papuče (20) (sl. 2)

Tijekom radova na površinama obradaka osjetljivim na ogrebotine preporučuje se rad s kliznom papučom (20).

#### 8.1.1 Postavljanje klizne papuče

1. Postavite kliznu papuču (20) sprijeda na temeljnu ploču (6).
2. Sada pritisnite uskočne jezičke (20a) na stražnjem dijelu klizne papuče (20) preko temeljne ploče (6).

#### 8.1.2 Skidanje klizne papuče

1. Pritisnite kliznu papuču (20) na uskočne jezičke (20a) temeljne ploče (6).

2. Skinite kliznu papuču (20) s temeljne ploče (6) povlačenjem prema naprijed.

## 8.2 Umetanje/vađenje radnog alata (sl. 3)

### UPOZORENJE

Radni alati mogu biti oštri i mogu se zagrijati tijekom uporabe. Uvijek nosite zaštitne rukavice dok rukujete radnim alatom.

### OPREZ

Držite ruke dalje od radnog alata dok proizvod radi.

#### **Napomena:**

Mogu se upotrebljavati samo listovi pile s prihvatom T-osovine (osovina s jednim brijegom) kao što je isporučeni list pile.

### 8.2.1 Montaža lista pile (sl. 3)

#### **Napomena:**

Pripazite na to da uvijek odaberete ispravan list pile za odgovarajući materijal.

Pazite na to da se u steznoj napravi ne nalaze krhotine ili drugi ostaci materijala.

1. Preklopite pokrovni štitnik (13) prema gore.
2. Okrenite steznu polugu (12) što više ulijevo i držite je u tom položaju.
3. Umetnite list pile (15) u steznu napravu (11). Pri umetanju lista pile (15) pazite na to da stražnja strana lista pile leži u žlijebu valjka za vođenje (8). Osigurajte da je list pile (15) ispravno pričvršćen i da su zupci okrenuti u smjeru rezanja.
4. Pustite steznu polugu (12).

#### **Napomena:**

Lagano povucite list pile kako biste osigurali da ne može ispasti tijekom rada.

### 8.2.2 Demontaža lista pile

1. Čvrsto držite list pile (15).
2. Okrenite steznu polugu (12) što više ulijevo i držite je u tom položaju.
3. Izvadite list pile (15) iz stezne naprave (11).
4. Pustite steznu polugu (12).

## 8.3 Demontaža/montaža paralelnog graničnika (21) (sl. 4)

#### **Napomena:**

Paralelni graničnik može se montirati na objema stranama proizvoda.

### 8.3.1 Montaža paralelnog graničnika

1. Otpustite vijke za fiksiranje (10). Pazite na to da vijke za fiksiranje (10) ne izvučete u potpunosti.
2. Gurnite paralelni graničnik (21) s oznakom okrenutom prema gore kroz otvore za umetanje (9).
3. Ponovno pritegnite vijke za fiksiranje (10).

### 8.3.2 Demontaža paralelnog graničnika

1. Otpustite vijke za fiksiranje (10). Pazite na to da vijke za fiksiranje (10) ne izvučete u potpunosti.
2. Izvucite paralelni graničnik (21) iz otvora za umetanje (9).

## 8.4 Montaža/demontaža zaštite od krhotina (19) (sl. 1, 5)

#### **Napomena:**

Zaštitom od krhotina sprječava se pucanje površine pri ljenju drva. Zaštita od krhotina može se upotrebljavati samo kod određenih tipova listova pile i samo pri kutu rezanja od 0°. Po potrebi tu zaštitu možete ukloniti kada želite npr. pri izvođenju kosih rezova.

### 8.4.1 Skidanje zaštite od krhotina

1. Uklonite kliznu papuču (20) s montiranom zaštitom od krhotina (19) s temeljne ploče (6).
2. Istisnite zaštitu od krhotina (19) iz udubljenja na kliznoj papuču (20).

### 8.4.2 Postavljanje zaštite od krhotina

1. Pritisnite zaštitu od krhotina (19) kroz udubljenje na kliznoj papuču (20) na temeljnu ploču (6).

## 8.5 Stavljanje/vađenje punjive baterije (23) u držač / iz držača punjive baterije (4) (sl. 6)

#### **Umetanje akumulatora**

1. Umetnite punjivu bateriju (23) u držač punjive baterije (4). Punjiva baterija (23) čujno se uglavljuje.

#### **Vađenje akumulatora**

1. Pritisnite tipku za deblokiranje (22) punjive baterije (23) i izvadite je iz držača punjive baterije (4).

## 8.6 Pokusni rad (sl. 1)

#### **Napomena:**

Prije prve uporabe i nakon svake zamjene radnog alata provedite probni rad bez opterećenja. Odmah isključite proizvod ako se radni alat neispravno kreće, ako se pojave značajne vibracije ili ako se čuju neuobičajeni zvukovi.

1. Prije uporabe provjerite je li radni alat ispravno postavljen, a to znači da je centriran u steznoj napravi (11).

## 9 Rukovanje

Akumulatorska ubodna pila ima napravu za oscilirajući hod, radno svjetlo i paralelni graničnik. Urezi za kose kutove omogućuju precizan rad. Funkcioniranje upravljačkih elemenata naći ćete u sljedećim opisima.

### UPOZORENJE

#### **Opasnost od ozljeda!**

Prije svih radova na električnom alatu (npr. održavanja, zamjene alata itd.) i njegovog transporta i spremanja izvadite akumulator iz električnog alata. U slučaju nenamjernog aktiviranja sklopke za uključivanje/isključivanje postoji opasnost od ozljeda.

**POZOR**

Pazite da okolna temperatura tijekom rada ne poraste iznad 50 °C i ne padne ispod -20 °C.

**POZOR**

Proizvod je dio serije 20V IXES i smije se rabiti samo s akumulatorima iz te serije. Akumulatore je dopušteno puniti samo punjačima iz te serije. Pritom se pridržavajte informacija proizvođača.

**9.1 Uključivanje/isključivanje proizvoda (sl. 1)**

**Napomene:**

Potreban broj hodova ovisi o materijalu i radnim uvjetima, a može se utvrditi praktičnom probom.

Nakon pokretanja proizvoda nije potrebno uklopni zapor držati pritisnutim. Uklopni zapor sprječava nenamjerno pokretanje proizvoda.

**Uključivanje**

1. Najprije pritisnite uklopni zapor (1), a zatim sklopku za uključivanje/isključivanje (2).

**Isključivanje**

1. Za isključivanje pustite sklopku za uključivanje/isključivanje (2).  
Kontinuirani način rada nije moguć.

**9.1.1 LED radna svjetiljka (14)**

Ovaj proizvod opremljen je LED radnom svjetiljkom za osvjetljavanje neposrednog radnog područja i za poboljšanje vidljivosti u slabosvjetljenim područjima.

**⚠ OPREZ**

Ne gledajte izravno u LED radnu svjetiljku ili izvor svjetlosti.

1. Čim uključite proizvod, LED radna svjetiljka (14) automatski svijetli.

**9.2 Isključivanje zbog preopterećenja**

U slučaju preopterećenja motor će se automatski isključiti. Nakon razdoblja hlađenja (vremenski se razlikuje) motor je moguće ponovno uključiti.

**9.3 Namještanje kosog kuta (sl. 1, 7)**

**Napomena:**

Pri kosom rezanju ne može se upotrebljavati zaštita od krhotina.

1. Uklonite zaštitu od krhotina (19) iz klizne papuče (20) kao što je opisano u odjeljku 8.4 te uklonite usisni adapter (16).
2. Otpustite imbus vijak (7) imbus ključem (18).
3. Povucite temeljnu ploču (6) lagano prema natrag.
4. Postavite temeljnu ploču (6) u željeni položaj (-45° — +45°).  
Moguće je podesiti 7 kutova (-45 °, -30 °, -15 °, 0 °, 15 °, 30 ° i 45 °).
5. Povucite temeljnu ploču (6) prema naprijed u jedan od uskočnih ureza.
6. Pritegnite imbus vijak (7) imbus vijkom (18).

**9.4 Namještanje oscilirajućeg hoda (sl. 8)**

Prekidačem oscilirajućeg hoda (5) možete namjestiti oscilirajuće kretanje lista pile (15).

Prekidač oscilirajućeg hoda (5) obuhvaća sljedeće položaje:

- 0 - Nema hoda
- 1 - Nizak hod
- 2 - Srednji hod
- 3 - Jak hod

Optimalna snaga hoda može se odrediti praktičnim pokušajima, a pri tome vrijede sljedeće preporuke:

- Fine i čiste rezne rubove postižete niskim oscilirajućim hodom ili bez oscilirajućeg hoda (stupanj 1 ili 0).
- Za tanak materijal, čvrst materijal (npr. čelik) i kod zavojitih rezova također upotrebljavajte stupanj 0.
- Mekan materijal (drvo, plastika, itd.): Postavite njihalo na stupanj 2 ili 3.

**Napomena:**

Aktiviranim oscilirajućim hodom postižete brži napredak u radu.

**9.5 Priključivanje vanjskog sustava za usisavanje prašine (sl. 1, 9)**

**Napomena:**

Usisno crijevo usisavača (vanjskog promjera od 32 mm do 35 mm) možete po potrebi priključiti izravno i bez adaptera na proizvod.

**9.5.1 Priključivanje i uklanjanje vanjskog sustava za usisavanje prašine**

1. Gurnite usisni priključak (17) do graničnika u tračnicu između proizvoda i temeljne ploče (6).
2. Priključite odobren sustav za usisavanje prašine (nije uključen u sadržaj isporuke) na usisni priključak (17).
3. Ako vanjski sustav usisavanja prašine ne odgovara, po potrebi upotrijebite dodatni usisni adapter (16).
4. Pokrenite proizvod kao što je opisano u odjeljku 9.1.

**9.5.2 Uklanjanje vanjskog sustava za usisavanje prašine**

1. Skinite usisno crijevo s usisnog adaptera (16) ili s usisnog priključka (17).
2. Skinite usisni adapter (16) s proizvoda.
3. Uklonite usisni priključak (17).

**9.6 Uranjajući rezovi (sl. 1, 10)**

Uranjajući rezovi smiju se provoditi samo u mekanim materijalima poput drva, poroznog betona, gipskartona itd. No, za to je potrebno određeno iskustvo i potrebni su kratki listovi pile. Uranjajući rezovi dopušteni su samo ako kosi kut iznosi 0°.

1. Postavite prednji rub temeljne ploče (6) na obradak u ravnini.
2. Polako pilite u obradak pokretom prema dolje dok temeljna ploča (6) potpuno ne nalegne na obradak.
3. Nastavite piliti duž linije rezanja.
4. Isključite pile i nakon završetka rada podignite je s obratka.

## 9.7 Rezanje u metalu

- Pri obradi metala upotrebljavajte odgovarajuće rashladno sredstvo (ulje za rezanje). Kršenje ovog pravila može dovesti do iznimnog trošenja lista. Umjesto upotrebe rashladnog sredstva donja strana obratka može se podmazivati. U sadržaj isporuke uključen je list pile za obradu drva, a za rezanje u metalu upotrijebite prikladne listove pile za metal.

## 10 Napomene za rad

- Provjerite postoje li strana tijela kao što su čavli, vijci itd. na obrađivanom materijalu i uklonite ih.
- Pobrinite se za to da se ventilacijski prerezi ne pokriju.
- Uključite proizvod i tek zatim ga približite obrađivanom materijalu.
- Odmah isključite proizvod ako se list pile zaglavi. Prikladnim alatom raširite ispljeni procjep, a zatim izvucite proizvod.
- Prilagodite list pile i broj hodova obrađivanom materijalu.
- Komercijalno su dostupni listovi pile raznih duljina optimizirani za svaku namjenu proizvoda.
- Pilite materijal konstantnim pomakom.

### 10.1 Informacije za rad

\* = nije sadržano u opsegu isporuke!

1. Osigurajte ili pričvrstite (ako je to moguće) obradak u steznoj napravi\*.
2. Zacrtajte liniju za određivanje smjera kojim će se kretati list pile.
3. Čvrsto držite proizvod za ručku.
4. Povratni je udarac iznenadna reakcija zbog zakvačenog, zaglavljenog ili pogrešno poravnatog lista pile koji uzrokuje da se nekontrolirana pila podigne i iskoči iz izratka u smjeru rukovatelja.
5. Namjestite brzinu piljenja pomoću sklopke za uključivanje/isključivanje.
6. Namjestite kosi kut kao što je opisano u odjeljku 9.3.
7. Namjestite položaj oscilirajućeg hoda kao što je opisano u odjeljku 9.4.
8. U slučaju zavojitih rezova, proizvod pomičite vrlo sporo.
9. Prije aktiviranja sklopke za uključivanje/isključivanje provjerite je li list pile ispravno montiran i jesu li pokretni dijelovi lako pokretljivi.
10. Uključite proizvod.
11. **Pustite list da dosegne punu brzinu vrtnje prije rezanja u izratku.** Time se smanjuje rizik od izlijetanja izratka.
12. Postavite temeljnu ploču na obradak, osim u slučaju uranjajućih rezova.
13. Pomičite proizvod sporo duž prethodno zacrtane linije, a pritom temeljnu ploču pritisnite snažno na obradak.
14. Ne pritiščite proizvod prejako. Prepustite proizvodu da upravlja radom.
15. **Uvijek isključite proizvod prije odlaganja i pričekajte dok se proizvod ne zaustavi.**

## 11 Čišćenje i održavanje

### ⚠ UPOZORENJE

**Zatražite od specijalizirane radionice da obavite radove popravljivanja i radove održavanja koji nisu opisani u ovom priručniku za upotrebu. Rabite samo originalne rezervne dijelove.**

**Postoji opasnost od nesreća! Radove održavanja i čišćenja u pravilu obavljajte kada je akumulator izvađen. Postoji opasnost od ozljeda! Prije svih radova održavanja i čišćenja pustite proizvod da se ohladi. Elementi motora su vrući. Postoji opasnost od ozljeda i opekлина!**

Proizvod se može neočekivano pokrenuti i time uzrokovati ozljede.

- Izvadite akumulator.
- Pustite proizvod da se ohladi.
- Izvadite radni alat.

### 11.1 Čišćenje

1. Zaštitne naprave, ventilacijske proreze i kućište motora čistite od prašine i prljavštine. Obrišite proizvod čistom krpom ili ga ispušite niskotlačnim stlačenim zrakom. Preporučujemo da proizvod očistite odmah nakon svake uporabe.
2. Ventilacijski otvori moraju uvijek biti slobodni.
3. Ne rabite sredstva za čišćenje ili otapala jer bi ona mogla nagristi plastične dijelove proizvoda. Pobrinite se za to da voda ne može prodrijeti u unutrašnjost proizvoda.
4. Proizvod uvijek održavajte čistim, suhim i bez ulja ili mazivih masti. Uklonite prašinu nakon svake uporabe i prije skladištenja.
5. Po potrebi očistite zahvatnik lista pile kistom ili ispuhivanjem stlačenim zrakom.
6. Suhom krpom obrišite prljavštinu s leće. Oprezno vodite računa o tome da ne ogrebete LED svjetiljku jer će se inače smanjiti jačina svjetlosti.

### 11.2 Održavanje

1. Prije svake uporabe provjerite postoje li vidljivi nedostaci i zamijenite tup, savijen ili na neki drugi način oštećen list pile.

## 12 Skladištenje

### Priprema za uskladištenje

1. Izvadite akumulator.
2. Očistite proizvod i provjerite je li oštećen.

Proizvod i njegov pribor čuvajte na tamnom, suhom mjestu koje je zaštićeno od mraka i nepristupačno djeci. Optimalna temperatura skladištenja je između 5 °C i 30 °C. Čuvajte proizvod u originalnom pakiranju. Pokrijte proizvod kako biste ga zaštitili od prašine ili vlage. Čuvajte priručnik za upotrebu pored proizvoda.

## 13 Popravak i naručivanje rezervnih dijelova

Valja voditi računa o tome da kod ovog proizvoda sljedeći dijelovi podliježu trošenju zbog uporabe ili prirodnom trošenju, odnosno da su sljedeći dijelovi potrebni kao potrošni materijali.

### POZOR

U skladu sa Zakonom o odgovornosti za proizvode ne odgovaramo za štete uzrokovane neispravnim popravcima ili neuporabom originalnih rezervnih dijelova.

Angažirajte servisnu službu ili ovlaštenog stručnjaka. Isto vrijedi i za pribor.

Rezervne dijelove i pribor možete nabaviti preko našeg servisnog centra. U tu svrhu skenirajte QR kod na naslovnici.

### 13.1 Naručivanje rezervnih dijelova

Prilikom naručivanja rezervnih dijelova trebali biste navesti sljedeće informacije:

- Naziv modela
- Broj artikla
- Podatci s označne pločice

#### Rezervni dijelovi / pribor

Punjiva baterija SBP2.0 br. art.:	7909201708
Punjiva baterija SBP4.0 br. art.:	7909201709
Punjač SBC2.4A br. art.:	7909201710
Punjač SBC4.5A br. art.:	7909201711
Punjač SDBC2.4A br. art.:	7909201712
Punjač SDBC4.5A br. art.:	7909201713
Početni komplet SBSK2.0 br. art.:	7909201720
Početni komplet SBSK4.0 br. art.:	7909201721

## 14 Zbrinjavanje i recikliranje

### Napomene o ambalaži



Ambalažni materijali mogu se reciklirati. Molimo zbrinite ambalažu na ekološki način.

### Napomene o Zakonu o električnim i elektroničkim uređajima



**Otpadni električni i elektronički uređaji ne spadaju u kućanski otpad, nego ih valja odnijeti na odvojeno mjesto prikupljanja i zbrinjavanja!**

- Stare baterije ili akumulatore koji nisu fiksno ugrađeni u otpadni uređaj potrebno je prije predaje izvaditi tako da se ne unište! Njihovo zbrinjavanje regulirano je zakonom o baterijama.
- Vlasnici i korisnici električnih i elektroničkih uređaja zakonom su obvezni vratiti ih nakon uporabe.
- Krajnji korisnik isključivo je odgovoran za brisanje osobnih podataka na otpadnom uređaju koji treba zbrinuti!
- Simbol prekrizane kante za otpad znači da otpadne električne i elektroničke uređaje nije dopušteno zbrinjavati u kućni otpad.

- Otpadne električne i elektroničke uređaje moguće je besplatno predati na sljedeća mjesta:
  - Javno-pravna mjesta za zbrinjavanje i prikupljanje (npr. komunalna dvorišta)
  - Mjesta prodaje električnih uređaja (stacionarna i internetska), ako su trgovci obvezni preuzeti ih ili ako besplatno nude tu uslugu.
  - Do tri otpadna električna uređaja po svakoj vrsti uređaja, s duljinom rubova od maksimalno 25 centimetara, možete bez prethodne nabave novog uređaja besplatno predati proizvođaču ili nekom drugom obližnjem ovlaštenom sabiralištu.
  - Dodatne dopunske uvjete povrata od proizvođača i distributera možete saznati od servisne službe.
- U slučaju isporuke novog električnog uređaja od proizvođača privatnom kućanstvu on može omogućiti besplatno preuzimanje otpadnog električnog uređaja na zahtjev krajnjeg korisnika. U vezi s tim obratite se servisnoj službi proizvođača.

- Ove izjave vrijede samo za uređaje koji se montiraju i prodaju u državama Europske unije i koji podliježu Europskoj direktivi 2012/19/EU. U državama izvan Europske unije mogu vrijediti drukčiji propisi za zbrinjavanje otpadnih električnih i elektroničkih uređaja.

### Napomene o litij-ionskim akumulatorima



**Izvadite akumulator prije zbrinjavanja uređaja!**

- Ne bacajte akumulator u kućni otpad, u vatru (opasnost od eksplozije) ili u vodu. Oštećeni akumulatori mogu zagaditi okoliš i ugroziti vaše zdravlje ako počnu izlaziti otrovne pare ili tekućine.
- Neispravne ili istrošene akumulatore potrebno je reciklirati u skladu s Direktivom 2006/66/EZ.
- Odnosite uređaj i punjač u centar za reciklažu. Ondje će odvojiti korištene plastične i metalne dijelove te ih reciklirati.
- Zbrinite akumulatore kada su ispražnjeni. Preporučujemo da polove prekrijete samoljepljivom vrpcom radi zaštite od kratkog spoja. Ne otvarajte akumulator.
- Zbrinite akumulatore u skladu s lokalnim propisima. Predajte akumulatore na sabiralište starih baterija gdje će ih odnijeti na recikliranje. U vezi s tim obratite se lokalnoj tvrtki za gospodarenje otpadom.

## 15 Otklanjanje neispravnosti

Neispravnost	Mogući uzrok	Rješenje
Proizvod radi s prekidima.	Unutarnji kontakt je labav	Popravke mora obavljati servisna služba.
	Sklopka za uključivanje/isključivanje je neispravna.	
Mala snaga pile	List pile neprikladan je za obradak koji se obrađuje.	Uporabite odgovarajući list pile
	Tup list pile	Umetnite novi list pile
	Pogrešna brzina piljenja	Prilagodite brzinu piljenja
	Mala snaga punjive baterije	Napunite punjivu bateriju (poštujte posebne upute za uporabu punjive baterije i punjača).
List pile brzo otupljuje	List pile neprikladan je za obradak koji se obrađuje.	Uporabite odgovarajući list pile
	Primjenjuje se prevelik pritisak	Smanjite pritisak
	Prevelika brzina piljenja	Smanjite brzinu piljenja
Proizvod se ne može pokrenuti.	Snaga punjive baterije je preslaba.	Napunite punjivu bateriju.
	Punjiva baterija nije ispravno umetnuta.	Umetnite punjivu bateriju u držač punjive baterije. Punjiva baterija čujno se uglavljuje.

## 16 Uvjeti jamstva – serija Scheppach 20 V IXES

Datum revizije 11. 7. 2023.

### Poštovani kupci,

naši proizvodi podliježu strogoj kontroli kvalitete. Ako unatoč tome neki proizvod ne funkcionira ispravno, vrlo nam je žao zbog toga i molimo vas da se obratite našoj servisnoj službi na adresu navedenu u nastavku. Rado ćemo vam pomoći i telefonski na telefonski broj servisne službe. Sljedeće napomene služe vam za jednostavnu obradu i regulaciju u slučaju štete.

### Za ostvarivanje jamstvenih zahtjeva vrijedi sljedeće:

- Ovi uvjeti jamstva** reguliraju naše odatne proizvođačeve usluge jamstva za kupce (privatne krajnje potrošače) novih proizvoda. Ovo jamstvo ne utječe na zakonske jamstvene zahtjeve. Za njih je nadležan trgovac kod kojeg ste kupili proizvod.
- Jamstvo** obuhvaća isključivo nedostatke novog proizvoda koji ste kupili koji proizlaze iz greške materijala ili greške u proizvodnji i ograničeno je – po našem izboru – na besplatno otklanjanje tih nedostataka ili zamjenu proizvoda (eventualno i zamjenu novijim modelom). Zamijenjeni proizvodi ili dijelovi prelaze u naše vlasništvo. Imajte na umu da naši proizvodi namjenski nisu konstruirani za komercijalnu, obrtničku ili industrijsku uporabu. Zbog toga jamstvo ne vrijedi u slučaju da je proizvod unutar jamstvenog razdoblja upotrijebljen u komercijalne, obrtničke ili industrijske svrhe ili ako je izložen jednakom opterećenju kao u tim uvjetima.
- Naše jamstvo ne obuhvaća sljedeće:**
  - oštećenja proizvoda nastala zbog nepridržavanja uputa za montažu, nestručne instalacije, nepridržavanja uputa za uporabu (npr. priključivanje na pogrešni mrežni napon ili vrstu struje) ili odredbi za održavanje i sigurnosnih odredbi ili uporabe proizvoda u nepovoljnim uvjetima okoline i zbog nedovoljne njege i održavanja.

- oštećenja proizvoda nastala zbog zlorporabe ili nenamjenske uporabe (npr. preopterećenje proizvoda ili uporaba nedopuštenih alata odn. pribora), prodiranja stranih tijela u proizvod (npr. pijesak, kamenčići ili prašina), oštećenja u transportu, primjene sile ili vanjskih utjecaja (npr. oštećenja uslijed pada)
  - oštećenja proizvoda ili dijelova proizvoda koja proizlaze iz namjenskog, uobičajenog (uvjetovanog radom) ili drugačijeg prirodnog habanja i oštećenja i/ili habanje potrošnih dijelova.
  - nedostatke proizvoda uzrokovane uporabom dijelova pribora, dopunskih ili rezervnih dijelova koji nisu originalni dijelovi ili se ne upotrebljavaju namjenski.
  - proizvode na kojima su provedene promjene ili preinake.
  - neznatna odstupanja od zadanih svojstava koja nisu relevantna za vrijednost i upotrebljivost proizvoda.
  - proizvode na kojima su provedeni vlastoručni popravci ili popravci, pogotovo ako ih je provela neovlaštena treća osoba.
  - ako oznaka na proizvodu odn. identifikacijske informacije proizvoda (naljepnica stroja) nedostaju ili su nečitljive.
  - proizvode koji su jako zaprljani i zbog toga ih je odbilo osoblje servisa.
  - Ovo jamstvo načelno ne obuhvaća odštetne zahtjeve i posljedičnu štetu.
- Jamstveno razdoblje** redovito iznosi **5 godina** (12 mjeseci za baterije/akumulatore) i počinje datumom kupnje proizvoda. Mjerodavan je datum na originalnom dokazu o kupnji. Ostvarivanje jamstvenih zahtjeva potrebno je zatražiti odmah nakon saznanja o oštećenju. Ostvarivanje jamstvenih zahtjeva nakon isteka jamstvenog razdoblja je isključeno. Popravak ili zamjena proizvoda neće produžiti jamstveno razdoblje niti će aktivirati novo jamstveno razdoblje zbog takve



- usluge za proizvod ili za eventualno montirane rezervne dijelove. To vrijedi i pri uporabi usluga na licu mjesta. Očišćeni proizvod potrebno je predočiti odn. poslati službi za korisnike zajedno s kopijom dokaza o kupnji – koji sadrži podatke o datumu kupnje i naziv proizvoda. Ako je proizvod poslan nepotpuno, bez potpunog opsega isporuke, vrijednost pribora koji nedostaje uračunava se u obračun/odbitak ako se proizvod zamijeni ili ako se provodi nadoknada. Djelomično ili potpuno rastavljene proizvode nije moguće prihvatiti kao slučaj jamstva. U slučaju neopravdane reklamacije odn. izvan jamstvenog razdoblja kupac načelno snosi troškove i rizik transporta. **Slučaj jamstva unaprijed prijavite servisnoj službi (vidi dolje).** U pravilu se dogovara da se neispravni proizvod šalje na dolje navedenu adresu servisa zajedno s kratkim opisom smetnje putem organiziranog slanja ili – u slučaju popravka izvan jamstvenog razdoblja – prikladno frankiran, uz pridržavanje odgovarajućih pravila za pakiranje i slanje. **Uvjerite se da je vaš proizvod (ovisno o modelu) pri slanju, iz sigurnosnih razloga, očišćen od svih pogonskih tvari.** Proizvod poslan našem servisnom centru mora biti zapakiran tako da se izbjegn timer oštećenja reklamiranog proizvoda uslijed transporta. Nakon provedenog popravka/zamjene besplatno ćemo vam poslati proizvod. Ako proizvode nije moguće popraviti ili zamijeniti, po našoj slobodnoj procjeni moguće je isplatiti novčani iznos do iznosa prodajne cijene neispravnog proizvoda, pri čemu se uzima u obzir odbitak na temelju trošenja i habanja. Ove usluge jamstva vrijede samo u korist privatnog prvog kupca, nije moguće ustupiti ih ili ih prenijeti na drugu osobu.
5. **Produljenje jamstvenog razdoblja na 10 godina:** Scheppach nudi dodatno produljenje jamstva za 5 godina za proizvode iz serije Scheppach 20 V. Tako jamstveno razdoblje za te proizvode može trajati ukupno 10 godina. To se ne odnosi na baterije/akumulatore, punjače i pribor. To produljenje jamstva možete zatražiti ako svoj proizvod Scheppach iz tog područja najkasnije 30 dana od datuma kupnje registrirate na internetu na adresi <https://garantie.scheppach.com>. Nakon uspješne internetske registracije dobit ćete potvrdu produljenja jamstva za artikl.
6. **Za ostvarivanje svog jamstvenog zahtjeva obratite se našem servisnom centru.**

**Upotrebljavajte prvenstveno naš obrazac na našoj početnoj stranici:** <https://www.scheppach.com/de/service>

**Ne šaljite nam proizvode bez prethodnog stupanja u kontakt i prijave našem servisnom centru.**

**Za ostvarivanje ovih prava na jamstvo prvi kontakt s našim servisnim centrom je neophodan preduvjet.** Jamstvene zahtjeve potrebno je ostvariti prije isteka jamstvenog razdoblja, unutar 14 dana nakon utvrđivanja nedostatka. Za to je potreban originalni dokaz o kupnji i eventualno potvrda produljenja jamstva za artikl.

7. **Vrijeme obrade** – u redovitom slučaju obrađujemo reklamacije unutar 14 dana nakon primitka pošiljke u našem servisnom centru. Ako je u iznimnim slučajevima navedeno vrijeme obrade prekoračeno, pravodobno ćemo vas obavijestiti.

8. **Potrošni dijelovi načelno nisu obuhvaćeni jamstvom!** - Potrošni dijelovi su: a) isporučene, dograđene i/ili ugrađene baterije/akumulatori i b) svi potrošni dijelovi ovisno o modelu (između ostalog remeni, listovi pile, alati za umetanje, brusni diskovi, filtri, ugljene četkice itd., vidi upute za uporabu). Jamstvo ne obuhvaća baterije odn. akumulatore koji su duboko ispražnjeni odn. oštećeni na kućištu i/ili polovima baterije.
9. **Predračun za troškove** – proizvode koje jamstvo ne obuhvaća ili više ne obuhvaća, popravljamo uz naplatu. Nakon upita našem servisnom centru, možete poslati neispravne proizvode za predračun troškova i eventualno u pisanom obliku (poštom, e-poštom) izdati servisnom centru odobrenje za popravak. Bez odobrenja za popravak ne provodi se daljnja obrada.
10. **Zahtjeve drugačije** od prethodno navedenih nije moguće ostvariti.

**Uvjeti jamstva** vrijede samo u aktualnoj verziji u trenutku reklamacije i po potrebi ih je moguće pronaći na našoj početnoj stranici ([www.scheppach.com](http://www.scheppach.com)). U slučaju prijevoda uvijek je mjerodavna njemačka verzija.

**Scheppach GmbH · Günzburger Str. 69 · 89335 Ichenhausen (Njemačka)**

**Telefon: +800 4002 4002 · e-pošta: [customerservice.HR@scheppach.com](mailto:customerservice.HR@scheppach.com) · internetska stranica: <https://www.scheppach.com>**

U svakom trenutku zadržavamo pravo na izmjenu uvjeta jamstva bez prethodne najave.

## 17 EU izjava o sukladnosti

### Prijevod originalne izjave o sukladnosti

#### Proizvođač:

Scheppach GmbH  
Günzburger Straße 69  
D-89335 Ichenhausen

Na svoju odgovornost izjavljujemo da je ovdje opisan proizvod usklađen s važećim direktivama i normama.

Marka: **SCHEPPACH**  
Naziv artikla: **AKUMULATORSKA UBODNA  
PILA C-JS220-X**  
Br. art. **5901817900**

#### Direktive EU-a:

2014/30/EU, 2006/42/EZ, 2011/65/EU\*

\* Gore opisani predmet Izjave ispunjava propise Direktive 2011/65/EU Europskog parlamenta i Vijeća od 8. lipnja 2011. o ograničenju uporabe određenih opasnih tvari u električnoj i elektroničkoj opremi.

#### Primijenjene norme:

EN 62841-1:2015/A1:2022;  
EN 62841-2-11:2016/A1:2020;  
EN IEC 55014-1:2021;  
EN IEC 55014-2:2021

#### Ovlaštena osoba za sastavljanje dokumentacije:

Dawid Hudzik  
Günzburger Str. 69  
D-89335 Ichenhausen  
Ichenhausen, 22.12.2023

  
Simon Schünk  
Division Manager Product Center







  
Andreas Pecher  
Head of Project Management

## Kazalo

1	Uvod.....	155
2	Opis izdelka (sl. 1–10).....	155
3	Obseg dostave (sl. 1).....	156
4	Namenska uporaba.....	156
5	Varnostni napotki.....	156
6	Tehnični podatki.....	159
7	Razpakiranje.....	159
8	Montaža.....	159
9	Uporaba.....	160
10	Delovna navodila.....	162
11	Čiščenje in vzdrževanje.....	162
12	Skladiščenje.....	162
13	Popravilo in naročanje nadomestnih delov.....	163
14	Odlaganje med odpadke in reciklaža.....	163
15	Pomoč pri motnjah.....	164
16	Garancijski pogoji – serija Scheppach 20V IXES.....	164
17	EU izjava o skladnosti.....	166
18	Eksplozijska risba.....	265

## Razlaga simbolov na izdelku

Z uporabo simbolov v tem priročniku želimo vašo pozornost usmeriti na mogoča tveganja. Varnostni simboli in razlage, ki jih spremljajo, je treba natančno razumeti. Sama opozorila ne odpravijo tveganj in ne morejo nadomestiti ustreznih ukrepov za preprečevanje nesreč.

	Pred zagonom preberite navodila za uporabo in varnostne napotke ter jih upoštevajte!
	Pozor! Neupoštevanje varnostnih znakov in opozoril, nameščenih na izdelku, ter neupoštevanje varnostnih oznak in navodil za uporabo lahko povzroči hude poškodbe ali celo smrt.
	Nosite zaščitna očala.
	Nosite zaščito za sluh.
	Nosite zaščitne rokavice!
	Litij ionski akumulator
	Izdelek ustreza veljavnim evropskim direktivam.

## 1 Uvod

### Proizvajalec:

Scheppach GmbH  
Günzburger Straße 69  
D-89335 Ichenhausen

### Spoštovani kupec,

Želimo vam veliko veselja in uspeha pri delu z vašim novim izdelkom.

### Napotek:

Proizvajalec tega izdelka skladno z veljavnim zakonom o odgovornosti za izdelke ne jamči za poškodbe na tem izdelku ali poškodbe s tem izdelkom, do katerih pride pri:

- nepravilnem ravnanju,
- Neupoštevanje navodil za uporabo
- popravilih, ki jih izvedejo tretje osebe, nepooblaščen strokovnjaki,
- vgradnji neoriginalnih nadomestnih delov in zamenjava z njimi,
- nenamenski uporabi,

### Upoštevajte naslednje:

Navodila za uporabo so sestavni del tega izdelka.

Navodila vsebujejo pomembne napotke o varnem, strokovnem in ekonomičnem delu z izdelkom, o preprečevanju nevarnosti, prihranku stroškov za popravila, zmanjšanju časov izpada in povečanju zanesljivosti ter življenjske dobe izdelka. Poleg varnostnih določil v teh navodilih za uporabo morate nujno upoštevati predpise svoje države, ki veljajo za uporabo izdelka.

Pred uporabo izdelka se seznanite z vsemi napotki za uporabo in varnost. Izdelek uporabljajte samo na način, ki je opisan, in za navedena področja uporabe. Navodila za uporabo dobro shranite, pri prenosu izdelka na tretjo osebo pa morate priložiti vse dokumente.

## 2 Opis izdelka (sl. 1–10)

1. Blokada vklopa
2. Stikalo za vklop/izklop
3. Ročaj
4. Nastavek akumulatorja
5. Stikalo hoda nihala
6. Talna plošča
7. Vijak z notranjim šesterokotnikom (ni viden)
8. Vodilni valj
9. Odprtina za vstavljanje
10. Pritrdilni vijaki
11. Napenjalna glava
12. Vpenjalni vzvod
13. Zaščitni pokrov
14. LED delovna luč
15. Žagin list za les
16. Vmesnik za odsesavanje
17. Priključek za odsesavanje
18. Šestkotni ključ
19. Zaščita pred drobci, vključno z vodili
20. Drсни čevlji
- 20a. Zaskočniki
21. Vzpredni omejevalnik
22. Gumb za odpiranje (akumulatorja)
23. Akumulator\*

\* = ni vključeno v obseg dostave!

### 3 Obseg dostave (sl. 1)

Poz.	Število	Opis
15.	1 x	Žagin list za les
16.	1 x	Vmesnik za odsesavanje
17.	1 x	Priključek za odsesavanje
18.	1 x	Šestkotni ključ
19.	1 x	Zaščita pred drobci, vključno z vodili
21.	1 x	Vzporedni omejevalnik
	1 x	Akumulatorska vboдна žaga
	1 x	Navodila za uporabo

### 4 Namenska uporaba

Vboдна žaga je primerna za ravne in ukrivljene reze, kot tudi za zajeralne reze do 45° na robovih obdelovancev iz plastike, lesa in lahke kovine. Izdelek je predviden izključno za uporabo v suhih prostorih.

Izdelek je dovoljeno uporabljati samo v skladu s predvidenim namenom. Kakršna koli drugačna uporaba ni v skladu z namenom. Za škodo ali telesne poškodbe vseh vrst, ki izhajajo iz tega, je odgovoren uporabnik/upravljavec in ne proizvajalec.

Obvezno upoštevajte varnostne napotke in navodila za montažo ter navodila za uporabo v priročniku za uporabo, saj lahko le tako omogočite ustrezno uporabo.

Osebe, ki izdelek uporabljajo in vzdržujejo, morajo biti z njim seznanjene in poučene o morebitnih nevarnostih.

Spremembe na izdelku v celoti izključujejo garancijo proizvajalca za poškodbe, do katerih pride kot posledica.

Izdelek je dovoljeno uporabljati samo z originalnimi deli in originalnim priborom proizvajalca.

Upoštevati morate proizvajalčeve predpise glede varnosti, dela in vzdrževanja ter meritve iz tehničnih podatkov.

Prosimo, upoštevajte, da naši izdelki namensko niso konstruirani za gospodarsko, obrtno ali industrijsko uporabo. Ne prevzemamo nobene odgovornosti, če izdelek uporabljate v gospodarskih, obrtnih ali industrijskih obratih ter podobnih dejavnostih.

### Razlaga signalnih besed v navodilih za uporabo

#### NEVARNOST

Signalna beseda za označevanje neposredno grozeče nevarne situacije, zaradi katere pride do smrti ali hudih telesnih poškodb, če se ne prepreči.

#### OPOZORILO

Signalna beseda za označevanje možne nevarne situacije, zaradi katere lahko pride do smrti ali hudih telesnih poškodb, če se ne prepreči.

#### PREVIDNO

Signalna beseda za označevanje možne nevarne situacije, zaradi katere lahko pride do majhnih ali zmernih poškodb, če se ne prepreči.

### POZOR

Signalna beseda za označevanje možne nevarne situacije, zaradi katere lahko pride do materialne škode na izdelku ali lastnini, če se ne prepreči.

### 5 Varnostni napotki

#### OPOZORILO

Preberite vse varnostne napotke, navodila, slike in tehnične podatke, ki so priloženi temu električnemu orodju.

Zaradi neupoštevanja sledečih navodil lahko pride do električnega udara, požara in/ali hudih telesnih poškodb.

#### Hranite vse varnostne napotke in navodila za prihodnjo rabo.

V varnostnih napotkih uporabljen pojem »električno orodje« se nanaša na omrežno gnana električna orodja (z električnim kablom) in na akumulatorsko gnana električna orodja (brez električnega kabla).

#### 1) Varnost na delovnem mestu

- Vaše delovno mesto mora biti vedno čisto in dobro osvetljeno.** Nered ali neosvetljena delovna območja lahko vodijo do nesreč.
- Z električnim orodjem ne delajte v eksplozijsko ogroženem okolju, v katerem se nahajajo gorljive tekočine, plini ali prah.** Električna orodja ustvarjajo iskre, ki lahko vnamejo prah ali hlape.
- Otroci in druge osebe se vam ne smejo približevati, medtem ko uporabljate električno orodje.** Če vas zamotijo, lahko izgubite nadzor nad električnim orodjem.

#### 2) Električna varnost

- Priključni vtič električnega orodja se mora prilegati v vtičnico.** Vtiča ni dovoljeno na noben način spreminjati. Adapterskih vtičev ne uporabljajte z električnimi orodji, ki so zaščitno ozemljena. Nespremenjeni vtiči in prilegajoče se vtičnice zmanjšajo tveganje električnega udara.
- Izogibajte se telesnemu stiku z ozemljenimi površinami cevi, gretij, štedilnikov in hladilnikov.** Če je vaše telo ozemljeno, obstaja večje tveganje električnega udara.
- Električnih orodij ne izpostavljajte dežju ali mokroti.** Vdor vode v električno orodje poveča tveganje električnega udara.
- Priključnega voda ne uporabljajte za nošenje ali obešanje električnega orodja ali za vlečenje vtiča iz vtičnice.** Priključnega voda ne približujte vročini, olju, ostrim robovom ali premikajočim se delom. Poškodovani ali zamotani priključni vodi povečujejo tveganje električnega udara.
- Če z električnim orodjem delate na prostem, uporabljajte samo takšne podaljševalne vode, ki so primerni za zunanje območje.** Uporaba podaljševalnega voda, ki je primeren za zunanje območje, zmanjša tveganje električnega udara.

- f) Če se ni mogoče izogniti uporabi električnega orodja v vlažnem okolju, uporabite zaščitno stikalo na okvarni tok. Uporaba zaščitnega stikala na okvarni tok zmanjša tveganje električnega udara.

### 3) Varnost oseb

- a) **Bodite pozorni, pazite, kaj delate, in k delu z električnim orodjem pristopite z razumom. Ne uporabljajte električnega orodja, če ste utrujeni ali pod vplivom drog, alkohola ali zdravil.** Trenutek nepozornosti pri uporabi električnega orodja lahko vodi do resnih telesnih poškodb.
- b) **Nosite osebno zaščitno opremo in vedno zaščitna očala.** Nošenje osebne zaščitne opreme, kot je maska za prah, nedrseči varnostni čevlji, zaščitna čelada ali zaščitna za sluh, odvisno od vrste in uporabe električnega orodja, zmanjša tveganje telesnih poškodb.
- c) **Preprečite nenameren zagon. Zagotovite, da je električno orodje izklopljeno, preden ga boste priklopili na tokovno napajanje in/ali priključili akumulatorsko baterijo, ga pobrali ali nosili.** Če imate pri nošenju električnega orodja prst na stikalu ali električno orodje vklopljeno priključite na tokovno napajanje, lahko to privede do nesreč.
- d) **Preden boste vklopili električno orodje, odstranite orodja za nastavitve ali vijačni ključ.** Orodje ali ključ, ki se nahaja v vrtečem se delu električnega orodja, lahko privede do telesnih poškodb.
- e) **Izogibajte se nenaravni telesni drži. Pazite, da stojite varno in da vedno ohranjate ravnotežje.** Tako lahko električno orodje v nepričakovanih situacijah bolje kontrolirate.
- f) **Nosite primerna oblačila. Ne nosite širokih oblačil ali nakita. Las in oblačil ne približujte premikajočim se delom.** Premikajoči se deli lahko zagrabijo ohlapna oblačila, nakit ali dolge lase.
- g) **Če je mogoče namestiti naprave za odsesavanje in lovljenje prahu, jih morate priključiti in pravilno uporabiti.** Uporaba naprave za odsesavanje prahu lahko zmanjša nevarnost zaradi prahu.
- h) **Ne bodite prepričani, da se vam nič ne more zgoditi in nikar ne prezrite varnostnih pravil za električna orodja, tudi če ste po večkratni uporabi električnega orodja popolnoma samozavestni pri njegovi uporabi.** Nepazljiva uporaba lahko v delčku sekunde privede do hudih poškodb.

### 4) Uporaba in ravnanje z električnim orodjem

- a) **Ne preobremenjujte električnega orodja. Za svoje delo uporabite temu namenjeno električno orodje.** Z ustreznim električnim orodjem lahko v podanem območju moči delate boljše in varneje.
- b) **Ne uporabljajte električnega orodja, ki ima okvarjeno stikalo.** Električno orodje, ki ga ni več mogoče vklopiti ali izklopiti, je nevarno in ga je treba popraviti.
- c) **Izvalcite vtič iz vtičnice in/ali odstranite snemljivo akumulatorsko baterijo, preden boste nastavili napravo, zamenjali dodatno opremo ali shranili električno orodje.** S tem previdnostnim ukrepom preprečite nenamerni zagon električnega orodja.

- d) **Nerabljena električna orodja hranite izven dosega otrok. Osebam, ki niso seznanjene z napravo ali niso prebrali teh navodil, ne pustite uporabljati električnega orodja.** Električna orodja so nevarna, če jih uporabljajo neizkušene osebe.
- e) **Skrbno negujte električna in vstavitvena orodja. Preverite, če gibljivi deli brezhibno delujejo in se ne zatikajo, če so deli zlomljeni ali tako poškodovani, da je delovanje električnega orodja omejeno. Pred uporabo električnega orodja je treba popraviti poškodovane dele.** Veliko nesreč se zgodi zaradi slabo vzdrževanih električnih orodij.
- f) **Rezalna orodja morajo biti ostrina in čista.** Skrbno negovana rezalna orodja z ostrimi rezalnimi robovi se manj zatikajo in jih je mogoče lažje voditi.
- g) **Električno orodje, vstavitveno orodje, vstavitvena orodja itd. uporabljajte v skladu s temi navodili. Pri tem upoštevajte delovne pogoje in opravilo, ki ga je treba izvršiti.** Uporaba električnega orodja v namene, za katere ni predvideno, lahko vodi do nevarnih situacij.
- h) **Ročaji in prijemalne površine morajo biti suhe, čiste in brez olja in masti.** Spolzki ročaji in spolzke prijemalne površine ne omogočajo varnega upravljanja in nadzor električnega orodja v nepredvidljivih situacijah.

### 5) Uporaba in upravljanje akumulatorskega orodja

- a) **Akumulatorje polnite le s polnilniki, ki jih priporoča proizvajalec.** Polnilnik za akumulatorje, ki je primeren za določeno vrsto akumulatorjev, lahko ob uporabi z drugimi akumulatorji predstavlja nevarnost požara.
- b) **V električnih orodjih uporabljajte le za to namenjene akumulatorje.** Uporaba drugih akumulatorjev lahko povzroči poškodbe in nevarnost požara.
- c) **Ko akumulatorja ne uporabljate, ga hranite stran od sponk za papir, kovancev, ključev, žbljenc, vijakov ali drugih majhnih kovinskih predmetov, ki bi lahko povzročili premostitve kontaktov.** Kratki stik med kontakti akumulatorja lahko povzroči opekline ali požar.
- d) **Pri nepravilni uporabi lahko iz akumulatorja izteče tekočina. Izogibajte se stiku s tekočino. V primeru nenamerne stika sperite z vodo. Če vam tekočina pride v oči, dodatno poiščite zdravniško pomoč.** Iztekajoča akumulatorska tekočina lahko povzroči draženje kože ali opekline.
- e) **Ne uporabljajte poškodovanega ali spremenjenega akumulatorja.** Poškodovani ali spremenjeni akumulatorji se lahko obnašajo nepredvidljivo in povzročijo požar, eksplozijo ali nevarnost poškodbe.
- f) **Akumulatorja ne izpostavljajte ognju ali visokim temperaturam.** Požar ali temperatura nad 130 °C lahko povzroči eksplozijo.
- g) **Upoštevajte vsa navodila za polnjenje in nikoli ne polnite akumulatorja ali akumulatorskega orodja izven temperaturnega območja, določenega v navodilih za uporabo.** Nepravilno polnjenje ali polnjenje izven odobrenega temperaturnega razpona lahko uniči akumulator in poveča nevarnost požara.

## 6) Servis

- a) **Vaše električno orodje sme popravljati samo kvalificirano strokovno osebje in samo z originalnimi nadomestnimi deli.** Tako je zagotovljeno, da električno orodje ostane varno.
- b) **Nikoli ne servisirajte poškodovanih akumulatorjev.** Vso vzdrževanje na akumulatorjih sme izvajati samo proizvajalec ali pooblaščen servisna služba.

## Varnostna navodila za sabljaste žage

- **Električno orodje držite samo na izoliranih prijemalnih površinah, ko izvajate dela, pri katerih lahko vstavitevno orodje naleti na skrite električne vode ali na lasten priključni vod.** Stik z vodom, po katerem teče tok, lahko naelektri tudi kovinske dele in privede do električnega udara.
- **Pritrdite in zavarujte obdelovanec na stabilno površino s sponkami ali drugimi sredstvi.** Če obdelovanec držite le z roko ali ob telesu, bo ostal nestabilen, kar lahko povzroči izgubo nadzora.

## Dotatna varnostna navodila za vboodne žage

- Rok ne približujte premikajočim se delom. Nikoli ne postavljajte rok v bližino območja rezanja.
- Pri žaganju mora biti spodnja plošča varno nameščena. Nagnjen žagin list se lahko zlomi ali povzroči povratni udarec.
- Nikoli ne vklopite izdelka, če je žagin list zataknen v obdelovancu ali se dotika materiala.
- Ne uporabljajte poškodovanih ali deformiranih žaginih listov.
- Po izklopu vstavitvenega orodja ne zavirajte s potiskanjem vstran. Vstavitevno orodje se lahko poškoduje, zlomi ali povzroči povratni udarec.
- Ne dotikajte se vstavitvenega orodja ali obdelovanca takoj po obdelavi, saj so lahko še vedno zelo vroči in povzročijo opekline kože.
- Preverite, ali so v materialu, ki ga želite obdelati, tujki, kot so žebliji, vijaki itd., in jih odstranite.
- Ne režite prevelikih obdelovancev.
- Pred obdelavo obdelovanca se prepričajte, da je za obdelovancem dovolj prostora, da vstavitevno orodje ne bi udarjalo po tleh, delovnem pultu itd.
- Izdelka ne pustite brez nadzora.
- Ne pustite, da izdelek po nepotrebnem deluje v prostem teku.
- **Počakajte, da se električno orodje ustavi, pred ga boste odložili.** Vložno orodje se lahko zatakne in povzroči izgubo nadzora na električnim orodjem.
- **Zavarujte obdelovanec.** Za fiksiranje obdelovanca uporabite vpenjalne priprave/napenjalnik. Te ga fiksirajo varneje, kot če ga držite z roko.
- **Še posebej previdni bodite pri žaganju v obstoječe stene ali druga območja, ki jih ne vidite dobro.** Žagin list lahko pri rezanju v skrite predmete blokira in povzroči povratni udarec.

## Preostala tveganja

Izdelek je izdelan skladno s stanjem tehnike in priznanimi varnostno tehničnimi pravili. Kljub temu lahko pride pri delu do pojava preostalih tveganj.

- Poškodbe sluha, če uporabnik ne nosi predpisane zaščite za sluh.
- Preostala tveganja lahko minimizirate, če skupaj upoštevate »varnostne napotke« in »namensko uporabo« ter navodila za uporabo v celoti.
- Uporabljajte izdelek tako, kot je priporočeno v teh navodilih za uporabo. S tem poskrbite, da vaš izdelek doseže optimalno moč.
- Kljub vsem ukrepom lahko še vedno obstajajo neočitna preostala tveganja.

### OPOZORILO

To električno orodje med delovanjem ustvarja elektromagnetno polje. To polje lahko v določenih okoliščinah vpliva na aktivne ali pasivne medicinske vsadke. Zaradi zmanjšanja nevarnosti resnih ali smrtnih poškodb, osebam z medicinskimi vsadki priporočamo, da se pred uporabo električnega orodja posvetujejo s svojim zdravnikom ali proizvajalcem medicinskega vsadka.

### OPOZORILO

Pri daljših delih lahko zaradi vibracij pride do motenj prekrvavitve v rokah upravljavca (sindrom belih prstov).

Sindrom belih prstov je bolezen ožijia, pri kateri se majhne krvne žile v prstih na rokah in nogah krčijo, kot da bi prišlo do napada. Prizadeta območja ne dobijo več dovolj krvi in postanejo zelo bleda. Pogosta uporaba vibrirajočih izdelkov lahko pri osebah, ki imajo ovirano prekrvavitve (npr. kadilci, diabetiki), povzroči poškodbe živcev.

Če opazite nenavadne pojave, takoj končajte z delom in obiščite zdravnika.

### POZOR

Izdelek je del serije 20V IXES in ga lahko uporabljate samo z akumulatorji te serije. Akumulatorje lahko polnite samo s polnilniki te serije. Upoštevajte navedbe proizvajalca.

### OPOZORILO

**Upoštevajte varnostne napotke in navodila za polnjenje in pravilno uporabo, ki so podana v navodilih za uporabo vaše baterije in polnilnika serije 20V IXES. Podroben opis postopka polnjenja in dodatne informacije najdete v teh ločenih navodilih.**

## 6 Tehnični podatki

Akumulatorska vboдна žaga	C-JS220-X
Napetost motorja	20 V
Število vrtljajev v prostem teku $n_0$	0 – 2400 min <sup>-1</sup>
Hod žage	19 mm
Globina reza v lesu	najv. 100 mm
Globina reza v kovini	najv. 6 mm
Rezalni kot	
Sredina:	0°
Levo/desno:	15°, 30°, 45°
Teža (brez akumulatorja)	1,5 kg
Temperatura	najv. 50 °C
• Postopek polnjenja	4–40 °C
• Delovanje	-20–50 °C
• Skladiščenje	0–45 °C

Pridržujemo si pravico do tehničnih sprememb!

### Hrup in vibracije

<b>OPOZORILO</b>
Hrup ima lahko hude posledice za vaše zdravje. Če hrup stroja presega 85 dB, morate vi in osebe v bližini nositi ustrezno zaščito za sluh.

Vrednosti hrupa in treslajev so bile ugotovljene v skladu s standardom EN 62841-1.

### Karakteristike hrupa

Raven hrupa $L_{pA}$	86 dB
Merilna negotovost $K_{pA}$	5 dB
Nivo moči zvoka $L_{wA}$	94 dB
Negotovost meritve $K_{wA}$	5 dB

### Značilne vrednosti treslajev

Vibracije $a_n$	
v les	5,677 m/s <sup>2</sup>
Merilna negotovost K	1,5 m/s <sup>2</sup>
v kovini	6,627 m/s <sup>2</sup>
Merilna negotovost K	1,5 m/s <sup>2</sup>

Navedena skupna vrednost nihanja in vrednost emisij hrupa sta bili izmerjeni po preizkusnem postopku in ju lahko uporabite za primerjavo električnega orodja z drugim.

Navedeno skupno vrednost emisij hrupa in vrednost nihanja je mogoče uporabiti tudi za začetno oceno obremenitev.

## OPOZORILO

**Vrednosti emisije hrupa in vrednost emisij vibracij lahko med dejansko uporabo električnega orodja odstopajo od navedenih vrednosti, odvisno od vrste in načina uporabe električnega orodja; še posebej od vrste obdelovanca, s katerim delate.**

Potrudite se, da bo obremenitev čim nižja. Primeri ukrepov: omejitev delovnega časa. Pri tem je treba upoštevati vse faze delovnega cikla (na primer čase, ko je orodje izklopljeno, in takšne, ko je sicer vklopljeno, ampak deluje brez obremenitve).

## 7 Razpakiranje

### OPOZORILO

**Izdelek in embalažni material nista otroški igrači!**

**Otroci se ne smejo igrati s plastičnimi vrečkami, folijami in majhnimi deli! Obstaja nevarnost, da jih pogoltnejo in se z njimi zadušijo!**

- Odprite embalažo in previdno vzemite ven izdelek.
- Odstranite embalažni material ter ovojna in transportna varovala (če obstajajo).
- Preverite, ali je obseg dostave celovit.
- Preverite, ali so se izdelek in deli pribora poškodovali med transportom. Morebitne poškodbe takoj sporočite transportnemu podjetju, ki je dostavilo izdelek. Kasnejših reklamacij ne bomo priznali.
- Po možnosti embalažo shranite do preteka garancijskega časa.
- Pred uporabo morate s pomočjo navodil za uporabo spoznati izdelek.
- Kot pribor, obrabne in nadomestne dele uporabljajte samo originalne dele. Nadomestne dele dobite pri svojem specializiranem trgovcu.
- Pri naročanju navedite našo številko artikla in tip ter leto izdelave izdelka.

## 8 Montaža

### PREVIDNO

**Nevarnost poškodbe!**

Akumulatorja ne vstavljajte, dokler akumulatorsko orodje ni pripravljeno za uporabo.

### 8.1 Vstavljanje/zamenjava drsnika (20) (sl. 2)

Pri delu na površinah obdelovanca, občutljivih na praske, je priporočljivo delati z drsnikom (20).

#### 8.1.1 Namestitev drsnik

1. Namestite drsnik (20) na sprednji del talne plošče (6).
2. Zdaj potisnite zaklepne jezičke (20a) na zadnjem delu drsnika (20) nad talno ploščo (6).

#### 8.1.2 Odstranjevanje drsnika

1. Potisnite drsnik (20) s talne plošče (6) z zaklepnimi jezički (20a).

2. Povlecite drsnik (20) naprej s talne plošče (6).

## 8.2 Namestitev/odstranitev vstavitvenega orodja (sl. 3)

### OPOZORILO

Vstavitvena orodja so med uporabo lahko ostra in vroča. Pri rokovanju z orodjem vedno nosite zaščitne rokavice.

### PREVIDNO

Kadar izdelek deluje, rok ne približujte vstavitvenemu orodju.

#### **Napotek:**

Uporabite lahko samo žagine liste z nastavkom s T-gredjo (enojnja odmična gred), kot je priložen žagin list.

### 8.2.1 Montaža žaginega lista (sl. 3)

#### **Napotki:**

Prepričajte se, da za zadevni material vedno uporabljate ustrezen žagin list.

Prepričajte se, da v vpenjalni glavi ni drobcov ali drugih ostankov materiala.

1. Premaknite zaščitni pokrov (13) navzgor.
2. Obrnite vpenjalni vzvod (12) v levo, kolikor je mogoče, in ga držite v tem položaju.
3. Vstavite žagin list (15) v vpenjalno glavo (11). Pri vstavljanju žaginega lista (15) se prepričajte, da je zadnji del žaginega lista v utoru vodilnega kolesca (8). Prepričajte se, da je žagin list (15) pravilno pritrjen in da so zobje usmerjeni v smer rezanja.
4. Sprostite vpenjalni vzvod (12).

#### **Napotek:**

Rahlo povlecite žagin list, da se prepričate, da med delovanjem ne izpade.

### 8.2.2 Demontaža žaginega lista

1. Močno držite žagin list (15).
2. Obrnite vpenjalni vzvod (12) v levo, kolikor je mogoče, in ga držite v tem položaju.
3. Odstranite žagin list (15) z vpenjalne glave (11).
4. Sprostite vpenjalni vzvod (12).

## 8.3 Montaža/demontaža vzporednega omejevalnika (21) (sl. 4)

#### **Napotek:**

Vzporedni omejevalnik lahko montirate na obeh straneh izdelka.

### 8.3.1 Namestitev vzporednega omejevalnika

1. Odvijte pritrdilne vijake (10). Pazite, da ne boste popolnoma odstranili pritrdilnih vijakov (10).
2. Potisnite vzporedni omejevalnik (21) z oznako navzgor skozi odprtine za vstavljanje (9).
3. Ponovno trdno privijte pritrdilne vijake (10).

### 8.3.2 Demontaža vzporednega omejevalnika

1. Odvijte pritrdilne vijake (10). Pazite, da ne boste popolnoma odstranili pritrdilnih vijakov (10).
2. Vzporedni omejevalnik (21) povlecite iz odprtin za vstavljanje (9).

## 8.4 Odstranitev/namestitev zaščite pred trganjem (19) (sl. 1, 5)

#### **Napotek:**

Zaščita pred trganjem preprečuje, da bi se površina pri žaganju lesa odrgala. Zaščita pred trganjem se lahko uporablja samo pri določenih vrstah žaginskih listov in samo pri kotu rezanja 0°. Po potrebi jo lahko odstranite, na primer, če želite narediti zajeralni rez.

### 8.4.1 Odstranjevanje zaščito pred trganjem

1. Odstranite drsnik (20) z nameščeno zaščito pred trganjem (19) z osnovne plošče (6).
2. Zaščito pred trganjem (19) potisnite iz vdolbine drsnika (20).

### 8.4.2 Nameščanje zaščite pred trganjem

1. Zaščito pred trganjem (19) potisnite skozi vdolbino drsnika (20) na osnovno ploščo (6).

## 8.5 Namestitev/odstranitev akumulatorja (23) v/iz držala za akumulator (4) (sl. 6)

#### **Vstavljanje akumulatorja**

1. Potisnite akumulator (23) v nastavek za akumulator (4). Akumulator (23) se slišno zaskoči.

#### **Odstranjevanje akumulatorja**

1. Pritisnite gumb za odpiranje (22) akumulatorja (23) in ga izvlecite iz nastavka za akumulator (4).

## 8.6 Testni zagon (sl. 1)

#### **Napotek:**

Pred prvim delom in po vsaki menjavi orodja izvedite testno delovanje brez obremenitve. Izdelek takoj izklopite, če vstavitev orodje deluje grobo, če obstajajo močne vibracije ali če je prisoten neobičajen hrup.

1. Pred uporabo preverite, ali je vstavitveno orodje pravilno nameščeno, tj. centrirano v vpenjalno glavo (11).

## 9 Uporaba

Akumulatorska vbodna žaga ima napravo za hod nihala, delovno luč in vzporedni omejevalnik. Zaskočni kota za zajeralne reze omogočajo natančno delo. Funkcije upravljalnih elementov si lahko ogledate v naslednjih opisih.

### OPOZORILO

#### **Nevarnost poškodbe!**

Pred vsakim posegom na električnem orodju (npr. vzdrževanje, menjava orodja itd.) ter med transportom in skladiščenjem odstranite akumulator iz električnega orodja. Če pomotoma aktivirate gumb za vklop/izklop, obstaja nevarnost telesnih poškodb.



## POZOR

Pazite, da temperatura okolja med delom ne preseže 50 °C in ne pade pod -20 °C.

## POZOR

Izdelek je del serije 20V IXES in ga lahko uporabljate samo z akumulatorji te serije. Akumulatorje lahko polnite samo s polnilniki te serije. Upoštevajte navedbe proizvajalca.

### 9.1 Vkllop/izkllop izdelka (sl. 1)

#### Napotki:

Potrebno število hodov je odvisno od obdelovanca in delovnih pogojev in se ga lahko ugotovi s praktičnimi poskusi.

Po zagonu izdelka ni treba držati blokade vklopa. Blokada vklopa preprečuje nenameren zagon izdelka.

#### Vkllop

1. Za vklop pritisnite zaklep za vklop (1) in nato stikalo za vklop/izkllop (2).

#### izkllop

1. Za izkllop sprostite stikalo za vklop/izkllop (2). Neprekinjeno delovanje ni mogoče.

#### 9.1.1 LED delovna luč (14)

Ta izdelek je opremljen z LED delovno lučjo, ki osvetljuje neposredno delovno območje in izboljša vidljivost v slabo osvetljenih okoljih.

## PREVIDNO

Ne glejte neposredno v delovno LED-lučko ali vir svetlobe.

1. LED delovna luč (14) zasveti samodejno, takoj ko vklopite izdelek.

### 9.2 Zaustavitev zaradi preobremenitve

Pri preobremenitvi motorja se ta samodejno izklopi. Po določenem času hlajenja (različni časi) lahko motor znova vklopite.

### 9.3 Nastavitev kota za zajeralne reze (sl. 1, 7)

#### Napotek:

Uporaba zaščite pred trganjem ni mogoča pri zajeralnih rezih.

1. Odstranite zaščito pred trganjem (19) z drsnika (20), kot je opisano v razdelku 8.4 in vmesnik za odsesavanje (16).
2. Z inbus ključem (18) sprostite vijak z notranjim šestkotnikom (7).
3. Talno ploščo (6) povlecite rahlo nazaj.
4. Talno ploščo (6) nastavite v zeleni položaj (-45° — +45°). Skupno 7 stopenj je nastavljenih (-45°, -30°, -15°, 0°, 15°, 30° in 45°).
5. Talno ploščo (6) potisnite naprej v eno od stopenj zaklepanja.

6. Z inbus ključem (18) trdno privijte vijak z notranjim šestkotnikom (7).

### 9.4 Nastavljanje hoda nihala (sl. 8)

S stikalom hoda nihala (5) prilagodite nihalo žaginega lista (15).

Za stikalo hoda nihala (5) so na voljo naslednji položaji:

- 0 - Brez hoda
- 1 - Nizek hod
- 2 - Srednji hod
- 3 - Močan hod

Optimalno jakost hoda je mogoče določiti s praktičnim testiranjem z naslednjimi priporočili:

- Fine in čiste robove rezanja je mogoče doseči z malo ali brez premikanja nihala (stopnja 1 ali 0).
- Za tanke materiale, trde materiale (npr. jeklo) in za rezanje krivulj prav tako uporabite stopnjo 0.
- Mehki material (les, plastika itd.): Nihalo nastavite na stopnjo 2 ali 3.

#### Napotek:

Z aktiviranim hodom nihala dosežete vse hitrejši napredek pri delu.

### 9.5 Priključitev zunanega odsesavanja prahu (sl. 1, 9)

#### Napotek:

Po potrebi lahko sesalno cev sesalnika (z zunanjim premerom 32 mm in 35 mm) priključite neposredno na izdelek brez adapterja.

#### 9.5.1 Nameščanje/odstranjevanje zunanega odsesavanja prahu

1. Sesalni priključek (17) potisnite v tirnico med izdelkom in talno ploščo (6) do omejevalnika.
2. Priključite odobreno enoto za odsesavanje prahu (ni v obsegu dostave) na nastavek za odsesavanje (17).
3. Če se zunanji sesalnik ne prilega, po potrebi uporabite vmesnik za odsesavanje (16).
4. Vklpite izdelek, kot je opisano v razdelku 9.1.

#### 9.5.2 Odstranjevanje zunanega odsesavanja prahu

1. Odklopite sesalno cev z vmesnika za odsesavanje (16) ali sesalnega priključka (17).
2. Vmesnik za odsesavanje (16) snemite z izdelka.
3. Odstranite pokrov sesalni priključek (17).

### 9.6 Potopni rezi (sl. 1, 10)

Potopni rezi se lahko izvajajo le v mehke materiale, kot so les, porobetonske mavčne plošče itd. Vendar to zahteva določeno mero prakse in je možno le s kratkimi žaginimi listi. Potopni rezi so dovoljeni le, če je zajeralni kot 0°.

1. Postavite sprednji rob spodnje plošče (6) poravnano z obdelovancem.
2. Počasi žagajte v obdelovanec s premikanjem navzdol, dokler spodnja plošča (6) popolnoma ne leži na obdelovancu.
3. Nadaljujte z žaganjem vzdolž linije reza.

- Ko končate, izklopite žago in jo dvignite stran od obdelovanca.

## 9.7 Rezi v kovino

- Pri obdelavi kovin uporabite ustrezno hladilno tekočino (olja za rezanje). Če tega ne storite, lahko pride do ogromne obrabe listov. Dno obdelovanca lahko namažete z maslo namesto s hladilno tekočino. Žagin list za les je vključen v obseg dostave, za reze v kovino uporabite žagine liste, primerne za kovino.

## 10 Delovna navodila

- Preverite, ali so v materialu, ki ga želite obdelati, tujki, kot so žebliki, vijaki itd., in jih odstranite.
- Pazite, da prezračevalne reže niso prekrite.
- Izdelek vklopite in ga šele nato premaknite proti materialu, ki ga obdelujete.
- Če se žagin list zagozdi, izdelek takoj izklopite. S primernim orodjem razširite že odžagano režo in izvlecite izdelek.
- Žagin list in število gibov prilagodite materialu, ki ga obdelujete.
- Komercialno so na voljo žagini listi različnih dolžin, optimizirani za vsak namen vašega izdelka.
- Žagajte material z enakomernim podajanjem.

### 10.1 Informacije o delovanju

\* = ni vključeno v obseg dostave!

- Obdelovanec zavarujte ali pritrdite (če je mogoče) v napenjalnik\*.
- Narišite črto, da označite smer, v kateri se bo žagin list premikal.
- Izdelek varno držite za ročaj.
- Povratni udarec je nenadna reakcija žaginega lista, ki se zatakne, uklešči ali je napačno naravnano, ki povzroči, da se žaga brez nadzora dvigne iz obdelovanca in se premika proti upravljalcvu.
- Hitrost žage nastavite s stikalom za vklop/izklop.
- Nastavite kot zajerjanja, kot je opisano v razdelku 9.3.
- Nastavite položaj hoda nihala, kot je opisano v razdelku 9.4.
- Pri rezanju krivulj izdelek počasi premikajte naprej.
- Preden vklopite stikalo za vklop/izklop, se prepričajte, da je žagin list pravilno montiran in da se gibljivi deli prosto premikajo.
- Vklopite izdelek.
- Preden zažagate v obdelovanca, počakajte, da list doseže polno število vrtljajev.** Na ta način zmanjšate tveganje, da bi obdelovanec odletel stran.
- Osnovno ploščo postavite na obdelovanec, razen pri potopnih rezih.
- Izdelek počasi premikajte po vnaprej narisani liniji, tako da osnovno ploščo trdno pritisnete ob obdelovanec.
- Na izdelek ne pritiskajte preveč. Naj izdelek opravi svoje delo.
- Preden izdelek odložite, ga vedno izklopite in počakajte, da se izdelek zaustavi.**

## 11 Čiščenje in vzdrževanje

### OPOZORILO

**Popravila in vzdrževalna dela, ki niso opisana v teh navodilih za uporabo, pustite izvesti samo specializirani delavnici. Uporabljajte samo originalne nadomestne dele.**

**Obstaja nevarnost nesreče! Vzdrževalna dela in čiščenje vedno izvajajte z odstranjenim akumulatorjem. Obstaja nevarnost telesne poškodbe! Pred vsemi vzdrževalnimi in čistilnimi deli počakajte, da se izdelek ohladi. Elementi motorja so vroči. Obstaja nevarnost poškodb in opeklin!**

Izdelek se lahko nepričakovano zažene in privede do poškodb.

- Odstranite akumulator.
- Počakajte, da se izdelek ohladi.
- Odstranite vstavitveno orodje.

### 11.1 Čiščenje

- Na zaščitnih pripravah, prezračevalnih režah in ohišju motorja mora biti čim manj prahu in umazanije. Izdelek zdrgnite s čisto krpo ali ga izpihajte s stisnjenim zrakom pod nizkim tlakom. Priporočamo, da izdelek očistite takoj po vsaki uporabi.
- Prezračevalne odprtine morajo biti vedno proste.
- Ne uporabljajte čistil ali topil, ker lahko poškodujejo plastične dele izdelka. Pazite, da v notranjost izdelka ne vdre voda.
- Izdelek naj bo vedno čist, suh in brez olja ali masti. Po vsaki uporabi in pred shranjevanjem odstranite prah.
- Po potrebi očistite nosilec žaginega lista s čopičem ali ga izpihajte s stisnjenim zrakom.
- Umazanijo na leči obrišite s suho krpo. Pri tem skrbno pazite, da ne opraskate luči LED, drugače bo moč luči manjša.

### 11.2 Vzdrževanje

- Pred vsako uporabo preverite, ali ima žagin list očitne napake in zamenjajte top, upognjen ali kako drugače poškodovan žagin list.

## 12 Skladiščenje

### Priprave na skladiščenje

- Odstranite akumulator.
- Izdelek očistite in preverite, ali je poškodovan.

Izdelek in njegove dodatke hranite v temnem, suhem in zaščitenem pred zmrzaljo mestu, ki je nedostopno otrokom.

Optimalna temperatura shranjevanja je med 5 °C in 30 °C. Izdelek shranjujte v originalni embalaži.

Pokrijte izdelek, da ga zaščitite pred prahom ali vlago. Navodila za uporabo shranjujte skupaj z izdelkom.

## 13 Popravilo in naročanje nadomestnih delov

Upošteвайте, da so pri tem izdelku sledeči deli podvrženi obrabi, ki izhaja iz uporabe, ali naravni obrabi oz. so sledeči deli potrebni kot potrošni material.

### POZOR

Po zakonu o odgovornosti za izdelke ne jamčimo za poškodbe, ki nastanejo zaradi nestrokovnih popravil ali neuporabe originalnih nadomestnih delov.

Pooblastite servisno službo ali pooblaščenega strokovnjaka. Enako velja tudi za pribor.

Nadomestne dele in pribor dobite v našem servisnem centru. V ta namen odčitajte QR-kodo na naslovni strani.

### 13.1 Naročanje nadomestnih delov

Pri naročanju nadomestnih delov morate navesti naslednje podatke:

- Oznaka modela
- Številka izdelka
- Podatki na tipski ploščici

#### Nadomestni deli/oprema

Akumulator SBP2.0 št. artikla:	7909201708
Akumulator SBP4.0 št. artikla:	7909201709
Polnilnik SBC2.4A št. artikla:	7909201710
Polnilnik SBC4.5A št. artikla:	7909201711
Polnilnik SDBC2.4A št. artikla:	7909201712
Polnilnik SDBC4.5A št. artikla:	7909201713
StarterKit SBSK2.0 št. artikla:	7909201720
StarterKit SBSK4.0 št. artikla:	7909201721

## 14 Odlaganje med odpadke in reciklaža

### Napotki za embalažo



Embalažne materiale je mogoče reciklirati. Embalažo zavržite okolju prijazno.

### Napotki glede zakona o električnih in elektronskih napravah



**Stare električne in elektronske naprave ne sodijo med gospodinjske, pač pa jih morate zavreči oz. oddati na zbirno mesto ločeno!**

- Stare baterije in akumulatorje, ki niso fiksno vgrajeni v staro napravo, je treba pred oddajo na zbirno mesto odstraniti brez uničenja komponent! Navodila za njihovo odstranjevanje ureja zakon o baterijah.
- Lastnik oz. uporabnik električnih in elektronskih naprav je zakonsko zavezan, da stare naprave po njihovi uporabi odda.
- Končni uporabnik nosi odgovornost za brisanje svojih osebnih podatkov na stari napravi, ki jo želi zavreči!
- Simbol prečrtanega smetnjaka pomeni, da električnih in elektronskih naprav ne smete odlagati med gospodinjske odpadke.

- Električne in elektronske naprave lahko brezplačno oddate na naslednjih mestih:
  - Javno-pravna mesta za odstranjevanje odpadkov oz. zbirna mesta (npr. komunalna podjetja)
  - Prodajna mesta električnih naprav (stacionarna in spletna), če so trgovci zavezani k prevzemanju starih naprav ali to ponujajo brezplačno.
  - Do tri stare električne naprave na vrsto naprave, z dolžino stranice največ 25 centimetrov, lahko brez predhodnega nakupa nove naprave od proizvajalca oddate pri njem ali na drugem pooblaščenem zbirnem mestu v vaši bližini.
  - Ostale proizvajalčeve in trgovčeve dodatne pogoje za prevzem najdete pri posamezni servisni službi.
- Če proizvajalec dostavi novo električno napravo v zasebno gospodinjstvo, lahko končni uporabnik na zahtevo naroči brezplačen prevzem stare električne naprave. Povežite se s servisno službo proizvajalca.
- Te izjave veljajo le za naprave, ki so nameščene in prodane v državah Evropske unije in so predmet evropske direktive 2012/19/EU. V državah izven območja Evropske unije lahko veljajo drugačna določila za odstranjevanje starih električnih in elektronskih naprav med odpadke.

### Opombe o litij-ionskih akumulatorjih



**Preden zavržete napravo, odstranite akumulator!**

- Akumulatorjev ne mečite med gospodinjske odpadke, ogenj (nevarnost eksplozije) ali vodo. Poškodovani akumulatorji lahko škodujejo okolju in vašemu zdravju, če uhajajo strupeni hlapi ali tekočine.
- Okvarjene ali porabljene akumulatorje je treba reciklirati v skladu z Direktivo 2006/66/ES.
- Napravo in polnilnik odnesite na lokacijo za recikliranje. Uporabljene plastične in kovinske dele je mogoče ločiti glede na vrsto in jih tako reciklirati.
- Ko so akumulatorji izpraznjeni, jih zavržite. Priporočamo, da pole pokrijete z lepilnim trakom za zaščito pred kratkim stikom. Akumulatorja ne odpirajte.
- Akumulatorje zavržite v skladu z lokalnimi predpisi. Akumulatorje oddajte na zbirnem mestu za rabljene akumulatorje, kjer jih bodo reciklirali na okolju prijazen način. Posvetujte se s lokalnim podjetjem za odstranjevanje odpadkov.

## 15 Pomoč pri motnjah

Motnja	Morebiten vzrok	Ukrep
Izdelek deluje s prekinitevami.	Zrhljan notranji stik	Popravilo mora opraviti služba za pomoč strankam.
	Stikalo za vklop/izklop je okvarjeno.	
Nizka zmogljivost žaganja	Žagin list ni primeren za obdelavo obdelovanca.	Vstavite primeren žagin list
	Žagin list je top	Vstavite nov žagin list
	Napačna hitrost žage	Prilagodite hitrost žage
	Nizka moč akumulatorja	Napolnite akumulator (glejte ločena navodila za uporabo akumulatorja in polnilnika).
Žagin list hitro postane top	Žagin list ni primeren za obdelavo obdelovanca.	Vstavite primeren žagin list
	Preveč pritiska	Zmanjšajte pritisk
	Hitrost žage je previsoka	Zmanjšajte hitrost žage
Izdelek se ne zažene.	Prenizka moč akumulatorja.	Napolnite akumulator.
	Akumulator ni pravilno vstavljen.	Potisnite akumulator v nastavek za akumulator. Akumulator se slišno zaskoči.

## 16 Garancijski pogoji – serija Scheppach 20V IXES

Datum revizije 11.07.2023

### Spoštovana stranka,

naši izdelki so predmet strogega nadzora kakovosti. Če izdelek ne deluje pravilno, to zelo obžalujemo in vas prosimo, da stopite v stik z našo servisno službo na spodaj navedenem naslovu. Z veseljem smo vam na voljo tudi na telefonski številki servisa. Naslednji napotki so namenjeni za pomoč pri obdelavi in urejanju zahtevkov brez kakršnih koli težav.

### Za uveljavljanje garancijskih zahtevkov velja naslednje:

- Ti garancijski pogoji urejajo dodatne garancijske storitve proizvajalca** za kupce (zasebne končne uporabnike) novih izdelkov. Ta garancija ne vpliva na zakonske garancijske zahteve. To je odgovornost prodajalca, pri katerem ste izdelek kupili.
- Garancijska storitev** velja samo za napake na novem izdelku, ki ste ga kupili, ki temeljijo na materialni ali proizvodni napaki in so po naši presoji omejene na brezplačno popravilo takšnih napak ali zamenjavo izdelka (po potrebi tudi zamenjavo z naslednikom modela). Zamenjani izdelki ali deli postanejo naša last. Prosimo, upoštevajte, da naši izdelki namensko niso konstruirani za gospodarsko, obrtno ali poslovno uporabo. Garancijski primer torej ne nastane, če je bil izdelek v garancijskem roku uporabljen v komercialni, obrtni ali industrijski dejavnosti ali je bil izpostavljen enakovredni obremenitvi.
- Naša garancijska storitev izključuje:**
  - Poškodbe izdelka zaradi neupoštevanja navodil za montažo, nepravilne namestitve, neupoštevanja navodil za uporabo (npr. priključitev na napačno omrežno napetost ali vrsto toka) ali predpisov o vzdrževanju in varnosti ali zaradi uporabe izdelka pod neustreznimi okoljskimi pogoji kot tudi zaradi pomanjkanja nege in vzdrževanja.

- Poškodbe izdelka zaradi napačne ali nepravilne uporabe (kot je preobremenitev izdelka ali uporaba nepooblaščenih orodij ali pripomočkov), vdor tujkov v izdelek (kot je pesek, kamenje ali prah), poškodba med transportom, uporaba sile ali zunanjih vplivov (kot je npr. poškodba zaradi padca).
  - Poškodbe izdelka ali delov izdelka, ki so posledica normalne (operativne) ali druge naravne obrabe, kot tudi poškodbe in/ali obrabe obrabljenih delov.
  - Okvare izdelka, ki nastanejo zaradi uporabe dodatkov, dodatnih ali nadomestnih delov, ki niso originalni deli ali se ne uporabljajo za predvideni namen.
  - Izdelke, ki so bili spremenjeni ali prilagojeni.
  - Manjša odstopanja od ciljnega stanja, ki niso pomembna za vrednost in uporabnost izdelka.
  - Izdelke, na katerih so bila izvedena samovoljna popravila ali popravila brez dovoljenja, zlasti s strani nepooblaščenih tretjih oseb.
  - Če identifikacije na izdelku ali identifikacijski podatki izdelka (nalepka stroja) manjkajo ali niso berljivi.
  - Izdelke, ki so močno umazani in jih zato servisno osebe zavrne.
  - Odškodninski zahtevki in posledična škoda so na splošno izključeni iz te garancije.
- Garancijska doba** je običajno **5 let** (12 mesecev za baterije/akumulatorje) in začne veljati z datumom nakupa izdelka. Datum na izvirem dokazilu o nakupu je odločilen. Garancijske zahteve morate uveljavljati takoj, ko zanje izveste. Uveljavljanje garancijskih zahtevkov po poteku garancijskega roka je izključeno. Popravilo ali zamenjava izdelka ne povzroči podaljšanja garancijskega obdobja, prav tako pa ta storitev ne začne novega garancijskega obdobja za izdelek ali vgrajene nadomestne dele. To velja tudi pri uporabi servisa na kraju uporabe. Zadevni izdelek je treba predložiti ali poslati centru za pomoč strankam v očiščenem stanju skupaj s kopijo računa o nakupu, ki vsebuje podatke o datumu nakupa in naziv izdelka. Če je

- izdelek poslan nepopolno brez celotnega obsega dostave, se manjkajoči dodatki pripišejo/odštejejo, če je izdelek zamenjan ali izvedeno vračilo kupnine. Delno ali v celoti razstavljenih izdelkov ni mogoče sprejeti v okviru garancijskega zahtevka. V kolikor je reklamacija neupravičena ali izven garancijskega roka, stroške transporta in transportno tveganje prevzame kupec. **Prosimo, da garancijski zahtevek predhodno prijavite servisnemu centru (glejte spodaj).** Praviloma je dogovorjeno, da se okvarjen izdelek s kratkim opisom napake pošlje na spodaj naveden naslov servisa z organiziranim vračilom ali – v primeru popravila izven garancijskega roka – z zadostno poštnino, upoštevajoč ustrezne smernice za pakiranje in pošiljanje. **Upoštevajte, da je vaš izdelek (odvisno od modela) iz varnostnih razlogov ob vračilu brez vseh obratovalnih sredstev.** Izdelek, poslan v naš servisni center, mora biti zapakiran tako, da se med transportom preprečijo poškodbe reklamiranega izdelka. Po opravljenem popravilu/menjavi vam bomo izdelek brezplačno poslali nazaj. Če izdelkov ni mogoče popraviti ali zamenjati, lahko po lastni presoji vrnemo kupnino do nakupne cene okvarjenega izdelka, ob upoštevanju odbitkov za obrabo. Ta jamstva veljajo le v korist prvotnega zasebnega kupca in jih ni mogoče dodeliti ali prenesti.
5. **Podaljšanje garancijske dobe na 10 let:** Podjetje Scheppach ponuja dodatno podaljšanje garancije za 5 let za izdelke iz serije Scheppach 20V. Garancijska doba za te izdelke je torej skupaj 10 let. Baterije/akumulatorji, polnilniki in dodatki so izključeni. To podaljšanje garancije lahko izkoristite tako, da svoj izdelek Scheppach iz te ponudbe registrirate na spletu na <https://garantie.scheppach.com> najpozneje v 30 dneh od datuma nakupa. Po uspešni spletni registraciji boste prejeli potrditev podaljšanja garancije za izdelek.
6. **Za uveljavljanje garancijskega zahtevka se obrnite na naš servisni center.**
- Prosimo, uporabite naš obrazec na naši spletni strani:** <https://www.scheppach.com/de/service>
- Prosimo, da nam ne pošiljate nobenih izdelkov, ne da bi nas prej kontaktirali in se registrirali pri našem servisnem centru.**
- Za uveljavljanje te garancije morate obvezno najprej stopiti v stik z našim servisnim centrom.** Garancijske zahtevke je treba uveljaviti v 14 dneh od odkritja napake pred iztekom garancijskega roka. V ta namen je obvezna predložitev izvirnega dokazila o nakupu in, če je primerno, potrditev podaljšanja garancije v zvezi z artiklom.
7. **Čas obdelave** - Pritožbe običajno obravnavamo v 14 dneh od prejema v našem servisnem centru. Če je v izjemnih primerih določen čas obdelave presežen, vas bomo o tem pravočasno obvestili.
8. **Obrabni deli so na splošno izključeni iz garancije!** - Obrabni deli so: a) priložene, priključene in/ali nameščene baterije/akumulatorji in b) vsi obrabni deli, odvisni od modela (vključno z jermeni, žaginimi listi, vložki, brusilnimi koluti, filtri, oglikovimi ščetkami itd., glejte navodila za uporabo). Iz garancije so izključene baterije ali akumulatorji, ki so globoko izpraznjeni ali imajo poškodovana ohišja in/ali pole.

9. **Predračun** - Proti plačilu bomo popravili izdelke, ki niso ali niso več zajeti v garanciji. Če se obrnete na naš servisni center, lahko okvarjene izdelke pošljete za oceno stroškov in servisnemu centru po potrebi pisno (po pošti, elektronski pošti) izdate dovoljenje za popravilo. Nadaljnja obdelava ne poteka brez odobritve popravila.
10. **Drugih zahtevkov**, ki niso navedeni zgoraj, ni mogoče uveljavljati.

**Garancijski pogoji** so veljavni samo v trenutni različici v času pritožbe in jih lahko najdete na našem spletnem mestu ([www.scheppach.com](http://www.scheppach.com)). Pri prevodih je nemška različica vedno verodostojna.

**Scheppach GmbH · Günzburger Str. 69 · 89335 Ichenhausen (Nemčija)**

**Telefon: +800 4002 4002 · E-pošta: [customerservice.SI@scheppach.com](mailto:customerservice.SI@scheppach.com) · Internet: <https://www.scheppach.com>**

Pridržujemo si pravico, da te garancijske pogoje kadarkoli spremenimo brez predhodnega obvestila.

## 17 EU izjava o skladnosti

### Prevod originalne izjave o skladnosti

#### Proizvajalec:

Scheppach GmbH  
Günzburger Straße 69  
D-89335 Ichenhausen

S polno odgovornostjo izjavljamo, da je tukaj opisani izdelek v skladu z veljavnimi smernicami in standardi.

Znamka: **SCHEPPACH**  
Oznaka izdelka: **AKUMULATORSKA VBODNA  
ŽAGA C-JS220-X**  
Št. art. **5901817900**

#### Direktive EU:

2014/30/EU, 2006/42/EG, 2011/65/EU\*

\* Zgoraj opisani predmet izjave izpolnjuje predpise Direktive 2011/65/EU Evropskega parlamenta in Sveta z dne 8. junij 2011 za omejevanje uporabe določenih nevarnih snovi v električnih in elektronskih napravah.

#### Uporabljeni standardi:

EN 62841-1:2015/A11:2022;  
EN 62841-2-11:2016/A1:2020;  
EN IEC 55014-1:2021;  
EN IEC 55014-2:2021

#### Pooblaščenec za dokumentacijo:

Dawid Hudzik  
Günzburger Str. 69  
D-89335 Ichenhausen  
Ichenhausen, 22.12.2023

  
Simon Schünk  
Division Manager Product Center

  
Andreas Pecher  
Head of Project Management

## Sisukord

1	Sissejuhatus.....	167
2	Toote kirjeldus (joon. 1-10) .....	167
3	Tarnekomplekt (joon. 1) .....	168
4	Sihtotstarbekohane kasutus .....	168
5	Ohutusjuhised .....	168
6	Tehnilised andmed.....	171
7	Lahtipakkimine .....	171
8	Montaaž .....	171
9	Käsitsemine.....	172
10	Tööjuhised.....	174
11	Puhastamine ja hooldus.....	174
12	Ladustamine.....	175
13	Remont ja varuosade tellimine.....	175
14	Utiliseerimine ja taaskäitus.....	175
15	Rikete kõrvaldamine.....	176
16	Garantiitingimused – Scheppach 20V IXES seeria .....	176
17	EL vastavusdeklaratsioon .....	178
18	Plahvatusjoonis .....	265

## Tootel olevate sümbolite selgitus

Käesolevas käsiraamatus on sümbolite kasutamise ülesandeks pöörata Teie tähelepanu võimalikele riskidele. Ohutussümbolitest ja nende juurde kuuluvatest selgitustest tuleb täpselt aru saada. Hoiatused ise ühtki riski ei kõrvalda ega suuda asendada korrektseid ohutusabinõusid.

	Lugege enne käikuvõtmist käsitusjuhend ja ohutusjuhised läbi ning pidage neist kinni!
	Tähelepanu! Tootele paigaldatud ohutusmärkide ja hoiatusjuhiste ning ohutus- ja käsitusjuhiste eiramine võib põhjustada raskeid vigastusi kuni surmani.
	Kandke kaitseprille.
	Kandke kuulmekaitset.
	Kandke kaitsekindaid!
	Liitiumioonaku
	Toode vastab kehtivatele Euroopa direktiividele.

## 1 Sissejuhatus

### Tootja:

Scheppach GmbH  
Günzburger Straße 69  
D-89335 Ichenhausen

### Austatud klient!

Soovime Teile uue toote meeldivat ja edukat kasutamist.

### Juhis:

Kõnealuse toote tootja ei vastuta kehtiva tootevastutuse seaduse järgi kahjude eest, mis tekivad tootel või toote tõttu alljärgnevatel juhtudel:

- Asjatundmatu käsitsemine
- Käsitlusjuhendi eiramine
- Remondid kolmandate isikute, volitamata spetsialistide poolt
- Mitte-originaalosade paigaldamine ja nendega välja vahetamine
- Mitte sihtotstarbekohane kasutus

### Pidage silmas:

Käitusjuhend on toote koostisosa.

See sisaldab tähtsaid juhiseid, kuidas saate tootega ohutult, asjatundlikult ning ökonoomselt töötada, kuidas saate vältida ohte, hoida kokku remondikulusid, lühendada seisakuaegu ning suurendada tarviku töökindlust ja eluiga. Lisaks käesolevas käitusjuhendis esitatud ohutusnõuetele peate tingimata järgima oma riigis toote käitamise kohta kehtivaid eeskirju.

Tutvuge enne toote kasutamist kõigi käsitus- ja ohutusjuhistega. Käitage toodet ainult kirjeldatud viisil ja mainitud kasutusvaldkondades. Säilitage käitusjuhendit hästi ja andke kõik dokumendid toote edasiandmisel kolmandatele isikutele kaasa.

## 2 Toote kirjeldus (joon. 1-10)

1. Sisselülitustõkis
2. Sisse-/väljalüüti
3. Käepide
4. Akupesa
5. Pendelkäigu lüüti
6. Põhjaplaat
7. Sisekuuskantpolt (pole nähtav)
8. Juhtrull
9. Sisselükkeava
10. Fiksaator kruvid
11. Pingutuspadrun
12. Klemmhoob
13. Kaitsekate
14. LED-töötuli
15. Saeleht pudule
16. Imuadapter
17. Imuühendus
18. Sisekuuskantvõti
19. Laastu rebenemiskaitse sh joonejuhik
20. Lüugetald
- 20a. Fiksaatorinad
21. Paralleelpiiraja
22. Lahtilukustusklahv (aku)
23. Aku\*

\* = ei sisaldu tarnekomplektis!

### 3 Tarnekomplekt (joon. 1)

Pos	Arv	Nimetus
15.	1 x	Saeleht puidule
16.	1 x	Imuadapter
17.	1 x	Imuühendus
18.	1 x	Sisekuuskantvõti
19.	1 x	Laastu rebenemiskaitse sh joonejuhik
21.	1 x	Paralleelipiiraja
	1 x	Aku-tikkisaag
	1 x	Käsitlusjuhend

### 4 Sihtotstarbekohane kasutus

Tikkisaag sobib kindlal pealetotumisel sirgete ja kurvlistele lõigete ning kuni 45° eeringulõigete tegemiseks plastist, puidust ja kergmetallist kandilistel töödetaidel. Toode on heaks kiidetud eranditult eraviisiliseks kasutuseks kuivades ruumides.

Toodet tohib kasutada ainult vastavalt selle otstarbele. Igasugune edasine ulatuslikum kasutus pole sihtotstarbekohane. Sellest põhjustatud kahjude või iga liiki vigastuste eest vastutab kasutaja/operatoor ja mitte tootja.

Sihtotstarbekohase kasutuse koostisosaks on ka ohutusjuhiste, samuti montaažijuhendi ja käsitlusjuhendis sisalduvate käitlusjuhiste järgimine.

Isikud, kes toodet kasutavad ja hooldavad, peavad seda tundma ning olema võimalikest ohtudest teavitatud.

Tootel teostatud muudatused välistavad tootja vastutuse sellest tekkivate kahjude eest täielikult.

Toodet tohib käitada ainult tootja originaalosadega ja originaalvarikutega.

Tuleb pidada kinni tootja ohutus-, töö- ja hoolduseeskirjadest ning tehnilistes andmetes esitatud mõõtmetest.

Palun pidage silmas, et meie tooted pole konstrueeritud kommerts-, käsitööstus- või tööstuskasutuse jaoks. Me ei võta üle pretensioonioiguskohustust, kui toodet kasutatakse kommerts-, käsitööstus- või tööstusettevõtetes ning samaväärsetel tegevustel.

### Käsitlusjuhendis esitatud signaalsõnade selgitus

#### OHT

Signaalsõna vahetult eelseisva ohtliku olukorra tähistamiseks, mille tagajärjeks on, kui seda ei väldita, surm või raske vigastus.

#### HOIATUS

Signaalsõna vahetult võimaliku ohtliku olukorra tähistamiseks, mille tagajärjeks võib olla, kui seda ei väldita, surm või raske vigastus.

#### ETTEVAATUST

Signaalsõna vahetult võimaliku ohtliku olukorra tähistamiseks, mille tagajärjeks võib olla, kui seda ei väldita, vähene või mõõdukas vigastus.

### TÄHELEPANU

Signaalsõna vahetult võimaliku ohtliku olukorra tähistamiseks, mille tagajärjeks võivad olla, kui seda ei väldita, materiaalsed kahjud tootel või omandil/valdusel.

### 5 Ohutusjuhised

#### HOIATUS

Lugege kõiki ohutusjuhiseid, korraldusi, illustreerimisi ja tehnilisi andmeid, millega see elektritööriist on varustatud.

Hooletused alljärgnevatest korraldustest kinnipidamisel võivad põhjustada elektrilööki, tulekahju ja/või raskeid vigastusi.

#### Hoidke kõiki ohutusjuhiseid ja korraldusi tulevikuks alal.

Ohutusjuhistes kasutatav mõiste „elektritööriist“ kehtib võrgukäitusega elektritööriistade (võrgujuhtmega) ja akukäitusega elektritööriistade (võrgujuhtmeta) kohta.

#### 1) Ohutus töökojal

- Hoidke oma tööpiirkond puhas ja hästi valgustatud.** Korradud või valgustamata tööpiirkonnad võivad õnnetusi põhjustada.
- Ärge töötage elektritööriistaga plahvatusohtlikus ümbruskonnas, milles leidub süttimisohulikke vedelikke, gaase või tolme.** Elektritööriistad tekitavad sädemeid, mis võivad tolmu või auru põlema süüdata.
- Hoidke lapsed ja teised isikud elektritööriista kasutamise ajal eemal.** Tähelepanu kõrvalekaldumisel võite elektritööriista üle kontrolli kaotada.

#### 2) Elektrialane ohutus

- Elektritööriista ühenduspistik peab pistikupesast sobima.** Pistikut ei tohi ühelgi viisil muuta. Ärge kasutage adapterpistikuid koos kaitsemaandusega elektritööriistadega. Muutmata pistikud ja sobivad pistikupesad vähendavad elektrilöögi riski.
- Vältige kehalist kontakti torude, küttesüsteemide, pliitide, külmkappide jms maandatud pindadega.** Kui Teie keha on maandatud, siis valitseb kõrgendatud elektrilöögi risk.
- Kaitske elektritööriista vihma ja märja eest.** Vee tungimine elektritööriista suurendab elektrilöögi riski.
- Ärge kasutage ühendusjuhet valel otstarbel nagu elektritööriista kandmiseks, ülale riputamiseks või pistikupesast pistiku väljatõmbamiseks.** Kaitske ühendusjuhet kuumuse, õli, teravate servade ning liikuvate osade eest. Kahjustatud või sasisidud ühendusjuhtmed suurendavad elektrilöögi riski.
- Kui töötate elektritööriistaga õues, siis kasutage üksnes välitingimustesse sobivaid pikendusjuhtmeid.** Välitingimustesse sobiva pikendusjuhtme kasutamine vähendab elektrilöögi riski.



- f) Kui elektritööriista käitamist pole võimalik niiskes ümbruskonnas vältida, siis kasutage rikkevoolukaitselülilit. Rikkevoolukaitselüliti kasutamine vähendab elektritöögi riski.

### 3) Inimeste ohutus

- a) Olge tähelepanelik, pidage oma tegevust silmas ja kõige töötamisel elektritööriistaga mõistlikult ümber. Ärge kasutage elektritööriista, kui olete väsinud või uimastite, alkoholi või ravimite mõju all. Hetkeline tähelepanematus võib põhjustada elektritööriista kasutamisel tõsiseid vigastusi.
- b) Kandke isiklikku kaitsevarustust ja alati kaitseprille. Isikliku kaitsevarustuse nagu tolmumaski, libisemiskindlate turvajalatsite, kaitsekiivri või kuulmekaitseme kandmine, vastavalt elektritööriista liigile ning kasutusele, vähendab vigastuste riski.
- c) Vältige ettekatsetamatut käikuvõtmist. Veenduge, et elektritööriist on enne voolutoite ja/või aku külgeühendamist, ülesvõtmist või kandmist välja lülitatud. Kui hoiate elektritööriista kandmisel sõrme lülil või ühendate sisselülitatud elektritööriista vooluvarustusega, siis võib see õnnetusi põhjustada.
- d) Eemaldage enne elektritööriista sisselülitamist seadistustööriista ja nutrivõtmed. Põrleva elektritööriista sisemuses paiknev tööriist või võti võib vigastusi põhjustada.
- e) Vältige ebaharilikku kehahoiakut. Hoolitsege turvalise seisuga eest ja hoidke alati tasakaalu. Seeläbi saate elektritööriista ootamatutes olukordades paremini kontrollida.
- f) Kandke sobivat riietust. Ärge kandke avarat riietust ega ehteid. Hoidke juuksed ja riietus pöörlevatest detailidest eemale. Avar riietus, ehted või pikad juuksed võidakse liikuvate osade poolt kaasa haarata.
- g) Kui saab monteerida tolmuimu- ja -püüdeseadiseid, siis tuleb need külge ühendada ning neid õigesti kasutada. Tolmuimüsteemi kasutamine võib vähendada tolmust tingitud ohte.
- h) Ärge uskuge pimesi ohutusse ega eirake elektritööriista ohutusreegleid ka siis, kui olete paljudes kasutuse tõttu elektritööriistaga tuttav. Tähelepanematu tegutsemine võib põhjustada sekundi murdosa jooksul raskeid vigastusi.

### 4) Elektritööriista kasutamine ja käsitsemine

- a) Ärge koormake elektritööriista üle. Kasutage töötamisel antud töö jaoks ettenähtud elektritööriista. Sobiva elektritööriistaga töötate paremini ja ohutumalt ettenähtud võimsusvahemiku piires.
- b) Ärge kasutage elektritööriista, mille lüliti on defektne. Elektritööriist, mida ei saa enam sisse või välja lülitada, on ohtlik ning tuleb remontida.
- c) Tõmmake pistik pistikupesast välja ja/või eemaldage äravõetav aku enne seadme seadistamist, rakendustööriista vahetamist või elektritööriista ärarapemist. See ettevaatusmeede vähendab elektritööriista ettekatsetamatu käivitumise ohtu.

- d) Ladustage mittekasutatavaid elektritööriistu lastele kättesaamatult. Ärge laske elektritööriista kasutada isikult, kes seda ei tunne või pole käesolevaid korraldusi lugenud. Elektritööriistad on ohtlikud, kui neid kasutavad kogenematus isikud.
- e) Hoolitsege elektritööriistade ja rakendustööriistade eest hästi. Kontrollige, kas liikuvad detailid talitlevad laimatult ega kiilu kinni, kas esineb murdunud või kahjustatud detaile nii, et elektritööriista talitus on piiratud. Laske kahjustatud osad enne elektritööriista kasutamist remontida. Paljude õnnetuste põhjus peitub halvasti hooldatud elektritööriistades.
- f) Hoidke lõiketööriistad teravad ja puhtad. Hästi hoolitsetud teravate lõikeservadega lõiketööriistad kiiluvad vähem kinni ja neid on lihtsam juhtida.
- g) Kasutage elektritööriista, rakendustööriista, rakendustööriista jms vastavalt käesolevatele korraldustele. Arvestage seejuures töötingimustega ja teostatava tegevuse iseloomuga. Elektritööriistade kasutamine muudeks kui ettenähtud rakendusteks võib põhjustada ohtlikke olukordi.
- h) Hoidke käepidemed ja hoidepinnad kuivad, puhtad ja õli- ning määrdevabad. Libedad käepidemed ja hoidepinnad ei võimalda elektritööriista ettenägematuses olukordades kindlalt käsitseda ning kontrollida.

### 5) Akutööriista kasutamine ja käsitsemine

- a) Laadige akusid ainult tootja poolt soovitatud laadijatega. Teatud kindlat liiki akude laadimiseks ettenähtud laadijate tõttu valitseb muude akudega kasutamisel tuleoht.
- b) Kasutage elektritööriistades ainult nende jaoks ettenähtud akusid. Muude akude kasutamine võib põhjustada vigastusi või tuleohtu.
- c) Ärge laske bürooklambritel, müntidel, võtmetel, naeltel, kruvidel ja muudel väikestel metallasemetel, mis võivad põhjustada kontaktide sildamist, akude lähedusse sattuda. Aku kontaktide lühistumise tagajärjeks võivad olla põletused või tulekahju.
- d) Vale kasutamise korral võib vedelik akust välja tungida. Vältige sellega kokkupuudet. Loputage juhusliku kokkupuute korral veega ära. Pöörduge silma sattunud vedeliku korral abi saamiseks täiendavalt arsti poole. Väljatungiv akudevadik võib põhjustada nahaärritusi või põletusi.
- e) Ärge kasutage kahjustatud või muudetud akut. Kahjustatud või muudetud akud võivad käituda ettenägematult viisil ja põhjustada tulekahju, plahvatust või vigastusohu.
- f) Ärge allutage akut tulele ega kõrgete temperatuuridele. Tuli või temperatuurid üle 130 °C võivad põhjustada plahvatuse.
- g) Järgige kõiki korraldusi laadimise kohta ja ärge laadige akut või akutööriista kunagi väljaspool kasutusjuhendis esitatud temperatuurivahemikku. Vale laadimine või laadimine väljaspool lubatud temperatuurivahemikku võib aku hävitada või tulekahju ohtu suurendada.

## 6) Teenindus

- a) Laske elektritööriista remontida ainult kvalifitseeritud erialapersonalil ja ainult originaalvaruosadega. Sellega tagatakse elektritööriista ohutuse säilimine.
- b) Ärge hooldage kunagi kahjustamata akusid. Kogu akude hooldust peaks teostama tootja või volitatud klienditeenindus.

## Edasi-tagasi liikuvate saagide ohutusjuhised

- Hoidke elektritööriista tööde teostamisel, mille puhul võib rakendustööriist peidetud elektrijuhtmeid või iseenda ühendusjuhet tabada, isoleeritud hoidpindadest. Pinge all oleva juhtmega kokkupuutel võivad ka seadme metallosad pingele alla sattuda ja elektrilööki põhjustada.
- Kinnitage ja kindlustage töödetaali pitskruvidega või muul viisil stabiilse aluse külge. Kui hoiate töödetaali ainult käega või surute vastu keha, siis jääb see labiilseks, mis võib põhjustada kontrolli kadu.

## Tikkaosade edasised ohutusjuhised

- Hoidke käed kõigist liikuva osadest eemal. Ärge pange käsi kunagi löikepiirkonna lähedusse.
- Pöörake tähelepanu sellele, et põhjaplaat toetub saagimisel kindlalt peale. Viltu seadunud saelett võib murduda või tagasilööki põhjustada.
- Ärge lülitage toodet kunagi sisse, kui saelett on kiilub töödetaalis kinni või puudutab materjali.
- Ärge kasutage kahjustatud või deformeerunud saeketaid.
- Ärge pidurdage rakendustööriista pärast väljalülitamist külmist vastusurvet avaldades. Rakendustööriist võib kahjustada saada, murduda või tagasilööki põhjustada.
- Vältige vahetult pärast töötlemist rakendustööriista või töödetaali puudutamist, sest need võivad olla siis veel väga kuumad ja põhjustada nahapõletusi.
- Kontrollige töödeldavat materjali võõrkehade nagu naelte, kruvide jms suhtes ning eemaldage need.
- Ärge lõigake ülemäärast suuri töödetaali.
- Veenduge enne töödetaali töötlemist, et töödetaali taga on piisavalt ruumi, et rakendustööriist ei tabaks pörandat, tööpinki vms.
- Ärge jätke toodet järelevalveta.
- Ärge laske tootel asjatult tühikäigul töötada.
- Oodake enne elektritööriista mahapanemist ära selle seiskumine. Rakendustööriistad võivad kinni haakuda ja põhjustada kontrolli kaotamist elektritööriista üle.
- Kindlustage töödetaali. Kasutage pingutusseadiseid/kruustange, et töödetaali kinni hoida. Seda hoitakse nendega kindlamalt kui käega.
- Olge olemasolevatesse seintesse või teistesse mitterahvatavatesse piirkondadesse sissesaagimisel eriti ettevaatlik. Sukelduv saeketas võib saagimisel peidetud objektides blokeeruda ja tagasilööki põhjustada.

## Jääkriskid

Toode on ehitatud tehnika kaasaegset arengutaset ja kehtivaid ohutustehnilisi reegleid järgides. Siiski võib töötamisel esineda üksikuid jääkriske.

- Kuulmekahjustus, kui ei kanta ettekirjutatud kuulmekaitset.
- Jääkriske saab minimeerida, kui järgitakse „Ohutusjuhiseid“ ja „Sihtotstarbekohast kasutus“ ning käsitlusjuhendit tervikuna.
- Kasutage toodet nii, nagu seda käesolevas käsitlusjuhendis soovitakse. Nii saavutate, et Teie toode annab optimaalseid tulemusi.
- Peale selle võivad kõigist tarvitusele võetud abinõudest hoolimata valitseda mitteilmsed jääkriskid.

### ⚠ HOIATUS

Antud elektritööriist tekitab käitamise ajal elektromagnetilise välja. Kõnealune väli võib teatud tingimustel aktiivsete või passiivsete meditsiiniliste implantaatide talitlust halvendada. Vähendamaks tõsiste või surmavate vigastuste ohtu, soovitage me meditsiiniliste implantaatidega isikutel arsti ja meditsiinilise implantaadi tootjaga konsulteerida enne, kui elektritööriista käsitsetakse.

### ⚠ HOIATUS

Pikemal töötamisel võivad tekkida käsitseva isiku kätes vibratsioonide tõttu verevarustushäired (Raynaud' sündroom).

Raynaud' sündroom on veresoonte haigus, mille puhul lähevad väikesed veresooned sõrmedes ja varvastes spastiliselt krampi. Asjaomaseid piirkondi ei varustata enam piisavalt verega ja need muutuvad seetõttu äärmiselt kahvatuks. Vibreerivate toodete sagedane kasutamine võib halvendada verevarustusega isikutel (nt suitsetajad, diabeetikud) närvikahjustusi tekitada.

Kui märkate ebavaliselt vägevusi, siis lõpetage kohe töö ja pöörduge arsti poole.

### TÄHELEPANU

Toode on 20V IXES seeria osa ja seda tohib käitada ainult selle seeria laadijatega. Järgige seejuures tootja andmeid.

### ⚠ HOIATUS

Järgige laadimise ohutusjuhiseid ja korrektse kasutuse juhiseid, mis on esitatud Teie aku ning 20V IXES seeria laadija käitusjuhendis. Laadimisprotseduuri üksikasjaliku kirjelduse ja edasist informatsiooni leiате käesolevast eraldi käsitsemisjuhendist.

## 6 Tehnilised andmed

Aku-tikkisaag	C-JS220-X
Mootori pinge	20 V
Tühikäigupöörded $n_0$	0 - 2400 min <sup>-1</sup>
Saagimiskäik	19 mm
Lõikesügavus puidus	max 100 mm
Lõikesügavus metallis	max 6 mm
Lõikenurk	
Keskel:	0°
Vasakule/paremale:	15°, 30°, 45°
Kaal (ilma akuta)	1,5 kg
Temperatuur	max 50°C
• Laadimisprotseduur	4 - 40 °C
• Käitamine	-20 - 50 °C
• Ladustamine	0 - 45 °C

Õigus tehnilisteks muudatusteks reserveeritud!

### Müra ja vibratsioon

#### HOIATUS

Müra võib Teie tervisele tõsist mõju avaldada. Kui masina müra ületab 85 dB, siis kandke ise ja paluge läheduses viibival isikul kanda sobivat kuulmekaitset.

Müra- ja vibratsiooniväärtused määrati vastavalt EN 62841-1.

#### Müra tunnusväärtused

Helirõhutase $L_{pA}$	86 dB
Möötemääramatus $K_{pA}$	5 dB
Helivõimsustase $L_{wA}$	94 dB
Möötemääramatus $K_{wA}$	5 dB

#### Vibratsiooni tunnusväärtused

Vibratsioon $a_h$	
puidus	5,677 m/s <sup>2</sup>
Möötemääramatus K	1,5 m/s <sup>2</sup>
metallis	6,627 m/s <sup>2</sup>
Möötemääramatus K	1,5 m/s <sup>2</sup>

Esitatud võngete üldväärtus ja esitatud müraemissiooni väärtus mõõdeti normeeritud kontrollmeetodi alusel ning neid saab kasutada ühe elektritööriista võrdlemiseks teisega.

Esitatud müraemissiooni väärtust ja esitatud võngete üldväärtust saab samuti kasutada koormuse esmaseks hindamiseks.

#### HOIATUS

**Müraemissioonid ja võnkeemissiooni väärtus võivad elektritööriista tegeliku kasutamise ajal esitatud väärtustest kõrvale kalduda sõltuvalt liigist ning viisist, kuidas elektritööriista kasutatakse, eelkõige seetõttu, millist liiki töödetaili töödeldakse.**

Proovige hoida koormus võimalikult väike. Näitlikud meetmed: tööaja piiramine. Seejuures tuleb arvesse võtta käitustsükli kõiki osi (näiteks aegu, mil elektritööriist on välja lülitatud, ning selliseid aegu, mil elektritööriist on küll sisse lülitatud, kuid töötab koormuseta).

## 7 Lahtipakkimine

#### HOIATUS

**Toode ja pakendusmaterjalid pole laste mänguasjad!**

**Lapsed ei tohi kilekottide, kilede ja väikeosadega mängida! Valitseb allaneelamis- ja lämbumisoh!**

- Avage pakend ja võtke toode ettevaatlikult välja.
- Eemaldage pakendusmaterjal ja pakendus- ning transpordikindlustused (kui olemas).
- Kontrollige üle, kas tarnekomplekt on terviklik.
- Kontrollige toodet ja tarvikuosi transpordikahjustuste suhtes. Teavitage võimalikest kahjustustest kohe transpordiettevõtet, millega toode kohale tarniti. Hilisemaid pretensioone ei tunnustata.
- Hoidke pakendit võimaluse korral kuni garantiiaja möödumiseni alal.
- Tutvuge enne kasutamist käsitsusjuhendi alusel tootega.
- Kasutage tarvikute ja kulu- ning varuosade puhul ainult originaalosi. Varuosi saate esindusest.
- Edastage tellimuste korral meie artiklinumbrid ja toote tüüp ning ehitusaasta.

## 8 Montaaž

#### ETTEVAATUST

##### Vigastusoh!

Pange aku sisse alles siis, kui akutööriist on kasutamiseks ette valmistatud.

### 8.1 Liugetalla (20) monteerimine/ mahavõtmine (joon. 2)

Töödetaili kriimustustundlikel pealispindadel töötamisel on soovitatav töötada liugetallaga (20).

#### 8.1.1 Liugetalla paigaldamine

1. Pange liugetald (20) ees põhjaplaadi (6) külge.
2. Suruge nüüd fiksaatorinad (20a) liugetalla (20) tagumisel osal põhjaplaadi (6) kohale.

#### 8.1.2 Liugetalla mahavõtmine

1. Suruge liugetald (20) fiksaatorinadest (20a) põhjaplaadilt (6) maha.

2. Tõmmake liugetald (20) põhjaplaadilt (6) ettepoole maha.

## 8.2 Rakendustööriista sissepanemine/ väljavõtmine (joon. 3)

### HOIATUS

Rakendustööriistad võivad olla teravad ja kasutuse ajal kuumaks minna. Kandke alati kaitsekindaid, kui tegutsete rakendustööriistadega.

### ETTEVAATUST

Hoidke oma käed rakendustööriistast eemal, kui toode on käigus.

#### Juhis:

Kasutada saab ainult T-saba-kinnitusega (ühe nukiga saba) saelehti nagu kaasapandud saeleht.

### 8.2.1 Saelehe monteerimine (joon. 3)

#### Juhised:

Pöörake tähelepanu sellele, et kasutate vastava materjali jaoks alati õiget saelehte.

Pöörake tähelepanu sellele, et pingutuspadrun on vaba kildudest ja muudest materjalijääkidest.

1. Klappige kaitsekate (13) üles.
2. Pöörake klemmhoob (12) võimalikult kaugele vasakule ja hoidke seda selles positsioonis kinni.
3. Pange saeleht (15) saelehe pingutuspadrunisse (11). Pöörake saelehe (15) sissepanemisel tähelepanu sellele, et saelehe selg asub juhrulli (8) soones. Tehke kindlaks, et saeleht (15) on korrektselt kinnitatud ja hambad näitavad lõikesuunda.
4. Laske klemmhoob (12) lahti.

#### Juhis:

Tõmmake kergelt saelehest kontrollimaks, et see ei kuku käituse ajal välja.

### 8.2.2 Saelehe demonteerimine

1. Hoidke saelehte (15) kinni.
2. Pöörake klemmhoob (12) võimalikult kaugele vasakule ja hoidke seda selles positsioonis kinni.
3. Võtke saeleht (15) pingutuspadrunist (11) välja.
4. Laske klemmhoob (12) lahti.

## 8.3 Paralleelpiiraja (21) de-/ monteerimine (joon. 4)

#### Juhis:

Paralleelpiirajat saab monteerida toote mõlemale küljele.

### 8.3.1 Paralleelpiiraja monteerimine

1. Vabastage fiksaatorpoldid (10). Pöörake tähelepanu sellele, et fiksaatorpolte (10) ei keerata täielikult välja.
2. Lükake paralleelpiiraja (21) märgistusega ülespoole sisselükkeavadesse (9).
3. Pingutage fiksaatorpoldid (10) jälle kinni.

### 8.3.2 Paralleelpiiraja demonteerimine

1. Vabastage fiksaatorpoldid (10). Pöörake tähelepanu sellele, et fiksaatorpolte (10) ei keerata täielikult välja.
2. Tõmmake paralleelpiiraja (21) sisselükkeavast (9) välja.

## 8.4 Laastu rebenemiskaitsme (19) väljavõtmine/paigaldamine (joon. 1, 5)

#### Juhis:

Laastu rebenemiskaitsmega saab takistada puidu saagimisel pealispinna väljarebenemist. Laastu rebenemiskaitset saab kasutada ainult teatud kindlatel saelehetüüpidel ja ainult 0° lõikenurga korral. Te saate selle vajaduse korral maha võtta, kui soovite nt eerungilõiget teha.

### 8.4.1 Laastu rebenemiskaitsme väljavõtmine

1. Eemaldage liugetald (20) koos monteeritud laastu-rebenemiskaitsmega (19) põhjaplaadilt (6).
2. Suruge laastu rebenemiskaitse (19) liugetallas (20) olevast väljalõikest välja.

### 8.4.2 Laastu rebenemiskaitsme paigaldamine

1. Suruge laastu rebenemiskaitse (19) liugetallas (20) oleva väljalõike kaudu põhjaplaadile (6).

## 8.5 Aku (23) sisestamine akupessa (4)/ väljavõtmine (joon. 6)

#### Aku sissepanemine

1. Lükake aku (23) akupessa (4). Aku (23) fikseerub kuuldavalt.

#### Aku väljavõtmine

1. Vajutage aku (23) lahtilukustusklahvi (22) ja tõmmake aku akupesast (4) välja.

## 8.6 Proovitöötamine (joon. 1)

#### Juhis:

Viige enne esmakordset töötamist ja iga kord pärast rakendustööriista vahetust läbi koormuseta proovitöötamine. Lülitage toode kohe välja, kui rakendustööriist töötab ebaühtlaselt, tekivad ulatuslikud võnked või on kuulda ebanormaalseid mürasid.

1. Kontrollige enne käitust üle, kas rakendustööriist on korrektselt paigaldatud, see tähendab istub pingutuspadrunis (11) tsentreeritult.

## 9 Käsitsemine

Aku-tikkosaag on varustatud pendelkäiguseadise, töölamibi ja paralleelpiirajaga. Eerunginurkade fikseerimisastmed võimaldavad täpset töötamist. Palun leidke käsitsemismoodulite talitlus alljärgnevatest kirjeldustest.

**⚠ HOIATUS**

**Vigastusohht!**

Võtke aku enne kõiki töid elektritööriistast (nt hooldus, tööriista vahetamine jne) ja selle transportimist ning säilitamist elektritööriistast välja. Sisse-/väljalülitite ettekatvematul vajutamisel valitseb vigastusohht.

**TÄHELEPANU**

Pöörake tähelepanu sellele, et ümbrustemperatuur ei ületa töötamise ajal 50 °C ega lange alla –20 °C.

**TÄHELEPANU**

Toode on 20V IXES seeria osa ja seda tohib käitada ainult selle seeria akudega. Akusid tohib laadida ainult selle seeria laadijatega. Järgige seejuures tootja andmeid.

**9.1 Toote sisse-/väljalülitamine (joon. 1)**

**Juhised:**

Nõutav käiguvarv sõltub materjalist ja töötingimustest ning selle saab määrata praktiliste katsetega.

Pärast toote käivitamist pole vaja sisselülitustõkist vajutata hoida. Sisselülitustõkise ülasandeks on takistada toote kogemata käivitamist.

**Sisselülitamine**

1. Sisselülitamiseks vajutage sisselülitustõkist (1) ja vajutage siis sisse-/väljalülitit (2).

**Väljalülitamine**

1. Väljalülitamiseks laske sisse-/väljalülitit (2) lahti. Püsitöötamislülitus pole võimalik.

**9.1.1 LED-töötuli (14)**

Kõnealune toode on varustatud LED-töötulega, et valgustada vahetult tööpiirkonda ja parendada nähtavust halvas-  
tati valgustatud ümbrustes.

**⚠ ETTEVAATUST**

Ärge vaadake vahetult LED-töötulle või valgusallikasse.

1. LED-töötuli (14) põleb automaatselt, kui toode lülitatakse sisse.

**9.2 Ülekoormus-väljalülitus**

Mootor lülitub selle ülekoormamisel iseseisvalt välja. Pärast mahajahtumisaega (ajaliselt erinev) saab mootori jälle sisse lülitada.

**9.3 Eerunginurga seadistamine (joon. 1, 7)**

**Juhis:**

Laastu rebenemiskaitse kasutamine pole eerungilõikele võimalik.

1. Eemaldage laastu rebenemiskaitse (19) liugetallast (20) 8.4 all kirjeldatud viisil ja eemaldage imuadapter (16).
2. Lõdvendage sisekuuskantpolt (7) sisekuuskantvõtme-  
ga (18).

3. Tõmmake põhjaplaati (6) veidi tahapoole.
4. Seadistage põhjaplaati (6) soovitud positsiooni (-45° – +45°).  
Seadistada saab ühtekokku 7 astet (-45°, -30°, -15°, 0°, 15°, 30° ja 45°).
5. Lükake põhjaplaati (6) ettepoole, ühte fikseerimisastmesse.
6. Pingutage sisekuuskantpolt (7) sisekuuskantvõtme-  
(18) kinni.

**9.4 Pendelkäigu seadistamine (joon. 8)**

Pendelkäigu lülitiga (5) saate saelehe (15) pendeldusliikumist seadistada.

Pendelkäigu lüliti (5) jaoks on olemas järgmised positsioonid:

- 0 - Töökäik puudub
- 1 - Väike töökäik
- 2 - Keskmine töökäik
- 3 - Suur töökäik

Optimaalse käigutugevuse saab määrata praktilise katsega, mil kehtivad järgmised soovitusused:

- Peened ja puhtad lõikeservad saavutate väikese või puuduva pendeldusliikumisega (aste 1 või 0).
- Kasutage õhukese materjali, kõva materjali (nt teras) ja kurvliõigete jaoks samuti astet 0.
- Pehme materjal (puit, plast jne): Seadke pendel astmele 2 või 3.

**Juhis:**

Aktiveeritud pendelkäiguga saavutate kasvava kiirusega tööprogressi.

**9.5 Eksternse tolmuimustusüsteemi külgeühendamine (joon. 1, 9)**

**Juhis:**

Te saate tolmuimuri imivooliku (välisläbimõõduga 32mm ja 35mm) vajaduse korral vahetult ja ilma adapterita toote külge ühendada.

**9.5.1 Eksternse tolmuimustusüsteemi külgeühendamine/mahavõtmine**

1. Lükake imuühendus (17) lõpuni toote ja põhjaplaati (6) vahel asuvasse siini.
2. Ühendage heaks kiidetud tolmuimustusüsteem (ei sisaldu tarnekomplektis) imuühenduse (17) külge.
3. Kui eksternse tolmuimustusüsteem ei sobi, siis kasutage vajaduse korral täiendavalt imuadapterit (16).
4. Lülitage toode 9.1 all kirjeldatud viisil sisse.

**9.5.2 Eksternse tolmuimustusüsteemi mahavõtmine**

1. Tõmmake imivoolik imuadapterilt (16) või imuühenduselt (17) maha.
2. Tõmmake imuadapter (16) tootelt maha.
3. Eemaldage imuühendus (17).

## 9.6 Sukellõiked (joon. 1, 10)

Sukellõikeid tohib teha ainult pehmetesse materjalidesse nagu puit poorbetoon, kipsplaat vms. Kuid see nõuab mõningast harjutamist ja on võimalik ainult lühikeste saelehtedega. Sukellõiked on lubatud ainult siis, kui eeringunurk on 0°.

1. Pange põhjaplaadi (6) esiserv kohakuti töödetailele.
2. Saagige allaliikumise aeglaselt töödetaali sisse, kuni põhjaplaad (6) toetub täielikult töödetailele.
3. Saagige mööda lõikejoont edasi.
4. Lülitage saag välja ja tõstke see pärast töödetaali maha.

## 9.7 Metallilõiked

- Kasutage metalli töötlemisel sobivad jahutusvedelikku (lõikeõli). Selle nõude rikkumine võib põhjustada saelehe äärmiselt tugevat kulumist. Jahutusvedeliku kasutamise asemel võib töödetaali alakülge määrvida. Tarnekomplektis sisaldub üks saeleht puidule, metalli lõikamiseks kasutage metallile sobivaid saelehti.

## 10 Tööjuhised

- Kontrollige töödeldavat materjali võõrkehade nagu naelte, kruvide jms suhtes ning eemaldage need.
- Pöörake tähelepanu sellele, et ventilatsioonipild pole kinni kaetud.
- Lülitage toode sisse ja juhtige alles siis töödeldava materjali vastu.
- Lülitage toode kohe välja, kui saeleht haakub kinni. Suruge juba saetud pilu sobiva tööriistaga laiali ja tõmmake toode välja.
- Kohandage saeleht ja käiguvarv töödeldavale materjalile.
- Kaubanduses on saadaval toote iga kasutuseesmärgi jaoks erinevate pikkustega saelehed.
- Saagige materjali ühtlase ettenihkega.

## 10.1 Informatsioon käitamise kohta

\* = ei sisaldu tarnekomplektis!

1. Kindlustage ja kinnitage (kui võimalik) töödetaali pingutseseadisesse\*.
2. Märkige suuna etteandmiseks joon, mille saelehte juhitakse.
3. Hoidke toodet kindlalt käepidemest kinni.
4. Tagasilöök on äkiline reaktsioon kinnihaakuva, kinni kiiluva või valesti välja joondatud saeketta tagajärjel, mis põhjustab selle, et saag tõuseb kontrollimatult üles ja liigub töödetaalist välja operaatori poole.
5. Seadistage saagimiskiirus sisse-/väljalülitit kaudu.
6. Seadistage eeringunurk 9.3 all kirjeldatud viisil.
7. Seadistage pendelkäigu positsioon 9.4 all kirjeldatud viisil.
8. Lükake toodet kurvilõigete korral väga aeglaselt edasi.
9. Veenduge enne sisse-/väljalülitit vajutamist, kas saeketas on õigesti monteeritud ja liikuvad osad liiguvad kergelt.
10. Lülitage toode sisse.

11. Laske enne töödetaali lõikamist saavutada kettal täispöörded. See vähendab töödetaali eemalepaiskamise riski.
12. Pange põhjaplaad töödetailele, välja arvatud sukellõigete korral.
13. Liigutage toodet aeglaselt mööda eelmärgitud joont, mil surute põhjaplaati tugevasti vastu töödetaali.
14. Ärge avaldage tootele liiga palju survet. Laske tootel tööd teha.
15. Lülitage toode enne ärapanemist alati välja ja oodake, kuni toode on seiskunud.

## 11 Puhastamine ja hooldus

### ⚠ HOIATUS

**Laske parandustöid ja hooldustöid, mida käesolevas käsitsusjuhendis ei kirjeldata, viia läbi erialatöökojas. Kasutage ainult originaalvaruosi.**

**Valitseb õnnetusohu! Viige hooldus- ja puhastustöid põhimõtteliselt läbi eemaldatud aku. Valitseb vigastusohu! Laske tootel enne kõiki hooldus- või puhastustöid maha jahtuda. Mootori elemendid on kuumad. Valitseb vigastus- ja põletusohu!**

Toode võib ootamatult käivituda ja seetõttu vigastusi põhjustada.

- Eemaldage aku.
- Laske tootel maha jahtuda.
- Võtke rakendustööriist välja.

## 11.1 Puhastamine

1. Hoidke kaitseseadised, õhupild ja mootori korpus võimalikult tolmu- ning mustusevabad. Hõõruge toode puhta lapiga üle või puhuge madala rõhuga suruõhuga läbi. Me soovime toodet iga kord pärast kasutamist vahetult puhastada.
2. Ventilatsiooniavad peavad olema alati vabad.
3. Ärge kasutage puhastusvahendeid või lahusteid, need võivad toote plastosi rikkuda. Pöörake tähelepanu sellele, et vesi ei pääse toote sisse.
4. Hoidke toode alati puhas, kuiv ja vaba õlist ning määrderasvadest. Eemaldage tolm iga kord pärast kasutamist ja enne ladustamist.
5. Puhastage saelehe kinnituspesa vajaduse korral pintsliga või suruõhuga läbi puhudes.
6. Pühkige mustus lätselt kuiva lapiga ära. Pöörake hoolekalt tähelepanu sellele, et Te ei kriimusta LED-lampi, sest midu valgustugevus väheneb.

## 11.2 Hooldus

1. Kontrollige saelehte iga kord enne kasutamist ilmsete puuduste suhtes ja vahetage nüri, paindunud või muul viisil kahjustatud saeleht välja.

## 12 Ladustamine

### Ettevalmistus ladustamiseks

1. Eemaldage aku.
2. Puhastage toode ja kontrollige seda kahjustuste suhtes.

Ladustage toodet ja selle tarvikuid pimedas, kuivas ja pakaseta ning lastele kättesaamatus kohas. Optimaalne ladustamistemperatuur on 5°C ja 30°C vahel. Säilitage toodet originaalpakendis. Katke toode kinni, et seda tolmu või niiskuse eest kaitsta. Säilitage käsitlusjuhendit toote juures.

## 13 Remont ja varuosade tellimine

Tuleb silmas pida, et antud toote puhul vajatakse kasutusalaale või loomulikule kulumisele alluvaid või kulumaterjalidena järgmisi osi.

### TÄHELEPANU

Tootevastutuse seaduse kohaselt ei vastuta tootja asjatundmatustest remontidest või mitte-originaalvaruosade kasutamisest põhjustatud kahjude eest.

Tellige klienditeenindus või volitatud spetsialist. Vastav kehtib ka tarvikuosade kohta.

Varusi ja tarvikuid saate meie teeninduskeskusest. Skannige selleks tiitlilehel olev QR kood.

### 13.1 Varuosade tellimine

Varuosade tellimisel tuleks edastada järgmised andmed:

- Mudelinimetus
- Artiklinumber
- Tüübisildi andmed

#### Varuosad / tarvikud

Aku SBP2.0 artikli-nr:	7909201708
Aku SBP4.0 artikli-nr:	7909201709
Laadija SBC2.4A artikli-nr:	7909201710
Laadija SBC4.5A artikli-nr:	7909201711
Laadija SDBC2.4A artikli-nr:	7909201712
Laadija SDBC4.5A artikli-nr:	7909201713
Alustuskomplekt SBSK2.0 artikli-nr:	7909201720
Alustuskomplekt SBSK4.0 artikli-nr:	7909201721

## 14 Utiliseerimine ja taaskäitlus

### Juhised pakendi kohta



Pakendusmaterjalid on taaskäideldavad. Palun utiliseerige pakendid keskkonnasõbralikult.

### Juhised elektri- ja elektroonikaseadmete seaduse (ElektroG) kohta



**Elektri- ja elektroonikaseadmed ei kuulu olmeprügisse, vaid tuleb suunata eraldi kogumisse või utiliseerimisse!**

- Vanad patareid või akud, mis pole püsivalt vanaseadmesse paigaldatud, tuleb enne äraandmist purustamata välja võtta! Nende utiliseerimist reguleeritakse patareiseadusega.
- Elektri- ja elektroonikaseadmete omanikud või kasutajad on seadusega kohustatud need kasutuse lõpus tagastama.
- Lõppkasutaja kannab omavastutust utiliseeritava vanaseadmel isikupõhiste andmete kustutamise eest!
- Läbikriipsutatud prügikonteineri sümbol tähendab, et vanu elektri- ja elektroonikaseadmeid ei tohi utiliseerida olmeprügi kaudu.
- Vanad elektri- ja elektroonikaseadmed saab järgmistes kohtades tasuta ära anda:
  - Avalik-õiguslikud utiliseerimis- või kogumispunktid (nt kommunaalsed toormeajaamad)
  - Elektriseadmete müügipunktid (statsionaarsed ja online), kui edasimüüjad on tagasisivõtmiseks kohustatud või pakuvad seda vabatahtlikult.
  - Kuni kolm vana elektriseadet seadmeliigi kohta maksimaalselt 25-sentimeetrise servapikkusega saate ilma tootjalt uut seadet soetamata talle tasuta ära anda või enda läheduses teise volitatud kogumispunkti suunata.
  - Tootja ja levitaja edasised täiendavad tagasisivõtmistingimused saate teada vastavast klienditeenindusest.
- Tootja poolt eramajapidamisse uue elektriseadme koaletarnimise korral võib see anda lõppkasutaja järeleparimisel korralduse vana elektriseade tasuta ära via. Võtke selleks ühendust tootja klienditeenindusega.
- Need ütlused kehtivad ainult seadmete kohta, mis installeeritakse ja müüakse Euroopa Liidu liikmesriikides ning alluvad Euroopa direktiivile 2012/19/EL. Riikides väljaspool Euroopa Liitu võivad kehtida vanade elektri- ja elektroonikaseadmete utiliseerimise kohta kõrvalekalduvad nõuded.

### Juhised liitiumioonakude kohta



**Võtke aku seadme enne utiliseerimist maha!**

- Ärge visake akut olmeprügisse, tulle (plahvatusoht) ega vette. Kahjustatud akud võivad keskkonda ja Teie tervist kahjustada, kui mürgised aaurud või vedelikud tungivad välja.
- Defektsed või kasutatud akud tuleb vastavalt direktiivile 2006/66/EÜ taaskäidelda.
- Andke seade ja laadija käitluspunktis ära. Kasutatud plast- ja metallosad saab sordipuhalt eraldada ning sedasi taaskäitluse suunata.
- Utiliseerige akud tühjendatud seisundis. Me soovime poolused lühise vastu kaitsmiseks kleepribaga kinni katta. Ärge avage akut.

- Utiliseerige akud vastavalt kohalikele eeskirjadele. Andke akud vanaakude kogumispunktis ära, kus need suunatakse keskkonnasõbralikku taaskasutusse. Küsige selle kohta kohalikult prügikäitlejalt.

## 15 Rikete kõrvaldamine

Rike	Võimalik põhjus	Abinõu
Toode töötab katkestustega.	Interne ebakindel kontakt	Remonti peab teostama klientideteenindus.
	Sisse-/väljalüliti on defektnine.	
Väike saagimisjõudlus	Saeleht ei sobi töödeldavale töödetalile.	Kasutage sobivat saelehte
	Saeleht nüri	Pange uus saeleht sisse
	Vale saagimiskiirus	Kohandage saagimiskiirust
	Aku võimsus väike	Laadige aku täis (järgige aku ja laadija eraldi käsitussu juhendeid).
Saeleht läheb kiiresti nüriks	Saeleht ei sobi töödeldavale töödetalile.	Kasutage sobivat saelehte
	Avaldati liiga palju survet	Vähendage survet
	Saagimiskiirus liiga suur	Vähendage saagimiskiirust
Toodet ei saa käivitada.	Aku võimsus on liiga nõrk.	Laadige aku täis.
	Aku pole õigesti sisse pandud.	Lükake aku akupessa. Aku fikseerub kuuldavalt.

## 16 Garantiitingimused – Scheppach 20V IXES seeria

Revisjonikuupäev 11.07.2023

### Väga austatud klient!

Meie tooted alluvad rangele kvaliteedikontrollile. Kui toode ei peaks siiski laitmatult talitama, siis on meil sellest väga kahju ja palume Teil all esitatud aadressil meie teeninduse poole pöörduda. Oleme teenindusnumbril telefoni teel meelsasti Teie käsutuses. Alljärgnevat juhised on Teile ette nähtud kahjujuhtumi probleemideta töötlemiseks ja reguleerimiseks.

### Garantiinõuete kehtestamise kohta kehtib järgnev:

- 1. Need garantiitingimused** reguleerivad meie täiendavaid garantiitingimusi uute toodete (eraisikutest lõpptarbijad) ostjatele. Kõnealune garantii ei puuduta Teie seadusega sätestatud pretensiooniõigusnõudeid. Nende osas on pädev edasimüüja, kelle juures toote soetasite.
- 2. Garantiiteenus** hõlmab eranditult Teie soetatud uuel tootel esinevaid puudusi, mis põhinevad materjali- või valmistamisvigadel ja on - meie valikul - piiratud selliste puuduste tasuta remontimisega või toote väljavahetamisega (vajaduse korral ka järglasmudeliga asendamisega). Asendatud tooted või osad lähevad üle meie omandusse. Palun pidage silmas, et meie tooted pole konstrueeritud kommerts-, käsitöõndus- või ametikasutuseks. Seetõttu garantiijuhtumit ei teki, kui toodet kasutati garantiiaja jooksul kommerts-, käsitöõndus- või tööstusettevõtetes või see oli allutatud samaväärseks peetavale koormamisele.
- 3. Meie garantiiteenustest on välja arvatud:**
  - Kahjud tootel, mis on tekkinud montaažijuhendi eiramise, asjatundmatu installatsiooni, käsitussu juhendi eiramise (nt ühendamine vale võrgupingega või vooluliigiga) või hooldus- ja ohutusnõuete

eiramise või toote kasutamise tõttu ebasobivates keskkonningimustes ning puuduva hoolitsuse ja hoolduse tõttu.

- Kahjud tootel, mis on tekkinud kuritarvitava või asjatundmatu kasutuse (nagu nt toote ülekoormamine või mittelubatud tööriistade või tarvikute kasutamine), tootesse sissetunginud võõrkehade (nagu nt liiv, kivid või tolm), transpordikahjustuste, toore jõu avaldamise või võõrtoime (nagu nt allakukkumisest tingitud kahjud) tõttu.
  - Kahjud tootel või toote osadel, mis põhinevad sihtotstarbekohasel, harilikul (käitusest tingitud) või muul loomulikul kulumisel ning kahjud kuluosadel ja/või nende ärakulumine.
  - Puudused tootel, mis põhjustati tarviku-, täiendus- või varuosade kasutusest, mis pole originaalosal või mida ei kasutatud sihtotstarbekohaselt.
  - Toodet, mille teostati muudatusi või modifikatsioone.
  - Vähesed kõrvalekalded nimiomadustest, mis on toote väärtuse ja kasutusõlblikkuse jaoks ebaolulisel.
  - Toodet, mille teostati omavoliliselt remonte või eelkõige volitamata kolmandate isikute poolseid remonte.
  - Kui tähistus tootel või toote identifitseerimisinformatsioon (masinaklepps) puudub või on loetamatu.
  - Toodet, mis on tugevasti määrdund ja lükatakse seetõttu teeninduspersonalilt poolt tagasi.
  - Kahjutasunõuded ja järgkahjud on sellest garantiiteenusest üldkehtivalt välistatud.
- 4. Regulaarne garantiiaeg on 5 aastat** (12 kuud pataridele / akudele) ja algab toote ostukuupäevast. Määravaks on originaal-ostutšekil esitatud kuupäev. Garantiinõuded tuleb esitada vastavalt pärast teatavaks



saamist viivitamatult. Garantiinõuete kehtestamine on pärast garantiiaja lõppu välistatud. Toote remont või väljavahetus ei põhjusta garantiiaja pikendamist ega uut garantiiaega tootele või võimalikele parandatud, paigaldatud varuosadele. See kehtib ka kohapealsele teenindustööle. Asjaomane toode tuleb puhastatud seisundis koos ostutšeki koopiaga, mis sisaldab ostukuupäeva ja tootenimetuse andmeid, klienditeeninduspunkti viia või kohale saata. Kui toode saadetakse kohale ebatäielikuna, ilma täieliku tarnekomplektiseta, siis pannakse puuduvad tarvikud väärtuse järgi arvele / tehakse mahaarvamine juhul, kui toode vahetatakse välja või hüvitatakse. Osaliselt või täielikult lahti võetud tooteid ei saa garantiijuhtumina aktsepteerida. Õigustamata reklamatsiooni korral või väljaspool garantiiaega kannab ostja üldkehtivalt transpordikulud ning transpordiriiski. **Palun teavitage garantiijuhtumist eelnevalt teeninduspunkti (vt all).** Reeglina lepitakse kokku, et defektne toode saadetakse koos rike lühikese kirjeldusega organiseeritud tagasisaatmise korras või - remondijuhtumil väljaspool garantiiperioodi - piisavalt frankeeritult, vastavalt pakendamise ja saatmisdirektiive järgides allpool esitatud teenindusaadustele. **Palun pidage silmas, et Teie toode (mudelist sõltuvalt) on tagasitarnel ohutusalastel põhjustel kõigist käitusainetest vaba.** Meie teeninduskeskusesse saadetud toode peab olema pakendatud nii, et transporditeel välditakse reklameeritava toote kahjustusi. Pärast remonti / väljavahetust saadame toote Teile tasuta tagasi. Kui tooteid ei saa remontida või välja vahetada, siis võime oma äranägemise järgi hüvitada kuni puuduliku toote ostuhinna suuruse rahasumma, kusjuures võetakse arvesse kulumisest tingitud mahaarvamist. Need garantiiteenused kehtivad eraisikust esmaostjale ja pole loobutavad või ülekan-tavad.

5. **Garantiiaja pikendamine 10 aastale:** Scheppach pakub garantii täiendavat pikendamist 5 aasta võrra Scheppach 20V seeriast pärit toodetele. Sedasi on nende toodete garantiiperiood ühtekokku 10 aastat. Sellest on välja arvatud patareid / akud, laadijad ja tarvikud. Kõnealuse garantiipikenduse saate, kui registreerite selle valdkonna Scheppachi toote hiljemalt 30 päeva jooksul alates ostukuupäevast online meie aadressil <https://garantie.scheppach.com>. Eduka online-registreerimise järel saate artiklipõhise garantiipikenduse kinnituse.
6. **Palun võtke oma garantiinõude kehtestamiseks meie teeninduskeskusega ühendust.**

**Palun kasutage eelistatult vormi, mis on esitatud meie koduleheküljel:** <https://www.scheppach.com/de/service>

**Palun ärge saatke meile tooteid ilma eelnevalt ühendust võtmata ja meie teeninduskeskuses registreerimata.**

**Nende garantiilubaduste kehtestamisel on kohustuslikuks eelduseks esmane kontakteerumine meie teeninduskeskusega.** Garantiinõuded tuleb kehtestada enne garantiiaja möödumist 14 päeva jooksul pärast puuduse tuvastamist. Selleks on vajalik originaal-ostutšekk ja vajaduse korral artiklipõhise garantiipikenduse kinnitus.

7. **Töötusaeg** - reeglina lahendame reklamatsioonisaa-detised 14 päeva jooksul pärast meie teeninduskeskuses saabumist. Kui erandjuhtumitel peaks ületat-ma nimetatud töötusaega, siis informeerime Teid õigeaegselt.
8. **Kuluosad on üldkehtivalt garantiist välistatud!** - Kuluosadeks on: a) kaasapandud, paigaldatud ja/või sisseehitatud patareid / akud ning b) kõik mudelist sõltu-vad kuluosad (muuhulgas rihmad, saelehed, raken-dustööriistad, lihvkettag, filtrid, süsiharjad jne, vt käsit-susjuhendit). Garantiiteenusest on välistatud süvatüh-jenenud või kahjustatud korpuse ja/või patareipoolus-tega patareid või akud.
9. **Kuluprognosis** - katmata või enam mittekaetud ga-rantiiteenusena tooted remondime tasu eest. Päringu järel saate defektsed tooted kuluprognosisi jaoks meie teeninduskeskusesse saata ja vajaduse korral teenin-duskeskusele kirjaliku (postiga, e-kirjaga) remondiloa anda. Ilma remondiloata edasist töötlemist ei toimu.
10. **Muid nõudeid** kui ülal nimetatud ei saa kehtestada.

**Garantiitingimused** kehtivad ainult reklamatsiooni aja-hetkel vastavalt aktuaalses väljaandes ja need saab vaju-duse korral võtta meie koduleheküljelt ([www.scheppach.com](http://www.scheppach.com)). Tõlgete puhul on määravaks alati saksakeel-ne väljaanne.

**Scheppach GmbH · Günstzburger Str. 69 · 89335 Ichen-hausen (Saksamaa)**

**Telefon: +800 4002 4002 · E-post: [customerservice.EE@scheppach.com](mailto:customerservice.EE@scheppach.com) · Internet: <https://www.scheppach.com>**

Jätame endale õiguse neid garantiitingimusi ilma eelteavi-tuseteta igal ajal muuta.

## 17 EL vastavusdeklaratsioon

### Vastavusdeklaratsiooni originaali tõlge

#### Tootja:

Scheppach GmbH  
Günzburger Straße 69  
D-89335 Ichenhausen

Me deklareerimine ainuisikuliselt vastutades, et siin kirjeldatud toode ühtib esitatud direktiivide ja normidega.

Kaubamärk: **SCHEPPACH**  
Art nimetus: **AKU-TIKKSAAG C-JS220-X**  
Art-nr **5901817900**

#### EL direktiivid:

2014/30/EL, 2006/42/EÜ, 2011/65/EL\*

\* Deklaratsiooni objektiks olev ülalpool kirjeldatud ese vastab Euroopa Parlamendi ja nõukogu direktiivile 2011/65/EÜ kuupäevaga 8. juuni 2011 teatud ohtlike ainete kasutamiskiirangu kohta elektri- ja elektroonikaseadmetes.

#### Kohaldatud normid:

EN 62841-1:2015/A11:2022;  
EN 62841-2-11:2016/A1:2020;  
EN IEC 55014-1:2021;  
EN IEC 55014-2:2021

#### Dokumentatsioonivolinik:

Dawid Hudzik  
Günzburger Str. 69  
D-89335 Ichenhausen  
Ichenhausen, 22.12.2023

  
Simon Schünk  
Division Manager Product Center

  
Andreas Pecher  
Head of Project Management

## Turiny

1 Įvadas.....	179
2 Gaminio aprašymas (1–10 pav.).....	179
3 Komplektacija (1 pav.).....	180
4 Naudojimas pagal paskirtį.....	180
5 Saugos nurodymai.....	180
6 Techniniai duomenys.....	183
7 Išpakavimas.....	183
8 Montavimas.....	183
9 Valdymas.....	185
10 Darbo nuorodos.....	186
11 Valymas ir techninė priežiūra.....	186
12 Laikymas.....	187
13 Remontas ir atsarginių dalių užsakymas.....	187
14 Utilizavimas ir pakartotinis atgavimas.....	187
15 Sutrikimų šalinimas.....	188
16 Garantinės sąlygos – „Scheppach“ 20 V IXES serija.....	188
17 EB atitikties deklaracija.....	190
18 Perspektyvinius brėžinys.....	265

## Ant gaminio esančių simbolių aiškinimas

Šiame žinyne naudojami simboliai turi atkreipti Jūsų dėmesį į galimą riziką. Saugos simboliai ir juos lydintys paaiškinimai turi būti tiksliai suprasti. Patys įspėjimai rizikos nepašalina ir negali pakeisti tinkamų nelaimingų atsitikimų prevencijos priemonių.

	Prieš eksploatacijos pradžią perskaitykite naudojimo instrukciją ir saugos nurodymus bei jų laikykitės!
	Dėmesio! Nesilaikant ant gaminio esančių saugos ženklų ir įspėjamųjų nuorodų bei saugos ir valdymo nuorodų, galima patirti nuo sunkių iki mirtinų traumų.
	Užsidėkite apsauginius akinius.
	Naudokite klausos apsaugą.
	Mūvėkite apsaugines pirštines!
	Ličio jonų akumulatorius
	Gaminys atitinka galiojančias Europos direktyvas.

## 1 Įvadas

### Gamintojas:

Scheppach GmbH  
Günzburger Straße 69  
D-89335 Ichenhausen

### Gerbiamas kliente,

Mes linkime Jums daug džiaugsmo ir didelės sėkmės dirbant su nauju gaminiu.

### Nuoroda:

pagal galiojantį Atsakomybės už gaminį įstatymą šio gaminio gamintojas neatsako už žalą, kuri atsiranda šiame gaminyje arba dėl jo:

- netinkamai naudojant,
- nesilaikant naudojimo instrukcijos,
- remontuojant tretiesiems asmenims, neįgalotiems specialistams,
- montuojant ir keičiant neoriginalias atsargines dalis,
- naudojant ne pagal paskirtį,

### Atkreipkite dėmesį:

Eksploatavimo instrukcija yra šio gaminio dalis.

Joje pateikiamos svarbios nuorodos, kaip su gaminiu dirbti saugiai, tinkamai ir ekonomiškai bei kaip išvengti pavojų, sutauptyti remonto išlaidų, sutrumpinti gaminio prastovos laikus bei padidinti patikimumą ir pailginti eksploatavimo trukmę. Be šioje eksploatavimo instrukcijoje pateiktų saugos nuostatų, būtinai privalote laikytis gaminio eksploatavimui galiojančių taisyklių.

Prieš naudodami gaminį, susipažinkite su visomis gaminio naudojimo ir saugos nuorodomis. Eksploatuokite gaminį tik, kaip aprašyta, ir nurodytoms naudojimo sritims. Laikykitės eksploatavimo instrukciją saugioje vietoje ir, perduodami gaminį tretiesiems asmenims, kartu perduokite ir visą dokumentaciją.

## 2 Gaminio aprašymas (1–10 pav.)

1. Įjungimo blokuotė
2. Į/išėj. jungiklis
3. Rankenėlė
4. Akumulatoriaus laikiklis
5. Švytavimo eigos jungiklis
6. Grindų plokštė
7. Varžtas su vidiniu šešiabriauniu (nematomas)
8. Kreipiamasis ritinėlis
9. Įstūmimo anga
10. Fiksavimo varžtai
11. Įveržiamasis griebtuvas
12. Prispaudimo svirtis
13. Apsauginis gaubtas
14. Šviesos diodų darbinė lemputė
15. Medienos pjūklų geležtė
16. Išsiurbimo adapteris
17. Išsiurbimo jungtis
18. Raktas su vidiniu šešiabriauniu
19. Apsauga nuo atplaišų, įsk. linijinę kreipiamąją
20. Pavaža
- 20a. Fiksavimo iškyšos
21. Lygiagrečioji atrama
22. Atfiksavimo mygtukas (akumulatorius)
23. Akumulatorius\*

\* = į komplektaciją neįeina!

### 3 Komplektacija (1 pav.)

Poz.	Kiekis	Pavadinimas
15.	1 x	Pjūklo geležtė medienai
16.	1 x	Išsiurbimo adapteris
17.	1 x	Išsiurbimo jungtis
18.	1 x	Raktas su vidiniu šešiabriauniu
19.	1 x	Apsauga nuo atplaišų, įsk. linijinę kreipiamąją
21.	1 x	Lygiagrečioji atrama
	1 x	Akumuliatorinis siaurapjūklis
	1 x	Naudojimo instrukcija

### 4 Naudojimas pagal paskirtį

Dėl tvirtos atramos siaurapjūklis tinka tiesiems ir lenktiems pjūviams, taip pat įstrižiniams pjūviams atlikti iki 45° briaunuotuose ruošiniuose iš plastiko, medžio ir lengvojo metalo. Gaminį leidžiama naudoti tik privačiam naudojimui sausose patalpose.

Gaminį leidžiama naudoti tik pagal paskirtį. Bet koks kitoks naudojimas laikomas ne pagal paskirtį. Už su tuo susijusią žalą arba patirtus bet kokius sužalojimus atsako naudotojas / operatorius, o ne gamintojas.

Naudojimo pagal paskirtį dalis taip pat yra saugos nurodymų, montavimo instrukcijos ir naudojimo instrukcijoje pateiktų eksploatavimo nurodymų laikymasis.

Asmenys, kurie gaminį naudoja ir atlieka jo techninę priežiūrą, turi būti su ja susipažinę ir informuoti apie galimus pavojus.

Atlikus gaminio modifikacijas, už su tuo susijusią žalą gamintojas neatsako.

Gaminį leidžiama eksploatuoti tik su gamintojo originaliomis dalimis ir priedais.

Laikykites gamintojo saugos, darbo ir techninės priežiūros reikalavimų bei techniniuose duomenyse nurodytą matmenų.

Atkreipkite dėmesį į tai, kad mūsų gaminiai nėra skirti naudoti komerciniams, amatiniams arba pramoniniams tikslams. Mes neteikiame garantijos, kai gaminys naudojamas komercinėse, amatininkų arba pramoninėse įmonėse arba panašioms darbams.

### Signalinių žodžių aiškinimas naudojimo instrukcijoje.

**⚠ PAVOJUS**

Signalinis žodis, žymintis tiesioginę pavojingą situaciją, kurios nevengiant pasekmė bus mirtini arba sunkūs sužalojimai.

**⚠ ĮSPĖJIMAS**

Signalinis žodis, žymintis galimai pavojingą situaciją, kurios nevengiant pasekmė gali būti mirtini arba sunkūs sužalojimai.

**⚠ ATSARGIAI**

Signalinis žodis, žymintis galimai pavojingą situaciją, kurios nevengiant pasekmė bus lengvi arba vidutinio sunkumo sužalojimai.

### DĖMESIO

Signalinis žodis, žymintis galimai pavojingą situaciją, kurios nevengiant pasekmė gali būti gaminio arba turto / nuosavybės apgadinimas.

### 5 Saugos nurodymai

#### ⚠ ĮSPĖJIMAS

Perskaitykite visas šiam elektriniam įrankiui taikomus saugos nurodymus, instrukcijas, iliustracijas ir techninius duomenis.

Netinkamai laikantis toliau pateiktų nurodymų, galima patirti elektros smūgį, gali kilti gaisras ir (arba) galima sunkiai susižaloti.

#### Įsaugokite visus saugos nurodymus ir instrukcijas ateičiai.

Saugos nuorodose naudojama sąvoka „Elektrinis įrankis“ susijusi su iš tinklo veikiančiais elektriniais įrankiais (su tinklo laidu) arba akumuliatoriais elektriniais įrankiais (be tinklo laido).

#### 1) Sauga darbo vietoje

- Jūsų darbo zona turi būti švari ir gerai apšviesta.** Jei darbo zonos netvarkingos ir neapšviestos, gali įvykti nelaimingų atsitikimų.
- Nedirbkite su elektriniu įrankiu potencialiai sprogioje atmosferoje, kurioje yra degių skysčių, dujų arba dulkių.** Elektriniai įrankiai skleidžia kibirkštis, kurios gali uždegti dulkes arba garus.
- Naudodami elektrinį įrankį, paprašykite, kad vaikai ir kiti asmenys, laikytųsi atstumo.** Nukreipus dėmesį, elektrinis įrankis gali tapti nevaldomas.

#### 2) Elektros įrangos sauga

- Elektrinio įrankio prijungimo kištukas turi tilpti į kištukinį lizdą.** Jokių būdu kištuko nemodifikuokite. Nenaudokite adapterinių kištukų kartu su įžemintais elektriniais įrankiais. Esant nemodifikuotiems kištukams ir tinkamiems kištukiniams lizdams, mažėja elektros šoko pavojus.
- Venkite kūno sąlyčio su įžemintais paviršiais, pvz., vamzdžiais, šildytuvais, viryklėmis ir šaldytuvais.** Kai Jūsų kūnas įžemintas, kyla didesnis elektros šoko pavojus.
- Saugokite elektrinius įrankius nuo lietaus arba drėgmės.** Patekus į elektrinį įrankį vandens, didėja elektros smūgio pavojus.
- Nenaudokite jungiamojo laido, norėdami už jo nešti ar pakabinti elektrinį įrankį arba iš kištukinio lizdo ištraukti kištuką.** Saugokite jungiamąjį laidą nuo karščio, alyvos, aštrių briaunų arba judančių dalių. Dėl pažeistų arba susipynusių jungiamųjų laidų kyla didesnis elektros smūgio pavojus.
- Kai su elektriniu įrankiu dirbate lauke, naudokite tik išorinei sričiai skirtus ilginamuosius laidus.** Naudojant išorinei sričiai tinkamą ilginamąjį laidą, sumažėja elektros smūgio rizika.

- f) Jeigu elektrinio įrankio eksploatavimas drėgnoje aplinkoje yra neišvengiamas, naudokite apsauginį nebalanso srovės jungiklį. Naudojant apsauginį nebalanso srovės jungiklį, mažėja elektros smūgio pavojus.

### 3) Asmenų sauga

- a) Dirbdami su elektriniu įrankiu, būkite atidūs ir galvokite apie tai, ką darote. Nenaudokite elektrinio įrankio, kai esate pavargę arba veikiami narkotinių medžiagų, alkoholio arba medikamentų. Jei naudodami elektrinį įrankį būsite neatidūs, galite rimtai susižaloti.
- b) Naudokite asmenines apsaugines priemones ir visada užsidėkite apsauginius akinius. Naudojant asmenines apsaugines priemones, pvz., kaukę nuo dulkių, neslidžius apsauginius batus, apsauginį šalną arba klausos apsaugą, priklausomai nuo elektrinio įrankio tipo ir naudojimo būdo, mažėja rizika susižaloti.
- c) Stenkitės nepradėti eksploatuoti neplanuotai. Prieš prijungdami elektros srovės tiekimą ir (arba) akumuliatorių, įsitikinkite, kad elektrinis įrankis išjungtas. Jei nešdami elektrinį įrankį laikote pirštą ant elektrinio įrankio arba prie elektros srovės tinklo jungiate įjungtą elektrinį įrankį, gali įvykti nelaimingų atsitikimų.
- d) Prieš įjungdami elektrinį įrankį, pašalinkite nustatymo įrankius arba veržliaraktį. Įrankis arba raktas, kuris yra besisukančioje elektrinio įrankio dalyje, gali sužaloti.
- e) Venkite nestandartinės kūno laikysenos. Stovėkite stabiliai ir visada išlaikykite pusiausvyrą. Taip elektrinį įrankį galėsite geriau kontroliuoti netikėtose situacijose.
- f) Vilkėkite tinkamus drabužius. Nevilkėkite plačių drabužių ir nusiimkite papuošalus. Saugokite, kad plaukai ir drabužiai nepatektų arti judančių dalių. Laisvus drabužius, papuošalus arba ilgus plaukus gali pagriebti dalys.
- g) Jei galima sumontuoti dulkių nusiurbimo ir surinkimo įtaisus, juos reikia prijungti ir tinkamai naudoti. Naudojant dulkių nusiurbimo įtaisą, galima sumažinti dulkių keliamus pavojus.
- h) Net po daugkartinio naudojimosi elektriniu įrankiu negalvokite, kad esate visiškai saugūs, ir atsižvelkite į elektriniams įrankiams galiojančias saugos taisykles. Dėl nedėmesingų veiksmų galima sunkiai susižaloti per sekundes dalis.

### 4) Elektrinio įrankio naudojimas ir elgsena su juo

- a) Neperkraukite elektrinio įrankio. Savo darbui naudokite tam skirtą elektrinį įrankį. Su tinkamu elektriniu įrankiu nurodytame galios diapazone dirbsite geriau ir saugiau.
- b) Nenaudokite elektrinio įrankio, kurio jungiklis sugedęs. Elektrinis įrankis, kuris nebeįsijungia arba nebeįsijungia, yra pavojingas ir jį reikia sutaisyti.
- c) Prieš nustatydami prietaisą, keisdami įstatomo įrankio dalis arba prieš padėdami elektrinį įrankį į šalį, ištraukite kištuką iš kištukinio lizdo ir (arba)

pašalinkite išimamą akumuliatorių. Ši atsargumo priemonė saugo nuo neplanuoto elektrinio įrankio paleidimo.

- d) Laikykite nenaudojamus elektrinius įrankius vaikams nepasiekiamoje vietoje. Neleiskite elektriniu įrankiu naudotis asmenims, kurie su šiuo įrenginiu nėra susipažinę arba neperskaitė šių nurodymų. Elektriniai įrankiai yra pavojingi, kai juos naudoja nepatyrę asmenys.
- e) Kruopščiai prižiūrėkite elektrinius įrankius ir įstatomą įrankį. Patikrinkite, ar judančios dalys neprikaištingai veikia ir nestringa, ar dalys nelūžusios ir nepažeistos, kad būtų neigiamai veikiamas elektrinio įrankio veikimas. Prieš naudodami elektrinį įrankį, pažeistas dalis patikėkite suremontuoti. Daug nelaimingų atsitikimų įvyksta dėl blogai techniškai prižiūrimų elektrinių įrankių.
- f) Stebėkite, kad pjaustytuvai būtų aštrūs ir švarūs. Kruopščiai prižiūrėti pjaustytuvai su aštriomis pjovimo briaunomis mažiau stringa ir juos lengviau valdyti.
- g) Elektrinį įrankį, įstatomų įrankius ir t. t. naudokite pagal tolesnius nurodymus. Tuo metu atsižvelkite į darbo sąlygas ir darbus, kuriuos reikia atlikti. Naudojant elektrinius įrankius kitiems, o ne numatytiems tikslams, galimos pavojingos situacijos.
- h) Rankenos ir suėmimo paviršiai turi būti sausi, švarūs ir ant jų neturi būti alyvos bei tepalo. Jei rankenos ir suėmimo paviršiai slidūs, elektrinio įrankio nenumatytoje situacijoje nebus galima saugiai valdyti bei kontroliuoti.

### 5) Akumulatorinio įrankio naudojimas ir elgsena su juo

- a) Akumulatorius įkraukite tik gamintojo rekomenduojamais įkrovikliais. Kai tam tikram akumuliatorių tipui skirtas įkroviklis naudojamas su kitais akumulatoriais, kyla gaisro pavojus.
- b) Elektriniuose įrankiuose naudokite tik jiems skirtus akumulatorius. Naudojant kitokius akumulatorius, galima susižaloti ir gali kilti gaisras.
- c) Nenaudojamą akumuliatorių laikykite toliau nuo biuro sąvaržėlių, monetų, raktų, vinių, varžtų arba kitų mažų metalinių daiktų, dėl kurių galėtų būti šuntuojami kontaktai. Trumpojo jungimo tarp akumuliatoriaus kontaktų pasekmė gali būti sužalojimai arba gaisras.
- d) Netinkamai naudojant, iš akumuliatoriaus gali išbėgti skysčio. Venkite sąlyčio su juo. Atsitiktinai prisilietę, nuplaukite vandeniu. Patekus skysčio į akis, papildomai kreipkitės į gydytoją. Išbėgęs akumuliatoriaus skystis gali dirginti odą arba sukelti nudegimus.
- e) Nenaudokite pažeistų arba modifikuotų akumuliatorių. Pažeisti arba modifikuoti akumuliatoriai gali būti nenuspėjami ir sukelti gaisrą, sprogimą ar kelti pavojų susižaloti.
- f) Apsaugokite akumuliatorių nuo ugnies arba aukštos temperatūros. Ugnis ir aukštesnė nei 130 °C temperatūra gali sukelti sprogimą.
- g) Laikykitės visų įkrovimo nurodymų ir niekada neįkraukite akumuliatoriaus ar akumulatorinio įrankio eksploatavimo instrukcijoje už nurodyto

temperatūros diapazono ribų. Įkraunant netinkamai arba už leistino temperatūros diapazono ribų, galima sugadinti akumuliatorių ir gali padidėti gaisro pavojus.

## 6) Servisas

- a) **Elektrinio įrankio remontą patikėkite tik kvalifikuotam personalui ir tik naudojant originalias atsargines dalis.** Taip užtikrinsite elektrinio įrankio saugą.
- b) **Niekada neatlikite pažeistų akumuliatorių techninės priežiūros darbus turėtų atlikti gamintojas arba įgaliotos klientų aptarnavimo tarnybos.**

## Saugos nurodymai slankiojamiesiems pjūklams

- **Kai atliekate darbus, kurių metu naudojamas įstatomas įrankis gali pataikyti į paslėptus elektros laidus arba į savo jungiamąjį laidą, laikykite elektrinį įrankį už izoliuotų suėmimo paviršių.** Prisilietus prie įtampingojo laido, net ir metalinėse įrenginio dalyse gali atsirasti įtampa ir gali įvykti elektros smūgis.
- **Pritvirtinkite ir užfiksuokite ruošinį spaustuvais arba kitokia būdu prieš stabilaus pagrindo.** Jei ruošinį laikote tik ranka arba kūnu, jis lieka paslankus, todėl gali tapti nevaldomas.

## Kitos saugos nuorodos siaurapjūkliais

- Laikykite rankas toliau nuo visų judančių dalių. Niekada nedėkite rankų šalia pjovimo srities.
- Atkreipkite dėmesį į tai, kad pjaunant atraminę plokštę gerai priglustų. Deformuota pjūklo geležtė gali lūžti arba sukelti atatrąnką.
- Niekada neįjunkite gaminio, kai pjūklo geležtė stringa ruošinyje arba liečia medžiagą.
- Nenaudokite pažeistų arba deformuotų pjūklo geležčių.
- Išjungę nstabdykite įstatomo įrankio spausdami iš šono. Įstatomas įrankis gali būti pažeistas, lūžti arba sukelti atatrąnką.
- Iš karto po apdorojimo stenkitės neliesi įstatomo įrankio arba ruošinio, nes dalys dar gali būti labai karštos ir galės nudeginti odą.
- Patikrinkite medžiagą, kurią reikia apdoroti, ar nėra pašalinių daiktų, pvz., vinių, varžtų ir kt., bei juos pašalinkite.
- Nepjunkite per didelių ruošinių.
- Prieš apdirbdami ruošinį įsitinkinkite, kad už ruošinio yra pakankamai vietos, kad įstatomas įrankis neatsitrenktų į grindis, darbstaļį ir pan.
- Nepalikite gaminio be priežiūros.
- Nepalikite gaminio bereikalingai veikti tuščiaja eiga.
- **Prieš padėdami elektrinį įrankį, palaukite, kol jis sustos.** Įstatomas įrankis gali įstrigti ir elektrinis įrankis gali tapti nevaldomas.
- **Pritvirtinkite ruošinį.** Ruošiniui įtvirtinti naudokite veržiklius / veržtuvą. Taip jis bus laikomas saugiau nei ranka.

- **Atlikdami pjūvius sienose arba kitose nematomose srityse, būkite ypač atsargūs.** Įgilinama pjūklo geležtė pjaunant gali užsiblokuoti paslėptuose objektuose ir sukelti atatrąnką.

## Liekamosios rizikos

**Gaminys pagamintas pagal technikos lygį ir pripažintas saugumo technikos taisykles. Tačiau dirbant galima pavienė liekamoji rizika.**

- Nenaudojant nurodytos klausos apsaugos, klausos sutrikdymas.
- Liekamąsias rizikas galima sumažinti, jei bus laikomasi saugos nuorodų ir bus naudojama pagal paskirtį bei bus laikomasi visos naudojimo instrukcijos.
- Naudokite gaminį taip, kaip rekomenduojama šioje naudojimo instrukcijoje. Taip Jūsų gaminys pasieks optimalią galią.
- Be to, nepaisant visų priemonių, kurių buvo imtasi, galima neakivaizdi liekamoji rizika.

### ⚠ ĮSPĖJIMAS

Eksplloatuojant šis elektrinis įrankis sudaro elektromagnetinį lauką. Tam tikromis aplinkybėmis šis laukas gali veikti aktyvius arba pasyvius medicininius implantus. Norint sumažinti rimtų arba mirtinų sužalojimų pavojų, prieš naudojant elektrinį įtaisą, asmenims su medicininiais implantais rekomenduojame pasikonsultuoti su savo gydytoju arba medicininį implantų gamintoju.

### ⚠ ĮSPĖJIMAS

Dirbant ilgesnį laiką, dėl vibracijos operatoriaus rankose gali sutrikti kraujotaka (baltų pirštų sindromas).

Baltų pirštų sindromas yra kraujagyslių liga, kuria sergant spazmuoja smulkiosios rankų ir kojų pirštų kraujagyslės. Į susijusias vietas nebetiekiami pakankamai kraujo ir dėl to jos atrodo itin baltos. Dažnas vibruojančių gaminių naudojimas asmenims, kurių kraujotaka yra sutrikusi (pvz., rūkančių, sergančių diabetu asmenų), gali sukelti nervų pažeidimus.

Jei pastebite neįprastų sutrikimų, nedelsdami nutraukite darbą ir kreipkitės į gydytoją.

### DĖMESIO

Gaminys yra 20 V IXES serijos dalis ir jo negalima eksplloatuoti su šios serijos akumulatoriais. Akumulatorius leidžiama įkrauti tik su šios serijos įkrovikliais. Čia atsižvelkite į gamintojo duomenis.

### ⚠ ĮSPĖJIMAS

**Laikytės saugos ir įkrovimo bei tinkamo naudojimo nuorodų, pateiktų Jūsų 20V IXES serijos akumulatoriaus ir įkroviklio eksploatavimo instrukcijoje. Išsamų įkrovimo proceso aprašymą ir kitos informacijos rasite atsikroje naudojimo instrukcijoje.**

## 6 Techniniai duomenys

Akumuliatorinis siaurapjūklis	C-JS220-X
Variklio įtampa	20 V
Tuščiosios eigos sūkių skaičius $n_0$	0–2400 min. <sup>-1</sup>
Pjūklų eiga	19 mm
Medienos pjovimo gylis	maks. 100 mm
Metalo pjovimo gylis	maks. 6 mm
Pjovimo kampas	
Vidury:	0°
Kairėje / dešinėje:	15°, 30°, 45°
Svoris (be akumuliatoriaus)	1,5 kg
Temperatūra	maks. 50 °C
• Įkrovimo procesas	4–40 °C
• Eksploatavimas	-20–50 °C
• Laikymas	0–45 °C

Pasilikame teisę atlikti techninius pakeitimus!

### Triukšmas ir vibracija

<b>ĮSPĖJIMAS</b>
Triukšmas gali turėti didelės įtakos Jūsų sveikatai. Jei mašinos triukšmas viršija 85 dB, Jūs ir šalia esantys asmenys turi naudoti tinkamą klausos apsaugą.

Triukšmo ir vibracijos vertės buvo nustatytos pagal EN 62841-1.

### Triukšmo vertės

Garso slėgio lygis $L_{pA}$	86 dB
Matavimo neapibrėžtis $K_{pA}$	5 dB
Garso galios lygis $L_{wA}$	94 dB
Matavimo neapibrėžtis $K_{wA}$	5 dB

### Vibracijos parametrai

Vibracija, $a_h$	
medienoje	5,677 m/s <sup>2</sup>
Matavimo neapibrėžtis K	1,5 m/s <sup>2</sup>
metale	6,627 m/s <sup>2</sup>
Matavimo neapibrėžtis K	1,5 m/s <sup>2</sup>

Nurodytos bendrosios vibracijų spinduliuotės ir spinduliuojamojo triukšmo vertės buvo išmatuotos remiantis standartiniu bandymo metodu ir, norint palyginti elektrinį įrankį, ją galima naudoti su kitu.

Nurodytas triukšmo emisijos ir bendrąsias vibracijų spinduliuotės vertes taip pat galima naudoti, norint laikinai įvertinti apkrovą.

## ĮSPĖJIMAS

**Tikrojo elektrinio įrankio naudojimo metu triukšmo emisijos ir vibracijų spinduliuotės emisijos vertės gali skirtis nuo deklaruotų verčių, priklausomai nuo elektrinio įrankio naudojimo būdo, ypač, atsižvelgiant į apdorojamo ruošinio rūšį.**

Pasistenkite, kad apkrova būtų kuo mažesnė. Priemonės pavyzdys: darbo laiko ribojimo priemonių pavyzdžiai. Čia reikia atsižvelgti į visas darbinio ciklo dalis (pavyzdžiui, į laiką, kurį elektrinis įrankis buvo išjungtas, ir į tokį laiką, kada jis nors ir yra įjungtas, tačiau veikia be apkrovos).

## 7 Išpakavimas

### ĮSPĖJIMAS

**Gaminys ir pakavimo medžiagos nėra vaikų žaislas! Vaikams draudžiama žaisti su plastikiniais maišeliais, plėvelėmis ir mažomis dalimis! Pavojus praryti ir uždusti!**

- Atidarykite pakuotę ir atsargiai išimkite gaminį.
- Nuimkite pakavimo medžiagą ir ištraukite pakavimo / transportavimo fiksatorius (jei yra).
- Patikrinkite, ar komplekte viskas yra.
- Patikrinkite gaminį ir priedus, ar transportuojant jie nebuvo pažeisti. Apie bet kokius pažeidimus nedelsdami informuokite transporto įmonę, kuri pristatė gaminį. Vėliau reklamacijos nebus pripažintos.
- Jei įmanoma, saugokite pakuotę, kol nepasibaigs garantinis laikotarpis.
- Prieš naudodami, pagal naudojimo instrukciją susipažinkite su gaminiu.
- Priedams bei greitai susidėvintiems ir atsarginėms dalims naudokite tik originalias dalis. Atsarginių dalių įsigysite iš savo prekybos atstovo.
- Užsakydami nurodykite mūsų gaminių numerius bei gaminio tipą ir pagaminimo metus.

## 8 Montavimas

### ATSARGIAI

#### Pavojus susižaloti!

Įdėkite akumuliatorių tik tada, kai akumuliatorinis įrankis bus paruoštas naudoti.

### 8.1 Pavažos (20) tvirtinimas / nuėmimas (2 pav.)

Dirbant su įbrėžimams jautriais ruošinių paviršiais, rekomenduojama dirbti su pavaža (20).

#### 8.1.1 Pavažos montavimas

1. Pridėkite pavažą (20) priekyje prie atraminės plokštės (6).
2. Dabar spauskite fiksavimo iškyšas (20a) prie galinės pavažos (20) dalies per atraminę plokštę (6).

### 8.1.2 Pavažos išmontavimas

1. Nuspauskite pavažą (20) ties fiksavimo iškyšomis (20a) nuo atraminės plokštės (6).
2. Nutraukite pavažą (20) į priekį nuo atraminės plokštės (6).

### 8.2 Įstatomo įrankio įstatymas / išėmimas (3 pav.)

<b>⚠ ĮSPĖJIMAS</b>
Įstatomi įrankiai gali būti aštrūs ir naudojant įkaisti. Kai naudojate įstatomus įrankius, visada mūvėkite apsaugines pirštines.
<b>⚠ ATSARGIAI</b>
Kai gaminys eksploatuojamas, laikykite savo rankas toliau nuo įstatomo įrankio.

**Nuoroda:**

Galima naudoti tik pjūklo geležtes su T formos koto laikikliu (vienu kumštelio kotu), pvz., tokią pjūklo geležtę, kočia yra kumštelio kotoje.

#### 8.2.1 Pjūklo geležtės montavimas (3 pav.)

**Nuorodos:**

Atkreipkite dėmesį į tai, kad atitinkamai medžiagai visada naudotumėte tinkamą pjūklo geležtę.

Atkreipkite dėmesį į tai, kad įveržiamajame griebtuve nebūtų atplaišų arba kitokių medžiagos likučių.

1. Atlenkite apsauginį gaubtą (13) į viršų.
2. Pasukite prispaudimo svirtį (12) kuo daugiau į kairę ir tvirtai laikykite jį šioje padėtyje.
3. Įstatykite pjūklo geležtę (15) į įveržiamąjį griebtuvą (11). Įstatydami pjūklo geležtę (15), įsitinkinkite, kad pjūklo geležtės nugarėlė yra kreipiamojo ritinėlio (8) griovelyje. Įsitinkinkite, kad pjūklo geležtė (15) tinkamai pritvirtinta ir dantys nukreipti pjovimo kryptimi.
4. Atleiskite tvirtinimo svirtį (12).

**Nuoroda:**

Šiek tiek patraukite pjūklo geležtę, kad patikrintumėte, ar eksploatuojant ji neiškris.

#### 8.2.2 Pjūklo geležtės išmontavimas

1. Tvirtai laikykite pjūklo geležtę (15).
2. Pasukite prispaudimo svirtį (12) kuo daugiau į kairę ir tvirtai laikykite jį šioje padėtyje.
3. Išimkite pjūklo geležtę (15) iš įveržiamojo griebtuvo (11).
4. Atleiskite tvirtinimo svirtį (12).

### 8.3 Lygiagrečiosios atramos (21) išmontavimas / montavimas (4 pav.)

**Nuoroda:**

Lygiagrečiąją atramą galima montuoti abiejose gaminio pusėse.

### 8.3.1 Lygiagrečiosios atramos montavimas

1. Atlaisvinkite fiksavimo varžtus (10). Atkreipkite dėmesį į tai, kad fiksavimo varžtų (10) neišsuktumėte iki galo.
2. Prakiškite lygiagrečiąją atramą (21) žyma į viršų pro įstūmimo angas (9).
3. Vėl priveržkite fiksavimo varžtus (10).

### 8.3.2 Lygiagrečiosios atramos išmontavimas

1. Atlaisvinkite fiksavimo varžtus (10). Atkreipkite dėmesį į tai, kad fiksavimo varžtų (10) neišsuktumėte iki galo.
2. Ištraukite lygiagrečiąją atramą (21) iš įstūmimo angų (9).

### 8.4 Apsaugos nuo atplaišos (19) išėmimas / uždėjimas (1, 5 pav.)

**Nuoroda:**

Naudojant apsaugą nuo atplaišų, pjaunant medieną, išvengiama paviršiaus išlūžinėjimo. Apsaugą nuo atplaišų galima naudoti tik su tam tikrų tipų pjūklo geležtėmis ir tik esant 0° pjovimo kampui. Jei reikia, ją galite nuimti, pažyzdžiu, jei norite atlikti įstrižinį pjūvį.

#### 8.4.1 Apsaugos nuo atplaišų nuėmimas

1. Nuimkite pavažą (20) su sumontuota apsauga nuo atplaišų (19) nuo pagrindo plokštės (6).
2. Išspauskite apsaugą nuo atplaišų (19) iš angos pavažoje (20).

#### 8.4.2 Apsaugos nuo atplaišų uždėjimas

1. Užmaukite apsaugą nuo atplaišų (19) pro angą pavažoje (20) ant pagrindo plokštės (6).

### 8.5 Akumulatoriaus (23) įdėjimas į akumulatoriaus laikiklį (4) / išėmimas iš jo (6 pav.)

**Akumulatoriaus įdėjimas**

1. Įstumkite akumuliatorių (23) į akumulatoriaus laikiklį (4). Akumulatorius (23) girdimai užsifiksuoja.

**Akumulatoriaus išėmimas**

1. Paspauskite akumulatoriaus (23) atfiksavimo mygtuką (22) ir ištraukite akumuliatorių iš akumulatoriaus laikiklio (4).

### 8.6 Bandomoji eiga (1 pav.)

**Nuoroda:**

Prieš pirmuosius darbus ir kaskart pakeitę įstatomą įrankį, atlikite bandomąją eigą be apkrovos. Jei įstatomas įrankis veikia netolygiai, atsiranda stipri vibracija arba neįprastų garsų, nedelsdami išjunkite gaminį.

1. Prieš eksploatuodami patikrinkite, ar įstatomas įrankis tinkamai sumontuotas, t. y. išcentruotas įveržiamajame griebtuve (11).



## 9 Valdymas

Akumulatorinis siaurapjūklis yra su švytavimo eigos įtaisu, darbo šviesa ir lygiagrečiai atrama. Dėl fiksavimo padėčių skersinio pjaustymo kampams galima tiksliai dirbti. Valdymo dalių funkcijas rasite tolesniuose aprašymuose.

**⚠ ĮSPĖJIMAS**

**Pavojus susižaloti!**

Prieš atlikdami bet kokius darbus prie elektrinio įrankio (pvz., techninės priežiūros, įrankių keitimo ir kt.) bei jį transportuodami ir laikydami, išimkite akumuliatorių iš elektrinio įrankio. Netikėtai aktyvius jį/išj. jungiklį, kyla pavojus susižaloti.

**DĖMESIO**

Atkreipkite dėmesį į tai, kad dirbant aplinkos temperatūra neviršytų 50 °C ir būtų ne žemesnė nei -20 °C.

**DĖMESIO**

Gaminys yra 20 V IXES serijos dalis ir jo negalima eksploatuoti su šios serijos akumulatoriais. Akumulatorius leidžiama įkrauti tik su šios serijos įkrovikliais. Čia atsižvelkite į gamintojo duomenis.

### 9.1 Gaminio įjungimas / išjungimas (1 pav.)

**Nuorodos:**

Reikalingas eigų skaičius priklauso nuo medžiagos ir darbo sąlygų bei jį galima nustatyti praktiniais bandymais.

Paleidus gaminį, nereikia laikyti įjungimo blokuotės paspaudus. Įjungimo blokuotė turi apsaugoti nuo netikėto gaminio paleidimo.

**Įjungimas**

1. Norėdami įjungti, aktyvinkite įjungimo blokuotę (1) ir tada paspauskite jį/išj. jungiklį (2).

**Išjungimas**

1. Norėdami išjungti, atleiskite jį/išj. jungiklį (2). Įjungti taip, kad veiktų nuolat, neįmanoma.

#### 9.1.1 Šviesos diodų darbinė lemputė (14)

Šis gaminys yra su šviesos diodų darbine lempute, skirta apšviesti tiesioginę darbo zoną ir pagerinti matomumą blogai apšviestose aplinkose.

**⚠ ATSARGIAI**

Nežiūrėkite tiesiai į šviesos diodų darbinį apšvietimą arba į šviesos šaltinį.

1. Šviesos diodų darbinė lemputė (14) užsidega automatiškai, kai gaminys įjungiamas.

### 9.2 Perkrovos išjungimas

Esant variklio perkrovai, jis išsijungia savaime. Jam atvėsus (trukmė skirtinga), variklį galima įjungti vėl.

## 9.3 Skersinio pjaustymo kampo nustatymas (1, 7 pav.)

**Nuoroda:**

Atliekant įstrižinį pjūvį, negalima naudoti apsaugos nuo atplaišų.

1. Pašalinkite apsaugą nuo atplaišų (19) iš pavažos (20), kaip aprašyta ties 8.4, ir išsiurbimo adapterį (16).
2. Atlaisvinkite varžtą su vidiniu šešiabriauniu (7) raktu su vidiniu šešiabriauniu (18).
3. Patraukite atraminę plokštę (6) šiek tiek į galą.
4. Nustatykite atraminę plokštę (6) į norimą padėtį (-45° – +45°).  
Iš viso galima nustatyti 7 lygius (-45°, -30°, -15°, 0°, 15°, 30° ir 45°).
5. Įstumkite atraminę plokštę (6) į priekį, į vieną iš fiksavimo pakopų.
6. Priveržkite varžtą su vidiniu šešiabriauniu (7) raktu su vidiniu šešiabriauniu (18).

### 9.4 Švytavimo eigos nustatymas (8 pav.)

Švytavimo eigos jungikliu (5) galite nustatyti pjūklo geležtės (15) švytavimą.

Švytavimo eigos jungikliui (5) yra šios padėties:

- 0 - Jokios eigos
- 1 - Maža eiga
- 2 - Vidutinė eiga
- 3 - Stipri eiga

Optimalų eigos stiprumą galima nustatyti atliekant praktinius bandymus, laikantis šių rekomendacijų:

- Tikslūs ir tolygūs pjovimo kraštai pasiekiami švytuojant mažai arba nešvytuojant (1 arba 0 lygis).
- Plonai medžiagai, kietai medžiagai (pvz., plienui) ir kreivam pjovimui taip pat naudokite 0 lygį.
- Minkšta medžiaga (mediena, plastikas ir kt.): Nustatykite švytavimą ties 2 arba 3 pakopa.

**Nuoroda:**

Su aktyvinta švytavimo eiga darbo pažanga bus greitesnė.

### 9.5 Išorinio dulkių nusiurbimo įtaiso prijungimas (1, 9 pav.)

**Nuoroda:**

Jei reikia, dulkių siurblio siurbimo žarną (32 mm ir 35 mm išorinio skersmens) galite prijungti prie gaminio tiesiogiai ir be adapterio.

#### 9.5.1 Išorinio dulkių nusiurbimo įtaiso prijungimas / nuėmimas

1. Įstumkite išsiurbimo jungtį (17) iki galo į bėgelį tarp gaminio ir atraminės plokštės (6).
2. Prijunkite patvirtintą dulkių nusiurbimo įtaisą (neįeina į komplektaciją) prie išsiurbimo jungties (17).
3. Jei išorinis dulkių nusiurbimo įtaisas netinka, prireikus papildomai naudokite išsiurbimo adapterį (16).
4. Įjunkite gaminį, kaip aprašyta ties 9.1.

## 9.5.2 Išorinio dulkių nusiurbimo įtaiso nuėmimas

1. Atsargiai nutraukite siurbimo žarną nuo išsiurbimo adapterio (16) ir nuo išsiurbimo jungties (17).
2. Nutraukite išsiurbimo adapterį (16) nuo gaminio.
3. Pašalinkite išsiurbimo jungtį (17).

## 9.6 Įgilinamieji pjūviai (1, 10 pav.)

Įgilinamuosius pjūvius galima daryti tik minkštose medžiagose, pvz., medienoje, gipskartonyje ir t. t. Tačiau tam reikia šiek tiek pasitreniruoti ir to nedaryti su trumpomis pjūklo geležtėmis. Įgilinamieji pjūviai leidžiami tik tuo atveju, jei skersinio pjaustymo kampas yra 0°.

1. Uždėkite atraminę plokštės (6) priekinį kraštą vienoje linijoje su ruošiniu.
2. Lėtai įpjaukite ruošinį judesiu žemyn, kol atraminę plokštę (6) visiškai atsirems ant ruošinio.
3. Pjaukite toliau išilgai pjovimo linijos.
4. Išjunkite pjūklą ir, baigę darbus, pakelkite pjūklą nuo ruošinio.

## 9.7 Metalų pjovimas

- Apdirbdami metalą, naudokite tinkamą aušinimo priemonę (pjovimo alyvą). Kitu atveju gali stipriai susidėvėti geležtė. Vietoj aušinimo skysčio galima sutepti ruošinio apačią. Į komplektaciją įeina pjūklo geležtė medienai. Norėdami pjauti metalą, naudokite metalui tinkamas pjūklo geležtes.

## 10 Darbo nuorodos

- Patikrinkite medžiagą, kurią reikia apdoroti, ar nėra pašalinių daiktų, pvz., vinių, varžtų ir kt., bei juos pašalinkite.
- Atkreipkite dėmesį į tai, kad vėdinimo angos nebūtų uždengtos.
- Įjunkite gaminį ir tik tada jį kreipkite prie medžiagos, kurią reikia apdoroti.
- Jei pjūklo geležtė stringa, nedelsdami išjunkite gaminį. Tinkamu įrankiu išskėskite jau prapjautą plyšį ir ištraukite gaminį.
- Pritaikykite pjūklo geležtę ir eigu skaičių apdorojamai medžiagai.
- Prekyboje galima įsigyti kiekvienam Jūsų gaminio naudojimui tiksliai optimizuotą skirtingo ilgio pjūklo geležčių.
- Pjaukite medžiagą su tolygia pastūma.

### 10.1 Informacija apie eksploatavimą

\* = į komplektaciją neįeina!

1. Užfiksuokite arba pritvirtinkite (jei įmanoma) ruošinį veržiklyje\*.
2. Nubrėžkite liniją, kad nurodytumėte kryptį, kuria turi būti kreipiama pjūklo geležtė.
3. Tvirtai laikykite gaminį už rankenos.
4. Atatranka yra staigi reakcija dėl stringančios arba netinkamai išlygiuotos pjūklo geležtės, todėl nevaldomas pjūklas pasikelia ir iš ruošinio juda operatoriaus kryptimi.
5. Nustatykite pjūklo greitį j./išj. jungikliu.

6. Nustatykite skersinio pjaustymo kampą, kaip aprašyta ties 9.3.
7. Nustatykite švytavimo eigos padėtį, kaip aprašyta ties 9.4.
8. Atlikdami kreivus pjūvius, labai lėtai nustumkite gaminį į priekį.
9. Prieš aktyvindami jungiklį, įsitikinkite, ar pjūklo geležtė tinkamai sumontuota ir judančios dalys lengvai juda.
10. Įjunkite gaminį.
11. **Prieš pjudami ruošinį, palaukite, kol geležtė pasieks visą sūkių skaičių.** Taip sumažės rizika, kad ruošinys bus nusviestas.
12. Uždėkite atraminę plokštę ant ruošinio, išskyrus tada, kai atliekate įgilinamuosius pjūvius.
13. Lėtai judinkite gaminį išilgai iš anksto nubrėžtos linijos, tvirtai prispausdami atraminę plokštę prie ruošinio.
14. Nespauskite gaminio per stipriai. Leiskite gaminiui atlikti darbą.
15. **Prieš padėdami gaminį, visada jį išjunkite ir palaukite, kol gaminys sustos.**

## 11 Valymas ir techninė priežiūra

### ⚠ ĮSPĖJIMAS

Šioje naudojimo instrukcijoje neaprašytus remontų ir techninės priežiūros darbus paveskite atlikti tik specializuotoms dirbtuvėms. Naudokite tik originalias atsargines dalis.

**Kyla nelaimingų atsitikimų pavojus! Techninės priežiūros ir valymo darbus iš esmės atlikite išėmę akumuliatorių. Kyla pavojus susižaloti! Prieš atlikdami bet kokius techninės priežiūros ir valymo darbus, leiskite gaminiui atvėsti. Variklio elementai yra įkaitę. Kyla pavojus susižaloti ir nudegti!**

Gaminys gali netikėtai pasileisti ir taip sužaloti.

- Išimkite akumuliatorių.
- Palaukite, kol gaminys atvės.
- Išimkite įstatomą įrankį.

### 11.1 Valymas

1. Stenkitės, kad apsauginiai įtaisai, vėdinimo plyšiai ir variklio korpusas būtų kuo švaresni ir nedulkėti. Esant mažam slėgiui, nuvalykite gaminį švaria šluoste arba išpūskite suslėgtuoju oru. Rekomenduojame gaminį išvalyti iš karto po kiekvieno naudojimo.
2. Vėdinimo angos visada turi būti neuždengtos.
3. Nenaudokite valymo priemonių ir tirpiklių. Jie gali pažeisti plastines gaminio dalis. Atkreipkite dėmesį į tai, kad į gaminio vidų nepatektų vandens.
4. Gaminys visada turi būti švarus, sausas ir ant jo neturi būti alyvos ar tepalo. Po kiekvieno naudojimo ir prieš padėdami į laikymo vietą pašalinkite dulkes.
5. Prireikus išvalykite pjūklo geležtes laikiklį šepetuku arba išpūsdami suslėgtuoju oru.

6. Nuvalykite nešvarumus nuo lęšio sausa šluoste. Būkite atidūs, kad šviesos diodų lempos nesubraižytumėte, nes kitaip sumažės apšvietimo stipris.

## 11.2 Techninė priežiūra

1. Prieš naudodami kaskart patikrinkite pjūklų geležtę, ar nėra akivaizdžių trūkumų, ir pakeiskite atšipusią, deformuotą ar kitaip pažeistą pjūklų geležtę.

## 12 Laikymas

### Pasiruošimas laikyti

1. Išimkite akumuliatorių.
2. Išvalykite ir patikrinkite, ar gaminys nepažeistas. Laikykite gaminį ir jo priedus tamsioje, sausoje ir nuo šalčio apsaugotoje bei vaikams nepasiekiamoje vietoje. Optimali laikymo temperatūra yra nuo 5 °C iki 30 °C. Laikykite gaminį originalioje pakuotėje. Uždenkite gaminį, kad apsaugotumėte jį nuo dulkių arba drėgmės. Laikykite naudojimo instrukciją prie gaminio.

## 13 Remontas ir atsarginių dalių užsakymas

Atkreipkite dėmesį į tai, kad šio gaminio toliau nurodytos dalys naudojant arba natūraliai dėvisi arba toliau nurodytų dalių reikia kaip vartojamųjų medžiagų.

### DĖMESIO

pagal Atsakomybės už gaminį įstatymą neatsakoma už žalą, patirtą netinkamai remontuojant ir nenaudojant originalių atsarginių dalių.

Išgaliokite klientų aptarnavimo tarnybą arba išgaliotąjį specialistą. Atitinkami reikalavimai galioja ir priedų dalims.

Atsarginių dalių ir priedų įsigysite mūsų techninės priežiūros centre. Tam nuskenaukite tituliname lape esantį QR kodą.

### 13.1 Atsarginių dalių užsakymas

Užsakant atsargines dalis, reikia nurodyti šiuos duomenis:

- Modelio pavadinimas
- Prekės kodas
- Specifikacijų lentelės duomenys

#### Atsarginės dalys / priedai

Akumuliatorius SBP2.0, gam. Nr.:	7909201708
Akumuliatorius SBP4.0, gam. Nr.:	7909201709
Įkroviklis SBC2.4A, gam. Nr.:	7909201710
Įkroviklis SBC4.5A, gam. Nr.:	7909201711
Įkroviklis SDBC2.4A, gam. Nr.:	7909201712
Įkroviklis SDBC4.5A, gam. Nr.:	7909201713
StarterKit SBSK2.0, gam. Nr.:	7909201720
StarterKit SBSK4.0, gam. Nr.:	7909201721

## 14 Utilizavimas ir pakartotinis atgavimas

### Pakavimo nuorodos



Pakavimo medžiagas galima perdirbti. Utilizuokite pakuotes, tausdami aplinką.

### Nuorodos dėl Elektros ir elektronikos prietaisų įstatymo (vok. ElektroG)



**Panaudotų elektros ir elektronikos prietaisų negalima mesti į buitines atliekas, juos reikia surinkti ir utilizuoti atskirai!**

- Panaudotas baterijas arba akumuliatorius, kurie nėra fiksuoti sumontuoti sename prietaise, prieš atiduodant reikia išimti jų nepažeidžiant! Toks utilizavimas sureguliuotas Baterijų įstatyme.
- Elektros bei elektronikos prietaisų savininkai ar naudotojai yra teisiškai įpareigoti juos grąžinti po naudojimo.
- Galutinis naudotojas yra atsakingas už savo asmeninių duomenų ištrynimą iš utilizuojamo panaudoto įrenginio!
- Perbrauktos šiukšliadėžės simbolis reiškia, kad elektros ir elektronikos prietaisų negalima išmesti kartu su buitinėmis atliekomis.
- Elektros ir elektronikos prietaisus galima nemokamai grąžinti šiose vietose:
  - viešosiose atliekų šalinimo ar surinkimo vietose (pvz., savivaldybių pastatų kiemuose),
  - elektros prietaisų pardavimo vietose (stacionariose ir internetinėse), jei pardavėjai privalo juos priimti atgal arba tai padaryti siūlo savanoriškai.
  - Iki trijų vienos rūšies panaudotų elektros prietaisų, kurių krašto ilgis ne didesnis kaip 25 cm, galite nemokamai grąžinti gamintojui prieš tai neįsigydami naujo prietaiso iš gamintojo arba nuvežti į kitą įgaliotą surinkimo punktą savo vietovėje.
  - Dėl kitų papildomų gamintojų ir platintojų prekių priėmimo atgal sąlygų kreipkitės į atitinkamą klientų aptarnavimo tarnybą.
- Jei gamintojas pristato naują elektros prietaisą privačiam namų ūkiui, jis gali organizuoti nemokamą elektros prietaiso paėmimą galutinio naudotojo prašymu. Tam susisiekiate su gamintojo klientų aptarnavimo tarnyba.
- Šie teiginiai galioja tik prietaisams, parduodamiems Europos Sąjungos šalyse, kurioms taikoma Europos direktyva 2012/19/ES. Europos Sąjungai nepriklausančiose šalyse gali būti taikomos kitokios panaudotų elektros ir elektronikos prietaisų utilizavimo nuostatos.

### Nuorodos dėl ličio jonų akumuliatorių



**Prieš utilizuodami įrenginį, išmontuokite akumuliatorių!**

- Nemeskite akumuliatoriaus į buitines atliekas, ugnį (sprogimo pavojus) arba vandenį. Pažeisti akumuliatoriai, iš jų pasklidus nuodingiems garams arba skysčiams, gali pakenkti aplinkai ir Jūsų sveikatai.
- Pažeisti arba išseikvoti akumuliatoriai perdirbami pagal 2006/66/EB direktyvą.
- Pristatykite įrenginį ir įkroviklį į perdirbimo punktą. Naudojamas plastikinės ir metalinės dalis galima surišuoti ir taip pristatyti pakartotiniam naudojimui.
- Utilizuokite akumuliatorius iškrautus. Norint apsaugoti nuo trumpojo jungimo, poliūs rekomenduojame užklijuoti lipnia juosta. Neatidarinkite akumuliatoriaus.

- Utilizuokite akumulatorius pagal vietos reikalavimus. Pristatykite akumulatorius į senų akumuliatorių surinkimo vietą, kur jie pristatomi pakartotiniam naudojimui tausojant aplinką. Tuo tikslu kreipkitės į vietinę atliekų utilizavimo įmonę.

## 15 Sutrikimų šalinimas

Sutrikimas	Galima priežastis	Ką daryti?
Gaminys veikia su pertraukomis.	Vidinis blogas kontaktas	Remonto darbus turi atlikti klientų aptarnavimo tarnyba.
	Sugedęs jį./išj. jungiklis.	
Mažas pjūklo našumas	Pjūklo geležtė netinkama ruošiniui, kurį reikia apdoroti.	Naudokite tinkamą pjūklo geležtę
	Atšipo pjūklo geležtė	Išstatykite naują pjūklo geležtę
	Klaidingas pjovimo greitis	Pritaikykite pjovimo greitį
	Maža akumulatoriaus galia	Įkraukite akumuliatorių (laikykites atskiros akumulatoriaus ir įkroviklio naudojimo instrukcijos).
Pjūklo geležtė greitai atšimpa	Pjūklo geležtė netinkama ruošiniui, kurį reikia apdoroti.	Naudokite tinkamą pjūklo geležtę
	Per stipriai spaudžiama	Sumažinkite spaudimą
	Per didelis pjovimo greitis	Sumažinkite pjovimo greitį
Gaminys nepasileidžia.	Per silpna akumulatoriaus galia.	Įkraukite akumuliatorių.
	Blogai įdėtas akumulatorius.	Išstumkite akumuliatorių į akumulatoriaus laikiklį. Akumulatorius girdimai užsifiksuoja.

## 16 Garantinės sąlygos – „Scheppach“ 20 V IXES serija

Peržiūros data 2023-07-11

### Gerbiami Klientai,

mūsų gaminiams taikoma griežta kokybės kontrolė. Tačiau, jei nepaisant to, gaminys blogai veiktų, mes dėl to labai apgailestautume ir prašytume kreiptis į mūsų techninės priežiūros tarnybą žemiau nurodytu adresu. Su mumis taip pat galite susisiekti telefonu techninės priežiūros tarnybos iškvietimo numeriu. Toliau pateikta informacija skirta padėti Jums be problemų išnagrinėti ir patenkinti pretenziją žalos atveju.

### Norint pareikšti garantines pretenzijas, galioja:

1. **Šios garantinės sąlygos** reglamentuoja mūsų papildomas gamintojo garantijos paslaugas naujų gaminių pirkėjams (privatiems galutiniams naudotojams). Jūsų įstatymais numatytos teisės reikšti garantines pretenzijas ši garantija nelinečia. Už tai atsako pardavėjas, iš kurio įsigijote gaminį.
2. **Garantinės paslaugos** apima tik Jūsų įsigyto naujo gaminio defektus, atsiradusius dėl medžiagos ar gamybos defekto, ir mūsų nuožiūra apsiriboja nemokamu tokių defektų pašalinimu arba gaminio pakeitimu (prireikus – pakeitimu kitu modeliu). Pakeisti gaminiai arba dalys tampa mūsų nuosavybe. Atkreipkite dėmesį į tai, kad mūsų gaminiai nėra skirti naudoti komerciniams, amatiniams arba profesiniams tikslams. Todėl garantinis atvejis negalioja, jei gaminys garantiniu laikotarpiu buvo naudojamas komercinėje, amatų ar pramoninėje veikloje arba buvo veikiamas lygiavertės apkrovos.

### 3. Mūsų garantinės paslaugos netaikomos:

- gaminio pažeidimams, atsiradusiems dėl montavimo instrukcijų nesilaikymo, netinkamo montavimo, naudojimo instrukcijų nesilaikymo (pvz., prijungimo prie netinkamos elektros tinklo įtampos ar elektros srovės tipo) arba techninės priežiūros ir saugos taisyklių ar dėl gaminio naudojimo netinkamomis aplinkos sąlygomis, taip pat dėl netinkamos priežiūros ir techninės priežiūros;
- gaminio pažeidimams, atsiradusiems dėl netinkamo naudojimo ar naudojimo ne pagal paskirtį (pvz., perkraunant gaminį arba naudojant nepatvirtintus įrankius ar priedus), pašalinių daiktų patekimo į gaminį (pvz., smėlio, akmenukų ar dulkių), transportavimo pažeidimų, jėgos panaudojimo ar išorinio poveikio (pvz., pažeidimų numetus);
- gaminio ar jo dalių pažeidimams dėl normalaus, įprasto (eksploatacinio) ar kitokio natūralaus susidėvėjimo, taip pat greitai susidėvintųjų dalių pažeidimams ir (arba) nusidėvėjimui;
- gaminio defektams, atsiradusiems naudojant priedus, papildomas ar atsargines dalis, kurios nėra originalios arba naudojamos ne pagal paskirtį;
- gaminiams, kurie buvo keičiami ar modifikuojami;
- nedideliems nukrypimams nuo nustatytųjų savybių, kurie yra nereikšmingi gaminio vertei ir tinkamumui naudoti;
- gaminiams, kurie buvo remontuojami savavališkai arba neįgaliotų trečiųjų asmenų;
- jei trūksta gaminio ženkinimo arba identifikavimo informacijos (mašinos lipduko) arba jis / ji neįskaitomas (-a);
- gaminiams, kurie yra labai nešvarūs ir kuriuos techninės priežiūros personalas atmeta.

- Pretenzijos dėl žalos atlyginimo ir pasekmei žalai šios garantinės paslaugos netaikomos.
4. **Garantijos trukmė yra 5 metai** (baterijoms / akumuliatoriams – 12 mėnesių) ir pradeda ma skaičiuoti nuo gaminių pirkimo datos. Lemiamą reikšmę turi pirkimo kvito originalo data. Garantines pretenzijas reikia pareikšti iš karto apie jas sužinojus. Pasibaigus garantiniam laikotarpiui, garantinės pretenzijos nepriimamos. Dėl gaminio remonto arba pakeitimo nei paigėja garantinis laikotarpis, nei dėl atliktų tokių paslaugų šiam gaminiui arba galimai įmontuotoms atsarginėms dalims įsigalioja naujas garantinis laikotarpis. Tai taip pat galioja ir teikiant paslaugas vietoje. Atitinkamą išvalytą gaminį kartu su pirkimo kvito, kuriame turi būti nurodyta pirkimo data ir gaminio pavadinimas, kopija reikia pateikti arba išsiųsti klientų aptarnavimo tarnybai. Jei gaminys atsiunčiamas ne visas, ne visos pristatytos apimties, keičiant gaminį arba gražinant pinigus, trūkstamų priedų vertė bus įskaityta / išskaičiuota. Iš dalies arba visiškai išardyti gaminiai negali būti pripažįstami garantiniu atveju. Nepagrįstos pretenzijos atveju arba pasibaigus garantiniam laikotarpiui pirkėjas paprastai padengia transportavimo išlaidas ir transportavimo riziką. **Apie garantinį atvejį iš anksto praneškite techninės priežiūros skyriui (žr. toliau).** Paprastai susitariama, kad sugedęs gaminys su trumpu gedimo aprašymu bus siunčiamas organizuotai gražinant arba – taisant ne garantiniu laikotarpiu – pakankamai apmokėjus, laikantis atitinkamos pakuotės ir siuntimo nurodymų, toliau nurodytu techninės priežiūros skyriaus adresu. **Atkreipkite dėmesį į tai, kad saugumo sumetimais gražinant gaminį (priklausomai nuo modelio) jame nebūtų jokių eksploatacinai medžiagų.** Mūsų techninės priežiūros centrui siunčiamas gaminys turi būti supakuotas taip, kad transportuojant būtų išvengta gaminio, dėl kurio reiškiamos pretenzijos, pažeidimų. Suremontavę / pakeitę gaminį Jums išsiųsime nemokamai. Jei gaminių negalima suremontuoti ar pakeisti, mūsų nuožiūra gali būti gražinta pinigine suma, neviršijanti sugedusio gaminio pirkimo kainos, atsižvelgiant į bet kokius nusidėvėjimo ir nusidėvėjimo atskaitimus. Šios garantinės paslaugos galioja tik pirminiam privačiam pirkėjui ir nėra perleidžiamos ar perduodamos.
5. **Garantijos pratęsimas iki 10 metų:** „Scheppach“ siūlo papildomą 5 metų garantiją „Scheppach“ 20 V serijos gaminiams. Taigi, šiems gaminiams suteikiama 10 metų garantija. Tai netaikoma baterijoms / akumuliatoriams, įkrovikliams ir priedams. Šiuo garantijos pratęsimu galite pasinaudoti „Scheppach“ gaminį iš šio asortimento užregistruvę internete adresu <https://garantie.scheppach.com> ne vėliau kaip per 30 dienų nuo įsigijimo dienos. Sėkmingai užsiregistruvę internetu, gausite su preke susijusios garantijos pratęsimo patvirtinimą.
6. **Norėdami pateikti garantinį reikalavimą, kreipkitės į mūsų techninės priežiūros centrą.**
- Pageidautina, kad naudotumėte mūsų formą, esančią mūsų pagrindiniame puslapyje:** <https://www.scheppach.com/de/service>
- Nesiųskite mums jokių gaminių, prieš tai nesusisiekę su mūsų techninės priežiūros centru ir neužsiregistruvę jame.**
- Norint pasinaudoti šiomis garantijomis, būtina iš pradžių susisiekti su mūsų techninės priežiūros centru.** Garantines pretenzijas reikia pateikti iki garantinio laikotarpio pabaigos per 14 dienų nuo defekto nustatymo. Šiuo tikslu būtina pateikti pirkimo kvito originalą ir, jei taikoma, su preke susijusios garantijos pratęsimo patvirtinimą.
7. **Nagrinėjimo laikas** - Paprastai skundus išnagrinėjame per 14 dienų nuo jų gavimo mūsų techninės priežiūros centre. Jei išimtiniais atvejais nurodytas duomenų tvarkymo laikas viršijamas, apie tai informuosime laiku.
8. **Greitai susidėvinčioms dalims garantija netaikoma!** - Greitai susidėvinčios dalys yra: a) pristatytos, pritvirtintos ir (arba) sumontuotos baterijos / akumuliatoriai ir b) visos nuo modelio priklausančios greitai susidėvinčios dalys (įskaitant diržus, pjūklo geležtes, įstatomus įrankius, šlifavimo diskus, filtrus, anglinius šepetėlius ir kt., žr. naudojimo instrukciją). Garantija netaikoma baterijoms arba akumuliatoriams, kurie yra labai išsikrovę arba kurių korpusas ir (arba) poliai yra pažeisti.
9. **Išlaidų sąmata** - Gaminys, kuriems garantija netaikoma arba jau nebetaikoma, remontuojame už papildomą mokestį. Mūsų techninės priežiūros centrui paprašius, galite atsiųsti sugedusius gaminius, kad būtų įvertinta jų kaina, ir, prireikus techninės priežiūros centrui pateikti raštišką sutikimą (paštu, el. paštu) dėl remonto. Be remonto patvirtinimo toliau nebus apdorojama.
10. **Kitos nei pirmiau minėtos pretenzijos nepriimamos.**
- Garantinės sąlygos** galioja tik pretenzijos pateikimo metu galiojančios versijos ir prireikus jas galima rasti mūsų pagrindiniame puslapyje ([www.scheppach.com](http://www.scheppach.com)). Vertimo atveju pirmenybė visada teikiama vokiškajai versijai.
- Scheppach GmbH · Günzburger Str. 69 · 89335 Ichenhausen (Vokietija)**
- Telefonas: +800 4002 4002 · El. paštas: [customerservice.LT@scheppach.com](mailto:customerservice.LT@scheppach.com) · Interneto svetainė: <https://www.scheppach.com>**
- Pasilikame teisę bet kurio metu keisti šias garantines sąlygas be išankstinio įspėjimo.

## 17 EB atitikties deklaracija

### Atitikties deklaracijos originalo vertimas

#### Gamintojas:

Scheppach GmbH  
Günzburger Straße 69  
D-89335 Ichenhausen

Prisiimdami išskirtinę atsakomybę deklaruojame, kad čia aprašytas gaminys atitinka galiojančias direktyvas ir standartus.

Prekės ženklas: **SCHEPPACH**  
Gaminio pavadinimas: **AKUMULIATORINIS  
SIAURAPJŪKLIS C-JS220-X**  
Gam. Nr. **5901817900**

#### ES direktyvos:

2014/30/ES, 2006/42/EB, 2011/65/ES\*

\* Pirmiau aprašytas deklaracijos objektas atitinka 2011 m. birželio 8 d. Europos Parlamento ir Tarybos direktyvos 2011/65/ES dėl tam tikrų pavojingų medžiagų naudojimo elektros ir elektroninėje įrangoje apribojimo reikalavimus.

#### Taikyti standartai:

EN 62841-1:2015/A1:2022;  
EN 62841-2-11:2016/A1:2020;  
EN IEC 55014-1:2021;  
EN IEC 55014-2:2021

#### Už dokumentaciją atsakingas asmuo:

Dawid Hudzik  
Günzburger Str. 69  
D-89335 Ichenhausen  
Ichenhausen, 22.12.2023



Simon Schünk  
Division Manager Product Center



Andreas Pecher  
Head of Project Management

## Satura rādītājs

1	Ievads.....	191
2	Ražošanas apraksts (1.-10. att.).....	191
3	Piegādes komplekts (1. att.).....	192
4	Noteikumiem atbilstoša lietošana.....	192
5	Drošības norādījumi.....	192
6	Tehniskie dati.....	195
7	Izpakošana.....	195
8	Montāža.....	195
9	Lietošana.....	196
10	Darba norādījumi.....	198
11	Tīrīšana un apkope.....	198
12	Glabāšana.....	199
13	Remonts un rezerves daļu pasūtīšana.....	199
14	Utilizācija un atreizeža izmantošana.....	199
15	Traucējumu novēršana.....	200
16	Garantijas noteikumi – Schepbach 20V IXES sērija.....	200
17	ES atbilstības deklarācija.....	202
18	Klaidskats.....	265

## Uz ražojuma attēloto simbolu skaidrojums

Simbolu izmantošanai šajā rokasgrāmatā jāvērs jūsu uzmanība uz iespējamiem riskiem. Ir precīzi jāizprot drošības simboli un skaidrojumi, uz kuriem tie attiecas. Brīdinājumi paši par sevi nenovērš riskus un nevar aizvietot pareizos pasākumus, lai novērstu negadījumus.

	Pirms lietošanas sākšanas izlasiet un ievērojiet lietošanas instrukciju un drošības norādījumus!
	Ievēribai! Uz ražojuma izvietoto drošības zīmju un brīdinājuma norāžu neievērošana, kā arī drošības norādījumu un lietošanas norādījumu neievērošana var radīt smagus savainojumus līdz pat letālam iznākamam.
	Lietojiet aizsargbrilles.
	Lietojiet ausu aizsargus.
	Lietojiet aizsargcimdus!
	Litija jonu akumulators
	Ražojums atbilst spēkā esošajām Eiropas Direktīvām.

## 1 Ievads

### Ražotājs:

Schepbach GmbH  
Günzburger Straße 69  
D-89335 Ichenhausen, Vācija

### Godātais klient!

Vēlam prieku un izdošanos, strādājot ar šo jauno ražojumu.

### Norāde!

Šī ražojuma ražotājs saskaņā ar spēkā esošo likumu par ražotāja atbildību par ražojumu kvalitāti nav atbildīgs par zaudējumiem, kas rodas šim ražojumam vai šī ražojuma dēļ saistībā ar:

- nelietpratīgu apkalpošanu
- lietošanas instrukcijas neievērošanu
- trešo personu, nepilnvarotu speciālistu veiktiem labošanas darbiem
- neoriģinālo rezerves daļu montāžu un nomaiņu
- noteikumiem neatbilstošu lietošanu

### Ievērojiet!

Lietošanas instrukcija ir šī ražojuma sastāvdaļa.

Tajā ir sniegtas svarīgas norādes par drošu, lietpratīgu un ekonomisku darbu ar ražojumu, lai nepieļautu riskus, ietaupītu remonta izdevumus, samazinātu dīkstāves laikus un palielinātu ražojuma uzticamību un darbūžu. Papildus šīs lietošanas instrukcijas drošības noteikumiem noteikti jāievēro attiecīgajā valstī spēkā esošie noteikumi par ražojuma lietošanu.

Pirms ražojuma lietošanas iepazīstieties ar lietošanas un drošības norādījumiem. Lietojiet ražojumu tikai tādā veidā, kā ir aprakstīts, un norādītajām lietošanas jomām. Uzglabājiet lietošanas instrukciju drošā vietā un izsniedziet visus dokumentus, nododot ražojumu tālāk trešajai personai.

## 2 Ražojuma apraksts (1.-10. att.)

1. Ieslēgšanas bloķētājs
2. Ieslēgšanas / izslēgšanas slēdzis
3. Rokturis
4. Akumulatora stiprinājums
5. Svārsta gājiens slēdzis
6. Pamatnes plātne
7. Iekšējā sešstūra skrūve (nav redzama)
8. Vadruļlītis
9. Iebīdes atvere
10. Fiksācijas skrūves
11. Spīļpatrona
12. Sprostsvira
13. Aizsargapvalks
14. Gaismas diodes darba lukturis
15. Zaģa plātne kokmateriālam
16. Nosūkšanas adapteris
17. Nosūkšanas pieslēgums
18. Iekšējā sešstūra atslēģa
19. Robu izraušanas aizsargs, ieskaitot līnijas vadītku
20. Slīdnis
- 20a. Fiksācijas izciņģi
21. Paralēlais atbalsts
22. Atbloķēšanas poga (akumulatora)
23. Akumulators\*

\* = nav iekļauts piegādes komplektā!

### 3 Piegādes komplekts (1. att.)

Poz.	Skaitis	Apzīmējums
15.	1 x	Zāga plātne kokmateriālam
16.	1 x	Nosūkšanas adapteris
17.	1 x	Nosūkšanas pieslēgums
18.	1 x	Iekšējā sešstūra atslēga
19.	1 x	Robu izraušanas aizsargs, ieskaitot līnijas vadītli
21.	1 x	Paralēlais atbalsts
	1 x	Akumulatora finierzāģis
	1 x	Lietošanas instrukcija

### 4 Noteikumiem atbilstoša lietošana

Finierzāģis, kas novietots uz cieta balsta, ir piemērots taisniem un izliektiem zāģējumiem, kā arī slīpiem zāģējumiem līdz 45° leņķim kontainierim darba materiāliem no plastmasas, kokmateriāla un viegla metāla. Ražojums ir atļauts vienīgi privātai lietošanai sausās telpās.

Ražojumu drīkst izmantot tikai tam paredzētajam mērķim. Ierīces lietošana citiem mērķiem ir uzskatāma par noteikumiem neatbilstošu. Par jebkāda veida bojājumiem vai savainojumiem, kas izriet no šādas lietošanas, ir atbildīgs lietotājs/operators un nevis ražotājs.

Noteikumiem atbilstošas lietošanas sastāvdaļa ir arī lietošanas instrukcijā minēto drošības norādījumu, kā arī montāžas instrukcijas un lietošanas norādījumu ievērošana.

Personām, kas ražojumu izmanto un apkopj, jāpārzina ražojums un jābūt informētām par iespējamiem riskiem.

Patvaļīga izmaiņu veikšana ražojumā pilnīgi atbrīvo ražotāju no atbildības par bojājumiem, kas radušies izmaiņu rezultātā.

Ražojumu drīkst lietot tikai ar ražotāja oriģinālajām daļām un oriģinālajiem piederumiem.

Jāievēro ražotāja drošības, darba un apkopes noteikumi, kā arī tehniskajos raksturlielumos minētie izmēri.

Ņemiet vērā, ka mūsu ražojumi atbilstoši noteikumiem nav konstruēti komerciālai, amatnieciskai vai rūpnieciskai izmantošanai. Mēs nesniedzam garantiju, ja ražojumu izmanto komerciālos, amatniecības vai rūpniecības uzņēmumos, kā arī līdzīgos darbos.

### Lietošanas instrukcijā minēto signālvārdu skaidrojums

#### BĪSTAMI

Signālvārds, lai apzīmētu tieši gaidāmo bīstamības situāciju, ja to pieļauj, tad tās sekas ir nāve vai smags savainojums.

#### BRĪDINĀJUMS

Signālvārds, lai apzīmētu iespējamu bīstamības situāciju, ja to pieļauj, tad tās sekas varētu būt nāve vai smags savainojums.

#### UZMANĪBU

Signālvārds, lai apzīmētu iespējamu bīstamības situāciju, ja to pieļauj, tad tās sekas varētu būt nenozīmīgs vai vidējs savainojums.

### IEVĒRĪBAI

Signālvārds, lai apzīmētu iespējamu bīstamības situāciju, ja to pieļauj, tad tās sekas varētu būt ražojuma vai tīpašuma materiālie zaudējumi.

### 5 Drošības norādījumi

#### BRĪDINĀJUMS

Izlasiet visus drošības norādījumus, norādes, ilustrācijas un tehniskos raksturlielumus, ar kuriem šis elektroinstrumentis ir apgādāts.

Turpmāko norāžu neievērošana var izraisīt elektrisko triecienu, ugunsgrēku un/vai smagus savainojumus.

#### Uzglabājiet visus drošības norādījumus un norādes turpmākām uzziņām.

Drošības norādījumos izmantotais jēdziens "Elektroinstrumentis" attiecas uz elektroinstrumentiem, kurus darbina no elektrotīkla (ar tīkla vadu), vai uz elektroinstrumentiem, kurus darbina no akumulatora (bez tīkla vada).

#### 1) Darba vietas drošība

- Uzturiet savu darba vietu tīru un labi apgaismotu.** Nekārtība vai neapgaismotas darba vietas var radīt nelaimes gadījumus.
- Nedarbojieties ar elektroinstrumentu sprādzienbīstamā vidē, kurā atrodas viegli aizdedzināmi šķidrums, gāzes vai putekļi.** Elektroinstrumenti ģenerē dzirksteles, kas var aizdedzināt putekļus vai tvaikus.
- Nelaidiet klāt bērnus un citas personas elektroinstrumenta lietošanas laikā.** Uzmanības novēršanas gadījumā jūs varat zaudēt kontroli pār elektroinstrumentu.

#### 2) Elektriskā drošība

- Elektroinstrumenta kontaktspraudnim jāiederas kontaktlīdzda. Kontaktspraudni nekādā veidā nedrīkst izmainīt. Neizmantojiet adaptera kontaktspraudņus kopā ar iezemētiem elektroinstrumentiem.** Neizmainīti kontaktspraudņi un piemērotas kontaktlīdzdas mazina elektriskā trieciena risku.
- Nepieļaujiet fizisko kontaktu ar iezemētām virsmām, piem., caurulēm, apkures aprīkojumu, plītiem un ledusskapjiem.** Pastāv paaugstināts elektriskā trieciena risks, ja jūs ķermeņa iezemēts.
- Sargājiet elektroinstrumentus no lietūs vai slapjuma.** Ūdens iekļūšana elektroinstrumentā palielina elektriskā trieciena risku.
- Neizmantojiet savienošanas vadu citam nolūkam, lai pārnēsātu, uzkarinātu elektroinstrumentu vai atvienotu kontaktspraudni no kontaktlīdzdas.** Sargājiet savienošanas vadu no karstuma, eļļas, asām malām vai kustīgām daļām. Bojāts vai sapinies savienošanas vads palielina elektriskā trieciena risku.



- e) Kad darbojaties ar elektroinstrumentu ārpus telpām, izmantojiet tikai pagarinātāja vadus, kuri ir piemēroti arī darbiem ārpus telpām. Darbiem ārpus telpām piemērota pagarinātāja vada lietošana mazina elektriskā trieciena risku.
- f) Ja elektroinstrumenta lietošana mitrā vidē nav novēršama, izmantojiet noplūdstrāvas aizsargslēdzi. Noplūdstrāvas aizsargslēdža lietošana mazina elektriskā trieciena risku.

### 3) Personu drošība

- a) Rīkojieties piesardzīgi un pievērsiet uzmanību tam, ko darāt, un prātīgi sāciet darbu ar elektroinstrumentu. Nelietojiet elektroinstrumentu, ja esat noguris vai atrodaties narkotisko vielu, alkohola vai medikamentu iespaidā. Neuzmanības brīdis elektroinstrumenta lietošanas laikā var izraisīt nopietnus savainojumus.
- b) Lietojiet individuālos aizsardzības līdzekļus un vienmēr uzlieciet aizsargbrilles. Individuālo aizsardzības līdzekļu lietošana, piem., pretputekļu respirators, neslidoši drošības apavi, aizsargķivere vai ausu aizsargi, atkarībā no elektroinstrumenta veida un izmantošanas, mazina savainojumu risku.
- c) Nepieļaujiet nejašu lietošanas sākšanu. Pārlicinieties, vai elektroinstrumenti ir izslēgti, pirms jūs to pievienojat pie elektroapgādes un/vai akumulatora, to satverat vai pārnēsājat. Ja elektroinstrumenta pārnēsāšanas laikā turat pirkstu uz slēdža vai elektroinstrumentu ieslēgtā veidā pievienojat pie elektroapgādes, tad var notikt nelaimes gadījumi.
- d) Pirms ieslēdzat elektroinstrumentu, noņemiet regulēšanas darbarīkus vai uzgriežņu atslēgas. Instruments vai atslēga, kas atrodas elektroinstrumenta rotējošā daļā, var radīt savainojumus.
- e) Nepieļaujiet nedabisku stāju. Ieņemiet stabilu pozīciju un vienmēr saglabājiet līdzsvaru. Tādējādi jūs varat labāk kontrolēt elektroinstrumentu negaidītās situācijās.
- f) Valkājiet piemērotu apģērbu. Nevalkājiet platu apģērbu vai rotaslietas. Sargājiet matus un apģērbu no kustīgajām daļām. Kustīgās daļas var satvert vaļiģu apģērbu, rotaslietas vai garus matus.
- g) Ja ir iespējams uzstādīt putekļu nosūkšanas iekārtas un putekļu uzvēršanas iekārtas, tās jāpievieno un pareizi jāizmanto. Putekļu nosūkšanas iekārtas izmantošana var mainīt bīstamību, ko rada putekļi.
- h) Neuzskatiet, ka esat pilnībā drošībā, un neignorējiet elektroinstrumenta drošības noteikumus, pat ja pēc daudzām lietošanas reizēm pārzināt elektroinstrumentu. Nevērtīga rīkošanās var sekundes daļās radīt smagus savainojumus.

### 4) Elektroinstrumenta izmantošana un apkalpošana

- a) Nepārslogojiet elektroinstrumentu. Izmantojiet savā darbā šim nolūkam paredzētu elektroinstrumentu. Ar piemēroto elektroinstrumentu jūs darbojaties labāk un drošāk norādītajā jaudas diapazonā.
- b) Nelietojiet elektroinstrumentu, kuram ir bojāts slēdzis. Elektroinstrumenti, kuru nav iespējams vairs ieslēgt vai izslēgt, ir bīstami, un tas ir jāsalabo.

- c) Atvienojiet kontaktspraudni no kontaktlīdždas un/vai noņemiet noņemamo akumulatoru, pirms veicat ierīces regulējumus, nomaināt darbinstrumenta daļas vai noliekat projām elektroinstrumentu. Šis piesardzības pasākums novērš elektroinstrumenta nejašu palaišanu.
- d) Uzglabājiet neizmantotos elektroinstrumentus bērniem nepieejamā vietā. Neļaujiet lietot elektroinstrumentu personām, kuras nepārzina šo elektroinstrumentu vai nav izlasījušas šīs norādes. Elektroinstrumenti ir bīstami, ja tos lieto nepieredzējušas personas.
- e) Rūpīgi kopiet elektroinstrumentus un darbinstrumentu. Pārbaudiet, vai kustīgās daļas nevainojami darbojas un neiestrēgst, vai daļas nav salīzušas vai nav bojātas tā, ka ir traucēta elektroinstrumenta darbība. Pirms elektroinstrumenta lietošanas uzticiet salabot bojātās daļas. Daudzu nelaimes gadījumu cēlonis ir slikti apkopti elektroinstrumenti.
- f) Uzturiet griezējinstrumentus asus un fīrus. Rūpīgi kopti griezējinstrumenti ar asām griezējmalām mazāk iestrēgst un ir vieglāk vadāmi.
- g) Izmantojiet elektroinstrumentu, darbinstrumentus utt. atbilstoši šīm norādēm. Turklāt ņemiet vērā darba apstākļus un izpildāmo darbu. Elektroinstrumenta lietošana citiem neparedzētiem lietošanas gadījumiem var radīt bīstamas situācijas.
- h) Nodrošiniet, lai rokturi un satveršanas virsmas būtu sausas, fīras un nebūtu notraipītas ar eļļu un ziežvielām. Slikti rokturi un satveršanas virsmas neatļauj elektroinstrumenta drošu vadību un kontroli neparedzamās situācijās.

### 5) Akumulatora instrumenta izmantošana un apkalpošana

- a) Vienmēr uzlādējiet akumulatorus tikai ar lādēšanas ierīcēm, kuras ir ieteicis ražotājs. Lādēšanas ierīcei, kura ir piemērota noteiktam akumulatoru veidam, pastāv ugunsbīstamība, ja to izmanto ar citiem akumulatoriem.
- b) Izmantojiet elektroinstrumentos tikai šim nolūkam paredzētos akumulatorus. Citi akumulatoru lietošana var radīt savainojumus un ugunsbīstamību.
- c) Sargājiet nelietoto akumulatoru no sapsraudēm, monētām, atslēgām, naglām, skrūvēm un citiem metāla priekšmetiem, kas varētu izraisīt kontaktu pārvienojumu. Issavienojuma starp akumulatora kontaktiem sekas var būt apdegumi vai degšana.
- d) Nepareizas lietošanas gadījumā no akumulatora var izplūst šķidrums. Nepieļaujiet saskari ar to. Nejaušas saskares gadījumā noskalojiet ar ūdeni. Ja šķidrums iekļūst acīs, papildus vērsieties pie ārsta. Izplūstošs akumulatora šķidrums var radīt ādas kairinājumu vai apdegumus.
- e) Nelietojiet bojātu vai izmainītu akumulatoru. Bojāti vai izmainīti akumulatori var darboties neparedzamā veidā un radīt degšanu, sprādzienu vai savainošanās risku.
- f) Nepakļaujiet akumulatoru uguns vai augstas temperatūras iedarbībai. Uguns vai temperatūra, kas augstāka par 130 °C, var izraisīt sprādzienu.

- g) Izpildiet visas lādēšanas norādes un nekad nelādējiet akumulatoru vai akumulatora instrumentu ārpus temperatūru diapazona, kas norādīts lietošanas instrukcijā. Nepareiza lādēšana vai lādēšana ārpus atļautā temperatūru diapazona var sagraut akumulatoru un palielināt ugunsbīstamību.

## 6) Serviss

- a) **Uzticiet savu elektroinstrumentu labot tikai kvalificētiem speciālistiem un, izmantojot tikai oriģinālās rezerves daļas.** Tādējādi nodrošina to, ka būs saglabāta elektroinstrumenta drošība.
- b) **Nekad neveiciet bojātu akumulatoru apkopi.** Visu akumulatoru apkopi vajadzētu veikt tikai ražotājam vai viņa pilnvarotajiem servisa uzņēmumiem.

## Drošības norādījumi zāģiem ar turpapakaj kustību

- Turiet elektroinstrumentu aiz izolētajām satvēršanas virsmām, kad izpildāt darbus, kuru laikā darbinstruments var sadurties ar slēptu elektroinstalāciju vai savu savienošanas vadu. Kontakts ar spriegumu vadošu līniju var pārvadīt spriegumu arī uz ierīces metāla daļām un radīt elektrisko triecienu.
- **Nostipriniet un nodrošiniet darba materiālu ar spīlēm vai citādā veidā uz stabila pamata.** Ja jūs turat darba materiālu tikai ar roku vai atspiestu pret ķermeni, tas paliek nestabils, kas var radīt kontroles zaudēšanu.

## Papildu drošības norādījumi finierzāģiem

- Sargājiet rokas no visām kustīgajām daļām. Nekad nelieciet rokas zāģēšanas zonas tuvumā.
- Ievērojiet, lai pamatnes plātne zāģēšanas laikā droši piekļautos virsmai. Sašķiebtā zāģa plātne var salūzt un radīt atsitieni.
- Nekad neieslēdziet ražojumu, ja zāģa plātne ir iestrēgusi darba materiālā vai saskaras ar materiālu.
- Neizmantojiet bojātas vai deformētas zāģa plātnes.
- Pēc izslēgšanas nebremzējiet darbinstrumentu, izdarot sānisku pretspiedienu. Darbinstruments var tikt bojāts, salūzt vai izraisīt atsitieni.
- Nepieļaujiet saskari ar darbinstrumentu vai darba materiālu tieši pēc apstādes, jo tie, iespējams, vēl ir ļoti karsti, un var izraisīt ādas apdegumus.
- Pārbaudiet apstrādājamo materiālu, vai tam nav svešķermeņu, piem., naglu, skrūvju utt., un novāciet tos.
- Nezāģējiet pārāk lielus darba materiālus.
- Pirms darba materiāla apstrādes pārliecinieties, vai ir pietiekami daudz vietas aiz darba materiāla, lai darbinstruments nesaskartos ar pamatni, darbgaldu utt.
- Neatstājiet ražojumu bez uzraudzības.
- Neļaujiet ražojumam nevajadzīgi darboties tukšgaitā.
- **Nogaidiet, līdz elektroinstrumentis ir pilnīgi apstādināts, pirms to novietojat.** Darbinstruments var aizķerties un radīt elektroinstrumenta kontroles zaudēšanu.
- **Nostipriniet darba materiālu.** Lietojiet iespīlēšanas mehānismus / skrūvspīles, lai nofiksētu darba materiālu. Šādi tas būs nofiksēts drošāk, nekā turot ar roku.

- **Esiet īpaši uzmanīgs, veicot zāģējumus esošajās sienās vai citās nepārskatāmās zonās.** Iegremdējamā zāģa plātne zāģēšanas laikā var nosprostoties apslēptajos objektos un izraisīt atsitieni.

## Atlikušie riski

**Ražojums ir konstruēts atbilstoši tehniskās attīstības līmenim un atzītiem drošības tehnikas noteikumiem. Tomēr darba laikā var rasties dažādi atlikušie riski.**

- Dzirdes bojājums, ja nelieto norādītos ausu aizsargus.
- Atlikušos riskus var minimizēt, ja kopā ievēro "Drošības norādījumus" un "Noteikumiem atbilstošu lietošanu", kā arī lietošanas instrukciju.
- Izmantojiet ražojumu tā, kā tas ieteikts šajā lietošanas instrukcijā. Tā panāksiet, ka šim ražojumam ir optimāla jauda.
- Turklāt, neskatoties uz visiem veiktajiem piesardzības pasākumiem, var pastāvēt atlikušie riski, kas nav acīmredzami.

### BRĪDINĀJUMS

Šis elektroinstrumentu darba laikā rada elektromagnētisko lauku. Šis lauks noteiktos apstākļos var traucēt aktīvo vai pasīvo medicīnisko implantu darbību. Lai mazinātu nopietnu vai nāvējošu savainojumu risku, personām ar medicīniskajiem implantiem pirms elektroinstrumenta lietošanas ieteicams konsultēties ar ārstu un ražotāju.

### BRĪDINĀJUMS

Ilgāka darba gadījumā vibrāciju dēļ operatora rokās var rasties asinsrites traucējumi (vibrācijas izraisītais vazospastiskais sindroms).

Vibrācijas izraisītais vazospastiskais sindroms ir asinsvadu slimība, kad roku un kāju pirkstu mazie asinsvadi krampjaini saraujas. Skartās zonas vairs netiek apgādātas ar asinīm, un tādējādi izskatās ārkārtīgi bālas. Bieža vibrējošo ražojumu lietošana personām, kurām ir traucēta asinsrite (piem., smēķētājiem, diabētiķiem), var izraisīt nervu bojājumus.

Ja pamanāt neparastus kaitējumus, nekavējoties pabeidziet darbu un vērsieties pie ārsta.


### IEVĒRĪBAI

Ražojums ir 20V IXES sērijas daļa, un to drīkst lietot tikai ar šīs sērijas akumulatoriem. Akumulatorus drīkst lādēt tikai ar šīs sērijas lādētājiem. Ievērojiet ražotāja norādes.

### BRĪDINĀJUMS


**Ievērojiet drošības norādījumus un norādes par uzlādēšanu un pareizu izmantošanu, kas ir sniegtas šī akumulatora un 20V IXES sērijas lādēšanas ierīces lietošanas instrukcijā. Detalizētu aprakstu par lādēšanas procesu un papildu informāciju atradīsiet šajā atsevišķajā lietošanas instrukcijā.**

## 6 Tehniskie dati

Akumulatora finierzāģis	C-JS220-X
Motora spriegums	20 V 
Apgriezienu skaits tukšgaitā $n_0$	0 - 2400 min <sup>-1</sup>
Zāģa gājiens	19 mm
Zāģējuma dziļums kokmateriālā	maks. 100 mm
Zāģējuma dziļums metālā	maks. 6 mm
Zāģējuma leņķis	
Vidus:	0°
Kreisajā pusē / labajā pusē:	15°, 30°, 45°
Svars (bez akumulatora)	1,5 kg
Temperatūra	maks. 50°C
• Lādēšanas process	4 - 40 °C
• Darbība	-20 - 50 °C
• Glabāšana	0 - 45 °C

Paturētas tiesības veikt tehniskas izmaiņas!

### Troksnis un vibrācija

 <b>BRĪDINĀJUMS</b>
Troksnis var radīt smagas sekas jūsu veselībai. Ja ierīces troksnis pārsniedz 85 dB, lietojiet jūs un personas, kas atrodas tuvumā, piemērotus ausu aizsargus.

Trokšņa un vibrācijas parametri noteikti atbilstoši standarta EN 62841-1 prasībām.

### Trokšņa raksturlielumi


Skaņas spiediena līmenis $L_{pA}$	86 dB
Mērijuma kļūda $K_{pA}$	5 dB
Skaņas jaudas līmenis $L_{wA}$	94 dB
Mērijuma kļūda $K_{wA}$	5 dB

### Vibrāciju raksturlielumi


Vibrācija $a_n$	
kokmateriālā	5,677 m/s <sup>2</sup>
Mērijuma kļūda K	1,5 m/s <sup>2</sup>
metālā	6,627 m/s <sup>2</sup>
Mērijuma kļūda K	1,5 m/s <sup>2</sup>

Norādītā vibrācijas kopējā vērtība un trokšņa emisijas vērtība ir mērītas saskaņā ar standartizētu pārbaudes metodi, un tās var izmantot elektroinstrumenta salīdzināšanai ar citām ierīcēm.

Norādīto trokšņa emisijas vērtību un norādīto vibrācijas kopējo vērtību var izmantot arī slodzes sākotnējai novērtēšanai.


 <b>BRĪDINĀJUMS</b>
<b>Trokšņa emisijas un vibrācijas emisijas vērtība var atšķirties no norādītajām vērtībām elektroinstrumenta faktiskās lietošanas laikā atkarībā no elektroinstrumenta izmantošanas veida, it sevišķi, kāds darba materiāla veids tiek apstrādāts.</b>
Mēģiniet noturēt pēc iespējas mazāku slodzi. Piemēra pasākumi: darba laika ierobežošana. Turklāt jāievēro visas darba cikla daļas (piemēram, laiki, kuros elektroinstrumenti ir izslēgti, un tādi, kad tas ir ieslēgts, bet darbojas bez slodzes).

## 7 Izpakošana

 <b>BRĪDINĀJUMS</b>
<b>Ražojums un iepakojuma materiāli nav rotaļlietas!</b>
<b>Bērni nedrīkst rotaļāties ar plastikāta maisiņiem, plēvēm un sīkām detaļām! Pastāv norišanas un nosmakšanas risks!</b>

- Atveriet iepakojumu un uzmanīgi izņemiet ražojumu.
- Noņemiet iepakojuma materiālu, kā arī iepakojuma un transportēšanas stiprinājumus (ja tādi ir).
- Pārbaudiet, vai piegādes komplekts ir pilnīgs.
- Pārbaudiet, vai ražojumam un piederumiem transportēšanas laikā nav radušies bojājumi. Nekavējoties ziņojiet par iespējamiem bojājumiem transporta uzņēmumam, kurš bija piegādājis ražojumu. Vēlākas reklamacijas netiek atzītas.
- Ja iespējams, uzglabājiet iepakojumu līdz garantijas termiņa beigām.
- Pirms lietošanas iepazīstieties ar ražojumu, izmantojot lietošanas instrukciju.
- Piederumiem, kā arī nodilušo daļu aizvietošanai un rezerves daļām izmantojiet tikai oriģinālās daļas. Rezerves daļas saņemsiet savā tirdzniecības uzņēmumā.
- Pasūtījumos norādiet mūsu preces numurus, kā arī ražojuma tipu un izgatavošanas gadu.

## 8 Montāža

 <b>UZMANĪBU</b>
<b>Savainošanās risks!</b>
Ievietojiet akumulatoru tikai tad, ja akumulatora instruments ir sagatavots lietošanai.

### 8.1 Slīdņa (20) piestiprināšana / noņemšana (2. att.)

Veicot darbus uz darba materiāla virsmām, kas ir uzņēmīgas pret skrāpējumiem, ir ieteicams strādāt ar slīdņa (20).

#### 8.1.1 Slīdņa piestiprināšana

1. Pielieciet slīdni (20) priekšā pie pamatnes plātnes (6).
2. Tagad spiediet fiksācijas izciļņus (20a) uz slīdņa (20) aizmugurējās daļas pāri pamatnes plātnei (6).

### 8.1.2 Slīdņa noņemšana

1. Atspiediet slīdni (20) pie fiksācijas izciļņiem (20a) no pamatnes plātnes (6).
2. Noņemiet slīdni (20) virzienā uz priekšu no pamatnes plātnes (6).

## 8.2 Darbinstrumenta ievietošana / izņemšana (3. att.)

### BRĪDINĀJUMS

Darba instrumenti var būt asi un lietošanas laikā var uzkarst. Rīkojoties ar darba instrumentiem, vienmēr valkājiet aizsargcimdus.

### UZMANĪBU

Kad ražojums darbojas, sargiet rokas no darba instrumenta.

#### Norāde!

Var izmantot tikai tādas zāga plātnes ar T veida kāta stiprinājumu (galenis ar vienu izcilni), kāda ir komplektā iekļautā zāga plātne.

### 8.2.1 Zāga plātnes montāža (3. att.)

#### Norādes!

Uzmaniet, lai vienmēr izmantotu pareizo zāga plātni attiecīgajam materiālam.

Uzmaniet, lai spīļpatrona būtu brīva no šķēpelēm vai citām materiāla atliekām.

1. Atlokiet aizsargapvalku (13) uz augšu.
2. Grieziet sprostsviru (12) cik vien iespējams pa kreisi un noturiet to šajā pozīcijā.
3. Ievietojiet zāga plātni (15) spīļpatronā (11). Ievietojot zāga plātni (15), uzmaniet, lai zāga plātnes aizmugurējā mala iedarbotos vadruļļa (8) gropē. Pārliecinieties, vai zāga plātne (15) ir pareizi nostiprināta, un zobi ir vērsti zāgējuma virzienā.
4. Atlaidiet sprostsviru (12).

#### Norāde!

Mazliet pavelciet aiz zāga plātnes, lai pārbaudītu, vai tā lietošanas laikā neizkrīt.

### 8.2.2 Zāga plātnes demontāža

1. Noturiet zāga plātni (15).
2. Grieziet sprostsviru (12) cik vien iespējams pa kreisi un noturiet to šajā pozīcijā.
3. Izņemiet zāga plātni (15) no spīļpatronas (11).
4. Atlaidiet sprostsviru (12).

## 8.3 Paralēlā atbalsta (21) demontāža / montāža (4. att.)

#### Norāde!

Paralēlo atbalstu var uzstādīt ražojuma abās pusēs.

### 8.3.1 Paralēlā atbalsta montāža

1. Atskrūvējiet fiksācijas skrūves (10). Uzmaniet, lai pilnīgi neizskrūvētu fiksācijas skrūves (10).

2. Bīdīet paralēlo atbalstu (21) ar atzīmi uz augšu cauri iebīdes atverēm (9).
3. Atkārtoti pievelciet fiksācijas skrūves (10).

### 8.3.2 Paralēlā atbalsta demontāža

1. Atskrūvējiet fiksācijas skrūves (10). Uzmaniet, lai pilnīgi neizskrūvētu fiksācijas skrūves (10).
2. Izvelciet paralēlo atbalstu (21) no iebīdes atverēm (9).

## 8.4 Robu izraušanas aizsarga (19) noņemšana / piestiprināšana (1., 5. att.)

#### Norāde!

Izmantojot robu izraušanas aizsargu, ir iespējams novērst robu izraušanu uz virsmas, zāgējot kokmateriālu. Robu izraušanas aizsargu var izmantot tikai ar noteiktiem zāga plātnes tiptiem un tikai ar zāgējuma leņķi 0°. Pēc vajadzības varat to noņemt, ja vēlaties veikt, piem., slīpu zāgējumu.

### 8.4.1 Robu izraušanas aizsarga noņemšana

1. Noņemiet slīdni (20) ar uzstādīto robu izraušanas aizsargu (19) no pamatnes plātnes (6).
2. Izspiediet robu izraušanas aizsargu (19) no padziļinājuma slīdnī (20).

### 8.4.2 Robu izraušanas aizsarga piestiprināšana

1. Spiediet robu izraušanas aizsargu (19) caur padziļinājumu slīdnī (20) uz pamatnes plātnes (6).

## 8.5 Akumulatora (23) ievietošana / izņemšana no akumulatora stiprinājuma (4) (6. att.)

#### Akumulatora ievietošana

1. Iebīdīet akumulatoru (23) akumulatora stiprinājumā (4). Akumulators (23) dzirdami nofiksējas.

#### Akumulatora izņemšana

1. Nospiediet akumulatora (23) atbloķēšanas pogu (22) un izvelciet akumulatoru no akumulatora stiprinājuma (4).

## 8.6 Darbības izmēģinājums (1. att.)

#### Norāde!

Pirms darba sākšanas un ikreiz pēc darba instrumenta nomaiņas veiciet darbības izmēģinājumu bez slodzes. Nekavējoties izslēdziet ražojumu, ja darba instruments darbojas ekscentriski, rodas ievērojamas vibrācijas vai ir dzirdami neparasti trokšņi.

1. Pirms lietošanas pārbaudiet, vai darbinstruments ir iestiprināts pareizi, proti, vai tas atrodas spīļpatronas (11) centrā.

## 9 Lietošana

Akumulatora finierzāgim ir svārsta gājiņa ierīce, darba gaisma un paralēlais atbalsts. Slīpuma leņķa fiksatori nodrošina precīzu darbu veikšanu. Par vadības elementu darbību lasiet turpmākajos aprakstos.

**⚠ BRĪDINĀJUMS**

**Savainošanās risks!**

Pirms jebkuriem darbiem ar elektroinstrumentu (piem., pirms apkopes, instrumentu nomaiņas utt.), kā arī transportēšanas un uzglabāšanas laikā izņemiet no elektroinstrumenta akumulatoru. Ieslēgšanas/izslēgšanas slēdža nejaušanās nospiešanas gadījumā pastāv savainošanās risks.

**IEVĒRĪBAI**

Uzmaniet, lai apkārtējās vides temperatūra darba laikā nepārsniegtu 50 °C un nebūtu zemāka par -20 °C.

**IEVĒRĪBAI**

Ražojums ir 20V IXES sērijas daļa, un to drīkst lietot tikai ar šīs sērijas akumulatoriem. Akumulatorus drīkst lādēt tikai ar šīs sērijas lādētājiem. Ievērojiet ražotāja norādes.

**9.1 Ražojuma ieslēgšana / izslēgšana (1. att.)**

**Norādes!**

Vajadzīgais gājienu skaits ir atkarīgs no materiāla un darba apstākļiem, un to var noteikt, veicot praktiskus mēģinājumus.

Nav nepieciešams ieslēgšanas bloķēšanas mehānismu turēt nospiestu pēc ražojuma palaišanas. Ieslēgšanas bloķēšanas mehānismam jānovērš ražojuma nejausa palaišana.

**Ieslēgšana**

1. Lai ieslēgtu ražojumu, nospiediet ieslēgšanas bloķēšanas mehānismu (1) un tad nospiediet ieslēgšanas / izslēgšanas slēdzi (2).

**Izslēgšana**

1. Lai izslēgtu ražojumu, atlaidiet ieslēgšanas / izslēgšanas slēdzi (2).  
Nepārtrauktas darbības slēgums nav iespējams.

**9.1.1 Gaismas diodes darba lukturis (14)**

Šis ražojums ir aprīkots ar gaismas diodes darba lukturi, lai nodrošinātu darba vietas tiešu izgaismošanu un uzlabotu redzamību vietās ar vāju apgaismojumu.

**⚠ UZMANĪBU**

Neskatieties tieši gaismas diodes darba lukturī vai gaismas avotā.

1. Gaismas diodes darba lukturis (14) iedegas automātiski, tiklīdz tiek ieslēgts ražojums.

**9.2 Izslēgšana pārslodzes gadījumā**

Motora pārslodzes gadījumā tas pats izslēdzas. Pēc atdzišanas (laiks var būt atšķirīgs) motoru var atkārtoti ieslēgt.

**9.3 Slīpuma leņķa regulēšana (1., 7. att.)**

**Norāde!**

Robu izraušanas aizsarga izmantošana slīpa zāģējuma gadījumā nav iespējama.

1. Noņemiet robu izraušanas aizsargu (19) no slīdņa (20), kā aprakstīts . nodaļā 8.4, un iesūkšanas adapteri (16).
2. Palaidiet vaļīgāk iekšējā sešstūra skrūvi (7), izmantojot iekšējā sešstūra atslēgu (18).
3. Mazliet paveliciet pamatnes plātni (6) uz aizmuguri.
4. Noregulējiet pamatnes plātni (6) atbilstoši vajadzīgajai pozīcijai (-45° — +45°).  
Kopumā var noregulēt 7 pakāpes (-45°, -30°, -15°, 0°, 15°, 30° un 45°).
5. Pabīdīiet pamatnes plātni (6) uz priekšu kādā no fiksācijas pakāpēm.
6. Pievelciet iekšējā sešstūra skrūvi (7), izmantojot iekšējā sešstūra atslēgu (18).

**9.4 Svārsta gājienu regulēšana (8. att.)**

Izmantojot svārsta gājienu slēdzi (5), varat noregulēt zāģa plātnes (15) svārstkustību.

Svārsta gājienu slēdzim (5) ir šādas pozīcijas:

- 0 - Bez gājienu
- 1 - Neliels gājiens
- 2 - Vidējs gājiens
- 3 - Spēcīgs gājiens

Optimālo gājienu intensitāti var noteikt, veicot praktisku mēģinājumu, pie kam ir spēkā šādi ieteikumi:

- Precīzas un rūpīgas zāģējuma malas jūs panāksiet ar nelielu svārstkustību vai bez svārstkustības (pakāpe 1 vai 0).
- Plānam materiālam, cietam materiālam (piem., tēraudam) un arī līklīnijas zāģējumam izmantojiet pakāpi 0.
- Mīksts materiāls (kokmateriāls, plastmasa utt.): Noregulējiet svārstu atbilstoši pakāpei 2 vai 3.

**Norāde!**

Ar aktivizētu svārsta gājienu jūs panāksiet pieaugoši ātrāku darba gaitu.

**9.5 Ārēja putekļu nosūcēja pievienošana (1, 9. att.)**

**Norāde!**

Jūs varat pievienot putekļsūcēja iesūkšanas šļūteni (ar ārējo diametru 32 mm un 35 mm), ja nepieciešams, tieši un bez adaptera pie ražojuma.

**9.5.1 Ārēja putekļu nosūcēja pievienošana**

1. Iebīdīiet nosūkšanas pieslēgumu (17) līdz galam slēdēt starp ražojumu un pamatnes plātni (6).
2. Pievienojiet atļautu putekļu nosūkšanas iekārtu (nav iekļauta piegādes komplektā) pie nosūkšanas pieslēguma (17).
3. Ja ārējā putekļu nosūkšanas iekārta nesaderas, ja nepieciešams, papildus izmantojiet nosūkšanas adapteri (16).
4. Ieslēdziet motoru, kā aprakstīts . nodaļā 9.1.

## 9.5.2 Ārēja putekļu nosūcēja noņemšana

1. Atvienojiet iesūkšanas šļūteni no nosūcšanas adaptera (16) vai nosūcšanas pieslēguma (17).
2. Noņemiet nosūcšanas adapteri (16) no ražojuma.
3. Noņemiet nosūcšanas pieslēgumu (17).

## 9.6 Iegremdējamie zāģējumi (1., 10. att.)

Iegremdējamos zāģējumus drīkst veikt tikai mīkstos materiālos, piem., kokmateriālā, šūn betonā, ģipškartona plāksnē utt. Taču tas prasa zināmu praksi, un tie ir iespējami tikai ar īsām zāģa plātnēm. Iegremdējamie zāģējumi ir atļauti tikai tad, ja slīpuma leņķis ir 0°.

1. Novietojiet pamatnes plātni (6) vienā līmenī uz darba materiāla.
2. Lēnām iezāģējiet darba materiālā ar lejup kustību, līdz pamatnes plātne (6) pilnīgi novietojas uz darba materiāla.
3. Turpiniet zāģēt gar zāģējuma līniju.
4. Izslēdziet zāģi un pēc darba pabeigšanas noceliet to no darba materiāla.

## 9.7 Metāla zāģējumi

- Apstrādājot metālu, izmantojiet piemērotu dzesēšanas šķidrumu (ieziešanas un dzesēšanas eļļu). Pārkāpumi var radīt milzīgu plātnes nolietojumu. Darba materiāla apakšpusi var iezīst ar smērvielu tā vietā, lai izmantotu dzesēšanas šķidrumu. Piegādes komplektā ir iekļauta zāģa plātne kokmateriālam, metāla zāģējumam izmantojiet metālam piemērotas zāģa plātnes.

## 10 Darba norādījumi

- Pārbaudiet apstrādājamo materiālu, vai tam nav svešķermeņu, piem., naglu, skrūvju utt., un novāciet tos.
- Uzmaniet, lai ventilācijas spraugas netiktu nosegtas.
- Ieslēdziet ražojumu un tikai tad pievadiet to pie apstrādājamā materiāla.
- Nekavējoties izslēdziet ražojumu, ja zāģa plātne iestrēgst. Izpletiet jau iezāģēto spraugu, izmantojot piemērotu instrumentu, un izvelciet ražojumu.
- Pielāgojiet zāģa plātni un gājienu skaitu apstrādājamajam materiālam.
- Tirdzniecībā ir pieejamas šī ražojuma jebkuram lietošanas mērķim pielāgotas dažāda garuma zāģa plātnes.
- Zāģējiet materiālu ar vienmērīgu padevi.

### 10.1 Informācija par lietošanu

\* = nav iekļauts piegādes komplektā!

1. Nofiksējiet vai nostipriniet (ja iespējams) darba materiālu iespiļēšanas mehānismā\*.
2. Uzzīmējiet līniju, lai iepriekš noteiktu virzienu, kurā jāvada zāģa plātne.
3. Stingri noturiet ražojumu aiz roktura.
4. Atsitiens ir pēkšņa reakcija aizķerušās, iestrēgušās vai nepareizi ieregulētas zāģa plātnes dēļ, kas rada nekontrolētu zāģa pacelšanos un pārvietošanos no darba materiāla operatora virzienā.

5. Noregulējiet zāģa ātrumu ar ieslēgšanas / izslēgšanas slēdzi.
6. Noregulējiet slīpuma leņķi, kā aprakstīts . nodaļā 9.3.
7. Noregulējiet svārsta gājienu pozīciju, kā aprakstīts . nodaļā 9.4.
8. Veicot liktīnijas zāģējumus, ļoti lēni bīdiet ražojumu uz priekšu.
9. Pirms nospiežat ieslēgšanas / izslēgšanas slēdzi, pārlicinieties, vai zāģa plātne ir pareizi uzstādīta, un kustīgām daļām ir viegla gaita.
10. Ieslēdziet ražojumu.
11. **Ļaujiet plātnei sasniegt pilno apgriezīgu skaitu, pirms jūs sākat zāģēšanu darba materiālā.** Tas mazina risku, ka darba materiāls tiks aizmests.
12. Novietojiet pamatnes plātni uz darba materiāla, izņemot iegremdējamo zāģējumu gadījumā.
13. Lēnām pārvietojiet ražojumu uz priekšu gar iepriekš uzzīmēto līniju, pie kam pamatnes plātni stingri spiežot pret darba materiālu.
14. Neizdariet pārāk lielu spiedienu uz ražojumu. Ļaujiet ražojumam izdarīt darbu.
15. **Vienmēr pirms nolikšanas izslēdziet ražojumu un nogaidiet, līdz ražojums būs nonācis pilnīgi apstādinātā stāvoklī.**

## 11 Tīrīšana un apkope

### BRĪDINĀJUMS

**Remontdarbus un apkopes darbus, kas nav aprakstīti šajā lietošanas instrukcijā, uzticiet specializētai darbnīcai. Lietojiet tikai oriģinālās rezerves daļas.**

**Pastāv nelaimes gadījumu risks! Apkopes un tīrīšanas darbus pamatā veiciet, kad ir izņemts akumulators. Pastāv savainošanās risks! Ļaujiet ražojumam atdzist pirms visiem apkopes un tīrīšanas darbiem. Motora elementi ir karsti. Pastāv savainošanās un apdezināšanās risks!**

Ražojums var pēkšņi sākt darboties un tādējādi radīt savainojumus.

- Izņemiet akumulatoru.
- Ļaujiet ražojumam atdzist.
- Izņemiet darba instrumentu.

### 11.1 Tīrīšana

1. Uzturiet aizsargmehānismus, gaisa spraugas un motora korpusu tīru no putekļiem un netīrumiem, cik vien tas ir iespējams. Noberziet ražojumu ar tīru drānu vai izpūtiet to ar zema spiediena saspiesto gaisu. Iesākām ražojumu notīrīt uzreiz pēc katras lietošanas reizes.
2. Ventilācijas atverēm vienmēr jābūt brīvām.

3. Neizmantojiet tīrīšanas līdzekļus vai šķīdinātājus; tie var sabojāt ražojuma plastmasas detaļas. Uzmaniet, lai ražojumā nevarētu iekļūt ūdens.
4. Vienmēr uzturiet ražojumu tīru, sausu un nenotraipītu ar eļļu vai smērvielu. Pēc katras lietošanas un pirms glabāšanas notīriet putekļus.
5. Ja nepieciešams, notīriet zāga plātnes stiprinājumu ar otu, vai izpūšot ar saspiesto gaisu.
6. Noslaukiet netīrumus no lēcas ar sausu drānu. Rūpīgi uzmaniet, lai nesaskrāpētu gaismas diodes lampiņu, jo citādi samazinās gaismas intensitāte.

## 11.2 Apkope

1. Pirms katras lietošanas pārbaudiet, vai zāga plātnei nav acīmredzamu trūkumu, un nomainiet trulu, saliektu vai citādi bojātu zāga plātņi.

## 12 Glabāšana

### Sagatavošana novietošanai glabāšanā

1. Noņemiet akumulatoru.
2. Notīriet un pārbaudiet, vai ražojumam nav bojājumu.

Uzglabājiet ražojumu un tā piederumus tumšā, sausā un no sala iedarbības aizsargātā vietā, kurai nevar piekļūt bērni.

Optimālā uzglabāšanas temperatūras amplitūda ir no 5 °C līdz 30 °C.

Glabājiet ražojumu oriģinālajā iepakojumā.

Apsedziet ražojumu, lai to pasargātu no putekļiem vai mitruma. Uzglabājiet lietošanas instrukciju pie ražojuma.

## 13 Remonts un rezerves daļu pasūtīšana

Jāievēro, ka šim ražojumam šādas daļas ir pakļautas lietošanas vai dabiskajam nodulumam, vai šādas daļas ir nepieciešamas kā patērējamie materiāli.

### IEVĒRĪBA!

Saskaņā ar Likumu par ražotāja atbildību par ražojumu kvalitāti ražotājs nav atbildīgs par bojājumiem, kas radušies nelietpratīgu labošanas darbu vai oriģinālo rezerves daļu neizmantošanas dēļ.

Vērsieties klientu servisā vai pie pilnvarota speciālista. Atbilstoši nosacījumi attiecas arī uz piederumiem.

Rezerves daļas un piederumus varat saņemt mūsu servisa centrā. Šim nolūkam noskenējiet titullapā esošo kvadrāt kodu.

### 13.1 Rezerves daļu pasūtīšana

Veicot rezerves daļu pasūtīšanu, vajadzētu norādīt šādu informāciju:

- Modeļa apzīmējums
- Preces numurs
- Datu plāksnītē norādītie dati

## Rezerves daļas / piederumi

Akumulators SBP2.0 preces Nr.:	7909201708
Akumulators SBP4.0 preces Nr.:	7909201709
Lādētājs SBC2.4A preces Nr.:	7909201710
Lādētājs SBC4.5A preces Nr.:	7909201711
Lādētājs SDBC2.4A preces Nr.:	7909201712
Lādētājs SDBC4.5A preces Nr.:	7909201713
StarterKit SBSK2.0 preces Nr.:	7909201720
StarterKit SBSK4.0 preces Nr.:	7909201721

## 14 Utilizācija un otrreizēja izmantošana

### Norādes par iepakojumu



Iepakojuma materiāli ir pārstrādājami. Utilizējiet iepakojumus atbilstoši apkārtējās vides prasībām.

### Norādes par Vācijas elektrisko un elektronisko iekārtu likumu (ElektroG)



**Nolietotās elektriskās un elektroniskās iekārtas nedrīkst izmest sadzīves atkritumos, bet gan tās jānodod šķirošanas vai utilizācijas punktā!**

- Nolietotās baterijas vai akumulatori, kas nav nekustīgi iebūvēti nolietotajās iekārtās, pirms nodošanas jāizņem bez sagraušanas! To utilizāciju regulē Vācijas likums par baterijām.
- Elektrisko un elektronisko iekārtu īpašniekiem vai lietotājiem ir uzlikts par pienākumu pēc lietošanas tās nodot likumā noteiktajā kārtībā.
- Gala lietotājs patstāvīgi ir atbildīgs par savu personīgo datu dzēšanu no utilizējamajās nolietotajās iekārtās!
- Nosvītrotā atkritumu konteinera simbols nozīmē, ka elektriskās un elektroniskās iekārtas nedrīkst izmest sadzīves atkritumos.
- Nolietotās elektriskās un elektroniskās iekārtas var nodot bez maksas šādās vietās:
  - Publiski-tiesiskās utilizācijas vai savākšanas vietas (piem., komunālie būvlaukumi)
  - Elektroiekārtu pārdošanas vietas (stacionāri un tiešsaistē), ja tirdzniecības uzņēmumiem ir uzlikts par pienākumu veikt pieņemšanu atpakaļ, vai tie sniedz šādu pakalpojumu brīvprātīgi.
  - Līdz trim nolietotām elektroiekārtām atbilstoši katram iekārtas veidam, kuru malas garums ir maksimāli 25 centimetri, varat bez jaunas iekārtas iepriekšējas iegādes no ražotāja bez maksas nodot pie ražotāja vai kādā citā pilnvarotā savākšanas vietā jūsu tuvumā.
  - Citas ražotāja un izplatītāja papildu pieņemšanas atpakaļ prasības uzzināsiet attiecīgajā klientu servisā.
- Ja ražotājs veic jaunas elektroiekārtas piegādi privātai mājāsaimniecībai, tas var ierosināt nolietotās elektroiekārtas bezmaksas savākšanu pēc gala lietotāja pieprasījuma. Šim nolūkam sazinieties ar ražotāja klientu servisu.

- Šie apgalvojumi attiecas tikai uz ierīcēm, kas tiek uzstādītas un pārdotas Eiropas Savienības dalībvalstīs, un kas ir pakļautas Eiropas Direktīvas 2012/19/ES prasībām. Valsītis, kas nav Eiropas Savienības dalībvalstīs, var būt spēkā no šīm atšķirīgās prasības attiecībā uz nolietoto elektrisko un elektronisko iekārtu utilizāciju.

## Norādes par litija jonu akumulatoriem



### Demontējiet akumulatoru pirms ierīces utilizācijas!

- Neizmetiet akumulatoru māsaimniecības atkritumos, nemetiet ugunī (sprādzienbīstamība) vai ūdenī. Bojāti akumulatori var kaitēt apkārtnējam videi un jūsu veselībai, ja izplūst indīgi tvaiki vai šķidrums.
- Bojāti vai izmantoti akumulatori jānodod otrreizējai pārstrādei saskaņā ar direktīvu 2006/66/EK.
- Nododiet ierīci un lādētāju utilizācijas punktā Izmantotās plastmasas un metāla daļas var atdalīt viendabīgā veidā un nodot otrreizējai izmantošanai.
- Utilizējiet akumulatorus izlādētā stāvoklī. Mēs iesakām polus nosegt ar līmlenti, lai pasargātu no īssavienojuma. Neatveriet akumulatoru.
- Utilizējiet akumulatorus saskaņā ar vietējiem noteikumiem. Nododiet akumulatorus izmantotu akumulatoru savākšanas punktā, kur tos nodod otrreizējai izmantošanai atbilstoši apkārtējās vides prasībām. Jautājiet par to vietējam atkritumu utilizācijas uzņēmumam.

## 15 Traucējumu novēršana

Traucējums	Iespējamais cēlonis	Novēršana
Ražojums darbojas ar pārtraukumiem.	Ierīces iekšpusē ir vaļīgs kontakts Bojāts ieslēgšanas / izslēgšanas slēdzis.	Labošana jāizpilda klientu servisam.
Neliels zāģa ražīgums	Zāģa plātne nav piemērota apstrādājamajam darba materiālam. Neasa zāģa plātne Nepareizs zāģa ātrums Neliela akumulatora veikspēja	Ievietojiet piemērotu zāģa plātni Ievietojiet jaunu zāģa plātni Pielāgojiet zāģa ātrumu Uzlādējiet akumulatoru (ievērojiet atsevišķu akumulatora un lādētāja lietošanas instrukciju).
Zāģa plātne ātri kļūst neasa	Zāģa plātne nav piemērota apstrādājamajam darba materiālam. Pielietots pārāk liels spiediens Pārāk liels zāģa ātrums	Ievietojiet piemērotu zāģa plātni Samaziniet spiedienu Samaziniet zāģa ātrumu
Ražojumu nevar iedarbināt.	Pārāk zems akumulatora uzlādes līmenis. Akumulators nav ievietots pareizi.	Uzlādējiet akumulatoru. Iebīdīet akumulatoru akumulatora stiprinājumā. Akumulators dzirdami nofiksējas.

## 16 Garantijas noteikumi – Scheppach 20V IXES sērija

Pārbaudes datums 11.07.2023

### Augsti godātais klient, augsti cienītā kliente!

Mūsu ražojumiem tiek veikta stingra kvalitātes pārbaude. Ja tomēr kāds ražojums nevainojami nedarbojas, mēs to ļoti nožēlojam un lūdzam jūs vērsties mūsu servisa dienestā pēc zemāk norādītās adreses. Mēs esam pieejami arī telefoniski pa servisa tālruna numuru. Turpmākajām norādēm jākalpo jums netraucētai apstrādei un regulēšanai bojājuma gadījumā.

### Lai izvīrētu garantijas prasības, jāievēro šādi punkti:

1. **Šie garantijas noteikumi** reglamentē **mūsu papildu ražotāja garantijas pakalpojumus** attiecībā uz jaunu ražojumu pircējiem (privātiem gala patērētājiem).

Šī garantija neskar likumā noteiktās garantijas prasības. Par tām ir atbildīgs tirdzniecības uzņēmums, pie kura esat iegādājies ražojumu.

2. **Garantijas** pakalpojums attiecas vienīgi uz jūsu iegādātā jaunā ražojuma trūkumiem, kas skar materiāla vai ražošanas defektus, un pēc mūsu izvēles tas ir ierobežots ar šādu trūkumu bezmaksas remontu vai ražojuma apmaiņu (zināmos apstākļos arī apmaiņu pret jaunāku modeli). Nomainītie ražojumi vai daļas pāriet mūsu īpašumā. Ņemiet vērā, ka mūsu ražojumi atbilstoši noteikumiem nav konstruēti komerciāli, amatnieciskai vai profesionālai izmantošanai. Tādēļ garantijas gadījums nenotiek, ja ražojums garantijas termiņa laikā bija izmantots komerciālos, amatnieciskos vai rūpnieciskos uzņēmumos vai bija pakļauts līdzvērtīgai slodzei.



### 3. Mūsu garantijas pakalpojums nav iekļauti šādī punkti:

- Ražojuma bojājumi, kas radušies montāžas instrukcijas neievērošanas, nelietpratīgas ierīkošanas, lietošanas instrukcijas neievērošanas (piem., pieslēgums pie nepareiza tīkla sprieguma vai strāvas veida) vai apkopes un drošības tehnikas noteikumu neievērošanas vai ražojuma izmantošanas nepiemērotos apkārtējās vides apstākļos, kā arī nepietiekamas kopšanas un apkopes dēļ.
- Ražojuma bojājumi, kas radušies ļaunprātīgu vai nelietpratīgu lietošanas veidu (piem., ražojuma pārslozde vai neatļautu instrumentu vai piederumu izmantošana), svešķermeņu iekļūšanas ražojumā (piem., smiltis, akmeņi vai puteļņi), transportēšanas laikā radušos bojājumu, spēka pielietošanas vai ārēju iedarbību (piem., bojājumi, ko rada nokrišana) dēļ.
- Ražojuma vai ražojuma daļu bojājumi, kas ir izskaidrojami ar noteikumiem atbilstošu, parastu (saistītu ar ekspluatācijas prasībām) vai citu dabisku nodilumu, kā arī nodilstošu detaļu bojājumi un / vai nolietojums.
- Ražojuma trūkumi, ko bija izraisījuši piederumu, papildinājuma vai rezerves daļu izmantošana, kas nav oriģinālās daļas vai to lietošana nebija noteikumiem atbilstoša.
- Ražojumi, kuriem bija veiktas izmaiņas vai modifikācijas.
- Maznozīmīgas atšķirības no nominālajām īpašībām, kas ir nesvarīgas ražojuma vērtībai un lietošanas derīgumam.
- Ražojumi, kuriem bija veikti patvaļīgi remontu vai tādi remontu, ko sevišķi veikušas nepilnvarotas trešās personas.
- Ja ražojumam nav marķējuma vai ražojuma identifikācijas informācijas (ierīces uzlīmes) vai tā ir nesalasāma.
- Ražojumi, kam piemīt pārāk liels piesārņojums, un tādēļ servisa personāls noraida to pieņemšanu.
- Prasības par zaudējumu atlīdzināšanu, kā arī netiešie zaudējumi vispār nav iekļauti šajā garantijas pakalpojumā.

4. **Garantijas termiņš** parasti ir **5 gadi** (12 mēneši akumulatoriem) un sākas ar ražojuma pirkuma datumu. Lielākoties datums ir atrodams uz oriģinālā pirkumu apliecināšā dokumenta. Garantijas prasības jāceļ nekavējoties attiecīgi pēc informācijas saņemšanas. Garantijas prasību izvirzīšana pēc garantijas termiņa izbeigšanās ir izslēgta. Ražojuma remonts vai apmaiņa nepagarina garantijas termiņu, kā arī ar šo pakalpojumu nenosaka jaunu garantijas termiņu ražojumam vai iespējami iebūvētajām rezerves daļām. Tas attiecas arī uz vietas veiktā servisa izmantošanu. Attiecīgais ražojums notīrītā stāvoklī kopā ar pirkumu apliecināšā dokumenta kopiju, kur iekļauta informācija par pirkuma datumu un ražojuma nosaukums, jāiesniedz vai jānosūta servisa uzņēmumam. Ja ražojumu nosūta nepilnīgā veidā, bez pilnīga piegādes komplekta, trūkstošos piederumus atbilstoši to vērtībai ieskaita / atskaita, ja ražojumu nomaina vai veic atmaksu. Daļēji vai pilnīgi izjaukti ražojumi nevar tikt pieņemti kā garantijas gadījums. Nepamatotas pretenzijas gadījumā

vai ārpus garantijas termiņa pircējs vispār uzņemas transportēšanas izmaksas un transportēšanas risku. **Lūdžam iepriekš pieteikt garantijas gadījumu servisa centrā (sk. zemāk).** Parasti tiek atrunāts, ka bojātais ražojums ar īsu traucējuma aprakstu, izmantojot organizētu atpakaļsūtīšanu, vai remonta gadījumā ārpus garantijas termiņa pietiekamā apjomā apmaksāts, ievērojot atbilstošas iepakojšanas un nosūtīšanas vadlīnijas, tiek nosūtīts uz zemāk norādīto servisa adresi. **levērojiet, lai šis ražojums (atkarībā no modeļa) piegādes atgriešanas gadījumā drošības apsvērumu dēļ būtu brīvs no visiem ekspluatācijas materiāliem.** Uz mūsu servisa centru nosūtītajam ražojumam jābūt iepakotam tādā veidā, lai ražojumam, par kuru iesniegta pretenzija, nepieļautu bojājumus transportēšanas laikā. Pēc veikta remonta / nomainas mēs nosūtīsim jums atpakaļ ražojumu bez maksas. Ja ražojums nevar saremontēt vai nomainīt, pēc mūsu brīvā izvērtējuma var atmaksāt naudas summu līdz pat bojātā ražojuma pirkuma cenas apjomam, pie kam ņem vērā atskaitījumu, pamatojoties uz nolietojumu un nodilumu. Šie garantijas pakalpojumi ir spēkā tikai par labu privātam gala pircējam, un no tiem nav iespējams atteikties vai tos attiecināt uz citu personu.

5. **Garantijas termiņa pagarinājums līdz 10 gadiem:** Scheppach piedāvā papildu 5 gadu garantijas pagarinājumu uz Scheppach 20V sērijas ražojumiem. Līdz ar to uz šiem ražojumiem garantijas termiņš kopumā sasniedz 10 gadus. Izņemot akumulatorus, lādēšanas ierīces un piederumus. Šo garantijas pagarinājumu jūs varat izmantot, reģistrējot tiešsaistē tīmekļa vietnē <https://garantie.scheppach.com> šajā jomā iekļauto Scheppach ražojumu līdz vēlākais 30 dienu laikā no pirkuma datuma. Pēc veiktās tiešsaistes reģistrācijas jūs saņemsiet precei pielāgotu garantijas pagarinājuma apstiprinājumu.
6. **Lai izvīrītu garantijas prasību sazinieties ar mūsu servisa centru.**

**Prioritāri izmantojiet mūsu veidlapu mūsu mājas lapā:** <https://www.scheppach.com/de/service>

**Nesūtiet nekādus ražojumus bez iepriekšējas saziņšanās un pieteikuma mūsu servisa centrā.**

**Šo garantijas saistību izmantošanai obligāts priekšnosacījums ir pirmā saziņa ar mūsu servisa centru.** Garantijas prasības jāizvirza 14 dienu laikā pēc trūkuma konstatēšanas pirms garantijas termiņa izbeigšanās. Šim nolīkam ir nepieciešams oriģināls pirkumu apliecināšais dokuments un zināmos apstākļos precei jābūt gatavai garantijas pagarinājuma apstiprinājums.

7. **Apstrādes laiks** - Parasti mēs nokārtojam pretenziju sūtījumus 14 dienu laikā pēc saņemšanas mūsu servisa centrā. Ja izņēmuma gadījumā minētais apstrādes laiks tiek pārsniegts, par to mēs jūs savlaicīgi informēsim.
8. **Nodilstošās detaļas vispār nav iekļautas garantijā!** - Nodilstošās detaļas ir: a) komplektā iekļautie, uzstādītie u / vai iebūvētie akumulatori, kā arī b) visas no modeļiem atkarīgas nodilstošās detaļas (tai skaitā siksnas, zāģa plātnes, darbinstrumenti, slīpņi, filtri, ogles sukuks utt., sk. lietošanas instrukciju). Garantijas

pakalpojumā nav iekļauti pilnīgi izlādēti akumulatori vai tādi, kuriem ir bojāts korpus un / vai akumulatora polu izvades.

9. **Iepriekšējs aprēķins** - Ražojumus, kas nav iekļauti vai vairs nav iekļauti garantijas pakalpojumā, mēs remontējam par papildu samaksu. Pēc pieprasījuma jūs varat nosūtīt bojātos ražojumus uz mūsu servisa centru uz iepriekšēja aprēķina pamata un zināmos apstākļos rakstiski (pa pastu, pa e-pastu) dot servisa centram remonta veikšanas atļauju. Bez remonta veikšanas atļaujas nenotiek turpmākā apstrāde.
10. **Citas prasības**, kas atšķiras no iepriekš minētajām, nevar tikt izvirzītas.

**Garantijas noteikumi** ir spēkā tikai attiecīgi pašreizējā redakcijā uz pretenzijas brīdi un, ja nepieciešams, tos var izlasīt mūsu mājas lapā ([www.scheppach.com](http://www.scheppach.com)). Tulkojumu gadījumā vienmēr noteicošā ir redakcija vācu valodā.

**Scheppach GmbH · Günzburger Str. 69 · 89335 Ichenhausen (Vācija)**

**Tālrunis: +800 4002 4002 · E-pasts: [customerservice.LV@scheppach.com](mailto:customerservice.LV@scheppach.com) · Internets: <https://www.scheppach.com>**

Mēs paturam sev tiesības jebkurā brīdī veikt izmaiņas šajos garantijas noteikumos bez iepriekšēja brīdinājuma.

## 17 ES atbilstības deklarācija

**Originālās atbilstības deklarācijas tulkojums**

### Ražotājs:

Scheppach GmbH  
Günzburger Straße 69  
D-89335 Ichenhausen

Mēs, uzņemoties pilnu atbildību, paziņojam, ka šeit aprakstītais ražojums atbilst spēkā esošajām direktīvām un standartiem.

Prečzīme:	<b>SHEPPACH</b>
Preces	<b>AKUMULATORA FINIERZĀĢIS</b>
apzīmējums:	<b>C-JS220-X</b>
Preces Nr.	<b>5901817900</b>

### ES direktīvas:

2014/30/ES, 2006/42/EK, 2011/65/ES\*

\* Augstāk aprakstītais deklarācijas priekšmets izpilda Eiropas Parlamenta un Eiropas Padomes 2011. gada 8. jūnija Direktīvas 2011/65/ES noteikumus par noteiktu bīstamo vielu izmantošanas ierobežošanu elektriskajās un elektroniskajās ierīcēs.

### Pielietotie standarti:

EN 62841-1:2015/A11:2022;  
EN 62841-2-11:2016/A1:2020;  
EN IEC 55014-1:2021;  
EN IEC 55014-2:2021

### Dokumentācijas sastādīšanai pilnvarotā persona:

Dawid Hudzik  
Günzburger Str. 69  
D-89335 Ichenhausen  
Ichenhausen, 22.12.2023



Simon Schünk

Division Manager Product Center



Andreas Pecher  
Head of Project Management

## Innehållsförteckning

1	Inledning.....	203
2	Produktbeskrivning (bild 1-10) .....	203
3	Leveransomfång (bild 1) .....	204
4	Avsedd användning.....	204
5	Säkerhetsanvisningar.....	204
6	Tekniska specifikationer.....	207
7	Uppackning .....	207
8	Montering .....	207
9	Manövrering .....	208
10	Arbetsinstruktioner .....	210
11	Rengöring och underhåll .....	210
12	Förvaring .....	210
13	Reparation och reservdelsbeställning .....	211
14	Avfallshandtering och återvinning .....	211
15	Felsökning.....	212
16	Garantivillkor – Scheppach 20V IXES Serie .....	212
17	EU-försäkran om överensstämmelse .....	214
18	Sprängskiss.....	265

## Förklaring av symbolerna på produkten

Användningen av symboler i den här handboken ska göra dig uppmärksam på eventuella risker. Säkerhetssymbolerna och förklaringarna som anges i samband med dessa måste förstås. Varningarna i sig undanröjer inga risker och kan inte ersätta lämpliga åtgärder för att förebygga olyckor.

	Läs och följ instruktionsmanualen och säkerhetsanvisningarna före idrifttagning!
	Obs! Om säkerhetstecknen och varningsanvisningarna som sitter på produkten inte följs samt om säkerhets- och bruksanvisningarna inte följs kan det leda till svåra personskador eller till och med dödsfall.
	Använd skyddsglasögon.
	Använd ett hörselskydd.
	Bär skyddshandskar!
	Litium-jon-batteri
	Produkten uppfyller kraven i gällande europeiska direktiv.

## 1 Inledning

### Tillverkare:

Scheppach GmbH  
Günzburger Straße 69  
D-89335 Ichenhausen

### Bästa Kund!

Vi hoppas att du får mycket glädje och nytta av din nya produkt.

### Anvisning:

Tillverkaren av denna produkt ansvarar enligt gällande produktansvar inte för skador som kan uppstå på produkten eller genom produkten:

- Felaktig behandling
- Om instruktionsmanualen inte följs
- Reparationer genom utomstående, obehöriga fackspecialister
- Vid byte och montering av reservdelar som inte är original
- Felaktig användning

### Tänk på följande:

Bruksanvisningen är en del av den här produkten.

Den innehåller viktiga anvisningar om hur du arbetar säkert, fackmannamässigt och ekonomiskt med produkten. Den informerar om hur du undviker faror, håller nere reparationskostnader, minskar stilleståndstider, och ökar produktens tillförlitlighet och livslängd. Utöver säkerhetsbestämmelserna i den här bruksanvisningen måste du även alltid följa föreskrifterna som gäller för produktens användning i ditt land.

Bekanta dig med alla användnings- och säkerhetsanvisningar innan du börjar använda produkten. Kör produkten endast enligt beskrivningen och för de angivna användningsområdena. Förvara bruksanvisningen väl och låt alla dokument följa med om produkten lämnas vidare till tredje part.

## 2 Produktbeskrivning (bild 1-10)

1. Startspår
2. Till-/Från-brytare
3. Grepp
4. Batterihållare
5. Pendellyftomkopplare
6. Golvplatta
7. Sexkantshålskruv (ej synlig)
8. Styrrulle
9. Insättningsöppning
10. Fasthållningsskruvar
11. Spännchuck
12. Klämspak
13. Skyddshuv
14. LED-arbetslampa
15. Sägblad trä
16. Utsugsadapter
17. Suganslutning
18. Insexnyckel
19. Spånskydd inkl. linjeföring
20. Glidsko
- 20a. Låsklackar
21. Parallellanslag
22. Uppläsningsknapp (batteri)
23. Batteri\*

\* = ingår inte i leveransomfånget!

### 3 Leveransomfång (bild 1)

Pos.	Antal	Beteckning
15.	1 x	Sågblad för trä
16.	1 x	Utsugsadapter
17.	1 x	Suganslutning
18.	1 x	Insexnyckel
19.	1 x	Spånskydd inkl. linjeföring
21.	1 x	Parallellanslag
	1 x	Batteridriven sticksåg
	1 x	Instruktionsmanual

### 4 Avsedd användning

Sticksågen är, om ordentligt fastsatt, lämplig för raka och kurviga snitt samt geringssnitt upp till 45° på kantiga arbetsstycken av plast, trä och lättmetall. Produkten är endast godkänd för privat bruk i torra utrymmen.

Produkten får endast användas på avsett sätt. Varje användning därutöver är inte ändamålsenlig. För skador eller personskador till följd av detta ansvarar användaren/operatören och inte tillverkaren.

I den avsedda användningen ingår också att man följer säkerhetsanvisningen liksom monteringsanvisningen och driftanvisningar i bruksanvisningen.

Personer som använder och underhåller produkten måste veta hur den fungerar och känna till möjliga risker.

Vid förändringar på produkten undantas tillverkaren helt från ansvar och skador som beror på detta.

Produkten får bara användas med originaldelar och originaltillbehör från tillverkaren.

Tillverkarens säkerhets-, arbets- och underhållsanvisningar samt de mått som anges i den tekniska specifikationen måste följas.

Observera att våra produkter inte är konstruerade för kommersiell, hantverksmässig eller industriell användning. Vi lämnar ingen garanti när produkten används i kommersiella eller industriella verksamheter liksom liknande verksamheter.

### Förklaring av signalorden i bruksanvisningen

#### FARA

Signalord för att känneteckna en omedelbart förestående farlig situation som, om den inte undviks, kan leda till livshotande eller allvarlig personskada.

#### VARNING

Signalord för att känneteckna en tänkbart farlig situation som, om den inte undviks, kan leda till allvarlig personskada.

#### VAR FÖRSIKTIG

Signalord för att känneteckna en omedelbart förestående farlig situation som, om den inte undviks, kan leda till en mindre eller måttlig personskada.

#### OBS

Signalord för att känneteckna en omedelbart förestående farlig situation som, om den inte undviks, kan leda till materiella skador på produkten eller egendom/innehav.

### 5 Säkerhetsanvisningar

#### VARNING

Läs alla säkerhetsanvisningar, instruktioner, illustrationer och tekniska specifikationer som medföljer detta elverktyg.

Om du inte följer säkerhetsanvisningarna och de angivna instruktionerna finns risk för elstöt, bränder och/eller allvariga personskador.

#### Bevara alla säkerhetsanvisningar och instruktioner för framtida bruk.

Begreppet elverktyg som används i säkerhetsanvisningarna avser såväl eldrivna elverktyg (med elsladd) som batteridrivna elverktyg (utan elsladd).

#### 1) Arbetsplats säkerhet

- Se till att ditt arbetsområde är rent och har god belysning.** Stökiga och dåligt belysta arbetsplatser utgör en olycksrisk.
- Arbeta inte med elverktyg i områden med explosionsrisk om det finns antändliga vätskor, gaser eller damm i området.** Elverktyg genererar gnistor som kan antända dammet eller ångorna.
- Barn och andra personer får inte vistas i området medan du använder elverktyget.** Du kan förlora kontrollen över elverktyget om du blir distraherad.

#### 2) Elsäkerhet

- Elverktygets stickkontakt måste passa i eluttaget. Du får inte ändra stickkontakten på något sätt. Använd inte adapterkontakter tillsammans med jordade elredskap.** Intakta stickkontakter och uttag som passar till dessa minskar risken för elstöt.
- Undvik att vidröra jordade delar, exempelvis rör, radiatorer, spisar och kylskåp, med kroppen.** Risken för elstöt ökar om din kropp är jordad.
- Låt inte elverktyg utsättas för regn eller väta.** Vatten som tränger in i elverktyg ökar risken för elstöt.
- Använd inte anslutningsladdan för andra uppgifter än den är avsedd för, till exempel för att bära eller hänga upp elverktyget eller för att dra ut kontakten ur eluttaget. Håll anslutningsladdan borta från värme, olja, vassa kanter och rörliga delar.** Skadade eller tilltrasslade sladdar ökar risken för elstöt.
- När du arbetar utomhus med ett elverktyg, använd endast förlängningskabel som också är lämplig för utomhusbruk.** Att använda en förlängningsladd som är lämplig för utomhusbruk minskar risken för elektrisk stöt.
- Använd en jordfelsbrytare om du måste använda elverktyget i en fuktig omgivning.** Användning av en jordfelsbrytare minskar risken för elstöt.

### 3) Personssäkerhet

- a) Var uppmärksam, tänk på vad du gör och använd ditt förnuft när du arbetar med elverktyg. Använd inte elverktyget om du är trött eller påverkad av alkohol, droger eller läkemedel. Det räcker att du är uppmärksam ett ögonblick under arbete med elverktyg för att allvarliga olyckor ska inträffa.
- b) **Använd personlig skyddsutrustning och ha alltid skyddsglasögon på dig.** Personlig skyddsutrustning anpassad till elverktygets användning, som dammask, halksäkra säkerhetsskor, skyddshjälm och hörselskydd, minskar risken för personskador.
- c) **Undvik att starta maskinen oavsiktligt. Försäkra dig om att elverktyget är avstängt innan du ansluter det till strömförsörjningen och/eller batteriet samt innan du lyfter upp eller bär det.** Olyckor kan inträffa om du håller fingret på brytaren när du bär elverktyget, eller om maskinen är tillslagen när du ansluter den till strömförsörjningen.
- d) **Ta bort alla inställningsverktyg eller skruvnycklar innan du startar elverktyget.** Ett verktyg eller en skruvmejsel som befinner sig i en roterande maskindel på elverktyget kan orsaka personskador.
- e) **Undvik en onormal kroppshållning. Se till att stå säkert och behåll balansen hela tiden.** Då har du bättre kontroll över elverktyget om något oförutsett inträffar.
- f) **Använd lämpliga arbetskläder. Använd inte löst sittande kläder eller smycken. Håll hår och kläder på avstånd från rörliga delar.** Löst sittande kläder, smycken och långt hår kan fastna i rörliga delar.
- g) **Om dammsugnings- och uppsamlingsutrustning kan installeras måste de anslutas och användas korrekt.** Användning av en dammsugning kan minska risker orsakade av damm.
- h) **Låt dig inte invaggas i falsk säkerhet och bryt inte mot säkerhetsreglerna för elverktyg, även om du känner till elverktyget när du använt det många gånger.** Oaktasam hantering kan leda till allvarliga personskador inom bråkdelar av sekunder.

### 4) Användning och behandling av elverktyget

- a) **Överbelasta inte dina elverktyg. Använd det elverktyg som är avsett för arbetet.** Du arbetar bättre och säkrare i det angivna effektområdet med ett elverktyg som är avsett för arbetet.
- b) **Använd inte ett elverktyg med defekt brytare.** Ett elverktyg som inte kan startas/stängas av längre är farligt och måste repareras.
- c) **Dra ut stickkontakten ur eluttaget och/eller ta ut ett uttagbart batteri innan du gör maskininställningar, byter delar hos insatsverktyget eller lägger undan elverktyget.** Denna försiktighetsåtgärd förhindrar att du startar elverktyget oavsiktligt.
- d) **Förvara elverktyg som inte används utom räckhåll för barn. Låt inte personer använda elverktyget om de inte känner till hur det fungerar eller inte har läst dessa anvisningar.** Elverktyg utgör en fara om de används av oerfarna personer.

- e) **Ta väl hand om elverktyg och insättningsverktyg.** Kontrollera att rörliga delar fungerar som de ska och inte är fastklämda, kontrollera om delar är brutna eller så pass skadade att det inverkar på elverktygets funktion. Skadade delar ska repareras innan du börjar använda elverktyget igen. Många olyckor orsakas av dåligt underhållna elverktyg.
- f) **Håll skärverktyg vassa och rena.** Skärverktyg som underhålls noga och hålls vassa fastnar inte så ofta och är lättare att styra.
- g) **Använd elverktyg, tillbehör, insättningsverktyg osv. enligt dessa anvisningar. Ta även hänsyn till arbetsförhållandena under ditt arbete.** Farliga situationer kan uppstå om elverktyg används för andra ändamål än de är avsedda för.
- h) **Håll alltid handtag och greppytor torra, rena och fria från olja och fett.** Hala handtag och greppytor tillåter inte säker användning och kontroll av elverktyget i oförutsedda situationer.

### 5) Användning och hantering av batteridrivna verktyg

- a) **Ladda batterier endast med laddare som rekommenderas av tillverkaren.** Med en laddare som ska användas med en viss typ av batterier finns det brandrisk om den används med andra batterier.
- b) **Använd därför endast batterier som är avsedda för elverktyg.** Användning av andra batterier kan leda till skaderisk och brandrisk.
- c) **Håll batteri som inte används borta från gem, mynt, nycklar, spik, skruvar eller andra små metallföremål som kan förorsaka överbyggnad av kontakterna.** Kortslutning av batterikontakter kan leda till brännskador eller brand.
- d) **Vid felaktig användning kan batteriet läcka vätska. Undvik kontakt med sådan vätska. Vid tillfällig kontakt, spola det berörda området med vatten. Om vätska kommer in i ögonen, sök medicinsk vård.** Läckande batterivätska kan orsaka hudirritation eller brännskador.
- e) **Använd inte skadade eller ändrade batterier.** Skadade eller ändrade batterier kan bete sig oförutsägbart och börja brinna eller explodera.
- f) **Utsätt inte batterier för eld eller höga temperaturer.** Eld eller temperaturer över 130 °C kan leda till explosion.
- g) **Följ anvisningarna för laddning och ladda aldrig batteriet eller verktyget utanför det i bruksanvisningen angivna temperaturområdet.** Felaktig laddning eller laddning utanför det tillåtna temperaturområdet kan förstöra batteriet och utgör en brandfara.

### 6) Service

- a) **Elverktyg måste repareras av kvalificerade fackmän, endast originalreservdelar får användas.** Därmed säkerställs att elverktyget fortsätter vara säkert.
- b) **Serva aldrig skadade batterier.** Allt underhåll av batterier ska endast utföras av tillverkaren eller auktoriserade servicecenter.

## Säkerhetsanvisningar för växelverkande sågar

- **Håll i elverktyget på de isolerade greppytorna då du utför arbete med risk för att insättningsverktyget kan träffa dolda strömladdar eller den egna anslutningsladden.** Kontakten med en spänningsförande ledning kan även göra maskinens metalldelar spänningsförande och orsaka en elektrisk stöt.
- **Fäst och säkra arbetsstycket med tvingar eller på annat sätt mot ett stabilt underlag.** Om du håller i arbetsstycket i enbart handen eller mot din kropp är den inte tillräckligt stabil, vilket kan göra att du förlorar kontrollen över det.

## Ytterligare säkerhetsanvisningar för sticksågar

- Håll händerna borta från alla rörliga delar. Placera aldrig händerna nära kapområdet.
- Kontrollera att golvplattan ligger på säkert vid sågning. Ett fastkilat sågblad kan brytas av eller orsaka kast.
- Slå aldrig på produkten om sågbladet har fastnat i arbetsstycket eller vidrör materialet.
- Använd inte skadade eller deformerade sågblad.
- Insatsverktyget får inte i något fall bromsas med sidotryck efter fränkoppling av produkten. Insatsverktyget kan skadas, brytas av eller orsaka ett kast.
- Undvik att vidröra insatsverktyget eller arbetsstycket omedelbart efter bearbetning eftersom de fortfarande kan vara mycket varma och orsaka hudbrännskador.
- Kontrollera materialet som ska bearbetas för främmande föremål som spikar, skruvar etc. och ta bort dem.
- Skär inte alltför stora arbetsstycken.
- Före bearbetning av arbetsstycket, övertyga dig om att det finns tillräckligt med plats bakom arbetsstycket så att insatsverktyget inte träffar golvet, arbetsbänken osv.
- Lämna inte produkten utan uppsikt.
- Låt inte produkten gå på tomgång i onödan.
- **Vänta tills elverktyget har stannat innan du lägger ner det.** Insättningsverktyget kan fastna och göra att man förlorar kontrollen över elverktyget.
- **Säkra arbetsstycket.** Använd spännanordningar/skrivstöd för att hålla fast arbetsstycket. Det är säkrare än att hålla med handen.
- **Var extra försiktig när du sågar i befintliga väggar eller andra inte synliga områden.** Det inträngande sågbladet kan såga i dolda objekt som kan orsaka ett kast.

## Kvarstående risker

Produkten är konstruerad enligt senaste teknik och vedertagna säkerhetstekniska regler. Trots detta kan det uppstå vissa restriktioner vid arbetet.

- Skador på hörseln om inget föreskrivet hörselskydd används.
- Restrisker kan minimeras genom att säkerhetsanvisningar och ändamålsenlig användning liksom bruksanvisningen beaktas i sin helhet.

- Använd produkten på det sätt som rekommenderas i den här instruktionsmanualen. Då får du en produkt som ger optimal effekt.
- Trots alla vidtagna åtgärder kan det finnas restriktioner som inte är uppenbara.

### ⚠ VARNING

Elverktyget alstrar ett elektromagnetiskt fält under drift. Under vissa förhållanden kan fältet störa aktiva eller passiva medicinska implantat. För att minska risken för dödsfall eller allvarliga skador rekommenderar vi därför personer med medicinska implantat till att höra med sin läkare och kontakta tillverkaren av det medicinska implantatet innan verktyget används.

### ⚠ VARNING

Vid längre arbeten kan vibrationer i händerna på användaren orsaka cirkulationsrubbingar (Raynauds syndrom).

Raynauds syndrom är en kärlsjukdom i vilken de små blodkärlen i fingrar och tår krampar. De drabbade områdena förses inte längre med tillräckligt med blod och blir därför mycket bleka. Den frekventa användningen av vibrerande produkter kan orsaka nervskador hos personer vars blodflöde är nedsatt (t.ex. diabetiker, rökare).

Om du märker ovanliga funktionsnedsättningar, avbryt arbetet och kontakta läkare.

### OBS

Produkten ingår i 20V IXES-serien och får endast drivas med batterier från denna serie. Batterier får endast laddas med laddare från denna serie. Beakta då uppgifterna från tillverkaren.

### ⚠ VARNING

**Observera säkerhetsinstruktionerna och instruktionerna för laddning och korrekt användning som finns i bruksanvisningen för ditt batteri och laddare i 20V IXES-serien. En detaljerad beskrivning av laddningsprocessen och ytterligare information finns i denna separata anvisning.**

## 6 Tekniska specifikationer

Batteridrivna sticksåg	C-JS220-X
Motorspänning	20 V
Tomgångshastighet $n_0$	0 – 2400 min <sup>-1</sup>
Såglyft	19 mm
Snittdjup i trä	max. 100 mm
Snittdjup i metall	max. 6 mm
Snittvinkel	
Mitten:	0°
Vänster/höger:	15°, 30°, 45°
Vikt (utan batteri)	1,5 kg
Temperatur	max. 50°C
• Laddförlopp	4–40°C
• Drift	-20–50°C
• Förvaring	0–45°C

Med förbehåll för tekniska ändringar!

### Buller och vibration

<b>VARNING</b>
Buller kan ha allvarlig inverkan på din hälsa. Om maskinbullret överskrider 85 dB ska du och personer som befinner sig i närheten bära lämpligt hörselskydd.

Buller- och vibrationsvärdena fastställdes enligt EN 62841-1.

#### Typvärden buller

Ljudtrycksnivå $L_{pA}$	86 dB
Mätosäkerhet $K_{pA}$	5 dB
Ljudeffektnivå $L_{wA}$	94 dB
Mätosäkerhet $K_{wA}$	5 dB

#### Typvärden vibrationer

Vibration $a_n$	
i trä	5,677 m/s <sup>2</sup>
Mätosäkerhet K	1,5 m/s <sup>2</sup>
i metall	6,627 m/s <sup>2</sup>
Mätosäkerhet K	1,5 m/s <sup>2</sup>

Det angivna totalvärdet för vibrationer och det angivna bulleremissionsvärdet har uppmätts med ett standardiserat testförfarande och kan användas för att jämföra ett elverktyg med ett annat.

Det angivna bulleremissionsvärdet och det angivna totalvärdet för vibrationer kan också användas för en preliminär uppskattning av belastningen.

## VARNING

**Bulleremissionerna och vibrationsemissionsvärdet kan avvika från de angivna värdena under den faktiska användningen beroende på hur elverktyget används, och påverkas framför allt av vilken typ av arbetsstycke som bearbetas.**

Försök att hålla en så låg belastning som möjligt. Exempel på åtgärder: arbetstidens begränsning. Här ska hänsyn tas till alla delar av driftcykeln (till exempel de tider när elverktyget är avstängt och när det visserligen är startat men körs utan belastning).

## 7 Uppackning

### VARNING

**Produkten och förpackningsmaterialet är inga leksaker!**

**Barn får inte leka med plastpåsar, folie och smådelar! Risk för kvävning eller andra skador!**

- Öppna förpackningen och ta ut produkten försiktigt.
- Ta bort förpackningsmaterialet, förpacknings-/ och transportsäkringar (om det finns).
- Kontrollera att leveransomfånget är fullständigt.
- Kontrollera produkten och tillbehör för transportskador. Rapportera eventuella skador omedelbart till transportföretaget som levererade produkten. Senare reklamationer kan inte behandlas.
- Om möjligt, förvara förpackningen fram till utgången av garantiperioden.
- Bekanta dig med produkten innan bruk med hjälp av instruktionsmanualen.
- Använd bara originaldelar till tillbehören och till slit- och reservdelarna. Reservdelar hittar du hos din fackhandlare.
- Ange våra artikelnummer och produkttyp samt tillverkningsår vid beställningar.

## 8 Montering

### VAR FÖRSIKTIG

**Skaderisk!**

Sätt inte i batteriet förrän verktyget är förberett för användning.

### 8.1 Sätta fast / ta av glidsko (20) (bild 2)

Vid arbeten på repkänsliga ytor på arbetsstycken rekommenderas att arbeta med glidsko (20).

#### 8.1.1 Sätta fast glidsko

1. Sätt an glidskon (20) framtill på golvplattan (6).
2. Tryck nu låsklackarna (20a) på den bakre delen av glidskon (20) över golvplattan (6).

#### 8.1.2 Ta av glidsko

1. Tryck glidskon (20) på låsklackarna (20a) på golvplattan (6).

2. Dra av glidskon (20) framåt från golvplattan (6).

## 8.2 Sätt i/ta bort insatsverktyget (bild 3)

### VARNING

Insättningsverktyg kan vara vassa och bli varma under användning. Bär alltid skyddshandskar vid hantering av verktyg.

### VAR FÖRSIKTIG

Håll händerna borta från insättningsverktyget när produkten är i drift.

#### Anvisning:

Endast sågblad med T-axelfäste (enkel kamaxel), som det medföljande sågbladet, kan användas.

### 8.2.1 Montera sågblad (bild 3)

#### Anvisning:

Kontrollera att du alltid använder rätt sågblad för respektive material.

Kontrollera att spännchucken är fri från splitter eller andra materialrester.

1. Fäll skyddshuven (13) uppåt.
2. Dra klämspaken (12) så långt som möjligt åt vänster och håll fast den i den här positionen.
3. Sätt in sågbladet (15) i spännchucken (11). När du sätter in sågbladet (15), kontrollera att sågbladets ryck ligger i skåran på styrrullen (8). Kontrollera att sågbladet (15) är korrekt fastsatt och tänderna pekar i snittriktningen.
4. Släpp klämspaken (12).

#### Anvisning:

Dra lätt in sågbladet för att kontrollera att det inte faller ut under drift.

### 8.2.2 Demontera sågblad

1. Håll ordentligt in sågbladet (15).
2. Dra klämspaken (12) så långt som möjligt åt vänster och håll fast den i den här positionen.
3. Ta ut sågbladet (15) ur spännchucken (11).
4. Släpp klämspaken (12).

## 8.3 De-/montera parallellanslag (bild 4)

#### Anvisning:

Parallellanslaget kan monteras på båda sidor av produkten.

### 8.3.1 Montera parallellanslaget

1. Lossa fasthållningsskruvarna (10).  
Se till att inte skruva ut fasthållningsskruvarna (10) helt.
2. Skjut parallellanslaget (21) med markeringen uppåt genom insättningsöppningarna (9).
3. Dra fast fasthållningsskruvarna (10) igen.

### 8.3.2 Demontera parallellanslag

1. Lossa fasthållningsskruvarna (10).  
Se till att inte skruva ut fasthållningsskruvarna (10) helt.
2. Dra ut parallellanslaget (21) ur insättningsöppningarna (9).

## 8.4 Ta av / sätta fast spånskydd (19) (bild 1, 5)

#### Anvisning:

Med ett spånskydd förhindras att ytan rivs upp vid sågning av trä. Spånskyddet kan endast användas för vissa sågbladstyper och endast vid en snittvinkel på 0°. Det kan vid behov tas av, t.ex. om du vill göra ett geringsnitt.

### 8.4.1 Ta av spånskydd

1. Lossa glidskon (20) med det monterade spånskyddet (19) från golvplattan (6).
2. Tryck spånskyddet (19) från urtaget i glidskon (20).

### 8.4.2 Sätta fast spånskydd

1. Tryck spånskyddet (19) genom urtaget i glidskon (20) på golvplattan (6).

## 8.5 Sätta i/ta ur batteriet (23) i batterihållaren (4) (bild 6)

#### Sätt i batteriet

1. Skjut in batteriet (23) i batterihållaren (4). Batteriet (23) går in så att det hörs.

#### Ta ut batteriet

1. Tryck på upplåsningsknappen (22) på batteriet (23) och dra ut det ur batterifacket (4).

## 8.6 Provkörning (bild 1)

#### Anvisning:

Utför en provkörning utan belastning före första gången och efter varje verktygsbyte. Stäng omedelbart av produkten om verktyget inte går runt, om det finns betydande vibrationer eller om du hör onormala ljud.

1. Före drift, kontrollera om insatsverktyget är korrekt fastsatt, dvs är centrerat i spännchucken (11).

## 9 Manövrering

Den batteridrivna sticksågen har en pendellyftanordning, en arbetslampan och ett parallellanslag. Låsen för geringsvinkel möjliggör exakt arbete. Manövreringsdelarnas funktion beskrivs i de efterföljande beskrivningarna.

### VARNING

#### Skaderisk!

Ta bort batteriet från elverktyget innan du utför något arbete på elverktyget (t.ex. underhåll, verktygsbyte etc.) samt när du transporterar och förvarar det. Det finns risk för skador om strömbrytaren trycks in oavsiktligt.

### OBS

Se till att omgivningstemperaturen under arbetet inte överstiger 50 °C och inte sjunker under -20 °C.



**OBS**

Produkten ingår i 20V IXES-serien och får endast drivas med batterier från denna serie. Batterier får endast laddas med laddare från denna serie. Beakta då uppgifterna från tillverkaren.

**9.1 Koppla till/från produkten (bild 1)****Anvisning:**

Erforderligt lyfttal beror på material och arbetsvillkor och kan fastställas genom praktiska försök.

Det finns ingen anledning att hålla ned startspärren efter att produkten har startat. Startspärren är avsedd att förhindra att produkten startas av misstag.

**Koppla till**

- Slå på genom att trycka på startspärren (1) och sedan på Till-/Från-brytaren (2).

**Koppla från**

- För att stänga av, släpp Till-/Från-brytaren (2).  
Kontinuerlig drift är inte möjlig.

**9.1.1 LED-arbetslampa (14)**

Denna produkt är utrustad med en LED-arbetslampa för att lysa upp det omedelbara arbetsområdet och förbättra sikten i dåligt upplysta miljöer.

**⚠ VAR FÖRSIKTIG**

Titta inte direkt på LED-arbetslampan eller ljuskällan.

- LED-arbetslampan (14) tänds automatiskt så snart produkten kopplas till.

**9.2 Överbelastningsfrånkoppling**

Vid överbelastning av motorn stängs den av automatiskt. Efter en avkylningstid (tidsmässigt olika) kan motorn återigen slås på.

**9.3 Ställa in geringsvinkeln (bild 1, 7)****Anvisning:**

Det går inte att använda spånskyddet vid ett geringsnitt.

- Ta bort spånskyddet (19) från glidskon (20) enligt beskrivningen i 8.4 och utsugsadaptorn (16).
- Lossa sexkantshålskraven (7) med insexnyckeln (18).
- Dra golvsplattan (6) lätt bakåt.
- Ställ in golvsplattan (6) på önskad position (-45° – +45°).  
Totalt kan 7 steg ställas in (-45°, -30°, -15°, 0°, 15°, 30° och 45°).
- Skjut golvsplattan (6) framåt till ett av låsstegen.
- Dra fast sexkantshålskraven (7) med insexnyckeln (18).

**9.4 Ställa in pendellyftet (bild 8)**

Med pendellyftomkopplaren (5) ställer du in pendelrörelsen hos sågbladet (15).

För pendellyftomkopplaren (5) finns följande positioner:

- 0 - Inget lyft
- 1 - Lågt lyft
- 2 - Medelkraftigt lyft
- 3 - Kraftigt lyft

Den optimala lyftkraften kan fastställas genom praktiska försök, varvid följande rekommendationer gäller:

- Fina och rena snittkanter uppnås med liten eller ingen pendelrörelse (steg 1 eller 0).
- Även för tunt material, hårt material (t.ex. stål) och kurvsnitt ska steg 0 användas.
- Mjukt material (trä, plast osv): Ställ pendeln på steg 2 eller 3.

**Anvisning:**

Med aktiverat pendellyft uppnås ett gradvist snabbare arbetsförlopp.

**9.5 Anslut externt dammutsugningssystem (bild 1, 9)****Anvisning:**

Anslut eventuellt en dammsugares sugslang (med en ytterdiameter på 32 mm och 35 mm) direkt till produkten utan adapter.

**9.5.1 Anslut/ta bort externt dammutsugningssystem**

- Skjut in utsugsanslutningen (17) i skenan mellan produkt och golvsplatta (6) tills det tar stopp.
- Anslut ett godkänt dammutsugningssystem (ingår inte i leveransomfånget) till utsugsadaptorn (17).
- Om den externa dammutsugningen inte passar, använd eventuellt dessutom utsugsadaptorn (16).
- Koppla till produkten enligt beskrivningen i 9.1.

**9.5.2 Ta bort externt dammutsugningssystem**

- Dra av sugslangen från utsugsadaptorn (16) eller utsugsanslutningen (17).
- Dra av utsugsadaptorn (16) från produkten.
- Ta bort utsugsanslutningen (17).

**9.6 Djupgående snitt (bild 1, 10)**

Djupgående snitt får endast göras i mjuka material som trä, lättbetong, gipsskivor osv. Detta kräver dock viss övning och är endast möjligt med korta sågblad. Djupgående snitt är endast tillåtna när geringsvinkeln är 0°.

- Sätt framkanten på golvsplattan (6) nära kanten på arbetsstycket.
- Såga långsamt med en nedåtrörelse i arbetsstycket tills golvsplattan (6) ligger helt på arbetsstycket.
- Fortsätt att såga längs snittlinjen.
- Koppla från sågen och lyft av den från arbetsstycket efter avslutat arbete.

**9.7 Metallsnitt**

- Använd ett lämpligt kylmedel (skärolja) vid bearbetning av metall. Förseelser kan leda till enormt bladslitage. Arbetsstyckets undersida kan fettas in istället för att använda ett kylmedel. I leveransomfånget ingår ett sågblad för trä, använd lämpliga sågblad för metall för metallsnitt.

## 10 Arbetsinstruktioner

- Kontrollera materialet som ska bearbetas för främmande föremål som spikar, skruvar etc. och ta bort dem.
- Var noga med att ventilationsöppningarna inte täcks.
- Slå på produkten och flytta den först därefter mot materialet som ska bearbetas.
- Stäng genast av produkten om sågbladet fastnar. Vidga det redan sågade gapet med ett lämpligt verktyg och dra ut produkten.
- Anpassa sågbladet och antalet slag till materialet som ska bearbetas.
- Det finns lämpliga sågblad för alla uppgifter och i olika längder tillgängliga i handeln.
- Såga materialet med konstant matning.

### 10.1 Information om driften

\* = ingår inte i leveransomfånget!

1. Säkra eller fäst (om möjligt) arbetsstycket i en spännanordning\*.
2. Rita en linje för att ange riktningen som sågbladet förs i.
3. Håll produkten säkert i handtaget.
4. Ett kast är en plötslig reaktion i samband med att ett sågblad kärvar eller kör fast eller på grund av att sågbladet är felaktigt inpassat. Detta leder till att en okontrollerad rör sig ut ur arbetsstycket och tillbaka i användarens riktning.
5. Ställ in såghastigheten med Till-/Från-brytaren.
6. Ställ in geringsvinkeln enligt beskrivningen i 9.3.
7. Ställ in pendellyftpositionen enligt beskrivningen i 9.4.
8. Vid kurvsnitt, skjut produkten framåt mycket långsamt.
9. Övertyga dig om att sågbladet är rätt monterat och att rörliga delar löper smidigt innan du trycker på Till-/Från-brytaren.
10. Slå på produkten.
11. **Låt bladet nå full hastighet innan du kapar arbetsstycket.** Detta minskar risken att arbetsstycke slungas iväg.
12. Sätt golvplattan på arbetsstycket utom vid djupgående snitt.
13. Flytta långsamt produkten längs den förmarkerade linjen varvid du samtidigt trycker golvplattan ordentligt mot arbetsstycket.
14. Använd inte för högt tryck på produkten. Låt produkten göra jobbet.
15. **Koppla alltid från produkten innan du lägger ner den och vänta tills produkten har stannat helt.**

## 11 Rengöring och underhåll

### VARNING

**Överlåt underhållsarbete som inte beskrivs i denna instruktionsmanual till en fackverkstad. Använd endast originalreservdelar.**

**Det finns en risk för olyckor! Utför alltid underhålls- och rengöringsarbeten med borttaget batteri. Det finns risk för personskador! Låt produkten svalna helt före alla underhålls- och rengöringsarbeten. Element i motorn är varma. Det finns risk för personskador och brännskador!**

Maskinen kan oavsiktligt starta vilket kan leda till allvariga personskador.

- Ta bort batteriet.
- Låt produkten svalna.
- Ta bort insättningsverktyget.

### 11.1 Rengöring

1. Se till att skyddsutrustningar, ventilationsöppningar och motorhus är så fria från damm och smuts som möjligt. Torka av produkten med en trasa, eller blås ren den med tryckluft med lågt tryck. Vi rekommenderar att produkten rengörs direkt efter varje användning.
2. Ventilationsöppningar måste alltid vara fria.
3. Använd inga rengörings- eller lösningsmedel. De skulle kunna angripa produktens plastdelar. Se till att inget vatten kan hamna i produktens inre.
4. Håll alltid produkten ren, torr och fri från olja och fett. Ta bort damm efter varje användning och före förvaring.
5. Rengör vid behov sågbladshållaren med en pensel eller genom att blåsa ut den med tryckluft.
6. Torka bort smuts från linsen med en torr duk. Var mycket noga med att du inte repar LED-lampan eftersom ljusstyrkan då försämras.

### 11.2 Underhåll

1. Före varje användning, kontrollera sågbladet för uppenbara defekter och byt ut ett trubbigt, böjt eller på annat sätt skadat sågblad.

## 12 Förvaring

### Förbereda för förvaring

1. Ta bort batteriet.
2. Rengör produkten och kontrollera om det finns skador.

Förvara produkten och dess tillbehör på en mörk, torr och frostfri plats som dessutom är oåtkomlig för barn.

Den optimala förvaringstemperaturen är mellan 5 °C och 30 °C.

Förvara produkten i originalförpackningen.

Täck över produkten för att skydda den mot damm eller fukt. Förvara bruksanvisningen vid produkten.

## 13 Reparation och reservdelsbeställning

Tänk på att produktens följande delar slits naturligt eller under bruk, eller att följande delar används som förbrukningsmaterial.

### OBS

Enligt lagen om produktansvar tas inget ansvar för skador orsakade av felaktiga reparationer eller om originaldelar inte används.

Kontakta kundtjänst eller auktoriserad fackpersonal. Detsamma gäller tillbehör.

Du kan få reservdelar och tillbehör från vårt servicecenter. För att göra detta, skanna QR-koden på förstasidan.

### 13.1 Reservdelsbeställning

Vid beställning av reservdelar ska följande uppgifter anges:

- Modellbeteckning
- Artikelnummer
- Uppgifter på typskylten

#### Reservdelar/tillbehör

Batteri SBP2.0 artikel-nr:	7909201708
Batteri SBP4.0 artikel-nr:	7909201709
Laddare SBC2.4A artikel-nr:	7909201710
Laddare SBC4.5A artikel-nr:	7909201711
Laddare SDBC2.4A artikel-nr:	7909201712
Laddare SDBC4.5A artikel-nr:	7909201713
StarterKit SBSK2.0 artikel-nr:	7909201720
StarterKit SBSK4.0 artikel-nr:	7909201721

## 14 Avfallshantering och återvinning

### Anvisningar beträffande förpackningen



Förpackningsmaterialen kan återvinnas. Avfallshandla förpackningar miljövänligt.

**Anvisningar beträffande den tyska lagen om distribution, återtagning och miljövänlig avfallshandling av elektriska och elektroniska apparater (Elektro- und Elektronikgerätegesetz - ElektroG)**



**Uttjänta elektriska och elektroniska apparater ska inte kastas i hushållssoporna utan lämnas till separat insamling respektive avfallshandring!**

- Uttjänta vanliga och uppladdningsbara batterier, som inte är fast monterade i den uttjänta apparaten, måste tas ut utan skador före överlämningen! Batteriers avfallshandling regleras i batterilagstiftningen.

- Innehavare respektive användare av elektriska och elektroniska apparater är enligt lagstiftning förpliktade till återlämning efter apparaternas användning.
- Slut användaren ansvarar själv för raderingen av de egna personuppgifterna på den uttjänta apparat som ska avfallshandteras!
- Symbolen med den överkryssade soptunnan betyder att uttjänta elektriska och elektroniska apparater inte får kastas i hushållssoporna.
- Uttjänta elektriska och elektroniska apparater kan lämnas avgiftsfritt på följande ställen:
  - Offentligt rättsliga avfallshandlings- respektive samlingsställen (t.ex. kommunala återvinningsenheter)
  - Inköpsställen för elektriska apparater (stationära och online), om handlare är skyldiga att ta emot eller frivilligt erbjuder detta.
  - Man kan kostnadsfritt lämna upp till tre uttjänta elektriska apparater per apparattyp, med en kantlängd på maximalt 25 centimeter, hos tillverkaren utan att först köpa en ny apparat av denne, eller lämna dem till ett annat auktoriserat samlingsställe på närmare håll.
  - Kontakta respektive kundservice för information om tillverkarnas och distributörernas övriga, kompletterande villkor för återlämning.
- Om tillverkaren levererar en ny elektrisk apparat till ett privat hushåll kan denne ordna med avgiftsfri hämtning av den uttjänta elektriska apparaten, efter förfrågan från slutanvändaren. Kontakta tillverkarens kundservice angående detta.
- Dessa uppgifter gäller endast för apparater som installeras och säljs i länderna i den Europeiska unionen och som omfattas av det europeiska direktivet 2012/19/EU. I länder utanför Europeiska unionen kan avvikande bestämmelser gälla för avfallshandling av uttjänta elektriska och elektroniska apparater.

### Anmärkningar för litium-jon-batterier



**Ta ut det uppladdningsbara batteriet före avfallshandlingen!**

- Släng inte batteriet i hushållsavfall, i eld (explosionsrisk) eller i vatten. Skadade batterier kan skada miljö och hälsa om giftiga ångor eller vätskor läcker ut.
- Defekta eller använda batterier måste återvinnas i enlighet med direktiv 2006/66/EG.
- Lämna in apparaten och laddaren på en behandlingsanläggning. Plast- och metalldelarna som används kan sorteras sortrent åtskilda och på så sätt återvinnas.
- Avfallshandla batterier urladdade. Vi rekommenderar att tejpa för polen för att skydda mot kortslutning. Öppna inte batteriet.
- Avfallshandla batterier enligt lokala föreskrifter. Lämna in batterier på ett uppsamlingsställe för gamla batterier där de kan återvinnas miljövänligt. Fråga ditt lokala avfallsföretag om detta.

## 15 Felsökning

Störning	Möjliga orsaker	Åtgärd
Produkten arbetar med avbrott.	Intern glappkontakt	Reparationen måste utföras av kundtjänst.
	Till-/Från-brytaren är defekt.	
Låg sågeffekt	Sågbladet är olämpligt för arbetstypen som ska bearbetas.	Sätt i ett lämpligt sågblad
	Trubbigt sågblad	Sätt i nytt sågblad
	Fel såghastighet	Anpassa såghastigheten
	Låg batterieffekt	Ladda batteriet (följ separat instruktionsmanual för batteri och laddare).
Sågbladet blir trubbigt snabbt	Sågbladet är olämpligt för arbetstypen som ska bearbetas.	Sätt i ett lämpligt sågblad
	För mycket tryck använt	Minska trycket
	För hög såghastighet	Minska såghastigheten
Produkten kan inte startas.	Batteriets prestanda är för svag.	Ladda batteriet.
	Batteriet är inte korrekt isatt.	Skjut in batteriet i batterihållaren. Batteriet går in så att det hörs.

## 16 Garantivillkor – Scheppach 20V IXES Serie

Revisionsdatum 11.07.2023

### Ärade kund,

Våra produkter genomgår en sträng kvalitetskontroll. Om en produkt inte fungerar som den ska beklagar vi detta mycket och ber dig kontakta vår serviceavdelning på adressen nedan. Vi hjälper dig även gärna per telefon på vårt servicenummer. Följande information är avsedd att hjälpa dig att hantera och lösa problem smidigt i händelse av skada.

### När garantianspråk ska ställas gäller följande:

- Dessa garantivillkor** reglerar våra extra tillverkargarantitjänster för köpare (privata slutanvändare) av nya produkter. Lagstadgade garantianspråk berörs inte av denna garanti. För dem ansvarar återförsäljaren som sålt produkten till dig.
- Garantin** omfattar uteslutande defekter i en ny produkt som du har köpt och som beror på ett material- eller tillverkningsfel och är - efter vår bedömning - begränsad till kostnadsfri reparation av sådana defekter eller utbyte av produkten (om nödvändigt även byte med en nyare modell). Ersatta produkter eller delar övergår i vår ägo. Observera att våra produkter inte är konstruerade för kommersiell, hantverksmässig eller yrkesmässig användning. Garantin gäller därför inte om produkten under garantitiden utsatts för kommersiell, hantverksmässig eller yrkesmässig användning eller för likvärdiga påfrestningar.
- Vår garanti gäller inte:**
  - Skador på produkten orsakade av att monteringsanvisningarna inte följts, felaktig installation, ignorerande av bruksanvisningen (t.ex. anslutning till felaktigt nätspänning eller typ av ström) eller av underhålls- och säkerhetsföreskrifterna eller genom att produkten används under olämpliga miljöförhållanden eller av bristande skötsel och underhåll.
  - Skador på produkten som uppkommit genom felaktig eller okunnig användning (t.ex. överbelastning av produkten eller användning av icke tillåtna

verktyg eller tillbehör), främmande föremål som trängt in i produkten (t.ex. sand, stenar eller damm), transportskador, våld eller främmande påverkan (t.ex. fall).

- Skador på produkten eller på delar av produkten som beror på vanligt slitage vid avsedd användning (driftförhållanden) eller annat naturligt slitage liksom skador och/eller slitage av slittdelar.
  - Brister på produkten som beror på användning av tillbehörs-, kompletterings- eller reservdelar som inte är originaldelar eller inte använts på avsett vis.
  - Produkter som utsatts för förändringar eller modifieringar.
  - Mindre avvikelser från börtillståndet som är irrelevanta för produktens värde och användbarhet.
  - Produkter som reparerats egenmäktigt, i synnerhet om dessa genomförts av obehörig utomstående.
  - Om produktens märkning eller id-information (maskindekalen) saknas eller är oläsbar.
  - Produkter som är mycket smutsiga och därför avvisas av servicepersonalen.
  - Skadestånd och följdskador är generellt uteslutna från denna garanti.
- Garantitiden** är normalt **5 år** (12 månader för batterier) och börjar vid produktens inköpsdatum. Datumet på det ursprungliga inköpskvittot gäller. Garantianspråk måste göras omedelbart efter att man blir medveten om avvikelsen. Inga garantianspråk kan ställas när garantitiden har löpt ut. Reparation eller utbyte av produkten medför ingen förlängning av garantitiden, inte heller inleds en ny garantitid efter sådan åtgärd eller efter eventuell montering av reservdelar. Detta gäller även då service utförs på plats. Den berörda produkten ska inlämnas eller skickas till kundtjänsten i rengjort skick tillsammans med en kopia av inköpskvittot - som innehåller information om inköpsdatum och produktamn. Om en produkt skickas ofullständig, utan hela leveransomfattningen, kommer de saknade tillbehören att krediteras/dras av om produkten byts ut

- eller återbetalning sker. Helt eller delvis demonterade produkter kan inte accepteras som garantifall. Vid oberättigad reklamation eller utanför garantitiden står kunden generellt för transportkostnader och transportrisk. **Vänligen rapportera ett garantiärende i förväg till servicecentret (se nedan).** I regel kommer man överens om att den defekta produkten med en kort beskrivning av felet skickas till nedan angivna serviceadress via organiserad retur eller - vid reparationer utanför garantitiden - med tillräckligt porto, med hänsyn tagen till relevanta regler för förpackning och frakt. **Tänk på att produkten (beroende på modell) av säkerhetsskäl ska vara fri från alla driftmedel vid retursändningen.** Produkten som skickas till vårt servicecenter måste förpackas så att skador på den reklamerade produkten under transporten undviks. Efter genomförd reparation / utbyte sänder vi tillbaka produkten kostnadsfritt till dig. Om Produkter inte kan repareras eller utbytas kan vi, efter eget gottfinnande, återbetala ett belopp upp till inköpspriset för den defekta Produkten, med avdrag för slitage. Denna garanti gäller bara till förmån för den privata förstkunden och är inte säljas eller överlåtas.
5. **Förlängning av garantitiden till 10 år:** Scheppach erbjuder en extra förlängning av garantitiden på 5 år för produkter i serien Scheppach 20V. Därmed blir garantitiden för dessa produkter totalt 10 år. Undantagna är batterier, laddare och tillbehör. Denna garantitidsförlängning får man genom att registrera Scheppach-produkten från detta område online inom 30 dagar efter inköpsdatumet på <https://garantie.scheppach.com>. När online-registreringen lyckats får du en bekräftelse av garantiförlängningen för artikeln.
  6. **Kontakta vårt servicecenter** för att meddela oss **ditt garantiärende**.  
Använd helst formuläret på vår hemsida: <https://www.scheppach.com/de/service>  
**Skicka inga produkter utan att först ha kontaktat och meddelat vårt servicecenter.**  
**Kontakt med vårt servicecenter är ett obligatoriskt krav för att göra anspråk på garantin.** Garantikrav måste göras inom 14 dagar efter att felet upptäckts innan garantitiden löper ut. Originalkvittot och i förekommande fall bekräftelse på den artikelrelaterade garantiförlängningen måste finnas.
  7. **Bearbetningstid** - I regel klarar vi av reklamationsärenden inom 14 dagar efter anmälan till vårt servicecenter. Skulle undantagsvis bearbetningstiden överskridas, så kommer vi att informera dig i god tid.
  8. **Slitdelar är generellt undantagna från garantin!** - Slitdelar är: a) medlevererade på- eller inbyggda batterier liksom b) alla modellberoende slitdelar (bland annat remmar, sågblad, insatsverktyg, slipskivor, filter, kolborstar etc., se bruksanvisningen). Djupurladdade batterier eller batterier med skadade höljen eller batteripoler är uteslutna från garantin.
  9. **Kostnadsberäkning** - Produkter som inte eller inte längre omfattas av garantin repareras vi mot betalning. Om du frågar vårt servicecenter kan du skicka in de defekta produkterna för en kostnadsberäkning och vid behov ge servicecentret tillstånd till reparation skriftligen (per post, e-post). Vi vidtar inga åtgärder utan att få klartecken.

10. **Andra anspråk** än de ovannämnda kan inte göras gällande.

**Garantivillkoren** gäller endast i den vid reklamationstillfället aktuella versionen och kan vid behov hämtas från vår hemsida ([www.scheppach.com](http://www.scheppach.com)). Vid översättningar har alltid den tyska versionen företräde.

**Scheppach GmbH · Günzburger Str. 69 · 89335 Ichenhausen (Tyskland)**

**Telefon: +800 4002 4002 · E-Mail: [customerservice.SE@scheppach.com](mailto:customerservice.SE@scheppach.com) · Internet: <https://www.scheppach.com>**

Vi förbehåller oss rätten att när som helst göra ändringar i garantivillkoren utan föregående meddelande.

## 17 EU-försäkran om överensstämmelse

Översättning från försäkran om överensstämmelse i  
original

### Tillverkare:

Scheppach GmbH  
Günzburger Straße 69  
DE-89335 Ichenhausen

Vi förklarar under eget ansvar att produkten som beskrivs  
här överensstämmer med gällande riktlinjer och standar-  
der.

Märke: **SCHEPPACH**  
Art.-beteckning: **BATTERIDRIVEN STICKSÅG**  
**C-JS220-X**  
Art.nr **5901817900**

### EU-direktiv:

2014/30/EU, 2006/42/EG, 2011/65/EU\*

\* Föremålet för försäkran ovan överensstämmer med be-  
stämmelserna i Europaparlamentets och rådets direktiv  
2011/65/EU av den 8 juni 2011 om begränsning av an-  
vändningen av vissa farliga ämnen i elektriska och elek-  
troniska produkter.

### Tillämpade standarder:

EN 62841-1:2015/A11:2022;  
EN 62841-2-11:2016/A1:2020;  
EN IEC 55014-1:2021;  
EN IEC 55014-2:2021

### Ansvarig för dokumentationen:

Dawid Hudzik  
Günzburger Str. 69  
D-89335 Ichenhausen  
Ichenhausen, 22.12.2023

  
Simon Schünk  
Division Manager Product Center

  
Andreas Pecher  
Head of Project Management

## Sisällysluettelo

1	Johdanto .....	215
2	Tuotteen kuvaus (kuvat 1-10) .....	215
3	Toimituksen sisältö (kuva 1).....	216
4	Määräystenmukainen käyttö .....	216
5	Turvallisuusohjeet .....	216
6	Tekniset tiedot.....	219
7	Purkaminen pakkauksesta .....	219
8	Asennus .....	219
9	Käyttö .....	220
10	Työohjeita.....	222
11	Puhdistus ja huolto .....	222
12	Varastointi .....	222
13	Korjaaminen ja varaosien tilaus .....	223
14	Hävittäminen ja kierrätys.....	223
15	Ohjeet häiriöiden poistoon .....	224
16	Takuuehdot – Scheppach 20V IXES -sarja.....	224
17	EU-vaatimustenmukaisuusvakuutus .....	226
18	Räjäytyskuva.....	265

## Tuotteessa olevien symbolien selitys

Tässä käyttöoppaassa olevien symbolien käytön tarkoituksena on kiinnittää huomiosi mahdollisiin riskeihin. Turvallisuusmerkit ja selitykset on ymmärrettävä tarkalleen oikein. Varoitukset itsessään eivät poista riskejä eivätkä korvaa onnettomuuksien ehkäisyyn tarvittavia toimenpiteitä.

	Lue ja huomioi käyttöohje ja turvallisuusohjeet ennen käyttöönottoa!
	Huomio! Jos tuotteessa olevia turvamerkin- töjä ja varoituksia ei huomioida ja jos turval- lisuus- ja käyttöohjeet laiminlyödään, seu- rauksena voi olla vakavia loukkaantumisia ja jopa kuolema.
	Käytä suojalaseja.
	Käytä kuulosuojaimia.
	Käytä suojakäsineitä!
	Litiumioniakku
	Tuote vastaa voimassa olevia eurooppalai- sia direktiivejä.

## 1 Johdanto

### Valmistaja:

Scheppach GmbH  
Günzburger Straße 69  
D-89335 Ichenhausen

### Arvoisa asiakas

Toivomme sinun viihtyvän uuden tuotteesi parissa.

### Huomautus:

Tämän tuotteen valmistaja ei tuotevastuulain mukaan vastaa vahingoista, joita aiheutuu tälle tuotteelle tai tämän tuotteen käytön seurauksena, jos vahinkotapaus liittyy johonkin seuraavista:

- Epäasianmukainen käsittely
- Käyttöohjeen laiminlyönti
- Ulkopuolisten, valtuuttamattomien henkilöiden toimesta tehdyt korjaukset
- Muiden kuin alkuperäisten varaosien asennus ja vaihtaminen
- Määräystenvastainen käyttö

### Huomaa:

Käyttöohje on tämän tuotteen osa.

Se sisältää tärkeitä ohjeita turvalliseen, asianmukaiseen ja taloudelliseen työskentelyyn tuotteella ja tietoja siitä, miten vältetään vaaroja, säästetään korjauskustannuksissa, ehkäistään seisokkeja ja parannetaan laitteen luotettavuutta ja pidennetään sen käyttöikää. Tässä käyttöohjeessa olevien turvallisuusohjeiden lisäksi on ehdottomasti huomioitava tuotteen käyttöä koskevat kansalliset määräykset.

Perehdy ennen tuotteen käyttöä kaikkiin käyttö- ja turvallisuusohjeisiin. Käytä tuotetta vain käyttöohjeessa kuvatulla tavalla ja vain määritellyille käyttöalueille. Säilytä käyttöohjetta hyvin ja luovuta kaikki asiakirjat tuotteen mukana seuraavalle käyttäjälle.

## 2 Tuotteen kuvaus (kuvat 1-10)

1. Päälekytkennän estin
2. Virtakytkin
3. Kahva
4. Akun kiinnitys
5. Heiluritoiminnon kytkin
6. Lattialevy
7. Kuusiokoloruuvi (ei näy)
8. Ohjausrulla
9. Syöttöaukko
10. Lukitusruuvit
11. Kiinnitysisstukka
12. Kiristysvipu
13. Suojakupu
14. LED-työvalo
15. Sahanterä puuta varten
16. Imuadapteri
17. Poistoimuliitântä
18. Kuusiokoloavain
19. Lastusuojaus, sis. suuntauksen
20. Liukukenkä
- 20a. Lukitusnokka
21. Rinnakkaisvast
22. Avauspainike (akku)
23. Akku\*

\* = ei sisälly toimitukseen!

### 3 Toimituksen sisältö (kuva 1)

Kohta	Luku-määrä	Nimike
15.	1 x	Sahanterä puuta varten
16.	1 x	Imuadapteri
17.	1 x	Poistoimuliantä
18.	1 x	Kuusiokoloavain
19.	1 x	Lastusuojus, sis. suuntauksen
21.	1 x	Rinnakkaisvaste
	1 x	Akkukäyttöinen pistosaha
	1 x	Käyttöohje

### 4 Määräystenmukainen käyttö

Pistosaha sopii kulmikkaiden muovi-, puu- ja kevytmetallimateriaalista valmistettujen työkappaleiden työstämiseen suorilla ja kaarevilla leikkauksilla ja enintään 45°:een viisteleikkauksilla tukevan alustan päällä. Tuote on hyväksytty vain yksityiskäyttöön kuivissa tiloissa.

Tuotetta saa käyttää vain sen käyttötarkoituksen mukaisesti. Kaikki muunlainen käyttö katsotaan määrästenvastaiseksi käytöksi. Kaikista näin syntyneistä vahingoista ja tapaturmista vastaa käyttäjä, ei valmistaja.

Määräystenmukaiseen käyttöön kuuluu myös turvallisuusohjeiden ja asennusohjeen sekä käyttöohjeessa olevien ohjeiden huomiointi.

Tuotetta käyttävien ja huoltavien henkilöiden on perehdyttävä tuotteen ohjeisiin ja heillä on oltava tiedot mahdollisista vaaroista.

Jos tuotteeseen tehdään muutoksia, valmistaja ei ota mitään vastuuta siitä aiheutuvista vahingoista.

Tuotetta saa käyttää vain valmistajan alkuperäisillä osilla ja alkuperäisillä lisävarusteilla.

Valmistajan määrittämiä turvallisuus-, työ- ja huoltomääräyksiä ja teknisissä tiedoissa annettuja mittoja on noudatettava.

Huomaa, että tuotteitamme ei ole tarkoitettu kaupalliseen käyttöön, ammatin harjoittamiseen tai teolliseen käyttöön. Takuu ei ole voimassa, jos tuotetta käytetään kaupalliseen tarkoitukseen, käsityöammatin harjoittamiseen tai teollisuudessa tai jossain muussa näitä vastaavassa toiminnassa.

### Signaalisanojen selitykset käyttöohjeessa

**VAARA**

**Merkkisana, joka merkitsee välittömästi uhkaavaa vaaratilannetta, joka johtaa kuolemaan tai vakavaan loukkaantumiseen, jos sitä ei vältetä.**

**VAROITUS**

**Merkkisana, joka merkitsee mahdollista vaaratilannetta, joka voi johtaa kuolemaan tai vakavaan loukkaantumiseen, jos sitä ei vältetä.**

**VARO**

**Merkkisana, joka merkitsee mahdollista vaaratilannetta, joka voi johtaa lievään tai kohtalaiseen loukkaantumiseen, jos sitä ei vältetä.**

**HUOMIO**

**Merkkisana, joka merkitsee mahdollista vaaratilannetta, joka voi johtaa tuotteen tai omaisuuden vahingoittumiseen, jos sitä ei vältetä.**

### 5 Turvallisuusohjeet

**VAROITUS**

**Lue kaikki turvallisuusohjeet, ohjeet, kuvaukset ja tekniset tiedot, jotka ovat tämän sähkötyökalun ohessa.**

Laiminlyönnit seuraavien ohjeiden noudattamisessa voivat aiheuttaa sähköiskun, tulipalon ja/tai vakavia vammoja.

#### Säilytä kaikki turvallisuusohjeet ja muut ohjeet myöhempiä tarvetta varten.

Turvallisuusohjeissa käytetty termi "sähkötyökalu" tarkoittaa verkkovirralla toimivia sähkötyökaluja (joissa on virtajohto) tai akkukäyttöisiä sähkötyökaluja (ilman virtajohtoa).

#### 1) Työpaikan turvallisuus

- Pidä työpaikka siistinä ja hyvin valaistuna.** Epäjärjestys tai huono/puuttuva valaistus työalueilla voi aiheuttaa onnettomuuksia.
- Älä työskentele sähkötyökalulla räjähdysvaarallisessa ympäristössä, jossa on palavia nesteitä, kaasuja tai pölyjä.** Sähkötyökalut muodostavat kipinöitä, jotka voivat sytyttää pölyn tai höyryt.
- Pidä lapset ja muut henkilöt loitolla sähkötyökalusta, kun käytät sitä.** Jos olet työskentelyn aikana epävakaa asennossa, voit menettää sähkötyökalun hallinnan.

#### 2) Sähköturvallisuus

- Sähkötyökalun liitäntäpistokkeen täytyy sopia pistorasiaan. Pistoketta ei saa muuttaa millään tavalla. Älä käytä mitään sovittipistoketta yhdessä suojamaadoitettujen sähkötyökalujen kanssa.** Kun pistoketta ei muunnella ja se sopii pistorasiaan, sähköiskun vaara on pienempi.
- Vältä vartalon kosketusta maadoitettuihin pintoihin, kuten putkiin, lämmittimiin, uuneihin ja jääkaappeihin.** Sähköiskun vaara kasvaa, kun vartalosi on maadoitettu.
- Pidä sähkötyökalu loitolla sateesta tai kosteudesta.** Jos sähkötyökaluun pääsee vettä, sähköiskun vaara kasvaa.
- Älä käytä liitäntäjohtoa epätarkoituksenmukaisesti esim. sähkötyökalun kantamiseen ja ripustamiseen, äläkä irrota pistoketta pistorasiasta vetämällä johdosta. Pidä liitäntäjohto loitolla**



kuumuudesta, öljystä, terävistä reunoista tai liikkuvista osista. Kun liittäjäjohto on voittunut tai kierroksella, sähköiskun vaara on suurempi.

- e) **Kun käytät sähkötyökäluä ulkona, käytä vain sellaista jatkojohtoa, jotka on hyväksytty ulkokäyttöön.** Ulkokäyttöön hyväksytyt jatkojohdon käyttäminen vähentää sähköiskun vaaraa.
- f) **Jos sähkötyökäluä käyttöä kosteassa ympäristössä ei voi välttää, käytä vikavirtasuojakytintä.** Vikavirtasuojakytimen käyttö vähentää sähköiskun vaaraa.

### 3) Ihmisten turvallisuus

- a) **Ole tarkkaavainen, toimi varovaisesti ja menettele järkevästi sähkötyökäluä käyttäessäsi. Älä käytä sähkötyökäluä, jos olet väsynyt tai jos olet huumausaineiden, alkoholin tai lääkkeiden vaikutuksen alaisena.** Huomion herpaantuminen hetkeksiin sähkötyökäluä käytettäessä voi johtaa vakaviin vammautumisiin.
- b) **Käytä henkilökohtaista suojavarustusta ja aina suojalaseja.** Henkilökohtaisen suojavarustuksen, kuten polynaamarin, liukuestepohjaisten turvajalkineiden, suojakypärän tai kuulosuojaimien käyttö sähkötyökäluä tehtävistä töistä riippuen vähentää vammautumisvaaraa.
- c) **Estä tahaton käyttöönotto. Varmista, että sähkötyökälu on kytketty pois ennen kuin kytket virransyötön ja/tai akun päälle, ennen kuin otat laitteen käteesi tai alat kantaa sitä.** Jos sähkötyökäluä kantatessasi pidät sormiasi kytkimellä tai sähkötyökälu on kytkettyä päälle-asentoon, kun se kytketään virransyöttöön seurauksena voi olla onnettomuuksia.
- d) **Poista säätötyökälu tai ruuviavaimet ennen kuin kytket sähkötyökäluä päälle.** Pyörivässä sähkötyökäluä osassa oleva työkalu tai avain voi aiheuttaa vammoja.
- e) **Vältä epänormaaleja vartalon asentoja. Varmista, että seisot tukevasti ja säilytät aina tasapainon.** Näin pidät sähkötyökäluä paremmin hallinnassa myös odottamattomissa tilanteissa.
- f) **Käytä sopivaa vaatetusta. Älä pidä päälläsi liian väljiä vaatteita tai koruja. Pidä hiuksesi ja vaatteesi loitolla liikkuvista osista.** Löysät vaatteet, korut tai pitkät hiukset voivat jäädä kiinni liikkuviin osiin.
- g) **Jos pölyn poistoimuri- ja -keräyslaitteet voidaan asentaa, varmista, ne on liitettävä ja niitä on käytettävä oikein.** Pölyn poistimulaitteen käytöllä voidaan vähentää pölystä aiheutuvia vaaroja.
- h) **Älä tuudittaudu katteettomaan turvallisuudentunteeseen äläkä poikkeaa sähkötyökäluä turvamerkkisistä vaikka olisit jo harjaantunut sähkötyökäluä käyttäjä.** Huolimattomuus laitteen käsittelyssä voi jo sekunnin murto-osassa johtaa vakaviin vammoihin.

### 4) Sähkötyökäluä käyttö ja käsittely

- a) **Älä ylikuormita sähkötyökäluä. Käytä työssä sitä varten tarkoitettua sähkötyökäluä.** Sopivalla sähkötyökäluä työskentelet paremmin ja turvallisemmin ilmoitetulla tehoalueella.
- b) **Älä käytä sähkötyökäluä, jonka kytkin on viallinen.** Sähkötyökäluä, jota ei voi kytkeä asianmukaisesti päälle tai pois päältä, on vaarallinen ja se täytyy korjata.

- c) **Vedä pistoke irti pistorasiasta ja/tai poista irrotettava akku ennen kuin alat säätää laitetta, vaihtaa käyttötyökäluä tai laitat sähkötyökäluä pois.** Näinä varoimenpiteet estävät sähkötyökäluä tahattoman käynnistymisen.
- d) **Säilytä käyttämättömiä sähkötyökäluä lasten ulottumattomissa. Älä janna sellaisten henkilöiden käyttöä sähkötyökäluä, jotka eivät ole perehtyneet siihen tai jotka eivät ole lukeneet näitä ohjeita.** Kokenemattomien henkilöiden käytössä sähkötyökäluä ovat vaarallisia.
- e) **Hoida sähkötyökäluä ja käytettäviä työkaluja huolellisesti. Tarkasta, että liikkuvat osat toimivat moitteettomasti ja jumittumatta ja etteivät osat ole murtuneet tai vaurioituneet niin, että sähkötyökäluä toiminta vaarantuu. Korjauta vialliset osat ennen sähkötyökäluä käyttöä.** Monien onnettomuuksien taustalla on sähkötyökäluä huono huolto.
- f) **Pidä leikkuutyökäluä terävinä ja puhtaina.** Huolellisesti hoidetut leikkuutyökäluä, joissa on terävät leikkureunat, juuttuvat vähemmän ja ovat kevyemmin ohjailtavissa.
- g) **Käytä sähkötyökäluä, käytettäviä työkaluja jne. näiden ohjeiden mukaisella tavalla. Huomioi tällöin työolosuhteet ja suoritettava tehtävä.** Sähkötyökäluä käyttö muuhun kuin niille määritettyihin käyttötarkoituksiin voi johtaa vaarallisiin tilanteisiin.
- h) **Pidä kahvat ja tartuntapinnat kuivina, puhtaina ja öljyttöminä ja rasvattomina.** Sähkötyökäluä käyttö ja hallinta odottamattomissa tilanteissa ei ole turvallista, jos kahvat ja tartuntapinnat ovat liukkaita.

### 5) Akkutyökäluä käyttö ja käsittely

- a) **Lataa akkuja vain valmistajan suosittelemilla latauslaitteilla.** Määrätylle akkutyypille sopivan laturin käyttö voi aiheuttaa tulipalovaaran, jos sitä käytetään erityyppisen akun lataamiseen.
- b) **Käytä sähkötyökäluä vain niille tarkoitettuja akkuja.** Muiden akkujen käyttäminen voi aiheuttaa vammoja ja tulipalovaaran.
- c) **Pidä käyttämättömät akut loitolla klemmaresta, kolikoista, avaimista, nauloista, ruuveista tai muista pienistä metalliesineistä, jotka voivat yhdistää akun koskettimet.** Akun koskettimien välinen oikosulku voi aiheuttaa palovammoja tai tulipalon.
- d) **Väärin käsittelystä akusta voi purkautua ulos nestettä. Vältä kosketusta siihen. Jos tapahtuu kosketus, huuhtelee vedellä. Jos nestettä pääsee silmiin, hakeudu lisäksi lääkärin hoitoon.** Ulos purkautuva akkuneeste voi aiheuttaa ihoärsytystä tai palovammoja.
- e) **Älä käytä vaurioitunutta akkuä tai akkuä, johon on tehty muutoksia.** Vaurioituneet akut tai akut, joihin on tehty muutoksia, voivat käyttäytyä ennalta arvaamattomasti ja aiheuttaa tulipalon, räjähdyksen tai loukaantumisvaaran.
- f) **Älä altista akkuä tulelle tai korkeille lämpötiloille.** Tuli tai yli 130 °C: lämpötilat voivat aiheuttaa räjähdyksen.
- g) **Noudata kaikkia lataamista koskevia ohjeita äläkä koskaan lataa akkuä tai akkutyökäluä käyttöohjeessa ilmoitetun lämpötila-alueen ulkopuolella.**

Virheellinen lataaminen tai sallitun lämpötila-alueen ulkopuolella lataaminen voi tuhota akun ja lisätä tulipalon vaaraa.

## 6) Huolto

- Korjauta sähkötyökalu vain pätevällä ammattihenkilöllä ja käyttäen vain alkuperäisiä varaosia.** Näin varmistetaan sähkötyökalun pysyminen turvallisena.
- Älä koskaan huolla vaurioituneita akkuja.** Kaikki akun tai sen osien huoltotyöt on annettava valmistajan tai valmistajan valtuuttaman huoltopalvelun suoritettavaksi.

## Edestakaisin liikkuvien sahojen turvallisuusohjeet

- Pidä sähkötyökalusta kiinni eristetyistä tartuntapinnoista, kun suoritat töitä, joissa käytettävä työkalu voi osua piileviin virtajohtoihin tai omaan liitäntäjohtoonsa.** Kosketus jännitettä johtaviin johtoihin voi tehdä myös metalliset laitteen osat jännitteelliseksi ja aiheuttaa sähköiskun.
- Kiinnitä työkappale ja varmista se helalla tai muulla tavalla tukevaan ja vakaaseen alustaan.** Jos työkappaletta pidellään vain kädellä tai vartaloa vasten, se on epävaka ja voit menettää hallinnan.

## Pistosahoja koskevat lisäturvallisuusohjeet

- Pidä kädet loitolla kaikista liikkuvista osista. Älä koskaan laita käsiä leikkausalueen lähelle.
- Varmista, että pohjalevy on sahattaessa tukevasti paikallaan. Kallistunut sahanterä voi murtua tai aiheuttaa takaiskun.
- Älä koskaan kytke tuotetta päälle, jos sahanterä on juuttunut työkappaleeseen tai se koskee materiaaliin.
- Älä käytä vahingoittuneita tai muotoaan muuttaneita sahanterä.
- Älä jarruta käytettävää työkalua pois kytkemisen jälkeen painamalla sitä sivulle. Käytettävä työkalu voi vahingoittua, murtua tai aiheuttaa takaiskun.
- Vältä käytettävän työkalun tai työkappaleen koskettamista välittömästi työstön jälkeen, koska se voi olla silloin vielä erittäin kuuma ja voi siksi aiheuttaa ihon palovammoja.
- Tarkasta, onko työstettävässä materiaalissa vieraita esineitä, kuten nauvoja, ruuveja jne. ja poista ne.
- Älä leikkaa ylisuuria työkappaleita.
- Varmista ennen työkappaleen työstämistä, että työkappaleen takana on riittävästi tilaa niin, että käytettävä työkalu ei osu lattiaan, työpöytänsä tms.
- Älä jätä tuotetta ilman valvontaa.
- Älä anna tuotteen käydä tarpeettomasti tyhjäkäynnillä.
- Odota, kunnes sähkötyökalu on pysähtynyt kokonaan, ennen kuin lasket sen alas.** Käytettävä työkalu voi takertua kiinni ja johtaa sähkötyökalun hallinnan menettämiseen.
- Kiinnitä työkappale.** Käytä kiristyslaitteita/ruuvipenkkiä työkappaleen pitämiseksi paikallaan. Näin se pysyy paikallaan tukevammin kuin jos sitä pideltäisiin vain käsin.

- Ole erityisen varovainen sahattaessa seinämien tai muiden piilossa olevien alueiden kohdalla.** Upoava sahanterä voi osua ja juuttua piilevään esineeseen, joka aiheuttaa takaiskun.

## Jäännösriskit

Tuote on rakennettu valmistusajankohdan parhaan käytettävissä olleen teknisen tiedon ja voimassa olevien turvateknisten määräysten mukaisesti. Siitä huolimatta töissä voi esiintyä yksittäisiä jäännösriskejä.

- Kuulon vaurioituminen, jos ohjeenmukaisia kuulosuojaimia ei käytetä.
- Jäännösriskit voidaan minimoida noudattamalla käyttöohjeen lisäksi kohdissa "Turvallisuusohjeet" ja "Määräystenmukainen käyttö" olevia ohjeita.
- Käytä tuotetta tässä käyttöohjeessa suositellulla tavalla. Näin mahdollistetaan tuotteen optimaalinen suorituskyky.
- Lisäksi kaikista asianmukaisista toimenpiteistä huolimatta voi jäljelle jäädä piileviä jäännösriskejä.

### VAROITUS

Tämä sähkötyökalu muodostaa käytön aikana sähkömagneettisen kentän. Tämä kenttä voi joissain olosuhteissa haitata aktiivisten tai passiivisten ihonalaisten lääkinnällisten laitteiden toimintaa. Vakavien tai hengenvaarallisten vammojen vaaran vähentämiseksi suosittelemme, että ihonalaisia lääkinnällisiä laitteita käyttävät henkilöt neuvottelevat lääkäriänsä kanssa ennen kuin alkavat käyttää sähkötyökalua.

### VAROITUS

Pitkäkestoisissa töissä voi käyttäjän käsissä tärinästä johtuen ilmetä verenkiertohäiriöitä (valkosormisuus).

Valkosormisuus on verisuonisairaus, jossa sormissa ja varpaissa olevat pienet verisuonet supistuvat epätavallisen voimakkaasti. Kyseiset alueet eivät saa enää riittävästi verta ja ne ovat siksi hyvin vaaleita. Tärisevien tuotteiden toistuva käyttö voi henkilöillä, joiden verenkierto on heikentynyt (esim. tupakoitsijat, diabeetikot), laukaista hermovaurioita.

Jos havaitset epätavallisia muutoksia itsessäsi, lopeta työskentely heti ja ota yhteyttä lääkäriin.

### HUOMIO

Tuote kuuluu 20V IXES -sarjaan ja sitä saa käyttää vain tämän tuotesarjan akulla. Akut saa ladata vain tämän tuotesarjan latauslaitteilla. Huomioi tällöin valmistajan antamat tiedot.

### VAROITUS

**Huomioi turvallisuusohjeet ja lataamista ja oikeanlaista käyttöä koskevat ohjeet, jotka ovat 20V IXES -sarjan akun ja latauslaitteen käyttöohjeessa. Yksityiskohtainen kuvaus lataamisesta ja muut tiedot ovat tässä erillisessä käyttöohjeessa.**

## 6 Tekniset tiedot

Akkukäyttöinen pistosaha	C-JS220-X
Moottorin jännite	20 V
Joutokäyntikierrosluvut $n_0$	0–2400 min <sup>-1</sup>
Työisku	19 mm
Leikkaussyvyys puuhun	enint. 100 mm
Leikkaussyvyys metalliin	enint. 6 mm
Leikkauksulma	
Keskellä:	0°
Vasemmalla/oikealla:	15°, 30°, 45°
Paino (ilman akkua)	1,5 kg
Lämpötila	enint. 50°C
• Lataustapahtuma	4 - 40 °C
• Käyttö	-20 - 50 °C
• Varastointi	0 - 45 °C

Oikeus teknisiin muutoksiin pidätetään!

### Melu ja värinä

#### VAROITUS

Melulla voi olla vakavia vaikutuksia terveyteesi. Jos koneen aiheuttama melu on yli 85 dB, koneen lähellä olevien henkilöiden on käytettävä sopivia kuulosuojaimia.

Melu- ja värinäarvot on määritetty standardin EN 62841-1 mukaisesti.

#### Meluarvot

Äänen painetaso $L_{pA}$	86 dB
Mittausepävarmuus $K_{pA}$	5 dB
Äänitehotaso $L_{wA}$	94 dB
Mittausepävarmuus $K_{wA}$	5 dB

#### Tärinäarvot

Tärinä $a_h$	
puussa	5,677 m/s <sup>2</sup>
Mittausepävarmuus K	1,5 m/s <sup>2</sup>
metallissa	6,627 m/s <sup>2</sup>
Mittausepävarmuus K	1,5 m/s <sup>2</sup>

Ilmoitettu värähtelyn kokonaisarvo ja ilmoitettu melupäästöarvo on mitattu standardin mukaisilla tarkastusmenetelmillä ja niitä voidaan käyttää vertailuarvona vertailussa toisiin sähkötyökaluihin.

Ilmoitettua melupäästöarvoa kokonaisarvoa ja ilmoitettua värähtelyn kokonaisarvoa voidaan käyttää myös kuormituksen tilapäiseen arviointiin.

#### VAROITUS

**Melupäästöt ja värinäpäästöt voivat sähkötyökalun tosiasiallisen käytön aikana poiketa annetuista arvoista sähkötyökalun käyttötavasta riippuen, erityisesti sen mukaan, minkä tyyppistä työkalua käytetään.**

Pyri pitämään kuormitus mahdollisimman pienenä. Esi-merkkejä toimenpiteistä: työajan lyhentäminen. Tällöin on huomioitava kaikki käyttöjakson osat (esimerkiksi ajat, jolloin sähkötyökalu on pois kytkettynä ja ajat, jolloin se on päällä mutta käy ilman kuormaa).

## 7 Purkaminen pakkauksesta

#### VAROITUS

**Tuote ja pakkausmateriaalit eivät ole lasten leikkikaluja! Lapset eivät saa leikkiä muovipussien, kalvojen tai pienosien kanssa! Vaarana osien joutuminen nie-luun ja tukehtuminen!**

- Avaa pakkaus ja ota tuote varovasti ulos.
- Poista pakkausmateriaali sekä pakkaus- ja kuljetus-varmistukset (jos sellaiset on).
- Tarkasta, onko toimituksen sisältö täydellinen.
- Tarkasta, onko tuotteessa tai lisäosissa kuljetusvaurioita. Ilmoita mahdollisista vaurioista heti tuotteen toimitaneelle kuljetusyritykselle. Myöhemmin tehtyjä reklamaatioita ei hyväksytä.
- Säilytä pakkausta mahdollisuuksien mukaan takuuajan päättymiseen asti.
- Pehdy tuotteeseen käyttöohjeen avulla ennen sen käyttöä.
- Käytä lisävarusteina ja kulutus- ja varaosina vain alkuperäisiä osia. Voit ostaa varaosia alueellasi toimivalta alan jälleenmyyjältä.
- Ilmoita tilauksissa tuotteen tuotenumero ja valmistusvuosi.

## 8 Asennus

#### VARO

##### Loukkaantumisvaara!

Aseta akku paikoilleen vasta kun akkutyökalu on valmis käyttöön.

### 8.1 Liukukengän (20) asettaminen/ poistaminen (kuva 2)

Kun työestetään työkalua naarmuuntumisherkkiä pintoja, on suositeltavaa käyttää liukukengää (20).

#### 8.1.1 Liukukengän asettaminen

1. Aseta liukukengä (20) pohjalevyn (6) etupuolelle.
2. Paina liukukengän (20) takaosassa olevat lukitusnokat (20a) pohjalevyn (6) yli.

#### 8.1.2 Liukukengän poistaminen

1. Paina liukukengä (20) pohjalevystä (6) lukitusnokkia (20a).
2. Vedä liukukengä (20) eteenpäin pois pohjalevystä (6).

## 8.2 Käytettävän työkalun asettaminen paikoilleen / poistaminen (kuva 3)

### VAROITUS

Käytettävät työkalut voivat olla teräviä ja ne kuumentuvat käytön aikana. Käytä suojakäsineitä aina, kun käsittelit käytettävää työkalua.

### VARO

Pidä kädet loitolla käytettävästä työkalusta, kun tuote on käytössä.

#### **Huomautus:**

Vain T-varsikiinnityksen (yksi nokka-akseli) omaavia sahanteriä voidaan käyttää. Toimitukseen sisältyvä sahanteri täyttää nämä vaatimukset.

### 8.2.1 Sahanterän asennus (kuva 3)

#### **Ohjeita:**

Varmista, että käytät aina oikeaa sahanterää sahattavaa materiaalia varten.

Varmista, että kiinnitystukassa ei ole lastuja tai muita materiaali jäänteitä.

1. Taita suojakupu (13) ylös.
2. Käännä kiinnitysvipua (12) vasemmalle rajoittimeen saakka ja pidä se tässä asennossa.
3. Aseta sahanteri (15) kiinnitystukkaan (11). Varmista sahanterää (15) asettaessasi, että sahanterän takapuoli on ohjausrullan (8). Varmista, että sahanteri (15) on kiinnitetty oikein ja hampaat osoittavat leikkaussuuntaan.
4. Vapauta kiinnitysvipu (12).

#### **Huomautus:**

Vedä sahanterää kevyesti tarkastaaksesi, että se ei putoa pois paikaltaan käytön aikana.

### 8.2.2 Sahanterän irrottaminen

1. Pidä kiinni sahanterästä (15).
2. Käännä kiinnitysvipua (12) vasemmalle rajoittimeen saakka ja pidä se tässä asennossa.
3. Ota sahanteri (15) pois kiinnitystukasta (11).
4. Vapauta kiinnitysvipu (12).

## 8.3 Rinnakkaisvasteen (21) irrottaminen/asentaminen (kuva 4)

#### **Huomautus:**

Rinnakkaisvaste voidaan asentaa tuotteen molemmille puoleille.

### 8.3.1 Rinnakkaisvasteen asennus

1. Löysää lukitusruuvit (10). Varmista, että lukitusruuveja (10) ei kierretä kokonaan irti.
2. Työnnä rinnakkaisvaste (21) syöttöaukkojen (9) läpi niin, että merkki osoittaa ylöspäin.
3. Kiristä lukitusruuvit (10) uudelleen.

## 8.3.2 Rinnakkaisvasteen irrottaminen

1. Löysää lukitusruuvit (10). Varmista, että lukitusruuveja (10) ei kierretä kokonaan irti.
2. Vedä rinnakkaisvaste (21) ulos syöttöaukoista (9).

## 8.4 Lastusuojuksen (19) poistaminen/asettaminen (kuvat 1, 5)

#### **Huomautus:**

Lastusuojuksella estetään pinnan repeytyminen puuta sahattaessa. Lastusuojusta voidaan käyttää vain määrättyjen sahanterätyoppien kanssa ja vain 0°:een leikkauskulmalla. Se voidaan tarvittaessa irrottaa, kun halutaan esim. suorittaa viisteleikkaus.

### 8.4.1 Lastusuojuksen poistaminen

1. Poista liukukenkä (20) asennetun lastusuojuksen (19) kanssa peruslevystä (6).
2. Paina lastusuojuksen (19) ulos liukukengässä (20) olevasta aukosta.

### 8.4.2 Lastusuojuksen asettaminen

1. Paina lastusuojuksen (19) liukukengässä (20) olevan aukon kautta peruslevyyn (6).

## 8.5 Akun (23) asettaminen akun kiinnitykseen (4) / poistaminen siitä (kuva 6)

#### **Akun asettaminen paikoilleen**

1. Työnnä akku (23) akun kiinnitykseen (4). Akku (23) lukittuu paikalleen kuuluvasti.

#### **Akun poistaminen**

1. Paina akun (23) lukituksen avauspainiketta (22) ja vedä akku pois akun kiinnityksestä (4).

## 8.6 Koekäyttö (kuva 1)

#### **Huomautus:**

Suorita ennen ensimmäistä työskentelykertaa ja aina käytettävän työkalun vaihtamisen jälkeen koekäyttö ilman kuormaa. Kytke tuote heti pois päältä, jos käytettävä työkalu yrittää epätasaisesti, jos se heiluu tai kuulet outoa ääntä.

1. Tarkasta ennen käyttöä, että käytettävä työkalu on asetettu oikein, eli se on keskitettyä kiinnitystukkaan (11).

## 9 Käyttö

Akkukäyttöisessä pistosahassa on heiluritoiminto, työvalo ja rinnakkaisvaste. Viistekulman lukitusasennot mahdollistavat tarkan työstön. Käyttöosien toiminnot voi tarkistaa seuraavista kuvauksista.

### VAROITUS

#### **Loukkaantumisaara!**

Ota akku pois sähkötyökalusta aina ennen sähkötyökalun käsittelyä (esim. huolto, työkalun vaihto jne.) ja ennen laitteen kuljettamista ja varastointia. Virtakytkimen huolimaton käsittely voi aiheuttaa loukkaantumisaaran.

**HUOMIO**

Varmista, että ympäristön lämpötila ei ole työskentelyn aikana yli 50 °C eikä alle -20 °C.

**HUOMIO**

Tuote kuuluu 20V IXES -sarjaan ja sitä saa käyttää vain tämän tuotesarjan akuilla. Akut saa ladata vain tämän tuotesarjan latauslaitteilla. Huomioi tällöin valmistajan antamat tiedot.

**9.1 Tuotteen kytkeminen päälle / pois päältä (kuva 1)**

**Ohjeita:**

Tarvittava iskukulu riippuu materiaalista ja työstöolosuhteista ja voidaan määrittää kokeilemalla.

Päällekytkennän estintä ei tarvitse pitää painettuna tuotteen käynnistämisen jälkeen. Päällekytkennän estimen tarkoituksena on estää tuotteen käynnistäminen vahingossa.

**Kytkeminen päälle**

1. Kytke päälle painamalla ensin päällekytkennän estintä (1) ja painamalla sitten virtakytkintä (2).

**Kytkeminen pois päältä**

1. Kytke tuote pois päältä vapauttamalla virtakytkin (2). Kytkeminen jatkuvaan käyttöön ei ole mahdollista.

**9.1.1 LED-työvalo (14)**

Tämä tuote on varmistettu LED-työvalolla työalueen valaistamista varten ja näkyvyyden parantamiseksi huonosti valaistussa ympäristössä.

**VARO**

Älä katso suoraan LED-työvaloon tai valolähteeseen.

1. LED-työvalo (14) syttyy automaattisesti, kun tuote kytketään päälle.

**9.2 Ylikuormituskatkaisu**

Jos moottori ylikuormittuu, se kytkeytyy itsestään pois päältä. Jäähdytysajan jälkeen (aika vaihtelee) moottori voidaan kytkeä uudelleen päälle.

**9.3 Viistekulman säätö (kuvat 1, 7)**

**Huomautus:**

Lastusuojusta ei voi käyttää viisteleikkauksen aikana.

1. Poista lastusuojus (19) liukukengästä (20) kohdassa 8.4 kuvatulla tavalla ja poista imuadapteri (16).
2. Löysää kuusiokoloruuvia (7) kuusiokoloavaimella (18).
3. Vedä peruslevyä (6) hieman taaksepäin.
4. Aseta peruslevy (6) haluttuun asentoon (-45° — +45°). Valittavana on yhteensä 7 tasoa (-45°, -30°, -15°, 0°, 15°, 30° ja 45°).
5. Työnnä peruslevyä (6) eteenpäin yhteen lukitusasentoon.
6. Kiristä kuusiokoloruuvia (7) kuusiokoloavaimella (18).

**9.4 Heiluritoiminnon säätö (kuva 8)**

Sahanterän (15) heiluriliikettä voidaan säätää heiluritoiminnon kytkimellä (5).

Heiluritoiminnon kytkimellä (5) seuraavat asennot:

- 0 - ei iskua/liikettä
- 1 - vähäinen isku/liike
- 2 - keski-suuri isku/liike
- 3 - voimakas isku/liike

Optimaalinen iskun/liikkeen voimakkuus voidaan määrittää kokeilemalla, jolloin tulee huomioida seuraavat suositukset:

- Hieno ja siisti leikkausreuna saavutetaan pienellä iskulla tai ilman iskua (taso 1 tai taso 0).
- Ohuelle materiaalille, kovalle materiaalille (esim. teräs) ja kaarreleikkauksiin tulee myös käyttää tasoa 0.
- Pehmeä materiaali (puu, muovi jne.): Aseta heiluritoiminto tasoon 2 tai 3.

**Huomautus:**

Kun heiluritoiminto on aktivoitu, työn edistyminen nopeutuu.

**9.5 Ulkoisen pölynimurin liittäminen (kuva 1, 9)**

**Huomautus:**

Pölynimurin imuletku (ulkohalkaisija 32 mm ja 35 mm) voidaan tarvittaessa liittää tuotteeseen suoraan ja ilman adapteria.

**9.5.1 Ulkoisen pölynimurin liittäminen/irrottaminen**

1. Työnnä poistoimuliitintä (17) tuotteen ja peruslevyn (6) välisen kiskon rajoittimeen saakka.
2. Liitä hyväksytty pölynimuri (ei sisälly toimitukseen) poistoimuliitintään (17).
3. Jos ulkoinen pölynimuri ei sovi, käytä tarvittaessa lisäksi imuadapteria (16).
4. Kytke tuote päälle kohdassa 9.1 kuvatulla tavalla.

**9.5.2 Ulkoisen pölynimurin irrottaminen**

1. Vedä imuletku pois imuadapterista (16) tai poistoimuliitinnästä (17).
2. Vedä imuadapteri (16) irti tuotteesta.
3. Poista poistoimuliitintä (17).

**9.6 Uputusleikkaukset (kuvat 1, 10)**

Uputussahauksia saa tehdä vain pehmeisiin materiaaleihin, kuten puuhun, kaasubetoniin, kipsilevyyn jne. Tämä edellyttää kuitenkin harjoittelua ja se on mahdollista vain lyhyillä sahanterillä. Uputusleikkaukset ovat sallittuja vain, kun viistekulma on 0°.

1. Aseta peruslevyn (6) etureuna tasaisesti työkalupaleen päälle.
2. Saha hitaasti alaspäin suuntautuvalla liikkeellä työkalupaleen sisään, kunnes peruslevy (6) on kokonaan työkalupaleen päällä.
3. Jatka sahaamista leikkauslinjaa pitkin.
4. Kytke saha pois päältä ja nosta se työn päätyttyä pois työkalupaleesta.

**9.7 Metallin leikkaaminen**

- Käytä metallia työstettäessä sopivaa jäähdytysainetta (lastuamislisäainetta). Väärä käsittely voi johtaa terän erittäin voimakkaaseen kulumiseen. Työkalupaleen

alaosa voidaan rasvata sen sijaan, että käytettäisiin jäähdytysainetta. Toimitukseen sisältyy sahanterä puuta varten, käytä metallin leikkaamisessa siihen sopivia sahanteritä.

## 10 Työohjeita

- Tarkasta, onko työstettävässä materiaalissa vieraita esineitä, kuten nauloja, ruuveja jne. ja poista ne.
- Varmista, etteivät tuuletusaukkoja peitetä.
- Kytke tuote päälle ja ohjaa se työstettävään materiaaliin.
- Kytke tuote heti pois päältä, jos sahanterä juuttuu. Levitä tehtyä sahausrakoa sopivalla työkalulla ja vedä tuote ulos.
- Sovita sahanterä ja iskuluku työstettävän materiaalin mukaan.
- Alan liikkeissä on saatavana kaikkiin tuotteen käyttökohteisiin optimoituja eri pituisia sahanteritä.
- Saha materiaalia tasaisella syöttöliikkeellä.

### 10.1 Tiedot käyttöä varten

\* = ei sisälly toimitukseen!

1. Varmista tai kiinnitä (jos mahdollista) työkappale kiristyslaitteella\*.
2. Piirrä viiva, joka osoittaa suunnan, johon sahanterää ohjataan.
3. Pidä tuotteesta turvallisesti kiinni sen kahvasta.
4. Takaisku on äkillinen reaktio, joka seuraa sahanterän juuttumisesta, jumittumisesta tai väärästä suuntauksesta. Se johtaa siihen, että saha nousee työkappaleesta hallitsemattomasti liikahtaen käyttäjän suuntaan.
5. Säädä sahausnopeus virtakytkimellä.
6. Säädä viistekulma kohdassa 9.3 kuvatulla tavalla.
7. Aseta heiluritoiminnon taso kohdassa 9.4 kuvatulla tavalla.
8. Työnnä tuotetta kaarrelleikkauksissa erittäin hitaasti eteenpäin.
9. Varmista ennen päälle-/pois-kytkimen painamista, että sahanterä on asennettu oikein ja liikkuvat osat liikkuvat kevyesti.
10. Kytke tuote päälle.
11. **Anna terän saavuttaa täysi kierrosluku ennen kuin leikkaat työkappaletta.** Se vähentää riskiä, että työkappale sinkoutuu eteenpäin.
12. Aseta peruslevy työkappaleen päälle (lukuun ottamatta upotusleikkauksia).
13. Liikuta tuotetta hitaasti merkittyä linjaa pitkin ja paina samalla peruslevyä työkappaletta vasten.
14. Älä paina tuotetta liiallisella voimalla. Anna tuotteen suorittaa työ.
15. **Kytke tuote aina pois päältä ja odota, että se on pysähtynyt kokonaan ennen kuin lasket sen alas.**

## 11 Puhdistus ja huolto

### VAROITUS

**Teetä ammattikorjaamossa sellaiset kunnossapitotyöt ja huoltotyöt, joita ei ole kuvattu tässä käyttöohjeessa. Käytä vain alkuperäisiä varaosa.**

**Onnettomuusvaara on olemassa! Suorita huolto- ja puhdistustyöt akku irrotettuna. Loukkaantumiskaava! Anna tuotteen jäähtyä aina ennen huolto- ja puhdistustöitä. Moottorin osat ovat kuumia. On olemassa loukkaantumiskaava ja palovammojen vaara!**

Tuote voi käynnistyä odottamattomasti, mikä voi johtaa loukkaantumiseen.

- Poista akku.
- Anna tuotteen jäähtyä.
- Poista käytettävä työkalu.

### 11.1 Puhdistus

1. Pidä suojalaitteet, ilmaraot ja moottorin kotelo niin pölyttömänä ja puhtaana kuin vain mahdollista. Pyyhi tuote puhtaalla liinalla tai puhalla se puhtaaksi paineilmalla alhaisella paineella. Suosittelemme, että tuote puhdistetaan heti jokaisen käyttökerran jälkeen.
2. Tuuletusaukkojen on oltava aina vapaina.
3. Älä käytä puhdistus- tai liuotinaineita; ne voivat vahingoittaa tuotteen muoviosia. Pidä huoli siitä, ettei tuotteen sisäosiin pääse vettä.
4. Pidä tuote aina puhtaana ja kuivana ja vapaana öljy- tai rasvatuhroista. Poista pöly jokaisen käyttökerran jälkeen ja ennen varastointia.
5. Puhdista sahanterän kiinnitys siveltimeillä tai puhaltamalla paineilmalla.
6. Pyyhi linssissä oleva lika pois kuivalla liinalla. Varmista, että LED-lamppu ei naarmutu, koska silloin valonvoimakkuus heikkenee.

### 11.2 Huolto

1. Tarkasta sahanterä aina ennen käyttöä ilmeisten puutteiden varalta ja vaihda tylsä, taipunut tai muulla tavalla vahingoittunut sahanterä.

## 12 Varastointi

### Valmistelut varastointia varten

1. Poista akku.
2. Puhdista ja tarkista tuote vaurioiden varalta.

Varastoi tuotetta ja sen lisävarusteita pimeässä, kuivassa ja jäätymiseltä suojatussa paikassa niin, että se on lasten ulottumattomissa.

Optimaalinen varastointilämpötila on 5–30 °C.

Säilytä tuotetta alkuperäisessä pakkauksessaan.

Peitä tuote suojataksesi sitä pölyltä tai kosteudelta. Säilytä käyttöohje tuotteen läheisyydessä.

### 13 Korjaaminen ja varaosien tilaus

Huomaa, että tämän tuotteen seuraavat osat altistuvat käytönmukaiselle ja luonnolliselle kulumiselle tai että seuraavia osia tarvitaan kuluvin materiaaleina.

#### HUOMIO

Tuotevastuulain mukaan valmistaja ei vastaa vahingoista, jotka ovat aiheutuneet epäasianmukaisista korjauksista tai muiden kuin alkuperäisten varaosien käytämisestä.

Teetä työt asiakaspalvelussa tai valtuutetulla ammattilaisella. Sama koskee myös lisävarusteita.

Varaosia ja tarvikkeita saa huoltopalvelustamme. Skannaa sitä varten etusivulla oleva QR-koodi.

#### 13.1 Varaosien tilaus

Varaosia tilattaessa on ilmoitettava seuraavat tiedot:

- Mallinimike
- Tuotenumero
- Tyyppikilven tiedot

#### Varaosat / lisätarvikkeet

Akku SBP2.0, tuotenro:	7909201708
Akku SBP4.0, tuotenro:	7909201709
Latauslaite SBC2.4A tuotenro:	7909201710
Latauslaite SBC4.5A tuotenro:	7909201711
Latauslaite SDBC2.4A tuotenro:	7909201712
Latauslaite SDBC4.5A tuotenro:	7909201713
StarterKit SBSK2.0 tuotenro:	7909201720
StarterKit SBSK4.0 tuotenro:	7909201721

### 14 Hävittäminen ja kierrätys

#### Pakkausta koskevat ohjeet



Pakkausmateriaalit voidaan kierrättää. Hävitä pakkaus ympäristönsuojelumääräysten edellyttämällä tavalla.

#### Sähkö- ja elektroniikkalaitteiden käsittelyä koskevan lain tiedot



**Sähkö- ja elektroniikkalaitteet eivät kuulu sekajätteisiin, vaan ne on hävitettävä lajiteltuin!**

- Käytetyt paristot ja akut, jotka eivät ole laitteeseen kiinteästi asennettuina, on irrotettava vahingoittumattomina ennen laitteen hävittämistä! Niiden hävittämistä säädellään vastaavassa paristojen ja akkujen käsittelyä koskevassa laissa.
- Sähkö- ja elektroniikkalaitteiden omistajan tai käyttäjän velvollisuutena on toimittaa laite lain mukaisella tavalla kierrätykseen.
- Loppukäyttäjä on yksin vastuussa henkilökohtaisten tietojensa poistamisesta laitteesta!
- Yliiviivattua roskalaatikkaa kuvaava symboli tarkoittaa, että sähkö- ja elektroniikkalaitteita ei saa hävittää sekajätteen mukana.
- Sähkö- ja elektroniikkalaitteet voidaan toimittaa veloituksetta seuraaviin paikkoihin:

- Julkiset hävitys- tai keräyspaikat (esim. kunnallinen kierrätyskeskus)
- Sähkölaitteita myyvät liikkeet (paikalliset tai verkossa toimivat), jos jälleenmyyjä on veloitettu vastaanottamaan käytettyjä laitteita tai tarjoaa tämän palvelun vapaaehtoisesti.
- Valmistajalle tai lähialueella sijaitsevaan valtuutettuun keräyspaikkaan voidaan uutta laitetta ostamatta palauttaa maksutta enintään kolme samaa laitetyyppiä edustavaa käytettyä sähkölaitetta. joiden reunan pituus on enintään 25 cm.
- Muut valmistajan ja jälleenmyyjän täydentävät palautusehdot saa kyseisestä asiakaspalvelusta.
- Jos valmistaja toimittaa uuden sähkölaitteen yksityisluotteen, vanha laite voidaan samalla loppukäyttäjän pyynnöstä noutaa ilman veloitusta. Ota tätä varten yhteyttä valmistajan asiakaspalveluun.
- Tämä koskee vain laitteita, jotka asennetaan ja myydään Euroopan Unionin jäsenmaissa ja joihin sovelletaan EU:n direktiiviä 2012/19/EU. Euroopan Unionin ulkopuolisissa maissa käytettyjen sähkö- ja elektroniikkalaitteiden hävittämiseen voidaan soveltaa näistä poikkeavia ehtoja.

#### Litiumioniakkuja koskevia ohjeita



**Irrota akku ennen laitteen hävittämistä!**

Litium

- Älä laita akkua sekajätteen joukkoon, äläkä viskaa sitä tuleen (räjähdysvaara) tai veteen. Vioittuneet akut voivat vahingoittaa ympäristöä ja terveyttäsi, jos niistä purkautuu ulos myrkyllisiä höyryjä tai nesteitä.
- Vialliset tai käytetyt akut on toimitettava kierrätykseen direktiivin 2006/66/EY mukaisesti.
- Toimita laite ja latauslaite käsittelylaitokseen. Käytetyt muovi- ja metalliosat voidaan lajitella ja ohjata kierrätykseen.
- Hävitä akut siten, että niiden jännite on purkautunut. Suosittelemme peittämään navat teipillä oikosululta suojaamiseksi. Älä avaa akkua.
- Hävitä akut paikallisten määräysten mukaisesti. Luovuta akku käytettyjen akkujen keräyskeskukseen, josta se toimitetaan ympäristönsuojelumääräysten mukaiseen kierrätykseen. Kysy neuvoa paikallisesta jätehuoltoyrityksestä.

## 15 Ohjeet häiriöiden poistoon

Häiriö	Mahdolliset syyt	Korjauskeinot
Tuote käy katkonaisesti.	Sisäinen huono kosketus	Korjaukset on teetettävä asiakaspalvelulla.
	Virtakytkin on viallinen.	
Alhainen sahausteho	Sahanterä ei sovi työstettävälle työkappaleelle.	Käytä tilanteeseen soveltuvaa sahanterää
	Sahanterä on tylsä	Aseta uusi sahanterä
	Väärä sahausnopeus	Mukauta sahausnopeutta
	Alhainen akun teho	Lataa akku (huomioi akun ja latauslaitteen käyttöohje).
Sahanterä tylsyy nopeasti	Sahanterä ei sovi työstettävälle työkappaleelle.	Käytä tilanteeseen soveltuvaa sahanterää
	On painettu liian voimakkaasti	Paina kevyemmin
	Sahausnopeus on liian suuri	Vähennä sahausnopeutta
Tuote ei käynnisty.	Akun teho on liian pieni.	Lataa akku.
	Akkua ei ole asetettu oikein.	Työnnä akku akun kiinnitykseen. Akku lukittuu paikalleen kuuluvasti.

## 16 Takuuehdot – Scheppach 20V IXES -sarja

Muutoksen päiväys 11.07.2023

### Arvoisa asiakas,

tuotteemme ovat läpäisseet tarkan laaduntarkastuksen. Jos tuotteen toiminnoissa kuitenkin havaitaan puutteita, pahoittelemme sitä syvästi ja pyydämme sinua ottamaan yhteyttä asiakaspalveluumme, jonka osoite on alla. Neuvomme sinua mielellämme myös puhelimitse palvelunumerossa. Seuraavien ohjeiden tarkoituksena on auttaa vahinkotapausten sääntelyssä ja käsittelyssä.

### Takuuvaatimusten voimaansaattamisen osalta pätevät seuraavat seikat:

- Näissä takuuehdoissa** säädellään uusien tuotteiden ostajille (yksityisille loppukuluttajille) myönnettyjä valmistajan lisätakuita. Tämä takuu ei heikennä lakisääteisiä oikeuksiasi takuun osalta. Niistä vastaa se jälleenmyyjä, jolta tuote on hankittu.
- Takuu** koskee ainoastaan ostamassasi uudessa tuotteessa ilmeneviä puutteita, joissa on kyse materiaali- tai valmistusvirheestä, ja se rajoittuu - meidän määrittelymme mukaan - sellaisen puutteen maksuttomaan korjaamiseen tai tuotteen vaihtamiseen (mahdollisesti uudempaan tuotemalliin). Korvattavat tuotteet tai osat siirtyvät meidän omistukseemme. Huomaa, että tuotteitamme ei ole tarkoitettu kaupalliseen käyttöön, ammatin harjoittamiseen tai ammattikäyttöön. Takuuta ei sen vuoksi voida soveltaa tilanteisiin, joissa tuotetta on takuuajan aikana käytetty kaupalliseen tarkoitukseen, ammatin harjoittamiseen tai teollisuudessa tai kun sitä on rasitettu näitä käyttötapoja vastaavalla tavalla.
- Takuumme ulkopuolelle on rajattu seuraavat tapaukset:**
  - Tuotteeseen tulevat vahingot, jotka seuraavat asennusohjeen laiminlyönnistä, epäasianmukaisesti tehdystä asennuksesta, käyttöohjeen laiminlyönnistä (esim. liittäminen väärään verkkojännitteeseen tai virtatyyppiin) tai huolto- ja

turvallisuusmääräysten laiminlyönnistä tai tuotteen käyttämisestä epäsuotuisissa ympäristöolosuhteissa ja tuotteen puutteellisesta hoidosta ja huollosta.

- Tuotteeseen tulevat vahingot, jotka seuraavat väärinkäytöstä tai epäasianmukaisesta käytöstä (kuten esim. tuotteen ylikuormittaminen tai muiden kuin sallittujen työkalujen tai lisävarusteiden käyttäminen), vieraan materiaalin pääsystä tuotteen sisälle (esim. hiekka, kivet tai pöly), kuljetusvahingot, voiman käytöstä tai ulkoisista vaikutuksista (kuten putoamisesta aiheutuvat vahingot).
  - Tuotteeseen tai tuotteen osiin tulevat vahingot, jotka on johdettavissa määräystenmukaiseen, tavalliseen (käyttöön liittyvään) luonnolliseen kulumiseen, ja kulutusosien vahingoittumiseen ja/tai kulumiseen.
  - Tuotteessa ilmenevät puutteet, jotka aiheutuvat sellaisten lisä-, laajennus- tai varaosien käytöstä, jotka eivät ole alkuperäisiä osia tai joita ei ole käytetty määräystenmukaisesti.
  - Tuotteet, joihin on tehty muutoksia tai modifikaatioita.
  - Vähäiset poikkeamat tuotteen oletusominaisuuksissa, jotka ovat tuotteen arvon ja käytettävyyden kannalta merkityksettömiä.
  - Tuotteet, joihin on tehty omavaltaisia korjauksia tai jotka on annettu valtuuttamattomien henkilöiden korjattavaksi.
  - Kun tuotteessa oleva tunnistin tai tuotteen tunnistustiedot (koneessa oleva tarra) puuttuu tai on muuttunut lukukelvottomaksi.
  - Tuotteet, jotka ovat voimakkaasti likaantuneita ja jotka huoltohenkilöstö sen vuoksi hylkää.
  - Vahingonkorvausvaatimukset ja jälki- ja seurausvahingot on yleisesti suljettu tämän takuun ulkopuolelle.
- Takuuaika on 5 vuotta** (paristoilla / akuilla 12 kuukautta) ja se alkaa tuotteen ostopäivästä. Alkuperäisessä ostositteessä oleva päivämäärä on ratkaiseva. Takuuvaatimukset on esitettävä viipymättä sen



- jälkeen, kun vaatimuksen perusteena oleva seikka on tullut tietoon. Takuuvaatimusta ei voi esittää takuuajan umpeutumisen jälkeen. Tuotteen korjaaminen tai vaihtaminen ei pidennä takuuaikaa, eikä aloita uutta takuuaikaa kyseiselle tuotteelle tai millekään siihen asennetulle varaosalle. Tämä koskee myös paikan päällä käytettäviä palveluja. Kyseinen tuote on toimitettava tai lähetettävä puhdistettuna asiakaspalvelupisteeseen ja sen mukaan on liitettävä kopio ostotositteesta, josta käy ilmi tuotteen nimike ja tiedot ostopäivästä. Jos tuote lähetetään epätäydellisenä, poiketen täydellisestä toimituksen sisällöstä, puuttuvien tarvikkeiden arvo hyvitetään valmistajalle/vähennetään korvausmäärästä, jos tuote vaihdetaan tai jos puute korvataan alennuksella tai maksunpalautuksella. Osittain tai kokonaan purettuja tuotteita ei voida hyväksyä takuutilanteissa. Jos reklamaatio on perusteeton tai se tehdään takuuajan umpeuduttua, ostaja vastaa kuljetuskustannuksista ja kuljetusriskistä. **Ilmoita takuutaukuksesta ennakoita huoltoaiikkaan.** Yleensä sovi-taan, että viallinen tuote ja lyhyt kuvaus viasta lähete-tään järjestettynä palautuksena tai - takuuajan ulko-puolisissa korjaustapauksessa - lähetykselliset makset-tuna, pakkaus- ja lähetysohjeet huomioiden, alla ilmoi-tettuun huolto-osoitteeseen. **Varmista, että tuote (mallista riippuen) on turvallisuusyistä tyhjennet-ty kaikista käyttöaineista, kun se palautetaan.** Huoltokeskukseemme lähetettävän tuotteen on oltava pakattuna siten, että reklamoidun tuotteen vahingoittu-minen kuljetuksen aikana vältetään. Korjaamisen / vaihtamisen jälkeen tuote palautetaan sinulle veloituk-setta. Jos tuotteita ei voida korjata tai vaihtaa, se voi-daan harkintamme mukaan korvata rahasummalla, j-o-ka vastaa enintään puutteellisen tuotteen ostohintaa vähennettynä kulumista vastaavalla hyvityksellä. Tä-mä takuu koskee vain yksityisiä ensiostajia eikä se ole luovutettavissa tai siirrettävissä.
5. **Takuuajan pidentäminen 10 vuoteen:** Scheppach tarjoaa Scheppach 20V -sarjan tuotteille lisäksi takuun pidentämisen 5 vuodella. Näin näiden tuotteiden takuu-aika pidentyy 10 vuoteen. Paristot / akut, lataus-laitteet ja lisävarusteet on suljettu tämän mahdollisuu-den ulkopuolelle. Voit hyödyntää tämän takuun piden-nyksen rekisteröimällä tähän mallistoon kuuluvan Scheppach-tuotteesi viimeistään 30 päivän kuluessa ostopäivästä internet-osoitteessa [https://garan-tie.scheppach.com](https://garantie.scheppach.com). Onnistuneen online-rekisteröinnin jälkeen saat vahvistuksen tuotekohtaisesta takuun pi-dennyksestä.
6. Takuuvaatimuksesi **voimaansaattamiseksi sinun tu-lee ottaa yhteyttä huoltokeskukseemme.**
- Suosittelemme käyttämään tätä varten lomaket-tamme, joka löytyy kotisivuiltamme:** <https://www.scheppach.com/de/service>
- Älä lähetä meille tuotteita ottamatta ensin yhteyttä ja sopimatta asiasta ensin huoltokeskukseemme kanssa.**
- Tämän takuun hyödyntäminen edellyttää ehdotto-masti yhteyden ottamista huoltokeskukseemme.** Takuuvaatimukset on esitettävä takuuajan aikana 14 päivän kuluessa puutteen toteamisesta. Tätä varten tarvitaan alkuperäinen ostotosite ja tarvittaessa vah-vistus tuotekohtaisesta takuun pidennyksestä.

7. **Käsittelyaika** - Yleensä käsittelemme reklamaatiot 14 päivän kuluessa niiden saapumisesta huoltokeskuk-seemme. Jos mainitti käsittelyaika poikkeustapauk-sissa ylittyy, ilmoitamme siitä sinulle hyvissä ajoin.
8. **Kulutusosat on suljettu takuun ulkopuolelle!** - Ku-lutusosia ovat: a) mukana toimitetut lisäakut ja/tai asennetut paristot/akut ja b) kaikki mallikohtaiset kulutusosat (muun muassa hihnat, sahanterät, käyttötyö-kalut, hiomalaikat, suodattimet, hiiliharjat jne., katso käyttöohje). Takuun ulkopuolelle on suljettu syväpur-kautuneet paristot tai akut tai sellaiset akut/paristot, joiden kotelo tai navat ovat vahingoittuneet.
9. **Kustannusarvio** - Takuun ulkopuolelle rajattuja tuot-teita tai tuotteita, joiden takuu-aika on päättynyt, kor-jaamme laskua vastaan. Voit pyytää huoltokeskukse-ltamme kustannusarvion viallisten tuotteiden korjaami-sesta ja tarvittaessa tilata korjauksen kirjallisesti (pos-titse, sähköpostitse). Ilman korjauksen tilaamista kä-sittelyä ei jatketa.
10. **Muita vaatimuksia** kuin edellä mainittuja ei hyväk-sytä.

**Takuuehdot** pätevät vain reklamaation tekemisen ajan-kohtana voimassa olevassa muodossa, joka voidaan tarkistaa kotisivuiltamme ([www.scheppach.com](http://www.scheppach.com)). Käännös-ten osalta saksankielinen versio on ratkaiseva.

**Scheppach GmbH · Günzburger Str. 69 · 89335 Ichen-hausen (Saksa)**

**Puhelin: +800 4002 4002 · Sähköposti: customerser-vice.FI@scheppach.com · Internet: <https://www.scheppach.com>**

Pidätämme oikeuden tehdä milloin tahansa muutoksia näihin takuuehtoihin ilman etukäteisilmoitusta.

## 17 EU- vaatimustenmukaisuusvakuutus

Alkuperäisen vaatimustenmukaisuusvakuutuksen  
käännös

**Valmistaja:**

Scheppach GmbH  
Günzburger Straße 69  
D-89335 Ichenhausen

Vakuutamme omalla vastuullamme, että tässä kuvattu tuote täyttää voimassa olevien direktiivien ja standardien määräykset.

Merkki: **SCHEPPACH**  
Tuotenimike: **AKKUKÄYTTÖINEN PISTOSAHA  
C-JS220-X**  
Tuotenro **5901817900**

**EU-direktiivit:**

2014/30/EU, 2006/42/EG, 2011/65/EU\*

\* Yllä kuvattu vakuutuksen kohde täyttää tiettyjen vaarallisten aineiden käytön rajoittamisesta sähkö- ja elektroniikkalaitteissa 8. kesäkuuta 2011 annetun Euroopan parlamentin ja neuvoston direktiivin 2011/65/EU määräykset.

**Sovelletut standardit:**

EN 62841-1:2015/A11:2022;  
EN 62841-2-11:2016/A1:2020;  
EN IEC 55014-1:2021;  
EN IEC 55014-2:2021

**Asiakirja-aineiston kokoamisesta vastaava valtuutettu edustaja:**

Dawid Hudzik  
Günzburger Str. 69  
D-89335 Ichenhausen  
Ichenhausen, 22.12.2023



Simon Schünk  
Division Manager Product Center



Andreas Pecher  
Head of Project Management

## Indholdsfortegnelse

1	Indledning.....	227
2	Produktbeskrivelse (fig. 1-10).....	227
3	Leveringsomfang (fig. 1).....	228
4	Tilsluttet brug.....	228
5	Sikkerhedsforskrifter.....	228
6	Tekniske data.....	231
7	Udpakning.....	231
8	Montering.....	231
9	Betjening.....	232
10	Arbejdsinstruktioner.....	234
11	Rengøring og vedligeholdelse.....	234
12	Opbevaring.....	234
13	Reparation og bestilling af reservedele.....	235
14	Bortskaffelse og genanvendelse.....	235
15	Afhjælpning af fejl.....	236
16	Garantivilkår – Scheppach 20V IXES-serie.....	236
17	EU-overensstemmelseserklæring.....	238
18	Ekspllosionstegning.....	265

## Forklaring til symbolerne på produktet

Symbolerne i denne manual skal henlede din opmærksomhed på eventuelle risici. Det er vigtigt, at du forstår sikkerhedssymbolerne og forklaringerne i forbindelse med symbolerne. Selve advarslerne afhjælper ikke risici og kan ikke erstatte korrekte foranstaltninger til forebyggelse af ulykker.

	Læs og overhold brugsanvisningen og sikkerhedsforskrifterne før ibrugtagning!
	Pas på! Tilslutning af sikkerhedsskiltene og tilslutning af sikkerheds- og betjeningsinstruktionerne kan føre til alvorlige personskader eller endog død.
	Brug beskyttelsesbriller.
	Brug høreværn.
	Benyt beskyttelseshandsker!
	Litium-ion-batteri
	Produktet opfylder gældende EU-direktiver.

## 1 Indledning

### Producent:

Scheppach GmbH  
Günzburger Straße 69  
D-89335 Ichenhausen, Tyskland

### Kære kunde

Vi ønsker dig rigtig god fornøjelse og held og lykke med arbejdet med dit nye produkt.

### Bemærk:

Iht. gældende lov om produktansvar hæfter producenten af dette produkt ikke for skader, der opstår på eller i forbindelse med dette produkt i forbindelse med:

- Forkert behandling
- Tilslutning af brugsanvisningen
- Reparation foretaget af tredjepart og/eller af ikke-autoriserede fagfolk
- Montering og udskiftning af uoriginale reservedele
- Utilsluttet brug

### Vær opmærksom på følgende:

Brugsanvisningen er en del af dette produkt.

Den indeholder vigtige oplysninger om, hvordan man bruger produktet sikkert, professionelt og økonomisk, og hvordan man undgår farer, sparer reparationsomkostninger, reducerer driftsstop og øger produktets driftssikkerhed og levetid. Udover sikkerhedsbestemmelserne i denne brugsanvisning skal de forskrifter vedr. brug af produktet, der måtte gælde i det enkelte land (brugslandet), overholdes til punkt og prikke.

Inden du benytter produktet, skal du sørge for at blive fortrolig med alle betjenings- og sikkerhedsanvisninger. Produktet må kun benyttes som beskrevet og kun til det tilsluttede anvendelsesformål. Opbevar brugsanvisningen et sikkert sted, og hvis produktet overdrages til tredjepart, skal alle tilhørende dokumenter følge med.

## 2 Produktbeskrivelse (fig. 1-10)

1. Startspærre
2. Tænd/Sluk-kontakt
3. Greb
4. Batteriholder
5. Pendulslagskontakt
6. Bundplade
7. Unbrakoskrue (ikke vist)
8. Styrrulle
9. Indskubsåbning
10. Låseskruer
11. Spændepatron
12. Spændegreb
13. Beskyttelseshætte
14. LED-arbejdslys
15. Savklinge træ
16. Udsugningsadapter
17. Udsugningstilslutning
18. Unbrakonøgle
19. Splintbeskyttelse inkl. linjeføring
20. Glidesko
- 20a. Låsetappe
21. Parallellanslag
22. Frigørelsesknop (batteri)
23. Batteri\*

\* = medfølger ikke!

### 3 Leveringsomfang (fig. 1)

Pos.	Stk.	Betegnelse
15.	1 x	Savklinge til træ
16.	1 x	Udsugningsadapter
17.	1 x	Udsugningstilslutning
18.	1 x	Unbrakonøgle
19.	1 x	Splintbeskyttelse inkl. linjeføring
21.	1 x	Parallelslagslag
	1 x	Batteridrevet stiksav
	1 x	Brugsanvisning

### 4 Tilsigtet brug

Med en fast støtte er stiksaven velegnet til udførelse af lige og buede snit samt geringssnit på op til 45° på kantede emner af plast, træ og letmetal. Produktet er kun godkendt til privat brug i tørre rum.

Produktet må kun bruges til det fastlagte formål. Enhver anden form for brug falder uden for tilsigtet brug. Brugeren, ikke producenten, bærer ansvaret for materielle skader eller personskader af enhver art, der måtte opstå som følge heraf.

Tilsigtet anvendelse omfatter også overholdelse af sikkerhedsforskrifterne og monteringsvejledningen samt driftsanvisningerne i brugsanvisningen.

Personer, der anvender og vedligeholder produktet, skal være fortrolige med dette og være informeret om mulige farer.

Hvis der foretages ændringer ved produktet, bortfalder producentens ansvar for deraf følgende skader.

Produktet må kun bruges med originale dele og originalt tilbehør fra producenten.

Producentens forskrifter vedrørende sikkerhed, arbejds-måde og vedligeholdelse samt målene, som er angivet i de tekniske data, skal overholdes.

Vær opmærksom på, at vores produkter ikke er konstrueret til erhvervsbrug, håndværksmæssig eller industriel brug. Vi fraskriver os ansvaret, hvis produktet bruges i erhvervs-, håndværks- eller industrivirksomheder samt til lignende arbejde.

### Forklaring til signalord i brugsanvisningen

#### FARE

Signalord til angivelse af en overhængende farlig situation, som, hvis den ikke undgås, vil medføre død eller alvorlig personskade.

#### ADVARSEL

Signalord til angivelse af en potentielt farlig situation, som, hvis den ikke undgås, kan medføre død eller alvorlig personskade.

#### FORSIGTIG

Signalord til angivelse af en potentielt farlig situation, som, hvis den ikke undgås, kan medføre mindre eller moderat personskade.

### PAS PÅ

Signalord til angivelse af en potentielt farlig situation, som, hvis den ikke undgås, kan medføre materielle skader på produktet eller ejendom/besiddelse.

### 5 Sikkerhedsforskrifter

#### ADVARSEL

Læs alle sikkerhedsforskrifter, anvisninger, illustrationer og tekniske data, der følger med dette elværktøj.

Følges de følgende instruktioner ikke nøje som beskrevet, kan dette føre til elektrisk stød, brand og/eller alvorlige personskader.

#### Opbevar alle sikkerhedsforskrifter og anvisninger til fremtidig brug.

Udtrykket "elværktøj", der er anvendt i sikkerhedsforskrifterne, henviser til strømnet-drevne elværktøjer (med strømnetkabel) eller til batteridrevne elværktøjer (uden strømnetkabel).

#### 1) Arbejdspladssikkerhed

- a) **Hold arbejdsområdet rent og godt oplyst.** Uorden eller uoplyste arbejdsområder kan føre til ulykker.
- b) **Arbejd ikke med elværktøjet i eksplosionsfarlige omgivelser, hvor der findes brændbare væsker, gasser eller støv.** Elværktøj genererer gnister, der kan antænde støv eller dampe.
- c) **Hold børn og andre personer på afstand, når der arbejdes med elværktøjet.** Hvis du bliver distraheret, risikerer du at miste kontrollen over elværktøjet.

#### 2) Elektrisk sikkerhed

- a) **Elværktøjets tilslutningsstik skal passe til stikkontakten. Stikket må ikke ændres på nogen måde. Undlad brug af adapterstik sammen med elektrisk jordet elværktøj.** Uændrede stik og passende stikkontakter mindsker risikoen for at få stød.
- b) **Undgå kropskontakt med jordede overflader som rør, varmeapparater, komfurer og køleskabe.** Der er øget risiko for elektrisk stød, hvis din krop er jordforbundet.
- c) **Hold elværktøj på afstand af regn og fugt.** Indtrængning af vand i et elværktøj øger risikoen for at få stød.
- d) **Brug ikke tilslutningsledningen til at bære eller ophænge elværktøjet eller til at trække stikket ud af stikkontakten med.** Hold tilslutningsledningen på afstand af varme, olie, skarpe kanter eller bevægelige dele. Beskadede eller sammenfiltrede tilslutningsledninger øger risikoen for at få stød.
- e) **Når du arbejder udendørs med et elværktøj, må du kun bruge forlængerledninger, som også er egnet til udendørs brug.** Brug af forlængerledning, der er egnet til udendørs brug, reducerer risikoen for at få elektrisk stød.

- f) Hvis brug af elværktøjet i fugtigt miljø er uundgåelig, skal du bruge en fejlstrømsafbryder. Brug af fejlstrømsrelæ mindsker risikoen for at få elektrisk stød.

### 3) Personssikkerhed

- a) **Vær opmærksom, vær agtpågivende på, hvad du gør, og arbejd altid fornuftigt med elværktøj. Brug ikke et elværktøj, hvis du er træt eller påvirket af narkotika, alkohol eller medikamenter.** Et øjeblikks uagtsomhed, mens elværktøjet bruges, kan føre til alvorlige kvæstelser.
- b) **Brug personlige værnemidler og altid beskyttelsesbriller.** Brug af personlige værnemidler såsom støvmaske, skridsikre sikkerhedssko, hjelm eller høreværn, afhængigt af hvad elværktøjet bruges til, mindsker risikoen for personskader.
- c) **Undgå utilsigtet ibrugtagning. Sørg for, at elværktøjet er slukket, før du tilslutter, opsamler eller bærer det hen til strømforsyningen og/eller batteriet.** Hvis du holder fingeren på kontakten, mens du bærer elværktøjet eller tilslutter det til strømforsyningen, kan dette forårsage ulykker.
- d) **Fjern indstillingsværktøjer eller skrueøgler, inden du tilslutter elværktøjet.** Værktøj eller nøgler, som måtte befinde sig i en roterende del af elværktøjet, kan medføre personskader.
- e) **Undgå unormale kropsholdninger. Sørg for at stå sikkert, og hold altid ligevægten.** På denne måde kan du bedre kontrollere elværktøjet, hvis der opstår uventede situationer.
- f) **Brug egnet tøj. Brug ikke løstsiddende tøj eller smykker. Hold hår og tøj på afstand af bevægelige dele.** Løstsiddende tøj, smykker eller langt hår kan blive viklet ind i bevægelige dele.
- g) **Hvis der kan monteres støvudsugnings- og opsamlingsudstyr, skal sådant tilsluttes og anvendes korrekt.** Brug af støvudsugning kan mindske faren pga. støv.
- h) **Forlad dig ikke på falsk sikkerhed, og overskrid ikke sikkerhedsreglerne for elværktøjer, selvom du evt. føler dig fortrolig med elværktøjet efter længe tids brug.** Skødesløse handlinger kan føre til alvorlige personskader på en brøkdæl af et sekund.

### 4) Anvendelse og behandling af elværktøjet

- a) **Undlad at overbelaste elværktøjet. Til arbejdet skal man benytte det hertil beregnede elværktøj.** Du arbejder bedre og mere sikkert med det passende elværktøj i det angivne effektområde.
- b) **Brug aldrig et elværktøj med defekt kontakt.** Et elværktøj, der ikke kan tændes eller slukkes, er farligt og skal repareres.
- c) **Træk stikket ud af stikkontakten, og/eller fjern et udtageligt batteri, før du foretager justeringer på enheden, skifter værktøjsdele eller lægger elværktøjet fra dig.** Denne forholdsregel forhindrer utilsigtet start af elværktøjet.

- d) **Opbevar ubenyttede elværktøjer utilgængeligt for børn. Lad ikke personer bruge elværktøjet, som ikke er fortrolige med det, eller som ikke har læst denne vejledning.** Elværktøjer er farlige i hænderne på uerfarne personer.
- e) **Elværktøjer og indsatsværktøjer skal plejes med omhu. Kontrollér med jævne mellemrum, om bevægelige dele fungerer, som de skal, og at de ikke sidder fast, om dele er brækket eller beskadiget på en sådan måde, at elværktøjets funktion er forringet. Få beskadigede dele repareret, før elværktøjet tages i brug.** Mange ulykker skyldes dårligt vedligehold elværktøj.
- f) **Hold skæreværktøj skarpt og rent.** Omhyggeligt plejet skæreværktøj med skarpe skærekanter sætter sig mindre hyppigt fast og er lettere at føre.
- g) **Brug elværktøjet, indsatsværktøjet, indsatsværktøjer osv. i henhold til disse instruktioner. Tag hensyn til arbejdsvilkårene og den aktivitet, der skal udføres.** Brug af elværktøj til andre formål end de tilsigtede kan medføre farlige situationer.
- h) **Hold greb og gribeblader tørre, rene og fri for olie og fedt.** Glatte greb og gribeblader umuliggør sikker betjening af og kontrol med elværktøjet i uforudsete situationer.

### 5) Anvendelse og behandling af batteriværktøjet

- a) **Oplad kun batterierne med opladere anbefalet af producenten.** Opladere designet til en bestemt type batterier udgør brandfare, hvis de bruges sammen med andre batterier.
- b) **I elværktøjet må der kun bruges batterier, som er beregnet til dette værktøj.** Brug af andre batterier kan føre til skader og risiko for brand.
- c) **Når batteriet ikke er i brug, skal det holdes væk fra papirclips, mønter, nøgler, søm, skrueer eller andre små metalgenstande, der kan forårsage kortslutning mellem kontakterne.** Kortslutning mellem batterikontakterne kan resultere i forbrænding eller brand.
- d) **Ved forkert brug kan der lække væske fra batteriet. Undgå at komme i kontakt med denne væske. Ved tilfældig kontakt skal der skylles efter med vand. Hvis man får væske i øjnene, skal man desuden kontakte læge.** Udløbet batterivæske kan forårsage hudirritation eller forbrænding.
- e) **Beskadigede eller modificerede batterier må ikke benyttes.** Beskadigede eller modificerede batterier kan opføre sig uforudsigeligt og føre til brand, eksplosion eller risiko for personskade.
- f) **Udsæt ikke batterier for ild eller høje temperaturer.** Ild eller temperaturer over 130°C kan forårsage eksplosion.
- g) **Følg alle opladningsinstruktioner, og oplad aldrig batteriet eller det batteridrevne værktøj uden for det temperaturområde, der er angivet i brugsanvisningen.** Forkert opladning eller opladning uden for det tilladte temperaturområde kan ødelægge batteriet og øge risikoen for brand.

## 6) Service

- a) Elværktøjet må kun repareres af uddannet fagpersonale, og der må kun bruges originale reservedele. Dette sikrer, at elværktøjet også fremover er sikkert at benytte.
- b) **Beskadigede batterier må aldrig serviceres.** Al vedligeholdelse af batterier må kun udføres af producenten eller på autoriserede servicecentre.

## Sikkerhedsanvisninger for frem- og tilbagegående savning

- **Hold fast i elværktøjet ved hjælp af de isolerede greb, når du udfører arbejde, hvor indsatsværktøjet kan støde på skjulte elledninger eller værktøjets egen tilslutningsledning.** Kontakt med strømførende ledninger kan også gøre elværktøjets metaldele strømførende og forårsage elektrisk stød.
- **Fastgør og fastlås emnet til et stabilt underlag ved hjælp af tvinger eller på anden måde.** Hvis man kun holder emnet med hånden eller mod kroppen, vil det altid være ustabil, hvilket kan føre til tab af kontrol.

## Yderligere sikkerhedsanvisninger for stiksave

- Hold hænder på afstand af alle bevægelige dele. Anbring aldrig hænderne i nærheden af skæreområdet.
- Sørg for, at bundpladen ligger sikkert under savningen. En skråtstillet savklinge kan knække eller forårsage tilbageslag.
- Tænd aldrig for produktet, mens savklingen sidder fast i emnet eller rører ved materialet.
- Anvend ikke beskadigede eller deformerede savklinger.
- Efter at have slukket for værktøjet må man ikke bremse indsatsværktøjet ved at skubbe det til siden. Indsatsværktøjet kan blive beskadiget, knække eller forårsage tilbageslag.
- Undgå at røre ved indsatsværktøjet eller emnet umiddelbart efter bearbejdning, da disse dele stadig kan være meget varme og kan forårsage forbrænding af huden.
- Kontrollér det materiale, der skal bearbejdes, for fremmedlegemer som søm, skruer osv., og fjern sådanne.
- Undlad at skære i overdimensionerede emner.
- Før bearbejdning af emnet skal man sikre sig, at der er tilstrækkelig plads bag emnet til at forhindre, at indsatsværktøjet rammer gulvet, arbejdsbænken osv.
- Efter ikke produktet uden opsyn.
- Lad ikke produktet køre unødigt i tomgang.
- **Vent, til elværktøjet er standset, inden du lægger det fra dig.** Indsatsværktøjet kan sætte sig fast og medføre, at man mister kontrollen over elværktøjet.
- **Emnet skal fastspændes.** Brug spændeanordninger/skruestik til at fastholde emnet. På denne måde fastholdes det mere sikkert, end hvis man holder det med hånden.
- **Vær særligt forsigtig ved savning i eksisterende vægge eller andre skjulte områder.** Den inddykkende savklinge kan save ind i skjulte genstande, blokere og forårsage tilbageslag ("kickback").

## Restrisici

Produktet er bygget efter nyeste tekniske niveau og de anerkendte sikkerhedstekniske regler. Alligevel kan der være restrisici under driften.

- Hørskader, hvis der ikke bruges foreskrevet hørevern.
- Restrisici kan reduceres til et minimum, hvis "Sikkerhedsforskrifterne" og "Tilsliget Brug" samt brugsanvisningen overholdes.
- Brug produktet som anbefalet i denne brugsanvisning. Sådan opnås optimal ydeevne med produktet.
- Desuden kan der forefindes ikke-åbenbare restrisici, selv om alle foranstaltninger er truffet.

### ⚠ ADVARSEL

Dette elværktøj danner et elektromagnetisk felt under driften. Dette felt kan under bestemte omstændigheder forringe aktive eller passive medicinske implantater. For at forringe faren for alvorlige kvæstelser eller kvæstelser med døden til følge anbefales det personer med medicinske implantater at gå til læge og kontakte producenten af det medicinske implantat, før elværktøjet betjenes.

### ⚠ ADVARSEL

På grund af vibrationerne kan længere tids brug føre til kredsløbsforstyrrelser i hænderne hos brugeren (Raynauds syndrom).

Raynauds syndrom er en sygdom i blodkarrene, hvor blodkarrene i fingre og tæer pludseligt kræmper sammen. De pågældende områder forsynes ikke tilstrækkeligt med blod og ser derfor ekstremt blege ud. Hyppig brug af vibrerende produkter kan ved personer med nedsat blodomløb (f.eks. rygere, diabetikere) medføre ødelæggelse af nervebanerne.

Hvis du observerer usædvanlig nedsat funktion, indstil da straks arbejdet, og kontakt læge.

### PAS PÅ

Produktet er en del af 20V IXES-serien og må kun benyttes med batterier i denne serie. Batterierne må kun oplades med opladere i denne serie. Vær da opmærksom på producentens anvisninger.

### ⚠ ADVARSEL

Overhold sikkerhedsforskrifterne og oplysningerne om opladning og korrekt brug i brugsanvisningen til batteri og oplader i 20V IXES-serien. Der findes en detaljeret beskrivelse af ladeprocessen og yderligere oplysninger i denne separate brugsanvisning.

## 6 Tekniske data

Batteridrevet stiksav	C-JS220-X
Motorspænding	20 V
Omdrejningstal i tomgang $n_0$	0 - 2400 min <sup>-1</sup>
Saveslag	19 mm
Snitdybde i træ	maks. 100 mm
Snitdybde i metal	maks. 6 mm
Snitvinkel	
Midt:	0°
Venstre/højre:	15°, 30°, 45°
Vægt (uden batteri)	1,5 kg
Temperatur	maks. 50°C
• Ladeproces	4 - 40°C
• Drift	-20 - 50°C
• Opbevaring	0 - 45°C

Forbehold for tekniske ændringer!

### Støj og vibration

<b>ADVARSEL</b>
Støj kan have alvorlig indvirkning på helbredet. Hvis maskinstøjen overstiger 85 dB, skal du bære passende høreværn til dig selv og personer i nærheden.

Støj- og vibrationsværdierne er bestemt i henhold til EN 62841-1.

### Støjværdier

Lydtrykniveau $L_{pA}$	86 dB
Måleusikkerhed $K_{pA}$	5 dB
Lydeffektniveau $L_{wA}$	94 dB
Måleusikkerhed $K_{wA}$	5 dB

### Vibrationsparametre

Vibration $a_{11}$	
i træ	5,677 m/s <sup>2</sup>
Måleusikkerhed K	1,5 m/s <sup>2</sup>
i metal	6,627 m/s <sup>2</sup>
Måleusikkerhed K	1,5 m/s <sup>2</sup>

Den angivne svingningsværdi i alt og den angivne støjemissionsværdi er blevet målt iht. en standardiseret testproces og kan bruges til at sammenligne ét elværktøj med et andet.

Den angivne støjemissionsværdi og den angivne svingningsværdi i alt kan også bruges til at udføre en indledende vurdering af belastningen.

## ADVARSEL

**Støjemissionsværdierne og svingningsemisionstallet kan afvige fra den angivne værdi, når elværktøjet rent faktisk bruges, afhængigt af hvordan det bruges, og af, hvilken type emne der bearbejdes.**

Forsøg at holde belastningen så lav som mulig. Eksempelvis ved at begrænse arbejdstiden. I denne forbindelse skal der tages højde for alle dele af driftscyklussen (f.eks. tider, hvor elværktøjet er slukket, og tider, hvor det godt nok er tændt, men hvor det kører uden belastning).

## 7 Udpakning

### ADVARSEL

**Produkt og emballeringsmaterialer er ikke legetøj! Børn må ikke lege med plastposer, folie og smådele! Fare for slugning og kvælning!**

- Åbn emballagen, og tag forsigtigt produktet ud.
- Fjern emballeringsmaterialet samt emballage-/transportsikringer (hvis sådanne findes).
- Kontrollér, om leveringsomfanget er fuldstændigt.
- Kontrollér produktet og tilbehørsdelene for transport-skader. Rapportér straks evt. skader til den transportvirksomhed, som leverede produktet. Senere reklamationer anerkendes ikke.
- Opbevar så vidt muligt emballagen frem til udløbet af garantiperioden.
- Gør dig fortrolig med produktet ved at læse brugsanvisningen, før arbejdet påbegyndes.
- Tilbehør samt slid- og reservedele må kun være originale dele. Reservedele fås hos faghandlen.
- Husk, at bestillinger skal være forsynet med artikelnumre samt type og fremstillingsår for produktet.

## 8 Montering

### FORSIGTIG

**Fare for personskade!**

Batteriet må først sættes, når det batteridrevne værktøj er klargjort til brug.

### 8.1 På-/afmontering af glidesko (20) (fig. 2)

Ved arbejde på ridsefølsomme emneoverflader anbefales det at bruge glidesko (20).

#### 8.1.1 Montering af glidesko

1. Sæt glideskoen (20) foran på bundpladen (6).
2. Pres derefter låsetapperne (20a) på den bagerste del af glideskoen (20) ind over bundpladen (6).

#### 8.1.2 Afmontering af glidesko

1. Pres glideskoen (20) af bundpladen (6) på låsetapperne (20a).
2. Træk glideskoen (20) frem fra bundpladen (6).

## 8.2 Isætning/udtagning af indsatsværktøj (fig. 3)

### ADVARSEL

Værktøjer kan være skarpe og blive varme under brug. Brug altid beskyttelseshandsker, når du håndterer værktøjer.

### FORSIGTIG

Hold hænderne væk fra værktøjet, når produktet er i drift.

#### Bemærk:

Der kan kun bruges savklinger med T-skaftholder (enkelt-knastkaft) som den medfølgende savklinge kan bruges.

### 8.2.1 Montering af savklinge (fig. 3)

#### Bemærk:

Sørg for altid at bruge den rigtige savklinge til det respektive materiale.

Sørg for, at spændepatronen er fri for splinter eller andre materialerester.

1. Klap beskyttelseshætten (13) op.
2. Drej spændegrebet (12) så langt til venstre som muligt, og hold det i denne position.
3. Indsæt savklingen (15) i spændepatronen (11). Når man indsætter savklingen (15), skal man sørge for, at bagsiden af savklingen ligger i rillen i styrerullen (8). Sørg for, at savklingen (15) er fastgjort korrekt, og at tænderne peger i skæreretningen.
4. Slip spændegrebet (12).

#### Bemærk:

Træk en smule i savklingen for at kontrollere, at den ikke kan falde ud under driften.

### 8.2.2 Afmontage af savklinge

1. Hold fast i savklingen (15).
2. Drej spændegrebet (12) så langt til venstre som muligt, og hold det i denne position.
3. Tag savklingen (15) ud af spændepatronen (11).
4. Slip spændegrebet (12).

## 8.3 Af-/påmontering af parallelanslag (21) (fig. 4)

#### Bemærk:

Parallelanslaget kan monteres på begge sider af produktet.

### 8.3.1 Montering af parallelanslag

1. Løsn låseskruerne (10).  
Pas på ikke at skrue låseskruerne (10) helt ud.
2. Skub parallelanslaget (21) med markeringen opad gennem indskubsåbningerne (9).
3. Spænd låseskruerne (10) fast igen.

### 8.3.2 Afmontage af parallelanslag

1. Løsn låseskruerne (10).  
Pas på ikke at skrue låseskruerne (10) helt ud.
2. Træk parallelanslaget (21) ud af indskubsåbningerne (9).

## 8.4 Af-/påmontering af splintbeskyttelse (19) (fig. 1, 5)

#### Bemærk:

En splintbeskyttelse kan bruges til at forhindre, at overfladen oprives, når der saves i træ. Splintbeskyttelsen kan kun bruges med visse typer savklinger og kun ved en snitvinkel på 0°. Man kan fjerne den, hvis det er nødvendigt, f.eks. hvis til fremstilling af geringssnit.

### 8.4.1 Afmontage af splintbeskyttelse

1. Fjern glideskoen (20) med den monterede splintbeskyttelse (19) fra grundpladen (6).
2. Pres splintbeskyttelsen (19) ud af udsparingen i glideskoen (20).

### 8.4.2 Montering af splintbeskyttelse

1. Pres splintbeskyttelsen (19) ind på bundpladen (6) gennem udsparingen i glideskoen (20).

## 8.5 Isætning/udtagning af batteriet (23) i/af batteriholderen (4) (fig. 6)

#### Isætning af batteri

1. Skub batteriet (23) ind i batteriholderen (4). Batteriet (23) går hørbart i indgreb.

#### Udtagning af batteri

1. Tryk på frigørelsesknappen (22) for batteriet (23), og træk det ud af batteriholderen (4).

## 8.6 Testkørsel (fig. 1)

#### Bemærk:

Udfør en testkørsel uden belastning før det første arbejde og efter hvert skift af værktøj. Sluk straks for produktet, hvis værktøjet kører ujævnt, der er kraftige vibrationer, eller der høres unormale lyde.

1. Kontrollér før brug, at værktøjet er korrekt monteret, dvs. centrert i spændepatronen (11).

## 9 Betjening

Den batteridrevne stiksav har pendulslagsanordning, arbejdslys og parallelanslag. Indsnittene til geringsvinkler muliggør præcist arbejde. Betjeningsselementernes funktion fremgår af de følgende beskrivelser.

### ADVARSEL

#### Fare for personskade!

Tag batteriet ud af elværktøjet, før du udfører arbejde på elværktøjet (f.eks. vedligeholdelse, værktøjsskift osv.), og når du transporterer og opbevarer det. Der er risiko for personskade, hvis tænd/sluk-kontakten betjenes utilsigtet.

### PAS PÅ

Sørg for, at den omgivende temperatur under arbejdet ikke overstiger 50°C og ikke er under -20°C.



## PAS PÅ

Produktet er en del af 20V IXES-serien og må kun benyttes med batterier i denne serie. Batterierne må kun oplades med opladere i denne serie. Vær da opmærksom på producentens anvisninger.

### 9.1 Tænding/slukning af produktet (fig. 1)

#### Bemærk:

Det ønskede slagtal afhænger af materialet og arbejdsbetingelserne og kan bestemmes via et par praktiske forsøg.

Det er ikke nødvendigt at holde startspærren nede efter start af produktet. Startspærren er beregnet til at forhindre utilsigtet start af produktet.

#### Tænd

1. Man tænder produktet ved at aktivere startspærren (1) og trykke på Tænd/Sluk-kontakten (2).

#### Slukning

1. Man slukker produktet ved at slippe Tænd/Sluk-kontakten (2).  
Kontinuerlig drift er ikke mulig.

#### 9.1.1 LED-arbejdslys (14)

Dette produkt er udstyret med LED-arbejdslys, der oplyser det direkte arbejdsområde og forbedrer synligheden i dårligt oplyste omgivelser.

### ⚠ FORSIGTIG

Undgå at se direkte ind i LED-arbejdslyset eller lyskilden.

1. LED-arbejdslyset (14) tændes automatisk, når produktet tændes.

### 9.2 Overbelastnings-fracobling

Hvis motoren overbelastes, slår den fra af sig selv. Efter en afkølingsfase (varierer tidsmæssigt) kan motoren startes igen.

### 9.3 Indstilling af geringsvinkel (fig. 1, 7)

#### Bemærk:

Der kan ikke bruges splintbeskyttelse i forbindelse med geringsnit.

1. Fjern splintbeskyttelse (19) fra glideskoen (20) som beskrevet i 8.4 og udsugningsadapteren (16).
2. Løsn unbrakoskruen (7) med unbrakonøglen (18).
3. Træk bundpladen (6) en smule tilbage.
4. Indstil bundpladen (6) i den ønskede position (-45° — +45°).  
Der kan indstilles i alt 7 trin (-45°, -30°, -15°, 0°, 15°, 30° og 45°).
5. Skub bundpladen (6) frem i et af låsetrinnene.
6. Spænd unbrakoskruen (7) fast med unbrakonøglen (18).

### 9.4 Indstilling af pendulslag (fig. 8)

Man kan bruge pendulslagkontakten (5) til at justere savklings pendulbevægelse (15).

Der findes følgende positioner for pendulslagkontakten (5):

- 0 - Intet slag
- 1 - Lille slag
- 2 - Middel slag
- 3 - Kraftigt slag

Den optimale slagstyrke kan bestemmes ved at prøve sig frem, hvor følgende anbefalinger gælder:

- Man kan opnå fine og rene snitkanter med minimal eller slet ingen pendulbevægelse (trin 1 eller 0).
- Til tyndt materiale, hårdt materiale (f.eks. stål) og til kurvesnit skal man også bruge niveau 0.
- Blødt materiale (træ, plast mv.): Stil pendul på trin 2 eller 3.

#### Bemærk:

Med pendulslaget aktiveret kan man opnå stadig hurtigere arbejdsforløb.

### 9.5 Tilslutning af eksternt støvudsugning (fig. 1, 9)

#### Bemærk:

Hvis det er nødvendigt, kan man tilslutte en støvsuger-sugeslange (med en ydre diameter på 32 mm og 35 mm) direkte til produktet uden adapter.

#### 9.5.1 Tilslutning/aftagning af eksternt støvudsugning

1. Skub udsugningstilslutningen (17) helt ind i skinnen mellem produkt og bundplade (6).
2. Tilslut en godkendt støvudsugning (medfølger ikke) til udsugningstilslutningen (17).
3. Passer den eksterne støvudsugning ikke, kan man evt. også bruge udsugningsadapteren (16).
4. Tænd produktet som beskrevet i 9.1.

#### 9.5.2 Aftagning af eksternt støvudsugning

1. Træk sugeslangen af udsugningsadapteren (16) eller af udsugningstilslutningen (17).
2. Træk udsugningsadapteren (16) af produktet.
3. Fjern udsugningstilslutningen (17).

### 9.6 Dyksnit (fig. 1, 10)

Dyksnit må kun udføres i bløde materialer som træ, porebeton, gipsplader mv. Dette kræver dog en vis øvelse og er kun muligt med korte savklinger. Dyksnit er kun tilladt, hvis geringsvinklen er 0°.

1. Sæt bundpladens (6) forkant plant på emnet.
2. Sav langsomt ind i emnet med en nedadgående bevægelse, indtil bundpladen (6) hviler fuldstændigt på emnet.
3. Sav videre langs snittinjen.
4. Sluk saven, og løft den ud af emnet, når arbejdet er færdigt.

### 9.7 Metalsnit

- Når der arbejdes med metal, skal der bruges passende kølemiddel (skæreolie). Ellers øges slitagen af savklingen betragteligt. Man kan vælge at smøre emnets

underside i stedet for at bruge kølemiddel. Der medfølger en savklinge til træ; husk at bruge savklinger, der egner sig til metalsnit.

## 10 Arbejdsinstrukser

- Kontrollér det materiale, der skal bearbejdes, for fremmedlegemer som søm, skruer osv., og fjern sådanne.
- Sørg for, at ventilationslidslerne ikke tildækkes.
- Tænd for produktet, og før det først derefter ind mod det materiale, der skal bearbejdes.
- Sluk omgående for produktet, hvis savklingen har sat sig fast. Kløv det allerede savede mellemrum med et passende værktøj, og træk produktet ud.
- Tilpas savklingen og slagtalet til det materiale, der skal bearbejdes.
- I handlen fås savklinger i forskellige længder, der er optimeret til ethvert formål med produktet.
- Savning af materiale med ensartet fremføring.

### 10.1 Information vedr. drift

\* = medfølger ikke!

1. Fastgør (hvis muligt) arbejdsemnet i en spændeanordning\*.
2. Tegn en streg for at angive, i hvilken retning savklingen føres.
3. Hold produktet sikkert i hånden.
4. Tilbageslag ("kickback") er den pludselige reaktion af en savklinge, der sætter sig fast, blokerer eller er forkert indjusteret, og som får en ukontrolleret sav til at løfte sig og bevæge sig ud af emnet og ind mod operatøren.
5. Indstil savehastigheden via Tænd/Sluk-kontakten.
6. Indstil geringsvinklen som beskrevet i 9.3.
7. Indstil pendulslagets position som beskrevet i 9.4.
8. Når man saver buede snit, skal man føre produktet meget langsomt fremad.
9. Sørg for, at savklingen er monteret korrekt, og at bevægelige dele går ubesværet, inden du aktiverer Tænd/Sluk-kontakten.
10. Tænd for produktet.
11. **Vent, til klingen har nået den fulde hastighed, inden du skærer i emnet.** Dette reducerer risikoen for, at emnet slynges ud.
12. Sæt bundpladen på emnet, undtagen ved dyksnit.
13. Bevæg langsomt produktet langs den tegnede linje, og tryk bundpladen fast mod emnet.
14. Læg ikke for meget pres på produktet. Lad produktet gøre arbejdet.
15. **Før man lægger produktet fra sig, skal man altid slukke for produktet og afvente, at det er helt standset.**

## 11 Rengøring og vedligeholdelse

### ⚠ ADVARSEL

**Reparations- og vedligeholdelsesarbejde, der ikke er beskrevet i denne brugsanvisning, må kun udføres på et professionelt værksted. Brug kun originale reservedele.**

**Risiko for ulykker! Udfør altid vedligeholdelses- og rengøringsarbejde med batteriet taget ud. Fare for personskader! Lad produktet køle af inden påbegyndelse af enhver form for vedligeholdelses- og rengøringsarbejde. Motorelementer er meget varme. Risiko for personskade og forbrænding!**

Produktet kan starte uventet og derved medføre personskader.

- Fjern batteriet.
- Lad produktet køle af.
- Tag værktøjet ud.

### 11.1 Rengøring

1. Hold beskyttelsesskærme, luftslidser og motorhus fri for støv og snavs. Tør produktet af med en ren klud, eller blæs den over med trykluft ved lavt tryk. Vi anbefaler, at produktet altid rengøres umiddelbart efter brug.
2. Ventilationsåbninger må aldrig tildækkes.
3. Brug ikke rengørings- eller opløsningsmidler; disse kan angribe produktets plastdele. Sørg for, at vand ikke kan trænge ind i produktet.
4. Produktet skal altid være rent, tørt og fri for olie eller smørefedt. Fjern støv før hver brug og før hver opbevaringsperiode.
5. Rengør om nødvendigt savklingeholderen med en pensel eller via udblæsning med trykluft.
6. Tør smuds af linsen med en tør klud. Pas på ikke at ridse LED-lampen, ellers reduceres lysstyrken.

### 11.2 Vedligeholdelse

1. Før hver brug skal man kontrollere savklingen for åbenlyse fejl og mangler og udskifte uskarpe, bøjede eller på anden måde beskadigede savklinger.

## 12 Opbevaring

### Forberedelse til opbevaring

1. Fjern batteriet.
2. Rengør og kontrollér produktet for skader.

Opbevar produktet og dets tilbehør mørkt, tørt og frostfrit og utilgængeligt for børn.

Den optimale opbevaringstemperatur er mellem 5°C og 30°C.

Opbevar produktet i den originale emballage.

Tildæk produktet for at beskytte det mod støv eller fugt. Opbevar brugsanvisningen sammen med produktet.

## 13 Reparation og bestilling af reservedele

Vær opmærksom på, at følgende dele på dette produkt slides som følge af brug eller naturligt slid, og at der er brug for følgende dele som forbrugsmaterialer.

PAS PÅ	
Iht. produktansvarsloven fraskriver vi os ansvaret for skader, der skyldes forkert reparation eller brug af ikke-originale reservedele.	
Kontakt en kundeservice eller en autoriseret fagmand. Det samme gælder også for tilbehørsdele.	

Reservedele og tilbehør fås hos vores service-center. Dette gøres ved at scanne QR-koden på forsiden.

### 13.1 Bestilling af reservedele

Husk at angive følgende oplysninger, når der bestilles reservedele:

- Modelbetegnelse
- Artikelnummer
- Data på mærkepladen

#### Reservedele/tilbehør

Batteri SBP2.0 artikel-nr.:	7909201708
Batteri SBP4.0 artikel-nr.:	7909201709
Oplader SBC2.4A artikel-nr.:	7909201710
Oplader SBC4.5A artikel-nr.:	7909201711
Oplader SDBC2.4A artikel-nr.:	7909201712
Oplader SDBC4.5A artikel-nr.:	7909201713
StarterSæt SBSK2.0 artikel-nr.:	7909201720
StarterSætSBSK4.0 artikel-nr.:	7909201721

## 14 Bortskaffelse og genanvendelse

### Oplysninger om emballage



Emballeringsmaterialerne er genanvendelige. Emballage skal bortskaffes jf. gældende miljøregler.

### Oplysninger om loven om brugt elektrisk og elektronisk udstyr (elskrot)



**Brugt elektrisk og elektronisk udstyr (elskrot) hører ikke til husholdningsaffaldet, men skal indsamles og/eller bortskaffes separat!**

- Brugte (genopladelige) batterier, der ikke er permanent installeret i et brugt apparat, skal udtages i intakt tilstand inden aflevering! Sådanne batterier skal bortskaffes i henhold til batteriloven.
- Ejere og/eller brugere af elektriske og elektroniske apparater er juridisk forpligtet til at returnere sådanne efter brug.
- Slutbrugeren er eneansvarlig for at slette sine personlige oplysninger på det brugte apparat, der skal bortskaffes!
- Symbolet med den overstregede skraldespand betyder, at brugte elektriske og elektroniske apparater (elskrot) ikke må bortskaffes sammen med husholdningsaffald.

- Brugte elektriske og elektroniske apparater (elskrot) kan afleveres gratis på følgende steder:
  - Offentlige bortskaffelses- og/eller indsamlingssteder (f.eks. kommunale genbrugsstationer)
  - Salgssteder for elektroniske apparater (fysiske butikker og online), forudsat at forhandleren er forpligtet til at tage sådanne apparater retur - eller tilbyder dette frivilligt.
  - Du kan gratis aflevere op til tre brugte elektriske apparater pr. apparattype, med en maksimal kantlængde på 25 centimeter, hos producenten uden først at skulle købe et nyt apparat hos samme, eller du kan aflevere sådanne apparater på et andet autoriseret indsamlingssted i dit nærområde.
  - Du kan indhente yderligere tilbagetagningsbetingelser hos producenten og distributører hos disses respektive kundeservice.

• Hvis et nyt elektrisk apparat leveres af producenten til en privat husstand, kan producenten foranledige, at det gamle elektriske apparat afhentes gratis efter anmodning fra slutbrugeren. For at gøre dette skal du kontakte producentens kundeservice.

• Disse erklæringer gælder kun for apparater, der installeres og sælges i landene i EU, og som er underlagt det europæiske direktiv 2012/19/EU. I lande uden for EU kan der gælde forskellige regler for bortskaffelse af brugte elektriske og elektroniske apparater (elskrot).

### Oplysninger om (genopladelige) lithium-ion-batterier

**Batteriet skal fjernes inden bortskaffelse af apparatet!**

- Smid ikke batteriet i husholdningsaffaldet, på et bål (eksplosionsfare) eller i vandet. Beskadigede batterier kan skade miljøet og dit helbred, hvis giftige dampe eller væsker slipper ud.
- Defekte eller brugte batterier skal genvindes iht. direktivet 2006/66/EF.
- Apparatet og opladeren må kun afleveres på en genbrugsstation. De anvendte plast- og metaldele kan adskilles efter type og dermed genbruges.
- Batterierne skal bortskaffes i afladet tilstand. Vi anbefaler, at man tildækker polerne med tape for at beskytte mod kortslutning. Forsøg ikke at åbne batteriet.
- Bortskaf batterierne i henhold til de lokale bestemmelser. Batterierne skal afleveres på en genbrugsstation med henblik på miljøvenligt genbrug. Forhør dig hos kommunen.

## 15 Afhjælpning af fejl

Fejl	Mulig årsag	Afhjælpning	
Produktet arbejder med afbrydelser.	Intern løs forbindelse	Reparation skal udføres af kundeservice.	
	Tænd/Sluk-kontakt er defekt.		
Lav saveydelse	Savklingen er uegnet til det aktuelle emne.	Benyt egnet savklinge	
	Savklinge uskarp	Benyt ny savklinge	
	Forkert savehastighed	Tilpas savehastighed	
	Lav batteriydelse	Oplad batteri (se særskilt brugsanvisning for batteri og oplader).	
Savklinge bliver hurtigt uskarp	Savklingen er uegnet til det aktuelle emne.	Benyt egnet savklinge	
	Der er anvendt for højt tryk		Reducer tryk
	Savehastighed for høj		Reducer savehastighed
Produktet starter ikke.	Batterieffekten er for lav.	Oplad batteriet.	
	Batteriet er ikke isat korrekt.	Skub batteriet ind i batteriholderen. Batteriet går hørbart i indgreb.	

## 16 Garantivilkår – Scheppach 20V IXES-serie

Revisionsdato 11.07.2023

### Kære kunde,

vores produkter er underlagt streng kvalitetskontrol. Skulle et produkt alligevel ikke fungere korrekt, beklager vi dette meget og beder dig kontakte vores kundeservice, der er angivet på garantikortet. Vi hjælper dig også gerne telefonisk via servicenummeret. Formålet med følgende oplysninger er at hjælpe dig med at behandle og løse problemer problemfrit i tilfælde af skader.

### For at kunne fremsætte garantikrav gælder følgende:

- Disse garantivilkår** regulerer vores yderligere producentgaranti for købere (private slutbrugere) af nye produkter. De lovpligtige garantikrav påvirkes ikke af denne garanti. Den forhandler, som du har købt produktet af, er ansvarlig for disse.
- Garantien** omfatter udelukkende fejl eller mangler i nye produkter, som du har købt, og som skyldes en materiale- eller fabriktionsfejl og begrænses sig - efter vores skøn - til gratis reparation af sådanne fejl eller mangler eller ombytning af produktet (evt. også ombytning med en nyere model). Erstatte produkter eller dele overgår til vores ejendom. Vær opmærksom på, at vores produkter ikke er konstrueret til erhvervs-mæssig, håndværksmæssig eller professionel brug. En garantisag kan derfor ikke komme på tale, hvis produktet har været brugt i erhvervs-, håndværks- eller industrivirksomheder inden for garantiperioden eller har været udsat for tilsvarende belastninger.
- Følgende er ikke omfattet af vores garanti:**
  - Skader på produktet forårsaget af tilsidesættelse af monteringsvejledningen, ukorrekt installation, tilsidesættelse af brugsanvisningen (f.eks. tilslutning til forkert netspænding eller strømtype) eller vedligeholdelses- og sikkerhedsbestemmelserne eller ved brug af produktet under uegnede miljøforhold samt mangel på pleje og vedligeholdelse.

- Skader på produktet forårsaget af misbrug eller forkert brug (som f.eks. overbelastning af produktet eller brug af uautoriseret værktøj eller tilbehør), indtrængning af fremmedlegemer i produktet (som f.eks. sand, sten eller støv), transportskader, brug af vold eller eksterne påvirkninger (som f.eks. skader forårsaget af fald).
  - Skader på produktet eller dele af produktet, der skyldes tilsigtet, normal (driftsbetingede) eller anden naturlig slitage samt skader og/eller slitage på sliddele.
  - Fejl og mangler ved produktet forårsaget af brug af tilbehør, supplerende eller reservedele, der ikke er originale dele eller ikke anvendes som tilsigtet.
  - Produkter, hvorpå der er foretaget ændringer eller modifikationer.
  - Mindre afvigelser fra den ønskede beskaffenhed, som er irrelevante for produktets værdi og anvendelighed.
  - Produkter, på hvilke der er udført uautoriserede reparationer eller indgreb, især af uautoriseret tredjepart.
  - Hvis mærkningen på produktet eller produktets identifikationsoplysninger (maskinmærkat) mangler eller er ulæselig.
  - Produkter, der er stærkt forurenet og derfor afvises af servicepersonalet.
  - Erstatningskrav og følgeskader er generelt udelukket fra denne garanti.
- Garantiperioden** er normalt **5 år** (12 måneder for (genopladelige) batterier) og begynder fra og med produktets købsdato. Datoen på den originale købskvittering er afgørende. Garantikrav skal fremsættes, så snart fejlen/manglen konstateres. Fremsættelse af garantikrav efter garantiperiodens udløb er udelukket. Reparation eller ombytning af produktet medfører ikke en forlængelse af garantiperioden, ligesom denne service heller ikke indleder en ny garantiperiode for produktet eller for installerede reservedele. Dette gælder også ved brug af lokale tjenester.

- Det pågældende produkt skal forelægges for eller fremsendes til kundeservice i rengjort stand sammen med en kopi af købskvitteringen - som skal indeholde oplysninger om købsdato og produktbetegnelse. Hvis et produkt fremsendes i ufuldstændig stand uden det komplette leveringsomfang, vil det manglende tilbehør blive krediteret/fratrucket, hvis produktet ombyttes eller refunderes. Delvist eller helt adskilte produkter kan ikke accepteres som garantikrav. Er reklamationen uberettiget og/eller uden for garantiperioden, afholder køber som udgangspunkt transportomkostningerne og -risikoen. **Garantikrav bedes anmeldt på forhånd til servicecenteret (se nedenfor).** . Som udgangspunkt aftales det, at det defekte produkt med en kort beskrivelse af fejlen fremsendes til nedenstående serviceadresse via organiseret returnering eller - i tilfælde af reparation uden for garantiperioden - med tilstrækkelig porto under hensyntagen til relevante retningslinjer for emballage og forsendelse. **Sørg venligst for, at produktet af sikkerhedsmæssige årsager (afhængigt af model) er fri for alle driftsstoffer, når det returneres.** Produktet, der sendes til vores servicecenter, skal emballeres på en sådan måde, at skader på det reklamerede produkt undgås under transporten. Så snart reparationen/ombytningen er udført, returnerer vi varen gratis til dig. Hvis produkter ikke kan repareres eller ombyttes, kan vi efter eget skøn refundere et beløb op til købsprisen for det defekte produkt med fradrag for slitage. Disse garantier gælder kun for den oprindelige private køber og kan ikke tildeles eller overdrages.
5. **Forlængelse af garantiperioden til 10 år:** Scheppach tilbyder en yderligere garantiforlængelse på 5 år på produkter i Scheppach 20V-serien. Garantiperioden for disse produkter er således i alt 10 år. Undtaget herfra er (genopladelige) batterier, opladere og tilbehør. Du kan benytte dig af denne garantiudvidelse ved at registrere dit Scheppach-produkt herfra online på <https://Garantie.scheppach.com> senest 30 dage fra købsdatoen. Efter udført online-registrering modtager du en bekræftelse på den varerelaterede garantiforlængelse.
  6. **Til fremsættelse af garantikrav bedes du kontakte vores service-center.**  
**Du bedes venligst benytte formularen på vores websted:** <https://www.scheppach.com/de/service>  
**Undlad venligst at tilsende os produkter uden først at kontakte os og registrere dig hos vores servicecenter.**  
**For at kunne fremsætte garantikrav er det en ufravigelig forudsætning, at du først kontakter vores servicecenter.** Garantikrav skal fremsættes senest 14 dage efter, at fejlen eller manglen er konstateret, og inden garantiperioden udløber. Dette kræver det originale købsbevis og, hvis relevant, bekræftelse af den varerelaterede garantiforlængelse.
  7. **Behandlingstid** - Vi behandler som udgangspunkt reklamationer inden for 14 dage efter modtagelsen i vores servicecenter. Hvis den oplyste behandlingstid i særlige tilfælde skulle blive overskredet, informerer vi dig i god tid.
  8. **Sliddele er generelt ikke omfattet af garantien!** - Sliddele er: a) medfølgende, påmonterede og/eller installerede (genopladelige) batterier og b) alle modelafhængige sliddele (bl.a. remme, savklinger,

indsatsværktøjer, slibeskiver, filtre, kulbørster osv.; se brugsanvisningen). Undtaget fra garantien er batterier, der er dybaffadet eller har beskadigede huse og/eller batteripoler.

9. **Prisoverslag** - Vi kan reparere produkter, der ikke (længere) er dækket af garantien, mod beregning. På forespørgsel hos vores servicecenter kan du fremsende de defekte produkter for at få et prisoverslag og evt. skriftligt anmode servicecenteret om at foretage reparation (pr. post, e-mail). Der vil ikke blive foretaget yderligere behandling uden din anmodning om reparation.
10. **Andre krav**, end de ovennævnte kan ikke fremsættes.

**Garantivilkårene** gælder kun i den version, der er gældende på tidspunktet for reklamationen og kan findes på vores websted ([www.scheppach.com](http://www.scheppach.com)) . Ved oversættelser er den tyske version altid gældende.

**Scheppach GmbH · Günzburger Str. 69 · 89335 Ichenhausen (Tyskland)**

**Telefon: +800 4002 4002 · E-Mail: [customerservice.DK@scheppach.com](mailto:customerservice.DK@scheppach.com) · Internet: <https://www.scheppach.com>**

Vi forbeholder os retten til at foretage ændringer i disse garantivilkår til enhver tid uden forudgående varsel.

## 17 EU-overensstemmelseserklæring

### Oversættelse af den originale overensstemmelseserklæring

**Producent:**

Scheppach GmbH  
Günzburger Straße 69  
D-89335 Ichenhausen, Tyskland

Vi erklærer under eget ansvar, at det her beskrevne produkt overholder de gældende direktiver og standarder.

Mærke: **SCHEPPACH**  
Art.-betegnelse: **BATTERIDRETVET STIKSAV  
C-JS220-X**  
Varenr. **5901817900**

**EU-direktiver:**

2014/30/EU, 2006/42/EF, 2011/65/EU\*

\* Genstanden, der beskrives ovenfor i erklæringen, opfylder forskrifterne i Europa-Parlamentets og Rådets direktiv 2011/65/EU af 8. juni 2011 om begrænsning af anvendelsen af visse farlige stoffer i elektrisk og elektronisk udstyr.

**Anvendte standarder:**

EN 62841-1:2015/A11:2022;  
EN 62841-2-11:2016/A1:2020;  
EN IEC 55014-1:2021;  
EN IEC 55014-2:2021

**Dokumentationsansvarlig:**

Dawid Hudzik  
Günzburger Str. 69  
D-89335 Ichenhausen  
Ichenhausen, 22.12.2023

  
Simon Schünk  
Division Manager Product Center

  
Andreas Pecher  
Head of Project Management

## Innholdsfortegnelse

1	Innledning.....	239
2	Produktbeskrivelse (fig. 1-10).....	239
3	Leveringsomfang (fig. 1).....	240
4	Tiltenkt bruk.....	240
5	Sikkerhetsinstruksjoner.....	240
6	Tekniske data.....	243
7	Utpakking.....	243
8	Montering.....	243
9	Betjening.....	244
10	Arbeidsinstruksjoner.....	245
11	Rengjøring og vedlikehold.....	246
12	Lagring.....	246
13	Reparasjon og reservedelsbestilling.....	247
14	Kassering og gjenvinning.....	247
15	Feilhjelp.....	248
16	Garantibetingelser – Scheppach 20V IXES serie.....	248
17	EU-samsvarserklæring.....	250
18	Utvidet tegning.....	265

## Forklaring av symbolene på produktet

Bruken av symboler i denne håndboken er ment å gjøre deg oppmerksom på potensielle risikoer. Sikkerhetssymbolene og forklaringene som følger med dem må bli forstått. Advarslene i seg selv eliminerer ingen risikoer og kan ikke erstatte riktige ulykkesforebyggende tiltak.

	Før igangsetting må bruksanvisningen og sikkerhetsinstruksjonene leses og følges!
	Obs! Unnlatelse av å følge sikkerhetsskiltene og advarslene som er festet på produktet, samt unnlatelse å følge sikkerhets- og betjeningsinstruksjonene kan føre til alvorlige personskader eller til og med død.
	Bruk vernebrille.
	Bruk hørselsvern.
	Bruk vernehansker!
	Litium-ion batteri
	Produktet tilsvarer de aktuelle europeiske direktivene.

## 1 Innledning

### Produsent:

Scheppach GmbH  
Günzburger Straße 69  
D-89335 Ichenhausen

### Kjære kunde

Vi ønsker deg mye glede og lykke til ved arbeider med ditt nye produkt.

### Merknad:

Produsenten av dette produktet er i henhold til loven om produktansvar ikke ansvarlig for skader, som oppstår på dette produktet eller grunnet dette produktet ved:

- Feil behandling
- Ignorering av brukerveiledningen
- Reparasjoner fra tredjeparter, ikke autoriserte fagfolk
- Montering og utskifting av ikke originale reservedeler
- Ikke-tiltenkt bruk

### Vær oppmerksom på følgende:

Brukerveiledningen er del av produktet.

Den inneholder viktige instruksjoner om hvordan du arbeider sikkert, faglig korrekt og økonomisk, hvordan du unngår farer, sparer reparasjonskostnader, reduserer nedetider og øker påliteligheten og levetiden til produktet. I tillegg til sikkerhetsbestemmelsene i denne brukerveiledningen må du absolutt overholde gjeldende forskrifter for drift av produktet i landet ditt.

Gjør deg kjent med alle betjenings- og sikkerhetsinstruksjoner før du bruker produktet. Driv produktet kun som beskrevet og for de angitte bruksområdene. Oppbevar brukerveiledningen på et trygt sted og overlever alle dokumenter hvis du gir produktet videre til tredjepart.

## 2 Produktbeskrivelse (fig. 1-10)

1. Startspørre
2. Av/på-bryter
3. Håndtak
4. Batteri-holder
5. Pendelslagbryter
6. Bunnplate
7. Unbrakoskrue (ikke synlig)
8. Føringsrull
9. Innskyvåpning
10. Låseskruer
11. Chuck
12. Klemspak
13. Beskyttelsesdeksel
14. LED-arbeidslampe
15. Sagblad, treverk
16. Avtrekksadapter
17. Sugetilkobling
18. Unbrakonøkkel
19. Sponskjerm med linjeføring
20. Glidesko
- 20a. Låseknast
21. Parallellanslag
22. Opplåsingstast (batteri)
23. Batteri\*

\* = ikke inkludert i leveringsomfanget!

### 3 Leveringsomfang (fig. 1)

Pos.	Antall	Betegnelse
15.	1 x	Sagblad for treverk
16.	1 x	Avtrekkadapter
17.	1 x	Sugetilkobling
18.	1 x	Unbrakonøkkel
19.	1 x	Sponskjerm med linjeføring
21.	1 x	Parallellanslag
	1 x	Batteridrevne stikksag
	1 x	Brukerveiledning

### 4 Tiltent bruk

Med fast støtte er stikksagen egnet for rette og buede snitt samt gjæringssnitt på opptil 45° på vinklede arbeidsstykker av plast, tre og lettmetall. Produktet er bare godkjent for privat bruk i tørre rom.

Produktet skal bare benyttes iht. dets formål. Enhver bruk som går utover dette er ikke tiltent. Brukeren/operatøren, og ikke produsenten, er ansvarlig for materielle skader eller personskader av enhver art som forårsakes av dette.

Det å følge sikkerhetsinstruksjonene, montasjeanvisningene og brukerveiledningen er også en del av forskriftsmessig bruk.

Personer som bruker og vedlikeholder produktet, må kjenne godt til det og være orientert om mulige farer.

Foretas det endringer på produktet, påtar ikke produsenten seg noe ansvar for skader som kan oppstå som følge av dette.

Produktet bare brukes med originaldelene og originaltilbehør fra produsenten.

Sikkerhets-, arbeids- og vedlikeholdsforskriftene til produsenten og målene som er spesifisert i de tekniske dataene, må overholdes.

Vennligst merk at våre produkter forskriftsmessig sett ikke ble konstruert for bruk innen handel, håndverk og industri. Vi påtar oss intet garantiansvar dersom produktet benyttes innen handel, håndverk eller industri, eller ved likestilte aktiviteter.

### Forklaring av signalordene i brukerveiledningen

 <b>FARE</b>
<b>Signalord for å indikere en overhengende farlig situasjon som, hvis den ikke unngås, vil resultere i død eller alvorlig personskade.</b>
 <b>ADVARSEL</b>
<b>Signalord for å indikere en mulig farlig situasjon som, hvis den ikke unngås, kan føre til død eller alvorlig personskade.</b>
 <b>FORSIKTIG</b>
<b>Signalord for å indikere en potensielt farlig situasjon som, hvis den ikke unngås, kan føre til mindre eller moderat personskade.</b>

### OBS

**Signalord for å indikere en mulig farlig situasjon som, hvis den ikke unngås, kan føre til materielle skader på produktet eller eiendom/eiendeler.**

## 5 Sikkerhetsinstruksjoner

### ADVARSEL

**Les alle sikkerhetsinstruksjoner, anvisninger, illustrasjoner og tekniske data, som er vedlagt el-verktøyet.**

Unnlattelse av å overholde de påfølgende anvisningene kan føre til elektrisk støt, brann og/eller alvorlige personskader.

### Oppbevar alle sikkerhetsinstruksjoner og anvisninger for framtiden.

Begrepet "El-verktøy" som brukes i sikkerhetsinstruksjonene gjelder for strømledende el-verktøy (med strømledning) eller batteridrevne el-verktøy (uten strømledning).

### 1) Sikkerhet på arbeidsplassen

- Hold arbeidsområdet rent og godt belyst.** Uorden eller ubelyste arbeidsområder kan føre til ulykker.
- Ikke arbeid med el-verktøyet i eksplosjonsfarlig omgivelse, der det befinner seg brennbare væsker, gass eller støv.** El-verktøy lager gnister, som kan antenne støvet eller dampen.
- Hold barn og andre personer unna når du bruker el-verktøyet.** Hvis du blir distraheret, kan du miste kontrollen over el-verktøyet.

### 2) Elektrisk sikkerhet

- Tilkoblingspluggen til el-verktøyet må passe inn i stikkkontakten. Støpselet må på ingen måter endres. Ikke bruk adapterpluggen sammen med jordet el-verktøy.** Uendrede støpsler og passende stikkontakter reduserer risikoen for elektrisk støt.
- Unngå kroppskontakt med jordete overflater til f.eks. rør, radiatorer, ovner og kjøleskap.** Det består en økt risiko for elektrisk støt, når din kropp er jordet.
- Hold el-verktøy unna regn og fuktighet.** Hvis det kommer inn vann i et el-verktøy øker dette faren for elektrisk støt.
- Ikke misbruk tilkoblingsledningen til å bære el-verktøyet, til å henge opp eller å trekke ut støpselet fra stikkkontakten. Hold tilkoblingsledningen unna varme, olje, skarpe kanter eller bevegelige deler.** Skadde eller sammenviklede tilkoblingsledninger øker risikoen for elektrisk støt.
- Når du arbeider med et el-verktøy utendørs, må du kun bruke skjøteledninger, som også er egnet for utendørs bruk.** Bruken av en skjøteledning som er egnet for utendørs bruk reduserer risikoen for elektrisk støt.



- f) Hvis det ikke er mulig å unngå drift av el-verktøyet i fuktig omgivelse, må du bruke en feilstrømbryter. Bruk av en feilstrømbryter reduserer faren for elektrisk støt.

### 3) Sikkerhet til personer

- a) **Vær oppmerksom, pass på hva du holder på med, og gå fornuftig frem ved arbeid med et el-verktøy. Ikke bruk el-verktøy når du er trett eller er påvirket av narkotika, alkohol eller medikamenter.** Ett øyeblikks uaktsomhet ved bruk av el-verktøyet kan føre til alvorlige personskader.
- b) **Bruk personlig verneutstyr og alltid vernebriller.** Bruk av personlig verneutstyr, som støvmaske, sklisikre vernesko, sikkerhetshjelm eller hørselsvern, alt etter type og bruk av el-verktøyet, reduserer faren for personskader.
- c) **Unngå utilsiktet idriftsetting. Forsikre deg om at el-verktøyet er slått av, før du kobler det til på strømforsyningen og/eller batteriet, samt løfter eller bærer det.** Hvis du har fingeren på bryteren mens du bærer el-verktøyet eller kobler el-verktøyet til strømforsyningen mens det er slått på, kan dette føre til ulykker.
- d) **Fjern innstillingsverktøy eller skrunøkler, før du slår på el-verktøyet.** Et verktøy eller en nøkkel, som befinner seg i en dreierende del av el-verktøyet, kan føre til personskader.
- e) **Unngå unormal kroppsholdning. Sørg for sikkert fotfeste og hold alltid likevekten.** Slik kan du i uventede situasjoner bedre kontrollere el-verktøyet.
- f) **Bruk egnede klær. Du skal ikke benytte vide klær eller smykker. Sørg for at hår og klær holdes unna bevegelige deler.** Løstsittende klær, smykker eller langt hår kan hektes fast i bevegelige deler.
- g) **Hvis det er mulig å montere støvavtrekks- og oppsamlingsinnretninger, må de tilkobles og brukes på riktig måte.** Bruk av et støvavtrekk kan redusere støvrelaterte farer.
- h) **Men du må ikke føle deg for sikker, og ikke heve deg selv over sikkerhetsreglene for el-verktøy, selv om du etter hyppig bruk er kjent med el-verktøyet.** Uaktsom handling kan i løpet av et brøkdels sekund føre til alvorlige personskader.

### 4) Bruk og behandling av el-verktøyet

- a) **Du skal ikke overbelaste el-verktøyet. Bruk et el-verktøy som er egnet for arbeidet som skal utføres.** Med passende el-verktøy arbeider du bedre og sikrere i det angitte effektområdet.
- b) **Ikke bruk el-verktøy, som har defekt bryter. El-verktøy, som ikke lenger kan slås på eller av, er farlig og må repareres.**
- c) **Trekk støpselet ut av stikkkontakten og/eller fjern det avtakbare batteriet, før du foretar innstillinger på apparatet, skifter deler til bruksverktøyet som brukes eller legger bort el-verktøyet.** Denne forholdsregelen hindrer utilsiktet start av el-verktøyet.
- d) **El-verktøy som ikke er i bruk, må oppbevares utenfor rekkevidden til barn. Ikke la personer bruke el-verktøyet, som ikke er kjent med det eller ikke har lest disse anvisningene.** Elektroverktøy er farlige, når de brukes av uerfarne personer.

- e) **El-verktøy og bruksverktøy som brukes krever nøye pleie. Kontroller om bevegelige deler fungerer feilfritt og ikke klemmer, om deler er brukt eller ødelagt, slik at funksjonen til el-verktøyet er redusert. Sørg for at skadde deler repareres før el-verktøyet brukes.** Mange ulykker skyldes dårlig vedlikeholdt el-verktøy.
- f) **Skjæreverktøy skal holdes skarpe og rene.** Korrekt pleide skjæreverktøy med skarpe skjærekanten er mindre utsatt for fastsetting og lettere å føre.
- g) **El-verktøy, tilbehør, bruksverktøy osv. skal brukes tilsvarende disse anvisningene. Dermed må du ta hensyn til arbeidsforholdene og arbeidet som skal utføres.** Bruk av el-verktøy til andre formål enn det som regnes som tiltenkt bruk kan føre til farlige situasjoner.
- h) **Sørg for at håndtak og håndtaksflater holdes tørre, rene og fri for olje og fett.** Glatte håndtak og håndtaksflater tillater ikke sikker betjening og styring av el-verktøyet i uforutsigbare situasjoner.

### 5) Bruk og behandling av det batteridrevne verktøyet

- a) **Batterier må kun lades med ladeapparater som anbefales av produsenten.** Gjennom et ladeapparat, som er egnet for en bestemt type batterier, er det brannfare, hvis det brukes med andre batterier.
- b) **Benytt kun batterier som er ment for dette i elektroverktøy.** Bruken av andre batterier kan føre til personskader og brannfare.
- c) **Sørg for at batterier som ikke er i bruk holdes unna binders, mynter, nøkler, spiker, skruer eller andre små metallgjenstander, som kan forårsake en forbindelse på kontaktene.** En kortslutning mellom batterikontaktene kan føre til forbrenninger eller brann.
- d) **Ved feil bruk kan væske lekket ut av batteriet. Unngå kontakt med denne væsken. Ved utilsiktet kontakt må væsken skylles av med vann. Dersom væsken kommer i øynene, må det i tillegg konsulteres legehjelp.** Batterivæske som trer ut kan føre til hudirritasjon eller forbrenninger.
- e) **Ikke bruk batterier som er skadet eller som er endret.** Skadede eller endrede batterier kan oppføre seg uforutsigbart og føre til brann, eksplosjon eller fare for personskader.
- f) **Batteriet må ikke utsettes for brann eller for høye temperaturer.** Brann eller temperaturer på over 130 °C kan føre til eksplosjon.
- g) **Følg alle veiledninger for lading og sørg for at batteriet eller batteriverktøyet aldri lades utenfor temperaturområdet som er angitt i bruksanvisningen.** Feil lading eller lading utenfor det tillatte temperaturområdet kan ødelegge batteriet og øke brannfaren.

### 6) Service

- a) **El-verktøyet skal kun repareres av kvalifisert fagpersonell og kun med original-reservedeler.** Dermed sikres det at sikkerheten til el-verktøyet opprettholdes.
- b) **Foreta aldri vedlikehold av skadde batterier.** Vedlikehold av batterier skal kun utføres av produsenten eller autoriserte kundeserviceinstanser.

## Sikkerhetsinstruksjoner for frem- og tilbakegående sager

- **Hold el-verktøyet på de isolerte håndtaksflatene, når du utfører arbeider, der bruksverktøyet kan støte på skjulte strømfledninger eller den egne tilkoblingsledningen.** Ved kontakt med en strømførende ledning kan også deler av apparatet som er av metall bli strømførende og føre til elektrisk støt.
- **Fest og sikre arbeidsstykket på et stabilt underlag ved hjelp av klemmer eller andre midler.** Hvis du bare holder arbeidsstykket med hånden eller mot kroppen, vil det forbli ustabil, noe som kan føre til tap av kontroll.

### Videre sikkerhetsinstruksjoner for stikksager

- Hold hendene unna alle bevegelige deler. Legg aldri hendene i nærheten av skjæreamrådet.
- Sørg for at bunnen står sikkert når du sager. Et skjevt sagblad kan brette eller føre til tilbakeslag.
- Slå aldri på produktet hvis sagbladet sitter fast i arbeidsstykket eller berører materialet.
- Ikke bruk skadde eller deformerte sagblader.
- Ikke brems bruksverktøyet etter at det er slått av, ved å skyve det sidelengs. Bruksverktøyet kan bli skadd, brette eller forårsake tilbakeslag.
- Ikke ta på bruksverktøyet eller arbeidsstykket rett etter bearbeiding, siden de da fortsatt kan være veldig varme og kan forårsake brannskader i huden.
- Sjekk materialet som skal bearbeides for fremmedlegemer som spiker, skruer osv. og fjern dem.
- Ikke kapp for store arbeidsstykker.
- Før du bearbeider arbeidsstykket, må du forsikre deg om at du har nok plass bak arbeidsstykket slik at bruksverktøyet ikke treffer gulvet, arbeidsbenken eller lignende.
- La aldri produktet være uten tilsyn.
- Ikke la produktet gå på tomgang når dette ikke er nødvendig.
- **Vent til el-verktøyet har kommet til stillstand, før du legger det fra deg.** Bruksverktøyet kan sette seg fast og føre til tap av kontroll over el-verktøyet.
- **Sikre arbeidsstykket.** Bruk strammeinnretninger/skruestikke til å holde fast arbeidsstykket. Det holdes på den måten tryggere enn med hånden.
- **Vær spesielt forsiktig ved saging i eksisterende vegger eller andre skjulte områder.** Sagbladet som dykker inn kan sette seg fast ved saging i skjulte gjenstander og forårsake tilbakeslag.

### Resterende risikoer

Produktet er konstruert og bygget i henhold til nyeste tekniske standarder og anerkjente sikkerhetstekniske regler. Likevel kan det oppstå enkelte restfarer ved arbeidet.

- Hørselsskader, hvis det ikke brukes foreskrevet hørselvern.
- Restfarer kan minimeres dersom "Sikkerhetshenvisninger" og "Forskriftsmessig bruk" samt bruksanvisningen som helhet følges.

- Bruk produktet slik det anbefales i denne brukerveiledningen. På denne måten oppnår du at produktet gir optimal ytelse.
- Dessuten kan det, på tross av alle forholdsregler som treffes, finnes muligheter for ikke-åpenbare restfarer.

### ADVARSEL

Under drift danner dette el-verktøyet et elektromagnetisk felt. Dette feltet kan under visse omstendigheter skade aktive eller passive medisinske implantater. For å redusere faren for alvorlige eller dødelige farer anbefaler vi at personer med medisinske implantater forhører seg med legen sin eller produsenten av implantatet før elektroverktøyet betjenes.

### ADVARSEL

Ved langvarig arbeid kan operatøren oppleve sirkulasjonsforstyrrelser (hånd-arm vibrasjonssyndrom) på grunn av vibrasjoner i operatørens hender.

Hånd-arm vibrasjonssyndromet er en vaskulær sykdom hvor de små blodkarene på fingrene og tærne får sporadiske kramper. De berørte områdene er ikke lenger tilstrekkelig forsynt med blod og ser således meget bleke ut. Hyppig bruk av vibrerende produkter kan forårsake nerveskader hos personer som har nedsatt blodsirkulasjon (f.eks. røykere, diabetikere).

Hvis du merker uvanlige svekkelser, må du stoppe arbeidet omgående og oppsøke en lege.

### OSB

Produktet er en del av 20V IXES-serien og skal kun brukes med batterier fra denne serien. Batterier skal kun lades med ladere fra denne serien. Herved må du følge spesifikasjonene til produsenten.

### ADVARSEL

**Vær oppmerksom på sikkerhetsanvisningene og merknadene for lading og riktig bruk som er gitt i brukerveiledningen til batteriet og laderen fra 20V IXES-serien. En detaljert beskrivelse av ladeprosessen og ytterligere informasjon finnes i denne separate bruksanvisningen.**

## 6 Tekniske data

Batteridreven stikksag	C-JS220-X
Motorspenning	20 V
Tomgangsturtall $n_0$	0 - 2400 min <sup>-1</sup>
Sageslag	19 mm
Skjæredybde i treverk	maks. 100 mm
Skjæredybde i metall	maks. 6 mm
Skjærevinkel	
Midten:	0°
Høyre/venstre:	15°, 30°, 45°
Vekt (uten batteri)	1,5 kg
Temperatur	maks. 50°C
• Lading	4–40 °C
• Drift	-20–50 °C
• Lagring	0–45 °C

Med forbehold om tekniske endringer!

### Støy og vibrasjon

<b>ADVARSEL</b>
Støy kan ha en alvorlig innvirkning på helsen din. Hvis maskinstøyen overstiger 85 dB, bruk egnet hørselsvern for deg selv og alle i nærheten.

Støy- og vibrasjonsverdier ble beregnet tilsvarende EN 62841-1.

#### Støyverdier

Støynivå $L_{pA}$	86 dB
Måleusikkerhet $K_{pA}$	5 dB
Lydeffektnivå $L_{wA}$	94 dB
Måleusikkerhet $K_{wA}$	5 dB

#### Vibrasjonsverdier

Vibrasjon $a_h$	
i tre	5,677 m/s <sup>2</sup>
Måleusikkerhet K	1,5 m/s <sup>2</sup>
i metall	6,627 m/s <sup>2</sup>
Måleusikkerhet K	1,5 m/s <sup>2</sup>

Den angitte totale vibrasjonsverdien og den totale støyemisjonsverdien er blitt målt iht. en standardisert testmetode og kan brukes for sammenligning av et el-verktøy med et annet.

De angitte støyemisjonsverdiene og den angitte totale vibrasjonsverdien kan også benyttes til en foreløpig vurdering av belastningen.

## ADVARSEL

**Støyemisjonen og vibrasjonsutslippsverdien kan ved den faktiske bruken av el-verktøyet skille seg fra de angitte verdiene, avhengig av type og måte, som el-verktøyet brukes, spesielt, hvilken type arbeidsstykke som bearbeides.**

Prøv å holde belastningen lavest mulig. Eksempler på tiltak: begrensnings av arbeidstiden. Derved skal en ta hensyn til alle aspektene til driftssyklusen (for eksempel perioder, der el-verktøyet er slått av, og slike, der det er slått på, men drives uten belastning).

## 7 Utpakking

### ADVARSEL

**Produktet og emballasjematerialer er ikke et leketøy!**

**Barn skal ikke leke med plastposer, folier og smådeler! Det er fare for svelging og kvelning!**

- Åpne emballasjen og ta produktet forsiktig ut.
- Fjern emballasjematerialet samt emballasje- og transportsikringene (hvis der er noen).
- Sjekk at leveringsomfanget er fullstendig.
- Kontroller produktet og tilbehørsdeler for transportskader. Meld eventuelle skader straks til transportselskapet som leverte produktet. Senere reklamasjoner vil ikke bli godtatt.
- Hvis det er mulig, bør du bevare emballasjen til garantiperioden er over.
- Gjør deg kjent med produktet ved hjelp av brukerveiledningen før du tar det i bruk.
- Når det gjelder tilbehør, slitasje- og reservedeler, skal du kun bruke originaldeler. Reservedeler får du hos din fagforhandler.
- Oppgi ved bestillinger våre artikkelnumre, samt type og byggeår for produktet.

## 8 Montering

### FORSIKTIG

**Fare for personskader!**

Sett batteriet inn først, når det batteridrevne verktøyet er klargjort for bruk.

### 8.1 Sette på og ta av glidesko (20) (fig. 2)

For arbeid på ripesensitive overflater anbefales det å bruke glidesko (20).

#### 8.1.1 Sette på glidesko

1. Sett på glideskoa (20) foran på bunnplaten (6).
2. Trykk deretter låseknaen (20a) bak på glideskoa (20) over bunnplaten (6).

#### 8.1.2 Ta av glidesko

1. Trykk glideskoa (20) av bunnplaten (6) med låseknaen (20a).

2. Trekk glideskoa (20) framover og av bunnplaten (6).

## 8.2 Sette inn/ta ut bruksverktøy (fig. 3)

### ADVARSEL

Bruksverktøy kan være skarpe og bli varme under bruk. Bruk alltid vernehansker når du håndterer bruksverktøyt.

### FORSIKTIG

Hold hendene dine unna bruksverktøyet når produktet er i drift.

#### **Merknad:**

Du kan bare bruke sagblad med T-feste (feste med én kam), som det medfølgende sagbladet.

### 8.2.1 Montere sagblad (fig. 3)

#### **Merknader:**

Sørg for at du alltid bruker et sagblad som passer det enkelte materialet.

Påse at chucken er fri for fliser og andre materialrester.

1. Vipp opp beskyttelsesdekslet (13).
2. Vri klemspaken (12) hele veien til venstre, og hold den fast i denne posisjonen.
3. Sett sagbladet (15) inn i chucken (11). Når du setter inn sagbladet (15), må du påse at sagbladryggen ligger i rillen i føringsrullen (8). Forsikre deg om at sagbladet (15) er festet riktig, og at tennene peker i skjæretningen.
4. Slipp klemspaken (12).

#### **Merknad:**

Trekk lett i sagbladet for å kontrollere at det ikke faller ut under bruk.

### 8.2.2 Demontere sagblad

1. Hold fast i sagbladet (15).
2. Vri klemspaken (12) hele veien til venstre, og hold den fast i denne posisjonen.
3. Ta sagbladet (15) ut av chucken (11).
4. Slipp klemspaken (12).

## 8.3 Demontere og montere parallellanslag (21) (fig. 4)

#### **Merknad:**

Parallellanslaget kan monteres på begge sider av produktet.

### 8.3.1 Montere parallellanslag

1. Løsne låseskruene (10). Sørg for at du ikke skrur låseskruene (10) helt ut.
2. Skyv parallellanslaget (21) med markeringen opp gjennom innskyvåpningene (9).
3. Trekk til låseskruene (10) igjen.

### 8.3.2 Demontere parallellanslag

1. Løsne låseskruene (10). Sørg for at du ikke skrur låseskruene (10) helt ut.
2. Trekk parallellanslaget (21) ut av innskyvåpningene (9).

## 8.4 Ta av og sette på sponnskjerm (19) (fig. 1, 5)

#### **Merknad:**

Sponnskjermen hindrer at overflaten rives opp når du sager i treverk. Sponnskjermen kan bare brukes sammen med bestemte sagbladtyper og med en skjærevinkel på 0°. Du kan ta den av ved behov, f.eks. hvis du vil lage et gjæringsnett.

### 8.4.1 Ta av sponnskjerm

1. Ta av glideskoa (20) med montert sponnskjerm (19) fra bunnplaten (6).
2. Trykk sponnskjermen (19) ut av utsparingen i glideskoa (20).

### 8.4.2 Sette på sponnskjerm

1. Trykk sponnskjermen (19) på bunnplaten (6) gjennom utsparingen i glideskoa (20).

## 8.5 Sett inn/ta ut batteriet (23) i batteriholderen (4) (fig. 6)

#### **Sett inn batteriet**

1. Skyv batteriet (23) inn i batteriholderen (4). Batteriet (23) klikker på plass hørbart.

#### **Ta ut batteriet**

1. Trykk på opplåsingstasten (22) på batteriet (23) og trekk det ut av batteriholderen (4).

## 8.6 Prøvekjøring (fig. 1)

#### **Merknad:**

Før du arbeider for første gang og etter hvert skifte av bruksverktøy, utfør en prøvekjøring uten belastning. Slå av produktet umiddelbart hvis bruksverktøyet går ujevnt, det oppstår kraftige vibrasjoner eller du hører unormale lyder.

1. Kontroller før bruk om bruksverktøyet er riktig festet, det vil si at det er sentrert i chucken (11).

## 9 Betjening

Den batteridrevne stikksagen har en pendelslaganordning, et arbeidslys og et parallellanslag. Hakkene for gjæringsvinkler gjør det mulig å arbeid nøyaktig. Funksjonen til betjeningsdelene finner du i de påfølgende beskrivelsene.

### ADVARSEL

#### **Fare for personskader!**

Fjern batteriet fra el-verktøyet før du utfører noe arbeid på el-verktøyet (f.eks. vedlikehold, verktøyskift osv.) samt når du transporterer og oppbevarer det. Det er fare for personskader hvis på-/av-bryteren betjenes utilsiktet.

### **OBS**

Pass på at omgivelsestemperaturen under arbeid ikke overstiger 50°C og ikke faller under -20°C.

## OBS

Produktet er en del av 20V IXES-serien og skal kun brukes med batterier fra denne serien. Batterier skal kun lades med ladere fra denne serien. Herved må du følge spesifikasjonene til produsenten.

## 9.1 Slå av/på produktet (fig. 1)

### Merknader:

Det nødvendige slagtalet avhenger av materialet og arbeidsforholdene og kan bestemmes ved hjelp av praktiske forsøk.

Det er ikke nødvendig å holde inne startsperreren etter å ha startet produktet. Startsperreren skal forhindre at produktet startes ved et uhell.

### Innkobling

1. For å slå på må du betjene startsperreren (1) og deretter trykke inn av/på-bryteren (2).

### Utkobling

1. For å slå av må du slippe av/på-bryteren (2). En kobling for kontinuerlig drift er ikke mulig.

### 9.1.1 LED-arbeidslampe (14)

Dette produktet er utstyrt med en LED-arbeidslampe for å lyse opp det umiddelbare arbeidsområdet og forbedre sikten i dårlig opplyste omgivelser.

## FORSIKTIG

Ikke se direkte inn i LED-arbeidslampen eller lyskilden.

1. LED-arbeidslampen (14) lyser automatisk, så snart produktet blir slått på.

## 9.2 Overlast-utkobling

Ved overbelastning av motoren slår den seg av automatisk. Etter en avkjølingsperiode (som vil variere i lengde) kan motoren slås på igjen.

## 9.3 Stille inn gjæringsvinkel (fig. 1, 7)

### Merknad:

Det er ikke mulig å bruke sponskjermen når du skal lage gjæringsnitt.

1. Ta sponskjermen (19) ut av glideskoa (20), som beskrevet under 8.4, og ta ut avtrekksadapteren (16).
2. Løsne unbrakoskruen (7) med unbrakonøkkelen (18).
3. Trekk bunnplaten (6) litt bakover.
4. Still inn bunnplaten (6) til ønsket posisjon (-45° – +45°).  
Du kan velge mellom til sammen 7 trinn (-45°, -30°, -15°, 0°, 15°, 30° og 45°).
5. Skyv bunnplaten (6) forover inn i ett av låsehakkene.
6. Trekk til unbrakoskruen (7) med unbrakonøkkelen (18).

## 9.4 Stille inn pendelslag (fig. 8)

Du kan bruke pendelslagbryteren (5) til å stille inn sagbladets (15) pendelbevegelse.

Pendelslagbryteren (5) har følgende posisjoner:

- 0 - intet slag
- 1 - lite slag

- 2 - middel slag
- 3 - kraftig slag

Du kan finne fram til optimal slagstyrke ved hjelp av praktiske forsøk. Vi har følgende anbefalinger:

- Du oppnår fine og pene skjærekanten med liten eller ingen pendelbevegelse (trinn 1 eller 0).
- Bruk trinn 0 til tynt materiale, hardt materiale (f.eks. stål) og til kurvesnitt.
- Mykt materiale (treverk, plast osv.): Still inn pendelen på trinn 2 eller 3.

### Merknad:

Når pendelslaget er aktivt, går arbeidet stadig raskere framover.

## 9.5 Koble til eksternt støvavtrekk (fig. 1, 9)

### Merknad:

Du kan også koble sugeslangen fra en støvsuger (med en utvendig diameter på 32 eller 35 mm) direkte til produktet uten adapter.

### 9.5.1 Koble til/fjerne eksternt støvavtrekk

1. Skyv sugetilkoblingen (17) helt inn på skinnen mellom produktet og bunnplaten (6).
2. Koble et godkjent støvavtrekk (ikke inkludert i leveringsomfanget) til sugetilkoblingen (17).
3. Hvis det eksterne støvavtrekket ikke passer, må du bruke avtrekksadapteren (16) i tillegg.
4. Slå på produktet som beskrevet under 9.1.

### 9.5.2 Fjerne det eksterne støvavtrekket

1. Trekk av sugeslangen fra avtrekksadapteren (16) eller sugetilkoblingen (17).
2. Trekk av avtrekksadapteren (16) fra produktet.
3. Fjern sugetilkoblingen (17).

## 9.6 Dype snitt (fig. 1, 10)

Dype snitt kan bare gjøres i myke materialer som treverk, porebetong, gipskartong og så videre. Dette krever imidlertid en viss øvelse og er bare mulig med korte sagblad. Dype snitt er bare tillatt hvis gjæringsvinkelen er på 0°.

1. Sett forkanten på bunnplaten (6) i plan med arbeidsstykket.
2. Sag langsomt bakover inn i arbeidsstykket fram til bunnplaten (6) ligger helt oppå arbeidsstykket.
3. Sag videre langs snittlinjen.
4. Slå av sagen, og løft den av fra arbeidsstykket etter at du er ferdig.

## 9.7 Metallsnitt

- Bruk egnet kjølemiddel (skjæreoelje) når du bearbeider metall. Hvis ikke kan bladet bli kraftig slitt. Du kan smøre undersiden av arbeidsstykket med fett istedenfor å bruke kjølemiddel. Leveringsomfanget omfatter et sagblad for treverk. Bruk sagblad som passer metall, når du skal gjøre metallsnitt.

## 10 Arbeidsinstrukser

- Sjekk materialet som skal bearbeides for fremmedlegemer som spikere, skruer osv. og fjern dem.

- Pass på at ventilasjonsåpningene ikke dekkes til.
- Slå på produktet og før det først deretter mot materialet som skal bearbeides.
- Slå produktet umiddelbart av, når sagbladet er kilt fast. Spre den sagde spalten med et egnet verktøy og trekk ut produktet.
- Tilpass sagbladet og slagfrekvensen til materialet som skal bearbeides.
- Sagblader i forskjellige lengder som er optimert for alle formål med produktet ditt er kommersielt tilgjengelig.
- Sag materialet med jevn fremføring.

### 10.1 Informasjon om drift

\* = ikke inkludert i leveringsomfanget!

1. Sikre eller fest (om mulig) arbeidsstykket i en strammennretning\*.
2. Tegn opp en linje for å angi hvilken retning sagbladet skal føres i.
3. Hold produktet sikkert fast på håndtaket.
4. Et tilbakeslag er den plutselige reaksjonen som er et resultat av et sagblad som henger seg fast, klemmer eller er feiljustert som får en ukontrollert sag til å løfte seg og bevege seg bort fra arbeidsstykket mot operatøren.
5. Still inn sagehastigheten med av/på-bryteren.
6. Still inn gjæringsvinkelen som beskrevet under 9.3.
7. Still inn pendelslagposisjonen som beskrevet under 9.4.
8. Skyv produktet veldig sakte framover under kurvesnitt.
9. Før du trykker på av/på-bryteren, må du sørge for at sagbladet er riktig montert, og at bevegelige deler går lett.
10. Slå på produktet.
11. **La bladet få fullt turtall før du skjærer inn i arbeidsstykket.** Dette reduserer risikoen for at arbeidsstykket blir kastet bort.
12. Sett bunnplaten på arbeidsstykket, men ikke gjør dette for dypere snitt.
13. Flytt produktet sakte langs den tegnede linjen, og trykk samtidig bunnplaten fast mot arbeidsstykket.
14. Ikke utøv for mye trykk på produktet. La produktet gjøre arbeidet.
15. **Før du legger produktet fra deg, må du alltid slå av produktet og vente til det stopper.**

## 11 Rengjøring og vedlikehold

### ADVARSEL

**La et fagverksted utføre reparasjons- og vedlikeholdsarbeider som ikke er beskrevet i denne brukerveiledningen. Bruk kun originale reservedeler.**

**Det er fare for ulykker! Vedlikeholds- og rengjøringsarbeider skal kun gjennomføres når batteriet er fjernet. Det er fare for personskader! La produktet avkjøle før alle vedlikeholds- og rengjøringsarbeider. Elementer av motoren er varme. Det er fare for personskader og forbrenning!**

Produktet kan starte uventet, noe som kan føre til personskader.

- Fjern batteriet.
- La produktet avkjøle.
- Ta ut bruksverktøyet.

### 11.1 Rengjøring

1. Hold beskyttelsesinnretninger, luftspalter og motorhuset mest mulig fri for støv og smuss. Tørk av produktet med en ren klut eller blås ut av det med trykkluft med lavt trykk. Vi anbefaler at du rengjør produktet direkte etter hver bruk.
2. Ventilasjonsåpninger må alltid være fri.
3. Ikke bruk rengjørings- eller løsningsmidler. Disse kan angripe plastdelene til produktet. Pass på at det ikke kan komme vann inn i produktet.
4. Produktet må alltid holdes rent, tørt og fritt for olje eller smørefett. Fjern støv etter hver bruk og før lagring.
5. Rengjør sagbladholderen ev. med en pensel eller blås ut med trykkluft.
6. Tørk av smuss på linsen med en tørr klut. Vær forsiktig så du ikke riper opp LED-lampen, ellers reduseres lysstyrken.

### 11.2 Vedlikehold

1. Før hver bruk, kontroller sagbladet for synlige mangler og bytt ut et sløvt, bøyd eller på annen måte skadet sagblad.

## 12 Lagring

### Forberedelse for lagring

1. Fjern batteriet.
2. Rengjør og kontroller produktet for skader.

Lagre produktet og dets tilbehør på et mørkt, tørt, frostfritt sted og utilgjengelig for barn.

Den optimale lagringstemperaturen er mellom 5°C og 30°C.

Oppbevar produktet i originalemballasjen.

Dekk til produktet for å beskytte det mot støv eller fuktighet. Oppbevar brukerveiledningen sammen med produktet.

## 13 Reparasjon og reservedelsbestilling

Du må passe på, at følgende deler til dette produktet underligger en bruksavhengig eller naturlig slitasje hhv. følgende deler er nødvendige som forbruksmaterialer.

### OBS

I henhold til produktansvarsloven påtar vi oss ikke ansvar for skader som skyldes feilaktige reparasjoner eller manglende bruk av originale reservedeler.

Be kundeservicen eller en autorisert fagperson til å utføre reparasjoner. Det samme gjelder for tilbehørsdeler.

Reservedeler og tilbehør får du i vårt servicesenter. Hertil må du skanne QR-koden på tittelsiden.

### 13.1 Reservedelsbestilling

Ved bestilling av reservedeler må du angi følgende opplysninger:

- Modellbetegnelse
- Artikelnummer
- Data til typeskiltet

#### Reservedeler / tilbehør

Batteri SBP2.0 artikkel-nr.:	7909201708
Batteri SBP4.0 artikkel-nr.:	7909201709
Lader SBC2.4A artikkel-nr.:	7909201710
Lader SBC4.5A artikkel-nr.:	7909201711
Lader SDBC2.4A artikkel-nr.:	7909201712
Lader SDBC4.5A artikkel-nr.:	7909201713
Startersett SBSK2.0 artikkel-nr.:	7909201720
Startersett SBSK4.0 artikkel-nr.:	7909201721

## 14 Kassering og gjenvinning

### Henvising om emballasjen



Emballasjemateriale kan resirkuleres. Vennligst kast emballasje på en miljøvennlig måte.

### Henvisninger til elektro- og elektronikkenshetslov (ElektroG)



**Brukt elektriske og elektroniske enheter skal ikke kastes i husholdningsavfallet, men må samles inn eller kasseres separat!**

- Gamle batterier eller oppladbare batterier, som ikke er fast installert i det gamle apparatet, må tas ut uten at de skades før apparatet leveres inn! Kasseringen av disse er regulert av batteriloven.
- Eieren eller brukeren av elektriske og elektroniske apparater er forpliktet til å levere disse inn til gjenvinning.
- Sluttbrukeren har ansvaret for å slette personrelaterte opplysninger fra enheten som skal kasseres!
- Symbolet med utkrysset søppelkasse betyr at brukte elektriske og elektroniske enheter ikke skal kastes i husholdningsavfallet.
- Brukte elektroniske og elektriske enheter kan leveres inn gratis ved følgende steder:

- Offentlige kasserings- eller innsamlingssteder (f.eks. kommunale miljøstasjoner)
- Utsalgssteder for elektriske apparater (stasjonære eller online) dersom forhandleren er forpliktet til å ta enhetene tilbake eller frivillig tilbyr dette.
- Du kan levere inn opptil tre gamle elektriske enheter per type enhet, med en maksimal kantlengde på 25 centimeter, fra produsenten gratis uten å først kjøpe en ny enhet eller ta dem til et annet autorisert innsamlingspunkt i ditt område.
- Du kan finne ut flere supplerende returbetainger fra produsenter og distributører hos de respektive kundeservicene.
- Hvis produsenten leverer et nytt elektrisk apparat til en privat husholdning, kan denne arrangere at det gamle elektriske apparatet skal hentes på forespørsel fra sluttbrukeren. Ta kontakt med produsentens kundeservice for dette.
- Disse erklæringene gjelder kun for enheter som er installert og solgt i landene i EU og underlagt det europeiske direktivet 2012/19/EU. I land utenfor EU kan det være avvikende bestemmelser for kassering av brukte elektriske og elektroniske enheter.

### Henvisninger om litium-ion-batterier



**Demonter batteriet før kassering av apparatet!**

- Ikke kast batteriet i husholdningsavfallet, i ild (eksplosjonsfare) eller i vann. Skadde batterier kan skade miljøet og helsen din hvis det lekker ut giftig røyk eller væske.
- Defekte eller brukte batterier må resirkuleres iht. direktiv 2006/66/EF.
- Lever apparatet og laderen på et gjenvinningspunkt. Plast- og metalldelene som brukes kan sorteres og gjenvinnes.
- Kast batteriene i utladet tilstand. Vi anbefaler å dekke polene med en limstrimmel for å beskytte mot kortslutning. Ikke åpne batteriet.
- Kast batterier i henhold til lokale forskrifter. Jepp, lever inn batterier på et innsamlingssted for gamle batterier hvor de blir resirkulert på en miljøvennlig måte. Spør ditt lokale renovasjonsselskap om dette.

## 15 Feilhjelp

Feil	Mulig årsak	Tiltak
Produktet slår seg av iblant.	Innvendig løs kontakt	Kundeservice må reparere produktet.
	Av/på-bryter defekt.	
Dårlig sagekraft	Sagbladet passer ikke for arbeidsstykket som bearbeides.	Bruk et egnet sagblad
	Sagbladet er sløvt	Bruk et nytt sagblad
	Feil sagehastighet	Tilpass sagehastigheten
	Dårlig batteriytelse	Lad opp batteriet (se egen bruksanvisning for batteri og lader).
Sagbladet blir fort sløvt	Sagbladet passer ikke for arbeidsstykket som bearbeides.	Bruk et egnet sagblad
	Det er brukt for mye trykk	Reduser trykket
	For høy sagehastighet	Senk sagehastigheten
Produktet starter ikke.	Batteriytelsen er for svak.	Lad opp batteriet.
	Batteriet er ikke satt inn riktig.	Skyv batteriet inn i batteri-holderen. Batteriet klikker på plass hørbart.

## 16 Garantibetingelser – Scheppach 20V IXES serie

Revisjonsdato 11.07.2023

### Kjære kunde,

våre produkter er underlagt streng kvalitetskontroll. Der- som et produkt likevel en gang ikke skulle fungere kor- rekt, beklager vi dette veldig og ber deg ta kontakte med servicetjenesten vår på adressen nedenfor. Vi er også til- gjengelig for deg på telefon via servicenummeret. Følgen- de henvisninger er ment å hjelpe deg med enkel bearbei- ding og regulering i tilfelle skade.

### For å oppfylle garantikravene gjelder følgende:

- Disse garantibetingelsene** regulerer våre ytterligere produsentgarantitjenester for kjøpere (private sluttbrukere) av nye produkter. De lovpålagte garantikravene påvirkes ikke av denne garantien. Forhandleren du kjøpte produktet fra er ansvarlig for dette.
- Garantitjenesten** omfatter utelukkende mangler ved et nytt produkt du har kjøpt som skyldes en material- eller produksjonsfeil og er - etter vårt skjønn - begren- set til gratis reparasjon av slike mangler eller bytte av produktet (om nødvendig også bytte med en etterføl- germodell). Utskiftede produkter eller deler blir vår ei- endom. Vennligst merk at våre produkter forskrifts- messig sett ikke ble konstruert for kommersiell, hånd- verks- eller profesjonell bruk. En garantisak oppstår derfor ikke dersom produktet ble brukt i kommersiell, håndverks- eller industrivirksomhet innenfor garanti- perioden eller var utsatt for tilsvarende belastning.
- Unntatt fra våre garantitjenester er:**
  - Skader på produktet forårsaket av manglende overholdelse av monteringsanvisningen, feil instal- lasjon, manglende overholdelse av bruksanvisnin- gen (f.eks. tilkobling til feil nettspenning eller type strøm) eller vedlikeholds- og sikkerhetsforskriftene eller ved bruk av produktet under uegnet miljøbe- tingelser samt manglende pleie og vedlikehold.
  - Skader på produktet forårsaket av feil eller ikke-til- tenkt bruk (som overbelastning av produktet eller bruk av uautorisert verktøy eller tilbehør),

penetring av fremmedlegemer i produktet (som sand, stein eller støv), transportskader, bruk av makt eller eksterne påvirkninger (som f.eks. ska- der forårsaket av fall).

- Skader på produktet eller deler av produktet som skyldes tiltenkt, normal (driftsrelatert) eller annen naturlig slitasje samt skader og/eller slitasje på li- tedeler.
  - Mangler på produktet forårsaket av bruk av tilbe- hør, tilleggs- eller reservedeler som ikke er origin- aldelere eller ikke brukes som tiltenkt.
  - Produkter der det er gjort endringer eller modifika- sjoner.
  - Mindre avvik fra den nominelle tilstanden som er irrelevante for produktets verdi og brukbarhet.
  - Produkter som det er utført uautoriserte reparasjo- ner eller reparasjoner på, spesielt av en uautori- sert tredjepart.
  - Hvis merkingen på produktet eller identifikasjons- informasjonen til produktet (maskinetikett) mangler eller er uleselige.
  - Produkter som er sterkt forurenset og derfor avvi- ses av servicepersonell.
  - Krav på skadeerstatning samt følgereskader er ge- nerelt utelukket fra denne garantien.
- Garantiperioden** er normalt **5 år** (12 måneder ved batterier / oppladbare batterier) og starter på kjøpsda- toen for produktet. Datoen på den originale kjøpskvi- teringen er avgjørende. Garantikrav må fremsettes umiddelbart etter at du blir oppmerksom på dem. Det er ikke mulig å gjøre krav på garantikrav etter utløpet av garantiperioden. Reparasjon eller utskifting av pro- duktet fører hverken til forlengelse av garantiperioden eller at garantiperioden startes på nytt gjennom denne ytelsen for produktet eller for installerte reservedeler. Dette gjelder også når du bruker en tjeneste på sted- et. Det berørte produktet skal fremvises eller sendes til kundeservisesenteret i rengjort stand sammen med en kopi av kjøpskvitteringen - som inneholder informa- sjon om kjøpsdato og produktbetegnelse. Hvis et



- produkt sendes ufullstendig uten fullstendig leveringsomfang, vil det manglende tilbehøret bli kreditert / trukket fra dersom produktet byttes ut eller refunderes. Delvis eller fullstendig demonterte produkter kan ikke aksepteres som et garantikrav. Dersom reklamasjonen ikke er berettiget eller utenfor garantiperioden, bærer kjøper som hovedregel transportkostnadene og transportrisikoen. **Vennligst varsle et garantikrav på forhånd til servicesenteret (se nedenfor).** Som regel avtales det at det defekte produktet med en kort beskrivelse av feilen sendes til serviceadressen angitt nedenfor per organisert retur eller - ved reparasjoner utenfor garantiperioden - med tilstrekkelig porto, tatt i betraktning relevante retningslinjer for emballasje og frakt. **Vær oppmerksom på at produktet ditt (avhengig av modell) av sikkerhetsgrunner er fritt for alle driftsstoffer når det returneres.** Produktet som sendes til vårt servicesenter skal pakkes på en slik måte at skader på det reklamerte produktet unngås under transport. Etter fullført reparasjon / utskifting sender vi produktet kostnadsfritt tilbake til deg. Hvis produkter ikke kan repareres eller skiftes ut, kan refusjon gjøres etter eget skjønn opp til kjøpesummen for det defekte produktet, med forbehold om fradrag for slitasje. Disse garantiene gjelder kun til fordel for den opprinnelige private kjøperen og kan ikke overdras eller overføres.
5. **Forlengelse av garantiperioden til 10 år:** Scheppach tilbyr en ekstra garantiforlengelse på 5 år på produkter fra Scheppach 20V-serien. Garantitiden for disse produktene er derfor totalt 10 år. Batterier / oppladbare batterier, ladeapparater og tilbehør er unntatt fra dette. Du kan dra nytte av denne garantiforlengelsen ved å registrere ditt Scheppach-produkt fra dette området online på <https://garantie.scheppach.com> senest 30 dager fra kjøpsdatoen. Etter vellykket online registrering mottar du en bekreftelse på den artikkelrelaterte garantiforlengelsen.
6. **For å gjøre krav på ditt garantikrav må du ta kontakt med vårt servicesenter.**  
**Vennligst bruk fortrinnsvis vårt skjema på hjemmesiden vår:** <https://www.scheppach.com/de/service>  
**Vennligst ikke send oss noen produkter uten først å kontakte oss og registrere deg hos vårt servicesenter.**  
**For å gjøre krav på denne garantien er første kontakt med vårt servicesenter et obligatorisk krav.** Garantikrav må fremsettes innen 14 dager etter at mangelen er oppdaget før garantiperioden utløper. Dette krever den originale kjøpskvitteringen og, hvis aktuelt, bekreftelse på den artikkelrelaterte garantiforlengelsen.
7. **Bearbeidings tid** - Som regel behandler vi reklamasjoner innen 14 dager etter mottak i vårt servicesenter. Dersom oppgitt bearbeidings tid i unntakstilfeller overskrides, vil vi informere deg i god tid.
8. **Slitedeler er utelukket av garantien!** - Slitedeler er: a) medfølgende, påmonterte og/eller innebygde batterier / oppladbare batterier samt b) alle modellavhengige slitedeler (inkludert reim, sagblader, innsatsverktøy, slipeskiver, filtre, kullbørster, osv., se bruksanvisningen). Unntatt fra garantien er batterier eller oppladbare batterier som er dypt utladet eller har skadet hus og/eller batteripoler.

9. **Kostnadsoverslag** - Vi vil reparere produkter som ikke eller ikke lenger dekkes av garantien mot et gebyr. Ved forespørsel av vårt servicesenter kan du sende inn de defekte produktene for et kostnadsoverslag og om nødvendig gi servicesenteret skriftlig reparasjonsgodkjenning (per post, e-post). Ingen videre bearbeiding skjer uten reparasjonsgodkjenning.
10. **Andre krav**, enn de som er nevnt ovenfor, kan ikke gjøres gjeldende.

**Garantibetingelsene** gjelder kun i gjeldende versjon på tidspunktet for reklamasjonen og er tilgjengelig på vår hjemmeside ([www.scheppach.com](http://www.scheppach.com)). Ved oversettelser gjelder alltid den tyske versjonen.

**Scheppach GmbH · Günzburger Str. 69 · 89335 Ichenhausen (Tyskland)**

**Telefon: +800 4002 4002 · E-post: [customerservice.NO@scheppach.com](mailto:customerservice.NO@scheppach.com) · Internett: <https://www.scheppach.com>**

Vi forbeholder oss retten til å foreta endringer i disse garantibetingelsene når som helst uten forvarsel.

## 17 EU-samsvarserklæring

### Oversettelse av den opprinnelige samsvarserklæringen

**Produsent:**

Scheppach GmbH  
Günzburger Straße 69  
D-89335 Ichenhausen

Vi erklærer med eneansvar at produktet som er beskrevet her er i samsvar med gjeldende direktiver og standarder.

Merke: **SCHEPPACH**  
Artikkelnavn: **BATTERIDREVEN STIKKSAG**  
**C-JS220-X**  
Art.-nr. **5901817900**

**EU-direktiver:**

2014/30/EU, 2006/42/EF, 2011/65/EU\*

\* Gjenstand for erklæringen beskrevet ovenfor oppfyller forskriftene til direktiv 2011/65/EU fra Europa-Parlamentet og Rådet av 8. juni 2011 om begrensning av bruken av bestemte farlige stoffer i elektronikk og elektronisk utstyr.

**Anvendte standarder:**

EN 62841-1:2015/A1:2022;  
EN 62841-2-11:2016/A1:2020;  
EN IEC 55014-1:2021;  
EN IEC 55014-2:2021

**Dokumentasjonsansvarlig:**

Dawid Hudzik  
Günzburger Str. 69  
D-89335 Ichenhausen  
Ichenhausen, 22.12.2023



Simon Schünk  
Division Manager Product Center



Andreas Pecher  
Head of Project Management

## Съдържание

1	Увод.....	251
2	Описание на продукта (Фиг. 1 – 10).....	251
3	Обем на доставката (Фиг. 1).....	252
4	Употреба по предназначение.....	252
5	Указания за безопасност.....	252
6	Технически данни.....	255
7	Разопаковане.....	256
8	Монтаж.....	256
9	Управление.....	257
10	Указания за работа.....	259
11	Почистване и поддръжка.....	260
12	Съхранение.....	260
13	Ремонт и поръчка на резервни части.....	260
14	Изхвърляне и рециклиране.....	261
15	Отстраняване на неизправности.....	262
16	Гаранционни условия – серия Schepach 20V IXES.....	262
17	ЕС Декларация за съответствие.....	264
18	Изображение в разглобен вид.....	265

## Обяснение на символите върху продукта

Използването на символи в настоящото ръководство следва да насочи вниманието Ви към евентуални рискове. Символите за безопасност и обясненията, които ги придружават, трябва да бъдат разбрани точно. Самите предупреждения не премахват рисковете и не могат да заменят правилните мерки за предотвратяване на злополуки.

	Преди пускане в експлоатация прочетете и спазвайте ръководството за употреба и указанията за безопасност!
	Внимание! Неспазването на знаците за безопасност и предупрежденията, поставени на продукта, както и неспазването на предупредителните указания и ръководството за обслужване може да доведе до сериозни наранявания или дори до смърт.
	Носете защитни очила.
	Носете защита за слуха.
	Носете предпазни ръкавици!
	Литиево-йонна акумулаторна батерия
	Продуктът отговаря на приложимите европейски директиви.

## 1 Увод

### Производител:

Schepach GmbH  
Günzburger Straße 69  
D-89335 Ichenhausen, Германия

### Уважаеми клиенти,

Желаем Ви много приятни моменти и успехи при работата с Вашия нов продукт.

### Указание:

Съгласно действащия закон за продуктовата отговорност, производителят на този продукт не носи отговорност за щети, възникнали по или поради този уред, при:

- Неправилно боравене
- Неспазване на ръководството за употреба
- Ремонти от неупълномощени специалисти, явяващи се трети лица
- Монтаж и подмяна на не оригинални резервни части
- Употреба не по предназначение

### Вземете под внимание:

Ръководството за експлоатация е съставна част от този продукт.

То съдържа важни указания относно безопасната, правилната и икономичната работа с продукта, избягването на опасности, спестяването на разходи за ремонт, намаляването на времената на престой и увеличаването на надеждността и експлоатационния живот на продукта. В допълнение към указанията за безопасност в това ръководство за експлоатация, задължително трябва да спазвате отнасящите се до експлоатацията на продукта предписания във Вашата страна.

Преди да използвате продукта, запознайте се с всички указания за работа и безопасност. Използвайте продукта само както е описано и за посочените области на употреба. Съхранявайте ръководството за експлоатация на сигурно място и предавайте всички документи, когато предавате продукта на трети лица.

## 2 Описание на продукта (Фиг. 1 – 10)

1. Блокировка срещу включване
2. Превключвател за включване/изключване
3. Дръжка
4. Приемно гнездо за акумулатор
5. Превключвател с махов ход
6. Подова плоча
7. Винт с вътрешен шестостен (не се вижда)
8. Направляваща ролка
9. Отвор за подаване
10. Винтове за фиксиране
11. Затегателен патронник
12. Ръкохватка за стискане
13. Предпазен капак
14. Светодиодна работна лампа
15. Режеш диск за дърво
16. Смукателен адаптер
17. Връзка за изсмукване
18. Шестограм

- 19. Защита срещу отчупване на стружки, вкл. линейен водач
- 20. Опорен крайник
- 20a. Фиксиращ издатък
- 21. Успореден ограничител
- 22. Бутон за освобождаване (акумулатор)
- 23. Акумулатор\*

\* = не е включен в обема на доставката!

### 3 Обем на доставката (Фиг. 1)

Поз.	Брой	Наименование
15.	1 x	Режещ диск за дърво
16.	1 x	Смукателен адаптер
17.	1 x	Връзка за изсмукване
18.	1 x	Шестограм
19.	1 x	Защита срещу отчупване на стружки, вкл. линейен водач
21.	1 x	Успореден ограничител
	1 x	Акумулаторен трион с тясна лента
	1 x	Ръководство за употреба

### 4 Употреба по предназначение

Трионът с тясна лента, при здрава опора, е подходящ за прави и криволинейни срезове, както и коси срезове до 45° върху детайли с ръбове от пластмаса, дърво и лек метал. Продуктът е разрешен само за частна употреба в сухи помещения.

Продуктът може да се използва само съгласно своето предназначение. Всяка различаваща се от това употреба не е по предназначение. За всякакъв вид производящи от това щети или наранявания отговорност носи потребителят/операторът, а не производителят.

Съставна част от употребата по предназначение е също и спазването на указанията за безопасност, както и ръководството за монтаж и указанията за експлоатация в ръководството за употреба.

Лицата, които обслужват и поддържат продукта, трябва да са запознати с него и да са информирани относно възможните опасности.

Промените по продукта освобождават изцяло производителя от отговорност за възникнали в резултат от това щети.

Продуктът може да се използва само с оригинални резервни части и оригинални принадлежности на производителя.

Предписанията за безопасност, работа и поддръжка на производителя, както и посочените размери в Техническите данни, трябва да бъдат спазвани.

Моля, обърнете внимание, че нашите продукти не са конструирани с предназначение за търговска, професионална или промишлена употреба. Не поемаме гаранция, ако продуктът се използва в търговски, занаятчийски или промишлени предприятия, както и при равновисилни дейности.

## Обяснение на сигналните думи в ръководството за употреба

### ОПАСНОСТ

Сигнална дума за обозначаване на непосредствено опасна ситуация, която, ако не бъде избегната, ще доведе до смърт или сериозно нараняване.

### ПРЕДУПРЕЖДЕНИЕ

Сигнална дума за обозначаване на възможна опасна ситуация, която, ако не бъде избегната, може да доведе до смърт или сериозно нараняване.

### БЛАГОРАЗУМИЕ

Сигнална дума за обозначаване на потенциално опасна ситуация, която, ако не бъде избегната, може да доведе до леки или средни наранявания.

### ВНИМАНИЕ

Сигнална дума за обозначаване на потенциално опасна ситуация, която, ако не бъде избегната, може да доведе до повреждане на продукта или имуществени щети.

## 5 Указания за безопасност

### ПРЕДУПРЕЖДЕНИЕ

Прочетете всички указания за безопасност, инструкции, илюстрации и технически данни, предоставени с този електрически инструмент.

Пропуски при спазването на инструкциите по-долу могат да доведат до токов удар, пожар и/или тежки наранявания.

### Запазете всички указания за безопасност и инструкции за бъдещи справки.

Използването в указанията за безопасност понятие „електрически инструмент“ се отнася до захранвани от мрежата електрически инструменти (с мрежов проводник) или до захранвани с акумулатор електрически инструменти (без мрежов проводник).

### 1) Безопасност на работното място

- a) Поддържайте работното си място чисто и добре осветено. Безпорядъкът или неосветените работни места могат да доведат до злополуки.
- b) Не работете с електрически инструмент във взривоопасна среда, в която има запалими течности, газове или прахове. Електрическите инструменти създават искри, които могат да възпламенят праха или парите.

- c) **Дръжте деца и други лица далеч по време на използването на електрическия инструмент.** При разсейване можете да изгубите контрол върху електрическия инструмент.

## 2) Безопасност при работа с електрически ток

- a) **Щепселът на електрическия инструмент трябва да отговаря на контакта. Щепселът не бива да се променя по никакъв начин. Не използвайте адаптерни щепсели заедно със заземени електрически инструменти.** Непроменен щепсел и подходящи контакти намаляват риска от токов удар.
- b) **Избягвайте телесен контакт със заземени повърхности като тръби, отоплителни уреди, фурни и хладилници.** Съществува повишен риск от токов удар, когато тялото Ви е заземено.
- c) **Пазете електрическите инструменти от дъжд и влага.** Проникването на вода в електрическия инструмент увеличава риска от токов удар.
- d) **Не използвайте съединителния проводник не по предназначение, за носене или закачане на електрическия инструмент или за издърпване на щепсела от контакта. Пазете съединителния проводник от горещина, масло, остри ръбове или движещи се части.** Повредени или усукани съединителни проводници увеличават риска от токов удар.
- e) **Когато работите с електрически инструмент на открито, използвайте само удължителни линии, които също са подходящи за употреба на открито.** Използването на подходяща за употреба на открито удължителна линия намалява риска от токов удар.
- f) **Когато употребата на електрическия инструмент във влажна среда не може да бъде избегната, използвайте дефектнотокова защита.** Използването на дефектнотокова защита намалява риска от токов удар.

## 3) Безопасност на хората

- a) **Бъдете внимателни, обръщайте внимание на това, което правите, и подхождайте разумно към работата с електрически инструмент.** Не използвайте електрически инструменти, ако сте уморени или под влиянието на наркотици, алкохол или медикаменти. Момент невнимание при използването на електрически инструмент може да доведе до сериозни наранявания.
- b) **Носете лични предпазни средства и винаги предпазни очила.** Носенето на лични предпазни средства, като противопрахова маска, предпазни обувки, които не се хлъзгат, каска или антифони, според вида и употребата на електрическия инструмент, намалява риска от наранявания.
- c) **Избягвайте неволно включване. Уверете се, че електрическият инструмент е изключен, преди да го свържете към електрозахранването и/или акумулатора, преди да го вземете или носите.** Ако при носенето на електрическия инструмент държите пръста си върху прекъсвача или

свържете към електрозахранването включен електрически инструмент, това може да доведе до злополуки.

- d) **Отстранете инструментите за настройка или гаечните ключове, преди да включите електрическия инструмент.** Инструмент или ключ, намиращ се във въртяща се част на електрическия инструмент, може да доведе до наранявания.
- e) **Избягвайте неправилна стойка на тялото. Осигурете си стабилен стоещ и постоянно пазете равновесие.** Така можете да контролирате електрическия инструмент по-добре при неочаквани ситуации.
- f) **Носете подходящо облекло. Не носете широки дрехи или накити.** Дръжте косата и облеклото си далеч от движещи се части. Широки дрехи, накити или дълги коси могат да бъдат захванати от движещи се части.
- g) **Когато могат да бъдат монтирани прахоизсмукващи и прахоулавящи устройства, те трябва да са свързани и да се използват правилно.** Използването на прахоизсмукващо устройство може да намали вредите за здравето поради прах.
- h) **Не се поддавайте на фалшивото чувство за безопасност и не пренебрегвайте правилата за безопасност при работа с електрическите инструменти, дори ако след многократната им употреба мислите че ги познавате добре.** Небрежните действия могат да доведат до тежки телесни повреди в рамките на части от секундата.

## 4) Употреба и боравене с електрическия инструмент

- a) **Не претоварвайте електрическия инструмент.** Използвайте подходящия за Вашата работа електрически инструмент. С подходящия електрически инструмент работите по-добре и по-сигурно в диапазона на работните му характеристики.
- b) **Не използвайте електрически инструмент, чийто прекъсвач е повреден.** Електрически инструмент, който не може да се включва или изключва, е опасен и трябва да бъде ремонтиран.
- c) **Извадете щепсела от контакта и/или извадете сменяемия акумулатор, преди да извършвате настройки по уреда, да смените части на работния инструмент или да осигурите електрическия инструмент настрана.** Тази мярка за безопасност предотвратява неумишленото включване на електрическия инструмент.
- d) **Съхранявайте неизползваните електрически инструменти на недостъпно за деца място.** Не позволявайте електрическият инструмент да бъде използван от лица, които не са запознати с него или не са прочели тези инструкции. Електрическите инструменти са опасни, ако се използват от неопитни лица.
- e) **Поддържайте електрическите инструменти и работния инструмент грижливо.** Проверявайте дали движещите се части функционират безупречно и не заяждат, дали няма счупени или така повредени части, че да нарушават функционирането на електрическия инструмент.

Повредените части следва да бъдат ремонтирани преди използването на електрическия инструмент. Много злополуки са причинени от лошо поддържани електрически инструменти.

- f) **Поддържайте режещите инструменти наточени и чисти.** Грижливо поддържаните режещи инструменти с остри режещи ръбове се заклинват по-малко и се водят по-лесно.
- g) **Използвайте електрическия инструмент, работния инструмент, работните инструменти и т.н. съгласно настоящите инструкции.** При това вземайте под внимание условията на работа и действието, което трябва да се извърши. Употребата на електрически инструменти за различни от предвидените приложения може да доведе до опасни ситуации.
- h) **Пазете дръжките и техните повърхности сухи, чисти и без масло и грес.** Хлъзгавите дръжки и техните повърхности не позволяват безопасна работа и контрол на електрическия инструмент в непредвидени ситуации.

## 5) Употреба и боравене с акумулаторния инструмент

- a) **Зареждайте акумулаторните батерии само със зарядни устройства, препоръчани от производителя.** За зарядно устройство, което е предназначено за определени вид акумулатори, съществува опасност от пожар, ако то се използва за друг вид акумулатори.
- b) **Затова в електрическите инструменти използвайте само предвидените за целта акумулатори.** Употребата на други акумулатори може да доведе до наранявания и опасност от пожар.
- c) **Дръжте неизползваните акумулатори далеч от кламери, монети, ключове, игли, винтове или други дребни метални предмети, които биха могли да причинят свързване накъсо на контактите.** Късо съединение между контактите на акумулатора може да причини изгаряния или пожар.
- d) **При неправилна употреба от акумулатора може да излезе течност. Избягвайте контакта с нея. При случаен контакт изплакнете с вода. Ако течността попадне в очите, допълнително потърсете медицинска помощ.** Излизащата течност може да доведе до раздразнения или изгаряния на кожата.
- e) **Не използвайте повредена или променена акумулаторна батерия.** Повредени или променени акумулаторни батерии могат да се държат непредсказуемо и да причинят пожар, експлозия или нараняване.
- f) **Не излагайте акумулаторната батерия на огън или прекомерни температури.** Пожар или температура над 130 °C могат да предизвикат експлозия.
- g) **Спазвайте всички инструкции за зареждане и никога не зареждайте акумулаторната батерия или акумулаторния инструмент извън температурния диапазон, посочен в ръководството за експлоатация.** Неправилното зареждане или

зареждането извън одобрения температурен диапазон може да унищожи акумулаторната батерия и да увеличи риска от пожар.

## 6) Сервиз

- a) **Възлагайте ремонти по Вашия електрически инструмент само на квалифицирани специалисти и само с оригинални резервни части.** Така се гарантира, че безопасността на електрическия инструмент ще се запази.
- b) **Никога не сервизирайте повредените акумулаторни батерии.** Поддръжката на акумулаторните батерии трябва да се извършва само от производителя или от оторизирани сервизни центрове.

## Инструкции за безопасност за възвратно-постъпателни триони

- **Дръжте електрическия инструмент за изолационните повърхности за хващане, когато извършвате работи, при които работният инструмент могат да засегнат скрити електрически проводници или собствения свързващ проводник.** Контактът с проводник под напрежение може да постави под напрежение също и метални части от уреда и да доведе до токов удар.
- **Закрепете и фиксирайте детайла към стабилна основа с помощта на скоби или по друг начин.** Ако дръжите обработвания детайл само с ръка или срещу тялото си, той ще остане нестабилен, което може да доведе до загуба на контрол.

## Допълнителни указания за безопасност за трионите с тясна лента

- **Дръжте ръцете си далеч от всички движещи се части.** Никога не поставяйте ръцете си в близост до зоната на рязане.
- **Уверете се, че подовата плоча лежи сигурно, когато режете.** Наклонен режещ диск може да се счупи или да причини откат.
- **Никога не включвайте продукта, ако режещият диск се заклепи в обработвания детайл или докосне материала.**
- **Не използвайте повредени или деформирани режещи дискове.**
- **Не спирайте работния инструмент след изключване чрез страничен противонатиск.** Работният инструмент може да се повреди, да се счупи или да причини откат.
- **Избягвайте да докосвате работния инструмент или обработвания детайл непосредствено след обработката, тъй като те все още могат да бъдат много горещи и да причинят изгаряния на кожата.**
- **Проверете обработвания материал за чужди тела, като пирони, винтове и др., и ги отстранете.**
- **Не режете обработвани детайли с големи размери.**
- **Преди да започнете работа с обработвания детайл, се уверете, че зад него има достатъчно място, така че работният инструмент да не се удари в пода, работната маса и т.н.**
- **Не оставяйте продукта без наблюдение.**

- Не позволявайте на продукта да работи на празен ход, ако не е необходимо.
- **Изчаквайте, докато електрическият инструмент спре напълно, преди да го оставите.** Работният инструмент може да се заклини и да доведе до загуба на контрол над електрическия инструмент.
- **Осигурявайте детайла.** Използвайте приспособления за затягане/преса, за да държите здраво обработвания детайл. Така той се държи по-сигурно, отколкото с ръка.
- **Бъдете особено внимателни при рязането на съществуващи стени или други невидими области.** Потапящият се режещ диск при рязане може да блокира в скрити обекти и да предизвика откат.

## Остатъчни рискове

Продуктът е конструиран съгласно нивото на развитие на техниката и признатите правила на техника на безопасност. Въпреки това, при работа могат да възникнат отделни остатъчни рискове.

- Увреждане на слуха, когато не се носи предписаната защита за слуха.
- Остатъчните рискове могат да бъдат намалени, ако бъдат спазвани глави „Указания за безопасност“ и „Употреба по предназначение“, както и ръководството за употреба като цяло.
- Използвайте продукта, както е препоръчано в това ръководство за употреба. Така постигате оптимална производителност на Вашия продукт.
- Освен това, въпреки всички взети предпазни мерки, могат да съществуват неяви остатъчни рискове.

### ПРЕДУПРЕЖДЕНИЕ

По време на експлоатация този електрически инструмент създава електромагнитно поле. При определени условия това поле може да наруши функционирането на активни или пасивни медицински импланти. За да се намали опасността от сериозни или смъртоносни наранявания, препоръчваме на лица с медицински импланти да се консултират със своя лекар и с производителя на медицинския имплант, преди електрическият инструмент да бъде използван.

### ПРЕДУПРЕЖДЕНИЕ

В случай на продължителна работа може да се стигне до нарушения на кръвообращението (синдром на белия пръст), дължащи се на вибрации в ръцете на оператора.

Синдромът на Рейно е съдово заболяване, при което малките кръвоносни съдове на пръстите на ръцете и краката се свиват спазматично. Засегнатите участъци вече не получават достатъчно кръв и поради тази причина изглеждат много бледи. Честото използване на вибриращи продукти може да причини увреждане на нервите при лица, чието оросяване на крайниците е нарушено (например пушачи, диабетици).

Ако забележите някакво необичайно увреждане, незабавно прекратете работата си и се консултирайте с лекар.

### ВНИМАНИЕ

Продуктът е част от серията 20V IXES и може да работи само с акумулатори от тази серия. Акумулаторите могат да се зареждат само със зарядни устройства от тази серия. При това съблюдавайте указанията на производителя.

### ПРЕДУПРЕЖДЕНИЕ

**Спазвайте указанията за безопасност и инструкциите за зареждане и правилна употреба, дадени в ръководството за експлоатация на Вашите акумулатор и зарядно устройство от серията 20V IXES. Подробно описание на процеса на зареждане и допълнителна информация можете да намерите в това отделно ръководство.**

## 6 Технически данни

Акумулаторен трион с тясна лента	C-JS220-X
Напрежение на двигателя	20 V
Обороти на празен ход $n_0$	0 - 2400 min <sup>-1</sup>
Ход на триона	19 mm
Дълбочина на рязане в дърво	макс. 100 mm
Дълбочина на рязане в метал	макс. 6 mm
Ъгъл на среза	
Среда:	0°
Отляво/отдясно:	15°, 30°, 45°
Тегло (без акумулатор)	1,5 kg
Температура	макс. 50°C
• Процес на зареждане	4 - 40°C
• Експлоатация	-20 - 50°C
• Съхранение	0 - 45°C

Запазва се правото на технически промени!

## Шум и вибрации

### ПРЕДУПРЕЖДЕНИЕ

Шумът може да окаже сериозни въздействия върху Вашето здраве. Ако шумът, издаван от машината, надхвърля 85 dB, моля, Вие и хората, намиращи се в непосредствена близост до машината, носете подходящи средства за защита на слуха.

Стойностите на шум и вибрации са определени съгласно EN 62841-1.

#### Характеристики на шума

Ниво на звуково налягане $L_{pA}$	86 dB
Неопределеност на измерването $K_{pA}$	5 dB
Ниво на звукова мощност $L_{wA}$	94 dB
Неопределеност на измерването $K_{wA}$	5 dB

#### Параметри на вибрациите

Вибрации $a_h$	
в дърво	5,677 $m/s^2$
Неопределеност на измерването $K$	1,5 $m/s^2$
в метал	6,627 $m/s^2$
Неопределеност на измерването $K$	1,5 $m/s^2$

Посочената обща стойност на вибрациите и посочената стойност на шумовите емисии са измерени по стандартен метод на изпитване и могат да бъдат използвани за сравнение на един електрически инструмент с друг.

Посочената стойност на шумовите емисии и посочената обща стойност на вибрациите могат също да бъдат използвани за предварителна оценка на натоварването.

### ПРЕДУПРЕЖДЕНИЕ

**По време на действителното използване на електрическия инструмент шумовите емисии и стойността на емисиите на вибрации могат да се различават от посочените стойности в зависимост от вида и начина, по който електрическият инструмент се използва, и по-специално от вида на обработвания детайл.**

Опитайте се да поддържате натоварването възможно най-ниско. Примерни мерки: ограничаване на времето на работа. При това трябва да се вземат под внимание всички части на работния цикъл (например времената, през които електрическият инструмент е изключен, и такива, в които той е включен, но работи без натоварване).

## 7 Разпаковане

### ПРЕДУПРЕЖДЕНИЕ

**Продуктът и опаковъчните материали не са детска играчка!**

**Деца не бива да играят с пластмасови торбички, фолио и дребни части! Съществува опасност от поглъщане и задушаване!**

- Отворете опаковката и внимателно извадете продукта.
- Отстранете опаковъчния материал, както и опаковъчните и транспортните осигуровки (ако има такива).
- Проверете дали обемът на доставката е пълен.
- Проверете продукта и принадлежностите за повреди на транспортната компания, с която е бил доставен продукта, за възникналите щети. По-късни рекламации не се признават.
- По възможност запазете опаковката до изтичане на гаранционния срок.
- Преди употреба се запознайте с продукта посредством ръководството за употреба.
- За принадлежности, както за износващи се и резервни части, използвайте само оригинални части. Резервни части можете да си набавите от Вашия специализиран търговец.
- При поръчки посочвайте нашия номер на артикул, както и типа и годината на производство на продукта.

## 8 Монтаж

### БЛАГОРАЗУМИЕ

#### Опасност от нараняване!

Поставяйте акумулаторната батерия само когато акумулаторният инструмент е готов за работа.

### 8.1 Поставяне/сваляне на опорния накрайник (20) (Фиг. 2)

Когато работите върху чувствителни на надраскване повърхности на обработвания детайл, се препоръчва да работите с опорния накрайник (20).

#### 8.1.1 Поставяне на опорния накрайник

1. Поставете опорния накрайник (20) отпред върху подовата плоча (6).
2. Сега натиснете фиксиращите издатъци (20a) върху задната част на опорния накрайник (20) върху подовата плоча (6).

#### 8.1.2 Сваляне на опорния накрайник

1. Натиснете опорния накрайник (20) върху фиксиращия издатък (20a) на подовата плоча (6).
2. Издърпайте опорния накрайник (20) напред от подовата плоча (6).

### 8.2 Поставяне/сваляне на работния инструмент (Фиг. 3)

### ПРЕДУПРЕЖДЕНИЕ

Работните инструменти могат да са остри и по време на употребата да станат горещи. Винаги носете предпазни ръкавици, когато боравите с работни инструменти.



## БЛАГОРАЗУМИЕ

Дръжте ръцете си далеч от работния инструмент, когато продуктът работи.

### Указание:

Могат да се използват само режещи дискове с държач с Т-образно тяло (единичен гърбичен вал), какъвто е доставеният режещ диск.

### 8.2.1 Монтиране на режещ диск (Фиг. 3)

#### Указание:

Уверете се, че винаги използвате правилния режещ диск за съответния материал.

Уверете се, че в затегателния патронник няма стружки или други остатъци от материали.

1. Сгънете предпазния капак (13) нагоре.
2. Въртете ръкохватката за стискане (12) колкото е възможно по-наляво и я задръжте в това положение.
3. Поставете режещия диск (15) в затегателния патронник (11). При поставянето на режещия диск (15) се уверете, че задната му част лежи в канала на направляващата ролка (8). Уверете се, че режещият диск (15) е закрепен правилно и че зъбите сочат по посока на рязането.
4. Пуснете ръкохватката за стискане (12).

#### Указание:

Издърпайте внимателно режещия диск, за да проверите дали не изпада по време на работа.

### 8.2.2 Демонтиране на режещия диск

1. Дръжте здраво режещия диск (15).
2. Въртете ръкохватката за стискане (12) колкото е възможно по-наляво и я задръжте в това положение.
3. Извадете режещия диск (15) от затегателния патронник (11).
4. Пуснете ръкохватката за стискане (12).

### 8.3 Демонтиране/монтиране на успоредния ограничител (21) (Фиг. 4)

#### Указание:

Успоредният ограничител може да се монтира от двете страни на продукта.

### 8.3.1 Монтиране на успоредния ограничител

1. Развийте винтовете за фиксиране (10). Уверете се, че не сте развили винтовете за фиксиране (10) докрай.
2. Вкарайте успоредния ограничител (21) с маркировката нагоре през отворите за подаване (9).
3. Затегнете винтовете за фиксиране (10).

### 8.3.2 Демонтиране на успоредния ограничител

1. Развийте винтовете за фиксиране (10). Уверете се, че не сте развили винтовете за фиксиране (10) докрай.

2. Издърпайте успоредния ограничител (21) от отворите за подаване (9).

### 8.4 Сваляне/поставяне на защитата срещу отчупване на стружки (19) (Фиг. 1, 5)

#### Указание:

Защитата срещу счупване на стружки предотвратява разкъсването на повърхността при рязане на дърво. Защитата срещу отчупване на стружки може да се използва само при определени типове режещи дискове и само при ъгъл на рязане на 0°. Можете да я свалите, ако е необходимо, например ако искате да направите кос срез.

#### 8.4.1 Сваляне на защитата срещу отчупване на стружки

1. Свалете опорния накрайник (20) с монтираната защита срещу счупване на стружки (19) от основната плоча (6).
2. Избутайте защита срещу отчупване на стружки (19) от канала в опорния накрайник (20).

#### 8.4.2 Поставяне на защитата срещу отчупване на стружки

1. Натиснете защитата срещу отчупване на стружки (19) през канала в опорния накрайник (20) върху подовата плоча (6).

### 8.5 Поставяне/изваждане на акумулатора (23) в/от приемното гнездо за акумулатор (4) (Фиг. 6)

#### Използвайте акумулатора

1. Плъзнете акумулатора (23) в приемното гнездо за акумулатор (4). Акумулаторът (23) щраква на мястото си.

#### Изваждане на акумулаторната батерия

1. Натиснете бутона за освобождение (22) на акумулатора (23) и го извадете от приемното гнездо за акумулатор (4).

### 8.6 Пробно пускане (Фиг. 1)

#### Указание:

Преди първите работи и след всяка смяна на работния инструмент извършвайте пробен ход без натоварване. Изключете продукта незабавно, ако работният инструмент не се върти балансирано, възникнат значителни вибрации или се чуват необичайни шумове.

1. Преди експлоатацията проверете дали работният инструмент е поставен правилно, тоест лежи центриран в затегателния патронник (11).

## 9 Управление

Акумулаторният трион с тясна лента има устройство с махов ход, работна светлина и успореден ограничител. Остроъбните спиращи колела за ъгъла на скосяване позволяват прецизна работа. Функционирането на органите за управление може да бъде намерено в описанията по-долу.

**⚠ ПРЕДУПРЕЖДЕНИЕ**

**Опасност от нараняване!**

Изваждайте акумулатора от електрическия инструмент преди всякакви работи по електрическия инструмент (напр. поддръжка, смяна на инструмент и т.н.), както и при неговото транспортиране и съхранение. При неволно задействане на превключвателя за включване/изключване съществува опасност от нараняване.

**ВНИМАНИЕ**

Уверете се, че температурата на околната среда по време на работа не надвишава 50 °C и не пада под -20 °C.

**ВНИМАНИЕ**

Продуктът е част от серията 20V IXES и може да работи само с акумулатори от тази серия. Акумулаторите могат да се зареждат само със зарядни устройства от тази серия. При това съблюдавайте указанията на производителя.

### 9.1 Включване/изключване на продукта (Фиг. 1)

**Указания:**

Необходимият брой ходове зависи от материала и условията на работа и може да се определи чрез практически опит.

Не е необходимо да държите блокировката за включване натисната след стартиране на продукта. Блокировката за включване е предназначена да предотврати случайното стартиране на продукта.

**Включване**

1. За да се включите, натиснете блокировката срещу включване (1) и след това натиснете превключвателя за включване/изключване (2).

**Изключване**

1. За да изключите, освободете превключвателя за включване/изключване (2). Непрекъснатата работа не е възможна.

#### 9.1.1 Светодиодна работна лампа (14)

Този продукт е оборудван със светодиодна работна лампа, за да осветява непосредствената работна зона и да подобрява видимостта в лошо осветени среди.

**⚠ БЛАГОРАЗУМИЕ**

Не гледайте директно в светодиодната работна лампа или в светлинния източник.

1. Светодиодната работна лампа (14) светва автоматично, щом продуктът се включи.

### 9.2 Изключване при претоварване

При претоварване на двигателя, той се изключва автоматично. След време на охлаждане (различно по време), двигателят може да се включи отново.

### 9.3 Настройване на ъгъла на скосяване (Фиг. 1, 7)

**Указание:**

При коси срезове не е възможно използването на защита срещу отчупване на стружки.

1. Свалете защитата срещу отчупване на стружки (19) от опорния накрайник (20, както е описано в 8.4 и от смукателния адаптер (16).
2. Разхлабете винта с вътрешен шестостен (7) с шестограм (18).
3. Издърпайте подовата плоча (6) леко назад.
4. Настройте подовата плоча (6) в желаната позиция (-45° — +45°).  
Могат да се настроят общо 7 степени (-45°, -30°, -15°, 0°, 15°, 30° и 45°).
5. Вкарайте подовата плоча (6) напред в една от степените за фиксиране.
6. Затегнете винта с вътрешен шестостен (7) с шестограм (18).

### 9.4 Настройване на махов ход (Фиг. 8)

С превключвателя с махов ход (5) можете да настроите маховото движение на режещия диск (15).

Превключвателя с махов ход (5) има следните позиции:

- 0 - Без ход
- 1 - Слаб ход
- 2 - Среден ход
- 3 - Силен ход

Оптималната сила на хода може да се определи чрез практически опит, като се прилагат следните препоръки:

- Фини и чисти режещи ръбове могат да бъдат постигнати с малки или никакви махови движения (ниво 1 или 0).
- Използвайте ниво 0 за тънък материал, твърд материал (напр. стомана) и за криволинейни разрези.
- Мек материал (дърво, пластмаса и др.): Настройте махалото на ниво 2 или 3.

**Указание:**

С активирания махов ход постигате все по-бърз напредък в работата.

### 9.5 Свързване на външен уред за изсмукване на прах (Фиг. 1, 9)

**Указание:**

Ако е необходимо, можете да свържете смукателния маркуч на прахосмукачка (с външен диаметър 32 mm и 35 mm) директно към продукта без адаптер.

#### 9.5.1 Свързване/Разединяване на външен уред за изсмукване на прах

1. Вкарайте връзката за изсмукване (17) до упор в шината между продукта и подовата плоча (6).
2. Свържете одобрен уред за изсмукване на прах (не е включен в обхвата на доставката) към връзката за изсмукване (17).

3. Ако външният уред за изсмукване на прах не е подходящ, при необходимост използвайте допълнителния смукателен адаптер (16).
4. Включете продукта, както е описано в 9.1.

### 9.5.2 Разединяване на външен уред за изсмукване на прах

1. Свалете смукателния маркуч от смукателния адаптер (16) или от връзката за изсмукване (17).
2. Свалете смукателния адаптер (16) от продукта.
3. Отстранете връзката за изсмукване (17).

## 9.6 Потъващо рязане (Фиг. 1, 10)

Потъващото рязане може да се използва само при меки материали като дърво, газобетон, гипсокартон и др. Това обаче изисква известна практика и е възможно само с къси режещи дискове. Потъващо рязане се разрешава само ако ъгълът на скосяване е 0°.

1. Поставете предния ръб на подовата плоча (6) в една равнина с обработвания детайл.
2. Режете бавно триона в детайла с движение надолу, докато подовата плоча (6) легне изцяло върху детайла.
3. Продължете да режете по линията на рязане.
4. Изключете триона и го вдигнете от обработвания детайл, когато приключите работа.

## 9.7 Метални срезове

- Използвайте подходяща охлаждаща течност (масло за рязане), когато работите върху метал. Неспазването на изискванията може да доведе до огромно износване на диска. Вместо да се използва охлаждаща течност, долната страна на обработвания детайл може да се смаже. В обема на доставката е включен режещ диск за дърво; за рязане на метал използвайте подходящи циркуляри за метал.

## 10 Указания за работа

- Проверете обработвания материал за чужди тела, като пирони, винтове и др., и ги отстранете.
- Уверете се, че вентилационните отвори не са покрити.
- Включете продукта и едва след това се приближете до обработвания материал.
- Незабавно изключете продукта, ако циркулярният диск се заклеши. Разширете вече изрязаната пролука с подходящ инструмент и извадете продукта.
- Настройте режещия диск и скоростта на хода според обработвания материал.
- Режещите дискове, оптимизирани за всяко приложение на Вашия продукт, се предлагат в търговската мрежа с различни дължини.
- Разрязвайте материала с равномерно подаване.

### 10.1 Информация за работата

\* = не е включен в обема на доставката!

1. Осигурете или закрепете (когато е възможно) обработвания детайл в приспособление за затягане\*.

2. Начертайте линия, за да посочите посоката, в която ще се води режещия диск.
3. Дръжте продукта здраво за дръжката.
4. Откатът е внезапна реакция на закачане, заклещаване или неправилно насочване на режещия диск, което води това, че трионът се повдига неконтролирано и се изважда от обработвания детайл в посока към лицето, което борави с него.
5. Настройте скоростта на рязане с помощта на превключвателя за включване/изключване.
6. Настройте ъгъла на скосяване, както е описано в 9.3.
7. Настройте позицията на маховия ход 9.4.
8. При извършване на криволинейни разрези премествайте продукта много бавно.
9. Преди да задействате превключвателя за включване/изключване се уверете, че режещият диск е правилно монтиран и подвижните части са лесно подвижни.
10. Включете продукта.
11. Преди да отрежете обработвания детайл изчаквайте диска да достигне пълни обороти. Това намалява риска от изхвърляне на детайла.
12. Поставете подовата плоча върху обработвания детайл, с изключение на потъващото рязане.
13. Бавно преместете продукта по маркираната линия, като притискате подовата плоча плътно към обработвания детайл.
14. Не оказвайте прекалено силен натиск върху продукта. Оставете продукта да свърши работата си.
15. Винаги изключвайте продукта, преди да го оставите, и изчаквайте, докато продуктът спре.

## 11 Почистване и поддръжка

### ПРЕДУПРЕЖДЕНИЕ

Ремонтните работи и работите по поддръжката, които не са описани в това ръководство за употреба, трябва да се извършват от специализиран сервиз. Използвайте само оригинални резервни части.

**Съществува опасност от злополука! Извършвайте работи по поддръжка и почистване по правило със свален акумулатор. Съществува опасност от нараняване! Винаги оставайте продуктът да се охлади преди поддръжка и почистване. Елементите на двигателя са горещи. Съществува опасност от нараняване и изгаряне!**

Продуктът може да се стартира неочаквано, което да доведе до наранявания.

- Отстранете акумулатора.
- Оставете продукта да изстине.
- Отстранете работния инструмент.

### 11.1 Почистване

1. Поддържайте предпазните приспособления, вентилационните процепи и корпуса на двигателя възможно най-чисти от прах и замърсявания. Избърсвайте продукта с чиста кърпа или го продухвайте със състен въздух под ниско налягане. Препоръчваме да почиствате продукта веднага след всяка употреба.
2. Вентилационните отвори трябва винаги да са чисти.
3. Не използвайте почистващи препарати или разтворители; те биха могли да разядат пластмасовите части на продукта. Внимавайте за това, да не може да попадне вода във вътрешността на продукта.
4. Винаги дръжте продукта чист, сух и без масло или гresi. След всяка употреба и преди съхранението отстранявайте праха.
5. Ако е необходимо, почистете държача на триона с четка или като го издухате със състен въздух.
6. Избършете всякакви замърсявания по лещата със суха кърпа. Внимавайте да не надраскате светодиодната лампа, в противен случай интензитетът на светлината ще бъде намален.

### 11.2 Поддръжка

1. Проверявайте режещия диск за очевидни дефекти преди всяка употреба и сменяйте затъпления, огънат или повреден по друг начин режещ диск.

## 12 Съхранение

### Подготовка за съхранение

1. Извадете акумулаторната батерия.
2. Почистете и проверете продукта за повреди.

Съхранявайте продукта и неговите принадлежности на тъмно, сухо и незамръзващо място, недостъпно за деца.

Оптималната температура за съхранение е между 5 °C и 30 °C.

Съхранявайте продукта в оригиналната му опаковка. Покрийте продукта, за да го защитите от прах или влага. Съхранявайте ръководството за употреба при продукта.

## 13 Ремонт и поръчка на резервни части

Трябва да се има предвид, че следните части на този продукт са обект на износване поради износване или на естествено износване, респ. следните части са необходими като консумативи.

### ВНИМАНИЕ

Съгласно Закона за отговорността за продуктите не се носи отговорност за щети причинени от неправилен ремонт или неизползване на оригинални резервни части.

Обадете се в сервизен център или на оторизиран специалист. Същото важи и за аксесоарите.

Резервните части и аксесоарите се предлагат в нашия сервизен център. За целта сканирайте QR кода на главната страница.

### 13.1 Поръчване на резервни части

При поръчване на резервни части трябва да се посочат следните данни:

- Обозначение на модела
- Артикулен номер
- Данни на типовата табелка

#### Резервни части / принадлежности

Акумулатор SBP2.0, артикулен №:	7909201708
Акумулатор SBP4.0, артикулен №:	7909201709
Зарядно устройство SBC2.4A, артикулен №:	7909201710
Зарядно устройство SBC4.5A, артикулен №:	7909201711
Зарядно устройство SDBC2.4A, артикулен №:	7909201712
Зарядно устройство SDBC4.5A, артикулен №:	7909201713
Комплект за стартиране SBSK2.0, артикулен №:	7909201720
Комплект за стартиране SBSK4.0, артикулен №:	7909201721

## 14 Изхвърляне и рециклиране

### Указания за опаковката



Опаковъчните материали са рециклируеми. Моля, изхвърлете опаковката по природосъобразен начин.

### Указания за Закона за електрическото и електронното оборудване (ElektroG)



**Старото електрическо и електронно оборудване не трябва да се изхвърля заедно с битовите отпадъци, а трябва да се събира и изхвърля раздельно!**

- Старите батерии и акумулатори, които не са неподвижно монтирани в стария уред, трябва да бъдат извадени преди предаване без да се разрушават! Тяхното изхвърляне е регламентирано от Закона за батериите и акумулаторите.
- Собствениците, респ. ползвателите на електрическо и електронно оборудване са законово задължени да ги върнат след употреба.
- Крайният потребител е отговорен за изтриването на личните му данни от стария уред, който трябва да бъде изхвърлен!
- Символът на зачеркната кофа на колела означава, че отпадъците от електрическото и електронното оборудване не трябва да се изхвърлят заедно с битовите отпадъци.
- Електрическото и електронното оборудване може да се предава безплатно на следните места:
  - Публични събирателни пунктове (например дворове на общински сгради)
  - Магазини за продажба на електронни уреди (физически и онлайн), при условие че търговците са длъжни да ги вземат обратно или предлагат това вземане доброволно.
  - Можете да предадете до три стари електрически уреда от всеки тип уред с максимална дължина на ръба от 25 сантиметра без да купувате нов уред от производителя, или да ги предадете в друг оторизиран събирателен пункт във вашия район.
  - За допълнителните условия за връщане на производители и дистрибутори се обърнете към съответния център за обслужване на клиенти.
- Ако новият електрически уред се доставя от производителя на частно домакинство, той може да организира безплатно извозване на стария електрически уред при поискване от крайния потребител. За целта се свържете с отдела за обслужване на клиенти на производителя.
- Това се отнася само за уредите, които се инсталират и продават в Европейския съюз и са предмет на европейската Директива 2012/19/ЕС. В страни извън Европейския съюз могат да се прилагат различни разпоредби за изхвърляне на отпадъците от електрическо и електронно оборудване.

### Указания за литиево-йонните акумулаторни батерии



**Извадете акумулаторната батерия преди да изхвърлите уреда!**

- Не изхвърляйте акумулаторната батерия в битовите отпадъци, в огън (опасност от експлозия) или във вода. Повредените акумулаторни батерии могат да навредят на околната среда и Вашето здраве, ако изпускат токсични изпарения или течности.
- Дефектните или използваните акумулаторни батерии трябва да се рециклират съгласно Директива 2006/66/ЕО.
- Предайте уреда и зарядното устройство в пункт за рециклиране. Използваните пластмасови и метални части могат да бъдат сортирани и рециклирани.
- Изхвърляйте акумулаторните батерии в изтощено състояние. Препоръчваме да покриете полюсите със залепваща лента, за да ги предпазите от късо съединение. Не отваряйте акумулаторната батерия.
- Изхвърляйте акумулаторните батерии съгласно местните разпоредби. Предайте акумулаторните батерии в пункт за събиране на отпадъци от батерии, където ще бъдат рециклирани по екологичен начин. Попитайте местната компания за ютилизация на отпадъците.

## 15 Отстраняване на неизправности

Неизправност	Възможна причина	Отстраняване
Продуктът работи с прекъсване.	Разхлабен вътрешен контакт	Ремонтът трябва да се извърши от отдела за обслужване на клиенти.
	Превключвателят за включване/изключване е повреден.	
Ниска производителност при рязане	Режещият диск не е подходящ за обработвания детайл.	Използвайте подходящ режещ диск
	Тъп режещ диск	Поставяне на нов режещ диск
	Грешна скорост на рязане	Напасване на скоростта на рязане
	Нисък заряд на акумулатора	Заредете акумулатора (спазвайте отделното ръководство за експлоатация на батерията и зарядното устройство).
Режещият диск се затпява бързо	Режещият диск не е подходящ за обработвания детайл.	Използвайте подходящ режещ диск
	Прекалено голям натиск	Понижаване на натиска
	Твърде висока скорост на рязане	Понижаване на скоростта на рязане
Продуктът не може да стартира.	Производителността на акумулатора е твърде ниска.	Заредете акумулатора.
	Акумулаторът не е поставен правилно.	Плъзнете акумулатора в приемното гнездо за акумулатор. Акумулаторът щраква на мястото си.

## 16 Гаранционни условия – серия Schepach 20V IXES

Дата на изменение 11.07.2023 г.

### Уважаеми клиенти,

продуктите ни са обект на строг контрол на качеството. Ако въпреки това се случи така, че този продукт да не функционира безупречно, изказваме съжаление за това и Ви молим да се обърнете към нашата сервизна служба на посочения по-долу адрес. С удоволствие сме на Ваше разположение и на сервизния ни телефонен номер. Следната информация има за цел да ви помогне да обработите и уредите иска си безпроблемно.

### За предявяване на гаранционни претенции важи следното:

- Тези гаранционни условия** регулират нашите допълнителни гаранционни услуги на производителя за купувачи (частни крайни потребители) на нови продукти. Законовите гаранционни права не се засягат от тази гаранция. Това е отговорност на търговеца, от когото сте закупили продукта.
- Гаранционните услуги** се разпростират изключително върху дефекти на закупен от вас нов продукт, които се основават на материален или производствен дефект, и се ограничават - по наша преценка - до безплатен ремонт на такива дефекти или замяна на продукта (при необходимост и замяна с последващ модел). Заменените продукти или части стават наша собственост. Моля, обърнете внимание, че нашите продукти не са конструирани с предназначение за търговска, занаятчийска или професионална употреба. Следователно гаранционната претенция не е валидна, ако продуктът е бил използван в търговски, занаятчийски или промишлени предприятия в рамките на гаранционния период или е бил подложен на равностойно натоварване.

### 3. Нашите гаранционни условия не включват следните неща:

- Повреди на продукта, причинени от неспазване на инструкциите за монтаж, неправилен монтаж, неспазване на инструкциите за експлоатация (напр. свързване към неправилно мрежово напрежение или вид ток), респ. правилата за поддръжка и безопасност, или от използване на продукта при неподходящи условия на околната среда, както и от неподходящи грижи и поддръжка.
- Повреди на продукта, причинени от неправилна употреба или неправилно приложение (напр. претоварване на продукта или използване на неодобри инструменти или допълнителни принадлежности), проникване на чужди тела в продукта (например пясък, камъни или прах), повреди при транспортиране, използване на сила или външни въздействия (например повреди, причинени от падане).
- Повреди на продукта или на части от него, които се дължат на нормално, обичайно (експлоатационно) или друго естествено износване, както и на повреди и/или амортизация на бързоизносващите се части.
- Повреди на продукта, причинени от използването на допълнителни принадлежности, допълнителни части или резервни части, които не са оригинални части или не са използвани по предназначение.
- Продукти, които са били променени или модифицирани.
- Незначителни отклонения от нормалното състояние, които не са от значение за стойността и използваемостта на продукта.

- Продукти, на които са били извършени неразрешени ремонти или поправки, по-специално от неупълномощена трета страна.
  - Ако маркировката върху продукта или идентификационната информация за продукта (стикер на машината) липсват или са нечетливи.
  - Продукти, които са силно замърсени и поради това се отхвърлят от сервисния персонал.
  - Исковете за обезщетения и последващи щети по принцип са изключени от тази гаранция.
4. **Гаранционният срок обикновено е 5 години** (12 месеца за батериите/акумулаторните батерии) и започва да тече от датата на закупуване на продукта. Решаваща е датата на оригиналната касова бележка за покупка. Гаранционните претенции трябва да се предявяват незабавно след узнаването им. Уважаване на гаранционни претенции след изтичане на гаранционния срок е изключено. Ремонтът или подмяната на продукта не води нито до удължаване на гаранционния срок, нито до стартиране на нов гаранционен срок за продукта или за каквито и да е вградени резервни части поради този ремонт. Същото важи и при използване на сервис на място. Засегнатият продукт трябва да бъде почистен и върнат в сервисния център заедно с копие от касовата бележка за покупка, която трябва да съдържа датата на покупката и името на продукта. Ако продуктът е изпратен в непълнен вид, без пълния обхват на доставката, липсващите допълнителни принадлежности ще бъдат кредитирани/приспаднати в стойностно изражение, ако продуктът бъде заменен или бъде възстановена сумата. Частично или напълно разглобени продукти не могат да бъдат приети като гаранционна претенция. Ако рекламацията е неоснователна или извън гаранционния срок, купувачът по принцип поема транспортните разходи и транспортния риск. **Моля, съобщете предварително за гаранционна претенция в сервисния център (вижте по-долу).** По правило е договорено дефектния продукт, с кратко описание на повредата, да бъде изпратен чрез организирано връщане или - в случай на ремонт извън гаранционния период - с достатъчна сума за пощенски разходи, като се спазват съответните указания за опаковане и изпращане, на сервисния адрес, посочен по-долу. **Моля, имайте предвид, че от съображения за безопасност, вашият продукт (в зависимост от модела) ще бъде върнат без всички експлоатационни материали.** Продуктът, изпратен до нашия сервисен център, трябва да бъде опакован по такъв начин, че да се избегне повреда на рекламиралия продукт по време на транспортирането му. След като ремонтът/замяната бъде извършена, ние ще ви изпратим продукта обратно безплатно. Ако продуктите не могат да бъдат поправени или заменени, по наша преценка може да бъде възстановена парична сума в размер до покупната цена на дефектния продукт, като се вземат предвид всички удържки за износване. Тези гаранционни условия важат само за първоначалния частен купувач и не могат да бъдат преотстъпвани или прехвърляни.
5. **Удължаване на гаранционния срок до 10 години:** Scheppach предлага допълнително удължаване на гаранцията от 5 години за продукти от серията Scheppach 20V. Следователно гаранционният

срок за тези продукти е общо 10 години. Изключени правят батериите/акумулаторните батерии, зарядните устройства и допълнителните принадлежности. Можете да се възползвате от това удължаване на гаранцията, като регистрирате вашия продукт Scheppach от тази гама онлайн на адрес <https://Garantie.scheppach.com> не по-късно от 30 дни от датата на закупуване. След успешна онлайн регистрация ще получите потвърждение за удължаване на гаранцията, свързана с артикула.

6. **За да предявите гаранционна претенция, свържете се с нашия сервисен център.**

**За предпочитане е да използвате нашия формуляр на нашата начална страница:** <https://www.scheppach.com/de/service>

**Моля, не ни изпращайте никакви продукти, без първо да се свържете с нас и да се регистрирате в нашия сервисен център.**

**За да предявите гаранционна претенция, задължително изискване е първоначалният контакт с нашия сервисен център.** Гаранционните претенции трябва да бъдат предявени в рамките на 14 дни от откриването на дефекта преди изтичането на гаранционния период. За тази цел се изисква оригиналната касова бележка за покупка и, ако е приложимо, потвърждение за удължаване на гаранцията, свързана с продукта.

7. **Време на обработка** - По правило обработваме пратки с рекламации в рамките на 14 дни от получаването им в нашия сервисен център. Ако в изключителни случаи посоченият срок за обработка бъде надвишен, ние ще ви информираме своевременно.
8. **Бързоизносващите се части по принцип са изключени от гаранцията!** - Бързоизносващи се части са: а) доставените, прикрити и/или монтирани батерии/акумулаторни батерии, както и б) всички зависими от модела бързоизносващи се части (включително ремъци, режещи дискове, работни инструменти, шлифовъчни дискове, филтри, въглородни четки и т.н., вижте инструкциите за експлоатация). Гаранцията не покрива батерии или акумулаторни батерии, които са дълбоко разредени, респ. с повреден корпус или клеми.
9. **Оценка на разходите** - Продуктите, които не се покриват или вече не се покриват от гаранцията, ще бъдат ремонтирани срещу заплащане. Ако поискате от нашия сервисен център, можете да изпратите дефектните продукти за оценка на разходите и, ако е необходимо, да дадете писмено разрешение на сервисния център за ремонт (по пощата, имейл). Няма да се извършва по-нататъшна обработка без одобрение за ремонт.
10. **Претенции**, различни от горепосочените, не могат да бъдат предявени.

**Гаранционните условия** важат само в текущата версия към момента на рекламацията и могат да бъдат намерени на нашата начална страница ([www.scheppach.com](http://www.scheppach.com)). При преводите немската версия винаги е с предимство.

**Scheppach GmbH · Günzburger Str. 69 · 89335 Ichenhausen (Германия)**

Телефон: +800 4002 4002 · Имейл: customerservice.BG@scheppach.com · Интернет: <https://www.scheppach.com>

Запазваме си правото на промени на настоящите гаранционни условия по всяко време без предизвестие.

## 17 ЕС Декларация за съответствие

Превод на оригиналната декларация на съответствие

### Производител:

Scheppach GmbH  
Günzburger Straße 69  
D-89335 Ichenhausen

Ние декларираме на своя отговорност, че описаният тук продукт отговаря на приложимите директиви и стандарти.

Марка: **SCHEPPACH**  
Обозначение на артикула: **АКУМУЛАТОРЕН ТРИОН С ТЯСНА ЛЕНТА C-JS220-X**  
Арт. № **5901817900**

### Директиви на ЕС:

2014/30/ЕС, 2006/42/ЕО, 2011/65/ЕС\*

\* Гореописаният предмет в декларацията отговаря на разпоредбите на Директива 2011/65/ЕС на Европейския парламент и на Съвета от 8 юни 2011 г. относно ограничението на употребата на определени опасни вещества в електрическото и електронното оборудване.

### Приложени стандарти:

EN 62841-1:2015/A11:2022;  
EN 62841-2-11:2016/A1:2020;  
EN IEC 55014-1:2021;  
EN IEC 55014-2:2021

### Лице, упълномощено за съставяне на техническата документация:

Dawid Hudzik  
Günzburger Str. 69  
D-89335 Ichenhausen  
Ichenhausen, 22.12.2023

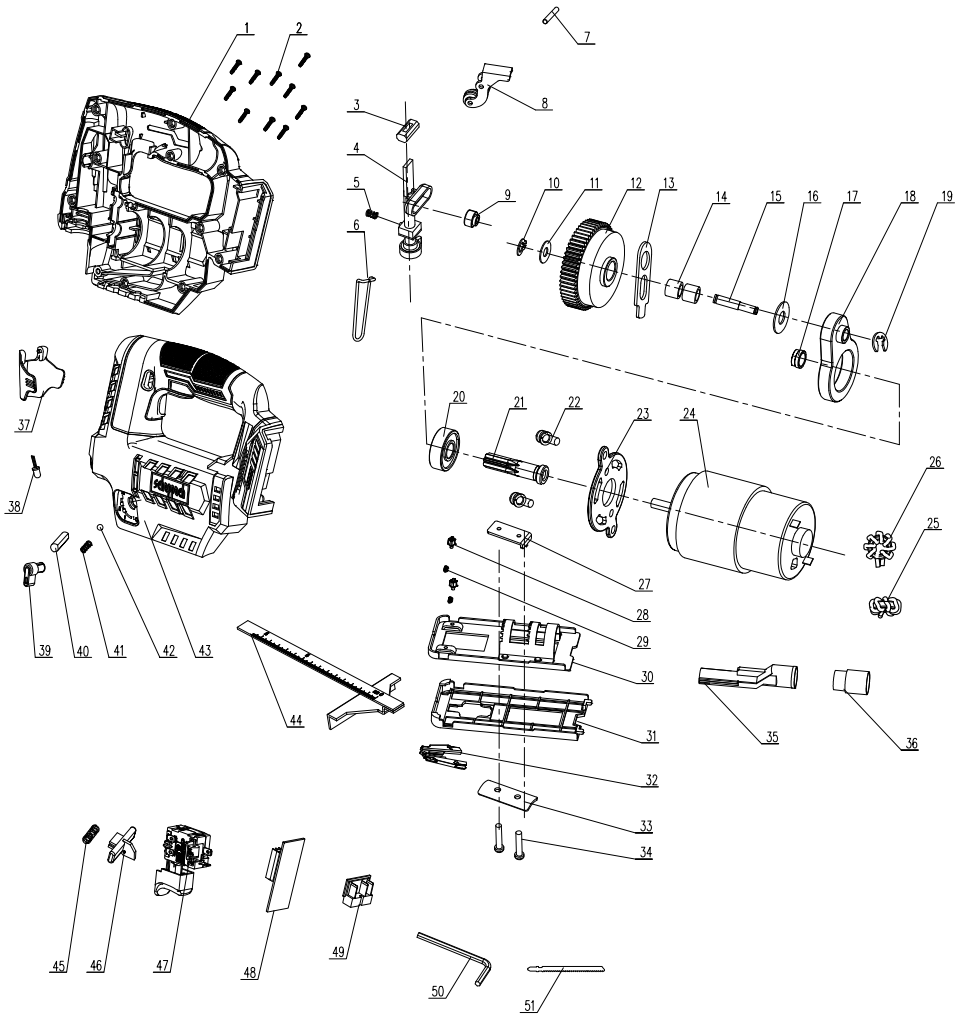


Simon Schünk  
Division Manager Product Center



Andreas Pecher  
Head of Project Management











**SCHEPPACH GMBH**  
Günzburger Str. 69  
D-89335 Ichenhausen



Stand der Informationen · Status of the information · Version des informations · Versione delle informazioni · Stand van de informatie ·  
Información disponible · Versão das informações · Stav informací · Stav informácií · Az információk kelte · Stan informacji · Verzija  
informacija · Stanje informacij · Informatsiooni seis · Informācijas data · Informācijas stāvoklis · Informationens status · Tietojen tila ·  
Informationsstatus · Status for informasjon · Последна редакция на информацията  
Update: 12/2023 · Ident.-No.: 5901817900