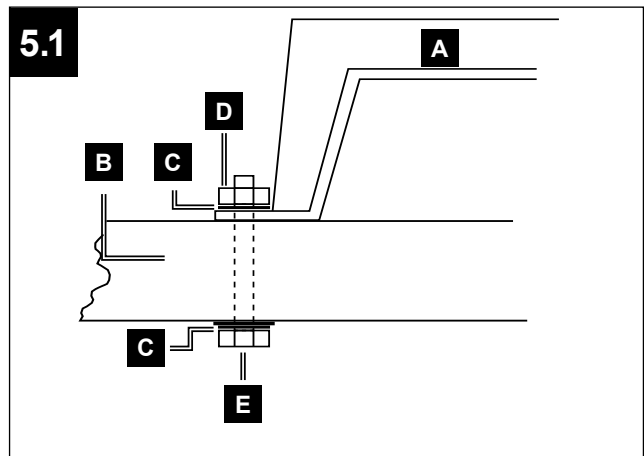
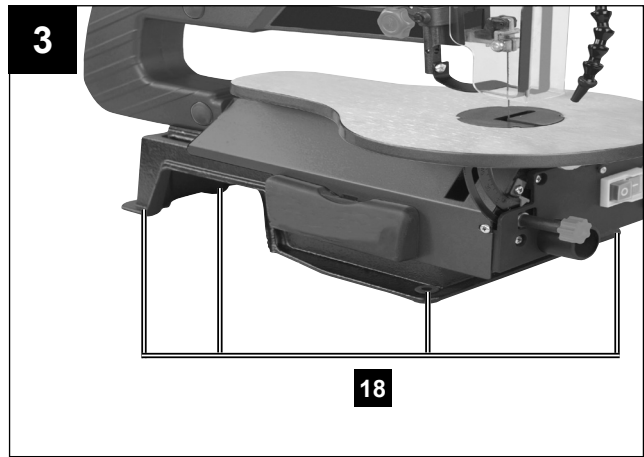
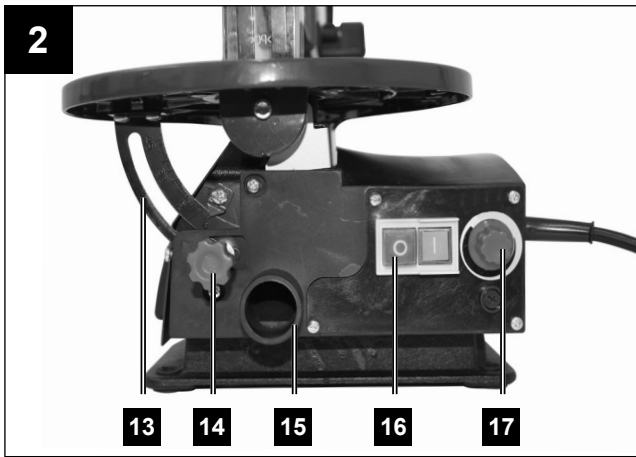
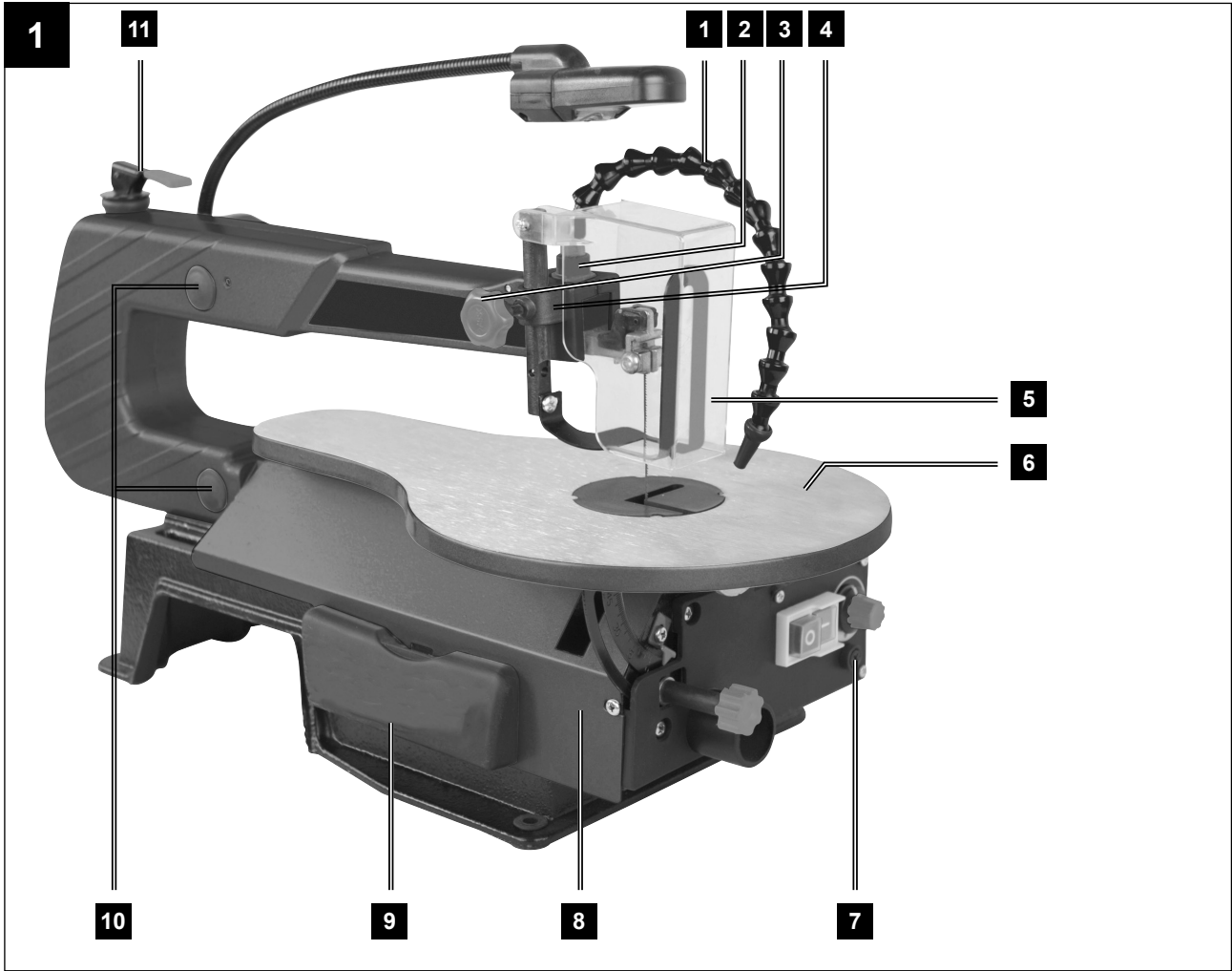


Art.Nr.
5901403903
AusgabeNr.
5901403850
Rev.Nr.
18/09/2020

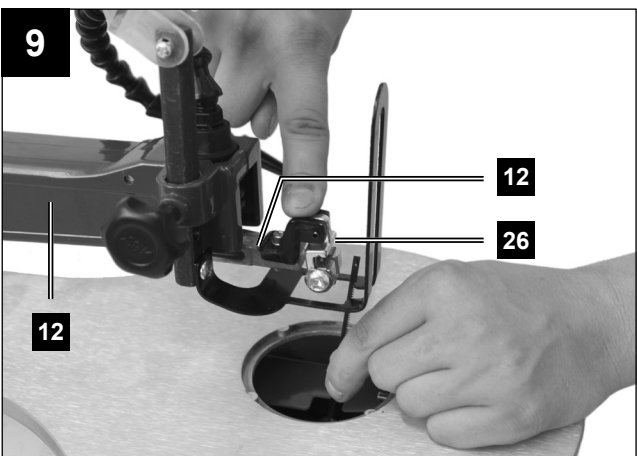
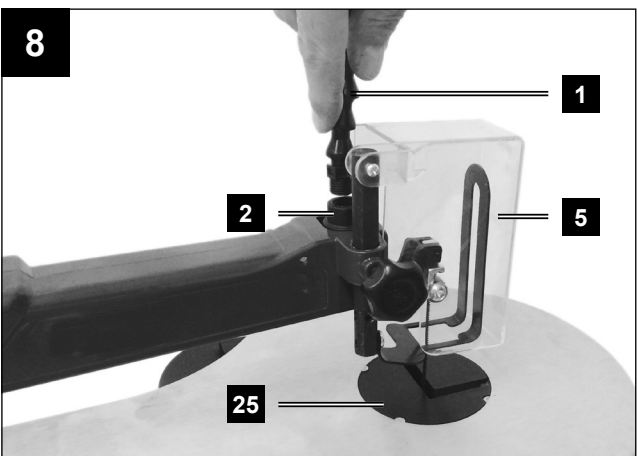
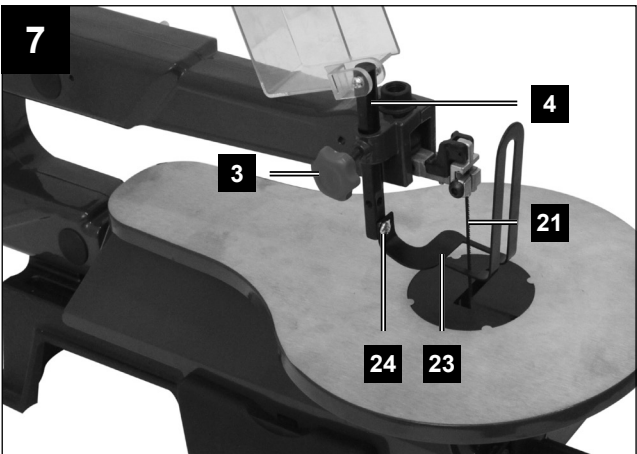
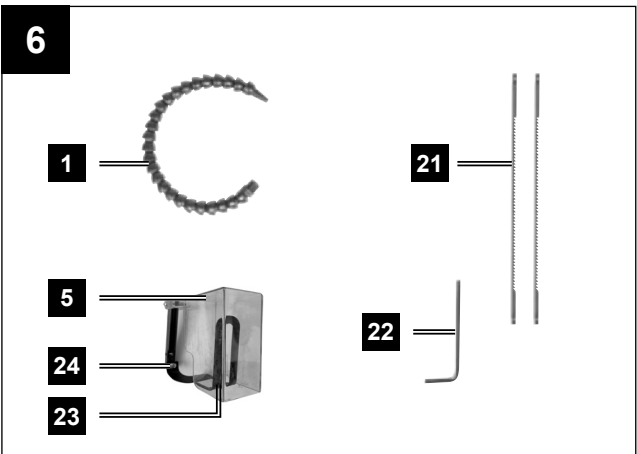
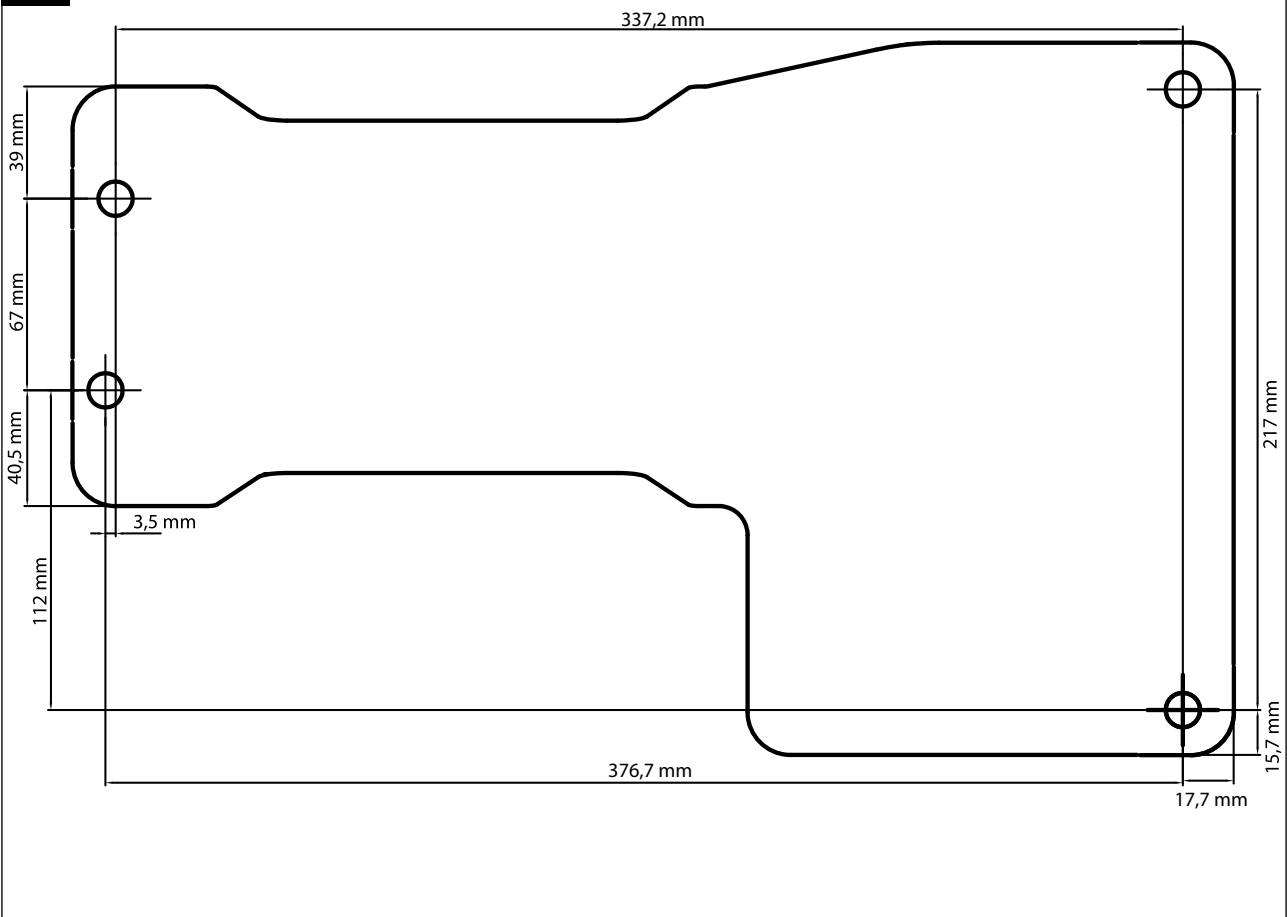


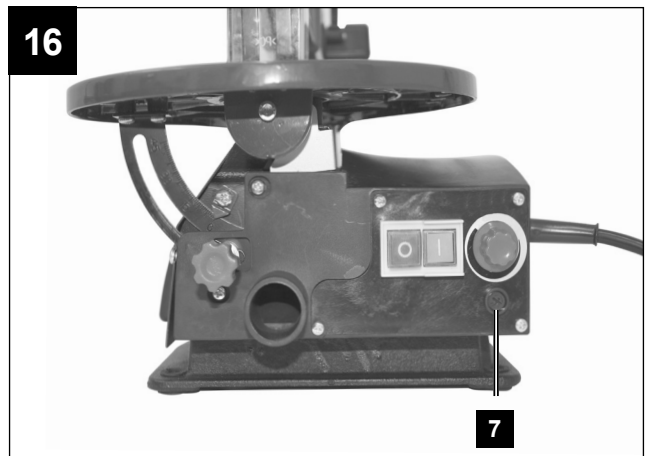
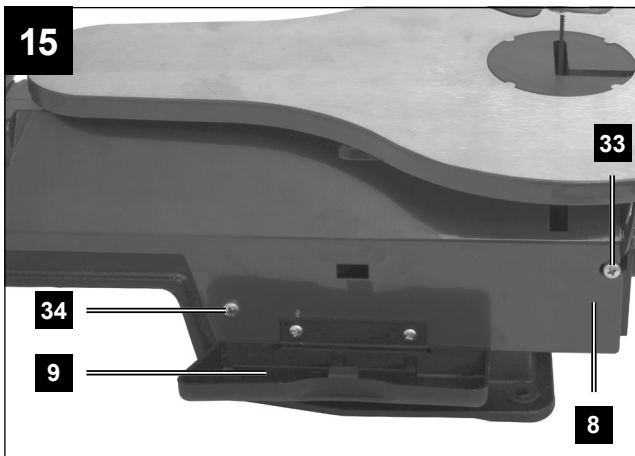
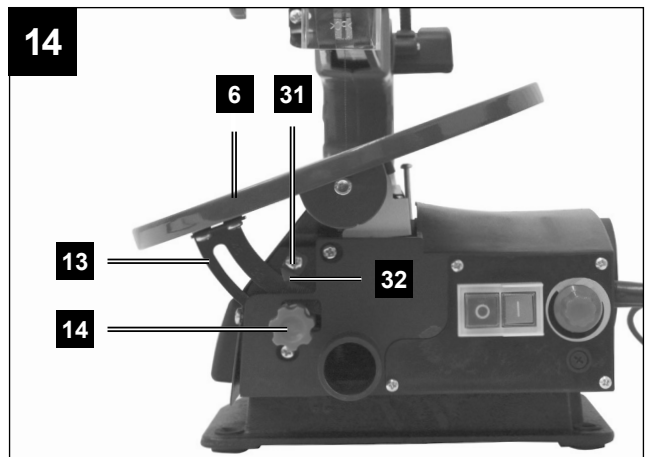
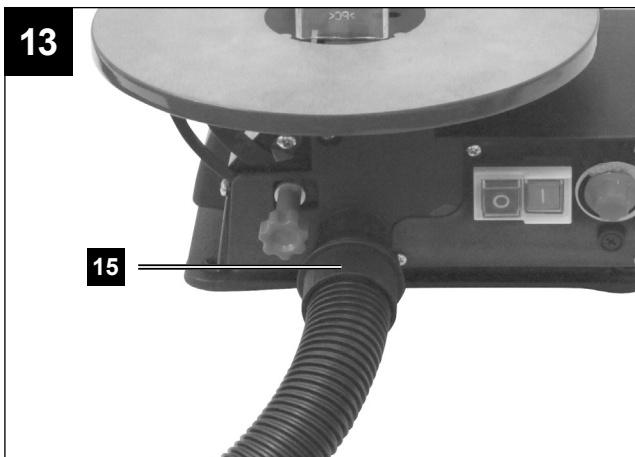
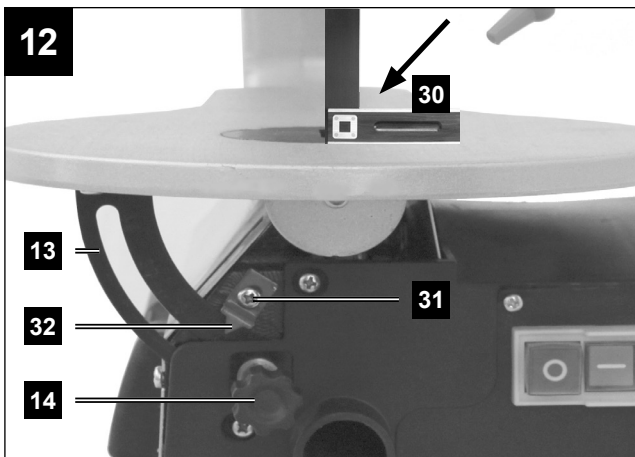
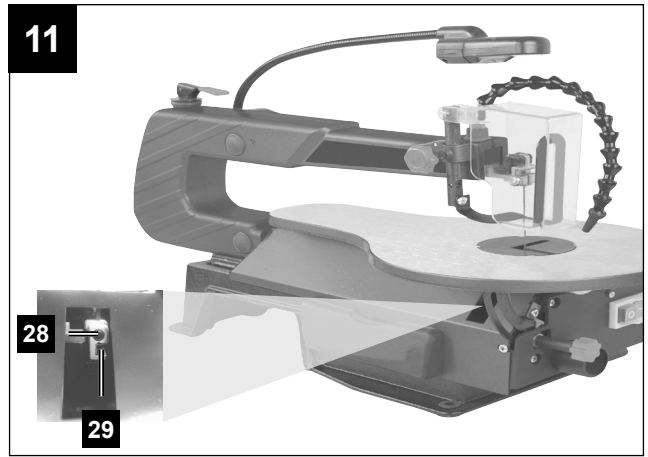
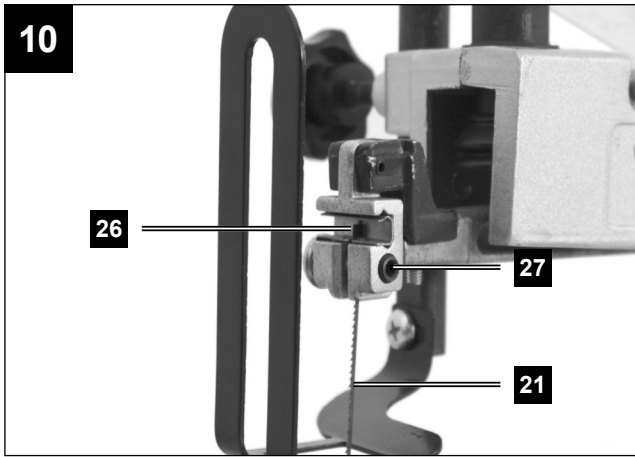
SD1600V

DE	Dekupiersäge Originalbedienungsanleitung	05	LV	Sagarumošanas zāģiem Oriģinālās instrukcijas tulkojums	116
GB	Scroll saw Translation of original instruction manual	19	NL	Decoupeerzaag Vertaling van de originele handleiding	129
FR	Scie à chantourner Traduction des instructions d'origine	31	NO	Dekupersag Oversettelse av den originale brukerveiledningen	142
DK	Dekupørsav Oversættelse af den originale driftsvejledning	44	PL	Piła wyrzynarka Tłumaczenie oryginalnej instrukcji obsługi	154
EE	Jõhvsaag Originaalkäituskorralduse tõlge	56	SE	Figursåg Översättning från originalmanualen	167
FI	Kuviosaha Käännös alkuperäisestä käyttöohjeesta	68	SK	Vyrezávací píla Preklad originálneho návodu na obsluhu	179
IT	Sega da traforo Traduzione delle istruzioni d'uso originali	80	SI	Dekupirna žaga Prevod originalnega navodila za uporabo	191
HR	Dekupir pila Prijevod originalnih uputa za uporabu	93	CZ	Vyřezávací píla Překlad originálního provozního návodu	203
LT	Siaurapjūklis Originalios naudojimo instrukcijos vertimas	105	HU	Dekopírfűrész Az eredeti használati útmutató fordítása	215



5.2





Erklärung der Symbole auf dem Gerät

Die Verwendung von Symbolen in diesem Handbuch soll Ihre Aufmerksamkeit auf mögliche Risiken lenken. Die Sicherheitssymbole und Erklärungen, die diese begleiten, müssen genau verstanden werden. Die Warnungen selbst beseitigen keine Risiken und können korrekte Maßnahmen zum Verhüten von Unfällen nicht ersetzen.

	<p>Warnung! Zur Verringerung des Verletzungsrisikos Bedienungsanleitung lesen!</p>
	<p>Tragen Sie eine Schutzbrille. Während der Arbeit entstehende Funken oder aus dem Gerät heraustretende Splitter, Späne und Stäube können Sichtverlust bewirken.</p>
	<p>Tragen Sie einen Gehörschutz. Die Einwirkung von Lärm kann Hörverlust bewirken.</p>
	<p>Tragen Sie eine Staubschutzmaske. Beim Bearbeiten von Holz und anderer Materialien kann gesundheitsschädlicher Staub entstehen. Asbesthaltiges Material darf nicht bearbeitet werden!</p>
	<p>Achtung! Verletzungsgefahr! Nicht in das laufende Sägeblatt greifen!</p>

Inhaltsverzeichnis:	Seite:
1. Einleitung.....	7
2. Gerätebeschreibung (Abb. 1-16)	7
3. Lieferumfang	7
4. Bestimmungsgemäße Verwendung	8
5. Sicherheitshinweise.....	8
6. Technische Daten.....	11
7. Vor Inbetriebnahme	11
8. Aufbau	12
9. Bedienung	14
10. Elektrischer Anschluss.....	15
11. Transport	15
12. Reinigung, Wartung und Ersatzteilbestellung	15
13. Lagerung	16
14. Entsorgung und Wiederverwertung	16
15. Störungsabhilfe	17

1. Einleitung

Hersteller: scheppach

Fabrikation von Holzbearbeitungsmaschinen GmbH
Günzburger Straße 69
D-89335 Ichenhausen

Verehrter Kunde,

Wir wünschen Ihnen viel Freude und Erfolg beim Arbeiten mit Ihrem neuen Gerät.

Hinweis:

Der Hersteller dieses Gerätes haftet nach dem geltenden Produkthaftungsgesetz nicht für Schäden, die an diesem Gerät oder durch dieses Gerät entstehen bei:

- unsachgemäßer Behandlung,
- Nichtbeachtung der Bedienungsanleitung,
- Reparaturen durch Dritte, nicht autorisierte Fachkräfte,
- Einbau und Austausch von nicht originalen Ersatzteilen,
- nicht bestimmungsgemäßer Verwendung,
- Ausfällen der elektrischen Anlage bei Nichtbeachtung der elektrischen Vorschriften und VDE-Bestimmungen 0100, DIN 57113 / VDE0113.

Beachten Sie:

Lesen Sie vor der Montage und vor Inbetriebnahme den gesamten Text der Bedienungsanleitung durch. Diese Bedienungsanleitung soll es Ihnen erleichtern, Ihr Gerät kennenzulernen und dessen bestimmungsgemäßen Einsatzmöglichkeiten zu nutzen.

Die Bedienungsanleitung enthält wichtige Hinweise, wie Sie mit dem Gerät sicher, fachgerecht und wirtschaftlich arbeiten, und wie Sie Gefahren vermeiden, Reparaturkosten sparen, Ausfallzeiten verringern und die Zuverlässigkeit und Lebensdauer des Gerätes erhöhen.

Zusätzlich zu den Sicherheitsbestimmungen dieser Bedienungsanleitung müssen Sie unbedingt die für den Betrieb des Gerätes geltenden Vorschriften Ihres Landes beachten.

Bewahren Sie die Bedienungsanleitung, in einer Plastikhülle geschützt vor Schmutz und Feuchtigkeit, bei dem Gerät auf. Sie muss von jeder Bedienungsperson vor Aufnahme der Arbeit gelesen und sorgfältig beachtet werden.

An dem Gerät dürfen nur Personen arbeiten, die im Gebrauch des Gerätes unterwiesen und über die damit verbundenen Gefahren unterrichtet sind. Das geforderte Mindestalter ist einzuhalten.

Neben den in dieser Bedienungsanleitung enthaltenen Sicherheitshinweisen und den besonderen Vorschriften Ihres Landes sind die für den Betrieb von baugleichen Maschinen allgemein anerkannten technischen Regeln zu beachten.

Wir übernehmen keine Haftung für Unfälle oder Schäden, die durch Nichtbeachten dieser Anleitung und den Sicherheitshinweisen entstehen.

2. Gerätebeschreibung (Abb. 1-16)

1. Abblasvorrichtung
2. Halterung (Abblasvorrichtung)
3. Rändelschraube
4. Halter (Sägeblattschutz)
5. Sägeblattschutz
6. Sägefisch
7. Feinsicherung
8. Abdeckung links
9. Aufbewahrungsbox
10. Lagerstellen
11. Spannhebel
12. Ausleger
13. Gradskala
14. Rändelmutter
15. Absauganschluss
16. Ein-/Ausschalter
17. Hubzahlregler
18. Montagepunkte (Gummifüße vormontiert)
19. Arbeitslampe
20. Ein-/Ausschalter Arbeitslampe
21. Sägeblatt
22. Innensechskantschlüssel 3 mm
23. Niederhalter
24. Schraube (Niederhalter)
25. Tischeinlage
26. Obere Sägeblatthalterung
27. Obere Sägeblattklemmschraube
28. Untere Sägeblattklemmschraube
29. Untere Sägeblatthalterung
30. Winkel (nicht im Lieferumfang enthalten)
31. Schraube (Zeiger Gradskala)
32. Zeiger
33. Schraube (Abdeckung links - vorne)
34. Schraube (Abdeckung links - hinten)
35. Justierschraube mit Sicherungsmutter

3. Lieferumfang

- Dekupiersäge
- Sägeblattschutz (5) mit Niederhalter (23)
- Abblasvorrichtung (1)
- Sägeblatt (21) für Holz und Kunststoffe (2x) (1x vormontiert)
- Innensechskantschlüssel 3 mm (22)
- Originalbetriebsanleitung

4. Bestimmungsgemäße Verwendung

Die Dekupiersäge dient zum Schneiden von kantigen Hölzern oder anderen Werkstoffen wie z.B. Plexiglas, GFK, Schaumstoff, Gummi, Leder und Kork. Verwenden Sie die Säge nicht zum Schneiden von Rundmaterial. Rundmaterial kann leicht verkanten.

Verletzungsgefahr! Teile können herausgeschleudert werden!

Das Gerät darf nur nach seiner Bestimmung verwendet werden. Jede weitere darüber hinausgehende Verwendung ist nicht bestimmungsgemäß. Für daraus hervorgerufene Schäden oder Verletzungen aller Art haftet der Benutzer/Bediener und nicht der Hersteller.

Bitte beachten Sie, dass unsere Geräte bestimmungsgemäß nicht für den gewerblichen, handwerklichen oder industriellen Einsatz konstruiert wurden. Wir übernehmen keine Gewährleistung, wenn das Gerät in Gewerbe-, Handwerks- oder Industriebetrieben sowie bei gleichzusetzenden Tätigkeiten eingesetzt wird.

- Es dürfen nur für die Maschine geeignete Sägeblätter verwendet werden.
- Bestandteil der bestimmungsgemäßen Verwendung ist auch die Beachtung der Sicherheitshinweise, sowie die Montageanleitung und Betriebsanweisung in der Bedienungsanleitung.
- Personen, die die Maschine bedienen und warten, müssen mit dieser vertraut und über mögliche Gefahren unterrichtet sein.
- Darüber hinaus sind die geltenden Unfallverhütungsvorschriften genauestens einzuhalten.
- Sonstige allgemeine Regeln in arbeitsmedizinischen und sicherheitstechnischen Bereichen sind zu beachten.
- Veränderungen an der Maschine schließen eine Haftung des Herstellers und daraus entstehende Schäden gänzlich aus.

Restrisiken

Auch wenn Sie dieses Elektrowerkzeug vorschriftsmäßig bedienen, bleiben immer Restrisiken bestehen. Folgende Gefahren können im Zusammenhang mit der Bauweise und Ausführung dieses Elektrowerkzeuges auftreten:

- Lungenschäden, falls keine geeignete Staubschutzmaske getragen wird.
- Gehörschäden, falls kein geeigneter Gehörschutz getragen wird.
- Unfallgefahr durch Handkontakt in nicht abgedecktem Schneidbereich des Werkzeuges.
- Verletzungsgefahr beim Werkzeugwechsel (Schnittgefahr).
- Quetschen der Finger.

- Gefährdung durch Rückschlag.
- Kippen des Werkstückes aufgrund einer unzureichenden Werkstückauflagefläche.
- Berühren des Schneidwerkzeuges.
- Herausschleudern von Astteilen und Werkstückteilen.

5. Sicherheitshinweise

5.1 Allgemeine Sicherheitshinweise zu Elektrogeräten

WARNUNG

Beim Gebrauch von Elektrowerkzeugen sind zum Schutz gegen elektrischen Schlag, Verletzungs- und Brandgefahr folgende grundsätzliche Sicherheitsmaßnahmen zu beachten.

Lesen Sie alle diese Hinweise, bevor Sie dieses Elektrowerkzeug benutzen, und bewahren Sie die Sicherheitshinweise gut auf.

Wartung und Instandhaltung

1. Regelmäßige Reinigung, Wartung und Schmierung.

Vor jeglicher Einstellung, Instandhaltung oder Instandsetzung Netzstecker ziehen.

2. Lassen Sie Ihr Gerät nur von qualifiziertem Fachpersonal und nur mit Original-Ersatzteilen reparieren.

Damit wird sichergestellt, dass die Sicherheit des Gerätes erhalten bleibt.

Sicheres Arbeiten

1. Halten Sie Ihren Arbeitsbereich in Ordnung

- Unordnung im Arbeitsbereich kann Unfälle zur Folge haben.

2. Berücksichtigen Sie Umgebungseinflüsse

- Setzen Sie Elektrowerkzeuge nicht dem Regen aus.
- Benützen Sie Elektrowerkzeuge nicht in feuchter oder nasser Umgebung.
- Sorgen Sie für gute Beleuchtung des Arbeitsbereichs.
- Benutzen Sie Elektrowerkzeuge nicht, wo Brand- oder Explosionsgefahr besteht.

3. Schützen Sie sich vor elektrischem Schlag

- Vermeiden Sie Körperberührung mit geerdeten Teilen (z. B. Rohre, Radiatoren, Elektroherde, Kühlgeräte).

4. Halten Sie andere Personen fern

- Lassen Sie andere Personen, insbesondere Kinder, nicht das Elektrowerkzeug oder das Kabel berühren. Halten Sie sie von Ihrem Arbeitsbereich fern.

5. Bewahren Sie unbenutzte Elektrowerkzeuge sicher auf

- Unbenutzte Elektrowerkzeuge sollten an einem trockenen, hochgelegenen oder abgeschlossenen Ort, außerhalb der Reichweite von Kindern, abgelegt werden.

6. Überlasten Sie Ihr Elektrowerkzeug nicht

- Sie arbeiten besser und sicherer im angegebenen Leistungsbereich.

7. Benutzen Sie das richtige Elektrowerkzeug

- Verwenden Sie keine leistungsschwachen Elektrowerkzeuge für schwere Arbeiten.
- Benutzen Sie das Elektrowerkzeug nicht für solche Zwecke, für die es nicht vorgesehen ist. Benutzen Sie zum Beispiel keine Handkreissäge zum Schneiden von Baumstäben oder Holzscheiten.

8. Tragen Sie geeignete Kleidung

- Tragen Sie keine weite Kleidung oder Schmuck, sie könnten von beweglichen Teilen erfasst werden.
- Bei Arbeiten im Freien ist rutschfestes Schuhwerk empfehlenswert.
- Tragen Sie bei langen Haaren ein Haarnetz.

9. Benutzen Sie Schutzausrüstung

- Tragen Sie eine Schutzbrille.
- Verwenden Sie bei stauberzeugenden Arbeiten eine Atemmaske.

10. Schließen Sie die Staubabsaug-Einrichtung an

- Falls Anschlüsse zur Staubabsaugung und Auffangeinrichtung vorhanden sind, überzeugen Sie sich, dass diese angeschlossen und richtig benutzt werden.

11. Verwenden Sie das Kabel nicht für Zwecke, für die es nicht bestimmt ist

- Benützen Sie das Kabel nicht, um den Stecker aus der Steckdose zu ziehen. Schützen Sie das Kabel vor Hitze, Öl und scharfen Kanten.

12. Sichern Sie das Werkstück

- Benützen Sie Spannvorrichtungen oder einen Schraubstock, um das Werkstück festzuhalten. Es ist damit sicherer gehalten als mit Ihrer Hand.

13. Vermeiden Sie abnormale Körperhaltung

- Sorgen Sie für sicheren Stand und halten Sie jederzeit das Gleichgewicht.

14. Pflegen Sie Ihre Werkzeuge mit Sorgfalt

- Halten Sie die Schneidwerkzeuge scharf und sauber, um besser und sicherer arbeiten zu können.
- Befolgen Sie die Hinweise zur Schmierung und zum Werkzeugwechsel.
- Kontrollieren Sie regelmäßig die Anschlussleitung des Elektrowerkzeugs, und lassen Sie diese bei Beschädigung von einem anerkannten Fachmann erneuern.
- Kontrollieren Sie Verlängerungsleitungen regelmäßig und ersetzen Sie diese, wenn sie beschädigt sind.

- Halten Sie Handgriffe trocken, sauber und frei von Öl und Fett.

15. Ziehen Sie den Stecker aus der Steckdose

- Bei Nichtgebrauch des Elektrowerkzeugs, vor der Wartung und beim Wechsel von Werkzeugen wie z. B. Sägeblatt, Bohrer, Fräser.

16. Lassen Sie keine Werkzeugschlüssel stecken

- Überprüfen Sie vor dem Einschalten, dass Schlüssel und Einstellwerkzeuge entfernt sind.

17. Vermeiden Sie unbeabsichtigten Anlauf

- Vergewissern Sie sich, dass der Schalter beim Einstecken des Steckers in die Steckdose ausgeschaltet ist.

18. Benutzen Sie Verlängerungskabel für den Außenbereich

- Verwenden Sie im Freien nur dafür zugelassene und entsprechend gekennzeichnete Verlängerungskabel.

19. Seien Sie aufmerksam

- Achten Sie darauf, was Sie tun. Gehen Sie mit Vernunft an die Arbeit. Benutzen Sie das Elektrowerkzeug nicht, wenn Sie unkonzentriert sind.

20. Überprüfen Sie das Elektrowerkzeug auf eventuelle Beschädigungen

- Vor weiterem Gebrauch des Elektrowerkzeugs müssen Schutzvorrichtungen oder leicht beschädigte Teile sorgfältig auf ihre einwandfreie und bestimmungsgemäße Funktion untersucht werden.
- Überprüfen Sie, ob die beweglichen Teile einwandfrei funktionieren und nicht klemmen, oder ob Teile beschädigt sind. Sämtliche Teile müssen richtig montiert sein und alle Bedingungen erfüllen, um den einwandfreien Betrieb des Elektrowerkzeugs zu gewährleisten.
- Beschädigte Schutzvorrichtungen und Teile müssen bestimmungsgemäß durch eine anerkannte Fachwerkstatt repariert oder ausgewechselt werden, soweit nichts anderes in der Gebrauchsanleitung angegeben ist.
- Beschädigte Schalter müssen bei einer Kundendienstwerkstatt ersetzt werden.
- Benutzen Sie keine Elektrowerkzeuge, bei denen sich der Schalter nicht ein- und ausschalten lässt.

21. ACHTUNG

- Der Gebrauch anderer Einsatzwerkzeuge und anderen Zubehörs kann eine Verletzungsgefahr für Sie bedeuten.

22. Lassen Sie Ihr Elektrowerkzeug durch eine Elektrofachkraft reparieren

- Dieses Elektrowerkzeug entspricht den einschlägigen Sicherheitsbestimmungen. Reparaturen dürfen nur von einer Elektrofachkraft ausgeführt werden, indem Originalersatzteile verwendet werden; anderenfalls können Unfälle für den Benutzer entstehen.

WARNUNG

Dieses Elektrowerkzeug erzeugt während des Betriebes ein elektromagnetisches Feld. Dieses Feld kann unter bestimmten Umständen aktive oder passive medizinische Implantate beeinträchtigen. Um die Gefahr von ernsthaften oder tödlichen Verletzungen zu verringern, empfehlen wir Personen mit medizinischen Implantaten ihren Arzt und den Hersteller vom medizinischen Implantat zu konsultieren, bevor das Elektrowerkzeug bedient wird.

5.2 Spezielle Sicherheitshinweise

- In einem Notfall die Maschine direkt ausschalten und den Netzstecker ziehen.
- Beachten Sie alle diese Hinweise, bevor und während Sie mit der Säge arbeiten.
- Verwenden Sie die Säge nicht zum Brennholzsägen.
- Die Maschine ist mit einem Sicherheitsschalter gegen Wiedereinschalten nach Spannungsabfall ausgerüstet.
- Ist ein Verlängerungskabel erforderlich, so vergewissern Sie sich, dass dessen Querschnitt für die Stromaufnahme der Säge ausreichend ist. Mindestquerschnitt 1,5 mm².
- Kabeltrommel nur im abgerollten Zustand verwenden.
- An der Maschine tätige Personen dürfen nicht abgelenkt werden.
- Die Sägeblätter dürfen in keinem Fall nach dem Ausschalten des Antriebs durch seitliches Gegen drücken gebremst werden.
- Bauen Sie nur gut geschärfte, rissfreie und nicht verformte Sägeblätter ein.
- Fehlerhafte Sägeblätter müssen sofort ausgetauscht werden.
- Benützen Sie keine Sägeblätter, die den in dieser Gebrauchsanweisung angegebenen Kenndaten nicht entsprechen.
- Es ist sicherzustellen, dass alle Einrichtungen, die das Sägeblatt verdecken, einwandfrei arbeiten.
- Sicherheitseinrichtungen an der Maschine dürfen nicht demontiert oder unbrauchbar gemacht werden.
- Beschädigte oder fehlerhafte Schutzeinrichtungen sind unverzüglich auszutauschen.
- Schneiden Sie keine Werkstücke, die zu klein sind, um sie sicher in der Hand zu halten.
- Die Maschine nicht soweit belasten, dass sie zum Stillstand kommt.
- Drücken Sie das Werkstück immer fest gegen die Arbeitsplatte.
- Entfernen Sie nie lose Splitter, Späne oder eingeklemmte Holzteile bei laufendem Sägeblatt.
- Zum Beheben von Störungen am blockierten Einsatzwerkzeug die Maschine ausschalten. Netzstecker ziehen. Entfernen Sie die Blockade. Achtung! Verletzungsgefahr durch Sägeblatt! Tragen Sie

Schutzhandschuhe! Führen Sie einen Probelauf ohne Werkstück durch. Achten Sie darauf, dass keine ungewöhnlichen Geräusche oder Schwingungen auftreten. Ist dies der Fall, schalten Sie das Gerät aus und wenden sich an den Hersteller.

- Umrüstungen, sowie Einstell-, Mess- und Reinigungsarbeiten nur bei abgeschaltetem Motor durchführen. Netzstecker ziehen.
- Überprüfen Sie vor dem Einschalten, dass die Schlüssel und Einstellwerkzeuge entfernt sind.
- Beim Verlassen des Arbeitsplatzes den Motor ausschalten und Netzstecker ziehen.
- Elektroinstallationen, Reparaturen und Wartungsarbeiten dürfen nur von Fachleuten ausgeführt werden.
- Sämtliche Schutz- und Sicherheitseinrichtungen müssen nach abgeschlossener Reparatur oder Wartung sofort wieder montiert werden.
- Die Sicherheits-, Arbeits-, und Wartungshinweise des Herstellers, sowie die in den Technischen Daten angegebenen Abmessungen, müssen eingehalten werden.
- Die einschlägigen Unfallverhütungsvorschriften und die sonstigen, allgemein anerkannten sicherheitstechnischen Regeln müssen beachtet werden.
- Die Säge ist nur zur Aufstellung in Innenräumen gedacht.
- Werkstücke, die kleiner als der Sägeblattschutz sind, können zu Verletzungen an Händen und Fingern führen. Geeignete Hilfsmittel verwenden!
- Vermeiden Sie verkrampte Handpositionen beim Führen des Werkstücks und Positionen, in denen ein Ausrutschen die Hand direkt ins Sägeblatt führen würde.
- Legen Sie das Sägeblatt immer so ein, dass die Zähne nach unten zum Säge Tisch hinweisen.
- Stellen Sie immer die korrekte Blattspannung ein, um ein Reißen der Sägeblätter zu vermeiden.
- Gehen Sie besonders vorsichtig beim Schneiden von Material mit unregelmäßigen Schnittprofilen vor.
- Beim Zurückziehen des Werkstücks können sich Zähne in der Schnittfuge verhaken, besonders wenn die Sägespäne die Fuge blockieren. In diesem Fall sollten Sie die Säge abstellen, den Netzstecker ziehen, mit einem Keil die Schnittfuge öffnen und das Werkstück abziehen.
- Verlassen Sie den Arbeitsplatz niemals, ohne die Säge vorher abzustellen. Warten Sie, bis die Säge zum Stillstand gekommen ist.
- Setzen, kleben oder bauen Sie keine Teile am Arbeitstisch zusammen, während die Säge läuft.
- Säge erst nach Freimachen des Arbeitstisches von Materialresten und Werkzeugen einschalten. Lassen Sie nur das zu bearbeitende Werkstück und etwaige Arbeitshilfen (Keile) auf dem Werk Tisch.
- Tragen Sie immer eine Schutzbrille.
- Halten Sie die Finger in einem sicheren Abstand vom Sägeblatt.

- Führen Sie das Werkstück sicher und fest und lassen Sie es zu keinem Zeitpunkt locker.
- Verlassen Sie den Arbeitsplatz niemals, ohne vorher die Säge abzustellen.
- Lassen Sie sich von Ihrer Vertrautheit mit der Säge nicht zu Unachtsamkeit verleiten. Durch Unachtsamkeit kann es bereits innerhalb von Sekundenbruchteilen zu schweren Verletzungen kommen.

Bewahren Sie die Sicherheitshinweise gut auf.

6. Technische Daten

Netzspannung	220-240 V~/50 Hz
Leistungsaufnahme	80 Watt (S1*)
.....	120 Watt (S6 30%**)
Hubzahl	500-1700 min ⁻¹
Hubbewegung	12 mm
Standfläche	630 x 295 mm
Tisch schwenkbar	0° bis 45° nach links
Tischgröße	415 x 255 mm
Sägeblattlänge ca.	134 mm
Ausladung	406 mm
Schnitthöhe max. bei 0°	50 mm
Schnitthöhe max. bei 45°	22 mm
Gewicht	12,7 kg

*Betriebsart S1:

Dauerbetrieb bei konstanter Belastung

**Betriebsart S6 30%:

Durchlaufbetrieb mit Aussetzbelastung (Spieldauer 10 min). Um den Motor nicht unzulässig zu erwärmen darf der Motor 30% der Spieldauer mit der angegebenen Nennleistung betrieben werden und muss anschließend 70% der Spieldauer ohne Last weiterlaufen.

Geräuschemissionswerte

Geräusch

Die Geräuschwerte wurden entsprechend EN 61029 ermittelt.

Tragen Sie einen Gehörschutz.

Die Einwirkung von Lärm kann Hörverlust bewirken.

Schalldruckpegel L _{pA}	66,9 dB(A)
Unsicherheit K _{pA}	3 dB
Schalleistungspegel L _{WA}	79,9 dB(A)
Unsicherheit K _{WA}	3 dB

Die angegebenen Werte sind Emissionswerte und müssen damit nicht zugleich auch sichere Arbeitsplatzwerte darstellen. Obwohl es eine Korrelation zwischen Emissions- und Immissionspegeln gibt, kann daraus nicht zuverlässig abgeleitet werden, ob zusätzliche Vorsichtsmaßnahmen notwendig sind oder nicht.

Faktoren, welche den derzeitigen am Arbeitsplatz vorhandenen Immissionspegel beeinflussen können, beinhalten die Dauer der Einwirkungen, die Eigenart des Arbeitsraumes, andere Geräuschquellen usw., z.B. die Anzahl der Maschinen und von anderen benachbarten Vorgängen.

Die zuverlässigen Arbeitsplatzwerte können ebenso von Land zu Land variieren. Diese Information soll jedoch den Anwender befähigen, eine bessere Abschätzung von Gefährdung und Risiko vorzunehmen.

Beschränken Sie die Geräuschentwicklung auf ein Minimum!

- Verwenden Sie nur einwandfreie Geräte.
- Warten und reinigen Sie das Gerät regelmäßig.
- Passen Sie Ihre Arbeitsweise dem Gerät an.
- Überlasten Sie das Gerät nicht.
- Lassen Sie das Gerät gegebenenfalls überprüfen.
- Schalten Sie das Gerät aus, wenn es nicht benutzt wird.

Geeignete Sägeblätter

Es können alle handelsüblichen Sägeblätter mit einer Mindestlänge von 127 mm mit und ohne Stift eingesetzt werden.

7. Vor Inbetriebnahme

7.1 Auspacken

- Öffnen Sie die Verpackung und nehmen Sie das Gerät vorsichtig heraus.
- Entfernen Sie das Verpackungsmaterial sowie Verpackungs- und Transportsicherungen (falls vorhanden).
- Überprüfen Sie, ob der Lieferumfang vollständig ist.
- Kontrollieren Sie das Gerät und die Zubehörteile auf Transportschäden.
- Bewahren Sie die Verpackung nach Möglichkeit bis zum Ablauf der Garantiezeit auf.

WARNUNG

Gerät und Verpackungsmaterialien sind kein Kinderspielzeug! Kinder dürfen nicht mit Kunststoffbeuteln, Folien und Kleinteilen spielen! Es besteht Verschluckungs- und Erstickungsgefahr!

7.2 Allgemeine Hinweise

- Vor Inbetriebnahme müssen alle Abdeckungen und Sicherheitsvorrichtungen ordnungsgemäß montiert sein.
- Das Sägeblatt muss frei laufen können.
- Bei bereits bearbeitetem Holz auf Fremdkörper wie z.B. Nägel oder Schrauben usw. achten.
- Bevor Sie den Ein-/Ausschalter betätigen, vergewissern Sie sich, ob das Sägeblatt richtig montiert ist und bewegliche Teile leichtgängig sind.

- Überzeugen Sie sich vor dem Anschließen der Maschine, dass die Daten auf dem Typenschild mit den Netzdaten übereinstimmen.
- Schließen Sie die Maschine nur an eine ordnungsgemäß installierte Schutzkontakt- Steckdose an, die mit mindestens 10 A abgesichert ist.

7.3 Montage der Dekupiersäge auf einer Werkbank

Zur Montage benötigen Sie:

- Sechskantschraube M8 (4x)
- Sechskantmutter M8 (4x)
- Unterlegscheibe Ø 8,4 mm (8x)
(nicht im Lieferumfang enthalten)

Die Länge der zu verwendeten Schrauben variiert je nach Dicke der Tischplatte.

WARNUNG

Verletzungsgefahr! Ziehen Sie vor allen Montagearbeiten an der Dekupiersäge den Netzstecker.

1. Montieren Sie die Dekupiersäge auf einem massiven Werk Tisch aus Holz. Dadurch kann eine starke Geräusentwicklung durch Vibrationen vermieden werden.
2. Markieren Sie die Bohrlöcher (siehe Abb. 5.2).
3. Bohren Sie 4 Löcher (Durchmesser 8 mm) in den Werk Tisch.
4. Verschrauben Sie die Dekupiersäge mit dem Werk Tisch mit der Sechskantschraube (E) durch die Montagepunkte (Abb. 3 Pos. 19) in folgender Reihenfolge (Abb. 5.1):
D Sechskantmutter
C Unterlegscheibe
A Dekupiersäge
B Werk Tisch
C Unterlegscheibe
E Sechskantschraube
5. Ziehen Sie die Sechskantmuttern (D) fest an.

8. Aufbau

WARNUNG

Verletzungsgefahr! Ziehen Sie vor allen Montagearbeiten an der Dekupiersäge den Netzstecker.

8.1 Montage / Wechsel des Sägeblattes (Abb. 1, 7-11)

WARNUNG

Um Verletzungen durch ein versehentliches Starten zu vermeiden: Drücken Sie vor dem Entfernen oder Auswechseln des Sägeblattes immer die Taste „0“ und ziehen Sie den Netzstecker aus der Steckdose.

8.1.1 Tischeinlage entfernen / einsetzen

1. Lösen Sie die Rändelschraube (3).
2. Stellen Sie den Sägeblattschutz (5) ganz nach oben.
3. Fassen Sie unter den Säge Tisch (6) und drücken die Tischeinlage (25) nach oben.
4. Nun kann die Tischeinlage (25) entfernt werden.

Achten Sie beim Einsetzen der Tischeinlage (25) auf die Position des Sägespaltes. Die Tischeinlage (25) muss wie in Abb. 8 eingesetzt werden. Ansonsten kann die Maschine bei Gehrungsschnitten beschädigt werden.

8.1.2 Entnahme des Sägeblattes ohne Stifte (optional)

1. Zur Entnahme des Sägeblattes (21) nehmen Sie die Tischeinlage (25) nach oben ab. (siehe 8.1.1)
2. Lösen Sie zuerst die Spannung, indem Sie den Spannhebel (11) nach oben klappen. Durch Drehen des Spannhebels (11) gegen den Uhrzeigersinn lässt sich die Spannung, falls nötig, weiter reduzieren.
3. Drücken Sie den Ausleger (12) leicht nach unten (siehe Abb. 9).
4. Lösen Sie dann die obere Sägeblattklemmschraube (27).
5. Halten Sie nun das Sägeblatt fest, da es sonst in das Geräteinnere fällt.
6. Lösen Sie die untere Sägeblattklemmschraube (28) mit dem Innensechskantschlüssel (22).
7. Entnehmen Sie das Sägeblatt nach oben.

8.1.3 Einsetzen des Sägeblattes ohne Stifte (optional)

Die Zähne des Sägeblattes müssen immer nach unten zeigen.

1. Fixieren Sie das Sägeblatt (21) zuerst in der unteren Sägeblatthalterung (29). Zum Fixieren des Sägeblattes (21) ziehen Sie die untere Sägeblattklemmschraube (28) mit dem Innensechskantschlüssel (22) fest an.
2. Drücken Sie den Ausleger (12) leicht nach unten. Fixieren Sie das andere Ende des Sägeblattes (21) in der oberen Sägeblatthalterung (26) (siehe Abb. 9).
3. Fixieren Sie das Sägeblatt (21) mit der oberen Sägeblattklemmschraube (27) (siehe Abb. 10).
4. Spannen Sie das Sägeblatt (21) mit dem Spannhebel (11), indem Sie diesen wieder herunterdrücken. Überprüfen Sie die Spannung des Sägeblattes (21). Sollte die Spannung zu gering sein, können Sie diese durch Drehen im Uhrzeigersinn erhöhen. Entspannen Sie dabei vorher wieder den Spannhebel (11).
5. Setzen Sie die Tischeinlage (25) wieder ein. (siehe 8.1.1)

8.1.4 Entnahme des Sägeblattes mit Stiften

1. Zur Entnahme des Sägeblattes (21) nehmen Sie die Tischeinlage (25) nach oben ab. (siehe 8.1.1)
2. Lösen Sie zuerst die Spannung, indem Sie den Spannhebel (11) nach oben klappen. Reduzieren Sie gegebenenfalls durch Drehen gegen den Uhrzeigersinn die Spannung weiter.
3. Halten Sie das Sägeblatt fest und drücken Sie den Ausleger (12) leicht nach unten (siehe Abb. 9).
4. Ziehen Sie das Sägeblatt aus der oberen und unteren Sägeblatthalterung (26/29).

8.1.5 Einsetzen des Sägeblattes mit Stiften

Die Zähne des Sägeblattes müssen immer nach unten zeigen.

1. Führen Sie ein Ende des Sägeblattes (21) durch die Bohrung im Tisch. Führen Sie die Stifte des Sägeblattes (21) in die entsprechenden Aussparungen der oberen und unteren Sägeblatthalterung (26/29).
2. Setzen Sie das Sägeblatt (21) zuerst in der unteren Sägeblatthalterung (29) ein.
3. Drücken Sie den Ausleger (12) leicht nach unten (siehe Abb. 9). Setzen Sie das Sägeblatt (21) in die obere Sägeblatthalterung (26) ein.
4. Überprüfen Sie die Position der Sägeblattstifte in den Sägeblatthalterungen (26/29).
5. Spannen Sie das Sägeblatt (21) mit dem Spannhebel (11), indem Sie diesen wieder herunterdrücken. Überprüfen Sie die Spannung des Sägeblattes (21). Sollte die Spannung zu gering sein, können Sie diese durch Drehen im Uhrzeigersinn erhöhen. Entspannen Sie dabei vorher wieder den Spannhebel (11).
6. Setzen Sie die Tischeinlage (25) wieder ein. (siehe 8.1.1)

HINWEIS

Auf der linken Seite befindet sich eine Aufbewahrungsbox (9), in der Sie Ersatzsägeblätter und den Innensechskantschlüssel verstauen können.

8.2 Überprüfung der Spannung des Sägeblattes

WARNUNG

Überprüfen Sie regelmäßig und nach dem Einsetzen eines Sägeblattes die Blattspannung.

Spannen Sie das Sägeblatt nach dessen Montage, indem Sie den Spannhebel (11) herunterdrücken. Sollte die Blattspannung zu gering oder zu hoch sein, gehen Sie wie folgt vor:

- Klappen Sie den Spannhebel (11) nach oben.
- Drehen Sie den Spannhebel (11) im Uhrzeigersinn um die Spannung zu erhöhen und gegen den Uhrzeigersinn um diese zu verringern.
- Drücken Sie den Spannhebel wieder nach unten, um die Einstellung zu fixieren.

Das Sägeblatt sollte bei richtiger Spannung einen hellen Ton beim „Anzupfen“, wie bei einer Saite, abgeben.

8.3 Feineinstellung der Winkelskala (Abb. 12; 12.1)

ACHTUNG

Überprüfen Sie die Einstellung der Winkelskala, bevor Sie mit dem Gerät arbeiten.

1. Lösen Sie die Sicherungsmutter der Justierschraube (35) mithilfe eines Maulschlüssels SW8 (nicht im Lieferumfang enthalten).
2. Verwenden Sie zum Einstellen des Sägeblattes einen 90°-Winkel (30) (nicht im Lieferumfang enthalten). Legen Sie diesen am Sägeblatt und am Sägeblatt an (Abb. 12).
3. Lösen Sie die Rändelmutter (14). Die Justierschraube (35) soweit verstellen, bis der Winkel zwischen Sägeblatt (21) und dem Sägeblatt (6) 90° beträgt.
4. Ziehen Sie die Rändelmutter (14) und die Sicherungsmutter der Justierschraube (35) wieder fest.
5. Lösen Sie die Schraube (31) und drehen Sie den Zeiger (32) auf die 0°-Markierung.
6. Führen Sie einen Probeschnitt durch. Prüfen Sie den Winkel am Werkstück mit einem Winkelmesser. Justieren Sie gegebenenfalls den Zeiger (32) nach.

8.4 Montage des Niederhalters (Abb. 6, 7)

HINWEIS:

Vor der Montage des Niederhalters (23) muss das werkseitig vormontierte Sägeblatt (21) entfernt werden (siehe 8.1).

1. Entnehmen Sie das Sägeblatt (21), wie unter 8.1 beschrieben.
2. Entfernen Sie den Niederhalter (23) vom Sägeblattschutz (5): Lösen Sie die Schraube (24) komplett mithilfe eines Kreuzschlitzschraubendrehers (nicht im Lieferumfang enthalten) (siehe Abb. 6).
3. Führen Sie den Halter (4) in die Öffnung ein (siehe Abb. 7).
4. Fixieren Sie den Halter (4) mit der Rändelschraube (3).
5. Montieren Sie den Niederhalter (23) an den Sägeblattschutz (5). Stecken Sie die Schraube (24) an den Halter (4). Ziehen Sie die Schraube (24) mithilfe eines Kreuzschlitzschraubendrehers (nicht im Lieferumfang enthalten) fest.
6. Setzen Sie das Sägeblatt (21) wieder ein, wie unter 8.1 beschreiben.
7. Achten Sie darauf, dass der Niederhalter (23) das Sägeblatt (21) nicht berührt.

8.4.1 Einstellen des Niederhalters

HINWEIS:

Der Niederhalter (23) muss immer entsprechend der Werkstückhöhe angepasst werden. Das Werkstück sollte dabei jedoch nicht geklemmt werden, sondern frei beweglich bleiben. Der Niederhalter (23) dient als Sicherung, dass das Werkstück nicht nach oben gerissen werden kann und dabei das Sägeblatt (21) zerstört.

1. Lösen Sie zum Einstellen des Niederhalters (23) die Rändelschraube (3).
2. Stellen Sie den Niederhalter (23) entsprechend der Werkstückhöhe ein.
3. Ziehen Sie die Rändelschraube (3) wieder fest.

8.5 Montage der Abblasvorrichtung (Abb. 8)

1. Stellen Sie sicher, dass der Sägeblattschutz (5) heruntergeklappt ist.
2. Schrauben Sie die Abblasvorrichtung (1) im Uhrzeigersinn auf die Halterung (2), wie in Abb. 8 dargestellt.

8.6 Späneabsaugung (Abb. 13)

ACHTUNG:

Betreiben Sie das Produkt nur mit einer geeigneten Späneabsauganlage. Verwenden Sie keinen Haushaltsstaubsauger.

Schließen Sie eine geeignete Späneabsauganlage (nicht im Lieferumfang enthalten) am Absauganschluss (15) an (siehe Abb. 13, beispielhafte Abbildung).

ACHTUNG:

Überprüfen und reinigen Sie regelmäßig die Absaugkanäle.

9. Bedienung

9.1 Allgemeine Hinweise

- Die Säge schneidet Holz nicht selbsttätig. Der Benutzer ermöglicht das Schneiden durch Führung des Holzes in das bewegte Sägeblatt.
- Die Zähne schneiden das Holz nur beim Abwärts-hub.
- Das Holz muss langsam in das Sägeblatt geführt werden, da die Zähne des Sägeblattes sehr klein sind.
- Jede Person, die mit der Säge umgehen will, benötigt eine gewisse Lernzeit. Während dieser Zeit werden sicher einige Blätter brechen.
- Beim Schneiden von dickeren Hölzern ist besonders zu beachten, dass das Sägeblatt nicht gebogen oder verdreht wird.
- Durch eine vorsichtige Arbeitsweise wird die Lebensdauer des Sägeblatts erhöht.

9.2 Ein-/Ausschalter (16)

- **Einschalten:** Drücken Sie die Taste „I“.
- **Ausschalten:** Drücken Sie die Taste „0“.

ACHTUNG

Die Maschine ist mit einem Sicherheitsschalter gegen Wiedereinschalten nach Spannungsabfall ausgerüstet.

Ist die Dekupiersäge eingeschaltet und die Stromzufuhr im Netz wird unterbrochen, bleibt die Dekupiersäge ausgeschaltet, auch wenn die Stromzufuhr wiederhergestellt ist. Zum Einschalten betätigen Sie erneut die Taste „I“.

9.3 Betrieb Arbeitslampe (Abb. 4)

Betätigen Sie den Ein-/Ausschalter (20), um die Arbeitslampe (19) ein- und auszuschalten.

9.4 Hubzahlregler (Abb. 2)

Mit dem Hubzahlregler (17) können Sie die Hubzahl entsprechend des zu schneidenden Materials einstellen. Für weiches Material empfehlen wir hohe Hubzahlen, für hartes Material niedrige Hubzahlen. Drehen Sie den Hubzahlregler (17) im Uhrzeigersinn, erhöhen Sie die Hubzahl. Durch Drehen gegen den Uhrzeigersinn verringern Sie die Hubzahl.

9.5 Durchführung von Innenschnitten

Mit dieser Dekupiersäge sind Innenschnitte in Werkstücke möglich, ohne dass die Außenseite oder der Umfang des Werkstücks beschädigt wird.

1. Entfernen Sie das Sägeblatt (21), wie unter 8.1 beschrieben.
2. Bohren Sie ein Loch in das Werkstück.
3. Legen Sie das Werkstück mit der Bohrung über die Öffnung der Tischeinlage (25) auf den Säge-tisch (6).
4. Installieren Sie das Sägeblatt (21) (wie unter 8.1 beschrieben) durch die Bohrung im Werkstück und stellen Sie die Blattspannung ein.
5. Entfernen Sie nach Beendigung der Innenschnitte das Sägeblatt (21) von den Blatthalterungen (wie unter 8.1 beschrieben).
6. Nehmen Sie das Werkstück vom Tisch.

9.6 Durchführen von Gehrungsschnitten (Abb. 14)

WARNUNG

Seien Sie beim Durchführen von Gehrungsschnitten besonders vorsichtig. Durch die Neigung des Säge-tisches wird ein Abrutschen begünstigt. Es besteht Verletzungsgefahr.

1. Zur Durchführung von Gehrungsschnitten passen Sie den Abstand des am Niederhalter (23) montierten Sägeblattschutzes (5) zum Arbeitstisch entsprechend an.

2. Schwenken Sie den Tisch, indem Sie die Rändelmutter (14) lösen und den Säge Tisch (6) in die gewünschte Lage kippen.
3. Ziehen Sie die Rändelmutter (14) an.

10. Elektrischer Anschluss

Der installierte Elektromotor ist betriebsfertig angeschlossen. Der Anschluss entspricht den einschlägigen VDE- und DIN-Bestimmungen.

Der kundenseitige Netzanschluss sowie die verwendete Verlängerungsleitung müssen diesen Vorschriften entsprechen.

Schadhafte Elektro-Anschlussleitung

An elektrischen Anschlussleitungen entstehen oft Isolationsschäden.

Ursachen hierfür können sein:

- Druckstellen, wenn Anschlussleitungen durch Fenster oder Türspalten geführt werden
- Knickstellen durch unsachgemäße Befestigung oder Führung der Anschlussleitung
- Schnittstellen durch Überfahren der Anschlussleitung
- Isolationsschäden durch Herausreißen aus der Wandsteckdose.
- Risse durch Alterung der Isolation.

Solch schadhafte Elektro-Anschlussleitungen dürfen nicht verwendet werden und sind aufgrund der Isolationsschäden lebensgefährlich.

Elektrische Anschlussleitungen regelmäßig auf Schäden überprüfen. Achten Sie darauf, dass beim Überprüfen die Anschlussleitung nicht am Stromnetz hängt.

Elektrische Anschlussleitungen müssen den einschlägigen VDE- und DIN-Bestimmungen entsprechen.

Verwenden Sie nur Anschlussleitungen mit Kennzeichnung H 05 VV-F.

Ein Aufdruck der Typenbezeichnung auf dem Anschlusskabel ist Vorschrift.

Wechselstrommotor

Die Netzspannung muss 220-240 V~ betragen.

Verlängerungsleitungen bis 25 m Länge müssen einen Querschnitt von 1,5 Quadratmillimeter aufweisen.

Anschlüsse und Reparaturen der elektrischen Ausrüstung dürfen nur von einer Elektrofachkraft durchgeführt werden.

Bei Rückfragen bitte folgende Daten angeben:

- Stromart des Motors
- Daten des Maschinen-Typenschilds

11. Transport

- Transportieren Sie das Elektrowerkzeug, indem Sie es an den dafür vorgesehenen Aussparungen am Gestell und der Motorabdeckung anheben.
- Verwenden Sie niemals die Schutzvorrichtungen für Handhabung oder Transport.
- Achten Sie darauf, dass während des Transportes der freiliegende Teil des Sägeblattes abgedeckt ist, beispielsweise durch die Schutzvorrichtung.

12. Reinigung, Wartung und Ersatzteilbestellung

WARNUNG

Schalten Sie die Säge immer aus und ziehen Sie den Netzstecker vor allen Wartungs- und Reinigungsarbeiten.

12.1 Reinigung

Halten Sie Schutzvorrichtungen, Luftschlitze und Motorengehäuse so staub- und schmutzfrei wie möglich. Wir empfehlen, das Gerät direkt nach jeder Benutzung zu reinigen.

12.1.1 Reinigung außen

- Reinigen Sie das Gerät regelmäßig mit einem feuchten Tuch und etwas Schmierseife.
- Verwenden Sie keine Reinigungs- oder Lösungsmittel. Diese könnten die Kunststoffteile des Gerätes angreifen.
- Achten Sie darauf, dass kein Wasser in das Geräteinnere gelangen kann.

12.1.2 Reinigung innen (Abb. 15)

1. Öffnen Sie die Aufbewahrungsbox (9).
2. Entfernen Sie die Schraube (34).
3. Lösen Sie die Schraube (33).
4. Nehmen Sie die Abdeckung (8) ab.
5. Blasen Sie das Geräteinnere mit Druckluft bei niedrigem Druck aus.
6. Bringen Sie die Abdeckung (8) wieder an.
7. Fixieren Sie die Schraube (33).
8. Setzen Sie die Schraube (34) wieder ein und ziehen Sie diese an.
9. Schließen Sie die Aufbewahrungsbox (9).

12.2 Wartung

12.2.1 Lager (Abb. 1/Pos. 10)

Schmieren Sie die Lagerstellen (10) der Umlenkrollen spätestens nach etwa 25-30 Betriebsstunden mit einem hochwertigen Maschinenfett.

12.2.2 Kohlebürsten

Bei übermäßiger Funkenbildung lassen Sie die Kohlebürsten durch eine Elektrofachkraft überprüfen.

ACHTUNG

Die Kohlebürsten dürfen nur von einer Elektrofachkraft ausgewechselt werden.

12.2.3 Netzkabel

Wenn das Netzkabel ausgerissen, angeschnitten oder in anderer Form beschädigt ist, sollte es augenblicklich ersetzt werden.

12.2.4 Feinsicherung tauschen (Abb. 16)

Bei einem Defekt der Feinsicherung (7) ist diese durch eine Feinsicherung des gleichen Typs 5 A/250 V (ø 5 x 20 mm) auszutauschen.

WARNUNG

Überbrücken Sie die Feinsicherung (7) nicht! Setzen Sie keine Sicherungen eines anderen Typs ein! Dies kann zu Beschädigungen des Gerätes führen.

12.3 Service-Informationen

Es ist zu beachten, dass bei diesem Produkt folgende Teile einem gebrauchsgemäßen oder natürlichen Verschleiß unterliegen bzw. folgende Teile als Verbrauchsmaterialien benötigt werden.

Verschleißteile*: Kohlebürsten, Sägeblatt, Tischeinlage

* nicht zwingend im Lieferumfang enthalten!

12.4 Ersatzteilbestellung

Bei der Ersatzteilbestellung (über die Service-Hotline) müssen folgende Angaben gemacht werden:

Typ des Geräts

Artikelnummer des Geräts (ist der Verpackung bzw. der Anleitung zu entnehmen)

13. Lagerung

Lagern Sie das Gerät und dessen Zubehör an einem dunklen, trockenen und frostfreien sowie für Kinder unzugänglichen Ort. Die optimale Lagertemperatur liegt zwischen 5 und 30 °C. Bewahren Sie das Elektrowerkzeug in der Originalverpackung auf.

14. Entsorgung und Wiederverwertung

Das Gerät befindet sich in einer Verpackung, um Transportschäden zu verhindern. Diese Verpackung ist Rohstoff und ist somit wieder verwendbar oder kann dem Rohstoffkreislauf zurückgeführt werden.

Das Gerät und dessen Zubehör bestehen aus verschiedenen Materialien, wie z.B. Metall und Kunststoffe. Führen Sie defekte Bauteile der Sondermüllentsorgung zu. Fragen Sie im Fachgeschäft oder in der Gemeindeverwaltung nach!

Die Verpackung besteht aus umweltfreundlichen Materialien, die Sie über die örtlichen Recyclingstellen entsorgen können.

Möglichkeiten zur Entsorgung des ausgedienten Gerätes erfahren Sie bei Ihrer Gemeinde- oder Stadtverwaltung.

Altgeräte dürfen nicht in den Hausmüll!



Dieses Symbol weist darauf hin, dass dieses Produkt gemäß Richtlinie über Elektro- und Elektronik-Altgeräte (2012/19/EU) und nationalen Gesetzen nicht über den Hausmüll entsorgt werden darf. Dieses Produkt muss bei einer dafür vorgesehenen Sammelstelle abgegeben werden. Dies kann z. B. durch Rückgabe beim Kauf eines ähnlichen Produkts oder durch Abgabe bei einer autorisierten Sammelstelle für die Wiederaufbereitung von Elektro- und Elektronik-Altgeräten geschehen. Der unsachgemäße Umgang mit Altgeräten kann aufgrund potentiell gefährlicher Stoffe, die häufig in Elektro und Elektronik-Altgeräten enthalten sind, negative Auswirkungen auf die Umwelt und die menschliche Gesundheit haben. Durch die sachgemäße Entsorgung dieses Produkts tragen Sie außerdem zu einer effektiven Nutzung natürlicher Ressourcen bei. Informationen zu Sammelstellen für Altgeräte erhalten Sie bei Ihrer Stadtverwaltung, dem öffentlichen Entsorgungsträger, einer autorisierten Stelle für die Entsorgung von Elektro- und Elektronik-Altgeräten oder Ihrer Müllabfuhr.

15. Störungsabhilfe

WARNUNG

Schalten Sie die Säge immer aus und ziehen Sie den Netzstecker vor allen Wartungs- und Reinigungsarbeiten.

Störung	Mögliche Ursache	Abhilfe
Sägeblattes ohne Stifte löst sich nach Abschalten des Motors	Sägeblattklemmschraube (27/28) zu leicht angezogen	Sägeblattklemmschraube (27/28) fest anziehen
Motor läuft nicht an	Ausfall Netzsicherung	Netzsicherung prüfen
	Verlängerungsleitung defekt	Verlängerungsleitung austauschen
	Feinsicherung defekt	Feinsicherung prüfen und ggf. durch eine Feinsicherung des gleichen Typs ersetzen.
	Anschlüsse an Motor oder Schalter nicht in Ordnung	Von Elektrofachkraft prüfen lassen
	Motor oder Schalter defekt	Von Elektrofachkraft prüfen lassen
Sägeblätter brechen	Spannung falsch eingestellt	Korrekte Spannung einstellen
	Belastung zu stark	Werkstück langsamer zuführen
	Falscher Sägeblatttyp	Korrekte Sägeblätter verwenden
	Werkstück nicht gerade geführt	Seitendruck vermeiden
Sägeblatt schwingt aus, nicht gerade ausgerichtet.	Halterungen nicht ausgerichtet	Öffnen Sie die Schrauben, mit denen die Halterungen befestigt sind. Bringen Sie die Halterungen in lotrechte Position, ziehen Sie die Schrauben wieder an.

Garantiebedingungen

Revisionsdatum 20. August 2018

Sehr geehrte Kundin, sehr geehrter Kunde,

unsere Produkte unterliegen einer strengen Qualitätskontrolle. Sollte ein Gerät dennoch nicht einwandfrei funktionieren, bedauern wir dies sehr und bitten Sie, sich an unseren Servicedienst unter der unten angegebenen Adresse zu wenden. Gerne stehen wir Ihnen auch telefonisch über die Servicrufnummer zur Verfügung. Die nachfolgenden Hinweise sollen Ihnen für eine problemlose Bearbeitung und Regulierung im Schadensfall dienen.

Für die Geltendmachung von Garantieansprüchen - innerhalb Deutschland - gilt folgendes:

1. Diese Garantiebedingungen regeln unsere zusätzlichen Hersteller-Garantieleistungen für Käufer (private Endverbraucher) von Neugeräten. Die gesetzlichen Gewährleistungsansprüche werden von dieser Garantie nicht berührt. Für diese ist der Händler zuständig, bei dem Sie das Produkt erworben haben.

2. Die Garantieleistung erstreckt sich ausschließlich auf Mängel an einem von Ihnen erworbenen neuen Gerät, die auf einem Material- oder Herstellungsfehler beruhen und ist - nach unserer Wahl - auf die unentgeltliche Reparatur solcher Mängel oder den Austausch des Gerätes beschränkt (ggf. auch Austausch mit einem Nachfolgemodell). Ersetzte Geräte oder Teile gehen in unser Eigentum über. Bitte beachten Sie, dass unsere Geräte bestimmungsgemäß nicht für den gewerblichen, handwerklichen oder beruflichen Einsatz konstruiert wurden. Ein Garantiefall kommt daher nicht zustande, wenn das Gerät innerhalb der Garantiezeit in Gewerbe-, Handwerks- oder Industriebetrieben verwendet wurde oder einer gleichzusetzenden Beanspruchung ausgesetzt war.

3. Von unseren Garantieleistungen ausgenommen sind:

- Schäden am Gerät, die durch Nichtbeachtung der Montageanleitung, nicht fachgerechte Installation, Nichtbeachtung der Bedienungsanleitung (z.B. Anschluss an eine falsche Netzspannung oder Stromart) bzw. der Wartungs- und Sicherheitsbestimmungen oder durch Einsatz des Geräts unter ungeeigneten Umweltbedingungen sowie durch mangelnde Pflege und Wartung entstanden sind.
 - Schäden am Gerät, die durch missbräuchliche oder unsachgemäße Anwendungen (wie z.B. Überlastung des Gerätes oder Verwendung von nicht zugelassenen Werkzeugen bzw. Zubehör), Eindringen von Fremdkörpern in das Gerät (wie z.B. Sand, Steine oder Staub), Transportschäden, Gewaltanwendung oder Fremdeinwirkungen (wie z. B. Schäden durch Herunterfallen) entstanden sind.
 - Schäden am Gerät oder an Teilen des Geräts, die auf einen bestimmungsgemäßen, üblichen (betriebsbedingten) oder sonstigen natürlichen Verschleiß zurückzuführen sind sowie Schäden und/oder Abnutzung von Verschleißteilen.
 - Mängel am Gerät, die durch Verwendung von Zubehör-, Ergänzungs- oder Ersatzteilen verursacht wurden, die keine Originalteile sind oder nicht bestimmungsgemäß verwendet werden.
 - Geräte, an denen Veränderungen oder Modifikationen vorgenommen wurden.
 - Geringfügige Abweichungen von der Soll-Beschaffenheit, die für Wert und Gebrauchstauglichkeit des Geräts unerheblich sind.
 - Geräte an denen eigenmächtig Reparaturen oder Reparaturen , insbesondere durch einen nicht autorisierten Dritten, vorgenommen wurden.
 - Wenn die Kennzeichnung am Gerät bzw. die Identifikationsinformationen des Produktes (Maschinenaufkleber) fehlen oder unlesbar sind.
 - Geräte die eine starke Verschmutzung aufweisen und daher vom Servicepersonal abgelehnt werden.
- Schadensersatzansprüche sowie Folgeschäden sind von dieser Garantieleistung generell ausgeschlossen.

4. Die Garantiezeit beträgt regulär **24 Monate*** (12 Monate bei Batterien / Akkus) und beginnt mit dem Kaufdatum des Gerätes. Maßgeblich ist das Datum auf dem Original-Kaufbeleg. Garantieansprüche müssen jeweils nach Kenntniserlangung unverzüglich erhoben werden. Die Geltendmachung von Garantieansprüchen nach Ablauf der Garantiezeit ist ausgeschlossen. Die Reparatur oder der Austausch des Gerätes führt weder zu einer Verlängerung der Garantiezeit noch wird eine neue Garantiezeit durch diese Leistung für das Gerät oder für etwaige eingebaute Ersatzteile in Gang gesetzt. Dies gilt auch bei Einsatz eines Vor-Ort-Services. Das betroffene Gerät ist in gesäubertem Zustand zusammen mit einer Kopie des Kaufbelegs, - hierin enthalten die Angaben zum Kaufdatum und der Produktbezeichnung - der Kundendienststelle vorzulegen bzw. einzusenden. Wird ein Gerät unvollständig, ohne den kompletten Lieferumfang eingesendet, wird das fehlende Zubehör wertmäßig in Anrechnung / Abzug gebracht, falls das Gerät ausgetauscht wird oder eine Rückerstattung erfolgt. Teilweise oder komplett zerlegte Geräte können nicht als Garantiefall akzeptiert werden. Bei nicht berechtigter Reklamation bzw. außerhalb der Garantiezeit trägt der Käufer generell die Transportkosten und das Transportrisiko. **Einen Garantiefall melden Sie bitte vorab bei der Servicestelle (s.u.) an.** In der Regel wird vereinbart, dass das defekte Gerät mit einer kurzen Beschreibung der Störung per Abhol-Service (nur in Deutschland) oder - im Reparaturfall außerhalb des Garantiezeitraums - ausreichend frankiert, unter Beachtung der entsprechenden Verpackungs- und Versandrichtlinien, an die unten angegebene Serviceadresse eingesendet wird. **Beachten Sie bitte, dass Ihr Gerät (modellabhängig) bei Rücklieferung, aus Sicherheitsgründen - frei von allen Betriebsstoffen ist.** Das an unser Service-Center eingeschickte Produkt, muss so verpackt sein, dass Beschädigungen am Reklamationsgerät auf dem Transportweg vermieden werden. Nach erfolgter Reparatur / Austausch senden wir das Gerät frei an Sie zurück. Können Produkte nicht repariert oder ausgetauscht werden, kann nach unserem eigenen freien Ermessen ein Geldbetrag bis zur Höhe des Kaufpreises des mangelhaften Produkts erstattet werden, wobei ein Abzug aufgrund von Abnutzung und Verschleiß berücksichtigt wird. Diese Garantieleistungen gelten nur zugunsten des privaten Erstkäufers und sind nicht abtret- oder übertragbar.

5. Für die Geltendmachung Ihres Garantieanspruches kontaktieren Sie bitte unser Service-Center (via Post, eMail oder telefonisch).

Bitte verwenden Sie vorzugsweise unser Formular auf unserer Homepage: <https://www.scheppach.com/Reparaturservice.aspx>.

Bitte senden Sie uns keine Geräte ohne vorherige Kontaktaufnahme und Anmeldung bei unserem Service-Center.

Für die Inanspruchnahme dieser Garantiezusagen ist der Erstkontakt mit unserem Service-Center zwingende Voraussetzung.

6. Bearbeitungszeit - Im Regelfall erledigen wir Reklamationssendungen innerhalb 14 Tagen nach Eingang in unserem Service-Center. Sollte in Ausnahmefällen die genannte Bearbeitungszeit überschritten werden, so informieren wir Sie rechtzeitig.

7. Verschleißteile - Verschleißteile sind: a) mitgelieferte, an- und/oder eingebaute Batterien / Akkus sowie b) alle modellabhängigen Verschleißteile (siehe Bedienungsanleitung). Von der Garantieleistung ausgeschlossen sind tief entladene bzw. an Gehäuse und oder Batteriepolen beschädigte Batterien / Akkus.

8. Kostenvoranschlag - Von der Garantieleistung nicht oder nicht mehr erfasste Geräte reparieren wir gegen Berechnung. Auf Nachfrage bei unserem Service-Center können Sie die defekten Geräte für einen Kostenvoranschlag einsenden und ggf. dem Service-Center schriftlich (per Post, eMail) die Reparaturfreigabe erteilen. Ohne Reparaturfreigabe erfolgt keine weitere Bearbeitung.

9. Andere Ansprüche, als die oben genannten, können nicht geltend gemacht werden.

Die Garantiebedingungen gelten nur in der jeweils aktuellen Fassung zum Zeitpunkt der Reklamation und können ggf. unserer Homepage (www.scheppach.com) entnommen werden.

Bei Übersetzungen ist stets die deutsche Fassung maßgeblich.

scheppach Fabrikation von Holzbearbeitungsmaschinen GmbH · Günstzburger Str. 69 · 89335 Ichenhausen (Deutschland) · www.scheppach.com

Telefon: +49 [0] 8223 4002 99 oder +800 4002 4002 (Service-Hotline/FreeCall Rufnummer dt. Festnetz**) · Telefax +49 [0] 8223 4002 20 · E-Mail: service@scheppach.com · Internet: <http://www.scheppach.com>

* Produktabhängig auch über 24 Monate; länderbezogen können erweiterte Garantieleistungen gelten

** Verbindungskosten: kostenlos aus dem deutschen Festnetz

Änderungen dieser Garantiebedingungen ohne Voranmeldung behalten wir uns jederzeit vor.

Explanation of the symbols on the device

Symbols are used in this manual to draw your attention to potential hazards. The safety symbols and the accompanying explanations must be fully understood. The warnings themselves will not rectify a hazard and cannot replace proper accident prevention measures.






	<p>Warning! Read the operating instructions to reduce the risk of injury!</p>
	<p>Wear protective goggles. Sparks created during work or fragments, chippings and dust ejected by the device can cause sight loss.</p>
	<p>Wear hearing protection. Excessive noise can result in a loss of hearing.</p>
	<p>Wear a dust protection mask. When machining wood and other materials, harmful dust may be generated. Do not machine material containing asbestos!</p>
	<p>Attention! Risk of injury. Never reach into the running saw blade.</p>

Table of contents:	Page:
1. Introduction.....	21
2. Device description (fig. 1-16).....	21
3. Scope of delivery.....	21
4. Proper use.....	21
5. Safety instructions.....	22
6. Technical data	24
7. Before commissioning	25
8. Assembly.....	25
9. Operation.....	27
10. Electrical connection	28
11. Transport	28
12. Cleaning, maintenance, storage and ordering of spare parts ...	28
13. Storage.....	29
14. Disposal and recycling	29
15. Troubleshooting	30

1. Introduction

Manufacturer:

scheppach

Fabrikation von Holzbearbeitungsmaschinen GmbH
Günzburger Straße 69
D-89335 Ichenhausen

Dear Customer,

We hope your new tool brings you much enjoyment and success.

Note:

In accordance with the applicable product liability laws, the manufacturer of this device assumes no liability for damage to the device or caused by the device arising from:

- Improper handling
- Failure to comply with the operating manual,
- Repairs carried out by third parties, unauthorised specialists.
- Installing and replacing non-original spare parts,
- Improper use
- A breakdown of the electrical system that occurs due to the non-compliance of the electric regulations and VDE regulations 0100, DIN 57113 / VDE0113.

Note:

Read the whole text of the operating manual before assembly and commissioning.

This operating manual should help you to familiarise yourself with your device and to use it for its intended purpose.

The operating instructions contain important information on how to operate the machine safely, professionally and economically, how to avoid danger, costly repairs, reduce downtimes and how to increase reliability and service life of the machine.

In addition to the safety instructions in this operating manual, you must also observe the regulations applicable to the operation of the device in your country. Keep the operating manual at the device, in a plastic sleeve, protected from dirt and moisture. They must be read and carefully observed by all operating personnel before starting the work.

The device may only be used by personnel who have been trained to use it and who have been instructed with respect to the associated hazards. The required minimum age must be observed.

In addition to the safety instructions in this operating manual and the separate regulations of your country, the generally recognised technical rules relating to the operation of such machines must also be observed.

We accept no liability for accidents or damage that occur due to a failure to observe this manual and the safety instructions.

2. Device description (fig. 1-16)

1. Blow-off device
2. Holder (Blow-off device)
3. Knurled screw
4. Holder (Saw blade guard)
5. Saw blade guard
6. Saw table
7. Fine-wire fuse
8. Cover, left
9. Storage box
10. Bearings
11. Tightening lever
12. Support
13. Graduated scale
14. Knurled nut
15. Suction connection
16. On/off switch
17. Stroke rate controller
18. Assembly points (rubber feet pre-assembled)
19. Work lamp
20. ON / OFF switch work lamp
21. Saw blade
22. Allen key, 3 mm
23. Depressor
24. Screw (depressor)
25. Table inlay
26. Saw blade holder, top
27. Upper saw blade clamping screw
28. Lower saw blade clamping screw
29. Saw blade holder, bottom
30. Angle (not included in the scope of delivery)
31. Screw (Pointer degree scale)
32. Pointer
33. Screw (left cover - front)
34. Screw (left cover - rear)
35. Adjustment screw with locknut

3. Scope of delivery

- Scroll saw
- Saw blade guard (5) with depressor (23)
- Blow-off device (1)
- Saw blade (21) for wood and plastics (2x) (1x pre-assembled)
- Allen key, 3 mm (22)
- Operating Manual

4. Proper use

The fretsaw was designed to cut square-edged timber or other workpieces such as Plexiglas, glass fiber reinforced plastic, foam, rubber, leather, and cork. Do not use this saw to cut round materials. Round materials can easily become jammed.

Risk of injury! Parts can be catapulted!

The equipment may only be used for the tasks it is designed to handle. Any use beyond this is improper. The user/operator, not the manufacturer, is responsible for damages or injuries of any type resulting from this.

Please observe that our equipment was not designed with the intention of use for commercial or industrial purposes. We assume no guarantee if the equipment is used in commercial or industrial applications, or for equivalent work.

- Only suitable saw blades may be used for the machine.
- An element of the intended use is also the observance of the safety instructions, as well as the assembly instructions and operating information in the operating manual.
- Persons who operate and maintain the machine must be familiar with the manual and must be informed about potential dangers.
- In addition, the applicable accident prevention regulations must be strictly observed.
- Other general occupational health and safety-related rules and regulations must be observed.
- The liability of the manufacturer and resulting damages are excluded in the event of modifications of the machine.

Residual risks

Even when this electric tool is operated properly, residual risks still remain. The following hazards may arise in connection with the design and construction of this electric tool:

- Lung damage if suitable dust protection mask is not worn.
- Hearing damage if suitable hearing protection is not worn.
- Contact with the blade in the uncovered cutting zone
- Injuries (cuts) when changing the blade
- Crushed fingers
- Kickback
- Tilting of the workpiece due to inadequate support
- Touching the blade
- Catapulting of pieces of timber and workpieces

5. Safety instructions

5.1 General safety information on electric power tools

WARNING

The following basic safety measures must be observed when using electric tools for protection against electric shock, and the risk of injury and fire.

Read all these notices before using the electric tool and store the safety instructions well for later reference.

Maintenance and service

1. Regular cleaning, maintenance, and lubrication.

Pull out the mains plug before making any settings, service or repair work.

2. Only have your device repaired by qualified specialists and only with original spare parts.

This ensures that safety of the device is maintained.

Safe work

1. Keep your work area tidy

- Disorder in the work area can lead to accidents.

2. Check the ambient conditions

- Do not expose electric tools to rain.
- Never use electric power tools in damp or wet locations.
- Make sure that the work area is well-illuminated.
- Do not use electric tools where there is a risk of fire or explosion.

3. Protect yourself against electric shocks

- Avoid physical contact with earthed parts (e.g. pipes, radiators, electric ranges, cooling devices).

4. Keep other persons away

- Do not allow other persons, especially children, to touch the electric tool or the cable. Keep them away from your work area.

5. Securely store unused electric tools

- Unused electric tools should be stored in a dry, elevated or closed location out of the reach of children.

6. Do not overload your electric tool

- They will work better and more safely within their specified capacity range.

7. Use the right tools

- Do not use low-output electric tools for heavy work.
- Do not use the electric tool for purposes for which it is not intended. For example, do not use hand-held circular saws for the cutting of branches or logs.

8. Wear suitable clothing

- Do not wear wide clothing or jewellery, which can become entangled in moving parts.
- When working outdoors, anti-slip footwear is recommended.
- Wear a hair net if you have long hair.

9. Use personal safety equipment

- Wear safety goggles.
- Use a dust mask when working on dusty jobs.

10. Connect up the dust extraction system

- If connections for dust extraction and a collecting device are present, make sure that they are connected and used properly.

11. Do not use the cable for purposes for which it is not intended

- Do not use the cable to pull the plug out of the socket. Protect the cable from heat, oil and sharp edges.

12. Secure the workpiece

- Use the clamping devices or a vice to hold the workpiece in place. In this manner, it is held more securely than with your hand.

13. Avoid abnormal working postures

- Make sure you stand squarely and keep your balance at all times.

14. Take care of your tools

- Keep cutting tools sharp and clean in order to be able to work better and more safely.
- Follow the instructions for lubrication and for tool replacement.
- Check the connection cable of the electric tool regularly and have it replaced by a recognised specialist when damaged.
- Check the extension cable regularly and replace it if damaged.
- Keep handles dry and free from oil and grease.

15. Pull the connector out of the socket

- When the electric tool is not in use or prior to maintenance and when replacing tools such as saw blades, bits, milling heads.

16. Always remove keys and wrenches after use

- Always check that keys, wrenches and other adjusting tools have been removed before you switch on the equipment.

17. Avoid unintentional starting

- Make sure that the switch is turned off when connecting the tool to the power supply.

18. Use extension cables for outdoors

- Check that it is approved for outdoor duty and is marked accordingly.

19. Be alert at all times

- Watch what you are doing. Use common sense when working. Never use the tool when you are distracted.

20. Check the electric tool for potential damage

- Protective devices or other parts with minor damage must be carefully inspected to ensure that they function correctly and as intended prior to continued use of the electric tool.
- Check whether the moving parts function faultlessly and do not jam or whether parts are damaged. All parts must be correctly mounted and all conditions must be fulfilled to ensure fault-free operation of the electric tool.
- Damaged protective devices and parts must be properly repaired or replaced by a recognised specialist workshop, insofar as nothing different is specified in the user manual.
- Damaged switches have to be replaced by a customer service workshop.
- Do not use any electric tool on which the switch cannot be switched on and off.

21. ATTENTION

- The use of other insertion tools and other accessories can entail a danger of injury.

22. Have your electric tool repaired by a qualified electrician

- This electric tool conforms to the applicable safety regulations. Repairs may only be performed by an electrician using original spare parts. Otherwise accidents can occur.

WARNING

This electric tool generates an electromagnetic field during operation. This field can impair active or passive medical implants under certain conditions. In order to prevent the risk of serious or deadly injuries, we recommend that persons with medical implants consult with their physician and the manufacturer of the medical implant prior to operating the electric tool.

5.2 Additional safety instructions

- Switch the machine off immediately and pull the power plug in an emergency.
- Follow all these safety instructions before and while working with the saw.
- Never use the saw to cut firewood.
- The machine is equipped with a safety switch against reactivation if the voltage drops.
- If you need to use an extension cable, make sure its conductor cross-section is big enough for the saw's power consumption. Minimum cross-section 1,5 mm².
- If you use a cable reel, the complete cable must be pulled off the reel.
- Persons working on the machine should not be distracted.
- After you have switched off the motor, never slow down the saw blade by applying pressure to its side.
- Only fit blades which are well sharpened and have no cracks or deformations.
- Faulty saw blades must be replaced immediately.
- Never use saw blades which do not comply with the data specified in this manual.
- It is imperative to make sure that all devices which cover the saw blade are in good working order.
- Never dismantle the machine's safety devices or render them inoperative.
- Damaged or faulty safety devices have to be replaced immediately.
- Never cut workpieces which are too small to hold securely in your hand.
- Never load the machine so much that it cuts out.
- Always press the workpiece firmly against the saw table.
- Never remove loose splinters, chips or jammed pieces of wood when the saw blade is running.

- Switch the machine off to rectify faults at the blocked plug-in tool. - Pull the power plug- Remove the blockage. Important! Risk of injury from saw blade! Wear gloves. Carry out a trial run without a workpiece. Ensure that no unusual noise or vibration occurs. Should this be the case, switch the unit off and contact the manufacturer.
- Carry out retooling work, adjustments, measurements and cleaning jobs only when the motor is switched off. - Pull the power plug. -
- Before switching on, make sure that all keys and wrenches have been removed from the tool.
- Switch off the motor and pull the power plug before you leave the workplace.
- Electrical installation work, repairs and maintenance may only be carried out by persons who have been specially trained.
- Refit all guards and safety devices immediately after you have completed any repairs or maintenance work.
- Be sure to observe the safety information and operating and maintenance instructions issued by the manufacturer, as well as the dimensions listed in the Technical Data.
- It is imperative to observe the accident prevention regulations in force in your area as well as all other generally recognized rules of safety.
- The saw is intended to be used indoors only.
- Workpieces that are smaller than the saw blade guard can cause injuries to the hands or fingers. Use suitable aids!
- Avoid cramped hand positions when guiding in the workpiece and avoid positions in which slipping could lead to your hand making direct contact with the saw blade.
- Always fit the saw blade with the teeth facing in the direction of the sawing table.
- Always set the correct blade tension to prevent the saw blades from jerking.
- Be especially careful when cutting material with irregular cut profiles.
- The teeth can become caught in the kerf when the workpiece is pulled back, especially if sawings have filled in (blocked) the kerf. In this case, you should switch the saw off, pull the power plug, clear the kerf with a wedge, and remove the workpiece.
- Never leave the work area without having already switched the saw off. Wait until the saw stops moving completely.
- Do not position, join, or construct any parts on the work table while the saw is running.
- Only switch the saw on after you have removed any remaining material and tools from the work table. Leave only the workpiece to be machined and any aids (e.g. wedges) on the work table.
- Always wear safety goggles!
- Keep your fingers at a safe distance from the saw blade.

- Carefully guide the workpiece and keep it steady at all times.
- Never leave the work area without having already switched the saw off.
- Do not let your familiarity with the saw allow you to be careless. Carelessness can lead to severe injuries within a fraction of a second.

Do not lose this safety information.

6. Technical data

Mains voltage	220-240 V~/50 Hz
Power input	80 Watt (S1*)
.....	120 Watt (S6 30%**)
Stroke rate	500-1700 min ⁻¹
Stroke	12 mm
Base	630 x 295 mm
Tilting range of table.....	from 0° to 45° to the left
Table size	415 x 255 mm
Length of saw blade approx.	134 mm
Reach	406 mm
Max. cutting height at 0°	50 mm
Max. cutting height at 45°	22 mm
Weight	12,7 kg

*Operating mode S1:

Continuous operation at constant load

**Operating mode S6 30%:

Continuous operation with idling (cycle time 10 minutes). To ensure that the motor does not become excessively hot, it may only be operated for 30% of the cycle at the specified rating and must then be allowed to idle for 70% of the cycle.

Device emissions values

Noise

The noise levels have been determined in accordance with EN 61029.

Wear hearing protection.

Excessive noise can result in a loss of hearing.

Sound pressure level L_{pA}	66,9 dB(A)
Uncertainty K_{pA}	3 dB
Sound power level LWA	79,9 dB(A)
Uncertainty K_{WA}	3 dB

The quoted values are emission values and not necessarily reliable workplace values. Although there is a correlation between emission and imission levels it is impossible to draw any certain conclusions as to the need for additional precautions.

Factors with a potential influence on the actual immission level at the workplace include the duration of impact, the type of room, and other sources of noise etc., e. g. the number of machines and other neighbouring operations.

Reliable workplace values may also vary from country to country. With this information the user should at least be able to make a better assessment of the dangers and risks involved.

Limit the noise level to a minimum!

- Only use faultless devices.
- Maintain and clean the device at regular intervals.
- Adapt your working methods to the device.
- Do not overload the device.
- Have the device checked if necessary.
- Switch the device off if it is not in use.

Suitable saw blades

All industry-standard saw blades with a minimum length of 127 mm with and without a pin may be used.

7. Before commissioning

7.1 Unpacking

- Open the packaging and carefully remove the device.
- Remove the packaging material as well as the packaging and transport bracing (if available).
- Check whether the scope of delivery is complete.
- Check the device and accessory parts for transport damage.
- If possible, keep the packaging until the expiry of the warranty period.

WARNING

The device and the packaging are not children's toys! Do not let children play with plastic bags, films or small parts! There is a danger of choking or suffocating!

7.2 General notes

- Prior to commissioning, all covers and safety devices must be mounted correctly.
- It must be possible for the blade to run freely.
- In case of previously machined wood, be aware of any foreign bodies, such as nails or screws, etc.
- Before you actuate the On/Off switch, make sure that the saw blade is correctly fitted and that the equipment's moving parts run smoothly.
- Check that the voltage on the rating plate is the same as your supply voltage before you connect the equipment to the power supply.
- Only ever connect the equipment to a properly installed shock-proof socket which is protected by a 10 A fuse as a minimum.

7.3 Installing the fretsaw on a workbench

You require the following for assembly:

- M8 hexagonal bolt (4x)
 - M8 hexagonal nut (4x)
 - Washer Ø 8,4 mm (8x)
- (not included in the scope of delivery)

The length of the screws to be used varies, depending on the thickness of the table top.

WARNING

Danger of injury! Disconnect the mains plug on the scroll saw before all assembly work.

1. Mount the fretsaw on a solid wooden work table. In this way, strong noise development due to vibrations can be avoided.
2. Mark the drill holes (see fig. 5.2).
3. Drill 4 holes with a diameter of 8 mm into the work table.
4. Screw the scroll saw onto the workbench with the hexagonal bolt (E) through the assembly points (fig. 3 pos. 19) in the following sequence (fig. 5.1):
D Hexagonal nut
C Washer
A Fretsaw
B Work table
C Washer
E Hexagonal bolt
5. Tighten the hexagonal nuts (D) securely.

8. Assembly

WARNING

Danger of injury! Disconnect the mains plug on the scroll saw before all assembly work.

8.1 Fitting / Replacing the saw blade (fig. 1, 7-11)

WARNING

To avoid injuries attributed to inadvertent start-up: Before removing or replacing the saw blade, always press "0" and remove the mains plug from the socket.

8.1.1 Tischeinlage entfernen / einsetzen

1. Removing/inserting the table insert (3).
2. Set the saw blade guard (5) all the way up to the top position.
3. Reach under the saw table (6) and press the table insert (25) upwards.
4. It is now possible to remove the table insert (25).

Pay attention to the position of the sawing gap when inserting the table insert (25). The table insert (25) must be inserted as shown in fig. 8. Otherwise the machine can be damaged during mitre cuts.

8.1.2 Removing the saw blade without pins (optional)

1. To remove the saw blade (21), lift the table insert (25) upwards. (see 8.1.1)
2. First, release the tension by flipping the tension lever (11) upwards. The tension can be reduced, if necessary, by turning the tension lever (11) counterclockwise.
3. Press the support (12) down lightly (see fig. 9).
4. Then loosen the upper saw blade clamping screw (27).
5. Now hold the sawblade firmly, otherwise it will fall into the interior of the machine.
6. Loosen the lower saw blade clamping screw (28) with the Allen key (22).
7. Remove the saw blade of the machine upwards.

8.1.3 Inserting the saw blade without pins (optional)

The teeth of the saw blade must always point downwards.

1. First, secure the saw blade (21) in the lower saw blade mounting (29). To secure the saw blade (21), tighten the lower saw blade clamping screw (28) using the Allen key (22).
2. Press the support (12) down lightly. Fasten the other end of the saw blade (21) in the top saw blade holder (26) (see fig. 9).
3. Fix the saw blade (21) with the upper blade clamping screw (27) (see fig. 10).
4. Tighten the saw blade (21) with the clamping lever (11), by pressing it down again. Check the tension of the saw blade (21). If the tension is insufficient, it can be increased by turning the lever clockwise. First release the clamping lever (11).
5. Put the table insert (25) back. (see 8.1.1)

8.1.4 Removing the saw blade with pins

1. To remove the saw blade (21), lift the table insert (25) upwards. (see 8.1.1)
2. First, release the tension by flipping the tension lever (11) upwards. Continue reducing the tension by turning counterclockwise as required.
3. Hold the sawblade firmly and press the arm (12) down slightly (see Fig. 9).
4. Pull the saw blade from the upper and lower saw blade mounting (26/29).

8.1.5 Inserting the saw blade with pins

The teeth of the saw blade must always point downwards.

1. Insert one end of the saw blade (21) through the drilled hole in the table. Insert the pins of the saw blade (21) into the corresponding recesses of the top and bottom saw blade holder (26/29).
2. First insert the saw blade (21), in the lower blade holder (29).

3. Press the support (12) down lightly (see fig. 9). Insert the saw blade (21) into the upper saw blade holder (26).
4. Check the position of the saw blade pins in the saw blade mountings (26/29).
5. Tighten the saw blade (21) with the clamping lever (11), by pressing it down again. Check the tension of the saw blade (21). If the tension is insufficient, it can be increased by turning the lever (11) clockwise.
6. Put the table insert (25) back. (see 8.1.1)

NOTE

The left side features a storage box (9), which enables you to stow replacement saw blades and the hexagon wrench.

8.2 Checking the saw blade tension

WARNING

Check the blade tension regularly and after inserting a saw blade.

Tension the saw blade after assembly by pressing down on the tension lever (11).

If the blade tension is too low or too high, proceed as follows:

- Fold the tension lever (11) upwards.
- Turn the tension lever (11) clockwise to increase the tension and counterclockwise to reduce it.
- Press the tension lever down again to engage the setting.

If the tension is correct, the saw blade should produce a light tone when it is "plucked", like a guitar string.

8.3 Calibrating the angle scale (fig. 12; 12.1)

IMPORTANT

Check the adjustment of the angular scale before you start working with the unit.

7. Loosen the locknut of the adjustment screw (35) using an open-end wrench SW8 (not included in the scope of delivery).
8. To set the saw table, use a 90° angle (30) rubber feet pre-assembled. Place this against the saw table and the saw blade (fig. 12).
9. Loosen the knurled nut (14). Adjust the adjustment screw (35) until the angle between the saw blade (21) and the saw table (6) is 90°.
10. Tighten the knurled nut (14) and the locking nut of the adjusting screw (35) again.
11. Loosen the screw (31) and turn the pointer (32) to the 0° marking.
12. Make a test cut. Check the angle on the workpiece with a protractor. If necessary, readjust the pointer (32).

8.4 Installing the depressor (fig. 6, 7)

NOTE:

Before assembling the depressor (23), the saw blade (21) pre-installed at the factory must be removed (see 8.1).

1. Remove the saw blade (21) as described in 8.1.
2. Remove the depressor (23) from the saw blade guard (5): Completely loosen the screw (24) using a Phillips screwdriver (not included in the scope of delivery) (see fig. 6).
3. Insert the holder (4) into the opening (see fig. 7).
4. Fasten the holder (4) with the knurled screw (3).
5. Install the depressor (23) on the saw blade guard (5). Insert the screw (24) into the holder (4). Tighten the screw (24) with a Phillips screwdriver (not included in the scope of delivery).
6. Insert the saw blade (21) again as described in 8.1.
7. Ensure that the depressor (23) does not contact the saw blade (21).

8.4.1 Setting the depressor

NOTE:

NOTE: The depressor (23) must always be adjusted according to the workpiece height. However, the workpiece should not be clamped, but should rather be able to move freely. The depressor (23) is used to lock the workpiece so that it cannot swing upwards, which would destroy the saw blade (21).

1. Loosen the knurled screw (3) to set the depressor (23).
2. Adjust the depressor (23) according to the workpiece height.
3. Tighten the knurled screw (3) again.

8.5 Installing the blow-off device (fig. 8)

1. Ensure that the saw blade guard (5) folded down.
2. Screw the blow-off device (1) clockwise onto the holder (2) as described in fig. 8.

8.6 Chip extraction (fig. 13)

ATTENTION:

Only operate the product with a suitable chip extraction system. Do not use a common household vacuum cleaner.

Connect a suitable chip extraction system (not included in the scope of delivery) to the suction connection (15) (see fig. 13, sample figure).

ATTENTION:

Check and clean the suction channels at regular intervals.

9. Operation

9.1 General information

- The saw does not cut wood automatically. Rather, the operator must push and guide the wood toward the moving saw blade.
- The teeth only cut the wood on the downstroke.
- The wood must be slowly pushed and guided toward the saw blade, since the teeth of the blade are very small.
- Those who want to use the saw must go through the process of learning how to do so. During this time, a few blades will invariably break.
- When cutting thicker wood, special attention must be paid not to bend or twist the saw blade.
- Handling the saw blade properly increases its service life.

9.2 On/off switch (16)

- **Switching on:** Press the "I" button.
- **Switching off:** Press the "0" button.

ATTENTION

The machine is equipped with a safety switch against reactivation if the voltage drops.

If the scroll saw is switched on and the power supply in the mains is interrupted, the scroll saw remains switched off, even if the power supply is re-established. Press the "I" button to switch it on.

9.3 Work lamp operation (fig. 4)

Press the on/off switch (20) to switch on and off the work lamp (19).

9.4 Stroke rate controller (fig. 2)

The stroke rate controller (17) allows you to set the stroke rate according to the material to be cut. In case of soft material, we recommend high stroke rates, while strokes rates should be kept low for hard material. Turn the stroke rate controller (17) clockwise to increase the stroke rate. Turning anti-clockwise lowers the stroke rate.

9.5 Making inside cuts

This scroll saw allows inside cuts in workpieces without damaging the outside or the circumference of the workpiece.

1. Remove the saw blade (21) as described in 8.1.
2. Drill a hole into the workpiece.
3. Place the workpiece with the drilled hole over the opening of the table insert (25) on the saw table (6).
4. Install the saw blade (21) (as described in 8.1) through the drilled hole in the workpiece and set the blade tension.

5. After completing the inside cut, remove the saw blade (21) from the blade holders (as described in 8.1).
6. Remove the workpiece from the table.

9.6 Mitre cutting (fig. 14)

WARNING

Be especially careful when making mitre cuts. The angle of the saw table makes it easier for the workpiece to slip. There is a danger of injury.

1. To perform mitre cuts, adjust the distance between the saw blade guard (5) which is mounted on the depressor (23) and the work table accordingly.
2. Swivel the table by loosening the knurled nut (14) and tilting the saw table (6) into the desired position.
3. Tighten the knurled nut (14).

10. Electrical connection

The electrical motor installed is connected and ready for operation. The connection complies with the applicable VDE and DIN provisions.

The customer's mains connection as well as the extension cable used must also comply with these regulations.

Damaged electrical connection cable

The insulation on electrical connection cables is often damaged.

This may have the following causes:

- Pressure points, where connection cables are passed through windows or doors
- Kinks where the connection cable has been improperly fastened or routed
- Places where the connection cables have been cut due to being driven over
- Insulation damage due to being ripped out of the wall outlet.
- Cracks due to the insulation ageing.

Such damaged electrical connection cables must not be used and are life-threatening due to the insulation damage.

Check the electrical connection cables for damage regularly. Ensure that the connection cables are disconnected from electrical power when checking for damage.

Electrical connection cables must comply with the applicable VDE and DIN provisions.

Only use connection cables with the marking H 05 VV-F.

The printing of the type designation on the connection cable is mandatory.

AC motor

The mains voltage must be 220-240 V~.

Extension cables up to 25 m long must have a cross-section of 1.5 mm².

Connections and repairs of electrical equipment may only be carried out by an electrician.

Please provide the following information in the event of any enquiries:

- Type of current for the motor
- Machine data - type plate

11. Transport

- Transport the electric tool by lifting it on the recesses provided for this on the frame and the engine cover.
- Never use the protective devices for handling or transport.
- Make sure that the exposed part of the saw blade is covered during transport, e. g. by the protective device.

12. Cleaning, maintenance, storage and ordering of spare parts

WARNING

Always switch the machine off and remove the mains plug prior to all maintenance and cleaning work.

12.1 Cleaning

Keep all safety devices, air vents and the motor housing free of dirt and dust as far as possible. We recommend that you clean the equipment immediately after you use it.

12.1.1 Exterior cleaning

- Clean the device at regular intervals using a damp cloth and a little soft soap.
- Do not use cleaning agents or solvents; these may be aggressive to the plastic parts in the equipment.
- Make sure that no water can penetrate the device interior.

12.1.2 Interior cleaning (fig. 15)

1. Open the storage box (9).
2. Remove the screw (34).
3. Loosen the screw (33).
4. Remove the cover (8).
5. Blow out the device interior with low-pressure compressed air.
6. Attach the cover again (8).
7. Fasten the screw (33).
8. Insert the screw (34) again and tighten it.
9. Close the storage box (9).

12.2 Servicing

12.2.1 Bearings (fig. 1/pos. 10)

Lubricate the bearing points (10) of the deflection rollers after approx. 25-30 operating hours at the latest using high-quality machine grease.

12.2.2 Carbon brushes

If excessive sparks are generated, have an electrician check the carbon brushes.

ATTENTION

The carbon brushes must only be replaced by an electrician.

12.2.3 Mains cable

If the mains cable is pulled out, cut, or damaged in some other form, then it should be replaced immediately.

12.2.4 Replacing the fine-wire fuse (Fig. 16)

If the fine-wire fuse (7) is defective, it must be replaced with a fine-wire fuse of the same type 5 A/250 V (ø 5 x 20 mm).

WARNING

Do not bypass the fine-wire fuse (7)! Do not use fuses of any other type! This can lead to damage to the device.

12.3 Service-Informationen

With this product, it is necessary to note that the following parts are subject to natural or usage-related wear, or that the following parts are required as consumables.

Wear parts*: Carbon brushes, saw blade, table insert
* may not be included in the scope of supply!

12.4 Ordering replacement parts

Please provide the following information when ordering replacement parts (via the service-hotline):

Device type

Device article number (see packaging or instruction manual)

13. Storage

Store the device and its accessories in a dark, dry and frost-free place that is inaccessible to children. The optimum storage temperature lies between 5 and 30 °C. Store the electric tool in its original packaging.

14. Disposal and recycling

The device is supplied in packaging to avoid transport damages. This packaging is raw material and can thus be used again or can be reintegrated into the raw material cycle.

The device and its accessories are made of different materials, such as metals and plastics. Take defective components to special waste disposal sites. Check with your specialist dealer or municipal administration!

The packaging is wholly composed of environmentally-friendly materials that can be disposed of at a local recycling centre.

Contact your local refuse disposal authority for more details of how to dispose of your worn-out electrical devices.

Do not throw old equipment away with household waste!



This symbol indicates that this product must not be disposed of together with domestic waste in compliance with the Directive (2012/19/EU) pertaining to waste electrical and electronic equipment (WEEE). This product must be disposed of at a designated collection point. This can occur, for example, by handing it in at an authorised collecting point for the recycling of waste electrical and electronic equipment. Improper handling of waste equipment may have negative consequences for the environment and human health due to potentially hazardous substances that are often contained in electrical and electronic equipment. By properly disposing of this product, you are also contributing to the effective use of natural resources. You can obtain information on collection points for waste equipment from your municipal administration, public waste disposal authority, an authorised body for the disposal of waste electrical and electronic equipment or your waste disposal company.

15. Troubleshooting

WARNING

Always switch the machine off and remove the mains plug prior to all maintenance and cleaning work.

Fault	Possible cause	Remedy
Saw blade without pins loosens after switching off the engine	Saw blade clamping screw (27/28) not tightened enough	Tighten the saw blade clamping screw (27/28)
Motor does not start	Mains fuse blown	Check mains fuse
	Extension cable defective	Change extension cable.
	Fine-wire fuse defective	Check the fine-wire fuse and, if necessary, replace it with a fine-wire fuse of the same type.
	Connection to the motor or switch not OK	Have this checked by an electrician
	Motor or switch faulty	Have this checked by an electrician
Saw blades brake	Tension set incorrectly	Set correct tension
	Load too high	Feed workpiece more slowly
	Incorrect saw blade type	Use correct saw blades
	Workpiece not fed straightly	Avoid lateral pressure
Saw blade oscillates, not aligned straightly.	Holders not aligned	Open the screws that fasten the holders. Bring the holders into the vertical position and tighten the screws again.

Explication des symboles sur l'appareil

L'utilisation de symboles dans ce manuel permet d'attirer votre attention sur les éventuels risques. Les symboles de sécurité et les explications qui les accompagnent doivent être parfaitement compris. Les avertissements en eux-même ne permettent pas d'éliminer les risques ni de remplacer les mesures adaptées pour la prévention des accidents.






	<p>Avertissement - Lisez ce mode d'emploi pour diminuer le risque de blessures!</p>
	<p>Portez des lunettes de protection. Les étincelles générées pendant le travail, de même que les éclats, copeaux et poussières s'échappant de l'appareil peuvent faire perdre la vue.</p>
	<p>Portez une protection auditive. Les nuisances sonores peuvent entraîner une perte d'audition.</p>
	<p>Porter un masque de protection contre les poussières. L'usinage du bois et d'autres matériaux peut générer des poussières nocives. N'usinez pas les matériaux contenant de l'amiante !</p>
	<p>Attention ! Risque de blessures ! Ne mettez pas vos doigts dans la lame en rotation !</p>

Table des matières:	Page:
1. Introduction.....	33
2. Description de la machine (Fig. 1-16).....	33
3. Fournitures	33
4. Utilisation conforme.....	34
5. Consignes de sécurité.....	34
6. Caractéristiques techniques.....	37
7. Avant la mise en service	37
8. Structure.....	38
9. Commande.....	40
10. Raccordement électrique	41
11. Transport	41
12. Nettoyage, maintenance, stockage et commande de pièces de rechange.....	41
13. Stockage	42
14. Élimination et recyclage	42
15. Dépannage.....	43

1. Introduction

Fabricant : scheppach

Fabrikation von Holzbearbeitungsmaschinen GmbH
Günzburger Straße 69
D-89335 Ichenhausen

Cher client,

Nous espérons que votre nouvelle machine vous apportera satisfaction et de bons résultats.

Remarque :

Conformément à la loi en vigueur sur la responsabilité du fait des produits, le fabricant de cet appareil n'est pas responsable des dommages survenus ou générés sur l'appareil en cas de :

- Manipulation incorrecte,
- Non-respect de la notice d'utilisation,
- Réparations effectuées par des tiers ou des spécialistes non autorisés,
- Montage et remplacement des pièces de rechange non originales,
- Utilisation non conforme,
- Pannes de l'installation électrique, en cas de non-respect des prescriptions électriques et des dispositions de la VDE 0100, DIN 57113 / VDE0113.

Attention :

Lisez l'ensemble du texte de la notice d'utilisation avant le montage et la mise en service.

La présente notice d'utilisation a pour objectif de vous familiariser avec votre appareil et d'en exploiter les possibilités d'emploi conforme.

La notice d'utilisation contient des remarques importantes sur la manière de travailler en toute sécurité, réglementairement et économiquement avec l'appareil et sur la façon d'éviter les dangers, d'économiser les coûts de réparation, de réduire les périodes d'arrêt et d'augmenter la fiabilité et la durée de vie de l'appareil. Outre les dispositions de sécurité figurant dans cette notice d'utilisation, vous devez absolument observer les prescriptions concernant le fonctionnement de l'appareil en vigueur dans votre pays.

Conservez la notice d'utilisation dans une pochette en plastique à l'abri de la poussière et de l'humidité près de l'appareil. Chaque opérateur doit l'avoir lue avant le début des travaux et doit la respecter minutieusement.

Seules des personnes formées à l'utilisation de l'appareil et informées des dangers associés sont autorisées à travailler avec l'appareil. Respecter la limite d'âge minimum requis.

Outre les consignes de sécurité reprises dans la présente notice d'utilisation et les prescriptions particulières en vigueur dans votre pays, respecter également les règles techniques générales concernant l'utilisation des machines similaires.

Nous déclinons toute responsabilité concernant les accidents ou dommages qui surviendraient en raison d'un non-respect de cette notice et des consignes de sécurité.

2. Description de la machine (Fig. 1-16)

1. Soufflette
2. Support (Soufflette)
3. Vis moletée
4. Support (Capot de protection de lame de scie)
5. Protection de la lame de scie
6. Table de scie
7. Fusible fin
8. Carter gauche
9. Boîte de rangement
10. Axe du palier
11. Levier de serrage
12. Bras
13. Echelle graduée
14. Écrou moleté
15. Raccord d'aspiration
16. Interrupteur Marche/Arrêt
17. Régulateur du nombre de battements
18. Points de fixation (pieds en caoutchouc pré-montés)
19. Lampe de travail
20. Interrupteur Marche/Arrêt de la lampe
21. Lame de scie
22. Clé à six pans creux 3 mm
23. Pied de biche
24. Vis (serre-flan)
25. Plateau de table
26. Support de lame de scie supérieur
27. Vis supérieure de serrage de lame
28. Vis supérieure de serrage de lame
29. Support de lame de scie inférieur
30. Équerre (non fourni)
31. Vis (Pointeur échelle graduée)
32. Pointeur
33. Vis (Carter gauche - avant)
34. Vis (Carter gauche - arrière)
35. Vis d'ajustage avec écrou d'arrêt

3. Fournitures

- Scie à chantourner
- Protection de la lame de scie (5) avec serre-flan (23)
- Soufflette (1)
- Lame de scie (21) pour bois et plastiques (2x) (1x pré-monté)
- Clé à six pans creux 3 mm (22)
- Original du mode d'emploi

4. Utilisation conforme

La scie à chantourner sert à découper du bois en plaques et d'autres matériaux comme par exemple du plexiglas, du plastique chargé de fibres de verre, de la mousse, du caoutchouc, du cuir et du liège. N'utilisez pas la scie pour scier des matériaux ronds. Les matériaux ronds peuvent facilement se bloquer dans la lame.

Risque de blessures ! Les pièces peuvent être éjectées pendant la coupe!

L'appareil doit être utilisé selon les dispositions correspondantes. Toute autre utilisation est considérée comme étant non conforme. Le fabricant décline toute responsabilité quant aux dommages ou blessures qui en résulteraient. Dans ce cas, l'utilisateur/opérateur est le seul responsable.

Remarque : conformément aux dispositions, nos appareils n'ont pas été conçus pour une utilisation commerciale, artisanale ou industrielle. Nous déclinons toute responsabilité si l'appareil est utilisé dans des exploitations commerciales, artisanales ou industrielles, ou dans le cadre d'activités comparables.

- Seules des lames de scie correspondant à la machine peuvent être utilisées.
- Une utilisation conforme consiste à respecter les consignes de sécurité, ainsi que les instructions de montage et les consignes d'utilisation du mode d'emploi.
- Les personnes utilisant la machine et en assurant la maintenance doivent bien la connaître, ainsi que connaître les dangers possibles qu'elle implique.
- En outre, les prescriptions de prévention des accidents doivent être respectées de la manière la plus scrupuleuse possible.
- Toutes les autres règles de médecine du travail et de sécurité doivent être respectées.
- Toute modification de la machine annule toute garantie du fabricant pour les dommages en résultant.

Risques résiduels

Même en cas d'utilisation conforme de cet outil électrique, des risques résiduels subsistent. Les dangers suivants peuvent survenir du fait de la construction et de la version de cet outil électrique :

- Lésions des poumons en l'absence de masque de protection contre les poussières adapté.
- Déficience auditive si aucun casque antibruit approprié n'est porté.
- Risque d'accident lorsque la main entre dans la zone de coupe de l'outil et que celle-ci n'est pas recouverte.
- Risque de blessure pendant le remplacement de l'outil (risque de coupure).

- Pincement des doigts.
- Risques liés au recul des pièces usinées
- Basculement de la pièce à usiner par manque d'appui par rapport à la taille de la pièce
- Contact avec l'outil de coupe.
- Projection des nœuds du bois et des chutes de coupe.

5. Consignes de sécurité

5.1 Consignes de sécurité d'ordre général relatives aux appareils électriques

AVERTISSEMENT

Lors de l'utilisation d'outils électriques, respecter les mesures de sécurité élémentaires suivantes assurant une protection contre les chocs électriques, les blessures et les incendies.

Lire toutes ces consignes avant d'utiliser cet outil électrique et conserver les consignes de sécurité en lieu sûr.

Maintenance et entretien

1. Nettoyage, entretien et graissage réguliers.

Débranchez avant tous les réglages, les travaux de maintenance ou les réparations.

2. Confiez la réparation de votre appareil uniquement à des personnes qualifiées utilisant des pièces de rechange d'origine.

Ceci permet de garantir la sécurité de l'appareil à long terme.

Travail en toute sécurité

1. Maintenir l'ordre dans la zone de travail

- Le désordre régnant dans la zone de travail peut entraîner des accidents.

2. Prendre en compte les facteurs environnementaux

- Ne pas exposer les outils électriques à la pluie.
- N'utilisez pas votre outil électrique dans un environnement humide ou mouillé.
- Veiller à ce que la zone de travail soit bien éclairée.
- Ne pas utiliser les outils électriques dans les lieux soumis à des risques d'incendie ou d'explosion.

3. Assurer une protection contre les chocs électriques

- Évitez les contacts corporels avec des parties mises à terre (par. ex. tubes, radiateurs, cuisinières électriques, appareils de refroidissement).

4. Faire en sorte que les autres personnes restent à distance

- Interdisez à d'autres personnes, aux enfants en particulier, de toucher l'outil électrique ou le câble. Maintenez-les à distance de l'espace de travail.

5. **Conserver les outils électriques non utilisés en sécurité**

- Les outils électriques qui ne sont pas utilisés doivent être rangés à un endroit sec, en hauteur ou verrouillé, hors de portée des enfants.

6. **Ne pas surcharger l'outil électrique**

- Ils fonctionnent en effet de manière plus satisfaisante et plus sûre dans leur plage de puissance.

7. **Utiliser le bon outil électrique**

- N'utilisez pas une machine à faible puissance pour des travaux lourds.
- N'utilisez pas l'outil électrique à des fins non prévues pour lui. Par exemple, ne pas utiliser de scie circulaire manuelle pour couper des poteaux de construction ou des bûches de bois.

8. **Porter des vêtements adaptés**

- Ne portez pas de vêtements larges ou de bijoux, ils pourraient être saisis par les pièces mobiles.
- Des chaussures antidérapantes sont recommandées pour les travaux effectués en plein air.
- Mettez vos cheveux dans un filet.

9. **Utiliser des équipements de protection**

- Portez des lunettes de protection.
- Si l'intervention génère de la poussière, porter un masque respiratoire.

10. **Raccorder le dispositif d'aspiration des poussières**

- Si des raccords sont disponibles pour l'aspiration et la collecte des poussières, veillez à ce qu'ils soient raccordés et utilisés correctement.

11. **Ne pas utiliser le câble à des fins pour lesquelles il n'a pas été prévu**

- Ne tirez pas sur le câble pour débrancher l'appareil. Protégez le câble de la chaleur, de l'huile et des arêtes tranchantes.

12. **Sécuriser la pièce**

- Utilisez le dispositif de tension ou un étau à vis afin de maintenir la pièce usinée. Elle est maintenue plus sûrement qu'à la main.

13. **Éviter les positions du corps anormales**

- Veillez à vous assurer une position sûre et gardez toujours l'équilibre.

14. **Prendre soin de ses outils**

- Maintenez les outils de coupes propres et tranchants afin de vous faciliter le travail.
- Suivez les consignes pour le graissage et le changement d'outil.
- Contrôler régulièrement le câble de raccordement de l'outil électrique et le faire remplacer par un spécialiste agréé en cas de dommage.
- Contrôler régulièrement les rallonges et les remplacer en cas de dommage.
- Veiller à ce que les poignées soient sèches, propres et exemptes d'huile et de graisse.

15. **Tirer sur le connecteur pour le débrancher de la prise**

- En cas de non-utilisation de l'outil électrique, avant une opération de maintenance et lors du remplacement des outils, par exemple, lame de scie, foret, fraise.

16. **Ne jamais laisser une clé d'outil branchée**

- Vérifiez que la clé et l'outil de réglage soient retirés avant la mise en marche.

17. **Éviter une mise en marche involontaire**

- S'assurer lors du branchement de la fiche dans la prise que l'interrupteur est éteint.

18. **Utiliser la rallonge pour l'extérieur**

- En extérieur, utiliser uniquement des câbles de rallonge autorisés et indiqués comme étant conformes à cet emploi.

19. **Être attentif**

- Faire attention à ce que l'on fait. Procéder de manière raisonnable. Ne pas utiliser l'outil électrique lorsque l'on n'est pas concentré.

20. **Vérifier si l'outil électrique présente des dommages**

- Avant de poursuivre l'utilisation de l'outil électrique, il convient de vérifier soigneusement que les dispositifs de protection et les pièces faciles à endommager fonctionnent parfaitement et conformément aux dispositions.
- Vérifier que les pièces mobiles fonctionnent parfaitement, ne sont pas coincées et ne sont pas endommagées. Toutes les pièces doivent être montées correctement et toutes les conditions doivent être remplies pour garantir un fonctionnement impeccable de l'outil électrique.
- Les pièces et les dispositifs de sécurité endommagés doivent être réparés ou changés par un atelier agréé, à moins que le mode d'emploi donne d'autres consignes.
- Les commutateurs endommagés doivent être remplacés par un atelier de service clients.
- Ne pas utiliser d'outils électriques pour lesquels les fiches ne se branchent et ne se débranchent pas.

21. **ATTENTION**

- L'utilisation d'autres outils et accessoires peut provoquer des blessures.

22. **Faire réparer l'outil électrique par un électricien spécialisé**

- Cet outil électrique est conforme aux dispositions de sécurité en vigueur. Les réparations ne doivent être menées à bien que par un électricien spécialisé qui utilisera des pièces de rechange d'origine. Sinon, l'utilisateur risque l'accident.

AVERTISSEMENT

Pendant son fonctionnement, cet outil électrique génère un champ électromagnétique. Ce champ peut dans certaines circonstances nuire aux implants médicaux actifs ou passifs. Pour réduire les risques de blessures graves voire mortelles, nous recommandons aux personnes porteuses d'implants médicaux de consulter leur médecin, ainsi que le fabricant de leur implant avant d'utiliser l'outil électrique.

5.2 Consignes de sécurité spéciales

- En cas d'urgence, mettez immédiatement la machine hors circuit et débranchez la prise de courant.
- Respectez toutes ces consignes avant et pendant que vous travaillez avec la scie.
- Ne pas utiliser la scie pour scier le bois de chauffage.
- La machine est équipée d'un interrupteur de sécurité pour empêcher tout redémarrage après une panne de tension.
- Si un câble de rallonge est nécessaire, assurez-vous que sa section transversale suffise au courant absorbé de la scie. Section transversale minimale 1,5 mm².
- N'utiliser les tambours de câbles que lorsqu'ils sont déroulés.
- Il ne faut pas détourner l'attention des personnes travaillant avec la machine.
- Les lames de scie ne doivent en aucun cas être freinées après la mise hors circuit de l'entraînement en effectuant une pression contre elles.
- Ne montez que des lames de scie affûtées, sans fissures et n'étant pas déformées.
- Les lames de scie défectueuses doivent être remplacées sans délai.
- N'utilisez pas de lames de scie ne correspondant pas aux caractéristiques indiquées dans ce mode d'emploi.
- Il faut s'assurer que tous les dispositifs qui recouvrent la lame de scie fonctionnent parfaitement.
- Les dispositifs de sécurité de la machine ne doivent pas être démontés, ni rendus inutilisables.
- Les dispositifs de protection endommagés ou défectueux doivent être échangés sans délai.
- Ne coupez pas de pièces trop petites pour pouvoir être tenues à la main en toute sécurité.
- Ne pas surcharger la machine jusqu'à ce qu'elle se bloque.
- Appuyez toujours la pièce à usiner fermement contre la table de travail.
- Ne retirez jamais les éclats, copeaux ou pièces de bois lorsque la lame de scie est encore en fonctionnement.
- Pour remédier aux incidents lorsque l'outil est bloqué, mettez la machine hors circuit. - Débranchez la prise du secteur - retirez ce qui bloque. « Attention ! Risque de blessure par la lame de scie !! Portez des gants de protection ! Effectuez un essai à

vide, sans pièce à usiner. Veiller à ce qu'aucun bruit ni aucune vibration inhabituelle n'apparaisse. Mettez l'appareil hors circuit et contactez le fabricant si tel est le cas.

- Effectuez les changements d'équipement, tout comme les travaux de réglage, de mesure et de nettoyage uniquement lorsque le moteur est hors circuit. – Débranchez la prise du secteur -
- Contrôlez avant la mise en circuit que les clés et les outils de réglage sont bien retirés.
- Lorsque vous sortez du poste de travail, mettez le moteur hors circuit et débranchez la prise secteur.
- Les installations électriques, réparations et/ou travaux de maintenance doivent exclusivement être effectués par des spécialistes.
- Tous les dispositifs de protection et de sécurité doivent être immédiatement remontés une fois la réparation ou la maintenance terminée.
- Il faut respecter les consignes de sécurité, de travail et de maintenance indiquées par le fabricant, ainsi que les dimensions indiquées dans les caractéristiques techniques.
- Les conseils de prévention des accidents pertinents et autres règles techniques de sécurité généralement reconnues doivent être respectées.
- La scie est uniquement prévue pour être utilisée à l'intérieur.
- Les pièces à usiner qui sont plus petites que le capot de protection de la lame de scie peuvent entraîner des blessures aux mains et aux doigts.
- Évitez les positions crispées des mains lorsque vous guidez la pièce à usiner et évitez les positions dans lesquelles la main pourrait glisser directement vers la lame de scie.
- Positionnez la lame de scie, dents orientées vers le bas, c'est-à-dire vers la table de la machine.
- Réglez toujours la bonne tension de la lame afin d'éviter que les lames de scie ne se fendent.
- Soyez particulièrement prudent(e) lorsque vous coupez un matériau dont l'épaisseur est variable.
- Lorsque vous retirez la pièce en cours d'usinage vers vous, les dents peuvent se bloquer dans le trait de coupe, surtout lorsque de la scieur remplit le trait de coupe. Dans ce cas, mettez la scie hors circuit, débranchez la prise du courant, ouvrez le trait de coupe avec un coin et extrayez la pièce à usiner.
- Ne quittez jamais le poste de travail sans avoir mis auparavant la scie hors circuit. Attendez jusqu'à ce que la scie s'arrête de fonctionner.
- Ne posez pas, ne collez pas et n'assemblez aucune pièce sur la table de la machine pendant que la scie est en marche.
- Mettez la scie en marche uniquement après avoir libéré la table de tous les restes de matériaux et de tous les outils. Conservez uniquement la pièce à usiner et les dispositifs nécessaires pendant le travail (coins) sur l'établi.

- Portez toujours des lunettes de protection.
- Maintenez toujours les doigts à bonne distance de la lame de scie.
- Guidez fermement la pièce à usiner et ne la relâchez jamais.
- Ne quittez jamais le poste de travail sans avoir mis auparavant la scie hors circuit.
- Ne relâchez pas votre attention après vous être familiarisé(e) avec la manipulation de la scie. L'inattention peut provoquer des blessures graves en l'espace d'une fraction de seconde.

Conserver les consignes de sécurité en bon état.

6. Caractéristiques techniques

Tension secteur	220-240 V~/50 Hz
Puissance absorbée	80 Watt (S1*)
.....	120 Watt (S6 30%**)
Oscillations.....	500-1700 min ⁻¹
Levée.....	12 mm
Encombrement.....	630 x 295 mm
Table orientable.....	0° bis 45° vers la gauche
Taille de la table	415 x 255 mm
Longueur de la lame de scie env.	134 mm
Déchargement.....	406 mm
Hauteur de coupe maxi. à 0°	50 mm
Hauteur de coupe maxi. à 45°	22 mm
Poids	12,7 kg

*Mode de fonctionnement S1 :
Fonctionnement continu avec charge constante

**Mode d'exploitation S6 30% :
Marche continue avec service discontinu (temps de marche 10 min). Afin de ne pas faire chauffer le moteur de façon inadmissible, il faut le faire fonctionner pendant 30% du temps de marche à la puissance nominale et ensuite 70% du temps de marche sans charge.

Valeurs d'émission de bruit

Bruit

Les valeurs acoustiques ont été calculées conformément à la norme EN 61029.

Portez une protection auditive.

Les nuisances sonores peuvent entraîner une perte d'audition.

Niveau de pression sonore L _{pA}	66,9 dB(A)
Incertitude K _{pA}	3 dB
Niveau de puissance sonore LWA	79,9 dB(A)
Incertitude K _{WA}	3 dB

Les valeurs indiquées sont des valeurs d'émission et ne doivent donc pas représenter simultanément aussi des valeurs de poste de travail sûres. Bien qu'il existe une corrélation entre les niveaux d'émission et de nuisance, on peut en conclure de façon fiable que des mesures de prudence supplémentaires sont nécessaires ou non.

Les facteurs pouvant influencer le niveau d'immission présent sur le moment au poste de travail comprennent la durée des effets, la sorte de salle de travail, les autres sources de bruit, etc. par ex. Le nombre de machines et d'autres processus voisins.

Les valeurs sûres pour le poste de travail peuvent également varier de pays à pays. Cette information est cependant destinée à rendre les personnes utilisant l'outil capables de mieux estimer les risques et dangers.

Limitez au maximum le développement de bruit !

- Utilisez uniquement des appareils en parfait état.
- Procédez régulièrement à la maintenance et au nettoyage de l'appareil.
- Adaptez votre mode de travail à l'appareil.
- Ne surchargez pas l'appareil.
- Faites au besoin contrôler l'appareil.
- Arrêtez l'appareil lorsqu'il n'est pas utilisé.

Lames de scie appropriées

Toutes les lames de scie traditionnelles avec une longueur minimale de 127 mm avec et sans tige peuvent être utilisées.

7. Avant la mise en service

7.1 Déballage

- Ouvrez l'emballage et sortez-en délicatement l'appareil.
- Retirer le matériau d'emballage, ainsi que les protections d'emballage et de transport (s'il y a lieu).
- Vérifiez que les fournitures sont complètes.
- Vérifiez que l'appareil et les accessoires n'ont pas été endommagés lors du transport.
- Conservez si possible l'emballage jusqu'à la fin de la période de garantie.

AVERTISSEMENT

L'appareil et les matériaux d'emballage ne sont pas des jouets ! Les enfants ne doivent pas jouer avec les sacs en plastique, films d'emballage et pièces de petite taille ! Il existe un risque d'ingestion et d'étouffement !

7.2 Consignes générales

- Avant la mise en service, tous les capots et dispositifs de sécurité doivent être montés correctement.
- La lame de scie doit pouvoir fonctionner sans entrave.

- Dans le cas de bois déjà usiné, veillez à ce qu'il ne présente pas de corps étrangers, par exemple, des clous, des vis, etc.
- Avant d'actionner l'interrupteur Marche/Arrêt, assurez-vous que la lame de scie est correctement montée et que les pièces mobiles fonctionnent librement.
- Avant de raccorder la machine, vérifiez que les indications figurant sur la plaque signalétique correspondent aux données du secteur.
- Connectez la machine uniquement à une prise de courant protégée conforme aux spécifications, protégée d'un fusible d'au minimum 10A.

7.3 Montage de la scie à chantourner sur un établi

Pour le montage, vous avez besoin :

- Vis à tête hexagonale M8 (4x)
- Écrous hexagonaux M8 (4x)
- Rondelles Ø 8,4 mm (8x)
(non fourni)

La longueur des vis devant être employées varie en fonction de l'épaisseur du plateau.

AVERTISSEMENT

Risque de blessures ! Tirez sur la fiche secteur avant tous les travaux de montage sur la scie de découpage.

1. Montez la scie à chantourner sur un établi en bois massif, cela permet d'amortir le bruit engendré par les vibrations.
2. Indiquez les trous de perçage (voir Fig. 5.2).
3. Percez 4 trous de Ø 8 mm dans l'établi et la plaque de caoutchouc.
4. Vissez la scie de découpage avec l'établi à l'aide de la vis à six pans (E) dans les points de fixation (Fig. 3 Pos. 19) dans l'ordre suivant (Fig. 5.1) :
D Écrou à tête hexagonale
C Rondelle d'appui
A Scie à chantourner
B Établi
C Rondelle d'appui
E Vis à six pans
5. Serrez d'abord l'écrou à tête hexagonale (D).

8. Structure

AVERTISSEMENT

Risque de blessures ! Tirez sur la fiche secteur avant tous les travaux de montage sur la scie de découpage.

8.1 Montage / Remplacement de la lame de scie (Fig. 1, 7-11)

AVERTISSEMENT

Afin d'éviter toute blessure liée à un démarrage effectué par inadvertance : Avant de retirer ou de changer la lame de scie, appuyez toujours sur la touche « 0 » et débranchez la fiche secteur de la prise.

8.1.1 Retirer/insérer un plateau de table

1. Desserrez la vis moletée (3).
2. Relevez entièrement la protection de la lame de scie (5) vers le haut.
3. Passez sous la table de scie (6) et poussez le plateau de table (25) vers le haut.
4. Le plateau de table (25) peut à présent être retiré.

Lors de l'insertion du plateau de table (25), veillez à la position du passage de scie. Le plateau de table (25) doit être inséré comme l'indique la Fig. 8. Sinon, la machine risque d'être endommagée en cas de coupe en biais.

8.1.2 Pour enlever la lame sans ergots (en option)

1. Pour enlever la lame sans ergots(21), retirez la lumière de table (25) en l'extrayant vers le haut. (voir 8.1.1)
2. Desserrez d'abord le tensionnement en relevant le levier de tensionnement (11) vers le haut. La tension peut être encore réduite si nécessaire en tournant le levier de serrage (11) dans le sens inverse.
3. Enfoncez légèrement le bras (12) vers le bas (voir Fig. 9).
4. Desserrez ensuite la vis supérieure de serrage de lame (27)
5. Maintenez à présent fermement la lame de scie. Sinon, elle tombe à l'intérieur de l'appareil.
6. Desserrez la vis supérieure de serrage de lame (28) au moyen de la clé à six pans creux (22).
7. Retirez la lame de scie vers le haut

8.1.3 Pour remettre la lame sans ergots (Facultatif)

Pour remettre la lame sans ergots en place, les dents de la lame doivent toujours être dirigées vers le bas.

1. Fixez tout d'abord la lame (21) à la fixation inférieure (29). Pour ce faire, serrez la vis de fixation de lame inférieure (28) à l'aide la clé allen (22).
2. Enfoncez légèrement le bras (12) vers le bas. Fixez l'autre extrémité de la lame de scie (21) dans le support de lame de scie supérieur (26) (voir Fig. 9).
3. Fixez la lame de scie (21) en utilisant la vis de serrage (27) (voir Fig. 10).

4. Serrer la lame de scie (21) avec le levier de tensionnement (11) en appuyant à nouveau dessus. Vérifiez la tension de la lame de scie (21). Si la tension est trop basse, vous pouvez l'augmenter en la tournant dans le sens des aiguilles d'une montre. Avant de faire cela, relâchez à nouveau le levier de tensionnement (11).
5. Remettez la lumière de table (25) en place. (voir 8.1.1)

8.1.4 Pour enlever la lame avec ergots

1. Pour enlever la lame à ergots (21), retirez la lumière de table (25) en l'extrayant vers le haut. (voir 8.1.1)
2. Desserrez d'abord le tensionnement en relevant le levier de tensionnement (11) vers le haut. Continuez à réduire la tension en tournant dans le sens inverse des aiguilles d'une montre.
3. Maintenez fermement la lame de scie et enfoncez légèrement le bras (12) vers le bas (voir Fig. 9).
4. Extrayez la lame des supports de lame supérieur et inférieur (26/29).

8.1.5 Pour remettre la lame avec ergots

Pour remettre la lame à ergots en place, les dents de la lame doivent toujours être dirigées vers le bas.

1. Guidez une extrémité de la lame de scié (21) dans l'alésage situé dans la table. Guidez les tiges de la lame de scie (21) dans les évidements correspondants du support de lame de scie supérieur et inférieur (26/29).
2. Insérer la lame de scie (21), d'une part dans le porte-lame inférieur (29) de un.
3. Enfoncez légèrement le bras (12) vers le bas (voir Fig. 9). Mettez la lame de scie (21) au support de lame supérieur (26).
4. Vérifiez que la lame est bien positionnée dans les supports (26/29).
5. Tendez la lame (21) en abaissant le levier de tensionnement (11). Vérifiez la tension de la lame (21), si elle n'est pas suffisante, vous pouvez augmenter la tension en tournant le levier dans le sens des aiguilles d'une montre après avoir relevé le levier de tensionnement (11).
6. Remettez la lumière de table (25) en place. (voir 8.1.1)

REMARQUE

Du côté gauche se trouve une boîte de rangement (9) dans laquelle vous pouvez stocker les lames de scie de ranger et la clé à six pans creux Allen.

8.2 Contrôle de la tension de la lame de scie

AVERTISSEMENT

Vérifiez la tension de la lame, régulièrement et après l'insertion d'une lame de scie.

Tendez la lame de scie après le montage en enfonçant le levier de tensionnement (11).

Si la tension de la lame est trop faible ou trop élevée, procédez comme suit :

- Relevez le levier de tensionnement (11) vers le haut.
- Tournez le levier de tensionnement (11) dans le sens des aiguilles d'une montre pour augmenter la tension et dans le sens inverse des aiguilles d'une montre pour la réduire.
- Abaissez de nouveau le levier de tensionnement pour bloquer le réglage.

En cas de tension correcte, la lame de scie doit émettre un son clair, comme sur une corde.

8.3 Réglage de précision de la graduation angulaire (Fig. 12; 12.1)

ATTENTION

Vérifiez le réglage de la graduation du rapporteur d'angle avant d'utiliser la machine.

1. Desserrez l'écrou d'arrêt de la vis d'ajustage (35) au moyen d'une clé plate de SW8 (non fourni).
2. Pour le réglage de la table de scie, utilisez une équerre à 90°(30) (non fourni) Placez-la sur la table de scie et sur la lame de scie (Fig. 12).
3. Desserrez l'écrou moleté (14). Déplacez la vis d'ajustage (35) jusqu'à ce que l'angle entre la lame de scie (21) et la table de scie (6) s'élève à 90°.
4. Resserrez l'écrou moleté (14) et l'écrou d'arrêt de la vis d'ajustage (35).
5. Desserrez la vis (31) et tournez le pointeur (32) sur le repère 90°.
6. Procédez à une coupe d'essai. Vérifiez l'équerre sur la pièce à usiner avec un rapporteur. Réajustez au besoin le pointeur (32).

8.4 Montage du serre-flan (Fig. 6, 7)

REMARQUE :

Avant de monter le serre-flan (23), la lame de scie prémontée en usine (21) doit être retirée (voir 8.1).

1. Retirez la lame de scie (21), comme décrit au chapitre 8.1.
2. Retirez le serre-flan (23) de la protection de la lame de scie (5). Desserrez la vis (24) au moyen d'un tournevis cruciforme (non fourni) (voir Fig. 6).
3. Guidez le support (4) dans l'ouverture (voir Fig. 7).
4. Fixez le support (4) avec la vis moletée (3).
5. Montez le serre-flan (23) sur la protection de la lame de scie (5). Placez la vis (24) sur le support (4). Serrez la vis (24) au moyen d'un tournevis cruciforme (non fourni).
6. Remettez en place la lame de scie (21), comme décrit au chapitre 8.1.
7. Veillez à ce que le serre-flan (23) ne touche pas la lame de scie (21).

8.4.1 Réglage le serre-flan

REMARQUE :

Le serre-flan (23) doit toujours être adapté à la hauteur de la pièce à usiner. La pièce à usiner ne doit cependant pas être serrée, elle doit se déplacer librement. Le serre-flan (23) permet de garantir que la pièce à usiner ne peut pas être arrachée vers le haut et qu'elle ne puisse pas ainsi détruire la lame de scie (21).

1. Pour régler le serre-flan (23), desserrez la vis moletée (3).
2. Ajustez le serre-flan (23) en fonction de la hauteur de la pièce.
3. Resserrez la vis moletée (3).

8.5 Montage du dispositif de soufflage (Fig. 8)

1. Assurez-vous que la protection de la lame de scie (5) est abaissée.
2. Vissez le dispositif de soufflage (1) dans le sens des aiguilles d'une montre sur le support (2), comme illustré dans la Fig. 8.

8.6 Aspiration des copeaux (Fig. 13)

ATTENTION :

N'utilisez le produit qu'avec une installation d'aspiration de copeaux adaptée. N'utilisez pas d'aspirateur de maison.

Raccordez une installation d'aspiration des copeaux adaptée (non fournie) au raccord d'aspiration (15) (voir Fig. 13 Illustration à titre d'exemple).

ATTENTION :

Contrôlez et nettoyez régulièrement les canaux d'aspiration.

9. Commande

9.1 Remarque

- La scie ne coupe pas le bois automatiquement. L'utilisateur doit guider le morceau de bois contre la lame de scie en mouvement.
- Les dents coupent le bois uniquement pendant le mouvement descendant.
- Il faut pousser le bois lentement en direction de la lame de scie étant donné que les dents de la lame de scie sont très petites.
- Toute personne désirant utiliser la scie a besoin d'un certain temps d'apprentissage. Pendant cette période, quelques lames de scie vont certainement se briser.
- Lorsque l'on coupe des morceaux de bois épais, il faut faire particulièrement attention à ne pas plier ni déformer la lame de scie.
- En travaillant précautionneusement, on augmente la durée de vie de la lame de scie.

9.2 Interrupteur On/Off (16)

- **Mise sous tension** : Appuyez sur la touche « I ».
- **Mise hors tension** : Appuyez sur la touche « 0 ».

ATTENTION

La machine est équipée d'un interrupteur de sécurité pour empêcher tout redémarrage après une panne de tension.

Si la scie de découpage est démarrée et l'alimentation secteur interrompue, la scie de découpage reste arrêtée, même si l'alimentation électrique est rétablie. Pour démarrer, appuyez de nouveau sur la touche « I ».

9.3 Fonctionnement de la lampe de travail (Fig. 4)

Actionnez l'interrupteur ON/OFF (20), pour démarrer et arrêter la lampe de travail (19).

9.4 Régulateur de nombre de battements (Fig. 2)

Le régulateur du nombre de battements (17) permet de régler le nombre de courses en fonction du matériau à découper. Pour les matériaux tendres, nous recommandons un nombre de courses élevé et pour les matériaux durs un nombre de courses faible. Tournez le régulateur du nombre de battements (17) dans le sens des aiguilles d'une montre pour augmenter le nombre de courses. Tournez dans le sens inverse des aiguilles d'une montre pour réduire le nombre de courses.

9.5 Exécution de coupes internes

Cette scie de découpage permet de réaliser des coupes internes dans les pièces à usiner sans endommager la partie extérieure ou la circonférence de la pièce à usiner.

1. Retirez la lame de scie (21), comme décrit au chapitre 8.1.
2. Percez un trou dans la pièce à usiner.
3. Placez la pièce à usiner avec l'alésage sur l'ouverture du plateau de table (25) sur la table de scie (6).
4. Installez la lame de scie (21) (comme décrit au chapitre 8.1) par l'alésage dans la pièce à usiner et réglez la tension de la lame.
5. A la fin des coupes internes, retirez la lame de scie (21) des supports de lames (comme décrit au chapitre 8.1).
6. Retirez la pièce à usiner de la table.

9.6 Réalisation de coupes de biais (Fig. 14)

AVERTISSEMENT

Agissez très précautionneusement lorsque vous réalisez des coupes de biais. Étant donné que la table est inclinée, le risque de glisser est important. Il existe un risque de blessures.

1. Pour effectuer des coupes en onglet, réglez la distance entre la protection de la lame de scie (5) montée sur le serre-flan (23) et la table de travail en conséquence.
2. Faites pivoter la table en desserrant l'écrou moleté (14) et en inclinant la table de scie (6) dans la position souhaitée.
3. Serrez l'écrou moleté (14).

10. Raccordement électrique

Le moteur électrique installé est prêt à fonctionner une fois raccordé. Le raccordement correspond aux dispositions de la VDE et DIN en vigueur.

Le branchement au secteur effectué par le client ainsi que la rallonge électrique utilisée doivent correspondre à ces prescriptions.

Ligne de raccordement électrique défectueuse

Des détériorations de l'isolation sont souvent présentes sur les lignes de raccordement électriques.

Les causes peuvent en être :

- Des points de pression, si les lignes de raccordement passent par des fenêtres ou interstices de portes
- Des pliures dues à une fixation ou à un cheminement incorrects des lignes de raccordement
- Des points d'intersection si les lignes de raccordement se croisent
- Des détériorations de l'isolation dues à un arrachement hors de la prise murale.
- Des fissures dues au vieillissement de l'isolation.

Des lignes de raccordement électriques endommagées de la sorte ne doivent pas être utilisées et, en raison de leur isolation défectueuse, sont mortellement dangereuses.

Vérifier régulièrement que les lignes de raccordement électriques ne sont pas endommagées. Assurez-vous que la ligne de raccordement ne soit pas raccordée au réseau lors de la vérification.

Les lignes de raccordement électriques doivent correspondre aux dispositions VDE et DIN en vigueur.

N'utilisez que des câbles de raccordement dotés du marquage H 05 VV-F.

L'indication de la désignation du type sur la ligne de raccordement est obligatoire.

Moteur à courant alternatif

La tension du réseau doit être de 220-240 V~.

Les rallonges d'une longueur max. de 25 m doivent présenter une section de 1,5 mm².

Les raccordements et réparations sur l'équipement électrique ne doivent être effectués que par un électricien spécialisé.

Pour toute question, veuillez indiquer les données suivantes :

- Type de courant du moteur
- Données sur la plaque signalétique de la machine

11. Transport

- Transportez l'outil électrique en le soulevant au niveau des évidements prévus à cet effet sur le bâti et le capot moteur.
- N'utilisez jamais les dispositifs de protection pour la manipulation ou le transport.
- Pendant le transport, veillez à ce que la partie libre de la lame de scie soit recouverte, par exemple, par le dispositif de protection.

12. Nettoyage, maintenance, stockage et commande de pièces de rechange

AVERTISSEMENT

Arrêtez toujours la scie et débranchez la fiche secteur avant tous les travaux de maintenance et de nettoyage.

12.1 Nettoyage

Veillez à ce que les dispositifs de protection, le volet d'aération et le logement du moteur restent aussi exempts de poussières et d'impuretés que possible. Nous recommandons de nettoyer l'appareil immédiatement après chaque utilisation.

12.1.1 Nettoyage extérieur

- Nettoyer régulièrement l'appareil avec un chiffon humide et un peu de savon noir.
- N'utilisez aucun produit de nettoyage ni détergent ; ils pourraient endommager les pièces en matières plastiques de l'appareil.
- Veiller à ce que l'eau ne puisse pas pénétrer à l'intérieur de l'appareil.

12.1.2 Nettoyage intérieur (Fig. 15)

1. Ouvrez la boîte de rangement (9).
2. Retirez la vis (34).
3. Desserrez la vis (33).
4. Retirez le couvercle (8).
5. Pulvérisez de l'air comprimé à basse pression à l'intérieur de l'appareil.
6. Remettez le couvercle en place (8).
7. Fixez la vis (33).
8. Réinstallez la vis (34) et serrez-la.
9. Fermez la boîte de rangement (9).

12.2 Maintenance

12.2.1 Paliers (Fig. 1/pos. 10)

Lubrifiez les axes du palier (10) des poulies de renvoi au plus tard au bout de 25-30 heures de fonctionnement avec une graisse pour machines de haute qualité.

12.2.2 Charbons du moteur

Si trop d'étincelles sont générées, faites vérifier les balais de charbon par un électricien qualifié.

ATTENTION

Les balais de charbon ne doivent être remplacés que par un électricien qualifié.

12.2.3 Câble d'alimentation

Si le câble d'alimentation est arraché, découpé ou endommagé, il doit être remplacé immédiatement.

12.2.4 Remplacer le fusible fin (Fig. 16)

En cas de fusible fin défectueux (7), celui-ci doit être remplacé par un fusible fin de même type 5 A/250 V (ø 5 x 20 mm).

AVERTISSEMENT

Ne shuntez pas le fusible fin (7) ! N'insérez pas de fusibles d'un autre type ! Cela risquerait d'entraîner des dommages de l'appareil.

12.3 Informations concernant le service après-vente

Notez que, pour ce produit, les composants suivants sont soumis à une usure naturelle ou due à l'utilisation et que les composants suivants sont nécessaires en tant que consommables.

Pièces d'usure*: Balais à carbone, lame de scie, plateau de table

* ne sont pas des composants obligatoires de la livraison !

12.4 Commande de pièces de rechange

Les informations suivantes sont nécessaires pour commander des pièces de rechange (via hotline du service):

Type de l'appareil

Référence de l'appareil (voir l'emballage ou la notice de la machine)

13. Stockage

Entreposez l'appareil et ses accessoires dans un lieu sombre, sec et à l'abri du gel. En outre, ce lieu doit être hors de portée des enfants. La température de stockage optimale se situe entre 5 et 30 °C. Conserver l'outil électrique dans l'emballage d'origine.

14. Élimination et recyclage

L'appareil est livré sous emballage afin d'être protégé des dommages liés au transport. Cet emballage est une matière première. En tant que telle, il est réutilisable ou peut rejoindre le cycle de revalorisation des matières premières.

L'appareil et ses accessoires sont fabriqués en différents matériaux, par exemple, métal et matières plastiques. Confiez les composants défectueux à l'élimination des déchets spéciaux. En cas de questions, adressez-vous à une entreprise spécialisée ou à la municipalité !

L'emballage est composé de matériaux écologiques que vous pouvez déposer auprès d'un centre de recyclage local.

Pour connaître les possibilités d'élimination de l'appareil utilisé, adressez-vous aux autorités communales ou municipales.

Les appareils usés ne doivent pas être jetés avec les ordures ménagères !



Ce symbole signifie que le produit ne peut pas être jeté avec les ordures ménagères, conformément à la « Directive sur les déchets d'équipements électriques et électroniques (2012/19/UE) » et aux lois nationales. Ce produit doit être déposé dans un point de collecte prévu à cet effet. Cela peut être effectué en rendant l'appareil lors de l'achat d'un produit similaire ou en le déposant auprès d'un point de collecte habilité à recycler les appareils électriques et électroniques usés. Une manipulation incorrecte des appareils usés peut avoir des effets négatifs sur l'environnement et la santé en raison des matières dangereuses souvent contenues dans les appareils électriques et électroniques usés. Une mise au rebut correcte du produit vous permet en outre de participer à une utilisation efficace des ressources naturelles. Les informations relatives aux points de collecte pour appareils usés sont disponibles auprès de la mairie, des services de collecte locaux, de tout point habilité à éliminer les appareils électriques et électroniques usés ainsi qu'auprès de votre service de collecte des déchets.

15. Dépannage

AVERTISSEMENT

Arrêtez toujours la scie et débranchez la fiche secteur avant tous les travaux de maintenance et de nettoyage.

Panne	Cause possible	Remède
La lame de scie sans tiges se détache après l'arrêt du moteur	Vis de serrage de lame de scie (27/28) pas suffisamment serrée	Serrez la vis de serrage de lame de scie (27/28)
Le moteur ne démarre pas	Défaillance du fusible secteur	Vérifier le fusible secteur
	Rallonge électrique défectueuse	Remplacer la rallonge électrique
	Fusible fin défectueux	Vérifier le fusible fin et le remplacer par un fusible fin de même type si nécessaire.
	Raccordements au niveau du moteur ou de l'interrupteur incorrects	Faire contrôler par un électricien spécialisé en la matière
	Moteur ou interrupteur défectueux	Faire contrôler par un électricien spécialisé en la matière
Les lames de scie se cassent	Tension mal réglée	Régler la tension correcte
	Charge trop importante	Introduire lentement la pièce à usiner
	Type de lame de scie incorrect	Utiliser des lames de scie correctes
	Pièce à usiner pas guidée en ligne droite	Éviter toute pression latérale
La lame de scie bascule vers l'extérieur, elle n'est pas alignée droit.	Supports pas alignés	Ouvrez les vis avec lesquelles les supports sont fixés. Mettez les supports en position verticale et resserrez les vis.

Forklaring til symbolerne på maskinen

Symbolerne i denne manual skal henlede din opmærksomhed på eventuelle risici. Det er vigtigt, at du forstår sikkerhedssymbolerne og forklaringerne i forbindelse med symbolerne. Selve advarslerne afhjælper ikke risici og kan ikke erstatte korrekte foranstaltninger til forebyggelse af ulykker.

	<p>Advarsel! Læs og overhold brugsanvisningen for at reducere risikoen for kvæstelser!</p>
	<p>Brug beskyttelsesbriller. Gnister, der opstår under arbejdet, eller splinter, spåner og støv, der springer ud af apparatet, kan forringe synet.</p>
	<p>Brug høreværn. Støjpåvirkning kan føre til høretab.</p>
	<p>Brug støvmaske. Når der arbejdes med træ og andre materialer, kan der opstå sundhedsfarligt støv. Asbestholdigt materiale må ikke bearbejdes!</p>
	<p>Pas på! Fare for tilskadekomst! Undlad at række hånden ind i den kørende savklinge!</p>

Indholdsfortegnelse:	Side:
1. Indledning	46
2. Maskinbeskrivelse (fig. 1-16)	46
3. Leveringsomfang	46
4. Tilsigtet brug	46
5. Sikkerhedsforskrifter	47
6. Tekniske data	49
7. Før ibrugtagning	50
8. Konstruktion	50
9. Betjening	52
10. El-tilslutning	53
11. Transport	53
12. Rengøring, vedligeholdelse og bestilling af reservedele	53
13. Opbevaring	54
14. Bortskaffelse og genbrug	54
15. Afhjælpning af fejl	55

1. Indledning

Producent: scheppach

Fabrikation von Holzbearbeitungsmaschinen GmbH
Günzburger Straße 69
D-89335 Ichenhausen

Kære kunde,

Vi ønsker dig rigtig god fornøjelse og held og lykke med arbejdet med dit nye apparat.

Bemærk:

Iht. den gældende lov om produktansvar hæfter producenten af denne maskine ikke for skader, der opstår på eller i forbindelse med denne maskine i forbindelse med:

- forkert behandling
- Tilsidesættelse af brugsanvisningen,
- reparationer gennemført af tredjemand og/eller af ikke autoriserede fagfolk
- indbygning og udskiftning af ikke originale reservedele
- brug i strid med formålet
- Svigt af det elektriske anlæg som følge af tilsidesættelse af de elektriske forskrifter og VDE-bestemmelserne 0100, DIN 57113 / VDE0113.

Vær opmærksom på følgende:

Læs hele brugsanvisningens tekst igennem før montering og før ibrugtagning.

Formålet med denne brugsanvisning er at gøre det lettere for dig at lære apparatet at kende og benytte det som tilsigtet.

Brugsanvisningen indeholder vigtige oplysninger om, hvordan man bruger apparatet sikkert, professionelt og økonomisk, og hvordan man undgår farer, sparer reparationsomkostninger, reducerer driftsstop og øger apparatets driftssikkerhed og levetid.

Udover sikkerhedsbestemmelserne i denne brugsanvisning skal de forskrifter vedr. brug af apparatet, der måtte gælde i det enkelte land (brugslandet), overholdes til punkt og prikke.

Opbevar brugsanvisningen i nærheden apparatet; pak den ind i en plastikpose, så den er beskyttet mod snavs og fugt. Den skal læses og overholdes nøje af alle betjeningspersoner, før arbejdet startes.

Arbejde på apparatet på kun udføres af personer, der er instrueret i brug af apparatet, og som er informeret om de dermed forbundne farer. Den lovmæssige mindstealder skal overholdes.

Ud over sikkerhedsanvisningerne i denne brugsanvisning og de særlige forskrifter, der gælder i brugslandet, skal de almindeligt anerkendte, tekniske regler, der gælder i forbindelse med brug af træbearbejdningsmaskiner, overholdes.

Vi fraskriver os ethvert ansvar for uheld eller skader, der måtte opstå som følge af manglende overholdelse af denne vejledning og sikkerhedsinstrukserne.

2. Maskinbeskrivelse (fig. 1-16)

1. Udblæsningsanordning
2. Holder (udblæsningsanordning)
3. Fingerskrue
4. Holder (savklingeværn)
5. Savklingeværn
6. Savbord
7. Finsikring
8. Afdækning til venstre
9. Opbevaringsboks
10. Lejesteder
11. Spændegreb
12. Udligger
13. Gradskala
14. Fingermøtrik
15. Udsugningstilslutning
16. Tænd/Sluk-kontakt
17. Regulator for slagantal
18. Montagepunkter (gummifødder formonteret)
19. Arbejdslampe
20. Tænd/Sluk-kontakt arbejdslampe
21. Savklinge
22. Unbrakonøgle 3 mm
23. Nedholder
24. Skrue (nedholder)
25. Bordindlæg
26. Øverste savklingeholder
27. Øverste savklinge-klemmeskrue
28. Nederste savklinge-klemmeskrue
29. Nederste savklingeholder
30. Vinkel (medfølger ikke)
31. Skrue (Viser gradskala)
32. Viser
33. Skrue (afdækning venstre - foran)
34. Skrue (afdækning venstre - bag)
35. Justeringssskrue med låsemøtrik

3. Leveringsomfang

- Dekupørsav
- Savklingeværn (5) med nedholder (23)
- Udblæsningsanordning (1)
- Savklinge (21) til træ og kunststoffer (2x) (1x formonteret)
- Unbrakonøgle 3 mm (22)
- Original brugsanvisning

4. Tilsigtet brug

Dekupørsaven benyttes til savning i kantet træ eller andre materialer, såsom plexiglas, glasfiber, skumstof, gummi, læder og kork. Brug ikke saven til savning af rundt materiale. Rundt materiale kan let kippe.

Fare for tilskadekomst! Dele kan slynges ud!

Apparatet må kun bruges som tilsigtet. Enhver anden form for brug falder uden for den korrekte anvendelse. Brugeren, ikke producenten, bærer ansvaret for materielle skader eller personskader af enhver art, der måtte opstå som følge heraf.

Vær opmærksom på, at vores maskiner ikke er konstrueret til erhvervsmæssig, håndværksmæssig eller industriel brug. Vi fraskriver os ansvaret, hvis maskinen bruges i erhvervs-, håndværks- eller industrivirksomheder samt til lignende arbejde.

- Der må kun bruges savklinger, som er egnet til maskinen.
- Tilsigtet anvendelse omfatter også overholdelse af sikkerhedsanvisningerne og monteringsvejledningen samt driftsanvisningerne i betjeningsvejledningen.
- Personer, der betjener og vedligeholder maskinen, skal være fortrolige med denne og være informeret om mulige farer.
- Derudover skal de gældende uheldsforebyggende forskrifter overholdes meget nøje.
- Andre, generelle regler inden for arbejdsmedicinske og sikkerhedstekniske områder skal overholdes.
- Hvis der foretages ændringer på maskinen, bortfalder producentens ansvar for deraf følgende skader.

Restrisici

Selv om man betjener elværktøjet forskriftsmæssigt, vil der stadigvæk være restrisici at tage højde for. Følgende farer kan opstå i sammenhæng med elværktøjets design og udførelse:

- Lungeskader, hvis der ikke bruges egnet støvmaske.
- Høreskader, hvis der ikke bruges egnet høreværn.
- Ulykkesfare ved håndberøring i værktøjets skærezone, hvor der ikke findes afskærmning.
- Fare for tilskadekomst ved skift af værktøj (snitsår).
- Klemning af fingre.
- Fare for tilbageslag.
- Arbejdsemnet vælter på grund af for lille støtteflade.
- Berøring af skæreværktøj.
- Udslyngning af dele fra grene og emner.

5. Sikkerhedsforskrifter

5.1 Generelle sikkerhedsforskrifter for el-apparater

ADVARSEL

Når der benyttes elværktøj, skal følgende principielle sikkerhedsforanstaltninger overholdes for at beskytte mod elektrisk stød, kvæstelses- og brandfare.

Læs alle disse anvisninger, før du bruger dette elværktøj, og opbevar sikkerhedsanvisningerne et godt og sikkert sted.

Vedligeholdelse og pasning

1. Regelmæssig rengøring, vedligeholdelse og smøring.

Træk netstikket ud, før der foretages indstillings-, pasnings- eller reparationsarbejde.

2. Apparatet må kun repareres af uddannet fagpersonale, og der må kun bruges originale reservedele.

Dette sikrer, at apparatet også fremover er sikkert at benytte.

Sikkert arbejde

- 1. Hold dit arbejdsområde i orden**
 - Uorden på arbejdsområdet kan føre til uheld.
- 2. Tag højde for påvirkninger udefra**
 - Udsæt ikke elværktøj for regn.
 - Brug ikke elværktøj i fugtige eller våde omgivelser.
 - Sørg for god belysning af arbejdsområdet.
 - Brug ikke elværktøj, hvor der er fare for brand eller eksplosion.
- 3. Beskyt dig mod elektrisk stød**
 - Undgå, at kroppen ikke kommer i berøring med jordforbundne dele (f.eks. rør, radiatorer, elkøleapparater, køleskabe).
- 4. Hold andre personer på afstand**
 - Sørg for, at andre personer, især børn, ikke kommer i berøring med elværktøjet eller kablet. Hold dem væk fra dit arbejdsområde.
- 5. Opbevar elværktøj, der ikke er i brug, et sikkert sted**
 - Ubrugt elværktøj bør opbevares et tørt sted, der skal være aflåst, eller der befinder sig højt oppe; dette sted skal være uden for børns rækkevidde.
- 6. Overbelast ikke dit elværktøj**
 - De arbejder bedre og mere sikkert i det angivne ydelsesområde.
- 7. Brug det rigtige elværktøj**
 - Brug ikke ydelsessvagt elværktøj til tungt arbejde.
 - Brug ikke elværktøjet til formål, det ikke er beregnet til. Brug f.eks. ikke en hånddrundsav til at save i byggemaster eller brændeknuder.
- 8. Brug egnet tøj**
 - Brug ikke vidt tøj eller smykker, de kan blive trukket ind af bevægelige dele.
 - Til arbejde ude i det fri anbefales det at bruge skridsikkert fodværk.
 - Beskyt langt hår under et hårnet.
- 9. Brug beskyttelsesudstyr**
 - Brug beskyttelsesbriller.
 - Benyt en åndedrætsmaske ved støvende arbejde.

10. Tilslut støvudsugningsudstyret

- Hvis der findes tilslutninger til støvudsugningen og opfangningsanordningen, skal det kontrolleres, at disse tilsluttes og bruges rigtigt.

11. Brug ikke kablet til formål, det ikke er beregnet til

- Brug ikke kablet til at trække stikket ud af stikkontakten med. Beskyt kablet mod varme, olie og skarpe kanter.

12. Sikr emnet

- Brug spændeanordninger eller en skruestik til at holde emnet fast. Det er bedre end at holde det med hånden.

13. Undgå anormal kropsholdning

- Sørg for at stå sikkert og hold altid ligevægten.

14. Plej dine værktøjer omhyggeligt

- Hold skæreværktøjerne skarpe og rene for at kunne arbejde bedre og mere sikkert.
- Overhold anvisningerne vedr. smøring og værktøjsskift.
- Kontrollér elværktøjets tilslutningsledning med regelmæssige mellemrum, og få den udskiftet af en anerkendt fagmand, hvis den skulle blive beskadiget.
- Kontroller forlængerledningerne med regelmæssige mellemrum og erstat disse, hvis de er beskadiget.
- Hold håndtag tørre, rene og fri for olie og fedt.

15. Træk stikket ud af stikkontakten

- Når elværktøjet ikke er i brug, før vedligeholdelse, og når værktøjer som f.eks. savblad, bor, fræser skiftes.

16. Lad ikke værktøjsnøgler blive siddende i værktøjet

- Kontroller, at nøgler og indstillingsværktøjer er fjernet, før værktøjet tændes.

17. Undgå utilsigtet start

- Kontroller, at kontakten er slukket, når stikket sættes i stikdåsen.

18. Brug forlængerledninger til områder uden dørs

- Brug til arbejde ude i det fri kun forlængerledninger, der er godkendt og mærket hertil.

19. Vær opmærksom

- Vær opmærksom på, hvad du laver. Udfør arbejdet med fornuft. Brug ikke elværktøjet, hvis du er ukoncentreret.

20. Kontroller elværktøjet for eventuelle beskadigelser

- Før videre brug af elværktøjet skal beskyttelses-skærme eller let beskadigede dele undersøges nøje for at sikre, at de fungerer korrekt og iht. formålet.
- Kontroller, om de bevægelige dele fungerer fejlfrit og ikke sidder i klemme, eller om dele er beskadiget. Alle dele skal være monteret rigtigt og opfylde alle betingelser for at sikre en korrekt drift af elværktøjet.

- Beskadigede beskyttelsesanordninger og dele skal repareres eller udskiftes på et anerkendt professionelt værksted, medmindre andet er angivet i brugsanvisningen.

- Beskadigede kontakter skal erstattes på et kundeserviceværksted.

- Brug ikke elværktøj, hvis kontakt ikke kan tændes og slukkes.

21. PAS PÅ

- Brug af andet indsatsværktøj og andet tilbehør kan være forbundet med fare for kvæstelser for dig.

22. Få elværktøjet repareret af en autoriseret elektriker

- Dette elværktøj er i overensstemmelse med de gældende sikkerhedsbestemmelser. Reparationer må kun udføres af en uddannet elektriker, og der skal bruges originale reservedele; ellers kan der opstå uheld for brugeren.

ADVARSEL

Dette elværktøj fremstiller et elektromagnetisk felt under driften. Dette felt kan under bestemte omstændigheder forringe aktive eller passive medicinske implantater. For at forringe faren for alvorlige kvæstelser eller kvæstelser med døden til følge anbefales det personer med medicinske implantater at gå til læge og kontakte producenten af det medicinske implantat, før elværktøjet betjenes.

5.2 Specielle sikkerhedsforskrifter

I en nødsituation skal maskinen slukkes umiddelbart og netstikket trækkes ud.

- Vær hele tiden opmærksom på alle disse forskrifter, før og under arbejdet med saven.
- Brug ikke saven til at save i brændetræ.
- Maskinen er udstyret med en sikkerhedsafbryder, så den ikke genstarter af sig selv efter spændingsfald.
- Ved brug af forlængerledning skal du kontrollere, at ledningens tværsnit er tilstrækkeligt stort i forhold til savens strømforbrug. Mindste tværsnit 1,5 mm².
- Anvendes kabeltromle, skal ledningen være rullet helt ud.
- Personer, som arbejder med maskinen, må ikke distraheres under arbejdet.
- Savklinger må ikke bremses ned ved at trykke ind på siden af dem, når maskinen slukkes.
- Isæt kun skærpede savklinger uden revner og deformationer.
- Savklinger med fejl skal omgående skiftes ud.
- Brug ikke savklinger, som ikke er i overensstemmelse med de mærkedata, som er nævnt i denne betjeningsvejledning.
- Kontroller, at alle anordninger, som dækker savklingen, fungerer fejlfrit.
- Sikkerhedsanordninger på maskinen må ikke afmonteres eller sættes ud af kraft.

- Beskadigede eller fejlbehæftede beskyttelsesanordninger skal omgående erstattes af nye.
- Sav ikke i emner, som er for små til, at de kan holdes sikkert i hånden.
- Belast ikke maskinen så meget, at den står helt stille.
- Pres altid arbejdsemnet fast ind mod arbejdspladen.
- Fjern aldrig løse splinter, spåner eller fastklemte trædele, mens savklingen kører.
- Sluk maskinen, inden forstyrrelser på det blokerede indsatsværktøj afhjælpes. Træk netstikket ud. Fjern blokeringen. Pas på! Fare for personskade pga. savklingen! Brug beskyttelseshandsker! Foretag en testkørsel uden arbejdsemne. Usædvanlig støj eller svingninger må ikke forekomme. I givet fald skal maskinen slukkes og producenten kontaktes.
- Omstillinger samt indstillings-, måle- og rengøringsarbejde skal udføres med motoren slukket. Træk netstikket ud.
- Kontroller, at nøglerne og indstillingsværktøj er fjernet, før værktøjet tændes.
- Sluk motoren, og træk stikket ud af stikkontakten, når du forlader arbejdsstedet.
- Arbejde med el-installation, reparation og vedligeholdelse skal udføres af fagfolk.
- Alle beskyttelses- og sikkerhedsanordninger skal genmonteres omgående efter udført reparation eller vedligeholdelse.
- Producentens anvisninger vedrørende sikkerhed, arbejdsmåde og vedligeholdelse samt målene, som er angivet i de tekniske data, skal overholdes.
- Relevante bestemmelser vedrørende ulykkesforebyggelse og øvrige almindeligt anerkendte sikkerhedstekniske regler skal overholdes.
- Saven er udelukkende beregnet til indendørs installation.
- Arbejdsemner, som er mindre end klingeværnet, kan forårsage kvæstelser af hænder og fingre. Brug egnede hjælpemidler!
- Undgå forkrampede håndstillinger, når du fører arbejdsemnet, og stillinger, hvor hånden vil støde direkte ind i savklingen, hvis arbejdsemnet glider ud af hånden.
- Isæt altid savklingen således, at tænderne peger nedad mod savbordet.
- Indstil altid den rigtige klingespænding, så savklingerne ikke revner.
- Savning i materiale med uregelmæssige skæreprøfer kræver særlig forsigtighed.
- Når arbejdsemnet trækkes tilbage kan tænder sætte sig fast i snitfugen, især hvis fugen blokeres af savspån. I så tilfælde bør saven standses, netstikket trækkes ud, og snitfugen åbnes med en kile, så arbejdsemnet kan trækkes ud.
- Forlad aldrig arbejdsstedet uden først at standse saven. Vent, indtil saven står helt stille.
- Dele må ikke sættes, klæbes eller bygges sammen på arbejdsbordet, mens saven kører.

- Vent med at tænde for saven, til materialerester og værktøj er blevet fjernet fra arbejdsbordet. Lad kun arbejdsemnet og eventuelle hjælpemidler (kiler) være på arbejdsbordet.
- Brug altid beskyttelsesbriller.
- Hold fingrene i sikker afstand af savklingen.
- Før arbejdsemnet stabilt og sikkert, og hold det hele tiden fast.
- Forlad aldrig arbejdsstedet uden først at standse saven.
- Pas på ikke at miste koncentrationen, efter at du er begyndt at føle dig fortrolig med arbejdet. Et øjeblik uagtsomhed kan føre til svære kvæstelser inden for brøkdelen af et sekund.

Opbevar sikkerhedsforskrifterne et sikkert sted.

6. Tekniske data

Netspænding	220-240 V~/50 Hz
Optagen effekt	80 Watt (S1*)
.....	120 Watt (S6 30%**)
Slagtal	500-1700 min ⁻¹
Slagbevægelse	12 mm
Støtteflade	630 x 295 mm
Bord svingbart	0° til 45° til venstre
Bordstørrelse	415 x 255 mm
Savklingelængde ca.	134 mm
Udhæng	406 mm
Snithøjde maks. ved 0°	50 mm
Snithøjde maks. ved 45°	22 mm
Vægt	12,7 kg

* Driftsfunktion S1:

Kontinuerlig drift ved konstanter belastning

**Driftsfunktion S6 30%:

Kontinuerlig drift med intermitterende belastning (driftstid 10 min). For ikke at overophede motoren for meget kan motoren benyttes i 30% af driftstiden med den specificerede nominelle effekt og skal derefter fortsætte med at køre 70% af driftstiden uden belastning.

Støjemissionsværdier

Støj

Støjtælling er bestemt i overensstemmelse med EN 61029.

Brug høreværn.

Støjpåvirkning kan føre til høretab.

Lydtrykniveau L_{pA}	66,9 dB(A)
Usikkerhed K_{pA}	3 dB
Lydeffektniveau LWA	79,9 dB(A)
Usikkerhed K_{WA}	3 dB

De angivne værdier er rene emissionsværdier og udgør ikke nogen garanti for sikre værdier på arbejdspladsen. Selv om der er en forbindelse mellem emissions- og immissionsniveauer, kan det heraf ikke med sikkerhed afgøres, hvorvidt supplerende sikkerhedsforanstaltninger er nødvendige eller ej.

Faktorer, som kan have indflydelse på det aktuelle immissionsniveau på arbejdspladsen, er: Påvirkningens varighed, arbejdsrummets egenskaber, andre støjkluder osv., f.eks. antallet af maskiner og øvrige arbejdsprocesser i nærheden.

Endvidere kan de tilladte værdier på arbejdspladsen variere fra land til land. Ovenstående oplysninger kan dog være en hjælp til brugeren til at kunne foretage et kvalificeret skøn om eksisterende risici.

Begræns støjudviklingen til et minimum!

- Brug kun intakte og ubeskadigede produkter.
- Vedligehold og rengør produktet med jævne mellemrum.
- Tilpas arbejdsmåden efter produktet.
- Overbelast ikke produktet.
- Lad i givet fald produktet blive underkastet et eftersyn.
- Sluk produktet, når det ikke benyttes.

Egnede savklinger

Alle almindelige savklinger med en mindstelængde på 127 mm kan bruges med og uden stift.

7. Før ibrugtagning

7.1 Udpakning

- Åbn emballagen, og tag forsigtigt maskinen ud.
- Fjern emballagematerialet samt emballage- og transportsikringer (hvis sådanne findes).
- Kontrollér, om leveringsomfanget er fuldstændigt.
- Kontrollér maskinen og tilbehørsdelene for transportskader.
- Opbevar så vidt muligt emballagen frem til udløbet af garantiperioden.

ADVARSEL

Apparatet og emballeringsmaterialet er ikke leggetøj! Børn må ikke lege med plastposer, folie og smådele! Fare for slugning og kvælning!

7.2 Generelle forskrifter

Før maskinen tages i brug, skal alle skærme og sikkerhedsanordninger være monteret korrekt.

- Savklingen skal kunne køre frit.
- Ved forarbejdet træ skal man være opmærksom på fremmedlegemer som f.eks. søm eller skruer mv.
- Sørg for, at savklingen er monteret korrekt, og at bevægelige dele går ubesværet, inden du aktiverer Tænd/Sluk-kontakten.
- Kontrollér, at dataene på typeskiltet stemmer overens med lysnetdataene, før maskinen tilsluttes.

- Tilslut kun maskinen til en korrekt installeret beskyttelsesleder-stikkontakt, der er sikret med mindst 10 A.

7.3 Montering af deкупørsaven på arbejdsbænken

Til montage skal du bruge:

- Sekskantskrue M8 (4x)
- Sekskantmøtrik M8 (4x)
- Underlagsskive Ø 8,4 mm (8x)
(ikke indeholdt i leveringsomfanget)

Længden på de skruer, der skal anvendes, varierer alt efter bordpladens tykkelse.

ADVARSEL

Fare for tilskadekomst! Træk netstikkontakten ud af stikkontakten, inden der foretages monteringsarbejde på deкупørsaven.

1. Monter deкупørsaven på et massivt arbejdsbord af træ. Herved kan kraftig støjudvikling som følge af vibration undgås.
2. Marker borehullerne (se fig. 5.2)
3. Bor 4 huller (diameter 8 mm) i arbejdsbordet.
4. Skru deкупørsaven fast til arbejdsbordet vha. sekskantskruen (E) gennem montagepunkterne (fig. 3, pos. 19) i denne rækkefølge (fig. 5.1):
D Sekskantmøtrik
C Underlagsskive
A Deкупørsav
C Arbejdsbord
C Underlagsskive
E Sekskantskrue
5. Spænd sekskantmøtrikken (D) fast.

8. Konstruktion

ADVARSEL

Fare for tilskadekomst! Træk netstikkontakten ud af stikkontakten, inden der foretages monteringsarbejde på deкупørsaven.

8.1 Montering/udskiftning af savklinge (fig. 1, 7-11)

ADVARSEL

Undgå personskade som følge af utilsigtet start: Inden savklingen fjernes eller udskiftes, skal man altid trykke på tasten "0" og trække netstikket ud af stikkontakten.

8.1.1 Fjernelse/indsættelse af bordindlæg

1. Løsn fingerskruen (3).
2. Stil savklingeværnet (5) helt op.
3. Tag fat under savbordet (6), og pres bordindlægget (25) opad.
4. Nu kan bordindlægget (25) fjernes.

Ved indsættelsen af bordindlægget (25) skal man være opmærksom på saverillen position. Bordindlægget (25) skal indsættes som vist på fig. 8. Ellers kan maskinen blive beskadiget ved geringsnit.

8.1.2 Udtagning af savklingen uden stifter (option)

1. Fjern bordindlægget (25) opad, og tag så savklingen (21) ud. (se 8.1.1)
2. Løsn først spændingen ved at klappe spændegrebet (11) op. Ved at dreje spænde håndtaget (11) imod urets retning kan man, om nødvendigt, reducere spændingen.
3. Tryk udliggeren (12) en smule ned (se fig. 9).
4. Løsn da den øverste savklinge-klemmeskrue (27)
5. Hold nu emnet fast, så det ikke falder ned i apparatets indre.
6. Løsn den nederste savklinge-klemmeskrue (28) med unbrakonøglen (22).
7. Fjern savklingen opad.

8.1.3 Isætning af savklingen uden stifter (option)

Tænderne på savklingen skal altid pege nedad.

1. Fikser først savklingen (21) i den nederste savklingeholder (29). Savklingen (21) fikseres ved at spænde den nederste savklinge-klemmeskrue (28) med unbrakonøglen (2).
2. Tryk udliggeren (12) en smule nedad. Fikser den anden ende af savklingen (21) i den øverste savklingeholder (26) (se fig. 9).
3. Fikser savklingen (21) med den øverste savklinge-klemmeskrue (27) (se fig. 10).
4. Spænd savklingen (21) fast med spændegrebet (11) ved at trykke dette ned igen. Kontrollér savklingens spænding (21). Skulle spændingen være for lille, øges denne ved at dreje til højre. Afspænd forinden spændegrebet (11) igen.
5. Sæt bordindlægget (25) ind igen. (se 8.1.1)

8.1.4 Udtagning af savklinge med stifter

1. Fjern bordindlægget (25) opad, og tag så savklingen (21) ud. (se 8.1.1)
2. Løsn først spændingen ved at klappe spændegrebet (11) op. Man kan evt. reducere spændingen yderligere ved at dreje grebet imod urets retning.
3. Hold savklingen fast, og pres udliggeren (12) en smule nedad (se fig. 9).
4. Træk savklingen ud af den øverste og nederste savklingeholder (26/29).

8.1.5 Indsættelse af savklinge med stifter

Tænderne på savklingen skal altid pege nedad.

1. Før en ende på savklingen (21) gennem boringen i bordet. Før savklingens (21) stifter ind i de pågældende udspæringer i den øverste og nederste savklingeholder (26/29).
2. Anbring først savklingen (21) i den nederste savklingeholder (29).

3. Tryk udliggeren (12) en smule ned (se fig. 9). Sindsæt savklingen (21) i den øverste savklingeholder (26).
4. Kontrollér savklingestifternes position i savklingeholderne (26/29).
5. Spænd savklingen (21) fast med spændegrebet (11) ved at trykke dette ned igen. Kontrollér savklingens spænding (21). Skulle spændingen være for lille, øges denne ved at dreje til højre. Afspænd forinden spændegrebet (11) igen.
6. Sæt bordindlægget (25) ind igen. (se 8.1.1)

BEMÆRK

På venstre side er der en opbevaringsboks (9), hvor man kan opbevare reservesavklinger og unbrakonøglen.

8.2 Kontrol af savklingens spænding

ADVARSEL

Kontrollér klingespændingen med jævne mellemrum og efter indsættelse af en savklinge.

Efter monteringen spænder man savklingen ved at trykke spændegrebet (11) ned.

Hvis klingespændingen er for slap eller for stram, gør man følgende:

- Klap spændegrebet (11) op.
- Drej spændegrebet (11) i urets retning for at øge spændingen og imod urets retning for at reducere spændingen.
- Tryk spændegrebet ned igen for at fikse indstillingen.

Når savklingen har den rigtige spænding, skal den afgive en lys tone, når den "går i hak", ligesom en streng.

8.3 Finindstilling af vinkelskalaen (Fig. 12; 12.1)

PAS PÅ

Kontroller indstillingen på vinkelskalaen, før du går i gang med at arbejde med produktet.

1. Løsn justeringsskruens (35) låsemøtrik ved hjælp af en gaffelnøgle SW8 (indgår ikke i leveringsomfanget).
2. Brug en 90°-vinkel (30) til at indstille savbordet (indgår ikke i leveringsomfanget). Læg denne på savbordet og på savklingen (fig. 12).
3. Løsn fingermøtrikken (14). Juster justerskruen (35), til vinklen mellem savklingen (21) og savbordet (6) er 90°.
4. Spænd fingermøtrikken (14) og justeringsskruens låsemøtrik (35) igen.
5. Løsn skruen (31), og drej viseren (32) til 0°-mærket.
6. Udfør et prøvesnit. Kontrollér vinklen på emnet med en vinkelmåler. Juster viseren (32) om nødvendigt.

8.4 Montering af nedholder (fig. 6, 7)

BEMÆRK:

Før nedholderen (23) monteres, skal savklingen (21), der er formonteret på fabrikken, fjernes (se 8.1).

1. Fjern savklingen (21), som beskrevet under 8.1.
2. Fjern nedholderen (23) fra savklingeværnet (5): Løsn skruen (24) helt med en stjerneskrueetrækker (indgår ikke i leveringsomfanget) (se fig. 6).
3. Før holderen (4) ind i åbningen (se fig. 7).
4. Fikser holderen (4) med fingerskruen (3).
5. Monter nedholderen (23) på savklingeværnet (5). Sæt skruen (24) på holderen (4). Spænd skruen (24) fast med en stjerneskrueetrækker (indgår ikke i leveringsomfanget).
6. Indsæt savklingen (21) igen, som beskrevet under 8.1.
7. Sørg for, at nedholderen (23) ikke rører ved savklingen (21).

8.4.1 Indstilling af nedholder

BEMÆRK:

BEMÆRK: Nedholderen (23) skal altid være tilpasset i forhold til emnehøjden. Emnet må da ikke klemmes, men skal kunne bevæge sig frit. Nedholderen (23) fungerer som sikring for, at emnet ikke kan blive revet opad og dermed ødelægge savklingen (21).

1. Løsn fingerskrue (3), så nedholderen (23) kan indstilles.
2. Indstil nedholderen (23) i forhold til emnehøjden.
3. Spænd fingerskruen (3) fast igen.

8.5 Montering af udblæsningsanordning (fig. 8)

1. Kontrollér, at savklingeværnet (5) er klappet ned.
2. Skru udblæsningsanordningen (1) på holderen (2) i urets retning, som vist på fig. 8.

8.6 Spånudsugning (fig. 13)

PAS PÅ:

Produktet må kun benyttes med egnet udsugningsanlæg. Undlad at bruge husholdningsstøvsuger.

Tilslut et egnet spånudsugningsanlæg (medfølger ikke) til udsugningsstudsens (15) (se afbildning vist som eksempel i fig. 13).

PAS PÅ:

Kontrollér og rengør udsugningskanalerne med jævne mellemrum.

9. Betjening

9.1 Generelle forskrifter

- Saven saver ikke træ af sig selv. Brugeren skal selv føre træet ind i savklingen.
- Tænderne saver kun i træet under den nedadgående bevægelse.

- Træet skal føres langsomt ind i savklingen, da tænderne på savklingen er meget små.
- Alle personer skal igennem en vis indlæringsstid, inden de kan begynde at arbejde med saven. I denne indlæringsstid vil man højst sandsynligt opleve, at klinger brækker over.
- Især ved savning af tykkere træstykker skal man passe på, at savklingen ikke bøjes eller vrides om.
- En forsigtig arbejdsmåde vil forlænge savklingslevetid.

9.2 Tænd/Sluk-kontakt (16)

- **Tænding:** Tryk på tasten "I".
- **Slukning:** Tryk på tasten "0".

PAS PÅ

Maskinen er udstyret med en sikkerhedsafbryder, så den ikke genstarter af sig selv efter spændingsfald.

Hvis deкупørsaven er tændt, og strømtilførslen afbrydes, forbliver deкупørsaven slukket, når strømtilførslen er genetableret. For at tænde skal du trykke på tasten "I" igen.

9.3 Drift af arbejdslampe (fig. 4)

Aktiver Tænd/Sluk-kontakten (20) for at tænde eller slukke arbejdslampen (19).

9.4 Slagtalsregulator (fig. 2)

Med slagtsregulatoren (17) kan man indstille slagttallet efter materialets beskaffenhed. Skal der saves i blødt materiale, anbefaler vi høje slagtal; lave slagtal til hårdt materiale. Drejes slagtsregulatoren (17) til højre, øges slagttallet. Drejes slagtsregulatoren til venstre, reduceres slagttallet.

9.5 Udførelse af indvendigt snit

Med denne deкупørsav kan man udføre indvendige snit i emner uden at beskadige emnets yderside eller omkreds.

1. Fjern savklingen (21), som beskrevet under 8.1.
2. Udbor et hul i emnet.
3. Læg emnet med boringen oven på åbningen i bordindlægget (25) på savbordet (6).
4. Monter savklingen (21) (som beskrevet i pkt. 8.1) gennem boringen i emnet, og indstil klingspændingen.
5. Fjern savklingen (21) fra klingeholderen, når du har udført det indvendige snit (som beskrevet i pkt. 8.1).
6. Fjern emnet fra bordet.

9.6 Udførelse af geringssnit (fig.14)

ADVARSEL

Vær særlig forsigtig ved udførelse af vinkelsnit. Savbordets hældning øger risikoen for, at materiale rutsjer ned. Fare for personskade.

1. Før der udføres geringssnit, skal man tilpasse afstanden mellem det på nedholderen (23) monterede savklingeværn (5) og arbejdsbordet.
2. Drej bordet ved at løsne fingermøtrikken (14), og vip savbordet (6) op i den ønskede position.
3. Spænd fingermøtrikken (14) fast.

10. EI-tilslutning

Den installerede elektromotor er tilsluttet, så den er driftsklar. Tilslutningen opfylder de relevante VDE- og DIN-bestemmelser.

Nettilslutningen hos kunden samt den anvendte forlængerledning skal opfylde disse forskrifter.

Defekt elektrisk tilslutningsledning

Der opstår ofte isoleringsskader på elektriske tilslutningsledninger.

Årsagerne hertil kan være:

- Tryksteder, når tilslutningsledninger trækkes gennem vinduer eller døråbninger
- Knæksteder, når tilslutningsledning fastgøres eller trækkes forkert
- Skæresteder, når tilslutningsledningen køres over
- Isolationsskader, når stikket trækkes ud af stikkontakten på væggen.
- Revner pga. ældning af isoleringen.

Sådanne defekte elektriske tilslutningsledninger må ikke anvendes og er livsfarlige pga. isoleringsskaderne.

Elektriske tilslutningsledninger skal kontrolleres for skader med jævne mellemrum. Sørg for, at tilslutningsledningen ikke hænger i lysnettet, når den kontrolleres.

Elektriske tilslutningsledninger skal opfylde de relevante VDE- og DIN-bestemmelser.

Brug kun tilslutningsledninger med mærkningen H 05 VV-F.

Påtryk af typebetegnelsen på tilslutningskablet er et krav.

Vekselstrømsmotor

Netspændingen skal være 220-240 V~.

Forlængerledninger op til en længde på 25 m skal have et tværsnit på 1,5 kvadratmillimeter.

Tilslutning og reparation af elektrisk udstyr må kun forestås af autoriserede elektrikere.

Ved forespørgsler bedes følgende data opgives:

- Motorens strømtype
- Data på maskinens typeskilt

11. Transport

- Elværktøjet skal transporteres ved at løfte det i de hertil indrettede udsparinger i stellet og motorafdækningen.

- Brug aldrig beskyttelseskærmene til at håndtere eller transportere med.
- Sørg for, at den blottede del af savklingen er tildækket under transporten f.eks. med en beskyttelsesanordning.

12. Rengøring, vedligeholdelse og bestilling af reservedele

ADVARSEL

Sluk altid for saven, og træk netstikket ud, inden påbegyndelse af vedligeholdelses- og rengøringsarbejde.

12.1 Rengøring

Hold beskyttelseskærme, luftslidser og motorhus fri for støv og snavs. Det anbefales, at apparatet altid rengøres umiddelbart efter brug.

12.1.1 Rengøring udvendigt

- Rengør maskinen med en fugtig klud og en smule brun sæbe med jævne mellemrum.
- Undlad brug af rengørings- eller opløsningsmidler. Sådanne kan angribe apparatets plastdele.
- Sørg for, at vand ikke kan trænge ind i maskinen.

12.1.2 Rengøring indvendigt (fig. 15)

1. Åbn opbevaringsboksen (9).
2. Fjern skruen (34).
3. Løsn skruen (33).
4. Tag afdækningen (8) af.
5. Udblæs apparatets indre ved hjælp af trykluft med lavt tryk.
6. Anbring afdækningen (8) igen.
7. Fikser skruen (33).
8. Sæt skruen (34) på igen, og spænd den fast.
9. Luk opbevaringsboksen (9).

12.2 Vedligeholdelse

12.2.1 Lejer (fig. 1/pos. 10)

Smør lejestederne (10) på venderullerne med maskinfedt af god kvalitet, senest efter ca. 25-30 driftstimer.

12.2.2 Kulbørster

Ved megen gnistdannelse skal man få kontaktkullene kontrolleret af en elektriker.

PAS PÅ

Kontaktkullene må kun udskiftes af en elektriker.

12.2.3 Netledning

Hvis lysnetkablet bliver revnet, skåret eller beskadiget på anden måde, skal den udskiftes øjeblikkeligt.

12.2.4 Udskiftning af finsikring (fig. 16)

Ved defekt i finsikringen (7) skal denne udskiftes med en finsikring af samme type 5 A/250 V (ø 5 x 20 mm).

ADVARSEL

Finsikringen (7) må ikke omgås! Der må ikke indsættes sikringer af en anden type! Dette kan medføre skader på apparatet.

12.3 Service-Informationen

Vær opmærksom på, at følgende dele på dette produkt slides som følge af brug eller naturligt slid, og at der er brug for følgende dele som forbrugsmaterialer.

Sliddele*: Kulbørster, savklinge, bordindlæg

* følger ikke nødvendigvis med leverancen!

12.4 Bestilling af reservedele

Husk at angive følgende oplysninger, når der bestilles reservedele (via service-hotline):

Produkttype

Apparatets artikelnummer (fremgår af emballagen eller brugsanvisningen)

13. Opbevaring

Apparatet og dets tilbehør skal opbevares mørkt, tørt og frostsikkert og utilgængeligt for børn. Den optimale opbevaringstemperatur er mellem 5 og 30°C. Opbevar elværktøjet i den originale emballage.

14. Bortskaffelse og genbrug

Enheden er emballeret for at forhindre transportskader. Denne emballage er råmateriale og kan dermed genanvendes eller kan returneres til råmateriale-kredsløbet.

Enheden og dens tilbehør er fremstillet af forskellige materialer som f.eks. metal og plast. Defekte komponenter skal bortskaffes som specialaffald. Spørg i specialbutikken eller i hos kommunen!

Emballagen består af miljøvenlige materialer, der kan bortskaffes på lokale genbrugsstationer.

Informationer om muligheder for bortskaffelse af gamle apparater fås ved henvendelse til kommunen.

Gamle apparater må ikke smides ud sammen med det almindelige husholdningsaffald!



Dette symbol gør opmærksom på, at dette produkt ikke må smides ud sammen med det almindelige husholdningsaffald iht. WEEE-direktiv (2012/19/EU) og nationale love. Dette produkt skal afleveres til udvalgte samlesteder. Dette kan gøres f.eks. ved at returnere det i forbindelse med køb af et lignende produkt eller ved at aflevere det på et autoriseret indsamlingssted for genbrug af elskrot. Forkert håndtering af gamle apparater kan have negative følger for miljøet og menneskers sundhed, fordi disse evt. er fremstillet af farlige stoffer, der ofte findes i gamle elektriske og elektroniske apparater. Den korrekte bortskaffelse af produktet bidrager desuden til en effektiv udnyttelse af naturlige ressourcer. Informationer om samlesteder for gamle apparater fås ved henvendelse til kommunen, de offentlige organer til bortskaffelse af affald, et autoriseret sted til bortskaffelse af gamle elektriske og elektroniske apparater eller renovationen.

15. Afhjælpning af fejl

ADVARSEL

Sluk altid for saven, og træk netstikket ud, inden påbegyndelse af vedligeholdelses- og rengøringsarbejde.

Fejl	Mulig årsag	Afhjælpning
Savklinge uden stifter løsner sig efter slukning af motor	Savklingens klemmeskrue (27/28) er spændt for løst	Spænd savklingens klemmeskrue (27/28) fast til
Motoren starter ikke	Svigt af netsikring	Kontrollér netsikring
	Forlængerledning defekt	Udskift forlængerledning
	Finsikring defekt	Kontrollér finsikringen, og udskift den evt. med en finsikring af samme type.
	Tilslutninger på motor eller kontakter er ikke i orden	Få dem kontrolleret af en elektriker
	Motor eller kontakt defekt	Få dem kontrolleret af en elektriker
Savklinge knækket	Spænding indstillet forkert	Indstil korrekt spænding
	Belastning for stærk	Tilfør emne i langsommere tempo
	Forkert savklingetype	Anvend korrekte savklinger
	Emne fremføres ikke lige	Undgå sidetryk
Savklinge svinger ud, ikke indjusteret lige.	Holdere ikke indjusteret	Løsn de skruer, som holder holderne fast. Bring holderne i lodret position, og spænd skruerne til igen.

Seadmel olevate sümbolite selgitus

Käesolevas käsiraamatus on sümbolite kasutamise ülesandeks pöörata Teie tähelepanu võimalikele riskidele. Neid saatvatest ohutussümbolitest ja selgitustest tuleb täpselt aru saada. Hoiatused ise ühtki riski ei kõrvalda ega suuda asendada korrektseid meetmeid õnnetuste ärahoidmiseks.

	<p>Hoiatus! Lugege vigastusriski vähendamiseks käsitsusjuhendit!</p>
	<p>Kandke kaitseprille. Töö ajal tekkivad sädemed või seadmest väljatungivad killud, laastud ja tolmut võivad nägemiskadu põhjustada.</p>
	<p>Kandke kuulmekaitset. Müra toime võib põhjustada kuulmiskadu.</p>
	<p>Kandke tolmuaitsemaski. Puidu ja muude materjalide töötlemisel võib tekkida tervistkahjustav tolm. Asbestisisaldusega materjali ei tohi töödelda!</p>
	<p>Tähelepanu! Vigastusohu! Ärge sisestage jäsemeid töötavasse saekettasse!</p>

Sisukord:	Lk:
1. Sissejuhatus	58
2. Seadme kirjeldus (joon. 1-16).....	58
3. Tarnekomplekt.....	58
4. Sihtotstarbekohane kasutus	58
5. Ohutusjuhised	59
6. Tehnilised andmed	61
7. Enne käikuvõtmist	62
8. Ülesehitus.....	62
9. Käsitsemine.....	64
10. Elektriühendus.....	64
11. Transportimine.....	65
12. Puhastamine, hooldus ja varuosade tellimine	65
13. Ladustamine	66
14. Utiliseerimine ja taaskäitlus	66
15. Rikete kõrvaldamine	67

1. Sissejuhatus

Tootja:

scheppach

Fabrikation von Holzbearbeitungsmaschinen GmbH
Günzburger Straße 69
D-89335 Ichenhausen

Austatud klient!

Soovime Teile uue seadme meeldivat ja edukat kasutamist.

Juhis:

Kõnealuse seadme tootja ei vastuta kehtiva tootevastutuse seaduse järgi kahjude eest, mis tekivad seadmel või seadme tõttu alljärgnevatel juhtudel:

- asjatundmatul käsitsemisel,
- Käsitsemiskorralduse eiramisel,
- remontimisel kolmandate isikute, mittevõlgitatud spetsialistide poolt,
- mitte-originaalosalude paigaldamisel ja nendega vahetamisel,
- mitte sihtotstarbekohasel kasutamisel,
- elektrisüsteemi rivist väljalangemisel elektri-alaeeskirjade ning VDE nõuete 0100, DIN 57113 / VDE0113 eiramisel.

Pidage silmas:

Lugege enne montaaži ja käikuvõtmist kogu kasutusjuhendi tekst läbi.

Käesoleva kasutusjuhendi ülesandeks on hõlbustada seadme tundmaõppimist ja selle kasutamist vastavalt sihtotstarbekohastele kasutusvõimalustele.

Kasutusjuhend sisaldab tähtsaid juhiseid, kuidas saate seadmega ohutult, asjatundlikult ning ökonoomselt töötada, ja kuidas saate vältida ohte, hoida kokku remondikulud, lühendada seisuaegu ning suurendada elektritööriista töökindlust ja eluiga.

Lisaks käesolevas kasutusjuhendis esitatud ohutusnõuetele peate tingimata oma riigis seadme käitamise kohta kehtivaid eeskirju järgima.

Hoidke kasutusjuhendit kilekotis mustuse ja niiskuse eest kaitstult seadme juures alal. Kõik operaatorid peavad selle enne töö alustamist läbi lugema ja seda hoolikalt järgima.

Seadmega tohivad töötada ainult isikud, keda on seadme kasutamise osas instrueeritud ja sellega seonduvast ohtudest teavitatud. Nõutavast miinimumvanusest tuleb kinni pidada.

Peale käesolevas käsitusjuhendis sisalduvate ohutusjuhiste ning Teie riigis ehituslikult samade masinate kohta kehtivate eeskirjade tuleb järgida üldtunnustatud tehnilisi reegleid.

Me ei võta vastutust õnnetuste või kahjude eest, mis tekivad käesoleva juhendi ja ohutusjuhiste eiramisest.

2. Seadme kirjeldus (joon. 1-16)

1. Ärapuhkeseadis
2. Hoidik (ärapuhkeseadis)
3. Rihvelpolt
4. Hoidik (saelehe kaitse)
5. Saeketta kaitse
6. Saelaud
7. Peenkaitse
8. Vasak kate
9. Säilituskast
10. Laagrikohad
11. Pingutushoob
12. Nool
13. Kraadiskaala
14. Rihvelmutter
15. Imuühendus
16. Sisse-/väljalüliti
17. Käiguarvu regulaator
18. Montaažipunktid (kummijalad eelmonteeritud)
19. Töölamp
20. Töölambi sisse/väljalüliti
21. Saeketas
22. Sisekuuskantvõti, 3 mm
23. Allhoidik
24. Polt (allhoidik)
25. Lauasüdamik
26. Saelehe ülemine hoidik
27. Saelehe ülemine pingutuskruvi
28. Saelehe alumine pingutuskruvi
29. Saelehe alumine hoidik
30. Nurgik (ei sisaldu tarnekomplektis)
31. Polt (osuti kraadiskaala)
32. Osuti
33. Polt (vasak kate - ees)
34. Polt (vasak kate - taga)
35. Kindlustusmutriga häälestuspolt

3. Tarnekomplekt

- Jõhvsaag
- Saelehe kaitse (5) allhoidikuga (23)
- Ärapuhkeseadis (1)
- Saeleht (21) puidule ja plastidele (2x) (1x eelmonteeritud)
- Sisekuuskantvõti 3 mm (22)
- Originaalkäitusjuhend

4. Sihtotstarbekohane kasutus

Jõhvsaag on ette nähtud kandiliste puidutükkide või muude valmistamismaterjalide nagu nt pleksiklaasi, GFK, vahtkummi, kummi, naha ja korgi lõikamiseks. Ärge kasutage saagi ümarmaterjali lõikamiseks. Ümarmaterjal võib kergesti viltu seaduda.

Vigastusoht! Osi võidakse välja paisata!

Seadet tohib kasutada ainult vastavalt selle otstarbele. Igasugune sellest ulatuslikum kasutus pole sihtotstarbekohane. Sellest põhjustatud kahjude või igat liiki vigastuste eest vastutab kasutaja/operaator ja mitte tootja.

Palun pidage silmas, et meie seadmed pole konstrueeritud kommerts-, käsitööstus- ega tööstuskasutuse jaoks. Me ei võta üle pretensiooniõiguskohustust, kui seadet kasutatakse kommerts-, käsitööstus- või tööstusettevõtetes ning samaväärsetel tegevustel.

- Kasutada tohib ainult antud masinale sobivaid saekettaid.
- Sihtotstarbekohase kasutuse koostisosaks on ka ohutusjuhiste, samuti montaažijuhendi ning käitusjuhendis sisalduvate käitusjuhiste järgimine.
- Isikud, kes masinat käsitsevad ja hooldavad, peavad seda tundma ja olema võimalikest ohtudest teavitatud.
- Peale selle tuleb kehtivatest õnnetuste ennetamise eeskirjadest väga täpselt kinni pidada.
- Tuleb järgida muid töömeditsiiniliste ja ohustehniliste valdkondade üldisi reegleid.
- Masinal teostatud muudatused välistavad tootja vastutuse sellest tekkivate kahjude eest täielikult.

Jääkriskid

Ka siis, kui käsitsete antud elektritööriista eeskirjade kohaselt, jäävad alati valitsema jääkriskid. Antud elektritööriista ehitusviisi ja teostusega seonduvalt võivad tekkida järgmised ohud:

- Kopsukahjustused, kui ei kanta sobivat tolmu- ja saemaski.
- Kuulmekahjustused, kui ei kanta sobivat kuulmekaitset.
- Õnnetusoht käe kokkupuute tõttu tööriista katmata lõikepiirkonnas.
- Vigastusoht tööriista vahetamisel (lõikeoht).
- Sõrmede muljumine.
- Ohustamine tagasilöögi tõttu.
- Töödetaili ümberkukkumine ebapiisava toetuspinna tõttu.
- Lõiketööriista puudutamine.
- Okste ja töödetaili osade väljapaikumine.

5. Ohutusjuhised

5.1 Üldised ohutusjuhised elektriseadmete kohta

HOIATUS

Elektritööriistade kasutamisel tuleb kaitseks elektrilöögi, vigastus- ja tuleohtu eest järgmisi põhimõttelisi ohutusmeetmeid järgida.

Lugege kõik need juhised enne antud elektritööriista kasutamist läbi ning hoidke ohutusjuhiseid korralikult alal.

Hooldus ja korrashoid

1. Regulaarne puhastus, hooldus ja määrimine.

Tõmmake enne igasuguseid seadistamisi, korrashoiutöid ja parandamisi võrgupistik välja.

2. Laske seadet remontida ainult kvalifitseeritud erialapersonalil ja ainult originaalvaruosadega.

Sellega tagatakse seadme ohutuse säilimine.

Ohutu töötamine

- Hoidke oma tööpiirkond korras**
 - Tööpiirkonnas valitseva korratuse tagajärjeks võivad olla õnnetused.
- Arvestage ümbrusmõjudega**
 - Ärge jätke elektritööriistu vihma kätte.
 - Ärge kasutage elektritööriistu niiskes või märjas keskkonnas.
 - Hoolitsege tööpiirkonna hea valgustuse eest.
 - Ärge kasutage elektritööriista kohtades, kus valitseb tulekahju- või plahvatusoht.
- Kaitske ennast elektrilöögi eest**
 - Vältige kehaga maandatud osade (nt torud, radiaatorid, elektripliidid, külmutusseadmed) puudutamist.
- Hoidke teised isikud eemal**
 - Ärge laske teistel isikutel, eriti lastel, elektritööriista ega kaablit puudutada. Hoidke nad tööpiirkonnast eemal.
- Hoidke mittekasutatavaid elektritööriistu turvaliselt alal.**
 - Mittekasutatavad elektritööriistad tuleks panna ära kuiva kõrgemal asuvasse või lukustatud kohta, väljapoole laste käeulatus.
- Ärge koormake elektritööriista üle.**
 - Te töötate paremini ja ohutumalt esitatud võimsusvahemikus.
- Kasutage õiget elektritööriista.**
 - Ärge kasutage väikese võimsusega elektritööriistu rasketeks töödeks.
 - Ärge kasutage elektritööriista eesmärkidel, milleks see pole ette nähtud. Ärge kasutage näiteks käsiketassaagi puuokste ega puuhalgude lõikamiseks.
- Kandke sobivat riietust**
 - Ärge kandke avarat riietust või ehteid, mis võiksid liikuvatesse osadesse kinni jääda.
 - Õues töötamisel on soovitatavad libisemiskindlad jalatsid.
 - Kandke pikkade juuste korral juuksevõrku.
- Kasutage kaitsevarustust**
 - Kandke kaitseprille.
 - Kasutage tolmu tekitavatel töödel respiraatorit.
- Ühendage tolmuimuseadis külge.**
 - Kui on olemas ühendused tolmuimuseüsteemi ja püüdeseadiste juurde, siis veenduge, et need on külge ühendatud ja neid kasutatakse õigesti.

11. Ärge kasutage kaablit eesmärkidel, milleks see pole ette nähtud

- Ärge kasutage kaablit, et pistikut pistikupesast välja tõmmata. Kaitske kaablit kuumuse, õli ja teravate servade eest.

12. Kindlustage töödetaili.

- Kasutage pingutusrakiseid või kruustange, et töödetaili kinni hoida. Seda hoitakse nendega kindlamalt kui Teie käega.

13. Vältige ebanormaalselt kehahoiakut.

- Hoolitsege stabiilse seisuasendi eest ja hoidke alati tasakaalu.

14. Hoolitsege oma tööriistade eest hästi

- Hoidke lõiketööriistad teravad ja puhtad, et paremini ning ohutumalt töötada.
- Järgige juhiseid määrimise ja tööriistavahetuse kohta.
- Kontrollige regulaarselt elektritööriista ühendusjuhet ja laske see kahjustuse korral üksnes tunnustatud spetsialistil uuega asendada.
- Kontrollige regulaarselt pikendusjuhtmeid ja asendage, kui need on kahjustatud.
- Hoidke käepidemed kuivad, puhtad ja vabad õlist ning rasvast.

15. Tõmmake pistik pistikupesast välja.

- Elektritööriista mittekasutuse korral, enne hooldust ja tööriistade nagu nt saeketta, puuri, freesi vahetamist.

16. Ärge jätke tööriistavõtit ette

- Kontrollige enne sisselülitamist üle, kas võti ja seadistustööriistad on eemaldatud.

17. Vältige ettekavatsematut käivitumist

- Veenduge, et lüliti on pistiku pistikupesasse pistimisel välja lülitatud.

18. Kasutage väliskeskkonnas pikenduskaablit.

- Kasutage õues ainult selleks lubatud ja vastavalt tähistatud pikenduskaablid.

19. Olge tähelepanelik

- Jälgige oma tegevust. Toimige töötamisel mõistlikult. Ärge kasutage elektritööriista, kui olete hajevil.

20. Kontrollige elektritööriista võimalike kahjustuste suhtes.

- Enne elektritööriista edasist kasutamist tuleb uurida kaitseseadiseid või kergesti kahjustatud detaile nende laitmatu ja sihtotstarbekohase talitluse suhtes.
- Kontrollige üle, kas liukuvad detailid talitlevad laitmatult ega kiilu kinni või kas detailid on kahjustatud. Kõik detailid peavad olema õigesti monteeritud ja täitma kõiki tingimusi, et elektritööriista laitmatut käitamist tagada.
- Laske kahjustatud kaitseseadised ja detailid tunnustatud erialatöökojas remontida või välja vahetada, kui kasutusjuhendis pole mainitud teisiti.
- Kahjustatud lülitid tuleb lasta asendada kliendi teeninduse töökojas.
- Ärge kasutage elektritööriista, millel ei saa lülitit sisse ja välja lülitada.

21. TÄHELEPANU

- Muude rakendustööriistade ja muude tarvikute kasutamine võib tähendada Teile vigastusohtu.

22. Laske elektritööriist elektrispetsialistil remontida.

- Antud elektritööriist vastab asjaomastele ohutusnõuete. Remonti tohib teostada ainult elektrispetsialist originaalvaruosi kasutades; vastasel juhul võivad kasutajal õnnetused juhtuda.

HOIATUS

Antud elektritööriist tekitab käitamise ajal elektromagnetilise välja. Kõnealune väli võib teatud tingimustel aktiivsete või passiivsete meditsiiniliste implantaatide talitlust halvendada. Vähendamaks tõsiste või surmavate vigastuste ohtu, soovitame me meditsiiniliste implantaatidega isikutel arsti ja meditsiinilise implantaadi tootjaga konsulteerida enne, kui elektritööriista käsitletakse.

5.2 Spetsiaalsed ohutusjuhised

- Lülitage avariijuhtumi korral masin vahetult välja ja tõmmake võrgupistik välja.
- Järgige enne saega töötamist ja selle vältel kõiki neid juhiseid.
- Ärge kasutage saagi küttepuidu saagimiseks.
- Masin on varustatud ohutuslülitiga taassisselülitamise vastu pärast pingelangust.
- Kui on vajalik pikenduskaabel, siis veenduge, et selle ristlõige on sae voolutarbe jaoks piisav. Miinimumristlõige 1,5 mm².
- Kasutage kaablitruumit ainult mahakeritud seisundis.
- Masinal tegutsevate isikute tähelepanu ei tohi kõrvale juhtida.
- Saelehti ei tohi mitte mingil juhul pärast ajami väljalülitamist külgmise vastusurumisega pidurdada.
- Paigaldage ainult hästi teritatud, pragudeta ja deformeerumata saelehti.
- Vigased saelehed tuleb kohe välja vahetada.
- Ärge kasutage saelehti, mis ei vasta käesolevas kasutusjuhendis esitatud tunnusandmetele.
- Tuleb kindlaks teha, et kõik seadised, mis katavad saelehte, töötavad laitmatult.
- Masinal olevaid ohutusseadiseid ei tohi demonteerida ega kasutuskõlbmatuks teha.
- Kahjustatud või vigased kaitseseadised tuleb viivitamatult välja vahetada.
- Ärge lõigake töödetaile, mis kindlaks käeshoidmiseks liiga väikesed.
- Ärge koormake masinat sel määral, et see jääb seisma.
- Suruge töödetaili alati tugevasti vastu tööplaati.
- Ärge eemaldage kunagi lahtiseid kilde, laaste või kinnikiilunud puitdetailide töötava saelehe korral.

- Lülitage masin blokeerunud rakendustööriistal rike- te kõrvaldamiseks välja. Tõmmake võrgupistik väl- ja. Eemaldage blokaad. Tähelepanu! Vigastusoh- t saelehe tõttu! Kandke kaitsekindaid! Viige läbi ilma töödetaillita proovitöötlamine. Pidage silmas, et ei teki ebatavalisi mürasid ega võnkeid. Kui neid esineb, siis lülitage seade välja ja pöörduge tootja poole.
- Viige ümbervarustus- ning seadistus-, mõõtmis- ja puhastustööd läbi ainult seisatud mootori korral. Tõmmake võrgupistik välja.
- Kontrollige enne sisselülitamist üle, kas võtmed ja seadistustööriistad on eemaldatud.
- Lülitage mootor töökohalt lahkumisel välja ja tõm- make võrgupistik välja.
- Elektriinstallatsiooni, remonti ja hooldustööd tohi- vad teostada ainult spetsialistid.
- Kõik kaitse- ja ohutusseadised tuleb pärast remon- di või hoolduse lõpetamist kohe tagasi monteerida.
- Tuleb pidada kinni tootja ohutus-, töö- ja hooldus- juhustest ning tehnilistes andmetes esitatud mõõ- tmetest.
- Tuleb järgida asjaomaseid õnnetuste ennetami- se eeskirju ja muid üldtunnustatud ohutustehnilisi reegleid.
- Saag on mõeldud ainult siseruumidesse ülespane- miseks.
- Saelehe kaitsmest väiksemad töödetaillid võivad põhjustada kätel ja sõrmedel vigastusi. Kasutage sobivaid abivahendeid!
- Vältige töödetailli juhtimisel krampis käeasendeid ja asendeid, mille puhul põhjustaks libastumine käe vahetu sattumise saelehte.
- Pange saeleht alati nii sisse, et hambad on alla, saelaua poole suunatud.
- Seadistage alati korrektne lehepinge, et vältida saelehtede katkemist.
- Toimige ebaregulaarsete löikeprofiilidega materjali lõikamisel eriti ettevaatlikult.
- Töödetailli tagasitõmbamisel võivad hambad löi- kesoonde kinni haakuda, eriti siis, kui saelastud blokeerivad soont. Sel juhul peaksite sae seisma panema, võrgupistiku välja tõmbama, kiiluga löi- kesoonde avama ja töödetailli maha tõmbama.
- Ärge lahkuge kunagi töökohalt ilma saagi eelnevalt seisma panemata. Oodake, kuni saag on seisku- nud.
- Ärge koostage, liimige ega ehitage detaile töölaual, mil saag töötab.
- Lülitage saag sisse alles pärast töölaua koristamist materjalijääkidest ja tööriistadest. Jätke ainult töö- deldav töödetaill ja võimalikud töö-abivahendid (kii- lud) töökojalauale.
- Kandke alati kaitseprille.
- Hoidke sõrmed saelehest ohutus kauguses.
- Juhtige töödetailli kindlalt ja tugevasti ega laske seda ühelgi ajahetkel lõdvaks.
- Ärge lahkuge kunagi töökohalt ilma eelnevalt saagi seisma panemata.

- Ärge laske ennast saega harjumisel tähelepane- matusele juhtida. Tähelepanematust tõttu võivad tekkida sekundi murdosa vältel rasked vigastused.

Hoidke ohutusjuhised korralikult alles.

6. Tehnilised andmed

Võrgupinge	220-240 V~/50 Hz
Võimsustarve	80 vatti (S1*)
.....	120 vatti (S6 30%**)
Käiguarv	500-1700 min ⁻¹
Käiguliikumine	12 mm
Seisupind.....	630 x 295 mm
Laud pööratav	0° kuni 45° vasakule
Laua suurus.....	415 x 255 mm
Saelehe pikkus u.....	134 mm
Väljalauluvus	406 mm
Lõikekõrgus max 0° puhul.....	50 mm
Lõikekõrgus max 45° puhul.....	22 mm
Kaal	12,7 kg

*Töörežiim S1:

Püsikäitus konstantsel koormusel

**Töörežiim S6 30%:

Läbijooksurežiim koos vahelduvkoormusega (tsükli kestus 10 min). Vältimaks mootori lubamatut sooje- nemist, tohib mootorit esitatud nimivõimsusel käitada 30% tsüklikestusega ja mootor peab seejärel 70% tsüklikestusest koormuseta töötamata.

Müraemissiooni väärtused

Müra

Müraväärtused määrati vastavalt EN 61029.

Kandke kuulmekaitset.

Müra toime võib põhjustada kuulmiskadu.

Helirõhutase L_{pA}	66,9 dB(A)
Määramatus K_{pA}	3 dB
Helivõimsustase LWA	79,9 dB(A)
Määramatus K_{WA}	3 dB

Esitatud väärtused on emissiooniväärtused ega pea endast kujutama samas ka turvalisi töökohapõhiseid väärtusi. Kuigi emissiooni- ja immissioonitasemete vahel valitseb korrelatsioon, ei saa sellest usaldus- väärvalt järeldada, kas täiendavad ettevaatusmeet- med on vajalikud või mitte.

Tegurid, mis võivad mõjutada hetkel töökohal valitse- vat immissioonitaseme väärtust, sisaldavad mõjude kestust, tööruumi omapära, muid müraallikaid jms, nt masinate arvu ja teisi naabruses toimuvaid prot- seduure.

Usaldusväärsed töökohapõhised väärtused võivad ka riigiti varieeruda. See informatsioon peaks siiski võimaldama kasutajal paremini ohtu ja riske hinnata.

Piirake müra teke miinimumile!

- Kasutage ainult laitmatuid seadmeid.
- Hooldage ja puhastage seadet regulaarselt.
- Kohandage oma töötamisviisi seadmele.
- Ärge koormake seadet üle.
- Laske seade vajaduse korral üle kontrollida.
- Lülitage seade välja, kui seda ei kasutata.

Sobivad saelehed

Kasutada saab kõiki tihvtiga või tihvtita laiatarbe 127 mm saelehti.

7. Enne käikuvõtmist

7.1 Lahtipakkimine

- Avage pakend ja võtke seade ettevaatlikult välja.
- Eemaldage pakendusmaterjal ja pakendus- ning transpordikindlustused (kui olemas).
- Kontrollige üle, kas tarnekomplekt on terviklik.
- Kontrollige seadet ja tarvikudetaile transpordikahjustuste suhtes.
- Hoidke pakendit võimaluse korral kuni garantiiaja möödumiseni alal.

HOIATUS

Seade ja pakendusmaterjalid pole laste mänguasjad! Lapsed ei tohi kilekottide, kilede ja väike-detailidega mängida! Valitseb allaneelamis- ja lämbumisoht!

7.2 Üldised juhised

- Enne käikuvõtmist peavad olema kõik katted ja ohutusseadised nõuetekohaselt monteeritud.
- Saeketas peab saama vabalt liikuda.
- Pöörake juba töödeldud puidu puhul tähelepanu võõrkehadele nagu nt naelad või kruvid.
- Veenduge enne sisse-/väljalüliti vajutamist, kas saeketas on õigesti monteeritud ja liikuvad osad liiguvad kergelt.
- Veenduge enne masina külgeühendamist, et tüübi-sildil esitatud andmed ühilduvad elektrivõrgu andmetega.
- Ühendage masin ainult nõuetekohaselt installeeritud kaitsekontakt-pistikupesasse, mis on kaitstud vähemalt 10 A-ga.

7.3 Jõhvsaie monteerimine tööpingile

Monteerimiseks vajate:

- Kuuskantpolt M8 (4x)
 - Kuuskantmutter M8 (4x)
 - Unterlegscheibe Ø 8,4 mm (8x)
- (ei sisaldu tarnekomplektis)

Kasutatavate poltide pikkus varieerub olenevalt lauaplaadi paksusest.

HOIATUS

Vigastusoh! Tõmmake enne kõiki montaažitöid jõhvsaie kallal võrgupistik välja.

1. Monteeri jõhvsaie massiivsele puidust töökojalauale. Seeläbi saab vältida vibratsioonidest tingitud tugevat müraemissiooni.
2. Märgistage puuravad (vt joon. 5.2).
3. Puurige töökojalaua sisse 4 ava (läbimõõt 8 mm).
4. Kruvige jõhvsaie kuuskantpoldiga (E) montaažipunktide (joon. 3 pos 19) kaudu järgmises järjekorras (joon. 5.1) töökojalaua külge:
 - D Kuuskantmutter
 - C Alusseib
 - A Jõhvsaie
 - B Töökojalaua
 - C Alusseib
 - E Sechskantschraube
5. Pingutage kuuskantmutter (D) tugevasti kinni.

8. Ülesehitus

HOIATUS

Vigastusoh! Tõmmake enne kõiki montaažitöid jõhvsaie kallal võrgupistik välja.

8.1 Saelehe montaaž / vahetus (joon. 1, 7-11)

HOIATUS

Vältimaks vigastusi kogemata käivitamise tõttu: Vajutage enne saelehe eemaldamist või väljavahetamist alati klahvi "0" ja tõmmake võrgupistik pistikupesast välja.

8.1.1 Lauasüdamiku eemaldamine / sissepanemine

1. Vabastage rihvelpolt (3).
2. Seadke saeketta kaitse (5) täiesti üles.
3. Haarake saelaua (6) alt kinni ja suruge lauasüdamikku (25) ülespoole.
4. Nüüd saab lauasüdamiku (25) eemaldada.

Pöörake uue lauasüdamiku (25) sissepanemisel tähelepanu saagimispilu positsioonile. Lauasüdamik (25) tuleb joon. 8 kujutatud viisil sisse panna. Vastasel juhul võib masin eerungilõigete korral kahjustada saada.

8.1.2 Ilma tihvtideta saelehe väljavõtmine (optionsaalne)

1. Võtke saelehe (21) väljavõtmiseks lauasüdamik (25) suunaga ülespoole maha. (vt 8.1.1)
2. Vabastage esmalt pinget pingutushooba (11) ülespoole klappides. Pingutushooba (11) vastupäeva keerates saab pinget vajaduse korral edasi vähendada.
3. Vajutage noolt (12) kergelt alla (vt joon. 9).

4. Vabastage siis saelehe ülemine klemmpolt (27)
5. Hoidke nüüd saelehte kinni, sest muidu kukub see seadme sisemusse.
6. Vabastage saelehe alumine klemmpolt (28) sisekuuskantvõtmega (22).
7. Võtke saeleht ülespoole välja

8.1.3 Ilma tihvtideta saelehe sissepanemine (optionaalne)

Saelehe hambad peavad olema alati alla suunatud.

1. Fikseerige saeleht (21) esmalt saelehe alumisse hoidikusse (29). Pingutage saelehe (21) fikseerimiseks saelehe alumine klemmpolt (28) sisekuuskantvõtmega (22) tugevasti kinni.
2. Vajutage noolt (12) kergelt alla. Fikseerige saelehe (21) teine ots saelehe ülemisse hoidikusse (26) (vt joon. 9).
3. Fikseerige saeleht (21) saelehe ülemise klemmpoldiga (27) (vt joon. 10).
4. Pingutage saeleht (21) pingutushoovaga (11), vajutades selleks hoova taas alla. Kontrollige saelehe (21) pinget. Kui pinge peaks olema liiga väike, siis saate seda päripäeva keeramisega suurendada. Lõdvendage seejuures eelnevalt jälle pingutushooba (11).
5. Pange lauasüdamik (25) jälle sisse. (vt 8.1.1)

8.1.4 Entnahme des Sägeblattes mit Stiften

1. Võtke saelehe (21) väljavõtmiseks lauasüdamik (25) suunaga ülespoole maha. (vt 8.1.1)
2. Vabastage esmalt pinget pingutushooba (11) ülespoole klappides. Vähendage vajaduse korral vastupäeva keerates edasi pinget.
3. Hoidke saelehte kinni ja suruge noolt (12) veidi allapoole (vt joon. 9).
4. Tõmmake saeleht saelehe ülemisest ja alumisest hoidikust (26/29) välja.

8.1.5 Tihvtidega saelehe sissepanemine

Saelehe hambad peavad olema alati alla suunatud.

1. Pistke saelehe (21) ots läbi lauas oleva ava. Juhitage saelehe (21) tihvtid saelehe ülemises ja alumises hoidikus (26/29) vastavatesse väljalõigetes.
2. Pange saeleht (21) esmalt saelehe alumisse hoidikusse (29).
3. Vajutage noolt (12) kergelt alla (vt joon. 9). Pange saeleht (21) saelehe ülemisse hoidikusse (26).
4. Kontrollige saelehe tihvtide positsiooni saelehe hoidikutes (26/29).
5. Pingutage saeleht (21) pingutushoovaga (11), vajutades selleks hoova taas alla. Kontrollige saelehe (21) pinget. Kui pinge peaks olema liiga väike, siis saate seda päripäeva keeramisega suurendada. Lõdvendage seejuures eelnevalt jälle pingutushooba (11).
6. Pange lauasüdamik (25) jälle sisse. (vt 8.1.1)

JUHIS

Vasakul küljel asub säilituskast (9), kuhu saate varusaelehed ja sisekuuskantvõtme hoiule panna.

8.2 Saelehe pinget ülekontrollimine

HOIATUS

Kontrollige regulaarselt ja pärast sissepanemist lehe pinget.

Pingutage saeleht pärast monteerimist pingutushoova (11) allavajutamiseks.

Kui lehe pinget peaks olema liiga suur või liiga väike, siis toimige järgmiselt:

- Klappige pingutushoob (11) üles.
- Pöörake pingutushooba (11) päripäeva, et pinget suurendada ja vastupäeva, et seda vähendada.
- Vajutage pingutushoob jälle alla, et seadistus fikseerida.

Saeleht peaks andma „sõrmitsemisel“ õige pinget kõrge tooni nagu pillikeele puhul.

8.3 Nurgaskaala peenseadistus (joon. 12; 12.1)

TÄHELEPANU

Kontrollige enne seadmega töötamist nurgaskaala seadistust üle.

1. Vabastage häälestuspoldi (35) kindlustusmutter lihtvõtmega VM8 (ei sisaldu tarnekomplektis).
2. Kasutage saelaua seadistamiseks 90° nurgikut (30) (ei sisaldu tarnekomplektis). Asetage see vastu saelauda ja saelehte (joon. 12).
3. Vabastage rihvelmutter (14). Seadke häälestuspolti (35) nii palju ümber, kuni saelehe (21) ja saelaua (6) vaheline nurk on 90°.
4. Pingutage rihvelmutter (14) ja häälestuspoldi (35) kindlustusmutter jälle kinni.
5. Vabastage polt (31) ja keerake osuti (32) 0° märkele.
6. Teostage proovilõige. Kontrollige nurka töödetaolil nurgamõõturiga. Häälestage vajaduse korral osuti (32) üle.

8.4 Allhoidiku montaaž (joon. 6, 7)

JUHIS:

Enne allhoidiku (23) montaaži tuleb tehase poolt eelmonteeritud saeleht (21) eemaldada (vt 8.1).

1. Võtke saeleht (21) 8.1 all kirjeldatud viisil välja.
2. Eemaldage allhoidik (23) saeketta kaitsmelt (5): Vabastage polt (24) täielikult ristpeakruvikeerajaga (ei sisaldu tarnekomplektis) (vt joon. 6).
3. Pistke hoidik (4) avasse (vt joon. 7).
4. Fikseerige hoidik (4) rihvelpoldiga (3).
5. Monteerige allhoidik (23) saeketta kaitsmele (5). Pistke polt (24) hoidiku (4) külge. Pingutage polt (24) ristpeakruvikeerajaga (ei sisaldu tarnekomplektis) kinni.

- Pange saeleht (21) 8.1 all kirjeldatud viisil jälle sisse.
- Pöörake tähelepanu sellele, et allhoidik (23) ei puuduta saelehte (21).

8.4.1 Allhoidiku seadistamine

JUHIS:

Allhoidik (23) tuleb alati töödetaali vastavale kõrgusele kohandada. Kuid töödetaali ei tohiks seejuures kinni kiiluda, vaid see peaks jääma vabalt liikuvaks. Allhoidik (23) on ette nähtud kaitsmeks, et töödetaali ei saaks ülespoole rebida ja seejuures saelehte (21) purustada.

- Vabastage allhoidiku (23) seadistamiseks rihvelpolt (3).
- Seadistage allhoidik (23) vastavalt töödetaali kõrgusele.
- Pingutage rihvelpolt (3) jälle kinni.

8.5 Ärapuhkeseadise montaaž (joon. 8)

- Tehke kindlaks, et saelehe kaitse (5) on alla klappitud.
- Keerake ärapuhkeseadis (1) päripäeva hoidikuse (2) nagu on kujutatud joon. 8.

8.6 Laastuimu (joon. 13)

TÄHELEPANU:

Käitage toodet ainult sobiva laastuimusüsteemiga. Ärge kasutage kodutolmuimejat.

Ühendage sobiv laastuimusüsteem (ei sisaldu tarnekomplektis) imuühenduse (15) külge (vt joon. 13, näitlik joonis).

TÄHELEPANU:

Kontrollige ja puhastage regulaarselt imukanaleid.

9. Käsitsemine

9.1 Üldised juhised

- Saag ei lõika puitu iseseisvalt. Kasutaja võimaldab lõikamist puidu juhtimisega läbi liikuva saelehe.
- Hambad lõikavad puitu ainult üleskäigul.
- Puitu tuleb aeglaselt saelehele peale juhtida, sest saelehe hambad on väga väikesed.
- Kõik isikud, kes soovivad saega ümber käia, vajavad teatud õppimisaega. Selle aja vältel muratakse kindlasti mitmeid lehti.
- Paksemate puidutükkide lõikamisel tuleb eriliselt silmas pidada, et saelehte ei painutata ega seata keerdu.
- Ettevaatliku tööviisiga pikendatakse saelehe eluiga.

9.2 Sisse-/väljalüliti(16)

- Sisselülitamine:** Vajutage klahvi "I".
- Väljalülitamine:** Vajutage klahvi "0".

TÄHELEPANU

Masin on varustatud ohutuslülitiga taassisselülitamise vastu pärast pingelangust.

Kui jõhvsaa on sisse lülitatud ja voolutoide võrgust katkestatakse, siis jääb jõhvsaa väljalülitatuks ka siis, kui voolutoide on taastatud. Vajutage sisselülitamiseks uuesti klahvi "I".

9.3 Käituse töölamp (joon. 4)

Vajutage sisse-/väljalülitit (20), et töölampi (19) sisse ja välja lülitada.

9.4 Käiguarvu regulaator (joon. 2)

Käiguarvu regulaatoriga (17) saate käiguarvu vastavalt lõigatavale materjalile seadistada. Pehme materjali jaoks soovitame me suuri käiguarve, kõva materjali jaoks väikseid käiguarve. Kui keerate käiguarvu regulaatorit (17) päripäeva, siis suurendate käiguarvu. Vastupäeva keeramisega vähendate käiguarvu.

9.5 Siselõigete teostamine

Kõnealuse jõhvsaaega on võimalik teha töödetaalides siselõikeid ilma, et kahjustataks töödetaali väliskülge või übermõõtu.

- Eemaldage saeleht (21) 8.1 all kirjeldatud viisil.
- Puurige töödetaali sisse ava.
- Pange töödetaali avaga lauasüdamik (25) ava kohal saelauale (6).
- Installeerige saeleht (21) (kirjeldatakse 8.1 all) läbi töödetaalis oleva ava ja seadistage lehepinge.
- Eemaldage saeleht (21) pärast siselõigete lõpetamist lehehoidikutest (8.1 all kirjeldatud viisil).
- Võtke töödetaali laualt ära.

9.6 Eerungilõigete teostamine (joon. 14)

HOIATUS

Olge eerungilõigete teostamisel eriti ettevaatlik. Saelaua kalle soodustab äralibisemist. Valitseb viigastusohu.

- Kohandage eerungilõigete teostamiseks vastavalt allhoidiku (23) külge monteeritud saelehekaitsme (5) ja töölauda vahekaugust.
- Pöörake lauda, vabastades selleks rihvelnutri (14) ja kallutades saelaua (6) soovitud asendisse.
- Pingutage rihvelnutter (14) kinni.

10. Elektriühendus

Installeeritud elektrimootor on käitusvalmis kujul külge ühendatud. Ühendus vastab asjaomastele VDE ja DIN nõuetele.

Kliendipoolne võrguühendus ja kasutatav pikendusjuhe peavad vastama nendele eeskirjadele.

Kahjustatud elektriühendusjuhe

Elektriühendusjuhtmetel tekivad sageli isolatsioonikahjustused.

Nende põhjusteks võivad olla:

- Survekohad, kui ühendusjuhtmed veetakse läbi akende või uksevahede
- Murdekohad ühendusjuhtme asjatundmatu kinnitamise või vedamise tõttu
- Sisselõikekohad ühendusjuhtmest ülesõitmise tõttu
- Isolatsioonikahjustused seinapistikupesast väljarebimise tõttu.
- Praod isolatsiooni vananemise tõttu.

Sellisel kahjustunud elektriühendusjuhtmeid ei tohi kasutada ja need on isolatsioonikahjustuste tõttu eluohhtlikud.

Kontrollige elektriühendusjuhtmed regulaarselt kahjustuste suhtes üle. Pidage silmas, et ülekontrollimisel pole ühendusjuhe vooluvõrku ühendatud.

Elektriühendusjuhtmed vastavad asjaomastele VDE ja DIN nõuetele.

Kasutage ainult tähisega H 05 VV-F ühendusjuhtmeid.

Ühenduskaablile trükitud tüübitähis on eeskirjaga kohustuslik.

Vahelduvvoolumootor

Võrgupinge peab olema 220-240 V~.

Kuni 25 m pikkused pikendusjuhtmed peavad olema ristlõikega 1,5 ruutmillimeetrit.

Elektrialase varustuse ühendamist ja remonti tohib teostada ainult elektrispetsialist.

Küsimuste korra esitage palun järgmised andmed:

- mootori vooluliik
- Masina tüübisildi andmed

11. Transportimine

- Transportige elektritööriista kandmikus ja mootorikattes selleks ette nähtud väljalõigetest üles tõstes.
- Ärge kasutage käsitsemiseks või transportimiseks kunagi kaitseseadiseid.
- Pöörake tähelepanu sellele, et transportimise ajal on saelehe lahtine osa ära kaetud, näiteks kaitseseadisega.

12. Puhastamine, hooldus ja varuosade tellimine

HOIATUS

Lülitage enne kõiki hooldus- ja puhastustöid saag alati välja ning tõmmake võrgupistik välja.

12.1 Puhastamine

Hoidke kaitseseadised, õhupilud ja mootori korpus võimalikult tolmu- ning mustusevabad. Me soovime seadet iga kord pärast kasutamist puhastada.

12.1.1 Puhastamine väljast

- Puhastage seadet regulaarselt niiske lapi ja vähese määrdeseebiga.
- Ärge kasutage puhastusvahendeid või lahusteid. Need võivad seadme plastosi rikkuda.
- Pöörake tähelepanu sellele, et vesi ei pääseks seadme sisemusse.

12.1.2 Puhastamine seest (joon. 15)

1. Avage säilituskast (9).
2. Eemaldage polt (34).
3. Vabastage polt (33).
4. Võtke kate (8) ära.
5. Puhuge seadme sisemus madala rõhuga suruõhuga puhtaks.
6. Paigaldage kate (8) tagasi.
7. Fikseerige polt (33).
8. Pange polt (34) jälle sisse ja pingutage see kinni.
9. Sulgege säilituskast (9).

12.2 Hooldus

12.2.1 Laagrid (joon. 1/pos. 10)

Määrige suunamisrullide laagrikohti (10) hiljemalt umbes 25-30 töötunni järel kõrgkvaliteetse masinamäärdega.

12.2.2 Süsiharjad

Laske sädemete ülemäärase tekke korral süsiharjad elektrispetsialistil üle kontrollida.

TÄHELEPANU

Süsiharju tohib vahetada ainult elektrispetsialist.

12.2.3 Võrgukaabel

Kui võrgukaabel on küljest rebitud, sisselõikega või muul kujul kahjustatud, siis tuleks see silmapilkselt asendada.

12.2.4 Täppiskaitsme vahetamine (joon. 16)

Täppiskaitsme (7) defekti korral tuleb see sama tüüpi 5 A/250 V (ø 5 x 20 mm) täppiskaitsme vastu vahetada.

HOIATUS

Ärge sillake täppiskaitsset (7)! Ärge kasutage teist tüüpi kaitsmeid! See võib põhjustada seadmel kahjustusi.

12.3 Teenindus-informatsioon

Tuleb silmas pidada, et antud toote puhul vajatakse kasutusalaalsele või loomulikule kulumisele alluvaid või kulumaterjalidena järgmisi osi.

Kuluosad*: Süsiharjad, saeleht, lauasüdamik

* ei sisaldu tingimata tarnekomplektis!

12.4 Varuosade tellimine

Varuosade tellimisel (teeninduse otseliini kaudu) tuleb edastada järgmised andmed:

seadme tüüp

Seadme artiklinumber (tuleb võtta pakendilt või juhendist)

13. Ladustamine

Ladustage seadet ja selle tarvikuid pimedas, kuivas, külmumisvabas ning lastele kättesaamatus kohas. Optimaalne ladustamistemperatuur on 5 ja 30 °C vahel. Säilitage elektritööriista originaalpakendis.

14. Utiliseerimine ja taaskäitlus

Seade paikneb pakendis, et transpordikahjustusi vältida. Pakend on toorainest ja seega taaskasutatav või saab selle tooraineringlusse tagasi suunata.

Seade ja selle tarvikud koosnevad erinevatest materjalidest nagu nt metallist ning plastmassidest. Suunake defektsed detailid erijäätmete utiliseerimisse. Küsige erialakauplusest või vallavalitsusest järele!

Pakend koosneb keskkonnasõbralikest materjalidest, mille saate utiliseerida kohalike taaskäitluspunktide kaudu.

Kasutusest kõrvaldatud seadme utiliseerimisvõimaluste kohta saate teavet kohalikust vallavõi linnavalitsusest.

Vanad seadmed ei kuulu olmeprügisse!



Sümbol viitab sellele, et antud toodet ei tohi kasutatud elektri- ja elektroonikaseadmete direktiivi (2012/19/EL) ning siseriiklike seaduste kohaselt utiliseerida koos olmeprügiga.

Kõnealune toode tuleb selleks ettenähtud kogumispunktis ära anda. See võib toimuda nt tagastamisega sarnase toote ostmisel või kasutatud elektri- ja elektroonikaseadmeid taaskäitlevas pädevas kogumispunktis äraandmisega. Asjatundmatu ümberkäimine kasutatud seadmetega võib potentsiaalselt ohtlike ainete tõttu, nagu need sageli kasutatud elektri- ja elektroonikaseadmetes sisalduvad, keskkonnale ning inimeste tervisele negatiivset mõju avaldada. Lisaks annate toote asjakohase utiliseerimisega oma panuse loodusressursside efektiivsesse kasutusse. Kasutatud seadmete kogumispunktide kohta saate informatsiooni kohalikust linnavalitsusest, avalik-õiguslikest utiliseerimisasutustest, kasutatud elektri- ja elektroonikaseadmetega utiliseerimisega tegelevatest asutustest või oma prügiveoettevõttest.

15. Rikete kõrvaldamine

HOIATUS

Lülitage enne kõiki hooldus- ja puhastustöid saag alati välja ning tõmmake võrgupistik välja.

Rike	Võimalik põhjus	Abinõu
Tihvtideta saeleht vabaneb pärast mootori väljalülitamist	Saelehe klemmpolt (27/28) liige nõrgalt kinni pingutatud	Pingutage saelehe klemmpolt (27/28) tugevasti kinni
Mootor ei käivitu	Võrgukaitse rivist väljas	Kontrollige võrgukaitset
	Pikendusjuhe defektne	Vahetage pikendusjuhe välja
	Täppiskaitse defektne	Kontrollige täppiskaitset ja asendage vaj. korral sama tüüpi täppiskaitsmega.
	Ühendused mootoril või lülitil pole korras	Laske elektrispetsialistil kontrollida
Saekettad murduvad	Mootor või lüliti defektne	Laske elektrispetsialistil kontrollida
	Pinge valesti seadistatud	Seadistage korrektne pinge
	Koormus liiga suur	Andke töödetali aeglasemalt ette
	Vale saekettatüüp	Kasutage korrektseid saekettaid
Saeleht võngub kõr- vale, pole sirgelt välja joondatud.	Töödetali ei juhita sirgelt	Vältige külgsurvet
	Hoidikud välja joondamata	Avage poldid, millega on hoidikud kinnitatud. Seadke hoidikud vertikaalsesse asendisse ja pingutage poldid taas kinni.

Laitteessa olevien symbolien selitys

Tässä käyttöoppaassa olevien symbolien käytön tarkoituksena on kiinnittää huomiosi mahdollisiin riskeihin. Turvallisuusmerkit ja selitykset on ymmärrettävä tarkalleen oikein. Varoitukset itsessään eivät poista riskejä eivätkä korvaa onnettomuuksien ehkäisyyn tarvittavia toimenpiteitä.

	<p>Varoitus! Lue käyttöohje vähentääksesi vammautumisvaraa!</p>
	<p>Käytä suojalaseja. Työskentelyn aikana syntyvät kipinät tai laitteesta sinkoilevat sirpaleet, lastut ja pöly voivat aiheuttaa sokeutumisen.</p>
	<p>Käytä kuulosuojaimia. Melu voi aiheuttaa kuulovamman.</p>
	<p>Käytä hengityssuojainta. Kun työstedään puuta ja muita materiaaleja, voi muodostua terveydelle haitallista pölyä. Asbestia sisältäviä materiaaleja ei saa työstää!</p>
	<p>Huomio! Loukkaantumisaara! Älä tartu liikkuvaan sahanterään!</p>

Sisällysluettelo:	Sivu:
1. Johdanto.....	70
2. Laitteen kuvaus (kuva 1-16).....	70
3. Toimituksen sisältö	70
4. Määräystenmukainen käyttö	70
5. Turvallisuusohjeet.....	71
6. Tekniset tiedot	73
7. Ennen käyttöönottoa	74
8. Asennus	74
9. Käyttö	76
10. Sähköliitäntä	77
11. Kuljetus.....	77
12. Puhdistus, huolto ja varaosien tilaaminen	77
13. Varastointi.....	78
14. Hävittäminen ja kierrätys.....	78
15. Ohjeet häiriöiden poistoon	79

1. Johdanto

Valmistaja:

scheppach

Holzbearbeitungsmaschinen GmbH:n tuote
Günzburger Straße 69
D-89335 Ichenhausen

Arvoisa asiakas

Toivotamme sinulle paljon iloa ja menestystä työkennellessäsi uudella laitteellasi.

Huomautus:

Tämän laitteen valmistaja ei tuotevastuulain mukaan vastaa vahingoista, joita aiheutuu tälle laitteelle tai tämän laitteen käytön seurauksena, jos vahinkotapaus liittyy johonkin seuraavista:

- epäasianmukainen käsittely,
- Käyttöohjeen laiminlyönti,
- ulkopuolisten, valtuuttamattomien henkilöiden toimesta tehdyt korjaukset,
- muiden kuin alkuperäisten varaosien asennus ja vaihtaminen,
- määräystenvastainen käyttö,
- sähkölaitteiden rikkoutumiset sähkömääräyksiä ja VDE-määräyksiä 0100, DIN 57113 / VDE0113 laiminlyötyessä.

Huomaa:

Lue käyttöohjeen koko sisältö ennen asennusta ja käyttöönottoa.

Tämän käyttöohjeen tarkoituksena on helpottaa laitteeseen perehtymistä ja sen määräystenmukaisten käyttömahdollisuuksien hyödyntämistä.

Käyttöohje sisältää tärkeitä ohjeita turvalliseen, asianmukaiseen ja taloudelliseen työskentelyyn laitteella ja tietoja siitä, miten vältetään vaaroja, säädetään korjauskustannuksissa, ehkäistään seisokkeja ja parannetaan laitteen luotettavuutta ja pidennetään sen käyttöikää.

Tässä käyttöohjeessa olevien turvallisuusohjeiden lisäksi on ehdottomasti huomioitava kansalliset laitteen käyttöä koskevat määräykset.

Säilytä käyttöohjetta laitteen yhteydessä muovikuoressa lialta ja kosteudelta suojattuna. Jokaisen käyttöhenkilön on luettava se huolellisesti ja noudatettava sitä tunnontarkasti aina ennen työn aloittamista.

Laitteen parissa saavat työskennellä vain sellaiset henkilöt, jotka ovat saaneet tarvittavat tiedot laitteen käytöstä ja siihen liittyvistä vaaroista. Määrättyä alikärajaa on noudatettava.

Tämän käyttöohjeen sisältämien turvaohjeiden ja maasi erityisten määräysten lisäksi on noudatettava rakenteeltaan samalaisten koneiden käytöstä yleisesti hyväksytyjä sääntöjä.

Emme ota vastuuta onnettomuuksista tai vahingoista, jotka seuraavat tämän käyttöohjeen ja turvallisuusohjeiden laiminlyönnistä.

2. Laitteen kuvaus (kuva 1-16)

1. Poistolaite
2. Pidike (poistolaite)
3. pyälletty ruuvi
4. Kiinnike (sahanterän suoja)
5. Sahanterän suoja
6. Sahapöytä
7. Hienosulake
8. Vasen suojuus
9. Säilytyslaatikko
10. Laakerikohdat
11. Kiristysvipu
12. Puomi
13. Asteikko
14. pyälletty mutteri
15. Poistoimuliitäntä
16. Pälle/pois-kytkin
17. Iskuluvun säädin
18. Asennuskohdat (kumijalkaa esiasennettuna)
19. Työvalo
20. Työvalon päälle-/pois-kytkin
21. Sahanterä
22. Kuusiokoloavain 3 mm
23. Painin
24. Ruuvi (pidätin)
25. Pöytäsisäke
26. Ylempi sahanterän pidike
27. Ylempi sahanterän kiristysruuvi
28. Alempi sahanterän kiristysruuvi
29. Alempi sahanterän pidike
30. Kulma (ei kuulu toimituksen sisältöön)
31. Ruuvi (osoitin asteikko)
32. Osoitin
33. Ruuvi (vasen suojuus - edessä)
34. Ruuvi (vasen suojuus - takana)
35. Säättöruuvi ja lukkomutteri

3. Toimituksen sisältö

- Kuviosaha
- Sahanterän suoja (5) ja pidätin (23)
- Poistolaite (1)
- Sahanterä (21) puuta ja muoveja varten (2x) (1x esiasennettuna)
- Kuusiokoloavain, 3 mm (22)
- Alkuperäinen käyttöohje

4. Määräystenmukainen käyttö

Kuviosahaa käytetään kulmikkaiden puokappaleiden tai muiden materiaalien, kuten pleksilasin, GFK:n, so-lumuovin, kumin, nahan ja korkin leikkaamiseen. Älä käytä sahaa pyöreiden materiaalien sahaamiseen. Pyöreät materiaalit kallistuvat helposti.

Loukkaantumisvaara! Osia voi sinkoutua ulos!

Laitetta saa käyttää vain sen käyttötarkoituksen mukaisesti. Kaikki muunlainen käyttö katsotaan määräystenvastaiseksi käytöksi. Kaikista näin syntyneistä vahingoista ja tapaturmista vastaa käyttäjä, ei valmistaja.

Huomaa, että laitteitamme ei ole tarkoitettu kaupalliseen käyttöön, ammatin harjoittamiseen tai teolliseen käyttöön. Takuu ei ole voimassa, jos laitetta käytetään kaupalliseen tarkoitukseen, käsityöammatin harjoittamiseen tai teollisuudessa tai jossain muussa näitä vastaavassa toiminnassa.

- Vain koneelle sopivia sahanteriä saa käyttää.
- Määräystenmukaiseen käyttöön kuuluu myös turvallisuusohjeiden ja asennusohjeen sekä käyttöohjeissa olevien ohjeiden huomioiminen.
- Konetta käyttävien ja huoltavien henkilöiden on pehdyttävä niihin ja heillä on oltava tiedot mahdollisista vaaroista.
- Sen lisäksi voimassa olevien tapaturmantorjuntamääräyksiä on noudatettava tunnontarkasti.
- Muita yleisiä työterveys- ja turvateknisiä säädöksiä on noudatettava.
- Jos koneeseen tehdään muutoksia, valmistaja ei ota mitään vastuuta siitä aiheutuvista vahingoista.

Jäännösriskit

Vaikka tätä sähkötyökalua käytetään määrästenmukaisesti, jäljelle jää aina jäännösriskejä. Seuraavia vaaroja voi esiintyä tämän sähkötyökalun mallin ja version yhteydessä:

- Keuhkovammat, jos ei käytetä sopivaa pölysuojanaamaria.
- Kuulovammat, jos ei käytetä sopivaa kuulosuojainta.
- Onnettomuusvaara koskettaessa kädellä työkalun suojaamattomalle leikkausalueelle.
- Vammautumisvaara työkaluja vaihdettaessa (viihtovammojen vaara).
- Sormien puristuminen.
- Takaiskusta aiheutuva vaara.
- Työkappaleen kallistuminen riittämättömän työkalupaleen asetuspuolelta.
- Leikkuutyökaluun koskeminen.
- Oksan kappaleiden ja työkappaleen osien ulos sinkoileminen.

5. Turvallisuusohjeet

5.1 Sähkölaitteiden yleiset turvallisuusohjeet

VAROITUS

Sähkötyökalujen käytössä on sähköiskulta ja loukkaantumis- ja palovaaralta suojautumisen vuoksi otettava huomioon seuraavat olennaiset turvatoimenpiteet.

Lue kaikki nämä ohjeet ennen kuin käytät tätä sähkötyökalua, ja säilytä turvallisuusohjeet varmassa paikassa.

Huolto ja kunnossapito

1. Säännöllinen puhdistus, huolto ja voitelu.

Vedä virtapistoke irti aina ennen kuin alat suorittaa säätö-, kunnossapito- tai korjaustöitä.

2. Korjauta laite vain pätevällä ammattihenkilöllä ja käyttäen vain alkuperäisiä varaosia.

Näin varmistetaan laitteen pysyminen turvallisena.

Turvallinen työskentely

1. Pidä työalueesi järjestyksessä

- Työalueella vallitseva epäjärjestys voi johtaa onnettomuuksiin.

2. Ota huomioon ympäristön vaikutukset

- Älä altista sähkötyökaluja sateelle.
- Älä käytä sähkötyökaluja kosteassa tai märässä ympäristössä.
- Huolehdi työalueen hyvästä valaistuksesta.
- Älä käytä sähkötyökaluja paikoissa, joissa on palo- tai räjähdysvaara.

3. Suojaudu sähköiskulta

- Vältä kehon kosketusta maadoitettuihin osiin (esim. putket, lämpöä säteilevät laitteet, sähköliedet, kylmälaitteet).

4. Pidä muut ihmiset loitolla

- Älä anna muiden henkilöiden, erityisesti lasten, koskea sähkötyökaluun tai johtoon. Pidä heidät loitolla työalueelta.

5. Säilytä sähkötyökaluja, jotka eivät ole käytössä, turvallisesti

- Kun sähkötyökalu ei ole käytössä, tulee sitä säilyttää lasten ulottumattomissa kuivassa ja suljetussa paikassa korkealle sijoitettuna.

6. Älä ylikuormita sähkötyökaluasi

- Työskentelet paremmin ja turvallisemmin ilmoitetulla tehoalueella.

7. Käytä oikeaa sähkötyökalua.

- Älä käytä heikkotehoista sähkötyökalua raskaisiin töihin.
- Älä käytä sähkötyökalua sellaiseen tarkoitukseen, mihin sitä ei ole suunniteltu. Älä käytä esimerkiksi käsipyörösahaa puiden oksien tai halkojen sahaamiseen.

8. Käytä sopivaa vaatetusta

- Älä pidä ylläsi liian väljiä vaatteita tai koruja, jotka voivat tarttua liikkuviin osiin.
- Ulkona työskennellessä on suositeltavaa käyttää luistamattomia jalkineita.
- Jos sinulla on pitkät hiukset, käytä hiusverkkoa.

9. Käytä suojavarustusta.

- Käytä suojalaseja.
- Käytä hengityssuojainta, kun työssä muodostuu pölyä.

10. Liitä pölynimulaite.

- Jos pölynimu- ja -keräyslaitteet ovat käytettävissä, varmista, että ne on liitetty ja niitä käytetään oikein.

11. Älä käytä johtoa mihinkään muuhun kuin mihin se on tarkoitettu

- Älä käytä johtoa pistokkeen vetämiseen irti pistorasiasista. Suojaa johto kuumuudelta, öljyltä ja teräviltä reunoilta.

12. Kiinnitä työkappale

- Käytä kiristyslaitetta tai ruuvipenkkiä työkappaleen paikallaan pitämiseen. Sillä lailla se pysyy paikallaan tukevammin kuin jos sitä pidettäisiin vain käsin.

13. Vältä epänormaaleja vartalon asentoja.

- Varmista, että seisot tukevasti ja säilytät aina tasapainon.

14. Pidä työkaluistasi hyvää huolta

- Pidä leikkuutyökalut terävinä ja puhtaina voidaksesi työskennellä paremmin ja turvallisesti.
- Noudata voitelua ja työkalunvaihtoa koskevia ohjeita.
- Tarkasta sähkötyökalun liitosjohto säännöllisesti, ja jos se on vaurioitunut, vaihdatuta se hyväksytyllä sähköasentajalla.
- Tarkasta jatkojohdot säännöllisesti ja vaihda ne, jos ne ovat vaurioituneet.
- Pidä kahvat kuivina, puhtaina ja öljyttöminä ja rasvattomina.

15. Irrota pistoke pistorasiasista

- Kun et käytä sähkötyökalua, ennen huoltoa ja työkaluja, kuten esim. sahanterää, poraa, jyrsinä, vaihdettaessa.

16. Älä jätä työkalun avainta lukkoon

- Tarkasta ennen päälle kytkemistä, että avaimet ja säätötyökalut on poistettu.

17. Vältä tahaton käynnistyminen

- Varmista, että kytkin on pois päältä, kun liität pistokkeen pistorasiaan.

18. Käytä ulkokäyttöön tarkoitettua jatkojohtoa

- Käytä ulkona vain ulkokäyttöön hyväksytyä ja vastaavasti merkittyä jatkojohtoa.

19. Ole tarkkaavainen

- Toimi harkiten ja varovaisesti. Aloita työt keskittyneesti. Älä käytä sähkötyökalua, jos tunnet olosi hajamieliseksi.

20. Tarkasta, onko sähkötyökalussa mahdollisesti vaurioita

- Ennen kuin sähkötyökalua käytetään uudelleen, on suojalaitteiden ja lievästi vahingoittuneiden osien moitteeton ja määräystenmukainen toiminta tarkastettava huolellisesti.
- Tarkasta, että liikkuvat osat toimivat jumittumatta ja etteivät osat ole vaurioituneet. Kaikkien osien on oltava oikein asennettuina ja täytettävä kaikki ehdot, jotta sähkötyökalun moitteeton toiminta on varmistettu.

- Hyväksytyin ammattikorjaamon on korjattava tai vaihdettava vaurioituneet suojalaitteet ja osat määräysten mukaisesti, mikäli käyttöohjeessa ei ole muuta mainittu.

- Vaurioituneet kytkimet on annettava asiakaspalvelun korjaamon vaihdettavaksi.

- Älä käytä sähkötyökalua, jossa kytkintä ei voi kytkeä päälle eikä pois päältä.

21. HUOMIO

- Muiden käyttötyökalujen ja muiden lisätarvikkeiden käyttö voi merkitä loukkaantumisvaaraa.

22. Anna sähköalan ammattilaisen korjata sähkötyökalusi

- Tämä sähkötyökalu vastaa asiaankuuluvia turvallisuusmääräyksiä. Korjaukset saa tehdä vain sähköalan ammattilainen alkuperäisiä varaosia käyttäen; muussa tapauksessa käyttäjälle saattaa aiheutua onnettomuuksia.

VAROITUS

Tämä sähkötyökalu muodostaa käytön aikana sähkömagneettisen kentän. Tämä kenttä voi joissain olosuhteissa haitata aktiivisten tai passiivisten ihonalaisen lääkinnällisten laitteiden toimintaa. Vakavien tai hengenvaarallisten vammojen vaaran vähentämiseksi suosittelemme, että ihonalaisia lääkinnällisiä laitteita käyttävät henkilöt neuvottelevat lääkäriensä kanssa ennen kuin alkavat käyttää sähkötyökalua.

5.2 Erityiset turvallisuusohjeet

- Kytke kone välittömästi pois päältä hätätilanteessa ja vedä virtapistoke irti pistorasiasista.
- Huomioi kaikki nämä turvallisuusohjeet ennen kuin alat työskennellä sahalla ja työskentelyn aikana.
- Älä käytä sahaa polttopuiden sahaamiseen.
- Koneessa on turvakytin, joka estää sen uudelleenkäynnistymisen virtakatkoksen jälkeen.
- Jos tarvitaan jatkojohtoa, on varmistettava, että sen poikkileikkaus on riittävä sahan virrankulutukseen. Vähimmäispoikkileikkaus on 1,5 mm².
- Käytä johtokelaa vain, kun se on kelattu auki.
- Koneella työskenteleviä henkilöitä ei saa häiritä.
- Sahanteriä ei saa moottorin sammuttamisen jälkeen missään tapauksessa jarruttaa painamalla sivusuuntaan.
- Asenna vain hyvin teroitettuja, säröttömiä ja vääntymättömiä sahanteriä.
- Vialliset sahanterät on heti vaihdettava.
- Älä käytä sahanteriä, jotka eivät vastaa tässä käyttöohjeessa ilmoitettuja tietoja.
- Varmista, että kaikki sahanterän peittävät laitteet toimivat moitteettomasti.
- Koneessa olevia turvalaitteita ei saa purkaa eikä tehdä toimimattomiksi.
- Vioittuneet tai virheelliset suojalaitteet on vaihdettava viipymättä uusiin.
- Älä leikkaa työkappaleita, jotka ovat niin pieniä, ettei niistä voi pitää kunnolla käsin kiinni.

- Älä kuormita konetta niin paljon, että se pysähtyy.
- Paina työkappaletta aina lujasti vasten työlevyä.
- Älä koskaan poista irronneita sirpaleita, lastuja tai kiinni juuttuneita puuosia sahanterän liikkeessa.
- Kytke kone pois päältä poistaaksesi juuttuneen käyttötyökalun häiriöt. Irrota virtapistoke. Poista tukos. Huomio! Sahanterästä johtuva loukkaantumisvaara! Käytä suojakäsineitä! Suorita koekäyttö ilman työkappaletta. Varmista, ettei esiinny epävallista melua tai tärinää. Jos näin on, kytke laite pois päältä ja ota yhteyttä valmistajaan.
- Varusteiden asennuksen ja säätö-, mittaus- ja puhdistustöitä saa suorittaa vain moottorin ollessa sammutettuna. Irrota virtapistoke.
- Tarkasta ennen päälle kytkemistä, että avaimet ja säätötyökalut on poistettu.
- Kun poistut työpaikalta, kytke moottori pois päältä ja vedä virtapistoke irti pistorasiasta.
- Sähköasennuksia, korjauksia ja huoltotöitä saa teettää vain ammattihenkilöllä.
- Kaikki suoja- ja turvalaitteet on korjaus- ja huoltotöiden suorittamisen jälkeen asennettava heti takaisin paikoilleen.
- Valmistajan määrittämiä turvallisuus-, työ- ja huolto-ohjeita ja teknisissä tiedoissa annettuja mittoja on noudatettava.
- Voimassa olevat tapaturmantorjuntamääräykset ja muut yleisesti voimassa olevat turvatekniset määräykset on huomioitava.
- Saha on tarkoitettu asennettavaksi vain sisätiloihin.
- Sahanterän suojusta pienemmät työkappaleet voivat aiheuttaa vammoja käsiin ja sormiin. Käytä sopivia apuvälineitä!
- Vältä kouristavia käsiasentoja ohjatessasi työkappaletta ja vältä asentoja, joissa kädet voivat luisahtaa suoraan sahanterään.
- Aseta sahanterä aina niin, että hampaat osoittavat alas kohti sahapöytää.
- Säädä aina oikea terän jännitys välttääksesi sahanterän repeämisen.
- Menettele erityisen varovaisesti leikatessasi materiaaleja, joiden leikkausprofiili on epäsäännöllinen.
- Kun vedät työkappaletta taaksepäin, hampaat voivat juuttua kiinni leikkausuraan, erityisesti, jos sahauslastut tukkivat uran. Tässä tapauksessa saha on sammutettava, virtapistoke vedettävä irti, leikkausura avattava kiilalla ja työkappale vedettävä irti.
- Älä koskaan poistu työpaikalta sammuttamatta sahaa ennen sitä. Odota, kunnes saha on pysähtynyt kokonaan.
- Älä aseta, liimaa tai asenna työpöydälle mitään osia sahan käydessä.
- Kytke saha päälle vasta siivottuasi työpöydältä pois kaikki materiaali jäänteet ja työkalut. Työstöpöydällä saa olla vain työstettävä työkappale ja joitain apuvälineitä (kiilat).
- Käytä aina suojalaseja.

- Pidä sormesi turvallisen välimatkan päässä sahanterästä.
- Ohjaa työkappaletta varmasti ja lujasti kiinni pitäen äläkä päästä työkappaletta irti missään vaiheessa.
- Älä koskaan poistu työpaikalta sammuttamatta sahaa ennen sitä.
- Vaikka tuntisit sahan hyvin, älä päästä tarkkaavaisuuttasi koskaan herpaantumaan. Tarkkaavaisuuden herpaantuminen voi jo sekunnin murto-osassa johtaa vakaviin vammoihin.

Säilytä turvallisuusohjeita hyvin.

6. Tekniset tiedot

Verkköjännite.....	220-240 V~/50 Hz
Tehontarve	80 Wattia (S1*)
.....	120 Wattia (S6 30%**)
Iskuluku	500-1700 min ⁻¹
Iskunpituus	12 mm
Seisontapinta	630 x 295 mm
Kääntyvä pöytä	0° - 45° vasemmalle
Pöydän koko	415 x 255 mm
Sahanterän pituus noin	134 mm
Säde	406 mm
Leikkauskorkeus 0°:ssa.....	50 mm
Leikkauskorkeus 45°:ssa.....	22 mm
Paino	12,7 kg

*Käyttötapa S1:

Jatkuva käyttö jatkuvalla kuormituksella

**Käyttötapa S6 30%:

Pysähtymätön ajoittaiskäyttö (kuormitusjakso 10 min). Jotta moottori ei kuumene sallitun rajan yli, moottoria saa käyttää määritetyllä nimellisteholla 30% kuormitusjaksosta ja sen on sen jälkeen käytävä 70% kuormitusjaksosta ilman kuormaa.

Melupäästöarvot

Melu

Meluarvot on määritetty standardin EN 61029 mukaisesti.

Käytä kuulosuojaimia.

Melu voi aiheuttaa kuulovamman.

Äänen painetaso L_{pA}	66,9 dB(A)
Epävarmuus K_{pA}	3 dB
Äänen tehotaso LWA	79,9 dB(A)
Epävarmuus K_{WA}	3 dB

Annetut arvot ovat emissioarvoja ja ne eivät esitä. Vaikka emissio- ja immisiotason välillä on korrelaatio, ei niistä voida luotettavasti määrittää mahdollisesti tarvittavia lisävarotoimenpiteitä.

Työpaikalla vallitsevaan immissiotasoon mahdollisesti vaikuttavia tekijöitä ovat vaikutusten kesto, työtilan ominaisuudet, muut melulähteet jne., esim. koneiden määrä ja muut lähellä suoritettavat toimenpiteet.

Luotettavat työpaikan arvot voivat sen vuoksi olla eri maissa erilaisia. Käyttäjä voi näiden tietojen perusteella kuitenkin arvioida vaarat ja riskit paremmin.

Rajoita melun muodostuminen minimiin!

- Käytä vain moitteettomassa kunnossa olevia laitteita.
- Huolla ja puhdista laite säännöllisesti.
- Mukauta työtapasi laitteelle sopivaksi.
- Älä ylikuormita laitetta.
- Tarkastuta laite tarvittaessa.
- Kytke laite pois päältä, jos sitä ei käytetä.

Sopivat sahanterät

Voidaan käyttää kaikkia hyvin varustetuissa kauppoissa myytäviä sahanteriä, joiden vähimmäispituus on 127 mm tapin kanssa ja ilman sitä.

7. Ennen käyttöönottoa

7.1 Purkaminen pakkauksesta

- Avaa pakkaus ja ota laite varovasti ulos.
- Poista pakkausmateriaali sekä pakkaus- ja kuljetusvarmistukset (jos sellaiset on).
- Tarkasta, onko toimituksen sisältö täydellinen.
- Tarkasta, onko laitteessa tai lisäosissa kuljetusvaurioita.
- Säilytä pakkausta mahdollisuuksien mukaan takuuajan päättymiseen asti.

VAROITUS

Laite ja pakkausmateriaalit eivät ole lasten leikkikaluja! Lapset eivät saa leikkiä muovipussien, kalvojen tai pienosien kanssa! Vaarana osien joutuminen nieluun ja tukehtuminen!

7.2 Yleiset ohjeet

- Kaikkien suojakansien ja turvalaitteiden on oltava asianmukaisesti asennettuna ennen kuin kone otetaan käyttöön.
- Sahanterän on voitava liikkua vapaasti.
- Varo kertaalleen työstetyssä puussa olevia vieraita esineitä, kuten esim. nauvoja tai ruuveja.
- Varmista ennen päälle-/pois-kytkimen painamista, että sahanterä on asennettu oikein ja liikkuvat osat liikkuvat kevyesti.
- Varmista ennen koneen kytkemistä, että tyyppikilven tiedot vastaavat verkkovirran tietoja.
- Liitä kone vain asianmukaisesti asennettuun suojakoskettimelliseen pistorasiaan, jonka suojaus on vähintään 10 A.

7.3 Kuviosahan asennus työpöytään

Asennuksessa tarvitaan:

- Kuusioruuvi M8 (4 kpl)
- Kuusiomutteri M8 (4 kpl)
- Unterlegscheibe Ø 8,4 mm (8x)
(ei kuulu toimituksen sisältöön)

Käytettävien ruuvien pituus vaihtelee pöytälevyn paksuuden mukaan.

VAROITUS

Loukkaantumisvaara! Vedä kuviosahan virtapistoke irti pistorasiasta aina ennen asennustöitä.

1. Asenna kuviosaha tukevaan puiseen työpenkkiin. Näin voidaan välttää tärinistä aiheutuvan melun muodostuminen.
2. Merkitse porausaukkojen paikat (katso kuva 5.2).
3. Poraa 4 reikää (halkaisija 8 mm) työpöytään.
4. Kiinnitä kuviosaha kuusioruuveilla (E) työpöydän asennuskohtiin (kuva 3, kohta 19) seuraavassa järjestyksessä (kuva 5.1):
D Kuusiomutteri
C Aluslaatta
A Kuviosaha
B Työpöytä
C Aluslaatta
E Kuusioruuvi
5. Kiristä kuusiomutteri (D) tiukkaan.

8. Asennus

VAROITUS

Loukkaantumisvaara! Vedä kuviosahan virtapistoke irti pistorasiasta aina ennen asennustöitä.

8.1 Sahanterän asennus / vaihto (kuva 1, 7-11)

VAROITUS

Tahattomasta käynnistyksestä aiheutuvien vammojen välttämiseksi: Paina ”0” -painiketta ja vedä virtapistoke irti pistorasiasta aina ennen sahanterän poistamista tai vaihtamista.

8.1.1 Pöytäsisäkkeen poistaminen / asettaminen

1. Löysää pyälletty ruuvi (3).
2. Aseta sahanterän suoja (5) täysin ylös.
3. Tartu sahapöytään (6) sen alapuolelta ja paina pöytäsisäke (25) ylös.
4. Pöytäsisäke (25) voidaan nyt poistaa.

Kun asetat pöytäsisäkkeen (25), huomioi sahausraon sijainti. Pöytäsisäke (25) on asetettava paikalleen kuvassa 8 esitetyllä tavalla. Muuten kone voi vahingoittua viisteleikkausten aikana.

8.1.2 Sahanterän irrottamiseksi ilman tappia (valinnainen)

1. Sahanterän (21) irrottamiseksi tulee pöytäsisäke (25) ottaa pois. (katso 8.1.1)
2. Löysää ensin kiristys kääntämällä kiristysvipu (11) ylös. Kiristystä voidaan tarvittaessa vähentää edelleen kääntämällä kiristysvipua (11) vastapäivään.
3. Paina puomia (12) hieman alaspäin (katso kuva 9).
4. Löysää sitten ylempi kiinnitysruuvi (27)
5. Pidä sahanterää paikallaan, koska muuten se putoaa laitteen sisälle.
6. Löysää alempi sahanterän kiristysruuvi (28) kuusiokoloavaimella (22).
7. Ota sahanterä ylöspäin pois.

8.1.3 Sahanterän asettamiseksi ilman tappia (valinnainen)

Sahanterän hampaiden täytyy aina osoittaa alaspäin.

1. Kiinnitä sahanterä (21) ensin alempaan sahanterän pitimeen (29). Kiinnitä sahanterä (21) kiristämällä alempi sahanterän kiristysruuvi (28) kuusiokoloavaimella (22).
2. Paina puomia (12) hieman alaspäin. Kiinnitä sahanterän (21) toinen pää ylemmällä sahanterän pidikkeellä (26) (katso kuva 9).
3. Kiinnitä sahanterä (21) ylemmällä sahanterän kiristysruuvilla (27) (katso kuva 10).
4. Kiristä sahanterä (21) kiristysvivulla (11) painaen sen uudelleen alas. Tarkasta sahanterän kiristys (21). Jos kireys on liian pieni, sitä voidaan lisätä kiertämällä myötäpäivään. Löysää tällöin ensin kiristysvipu (11) uudelleen.
5. Aseta pöytäalusta (25) uudelleen. (katso 8.1.1)

8.1.4 Sahanterän irrottaminen tappien kanssa

1. Sahanterän (21) irrottamiseksi tulee pöytäsisäke (25) ottaa pois. (katso 8.1.1)
2. Löysää ensin kiristys kääntämällä kiristysvipu (11) ylös. Vähennä kiristystä tarvittaessa lisää kääntämällä vastapäivään.
3. Pidä sahanterää paikallaan ja paina puomia (12) hieman alaspäin (katso kuva 9).
4. Vedä sahanterä ulos ylemmästä ja alemmasta sahanterän pitimestä (26/29).

8.1.5 Sahanterän asettaminen tappien kanssa

Sahanterän hampaiden täytyy aina osoittaa alaspäin.

1. Ohjaa sahanterän (21) pää pöydässä olevan aukon läpi. Ohjaa sahanterän tapit (21) vastaaviin koloihin ylemmässä ja alemmassa sahanterän pitimessä (26/29).
2. Aseta sahanterä (21) ensin alempaan sahanterän pitimeen (29).
3. Paina puomia (12) hieman alaspäin (katso kuva 9). Aseta sahanterä (21) ylempään sahanterän pitimeen (26).

4. Tarkasta sahanterän tappien asento sahanterän pitimissä (26/29).
5. Kiristä sahanterä (21) kiristysvivulla (11) painaen sen uudelleen alas. Tarkasta sahanterän kiristys (21). Jos kireys on liian pieni, sitä voidaan lisätä kiertämällä myötäpäivään. Löysää tällöin ensin kiristysvipu (11) uudelleen.
6. Aseta pöytäalusta (25) uudelleen. (katso 8.1.1)

OHJE

Vasemmalla puolella on säilytyslaatikko (9), jossa voidaan säilyttää varasahanteriä ja kuusiokoloavaimia.

8.2 Sahanterän kiristuksen tarkastus

VAROITUS

Tarkasta terän kireys säännöllisesti ja sahanterän asettamisen jälkeen.

Kiristä sahanterä asennettuasi sen, tee tämä painamalla kiristysvipu (11) alas.

Jos terän kiristys on liian pieni tai liian suuri, menettele seuraavasti:

- Käännä kiristysvipu (11) ylös.
- Kierrä kiristysvipua (11) myötäpäivään lisätäksesi kireyttä ja vastapäivään vähentääksesi sitä.
- Paina kiristysvipu uudelleen alas kiinnittääksesi säädön.

Sahanterästä on oikein kiristettynä lähdettävä korkea ääni, kuten soittimen kielestä, kun sitä "isketään".

8.3 Kulma-asteikon hienosäätö (kuva 12; 12.1)

HUOMIO

Tarkasta kulma-asteikon säätö ennen kuin alat työkennellä laitteella.

1. Löysää säätöruuvien (35) lukkomutteri kita-avaimella SW8 (ei sisälly toimitukseen).
2. Käytä sahapöydän säätämiseen 90°-kulmaa (30) (ei sisälly toimitukseen). Aseta se sahapöytää ja sahanterää vasten (kuva 12).
3. Löysää pyälletty mutteri (14). Kierrä säätöruuvia (35) niin paljon, että sahanterän (21) ja sahapöydän (6) välinen kulma on 90°.
4. Kiristä pyälletty mutteri (14) ja säätöruuvien (35) lukkomutteri uudelleen.
5. Löysää ruuvi (31) ja kierrä osoitin (32) 0°-merkin kohdalle.
6. Suorita koeleikkaus. Tarkasta kulma työkappaleessa kulmamittarilla. Säädä tarvittaessa osoittimen (32) asentoa.

8.4 Pidättimen asennus (kuva 6, 7)

OHJE:

Ennen pidättimen (23) asentamista täytyy tehtaalla esiasennettu sahanterä (21) irrottaa (katso 8.1).

1. Ota sahanterä (21) pois kohdassa 8.1 kuvatulla tavalla.
2. Poista pidätin (23) sahanterän suojusta (5): Löysää ruuvi (24) kokonaan ristipääruuvimeisselillä (ei sisälly toimitukseen) (katso kuva 6).
3. Ohjaa kiinnike (4) aukkoon (katso kuva 7).
4. Kiinnitä kiinnike (4) pyälletyillä ruuvilla (3).
5. Asenna pidätin (23) sahanterän suojaan (5). Pistä ruuvi (24) pitimeen (4). Kiristä ruuvi (24) ristipääruuvimeisselillä (ei sisälly toimitukseen).
6. Aseta sahanterä (21) uudelleen kohdassa 8.1 kuvatulla tavalla.
7. Varmista, että pidätin (23) ei koske sahanterään (21).

8.4.1 Pidättimen säätö

OHJE:

Pidätin (23) täytyy aina mukauttaa työkappaleen korkeutta vastaavasti. Työkappale ei saa kuitenkaan juuttua, vaan sen on pysyttävä vapaasti liikuteltavana. Pidätintä (23) käytetään varmistamaan, että työkappale ei voi irrota ylöspäin, jolloin sahanterä (21) rikkoutuisi.

1. Löysää pyälletty ruuvi (3) pidättimen (23) säätämiseksi.
2. Säädä pidätin (23) työkappaleen korkeutta vastaavasti.
3. Kiristä pyälletty ruuvi (3) uudelleen.

8.5 Poistolaitteen asennus (kuva 8)

1. Varmista, että sahanterän suoja (5) on käännetty alas.
2. Kierrä poistolaitte (1) myötäpäivään kiinni pidikkeeseen (2), kuten kuvassa 8 on esitetty.

8.6 Lastujen poistoimu (kuva 13)

HUOMIO:

Käytä tuotetta vain sopivan lastujen poistoimulaitteen kanssa. Älä käytä kotitalouspölynimuria.

Liitä sopiva lastujen poistoimulaitteisto (ei kuulu toimituksen sisältöön) poistoimuliitintään (15) (katso kuva 13, esimerkkikuva).

HUOMIO:

Tarkasta ja puhdista imukanavat säännöllisesti.

9. Käyttö

9.1 Yleiset ohjeet

- Saha ei leikkaa puuta itsestään. Käyttäjä mahdollistaa sahaamisen ohjaamalla puuta liikkuvaan sahanterään.
- Hampaat leikkaavat puuta vain alaspäinliikkeessä.
- Puu on ohjattava sahanterään hitaasti, koska sahanterän hampaat ovat erittäin pieniä.

- Kaikki sahalla työskentelevät henkilöt tarvitsevat jonkin verran aikaa totutellakseen sahan käyttöön. Tänä aikana muutama terä varmasti menee rikki.
- Paksumpien puukappaleiden leikkaamisessa on varmistettava erityisesti, että sahanterä ei taivu eikä väänny.
- Varovainen työskentelytapa pidentää sahanterän käyttöikää.

9.2 Päälle-/ pois-kytkin (16)

- **Kytkeminen päälle:** Paina painiketta "I".
- **Kytkeminen pois päältä:** Paina painiketta "0".

HUOMIO

Koneessa on turvakytkeä, joka estää sen uudelleenkäynnistymisen virtakatkoksen jälkeen.

Kun kuviosaha on kytketty päälle ja verkkovirran syöttö katkeaa, kuviosaha jää pois kytketyksi, vaikka virransyöttö palautuu. Kytke päälle painamalla uudelleen painiketta "I".

9.3 Työvalon käyttö (kuva 4)

Käytä päälle-/pois-kytkintä (20) kytkeäksesi työvalon (19) päälle ja pois.

9.4 Iskuluvun säädin (kuva 2)

Iskulukua voidaan säätää iskuluvun säätimellä (17) leikattavan materiaalin mukaan. Pehmeille materiaaleille suosittelemme korkeampia iskulukuja, koville materiaaleille alhaisempia iskulukuja. Kierrä iskuluvun säädintä (17) myötäpäivään, jolloin iskuluku kasvaa. Vähennä iskulukua kiertämällä vastapäivään.

9.5 Sisäleikkausten suorittaminen

Tällä kuviosahalla voidaan tehdä sisäleikkauksia työkappaleeseen ilman, että työkappaleen ulkopuoli tai ympärys vahingoittuu.

1. Poista sahanterä (21) kohdassa 8.1 kuvatulla tavalla.
2. Poraa reikä työkappaleeseen.
3. Aseta työkappale reikineen pöytäsisäkkeen (25) aukon yläpuolelle sahapöydän (6) päälle.
4. Asenna sahanterä (21) (kohdassa 8.1 kuvatulla tavalla) työkappaleessa olevan aukon läpi ja säädä terän kiristys.
5. Poista sahanterä (21) sisäleikkauksen päättymisen jälkeen terän pidikkeistä (kohdassa 8.1 kuvatulla tavalla).
6. Ota työkappale pois pöydältä.

9.6 Viisteleikkausten suorittaminen (kuva 14)

VAROITUS

Ole erittäin varovainen suorittaessasi viisteleikkauksia. Sahapöydän kallistaminen voi aiheuttaa työkappaleen luiskahtamisen. Loukkaantumisvaara.

1. Viisteleikkausten suorittamiseksi on pidättimeen (23) asennetun sahanterän suojan (5) etäisyyttä työpöydästä mukautettava vastaavasti.
2. Käännä pöytää löysäämällä pyälletty mutteri (14) ja kallistamalla sahapöytä (6) haluttuun asentoon.
3. Kiristä pyälletty mutteri (14).

10. Sähköliitäntä

Asennettu sähkömoottori on liitetty käyttövalmiiksi. Liitäntä vastaa asiaankuuluvia Saksan sähkötekniikan liiton (VDE) ja standardoimisliiton (DIN) määräyksiä.

Asiakkaan sähköliitännän sekä käytetyn jatkojohdon on vastattava näitä määräyksiä.

Viallinen sähköliitosjohto

Sähkön liitosjohtoon syntyy usein eristevaurioita.

Syynä tähän voi olla:

- Painaumakohdat, jos liitosjohdot viedään ikkunoiden tai ovenraon läpi
- Taitekohdat liitosjohdon ollessa kiinnitetty tai johdettu väärin
- Viiltokohdat ajettaessa liitosjohdon ylitse
- Eristevauriot repäistäessä irti seinäpistorasiasta.
- Eristeen vanhenemisesta aiheutuvat halkeamat.

Tällaisia vahingollisia sähköliitosjohtoja ei saa käyttää, sillä ne ovat eristevaurioiden vuoksi hengenvaarallisia.

Tarkasta säännöllisesti, onko liitosjohdoissa vaurioita. Varmista, ettei liitosjohto tarkastettaessa ole kiinni virtaverkossa.

Liitäntäjohtojen on vastattava asiaankuuluvia Saksan sähkötekniikan liiton (VDE) ja standardoimisliiton (DIN) määräyksiä.

Käytä vain sellaista liitäntäjohtoa, jossa on merkintä H 05 VV-F.

Tyyppimerkinnän painatus liitosjohdossa on pakollista.

Vaihtovirtamoottori

Verkkojännitteen on oltava 220-240 V~.

Enintään 25 m pitkien jatkojohtojen poikkipinnan on oltava 1,5 neliömillimetriä.

Sähkövarusteiden liitännät ja korjaukset saa tehdä vain sähköalan ammattilainen.

Ilmoita tiedusteluissa seuraavat tiedot:

- Moottorin virtatyyppi
- Koneen tyyppikilven tiedot

11. Kuljetus

- Kuljeta sähkötyökäluä nostamalla sitä tätä varten olevista koloista telineessä ja moottorisuojuksessa.
- Älä koskaan käytä suojalaitteita pitääksesi niistä kiinni käsittelyn tai kuljetuksen aikana.

- Varmista, että kuljetuksen aikana sahanterän paljaana oleva osa on peitetty, esimerkiksi suojalaitteella.

12. Puhdistus, huolto ja varaosien tilaaminen

VAROITUS

Kytke saha aina pois päältä ja vedä virtapistoke irti pistorasiasta aina ennen huolto- ja puhdistustöitä.

12.1 Puhdistus

Pidä suojalaitteet, ilmaraot ja moottorin kotelo niin pölyttömänä ja puhtaana kuin vain mahdollista. Suosittelemme, että laite puhdistetaan heti jokaisen käyttökerran jälkeen.

12.1.1 Puhdistus ulkopuolelta

- Puhdista laite säännöllisesti kostealla liinalla ja vähäisellä määrällä suopaa.
- Älä käytä mitään puhdistus- tai liuotainaineita. Ne voivat vahingoittaa laitteen muoviosia.
- Pidä huoli siitä, ettei laitteen sisäosiin pääse vettä.

12.1.2 Puhdistus sisäpuolelta (kuva 15)

1. Avaa säilytyslaatikko (9).
2. Poista ruuvi (34).
3. Löysää ruuvi (33).
4. Irrota suojuus (8).
5. Puhalla laitteen sisäpuoli paineilmalla, jossa on alhainen paine.
6. Aseta suojuus (8) uudelleen.
7. Kiinnitä ruuvi (33).
8. Aseta ruuvi (34) uudelleen ja kiristä se.
9. Sulje säilytyslaatikko (9).

12.2 Huolto

12.2.1 Laakeri (kuva 1/kohta 10)

Voitele ohjausrullien laakerikohdat (10) vähintään 25-30 käyttötunnin välein korkealuokkaisella konerasvala.

12.2.2 Hiiliharjat

Jos kipinöitä alkaa muodostua tavallista enemmän, anna sähköalan ammattilaisen tarkastaa hiiliharjat.

HUOMIO

Hiiliharjat saa vaihtaa vain sähköalan ammattilainen.

12.2.3 Virtajohto

Jos virtajohto on vahingoittunut, siinä on leikkausvaurioita tai muita vaurioita, se on heti vaihdettava.

12.2.4 Hienosulakkeen vaihto (kuva 16)

Jos hienosulakkeessa (7) on vika, se on vaihdettava samantyyppiseen hienosulakkeeseen 5 A/250 V (ø 5 x 20 mm).

VAROITUS

Älä ohita hienosulaketta (7)! Älä käytä eri tyyppisiä sulakkeita! Se voi johtaa laitteen vahingoittumiseen.

12.3 Huoltotietoja

Huomaa, että tämän tuotteen seuraavat osat altistuvat käytönmukaiselle ja luonnolliselle kulumiselle tai että seuraavia osia tarvitaan kulumisena materiaaleina.

Kuluvat osat*: Hiiliharjat, sahanterä, pöytäsisäke

* eivät välttämättä sisälly toimitukseen!

12.4 Varaosien tilaus

Varaosia tilattaessa (huoltopalvelusta) on ilmoitettava seuraavat tiedot:

Laitteen tyyppi

Laitteen tuotenumero (löytyy pakkauksesta tai ohjekirjasta)

13. Varastointi

Varastoi laitetta ja sen lisävarusteita pimeässä, kuivassa ja jäätymiseltä suojatussa paikassa niin, että se on lasten ulottumattomissa. Optimaalinen varastointilämpötila on 5 - 30 °C. Säilytä sähkötyökäluu alkuikäisessä pakkauksessaan.

14. Hävittäminen ja kierrätys

Laitte on kuljetusvaurioiden välttämiseksi pakkauksessa. Tämä pakkaus on raaka-ainetta ja siten käytettävissä uudelleen tai se voidaan viedä kyseisen raaka-aineen kierrätykseen.

Laitte ja sen lisätarvikkeet koostuvat eri materiaaleista, kuten esim. metallista ja muovista. Toimita vialliset rakenneosat erikoisjätteen keräykseen. Kysy neuvoa jätelaitokselta tai kunnanvirastosta!

Pakkaus koostuu ympäristöystävällisistä materiaaleista, jotka voidaan hävittää paikallisissa kierrätyspisteissä.

Käyttöikänsä päähän tulleen laitteen hävittämismahdollisuuksista saat tietoa kuntasi hallintovirastosta.

Vanhat laitteet eivät kuulu kotitalousjätteisiin!

Tämä symboli osoittaa, ettei tuotetta saa hävittää kotitalousjätteen seassa sähkö- ja elektroniikkalaitteiden hävittämistä koskevan direktiivin (2012/19/EU) ja kansallisten lakien mukaisesti. Tuote on toimitettava asianmukaiseen koontipaikkaan. Tämä voi tapahtua palauttamalla tuote ostettaessa vastaava tuote tai toimittamalla tuote valtuutettuun koontipaikkaan sähkö- ja elektroniikkalaitteiden jälleenkäsittelyä varten. Epäasianmukaisella vanhojen laitteiden käsittelyllä saattaa olla negatiivisia vaikutuksia ympäristölle ja ihmisten terveydelle sähkö- ja elektroniikkalaitteiden usein sisältämien mahdollisten vaarallisten aineiden vuoksi. Lisäksi tuotteen asianmukainen hävitys edesauttaa luonnollisten resurssien tehokasta hyödyntämistä. Tietoja vanhojen laitteiden keräyspisteistä saat kuntasi hallinnosta, julkisoikeudellisesta jätehuollosta, valtuutetusta sähkö- ja elektroniikkalaitteiden hävityspisteestä tai jätelaitokselta.

15. Ohjeet häiriöiden poistoon






VAROITUS

Kytke saha aina pois päältä ja vedä virtapistoke irti pistorasiasta aina ennen huolto- ja puhdistustöitä.

Häiriö	Mahdolliset syyt	Korjauskeinot
Sahanterä, jossa ei ole tappia, irtoaa moottorin pois kytkemisen jälkeen	Sahanterän kiristysruuvi (27/28) on kiristetty liian kevyesti	Kiristä sahanterän kiristysruuvi (27/28) kunnolla
Moottori ei käynnisty	Verkkosulakkeen häiriö	Tarkasta verkon sulake
	Jatkojohto viallinen	Vaihda jatkojohto
	Hienosulake viallinen	Tarkasta hienosulake ja vaihda se tarvittaessa samantyyppiseen hienosulakkeeseen.
	Moottorin tai kytkimen liitännät eivät ole oikein	Tarkastuta sähköalan ammattilaisella
Sahanterät murtuvat	Moottori tai kytkin viallinen	Tarkastuta sähköalan ammattilaisella
	Kireys on säädetty väärin	Säädä kireys oikein
	Kuormitus on liian suuri	Ohjaa työkappaletta hitaammin
	Väärä sahanterän tyyppi	Käytä oikeita sahanteriä
Sahanterä heilahtelee, sitä ei ole suunnattu suoraan.	Työkappaletta ei ohjata suoraan	Vältä sivuttaispainetta
	Pidikkeitä ei ole suunnattu	Avaa ruuvit, joilla pidikkeet on kiinnitetty. Aseta pidikkeet kohtisuoraan asentoon, kiristä ruuvit uudelleen.

Spiegazione dei simboli sull'apparecchio

L'utilizzo di simboli in questo manuale serve ad attirare la vostra attenzione sui possibili rischi. I simboli di sicurezza e le spiegazioni che li accompagnano devono essere perfettamente compresi. Le avvertenze in quanto tali non eliminano i rischi e non possono sostituire le misure atte a prevenire gli infortuni.

	<p>Avvertimento! Per ridurre il rischio di lesioni, leggete le istruzioni per l'uso!</p>
	<p>Indossare degli occhiali protettivi. Le scintille generate durante il funzionamento o le scegge, i trucioli e la polvere che provengono dall'apparecchio possono causare la perdita della vista.</p>
	<p>Indossare degli otoprotettori. L'esposizione al rumore può provocare la perdita dell'udito.</p>
	<p>Indossare una maschera respiratoria antipolvere. Durante la lavorazione del legno e di altri materiali si può generare della polvere nociva per la salute. Non è consentita la lavorazione di materiali contenenti amianto!</p>
	<p>Attenzione! Pericolo di lesioni! Non mettere nella lama della sega in movimento!</p>

Indice:	Pagina:
1. Introduzione.....	82
2. Descrizione dell'apparecchio (Fig. 1-16)	82
3. Contenuto della fornitura	82
4. Impiego conforme alla destinazione d'uso.....	83
5. Indicazioni di sicurezza	83
6. Dati tecnici.....	86
7. Prima della messa in funzione	86
8. Struttura.....	87
9. Funzionamento.....	89
10. Allacciamento elettrico	90
11. Trasporto	90
12. Pulizia, manutenzione e ordinazione dei pezzi di ricambio.....	90
13. Stoccaggio.....	91
14. Smaltimento e riciclaggio	91
15. Risoluzione dei guasti	92

1. Introduzione

Produttore: scheppach

Fabrikation von Holzbearbeitungsmaschinen GmbH
Günzburger Straße 69
89335 Ichenhausen,

Egregio cliente,

Le auguriamo un piacevole utilizzo del Suo nuovo apparecchio.

Avvertenza:

Sulla base della legge attualmente in vigore sulla responsabilità per prodotti difettosi, il produttore del presente apparecchio non risponde dei danni all'apparecchio in questione o derivanti da esso in caso di:

- manipolazione impropria,
- mancato rispetto delle istruzioni per l'uso,
- riparazioni da parte di terzi, personale tecnico non autorizzato,
- montaggio e sostituzione di pezzi di ricambio non originali,
- utilizzo non conforme,
- guasti all'impianto elettrico dovuti alla mancata osservanza delle norme elettriche e delle disposizioni VDE 0100, DIN 57113 / VDE0113.

Da osservare:

Prima del montaggio e della messa in funzione, leggere tutto il testo delle istruzioni per l'uso.

Le presenti istruzioni per l'uso le consentono di conoscere l'apparecchio di sfruttare le sue possibilità d'impiego conformi.

Le istruzioni per l'uso contengono avvertenze importanti su come utilizzare l'utensile elettrico in modo sicuro, corretto ed economico e su come evitare i pericoli, risparmiare sui costi di riparazione, ridurre i tempi di inattività ed aumentare l'affidabilità e la durata dell'utensile elettrico.

Oltre alle disposizioni di sicurezza contenute nelle qui presenti istruzioni per l'uso, è necessario altresì osservare le norme in vigore nel proprio Paese per l'apparecchio.

Conservare le istruzioni per l'uso vicino all'apparecchio, protette da sporcizia e umidità in una copertina di plastica. Esse devono essere attentamente lette e scrupolosamente osservate da tutti gli operatori prima di iniziare il lavoro.

Possono lavorare sull'apparecchio solo persone che sono state istruite sull'uso dell'apparecchio e che sono state informate dei rischi a esso associati. L'età minima richiesta per gli operatori deve essere assolutamente rispettata.

Oltre alle indicazioni di sicurezza contenute nelle presenti istruzioni per l'uso e alle disposizioni speciali in vigore nel proprio Paese, devono essere rispettate le regole tecniche generalmente riconosciute per l'uti-

lizzo di macchine simili.

Si declina ogni responsabilità in caso di incidenti o danni dovuti al mancato rispetto delle presenti istruzioni e delle avvertenze di sicurezza.

2. Descrizione dell'apparecchio (Fig. 1-16)

1. Dispositivo di soffiaggio
2. Sostegno (Dispositivo di soffiaggio)
3. Vite a testa zigrinata
4. Supporto (Coprilama)
5. Protezione della lama della sega
6. Banco sega
7. Fusibile per correnti deboli
8. Copertura a sinistra
9. Scatola di conservazione
10. Punti di appoggio
11. Leva di serraggio
12. Braccio
13. Scala graduata
14. Dado zigrinato
15. Raccordo di aspirazione
16. Interruttore ON/OFF
17. Regolatore del numero di corse
18. Punti di montaggio (piedini in gomma premontati)
19. Lampada da lavoro
20. Interruttore di accensione/spegnimento lampada da lavoro
21. Lama della sega
22. Brugola 3 mm
23. Pressore
24. Vite (pressore)
25. Inserto da banco
26. Supporto della lama in alto
27. Vite di fissaggio superiore della lama della sega
28. Vite di fissaggio inferiore della lama della sega
29. Supporto della lama in basso
30. Angolare (non inclusa nel contenuto della fornitura)
31. Vite (Indicatore scala graduata)
32. Indicatore
33. Vite (Copertura a sinistra - livello anteriore)
34. Vite (Copertura a sinistra - livello posteriore)
35. Vite di regolazione con dado di sicurezza

3. Contenuto della fornitura

- Sega da traforo
- Protezione della lama della sega (5) con pressore (23)
- Dispositivo di soffiaggio (1)
- Lama (21) per legno e materiali plastici (2x) (1x premontato)
- Chiave a brugola 3 mm (22)
- Istruzioni per l'uso originali

4. Impiego conforme alla destinazione d'uso

La sega da traforo serve per il taglio di legna angolare o altri materiali come ad es. Plexiglas, vetroresina, gommapiuma, gomma, pelle e sughero. Non usate l'apparecchio per tagliare materiali cilindrici. I materiali cilindrici possono scivolare facilmente.

Pericolo di lesioni! Le parti possono venire scagliate all'intorno!

L'apparecchio deve essere usato solamente per lo scopo a cui è destinato. Ogni altro tipo di uso che esuli da quello previsto non è conforme. L'utilizzatore/l'operatore, e non il costruttore, è responsabile dei danni e delle lesioni di ogni tipo che ne risultino.

Si prega di notare che i nostri apparecchi non sono stati costruiti per uso commerciale, artigianale o industriale. Non ci si assume alcuna responsabilità se l'apparecchio è impiegato nel quadro di un'attività commerciale, artigianale, industriale o simili.

- Si possono utilizzare solo lame di sega adatte alla macchina.
- L'osservanza delle indicazioni di sicurezza, nonché il rispetto delle istruzioni di montaggio e delle indicazioni operative contenute nelle istruzioni per l'uso sono fondamentali al fine di un utilizzo del dispositivo conforme alla destinazione d'uso.
- Le persone che azionano e sottopongono a manutenzione la macchina devono aver preso confidenza con essa ed essere istruite sui potenziali pericoli che ne derivano.
- Occorre inoltre attenersi scrupolosamente alle norme antinfortunistiche in vigore.
- Rispettare le altre norme generali nel campo della medicina del lavoro e della tecnica di sicurezza.
- Modifiche alla macchina escludono completamente la responsabilità del produttore per i danni che ne derivano.

Rischi residui

Anche quando si utilizza correttamente questo utensile elettrico, rimangono sempre rischi residui. In relazione alla modalità costruttiva e alla realizzazione di questi utensili elettrici possono presentarsi i seguenti problemi:

- Lesioni polmonari, in caso non si indossi un'adeguata maschera di protezione contro la polvere
- Danni all'udito se non si indossa una protezione per l'udito adeguata.
- Pericolo di infortuni se le mani vengono a contatto della zona di taglio dell'utensile non coperta.
- Pericolo di lesioni durante il cambio di utensile (rischio di ferite da taglio).
- Schiacciamento delle dita.
- Pericolo a causa di contraccolpo.

- Ribaltamento del pezzo da lavorare a causa di una superficie d'appoggio insufficiente.
- Contatto con l'utensile da taglio.
- Frammenti di rami e di pezzi da lavorare scagliati all'ingiro.

5. Indicazioni di sicurezza

5.1 Avvertenze generali di sicurezza per le apparecchiature elettriche

AVVISO

Quando si utilizzano elettrodomestici adottare le seguenti misure di sicurezza basilari per la protezione contro le scosse elettriche, le lesioni o il pericolo di incendio.

Leggere tutte le avvertenze prima di utilizzare il presente elettrodomestico e conservare con cura le avvertenze di sicurezza .

Manutenzione e cura

1. Pulizia regolare, manutenzione e lubrificazione.

Prima di eseguire qualsiasi regolazione, riparazione o manutenzione estrarre la spina di corrente.

2. Lasciare che sia solo personale specializzato e qualificato a riparare il vostro strumento, e solo utilizzando pezzi di ricambio originali.

In questo modo si garantisce il costante funzionamento sicuro dello strumento.

Lavorare in sicurezza

1. Mantenere in ordine la zona di lavoro

- Disordine nell'area di lavoro può causare infortuni.

2. Tenere in considerazione gli influssi ambientali

- Non esporre gli attrezzi elettrici alla pioggia.
- Non utilizzare gli utensili elettrici in ambiente umido o bagnato.
- Provvedere a una buona illuminazione della zona di lavoro.
- Non utilizzare gli elettrodomestici in luoghi esposti a rischio di incendio o esplosione.

3. Proteggersi da scosse elettriche

- Evitare il contatto del corpo con i componenti con messa a terra (ad esempio tubi, radiatori, cucine elettriche, frigoriferi).

4. Tenere le altre persone a distanza

- Evitare che altre persone, in particolare bambini, entrino in contatto con l'utensile elettrico o il cavo. Tenerli lontani dall'ambito di lavoro.

5. Conservare gli attrezzi elettrici non utilizzati in modo sicuro

- Gli attrezzi elettrici inutilizzati devono essere depositati in un luogo asciutto, alto o comunque chiuso, fuori dalla portata di bambini.

6. **Non sovraccaricare l'attrezzo elettrico**
 - Funzionano meglio e in modo più sicuro nel campo di potenza indicato.
7. **Utilizzare l'utensile elettrico giusto**
 - Non utilizzare dei macchinari con potenza insufficiente per l'esecuzione di lavori difficili.
 - Non utilizzare l'utensile elettrico per scopi non previsti per esso. Non utilizzare ad esempio una sega circolare a mano per tagliare tronchi d'albero o ciocchi.
8. **Indossare abbigliamento adeguato**
 - Non indossare abbigliamento largo o gioielli perché potrebbero essere catturati da componenti in movimento.
 - Nei lavori all'aperto si consiglia di indossare calzature antiscivolo.
 - In caso di capelli lunghi, indossare una retina per raccogliere i capelli.
9. **Utilizzare i dispositivi di protezione**
 - Indossare degli occhiali protettivi.
 - Quando si eseguono lavori che producono polvere, è necessario indossare una mascherina di protezione delle vie respiratorie.
10. **Allacciare il dispositivo aspirapolvere**
 - In presenza di raccordi aspirapolvere o di raccolta sincerarsi che essi siano allacciati e funzionanti in modo corretto.
11. **Non utilizzare il cavo per scopi a cui non è destinato**
 - Non utilizzare il cavo per estrarre la spina dalla presa di corrente. Proteggere il cavo da calore, olio e spigoli vivi.
12. **Bloccare il pezzo da lavorare**
 - Utilizzare dispositivi di serraggio o una morsa da banco per serrare il materiale da lavorare. In tal modo la sicurezza è maggiore rispetto ad una situazione in cui lo si tiene in mano.
13. **Evitare posizioni del corpo anomale**
 - Accertarsi che la posizione sia sicura e mantenere sempre l'equilibrio.
14. **Prendersi cura degli attrezzi elettrici con diligenza**
 - Mantenere affilati e puliti gli utensili da taglio per garantire un lavoro migliore e più sicuro.
 - Seguire le indicazioni per la lubrificazione e per la sostituzione dell'utensile.
 - Controllare regolarmente la linea di allacciamento dell'attrezzo elettrico e farlo sostituire da un esperto in caso di danneggiamento.
 - Verificare regolarmente i cordoni di prolunga e sostituirli qualora fossero danneggiati.
 - Mantenere le impugnature asciutte, pulite e libere da olio e grasso.
15. **Estrarre la spina dalla presa**
 - In caso di inutilizzo dell'attrezzo elettrico, prima della manutenzione e durante la sostituzione di attrezzi, per esempio lama, trapano, fresa.
16. **Non lasciare inserita alcuna chiave di utensili**
 - Verificare prima dell'accensione che la chiave e l'utensile di regolazione siano estratti.
17. **Evitare l'avviamento inavvertito**
 - Accertarsi che l'interruttore sia spento quando si inserisce la spina nella presa.
18. **Utilizzare il cavo di prolunga per la zona esterna**
 - All'aperto utilizzare solo cavi di prolunga consentiti e opportunamente contrassegnati a tale scopo.
19. **Prestare attenzione**
 - Fare attenzione a cosa si sta facendo. Attenersi alle regole di buon senso durante il lavoro. Non utilizzare l'elettro utensile in caso di mancata concentrazione.
20. **Verificare che l'attrezzo elettrico non sia danneggiato**
 - Prima di utilizzare l'attrezzo elettrico, controllare scrupolosamente che i dispositivi di protezione o le parti leggermente danneggiate funzionino correttamente.
 - Controllare che le parti mobili funzionino correttamente e non si blocchino, e che non siano danneggiate. Tutti i componenti devono essere montati correttamente e tutte le condizioni devono essere soddisfatte al fine di garantire un esercizio perfetto dell'elettro utensile.
 - I dispositivi di protezione e i componenti danneggiati devono essere riparati o sostituiti da un'officina specializzata abilitata conformemente alle disposizioni, purché le istruzioni per l'uso non riportino disposizioni divergenti.
 - Gli interruttori danneggiati devono essere sostituiti presso un'officina di assistenza.
 - Non utilizzare attrezzi elettrici il cui l'interruttore non può essere acceso o spento.
21. **ATTENZIONE**
 - L'utilizzo di altri utensili e accessori può implicare un pericolo di lesioni.
22. **Far riparare l'elettro utensile da un tecnico elettricista qualificato**
 - Il presente utensile elettrico è conforme alle disposizioni di sicurezza pertinenti. Le riparazioni devono essere effettuate solo da un esperto elettricista utilizzando pezzi di ricambio originali, altrimenti si rischiano infortuni dell'utilizzatore.

AVVERTENZA

Questo elettro utensile genera un campo magnetico durante l'esercizio. Tale campo può danneggiare impianti medici attivi o passivi in particolari condizioni. Per ridurre il rischio di lesioni serie o mortali, si raccomanda alle persone con impianti medici di consultare il proprio medico e il produttore dell'impianto medico prima di utilizzare l'elettro utensile.

5.2 Avvertenze speciali di sicurezza

- In caso di emergenza disinserite direttamente la macchina e staccate la spina dalla presa di corrente.
- Osservate tutte le seguenti avvertenze, prima e durante l'utilizzo della sega.
- Non usate l'apparecchio per segare legna da ardere.
- L'apparecchio è dotato di un interruttore di sicurezza contro la riaccensione dopo una caduta di tensione.
- Se è necessario un cavo di prolunga, accertatevi che la sua sezione sia sufficiente per la corrente assorbita dalla sega. Sezione minima 1 mm².
- Utilizzate la bobina per cavi solo se è srotolata.
- Le persone che lavorano con l'apparecchio non devono venire distratte.
- Dopo il disinserimento del motore, le lame non devono assolutamente essere frenate mediante pressione laterale.
- Montate solo lame affilate, senza incrinature e non deformate.
- Sostituite subito le lame danneggiate.
- Non usate lame che non corrispondano ai dati caratteristici indicati in queste istruzioni per l'uso.
- È necessario accertare che tutti i dispositivi che coprono la lama funzionino perfettamente.
- I dispositivi di sicurezza dell'apparecchio non devono essere smontati o resi inutilizzabili.
- I dispositivi di protezione danneggiati o difettosi devono essere sostituiti immediatamente.
- Non tagliate pezzi che siano troppo piccoli per poter essere tenuti in mano con sicurezza.
- Non sottoponete la macchina ad una sollecitazione tale da farla arrestare.
- Premete il pezzo da lavorare sempre saldamente contro il piano di lavoro.
- Non togliete mai trucioli staccati, schegge o pezzi di legno incastrati quando la lama è in movimento.
- Per eliminare anomalie all'elettrotensile bloccato, disinserite la macchina. -Staccate la spina dalla presa di corrente- Togliete il blocco. Attenzione! Pericolo di lesioni a causa della lama! Indossate i guanti protettivi! Eseguite una prova di funzionamento senza il pezzo da lavorare. Fate attenzione che non si verifichino rumori o vibrazioni insoliti. Altrimenti disinserite l'apparecchio e rivolgetevi al produttore.
- Eseguite le operazioni di allestimento, regolazione, misura e pulizia solo quando il motore è disinserito. - Staccate la spina dalla presa di corrente -
- Prima dell'accensione, controllate che le chiavi e gli utensili di regolazione siano stati tolti.
- Quando lasciate il posto di lavoro, disinserite il motore e staccate la spina dalla presa di corrente.
- Le installazioni elettriche, i lavori di manutenzione e le riparazioni devono essere eseguiti solo da personale specializzato autorizzato.

- Tutti i dispositivi di protezione e di sicurezza devono essere subito rimontati dopo i lavori di riparazione o manutenzione.
- Si devono rispettare sia le avvertenze di sicurezza, lavoro e manutenzione del produttore, sia le dimensioni indicate nelle caratteristiche tecniche.
- Si devono rispettare le relative norme infortunistiche come anche le altre regole di sicurezza tecnica generalmente riconosciute.
- La sega è concepita solo per l'installazione in ambienti interni.
- Pezzi da lavorare più piccoli del coprilama possono causare lesioni a mani e dita. Utilizzate mezzi ausiliari adatti!
- Mentre guidate il pezzo da lavorare, evitate posizioni contratte della mano e posizioni che porterebbero la mano, se scivola, direttamente sulla lama.
- Inserite sempre la lama in modo che i denti siano rivolti in basso verso il piano di lavoro.
- Regolate sempre la corretta tensione della lama per evitare la sua rottura.
- Procedete con estrema prudenza quando tagliate materiale con profili di taglio irregolari.
- Tirando indietro il pezzo da lavorare, i denti si possono incastrare nel taglio, in particolar modo quando i trucioli bloccano la fessura. In tal caso dovete spegnere la sega, staccare la presa dalla spina della corrente, aprire la fessura di taglio con un cuneo e togliere il pezzo da lavorare.
- Non allontanatevi dalla zona di lavoro senza avere prima spento la sega. Aspettate che la sega si fermi.
- Non appoggiate, incollate o montate alcun pezzo sul tavolo da lavoro mentre la sega è in movimento.
- Accendete la sega solo dopo aver liberato il tavolo da lavoro da residui di materiale e utensili. Sul tavolo da lavoro lasciate solo il pezzo da lavorare ed eventuali ausili per il lavoro (cunei).
- Indossate sempre occhiali protettivi.
- Tenete le dita a una distanza di sicurezza dalla lama.
- Guidate l'utensile in modo stabile e sicuro e non mollatelo in nessun momento.
- Non allontanatevi mai dalla zona di lavoro senza avere prima spento la sega.
- Evitate che la vostra distrazione con la sega vi induca a essere disattenti. La disattenzione può causare gravi lesioni, già solo in frazioni di secondo.

Conservare con cura le indicazioni di sicurezza.

6. Dati tecnici

Tensione di rete.....	220-240 V~/50 Hz
Potenza assorbita	80 Watt (S1*)
.....	120 Watt (S6 30%**)
Numero di corse.....	500-1700 min ⁻¹
Corsa.....	12 mm
Superficie di appoggio	630 x 295 mm
Tavolo da lavoro orientabile.....	da 0° a 45° verso sinistra
Dimensioni del banco.....	415 x 255 mm
Lunghezza lama ca.	134 mm
Profondità.....	406 mm
Altezza max. taglio a 0°	50 mm
Altezza max. taglio a 45°	22 mm
Peso	12,7 kg

*Modalità operativa S1:

Funzionamento continuo a carico costante

**Durata di inserimento Modalità operativa S6 30%:

Funzionamento continuato con sollecitazione intermittente (durata di ciclo 10 min). Per non surriscaldare il motore eccessivamente esso può essere fatto funzionare con la potenza nominale indicata per il 30% della durata del ciclo e poi deve continuare a funzionare senza carico per il 70% della durata del ciclo.

Valori delle emissioni sonore

Rumore

I valori di rumorosità sono stati determinati secondo la norma EN 61029.

Indossare degli otoprotettori.

L'esposizione al rumore può provocare la perdita dell'udito.

Livello di pressione acustica L _{pA}	66,9 dB(A)
Incertezza K _{pA}	3 dB
Livello di potenza acustica LWA	79,9 dB(A)
Incertezza K _{WA}	3 dB

I valori indicati sono valori d'emissione e non rappresentano allo stesso tempo dei valori di sicurezza sul posto di lavoro. Nonostante esista una correlazione tra livelli di emissione e di immissione, non se ne può dedurre con certezza se siano necessarie ulteriori precauzioni.

Tra i fattori che possono influenzare il livello di immissioni presente sul posto di lavoro ci sono la durata dell'esposizione, il tipo di ambiente di lavoro, altre fonti di rumori, ecc., per es. il numero degli apparecchi e delle lavorazioni vicine.

Inoltre, i valori affidabili relativi al posto di lavoro possono variare da Paese a Paese. Le presenti informazioni dovrebbero tuttavia mettere l'utilizzatore in condizione di effettuare una migliore stima del pericolo e del rischio.

Ridurre al minimo la rumorosità!

- Utilizzare soltanto apparecchi che si trovano in uno stato perfetto.
- Eseguire regolarmente la manutenzione e la pulizia dell'apparecchio.
- Adattare il proprio modo di lavorare all'apparecchio.
- Non sovraccaricare l'apparecchio.
- Far eventualmente controllare l'apparecchio.
- Spegnerne l'apparecchio quando non viene utilizzato.

Lame per sega adatte

È possibile utilizzare tutte le lame per sega comunemente reperibili in commercio con una lunghezza minima di 127 mm e senza perno.

7. Prima della messa in funzione

7.1 Disimballaggio

- Aprire l'imballaggio ed estrarre con cautela l'apparecchio.
- Rimuovere il materiale d'imballaggio nonché le staffe di sicurezza per il trasporto e l'imballaggio (se presenti).
- Controllare se il contenuto della fornitura è completo.
- Controllare l'apparecchio e gli accessori per rilevare l'eventuale presenza di danni dovuti al trasporto.
- Ove possibile, conservare l'imballaggio fino alla scadenza della garanzia.

AVVISO

L'apparecchio e il materiale di imballaggio non sono giocattoli per bambini! I bambini non devono giocare con i sacchetti di plastica, pellicole e piccole parti! Sussiste il pericolo di ingerimento e soffocamento!

7.2 Indicazioni generali

- Prima della messa in funzione devono essere montati in modo corretto tutte le coperture e i dispositivi di sicurezza.
- La lama della sega deve poter scorrere liberamente.
- In caso di legno prelaborato, fare attenzione alla presenza di corpi estranei, come ad es. chiodi o viti, ecc.
- Prima di azionare l'interruttore di accensione/spegnimento, assicurarsi che la lama della sega sia montata correttamente e le parti mobili si spostino facilmente.

- Prima di collegare la macchina verificare che i dati sulla targhetta corrispondano ai dati di rete.
- Collegate l'apparecchio solo con una presa con messa a terra installata conformemente alle norme e che abbia una protezione di almeno 10 A.

7.3 Montaggio della sega da traforo su un banco di lavoro

Per il montaggio è necessario disporre di:

- Vite a testa esagonale M8 (4x)
 - Dado a testa esagonale M8 (4x)
 - Rosetta Ø 8,4 mm (8x)
- (non inclusa nel contenuto della fornitura)

La lunghezza delle viti utilizzate varia a seconda dello spessore del piano di lavoro.

AVVISO

Pericolo di lesioni! Staccare la spina di rete prima di tutti gli interventi di montaggio sulla sega da traforo.

1. Montate la sega da traforo su un massiccio tavolo da lavoro in legno. In questo modo si può evitare un forte sviluppo di rumore a causa delle vibrazioni.
2. Contrassegnare i fori (vedere Fig. 5.2).
3. Eseguite 4 fori Ø 8mm nel tavolo da lavoro e nello spessore di gomma.
4. Avvitare la sega da traforo al tavolo da lavoro con la vite a testa esagonale (E) tramite i punti di montaggio (Fig. 3 Pos. 19) nel seguente ordine (Fig. 5.1):
D Dado esagonale
C Rondella piana
A Sega da traforo
B Tavolo da lavoro
C Rondella piana
E Vite a testa esagonale
5. Serrare luogo il dado esagonale (D).

8. Struttura

AVVISO

Pericolo di lesioni! Staccare la spina di rete prima di tutti gli interventi di montaggio sulla sega da traforo.

8.1 Montaggio / Sostituzione della lama (Fig. 1, 7-11)

AVVISO

Per evitare lesioni a causa di un'accensione inavvertita: Prima di rimuovere o sostituire la lama della sega, premere sempre il tasto "0" ed estrarre la spina di rete dalla presa.

8.1.1 Rimuovere / Inserire l'inserto da banco

1. Allentare la vite a testa zigrinata (3).
2. Portare la protezione della lama della sega (5) completamente verso l'alto.

3. Accedere alla parte inferiore del banco sega (6) e premere verso l'alto l'inserto da banco (25).
4. A questo punto è possibile rimuovere l'inserto da banco (25).

Durante l'inserimento dell'inserto da banco (25), prestare attenzione alla posizione del passaggio sega. L'inserto da banco (25) deve essere inserito come raffigurato nella figura 8. In caso contrario, la macchina può venire danneggiata da tagli di cornici.

8.1.2 Rimozione della lama di sega senza perni (opzionale)

1. Estraete la lama di sega (21) facendo scivolare l'intarsio del tavolo (25) verso l'alto, in seguito. (vedere 8.1.1)
2. Allentare in primo luogo il serraggio girando la leva di serraggio (11) verso l'alto. Ruotando la leva di serraggio (11) in senso antiorario, è possibile, se necessario, ridurre ulteriormente la tensione.
3. Spingere leggermente il braccio (12) verso il basso (vedere Fig. 9).
4. Allentare la vite di fissaggio superiore della lama della sega (27)
5. A questo punto, tenere saldamente la lama poiché potrebbe cadere all'interno dell'apparecchio.
6. Allentare la vite di fissaggio inferiore della lama della sega (28) con la brugola (22).
7. Prelevare la lama verso l'alto.

8.1.3 Inserire la lama di sega senza perni (opzionale)

I denti della lama della segatrice devono essere sempre rivolti verso il basso.

1. Fissare dapprima la lama (21) nel supporto inferiore (29), serrando a tale scopo la vite di bloccaggio (28) della lama (21) con una chiave a brugola (19).
2. Spingere leggermente il braccio (12) verso il basso. Fissare l'altra estremità della lama della sega (21) nel relativo sistema di supporto superiore (26) (vedere Fig. 9).
3. Fissare la lama (21) con la vite della lama superiore di bloccaggio (27) (vedere Figura 10).
4. Serrare la lama (21) con la leva di serraggio (11) premendola di nuovo verso il basso. Controllare la tensione della lama (21). Nel caso in cui la tensione sia troppo bassa, è possibile aumentarne il valore ruotando in senso orario. Dapprima è necessario allentare la leva di serraggio (11).
5. Applicare nuovamente l'inserto tavolo (25). (vedere 8.1.1)

8.1.4 Rimozione della lama di sega con perni

1. Estraete la lama di sega (21) facendo scivolare l'intarsio del tavolo (25) verso l'alto, in seguito. (vedere 8.1.1)
2. Allentare in primo luogo il serraggio girando la leva di serraggio (11) verso l'alto. All'occorrenza, ridurre ulteriormente la tensione girando in senso antiorario.
3. Tenere saldamente la lama e premere il braccio (12) leggermente verso il basso (vedere Fig. 9).
4. Estrarre la lama della sega dal relativo sistema di supporto superiore e inferiore (26/29).

8.1.5 Montaggio della lama di sega con perni

I denti della lama della segatrice devono essere sempre rivolti verso il basso.

1. Fare passare un'estremità della lama della sega (21) attraverso il foro sul banco. Portare i perni della lama della sega (21) nei rispettivi vani del sistema di supporto superiore e inferiore della lama della sega (26/29).
2. Per prima cosa inserire la lama della sega (21) nel sistema di supporto inferiore della lama stessa (29).
3. Spingere leggermente il braccio (12) verso il basso (vedere Fig. 9). Inserire la lama della sega (21) nel sistema di supporto della lama in alto (26).
4. Verificare la posizione dei perni della lama della sega nei relativi supporti (26/29).
5. Serrare la lama (21) con la leva di serraggio (11) premendola di nuovo verso il basso. Controllare la tensione della lama (21). Nel caso in cui la tensione sia troppo bassa, è possibile aumentarne il valore ruotando in senso orario. Dapprima è necessario allentare la leva di serraggio (11).
6. Applicare nuovamente l'inserito tavolo (25). (vedere 8.1.1)

AVVERTENZA

Sul lato sinistro, si trova una scatola di conservazione (9) in cui è possibile depositare le lame delle seghe di ricambio e la chiave a brugola.

8.2 Controllo della tensione della lama della sega

AVVISO

Controllare la tensione della lama ad intervalli regolari e dopo averne inserita una.

Tendere la lama della sega dopo il relativo montaggio spingendo verso il basso la leva di serraggio (11).

Se la tensione della lama è insufficiente o eccessiva, procedere come segue:

- Sollevare la leva di serraggio (11).
- Ruotare la leva di serraggio (11) in senso orario per aumentare la tensione e in senso antiorario per ridurla.
- Spingere nuovamente la leva di serraggio verso il basso per fissare la regolazione.

La lama della sega, se tesa correttamente, deve emettere un leggero rumore quando viene "tirata", come da un lato.

8.3 Regolazione di precisione della scala per l'inclinazione (Fig. 12; 12.1)

ATTENZIONE

Verificate l'angolo di inclinazione prima di incominciare il lavoro.

1. Allentare il dado di sicurezza della vite di regolazione (35) con l'aiuto di una chiave fissa con apertura 8 (non inclusa nel contenuto della fornitura).
2. Per regolare il tavolo della sega, utilizzare una staffa angolare di 90° (30) (non inclusa nel contenuto della fornitura). Appoggiarla sul tavolo della sega e sulla lama della sega (Fig. 12).
3. Allentare il dado zigrinato (14). Regolare la vite di regolazione (35) fino a quando l'angolo tra la lama (21) e il banco sega (6) è di 90°.
4. Stringere di nuovo il dado zigrinato (14) e il dado di sicurezza della vite di regolazione (35).
5. Allentare la vite (31) e ruotare l'indicatore (32) sul segno di 0°.
6. Eseguire un taglio di prova. Controllare l'angolare sul pezzo da lavorare con un goniometro. Se necessario, regolare l'indicatore (32).

8.4 Montaggio del pressore (Fig. 6, 7)

AVVERTENZA:

Prima del montaggio del pressore (23), occorre rimuovere la lama della sega (21) premontata in officina (vedere 8.1).

1. Estrarre la lama della sega (21) come descritto al punto 8.1.
2. Rimuovere il pressore (23) della protezione della lama della sega (5): Allentare la vite (24) completamente con l'aiuto di un cacciavite a lama cruciforme (non incluso nel contenuto della fornitura) (vedere Fig. 6).
3. Inserire il sostegno (4) nell'apertura (vedere Fig. 7).
4. Fissare il sostegno (4) con la vite a testa zigrinata (3).
5. Montare il pressore (23) sulla protezione della lama della sega (5). Inserire la vite (24) sul supporto (4). Stringere la vite (24) con un cacciavite a lama cruciforme (non incluso nel contenuto della fornitura).
6. Inserire di nuovo la lama della sega (21) come descritto al punto 8.1.
7. Assicurarsi che il pressore (23) non tocchi la lama della sega (21).

8.4.1 Regolazione del pressore

AVVERTENZA:

Il pressore (23) deve sempre essere adattato all'altezza del pezzo. Tuttavia, il pezzo da lavorare non deve essere bloccato, ma deve continuare a muoversi liberamente. Il pressore (23) serve da sicura, per impedire che il pezzo da lavorare possa essere scaraventato verso l'alto e che quindi la lama venga danneggiata (21).

1. Per la regolazione del pressore (23), allentare la vite a testa zigrinata (3).
2. Regolare il pressore (23) in base all'altezza del pezzo.
3. Stringere di nuovo la vite a testa zigrinata (3).

8.5 Montaggio del dispositivo di soffiaggio (Fig. 8)

1. Assicurarsi che il protezione della lama della sega (5) sia ripiegato verso il basso.
2. Avvitare il dispositivo di fissaggio (1) in senso orario sul sistema di supporto (2), come raffigurato nella Fig. 8.

8.6 Aspirazione dei trucioli (Fig. 13)

ATTENZIONE:

Utilizzare il prodotto solo con un adeguato impianto di aspirazione dei trucioli. Non utilizzare un aspirapolvere per uso domestico.

Collegare un impianto di aspirazione dei trucioli adeguato (non incluso nell'oggetto della fornitura) al bocchettone di aspirazione (15) (vedere Fig. 13, figura esemplificare).

ATTENZIONE:

Controllare e pulire regolarmente i canali di aspirazione.

9. Funzionamento

9.1 Nota

- La sega non taglia automaticamente il legno. L'utilizzatore esegue il taglio guidando il legno verso la lama in movimento.
- I denti tagliano il legno solo durante la corsa verso il basso.
- Il legno deve essere guidato lentamente verso la lama poiché i denti di quest'ultima sono molto piccoli.
- Ogni persona che vuole utilizzare la sega ha bisogno di un certo tempo di apprendimento, durante il quale si romperanno sicuramente alcune lame.
- Nel tagliare pezzi di legno di un certo spessore è necessario fare particolare attenzione che la lama non venga piegata o storta.
- Un modo di lavorare attento consente di prolungare la durata della lama.

9.2 Interruttore di accensione/spegnimento (16)

- **Accensione:** Premere il tasto "I".
- **Spegnimento:** Premere il tasto "0".

ATTENZIONE

La macchina è dotata di un interruttore di sicurezza contro la riaccensione dopo una caduta di tensione.

Se la sega da traforo è accesa e l'alimentazione di corrente viene interrotta nella rete, la sega da traforo rimane spenta, anche quando viene ripristinata la corrente. Per accenderla, premere di nuovo il tasto "I".

9.3 Funzionamento della lampada da lavoro (Fig. 4)

Azionare l'interruttore ON/OFF (20) per accendere o spegnere la lampada da lavoro (19).

9.4 Regolatore del numero di corse (Fig. 2)

Con il regolatore del numero di corse (17), è possibile regolare il numero di corse sulla base del materiale da tagliare. Se il materiale è relativamente morbido, consigliamo un numero elevato di corse, mentre per i materiali più duri consigliamo un numero di corse più basso. La rotazione del regolatore del numero di corse (17) in senso orario aumenta il numero di corse. La rotazione in senso antiorario riduce invece il numero di corse.

9.5 Esecuzioni di tagli interni

Con questa sega da traforo, è possibile realizzare tagli interni ai pezzi da lavorare senza danneggiare la parte esterna o la circonferenza del pezzo.

1. Rimuovere la lama della sega (21) come descritto al punto 8.1.
2. Fare un foro nel pezzo da lavorare.
3. Appoggiare il pezzo da lavorare con il foro sopra l'apertura dell'inserto da banco (25) sul tavolo della sega (6).
4. Installare la lama della sega (21) (come descritto al punto 8.1) attraverso il foro nel pezzo da lavorare e regolare la tensione della lama.
5. Una volta concluso i tagli interni, rimuovere la lama della sega (21) dai sistemi di supporto della lama (come descritto al punto 8.1).
6. Prelevare il pezzo da lavorare dal tavolo.

9.6 Esecuzione di tagli obliqui (Fig. 14)

AVVISO

Siate particolarmente attenti quando eseguite tagli obliqui. L'inclinazione della lama favorisce lo scivolamento. Sussiste il pericolo di lesioni.

1. Per eseguire tagli di cornici, regolare la distanza del sistema di protezione della lama della sega (5) montata sul pressore (23) in relazione al banco di lavoro.

2. Ruotare il banco allentando il dado zigrinato (14) e rovesciando il banco sega (6) nella posizione desiderata.
3. Serrare il dado zigrinato (14).

10. Allacciamento elettrico

Il motore elettrico installato è collegato e pronto per l'esercizio. L'allacciamento è conforme alle disposizioni VDE e DIN pertinenti.

L'allacciamento alla rete del cliente e il cavo di prolunga utilizzato devono essere conformi a tali norme.

Cavo di alimentazione elettrica difettoso

Sui cavi di alimentazione elettrica si verificano spesso danni all'isolamento.

Le cause possono essere le seguenti:

- Schiacciature, laddove i cavi di alimentazione vengono fatti passare attraverso finestre o interstizi di porte
- Piegature a causa del fissaggio o della conduzione dei cavi stessi eseguiti in modo non appropriato
- Tagli causati dal transito sui cavi di alimentazione
- Danni all'isolamento causati dalle operazioni di distacco dalla presa a parete.
- Cricche a causa dell'invecchiamento dell'isolamento.

Tali cavi di alimentazione elettrica difettosi non possono essere utilizzati e rappresentano un pericolo mortale a causa dei danni all'isolamento.

Controllare regolarmente che i cavi di alimentazione elettrica non siano danneggiati. Assicurarsi che, durante tale controllo, il cavo di alimentazione non sia collegato alla rete elettrica.

I cavi di alimentazione elettrica devono essere conformi alle disposizioni VDE e DIN pertinenti.

Utilizzare soltanto i cavi di alimentazione con la dicitura H 05 VV-F.

La stampa della denominazione del modello sul cavo di alimentazione è obbligatoria.

Motore a corrente alternata

La tensione di alimentazione deve essere di 230-240 V~.

I cavi di prolunga fino a 25 m di lunghezza devono avere una sezione di 1,5 millimetri quadrati.

Gli allacciamenti e le riparazioni all'impianto elettrico possono essere eseguiti soltanto da un elettricista qualificato.

In caso di domande indicare i seguenti dati:

- Tipo di corrente del motore
- Dati della piastrina indicatrice della macchina

11. Trasporto

- Trasportare l'attrezzo elettrico sollevandolo per gli appositi buchi sul telaio e per la copertura del motore.

- Non utilizzare mai i dispositivi di protezione per manipolazione o trasporto.
- Accertarsi che durante il trasporto la parte libera della lama sia coperta, ad esempio con un dispositivo di protezione.

12. Pulizia, manutenzione e ordinazione dei pezzi di ricambio

AVVISO

Spegnere sempre la sega ed estrarre la spina di rete prima di tutti gli interventi di manutenzione e pulizia.

12.1 Pulizia

Tenete il più possibile i dispositivi di protezione, le fessure di aerazione e la carcassa del motore liberi da polvere e sporco. Consigliamo di pulire l'apparecchio subito dopo averlo usato.

12.1.1 Pulizia esterna

- Pulire regolarmente l'apparecchio con un panno umido e del sapone molle.
- Non utilizzare detersivi o solventi, Queste potrebbero attaccare le parti in plastica dell'apparecchio.
- Assicurarsi che non possa penetrare acqua all'interno dell'apparecchio.

12.1.2 Pulizia interna (Fig. 15)

1. Aprire la scatola di conservazione (9).
2. Rimuovere la vite (34).
3. Allentare la vite (33).
4. Rimuovere la copertura (8).
5. Soffiare con aria compressa a bassa pressione l'interno del dispositivo.
6. Applicare nuovamente la copertura (8).
7. Fissare la vite (33).
8. Inserire di nuovo la vite (34) e serrarla.
9. Chiudere la scatola di conservazione (9).

12.2 Manutenzione

12.2.1 Cuscinetti (Fig. 1/Pos. 10)

Lubrificare i punti di appoggio (10) delle carrucole di rinvio al più tardi dopo circa 25-30 ore di esercizio con un grasso di alta qualità per macchine.

12.2.2 Spazzole al carbone

In caso di sviluppo eccessivo di scintille, fare controllare le spazzole di carbone da un elettricista specializzato.

ATTENZIONE

Le spazzole di carbone possono essere sostituite solo da un elettricista specializzato.

12.2.3 Cavo di rete

Se il cavo di rete è strappato, tagliato o danneggiato in altro modo, deve essere immediatamente sostituito.

12.2.4 Sostituzione del fusibile per correnti deboli (Fig. 16)

Se il fusibile per correnti deboli (7) è difettoso, deve essere sostituito con un fusibile per correnti deboli dello stesso tipo 5 A/250 V (ø 5 x 20 mm).

AVVISO

Non bypassare il fusibile per correnti deboli (7)! Non utilizzare dispositivi di protezione di altro tipo! Questo può causare danni all'apparecchio.

12.3 Informazioni sul Servizio Assistenza

Occorre notare che in questo prodotto i seguenti componenti sono soggetti a naturale usura o usura legata all'uso e sono richiesti i seguenti pezzi come materiali di consumo.

Parti soggette ad usura *: Spazzole di carbone, lama della sega, inserto da banco

* non necessariamente compreso nell'ambito della fornitura!

12.4 Ordinazione dei pezzi di ricambio

In caso di ordine di pezzi di ricambio (tramite il servizio di assistenza telefonica) è necessario indicare quanto segue:

Tipo di apparecchio

Numero articolo dell'apparecchio (è reperibile nell'imballaggio o nelle istruzioni per l'uso)

13. Stoccaggio

Conservare l'apparecchio e i suoi accessori in un luogo buio, asciutto, al riparo dal gelo e non accessibile a bambini. La temperatura di stoccaggio ideale è compresa tra 5 e 30 °C. Conservare l'elettro utensile nell'imballaggio originale.

14. Smaltimento e riciclaggio

Il presente dispositivo è imballato in modo da evitare danni di trasporto. L'imballaggio è realizzato con una materia prima e può quindi essere riutilizzato o riciclato.

Il dispositivo e i relativi accessori sono composti da diversi materiali, come ad es. metallo e plastica. Portare i componenti difettosi presso un centro di smaltimento per rifiuti speciali. Chiedere informazioni ad un negozio specializzato o presso l'amministrazione comunale!

L'imballaggio è stato prodotto con materiali ecologici e sostenibili che possono essere smaltiti tramite i centri di riciclaggio locali.

La vostra amministrazione comunale o altri servizi cittadini vi possono fornire informazioni sulle opzioni di smaltimento dell'apparecchio fuori servizio.

Non smaltire i dispositivi usati insieme ai rifiuti domestici!



Questo simbolo indica che il prodotto non deve essere smaltito con i rifiuti domestici come da direttiva per gli strumenti elettrici ed elettronici usati (2012/19/UE) e in base alle leggi nazionali. Questo prodotto deve essere consegnato presso un apposito centro di raccolta. Questo può essere eseguito per es. restituendo il prodotto vecchio all'atto dell'acquisto di un prodotto simile o consegnandolo presso un centro di raccolta autorizzato al riciclaggio di strumenti elettrici ed elettronici usati. La manipolazione impropria di rifiuti di apparecchiature può ripercuotersi negativamente sull'ambiente e sulla salute umana a causa di sostanze potenzialmente pericolose spesso contenute nei rifiuti di apparecchiature. Uno smaltimento corretto del prodotto contribuisce inoltre a sfruttare in modo efficiente le risorse. Le informazioni sui centri di raccolta per dispositivi usati sono reperibili presso la propria amministrazione comunale, l'azienda municipalizzata per la nettezza urbana, un centro autorizzato allo smaltimento di strumenti elettrici ed elettronici usati o presso il servizio di nettezza urbana.

15. Risoluzione dei guasti





AVVISO

Spegnere sempre la sega ed estrarre la spina di rete prima di tutti gli interventi di manutenzione e pulizia.

Guasto	Possibile causa	Rimedio
La lama della sega senza perni si stacca dopo la disattivazione del motore	Vite di bloccaggio della lama della sega (27/28) non serrata a sufficienza	Stringere la vite di bloccaggio della lama della sega (27/28)
Il motore non si avvia	Guasto fusibile di rete	Controllare il fusibile di rete
	Cavo di prolunga difettoso	Sostituire il cavo di prolunga
	Fusibile per correnti deboli difettoso	Controllare il fusibile per correnti deboli e, all'occorrenza, sostituirlo con un fusibile per correnti deboli dello stesso tipo.
	Collegamenti al motore o interruttore non correttamente funzionanti	Fare eseguire un controllo da parte di un elettricista
	Motore o interruttore difettosi	Fare eseguire un controllo da parte di un elettricista
Le lame per sega si rompono	La tensione non è regolata correttamente	Impostare la tensione corretta
	Il carico è eccessivo	Introdurre il pezzo da lavorare più lentamente
	Tipo errato della lama per sega	Utilizzare lame per sega corrette
	Pezzo da lavorare non inserito in modo dritto	Evitare pressioni laterali
La lama della sega oscilla verso l'esterno, non è allineata correttamente.	Sistema di supporto non allineato	Aprire le viti con cui è fissato il sistema di supporto. Portare il sistema di supporto in posizione verticale e riserrare le viti.

Objašnjenje simbola na uređaju

Svrha je simbola u ovom priručniku skrenuti vašu pozornost na moguće rizike. Sigurnosne simbole i objašnjenja uz njih valja pomno proučiti. Sama upozorenja neće otkloniti rizike i ne mogu zamijeniti ispravne mjere za sprječavanje nezgoda.

	<p>Upozorenje! Kako bi se smanjila opasnost od ozljeda, pročitajte priručnik za uporabu!</p>
	<p>Nosite zaštitne naočale. Iskre koje nastanu tijekom rada ili iverje, strugotine i prašina koje iziđe iz uređaja mogu uzrokovati gubitak vida.</p>
	<p>Nosite štitnik sluha. Djelovanje buke može uzrokovati gubitak sluha.</p>
	<p>Nosite masku protiv prašine. Prilikom obrađivanja drva i drugih materijala može nastati štetna prašina. Nije dopušteno obrađivati materijal koji sadržava azbest!</p>
	<p>Pozor! Opasnost od ozljeda! Na zahvaćajte u list pile dok radi!</p>

Sadržaj:	Stranica:
1. Uvod	95
2. Opis uređaja (sl. 1-16)	95
3. Opseg isporuke	95
4. Namjenska uporaba	95
5. Sigurnosne napomene	96
6. Tehnički podatci.....	98
7. Prije stavljanja u pogon	99
8. Montaža.....	99
9. Rukovanje.....	101
10. Priključivanje na električnu mrežu.....	101
11. Transport	102
12. Čišćenje, održavanje i naručivanje rezervnih dijelova	102
13. Skladištenje	103
14. Zbrinjavanje i recikliranje.....	103
15. Otklanjanje neispravnosti	104

1. Uvod

Proizvođač: scheppach

Fabrikation von Holzbearbeitungsmaschinen GmbH
Günzburger Straße 69
D-89335 Ichenhausen

Poštovani kupci,

Želimo vam mnogo zadovoljstva i uspjeha pri radu s novim uređajem.

Napomena:

Prema važećem njemačkom Zakonu o odgovornosti za proizvode, proizvođač ovog uređaja ne odgovara za štete koje nastanu na ovom uređaju ili koje ovaj uređaj uzrokuje u slučaju:

- nestručnim rukovanjem
- Nepridržavanje priručnika za uporabu,
- popravcima koje obave neovlašteni stručnjaci
- montažom i zamjenom neoriginalnih rezervnih dijelova
- nenamjenske uporabe,
- kvarova električnog sustava zbog nepridržavanja propisa i odredaba o električnoj energiji VDE 0100, DIN 57113 / VDE0113.

Vodite računa o sljedećem:

Prije montaže i stavljanja u pogon pročitajte cjelokupan tekst priručnika za uporabu.

ovaj priručnik za uporabu pomoći će vam da upoznate uređaj i upotrebljavate ga na propisan način.

Priručnik za uporabu sadržava važne napomene za siguran, ispravan i učinkovit rad s uređajem te za izbjegavanje opasnosti, smanjivanje troškova popravka i prekida rada te povećavanje pouzdanosti i vijeka trajanja uređaja.

Osim sigurnosnih propisa iz ovog priručnika za uporabu svakako se pridržavajte i nacionalnih propisa koji se odnose na rad ovog uređaja.

Čuvajte priručnik za uporabu u blizini uređaja, zaštićenog od prljavštine i vlage u plastičnoj vrećici. Prije početka rada svi rukovatelji moraju pročitati i pozorno se pridržavati ovog priručnika.

Na uređaju smiju raditi samo osobe koje su podučene u uporabi uređaja i upućene u opasnosti koje su povezane s njegovom uporabom. Strojem smiju rukovati samo osobe odgovarajuće minimalne dobi.

Osim sigurnosnih napomena sadržanih u ovom priručniku za uporabu i posebnih nacionalnih propisa valja se pridržavati i općeprihvaćenih tehničkih pravila za rad konstrukcijski identičnih naprava.

Ne preuzimamo odgovornost za nezgode ili štete koje nastanu zbog nepridržavanja ovog priručnika i sigurnosnih napomena.

2. Opis uređaja (sl. 1-16)

1. Naprava za ispuhivanje
2. Držač (naprava za ispuhivanje)
3. Nazubljeni vijak
4. Držač (štitnik lista pile)
5. Štitnik lista pile
6. Stol za piljenje
7. Fini osigurač
8. Lijevi zaštitni pokrov
9. Kutija za čuvanje
10. Ležišna mjesta
11. Zatezna poluga
12. Grana
13. Ljestvica
14. Nazubljena matica
15. Usisni priključak
16. Sklopka za uključivanje/isključivanje
17. Regulator broja hodova
18. Montažne točke (gumena stopala unaprijed montiran)
19. Radna svjetiljka
20. Sklopka za uključivanje/isključivanje radne svjetiljke
21. List pile
22. Imbus ključ 3 mm
23. Zatezač
24. Vijak (pritiskač)
25. Stolni umetak
26. Gornji držač lista pile
27. Gornji zatezni vijak lista pile
28. Donji zatezni vijak lista pile
29. Donji držač lista pile
30. Kutnik (nije sadržan u opsegu isporuke)
31. Vijak (kazaljka ljestvica)
32. Kazaljka
33. Vijak (lijevi pokrov - sprijeda)
34. Vijak (lijevi pokrov - otraga)
35. Vijak za namještanje sa sigurnosnom maticom

3. Opseg isporuke

- Ubodna pila
- Štitnik lista pile (5) s pritiskačem (23)
- Naprava za ispuhivanje (1)
- List pile (21) za drvo i plastiku (2x) (1x unaprijed montirano)
- Imbus ključ 3 mm (22)
- Originalni priručnik za uporabu

4. Namjenska uporaba

Ubodna pila služi za rezanje četvrtastih drvenih predmeta i drugih materijala kao što su pleksi staklo, GRP, spužva, guma, koža i pluto. Ne rabite pilu za rezanje okruglog materijala. Okrugli materijal može se lako savinuti.

Opasnost od ozljeda! Dijelovi mogu izletjeti!

Uređaj je dopušteno rabiti samo namjenski. Svaka druga uporaba smatra se nenamjenskom. Za štete ili ozljede uzrokovane takvom uporabom odgovoran je korisnik/rukovatelj, a ne proizvođač.

Vodite računa o tome da naši uređaji namjenski nisu konstruirani za komercijalnu, obrtničku ili industrijsku uporabu. Ne preuzimamo odgovornost ako se uređaj uporabi u komercijalnim, obrtničkim ili industrijskim pogonima te za srodne zadatke.

- Smiju se rabiti samo listovi pile prikladni za stroj.
- Sastavni je dio namjenske uporabe i pridržavanje sigurnosnih napomena te uputa za montažu i rad u priručniku za uporabu.
- Osobe koje strojem rukuju i koje ga održavaju moraju biti upoznate s njim i podučene o mogućim opasnostima.
- Osim toga, potrebno je strogo pridržavanje važećih propisa o zaštiti na radu.
- Valja se pridržavati drugih općih pravila iz područja medicine rada i tehničke sigurnosti.
- Proizvođač ne odgovara za izmjene na stroju i štete koje iz toga proizdižu.

Potencijalni rizici

Čak i ako ovim električnim alatom propisno rukujete, uvijek će postojati potencijalni rizici. Mogu se pojaviti sljedeće opasnosti povezane s konstrukcijom i izvedbom ovog električnog alata:

- Oštećenja pluća ako se ne nosi prikladna maska protiv prašine.
- Oštećenja sluha ako se ne nosi prikladan štitnik sluha.
- Opasnost od nezgode zbog dodirivanja nepokrivnog reznog područja alata rukama.
- Opasnost od ozljeda pri zamjeni alata (opasnost od posjekotina).
- Prignječenje prstiju.
- Opasnost zbog trzanja.
- Prekretanje izratka zbog nedovoljne površine za polaganje izratka.
- Dodirivanje reznog alata.
- Izbacivanje dijelova grana i izradaka.

5. Sigurnosne napomene

5.1 Opće sigurnosne napomene za električne alate

UPOZORENJE

Pri uporabi električnih alata valja se pridržavati sljedećih osnovnih sigurnosnih mjera radi zaštite od električnog udara te opasnosti od ozljeda i požara.

Prije uporabe ovog električnog alata pročitajte sve sljedeće napomene i čuvajte ih na sigurnom mjestu.

Održavanje i servisiranje

1. Redovito čišćenje, održavanje i podmazivanje.

Prije svakog namještanja, servisiranja ili popravljanja izvucite mrežni utikač.

2. Zatražite samo od kvalificiranog stručnog osoblja da popravi uređaj i to samo s originalnim rezervnim dijelovima.

Time se osigurava zadržavanje sigurnosti uređaja.

Siguran rad

1. Održavajte red u radnom prostoru

- Nered u radnom prostoru može uzrokovati nezgode.

2. Vodite računa o okolnim utjecajima

- Električne alate ne izlažite kiši.
- Električne alate ne rabite u vlažnoj ili mokroj okolini.
- Pobrinite se za dobru rasvjetu radnog prostora.
- Ne rabite električne alate ondje gdje postoji opasnost od požara ili eksplozije.

3. Zaštitite se od električnog udara

- Izbjegavajte dodir tijela s uzemljenim dijelovima (npr. cijevima, radiatorima, električnim štednjacima, rashladnim uređajima).

4. Udaljite druge osobe

- Ne dopustite drugim osobama, a naročito djeci, da dodiruju električni alat ili kabel. Udaljite ih iz svog radnog prostora.

5. Spremite električne alate koje ne rabite na sigurno mjesto

- Električne alate koje ne rabite spremite na suho, povišeno ili zatvoreno mjesto, izvan dohvata djece.

6. Ne preopterećujte električni alat

- Radit ćete bolje i sigurnije u navedenom rasponu snage.

7. Rabite ispravan električni alat

- Ne rabite slabe električne alate za teške radove.
- Električni alat ne rabite za svrhe za koje nije predviđen. Na primjer, ne rabite ručnu kružnu pilu za rezanje grana stabala ili cjepanica.

8. Nosite odgovarajuću odjeću

- Ne nosite široku odjeću ili nakit jer bi ih pokretni dijelovi mogli zahvatiti.
- Pri radu na otvorenom preporučujemo neklizajuće cipele.
- Ako imate dugu kosu, nosite mrežicu za kosu.

9. Rabite zaštitnu opremu

- Nosite zaštitne naočale.
- Prilikom rada u prašnjavim uvjetima rabite masku za disanje.

10. Priključite opremu za usisavanje prašine

- Ako postoje priključci za uređaj za usisavanje i prikupljanje prašine, provjerite jesu li oni priključeni i rabe li se ispravno.

11. Kabel ne rabite za svrhe za koje nije namijenjen

- Ne rabite kabel kako biste izvukli utikač iz utičnice. Zaštitite kabel od vrućine, ulja i oštih rubova.

12. Učvrstite izradak

- Za pritezanje izratka rabite zatezne naprave ili škripac. On će time biti sigurnije učvršćen nego rukom.

13. Izbjegavajte neobičan položaj tijela

- Zauzmite siguran položaj tijela i uvijek održavajte ravnotežu.

14. Pozorno njegujte alate

- Oštrite i čistite rezne alate kako biste mogli raditi bolje i sigurnije.
- Slijedite upute za podmazivanje i mijenjanje alata.
- Redovito provjeravajte električni kabel električnog alata i u slučaju oštećenja prepustite ovlaštenom stručnjaku da ga zamijeni.
- Redovito provjeravajte produžne kabele i zamijenite ih ako su oštećeni.
- Održavajte ručke suhima, čistima i bez ulja i masnoće.

15. Izvucite utikač iz utičnice

- Kad električni alat ne rabite, prije održavanja i pri zamjeni alata kao što su list pile, svrdlo, glodalo.

16. Ne ostavljajte utaknute ključeve za alat

- Prije uključivanja provjerite jesu li ključevi i alati za namještanje uklonjeni.

17. Izbjegavajte nenamjerno pokretanje

- Prilikom ukopčavanja utikača u utičnicu provjerite je li sklopka isključena.

18. Rabite produžne kabele za vanjski prostor

- Na otvorenom rabite samo odobrene i primjereno označene produžne kabele.

19. Budite pozorni

- Pazite na ono što radite. Radite razumno. Ne rabite električni alat ako ste dekoncentrirani.

20. Provjerite je li električni alat eventualno oštećen

- Prije nastavka uporabe električnog alata valja pažljivo provjeriti ispravno i namjensko funkcioniranje zaštitnih naprava ili lako oštećenih dijelova.
- Provjerite funkcioniraju li pokretni dijelovi ispravno i da ne zapinju te jesu li dijelovi oštećeni. Svi dijelovi moraju biti ispravno montirani i ispunjavati sve uvjete kako bi se osigurao ispravan rad električnog alata.
- Ovlaštena specijalizirana radionica mora namjenski popraviti ili zamijeniti oštećene zaštitne naprave i dijelove, osim ako u priručniku za uporabu nije drukčije navedeno.
- Oštećene sklopke mora zamijeniti radionica servisne službe.
- Ne rabite električne alate čiju sklopku nije moguće uključiti i isključiti.

21. POZOR

- Uporaba drugih nastavaka i drugog pribora može predstavljati opasnost od ozljeda za vas.

22. Popravak električnog alata prepustite električaru

- Ovaj električni alat udovoljava primjenjivim sigurnosnim propisima. Popravke smije obavljati samo ovlašteni električar uporabom originalnih rezervnih dijelova; u suprotnom korisnik može doživjeti nezgode.

UPOZORENJE

Ovaj električni alat tijekom rada proizvodi elektromagnetsko polje. To polje može u određenim okolnostima ometati aktivne ili pasivne medicinske implantate. Kako bi se smanjila opasnost od teških ili smrtnih ozljeda, preporučujemo da se osobe s medicinskim implantatima prije rukovanja ovim strojem savjetuju sa svojim liječnikom i proizvođačem tog medicinskog implantata.

5.2 Posebne sigurnosne napomene

- U izvanrednoj situaciji stroj izravno isključite, a zatim izvucite mrežni utikač.
- Pridržavajte se svih napomena iz ovog priručnika prije i tijekom rada s pilom.
- Ne rabite pilu za rezanje ogrjevnog drva.
- Stroj ima sigurnosnu sklopku za zaštitu od ponovnog uključivanja nakon prekida napajanja.
- Ako je potreban produžni kabel, pobrinite se da je njegov presjek dovoljan za nazivnu jakost pile. Minimalan presjek 1,5 mm².
- Rabite kabelski bubanj samo kad je odmotan.
- Osobe koje rade na stroju nije dopušteno ometati.
- Listove pile nije nipošto dopušteno kočiti bočnim pritiskanjem nakon isključivanja pogona.
- Montirajte samo dobro naoštrene i nedeformirane listove pile bez pukotina.
- Neispravne listove pile valja odmah zamijeniti.
- Ne rabite listove pile koji ne udovoljavaju specifikacijama navedenim u ovom priručniku za uporabu.
- Pobrinite se za to da sve naprave koje pokrivaju list pile rade ispravno.
- Nije dopušteno demontirati ili onemogućivati sigurnosne naprave na stroju.
- Oštećene ili neispravne sigurnosne naprave valja odmah zamijeniti.
- Ne režite izratke koji su premali da ih pridržavate rukom.
- Ne opterećujte stroj toliko da se on zaustavi.
- Pritisnite izradak uvijek čvrsto na radnu ploču.
- Nikad ne uklanjajte labave strugotine, piljevinu ili uglavljene drvene dijelove kada list pile radi.
- Kako biste otklonili neispravnosti na blokiranom radnom alatu, isključite stroj. Izvucite mrežni utikač. Uklonite blokadu. Pozor! Opasnost od ozljeda zbog lista pile! Nosite zaštitne rukavice! Obavite probni rad bez izratka. Obratite pozornost na to da se ne pojave neobični zvukovi ili vibracije. U suprotnom isključite uređaj i obratite se proizvođaču.

- Opremanje te postupke namještanja, mjerenja i čišćenja obavljajte samo kad je motor isključen. Izvucite mrežni utikač.
- Prije uključivanja provjerite jesu li ključevi i alati za namještanje uklonjeni.
- Prije napuštanja radnog mjesta isključite motor i izvucite mrežni utikač.
- Montiranje na električnu mrežu, popravke i postupke održavanja smiju obavljati samo stručnjaci.
- Nakon završetka popravka ili održavanja valja odmah ponovno montirati sve zaštitne i sigurnosne naprave.
- Valja se pridržavati proizvođačkih uputa za sigurnost, rad i održavanje te dimenzija navedenih u tehničkim podacima.
- Valja se pridržavati važećih propisa o zaštiti na radu i ostalih, općeprihvaćenih pravila o tehničkoj sigurnosti.
- Pila je konstruirana samo za postavljanje u zatvorenim prostorima.
- Izradci manji od štitnika lista pile mogu uzrokovati ozljede šaka i prstiju. Rabite odgovarajuća pomagala!
- Izbjegavajte zgrčene položaje šake tijekom vođenja izratka i položaje u kojima bi šaka zbog isključiva dospjela izravno u list pile.
- Umetnite list pile uvijek tako da su zupci usmjereni nadolje prema stolu za rezanje.
- Uvijek namjestite ispravnu napetost lista kako biste spriječili pucanje listova pile.
- Budite posebno oprezni pri rezanju materijala s nepravilnim reznim profilima.
- Pri povlačenju izratka zupci se mogu uglaviti u rezni procjep, naročito ako piljevina blokira procjep. U tom slučaju isključite pilu, izvucite električni utikač, otvorite rezni procjep klinom, a zatim izvucite izradak.
- Nikad ne napuštajte radno mjesto ako prethodno niste isključili pilu. Pričekajte da se pila zaustavi.
- Ne sastavljajte, ne lijepite i ne montirajte dijelove na radnom stolu dok pila radi.
- Uključite pilu tek nakon što s radnog stola uklonite ostatke materijala i alate. Na radnom stolu ostavite samo izradak koji valja obraditi i eventualna radna pomagala (klinove).
- Uvijek nosite zaštitne naočale.
- Držite prste na sigurnoj udaljenosti od lista pile.
- Vodite izradak sigurno i čvrsto te ga nikad ne popuštajte.
- Nikad ne napuštajte radno mjesto ako prethodno niste isključili pilu.
- Ne dopustite da vas vaše povjerenje u pilu navede na neoprez. Neoprez može već unutar djelića sekunde uzrokovati teške ozljede.

Spremite sigurnosne napomene na sigurno mjesto.

6. Tehnički podaci

Mrežni napon	220-240 V~/50 Hz
Primljena snaga	80 W (S1*)
.....	120 W (S6 30 %**)
Broj hodova	500-1700 min ⁻¹
Uzlazno kretanje	12 mm
Postolje.....	630 x 295 mm
Zakretni stol.....	0° do 45° nalijevo
Dimenzije stola	415 x 255 mm
Duljina lista pile cca	134 mm
Istak.....	406 mm
Visina rezanja maks. pri 0°	50 mm
Visina rezanja maks. pri 45°	22 mm
Masa.....	12,7 kg

*Način rada S1:

Trajni rad pri konstantnom opterećenju

**Način rada S6 30 %:

Neprekidni rad s povremenim opterećenjem (vrijeme rada 10 min). Kako se motor ne bi nedopušteno zagrijao, motor smije raditi 30 % vremena rada s navedenom nazivnom snagom, a zatim mora 70 % vremena rada raditi bez opterećenja.

Vrijednosti emisije buke

Buka

Vrijednosti buke utvrđene su u skladu s normom EN 61029.

Nosite štitnik sluha.

Djelovanje buke može uzrokovati gubitak sluha.

Razina zvučnog tlaka L_{pA}	66,9 dB(A)
Nesigurnost K_{pA}	3 dB
Razina zvučne snage L_{WA}	79,9 dB(A)
Nesigurnost K_{WA}	3 dB

Navedene vrijednosti su vrijednosti emisije i ne moraju stoga predstavljati i sigurne vrijednosti na radnom mjestu. Iako postoji korelacija između razina emisije i imisije, na temelju toga ne može se pouzdano zaključiti jesu li dodatne mjere opreza potrebne ili nisu. Čimbenici koji mogu utjecati na postojeću razinu imisije na radnom mjestu obuhvaćaju trajanje djelovanja, specifičnost radnog prostora, druge izvore zvuka itd., na primjer broj strojeva i druge obližnje postupke.

Pouzdana vrijednosti na radnom mjestu mogu se isto tako razlikovati od jedne države do druge. No ta informacija mora korisniku omogućiti bolju procjenu ugroženosti i rizika.

Ograničite buku na minimum!

- Rabite samo ispravne uređaje.
- Redovito održavajte i čistite uređaj.

- Prilagodite način rada uređaju.
- Ne preopterećujte uređaj.
- Po potrebi zatražite provjeru uređaja.
- Isključite uređaj kada nije u uporabi.

Prikladni listovi pile

Moguće je rabiti sve uobičajene listove pile minimalne duljine 127 mm, sa zatikom i bez njega.

7. Prije stavljanja u pogon

7.1 Raspakiravanje

- Otvorite ambalažu i oprezno izvadite uređaj.
- Uklonite ambalažni materijal te ambalažne i transportne osigurače (ako postoje).
- Provjerite je li isporučena oprema kompletna.
- Provjerite ima li na uređaju i dijelovima pribora šteta kod transporta.”
- Sačuvajte ambalažu po mogućnosti do isteka jamstvenog razdoblja.

UPOZORENJE

Uređaj i ambalažni materijali nisu dječja igračka! Djeca se ne smiju igrati plastičnim vrećicama, folijama i malim dijelovima! Postoji opasnost od gutanja i gušenja!

7.2 Opće napomene

- Prije stavljanja u pogon moraju biti ispravno montirani svi pokrovi i sve sigurnosne naprave.
- List pile mora se moći slobodno kretati.
- Na obrađenom drvu pazite na strana tijela kao što su čavli ili vijci.
- Prije aktiviranja sklopke za uključivanje/isključivanje provjerite je li list pile ispravno montiran i jesu li pokretni dijelovi lako pokretljivi.
- Prije priključivanja stroja provjerite podudaraju li se podatci na označnoj pločici s vrijednostima električne mreže.
- Priključite stroj samo u propisno instaliranu utičnicu sa zaštitnim kontaktom koja je zaštićena s najmanje 10 A.

7.3 Montiranje ubodne pile na radni stol

Za montažu vam je potrebno:

- Vijak sa šesterostranom glavom M8 (4x)
 - Šesterostrana matica M8 (4x)
 - Podložna pločica Ø 8,4 mm (8x)
- (nije sadržano u opsegu isporuke)

Duljina korištenih vijaka razlikuje se ovisno o debljini stolne ploče.

UPOZORENJE

Opasnost od ozljeda! Prije svih montažnih radova na ubodnoj pili izvucite mrežni utikač.

1. Montirajte ubodnu pilu na radni stol od masivnog drva. Time će se spriječiti veliko stvaranje buke zbog vibracija.
2. Označite provrte (vidi sl. 5.2)
3. Izbušite 4 rupe (promjera 8 mm) u radnom stolu.
4. Spojite vijcima ubodnu pilu s radnim stolom s pomoću vijka sa šesterostranom glavom (E) kroz montažne točke (sl. 3, poz. 19) sljedećim redoslijedom (sl. 5.1):
D Šesterostrana matica
C Podložna pločica
A Ubodna pila
B Radni stol
C Podložna pločica
E Vijak sa šesterostranom glavom
5. Pritegnite šesterostranu maticu (D).

8. Montaža

UPOZORENJE

Opasnost od ozljeda! Prije svih montažnih radova na ubodnoj pili izvucite mrežni utikač.

8.1 Montiranje/zamjena lista pile (sl. 1, 7-11)

UPOZORENJE

Kako bi se izbjegle ozljede zbog nenamjernog pokretanja: Prije demontiranja ili zamjene lista pile uvijek pritisnite tipku "0" i izvucite mrežni utikač iz utičnice.

8.1.1 Demontiranje/umetanje stolnog umetka

1. Otpustite nazubljeni vijak (3).
2. Postavite štitnik lista pile (5) potpuno prema gore.
3. Primite ispod stola za piljenje (6) i pritisnite stolni umetak (25) prema gore.
4. Sada je moguće demontirati stolni umetak (25).

Prilikom umetanja stolnog umetka (25) vodite računa o položaju reznog procjepa. Stolni umetak (25) potrebno je umetnuti kao na sl. 8. Inače se stroj kod kosih rezanja može oštetiti.

8.1.2 Demontiranje lista pile bez zatika (opcionarno)

1. Radi demontiranja lista pile (21) skinite stolni umetak (25) prema gore. (vidi 8.1.1)
2. Najprije otpustite zategnutost tako da zateznu polugu (11) preklopite prema gore. Okretanjem stezne poluge (11) nalijevo moguće je po potrebi dodatno smanjiti zategnutost.
3. Pritisnite granu (12) lagano prema dolje (vidi sl. 9).
4. Zatim otpustite gornji stezni vijak lista pile (27).
5. Sada čvrsto držite list pile jer će inače pasti u unutrašnjost uređaja.
6. Otpustite donji stezni vijak lista pile (28) imbus ključem (22).
7. Izvadite list pile prema gore.

8.1.3 Montiranje lista pile bez zatika (opcionalno)

Zupci lista pile moraju uvijek biti usmjereni nadolje.

1. Najprije fiksirajte list pile (21) u donji držač lista pile (29). Radi fiksiranja lista pile (21) pritegnite donji pritezni vijak lista pile (28) s pomoću imbus ključa (22).
2. Pritisnite granu (12) lagano prema dolje. Fiksirajte drugi kraj lista pile (21) u gornji držač lista pile (26) (vidi sl. 9).
3. Fiksirajte list pile (21) gornjim priteznim vijkom lista pile (27) (vidi sl. 10).
4. Zategnite list pile (21) zateznom polugom (11) tako da ga ponovno pritisnete. Provjerite zategnutost lista pile (21). Ako je napetost premala, možete je povećati okretanjem nadesno. Pritom prethodno ponovno opustite zateznu polugu (11).
5. Umetnite natrag stolni umetak (25). (vidi 8.1.1)

8.1.4 Vađenje lista pile sa zaticima

1. Radi demontiranja lista pile (21) skinite stolni umetak (25) prema gore. (vidi 8.1.1)
2. Najprije otpustite zategnutost tako da zateznu polugu (11) preklopite prema gore. Po potrebi dodatno smanjite zategnutost okretanjem nalijevo.
3. Čvrsto držite list pile i pritisnite granu (12) lagano prema dolje (vidi sl. 9).
4. Izvucite list pile iz gornjeg i donjeg držača lista pile (26/29).

8.1.5 Umetanje lista pile sa zaticima

Zupci lista pile moraju uvijek biti usmjereni nadolje.

1. Uvucite jedan kraj lista pile (21) kroz provrt u stolu. Uvucite zatike lista pile (21) u odgovarajuće izreze na gornjem i donjem držaču lista pile (26/29).
2. Najprije umetnite list pile (21) u donji držač lista pile (29).
3. Pritisnite granu (12) lagano prema dolje (vidi sl. 9). Umetnite list pile (21) u gornji držač lista pile (26).
4. Provjerite položaj zatika lista pile u držačima lista pile (26/29).
5. Zategnite list pile (21) zateznom polugom (11) tako da ga ponovno pritisnete. Provjerite zategnutost lista pile (21). Ako je napetost premala, možete je povećati okretanjem nadesno. Pritom prethodno ponovno opustite zateznu polugu (11).
6. Umetnite natrag stolni umetak (25). (vidi 8.1.1)

NAPOMENA

Na lijevoj strani nalazi se kutija za čuvanje (9) u koju možete spremiti rezervne listove pile i imbus ključ.

8.2 Provjeravanje zategnutosti lista pile

UPOZORENJE

Provjeravajte zategnutost lista redovito i nakon umetanja lista pile.

Zategnite list pile nakon njegove montaže tako da pritisnete zateznu polugu (11).

Ako je zategnutost lista premala ili prevelika, učinite sljedeće:

- Preklopite zateznu polugu (11) prema gore.
- Okrenite zateznu polugu (11) nadesno kako biste povećali, a nalijevo kako biste smanjili zategnutost.
- Pritisnite zateznu polugu ponovno prema dolje kako biste fiksirali to namještanje.

Ako je ispravno zategnut, list pile trebao bi proizvoditi visok ton kada se „trzne“, kao na struni.

8.3 Fino namještanje kutne ljestvice (sl. 12; 12.1)

POZOR

Prije rada s uređajem provjerite namještenost ljestvice s kutom.

1. Otpustite sigurnosnu maticu vijka za namještanje (35) s pomoću čeljusnog ključa veličine 8 (nije sadržan u opsegu isporuke).
2. Za namještanje stola za piljenje uporabite kutnik od 90° (30) (nije sadržan u opsegu isporuke). Prilonite ga na stol za piljenje i na list pile (sl. 12).
3. Otpustite nazubljenu maticu (14). Pomičite vijak za namještanje (35) dok kut između lista pile (21) i stola za piljenje (6) ne iznosi 90°.
4. Ponovno pritegnite nazubljenu maticu (14) i sigurnosnu maticu vijka za namještanje (35).
5. Otpustite vijak (31) i okrenite kazaljku (32) do oznake 0°.
6. Obavite pokusni rez. Provjerite kut na izratku s pomoću kutomjera. Provjerite kut na izratku s pomoću kutomjera. Po potrebi dodatno kalibrirajte kazaljku (32).

8.4 Montiranje pritiskača (sl. 6, 7)

NAPOMENA:

Prije montiranja pritiskača (23) potrebno je demontirati tvornički montiran list pile (21) (vidi 8.1).

1. Izvadite list pile (21) kao što je opisano pod 8.1.
2. Skinite pritiskač (23) sa štitnika lista pile (5): Potpuno otpustite vijak (24) s pomoću križnog odvijača (nije sadržan u opsegu isporuke) (vidi sl. 6).
3. Uvucite držač (4) u otvor (vidi sl. 7).
4. Fiksirajte držač (4) s pomoću nazubljenog vijka (3).
5. Montirajte pritiskač (23) na štitnik lista pile (5). Natakните vijak (24) na držač (4). Pritegnite vijak (24) s pomoću križnog odvijača (nije sadržan u opsegu isporuke).
6. Ponovno umetnite list pile (21) kao što je opisano pod 8.1.
7. Pobrinite se za to da pritiskač (23) ne dodiruje list pile (21).

8.4.1 Namještanje pritiskača

NAPOMENA:

Pritiskač (23) potrebno je uvijek prilagoditi prema visini izratka. Izradak pritom ne bi trebalo stezati, nego bi trebao ostati slobodno pokretan. Pritiskač (23) služi kao osiguranje da izradak ne može puknuti prema gore i pritom uništiti list pile (21).

1. Radi namještanja pritiskača (23) otpustite nazubljeni vijak (3).
2. Namjestite pritiskač (23) prema visini izratka.
3. Ponovno pritegnite nazubljeni vijak (3).

8.5 Montiranje naprave za ispuhivanje (sl. 8)

1. Pobrinite se za to da je štitnik lista pile (5) sklopljen.
2. Uvrnite napravo za ispuhivanje (1) nadesno na držač (2), kao što je prikazano na sl. 8.

8.6 Usisavanje strugotina (sl. 13)

POZOR:

Rabite proizvod samo s prikladnim sustavom za usisavanje strugotina. Ne rabite kućanski usisivač prašine.

Priključite prikladan sustav za usisavanje strugotina (nije sadržan u opsegu isporuke) na usisni priključak (15) (vidi sl. 13, primjer).

POZOR:

Redovito provjeravajte i čistite usisne kanale.

9. Rukovanje

9.1 Opće napomene

- Pila ne reže drvo automatski. Korisnik omogućava rezanje vođenjem drva kroz aktivirani list pile.
- Zupci režu drvo samo pri hodu prema dolje.
- Drvo valja polako voditi kroz list pile jer su zupci lista pile vrlo mali.
- Svim osobama koje namjeravaju rukovati pilom potrebno je izvjesno razdoblje učenja. Tijekom tog razdoblja neki će listovi sigurno puknuti.
- Pri rezanju debelih drvenih predmeta naročito valja voditi računa o tome da se list pile ne savine ili zakrene.
- Opreznim načinom rada povećat će se radni vijek lista pile.

9.2 Sklopka za uključivanje/isključivanje (16)

- **Uključivanje:** Pritisnite tipku "I".
- **Isključivanje:** Pritisnite tipku "0".

POZOR

Stroj ima sigurnosnu sklopku za zaštitu od ponovnog uključivanja nakon prekida napajanja.

Ako je ubodna pila uključena i prekine se električno napajanje u mreži, ubodna pila ostat će isključena čak i kad se električno napajanje ponovno uspostavi. Radi uključivanja ponovno pritisnite tipku "I".

9.3 Rad radne svjetiljke (sl. 4)

Pritisnite sklopku za uključivanje/isključivanje (20) kako biste uključili i isključili radno svjetlo (19).

9.4 Regulator broja hodova (sl. 2)

Regulatorom broja hodova (17) možete namjestiti broj hodova ovisno o materijalu koji valja izrezati. Za meki materijal preporučujemo velik broj, a za tvrdi malen broj hodova. Ako regulator broja hodova (17) okrenete nadesno, povećavate broj hodova. Okretanjem nalijevo smanjujete broj hodova.

9.5 Obavljanje unutarnjih rezanja

Ovom ubodnom pilom moguća su unutarnja rezanja u izradcima, a da se ne ošteti vanjska strana ili obod izratka.

1. Demontirajte list pile (21) kao što je opisano pod 8.1.
2. Izbušite rupu u izradak.
3. Položite izradak s provrtom iznad otvora stolnog umetka (25) na stolu za piljenje (6).
4. Montirajte list pile (21) (kao što je opisano u 8.1) kroz provrt u izratku i namjestite zategnutost lista
5. Nakon završetka unutarnjih rezanja izvadite list pile (21) iz držača lista (kao što je opisano pod 8.1).
6. Skinite izradak sa stola.

9.6 Obavljanje kosih rezanja (sl. 14)

UPOZORENJE

Budite vrlo oprezni pri obavljanju kosih rezanja. Naginjanjem stola za rezanje omogućit će se klizanje. Postoji opasnost od ozljeda.

1. Radi obavljanja kosih rezova primjereno prilagodite udaljenost štitnika lista pile (5) montiranog na pritiskaču (23) od radnog stola.
2. Zakrenite stol tako da otpustite nazubljenu maticu (14) i nagnete stol za piljenje (6) u željeni položaj.
3. Pritegnite nazubljenu maticu (14).

10. Priključivanje na električnu mrežu

Montirani elektromotor priključen je pripravan za rad. Priključak ispunjava važeće propise VDE i DIN.

Postojeći električni priključak i korišteni produžni kabel moraju udovoljavati tim propisima.

Oštećen električni priključni vod

Na električnim kabelima često nastaju oštećenja izolacije.

Uzroci toga mogu biti sljedeći:

- Pritisnuta mjesta, ako se kabeli provode kroz procepe u prozorima ili vratima
- Pregibi zbog neispravnog učvršćivanja ili provođenja električnog kabela
- Posjekotine zbog gaženja električnog kabela
- Oštećenja izolacije zbog čupanja iz zidne utičnice.
- Pukotine zbog starenja izolacije.

Takvi oštećeni električni kabeli ne smiju se rabiti i zbog oštećenja izolacije opasni su za život.

Redovito provjeravajte jesu li električni kabeli oštećeni. Prilikom provjere pobrinite se za to da kabel nije priključen na električnu mrežu.

Električni kabeli moraju udovoljavati važećim propisima VDE i DIN.

Rabite samo priključne vodove s oznakom H 05 VV-F. Na električnom kabelu mora obvezno biti otisnut tip kabela.

Izmjenični motor

Mrežni napon mora iznositi 220-240 V~.

Produžni kabeli moraju imati duljinu do 25 m i poprečni presjek od 1,5 mm².

Priključivanja i popravke električne opreme smije obaviti samo elektrotehnički stručnjak.

Imate li pitanja, navedite sljedeće podatke:

- Vrsta struje motora
- Podatci s označne pločice stroja

11. Transport

- Transportirajte električni alat tako da ga podignete na za to predviđenim izrezima na postolju i pokrovu motora.
- Zaštitne naprave nikad ne rabite za rukovanje ili transportiranje.
- Tijekom transporta pobrinite se za to da je slobodni dio lista pile pokriven, na primjer zaštitnom napravom.

12. Čišćenje, održavanje i naručivanje rezervnih dijelova

UPOZORENJE

Uvijek isključite pilu i izvucite mrežni utikač prije svih radova održavanja i popravljanja.

12.1 Čišćenje

Zaštitne naprave, ventilacijske otvore i kućište motora čistite od prašine i prljavštine. Preporučujemo da uređaj očistite neposredno nakon svake uporabe.

12.1.1 Vanjsko čišćenje

- Uređaj redovito čistite vlažnom krpom i mazivim sapunom.
- Ne rabite sredstva za čišćenje ili otapala. Ona bi mogla nagristi plastične dijelove uređaja.
- Pobrinite se za to da voda ne može prodrijeti u unutrašnjost uređaja.

12.1.2 Unutarnje čišćenje (sl. 15)

1. Otvorite kutiju za čuvanje (9).
2. Izvadite vijak (34).
3. Otpustite vijak (33).
4. Skinite pokrov (8).
5. Ispušite unutrašnjost uređaja stlačenim zrakom pri niskom tlaku.
6. Ponovno postavite pokrov (8).
7. Fiksirajte vijak (33).
8. Ponovno umetnite vijak (34) i pritegnite ga.
9. Zatvorite kutiju za čuvanje (9).

12.2 Održavanje

12.2.1 Ležajevi (sl. 1/poz. 10)

Podmažite ležajna mjesta (10) obrtnih kotura najkasnije nakon cca 25-30 radnih sati visokokvalitetnom mašću za strojeve.

12.2.2 Ugljene četkice

U slučaju prekomjernog iskrenja zatražite od elektrotehničkog stručnjaka da provjeri ugljene četkice.

POZOR

Ugljene četkice smije zamijeniti samo ovlašteni električar.

12.2.3 Mrežni kabel

Ako je električni kabel popucao, rasječen ili na neki drugi način oštećen, valja ga odmah zamijeniti.

12.2.4 Zamjena finog osigurača (sl. 16)

U slučaju neispravnosti finog osigurača (7) njega valja zamijeniti finim osiguračem istog tipa 5 A/250 V (ø 5 x 20 mm).

UPOZORENJE

Ne premošćujte fini osigurač (7)! Ne rabite osigurače drugog tipa! To može uzrokovati oštećenja uređaja.

12.3 Servisne informacije

Valja voditi računa o tome da kod ovog proizvoda sljedeći dijelovi podliježu trošenju zbog uporabe ili prirodnom trošenju, odnosno da su sljedeći dijelovi potrebni kao potrošni materijali.

Potrošni dijelovi*: Ugljene četkice, list pile, stolni umetak

* Nisu nužno uključeni u opseg isporuke!

12.4 Naručivanje rezervnih dijelova

Prilikom naručivanja rezervnih dijelova (preko telefonske linije servisne službe) potrebno je navesti sljedeće informacije:

Tip uređaja

Broj artikla uređaja (naveden je na pakiranju i u priručniku)

13. Skladištenje

Uređaj i njegov pribor uskladištite na tamnom, suhom mjestu koje je zaštićeno od smrzavanja i nepristupačno djeci. Optimalna temperatura skladištenja je između 5 i 30 °C. Čuvajte električni alat u originalnom pakiranju.

14. Zbrinjavanje i recikliranje

Uređaj je isporučen u ambalaži kako ne bi nastala oštećenja prilikom transporta. Ta je ambalaža sirovinna te ju je stoga moguće ponovno uporabiti ili odnijeti na recikliranje.

Uređaj i njegov pribor sastoji se od raznih materijala kao što su metal i plastika. Odnosite neispravne dijelove na zbrinjavanje posebnog otpada. Raspitajte se o tome kod ovlaštenog distributera ili komunalne službe!

Pakiranje se sastoji od ekoloških materijala koje možete zbrinuti u komunalnim centrima za recikliranje.

O mogućnostima zbrinjavanja starog uređaja raspitajte se kod mjerodavne općinske ili gradske službe.

Starim uređajima nije mjesto u kućnom otpadu!



Ovaj simbol upozorava na to da se ovaj proizvod sukladno Direktivi o otpadnoj električnoj i elektroničkoj opremi (2012/19/EU) i nacionalnim zakonima ne smije zbrinjavati preko kućnog otpada. Ovaj proizvod potrebno je odnijeti na za to predviđeno sabiralište. To je moguće obaviti npr. povratom prilikom kupnje sličnog proizvoda ili predajom ovlaštenom sabiralištu za recikliranje rabljenih električnih i elektroničkih uređaja. Neproprisan rukovanje starim uređajima zbog potencijalno opasnih tvari koje su često sadržane u rabljenim električnim i elektroničkim uređajima može imati negativne posljedice na okoliš i ljudsko zdravlje. Ispravnim zbrinjavanjem ovog proizvoda usto doprinosite učinkovitom iskorištenju prirodnih resursa. Informacije o sabiralištima starih uređaja možete zatražiti od tijela gradske uprave, javnih pružatelja usluga zbrinjavanja, ovlaštenog sabirališta električnih i elektroničkih starih uređaja ili poduzeća za odvoz otpada.

15. Otklanjanje neispravnosti

UPOZORENJE

Uvijek isključite pilu i izvucite mrežni utikač prije svih radova održavanja i popravljanja.

Neispravnost	Mogući uzrok	Rješenje
List pile bez zatika otpušta se nakon isključivanja motora	Pritezni vijak lista pile (27/28) je preslabo pritegnut	Čvrsto pritegnite pritezni vijak lista pile (27/28)
Motor se ne pokreće	Kvar mrežnog osigurača	Provjerite mrežni osigurač
	Produžni kabel je neispravan	Zamijenite produžni kabel
	Fini osigurač je neispravan	Provjerite fini osigurač i po potrebi ga zamijenite finim osiguračem istog tipa.
	Priključci na motoru ili sklopki nisu ispravni	Zatražite od elektrotehničkog stručnjaka da obavi provjeru
	Motor ili sklopka su neispravni	Zatražite od elektrotehničkog stručnjaka da obavi provjeru
Listovi pile pucaju	Napetost je pogrešno namještena	Namjestite ispravnu napetost
	Opterećenje je preveliko	Vodite izradak sporije
	Pogrešna vrsta lista pile	Uporabite ispravne listove pile
	Izradak se ne vodi ravno	Izbjegavajte bočno pritiskanje
List pile se njiše, nije centriran ravno.	Držači nisu poravnani	Otvorite vijke kojima su učvršćeni držači. Postavite držače u okomit položaj, a zatim zategnite vijke.

Simbolių ant įrenginio aiškinimas

Šiame žinyne naudojami simboliai turi atkreipti Jūsų dėmesį į galimą riziką. Saugos simboliai ir juos lydintys paaiškinimai turi būti tiksliai suprasti. Patys įspėjimai rizikos nepašalina ir negali pakeisti tinkamų nelaimingų atsitikimų prevencijos priemonių.

	<p>Įspėjimas! Kad sumažėtų rizika susižaloti, perskaitykite naudojimo instrukciją.</p>
	<p>Užsidėkite apsauginius akinius. Dėl dirbant susidarantių kibirkščių arba iš įrenginio pašalinančių atplaišų, skiedrų arba dulkių, galima netekti regėjimo.</p>
	<p>Naudokite klausos apsaugą. Dėl triukšmo galima prarasti klausą.</p>
	<p>Užsidėkite apsauginę kaukę nuo dulkių. Apdirbant medieną ir kitas medžiagas, gali susidaryti sveikatai kenksmingų dulkių. Draudžiama apdirbti medžiagas, kurių sudėtyje yra asbesto!</p>
	<p>Dėmesio! Pavojus susižaloti! Nekiškite rankų į besisukančią pjūklo geležtę!</p>

Turinys:
Puslapis:

1. Įvadas	107
2. Įrenginio aprašymas (1-16 pav.).....	107
3. Komplektacija	107
4. Naudojimas pagal paskirtį	107
5. Saugos nurodymai	108
6. Techniniai duomenys	110
7. Prieš pradėdant eksploatuoti.....	111
8. Surinkimas.....	111
9. Valdymas.....	113
10. Elektros prijungimas	114
11. Transportavimas	114
12. Valymas, techninė priežiūra ir atsarginių dalių užsakymas.....	114
13. Laikymas	115
14. Utilizavimas ir pakartotinis atgavimas	115
15. Sutrikimų šalinimas	116

1. Įvadas

Gamintojas: scheppach

Fabrikation von Holzbearbeitungsmaschinen GmbH
Günzburger Straße 69
D-89335 Ichenhausen

Gerbiamas kliente,

mes linkime Jums daug džiaugsmo ir didelės sėkmės dirbant su nauju įrenginiu.

Nuoroda:

Pagal galiojantį Atsakomybės už gaminį įstatymą šio įrenginio gamintojas neatsako už žalą, kuri atsiranda šiame įrenginyje arba dėl jo:

- netinkamai naudojant,
- Nesilaikant naudojimo instrukcijos,
- remontuojant tretiesiems asmenims, neįgalotiems specialistams,
- montuojant ir keičiant neoriginalias atsargines dalis,
- naudojant ne pagal paskirtį.
- sugedus elektros įrangai, nesilaikant elektrai keliamai reikalavimų ir VDE nuostatų 0100, DIN 57113 / VDE0113.

Atkreipkite dėmesį:

Prieš montuodami ir pradėdami eksploatuoti perskaitykite visą naudojimo instrukcijos tekstą.

Ši naudojimo instrukcija turi Jums palengvinti susipažinti su Jūsų įrenginiu ir jo naudojimo pagal paskirtį galimybėmis.

Naudojimo instrukcijoje pateikiami nurodymai, kaip su įrenginiu dirbti saugiai, tinkamai ir ekonomiškai bei kaip išvengti pavojų, sutaupyti remonto išlaidų, sutrumpinti įrenginio prastovos laikus bei padidinti patikimumą ir pailginti eksploatavimo trukmę.

Be šioje naudojimo instrukcijoje pateiktų saugos nuostatų, būtinai privalote laikytis įrenginio eksploatavimui galiojančių taisyklių.

Laikykite naudojimo instrukciją plastikiniame maišelyje, apsaugoję nuo purvo ir drėgmės prie įrenginio. Prieš pradėdami dirbti, visi operatoriai ją privalo perskaityti ir jos atidžiai laikytis.

Prie įrenginio leidžiama dirbti tik asmenims, instruktuotiems, kaip jį naudoti ir informuotiems apie su tuo susijusius pavojus. Būtina laikytis reikalaujamo amžiaus cenzo.

Be šioje naudojimo instrukcijoje pateiktų saugos nurodymų ir specialių Jūsų šalies reikalavimų, būtina laikytis tokios pačios konstrukcijos mašinų eksploatavimui visuotinai pripažintų technikos taisyklių.

Mes neatsakome už nelaimingus atsitikimus arba pažeidimus, atsiradusius nesilaikant šios instrukcijos ir saugos nurodymų.

2. Įrenginio aprašymas (1-16 pav.)

1. Nupūtimo įtaisas
2. Laikiklis (nupūtimo įtaiso)
3. Rievėtasis varžtas
4. Laikiklis (pjūklo geležtės apsaugos)
5. Pjūklo geležtės apsauga
6. Pjūklo stalas
7. Lydusis saugiklis
8. Uždangalas kairėje
9. Laikymo dėžė
10. Guoliai
11. Įtempimo svirtis
12. Gembė
13. Laipsnių skalė
14. Rievėtoji veržlė
15. Išsiurbimo jungtis
16. Įj./išj. jungiklis
17. Eigų skaičiaus reguliatorius
18. Montavimo taškai (guminės kojelės iš anksto sumontuotas)
19. Darbinė lempa
20. Darbinės lempos įj./išj. jungiklis
21. Pjūklo geležtė
22. 3 mm raktas su vidiniu šešibriauniu
23. Prispaudiklis
24. Varžtas (prispaudiklio)
25. Stalo plokštės įdėklas
26. Viršutinis pjūklo geležtės laikiklis
27. Viršutinis pjūklo geležtės tvirtinimo varžtas
28. Apatinis pjūklo geležtės tvirtinimo varžtas
29. Apatinis pjūklo geležtės laikiklis
30. Kampuotis (į komplektaciją neįeina)
31. Varžtas (rodyklė laipsnių skalė)
32. Rodyklė
33. Varžtas (uždangalas kairėje - priekyje)
34. Varžtas (uždangalas kairėje - gale)
35. Regulavimo varžtas su fiksavimo veržle

3. Komplektacija

- Siaurapjūklis
- Pjūklo geležtės apsauga (5) su prispaudikliu (23)
- Nupūtimo įtaisas (1)
- Pjūklo geležtė (21) medienai ir plastikams (2x) (1x iš anksto sumontuota)
- 3 mm raktas su vidiniu šešibriauniu (22)
- Originali naudojimo instrukcija

4. Naudojimas pagal paskirtį

Siaurapjūklis skirtas tašams arba kitoms medžiagoms, pvz., organiniam stiklui, GFK, putplasčiui, gumai, odai ir kamštienai. Nenaudokite pjūklo apvalioms medžiagoms pjauti. Apvali medžiaga gali lengvai persikreipti.

Pavojus susižaloti! Dalys gali būti išsviestos!

Įrenginį leidžiama naudoti tik pagal paskirtį. Bet koks kitoks naudojimas laikomas ne pagal paskirtį. Už su tuo susijusią žalą arba patirtus bet kokius sužalojimus atsako naudotojas / operatorius, o ne gamintojas.

Atkreipkite dėmesį į tai, kad mūsų įrenginiai nėra skirti naudoti komerciniams, amatiniams arba pramoniniams tikslams. Mes neteikiama garantijos, kai prietaisas naudojamas komercinėse, amatininkų arba pramoninėse įmonėse arba panašioms darbams.

- Leidžiama naudoti tik įrenginiui tinkamas pjūklo geležtes.
- Naudojimo pagal paskirtį dalis taip pat yra saugos nurodymų, montavimo instrukcijos ir naudojimo instrukcijoje pateiktų eksploatavimo nurodymų laikymasis.
- Asmenys, kurie įrenginį valdo ir atlieka jo techninę priežiūrą, turi būti su juo susipažinę ir informuoti apie galimus pavojus.
- Be to, būtina tiksliai laikytis galiojančių nelaimingų atsitikimų prevencijos taisyklių.
- Taip pat reikia laikytis kitų bendrųjų taisyklių iš darbo medicinos ir augimo technikos sričių.
- Atlikus įrenginio modifikacijas, už su tuo susijusią žalą gamintojas neatsako.

Liekamosios rizikos

Net ir tuo atveju, jei šis elektrinis įrankis valdomas pagal reikalavimus, visada lieka liekamųjų rizikų. Dėl šio elektrinio įrankio konstrukcijos ir modelio galimi tokie pavojai:

- Plaučių pažeidimas, jei nebus naudojama tinkama apsauga nuo dulkių.
- Nenaudojant tinkamos klausos apsaugos, klausos sutrikdymas.
- Nelaimingų atsitikimų pavojus patekus rankoms į neuždengtą įrankio pjovimo sritį.
- Pavojus susižaloti keičiant įrankį (pavojus įsipjauti).
- Pirštų suspaudimas.
- Pavojus dėl atatrankos.
- Ruošinio pavirtimas dėl nepakankamo ruošinio atraminio paviršiaus.
- Prisilietimas prie pjovimo įrankio.
- Šakų ir ruošinių dalių išsviedimas.

5. Saugos nurodymai

5.1 Bendrieji saugos nurodymai dėl elektrinių įrankių

ĮSPĖJIMAS

Naudojant elektrinius įrankius, norint apsisaugoti nuo elektros smūgio, pavojaus susižaloti ir gaisro pavojaus, būtina imtis pagrindinių saugos priemonių.

Prieš naudodami šį elektrinį įrankį, perskaitykite visus šiuos nurodymus ir laikykite saugos nurodymus saugioje vietoje.

Techninė ir einamoji priežiūra

1. Reguliarus valymas, techninė priežiūra ir tepimas.

Prieš bet kokius reguliavimo, techninės priežiūros ar remonto darbus ištraukite iš tinklo kištuką.

2. Įrenginio remontą patikėkite tik kvalifikuotam personalui ir tik naudojant originalias atsargines dalis.

Taip užtikrinsite įrenginio saugą.

Saugus darbas

1. Palaikykite savo darbo zonoje tvarką

- Dėl netvarkos darbo zonoje gali įvykti nelaimingų atsitikimų.

2. Atsižvelkite į aplinkos poveikį

- Saugokite elektrinius įrankius nuo lietaus.
- Nenaudokite elektrinių įrankių drėgnoje arba šlapioje aplinkoje.
- Pasirūpinkite geru darbo zonos apšvietimu.
- Nenaudokite elektrinių įrankių ten, kur kyla gaisro arba sprogo pavojus.

3. Apsisaugokite nuo elektros smūgio

- Stenkitės nesiliesti prie įžemintų dalių (pvz., vamzdžių, radiatorių, elektrinių viryklių, šaldymo aparatų).

4. Žiūrėkite, kad kiti asmenys laikytųsi atokiau

- Neleiskite kitiems asmenims, ypač vaikams, liestis prie elektrinio įrankio arba kabelio. Žiūrėkite, kad jie būtų toliau nuo darbo zonos.

5. Laikykite nenaudojamus elektrinius įrankius saugioje vietoje.

- Nenaudojamus elektrinius įrankius reikėtų padėti į sausą, aukščiau esančią arba rakinamą vietą vaikams nepasiekiamoje vietoje.

6. Neperkraukite elektrinio įrankio.

- Nurodytame galios diapazone dirbsite geriau ir saugiau.

7. Naudokite tinkamą elektrinį įrankį.

- Sunkiems darbams nenaudokite mažos galios elektrinių įrankių.
- Nenaudokite elektrinio įrankio nenumatytiems tikslams. Pavyzdžiui, nenaudokite rankinio diskinio pjūklo medžių šakoms arba pliauskoms pjauti.

8. Vilkiškite tinkamus drabužius.

- Nevilkiškite plačių drabužių arba papuošalų, kuriuos galėtų pagriebti judančios dalys.
- Dirbant lauke, rekomenduojama avėti neslidžiais batais.
- Ant ilgų plaukų užsidėkite plaukų tinklelę.

9. Naudokite apsauginę įrangą.

- Užsidėkite apsauginius akinius.
- Dirbdami dulkėse, užsidėkite kvėpavimo kaukę.

10. **Prijunkite dulkių išsiurbimo įrenginį**
 - Jei dulkių nusiurbimo ir surinkimo įtaisų jungtys yra, įsitikinkite, kad jie yra prijungti ir tinkamai naudojami.
11. **Nenaudokite kabelio tam neskirtiems tikslams**
 - Nenaudokite kabelio, norėdami ištraukti kištuką iš kištukinio lizdo. Apsaugokite kabelį nuo karščio, alyvos ir aštrių briaunų.
12. **Pritvirtinkite ruošinį**
 - Ruošiniui pritvirtinti naudokite veržiklius arba spaustuvus. Taip jis bus saugiau laikomas nei Jūsų ranka.
13. **Venkite nestandartinės kūno padėties.**
 - Stovėkite stabiliai ir visada išlaikykite pusiausvyrą.
14. **Kruopščiai prižiūrėkite savo įrankius.**
 - Pjovimo įrankiai turi būti aštrūs ir švarūs, kad būtų galima dirbti geriau ir saugiau.
 - Laikykitės tepimo ir įrankių keitimo nurodymų.
 - Reguliariai tikrinkite elektrinio įrankio prijungimo laidą ir, jei jis pažeistas, paveskite jį patikrinti pripažintam specialistui.
 - Reguliariai tikrinkite ilginamuosius laidus ir, jei jie pažeisti, juos pakeiskite.
 - Rankenos turi būti sausos, švarios ir ant jų neturi būti alyvos bei tepalo.
15. **Ištraukite kištuką iš kištukinio lizdo.**
 - Kai nenaudojate elektrinio įrankio, prieš atlikdami jo techninę priežiūrą ir keisdami įrankius, pvz., pjūklo geležtę, grąžtą, frežą.
16. **Nepalikite uždėtų įrankių raktų.**
 - Prieš įjungdami patikrinkite, kad būtų pašalinti raktai ir nustatymo įrankiai.
17. **Venkite neplanuoto paleidimo.**
 - Įkišdami kištuką į kištukinį lizdą, įsitikinkite, kad jungiklis išjungtas.
18. **Naudokite ilginamąjį kabelį išorės sričiai.**
 - Naudokite lauke tik tam skirtus ir atitinkamai pažymėtus ilginamuosius kabelius.
19. **Visada būkite atidūs**
 - Žiūrėkite, ką darote. Pradėkite dirbti apgalvotai. Nenaudokite elektrinio įrankio nesusikoncentravę.
20. **Patikrinkite elektrinį įrankį, ar nėra galimų pažeidimų.**
 - Prieš tolesnį elektrinio įrankio naudojimą apsauginius įtaisus arba šiek tiek pažeistas dalis reikia kruopščiai patikrinti, ar jos neprikaištingai ir pagal paskirtį veikia.
 - Patikrinkite, ar judančios dalys neprikaištingai veikia ir nestringa, ar dalys nepažeistos. Visos dalys turi būti tinkamai sumontuotos ir įvykdyti visas sąlygas, kad būtų užtikrintas neprikaištingas elektrinio prietaiso eksploatavimas.
 - Pažeistus apsauginius įtaisus ir dalis pagal paskirtį turi suremontuoti arba pakeisti pripažintos specializuotos dirbtuvės, jei naudojimo instrukcijoje nenurodyta kitaip.

- Pažeistus jungiklius reikia pakeisti klientų aptarnavimo tarnybos dirbtuvėse.
- Nenaudokite elektrinių įrankių, kurių jungiklis neįsijungia arba neišsijungia.

21. DĖMESIO

- Naudojant kitus įstatomus įrankius ir priedus, galima susižaloti.

22. Paveskite elektrinį įrankį suremontuoti kvalifikuotam elektrikui.

- Šis elektrinis įrankis atitinka tam tikras saugos nuostatas. Remontuoti leidžiama tik kvalifikuotam elektrikui, naudojant originalias atsargines dalis. Kitais atvejais naudotojas gali patirti nelaimingų atsitikimų.

ĮSPĖJIMAS

Eksploatuojant šis elektrinis įrankis sudaro elektromagnetinį lauką. Tam tikromis aplinkybėmis šis laukas gali veikti aktyvius arba pasyvius medicininius implantus. Norint sumažinti rimtų arba mirtinų sužalojimų pavojų, prieš naudojant elektrinį įtaisą, asmenims su mediciniais implantais rekomenduojame pasikonsultuoti su savo gydytoju arba medicininių implantų gamintoju.

5.2 Specialūs saugos nurodymai

- Avariniu atveju išjunkite mašiną tiesiogiai ir ištraukite tinklo kištuką.
- Prieš dirbdami su pjūkle ir darbo su juo metu, laikykitės visų šių nurodymų.
- Nenaudokite pjūklo malkoms pjauti.
- Mašinoje sumontuotas saugos jungiklis, skirtas apsaugoti nuo pakartotinio įjungimo nutrūkus įtampos tiekimui.
- Jeigu reikia ilginamojo kabelio, tuomet įsitikinkite, kad jo skerspjūvio pakanka pjūklo vartojamai elektros srovei. Mažiausias skerspjūvis 1,5 mm².
- Kabelio būgną naudokite tik išvynioję.
- Neblaškykite prie mašinos dirbančių asmenų.
- Išjungę pavarą, jokia būdu nestabdykite pjūklo geležčių, spausdami į šoną.
- Montuokite tik gerai išgaląstas, neįtrūkusias ir nedeformuotas pjūklo geležtes.
- Pažeistas pjūklo geležtes nedelsdami pakeiskite.
- Nenaudokite pjūklo geležčių, kurios neatitinka šiuose naudojimo nurodymuose nurodytų techninių duomenų.
- Įsitikinkite, kad visi pjūklo geležtę uždengiantys įtaisai neprikaištingai veikia.
- Neišmontuokite ir nepadarykite netinkamais naudoti mašinos saugos įtaisų.
- Pažeistus arba netinkamus apsauginius įtaisus nedelsdami pakeiskite.
- Nepjaukite ruošinių, kurie yra per maži, kad galėtumėte juos saugiai laikyti rankoje.
- Neapkraukite mašinos tiek, kad ji sustotų.
- Visada spauskite ruošinį tvirtai prie darbinio paviršiaus.

- Veikiant pjūklo geležtei, niekada nešalinkite atplaišų, pjuvenų arba įstrigusių medžio dalių.
- Norėdami pašalinti užblokuoto įstatomo įrankio sutrikimus, išjunkite mašiną. ištraukite tinklo kištuką. Pašalinkite blokuojantį daiktą. Dėmesio! Pavojus susižaloti prisilietus prie pjūklo geležtės! Mūvėkite apsaugines pirštines! Atlikite bandomąją eigą be ruošinio. Atkreipkite dėmesį į tai, kad neatsirastų neįprastų garsų arba virpesių. Taip atsitikus, išjunkite įrenginį ir kreipkitės į gamintoją.
- Permontavimo, nustatymo, matavimo ir valymo darbus atlikite tik išjungę variklį. ištraukite tinklo kištuką.
- Prieš įjungdami patikrinkite, kad būtų pašalinti raktai ir nustatymo įrankiai.
- Prieš pasišalindami iš darbo vietos, išjunkite variklį ir ištraukite tinklo kištuką.
- Elektros instaliacijas, remonto ir techninės priežiūros darbus leidžiama atlikti tik specialistams.
- Baigę remonto arba techninės priežiūros darbus, vėl iš karto sumontuokite visus apsauginius ir saugos įtaisus.
- Laikykitės gamintojo saugos, darbo ir techninės priežiūros nuorodų bei techniniuose duomenyse nurodytų matmenų.
- Būtinai laikykitės tam tikrų nelaimingų atsitikimų prevencijos taisyklių ir kitų, visuotinai pripažintų saugumo technikos taisyklių.
- Pjūklas skirtas įrengti tik viduje.
- Apdirbant ruošinius, kurie yra mažesni už pjūklo geležtės apsaugą, galima susižaloti rankas ir pirštus. Naudokite tinkamas pagalbines priemones!
- Kreipdami ruošinį, venkite nepatogių rankų padėčių ir padėčių, kuriose paslydus ranka patektų tiesiai į pjūklo geležtę.
- Visada įstatykite pjūklo geležtę taip, kad dantys būtų nukreipti žemyn į pjūklo stalą.
- Visada nustatykite tinkamą geležtės įtempį, kad pjūklo geležtės netrūktų.
- Pjaudami medžiagą su netolygiais profiliais, būkite itin atsargūs.
- Traukiant ruošinį atgal, dantys gali įstrigti prapjovoje, ypač, kai ją užblokuoja pjuvenos. Tokiu atveju pjūklą išjunkite, ištraukite tinklo kištuką, pleištu atidarykite prapjovą ir ištraukite ruošinį.
- Niekada nepasišalinkite iš darbo vietos, prieš tai neišjungę pjūklo. Palaukite, kol pjūklas sustos.
- Veikiant pjūklui, ant darbatalio nedėkite, nekljuokite ir nemontuokite jokių dalių.
- Pjūklą junkite tik nuėmę nuo stalo medžiagos likučius ir įrankius. Ant darbatalio palikite tik ruošinį, kurį reikia apdoroti, ir tam tikrus pagalbinius darbo įtaisus (pleištus).
- Visada užsidėkite apsauginius akinius.
- Laikykite pirštus saugiu atstumu nuo pjūklo geležtės.
- Kreipkite ruošinį saugiai ir tvirtai bei niekada jo nepaleiskite.

- Niekada nepasišalinkite iš darbo vietos, prieš tai neišjungę pjūklo.
- Nors ir susipažinę su pjūklu, visada būkite atidūs. Dėl neatidumo jau per kelias sekundes dalis galima sunkiai susižaloti.

Padėkite šiuos saugos nurodymus į saugią vietą.

6. Techniniai duomenys

Tinklo įtampa.....	220-240 V~/50 Hz
Įmamoji galia	80 Watt (S1*)
.....	120 vatų (S6 30%**)
Eigų skaičius	500-1700 min ⁻¹
Eigos judesys	12 mm
Pastatymo plotas.....	630 x 295 mm
Pasukamas stalas	nuo 0° iki 45° į kairę
Stalo dydis.....	415 x 255 mm
Pjūklo geležtės ilgis apie.....	134 mm
Siekis.....	406 mm
Maks. pjovimo aukštis esant 0°.....	50 mm
Maks. pjovimo aukštis esant 45°.....	22 mm
Svoris	12,7 kg

*Darbo režimas S1:

Ilgalaikės apkrovos režimas esant nuolatinei apkrovai

**Darbo režimas S6 30 %:

ilgalaikės kintamosios apkrovos režimas (10 min. ciklo trukmė). Kad variklis neleistinau neįkaistų, variklį leidžiama eksploatuoti 30 % ciklo trukmės su nurodyta vardine galia. Po to jis turi veikti toliau 70 % ciklo trukmės be apkrovos.

Triukšmo emisijos vertės

Triukšmas

Spinduliuojamojo triukšmo vertės buvo nustatytos pagal EN 61029.

Naudokite klausos apsaugą.

Dėl triukšmo galima prarasti klausą.

Garso slėgio lygis L_{pA}	66,9 dB(A)
Neapibrėžtis K_{pA}	3 dB
Garso galios lygis LWA	79,9 dB(A)
Neapibrėžtis K_{WA}	3 dB

Nurodytos vertės yra emisijos vertės, taigi, neprivalo iš karto atspindėti saugių verčių darbo vietoje. Nors tarp emisijos ir imisijos lygių yra ryšys, tačiau iš to negalima patikimai nustatyti, ar papildomos atsargumo priemonės reikalingos, ar ne.

Veiksnius, kurie gali veikti šiuo metu darbo vietoje esantį imisijos lygį, sudaro poveikio trukmė, darbinės patalpos savybės, kiti triukšmo šaltiniai ir t. t., pvz., mašinų ir kitų gretimų procesų skaičius.

Patikimos vertės darbo vietoje skirtingose šalyse taip pat gali skirtis. Tačiau ši informacija gali padėti naudotojui geriau įvertinti pavojus ir riziką.

Apribokite susidarantį triukšmą iki minimumo!

- Naudokite tik nepriekaištingus įrenginius.
- Įrenginį reguliariai techniškai prižiūrėkite ir valykite.
- Pritaikykite savo darbo būdą įrenginiui.
- Neperkraukite įrenginio.
- Prireikus paveskite įrenginį patikrinti.
- Kai įrenginys nenaudojamas, jį išjunkite.

Tinkamos pjūklo geležtės

Galima naudoti įprastas 127 mm min. ilgio pjūklo geležtes be kaiščio.

7. Prieš pradėdant eksploatuoti

7.1 Išpakavimas

- Atidarykite pakuotę ir atsargiai išimkite įrenginį.
- Nuimkite pakavimo medžiagą ir ištraukite pakavimo / transportavimo fiksatorius (jei yra).
- Patikrinkite, ar komplekte viskas yra.
- Patikrinkite įrenginį ir priedus, ar transportuojant jie nebuvo pažeisti.
- Jei įmanoma, saugokite pakuotę, kol nepasibaigs garantinis laikotarpis.

ĮSPĖJIMAS

Įrenginys ir pakavimo medžiagos nėra vaikų žaislas! Vaikams draudžiama žaisti su plastikiniais maišeliais, plėvelėmis ir mažomis dalimis! Pavojus praryti ir uždusti!

7.2 Bendrieji nurodymai

- Prieš pradėdant eksploatuoti reikia tinkamai sumontuoti visus dangčius ir saugos įtaisus.
- Pjūklo geležtė turi laisvai sukstis.
- Žiūrėkite, kad jau apdirbtoje medienoje nebūtų sveitinkūnių, pvz., vinių arba varžtų ir t. t.
- Prieš aktyvindami jungiklį, įsitikinkite, ar pjūklo geležtė tinkamai sumontuota ir judančios dalys lengvai juda.
- Prieš prijungdami mašiną įsitikinkite, kad duomenys specifikacijų lentelėje sutampa su tinklo duomenimis.
- Prijunkite mašiną tik prie tinkamai įrengto kištukinio lizdo su apsauginiu kontaktu, kuris būtų apsaugotas bent 10 A.

7.3 Siaurapjūklio montavimas ant darbatalio

Montavimui Jums reikia:

- šešiabriauniai varžtai M8 (4x)
 - šešiabriaunės veržlės M8 (4x)
 - poveržlės Ø 8,4 mm (8x)
- (į komplektaciją neįeina)

Naudojamų varžtų ilgis skiriasi, priklausomai nuo stalo plokštės storio.

ĮSPĖJIMAS

Pavojus susižaloti! Prieš atlikdami siaurapjūklio montavimo darbus, ištraukite tinklo kištuką.

1. Sumontuokite siaurapjūklį ant masyvaus medinio darbatalio. Taip dėl galima išvengti dėl vibracijos susidarancio triukšmo.
2. Pažymėkite gręžimo skyles (žr. 5,2 pav.).
3. Išgręžkite darbatalyje 4 skyles (8 mm skersmens).
4. Prisukite siaurapjūklį prie darbatalio šešiabriauniu varžtu (E) per montavimo taškus (3 pav., 19 poz.) tokiu eiliškumu (5.1 pav.):
D Šešiabriaunė veržlė
C Poveržlė
A Siaurapjūklis
B Darbatalis
C Poveržlė
E Šešiabriaunis varžtas
5. Išpriveržkite šešiabriaunę veržlę (D).

8. Surinkimas

ĮSPĖJIMAS

Pavojus susižaloti! Prieš atlikdami siaurapjūklio montavimo darbus, ištraukite tinklo kištuką.

8.1 Montavimas / Pjūklo geležtės keitimas (1 pav., 8-11 pav.)

ĮSPĖJIMAS

Norėdami išvengti pažeidimų dėl neplanuoto paleidimo: Prieš išmontuodami arba keisdami pjūklo geležtę, visada paspauskite mygtuką „0“ ir ištraukite tinklo kištuką iš kištukinio lizdo.

8.1.1 Stalo plokštės įdėklo išėmimas / įdėjimas

1. Atlaisvinkite rievėtajį varžtą (3).
2. Nustatykite pjūklo geležtės apsaugą (5) į viršų.
3. Pakiškite ranką po pjūklo stalu (6) ir paspauskite stalo plokštės įdėklą (25) į viršų.
4. Dabar stalo plokštės įdėklą (25) galima išimti.

Įdėdami stalo plokštės įdėklą (25), atkreipkite dėmesį į pjovimo tarpo padėtį. Stalo plokštės įdėklą (25) reikia įstatyti, kaip parodyta 8 pav. Kitaip skersai pjaustant gali būti apgadinta mašina.

8.1.2 Pjūklo geležtės be kaiščių išėmimas (pasirinktina)

1. Norėdami išimti pjūklo geležtę (21), išimkite stalo plokštės įdėklą (25) į viršų. (žr. 9.1.1)
2. Iš pradžių atlaisvinkite įtempį, atlenkdami įtempimo svirtį (11) į viršų. Sukant įtempimo svirtį (11) prieš laikrodžio rodyklę, prireikus įtempį galima sumažinti dar.

3. Paspauskite gembę (12) šiek tiek žemyn (žr. 9 pav.).
4. Tada atlaisvinkite pjūklo geležtės tvirtinimo varžtą (27).
5. Dabar tvirtai laikykite pjūklo geležtę, nes kitaip ji įkris į įrenginio vidų.
6. Atlaisvinkite apatinį pjūklo geležtės tvirtinimo varžtą (28) raktu su vidiniu šešiabriauniu (22).
7. Išimkite pjūklo geležtę į viršų.

8.1.3 Pjūklo geležtės be kaiščių įstatymas (pasirinktinai)

Pjūklo geležtės dantys visada turi būti nukreipti žemyn.

1. Iš pradžių užfiksuokite pjūklo geležtę (21) apatiname pjūklo geležtės laikiklyje (29). Norėdami užfiksuoti pjūklo geležtę (21), priveržkite apatinį pjūklo geležtės tvirtinimo varžtą (28) raktu su vidiniu šešiabriauniu (22).
2. Paspauskite gembę (12) šiek tiek žemyn. Užfiksuokite kitą pjūklo geležtės (21) galą viršutiniame pjūklo geležtės laikiklyje (26) (žr. 9 pav.).
3. Užfiksuokite pjūklo geležtę (21) pjūklo geležtės tvirtinimo varžtu (27) (žr. 10 pav.).
4. Įtempkite pjūklo geležtę (21) įtempimo svirtimi (11), ją nuspausdami vėl žemyn. Patikrinkite pjūklo geležtės (21) įtempį. Jei įtempis būtų per mažas, jį galite padidinti, pasukdami pagal laikrodžio rodyklę. Iš pradžių vėl atlaisvinkite įtempimo svirtį (11).
5. Vėl įstatykite stalo plokštės įdėklą (25). (žr. 8.1.1)

8.1.4 Pjūklo geležtės su kaiščiais išėmimas

1. Norėdami išimti pjūklo geležtę (21), išimkite stalo plokštės įdėklą (25) į viršų. (žr. 8.1.1)
2. Iš pradžių atlaisvinkite įtempį, atlenkdami įtempimo svirtį (11) į viršų. Prireikus dar sumažinkite įtempį, pasukdami prieš laikrodžio rodyklę.
3. Tvirtai laikykite pjūklo geležtę ir paspauskite gembę (12) šiek tiek žemyn (žr. 9 pav.).
4. Ištraukite pjūklo geležtę iš viršutinio ir apatinio pjūklo geležtės laikiklių (26/29).

8.1.5 Pjūklo geležtės su kaiščiais įstatymas

Pjūklo geležtės dantys visada turi būti nukreipti žemyn.

1. Prakiškite pjūklo geležtės (21) vieną galą pro kiaurymę stale. Įkiškite pjūklo geležtės (21) kaiščius į atitinkamas angas viršutiniame ir apatiname pjūklo geležtės laikikliuose (26/29).
2. Iš pradžių įstatykite pjūklo geležtę (21) į apatinį pjūklo geležtės laikiklį (29).
3. Paspauskite gembę (12) šiek tiek žemyn (žr. 9 pav.). Įstatykite pjūklo geležtę (21) į viršutinį pjūklo geležtės laikiklį (26).
4. Patikrinkite pjūklo geležtės kaiščių padėtį pjūklo geležtės laikikliuose (26/29).

5. Įtempkite pjūklo geležtę (21) įtempimo svirtimi (11), ją nuspausdami vėl žemyn. Patikrinkite pjūklo geležtės (21) įtempį. Jei įtempis būtų per mažas, jį galite padidinti, pasukdami pagal laikrodžio rodyklę. Iš pradžių vėl atlaisvinkite įtempimo svirtį (11).
6. Vėl įstatykite stalo plokštės įdėklą (25). (žr. 8.1.1)

NUORODA

Kairėje pusėje yra laikymo dėžė (9), kurioje galite laikyti atsargines pjūklo geležtes ir raktą su vidiniu šešiabriauniu.

8.2 Pjūklo geležtės įtempio tikrinimas

ĮSPĖJIMAS

Tikrinkite geležtės įtempį reguliariai ir įstatę pjūklo geležtę.

Sumontavę įtempkite pjūklo geležtę, įtempimo svirtį (11) nuspausdami žemyn.

Jei geležtė būtų įtempta per mažai arba per daug, atlikite tokius veiksmus:

- Užlenkite įtempimo svirtį (11) į viršų.
- Sukite įtempimo svirtį (11) pagal laikrodžio rodyklę, kad padidintumėte įtempį, arba prieš laikrodžio rodyklę, kad sumažintumėte įtempį.
- Vėl paspauskite įtempimo svirtį žemyn, kad užfiksuotumėte nustatymą.

Esant tinkamam įtempiui, pjūklo geležtė turėtų skleisti šaižų garsą kaip stygą.

8.3 Kampų skalės tikslusis nustatymas (12 pav.; 12.1 pav.)

DĖMESIO

Prieš dirbdami su šiuo įrenginiu, patikrinkite kampų skalės nustatymą.

1. Atlaisvinkite reguliavimo varžto (35) fiksavimo veržlę veržliarakčiu SW8 (neįeina į komplektaciją).
2. Pjūklo geležtei nustatyti naudokite 90° kampainį (30) (neįeina į komplektaciją). Pridėkite jį prie pjūklo stalo ir pjūklo geležtės (12 pav.).
3. Atlaisvinkite rievėtąjį veržlę (14). Reguliavimo varžtą (35) sukite tol, kol kampas tarp pjūklo geležtės (21) ir pjūklo stalo (6) bus 90°.
4. Vėl priveržkite rievėtąją veržlę (14) ir reguliavimo varžto (35) fiksavimo veržlę.
5. Atlaisvinkite varžtą (31) ir pasukite rodyklę (32) ties 0° žyma.
6. Atlikite bandomąjį pjovimą. Patikrinkite ruošinio kampą kampamačiu. Prireikus sureguliuokite rodyklę (32).

8.4 Prispaudiklio montavimas (6, 7 pav.)

NUORODA:

Prieš montuojant prispaudiklį (23), reikia išmontuoti gamykloje iš anksto sumontuotą pjūklo geležtę (21) (žr. 8.1 pav.).

1. Išimkite pjūklo geležtę (21), kaip aprašyta 8.1 skirsnyje.
2. Pašalinkite nuo apatinės pjūklo geležtės apsaugos (5) prispaudiklį (23): Visiškai atlaisvinkite varžtą (24) varžtų su kryžminėmis išdrožomis atsuktuvu (neįeina į komplektaciją) (žr. 6 pav.).
3. Įkiškite laikiklį (4) į angą (žr. 7 pav.).
4. Užfiksuokite laikiklį (4) rievėtuuju varžtu (3).
5. Sumontuokite ant apsauginės pjūklo geležtės (5) prispaudiklį (23). Įkiškite varžtą (24) į laikiklį (4). Priveržkite varžtą (24) varžtų su kryžminėmis išdrožomis atsuktuvu (neįeina į komplektaciją).
6. Vėl įstatykite pjūklo geležtę (21), kaip aprašyta ties 8.1.
7. Atkreipkite dėmesį į tai, kad prispaudiklis (23) neliesų pjūklo geležtės (21).

8.4.1 Prispaudiklio nustatymas

NUORODA:

Prispaudiklį (23) visada reikia pritaikyti pagal ruošinio aukštį. Tačiau tuo metu prispaudiklis neturėtų būti įtvirtintas, o laisvai judėti. Prispaudiklis (23) yra kaip fiksatorius, kad ruošinio nebūtų galima išplėsti į viršų ir tuo metu nebūtų sugadinta pjūklo geležtė (21).

1. Norėdami nustatyti prispaudiklį (23), atlaisvinkite rievėtąjį varžtą (3).
2. Nustatykite prispaudiklį (23) pagal ruošinio aukštį.
3. Vėl tvirtai priveržkite rievėtąjį varžtą (3).

8.5 Nupūtimo įtaiso montavimas (8 pav.)

1. Įsitinkinkite, kad pjūklo geležtės apsauga (5) nulenka žemyn.
2. Užsukite nupūtimo įtaisą (1) pagal laikrodžio rodyklę ant laikiklio (2), kaip parodyta 8 pav.

8.6 Drožlių išsiurbimo įtaisas (13 pav.)

DĖMESIO:

Eksplatuokite gaminį tik su tinkamu drožlių išsiurbimo įtaisu. Nenaudokite buitinio dulkių siurblio.

Prijunkite tinkamą drožlių išsiurbimo įrenginį (neįeina į komplektaciją) prijunkite prie išsiurbimo jungties (15) (žr. 13 pav., pavyzdys pav.).

DĖMESIO:

Reguliariai tikrinkite ir valykite išsiurbimo kanalus.

9. Valdymas

9.1 Bendrieji nurodymai

- Pjūklas nepjauna medienos savaime. Naudotojas padeda pjauti kreipdamas medieną judančia pjūklo geležte.
- Dantys pjauna medieną tik eigos žemyn metu.
- Medieną reikia lėtai kreipti į pjūklo geležtę, nes pjūklo geležtės dantys yra labai maži.
- Kiekvienam asmeniui, kuris nori naudotis pjūklu, reikia tam tikro laiko išmokti. Per šį laiką neišvenigiamai lūš kelios geležtės.
- Pjaunant storesnę medieną, reikia ypač atkreipti dėmesį į tai, kad pjūklo geležtė nebūtų deformuota arba persukta.
- Atsargiai dirbant, prailginama pjūklo geležtės eksploatavimo trukmė.

9.2 Įj./išj. jungiklis (16)

- **Įjungimas:** paspauskite mygtuką „I“.
- **Išjungimas:** paspauskite mygtuką „0“.

DĖMESIO

Mašinoje sumontuotas saugos jungiklis, skirtas apsaugoti nuo pakartotinio įjungimo nutrūkus įtampos tiekimui.

Jei siaurapjūklis įjungtas ir nutrauktas elektros tiekimas tinkle, siaurapjūklis lieka išjungtas net ir atkūrus elektros srovės tiekimą. Norėdami įjungti, iš naujo paspauskite mygtuką „I“.

9.3 Darbinės lempos eksploatavimas (4 pav.)

Norėdami įjungti ir išjungti darbinę lempą (19), aktyvinkite įj./išj. jungiklį (20).

9.4 Eigų skaičiaus reguliatorius (2 pav.)

Eigų skaičiaus reguliatoriumi (17) eigų skaičių galima nustatyti pagal pjaunamą medžiagą. Minkštai medžiagai rekomenduojame didelius eigų skaičius, kietai – mažus. Sukdami eigų skaičiaus reguliatorių (17) pagal laikrodžio rodyklę, eigų skaičių padidinsite. Sukdami prieš laikrodžio rodyklę – sumažinsite.

9.5 Vidinių pjūvių atlikimas

Šiuo siaurapjūkliu galima atlikti vidinius ruošinio pjūvius, nepažeidžiant ruošinio išorinės pusės arba kontūrų.

1. Pašalinkite pjūklo geležtę (21), kaip aprašyta 8.1 skirsnyje.
2. Išgręžkite ruošinyje skylę.
3. Uždėkite ruošinio kiaurymę ant stalo plokštės įdėklo angos (25) ant pjūklo stalo (6).
4. Prakiškite pjūklo geležtę (21) pro kiaurymę ruošinyje (kaip aprašyta ties 8.1) ir nustatykite pjūklo įtempį.

5. Baigę vidinį pjovimą, ištraukite pjūklo geležtę (21) iš pjūklo geležtės laikiklių (kaip aprašyta ties 8.1).
6. Paimkite ruošinį nuo stalo.

9.6 Įstrižinių pjūvių atlikimas (14 pav.)

ĮSPĖJIMAS

Atlikdami įstrižinius pjūvius, būkite labai atsargūs. Dėl pjūklo stalo posvyrio lengviau nuslysti. Pavojus susižaloti.

1. Norėdami atlikti įstrižinius pjūvius, pritaikykite ant prispaudiklio (23) sumontuotos pjūklo geležtės apsaugos (5) atstumą iki darbatalio.
2. Pasukite stalą, atlaisvindami rievėtają veržlę (14), ir paverskite pjūklo stalą (6) į norimą padėtį.
3. Priveržkite rievėtają veržlę (14).

10. Elektros prijungimas

Prijungtas elektros variklis yra parengtas naudoti. Jungtis atitinka tam tikras VDE ir DIN nuostatas.

Kliento tinklo jungtis ir naudojamas ilginamasis laidas turi atitikti šiuos reikalavimus.

Pažeistas elektros prijungimo laidas

Dažnai pažeidžiama elektros prijungimo laidų izoliacija.

To priežastys gali būti:

- prispaudimo vietos, kai prijungimo laidai nutiesiami pro langus arba durų plyšius;
- sulenkimo vietos netinkamai pritvirtintus arba nutiesus prijungimo laidą;
- įpjovimo vietos pervažiuojant prijungimo laidą;
- izoliacijos pažeidimai išplėšus iš sieninio kištukinio lizdo;
- įtrūkimai dėl izoliacijos senėjimo.

Tokių pažeistų elektros prijungimo laidų negalima naudoti ir dėl pažeistos izoliacijos jie yra pavojingi gyvybei.

Reguliariai tikrinkite, ar elektros prijungimo laidai nepažeisti. Atkreipkite dėmesį į tai, kad tikrinant prijungimo laidas nekabotų ant elektros srovės tinklo.

Elektros prijungimo laidai turi atitikti tam tikras VDE ir DIN nuostatas.

Naudokite jungiamuosius laidas, pažymėtus H 05 VV-F.

Žyma tipo pavadinime prijungimo kabelyje yra privaloma.

Kintamosios srovės variklis

Tinklo įtampa turi būti 220–240 V~.

Ilginamųjų laidų iki 25 m ilgio skerspjūvis turi būti 1,5 kvadratinio milimetro.

Prijungti ir remontuoti elektros įrangą leidžiama tik kvalifikuotam elektrikui.

Kilus klausimų, nurodykite tokius duomenis:

- variklio srovės rūšį;
- Duomenys iš mašinos specifikacijų lentelės

11. Transportavimas

- Transportuokite elektrinį įrankį, jį pakeldami už tam skirtų angų stovė ir variklio uždangale.
- Niekada nenaudokite apsauginių įtaisų valdymui arba transportavimui.
- Atkreipkite dėmesį į tai, kad transportuojant laisva pjūklo geležtės dalis būtų uždengta, pavyzdžiui apsauginiu įtaisu.

12. Valymas, techninė priežiūra ir atsarginių dalių užsakymas

ĮSPĖJIMAS

Prieš bet kokius techninės priežiūros ir valymo darbus, visada išjunkite pjūklą ir ištraukite tinklo kištuką.

12.1 Valymas

Stenkitės, kad apsauginiai įtaisai, vėdinimo plyšiai ir variklio korpusas būtų kuo švaresni ir nedulkėti.

12.1.1 Išorinis valymas

- Reguliariai valykite įrenginį drėgna šluoste ir šiek tiek skystojo muilo.
- Nenaudokite valymo priemonių arba tirpiklių. Jos / jie gali pažeisti plastines įrenginio dalis.
- Atkreipkite dėmesį į tai, kad į įrenginio vidų nepatektų vandens.

12.1.2 Vidinis valymas (15 pav.)

1. Atidarykite laikymo dėžę (9).
2. Išsukite varžtą (34).
3. Atlaisvinkite varžtą (33).
4. Nuimkite uždangalą (8).
5. Išpūskite įrenginio vidų suslėgtuoju oru, esant mažam slėgiui.
6. Vėl sumontuokite uždangalą (8).
7. Užfiksukite varžtą (33).
8. Vėl įstatykite varžtą (34) su sandarikliu ir jį priveržkite.
9. Uždarykite laikymo dėžę (9).

12.2 Techninė priežiūra

12.2.1 Laikymas (1 pav., 10 poz.)

Sutepkite kreipiamųjų ritinėlių guolius (10) vėliausiai po 25–30 darbo valandų aukštos kokybės mašinų alyva.

12.2.2 Angliniai šepetėliai

Jei susidaro per daug kibirkščių, paveskite anglinius šepetėlius patikrinti kvalifikuotam elektrikui.

DĖMESIO

Anglinius šepetėlius leidžiama keisti tik kvalifikuotam elektrikui.

12.2.3 Tinklo kabelis

Jei tinklo kabelis yra įtrūkęs, įpjautas arba kitaip pažeistas, jį nedelsiant reikėtų pakeisti.

12.2.4 Lydžiojo saugiklio keitimas (16 pav.)

Sugedus lydžiajam saugikliui (7), jį reikia pakeisti to paties tipo 5 A/250 V (ø 5 x 20 mm) lydžiuoju saugikliu.

ĮSPĖJIMAS

Nešuntuokite lydžiojo saugiklio (7)! Nenaudokite kito tipo saugiklių! Dėl to gali būti pažeistas įrenginys.

12.3 Aptarnavimo informacija

Atkreipkite dėmesį į tai, kad šio gaminio toliau nurodytos dalys naudojant arba natūraliai dėvėsi arba toliau nurodytų dalių reikia kaip vartojamųjų medžiagų. Besidėvinčios detalės*: Anglies šepetėliai, pjūklo geležtė, stalo plokštės įdėklai

* į komplektaciją privalomai neįeina!

12.4 Užsakyti atsargines dalis

Užsakant atsargines dalis (per karštąją techninės priežiūros liniją), reikia nurodyti šiuos duomenis: variklio srovės rūšį;

Įrenginio prekės kodas (rasite ant pakuotės arba instrukcijoje)

13. Laikymas

Laikykite įrenginį ir jo priedus tamsioje, sausoje, apsaugotoje nuo šalčio ir vaikams nepasiekiamoje vietoje. Optimali laikymo temperatūra yra nuo 5 iki 30 °C. Laikykite elektrinį įrankį originalioje pakuotėje.

14. Utilizavimas ir pakartotinis atgavimas

Siekiant išvengti transportavimo pažeidimų, įrenginys yra pakuotėje. Ši pakuotė yra žaliava, taigi, ją galima naudoti pakartotinai arba grąžinti į medžiagų cirkuliacijos ciklą.

Įrenginys ir jo priedai sudaryti iš įvairių medžiagų, pvz., metalo ir plastikų. Pristatykite sugedusias konstrukcines dalis į specialių atliekų utilizavimo punktą. Teiraukitės specializuotoje parduotuvėje arba bendrosios administracijos skyriuje!

Pakuotė yra iš aplinkai draugiškų medžiagų, kurias galite utilizuoti vietos grąžinamojo perdirbimo punktuose.

Netinkamo naudoti įrenginio utilizavimo galimybes sužinosite seniūnijoje arba miesto savivaldybėje.

Nemeskite senų prietaisų į buitines atliekas!



Šis simbolis rodo, kad pagal Direktyvą dėl elektros ir elektroninės įrangos atliekų (2012/19/ES) ir nacionalinius įstatymus šio gaminio negalima mesti į buitines atliekas. Šį gaminį reikia atiduoti į tam numatytą surinkimo punktą. Tai galima, pvz., atlikti perkant atiduodant panašų gaminį arba pristatant į galiojantį surinkimo punktą, kuriame paruošiami seni elektriniai ir elektroniniai prietaisai. Netinkamai elgiantis su senais prietaisais, dėl potencialiai pavojingų medžiagų, kurių dažnai būna senuose elektriniuose ir elektroniniuose prietaisuose, galimas neigiamas poveikis aplinkai ir žmonių sveikatai. Be to, tinkamai utilizuodami šį gaminį, prisidėsite prie efektyvaus natūralių išteklių panaudojimo. Informacijos apie senų prietaisų surinkimo punktus Jums suteiks miesto savivaldybėje, viešojoje utilizavimo įmonėje, įgaliojame senų elektrinių ir elektroninių prietaisų utilizavimo punkte arba Jūsų atliekas išvežančioje bendrovėje.

15. Sutrikimų šalinimas

ĮSPĖJIMAS

Prieš bet kokius techninės priežiūros ir valymo darbus, visada išjunkite pjūklą ir ištraukite tinklo kištuką.

Sutrikimas	Galima priežastis	Ką daryti?
Pjūklo geležtė be kaiščių atsilaisvina išjungus variklį	Per mažai priveržtas pjūklo geležtės tvirtinimo varžtas (27/28)	Priveržkite pjūklo geležtės tvirtinimo varžtas (27/28)
Variklis nepasileidžia	Sugedo tinklo saugiklis	Patikrinkite tinklo saugiklį.
	Pažeistas ilginamasis laidas	Pakeiskite ilginamąjį laidą.
	Sugedęs lydusis saugiklis	Patikrinkite lydujį saugiklį ir prireikus pakeiskite jį to paties tipo lydžiuoju saugikliu.
	Blogai prijungtos variklio arba jungiklio jungtys	Paveskite patikrinti kvalifikuotam elektrikui.
	Sugedęs variklis arba jungiklis	Paveskite patikrinti kvalifikuotam elektrikui.
Lūžta pjūklo geležtės	Blogai nustatytas įtempis	Nustatykite tinkamą įtempį.
	Per didelė apkrova	Tiekite ruošinį lėčiau.
	Netinkamo tipo pjūklo geležtė	Naudokite tinkamas pjūklo geležtes.
	Ruošinys tiekiamas netiesiai	Stenkitės nespausti iš šono
Pjūklo geležtė svyruoja, netiesiai išlygiuota.	Neišlygiuoti laikikliai	Atsukite varžtus, kuriais pritvirtinti laikikliai. Nustatykite laikiklius į vertikalią padėtį ir vėl priveržkite varžtus.

Simbolu, kas atrodas uz ierīces, skaidrojums

Simbolu izmantošanai šajā rokasgrāmatā jāvērs jūsu uzmanība uz iespējamiem riskiem. Ir precīzi jāizprot drošības simboli un skaidrojumi, uz kuriem tie attiecas. Brīdinājumi paši par sevi nenovērš riskus un nevar aizvietot pareizos pasākumus, lai novērstu negadījumus.

	<p>Brīdinājums! Lai mazinātu savainošanās risku, izlasiet lietošanas instrukciju!</p>
	<p>Lietojiet aizsargbrilles. Darba laikā radušās dzirksteles vai no ierīces krītošas šķēpeles, skaidas un putekļi var izraisīt redzes zudumu.</p>
	<p>Valkājiet ausu aizsargus. Trokšņu iedarbība var izraisīt dzirdes zudumu.</p>
	<p>Lietojiet putekļu aizsargmasku. Apstrādājot kokmateriālu un citus materiālus, var rasties veselībai kaitīgi putekļi. Nedrīkst apstrādāt azbestu saturošu materiālu!</p>
	<p>Ievērtbai! Savainošanās risks! Neaiztieciet strādājošu zāgripu!</p>

Satura rādītājs:
Lappuse:

1. Ievads	119
2. Ierīces apraksts (1.-16. att.)	119
3. Piegādes komplekts	119
4. Noteikumiem atbilstoša lietošana	119
5. Drošības norādījumi	120
6. Tehniskie raksturlielumi	122
7. Pirms lietošanas sākšanas	123
8. Uzbūve	123
9. Vadība	125
10. Pieslēgšana elektrotīklam	126
11. Transportēšana	126
12. Tīrīšana, apkope un rezerves daļu pasūtīšana	126
13. Glabāšana	127
14. Utilizēšana un atkārtota izmantošana	127
15. Traucējumu novēršana	128

1. Ievads

Ražotājs: scheppach

Fabrikation von Holzbearbeitungsmaschinen GmbH
Günzburger Straße 69
D-89335 Ichenhausen

Godātais klient!

Vēlam prieku un izdošanos, strādājot ar šo jauno ierīci.

Norāde!

Šīs ierīces ražotājs saskaņā ar spēkā esošo likumu par ražotāja atbildību par ražojumu kvalitāti nav atbildīgs par zaudējumiem, kas rodas šai ierīcei vai šīs ierīces dēļ saistībā ar:

- nepareizu lietošanu,
- lietošanas instrukcijas neievērošanu,
- trešo personu, nepilnvarotu speciālistu veiktu remontu,
- neoriģinālo rezerves daļu montāžu un nomaiņu,
- noteikumiem neatbilstošu lietošanu,
- elektroiekārtas atteici, neievērojot elektrības noteikumus un VDE noteikumus 0100, DIN 57113/ VDE0113.

Ievērojiet!

Pirms montāžas un lietošanas sākšanas izlasiet visu lietošanas instrukcijas tekstu.

Šai lietošanas instrukcijai ir jāpalīdz jums iepazīt ierīci un lietot tās noteikumiem atbilstošās izmantošanas iespējas.

Lietošanas instrukcijā ir sniegti svarīgi norādījumi par drošu, pareizu un ekonomisku darbu ar ierīci, lai izvairītos no riskiem, ietaupītu remonta izdevumus, samazinātu dīkstāves laikus un palielinātu ierīces uzticamību un darbību.

Papildus šīs lietošanas instrukcijas drošības noteikumiem noteikti jāievēro attiecīgajā valstī spēkā esošie noteikumi par ierīces lietošanu.

Glabājiet lietošanas instrukciju pie ierīces plastikāta maisiņā, sargājot no netīrumiem un mitruma. Pirms darba sākšanas tā jāizlasa un rūpīgi jāievēro ikvienam operatoram.

Ar ierīci drīkst strādāt tikai tās personas, kas pārzina ierīces lietošanu un ir instruētas par riskiem, kas ir saistīti ar ierīces lietošanu. Jāievēro noteiktais minimālais vecums.

Papildus šajā lietošanas instrukcijā sniegtajiem drošības norādījumiem un attiecīgās valsts īpašajiem noteikumiem jāievēro vispārāztītie tehniskie noteikumi par konstruktīvi identisku ierīču lietošanu.

Mēs neuzņemamies atbildību par nelaimes gadījumiem vai zaudējumiem, kas rodas, ja neņem vērā šo instrukciju un drošības norādījumus.

2. Ierīces apraksts (1.-16. att.)

1. Nopūšanas ierīce
2. Turētājs (nopūšanas ierīce)
3. Uzvelmēta skrūve
4. Turētājs (zāģa plātnes aizsargs)
5. Zāģa plātnes aizsargs
6. Zāģgalds
7. Vājstrāvas drošinātājs
8. Pārsegs kreisajā pusē
9. Uzglabāšanas kārbā
10. Gultņu ligzdas
11. Iespīlēšanas svira
12. Izlice
13. Grādu skala
14. Rievots uzgrieznis
15. Nosūkšanas pieslēgums
16. Ieslēgšanas / izslēgšanas slēdzis
17. Gājienu skaita regulators
18. Montāžas punkti (gumijas kājiņas iepriekš uzstādītās)
19. Darba lampa
20. Darba lampas ieslēgšanas / izslēgšanas slēdzis
21. Zāģa plātne
22. Iekšējā sešstūra atslēga 3 mm
23. Piespiedējs
24. Skrūve (piespiedējs)
25. Galda ieliktnis
26. Augšējais zāģa plātnes turētājs
27. Augšējā zāģa plātnes sprostskrūve
28. Apakšējā zāģa plātnes sprostskrūve
29. Apakšējais zāģa plātnes turētājs
30. Stūrenis (nav iekļauts piegādes komplektā)
31. Skrūve (Rādītājs graduēta skala)
32. Rādītājs
33. Skrūve (pārsegs kreisajā pusē - priekšā)
34. Skrūve (pārsegs kreisajā pusē - aizmugurē)
35. Regulēšanas skrūve ar sprostuzgriezni

3. Piegādes komplekts

- Finierzāģītis
- Zāģa plātnes aizsargs (5) ar piespiedēju (23)
- Nopūšanas ierīce (1)
- Zāģa plātne (22) kokmateriālam un plastmasai (2x) (1x iepriekš uzstādīts)
- Iekšējā sešstūra atslēga 3 mm (22)
- Oriģinālā lietošanas instrukcija

4. Noteikumiem atbilstoša lietošana

Finierzāģītis ir paredzēts šķautņainu kokmateriālu vai citu materiālu, piem., organiskā stikla, GFK, putuplasta, gumijas, ādas un korķa zāģēšanai. Neizmantojiet zāģi apaļa materiāla zāģēšanai. Apaļais materiāls var viegli sašķiebties.

Savainošanās risks! Dažas var tikt izsviestas!

Ierīci drīkst izmantot tikai tai paredzētajiem mērķiem. Ierīces lietošana citiem mērķiem ir uzskatāma par noteikumiem neatbilstošu. Par jebkāda veida bojājumiem vai savainojumiem, kas izriet no šādas lietošanas, ir atbildīgs lietotājs/operators un nevis ražotājs.

Ņemiet vērā, ka mūsu ierīces noteikumiem atbilstošā veidā nav konstruētas komerciālai, amatnieciskai vai rūpnieciskai izmantošanai. Mēs neuzņemamies garantiju, ja ierīci izmanto komerciālos, amatniecības vai rūpniecības uzņēmumos, kā arī līdzīgos darbos.

- Drīkst izmantot tikai ierīcei piemērotas zāga plātnes.
- Paredzētajam mērķim atbilstoša lietošana ietver arī lietošanas instrukcijā minēto drošības noteikumu, kā arī montāžas instrukcijas un lietošanas norādījumu ievērošanu.
- Personām, kas lieto ierīci un veic tās apkopi, ierīce jāpārzina, un tām jābūt informētām par iespējamajiem riskiem.
- Turklāt precīzi jāievēro spēkā esošie nelaimes gadījumu novēršanas noteikumi.
- Jāievēro arī vispārīgie noteikumi arodmedicīnas un drošības tehnikas jomā.
- Patvaļīga izmaiņu veikšana ierīcē pilnībā atbrīvo ražotāju no atbildības par izmaiņu dēļ radušos kaitējumus.

Atlikušie riski

Arī tad, ja jūs lietojat šo elektroinstrumentu atbilstoši noteikumiem, vienmēr saglabājas atlikušie riski. Saistībā ar šī elektroinstrumenta konstrukciju un komplektāciju var rasties šādi riski:

- Plaušu bojājumi, ja nelieto piemērotu putekļu aizsargmasku.
- Dzirdes bojājumi, ja nelieto piemērotus ausu aizsargus.
- Negadījuma risks, ko rada kontakts ar roku nenošņotajā instrumenta zāģēšanas zonā.
- Savainošanās risks instrumenta maiņas laikā (sagriešanās risks).
- Pirkstu saspiešana.
- Bīstamība, ko rada atsitieni.
- Darba materiāla apgāšana sakarā ar nepietiekamu darba materiāla balsta virsmu.
- Pieskaršanās pie griezējinstrumenta.
- Zaru daļu un darba materiālu daļu izmete.

5. Drošības norādījumi

5.1 Vispārējie drošības norādījumi elektroierīcēm

BRĪDINĀJUMS

Lai izsargātos no elektrošoka, savainojumiem un aizdegšanās, lietojot elektroinstrumentus, ņemiet vērā turpmāk minētos pamata drošības pasākumus.

Pirms elektroinstrumenta lietošanas izlasiet visus šos drošības norādījumus un rūpīgi tos uzglabājiet.

Apkope un tehniskā uzturēšana

1. Regulāra tīrīšana, apkope un eļļošana.

Pirms jebkādiem regulēšanas, tehniskās uzturēšanas vai remonta darbiem atvienojiet tīkla kontaktspaudni.

2. Uzticiet savu ierīci labot tikai kvalificētiem speciālistiem un izmantojiet tikai oriģinālās rezerves daļas.

Tādējādi nodrošina to, ka būs saglabāta ierīces drošība.

Drošs darbs

1. Uzturiet kārtībā savu darba vietu

- Nekārtība darba vietā var izraisīt nelaimes gadījumus.

2. Ņemiet vērā apkārtējās vides ietekmi

- Sargājiet elektroinstrumentus no lietus.
- Nelietojiet elektroinstrumentus mitrā vai slapjā vidē.
- Nodrošiniet labu darba vietas apgaismojumu.
- Nelietojiet elektroinstrumentus ugunsnedrošā vai sprādzienbīstamā vidē.

3. Sargājiet sevi no iespējamā elektrošoka

- Nepieļaujiet ķermeņa daļu pieskaršanos iezemētiem priekšmetiem (piem., caurulēm, radiatoriem, plītim, ledusskapjiem).

4. Nelaidiet klāt citas personas

- Neļaujiet citām personām, jo īpaši bērniem, pieskarties elektroinstrumentam vai vadam. Nelaidiet citas personas klāt savai darba vietai.

5. Elektroinstrumentus, ko nelietojat, uzglabājiet drošā vietā

- Neizmantotus elektroinstrumentus uzglabājiet sausā, augstu izvietotā vai aizslēgtā, bērniem nepieejamā vietā.

6. Nepārslogojiet elektroinstrumentu

- Norādītajā jaudas diapazonā iespējams strādāt labāk un drošāk.

7. Lietojiet pareizo elektroinstrumentu

- Neizmantojiet mazjaudīgus elektroinstrumentus smagu darbu veikšanai.
- Nelietojiet elektroinstrumentu tādiem mērķiem, kuriem tas nav paredzēts. Nelietojiet, piemēram, rokas ripzāģi, lai zāģētu zarus vai malkas pagales.

8. Valkājiet piemērotu apģērbu

- Nevalkājiet platu apģērbu vai nelietojiet rotaslietas, ko var satvert ierīces kustīgās detaļas.
- Strādājot ārpus telpām, ieteicams izmantot neslīdošus apavus.
- Garus matus nosedziet ar matu tīkliņu.

9. Lietojiet aizsargaprīkojumu

- Lietojiet aizsargbrilles.

- Veicot putekljainus darbus, lietojiet elpošanas masku.
- 10. Pievienojiet putekļu nosūkšanas ierīci**
 - Ja ir pieejamas putekļu nosūkšanas iekārtas un uztveršanas iekārtas pieslēgvietas, pārliecinieties, vai šīs iekārtas tiek pievienotas un pareizi lietotas.
- 11. Neizmantojiet vadu mērķiem, kuriem tas nav paredzēts**
 - Neizmantojiet kabeli, lai atvienotu kontaktspraudni no kontaktligzdas. Sargājiet vadu no karstuma, eļļas un asām šķautnēm.
- 12. Nostipriniet darba materiālu**
 - Lietojiet iespīlēšanas mehānismus vai skrūvspīles, lai nostiprinātu detaļu. Šādi tas būs nofiksēts drošāk nekā ar turot ar roku.
- 13. Nepieļaujiet ķermeņa nedabisku stāvokli**
 - Nodrošiniet stabilu pozīciju un vienmēr saglabājiet līdzsvaru.
- 14. Rūpīgi kopiet instrumentus**
 - Uzturiet zāģēšanas instrumentus asus un tīrus, lai darbs veiktos labāk un drošāk.
 - Ievērojiet eļļošanas un instrumentu nomaigšanas norādījumus.
 - Regulāri pārbaudiet elektroinstrumenta pieslēguma vadu un bojājumu gadījumā uzticiet to salabot kompetentam speciālistam.
 - Regulāri pārbaudiet pagarinātājus un nomainiet tos, ja tie ir bojāti.
 - Nodrošiniet, lai rokturi būtu sausi, tīri un nebūtu notraipīti ar eļļu un ziedi.
- 15. Atvienojiet kontaktdakšu no kontaktligzdas**
 - Ja nelietojat elektroinstrumentu, pirms apkopes un nomainot instrumentus, piem., zāģripu, urbi, frēzi.
- 16. Neatstājiet iespraustas instrumentu atslēgas**
 - Pirms ieslēgšanas vienmēr pārbaudiet, vai ir noņemtas atslēgas un regulēšanas instrumenti.
- 17. Nepieļaujiet nejašu darbības sākšanu**
 - Pārliecinieties, vai slēdzis, iespraužot kontaktdakšu kontaktligzdā, ir izslēgts.
- 18. Strādājot ārpus telpām, izmantojiet pagarinātājus**
 - Ārpus telpām lietojiet tikai atļautos pagarinātājus ar atbilstīgiem apzīmējumiem.
- 19. Esiet uzmanīgs**
 - Sekojiet līdzi savai rīcībai. Strādājiet saprātīgi. Nelietojiet elektroinstrumentu, ja neesat koncentrējies.
- 20. Pārbaudiet, vai elektroinstrumenti nav bojāti**
 - Pirms elektroinstrumenta turpmākas izmantošanas rūpīgi jāpārbauda, vai aizsargmehānismi vai viegli bojātas detaļas darbojas nevainojami un atbilstoši paredzētajam mērķim.
 - Pārbaudiet, vai kustīgās daļas darbojas nevainojami, neaizķeras vai nav bojātas. Visas daļas pareizi jāuzmontē un jāizpilda visi nosacījumi, lai nodrošinātu nevainojamu elektroinstrumenta darbību.

- Bojāti aizsargmehānismi un daļas noteikumiem atbilstošā veidā jāsalabo atzītā specializētā darbnīcā vai jānomaina, ja lietošanas instrukcijā nav norādīts citādi.
- Bojāti slēdži jānomaina klientu tehniskās apkalpošanas darbnīcā.
- Nelietojiet elektroinstrumentus, kuriem nevar ieslēgt un izslēgt slēdzi.
- 21. IEVĒRĪBAI**
 - Citu darba instrumentu un piederumu lietošana var izraisīt savainošanās risku.
- 22. Elektroinstrumenta remontu uzticiet veikt kvalificētam elektriķim**
 - Šis elektroinstrumenti atbilst attiecīgajiem drošības noteikumiem. Remontu drīkst veikt tikai kvalificēts elektriķis, turklāt jāizmanto oriģinālās rezerves daļas, citādi ar lietotāju var notikt nelaimes gadījumi.

BRĪDINĀJUMS

Šis elektroinstrumenti darba laikā rada elektromagnētisko lauku. Šis lauks noteiktos apstākļos var traucēt aktīvo vai pasīvo medicīnisko implantu darbību. Lai mazinātu nopietnu vai nāvējošu savainojumu risku, personām ar medicīniskajiem implantiem pirms elektroinstrumenta lietošanas ieteicams konsultēties ar ārstu un ražotāju.

5.2 Īpašie drošības norādījumi

- Avārijas gadījumā tieši izslēdziet iekārtu un atvienojiet tīkla kontaktdakšu.
- Ievērojiet visus šos norādījumus, pirms darba ar zāģi un darba laikā.
- Neizmantojiet zāģi malkas zāģēšanai.
- Ierīce ir aprīkota ar drošības slēdzi pret atkārtotu ieslēgšanu pēc sprieguma krituma.
- Ja ir nepieciešams pagarinātāja vads, tad pārliecinieties, vai tā šķērsriezums ir pietiekams zāģa strāvas patēriņam. Minimālais šķērsriezums 1,5 mm².
- Izmantojiet vada spoli tikai notītā stāvoklī.
- Nedrīkst novērst personu, kas darbojas pie ierīces, uzmanību.
- Zāģa plātnes pēc piedziņas izslēgšanas nekādā ziņā nedrīkst palēnināt, spiežot uz tām no sāniem.
- Uzstādiet tikai labi uzasinātas, nedeformētas zāģa plātnes bez plaisām.
- Darbnederīgas zāģa plātnes nekavējoties jānomaina.
- Nelietojiet zāģa plātnes, kas neatbilst šajā lietošanas pamācībā minētajiem raksturlielumiem.
- Jānodrošina, lai visi mehānismi, kas nosedz zāģa plātni, darbotos nevainojami.
- Nedrīkst demontēt vai padarīt nelietojamus ierīces drošības mehānismus.
- Nekavējoties jānomaina bojātie vai darbnederīgie aizsargmehānismi.
- Neizņemiet darba materiālus, kas ir pārāk mazi, lai tos droši noturētu rokā.

- Nenoslogojiet iekārtu tādā mērā, lai tā apstātos.
- Vienmēr stingri spiediet darba materiālu pret darba plātņi.
- Nekad netīriet šķēpeles, skaidas vai iespiestas koksnes daļiņas zāģa plātnes darbības laikā.
- Lai novērstu traucējumus nosprostotajam darbinstrumentam, izslēdziet ierīci. Atvienojiet tīkla kontaktspraudni. Novāciet nosprostojumu. Ievērībai! Savainošanās risks, ko rada zāģa plātne! Lietojiet aizsargcimdus! Veiciet izmēģinājuma darbību bez darba materiāla. Uzmaniet, lai nerastos neparasti trokšņi vai vibrācijas. Ja tā notiek, izslēdziet ierīci un vērsieties pie ražotāja.
- Veiciet pārveidošanas, kā arī regulēšanas, mērīšanas un tīrīšanas darbus tikai tad, kad ir izslēgti motors. Atvienojiet tīkla kontaktspraudni.
- Pirms ieslēgšanas pārbaudiet, lai atslēgas un regulēšanas darbarīki būtu noņemti.
- Atstājot darba vietu, izslēdziet motoru un atvienojiet tīkla kontaktdakšu.
- Elektroinstalācijas, labošanas un apkopes darbus drīkst veikt tikai kvalificēti speciālisti.
- Pēc pabeigtas labošanas vai apkopes nekavējoties jāuzstāda atpakaļ visi aizsargmehānismi un drošības mehānismi.
- Jāievēro ražotāja drošības, darba un apkopes norādījumi, kā arī tehniskajos raksturlielumos minētie izmēri.
- Jāievēro attiecīgie nelaiemes gadījumu novēršanas noteikumi un citi vispārējie drošības tehnikas noteikumi.
- Zāģis ir paredzēts uzstādīšanai tikai iekšējās.
- Sagataves, kas ir mazākas par zāģa plātnes aizsargu, var radīt roku un pirkstu savainojumus. Izmantojiet piemērotus palīglīdzekļus!
- Nepieļaujiet sasprindzinātus rokas stāvokļus, vadot sagataves, un tādus stāvokļus, kuros paslīdēšanas gadījumā roku tieši ievadītu zāģa plātnē.
- Zāģa plātņi vienmēr ievietojiet tā, lai zobi būtu vērsti uz leju pret zāģa galdu.
- Vienmēr neregulējiet pareizo plātnes spriegojumu, lai nepieļautu zāģa plātņu saplīšanu.
- Īpaši piesardzīgi rīkojieties, zāģējot materiālu ar nevienmērīgiem griezuma profiliem.
- Velkot atpakaļ gatavi, zobi var aizķerties izzāģējumā, īpaši ja zāģskaidas nosprosto izzāģējumā. Šajā gadījumā vajadzētu izslēgt zāģi, atvienot tīkla kontaktspraudni, ar ķīli atvērt izzāģējumu un noņemt darba materiālu.
- Nekad neatstājiet darbavietu, iepriekš neizslēdzot zāģi. Nogaidiet, līdz zāģis būs apstādīnātā stāvoklī.
- Nesalieciet, nesalīmējiet vai nesamontējiet nekādas daļas uz darba galda, kamēr darbojas zāģis.
- Ieslēdziet zāģi tikai pēc darba galda atbrīvošanas no materiālu atlikumiem un darbarīkiem. Atstājiet uz darba galda tikai apstrādājamo gatavi un iespējamais darba palīglīdzekļus (ķīļus).
- Vienmēr lietojiet aizsargbrilles.

- Turiet pirkstus drošā attālumā no zāģa plātnes.
- Vadiet gatavi droši un stingri, un nevienu brīdi nepalaidiet to vaļīgāk.
- Nekad neatstājiet darbavietu, iepriekš neizslēdzot zāģi.
- Vienmēr esiet uzmanīgs, neskatoties uz labām ziņāšanām par zāģi. Neuzmanības dēļ jau sekundes daļās var notikt smagi savainojumi.

Uzglabājiet drošības norādījumus drošā vietā.

6. Tehniskie raksturlielumi

Tīkla spriegums.....	220-240 V~/50 Hz
Patērējamā jauda	80 W (S1*)
.....	120 W (S6 30%**)
Gājienu skaits.....	500-1700 min ⁻¹
Turp-atpakaļ kustība	12 mm
Balstvirsmas.....	630 x 295 mm
Grozāms galds	No 0° līdz 45° pa kreisi
Galda izmēri	415 x 255 mm
Zāģa plātnes garums apm.	134 mm
Izvirzījums	406 mm
Maks. zāģēšanas augstums 0° leņķī	50 mm
Maks. zāģēšanas augstums 45° leņķī	22 mm
Svars	12,7 kg

*Darba režīms S1:

Ilgstošas lietošanas režīms ar nemainīgu slodzi

**Darba režīms S6 30 %:

Nepārtrauktas lietošanas režīms ar periodisku slodzi (cikla ilgums 10 min). Lai nepieļaujami nesasildītu motoru, to drīkst darbināt 30 % no cikla ilguma ar norādīto nominālo jaudu, un pēc tam motors drīkst turpināt darboties 70 % no cikla ilguma bez slodzes.

Trokšņa emisijas vērtības

Troksnis

Trokšņu vērtības bija noteiktas atbilstoši standarta EN 61029 prasībām.

Valkājiet ausu aizsargus.

Trokšņu iedarbība var izraisīt dzirdes zudumu.

Skaņas spiediena līmenis L_{pA}	66,9 dB(A)
Kļūda K_{pA}	3 dB
Skaņas jaudas līmenis, LWA.....	79,9 dB(A)
Kļūda K_{WA}	3 dB

Norādītās vērtības ir emisijas vērtības, un tām nav vienlaikus jāatbilst arī drošas darba vietas vērtības. Lai gan pastāv korelācija starp emisijas un iedarbības līmeņiem, no tās nevar droši secināt, vai ir nepieciešami papildu piesardzības pasākumi vai nav.

Faktori, kas var ietekmēt šobrīd darba vietā esošo iedarbības līmeni, ietver sevī iedarbību ilgumu, darba telpas īpatnību, citus trokšņu avotus utt., piem., iekārtu skaitu un citus blakusesošus procesus.

Drošās darba vietas vērtības arī var mainīties atkarībā no valsts. Taču šai informācijai ir tehniski jāsaņemta lietotājs veikt bīstamības un riska labāku novērtēšanu.

Ierobežojiet skaņas intensitātes līmeni līdz minimumam!

- Izmantojiet tikai nevainojamas ierīces.
- Regulāri apkopiet un tīriet ierīci.
- Pielāgojiet savu darba veidu ierīcei.
- Nepārslogojiet ierīci.
- Ja nepieciešams, uzticiet pārbaudīt ierīci.
- Izslēdziet ierīci, kad to nelietojat.

Piemērotas zāga plātnes

Var lietot visas standarta zāga plātnes ar minimālo garumu 127 mm ar tapiņu vai bez tās.

7. Pirms lietošanas sākšanas

7.1 Izpakošana

- Atveriet iepakojumu un uzmanīgi izņemiet ierīci.
- Noņemiet iepakojuma materiālu, kā arī iepakojuma un transportēšanas stiprinājumus (ja tādi ir uzstādīti).
- Pārbaudiet, vai piegādes komplekts ir pilnīgs.
- Pārbaudiet, vai ierīce un piederumi transportēšanas laikā nav bojāti.
- Ja iespējams, uzglabājiet iepakojumu līdz garantijas termiņa beigām.

BRĪDINĀJUMS

Ierīce un iepakojuma materiāls nav rotaļlietas! Bērni nedrīkst rotaļāties ar polimēru materiāla maisiņiem, plēvēm un sīkām detaļām! Pastāv norīšanas un nosmakšanas risks!

7.2 Vispārējās norādes

- Pirms lietošanas sākšanas pareizi jāuzstāda visi pārsegi un drošības mehānismi.
- Zāga plātnei jāspēj brīvi griezties.
- Ievērojiet, lai jau apstrādātajā kokmateriālā nebūtu svešķermeņu, piem., naglu vai skrūvju utt.
- Pirms nospiežat ieslēgšanas/izslēgšanas slēdzi, pārliecinieties, vai zāga plātne ir pareizi uzstādīta, un kustīgām daļām ir viegla gaita.
- Pirms ierīces pievienošanas pārliecinieties, vai datu plāksnītē norādītā informācija sakrīt ar elektrotīkla parametriem.
- Pievienojiet ierīci tikai pie pienācīgi ierīkotās kontaktligzdas ar zemējuma kontaktu, kurai ir vismaz 10 A drošinātājs.

7.3 Finierzāģīša montāža uz darbgalda

Montāžai ir nepieciešams:

- Sešstūrgalvas skrūve M8 (4x)
- Sešstūra uzgrieznis M8 (4x)
- Paliekamais gredzens Ø 8,4 mm (8x)
(nav iekļauts piegādes komplektā)

Izmantoto skrūvju garums mainās atkarībā no galda plātnes biezuma.

BRĪDINĀJUMS

Savainošanās risks! Pirms jebkādiem montāžas darbiem atvienojiet tīkla kontaktspraudni.

1. Uzstādiet finierzāģīti uz masīva koka darbgalda. Tādējādi var novērst spēcīgu skaņas intensitātes līmeni, ko rada vibrācijas.
2. Iezīmējiet urbumus (sk. 5.2. att.).
3. Izurbiet 4 caurumus (diametrs 8 mm) darbgaldā.
4. Saskrūvējiet finierzāģīti ar darbgaldu, izmantojot sešstūrgalvas skrūvi (E) montāžas punktos (3. att. 19. poz.) šādā secībā (5.1. att.):
S Sešstūra uzgrieznis
C Paliekamais gredzens
A Finierzāģītis
B Darbgalds
C Paliekamais gredzens
E Sešstūrgalvas skrūve
5. Pievelciet sešstūra uzgriezni (D).

8. Uzbūve

BRĪDINĀJUMS

Savainošanās risks! Pirms jebkādiem montāžas darbiem atvienojiet tīkla kontaktspraudni.

8.1 Zāga plātnes montāža / maiņa (1., 8.-11. att.)

BRĪDINĀJUMS

Lai nepieļautu savainojumus nejaušas palaišanas dēļ: Pirms zāga plātnes noņemšanas vai nomaiņas vienmēr nospiediet taustiņu "0" un atvienojiet tīkla kontaktspraudni no kontaktligzdas.

8.1.1 Galda ieliktna noņemšana / ievietošana

1. Atskrūvējiet uzvelmēto skrūvi (3).
2. Novietojiet zāga plātnes aizsargu (5) pilnīgi uz augšu.
3. Satveriet zem zāggalda (6) un spiediet galda ieliktni (25) uz augšu.
4. Tagad var noņemt galda ieliktni (25).

Galda ieliktna (25) ievietošanas laikā ievērojiet zāga spraugas pozīciju. Galda ieliktnis (25) jāievieto tā, kā redzams 8. att. Pretējā gadījumā, veicot slīpos zāģējumus, var bojāt ierīci.

8.1.2 Zāga plātnes bez tapiņām noņemšana (opcionāli)

1. Lai noņemtu zāga plātņi (21), noņemiet galda ieliktni (25) uz augšu. (sk. 8.1.1. punktu)
2. Vispirms atbrīvojiet spriegojumu, atlokot uz augšu sprostsviru (11). Griežot iespīlēšanas sviru (11) pretēji pulksteņrādītāja virzienam, ir iespējams vairāk samazināt spriegojumu, ja ir nepieciešams.
3. Nospiediet izlici (12) mazliet uz leju (sk. 9. att.).
4. Tad atskrūvējiet augšējo zāga plātnes spīlskrūvi (27)
5. Tagad noturiet zāga plātņi, jo citādi tā iekritīs ierīces iekšienē.
6. Atskrūvējiet apakšējo zāga plātnes spīlskrūvi (28), izmantojot iekšējā sešstūra atslēgu (22).
7. Entnehmen Sie das Sägeblatt nach oben.

8.1.3 Zāga plātnes bez tapiņām ievietošana (opcionāli)

- Zāga plātnes zobiem vienmēr jābūt vērstiem uz leju.
1. Nofiksējiet zāga plātņi (21) vispirms apakšējā zāga plātnes turētājā (29). Zāga plātnes (21) fiksācijai pievelciet apakšējo zāga plātnes sprotskrūvi (28), izmantojot iekšējā sešstūra atslēgu (22).
 2. Nospiediet izlici (12) mazliet uz leju. Nofiksējiet zāga plātnes (21) otru galu augšējais zāga plātnes turētājā (26) (sk. 9. att.).
 3. Nofiksējiet zāga plātņi (21), izmantojot augšējo zāga plātnes sprotskrūvi (27) (sk. 10. att.).
 4. Iespīlējiet zāga plātņi (21) ar sprostsviru (11), atkārtoti spiežot uz leju sprostsviru. Pārbaudiet zāga plātnes (21) spriegojumu. Ja spriegojums ir pārāk mazs, jūs to varat palielināt, griežot pulksteņrādītāja virzienā. Turklāt iepriekš atkārtoti atspriegojiet sprostsviru (11).
 5. Ievietojiet atpakaļ galda ieliktni (25). (sk. 8.1.1. punktu)

8.1.4 Zāga plātnes ar tapiņām noņemšana

1. Lai noņemtu zāga plātņi (21), noņemiet galda ieliktni (25) uz augšu. (sk. 8.1.1. punktu)
2. Vispirms atbrīvojiet spriegojumu, atlokot uz augšu sprostsviru (11). Ja nepieciešams, turpiniet samaziniet spriegojumu, griežot pretēji pulksteņrādītāja virzienam.
3. Noturiet zāga plātņi un nospiediet izlici (12) mazliet uz leju (sk. 9. att.).
4. Izvelciet zāga plātņi no augšējā un apakšējā zāga plātnes turētāja (26/29).

8.1.5 Zāga plātnes ar tapiņām ievietošana

- Zāga plātnes zobiem vienmēr jābūt vērstiem uz leju.
5. Ievadiet zāga plātnes (21) vienu galu caur urbumu galdā. Ievadiet zāga plātnes (21) tapiņas augšējā un apakšējā zāga plātnes turētāja (26/29) atbilstošajos padziļinājumos.
 6. Ievietojiet zāga plātņi (21) vispirms apakšējā zāga plātnes turētājā (29).

7. Nospiediet izlici (12) mazliet uz leju (sk. 9. att.). Ievietojiet zāga plātņi (21) augšējā zāga plātnes turētājā (26).
8. Pārbaudiet zāga plātnes tapiņu pozīciju zāga plātnes turētajos (26/29).
9. Iespīlējiet zāga plātņi (21) ar sprostsviru (11), atkārtoti spiežot uz leju sprostsviru. Pārbaudiet zāga plātnes (21) spriegojumu. Ja spriegojums ir pārāk mazs, jūs to varat palielināt, griežot pulksteņrādītāja virzienā. Turklāt iepriekš atkārtoti atspriegojiet sprostsviru (11).
10. Ievietojiet atpakaļ galda ieliktni (25). (sk. 8.1.1. punktu)

NORĀDE

Kreisajā pusē atrodas uzglabāšanas kārbā (9), kur jūs varat nolikt rezerves zāga plātnes un iekšējā sešstūra atslēgu.

8.2 Zāga plātnes spriegojuma pārbaude BRĪDINĀJUMS

Regulāri un pēc zāga plātnes ievietošanas pārbaudiet plātnes spriegojumu.

Iespīlējiet zāga plātņi pēc tās montāžas, spiežot uz leju sprostsviru (11).

Ja plātnes spriegojums ir pārāk mazs vai pārāk liels, rīkojieties šādi:

- Atlokiet sprostsviru (11) uz augšu.
- Griežiet sprostsviru (11) pulksteņrādītāja virzienā, lai palielinātu spriegojumu un pretēji pulksteņrādītāja virzienam, lai samazinātu.
- Spiediet sprostsviru atkal uz leju, lai nofiksētu iestatījumu.

Zāga plātnei, "paraustot" aiz tās, pareiza spriegojuma gadījumā vajadzētu izvadīt augstu skaņu, kā stīgai.

8.3 Leņķa skalas precīza regulēšana (12.; 12.1. att.)

IEVĒRĪBAI

Pārbaudiet leņķa skalas iestatījumu, pirms strādājat ar ierīci.

1. Atskrūvējiet regulēšanas skrūves (35) sprostuzgriezni, izmantojot viengala uzgriežņu atslēgu SW8 (nav iekļauta piegādes komplektā).
2. Regulējot zāggaldū, izmantojiet 90° stūreni (30) (nav iekļauta piegādes komplektā). Pielieciet to pie zāggalda un zāga plātnes (12. att.).
3. Atskrūvējiet rievoto uzgriezni (14). Pārvietojiet regulēšanas skrūvi (35) tiktāl, līdz leņķis starp zāga plātņi (21) un zāggaldū (6) sasniedz 90°.
4. Atkārtoti pievelciet rievoto uzgriezni (14) un regulēšanas skrūves (35) sprostuzgriezni.
5. Atskrūvējiet skrūvi (31) un pagrieziet rādītāju (32) uz 0° atzīmi.

6. Veiciet izmēģinājuma zāģējumu. Pārbaudiet darba materiāla leņķi ar leņķmēru. Ja nepieciešams, piergulējiet rādītāju (32).

8.4 Piespiedēja montāža (6., 7. att.)

NORĀDE!

Pirms piespiedēja (23) montāžas jānoņem rūpnīcā iepriekš uzstādītā zāģa plātne (21) (sk. 8.1. punktu).

1. Noņemiet zāģa plātņi (21), kā aprakstīts 8.1. punktā.
2. Noņemiet piespiedēju (23) no zāģa plātnes aizsarga (5): Pilnīgi atskrūvējiet skrūvi (24), izmantojot krustveida skrūvgriezi (nav iekļauts piegādes komplektā) (sk. 6. att.).
3. Ievadiet turētāju (4) atverē (sk. 7. att.).
4. Nofiksējiet turētāju (4), izmantojot uzvelmētu skrūvi (3).
5. Uzstādiet piespiedēju (23) uz zāģa plātnes aizsarga (5). Iespraudiet skrūvi (24) turētājā (4). Pievelciet skrūvi (24), izmantojot krustveida skrūvgriezi (nav iekļauts piegādes komplektā).
6. Atkārtoti ievietojiet zāģa plātņi (21), kā aprakstīts 8.1. punktā.
7. Uzmaniet, lai piespiedējs (23) nesaskartos ar zāģa plātņi (21).

8.4.1 Piespiedēja noregulēšana

NORĀDE!

Piespiedējs (23) vienmēr jāpielāgo atbilstoši darba materiāla augstumam. Turklāt darba materiālam nevajadzētu tikt iespiestam, bet gan palikt brīvi kustīgam. Piespiedējs (23) darbojas kā stiprinājums, nodrošinot to, ka darba materiāls nevarēs tikt parauts uz augšu, sagraujot zāģa plātņi (21).

1. Atskrūvējiet uzvelmēto skrūvi (3), lai noregulētu piespiedēju (23).
2. Noregulējiet piespiedēju (23) atbilstoši darba materiāla augstumam.
3. Atkārtoti pievelciet uzvelmēto skrūvi (3).

8.5 Nopūšanas ierīces montāža (8. att.)

1. Pārlicinieties, vai zāģa plātnes aizsargs (5) ir atlocīts uz leju.
2. Uzskrūvējiet nopūšanas ierīci (1) pulksteņrādītāja virzienā uz turētāja (2), kā parādīts 8. att.

8.6 Skaidu nosūkšanas iekārta (13. att.)

IEVĒRĪBA!

Lietojiet ražojumu tikai ar piemērotu skaidu nosūkšanas iekārtu. Neizmantojiet sadzīves putekļu sūcēju.

Pievienojiet piemērotu skaidu nosūkšanas iekārtu (nav iekļauta piegādes komplektā) pie nosūkšanas tīscaurules (15) (sk. 13. att., attēls piemēra veidā).

IEVĒRĪBA!

Regulāri pārbaudiet un tīriet nosūkšanas kanālus.

9. Vadība

9.1 Vispārējās norādes

- Zāģis automātiski nezāģē kokmateriālu. Lietotājs nodrošina zāģēšanu, ievadot kokmateriālu kustīgajā zāģa plātnē.
- Zobi zāģē kokmateriālu tikai lejup gājienā.
- Kokmateriāls lēnām jāievada zāģa plātnē, jo zāģa plātnes zobi ir ļoti mazi.
- Katrai personai, kura vēlas rīkoties ar zāģi, ir nepieciešams zināms apmācības periods. Šajā laikā noteikti salūzīs vairākas plātnes.
- Biezāku kokmateriālu gadījumā īpaši jāievēro, lai zāģa plātne netiktu locīta vai sašķiebtā.
- Izmantojot uzmanīgu darba metodi, palielina zāģa plātnes darbību.

9.2 Ieslēgšanas / izslēgšanas slēdzis (16)

- **Ieslēgšana:** Nospiediet taustiņu "I".
- **Izslēgšana:** Nospiediet taustiņu "0".

IEVĒRĪBA!

Ierīce ir aprīkota ar drošības slēdzi pret atkārtotu ieslēgšanu pēc sprieguma krituma.

Ja finierzāģītis ir ieslēgts, un tiek pārtraukta strāvas padeve tīklā, finierzāģītis paliek izslēgts, pat tad, ja strāvas padeve ir atjaunota. Ieslēgšanai atkārtoti nospiediet taustiņu "I".

9.3 Darba lampas lietošana (4. att.)

Nospiediet ieslēgšanas / izslēgšanas slēdzi (20), lai ieslēgtu un izslēgtu darba lampu (19).

9.4 Gājienu skaita regulators (2. att.)

Izmantojot gājienu skaita regulatoru (17), jūs varat noregulēt gājienu skaitu atbilstoši zāģējamam materiālam. Mīkstam materiālam mēs iesakām lielu gājienu skaitu, cietam materiālam – zemu gājienu skaitu. Griežiet gājienu skaita regulatoru (17) pulksteņrādītāja virzienā, jūs palielināt gājienu skaitu. Griežot pretēji pulksteņrādītāja virzienam, jūs samazināt gājienu skaitu.

9.5 Iekšējo zāģējumu veikšana

Ar šo finierzāģīti ir iespējami iekšējie zāģējumi darba materiālos, nesabojājot darba materiālu ārpusi vai apkārtmēru.

1. Noņemiet zāģa plātņi (21), kā aprakstīts 8.1. punktā.
2. Izurbiet caurumu darba materiālā.
3. Novietojiet darba materiālu ar urbumu virs galda ieliktna (25) atveres uz zāģgaldā (6).
4. Uzstādiet zāģa plātņi (21) (kā aprakstīts 8.1. punktā) caur urbumu darba materiālā un noregulējiet plātnes spriegojumu.

5. Pēc iekšējā zāģējuma pabeigšanas noņemiet zāģa plātni (21) no plātnes turētājiem (kā aprakstīts 8.1. punktā).
6. Noņemiet darba materiālu no galda.

9.6 Slīpā zāģējuma veikšana (14. att.) BRĪDINĀJUMS

Esiet ārkārtīgi uzmanīgs, veicot slīpos zāģējumus. Noliecot zāģgaldu, tiek veicināta noslīdēšanas. Pastāv savainošanās risks.

1. Lai veiktu slīpos zāģējumus, atbilstoši pielāgojiet uz piespiedēja (23) uzstādītā zāģa plātnes aizsarga (5) atstatumu līdz darba galdam.
2. Pagrieziet galdu, atskrūvējot rievoto uzgriezni (14) un sagāžot zāģgaldu (6) vajadzīgajā pozīcijā.
3. Pievelciet rievoto uzgriezni (14).

10. Pieslēgšana elektrotīklam

Uzstādītais elektromotors ir pievienots darbam gatavā veidā. Pieslēgums atbilst attiecīgajiem VDE un DIN noteikumiem.

Klienta elektrotīkla pieslēgumam un izmantotajam pagarinātājam jāatbilst šiem noteikumiem.

Bojāts elektropieslēguma vads

Elektropieslēguma vadiem bieži rodas izolācijas bojājumi.

To iemesli var būt šādi:

- saspīestas vietas, ja pieslēguma vadi stiepjas caur logu vai durvju ailu;
- pārlocījuma vietas pieslēguma vada nepareizas nostiprināšanas vai izvietošanas dēļ;
- griezumta vietas pieslēguma vada pārbraukšanas dēļ;
- izolācijas bojājumi, izraujot no sienas kontaktligzdas;
- plaisas izolācijas novecošanās dēļ.

Šādus bojātus elektropieslēguma vadus nedrīkst izmantot, un izolācijas bojājumu dēļ tie ir bīstami dzīvībai.

Regulāri pārbaudiet savienošanas vadus, vai tiem nav bojājumu. Ievērojiet, lai pārbaudes laikā pieslēguma vads nebūtu pievienots elektrotīklam.

Elektropieslēguma vadiem jāatbilst attiecīgajiem VDE un DIN noteikumiem.

Izmantojiet tikai savienošanas vadus ar marķējumu H 05 VV-F.

Tipa marķējuma uzdrukātais teksts uz savienošanas vada ir obligāts.

Maiņstrāvas motors

Tīkla spriegumam jābūt 220-240 V~.

Pagarinātājiem līdz 25 m garumam jābūt 1,5 kvadrātmilimetru šķērssgriezumam.

Elektriskā aprīkojuma pieslēgumus un labošanas darbus drīkst veikt tikai kvalificēts elektriķis.

Jautājumu gadījumā norādiet šādus datus:

- motora strāvas veids;
- Ierīces datu plāksnītē norādītie dati

11. Transportēšana

- Transportējiet elektroinstrumentu, paceļot aiz šim nolūkam paredzētajiem padziļinājumiem statnē un motora pārsegā.
- Nekad neizmantojiet rīcībai vai transportēšanai aizsargmehānismus.
- Uzmaniet, lai transportēšanas laikā zāģa plātnes vienusēji iestiprinātā daļa būtu nosepta, piem., ar aizsargmehānismu.

12. Tīrīšana, apkope un rezerves daļu pasūtīšana

BRĪDINĀJUMS

Vienmēr izslēdziet zāģi un atvienojiet tīkla kontaktspraudni pirms jebkādiem apkopes un tīrīšanas darbiem.

12.1. Tīrīšana

Uzturiet aizsargmehānismus, gaisa spraugas un motora korpusu tīru no putekļiem un netīrumiem, cik vien tas ir iespējams. Mēs iesakām tīrīt ierīci tieši pēc katras lietošanas reizes.

12.1.1. Tīrīšana no ārpusē

- Regulāri tīriet ierīci ar mitru drānu un mazliet šķidro ziepju.
- Neizmantojiet tīrīšanas vai šķīdināšanas līdzekļus. Tie var sabojāt ierīces plastmasas daļas.
- Uzmaniet, lai ūdens nevarētu iekļūt ierīces iekšienē.

12.1.2. Tīrīšana iekšpusē (15. att.)

1. Atveriet uzglabāšanas kārbu (9).
2. Izņemiet skrūvi (34).
3. Atskrūvējiet skrūvi (33).
4. Noņemiet pārsegu (8).
5. Izpūtiet ierīces iekšpusi ar zemā spiediena saspīesto gaisu.
6. Atkārtoti piestipriniet pārsegu (8).
7. Nofiksējiet skrūvi (33).
8. Ievietojiet atpakaļ skrūvi (34) un pievelciet to.
9. Aizveriet uzglabāšanas kārbu (9).

12.2 Apkope

12.2.1. Gultņi (1. att./10. poz.)

Ieeļļojiet virzienu rullīšu gultņu līgzdas (10) vēlākais pēc aptuveni 25-30 darba stundām ar augstvērtīgu mašīnu ziežvielu.

12.2.2. Ogles sukuks

Pārmērīgas dzirksteļošanas gadījumā uzticiet ogles suku pārbaudi veikt kvalificētam elektriķim.

IEVĒRĪBAI

Ogles sukuks drīkst nomainīt tikai kvalificēts elektriķis.

12.2.3. Tīkla barošanas kabelis

Ja tīkla barošanas kabelis ir izplēsts, iegriezts vai citādā veidā bojāts, to nekavējoties vajadzētu nomainīt.

12.2.4. Vājstrāvas drošinātāja nomainīšana (16. att.)

Ja ir bojāts vājstrāvas drošinātājs (7), tas jānomaina ar tāda paša tipa vājstrāvas drošinātāju 5 A/250 V (ø 5 x 20 mm).

BRĪDINĀJUMS

Nepārvienojiet vājstrāvas drošinātāju (7)! Neievietojiet cita tipa drošinātājus! Tas var radīt ierīces bojājumus.

12.3. Servisa informācija

Jāievēro, ka šim ražojumam šādas daļas ir pakļautas lietošanas vai dabiskajam nodilumam, vai šādas daļas ir nepieciešamas kā patērējamie materiāli.

Nodilstošās detaļas*: Ogles sukuks, zāģa plātne, galda ieliktni

* nav obligāti iekļauts piegādes komplektā!

12.4. Rezerves daļu pasūtīšana

Veicot rezerves daļu pasūtīšanu (izmantojot servisa operatīvā atbalsta līniju), jānorāda šāda informācija:

Ierīces tips

Ierīces preces numurs (jāizlasa uz iepakojuma vai instrukcijā)

13. Glabāšana

Glabājiet ierīci un tās piederumus tumšā, sausā un nesalstošā, kā arī bērniem nepieejamā vietā. Optimālā glabāšanas temperatūra ir 5-30°C. Glabājiet elektroinstrumentu oriģinālajā iepakojumā.

14. Utilizēšana un atkārtota izmantošana

Ierīce atrodas iepakojumā, lai izvairītos no bojājumiem transportēšanas laikā. Iepakojums ir izejmateriāls, un to var izmantot atkārtoti vai nodot izejvielu aprītē.

Ierīce un tās piederumi ir no dažādiem materiāliem, piemēram, metāla un plastmasas. Bojātās detaļas jānodod īpašo atkritumu pārstrādei. Jautājiet specializētā veikalā vai pašvaldībā!

Iepakojums izgatavots no videi draudzīgiem materiāliem, ko var nodot vietējos otrreizējās pārstrādes punktos.

Par iespējām utilizēt nolietoto ierīci jautājiet savai novada vai pilsētas administrācijā.

Nolietotās iekārtas nedrīkst izmest majsaimniecības atkritumos!



Šis simbols norāda uz to, ka šo ražojumu saskaņā ar Direktīvu par elektrisko un elektronisko iekārtu atkritumiem (2012/19/ES) un vietējiem likumiem, nedrīkst utilizēt kopā ar majsaimniecības atkritumiem. Šis ražojums jānodod šim nolūkam paredzētajā savākšanas vietā. To var izdarīt, piem., atdodot to atpakaļ tirdzniecības vietā, kad pērk līdzīgu ražojumu, vai nododot pilnvarotā savākšanas vietā, kas atbildīga par elektrisko un elektronisko iekārtu atkritumu otrreizējo pārstrādi. Nelietpratīga rīkošanās ar nolietotām iekārtām sakarā ar potenciāli bīstamām vielām, kuras bieži vien satur elektrisko un elektronisko iekārtu atkritumi, var negatīvi ietekmēt apkārtējo vidi un cilvēku veselību. Lietpratīgi utilizējot šo ražojumu, jūs veicināt dabas resursu efektīvu lietošanu. Informāciju par nolietoto iekārtu savākšanas vietām jūs saņemsiet savā pašvaldībā, atkritumu utilizācijas sabiedriskajā organizācijā, pilnvarotajā iestādē, kas atbildīga par elektrisko un elektronisko iekārtu atkritumu utilizāciju vai tuvākajā atkritumu izvešanas uzņēmumā.

15. Traucējumu novēršana

BRĪDINĀJUMS

Vienmēr izslēdziet zāģi un atvienojiet tīkla kontaktspraudni pirms jebkādiem apkopes un tīrīšanas darbiem.

Traucējums	Iespējamais cēlonis	Novēršana
Zāģa plātne bez tapiņām atvienojas pēc motora izslēgšanas	Pārāk viegli pievilкта zāģa plātnes sprostskrūve (27/28)	Stingri pievelciet zāģa plātnes sprostskrūvi (27/28)
Motors nesāk darboties	Tīkla drošinātāja atteice	Pārbaudiet tīkla drošinātāju
	Bojāts pagarinātāja vads	Nomainiet pagarinātāja vadu
	Bojāts vājstrāvas drošinātājs	Pārbaudiet vājstrāvas drošinātāju un, ja nepieciešams, nomainiet ar tāda paša tipa vājstrāvas drošinātāju.
	Motora vai slēdža pieslēgumi nav kārtībā	Ļaujiet pārbaudīt kvalificētam elektriķim
	Bojāts motors vai slēdzis	Ļaujiet pārbaudīt kvalificētam elektriķim
Salūzt zāģa plātnes	Nepareizi iestatīts spriegojums	Iestatiet pareizo spriegojumu
	Pārāk liela slodze	Lēnāk pievadiet sagatavi
	Nepareizs zāģa plātnes tips	Izmantojiet pareizas zāģa plātnes
	Sagatave nav taisni vadīta	Nepieļaujiet sānu spiedienu
Zāģa plātne beidz svārstīties, nav taisni ieregulēta.	Stiprinājumi nav izlīdzināti	Atskrūvējiet skrūves, ar kurām ir nostiprināti turētāji. Novietojiet stiprinājumus vertikālā pozīcijā un atkal pievelciet skrūves.

Verklaring van de symbolen op het apparaat

Het gebruik van symbolen in deze handleiding is bedoeld om uw aandacht te vestigen op eventuele risico's. De veiligheidssymbolen en de bijbehorende uitleg moeten goed worden begrepen. De waarschuwingen zelf voorkomen geen risico's en kunnen de juiste maatregelen betreffende ongevallenpreventie niet vervangen.

	<p>Waarschuwing – Handleiding lezen om het letselrisico te verminderen”</p>
	<p>Draag een veiligheidsbril. Vonken die tijdens het werk ontstaan of vrijkomende houtsplinters, houtkrullen en stof uit het apparaat kunnen leiden tot verlies van het gezichtsvermogen.</p>
	<p>Draag gehoorbescherming. Het effect van lawaai kan gehoorverlies zijn.</p>
	<p>Draag een stofmasker. Tijdens het bewerken van hout en andere materialen kan stof ontstaan die schadelijk is voor de gezondheid. Asbesthoudend materiaal mag niet worden bewerkt!</p>
	<p>Let op! Gevaar voor letsel! Raak het draaiende zaagblad niet aan!</p>

Inhoudsopgave:	Pagina:
1. Inleiding	131
2. Beschrijving van het toestel (afb. 1-16).....	131
3. Meegeleverd.....	131
4. Beoogd gebruik	132
5. Veiligheidsvoorschriften	132
6. Technische gegevens.....	135
7. Voor de ingebruikname	135
8. Opzet	136
9. Bediening	138
10. Elektrische aansluiting	138
11. Transport	139
12. Reiniging, onderhoud en bestellen van wisselstukken.....	139
13. Opslag	139
14. Afvalverwerking en hergebruik.....	140
15. Verhelpen van storingen	141

1. Inleiding

Fabrikant: scheppach

Fabrikation von Holzbearbeitungsmaschinen GmbH
Günzburger Straße 69
D-89335 Ichenhausen

Geachte klant,

Wij wensen u veel plezier en succes bij het werken met uw nieuwe apparaat.

Aanwijzing:

De fabrikant van dit apparaat is volgens de van kracht zijnde wet inzake productaansprakelijkheid niet aansprakelijk voor schade die aan dit apparaat of door dit apparaat ontstaan bij:

- ondeskundige behandeling,
- Het niet in acht nemen van de gebruikshandleiding,
- reparaties door derden, niet geautoriseerde vakmensen,
- inbouw en vervanging van niet-originele onderdelen,
- niet doelmatig gebruik,
- uitvallen van de elektrische installatie bij het niet in acht nemen van de elektrische voorschriften en VDE-voorschriften 0100, DIN 57113 / VDE0113.

Let op:

Lees voor de montage en voor de ingebruikname de complete tekst van de gebruikshandleiding door.

De gebruiksaanwijzing is bedoeld om het gemakkelijker te maken, uw apparaat te leren kennen en de beoogde toepassingsmogelijkheden van het apparaat te benutten.

De gebruikshandleiding bevat belangrijke aanwijzingen, hoe u met het apparaat veilig, vakkundig en economisch werkt en hoe u gevaren vermijdt, reparatiekosten uitspaart, uitvaltijden vermindert en de betrouwbaarheid en levensduur van het apparaat verhoogt.

Aanvullend op de veiligheidsbepalingen van deze gebruikshandleiding moet u absoluut de voor de werking van het apparaat geldende voorschriften van uw land in acht nemen.

Bewaar de gebruiksaanwijzing bij het apparaat in een plastic hoes, beschermd tegen vuil en vocht. De gebruiksaanwijzing moet door elke bediener van het apparaat voor aanvang van het werk gelezen en zorgvuldig nageleefd worden.

Aan het apparaat mogen alleen personen werken, die voor het gebruik van het apparaat geïnstrueerd en over de daarmee verbonden gevaren geïnformeerd zijn. De vereiste minimumleeftijd moet aangehouden worden.

Naast de in deze gebruikshandleiding opgenomen veiligheidsvoorschriften en de bijzondere voorschriften van uw land moet u de algemeen erkende technische voorschriften in acht nemen voor de werking van machines van hetzelfde type.

Wij kunnen niet aansprakelijk worden gesteld voor ongevallen of schade, veroorzaakt door niet-naleving van deze handleiding of de veiligheidsvoorschriften.

2. Beschrijving van het toestel (afb. 1-16)

1. Afblaasinrichting
2. Houder (afblaasinrichting)
3. Kartelschroef
4. Houder (zaagbladafdekking)
5. Zaagbladbescherming
6. Zaagtafel
7. Fijnzekering
8. Afdekking links
9. Bewaarbox
10. Lagerplaatsen
11. Spanhendel
12. Draagarm
13. Gradenverdeling
14. Kartelmoer
15. Afzuigaansluiting
16. Aan/uit-schakelaar
17. Regelaar aantal slagen
18. Montagepunten (rubbervoeten voorgemonteerd)
19. Werkklamp
20. Aan / uit schakelaar werkklamp
21. Zaagblad
22. Inbussleutel 3 mm
23. Neerhouder
24. Schroef (neerhouder)
25. Tafelinzetstuk
26. Zaagbladhouder boven
27. Boven klemschroef voor blade
28. Lagere klemschroef voor blade
29. Zaagbladhouder beneden
30. Hoek (niet bij de levering inbegrepen)
31. Schroef (wijzer gradenverdeling)
32. Wijzer
33. Schroef (afdekking links - voor)
34. Schroef (afdekking links - achter)
35. Stelschroef met borgmoer

3. Meegeleverd

- Decoupeerzaag
- Zaagbladbescherming (5) met neerhouder (23)
- Afblaasinrichting (1)
- Zaagblad (21) voor hout en kunststoffen (2x) (1x voorgemonteerd)
- Inbussleutel, 3 mm (22)
- Originele gebruikshandleiding

4. Beoogd gebruik

De decoupeerzaag dient voor het snijden van kanthout of ander materialen zoals b.v. plexiglas, met glasvezel versterkte kunststof, schuimstof, rubber, leer en kurk. Gebruik de zaag niet om rond materiaal te snijden. Rond materiaal kan gemakkelijk kantelen.

Gevaar voor letsel! Stukken kunnen wegspringen!
Het apparaat mag uitsluitend voor het beoogde doel worden gebruikt. Elk ander of verdergaand gebruik is niet volgens de voorschriften. De gebruiker/bediener en niet de fabrikant is aansprakelijk voor ontstane schade of elke vorm van letsel.

Let erop dat onze apparaten volgens het beoogd gebruik niet voor bedrijfsmatige, ambachtelijke of industriële toepassingen zijn ontworpen. Wij aanvaarden geen aansprakelijkheid wanneer het apparaat in bedrijfsmatige, ambachtelijke of industriële ondernemingen of bij soortgelijke werkzaamheden wordt ingezet.

- Er mogen uitsluitend voor de machine geschikte zaagbladen worden gebruikt.
- Ook de naleving van de veiligheidsvoorschriften, de montagehandleiding en de aanwijzingen in de gebruikshandleiding maken deel uit van het beoogd gebruik.
- Personen die de machine bedienen of die onderhoud aan de machine verrichten, moeten hiermee bekend zijn en op de hoogte zijn van de mogelijke gevaren.
- Bovendien moeten de van kracht zijnde voorschriften ter voorkoming van ongevallen strikt worden nageleefd.
- Andere algemene arbo-, gezondheids- en veiligheidsvoorschriften moeten in acht worden genomen.
- De fabrikant is niet aansprakelijk voor wijzigingen die aan de machine worden aangebracht en de hieruit voortvloeiende schade.

Restrisico's

Ook als u dit elektrisch apparaat conform de voorschriften gebruikt, blijven er altijd restrisico's bestaan. De volgende gevaren kunnen in relatie tot de constructie en de uitvoering van dit elektrisch apparaat optreden:

- Longschade, als geen geschikt stofmasker wordt gedragen.
- Gehoorschade, als de voorgeschreven gehoorbescherming niet wordt gedragen.
- Gevaar voor ongevallen door contact met de handen in het niet-afgeschermd zaaggebied van het werkstuk.
- Gevaar voor letsel bij gereedschapswissel (gevaar voor snijwonden).
- Beknellen van de vingers.
- Gevaar door terugslag.

- Kantelen van het werkstuk door een te klein oplegoppervlak van het werkstuk.
- Aanraken van het snijwerktuig.
- Wegslingeren van takken en werkstukdelen.

5. Veiligheidsvoorschriften

5.1 Algemene veiligheidsinstructies voor elektrisch materieel

WAARSCHUWING

Bij gebruik van elektrische apparaten dient u de volgende fundamentele veiligheidsmaatregelen te nemen ter bescherming tegen elektrische schokken, letsel en brandgevaar.

Lees alle voorschriften alvorens deze machine te gebruiken en bewaar de veiligheidsvoorschriften.

Onderhoud en instandhouding

1. Regelmatige reiniging, onderhoud en smering.

Trek altijd de stekker uit het stopcontact voordat u instellings-, instandhoudings- of reparatiewerkzaamheden uitvoert.

2. Laat uw apparaat uitsluitend door gekwalificeerd deskundig personeel repareren met uitsluitend originele reserveonderdelen.

Hiermee wordt gewaarborgd dat de veiligheid van het apparaat gewaarborgd blijft.

Veilig werken

1. Houd uw werkomgeving schoon en netjes

- Een rommelige werkomgeving kan ongevallen met zich meebrengen.

2. Houd rekening met omgevingsinvloeden

- Stel het elektrische gereedschap niet bloot aan regen.
- Gebruik het elektrische gereedschap niet in een vochtige of natte omgeving.
- Zorg voor goede verlichting op de werkplek.
- Gebruik het elektrische gereedschap niet op plaatsen waar sprake is van brand- of explosiegevaar.

3. Bescherm uzelf tegen een elektrische schok

- Vermijd lichamelijk contact met geaarde delen, (b.v. buizen, radiatoren, fornuizen, koelkasten).

4. Buiten bereik van personen houden

- Laat andere personen, met name kinderen, het elektrische gereedschap of de kabel niet aanraken. Let op dat deze personen buiten de werkomgeving verblijven.

5. Berg het ongebruikte elektrische gereedschap goed op

- Elektrisch gereedschap dat niet wordt gebruikt, moet op een droge, hooggelegen, afgesloten plaats, buiten het bereik van kinderen, worden bewaard.

6. **Zorg dat het elektrisch apparaat niet overbelast raakt**
 - U kunt beter en veiliger werken binnen het aangegeven vermogensbereik.
7. **Gebruik het juiste elektrische gereedschap**
 - Gebruik geen elektrisch apparaat met minder vermogen voor zware werkzaamheden.
 - Gebruik het elektrisch gereedschap niet voor dergelijke doeleinden, waarvoor het niet bestemd is. Gebruik bijvoorbeeld geen handcirkelzaag voor het zagen van boomtakken of houtblokken.
8. **Draag geschikte kleding**
 - Draag geen wijde kleding of sieraden, deze kunnen door bewegende delen worden vastgegrepen.
 - Bij werkzaamheden in de buitenlucht, adviseren wij antislip schoeisel.
 - Draag bij lang haar een haarnetje.
9. **Maak gebruik van de beschermende uitrusting**
 - Draag een veiligheidsbril.
 - Gebruik een stofmasker bij werkzaamheden waarbij stof vrijkomt.
10. **Sluit de stofafzuiginrichting als volgt aan**
 - Als aansluitingen betreffende de stofafzuiging en opvanginrichting beschikbaar zijn, dient u zich ervan te overtuigen dat deze zijn aangesloten en juist worden gebruikt.
11. **Gebruik de kabel niet voor doeleinden, waarvoor het niet bestemd is**
 - Gebruik de kabel niet om de stekker uit het stopcontact te trekken. Bescherm de kabel tegen hitte, olie en scherpe kanten.
12. **Beveilig het werkstuk**
 - Gebruik spanvoorzieningen of een bankschroef om het werkstuk vast te houden. Het werkstuk wordt dan beter vastgehouden dan met de hand.
13. **Vermijd een onnatuurlijk lichaamshouding**
 - Zorg ervoor dat u stevig en stabiel staat.
14. **Onderhoud zorgvuldig uw gereedschap**
 - Houd het snijgereedschap scherp en schoon om beter en veiliger te kunnen werken.
 - Neem altijd de instructies betreffende de smering en het verwisselen van het gereedschap in acht.
 - Controleer regelmatig het netsnoer van het elektrisch gereedschap en laat deze bij beschadiging door een erkende specialist vervangen.
 - Controleer regelmatig de verlengsnoeren en vervang deze als ze zijn beschadigd.
 - Houd handgrepen droog, schoon en vrij van olie en vet.
15. **Neem de stekker uit het stopcontact**
 - Als u het elektrisch gereedschap niet gebruikt, voordat u onderhoud uitvoert of gereedschappen wisselt, zoals zaagbladen, boren en frezen.
16. **Laat geen gereedschapsleutel steken**
 - Controleer voor het inschakelen of de sleutel en het instelgereedschap zijn verwijderd.

17. Voorkom onbedoelde inschakeling

- Controleer of de schakelaar is uitgeschakeld wanneer u de stekker in het stopcontact steekt.

18. Gebruik een verlengsnoer voor gebruik buitenshuis

- Gebruik buitenshuis uitsluitend verlengsnoeren die hiervoor zijn goedgekeurd en die als zodanig zijn gelabeld.

19. Blijf steeds alert

- Ga voorzichtig te werk. Gebruik uw gezond verstand tijdens de werkzaamheden. Gebruik de machine niet wanneer u niet geconcentreerd bent.

20. Controleer het elektrisch gereedschap op eventuele beschadigingen

- Voor verder gebruik van het elektrisch gereedschap moeten veiligheidsvoorzieningen of licht beschadigde onderdelen zorgvuldig op probleemloze en beoogde werking worden gecontroleerd.
- Controleer of de bewegende delen probleemloos functioneren en niet vastklemmen of onderdelen beschadigd zijn. Alle onderdelen moeten juist zijn gemonteerd en aan alle voorwaarden voldoen om het probleemloos gebruik van het elektrisch gereedschap te kunnen waarborgen.
- Beschadigde veiligheidsinrichtingen en onderdelen dienen deskundig door een erkende vakwerkplaats te worden hersteld of vervangen tenzij in de handleidingen anders vermeld.
- Beschadigde schakelaars moeten direct bij een erkende klantenservicewerkplaats worden vervangen.
- Gebruik geen elektrisch gereedschap waarbij de schakelaar niet kan worden in- of uitgeschakeld.

21. LET OP

- Bij gebruik van andere inzetstukken en accessoires bestaat gevaar voor persoonlijk letsel.

22. Laat de machine repareren door een erkend elektricien

- Dit elektrisch apparaat voldoet aan de van toepassing zijnde geldende voorschriften. Reparaties mogen uitsluitend door een elektricien worden uitgevoerd. Daarbij moeten de originele reserveonderdelen worden gebruikt, anders kunnen ongevallen voor de gebruiker ontstaan.

WAARSCHUWING

Dit elektrisch apparaat genereert een elektromagnetisch veld als het is ingeschakeld. Dit veld kan onder bepaalde omstandigheden interfereren met actieve of passieve medische implantaten. Om het risico op ernstig of dodelijk letsel te beperken, raden we personen met medische implantaten aan om hun arts en de fabrikant van het medische implantaat te raadplegen voordat de machine wordt gebruikt.

5.2 Bijzondere veiligheidsvoorschriften

- In geval van nood de machine onmiddellijk uitschakelen en de netstekker uit het stopcontact verwijderen.
- Neem al deze voorschriften in acht voordat en terwijl u met de zaag werkt.
- Gebruik de zaag niet om brandhout te zagen.
- De machine is voorzien van een veiligheidsschakelaar tegen herinschakelen na spanningsafval.
- Als u een verlengkabel nodig heeft dient u er zich van te vergewissen dat zijn doorsnede voldoende is voor het opgenomen vermogen van de zaag. Minimumdoorsnede 1,5 mm².
- Kabeltrommel enkel in afgewonden toestand gebruiken.
- Aan de machine werkende personen mogen niet afgeleid worden.
- Na het uitschakelen van de motor mogen de zaagbladen in geen geval worden afgeremd door er zijdelings tegen te drukken.
- Installeer slechts goed scherpgeslepen, niet vervormde, barstvrije zaagbladen.
- Beschadigde zaagbladen dienen onmiddellijk te worden vervangen.
- Gebruik geen zaagbladen die niet overeenkomen met de karakteristieke gegevens vermeld in deze gebruiksaanwijzing.
- Zorg ervoor dat alle het zaagblad bedekkende inrichtingen naar behoren werken.
- Veiligheidsinrichtingen aan de machine mogen niet worden gedemonteerd of onbruikbaar gemaakt.
- Beschadigde of defecte veiligheidsinrichtingen dienen onmiddellijk te worden vervangen.
- Zaag geen werkstukken die te klein zijn om ze veilig met de hand te kunnen vasthouden.
- De machine niet belasten zodat ze tot stilstand komt.
- Druk het werkstuk altijd hard tegen de werkplaat.
- Verwijder nooit losse splinters, zaagsel of vastgeklemde stukken hout terwijl het zaagblad draait.
- Schakel de machine uit om storingen aan het geblokkeerde inzetgereedschap te verhelpen. Verwijder de netstekker uit het stopcontact. Verhelp de blokkering. Let op! Lichamelijk gevaar zaagblad! Draag veiligheidshandschoenen! Laat de zaag proefdraaien, zonder werkstuk. Let er op dat zich geen ongewone geluiden of trillingen voordoen. Als dit het geval is dient u het toestel uit te schakelen en zich tot de fabrikant te wenden.
- Vóór montage-, instel- meet- en schoonmaakwerkzaamheden telkens zeker de motor uitschakelen.
 - Netstekker uit het stopcontact verwijderen -
- Controleer of de sleutels en afstelgereedschappen verwijderd zijn alvorens de zaag aan te zetten.
- Bij het verlaten van de werkplaats de motor uitschakelen en de netstekker uit het stopcontact trekken.
- Elektrische installaties, herstellingen en onderhoudswerkzaamheden mogen slechts door deskundige worden uitgevoerd.

- Alle bescherm- en veiligheidsinrichtingen moeten aan het einde van een herstelling of onderhoud onmiddellijk worden hermonteerd.
- De veiligheids-, werk- en onderhoudsvoorschriften van de fabrikant alsook de afmetingen vermeld onder "Technische gegevens" dienen in acht te worden genomen.
- De desbetreffende voorschriften ter voorkoming van ongevallen en de andere algemeen erkende veiligheidsregelen moeten worden nageleefd.
- De zaag is enkel bedoeld om in binnenruimten te worden opgesteld.
- Werkstukken die kleiner zijn dan de zaagbladafdekking kunnen verwondingen aan handen en vingers veroorzaken. Gepaste hulpmiddelen gebruiken!
- Vermijd verkrampte handposities bij het leiden van het werkstuk alsook posities waarbij u bij het wegglijden met de hand rechtstreeks in het zaagblad zou terechtkomen.
- Installeer het zaagblad steeds met de tanden omhoog naar de zaagtafel wijzend.
- Stel altijd de juiste bladspanning in om het breken van de zaagbladen te voorkomen.
- Ga bijzonder voorzichtig te werk als u materiaal met onregelmatige snijprofielen zaagt.
- Bij het terugtrekken van het werkstuk kunnen de tanden zich in de zaagsnede vasthaken, vooral als de zaagspanen de snede blokkeren. In dit geval moet u de zaag afzetten, de netstekker uit het stopcontact verwijderen, de zaagsnede met een wig openen en het werkstuk wegtrekken.
- Verlaat de werkplaats nooit zonder voordien de zaag af te zetten. Wacht tot de zaag tot stilstand is gekomen.
- Assembleer, kleef of monteer geen onderdelen op de werktafel terwijl de zaag draait.
- Zaag pas aanzetten als de werktafel vrijgemaakt is van materiaalresten en gereedschap. Laat enkel het te bewerken werkstuk en eventuele werkhulpstukken (wiggen) op de werktafel liggen.
- Draag altijd een veiligheidsbril.
- Hou de vingers op een veilige afstand van het zaagblad.
- Leid het werkstuk veilig en vast en laat het op geen enkel los.
- Verlaat de werkplaats nooit zonder voordien de zaag af te zetten.
- Laat u door uw vertrouwde met de zaag niet leiden tot onoplettendheid. Onoplettendheid kan reeds binnen een fractie van een seconde zware verwondingen tot gevolg hebben.

Bewaar de veiligheidsvoorschriften zorgvuldig.

6. Technische gegevens

Netspanning	220-240 V~/50 Hz
Opgenomen vermogen	80 Watt (S1*)
.....	120 Watt (S6 30%**)
Strokes	500-1700 min ⁻¹
Slagbeweging.....	12 mm
Standvlak.....	630 x 295 mm
Tafel zwenkbaar	0° naar 45° naar links
Tafelgrootte	415 x 255 mm
Zaagbladlengte ca.....	134 mm
Reikwijdte.....	406 mm
Snijhoogte max. bij 0°	50 mm
Snijhoogte max. bij 45°	22 mm
Gewicht	12,7 kg

*Bedrijfsmodus S1:

Continubedrijf bij constante belasting

**Bedrijfsmodus S6 30%:

Ononderbroken bedrijf met intermitterende belasting (cyclusduur 10 min). Om te voorkomen dat de motor ontoelaatbaar warm wordt mag de motor 30% van de cyclusduur met het opgegeven nominale vermogen draaien en moet daarna 70% van de cyclusduur zonder belasting verderdraaien.

Geluidsemissiewaarden

Geluid

De geluidswaarden zijn overeenkomstig EN 61029 bepaald.

Draag gehoorbescherming.

Het effect van lawaai kan gehoorverlies zijn.

Geluidsdrukniveau L_{pA}	66,9 dB(A)
Onzekerheid K_{pA}	3 dB
Geluidsvermogensniveau LWA.....	79,9 dB(A)
Onzekerheid K_{WA}	3 dB

De waarden vermeld in de tabel zijn emissiewaarden en komen niet meteen noodzakelijk overeen met de geluidswaarden gemeten op de werkvloer. Hoewel er een correlatie bestaat tussen emissie- en immissiepeilen kan er niet zeker uit worden opgemaakt of al dan niet bijkomende voorzorgsmaatregelen vereist zijn.

Factoren die het momenteel op de werkvloer voorhanden zijnde immissiepeil kunnen beïnvloeden zijn o.a. de duur van de geluidsinwerking, de karakteristieke gesteldheid van de werkruimte, andere geluidsbronnen etc. b.v. het aantal machines en andere in de buurt aan de gang zijnde processen.

De betrouwbare werkplaatswaarden kunnen evenwel van land tot land variëren. Deze informatie zal echter de gebruiker in staat stellen, gevaar en risico beter te kunnen beoordelen.

Beperk de geluidsproductie tot een minimum!

- Gebruik uitsluitend goed functionerende apparaten.
- Onderhoud en reinig het apparaat regelmatig.
- Pas uw werkwijze aan het apparaat aan.
- Zorg dat het apparaat niet overbelast raakt.
- Laat het apparaat eventueel controleren.
- Schakel het apparaat uit als deze niet in bedrijf is.

Geschikte zaagbladen

Er kunnen in de handel verkrijgbare zaagbladen met een minimumlengte van 127 mm met en zonder stift worden gebruikt.

7. Voor de ingebruikname

7.1 Uitpakken

- Open de verpakking en haal het apparaat er voorzichtig uit.
- Verwijder het verpakkingsmateriaal evenals de verpakkings- en transportbeveiligingen (indien voorhanden).
- Controleer of de inhoud van de levering volledig is.
- Controleer het apparaat en de hulpstukken op transportschade.
- Bewaar de verpakking indien mogelijk tot na het verstrijken van de garantietijd.

WAARSCHUWING

Het apparaat en de verpakkingsmaterialen zijn geen kinderspeelgoed! Kinderen mogen niet met plastic zakken, folies en kleine onderdelen spelen! Er bestaat gevaar voor inslikken en verstikkingsgevaar!

7.2 Algemene instructies

- Voor ingebruikname moeten alle afdekkingen en veiligheidsvoorzieningen conform de voorschriften zijn gemonteerd.
- Het zaagblad moet vrij kunnen draaien.
- Let bij al bewerkt hout op vreemde voorwerpen, zoals bijv. spijkers of schroeven enz.
- Controleer, voordat u op de aan/uit-schakelaar drukt, of het zaagblad correct gemonteerd is en of de bewegende delen soepel lopen.
- Overtuig u voor het aansluiten van de machine, dat de gegevens op het typeplaatje overeenkomen met de netwerkgegevens.
- Sluit de machine enkel aan op een naar behoren geïnstalleerd veiligheidsstopcontact dat beveiligd is door een zekering van minstens 10A.

7.3 Monteer de decoupeerzaag op een werkbank

Voor de montage heb je nodig:

- Zeskantschroef M8 (4x)
 - Zeskantmoer M8 (4x)
 - Sluistring Ø 8,4 mm (8x)
- (niet bij de levering inbegrepen)

De lengte van de te gebruiken schroeven verschilt volgens de dikte van de tafelplaat.

WAARSCHUWING

Gevaar voor letsel! Trek bij alle montagewerkzaamheden aan de decoupeerzaag altijd de stekker uit het stopcontact.

1. Monteer de decoupeerzaag op een massieve werktafel van hout. Daardoor kan een flinke geluidsontwikkeling door trillingen worden voorkomen.
2. Markeer de boorgaten (zie afb. 5.2).
3. Boor de 4 gaten (Ø 8 mm) in de werktafel en de rubberonderlaag.
4. Schroef de decoupeerzaag met de werktafel met de zeskantbout (E) door de montagepunten (afb. 3 pos. 19) in de onderstaande volgorde (afb. 5.1) vast:
 - D Zeskantmoer
 - C Onderlegging
 - A Decoupeerzaag
 - B Werktafel
 - C Onderlegging
 - E Zeskantbout
5. Haal eerst de zeskantmoer (D) goed aan.

8. Opzet

WAARSCHUWING

Gevaar voor letsel! Trek bij alle montagewerkzaamheden aan de decoupeerzaag altijd de stekker uit het stopcontact.

8.1 Montage / Zaagblad vervangen (afb. 1, 7-11)

WAARSCHUWING

Om letsels als gevolg van het onbedoeld starten van de zaag te voorkomen: Druk voor het verwijderen of vervangen van het zaagblad altijd de toets "0" in en trek de stekker uit het stopcontact.

8.1.1 Tafelinzetstuk verwijderen / plaatsen

1. Draai de kartelschroef (3) los.
2. Stel de zaagbladbescherming (5) geheel naar boven.
3. Pak onder de zaagtafel (6) het tafelinzetstuk (25) vast en duw deze omhoog.
4. Nu kan het tafelinzetstuk (25) worden verwijderd.

Let bij het plaatsen van het tafelinzetstuk (25) op de positie van de zaagsnede. Het tafelinzetstuk (25) moet worden geplaatst zoals in afb. 8 weergegeven. Anders kan de machine bij versteksnedes beschadigd raken.

8.1.2 Het zaagblad weghalen zonder pinnen (optioneel)

1. Ontkoppel het zaagblad (21) door het tussenstuk van de tafel (25) naar boven weg te halen, schroef dan de spanschroef los. (zie 8.1.1)
2. Haal eerst de spanning er af door de spanhendel (11) omhoog te klappen. Indien nodig kan de spanning verder worden verlaagd door de spanhendel (11) linksom te draaien.
3. Druk de draagarm (12) iets omlaag (zie afb. 9).
4. Draai de bovenste klemschroef voor het zaagblad los (27).
5. Houd nu het zaagblad vast, omdat deze anders in het apparaat valt.
6. Draai de onderste klemschroef voor het zaagblad (28) los met de inbussleutel (22).
7. Verwijder het zaagblad van bovenaf.

8.1.3 Het zaagblad monteren zonder pinnen (optioneel)

De tanden van het zaagblad moeten altijd naar onderen gericht zijn.

1. Fixeer het zaagblad (21) eerst in de onderste houder (29). Om het zaagblad (21) te fixeren draait u de zaagbladklemmschroef (28) vast aan met een zeskantsleutel (22).
2. Druk de draagarm (12) iets omlaag. Fixeer het andere einde van het zaagblad (21) in de bovenste zaagbladhouder (26) (zie afb. 9).
3. Vaststelling van het mes (21) met de bovenste mes klemmschroef (27) (zie afb. 10).
4. Span het blad (21) met de spanhendel (11) door deze weer naar beneden te drukken. Controleer de spanning van het blad (21). Indien de spanning te laag is, kan deze worden verhoogd door met de wijzers van de klok mee te draaien. Ontspan hierbij eerst weer de spanhendel (11).
5. Plaats de tafelinleg (25) weer. (zie 8.1.1)

8.1.4 Het zaagblad verwijderen met pinnen

1. Neem de tafelinleg (25) weg om het zaagblad (21) er uit te kunnen nemen. (zie 8.1.1)
2. Haal eerst de spanning er af door de spanhendel (11) omhoog te klappen. Verminder de spanning verder door rechtsom te draaien.
3. Houd het zaagblad goed vast en druk de draagarm (12) iets omlaag (zie afb. 9).
4. Trek het zaagblad van de bovenste en onderste zaagblad houder (26/29).

8.1.5 Het zaagblad monteren met pinnen

De tanden van het zaagblad moeten altijd naar onderen gericht zijn.

1. Breng het einde van het zaagblad (21) door het boorgat in de tafel. Breng de pinnen van het zaagblad (21) in de overeenkomstige uitsparingen van de bovenste en onderste zaagbladhouder (26/29).

2. Plaats het zaagblad (21), eerst in de onderste me-
schoeder (29).
3. Druk de draagarm (12) iets omlaag (zie afb. 9).
Plaats het zaagblad (21) in de bovenste zaagblad-
houder (26).
4. Controleer de positie van het zaagblad in de
zaagblad houders pennen (26/29).
5. Span het blad (21) met de spanhendel (11) door
deze weer naar beneden te drukken. Controleer
de spanning van het blad (21). Indien de spanning
te laag is, kan deze worden verhoogd door met
de wijzers van de klok mee te draaien. Ontspan
hierbij eerst weer de spanhendel (11).
6. Plaats de tafelinleg (25) weer. (zie 8.1.1)

AANWIJZING

Aan de linkerzijde bevindt zich een bewaarbox (9)
waarin u de vervangingszaagbladen en de inbusleu-
tel kunt opbergen.

8.2 Controle van de spanning van het zaagblad

WAARSCHUWING

**Controleer de bladspanning regelmatig en ook
na het plaatsen van een zaagblad.**

Span het zaagblad na montage, door de spanhendel
(11) omlaag te drukken.

Mocht de bladspanning te laag of te hoog zijn, gaat u
als volgt te werk:

- Klap de spanhendel (11) omhoog.
- Draai de spanhendel (11) rechtsom om de span-
ning te verhogen en linksom om deze te verlagen.
- Druk de spanhendel weer omlaag om de instelling
te fixeren.

Het zaagblad moet, bij een juiste spanning, een zach-
te toon geven bij het "aantikken", net als bij een snaar.

8.3 Nauwkeurige afstelling van de hoekschaal (afb. 12; 12.1)

LET OP

Controleer de afstelling van de hoekige schaal voor-
dat u begint te werken met het apparaat.

1. Draai de borgmoer los van de stelschroef (35) met
behulp van een steeksleutel SW8 (niet bij de leve-
ring inbegrepen).
2. Gebruik voor het instellen van de zaagtafel een
90°-hoek (30) (niet bij de levering inbegrepen).
Leg deze op de zaagtafel en tegen het zaagblad
(afb. 12).
3. Draai de kartelmoer (14) los. De stelschroef (35)
zover verstellen, tot de hoek tussen zaagblad (21)
en zaagtafel (6) 90° bedraagt.
4. Draai de kartelmoer (14) en de borgmoer van de
stelschroef (35) weer vast.
5. Draai de schroef (31) los en draai de aanwijzer
(32) op de 0°-markering.

6. Voer een testsnede uit. Controleer de hoek op het
werkstuk met een winkelhaak. Stel eventueel de
aanwijzer (32) af.

8.4 Montage van de neerhouder (afb. 6, 7)

AANWIJZING:

Voor de montage van de neerhouder (23) moet de af
fabriek voorgebouwde zaagblad (21) worden ver-
wijderd (zie 8.1).

1. Verwijder het zaagblad (21), zoals beschreven
onder 8.1.
2. Verwijder de neerhouder (23) uit de zaagblad-
bescherming (5): Draai de schroef (24) met een
kruiskopschroevendraaier volledig los (niet bij de
levering inbegrepen) (zie afb. 6).
3. Breng de houder (4) in de opening (zie afb. 7).
4. Fixeer de houder (4) met de kartelschroef (3).
5. Monteer de neerhouder (23) op de zaagbladbe-
scherming (5). Steek de schroef (24) door de hou-
der (4). Haal de klembeugel (24) met behulp van
een kruiskopschroevendraaier (niet bij de levering
inbegrepen) aan.
6. Plaats het zaagblad (21) weer terug, zoals onder
8.1 beschreven.
7. Let op dat de neerhouder (23) het zaagblad (21)
niet aanraakt.

8.4.1 Instellen van de neerhouder

AANWIJZING:

De neerhouder (23) moet altijd overeenkomstig de
werkstukhoogte worden aangepast. Het werkstuk
mag hierbij niet worden vastgeklemd, maar moet vrij
beweegbaar zijn. De neerhouder (23) dient als bor-
ging, dat het werkstuk niet naar boven kan worden
getrokken en daarbij het zaagblad (21) vernield.

1. Draai de kartelschroef (3) los om de neerhouder
(23) in te stellen.
2. Pas de neerhouder (23) aan de werkstukhoogte
aan.
3. Haal de kartelschroef (3) weer aan.

8.5 Montage van de afblaasinrichting (afb. 8)

1. Controleer of de zaagbladbescherming (5) om-
laag is geklapt.
2. Schroef de afblaasinrichting (1) rechtsom op de
houder (2), zoals in afb. 8 weergegeven.

8.6 Spanenafzuiging (afb. 13)

LET OP:

Bedien het product alleen met een geschikt spanen-
afzuiginstallatie. Gebruik geen huishoudstofzuiger.

Sluit een geschikte spanenafzuiginstallatie (niet bij
de levering inbegrepen) op de afzuigmof (15) aan (zie
afb. 13, afbeelding dient als voorbeeld).

LET OP:

Controleer en reinig regelmatig de afzuigkanalen.

9. Bediening

9.1 Algemene instructies

- De zaag snijdt hout niet automatisch. De gebruiker maakt het snijden mogelijk door het hout het bewogen zaagblad in te leiden.
- De tanden snijden het hout enkel tijdens de neergaande slag.
- U dient het hout traag het zaagblad in te leiden omdat de tanden van het zaagblad heel klein zijn.
- Elke persoon die met de zaag wil omgaan heeft een bepaalde leertijd nodig. Tijdens die tijd zullen zeker enkele bladen breken.
- Bij het snijden van dikker hout dient men er vooral op te letten dat het zaagblad niet wordt kromgebogen of verdraaid.
- De levensduur van het zaagblad wordt verhoogd door voorzichtig te werk te gaan.

9.2 Aan/uit-schakelaar (16)

- **Inschakelen:** Druk op de toets "1".
- **Uitschakelen:** Druk op de toets "0".

LET OP

De machine is voorzien van een veiligheidsschakelaar tegen herinschakelen van de machine na spanningsuitval.

Als de decoupeerzaag is ingeschakeld en de stroomvoorziening wordt onderbroken, blijft de decoupeerzaag uitgeschakeld, ook als de stroomvoorziening weer wordt hersteld. Voor het inschakelen drukt u opnieuw op toets "1".

9.3 Bedrijf werkklamp (afb. 4)

Druk op de aan / uit-schakelaar (20) om de werkklamp (19) aan en uit te schakelen.

9.4 Slagregelaar (afb. 2)

Met de slagregelaar (17) kunt u het aantal slagen overeenkomstig het te zagen materiaal instellen. Voor zacht materiaal adviseren wij een hoger aantal slagen, voor hard materiaal een lager aantal slagen. Draai de slagregelaar (17) rechtersom om het aantal slagen te verhogen. Draai de slagregelaar linksom om het aantal slagen te verlagen.

9.5 Uitvoeren van uitsparingen

Met deze decoupeerzaag zijn uitsparingen in werkstukken mogelijk, zonder dat de buitenzijde of de omvang van het werkstuk beschadigd wordt.

1. Verwijder het zaagblad (21) zoals onder 8.1 beschreven.
2. Boor een gat in het werkstuk.

3. Leg het werkstuk met het boorgat over de opening van het tafelinzetstuk (25) op de zaagtafel (6).
4. Plaats het zaagblad (21) (zie ook 8.1) door het boorgat in het werkstuk en stel de bladspanning in.
5. Verwijder na het beëindigen van de uitsparing het zaagblad (21) uit de bladhouder (zie ook 8.1).
6. Neem het werkstuk van de tafel.

9.6 Uitvoeren van versteksnedden (afb. 14)

WAARSCHUWING

Wees bijzonder voorzichtig bij het uitvoeren van versteksnedden. Door de schuine stand van de zaagtafel is het wegglijden begunstigd. Er bestaat gevaar voor letsel.

1. Om verstekzagen uit te voeren, pas de afstand van de zaagbladbeschermer (5) die op de neerhouder (23) is gemonteerd, dienovereenkomstig tot de werktafel aan.
2. Zwenk de tafel, door de kartelmoer (14) los te maken en de zaagtafel (6) in de gewenste positie te kantelen.
3. Haal de kartelmoer (14) aan.

10. Elektrische aansluiting

De geïnstalleerde elektromotor is bedrijfsklaar aangesloten. De aansluiting voldoet aan de relevante VDE- en DIN-voorschriften.

De netaansluiting van de klant en het gebruikte verlengsnoer moeten eveneens aan deze voorschriften voldoen.

Defecte elektrische aansluitkabel

Bij elektrische aansluitkabels treedt vaak schade aan de isolatie op.

Mogelijke oorzaken zijn:

- Versleten plekken, als aansluitkabels door venster- of deuropeningen worden geleid
- Knikken door een onvakkundige bevestiging of geleiding van de aansluitkabel
- Snijplekken omdat over de aansluitkabel is gereden
- Beschadigde isolatie omdat de stekker uit het stopcontact is getrokken.
- Scheuren door veroudering van de isolatie.

Dergelijke defecte elektrische aansluitkabels mogen niet worden gebruikt en zijn levensgevaarlijk als de isolatie is beschadigd.

Controleer de elektrische aansluitkabels regelmatig op schade. Let erop dat bij het controleren de aansluitkabel niet op het elektriciteitsnet is aangesloten. Elektrische aansluitkabels moeten aan de relevante VDE- en DIN-voorschriften voldoen.

Gebruik uitsluitend aansluitkabels met de aanduiding H05VV-F.

Op de aansluitkabel moet de typeaanduiding vermeld staan.

Wisselstroommotor

De netspanning moet 220 - 240 V~ zijn.
Verlengsnoeren moeten tot een lengte van 25 m een doorsnede hebben van 1,5 vierkante millimeter.
Aansluitingen en reparaties aan de elektrische uitrusting mogen uitsluitend door een elektromonteur worden uitgevoerd.

Vermeld in geval van vragen de volgende gegevens:

- Stroomtype van de motor
- Gegevens van het machinetypeplaatje

11. Transport

- Transporteer het elektrisch gereedschap door deze aan de hiervoor aangebrachte uitsparingen op het onderstel en de motorafdekking op te tillen.
- Gebruik nooit de veiligheidsvoorzieningen om het apparaat te hanteren of te transporteren.
- Let op dat tijdens het transport van het vrijliggende deel van het zaagblad is afgedekt, bijvoorbeeld door de veiligheidsinrichting.

12. Reiniging, onderhoud en bestellen van wisselstukken

WAARSCHUWING

Schakel de zaag altijd uit en trek de stekker uit het stopcontact voor alle onderhouds- en reinigingswerkzaamheden.

12.1 Reiniging

Hou de veiligheidsinrichtingen, de ventilatiespleten en het motorhuis zo veel mogelijk vrij van stof en vuil. Het is aan te bevelen het toestel onmiddellijk na elk gebruik schoon te maken.

12.1.1 Reiniging buitenzijde

- Reinig het apparaat regelmatig met een vochtige doek en wat zachte zeep.
- Gebruik geen reinigings- of oplosmiddelen. Deze kunnen de kunststofonderdelen van het apparaat aantasten.
- Let op dat er geen water in het apparaat terecht komt.

12.1.2 Reiniging binnenzijde (afb. 15)

1. Open de bewaarbox (9).
2. Verwijder de schroef (34).
3. Draai de schroef (33) los.
4. Verwijder de afdekking (8).
5. Blaas de binnenzijde van het apparaat met perslucht bij lage druk uit.
6. Breng de afdekking (8) weer aan.
7. Fixeer de schroef (33).
8. Plaats de schroef (34) weer terug en haal deze aan.
9. Sluit de bewaarbox (9).

12.2 Onderhoud

12.2.1 Laggers (afb. 1/Pos. 10)

Smeer de lagerpunten (10) van de keerrollen uiterlijk na ca. 25-30 bedrijfsuren met een hoogwaardig machinevet.

12.2.2 Koolborstels

Bij overmatige vonkvorming moet u de koolborstels door een elektricien laten controleren.

LET OP

De koolborstels mogen alleen door een elektricien worden vervangen.

12.2.3 Netsnoer

Als het netsnoer is gescheurd, ingesneden of in enige andere vorm is beschadigd, moet deze direct worden vervangen.

12.2.4 Fijnzekering vervangen (afb. 16)

Bij een defecte fijnzekering (7) moet deze door een fijnzekering van hetzelfde type 5 A/250 V (ø 5 x 20 mm) worden vervangen.

WAARSCHUWING

Overbrug de fijnzekering (7) niet! Plaats geen zekeringen van een ander type! Dit kan beschadigen aan het apparaat veroorzaken.

12.3 Service-informatie

Let op dat bij dit product de volgende delen onderhevig zijn aan gebruiksmatige of natuurlijke slijtage, resp. de volgende delen als verbruiksmateriaal wordt gebruikt.

Slijtstukken*: Koolborstels, zaagblad, tafelinzetstukken

* niet persé in de leveringsomvang opgenomen!

12.4 Bestellen van wisselstukken

Bij het bestellen van reserveonderdelen (via de service-hotline) moeten de volgende gegevens worden vermeld:

Type van het toestel

Artikelnummer van het apparaat (kunt u vinden op de verpakking of in de handleiding)

13. Opslag

Bewaar het apparaat en de bijbehorende accessoires op een donkere, droge en vorstvrije en voor kinderen ontoegankelijke plaats. De optimale opslagtemperatuur ligt tussen 5 en 30°C. Bewaar het elektrisch apparaat in de originele verpakking.

14. Afvalverwerking en hergebruik

Het apparaat zit in een verpakking om transportschade te voorkomen. Deze verpakking is een grondstof en kan dus opnieuw gebruikt worden of kan terugkeren in de kringloop van grondstoffen.

Het apparaat en de accessoires ervan bestaan uit verschillende soorten materiaal, zoals metaal en kunststoffen. Verwijder defecte componenten als speciaal afval. Informeer hiernaar bij uw speciaalzaak of bij de gemeente!

De verpakking is gemaakt van milieuvriendelijke materialen die u bij lokale recyclingcentra kunt inleveren.

Informatie over het afvoeren van versleten apparatuur kunt u opvragen bij uw gemeente.

Oude apparatuur mag niet bij het huisafval worden gegooid!



Dit symbool geeft aan dat dit product conform de richtlijn inzake verbruikte elektrische en elektronische apparatuur (2012/19/EU) en nationale wettelijke bepalingen niet bij het huishoudelijk vuil mag worden gegooid. Dit product moet bij een hiervoor bestemde verzamelpunt worden afgegeven. Dit kan bijv. door teruggave bij de aanschaf van een soortgelijk product of door inlevering bij een erkend verzamelpunt voor het recyclen van verbruikte elektrische en elektronische apparatuur. Het onjuist handelen van oude apparatuur kan door mogelijke gevaarlijke stoffen, die veelal in verbruikte elektrische en elektronische apparatuur zijn verwerkt, negatieve effecten op het milieu en de gezondheid van de mens hebben. Door een juiste afvoer van dit product levert u bovendien een bijdrage aan een effectief gebruik van natuurlijke resources. Informatie inzake inzamelpunten voor verbruikte apparatuur kunt u opvragen bij de gemeente, de publieke afvalverwerker, een erkend afvalverwerkingsstation voor het afvoeren van verbruikte elektrische en elektronische apparatuur of uw afvalverwerkingsstation.

15. Verhelpen van storingen

WAARSCHUWING

Schakel de zaag altijd uit en trek de stekker uit het stopcontact voor alle onderhouds- en reinigingswerkzaamheden.

Storing	Mogelijke oorzaak	Oplossing
Zaagblad zonder pennen laat los na het uitschakelen van de motor	Zaagblad klemschroef (27/28) te licht aangehaald	Draai de zaagblad klemschroef (27/28) vast
Motor start niet	Uitval netzekering	Netzekering controleren
	Verlengsnoer defect	Verlengsnoer vervangen
	Fijnzekering defect	Fijnzekering controleren en evt. door een fijnzekering van hetzelfde type vervangen.
	Aansluitingen op de motor of schakelaar niet in orde	Door elektriciën laten controleren
	Motor of schakelaar defect	Door elektriciën laten controleren
Zaagbladen breken	Spanning onjuist ingesteld	Juiste spanning instellen
	Belasting te sterk	Werkstuk langzamer aanvoeren
	Onjuist zaagbladtype	Juist zaagblad gebruiken
	Werkstuk niet recht aangevoerd	Zijdruk vermijden
Zaagblad zwenkt uit, niet recht uitgelijnd.	Houders niet uitgelijnd	Draai de schroeven los, waarmee de houders zijn bevestigd. Breng de houders in loodrechte positie en haal de schroeven weer aan.

Forklaring av symbolene på apparatet

Bruken av symboler i denne håndboken er ment å gjøre deg oppmerksom på potensielle risikoer. Sikkerhetssymbolene og forklaringene som følger med dem må bli forstått. Advarslene i seg selv eliminerer ingen risikoer og kan ikke erstatte riktige ulykkesforebyggende tiltak.

	<p>Advarsel! For å redusere faren for skader, les bruksanvisningen!</p>
	<p>Bruk vernebriller. Gnister som oppstår under arbeidet eller splinter, spon og støv som kommer ut av apparatet, kan forårsake redusert sikt.</p>
	<p>Bruk hørselsvern. Innvirkningen av støy kan føre til hørselstap.</p>
	<p>Bruk støvvernemaske. Ved bearbeiding av tre og andre materialer, kan det oppstå helse-skadelig støv. Materiale som inneholder asbest skal ikke bearbeides!</p>
	<p>OBS! Fare for personskader! Ikke grip inn i et løpende sagblad!</p>

Innholdsfortegnelse:	Side:
1. Innledning	144
2. Apparatbeskrivelse (bilde 1-16).....	144
3. Leveringsomfang	144
4. Tiltent bruk.....	144
5. Sikkerhetsinstruksjoner	145
6. Tekniske data	147
7. Før idriftsetting	148
8. Oppbygging	148
9. Betjening	150
10. Elektrisk tilkobling.....	151
11. Transport	151
12. Rengjøring, vedlikehold og reservedelsbestilling	151
13. Lagring	152
14. Kassering og gjenvinning	152
15. Feilhjelp	153

1. Innledning

Produsent: scheppach

Fabrikation von Holzbearbeitungsmaschinen GmbH
Günzburger Straße 69
D-89335 Ichenhausen

Kjære kunde,

Vi ønsker deg mye glede og lykke til ved arbeidet med ditt nye apparat.

Henvisning:

Produsenten av dette apparatet er i henhold til loven om produktansvar ikke ansvarlig for skader, som oppstår på dette apparatet eller grunnet dette apparatet ved:

- feil håndtering,
- Ignorering av brukerveiledningen,
- reparasjoner fra tredjeparter, ikke autoriserte fagfolk,
- montering og utskifting av ikke originale reservedeler,
- ikke-tiltenkt bruk,
- Svikt i det elektriske anlegget ved ignorering av de elektriske forskriftene og VDE-bestemmelsene 0100, DIN 57113 / VDE0113.

Vær oppmerksom på følgende:

Før montering og idriftsetting må du lese hele brukerveiledningen.

Denne brukerveiledningen skal gjøre det enklere for deg å bli kjent med apparatet og gjøre nytte av den i henhold til tiltenkte bruksmuligheter.

Brukerveiledningen inneholder viktige instruksjoner om hvordan du arbeider sikkert, faglig korrekt og økonomisk samt hvordan du unngår farer, sparer reparasjonskostnader, reduserer nedetider og øker påliteligheten og levetiden til apparatet.

I tillegg til sikkerhetsbestemmelsene i denne brukerveiledningen må du absolutt overholde gjeldende forskrifter for drift av apparatet i landet ditt.

Oppbevar brukerveiledningen beskyttet mot smuss og fuktighet i en plastlomme ved apparatet. Alle betjeningspersoner må lese og følge den nøye før start av arbeidet.

Kun personer som har fått undervisning i bruk av apparatet og farene som er forbundet med den, skal arbeide på apparatet. Påbudt minstealder må overholdes.

I tillegg til sikkerhetsanvisningene i denne brukerveiledningen og de spesielle forskriftene som gjelder i ditt land, må en også følge de generelt anerkjente tekniske reglene for drift av identiske maskiner.

Vi overtar intet ansvar for ulykker eller skader som oppstår grunnet ignorering av denne anvisningen og sikkerhetsinstruksjonene.

2. Apparatbeskrivelse (bilde 1-16)

1. Avblåsingsanordning
2. Holder (avblåsingsanordning)
3. Rifleskrue
4. Holder (sagbladbeskyttelse)
5. Sagbladbeskyttelse
6. Sagbord
7. Finsikring
8. Tildekning venstre
9. Oppbevaringsboks
10. Lagerpunkter
11. Spennspak
12. Utligger
13. Gradskala
14. Riflemutter
15. Sugetilkobling
16. På-/av-bryter
17. Turtallsregulator
18. Monteringspunkter (gummiføtter ferdigmontert)
19. Arbeidslampe
20. På/av-bryter arbeidslampe
21. Sagblad
22. Unbrakonøkkel 3 mm
23. Nedholder
24. Skrue (nedholder)
25. Bordinnlegg
26. Øvre sagbladholdeanordning
27. Øvre sagbladklemskrue
28. Nedre sagbladklemskrue
29. Nedre sagbladholdeanordning
30. Vinkel (ikke inkludert i leveringsomfanget)
31. Skrue (peker gradskala)
32. Peker
33. Skrue (tildekking venstre foran)
34. Skrue (tildekking venstre bak)
35. Justeringssskrue med låsemutter

3. Leveringsomfang

- Dekupersag
- Sagbladbeskyttelse (5) med nedholder (23)
- Avblåsingsanordning (1)
- Sagblad (21) for tre og kunststoffer (2x) (1x ferdigmontert)
- Unbrakonøkkel 3 mm (22)
- Original bruksanvisning

4. Tiltent bruk

Dekupersagen brukes til skjæring av treplater eller andre materialer som f.eks. pleksiglass, GFK, skumplast, gummi, lær og kork. Bruk ikke sagen til kutting av runde materialer. Runde materialer kan lett kile seg fast.

Fare for personskader! Deler kan bli kastet ut!

Apparatet skal bare brukes til det det er laget for (riktig bruk). Enhver annen bruk som går utover dette er ikke forskriftsmessig. Brukeren/operatøren, og ikke produsenten, er ansvarlig for materielle skader eller personskader av enhver art som forårsakes av dette.

Vennligst merk at våre apparater forskriftsmessig sett ikke ble konstruert for bruk innen handel, håndverk og industri. Vi påtar oss intet garantiansvar dersom apparatet benyttes innen handel, håndverk eller industri, eller ved likestilte aktiviteter.

- Bruk kun sagblad som er egnet for maskinen.
- Det å følge sikkerhetsinstruksjonene, montasjeanvisningen og brukerveiledningen er også en del av forskriftsmessig bruk.
- Personer som betjener og vedlikeholder maskinen, må kjenne godt til den og være orientert om mulige farer.
- Ut over dette skal gjeldende forskrifter for ulykkeshindring overholdes nøyaktig.
- Øvrige generelle regler på arbeidsmedisinske og sikkerhetstekniske områder skal følges.
- Foretas det endringer på maskinen, påtar ikke produsenten seg noe ansvar for skader som kan oppstå som følge av dette.

Restfarer

Også når dette EI-verktøyet håndteres forskriftsmessig, er det restfarer. Følgende farer kan oppetre i sammenheng med konstruksjonsmåten og utførelsen av dette elektroverktøyet:

- Skader på lungene, hvis man ikke bruker egnet støvbeskyttelsesmaske.
- Skader på hørselen, hvis man ikke bruker egnet hørselsvern.
- Fare for ulykker ved kontakt med hendene i ikke tildekket skjærområde til verktøyet.
- Fare for personskader ved skifte av verktøy (fare for kuttskader).
- Klemskader på fingrene.
- Fare i forbindelse med tilbakeslag.
- Vipping av arbeidsstykket på grunn av ikke tilstrekkelig anleggsflate til arbeidsstykket.
- Berøring av kutteverktøyet.
- Utkasting av kviststykker og deler av arbeidsstykker.

5. Sikkerhetsinstruksjoner

5.1 Generelle sikkerhetsinstruksjoner for elektriske apparater

ADVARSEL

For å beskytte mot elektriske støt, skade- og brannfare, skal man ved bruk av elektroverktøy følge disse grunnleggende sikkerhetstiltakene.

Les alle anvisningene før du bruker dette elektroverktøyet og ta godt vare på sikkerhetsanvisningene.

Vedlikehold og reparasjoner

1. Regelmessig rengjøring, vedlikehold og smøring.

Før hver innstilling, service eller reparasjon må du trekke ut strømpluggen.

2. Apparatet skal kun repareres av kvalifisert fagperson og kun med originale reservedeler.

Slik sørger du for å opprettholde sikkerheten for apparatet.

Arbeide trygt

1. Du skal holde arbeidsområdet ryddig

- Uorden i arbeidsområdet medfører fare for ulykker.

2. Ta hensyn til påvirkningen fra omgivelsene

- Du skal ikke utsette elektroverktøy for regnvær.
- Du skal ikke benytte elektroverktøy i fuktige eller våte omgivelser.
- Sørg for god belysning av arbeidsområdet.
- Du skal ikke benytte elektroverktøy der det er brann- eller eksplosjonsfare.

3. Beskytt deg selv mot elektriske støt

- Unngå at kroppen kommer i berøring med deler som er jordet (for eksempel rør, radiatorer, elektriske ovner, kjøleskap).

4. Andre personer må holdes unna

- Ikke la andre personer, spesielt barn, berøre elektroverktøyet eller kablen. De skal holdes unna arbeidsområdet.

5. Elektroverktøy som ikke brukes, må oppbevares på et sikkert sted

- Ubenyttede elektroverktøy skal lagres på et tørt, høytliggende og lukket sted, og utilgjengelig for barn.

6. Du skal ikke overbelaste elektroverktøyet ditt

- Du arbeider bedre og tryggere innenfor det oppførte effektområdet.

7. Bruk riktig elektroverktøy

- Ikke bruk noen maskiner som har for lav effekt til å utføre tunge arbeider.
- Du skal ikke benytte elektroverktøy til formål det ikke er ment for. Du skal ikke benytte bærbare sirkelsager til å kappe grener eller trestammer.

8. Vær iført egnede arbeidsklær

- Ikke ha på løstsittende klær eller smykker, siden de kan bli fanget inn og bli hengende fast i de delene som er i bevegelse.
- Ved arbeider utendørs anbefales sklisikre sko.
- Langt hår skal du ha i et hårnett.

9. Bruk verneutstyr

- Bruk vernebriller.
- Bruk en åndedrettsmaske ved støvfremkallende arbeider.

10. **Koble til støvoppsugingsanordningen**
 - Hvis koblinger til støvoppsuging og oppfangningsanordningen er tilgjengelig, skal du forsikre deg om at den er koblet til og brukes riktig.
11. **Du skal ikke benytte kabelen til formål den ikke er ment for.**
 - Du må ikke dra i kabelen til å trekke støpslet ut av stikkontakten. Beskytt kabelen mot varme, olje og skarpe kanter.
12. **Du skal sikre arbeidsstykket**
 - Bruk strammeinnretninger eller en skrustikke til å holde fast arbeidsstykket. Det holdes på den måten tryggere enn med egne hender.
13. **Unngå en unormal kroppsholdning**
 - Sørg for at du står stabilt og ivareta til enhver tid din likevekt.
14. **Ta godt vare på verktøyet ditt**
 - Hold kappeverktøyet skarpt og rent, slik at det kan jobbes bedre og tryggere.
 - Følg smøreforskriftene og henvisningene som gjelder ved bytte av verktøy.
 - Sjekk kabelen regelmessig, og la en kompetent fagmann skifte den ut dersom det foreligger en skade.
 - Sjekk skjøteledningen regelmessig, og bytt den ved skade.
 - Sørg for å holde håndtaket tørt og fritt for olje og fett.
15. **Trekk alltid støpslet ut av stikkontakten**
 - Når elektroverktøyet ikke benyttes, før vedlikehold, og ved utskifting av verktøy, f.eks. sagblad, bor, freser.
16. **Ikke la noen verktøynøkkel stå i**
 - Sjekk før tilkobling at nøkkelen og innstillingsverktøy er fjernet.
17. **Unngå utilsiktet oppstart**
 - Forviss deg om at bryteren er slått av når støpslet settes inn i stikkontakten.
18. **Bruk skjøteledning utendørs**
 - Utendørs skal du kun benytte skjøteledninger som er godkjent for dette og har slik merking.
19. **Vær oppmerksom**
 - Pass på hva du gjør. Gå til arbeidet med fornuft. Du skal ikke benytte elektroverktøyet dersom du er ukonsentrert.
20. **Kontroller elektroverktøyet for evt. skader.**
 - Før du benytter elektroverktøyet videre, skal det kontrolleres om verneanordningene eller deler med små skader fungerer plettfritt.
 - Sjekk om de bevegelige delene fungerer slik de skal, at de ikke er fastklemt og om noen deler er skadet. Samtlige deler skal være riktig montert og oppfylle alle kravene, for å sikre feilfri drift av elektroverktøyet.
 - Beskyttelsesanordninger og deler som er skadet, må repareres eller byttes på fagkyndig vis av et anerkjent fagverksted, med mindre noe annet er anført i brukerveiledningen.

- Brytere med skader skal byttes ved et serviceverksted.
- Du skal ikke benytte noe elektroverktøy som ikke lar seg slå av og på med bryteren.

21. OBS

- Bruk av annet innsatsverktøy og annet tilbehør kan medføre skadefare for din egen del.

22. Elektroverktøyet skal repareres av fagkyndig personell.

- Dette elektroverktøyet er i samsvar med gjeldende sikkerhetsbestemmelser. Reparasjoner skal bare utføres av en elektriker, og det skal bare brukes originale reservedeler, for ellers kan operatøren bli utsatt for ulykker.

ADVARSEL

Under drift danner dette el-verktøyet et elektromagnetisk felt. Dette feltet kan under visse omstendigheter skade aktive eller passive medisinske implantater. For å redusere faren for alvorlige eller dødelige farer anbefaler vi at personer med medisinske implantater forhører seg med legen sin eller produsenten av implantatet før elektroverktøyet betjenes.

5.2 Spesielle sikkerhetsinstruksjoner

- Ved et nødtilfelle skal man umiddelbart slå av maskinen og trekke ut nettstøpslet.
- Følg alle disse instruksjonene, før og mens du arbeider med sagen.
- Du skal ikke benytte sagen til å kappe brennved.
- Maskinen er utstyrt med en sikkerhetsbryter mot gjeninnkobling etter spenningsutfall.
- Hvis det er nødvendig med en skjøteledning, må du forsikre deg om at den har et tverrsnitt som er tilstrekkelig for sagens strømoptak. Minimumstverrsnitt 1,5 m².
- Bruk kun kabeltrommel i utullet tilstand.
- Personer som arbeider med maskinen må ikke forstyrres.
- Sagbladene skal under ingen omstendighet bremses ved sideveis trykk etter utkobling av driften.
- Monter kun kvasse, sprekkfrie og udeformerte sagblader.
- Sagblad med feil må skiftes umiddelbart.
- Bruk ikke sagblader som ikke er i henhold til karakteristikken angitt i denne bruksanvisningen.
- Du må forsikre deg om at alle innretninger som dekker sagbladet, arbeider feilfritt.
- Sikkerhetsinnretninger på maskinen skal ikke demonteres eller settes ut av drift.
- Skadede eller defekte verneinnretninger skal skiftes umiddelbart.
- Skjær ikke noen arbeidsstykker som er for små til at man kan holde dem sikkert i hånden.
- Belast ikke maskinen så mye at den stanser.
- Trykk alltid fast arbeidsstykket mot arbeidsplaten.
- Fjern ikke løse splinter, spon eller innklemt tredele når sagbladet er i gang.

- For å fjerne feil på blokkerte verktøy, skal maskinen slås av. Trekk ut strømpluggen. Fjern blokkeringen. OBS! Fare for personskader på grunn av sagbladet! Bruk vernehansker! Utfør en prøvekjøring uten arbeidsstykke. Pass på at det ikke opptrer noe uvanlig støy eller svingninger. Hvis det skjer, slå av apparatet og henvend deg til produsenten.
- Gjennomfør omrustning, og innstillings-, måle- og rengjøringsarbeider kun ved utkoblet motor. Trekk ut strømpluggen.
- Sjekk før tilkobling at nøkkelen og innstillingsverktøy er fjernet.
- Når man forlater arbeidsplassen skal man slå av motoren og trekke ut nettstøpslet.
- Elektroinstallasjoner, reparasjoner og vedlikeholdsarbeider skal kun gjennomføres av fagfolk.
- Samtlige verne- og sikkerhetsinnretninger må monteres igjen umiddelbart etter avsluttet reparasjon eller vedlikehold.
- Sikkerhets-, arbeids- og vedlikeholdsinstruksjonene til produsenten, i tillegg til dimensjonene angitt i de tekniske dataene, må overholdes.
- Gjeldende ulykkesforebyggende forskrifter og andre, generelt anerkjente sikkerhetstekniske regler må følges.
- Sagen er kun ment for montering innendørs.
- Arbeidsstykker som er mindre enn sagbladbeskyttelsen, kan føre til skader på hender og fingre. Bruk egnede hjelpemidler!
- Unngå krampaktige håndposisjoner ved føring av arbeidsstykket, og posisjoner hvor hånden vil gå rett inn i sagbladet hvis den sklir.
- Sett alltid inn sagbladet slik at tennene peker nedover mot sagbordet.
- Still alltid inn korrekt bladstramming, slik at man unngår at sagbladet ryker.
- Gå fram svært forsiktig ved saging av materiale med uregelmessige snittprofiler.
- Ved tilbaketrekking av arbeidsstykket kan tenner hake seg fast i snittfugen, spesielt når sagspon blokkerer fugen. I dette tilfelle skal du stoppe sagen, trekke ut nettstøpslet, åpne snittfugen med en kile og trekke av arbeidsstykket.
- Forlat aldri arbeidsplassen, uten at sagen på forhånd er slått av. Vent til sagen har stanset.
- Sett ikke sammen, lim eller monter noen deler på arbeidsbordet, mens sagen er i drift.
- Slå først på sagen etter at arbeidsbordet er rensed for materialrester og verktøy. La det kun være arbeidsstykket som skal bearbeides og eventuelle arbeidshjelpemidler (kiler) på arbeidsbordet.
- Bruk alltid vernebriller.
- Hold fingrene i sikker avstand fra sagbladet.
- Før arbeidsstykket sikkert og fast, og slipp det ikke på noe tidspunkt.
- Forlat aldri arbeidsplassen, uten å slå av sagen på forhånd.

- La ikke din fortrolighet med sagen føre til at du arbeider uaktsomt. Ved uaktsomhet kan det i løpet av brøkdeler av et sekund oppstå store personskader.

Ta godt vare på sikkerhetsinstruksjonene.

6. Tekniske data

Nettspenning	220-240 V~/50 Hz
Effektbehov	80 Watt (S1*)
.....	120 Watt (S6 30%**)
Antall slag	500-1700 min ⁻¹
Slagbevegelse	12 mm
Underlagsflate	630 x 295 mm
Svingbart bord	0° til 45° mot venstre
Bordstørrelse	415 x 255 mm
Sagbladlengde ca.	134 mm
Framsprang	406 mm
Snitthøyde maks. ved 0°	50 mm
Snitthøyde maks. ved 45°	22 mm
Vekt	12,7 kg

*Driftsmodus S1:

Kontinuerlig drift ved konstant belastning

**Driftsmodus S6 30%:

Gjennomgående drift med stoppbelastning (innkoblingstid 10 min). For at motoren ikke skal varmes opp for mye, kan motoren kjøres med den angitte nominelle effekten i 30% av innkoblingstiden, og må deretter gå uten belastning i 70% av innkoblingstiden.

Støyutslippsverdier

Støy

Støyverdiene ble utledet i samsvar med EN 61029.

Bruk hørselsvern.

Innvirkningen av støy kan føre til hørselstap.

Støynivå L_{pA}	66,9 dB(A)
Usikkerhet K_{pA}	3 dB
Lydeffektnivå LWA	79,9 dB(A)
Usikkerhet K_{WA}	3 dB

De angitte verdiene er utslippsverdier og er dermed ikke samtidig også sikre arbeidsplassverdier. Selv om det foreligger en korrelasjon mellom emisjons- og immisjonsnivåer, kan man likevel ikke utlede pålitelig om det er påkrevd med ekstra forholdsregler eller ikke.

Faktorer som kan påvirke det aktuelle immisjonsnivået på arbeidsplassen omfatter varigheten av påvirkningen, arbeidsrommet særpreg, andre støykilder, osv., f.eks. antallet maskiner og andre prosesser i nærheten.

De tillatte arbeidsplassverdiene kan også variere fra land til land. Denne informasjonen skal imidlertid gjøre det mulig for operatøren å bedre vurdere faren og risikoen.

Begrens støyutviklingen til et minimum!

- Bruk kun feilfrie apparater.
- Vedlikehold og rengjør apparatet regelmessig.
- Tilpass arbeidsmåten til apparatet.
- Overbelast ikke apparatet.
- Sørg for at apparatet blir kontrollert om nødvendig.
- Slå av apparatet når det ikke er i bruk.

Egnede sagblader

Alle sagblader som er vanlige i handelen, med en minimumslengde på 127 mm, kan settes inn med eller uten stift.

7. Før idriftsetting

7.1 Utpakking

- Åpne emballasjen og ta apparatet forsiktig ut av esken.
- Fjern emballasjematerialet samt emballasje- og transportsikringene (hvis der er noen).
- Sjekk at leveringsomfanget er fullstendig.
- Sjekk apparatet og tilbehørsdeler for transportskader.
- Hvis det er mulig, bør du bevare emballasjen til garantiperioden er over.

ADVARSEL

Apparatet og emballasjemateriale er ikke et leketøy! Barn skal ikke leke med plastposer, folier og smådeler! Det er fare for svelging og kvelning!

7.2 Generelle instruksjoner

- Før igangsetting må alle deksler og sikkerhetsinnretninger være forskriftsmessig montert.
- Sagbladet må kunne gå fritt.
- På trevirke som allerede har blitt behandlet, må du være oppmerksom på fremmedlegemer, som f.eks. spiker eller skruer osv.
- Før du slår trykker på på/av-bryteren, må du sørge for at sagbladet er riktig montert og at bevegelige deler går lett.
- Før tilkobling av maskinen må du selv overbevise deg om at dataene på typeskiltet stemmer overens med dataene til strømmettet.
- Maskinen skal kun kobles til en forskriftsmessig installert og jordet stikkontakt, som er sikret med minst 10 A.

7.3 Montering av dekupersagen på en arbeidsbenk

Til monteringen trenger du:

- Sekskantskrue M8 (4x)
- Sekskantmutter M8 (4x)
- Underlagsskive Ø 8,4 mm (8x)
(ikke inkludert i leveringsomfanget)

Lengden til skruene som brukes, avhenger av tykkelsen på bordplaten.

ADVARSEL

Fare for personskader! Trekk ut strømpluggen på dekupersagen før alle monteringsarbeider.

1. Monter dekupersagen på et massivt arbeidsbord av tre. Dermed kan man unngå en kraftig støyutvikling på grunn av vibrasjon.
2. Merk borehullene (se fig. 5.2).
3. Bor 4 hull Ø 8 mm (diameter 8 mm) i arbeidsbordet.
4. Skru fast dekupersagen til arbeidsbordet med sekskantskruen (E) i monteringspunktene (fig. 3, pos. 19), i følgende rekkefølge (fig. 5.1):
D Sekskantmutter
C Underlagsskive
A Dekupersag
B Arbeidsbord
C Underlagsskive
E Sekskantskrue
5. Stram først sekskantmutteren (D) godt.

8. Oppbygging

ADVARSEL

Fare for personskader! Trekk ut strømpluggen på dekupersagen før alle monteringsarbeider.

8.1 Montering/utskifting av sagbladet (fig. 1, 7-11)

ADVARSEL

For å unngå personskader ved utilsiktet start: Før du fjerner eller skifter sagbladet, må du alltid trykke på tasten "0" og trekke strømpluggen ut av stikkontakten.

8.1.1 Fjerne / sette inn bordinnlegg

1. Løsne rifleskruen (3).
2. Still sagbladbeskyttelsen (5) helt opp.
3. Grip under sagbordet (6) og press bordinnlegget (25) oppover.
4. Nå kan du fjerne bordinnlegget (25).

Pass på posisjonen til sagespalten når du setter inn bordinnlegget (25). Bordinnlegget (25) må settes inn som vist i fig. 8. Ellers kan maskinen skades ved gjæringsnitt.

8.1.2 Uttak av sagblader uten stifter (tillegg)

1. For uttak av sagbladet (21) tar du av bordinnlegget (25) oppover. (se 8.1.1)
2. Løsne først strammingen ved å vippe strammehendelen (11) oppover. Om nødvendig kan strammingen reduseres ytterligere ved å skru strammehendelen (11) mot klokken.
3. Trykk utliggeren (12) litt ned (se bilde 9).
4. Løsne den øvre sagbladklemskruen (27).
5. Hold sagbladet fast, ellers faller det inn i apparatet.
6. Løsne den nedre sagbladklemskruen (28) med unbrakonøkkelen (22).
7. Ta ut sagbladet oppover.

8.1.3 Innsetting av sagbladet uten stifter (tillegg)

Tennene til sagbladet må alltid peke nedover.

1. Fest sagbladet (21) først i den nedre sagbladholdeanordningen (29). For å feste sagbladet (21), trekk til nedre sagbladklemskrue (28) godt med unbrakonøkkelen (22).
2. Trykk utliggeren (12) litt ned. Fest den andre enden av sagbladet (21) i den øvre sagbladholderen (26) (se bilde 9).
3. Fest sagbladet (21) med den øvre sagbladklemskruen (27) (se bilde 10).
4. Stram sagbladet (21) med strammehendelen (11) ved å trykke denne ned igjen. Kontroller strammingen av sagbladet (21). Hvis strammingen er for lav, kan du øke den ved å vri med urviseren. Du slakker da først strammehendelen (11) igjen.
5. Sett inn bordinnlegget (25) igjen. (se 8.1.1)

8.1.4 Uttak av sagblader med stifter

1. For uttak av sagbladet (21) tar du av bordinnlegget (25) oppover. (se 8.1.1)
2. Løsne først strammingen ved å vippe strammehendelen (11) oppover. Reduser ev. strammingen ytterligere ved å dreie mot klokken.
3. Hold fast sagbladet og press utliggeren (12) litt ned (se fig. 9).
4. Trekk sagbladet ut av den øvre og nedre sagbladholderen (26/29).

8.1.5 Innsetting av sagblader med stifter

Tennene til sagbladet må alltid peke nedover.

1. Før én ende av sagbladet (21) gjennom borehullet i bordet. Før stiftene for sagbladet (21) inn i de tilsvarende utsparingene for den øvre og nedre sagbladholderen (26/29).
2. Sett sagbladet (21) først inn i den nedre sagbladholdeanordningen (29).
3. Trykk utliggeren (12) litt ned (se bilde 9). Sett sagbladet (21) inn i den øvre sagbladholdeanordningen (26).
4. Kontroller posisjonen til sagbladstiften i sagbladholdeanordningen (26/29).

5. Stram sagbladet (21) med strammehendelen (11) ved å trykke denne ned igjen. Kontroller strammingen av sagbladet (21). Hvis strammingen er for lav, kan du øke den ved å vri med urviseren. Du slakker da først strammehendelen (11) igjen.
6. Sett inn bordinnlegget (25) igjen. (se 8.1.1)

HENVISNING

På venstre siden er det en oppbevaringsboks (9) hvor du kan oppbevare reservedagblader og unbrakonøkkelen.

8.2 Kontroller strammingen av sagbladet

ADVARSEL

Kontroller bladstrammingen regelmessig og etter innsetting av et sagblad.

Stram sagbladet etter monteringen ved å trykke ned strammehendelen (11).

Hvis bladet er for lite eller for mye strammet, går du fram på følgende måte:

- Vipp strammehendelen (11) opp.
- Drei strammehendelen (11) med klokken for å øke strammingen, og mot klokken for å redusere strammingen.
- Trykke strammehendelen ned igjen for å låse innstillingen.

Når sagbladet er riktig strammet, skal det avgi en lys tone når du "knipser" på det, slik som på en streng.

8.3 Fininnstilling av vinkelskala (bilde 12; 12.1)

OBS

Kontroller innstillingen av vinkelskalaen før du arbeider med apparatet.

1. Løsne låsemutteren til justeringsskruen (35) ved hjelp av en skrunøkkel SW8 (ikke i leveringsomfanget).
2. Til innstilling av sagbordet bruker du en 90°-vinkel (30) (ikke inkludert i leveringsomfanget). Legg den på sagbordet og mot sagbladet (bilde 12).
3. Løsne riflemutteren (14). Juster justeringsskruen (35) helt til vinkelen mellom sagbladet (21) og sagbordet (6) er 90°.
4. Stram til igjen riflemutteren (14) og låsemutteren på justeringsskruen (35).
5. Løsne skruen (31) og drei pekeren (32) til 0°-markeringen.
6. Utfør et prøvesnitt. Kontroller vinkelen på arbeidsstykket med en vinkelmåler. Etterjuster viseren (32) ved behov.

8.4 Montering av nedholderen (fig. 6, 7)

HENVISNING:

Før montering av nedholderen (23), må sagbladet (21) som er montert fra fabrikk, fjernes (se 8.1).

1. Ta ut sagbladet (21) som beskrevet under 8.1.
2. Fjern nedholderen (23) fra sagbladbeskyttelsen (5): Løsne skruen (24) komplett med hjelp av et stjerneskrudjern (ikke i leveringsomfanget) (se fig. 6).
3. Før holderen (4) inn i åpningen (se bilde 7).
4. Fest holderen (4) med rifleskruen (3).
5. Monter nedholderen (23) på sagbladbeskyttelsen (5). Stikk inn skruen (24) i holderen (4). Trekk til skruen (24) med hjelp av et stjerneskrudjern (ikke i leveringsomfanget).
6. Sett inn sagbladet (21) igjen som beskrevet under 8.1.
7. Pass på at nedholderen (23) ikke berører sagbladet (21).

8.4.1 Justering av nedholderen

HENVISNING:

Nedholderen (23) må alltid tilpasses til arbeidsstykket. Arbeidsstykket skal imidlertid ikke klemmes fast, men må være fritt bevegelig. Nedholderen (23) fungerer som en sikkerhet for at arbeidsstykket ikke kan rives oppover og ødelegge sagbladet (21).

1. Løsne rifleskruen (3) for justering av nedholderen (23).
2. Juster nedholderen (23) i henhold til høyden på arbeidsstykket.
3. Trekk til rifleskruen (3) igjen.

8.5 Montering av avblåsningsanordningen (fig. 8)

1. Forsikre deg om at sagbladbeskyttelsen (5) er vippt ned.
2. Skru avblåsningsanordningen (1) med klokken til holderen (2), som vist i bilde 8.

8.6 Sponavtrekk (bilde 13)

OBS:

Bruk kun produktet med et egnet sponavsugeranlegg. Bruk ikke noen husholdningsstøvsuger.

Koble til et egnet sponavtrekksanlegg (ikke inkludert i leveringsomfanget) på utsugingstilkoblingen (15) (se bilde 13, eksempelbilde).

OBS:

Sugekanalene må regelmessig kontrolleres og rengjøres.

9. Betjening

9.1 Generelle instruksjoner

- Sagen skjærer ikke tre automatisk. Brukeren muliggjør kuttingen ved å føre trestykket inn i det bevegelige sagbladet.

- Tennene skjærer kun treet ved slaget nedover.
- Trestykket må føres langsomt inn i sagbladet, da tennene til sagbladet er svært små.
- Alle personer som håndterer sagen, trenger en viss opplæring. Under opplæringen kommer det helt sikkert til å ryke noen blader.
- Spesielt ved kutting av tykkere trestykker, må man passe på at sagbladet ikke bøyes eller vrís.
- Ved å arbeide forsiktig, forlenges levetiden til sagbladet.

9.2 På/av-bryter (16)

- **Slå på:** Trykk på tasten "I".
- **Slå av:** Trykk på tasten "0".

OBS

Maskinen er utstyrt med en sikkerhetsbryter mot gjeninnkobling etter spenningsutfall.

Hvis deкупersagen er innkoblet og strømtilførselen i nettet blir brutt, forblir deкупersagen koblet ut, også når strømtilførselen gjenoprettes. For å slå på må du trykke på tasten "I" igjen.

9.3 Drift av arbeidslampe (bilde 4)

Trykk på-/avbryteren (20) for å slå arbeidslampen (19) på og av.

9.4 Slagtalregulator (bilde 2)

Med slagtalregulatoren (17) kan du stille inn slagtalet avhengig av materialet som skal kuttes. For mykt materiale anbefaler vi høye slagtalet, for hardere materialer anbefaler vi lavere slagtalet. Vri du slagtalregulatoren (17) med klokken, øker du slagtalet. Hvis du vrir mot klokken, reduserer du slagtalet.

9.5 Gjennomføring av innvendige snitt

Med denne deкупersagen kan du lage innvendige snitt i arbeidsstykker uten at utsiden eller omfanget av arbeidsstykket skades.

1. Fjern sagbladet (21) som beskrevet under 8.1.
2. Bor et hull i arbeidsstykket.
3. Legg arbeidsstykket med hullet over åpningen i bordinnlegget (25) på sagebordet (6).
4. Monter sagbladet (21) (som beskrevet under 8.1) gjennom hullet i arbeidsstykket, og still inn bladstrammingen.
5. Fjern sagbladet (21) fra bladholderne når de innvendige snittene er ferdige (som beskrevet under 8.1).
6. Ta arbeidsstykket av bordet.

9.6 Gjennomføring av gjæringsnitt (bilde 14)

ADVARSEL

Vær spesielt forsiktig ved gjennomføring av gjæringsnitt. Hellingen av sagbordet gjør at det er lett å skli. Det er fare for personskader.

1. For gjennomføring av gjæringssnitt, tilpass avstanden mellom sagbladbeskyttelsen (5) som er montert på nedholderen (23) og til arbeidsbordet.
2. Sving bordet ved å løsne riflemutteren (14) og vippe sagbordet (6) i ønsket stilling.
3. Trekk til riflemutteren (14).

10. Elektrisk tilkobling

Den installerte elektromotoren er tilkoblet og klar for drift. Tilkoblingen er i samsvar med relevante VDE- og DIN-bestemmelser.

Tilkoblingen av strøm hos kunden, samt skjøteledningen som benyttes, må være i samsvar med disse forskriftene.

Defekt elektro-tilkoblingsledning

Det oppstår ofte skader på isoleringen hos strømledninger.

Årsaker for dette kan være:

- Trykksteder, når tilkoblingsledninger føres gjennom vinduer eller dørsprekker
- Knekkpunkter som følge av upassende feste eller føring av ledningen
- Grensesnitt ved kjøring over ledningen
- Skader på isoleringen fordi den ble revet ut av stikkontakten i veggen.
- Riss som følge av aldring hos isoleringen.

Slike defekte el-tilkoblingsledninger må ikke brukes og er på grunn av isolasjonsskadene, livsfarlig.

Strømledninger skal regelmessig kontrolleres for eventuelle skader. Påse ved kontrollen at ledningen ikke henger på strømmettet.

Strømledninger skal være i samsvar med relevante VDE- og DIN-bestemmelser.

Du skal bare benytte tilkoblingsledninger med merkingen H 05 VV-F.

Et påtrykk hos typebetegnelsen på tilkoblingskabelen er en forskrift.

Vekselstrømmotor

Nettspenningen skal være 220 - 240 V~.

Skjøteledninger med opp til 25 m lengde må ha et tverrsnitt på 1,5 kvadratmillimeter.

Tilkoblinger og reparasjoner av det elektriske utstyret skal kun utføres av en elektriker.

Ved tilbakemeldinger må du angi følgende informasjon:

- strømtype til motoren
- Informasjon fra maskinens typeskilt

11. Transport

- Transporter el-verktøyet ved å løfte det i de planlagte utsparingene i stativet og løfte motordekselet.
- Bruk aldri verneanordningene til håndtering eller transport.

- Pass på at den frittliggende delen av sagbladet er tildekket under transporten, f.eks. av beskyttelsesinnretningen.

12. Rengjøring, vedlikehold og reservervedsbestilling

ADVARSEL

Koble alltid ut sagen og trekk ut strømpluggen før alle vedlikeholds- og rengjøringsarbeider.

12.1 Rengjøring

Hold beskyttelsesinnretninger, luftspalter og motorhuset mest mulig fri for støv og smuss. Vi anbefaler at du rengjør apparatet rett etter hver bruk.

12.1.1 Utvendig rengjøring

- Rengjør apparatet regelmessig med en fuktig klut og litt flytende såpe.
- Ikke bruk rengjørings- eller løsemidler. Disse kan angripe kunststoffdelene i apparatet.
- Pass på at det ikke kan komme vann inn i maskinen.

12.1.2 Innvendig rengjøring (fig. 15)

1. Åpne oppbevaringsboksen (9).
2. Fjern skruen (34).
3. Løsne skruen (33).
4. Ta av tildekkingen (8).
5. Blås ut av innsiden av apparatet med trykkluft ved lavt trykk.
6. Sett på tildekkingen (8) igjen.
7. Fest skruen (33).
8. Sett inn skruen (34) igjen, og stram den.
9. Lukk oppbevaringsboksen (9).

12.2 Vedlikehold

12.2.1 Lagre (fig. 1 / pos. 10)

Smør lagerstedene (10) for venterullene senest etter 25-30 driftstimer med et mørefett av høy kvalitet.

12.2.2 Kullbørster

Ved overdreven gnistdannelse må kullbørstene kontrolleres av en elektriker.

OBS

Kullbørstene skal kun skiftes ut av en elektriker.

12.2.3 Nettkabel

Hvis strømkabelen er revet ut, kuttet eller skadet på annen måte, må den skiftes ut omgående.

12.2.4 Skift finsikring (fig. 16)

Hvis finsikringen (7) er defekt, må den skiftes ut med en finsikring av samme type, 5 A/250 V (Ø 5 x 20 mm).

ADVARSEL

Finsikringen (7) må ikke forbikobles! Ikke sett inn sikringer av en annen type! Dette kan skade apparatet.

12.3 Serviceinformasjon

Du må passe på, at følgende deler til dette produktet underligger en bruksavhengig eller naturlig slitasje hhv. følgende deler er nødvendige som forbruksmaterialer.

Slitedeler*: Kullbørster, sagblad, bordinnlegg

* ikke absolutt inkludert i leveringsomfanget!

12.4 Bestilling av reservedeler

Ved bestilling av reservedeler (via servicetelefonen) må følgende opplysninger gis:

Type apparat

Apparatets artikkelnummer (finnes på emballasjen eller anvisningen)

13. Lagring

Lagre apparatet og tilbehøret på et mørkt, tørt og frostfritt sted som er utilgjengelig for barn. Den optimale lagertemperaturen ligger mellom 5 og 30 °C. Oppbevar el-verktøyet i originalemballasjen.

14. Kassering og gjenvinning

Apparatet befinner seg i en emballasje for å hindre transportskader. Denne pakningen er i råstoff, og er dermed gjenbrukbar og kan føres tilbake til råstoffkretsløpet.

Apparatet og dens tilbehør består av forskjellige materialer, som f.eks. metall og plast. Defekte komponenter kasseres som spesialavfall. Undersøk hos fagforhandler eller myndigheter!

Emballasjen består av miljøvennlige materialer, som du kan kassere via lokale gjenvinningsanlegg.

Du kan finne ut hvordan du kasserer det gamle apparatet hos din kommune- eller byadministrasjon.

Gammelt utstyr skal ikke kastes i husholdningsavfall!



Dette symbolet indikerer at dette produktet ikke må kastes i husholdningsavfall i henhold til direktivet om avfall av gammelt elektrisk og elektronisk utstyr (2012/19/EU) og nasjonale lover. Dette produktet må leveres til et foreskrevet innsamlingspunkt. Dette kan f.eks. gjøres med retur ved kjøp av et tilsvarende produkt, eller levering til et autorisert innsamlingspunkt for gjenvinning av gammelt elektrisk og elektronisk utstyr. Ufagmessig omgang med gamle apparater kan skade miljøet og være helsefarlig for mennesker på grunn av de potensielt farlige stoffene som ofte finnes i elektriske og elektroniske apparater. Gjennom riktig avhending av dette produktet bidrar du i tillegg til effektiv bruk av naturressurser. Informasjon om innsamlingssteder for gammelt utstyr kan fås fra byrådet, den offentlige avfallsmyndigheten, et autorisert organ for avhending av gammelt elektrisk og elektronisk avfall eller de som er ansvarlig for søppelrydding.

15. Feilhjelp





ADVARSEL

Koble alltid ut sagen og trekk ut strømpluggen før alle vedlikeholds- og rengjøringsarbeider.

Feil	Mulig årsak	Avhjelp
Sagblader uten stifter løsner etter at motoren er slått av	Sagbladklemskruen (27/28) er trukket til for løst	Sagbladklemskruen (27/28) er trukket til for hardt
Motoren starter ikke	Svikt nettsikring	Kontroller nettsikringen
	Skjøteledning defekt	Skift skjøteledningen
	Finsikring defekt	Kontroller finsikringen og erstatt den med en finsikring av samme type ved behov.
	Tilkoblinger på motoren eller bryteren ikke i orden	Få kontrollert av elektriker
	Motor eller bryter er defekt	Få kontrollert av elektriker
Sagblader brekker	Innstilt feil spenning	Still inn korrekt spenning
	For sterk belastning	Før arbeidsstykket langsommere
	Feil sagbladtype	Bruk korrekte sagblader
	Arbeidsstykket føres ikke rett	Reduser sidetrykket
Sagbladet svinger ut, ikke rettet inn rett.	Holder ikke utrettet	Åpne skruene som holderne er festet med. Sett holderne i loddrett posisjon og trekk igjen til skruene.

Objaśnienie symboli na urządzeniu

Zastosowanie symboli w niniejszym podręczniku ma za zadanie zwrócić uwagę na możliwe ryzyka. Symbole bezpieczeństwa i ich objaśnienia muszą być dokładnie zrozumiane. Same ostrzeżenia nie powodują usunięcia ryzyka i nie mogą zastąpić prawidłowych środków ochrony przed wypadkami.

	<p>Ostrzeżenie! W celu zmniejszenia ryzyka obrażeń należy przeczytać instrukcję obsługi.</p>
	<p>Stosować okulary ochronne. Powstające w trakcie pracy iskry lub wyrzucane przez urządzenie odłamki, wióry i pyły mogą się przyczynić do utraty widoczności.</p>
	<p>Nosić nauszники ochronne. Hałas może powodować utratę słuchu.</p>
	<p>Nosić maskę przeciwpyłową. Podczas obróbki drewna oraz innych materiałów może powstawać pył szkodliwy dla zdrowia. Nie wolno poddawać obróbce materiałów zawierających azbest!</p>
	<p>Uwaga! Niebezpieczeństwo odniesienia obrażeń! Nie sięgać do poruszającej się tarczy tnącej!</p>

Spis treści:	Strona:
1. Wprowadzenie.....	156
2. Opis urządzenia (rys. 1-16)	156
3. Zakres dostawy	156
4. Użytkowanie zgodne z przeznaczeniem	157
5. Wskazówki dotyczące bezpieczeństwa	157
6. Dane techniczne.....	160
7. Przed uruchomieniem	160
8. Budowa.....	161
9. Obsługa	163
10. Przyłącze elektryczne	164
11. Transport	164
12. Czyszczenie, konserwacja i zamawianie części zamiennych...	164
13. Przechowywanie	165
14. Utylizacja i ponowne wykorzystanie.....	165
15. Pomoc dotycząca usterek	166

1. Wprowadzenie

Producent: scheppach

Fabrikation von Holzbearbeitungsmaschinen GmbH
Günzburger Straße 69
D-89335 Ichenhausen

Szanowny Kliencie,

Życzymy dużo satysfakcji i powodzenia podczas pracy z nowym urządzeniem.

Wskazówka:

Zgodnie z obowiązującą ustawą o odpowiedzialności cywilnej za produkt, producent nie odpowiada za szkody powstałe przy tym urządzeniu lub przez to urządzenie w przypadku:

- nieprawidłowej obsługi,
- Nieprzestrzeganie instrukcji obsługi,
- napraw wykonywanych przez osoby trzecie, specjalistów nieautoryzowanych,
- montażu i wymiany nieoryginalnych części zamiennych,
- użytkowania niezgodnego z przeznaczeniem,
- Awarii instalacji elektrycznej w przypadku nieprzestrzegania przepisów elektrycznych oraz postanowień VDE 0100, DIN 57113 / VDE0113.

Przestrzegać:

Przed przystąpieniem do montażu i uruchomienia przeczytać cały tekst instrukcji obsługi.

Instrukcja obsługi ma na celu ułatwienie zapoznania się z urządzeniem i wykorzystania możliwości użytkowania go zgodnie z przeznaczeniem.

Instrukcja obsługi zawiera ważne wskazówki dotyczące bezpiecznej, fachowej i ekonomicznej pracy z niniejszym urządzeniem oraz sposobu unikania zagrożeń, oszczędności kosztów napraw, redukcji czasów przestoju i zwiększenia niezawodności i trwałości urządzenia.

Dodatkowo oprócz zasad bezpieczeństwa zawartych w niniejszej instrukcji obsługi należy przestrzegać przepisów danego kraju obowiązujących dla eksploatacji urządzenia.

Instrukcję obsługi przechowywać przy urządzeniu, w torebce plastikowej chroniącej przed zanieczyszczeniem i wilgocią. Każda osoba obsługująca musi przeczytać ją przed przystąpieniem do pracy i dokładnie jej przestrzegać.

Przy urządzeniu mogą pracować wyłącznie osoby, które zostały przeszkolone w zakresie użytkowania urządzenia i poinstruowane o związanych z tym zagrożeniach. Przestrzegać ustawowego wieku minimalnego.

Oprócz wskazówek dotyczących bezpieczeństwa zawartych w niniejszej instrukcji obsługi i specjalnych przepisów danego kraju należy przestrzegać ogólnie uznanych zasad technicznych dotyczących eksplo-

atacji maszyn o tej samej budowie.

Nie ponosimy odpowiedzialności za wypadki ani szkody powstałe wskutek nieprzestrzegania niniejszej instrukcji oraz wskazówek bezpieczeństwa.

2. Opis urządzenia (rys. 1-16)

1. Dmuchawa
2. Uchwyt (dmuchawa)
3. Śruba radełkowa
4. Uchwyt (osłona tarczy tnącej)
5. Osłona tarczy tnącej
6. Stół pilarki
7. Bezpiecznik czuły
8. Osłona po lewej stronie
9. Pojemnik do przechowywania
10. Magazyny
11. Dźwignia zaciskowa
12. Wysięgnik
13. Skala stopniowa
14. Nakrętka radełkowa
15. Przyłącze odsysania
16. Włącznik/wyłącznik
17. Regulator liczby skoków
18. Punkty mocowania (gumowe podkładki wstępnie zmontowane)
19. Lampa robocza
20. Włącznik/wyłącznik lampy roboczej
21. Brzeszczot piły
22. Klucz imbusowy 3 mm
23. Dolny uchwyt
24. Śruba (dolny uchwyt)
25. Wkładka stołowa
26. Górny uchwyt tarczy tnącej
27. Górna śruba zaciskowa tarczy tnącej
28. Dolna śruba zaciskowa tarczy tnącej
29. Dolny uchwyt tarczy tnącej
30. Kątownik (nie wchodzi w zakres dostawy)
31. Śruba (wskaźnik skala stopniowa)
32. Wskaźnik
33. Śruba (osłona po lewej stronie - z przodu)
34. Śruba (osłona po lewej stronie - z tyłu)
35. Śruba regulacyjna z nakrętką zabezpieczającą

3. Zakres dostawy

- Wyrzynarka
- Demontaż osłony tarczy tnącej (5) z dolnym uchwytem (23)
- Dmuchawa (1)
- Tarcza tnąca (21) do drewna oraz tworzyw sztucznych (2x)(1x wstępnie zamontowany)
- Klucz imbusowy, 3 mm (22)
- Tłumaczenie oryginalnej instrukcji eksploatacji

4. Użytkowanie zgodne z przeznaczeniem

Wyrzynarka służy do cięcia drewna lub innych materiałów takich jak pleksiglas, GFK, pianka, guma, skóra i korek. Nie używać piły do cięcia okrągłych materiałów. Okrągły materiał można łatwo przechylać.

Niebezpieczeństwo odniesienia obrażeń! Części można wyrzucić!

Urządzenia używać tylko zgodnie z jego przeznaczeniem. Każde użycie wykraczające poza wyżej podane jest uważane za niezgodne z przeznaczeniem. Za wynikające stąd szkody producent nie odpowiada; ryzyko ponosi wyłącznie użytkownik.

Należy pamiętać, że zgodnie z przeznaczeniem nasze urządzenia nie zostały skonstruowane do użytku komercyjnego, rzemieślniczego lub przemysłowego. Nie ponosimy odpowiedzialności w przypadku, gdy urządzenie jest stosowane w zakładach komercyjnych, rzemieślniczych i przemysłowych oraz do podobnych działalności.

- Można używać wyłącznie brzeszczotów przystosowanych do maszyny.
- Do zgodnego z przeznaczeniem wykorzystywania zalicza się również przestrzeganie wskazówek dotyczących bezpieczeństwa, a także instrukcji montażu i wskazówek dot. eksploatacji, zawartych w instrukcji obsługi.
- Osoby obsługujące i konserwujące maszynę muszą dobrze znać jej działanie oraz zostać pouczone odnośnie ewentualnych zagrożeń.
- Ponadto należy jak najdokładniej przestrzegać obowiązujących przepisów dotyczących zapobiegania nieszczęśliwym wypadkom.
- Podobnie zaleca się przestrzeganie wszelkich innych ogólnych zasad z dziedziny medycyny pracy i bezpieczeństwa technicznego.
- Samowolne modyfikacje maszyny wykluczają odpowiedzialność producenta za spowodowane tym szkody.

Ryzyka szczątkowe

Nawet jeśli niniejsze narzędzie elektryczne jest obsługiwane zgodnie z instrukcją, zawsze pozostaje ryzyko szczątkowe. Poniższe zagrożenia mogą wystąpić w związku z konstrukcją i wersją niniejszego elektronarzędzia:

- Obrażenia dróg oddechowych w przypadku niestosowania odpowiedniej maski przeciwpyłowej.
- Uszkodzenie słuchu w razie niezakładania odpowiednich nasłuchów ochronnych.
- Niebezpieczeństwo wypadku wskutek kontaktu rąk z nieosłoniętym obszarem cięcia narzędzia.
- Niebezpieczeństwo odniesienia obrażeń podczas wymiany narzędzia (niebezpieczeństwo przecięcia).

- Zmiażdżenie palców.
- Zagrożenie wskutek odrzutu.
- Przechylenie się przedmiotu obrabianego wskutek niewystarczającej pozycji przyłożenia przedmiotu obrabianego.
- Dotknięcie narzędzia tnącego.
- Wyrzucenie części gałęzi oraz części przedmiotów obrabianych.

5. Wskazówki dotyczące bezpieczeństwa

5.1 Ogólne instrukcje bezpieczeństwa dla urządzeń elektrycznych

OSTRZEŻENIE

Podczas używania narzędzi elektrycznych należy przestrzegać zasadniczych środków bezpieczeństwa w celu ochrony przed porażeniem prądem, zagrożeniem obrażeniami i pożarem.

Przed przystąpieniem do używania niniejszego narzędzia elektrycznego należy przeczytać wszystkie wskazówki dotyczące bezpieczeństwa i odpowiednio przechowywać je w bezpiecznym miejscu.

Konserwacja i obsługa techniczna

1. Regularne czyszczenie, konserwacja i smarowanie.

W przypadku wszelkich prac regulacyjnych i konserwacyjnych wyjąć wtyczkę sieciową.

2. Naprawę urządzenia może wykonywać wyłącznie wykwalifikowany personel i tylko przy użyciu oryginalnych części zamiennych.

Zapewnia to bezpieczeństwo dalszej pracy urządzenia.

Bezpieczna praca

- 1. Utrzymać porządek w obszarze roboczym**
 - Nieporządek w obszarze roboczym może być przyczyną wypadków.
- 2. Uwzględnić oddziaływania otoczenia**
 - Nie wystawiać narzędzi elektrycznych na działanie deszczu.
 - Nie używać narzędzi elektrycznych w wilgotnym lub mokrym otoczeniu.
 - Zadbaj o dobre oświetlenie obszaru roboczego.
 - Nie używać narzędzi elektrycznych w miejscach, gdzie występuje zagrożenie pożarem lub wybuchem.
- 3. Należy chronić się przed porażeniem prądem elektrycznym**
 - Unikać kontaktu ciała z uziemionymi częściami (np. rurami, radiatorami, piecami elektrycznymi, urządzeniami chłodniczymi).

4. Nie pozwalać innym osobom zbliżyć się do miejsca pracy

- Nie pozwalać innym osobom, w szczególności dzieciom, na dotykanie narzędzia elektrycznego lub kabla. Nie dopuszczać ich do obszaru roboczego.

5. Przechowywać nieużywane narzędzia elektryczne w bezpiecznym miejscu

- Używane narzędzia elektryczne należy odkładać w suchym, wysoko położonym lub zamkniętym miejscu, poza zasięgiem dzieci.

6. Nie przeciążać narzędzia elektrycznego

- Podany zakres mocy umożliwia lepszą i bezpieczniejszą pracę.

7. Używać właściwego narzędzia elektrycznego

- Do ciężkich prac nie stosować narzędzi elektrycznych o małej mocy.
- Nie używać narzędzia elektrycznego do celów, do których nie jest ono przeznaczone. Np. nie używać ręcznej piły tarczowej do cięcia gałęzi drzew lub polan drewna.

8. Nosić odpowiednią odzież

- Podczas pracy nie nosić luźnej odzieży ani biżuterii, mogłoby dojść do ich pochwycenia przez ruchome części.
- Podczas prac na powietrzu wskazane jest używanie obuwia antypoślizgowego.
- W przypadku długich włosów nosić siatkę na włosy.

9. Stosować odpowiednie wyposażenie ochronne

- Stosować okulary ochronne.
- Podczas prac z dużą emisją pyłu stosować maskę do ochrony dróg oddechowych.

10. Podłączyć urządzenie do odsysania pyłu

- Jeżeli występują przyłącza odsysania pyłu i urządzenie wychwytyjące, upewnić się, że są one podłączone i prawidłowo używane.

11. Nie używać kabla do celów, do których nie jest przeznaczony

- Nie ciągnąć za kabel w celu wyjęcia wtyczki z gniazda. Chronić kabel przed wysoką temperaturą, olejem i ostrymi krawędziami.

12. Zabezpieczyć obrabiany przedmiot

- W celu przytrzymania elementu obrabianego zastosować przyrządy mocujące lub imadło. Umożliwia to pewniejsze przytrzymanie niż przy użyciu ręki.

13. Unikać nietypowej pozycji ciała

- Zadbaj o stabilną pozycję i zachowanie równowagi w każdej chwili.

14. Dbać starannie o narzędzia

- Przyrządy tnące utrzymywać w ostrym i czystym stanie, aby umożliwić lepszą i bezpieczniejszą pracę.
- Przestrzegać wskazówek dotyczących smarowania i wymiany narzędzi.
- Regularnie kontrolować przewód przyłączeniowy narzędzia elektrycznego i w przypadku uszkodzenia zlecić uznanemu specjalście jego wymianę.

- Regularnie kontrolować i w razie uszkodzenia wymieniać przewody przedłużające.

- Uchwyty ręczne utrzymywać w stanie suchym, czystym i wolnym od oleju i smaru.

15. Wtyczkę należy wyjąć z gniazdka

- W przypadku nieużywania narzędzia elektrycznego, przed przystąpieniem do konserwacji i przy wymianie narzędzi, jak np. brzeszczot piły, wiertła, frezy.

16. Nie pozostawiaj kluczy narzędziowych przy narzędziu

- Przed włączeniem skontrolować, czy klucze i narzędzia nastawcze są usunięte.

17. Unikać niezamierzonego uruchomienia

- Upewnić się, że podczas wkładania wtyczki do gniazda przełącznik jest wyłączony.

18. Użyć przedłużacza w przypadku zastosowania na zewnątrz

- Na zewnątrz używać wyłącznie dopuszczonych do tego i odpowiednio oznaczonych kabli przedłużających.

19. Proszę postępować ostrożnie

- Skupiać się na wykonywanych czynnościach. Pracować z rozsądkiem. Nie używać narzędzia elektrycznego w stanie dekoncentracji.

20. Sprawdzić narzędzie elektryczne pod kątem ewentualnych uszkodzeń

- Przed dalszym użyciem narzędzia elektrycznego należy starannie zbadać urządzenia ochronne i lekko uszkodzone części pod kątem prawidłowego i zgodnego z przeznaczeniem działania.
- Skontrolować, czy ruchome części działają bez zarzutu i nie zacinają się oraz czy części nie są uszkodzone. Wszystkie części muszą być prawidłowo zamontowane, a wszystkie warunki spełnione, aby zagwarantować prawidłową pracę narzędzia elektrycznego.
- Uszkodzone urządzenia ochronne i części należy zgodnie z ich przeznaczeniem oddać do naprawy lub wymiany do warsztatu specjalistycznego, o ile nie podano inaczej w instrukcji obsługi.
- Uszkodzone przełączniki należy wymienić w warsztacie serwisowym.
- Nie używać elektronarzędzi, przy których nie da się włączyć i wyłączyć przełącznika.

21. UWAGA

- Używanie innych narzędzi roboczych i innego osprzętu może powodować niebezpieczeństwo odniesienia obrażeń.

22. Naprawę narzędzia elektrycznego należy zlecić wykwalifikowanemu elektrykowi

- Niniejsze narzędzie elektryczne odpowiada odnośnym przepisom bezpieczeństwa. Naprawy mogą wykonywać wyłącznie wykwalifikowani elektrycy, stosując oryginalne części zamienne; inaczej istnieje ryzyko wypadku dla użytkownika.

OSTRZEŻENIE

Niniejsze narzędzie elektryczne wytwarza podczas pracy pole elektromagnetyczne. Pole to może w pewnych okolicznościach wpływać negatywnie na aktywne lub pasywne implanty medyczne. W celu zmniejszenia ryzyka poważnych lub śmiertelnych obrażeń, osobom z implantami medycznymi przed użyciem narzędzia elektrycznego zalecamy konsultację z lekarzem i producentem.

5.2 Specjalne wskazówki dotyczące bezpieczeństwa

- W sytuacji awaryjnej bezpośrednio wyłączyć maszynę i wyjąć wtyczkę sieciową.
- Przestrzegać wszystkich niniejszych wskazówek zarówno przed, jak i w trakcie pracy z piłą.
- Nie używać piły do cięcia drewna opałowego.
- Maszyna jest wyposażona w przelącznik bezpieczeństwa, zabezpieczający przed ponownym włączeniem po utracie zasilania.
- Jeżeli konieczny jest kabel przedłużający, upewnić się, że jego przekrój jest wystarczający dla poboru prądu piły. Przekrój minimalny 1,5 mm².
- Bęben kablowy stosować wyłącznie w rozwiniętym stanie.
- Nie wolno odwracać uwagi osób pracujących przy maszynie.
- Po wyłączeniu napędu w żadnym wypadku nie wolno hamować tarcz tnących przez ich boczne dociskanie.
- Zakładać wyłącznie dobrze naostrzone brzeszczoły pił, nieposiadające rysów i deformacji.
- Natychmiast wymieniać wadliwe tarcze tnące.
- Nie stosować tarcz tnących, które nie odpowiadają parametrom podanym w niniejszej instrukcji użytkowania.
- Upewnić się, że wszystkie urządzenia osłaniające brzeszczot piły pracują bez zarzutu.
- Nie wolno demontować lub powodować bezużyteczności urządzeń zabezpieczających przy maszynie.
- Natychmiast wymieniać uszkodzone lub wadliwe zabezpieczenia.
- Nie ciąć przedmiotów obrabianych, które są za małe, by można je było bezpiecznie utrzymać w ręce.
- Nie obciążać maszyny tak mocno, że spowoduje to jej zatrzymanie.
- Mocno dociskać przedmiot obrabiany do płyty roboczej.
- Nigdy nie usuwać luźnych odłamków, wiórów lub zakleszczonych kawałków drewna przy pracującym brzeszczocie piły.
- W celu usunięcia usterek narzędzia roboczego, wyłączyć maszynę. Wyciągnąć wtyczkę sieciową. Usunąć blokadę. Uwaga! Niebezpieczeństwo odniesienia obrażeń spowodowanych przez tarczę tnącą! Nosić rękawice ochronne! Przeprowadzić

próbę bez przedmiotu obrabianego. Uważać, aby nie było żadnych nietypowych dźwięków lub wibracji. W takim przypadku należy wyłączyć urządzenie i skontaktować się z producentem.

- Przebieranie oraz prace regulacyjne, pomiarowe i czyszczenie wykonywać wyłącznie przy wyłączonym silniku. Wyciągnąć wtyczkę sieciową.
- Przed włączeniem skontrolować, czy klucze i narzędzia nastawcze są usunięte.
- Przed opuszczeniem stanowiska pracy wyłączyć silnik i wyjąć wtyczkę sieciową.
- Instalacje elektryczne, naprawy i prace konserwacyjne mogą być wykonywane wyłącznie przez specjalistów.
- Po zakończeniu naprawy lub konserwacji należy natychmiast zamontować z powrotem wszystkie urządzenia ochronne i zabezpieczające.
- Przestrzegać wskazówek producenta dotyczących bezpieczeństwa, pracy i konserwacji oraz wymiarów podanych w rozdziale Dane Techniczne.
- Przestrzegać odnośnych przepisów bezpieczeństwa pracy oraz pozostałych, ogólnie uznanych zasad bezpieczeństwa technicznego.
- Piła jest przeznaczona wyłącznie do ustawienia w pomieszczeniach zamkniętych.
- Przedmioty obrabiane mniejsze niż osłona tarczy tnącej mogą spowodować obrażenia rąk i palców. Stosować odpowiednie środki pomocnicze!
- Podczas prowadzenia przedmiotu obrabianego unikać nienaturalnych pozycji rąk i pozycji, w których ręka mogłaby zsunąć się bezpośrednio na brzeszczot piły.
- Brzeszczot piły zakładać zawsze w ten sposób, by zęby były skierowane w dół do stołu pilarskiego.
- Ustawić zawsze prawidłowe napięcie tarczy tnącej, aby uniknąć pęknięcia brzeszczotów pił.
- Szczególną ostrożność zachować podczas cięcia materiału o nieregularnych profilach cięcia.
- Podczas cofania obrabianego przedmiotu, zęby mogą zahaczyć się w rzazie, zwłaszcza jeśli blokują go trociny z cięcia. W tym wypadku należy wyłączyć piłę, wyjąć wtyczkę sieciową, otworzyć rzaz za pomocą klina i wyciągnąć obrabiany przedmiot.
- Nigdy nie opuszczać stanowiska pracy bez wcześniejszego wyłączenia piły. Odczekać, aż piła całkowicie się zatrzyma.
- Podczas pracy piły nie ustawiać, nie sklejać ani nie składać żadnych części na stole roboczym.
- Piłę włączyć dopiero po usunięciu resztek materiału i narzędzi ze stołu roboczego. Na stole roboczym pozostawić wyłącznie przedmiot do obróbki i ewentualne pomoce robocze (kliny).
- Zawsze używać okularów ochronnych.
- Palce trzymać w bezpiecznej odległości od brzeszczotu piły.
- Przedmiot obrabiany prowadzić w sposób pewny i mocny, w żadnym momencie nie wolno go puszczać.

- Nigdy nie opuszczać stanowiska pracy bez wcześniejszego wyłączenia piły.
- Nie dopuścić, aby znajomość obsługi piły doprowadziła do nieuwagi. Nieuwaga może prowadzić do poważnych obrażeń w ułamkach sekundy.

Niniejsze wskazówki dotyczące bezpieczeństwa przechowywać w bezpiecznym miejscu.

6. Dane techniczne

Napięcie sieciowe	220-240 V~/50 Hz
Pobór mocy	80 Watt (S1*)
.....	120 Watt (S6 30%**)
Liczba skoków	500-1700 min ⁻¹
Ruch podnoszący.....	1,2 mm
Powierzchnia podstawy	630 x 295 mm
Zakres wychylania stołu.....	0° do 45° w lewo
Wymiary stołu	415 x 255 mm
Długość tarczy tnącej ok.....	134 mm
Wysięg.....	406 mm
Wysokość cięcia maks. przy 0°	50 mm
Wysokość cięcia maks. przy 45°	22 mm
Waga	12,7 kg

*Tryb pracy S1:
Praca ciągła w przypadku stałego obciążenia

**Tryb pracy S6 30%:
Praca przerywana z przerwami jałowymi krótkotrwałymi (czas 10 min.). Aby niepotrzebnie nie rozgrzewać silnika, przez 30% czasu może on pracować z podanym obciążeniem znamionowym, lecz potem przez 70% czasu musi on pracować na biegu jałowym.

Wartości emisji hałasu

Hałas
Wartości hałasu zostały ustalone zgodnie z EN 61029.

Nosić nauszники ochronne.
Hałas może powodować utratę słuchu.

Poziom ciśnienia akustycznego L _{PA}	66,9 dB(A)
Niepełność K _{PA}	3 dB
Poziom ciśnienia akustycznego LWA	79,9 dB(A)
Niepełność K _{WA}	3 dB

Podane wartości są wartościami emisyjnymi, tym samym nie muszą odpowiadać bezpiecznym wartościom roboczym w miejscu pracy. Pomimo istnienia zależności pomiędzy poziomami emisji i imisji, nie można na tej podstawie wyciągać wiarygodnych wniosków, czy konieczne jest zastosowanie dodatkowych środków ostrożności.

Czynniki, które mogą wpływać na poziom imisji w danym momencie na stanowisku pracy, to czas trwania oddziaływania, rodzaj pomieszczenia roboczego, inne źródła hałasu itd., np. liczba maszyn i inne procesy z nimi związane.

Dopuszczalne wartości na stanowisku pracy mogą różnić się również w zależności od kraju. Informacja ta ma jednak umożliwić użytkownikowi dokonanie lepszej oceny zagrożenia i ryzyka.

Wytwarzanie hałasu należy ograniczyć do minimum!

- Stosować wyłącznie sprawne urządzenia.
- Urządzenie poddawać regularnej konserwacji i czyszczeniu.
- Dostosować metodę pracy do urządzenia.
- Nie przeciążać urządzenia.
- W razie potrzeby oddać urządzenie do przeglądu.
- Gdy urządzenie nie jest używane, powinno być wyłączone.

Odpowiednia tarcza tnąca

Można stosować wszystkie dostępne w sprzedaży tarcze tnące o minimalnej długości 127 mm z trzpieniem i bez trzpienia.

7. Przed uruchomieniem

7.1 Rozpakowanie

- Otworzyć opakowanie i wyjąć ostrożnie urządzenie.
- Usunąć materiał opakowaniowy oraz zabezpieczenia opakowania transportowe (jeśli występują).
- Sprawdzić, czy zakres dostawy jest kompletny.
- Sprawdzić urządzenie i elementy wyposażenia pod kątem uszkodzeń transportowych.
- W miarę możliwości zachować opakowanie do zakończenia okresu gwarancyjnego.

OSTRZEŻENIE

Urządzenie i materiały opakowaniowe nie mogą służyć jako zabawka dla dzieci! Dzieciom nie wolno bawić się workami z tworzywa sztucznego, foliami i drobnymi elementami! Istnieje niebezpieczeństwo połknięcia i uduszenia!

7.2 Ogólne informacje

- Przed uruchomieniem należy prawidłowo zamontować wszystkie osłony i urządzenia zabezpieczające.
- Brzeszczot piły musi się swobodnie poruszać.
- W przypadku obrobionego drewna zwracać uwagę na elementy obce, jak np. gwoździe lub śruby, itp.
- Przed uruchomieniem włącznika/wyłącznika upewnić się, czy brzeszczot piły jest zamontowany w prawidłowy sposób, a elementy ruchome swobodnie się poruszają.

- Przed podłączeniem maszyny upewnić się, że dane na tabliczce znamionowej są zgodne z parametrami sieci.
- Maszynę podłączać tylko do poprawnie zainstalowanego gniazdka Schuko z bezpiecznikiem min. 10 A.

7.3 Montaż wyrzynarki na stole roboczym

Elementy niezbędne do montażu:

- Śruba z łbem sześciokątnym M8 (4x)
 - Nakrętka sześciokątna M8 (4x)
 - Podkładka Ø 8,4 mm (8x)
- (nie wchodzi w zakres dostawy)

Długość używanych śrub zmienia się w zależności od grubości blatu stołu.

OSTRZEŻENIE

Niebezpieczeństwo odniesienia obrażeń! Przed przystąpieniem do prac montażowych przy wyrzynarce, należy odłączyć wtyczkę sieciową.

1. Zamontować wyrzynarkę na solidnym drewnianym stole roboczym. W ten sposób unika się wytwarzania hałasu powodowanej przez wibracje.
2. Zaznaczyć otwory (patrz rys. 5.2).
3. Wywiercić 4 otwory (średnica 8 mm) w stole roboczym.
4. Przykręcić wyrzynarkę do stołu roboczego śrubą sześciokątną (E) przez punkty mocowania (Rys. 3 poz. 19) w następującej kolejności (Rys. 5.1):
D Nakrętka sześciokątna
C Podkładka
A Wyrzynarka
B Stół roboczy
C Podkładka
E Śruba sześciokątna
5. Najpierw mocno dokręcić nakrętkę sześciokątną (D).

8. Budowa

OSTRZEŻENIE

Niebezpieczeństwo odniesienia obrażeń! Przed przystąpieniem do prac montażowych przy wyrzynarce, należy odłączyć wtyczkę sieciową.

8.1 Montaż / Wymiana brzeszczotu piły (rys. 1, 7-11)

OSTRZEŻENIE

Aby unikać obrażeń spowodowanych przypadkowym uruchomieniem: Przed wyjęciem lub wymianą brzeszczotu piły należy zawsze nacisnąć przycisk „0” i odłączyć wtyczkę sieciową od gniazdka.

8.1.1 Usuwanie/umieszczanie wkładki stołowej

1. Poluzować śrubę radełkową (3).
2. Osłonę tarczy tnącej (5) umieścić całkiem do góry.
3. Chwycić pod stołem pilarki (6) i wcisnąć wkładkę stołową (25) do góry.
4. Teraz można wyjąć wkładkę stołową (25).

Podczas wkładania wkładki stołowej należy zwrócić uwagę na położenie szczeliny piły (25). Wkładka stołowa (25) musi być włożona w sposób pokazany na rys. 8. W przeciwnym razie maszyna może zostać uszkodzona podczas cięcia pod kątem.

8.1.2 Wymowanie brzeszczotu piły bez kołków (opcjonalnie)

1. Aby usunąć brzeszczot piły (21), należy zdjąć wkładkę stołową (25), podnosząc ją do góry. (patrz 8.1.1)
2. Najpierw należy zwolnić napięcie, składając dźwignię zaciskową (11) do góry. W razie potrzeby napięcie można jeszcze bardziej zmniejszyć obracając dźwignię napinającą (11) w kierunku przeciwnym do ruchu wskazówek zegara.
3. Lekko nacisnąć wysięgnik (12) w dół (patrz rys. 9).
4. Następnie poluzować górną śrubę zaciskową tarczy tnącej (27).
5. Teraz należy mocno trzymać piłę, w przeciwnym razie wpadnie ona do wnętrza maszyny.
6. Za pomocą sześciokątnego klucza imbusowego (22) poluzować dolną śrubę zaciskową tarczy tnącej (28).
7. Zdjąć tarczę tnącą do góry.

8.1.3 Wkładanie brzeszczotu piły bez kołków (opcjonalnie)

Zęby brzeszczotu piły muszą być zawsze skierowane w dół.

1. Najpierw zamocować tarczę tnącą (21) w dolnym uchwycie tarczy tnącej (29). W celu zamocowania tarczy tnącej (21) należy mocno dokręcić dolną śrubę zaciskową tarczy tnącej (28) za pomocą klucza imbusowego (22).
2. Lekko nacisnąć wysięgnik (12) w dół. Zamocować drugi koniec tarczy tnącej (21) w górnym uchwycie tarczy tnącej (26) (patrz rys. 9).
3. Zamocować tarczę tnącą (21) górną śrubą zaciskową tarczy tnącej (27) (patrz rys. 10).
4. Naprężyć tarczę tnącą (21) dźwignią zaciskową (11), ponownie naciskając ją w dół. Sprawdzić napięcie tarczy tnącej (21). Jeśli napięcie jest zbyt niskie, można je zwiększyć obracając je w kierunku zgodnym z ruchem wskazówek zegara. Wcześniej rozluźnić dźwignię napinającą (11).
5. Ponownie włożyć wkładkę stołową (25). (patrz 8.1.1)

8.1.4 Wyjmowanie tarczy tnącej bez trzpieni

1. Aby usunąć brzeszczot piły (21), należy zdjąć wkładkę stołową (25), podnosząc ją do góry. (patrz 8.1.1)
2. Najpierw należy zwolnić napięcie, składając dźwignię zaciskową (11) do góry. W razie potrzeby należy dalej zredukować napięcie, obracając je w kierunku przeciwnym do ruchu wskazówek zegara.
3. Trzymać mocno tarczę tnącą i lekko nacisnąć wysięgnik (12) w dół (patrz rys. 9).
4. Wyciągnąć tarczę tnącą z górnego i dolnego uchwytu tarczy tnącej (26/29).

8.1.5 Wkładanie tarczy tnącej bez trzpieni

Zęby brzeszczotu piły muszą być zawsze skierowane w dół.

1. Przełożyć jeden koniec tarczy tnącej (21) przez otwór w stole. Włożyć kołki tarczy tnącej (21) w odpowiednie wgłębienia górnego i dolnego uchwytu tarczy tnącej (26/29).
2. Najpierw włożyć tarczę tnącą (21) do dolnego uchwytu tarczy tnącej (29).
3. Lekko nacisnąć wysięgnik (12) w dół (patrz rys. 9). Włożyć tarczę tnącą (21) do górnego uchwytu tarczy tnącej (26).
4. Sprawdzić położenie trzpieni tarczy tnącej w uchwytach tarczy tnącej (26/29).
5. Naprężyć tarczę tnącą (21) dźwignią zaciskową (11), ponownie naciskając ją w dół. Sprawdzić napięcie tarczy tnącej (21). Jeśli napięcie jest zbyt niskie, można je zwiększyć obracając je w kierunku zgodnym z ruchem wskazówek zegara. Wcześniej rozluźnić dźwignię napinającą (11).
6. Ponownie włożyć wkładkę stołową (25). (patrz 8.1.1)

WSKAZÓWKA

Po lewej stronie znajduje się pojemnik do przechowywania (9), w którym można składować zapasowe tarcze tnące i klucz imbusowy.

8.2 Sprawdzenie napięcia tarczy tnącej

OSTRZEŻENIE

Sprawdzać regularnie oraz po włożeniu tarczy tnącej napięcie brzeszczotu.

Po zamontowaniu tarczy tnącej należy ją naprężyć poprzez naciśnięcie dźwigni zaciskowej (11).

Jeśli napięcie brzeszczotu jest zbyt niskie lub zbyt wysokie, należy postępować w następujący sposób:

- Złożyć dźwignię zaciskową (11) do góry.
- Obrócić dźwignię zaciskową (11) zgodnie z ruchem wskazówek zegara, aby zwiększyć napięcie i przeciwnie do ruchu wskazówek zegara, aby je zmniejszyć.
- Aby potwierdzić ustawienie, należy ponownie nacisnąć dźwignię zaciskową w dół.

Tarcza tnąca powinna, przy prawidłowym napięciu, wydawać wyraźny dźwięk, gdy jest „wyrywana”, jak w przypadku struny.

8.3 Dokładna regulacja skali kątowej (rys. 12; 12.1)

UWAGA

Przed rozpoczęciem pracy z urządzeniem należy sprawdzić ustawienie skali kątowej.

1. Odkręcić nakrętkę zabezpieczającą śruby regulacyjnej (35) za pomocą klucza płaskiego SW8 (nie wchodzi w zakres dostawy).
2. Do regulacji stołu pilarskiego należy użyć kąta 90° (30) (nie wchodzi w zakres dostawy). Umieścić ją na stole pilarskim i na tarczy tnącej (rys. 12).
3. Poluzować nakrętkę radełkową (14). Śrubę regulacyjną (35) przestawić w taki sposób, by kąt między brzeszczotem piły (21) i stołem pilarki (6) wynosił 90°.
4. Dokręcić nakrętkę radełkową (14) i nakrętkę zabezpieczającą śruby regulacyjnej (35).
5. Poluzować śrubę (31) i przekręcić wskaźnik (32) do oznaczenia 0°.
6. Wykonać próbne cięcie. Sprawdzić kąt na przedmiocie obrabianym za pomocą noża kąтового. W razie potrzeby wyregulować wskaźnik (32).

8.4 Montaż dolnego uchwytu (rys. 6, 7)

WSKAZÓWKA:

Przed zamontowaniem dolnego uchwytu (23) zdjąć fabrycznie zmontowaną tarczę tnącą (21) (patrz 8.1).

1. Wyjąć tarczę tnącą (21) w sposób opisany w punkcie 8.1.
2. Zdjąć uchwyt dolny (23) z osłony tarczy tnącej (5): Całkowicie poluzować śrubę (24) za pomocą śrubokręta do wkrętów z rowkiem krzyżowym (nie wchodzi w zakres dostawy) (patrz rys. 6).
3. Umieścić uchwyt (4) w otwór (patrz rys. 7).
4. Zamocować uchwyt (4) za pomocą śruby radełkowej (3).
5. Zamontować uchwyt dolny (23) na osłonie tarczy tnącej (5). Włożyć śrubę (24) do uchwytu (4). Dokręcić śrubę (24) za pomocą śrubokręta do wkrętów z rowkiem krzyżowym (nie jest zawarty w zakresie dostawy).
6. Ponownie włożyć tarczę tnącą (21) zgodnie z opisem w punkcie 8.1.
7. Zwrócić uwagę, aby uchwyt (23) nie dotykał tarczy tnącej (21).

8.4.1 Ustawianie uchwytu dolnego

WSKAZÓWKA:

Dolny uchwyt (23) musi być zawsze dostosowany do wysokości obrabianego przedmiotu. Jednak przedmiot obrabiany nie powinien być mocowany, ale powinien pozostawać swobodnie ruchomy. Dolny uchwyt (23) służy do zapewnienia, że przedmiot obrabiany nie może być rozerwany do góry, niszcząc w ten sposób tarczę tnącą (21).

1. Poluzować śrubę radełkową (3) w celu ustawienia uchwytu dolnego (23).
2. Ustawić uchwyt dolny (23) w zależności od wysokości obrabianego przedmiotu.
3. Ponownie dokręcić śrubę radełkową (3).

8.5 Montaż dmuchawy (rys. 8)

1. Upewnić się, że osłona tarczy tnącej (5) jest złożona.
2. Przykręcić dmuchawę (1) zgodnie z ruchem wskazówek zegara na uchwycie (2), jak pokazano na rys. 8.

8.6 Odsysacz wiórów (rys. 13)

UWAGA:

Produkt powinno się eksploatować tylko z odpowiednim układem odsysania wiórów. Nie należy używać domowego odkurzacza.

Podłączyć odpowiedni system odsysania wiórów (nie wchodzi w zakres dostawy) do przyłącza odsysania (15) (patrz rys. 13, przykładowa ilustracja).

UWAGA:

Kanały odsysające należy regularnie kontrolować i czyścić.

9. Obsługa

9.1 Wskazówki ogólne

- Piła nie tnie drewna automatycznie. Użytkownik umożliwia cięcie poprzez wprowadzenie drewna do ruchomej tarczy tnącej.
- Zęby tną drewno tylko podczas ruchu w dół.
- Drewno musi być powoli wprowadzane do tarczy tnącej, ponieważ zęby tarczy tnącej są bardzo małe.
- Każdy, kto chce korzystać z piły potrzebuje czasu na naukę. W tym czasie niektóre z listew z pewnością pękają.
- Przy cięciu grubszego drewna należy się upewnić, że tarcza piły nie jest wygięta lub skręcona.
- Żywotność tarczy tnącej zwiększa się dzięki starannej obsłudze.

9.2 Włącznik /wyłącznik (16)

- **Włączanie:** Nacisnąć przycisk „I”.
- **Wyłączanie:** Nacisnąć przycisk „0”.

UWAGA

Maszyna jest wyposażona w przełącznik bezpieczeństwa, zabezpieczający przed ponownym włączeniem po utracie zasilania.

Jeśli wyrzynarka jest włączona i przerwane jest zasilanie sieciowe, pozostaje ona wyłączona nawet po przywróceniu zasilania. Aby włączyć, należy ponownie nacisnąć przycisk „I”.

9.3 Praca z lampą roboczą (rys. 4)

Nacisnąć przycisk włączania/wyłączania (20), aby włączyć lub wyłączyć lampę roboczą (19).

9.4 Regulator liczby skoków (rys. 2)

Za pomocą regulatora liczby skoków (17) można ustawić liczbę skoków w zależności od ciętego materiału. Zalecane są wysokie liczby skoków dla materiałów miękkich i niskie liczby skoków dla materiałów twardych. Obrócić regulator liczby skoków (17) zgodnie z ruchem wskazówek zegara, zwiększyć liczbę skoków. Obróć w kierunku przeciwnym do ruchu wskazówek zegara, aby zmniejszyć liczbę skoków.

9.5 Wykonywanie cięć wewnętrznych

Za pomocą tej wyrzynarki możliwe jest wykonywanie wewnętrznych cięć w obrabianych przedmiotach bez uszkodzania zewnętrznej lub obwodowej części.

1. Usunąć tarczę tnącą (21) w sposób opisany w punkcie 8.1.
2. Wywiercić otwór w przedmiocie obrabianym.
3. Umieścić przedmiot obrabiany z otworem na otworze we wkładce stołowej (25) na stole pilarskim (6).
4. Zamontować tarczę tnącą (21) (zgodnie z opisem w punkcie 8.1) przez otwór w przedmiocie obrabianym i wyregulować napięcie tarczy.
5. Po wykonaniu cięć wewnętrznych należy usunąć tarczę tnącą (21) z uchwytów tarczy (zgodnie z opisem w punkcie 8.1).
6. Wyjąć przedmiot obrabiany ze stołu.

9.6 Wykonywanie cięć ukośnych (rys. 14)

OSTRZEŻENIE

Należy zachować szczególną ostrożność podczas wykonywania cięć ukośnych. Nachylenie stołu piły sprzyja zsunięciu. Istnieje niebezpieczeństwo odniesienia obrażeń.

1. W celu wykonania cięć ukośnych należy odpowiednio ustawić odległość osłony tarczy tnącej (5) zamontowanej na uchwycie dolnym (23) od stołu roboczego.
2. Obróć stół, zwalniając nakrętkę radełkową (14) i przechylając stół pilarki (6) do żądanej pozycji.
3. Dociągnąć nakrętkę radełkową (14).

10. Przyłącze elektryczne

Zainstalowany silnik elektryczny jest gotowy do eksploatacji. Przyłącze odpowiada właściwym przepisom VDE (Związek Elektryków Niemieckich) oraz normom DIN.

Przyłącze sieciowe udostępniane przez klienta oraz przedłużacz muszą być zgodne z powyższymi przepisami.

Uszkodzony elektryczny przewód przyłączeniowy

Na przewodach elektrycznych powstają często uszkodzenia izolacji.

Przyczyną może być:

- Ściskanie, w przypadku gdy przewody są prowadzone przez okna lub szczeliny w drzwiach
- Zagięcia, w przypadku nieprawidłowego zamocowania lub prowadzenia przewodów
- Przecięcia, w przypadku najężdżania na przewody
- Uszkodzenia izolacji, w przypadku wyrywania z gniazdka ściennego.
- Pęknięcia, spowodowane starzeniem się izolacji.

Uszkodzonych przewodów elektrycznych nie wolno używać - ze względu na uszkodzenie izolacji zagrażają życiu.

Przewody elektryczne należy regularnie kontrolować pod kątem uszkodzeń. Pamiętać, by podczas sprawdzania przewodu nie był on podłączony do sieci elektrycznej.

Przewody elektryczne muszą odpowiadać właściwym przepisom VDE (Związek Elektryków Niemieckich) oraz normom DIN.

Stosować wyłącznie przewody elektryczne oznaczone H 05 VV-F.

Przestrzegać informacji znajdującej się na oznaczeniu typu umieszczonym na przewodzie.

Silnik prądu przemiennego

Napięcie sieciowe musi wynosić 220-240 V~.

Przedłużacze o długości 25 m muszą posiadać przekrój wynoszący 1,5 milimetra kwadratowego.

Podłączanie oraz naprawy wyposażenia elektrycznego mogą być przeprowadzane przez wykwalifikowanego elektryka.

W przypadku pytań proszę o podanie następujących danych:

- Rodzaj prądu silnika
- Dane z tabliczki znamionowej maszyny

11. Transport

- Narzędzie elektryczne należy transportować, podnosząc je za pomocą wycięć w stelażu i wsporniku silnika.
- Nigdy nie używać urządzeń ochronnych do obsługi lub transportu.
- Zwrócić uwagę, by podczas transportu dolna część tarczy tnącej była osłonięta, np. za pomocą osłony.

12. Czyszczenie, konserwacja i zamawianie części zamiennych

OSTRZEŻENIE

Przed rozpoczęciem prac konserwacyjnych lub czyszczących należy zawsze wyłączyć piłę i odłączyć wtyczkę sieciową.

12.1 Czyszczenie

Utrzymywać wszystkie elementy zabezpieczające, szczeliny powietrzne i korpus silnika wolne od kurzu i brudu.

12.1.1 Czyszczenie zewnętrzne

- Urządzenie powinno się regularnie czyścić wilgotną szmatką i niewielką ilością mydła szarego.
- Nie stosować środków do czyszczenia lub rozpuszczalników; mogą one uszkodzić elementy urządzenia wykonane z tworzywa sztucznego.
- Zwracać uwagę, aby do wnętrza urządzenia nie dostała się woda.

12.1.2 Czyszczenie wewnętrzne (rys. 15)

1. Otworzyć pojemnik do przechowywania (9).
2. Wykręcić śrubę (34).
3. Poluzować śrubę (33).
4. Zdjąć osłonę (8).
5. Przedmuchać wnętrze urządzenia sprężonym powietrzem pod niskim ciśnieniem.
6. Założyć ponownie osłonę (8).
7. Przymocować śrubę (33).
8. Włożyć ponownie śrubę (34) i dokręcić ją.
9. Zamknąć pojemnik do przechowywania (9).

12.2 Konserwacja

12.2.1 Łożysko (rys. 1/poz. 10)

Punkty łożysk (10) kół pasowych należy nasmarować wysokiej jakości smarem maszynowym najpóźniej po około 25-30 roboczogodzinach.

12.2.2 Szczotki węglowe

W przypadku nadmiernego wytwarzania isker zlecić kontrolę szczotek węglowych przez wykwalifikowanego elektryka.

UWAGA

Szczotki węglowe mogą być wymieniane wyłącznie przez wykwalifikowanego elektryka.

12.2.3 Kabel zasilający

Jeżeli kabel zasilający jest zerwany, przecięty lub w inny sposób uszkodzony, należy go natychmiast wymienić.

12.2.4 Wymiana bezpiecznika czułego (rys. 16)

Jeżeli bezpiecznik (7) jest uszkodzony, należy go wymienić na bezpiecznik tego samego typu 5 A/250 V (ø 5 x 20 mm).

OSTRZEŻENIE

Nie mostkować bezpiecznika czułego (7)! Nie należy używać bezpieczników innego typu! Może to prowadzić do uszkodzenia urządzenia.

12.3 Informacje serwisowe

Należy pamiętać, że w przypadku tego produktu poniższe części podlegają naturalnemu zużyciu lub zużyciu uwarunkowanemu użytkowaniem, bądź są potrzebne jako materiały zużywalne.

Części zużywające się*: Szczotki węglowe, tarcza tnąca, wkładki stołowe

* opcjonalnie w zakresie dostawy!

12.4 Części zamienne zamawiać

Przy zamawianiu części zamiennych (za pośrednictwem infolinii serwisowej) należy podać następujące informacje:

Rodzaj prądu silnika

Numer części urządzenia (znajduje się na opakowaniu lub w instrukcji)

13. Przechowywanie

Urządzenie i jego wyposażenie przechowywać w miejscu zaciemnionym, suchym i zabezpieczonym przed mrozem oraz niedostępnym dla dzieci. Optymalna temperatura przechowywania wynosi od 5 do 30°C. Narzędzie elektryczne przechowywać w oryginalnym opakowaniu.

14. Utylizacja i ponowne wykorzystanie

Urządzenie znajduje się w opakowaniu chroniącym przed uszkodzeniami transportowymi. Opakowanie jest materiałem surowcowym, który nadaje się do ponownego wykorzystania i można wprowadzić go do obiegu surowców.

Urządzenie i jego wyposażenie są wykonane z różnych materiałów, np. metalu i tworzyw sztucznych. Uszkodzone elementy dostarczyć do punktu zbiorczego odpadów specjalnych. Zasięgnąć informacji w specjalistycznym punkcie sprzedaży lub w zarządzie gminy!

Opakowanie jest wykonane z materiałów przyjaznych dla środowiska, które można utylizować w miejscowych punktach zajmujących się recyklingiem.

Informacji o możliwościach utylizacji starych urządzeń można zasięgnąć w urzędzie miasta lub gminy.

Zużytego sprzętu nie wolno wyrzucać wraz z odpadami domowymi!



Symbol ten oznacza, że zgodnie z dyrektywą w sprawie zużytego sprzętu elektrycznego i elektronicznego (2012/19/UE) oraz przepisami krajowymi niniejszego produktu nie wolno utylizować wraz z odpadami domowymi. Produkt ten należy przekazać do przeznaczonego do tego celu punktu zbiórki. Można to zrobić np. poprzez zwrot przy zakupie podobnego produktu lub przekazanie do autoryzowanego punktu zbiórki zajmującego się recyklingiem zużytego sprzętu elektrycznego i elektronicznego. Nieprawidłowe obchodzenie się z użytym sprzętem może mieć negatywny wpływ na środowisko i zdrowie ludzkie ze względu na potencjalnie niebezpieczne materiały, które często znajdują się w użytym sprzęcie elektrycznym i elektronicznym. Poprzez prawidłową utylizację tego produktu przyczyniają się Państwo także do efektywnego wykorzystania zasobów naturalnych. Informacje dotyczące punktów zbiórki zużytego sprzętu można otrzymać w urzędzie miasta, od podmiotu publicznie-prawnego zajmującego się utylizacją, autoryzowanej jednostki odpowiedzialnej za utylizację zużytego sprzętu elektrycznego i elektronicznego lub w firmie obsługującej wywóz śmieci w Państwa miejscu zamieszkania.

15. Pomoc dotycząca usterek

OSTRZEŻENIE

Przed rozpoczęciem prac konserwacyjnych lub czyszczących należy zawsze wyłączyć piłę i odłączyć wtyczkę sieciową.

Usterka	Możliwa przyczyna	Środek zaradczy
Brzeszczot piły bez kołków luzuje się, gdy silnik jest wyłączony.	Śruba zaciskowa tarczy tnącej (27/28) zbyt lekko dokręcona.	Dokręcić śruba zaciskowa tarczy tnącej (27/28)
Silnik nie włącza się	Awaria bezpiecznika sieciowego	Sprawdzić bezpiecznik sieciowy
	Uszkodzony przewód przedłużający	Wymienić przewód przedłużający
	Uszkodzony bezpiecznik czuły	Sprawdzić bezpiecznik czuły i w razie potrzeby wymienić go na bezpiecznik tego samego typu.
	Przyłącza w silniku lub wyłączniku nie są prawidłowo podłączone	Zlecić sprawdzenie wykwalifikowanemu elektrykowi
	Uszkodzony silnik lub wyłącznik	Zlecić sprawdzenie wykwalifikowanemu elektrykowi
Złamanie tarcz tnących	Napięcie nieprawidłowo ustawione	Ustawić prawidłowe napięcie
	Zbyt wysokie obciążenie	Wprowadzać wolniej przedmiot obrabiany
	Nieprawidłowy rodzaj tarczy tnącej	Stosować właściwe tarcze tnące
	Przedmiot obrabiany nie wprowadzony prosto	Unikać nacisku bocznego
Tarcza tnąca wyskakuje, nie jest ustawiona prosto.	Uchwyty nie są wyrównane	Otworzyć śruby mocujące uchwyty. Umieścić uchwyty w pozycji pionowej i dokręć śruby.

Förklaring av symbolerna på apparaten

Användningen av symboler i den här handboken ska göra dig uppmärksam på eventuella risker. Säkerhetssymbolerna och förklaringarna som anges i samband med dessa måste förstås. Varningarna i sig undanröjer inga risker och kan inte ersätta lämpliga åtgärder för att förebygga olyckor.

	<p>Varning! Läs bruksanvisningen för att minska risken för skador!</p>
	<p>Använd skyddsglasögon. Om gnistor uppstår under arbetet eller det yr flisor, spån och damm från maskinen, kan det orsaka synförlust.</p>
	<p>Använd ett hörselskydd. Buller kan orsaka hörselskador.</p>
	<p>Bär andningsmask. När du arbetar med trä och andra material kan hälsovådligt damm uppstå. Asbesthaltigt material får inte bearbetas!</p>
	<p>Observera! Skaderisk! Håll händerna borta från sågbladet när det är igång!</p>

Innehållsförteckning:	Sida:
1. Inledning.....	169
2. Apparatbeskrivning (bild 1-16).....	169
3. Leveransomfång.....	169
4. Avsedd användning.....	169
5. Säkerhetsanvisningar.....	170
6. Tekniska specifikationer.....	172
7. Före idrifttagning.....	173
8. Konstruktion.....	173
9. Manövrering.....	175
10. Elektrisk anslutning.....	175
11. Transport.....	176
12. Rengöring, underhåll och reservdelsbeställning.....	176
13. Lagring.....	177
14. Kassering och återvinning.....	177
15. Felsökning.....	178

1. Inledning

Tillverkare: scheppach

Fabrikation von Holzbearbeitungsmaschinen GmbH
Günzburger Straße 69
D-89335 Ichenhausen

Bästa Kund!

Vi hoppas att du får mycket glädje och nytta av din nya maskin.

Info:

Tillverkaren av denna maskin ansvarar enligt gällande produktansvar inte för skador som kan uppstå på maskinen eller genom maskinen:

- Vid felaktig hantering.
- Om instruktionsmanualen inte följs,
- Vid reparationer genom utomstående, icke auktoriserade personer.
- Vid byte och montering av reservdelar som inte är original.
- Vid icke avsedd användning.
- Den elektriska anläggningen slutar fungera om man inte följer de elektriska föreskrifterna och VDE-bestämmelse 0100, DIN 57113 / VDE0113.

Beakta följande:

Läs hela texten i bruksanvisningen innan montering och idrifttagning.

Denna instruktionsmanual hjälper dig lära känna apparaten och hur den bäst kan användas på avsett sätt.

Instruktionsmanualen innehåller viktiga anvisningar om hur du arbetar säkert, fackmannamässigt och ekonomiskt med apparaten. Den informerar om hur du undviker faror, håller nere reparationskostnader och stilleståndstider samt hur du ökar apparatens tillförlitlighet och livslängd.

Utöver denna instruktionsmanuals säkerhetsbestämmelser måste även föreskrifterna beaktas som gäller apparatens användning i ditt land.

Bevara denna instruktionsmanual vid apparaten, i en plastficka som skyddar den mot smuts och fukt. Bruksanvisningen måste läsas och följas av all operatörspersonal innan arbetet påbörjas.

Endast personer som utbildats i apparatens användning, och som informerats om riskerna som finns, får arbeta med apparaten. Minsta ålder måste beaktas. Förutom säkerhetsanvisningarna i denna bruksanvisning och de landsspecifika föreskrifterna, måste man också beakta allmänna regler för drift av identiska maskiner.

Vi tar inget ansvar för olyckor eller skador som orsakats av underlåtenhet att följa bruksanvisningen och säkerhetsinstruktionerna .

2. Apparatbeskrivning (bild 1-16)

1. Utblåsanordning
2. Konsol (utblåsanordning)
3. Tumskruv
4. Hållare (sågbladsskydd)
5. Sågbladsskydd
6. Sågbord
7. Miniatyrsäkkring
8. Lucka vänster
9. Förvaringslåda
10. Lager
11. Spännspak
12. Bom
13. Gradskala
14. Spårmutter
15. Utsugsanslutning
16. Till-/frånbrytare
17. Varvtalsreglage
18. Fästpunkter (gummifötter förmonterat)
19. Arbetslampa
20. Brytare till/från arbetslampa
21. Sågblad
22. Insexnyckel, 3 mm
23. Nedhållare
24. Skruv (nedhållare)
25. Bordsinlägg
26. Övre sågbladshållare
27. Övre sågbladsklämskruv
28. Undre sågbladsklämskruv
29. Nedre sågbladshållare
30. Vinkel (ingår inte i leveransomfånget)
31. Skruv (visare gradskala)
32. Visare
33. Skruv (kåpa vänster - fram)
34. Skruv (kåpa vänster - bak)
35. Justeringssskruv med säkringsmutter

3. Leveransomfång

- Dekupörsåg
- Sågbladsskydd (5) med nedhållare (23)
- Utblåsanordning (1)
- Sågblad (21) för trä och plast (2x) (1x förmonterat)
- Insexnyckel, 3 mm (22)
- Originalbruksanvisning

4. Avsedd användning

Dekupörsågen används för att skära och kapa kantat virke och annat material som plexiglas, glasfiber, skum, gummi, läder och kork. Använd inte sågen för sågning av runt material. Runt material kan lätt vicka.

Skaderisk! Delar kan kastas ut!

Apparaten får endast användas i enlighet med dess syfte. Varje användning därutöver är inte ändamålsenlig. För skador eller personskador till följd av detta ansvarar användaren/operatören och inte tillverkaren.

Observera att våra maskiner inte är konstruerade för kommersiell, hantverksmässig eller industriell användning. Vi lämnar ingen garanti när apparaten används i kommersiella eller industriella verksamheter liksom liknande verksamheter.

- Enbart sågklingor som passar till maskinen får användas.
- I den avsedda användningen ingår också att man följer säkerhetsanvisningen liksom monteringsanvisningen och driftanvisningar i bruksanvisningen.
- De som använder och underhåller maskinen måste vara bekant med maskinens funktioner och känna till möjliga risker.
- Dessutom måste gällande föreskrifter för olycksförebyggande arbete följas strikt.
- Följ också andra allmänna bestämmelser för aktuella branschspecifika yrkesområden vad gäller hälsa och säkerhet.
- Förändringar av maskinen fritar tillverkaren från allt ansvar och därav resulterande skador.

Restrisker

Även om du använder detta elverktyg på rätt sätt, finns det alltid kvarstående risker. Följande risker kan uppstå på grund av elverktygets konstruktion och formgivning:

- Lungskador, om lämplig andningsmask inte används.
- Hörselskador, om inte lämpligt hörselskydd används.
- Olycksrisk vid handkontakt med oskyddade delar inom verktygets arbetsområde.
- Risk för personskada vid byte av verktyg (skärrisk).
- Klämskador på fingrar.
- Risker på grund av bakåtkast.
- Arbetsstycket lutar på grund av att det är för stort för arbetsbordet.
- Beröring av skärverktyget.
- Grendelar och verktygsdelar kastas ut.

5. Säkerhetsanvisningar

5.1 Allmänna säkerhetsanvisningar för elektriska apparater

WARNING

Vid användning av elektriska verktyg ska följande principiella försiktighetsåtgärder beaktas som skydd mot elektrisk stöt, skaderisk och brandfara.

Läs alla dessa anvisningar innan du använder elverktyget och förvara säkerhetsanvisningen på ett säkert ställe.

Underhåll och service

1. Regelbunden rengöring, underhåll och smörjning.

Dra ut nätstickkontakten innan inställning, service eller reparation utförs.

2. Låt apparaten repareras av kvalificerad personal som använder originalreservdelar.

Detta kommer att säkerställa att säkerheten hos anordningen bibehålls.

Säkert arbete

1. Håll ordning i ditt arbetsområde

- Oordning i arbetsområdet kan orsaka olyckor.

2. Ta hänsyn till omgivningens påverkan

- Utsätt inte elektriska verktyg för regn.
- Använd inte elektriska verktyg inte i fuktig eller våt miljö.
- Se till att det finns god belysning i arbetsområdet.
- Använd inte elverktyg där det finns risk för brand eller explosion.

3. Skydda dig mot elektriska stötar

- Undvik att komma i kontakt med jordade delar (till exempel rör, radiatorer, spisar och kylskåp).

4. Håll andra personer på avstånd

- Låt inga andra, i synnerhet barn, vidröra elverktyget eller kabeln. Håll andra personer borta från arbetsområdet.

5. Förvara oanvända elverktyg på ett säkert sätt

- Oanvända elverktyg ska förvaras på en torr, högt belägen eller låst plats utom räckhåll för barn.

6. Överbelasta inte dina elverktyg

- Du arbetar bättre och säkrare i det angivna prestandaområdet.

7. Använd rätt elverktyg

- Använd inte för prestandasvaga elverktyg vid tunga jobb.
- Använd inte elverktyg för syften som de inte är avsedda för. Använd till exempel inte handcirkelsåg för att kapa stockar och kubbar.

8. Använd lämpliga arbetskläder

- Använd inte löst sittande kläder eller smycken eftersom de kan fastna i rörliga delar.
- Vid arbete utomhus är halkfria skodon rekommenderbart.
- Bär hårnät om du har långt hår.

9. Använd skyddsutrustning

- Använd skyddsglasögon.
- Använd andningsmask vid dammalstrande arbeten.

10. Anslut dammutsugningsutrustning

- Om det finns anslutningar för dammutsugning ska du se till att de är anslutna och används på rätt sätt.

11. Använd inte kabeln för syften den inte är avsedd för

- Ta inte tag i kabeln för att dra ut stickkontakten ur eluttaget. Skydda kabeln mot hetta, olja och vassa kanter.

12. Säkra arbetsstycket

- Använd spändon eller ett skruvstöd för att hålla fast arbetsstycket. Det är säkrare än att hålla med handen.

13. Undvik onormal kroppshållning

- Se till att stå säkert och behåll hela tiden balansen.

14. Sköt dina verktyg med omsorg

- Håll skärverktygen vassa och rena för att kunna arbeta bättre och säkrare.
- Följ anvisningarna för smörjning och verktygsbyte.
- Kontrollera regelbundet elverktygets anslutningskabel och låt en behörig fackman byta den vid skada.
- Kontrollera regelbundet förlängningskablar och byt ut dem om de är skadade.
- Håll handgrepp torra, rena och fria från olja och fett.

15. Dra alltid ut kontakten ur uttaget

- När elverktyget inte används, före underhåll och vid byte av verktyg som till exempel sågblad, borr och fräs.

16. Låt ingen verktygsnyckel sitta i

- Kontrollera före inkoppling att nyckel och inställningsverktyg är borttagna.

17. Undvik oavsiktlig start

- Förvissa dig om att omkopplaren är frånslagen då kontakten sätts i uttaget.

18. Använd ingen förlängningskabel vid utomhusbruk

- Vid arbete utomhus ska bara för ändamålet tillåtna och markerade förlängningskablar användas.

19. Var uppmärksam

- Var försiktig med vad du gör. Använd sunt förnuft i arbetet. Använd inte elverktyget när du är okoncentrerad.

20. Kontrollera elverktyget efter eventuella skador

- Innan elverktyget används måste en noggrann undersökning göras av skyddsanordningar och ev. lätt skadade delar, så att de fungerar felfritt.
- Kontrollera om de rörliga delarna inte är skadade och fungerar som de ska och inte klämmer åt. Samtliga delar måste vara korrekt monterade och alla villkor uppfyllda för att säkerställa felfri drift hos elverktyget.
- Skadade skyddsanordningar och delar måste repareras eller bytas ut på ett avsett sätt genom en erkänd fackverkstad, om inget annat anges i bruksanvisningen.
- Skadade omkopplare måste bytas av en kundtjänstverkstad.
- Använd inte elverktyg, på vilka omkopplaren inte kan slås på och av.

21. OBSERVERA

- Användning av andra tillsatsverktyg och andra tillbehör kan innebära skaderisker för dig.

22. Låt en behörig elektriker reparera elverktyget

- Detta elektriska verktyg uppfyller de tillämpliga säkerhetsbestämmelserna. Reparationer får utföras endast av behörig elektriker där originaldelar används, annars kan olyckor uppstå för operatören.

VARNING

Elverktyg alstrar ett elektromagnetiskt fält under drift. Under vissa omständigheter kan fältet störa aktiva eller passiva medicinska implantat. För att minska risken för dödsfall eller allvarliga skador rekommenderar vi därför personer med medicinska implantat till att höra med sin läkare och kontakta tillverkaren av det medicinska implantatet innan verktyget används.

5.2 Särskilda säkerhetsanvisningar

- I nödfall stänger du direkt av maskinen och drar ut kontakten ur uttaget.
- Följ alla anvisningar före och under arbetet med sågen.
- Använd inte sågen för sågning av brännved.
- Maskinen är utrustad med säkerhetsbrytare mot återinkoppling efter spänningsbortfall.
- Om förlängningssladd behövs, ska du se till att arean räcker för sågens strömförbrukning. Minsta area är 1,5 mm².
- Använd kabeltrumma bara i utrullat tillstånd.
- De personer som arbetar med maskinen får inte distraheras.
- Sågbladen får inte i något fall bromsas med sidotryck sedan apparaten stängts av.
- Montera enbart vassa, sprickfria och icke-deformerade sågblad.
- Felaktiga sågblad måste bytas ut omedelbart.
- Använd bara sådana sågblad som har de egenskaper som anges i denna bruksanvisning.
- Kontrollera att alla anordningar som täcker sågbladet fungerar som de ska.
- Säkerhetsanordningarna på maskinen får inte monteras bort eller göras obrukbara.
- Skadade eller felaktiga säkerhetsanordningar måste bytas ut omedelbart.
- Såga och kapa inte arbetsstycken som är för små för att hållas i handen på ett säkert sätt.
- Belasta inte maskinen så mycket att den stannar.
- Tryck arbetsstycket mot arbetsbordet så att det ligger stadigt.
- Ta inte bort flisor, spån eller träbitar som fastnat när sågbladet är igång.
- Stäng av maskinen innan du åtgärdar fel på blockerade verktyg. Dra ut nätstickkontakten. Ta bort blockeringen. Observera! Skaderisk av sågblad! Bär skyddshandskar! Kör en provkörning utan arbetsstycke. Se till att inga ovanliga ljud eller vibrationer förekommer. Om så är fallet, stänger du av maskinen och kontaktar tillverkaren.
- Kompletteringar liksom inställnings-, mät- och rengöringsarbeten får utföras endast med avstängd motor. Dra ut nätstickkontakten.
- Kontrollera före inkoppling att nyckeln och inställningsverktyg är borttagna.
- När du lämnar arbetsplatsen, stänger du av motorn och drar ut nätkontakten.
- Elinstallationer, reparationer och underhåll får utföras endast av fackpersonal.

- Alla skydds- och säkerhetsanordningar måste omedelbart sättas tillbaka efter avslutat reparations- eller underhållsarbete.
- Tillverkarens säkerhets-, arbets- och underhållsanvisningar samt de mått som anges i den tekniska specifikationen måste följas.
- Gällande föreskrifter om förebyggande av olycksfall och andra allmänt erkända säkerhetstekniska regler måste följas.
- Sågen är avsedd endast för uppställning inomhus.
- Arbetsstycken som är mindre än sågbladsskyddet, kan orsaka allvarliga skador på händer och fingrar. Använd lämpliga verktyg och hjälpmedel!
- Undvik trånga lägen för händerna när du använder verktyget och också sådana positioner där du riskerar att handen åker direkt in i sågbladet.
- Sätt i sågbladet så att tänderna pekar nedåt mot sågbordet.
- Ställ in rätt bladspänningen för att undvika sprickbildning i sågbladen.
- Var särskilt försiktig när du skär eller kapar material med oregelbundna skärprofiler.
- Vid arbetsstycket dras tillbaka kan tänderna haka fast i sågspåret, särskilt om det finns sågspån som blockerar spåret. I ett sådant fall ska du stoppa sågen, dra ut nätkontakten, öppna sågspåret med kil och ta bort arbetsstycket.
- Lämna inte arbetsplatsen utan att först stänga av sågen. Vänta tills sågen har stannat helt.
- Sätt inte ihop delar med lim eller på annat sätt på arbetsbordet medan sågen är igång.
- Starta sågen först när du rensat arbetsbordet från materialrester och tagit bort verktyg. På arbetsbordet får det finnas bara det arbetsstycke som ska bearbetas och eventuella hjälpmedel (kilar).
- Bär alltid skyddsglasögon.
- Håll fingrarna på ett säkert avstånd från sågbladet.
- För arbetsstycket på ett säkert och stadigt sätt, och låt det inte lossna.
- Lämna inte arbetsplatsen utan att först stänga av sågen.
- Låt inte dina kunskaper om sågen leda till slarv. Slarv kan orsaka allvarliga skador på bara bråkdelar av sekunder.

Förvara säkerhetsanvisningen på ett säkert sätt.

6. Tekniska specifikationer

Nätspänning	220-240 V~/50 Hz
Effektförbrukning.....	80 watt (S1*)
.....	120 watt (S6 30%**)
Varvtal	500-1 700 min ⁻¹
Slagrörelse	12 mm
Uppställningsyta.....	630 x 295 mm
Svängbart bord.....	0° till 45° till vänster
Bordsstorlek	415 x 255 mm
Sågbladslängd ca.....	134 mm
Avstånd	406 mm
Skärhöjd max vid 0°	50 mm
Skärhöjd max vid 45°	22 mm
Vikt	12,7 kg

*Driftläge S1:

Kontinuerlig drift vid konstant belastning

**Driftläge S6 30%:

Kontinuerlig drift med intermittenta belastningar (körtid 10 min). För att inte överhätta motorn otillåtet mycket, kan motorn drivas under 30 % av körtiden med den angivna nominella effekten och måste sedan fortsätta att köra 70 % av körtiden utan belastning.

Bulleremissionsvärden

Buller

Bullervärdena har fastställts i enlighet med EN 61029.

Använd ett hörselskydd.

Buller kan orsaka hörselskador.

Ljudtrycksnivå L_{pA}	66,9 dB(A)
Osäkerhet K_{pA}	3 dB
Ljudeffektnivå LWA	79,9 dB(A)
Osäkerhet K_{WA}	3 dB

De angivna värdena är emissionsvärden och måste därmed inte tillika även representera säkra arbetsplatsvärden. Även om det finns korrelation mellan emissions- och immissionsnivåer kan man inte därur på ett tillförlitligt sätt härleda om ytterligare försiktighetsåtgärder är nödvändiga eller inte.

Faktorer som kan påverka den aktuella immissionsnivån vid arbetsplatsen innefattar exponeringarnas varaktighet, arbetsområdets egenskaper, andra bullerkällor o.s.v., t.ex. antalet maskiner och andra angränsande aktiviteter.

De tillåtna arbetsplatsvärdena kan även variera mellan olika länder. Denna information bör dock göra det möjligt för användaren att göra bättre uppskattningar av faror och risker.

Begränsa bullerutvecklingen till ett minimum!

- Använd enbart maskiner som inte är skadade.
- Underhåll och rengör maskinen regelbundet.
- Anpassa ditt sätt att arbeta till hur maskinen fungerar.
- Överbelasta inte maskinen.
- Låt undersöka maskinen om så behövs.
- Stäng av maskinen när den inte används.

Lämpliga sågblad

Alla sågblad med en standardlängd på minst 127 mm kan användas med och utan stift.

7. Före idrifttagning

7.1 Uppackning

- Öppna förpackningen och ta ut enheten försiktigt.
- Ta bort förpackningsmaterialet samt förpacknings- och transportsäkringar (om det finns).
- Kontrollera att leveransomfånget är fullständigt.
- Kontrollera enheten och tillbehör för transportskador.
- Om möjligt, ha kvar förpackningen fram till utgången av garantiperioden.

WARNING

Maskinen och förpackningsmaterialet är inga leksaker! Barn får inte leka med plastpåsar, folie och smådelar! Risk för kvävning eller andra skador!

7.2 Allmänna anvisningar

- Alla skydds- och säkerhetsanordningar måste vara korrekt monterade på maskinen innan du börjar använda den.
- Sågklingan måste kunna löpa fritt.
- Var uppmärksam på främmande material i redan bearbetat trä, som t.ex. spikar eller skruvar o.s.v.
- Förvissa dig om att sågklingan är rätt monterad och att rörliga delar löper smidigt innan du trycker på Till-/Från-brytaren.
- Innan du ansluter maskinen kontrollerar du att uppgifterna på märkskylten motsvarar dem som gäller för elnätet.
- Anslut maskinen bara till ett korrekt installerat jord-eluttag som är säkrat med minst 10 A.

7.3 Montering av deкупörsågen på en arbetsbänk

Följande behövs för monteringen:

- Sexkantsskruv M8 (4x)
 - Sexkantmutter M8 (4x)
 - Bricka Ø 8,4 mm (8x)
- (ingår inte i leveransomfånget)

Längden på de skruvar som ska användas varierar beroende på bordsskivans tjocklek.

WARNING

Skaderisk! Dra ut nätstickkontakten ur deкупörsågen före alla monteringsarbeten.

1. Montera deкупörsågen på ett massivt träbord. Det gör att man undviker att så mycket buller uppstår på grund av vibrationer.
2. Markera borrhålen (se bild 5.2).
3. Borra 4 hål (med diameter 8 mm) i arbetsbordet.
4. Skruva fast deкупörsågen på arbetsbordet med sexkantsskruven (E) genom fästpunkterna (bild 3, pos 19) i följande ordning (bild 5.1):
D Sexkantmutter
C Bricka
A Deкупörsåg
B Arbetsbord
C Bricka
E Sexkantsskruv
5. Dra åt sexkantmuttern (D) ordentligt.

8. Konstruktion

WARNING

Skaderisk! Dra ut nätstickkontakten ur deкупörsågen före alla monteringsarbeten.

8.1 Montering/byte av sågbladet (bild 1, 7-11)

WARNING

För att undvika skador orsakade av oavsiktlig start: Innan du tar bort eller byter sågbladet, tryck alltid på "0"-knappen och dra ut nätstickkontakten ur eluttaget.

8.1.1 Ta bort/sätt in bordsinlägget

1. Lossa tumskruven (3).
2. Ställ sågbladsskyddet (5) helt uppåt.
3. Grip tag under sågbordet (6) och tryck bordsinlägget (25) uppåt.
4. Nu kan bordsinlägget (25) tas bort.

Tänk på sågspaltens position när bordsinlägget (25) sätts in. Bordsinlägget (25) måste sättas in så som visas på bild 8. Annars kan maskinen skadas vid geringssnitt.

8.1.2 Borttagning av sågblad utan stift (tillval)

1. För att ta bort sågbladet (21), för du först bordsinlägget (25) uppåt. (se 8.1.1)
2. Släpp först spänningen genom att fälla spännpaken (11) uppåt. Vrid spännpaken (11) moturs för att släppa på spänningen vid behov.
3. Tryck bommen (12) lätt nedåt (se bild 9).
4. Lossa då den övre sågbladsklämskruven (27).
5. Håll nu fast sågbladet eftersom det annars faller in i apparaten.
6. Lossa den undre sågbladsklämskruven (28) med insexnyckeln (22).
7. Ta bort sågbladet uppåt.

8.1.3 Insättning av sågblad utan stift (tillval)

Sågbladets tänder måste alltid peka nedåt.

1. Fixera först sågbladet (21) i det undre sågbladsfästet (29). Fixera sågbladet (21) genom att dra åt den undre sågbladsklämskruven (28) med insexnyckeln (22).
2. Tryck bommen (12) lätt nedåt. Fixera den andra änden på sågbladet (21) i det övre sågbladsfästet (26) (se bild 9).
3. Fixera sågbladet (21) med den övre sågbladsklämskruven (27) (se bild 10).
4. Spänn sågbladet (21) med spännspaken (11) så att det återigen trycker nedåt. Kontrollera sågbladets (21) spänning. Om spänningen är för svag, kan du öka den genom att vrida medurs. Lätta först på spänningen hos spännspaken (11).
5. Sätt tillbaka bordsinsatsen (25). (se 8.1.1)

8.1.4 Borttagning av sågblad med stift

1. För att ta bort sågbladet (21), för du först bordsinlägget (25) uppåt. (se 8.1.1)
2. Släpp först spänningen genom att fälla spännspaken (11) uppåt. Om det behövs, minska spänningen ytterligare genom att vrida den moturs.
3. Håll fast sågbladet och tryck bommen (12) lätt nedåt (se bild 9).
4. Dra ut sågbladet ur det övre och undre sågbladsfästet (26/29).

8.1.5 Insättning av sågblad med stift

Sågbladets tänder måste alltid peka nedåt.

1. För in den ena änden av sågbladet (21) genom borrhålet i bordet. För in stiften på sågbladet (21) i motsvarande urtag i det övre och nedre sågbladsfästet (26/29).
2. Sätt sedan in sågbladet (21) i det undre sågbladsfästet (29).
3. Tryck bommen (12) lätt nedåt (se bild 9). Sätt sedan in sågbladet (21) i det övre sågbladsfästet (26).
4. Kontrollera sågbladsstiftens läge i sågbladsfästet (26/29).
5. Spänn sågbladet (21) med spännspaken (11) så att det återigen trycker nedåt. Kontrollera sågbladets (21) spänning. Om spänningen är för svag, kan du öka den genom att vrida medurs. Lätta först på spänningen hos spännspaken (11).
6. Sätt tillbaka bordsinsatsen (25). (se 8.1.1)

ANVISNING

På vänster sida finns en förvaringslåda (9) där du kan packa undan sågblad och insexnyckel.

8.2 Kontrollera sågbladets spänning

VARNING

Kontrollera bladets spänning regelbundet och efter insättning av ett sågblad.

Efter montering av sågbladet, spänn det genom att trycka spännspaken (11) nedåt.

Om bladspänningen är för låg eller för hög, gör enligt följande:

- Fäll upp spännspaken (11).
- Vrid spännspaken (11) medurs för att öka spänningen och moturs för att minska den.
- Tryck ner spännspaken igen för att fixa inställningen.

Om spänningen är korrekt ska sågbladet avge en lätt ton vid "knäppning", som hos en sträng.

8.3 Fininställning av vinkelskalan (bild 12; 12.1)

OBSERVERA

Kontrollera inställningen av vinkelskalan innan du börjar arbeta med maskinen.

1. Lossa säkringsmuttern till justeringsskruven (35) med hjälp av en ringnyckel SW8 (ingår inte i leveransomfånget).
2. Använd en 90° vinkel (30) för att justera sågbordet. (ingår inte i leveransomfånget). Placera denna på sågbordet och på sågbladet (bild 12).
3. Lossa spårmuttern (14). Ställ in justeringsskruven (35), tills vinkeln mellan sågblad (21) och sågbord (6) är 90°.
4. Dra fast spårmuttern (14) och säkringsmuttern till justeringsskruven (35) igen.
5. Lossa skruven (31) och vrid visaren (32) till markeringen för 0°.
6. Utför ett testsnitt. Kontrollera vinkeln på arbetssycket med en gradskiva. Om så behövs efterjusterar du visaren (32).

8.4 Montera nedhållaren (bild 6, 7)

ANVISNING:

Innan du monterar nedhållaren (23), ska du först ta bort det från fabrik förmonterade sågbladet (21) (se 8.1.).

1. Ta bort sågbladet (21) enligt beskrivningen i 8.1.
2. Ta bort nedhållaren (23) från sågbladsskyddet (5): Lossa skruven (24) helt med en stjärnskruvdragare (ingår inte i leveransomfånget) (se bild 6).
3. Sätt in hållaren (4) i öppningen (se bild 7).
4. Fixera hållaren (4) med tumskruven (3).
5. Montera nedhållaren (23) på sågbladsskyddet (5). Sätt dit skruven (24) på hållaren (4). Dra fast skruven (24) med en stjärnskruvdragare (ingår inte i leveransomfånget).
6. Sätt i sågbladet (21) igen enligt beskrivningen i 8.1.
7. Var noga med att nedhållaren (23) inte vidrör nedhållaren (21).

8.4.1 Ställa in nedhållaren

ANVISNING:

Nedhållaren (23) måste alltid justeras beroende på arbetsstyckets höjd. Emellertid bör arbetsstycket inte klämmas fast utan förbli fritt för rörelse. Nedhållaren (23) tjänar som en säkerhet för att arbetsstycket inte kan rivs uppåt och därmed förstöra sågbladet (21).

1. Lossa tumskruven (3) för att ställa in nedhållaren (23).
2. Ställ in nedhållaren (23) efter arbetsstyckets höjd.
3. Dra fast tumskruven (3) igen.

8.5 Montera utblåsanordningen (bild 8)

1. Kontrollera att sågbladsskyddet (5) är korrekt monterat.
2. Skruva på utblåsanordningen (1) medurs på fästet (2) så som bild 8 visar.

8.6 Spånutsugning (bild 13)

OBS:

Driv enheten endast med lämplig spånutsugsanläggning. Använd inte en vanlig dammsugare.

Anslut ett lämpligt spånutsugningssystem (ingår inte i leveransomfånget) till utsugsanslutningen (15) (se bild 13, exempel på bild).

OBS:

Kontrollera och rengör utsugskanalerna regelbundet.

9. Manövrering

9.1 Allmänna anvisningar

- Sågen kapar eller skär inte trä automatiskt. Användaren kapar eller skär trä genom att föra det mot det rörliga sågbladet.
- Tänderna kapar eller skär träet bara vid nedåtgående rörelse.
- Träet ska flyttas långsamt mot sågbladet eftersom tänderna på sågbladet är mycket små.
- Alla som ska arbeta med sågen, behöver viss inlärningstid. Under den tiden kommer en säkert en del blad att gå sönder.
- När du skär eller kapar tjockare trä, är det särskilt viktigt att sågbladet inte är böjt eller vridet.
- Genom att vara försiktig när sågbladet används, ökas dess livslängd.

9.2 Brytare till/från (16)

- **Tillkoppling:** Tryck på knappen "I".
- **Frånkoppling:** Tryck på knappen "0".

OBSERVERA

Maskinen är utrustad med säkerhetsbrytare mot återinkoppling efter spänningsbortfall.

Om deкупörsågen är påslagen och strömförsörjningen avbryts, förblir deкупörsågen urkopplad även sedan strömförsörjningen återställts. För att starta trycker du igen på knappen "I".

9.3 Drift arbetslampa (bild 4)

Tryck på på-/avstängningsknappen (20) för att tända/släcka arbetsbelysningen (19).

9.4 Hastighetsreglage (bild 2)

Med hastighetsreglaget (17) reglerar du varvtalet så det passar det material som ska kapas eller skäras. För mjukt material rekommenderar vi höga hastigheter, för hårda material låga hastigheter. Vrid hastighetsreglaget (17) medurs för att öka hastigheten. Om du vrider det moturs minskar hastigheten.

9.5 Utföra utskärningar

Med denna deкупörsåg kan interna skär göras i arbetsstycken utan att skada arbetsstyckets yttre eller omkrets.

1. Ta bort sågbladet (21) enligt nedan i 8.1.
2. Borra ett hål i arbetsstycket.
3. Placera arbetsstycket med borrhålet över öppningen av bordinsinlägget (25) på sågbordet (6).
4. Montera sågbladet (21) (se beskrivning under 8.1) genom borrhålet i arbetsstycket och justera knivspänningen.
5. När du har slutfört innersågningen, ta bort sågbladet (21) från bladhallarna (som beskrivs under 8.1).
6. Ta bort arbetsstycket från bordet.

9.6 Utföra geringssnitt (bild 14)

VARNING

Var särskilt försiktig när du utför geringssnitt. Eftersom sågbordet lutar, finns risk att föremål glider ner. Det finns risk för personskador.

1. När du vill utföra geringssnitt, ställer du in avståndet från det på nedhållaren (23) monterade sågbladsskyddet (5) till arbetsbordet.
2. Sväng bordet genom att lossa spårmuttern (14) och tippa sågbordet (6) till önskat läge.
3. Dra åt spårmuttern (14).

10. Elektrisk anslutning

Den installerade elmotorn är ansluten klar för drift. Anslutningen motsvarar tillämpliga VDE- och DIN-bestämmelser.

Kundens nätanslutning liksom den använda förlängningskabeln måste motsvara dessa föreskrifter.

Skadad elanslutningsledning

På elektriska anslutningsledningar uppstår ofta isolationsskador.

Orsaker till detta kan vara:

- Tryckställen när anslutningsledningar förs genom fönster- eller dörröppningar
- Knäckställen genom felaktig fastsättning eller styrning av anslutningsledningen
- Snittställen genom att anslutningsledningen körts över
- Isolationsskador genom ryck ur vägguttaget.
- Sprickor genom isolationens åldring.

Sådana skadade elanslutningsledningar får inte användas och är på grund av isolationsskadorna livsfarliga. Kontrollera regelbundet anslutningsledningar för skador. Se upp så att anslutningsledningen inte är ansluten till elnätet vid kontrollen.

Elektriska anslutningsledningar måste motsvara tillämpliga VDE- och DIN-bestämmelser.

Använd endast anslutningsledningar med märkning H 05 VV-F.

Enligt föreskrift ska typbeteckningen vara tryckt på anslutningskabeln.

Växelströmsmotor

Nätspänningen måste vara 220–240 V~.

Förlängningskablar upp till 25 m måste ha ett tvärsnitt på 1,5 mm².

Anslutningar och reparationer av elektrisk utrustning får endast utföras av elektriker.

Uppge följande information om du har frågor:

- Motorns strömtyp
- Uppgifter på maskinens typskylt

11. Transport

- Transportera elverktyget genom att lyfta upp det på urtagen på ramen och motorkåpan.
- Använd inte skyddsanordningar för hantering eller transport.
- Se till att den friliggande delen av sågbladet under transport är skyddad, exempelvis med skyddsanordningen.

12. Rengöring, underhåll och reservdelsbeställning

WARNING

Stäng alltid av sågen och dra ur nätstickkontakten innan allt underhålls- och rengöringsarbete.

12.1 Rengöring

Se till att skyddsutrustningar, ventilationsöppningar och motorhus är så fria från damm och smuts som möjligt. Vi rekommenderar att apparaten rengörs direkt efter varje användning.

12.1.1 Yttre rengöring

- Rengör maskinen regelbundet med en fuktig trasa och lite såpa.
- Använd inga rengöringsmedel eller lösningsmedel. Dessa kan skada enhetens plastdelar.
- Se till att det inte tränger in vatten i maskinen.

12.1.2 Inre rengöring (bild 15)

1. Öppna förvaringslådan (9).
2. Ta bort skruven (34).
3. Lossa skruven (33).
4. Ta bort kåpan (8).
5. Blås ut enhetens insida med tryckluft vid lågt tryck.
6. Sätt på kåpan (8) igen.
7. Sätt fast skruven (33).
8. Sätt i skruven (34) igen och dra fast den.
9. Stäng förvaringslådan (9).

12.2 Underhåll

12.2.1 Lager (bild 1/pos. 10)

Smörj lagerställena (10) på remskivorna med högkvalitativt maskinfett efter cirka 25–30 timmars drift.

12.2.2 Kolborstar

Vid överdriven gnistbildning ska du se till att en elinstallatör kontrollerar kolborstarna.

OBSERVERA

Kolborstarna får bara bytas av en elinstallatör.

12.2.3 Nätkabel

Om elsladden har gått av, fått skärskador eller på annat sätt har skadats måste den ögonblickligen bytas.

12.2.4 Byt miniatyrsäkring (bild 16)

Om miniatyrsäkringen (7) är defekt måste den bytas ut mot en miniatyrsäkring av samma typ 5 A/250 V (Ø 5 x 20 mm).

WARNING

Överbrygg inte miniatyrsäkringen (7)! Använd inte någon annan typ av säkring! Detta kan orsaka skador på apparaten.

12.3 Service-Informationen

Tänk på att produktens följande delar slits naturligt eller under bruk, eller att följande delar används som förbrukningsmaterial.

Slitdelar*: Kolborstar, sågblad, bordsinlägg

* Ingår inte obligatoriskt i leveransen!

12.4 Reservdelsbeställning

Vid reservdelsbeställning (via Service-Hotline) ska följande information uppges:

Enhetstyp

Artikelnummer för apparaten (anges på förpackningen samt i beskrivningen)

13. Lagring

Lagra apparaten och dess tillbehör på en mörk, torr och frostfri plats som inte är tillgänglig för barn. Den optimala lagertemperaturen ligger mellan 5 och 30 °C. Förvara elverktyget i originalförpackningen.

14. Kassering och återvinning

Maskinen ligger i en förpackning för att förhindra transportskador. Denna förpackning är råmaterial och kan därför återanvändas eller tillföras råvarukretsloppet.

Maskinen och dess tillbehör består av olika material, som t.ex. metall och plast. Bortskaffa defekta komponenter som farligt avfall. Fråga i fackhandeln eller hos lokala myndigheter!

Förpackningen består av miljövänliga material som kan kastas hos lokala återvinningscentraler.

Kommun- eller stadsförvaltningen kan ge information om hur uttjänta maskiner kasseras.

Släng inte uttjänta apparater tillsammans med hushållsavfall!



Denna symbol anger att produkten inte får kastas tillsammans med hushållsavfall i enlighet med direktivet om avfall som utgörs av eller innehåller elektriska eller elektroniska produkter (2012/19/EU) och nationell lagstiftning. Produkten ska lämnas in på en för ändamålet avsedd uppsamlingsplats. Detta kan t.ex. ske genom återlämning vid köp av en liknande produkt eller genom inlämning på ett auktoriserat insamlingsställe för återvinning av uttjänta elektriska och elektroniska produkter. Felaktig hantering av uttjänta maskiner kan på grund av de potentiellt farliga ämnena som ofta ingår i elektrisk och elektronisk utrustning ha en negativ inverkan på miljön och människors hälsa. Genom korrekt kassering av denna produkt kommer du att bidra till en effektiv användning av naturresurser. För information om kassering av uttjänt utrustning för återvinning, kontakta kommunen för att ta reda på var din närmsta återvinningscentral finns för deponering av elektrisk och elektronisk utrustning.

15. Felsökning

VARNING

Stäng alltid av sågen och dra ur nätstickkontakten innan allt underhålls- och rengöringsarbete.

Störning	Möjliga orsaker	Åtgärd
Sågblad utan stift lossnar efter att motorn stängts av	Sågbladets klämskruv (27/28) har dragits åt för lite	Dra åt sågbladets klämskruv (27/28) ordentligt
Motor startar inte	Förlust av nätsäkring	Kontrollera nätsäkringen
	Förlängningsledning defekt	Byt förlängningsledning
	Miniatyrsäkring defekt	Kontrollera miniatyrsäkringen och ersätt den vid behov mot en miniatyrsäkring av samma typ.
	Anslutningar till motorn eller brytaren felaktiga	Låt elektriker kontrollera
	Motor eller brytare defekta	Låt elektriker kontrollera
Sågbladen bryts sönder.	Spänningen är felinställd.	Ställ in den korrekta spänningen.
	För hög belastning.	För fram arbetsstycket långsammare.
	Felaktig sågbladstyp.	Använd rätt sågblad.
	Arbetsstycket förs inte fram rakt.	Undvik att trycka på sidorna.
Sågbladet svänger ut, inte rakt.	Fästen är inte inriktade.	Lossa skruvarna som håller fast fästena. Ställ fästena i lodrätt läge och dra åt skruvarna igen.

Vysvetlenie symbolov na prístroji

Použitie symbolov v tejto príručke má upriamiť vašu pozornosť na možné riziká. Bezpečnostné symboly a vysvetlenia, ktoré ich sprevádzajú, musia byť presne pochopené. Výstrahy samotné neodstraňujú riziká a nemôžu nahradiť správne opatrenia na zabránenie nehodám.

	<p>VÝSTRAHA - Aby ste znížili riziko poranenia, prečítajte si návod na obsluhu</p>
	<p>Noste ochranné okuliare. Počas práce vznikajú iskry alebo z prístroja odletujú triesky, piliny a prach, ktoré môžu zapríčiniť stratu zraku.</p>
	<p>Noste ochranu sluchu. Vplyv hluku môže spôsobiť stratu sluchu.</p>
	<p>Noste ochrannú masku proti prachu. Pri opracovávaní dreva a iných materiálov môže vzniknúť zdraviu škodlivý prach. Materiál obsahujúci azbest sa nesmie opracovávať!</p>
	<p>Pozor! Nebezpečenstvo poranenia! Nesiahajte do bežiaceho pílového kotúča!</p>

Obsah:	Strana:
1. Úvod	181
2. Popis prístroja (obr. 1-16)	181
3. Rozsah dodávky	181
4. Použitie v súlade s určením	181
5. Bezpečnostné upozornenia	182
6. Technické údaje	184
7. Pred uvedením do prevádzky	185
8. Zostavenie	186
9. Obsluha	187
10. Elektrická prípojka	188
11. Preprava	188
12. Čistenie, údržba a objednávka náhradných dielov	188
13. Skladovanie	189
14. Likvidácia a opätovné zhodnotenie	189
15. Odstraňovanie porúch	190

1. Úvod

Výrobca: scheppach

Fabrikation von Holzbearbeitungsmaschinen GmbH
Günzburger Straße 69
D-89335 Ichenhausen

Vážený zákazník,

Želáme Vám veľa zábavy a úspechov pri práci s Vaším novým prístrojom.

Upozornenie:

Výrobca tohto prístroja neručí podľa platného zákona o ručení za výrobok za škody, ktoré vzniknú na tomto prístroji alebo budú spôsobené týmto prístrojom pri:

- neodbornej manipulácii,
- Nedodržiavanie návodu na obsluhu
- opravách tretími osobami, neautorizovanými odborníkmi,
- montáži a výmene neoriginálnych náhradných dielov,
- použití v rozpore s určením,
- Výpadky elektrického zariadenia pri nedodržiavani elektrických predpisov a ustanovení VDE 0100, DIN 57113/VDE0113.

Dodržiavajte:

Pred montážou a uvedením do prevádzky si prečítajte celý text návodu na obsluhu.

Návod na obsluhu vám má uľahčiť, aby ste sa oboznámili s prístrojom a používali ho v súlade s jeho určenými možnosťami použitia.

Návod na obsluhu obsahuje dôležité pokyny, ako s prístrojom bezpečne, odborne a hospodárne pracovať a ako zabránite nebezpečenstvám, ušetríte náklady na opravy, znížite časy prestojov a zvýšite spoľahlivosť a životnosť príslušenstva.

Okrem bezpečnostných ustanovení tohto návodu na obsluhu musíte bezpodmienečne dodržiavať predpisy svojej krajiny platné pre prevádzku prístroja.

Návod na obsluhu uschovajte pri prístroji a v plastovom obale, aby bol chránený pred špinou a vlhkosťou. Všetci obsluhujúci pracovníci si ho musia pred začiatkom práce prečítať a starostlivo ho dodržiavať. Na prístroji môžu pracovať len osoby, ktoré boli poučené o používaní prístroja a boli informované o nebezpečenstvách, ktoré sú s tým spojené. Treba dodržiavať požadovaný minimálny vek.

Okrem bezpečnostných upozornení obsiahnutých v tomto návode na obsluhu a osobitných predpisov vašej krajiny treba rešpektovať všeobecne uznávané technické pravidlá pre prevádzku konštrukčne rovnakých strojov.

Nepreberáme zodpovednosť za žiadne nehody ani škody, ku ktorým dôjde v dôsledku nedodržania tohto návodu a bezpečnostných upozornení.

2. Popis prístroja (obr. 1-16)

1. Vyfukovacie zariadenie
2. Držiak (Vyfukovacie zariadenie)
3. Skrutka s ryhovanou hlavou
4. Držiak (Ochrana pílového kotúča)
5. Ochrana pílového kotúča
6. Stôl píly
7. Jemná poistka
8. Ľavý kryt
9. Úschovný box
10. Ložiskové body
11. Napínacia páka
12. Konzola
13. Stupnica
14. Ryhovaná matica
15. Odsávací prípojka
16. Vypínač zap/vyp
17. Regulátor zdvihovej frekvencie
18. Montážne body (gumené pätky predmontované)
19. Pracovné svetlo
20. Zapínač/vypínač pracovného svetla
21. Pílový kotúč
22. Imbusový kľúč 3 mm
23. Pridržiavač
24. Skrutka (pridržiavač)
25. Vložka stola
26. Držiak pílového listu hore
27. Horná upínacia skrutka pílového kotúča
28. Dolná upínacia skrutka pílového kotúča
29. Držiak pílového listu dole
30. Uholník (nie je súčasťou dodávky)
31. Skrutka (ukazovateľ stupnica)
32. Ukazovateľ
33. Skrutka (Ľavý kryt - vpredu)
34. Skrutka (Ľavý kryt - vzadu)
35. Nastavovacia skrutka s poistnou maticou

3. Rozsah dodávky

- Lupienková píla
- Ochrana pílového kotúča (5) s pridržiavačom (23)
- Vyfukovacie zariadenie (1)
- Pílový kotúč (21) na drevo a plasty (2x) (1x predmontovaná)
- Imbusový kľúč 3 mm (22)
- Preklad návodu na obsluhu

4. Použitie v súlade s určením

Dekupírovacia píla slúži na rezanie hranatých drier a iných materiálov, ako napr. plexisklo, sklolaminát, pena, guma, koža a korok. Nepoužívajte túto pílu na rezanie guľatiny. Guľatina sa môže ľahko zaseknúť.

Nebezpečenstvo poranenia! Diely môžu byť odmrštené!

Prístroj sa smie používať iba v súlade so svojim určením. Každé iné použitie presahujúce určenie je považované za používanie v rozpore s určením. Za škody z neho vzniknuté alebo poranenia akéhokoľvek druhu ručí používateľ/obsluha a nie výrobca.

Dbajte, prosím, na to, že naše prístroje neboli v súlade s určením skonštruované na komerčné, remeselné ani priemyselné použitie. Ak sa prístroj používa v komerčných, remeselných alebo priemyselných podnikoch, ako aj na podobné činnosti, nepreberáme žiadnu záruku.

- Používať sa smú iba pílové kotúče, ktoré sú vhodné pre stroj.
- Súčasťou používania v súlade s určením je aj dodržiavanie bezpečnostných upozornení, ako aj návodu na montáž a prevádzkových pokynov v návode na obsluhu.
- Osoby, ktoré obsluhujú stroj a vykonávajú jeho údržbu, musia byť s ním oboznámené a informované o možných nebezpečenstvách.
- Okrem toho sa musia čo najdôkladnejšie dodržiavať predpisy na zabránenie úrazom.
- Musia sa dodržiavať aj iné všeobecné pracovno-lekárske a bezpečnostno-technické pravidlá.
- Pri škodách vzniknutých v dôsledku zmien na stroji sa vylučuje záruka výrobcu.

Zvyškové riziká

Aj keď tento elektrický nástroj používate podľa predpisov, vždy existujú zostatkové riziká. V súvislosti s konštrukciou a vyhotovením tohto elektrického prístroja sa môžu vyskytnúť nasledujúce nebezpečenstvá:

- Poškodenia pľúc, ak sa nepoužíva žiadna vhodná ochranná maska proti prachu.
- Poškodenia sluchu, ak sa nepoužíva vhodná ochrana sluchu.
- Nebezpečenstvo úrazu v dôsledku kontaktu rúk v nezakrytom priestore rezania nástroja.
- Nebezpečenstvo poranenia pri výmene nástroja (nebezpečenstvo porezania).
- Pomliaždenie prstov.
- Ohrozenia v dôsledku spätného rázu.
- Prevrátenie obrobku z dôvodu nedostatočnej dosahovej plochy obrobku.
- Kontakt s rezacím nástrojom.
- Vymrštenie častí konárov a častí obrobkov.

5. Bezpečnostné upozornenia

5.1 Všeobecné bezpečnostné predpisy pre elektrické prístroje

VAROVANIE

Pri používaní elektrických prístrojov je nutné na ochranu pred zásahom elektrickým prúdom, pred nebezpečenstvom poranenia a nebezpečenstvom požiaru dodržiavať nasledujúce základné bezpečnostné upozornenia.

Predtým ako použijete tento elektrický prístroj, prečítajte si všetky bezpečnostné upozornenia a dobre ich uschovajte.

Údržba a oprava

1. Pravidelné čistenie, údržba a mazanie.

Pred každým nastavením, údržbou alebo opravou vyťahnite sieťovú zástrčku.

2. Opravu prístroja poverujte len kvalifikovaný odborný personál a vyžadujte použitie originálnych náhradných dielov.

Tým sa zabezpečí zachovanie bezpečnosti prístroja.

Bezpečná práca

1. Vaše pracovné okolie udržiavajte čisté.

- Následkom neporiadku v pracovnej oblasti môžu byť nehody.

2. Zohľadnite vplyvy okolia.

- Elektrické prístroje nevystavujte dažďu.
- Elektrické prístroje nepoužívajte vo vlhkom ani mokrom prostredí.
- Postarajte sa o dobré osvetlenie pracovnej oblasti.
- Elektrické prístroje nepoužívajte na miestach, kde hrozí nebezpečenstvo vzniku požiaru alebo výbuchu.

3. Chráňte sa pred zásahom elektrickým prúdom.

- Zabráňte kontaktu tela s uzemnenými dielmi (napr. rúrami, radiátormi, elektrickými sporákmi, chladiacimi zariadeniami).

4. Zabráňte prístupu ďalších osôb.

- Iným osobám, hlavne deťom, zabráňte kontaktu s elektrickými prístrojmi alebo káblom. Udržiavajte ich v dostatočnej vzdialenosti od pracovnej oblasti.

5. Nepoužívané elektrické prístroje bezpečne uschovajte

- Nepoužívané elektrické prístroje sa musia skladovať na suchom, vysoko položenom alebo uzatvorenom priestore, mimo dosahu detí.

6. Váš elektrický prístroj nepreťažujte.

- Pracujte lepšie a bezpečnejšie v uvedenom rozsahu výkonu.

7. **Používajte správny elektrický prístroj**
 - Elektrické prístroje nepoužívajte na ťažké práce.
 - Elektrický prístroj používajte iba na taký cieľ, na aký je určený. Ručnú kotúčovú pílu nepoužívajte napríklad na rezanie konárov ani polien.
8. **Noste vhodný odev**
 - Nenoste voľné oblečenie ani šperky, mohli by byť zachytené pohyblivými časťami.
 - Pri prácach na vonku odporúčame nosiť protišmykovú obuv.
 - Pri dlhých vlasoch noste sieťku na vlasy.
9. **Používajte ochranný výstroj.**
 - Noste ochranné okuliare.
 - Pri prácach, pri ktorých sa vytvára prach, noste ochrannú masku.
10. **Pripájajte zariadenie na odsávanie prachu.**
 - Ak sú k dispozícii prípojky na odsávanie prachu a prípojky zachytávacieho zariadenia, presvedčte sa, či sú tieto pripojené a správne použité.
11. **Kábel používajte iba na taký účel, na aký je určený**
 - Kábel nepoužívajte na vyťahovanie zástrčky zo zásuvky. Kábel chráňte pred horúčavou, olejom a ostrými hranami.
12. **Obrobok zaistite.**
 - Na upevnenie obrobku používajte upínacie zariadenia alebo zverák. Obrobok je ním držaný bezpečnejšie ako rukou.
13. **Vyhýbajte sa abnormálnemu držaniu tela**
 - Postarajte sa o bezpečný postoj a neustále udržiavajte rovnováhu.
14. **O vaše prístroje sa dôkladne starajte**
 - S cieľom lepšej a bezpečnej práce udržiavajte rezné nástroje ostré a čisté.
 - Dodržiavajte upozornenie k mazaniu a výmene nástrojov.
 - Pravidelne kontrolujte pripojovacie vedenie elektrického prístroja a pri poškodení ho nechajte vymeniť odborníkom.
 - Predlžovacie vedenia pravidelne kontrolujte a v prípade poškodenia ich vymeňte.
 - Rukoväte udržiavajte suché, čisté a bez známkov oleja a tuku.
15. **Zástrčku vyťahujte zo zásuvky.**
 - Pri nepoužívaní elektrického prístroja, pred údržbou a pri výmene nástrojov, napr. pílového kotúča, vrtáka, frézy.
16. **Nenechávajte zasunutú prístrojovú kľúču**
 - Pred zapnutím sa uistite, že kľúče a nastavovacie prístroje sú odstránené.
17. **Zabráňte neúmyselnému nábehu.**
 - Uistite sa, že je spínač pri zasunutí zástrčky do zásuvky vypnutý.
18. **Pre vonkajšiu oblasť používajte predlžovací kábel.**
 - Na voľnom priestranstve používajte iba povolené a príslušne označené predlžovacie káble.
19. **Buďte opatrní.**

- Dávajte pozor na to, čo robíte. Pri práci sa riadte zdravým úsudkom. Elektrický prístroj nepoužívajte, ak sa nesústreďíte.

20. Elektrický prístroj skontrolujte ohľadne prípadných poškodení

- Pred ďalším používaním elektrického prístroja sa musia ochranné zariadenia alebo ľahko poškodené diely dôkladne prekontrolovať na ich bezchybnú funkciu v súlade s určením.
- Skontrolujte, či pohyblivé diely fungujú bezchybne a nezasekávajú sa, alebo či nie sú poškodené diely. Všetky diely musia byť správne namontované a splniť všetky podmienky pre zaručenie bezchybnej prevádzky elektrického prístroja.
- Poškodené ochranné zariadenia a diely sa musia v súlade s predpismi nechať opraviť alebo vymeniť v autorizovanej dielni, pokiaľ nie je v návode na obsluhu uvedené inak.
- Poškodené spínače sa musia nechať vymeniť v dielni zákazníckeho servisu.
- Nepoužívajte žiadne elektrické prístroje, pri ktorých nie je možné spínač zapnúť a vypnúť.

21. POZOR

- Používanie iných nástrojov a iného príslušenstva môže pre vás znamenať nebezpečenstvo poranenia.

22. Elektrický prístroj nechajte opraviť vyučeným elektrikárom.

- Tento elektrický prístroj zodpovedá príslušným bezpečnostným ustanoveniam. Opravy smie vykonávať iba elektrikár tak, že používa originálne náhradné diely, v opačnom prípade môže dôjsť k nehodám.

VAROVANIE

Tento elektrický prístroj vytvára počas prevádzky elektromagnetické pole. Toto pole môže za určitých okolností ovplyvniť aktívne alebo pasívne implantáty. Na zníženie nebezpečenstva závažných alebo smrteľných poranení odporúčame osobám s implantátmi prekonzultovať situáciu so svojím lekárom a výrobcom implantátu ešte predtým, ako začnú obsluhovať elektrický prístroj.

5.2 Špeciálne bezpečnostné predpisy

- V prípade núdze ihneď vypnúť zariadenie a vytiahnuť elektrický kábel zo zásuvky.
- Prosím dodržiavajte a dbajte na tieto pokyny, pred a počas práce s touto pílou.
- Nepoužívajte túto pílu na rezanie palivového dreva.
- Tento stroj je vybavený bezpečnostným vypínačom na zabránenie opätovného zapnutia po poklese napätia.
- V prípade, že je potrebné použitie predlžovacieho kábla, je nutné presvedčiť sa o tom, že je jeho vodičový prierez dostatočne veľký pre odber prúdu píly. Minimálny prierez je 1,5 mm².
- Káblový bubon sa smie používať len v plne rozvínom stave.

- Osoby pracujúce na stroji nesmú byť vyrušované.
- Pílové listy nesmú byť po vypnutí pohonu v žiadanom prípade brzdené bočným prtláčaním.
- Upínajte len ostré a nezdeformované pílové listy bez trhlín.
- Chybné pílové listy musia byť ihneď vymenené.
- Nepoužívajte také pílové listy, ktoré nezodpovedajú príslušným technickým údajom uvedeným v tomto návode na obsluhu.
- Musí sa zabezpečiť, aby správne pracovali všetky zariadenia, ktoré zakrývajú pílový kotúč.
- Bezpečnostné zariadenia na stroji nesmú byť demontované alebo vyradené z prevádzky.
- Poškodené alebo defektné ochranné zariadenia sa musia ihneď vymeniť.
- Nerežte také obrobky, ktoré sú príliš malé na to, aby sa dali pri rezaní bezpečne držať rukou.
- Stroj nezaťažovať tak, aby sa preťažením zastavil.
- Zatláčajte obrobok pri rezaní vždy pevne na pracovnú dosku.
- Nikdy neodstraňujte uvoľnené triesky, hobliny alebo zaseknuté časti dreva pri bežiacom pílovom liste.
- Pri odstraňovaní porúch v prípade zablokovaného obrábacieho nástroja je potrebné vypnúť stroj. - Vytiahnite kábel zo siete - Odstráňte blokovanie. Pozor! Nebezpečenstvo poranenia na pílovom liste! Používajte ochranné rukavice! Vykonajte skúšobný chod bez obrobku. Dbajte na to, aby sa nevyskytovali žiadne neobvyklé zvuky alebo vibrácie. Ak sa vyskytnú, vypnite prístroj a obráťte sa na výrobcu.
- Prestavenie zariadenia, ako aj jeho nastavovanie, meranie a čistenie, vykonávajte pri vypnutom motore. - Vytiahnuť kábel zo siete -
- Pred zapnutím vždy skontrolujte, že sa na prístroji nenachádzajú žiadne kľúče a nastavovacie nástroje.
- Pri opustení pracoviska vypnúť motor a vytiahnuť kábel zo siete.
- Elektrická inštalácia, opravy a údržby smú byť vykonávané len odborníkmi.
- Všetky ochranné a bezpečnostné zariadenia sa musia po ukončenej oprave alebo údržbe ihneď správne namontovať.
- Musia sa dodržiavať bezpečnostné, pracovné a údržbové predpisy výrobcu, ako aj rozmery uvedené v technických dátach.
- Musia sa pritom dodržiavať príslušné bezpečnostné predpisy proti úrazom a ostatné, všeobecne uznávané bezpečnostne technické pravidlá.
- Píla je vhodná len na použitie vo vnútorných priestoroch.
- Obrábané predmety, ktoré sú menšie ako ochrana pílového kotúča, môžu viesť k poraneniu na rukách a prstoch. Použite vhodný pomocný prostriedok!
- Pri vedení obrábaného predmetu sa vyhýbajte krčovitým polohám rúk a pozíciám, pri ktorých môže sklznutie viesť ruku priamo k pílovému listu.
- Vkládajte pílový kotúč vždy tak, aby jeho zuby smerovali dolu k pílovému stolu.

- Nastavte vždy správne prnutie pílového listu, aby sa predišlo pretrhnutiu pílových listov.
- Postupujte obzvlášť pozorne pri rezaní materiálov s nepravidelným tvarom rezu.
- Pri vyťahovaní obrábaného predmetu sa môžu zuby v reznej škáre zaseknúť - obzvlášť vtedy, ak škáru blokujú piliny. V tomto prípade musíte pílu odstaviť, vytiahnite elektrický kábel zo zásuvky, pomocou klinu reznú škáru otvorte a obrábaný predmet vytiahnite.
- Vždy, keď chcete opustiť pracovné miesto, pílu najskôr vypnite. Počkajte, kým sa píla úplne nezastaví.
- Neukladajte, nelepte ani neskladajte na pracovnom stole žiadne časti, pokiaľ je píla v činnosti.
- Pílu môžete zapnúť až po uvoľnení pracovného stolu od zvyškov materiálu a od náradia. Na pracovnom stole nechajte len obrábaný predmet a prípadné pracovné pomôcky (klin).
- Noste vždy ochranné okuliare.
- Vaše prsty majte vždy v bezpečnej vzdialenosti od pílového listu.
- Obrábaný predmet vedte vždy bezpečne a pevne a nenechávajte ho ani na chvíľu povolený.
- Neopúšťajte pracovné miesto bez toho, aby ste pílu najprv odstavili.
- Aj v prípade, že už pílu dôverne poznáte, nenechajte sa zvädzať k nepozornosti. Práve kvôli nepozornosti môže v priebehu zlomkov sekundy dôjsť k ťažkému poraneniu.

Bezpečnostné pokyny si dobre uschovajte.

6. Technické údaje

Sieťové napätie	220-240 V~/50 Hz
Príkion	80 Watt (S1*)
.....	120 Watt (S6 30%**)
Počet zdvihov	500-1700 min ⁻¹
Pohyb zdvihu	12 mm
Odstavná plocha	630 x 295 mm
Stôl otočný	0° až 45° doľava
Rozmer stola	415 x 255 mm
Dĺžka pílového listu cca.	134 mm
Vyloženie	406 mm
Výška rezu max. pri 0°	50 mm
Výška rezu max. pri 45°	22 mm
Hmotnosť	12,7 kg

*Prevádzkový režim S1:

nepretržitá prevádzka s konštantným zaťažením

**Pracovný režim S6 30 %:

Priebežná prevádzka s prerušovaným zaťažením (pracovný cyklus 10 min). Aby sa motor neprehrieval nad prípustnú hodnotu, smie byť motor počas 30 % pracovného cyklu prevádzkovaný na uvedený nominálny výkon a musí následne bežať počas 70 % pracovného cyklu bez zaťaženia.

Hodnoty emisie hluku

Hluk

Hodnoty hluku boli stanovené v súlade s normou EN 61029.

Noste ochranu sluchu.

Vplyv hluku môže spôsobiť stratu sluchu.

Hladina akustického tlaku L_{pA}	66,9 dB(A)
Neistota K_{pA}	3 dB
Hladina akustického výkonu LWA.....	79,9 dB(A)
Neistota K_{WA}	3 dB

Uvedené hodnoty sú namerané emisné hodnoty a nemusia tak zároveň predstavovať taktiež bezpečné hodnoty na pracovisku. Napriek tomu, že existuje korelácia medzi emisnými a imisnými hladinami, nemôže sa z toho spoľahlivo odvodiť to, či sú alebo nie sú potrebné dodatočné bezpečnostné opatrenia.

Faktory, ktoré môžu ovplyvňovať momentálnu imisnú hladinu nachádzajúcu sa na pracovisku, sú medzi inými doba trvania vplyvov, druh pracovnej miestnosti, iné zdroje hlukov atď., napr. počet strojov a iných spríbuznených procesov.

Spoľahlivé hodnoty na pracovisku sa môžu meniť v závislosti od krajiny. Tieto informácie by však mali byť používateľovi nápomocné pre lepší odhad nebezpečenstva a rizika.

Obmedzte vznik hluku na minimum!

- Používajte iba bezchybné stroje.
- Prístroj pravidelne čistite a vykonávajte jeho údržbu.
- Váš spôsob práce prispôbte prístroju.
- Prístroj nepreťažujte.
- Stroj nechajte v prípade potreby prekontrolovať.
- Ak sa prístroj nepoužíva, vypnite ho.

Vhodné pílové kotúče

Používať sa môžu všetky bežne dostupné pílové kotúče s minimálnou dĺžkou 127 mm s kolíkom a bez kolíka.

7. Pred uvedením do prevádzky

7.1 Vybalenie

- Otvorte obal a opatrne vyberte prístroj.
- Odstráňte baliaci materiál, ako aj obalové a prepravné poistky (ak sú použité).
- Skontrolujte, či je rozsah dodávky kompletný.
- Prístroj a diely príslušenstva skontrolujte ohľadom poškodení spôsobených prepravou.
- Obal podľa možnosti uschovajte až do uplynutia záručnej doby.

VAROVANIE

Prístroj a obalové materiály nie sú hračkami pre deti! Deti sa nesmú hrať s plastovými vreckami, fóliami a malými dielmi! Existuje nebezpečenstvo prehltnutia a zadusenía!

7.2 Všeobecné pokyny

- Pred uvedením do prevádzky sa musia všetky kryty a bezpečnostné zariadenia namontovať v súlade s predpismi.
- Pílový kotúč sa musí voľne pohybovať.
- V prípade už obrobeného dreva dávajte pozor na cudzie telesá, ako napr. klnce alebo skrutky atď.
- Skôr než stlačíte zapínač/vypínač, uistite sa, či je pílový kotúč správne namontovaný a či pohyblivé diely vykazujú ľahký chod.
- Pred pripojením stroja sa presvedčte, či sa údaje na typovom štítku zhodujú so sieťovými údajmi.
- Pripojte stroj iba na správne inštalovanú zásuvku s ochrannými kontaktmi, ktorá je zabezpečená istením minimálne 10 A.

7.3 Montovanie vyrezávacej píly na pracovný stôl

Na montáž potrebujete:

- šesťhranná skrutka M8 (4x)
 - šesťhranná matica M8 (4x)
 - podložka Ø 8,4 mm (8x)
- (nie je v rozsahu dodávky)

Dĺžka použitých skrutiek sa líši podľa hrúbky dosky stola.

VAROVANIE

Nebezpečenstvo poranenia! Pred všetkými montážnymi prácami vyťahnite sieťovú zástrčku na vyrezávacej píle.

1. Namontujte vyrezávaciu pílu na masívny pracovný stôl z dreva. Takto je možné zabrániť silnej tvorbe hluku kvôli vibráciám.
2. Vyznačte vŕtacie otvory (pozri obr. 5.2).
3. Vyvŕtajte 4 diery Ø 8mm do pracovného stola.
4. Zaskrutkujte vyrezávaciu pílu s pracovným stolom pomocou skrutky so šesťhrannou hlavou (E) cez montážne body (obr. 3 poz. 19) v nasledujúcom poradí (obr. 5.1):
D Šesťhranná matica
C Podložka
A Vyrezávacia píla
B Pracovný stôl
C Podložka
E Skrutka so šesťhrannou hlavou
5. Utiahnite šesťhrannú maticu (D).

8. Zostavenie

VAROVANIE

Nebezpečenstvo poranenia! Pred všetkými montážnymi prácami vytiahnite sieťovú zástrčku na vyrezávacej píle.

8.1 Montáž / Výmena pílového listu (obr.1, 7-11)

VAROVANIE

Aby sa predišlo poraneniam, ktoré môžu vzniknúť pri neželanom spustení píly: Pred odstránením alebo výmenou pílového kotúča vždy stlačte tlačidlo „0“ a vytiahnite sieťovú zástrčku zo zásuvky.

8.1.1 Odstránenie/nasadenie vložky stola

1. Uvoľnite skrutku s ryhovanou hlavou (3).
2. Umiestnite ochranu pílového kotúča (5) úplne nahor.
3. Siahnite pod stôl píly (6) a zatlačte vložku stola (25) smerom hore.
4. Teraz je možné vložku stola (25) odstrániť.

Pri používaní vložky stola (25) dbajte na polohu štrbiny píly. Vložka stola (25) sa musí nasadiť tak, ako je na obr. 8. Inak sa môže stroj pri úkosových rezoch poškodiť.

8.1.2 Vybratie pílového listu (voliteľné)

1. Vyberte pílový kotúč (21) posuvom vložky stola (25) smerom hore a potom vyskrutkujte uťahovaciu skrutku. (pozri 8.1.1)
2. Najskôr uvoľnite napnutie tým, že vyklopíte nahor napínaciu páku (11). Otáčaním napínacej páky (11) proti smeru pohybu hodinových ručičiek je v prípade potreby možné znížiť napnutie.
3. Potlačte konzolu (12) zľahka nadol (pozri obr. 9).
4. Uvoľnite hornú upínaciu skrutku pílového kotúča (27).
5. Teraz pevne držte pílový kotúč, inak spadne do vnútra zariadenia.
6. Uvoľnite dolné upínacie skrutky pílového kotúča (28) imbusovým kľúčom (22).
7. Odnímate pílový kotúč smerom hore.

8.1.3 Vloženie pílového listu (voliteľné)

Zuby pílového listu musia vždy smerovať nadol.

1. Upevnite pílový kotúč (21) najprv v spodnom pri-držiavači (29). Pre upevnenie pílového listu (21) dotiahnite pevne zvieraciu skrutku pílového listu (28) s vnútorným šesťhranným kľúčom (22).
2. Potlačte konzolu (12) zľahka nadol. Zafixujte druhý koniec pílového kotúča (21) v hornom držiaku pílového kotúča (26) (pozri obr. 9).
3. Pílový kotúč (21) zafixujte top upínacou skrutkou pílového kotúča (27) (viď obrázok 10).
4. Napnite list (21) s napínacou pákou (11), pričom ho znovu zatlačíte nadol. Preskúšajte napnutie listu (21). Ak by napnutie bolo príliš nízke, môžete ho prostredníctvom otočenia v smere hodinových ručičiek zvýšiť. Najprv ale znovu uvoľnite napínaciu páku (11).
5. Vložku stola znovu založte (25). (pozri 8.1.1)

8.1.4 Vybratie pílového listu s kolíkmi

1. Pre odobratie pílového listu (21) odoberte vložku stola (25) nahor. (pozri 8.1.1)
2. Najskôr uvoľnite napnutie tým, že vyklopíte nahor napínaciu páku (11). Prípadne ďalej znížte napnutie otáčaním proti smeru hodinových ručičiek.
3. Pevne držte pílový kotúč a potlačte konzolu (12) zľahka nadol (pozri obr. 9).
4. Vyberte pílový kotúč z horného a spodného držiaka (26/29).

8.1.5 Vloženie pílového listu s kolíkmi

Zuby pílového listu musia vždy smerovať nadol.

1. Prevlečte koniec pílového kotúča (21) cez vrtanie v stole. Zasuňte kolíky pílového kotúča (21) do príslušných vybraní horného a dolného držiaka pílového kotúča (26/29).
2. Pílový kotúč (21) najskôr osadte do dolného držiaka pílového kotúča (29).
3. Potlačte konzolu (12) zľahka nadol (pozri obr. 9). Vložte pílový kotúč (21) do držiaka pílového listu hore (26).
4. Skontrolujte polohu kolíkov pílového kotúča v držiakoch pílového kotúča (26/29).
5. Napnite list (21) s napínacou pákou (11), pričom ho znovu zatlačíte nadol. Preskúšajte napnutie listu (21). Ak by napnutie bolo príliš nízke, môžete ho prostredníctvom otočenia v smere hodinových ručičiek zvýšiť. Najprv ale znovu uvoľnite napínaciu páku (11).
6. Vložku stola znovu založte (25). (pozri 8.1.1)

UPOZORNENIE

Na ľavej strane sa nachádza úschovný box (9), do ktorého sa môžu uložiť náhradné pílové kotúče a imbusový kľúč.

8.2 Kontrola napnutia pílového kotúča

VAROVANIE

Napnutie pílového kotúča kontrolujte pravidelne a vždy po jeho nasadení.

Po jeho montáži napnite pílový kotúč stlačením napínacej páky (11).

Ak by bolo napnutie pílového kotúča príliš malé alebo príliš veľké, postupujte nasledovne:

- Vyklopte napínaciu páku (obr. 11) smerom nahor.
- Otáčajte napínaciu páku (11) v smere hodinových ručičiek, aby ste zvýšili napnutie, resp. proti smeru hodinových ručičiek, aby ste znížili napnutie.
- Na zafixovanie nastavení znova stlačte napínaciu páku nadol.

Pri správnom napnutí by mal pílový kotúč po „potiahnutí“ vydať jasný tón, ako struna.

8.3 Jemné nastavenie uhlovej stupnice

(obr. 12; 12.1)

POZOR

Kontrola nastavenia uhla stupnica pred začatím práce.

1. Povoľte poistnú maticu nastavovacej skrutky (35) pomocou otvoreného kľúča SW8 (nie je zahrnutý v rozsahu dodávky).
2. Na nastavenie stola píly použite 90° uholník (30) (nie je zahrnutý v rozsahu dodávky). Priložte ho k stolu píly a pílovému kotúču (obr. 12).
3. Povoľte ryhovanú maticu (14). Nastavovaciu skrutku (35) prestavujte dovtedy, kým nebude mať uhol medzi pílovým kotúčom (21) a stolom píly (6) 90°.
4. Uťahnite ryhovanú maticu (14) a poistnú maticu nastavovacej skrutky (35).
5. Uvoľnite skrutku (31) a zaskrutkujte ukazovateľ (32) na značku 90°.
6. Vykonajte skúšobný rez. Uholovým nožom skontrolujte uhol na obrobku. Prípadne znova nastavte ukazovateľ (32).

8.4 Montáž pridržiavača (obr. 6, 7)

UPOZORNENIE:

Pred montážou pridržiavača (23) sa musí odstrániť pílový kotúč (21) predmontovaný z výrobného závodu (pozri 8.1).

1. Odnímate pílový kotúč (21) tak, ako je opísané v bode 8.1.
2. Odstráňte pridržiavač (23) ochrany pílového kotúča (5): Úplne povoľte skrutku (24) pomocou krížového skrutkovača (nie je zahrnutý v rozsahu dodávky) (pozri obr. 6).
3. Zaveďte držiak (4) do otvoru (pozri obr. 7).
4. Zafixujte držiak (4) pomocou skrutky s ryhovanou hlavou (3).
5. Namontujte pridržiavač (23) na ochranu pílového kotúča (5). Zasuňte skrutku (24) do držiaka (4). Uťahnite skrutku (24) pomocou krížového skrutkovača (nie je zahrnutý v rozsahu dodávky).
6. Znova nasadte pílový kotúč (21) tak, ako je opísané v bode 8.1.
7. Dbajte na to, aby sa pridržiavač (23) nedotýkal pílového kotúča (21).

8.4.1 Nastavenie pridržiavača

UPOZORNENIE:

Pridržiavač (23) sa vždy musí prispôbiť podľa výšky obrobku. Obrobok by však pritom nemal byť zovretý, ale zostať voľne pohyblivý. Pridržiavač (23) slúži ako poistka, aby sa obrobok nemohol pretrhnúť smerom nahor a zničiť pritom pílový kotúč (21).

1. Pre nastavenie pridržiavača (23) povoľte skrutku s ryhovanou hlavou (3).
2. Nastavte pridržiavač (23) na výšku obrobku.
3. Znova utiahnite skrutku s ryhovanou hlavou (3).

8.5 Montáž vyfukovacieho zariadenia (obr. 8)

1. Zabezpečte, aby bola ochrana pílového kotúča (5) sklopená nadol.
2. Naskrutkujte vyfukovacie zariadenie (1) v smere hodinových ručičiek na držiak (2), ako je to zobrazené na obr. 8.

8.6 Odsávanie triesok (obr. 13)

POZOR:

Výrobok prevádzkujte iba s vhodným odsávacím zariadením triesok. Nepoužívajte žiadny domáci vysávač.

Pripojte vhodné zariadenie na odsávanie triesok (nie je v rozsahu dodávky) na odsávacie prípojku (15) (pozri obr. 13 vzorový obrázok).

POZOR:

Pravidelne kontrolujte a čistite odsávacie kanály.

9. Obsluha

9.1 Všeobecné informácie

- Píla nereže drevo samočinne. Užívateľ umožní rezanie vedením dreva k pohybujúcemu sa pílovému listu.
- Zuby režu drevo iba pri pohybe nadol.
- Drevo sa na pílový kotúč musí viesť pomaly, pretože zuby pílového listu sú malé.
- Každá osoba, ktorá chce s pílou pracovať, potrebuje istý čas na zaučenie. Počas tejto doby sa určite pár listov zlomí.
- Pri rezaní hrubšieho dreva dbajte obzvlášť na to, aby sa pílový kotúč neohol a nepretočil.
- Opatrným spôsobom práce sa predĺži životnosť pílového listu.

9.2 Zapínač/vypínač (16)

- **Zapnutie:** stlačte tlačidlo „I“.
- **Vypnutie:** stlačte tlačidlo „0“.

POZOR

Stroj je vybavený bezpečnostným spínačom proti opätovnému zapnutiu po poklese napätia.

Ak je vyrezávací píla zapnutá a preruší sa prívod prúdu v sieti, vyrezávací píla zostane vypnutá, aj keď sa obnoví prívod prúdu. Na zapnutie znova stlačte tlačidlo „I“.

9.3 Prevádzka pracovného svetla (obr. 4)

Stlačte zapínač/vypínač (20) na zapnutie a vypnutie pracovného svetla (19).

9.4 Regulátor (obr. 2)

Pomocou regulátora zdvihovej frekvencie (17) môžete nastaviť počet zdvihov podľa rezaného materiálu. Na mäkký materiál odporúčame vysoký počet zdvihov, na tvrdý materiál nízky počet zdvihov. Otáčaním regulátora zdvihovej frekvencie (17) zvýšite počet zdvihov. Otáčaním proti smeru hodinových ručičiek znížite počet zdvihov.

9.5 Vykonanie vnútorných rezov

Touto vyrezávacou pílou je možné vykonávať vnútorné rezy do obrobkov bez toho, aby sa poškodila vonkajšia strana alebo rozsah obrobku.

1. Odstráňte pílový kotúč (21) tak, ako je opísané v bode 8.1.
2. Vyvrtajte dieru do obrobku.
3. Položte obrobok s vŕtaním cez otvor vložky stola (25) na stôl píly (6).
4. Nainštalujte pílový kotúč (21) (ako je opísané v časti 8.1) cez otvor v obrobku a nastavte napnutie kotúča
5. Po dokončení vnútorných rezov odnímite pílový kotúč (21) z držiakov kotúča (ako je to opísané v časti 8.1).
6. Odoberte obrobok zo stola.

9.6 Vykonávanie šikmých rezov (obr. 14)

VAROVANIE

Pri vykonávaní šikmých rezov buďte obzvlášť opatrní. Kvôli nakloneniu pílového stola je väčšia pravdepodobnosť skĺznutia. Hrozí nebezpečenstvo poranenia.

1. Na vykonanie úkosových rezov náležite prispôbte vzdialenosť ochrany pílového kotúča (5) od pracovného stola namontovaného na pridržiavači (23).
2. Vychýľte stôl, pričom uvoľníte ryhovanú maticu (14) a sklopíte stôl píly (6) do požadovanej polohy.
3. Utiahnite ryhovanú maticu (14).

10. Elektrická prípojka

Nainštalovaný elektromotor je pripojený a pripravený na prevádzku. Pripojenie zodpovedá príslušným ustanoveniam VDE a DIN.

Sieťová prípojka na strane zákazníka, ako aj predĺžovacie vedenie musia zodpovedať týmto predpisom.

Poškodené elektrické prípojné vedenie

Na elektrických prípojných vedeniach často vznikajú škody na izolácii.

Príčinami môžu byť:

- Stlačené miesta, keď sa prípojné vedenia vedú cez okno alebo medzeru medzi dverami
- Zalomené miesta v dôsledku neodborného upevnenia alebo vedenia prípojného vedenia

- Rozrezané miesta vzniknuté pri prejazde cez prípojné vedenie
- Škody na izolácii pri vytrhnutí zo zásuvky v stene.
- Trhliny pri zostarnutí izolácie.

Takéto poškodené elektrické prípojné vedenia sa nesmú používať a z dôvodu poškodenia izolácie sú životnebezpečné.

Elektrické prípojné vedenia pravidelne kontrolujte ohľadne poškodení. Dávajte pozor na to, aby pri kontrole prípojného vedenia nebolo vedenie pripojené k elektrickej sieti.

Elektrické prípojné vedenia musia zodpovedať príslušným ustanoveniam VDE a DIN.

Verwenden Sie / Používajte iba prípojné vedenia s označením H05VV-F.

Vytlačenie označenia typu na prípojnom kábli je predpis.

Motor na striedavý prúd

Sieťové napätie musí predstavovať 220 - 240 V~

Predĺžovacie vedenia do dĺžky 25 m musia vykazovať prierez 1,5 mm².

Prípojky a opravy elektrického vybavenia smie vykonať len kvalifikovaný elektrikár.

V prípade otázok uveďte, prosím, nasledujúce údaje:

- druh prúdu motora,
- Údaje z typového štítku stroja

11. Preprava

- Prepravujte elektrické náradie tak, že ho zdvihnete za určené vybrania na podstavci a kryte motora.
- Na manipuláciu ani prepravu nikdy nepoužívajte ochranné zariadenia.
- Dávajte pozor na to, aby bol počas prepravy zakrytý horný voľne uložený diel pílového kotúča, napríklad ochranným zariadením.

12. Čistenie, údržba a objednávka

náhradných dielov

VAROVANIE

Pred všetkými údržbárskymi a opravárskymi prácami vždy vypnite pílu a vytiahnite sieťovú zástrčku.

12.1 Čistenie

Udržujte ochranné zariadenia, vzduchové otvory a kryt motora vždy v čistom stave bez prachu a nečistôt. Odporúčame, aby ste prístroj čistili priamo po každom použití.

12.1.1 Čistenie zvonku

- Stroj pravidelne čistite vlhkou handričkou a malým množstvom mazelového mydla.
- Nepoužívajte čistiace prostriedky ani rozpúšťadlá. Tieto môžu poškodzovať plastové diely prístroja.
- Dbajte na to, aby sa do vnútra stroja nedostala žiadna voda.

12.1.2 Čistenie vnútri (obr. 15)

1. Otvorte úschovný box (9).
2. Odstráňte skrutku (34).
3. Uvoľnite skrutku (33).
4. Zložte kryt (8).
5. Vyfúknite vnútorný priestor prístroja stlačeným vzduchom pri nízkom tlaku.
6. Znova nasadte kryt (8).
7. Zafixujte skrutku (33).
8. Znova nasadte skrutku (34) a utiahnite ju.
9. Zatvorte úschovný box (9).

12.2 Údržba

12.2.1 Ložisko (obr. 1/pol. 10)

Namažte ložiskové body (10) vratných kladiek najneskôr po cca 25 – 30 prevádzkových hodinách kvalitným mazacím strojovým tukom.

12.2.2 Uhlíkové kefy

Pri nadmernom iskrení zabezpečte, aby elektrikár skontroloval uhlíkové kefy.

POZOR

Uhlíkové kefy smie vymieňať len elektrikár.

12.2.3 Sieťový kábel

Ak je sieťový kábel vytrhnutý, narezaný alebo inak poškodený musí sa okamžite vymeniť.

12.2.4 Výmena jemnej poistky (obr. 16)

V prípade chyby jemnej poistky (7) sa musí vymeniť za jemnú poistku rovnakého typu 5 A/250 V (ø 5 x 20 mm).

VAROVANIE

Nepremosťujte jemnú poistku (7)! Nepoužívajte poistky iného typu! Môže to viesť k poškodeniam prístroja.

12.3 Servisné informácie

Je potrebné dbať na to, že pri tomto produkte podliehajú nasledujúce diely použitiu primeranému alebo prirodzenému opotrebovaniu, resp. nasledujúce diely sú potrebné ako spotrebné materiály.

Diely podliehajúce opotrebovaniu*: uhlíkové kefy, pílový kotúč, vložky stola

* nie je nutne obsiahnuté v rozsahu dodávky!

12.4 Objednávanie náhradných dielov

Pri objednávaní náhradných dielov (prostredníctvom servisnej hotline) je potrebné uviesť nasledovné údaje:

Typ prístroja

Číslo položky daného prístroja (nájdete na obale, resp. v návode)

13. Skladovanie

Prístroj a jeho príslušenstvo skladujte na tmavom, suchom a nezamrzajúcom mieste neprístupnom pre deti. Optimálna skladovacia teplota sa nachádza medzi 5 a 30 °C. Elektrický prístroj skladujte v originálnom obale.

14. Likvidácia a opätovné zhodnotenie

Prístroj sa nachádza v obale, aby sa zabránilo prípadným škodám pri preprave. Tento obal je surovina, je teda opätovne použiteľný alebo možno vykonať jeho recykláciu.

Prístroj a jeho príslušenstvo pozostávajú z rôznych materiálov, ako napr. kov a plasty. Poškodené konštrukčné diely odovzdajte na likvidáciu nebezpečného odpadu. Informácie si zistíte v špecializovanom obchode alebo od správy obce!

Obal je z ekologického materiálu, ktorý môžete zlikvidovať v miestnych recyklačných centrách. O možnostiach likvidácie opotrebovaného prístroja sa informujte na vašej samospráve alebo štátnej správe.

Staré zariadenia nevyhadzujte do domového odpadu!



Tento symbol upozorňuje na to, že tento výrobok sa musí zlikvidovať podľa smernice o odpade z elektrických a elektronických zariadení (2012/19/EÚ) a nesmie sa zlikvidovať s domovým odpadom. Tento výrobok sa musí odovzdať na to určenému zbernému stredisku. K tomu môže dôjsť napríklad vrátením pri nákupe podobného výrobku alebo odovzdaním autorizovanému zbernému stredisku na recykláciu odpadu zo starých elektrických a elektronických zariadení. Neodborné zaobchádzanie so starými zariadeniami môže mať v dôsledku potenciálne nebezpečných látok, ktoré obsahuje odpad z elektrických a elektronických zariadení, negatívny vplyv na životné prostredie a zdravie osôb. Odbornou likvidáciou tohto výrobku navyše prispievate k efektívnemu využívaniu prírodných zdrojov. Informácie o zberných strediskách pre staré zariadenia získate od vašej miestnej správy, verejnoprávnej inštitúcie zaoberajúcej sa likvidáciou odpadu, autorizovaného úradu pre likvidáciu odpadu z elektrických a elektronických zariadení alebo od vášho odvozu odpadkov.

15. Odstraňovanie porúch






VAROVANIE

Pred všetkými údržbárskymi a opravárskymi prácami vždy vypnite pílu a vytiahnite sieťovú zástrčku.

Porucha	Možná príčina	Náprava
Píllový kotúč bez kolíkov sa po vypnutí motora uvoľňuje	Upínacia skrutka pílového kotúča (27/28) utiahnutá príliš zľahka	Utáhněte upínacia skrutka pílového kotúča (27/28)
Motor sa nerozbieha	Výpadok sieťovej poistky	Skontrolujte sieťovú poistku
	Chybné predlžovacie vedenie	Vymeňte predlžovacie vedenie
	Chybná jemná poistka	Skontrolujte jemnú poistku a príp. ju vymeňte za jemnú poistku rovnakého typu.
	Prípojky na motore alebo na spínači nie sú v poriadku	Nechajte skontrolovať odborným elektrikárom
	Chybný motor alebo spínač	Nechajte skontrolovať odborným elektrikárom
Zlomenie pílového kotúča	Nesprávne nastavenie napnutia	Nastavte správne napnutie
	Príliš silné zaťaženie	Privádzajte obrobok pomalšie
	Nesprávny typ pílového kotúča	Použite správny pílový kotúč
	Obrobok nie je vedený rovno	Zabráňte bočnému tlaku
Pílový kotúč sa vychýľuje, nie je vyrovnaný.	Držiaky nie sú vyrovnané	Otvorte skrutky, ktorými sú upevnené držiaky. Uvedte držiaky do kolmej polohy a znova utiahnite skrutky.

Razlaga simbolov na napravi

Z uporabo simbolov v tem priročniku želimo vašo pozornost usmeriti na mogoča tveganja. Varnostni simboli in razlage, ki jih spremljajo, je treba natančno razumeti. Sama opozorila ne odpravijo tveganj in ne morejo nadomestiti ustreznih ukrepov za preprečevanje nesreč.

	<p>“OPOZORILO - Za zmanjšanje tveganja poškodb preberite navodila za uporabo stroja”</p>
	<p>Nosite zaščitna očala. Med delom nastajajo iskre ali drobc, trske in prah, ki jih izvrže iz naprave, ki lahko povzročijo izgubo vida.</p>
	<p>Nosite zaščito za sluh. Zaradi vpliva hrupa lahko oglušite.</p>
	<p>Nosite masko za zaščito pred prahom. Pri delu z lesom in drugimi materiali lahko nastane zdravju škodljiv prah. Materiala, ki vsebuje azbest, ni dovoljeno obdelovati!</p>
	<p>Pozor! Nevarnost poškodb! Ne posegajte v delujoč žagin list!</p>

Kazalo:	Stran:
1. Uvod	193
2. Opis naprave (sl. 1-16).....	193
3. Obseg dostave	193
4. Namenska uporaba	193
5. Varnostni napotki.....	194
6. Tehnični podatki	196
7. Pred zagonom	197
8. Sestava.....	197
9. Uporaba.....	199
10. Električni priključek	200
11. Prevoz	200
12. Čiščenje, vzdrževanje in naročanje nadomestnih delov	200
13. Skladiščenje	201
14. Odlaganje med odpadke in reciklaža	201
15. Pomoč pri motnjah	202

1. Uvod

Proizvajalec: scheppach

Fabrikation von Holzbearbeitungsmaschinen GmbH
Günzburger Straße 69
D-89335 Ichenhausen

Spoštovani kupec,

želimo vam veliko veselja in uspeha pri delu z vašo novo napravo.

Napotek:

Proizvajalec te naprave skladno z veljavnim zakonom o odgovornosti za izdelke ne jamči za poškodbe na tej napravi ali poškodbe s to napravo, do katerih pride pri:

- nepravilnem ravnanju,
- Neupoštevanje navodil za uporabo,
- popravilih, ki jih izvedejo tretji, nepooblaščen strokovnjaki,
- vgraditvi neoriginalnih nadomestnih delov in zamenjava z njimi,
- uporaba, ki ni v skladu z namenom uporabe,
- izpadu električne naprave pri neupoštevanju električnih predpisov in določil VDE 0100, DIN 57113 / VDE0113.

Upošteвайте naslednje:

Pred montažo in zagonom preberite celotno besedilo navodil za uporabo.

Ta navodila za uporabo vam olajšajo spoznati napravo in izkoristiti njene možnosti uporabe, ki so v skladu z določili.

Navodila za uporabo vsebujejo pomembne napotke o varnem, strokovnem in ekonomičnem delu z napravo, o izogibanju nevarnostim, prihranku stroškov za popravila, zmanjšanju časov izpada in povečanju zanesljivosti ter življenjske dobe naprave.

Poleg varnostnih določil v teh navodilih za uporabo morate nujno upoštevati predpise svoje države, ki veljajo za uporabo naprave.

Navodila za uporabo shranite poleg naprave, ovita v plastični ovitek, tako da bodo zaščitena pred umazanijo in vlago. Pred sprejemom dela mora vsaka upravljalna oseba prebrati in skrbno upoštevati omenjena navodila.

Na napravi lahko delajo samo osebe, ki so poučene o uporabi naprave in o nevarnostih, ki so povezane s tem. Upošteвайте zahtevano najnižjo starost.

Poleg varnostnih napotkov iz teh navodil in posebnih predpisov vaše države morate pri uporabi identičnih strojev upoštevati tudi splošno veljavna tehnična pravila.

Ne prevzemamo nikakršne odgovornosti za nezgode in poškodbe, nastale zaradi neupoštevanja teh navodil in varnostnih napotkov.

2. Opis naprave (sl. 1-16)

1. Priprava za izpihovanje
2. Držalo (Odsesovalna naprava)
3. Narebričen vijak
4. Ročaj (Zaščita žaginega lista)
5. Zaščita žaginega lista
6. Miza žage
7. Mikrovarovalka
8. Pokrov levo
9. Škatla za shranjevanje
10. Ležajna mesta
11. Vpenjalni vzvod
12. Nosilec
13. Merilna skala
14. Matica z narebrenim robom
15. Priključek za odsesavanje
16. Stikalo za vklop/izklop
17. Regulator števila gibov
18. Montažne točke (gumijaste noge predhodno nameščena)
19. Delovna luč
20. Stikalo za vklop / izklop delovne luči
21. Žagin list
22. Inbus ključ 3 mm
23. Vpenjalno držalo
24. Vijak (vpenjalno držalo)
25. Mizni vstavek
26. Vpenjalo žaginega lista zgoraj
27. Zgornji privojni vijak žaginega lista
28. Spodnji privojni vijak žaginega lista
29. Vpenjalo žaginega lista spodaj
30. Kotnik (ni priloženo)
31. Vijak (kazalec merilna skala)
32. Kazalec
33. Vijak (Pokrov levo - spredaj)
34. Vijak (Pokrov levo - zadaj)
35. Nastavitveni vijak z varovalno matico

3. Obseg dostave

- Dekupirna žaga
- Ščitnik žaginega lista (5) z vpenjalnim držalom (23)
- Odsesovalna priprava (1)
- Žagin list (21) za les in umetne mase (2 x) (1 x predhodno nameščen)
- Inbus ključ 3 mm (22)
- Prevod originalnih navodil za uporabo

4. Namenska uporaba

Dekupirna žaga je namenjena za rezanje oglatega lesa in drugih materialov kot npr. pleksi-steklo, GFK, pena, guma, usnje in pluta. Žage ne uporabljajte za žaganje okroglega materiala. Okrogel material se zlahka zatakne.

Nevarnost poškodb! Žaga lahko izvrže dele!

Napravo je dovoljeno uporabljati samo v skladu z njenim predvidenim namenom. Vsaka druga uporaba, ki presega to, ni v skladu z namenom. Za škodo ali telesne poškodbe vseh vrst, ki izhajajo iz tega, je odgovoren uporabnik/upravljavec in ne proizvajalec.

Prosimo, upoštevajte, da naše naprave namensko niso konstruirane za gospodarsko, obrtno ali industrijsko uporabo. Ne prevzemamo nobene odgovornosti, če napravo uporabljate v gospodarskih, obrtnih ali industrijskih obratih ter enakih dejavnostih.

- Uporabljati je dovoljeno samo za stroj primerne žagine liste.
- Obvezno upoštevajte varnostne napotke in navodila za montažo ter navodila za uporabo v priročniku za uporabo, saj lahko le tako omogočite ustrezno uporabo.
- Osebe, ki napravo upravljajo in vzdržujejo, morajo biti seznanjeni z vsebino teh navodil in morebitnimi nevarnostmi.
- Poleg tega se je treba dosledno držati veljavnih ukrepov za preprečevanje nesreč.
- Upoštevati je treba tudi druga splošna navodila s področja delovne medicine in varstva pri delu.
- Spremembe na stroju v celoti izključujejo garancijo proizvajalca za poškodbe, do katerih pride kot posledica.

Preostala tveganja

Tudi če to električno orodje uporabljate v skladu s predpisi, vedno obstajajo preostala tveganja. V povezavi s konstrukcijo in izvedbo tega električnega orodja lahko pride do naslednjih nevarnosti:

- Poškodbe pljuč, če ne nosite primerne maske za zaščito pred prahom.
- Poškodbe sluha, če ne nosite primerne zaščite sluha.
- Nevarnost nesreč zaradi stika roke z nepokritim območjem rezanja orodja.
- Nevarnost telesnih poškodb pri menjavi orodja (nevarnost ureza).
- Zmečkanine prstov.
- Nevarnost zaradi povratnega udarca.
- Prevrnitev obdelovanca zaradi nezadostne naležne površine obdelovanca.
- Dotik rezalnega orodja.
- Izmet delov vej in delov obdelovanca.

5. Varnostni napotki

5.1 Splošni varnostni napotki za električne naprave

OPOZORILO

Pri uporabi električnih orodij je treba zaradi zaščite pred električnim udarom, nevarnostjo poškodb in požara upoštevati sledeče temeljne varnostne ukrepe.

Pred uporabo električnega orodja preberite vse varnostne napotke in jih varno shraniti

Oskrbovanje in vzdrževanje

1. Redno čiščenje, vzdrževanje in mazanje.

Pred vsakim nastavljanjem, servisiranjem ali popravi-li, izvlecite električni vtič.

2. Vašo napravo sme popravljati samo kvalificirano strokovno osebje in samo z originalnimi nadomestnimi deli.

Tako je zagotovljeno, da naprava ostane varna.

Varno delo

1. Delovni prostor vzdržujte v urejenem stanju

- Nered v delovnem prostoru lahko povzroči nezgode.

2. Upoštevajte vplive okolice

- Električnih orodij ne izpostavljajte dežju.
- Električnih orodij ne uporabljajte na vlažnem ali mokrem okolju.
- Poskrbite za dobro osvetlitev delovnega območja.
- Električnih orodij ne uporabljajte, če obstaja nevarnost požara ali eksplozije.

3. Zaščitite se pred električnim udarom

- Izogibajte se fizičnemu kontaktu z ozemljenimi predmeti (npr. cevi, radiatorji, hladilne enote, električne naprave).

4. Druge osebe se ne smejo približevati

- Druge osebe, še posebej otroci, se ne smejo dotikati električnega orodja ali kabla. Ne smejo se zadrževati v bližini delovnega območja.

5. Orodja, ki niso v uporabi, varno shranite

- Električna orodja, ki niso v uporabi, shranite na suhem, visoko ležečem ali zaprtem mestu, izven dosega otrok.

6. Ne preobremenjujte električnega orodja

- V navedenem območju moči lahko delate bolje in varneje.

7. Uporabljajte pravilno električno orodje

- Pri težkih delih ne uporabljajte električnih orodij z nizko zmogljivostjo.
- Električnega orodja ne uporabljajte v namene, za katere ni predvideno. Ne uporabljajte na primer ročne krožne žage za rezanje drevesnih vej ali polen.

8. Nosite primerna oblačila

- Ne nosite širokih oblačil ali nakita, ker vas lahko zagrabijo premikajoči se deli.
- Pri delih na prostem je priporočeno nošenje obutve, odporne proti drsenju.
- Če imate dolge lase, nosite mrežico za lase.

9. Uporabljajte zaščitno opremo

- Nosite zaščitna očala.
- Pri delih, kjer se praši, uporabljajte dihalno masko.

10. Priključite napravo za odsesavanje prahu

- Če so na voljo priključki za odsesavanje prahu in zbiralna priprava, se prepričajte, da so priklučeni in pravilno uporabljeni.

11. Kabla ne uporabljajte v namene, za katere ni predviden

- Kabla ne uporabljajte za to, da bi izvlekli vtič iz vtičnice. Kabel zaščitite pred vročino. oljem in ostrimi robovi.

12. Zavarujte obdelovanec

- Za fiksiranje obdelovanca uporabite vpenjalne priprave ali primež. Te ga fiksirajo varneje, kot če ga držite z roko.

13. Izogibajte se neobičajnim telesnim držam

- Pazite, da stojite varno in da vedno ohranjate ravnotežje.

14. Svoja orodja negujte s skrbnostjo

- Rezalna orodja morajo biti ostra in čista, da lahko z njimi delate bolje in varneje.
- Upoštevajte napotke za mazanje in menjavo orodja.
- Redno preverjajte priključni vod električnega orodja in ga ob poškodovanosti predajte strokovnjaku, da ga zamenja.
- Redno preverjajte podaljševalne vode in jih zamenjajte, če so poškodovani.
- Ročaji morajo biti suhi, čisti in na njih ne sme biti olja in masti.

15. Izvlecite vtič iz vtičnice

- Ob neuporabi električnega orodja, pred vzdrževanjem in pri menjavi orodij, kot npr. žagin list, vrtalnik, rezkalnik.

16. Na orodju ne pozabite ključev

- Pred vklopom preverite, če ste odstranili ključve in nastavljala orodja.

17. Izogibajte se nenamernemu zagonu

- Pred vklopom vtiča v vtičnico se prepričajte, da je stikalo izklopljeno.

18. Kabelski podaljšek uporabljajte na prostem.

- Na prostem uporabljajte samo dovoljene in ustrezno označene kabelske podaljške.

19. Bodite pozorni.

- Pazite, kaj delate. Dela se lotevajte razumno. Električnega orodja ne uporabljajte, če niste koncentrirani.

20. Preverite električno orodje glede morebitnih poškodb

- Pred nadaljnjo uporabo električnega orodja morate pregledati zaščitne priprave ali rahlo poškodovane dele, če brezhibno in ustrezno delujejo.
- Prepričajte se, da premični deli brezhibno delujejo, se ne zatikajo in niso poškodovani. Vsi deli morajo biti pravilno nameščeni in izpolnjevati morajo vse pogoje, da je zagotovljeno brezhibno delovanje električnega orodja.
- Poškodovane zaščitne naprave in dele je potrebno ustrezno popraviti ali zamenjati pri pooblaščenem servisu, kot je navedeno v navodilih za delovanje.

- Poškodovana stikala mora zamenjati servisna delavnica.
- Ne uporabljajte električnih orodij, pri katerih ni mogoče vklopiti in izklopiti stikala.

21. POZOR

- Uporaba drugih vložnih orodij in drugega pribora lahko za vas predstavlja nevarnost poškodb.

22. Vaše električno orodje naj popravlja strokovnjak za elektriko

- To električno orodje ustreza zadevnim varnostnim določilom. Popravila lahko izvaja samo električar, s tem, da uporablja originalne nadomestne dele, sicer lahko nastane nevarnost za uporabnika.

OPOZORILO

To električno orodje med delovanjem ustvarja elektromagnetno polje. To polje lahko v določenih okoliščinah vpliva na aktivne ali pasivne medicinske vsadke. Zaradi zmanjšanja nevarnosti resnih ali smrtnih poškodb, osebam z medicinskimi vsadki priporočamo, da se pred uporabo električnega orodja posvetujejo s svojim zdravnikom ali proizvajalcem medicinskega vsadka.

5.2 Posebni varnostni napotki

- V nujnem primeru morate neposredno izklopiti stroj in izvleči njegov električni vtič.
- Upoštevajte vsa navodila pred in med delom z žago.
- Žage ne uporabljajte za žaganje drv.
- Stroj je opremljen z varnostnim stikalom proti ponovnemu vklopu po izpadu napetosti.
- Če je potreben kabelski podaljšek, se prepričajte, da je njegov presek zadosten za porabo toka žage. Minimalni presek 1,5 mm².
- Kabelski boben uporabljajte samo, ko je odvit.
- Oseb, ki delajo na stroju, ni dovoljeno motiti.
- Žaginih listov po izklopu pogona nikoli ne poskušajte upočasniti s pritiskanjem na stran.
- Vgrajujte samo dobro naostrene žagine liste brez razpok in deformacij.
- Poškodovane žagine liste je treba nemudoma zamenjati.
- Ne uporabljajte žaginih listov, ki ne ustrezajo karakteristikam v teh navodilih za uporabo.
- Prepričajte se, da vse naprave, ki prekrivajo žagin list, brezhibno delujejo.
- Varnostne priprave na stroju ne smejo biti odstranjene in neuporabne.
- Poškodovane ali pomanjkljive zaščitne naprave morate takoj zamenjati.
- Ne žagajte obdelovancev, ki so premajhni, da bi jih lahko varno držali v roki.
- Stroja ne obremenjujte do te mere, da bi se zaustavil.
- Obdelovanec vedno trdno pritiskajte ob delovno ploščo.

- Drobcev, ostružkov ali zataknenih delčkov lesa ne odstranjujte, medtem ko žagin list deluje.
- Za odpravitve motenj na blokiranem orodju izklopite stroj. - Izvlecite omrežni vtič – odstranite blokado. Pozor! Nevarnost poškodbe zaradi žaginega lista! Nosite rokavice za zaščito rok! Izvedite poskusni tek brez obdelovanca. Bodite pozorni na morebitne neobičajne zvoke ali tresljaje. Če te opazite, izklopite stroj in se obrnite na proizvajalca.
- Predelave ter nastavljanje, meritve in čiščenje opravljajte le, ko je motor izklopljen. Izvlecite omrežni vtič.
- Pred vklopom preverite, če ste odstranili ključe in nastavljalna orodja.
- Ko zapustite delovno mesto, izklopite motor in izvlecite omrežni vtič.
- Električne inštalacije, popravila in vzdrževalna dela smejo opravljati samo strokovnjaki.
- Vse zaščitne in varnostne priprave je treba po zaključenih popravilih in vzdrževalnih delih takoj ponovno namestiti.
- Upoštevati morate proizvajalčeve napotke glede varnosti, dela in vzdrževanja ter dimenzije, navedene v tehničnih podatkih.
- Upoštevajte zadevne predpise za preprečevanje nezgod in ostala splošno priznana varnostno tehnična pravila.
- Žaga je namenjena le za postavitve v notranjih prostorih.
- Obdelovanci, ki so manjši od zaščite žaginega lista, lahko povzročijo poškodbe dlani in prstov. Uporabljajte primerne pripomočke!
- Izogibajte se pokrčenim položajem dlani pri vodenju obdelovanca in položajem, pri katerih bi ob zdrsu roka zašla neposredno v žagin list.
- Žagin list vstavite vedno tako, da zobci kažejo navzdol proti mizi žage.
- Vedno nastavite pravilno napetost lista, da ne pride do trganja žaginih listov.
- Zlasti bodite pozorni pri žaganju materiala z nepravilnim profilom reza.
- Pri vlečenju obdelovanca nazaj se lahko zobci žage zataknejo v režo, posebej če ostružki blokirajo režo. V takem primeru izklopite žago, izvlecite omrežni vtič, z zagozdo odprite režo in odmaknite obdelovanec.
- Nikoli ne zapustite delovnega mesta, ne da bi prej izklopili žago. Počakajte, da se žaga ustavi.
- Ne sestavljajte, lepite ali gradite delov na delovni mizi, medtem ko žaga deluje.
- Žago vklopite šele, ko je delovna miza očiščena ostankov materiala in orodja. Na delovni mizi naj ostane le obdelovanec in nekaj pripomočkov za delo (zagozd).
- Vedno nosite zaščitna očala.
- Prste imejte na varni razdalji od žaginega lista.
- Obdelovanec vodite varno in trdno in ga ne popustite v nobenem trenutku.

- Nikoli ne zapustite delovnega mesta, ne da bi prej izklopili žago.
- Ne dovolite, da bi vas poznavanje dela z žago vodilo v nepozornost. Nepozornost lahko že v delčku sekunde privede do hudih poškodb.

Varnostne napotke skrbno shranite.

6. Tehnični podatki

Omrežna napetost.....	220-240 V~/50 Hz
Poraba moči	80 Watt (S1*)
.....	120 Watt (S6 30%**)
Število dvigov	500-1700 min ⁻¹
Premik	12 mm
Namestitvena površina	630 x 295 mm
Premična miza	0° do 45° v levo
Velikost mize	415 x 255 mm
Dolžina žaginega lista prbl.....	134 mm
Razkladanje	406 mm
Višina rezanja maks. pri 0°	50 mm
Višina rezanja maks. pri 45°	22 mm
Teža.....	12,7 kg

*Način delovanja S1:

Neprekinjeno delovanje pri konstantni obremenitvi

**Način obratovanja S6 30 %:

Trajno obratovanje s prekinjajočo obremenitvijo (trajanje vklopa 10 min). Da preprečite nepotrebno ogrevanje motorja, lahko motor 30 % trajanja vklopa deluje le z navedeno nazivno močjo, nato pa mora 70 % trajanja vklopa delovati brez obremenitve.

Vrednosti emisij hrupa

Hrup

Vrednosti hrupa so bile ugotovljene skladno s standardom EN 61029.

Nosite zaščito za sluh.

Zaradi vpliva hrupa lahko oglušite.

Raven hrupa L_{pA}	66,9 dB(A)
Nezanesljivost K_{pA}	3 dB
Nivo moči zvoka L_{WA}	79,9 dB(A)
Negotovost K_{WA}	3 dB

Podane vrednosti so vrednosti izpustov in s tem ne predstavljajo nujno varnih vrednosti na delovnem mestu. Čeprav obstaja korelacija med nivoji emisij in imisij, iz tega ni mogoče zanesljivo ugotoviti, če so potrebni dodatni previdnostni ukrepi ali ne.

Faktorji, ki lahko vplivajo na nivo imisij na delovnem mestu, vključujejo trajanje vplivov, posebnost delovnega prostora, druge vire hrupa itd., npr. število strojev in sosednjih delovnih potekov.

Zanesljive delovne vrednosti se lahko prav tako spreminjajo od države do države. Vendar lahko ta informacija uporabniku omogoči, da bolje preceni ogroženost in tveganje.

Hrupnost omejite na minimum!

- Uporabljajte samo brezhibne naprave.
- Redno vzdržujte in čistite napravo.
- Svoj način dela prilagodite napravi.
- Ne preobremenite naprave.
- Po potrebi predajte napravo v pregled.
- Izklopite napravo, ko je ne uporabljate.

Primerni žagini listi

Uporabljajte lahko vse običajne žagine liste z vsaj 127 mm minimalne dolžine z in brez zatiča.

7. Pred zagonom

7.1 Razpakiranje

- Odprite embalažo in napravo previdno vzemite ven.
- Odstranite embalažni material ter embalažna in transportna varovala (če obstajajo).
- Preverite, ali je obseg dostave celovit.
- Preverite, če so se naprava in deli pribora poškodovali med transportom.
- Po možnosti embalažo shranite do preteka garancijskega časa.

OPOZORILO

Naprava in embalažni material nista otroški igrači! Otroci se ne smejo igrati s plastičnimi vrečkami, folijami in majhnimi deli! Obstaja nevarnost, da jih pogoltnejo in se z njimi zadušijo!

7.2 Splošni napotki

- Pred zagonom je treba ustrezno namestiti pokrove in varnostne naprave.
- Žagin list se mora prosto premikati.
- Pri že obdelanem lesu pazite na tujke, kot so npr. žebli ali vijaki itd.
- Preden vklopite stikalo za vklop/izklop, se prepričajte, da je žagin list pravilno montiran in da se gibljivi deli prosto premikajo.
- Pred priključitvijo stroja se prepričajte, da se podatki na tipski ploščici ujemajo s podatki o električnem omrežju.
- Stroj priključite samo na pravilno nameščeno vtičnico z zaščitnim kontaktom, ki je opremljena z varovalko vsaj 10 A.

7.3 Montaža dekupirne žage na delovno površino

Za montažo potrebujete:

- Šestrobni vijak M8 (4x)
 - Šestrobna matica M8 (4x)
 - Podložko Ø 8,4 mm (8x)
- (ni vključen v obseg dostave)

Dolžina vijakov, ki jih uporabite se spreminja glede na debelino mizne plošče.

OPOZORILO

Nevarnost poškodb! Pred kakršnimi koli montažnimi deli na dekupirni žagi izvlecite omrežni vtič iz vtičnice.

1. Montirajte dekupirno žago na masivno leseno delovno mizo. Tako lahko preprečite močnejši hrup zaradi vibracij.
2. Označite izvrtine (glejte sliko 5.2).
3. Izvrtajte 4 luknje Ø 8 mm v delovno mizo.
4. Dekupirno žago privijte na delovno mizo s šestrobim vijakom (E) skozi montažne točke (slika 3, pol. 19) v naslednjem vrstnem redu (slika 5.1):
D Šesterorobna matica
C Podložka
A Dekupirna žaga
B Delovna miza
C Podložka
E Šesterorobi vijak
5. Močno zategnite šesterorobo matico (D).

8. Sestava

OPOZORILO

Nevarnost poškodb! Pred kakršnimi koli montažnimi deli na dekupirni žagi izvlecite omrežni vtič iz vtičnice.

8.1 Montaža / Zamenjava žaginega lista (sl. 1, 7-11)

OPOZORILO

Za preprečevanje poškodb zaradi neželenega vklopa: Preden odstranite ali zamenjate žagin list, vedno pritisnite tipko »0« in izvlecite omrežni vtič iz vtičnice.

8.1.1 Odstranjevanje/nameščanje miznega vstavka

1. Odvijte narebričeni vijak (3).
2. Zaščito žaginega lista (5) postavite popolnoma navzgor.
3. Sezite pod mizo žage (6) in potisnite mizni vstavek (25) navzgor.
4. Sedaj lahko odstranite mizni vstavek (25).

Med nameščanjem miznega vstavka (25) upoštevajte položaj žagine reže. Mizni vstavek (25) mora biti nameščen, kot je prikazano na sliki 8. Sicer se lahko stroj pri izvajanju poševnih rezov poškoduje.

8.1.2 Odstranjevanje žaginih listov (dodatna možnost)

1. Žagin (21) list odstranite tako, da namizni vložek (25) podrsate navzgor in nato odvijete pritrdilni vijak. (glejte 8.1.1)

2. Najprej popustite napetost, tako da vpenjalni vzvod (11) sklopite navzgor. Z vrtenjem vpenjalnega vzvoda (11) proti smeri urnega kazalca lahko napetost po potrebi dodatno zmanjšate.
3. Nosilec (12) potisnite rahlo navzdol (glejte sliko 9).
4. Odvijte zgornje privojne vijake žaginega lista (27)
5. Trdno primite žagin list, da ne pade v notranjost naprave.
6. S šestkotnim ključem (22) sprostite spodnje privojne vijake žaginega lista (28).
7. Žagin list povlecite navzgor, da ga odstranite.

8.1.3 Vstavljanje žaginih listov (dodatna možnost)

Zobci žaginega lista morajo biti obrnjeni navzdol.

1. Fiksirajte žagin list (21) najprej v spodnje držalo (29). Za fiksiranje žaginega lista (21) močno pritegnite vpenjalni vijak žaginega lista (28) z inbus ključem (22).
2. Nosilec (12) potisnite rahlo navzdol. Drug konec žaginega lista (21) fiksirajte v zgornjem držalu žaginega lista (26) (glejte sliko 9).
3. Pritrditi rezilo (21) z zgornjim vpenjalnim rezilo vijakom (27), (glej sliko 10).
4. Napnite list (21) z vpenjalnim vzvodom (11), tako da ga znova potisnete navzdol. Preverite napetost lista (21). Če je napetost premajhna, jo lahko povečate z vrtenjem v smeri vrtenja urnega kazalca. Pri tem predhodno najprej sprostite vpenjalni vzvod (11).
5. Ponovno vstavite vložek mize (25). (glejte 8.1.1)

8.1.4 Odstranjevanje žaginih listov z zatiči

1. Če želite odstraniti žagin list (21), odstranite vložek mize navzgor (25). (glejte 8.1.1)
2. Najprej popustite napetost, tako da vpenjalni vzvod (11) sklopite navzgor. Z vrtenjem v nasprotni smeri urnega kazalca po potrebi še zmanjšajte napetost.
3. Trdno primite žagin list in rahlo potisnite nosilec (12) navzdol (glejte sliko 9).
4. Žagin list povlecite iz zgornjega in spodnjega držala žaginega lista (26/29).

8.1.5 Vstavljanje žaginih listov z zatiči

Zobci žaginega lista morajo biti obrnjeni navzdol.

1. En konec žaginega lista (21) potisnite vstavite skozi izvrtino v mizi. Zatiče žaginega lista (21) vstavite v ustrezne odprtine v zgornjem in spodnjem držalu žaginega lista (26/29).
2. Žagin list (21) najprej položite v spodnje držalo žaginega lista (29).
3. Nosilec (12) potisnite rahlo navzdol (glejte sliko 9). Vstavite žagin list (21) v vpenjalo žaginega lista zgoraj (26).
4. Preverite položaj čepov žaginega lista v držalih žaginega lista (26/29).

5. Napnite list (21) z vpenjalnim vzvodom (11), tako da ga znova potisnete navzdol. Preverite napetost lista (21). Če je napetost premajhna, jo lahko povečate z vrtenjem v smeri vrtenja urnega kazalca. Pri tem predhodno najprej sprostite vpenjalni vzvod (11).
6. Ponovno vstavite vložek mize (25). (glejte 8.1.1)

NAPOTEK

Na levi strani je škatla za shranjevanje (9), kjer lahko shranite nadomestne žagine liste in inbus ključ.

8.2 Preverjanje napetosti žaginega lista OPOZORILO

Napetost lista preverjajte redno ter po zamenjavi žaginega lista.

Ko namestite žagin list, ga napnite, tako da vpenjalni vzvod (11) potisnete navzdol.

Če je list premalo ali preveč napet, naredite naslednje:

- Vpenjalni vzvod (11) sklopite navzgor.
- Vpenjalni vzvod (11) vrtite v smeri urnega kazalca, če želite povečati napetost, in v nasprotno smer urnega kazalca, če jo želite znižati.
- Napenjalni vzvod ponovno sklopite navzdol, da fiksirate nastavev.

Če je žagin list pravilno napet, mora dati od sebe svetel ton (kot pri struni), ko ga potegnete.

8.3 Natančna nastavev kotomera (sl. 12; 12.1) POZOR

Preden začnete znova delati z napravo, preverite nastavev lestvice kota.

1. Z viličastim ključem velikosti 8 (ni del obsega dostave) odvijte varovalno matico nastavitvenega vijaka (35).
2. Če želite nastaviti mizo žage, uporabite kotnik 90° (30) (ni del obsega dostave). Položite ga na mizo žage in ob žagin list (slika 12).
3. Odvijte matico z narebrenim robom (14). Nastavitveni vijak (35) premaknite toliko, da kot med žagim listom (21) in mizo žage (6) znaša 90°.
4. Matico z narebrenim robom (14) in varovalno matico nastavitvenega vijaka (35) ponovno zategnite.
5. Odvijte vijak (31) in obrnite kazalec (32) na oznako 90°.
6. Izvedite poskusen rez. S kotnim merilnikom preverite kot na obdelovancu. Po potrebi dodatno nastavite kazalec (32).

8.4 Montaža zadrževalnika (sl. 6, 7)

NAPOTEK:

Pred montažo zadrževalnika (23) morate odstraniti tovarniško nameščen žagin list (21) (glejte 8.1).

1. Žagin list (21) odstranite, kot je opisano v poglavju 8.1.
2. Vpenjalno držalo (23) odstranite z zaščite žaginega lista (5): Z izvijačem s križno glavo (ni del obsega dostave) povsem odvijte vijak (24) (glejte sliko 6).
3. Držalo (4) vstavite v odprtino (glejte sliko 7).
4. Držalo (4) fiksirate z narebričenim vijakom (3).
5. Vpenjalno držalo (23) montirajte na zaščito žaginega lista (5). Vijak (24) vstavite v držalo (4). Z izvijačem s križno glavo (ni del obsega dostave) zategnite vijak (24).
6. Žagin list (21) ponovno vstavite, kot je opisano v poglavju 8.1.
7. Pazite, da se vpenjalno držalo (23) ne dotika žaginega lista (21).

8.4.1 Nastavljanje vpenjalnega držala

NAPOTEK:

Vpenjalno držalo (23) morate prilagoditi višini obdelovanca. Vendar pa obdelovanec ne sme biti fiksno vpet, temveč mora ostati prosto premičen. Vpenjalno držalo (23) služi kot varovalo pred tem, da bi obdelovanec vrglo navzgor in pri tem uničilo žagin list (21).

1. Če želite nastaviti vpenjalno držalo (23), odvijte narebričeni vijak (3).
2. Vpenjalno držalo (23) nastavite glede na višino obdelovanca.
3. Ponovno zategnite narebričeni vijak (3).

8.5 Montaža priprave za spihovanje (sl. 8)

1. Prepričajte se, da je ščitnik žaginega lista (5) sklopljen navzdol.
2. Pripravo za spihovanje (1) privijte v smeri urnega kazalca na držalo na držalo (2), kot je prikazano na sliki 8.

8.6 Odsesavanje ostružkov (sl. 13)

POZOR:

Izdelek uporabljajte le s primerno napravo za odsesavanje ostružkov. Ne uporabljajte gospodinjstvskega sesalnika.

Priključite primerno napravo za odsesavanje (ni priložena) na priključek za odsesavanje (15) (glejte sliko 13, simbolična slika).

POZOR:

Redno preverjajte in čistite kanale za odsesavanje.

9. Uporaba

9.1 Splošne informacije

- Žage ne lesa ne reže samodejno. Uporabnik omogoča rezanje z vodenjem lesa v premikajoči se žagin list.
- Zobci žage režejo les le pri gibanju navzdol.

- Les je treba voditi v žagin list počasi, ker so zobci žaginega lista zelo majhni.
- Vsaka oseba, ki želi delati z žago, potrebuje nekaj časa, da se priuči. Med tem časom se bo nekaj žaginih listov zagotovo polomilo.
- Pri rezanju debelejšega lesa še posebej upoštevajte, da se žagin list ne upogiba in zavrti.
- S previdnim načinom dela se podaljša življenjska doba žaginega lista.

9.2 Stikalo za vklop/izklop (16)

- **Vklop:** Pritisnite tipko »I«.
- **Izklop:** Pritisnite tipko »0«.

POZOR

Stroj je opremljen z varnostnim stikalom proti ponovnemu vklopu po izpadu napetosti.

Če je dekupirna žaga vklopljena in dovod električnega toka v omrežju se prekine, ostane dekupirna žaga izklopljena, tudi če je dovod električnega toka ponovno vzpostavljen. Če jo želite vklopiti, ponovno pritisnite tipko »I«.

9.3 Uporaba delovne luči (sl. 4)

Pritisnite stikalo za vklop/izklop (20), da vklopite in izklopite delovno luč (19).

9.4 Regulator števila gibov (sl. 2)

Z regulatorjem števila gibov (17) lahko število gibov nastavite tako, da ustreza materialu, ki ga boste rezali. Pri mehkem materialu priporočamo višja števila gibov, pri trdem pa nižja. Če regulator števila gibov (17) vrtnete v smeri urnega kazalca, povišate število gibov. Z vrtenjem v nasprotno smer urnega kazalca pa število gibov znižate.

9.5 Izvajanje notranjih rezov

S to dekupirno žago lahko izvajate notranje reze v obdelovancu, brez da bi poškodovali zunanjo stran ali obod obdelovanca.

1. Žagin list (21) odstranite, kot je opisano v poglavju 8.1.
2. Izvrtajte luknjo v obdelovanec.
3. Obdelovanec položite z izvrtino nad odprtino v miznem vstavku (25) na mizi žage (6).
4. Žagin list (21) vstavite (kot je opisano v točki 8.1) skozi izvrtino v obdelovancu in nastavite napetost lista.
5. Ko končate z notranjim rezom, odstranite žagin list (21) iz držal lista (kot je opisano v točki 8.1).
6. Vzemite obdelovanec z mize.

9.6 Izvedba rezov pod kotom (sl.14)

OPOZORILO

Pri izvajanju poševnih rezov bodite zelo previdni. Zaradi nagiba mize žage je zdrs bolj verjeten. Obstaja nevarnost poškodbe.

1. Če želite izvajati zajeralne reze, ustrezno prilagodite razmik med zaščito žaginega lista (5), montirano na vpenjalnem držalu (23), in delovno mizo.
2. Obrnite mizo tako, da sprostite matico z narebnim robom (14) in zvrnete mizo žage (6) v želeni položaj.
3. Privijte matico z narebnim robom (14).

10. Električni priključek

Nameščeni elektromotor je priključen, tako da je pripravljen za uporabo. Priključek ustreza zadevnim standardom VDE in DIN.

Omrežni priključek in uporabljen podaljšek na strani kupca morata ustrezati predpisom.

Poškodovan električni priključni vodnik

Na električnih priključnih vodih pogosto nastanejo poškodbe izolacije.

Vzroki za to so lahko:

- Otiščanci, če priključne vode speljete skozi okna ali reže vrat
- Pregibi zaradi nepravilne pritrditve ali vodenja priključnih vodov
- Rezi zaradi vožnje preko priključnih vodov
- Poškodbe izolacije zaradi iztrganja iz stenske vtičnice.
- Pretrgana mesta zaradi staranja izolacije.

Takih poškodovanih električnih priključnih vodov ne smete uporabljati, ker so zaradi poškodb izolacije smrtno nevarni.

Redno preverjajte, če so električni priključni vodi poškodovani. Pri tem pazite, da priključni vod pri preverjanju ne bo visel na električnem omrežju.

Električni priključni vodi morajo ustrezati zadevnim določilom VDE in DIN.

Uporabljajte samo priključne vode z oznako H05VV-F.

Po predpisih mora biti oznaka tipa priključnega voda natisnjena na njem.

Motor na izmenični tok

Omrežna napetost mora biti 220–240 V~.

Podaljški do 25 m morajo imeti prečni prerez 1,5 kvadratnega milimetra.

Priključevanje in popravila električne opreme lahko izvajajo samo strokovnjaki za elektriko.

V primeru povpraševanja morate navesti spodnje podatke:

- Vrsta toka, ki napaja motor
- Podatki tipske ploščice stroja

11. Prevoz

- Električno orodje transportirajte tako, da ga dvignete na predvidenih odprtinah na ogrodju in pokrovu motorja.
- Za uporabo ali transport nikoli ne uporabljajte zaščitnih priprav.
- Pazite, da je med transportom prost del žaginega lista pokrit, na primer z zaščitno pripravo.

12. Čiščenje, vzdrževanje in naročanje nadomestnih delov

OPOZORILO

Žago vedno izklopite in izvlecite omrežni vtič iz vtičnice, preden boste izvajali vzdrževalna dela ali čiščenje.

12.1 Čiščenje

Zaščitno opremo, zračne reže in ohišje motorja vzdržujte kar se le da v stanju brez prisotnosti prahu in umazanije. Priporočamo, da napravo očistite neposredno po vsakem končanem delu.

12.1.1 Čiščenje zunanosti

- Napravo redno čistite z vlažno krpo in malo mazavega mila.
- Ne uporabljajte nobenih čistilnih ali razredčilnih sredstev; le-ta lahko poškodujejo plastične dele naprave.
- Pazite, da v notranjost naprave ne vdre voda.

12.1.2 Čiščenje notranjosti (slika 15)

1. Odprite škatlo za shranjevanje (9).
2. Odstranite vijak (34).
3. Odvijte vijak (33).
4. Snemite pokrov (8).
5. Notranjost naprave izpihajte s stisnjenim zrakom pod nizkim tlakom.
6. Ponovno namestite pokrov (8).
7. Zategnite vijak (33).
8. Ponovno vstavite vijak (34) in ga zategnite.
9. Zaprite škatlo za shranjevanje (9).

12.2 Vzdrževanje

12.2.1 Ležaji (sl. 1/pol. 10)

Ležajna mesta (10) obračalnih valjev namažite najkasneje po 25 do 30 obratovnih urah, in sicer s kakovostno mastjo za stroje.

12.2.2 Ogljene ščetke

Če nastaja preveč isker, naj strokovnjak za elektriko preveri ogljene ščetke.

POZOR

Ogljene ščetke lahko zamenja samo električar.

12.2.3 Omrežni kabel

Če je omrežni kabel iztrgan, porezan ali kako drugače poškodovan, ga je treba takoj zamenjati.

12.2.4 Menjava mikrovarovalke (slika 16)

Če se mikrovarovalka (7) okvari, jo je treba zamenjati z mikrovarovalko enakega tipa 5 A/250 V (ø 5 x 20 mm).

OPOZORILO

Mikrovarovalke (7) ne premoščajte! Ne vstavljajte varovalk drugega tipa! To lahko privede do poškodb na napravi.

12.3 Servisne informacije

Upoštevajte, da so pri tem izdelku sledeči deli podvrženi obrabi, ki izhaja iz uporabe, ali naravni obrabi oz. so sledeči deli potrebni kot potrošni material.

Obrabni deli*: Oglene ščetke, žagin list, mizni vstavek

* Ni nujno v obsegu dostave!

12.4 Naročanje nadomestnih delov

Pri naročanju nadomestnih delov (prek servisne telefonske linije) morate navesti naslednje podatke:

Tip naprave

Številko izdelka naprave (najdete jo na embalaži oz. v navodilih)

13. Skladiščenje

Napravo in pribor za napravo skladiščite na temnem, suhem in pred mrazom zaščitenem in za otroke nedostopnem mestu. Optimalna skladiščna temperatura je med 5 in 30 °C. Električno orodje shranjujte v originalni embalaži.

14. Odlaganje med odpadke in reciklaža

Naprava je zaradi preprečitve poškodb pri transportu v embalaži. Ta embalaža je iz surovine in je zato ponovno uporabna ali jo lahko vrnete v surovinski cikel. Naprava in njen pribor so iz različnih materialov, kot npr. iz kovine in umetnih snovi. Okvarjene sestavne dele zavržite med posebne odpadke. Povprašajte v specializirani trgovini ali v občinski upravi!

Embalaža je narejena iz materialov, prijaznih do okolja, ki jih lahko odvržete v lokalnih obratih za recikliranje.

Več informacij o odlaganju iztrošene naprave med odpadke izveste pri lokalni skupnosti ali občinski upravi.

Odpadne opreme ne odvrzite med gospodinjske odpadke!



Ta simbol označuje, da je tega izdelek v skladu z Direktivo o odpadni električni in elektronski opremi (2012/19/EU) in v skladu z nacionalno zakonodajo ni dovoljeno odvreči med gospodinjske odpadke. Ta izdelek je treba dostaviti na ustrezno zbirno mesto. Lahko ga npr. vrnete ob nakupu podobnega izdelka ali pa ga predate na zbirnem mestu, ki je pristojno za reciklažo odpadne električne in elektronske opreme. Neustrezno ravnanje starimi napravami lahko zaradi potencialno nevarnih snovi, ki so pogosto vsebovane v odpadni električni in elektronski opremi, predstavlja nevarnost za okolje in človeško zdravje. Če ta izdelek pravilno zavržete, prispevate tudi k učinkoviti rabi naravnih virov. Informacije o zbirnih mestih odpadne opreme dobite pri mestni upravi, lokalnem organu, ki je pristojen za ravnanje z odpadki, pri pooblaščenem zbirnem centru za odstranjevanje odpadne električne in elektronske opreme ali pri svojem komunalnem podjetju.

15. Pomoč pri motnjah






OPOZORILO

Žago vedno izklopite in izvlecite omrežni vtič iz vtičnice, preden boste izvajali vzdrževalna dela ali čiščenje.

Motnja	Mogoč vzrok	Ukrep
Žagin list brez zatičev se po izklopu motorja sprosti	Vpenjalni vijak žaginega lista (27/28) je premalo zategnjen	Pritegnite vpenjalni vijak žaginega lista (27/28)
Motor se ne zažene	Izpad omrežne varovalke	Preverite omrežno varovalko.
	Podaljševalni vod je okvarjen.	Zamenjajte kabelski podaljšek
	Mikrovarovalka je okvarjena	Preverite mikrovarovalko in jo po potrebi zamenjajte z mikrovarovalko istega tipa.
	Priključki na motorju ali stikalu niso v redu	Mora pregledati strokovnjak za elektriko
Zlom žaginega lista	Okvarjen motor ali stikalo	Mora pregledati strokovnjak za elektriko
	Napetost je nastavljena napačno	Nastavite pravilno napetost
	Prevelika obremenitev	Obdelovanec primaknite počasi
	Nepravilen tip žaginega lista	Uporabljajte ustrezne žagine liste
Žagin list zaniha na stran, ni poravnan.	Obdelovanec ni bil primaknjen naravnost	Preprečite pritiskanje s strani
	Držala niso poravnana	Odvijte vijake, s katerimi so pritrjena držala. Držala premaknite v navpičen položaj in znova zategnite vijake.

Vysvětlení symbolů na přístroji

Symbole použité v této příručce vás mají upozornit na možná rizika. Bezpečnostní symboly a vysvětlivky, které je provázejí, musejí být přesně pochopeny. Samotné varování rizika neodstraní a nemohou nahradit správná opatření pro prevenci úrazů.

	<p>Varování! Ke snížení rizika zranění si přečíst návod k obsluze!</p>
	<p>Používejte ochranné brýle. Během práce vzniklé jiskry nebo z přístroje odlétávající třísky, hobliny a prachové částice mohou způsobit ztrátu zraku.</p>
	<p>Používejte ochranu sluchu. Působení hluku může vést ke ztrátě sluchu.</p>
	<p>Používejte ochrannou masku proti prachu. Při zpracování dřeva a dalších materiálů může vznikat zdraví škodlivý prach. Nesmí být zpracováván materiál obsahující azbest!</p>
	<p>Pozor! Nebezpečí zranění! Nedotýkejte se pilového listu v provozu!</p>

Obsah:	Strana:
1. Úvod	205
2. Popis přístroje (obr. 1-16)	205
3. Rozsah dodávky	205
4. Použití v souladu s určením	205
5. Bezpečnostní pokyny	206
6. Technické údaje	208
7. Před uvedením do provozu	209
8. Konstrukce	209
9. Obsluha	211
10. Elektrické připojení	212
11. Přeprava	212
12. Čištění, údržba a objednání náhradních dílů	212
13. Skladování	213
14. Likvidace a recyklace	213
15. Odstraňování poruch	214

1. Úvod

Výrobce: scheppach

Fabrikation von Holzbearbeitungsmaschinen GmbH
Günzburger Straße 69
D-89335 Ichenhausen

Vážený zákazníku,

přejeme vám mnoho radosti a úspěchu při práci s novým zařízením.

Upozornění:

Výrobce tohoto zařízení neručí podle platného zákona o odpovědnosti za vady výrobku za škody, které vzniknou na tomto zařízení nebo jeho prostřednictvím v případě:

- neodborné manipulace,
- Nedodržování návodu k obsluze,
- oprav prostřednictvím třetích osob, neautorizovaných odborníků,
- montáže a výměny neoriginálních náhradních dílů,
- použití, které není v souladu s určením,
- Výpadky elektrického zařízení v případě nedodržení elektrických předpisů a ustanovení VDE 0100, DIN 57113 / VDE0113.

Mějte na paměti:

Před montáží a zprovozněním si přečtěte celý text návodu k obsluze.

Tento návod k obsluze vám má usnadnit seznámení se zařízením a jeho používání v souladu s určením.

Návod k obsluze obsahuje důležité pokyny, jak se zařízením pracovat bezpečně, odborně a ekonomicky, abyste se vyhnuli rizikům, ušetřili náklady za opravy, omezili dobu nečinnosti a zvýšili spolehlivost a životnost zařízení.

Kromě bezpečnostních ustanovení tohoto návodu k obsluze musíte bezpodmínečně dodržovat předpisy své země, které platí pro provoz zařízení.

Uchovávejte návod k obsluze u zařízení v plastovém obalu, který jej bude chránit před znečištěním a vlhkostí. Před započetím práce si jej musí každý pracovník obsluhy přečíst a pečlivě jej dodržovat.

Se zařízením smějí pracovat jen osoby, které jsou poučeny o jeho použití a informovány o nebezpečích, která jsou s ním spojena. Dodržujte minimální požadovaný věk obsluhy.

Kromě bezpečnostních pokynů, které jsou obsaženy v tomto návodu k obsluze, a zvláštních předpisů vaší země, je při provozu konstrukčně stejných strojů zapotřebí dodržovat všeobecně uznávaná technická pravidla.

Nepřebíráme žádnou záruku za nehody nebo škody způsobené nedodržením tohoto návodu a bezpečnostních pokynů.

2. Popis přístroje (obr. 1-16)

1. Zařízení na odfukování pilin
2. Držák (Zařízení na odfukování pilin)
3. Šroub s rýhovanou hlavou
4. Držák (Ochrana pilového listu)
5. Kryt pilového kotouče
6. Stůl pily
7. Jemná pojistka
8. Kryt vlevo
9. Úložná schránka
10. Ložiska
11. Upínací páka
12. Rameno
13. Úhlová stupnice
14. Rýhovaná matice
15. Přípojka odsávání
16. Spínač / vypínač
17. Regulace zdvihů
18. Montážní body (gumové nožky předmontované)
19. Pracovní svítidla
20. Vypínač pracovní svítidla
21. Pilový kotouč
22. Imbusový klíč 3 mm
23. Přidržovač
24. Šroub (přidržovač)
25. Stolní vložka
26. Držák pilového listu nahoře
27. Horní svěrací šroub pilového listu
28. Spodní svěrací šroub pilového listu
29. Držák pilového listu dole
30. Úhelník (není součástí dodávky)
31. Šroub (ukazatel úhlová stupnice)
32. Ukazatel
33. Šroub (Kryt vlevo - vpředu)
34. Šroub (Kryt vlevo - vzadu)
35. Nastavovací šroub s pojistnou maticí

3. Rozsah dodávky

- Vyřezávací pila
- Kryt pilového listu (5) s přidržovačem (23)
- Zařízení na odfukování pilin (1)
- Pilový list (21) na dřevo a plasty (2x) (1 x předmontovaná)
- Imbusový klíč 3 mm (22)
- Překlad originálního návodu k obsluze

4. Použití v souladu s určením

Vyřezávací pila slouží k řezání hranatých dřevěných obrobků nebo jiných materiálů, např. plexisklo, GFK, pěnový materiál, pryž, kůže a korek. Nepoužívejte pilu k řezání kulatých obrobků. Kulaté obrobky se mohou lehce vzpříčit.

Nebezpečí zranění! Díly mohou být vymršťeny!

Nářadí se smí používat pouze v souladu s určením. Jakékoliv jiné použití je v rozporu s určením. Za škody nebo zranění všeho druhu, které vzniknou na základě použití v rozporu s určením, zodpovídá uživatel/obsluhující osoba a ne výrobce.

Respektujte prosím, že náš přístroj v souladu s určením není konstruován pro komerční, řemeslné a průmyslové použití. Nepřebíráme zodpovědnost v případě, když se přístroj použije v komerčních, řemeslných nebo průmyslových provozech, a při srovnatelných činnostech.

- Smí se používat pouze pilové kotouče vhodné pro konkrétní stroj.
- Součástí použití k určenému účelu je dodržování bezpečnostních pokynů a také montážní návod a provozní pokyny v návodu k obsluze.
- Osoby, které stroj obsluhují a udržují, musí být s tímto seznámeny a být poučeny o možných nebezpečích.
- Kromě toho je třeba co nejpřesněji dodržovat platné předpisy pro prevenci nehodovosti.
- Je třeba dodržovat ostatní všeobecná pravidla pro oblasti pracovního lékařství a bezpečnostně technická pravidla.
- Změny stroje zcela vylučují ručení výrobce za škody, které takto vzniknou.

Zbytková rizika

I když obsluhujete tento elektrický nástroj podle předpisů, vždy hrozí zbytková rizika. Níže uvedená nebezpečí se mohou vyskytnout v souvislosti s typem konstrukce a provedením tohoto elektrického nástroje:

- Poškození plic, pokud se nenosí žádná vhodná ochranná maska proti prachu.
- Poškození sluchu, pokud se nenosí žádná vhodná ochrana sluchu.
- Nebezpečí úrazu kontaktem ruky s nezakrytou oblastí řezání nástroje.
- Nebezpečí zranění při výměně nástroje (nebezpečí pořezání).
- Pohmoždění prstů.
- Ohrožení zpětným vrhem.
- Převrácení obrobku na základě nedostatečné opěrné plochy obrobku.
- Dotknutí se řezného nástroje.
- Vylétnutí částí větví a částí obrobků.

5. Bezpečnostní pokyny

5.1 Obecné bezpečnostní pokyny pro elektrické nástroje

VAROVÁNÍ

Při používání elektrického nářadí se na ochranu proti zraněním způsobeným elektrickým proudem a proti požáru musí dodržovat následující základní bezpečnostní předpisy.

Před použitím tohoto elektrického nářadí si přečtěte všechna tato upozornění a bezpečnostní pokyny dobře uložte.

Údržba a servis

1. Pravidelné čištění, údržba a mazání.

Před každým seřizováním, údržbou nebo opravou vytáhněte síťovou zástrčku.

2. Nechte svůj elektrický nástroj opravovat pouze kvalifikovaným odborným personálem a pouze za použití originálních náhradních dílů.

To zajistí, aby zůstala zachována bezpečnost nástroje.

Bezpečná práce

1. Udržujte svoji pracovní oblast v pořádku

- Nepořádek v pracovní oblasti může mít za následek nehody.

2. Zohledněte okolní vlivy

- Nevystavujte elektrické nástroje dešti.
- Nepoužívejte elektrické nářadí ve vlhkém nebo mokřím prostředí.
- Zajistěte dobré osvětlení pracovní oblasti.
- Elektrický nástroj nepoužívejte, hrozí-li nebezpečí požáru nebo výbuchu.

3. Chraňte se před zasažením elektrickým proudem

- Zabraňte kontaktu těla s uzemněnými díly (např. trubkami, radiátory, elektrickými sporáky, chladičnými jednotkami).

4. Zabraňte přístupu jiným osobám

- Nenechte jiné osoby, zvláště děti, dotýkat se elektrického nástroje nebo kabelu. Nedovolte jim vstoupit do vaší pracovní oblasti.

5. Nepoužívané elektrické nástroje bezpečně uložte

- Nepoužívané elektrické nástroje by měly být uloženy na suchém, vysoko položeném nebo uzamčeném místě, mimo dosah dětí.

6. Nepřetěžujte elektrický nástroj

- V uvedeném rozsahu výkonu budete pracovat lépe a bezpečněji.

7. Používejte správný elektrický nástroj

- Pro těžké práce nepoužívejte elektrické nástroje se slabým výkonem.

- Nepoužívejte elektrický nástroj k účelům, pro které není určen. Nepoužívejte například ruční okružní pilu k řezání stromových větví nebo polen.
- 8. Noste vhodný oděv**
 - Nenoste volný oděv nebo šperky, mohly by být zachyceny pohyblivými díly.
 - Při práci venku se doporučuje obuv odolná proti skluzu.
 - V případě dlouhých vlasů noste vlasovou síťku.
- 9. Používejte ochranné pomůcky**
 - Používejte ochranné brýle.
 - Při prашných pracích používejte dýchací masku.
- 10. Připojte odsávací zařízení**
 - Jsou-li k dispozici přípojky pro odsávání prachu a zachytivé zařízení, přesvědčte se, že jsou tato zařízení připojena a správně používána.
- 11. Nepoužívejte kabel k účelům, pro které není určen**
 - Nepoužívejte kabel na vytahování zástrčky ze zásuvky. Chraňte kabel před horkem, olejem a ostrými hranami.
- 12. Zajistěte obrobek**
 - Používejte upínací zařízení nebo svěrák, aby opracovávaný kus pevně držel. Tak je držel spolehlivěji než rukou.
- 13. Vyhněte se neobvyklému držení těla**
 - Zaujměte bezpečný postoj a neustále udržuje rovnováhu.
- 14. Pečujte svědomitě o své nástroje**
 - Udržujte řezné nástroje ostré a čisté, abyste mohli pracovat lépe a bezpečněji.
 - Dodržujte pokyny k mazání a výměně nástrojů.
 - Kontrolujte pravidelně připojovací vedení elektrického nástroje a nechte je při poškození vyměnit uznávaným odborníkem.
 - Kontrolujte pravidelně prodlužovací vedení a v případě poškození je vyměňte.
 - Udržujte rukojeti suché, čisté a zbavené oleje a tuku.
- 15. Vytáhněte vidlici z elektrické zásuvky**
 - Pokud elektrický nástroj nepoužíváte, před údržbou a při výměně nástrojů, např. pilového listu, vrtáků, fréz.
- 16. Nenechávejte nástrojové klíče vsazené**
 - Zkontrolujte před zapnutím, že jsou klíče a nastavovací nástroje odstraněné.
- 17. Vyhněte se neúmyslnému spuštění**
 - Ujistěte se, že je spínač při zasunutí vidlice do elektrické zásuvky vypnutý.
- 18. Venku používejte prodlužovací kabel**
 - Venku používejte pouze k tomu schválené a odpovídajícím způsobem označené prodlužovací kabely.
- 19. Bud'te soustředění**
 - Dávejte pozor na to, co děláte. Pracujte s rozummem. Elektrický nástroj nepoužívejte, jestliže se nesoustředíte.

20. Zkontrolujte elektrický nástroj, zda není případně poškozený

- Před dalším používáním elektrického nástroje se musí ochranná zařízení nebo lehce poškozené díly pečlivě prohlédnout, zda fungují bezvadně a v souladu s určením.
- Zkontrolujte, zda pohyblivé díly bezvadně fungují a nejsou vzpříčené, a zda nejsou díly poškozené. Veškeré díly musí být správně namontované a splňovat všechny podmínky pro zaručení bezvadného provozu elektrického nástroje.
- Poškozená bezpečnostní zařízení a díly musí být podle účelu opraveny ve specializované dílně nebo vyměněny, pokud není v návodu k obsluze uvedeno jinak.
- Poškozené spínače musí být nahrazeny v dílně zákaznického servisu.
- Nepoužívejte elektrické nástroje, u nichž nelze zapnout a vypnout spínač.

21. POZOR

- Použití jiných pracovních nástrojů nebo jiného příslušenství pro vás může znamenat nebezpečí poranění.

22. Svůj elektrický nástroj nechávejte opravovat odbornými elektrikáři

- Toto elektrické nářadí odpovídá příslušným bezpečnostním předpisům. Opravy smí provádět pouze kvalifikovaný elektrikář s používáním originálních náhradních dílů; jinak může dojít k úrazům uživatele.

VAROVÁNÍ

Tento elektrický nástroj vytváří během provozu elektromagnetické pole. Toto pole může za určitých podmínek ovlivňovat aktivní nebo pasivní zdravotní implantáty. Pro snížení rizika vážných nebo smrtelných úrazů doporučujeme osobám se zdravotními implantáty, aby se před obsluhou tohoto elektrického nástroje obrátily na svého lékaře nebo na výrobce zdravotního implantátu.

5.2 Speciální bezpečnostní pokyny

- V nouzovém případě stroj ihned vypnout a vytáhnout síťovou zástrčku.
- Před a během práce s pilou dodržujte všechny tyto pokyny.
- Nepoužívejte pilu k řezání palivového dříví.
- Stroj je vybaven bezpečnostním spínačem proti opětovnému spuštění po poklesu napětí.
- Jestliže je potřeba prodlužovací kabel, přesvědčte se, jestli jeho průřez dostačuje pro příkon proudu pily. Minimální průřez 1,5 mm².
- Kabelový buben používat pouze v odvinutém stavu.
- Osoby pracující se strojem nesmí být rozptylovány.
- Pilové listy nesmí být v žádném případě po vypnutí pohonu zabrzdovány postranním protitlakem.
- Používejte pouze ostré a nezdeformované pilové listy bez trhlin.

- Vadné pilové listy musí být ihned vyměněny.
- Nepoužívejte pilové listy, které neodpovídají parametřům uvedeným v tomto návodu k použití.
- Je třeba zajistit, aby všechna zařízení zakrývající pilový list bezvadně pracovala.
- Bezpečnostní zařízení na stroji nesmí být demontována nebo vyřazena z provozu.
- Poškozená nebo vadná ochranná zařízení musí být neprodleně vyměněna.
- Neřežte obrobky, které jsou moc malé na to, abyste je mohli bezpečně držet v ruce.
- Stroj nepřetěžovat tak, až se zastaví.
- Tlačte obrobek vždy pevně proti pracovní desce.
- Nikdy neodstraňujte volné odštěpky dřeva, třísky nebo uváznuté kusy dřeva při běžícím pilovém listu.
- K opravě poruch na zablokovaném přídavném nástroji vypnout stroj. Vytáhnout síťovou zástrčku. Odstraňte blokování. Pozor! Nebezpečí zranění pilovým listem! Noste ochranné rukavice! Proveďte zkušební chod bez obrobku. Dbejte na to, aby se nevyskytovali neobvyklé zvuky nebo vibrace. Pokud tomu tak je, přístroj vypněte a obraťte se na výrobce.
- Úpravy, jako též nastavovací, měřicí a čisticí práce provádět pouze při vypnutém motoru. Vytáhnout síťovou zástrčku.
- Před zapnutím přezkontrolujte, jestli jsou klíče a nastavovací nástroje odstraněny.
- Při opuštění pracoviště vypnout motor a vytáhnout síťovou zástrčku.
- Elektroinstalace, opravy a údržbu smí provádět pouze odborníci.
- Veškerá ochranná a bezpečnostní zařízení musí být po ukončení opravě nebo údržbě ihned znovu namontována.
- Musí být dodržovány bezpečnostní, pracovní a údržbářské pokyny výrobce a také rozměry uvedené v Technických datech.
- Je třeba dbát příslušných bezpečnostních předpisů a jiných, všeobecně platných bezpečnostně technických pravidel.
- Pila je určena pouze k instalaci ve vnitřních prostorách.
- Obrobky, které jsou menší než ochrana pilového listu, mohou vést ke zraněním na ruku a prstech. Používat vhodné pomůcky!
- Při vedení obrobku se vyvarujte křečovitěho postavení rukou a poloh, při kterých by mohlo sklouznout vést ruku přímo k pilovému listu.
- Pilový list vložte vždy tak, aby jeho zuby ukazovaly směrem dolů ke stolu pily.
- Vždy nastavte správné napětí pilového listu, aby se zabránilo tvorbě trhlin v pilových listech.
- Obzvláště opatrně postupujte při řezání materiálů s nepravidelnými tvary řezu.
- Při vytahování obrobku se mohou zuby ve spáře zaklesnout, obzvláště tehdy, když je spára blokována pilinami. V tomto případě je třeba pilu vypnout, vytáhnout síťovou zástrčku, pomocí klínu spáru roztáhnout a obrobek vytáhnout.

- Nikdy neopouštějte pracoviště bez toho, aniž byste pilu vypnuli. Počkejte, až se pila úplně zastaví.
- Neukládejte, neslepujte a nesestavujte na pracovním stole žádné díly, pokud pila běží.
- Pilu zapnout teprve po uvolnění pracovního stolu od zbytků materiálu a od nářadí. Na pracovním stole nechte pouze opracovávaný obrobek a eventuální pracovní pomůcky (klíny).
- Noste vždy ochranné brýle.
- Udržujte prsty v bezpečné vzdálenosti od pilového listu.
- Veďte obrobek bezpečně a pevně a nikdy ho nepouštějte.
- Nikdy neopouštějte pracoviště bez toho, aniž byste pilu vypnuli.
- I v případě, že pilu už znáte, se nenechte svést k nepozornosti. Nepozorností může již během zlomku vteřiny dojít k těžkým zraněním.

Bezpečnostní pokyny dobře uchovejte.

6. Technické údaje

Síťové napětí	220-240 V~/50 Hz
Příkon	80 Watt (S1*)
.....	120 Watt (S6 30%**)
Počet zdvihů	500-1700 min ⁻¹
Zdvihový pohyb	12 mm
Odstavná plocha	630 x 295 mm
Podstavná plocha	0° až 45° doleva
Velikost stolu	415 x 255 mm
Délka pilového listu cca	134 mm
Vyložení	406 mm
Výška řezání max. při 0°	50 mm
Výška řezání max. při 45°	22 mm
Hmotnost	12,7 kg

*Druh provozního režimu S1:

Nepřetržitý provoz při konstantním zatížení

**Druh provozu S6 30%:

Trvalý chod s přerušovaným zatížením (trvání cyklu 10 min). Aby se motor nepřipustně nezahřál, smí být motor 30 % trvání cyklu provozován s uvedeným jmenovitým výkonem a poté musí 70 % trvání cyklu běžet dál bez zátěže.

Hodnoty hlukových emisí

Hluk

Hodnoty hluku byly stanoveny podle EN 61029.

Používejte ochranu sluchu.

Působení hluku může vést ke ztrátě sluchu.

Hladina akustického tlaku L_{pA}	66,9 dB(A)
Kolísavest K_{pA}	3 dB
Hladina akustického výkonu LWA	79,9 dB(A)
Kolísavest K_{WA}	3 dB

Udané hodnoty jsou emisní hodnoty a nemusí tím současně představovat také bezpečné hodnoty na pracovišti. Přestože existuje korelace mezi emisními a imisními hladinami, nelze z toho spolehlivě odvodit, zda jsou nutná dodatečná preventivní bezpečnostní opatření, nebo ne.

Faktory, které mohou ovlivnit současnou, na pracovišti existující imisní hladinu, obsahují délku působení, zvláštnosti pracovní místnosti, jiné zdroje hluku atd., např. počet strojů a jiných sousedních procesů.

Spolehlivé hodnoty na pracovišti se mohou lišit i v závislosti na státu. Tato informace by ale měla uživatelům pomoci lépe odhadnout rizika a předcházet jim.

Omezte tvorbu hluku na minimum!

- Používejte pouze bezvadné zařízení.
- Pravidelně provádějte údržbu a čištění zařízení.
- Přizpůsobte svůj styl práce zařízení.
- Přístroj nepřetěžujte.
- Případně nechte zařízení přezkoušet.
- Zařízení vypněte, když se nepoužívá.

Vhodné pilové listy

Je možné použití všech běžných pilových listů s minimální délkou 127 mm s i bez kolíku.

7. Před uvedením do provozu

7.1 Vybalení

- Otevřete balení a opatrně vyjměte přístroj.
- Odstraňte balicí materiál a obalové a přepravní pojistky (pokud je jimi výrobek opatřen).
- Zkontrolujte, zda je rozsah dodávky úplný.
- Zkontrolujte přístroj a díly příslušenství, zda se při přepravě nepoškodily.
- Uchovejte obal dle možností až do uplynutí záruční doby.

VAROVÁNÍ

Zařízení a obalové materiály nejsou hračka! S plastovými sáčky, fóliemi a drobným díly si nesmějí hrát děti! Hrozí nebezpečí spolknutí těchto věcí a udušení!

7.2 Obecná upozornění

- Před uvedením do provozu musí být řádně namontovány všechny kryty a bezpečnostní zařízení.
- Pilový kotouč musí mít možnost volného pohybu.
- U již obrobeného dřeva dávejte pozor na cizí tělesa, např. hřebíky nebo šrouby atd.
- Před použitím vypínače se ujistěte, zda je pilový kotouč správně namontován a pohyblivé díly se pohybují lehce.
- Před připojením stroje se přesvědčte, že jsou údaje na typovém štítku shodné s údaji sítě.
- Přístroj připojte pouze na řádně instalovanou zásuvku s ochranným kolíkem, která je jištěna 10 A.

7.3 Montáž vyřezávací pily na pracovní stůl

K montáži potřebujete:

- Šroub se šestihrannou hlavou M8 (4x)
- Šestihranná matice M8 (4x)
- Podložka Ø 8,4 mm (8x)
(není v rozsahu dodávky)

Délka použitých šroubů se mění podle tloušťky desky stolu.

VAROVÁNÍ

Nebezpečí zranění! Před prováděním všech montážních prací na vyřezávací pile odpojte síťovou zástrčku.

1. Namontujte vyřezávací pilu na masivní pracovní stůl ze dřeva. Tím se zabrání silné tvorbě hluku vibracemi.
2. Vyznačte vrtané otvory (viz obr. 5.2).
3. Vyvrtejte 4 otvory (Ø 8 mm) do pracovního stolu a gumové podložky.
4. Přišroubujte vyřezávací pilu na dílenský stůl šroubem se šestihrannou hlavou (E) skrz montážní body (obr. 3, pol. 19) v následujícím pořadí (obr. 5.1):
D šestihranná matice
C Podložka
A vyřezávací pila
B pracovní stůl
C Podložka
E Šroub se šestihrannou hlavou
5. Dotáhněte šestihrannou matici (D).

8. Konstrukce

VAROVÁNÍ

Nebezpečí zranění! Před prováděním všech montážních prací na vyřezávací pile odpojte síťovou zástrčku.

8.1 Montáž / Výměna pilového listu (obr. 1, 7-11)

VAROVÁNÍ

Aby se zabránilo zraněním vzniklým při náhodném zapnutí pily: Před odstraněním nebo výměnou pilového listu vždy stiskněte tlačítko „0“ a odpojte síťovou zástrčku ze zásuvky.

8.1.1 Odstranění / vložení stolní vložky

1. Povolte šroub s rýhovanou hlavou (3).
2. Nastavte kryt pilového listu (5) úplně nahoru.
3. Sáhnete pod stůl pily (6) a zatlačte stolní vložku (25) nahoru.
4. Nyní lze stolní vložku (25) odstranit.

Při vkládání stolní vložky (25) dejte pozor na polohu řezné mezery. Stolní vložku (25) je třeba vložit podle obr. 8. Jinak se může stroj při řezání na pokos poškodit.

8.1.2 Vyjmutí pilového listu bez kolíky (optional)

1. Vyjměte pilový list (21) posuvem vložky stolu (25) směrem nahoru. (viz 8.1.1)
2. Povolte nejdříve napnutí vyklopením upínací páky (11) nahoru. Otáčením upínací páky (11) proti směru hodinových ručiček lze napnutí v případě potřeby ještě snížit.
3. Tlačte rameno (12) lehce dolů (viz obr. 9).
4. Poté povolte horní svěrací šroub pilového listu (27)
5. Nyní pilový list pevně podržte, jinak spadne dovnitř přístroje.
6. Povolte spodní svěrací šroub pilového listu (28) inbusovým klíčem (22).
7. Pilový list vyjměte směrem nahoru.

8.1.3 Vložení pilového listu bez kolíky (optional)

Zuby kotouče pily musí neustále směřovat dolů.

1. Zajistěte nejprve kotouč pily (21) ve spodním držáku (29). Pro upevnění kotouče pily (21) utáhněte pevně svěrací šroub kotouče pily (28) pomocí inbusového klíče (22).
2. Tlačte rameno (12) lehce dolů. Druhý konec pilového listu (21) připevněte do horního držáku pilového listu (28) (viz obr. 9).
3. Pilový list (21) upevněte horní svěrací šroub pilového listu (27) (viz obr. 10).
4. Upněte kotouč (21) pomocí upínací páky, (11) tím, že ji opět zmáčknete dolů. Přejkoušejte upnutí kotouče (21). Pokud by bylo upnutí příliš malé, můžete jej zvýšit otáčením ve smyslu chodu hodinových ručiček. Předem při tom opět uvolněte upínací páku (11).
5. Nasaďte opět desku stolu (25). (viz 8.1.1)

8.1.4 Vyjmutí pilového listu s kolíky

1. K vyjmutí kotouče pily (21) odeberte desku stolu (25) směrem nahoru. (viz 9.1.1)
- 1.
2. Povolte nejdříve napnutí vyklopením upínací páky (11) nahoru. Uvolněte případně napnutí otáčením proti směru hodinových ručiček.
3. Pilový list pevně podržte a zatlačte rameno (12) lehce dolů (viz obr. 9).
4. Vyjměte pilový list z horního a spodního držáku (26/29).

8.1.5 Vložení pilového listu s kolíky

Zuby kotouče pily musí neustále směřovat dolů.

1. Ved'te konec pilového listu (21) do otvoru ve stolu. Zasuňte kolíky pilového listu (21) do příslušných vybrání v horním a dolním držáku pilového listu (26/29).
2. Pilový list (21) usad'te nejdříve ve spodním držáku pilového listu (29).
3. Tlačte rameno (12) lehce dolů (viz obr. 9). Vložte pilový list (22) do držáku pilového listu nahoře (26).

4. Zkontrolujte polohu kolíků pilového listu v držácích (26/29).
5. Upněte kotouč (21) pomocí upínací páky, (11) tím, že ji opět zmáčknete dolů. Přejkoušejte upnutí kotouče (21). Pokud by bylo upnutí příliš malé, můžete jej zvýšit otáčením ve smyslu chodu hodinových ručiček. Předem při tom opět uvolněte upínací páku (11).
6. Nasaďte opět desku stolu (25). (viz 8.1.1)

UPOZORNĚNÍ

Na levé straně se nachází úložná schránka (9), ve které lze ukládat náhradní pilové listy a klíč s vnitřním šestihranem.

8.2 Kontrola napnutí pilového listu

VAROVÁNÍ

Pravidelně a po nasazení pilového listu kontro-lujte napnutí listu.

Pilový list po montáži napněte tlakem na upínací páku (11) dolů.

Pokud je napnutí listu příliš malé nebo velké, postupujte následujícím způsobem:

- Vyklopte upínací páku (11) nahoru.
- Ke zvýšení napnutí otáčejte upínací pákou (11) ve směru hodinových ručiček a k jeho snížení proti směru hodinových ručiček.
- K zafixování nastavení zatlačte opět upínací páku dolů.

Pilový list by měl při správném napnutí při „natažení“ vydat jasný zvuk jako struna.

8.3 Jemné nastavení úhlové stupnice (obr. 12; 12.1)

POZOR

Zkontrolujte nastavení úhlového rozsahu, než začnete pracovat s přístrojem.

1. Uvolněte pojistnou matici nastavovacího šroubu (35) pomocí očkového klíče SW8 (není v rozsahu dodávky).
2. K nastavení stolu pily použijte 90° úhelník (30) (není v rozsahu dodávky). Položte ho ke stolu pily a k pilovému listu (obr. 12).
3. Uvolněte rýhovanou matici (14). Nastavovací šroub (35) nastavte tak, aby úhel mezi pilovým listem (21) a stolem pily (6) byl 90°.
4. Opět utáhněte rýhovanou matici (14) a pojistnou matici nastavovacího šroubu (35).
5. Povolte šroub (31) a otočte ukazatel (32) ke značce 90°.
6. Proved'te zkušební řez. Zkontrolujte úhel na obrobku úhломěrem. V případě potřeby seříd'te ukazatel (32).

8.4 Montáž přídržovače (obr. 6, 7)

UPOZORNĚNÍ:

Před montáží přídržovače (23) je nutné pilový list (21) namontovaný při výrobě demontovat (viz 8.1).

1. Vyjměte pilový list (21) způsobem popsáným v bodu 8.1.
2. Vyjměte přídržovač (23) z krytu pilového kotouče (5): Uvolněte zcela šroub (24) pomocí šroubováku s křížovou hlavou (není v rozsahu dodávky) (viz obr. 6).
3. Zaveďte držák (4) do otvoru (viz obr. 7).
4. Připevňte držák (4) pomocí šroubů s rýhovanou hlavou (3).
5. Namontujte přídržovač (23) na kryt pilového kotouče (5). Zasuňte šroub (24) do držáku (4). Utáhněte šroub (24) pomocí šroubováku s křížovou hlavou (není v rozsahu dodávky).
6. Nasadte opět pilový list (21) způsobem popsáným v bodu 8.1.
7. Dbejte na to, aby se přídržovač (23) nedotýkal pilového listu (21).

8.4.1 Nastavení přídržovače

UPOZORNĚNÍ:

Přídržovač (23) musí být vždy přizpůsoben výšce obrobku. Obrobek by přitom ovšem neměl být pevně přitisknutý, ale měl by zůstat volně pohyblivý. Přídržovač (23) slouží jako pojistka, že obrobek nemůže být vytržen nahoru a přitom zničit pilový list (21).

1. Pro nastavení přídržovače (23) uvolněte šroub s rýhovanou hlavou (3).
2. Nastavte přídržovač (23) podle výšky obrobku.
3. Šroub s rýhovanou hlavou (3) opět utáhněte.

8.5 Montáž zařízení na odfukování pilin (obr. 8)

1. Ujistěte se, že je kryt pilového listu (5) sklopený dolů.
2. Našroubujte zařízení na odfukování pilin (1) ve směru hodinových ručiček na držák (2), jak je znázorněno na obr. 8.

8.6 Odsávání třísek (obr. 13)

POZOR:

Výrobek provozujte pouze s vhodným odsávacím zařízením na třísky. Nepoužívejte domácí vysavač.

Připojte vhodné zařízení na odsávání třísek (není obsaženo v rozsahu dodávky) k přípojce odsávání (15) (viz obr. 13, ilustrační obrázek).

POZOR:

Pravidelně kontrolujte a čistěte odsávací kanály.

9. Obsluha

9.1 Obecná upozornění

- Pila neřeže dřevo samočinně. Uživatel umožňuje řezání vedením dřeva na pohybující se pilový list.
- Zuby řezou dřevo pouze při zdvihu směrem dolů.
- Dřevo musí být pomalu vedeno na pilový list, protože jsou zuby pilového listu velmi malé.
- Každá osoba, která chce pracovat s pilou, potřebuje určitou dobu na zaučení. Během této doby se určitě pár listů zlomí.
- Při řezání silnějšího dřeva je třeba obzvláště dbát na to, aby nebyl pilový list ohnut nebo pootočen.
- Opatrným způsobem práce se zvyšuje životnost pilového listu.

9.2 Spínač zap/vyp (16)

- **Zapnutí:** Stiskněte tlačítko „I“.
- **Vypnutí:** Stiskněte tlačítko „0“.

POZOR

Stroj je vybaven bezpečnostním spínačem proti opětovnému zapnutí po výpadku el. napětí.

Je-li vyřezávací pila zapnutá a dojde k přerušení přívodu el. proudu do sítě, zůstane vyřezávací pila vypnutá i po obnovení přívodu el. proudu. K zapnutí znovu stiskněte tlačítko „I“.

9.3 Provoz pracovní svítilny (obr. 4)

Stiskněte vypínač (20) pro zapnutí a vypnutí pracovní svítilny (19).

9.4 Regulátor zdvihu (obr. 2)

Pomocí regulátoru zdvihu (17) můžete nastavit počet zdvihů v závislosti na řezaném materiálu. Pro měkký materiál doporučujeme vysoký počet zdvihů, pro tvrdý materiál nízký počet zdvihů. Pro zvýšení počtu otáček otáčejte regulátorem počtu zdvihů (17) po směru hodinových ručiček. Otáčením proti směru hodinových ručiček počet zdvihů snížíte.

9.5 Provedení vnitřních řezů

Touto vyřezávací pilou je možné provádět vnitřní řezy do obrobků bez poškození vnější strany nebo obvodu obrobku.

1. Vyjměte pilový list (21) způsobem popsáným v bodu 8.1.
2. Vyvrtejte do obrobku otvor.
3. Položte obrobek otvorem nad otvor stolní vložky (25) na stole pily (6).
4. Nainstalujte pilový list (21) (jak je popsáno v 8.1) otvorem v obrobku a nastavte napnutí listu.
5. Po dokončení vnitřních řezů vyjměte pilový list (21) z držáku listu (jak je popsáno v 8.1).
6. Odeberte obrobek ze stolu.

9.6 Provádění pokosových řezů (obr. 14)

VAROVÁNÍ

Při provádění pokosových řezů buďte velmi opatrní. Nakloněním stolu pily existuje větší pravděpodobnost sklouznutí. Hrozí nebezpečí zranění.

1. K provádění pokosových řezů upravte odpovídajícím způsobem vzdálenost krytu pilového kotouče (5) namontovaného na přidržovači (23) k pracovnímu stolu.
2. Stůl otočíte tím, že povolíte rýhovanou matici (14) a stůl pily (6) převrátíte do požadované polohy.
3. Utáhněte rýhovanou matici (14).

10. Elektrické připojení

Instalovaný elektromotor je zabudován v provozuschopném stavu. Připojka musí odpovídat příslušným předpisům VDE a DIN.

Těmto předpisům musí odpovídat síťová připojka zákazníka i použité prodlužovací kabely.

Vadný elektrický přívodní kabel

U elektrických přívodních kabelů často dochází k poškození izolace.

Jeho příčinami mohou být:

- Smáčknutá místa, je-li přívodní kabel veden oknem nebo šterbinou ve dveřích
- Prohnutí kvůli nevhodnému upevnění nebo vedení přívodního kabelu
- Zlomení kvůli přejíždění přes přívodní kabel
- Poškození izolace kvůli vytržení z elektrické zásuvky ve stěně.
- Praskliny v důsledku stárnutí izolace.

Tyto vadné elektrické přívodní kabely nesmí být používány a kvůli poškození izolace jsou životu nebezpečné.

Pravidelně kontrolujte, zda elektrické přívodní kabely nejsou poškozeny. Dávejte pozor, aby nebyl přívodní kabel při kontrole připojen do elektrické sítě.

Elektrické přívodní kabely musí odpovídat příslušným předpisům VDE a DIN.

Používejte pouze přívodní kabely s označením H05VV-F.

Uvedení typového označení na přívodním kabelu je povinné.

Motor na střídavý proud

Napětí v síti musí činit 220 - 240 V~.

Prodlužovací kabely do délky 25 m mít průměr 1,5 milimetru čtverečního.

Připojení a opravy elektrické výbavy smí provádět pouze kvalifikovaný elektrikář.

Při zpětných dotazech uvádějte prosím tyto údaje:

- Typ proudu napájecího motor
- Údaje z typového štítku stroje

11. Přeprava

- Elektrický nástroj přepravujte zdvižením za k tomu určená vybrání na podstavci a krytu motoru.
- Pro manipulaci nebo dopravu nikdy nepoužívejte ochranné prostředky.
- Dbejte na to, aby během přepravy byla volně uložená část pilového listu zakrytá, například ochranným zařízením.

12. Čištění, údržba a objednání náhradních dílů

VAROVÁNÍ

Před veškerými úkony údržby a čištění vždy vypněte pilu a odpojte síťovou zástrčku.

12.1 Čištění

Udržujte bezpečnostní zařízení, větrací otvory a kryt motoru tak prosté prachu a nečistot, jak jen to je možné. Doporučujeme přímo po každém použití přístroj vyčistit.

12.1.1 Čištění zevní

- Čistěte přístroj pravidelně vlhkým hadrem a trochu tekutého mýdla.
- Nepoužívejte žádná čistidla a rozpouštědla. Ta by mohla poškodit plastové díly přístroje.
- Dbejte na to, aby se dovnitř přístroje nemohla dostat žádná voda.

12.1.2 Čištění vnitřní (obr. 15)

1. Otevřete úschovný box (9).
2. Odstraňte šroub (34).
3. Povolte šroub (33).
4. Sejměte kryt (8).
5. Vyfoukejte vnitřek přístroje stlačeným vzduchem o nízkém tlaku.
6. Namontujte opět kryt (8).
7. Dotáhněte šroub (33).
8. Nasaďte opět šroub (34) a dotáhněte ho.
9. Zavřete úschovný box (9).

12.2 Údržba

12.2.1 Ložiska (obr. 1/pol. 10)

Promazání ložisek (10) vratných kladek kvalitním strojním tukem provádějte nejpozději po 25 - 30 provozních hodinách.

12.2.2 Uhlíkové kartáčky

Při nadměrné tvorbě jisker nechte zkontrolovat uhlíkové kartáče odborným elektrikářem.

POZOR

Výměnu uhlíkových kartáčů smí provádět pouze kvalifikovaný elektrikář.

12.2.3 Síťový kabel

Pokud je síťový kabel vytržený, naříznutý nebo poškozený jiným způsobem, měl by být ihned vyměněn.

12.2.4 Výměna jemné pojistky (obr. 16)

Při závadě jemné pojistky (7) je nutné ji vyměnit za jemnou pojistku stejného typu 5 A/250 V (ø 5 x 20 mm).

VAROVÁNÍ

Nepřemostujte jemnou pojistku (7)! Nepoužívejte pojistky jiného typu! To může vést k poškození přístroje.

12.3 Servisní informace

Je nutno dbát na to, že v případě tohoto výrobku následující díly podléhají opotřebení, které je dáno používáním nebo se tak děje přirozeně, příp. že na následující díly je pohlíženo jako na spotřební materiál. Rychle opotřebitelné díly*: Uhlíkové kartáčky, pilový list, stolní vložka

* není nutně zahrnuto v obsahu dodávky!

12.4 Objednání náhradních dílů

Při objednávání náhradních dílů (přes servisní hotline) je nutné uvést tyto údaje:

Typ přístroje

Číslo výrobku přístroje (je uvedeno na obalu, popř. v návodu)

13. Skladování

Uložte přístroj a jeho příslušenství na tmavém, suchém místě, chráněném před mrazem a nedostupném pro děti. Optimální skladovací teplota se pohybuje mezi 5 a 30°C. Elektrický přístroj uchovávejte v originálním obalu.

14. Likvidace a recyklace

Zařízení je v obalu, aby se zabránilo přepravním škodám. Tento obal je surovina a lze ho tudíž recyklovat nebo vrátit do oběhu surovin.

Zařízení a jeho příslušenství se skládají z různých materiálů, jako např. kov a plasty. Vadné součásti zlikvidujte jako speciální odpad. Zeptejte se ve specializovaném obchodě nebo na správě obce!

Obal se skládá z ekologických materiálů, které lze recyklovat v místních sběrných místech.

O možnostech likvidace vysloužilého přístroje vám podá informace správa vaší obce nebo vašeho města.

Odpadní zařízení nesmějí být likvidována spolu s domácím odpadem!



Tento symbol upozorňuje, že tento výrobek nesmí být podle směrnice o odpadních elektrických a elektronických zařízeních (2012/19/EU) a vnitrostátních zákonů likvidován spolu s domácím odpadem. Tento výrobek musí být odevzdán na sběrné místě určeném k tomuto účelu. To lze provést například vrácením při nákupu podobného výrobku nebo odevzdáním v autorizovaném sběrném místě pro recyklaci starých elektrických a elektronických zařízení. Nesprávné zacházení s odpadními zařízeními může mít vzhledem k potenciálně nebezpečným látkám, které jsou v odpadních elektrických a elektronických zařízeních často obsažené, negativní dopad na životní prostředí a lidské zdraví. Správnou likvidací tohoto výrobku přispíváte také k efektivnímu využívání přírodních zdrojů. Informace o sběrných střediscích pro odpadní zařízení můžete získat u svého magistrátu, veřejnoprávní instituce pro nakládání s odpady, autorizovaného orgánu pro likvidaci odpadních elektrických a elektronických zařízení nebo služby svozu odpadu.

15. Odstraňování poruch

VAROVÁNÍ

Před veškerými úkony údržby a čištění vždy vypněte pilu a odpojte síťovou zástrčku.

Porucha	Možná příčina	Řešení
Pilový list bez kolíku se po vypnutí motoru uvolní	Upevňovací šroub pilového listu (27/28) je nedotažený	Utáhněte upevňovací šroub pilového listu (27/28)
Motor se nerozběhne	Výpadek síťové pojistky	Zkontrolujte síťovou pojistku
	Prodlužovací vedení je vadné	Vyměňte prodlužovací vedení
	Vadná jemná pojistka	Zkontrolujte jemnou pojistku, a příp. vyměňte za jemnou pojistku stejného typu.
	Přípojky k motoru nebo spínači nejsou v pořádku	Nechte zkontrolovat odborným elektrikářem
	Motor nebo spínač je vadný	Nechte zkontrolovat odborným elektrikářem
Pilové listy se lámou	Chybně nastavené napnutí	Nastavte správné napnutí
	Příliš silné zatížení	Přivedte pomalu obrobek
	Chybný typ pilového listu	Používejte správné pilové listy
	Obrobek není veden rovně	Vyvarujte se bočního tlaku
Pilový list se vychyluje, není vyrovnán do roviny.	Nejsou vyrovnané držáky	Povolte šrouby, kterými jsou připevněny držáky. Nastavte držáky do svislé polohy a dotáhněte opět šrouby.

A készüléken található szimbólumok magyarázata

A jelen kézikönyvben használt szimbólumok célja, hogy felhívják a figyelmet a lehetséges kockázatokra. A biztonsági szimbólumokat, valamint az ezeket kísérő magyarázatokat pontosan értelmezni kell. Maguk a figyelmeztetések nem hártják el a kockázatokat, és nem helyettesítik a balesetek megelőzése érdekében hozott megfelelő intézkedéseket.

	<p>Figyelmeztetés! A sérülések kockázatának csökkentése érdekében olvassa el a kezelési útmutatót!</p>
	<p>Viseljen védőszemüveget. A munka közben keletkező szikrák vagy a készülékből kikerülő szilánkok, forgács és por látásvesztést okozhat.</p>
	<p>Viseljen hallásvédőt. A zaj következtében hallásvesztésre kerülhet sor.</p>
	<p>Viseljen porvédő maszkot. Fa és más anyagok megmunkálásakor egészségre káros por keletkezhet. Azbeszttartalmú anyag megmunkálása tilos!</p>
	<p>Figyelem! Sérülésveszély! Ne nyúljon a mozgó fűrészlaphoz!</p>

Tartalomjegyzék:	Oldal:
1. Bevezetés.....	217
2. A készülék leírása (1-16. ábra)	217
3. Szállított elemek	217
4. Rendeltetésszerű használat	217
5. Biztonsági utasítások	218
6. Műszaki adatok	220
7. Üzembe helyezés előtt	221
8. Felépítés	222
9. Kezelés	223
10. Elektromos csatlakoztatás	224
11. Szállítás	224
12. Tisztítás, karbantartás és pótalkatrész-rendelés	225
13. Tárolás.....	225
14. Ártalmatlanítás és újrahasznosítás	225
15. Hibaelhárítás	226

1. Bevezetés

Gyártó:

scheppach

Fabrikation von Holzbearbeitungsmaschinen GmbH
Günzburger Straße 69
D-89335 Ichenhausen

Kedves Ügyfelünk!

Sok örömet és sikert kívánunk új készüléke használatához.

Megjegyzés:

E gép gyártója a hatályos termékfelelősségi törvény szerint nem felelős a gépen esett vagy a gép által okozott károkért a következő esetekben:

- szakszerűtlen kezelés,
- A kezelési útmutató be nem tartása,
- harmadik fél által végzett illetéktelen javítás,
- nem eredeti pótalkatrészek beépítése és cseréje,
- nem rendeltetésszerű használat,
- Ha figyelmen kívül hagyja az elektromos berendezésekre vonatkozó előírásokat, valamint a VDE 0100, a DIN 57113 / VDE0113 előírásait, akkor az elektromos berendezés működésképtelenné válhat.

Vegye figyelembe a következőket:

A szerelés és üzembe helyezés előtt olvassa el a kezelési útmutató teljes szövegét.

Kezelési útmutatónkból megismerheti készülékét, és elsajátíthatja a rendeltetésszerű használatához szükséges ismereteket.

A kezelési útmutató fontos információkat tartalmaz arról, hogyan dolgozhat a géppel biztonságosan, szakszerűen és gazdaságosan, hogyan előzheti meg a baleseteket, csökkentheti a javítási költségeket és az időkieséseket, és növelheti a gép megbízhatóságát és élettartamát.

A jelen kezelési útmutató biztonsági rendelkezésein túl feltétlenül tartsa be az országában a készülék üzemeltetésével kapcsolatosan érvényes előírásokat is.

A szennyeződés és nedvesség ellen műanyag tokba csomagolt kezelési útmutatót tartsa a készülék közelében. Munkába állás előtt minden kezelő olvassa el, és gondosan tartsa be előírásait.

A gépen csak olyan személyek dolgozhatnak, akiket betanítottak a készülék használatára, és megismertettek az előforduló veszélyforrásokkal. Tartsa be a kezelők minimális életkorára vonatkozó rendelkezést.

A jelen kezelési útmutató biztonsági rendelkezésein és országában a készülék üzemeltetésére vonatkozó előírásokon túl feltétlenül tartsa be az azonos kialakítású gépek üzemeltetésére vonatkozó általánosan elismert műszaki szabályokat is.

Nem vállalunk felelősséget az olyan balesetekért vagy károkért, amelyek azért keletkeznek, mert nem vették figyelembe a jelen útmutatót és a biztonsági utasításokat.

2. A készülék leírása (1-16. ábra)

1. Lefúvó berendezés
2. Tartó (lefúvó berendezés)
3. Recézett fejű csavar
4. Tartó (fűrészlapvédő)
5. Fűrészlapvédő
6. Fűrészasztal
7. Finombiztosíték
8. Burkolat baloldalt
9. Tárolódoboz
10. Tároló helyek
11. Feszítőkar
12. Kinyulókar
13. Szögskála
14. Recés fejű anya
15. Elszívó csatlakozó
16. Be-/kikapcsoló
17. Löketszámszabályozó
18. Szerelési pontok (gumilábak előszerelve)
19. Munkalámpa
20. A munkalámpa be-/kikapcsolója
21. Fűrészlap
22. Imbuszkulcs, 3 mm
23. Leszorító
24. Csavar (leszorító)
25. Asztalbetét
26. Fűrészlaptartó felül
27. Felső fűrészlap-szorítócsavar
28. Alsó fűrészlap-szorítócsavar
29. Fűrészlaptartó alul
30. Szögbeállító idom (nincs a szállított elemek között)
31. Csavar (Mutató fokskála)
32. Mutató
33. Csavar (burkolat baloldalt - elöl)
34. Csavar (burkolat baloldalt - hátul)
35. Szabályzó csavar biztosító anyával

3. Szállított elemek

- Dekopírfűrész
- Fűrészlapvédő (5) leszorítóval (23)
- Lefúvó berendezés (1)
- Fűrészlap (21) fához és műanyagokhoz (2db) (1 db, előszerelve)
- Imbuszkulcs, 3 mm (22)
- Az eredeti üzemeltetési útmutató fordítása

4. Rendeltetésszerű használat

A dekopírfűrész szögletes faanyagok vagy más anyagok, például plexi, üvegszál erősítésű műanyag (GFK), habanyag, gumi, bőr és parafa vágására használható. Ne használja a fűrész körkeresztmetszetű anyagok vágására. A körkeresztmetszetű anyag könnyen elmozdulhat.

Sérülésveszély! Az alkatrészek kirepülhetnek!

Csak a rendeltetésének megfelelően használja a készüléket. Minden ettől eltérő használat nem rendeltetészerűnek minősül. Az ebből fakadó minden kárért és sérülésért nem a gyártó, hanem a felhasználó/kezelő viseli a felelősséget.

Kérjük, vegye figyelembe, hogy készülékeinket rendeltetésük szerint nem kisipari, kéziipari vagy ipari használatra tervezték. A készülékre semmilyen garanciát nem vállalunk, ha kisipari, kéziipari vagy ipari, valamint ezekkel egyenértékű tevékenységekhez használja.

- Csak a géphez alkalmas fűrészlapokat szabad használni.
- A rendeltetészerű használat része a biztonsági utasítások betartása, valamint a kezelési útmutatóban foglalt szerelési és üzemeltetési utasítások betartása is.
- A gépet kezelő és karbantartó személyeknek ismerniük kell ezeket, és tájékozottnak kell lenniük a lehetséges veszélyekről.
- Ezenfelül a lehető legszigorúbban be kell tartani a balesetmegelőzési előírásokat.
- Vegye figyelembe a további általános érvényű munkaegészségügyi és biztonságtechnikai szabályokat is.
- Ha a Gépen változtatást hajt végre, az ebből eredő károkért a gyártó nem vállal felelősséget.

Fennmaradó kockázatok

Maradék kockázatok akkor is léteznek, ha az előírásoknak megfelelően használja ezt a villamos kézi szerszámot. A villamos kézi szerszám kialakításához és kiviteléhez kapcsolódóan az alábbi veszélyek jelentkezhetnek:

- A tüdő károsodására kerül sor, ha nem visel megfelelő porvédő maszkot.
- Ha nem visel megfelelő hallásvédőt, halláskárosodást szenvedhet.
- Balesetveszély, ha kezével a szerszám fedetlen vágási területére nyúl.
- Sérülésveszély a szerszámcszerénél (vágásveszély).
- Ujjak zúzódása.
- Visszacsapás általi veszély.
- A munkadarab billenése, ha nem elégséges méretű a munkadarab lehelyezési felülete.
- A vágószerszám érintése.
- Ágdarabok és munkadarabrészek kisodrása.

5. Biztonsági utasítások

5.1 Általános biztonsági utasítások az elektromos készülékekhez

FIGYELMEZTETÉS

Elektromos szerszámok használatakor az elektromos áramütés, a sérülés- és tűzveszély ellen tartsa be a következő alapvető biztonsági intézkedéseket.

Használat előtt olvassa el az elektromos szerszám összes útmutatóját és tartsa be a biztonsági utasításokat.

Karbantartás és fenntartás

1. Rendszeres tisztítás, karbantartás és kenés.

Minden beállítás, karbantartás vagy javítás előtt húzza ki a hálózati csatlakozót.

2. Csak képzett szakemberrel, eredeti pótalkatrészek használatával javíttassa a készüléket.

Ezáltal biztosítható a készülék biztonságának megőrzése.

Biztonságos munkavégzés

1. Tartsa rendben a munkaterületet

- A munkaterületi rendetlenség balesetveszélyes.

2. Vegye figyelembe a környezeti hatásokat

- Az elektromos szerszámot ne érje eső.
- Az elektromos szerszámot ne használja nedves vagy vizes környezetben.
- Gondoskodjon a jó megvilágításról a munkaterületen.
- Ne használja olyan helyen az elektromos szerszámot, ahol tűz- vagy robbanásveszély áll fenn.

3. Védekezzen az áramütéssel szemben

- Kerülje az érintkezést a földelt alkatrészekkel (például csövekkel, fűtőtestekkel, tűzhelyekkel, hűtőberendezésekkel).

4. Minden más személyt tartson távol

- Ne hagyja, hogy az elektromos szerszámhoz vagy a kábelhez más személyek, különösen gyermekek hozzányúljanak. Tartsa távol őket a munkaterülettől.

5. A nem használt villamos kézi szerszámokat biztonságosan kell tárolni

- A használaton kívüli elektromos szerszámokat száraz, magasan fekvő vagy elzárt helyen kell tárolni, ahol nem férnek hozzá gyermekek.

6. Ne terhelje túl a villamos kézi szerszámot

- A megadott teljesítménytartományban jobban és biztonságosabban dolgozhat.

7. Mindig a megfelelő villamos kézi szerszámot használja

- Ne használjon gyenge teljesítményű elektromos szerszámot nehéz munkákhoz.

- Ne használja a villamos kézi szerszámot olyan célokra, amelyek nem minősülnek rendeltetés szerűnek. Például ne használja a kézi körfűrész faágak vagy tűzifa vágására.
- 8. Megfelelő ruházatot viseljen**
 - Ne viseljen bő ruházatot vagy ékszert, mert azok beakadhatnak a mozgó alkatrészekbe.
 - Ha a szabadban használja a fűrészgépet, javasoljuk, hogy viseljen csúszásmentes lábbelit.
 - Ha hosszú a haja, viseljen hajhálót.
- 9. Használjon védőfelszerelést**
 - Viseljen védőszemüveget.
 - Porképződéssel járó munkák során viseljen légzésvédő maszkot.
- 10. Csatlakoztassa a porszívó berendezést**
 - Ha rendelkezésre áll porszívó és porgyűjtő berendezések csatlakozása, akkor győződjön meg arról, hogy ezek csatlakoztatva vannak, és megfelelően használhatók.
- 11. Ne használja a kábelt olyan célokra, amelyek nem minősülnek rendeltetés szerűnek**
 - Ne a kábelnél fogva húzza ki a dugós csatlakozót a csatlakozóaljzatból. Óvja a kábelt a hőtől, olajtól és éles peremektől.
- 12. Biztosítsa a munkadarabot**
 - A munkadarab befogására használjon befogó berendezést vagy satut. Így biztonságosabb, mint kézben tartani.
- 13. Kerülje a rendellenes testtartást**
 - Gondoskodjon a stabil munkavégzési helyzetéről, és mindig őrizze meg egyensúlyát.
- 14. Gondosan ápolja a szerszámot**
 - Tartsa élesen és tisztán a vágószerszámokat, hogy jobban és biztonságosabban dolgozhasson velük.
 - Tartsa be a kenésre és szerszámcsereére vonatkozó útmutatásokat.
 - Rendszeresen ellenőrizze az elektromos szerszám csatlakozókábelét, és sérülés esetén elismert szakemberrel cseréltesse ki.
 - Rendszeresen ellenőrizze a hosszabbító kábeleket, és cserélje ki azokat, ha megsérülnek.
 - A fogantyúkat tartsa szárazon és tisztán, olajtól és zsírtól mentesen.
- 15. A hálózati dugót húzza ki a dugaszoló aljzatból**
 - Ha nem használja az elektromos szerszámot, karbantartás előtt, valamint a szerszámok, pl. fűrészlap, fúró, marófej cseréjekor.
- 16. A szerszámkulcsokat ne hagyja a készüléken**
 - Bekapcsolás előtt ellenőrizze, hogy kivette-e kulcsot és a beállítószerszámokat.
- 17. Kerülje a véletlen bekapcsolást**
 - Győződjön meg arról, hogy a csatlakozódugó aljzatba történő bedugásakor ki van kapcsolva a kapcsoló.
- 18. Kültéren használjon hosszabbítót**
 - A szabadban csak engedélyezett és megfelelő jelöléssel ellátott hosszabbítókábel használjon.

19. Legyen óvatos

- Figyeljen arra, amit csinál. Dolgozzon ésszel. Ne használja a villamos kézi szerszámot, ha nem koncentrálsz.

20. Ellenőrizze az elektromos szerszámot, hogy nem sérült-e

- Az elektromos szerszám további használata előtt gondosan ellenőrizze a védőberendezések vagy a könnyebben sérült részek kifogástalan és rendeltetés szerű működését.
- Ellenőrizze, hogy a mozgó részek kifogástalanul működnek, nem szorulnak és nem sérültek-e. Az elektromos szerszám kifogástalan üzemeltetéséhez minden alkatrészt helyesen kell felszerelni és minden feltételt be kell tartani.
- A sérült védőberendezéseket és alkatrészeket rendeltetés szerűen, szakmühellyel javíttassa meg vagy cseréltesse ki, amennyiben a használati útmutató nem rendelkezik másként.
- A sérült kapcsolókat vevőszolgálati szervizünkkel cseréltesse ki.
- Ne használjon olyan elektromos szerszámot, amelyek a kapcsolója nem működik.

21. FIGYELEM

- Más szerszámok és tartozékok használata sérülésveszélyt okozhat.

22. Az elektromos szerszámot villamosági szakemberrel javíttassa meg

- Ez az elektromos szerszám megfelel a vonatkozó biztonsági előírásoknak. Javításokat csak villamosági szakember végezhet, eredeti pótalkatrészekkel; ellenkező esetben a gép használója balesetet szenvedhet.

FIGYELMEZTETÉS

Ez az elektromos szerszám üzem közben elektromágneses mezőt hoz létre. Ez a mező bizonyos körülmények között negatív hatással lehet az aktív vagy passzív orvosi implantátumokra. A komoly és súlyos sérülések kockázatának elkerülése érdekében javasoljuk, hogy az orvosi implantátummal rendelkező személyek az elektromos szerszám használata előtt keressék fel orvosukat és implantátumuk gyártóját.

5.2 Speciális biztonsági utasítások

- Vészhelyzet esetén kapcsolja ki közvetlenül a gépet, és húzza ki a hálózati csatlakozót.
- A fűrész használata előtt és közben tartsa be az összes biztonsági utasítást.
- Ne használja a fűrész tűzifa aprítására.
- A gép a feszültségkimaradás utáni visszakapcsolás megakadályozása érdekében biztonsági kapcsolóval rendelkezik.
- Ha hosszabbítókábelre van szükség, akkor győződjön meg arról, hogy annak keresztmetszete elégséges a fűrész áramfelvételéhez. Minimális keresztmetszet 1,5 mm².

- Kábeldob használata esetén mindig tekerje le teljesen a kábelt.
- Nem szabad a gépen dolgozó személy figyelmét elvonni.
- A fűrészlapot tilos a meghajtás kikapcsolása után oldalirányú ellennyomással fékezni.
- Csak jól megélezett, nem repedt és nem deformált fűrészlapot szereljen be.
- A hibás fűrészlapot haladéktalanul ki kell cserélni.
- Ne használjon olyan fűrészlapot, amely nem felel meg a jelen használati utasítás paramétereinek.
- Gondoskodni kell arról, hogy a fűrészlapot takaró valamennyi berendezés kifogástalanul működjön.
- Tilos a gép biztonsági berendezéseit leszerelni vagy használhatatlanná tenni.
- A sérült vagy hibás védőberendezéseket haladéktalanul ki kell cserélni.
- Ne vágjon túl kicsi munkadarabokat, hogy kézzel biztonságosan meg tudja tartani.
- Ne terhelje meg a gépet annyira, hogy leálljon.
- A munkadarabot minden esetben erősen nyomja a munkalapnak.
- Ne próbáljon járó fűrészlap mellett eltávolítani szilánkokat, forgácsokat vagy beszorult fadarabokat.
- A blokkolt cserélhető szerszám üzemzavarának elhárítása előtt kapcsolja ki a gépet. Húzza ki a hálózati csatlakozót. Szüntesse meg a blokkolódás okát. Figyelem! Fűrészlap miatti sérülésveszély! Viseljen védőkesztyűt! Próbálja ki a működést munkadarab nélkül. Ügyeljen arra, hogy ne legyenek szokatlan zajok és rezgések. Ha mégis ezt tapasztalná, kapcsolja ki a készüléket, és forduljon a gyártóhoz.
- Át- és beállítási, mérési és tisztítási munkákat csak a motor kikapcsolása után végezzen. Húzza ki a hálózati csatlakozót.
- A bekapcsolás előtt ellenőrizze, hogy nem maradt-e a gépben kulcs és beállítószerszám.
- A munkahely elhagyásakor kapcsolja ki a motort és húzza ki a hálózati csatlakozódugót.
- A villamossági telepítési, javítási és karbantartási munkákat kizárólag szakemberek végezhetik.
- Minden védő- és biztonsági berendezést szereljen a helyére rögtön a javítás vagy karbantartás befejeztével.
- Tartsa be a gyártó biztonsági, munkavégzési és karbantartási utasításait, valamint a Műszaki adatok részben megadott méretkorlátokat.
- Tartsa be a vonatkozó baleset-megelőzési előírásokat és az egyéb, általánosan elismert biztonságtechnikai szabályokat.
- A fűrészlapot csak beltéri használatra tervezték.
- Az olyan munkadarabok, amelyek kisebbek, mint a fűrészlapvédő, a kezek és az ujjak sérüléseit okozhatják. Használjon megfelelő segédeszközt!
- A munkadarab irányítása közben kerülje a görcsös kézpozíciókat, és az olyan helyzeteket, amikor a kicsúszás a kezét közvetlenül a fűrészlaphoz vezetheti.
- A fűrészlapot mindig úgy helyezze be, hogy a fogai lefelé nézzenek a fűrészasztal felé.

- A fűrészlapok elszakadásának elkerülése érdekében mindig a megfelelő lapfeszességet állítsa be.
- Legyen különösen óvatos, ha nem egyenletes profilú anyagot vág.
- A munkadarab visszahúzásakor a fogak beragadhatnak a vágási hézagba, különösen, ha a forgács elzárja a hézagot. Ebben az esetben állítsa le a fűrészlapot, húzza ki a hálózati csatlakozót, egy ékkel nyissa meg a vágási hézagot, és húzza le a munkadarabot.
- Soha ne hagyja el a munkavégzés helyét a fűrész előzetes leállítása nélkül. Várja meg, hogy a fűrész leálljon.
- Ne helyezzen, ragasszon és szereljen össze alkatrészeket a munkaasztalon, amíg a fűrész fut.
- Csak akkor kapcsolja be a fűrészlapot, miután eltávolította az anyagmaradványokat és szerszámokat a munkaasztalról. A munkaasztalon csak a megmunkálendő munkadarabot és az esetleges munkaeszközöket (ékek) hagyja fent.
- Mindig viseljen védőszemüveget.
- Ujjait tartsa biztonságos távolságban a fűrészlaptól.
- Vezesse a munkadarabot biztonságosan és szorosan tartva, soha ne tartsa lazán.
- Soha ne hagyja el a munkavégzés helyét anélkül, hogy a fűrészlapot előzetesen nem állítja le.
- Ügyeljen arra, hogy akkor se váljon figyelmetlenné, ha gyakorlottan bánik a fűrészszel. A figyelmetlenség súlyos sérüléseket okozhat akár egy másodperc töredéke alatt.

Őrizze meg a biztonsági utasításokat.

6. Műszaki adatok

Hálózati feszültség	220-240 V, ~/50 Hz
Teljesítményfelvétel.....	80 Watt (S1*)
.....	120 Watt (S6 30%**)
Löketszám	500-1700 min ⁻¹
Emelő mozgás.....	12 mm
Állófelület.....	630 x 295 mm
Forgatható asztal	0° és 45° között balra
Asztalméret	415 x 255 mm
Fűrészlap hossza kb.	134 mm
Kinyúlás.....	406 mm
Max. vágási magasság 0°-nál.....	50 mm
Max. vágási magasság 45°-nál.....	22 mm
Tömeg	12,7 kg

*S1 üzemmód:

Folyamatos üzem állandó terhelés mellett

**S6 30% üzemmód:

Folyamatos üzem szakaszos terheléssel (ciklusidő: 10 perc). Ahhoz, hogy a motor ne melegedjen fel túlságosan, a motor a ciklusidő 30%-ában a megadott névleges teljesítménnyel üzemeltethető, majd ezt a ciklusidő 70%-ában terhelés nélküli működésnek kell követnie.

Zajkibocsátási értékek

Zaj

A zaj értékeit az EN 61029 szabvány alapján határozták meg.

Viseljen hallásvédőt.

A zaj következtében hallásvesztésre kerülhet sor.

L_{pA} hangnyomásszint.....	66,9 dB(A)
K_{pA} bizonytalanság	3 dB
LWA hangteljesítményszint	79,9 dB(A)
K_{WA} bizonytalanság	3 dB

A megadott értékek kibocsátási értékek, ezért nem feltétlenül tükrözik a biztonságos munkahelyi értékeket. Habár van összefüggés az emissziós és immisziós szint között, ebből nem lehet megbízhatóan megállapítani, hogy szükség van-e további elővigyázatossági intézkedésekre.

A munkaállomáson aktuálisan érvényes immisziós szintet befolyásoló tényezők közé tartozik a kitettségi időtartama, a munkatér jellege, az egyéb zajforrások stb., pl. gépek és egyéb szomszédos folyamatok száma.

Az engedélyezett munkahelyi értékek is országonként eltérők lehetnek. Ez az információ azonban segíti a felhasználót abban, hogy jobban megbecsülhesse a veszélyeztetést és a kockázatot.

Csökkentse minimális szintre a zajképződést!

- Csak kifogástalan állapotban lévő eszközöket használjon.
- Rendszeresen végezze el a készülék karbantartását és tisztítását.
- Munkamódszerét igazítsa az eszközhöz.
- Ne terhelje túl a készüléket.
- Szükség szerint ellenőriztesse a készüléket.
- Kapcsolja ki a szerszámot, ha nem használja.

Megfelelő fűrészlapok

A kereskedelmi forgalomban lévő összes, legalább 127 mm hosszú, csapos vagy csap nélküli fűrészlap használható.

7. Üzembe helyezés előtt

7.1 Kicsomagolás

- Nyissa ki a csomagolást, és óvatosan vegye ki a készüléket.
- Távolítsa el a csomagolóanyagot, valamint a csomagolási és szállítási biztosítékokat (ha vannak).
- Ellenőrizze, hogy hiánytalan-e a szállítmány.
- Ellenőrizze a készülék és a tartozékok szállításból eredő sérüléseit.
- Lehetőség szerint a jótállási idő leteltéig őrizze meg a csomagolást.

FIGYELMEZTETÉS

A készülék és a csomagolóanyag nem játékszer! Ne engedje, hogy a gyermekek a műanyag zacskókkal, fóliákkal és apró részekkel játszanak! Lenyelés és fulladás veszélye áll fenn!

7.2 Általános megjegyzések

- Az üzembe helyezés előtt szerelje fel az összes védelmi és biztonsági berendezést.
- A fűrészlap mozogjon szabadon.
- Győződjön meg arról, hogy a feldolgozásra előkészített faanyagban nincsenek idegen testek, pl. szegek, csavarok stb.
- Mielőtt működteti a be-/kikapcsoló gombot, győződjön meg arról, hogy a fűrészlap helyesen van felszerelve, és hogy a mozgó alkatrészek könnyen járnak.
- A hálózati csatlakoztatás előtt győződjön meg arról, hogy az adattábla és a hálózat adatai meg egyeznek.
- Csak megfelelően telepített védőérintkezővel ellátott, legalább 10 A-re biztosított csatlakozóaljzathoz csatlakoztassa a gépet.

7.3 A dekopírfűrész felszerelése műhelypadra

A szereléshez a következőkre van szükség:

- Hatlapfejű csavar, M8 (4 db)
 - Hatlapú anya, M8 (4 db)
 - Alátét, Ø 8,4 mm (8 db)
- (nem szerepel a szállított elemek között)

A használni kívánt csavarok hossza az asztallap vastagságától függően változik.

FIGYELMEZTETÉS

Sérülésveszély! A dekopírfűrészben végzett minden szerelési munkát előtt húzza ki a hálózati csatlakozót.

1. A dekopírfűrész fából készült masszív munkasztalra szerelje fel. Ezáltal elkerülhető a rezgések által okozott erős zajképződés.
2. Jelölje ki a furatképet (lásd az 5.2. ábrát).
3. Fúrjon 4 darab furatot (8 mm átmérő) a munkasztalra.
4. Csavarozza a dekopírfűrész a munkasztalra a hatlapfejű csavarral (E) a szerelési pontokon (3. ábra, 19. poz.) a következő sorrendben (5.1. ábra):
D Hatlapú anya
C Alátét
A Dekopírfűrész
B Munkasztal
C Alátét
E Hatlapfejű csavar
5. Húzza meg a hatlapú anyát (D).

8. Felépítés

FIGYELMEZTETÉS

Sérülésveszély! A dekopírfűrészben végzett minden szerelési munkálat előtt húzza ki a hálózati csatlakozót.

8.1 A fűrészlap szerelése / cseréje (1., 7-11. ábra) FIGYELMEZTETÉS

A véletlen működésbe lépés miatti sérülések elkerülése érdekében: A fűrészlap eltávolítása vagy cseréje előtt mindig nyomja meg a „0” gombot, és húzza ki a hálózati csatlakozót a csatlakozóaljzatból.

8.1.1 Az asztalbetét eltávolítása / behelyezése

1. Oldja ki a recézett fejű csavart (3).
2. Állítsa a legfelső állásba a fűrészlapvédőt (5).
3. Nyúljon a fűrészasztal (6) alá, és nyomja felfelé az asztalbetétet (25).
4. Ekkor az asztalbetét (25) eltávolítható.

Az asztalbetét (25) behelyezésekor ügyeljen a fűrészszelő hasítás helyzetére. Az asztalbetétet (25) a 8. ábrán látható módon kell behelyezni. Különben a gép megsérülhet, amikor gérvágást végez.

8.1.2 Csap nélküli fűrészlap kiszérése (opcionális)

1. A fűrészlap (21) levételéhez vegye le felfelé az asztalbetétet (25). (lásd a 8.1.1. pontot)
2. Először a feszítést oldja ki a feszítőkar (11) felfelé hajtásával. A feszítőkar (11) az óramutató járásával ellentétes irányban való elforgatásával, a feszítés, amennyiben szükséges, tovább csökkenthető.
3. Nyomja kissé lefelé a kinyulókart (12) (lásd a 9. ábrát).
4. Ezt követően oldja ki a felső fűrészlap-szorítócsavart (27)
5. Ilyenkor tartsa meg a fűrészlapot, különben beesik a készülék belsejébe.
6. Oldja ki az alsó fűrészlap-szorítócsavart (28) az imbuszkulccsal (22).
7. Vegye ki a fűrészlapot felfelé.

8.1.3 Csap nélküli fűrészlap behelyezése (opcionális)

A fűrészlap fogai mindig lefelé nézzenek.

1. Először rögzítse a fűrészlapot (21) az alsó fűrészlaptartóba (29). A fűrészlap (21) rögzítéséhez húzza meg az alsó fűrészlap-szorítócsavart (28) az imbuszkulccsal (22).
2. Nyomja kissé lefelé a kinyulókart (12). Rögzítse a fűrészlap (21) másik végét a felső fűrészlaptartóba (26) (lásd a 9. ábrát).
3. Rögzítse a fűrészlapot (21) a felső fűrészlap-szorítócsavarral (27) (lásd a 10. ábrát).

4. Feszítse meg a fűrészlapot (21) a feszítőkar (11) újbóli lefelé nyomásával. Ellenőrizze a fűrészlap (21) feszességét. Ha a feszesség nem elégséges, növelje az óramutató járásával megegyező irányba forgatva. Ehhez először ismét lazítsa meg a feszítőkart (11).
5. Helyezze vissza az asztalbetétet (25). (lásd a 8.1.1. pontot)

8.1.4 Csapos fűrészlap kiszérése

1. A fűrészlap (21) levételéhez vegye le felfelé az asztalbetétet (25). (lásd a 8.1.1. pontot)
2. Először a feszítést oldja ki a feszítőkar (11) felfelé hajtásával. Ha szükséges, csökkentse tovább a feszességet az óramutató járásával ellentétes irányba forgatással.
3. Tartsa a helyén a fűrészlapot, és enyhén nyomja lefelé a kinyulókart (12) (ld. a 9. ábrán).
4. Húzza ki a fűrészlapot a felső és alsó fűrészlaptartóból (26/29).

8.1.5 Csapos fűrészlap behelyezése

A fűrészlap fogai mindig lefelé nézzenek.

1. Vezesse át a fűrészlap (21) egyik végét az asztal furatán. Vezesse a fűrészlap (21) csapjait a felső és alsó fűrészlaptartó (26/29) megfelelő bemarásába.
2. Először helyezze be a fűrészlapot (21) az alsó fűrészlaptartóba (29).
3. Nyomja kissé lefelé a kinyulókart (12) (lásd a 9. ábrát). Helyezze be a fűrészlapot (21) a felső fűrészlaptartóba (26).
4. Ellenőrizze a fűrészlap csapjainak pozícióját a fűrészlaptartókban (26/29).
5. Feszítse meg a fűrészlapot (21) a feszítőkar (11) újbóli lefelé nyomásával. Ellenőrizze a fűrészlap (21) feszességét. Ha a feszesség nem elégséges, növelje az óramutató járásával megegyező irányba forgatva. Ehhez először ismét lazítsa meg a feszítőkart (11).
6. Helyezze vissza az asztalbetétet (25). (lásd a 8.1.1. pontot)

MEGJEGYZÉS

A bal oldalon egy tárolódoboz (9) található, amelyben pótfűrészlapokat és az imbuszkulcsot tarthatja.

8.2 A fűrészlap feszességének ellenőrzése FIGYELMEZTETÉS

A fűrészlap behelyezése után és rendszeresen ellenőrizze a lap feszességét.

Beszerelem után feszítse meg a fűrészlapot a feszítőkar (11) lefelé nyomásával.

Ha a lapfeszesség túl kicsi vagy túl nagy, akkor az alábbiak szerint járjon el:

- Hajtsa fel a feszítőkart (11).

- Forgassa a feszítőkart (11) a feszesség növeléséhez az óramutató járásával megegyező, a feszesség csökkentéséhez pedig az óramutató járásával ellentétes irányba.
- A beállítás rögzítéséhez nyomja újra lefelé a feszítőkart.

Ha a feszesség megfelelő, akkor a fűrészlapnak magasan „pengő” hangot kell adnia, mint egy hárfának.

8.3 A szögskála finom beállítása (12.; 12.1. ábra)

FIGYELEM

Mielőtt a készüléket használni kezdi, ellenőrizze a szögskála beállítását.

1. Oldja ki a szabályzó csavar (35) biztosító anyáját egy SW8 nyitott végű csavarkulccsal (nem képezi a szállított elemek részét).
2. A fűrészasztal beállításához használjon 90°-os szögbeállító idomot (30) (nem képezi a szállított elemek részét). Ezt helyezze el a fűrészasztalnál és a fűrészlapnál (12. ábra).
3. Oldja ki a recés fejű anyát (14). Annyira állítsa át a szabályzó csavart (35), hogy a fűrészlap (21) és a fűrészasztal (6) közötti szög 90° legyen.
4. Húzza meg ismét a recés fejű anyát (14) és a szabályzó csavar (35) biztosító anyáját.
5. Oldja ki a csavart (31), és forgassa a mutatót (32) a 0° jelölésre.
6. Végezzen próbavágást. Szögmérővel ellenőrizze a munkadarab szögét. Szükség esetén igazítsa be a mutatót (32).

8.4 A leszorító felszerelése (6., 7. ábra)

MEGJEGYZÉS:

A leszorító (23) felszerelése előtt el kell távolítani a gyárilag előszerelt fűrészlapot (21) (lásd 8.1.).

1. Vegye le a fűrészlapot (21) a 8.1. pontban leírtak szerint.
2. Távolítsa el a leszorítót (23) a fűrészlapvédőről (5): Oldja ki a csavart (24) teljesen egy csillagcsavarhúzó segítségével (nem képezi a szállított elemek részét) (lásd a 6. ábrát).
3. Vezesse be a tartót (4) a nyílásba (lásd a 7. ábrát).
4. Rögzítse a tartót (4) a recézett fejű csavarral (3).
5. Szerelje fel a leszorítót (23) a fűrészlapvédőre (5). Dugja be a csavart (24) a tartón (4). Húzza meg a csavart (24) egy csillagcsavarhúzó segítségével (nem képezi a szállított elemek részét).
6. Helyezze vissza a fűrészlapot (21) a 8.1. pontban leírtak szerint.
7. Ügyeljen arra, hogy a leszorító (23) ne érintse a fűrészlapot (21).

8.4.1 A leszorító beállítása

MEGJEGYZÉS:

A leszorítót (23) mindig a munkadarab magasságának megfelelően kell beállítani. De a munkadarab nem szorulhat, szabadon mozgathatónak kell lennie. A leszorító (23) biztosítékként szolgál arra, hogy a munkadarab ne tudjon felfelé kiszakadni, és ezáltal ne tudja károsítani a fűrészlapot (21).

1. A leszorító (23) beállításához oldja ki a recézett fejű csavart (3).
2. Állítsa be a leszorítót (23) a munkadarab magasságának megfelelően.
3. Ismét húzza meg a recézett fejű csavart (3).

8.5 A lefúvó berendezés felszerelése (8. ábra)

1. Győződjön meg róla, hogy a fűrészlapvédő (5) le van hajtva.
2. A lefúvó berendezést (1) az óramutató járásának irányában csavarja rá a tartóra (2) a 8. ábrán látható módon.

8.6 Forgácselszívás (13. ábra)

FIGYELEM:

Csak megfelelő forgácselszívó berendezéssel üzemeltesse a terméket. Ne használjon háztartási porszívót.

Csatlakoztasson egy megfelelő forgácselszívó berendezést (nincs a szállított elemek között) az elszívócsatlakozóra (15) (lásd a 13. ábrán látható példát).

FIGYELEM:

Rendszeresen ellenőrizze és tisztítsa az elszívócsatlakozót.

9. Kezelés

9.1 Általános megjegyzések

- A fűrész nem önműködő módon végzi a fa vágását. A vágási művelet a kezelő segítségével megy végbe a fadarabnak a mozgó fűrészlapnál történő vezetésével.
- A fogak csak a lefelé irányuló löket során végzik a fa vágását.
- A fadarabot lassan kell vezetni a fűrészlapnál, mivel a fűrészlap fogai nagyon kicsik.
- A fűrészszel történő munkavégzés betanulásához bizonyos idő szükséges. Ezen idő alatt biztos, hogy eltörik néhány fűrészlap.
- Vastagabb faanyagok vágásánál különösen kell ügyelni arra, hogy a fűrészlap ne hajoljon be és ne forogjon el.
- Az óvatos munkavégzéssel megnövelhető a fűrészlap élettartama.

9.2 Be/Kikapcsoló (16)

- **Bekapcsolás:** Nyomja meg az „1” gombot.
- **Kikapcsolás:** Nyomja meg a „0” gombot.

FIGYELEM

A gép a feszültségkimaradás utáni visszakapcsolás megakadályozása érdekében biztonsági kapcsolóval rendelkezik.

Ha a dekopírfűrész be van kapcsolva, és közben a hálózati áramellátás megszakad, a dekopírfűrész nem indul el újra automatikusan, ha az áramellátás helyreáll. Bekapcsoláshoz nyomja meg újra az „1” gombot.

9.3 Munkalámpa működtetése (4. ábra)

Nyomja meg a be-/kikapcsolót (20) a munkalámpa (19) be- és kikapcsolásához.

9.4 Löketszámszabályozó (2. ábra)

A löketszámszabályozóval (17) beállíthatja a vágni kívánt anyagnak megfelelő löketszámot. Lágú anyagokhoz nagy löketszámot, kemény anyagokhoz kis löketszámot javaslunk. Forgassa a löketszámszabályozót (17) az óramutató járásával megegyező irányba, ha a löketszámot növelni szeretné. Az óramutató járásával ellentétes irányba forgatással csökkentheti a löketszámot.

9.5 Belső vágások végrehajtása

Ezzel a dekopírfűrészsel lehetőség van munkadarabok belső vágására is anélkül, hogy a munkadarab külső oldala vagy kerülete sérülne.

1. Távolítsa el a fűrészlapot (21) a 8.1. pontban leírtak szerint.
2. Fúrjon a munkadarabba egy furatot.
3. Helyezze a furattal ellátott munkadarabot az asztalbetét (25) nyílása fölé a fűrészasztalra (6).
4. Szerelje fel a fűrészlapot (21) (a 8.1. alatt leírtaknak megfelelően) a munkadarab furatán keresztül, és állítsa be a fűrészlap feszességét.
5. A belső vágások befejezése után távolítsa el a fűrészlapot (21) a laptartókról (a 8.1. pontban leírtak szerint).
6. Vegye le a munkadarabot az asztról.

9.6 Gérvágások végrehajtása (14. ábra)

FIGYELMEZTETÉS

Ha gérvágást végez, legyen különösen óvatos. A fűrészasztal dőlése miatt könnyebben lecsúszhat a munkadarab. Sérülésveszély áll fenn.

1. A gérvágáshoz állítsa be megfelelőre a leszorítóra (23) felszerelt fűrészlapvédő (5) és a munkasztal között.
2. Fordítsa el az asztalt a recés fejű anya (14) kioldásával, és billentse a fűrészasztalt (6) a kívánt helyzetbe.
3. Húzza meg a recés fejű anyát (14).

10. Elektromos csatlakoztatás

A telepített villanymotor üzemkész állapotban van csatlakoztatva. A csatlakoztatás megfelel a vonatkozó VDE és DIN előírásoknak.

Az ügyfél által biztosított hálózati csatlakozásnak, valamint az alkalmazott hosszabbító vezetéknek meg kell felelnie ezen előírásoknak.

Sérült elektromos csatlakozóvezetékek

Az elektromos csatlakozóvezetéseken gyakran sérült a szigetelés.

Ennek okai a következők:

- Megnyomódások, ha a csatlakozóvezetéseket ablak- vagy ajtónyílásokon vezet át
- Megtörések, amikor szakszerűtlenül vezetik vagy rögzítik a csatlakozóvezeték
- Elyníródások, amikor áthajtanak a csatlakozóvezetéken
- A szigetelés sérülései, amikor a vezeték kirántják a konnektorból.
- Repedések a szigetelés elöregedése miatt.

Az ilyen sérült elektromos csatlakozóvezetékek nem használhatók, és a szigetelés sérülései miatt életveszélyesek.

Rendszeresen ellenőrizze az elektromos csatlakozóvezetékek sérüléseit. Ügyeljen arra, hogy a csatlakozóvezeték az ellenőrzéskor ne legyen az áramhálózatra csatlakoztatva.

Az elektromos csatlakozóvezetékeknek meg kell felelniük a vonatkozó VDE- és DIN-előírásoknak.

Csak H 05 VV-F jelölésű csatlakozó vezetéseket használjon.

A csatlakozókábelben kötelező a nyomtatott típusmegnevezés megléte.

Váltóáramú motor

A hálózati feszültség 220-240 V~ legyen.

A legfeljebb 25 m hosszabbító vezeték legalább 1,5 négyzetmilliméter keresztmetszettel rendelkezzenek. Az elektromos berendezés csatlakoztatásait és javításait csak villanyszerelő végezze.

Információ kérése esetén a következő adatokat adja meg:

- A motor áramneme
- A gép típustáblájának adatai

11. Szállítás

- Az elektromos szerszámot úgy szállítsa, hogy az állványon és a motorburkolaton kialakított bemarásknál emelje meg.
- Soha ne használja a védőberendezéseket a szerző megfogására vagy szállítására.
- Ügyeljen arra, hogy a szállítás során a fűrészlap szabadon lévő része például egy védőszerkezet segítségével le legyen fedve.

12. Tisztítás, karbantartás és pótalkatrész-rendelés

FIGYELMEZTETÉS

Bármilyen karbantartási és tisztítási munka megkezdése előtt kapcsolja ki a fűrészt és húzza ki a hálózati csatlakozót.

12.1. Tisztítás

A védőberendezéseket, levegőnyílásokat és a motorházat tartsa portól és szennyeződéstől mentesen, amennyire csak lehetséges. Javasoljuk, hogy a készüléket minden használat után közvetlenül tisztítsa meg.

12.1.1. Külső tisztítás

- Rendszeresen tisztítsa meg a készüléket egy nedves ruhával és egy kis kenőszappannal.
- Ne használjon tisztító- és oldószereket. Ezek kikezdehetik a készülék műanyag alkatrészeit.
- Ügyeljen arra, hogy ne juthasson víz a készülék belsejébe.

12.1.2. Belső tisztítás (15. ábra)

1. Nyissa ki a tárolódobozt (9).
2. Távolítsa el a csavart (34).
3. Oldja ki a csavart (33).
4. Vegye le a borítást (8).
5. Alacsony nyomású sűrített levegővel fújja ki a készülék belső részét.
6. Helyezze vissza a borítást (8).
7. Rögzítse a csavart (33).
8. Helyezze vissza a csavart (34), és húzza meg.
9. Zárja le a tárolódobozt (9).

12.2. Karbantartás

12.2.1. Tárolás (1. ábra / 10. poz.)

A vezetőgörgők csapágynak (10) kenését legalább kb. 25-30 üzemóránként végezze el magas minőségű gépszírral.

12.2.2. Szénkefék

Túlzott szikraképződés esetén villamossági szakemberrel ellenőriztesse a szénkeféket.

FIGYELEM

A szénkeféket csak villamossági szakember cserélheti ki.

12.2.3. Hálózati kábel

Ha a hálózati kábel kiszakadt, megvágta vagy más formában károsodott, akkor azonnal ki kell cserélni.

12.2.4. A finombiztosíték cseréje (16. ábra)

Meghibásodás esetén a finombiztosítékot (7) cserélje ki azonos típusú, 5 A/250 V (Ø 5 x 20 mm) finombiztosítékra.

FIGYELMEZTETÉS

Ne hidalja át a finombiztosítékot (7)! Ne használjon eltérő típusú biztosítékot! Ez a készülék sérüléseihez vezethet.

12.3. Szervizinformációk

Vegye figyelembe, hogy ennél a terméknél a következő alkatrészek használati vagy természetes kopásnak kitett elemek, illetve a következő alkatrészekre használati anyagokként van szükség.

Kopásnak kitett alkatrészek*: Szénkefék, fűrészlap, asztalbetét

* nem szerepel kötelezően a szállított elemek között!

12.4. Pótalkatrész rendelése

Pótalkatrész (a Szerviz forróvonalon keresztül való) rendelése esetén a következő adatokat kell megadni:

A készülék típusa

A készülék cikkszám (a csomagoláson, illetve az útmutatóban található)

13. Tárolás

Sötét, száraz és fagymentes, valamint gyermekek számára nem hozzáférhető helyen tárolja a készüléket és tartozékait. Az optimális tárolási hőmérséklet 5 °C és 30 °C között van. Az elektromos szerszámot az eredeti csomagolásában tárolja.

14. Ártalmatlanítás és újrahasznosítás

A készülék olyan csomagolásban található, amely megakadályozza a sérüléseket szállítás közben. Ez a csomagolás nyersanyag, így újra felhasználható vagy a nyersanyag-körforgásba visszaforgatható.

A készülék és annak tartozékai különböző anyagokból állnak, pl. fémből és műanyagokból. A hibás elemeket juttassa el az újrahasznosító helyekre. Érdeklődjön a szakkereskedésben vagy a helyi önkormányzatnál!

A csomagolás környezetbarát anyagokból készült, amelyeket a helyi szelektív hulladékgyűjtő pontokon ártalmatlaníthat.

Az elhasznált készülék ártalmatlanítási lehetőségeiről a helyi önkormányzatnál tájékozódhat.

Ne dobja a használt berendezéseket a háztartási hulladékba!



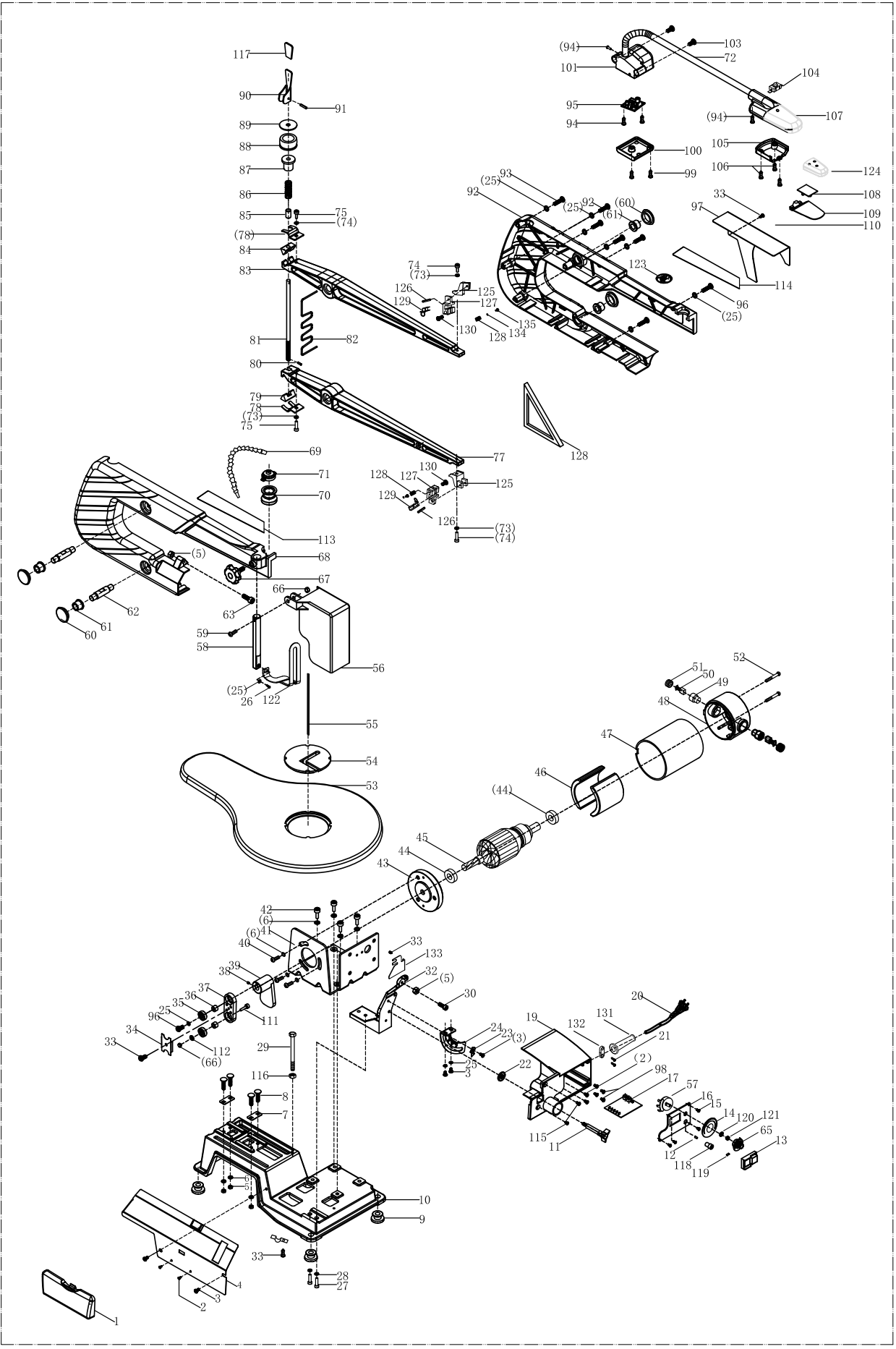
Ez a szimbólum arra hívja fel a figyelmet, hogy a terméket az elektromos és elektronikus berendezések hulladékairól szóló irányelv (2012/19/EU) és a nemzeti törvények értelmében nem szabad a háztartási hulladékba dobni. Ezt a terméket egy erre alkalmas gyűjtőhelyen kell leadni. Ez történhet például egy hasonló termék vásárlásakor történő leadással vagy egy elektromos és elektronikus berendezések hulladékait újrahasznosító hivatalos gyűjtőhelyen történő leadással. A használt berendezések szakszerűtlen kezelése a használt elektromos és elektronikai berendezésekben gyakran megtalálható potenciálisan veszélyes anyagok miatt negatív hatással lehet a környezetre és az emberek egészségére. Ezen termék szakszerű ártalmatlanításával ráadásul a természeti erőforrások hatékony használatához is hozzájárul. A használt berendezések gyűjtőhelyeivel kapcsolatban a városvezetésnél, a helyi közterület-fenntartónál, az elektromos és elektronikus berendezések hivatalos gyűjtőhelyén vagy a hulladékszállító vállalatnál érdeklődhet.

15. Hibaelhárítás

FIGYELMEZTETÉS

Bármilyen karbantartási és tisztítási munka megkezdése előtt kapcsolja ki a fűrészt és húzza ki a hálózati csatlakozót.

Üzemzavar	Lehetséges ok	Megoldás
A motor leállítását követően a csap nélküli fűrészlap kilazul	A fűrészlap-szorítócsavar (27/29) nincs elég szorosan meghúzva	Húzza meg megfelelően a fűrészlap-szorítócsavart (27/28)
A motor nem indul be	Leoldott a biztosíték	Ellenőrizze a hálózati biztosítékot
	Hibás a hosszabbító vezeték	Cserélje ki a hosszabbító vezetékét
	A finombiztosíték meghibásodott	Ellenőrizze a finombiztosítékot, és szükség esetén cserélje ki azonos típusra.
	Rossz a csatlakozás a motornál vagy a kapcsolónál	Villamos szakemberrel ellenőriztesse
Eltörnek a fűrészlapok	Hibásan van beállítva a feszesség	Állítsa be a helyes feszességet
	A terhelés túl nagy	Lassabban vezesse a munkadarabot
	Nem megfelelő a fűrészlap típusa	Használjon megfelelő fűrészlapokat
	Nem egyenesen vezetik a munkadarabot	Kerülje az oldalirányú nyomást
A fűrészlap kileng, nem egyenesen van beállítva.	A tartók nincsenek beállítva	Lazítsa meg a tartók rögzítőcsavarjait. Állítsa függőleges pozícióba a tartókat, húzza meg újra a csavarokat.



CE - Konformitätserklärung Originalkonformitätserklärung

CE - Declaration of Conformity

CE - Déclaration de conformité



scheppach Fabrikation von Holzbearbeitungsmaschinen GmbH, Günzburger Str. 69, D-89335 Ichenhausen

DE	erklärt folgende Konformität gemäß EU-Richtlinie und Normen für den Artikel	PL	deklaruje, że produkt jest zgodny z następującymi dyrektywami UE i normami
GB	hereby declares the following conformity under the EU Directive and standards for the following article	LT	pareiškia, taip atitiktis pagal ES direktyvos ir standartai šį straipsnį
FR	déclare la conformité suivante selon la directive UE et les normes pour l'article	HU	az EU-irányelv és a vonatkozó szabványok szerinti következő megfelelőségi nyilatkozatot teszi a termékre
IT	dichiara la seguente conformità secondo le direttive e le normative UE per l'articolo	SI	izjavlja slededco skladnost z EU-direktivo in normami za artikel
ES	declara la conformidad siguiente según la directiva la UE y las normas para el artículo	CZ	prohlašuje následující shodu podle smernice EU a norem pro výrobek
PT	declara o seguinte conformidade com a Directiva da UE e as normas para o seguinte artigo	SK	prehlasuje nasledujúcu zhodu podľa smernice EU a noriem pre výrobok
DK	erklærer hermed, at følgende produkt er i overensstemmelse med nedenstående EUDirektiver og standarder	HR	ovime izjavljuje da postoji sukladnost prema EU-smjernica i normama za sljedece artikle
NL	verklaart hierbij dat het volgende artikel voldoet aan de daarop betrekking hebbende EG-richtlijnen en normen	RS	potvrđuje sledeću usklađenost prema smernicama EZ i normama za artikal
FI	vakuuttaa täten, että seuraava tuote täyttää ala esitettyt EU-direktiivit ja standardit	RO	declară următoarea conformitate corespunzător directivelor și normelor UE pentru articolul
SE	försäkrar härmed följande överensstämmelse enligt EU-direktiv och standarder för följande artikeln	BG	декларира съответното съответствие съгласно Директива на ЕС и норми за артикул

Marke / Brand:

SCHEPPACH

Art.-Bezeichnung / Article name:

DEKUPIERSÄGE - SD1600V

SCROLL SAW - SD1600V

SCIE À CHANTOURNER - SD1600V

5901403903

Art.-Nr. / Art. no.:

<input type="checkbox"/> 2014/29/EU	<input type="checkbox"/> 2004/22/EC	<input type="checkbox"/> 89/686/EC_96/58/EC	<input type="checkbox"/> 2000/14/EC_2005/88/EC
<input type="checkbox"/> 2014/35/EU	<input type="checkbox"/> 2014/68/EU	<input type="checkbox"/> 90/396/EC	Annex V
<input checked="" type="checkbox"/> 2014/30/EU	<input checked="" type="checkbox"/> 2011/65/EU*		Annex VI Noise: measured $L_{WA} = xx$ dB(A); guaranteed $L_{WA} = xx$ dB(A) P = xx KW; L/Ø = cm Notified Body: Notified Body No.:
<input checked="" type="checkbox"/> 2006/42/EC			<input type="checkbox"/> 2010/26/EC
Annex IV Notified Body: Notified Body No.: Certificate No.:			Emission. No:

Standard references:

EN61029-1; EN ISO 12100; EN 55014-1; EN 55014-2; EN 61000-3-2; EN61000-3-3; EN 62321

Die alleinige Verantwortung für die Ausstellung dieser Konformitätserklärung trägt der Hersteller.

This declaration of conformity is issued under the sole responsibility of the manufacturer.

Le fabricant assume seul la responsabilité d'établir la présente déclaration de conformité.

* Der oben beschriebene Gegenstand der Erklärung erfüllt die Vorschriften der Richtlinie 2011/65/EU des Europäischen Parlaments und des Rates vom 8. Juni 2011 zur Beschränkung der Verwendung bestimmter gefährlicher Stoffe in Elektro- und Elektronikgeräten.

The object of the declaration described above fulfils the regulations of the directive 2011/65/EU of the European Parliament and Council from 8th June 2011, on the restriction of the use of certain hazardous substances in electrical and electronic equipment.

L'appareil décrit ci-dessus dans la déclaration est conforme aux réglementations de la directive 2011/65/EU du Parlement Européen et du Conseil du 8 juin 2011 visant à limiter l'utilisation de substances dangereuses dans la fabrication des appareils électriques et électroniques.

Ichenhausen, den 18.09.2020

Unterschrift / Andreas Pecher / Head of Product Management

First CE: 2020

Subject to change without notice

Documents registrar: Sebastian Katzer
Günzburger Str. 69, D-89335 Ichenhausen

Garantie DE

Offensichtliche Mängel sind innerhalb von 8 Tagen nach Erhalt der Ware anzuzeigen, andernfalls verliert der Käufer sämtliche Ansprüche wegen solcher Mängel. Wir leisten Garantie für unsere Maschinen bei richtiger Behandlung auf die Dauer der gesetzlichen Gewährleistungsfrist ab Übergabe in der Weise, dass wir jedes Maschinenteil, das innerhalb dieser Zeit nachweisbar in Folge Material- oder Fertigungsfehler unbrauchbar werden sollte, kostenlos ersetzen. Für Teile,

die wir nicht selbst herstellen, leisten wir nur insoweit Gewähr, als uns Gewährleistungsansprüche gegen die Vorlieferanten zustehen. Die Kosten für das Einsetzen der neuen Teile trägt der Käufer. Wandlungs- und Minderungsansprüche und sonstige Schadensersatzansprüche sind ausgeschlossen.

Warranty GB

Apparent defects must be notified within 8 days from the receipt of the goods. Otherwise, the buyer's rights of claim due to such defects are invalidated. We guarantee for our machines in case of proper treatment for the time of the statutory warranty period from delivery in such a way that we replace any machine part free of charge which provably becomes unusable due to faulty material

or defects of fabrication within such period of time. With respect to parts not manufactured by us we only warrant insofar as we are entitled to warranty claims against the upstream suppliers. The costs for the installation of the new parts shall be borne by the buyer. The cancellation of sale or the reduction of purchase price as well as any other claims for damages shall be excluded.

Garantie FR

Les défauts visibles doivent être signalés au plus tard 8 jours après la réception de la marchandise, sans quoi l'acheteur perd tout droit au dédommagement. Nous garantissons nos machines, dans la mesure où elles sont utilisées de façon conforme, pendant la durée légale de garantie à compter de la réception, sachant que nous remplaçons gratuitement toute pièce de la machine devenue inutilisable du fait d'un défaut de matière ou d'usage durant cette période. Toutes les

pièces que nous ne fabriquons pas nous-mêmes ne sont garanties que si nous avons la possibilité d'un recours en garantie auprès des fournisseurs respectifs. Les frais de main d'œuvre occasionnés par le remplacement des pièces sont à la charge de l'acquéreur. Tous droits à réhibition et toutes prétentions à une remise ainsi que tous autres droits à dommages et intérêts sont exclus

Garanzia IT

Vizi evidenti vanno segnalati entro 8 giorni dalla ricezione della merce, altrimenti decadono tutti i diritti dell'acquirente inerenti a vizi del genere. Appurato un impiego corretto da parte dell'acquirente, garantiamo per le nostre macchine per tutto il periodo legale di garanzia a decorrere dalla consegna in maniera tale che sostituiamo gratuitamente qualsiasi componente che entro tale periodo presenti dei vizi di materiale o di fabbricazione tali da renderlo inutilizzabile. Per componenti

non fabbricati da noi garantiamo solo nella misura nella quale noi stessi possiamo rivendicare i diritti a garanzia nei confronti dei nostri fornitori. Le spese per il montaggio dei componenti nuovi sono a carico dell'acquirente. Sono escluse pretese di risoluzione per vizi, di riduzione o ulteriori pretese di risarcimento danni.

Garantie NL

Zichtbare gebreken moeten binnen de 8 dagen na ontvangst van de goederen worden gemeld, zo niet verliest de verkoper elke aanspraak op grond van deze gebreken. Onze machines worden geleverd met een garantie voor de duur van de wettelijke garantietermijn. Deze termijn gaat in vanaf het moment dat de koper de machine ontvangt. De garantie houdt in dat wij elk onderdeel van de machine dat binnen de garantietermijn aantoonbaar onbruikbaar wordt als gevolg van ma-

teriaal- of productiefouten, kosteloos vervangen. De garantie vervalt echter bij verkeerd gebruik of verkeerde behandeling van de machine. Voor onderdelen die wij niet zelf produceren, geven wij enkel de garantie die wij zelf krijgen van de oorspronkelijke leverancier. De kosten voor de montage van nieuwe onderdelen vallen ten laste van de koper. Eisen tot het aanbrengen van veranderingen of het toestaan van een korting en overige schadeloosstellingsclaims zijn uitgesloten.

Garantía ES

Los defectos evidentes deberán ser notificados dentro de 8 días después de haber recibido la mercancía, de lo contrario el comprador pierde todos los derechos sobre tales defectos. Garantizamos nuestras máquinas en caso de manipulación correcta durante el plazo de garantía legal a partir de la entrega. Sustituiremos gratuitamente toda pieza de la máquina que dentro de este plazo se torne inútil a causa de fallas de material o de fabricación. Las piezas que no son fabri-

cadadas por nosotros mismos serán garantizadas hasta el punto que nos corresponda garantía del suministrador anterior. Los costes por la colocación de piezas nuevas recaen sobre el comprador. Están excluidos derechos por modificaciones, aminoraciones y otros derechos de indemnización por daños y perjuicios.

Garantia PT

Para este aparelho concedemos garantia de 24 meses. A garantia cobre exclusivamente defeitos de material ou de fabricação. Peças avariadas são substituídas gratuitamente. cabe ao cliente efetuar a substituição. Assumimos a garantia unicamente de peças genuínas. Não há direito à garantia no caso de: peças de desgaste, danos de transporte, danos causados pelo manuseio

indevido ou pela desatenção as instruções de serviço, falhas da instalação elétrica por inobservância das normas relativas à electricidade. Além disso, a garantia só poderá ser reinvidicada para aparelhos que não tenham sido consertados por terceiros. O cartão de garantia só vale em conexão com a fatura.

Garanti NO

Åpenbare mangler skal meldes innen 8 dager etter at varen er mottatt, ellers taper kunden samtlige krav pga slik mangel. Vi gir garanti for at våre maskiner ved riktig behandling under den rettslige garanti tidens varighet, fra overlevering, på den måten at vi erstatter kostnadsfritt hver maskindel, som innen denne tiden påviselig er ubrukkbar som følge av material- eller produksjons-

feil. For deler som vi ikke produserer selv, yter vi garanti kun i den utstrekning som garantikrav mot underleverandør tilkommer oss. Kjøperen bærer kostnadene ved montering av nye deler. Endrings- og verditapskrav og øvrige skadeerstatningskrav er utelukkede.

Takuu FI

Ilmeisistä puutteista tulee ilmoittaa kahdeksan päivän kuluessa tavarannottamisesta. Muutoin ostaja ei voi vaatia korvausta ko. puutteista. Annamme takuun oikein käsitellyille koneillemme lakisääteiseksi takuujaksi tavarannottamisesta alkaen siten, että vaihdamme korvauksetta minkä tahansa koneoson, joka osoittautuu tämän ajan kuluessa käyttökelvottomaksi

raaka-aine- tai valmistusvirheestä johtuen. Osille, joita emme valmistaisi itse, annamme takuun vain mikäli osien toimittaja on antanut niistä takuun meille. Uusien osien asennuskustannukset maksaa ostaja. Purku- ja vähennysvaatimukset ja muut vahingonkorvausvaatimukset eivät tule kysymykseen.

Garanti SE

Med denna maskin följer en 24 månaders garanti. Garantin täcker endast material- och konstruktionsfel. Defekta delar ersätts utan omkostningar, men kunden står för installationen. Vår garanti täcker endast original-delar. Anspråk på garanti öreligger inte för: garantin täcker ej, transportska-

dor, skador orsakade av felaktig behandling och då skötsel föreskrifter inte beaktats. Vidare kan garantikrav endast ställas för maskiner som inte har reparerats av tredje part.

Záruka SK

Zrejme vady musia byť predstavené v priebehu 8 dni po obdržaní tovaru, ináč zákazník stráti všetky nároky týkajúce sa takejto vady. Ponúkame záruku na naše aparáty, ktoré sú správne používané počas zákonného termínu záruky tak, že bezplatne vymeníme každú časť aparátu, ktorá sa v priebehu tohto času môže stať dokázateľne nefunkčnou dôsledkom materiálnej či výrobnéj

vady. Na časti ktoré sami nevyrobíme, poskytujeme záruku iba v rozsahu, v ktorom nám prísluší nárok na záručné plnenie k subdodávateľovi. Za trový týkajúce sa inštalácie novej súčastičky je zodpovedný zákazník. Nárok na výmenu tovaru, na zľavu a iné nároky na nahradenie škody sú vylúčené.

Garancija SI

Očitne pomanjkljivosti je potrebno naznaniti 8 dni po prejemu blaga, v nasprotnem primeru izgubi kupec vse pravice do garancije zaradi takšnih pomanjkljivosti. Za naše naprave dajemo garancijo ob pravilni uporabi za čas zakonsko določenega roka garancije od predaje in sicer na takšen način, da vsak del naprave brezplačno nadomestimo, za katerega bi se v tem roku izkazalo, da

je zaradi slabega materiala ali slabe izdelave neuporaben. Za dele, ki jih sami ne izdelujemo, jamčimo samo toliko, kolikor zahteva garancija drugih podjetij. Stroški za vstavljanje novih delov nosi kupec. Zahteve za spreminjanje in zmanjšanje ter ostale zahteve za nadomestilo škode so izključene.

Szavatosság HU

A nyilvánvaló hibákat ki kell jelenteni számított 8 napon belül az áruk, különben a vevő elveszti minden igényt az ilyen hibák. Kínálunk garanciát a gépeinket a megfelelő kezelés időtartamának hallgatólagos garancia a szállítási időpontját oly módon, hogy cserélje ki minden egyes része ezen idő alatt észlelhető a sorban anyag-vagy gyártási legyen hiábavaló, ingeny. Az alkatrészeket,

hogy nem termel magunkat, hogy csak olyan garanciát, hiszen jogosultak jótállási igények beszállítókkal szemben. A költségek beillesztése az új részek a vevőnek. Átalakítása és csökkentése követelések és egyéb kártérítési igények ki vannak zárva.

Garancija HR

Vidljive štete se moraju prijaviti u roku od 8 dana od primitka robe U suprotnom slučaju kupac gubi pravo na reklamaciju. Mi jamčimo za naše strojeve u slučaju ispravnog postupanja tijekom perioda zakonskog jamstva tako što zamijenjujemo besplatno bilo koji dio stroja koji dokazano postane neupotrebljiv uslijed neispravnog materijala ili grešaka u proizvodnji u tom vremenskom

periodu Za dijelove koje mi nismo proizveli jamčimo samo ukoliko imamo pravo na reklamaciju prema dobavljačima Troškove za ugradnju novih dijelova snosi kupac Molbe za smanjenje cijene kao i sve druge reklamacije zbog šteta su isključene.

Záruka CZ

Viditelné vady jsou poukazatelné během 8 dní od obdržení zboží, jinak ztrácí zákazník všechny nároky týkající se takovýchto vad. Poskytujeme záruku na naše stroje, s kterými je správně zacházeno, na dobu zákonně zaručené lhůty začínající od doručení tak, že bezplatně vyměníme každou část stroje, která se během této doby může stát prokazatelně nepoužitelnou následkem

materiálové či výrobní vady. Na díly, které sami neopravujeme, poskytujeme záruku pouze v rozsahu , v němž nám přísluší nárok na záruční plnění vůči subdodavateli . Náklady na instalaci nového dílu nese zákazník. Nárok na výměnu zboží, na slevu a jiné nároky na odškodnění jsou vyloučené.

Gwarancja PL

Wszelkie uszkodzenia muszą być zgłaszane w przeciągu 8 dni od daty otrzymania towaru, w przeciwnym wypadku, prawo do reklamacji wygasa. Gwarantujemy, że w czasie trwania gwarancji wymienimy wszelkie części maszyny, które okażą się niesprawne na skutek wad materiału z jakiego zostały wykonane lub błędów w produkcji bez dodatkowych opłat pod warunkiem, że

maszyna będzie obsługiwana zgodnie z zaleceniami. W odniesieniu do części nie produkowanych przez nas, gwarancja obowiązuje tylko w przypadku naszych dostawców. Koszty instalacji nowych części są ponoszone przez klienta. Odszkodowania wynikłe z uszkodzeń maszyny oraz redukcje ceny zakupu maszyny w ramach reklamacji nie będą rozpatrywane.

Garantie RO

Defecte evidente trebuie să fie raportate în termen de 8 zile de la primirea de bunuri, altfel cumpărătorul pierde toate cererile pentru astfel de defecte. Oferim o garanție de pe mașinile noastre cu un tratament adecvat pe durata unei garanții implicite de la data de livrare în așa fel încât vom înlocui fiecare parte în acel moment detectabil într-un rând în material sau manoperă ar fi inutile,

gratuit. Pentru părțile care nu ne produc, vom face doar o astfel de garanție, așa cum avem dreptul la pretenții de garanție împotriva furnizorilor. Costurile pentru introducerea de piese noi la cumpărător. Conversie și reducerea creanțe și alte cererile de despăgubire sunt excluse.

Garantii EE

Ilmselgetest vigadest tuleb teatada 8 päeva jooksul pärast kauba kättesaamist, vastasel juhul kaotab ostja kõik õigused garantiile nimetatud vigade tõttu. Õige käsitsemise korral anname oma masinatele garantii seadusega ettenähtud ajaks alates kauba üleandmisest nii, et vahetame tasuta välja kõik masina osad, mis nimetatud aja jooksul peaks muutuma kasutuskõlbmatuks

materjali- või tootmisvea tõttu. Osade eest, mida me ise ei tooda, anname garantii vaid selles osas, mis tarnija on meile garanteerinud. Uute osade paigaldamise kulud kannab ostja. Muutmis- ja amortisatsiooninõuded ning muud kahjutasunõuded välistatakse.

Garantija LV

Acimredzami defekti ir jāpaziņo 8 dienu laikā no precēs saņemšanas. Pretējā gadījumā pircēja tiesības pieprasīt atlīdzību par šādiem defektiem ir spēkā neesošas. Mēs dodam garantiju savām iekārtām, ja pircējs pret tām atbilstoši izturas garantijas laikā. Mēs apņemamies bez maksas piegādāt jebkuru rezerves daļu, kas iespējams kļuvusi nelietoama bojātu materiālu vai ražošanas

defektu dēļ šajā laika periodā. Attiecībā uz rezerves daļām, kuras nav mūsu ražotas, mēs garantējam tikai gadījumā, ja mums ir garantija no saviem piegādātājiem. Jauno detaļu uzstādīšanas izmaksas ir jāuzņemas pircējam. Pirkuma atcelšana vai pirkuma cenas samazināšana, kā arī jebkuras citas prasības par bojājumu atlīdzināšanu netiek izskatītas.

Garantija LT

Dėl akivaizdžiai matomų defektų turi būti informuota per 8 dienas nuo įrenginio gavimo momento. Kitu atveju pirkėjo teisė reikšti pretenzijas dėl šių defektų yra negaliojanti. Savo įrenginiams mes garantuojame įstatymo nustatytą pilną aptarnavimą garantinio laikotarpio metu, jei yra laikomasi gamintojo-vartotojo susitarimo ir mes pažadame nemokamai pakeisti bet kurias mašinos dalis,

sugedusias dėl blogos medžiagos ar gamyklinio broko. Mes neatsakome už dalis, pagamintas ne mūsų ir jūsų gautas iš kito tiekėjo. Naujų dalių montavimo kaštai yra pirkėjo atsakomybė. Pirkimo nutraukimas ar pirkimo kainos sumažinimas, kaip ir bet kurios kitos pretenzijos dėl nuostolių nebus patenkinamos.

Abyrgó IS

Augljósar skemmdir verður að tilkynna innan 8 daga frá viðtöku vörunnar. Annars er réttur kaupanda um bætur vegna slíka skemmda ógildur. Við ábyrgjumst, í tilfelli rétttrar meðhöndlunar yfir lögbundið ábyrgðartímabil frá afhendingu, að við skiptum um hvern vélarhlut án kostnaðar sem ónothæfur er vegna gallaðs efnis eða skemmda í framleiðslu innan ákveðins tímabils. Af því

er tekur til hluti sem ekki eru framleiddir af okkur, ábyrgjumst við af því leiti aðeins að við eignum rétt á ábyrgðarkröfum gagnvart birgðasölum. Kostnaður vegna uppsetningar á nýjum hlutum skal falla í skaut kaupanda. Ögilding sölu eða afsláttur á kaupverði sem og aðrar kröfur vegna skemmda eru undanskildar.

Garanti TR

Apaçık kusurları malların alınmasından 8 gün içinde bildirilmesi gerekir, aksi takdirde alıcı bu kusurları için tüm talepler kaybeder. Biz ücretsiz, yararsız olmalıdır malzeme veya işçilik üst üste saptanabilir bu süre içinde her bir parça takmadan böyle bir şekilde teslim tarihinden itibaren zımnı garanti süresine uygun tedavi ile makinelerde bir garanti veriyoruz. Biz tedarikçiler karşı garanti

talepleri hakkı olarak kendimizi üretmek değil bu parça için, biz, sadece teminat olun. Alıcıya yeni parçaların yerleştirilmesi için maliyetleri. Dönüşüm ve azaltma iddiaları ve diğer tazminat talepleri dahil değildir.

гаранция BG

Очевидни недостатъци трябва да бъдат докладвани в рамките на 8 дни от получаването на стоки, в противен случай купувачът губи всякакви претенции за такива дефекти. Предлагаме гаранция на нашите машини с правилното лечение на срока на действие на косвена гаранция от датата на доставка по такъв начин, че ние замени всяка част в рамките на това време открива в един ред в материала или изработката трябва да бъде

безполезно, безплатно. За части, които ние не се произвеждат, ние правим само като гаранция, като имаме право на гаранционни искове срещу доставчици. Разходите за вмъкване на нови части на купувача. Преобразуване и намаляване вземания и други искове за обезщетения, са изключени.

Гарантия RU

Об очевидных дефектах необходимо уведомить в течение 8 дней после получения товара. В ином случае все претензии покупателя по таким дефектам не принимаются. Мы предоставляем гарантию на наши машины при условии правильного обращения с ними. Гарантия действует с момента передачи машины в течение установленного законом гарантийного срока. В течение этого времени мы гарантируем бесплатную замену любой части машины, если они стали непригодны к использованию в результате доказуемых

ошибок в применяемых материалах или при изготовлении. На части машины, которые мы не изготавливаем сами, мы предоставляем гарантии в той мере, насколько нас касаются рекламационные претензии к изготовителям. Расходы по замене деталей несет покупатель. Претензии на расторжение договора купли-продажи, штрафы и прочие требования о возмещении ущерба исключаются.

Garantie BE-VLG

Zichtbare gebreken moeten binnen 8 dagen na ontvangst van de goederen worden gemeld, anders verliest de koper elk recht op aanspraak voor dergelijke gebreken. Bij een juiste behandeling van onze machines en gedurende de wettelijke garantietermijn vanaf de aflevering bieden wij garantie door elk machineonderdeel, dat tijdens deze periode door materiaal- of productiefouten

onbruikbaar zou worden, gratis te vervangen. Voor onderdelen die wij niet zelf produceren, bieden wij enkel garantie in de mate die de toeleveranciers ons bieden. De kosten voor de plaatsing van de nieuwe onderdelen draagt de koper. Aanspraken voor wijzigingen, waardevermindering en overige schadeloosstelling zijn uitgesloten.

Garanti DK

Med denna maskin följer en 24 månaders garanti. Garantin täcker endast material- och konstruktionsfel. Defekta delar ersätts utan omkostningar, men kunden står för installationen. Vår garanti täcker endast original-delar. Anspråk på garanti öreligger inte för: garantin täcker ej, transportska-

dor, skador orsakade av felaktig behandling och då skötsel föreskrifter inte beaktats. Vidare kan garantikrav endast ställas för maskiner som inte har reparerats av tredje part.