

Art.Nr.
5901204901
AusgabeNr.
5901204850
Rev.Nr.
24/06/2015

























scheppach



HM80DB

DE	Kapp- und Zugsäge Original-Anleitung	4-43
GB	Mitre Saw Translation from the original instruction manual	4-43
FR	Scie à onglets radiales Traduction du manuel d'origine	4-43
GR	Φαλτσοπρίονο και Πρίονο Κλαδέματος Μετάφραση από το πρότυπο εγχειρίδιο	43-83
PL	Pilarka do cięcia ukośnego i przycinania Tłumaczenie oryginalu instrukcji obsługi	43-83
PT	Serra de esquadria e de cortes circulares Tradução do manual de instruções original	43-83
RO	Ferăstrău pentru tăiere unghiulară și finisare Traducere din manualul original de instructiuni	84-121
IT	Sega troncatrice e a trazione Traduzione dalle istruzioni d'uso originali	84-121
E	Sierra pendular con cubierta Traducción de la instrucción de original	84-121
TR	Gönye ve kırpma makinası Orjinal operasyon el kitabından çevirilmişdir	122-159

HR	Pila za rezanje pod kutom i podrezivanje Prijevod iz originalne upute za upotrebu	122-159
HU	Sarkaló és szegélyező fűrész Fordítás az eredeti használati utasításból	122-159
FIN	Katkaisu- ja vetosaha Käännös alkuperäisestä käyttöohjeesta	160-193
NO	Kapp- og gjerdesag Oversettelse fra original brukermanual	160-193
DK	Kappe- og Geringssave Oversættelse fra den originale brugervejledning	160-193
SE	Kap- och stocksåg Översättning av original-bruksanvisning	194-229
CZ	Pokosová pila Překlad z originálního návodu	194-229
SK	Pokosová píla Preklad originálu - Úvod	194-229
EST	Miiu- ja trimmimise saag Tõlge originaali manuaal	230-263
LAT	Leņķa un šķērszāģis Tulkojums no oriģinālā pamācību	230-263
LIT	Įstrižojo pjovimo ir kraštų apipjaustymo pjūklas Vertimas iš originalaus instrukcija	230-263

<p>DE</p> 	<p>Nur für EU-Länder. Werfen Sie Elektrowerkzeuge nicht in den Hausmüll! Gemäß europäischer Richtlinie 2012/19/EU über Elektro- und Elektronik-Altgeräte und Umsetzung in nationales Recht müssen verbrauchte Elektrowerkzeuge getrennt gesammelt und einer umweltgerechten Wiederverwertung zugeführt werden.</p>	<p>SK</p> 	<p>Kun for EU-lande. Elværktøj må ikke bortskaffes som almindeligt affald! I henhold til det europæiske direktiv 2012/19/EU om bortskaffelse af elektriske og elektroniske produkter og gældende national lovgivning skal brugt elværktøj indsamles separat og bortskaffes på en måde, der skåner miljøet mest muligt.</p>
<p>GB</p> 	<p>Only for EU countries. Do not dispose of electric tools together with household waste material! In observance of European directive 2012/19/EU on wasted electrical and electronic equipment and its implementation in accordance with national law, electric tools that have reached the end of their life must be collected separately and returned to an environmentally compatible recycling facility.</p>	<p>SI</p> 	<p>Samo za države EU. Elektricnega orodja ne odstranjujete s hsinimi odpadki! V skladu z Evropsko direktivo 2012/19/EU o odpadni elektrini in elektronski opremi in z njenim izvajanjem v nacionalni zakonodaji je treba elektricna orodja ob koncu njihove življenjske dobe ločeno zbirati in jih predati v postopek okulju prijaznega recikliranja.</p>
<p>FR</p> 	<p>Pour les pays européens uniquement Ne pas jeter les appareils électriques dans les ordures ménagères! Conformément à la directive européenne 2012/19/EU relative aux déchets d'équipements électriques ou électroniques (DEEE), et à sa transposition dans la législation nationale, les appareils électriques doivent être collectés à part et être soumis à un recyclage respectueux de l'environnement.</p>	<p>HU</p> 	<p>Csak EU-oroszágok számára. Az elektromos kéziszerszámokat ne dobja a háztartási szeméttbe! A használt villamos és elektronikai készülékekről szóló 2012/19/EU irányelv és annak a nemzeti jogba való átültetése szerint az elhasznált elektromos kéziszerszámokat külön kell gyűjteni, és környezetbarát módon újra kell hasznosítani.</p>
<p>IT</p> 	<p>Solo per Paesi EU. Non gettare le apparecchiature elettriche tra i rifiuti domestici! Secondo la Direttiva Europea 2012/19/EU sui rifiuti di apparecchiature elettriche ed elettroniche e la sua attuazione in conformità alle norme nazionali, le apparecchiature elettriche esauste devono essere raccolte separatamente, al fine di essere reimpiegate in modo eco-compatibile.</p>	<p>HR</p> 	<p>Samo za EU-države. Električne alate ne odlažite u kućne otpatke! Prema Europskoj direktivi 2012/19/EU o starim električnim i elektroničkim strojevima i usklađivanju s hrvatskim pravom istrošeni električni alati moraju se sakupljati odvojeno i odvesti u pogon za reciklažu.</p>
<p>GR</p> 	<p>Μόνο για χώρες της Ε.Ε. Μην πετάτε τα ηλεκτρικά εργαλεία στα οικιακά απορρίμματα! Σύμφωνα με την Ευρωπαϊκή Οδηγία 2012/19/EU σχετικά με απόβλητα ηλεκτρικού και ηλεκτρονικού εξοπλισμού και τη μεταφορά της στο εθνικό δίκαιο, τα χρησιμοποιημένα ηλεκτρικά εργαλεία πρέπει να συλλέγονται χωριστά και να παραδίδονται προς επαναχρησιμοποίηση με τρόπο φιλικό προς το περιβάλλον.</p>	<p>CZ</p> 	<p>Jen pro státy EU. Elektrické nářadí nevyhazujte do komunálního odpadu! Podle evropské směrnice 2012/19/EU o nakládání s použitými elektrickými a elektronickými zařízeními a odpovídajících ustanovení právních předpisů jednotlivých zemí se použitá elektrická nářadí musí sbírat odděleně od ostatního odpadu a podrobit ekologicky šetrnému recyklování.</p>
<p>ES</p> 	<p>Sólo para países de la EU ¡No deseche los aparatos eléctricos junto con los residuos domésticos! De conformidad con la Directiva Europea 2012/19/EU sobre residuos de aparatos eléctricos y electrónicos y su aplicación de acuerdo con la legislación nacional, las herramientas eléctricas cuya vida útil haya llegado a su fin se deberán recoger por separado y trasladar a una planta de reciclaje que cumpla con las exigencias ecológicas.</p>	<p>PL</p> 	<p>Tylko dla państw UE. Proszę nie wyrzucać elektronarzędzi wraz z odpadami domowymi! Zgodnie z europejską Dyrektywą 2012/19/EU dot. zużytego sprzętu elektrycznego i elektronicznego oraz odpowiednikiem w prawie narodowym zużyte elektronarzędzia muszą być oddzielnie zbierane i wprowadzane do ponownego użytku w sposób nieszkodliwy dla środowiska.</p>
<p>PT</p> 	<p>Apenas para países da UE. Não deite ferramentas eléctricas no lixo doméstico! De acordo com a directiva europeia 2012/19/EU sobre ferramentas eléctricas e electrónicas usadas e a transposição para as leis nacionais, as ferramentas eléctricas usadas devem ser recolhidas em separado e encaminhadas a uma instalação de reciclagem dos materiais ecológica.</p>	<p>RO</p> 	<p>Numai pentru țările din UE. Nu aruncați echipamentele electrice la fel ca reziduurile menajere! Conform Directivei Europene 2012/19/EU privitoare la echipamente electrice și electronice scoase din uz și în conformitate cu legile naționale, echipamentele electrice care au ajuns la finalul duratei de viață trebuie să fie colectate separat și trebuie să fie predate unei unități de reciclare.</p>
<p>SE</p> 	<p>Gäller endast EU-länder. Elektriska verktyg får inte kastas i hushållssoporna! Enligt direktivet 2012/19/EU som avser äldre elektrisk och elektronisk utrustning och dess tillämpning enligt nationell lagstiftning ska uttjänta elektriska verktyg sorteras separat och lämnas till miljövänlig återvinning.</p>	<p>EE</p> 	<p>Kehtib vaid EL maade suhtes. Ärge kasutage elektritööriistu koos majapidamisjäätmetega! Vastavalt EÜ direktiivile 2012/19/EU elektri- ja elektroonikaseadmete jäätmete osas ja kooskõlas igas riigis kehtivate seadustega, kehtib kohustus koguda kasutatud elektritööriistad eraldi kokku ja suunata need keskkonnasõbralikku taasringlusesse.</p>
<p>FI</p> 	<p>Koskee vain EU-maita. Älä hävittä sähkötyökalua tavallisen kotitalousjätteen mukana! Vanhoja sähkö- ja elektroniikkalaitteita koskevan EU-direktiivin 2012/19/EU ja sen maakohtaisten sovellusten mukaisesti käytetyt sähkötyökalut on toimitettava ongelmajätteen keräyspisteeseen ja ohjattava ympäristöystävälliseen kierrätykseen.</p>	<p>LV</p> 	<p>Tikai attiecībā uz ES valstīm. Neutilizējiet elektriskas ierīces kopā ar sadzīves atkritumiem! Ievērojot Eiropas Direktīvu 2012/19/EU par elektrisko un elektronisko iekārtu atkritumiem un tās ieviešanu saskaņā ar nacionālo likumdošanu, elektriskas ierīces, kas nokalpojūšas savu mūžu, ir jāsavāc daļiņi un jāatgriež videi draudzīgās pārstrādes vietās.</p>
<p>NO</p> 	<p>Kun for EU-land. Kast aldri elektroverktøy i husholdningsavfallet! I henhold til EU-direktiv 2012/19/EU om kasserte elektriske og elektroniske produkter og direktivets iverksetning i nasjonal rett, må elektroverktøy som ikke lenger skal brukes, samles separat og returneres til et miljøvennlig gjenvinningsanlegg.</p>	<p>LT</p> 	<p>Tik ES šalims. Nemesti elektros prietaisų kartu su kitomis namų ūkio atliekomis! Pagal Europos Sąjungos direktyvą 2012/19/EU dėl elektros ir elektroninės įrangos atliekų ir jos vykdymo pagal nacionalinius įstatymus elektros įrankius, kurių tinkamumo naudoti laikas pasibaigė, reikia surinkti atskirai ir perduoti aplinkai nekenksmingo pakartotinio perdirbimo įmonei.</p>
<p>DK</p> 	<p>Kun for EU-lande. Elværktøj må ikke bortskaffes som almindeligt affald! I henhold til det europæiske direktiv 2012/19/EU om bortskaffelse af elektriske og elektroniske produkter og gældende national lovgivning skal brugt elværktøj indsamles separat og bortskaffes på en måde, der skåner miljøet mest muligt.</p>	<p>TR</p> 	<p>Elektrikli aletleri çöpe atmayınız! Eski elektrikli ve elektronik cihazları kapsayan Avrupa Yönetmeliği 2012/19/EU ve ulusal kanunlardaki uygulaması gereğince kullanılmış elektrikli aletlerin ayrıştırılması ve çevreye zarara vermeyen bir dönüşüm sürecine sokulması gerekmektedir.</p>

Hersteller:

scheppach
Fabrikation von Holzbearbeitungsmaschinen GmbH
Günzburger Straße 69
D-89335 Ichenhausen

Verehrter Kunde,

Wir wünschen Ihnen viel Freude und Erfolg beim Arbeiten mit Ihrer neuen scheppach Maschine.

Hinweis:

Der Hersteller dieses Gerätes haftet nach dem geltenden Produkthaftungsgesetz nicht für Schäden, die an diesem Gerät oder durch dieses Gerät entstehen bei:

- unsachgemäßer Behandlung,
- Nichtbeachtung der Bedienungsanweisung,
- Reparaturen durch Dritte, nicht autorisierte Fachkräfte,
- Einbau und Austausch von nicht originalen Ersatzteilen,
- nicht bestimmungsgemäßer Verwendung,
- Ausfällen der elektrischen Anlage bei Nichtbeachtung der elektrischen Vorschriften und VDE-Bestimmungen 0100, DIN 57113 / VDE0113.

Wir empfehlen Ihnen:

Lesen Sie vor der Montage und vor Inbetriebnahme den gesamten Text der Bedienungsanweisung durch.

Diese Bedienungsanweisung soll es Ihnen erleichtern, Ihre Maschine kennenzulernen und ihre bestimmungsgemäßen Einsatzmöglichkeiten zu nutzen.

Die Bedienungsanweisung enthält wichtige Hinweise, wie Sie mit der Maschine sicher, fachgerecht und wirtschaftlich arbeiten, und wie Sie Gefahren vermeiden, Reparaturkosten sparen, Ausfallzeiten verringern und die Zuverlässigkeit und Lebensdauer der Maschine erhöhen. Zusätzlich zu den Sicherheitsbestimmungen dieser Bedienungsanweisung müssen Sie unbedingt die für den Betrieb der Maschine geltenden Vorschriften Ihres Landes beachten.

Bewahren Sie die Bedienungsanweisung, in einer Plastikhülle geschützt vor Schmutz und Feuchtigkeit, bei der Maschine auf. Sie muss von jeder Bedienungsperson vor Aufnahme der Arbeit gelesen und sorgfältig beachtet werden. An der Maschine dürfen nur Personen arbeiten, die im Gebrauch der Maschine unterwiesen und über die damit verbundenen Gefahren unterrichtet sind. Das geforderte Mindestalter ist einzuhalten.

Neben den in dieser Bedienungsanweisung enthaltenen Sicherheitshinweisen und den besonderen Vorschriften Ihres Landes sind die für den Betrieb von Holzbearbeitungsmaschinen allgemein anerkannten technischen Regeln zu beachten.

Manufacturer:

scheppach
Fabrikation von Holzbearbeitungsmaschinen GmbH
Günzburger Straße 69
D-89335 Ichenhausen

Dear customer,

we wish you a pleasant and successful working experience with your new scheppach machine.

Advice:

According to the applicable product liability law the manufacturer of this device is not liable for damages which arise on or in connection with this device in case of:

- improper handling,
- non-compliance with the instructions for use,
- repairs by third party, non authorized skilled workers,
- installation and replacement of non-original spare parts,
- improper use,
- failures of the electrical system due to the non-compliance with the electrical specifications and the VDE 0100, DIN 57113 / VDE 0113 regulations

Recommendations:

Read the entire text of the operating instructions prior to the assembly and operation of the device.

These operating instructions are intended to make it easier for you to get familiar with your device and utilize its intended possibilities of use.

The operating instructions contain important notes on how to work safely, properly and economically with your machine and how to avoid dangers, save repair costs, reduce downtime, and increase the reliability and working life of the machine.

In addition to the safety regulations contained herein, you must in any case comply with the applicable regulations of your country with respect to the operation of the machine.

Put the operating instructions in a clear plastic folder to protect them from dirt and humidity, and store them near the machine. The instructions must be read and carefully observed by each operator prior to starting the work. Only persons who have been trained in the use of the machine and have been informed on the related dangers and risks are allowed to use the machine. The required minimum age must be met.

In addition to the safety notes contained in the present operating instructions and the special regulations of your country, the generally recognized technical rules for the operation of wood working machines must be observed.

Constructeur:

scheppach
Fabrikation von Holzbearbeitungsmaschinen GmbH
Günzburger Straße 69,
D-89335 Ichenhausen

Cher client,

Nous vous souhaitons beaucoup de plaisir et de succès avec votre nouvelle machine **scheppach**.

Remarque:

Selon la loi en vigueur sur la responsabilité pour les produits, le fabricant n'est pas tenu responsable pour tous endommagements de cet appareil ou tous dommages résultant de l'exploitation de cet appareil, dans les cas suivants:

- Maniement incorrect,
- Non-respect des instructions de service,
- Travaux de réparation réalisés par tiers, par du personnel qualifié non autorisé,
- Montage et remplacement de pièces de rechange n'étant pas des pièces d'origine,
- Utilisation non-conforme,
- Pannes de l'installation électrique en cas de non-respect des prescriptions électriques et des dispositions VDE 0100, DIN 57113 / VDE0113.

Conseils :

Lire les instructions de service dans leur intégralité avant le montage et la mise en route.

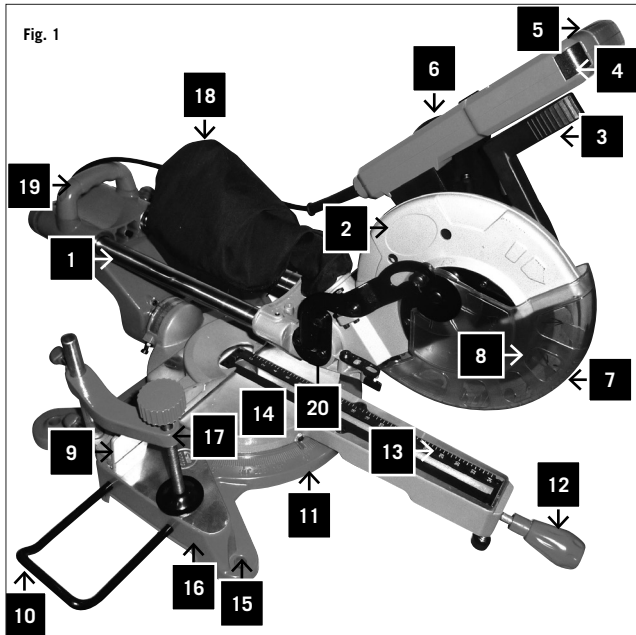
Ces instructions de service ont pour but de faciliter l'initiation à la machine et de décrire ses conditions de service réputées conformes.

Les instructions de service contiennent d'importantes consignes pour un travail sûr, compétent et rentable avec la machine. Elles indiquent comment éviter des dangers et des frais inutiles pour des réparations, comment réduire les temps d'arrêt et comment augmenter la fiabilité et la durée de vie de la machine.

En plus des consignes de sécurité figurant dans ces instructions de service, il faut respecter strictement les prescriptions relatives à l'exploitation de la machine en vigueur dans le pays respectif.

Les instructions de service, insérées dans un sachet plastique pour les protéger contre la saleté et l'humidité, doivent être gardées près de la machine. Elles doivent être lues par chaque opérateur avant qu'il ne commence à travailler et elles doivent être minutieusement respectées. Seules des personnes ayant été instruites sur l'utilisation de la machine et informées des dangers possibles ont le droit de travailler sur la machine. Il faut respecter l'âge minimum.

En plus des consignes de sécurité figurant dans les présentes instructions de service et des prescriptions particulières en vigueur dans votre pays, il faut respecter les règles techniques généralement reconnues pour l'utilisation de machines pour le travail du bois.



Legende, Fig. 1

- 1 Zugschlitten
- 2 Oberer Sägeblattschutz
- 3 Unterer Sägeblattschutz-Klemmhebel
- 4 Auslöseschalter
- 5 Griff
- 6 Motor
- 7 Unterer Sägeblattschutz
- 8 Sägeblatt mit Hartmetallspitze
- 9 Anlagefläche
- 10 Verlängerungsstütze
- 11 Winkelskala
- 12 Feststellgriff
- 13 Tischeinlage
- 14 Drehtisch
- 15 Bolzenlöcher
- 16 Sockel
- 17 Spannbacke
- 18 Staubsack
- 19 Tragegriff
- 20 Laser

Lieferumfang	
	Kapp- und Zugsäge
	Kleinteile
	Bedianungsanweisung
Technische Daten	
Sägeblatt Durchmesser	210 mm
Sägeblatt-Bohrung	30,0 mm
Abmessungen L/B/H	780 x 460 x 485 mm
Gewicht	15,0 kg
Drehtisch Durchmesser	250 mm
Gehrungswinkel-Anschläge links und rechts	0°, 15°, 22,5°, 30°, 45°
Schwenkbereich	45°/0°/45°
Neigebereich	0°–45°
Max. Kapazität	
Querschnitt mit 90°	58 x 340 mm
Gehrungsschnitt mit 45°	58 x 240 mm
Schrägschnitt mit 45°	32 x 340 mm
Kombinationsschnitt mit 45°	32 x 240 mm
Antrieb	
Motor V/Hz	230V / 50 Hz
Aufnahmeleistung P1	1500 W (S3 25%)
Drehzahl	4800 1/min
Laserklasse	2

Technische Änderungen vorbehalten!

Lärmpegel beim Sägen:

Max. Schalldruckpegel: 99 dB(A)

Know your Pullover Mitre Saw (Fig. 1)

- 1 Pullover carriage
- 2 Upper blade guard
- 3 Lower blade guard lock lever
- 4 Trigger switch
- 5 Handle
- 6 Motor
- 7 Lower blade guard
- 8 Tungsten Carbide Tipped blade
- 9 Fence
- 10 Extension support (optional)
- 11 Mitre scale
- 12 Arrester
- 13 Table insert
- 14 Turn table
- 15 Bolt holes
- 16 Base
- 17 Clamp
- 18 Dust bag
- 19 Handle
- 20 Laser

Scope of delivery	
	Mitre and Trim Saw
	small parts
	Operating instructions
Technical data	
Ø blade	210 mm
Ø bore	30,0 mm
Dimensions	780 x 460 x 485 mm
Weight	15,0 kg
Ø turn table	250 mm
Mitre stops left and right	0°, 15°, 22,5°, 30°, 45°
Pivoting range	45°/0°/45°
Inclination range	0°–45°
Max. Capacity	
Cross cut at 90°	58 x 340 mm
Mitre cut at 45°	58 x 240 mm
Becel cut at 45°	32 x 340 mm
Compound cut at 45°	32 x 240 mm
Drive	
Motor V/Hz	230V / 50 Hz
Consumption power P1	1500 W (S3 25%)
No load speed	4800 1/min
Laser class	2

Subject to technical changes!

The noise levels of this machine during cutting are as follows:

maximum sound pressure level: 99dB(A)

Apprenez à connaître votre scie à onglet radiale (Fig. 1)

- 1 Chariot coulissant
- 2 Protège-lame supérieur
- 3 Levier de blocage du protège-lame inférieur
- 4 Interrupteur-gâchette
- 5 Poignée
- 6 Moteur
- 7 Protège-lame inférieur
- 8 Lame à pointes carburées
- 9 Butée
- 10 Rallonge de support (accessoire en option)
- 11 Echelle d'angle d'onglet
- 12 Poignée de blocage
- 13 Support du plateau
- 14 Plaque tournante
- 15 Trous de fixation
- 16 Socle
- 17 Serre-joint
- 18 Collecteur de poussière
- 19 Poignée de transport
- 20 Laser

Volume de livraison	
	Scie à onglets radiales
	Petit matériel
	Instructions d'utilisation
Dates techniques	
Ø lame	210 mm
Ø alésage	30,0 mm
Dimensions	780 x 460 x 485 mm
Poids	15,0 kg
Ø Plaque tournante	250 mm
Butées d'onglet à gauche et à droite	0°, 15°, 22,5°, 30°, 45°
Angle de rotation	45°/0°/45°
Angle d'inclinaison	0°–45°
Limites d'exploitation	
Coupe transversale à 90°	58 x 340 mm
Coupe d'onglet à 45°	58 x 240 mm
Coupe en biseau à 45°	32 x 340 mm
Coupe combinée à 45°	32 x 240 mm
Moteur	
Moteur V/Hz	230V / 50 Hz
Consumption power P1	1500 W (S3 25%)
Vitesse à vide	4800 1/min
Classe Laser	2

Sous réserve de modifications!

Pendant la coupe, les niveaux de bruit de la scie à onglet sont les suivants:

niveau maximal de pression sonore: 99 dB(A)

Allgemeine Hinweise

- Überprüfen Sie nach dem Auspacken alle Teile auf eventuelle Transportschäden. Bei Beanstandungen muss sofort der Zubringer verständigt werden. Spätere Reklamationen werden nicht anerkannt.
- Überprüfen Sie die Sendung auf Vollständigkeit.
- Machen Sie sich vor dem Einsatz anhand der Bedienungsanweisung mit dem Gerät vertraut.
- Verwenden Sie bei Zubehör sowie Verschleiß- und Ersatzteilen nur Original-Teile. Ersatzteile erhalten Sie bei Ihrem **schepbach**-Fachhändler.
- Geben Sie bei Bestellungen unsere Artikelnummern sowie Typ und Baujahr des Gerätes an.

In dieser Bedienungsanweisung haben wir Stellen, die Ihre Sicherheit betreffen, mit diesem Zeichen versehen: ⚠

⚠ Sicherheitshinweise

Achtung! Beim Gebrauch von Elektrowerkzeugen sind zum Schutz gegen elektrischen Schlag, Verletzungs- und Brandgefahr folgende grundsätzliche Sicherheitsmaßnahmen zu beachten. Lesen Sie alle diese Hinweise, bevor Sie dieses Elektrowerkzeug benutzen, und bewahren Sie die Sicherheitshinweise gut auf.

Sicheres Arbeiten

- 1 Halten Sie Ihren Arbeitsbereich in Ordnung
 - Unordnung im Arbeitsbereich kann Unfälle zur Folge haben.
- 2 Berücksichtigen Sie Umgebungseinflüsse
 - Setzen Sie Elektrowerkzeuge nicht dem Regen aus.
 - Benutzen Sie Elektrowerkzeuge nicht in feuchter oder nasser Umgebung.
 - Sorgen Sie für gute Beleuchtung des Arbeitsbereichs.
 - Benutzen Sie Elektrowerkzeuge nicht, wo Brand- oder Explosionsgefahr besteht.
- 3 Schützen Sie sich vor elektrischem Schlag
 - Vermeiden Sie Körperberührung mit geerdeten Teilen (z. B. Rohren, Radiatoren, Elektroherden, Kühlgeräten).
- d Halten Sie andere Personen fern.
 - Lassen Sie andere Personen, insbesondere Kinder, nicht das Elektrowerkzeug oder das Kabel berühren. Halten Sie sie von Ihrem Arbeitsbereich fern.
- 5 Bewahren Sie unbenutzte Elektrowerkzeuge sicher auf
 - Unbenutzte Elektrowerkzeuge sollten an einem trockenen, hochgelegenen oder abgeschlossenen Ort, außerhalb der Reichweite von Kindern, abgelegt werden.
- 6 Überlasten Sie Ihr Elektrowerkzeug nicht
 - Sie arbeiten besser und sicherer im angegebenen Leistungsbereich.

General Notes

- When you unpack the device, check all parts for possible transport damages. In case of complaints the supplier is to be informed immediately. Complaints received at a later date will not be acknowledged.
- Check the delivery for completeness.
- Read the operating instructions to make yourself familiar with the device prior to using it.
- Only use original scheppach parts for accessories as well as for wearing and spare parts. Spare parts are available from your specialized dealer.
- Specify our part numbers as well as the type and year of construction of the device in your orders.

In these operating instructions we have marked the places that have to do with your safety with this sign:



⚠ General Safety Rules

Attention! The following basic safety measures must be observed when using electric tools for protection against electric shock, and the risk of injury and fire. Read all these notices before using the electric tool and keep the safety instructions for later reference.

Safe work

- 1 Keep the work area orderly
 - Disorder in the work area can lead to accidents.
- 2 Take environmental influences into account
 - Do not expose electric tools to rain.
 - Do not use electric tools in a damp or wet environment.
 - Make sure that the work area is well-illuminated.
 - Do not use electric tools where there is a risk of fire or explosion.
- 3 Protect yourself from electric shock
 - Avoid physical contact with earthed parts (e.g. pipes, radiators, electric ranges, cooling units).
- 4 Keep children away
 - Do not allow other persons to touch the equipment or cable, keep them away from your work area.
- 5 Securely store unused electric tools
 - Unused electric tools should be stored in a dry, elevated or closed location out of the reach of children.
- 6 Do not overload your electric tool
 - They work better and more safely in the specified output range.
- 7 Use the correct electric tool
 - Do not use low-output electric tools for heavy work.
 - Do not use the electric tool for purposes for which it is not intended. For example, do not use hand-held circular saws for the cutting of branches or logs.
 - Do not use the electric tool to cut firewood.

Instructions générales

- Vérifier dès la livraison, qu'aucune pièce n'ait été détériorée pendant le transport. En cas de réclamation, informer aussitôt le livreur. Nous ne pouvons tenir compte des réclamations ultérieures.
- Vérifier que la livraison soit bien complète.
- Familiarisez-vous avec la machine avant la mise en œuvre par l'étude du guide d'utilisation.
- Pour les accessoires et les pièces standard, n'utilisez que des pièces d'origine. Vous trouverez les pièces de rechange chez votre commerçant spécialisé.
- Lors de commandes, donnez nos numéros d'article, ainsi que le type et l'année de fabrication de la machine.

Dans ces instructions de service, nous avons marqué les passages relatifs à la sécurité avec le symbole: ⚠

⚠ Consignes de sécurité

Attention ! Les consignes de sécurité suivantes doivent impérativement être respectées lors de l'utilisation d'outils électriques pour éviter les électrocutions, les risques de blessures et d'incendie. Lisez toutes les instructions avant d'utiliser l'outil électrique et conservez les consignes de sécurité.

Travail en toute sécurité

- 1 Maintenir l'ordre dans la zone de travail
 - Le désordre régnant dans la zone de travail peut entraîner des accidents.
- 2 Prendre en compte les facteurs environnementaux
 - Ne pas exposer les outils électriques à la pluie.
 - Ne pas utiliser les outils électriques dans un environnement humide ou mouillé.
 - Veiller à ce que la zone de travail soit bien éclairée.
 - Ne pas utiliser les outils électriques dans les lieux soumis à des risques d'incendie ou d'explosion.
- 3 Assurer une protection contre les chocs électriques
 - Éviter tout contact du corps avec les pièces mises à la terre (par exemple, tuyaux, radiateurs, fours électriques, appareils de réfrigération).
- 4 Tenez les enfants à l'écart !
 - Ne laissez pas d'autres personnes toucher l'outil ou le câble, éloignez-les de votre poste de travail.
- 5 Conserver les outils électriques non utilisés en sécurité
 - Les outils électriques non utilisés doivent être conservés dans un lieu sec, en hauteur ou fermé, hors de portée des enfants.
- 6 Ne pas forcer l'outil électrique
 - Il fonctionne en effet de manière plus satisfaisante et plus sûre dans sa plage de performances.
- 7 Utiliser le bon outil électrique
 - Ne pas utiliser d'outils électriques de faibles performances pour réaliser des travaux exigeants.
 - Ne pas utiliser l'outil électrique à des fins pour

- 7 Benutzen Sie das richtige Elektrowerkzeug
- Verwenden Sie keine leistungsschwachen Elektrowerkzeuge für schwere Arbeiten.
 - Benutzen Sie das Elektrowerkzeug nicht für solche Zwecke, für die es nicht vorgesehen ist. Benutzen Sie zum Beispiel keine Handkreissäge zum Schneiden von Baumstäben oder Holzscheiten.
 - Verwenden Sie das Elektrowerkzeug nicht zum Brennholzsägen.
- 8 Tragen Sie geeignete Kleidung
- Tragen Sie keine weite Kleidung oder Schmuck, sie könnten von beweglichen Teilen erfasst werden.
 - Bei Arbeiten im Freien ist rutschfestes Schuhwerk empfehlenswert.
 - Tragen Sie bei langen Haaren ein Haarnetz.
- 9 Benutzen Sie Schutzausrüstung
- Tragen Sie eine Schutzbrille.
 - Verwenden Sie bei stauberzeugenden Arbeiten eine Atemmaske.
- 10 Schließen Sie die Staubabsaug-Einrichtung an, wenn Sie Holz, holzähnliche Werkstoffe oder Kunststoffe bearbeitet werden. **ACHTUNG!** Bei Bearbeitung von Metallen darf die Staubabsaugung nicht angeschlossen werden. **Brand- und Explosionsgefahr durch heiße Späne oder Funkenflug! Entfernen Sie beim Bearbeiten von Metallen ebenfalls den Spänefangsack (21).**
- Falls Anschlüsse zur Staubabsaugung und Auffang-einrichtung vorhanden sind, überzeugen Sie sich, dass diese angeschlossen und richtig benutzt werden.
 - Der Betrieb in geschlossenen Räumen ist beim Bearbeiten von Holz, holzähnlichen Werkstoffen und Kunststoffen nur mit einer geeigneten Absauganlage zulässig.
- 11 Verwenden Sie das Kabel nicht für Zwecke, für die es nicht bestimmt ist
- Benutzen Sie das Kabel nicht, um den Stecker aus der Steckdose zu ziehen. Schützen Sie das Kabel vor Hitze, Öl und scharfen Kanten.
- 12 Sichern Sie das Werkstück
- Benutzen Sie Spannvorrichtungen oder einen Schraubstock, um das Werkstück festzuhalten. Es ist damit sicherer gehalten als mit Ihrer Hand und ermöglicht die Bedienung der Maschine mit beiden Händen.
 - Bei langen Werkstücken ist eine zusätzliche Auflage (Tisch, Böcke, etc.) erforderlich, um ein Kippen der Maschine zu vermeiden.
 - Drücken Sie das Werkstück immer fest gegen Arbeitsplatte und Anschlag, um ein Wackeln bzw. Verdrehen des Werkstückes zu verhindern.
- 13 Vermeiden Sie abnormale Körperhaltung
- Sorgen Sie für sicheren Stand und halten Sie jederzeit das Gleichgewicht.
 - Vermeiden Sie ungeschickte Handpositionen, bei denen durch ein plötzliches Abrutschen eine oder beide Hände das Sägeblatt berühren könnten.
- 14 Pflegen Sie Ihre Werkzeuge mit Sorgfalt
- Halten Sie die Schneidwerkzeuge scharf und sauber,

- 8 Wear suitable clothing
 - Do not wear wide clothing or jewellery, which can become entangled in moving parts.
 - When working outdoors, anti-slip footwear is recommended.
 - Tie long hair back in a hair net.
- 9 Use protective equipment
 - Wear protective goggles.
 - Wear a mask when carrying out dust-creating work.
- 10 Connect the dust extraction device if you will be processing wood, materials similar to wood, or plastics.
 - **ATTENTION!** The dust extractor must not be connected when processing metals. Risk of fire and explosion due to hot swarf or flying sparks! When processing metals, also remove the dust bag (21).
 - If connections for dust extraction and a collecting device are present, make sure that they are connected and used properly.
 - When processing wood, materials similar to wood, and plastics, operation in enclosed spaces is only permitted with the use of a suitable extraction system.
- 11 Do not use the cable for purposes for which it is not intended
 - Do not use the cable to pull the plug out of the outlet. Protect the cable from heat, oil and sharp edges.
- 12 Secure the workpiece
 - Use the clamping devices or a vice to hold the workpiece in place. In this manner, it is held more securely than with your hand.
 - An additional support is necessary for long workpieces (table, trestle, etc.) in order to prevent the machine from tipping over.
 - Always press the workpiece firmly against the working plate and stop in order to prevent bouncing and twisting of the workpiece.
- 13 Avoid abnormal posture
 - Make sure that you have secure footing and always maintain your balance.
 - Avoid awkward hand positions in which a sudden slip could cause one or both hands to come into contact with the saw blade.
- 14 Take care of your tools
 - Keep cutting tools sharp and clean in order to be able to work better and more safely.
 - Follow the instructions for lubrication and for tool replacement.
 - Check the connection cable of the electric tool regularly and have it replaced by a recognised specialist when damaged.
 - Check extension cables regularly and replace them when damaged.
 - Keep the handle dry, clean and free of oil and grease.
- 15 Pull the plug out of the outlet
 - Never remove loose splinters, chips or jammed wood pieces from the running saw blade.
 - During non-use of the electric tool or prior to maintenance,

lesquelles il n'a pas été prévu. Par exemple, ne pas utiliser de scie circulaire manuelle pour découper des poteaux de construction ou des bûches de bois.

- 8 Porter des vêtements adaptés
 - Ne pas porter de vêtements amples ou de bijoux qui risqueraient d'être entraînés par les pièces mobiles.
 - En cas de travail en extérieur, il est recommandé de porter des chaussures antidérapantes.
 - Recouvrir les cheveux longs d'un filet.
- 9 Utiliser des équipements de protection
 - Porter des lunettes de protection.
 - Si l'intervention génère de la poussière, porter un masque respiratoire.
- 10 Raccordez un dispositif d'aspiration des poussières si vous êtes amené à usiner du bois, des matériaux semblables au bois ou des matières plastiques. **ATTENTION !** Lors de l'usinage des métaux, le dispositif d'aspiration des poussières ne doit pas être raccordé. **Risque d'incendie et d'explosion en raison des copeaux brûlants ou des jets d'étincelles ! Lors de l'usinage des métaux, retirez également le sac collecteur de copeaux (21).**
 - Si des raccords sont disponibles pour l'aspiration et la collecte des poussières, veillez à ce qu'ils soient raccordés et utilisés correctement.
 - Une utilisation en espace clos n'est permise qu'avec une installation d'aspiration adaptée lors de l'usinage du bois, des matériaux semblables au bois et des matières plastiques.
- 11 Ne pas utiliser le câble d'alimentation dans de mauvaises conditions
 - Ne pas tirer sur le câble pour débrancher la fiche de la prise. Protéger le câble de la chaleur, de l'huile et des arêtes coupantes.
- 12 Fixation de la pièce à usiner
 - Utiliser des dispositifs de serrage ou un étau pour maintenir la pièce. Elle sera ainsi maintenue de manière plus sûre qu'à la main.
 - En présence de pièces longues, il est nécessaire d'utiliser un support supplémentaire (table, tréteaux, etc.) afin d'éviter que la machine ne bascule.
 - Appuyer toujours fermement la pièce contre le plateau de travail et la butée pour éviter que la pièce ne bouge ou ne se torde.
- 13 Éviter les positions du corps anormales
 - Veiller à adopter une position stable et à toujours maintenir son équilibre.
 - Éviter les positions maladroites des mains qui risqueraient de toucher la lame de la scie en cas de glissement soudain.
- 14 Prendre soin de ses outils
 - Veiller à ce que les outils de découpe demeurent affûtés et propres afin d'assurer un fonctionnement plus efficace et plus sûr.
 - Respecter les consignes de graissage et de remplacement des outils.
 - Contrôler régulièrement le câble de raccordement de l'outil électrique et le faire remplacer par un spé-

- um besser und sicherer arbeiten zu können.
 - Befolgen Sie die Hinweise zur Schmierung und zum Werkzeugwechsel.
 - Kontrollieren Sie regelmäßig die Anschlussleitung des Elektrowerkzeugs und lassen Sie diese bei Beschädigung von einem anerkannten Fachmann erneuern.
 - Kontrollieren Sie Verlängerungsleitungen regelmäßig und ersetzen Sie diese, wenn sie beschädigt sind.
 - Halten Sie Handgriffe trocken, sauber und frei von Öl und Fett.
- 15** Ziehen Sie den Stecker aus der Steckdose
- Entfernen Sie nie lose Splitter, Späne oder eingeklemmte Holzteile bei laufendem Sägeblatt.
 - Bei Nichtgebrauch des Elektrowerkzeugs, vor der Wartung und beim Wechsel von Werkzeugen wie z. B. Sägeblatt, Bohrer, Fräser.
 - Wenn das Sägeblatt beim Schneiden durch eine zu große Vorschubkraft blockiert, schalten Sie das Gerät aus und trennen Sie es vom Netz. Entfernen Sie das Werkstück und stellen Sie sicher, dass das Sägeblatt frei läuft. Schalten Sie das Gerät ein, und führen Sie den Schnittvorgang erneut mit reduzierter Vorschubkraft durch.
- 16** Lassen Sie keine Werkzeugschlüssel stecken
- Überprüfen Sie vor dem Einschalten, dass Schlüssel und Einstellwerkzeuge entfernt sind.
- 17** Vermeiden Sie unbeabsichtigten Anlauf
- Vergewissern Sie sich, dass der Schalter beim Einstecken des Steckers in die Steckdose ausgeschaltet ist.
- 18** Benutzen Sie Verlängerungskabel für den Außenbereich
- Verwenden Sie im Freien nur dafür zugelassene und entsprechend gekennzeichnete Verlängerungskabel.
 - Verwenden Sie die Kabeltrommel nur im abgerollten Zustand.
- 19** Seien Sie stets aufmerksam
- Achten Sie darauf, was Sie tun. Gehen Sie mit Vernunft an die Arbeit. Benutzen Sie das Elektrowerkzeug nicht, wenn Sie unkonzentriert sind.
- 20** Überprüfen Sie das Elektrowerkzeug auf eventuelle Beschädigungen
- Vor weiterem Gebrauch des Elektrowerkzeugs müssen Schutzvorrichtungen oder leicht beschädigte Teile sorgfältig auf ihre einwandfreie und bestimmungsgemäße Funktion untersucht werden.
 - Überprüfen Sie, ob die beweglichen Teile einwandfrei funktionieren und nicht klemmen oder ob Teile beschädigt sind. Sämtliche Teile müssen richtig montiert sein und alle Bedingungen erfüllen, um den einwandfreien Betrieb des Elektrowerkzeugs zu gewährleisten.
 - Die bewegliche Schutzhaube darf in geöffnetem Zustand nicht festgeklemmt werden.
 - Beschädigte Schutzvorrichtungen und Teile müssen bestimmungsgemäß durch eine anerkannte Fachwerkstatt repariert oder ausgewechselt werden, soweit nichts anderes in der Bedienungsanleitung angegeben ist.

nance and when replacing tools such as saw blades, bits, milling heads.

- When the saw blade is blocked due to abnormal feed force during cutting, turn the machine off and disconnect it from power supply. Remove the work piece and ensure that the saw blade runs free. Turn the machine on and start new cutting operation with reduced feed force.
- 16 Do not leave a tool key inserted**
 - Before switching on, make sure that keys and adjusting tools are removed.
- 17 Avoid inadvertent starting**
 - Make sure that the switch is switched off when plugging the plug into an outlet.
- 18 Use extension cables for outdoors**
 - Only use approved and appropriately identified extension cables for use outdoors.
 - Only use cable reels in the unrolled state.
- 19 Remain attentive**
 - Pay attention to what you are doing. Remain sensible when working. Do not use the electric tool when you are distracted.
- 20 Check the electric tool for potential damage**
 - Protective devices and other parts must be carefully inspected to ensure that they are fault-free and function as intended prior to continued use of the electric tool.
 - Check whether the moving parts function faultlessly and do not jam or whether parts are damaged. All parts must be correctly mounted and all conditions must be fulfilled to ensure fault-free operation of the electric tool.
 - The moving protective hood may not be fixed in the open position.
 - Damaged protective devices and parts must be properly repaired or replaced by a recognised workshop, insofar as nothing different is specified in the operating manual.
 - Damaged switches must be replaced at a customer service workshop.
 - Do not use any faulty or damaged connection cables.
 - Do not use any electric tool on which the switch cannot be switched on and off.
- 21 ATTENTION!**
 - Exercise elevated caution for double mitre cuts.
- 22 ATTENTION!**
 - The use of other insertion tools and other accessories can entail a risk of injury.
- 23 Have your electric tool repaired by a qualified electrician**
 - This electric tool conforms to the applicable safety regulations. Repairs may only be performed by an electrician using original spare parts. Otherwise accidents can occur.

cialiste agréé en cas de dommage.

- Contrôler régulièrement les rallonges et les remplacer en cas de dommage.
- Veiller à ce que les poignées soient sèches, propres et exemptes d'huile et de graisse.
- 15 Toujours débrancher la machine**
 - Ne pas retirer de chutes, de copeaux ou de pièces coincées pendant que la lame tourne.
 - En cas de non-utilisation de l'outil électrique, avant une opération de maintenance et lors du remplacement des outils, par exemple, lame de scie, foret, fraise.
 - Lorsque la lame de scie se bloque en raison d'une pression anormale ou trop forte exercée par l'utilisateur lors de la coupe, éteignez la machine et débranchez-la du secteur.
Retirez la pièce en cours de sciage et veillez à ce que la lame de scie tourne librement une fois dégagée. Mettez la machine en marche et recommencez la coupe en exerçant une pression réduite.
- 16 Retirer les clés de réglages**
 - Avant toute mise en service, veiller à ce que les clés et outils de réglages aient été retirés.
- 17 Éviter une mise en marche involontaire**
 - S'assurer lors du branchement de la fiche dans la prise que l'interrupteur est éteint.
- 18 Utiliser la rallonge pour l'extérieur**
 - En extérieur, utiliser uniquement des rallonges conformes et marquées comme étant conformes à cet emploi.
 - N'utiliser les tambours de câbles que lorsqu'ils sont déroulés.
- 19 Être attentif**
 - Faire attention à ce que l'on fait. Procéder de manière raisonnable. Ne pas utiliser l'outil électrique lorsque l'on est pas concentré.
- 20 Vérifier si l'outil électrique présente des dommages**
 - Avant de poursuivre l'utilisation de l'outil électrique, il convient de vérifier soigneusement que les dispositifs de protection et les autres pièces fonctionnent parfaitement et conformément aux dispositions.
 - Vérifier que les pièces mobiles fonctionnent parfaitement, ne sont pas coincées et ne sont pas endommagées. Toutes les pièces doivent être montées correctement et toutes les conditions doivent être remplies pour garantir un fonctionnement impeccable de l'outil électrique.
 - Le capot de protection ne doit pas être bloqué en position ouverte.
 - Sauf indication contraire dans la notice d'utilisation, les dispositifs de protection et pièces endommagés doivent être réparés ou remplacés conformément aux dispositions par un atelier spécialisé et agréé.
 - Les interrupteurs défectueux (ex : ne permettant pas de passer de l'état de marche à l'état d'arrêt) doivent être remplacés par un atelier de service après-vente.
 - Ne pas utiliser de câbles de raccordement défectueux ou endommagés.
 - Ne pas utiliser d'outils électriques pour lesquels les fiches ne se branchent et ne se débranchent pas.

- Beschädigte Schalter müssen bei einer Kundendienstwerkstatt ersetzt werden.
- Benutzen Sie keine fehlerhaften oder beschädigten Anschlussleitungen.
- Benutzen Sie keine Elektrowerkzeuge, bei denen sich der Schalter nicht ein- und ausschalten lässt.

21 ACHTUNG!

- Bei Doppelgehrungsschnitten ist besondere Vorsicht geboten.

22 ACHTUNG!

- Der Gebrauch anderer Einsatzwerkzeuge und anderen Zubehörs kann eine Verletzungsgefahr für Sie bedeuten.

23 Lassen Sie Ihr Elektrowerkzeug durch eine Elektrofachkraft reparieren

- Dieses Elektrowerkzeug entspricht den einschlägigen Sicherheitsbestimmungen. Reparaturen dürfen nur von einer Elektrofachkraft ausgeführt werden, indem Originalersatzteile verwendet werden; anderenfalls können Unfälle für den Benutzer entstehen.

Zusätzliche Sicherheitshinweise

1 Sicherheitsvorkehrungen

- Warnung! Beschädigte oder deformierte Sägeblätter nicht verwenden.
- Tauschen Sie einen abgenutzten Tischeinsatz aus.
- Verwenden Sie nur vom Hersteller empfohlene Sägeblätter, die EN 847-1 entsprechen.
- Achten Sie darauf, dass ein für den zu schneidenden Werkstoff geeignetes Sägeblatt ausgewählt wird.
- Tragen Sie eine geeignete persönliche Schutzausrüstung. Dies schließt ein:
 - Gehörschutz zur Verminderung des Risikos schwerhörig zu werden,
 - Atemschutz zur Verminderung des Risikos gefährlichen Staub einzusatmen,
 - Tragen Sie beim Hantieren mit Sägeblättern und rauen Werkstoffen Handschuhe. Tragen Sie Sägeblätter, wann immer praktikabel, in einem Behältnis.
 - Tragen Sie eine Schutzbrille. Während der Arbeit entstehende Funken oder aus dem Gerät heraustretende Splitter, Späne und Stäube können Sichtverlust bewirken.
- Schließen Sie das Elektrowerkzeug beim Sägen von Holz an eine Staubauffangeinrichtung an. Die Staubfreisetzung wird unter anderem durch die Art des zu bearbeitenden Werkstoffs und die richtige Einstellung von Hauben/Leitblechen/Führungen beeinflusst.
- Verwenden Sie keine Sägeblätter aus hochlegiertem Schnellarbeitsstahl (HSS-Stahl).

2 Wartung und Instandhaltung

- Ziehen Sie bei jeglichen Einstell- und Wartungsarbeiten den Netzstecker.
- Die Lärmbelastung wird von verschiedenen Faktoren beeinflusst, unter anderem von der Beschaffenheit der Sägeblätter, Zustand von Sägeblatt und

ADDITIONAL SAFETY INSTRUCTIONS

1 Safety precautions

- Warning! Do not use damaged or deformed saw blades.
- Replace a worn table insert.
- Only use saw blades recommended by the manufacturer which conform to EN 847-1.
- Make sure that a suitable saw blade for the material to be cut is selected.
- Wear suitable personal protective equipment. This includes:
 - Hearing protection to avoid the risk of becoming hearing impaired,
 - Respiratory protection to avoid the risk of inhaling harmful dust,
 - Wear gloves when handling saw blades and rough materials. Carry saw blades in a container whenever practical.
 - Wear goggles. Sparks generated during work or splinters, chippings and dust coming from the device can lead to loss of eyesight.
- Connect a dust collecting device to the electric tool when sawing wood. The emission of dust is influenced, among other things, by the type of material to be processed, the significance of local separation (collection or source) and the correct setting of the hood/guide plates/guides.
- Do not use saw blades made of high-speed alloy steel (HSS steel).

2 Maintenance and repair

- Pull out the mains plug for any adjustment or repair tasks.
- The generation of noise is influenced by various factors, including the characteristics of saw blades, condition of saw blade and electric tool. Use saw blades which were designed for reduced noise development, insofar as possible. Maintain the electric

21 ATTENTION !

- Les doubles découpes de biais réclament une attention particulière.

22 ATTENTION !

- Le recours à d'autres outils auxiliaires et accessoires peut entraîner un risque de blessures.

23 Faire réparer l'outil électrique par un électricien spécialisé

- Cet outil électrique est conforme aux dispositions de sécurité en vigueur. Les réparations ne doivent être menées à bien que par un électricien spécialisé qui utilisera des pièces de rechange d'origine. Sinon, l'utilisateur risque l'accident.

Consignes de sécurité supplémentaires

1 Mesures de prévention

- Avertissement ! Ne pas utiliser de lames de scie endommagées ou déformées.
 - Remplacer le bloc de table dès qu'il est usé.
 - Utiliser uniquement des lames de scie recommandées par le fabricant et conformes à la norme EN 847-1.
 - Veiller à choisir une lame de scie correspondant au matériau à découper.
 - Porter un équipement de protection individuelle adapté. Cet équipement comprend :
 - Protection auditive visant à réduire le risque de dommage pour l'ouïe.
 - Protection respiratoire visant à réduire le risque lié aux poussières nocives.
 - Porter des gants lors de la manipulation des lames de scie et des matériaux rugueux. Dans la mesure du possible, transporter les lames de scie dans un support.
 - Portez des lunettes de protection. Les étincelles générées pendant le travail, de même que les éclats, copeaux et poussières s'échappant de l'appareil peuvent faire perdre la vue.
 - Raccorder l'appareil électrique à un dispositif de collecte des poussières lors du sciage de bois. La poussière générée dépend entre autres du type de matériau à traiter, de l'efficacité du dispositif de séparation en place (captage ou source) et du réglage correct des capots/défecteurs/guidages.
 - Ne pas utiliser de lames de scie en acier rapide à fort alliage (acier HSS).
- ### 2 Maintenance et entretien
- Débrancher le connecteur secteur pour toute intervention de réglage et de maintenance.
 - Le bruit émis dépend de divers facteurs, notam-

Elektrowerkzeug. Verwenden Sie nach Möglichkeit Sägeblätter, die zur Verringerung der Geräuschentwicklung konstruiert wurden, warten Sie das Elektrowerkzeug und Werkzeugaufsätze regelmäßig und setzen Sie diese gegebenenfalls instand, um Lärm zu reduzieren.

- Melden Sie Fehler an dem Elektrowerkzeug, Schutzeinrichtungen oder dem Werkzeugaufsatz sobald diese entdeckt wurden, der für die Sicherheit verantwortlichen Person.

3 Sicheres Arbeiten

- Verwenden Sie nur Sägeblätter, deren höchstzulässige Drehzahl nicht geringer ist als die maximale Spindeldrehzahl der Säge und die für den zu schneidenden Werkstoff geeignet sind.
- Vergewissern Sie sich, dass das Sägeblatt in keiner Stellung den Drehtisch berührt, indem Sie bei gezogenem Netzstecker das Sägeblatt mit der Hand, in der 45° und in der 90° Stellung drehen. Sägekopf gegebenenfalls neu justieren.
- Verwenden Sie beim Transportieren des Elektrowerkzeuges nur die Transportvorrichtungen. Verwenden Sie niemals die Schutzvorrichtungen für Handhabung oder Transport.
- Achten Sie darauf, dass während des Transportes der untere Teil des Sägeblattes abgedeckt ist, beispielsweise durch die Schutzvorrichtung.
- Darauf achten, nur solche Distanzscheiben und Spindelringe zu verwenden, die für den vom Hersteller angegebenen Zweck geeignet sind.
- Der Fußboden im Umkreis der Maschine muss eben, sauber und frei von losen Partikeln, wie z. B. Spänen und Schnittresten, sein.
- Arbeitsstellung stets seitlich vom Sägeblatt.
- Keine Schnittreste oder sonstige Werkstückteile aus dem Schnittbereich entfernen, so lange die Maschine läuft und das Sägeaggregat sich noch nicht in der Ruhestellung befindet.
- Darauf achten, dass die Maschine, wenn irgend möglich, immer an einer Werkbank oder einem Tisch befestigt ist.
- Lange Werkstücke gegen Abkippen am Ende des Schneidvorgangs sichern (z. B. Abrollständer oder Rollbock).

Warnung! Dieses Elektrowerkzeug erzeugt während des Betriebs ein elektromagnetisches Feld. Dieses Feld kann unter bestimmten Umständen aktive oder passive medizinische Implantate beeinträchtigen. Um die Gefahr von ernsthaften oder tödlichen Verletzungen zu verringern, empfehlen wir Personen mit medizinischen Implantaten ihren Arzt und den Hersteller vom medizinischen Implantat zu konsultieren, bevor das Elektrowerkzeug bedient wird.

Sicherheitshinweise für den Umgang mit Sägeblättern

- 1 Setzen Sie nur Einsatzwerkzeuge ein, wenn Sie den Umgang damit beherrschen.
- 2 Beachten Sie die Höchstdrehzahl. Die auf dem Einsatzwerkzeug angegebene Höchstdrehzahl

tool and tool attachments regularly and if necessary, initiate repairs in order to reduce noise.

- Report faults on the electric tool, protective devices or the tool attachment to the person responsible for safety as soon as they are discovered.

3 Safe work

- Only use saw blades for which the maximum permissible speed is not lower than the maximum spindle speed of table saws and which are suitable for the material to be cut.
- Make sure that the saw blade does not touch the rotary table in any position by pulling out the mains plug and rotating the saw blade by hand in the 45° and 90° position. If necessary, readjust the saw head.
- When transporting the electric tool, only use the transport devices. Never use the protective devices for handling or transport.
- Make sure that the lower part of the saw blade is covered during transport, e.g. by the protective device.
- Be sure to only use spacers and spindle rings specified by the manufacturer as suitable for the intended purpose.
- The floor around the machine must be level, clean and free of loose particles, such as chips and cutting residues.
- Do not remove any cutting residues or other parts of workpieces from the cutting zone while the machine is running and the saw unit is not at rest.
- Make sure that the machine is always secured on a workbench or a table if at all possible.
- Support long workpieces (e.g. with a roller table) to prevent them sagging at the end of a cut.

Warning! This electric tool generates an electromagnetic field during operation. This field can impair active or passive medical implants under certain conditions. In order to prevent the risk of serious or deadly injuries, we recommend that persons with medical implants consult with their physician and the manufacturer of the medical implant prior to operating the electric tool.

SAFETY INSTRUCTIONS FOR THE HANDLING OF SAW BLADES

- 1 Only use insertion tools if you have mastered their use.
- 2 Observe the maximum speed. The maximum speed specified on the insertion tool may not be

ment du type de lame de scie, de son état et de l'outil électrique. Utiliser dans la mesure du possible des lames de scie conçues pour réduire l'émission de bruit. Procéder régulièrement à la maintenance de l'outil électrique et de ses accessoires afin de réduire le niveau sonore.

- Signaler à la personne en charge de la sécurité les défauts de l'outil électrique, les dispositifs de protection ou les accessoires dès qu'ils sont décelés.

3 Travail en toute sécurité

- Utiliser uniquement des lames de scie dont la vitesse maximale autorisée n'est pas inférieure à la vitesse maximale de la scie circulaire. Elles devront en outre être adaptées au matériau à découper.
- Veiller à ce que la lame de scie ne touche absolument pas la table orientable en amenant manuellement (câble secteur débranché) la lame à 45° et à 90°. Ajuster au besoin la tête de la scie en procédant comme indiqué au point 8.3/8.4.
- Lors du transport de l'outil électrique, utiliser uniquement les dispositifs de transport. N'utiliser jamais les dispositifs de protection pour la manipulation ou le transport.
- Pendant le transport, veiller à ce que la partie inférieure de la lame de scie soit recouverte, par exemple, par le dispositif de protection.
- Veillez à n'utiliser que des disques, des cales et des bagues de serrage de l'arbre considérées par le fabricant comme appropriées et adaptées à l'alésage de la lame.
- Le sol autour de la machine doit être plat, propre et net de déchets (par exemple: copeaux et chutes de coupe).
- Ne retirez pas de chutes de coupes ni d'autres morceaux détachés de la pièce à usiner dans la zone de coupe pendant que la machine fonctionne, que la lame de scie ne s'est pas complètement arrêtée et tant que la tête de scie n'est pas en position repos.
- Veillez à ce que la machine soit toujours fixée à un établi ou à une table dans la mesure du possible.
- Les pièces longues doivent être bloquées pour les empêcher de basculer à la fin de la coupe. Pour cela utiliser la/les presse(s) de maintien, les extensions latérales et si possible équipez vous de servantes latérales de maintien pour supporter les pièces longues.

Avertissement! Pendant son fonctionnement, cet outil électrique génère un champ électromagnétique. Ce champ peut dans certaines circonstances nuire aux implants médicaux actifs ou passifs. Pour réduire les risques de blessures graves voire mortelles, nous recommandons aux personnes porteuses d'implants médicaux de consulter leur médecin, ainsi que le fabricant de leur implant avant d'utiliser l'outil électrique.

Consignes de sécurité concernant le maniement des lames de scie

- 1 N'utiliser les lames que lorsque l'on en maîtrise le maniement.
- 2 Respecter la vitesse de rotation maximale. La

darf nicht überschritten werden. Halten Sie, falls angegeben, den Drehzahlbereich ein.

- 3 Beachten Sie die Motor- Sägeblatt- Drehrichtung.
- 4 Verwenden Sie keine Einsatzwerkzeuge mit Rissen. Mustern Sie gerissene Einsatzwerkzeuge aus. Eine Instandsetzung ist nicht zulässig.
- 5 Reinigen Sie die Spannflächen von Verschmutzungen, Fett, Öl und Wasser.
- 6 Verwenden Sie keine losen Reduzierringe oder -buchsen zum Reduzieren von Bohrungen bei Kreissägeblättern.
- 7 Achten Sie darauf, dass fixierte Reduzierringe zum Sichern des Einsatzwerkzeuges den gleichen Durchmesser und mindestens 1/3 des Schnittdurchmessers haben.
- 8 Stellen Sie sicher, dass fixierte Reduzierringe parallel zueinander sind.
- 9 Handhaben Sie Einsatzwerkzeuge mit Vorsicht. Bewahren Sie diese am besten in der Originalverpackung oder speziellen Behältnissen auf. Tragen Sie Schutzhandschuhe, um die Griffsicherheit zu verbessern und das Verletzungsrisiko weiter zu mindern.
- 10 Stellen Sie vor der Benutzung von Einsatzwerkzeugen sicher, dass alle Schutzvorrichtungen ordnungsgemäß befestigt sind.
- 11 Vergewissern Sie sich vor dem Einsatz, dass das von Ihnen benutzte Einsatzwerkzeug den technischen Anforderungen dieses Elektrowerkzeuges entspricht und ordnungsgemäß befestigt ist.
- 12 Benutzen Sie das mitgelieferte Sägeblatt nur für Sägearbeiten in Holz, holzähnlichen Werkstoffen, Kunststoffen und Buntmetallen (außer Magnesium und magnesiumhaltige Legierungen).
- 13 Verwenden Sie die Säge niemals zum Schneiden anderer als der festgelegten Werkstoffe.
- 14 Achten Sie darauf, dass die Maschine vor jedem Sägevorgang sicher steht.



Achtung: Laserstrahlung
Nicht in den Strahl blicken
Laserklasse 2



Schützen Sie sich und Ihre Umwelt durch geeignete Vorsichtsmaßnahmen vor Unfallgefahren!

- Nicht direkt mit ungeschütztem Auge in den Laserstrahl blicken.
- Niemals direkt in den Strahlengang blicken.
- Den Laserstrahl nie auf reflektierende Flächen und Personen oder Tiere richten. Auch ein Laserstrahl mit geringer Leistung kann Schäden am Auge verursachen.
- Vorsicht - wenn andere als die hier angegebenen Verfahrensweisen ausgeführt werden, kann dies zu einer gefährlichen Strahlungsexposition führen.

exceeded. If specified, observe the speed range.

- 3 Observe the motor / saw blade direction of rotation.
- 4 Do not use any insertion tools with cracks. Sort out cracked insertion tools. Repairs are not permitted.
- 5 Clean grease, oil and water off of the clamping surfaces.
- 6 Do not use any loose reducing rings or bushes for the reducing of holes on saw blades.
- 7 Make sure that fixed reducer rings for securing the insertion tool have the same diameter and have at least 1/3 of the cutting diameter.
- 8 Make sure that fixed reducer rings are parallel to each other.
- 9 Handle insertion tool with caution. They are ideally stored in the originally package or special containers. Wear protective gloves in order to improve grip and to further reduce the risk of injury.
- 10 Prior to the use of insertion tools, make sure that all protective devices are properly fastened.
- 11 Prior to use, make sure that the insertion tool meets the technical requirements of this electric tool and is properly fastened.
- 12 Only use the supplied saw blade for sawing operations in wood, materials similar to wood, plastics and non-ferrous metals (except for magnesium and alloys containing magnesium).



Attention: Laser radiation
Do not stare into the beam
Class 2 laser



Protect yourself and you environment from accidents using suitable precautionary measures!

- Do not look directly into the laser beam with unprotected eyes.
- Never look into the path of the beam.
- Never point the laser beam towards reflecting surfaces and persons or animals. Even a laser beam with a low output can cause damage to the eyes.
- Caution - methods other than those specified here can result in dangerous radiation exposure.
- Never open the laser module. Unexpected exposure

vitesse de rotation maximale indiquée sur la lame ne doit pas être dépassée. Si une plage de vitesse de rotation est indiquée, la respecter.

- 3 Respecter le sens de rotation de la lame de scie et du moteur.
- 4 Ne pas utiliser de lames présentant des fissures.
- 5 Mettre hors service les lames présentant des fissures. Il est interdit de les réparer. Éliminer des surfaces de serrage les impuretés, la graisse, l'huile et l'eau.
- 6 Ne pas utiliser de bagues ou de douilles de réduction indépendantes pour réduire les alésages des lames de scie circulaire.
- 7 Veiller à ce que les bagues de réduction fixées servant à maintenir la lame présentent le même diamètre et au moins 1/3 du diamètre de coupe.
- 8 Veiller à ce que les bagues de réduction fixées soient parallèles les unes aux autres.
- 9 Manipuler les lames avec prudence. Les conserver de préférence dans leur emballage d'origine ou dans des emballages spéciaux. Porter des gants pour une prise en main plus sûre et pour réduire encore le risque de blessures.
- 10 Avant d'utiliser les lames, veiller à ce que tous les dispositifs de protection soient bien fixés.
- 11 Avant toute utilisation, veiller à ce que la lame réponde aux exigences techniques de l'outil électrique et à ce qu'elle soit bien fixée.
- 12 Ne pas utiliser la scie pour couper des matériaux autres que ceux recommandés par le fabricant.



ATTENTION: RAYONNEMENT LASER
NE PAS REGARDER DANS LE FAISCEAU
APPAREIL À LASER DE CLASSE 2



Se protéger et protéger son environnement en appliquant des mesures de prévention des accidents adaptées !

- Ne fixez pas le rayon laser sans protection. des yeux.
- Ne regardez jamais directement dans le faisceau du rayon.
- Le rayon laser ne doit jamais être dirigé sur des surfaces réverbérantes, ni sur des animaux ou personnes. Même un rayon laser de faible puissance peut occasionner des dommages aux yeux.
- Attention - si vous procédez d'autres manières que celles indiquées ici, cela peut entraîner une exposi-

- Lasermodul niemals öffnen. Es könnte unerwartet zu einer Strahlenexposition kommen.
- Wenn die Kappsäge längere Zeit nicht benutzt wird, sollten die Batterien entfernt werden.
- Der Laser darf nicht gegen einen Laser anderen Typs ausgetauscht werden.
- Reparaturen am Laser dürfen nur vom Hersteller des Lasers oder einem autorisierten Vertreter vorgenommen werden.

Sicherheitshinweise zum Umgang mit Batterien

- 1 Jederzeit darauf achten, dass die Batterien mit der richtigen Polarität (+ und –) eingesetzt werden, wie sie auf der Batterie angegeben ist.
- 2 Batterien nicht kurzschließen.
- 3 Nicht wiederaufladbare Batterien nicht laden.
- 4 Batterie nicht überentladen!
- 5 Alte und neue Batterien sowie Batterien unterschiedlichen Typs oder Herstellers nicht mischen! Alle Batterien eines Satzes gleichzeitig wechseln.
- 6 Verbrauchte Batterien unverzüglich aus dem Gerät entfernen und richtig entsorgen!
- 7 Batterien nicht erhitzen!
- 8 Nicht direkt an Batterien schweißen oder löten!
- 9 Batterien nicht auseinander nehmen!
- 10 Batterien nicht deformieren!
- 11 Batterien nicht ins Feuer werfen!
- 12 Batterien außerhalb der Reichweite von Kindern aufbewahren.
- 13 Kindern nicht ohne Aufsicht das Wechseln von Batterien gestatten!
- 14 Bewahren Sie Batterien nicht in der Nähe von Feuer, Herden oder anderen Wärmequellen auf. Legen Sie die Batterie nicht in direkte Sonneneinstrahlung, benutzen oder lagern Sie diese nicht bei heißem Wetter in Fahrzeugen.
- 15 Unbenutzte Batterien in der Originalverpackung aufbewahren und von Metallgegenständen fern halten. Ausgepackte Batterien nicht mischen oder durcheinander werfen! Dies kann zum Kurzschluss der Batterie und damit zu Beschädigungen, zu Verbrennungen oder gar zu Brandgefahr führen.
- 16 Batterien aus dem Gerät entnehmen, wenn dieses für längere Zeit nicht benutzt wird, außer es ist für Notfälle!
- 17 Batterien, die ausgelaufen sind NIEMALS ohne entsprechenden Schutz anfassen. Wenn die ausgelaufene Flüssigkeit mit der Haut in Berührung kommt, sollten Sie die Haut in diesem Bereich sofort unter laufendem Wasser abspülen. Verhindern Sie in jedem Fall, dass Augen und Mund mit der Flüssigkeit in Berührung kommen. Suchen Sie in einem solchen Fall bitte umgehend einen Arzt auf.
- 18 Batteriekontakte und auch die Gegenkontakte im Gerät vor dem Einlegen der Batterien reinigen.

to the beam can occur.

- If the mitre saw is not used for an extended period of time, the batteries should be removed.
- The laser may not be replaced with a different type of laser.
- Repairs of the laser may only be carried out by the laser manufacturer or an authorised representative.

Safety instructions for handling batteries

- 1 Always make sure that the batteries are inserted with the correct polarity (+ and –), as indicated on the battery.
- 2 Do not short-circuit batteries.
- 3 Do not charge non-rechargeable batteries.
- 4 Do not overcharge batteries!
- 5 Do not mix old and new batteries or batteries of different types or manufacturers! Replace an entire set of batteries at the same time.
- 6 Immediately remove used batteries from the device and dispose of them properly!
- 7 Do not allow batteries to heat up!
- 8 Do not weld or solder directly on batteries!
- 9 Do not dismantle batteries!
- 10 Do not allow batteries to deform!
- 11 Do not throw batteries into fire!
- 12 Keep batteries out of the reach of children.
- 13 Do not allow children to replace batteries without supervision!
- 14 Do not keep batteries near fire, ovens or other sources of heat. Do not use batteries in direct sunlight or store them in vehicles in hot weather.
- 15 Keep unused batteries in the original packaging and keep them away from metal objects. Do not mix unpacked batteries or toss them together! This can lead to a short-circuit of the battery and thus damage, burns or even the risk of fire.
- 16 Remove batteries from the equipment when it will not be used for an extended period of time, unless it is for emergencies!
- 17 NEVER handle batteries that have leaked without appropriate protection. If the leaked fluid comes into contact with your skin, the skin in this area should be rinsed off under running water immediately. Always prevent the fluid from coming into contact with the eyes and mouth. In the event of contact, please seek immediate medical attention.
- 18 Clean the battery contacts and corresponding contacts in the device prior to inserting the batteries:

tion dangereuse au rayon.

- N'ouvrez jamais le module du laser.
- Lorsque l'appareil n'est pas employé pendant une période prolongée, il est préférable d'en retirer les piles.
- Le laser ne doit pas être échangé contre un autre type de laser.
- Les réparations du laser ne peuvent être effectuées que par le fabricant du laser ou un représentant agréé.

Consignes de sécurité relatives à la manipulation des piles

- 1 À tout moment, veiller à la polarité correcte des piles (+ et –) (indiquée dessus).
- 2 Ne pas court-circuiter les piles.
- 3 Ne pas charger les piles non rechargeables.
- 4 Ne pas charger les piles de manière excessive !
- 5 Ne pas mélanger piles anciennes et neuves, ni des piles de différents types ou fabricants ! Remplacer en même temps toutes les piles d'un jeu.
- 6 Retirer immédiatement les piles usées de l'appareil et les mettre au rebut conformément aux dispositions !
- 7 Ne pas chauffer les piles !
- 8 Ne pas souder ou braser directement les piles !
- 9 Ne pas ouvrir les piles !
- 10 Ne pas déformer les piles !
- 11 Ne pas jeter les piles au feu !
- 12 Tenir les piles hors de portée des enfants.
- 13 Ne pas laisser les enfants changer les piles sans surveillance !
- 14 Ne pas conserver les piles à proximité d'un feu, d'une cuisinière ou d'une autre source de chaleur. Ne pas exposer les piles aux rayons directs du soleil. Ne pas les utiliser ou les laisser dans un véhicule lorsqu'il fait chaud.
- 15 Conserver les piles non utilisées dans leur emballage d'origine et à bonne distance des objets métalliques. Ne pas mélanger les piles déballées ! Cela peut provoquer un court-circuit des piles et par conséquent, leur endommagement, voire provoquer un incendie.
- 16 Lorsque l'appareil n'est pas utilisé de manière prolongée, retirer les piles de l'appareil sauf en cas d'urgence !
- 17 Les piles périmées ne doivent JAMAIS être touchées sans une protection adaptée. Si du liquide s'échappe et entre en contact avec la peau, rincer immédiatement la zone concernée à l'eau courante. Éviter tout contact de ce liquide avec les yeux et la bouche. Consulter immédiatement un médecin.
- 18 Nettoyer les contacts des piles, ainsi que les contacts de l'appareil avant de mettre les piles en place.

⚠ Bestimmungsgemäße Verwendung

Die Zug-, Kapp- und Gehrungssäge dient zum Kappen von Holz, holzähnlichen Werkstoffen, Kunststoffen und Buntmetallen außer Magnesium und magnesiumhaltigen Legierungen, entsprechend der Maschinengröße. Die Säge ist nicht zum Schneiden von Brennholz geeignet.

Die Maschine darf nur nach ihrer Bestimmung verwendet werden. Jede weitere darüber hinausgehende Verwendung ist nicht bestimmungsgemäß. Für daraus hervorgerufene Schäden oder Verletzungen aller Art haftet der Benutzer/Bediener und nicht der Hersteller. Es dürfen nur für die Maschine geeignete Sägeblätter verwendet werden. Die Verwendung von Trennscheiben aller Art ist untersagt.

Bestandteil der bestimmungsgemäßen Verwendung ist auch die Beachtung der Sicherheitshinweise, sowie die Montageanleitung und Betriebshinweise in der Bedienungsanleitung.

Personen, die die Maschine bedienen und warten, müssen mit dieser vertraut und über mögliche Gefahren unterrichtet sein.

Darüber hinaus sind die geltenden Unfallverhütungsvorschriften genauestens einzuhalten.

Sonstige allgemeine Regeln in arbeitsmedizinischen und sicherheitstechnischen Bereichen sind zu beachten.

Veränderungen an der Maschine schließen eine Haftung des Herstellers und daraus entstehende Schäden gänzlich aus.

Trotz bestimmungsmäßiger Verwendung können bestimmte Restrisikofaktoren nicht vollständig ausgeräumt werden. Bedingt durch Konstruktion und Aufbau der Maschine können folgende Punkte auftreten:

- Berührung des Sägeblattes im nicht abgedeckten Sägebereich.
- Eingreifen in das laufende Sägeblatt (Schnittverletzung).
- Rückschlag von Werkstücken und Werkstückteilen.
- Sägeblattbrüche.
- Herausschleudern von fehlerhaften Hartmetallteilen des Sägeblattes.
- Gehörschäden bei Nichtverwendung des nötigen Gehörschutzes.
- Gesundheitsschädliche Emissionen von Holzstäuben bei Verwendung in geschlossenen Räumen.

Bitte beachten Sie, dass unsere Geräte bestimmungsgemäß nicht für den gewerblichen, handwerklichen oder industriellen Einsatz konstruiert wurden. Wir übernehmen keine Gewährleistung, wenn das Gerät in Gewerbe-, Handwerks- oder Industriebetrieben sowie bei gleichzusetzenden Tätigkeiten eingesetzt wird.

⚠ Proper use

The trim, mitre and bevel saw is used to mitre wood, materials similar to wood, plastics and non-ferrous metals, with the exception of magnesium and alloys containing magnesium, according to the machine size.

Warning! The supplied saw blade is only intended for the sawing of wood! Do not use this blade for the sawing of plastic!

The equipment is to be used only for its prescribed purpose. Any other use is deemed to be a case of misuse. The user / operator and not the manufacturer will be liable for any damage or injuries of any kind caused as a result of this.

The equipment is to be operated only with suitable saw blades. It is prohibited to use any type of cutting-off wheel. To use the equipment properly you must also observe the safety information, the assembly instructions and the operating instructions to be found in this manual. All persons who use and service the equipment have to be acquainted with this manual and must be informed about the equipment's potential hazards. It is also imperative to observe the accident prevention regulations in force in your area. The same applies for the general rules of health and safety at work.

The manufacturer will not be liable for any changes made to the equipment nor for any damage resulting from such changes. Even when the equipment is used as prescribed it is still impossible to eliminate certain residual risk factors. The following hazards may arise in connection with the machine's construction and design:

- Contact with the saw blade in the uncovered saw zone.
- Reaching into the running saw blade (cut injuries).
- Kick-back of workpieces and parts of workpieces.
- Saw blade fracturing.
- Catapulting of faulty carbide tips from the saw blade.
- Damage to hearing if ear-muffs are not used as necessary.
- Harmful emissions of wood dust when used in closed rooms.

Please note that our equipment has not been designed for use in commercial, trade or industrial applications. Our warranty will be voided if the equipment is used in commercial, trade or industrial businesses or for equivalent purposes.

⚠ Utilisation conforme

La scie à onglet radiale sert à découper le bois, les matériaux semblables au bois, les matières plastiques et les métaux non ferreux à l'exception du magnésium et des alliages contenant du magnésium, correspondant à la taille de la machine. La scie ne convient pas pour couper du bois de chauffage.

Avertissement! La lame de scie fournie a pour unique vocation de scier le bois ! Ne pas l'utiliser pour scier du plastique !

La scie ne convient pas à la découpe du bois de chauffage.

La machine doit être utilisée selon les indications fournies.

Seules des lames de scie correspondant à la machine peuvent être utilisées. Il est interdit d'utiliser des disques à tronçonner.

L'utilisation conforme consiste à respecter les consignes de sécurité, ainsi que les instructions de montage et les consignes d'utilisation du mode d'emploi.

Les personnes utilisant la machine et en assurant la maintenance doivent bien la connaître, ainsi que connaître les dangers possibles qu'elle implique.

Toute autre utilisation est considérée comme étant non conforme. Le fabricant décline toute responsabilité quant aux dommages ou blessures qui en résulteraient. Dans ce cas, l'utilisateur/opérateur est le seul responsable.

En outre, les prescriptions de prévention des accidents doivent être respectées de la manière la plus scrupuleuse possible.

Toutes les autres règles de médecine du travail et de sécurité doivent être respectées.

Toute modification de la machine annule toute garantie du fabricant pour les dommages en résultant.

Une utilisation conforme ne permet pas d'exclure totalement certains facteurs de risque résiduels. De par la construction et la structure de la machine, les événements suivants peuvent se produire :

- Contact avec la lame de scie dans la zone de sciage non protégée.
- Contact avec la lame de scie en cours de fonctionnement (blessure par coupure).
- Mouvement de recul des pièces et des chutes.
- Cassure de la lame de scie.
- Projection de pièces de métal dur de la lame de scie, présentant un défaut.
- Dommages au niveau de l'audition en cas de négligence quant au port de la protection auditive nécessaire.
- Émissions de sciure de bois nocive pour la santé en cas d'utilisation en espaces clos.

Remarque : conformément aux dispositions, nos appareils n'ont pas été conçus pour une utilisation commerciale, artisanale ou industrielle. Nous déclinons toute responsabilité si l'appareil est utilisé dans des exploitations commerciales, artisanales ou industrielles, ou dans le cadre d'activités comparables.

⚠ Restrisiken

Das Elektrowerkzeug ist nach dem Stand der Technik und den anerkannten sicherheitstechnischen Regeln gebaut. Dennoch können beim Arbeiten einzelne Restrisiken auftreten.

- Gefährdung der Gesundheit durch Strom bei Verwendung nicht ordnungsgemäßer Elektro-Anschlussleitungen.
- Desweiteren können trotz aller getroffener Vorkehrungen nicht offensichtliche Restrisiken bestehen.
- Restrisiken können minimiert werden, wenn die „Sicherheitshinweise“ und die „Bestimmungsgemäße Verwendung“, sowie die Bedienungsanweisung insgesamt beachtet werden.
- Belasten Sie die Maschine nicht unnötig: zu starker Druck beim Sägen beschädigt das Sägeblatt schnell. Dies kann zu einer Leistungsverminderung der Maschine bei der Verarbeitung und einer Verminderung der Schnittgenauigkeit führen.
- Beim Schneiden von Plastikmaterial verwenden Sie bitte immer Klemmen: die Teile, die gesägt werden sollen, müssen immer zwischen den Klemmen fixiert werden.
- Vermeiden Sie zufällige Inbetriebsetzungen der Maschine: beim Einführen des Steckers in die Steckdose darf die Betriebstaste nicht gedrückt werden.
- Verwenden Sie das Werkzeug, das in diesem Handbuch empfohlen wird. So erreichen Sie, dass Ihre Kappsäge optimale Leistungen erbringt.
- Halten Sie Ihre Hände vom Arbeitsbereich fern, wenn die Maschine in Betrieb ist.
- Bevor Sie Einstell- oder Wartungsarbeiten vornehmen, lassen Sie die Starttaste los und ziehen den Netzstecker.

⚠ Montage

WARNUNG! Stecken Sie zu Ihrer eigenen Sicherheit den Netzstecker erst dann in eine Steckdose, wenn alle Montageschritte abgeschlossen sind und Sie die Sicherheitshinweise und Betriebsanweisungen gelesen und verstanden haben.

Heben Sie die Säge aus der Verpackung und setzen Sie sie auf Ihre Werkbank.

Installation des Staubbeutels (Fig. 2)

- Drücken Sie die Metallringflügel 2 des Staubbeutels zusammen und bringen Sie ihn an der Auslaßöffnung 1 im Motorbereich an.

Fig. 2



⚠ Remaining hazards

The machine has been built according to the state of the art and the recognised technical safety requirements. However, individual residual risks can arise during operation.

- Health hazard due to electrical power, with the use of improper electrical connection cables.
- Furthermore, despite all precautions having been met, some non-obvious residual risks may still remain.
- Residual risks can be minimised if the „safety instructions“ and the „Proper use“ are observed along with the whole of the operating instructions.
- Do not load the machine unnecessarily: excessive pressure when sawing will quickly damage the saw blade, which results in reduced output of the machine in the processing and in cut precision.
- When cutting plastic material, please always use clamps: the parts which should be cut must always be fixed between the clamps.
- Avoid accidental starting of the machine: the operating button may not be pressed when inserting the plug in an outlet.
- Use the tool that is recommended in this manual. In doing so, your mitre saw provides optimal performance.
- Hands may never enter the processing zone when the machine is in operation. Release the handle button and switch off the machine prior to any operations.

⚠ Assembly

WARNING! For your own safety, never connect the plug to power source outlet until all assembly steps are completed and you have read and understood the safety and operational instructions.

Lift the saw from the packaging and place it on your work bench.

Installing the Dust Bag (Fig. 2)

- Squeeze the metal collar wings 2 of the dust bag and put it on the motor area exhaust port 1.

⚠ Risques résiduels

La machine est construite à la pointe de la technique et selon les règles techniques de sécurité reconnues. Toutefois, des risques résiduels peuvent survenir lors des travaux.

- Danger pour la santé dû au courant en cas d'utilisation de ligne de raccordement électrique non conformes.
- En outre, et ce malgré toutes les mesures préventives prises, des risques résiduels cachés peuvent demeurer.
- Les risques résiduels peuvent être minimisés en observant les consignes de sécurité, l'utilisation conforme ainsi que la notice d'utilisation de manière générale.
- Ne surchargez pas la machine inutilement : une pression trop importante lors du sciage endommage rapidement la lame de scie, ce qui peut nuire à la précision de coupe et aux performances de la machine lors de l'usinage.
- Lors de la découpe de plastique, utilisez toujours des pinces : les pièces à scier doivent toujours être fixées entre les pinces.
- Évitez toute mise en service impromptue de la machine : lors de l'introduction du connecteur dans la prise, la touche de fonctionnement ne doit pas être actionnée.
- Utilisez l'outil recommandé dans le présent manuel. Vous conserverez ainsi des performances optimales.
- Faites en sorte de ne pas placer vos mains dans la zone de sciage si la machine est en cours de fonctionnement. Avant d'entreprendre une opération de réglage ou d'entretien, relâchez la touche de la poignée et arrêtez la machine.

⚠ Montage

ATTENTION! Dans l'intérêt de votre sécurité, ne pas enficher la fiche dans une prise de courant avant d'avoir terminé toutes les étapes du montage et d'avoir lu et compris les consignes de sécurité et le mode d'emploi.

Retirer la scie de son carton et la placer sur l'établi.

Installation du sac à poussière (Fig. 2)

- Pincer les embouts métalliques du collier de fixation 2 du sac à poussière pour emmancher le sac sur l'orifice d'échappement de la zone du moteur 1.

Einrichten des Werkzeugs

Hinweis:

Dieses Werkzeug wurde vor dem Versand im Werk genau justiert. Prüfen Sie für beste Ergebnisse die Genauigkeit folgender Einstellungen und korrigieren Sie sie bei Bedarf.

Einstellung der Winkelansläge auf 90° (Fig. 3)

- 1 Winkel-Klemmhebel (1) lösen.
- 2 Sperrehebel (2) nach innen arretieren.
- 3 Schneidkopf nach rechts bis zum Anschlag stellen.
- 4 Winkel-Klemmhebel (1) festziehen.
- 5 Sägeblatt mit einem 90° Winkel zum Säge Tisch prüfen.

Sollte eine Justierung notwendig sein, lösen Sie die Kontermutter (3) und stellen die Inbusschraube (4) so, dass das Sägeblatt im 90° zum Tisch steht. Kontermutter wieder festziehen.

- 6 Winkelanzeige (4) mit Schraube auf 0 stellen.

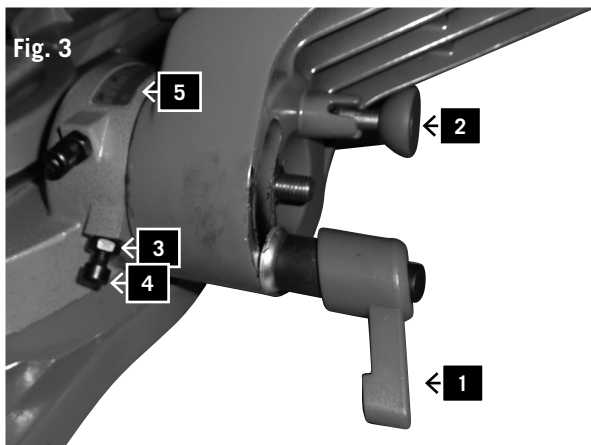


Fig. 4

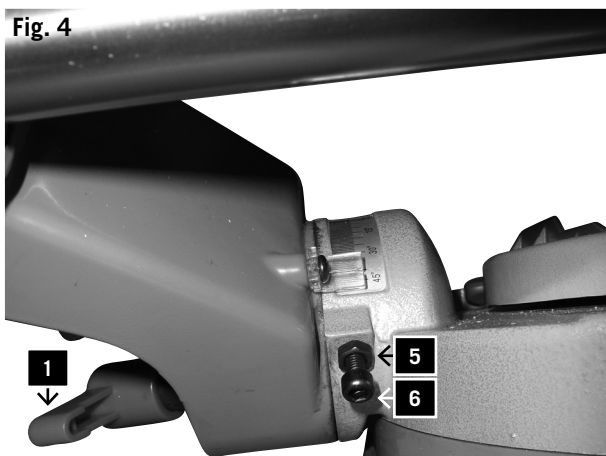
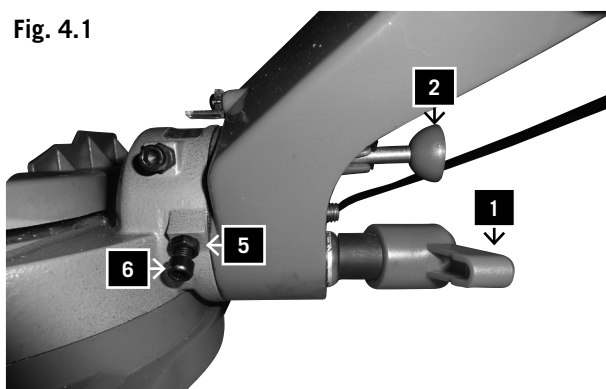


Fig. 4.1



Einstellung der Winkelansläge auf 45° (Fig. 4)

- 1 Winkel-Klemmhebel (1) lösen.
- 2 Schneidkopf nach links bis zum Anschlag stellen.
- 3 Winkel-Klemmhebel (1) festziehen.
- 4 Sägeblatt mit einem 45° Winkel zum Säge Tisch prüfen.

Sollte eine Justierung notwendig sein, lösen Sie die Kontermutter (5) und stellen die Inbusschraube (6) so, dass das Sägeblatt im 90° zum Tisch steht. Kontermutter wieder festziehen.

Einstellung des Winkelanschlags auf 45° rechts. Fig. 4.1

- 1 Winkel-Klemmhebel (1) lösen.
- 2 Sperrehebel (2) nach außen arretieren.
- 3 Schneidkopf nach rechts bis zum Anschlag stellen.
- 4 Winkel-Klemmhebel (1) festziehen.
- 5 Sägeblatt mit einem 45° Winkel zum Säge Tisch prüfen.

Sollte eine Justierung notwendig sein, lösen Sie die Kontermutter (5) und stellen die Inbusschraube (6) so, dass das Sägeblatt im 90° zum Tisch steht. Kontermutter wieder festziehen.

Setting the Tool

Note:

This tool is accurately adjusted before shipping from the factory. Check the following accuracy and readjust if necessary in order to obtain the best results in operation.

Installation of the Angle Fence at 90°, Fig. 3

- 1 Loosen the angle clamping lever (1).
- 2 Lock the ratchet lever (2) towards the inside.
- 3 Move the cutting head to the right until it rests against the fence.
- 4 Tighten the angle clamping lever (1).
- 5 Test the saw blade with a 90° angle to the saw table. If an adjustment is necessary, loosen the lock nut (3) and position the socket screw (4) in such a way that the saw blade stands at 90° to the table. Re-tighten the lock nut.
- 6 Set the angle fence (5) with the screw at 0.

Installation of the Angle Fence at 45° Left. Fig.4

- 1 Loosen the angle clamping lever (1).
- 2 Move the cutting head to the left until it rests against the fence.
- 3 Tighten the angle clamping lever (1).
- 4 Test the saw blade with a 45° angle to the saw table. If an adjustment is necessary, loosen the lock nut (5) and position the socket screw (6) in such a way that the saw blade stands at 90° to the table. Re-tighten the lock nut.

Installation of the Angle Fence at 45° Right. Fig. 4.1

- 1 Loosen the angle clamping lever (1).
- 2 Lock the ratchet lever (2) toward the outside.
- 3 Move the cutting head to the right until it rests against the fence.
- 4 Tighten the angle clamping lever (1).
- 5 Test the saw blade with a 45° angle to the saw table. If an adjustment is necessary, loosen the lock nut (5) and position the socket screw (6) in such a way that the saw blade stands at 90° to the table. Re-tighten the lock nut.

Réglage de la scie

N. B.:

La scie a été ajustée avec précision en usine avant son expédition. Pour obtenir les meilleurs résultats, faire les vérifications suivantes de la précision et ajuster de nouveau au besoin.

Installation de l'angle de coupe à 90°, Fig. 3

- 1 Desserrez le levier de blocage d'angle (1).
- 2 Verrouillez le levier à cliquet (2) vers l'intérieur.
- 3 Déplacez la tête de coupe vers la droite jusqu'à ce qu'elle repose contre le guide.
- 4 Serrez le levier de blocage d'angle (1).
- 5 Essayez la lame de scie avec un angle de 90° à la table de scie.

Si un réglage s'avère nécessaire, desserrez le contre-écrou (3) et ajustez la vis creuse (4) de telle manière que la lame de scie soit à 90° de la table. Resserrez le contre-écrou.

- 6 Réglez l'indicateur d'angle (5) avec la vis sur 0.

Installation de l'angle de coupe à 45° à gauche. Fig.4

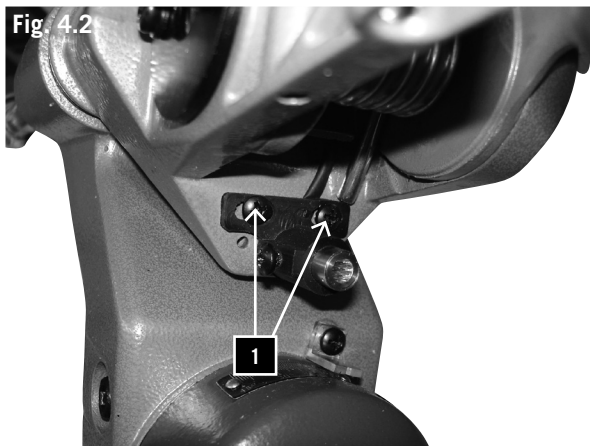
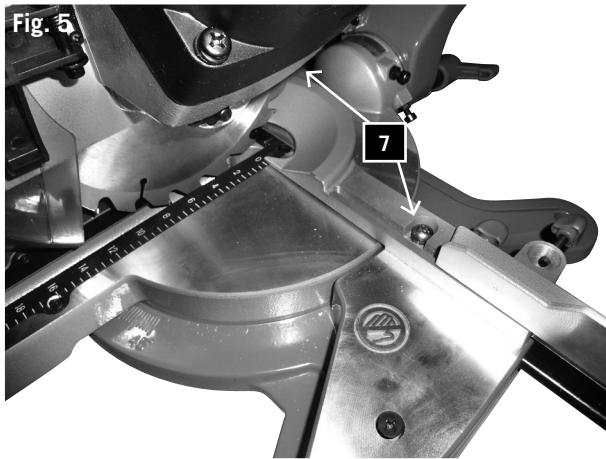
- 1 Desserrez le levier de blocage d'angle (1).
- 2 Déplacez la tête de coupe vers la gauche jusqu'à ce qu'elle repose contre le guide.
- 3 Serrez le levier de blocage d'angle (1).
- 4 Essayez la lame de scie avec un angle de 45° à la table de scie.

Si un réglage s'avère nécessaire, desserrez le contre-écrou (5) et ajustez la vis creuse (6) de telle manière que la lame de scie soit à 90° de la table. Resserrez le contre-écrou.

Installation de l'angle de coupe à 45° à droite. Fig.4.1

- 1 Desserrez le levier de blocage d'angle (1).
- 2 Verrouillez le levier à cliquet (2) vers l'extérieur.
- 3 Déplacez la tête de coupe vers la droite jusqu'à ce qu'elle repose contre le guide.
- 4 Serrez le levier de blocage d'angle (1).
- 5 Essayez la lame de scie avec un angle de 45° à la table de scie.

Si un réglage s'avère nécessaire, desserrez le contre-écrou (5) et ajustez la vis creuse (6) de telle manière que la lame de scie soit à 90° de la table. Resserrez le contre-écrou.



Einstellung der Anlagefläche, Fig.5

- Senken Sie den Schneidkopf und drücken Sie die Sperraste ein. Stellen Sie sicher, dass der Tisch einen Gehrungswinkel von 0° hat.
- Setzen Sie einen Universalwinkelmesser an der Anlagefläche und dem Sägeblatt an.
- Lösen Sie die Schrauben (7), wenn das Sägeblatt nicht den Winkelmesser berührt.
- Stellen Sie die Anlagefläche so ein, dass sie den Winkelmesser voll berührt. Ziehen Sie die Schrauben wieder an.

Justieren den Laserlinie (Fig. 4.2)

- Um den Laserstrahl zu justieren, nehmen Sie ein Brett (ca. 200 mm x 300 mm). Markieren Sie eine Linie im rechten Winkel und legen das Brett an die Tragefläche des Tisches.
- Richten Sie die Markierung mittig zum Sägeblatt aus und klemmen es mit der Spannpratze fest.
- Schalten Sie den Laser mit dem Ein/Aus-Schalter auf dem Batteriedeckel ein.
- Um die Laserlinie zu justieren, lösen Sie die beiden Schlitzschrauben 1. Nun verschieben Sie die Laserleinheit bis die Laserlinie mit der markierten Linie übereinstimmt. Beachten Sie: Sie können die Laserlinie so justieren, dass sie an der Seite oder in der Mitte des Schnittes läuft.
- Ziehen Sie die Schlitzschrauben wieder an und justieren Sie bei Bedarf nach.

Anschluß an die Stromquelle

Prüfen Sie, dass die benutzte Stromquelle und Steckdose mit Ihrer Kapp- und Gehrungssäge übereinstimmen. Schauen Sie sich das Typenschild am Motor oder die Nennleistung auf der Kapp- und Gehrungssäge an. Jegliche Veränderungen müssen immer von einem qualifizierten Elektriker vorgenommen werden.

Dieses Werkzeug ist doppelisoliert, daher ist die Erdung des Stromversorgungssystems unnötig.

WARNUNG: Vermeiden Sie Kontakt mit den Steckerschlüssen, wenn Sie den Stecker an der Stromsteckdose anschließen oder aus ihr herausziehen. Kontakt kann einen schweren Stromschlag verursachen.

Gebrauch eines Verlängerungskabels

Der Gebrauch eines Verlängerungskabels verursacht einen leichten Leistungsverlust. Um dies auf ein Minimum zu halten und Überhitzen und möglichen Motorbrand zu vermeiden, befragen Sie einen qualifizierten Elektriker zur Mindestdrahtgröße des Verlängerungskabels.

Das Verlängerungskabel muß an einem Ende einen geerdeten Stecker, der in die Stromsteckdose passt, und am anderen Ende eine geerdete Steckdose haben, die zum Stecker der Maschine passt.

Installation of the Contact Surface, Fig. 5

- Lower the cutting head and push in the lock pin. Make sure the table is in 0 mitre position.
- Place a combination square against the fence and next to the saw blade.
- Loosen the two screws (7) if the saw blade does not touch the protractor.
- Adjust the fence so that the fence has full contact with the square. Tighten the screws.

Calibrating of the laser line (fig. 4.2)

- In order to calibrate the laser beam use a shelf (approx. 200 mm x 300 mm). Mark a right angle line and put the shelf onto the bearing surface of the table.
- Now align the marking centred to the saw blade and lock it with the clamping shoe.
- Turn on the laser using the on/off switch on the battery cover.
- In order to calibrate the laser line, release the two slotted screws 1. Now move the laser unit until the laser line matches the marked line.

Attention: You can calibrate the laser line to be running at the side or in the middle of the cut.

- Tighten the slotted screws again and recalibrate them as and when required.

Connecting to the Power Supply

Check that the power supply and outlet used are in accordance with your mitre saw. Have a look at the rating plate of the motor or the rating on the mitre saw. Any changes should always be carried out by a qualified electrician.

This is a double insulated tool which eliminates the need for an earthed power supply system.

WARNING! Avoid contact with the terminals on the plug when installing (removing) the plug to (from) the power supply outlet. Contact will cause a severe electrical shock.

Using an Extension Lead

The use of any extension lead will cause some loss of power. To keep this to a minimum and to prevent overheating and possible motor burn-out, ask advice from a qualified electrician to determine the minimum wire size of the extension lead.

The extension lead should be equipped with an earthed type plug that fits the power supply outlet at one end, and with an earthed type socket that fits the plug of this machine at the other end.

Installation de la surface de contact, Fig. 5

- Abaisser la tête de coupe et la bloquer avec la goupille de sécurité. S'assurer que le plateau est dans la position d'onglet 0.
- Placer l'un des bras d'une équerre combinée contre le guide et l'autre contre la lame de scie.
- Desserrez les deux vis (7) si la lame de scie ne touche pas le rapporteur.
- Ajuster le guide de façon qu'il touche l'équerre tout au long. Serrer les vis.

Ajustement du rayon laser (fig. 4.2)

- Pour ajuster le rayon laser, prendre une planche (environ 200 mm x 300 mm). Marquer une ligne à angle droit et approcher la planche de la surface portante de la table.
- Centrer le marquage par rapport à la lame de scie et serrer à l'aide de la bride de serrage.
- Allumer le laser avec le bouton marche/arrêt sur le couvercle de la batterie.
- Pour régler la ligne laser, desserrer les deux vis à tête fendue 1. Ensuite déplacer l'unité laser jusqu'à ce que la ligne laser corresponde à la ligne marquée.
à noter: La ligne laser peut être réglée de manière à se situer sur le côté ou au centre de la découpe.
- Resserrer les vis à tête fendue et réajuster si besoin.

Branchement de la scie

S'assurer que le courant et la prise utilisée correspondent à ce dont la scie a besoin. Voir les spécifications qui figurent sur la plaque signalétique du moteur ou celles qui figurent sur la scie. Tout changement doit être effectué par un électricien qualifié.

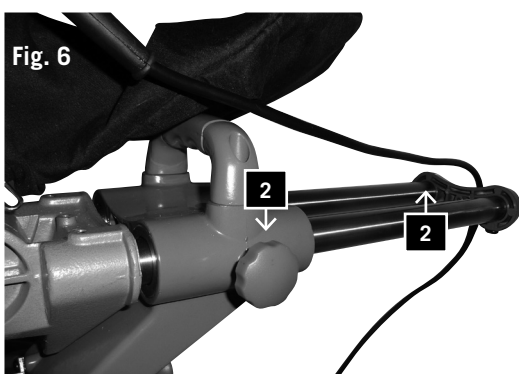
Ayant une double épaisseur d'isolement, la scie n'a pas besoin d'une alimentation mise à la terre.

ATTENTION: Éviter tout contact avec les pointes de la fiche quand on l'enfiche dans la prise de courant ou qu'on l'en retire. Tout contact causera un choc électrique dangereux.

Emploi d'une rallonge

L'emploi d'une rallonge entraîne automatiquement une certaine perte de courant. Pour minimiser cette perte et empêcher le moteur de s'échauffer et de griller, demander à un électricien qualifié quel calibre minimal de fil la rallonge doit avoir.

La rallonge doit être munie, à une extrémité, d'une fiche mâle avec mise à la terre, qui s'enfiche dans la prise de courant et, à l'autre extrémité, d'une fiche femelle avec mise à la terre, qui s'enfiche dans la scie.



Werkzeugmontage

Hinweis:

Wir empfehlen ausdrücklich, diese Kapp- und Gehrungssäge sicher an einer Werkbank festzuschrauben, damit Ihre Maschine so stabil wie möglich ist.

- Suchen und markieren Sie die vier Bolzenlöcher auf der Bank.
- Bohren Sie die Löcher mit einem \varnothing 10 mm Bohrer in die Werkbank.
- Schrauben Sie die Kapp- und Gehrungssäge mit Schrauben, Unterlegscheiben und Muttern an der Bank fest. Bitte beachten Sie, dass diese Befestigungen nicht mit der Maschine mitgeliefert werden.

Werkzeugbetrieb

WARNUNG! Schließen Sie den Stecker nie an der Stromquelle an, bevor alle Installationen und Einstellungen abgeschlossen sind und Sie die Sicherheits- und Betriebsanweisungen gelesen und verstanden haben.

Grundlegender Betrieb der Kapp- und Gehrungssäge mit Zugfunktion

- Benutzen Sie zum Festspannen des Werkstücks immer die Spannbacke 17. Zur Aufnahme der Spannbacke sind 2 Löcher vorhanden.
- Positionieren Sie das Werkstück immer an der Anlagefläche. Jegliches verdrehte und gekrümmte Werkstück, das nicht flach auf dem Tisch oder an die Anlagefläche gehalten werden kann, kann sich im Sägeblatt verfangen und sollte nicht benutzt werden.
- Bringen Sie Ihre Hände nie in den Sägebereich. Halten Sie Ihre Hände immer außerhalb der „Handverbotszone“, die den gesamten Tisch miteinschließt. Sie ist mit „No Hands“-Symbolen gekennzeichnet.

WARNUNG! Um Unfälle durch herausgeschleudertes Material zu vermeiden, müssen Sie zur Vermeidung unvorhergesehener Starts den Stecker der Säge aus der Steckdose ziehen und dann Kleinteile entfernen.

Kappen (Fig. 6)

- Schieben Sie den Schneidkopf zum Kappen so weit wie möglich nach hinten und verriegeln Sie Schlitten 1 mit Klemmgriff 2.

Gehrungsschnitt

- Stellen Sie sicher, dass die Anlagefläche in der korrekten Position gesichert ist.
- Lösen Sie den Gehrungs-Einrastknopf und bewegen Sie den Tisch in den gewünschten Winkel. Die Winkel 0° bis 45° können durch Rastereinstellungen mit jeweils 5° präzise und schnell eingestellt werden. Lassen Sie den Gehrungs-Einrastknopf einrasten und fixieren den Winkel mit der Klemmschraube.
- Betätigen Sie den Schalter und drücken Sie den Sägeblatt-Klemmhebel, um den Schneidkopf zu senken.

Mounting the Tool

Note:

We highly recommend that you bolt this mitre saw securely to a work bench to gain the maximum stability of your machine.

- Locate and mark the four bolt holes on the bench.
- Drill the bench with a \varnothing 10 mm drill bit,
- Bolt the mitre saw on to the bench with bolts, washers and nuts. Note that these fasteners are not supplied with the machine.

Operating the Tool

WARNING! Never connect the plug to the power source outlet until all installations and adjustments are completed and you have read and understood the safety and operational instructions.

Basic Pullover Mitre Saw Operations

- Always use the clamp 17 to hold the work piece firmly. 2 holes are provided for the clamp.
- Always position the work piece against the fence. Any piece that is bowed or warped and cannot be held flat on the table or against fence may trap the blade and should not be used.
- Never place hands near the cutting area. Keep hands outside the "No Hands Zone" which includes the entire table and is labelled by "No Hands" symbols.

WARNING! To avoid injury from materials being thrown, unplug the saw to avoid accidental starting, and then remove small materials.

Chop Cut (Fig. 6)

- For chop cutting, slide the cutting head to the rear position as far as it will go, and lock the carriage 1 by the lock handle 2.

Mitre Cut

- Make sure the extension fence is secured in the correct position.
- Release the mitre locking button and move the table to the desired angle. Every five degrees, angles from 0° to 45° can be fast and precisely set. Let the mitre button snap in and fix the angle with the clamping screw.
- Activate the switch, then press the blade guard lock lever to lower the cutting head down.

Montage de la scie

N. B.:

Il est vivement recommandé de boulonner la scie à un établi pour lui assurer le maximum de stabilité.

- Repérer et marquer l'emplacement des quatre trous de fixation sur l'établi.
- Percer les trous dans l'établi avec un foret de 10 mm.
- Boulonner la scie à l'établi à l'aide de boulons, rondelles et écrous (non fournis avec la scie).

Mode d'emploi

ATTENTION! Ne pas enficher la fiche dans une prise de courant avant d'avoir terminé toutes les étapes de l'installation et du réglage et d'avoir lu et compris les consignes de sécurité et le mode d'emploi.

Consignes générales

- Toujours utiliser le serre-joint 17 pour immobiliser la pièce à scier. 2 trous sont prévus pour le serre-joint.
- Toujours placer la pièce à couper contre le guide. Ne pas utiliser de pièce cintrée ou tordue ou de pièce qu'il est impossible de maintenir à plat sur le plateau ou contre le guide, car elle risque de bloquer la lame.
- Ne jamais placer les mains dans la zone de coupe, qui comprend l'ensemble du plateau et est indiquée par des symboles „Pas de mains”.

ATTENTION! Pour éviter d'être blessé par des projections de matériaux, débrancher la scie pour l'empêcher de se mettre en marche accidentellement et enlever les petits morceaux de matériaux.

Coupe de refend (Fig. 6)

- Pour la coupe de refend, faire glisser la tête de coupe vers l'arrière aussi loin qu'elle peut aller et bloquer le chariot 1 à l'aide de la manette de blocage 2.

Coupe d'onglet

- S'assurer que le guide-rallonge est assujéti dans la bonne position.
- Relâcher le bouton de serrage à onglets et tourner la table à l'angle désiré. Par le trame à chaque 5 degrés, tous les angles de 0° à 45° peuvent être réglés rapidement et à haute précision. Laisser bloquer le bouton de serrage et fixer l'angle à l'aide de la vis de blocage.
- Mettre la scie en marche, puis appuyer sur le levier du protège-lame supérieur pour abaisser la tête de coupe.

Schrägschnitt

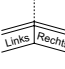

- Lösen Sie den Winkel-Klemmhebel und bewegen Sie den Schneidkopf in den gewünschten Winkel. Ziehen Sie den Winkel-Klemmgriff wieder an.
- Betätigen Sie den Schalter und drücken Sie den Sägeblatt-Klemmhebel, um den Schneidkopf zu senken.

Kombinationsschnitt

- Ein Kombinationsschnitt ist eine Kombination aus Gehrungs- und Schrägschnitt. Beziehen Sie sich für solche Schnitte auf o.g. Verfahren.

Sockelgesims

- Fußleisten können senkrecht an der Anlagefläche oder flach auf dem Tisch geschnitten werden. Beziehen Sie sich auf die Tabelle.

Einstellungen		Senkrechtstellung (Leistenrückseite liegt flach an der Anlagefläche an)	Horizontalstellung (Leistenrückseite liegt flach am Tisch an)		
Verlängerungsanlagefläche		Nahe am Sägeblatt		Im Abstand zum Sägeblatt	
Schrägwinkel		0°		45°	
Leistenposition		Linke Seite	Rechte Seite	Links	Rechts
	Gehrungswinkel	45°/ 0°/45°	45° rechts	0°	0°
	Leistenposition	Unterseite am Tisch	Unterseite am Tisch	Oberseite an Anlagefläche	Unterseite an Anlagefläche
	Fertigseite	Schnitt links von der Markierung vornehmen	Schnitt rechts von der Markierung vornehmen	Schnitt links von der Markierung vornehmen	Schnitt links von der Markierung vornehmen
	Gehrungswinkel	45° rechts	45°/ 0°/45°	0°	0°
	Leistenposition	Unterseite am Tisch	Unterseite am Tisch	Unterseite an Anlagefläche	Oberseite an Anlagefläche
	Fertigseite	Schnitt links von der Markierung vornehmen	Schnitt rechts von der Markierung vornehmen	Schnitt rechts von der Markierung vornehmen	Schnitt rechts von der Markierung vornehmen

Bevel Cut

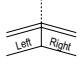
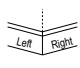
- Loosen the bevel lock handle and move the cutting head to the desired angle. Tighten the bevel lock handle.
- Activate the switch, then press the blade guard lock lever to lower the cutting head down.

Compound Cut

- A compound cut is a combination of mitre cut and bevel cut. Refer to the above procedures to perform this cut.

Base Moulding

- Base moulding can be cut vertically against fence or flat on the table. Follow the table below for reference.

Settings		Vertical position (Back of moulding is flat against the fence)		Horizontal position (Back of moulding is flat on the table)	
Extension fence		Close to the blade		Far from the blade	
Bevel angle		0°		45°	
Moulding position		Left side	Right side	Left side	Right side
 Inside corner	Mitre angle	Left at 45°	Right at 45°	0°	0°
	Moulding position	Bottom against table	Bottom against table	Top against fence	Bottom against fence
	Finished side	Keep left side of cut	Keep right side of cut	Keep left side of cut	Keep left side of cut
 Outside corner	Mitre angle	Right at 45°	Left at 45°	0°	0°
	Moulding position	Bottom against table	Bottom against table	Bottom against fence	Top against fence
	Finished side	Keep left side of cut	Keep right side of cut	Keep right side of cut	Keep right side of cut

Coupe en biseau

- Tourner le guide-rallonge dans l'autre sens et l'installer en position éloignée de la lame.
- Desserrer la manette de blocage et incliner la tête de coupe à l'angle voulu. Serrer la manette de blocage.
- Mettre la scie en marche, puis appuyer sur le levier du protège-lame supérieur pour abaisser la tête de coupe.

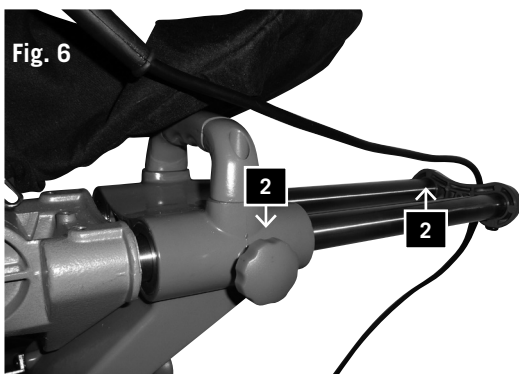
Coupe combinée

- Une coupe combinée comprend une coupe à onglet et une coupe en biseau. Pour l'exécuter, voir les instructions ci-dessus.

Plinthes

- On peut couper les plinthes verticalement contre le guide ou à plat sur le plateau. Voir le tableau ci-dessous.

Réglages		Position verticale (dos de la moulure à plat contre le guide)		Position horizontale (dos de la moulure à plat sur le plateau)	
Guide-rallonge		Près de la lame		Loin de la lame	
Angle de chanfrein		0°		45°	
Position de la moulure		Côté gauche	Côté droite	Côté gauche	Côté droite
 Coin intérieur	Angle	45° à gauche	45° à droite	0°	0°
	Position de la moulure	Dessous contre le plateau	Dessous contre le plateau	Top against fence	Bottom against fence
	Cote fini	Scier à gauche du trait	Scier à droite du trait	Scier à gauche du trait	Scier à gauche du trait
 Coin extérieur	Angle	45° à droite	45° à gauche	0°	0°
	Position de la moulure	Dessous contre le plateau	Dessous contre le plateau	Dessus contre le guide	Dessus contre le guide
	Cote fini	Scier à gauche du trait	Scier à droite du trait	Scier à droite du trait	Scier à droite du trait



Deckenleistenschnitt

- Deckenzierleisten können mit dieser Kapp- und Gehrungssäge nur flach auf dem Tisch anliegend geschnitten werden.
- Diese Kapp- und Gehrungssäge besitzt besondere Gehrungsanschläge bei 30° links und rechts und einen Winkelanschlag bei 33,9° für spezielle Deckenzierleiste 1, d.h. zwischen der Leistenrückseite und der Decke, an der die obere glatte Fläche anliegt, besteht ein Winkel von 52°; zwischen der Leistenrückseite und der Wand, an der die untere glatte Fläche anliegt, besteht ein Winkel von 38°. Beziehen Sie sich für diesen Deckenzierleistenschnitt auf folgende Tabelle.

Einstellungen		Linke Seite	Rechte Seite
	Gehrungswinkel	30° von rechts	30° von links
	Schrägwinkel	33,9°	33,9°
	Leistenposition	Oberseite an Anlagefläche	Unterseite an Anlagefläche
	Fertigseite	Schnitt links von Markierung vornehmen	Schnitt links von Markierung vornehmen
	Gehrungswinkel	30° von links	30° von links
	Schrägwinkel	33,9°	33,9°
	Leistenposition	Unterseite an Anlagefläche	Oberseite an Anlagefläche
	Fertigseite	Schnitt rechts von Markierung vornehmen	Schnitt rechts von Markierung vornehmen

Hinweis:

- Diese Spezialanschläge können mit 45° Deckenzierleisten nicht benutzt werden.
- Da die meisten Zimmer nicht über exakte 90°-Winkel verfügen, ist eine Feineinstellung notwendig. Nehmen Sie immer einen Testschnitt vor, um zu sichern, dass der Winkel korrekt ist.

Schnitt mit Zugfunktion, Fig. 6

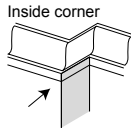
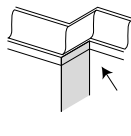
WARNUNG:

1. Ziehen Sie nie den Schneidkopfsatz und das rotierende Sägeblatt während des Sägens auf sich zu. Das Sägeblatt könnte am Werkstück heraufklettern, wodurch Schneidkopfsatz und das rotierende Sägeblatt zurückstoßen.
2. Senken Sie das sich drehende Sägeblatt nie, bevor Sie den Schneidkopf nach vorne gezogen haben.

- Entriegeln Sie den Schlitten 1 mit Klemmgriff 2 und lassen Sie den Schneidkopfsatz frei laufen. (Fig. 6)
- Bewegen Sie Gehrungsriff und Schneidkopf gemäß den Verfahren für Gehrungs- und Schrägschnitt in den gewünschten Gehrungs- und Schrägwinkel.
- Halten Sie den Sägegriff fest und ziehen Sie den Schlitten nach vorne, bis die Mitte des Sägeblatts über der Vorderkante des Werkstücks liegt.
- Betätigen Sie den Schalter und drücken Sie den Sägeblatt-Klemmhebel, um den Schneidkopf zu senken.
- Drücken Sie den Sägegriff langsam herunter, sobald die Säge ihre volle Drehzahl erreicht hat, und schneiden Sie durch die Vorderkante des Werkstücks.
- Bewegen Sie den Sägegriff langsam auf die Anlagefläche zu und vollenden Sie den Schnitt.
- Lassen Sie den Schalter los und lassen Sie das Sägeblatt zum Stillstand kommen, bevor Sie den Schneidkopf anheben.

Crown Moulding Cut

- Crown moulding can only be cut flat on the table using this mitre saw.
- This mitre saw has special mitre stops of 31.6° left and right and a bevel stop of 33.9° for a special crown moulding 1 i.e. 52° between the back of the moulding and the top flat surface that fits against the ceiling; 38° between the back of the moulding and the bottom flat surface that fits against the wall. Refer to the following table for this crown moulding cut.

Settings		Left side	Right side
	Mitre angle	30° right	30° left
	Bevel angle	33,9°	33,9°
	Moulding position	Top against fence	Bottom against fence
	Finished side	Keep left side of cut	Keep left side of cut
	Mitre angle	30° left	30° left
	Bevel angle	33,9°	33,9°
	Moulding position	Bottom against fence	Top against fence
	Finished side	Keep right side of cut	Keep right side of cut

Note:

- These special stops cannot be used with 45° crown moulding.
- Since most rooms do not have angles of exactly 90°, fine tuning is needed and always take a test cut to confirm the correct angles.

Pullover Cut

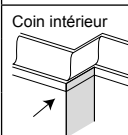
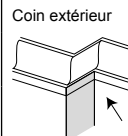
WARNING:

1. Never pull the cutting head assembly and spinning blade towards you during the cut. The blade may try to climb up on the top of the workpiece, causing the cutting head assembly and spinning blade to kick back.
2. Never lower the spinning saw blade down before pulling the cutting head to the front of the saw.

- Unlock the carriage 1 with the lock handle 2 and allow the cutting head assembly to move freely. (Fig. 6)
- Move the mitre handle and cutting head to the desired mitre angle and bevel angle according to the mitre cut and bevel cut procedures.
- Grasp the saw handle and pull the carriage forward until the centre of the saw blade is over the front of the work piece.
- Activate the switch, then press the blade guard lock lever to lower the cutting head down.
- When the saw reaches full speed, push the saw handle down slowly, cutting through the leading edge of the workpiece.
- Slowly move the saw handle toward the fence, completing the cut.
- Release the switch and allow the blade to stop spinning before allowing the cutting head to raise.

Coupe de moulures de plafond

- Les moulures de plafond ne peuvent être coupées qu'à plat sur le plateau avec cette scie.
- Cette scie a des butées d'onglet spéciales à 30° à gauche et à droite et une butée de chanfrein à 33,9° pour une moulure spéciale de plafond 1, c'est-à-dire à 52° entre le dos de la moulure et la surface plate supérieure qui s'attache au plafond, et à 38° entre le dos de la moulure et la surface plate inférieure qui s'attache au mur. Voir le tableau suivant pour la coupe des moulures de plafond.

Réglages		Coté gauche	Coté droite
	Angle d'onglet	30° à droite	30° à gauche
	Angle de chanfrein	33,9°	33,9°
	Position de la moulure	Dessus contre le guide	Dessous contre le guide
	Coté fini	Scier à gauche du trait	Scier à gauche du trait
	Angle d'onglet	30° left	30° left
	Angle de chanfrein	33,9°	33,9°
	Position de la moulure	Dessous contre le guide	Dessus contre le guide
	Coté fini	Scier à droite du trait	Scier à droite du trait

N. B.:

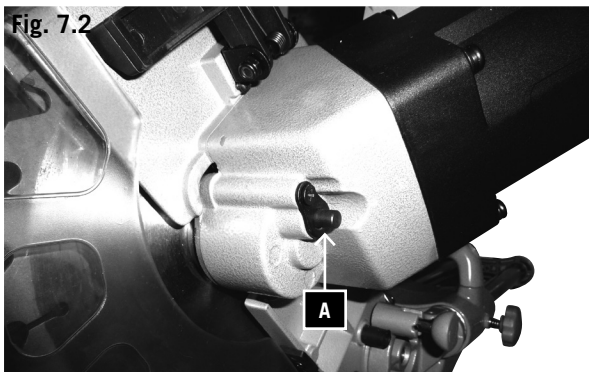
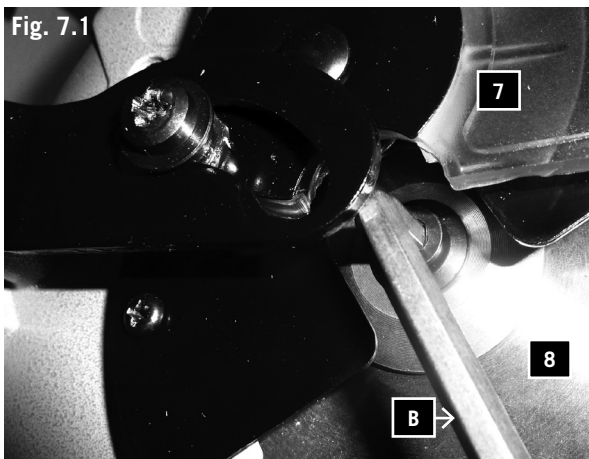
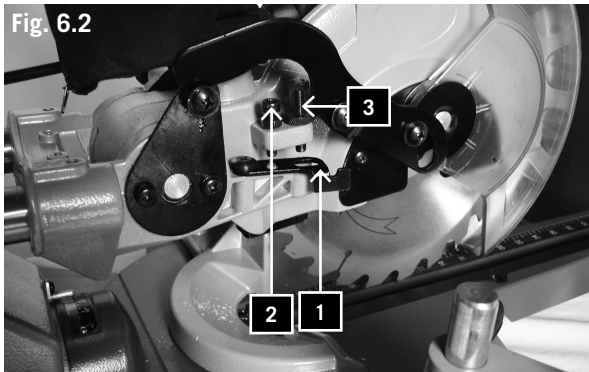
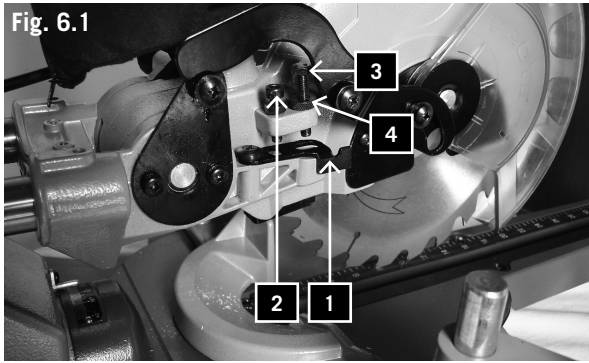
- Ces butées spéciales ne peuvent être utilisées qu'avec une moulure de plafond de 45°.
- Comme les coins de la plupart des pièces ne font pas un angle exact de 90°, un certain ajustement est nécessaire. Toujours faire une coupe d'essai pour vérifier les angles.

Coupe radiale

ATTENTION:

1. Ne jamais tirer vers soi la tête de coupe avec sa lame en rotation pendant la coupe. La lame risque de chercher à grimper sur la pièce à couper, provoquant le rebond de la tête de coupe et de la lame.
2. Ne jamais abaisser la lame en mouvement avant d'avoir tiré la tête de coupe vers l'avant de la scie.

- Débloquer le chariot 1 à l'aide de la manette de blocage 2, pour que la tête de coupe puisse se déplacer facilement (Fig. 6).
- Mettre la manette d'onglet et la tête de coupe à l'angle d'onglet et à l'angle de chanfrein voulus (voir le mode d'emploi pour les coupes d'onglet et de chanfrein).
- Saisir la poignée de la scie et tirer le chariot vers l'avant jusqu'à ce que le centre de la lame soit au-dessus de la partie avant de la pièce à couper.
- Mettre la scie en marche puis abaisser le levier de blocage du protège-lame pour abaisser la tête de coupe.
- Quand la scie atteint son plein régime, appuyer lentement sur la poignée de la scie pour commencer à couper le bord d'attaque de la pièce.
- Déplacer lentement la poignée de la scie vers le guide pour terminer la coupe.
- Relâcher la gachette et attendre que la lame ait fini de tourner avant de relever la tête de coupe.



Tiefeneinstellung normal. Fig. 6.1

Sägefunktion 5 mm unter der Tischplatte (Werkstücke trennen).

Tiefenanschlag (1) am Gehäuse anliegend.
Anschlagschraube (2) kommt zum Einsatz
Stellschraube (3) hat keine Funktion.

Tiefeneinstellung verstellbar. Fig. 6.2

Sägefunktion über der Tischplatte (Verdeckte Schnitte).
Tiefenanschlag (1) nach außen stellen.

Die Stellschraube (3) auf das gewünschte Maß einstellen, mit der Kontermutter (4) sichern.
Probeschnitt machen.
Anschlagschraube (2) ist nicht im Einsatz.

Tragen der Maschine

- Lösen Sie den Gehrungs-Einrastknopf und drehen Sie den Tisch ganz nach rechts. Verriegeln Sie den Tisch in einem Gehrungswinkel von 45°.
- Schieben Sie den Schneidkopf nach hinten und sperren Sie den Schlitten dann fest.
- Senken Sie den Schneidkopf und drücken Sie die Sperraste ein.
- Tragen Sie diese Kapp- und Gehrungssäge am eingebauten Tragegriff und der Sockelseite.

Auswechseln der Sägeblätter, Fig. 7.1, 7.2

WARNUNG: Vor dem Austausch von Sägeblättern müssen Sie den Schalter abstellen und den Netzstecker aus der Steckdose ziehen, damit Sie sich durch einen ungewollten Start der Maschine keine Verletzungen zuziehen.

- Netzstecker ziehen.
- Sägeaggregat in Stellung „Kappbetrieb“ bringen.
- Beweglichen Sägeblattschutz (7) entriegeln durch Drücken der Sperre 3 (Fig. 1).
- Dabei den Sägeblattschutz (7) anheben, sodass das Sägeblatt (8) frei ist.
- Sägeblattsperre A (Fig. 7.1) drücken, bis das Sägeblatt einrastet.
- Lösen der Sägeblatt-Befestigungsschraube mit dem mitgeliefertem Steckschlüssel (B) (Achtung, Linksgewinde).
- Schraube und Sägeblattflansch abnehmen.
- Sägeblatt vorsichtig herausnehmen. Vorsicht: Verletzungsgefahr durch das Sägeblatt.
- Neues Sägeblatt auf den inneren Sägeblattflansch aufsetzen, beachten Sie dabei die richtige Größe und Drehrichtung des Sägeblatts.
- Äußeren Sägeblattflansch aufsetzen und Schraube kräftig anziehen.
- Sägeblattschutz wieder in die richtige Stellung bringen

Depth adjustment normal Fig. 6.1

Sawing function 5 mm below the table top. (separate work pieces.)

Depth stop (1) housing-adjacent.

Stop screw (2) is used.

Setscrew (3) has no function.

Depth adjustment variable Fig. 6.2

Sawing function above the table top. (covered cuts)

Set depth stop (1) to the outside.

Set the setscrew (3) to the desired measurement and secure it with the counter nut (4).

Make a test cut.

Stop screw (2) is not used.

Carrying the Tool

- Loosen the mitre lock knob and turn the table all the way to the right. Lock the table at 45° mitre angle.
- Push the cutting head backwards and lock the carriage.
- Lower the cutting head and push in the lock pin.
- Carry this mitre saw with the built-in carry handle and the side of the base.

Replacing of the saw blades, Fig. 7.1, 7.2

Warning: Before replacing saw blades the switch must be turned off and the mains plug must be disconnected from the mains socket in order to avoid injuries by accidental start up of the machine.

- Disconnect the mains plug.
- Set the sawing unit to position "mitre operation".
- Unlock the movable saw blade cover (7) by pressing the blocker 3 (Fig. 1).
- When doing so lift the saw blade cover (7) to free the saw blade (8).
- Push the saw blade blocker A (fig. 7.1) until the saw blade locks in place.
- Loosening of the saw blade fixing screw with the provided socket wrench (B) (Attention, left-hand thread).
- Remove screw and saw blade flange.
- Remove the saw blade carefully. Attention: Danger of injuries from the saw blade.
- Set the new saw blade on the inner saw blade flange observing the correct size and rotational direction of the saw blade.
- Attach the outer saw blade flange and tighten the screw firmly.
- Set the saw blade cover back to the correct position.

• Réglage de profondeur normal (Fig. 6.1)

Position de la scie à 5 mm au-dessous du plateau de la table. (séparer les pièces à usiner).

Butée de profondeur (1) appuyée sur le boîtier.

La vis de butée (2) est en utilisation

la vis de réglage (3) n'a pas de fonction.

Réglage de profondeur amovible (Fig. 6.2)

Fonctionnement de la scie au-dessus du plateau de la table. (Coupes couvertes)

Régler la butée de profondeur (1) vers l'extérieur.

Régler la vis de réglage (3) sur la position souhaitée, fixer avec le contre-écrou (4).

Effectuer une coupe d'essai.

La vis de butée (2) n'est pas utilisée.

Transport de la scie

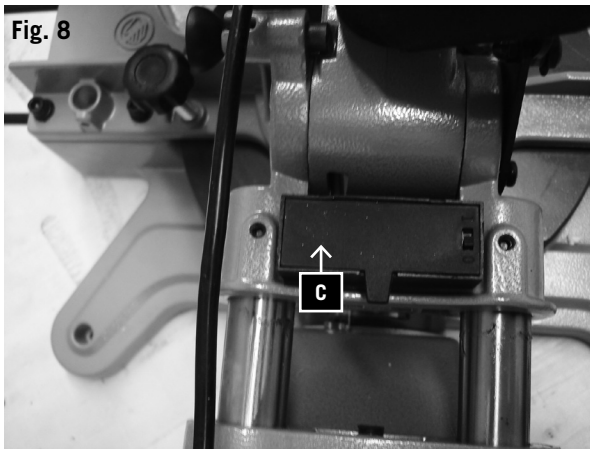
- Desserrer la molette de blocage d'onglet et faire pivoter le plateau vers la droite aussi loin qu'il peut aller. Bloquer le plateau à un angle d'onglet de 45°.
- Pousser la tête de coupe en arrière, puis verrouiller le chariot.
- Abaisser la tête de scie et enclencher la goupille de sécurité.
- Transporter la scie par la poignée de transport incorporée et le côté du socle.

Remplacement de la lame (Fig. 7.1, 7.2)

Avertissement : Avant le remplacement de la lame, il convient de placer l'interrupteur sur arrêt et débrancher la fiche d'alimentation de la prise de courant pour éviter des blessures en cas de démarrage intempestif de la machine.

- Débrancher la fiche d'alimentation.
- Mettre le groupe de coupe en position « tronçonnage ».
- Déverrouiller la protection mobile de la lame de scie (7) en appuyant sur le verrouillage 3 (Fig. 1).
- En même temps soulever la protection de la lame de scie (7), de sorte que la lame de scie (8) soit dégagée.
- Appuyer sur le verrouillage de la lame de scie A (Fig. 7.1) jusqu'à ce que la lame de scie s'enclenche.
- Desserrer la vis de fixation de la lame de scie à l'aide de la clé à douille fournie (B) (Attention filet à gauche).
- Enlever la vis et la bride de la lame de scie.
- Retirer prudemment la lame de scie. Attention : Risque de blessures par la lame de scie.
- Placer une lame de scie neuve sur la bride intérieure de la lame de scie, tenir compte de la bonne dimension et du sens de rotation de la lame de scie.
- Poser la bride extérieure de la lame de scie et serrer fermement la vis.
- Reposer la protection de la lame de scie en respectant la bonne position

Fig. 8



Wechseln der Laserbatterien (Fig. 8)

- Entfernen Sie die Abdeckung der Laserbatterie C. Entnehmen Sie die 2 Batterien.
- Ersetzen Sie beide Batterien durch die gleiche oder gleichwertige Type. Achten Sie darauf, dass sie in der gleichen Polrichtung eingesetzt sind wie die verbrauchten Batterien.
- Schließen Sie die Batterieabdeckung.
- Überprüfen Sie die Laserlinie. Bei Bedarf nachjustieren.

Wartung

WARNUNG: Schalten Sie zu Ihrer eigenen Sicherheit den Schalter ab und ziehen Sie den Stecker aus der Stromquelle, bevor Sie Ihre Kapp- und Gehrungssäge warten oder schmieren.

Allgemeine Wartungsmaßnahmen

Wischen Sie von Zeit zu Zeit mit einem Tuch Späne und Staub von der Maschine ab. Ölen Sie zur Verlängerung des Werkzeuglebens einmal pro Monat die Drehteile. Ölen Sie nicht den Motor.

Bürsteninspektion

Prüfen Sie die Motorbürsten bei einer neuen Maschine nach den ersten 50 Betriebsstunden, oder wenn neue Bürsten montiert wurden. Prüfen Sie sie nach der ersten Prüfung alle 10 Betriebsstunden.

Wenn der Kohlenstoff auf 6 mm Länge abgenutzt ist oder wenn die Feder oder der Nebenschlußdraht verbrannt oder beschädigt sind, müssen Sie beide Bürsten ersetzen. Wenn die Bürsten nach dem Ausbau für einsatzfähig befunden werden, können Sie sie wieder einbauen.

⚠ Elektrischer Anschluss

Der installierte Elektromotor ist betriebsfertig angeschlossen. Der Anschluss entspricht den einschlägigen VDE- und DIN-Bestimmungen.

Der kundenseitige Netzanschluss sowie die verwendete Verlängerungsleitung müssen diesen Vorschriften entsprechen.

Wichtige Hinweise

Bei Überlastung des Motors schaltet dieser selbständig ab. Nach einer Abkühlzeit (zeitlich unterschiedlich) lässt sich der Motor wieder einschalten.

Schadhafte Elektro-Anschlussleitung

An elektrischen Anschlussleitungen entstehen oft Isolationsschäden. Ursachen sind:

- Durchstellen, wenn Anschlussleitungen durch Fenster- oder Türspalten geführt werden.
- Knickstellen durch unsachgemäße Befestigung oder Führung der Anschlussleitung.
- Schnittstellen durch Überfahren der Anschlussleitung.

Replacing the laser's batteries (fig. 8)

- Remove the laser battery compartment cover C. Remove both batteries.
- Replace both batteries with the same or an equivalent type. Make sure that the poles face in the same direction as the old batteries.
- Close the battery compartment cover.
- Check the laser line. Readjust if necessary.

Maintenance

WARNING: For your own safety, turn the switch off and remove the plug from the power source outlet before maintaining or lubricating your mitre saw.

General Maintenance

Occasionally use a cloth to wipe off chips and dust from the machine. Oil the rotary parts once a month to extend the tool life. Do not oil the motor.

Brush Inspection

Check the motor brushes after the first 50 hours of use for a new machine or after a new set of brushes have been installed. After the first check, examine them every 10 hours of use.

When the carbon is worn to 6 mm in length or if the spring or shunt wire is burned or damaged, replace both brushes. If the brushes are found serviceable after removing, reinstall them.

⚠ Electrical connection

The installed electric motor is completely wired ready for operation.

The customer's connection to the power supply system, and any extension cables that may be used, must conform with local regulations.

Important remark:

The motor is automatically switched off in the event of an overload. The motor can be switched on again after a cooling down period that can vary.

Defective electrical connection cables

Electrical connection cables often suffer insulation damage.

Possible causes are:

- Pinch points when connection cables are run through window or door gaps.
- Kinks resulting from incorrect attachment or laying of the connection cable.

Remplacement des piles du laser (Fig. 8)

- Enlever le couvercle du compartiment de piles du laser C. Enlever les 2 piles.
- Remplacer les deux batteries par des batteries neuves identiques ou d'un type équivalent. Veiller à insérer les piles en respectant la polarité, dans le même sens que les piles usées.
- Fermer le couvercle du compartiment de piles.
- Vérifier la ligne laser. En cas de besoin, refaire le réglage.

Entretien

ATTENTION: Dans l'intérêt de votre sécurité, mettre la scie hors tension et retirer la fiche de la prise de courant avant tout entretien ou toute lubrification de la scie.

Entretien courant

De temps en temps, essuyer la scie avec un chiffon pour en retirer les copeaux et la poussière. Une fois par mois, huiler les pièces rotatives pour prolonger la durée de vie utile de la scie. Ne pas huiler le moteur.

Inspection des balais

Vérifier les balais du moteur après les 50 premières heures de service d'une scie neuve ou après l'installation d'un nouveau jeu de balais. Après cette première vérification, les inspecter toutes les 10 heures de service. Quand l'usure des balais a réduit à 6 mm la longueur du charbon ou si le ressort ou le fil de dérivation est brûlé ou endommagé, remplacer les deux balais. Si, après les avoir retirés, on constate que les balais sont en bon état de service, les remettre en place.

⚠ Raccordement électrique

Le moteur électrique qui est installé est raccordé en ordre de marche.

Le raccordement électrique que doit effectuer le client ainsi que les câbles de rallonge utilisés doivent correspondre aux normes en vigueur.

Remarques importantes

En cas de surcharge du moteur, celui-ci s'arrête automatiquement. Après un temps de refroidissement (d'une durée variable), il est possible de remettre le moteur en marche.

Câbles de branchement électrique défectueux

Il arrive fréquemment que l'isolation des câbles de branchement électrique présente des avaries.

Les causes en sont:

- Écrasements, si le câble passe sous la porte ou la fenêtre.
- Coudes dus à une mauvaise fixation ou un mauvais

- Isolationsschäden durch Herausreißen aus der Wandsteckdose.
- Risse durch Alterung der Isolation.

Solch schadhafte Elektro-Anschlussleitungen dürfen nicht verwendet werden und sind auf Grund der Isolationsschäden **lebensgefährlich**.

Elektrische Anschlussleitungen regelmäßig auf Schäden überprüfen. Achten Sie darauf, dass beim Überprüfen die Anschlussleitung nicht am Stromnetz hängt.

Elektrische Anschlussleitungen müssen den einschlägigen VDE- und DIN-Bestimmungen entsprechen. Verwenden Sie nur Anschlussleitungen mit Kennzeichnung H 07 RN. Ein Aufdruck der Typenbezeichnung auf dem Anschlusskabel ist Vorschrift.

Wechselstrommotor

- Die Netzspannung muss 220 – 240 Volt
- Verlängerungsleitungen müssen bis 25 m Länge einen Querschnitt von 1,5 Quadratmillimeter aufweisen.

Anschlüsse und Reparaturen der elektrischen Ausrüstung dürfen nur von einer Elektro-Fachkraft durchgeführt werden.

Bei Rückfragen bitte folgende Daten angeben:

- Motorenhersteller
- Stromart des Motors
- Daten des Maschinen-Typenschildes
- Daten des Motor-Typschildes

- Cuts resulting from running over the connecting cable.
- Insulation damage resulting from forcefully pulling out of the wall socket.
- Cracks through aging of insulation.

Such defective electrical connection cables must not be used as the insulation damage makes them **extremely hazardous**.

Check electrical connection cables regularly for damage. Make sure the cable is disconnected from the mains when checking.

Electrical connection cables must comply with the regulations applicable in your country.

Single-phase motor

- The mains voltage must coincide with the voltage specified on the motor's rating plate.
- Extension cables up to a length of 25 m must have a cross-section of 1.5 mm², and beyond 25 m at least 2.5 mm².
- The connection to the mains must be protected with a 16 A slow-acting fuse.

Only a qualified electrician is permitted to connect the machine and complete repairs on its electrical equipment.

In the event of enquiries please specify the following data:

- Motor manufacturer
- Type of current of the motor
- Data recorded on the machine's rating plate
- Data recorded on the switch's rating plate

If a motor has to be returned, it must always be dispatched with the complete driving unit and switch.

guidage du câble de branchement.

- Coupures dues à un écrasement du câble.
- Extractions violentes du câble de la prise murale.
- Fissures dues au vieillissement de l'isolation.

Il est déconseillé d'utiliser des câbles électriques qui présentent ces types d'avaries. Danger de mort.

Vérifier régulièrement les câbles de branchement électrique. Veiller à ce que le câble n'entre pas en contact avec la tension de secteur pendant la vérification.

Les câbles de branchement électrique doivent correspondre à la réglementation en vigueur dans votre pays.

Moteur monophasé

- La tension du secteur doit correspondre aux indications portées sur la plaque signalétique du moteur.
- Les câbles de rallonge d'une longueur maximale de 25m doivent présenter une section transversale de 1,5 mm², ceux d'une longueur supérieure à 25 m doivent présenter une section transversale de 2,5 mm².
- Le branchement au réseau est équipé d'un fusible à action retardée de 16 A.

Les raccordements et les réparations de l'installation électrique ne doivent être effectuées que par un électricien.

En cas de questions supplémentaires, veuillez fournir les indications suivantes:

- Fabricant du moteur
- Nature du courant du moteur
- Données se trouvant sur la plaque signalétique de la machine
- Données se trouvant sur la plaque signalétique du conjoncteur

En cas de renvoi du moteur, toujours envoyer l'unité moteur complète avec le conjoncteur.

Störungsabhilfe

Störung	Mögliche Ursache	Abhilfe
Motor funktioniert nicht	Motor, Kabel oder Stecker defekt, Sicherungen durchgebrannt	Maschine vom Fachmann überprüfen lassen. Nie Motor selbst reparieren. Gefahr! Sicherungen kontrollieren, evtl. auswechseln
Der Motor geht langsam an und erreicht die Betriebsgeschwindigkeit nicht.	Spannung zu niedrig, Wicklungen beschädigt, Kondensator durchgebrannt	Spannung durch Elektrizitätswerk kontrollieren lassen. Motor durch einen Fachmann kontrollieren lassen. Kondensator durch einen Fachmann auswechseln lassen
Motor macht zu viel Lärm	Wicklungen beschädigt, Motor defekt	Motor durch einen Fachmann kontrollieren lassen
Motor erreicht volle Leistung nicht.	Stromkreise in Netzanlage überlastet (Lampen, andere Motoren, etc.)	Verwenden Sie keine andere Geräte oder Motoren auf demselben Stromkreis
Motor überhitzt sich leicht.	Überlastung des Motors, ungenügende Kühlung des Motors	Überlastung des Motors beim Schneiden verhindern, Staub vom Motor entfernen, damit eine optimale Kühlung des Motors gewährleistet ist
Verminderte Schnittleistung beim Sägen	Sägeblatt zu klein (zu oft geschliffen)	Endanschlag des Sägeaggregates neu einstellen
Sägeschnitt ist rau oder gewellt	Sägeblatt stumpf, Zahnform nicht geeignet für die Materialdicke	Sägeblatt nachschärfen bzw. geeignetes Sägeblatt einsetzen
Werkstück reißt aus bzw. splittert	Schnittdruck zu hoch bzw. Sägeblatt für Einsatz nicht geeignet	Geeignetes Sägeblatt einsetzen

Troubleshooting

Fault	Possible cause	Remedy
Motor does not work	Motor, cable or plug defective, fuses burnt	Arrange for inspection of the machine by a specialist. Never repair the motor yourself. Danger! Check fuses and replace as necessary
The motor starts up slowly and does not reach operating speed.	Voltage too low, coils damaged, capacitor burnt	Contact the utility provider to check the voltage. Arrange for inspection of the motor by a specialist. Arrange for replacement of the capacitor by a specialist
Motor makes excessive noise	Coils damaged, motor defective	Arrange for inspection of the motor by a specialist
The motor does not reach its full power.	Circuits in the network are overloaded (lamps, other motors, etc.)	Do not use any other equipment or motors on the same circuit
Motor overheats easily.	Overloading of the motor, insufficient cooling of the motor	Avoid overloading the motor while cutting, remove dust from the motor in order to ensure optimal cooling of the motor
Reduced cutting power when sawing	Saw blade too small (ground too much)	Readjust end stop of the saw unit
Saw cut is rough or wavy	Saw blade dull, tooth shape not appropriate for the material thickness	Resharpen saw blade and/or use suitable saw blade
Workpiece pulls away and/or splinters	Excessive cutting pressure and/or saw blade not suitable for use	Insert suitable saw blade

Dépannage

Panne	Cause possible	Remède
Le moteur ne fonctionne pas	Moteur, câble ou connecteur défectueux, fusibles grillés	Faire vérifier la machine par un spécialiste. Ne jamais réparer le moteur soi-même. Danger ! Contrôler les fusibles, les remplacer au besoin
Le moteur fonctionne lentement et n'atteint pas la vitesse de fonctionnement.	Tension trop faible, bobinages endommagés, condensateur grillé	Faire contrôler la tension par votre prestataire. Faire contrôler le moteur par un spécialiste. Faire remplacer le condensateur par un spécialiste.
Le moteur est trop bruyant	Bobinages endommagés, moteur défectueux	Faire contrôler le moteur par un spécialiste.
Le moteur ne fonctionne pas à plein régime.	Circuit de l'installation électrique surchargé (lampes, autres moteurs, etc.)	N'utilisez aucun autre appareil ou moteur sur le même circuit électrique.
Le moteur surchauffe facilement.	Surcharge du moteur, refroidissement insuffisant du moteur	Empêcher la surcharge du moteur lors de la coupe, éliminer la poussière du moteur pour garantir un refroidissement optimal du moteur.
Diminution de la puissance de coupe lors du sciage	Lame de scie trop petite (affûtée trop souvent)	Régler à nouveau la butée de hauteur de coupe du module de sciage.
La découpe de la scie est rugueuse ou gondolée	Lame de scie émoussée, forme de dents inadaptée à l'épaisseur du matériau	Réaffûter la lame de scie ou utiliser une lame adaptée
Pièce cassée ou fendillée	Pression de coupe trop élevée ou lame de scie inadaptée	Utiliser une lame de scie adaptée

Κατασκευαστής:

scheppach

Fabrikation von Holzbearbeitungsmaschinen GmbH

Günzburger Straße 69

D-89335 Ichenhausen

Αγαπητέ πελάτη,

σας ευχόμαστε μια ευχάριστη και επιτυχή επαγγελματική εμπειρία με τη νέα scheppach μηχανή σας.

Συμβουλή:

Σύμφωνα με την υφιστάμενη νομοθεσία περί ευθύνης προϊόντος, ο κατασκευαστής αυτής της συσκευής δεν ευθύνεται για ζημιές που προκύπτουν από ή σε σχέση με αυτή τη συσκευή σε περίπτωση:

- ανάρμοστου χειρισμού,
- μη συμμόρφωσης με τις οδηγίες χρήσης,
- επισκευών από τρίτους, μη εξουσιοδοτημένων εξειδικευμένων εργατών,
- εγκατάστασης και αντικατάστασης μη-αυθεντικών ανταλλακτικών,
- ανάρμοστης χρήσης,
- βλαβών του ηλεκτρικού συστήματος λόγω της μη συμμόρφωσης με τις ηλεκτρικές προδιαγραφές και τους κανονισμούς VDE0100, DIN 57113 / VDE 0113

Συστάσεις:

Διαβάστε ολόκληρο το κείμενο των οδηγιών λειτουργίας πριν από τη συναρμολόγηση και τη λειτουργία της συσκευής.

Αυτές οι οδηγίες λειτουργίας προορίζονται να σας διευκολύνουν να εξοικειωθείτε με τη συσκευή σας και να χρησιμοποιήσετε όλες τις δυνατότητες για τις οποίες προορίζεται.

Οι οδηγίες λειτουργίας περιέχουν σημαντικές σημειώσεις για το πώς να εργαστείτε με ασφάλεια, κατάλληλα και οικονομικά με τη μηχανή σας και πώς να αποφύγετε κινδύνους, να εξοικονομήσετε δαπάνες επισκευής, να μειώσετε το χρόνο διακοπής και να αυξήσετε την αξιοπιστία και τη διάρκεια ζωής της μηχανής.

Εκτός από τους κανονισμούς ασφάλειας που περιλαμβάνονται στο παρόν, πρέπει εν πάση περιπτώσει να συμμορφωθείτε με τους εφαρμοστέους κανονισμούς της χώρας σας όσον αφορά στη λειτουργία της μηχανής.

Τοποθετήστε τις οδηγίες λειτουργίας σε ένα διαφανή πλαστικό φάκελο ώστε να τις προστατεύσετε από ρύπους και υγρασία και αποθηκεύστε τις κοντά στη μηχανή. Οι οδηγίες πρέπει να διαβαστούν και να τηρούνται προσεκτικά από κάθε χειριστή πριν από την εκκίνηση της εργασίας. Μόνο τα πρόσωπα που έχουν εκπαιδευθεί ως προς τη χρήση της μηχανής και έχουν ενημερωθεί για τους σχετικούς κινδύνους και απειλές έχουν την άδεια να χρησιμοποιήσουν τη μηχανή. Η απαραίτητη ελάχιστη ηλικία πρέπει να πληρείται.

Εκτός από τις σημειώσεις ασφάλειας που περιλαμβάνονται στις παρούσες οδηγίες λειτουργίας και τους ιδιαίτερους κανονισμούς της χώρας σας, πρέπει να τηρούνται οι γενικά αναγνωρισμένοι τεχνικοί κανόνες για τη λειτουργία ξυλουργικών μηχανών.

Producent:

scheppach
Fabrikation von Holzbearbeitungsmaschinen GmbH
Günzburger Straße 69
D-89335 Ichenhausen

Szanowni Klienci!

Życzymy Państwu wiele przyjemności i powodzenia w pracy z nową maszyną scheppach.

Informacja:

Zgodnie z przepisami dot. odpowiedzialności za produkt, producent tego urządzenia nie odpowiada za szkody w urządzeniu lub spowodowane przez to urządzenie w przypadku:

- nieprawidłowej obsługi,
- niestosowania się do instrukcji obsługi,
- napraw przez osoby trzecie, nieautoryzowanych fachowców,
- montażu i wymiany nieoryginalnych części zamiennych,
- niewłaściwego użytkowania,
- awarii instalacji elektrycznej powstałych wskutek nieprzestrzegania przepisów elektrycznych oraz przepisów 0100 VDE (Zrzeszenie Niemieckich Elektrotechników) i Niemieckiej Normy Przemysłowej DIN 57113 / VDE 0113.

Zalecenia:

Przed montażem i uruchomieniem urządzenia, proszę przeczytać cały tekst instrukcji obsługi.

Instrukcja ta powinna ułatwić Państwu poznanie maszyny i eksploatację jej zgodnie z przeznaczeniem.

Instrukcja obsługi zawiera ważne wskazówki, jak bezpiecznie, fachowo i ekonomicznie pracować z tą maszyną oraz jak uniknąć niebezpieczeństw, zaoszczędzić na kosztach napraw, zmniejszyć czas przestoju, a także podwyższyć niezawodność i wydłużyć okres użytkowania maszyny.

Poza przepisami bezpieczeństwa zawartymi w tej instrukcji obsługi, dodatkowo musicie Państwo koniecznie przestrzegać przepisów dotyczących eksploatacji maszyny obowiązujących w Państwa kraju.

Instrukcję obsługi maszyny proszę zabezpieczyć przed brudem i wilgocią przechowując ją w przezroczystej, plastikowej obwolucie. Każdy operator maszyny musi przeczytać instrukcję obsługi przed podjęciem pracy oraz musi jej dokładnie przestrzegać. Przy maszynie mogą pracować jedynie osoby, które zostały przeszkolone w zakresie użytkowania maszyny i poinformowane o związanych z tym niebezpieczeństwach. Należy przestrzegać dolnej granicy wieku.

Obok wskazówek dotyczących bezpieczeństwa zawartych w tej instrukcji obsługi i oddzielnych przepisach w Państwa kraju, należy również przestrzegać ogólnie przyjętych technicznych zasad eksploatacji maszyn do obróbki drewna.

Fabricante:

scheppach
Fabrikation von Holzbearbeitungsmaschinen GmbH
Günzburger Straße 69
D-89335 Ichenhausen

Estimado cliente,

Desejamos-lhe uma experiência agradável e bem sucedida na utilização da sua nova máquina scheppach.

Advertência:

De acordo com a lei de responsabilidade do produto aplicável o fabricante deste dispositivo não se responsabiliza por danos que possam surgir no dispositivo, ou em relação com o mesmo em caso de:

- manuseamento inadequado,
- não conformidade com as instruções de utilização,
- reparações por terceiros não habilitados,
- instalação e substituição de peças não originais,
- utilização imprópria,
- falhas do sistema eléctrico devidas a não conformidade com as especificações eléctricas e os regulamentos VDE 0100, DIN 57113 / VDE 0113

Recomendações:

Leia na íntegra o manual de instruções antes da montagem e manuseamento do dispositivo.

Estas instruções destinam-se a facilitar-lhe a familiarização com o dispositivo e a fazer uso das possibilidades de utilização previstas.

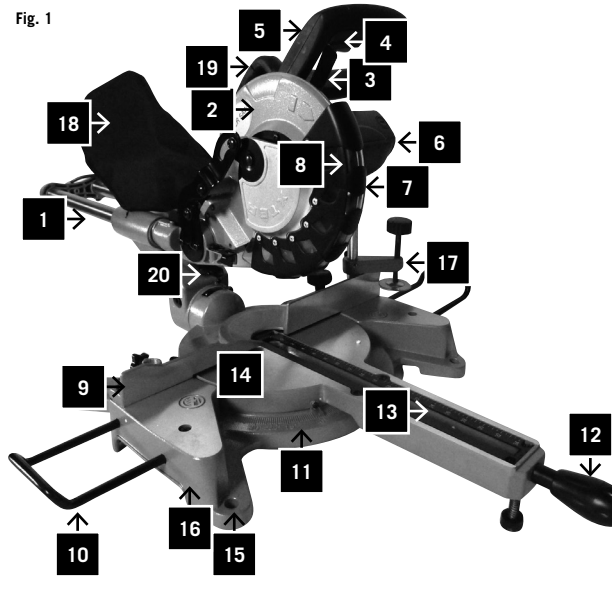
Este manual contém anotações importantes sobre como trabalhar em segurança, adequadamente e de forma económica com a sua máquina e como evitar perigos, reduzir os custos de reparação, reduzir o tempo de inactividade e aumentar a fiabilidade e o tempo de vida útil da máquina.

Além das normas de segurança contidas neste manual, deverá igualmente cumprir os regulamentos aplicáveis do país no que diz respeito ao funcionamento da máquina.

Coloque o manual de instruções numa pasta de plástico transparente para o proteger da sujidade e humidade e arrume-o perto da máquina. As instruções devem ser lidas e cuidadosamente observadas por cada operador antes de iniciar o trabalho. Somente pessoas que tenham tido formação na utilização da máquina e tenham sido informadas sobre os perigos e riscos associados estão autorizadas a utilizar a máquina. A idade mínima exigida deve ser respeitada.

Além das indicações de segurança contidas no presente manual e das regulamentações específicas do país, as normas técnicas gerais reconhecidas para a utilização de máquinas de trabalhar madeira devem ser observadas.

Fig. 1



Γνωρίστε το Συρόμενο Φαλτσοπρίονό σας (Εικ. 1)

- 1 Συρόμενο φορείο
- 2 Πάνω προστατευτικό δίσκου
- 3 Μοχλός ασφάλισης κάτω προστατευτικού δίσκου
- 4 Διακόπτης σκανδάλης
- 5 Λαβή
- 6 Κινητήρας
- 7 Κάτω προστατευτικό δίσκου
- 8 Δίσκος με Μύτη Καρβιδίου του Βολφραμίου
- 9 Οδηγός
- 10 Στήριγμα προέκτασης (προαιρετικό)
- 11 Κλίμακα φαλτσοκοπής
- 12 Λαβή ασφάλισης τραπέζιού
- 13 Ένθετο τραπέζιού
- 14 Περιστρεφόμενη πλάκα
- 15 Οπές για μπουλόνια
- 16 Βάση
- 17 Σφιγκτήρας
- 18 Σάκος σκόνης
- 19 Λαβή
- 20 Λείζερ

Υλικά παράδοσης	
	Φαλτσοπρίονο και Πριόνι Κλαδέματος
	μικρά μέρη
	Οδηγίες λειτουργίας
Τεχνικά χαρακτηριστικά	
Ø δίσκος	210 mm
Ø εσωτερική διάμετρος	30,0 mm
Διαστάσεις	780 x 460 x 485 mm
Βάρος	15,0 kg
Ø περιστρεφόμενη πλάκα	250 mm
Στοπ φαλτσοκοπής αριστερά και δεξιά	0°, 15°, 22,5°, 30°, 45°
Εμβέλεια περιστροφής	45°/0°/45°
Εμβέλεια κλίσης	0°-45°
Μέγ. Ικανότητα	
Εγκάρσια κοπή στις 90°	58 x 340 mm
Φαλτσοκοπή στις 45°	58 x 240 mm
Λοξή κοπή στις 45°	32 x 340 mm
Σύνθετη κοπή στις 45°	32 x 240 mm
Ισχύς	
Κινητήρας V/Hz	230V / 50 Hz
Δύναμη κατανάλωσης P1	1500 W (S3 25%)
Ταχύτητα χωρίς φορτίο	4800 1/min
Κατηγορία λείζερ	2
Υπόκειται σε τεχνικές αλλαγές!	

Τα επίπεδα θορύβου αυτής της μηχανής κατά τη διάρκεια κοπής είναι τα ακόλουθα:

μέγιστο επίπεδο ηχητικής πίεσης: 99dB(A)

Zapoznaj się ze swoją nastawną pilarką ukosową (rys. 1)

- 1 Ssanie nastawu
- 2 Osłona górnego brzeszczotu
- 3 Dźwignia blokady osłony dolnego brzeszczotu
- 4 Przełącznik uruchomienia
- 5 Uchwyt
- 6 Silnik
- 7 Osłona dolnego ostrza
- 8 Dysk tnący Tungsten wykończony węglikiem
- 9 Prowadnica
- 10 Wspornik rozszerzenia (opcjonalny)
- 11 Skala cięcia ukośnego
- 12 Zacisk mocowania do stołu
- 13 Wkładka do stołu
- 14 Podstawa obrotowa
- 15 Otwory na śruby
- 16 Podstawa
- 17 Zacisk
- 18 Worek na pył
- 19 Uchwyt
- 20 Laser

Zakres dostawy	
	Pilarka do cięcia ukośnego i przycinania
	Małe części
	Instrukcja obsługi
Dane techniczne	
Średnica ostrza	210 mm
Średnica otworu	30,0 mm
Wymiary	780 x 460 x 485 mm
Waga	15,0 kg
Średnica obrotnicy	250 mm
Zatrzymania ukośne w lewo i prawo	0°, 15°, 22,5°, 30°, 45°
Zakres obrotu	45°/0°/45°
Zakres pochylenia	0°–45°
Maks. wydajność	
Cięcie poprzeczne przy 90°	58 x 340 mm
Cięcie ukośne przy 45°	58 x 240 mm
Cięcie skośne przy 45°	32 x 340 mm
Cięcie złożone przy 45°	32 x 240 mm
Napęd	
Silnik V/Hz	230V / 50 Hz
Pobór mocy P1	1500 W (S3 25%)
Prędkość bez obciążenia	4800 1/min
Klasa lasera	2
Dane podlegają zmianom technicznym!	

Poziomy hałas tej maszyny w czasie cięcia są następujące:

maksymalny poziom ciśnienia akustycznego: 99 dB (A)

Conheça a sua serra de esquadria (Fig. 1)

- 1 Carreto
- 2 Protecção da lâmina superior
- 3 Alavanca de bloqueio da lâmina inferior
- 4 Interruptor
- 5 Cabo
- 6 Motor
- 7 Protecção da lâmina inferior
- 8 Serra indentada de carboneto de Tungsténio
- 9 Tabela
- 10 Extensão de suporte (opcional)
- 11 Escala de esquadria
- 12 Bloqueio da mesa
- 13 Inserção da mesa
- 14 Mesa rotativa
- 15 Entradas de parafusos
- 16 Base
- 17 Braçadeira
- 18 Saco colector do pó
- 19 Cabo
- 20 Laser

Capacidade de fornecimento	
	Serra de esquadria e de cortes circulares
	peças pequenas
	Instruções de uso
Dados técnicos	
Ø lâmina	210 mm
Ø calibre	30,0 mm
Dimensões	780 x 460 x 485 mm
Peso	15,0 kg
Ø diâmetro da mesa rotativa	250 mm
Paragens da esquadria à esquerda e à direita	0°, 15°, 22,5°, 30°, 45°
Gama de rodagem	45°/0°/45°
Gama de inclinação	0°–45°
Capacidade máxima	
Corte cruzado a 90°	58 x 340 mm
Corte em esquadria a 45°	58 x 240 mm
Corte bisel a 45°	32 x 340 mm
Corte combinado a 45°	32 x 240 mm
Unidade de disco	
Motor V/Hz	230V / 50 Hz
Consumo de energia P1	1500 W (S3 25%)
Sem velocidade de carga	4800 1/min
Classe do laser	2
Sujeito a alterações técnicas!	

Os níveis de ruído da máquina durante o corte são os seguintes:

nível máximo de pressão sonora: 99dB(A)

Γενικές Σημειώσεις

- Όταν αποσυνσκευάζετε τη συσκευή, ελέγξτε όλα τα μέρη για πιθανές ζημιές μεταφοράς. Σε περίπτωση παραπόνων ο προμηθευτής πρέπει να ενημερωθεί αμέσως. Τα παράπονα που λαμβάνονται σε μεταγενέστερη ημερομηνία δεν θα αναγνωρίζονται.
- Ελέγξτε την πληρότητα της παράδοσης.
- Διαβάστε τις οδηγίες λειτουργίας ώστε να εξοικειωθείτε με τη συσκευή πριν τη χρησιμοποιήσετε.
- Χρησιμοποιείτε μόνο αυθεντικά μέρη scherrach ως εξαρτήματα, καθώς επίσης και για τη φθορά και ως ανταλλακτικά. Τα ανταλλακτικά είναι διαθέσιμα από τον ειδικευμένο έμπορό σας.
- Προσδιορίστε τους αριθμούς μερών μας καθώς επίσης και τον τύπο και το έτος κατασκευής της συσκευής στις παραγγελίες σας.

Σε αυτές τις οδηγίες λειτουργίας έχουμε σημειώσει τα σημεία που έχουν σχέση με την ασφάλειά σας με αυτό το σήμα: ⚠

⚠ Γενικοί Κανόνες Ασφάλειας

Προσοχή! Κατά τη χρήση ηλεκτρικών εργαλείων πρέπει να τηρείτε τα εξής βασικά μέτρα ασφαλείας, για προστασία από ηλεκτροπληξία και από κίνδυνο τραυματισμού και φωτιάς. Διαβάστε όλες αυτές τις υποδείξεις πριν χρησιμοποιήσετε αυτό το ηλεκτρικό εργαλείο και φυλάξτε καλά τις υποδείξεις ασφαλείας.

Ασφάλεια κατά την εργασία

- 1 Να κρατάτε τη θέση εργασίας πάντα τακτική.
 - Μία όχι τακτική θέση εργασίας προακεί κινδύνους ατυχημάτων.
- 2 Να λάβετε υπόψη τις επιδράσεις του περιβάλλοντος
 - Μην εκθέτετε ηλεκτρικές συσκευές σε βροχή.
 - Ποτέ μη χρησιμοποιείτε τα ηλεκτρικά εργαλεία σε υγρό περιβάλλον.
 - Φροντίστε για καλό φωτισμό.
 - Μη χρησιμοποιείτε ηλεκτρικά εργαλεία σε περιβάλλον όπου υπάρχει κίνδυνος φωτιάς και έκρηξης.
- 3 Προστατέψτε τον εαυτό σας από ηλεκτροπληξία
 - Να αποφεύγετε κάθε επαφή του σώματος με γειωμένα εξαρτήματα, για παράδειγμα με σωλήνες, καλοριφέρ, εστίες, ψυγεία.
- 4 Να κρατάτε μακριά τα παιδιά!
 - Μην αφήνετε άλλα άτομα να έρχονται σε επαφή με το εργαλείο ή το καλώδιο, κρατάτε τα μακριά από την περιοχή εργασίας. Να φυλάγετε.
- 5 Να φυλάγετε τα εργαλεία σας σε ασφαλές μέρος
 - Όταν δεν χρησιμοποιείτε τα εργαλεία, να τα φυλάγετε σε στεγνό χώρο που κλειδώνεται, μακριά από παιδιά.
- 6 Μην υπερφορτώνετε τα εργαλεία σας
 - Εργάζεστε καλύτερα και ασφαλέστερα στο αναφε-

Wskazówki ogólne

- Po rozpakowaniu maszyny, należy sprawdzić wszystkie części i ewentualne uszkodzenia powstałe podczas transportu. W przypadku reklamacji, dostawca musi być natychmiast zawiadomiony. Późniejsze reklamacje nie będą uwzględniane.
- Należy sprawdzić, czy przesyłka jest kompletna.
- Przed rozpoczęciem eksploatacji, należy zapoznać się z urządzeniem poprzez lekturę tej instrukcji obsługi.
- Dopuszcza się stosowanie wyłącznie oryginalnych akcesoriów, części zużywających się oraz zamiennych scheppach, które są dostępne u Państwa specjalistycznego dealera.
- W zamówieniach należy podać nasze numery części, a także typ i rok produkcji urządzenia.

W tej instrukcji obsługi oznaczyliśmy miejsca, które dotyczą Państwa bezpieczeństwa znakiem: ⚠

⚠ Ogólne zasady

dotyczące bezpieczeństwa

Uwaga! Podczas używania narzędzi elektrycznych należy przestrzegać zasadniczych środków bezpieczeństwa w celu ochrony przed porażeniem prądem, zagrożeniem obrażeniami i pożarem. Przed przystąpieniem do używania niniejszego narzędzia elektrycznego należy przeczytać wszystkie wskazówki i odpowiednio przechowywać je w bezpiecznym miejscu.

Bezpieczna praca

- 1 Należy zachować porządek w miejscu pracy
 - Bałagan w miejscu pracy wywołuje zagrożenie wypadkiem.
- 2 Zwracać uwagę na otoczenie
 - Nie wystawiać urządzenia na deszcz.
 - Nie używać elektronarzędzi w mokrym lub wilgotnym otoczeniu.
 - Proszę pamiętać o właściwym oświetleniu.
 - Nie używać narzędzi elektrycznych w miejscach, gdzie występuje zagrożenie pożarem lub wybuchem.
- 3 Proszę pamiętać o właściwym oświetleniu
 - Unikać zetknięcia części ciała z uziemionymi częściami urządzenia, np. rurami, elementami grzejnymi, kuchenkami, lodówkami.
- 4 Trzymać dzieci z dala od urządzenia!
 - Nie pozwalać innym osobom, by poruszały urządzeniem lub kablem, trzymać je z dala od obszaru roboczego.
- 5 Przechowywać urządzenie w pewnym miejscu
 - Nieużywane urządzenia powinny być przechowywane w suchym, zamkniętym i niedostępnym dla dzieci pomieszczeniu.
- 6 Nie przeciążać urządzenia
 - Pracuje ono lepiej i bezpieczniej przy podanej wydajności.

Notas Gerais

- Quando desembalar o dispositivo, verifique todas as peças quanto a possíveis danos de transporte. Em caso de reclamação o fornecedor deve ser informado imediatamente. Reclamações recebidas em data posterior não serão reconhecidas.
- Confirme se a encomenda está completa.
- Leia as instruções de utilização para se familiarizar com o aparelho antes de o usar.
- Utilize apenas peças originais da scheppach para acessórios, peças de desgaste e sobresselentes. Peças sobresselentes estão disponíveis no seu distribuidor autorizado.
- Especifique os nossos números de peça bem como o tipo e ano de construção do dispositivo nas suas encomendas.

Neste manual de instruções marcámos os locais relacionados com a sua segurança com este sinal: ⚠

⚠ Regras Gerais de Segurança

Atenção! Ao utilizar ferramentas eléctricas deve respeitar as seguintes medidas de segurança para a protecção contra choques eléctricos, ferimentos ou incêndio. Leia e respeite estas indicações antes de utilizar o aparelho.

Sicheres Arbeiten

- 1 Mantenha a área de trabalho arrumada
 - Uma área de trabalho desarrumada aumenta o perigo de acidentes.
- 2 Tenha em atenção as influências ambientais
 - Não exponha as ferramentas eléctricas à chuva.
 - Não use as ferramentas eléctricas em ambientes húmidos ou molhados.
 - Assegure uma boa iluminação.
 - Não use as ferramentas eléctricas na proximidade de líquidos ou gases inflamáveis.
- 3 Proteja-se contra choques eléctricos
 - Evite o contacto físico com peças ligadas à terra, como sejam tubos, radiadores, fogões, frigoríficos.
- 4 Mantenha as crianças afastadas!
 - Não deixe outras pessoas tocar na ferramenta ou no cabo de alimentação, mantenha-as afastadas da área de trabalho.
- 5 Guarde as ferramentas de forma segura
 - Quando não estiverem a ser utilizadas, as ferramentas têm de ser guardadas num local seco e fechado, fora do alcance das crianças.
- 6 Não sobrecarregue as ferramentas
 - As ferramentas trabalham melhor e com mais segurança dentro dos limites de potência indicados.
- 7 Use a ferramenta correcta

ρόμενο πεδίο ισχύος.

- 7** Να χρησιμοποιείτε το σωστό εργαλείο
 - Μη χρησιμοποιείτε αδύναμες μηχανές ή συσκευές για βαριές εργασίες.
 - Μη χρησιμοποιείτε τα εργαλεία για σκοπούς και εργασίες για τους οποίους δεν προορίζονται, π.χ. μη χρησιμοποιείτε ένα δισκοπρίονο χειριού για να κόψετε δέντρα ή χοντρά κλαδιά.
 - Μη χρησιμοποιείτε το ηλεκτρικό εργαλείο για την κοπή καυσόξυλων.
- 8** Να φοράτε πάντα τον κατάλληλο ρουχισμό εργασίας
 - Μη φοράτε φαρδιά ρούχα ή κοσμήματα. Θα μπορούσαν να πιαστούν από κινούμενα τμήματα.
 - Σε εργασίες στο ύπαιθρο συνιστώνται λαστιχένια γάντια και αντιολισθητικά παπούτσια.
 - Εάν έχετε μακριά μαλλιά να φοράτε ένα δίχτυ.
- 9** Να χρησιμοποιείτε εξοπλισμό προστασίας
 - Να φοράτε προστατευτικά γυαλιά.
 - Σε εργασίες όπου παράγεται σκόνη να φοράτε μάσκα προστασίας της αναπνοής.
- 10** Συνδέστε το σύστημα αναρρόφησης σκόνης
 - Εάν υπάρχουν συστήματα για τη σύνδεση συσκευών αναρρόφησης της σκόνης, σιγουρευτείτε πως είναι συνδεδεμένα και χρησιμοποιούνται.
 - Η λειτουργία σε κλειστούς χώρους επιτρέπεται μόνο με κατάλληλη εγκατάσταση απορρόφησης της σκόνης.
- 11** Μην χρησιμοποιείτε το καλώδιο για άλλο σκοπό
 - Μη μεταφέρετε το καλώδιο κρατώντας από αυτό τη συσκευή, και μη το χρησιμοποιείτε για να τραβήξετε το βύσμα από την πρίζα. Να προστατεύετε το καλώδιο από ψηλές θερμοκρασίες, λάδι και αιχμηρά αντικείμενα.
- 12** Να ασφαρίζετε το εργαλείο
 - Να χρησιμοποιείτε συστήματα συγκράτησης ή μία μέγερνη για τη συγκράτηση του κατεργαστέου αντικειμένου. Έτσι συγκρατείται ασφαλέστερα παρά με το χέρι σας και σας επιτρέπεται ο χειρισμός της μηχανής με δύο χέρια.
 - Για τεμάχια εργασίας μεγάλου μήκους απαιτείται ένα πρόσθετο υποστήριγμα (τραπέζι, τρίποδο κλπ.), για την αποφυγή ανατροπής του μηχανήματος.
 - Να πιέζετε πάντα το τεμάχιο εργασίας σταθερά πάνω στην πλάκα εργασίας και τον οδηγό για να αποφύγετε μετακίνηση ή κακή ευθυγράμμιση του τεμαχίου εργασίας.
- 13** Αποφεύγετε μη κανονική στάση του σώματος
 - Να φροντίζετε για ασφαλή στήριξη και να διατηρείτε πάντα την ισορροπία σας.
 - Να αποφεύγετε αδέξιες θέσεις των χεριών στις οποίες λόγω ξαφνικής ολίσθησης μπορεί το ένα ή και τα δύο χέρια να έρθουν σε επαφή με τη λάμα πριονιού.
- 14** Να περιποιήστε τα εργαλεία σας
 - Να διατηρείτε τα εργαλεία σας ακονισμένα και καθαρά για να μπορείτε να εργάζεστε καλύτερα και ασφαλέστερα.
 - Να ακολουθείτε τις προδιαγραφές συντήρησης και τις υποδείξεις για αλλαγή του εργαλείου.
 - Να ελέγχετε τακτικά το βύσμα και το καλώδιο και σε

- 7** Używać odpowiednie urządzenie
- Nie używać zbyt słabego urządzenia lub przystawek do ciężkich prac.
 - Narzędzia elektrycznego nie używać do cięcia drewna opałowego.
- 8** Zawsze nosić odpowiednią odzież roboczą
- Nie nosić luźnej odzieży lub biżuterii.
 - Mogą one zostać wciągnięte przez ruchome części urządzenia. Przy pracy na wolnym powietrzu zalecane są gumowe rękawice i antypoślizgowe obuwie
 - W przypadku długich włosów używać siatki na włosy.
- 9** Stosować odpowiednie środki ochrony
- Stosować okulary ochronne.
 - Podczas prac z dużą emisją pyłu stosować maskę chroniącą drogi oddechowe.
- 10** Podczas obróbki drewna, materiałów drewnopodobnych lub tworzyw sztucznych należy podłączyć urządzenie do odsysania pyłów.
UWAGA! Urządzenia do odsysania pyłów nie należy podłączać w przypadku obróbki metali.
 Niebezpieczeństwo zaproszenia ognia i wybuchu powodowane gorącymi opiłkami oraz iskrami!
 Podczas obróbki metali należy także zdjąć worek na pył (21).
- Jeśli przewidziane są urządzenia do podłączenia służące do odsysania pyłu, należy sprawdzić, czy są podłączone i używane.
 - Eksploatacja w zamkniętych pomieszczeniach jest dopuszczalna wyłącznie z zastosowaniem odpowiedniego urządzenia odsysającego.
- 11** Nie używać kabla do innych celów
- Nie przenosić urządzenia za kabel i nie ciągnąć go, by wyjąć wtyczkę z gniazdka. Chronić kabel przed gorącem, olejami i ostrymi krawędziami.
- 12** Zabezpieczyć obrabiany przedmiot
- Używać uchwytów mocujących lub imadła, aby podtrzymać obrabiany przedmiot. Jest to bezpieczniejszy sposób podtrzymania niż własne ręce i umożliwia obsługę urządzenia obiema rękami.
 - W przypadku długich elementów wymagane jest zastosowanie dodatkowej podpory (stół, kozły itd.), by uniknąć przechylenia maszyny.
 - Obrabiany element dociskać zawsze mocno do płyty roboczej i ogranicznika, by uniknąć jego chwiania się lub obrócenia.
- 13** Unikać nietypowej pozycji ciała
- Zadbaj o stabilną pozycję i zachowanie równowagi w każdej chwili.
 - Unikać nieodpowiednich pozycji rąk w których na skutek nagłego zsunienia jednej lub obu rąk mogłoby dojść do zetknięcia z brzeszczotem piły.
- 14** Starannie dbać o urządzenie
- Pamiętać o tym, żeby urządzenie było zawsze czyste i naostrzone, co zapewnia dobrą i bezpieczną pracę.
 - Przestrzegać zasad konserwacji i wskazówek dotyczących wymiany części.
 - Regularnie kontrolować wtyczkę i kabel, a w razie stwierdzenia uszkodzenia naprawę zlecić w autory-

- Nie używać narzędzi z potencją niewystarczającą dla prac wymagających.
 - Nie używać narzędzi do celów innych niż przeznaczone; na przykład, nie używać piły ręcznej do cięcia drzewa lub do cięcia gałęzi.
- 8** Use vestuário de trabalho adequado
- Não use roupa larga ou jóias. Pode ser apanhado por peças em movimento.
 - Durante os trabalhos no exterior, recomenda-se o uso de luvas de borracha e calçado antiderrapante.
 - Se tiver cabelos compridos, apanhe-os com uma rede própria para esse efeito.
- 9** Use óculos de protecção
- Utilize uma máscara respiratória durante os trabalhos que produzam pó.
- 10** Não utilize o cabo para outros fins que não os previstos
- Não transporte a ferramenta pelo cabo, nem o utilize para retirar a ficha eléctrica da tomada.
 - Proteja o cabo da acção do calor, do óleo e das arestas vivas.
- 11** Fixe a peça a trabalhar.
- Use dispositivos de fixação ou um torno para imobilizar a peça a trabalhar. Fica presa de uma forma mais segura do que com a sua mão e permite a operação da máquina com ambas as mãos.
- 12** Não tente alcançar pontos demasiado distantes para não se desequilibrar
- Evite posições impróprias. Certifique-se de que está numa posição segura e mantenha sempre o equilíbrio.
- 13** Trate da conservação das ferramentas com cuidado
- Mantenha as ferramentas afiadas e limpas para assegurar um trabalho bom e seguro. Cumpra as normas de manutenção e as instruções para substituir a ferramenta.
 - Verifique regularmente a ficha e o cabo eléctrico e, em caso de danos, mande-os substituir por um técnico.
 - Verifique regularmente os cabos de extensão e substitua os que estiverem danificados.
 - Mantenha os punhos secos e limpos de óleo e massa lubrificante.
- 14** Retire a ficha de alimentação da corrente
- Sempre que não utilizar o aparelho, antes de operações de manutenção e durante a mudança de ferramentas, como, por exemplo, no caso das lâminas de serra, das brocas e das ferramentas de máquinas de todo o tipo
- 15** Não se esqueça de chaves de ferramenta encaixadas
- Antes de ligar o aparelho, verifique sempre se as chaves ou ferramentas de ajuste não ficaram esquecidas no aparelho.
- 16** Evite arranques acidentais
- Não transporte ferramentas ligadas à rede com o dedo no interruptor. Certifique-se de que o interruptor se encontra desligado ao ligar a máquina à

- περίπτωση ελαττωμάτων να αντικαθίστανται από αναγνωρισμένο και ειδικευμένο τεχνίτη.
- Να ελέγχετε τακτικά το καλώδιο επέκτασης (μπαλαντέζα) που να αντικαθίσταται εάν είναι ελαττωματικό.
 - Να διατηρείτε τις χειρολαβές στεγνές και ελεύθερες από λάδια και λίπη.
- 15** Να αφαιρείτε το φως από την πρίζα
- Ποτέ μην αφαιρείτε θραύσματα, πριονίδια ή σφηνωμένα τεμάχια ξύλου ενώ κινείται η λάμα πριονιού.
 - Όταν δεν χρησιμοποιείτε το ηλεκτρικό εργαλείο, πριν τη συντήρηση και κατά την αλλαγή εργαλείων όπως π.χ. λάμας πριονιού, τρυπανιού, φρέζας.
- 16** Μην αφήνετε επάνω στη συσκευή κλειδιά εργαλείων
- Πριν την ενεργοποίηση να ελέγχετε, εάν έχουν απομακρυνθεί τα κλειδιά και εργαλεία ρύθμισης.
- 17** Να αποφεύγετε αθέλητη έναρξη λειτουργίας
- Να βεβαιώνετε ότι ο διακόπτης είναι απενεργοποιημένος κατά τη σύνδεση του φως στην πρίζα.
- 18** Να χρησιμοποιείτε καλώδιο επέκτασης κατάλληλο για εξωτερικό χώρο
- Σε εξωτερικούς χώρους να χρησιμοποιείτε καλώδιο επέκτασης που είναι εγκεκριμένο και κατάλληλα επισημασμένο για αυτή τη χρήση.
 - Να χρησιμοποιείτε μπαλαντέζες μόνον αφού έχετε ξετυλίξει πλήρως το καλώδιο.
- 19** Να είστε προσεκτικοί
- Προσέχετε κάθε σας ενέργεια. Να εκτελείτε τις εργασίες βάσει της λογικής. Μη χρησιμοποιείτε το ηλεκτρικό εργαλείο όταν δεν έχετε αυτοσυγκέντρωση.
- 20** Να ελέγχετε τη συσκευή σας για ενδεχόμενες βλάβες
- Πριν από περαιτέρω χρήση του εργαλείου να ελέγχονται προσεκτικά τα συστήματα ασφαλείας ή ελαφρά ελαττωματικά τμήματα για την άψογη λειτουργία τους σύμφωνα με το σκοπό για τον οποίο προορίζονται.
 - Ελέγξτε εάν λειτουργούν άψογα και δεν μπλοκάρουν όλα τα κινούμενα τμήματα ή εάν ορισμένα τμήματα έχουν ζημιές. Όλα τα τμήματα πρέπει να είναι σωστά τοποθετημένα ώστε να εξασφαλίζεται η ασφάλεια της συσκευής.
 - Δεν επιτρέπεται η στερéωση του κινητού καλύμματος προστασίας στην ανοικτή θέση.
 - Τα ελαττωματικά συστήματα ασφαλείας και τα ελαττωματικά εξαρτήματα πρέπει να επισκευάζονται ή να αντικαθίστανται σωστά από αναγνωρισμένο εξειδικευμένο συνεργείο εάν δεν αναφέρεται κάτι διαφορετικό στις Οδηγίες χρήσης.
 - Οι ελαττωματικοί διακόπτες να αντικαθίστανται σε συμβεβλημένο συνεργείο.
 - Δεν επιτρέπεται η στερéωση του κινητού καλύμματος προστασίας στην ανοικτή θέση.
 - Μη χρησιμοποιείτε εργαλεία, στα οποία ο διακόπτης δεν ενεργοποιείται και δεν απενεργοποιείται.
- 21 ΠΡΟΣΟΧΗ!**
- Για διπλές λοξές κοπές απαιτείται ιδιαίτερη προσοχή.
- 22 ΠΡΟΣΟΧΗ!**
- Η χρήση άλλων προσαρτημάτων εργαλείων και άλλων αξεσουάρ μπορεί να οδηγήσει σε κίνδυνο τραυματισμού σας.

zowanym serwisie.

- Regularnie kontrolować przedłużacze i wymieniać te uszkodzone.
- Uchwyty utrzymywać suche, wolne od oleju i tłuszczu.

15 Wtyczkę należy wyjąć z gniazdka

- Nigdy nie usuwać luźnych odłamków, wiórów lub zakleszczonych kawałków drewna przy pracującym brzeszczocie piły.
- W przypadku nieużywania narzędzia elektrycznego, przed przystąpieniem do konserwacji i przy wymianie narzędzi, jak np. brzeszczot piły, wiertła, frezy.
- Po zablokowaniu tarczy tnącej w wyniku dużej siły przesuwania podczas cięcia, wyłącz maszynę i odłącz ją od zasilania. Usuń obrabiany przedmiot i upewnij się, że tarcza tnąca może się swobodnie obracać. Włącz maszynę i rozpocznij nową operację cięcia ze zmniejszoną siłą przesuwania.

16 Nie zostawiać w urządzeniu kluczy ślusarskich

- Przed włączeniem urządzenia skontrolować, czy usunięte zostały klucze ślusarskie i urządzenia nastawcze.

17 Unikać nieumyślnego uruchomienia

- Upewnić się, że podczas wkładania wtyczki do gniazda przełącznik jest wyłączony.

18 Użyć przedłużacza w przypadku zastosowania na zewnątrz

- Na powietrzu stosować wyłącznie dopuszczone do tego i odpowiednio oznaczone kable przedłużające.
- Bęben kablowy stosować wyłącznie w rozwiniętym stanie.

19 Proszę postępować ostrożnie

- Skupiać się na wykonywanych czynnościach. Pracować z rozwagą. Nie używać narzędzia elektrycznego w stanie dekoncentracji.

20 Kontrolować urządzenie pod kątem usterek

- Przed dalszym użyciem urządzenia sprawdzić uważnie elementy zabezpieczające i lekko uszkodzone części, czy spełniają właściwe i zgodne z przeznaczeniem funkcje.
- Skontrolować, czy części ruchome funkcjonują bez zarzutu i nie zakleszczają się oraz czy nie są uszkodzone. Wszystkie części muszą być właściwie zamontowane, aby zapewnić bezpieczeństwo urządzenia.
- Ruchoma pokrywa ochronna nie może się zablokować, gdy jest otwarta.
- Uszkodzone elementy zabezpieczające i części naprawiać niezwłocznie w autoryzowanym serwisie lub wymieniać, o ile nie podano inaczej w instrukcji obsługi.
- Uszkodzone przełączniki muszą zostać wymienione w autoryzowanym serwisie.
- Nie stosować wadliwych lub uszkodzonych przewodów przyłączeniowych.
- Nie używać urządzeń, w których włącznik nie daje się włączyć lub wyłączyć.

21 UWAGA!

- W przypadku wykonywania podwójnych cięć ukośnych należy zachować szczególną ostrożność.

22 UWAGA!

corrente.

17 Cabos de extensão ao ar livre

- Ao ar livre use unicamente extensões eléctricas adequadas para esse meio e devidamente identificadas para o efeito.

18 Esteja sempre atento

- Observe o trabalho. Proceda de modo sensato. Não use a ferramenta se estiver desconcentrado.

19 Verifique se o aparelho está danificado

- Antes de voltar a usar a ferramenta, verifique cuidadosamente se os dispositivos de protecção ou peças ligeiramente danificadas funcionam de modo correcto e dequado.

- Verifique se o funcionamento das peças móveis está em ordem, se não estão perras ou se há peças danificadas.

- Todas as peças têm de estar montadas correctamente para garantir o funcionamento seguro do parêlo.

- Os dispositivos de segurança e as peças danificadas têm de ser reparados ou substituídos numa oficina de assistência técnica, desde que os manuais de instruções não mencionem nada em contrário.

- Os interruptores danificados devem ser substituídos numa oficina de assistência técnica. Não utilize ferramentas em que não seja possível ligar e desligar o interruptor.

20 ATENÇÃO!

- Deve-se ter especial atenção no caso de cortes de esquadria dupla.

21 ATENÇÃO!

- A utilização de outras ferramentas e outros acessórios poderá representar para si um risco de ferimentos.

22 Peça a um eletrotécnico para reparar a sua ferramenta eléctrica.

- Esta ferramenta eléctrica cumpre os regulamentos de segurança relevantes. As reparações só devem ser executadas por um eletrotécnico, e apenas utilizando peças sobresselentes de origem. Caso contrário, poderão ocorrer acidentes com o utilizador.

- 23** Αναθέτετε τις επισκευές του ηλεκτρικού σας εργαλείου σε εξειδικευμένο ηλεκτρολόγο
- Αυτό το εργαλείο ανταποκρίνεται στις σχετικές διατάξεις ασφαλείας. Οι επισκευές επιτρέπεται να εκτελούνται μόνο από ειδικευμένους ηλεκτρολόγους, διαφορετικά δεν αποκλείονται τραυματισμοί του χειριστή.

Πρόσθετες υποδείξεις ασφαλείας

1 Προφυλάξεις ασφαλείας

- Προειδοποίηση! Μη χρησιμοποιείτε λάμες πριονιού που έχουν υποστεί ζημιά ή παραμορφωθεί.
- Να αντικαθιστάτε το ένθετο τραπεζιού όταν έχει φθαρεί.
- Να χρησιμοποιείτε μόνο λάμες πριονιού που συνιστά ο κατασκευαστής, οι οποίες συμμορφώνονται με το πρότυπο EN 847-1.
- Προσέχετε να επιλέγετε λάμα πριονιού που είναι κατάλληλη για το υλικό που πρόκειται να κόψετε.
- Να φοράτε κατάλληλο ατομικό εξοπλισμό προστασίας. Σε αυτόν περιλαμβάνονται:
 - Προστασία της ακοής για τη μείωση του κινδύνου πρόκλησης βαρηκοΐας,
 - Προστασία της αναπνοής για μείωση του κινδύνου εισπνοής επικίνδυνης σκόνης.
 - Να φοράτε γάντια κατά το χειρισμό λεπίδων πριονιού και υλικών με τραχιά επιφάνεια. Όταν είναι εφικτό, να μεταφέρετε τις λεπίδες πριονιού μέσα σε μια θήκη.
 - Να φοράτε προστατευτικά γυαλιά. Οι σπινθήρες που παράγονται κατά την εργασία ή τα θραύσματα, τα πριονίδια και οι σκόνες που εξέρχονται από τη συσκευή μπορούν να προκαλέσουν απώλεια της όρασης.
- Κατά την κοπή ξύλου να συνδέετε το ηλεκτρικό εργαλείο σε μια διάταξη κατακράτησης της σκόνης. Η απελευθέρωση σκόνης επηρεάζεται μεταξύ άλλων από τον τύπο του προς επεξεργασία υλικού (απόκτηση ή πηγή), τη σπουδαιότητα του τοπικού διαχωρισμού και τη σωστή ρύθμιση καλυμμάτων/ εκτροπών/ οδηγών.
- Μη χρησιμοποιείτε λεπίδες πριονιού από χάλυβα υψηλής ταχύτητας (χάλυβα HSS).

2 Συντήρηση και επισκευή

- Πριν από οποιαδήποτε εργασία ρύθμισης και συντήρησης να αποσυνδέετε το φως από την πρίζα.
- Η παραγωγή θορύβου επηρεάζεται από διάφορους παράγοντες, μεταξύ των οποίων από την υφή της λάμας πριονιού και την κατάσταση της λάμας πριονιού και του ηλεκτρικού εργαλείου. Όταν είναι εφικτό, να χρησιμοποιείτε λάμες πριονιού κατασκευασμένες για μείωση της παραγωγής θορύβου, να συντηρείτε τακτικά το ηλεκτρικό εργαλείο και τα προσαρτήματα εργαλείων και να τα επισκευάζετε όταν χρειάζεται, ώστε να μειώνεται ο θόρυβος.
- Να αναφέρετε αμέσως στο άτομο που είναι υπεύθυνο για την ασφάλεια, τυχόν βλάβες στο ηλεκτρικό εργαλείο, τις προστατευτικές διατάξεις ή στο προσάρτημα εργαλείου, αμέσως μόλις τις ανακαλύψετε.

3 Ασφάλεια κατά την εργασία

- Używanie innych narzędzi roboczych i innego osprzętu może powodować zagrożenie obrażeniami.
- 23** Naprawę narzędzia elektrycznego należy zlecać wykwalifikowanemu elektrykowi
- Urządzenie to odpowiada ujednoliconym normom bezpieczeństwa. Napraw powinien dokonywać jedynie autoryzowany serwis, w przeciwnym wypadku może powstać niebezpieczeństwo dla użytkownika.

Dodatkowe wskazówki bezpieczeństwa

1 Środki bezpieczeństwa

- Ostrzeżenie! Nie stosować uszkodzonych lub zdeformowanych brzeszczotów pił.
- Wymieniać zużyty wkład stołu.
- Stosować wyłącznie zalecane przez producenta brzeszczoty pił, odpowiadające normie EN 847-1.
- Zwrócić uwagę, by wybrany brzeszczot piły był odpowiedni do ciętego materiału.
- Nosić odpowiednie środki ochrony indywidualnej. Są to:
 - Nauszniki ochronne zmniejszające ryzyko przytępienia słuchu,
 - Maski ochronne dróg oddechowych zmniejszające ryzyko wdychania niebezpiecznego pyłu,
 - Podczas obsługi brzeszczotów pił i szorstkich materiałów używać rękawic. Brzeszczoty pił w praktyczny sposób przenosić w pojemniku.
 - Stosować okulary ochronne. Powstałe w trakcie pracy iskry lub wyrzucane przez urządzenie odłamki, wióry i pyły mogą się przyczynić do utraty widoczności.
- Podczas cięcia drewna narzędzie elektryczne podłączyć do urządzenia wychwytyjącego pył. Wpływ na uwalnianie się pyłu ma m.in. rodzaj obrabianego materiału, miejscowa emisja (wychwytywanie lub źródło) i prawidłowe ustawienie pokryw/blach prowadzących/prowadnic.
- Nie stosować brzeszczotów pił z wysokostopowej stali szybko tnącej (stali HSS).

2 Konserwacja i obsługa techniczna

- W przypadku wszelkich prac regulacyjnych i konserwacyjnych wyjąć wtyczkę sieciową.
- Na emisję hałasu wpływa szereg różnych czynników, m.in. właściwości brzeszczotów pił, stan brzeszczotu piły i narzędzia elektrycznego. W miarę możliwości stosować brzeszczoty pił skonstruowane z myślą o redukcji powstającego hałasu, przeprowadzać regularną konserwację narzędzia elektrycznego i nasadek narzędzi oraz w razie potrzeby doprowadzać je do stanu umożliwiającego redukcję hałasu.
- Wady narzędzia elektrycznego, urządzeń ochronnych i nasadki narzędzia zgłaszać osobie odpowiedzialnej za bezpieczeństwo natychmiast po ich zauważeniu.

3 Bezpieczna praca

- Stosować wyłącznie brzeszczoty pił, których maksymalna dopuszczalna prędkość obrotowa nie jest

Indicações de segurança adicionais

1 Medidas de segurança

- Aviso! Não utilize lâminas de serra danificadas ou deformadas.
- Substitua uma inserção de mesa desgastada.
- Utilize apenas lâminas de serra recomendadas pelo fabricante que cumpram a norma EN 847-1.
- Certifique-se de que seleciona uma lâmina de serra adequada ao material a ser cortado.
- Use equipamento de proteção pessoal adequado. Tal inclui:
 - Proteção dos ouvidos para redução do risco de perda da audição,
 - Proteção respiratória para redução do risco de inalação de pó perigoso,
 - Use luvas ao manusear lâminas de serra e materiais ásperos. Sempre que possível, transporte as lâminas de serra num recipiente adequado.
 - Use óculos protetores. Durante o trabalho, faíscas e lascas, aparas e pós ejetados pelo aparelho poderão provocar cegueira.
- Ao serrar madeira, ligue a ferramenta elétrica a um dispositivo de recolha de pó. A libertação de pó é influenciada, entre outros, pelo tipo de material a ser processado, pela importância da descarga local (recolha ou fonte) e pela configuração correta de coberturas/defletores/guias.
- Não utilize lâminas de serra feitas de aço rápido fortemente ligado (aço HSS).

2 Manutenção

- Antes de quaisquer trabalhos de configuração ou manutenção, retire a ficha da tomada de rede.
- A emissão de ruído é influenciada por vários fatores, entre os quais a composição das lâminas de serra, o estado das mesmas e da ferramenta elétrica. Sempre que possível, utilize lâminas de serra que tenham sido produzidas para a redução da emissão de ruído, mantenha regularmente a ferramenta elétrica e os suportes de ferramenta e eventualmente repare-a para reduzir o ruído.
- Comunique erros na ferramenta elétrica, nos dispositivos de segurança ou no suporte da ferramenta assim que sejam detetados à pessoa responsável pela segurança.

3 Trabalho seguro

- Utilize apenas lâminas de serra cuja velocidade máxima permitida não seja inferior à velocidade máxima da serra de mesa e que sejam adequadas ao material a ser cortado.

- Να χρησιμοποιείτε μόνο λάμες πριονιού των οποίων ο μέγιστος επιτρεπόμενος αριθμός στροφών είναι μεγαλύτερος ή ίσος με το μέγιστο αριθμό στροφών της ατράκτου του επιτραπέζιου πριονιού και οι οποίες είναι κατάλληλες για το υλικό που πρόκειται να κόψετε.
- Να βεβαιώνετε ότι η λάμα πριονιού δεν αγγίζει σε καμία θέση το στρεφόμενο τραπέζι, αφαιρώντας το φιν από την πρίζα και στρέφοντας με το χέρι τη λάμα πριονιού στη θέση 45° και στη θέση 90°. Αν χρειάζεται, ρυθμίστε πάλι την κεφαλή του πριονιού.
- Για τη μεταφορά του ηλεκτρικού εργαλείου να χρησιμοποιείτε μόνο τις διατάξεις μεταφοράς. Ποτέ μη χρησιμοποιήσετε τις προστατευτικές διατάξεις για χειρισμό ή μεταφορά του μηχανήματος.
- Να προσέχετε κατά τη διάρκεια της μεταφοράς το κάτω μέρος της λάμας πριονιού να είναι καλυμμένο, παραδείγματος χάριν από την προστατευτική διάταξη.
- Να προσέχετε να χρησιμοποιείτε μόνο δακτυλίους απόστασης και δακτυλίους ατράκτου, που είναι κατάλληλοι για το σκοπό που αναφέρει ο κατασκευαστής.
- Το δάπεδο στον περίγυρο του μηχανήματος πρέπει να είναι επίπεδο και οριζόντιο, καθαρό και απαλλαγμένο από χαλαρά σωματίδια, όπως π.χ. πριονίδια και υπόλοιπα κοπής.
- Η θέση εργασίας πρέπει να είναι πάντα πλευρική και όχι στην ευθεία της λάμας πριονιού
- Μην απομακρύνετε υπολείμματα κοπής ή άλλα μέρη του τεμαχίου εργασίας από την περιοχή κοπής, εφόσον το μηχάνημα είναι σε λειτουργία και η μονάδα πριονιού δεν βρίσκεται ακόμα σε κατάσταση ηρεμίας.
- Προσέχετε το μηχάνημα, όταν είναι εφικτό να είναι στερεωμένο πάντα σε πάγκο εργασίας ή σε ένα τραπέζι.
- Στερεώνετε τα μεγάλα μήκους τεμάχια εργασίας για να αποτρέψετε ανατροπή τους στο τέλος της διαδικασίας κοπής (π.χ. βάσεις εκτύλιξης ή βάση στήριξης με κύλινδρο).

Προειδοποίηση! Αυτό το ηλεκτρικό εργαλείο παράγει ηλεκτρομαγνητικό πεδίο κατά τη διάρκεια της λειτουργίας του. Αυτό το πεδίο υπό ορισμένες περιστάσεις μπορεί να επηρεάσει ενεργά ή παθητικά ιατρικά εμφυτεύματα. Για να μειώσετε τον κίνδυνο σοβαρών ή θανατηφόρων τραυματισμών, συνιστούμε σε άτομα με ιατρικά εμφυτεύματα να συμβουλευούνται το γιατρό τους και τον κατασκευαστή του ιατρικού εμφυτεύματος, πριν το χειρισμό του ηλεκτρικού εργαλείου.

ΥΠΟΔΕΙΞΕΙΣ ΑΣΦΑΛΕΙΑΣ ΓΙΑ ΤΟ ΧΕΙΡΙΣΜΟ ΤΩΝ ΛΑΜΩΝ ΠΡΙΟΝΙΟΥ

- 1 Να χρησιμοποιείτε προσαρτήματα όταν είστε εξοικειωμένος με το χειρισμό τους.
- 2 Να τηρείτε τον περιορισμό του μέγιστου αριθμού στροφών. Δεν επιτρέπεται η υπέρβαση του μέγιστου αριθμού στροφών που αναφέρεται πάνω στο προσάρτημα. Αν αναφέρεται, να τηρείτε την περιοχή αριθμού στροφών.

mniejsza niż maksymalna prędkość obrotowa wrzeciona tarczowej piły stołowej i które nadają się do ciętego materiału.

- Upewnić się, czy brzeszczot piły w żadnej pozycji nie dotyka stołu obrotowego poprzez ręczny obrót brzeszczota do pozycji 45° i 90° przy odłączonej wtyczce sieciowej. W razie potrzeby ponownie ustawić głowicę piły.
- Narzędzie przenosić tylko za przewidziane do tego uchwyty. Nigdy nie używać urządzeń ochronnych do przestawiania lub transportu.
- Zwrócić uwagę, by podczas transportu dolna część brzeszczotu piły była osłonięta, np. za pomocą urządzenia ochronnego.
- Zwrócić uwagę, by używać tylko takich podkładek dystansowych i pierścieni śrubowych, które są przeznaczone do celów określonych przez producenta.
- Podłoże wokół maszyny musi być równe, czyste i pozbawione wszelkich luźnych odpadów, jak np. wióry i resztki po cięciu.
- Pozycja robocza zawsze z boku brzeszczota piły
- Z obszaru cięcia nie usuwać resztek po cięciu lub innych części obrabianego elementu tak długo, jak maszyna działa i dopóki agregat pilarki nie znajdzie się w położeniu spoczynkowym.
- Pamiętać, by maszyna (o ile jest to możliwe) była zawsze zamocowana do ławy warsztatowej lub stołu.
- Długie elementy obrabiane zabezpieczyć przed przechyleniem na końcu procesu cięcia (np. stojak rolkowy i kozioł rolkowy).

Ostrzeżenie! Niniejsze narzędzie elektryczne wytwarza podczas pracy pole elektromagnetyczne. Pole to może w pewnych okolicznościach wpływać negatywnie na aktywne lub pasywne implanty medyczne. W celu zmniejszenia ryzyka poważnych lub śmiertelnych obrażeń, osobom z implantami medycznymi przed użyciem narzędzia elektrycznego zalecamy konsultację z lekarzem i producentem.

WSKAZÓWKI BEZPIECZEŃSTWA DOTYCZĄCE POSTĘPOWANIA Z BRZESZCZOTAMI PIŁ

- 1 Narzędzi roboczych używać tylko w przypadku znajomości ich obsługi.
- 2 Przestrzegać maksymalnej prędkości obrotowej. Nie wolno przekraczać maksymalnej prędkości obrotowej podanej na narzędziu roboczym. Przestrzegać zakresu prędkości obrotowej, jeśli jest podany.

- Certifique-se de que a lâmina de serra não toca em qualquer posição na mesa rotativa, rodando manualmente a lâmina de serra para as posições de 45° e de 90° com a ficha de rede retirada. Ajuste eventualmente a cabeça da serra.
- Ao transportar a ferramenta elétrica, utilize apenas os dispositivos de transporte. Nunca utilize os dispositivos de proteção para o manuseio ou transporte.
- Durante o transporte, certifique-se de que a parte inferior da lâmina de serra se encontra coberta, por exemplo pelo dispositivo e proteção.
- Certifique-se de que apenas utiliza espaçadores e anéis de fuso que sejam adequados ao propósito indicado pelo fabricante.
- O solo à volta da máquina deverá ser plano, limpo e isento de partículas soltas, por ex. aparas e resíduos de corte.
- Posição de trabalho sempre lateral relativamente à lâmina de serra
- Não remova resíduos de corte ou outras partes da peça de trabalho da área de corte enquanto a máquina estiver a funcionar e o agregado de corte ainda não se encontrar imobilizado.
- Certifique-se de que a máquina está, sempre que possível, fixada a um banco de trabalho ou a uma mesa.
- Fixe peças de trabalho compridas contra queda após o corte (por ex. bancada rolante).

Aviso! Esta ferramenta elétrica cria um campo eletromagnético durante o funcionamento. Esse campo poderá, sob determinadas circunstâncias, afetar implantes médicos ativos e passivos. Para reduzir o risco de ferimentos graves ou mortais, recomendamos às pessoas com implantes médicos que consultem o seu médico e o fabricante do seu implante antes de operarem a ferramenta elétrica.

INDICAÇÕES DE SEGURANÇA PARA O MANUSEIO DE LÂMINAS DE SERRA

- 1 Utilize apenas ferramentas elétricas com as quais esteja familiarizado.
- 2 Tenha atenção à velocidade máxima. A velocidade máxima indicada na ferramenta não deve ser ultrapassada. Se indicado, mantenha a gama de velocidade.
- 3 Tenha atenção ao sentido de rotação da lâmina de

- 3 Να τηρείτε την κατεύθυνση περιστροφής του μοτέρ και της λάμας πριονιού.
- 4 Μη χρησιμοποιήσετε οποιοδήποτε προσάρτημα παρουσιάζει ρωγμές. Να αποσύρετε από τη χρήση οποιοδήποτε προσάρτημα εργασίας παρουσιάζει ρωγμές. Δεν επιτρέπεται επισκευή.
- 5 Να καθαρίζετε τις επιφάνειες σύσφιξης από βρομίες, γράσα, λάδια και νερό.
- 6 Μη χρησιμοποιείτε δακτυλίους ή χιτώνια μείωσης για τη μείωση της διαμέτρου οπών σε δισκοπρίονα.
- 7 Να προσέχετε ώστε οι σταθεροί δακτύλιοι μείωσης για την ασφάλιση ενός προσαρτήματος εργασίας να έχουν την ίδια διάμετρο και τουλάχιστον το 1/3 της διαμέτρου κοπής.
- 8 Να βεβαιώνετε ότι οι στερεωμένοι δακτύλιοι μείωσης είναι παράλληλοι μεταξύ τους.
- 9 Να χειρίζεστε με προσοχή τα προσαρτήματα εργασίας. Να τα διατηρείτε καλύτερα στην αρχική συσκευασία ή σε ειδικές θήκες. Να φοράτε προστατευτικά γάντια, για βελτιωμένη ασφάλεια λαβής και μειωμένο κίνδυνο τραυματισμού.
- 10 Πριν τη χρήση των προσαρτημάτων εργασίας να βεβαιώνετε ότι όλες οι προστατευτικές διατάξεις είναι σωστά στερεωμένες.
- 11 Να βεβαιώνετε πριν τη χρήση, ότι το χρησιμοποιούμενο προσάρτημα εργασίας συμμορφώνεται με τις τεχνικές απαιτήσεις αυτού του ηλεκτρικού εργαλείου και είναι σωστά στερεωμένο.
- 12 Να χρησιμοποιείτε τη συμπεριλαμβανόμενη λάμα πριονιού μόνο για εργασίες κοπής σε ξύλο, ποτέ για επεξεργασία μετάλλων.

Προσοχή :

Ακτινοβολία λέιζερ

Μη κοιτάζετε στην ακτίνα

Κατηγορία λέιζερ 2



Προστατέψτε τον εαυτό σας και το περιβάλλον με κατάλληλα μέτρα προστασίας από κινδύνους ατυχημάτων!

- Μη κοιτάζετε χωρίς προστασία ματιών απευθείας στην ακτίνα λέιζερ.
- Μη κοιτάζετε άμεσα στην διαδρομή της ακτίνας.
- Μη τείνετε την ακτίνα λέιζερ ποτέ σε αντανακλώσες επιφάνειες, σε πρόσωπα ή ζώα. Ακόμη και ακτίνα λέιζερ χαμηλής ισχύος μπορεί να προκαλέσει βλάβες στα μάτια.
- Προσοχή - εάν εκτελούνται άλλες από τις μεθόδους που αναφέρονται εδώ, δεν αποκλείεται επικίνδυνη έκθεση σε ακτινοβολία.
- Ποτέ μην ανοίγετε το μοντούλ του λέιζερ.
- Εάν το λέιζερ δεν χρησιμοποιηθεί για μεγαλύτερο χρονικό διάστημα, αφαιρέστε τις μπαταρίες.
- Όταν δεν χρησιμοποιείτε το δισκοπρίονο για μεγάλο χρονικό διάστημα, πρέπει να αφαιρέσετε τις μπαταρίες.

- 3 Przestrzegać kierunku obrotu silnika / brzeszczota piły.
- 4 Nie używać narzędzi roboczych posiadających pęknięcia. Narzędzia posiadające pęknięcia należy odłożyć. Ich naprawa jest niedozwolona.
- 5 Oczyszczyć powierzchnie mocowania z zanieczyszczeń, smaru, oleju i wody.
- 6 Nie stosować żadnych luźnych pierścieni lub tulei redukujących do zmniejszania otworów w brzeszczotach pił tarczowych.
- 7 Zwrócić uwagę, by zamocowane pierścienie redukujące, zabezpieczające narzędzie robocze, posiadały tą samą średnicę i minimum 1/3 średnicy cięcia.
- 8 Upewnić się, że zamocowane pierścienie redukujące są ustawione równolegle względem siebie.
- 9 Zachować ostrożność podczas obsługi narzędzi roboczych. Najlepiej przechowywać je w oryginalnym opakowaniu lub specjalnych pojemnikach. Nosić rękawice ochronne, aby zwiększyć pewność chwytu i zmniejszyć ryzyko obrażeń.
- 10 Przed użyciem narzędzi roboczych upewnić się, że wszystkie urządzenia ochronne są prawidłowo zamocowane.
- 11 Przed rozpoczęciem pracy upewnić się, że stosowane narzędzie robocze odpowiada wymaganiom technicznym niniejszego narzędzia elektrycznego i jest prawidłowo zamocowane.
- 12 Załączonego brzeszczota piły używać wyłącznie do prac pilarskich w drewnie, nigdy do obróbki metali.



Uwaga: Nie kierować wzroku na wiązkę lasera
Klasa lasera 2



Proszę podjąć środki bezpieczeństwa dla ochrony własnej i osób przebywających w otoczeniu!

- Nie należy patrzeć bez okularów ochronnych w kierunku wiązki lasera.
- Nigdy nie patrzeć bezpośrednio w strumień lasera.
- Nie kierować wiązki lasera w żadnym razie na powierzchnie odbijające światło, ludzi lub zwierzęta. Promieniowanie laserowe o małej mocy także może spowodować uszkodzenie wzroku.
- Uwaga! W razie postępowania niezgodnego z niniejszą instrukcją obsługi może dojść do niebezpiecznego wystawienia na działanie promieniowania.
- Nigdy nie otwierać modułu lasera.
- Jeżeli pilarka do cięcia kąтового nie będzie używana przez dłuższy czas, należy wyciągnąć akumulatory.
- Lasera nie wolno zastępować laserami innego typu.
- Prace naprawcze przy laserze mogą być wykonywane wyłącznie przez producenta lub autoryzowanego

serra motorizada.

- 4 Não utilize ferramentas com fissuras. Elimine ferramentas com fissuras. Não é permitida uma reparação.
- 5 Remova sujidade, massa lubrificante, óleo e água das superfícies de fixação.
- 6 Não utilize buchas ou anéis redutores soltos para reduzir orifícios de lâminas de serra circulares.
- 7 Certifique-se de que os anéis redutores fixados para a fixação da ferramenta têm o mesmo diâmetro e pelo menos 1/3 do diâmetro de corte.
- 8 Certifique-se de que os anéis redutores fixados estão paralelos uns aos outros.
- 9 Manuseie as ferramentas com cuidado. Guarde-as de preferência dentro da embalagem original ou em recipientes especiais. Use luvas de proteção para aumentar a aderência e para reduzir ainda mais o risco de ferimentos.
- 10 Antes da utilização de ferramentas, certifique-se de que todos os dispositivos de proteção estão corretamente fixados.
- 11 Antes da utilização, certifique-se de que a ferramenta por si utilizada cumpre os requisitos técnicos desta ferramenta elétrica e que está fixada corretamente.
- 12 Utilize a lâmina de serra fornecida apenas para cortes de madeira, nunca para o corte de metais.



Atenção: radiação laser
Não olhe diretamente para o raio
Classe laser 2



Proteja-se e o meio ambiente mediante medidas preventivas contra riscos de acidentes!

- Não olhe diretamente para o raio laser com os olhos desprotegidos.
- Nunca olhe diretamente para a trajetória do raio.
- Nunca aponte o raio laser para superfícies refletoras nem para pessoas ou animais. Até um raio laser com uma potência reduzida pode causar danos nos olhos.
- Cuidado - se forem executados outros procedimentos que não os aqui descritos, tal poderá levar a uma exposição perigosa à radiação.
- Nunca abra o módulo laser. Poderia ocorrer uma exposição inesperada à radiação.
- Se a serra de esquadria não for utilizada durante um período prolongado, deve-se retirar as baterias.
- O laser não deve ser substituído por outro
- de um tipo diferente.
- As reparações no laser só devem ser executadas pelo fabricante do laser ou por um representante

- Το λέιζερ δεν επιτρέπεται να αντικατασταθεί με μονάδα λέιζερ άλλου τύπου.
- Επισκευές στο λέιζερ επιτρέπεται να πραγματοποιούνται μόνο από τον κατασκευαστή του λέιζερ ή από εξουσιοδοτημένο αντιπρόσωπο.

Υποδείξεις ασφαλείας για το χειρισμό μπαταριών

- 1 Να προσέχετε πάντα οι μπαταρίες να τοποθετούνται με τη σωστή πολικότητα (+ και -), σύμφωνα με τις ενδείξεις πάνω στην κάθε μπαταρία.
- 2 Μη βραχυκυκλώνετε τις μπαταρίες.
- 3 Μη φορτίζετε μη επαναφορτιζόμενες μπαταρίες.
- 4 Μην αποφορτίζετε υπερβολικά τις μπαταρίες!
- 5 Μη χρησιμοποιείτε μαζί παλιές και καινούργιες μπαταρίες ή μπαταρίες διαφορετικού τύπου ή κατασκευαστή! Να αντικαθιστάτε ταυτόχρονα όλες τις μπαταρίες ενός σετ.
- 6 Να αφαιρείτε χωρίς καθυστέρηση τις εξαντλημένες μπαταρίες από τη συσκευή και να τις απορρίπτετε με σωστό τρόπο!
- 7 Μη θερμαίνετε τις μπαταρίες!
- 8 Μη κάνετε συγκολλήσεις απευθείας πάνω στις μπαταρίες!
- 9 Μην αποσυναρμολογείτε τις μπαταρίες!
- 10 Μην παραμορφώνετε τις μπαταρίες!
- 11 Μην πετάτε τις μπαταρίες σε φωτιά!
- 12 Να κρατάτε τις μπαταρίες μακριά από παιδιά.
- 13 Μην επιτρέπετε σε παιδιά την αντικατάσταση μπαταριών χωρίς επιτήρηση!
- 14 Μη φυλάσσετε τις μπαταρίες κοντά σε φωτιά, τζάκι ή άλλες πηγές θερμότητας. Μην εκθέτετε τις μπαταρίες σε άμεση ηλιακή ακτινοβολία και μην τις χρησιμοποιείτε ή τις αποθηκεύετε σε οχήματα όταν ο καιρός είναι ζεστός.
- 15 Να διατηρείτε τις μη χρησιμοποιούμενες μπαταρίες στην αρχική συσκευασία και να τις κρατάτε μακριά από μεταλλικά αντικείμενα. Μην αναμιγνύετε τις αποσυσκευασμένες μπαταρίες και μην τις έχετε ανακατωμένες! Με αυτό τον τρόπο μπορεί να προκληθεί βραχυκύκλωμα των μπαταριών, με αποτέλεσμα ζημιές, εγκαύματα ή ακόμα και κίνδυνο πυρκαγιάς.
- 16 Να αφαιρείτε τις μπαταρίες από τη συσκευή όταν αυτή δεν χρησιμοποιείται για παρατεταμένο χρονικό διάστημα, εκτός από περιπτώσεις έκτακτης ανάγκης!
- 17 Μην πιάνετε ΠΟΤΕ χωρίς κατάλληλη προστασία μπαταρίες που έχουν παρουσιάσει διαρροή. Αν το υγρό που έχει διαρρεύσει έλθει σε επαφή με το δέρμα, θα πρέπει να ξεπλύνετε την επηρεαζόμενη περιοχή του δέρματος με τρεχούμενο νερό. Αποτρέψτε οπωσδήποτε την επαφή του υγρού με τα μάτια και το στόμα. Σε μια τέτοια περίπτωση, επισκεφθείτε άμεσα γιατρό.
- 18 Πριν την τοποθέτηση των μπαταριών, να καθαρίζετε τις επαφές των μπαταριών και τις αντίστοιχες επαφές της συσκευής.

przedstawiciela.

Wskazówki bezpieczeństwa dotyczące obchodzenia się z akumulatorami

- 1 Zawsze pamiętać, że akumulatory powinny zostać założone zgodnie z biegunami (+ i -) zaznaczonymi na akumulatorze.
- 2 Nie zwierać akumulatorów.
- 3 Nie ładować akumulatorów jednorazowego użytku.
- 4 Nie doprowadzić do całkowitego rozładowania akumulatora!
- 5 Nie mieszać starych i nowych akumulatorów oraz akumulatorów innego typu lub pochodzących od innych producentów! Akumulatory z jednego zestawu należy wymieniać w tym samym czasie.
- 6 Zużyte baterie natychmiast usunąć z urządzenia i zutylizować w odpowiedni sposób!
- 7 Nie rozgrzewać akumulatorów!
- 8 Nie wykonywać prac spawalniczych lub lutowniczych bezpośrednio w pobliżu akumulatorów!
- 9 Nie demontować akumulatorów!
- 10 Nie deformować akumulatorów!
- 11 Nie wrzucać akumulatorów do ognia!
- 12 Akumulatory przechowywać z dala od dzieci.
- 13 Dzieciom nie zezwalać na wymianę akumulatorów bez nadzoru osoby dorosłej!
- 14 Nie przechowywać akumulatorów w pobliżu ognia, palenisk lub innych źródeł ciepła. Nie odkładać akumulatorów w miejscu, gdzie są narażone na bezpośrednie działanie promieni słonecznych lub nie przechowywać ich w samochodach w przypadku upału.
- 15 Nieużywane akumulatory przechowywać w oryginalnym opakowaniu z dala od metalowych przedmiotów. Rozpakowanych akumulatorów nie należy mieszać lub układać w nieładzie! Może to doprowadzić do zwarcia akumulatora, a tym samym do pojawienia się uszkodzeń, oparzeń lub całkowitego pożaru.
- 16 Akumulatory usunąć z urządzenia, jeżeli nie będzie ono używane przez jakiś czas, poza przypadkami awaryjnymi!
- 17 Akumulatorów, w których doszło do wylania elektrolitu NIGDY nie dotykać bez zastosowania odpowiedniej ochrony. Jeżeli dojdzie do zetknięcia skóry z elektrolitem, miejsce to należy natychmiast przepłukać pod bieżącą wodą. Kategorycznie zapobiegać przedostaniu się elektrolitu do ust lub oczu. W innym wypadku należy natychmiast udać się do lekarza.
- 18 Styki akumulatorów oraz przeciwstyki w urządzeniu należy oczyścić przed założeniem akumulatorów.

autoryzowany.

Indicações de segurança para o manuseio de baterias

- 1 Certifique-se sempre de que as baterias são utilizadas com a polaridade (+ e -) correta, tal como indicada na bateria.
- 2 Não curto-circuite as baterias.
- 3 Não carregue baterias não recarregáveis.
- 4 Nunca descarregue em demasia a bateria!
- 5 Não misture baterias antigas e novas, assim como baterias de tipos ou fabricantes diferentes! Substitua simultaneamente todas as baterias de um jogo.
- 6 Remova imediatamente as baterias gastas do aparelho e elimine-as corretamente!
- 7 Não aqueça as baterias!
- 8 Não solde nem brase diretamente nas baterias!
- 9 Não desmonte as baterias!
- 10 Não deforme as baterias!
- 11 Não atire as baterias para o fogo!
- 12 Guarde as baterias fora do alcance de crianças.
- 13 Não permita que crianças substituam as baterias sem supervisão!
- 14 Não guarde as baterias nas imediações de fogo, fogões e outras fontes de calor. Não exponha a bateria à radiação solar direta, nem a utilize nem guarde em veículos com o tempo quente.
- 15 Guarde as baterias não utilizadas na embalagem original e mantenha-as longe de objetos metálicos. Não misture baterias desembaladas! Tal poderá levar a um curto-circuito e a danos subsequentes, a queimaduras e até a incêndios.
- 16 Retire as baterias do aparelho, se este não for utilizado durante um período prolongado, exceto se for previsto para casos de emergência!
- 17 NUNCA pegue em baterias derramadas sem uma proteção adequada. Se o líquido derramado entrar em contacto com a pele, lave imediatamente a pele afetada com água corrente. Evite a todo o custo o contacto do líquido com os olhos e a boca. Se tal acontecer, consulte imediatamente um médico.
- 18 Limpe os contactos da bateria e os do aparelho antes de inserir as baterias.

Κατάλληλη χρήση

Το φαλτσοπρίονο εξυπηρετεί στο κόψιμο ξύλων και πλαστικού, ανάλογα με το μέγεθος της μηχανής.

Προειδοποίηση! Η λάμα πριονιού που συμπεριλαμβάνεται προορίζεται αποκλειστικά για την κοπή ξύλου! Μην τον χρησιμοποιείτε για την κοπή πλαστικού!

Η μηχανή να χρησιμοποιείται μόνο για το σκοπό για τον οποίο προορίζεται. Κάθε πέραν τούτου χρήση δεν είναι ενδεδειγμένη. Για ζημιές ή τραυματισμούς παντός είδους που οφείλονται σε μη ενδεδειγμένη χρήση ευθύνεται ο χρήστης / χειριστής και όχι ο κατασκευαστής. Επιτρέπεται μόνο η χρήση πριονοδίσκων κατάλληλων για τη μηχανή. Απαγορεύεται η χρήση διαχωριστικών δίσκων παντός είδους.

Αναπόσπαστο μέρος της ενδεδειγμένης χρήσης είναι και η τήρηση των υποδείξεων ασφαλείας, καθώς και η οδηγία συναρμολόγησης και οι υποδείξεις χειρισμού στην οδηγία χρήσης.

Τα άτομα που χειρίζονται τη μηχανή, πρέπει να είναι εξοικειωμένα με το χειρισμό της και να ενημερωθούν για ενδεχόμενους κινδύνους. Πέραν τούτου να τηρούνται αυστηρά οι διατάξεις πρόληψης ατυχημάτων.

Να ακολουθούνται επίσης και οι άλλοι γενικοί κανόνες ιατρικής εργασίας και τεχνικής ασφάλειας.

Τροποποιήσεις στη μηχανή αποκλείουν την ευθύνη του κατασκευαστή από τις ζημιές που προκύπτουν από τη χρήση αυτή. Παρ'όλη την ενδεδειγμένη χρήση δεν μπορούν να αποκλειστούν τελείως ορισμένοι κίνδυνοι.

Εξαιτίας της κατασκευής και της δομής της μηχανής δεν αποκλείονται τα εξής:

- Επαφή με τον πριονοδίσκο στο ακάλυπτο τμήμα της.
- Επέμβαση στον κινούμενο πριονοδίσκο (τραυματισμός από αιχμηρό αντικείμενο)
- Εκσφενδονισμός κατεργαζόμενων αντικειμένων ή τμημάτων τους.
- Θραύση πριονοδίσκου.
- Εκσφενδονισμός ελαττωματικών τμημάτων σκληρού μετάλλου του πριονοδίσκου.
- Βλάβη της ακοής όταν δεν χρησιμοποιούνται οι απαιτούμενες ωτοασπίδες.
- Επιβλαβείς για την υγεία εκπομπές σκόνης ξύλου κατά τη χρήση σε κλειστούς χώρους.

Παρακαλούμε να προσέξετε, πως οι συσκευές μας δεν έχουν κατασκευαστεί για επαγγελματική, βιοτεχνική και βιομηχανική χρήση. Δεν αναλαμβάνουμε καμία ευθύνη, εάν η συσκευή χρησιμοποιηθεί σε βιοτεχνίες ή βιομηχανίες ή σε παρόμοιες εργασίες.

⚠ Odpowiednie użytkowanie

Piła do cięcia, cięcia ukośnego oraz do fazowania, jest używana do cięcia drewna, materiałów drewnopodobnych, tworzyw sztucznych i materiałów nieżelaznych, poza magnezem i stopami zawierającymi magnez, zgodnie z gabarytami maszyny. Piła nie jest przeznaczona do cięcia drewna opałowego.

Ostrzeżenie! Dostarczony brzeszczot piły jest przeznaczony wyłącznie do cięcia drewna! Nie należy go stosować do cięcia tworzywa sztucznego!

Urządzenia używać tylko zgodnie z jego przeznaczeniem. Każde użycie, odbiegające od opisanego w niniejszej instrukcji jest niezgodne z przeznaczeniem urządzenia. Za powstałe w wyniku niewłaściwego użytkowania szkody lub zranienia odpowiedzialność ponosi użytkownik/ właściciel, a nie producent. Należy używać tylko odpowiednich dla urządzenia brzeszczotów piły. Użycie tarcz tnących innych rodzajów jest niedozwolone.

Oprócz tego należy przestrzegać wszystkich obowiązujących przepisów bezpieczeństwa pracy.

Dodatkowo należy stosować się do zasad bezpieczeństwa i higieny pracy oraz wymogów medycyny pracy. Wszelkie modyfikacje urządzenia powodują wykluczenie odpowiedzialności producenta za powstałe w ich następstwie szkody.

Pomimo użytkowania zgodnego z przeznaczeniem istnieją pewne czynniki ryzyka. Mogą one występować w następujących sytuacjach, a wynikają z konstrukcji urządzenia:

- Dotykanie tarczy tnącej w nieosłoniętych miejscach cięcia.
- Chwytywanie obracającej się tarczy tnącej (niebezpieczeństwo przecięcia).
- Wyrzucanie materiału obrabianego i jego części.
- Złamania tarczy tnącej.
- Wyrzucanie uszkodzonych części tarczy piły.
- Uszkodzenia słuchu w przypadku nie stosowania się do zalecenia noszenia naszynek ochronnych.
- Szkodliwa emisja kurzu z drewna przy użytkowaniu urządzenia w zamkniętych pomieszczeniach.

W zakres użytkowania zgodnego z przeznaczeniem wchodzi również przestrzeganie instrukcji obsługi, instrukcji montażu oraz wskazówek bezpieczeństwa zawartych w niniejszej instrukcji. Osoby obsługujące oraz przeprowadzające prace konserwacyjne na urządzeniu muszą zostać zapoznane z instrukcją jej użytkowania oraz możliwymi niebezpieczeństwami.

⚠ Utilização adequada

A serra de esquadria e meia esquadria serve para o corte em esquadria de madeiras e plásticos, de acordo com o tamanho da máquina.

Aviso! A lâmina de serra fornecida serve exclusivamente para serrar madeira! Não a utilize para serrar plástico!

A máquina só deve ser utilizada para o seu propósito especificado. Qualquer outra utilização é considerada incorreta. Quaisquer

danos ou ferimentos daí resultantes serão da responsabilidade da entidade operadora/operador e não do fabricante.

Só devem ser utilizadas lâminas de serra adequadas à máquina. Não é permitida a utilização de discos de corte de qualquer tipo.

Faz igualmente parte da utilização correta o cumprimento das indicações de segurança, assim como das instruções de montagem e das indicações de operação no manual de instruções.

As pessoas que operem ou mantenham a máquina deverão ser familiarizadas com a mesma e ser instruídas relativamente aos perigos possível.

Para além disso, devem ser estritamente cumpridos os regulamentos de prevenção de acidentes vigentes. Devem ser seguidas todas as restantes regras gerais relativas às áreas de medicina do trabalho e de segurança.

Qualquer alteração na máquina exclui o fabricante de toda e qualquer responsabilidade por danos daí resultantes.

Mesmo que a máquina seja corretamente utilizada, não é possível excluir totalmente determinados riscos residuais. Consoante a construção e montagem da máquina, poderão surgir os seguintes pontos:

- Contacto com a lâmina de serra na área desprotegida da serra.
- Pegar na lâmina de serra em funcionamento (ferimento de corte).
- Ressalto de peças de trabalho e de partes de peças de trabalho.
- Quebras da lâmina de serra.
- Ejeção de peças de carboneto metálico com defeito da lâmina de serra.
- Danos auditivos em caso de não utilização da proteção dos ouvidos necessária.
- Emissões nocivas à saúde de pó de madeira em caso de utilização num recinto fechado.

Tenha em atenção que os nossos aparelhos não foram desenvolvidos para utilização em ambientes comerciais, artesanais ou industriais. Não assumimos qualquer garantia, se o aparelho for utilizado em ambientes comerciais, artesanais, industriais ou equivalentes.

⚠ Λοιποί κίνδυνοι

Το μηχάνημα είναι κατασκευασμένο σύμφωνα με την τελευταία λέξη της τεχνολογίας και βάσει των αναγνωρισμένων τεχνικών κανόνων ασφαλείας. Ωστόσο, κατά την εργασία μπορεί να προκύψουν μεμονωμένοι υπολειπόμενοι κίνδυνοι.

- Διακινδύνευση για την υγεία από ηλεκτρικό ρεύμα σε περίπτωση χρήσης ακατάλληλων καλωδίων ρεύματος.
- Επιπλέον, μπορεί παρά όλες τις λαμβανόμενες προφυλάξεις να προκύψουν μη προφανείς υπολειπόμενοι κίνδυνοι.
- Οι υπολειπόμενοι κίνδυνοι μπορούν να ελαχιστοποιηθούν όταν τηρούνται οι «Υποδείξεις ασφαλείας» και η «Προβλεπόμενη χρήση», καθώς και οι οδηγίες χειρισμού.
- Μην καταπονείτε άσκοπα το μηχάνημα: η πολύ ισχυρή πίεση κατά την κοπή προξενεί γρήγορα ζημιά στη λάμα πριονιού, πράγμα που προκαλεί υποβάθμιση της απόδοσης του μηχανήματος κατά την επεξεργασία και μειωμένη ακρίβεια κοπής.
- Κατά την κοπή πλαστικών υλικών να χρησιμοποιείτε πάντα σφιγκτήρες: τα εξαρτήματα που πρόκειται να κοπούν πρέπει πάντα να στερεώνονται ανάμεσα στους σφιγκτήρες.
- Αποφεύγετε αθέλητη θέση σε λειτουργία του μηχανήματος: κατά την εισαγωγή του φισ στην πρίζα δεν επιτρέπεται να είναι πατημένο το μπουτόν λειτουργίας.
- Να χρησιμοποιείτε το εργαλείο που συνιστάται στο παρόν εγχειρίδιο. Έτσι απολαμβάνετε πάντα τη μέγιστη απόδοση από το δισκοπρίονό σας.
- Τα χέρια δεν επιτρέπεται να εισέρχονται στη ζώνη επεξεργασίας, όταν είναι σε λειτουργία το μηχάνημα. Πριν πραγματοποιήσετε οποιοσδήποτε εργασίες, αφήστε το μπουτόν της λαβής και απενεργοποιήστε το μηχάνημα.
- Τα χέρια δεν επιτρέπεται να εισέρχονται στην περιοχή εργασίας, όταν είναι σε λειτουργία το εργαλείο.
- Πριν πραγματοποιήσετε εργασίες ρύθμισης ή συντήρησης, αφήστε το κουμπί εκκίνησης και αποσυνδέστε το φισ από την πρίζα.

⚠ Συναρμολόγηση

ΠΡΟΕΙΔΟΠΟΙΗΣΗ! Για τη δική σας ασφάλεια, μην συνδέετε ποτέ το φισ στην πρίζα παροχής ρεύματος μέχρι την ολοκλήρωση όλων των βημάτων συναρμολόγησης και πριν διαβάσετε και κατανοήσετε τις οδηγίες ασφαλείας και λειτουργίας.

Ανασηκώστε το πριόνι από τη συσκευασία και τοποθετήστε το στον πάγκο εργασίας σας.

Εγκαθιστώντας το Σάκο Σκόνης (Εικ. 2)

- Πιέστε τα πτερύγια μεταλλικού δακτυλίου 2 από το σάκο σκόνης και τοποθετήστε τον στην έξοδο εξάτμισης περιοχής κινητήρα 1.

Fig. 2



⚠ Ryzyka szczątkowe

Maszyna została skonstruowana zgodnie z najnowszym stanem techniki i uznanymi zasadami techniki bezpieczeństwa. Jednak podczas wykonywania prac mogą się pojawić poszczególne ryzyka szczątkowe.

- Zagrożenie zdrowia spowodowane prądem w przypadku stosowania nieprawidłowych elektrycznych przewodów przyłączeniowych.
- Ponadto, pomimo wszelkich podjętych kroków, mogą się pojawić ukryte ryzyka szczątkowe.
- Ryzyka szczątkowe można zminimalizować przestrzegając rozdziału „Wskazówki bezpieczeństwa” oraz „Użytkowanie zgodne z przeznaczeniem”, jak i całej instrukcji obsługi.
- Nie obciążać niepotrzebnie maszyny: zbyt silny nacisk podczas cięcia może szybciej uszkodzić brzeszczot piły, co prowadzi do obniżenia wydajności maszyny podczas obróbki oraz zmniejsza dokładność cięcia.
- W przypadku cięcia plastikowych materiałów należy zawsze używać zacisków: elementy, które mają zostać poddane piłowaniu muszą zostać zamocowane zaciskami.
- Unikać przypadkowego uruchamiania maszyny: podczas wkładania wtyczki do gniazdka przycisk uruchamiający nie może być wciśnięty.
- Stosować narzędzia zalecane w niniejszym podręczniku. W ten sposób można zagwarantować, że pilarka do cięcia kąтового osiągnie optymalną wydajność.
- Nigdy nie wkładać rąk w obszar obróbki, gdy maszyna jest uruchomiona. Przed podjęciem jakichkolwiek działań należy zwolnić przycisk w uchwycie i wyłączyć maszynę.
- Nie zbliżać rąk do obszaru roboczego, gdy maszyna jest uruchomiona.
- Przed podjęciem prac nastawczych lub konserwacyjnych zwolnić przycisk Start i wyciągnąć wtyczkę.

⚠ Montaż

UWAGA! Dla Państwa własnego bezpieczeństwa, nigdy nie można podłączać wtyczki do gniazda zasilania przed ukończeniem wszystkich kroków montażu i zapoznaniem się i zrozumieniem instrukcji bezpieczeństwa i obsługi.

Podnieść pilarkę z opakowania i umieścić ją na swoim stanowisku pracy.

Instalowanie Worka na Pył (rys. 2)

- Ścisnąć skrzydełka metalowego kołnierza 2 worka na pył i umieścić go w porcie wylotowym 1 w obszarze silnika.

⚠ Outros perigos

A máquina foi produzida de acordo com o estado da técnica e com as regras de segurança reconhecidas. No entanto, poderão surgir riscos residuais durante o trabalho.

- Risco para a saúde advindo da eletricidade em caso de utilização incorreta de cabos elétricos.
- Para além disso, poderão existir riscos residuais não evidentes, apesar de terem sido tomadas todas as medidas relevantes.
- Os riscos residuais podem ser minimizados, se forem seguidas as „Indicações de segurança”, a „Utilização correta” e o manual de instruções na sua generalidade.
- Não sobrecarregue a máquina desnecessariamente: uma pressão exagerada ao serrar danifica rapidamente a lâmina de serra, o que leva a uma redução do rendimento da máquina relativamente ao processamento e à precisão de corte.
- Ao cortar plástico, utilize sempre os grampos: as peças a serem serradas devem ser sempre fixadas entre os grampos.
- Evite colocações em funcionamento acidentais da máquina: ao inserir a ficha na tomada, nunca prima o botão de funcionamento.
- Utilize a ferramenta recomendada neste manual. Obterá assim rendimentos ótimos da sua serra de esquadria.
- Mantenha as suas mãos longe da área de trabalho, se a máquina estiver em funcionamento.
- Antes de efetuar trabalhos de configuração ou de manutenção, solte o botão Iniciar e remova a ficha da tomada.

⚠ Montagem

ATENÇÃO! Para sua própria segurança, nunca ligue a ficha à tomada até que todas as etapas de montagem estejam concluídas e tenha lido e compreendido as instruções de segurança e utilização.

Levante a serra da embalagem e coloque-a na sua bancada de trabalho.

Instalar o saco de pó (Fig. 2)

- Aperte as asas do colar de metal 2 do saco de pó e ponha-o na área do motor, na porta de exaustão 1.

Ρυθμίζοντας το Εργαλείο

Σημείωση:

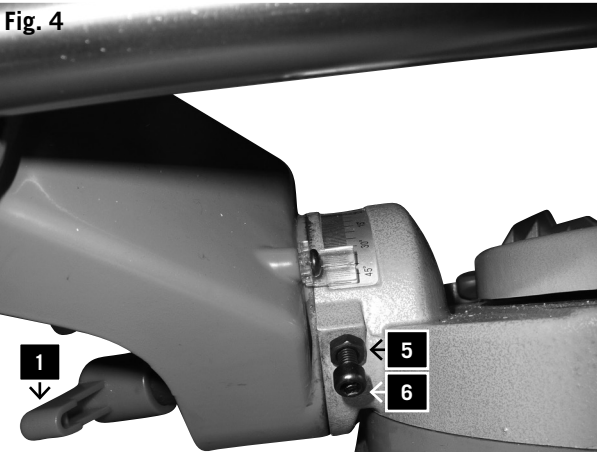
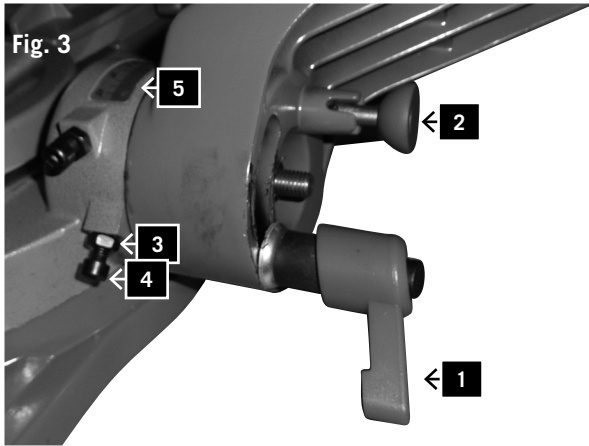
Αυτό το εργαλείο είναι ρυθμισμένο με ακρίβεια πριν την αποστολή του από το εργοστάσιο. Ελέγξτε την ακρίβεια των παρακάτω και αναπροσαρμόστε αν είναι απαραίτητη ώστε να επιτύχετε βέλτιστα αποτελέσματα λειτουργίας.

Ρύθμιση σε θέση γωνίας 90°, Εικόνα 3

- 1 Χαλαρώστε το μοχλό απελευθέρωσης γωνίας (1).
- 2 Τραβήξτε το μοχλό κλειδώματος προς τα μέσα (2).
- 3 Τοποθετήστε την κεφαλή κοπής προς τα δεξιά στη θέση stop.
- 4 Σφίξτε τον μοχλό κλειδώματος (1).
- 5 Εξετάστε τη λεπίδα του πριονιού με γωνία 90° στο τραπέζι πριονιού.

Εάν μια ρύθμιση είναι απαραίτητη, χαλαρώστε την ασφάλεια (5) και τοποθετήστε την υποδοχή κεφαλών (6) κατά τέτοιο τρόπο ώστε η λεπίδα του πριονιού να βρίσκεται σε γωνία 90ο μοιρών προς το τραπέζι. Σφίξτε πάλι την ασφάλεια.

- 6 Ρυθμίστε την ένδειξη γωνίας (5) στη θέση 0 με μια βίδα.

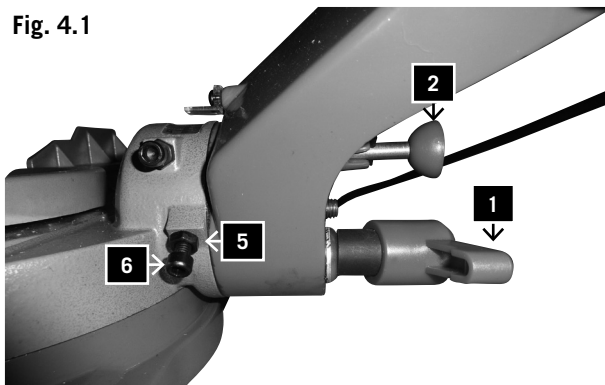


Ρύθμιση σε θέση γωνίας 45ο αριστερά. Εικόνα 4

- 1 Χαλαρώστε το μοχλό απελευθέρωσης γωνίας (1).
- 2 Τοποθετήστε την κεφαλή κοπής προς τα αριστερά έως τη θέση stop.
- 3 Σφίξτε το μοχλό κλειδώματος (1).
- 4 Εξετάστε τη λεπίδα του πριονιού με γωνία 45ο στο τραπέζι πριονιού.

Εάν μια ρύθμιση είναι απαραίτητη, χαλαρώστε την ασφάλεια (5) και τοποθετήστε την υποδοχή κεφαλών (6) κατά τέτοιο τρόπο ώστε η λεπίδα του πριονιού να βρίσκεται σε γωνία 90ο μοιρών προς το τραπέζι. Σφίξτε πάλι την ασφάλεια.

Fig. 4.1



Ρύθμιση σε θέση γωνίας 45ο δεξιά. Εικόνα 4.1

- 1 Χαλαρώστε το μοχλό απελευθέρωσης γωνίας (1).
- 2 Τραβήξτε το μοχλό κλειδώματος προς τα έξω (2).
- 3 Τοποθετήστε την κεφαλή κοπής προς τα δεξιά έως τη θέση stop.
- 4 Σφίξτε το μοχλό κλειδώματος (1).
- 5 Την λεπίδα του πριονιού με γωνία 45ο στο τραπέζι πριονιού εξετάστε.

Εάν μια ρύθμιση είναι απαραίτητη, χαλαρώστε την ασφάλεια (5) και τοποθετήστε την υποδοχή κεφαλών (6) κατά τέτοιο τρόπο ώστε η λεπίδα του πριονιού να βρίσκεται σε γωνία 90ο μοιρών προς το τραπέζι. Σφίξτε πάλι την ασφάλεια.

Ustawianie narzędzia

Uwaga:

To narzędzie zostało nastawione precyzyjnie przed wysłaniem z fabryki. Sprawdzić następującą dokładność i ponownie nastawić, jeżeli to konieczne, w celu uzyskania najlepszych wyników w działaniu.

Montaż prowadnic kątowych pod kątem 90°, Rys. 3

- 1 Poluzować kątową dźwignię mocującą (1).
- 2 Unieruchomić dźwignię blokady (2) w pozycji do wewnątrz.
- 3 Głowicę tnącą przesunąć w prawo aż do oporu.
- 4 Dokręcić kątową dźwignię mocującą (1).
- 5 Brzecznot piły umieścić pod kątem 90° w stosunku do stołu piły.

Jeśli konieczna jest regulacja, poluzować nakrętkę kontrolującą (3) i ustawić śrubę z łbem imbusowym (4) w taki sposób, żeby brzecznot piły znajdował się pod kątem 90° w stosunku do stołu. Dokręcić nakrętkę kontrolującą.

- 6 Wskaźnik kąta (5) ustawić na pozycji „0” za pomocą śruby.

Montaż prowadnicy kątovej pod kątem 45° w lewo. Rys.4

- 1 Poluzować kątową dźwignię mocującą (1).
- 2 Głowicę tnącą przesunąć w lewo aż do oporu.
- 3 Dokręcić kątową dźwignię mocującą (1).
- 4 Brzecznot piły umieścić pod kątem 45° w stosunku do stołu piły.

Jeśli konieczna jest regulacja, poluzować nakrętkę kontrolującą (5) i ustawić śrubę z łbem imbusowym (6) w taki sposób, żeby brzecznot piły znajdował się pod kątem 90° w stosunku do stołu. Dokręcić nakrętkę kontrolującą.

Montaż prowadnicy kątovej pod kątem 45° w prawo. Rys. 4.1

- 1 Poluzować kątową dźwignię mocującą (1).
- 2 Unieruchomić dźwignię blokady (2) w pozycji do zewnątrz.
- 3 Głowicę tnącą przesunąć w prawo aż do oporu.
- 4 Dokręcić kątową dźwignię mocującą (1).
- 5 Brzecznot piły umieścić pod kątem 45° w stosunku do stołu piły.

Jeśli konieczna jest regulacja, poluzować nakrętkę kontrolującą (5) i ustawić śrubę z łbem imbusowym (6) w taki sposób, żeby brzecznot piły znajdował się pod kątem 90° w stosunku do stołu. Dokręcić nakrętkę kontrolującą.

Configurar a ferramenta

Nota:

Esta ferramenta foi submetida a um ajuste de precisão na fábrica. Verifique a precisão e reajuste se necessário a fim de obter os melhores resultados de funcionamento.

Regulação do ângulo de corte a 90°, Fig.3

- 1 Liberte a alavanca de fixação do ângulo.
- 2 Puxe para dentro para bloquear a alavanca de lingueta.
- 3 Ajuste a cabeça de corte para a direita até ao batente.
- 4 Aperte a alavanca de fixação do ângulo.
- 5 Teste na mesa de corte a lâmina de serra a 90° de ângulo.

Se houver necessidade de um ajustamento, liberte a contra-porca de bloqueamento dos discos (3) e ajuste a parafuso fêmea para que a lâmina de serra fique a 90° da mesa. Volte a apertar a contra-porca de bloqueamento dos discos.

- 6 Com um parafuso coloque o indicador do ângulo a 0.

Regulação do ângulo de corte a 45° para a esquerda. Fig.4

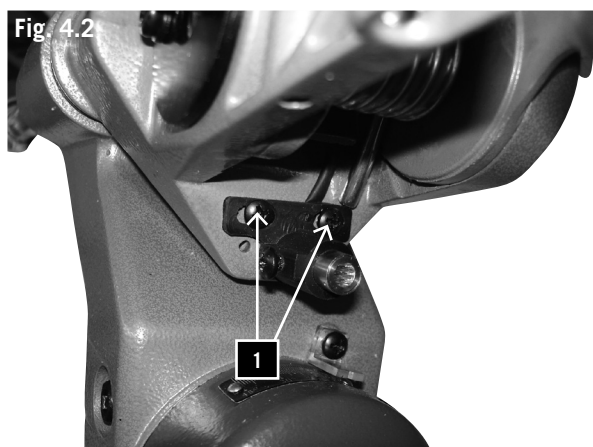
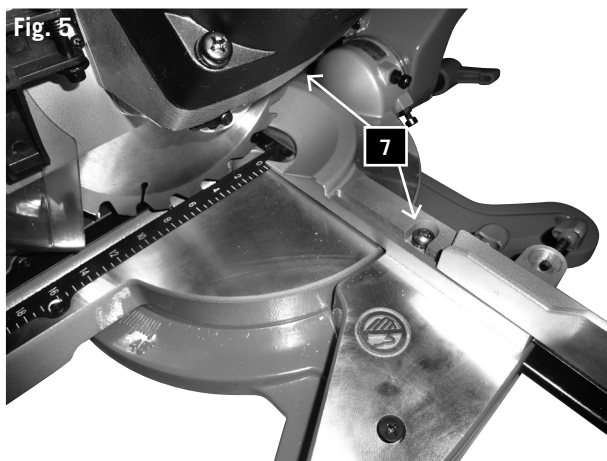
- 1 Liberte a alavanca de fixação do ângulo.
- 2 Ajuste a cabeça de corte para a esquerda até ao batente.
- 3 Aperte a alavanca de fixação do ângulo (1).
- 4 Teste na mesa de corte a lâmina de serra a 45° de ângulo.

Se houver necessidade de um ajustamento, liberte a contra-porca de bloqueamento dos discos (5) e ajuste a parafuso fêmea para que a lâmina de serra fique a 90° da mesa. Volte a apertar a contra-porca de bloqueamento dos discos.

Regulação do freio do ângulo a 45° à direita. Fig.4.1

- 1 Liberte a alavanca de fixação do ângulo.
- 2 Puxe para fora para bloquear a alavanca de lingueta.
- 3 Ajuste a cabeça de corte para a direita até ao batente.
- 4 Aperte a alavanca de fixação do ângulo.
- 5 Teste na mesa de corte a lâmina de serra a 45° de ângulo.

Se houver necessidade de um ajustamento, liberte a contra-porca de bloqueamento dos discos (5) e ajuste a parafuso fêmea para que a lâmina de serra fique a 90° da mesa. Volte a apertar a contra-porca de bloqueamento dos discos.



Ρύθμιση της επιφάνειας επαφών, Εικόνα 5

- Χαμηλώστε την κεφαλή κοπής και ωθήστε προς τα μέσα τον πείρο ασφάλισης. Σιγουρευτείτε ότι το τραπέζι είναι στη θέση φαλτσοκοπής 0.
- Τοποθετήστε ένα ορθογώνιο ενάντια στον οδηγό και δίπλα στον δίσκο.
- Χαλαρώστε τις 2 βίδες (7), εάν η λεπίδα κοπής δεν ακουμπά/επηρεάζει το μοιρογνωμόνιο.
- Προσαρμόστε τον οδηγό έτσι ώστε ο οδηγός να έχει πλήρη επαφή με το ορθογώνιο. Σφίξτε τις βίδες.

Βαθμονομώντας τη γραμμή λέιζερ (Εικ. 4.2)

- Προκειμένου να βαθμονομηθεί η ακτίνα λέιζερ χρησιμοποιήστε ένα ράφι (περ. 200 mm X 300 mm). Σημειώστε μια γραμμή ορθής γωνίας και τοποθετήστε το ράφι επάνω στην επιφάνεια ρουλεμάν του τραπεζιού.
- Τώρα ευθυγραμμίστε το σημάδι με επίκεντρο στον δίσκο κοπής και ασφαλίστε το με το πέδιλο στερέωσης.
- Ανοίξτε το λέιζερ χρησιμοποιώντας το διακόπτη on/off στο κάλυμμα μπαταρίας.
- Προκειμένου να βαθμονομηθεί η γραμμή λέιζερ, απελευθερώστε τις δύο βίδες εγκοπής 1. Τώρα κινήστε τη μονάδα λέιζερ έως ότου η γραμμή λέιζερ ταιριάζει με τη σημειωμένη γραμμή.

Προσοχή: Μπορείτε να βαθμονομήσετε τη γραμμή λέιζερ ώστε να τρέχει στην πλευρά ή στη μέση της κοπής.

- Σφίξτε ξανά τις βίδες εγκοπής και βαθμονομήστε τις πάλι, καθώς και όταν απαιτείται.

Συνδέοντας στην Παροχή Ρεύματος

Ελέγξτε ότι η παροχή ρεύματος και η πρίζα που χρησιμοποιούνται είναι σύμφωνες με το φαλτσοπριόνό σας. Ρίξτε μια ματιά στην πινακίδα τεχνικών χαρακτηριστικών του κινητήρα ή τα τεχνικά χαρακτηριστικά στο φαλτσοπριόνιο. Οποιοσδήποτε αλλαγές πρέπει να πραγματοποιούνται πάντα από έναν αρμόδιο ηλεκτρολόγο. Αυτό είναι ένα διπλά μονωμένο εργαλείο που εξαλείφει την ανάγκη για ένα γειωμένο σύστημα παροχής ρεύματος.

ΠΡΟΕΙΔΟΠΟΙΗΣΗ! Αποφύγετε την επαφή με τους πόλους στο φισ κατά την εγκατάσταση (αφαίρεση) του φισ στην (από την) πρίζα παροχής ρεύματος. Η επαφή θα προκαλέσει σοβαρή ηλεκτροπληξία.

Χρησιμοποιώντας ένα Καλώδιο Προέκτασης

Η χρήση οποιουδήποτε καλωδίου προέκτασης θα προκαλέσει κάποια απώλεια ρεύματος. Προκειμένου να την ελαχιστοποιήσετε και να αποτρέψετε την υπερθέρμανση και την πιθανή αχρήστευση του κινητήρα, ζητήστε συμβουλή από έναν αρμόδιο ηλεκτρολόγο ώστε να καθορίσετε το ελάχιστο μέγεθος σύρματος του καλωδίου προέκτασης.

Το καλώδιο προέκτασης θα πρέπει να είναι εφοδιασμένο με ένα φισ γειωμένου τύπου, το οποίο χωράει στην πρίζα παροχής ρεύματος, στο ένα άκρο και με μια πρίζα γειωμένου τύπου, η οποία χωράει στο φισ της μηχανής, στο άλλο άκρο.

Ustawianie ogranicznika, Rys. 5

- Obniżyc głowicę tnącą i wepchnąć zatyczkę blokady. Upewnić się, aby stół znajdował się w pozycji 0 ukośnego cięcia.
- Umieścić kątownik kombinowany na przeciwko ogranicznika i obok ostrza piły.
- Poluzować 2 śruby (7), jeśli brzeszczot piły nie styka się z kątomierzem.
- Dokonać regulacji ogranicznika tak, aby ogranicznik miał pełny kontakt z kątownikiem. Dokręcić śruby.

Regulacja promienia lasera (rys. 4.2)

- W celu skalibrowania wiązki lasera należy użyć półki (o wymiarach około 200 mm x 300 mm). Zaznaczyć linię odpowiedniego kąta i umieścić półkę na powierzchni stołu.
 - Następnie należy wyrównać oznakowanie na środku względem ostrza piły i przymocować płytę do stołu zaciskając ją stopką dociskową.
 - Włączyć laser za pomocą włącznika znajdującego się na osłonie baterii.
 - W celu skalibrowania promienia lasera, należy poluzować dwie śruby ze szczelinami 1. Następnie przesunąć jednostkę lasera do czasu, gdy promień lasera będzie wyrównany z oznakowaną linią.
- Uwaga:** Można teraz skalibrować promień lasera, aby przebiegał on z boku lub po środku nacięcia.
- Dokręcić śruby ze szczelinami ponownie i, gdy jest to wymagane, dokonać ponownej regulacji.

Podłączanie do Zasilania

Sprawdzić, czy zastosowane zasilanie i przyłącze są odpowiednie dla Państwa pilarki ukosowej. Należy spojrzeć na płytkę znamionową silnika lub oznaczenie mocy na pilarcie ukosowej. Wszelkie zmiany powinny być zawsze wykonywane przez wykwalifikowanego elektryka.

To narzędzie ma podwójną izolację, która eliminuje potrzebę uziemionego systemu zasilania.

OSTRZEŻENIE! Unikać kontaktu z zaciskami na wtyczce podczas instalowania umieszczania (wyjmowania) wtyczki (z) w gniazdku zasilania. Dotknięcie może spowodować poważne porażenie prądem elektrycznym.

Używanie przedłużacza

Używanie przedłużacza spowoduje pewną utratę mocy. W celu maksymalnego ograniczenia takiej utraty i zapobieżenia przegrzaniu lub nawet spaleni się silnika, należy skonsultować się z wykwalifikowanym elektrykiem w celu określenia optymalnej długości przedłużacza.

Przedłużacz powinien być wyposażony we wtyczkę typu z uziomem pasującą do gniazda zasilania z jednej strony oraz w gniazdo z uziomem pasujące do wtyczki w tej maszynie z drugiej strony.

Regulação da superfície de engrenamento, Fig. 5

- Baixe a cabeça de corte e empurre o pino de bloqueio. Certifique-se que a tabela está em posição de esquadria 0.
- Coloque um esquadro combinado contra a tabela e ao lado da lâmina de serra.
- Desaperte os 2 parafusos (7) quando a lâmina de corte não tocar o transferidor.
- Ajuste a tabela para que esta tenha total contacto com o esquadro. Aperte os parafusos.

Calibração da linha do laser (fig. 4.2)

- A fim de calibrar o feixe de laser use uma prateleira (aprox. 200mm x 300 mm). Marque uma linha em ângulo recto e ponha a prateleira sobre a superfície de rolamento da mesa.
 - Agore alinhe a marca voltada para a lâmina de serra e tranque-a com o calço de aperto.
 - Ligue o laser utilizando o botão on/off (liga/desliga) na tampa da bateria.
 - A fim de calibrar a linha do laser, solte os dois parafusos da fenda 1. Agora mova a unidade de laser até a linha de laser coincidir com a linha marcada.
- Atenção:** Pode calibrar a linha de laser para ser executada ao lado ou no meio do corte.
- Aperte os parafusos da fenda novamente e recalibre-os como e quando necessário.

Ligar à fonte de alimentação

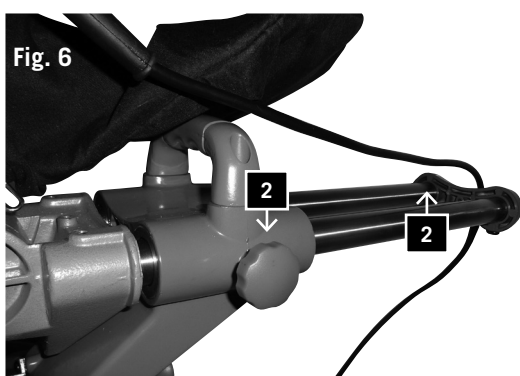
Verifique se a sua fonte de alimentação e de saída estão de acordo com a sua serra de esquadria. Dê uma olhadela à placa do motor ou equivalente na serra de esquadria. Quaisquer alterações devem ser sempre realizadas por electricista qualificado. Esta é uma ferramenta de isolamento duplo o que elimina a necessidade de um sistema de ligação à terra da fonte de alimentação.

Atenção! Evitar o contacto com os terminais da ficha quando instalar (remover) a ficha para (de) tomada de fonte de alimentação. O contacto pode causar um choque eléctrico grave.

Utilizar um cabo de extensão

A utilização de qualquer cabo de extensão irá causar alguma perda de potência. Para reduzir este efeito ao mínimo e prevenir o sobreaquecimento e possível incêndio do motor, aconselhe-se com um electricista qualificado para determinar o tamanho mínimo do fio do cabo de extensão.

O cabo de extensão deve estar equipado com uma ficha com ligação à terra que encaixa na tomada de alimentação numa extremidade, e com uma tomada com ligação à terra na outra extremidade onde encaixa a ficha desta máquina.



Εγκατάσταση του Εργαλείου

Σημείωση:

Συνιστούμε ιδιαίτερα να βιδώνετε αυτό το φαλτσοπρίονο με ασφάλεια σε έναν πάγκο εργασίας, ώστε να επιτυγχάνετε τη μέγιστη σταθερότητα της μηχανής σας.

- Εντοπίστε και σημειώστε τις τέσσερις οπές για βίδες στον πάγκο.
- Τρυπήστε τον πάγκο με ένα τρυπάνι \varnothing 10 mm,
- Βιδώστε το φαλτσοπρίονο στον πάγκο με βίδες, ροδέλες και παξιμάδια. Σημειώστε ότι αυτά τα μέσα στερέωσης δεν παρέχονται με τη μηχανή.

Χρησιμοποιώντας το Εργαλείο

ΠΡΟΕΙΔΟΠΟΙΗΣΗ! Μην συνδέετε ποτέ το φως στην πρίζα παροχής ρεύματος πριν την ολοκλήρωση όλων των Εγκαταστάσεων και προσαρμογών και πριν διαβάσετε και κατανοήσετε τις οδηγίες ασφαλείας και λειτουργίας.

Βασικές Λειτουργίες Συρόμενου Φαλτσοπρίονου

- Χρησιμοποιείτε πάντα το σφιγκτήρα 17 για να κρατάτε σταθερά το αντικείμενο εργασίας. Παρέχονται 2 οπές για το σφιγκτήρα.
- Τοποθετείτε πάντα το αντικείμενο εργασίας ενάντια στον οδηγό. Οποιοδήποτε αντικείμενο είναι λυγισμένο ή στρεβλωμένο και δεν μπορεί να κρατηθεί επίπεδο στο τραπέζι ή ενάντια στον οδηγό μπορεί να παγιδεύσει το δίσκο και δεν θα πρέπει να χρησιμοποιείται.
- Μην τοποθετείτε ποτέ τα χέρια κοντά στην περιοχή κοπής. Κρατάτε τα χέρια έξω από την «Περιοχή Μην Αγγίζετε», η οποία περιλαμβάνει ολόκληρο το τραπέζι και είναι χαρακτηρισμένη με σύμβολα «Μην Αγγίζετε».

ΠΡΟΕΙΔΟΠΟΙΗΣΗ! Προκειμένου να αποφύγετε τραυματισμό από υλικά που εκτινάσσονται, βγάλτε το πριόνι από την πρίζα για να αποφύγετε ακούσια εκκίνηση και εν συνεχεία αφαιρέστε μικρά υλικά.

Κοπή Κατακόρυφης Μετατόπισης (Εικ. 6)

- Για κοπή κατακόρυφης μετατόπισης, τσουλήστε την κεφαλή κοπής στην πίσω θέση όσο το δυνατόν μακρύτερα και ασφαλίστε το φορείο 1 με τη λαβή ασφαλίσης 2.

Φαλτσοκοπή

- Βεβαιωθείτε ότι ο οδηγός προέκτασης είναι ασφαλισμένος στη σωστή θέση.
- Απελευθερώστε το κουμπί ασφαλίσης φαλτσοπρίονου και μετακινήστε το τραπέζι στην επιθυμητή γωνία. Κάθε πέντε μοίρες, οι γωνίες από 0° έως 45° μπορούν να ασφαλιστούν και να ρυθμιστούν με ακρίβεια. Αφήστε το κουμπί φαλτσοπρίονου να κλείσει απότομα και στερεώστε τη γωνία με τη βίδα σύσφιξης.
- Ενεργοποιήστε το διακόπτη και έπειτα πιέστε το μοχλό ασφαλίσης του δίσκου ώστε να χαμηλώσετε την κεφαλή κοπής.

Mocowanie Narzędzia

Uwaga:

Zalecamy szczególnie, aby mocno dokręcić pilarkę ukosową śrubami do stołu warsztatowego w celu uzyskania maksymalnej stabilności Państwa maszyny.

- Zlokalizować i oznakować cztery otwory na śruby w stole.
- Wywiercić te otwory w stole za pomocą wiertła o średnicy \varnothing 10 mm,
- Dokręcić pilarkę ukosową do stołu warsztatowego za pomocą śrub, podkładek i nakrętek. Prosimy zauważyć, że te zamocowania nie są dostarczane z maszyną.

Obsługa narzędzia

OSTRZEŻENIE! Nigdy nie podłączać wtyczki do gniazdka źródła zasilania do czasu ukończenia wszystkich instalacji i regulacji i przeczytania oraz zrozumienia instrukcji dotyczących bezpieczeństwa i obsługi.

Podstawowa obsługa nastawnej pilarki ukosowej

- Zawsze używać zacisku 17 do utrzymywania mocno obrabianego elementu. Dla zacisku zapewniono 2 otwory.
- Zawsze należy ustawić obrabiany element na przeciw ogranicznika. Każdy element, który jest wygięty lub zniekształcony i nie może być położony płasko na stole lub na przeciw ogranicznika może uwięzić ostrze i nie powinien być używany.
- Nigdy nie można zbliżać rąk do obszaru cięcia. Trzymać ręce z dala od "Obszaru Zakazu Umieszczania Rąk", który obejmuje cały stół i jest oznakowany symbolami "Zakaz Umieszczania Rąk (No Hands)".

OSTRZEŻENIE! W celu uniknięcia obrażeń ze strony wyrzucanych materiałów, odłączyć pilarkę aby uniknąć przypadkowego uruchomienia, a następnie wyjąć małe materiały.

Obcinanie (rys. 6)

- Aby obcinać, należy przesunąć głowicę cięcia do tylnej pozycji tak daleko jak się da, i zamknąć sanie 1 za pomocą uchwytu zamka 2.

Cięcie skośne

- Upewnić się, że ogranicznik rozszerzenia jest zabezpieczony we właściwej pozycji.
- Uwolnić przycisk zamknięcia cięcia skośnego i przesunąć stół do pożądanego kąta. Stopnie od 0° do 45° mogą być szybko i precyzyjnie nastawione, co pięć stopni. Umożliwić zatrzaśnięcie się przycisku cięcia ukośnego i ustawić kąt za pomocą śruby zaciskowej.
- Uruchomić przełącznik a następnie wcisnąć dźwignię zamka osłony ostrza w celu obniżenia głowicy tnącej.

Montagem da ferramenta

Nota:

Recomendamos vivamente que aparafuse esta serra de esquadria a uma bancada de trabalho para garantir a máxima estabilidade da sua máquina.

- Localize e marque os quatro buracos de parafusos na bancada.
- Fure a bancada com uma broca de \varnothing 10 mm,
- Aparafuse a serra de esquadria à bancada com parafusos, anilhas e porcas. Note que estes elementos de fixação não são fornecidos com a máquina.

Utilizar a ferramenta

ADVERTÊNCIA! Nunca ligue a ficha à tomada de electricidade antes de todas as instalações e ajustes estarem concluídos e de ter lido e compreendido as instruções de segurança e utilização.

Operações básicas da serra de esquadria

- Use sempre a braçadeira 17 para prender a peça com firmeza. 2 orifícios são fornecidos para a braçadeira.
- Posicione sempre a peça contra a tabela. Qualquer peça curvada ou deformada que não possa ser segura plana na mesa ou contra a tabela pode prender a lâmina e não deve ser usada.
- Nunca coloque as mãos perto da área de corte. Mantenha as mãos fora da „No Hands Zone (Zona livre de mãos)“ a qual inclui toda a mesa e está assinalada com o símbolo „No Hands (Não colocar as mãos)“.

ADVERTÊNCIA! Para evitar lesões causadas pelo arremesso de materiais, desligue a serra para evitar arranques acidentais, e remova os resíduos.

Corte vertical (Fig. 6)

- Para o corte vertical, deslize a cabeça de corte para a retaguarda até onde for possível, e tranque o carroto 1 com o punho de bloqueio 2.

Corte em esquadria

- Assegure-se que a tabela de extensão está segura na posição correcta.
- Solte o botão de bloqueio da esquadria e mova a mesa para o ângulo desejado. A cada cinco graus, ângulos de 0° a 45° podem ser rápida e precisamente definidos. Deixe o botão de esquadria dar um estalido e corrija o ângulo com o parafuso de fixação.
- Ligue o interruptor e pressione a alavanca de protecção e bloqueio da lâmina para baixar a cabeça de corte.

Λοξή Κοπή

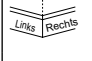
- Χαλαρώστε τη λαβή ασφάλισης λοξής κοπής και μετακινήστε την κεφαλή κοπής στην επιθυμητή γωνία. Συσφίξτε τη λαβή ασφάλισης λοξής κοπής.
- Ενεργοποιήστε το διακόπτη, έπειτα πιέστε το μοχλό ασφάλισης προστατευτικού δίσκου ώστε να χαμηλώσετε την κεφαλή κοπής.

Σύνθετη κοπή

- Η σύνθετη κοπή είναι ένας συνδυασμός φαλτοκοπής και λοξής κοπής. Ανατρέξτε στις παραπάνω διαδικασίες ώστε να εκτελέσετε αυτήν την κοπή.

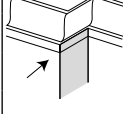
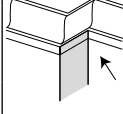
Σοβατεπί

- Το σοβατεπί μπορεί να κοπεί κάθετα κόντρα στον οδηγό ή επίπεδα πάνω στο τραπέζι. Ακολουθήστε τον παρακάτω πίνακα για αναφορά.

Ρυθμίσεις		Κάθετη θέση (Η ράχη τουσοβατεπί είναι επίπεδη ενάντιαστον οδηγό)		Οριζόντια θέση (Η ράχη τουσοβατεπί είναι επίπεδη στο τραπέζι)	
Οδηγός προέκτασης		Κοντά στον δίσκο		Μακριά από το δίσκο	
Λοξή κοπή		0°		45°	
Θέση σοβατεπί		Αριστερή πλευρά	Δεξιά πλευρά	Αριστερή πλευρά	Δεξιά πλευρά
Εσωτερική γωνία 	Γωνία φαλτοκοπής	Αριστερά στις 45°	Δεξιά στις 45°	0°	0°
	Θέση σοβατεπί	Βάση ενάντια στο τραπέζι	Βάση ενάντια στο τραπέζι	Κορυφή ενάντια στον οδηγό	Βάση ενάντια στον οδηγό
	Τελειωμένη πλευρά	Κρατήστε την αριστερή πλευρά της κοπής	Κρατήστε τη δεξιά πλευρά της κοπής	Κρατήστε την αριστερή πλευρά της κοπής	Κρατήστε την αριστερή πλευρά της κοπής
Εξωτερική γωνία 	Γωνία φαλτοκοπής	Δεξιά στις 45°	Αριστερά στις 45°	0°	0°
	Θέση σοβατεπί	Βάση ενάντια στο τραπέζι	Βάση ενάντια στο τραπέζι	Βάση ενάντια στον οδηγό	Κορυφή ενάντια στον οδηγό
	Τελειωμένη πλευρά	Κρατήστε την αριστερή πλευρά της κοπής	Κρατήστε τη δεξιά πλευρά της κοπής	Κρατήστε τη δεξιά πλευρά της κοπής	Κρατήστε τη δεξιά πλευρά της κοπής

Κοπή Κορνίζας Οροφής

- Η κορνίζα οροφής μπορεί μόνο να κοπεί επίπεδα πάνω στο τραπέζι χρησιμοποιώντας αυτό το φαλτοσοπρίο.
- Αυτό το φαλτοσοπρίο διαθέτει ειδικά στοπ φαλτοκοπής των 31,6° αριστερά και δεξιά και λοξή κοπή των 33,9° για ειδική κορνίζα οροφής 1 δηλ. 52° μεταξύ της ράχης της κορνίζας και την άνω επίπεδη επιφάνεια, η οποία εφαρμόζει ενάντια στην οροφή, 38° μεταξύ της ράχης της κορνίζας και την κάτω επίπεδη επιφάνεια, η οποία εφαρμόζει ενάντια στον τοίχο. Ανατρέξτε στον ακόλουθο πίνακα για την εν λόγω κοπή κορνίζας οροφής.

Ρυθμίσεις	Αριστερή πλευρά	Δεξιά πλευρά	
Εσωτερική γωνία 	Γωνία φαλτοκοπής	30° δεξιά	30° αριστερά
	Γωνία λοξής κοπής	33,9°	33,9°
	Θέση σοβατεπί	Κορυφή ενάντια στον οδηγό	Βάση ενάντια στον οδηγό
	Τελειωμένη πλευρά	Κρατήστε την αριστερή πλευρά της κοπής	Κρατήστε τη δεξιά πλευρά της κοπής
Εξωτερική γωνία 	Γωνία φαλτοκοπής	30° αριστερά	30° αριστερά
	Γωνία λοξής κοπής	33,9°	33,9°
	Θέση σοβατεπί	Βάση ενάντια στον οδηγό	Κορυφή ενάντια στον οδηγό
	Τελειωμένη πλευρά	Κρατήστε τη δεξιά πλευρά της κοπής	Κρατήστε τη δεξιά πλευρά της κοπής

Cięcie pod kątem



- Poluzować uchwyt zamka cięcia ukośnego i przesunąć głowicę tnącą do pożądanego kąta. Dokręcić uchwyt zamka cięcia ukośnego.
- Uruchomić przełącznik, następnie wcisnąć dźwignię zamka osłony ostrza w celu obniżenia głowicy tnącej.

Cięcie kombinowane

- Cięcie kombinowane jest połączeniem cięcia skośnego i cięcia pod kątem. Aby wykonać to cięcie prosimy zapoznać się z powyższymi procedurami.

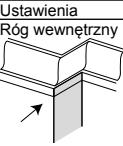
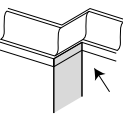
Cięcie listew przypodłogowych

- Listwy przypodłogowe mogą być cięte pionowo na ograniczniku lub płasko na stole. Dane referencyjne podane zostały w poniższej tabeli.

Ustawienia		Pozycja pionowa (tył listwy jest ustawiony na płasko na ograniczniku)		Pozycja pozioma (tył listwy jest ustawiony płasko na stole)	
Wydłużenie ogranicznika		Blisko do ostrza		Daleko od ostrza	
Kąt cięcia		0°		45°	
Pozycja listwy		Lewa strona	Prawa strona	Lewa strona	Prawa strona
 Róg wewnętrzny	Kąt cięcia ukośnego	Z lewej pod kątem 45°	Z prawej pod kątem 45°	0°	0°
	Pozycja listwy	Dołem do stołu	Dołem do stołu	Góra do ogranicznika	Dołem do ogranicznika
	Strona wykończona	Trzymać z lewej strony nacięcia	Trzymać z prawej strony nacięcia	Trzymać z lewej strony nacięcia	Trzymać z lewej strony nacięcia
 Róg zewnętrzny	Kąt cięcia ukośnego	Z prawej pod kątem 45°	Z lewej pod kątem 45°	0°	0°
	Pozycja listwy	Dołem do stołu	Dołem do stołu	Dołem do ogranicznika	Góra do ogranicznika
	Strona wykończona	Trzymać z lewej strony nacięcia	Trzymać z prawej strony nacięcia	Trzymać z prawej strony nacięcia	Trzymać z prawej strony nacięcia

Cięcie listew przysufitowych

- Listwy przysufitowe mogą być cięte wyłącznie na płasko na stole z użyciem tej pilarki ukosowej.
- Ta pilarka ukosowa ma specjalne zatrzymania do cięcia ukośnego równe 31.6° w lewo i w prawo i zatrzymanie na cięcie pod kątem równe 33.9° dla specjalnych listew przysufitowych 1 tzn. 52° między tyłem listwy a górną płaską powierzchnią, która pasuje do sufitu; 38° między tyłem listwy a dolną częścią płaskiej powierzchni, która pasuje do ściany. Prosimy zapoznać się z poniższą tabelą dotyczącą cięcia listew przysufitowych.

Ustawienia	Lewa strona	Prawa strona	
 Róg wewnętrzny	Kąt cięcia ukośnego	30° z prawej	30° z lewej
	Kąt ukosu	33,9°	33,9°
	Pozycja listwy	Góra do ogranicznika	Dołem do ogranicznika
 Róg zewnętrzny	Kąt cięcia ukośnego	30° z lewej	30° z lewej
	Kąt cięcia pod kątem	33,9°	33,9°
	Pozycja listwy	Dołem do ogranicznika	Góra do ogranicznika
Strona wykończona	Trzymać z lewej strony nacięcia	Trzymać z lewej strony nacięcia	Trzymać z prawej strony nacięcia

Corte de bisel



- Solte a alavanca de bloqueio de bisel e mova a cabeça de corte para o ângulo desejado. Aperte a alavanca de bloqueio de bisel.
- Ligue o interruptor e pressione a alavanca de protecção e bloqueio da lâmina para baixar a cabeça de corte.

Corte combinado

- Um corte combinado é uma combinação de corte de esquadria e corte de bisel. Consulte os procedimentos acima para executar este corte.

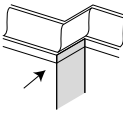
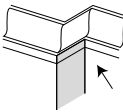
Corte de rodapé

- O corte de rodapé pode ser cortado verticalmente contra a tabela ou plano sobre a mesa. Siga a tabela abaixo como referência.

Regulações	Posição vertical (A traseira do molde fica plana contra a tabela)		Posição horizontal (A traseira do molde fica plana sobre a mesa)	
Extensão da tabela	Junto à lâmina		Afastada da lâmina	
Ângulo de bisel	0°		45°	
Posição do rodapé	Lado esquerdo	Lado direito	Lado esquerdo	Lado direito
 Canto interno	Ângulo de esquadria	Esquerdo a 45°	Direito a 45°	0°
	Posição do rodapé	Fundo contra a tabela	Fundo contra a tabela	Topo contra a tabela
	Lado acabado	Manter do lado esquerdo do corte	Manter do lado direito do corte	Manter do lado esquerdo do corte
 Canto externo	Ângulo de esquadria	Esquerdo a 45°	Direito a 45°	0°
	Posição do rodapé	Fundo contra a tabela	Fundo contra a tabela	Fundo contra a tabela
	Lado acabado	Manter do lado esquerdo do corte	Manter do lado direito do corte	Manter do lado direito do corte

Corte de sanca

- O molde de sanca apenas pode ser cortado sobre a mesa utilizando esta serra de esquadria.
- Esta serra de esquadria tem pontos de paragem de esquadria especiais a 31.6° à esquerda e à direita bem como uma indicação de bisel a 33.9° para sancas especiais 1 i.e. 52° entre a parte posterior da sanca e a superfície superior plana que fica encostada ao tecto; 38° entre a parte posterior da sanca e a superfície inferior plana que fica encostada à parede. Consulte a tabela seguinte para efectuar este corte de sanca.

Regulações	Lado esquerdo	Lado direito	
 Canto interior	Ângulo de esquadria	30° direita	30° esquerda
	Ângulo de bisel	33,9°	33,9°
	Posição da sanca	Topo contra a tabela	Fundo contra a tabela
	Lado acabado	Manter do lado esquerdo do corte	Manter do lado esquerdo do corte
 Canto exterior	Ângulo de esquadria	30° esquerda	30° esquerda
	Ângulo de bisel	33,9°	33,9°
	Posição da sanca	Fundo contra a tabela	Topo contra a tabela
	Lado acabado	Manter do lado direito do corte	Manter do lado direito do corte

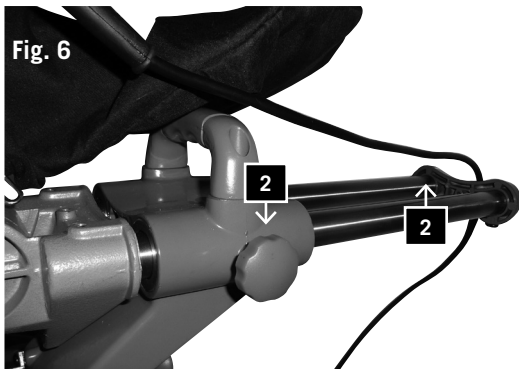


Fig. 6

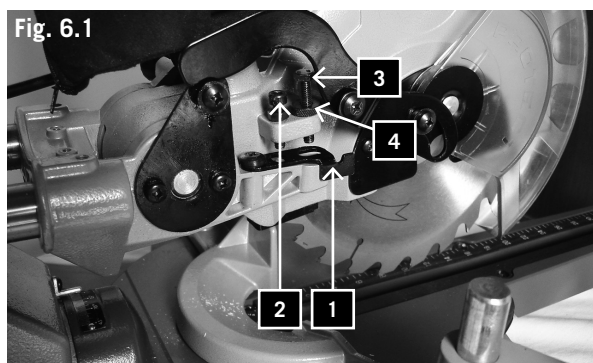


Fig. 6.1

Σημείωση:

- Αυτά τα ειδικά στοπ δεν μπορούν να χρησιμοποιηθούν με κορνίζα οροφής 45°.
- Εφόσον τα περισσότερα δωμάτια δεν έχουν γωνίες ακριβώς 90°, απαιτείται λεπτός χειρισμός και να πραγματοποιείτε πάντα μια δοκιμαστική κοπή ώστε να επιβεβαιώσετε τις σωστές γωνίες.

Κοπή Οριζόντιας Μετατόπισης

ΠΡΟΕΙΔΟΠΟΙΗΣΗ:

1. Ποτέ μην τραβάτε την εγκατάσταση της κεφαλής κοπής και τον περιστρεφόμενο δίσκο προς το μέρος σας κατά την κοπή. Ο δίσκος μπορεί να προσπαθήσει να ανέβει στο επάνω μέρος του αντικειμένου εργασίας, προκαλώντας το κλότσημα της εγκατάστασης της κεφαλής κοπής και του περιστρεφόμενου δίσκου.

2. Μην χαμηλώνετε ποτέ τον περιστρεφόμενο δίσκο πριν το τράβηγμα της κεφαλής κοπής στο μπροστινό μέρος του πριονιού.

- Ξεκλειδώστε το φορείο 1 με τη λαβή ασφάλισης 2 και επιτρέψτε στην εγκατάσταση της κεφαλής κοπής να κινηθεί ελεύθερα. (Εικ. 6)
- Μετακινήστε τη λαβή φαλτσοπριονίου και την κεφαλή κοπής στην επιθυμητή γωνία φαλτσοκοπής και γωνία λοξής κοπής σύμφωνα με τις διαδικασίες φαλτσοκοπής και λοξής κοπής.
- Πιάστε τη λαβή του πριονιού και τραβήξτε το φορείο εμπρός έως ότου το κέντρο του δίσκου βρεθεί πέρα από το μπροστινό μέρος του αντικειμένου εργασίας.
- Ενεργοποιήστε το διακόπτη, στη συνέχεια πιέστε το μοχλό προστατευτικού ασφάλισης δίσκου για να χαμηλώσετε την κεφαλή κοπής.
- Όταν το πριόνι φθάσει σε πλήρη ταχύτητα, ωθήστε αργά τη λαβή πριονιού προς κάτω, κόβοντας δια μέσου της εξέχουσας άκρης του αντικειμένου εργασίας.
- Μετακινήστε αργά τη λαβή του πριονιού προς τον οδηγό, ολοκληρώνοντας την κοπή.
- Απελευθερώστε το διακόπτη και επιτρέψτε στον δίσκο να σταματήσει πριν επιτρέψετε στην κεφαλή κοπής να ανασηκωθεί.

Προσαρμογή βάθους κανονική Εικ. 6.1

Λειτουργία πριονίσματος 5 mm κάτω από την κορυφή τραπέζιου. (ξεχωριστά αντικείμενα εργασίας.)

Στοπ βάθους (1) παρακείμενο στο περίβλημα.

Χρησιμοποιείται βίδα στοπ (2).

Βίδα ρύθμισης (3) δεν έχει λειτουργία.

Uwaga:

- Te specjalne zatrzymania nie mogą być używane w przypadku cięcia list przysufitowych pod kątem 45°.
- Ponieważ większość pomieszczeń nie ma kątów równych dokładnie 90°, potrzebna jest dokładna przymiar-ka i zawsze należy wykonać cięcie próbne w celu potwierdzenia prawidłowych kątów.

Cięcie z nastawieniem**OSTRZEŻENIE:**

1. Nie można nigdy pociągać głowicy tnącej i obracającego się ostrza w kierunku do siebie podczas cięcia. Ostrze może wskoczyć na górę obrabianego elementu powodując, że głowica tnąca i obracające się ostrze odskoczą w tył.

2. Nigdy nie można obniżyć obracającego się dysku pilarki przed pociągnięciem głowicy tnącej do przodu pilarki.

- Odblokować sanie 1 za pomocą uchwytu zamka 2 i umożliwić, aby głowica tnąca poruszała się swobodnie. (rys. 6)
- Przesunąć uchwyt cięcia ukośnego i głowicę tnącą do pożądanego kąta cięcia ukośnego i cięcia pod kątem zgodnie z procedurami dla cięcia ukośnego i pod kątem.
- Uchwycić uchwyt pilarki i pociągnąć sanie do przodu do czasu, aż środkowa część ostrza pilarki będzie znajdować się nad przednią częścią obrabianego elementu.
- Uruchomić przełącznik, następnie wcisnąć dźwignię zamka osłony ostrza w celu obniżenia głowicy tnącej.
- Kiedy pilarka osiągnie pełną prędkość, należy popchnąć uchwyt pilarki lekko do dołu, tnąc przez krawędź obrabianego elementu.
- Powoli przesunąć uchwyt pilarki w stronę ogranicznika, kończąc cięcie.
- Zwolnić przełącznik i odczekać aż ostrze przestanie się obracać przed podniesieniem głowicy tnącej.

Normalna regulacja głębokości Rys. 6.1

Funkcja cięcia pilarką 5 mm poniżej blatu stołu. (osobne obrabiane elementy)

Ogranicznik głębokości (1) blisko obudowy.

Używana jest śruba ograniczająca (2).

Śruba regulacyjna (3) nie ma funkcji.

Nota:

- Estes pontos de paragem especiais não podem ser utilizados com uma sanca de 45°.
- Visto que a maior parte das assoalhadas não têm ângulos exactos de 90°, pode ser necessário efectuar alguns ajustes. Efectue um corte de teste para confirmar os ângulos correctos.

Corte cruzado**ADVERTÊNCIA:**

1. Nunca puxe o conjunto da cabeça de corte e lâmina giratória para si durante o corte. A lâmina pode tentar subir o topo da peça, fazendo com que a cabeça de corte e a lâmina giratória dêem um contragolpe.

2. Nunca baixe a serra giratória antes de puxar a cabeça de corte para a frente da serra.

- Destrave o carreto 1 com o travão de mão 2 e permita ao conjunto da cabeça de corte mover-se livremente. (Fig. 6)
- Mova o instrumento de esquadria e a cabeça de corte para os ângulos de esquadria e bisel desejados de acordo com os procedimentos para os cortes de esquadria e bisel.
- Segure a serra e puxe o carreto para a frente até o centro da lâmina da serra estar sobre a frente da peça.
- Ligue o interruptor e pressione a alavanca de protecção e bloqueio da lâmina para baixar a cabeça de corte.
- Quando a serra atingir a velocidade máxima, empurre o manípulo para baixo lentamente, cortando a ponta da peça.
- Mova lentamente o manípulo da serra em direcção à tabela, completando o corte.
- Solte o botão para permitir que a lâmina pare de girar antes de deixar a cabeça de corte subir.

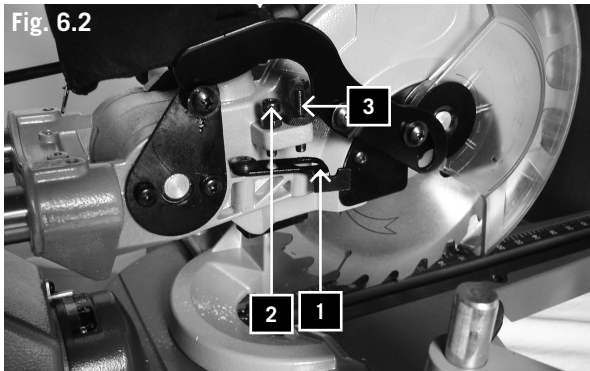
Ajustamento de profundidade normal Fig. 6.1

Função de serrar 5 mm abaixo do topo da mesa. (peças separadas.)

Paragem de profundidade (1) adjacente à habitação.

Paragem de parafuso (2) é usada.

Parafuso de fixação (3) não tem nenhuma função.



Προσαρμογή βάρους μεταβλητή Εικ. 6.2

Λειτουργία πριονίσματος πάνω από την κορυφή τραπέζιου. (καλυμμένες κοπές)

Ρυθμίστε στοπ βάρους (1) στο εξωτερικό.

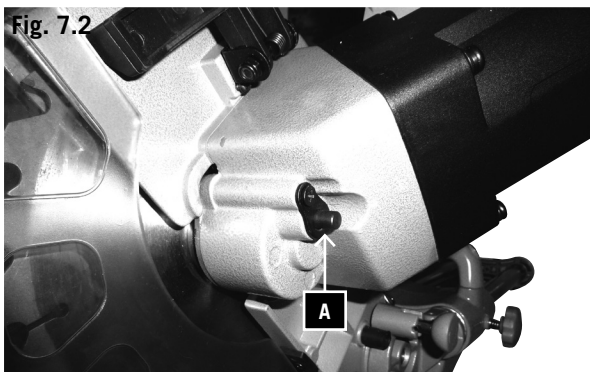
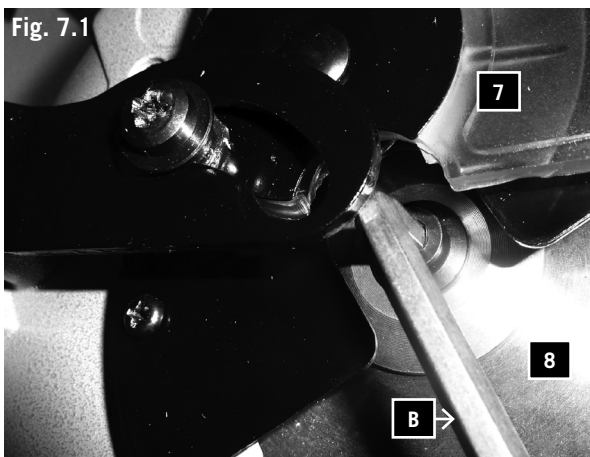
Ρυθμίστε τη βίδα ρύθμισης (3) στην επιθυμητή μέτρηση και ασφαλίστε την με το παξιμάδι ασφάλισης (4).

Πραγματοποιήστε μια δοκιμαστική κοπή.

Βίδα στοπ (2) δεν χρησιμοποιείται.

Μεταφέροντας το Εργαλείο

- Χαλαρώστε το πόμολο ασφάλισης φαλτσοκοπής και περιστρέψτε το τραπέζι όλο δεξιά. Ασφαλίστε το τραπέζι σε γωνία φαλτσοκοπής 45°.
- Ωθήστε την κεφαλή κοπής προς τα πίσω και ασφαλίστε το φορείο.
- Χαμηλώστε την κεφαλή κοπής και πιέστε τον πείρο ασφάλισης προς τα μέσα.
- Μεταφέρετε αυτό το φαλτσοπρίονο με την ενσωματωμένη λαβή μεταφοράς και την πλευρά της βάσης.



Αντικαθιστώντας τις λεπίδες κοπής, Εικ. 7.1,7.2

Προειδοποίηση: Προτού αντικαταστήσετε τις λεπίδες κοπής ο διακόπτης πρέπει να είναι απενεργοποιημένος και το φως κεντρικής παροχής πρέπει να είναι αποσυνδεδεμένο από την πρίζα κεντρικής παροχής έτσι ώστε να αποφεύγετε τραυματισμούς από ακούσια εκκίνηση της μηχανής.

- Αποσυνδέστε το φως κεντρικής παροχής.
- Ρυθμίστε τη μονάδα πριονίσματος στη θέση «λειτουργία φαλτσοπρίονου».
- Ξεκλειδώστε το μετακινούμενο κάλυμμα δίσκου (7) πιέζοντας τον αναστολέα 3 (Εικ. 1).
- Κατά την πραγματοποίηση αυτού, ανασηκώστε το κάλυμμα δίσκου (7) ώστε να ελευθερώσετε το δίσκο (8).
- Πιέστε τον αναστολέα δίσκου κοπής A (εικ. 7.1) μέχρι να ασφαλιστεί ο δίσκος κοπής στη θέση του.
- Χαλαρώνοντας τη βίδα σταθεροποίησης του δίσκου κοπής με το παρεχόμενο σωληνωτό κλειδί (B) (Προσοχή, αριστερό σπειρώμα).
- Αφαιρέστε τη βίδα και τη φλάντζα του δίσκου κοπής.
- Αφαιρέστε προσεκτικά το δίσκο κοπής. Προσοχή: Κίνδυνος τραυματισμών από το δίσκο κοπής.
- Ρυθμίστε τον καινούριο δίσκο κοπής στην εσωτερική φλάντζα του δίσκου κοπής τηρώντας το σωστό μέγεθος και κατεύθυνση περιστροφής του δίσκου κοπής.
- Συνδέστε την εξωτερική φλάντζα του δίσκου κοπής και συσφίξτε τη βίδα σταθερά.
- Επαναφέρετε το κάλυμμα του δίσκου κοπής στη σωστή θέση.

Regulacja zmiennej głębokości Rys. 6.2

Funkcja cięcia powyżej blatu stołu. (możliwe sposoby cięcia)

Ustawić ogranicznik głębokości (1) na zewnątrz

Ustawić śrubę regulacyjną (3) na pożądaną wymiar i zabezpieczyć ją przeciwnakrętką (4).

Wykonać nacięcie próbne.

Śruba ograniczająca (2) nie jest używana.

Przenoszenie Narzędzia

- Poluzować gałkę zamka cięcia ukośnego i obrócić stół do końca w prawo. Zamknąć stół przy kącie cięcia ukośnego wynoszącym 45° .
- Popchnąć głowicę tnącą do tyłu i zamknąć sanie.
- Obniżyć głowicę tnącą i wetknąć zatyczkę zamykającą.
- Tą pilarkę ukosową można przenosić za pomocą wbudowanego uchwytu do przenoszenia i boku podstawy.

Wymiana dysków tnących, rys. 7.1, 7.2

Ostrzeżenie: w celu uniknięcia obrażeń wskutek przypadkowego rozruchu maszyny, przed wymianą dysków pilarki, przelącznik musi być wyłączony a wtyczka wyjęta z gniazdka sieciowego.

- Wyjąć wtyczkę maszyny z gniazdka.
- Ustawić jednostką tnącą na pozycję "cięcie ukośne".
- Odblokować ruchomą osłonę dysku (7) wciskając blokadę 3 (Rys. 1).
- W tym czasie należy podnieść osłonę dysku pilarki (7), aby uwolnić dysk pilarki (8).
- Nacisnąć blokadę dysku pilarki A (Rys. 7.1) do czasu, aż dysk pilarki zostanie zablokowany na swoim miejscu.
- Poluzować śrubę mocującą dysku pilarki za pomocą dostarczonego klucza nasadowego (B) (Uwaga: gwint lewostronny).
- Wyjąć śrubę i kołnierz dysku pilarki.
- Wyjąć ostrożnie dysk pilarki. Należy uważać, aby nie skaleczyć się zębami dysku pilarki.
- Umieścić nowy dysk na wewnętrznym kołnierzu dysku pilarki przestrzegając właściwego rozmiaru i kierunku obrotów dysku.
- Zamocować zewnętrzny kołnierz dysku na swoim miejscu i dokręcić mocno śrubę.
- Umieścić osłonę dysku pilarki ponownie w odpowiedniej pozycji.

Ajustamento de profundidade variável Fig. 6.2

Função de serrar acima do topo da mesa. (cortes cobertos)

Definir a paragem de profundidade (1) para o exterior.

Definir os parafusos de fixação (3) para a medida desejada e fixe-os com a contraporca (4).

Faça um teste de corte.

Paragem de parafuso (2) não é usada.

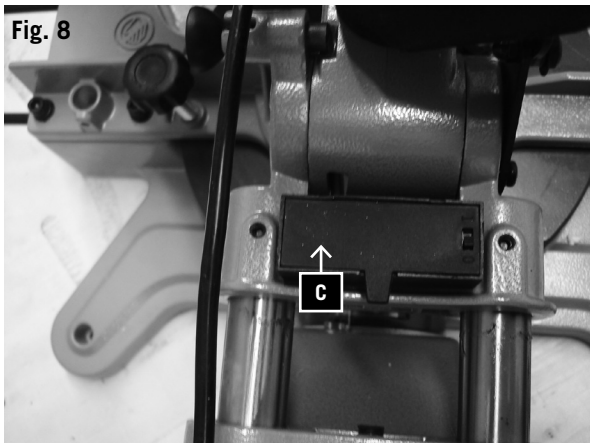
Transportar a ferramenta

- Solte o botão de bloqueio da esquadria e vire a mesa totalmente para a direita. Bloqueie a mesa num ângulo de esquadria de 45°.
- Empurre a cabeça de corte para trás e bloqueie o carroto.
- Baixe a cabeça de corte e empurre o pino de bloqueio.
- Transporte esta serra de esquadria com a pega de transporte acoplada e o lado da base.

Substituição das lâminas da serra, Fig. 7.1, 7.2

Advertência: Antes de substituir as lâminas da serra o interruptor deve ser desligado e a ficha deve ser desligada da tomada, para evitar lesões provocadas pelo arranque acidental da máquina.

- Desligar a ficha da tomada.
- Definir a unidade de corte para a posição "esquadria".
- Destrave a tampa móvel da lâmina da serra (7) pressionando o bloqueador 3 (Fig. 1).
- Ao fazê-lo levante a tampa da lâmina da serra (7) para libertar a lâmina da serra (8).
- Empurre o travão da lâmina da serra A (fig. 7.1) até a lâmina da serra ficar bloqueada no lugar.
- Afrouxamento do parafuso de fixação da lâmina da serra com a chave sextavada fornecida (B) (Atenção, rosca esquerda).
- Remova o parafuso e a rosca da lâmina.
- Remova a lâmina da serra cuidadosamente. Atenção: Perigo de lesões causadas pela lâmina da serra.
- Posicione a nova lâmina da serra na rosca interior da lâmina da serra respeitando o tamanho correcto e o sentido de rotação da lâmina da serra.
- Anexe a rosca exterior da lâmina da serra e aperte o parafuso firmemente.
- Posicione a tampa traseira da lâmina da serra na posição correcta.



Αντικαθιστώντας τις μπαταρίες του λέιζερ (εικ. 8)

- Αφαιρέστε το κάλυμμα του τμήματος μπαταριών λέιζερ C. Αφαιρέστε και τις δύο μπαταρίες.
- Αντικαταστήστε και τις δύο μπαταρίες με ίδιο ή έναν ισοδύναμο τύπο. Σιγουρευτείτε ότι οι πόλοι αντικρίζουν στην ίδια κατεύθυνση με τις παλιές μπαταρίες.
- Κλείστε το κάλυμμα του τμήματος μπαταριών.
- Ελέγξτε τη γραμμή λέιζερ. Αναπροσαρμόστε εάν είναι απαραίτητο.

Συντήρηση

ΠΡΟΕΙΔΟΠΟΙΗΣΗ: Για τη δική σας ασφάλεια, απενεργοποιήστε το διακόπτη και αφαιρέστε το φως από την πρίζα παροχής ρεύματος προτού να συντηρήσετε ή να λιπάνετε το φαλτσοπριονό σας.

Γενική Συντήρηση

Περιστασιακά χρησιμοποιήστε ένα ύφασμα για να σκουπίσετε πριονίδια και σκόνη από τη μηχανή. Λιπάνετε τα περιστροφικά μέρη μια φορά το μήνα για να επεκτείνετε τη ζωή του εργαλείου. Μην λιπαίνετε τον κινητήρα.

Επιθεώρηση Βούρτσας

Ελέγξτε τις βούρτσες κινητήρα μετά από τις πρώτες 50 ώρες χρήσης για μια καινούρια μηχανή ή αφότου έχει εγκατασταθεί ένα νέο σετ βουρτσών. Μετά από τον πρώτο έλεγχο, εξετάστε τις κάθε 10 ώρες χρήσης. Όταν ο άνθρακας εξαντλείται στα 6 mm σε μήκος ή εάν το ελατήριο ή το πολύκλωνο καλώδιο έχει καεί ή έχει υποστεί ζημιά, αντικαταστήστε και τις δύο βούρτσες. Εάν οι βούρτσες θεωρούνται εξυπηρετικές αφού αφαιρεθούν, επανατοποθετήστε τις.

⚠ Ηλεκτρική σύνδεση

Ο εγκατεστημένος ηλεκτρικός κινητήρας είναι πλήρως συνδεδεμένος και έτοιμος για λειτουργία. Η σύνδεση στο σύστημα παροχής ρεύματος από τον πελάτη και οποιαδήποτε καλώδια προέκτασης χρησιμοποιούνται ενδεχομένως, πρέπει να συμμορφώνονται με τους τοπικούς κανονισμούς.

Σημαντική παρατήρηση:

Ο κινητήρας απενεργοποιείται αυτόματα σε περίπτωση υπερφόρτωσης. Ο κινητήρας μπορεί να ενεργοποιηθεί ξανά μετά από μια περίοδο ψύξης, η οποία μπορεί να ποικίλει.

Wymiana baterii lasera (rys. 8)

- Zdjąć osłonę C pojemnika na baterie lasera. Wyjąć obie baterie.
- Wymienić obie baterie na baterie tego samego lub równorzędnego typu. Upewnić się, że bieguny nowych baterii skierowane są tym samym kierunkiem co w starych bateriach.
- Zamknąć osłonę pojemnika na baterie.
- Sprawdzić promień lasera. Ustawić ponownie, jeżeli to konieczne.

Konserwacja

OSTRZEŻENIE: Dla swojego własnego bezpieczeństwa, wyłączyć przełącznik i wyjąć wtyczkę z gniazdka sieci elektrycznej przed konserwowaniem lub smarowaniem swojej piły ukosowej.

Ogólna konserwacja

Od czasu do czasu, należy zetrzeć wióry i pył z maszyny za pomocą ściereczki. Smarować ruchome części raz na miesiąc w celu wydłużenia żywotności narzędzia. Nie smarować silnika.

Sprawdzanie szczotek

Sprawdzać szczotki silnika po pierwszych 50 godzinach użytkowania w przypadku nowej maszyny lub po zainstalowaniu nowego zestawu szczotek. Po pierwszej kontroli, należy je sprawdzać po 10 godzinach używania maszyny.

Kiedy szczotka węglowa zużyje się do 6 mm długości lub, gdy sprężyna lub boczne druciki zostaną spalone lub uszkodzone, należy wymienić obie szczotki. Jeżeli okaże się, że szczotki nadają się do użytku po ich wyjęciu, można je zainstalować ponownie.

⚠ Podłączenie elektryczne

Zainstalowany silnik elektryczny jest gotowy do pracy.

Podłączenie do sieci po stronie klienta jak i użyte przedłużacze muszą być zgodne z lokalnymi przepisami.

Ważna wskazówka:

W przypadku przeciążenia, silnik wyłączy się automatycznie. Można go ponownie włączyć po czasie ostygnięcia, który może być różnicowany.

Substituição das pilhas do laser (fig. 8)

- Remova a tampa do compartimento da bateria laser C. Retire as duas pilhas.
- Substitua ambas as pilhas pelo mesmo tipo ou equivalente. Certifique-se que os pólos ficam na mesma direção que as pilhas velhas.
- Feche a tampa do compartimento.
- Verifique a linha de laser. Reajuste se necessário.

Manutenção

ADVERTÊNCIA: Para sua segurança, desligue o interruptor e retire a ficha da tomada antes de fazer a manutenção ou lubrificação da sua serra de esquadria.

Manutenção geral

Ocasionalmente use um pano para limpar os partículas e o pó da máquina. Lubrifique as partes rotativas uma vez por mês para prolongar a duração da ferramenta. Não lubrifique o motor.

Inspecção das escovas

Verifique as escovas do motor após as primeiras 50 horas de uso para uma máquina nova ou após ter sido instalado um novo conjunto de escovas. Após a primeira verificação, examine-as a cada 10 horas de utilização. Quando o carbono está desgastado a 6 mm de comprimento ou se a mola ou fio de derivação está queimado ou danificado, substitua ambas as escovas. Se as escovas foram consideradas utilizáveis após a remoção, reinstale-as.

⚠ Ligação eléctrica

O motor eléctrico instalado está completo e pronto para utilização.

A ligação do cliente ao sistema de alimentação e quaisquer cabos de extensão que possam ser usados devem estar em conformidade com os regulamentos locais.

Observação importante:

O motor é desligado automaticamente em caso de sobrecarga. O motor pode ser novamente ligado após um período de arrefecimento que pode ser variável.

Ελαττωματικά καλώδια ηλεκτρικής σύνδεσης

Τα καλώδια ηλεκτρικής σύνδεσης υφίστανται συχνά καταστροφή της μόνωσης.

Πιθανές αιτίες είναι:

- Σημεία πιασίματος όταν τα καλώδια σύνδεσης περνούν μέσα από χάσματα παραθύρων ή πορτών.
- Κόμποι που προκύπτουν από λανθασμένη σύνδεση ή τοποθέτηση του καλωδίου σύνδεσης.
- Κοψίματα που προκύπτουν από πάτημα του καλωδίου σύνδεσης.
- Καταστροφή της μόνωσης που προκύπτει από βία ή τράβηγμα από την πρίζα τοίχου.
- Ρωγμές λόγω της παλαιώσης της μόνωσης.

Τέτοια ελαττωματικά καλώδια ηλεκτρικής σύνδεσης δεν πρέπει να χρησιμοποιούνται καθώς η καταστροφή της μόνωσης τα καθιστά εξαιρετικά επικίνδυνα.

Ελέγχετε τα καλώδια ηλεκτρικής σύνδεσης τακτικά για ζημιά. Βεβαιωθείτε ότι το καλώδιο είναι αποσυνδεδεμένο από την κεντρική παροχή ρεύματος κατά τον έλεγχο.

Τα καλώδια ηλεκτρικής σύνδεσης πρέπει να συμμορφώνονται με τους ισχύοντες κανονισμούς της χώρας σας.

Μονοφασικός κινητήρας

- Η τάση κεντρικής παροχής ρεύματος πρέπει να συμπίπτει με την τάση που διευκρινίζεται στην πινακίδα τεχνικών χαρακτηριστικών του κινητήρα.
- Τα καλώδια προέκτασης μέχρι ένα μήκος των 25 m πρέπει να έχουν μια διατομή 1,5 mm² και πέρα από τα 25 m τουλάχιστον 2,5 mm².
- Η σύνδεση στην κεντρική παροχή ρεύματος πρέπει να προστατεύεται με μια ασφάλεια 16 A αργής δράσης.

Μόνο ένας αρμόδιος ηλεκτρολόγος επιτρέπεται να συνδέσει τη μηχανή και να επισκευάσει τον ηλεκτρικό εξοπλισμό της.

Σε περίπτωση ερευνών παρακαλούμε διευκρινίστε τα ακόλουθα στοιχεία:

- Κατασκευαστής κινητήρα
- Τύπος ρεύματος του κινητήρα
- Στοιχεία που καταγράφονται στην πινακίδα τεχνικών χαρακτηριστικών της μηχανής
- Στοιχεία που καταγράφονται στην πινακίδα τεχνικών χαρακτηριστικών του διακόπτη

Εάν ένας κινητήρας πρέπει να επιστραφεί, πρέπει πάντα να αποσταλεί με την πλήρη κινητήρια μονάδα και το διακόπτη.

Uszkodzone przewody elektryczne

Połączeniowe kable elektryczne są często narażone na uszkodzenia izolacji.

Przyczynami tego mogą być:

- Przycięcia, gdy przewody połączeniowe prowadzone są przez szczelinę w oknie lub w drzwiach.
- Zagięcie spowodowane nieprawidłowym zamocowaniem lub poprowadzeniem przewodu podłączeniowego.
- Przecięcie spowodowane przejechaniem po kablu połączeniowym.
- Uszkodzenia izolacji spowodowane wyrwaniem z kontaktu w ścianie.
- Pęknięcia spowodowane starzeniem się izolacji.

Nie wolno używać uszkodzonych w ten sposób elektrycznych przewodów połączeniowych, gdyż ze względu na uszkodzenia izolacji są one bardzo niebezpieczne.

Należy regularnie sprawdzać, czy na elektrycznych przewodach połączeniowych nie występują uszkodzenia. Należy zwrócić uwagę na to, żeby kontrolowane podłączenia nie były w tym czasie włączone do sieci.

Podłączenia elektryczne muszą spełniać przepisy mające zastosowanie w Państwa kraju.

Silnik jednofazowy

- Napięcie zasilające musi być zgodne z napięciem określonym na tabliczce znamionowej silnika.
- Podłączenia przedłużające o długości do 25 m muszą mieć przekrój 1,5 mm² a o długości powyżej 25 m przekrój równy przynajmniej 2,5 mm².
- Podłączenie do sieci zasilającej musi być chronione bezpiecznikiem 16 A o spowolnionym działaniu.

Podłączenia maszyny i naprawy jej wyposażenia elektrycznego mogą być przeprowadzane wyłącznie przez wykwalifikowanych elektryków.

W przypadku zgłoszeń prosimy o podawanie następujących danych:

- Producent silników
- Typ prądu silnika
- Dane z tabliczki znamionowej urządzenia
- Dane z tabliczki znamionowej przełącznika

W przypadku zwrotów silnika, zawsze musi być wysyłany z kompletną jednostką napędową i przełącznikiem.

Cabos de ligação eléctrica defeituosos

Os cabos de ligação eléctrica sofrem frequentemente danos no isolamento.

São possíveis causas:

- Pontos de pressão onde os cabos de ligação atravessam intervalos de janelas ou portas.
- Torção resultante de ligação ou colocação incorrecta do cabo de ligação.
- Cortes resultantes do atropelo do cabo de ligação.
- Danos no isolamento resultantes de os puxar à força da saída da tomada.
- Fissuras com o envelhecimento do isolamento.

Estes cabos de ligação eléctrica defeituosos não devem ser usados uma vez que os danos no isolamento os tornam extremamente perigosos.

Verifique regularmente se os cabos de ligação eléctrica apresentam danos. Certifique-se que o cabo está desligado da tomada quando verificar.

Os cabos de ligação eléctrica devem estar em conformidade com a regulamentação aplicável no país.

Motor unifásico

- A voltagem da rede deve coincidir com a voltagem especificada na placa do motor.
- Os cabos de extensão até um comprimento de 25 m devem ter uma secção transversal de 1.5 mm², e com mais de 25 m de pelo menos 2.5 mm².
- A ligação à rede eléctrica deve ser protegida por um fusível de acção lenta 16 A.

Somente um electricista qualificado está habilitado a ligar a máquina e realizar reparações no seu equipamento eléctrico.

Em caso de dúvidas por favor especifique os seguintes dados:

- Fabricante do motor.
- Tipo de corrente do motor.
- Dados gravados na placa de especificações da máquina.
- Dados gravados na placa de especificações do interruptor.

Se um motor tiver que ser devolvido, deve ser sempre expedido com a unidade de energia completa e o interruptor.

Αντιμετώπιση προβλημάτων

Πρόβλημα	Ενδεχόμενη αιτία	Αντιμετώπιση
Δεν λειτουργεί το μοτέρ	Βλάβη σε μοτέρ, καλώδιο ή φως, καμένες ασφάλειες	Αναθέστε τον έλεγχο του μηχανήματος σε εξειδικευμένο τεχνικό. Σε καμία περίπτωση μην επισκευάσετε μόνοι σας το μοτέρ. Κίνδυνος! Ελέγξτε τις ασφάλειες, αντικαταστήστε αν χρειάζεται
Το μοτέρ ξεκινά αργά και δεν φθάνει την ταχύτητα λειτουργίας.	Τάση πολύ χαμηλή, ζημιές στις περιελίξεις, καμένος πυκνωτής	Ζητήστε από την εταιρεία παροχής ρεύματος να ελέγξει την τάση. Αναθέστε τον έλεγχο του μοτέρ σε εξειδικευμένο τεχνικό. Αναθέστε την αντικατάσταση του πυκνωτή σε εξειδικευμένο τεχνικό
Το μοτέρ παράγει πολύ θόρυβο	Ζημιές στις περιελίξεις, βλάβη στο μοτέρ	Αναθέστε τον έλεγχο του μοτέρ σε εξειδικευμένο τεχνικό
Το μοτέρ δεν επιτυγχάνει την πλήρη ισχύ.	Υπερφορτωμένο ηλεκτρικό κύκλωμα στην εγκατάσταση ρεύματος δικτύου (φώτα, άλλα μοτέρ κλπ.)	Μη χρησιμοποιείτε άλλες συσκευές ή μοτέρ στο ίδιο ηλεκτρικό κύκλωμα
Το μοτέρ υπερθερμαίνεται ελαφρά.	Υπερφόρτωση του μοτέρ, ανεπαρκής ψύξη του μοτέρ	Αποτρέψτε την υπερφόρτωση του μοτέρ κατά την κοπή, αφαιρέστε τη σκόνη από το μοτέρ, ώστε να εξασφαλιστεί βέλτιστη ψύξη του μοτέρ
Μειωμένη απόδοση κοπής	Πολύ μικρή λάμα πριονιού (τροχίζεται υπερβολικά συχνά)	Ρυθμίστε πάλι τον τερματικό αναστολέα της μονάδας πριονιού
Η κοπή είναι τραχιά ή κυματοειδής	Στομωμένη λάμα πριονιού, ακατάλληλη μορφή δοντιών για το πάχος του υλικού	Τροχίστε τη λάμα πριονιού ή χρησιμοποιήστε κατάλληλη λάμα πριονιού
Το τεμάχιο εργασίας σχίζεται ή σπάζει	Πολύ υψηλή πίεση κοπής ή λάμα πριονιού ακατάλληλη για τη χρήση	Χρησιμοποιήστε κατάλληλη λάμα πριονιού

Pomoc dotycząca usterek

Usterka	Możliwa przyczyna	Pomoc
Silnik nie działa	Silnik, kabel lub wtyczka uszkodzone, przepalony bezpiecznik	Zlecić sprawdzenie maszyny specjalście. Nigdy nie próbować naprawiać silnika samodzielnie. Zagrożenie! Sprawdzić bezpieczniki, ew. wymienić
Silnik uruchamia się powoli i nie osiąga prędkości roboczej.	Napięcie zbyt niskie, zwoje uszkodzone, kondensator przepalony	Zlecić sprawdzenie napięcia przez zakład energetyczny. Zlecić sprawdzenie silnika przez specjalistę. Zlecić wymianę kondensatora przez specjalistę
Silnik emituje zbyt duży hałas	Zwoje uszkodzone, silnik uszkodzony	Zlecić sprawdzenie silnika przez specjalistę
Silnik nie osiąga całkowitej mocy.	Obwody prądowe w instalacji sieciowej przeciążone (lampy, inne silniki, itp.)	Nie stosować innych urządzeń lub silników w tym samym obwodzie prądowym
Silnik łatwo się przegrzewa.	Przeciążenie silnika, niedostateczne chłodzenie silnika	Zapobiegać przeciążeniu silnika podczas cięcia, usuwać pył z silnika, w celu zagwarantowania optymalnego chłodzenia silnika
Zmniejszona wydajność podczas cięcia	Brzeszczot piły zbyt mały (za często szlifowany)	Ustawić ponownie ogranicznik końcowy agregatu pilarki
Cięcie jest szorstkie lub falowane	Brzeszczot piły tępy, forma zębów nieprawidłowa dla grubości materiału	Naostrzyć brzeszczot piły lub użyć odpowiedniego brzeszczotu
Element obrabiany rozrywa się lub rozpryskuje	Docisk cięcia zbyt duży lub brzeszczot nie nadaje się do zastosowania	Włożyć odpowiedni brzeszczot piły

Resolução de problemas

Falha	Causa possível	Resolução
O motor não funciona	Motor, cabo ou ficha com defeito, fusíveis queimados	Peça a um perito para inspecionar a máquina. Nunca repare o motor por conta própria. Perigo! Inspeccione os fusíveis e substitua se necessário
O motor funciona lentamente e não alcança a velocidade de funcionamento.	Tensão demasiado baixa, enrolamentos danificados, condensador queimado	Peça à companhia elétrica para inspecionar a tensão. Peça a um perito para inspecionar o motor. Peça a um perito para substituir o condensador
O motor emite demasiado ruído	Enrolamentos danificados, motor com defeito	Peça a um perito para inspecionar o motor
O motor não alcança a sua potência total.	Circuitos elétricos na instalação de rede sobrecarregados (lâmpadas, outros motores, etc.)	Não utilize outros aparelhos ou motores no mesmo circuito elétrico
O motor sobreaquece facilmente.	Sobrecarga do motor, arrefecimento insuficiente do motor	Evite a sobrecarga do motor durante o corte, remova a poeira do motor, para que fique assegurado um arrefecimento ótimo do motor
Potência de corte reduzida ao serrar	Lâmina de serra demasiado pequena (amolada demasiadas vezes)	Reajuste o batente do agregado da serra
Corte da serra áspero ou ondulado	Lâmina de serra romba, formato do dentado não adequado à espessura do material	Amole a lâmina de serra ou coloque uma lâmina de serra adequada
A peça parte-se ou racha	Pressão de corte demasiado alta ou lâmina de serra não adequada	Coloque uma lâmina de corte adequada

Producător

scheppach
Fabrikation von Holzbearbeitungsmaschinen GmbH
Günzburger Straße 69
D-89335 Ichenhausen

Stimate client,

Vă dorim o experiență de lucru plăcută și profitabilă cu noua dumneavoastră mașină scheppach.

Recomandare

În conformitate cu legea în vigoare privind garanția produsului, producătorul acestui dispozitiv nu este răspunzător pentru daunele care rezultă în următoarele cazuri:

- manipularea necorespunzătoare
- nerespectarea instrucțiunilor de utilizare
- reparații efectuate de terți neautorizați
- instalarea și înlocuirea de piese de schimb neoriginale
- utilizarea necorespunzătoare
- defecțiuni ale sistemului electric datorate neconcordanței cu specificațiile electrice și cu regulamentele VDE-0100, DIN-57113 / VDE-0113.

Reguli de utilizare

Citiți toate instrucțiunile de operare înainte de asamblarea și operarea dispozitivului.

Instrucțiunile de operare sunt menite să vă familiarizeze mai ușor cu dispozitivul și cu posibilitățile de utilizare a acestuia.

Instrucțiunile de operare cuprind explicații importante referitoare la modul de lucru corespunzător, fără riscuri, și economic al mașinii dumneavoastră, la evitarea pericolelor, salvarea costurilor de reparații, reducerea staționării neproductive, precum și creșterea gradului de siguranță și a duratei de viață a mașinii dumneavoastră. Pe lângă regulamentele de siguranță cuprinse aici, trebuie să vă conformați regulamentelor naționale în vigoare referitoare la operarea mașinii.

Introduceți instrucțiunile de operare într-un dosar de plastic pentru a fi protejate de murdărie și umiditate și depuneți-l lângă mașină. Aceste instrucțiuni trebuie citite cu atenție și respectate întocmai de fiecare operator înainte de a începe lucrul. Utilizarea mașinii este permisă doar persoanelor care au fost instruite în acest scop și care au fost informate cu privire la riscurile și pericolele corespunzătoare. Ele trebuie să aibă vârsta minimă necesară. Pe lângă explicațiile privind siguranța și regulamentele speciale naționale cuprinse în aceste instrucțiuni de operare, trebuie respectate, de asemenea, regulile tehnice generale de operare a mașinilor de prelucrare a lemnului.

Fabbricante:

scheppach
Fabrikation von Holzbearbeitungsmaschinen GmbH
Günzburger Straße 69
D-89335 Ichenhausen

Stimato Cliente,

Le auguriamo buon lavoro e tanto successo con la Sua nuova macchina Scheppach.

Avvertenza:

Ai sensi della legge sulla responsabilità dei prodotti attualmente in vigore, il fabbricante non è responsabile per eventuali danni che si dovessero verificare a questa apparecchiatura o a causa di questa in caso di:

- utilizzo improprio,
- inosservanza delle istruzioni per l'uso,
- riparazioni effettuate da specialisti terzi non autorizzati,
- installazione e sostituzione di ricambi non originali,
- utilizzo non conforme,
- avaria dell'impianto elettrico in caso di inosservanza delle disposizioni in materia elettrica e delle norme VDE 0100, DIN 57113 / VDE0113.

Si consiglia di:

leggere attentamente e completamente le istruzioni per l'uso prima del montaggio e della messa in esercizio.

Le presenti istruzioni sono volte a facilitare la conoscenza della macchina e a consentire di sfruttare tutte le possibilità di impiego in modo conforme.

Le istruzioni per l'uso contengono avvertenze importanti relative alle modalità di lavoro in sicurezza, corrette ed economiche e utili a evitare pericoli, a risparmiare costi di riparazione, a evitare tempi di inattività e ad aumentare l'affidabilità e la durata della macchina.

Oltre alle disposizioni in materia di sicurezza contenute nelle presenti istruzioni per l'uso, è necessario osservare le disposizioni in vigore nel proprio paese per il funzionamento della macchina.

Conservare le istruzioni per l'uso in una busta di plastica, al riparo da sporcizia e umidità e nelle vicinanze della macchina. Tale documentazione deve essere letta e osservata attentamente da tutto il personale di servizio, prima di iniziare il lavoro. Solo persone istruite all'uso della macchina e informate sui possibili rischi possono lavorare con questa macchina. Osservare l'età minima richiesta.

Oltre alle osservazioni in materia di sicurezza contenute in queste istruzioni per l'uso e alle specifiche disposizioni presenti nel proprio paese, per il funzionamento delle macchine di lavorazione del legno occorre osservare regole tecniche riconosciute.

Fabricante

scheppach
Fabrikation von Holzbearbeitungsmaschinen GmbH
Günzburger Strasse 69
89335 Ichenhausen Alemania

Estimado cliente

Le deseamos una gran satisfacción y éxito cuando trabaje con su nueva máquina Scheppach.

Advertencias

El fabricante de este aparato no se responsabiliza de los daños que este aparato pueda causar o que surjan en él, cuando:

- Se le dé un uso inadecuado,
- No se sigan las instrucciones de uso,
- Reparaciones hechas por terceros, mano de obra no autorizada,
- Montaje y cambio de piezas de recambio que no sean originales,
- No se sigan las medidas de seguridad,
- Pérdida del dispositivo electrónico por no seguir las instrucciones eléctricas ni los reglamentos de la Asociación de Electrotécnica, Electrónica y Tecnologías de la Información 0110 ni el Estándar Industrial Alemán 57113/ Asociación de Electrotécnica, Electrónica y Tecnologías de la Información 0113.

Recomendaciones

Lea todo el texto sobre las instrucciones de uso antes del montaje y de la puesta en marcha.

Estas instrucciones de uso le facilitarán conocer su máquina y utilizarla conforme a sus disposiciones de oportunidad de montaje.

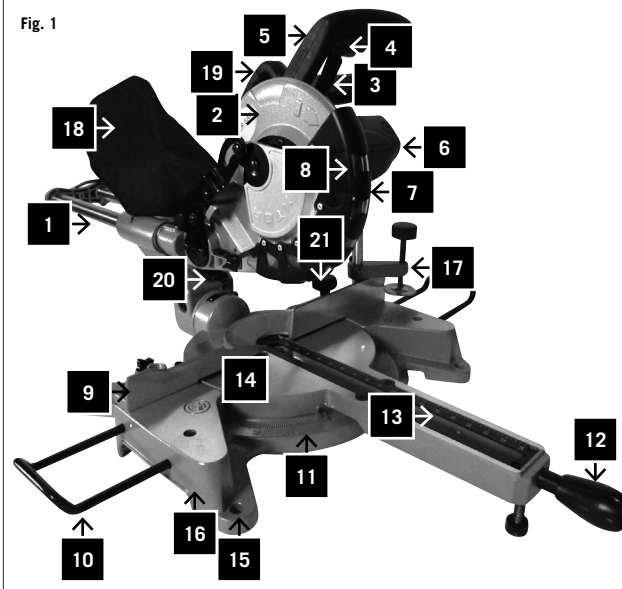
Las instrucciones de uso contienen importantes advertencias, por ejemplo como trabajar con la máquina de un modo seguro, utilizarla de modo justificado y económicamente, y evitar los peligros, ahorrar en las reparaciones, reducir el tiempo de las averías y elevar la eficacia y duración de la máquina.

Además de las medidas de seguridad de las instrucciones de uso Vd. Sin falta cumplir con las normas de funcionamiento de la máquina válidas en su país.

Guarde las instrucciones en una funda de plástico para protegerlas de la suciedad y humedad, y cerca de la máquina. Deben ser leídas por cada usuario antes de empezar a trabajar y deben ser muy observadores. Con la máquina sólo deben trabajar personas que sepan utilizarla y que estén informados de los peligros que conlleva su uso. Hay que cumplir la edad mínima permitida.

Además de que las instrucciones de uso contengan medidas de seguridad e instrucciones especiales para su país, hay que seguir las normas de reconocimiento general y técnico de las máquinas que trabajan con madera.

Fig. 1



Componentele ferăstrăului unghiular basculant (Fig. 1)

- 1 Transportor basculant
- 2 Protecție lamă superioară
- 3 Manetă de blocare lamă inferioară
- 4 Selector de acționare
- 5 Mâner
- 6 Motor
- 7 Protecție lamă inferioară
- 8 Lamă cu inserție de aliaj de tungsten-carbid
- 9 Grilaj de protecție
- 10 Suport de extensie (opțional)
- 11 Scală de reglaj unghi ascuțit
- 12 Dispozitiv de blocare a mesei
- 13 Adaos masă
- 14 Platou rotativ
- 15 Găuri bulon
- 16 Bază
- 17 Bride
- 18 Sac colector de praf
- 19 Mâner
- 20 Laser

Indicatori de livrare	
	Ferăstrău pentru tăiere unghiulară și finisare
	Piese și subansambluri
	Instrucțiuni de operare
Date tehnice	
Diametru lamă	210 mm
Diametru gaură lamă ferăstrău	30,0 mm
Dimensiuni	780 x 460 x 485 mm
Greutate	15,0 kg
Diametru platou rotativ	250 mm
Unghiuri de oprire stânga/dreapta	0°, 15°, 22,5°, 30°, 45°
Suprafață de pivotare	45°/0°/45°
Suprafață de înclinare	0°–45°
Capacitate maximă	
Debitare la 90°	58 x 340 mm
Tăiere unghiulară la 45°	58 x 240 mm
Tăiere înclinată la 45°	32 x 340 mm
Tăiere combinată la 45°	32 x 240 mm
Sistem de antrenare	
Motor V/Hz	230V / 50 Hz
Consum de putere	1500 W (S3 25%)
Turația la mers în gol	4800 1/min
Clasa de laser	2
Ne rezervăm dreptul de a face modificări tehnice!	

Nivelul de zgomot al mașinii pe durata tăierii este următorul:

nivelul maxim de presiune a sunetului: 99 dB (A)

Legenda, Fig. 1

- 1 Carrello di trazione
- 2 Protezione superiore della lama di sega
- 3 Protezione inferiore lama di sega-leva di bloccaggio
- 4 Interruttore di sgancio
- 5 Impugnatura
- 6 Motore
- 7 Protezione inferiore lama di sega
- 8 Lama di sega con punta in metallo duro
- 9 Superficie di contatto
- 10 Supporti per prolunga
- 11 Scala angoli
- 12 Leva di blocco
- 13 Spessore da banco
- 14 Tavola rotante
- 15 Fori bulloni
- 16 Zoccolo
- 17 Ganascia
- 18 Sacchetto della polvere
- 19 Maniglia di trasporto

Contenuto confezione	
	Sega troncatrice e a trazione
	Minuteria
	Istruzioni per l'uso
Specifiche tecniche	
Diametro lama	210 mm
Foratura lama	30,0 mm
Misure d'ingombro	780 x 460 x 485 mm
Peso	15,0 kg
Diametro tavola rotante	250 mm
Battute oblique destra e sinistra	0°, 15°, 22,5°, 30°, 45°
Raggio d'azione	45°/0°/45°
Raggio d'inclinazione	0°-45°
Capacità max.	
Sezione trasversale con 90°	58 x 340 mm
Taglio obliquo con 45°	58 x 240 mm
Taglio obliquo con 45°	32 x 340 mm
Taglio combinato con 45°	32 x 240 mm
Azionamento	
Motore V/Hz	230V / 50 Hz
Potenza di assorbimento P1	1500 W (S3 25%)
Numero di giri	4800 1/min
Classe laser	2
Con riserva di modifiche tecniche.	

Livello sonoro durante il funzionamento della segatrice:
Max. livello di pressione acustica: 99 dB(A)

Leyenda, Fig. 1

- 1 Carro
- 2 Protección superior de la hoja de la sierra
- 3 Asa de la protección inferior de la hoja de la sierra
- 4 Interruptor
- 5 Asa
- 6 Motor
- 7 Protección inferior de la hoja de la sierra
- 8 Sierra con punta de metal endurecida
- 9 Dispositivo de referencia
- 10 Prolongación de los apoyos
- 11 Escala de ángulos
- 12 Palanca de cierre
- 13 Inserción de la mesa
- 14 Mesa rotatoria
- 15 Agujero del perno
- 16 Zócalo
- 17 Mordaza de sujeción
- 18 Bolsa para el polvo
- 19 Asa de transporte

Dimensiones	
	Sierra pendular con cubierta
	Piezas pequeñas
	Instrucciones de uso
Datos Técnicos	
Diámetro de la hoja de la sierra	210 mm
Profundidad de perforación de la sierra	30,0 mm
Dimensiones	780 x 460 x 485 mm
Peso	15,0 kg
Diámetro de la masa rotativa	250 mm
Topo del ángulo en inglete a derecha e izquierda	0°, 15°, 22,5°, 30°, 45°
Zona del ángulo en inglete	45°/0°/45°
Zona de giro	0°-45°
Zona de inclinación	
Corte transversal de 90°	58 x 340 mm
Corte en inglete de 45°	58 x 240 mm
Corte en bisel de 45°	32 x 340 mm
Corte combinado de 45°	32 x 240 mm
Propulsión	
Motore V/Hz	230V / 50 Hz
Potencia admitida P1	1500 W (S3 25%)
Número de revoluciones	4800 1/min
Classe laser	2
¡Excepto modificaciones técnicas!	

Nivel de ruido por sierra:

Nivel máximo de presión sonora: 99 dB (A)

Generalități

- La despachetarea mașinii, verificați toate piesele pentru a constata posibile deteriorări datorate transportului. În cazul reclamațiilor, furnizorul trebuie informat imediat. Reclamațiile primite ulterior nu vor fi luate în considerație.
- Verificați dacă livrarea este completă.
- Citiți instrucțiunile de operare pentru a vă familiariza cu dispozitivul înainte de utilizarea acestuia.
- Utilizați numai piese originale scheppach, atât pentru piesele uzate, cât și pentru cele de schimb. Piesele de schimb sunt disponibile la dealerul specializat.
- Specificați în comandă: codul piesei, tipul și anul de fabricație a dispozitivului.

În cuprinsul acestor instrucțiuni de operare, am marcat cu litera „Δ” zonele care au legătură cu securitatea dumneavoastră

Δ Reguli generale de securitate


Atenție! La folosirea sculelor electrice, se vor respecta următoarele măsuri principale de siguranță și protecție împotriva electrocutării, vătămării corporale și incendiului. Citiți toate aceste indicații înainte de utilizarea acestei unelte electrice și păstrați indicațiile de securitate în siguranță.

Lucrul în siguranță

- 1 Mențineți în ordine zona dumneavoastră de lucru
 - Dezordinea în zona de lucru poate duce la accidente.
- 2 Luați în considerare influențele mediului
 - Nu expuneți sculele electrice la ploaie.
 - Nu utilizați sculele electrice în medii umede sau ude.
 - Asigurați o iluminare corespunzătoare a zonei de lucru.
 - Nu utilizați sculele electrice acolo unde există pericol de incendiu sau de explozie.
- 3 Protejați-vă împotriva electrocutării
 - Evitați contactul corpului cu componentele legate la pământ (de ex. țevi, radiatoare, cuptoare electrice, aparate de răcire).
- d Țineți alte persoane la distanță.
 - Nu permiteți altor persoane, în special copiilor, să atingă scula electrică sau cablul. Țineți aceste persoane la distanță de zona dumneavoastră de lucru.
- 5 Depozitați în siguranță sculele electrice neutilizate
 - Sculele electrice nefolosite trebuie să fie depozitate într-un loc uscat, la înălțime sau într-un loc închis, în afara zonei de acces a copiilor.
- 6 Nu suprasolicitați scula electrică
 - Veți lucra mai bine și mai sigur în domeniul de putere indicat.
- 7 Folosiți scula electrică corectă
 - Nu utilizați scule electrice cu randament scăzut pentru lucrări dificile.
 - Nu utilizați scula electrică în alte scopuri decât

Avvertenze generali

- Dopo avere rimosso l'imballaggio, verificare l'integrità di tutti i pezzi. In caso di reclami, informare tempestivamente il corriere. Non saranno accettati reclami presentati con ritardo.
- Verificare la completezza della spedizione.
- Prima dell'impiego, familiarizzare con l'apparecchiatura leggendo attentamente le istruzioni per l'uso.
- Come accessori, ricambi e componenti soggetti a usura, utilizzare solo pezzi originali. I ricambi sono disponibili presso il rivenditore Scheppach locale.
- Per le ordinazioni, indicare i nostri numeri di articoli, nonché modello e anno di costruzione dell'apparecchiatura.

Nelle presenti istruzioni per l'uso abbiamo contrassegnato con il seguente simbolo i punti relativi alla sicurezza: 

Avvertenze relative alla sicurezza


Attenzione! Quando si usano elettrodomestici, per proteggersi da scossa elettrica, lesioni e pericolo d'incendio, vanno rispettate le seguenti misure di sicurezza fondamentali. Leggere tutte le avvertenze, prima di usare il presente elettrodomestico e conservare con cura le avvertenze per la sicurezza.

Lavoro sicuro

- 1 Mantenere in ordine l'area di lavoro
 - Il disordine nell'area di lavoro può causare infortuni.
- 2 Tenere conto dell'influenza dell'ambiente circostante
 - Non esporre gli utensili elettrici alla pioggia.
 - Non utilizzare gli utensili elettrici in ambiente umido o bagnato.
 - Provvedere ad una buona illuminazione della zona di lavoro.
 - Non utilizzare gli utensili elettrici in luoghi esposti a rischio di incendio o esplosione.
- 3 Proteggersi da scosse elettriche
 - Evitare il contatto del corpo con componenti messi a terra (come ad es. tubi, radiatori, piastre elettriche, dispositivi refrigeranti).
- 4 Tenete lontani i bambini
 - Impedite alle altre persone di toccare l'utensile o il cavo, tenetele lontane dalla vostra zona di lavoro.
- 5 Conservare gli utensili elettrici non utilizzati in modo sicuro
 - Utensili elettrici inutilizzati devono essere depositati in un luogo asciutto, alto o comunque chiuso, fuori dalla portata di bambini.
- 6 Non sovraccaricare l'utensile elettrico
 - Si lavora meglio e più sicuri nell'intervallo di potenza indicato.
- 7 Utilizzare il giusto elettrodomestico
 - Non utilizzare elettrodomestici a potenza debole per

Advertencias generales

- Compruebe todas las piezas después de desempaquetarlas por si están dañadas por el transporte. Si hay alguna debe comunicarlo inmediatamente al repartidor. No se aceptarán ninguna reclamación después.
- Compruebe el envío en su integridad.
- Familiarícese con el aparato mediante las instrucciones de uso antes de correr algún riesgo.
- Facilítenos nuestro número de artículo además del tipo y año de fabricación al encargar.

Hemos añadido este símbolo  en las instrucciones que tienen que ver con su seguridad.

Advertencias de seguridad

¡Atención! Durante el uso de herramientas eléctricas deben tenerse en cuenta las siguientes medidas elementales de seguridad para la protección contra descargas eléctricas, el peligro de incendio y el riesgo de sufrir lesiones. Lea todas las indicaciones antes de usar esta herramienta eléctrica y conserve las instrucciones de seguridad.

Trabajo seguro

- 1 Mantener ordenada la zona de trabajo
 - El desorden en la zona de trabajo podría provocar accidentes.
- 2 Tener en cuenta las condiciones ambientales en las que se trabaja
 - No exponer herramientas eléctricas a la lluvia.
 - No utilizar herramientas eléctricas en un ambiente húmedo o mojado.
 - Procurar que la zona de trabajo esté bien iluminada.
 - No utilice herramientas eléctricas en lugares donde haya riesgo de incendio o explosión.
- 3 Es preciso protegerse contra descargas eléctricas
 - Evitar el contacto corporal con cualquier tipo de piezas con toma de tierra como, por ejemplo, tuberías, calefactores, cocinas eléctricas o frigoríficos.
- 4 ¡Mantenga el aparato fuera del alcance de los niños!
 - No permitir que otras personas toquen la herramienta o el cable, mantenerlas apartadas de la zona de trabajo..
- 5 Guarde la herramienta en un lugar seguro
 - Guardar las herramientas que no se utilicen en lugar cerrado y seco y fuera del alcance de los niños.
- 6 No sobrecargue la herramienta
 - Se trabajará mejor y de forma más segura con la potencia indicada.

cele pentru care a fost prevăzută. Nu utilizați de exemplu un ferăstrău circular manual pentru tăierea crengilor sau bucăților de lemn.

- Nu utilizați scula electrică pentru tăierea lemnului de foc.

8 Purtați îmbrăcăminte adecvată

- Nu purtați îmbrăcăminte largă sau bijuterii, acestea pot fi prinse de componentele mobile.
- La efectuarea lucrărilor în aer liber, se recomandă a se purta încălțăminte antiderapantă.
- Dacă aveți păr lung, purtați o plasă pentru păr.

9 Folosiți echipamentul de protecție

- Purtați ochelari de protecție.
- Purtați o mască respiratorie la efectuarea lucrărilor care generează praf.

10 Racordați dispozitivul de aspirare a prafului dacă prelucrați lemn, materiale asemănătoare lemnului sau materiale plastice. **ATENȚIE!** La prelucrarea metalelor este interzisă racordarea dispozitivului de aspirare a prafului. **Pericol de incendiu și de explozie prin așchiile fierbinți sau scânteele produse! În cazul prelucrării metalelor înlăturați de asemenea și sacul de colectare a așchiilor (21).**

- Dacă există racorduri pentru aspirarea prafului și pentru instalația de captare, convingeți-vă că sunt conectate și utilizate corect.
- Prelucrarea lemnului, materialelor asemănătoare lemnului și materialelor plastice în încăperi închise este permisă numai cu o instalație de aspirare adecvată.

11 Nu utilizați cablul în alte scopuri decât cele pentru care a fost prevăzut

- Nu utilizați cablul pentru tragerea fișei din priză. Protejați cablul împotriva căldurii, uleiului și muchiilor ascuțite.

12 Asigurați piesa

- Folosiți dispozitive de tensionare sau o menghină pentru imobilizarea piesei. Astfel piesa este fixată mai bine decât în mâna dumneavoastră și permite operarea mașinii cu ambele mâini.
- În cazul pieselor lungi este necesar un suport suplimentar (masă, stativ etc.) pentru a evita răsturnarea mașinii.
- Apăsați întotdeauna ferm piesa spre placa de lucru și opritor pentru a împiedica mișcarea, respectiv răsucirea piesei.

13 Evitați o poziție anormală a corpului

- Asigurați-vă o poziție stabilă și mențineți-vă în permanență echilibrul.
- Evitați pozițiile dezavantajoase ale mâinilor la care o alunecare bruscă poate duce la atingerea pânzei de ferăstrău cu una sau ambele mâini.

14 Îngrijiți atent sculele dumneavoastră

- Păstrați sculele de tăiere ascuțite și curate, pentru a putea lucra mai bine și mai sigur.
- Respectați indicațiile referitoare la lubrifiere și la schimbarea sculei.
- Verificați periodic conductorul de racord al sculei electrice și solicitați înlocuirea acestuia de către un specialist autorizat, dacă a suferit deteriorări.

lavori pesanti.

- Non utilizzare l'elettrotensile per scopi non previsti. Ad esempio non utilizzare seghe circolari manuali per tagliare rami di alberi o tronchi di legno.
- Non utilizzare l'elettrotensile per tagliare legna da combustione.

8 Indossare abbigliamento adeguato

- Non indossare abbigliamento largo o gioielli perché potrebbero essere catturati da componenti in movimento.
- Durante i lavori all'aperto si raccomandano calzature antiscivolo.
- In caso di capelli lunghi, indossare una retina per raccogliere i capelli.

9 Utilizzare attrezzatura protettiva

- Indossare occhiali protettivi.
- Utilizzare una mascherina di protezione delle vie respiratorie in caso di lavori che producono polvere.

10 Collegare il dispositivo per l'aspirazione della polvere se si lavora con legno, materiali simili al legno o plastica.

ATTENZIONE! Il dispositivo per l'aspirazione della polvere non deve essere collegato durante la lavorazione dei metalli. Pericolo di incendi ed esplosioni a causa di trucioli caldi o scintille! Durante la lavorazione dei metalli, rimuovere anche il sacco di raccolta polvere (21).

- In presenza di collegamenti all'aspirapolvere e al dispositivo di raccolta, accertarsi che questi siano collegati e vengano utilizzati correttamente.
- L'esercizio in ambienti chiusi è consentito solo con un impianto di aspirazione adeguato

11 Non utilizzare il cavo per scopi non previsti

- Non utilizzare il cavo per estrarre la spina dalla presa. Proteggere il cavo da calore, olio e spigoli appuntiti.

12 Bloccare il pezzo di lavorazione

- Utilizzare i dispositivi di bloccaggio o la morsa da banco per tenere fermo il pezzo. In questo modo viene mantenuto in modo più sicuro che con le mani.
- In caso di pezzi lunghi, occorre un supporto aggiuntivo (tavolo, cavalletti, ecc.) per evitare il ribaltamento della macchina.
- Spingere sempre il pezzo saldamente verso la piastra di lavoro e la battuta per evitare il traballamento o la rotazione del pezzo.

13 Evitare posizioni del corpo anomale

- Accertarsi che la posizione sia sicura e mantenere sempre l'equilibrio.
- Evitare posizioni maldestre delle mani che, in caso di scivolamento improvviso, possano causare il contatto di una o di entrambe le mani con la lama.

14 Prendersi cura degli elettrotensili con attenzione

- Mantenere gli utensili di taglio affilati e puliti al fine di lavorare in modo migliore e più sicuro.
- Attenersi alle istruzioni di lubrificazione e sostituzione dell'utensile.
- Controllare regolarmente il cavo di collegamento dell'elettrotensile e farlo sostituire da un tecnico in

7 Utilizzare la ferramenta adeguata

- No utilizar herramientas o aparatos que no puedan resistir trabajos pesados.
- No usar herramientas para fines o trabajos para los que no sean adecuadas; por ejemplo, no utilizar ningún tipo de sierra circular de mano para talar árboles o para cortar ramas.
- No utilice la herramienta eléctrica para el aserrado de leña.

8 Ponerse ropa de trabajo adecuada

- No llevar ropa holgada ni joyas durante el trabajo. Éstas podrían engancharse en las piezas móviles de la herramienta.
- Cuando se trabaja al aire libre, es recomendable llevar guantes de goma y zapatos de suela antideslizante.
- Llevar una redcilla para el cabello si se tiene el pelo largo.

9 Utilice la ropa de protección

- Use gafas de protección.
- Para trabajos que produzcan polvo, utilice una mascarilla.

10 Conecte el dispositivo de extracción de polvo si va a trabajar con madera, materiales similares a la madera o plásticos.

- ¡ATENCIÓN! No conecte el extractor de polvo cuando trabaje con metales. ¡Riesgo de incendio y explosión debido a virutas calientes o proyección de chispas! También retire la bolsa de polvo (21) al trabajar con metales.
- Si utiliza las conexiones para la extracción del polvo y un dispositivo recogedor asegúrese de que las emplea y conecta de forma adecuada.
- Cuando trabaje con madera, materiales similares a la madera y plásticos, solo está permitido su manejo en espacios cerrados empleando un sistema de extracción apropiado.

11 No utilice el cable de forma inapropiada

- No sostener la herramienta por el cable, y no utilizarlo para desenchufar. Es preciso proteger el cable del calor, del aceite y de cantos vivos.

12 Es preciso asegurar la pieza que desee trabajar

- Utilizar dispositivos de sujeción o un tornillo de banco para sujetar la pieza. De este modo, estará más segura y podrá manejar la máquina con ambas manos.
- Con piezas largas de trabajo se requiere una base adicional (mesa, caballetes, etc.) para evitar que la máquina vuelque.
- Presione la pieza de trabajo siempre con fuerza contra la mesa de trabajo y el tope para evitar un bamboleo o una torsión de la pieza de trabajo.

13 Evite posturas incorrectas del cuerpo

- Procure una buena estabilidad y mantenga siempre el equilibrio.
- Evite posiciones poco prácticas de las manos con las que una o ambas manos pudieran tocar la hoja a causa de un repentino deslizamiento.

14 Es preciso llevar a cabo un mantenimiento cuidadoso de la herramienta.

- Conservar la herramienta limpia y afilada para reali-

- Controlați regulat cablurile prelungitoare și înlocuiți-le când sunt deteriorate.
- Păstrați mânerele uscate, curate, fără urme de ulei și unsoare.

15 Trageți fișa din priză

- Nu înlăturați niciodată fragmentele libere, așchiile sau bucățile de lemn înțepenite dacă pânda de ferăstrău este în funcțiune.
- În caz de nefolosire a sculei electrice, înainte de întreținerea curentă și la schimbarea sculelor ca de ex. pânda de ferăstrău, burghie, freze.
- Dacă pânda de ferăstrău se blochează la tăiere datorită unei forțe de avans prea mari, deconectați aparatul și detașați-l de rețea. Înlăturați piesa și asigurați-vă că pânda de ferăstrău funcționează liber. Conectați aparatul și executați din nou procesul de tăiere cu forță de avans mai mică.

16 Nu lăsați chei de scule în aparat

- Înainte de conectare, verificați dacă cheile și uneltele de reglaj au fost înlăturate.

17 Evitați pornirea involuntară

- Asigurați-vă că la introducerea fișei în priză, comutatorul este deconectat.

18 Pentru spațiile exterioare utilizați cabluri prelungitoare

- În aer liber utilizați numai cablul prelungitor avizat în acest scop și marcat corespunzător.
- Utilizați tamburul de cablu numai în stare derulată.

19 Fiți întotdeauna atent

- Concentrați-vă la fiecare operațiune efectuată. Procedați în mod rațional atunci când lucrați. Nu utilizați scula electrică când nu sunteți concentrat.

20 Verificați dacă scula electrică prezintă eventuale deteriorări

- Înainte de utilizarea în continuare a sculei electrice, verificați riguros funcționarea impecabilă și conformă cu destinația a dispozitivelor de protecție sau a componentelor ușor deteriorate.
- Verificați dacă piesele mobile funcționează impecabil, nu se blochează sau dacă există piese deteriorate. Toate piesele trebuie să fie montate corect și să îndeplinească toate condițiile pentru a asigura funcționarea impecabilă a sculei electrice.
- Calota de protecție mobilă nu are voie să fie blocată în stare deschisă.
- Dispozitivele de protecție și piesele deteriorate trebuie să fie reparate sau înlocuite corespunzător într-un atelier de specialitate autorizat, dacă în manualul de utilizare nu este indicat altceva.
- Comutatoare defecte trebuie să fie înlocuite într-un atelier service pentru clienți.
- Nu utilizați conductori de racord defectuoși sau deteriorați.
- Nu utilizați scule electrice al căror comutator nu permite pornirea și oprirea.

21 ATENȚIE!

- În cazul tăieturilor pentru îmbinări duble de colț se impune o precauție mărită.

22 ATENȚIE!

- Utilizarea altor unelte de lucru și altor accesorii poate constitui pericol de vătămare pentru

caso di danneggiamento.

- Verificare regolarmente i cavi di prolunga e sostituirli qualora fossero danneggiati.
- Mantenere le maniglie asciutte, pulite e prive di olio e grasso.

15 Estrarre la spina dalla presa

- Non rimuovere mai schegge, trucioli o pezzi di legno incastrati quando la lama della sega è in movimento.
- In caso di inutilizzo dell'elettrotensile, prima della manutenzione e durante la sostituzione degli utensili, ad es. lama, perforatrice, fresatrice.
- Se la lama della sega si blocca a causa di una forza di avanzamento anomala durante il taglio, spegnere l'apparecchio e scollegarlo dalla rete elettrica. Rimuovere il pezzo da lavorare e assicurarsi che la lama sia libera. Accendere l'apparecchio e iniziare una nuova operazione di taglio con una forza di avanzamento ridotta.

16 Non lasciare inserita alcuna chiave dell'utensile

- Verificare prima dell'accensione che chiave e utensile di regolazione siano stati rimossi.

17 Evitare l'avviamento inavvertito

- Accertarsi che l'interruttore sia spento quando si inserisce la spina nella presa.

18 Utilizzare il cavo di prolunga per la zona esterna

- All'aperto utilizzare solo cavi di prolunga consentiti e opportunamente contrassegnati a tale scopo.
- Utilizzare il tamburo avvolgicavo solo in stato srotolato.

19 Prestare attenzione

- Fare attenzione a cosa si sta facendo. Lavorare con consapevolezza. Non utilizzare l'elettrotensile in caso di mancata concentrazione.

20 Verificare che l'elettrotensile non sia danneggiato

- Prima dell'ulteriore utilizzo dell'elettrotensile, controllare attentamente che i dispositivi di protezione ed altri componenti funzionino perfettamente e in modo conforme.
- Verificare che i componenti mobili funzionino perfettamente e non siano incastrati o che i componenti non siano danneggiati. Tutti i componenti devono essere montati correttamente e tutte le condizioni devono essere soddisfatte al fine di garantire un esercizio perfetto dell'elettrotensile.
- La calotta protettiva mobile non deve essere bloccata in posizione aperta.
- Dispositivi di protezione e componenti danneggiati devono essere riparati o sostituiti da un'officina specializzata riconosciuta in modo conforme, salvo diversamente indicato nelle istruzioni per l'uso.
- Interruttori danneggiati devono essere sostituiti presso un'officina di assistenza clienti.
- Non utilizzare cavi di collegamento difettosi o danneggiati.
- Non utilizzare elettrotensili in cui l'interruttore non può essere acceso o spento.

21 ATTENZIONE!

- In caso di tagli a doppia bisellatura, prestare particolare attenzione.

22 ATTENZIONE!

- L'utilizzo di altri utensili e accessori può implicare un

zar un buen trabajo de forma segura.

- Respetar las disposiciones de mantenimiento y las instrucciones en cuanto al cambio de herramienta.
- Controlar regularmente el enchufe y el cable y dejar que un especialista reconocido los sustituya en caso de que estos hayan sufrido algún daño.

- Controlar las alargaderas regularmente y sustituir aquellas que estén dañadas.

- Mantener las empuñaduras secas, sin aceite y grasa.

15 Retire la clavija de la toma de corriente

- Nunca retire astillas sueltas, virutas o trozos atrapados de madera con la hoja de sierra en funcionamiento.

- Cuando no se utiliza la herramienta eléctrica, antes del mantenimiento y durante el intercambio de herramientas como p. ej. hoja de sierra, taladro, fresadora.

- Cuando la cuchilla de la sierra se haya bloqueado debido a una fuerza de avance anormal durante el corte, apague la máquina y desconéctela del suministro de corriente. Retire la pieza de trabajo y asegúrese de que la cuchilla de la sierra está liberada. Encienda la máquina y comience de nuevo el corte con una fuerza de avance menor.

16 No dejar ninguna llave puesta

- Comprobar que llaves y herramientas de ajuste hayan sido extraídas antes de conectar la máquina.

17 Evite una puesta en servicio sin vigilancia

- Asegúrese de que el interruptor se encuentre desconectado al conectar la clavija en el enchufe.

18 Utilice cables de extensión en el exterior

- Utilice al aire libre solo cables de extensión autorizados y caracterizados para ello.
- Utilice el tambor de arrollamiento de cable solo en estado desenrollado.

19 Sea especialmente cuidadoso

- Preste atención a lo que hace. Trabaje de forma metódica. No emplee la herramienta eléctrica si no está totalmente concentrado.

20 Comprobar si el aparato ha sufrido daños

- Comprobar cuidadosamente que los dispositivos de protección o partes ligeramente dañadas funcionen de forma adecuada y según las normas antes de seguir utilizando el aparato.
- Comprobar si las piezas móviles funcionan correctamente, sin atascarse o si hay piezas dañadas. Todas las piezas deberán montarse correctamente para garantizar la seguridad del aparato.
- Las piezas o dispositivos de protección dañados se deben reparar o sustituir en un taller de asistencia técnica al cliente, a menos que en el manual de instrucciones se indique lo contrario.
- Los interruptores averiados deben sustituirse en un taller de asistencia técnica al cliente. No utilizar ninguna herramienta cuando no funcione el interruptor de conexión/desconexión.
- La cubierta móvil de protección no debe aprisionarse en estado abierto.
- No utilice líneas de conexión defectuosa o dañada.

21 ¡ATENCIÓN!

dumneavoastră.

23 Încredințați repararea sculei electrice unui specialist electrician

- Această sculă electrică este conformă cu dispozițiile de securitate aflate în vigoare. Reparațiile pot fi efectuate numai de către un specialist electrician, folosindu-se piese de schimb originale; în caz contrar utilizatorul riscă să se accidenteze.

INDICAȚII DE SECURITATE SUPLIMENTARE

1 Măsuri de securitate

- Avertizare! Nu utilizați pânze de ferăstrău deteriorate sau deformat.
- Înlocuiți placa de adaos a mesei dacă este uzată.
- Utilizați numai pânze de ferăstrău recomandate de producător care corespund normei EN 847-1.
- Aveți în vedere să alegeți o pânză de ferăstrău adecvată pentru materialul de tăiat.
- Purtați un echipament personal de protecție adecvat. Acesta include:
 - Căști antiacustice pentru diminuarea riscului de pierdere a auzului,
 - Mască de protecție pentru diminuarea riscului de inhalare a prafului periculos,
 - La manevrarea pânzelor de ferăstrău și materialelor aspre purtați mănuși. Transportați pânzele de ferăstrău, când este posibil, într-un recipient.
 - Purtați ochelari de protecție. Scântele sau fragmentele libere, așchiile și prafurile produse în timpul lucrului pot duce la pierderea vederii.
- Dacă tăiați lemn, racordați scula electrică la o instalație de colectare a prafului. Degajarea de praf este influențată printre altele de tipul materialului de prelucrat și de reglajul corect al capotelor/tablelor de ghidare/ghidajelor.
- Nu utilizați pânze de ferăstrău din oțel rapid înalt aliat (oțel HSS).

2 Întreținerea curentă și întreținerea generală

- La orice lucrare de reglare și de întreținere curentă, scoateți fișa de rețea.
- Poluarea sonoră este influențată de diverși factori, printre altele de calitatea pânzelor de ferăstrău, starea pânzei de ferăstrău și sculei electrice. Pe cât posibil, utilizați pânze de ferăstrău care au fost concepute pentru reducerea zgomotului produs, întrețineți regulat scula electrică și sculele atașabile și, dacă este cazul, reparați-le pentru a micșora zgomotul.
- Semnalați persoanei responsabile cu securitatea defecțiunile la scula electrică, dispozitivele de protecție sau sculele atașabile imediat ce acestea au fost depistate.

3 Lucrul în siguranță

- Utilizați numai pânze de ferăstrău a căror turație maximă admisă nu este mai mică decât turația maximă a arborelui ferăstrăului și care sunt adecvate pentru materialul care se taie.
- Asigurați-vă că pânza de ferăstrău nu atinge în

pericolo di lesione per

- le persone.

23 Far riparare l'elettrotensile da un tecnico elettricista qualificato

- Questo elettrotensile soddisfa le disposizioni di sicurezza in vigore. Le riparazioni devono essere effettuate solo da un esperto elettricista utilizzando pezzi di ricambio originali, altrimenti si rischiano infortuni dell'utilizzatore.

Ulteriori avvisi di sicurezza

1 Misure di sicurezza

- Avviso! Non utilizzare lame deformate o danneggiate.
- Sostituire l'insero tavola usurato.
- Utilizzare solo lame raccomandate dal produttore che soddisfino la normativa EN 847-1.
- Accertarsi che venga scelta una lama adatta al materiale da tagliare.
- Indossare opportuna attrezzatura protettiva personale. Essa include:
 - protezione per l'udito per evitare il rischio di sordità,
 - protezione delle vie respiratorie per evitare il rischio di inalazione di polvere pericolosa,
 - Durante la manipolazione con lame e materiale grezzo, indossare dei guanti. Trasportare le lame della sega in un contenitore ove ciò sia possibile.
- Collegare l'elettrotensile ad un dispositivo di raccolta della polvere durante il taglio di legna. L'emissione di polvere dipende dal tipo di materiale da lavorare, dall'importanza della deposizione locale (rilevamento o fonte) e dalla regolazione corretta di calotta/deflettore in lamiera/guide.
- Non utilizzare lame in acciaio rapido fortemente legato (acciaio RFL).

2 Manutenzione e cura

- Staccare la spina di rete durante qualsiasi intervento di regolazione e manutenzione.
- La produzione di emissioni acustiche dipende da diversi fattori, tra cui le caratteristiche delle lame, lo stato della stessa e l'elettrotensile. Per quanto possibile, utilizzare lame costruite per ridurre le emissioni acustiche, sottoporre a regolare manutenzione l'elettrotensile e ripararlo eventualmente al fine di ridurre la produzione di rumore.
- Comunicare alla persona addetta alla sicurezza eventuali guasti dell'elettrotensile, dei dispositivi di protezione o del rialzo del pezzo non appena questi vengono riscontrati.

3 Lavoro sicuro

- Utilizzare solo lame il cui numero di giri massimo consentito non è inferiore al numero massimo di giri del mandrino della sega circolare da tavolo e adatte al materiale da tagliare.
- Accertarsi che la lama non tocchi in nessuna posizione il tavolo rotante ruotando la lama con la mano in posizione a 45° e 90° con la spina staccata. Eventualmente regolare nuovamente la testa della lama secondo il punto 7.3/7.4.

- En cortes de doble inglete, debe prestarse especial atención.

22 ¡ATENCIÓN!

- El uso de otras herramientas intercambiables y de otros accesorios puede suponer para usted el riesgo de sufrir una lesión.

23 Encárguele la reparación de su herramienta eléctrica a un experto electricista

- Esta herramienta eléctrica cumple las normas de seguridad en vigor. Sólo un electricista especializado puede llevar a cabo las reparaciones, ya que de otro modo el operario podría sufrir algún accidente.

Instrucciones de seguridad adicionales

1 Medidas de seguridad

- ¡Advertencia! No utilice hojas de sierra dañadas o deformadas.
- Sustituya un inserto de mesa desgastado.
- Utilice solo hojas de sierra recomendadas por el fabricante que cumplan la norma EN 847-1.
- Preste atención a seleccionar una hoja de sierra apropiada para el material que se vaya a cortar.
- Utilice un equipo apropiado de protección personal. Este incluye:

- Protección auditiva para la reducción del riesgo de contraer sordera,
- Protección respiratoria para la reducción del riesgo de respirar polvo peligroso,
- Póngase guantes al manejar hojas de sierra y materiales rugosos. Transporte las hojas de sierra, siempre que sea posible, dentro de un recipiente.
- Use gafas de protección. Chispas que se originen durante el trabajo, o astillas, virutas y polvo que salgan del aparato pueden provocar una pérdida de visión.

- Conecte la herramienta eléctrica al serrar madera a un dispositivo colector de polvo. La liberación de polvo depende entre otras cosas del tipo de material a trabajar, el significado de la precipitación local (detección o fuente) y del ajuste correcto de cubiertas/chapas deflectoras/guías.
- No utilice hojas de sierra de acero de corte rápido (acero SS) de alta aleación.

2 Mantenimiento y conservación

- Retire para cualquier trabajo de ajuste y mantenimiento la clavija de la red.
- La causa de ruido depende de diferentes factores, entre otros de la condición de las hojas de sierra, el estado de la hoja de sierra y de la herramienta eléctrica. Utilice en la medida de lo posible hojas de sierra que se han construido para la reducción del desarrollo del ruido, ponga a punto con regularidad la herramienta eléctrica y los insertos de la herramienta y acondiciónelos, en caso necesario, para reducir el ruido.
- Notifíquelo a la persona responsable de la seguridad cualquier posible fallo en la herramienta eléctrica, los dispositivos de seguridad o en el inserto de herramienta en cuanto lo haya descubierto.

nicio poziție masa rotativă, prin rotirea cu mână a pânzei de ferăstrău în poziția 45° și 90° cu fișa de rețea scoasă. Dacă este cazul, reajustați capul ferăstrăului.

- Pentru transportul sculei electrice utilizați numai dispozitivele de transport. Nu utilizați niciodată dispozitivele de protecție pentru manevrare sau transport.
- Aveți în vedere ca pe parcursul transportului, partea inferioară a pânzei de ferăstrău să fie acoperită, de exemplu cu dispozitivul de protecție.
- Urmăriți să utilizați numai acele șaibe de distanțare și inele de arbore care sunt avizate de producător pentru scopul indicat.
- Podeaua din jurul mașinii trebuie să fie plană, curată și fără particule libere ca de ex. așchii și resturi de tăiere.
- Poziția de lucru este întotdeauna în lateral față de pânza de ferăstrău.
- Nu înlăturați resturile de tăiere sau alte bucăți de piesă din zona de tăiere atâta timp cât mașina este în funcțiune și agregatul de tăiere încă nu este în poziție de repaus.
- Urmăriți ca mașina, pe cât posibil, să fie întotdeauna fixată pe un banc de lucru sau pe o masă.
- Asigurați piesele lungi împotriva basculării la finalul procesului de tăiere (de ex. cadru de rulare sau stativ cu role).

Avertizare! Această sculă electrică generează pe parcursul funcționării un câmp electromagnetic. Acest câmp poate în anumite împrejurări să influențeze negativ implanturile medicale active sau pasive. Pentru a micșora pericolul unor vătămări grave sau mortale, recomandăm persoanelor cu implanturi medicale să consulte medicul și producătorul implantului medical înainte de a folosi scula electrică.

INDICAȚII DE SECURITATE PENTRU MANEVRAREA PÂNZELOR DE FERĂSTRĂU

- 1 Folosiți unelte de lucru numai dacă stăpâniți manevrarea acestora.
- 2 Acordați atenție turației maxime. Este interzisă depășirea turației maxime indicată pe unealta de lucru. Dacă este indicat, respectați domeniul de turații.
- 3 Acordați atenție sensului de rotație a motorului - pânzei de ferăstrău.
- 4 Nu utilizați unelte de lucru cu fisuri. Scoateți din uz uneltele de lucru fisurate. O revizie nu este admisibilă.
- 5 Curățați suprafețele de tensionare de murdărie,

- Durante il trasporto dell'elettrotensile, utilizzare solo i dispositivi di trasporto. Non utilizzare mai i dispositivi di protezione per manipolazione o trasporto.
- Accertarsi che durante il trasporto il pezzo inferiore della lama sia coperto, ad esempio con un dispositivo di protezione.

Avviso! Questo elettrotensile genera un campo magnetico durante l'esercizio. Tale campo può danneggiare impianti medici attivi o passivi in particolari condizioni. Per ridurre il rischio di lesioni serie o mortali, si raccomanda alle persone con impianti medici di consultare il proprio medico e il produttore dell'impianto medico prima di utilizzare l'elettrotensile.

Avvertenze di sicurezza per la manipolazione delle lame

- 1 Utilizzare solo utensili di cui si padroneggia l'uso.
- 2 Rispettare il numero di giri massimo. Il numero massimo di giri riportato sull'utensile non deve essere superato. Se indicato, rispettare l'intervallo del numero di giri.
- 3 Rispettare la direzione di rotazione della lama del motore.
- 4 Non utilizzare utensili con lacerazioni. Scartare utensili lacerati. Non è consentita la riparazione.
- 5 Pulire le superfici di bloccaggio da sporczia, olio, grasso e acqua.
- 6 Non utilizzare anelli o spine di riduzione sfuse per ridurre i fori in caso di seghe circolari.

3 Trabajo seguro

- Utilice solo hojas de sierra cuyo régimen máximo no sea inferior al régimen máximo de husillo de la sierra circular de mesa y que sea apropiado para el material que se vaya a cortar.
- Asegúrese de que la hoja de sierra no toque en ninguna posición la mesa giratoria, girando manualmente la hoja de sierra con la clavija retirada de la red eléctrica en las posiciones de 45° y 90°. Si procede, ajuste de nuevo el cabezal de sierra.
- Utilice para el transporte de la herramienta eléctrica solo los dispositivos de transporte. No utilice nunca los dispositivos de seguridad para el servicio o el transporte.
- Preste atención a que durante el transporte se encuentre cubierta la parte inferior de la hoja de sierra, por ejemplo mediante un dispositivo de protección.
- Tenga cuidado en usar solo aquellas arandelas distanciadoras y aros de husillo que sean apropiadas para el uso indicado por el fabricante.
- El suelo en las inmediaciones de la máquina debe encontrarse nivelado, limpio y libre de cualquier partícula suelta, como p. ej. virutas o restos de corte.
- La posición de trabajo debe ser en todo momento lateralmente a la hoja de sierra
- No retire ningún resto de corte ni otros fragmentos de la pieza de trabajo, procedentes de la zona de corte, mientras la máquina se encuentre en funcionamiento y el grupo de aserrado todavía no se encuentre en reposo.
- Preste atención a que la máquina, si es posible, se encuentre fijada siempre a un banco de trabajo o a una mesa.
- Asegure las piezas de trabajo largas para que no vuelquen al final del proceso de corte (p. ej. desbobinador o carretilla rodante).

¡Advertencia! Esta herramienta eléctrica produce un campo electromagnético mientras funciona. Este campo puede perjudicar bajo circunstancias concretas implantes médicos activos o pasivos. Con el fin de reducir el peligro de lesiones graves o mortales, recomendamos a las personas con implantes médicos que consulten tanto a su médico como al fabricante del implante médico antes de manejar la herramienta eléctrica.

INSTRUCCIONES DE SEGURIDAD PARA EL MANEJO DE LAS HOJAS DE SIERRA

- 1 Utilice solo herramientas intercambiables cuando domine su manejo.
- 2 Respete el régimen máximo. Queda prohibido superar el régimen máximo indicado en la herramienta intercambiable. Respete, si se indica, el régimen.
- 3 Tenga en cuenta la dirección de giro del motor (hoja de sierra).
- 4 No utilice herramientas intercambiables que revisitan fisuras. Deseche herramientas intercambiables con fisuras. Se prohíbe la reparación.
- 5 Limpie las superficies tensoras de suciedad, grasa,

unsoare, ulei și apă.

- 6 Nu utilizați inele sau bucșe de reducere libere pentru micșorarea alezajelor la pânzele de circular.
- 7 Aveți în vedere ca inelele de reducere fixate pentru asigurarea uneltei de lucru să aibă același diametru și cel puțin 1/3 din diametrul de tăiere.
- 8 Asigurați-vă că inelele de reducere fixate să fie paralele între ele.
- 9 Manevrați cu precauție uneltele de lucru. Păstrați-le cel mai bine în ambalajul original sau în recipiente speciale. Purtați mănuși de protecție pentru a îmbunătăți prinderea și pentru a micșora în continuare pericolul de vătămare.
- 10 Înainte de utilizarea uneltelor de lucru, asigurați-vă că toate dispozitivele de protecție sunt fixate în conformitate cu prescripțiile.
- 11 Înainte de utilizare, asigurați-vă că unealta de lucru utilizată de dumneavoastră corespunde cerințelor tehnice ale acestei scule electrice și este fixată în conformitate cu prescripțiile.
- 12 Folosiți pânza de ferăstrău din pachetul de livrare numai pentru lucrări de tăiere în lemn, materiale asemănătoare lemnului, materiale plastice și metale neferoase (cu excepția magneziului și aliajelor cu conținut de magneziu).
- 13 Nu utilizați niciodată ferăstrăul pentru tăierea altor materiale decât cele stabilite.
- 14 Înainte de fiecare proces de tăiere, aveți în vedere ca mașina să fie stabilă.



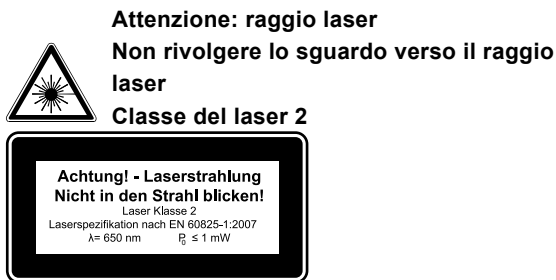
Atenție: Radiație laser
Nu priviți în fascicul
Clasa laser 2



Protejați-vă pe dumneavoastră și mediul înconjurător împotriva pericolelor de accidentare prin măsuri de precauție adecvate!

- Nu priviți direct în fasciculul laser cu ochii neprotejați.
- Nu priviți niciodată direct în traseul fasciculului.
- Nu orientați niciodată fasciculul laser spre suprafețe reflectorizante și spre persoane sau animale. Și un fascicul laser cu putere redusă poate provoca vătămări la ochi.
- Precauție - dacă se execută alte etape procedurale decât cele indicate aici se poate produce o expunere periculoasă la radiații.
- Nu deschideți niciodată modulul laser. Se poate produce o expunere neașteptată la radiații.
- Dacă ferăstrăul de retezat nu se utilizează un timp mai îndelungat, scoateți bateriile.
- Este interzisă înlocuirea laserului cu un laser de un alt tip.
- Executarea reparațiilor la laser este permisă numai producătorului laserului sau unui reprezentant autorizat.

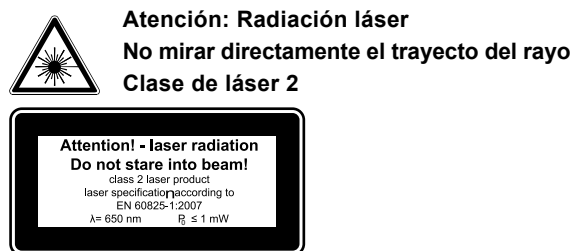
- 7 Accertarsi che anelli di riduzione fissati per bloccare l'utensile abbiano lo stesso diametro e almeno 1/3 del diametro di taglio.
- 8 Accertarsi che gli anelli di riduzione fissati siano paralleli tra loro.
- 9 Maneggiare gli utensili con cautela. Conservarli preferibilmente nella confezione originale o in contenitori speciali. Indossare scarpe protettive per migliorare la sicurezza di presa e ridurre il rischio di lesione.
- 10 Prima dell'utilizzo di utensili, accertarsi che tutti i dispositivi di protezione siano fissati correttamente.
- 11 Accertarsi prima dell'impiego che l'utensile utilizzato soddisfi i requisiti tecnici di questo elettroutensile e sia fissato correttamente.
- 12 Utilizzare la lama fornita in dotazione solo per lavori di taglio di legno, e mai per la lavorazione dei metalli.



Proteggere sé e l'ambiente da ischi di incidenti con opportune misure cautelative!

- Non guardare direttamente nel raggio laser senza occhiali protettivi.
- Non rivolgere mai lo sguardo direttamente verso il foro di uscita del raggio laser.
- Non dirigere mai il raggio laser né verso superfici riflettenti né verso persone o animali. Anche un raggio laser con Potenza minima può causare delle lesioni all'occhio.
- Attenzione - se vengono usate delle procedure diverse da quelle indicate può verificarsi un'esposizione ai raggi pericolosa.
- Non aprire mai il modulo laser.
- Se l'utensile non viene usato per un periodo piuttosto lungo è consigliabile togliere le batterie.
- Non è consentito sostituire il laser con uno di un altro tipo.
- Le riparazioni devono essere eseguite solo dal fabbricante del laser oppure da un rappresentante autorizzato.

- aceite y agua.
- 6 No utilice aros o manguitos reductores sueltos para reducir los taladrados de hojas de sierra circular.
 - 7 Preste atención a que los aros reductores fijos para asegurar la herramienta a emplear dispongan del mismo diámetro y como mínimo 1/3 del diámetro de corte.
 - 8 Asegúrese de que los aros reductores se encuentren entre sí en paralelo.
 - 9 Maneje herramientas intercambiables con precaución. Conserve estas preferiblemente en el embalaje original o en envases especiales. Vista guantes de protección para mejorar la seguridad de agarre y reducir el riesgo de lesión.
 - 10 Asegúrese antes del uso de herramientas intercambiables que todos los dispositivos de protección se encuentren fijados correctamente.
 - 11 Compruebe antes del uso que la herramienta intercambiable usada por usted cumpla los requisitos técnicos de esta herramienta eléctrica y se encuentre fijada correctamente.
 - 12 Solo utilice la cuchilla de la sierra suministrada para serrar madera, materiales similares a la madera, plásticos y metales no ferrosos (excepto magnesio y aleaciones que contengan magnesio). Nunca utilice la sierra para cortar otro tipo de material que no sean los materiales especificados.



Protegerse a si mismo y el medio ambiente tomando las medidas adecuadas para prevenir cualquier tipo de accidente.

- No mirar directamente el trayecto del rayo láser sin gafas protectoras.
- No mirar jamás directamente en el canal de salida del rayo.
- No dirigir nunca el rayo láser sobre superficies reflectantes, ni tampoco sobre personas ni animales. Incluso un rayo láser de baja potencia puede provocar lesiones oculares.
- Atención: si no se siguen estas instrucciones al pie de la letra se podría producir una exposición peligrosa a las radiaciones.
- Jamás abrir el módulo láser.
- En caso de no usarse la sierra tronzadora durante un periodo prolongado de tiempo, deben extraerse las baterías.
- El láser no debe sustituirse por un láser de otro tipo.
- Solo el fabricante del láser o un representante autorizado están autorizados a realizar reparaciones en el láser.

Indicații de securitate pentru manevrarea bateriilor

- 1 Aveți întotdeauna în vedere ca bateriile să fie introduse cu polaritatea corectă (+ și –), conform indicației de pe baterie.
- 2 Nu scurtcircuitați bateriile.
- 3 Nu încărcați bateriile fără posibilitate de reîncărcare.
- 4 Nu descărcați excesiv bateria!
- 5 Nu amestecați bateriile vechi și noi, precum și bateriile de diferite tipuri sau producători! Schimbați concomitent toate bateriile unui set.
- 6 Înlăturați neîntârziat bateriile uzate și eliminați-le corect ca deșeu!
- 7 Nu încălziți bateriile!
- 8 Nu sudați sau lipiți direct la baterii!
- 9 Nu dezasamblați bateriile!
- 10 Nu deformați bateriile!
- 11 Nu aruncați bateriile în foc!
- 12 Păstrați bateriile în afara zonei de acces a copiilor.
- 13 Nu permiteți copiilor schimbarea bateriilor fără supraveghere!
- 14 Nu depozitați bateriile în apropierea focului, sobelor sau altor surse de căldură. Nu expuneți bateriile radiației solare directe, nu le utilizați sau depozitați în autovehicule dacă vremea este caniculară.
- 15 Păstrați bateriile neutilizate în ambalajul original și țineți-le la distanță de obiectele metalice. Nu amestecați și nu aruncați bateriile depachetate! Acest lucru poate să ducă la scurtcircuitarea bateriei și, implicit, la deteriorări, arsuri sau chiar la pericol de incendiu.
- 16 Scoateți bateriile din aparat în cazul în care acesta nu va fi utilizat un timp mai îndelungat, exceptând cazurile de urgență!
- 17 Nu atingeți NICIODATĂ bateriile expirate fără protecție corespunzătoare. Dacă lichidul scurs vine în contact cu pielea, spălați imediat pielea în acea zonă sub apă curgătoare. Evitați în toate cazurile contactul lichidului cu ochii și gura. Într-un astfel de caz, apelați imediat la un medic.
- 18 Înainte de introducerea bateriilor, curățați contactele bateriei și contracontactele din aparat.

Utilizarea corespunzătoare

Ferăstrăul-joagăr, pentru retezare și pentru îmbinări de colț servește la retezarea lemnului, materialelor asemănătoare lemnului, materialelor plastice și metalelor neferoase cu excepția magneziului și aliajelor cu conținut de magneziu, corespunzător dimensiunii mașinii. Ferăstrăul nu este adecvat pentru tăierea lemnului de foc.

Mașina trebuie utilizată numai conform destinației. Orice altă utilizare este considerată neconformă cu destinația. Pentru pagubele și vătămrile de orice fel rezultate în urma utilizării neconforme cu destinația răspunde utilizatorul/operatorul și nu producătorul. Se vor utiliza numai pânze de ferăstrău adecvate pen-

Avvertenze di sicurezza quando si manipolano le batterie

- 1 Verificare sempre che le batterie vengano inserite con la polarità corretta (+ e -) così come indicato sulla batteria.
- 2 Non cortocircuitare le batterie.
- 3 Non caricare batterie non ricaricabili.
- 4 Non scaricare eccessivamente la batteria!
- 5 Non mischiare batterie vecchie e nuove né batterie di tipo diverso o di diversi produttori! Sostituire tutte le batterie di un set contemporaneamente.
- 6 Rimuovere dall'apparecchio le batterie usate immediatamente e smaltirle opportunamente!
- 7 Non surriscaldare le batterie!
- 8 Non saldare direttamente sulle batterie!
- 9 Non scambiare le batterie!
- 10 Non deformare le batterie!
- 11 Non gettare le batterie nel fuoco!
- 12 Tenere le batterie fuori dalla portata dei bambini.
- 13 Non consentire ai bambini la sostituzione delle batterie senza supervisione!
- 14 Non conservare le batterie vicino a fuoco, fornelli o altre fonti di calore. Non esporre le batterie ai raggi diretti del sole, non conservarle né depositarle in veicoli in caso di condizioni meteo di caldo.
- 15 Conservare le batterie non utilizzate nella confezione originale e tenere lontane da oggetti metallici. Non confondere batterie disimballate né gettare in modo confuso! Ciò può causare il cortocircuito della batteria e quindi danneggiamenti, combustione o addirittura pericolo di incendio.
- 16 Estrarre le batterie dal dispositivo se questo non viene utilizzato per lungo tempo, salvo in casi di emergenza!
- 17 Non toccare MAI batterie il cui liquido è fuoriuscito, senza l'opportuna protezione. Se il liquido fuoriuscito entra in contatto con la pelle, sciacquare immediatamente la pelle nella zona interessata sotto acqua corrente. Evitare in ogni caso che occhi e bocca entrino in contatto con il liquido. Consultare immediatamente un medico in tal caso.
- 18 Pulire i contatti delle batterie e i contatti opposti nel dispositivo prima di inserire le batterie.

⚠ Utilizzo a norma

La sega a traino per troncatore e tagli obliqui è utilizzata per tagliare legno, materiali simili al legno, plastica metalli non ferrosi in conformità alle dimensioni dell'apparecchio. La sega non è adatta per segare legna da ardere.

Avviso! La lama fornita in dotazione è destinata esclusivamente al taglio del legno! Non utilizzarla per tagliare la plastica.

La segatrice non è adatta a tagliare legna da ardere. La sega la si deve usare soltanto per i lavori a cui è destinata.

Ogni altro uso senza specifico rapporto non è regolamentare. Per tutti i qualsivoglia danni o ferite, da esso

Instrucciones de seguridad para el manejo de las baterías

- 1 Preste atención en todo momento a que las baterías se estén utilizando con la polaridad correcta (+ y -), tal y como se indica en la batería.
- 2 No cortocircuitar las baterías.
- 3 No cargar baterías que no sean recargables.
- 4 No sobrecargar la batería.
- 5 No mezclar baterías antiguas con nuevas, ni baterías de diferentes tipos o fabricantes. Sustituir a la vez todas las baterías de un mismo juego.
- 6 Retirar de inmediato las baterías usadas del aparato y desechar correctamente.
- 7 No calentar las baterías.
- 8 No soldar directamente sobre las baterías.
- 9 No desensamblar las baterías.
- 10 No deformar las baterías.
- 11 No arrojar las baterías al fuego.
- 12 Guardar las baterías fuera del alcance de los niños.
- 13 No permitirles a los niños la sustitución de las baterías sin vigilancia.
- 14 No guarde las baterías cerca de fuego, hornillos u otras fuentes de calor. No coloque la batería bajo radiación solar directa, ni utilice ni almacene esta en ningún vehículo cuando haga calor.
- 15 Conservar las baterías sin usar en el embalaje original y mantenerlo lejos de objetos metálicos. No mezclar baterías desembaladas ni guardar juntos. Eso podría desembocar en un cortocircuito de la batería y, con ello, en daños, quemaduras o incluso en riesgo de incendio.
- 16 Retirar las baterías del aparato, si este no va a utilizarse durante un periodo prolongado de tiempo, a no ser que se use para casos de emergencia.
- 17 NUNCA tocar sin la protección correspondiente las baterías que se hayan derramado. En caso de que el líquido derramado entre en contacto con la piel, debe lavar de inmediato bajo un chorro de agua la zona afectada de la piel. Evite en cualquier caso que los ojos y la boca entren en contacto con el líquido. En caso contrario, acuda de inmediato a un médico.
- 18 Limpiar los contactos de la batería y también los contracontactos del aparato antes de colocar las baterías.

⚠ Uso convencional

La sierra de corte, mitra y biselado se emplea tanto para el corte mitra de madera y materiales similares a la madera como de plásticos y metales no ferrosos exceptuando magnesio y aleaciones que contengan magnesio, según el tamaño de la máquina.

¡Advertencia! ¡La cuchilla de la sierra suministrada solo está diseñada para serrar madera! ¡No utilice esta cuchilla para serrar plástico!

¡Advertencia! La hoja de sierra suministrada está pensada exclusivamente para el aserrado de madera. No la utilice para el aserrado de material sintético. La máquina sólo debe emplearse para aquellos casos para los que se ha destinado su uso.

tru mașină. Este interzisă utilizarea de discuri de tăiere de tot felul.

Din utilizarea conformă cu destinația face parte și respectarea indicațiilor de securitate, precum și a manualului de montaj și a indicațiilor de operare din manualul de utilizare.

Persoanele care operează și întrețin mașina trebuie să fie familiarizați cu aceasta și informați cu privire la pericolele posibile.

Suplimentar trebuie respectate strict prescripțiile de prevenire a accidentelor în vigoare.

Țineți cont de celelalte regulamente generale din domeniul de medicină a muncii și tehnica securității.

Modificările la mașină exclud complet orice răspundere a producătorului pentru prejudiciile rezultate din situațiile respective.

În pofida utilizării conforme cu destinația nu pot fi excluși complet anumiți factori de riscuri neclasificate. Condiționat de construcția și de structura mașinii pot apărea următoarele situații:

- Atingerea pânzei de ferăstrău în zona neacoperită a ferăstrăului.
- Intervenția în pânza de ferăstrău în funcțiune (vătămare prin tăiere).
- Recul de pe piese și părți ale piesei.
- Ruperea pânzei de ferăstrău.
- Aruncarea prin centrifugare a componentelor din carbură metalică defectuoase ale pânzei de ferăstrău.
- Vătămarea auzului în caz de neutilizare a căștilor antiacustice necesare.
- Emisii de praf de lemn vătămătoare pentru sănătate în caz de utilizare în încăperi închise.

Vă rugăm să aveți în vedere că aparatele noastre nu au fost construite având ca destinație utilizarea profesională sau industrială. Nu preluăm garanția dacă aparatul este utilizat în regim profesional sau industrial, precum și la activități la fel de solicitante.

Alte pericole

Scula electrică este construită după standarde tehnice de actualitate și reguli tehnice de securitate recunoscute. Cu toate acestea, în timpul lucrului pot apărea riscuri reziduale.

- Pericol pentru sănătate datorită curentului în caz de utilizare a unor cabluri electrice de racord necorespunzătoare.
- Totodată, există riscuri reziduale care nu sunt evidente, chiar dacă se întreprind toate măsurile preventive.
- Riscurile reziduale pot fi minimizate dacă „Indicațiile de securitate” și „Utilizarea conformă cu destinația”,

risultanti, è responsabile chi lo usa/lo manovra e non il costruttore.

Ci si deve servire soltanto di dischi di taglio appositamente realizzati per la sega. È vietato l'uso di qualsiasi tipo di disco troncatore.

L'osservanza delle avvertenze sulla sicurezza, nonché le istruzioni di montaggio e le avvertenze sul funzionamento riportate nelle istruzioni d'uso, fanno integralmente parte dell'impiego regolamentare previsto.

Le persone, che usano o manutenzionano la sega, devono averne pratica ed essere al corrente degli eventuali pericoli incombenti.

Oltre a ciò ci si deve minutamente attenere alle norme sulla prevenzione degli infortuni.

Si devono osservare le ulteriori regole generali sugli ambiti medico-operativi e sulla sicurezza in campo tecnico.

I cambiamenti effettuati alla sega esonerano il produttore da qualsiasi responsabilità ed escludono totalmente i danni rispettivamente risultanti.

Sebbene la sega venga regolamentariamente usata, non si possono interamente rendere nulli determinati, ulteriori fattori sulla eventualità di subire dei danni. Per via della costruzione e del complesso funzionale della sega si deve tenere conto delle seguenti avvertenze:

- non mettere le mani sul disco della sega nella zona non coperta del disco stesso;
- non toccare con le mani il disco rotante della sega (pericolo di lesione);
- contraccolpo di pezzi di lavorare e loro parti
- il disco della sega si può rompere;
- i pezzi danneggiati del disco della sega in metallo duro possono venire scaraventati fuori;
- non servendosi del necessario dispositivo proteggiuto si può danneggiare l'organo dell'udito;
- le emissioni di polvere di legno, usando l'attrezzo in ambiente chiuso, possono recare danni alla salute.

Tenete presente che i nostri apparecchi non sono stati costruiti per l'impiego professionale, artigianale o industriale. Non ci assumiamo alcuna garanzia quando l'apparecchio viene usato in imprese commerciali, artigianali o industriali, o in attività equivalenti.

⚠ Rischi residui

La macchina è stata costruita secondo lo stato attuale della tecnica e conformemente alle regole di tecnica di sicurezza riconosciute. Tuttavia, durante il suo impiego, si possono presentare rischi residui.

- Pericolo di natura elettrica a causa dell'utilizzo di cavi di alimentazione elettrica inadeguati.
- Inoltre, nonostante tutte le misure precauzionali adottate, possono comunque insorgere rischi residui non evidenti.
- I rischi residui possono essere minimizzati se si rispettano complessivamente le "Avvertenze di sicurezza", l'"Utilizzo conforme" e le istruzioni per l'uso.
- Non sovraccaricare la macchina inutilmente: una

Cualquier otro uso no será adecuado. En caso de uso inadecuado, el fabricante no se hace responsable de daños o lesiones de cualquier tipo; el responsable es el usuario u operario de la máquina.

Sólo está permitido utilizar hojas de sierra adecuadas para este tipo de máquina. Se prohíbe el uso de cualquier tipo de muela de tronzar.

Otra de las condiciones para un uso adecuado es la observancia de las instrucciones de seguridad, así como de las instrucciones de montaje y de servicio contenidas en el manual de instrucciones.

Las personas encargadas de operar y mantener la máquina deben estar familiarizadas con la misma y haber recibido información sobre todos los posibles peligros. Además, es imprescindible respetar en todo momento las prescripciones vigentes en materia de prevención de accidentes. Es preciso observar también cualquier otro reglamento general en el ámbito de la medicina laboral y técnicas de seguridad.

El fabricante no se hace responsable de los cambios que el operario haya realizado en la máquina ni de los daños que se puedan derivar por este motivo. Existen determinados factores de riesgo que no se pueden descartar por completo, incluso haciendo un uso adecuado de la máquina. El tipo de diseño y atributos de la máquina pueden conllevar los riesgos siguientes:

- Contacto con la hoja de la sierra en la zona en que se halla al descubierto.
- Entrada en contacto con la hoja de la sierra en funcionamiento (riesgo de heridas por corte).
- Rebote de las piezas con las que se está trabajando o de algunas de sus partes.
- Rotura de la hoja de la sierra.
- Proyección de partículas del revestimiento de metal duro defectuoso procedente de la hoja de la sierra.
- Lesiones del aparato auditivo por no utilizar la protección necesaria.
- Se producen emisiones de polvo de madera perjudiciales para la salud si se usa la sierra en recintos cerrados.

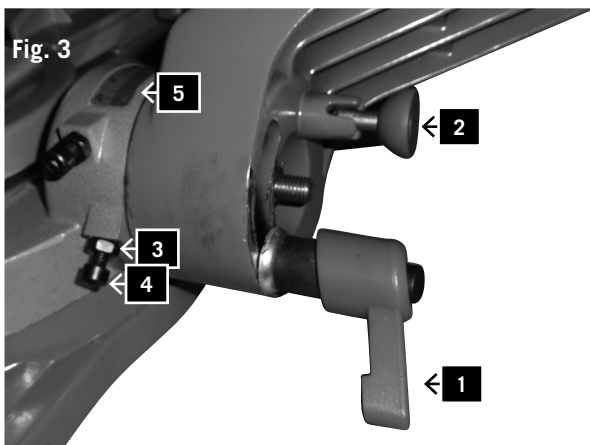
Es preciso tener en consideración que nuestro aparato no está indicado para un uso comercial, industrial o en taller. No asumiremos ningún tipo de garantía cuando se utilice el aparato en zonas industriales, comerciales o talleres, así como actividades similares.

⚠ Riesgos

La máquina se ha construido de acuerdo con los últimos avances tecnológicos y observando las reglas técnicas de seguridad de aplicación reconocida. Aún así pueden emanar determinados riesgos residuales durante el trabajo.

- Si no se utilizan las líneas de conexión eléctricas apropiadas, existe riesgo para la salud.
- Asimismo, a pesar de todas las precauciones adoptadas pueden existir riesgos residuales no patentados.
- Los riesgos residuales se pueden minimizar observando las "indicaciones de seguridad" y el "uso conforme al previsto" y siguiendo las instrucciones de servicio

Fig. 2



precum și instrucțiunile de operare sunt respectate în totalitate.

- Nu solicitați mașina inutil: o apăsare prea puternică la tăiere deteriorează rapid pânza de ferăstrău. Aceasta poate duce la o pierdere de putere a mașinii la prelucrare și la o diminuare a preciziei de tăiere.
- La tăierea materialelor plastice rugăm utilizați întotdeauna cleme: părțile care urmează a fi tăiate trebuie fixate întotdeauna între cleme.
- Evitați punerea în funcțiune accidentală a mașinii: la introducerea fișei în priză este interzisă apăsarea butonului de funcționare.
- Utilizați scula care este recomandată în acest manual. Astfel veți obține performanțe optime ale ferăstrăului de rețezat.
- Când mașina este în funcțiune, țineți mâinile la distanță de zona de lucru.
- Înainte de executarea lucrărilor de reglare sau de întreținere curentă, eliberați butonul Start și trageți fișa de rețea.

⚠️ Asamblarea

ATENȚIE!

Pentru propria dumneavoastră siguranță, nu conectați fișa la rețeaua de energie electrică înainte ca asamblarea să fie completă și înainte de a fi citit și de a fi înțeles toate instrucțiunile de siguranță și operare.

Scoateți ferăstrăul din ambalaj și așezați-l pe masa dumneavoastră de lucru.

Instalarea sacului pentru colectarea prafului (Fig. 2)

- Strângeți colierele de metal ale sacului pentru praf, marcate cu 2, și aplicați-le la portul 1 de evacuare din zona motorului.

Montarea

Notă

Această unealtă este ajustată cu precizie din fabrică, înainte de transport. Verificați și citiți cu atenție următoarele, dacă e cazul, pentru a obține cele mai bune rezultate în operare.

Reglarea unghiului de atac la 90°, Fig. 3

- 1 Slăbiți maneta de fixare (1).
- 2 Blocați maneta clichetului (2) spre interior.
- 3 Deplasați capul de tăiere la dreapta până când se sprijină pe opritor.
- 4 Strângeți maneta de fixare (1).
- 5 Verificați ca lama ferăstrăului să fie la 90° față de masa de tăiere.

Dacă este necesară o ajustare, slăbiți piulița de blocare (3) și poziționați șurubul de fixare (4) astfel încât lama ferăstrăului să stea la 90° față de masă. Strângeți înapoi piulița de blocare.

- 6 Setați unghiul de atac (5) cu șurubul la 0.

pressione eccessiva quando si sega danneggia rapidamente la lama, causando una riduzione delle prestazioni della macchina nella lavorazione e nella precisione del taglio.

- In caso di taglio di materiale plastico, si prega di utilizzare sempre morsetti: le parti da tagliare, devono sempre essere fissati tra i morsetti.
- Evitare le messe in funzione accidentali della macchina: quando si inserisce la spina nella presa di corrente non deve essere premuto il pulsante di accensione.
- Utilizzare l'utensile raccomandato nel presente manuale. In questo modo potrete ottenere le prestazioni ottimali della sega troncatrice.
- Tenere lontane le mani dalla zona di lavoro quando la macchina è in funzione.
- Prima di eseguire lavori di regolazione o manutenzione, rilasciare il pulsante di avvio e staccare la spina dalla presa di corrente.

⚠ Montaggio

ATTENZIONE! Per la propria sicurezza inserire la spina nella presa solo al termine di tutte le fasi di montaggio e dopo avere letto e compreso le avvertenze relative alla sicurezza e le istruzioni per l'uso.

Estrarre la sega dall'imballaggio sollevandola, e appoggiarla sul banco di lavoro.

Installazione del sacchetto di spolvero (Fig. 2)

- Premere tra loro le alette dell'anello di metallo 2 del sacchetto di spolvero e applicarlo all'apertura di scarico 1 nell'area motore.

Allestimento dell'utensile

Avvertenza: questo utensile è stato regolato in fabbrica prima della spedizione. Per ottenere i migliori risultati, verificare la precisione delle seguenti regolazioni e correggerle, se necessario.

Impostazione delle guide angolari a 90°, Fig. 3

- 1 Allentare la leva a squadro/di bloccaggio (1).
- 2 Bloccare la leva di arresto (2) verso l'interno.
- 3 Posizionare la testa portautensile a destra, fino all'arresto.
- 4 Stringere la leva a squadro/di bloccaggio (1).
- 5 Provare la lama per segatrice sul banco di lavoro con un angolo di 90°.

Nel caso sia necessario un adeguamento, allentare il dado autobloccante (3) e regolare la vite a esagono cavo (4) in modo che la lama per segatrice stia sul banco di lavoro a 90°. Stringere nuovamente il dado autobloccante.

- 6 Posizionare con una vite l'indicatore angolare (5) su 0.

en su integridad.

- No someta a la máquina a mayor presión de la necesaria: demasiada presión durante el aserrado puede dañar con celeridad la hoja de sierra, provocando una reducción del rendimiento de la máquina durante el procesamiento y para la precisión de corte.
- Durante el aserrado de material de plástico, utilice siempre prisioneros: las secciones que deban aserrarse, deben fijarse siempre entre los prisioneros.
- Evite puestas en servicio fortuitas de la máquina: al introducir la clavija en el enchufe, no debe presionarse la tecla de servicio.
- Utilice la herramienta que se recomienda en este manual. De este modo conseguirá que su sierra tronza-dora alcance el mejor rendimiento.
- Las manos no deben alcanzar nunca la zona de trabajo cuando la máquina se encuentre en funcionamiento. Antes de iniciar cualquier operación, abandone la tecla del asidero y desconecte la máquina.
- No acerque sus manos a la zona de trabajo cuando la máquina esté en marcha.
- Antes de realizar trabajos de ajuste o de mantenimiento, suelte la tecla de arranque y desenchufe la clavija de la red.

⚠ Montaje

¡ATENCIÓN! Por su propia seguridad enchufe la máquina por primera vez solo cuando haya terminado de montarla y cuando haya leído y entendido las instrucciones de seguridad y uso.

Saque la sierra del paquete y déjela sobre su banco de trabajo.

Instalación de la bolsa para el polvo (Fig. 2)

- Presione a la vez las dos alas redondas de metal 2 de la bolsa para el polvo y llévelas hasta el agujero de salida 1 en el área del motor.

Ajustar las herramientas

Advertencia:

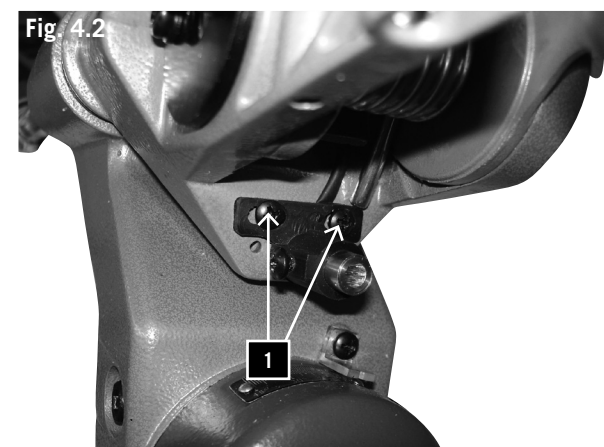
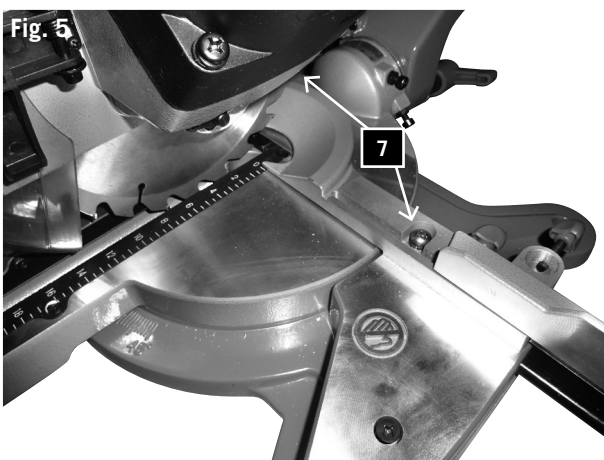
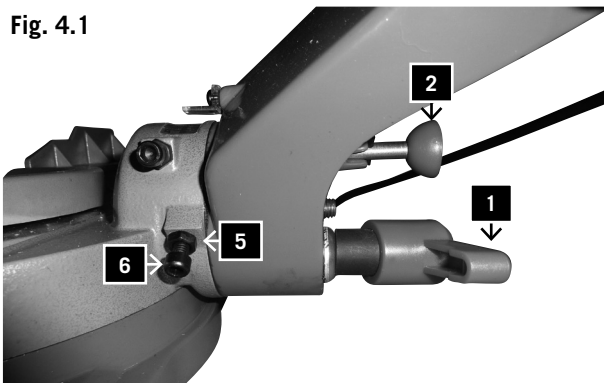
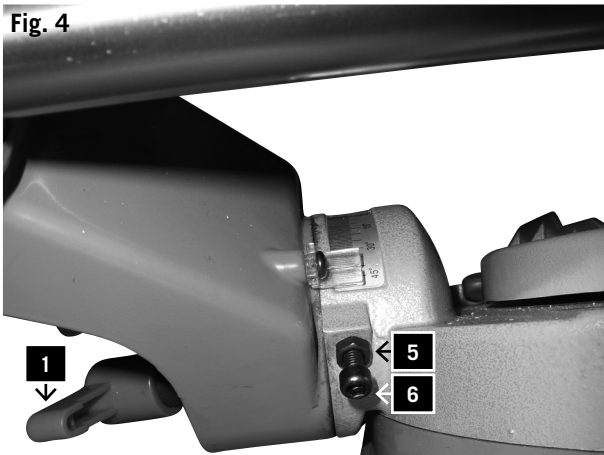
La herramienta ya ha sido ajustada antes del envío. Compruebe la precisión de la siguiente instalación y corrija algo si es necesario para unos mejores resultados.

Regulación de los topes de los ángulos a 90°, Fig. 3

- 1 Liberar la palanca de sujeción (1).
- 2 Bloquear la palanca con trinquete (2) hacia dentro.
- 3 Colocar el cabezal grabador hacia la derecha hasta el tope.
- 4 Ajustar la palanca de sujeción del ángulo (1).
- 5 Revisar la hoja de sierra con ángulo de 90° en la mesa de sierra.

Si se requiere un ajuste, aflojar la contratuerca (3) y colocar el tornillo con hembra hexagonal (4) de tal modo que la hoja de sierra quede a 90° en relación a la mesa. Volver a ajustar la contratuerca.

- 6 Colocar el indicador del ángulo (5) con el tornillo en 0.



Reglarea unghiului de atac la 45° stânga. Fig.4

- 1 Slăbiți maneta de fixare (1).
- 2 Deplasați capul de tăiere la stânga până când se sprijină pe opritor
- 3 Strângeți maneta de fixare (1).
- 4 Verificați ca lama ferăstrăului să fie la 45° față de masa de tăiere.

Dacă este necesară o ajustare, slăbiți piulița de blocare (5) și poziționați șurubul de fixare (6) astfel încât lama ferăstrăului să stea la 90° față de masă. Strângeți înapoi piulița de blocare.

Reglarea unghiului de atac la 45° dreapta. Fig. 4.1

- 1 Slăbiți maneta de fixare (1).
- 2 Blocați maneta cichetului (2) spre exterior.
- 3 Deplasați capul de tăiere la dreapta până când se sprijină pe opritor.
- 4 Strângeți maneta de fixare (1).
- 5 Verificați ca lama ferăstrăului să fie la 45° față de masa de tăiere.

Dacă este necesară o ajustare, slăbiți piulița de blocare (5) și poziționați șurubul de fixare (6) astfel încât lama ferăstrăului să stea la 90° față de masă. Strângeți înapoi piulița de blocare.

Ajustarea grilajului de protecție, Fig. 5

- Coborâți capul de tăiere și apăsați bolțul de blocare. Asigurați-vă că masa este în poziția 0 a unghiului.
- Amplasați un echer combinat pe grilajul de protecție, lângă lama ferăstrăului.
- Slăbiți cele două șuruburi (7) dacă lama ferăstrăului nu atinge raportorul.
- Ajustați grilajul de protecție astfel încât acesta să atingă echerul. Strângeți șuruburile.

Calibrarea liniei laser (fig. 4.2)

- Pentru a calibra raza laser, folosiți o poliță (de aprox. 200 mm x 300 mm). Marcați un unghi drept și așezați polița pe suprafața mesei.
- Centrați marcajul de pe lama ferăstrăului și blocați cu papucul de prindere.
- Deschideți laserul folosind butoanele „on/off”.
- Pentru a calibra linia laser, desfaceți cele două șuruburi cu canelură, marcate cu 1. Mișcați unitatea laser până când linia laser se suprapune pe linia marcată.

Atenție! Puteți calibra linia laser astfel încât să funcționeze la mijlocul sau pe partea tăierii.

- Strângeți din nou șuruburile cu canelură și recalibrați când este necesar.

Impostazione della guida angolare a 45° a sinistra.

Fig.4

- 1 Allentare la leva a squadro/di bloccaggio (1).
- 2 Posizionare la testa portautensile a sinistra, fino all'arresto.
- 3 Stringere la leva a squadro/di bloccaggio (1).
- 4 Provare la lama per segatrice sul banco di lavoro con un angolo di 45°.

Nel caso in cui sia necessario un adeguamento, allentare il dado autobloccante (5) e regolare la vite a esagono cavo (6) in modo che la lama per segatrice sia sul banco di lavoro a 90°. Stringere nuovamente il dado autobloccante.

Impostazione della guida angolare a 45° a destra.

Fig.4.1

- 1 Allentare la leva a squadro/di bloccaggio (1).
- 2 Bloccare la leva di arresto (2) verso l'esterno.
- 3 Posizionare la testa portautensile a destra fino all'arresto.
- 4 Stringere la leva a squadro/ di bloccaggio (1).
- 5 Provare la lama per segatrice sul banco di lavoro con un angolo di 45°.

Nel caso in cui sia necessario un adeguamento, allentare il dado autobloccante (5) e regolare la vite a esagono cavo (6) in modo che la lama per segatrice sia sul banco di lavoro a 90°. Stringere nuovamente il dado autobloccante.

Impostazione della superficie di contatto, Fig. 5

- Abbassare la testa di taglio e premere l'innesto di bloccaggio. Accertarsi che il banco si trovi ad un angolo di smusso di 0°.
- Applicare un goniometro universale alla superficie di contatto e alla lama di sega.
- Allentare le 2 viti (7) quando la lama per segatrice non entra in contatto con il rapportatore.
- Regolare la superficie di contatto in modo tale che tocchi completamente il goniometro. Serrare nuovamente le viti.

Regolazione della linea laser (fig. 4.2)

- Per regolare il raggio laser usare una tavoletta (c. 200 mm x 300 mm). Tracciare una linea nell'angolo destro e posizionare la tavoletta sulla superficie portante del tavolo.
- Allineare la marcatura centralmente con la lama della sega e fissarla con la ganaschia di bloccaggio.
- Accendere il laser con l'interruttore On/Off che si trova sul coperchio della batteria.
- Per regolare la linea laser allentare entrambe le viti 1. Ora muovere l'unità laser sino a quando la linea laser non corrisponda alla linea marcata.

- Attenzione:** Calibrando in questo modo la linea laser è possibile guidare la linea al lato o al centro del taglio.
- Stringere nuovamente le viti e regolarle di nuovo se necessario.

Regulación de los topes de los ángulos a 45° a la izquierda. Fig.4

- 1 Liberar la palanca de sujeción (1).
- 2 Colocar el cabezal grabador hacia la izquierda, hasta el tope
- 3 Ajustar la palanca de sujeción del ángulo (1).
- 4 Revisar la hoja de sierra con ángulo de 45° en la mesa de sierra.

Si se requiere un ajuste, aflojar la contratuerca (5) y colocar el tornillo con hembra hexagonal (6) de tal modo que la hoja de sierra quede a 90° en relación a la mesa. Volver a ajustar la contratuerca.

Regulación de los topes de los ángulos a 45° a la derecha. Fig.4.1

- 1 Liberar la palanca de sujeción (1).
- 2 Bloquear la palanca con trinquete (2) hacia fuera.
- 3 Colocar el cabezal grabador hacia la derecha, hasta el tope
- 4 Ajustar la palanca de sujeción del ángulo (1).
- 5 Revisar la hoja de sierra con codo de 45° en la mesa de sierra.

Si se requiere un ajuste, aflojar la contratuerca (5) y colocar el tornillo con hembra hexagonal (6) de tal modo que la hoja de sierra quede a 90° en relación a la mesa. Volver a ajustar la contratuerca.

Regulación del área de contacto, Fig. 5

- Incline el cabezal cortante y rompa en anclaje. Asegúrese de que la mesa tiene un ángulo en inglete de 0°.
- Fije un transportador universal en el dispositivo de referencia y en la hoja de la sierra.
- Aflojar los dos tornillos (7) cuando la hoja de sierra no esté en contacto con la cuchilla angular.
- Ajuste el dispositivo de referencia de tal modo que el transportador lo toque completamente. Atornille el tornillo otra vez.

Calibración de la línea de láser (fig. 4.2)

- A fin de calibrar el rayo láser, tome una tabla (de aproximadamente 200 mm x 300 mm). Marque una línea en el ángulo derecho y coloque la tabla sobre la superficie de la mesa.
- Dirija la marcación al medio de la hoja de sierra y apriétela con la abrazadera plana.
- Encienda el láser con el botón de Encendido/Apagado sobre la tapa de la batería.
- Para calibrar la línea del láser, libere ambos tornillos con cabeza ranurada 1. Ahora, ubique la unidad del láser hasta que coincida la línea del láser con la línea marcada.

- Atención:** usted podrá ajustar la línea de láser de manera que corra al costado o por el medio del corte.
- Vuelva a colocar los tornillos con cabeza ranurada y ajústelos si es necesario.

Conectarea la sursa de alimentare cu curent electric

Verificați dacă sursa de alimentare cu curent electric este corespunzătoare ferăstrăului dumneavoastră. Verificați eticheta motorului sau pe cea a ferăstrăului. Orice modificări doriți să faceți, ele trebuie efectuate de un personal calificat.

Această unealtă este dublu izolată și de aceea nu este necesar un sistem de împământare electrică.

ATENȚIE! Evitați contactul cu terminalele fișei la conectarea/deconectarea acesteia la/de la priză. Contactul vă poate cauza o gravă electrocutare.

Utilizarea unui prelungitor

Utilizarea unui prelungitor cauzează scăderea puterii. Pentru a reduce la minimum acest neajuns și a preveni supraîncălzirea sau arderea motorului, cereți unui electrician calificat să precizeze lungimea minimă a cablului prelungitor.

Prelungitorul trebuie să fie prevăzut cu fișă de împământare care se alimentează la unul dintre capete, iar la celălalt capăt trebuie să existe o mufă prevăzută cu împământare, prin care se alimentează fișa mașinii.

Montarea

Notă: Vă recomandăm, pentru o mai bună stabilitate a uneltei, să fixați mașina pe un banc, cu ajutorul bolțurilor.

- Stabiliți locul și marcați patru găuri de bolț pe banc.
- Perforați bancul cu un burghiu de 10 mm diametru.
- Fixați mașina cu bolțuri, șaibe și piulițe. Vă informăm că acestea nu sunt livrate odată cu mașina.

Operarea mașinii

ATENȚIE! Pentru propria dumneavoastră siguranță, nu conectați fișa la rețeaua de energie electrică înainte ca instalarea și ajustările să fie complete și înainte de a fi citit și de a fi înțeles toate instrucțiunile de siguranță și operare.

Operările de bază ale ferăstrăului unghiular basculant

- Folosiți întotdeauna brida 17 pentru a fixa ferm piesa de prelucrat. Brida este prevăzută cu 2 găuri.
- Poziționați întotdeauna piesa de prelucrat pe grilajul de protecție. Orice piesă de prelucrat care este îndoită sau deformată și nu poate fi îndreptată pe masă sau pe grilaj poate bloca lama și de aceea nu se va folosi.
- Nu țineți mâinile în apropierea suprafeței de tăiere. Țineți mâinile în afara zonei „No Hands Zone”, care cuprinde întreaga masă și este etichetată cu simbolul „No Hands”.

Collegamento alla corrente

Accertarsi che la corrente utilizzata e la presa di corrente siano compatibili con la troncatrice/taglierina. Leggere la targhetta identificativa applicata sul motore oppure la potenza nominale riportata sulla troncatrice/taglierina. Eventuali modifiche devono essere apportate sempre da un elettricista qualificato.

Questo utensile dispone di doppio isolamento, pertanto non è necessaria la messa a terra del sistema di alimentazione.

ATTENZIONE: Evitare il contatto con i collegamenti della spina quando la si inserisce o disinserisce dalla presa di corrente. Il contatto può causare una grave scossa elettrica.

Utilizzo di un cavo di prolunga

L'utilizzo di un cavo di prolunga causa una lieve perdita di potenza. Per ridurre al minimo questo problema e onde evitare eventuali surriscaldamenti e bruciature del motore, consultare un elettricista qualificato per conoscere la sezione minima del cavo di prolunga.

Il cavo di prolunga deve presentare a un'estremità una spina messa a terra adeguata alla presa, e all'altra estremità una presa messa a terra, adeguata alla presa della macchina.

Montaggio dell'utensile

Avvertenza: si consiglia vivamente di avvitare bene questa troncatrice/taglierina a un banco di lavoro, in modo tale che la macchina sia il più possibile stabile.

- Cercare e contrassegnare sul banco i quattro fori per perni.
- Alesare i fori nel banco da lavoro con una punta da trapano da 10 mm di diametro.
- Avvitare saldamente al banco la troncatrice/taglierina mediante viti, rondelle e dadi. Questi fissaggi non vengono forniti assieme alla macchina.

Azionamento dell'utensile

ATTENZIONE! Non collegare mai la spina a una fonte di corrente prima di avere terminato le installazioni e le regolazioni e avere letto e compreso le avvertenze relative alla sicurezza e le istruzioni per l'uso.

Azionamento di base della troncatrice/taglierina con funzione di trazione

- Per bloccare in posizione l'utensile, usare sempre la ganascia 17. Per inserire la ganascia sono presenti 2 fori.
- Posizionare il pezzo sempre sulla superficie di contatto. I pezzi che hanno subito torsioni o piegature e che non si possono tenere pari sul banco o sulla superficie di contatto, potrebbero incastrarsi nella lama della sega e quindi non devono essere usati.
- Non mettere mai le mani nell'area della sega. Tenere sempre le mani al di fuori della "zona di divieto delle mani", che comprende l'intero banco. Tale zona è contrassegnata dai simboli „No Hands“.

Unión al suministro de energía

Compruebe que el suministro de energía a utilizar y el enchufe coincidan con la sierra ingletadora con cubierta. Mire la placa de identificación del motor o la potencia nominal de la sierra ingletadora. Cualquier tipo de cambio debe llevarse a cabo por electricistas cualificados. Herramienta está doblemente aislada, de ahí que la toma de tierra del sistema de abastecimiento de energía sea innecesaria.

¡ATENCIÓN! Evite el contacto con la conexión del enchufe cuando esté conectado a la corriente o evite tirar de él. El contacto puede causar un gran calambre.

Utilización de una alargadera

La utilización de una alargadera causa una pérdida de potencia. Para mantener la mínima y evitar un sobrecalentamiento o un posible incendio del motor, consulte a un electricista cualificado para saber el mínimo grosor del hilo de la alargadera.

Montaje de la herramienta

Advertencia:

Recomendamos categóricamente ajustar con tornillos la sierra ingletadora con cubierta al banco de trabajo para tener la máquina tan estable como sea posible.

- Busque y marque los pernos en el banco de trabajo.
- Perfore agujeros de unos 10 mm de diámetro en el banco de trabajo.
- Atornille la sierra ingletadora, el disco inferior y las tuercas al banco. Tenga en cuenta que este ajuste no tiene nada que ver con la máquina.

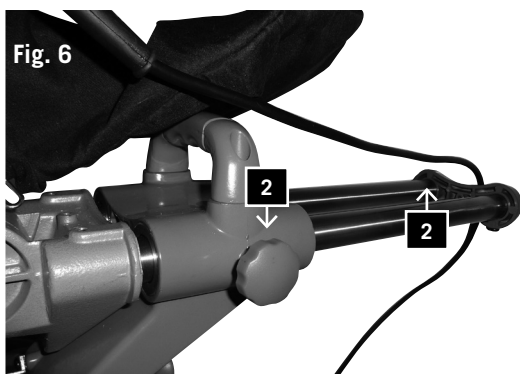
Funcionamiento

¡ATENCIÓN! Nunca conecte el enchufe a la corriente antes de terminar la instalación y ajustes, y haya leído y entendido las normas de seguridad y funcionamiento.

Funcionamiento básico de la sierra ingletadora con sierra pendular.

- Utilice siempre una mordaza de sujeción para ajustar correctamente la pieza de trabajo 17. Para la fijación de la mordaza hay dos agujeros disponibles.
- Ponga la pieza de trabajo en el dispositivo de referencia. Cualquier pieza torcida y doblada, que no pueda estar paralela a la mesa o al dispositivo de referencia, no podrá ser cortada y no se debe utilizar.
- No ponga sus manos en la zona de la sierra. Manténgalas siempre fuera de la "zona prohibida para las manos", que está en la misma mesa. Está señalada con "No Hands"

Fig. 6



ATENȚIE! Pentru evitarea rănirii cu materiale care sunt ejectate în timpul prelucrării, decuplați ferăstrăul de la alimentare pentru a evita pornirea accidentală și apoi îndepărtați resturile de materiale.

Tăierea în bucăți mici (Fig. 6)

- Pentru tăierea în bucăți mici, glisați capul de tăiere spre poziția maximă spate și blocați transportorul 1 cu mânerul 2.

Tăiere unghiulară

- Asigurați-vă că extensia grilajului este asigurată în poziția corectă.
- Decuplați butonul de blocare și mutați tabla de lemn spre unghiul dorit. La fiecare cinci grade, unghiurile de la 0° la 45° pot fi setate rapid și cu precizie. Oprțiți butonul în dreptul unghiului și fixați unghiul cu șurub de prindere.
- Comutați, apoi apăsați maneta de blocare lamă spre poziția inferioară a capului de tăiere.

Tăiere înclinată

- Slăbiți mânerul de blocare și mișcați capul de tăiere spre unghiul dorit. Strângeți mânerul de blocare.
- Comutați, apoi apăsați maneta de blocare lamă spre poziția inferioară a capului de tăiere.

Tăiere combinată

- Tăierea combinată este o combinație de tăiere înclinată cu tăiere unghiulară. Pentru aceasta, urmați procedurile corespunzătoare tăierii.

Formarea plintei

- Plinta poate fi tăiată vertical pe grilaj sau întinsă pe masă. A se vedea tabelul de mai jos.

Setări		Poziție verticală (spatele profilului este întins pe grilaj)		Poziție orizontală (spatele profilului este pe tablă)	
Extensie grilaj		Aproape de lamă		Departe de lamă	
Unghi înclinat		0°		45°	
Poziție profil		stânga	dreapta	stânga	dreapta
Colț interior 	Unghi		45° dreapta	0°	0°
	Poziție formare	Baza pe tablă	Baza pe tablă	Partea de sus pe grilaj	Baza pe grilaj
	Partea finisată	Țineți partea stângă a tăierii	Țineți partea dreaptă a tăierii	Țineți partea stângă a tăierii	Țineți partea stângă a tăierii
Colț exterior 	Unghi	45° dreapta	45° stânga	0°	0°
	Poziție formare	Baza pe tablă	Baza pe tablă	Baza pe grilaj	Partea de sus pe grilaj
	Partea finisată	Țineți partea stângă a tăierii	Țineți partea dreaptă a tăierii	Țineți partea dreaptă a tăierii	Țineți partea dreaptă a tăierii

ATTENZIONE! Per evitare incidenti dovuti al materiale espulso, scollegare la spina della sega dalla presa per impedire avvii accidentali, e rimuovere i piccoli pezzi presenti.

Troncatrice (Fig. 6)

- Allontanare il più possibile la testa di taglio dalla troncatrice verso il lato posteriore e bloccare il carrello 1 con la morsa 2.

Taglio obliquo

- Accertarsi che la superficie di contatto si trovi in posizione corretta.
- Allentare il bottone di fermo smusso e spostare il banco nell'angolo desiderato. Gli angoli da 0° a 45° possono essere regolati con precisione e rapidità mediante regolazioni a innesto di 5° alla volta. Lasciare innestare in posizione il bottone di fermo smusso e fissare l'angolo con la vite di arresto.
- Azionare l'interruttore e premere la leva di bloccaggio della lama per abbassare la testa di taglio.

Taglio trasversale

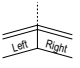
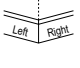
- Allentare la leva di bloccaggio angolare e spostare la testa di taglio nell'angolo desiderato. Serrare nuovamente la leva di bloccaggio angolare.
- Azionare l'interruttore e premere la leva di bloccaggio della lama per abbassare la testa di taglio.

Taglio combinato

- Un taglio combinato è una combinazione tra taglio obliquo e taglio trasversale. Per questi tipi di taglio fare riferimento alla procedura descritta precedentemente.

Basi di zoccoli

- I battiscopa possono essere tagliati perpendicolarmente alla superficie di contatto oppure di piatto sul banco. Fare riferimento alla tabella.

Regolazioni		Posizione perpendicolare (la parte posteriore dello zoccolo è posizionata di piatto sulla superficie di contatto)		Posizione orizzontale (la parte posteriore dello zoccolo è posizionata di piatto sul banco)	
Prolunga superficie di contatto		Vicino alla lama di sega		A distanza dalla lama di sega	
Angolo trasversale		0°		45°	
Posizione zoccolo		Lato sinistro	Lato destro	sinistra	destra
 Spigolo interno	Angolo obliquo	45°/0°/45°	45° destra	0°	0°
	Posizione zoccolo	Lato inferiore del banco	Lato inferiore del banco	Lato superiore della superficie di contatto	Lato inferiore della superficie di contatto
	Lato di lavorazione	Effettuare il taglio a sinistra del contrassegno	Effettuare il taglio a destra del contrassegno	Effettuare il taglio a sinistra del contrassegno	Effettuare il taglio a sinistra del contrassegno
 Spigolo esterno	Angolo obliquo	45° destra	45°/0°/45°	0°	0°
	Posizione zoccolo	Lato inferiore del banco	Lato inferiore del banco	Lato inferiore della superficie di contatto	Lato superiore della superficie di contatto
	Lato di lavorazione	Effettuare il taglio a sinistra del contrassegno	Effettuare il taglio a destra del contrassegno	Effettuare il taglio a destra del contrassegno	Effettuare il taglio a destra del contrassegno

¡ATENCIÓN! Evite los daños por el material que salta hacia fuera, debe desenchufar la sierra para evitar imprevistos y luego quitar las piezas pequeñas.

La tapa (Fig. 6)

- Empuje el cabezal cortante hacia la tapa tan lejos como sea posible hacia atrás y cierre el carro 1 con la palanca 2.

Corte en inglete

- Asegúrese de que el dispositivo de referencia está en la posición correcta de seguridad.
- Suelte la palanca de seguridad de la sierra y mueva la mesa hasta el ángulo deseado. Los ángulos 0° hasta 45° son regulados por el sistema de ajuste cada vez con 5° de precisión y rapidez. Deje encajada la palanca de seguridad y fija el ángulo con el tornillo de sujeción del asa.
- Ponga en marcha la máquina con el interruptor y presione la palanca de bloqueo de la hoja de la sierra, y baje el cabezal cortante.

Corte en bisel

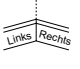
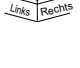
- Suelte la palanca de bloqueo del ángulo y mueva el cabezal cortante hacia el ángulo deseado. Suba la empuñadura del ángulo otra vez
- Accione el interruptor y presione la palanca de bloqueo de la hoja de la sierra para bajar el cabezal cortante.

Corte combinado

- El corte combinado es una combinación del corte en inglete y el de bisel. Mire el procedimiento original para dicho corte.

Moldura del zócalo

- Los rodapiés pueden ser cortados de manera vertical al dispositivo de referencia u horizontalmente. Mire la siguiente tabla.

Ajustes		Posición vertical (zócalo de atrás paralelo al dispositivo de referencia)		Posición horizontal (el zócalo de atrás queda paralelo a la mesa)	
Alargamiento del dispositivo de referencia		Cerca de la hoja de la sierra		A una distancia de la hoja de la sierra	
Ángulo en bisel		0°		45°	
Posición del modelo		Cara izquierda	Cara derecha	izquierda	Derecha
 Triángulo interior	Ángulo en inglete	45° a la izquierda	45° a la derecha	0°	0°
	Posición del modelo	Parte inferior de la mesa	Parte inferior de la mesa	Parte superior del dispositivo de referencia	Parte inferior del dispositivo de referencia
	Zona terminada	Hacer un corte a la izquierda de la marca	Hacer un corte a la derecha de la marca	Hacer un corte a la izquierda de la marca	Hacer un corte a la izquierda de la marca
 Triángulo exterior	Ángulo en inglete	45° a la derecha	45° a la izquierda	0°	0°
	Posición del modelo	Zona inferior de la mesa	Zona inferior de la mesa	Zona inferior del dispositivo de referencia	Zona superior del dispositivo de seguridad
	Zona terminada	Hacer un corte a la izquierda de la marca	Hacer un corte a la derecha de la marca	Hacer un corte a la derecha de la marca	Hacer un corte a la derecha de la marca

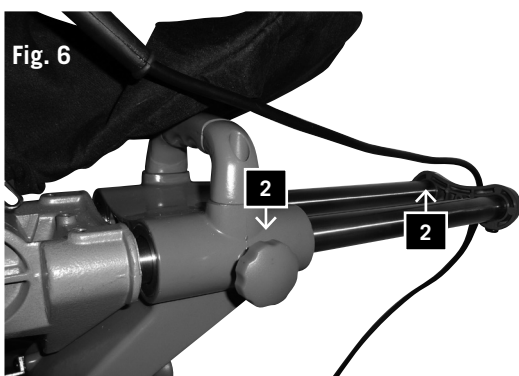


Fig. 6

Tăiere frize de decor (ornamente)

- Frizele pot fi tăiate numai pe masă, cu ajutorul ferăstrăului unghiular.
- Acest ferăstrău unghiular are unghiuri speciale de oprire la 31,6° stânga/dreapta și o oprire înclinată la 33,9° pentru o tăiere specială a frizei. Cum ar fi, 52° între posteriorul profilului și partea superioară a suprafeței plane care se potrivește pe tavan; 38° între posteriorul frizei și partea inferioară a suprafeței plane care se potrivește pe perete. A se vedea tabelul de mai jos pentru acest tip de tăiere.

Setări	stânga	dreapta	
	Unghi	30° dreapta	30° stânga
	Unghi înclinat	33,9°	33,9°
	Poziție profil	Partea superioară pe grilaj	Baza pe grilaj
	Partea finisată	Țineți partea stângă a tăierii	Țineți partea stângă a tăierii
	Unghi	30° stânga	30° stânga
	Unghi înclinat	33,9°	33,9°
	Poziție profil	Baza pe grilaj	Partea superioară pe grilaj
	Partea finisată	Țineți partea dreaptă a tăierii	Țineți partea dreaptă a tăierii

Notă

- Aceste dispozitive de blocare speciale nu pot fi folosite la 45° pentru tăierea frizelor.
- Deoarece majoritatea încăperilor nu au unghiuri exacte de 90°, se impun o ajustare și o testare a tăierii pentru confirmarea unghiurilor corecte.

Tăierea basculantă

ATENȚIE!

1. În timpul tăierii, nu trageți niciodată spre dumneavoastră capul de tăiere și lama rotativă. Lama se poate ridica pe piesa de prelucrat, cauzând întoarcerea capului de tăiere și a lamei rotative.
2. Nu coborâți niciodată lama rotativă a ferăstrăului înainte de a trage capul de tăiere spre fața ferăstrăului.
 - Deblocați transportorul 1 cu mânerul de blocare 2 și permiteți sistemului capului de tăiere să se miște liber. (Fig. 6)
 - Mutați maneta de unghi ascuțit și capul de tăiere spre unghiul ascuțit și unghiul înclinat dorite, conform procedurilor de tăiere în unghi ascuțit și înclinat.
 - Prindeți maneta ferăstrăului și trageți transportorul până când centrul lamei ferăstrăului este deasupra piesei de prelucrat.
 - Comutați, apoi apăsați maneta de blocare lamă spre poziția inferioară a capului de tăiere.
 - Când ferăstrăul atinge viteza maximă, apăsați ușor maneta ferăstrăului și tăiați pe direcția muchiei piesei de prelucrat.
 - Mutați ușor maneta ferăstrăului spre grilaj, terminând operația de tăiere.
 - Opriti comutatorul și așteptați ca lama să se oprească, înainte de a ridica capul de tăiere.

Taglio bordatura soffitto

- Con questa troncatrice/taglierina le bordature decorative da soffitto possono essere tagliate solo di piatto sul banco.
- Questa troncatrice/taglierina dispone di speciali battute oblique a 30° a sinistra e a destra e di un angolo di battuta a 33,9° per bordature decorative speciali da soffitto 1, ovvero tra il lato posteriore della bordatura e il soffitto, sul quale è adiacente la superficie superiore liscia, è presente un angolo di 52°; tra il lato posteriore della bordatura e la parete, sul quale è adiacente la superficie inferiore liscia, è presente un angolo di 38°. Per questo taglio di bordatura decorativa da soffitto fare riferimento alla seguente tabella.

Regolazioni		Lato sinistro	Lato destro
 Spigolo interno	Angolo obliquo	30° da destra	30° da sinistra
	Angolo trasversale	33,9°	33,9°
	Posizione zoccolo	Lato superiore della superficie di contatto	Lato inferiore della superficie di contatto
	Lato di lavorazione	Effettuare il taglio a sinistra del contrassegno	Effettuare il taglio a sinistra del contrassegno
 Spigolo esterno	Angolo obliquo	30° da sinistra	30° da sinistra
	Angolo trasversale	33,9°	33,9°
	Posizione zoccolo	Lato inferiore della superficie di contatto	Lato superiore della superficie di contatto
	Lato di lavorazione	Effettuare il taglio a destra del contrassegno	Effettuare il taglio a destra del contrassegno

Avvertenza:

- Queste battute speciali non possono essere utilizzate con bordature decorative da soffitto a 45°.
- Poiché gran parte delle stanze non presenta angoli esatti a 90°, è necessaria una regolazione di precisione. Effettuare sempre un taglio di prova per verificare l'esattezza dell'angolo.

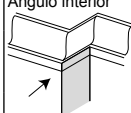
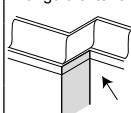
Taglio con funzione di trazione

ATTENZIONE:

1. Non tirare mai verso di sé il gruppo della testa di taglio e la lama rotante durante il funzionamento della sega. La lama della sega potrebbe salire sul pezzo, respingendo il gruppo della testa di taglio e la lama rotante.
2. Non abbassare mai la lama rotante prima di avere tirato in avanti la testa di taglio.
 - Sbloccare il carrello 1 con la morsa 2 e lasciare muovere liberamente il gruppo della testa di taglio. (Fig. 6)
 - Muovere l'impugnatura dello smusso e la testa di taglio secondo il procedimento previsto per il taglio obliquo e trasversale nei corrispondenti angoli desiderati.
 - Tenere saldamente l'impugnatura della sega e tirare in avanti il carrello fino a quando il centro della lama della sega non si trova sul bordo anteriore del pezzo.
 - Azionare l'interruttore e premere la leva di bloccaggio della lama per abbassare la testa di taglio.
 - Spingere lentamente l'impugnatura della sega verso il basso non appena la sega ha raggiunto il pieno numero di giri, e tagliare il bordo anteriore del pezzo.
 - Muovere lentamente l'impugnatura della sega sulla superficie di contatto e completare il taglio.
 - Rilasciare l'interruttore e lasciare fermare la lama prima di sollevare la testa di taglio.

Cubierta del modelo a cortar

- La cubierta de la moldura puede ser cortada cuando este ajustada a la sierra ingletadora y esté paralela a la mesa.
- Esta sierra ingletadora tiene particulares topes de ángulos en inglete de 31,6° a derecha e izquierda, y un tope de ángulo de 33,9° para la cubierta de la moldura 1, es decir, entre la parte de atrás de la moldura y la cubierta, donde está la superficie superior lisa, hay un ángulo de 52°; entre la parte de atrás de la moldura y la pared, donde está la superficie inferior lisa, hay un ángulo de 38°. Observe la siguiente tabla para el corte de la cubierta de la moldura.

Ajustes		Cara izquierda	Cara derecha
 Ángulo interior	Ángulo en inglete	30° de la derecha	30° de la izquierda
	Ángulo en bisel	33,9°	33,9°
	Posición del modelo	Parte superior del dispositivo de referencia	Parte inferior del dispositivo de referencia
	Zona terminada	Hacer un corte a la izquierda de la marca	Hacer un corte a la izquierda de la marca
 Triángulo exterior	Ángulo en inglete	30° de la izquierda	30° de la izquierda
	Ángulo en bisel	33,9°	33,9°
	Posición del modelo	Parte inferior del dispositivo de referencia	Parte superior del dispositivo de referencia
	Zona terminada	Hacer un corte a la derecha de la marca	Hacer un corte a la derecha de la marca

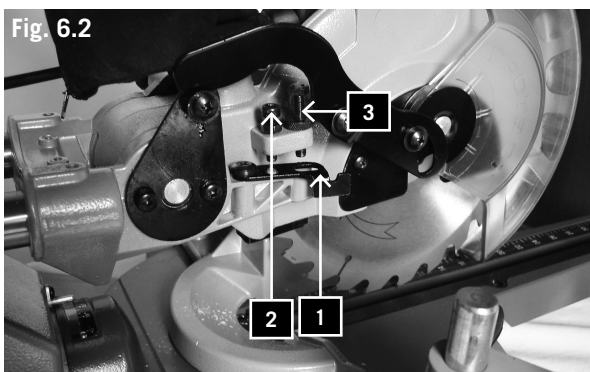
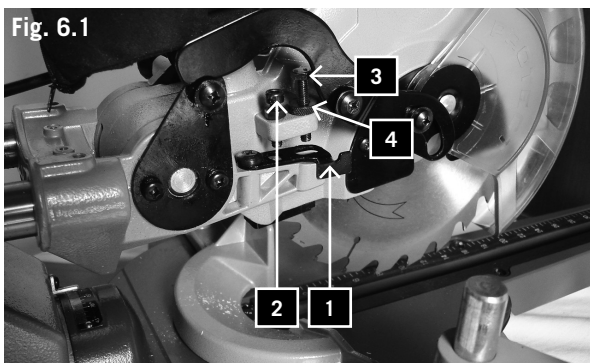
Advertencia:

- Este tope especial no puede ser usado a 45° de la cubierta de la moldura.
- Así la mayoría de las habitaciones no disponen de 90° exactos y es necesario un ajuste preciso. Hagan un corte de prueba para asegurarse de que el ángulo es correcto.

Corte con movimiento

ATENCIÓN:

1. No cubra nunca el cabezal cortante ni la hoja de la sierra rotativa mientras este cortando. La hoja de la sierra podría salirse de la pieza de trabajo, por lo que el cabezal cortante y la hoja de la sierra rotativa son empujadas hacia atrás.
2. No baje nunca la hoja de la sierra giratoria antes de que el cabezal cortante se haya adelantado.
 - Desbloquee el carro 1 con el asa 2 y deje el cabezal cortante libre (Abb. 4)
 - Mueva el asa de la ingletadora y el cabezal cortante según el método para ángulos en inglete y en bisel hasta el ángulo deseado.
 - Coja con firmeza el asa de la sierra y tire del carro hacia delante hasta que la mitad de la hoja de la sierra quede encima del borde de la pieza.
 - Accione el interruptor y presione el asa de la hoja de la sierra para bajar el cabezal cortante.
 - Presione despacio el asa de la sierra y tan pronto como la sierra llegue a su número máximo de revoluciones, corte a través del borde de la pieza.
 - Mueva despacio el asa de la sierra hacia el dispositivo de referencia y complete el corte.
 - Suelte el interruptor y deje que la hoja de la sierra se pare antes de levantar el cabezal cortante.



Ajustarea adâncimii normale Fig. 6.1

Funcție de debitare 5 mm (piese separate pentru prelucrare)

Carcasa adiacentă limitator de adâncime 1

Se utilizează șurubul de blocare 2

Șurubul opritor 3 nu funcționează

Ajustarea adâncimii variabile Fig. 6.2

Funcție de debitare 5 mm (tăieri închise)

Setați limitatorul de adâncime 1 spre exterior

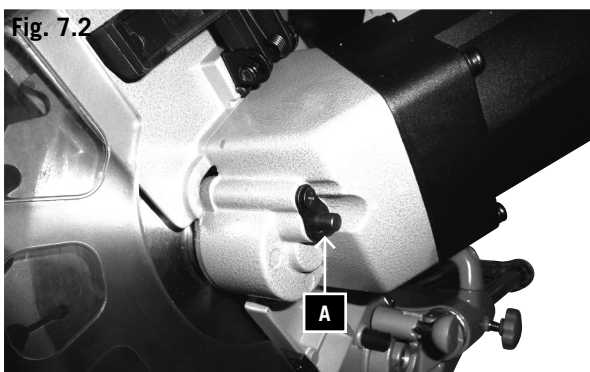
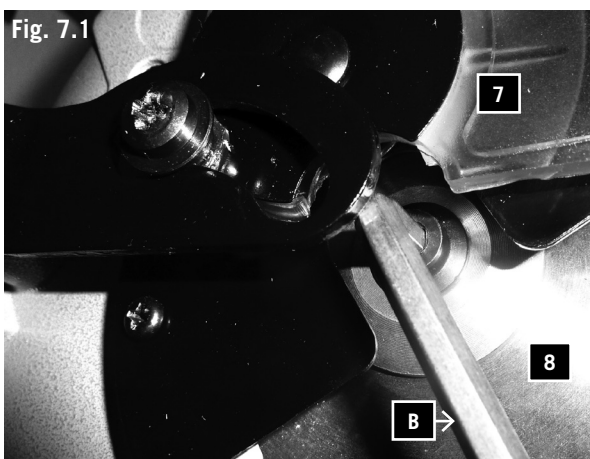
Setați șurubul opritor 3 la dimensiunea dorită și fixați-l cu contrapiulița 4

Efectuați un test de tăiere

Nu se utilizează șurubul de blocare 2

Transportul mașinii

- Desfaceți butonul de blocare unghi ascuțit și întoarceți masa spre dreapta. Blocați masa la 45° unghi ascuțit.
- Împingeți capul de tăiere spre spate și blocați transportorul.
- Coborâți capul de tăiere și apăsați bolțul de blocare.
- Transportați ferăstrăul cu ajutorul mânerelor încastate la baza acestuia.



Înlocuirea lamelor ferăstrăului, Fig. 7.1, 7.2

ATENȚIE! Înainte de înlocuirea lamelor ferăstrăului, comutatorul trebuie închis, iar cablurile principale trebuie scoase din priză, pentru a se evita rănirile datorate pornirii accidentale a mașinii.

- Decuplați cablurile principale.
- Setați unitatea de debitare în poziția „mitre operation” (operare în unghi ascuțit).
- Deschideți capacul mobil al ferăstrăului (7) prin apăsarea dispozitivului de blocare 3 (Fig. 1).
- Ridicați capacul ferăstrăului (7) pentru a debloca lama ferăstrăului (8).
- Apăsați dispozitivul de blocare A al lamei (Fig. 7.1) până când lama se blochează corespunzător.
- Desfacerea șurubului de fixare a lamei ferăstrăului cu ajutorul cheii tubulare din dotare (B) (Atenție! Filet pe stânga).
- Desfaceți șurubul și flanșa lamei ferăstrăului.
- Scoateți cu grijă lama ferăstrăului. Atenție! Pericol de răniri datorate lamei de ferăstrău.
- Montați noua lamă pe flanșa interioară a lamei, respectând mărimea și direcția de rotație corectă a lamei ferăstrăului.
- Atașați flanșa exterioară a lamei ferăstrăului și strângeți ferm capul de filet.
- Puneți capacul lamei înapoi în poziția corectă.

Impostazione profondità normale Fig. 6.1

La sega funziona 5 mm al di sotto della superficie del tavolo. (Pezzi separati.)

Blocco profondità (1) adiacente all'alloggiamento.

Vite di arresto (2) in aggiunta.

Vite di regolazione (3) non ha alcuna funzione.

Impostazione profondità variabile Fig. 6.2

La sega funziona al di sopra della superficie del tavolo. (Tagli coperti)

Impostare blocco profondità (1) all'esterno.

Impostare la vite di regolazione (3) alla misura desiderata, e assicurare con un contro-dado (4).

Effettuare una prova di taglio.

Vite di arresto (2) non in aggiunta.

Trasporto della macchina

- Allentare la manopola di innesto dello smusso e ruotare il banco completamente verso destra. Bloccare il banco in un angolo obliquo di 45°.
- Spostare all'indietro la testa di taglio e bloccare il carrello.
- Abbassare la testa di taglio e premere l'innesto di bloccaggio.
- Trasportare la tranciatrice/taglierina tramite l'impugnatura integrata e il lato dello zoccolo.

Sostituzione delle lame della sega, Fig. 7.1, 7.2

ATTENZIONE: Prima della sostituzione della lama della sega si deve spegnere l'interruttore e staccare la presa dalla corrente, per evitare infortuni derivanti dall'accensione accidentale della macchina.

- Staccare la spina dalla presa di corrente.
- Posizionare la sega sulla posizione "funzione tranciatrice".
- Sbloccare la protezione removibile della lama (7) premendo il blocco 3 (Fig. 1).
- Far scorrere la protezione della lama (7) in modo tale da poter rimuovere la lama (8).
- Premere il blocco A della lama (Fig. 7.1) sino a quando la lama non va nella sua sede.
- Allentare le viti di fissaggio della lama con una chiave a perno in dotazione (B) (Attenzione, girare verso sinistra).
- Rimuovere la vite e la flangia della lama.
- Rimuovere con attenzione la lama. Attenzione: Pericolo di infortunio dovuto alla lama.
- Posizionare la nuova lama all'interno della flangia della lama, osservare la grandezza corretta e la direzione di rotazione della lama.
- Riposizionare la flangia esterna della lama e stringere bene la vite.
- Posizionare la protezione della lama nella posizione corretta.

Ajuste normal de profundidad Fig. 6.1

Función de sierra 5 mm por debajo de la tabla de la mesa. (separar las piezas de trabajo)

Tope de profundidad (1) adjuntado a la carcasa

Tornillo de tope (2) viene inserto.

Tornillo de regulación (3) no tiene ninguna función.

Ajuste regulable de profundidad Fig.6.2

Función de la sierra sobre la tabla de la mesa. (cortes ocultos)

Ajustar el tope de profundidad (1) hacia afuera.

Regular el tornillo de ajuste (3) a la medida deseada

Regular la medida y asegurar con la contratuerca (4).

Realizar un corte de prueba.

El tornillo de tope (2) no está en uso.

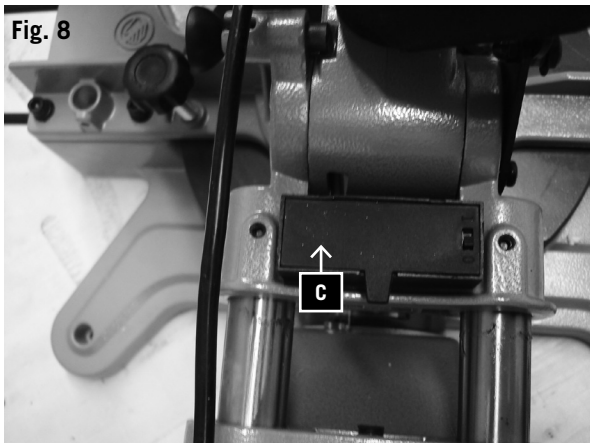
Transporte de la máquina

- Suelte la protección para cubrir la ingletadora y mueva la mesa hacia la derecha del todo.
- Mueva la cabeza de corte hacia arriba y después cierre el carro.
- Ponga el cabezal cortante hacia delante y cierre adecuadamente el carrito.
- Baje el cabezal cortante y presione el botón de encaje de la ingletadora.
- Coja esta sierra ingletadora con cubierta por el asa que lleva incorporada y por el zócalo.

Cambiar la hoja de la sierra (Fig. 7.1, 7.2)

ADVERTENCIA: antes del reemplazo de las hojas de sierra, deberá apagar el interruptor y desconectar el enchufe de la toma a fin de no sufrir lesión alguna debida a un arranque involuntario de la máquina.

- Desconectar el enchufe.
- Colocar la unidad de sierra en posición "modo mitra".
- Desbloquear la protección móvil de la hoja de sierra (7) presionando la traba 3 (Fig. 1).
- Levante a la vez la protección de la hoja de sierra (7) para liberar la hoja de sierra (8).
- Presionar la traba A de la hoja de sierra (Fig. 7.1), hasta que la hoja de sierra calce en el sitio.
- Afloje el tornillo de sujeción de la hoja de sierra con la llave de tubo provista (B) (Atención, rosca izquierda).
- Retirar el tornillo y la brida de la hoja de sierra.
- Retirar la hoja de sierra con sumo cuidado. Atención: peligro de lesión por la hoja de sierra.
- Colocar la nueva hoja de sierra en la brida interna de la hoja de sierra, observando al mismo tiempo el tamaño y la dirección de giro correcta de la hoja de sierra.
- Colocar la brida externa de la hoja de sierra y asegurar fuertemente el tornillo.
- Volver a colocar la protección de la hoja de sierra en su posición correcta.



Înlocuirea bateriilor pentru laser (Fig. 8)

- Deschideți compartimentul **C** al bateriilor. Scoateți ambele baterii.
- Înlocuiți ambele baterii cu altele de același tip sau echivalent. Asigurați-vă că poziția noilor baterii este aceeași cu cea a vechilor baterii.
- Închideți capacul compartimentului de baterii.
- Verificați linia laserului. Ajustați din nou dacă este necesar.

Întreținerea

ATENȚIE! Pentru propria dumneavoastră siguranță, decuplați comutatorul și scoateți cablul din priză înainte de a efectua întreținerea sau lubrifierea ferăstrăului.

Întreținere generală

Din când în când, folosiți o cârpă pentru îndepărtarea prafului și a așchiilor de pe mașină. Ungeți piesele rotative o dată pe lună pentru a prelungi durata de viață a mașinii. Nu ungeți motorul.

Inspekția periilor

Verificați periile motorului după primele 50 de ore de utilizare la mașinile noi, sau după ce setul de perii a fost schimbat. După prima verificare, trebuie examinate la fiecare 10 ore de utilizare.

Când cărbunele este uzat până la 6 mm lungime, sau dacă arcu sau conductorul sunt arse ori deteriorate, înlocuiți ambele perii. Dacă periile sunt funcționale după scoatere, reinstalați-le.

⚠ Conectarea electrică

Motorul electric instalat este complet cablat pentru operare.

Conectarea la sistemul de alimentare electrică, precum și prelungitoarele folosite trebuie să fie conforme cu regulamentele locale în vigoare.

Observație importantă!

În cazul unei supraîncărcări, motorul se va opri automat. Motorul poate fi pornit din nou după o perioadă de răcire care poate varia.

Cabluri defecte de conectare electrică

Cablurile de conectare electrică prezintă deseori deteriorări de izolație.

Cauzele posibile sunt următoarele.

- Punctele de comprimare datorate trecerii prin spațiile geamului sau ale ușii.
- Răsucituri (noduri) rezultate în urma întinderii incorecte a cablului.
- Tăieri rezultate în urma trecerii peste cablul de conectare.
- Defecțiuni de izolație datorate scoaterii cu forță din priză.

Sostituzione delle batterie del laser (Fig. 8)

- Rimuovere il coperchio del vano batterie del laser C. Estrarre le 2 batterie.
- Sostituire entrambe le batterie con un tipo identico o analogo. Accertarsi di inserirle rispettando la stessa polarità delle batterie usate.
- Chiudere il vano batterie.
- Controllare la linea del laser. Se necessario regolare successivamente.

Manutenzione

ATTENZIONE: per la propria sicurezza spegnere l'interruttore e scollegare la spina dalla presa della corrente prima di effettuare operazioni di manutenzione o di ingrassaggio sulla tranciatrice/taglierina.

Misure generali per la manutenzione

Rimuovere periodicamente dalla macchina trucioli e polvere usando un panno. Per una maggiore durata dell'utensile, oliare una volta al mese le parti rotanti. Non oliare il motore.

Ispezione delle spazzole

In presenza di macchina nuova, controllare le spazzole del motore dopo le prime 50 ore di funzionamento, oppure effettuare questo controllo quando vengono montate spazzole nuove. Dopo il primo controllo, effettuare i successivi controlli ogni 10 ore di funzionamento.

Quando il carbonio è consumato a 6 mm di lunghezza o quando la molla o il cavo di derivazione sono bruciati o danneggiati, sostituire entrambe le spazzole. Se dopo avere smontato le spazzole si accerta che sono ancora utilizzabili, è possibile montarle di nuovo.

⚠ Collegamento elettrico

Il motore elettrico installato è stato collegato in modo da potere essere usato subito. Il collegamento è conforme alle disposizioni pertinenti VDE e DIN.

Il collegamento di rete da parte del cliente e i cavi di prolunga utilizzati devono soddisfare queste disposizioni.

Avvertenze importanti

In caso di sovraccarico del motore, questo si spegne automaticamente. Dopo un tempo di raffreddamento (variabile) è possibile accendere nuovamente il motore.

Cavi di collegamento elettrici difettosi

I cavi di collegamento elettrici sono spesso interessati da danni di isolamento. Le cause sono:

- Spostamenti, quando i cavi di collegamento vengono fatti passare da porte o finestre socchiuse.
- Punti di piegatura dovuti a fissaggi o spostamenti inappropriati del cavo di collegamento.
- Punti taglienti dovuti a calpestio del cavo di collegamento.
- Danni all'isolamento dovuti a strappo dalla presa a muro.
- Strappi dovuti a usura dell'isolamento.

Cambio de las pilas del láser (Fig. 8)

- Aparte la tapa de la batería del láser C. Saque las dos 2 pilas.
- Sustituya ambas pilas por unas del mismo tipo o equivalente. Observe que están colocadas en la misma dirección de polo como las baterías gastadas.
- Cierre la tapa de las pilas.
- Compruebe la línea del láser. En caso de necesidad ajustar.

Mantenimiento

ATENCIÓN: apague y desenchufe la máquina por su propia seguridad antes de engrasar o mantener su sierra ingletadora con cubierta.

Medidas generales de mantenimiento

Limpie de vez en cuando con un trapo las astillas y el polvo de la máquina. Engrase la zona móvil una vez al mes para que su herramienta dure más. No engrase el motor.

Inspección de la escobilla

Compruebe la escobilla del motor en una máquina nueva después de la s primeras 50 horas de funcionamiento o cuando la escobilla se vaya a montar. Después de la primera comprobación, revísela cada 10 horas de funcionamiento.

Quando el carbono se haya desgastado hasta los 6 mm o cuando se queme o deteriore el resorte o el final del alambre, debe reemplazar ambas escobillas. Cuando las escobillas estén después del desmontaje para la movilidad, puede volver a montarlas.

⚠ Conexión eléctrica

El motor eléctrico está listo para su puesta en marcha. La conexión cumple las correspondientes disposiciones de la Asociación de Electrotécnica, Electrónica y Tecnologías de la Información y del Estándar Industrial Alemán. La conexión a la red por parte del usuario y la cargadera deben cumplir estas disposiciones.

Advertencia importante

Quando el motor se sobrecarga se desconecta automáticamente. Después de que se enfríe (un tiempo indiferente) puede volver a conectar el motor.

Cable de conexión eléctrica defectuoso

Un cable de conexión eléctrica origina a menudo daños aislados. Los motivos son:

- Utilizarlo cuando el cable de conexión se lleve a través de ventanas o puertas.
- Utilizarlo con una sujeción y comportamiento inadecuado.
- Hacer cortes en el cable.
- Daños aislados al arrancarlo del enchufe.
- Rotura por que el aislamiento es antiguo.

Estos cables de conexión eléctrica defectuosos no se

- Plesniri datorate destrămării izolației.

Astfel de cabluri defecte de conectare electrică nu trebuie folosite, deoarece defectul de izolație le face extrem de periculoase.

Verificați, regulat, cablurile de conectare electrică pentru a remedia la timp eventualele deteriorări. La verificare, asigurați-vă că, în prealabil, cablul a fost deconectat.

Cablurile de conectare electrică trebuie să fie conforme cu regulamentele în vigoare aplicabile la nivel național.

Motor cu o fază

- Voltajul principal trebuie să coincidă cu cel specificat pe eticheta motorului.
- Prelungitoarele de până la 25 m trebuie să aibă secțiunea longitudinală de 1,5 mm², iar cele mai mari de 25 m, de cel puțin 2,5 mm².
- Conectările la punctele principale trebuie să aibă o siguranță temporizată de protecție de 16 A.

Conectarea mașinii și reparațiile echipamentului electric trebuie să fie efectuate exclusiv de electricieni calificați.

În cazul solicitărilor, vă rugăm să specificați datele de mai jos.

- Producătorul motorului
- Tipul de motor
- Date înregistrate pe eticheta mașinii
- Date înregistrate pe eticheta comutatorului.

Dacă motorul trebuie returnat, acesta trebuie trimis, întotdeauna, cu unitatea de acționare și comutatorul.

I cavi elettrici danneggiati non devono essere utilizzati e possono costituire un serio pericolo per la vita a causa dei danni all'isolamento.

Controllare regolarmente l'integrità dei cavi elettrici. Durante il controllo accertarsi che il cavo non sia collegato alla corrente.

I cavi elettrici devono essere conformi alle disposizioni pertinenti VDE e DIN. Usare solo cavi elettrici con contrassegno H 07 RN. La stampa della targhetta identificativa sul cavo di collegamento è una disposizione normativa.

Motore a corrente alternata

- La tensione di rete deve essere compresa tra 220 e 240 Volt
- I cavi di prolunga fino a 25 m di lunghezza devono presentare una sezione di 1,5 mm².

Gli allacciamenti e i lavori di riparazione dell'attrezzatura elettrica devono essere eseguiti da un elettricista specializzato.

In caso di domande, fornire i seguenti dati:

- Fabricante del motore
- Tipo di corrente del motore
- Dati riportati sulla targhetta identificativa della macchina
- Dati riportati sulla targhetta identificativa del motore

deben emplear y son **peligrosos para la vida** por causa de los daños en el aislamiento.

Compruebe regularmente los daños de los cables. Tenga cuidado de que el cable no esté conectado cuando lo compruebe.

Los cables deben cumplir con las correspondientes disposiciones de la Asociación de Electrotécnica, Electrónica y Tecnologías de la Información y el Estándar Industrial Alemán. Utilice solo cables con la marcación H 07 RN. Una sobreimpresión de la denominación en el cable es peligrosa.

Cambio del motor eléctrico

- La tensión debe ser 220 – 240 Voltios.
- La alargadera debe ser de 25 m con un corte transversal de 1,5 m².

Las conexiones y reparaciones del equipo eléctrico deben ser realizadas solo por electricistas cualificados.

Si tiene dudas indíquenos los siguientes datos:

- Fabricante del motor
- Tipo de corriente del motor
- Datos de la placa identificadora de la máquina
- Datos de la placa identificadora de la máquina.

Remedierea avariilor

Defecțiune	Cauza posibilă	Remediere
Motorul nu funcționează	Motorul, cablul sau fișa defecte, siguranțe arse	Dispuneți verificarea mașinii de către un specialist. Nu reparați niciodată motorul pe cont propriu. Pericol! Controlați siguranțele, eventual schimbați-le
Motorul pornește încet și nu atinge viteza de exploatare.	Tensiunea prea scăzută, bobinaje deteriorate, condensator ars	Dispuneți controlul tensiunii de către centrala electrică. Dispuneți controlul motorului de către un specialist. Dispuneți schimbarea condensatorului de către un specialist
Motorul produce prea mult zgomot	Bobinaje deteriorate, motor defect	Dispuneți controlul motorului de către un specialist
Motorul nu atinge puterea maximă.	Circuite de curent suprasolicitate în instalația de rețea (lămpi, alte motoare, etc.)	Nu utilizați alte aparate sau motoare pe același circuit electric
Motorul se supraîncălzește ușor.	Suprasolicitarea motorului, răcire insuficientă a motorului	Preveniți suprasolicitarea motorului la tăiere, înlăturați praful de la motor pentru a fi asigurată o răcire optimă a motorului
Randament de tăiere diminuat la tăiere	Pânză de ferăstrău prea mică (ascuțită de prea multe ori)	Reglați din nou opritorul final al agregatului de tăiere
Tăietura de ferăstrău este rugoasă sau vălurită	Pânza de ferăstrău este tocită, forma dintelui nu este adecvată pentru grosimea materialului	Ascuțiți ulterior pânza de ferăstrău resp. utilizați pânza de ferăstrău adecvată
Piesa este smulsă resp. despiciată	Presiunea de tăiere este prea mare resp. pânza de ferăstrău nu este adecvată pentru utilizare	Utilizați pânza de ferăstrău adecvată

Risoluzione dei guasti

Guasto	Possibile causa	Rimedio
Il motore non funziona	Il motore, il cavo o il connettore sono difettosi; fusibili bruciati	Far ispezionare la macchina da una persona competente ed esperta Non riparare mai il motore da soli Pericolo! Controllare i fusibili, sostituire se necessario
Il motore gira piano e non raggiunge la velocità di esercizio	Tensione troppo bassa, bobine danneggiate, condensatore bruciato	Fare verificare la tensione da parte dell'azienda elettrica Fare controllare il motore da una persona competente ed esperta Fare controllare il condensatore da una persona competente ed esperta.
Il motore è troppo rumoroso	Bobine danneggiate, motore difettoso	Fare controllare il motore da una persona competente ed esperta
Il motore non raggiunge la massima potenza	Il circuito di alimentazione del sistema è sovraccarico (lampade, motori, altri, ecc.)	Non utilizzare altri i motori o altri dispositivi sullo stesso circuito
Il motore si surriscalda facilmente.	Motore sovraccarico, insufficiente raffreddamento del motore	Evitare il sovraccarico del motore durante il taglio, rimuovere la polvere dal motore al fine di assicurare un raffreddamento ottimale del motore.
Ridotta capacità di taglio durante il taglio	Lama troppo piccola (affilata troppo spesso)	Regolare nuovamente il fermo di finecorsa dell'unità sega
I taglio è ruvido o ondulato	Lama poco affilata, forma del dente non adatta per lo spessore del materiale	Riaffilare la lama e/o utilizzare una lama appropriata
Il pezzo da lavorare si strappa e/o si scheggia	Pressione di taglio troppo forte o lama non idonea all'uso	Utilizzare la lama appropriata

Subsanación de averías

Avería	Posible motivo	Solución
El motor no funciona	Motor, cable o clavija defectuosos, se quemaron los fusibles	Acudir a un experto para que supervise la máquina. No reparar nunca el motor uno mismo. ¡Es peligroso! Comprobar los fusibles, sustituir en caso necesario
El motor arranca de manera lenta y no alcanza la velocidad de servicio.	Tensión demasiado baja, bobinas dañadas, condensador quemado	Encargarle a la central eléctrica que supervise la tensión. Acudir a un experto para que supervise el motor. Acudir a un experto para que supervise el condensador
El motor hace demasiado ruido	Bobinas dañadas, motor defectuoso	Acudir a un experto para que supervise el motor
El motor no alcanza la capacidad total.	Circuitos del sistema eléctrico sobrecargados (lámparas, otros motores, etc.)	No utilice otros aparatos o motores con el mismo circuito eléctrico
El motor se sobrecalienta con facilidad.	Sobrecarga del motor, insuficiente refrigeración del motor	Evitar la sobrecarga del motor durante el corte, retirar el polvo del motor para garantizar una refrigeración óptima del motor
Capacidad reducida de corte durante el aserrado	Hoja de sierra demasiado pequeña (se afiló demasiadas veces)	Ajustar de nuevo el tope final del grupo de aserrado
El corte de la sierra es demasiado rugoso u ondulado	La hoja de sierra está roma, el dentado no es el apropiado para el espesor del material	Afilan la hoja de sierra o emplear una hoja de sierra apropiada
La pieza de trabajo se desgarran o se hacen astillas	La presión de corte es demasiado elevada o la hoja de sierra no es la apropiada para la tarea	Colocar una hoja de sierra apropiada

İmalatçı:

scheppach
Fabrikation von Holzbearbeitungsmaschinen GmbH
Günzburger Straße 69
D-89335 Ichenhausen

Değerli müşteri,

Yeni scheppach makinanız ile zevkli ve başarılı bir üretim diliyoruz.

Öneri:

Yürürlükte bulunan ürün sorumluluğu kanununa göre bu makinanın aşağıdaki kullanım durumlarından doğacak hasarlardan imalatçı sorumlu değildir:

- yanlış kullanım,
- kullanım talimatlarına uymama,
- yetkisiz kişilerce yapılan tamiratlar,
- orjinal olmayan yedek parçaların takılması ve kullanımı,
- uygun olmayan kullanım,
- elektrik aksamındaki özelliklere ve VDE 0100, DIN 57113 / VDE 0113 kurallarına uymama nedeniyle meydana gelebilecek elektrik sistemindeki arızalar

Tavsiyeler:

Makinayı kurmadan ve kullanmaya başlamadan önce kullanım talimatlarını tümüyle okuyun.

Bu kullanım talimatlarının amacı makinanızı daha iyi tanımanıza ve onu amacına uygun şekilde kullanmanıza yardımcı olmaktır.

Kullanım talimatları makinanızı nasıl güvenli, uygun ve ekonomik bir şekilde kullanacağınıza dair önemli notlar içerirken aynı zamanda da makinanızın dayanıklılığını ve dayanma ömrünü nasıl yükselteceğinize, hasarlardan nasıl kaçınacağınıza, tamir maliyetlerini nasıl azaltacağınıza ve arızalı süreyi nasıl azaltacağınıza dair önemli notlar da içermektedir.

Güvenlik koşullarına ek olarak makinayı kullanma ile ilgili ülkenizde yürürlükte olan kurallara da uymalısınız.

Kullanım talimatlarını kir ve nemden korumak için şeffaf bir plastik dosyaya koyun ve bunları makinanın yanında bir yerde bulundurun. Talimatlar, çalışmaya başlamadan önce her işçi tarafından okunmalı ve dikkatlice gözlenmelidir. Sadece makinanın kullanımı konusunda eğitim almış ve söz konusu hasarlar ve riskler konusunda bilgilendirilmiş kişiler makinayı kullanabilirler. İstenen en az yaş sınırına uyulmalıdır.

Güncellenmiş kullanım talimatlarını ve ülkenizin özel düzenlemelerini içeren güvenlik ikazlarına ek olarak kereste üretim makinalarının kullanımına dair genel kabul görmüş teknik kurallara da uyulmalıdır.

Proizvođač:

scheppach
Fabrikation von Holzbearbeitungsmaschinen GmbH
Günzburger Straße 69
D-89335 Ichenhausen

Dragi korisniče

Želimo Vam ugodno i uspješno iskustvo korištenja vašeg novog scheppach stroja.

Savjet:

Sukladno odgovarajućem zakonu o odgovornosti, proizvođač stroja nije odgovoran za oštećenja koja su nastala na proizvodu ili su u svezi s proizvodom u sljedećim slučajevima:

- nepravilnog rukovanja,
- nepridržavanja uputa za uporabu,
- popravki od strane neovlaštenih serviseri,
- ugrađivanja ili korištenja neoriginalnih rezervnih dijelova,
- nepravilne uporabe,
- pogreška električnog sustava nastalih zbog nepoštivanja električnih specifikacija i uredbi VDE 0100, DIN 57113 / VDE 0113

Preporučamo:

Detaljno pročitajte upute za rukovanje prije nego što sklopite i pokrene stroj.

Ove upute za rukovanje će vam pomoći pri lakšem upoznavanju vašeg stroja i uporabi njegove namijenjene mogućnosti.

Upute za rukovanje sadrže važne napomene o tome kako se sigurno, stručno i ekonomično rukuje strojem, te kako se mogu izbjeći opasnosti, izbjeći troškovi za popravku, smanjiti vrijeme zastoja stroja i povećati pouzdanost i uslužni vijek trajanja stroja.

Uz sigurnosne zahtjeve koji su navedeni u uputama za rukovanje, u svakom slučaju morate obratiti pažnju i na primjenjive zakone u vašoj zemlji koji se tiču rukovanja strojem.

Upute za rukovanje držite u plastičnim folijama kako bi ih zaštitili od prljavštine i vlage, te ih držite blizu stroja. Svaki korisnik prije uporabe stroja mora pročitati upute za rukovanje i savjesno ih se pridržavati. Jedino lica koja su obučena za uporabu stroja i koja su upućena u razne opasnosti i rizike mogu operirati strojem. Mora se poštivati donja dobna granica za uporabu stroja.

Uz sigurnosne zahtjeve koji su navedeni u uputama za rukovanje i posebnim zakonima u vašoj zemlji, trebete proučiti osnovna tehnička pravila koja se tiču rada sa strojevima za obradu drveta.

Gyártó:

Scheppach
Fabrikation von Holzbearbeitungsmaschinen GmbH
Günzburger Straße 69
D-89335 Ichenhausen

Kedves Vásárló!

Kellemes és sikeres használatot kívánunk az új Scheppach gépéhez!

Javaslat:

A hatályban lévő termékfelelősségi törvény értelmében a berendezés gyártója nem vonható felelősségre a berendezésen vagy vele kapcsolatban keletkező károkért a következő esetekben:

- szakszerűtlen kezelés,
- a használati utasítások be nem tartása,
- harmadik személy által végzett, szakképzetlen javítások,
- nem eredeti alkatrészek beszerelése és cseréje,
- szakszerűtlen használat,
- az elektromos rendszer kiesése az elektromos előírások, illetve a VDE 0100, DIN 57113 / VDE 0113 szabályozások be nem tartása miatt.

Javaslatok:

Mielőtt a berendezést összeszerelné, és üzembe helyezné, olvassa el a használati útmutató teljes szövegét.

Az üzemelési utasítások célja a készülékkel való ismerkedésének megkönnyítése és a használati lehetőségeinek megismertetése.

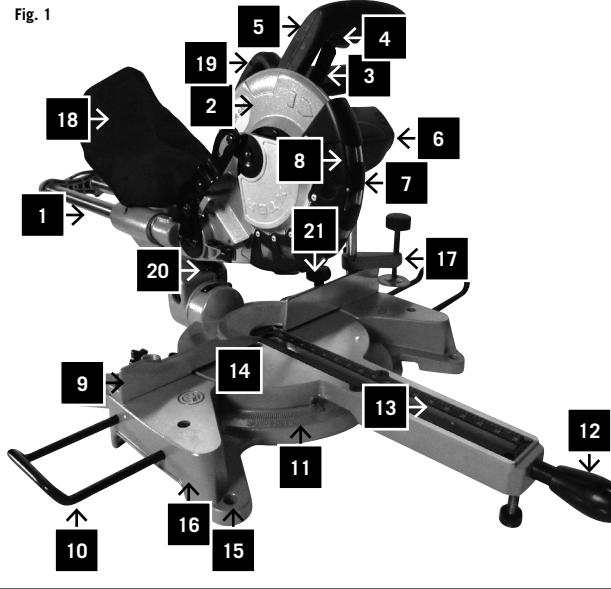
Az üzemelési utasítások fontos megjegyzéseket tartalmaznak a készülék biztonságos, szakszerű és gazdaságos használatával kapcsolatban, a veszélyek elkerülésére, a javítási költségek megspórolására, a kiesési idő csökkentésére, és a készülék megbízhatóságának és élettartamának növelésére.

A használati útmutatóba foglalt biztonsági utasításokon kívül mindenképpen be kell tartani a nemzeti érvényben lévő szabályozásokat a készülék üzemeltetésével kapcsolatban.

Az üzemeltetési utasításokat helyezze egy tiszta, műanyag mappába, hogy megóvja a szennyeződéstől és a nedvességtől, és tárolja a készülék közelében. A munka elkezdése előtt minden gépkezelőnek el kell olvasnia az utasításokat és gondosan be kell tartania őket. Csak olyan személyek használhatják a készüléket, akiket kiképeztek a gép használatáról, és a lehetséges veszélyekről, illetve kockázatokról. Be kell tartani az előírt minimális kort.

A jelen üzemelési utasításokba foglalt biztonsági előírások és a helyi országos különleges előírások kiegészítéseként be kell tartani az általánosan elismert műszaki előírásokat a ffeldolgozó szerszámgépek üzemelésékor.

Fig. 1



Pulover (Profil) Kesme Makinasını Tanıyın (Şekil.1)

- 1 Pulover (Profil) taşınması
- 2 Üst bıçak koruması
- 3 Alt bıçak koruma kilit kolu
- 4 Tetik düğmesi
- 5 Sapı
- 6 Motor
- 7 Alt bıçak koruması
- 8 Tungsten Karbür Uçlu bıçak
- 9 Aynas
- 10 Uzatma desteği (isteğe bağlı)
- 11 Gönye skalası
- 12 Masa kilit tokası
- 13 Tabla girişi
- 14 Döner tabla
- 15 Cıvata deliği
- 16 Taban
- 17 Kıskaç
- 18 Toz torbası
- 19 Sapı
- 20 Lazer

Teslimat Kapsamı	
	Gönye ve kırma makinası
	Küçük parçalar
	Çalıştırma talimatları
Teknik bilgi	
Ø bıçak	210 mm
Ø burgu	30,0 mm
Ebatlar	780 x 460 x 485 mm
Ağırlık	15,0 kg
Ø döner tabla	210 mm
Gönyenin soldaki ve sağdaki duruşları	0°, 15°, 22,5°, 30°, 45°
Bir eksen etrafında dönme aralığı	45°/0°/45°
Eğim aralığı	0°-45°
Maks. Kapasite	
90°'de dikey kesim	58 x 340 mm
45°'de açılı kesim	58 x 240 mm
45°'de eğimli kesimi	32 x 340 mm
45° de karma kesim	32 x 240 mm
Kumanda	
Motor V/Hz	230V / 50 Hz
Sarfiyat gücü P1	1500 W (S3 25%)
Yüksüz hız	4800 1/min
Lazer sınıfı	2
Teknik değişikliklerle ilgili!	

Bu makinanın kesim sırasında çıkardığı gürültü seviyesi aşağıdaki gibidir:

Maksimum ses basınç seviyesi: 99dB(A)

Upoznajte vašu poteznu kutnu pilu (Slika 1)

- 1 Potezni nosač
- 2 Gornja zaštita pile
- 3 Poluga za blokiranje donje zaštite pile
- 4 Prekidač
- 5 Ručka
- 6 Motor
- 7 Donja zaštita pile
- 8 Volfram karbidni listovi (TCT) pile
- 9 Graničnik
- 10 Produžne šipke (po izboru)
- 11 Pokazivač kuta zakretanja
- 12 Osigurač od prenapona
- 13 Umetak za stol
- 14 Okretni tanjur
- 15 Otvori za vijke
- 16 Osnova
- 17 Spojnice
- 18 Vrećica za sakupljanje prašine
- 19 Ručka
- 20 Laser

Opseg isporuke	
	Pila za rezanje pod kutom i podrezivanje mali dijelovi
	Upute za rukovanje
Thenički podaci	
Ø list pile	210 mm
Ø svrdlo	30,0 mm
Dimenzije	780 x 460 x 485 mm
Težina	15,0 kg
Ø okretni tanjur	250 mm
Lijevi i desni kutni graničnici	0°, 15°, 22,5°, 30°, 45°
Raspon pivotiranja	45°/0°/45°
Raspon nagiba	0°–45°
Najveći kapacitet	
Poprečno rezanje na 90°	58 x 340 mm
Kutno rezanje na 45°	58 x 240 mm
Nagibno rezanje na 45°	32 x 340 mm
Kombinirano rezanje na 45°	32 x 240 mm
Pogon	
Motor V/Hz	230V / 50 Hz
Potrošna snaga P1	1500 W (S3 25%)
Brzina praznog hoda	4800 1/min
Podložno theničkim preinakama!	

Razina buke koju ovaj stroj proizvodi prilikom rezanja je:

Maksimalna razina zvučnog tlaka: 99dB(A)

A billenő gérvágó fűrészgép ismertetése (1. ábra)

- 1 Billenő állvány
- 2 Felső pengevédő
- 3 Alsó pengevédő blokkoló kar
- 4 Triggerkapcsoló
- 5 Fogantyú
- 6 Motor
- 7 Alsó pengevédő
- 8 Wolfram-karbid hegyes penge
- 9 Illesztés
- 10 Hosszabbító tartólap (opcionális)
- 11 Derékszögű illesztés skálája
- 12 Rögzítő szerkezet
- 13 Asztalbetét
- 14 Forgó asztal
- 15 Csapszegnyílások
- 16 Alap
- 17 Szorító
- 18 Porzsák
- 19 Fogantyú
- 20 Laser

Szállítási terjedelem	
	Sarkaló és szegélyező fűrész
	Kis részek
	Üzemelési utasítások
Műszaki adatok	
Ø fűrészlap	210 mm
Ø furat	30,0 mm
Méretek	780 x 460 x 485 mm
Tömeg	15,0 kg
Ø forgó asztal	250 mm
Derékszögű illesztés megállítók bal oldalt és jobb oldalt	0°, 15°, 22,5°, 30°, 45°
Forgási tartomány	45°/0°/45°
Dőlési tartomány	0°–45°
Max. teljesítmény	
Darabolás 90° fokban	58 x 340 mm
Gérvágás 45° fokban	58 x 240 mm
Rézsütös vágás 45° fokban	32 x 340 mm
Kombinált vágás 45° fokban	32 x 240 mm
Hajtómű	
Motor V/Hz	230V / 50 Hz
Bemeneti teljesítmény P1	1500 W (S3 25%)
Terhelés nélküli sebesség	4800 1/perc
Fenntartjuk a m szaki változtatások jogát!	

A készülék vágás közbeni zajszintje:

maximális hangszint: 99dB(A)

Genel ikazlar

- Aleti paketinden çıkartırken tüm parçalarının taşıma sırasında zarar görüp görmediğini kontrol ediniz. Şikayet durumunda tedarikçiye hemen haber verilmelidir. Geç yapılan şikayetler dikkate alınmayacaktır.
- Teslimatın eksiksiz olarak yapıldığını kontrol edin.
- Makinayı kullanmadan önce aleti tanımak amacıyla kullanım talimatlarını okuyun.
- Yıpranmış ve yedek parçalarda olduğu gibi ek parçalar içinde orjinal scheppach ürünlerini kullanın. Yedek parçaları yetkili satıcınızdan temin edin.
- Siparişlerinizde aletin üretim yılı ve modeli ile birlikte parçanın numarasını da belirtin.

Kullanım talimatlarında güvenliğinize ilgili olarak yapmanız gerekenleri bu işaretli yerlerde belirttik. ⚠

⚠ Genel Güvenlik İkazları


Dikkat! Aşağıdaki temel güvenlik önlemlerinin, elektrikli cihazların kullanımında elektrik çarpmasına ve yaralanma ile yangına karşı korunma amacıyla uygulanması gerekmektedir. Elektrikli cihazı kullanmadan önce tüm bu bilgileri okuyunuz ve daha sonra okumak için güvenlik talimatlarını saklayınız.

Güvenli çalışma

- 1 Çalışma ortamını derli toplu tutunuz.
 - Çalışma alanındaki dağınıklık, kazalara neden olabilir.
- 2 Çevresel etkileri göz önünde bulundurunuz.
 - Elektrikli cihazları yağmura maruz bırakmayınız.
 - Elektrikli cihazları nemli veya ıslak ortamda kullanmayınız.
 - Çalışma ortamının iyice aydınlatılmış olmasına dikkat ediniz.
 - Yangın veya patlama riski bulunan ortamlarda elektrikli cihaz kullanmayınız.
- 3 Kendinizi elektrik çarpmasına karşı koruyunuz.
 - Topraklanmış parçalarla (örn. Borular, radyatörler, elektrikli ocaklar, soğutucular gibi) fiziksel temasından kaçınınız.
- 4 Çocukları yaklaştırmayınız
 - Başka insanların ekipmana veya kabloya dokunmasına müsaade etmeyiniz. Onları çalışma alanınızdan uzak tutunuz.
- 5 Kullanılmayan elektrikli cihazları emniyetli bir şekilde saklayınız.
 - Kullanılmayan elektrikli cihazların, kuru ve çocukların erişemeyeceği yüksek veya kapalı bir alanda saklanması gerekmektedir.
- 6 Elektrikli cihazınızı aşırı yüklemeyiniz.
 - Cihazlar, belirtilen çıkış aralıkları içinde daha iyi ve daha güvenli çalışırlar.
- 7 Doğru elektrikli cihazı kullanınız.
 - Ağır işler için düşük çıkışlı elektrikli cihazlar

Opće napomene

- Nakon što ste raspakirali stroj, provjerite ima li bilo kakvih oštećenja koja su mogla nastati prilikom prijenosa. U slučaju žalbi odmah obavijestite dobavljača. Kasnije primljene žalbe se neće uzeti u obzir.
- Provjerite je li isporuka potpuna.
- Prije uporabe stroja, pročitajte upute za rukovanje kako biste se upoznali sa strojem.
- Koristite samo originalne Scheppach Fabrikation von Holzbearbeitungsmaschinen dodatke, dijelove koji se troše i rezervne dijelove.
- Rezervne dijelove možete nabaviti kod vašeg specijaliziranog preprodavača.
- Prilikom narudžbe, navedite broj stavke, tip i godinu izrade stroja.

U ovim uputama za rukovanje, oznakom  smo označili mjesta koja se odnose na vašu sigurnost.

Opće sigurnosne odredbe


Pozor! Pri uporabi električnih alata moraju se poštivati sljedeće osnovne sigurnosne mjere radi zaštite od električnog udara te opasnosti od ozljeda i požara. Prije uporabe ovog električnog alata pročitajte sve sljedeće sigurnosne napomene i čuvajte ih na sigurnom mjestu.

Siguran rad

- 1 Održavajte red na radnom području
 - Nered na radnom području može uzrokovati nezgode.
- 2 Vodite računa o okolnim utjecajima
 - Električne alate ne izlažite kiši.
 - Električne alate ne rabite u vlažnoj ili mokrom okolini.
 - Osigurajte dobro osvjetljenje radnog područja.
 - Električne alate ne rabite ondje gdje postoji opasnost od požara ili eksplozije.
- 3 Zaštitite se od električnog udara
 - Izbjegavajte dodir tijela s uzemljenim dijelovima (npr. cijevima, radiatorima, električnim štednjacima, rashladnim uređajima).
- d Udaljite druge osobe.
 - Ne dopustite drugim osobama, a naročito djeci, da dodiruju električni alat ili kabel. Udaljite ih iz svog radnog područja.
- 5 Nekorištene električne alate spremite na sigurno mjesto
 - Nekorištene električne alate spremite na suho, povišeno ili zatvoreno mjesto, izvan dohvata djece.
- 6 Ne preopterećujte električni alat
 - Radit ćete bolje i sigurnije u navedenom rasponu snage.
- 7 Rabite ispravan električni alat
 - Ne rabite slabe električne alate za teške radove.
 - Električni alat ne rabite za svrhe za koje nije

Általános utasítások

- A berendezés kicsomagolásakor ellenőrizzen minden alkatrészt, hogy szállítás közben megsérült-e. Panasz esetén azonnal értesíteni kell a beszállítót. A későbbi időpontban beérkezett panasztevések érvénytelennek számítanak.
- Ellenőrizze a szállítmány teljességét.
- Használat előtt olvassa el az üzemelési utasításokat, hogy megismerkedjen a berendezéssel.
- Kizárólag eredeti Scheppach Fabrikation von Holzbearbeitungsmaschinen alkatrészeket alkalmazzon tartozékként, illetve kopó- és cserealkatrészként. A cserealkatrészeket minősített forgalmazótól vásárolhatja meg.
- Rendeléskor adja meg készüléke cikkszámát és típusát, illetve gyártási évét.

A használati útmutatóban a következő jellel jelöltük azokat a részeket, amelyek a biztonsággal kapcsolatosak: 

Általános biztonsági utasítások

Figyelem! Az elektromos kéziszerszámok használata során az áramütés, illetve sérülés- és tűzveszély megelőzése érdekében az alábbi alapvető biztonsági utasításokat kell betartani. Az elektromos kéziszerszám használata előtt minden utasítást olvasson el, és mindig gondosan tartsa be a biztonsági előírásokat.

Biztonságos munkavégzés

- 1 Tartsa a munkakörét rendben
 - Rendetlenség a munkakörben baleset veszélyét idézi elő.
- 2 Vegye a környezeti befolyásokat figyelembe
 - Ne tegyen ki az elektromos szerszámokat esőnek.
 - Ne használjon elektromos szerszámokat nedves vagy vizes környezetben.
 - Gondoskodjon jó megvilágításról.
 - Ne használjon elektromos eszközöket ott, ahol tűz- és robbanásveszély keletkezhet.
- 3 Óvja magát az áramütés elől
 - Kerülje el a földelt részekkel való testi érintkezést, mint például csövekkel, fűtőtestekkel, tűzhelyekkel, hűtőszekrényekkel.
- 4 Tartsa a gyerekeket távol!
 - Ne engedje meg más személynek, hogy megérintsék a szerszámot vagy a kábelt, tartsa őket a munkakörétől távol.
- 5 Tárolja a szerszámait biztonságosan
 - Nem használt szerszámokat egy száraz, zárt terebben és a gyerekek számára nem elérhetően kell tárolni.
- 6 Ne terhelje túl a szerszámait
 - Jobban és biztonságosabban dolgozik a megadott teljesítményi körben.
- 7 Használja a kellő szerszámot
 - Ne használjon túl gyenge szerszámokat vagy kiegészítő egységeket nehéz munkákra.

kullanmayınız.

- Elektrikli cihazları, amaçları dışında kullanmayınız. Örneğin, el tipi döner testereleri ağaç dalı veya kütük kesiminde kullanmayınız.
- Elektrikli cihazınızı yakacak odun kesiminde kullanmayınız.

8 Uygun giyiniz.

- Hareketli parçalara takılabilecek geniş giysiler giymeyiniz takı takmayınız.
- Dış mekânda çalışırken kaymayan tabanlı ayakkabılar tavsiye edilmektedir.
- Saçınız uzunsa arkadan toplayıp fileyle sıkıştırınız.

9 Koruyucu ekipman kullanınız.

- Koruyucu gözlük takınız.
- Toz çıkaran işlerde toz maskesi takınız.

10 Ahşap, ahşap benzeri malzemeler veya plastik ile çalışıyorsanız toz çekme cihazını bağlayınız.

- **DİKKAT!** Toz çekici metal işlenirken bağlanmamalıdır. Sıcak talaş veya kıvılcımdan ötürü alev alma ve patlama riski vardır! Metallerle çalışmadan önce toz torbasını da çıkarınız (21).
- Toz çekme bağlantısı ve toplama cihazı mevcutsa, doğru bir şekilde bağlı ve çalışıyor olduklarından emin olunuz.
- Ahşap ve ahşap benzeri malzemeler veya plastik ile çalışırken, yakın alanlarda çalışmalara sadece doğru bir çekme sistemi mevcutsa müsaade edilir.

11 Kabloyu, amacı dışında kullanmayınız.

- Fişi kablodan çekmeyiniz. Kabloyu sıcaktan, yağdan ve keskin kenarlardan koruyunuz.

12 Çalışılan parçayı emniyete alınız.

- Parçanın yerinden kaymaması için mengene veya mandallar kullanınız. Bu şekilde elinizle tuttuğunuzdan daha güvenli tutulur
- Uzun parçalarda (tabla, lata, gibi) makinenin devrilmemesi için ek bir destek kullanılması gerekmektedir.
- Parçanın dönmesini ve kaymasını engellemek için parçayı hep çalışma tablasına sıkıca bastırınız.

13 Anormal duruşlardan kaçınınız.

- Yere sağlam bastığınızdan ve daima dengenizi koruduğunuzdan emin olunuz.
- Ellerinizi, aniden kayarak testere bıçağına temas edebilecek tuhaf şekillerde yerleştirmekten kaçınınız.

14 Aletlerinize dikkat ediniz.

- Kesici araçları daha iyi ve güvenli çalışabilmek adına keskin ve temiz tutunuz.
- Yağlama ve parça değiştirme konusundaki talimatlara uyunuz.
- Elektrikli cihazın bağlantı kablosunu düzenli olarak kontrol ediniz ve hasar gördüyse yetkili bir uzman tarafından değiştirilmesini sağlayınız.
- Uzatma kablolarını düzenli olarak kontrol ediniz ve hasar görmeleri halinde değiştiriniz.
- Tutacakların kuru ve temiz olmasını, yağ ve gresten arındırılmış olmasını sağlayınız.

15 Fişi prizden çekiniz.

predviđen. Na primjer, ručnu kružnu pilu ne rabite za rezanje grana stabala ili cjepanica.

- Električni alat ne rabite za rezanje ogrjevnog drva.

8 Nosite odgovarajuću odjeću

- Ne nosite široku odjeću ili nakit jer bi ih pokretni dijelovi mogli zahvatiti.
- Pri radu na otvorenom preporučujemo neklizajuće cipele.
- Ako imate dugu kosu, nosite mrežicu za kosu.

9 Rabite zaštitnu opremu

- Nosite zaštitne naočale.
- Pri radu u prašnjavim uvjetima nosite masku za disanje.

10 Pri obradi drva, drvenastih materijala ili plastika priključite usisivač prašine. **POZOR!** Pri obradi metala ne smijete priključiti usisivač prašine. **Opasnost od požara i eksplozije zbog vruće piljevine ili iskrenja! Pri obradi metala uklonite i vreću za piljevinu (21).**

- Ako postoje priključci za usisivač prašine i uređaj za hvatanje, provjerite jesu li oni priključeni i rabe li se ispravno.
- Rad u zatvorenim prostorijama pri obradi drva, drvenastih materijala i plastika dopušten je samo s odgovarajućim usisivačem.
- 11 Kabel ne rabite za svrhe za koje nije namijenjen
- Ne rabite kabel kako biste izvukli utikač iz utičnice. Zaštitite kabel od vrućine, ulja i oštih bridova.

12 Osigurajte izradak

- Za učvršćivanje izratka uporabite zatezače ili škripac. On će time biti sigurnije učvršćen nego rukom i omogućit će rukovanje strojem objema rukama.
- Kod dugih izradaka potrebna je dodatna podloga (stol, stalci itd.) kako bi se izbjeglo prevrtanje stroja.
- Izradak uvijek pritisnite na radnu ploču i graničnik kako biste spriječili klimanje i zakretanje izratka.

13 Izbjegavajte nenormalno držanje tijela

- Osigurajte sigurno položaj i uvijek održavajte ravnotežu.
- Izbjegavajte nespretne položaje ruku pri kojima bi iznenadnim otklizavanjem jedna ruka ili obje ruke mogle dodirnuti list pile.

14 Pozorno nježite alate

- Oštrite i čistite rezne alate kako biste mogli raditi bolje i sigurnije.
- Slijedite upute za podmazivanje i za zamjenu alata.
- Redovito provjeravajte priključni kabel električnog alata i, ako se ošteti, neka ga zamijeni ovlašteni stručnjak.
- Redovito provjeravajte produžne kabele i zamijenite ih ako su oštećeni.
- Ručke moraju biti suhe, čiste i očišćene od ulja i masti.

15 Izvucite utikač iz utičnice

- Nikad ne uklanjajte labavo iverje, piljevinu ili uglavljene drvene dijelove kad list pile radi.
- Kad električni alat ne rabite, prije održavanja i pri zamjeni alata kao što su listovi pile, svrdla, glodalice.

- Ne használja a szerszámokat olyan célokra és munkákra, melyekre ezek nincsenek előrelátva; mint például ne használjon kézi körfűrészeket fák kivágására vagy ágak levágására.

- Ne használja az elektromos kéziszerszámot tűzifa fűrészelésére.

8 Viseljen megfelelő munkaruhát

- Ne viseljen bő ruhát vagy ékszer. Ezeket elkapathatják a mozgó részek.
- A szabadban történő munkálatoknál gumikesztyű és tapadós lábbeli ajánlatos.
- Hosszú hajnál viseljen hajhálót.

9 Használjon védőfelszerelést

- - Viseljen védőszemüveget.
- - Viseljen légzőmaszkot, ha a munka során por keletkezik.

10 Fa, fához hasonló anyag vagy műanyag megmunkálásakor csatlakoztassa a porszívó berendezést. **FIGYELEM!** Fémek megmunkálásakor a porszívót nem szabad csatlakoztatni. **Tűz- és robbanásveszély a forró forgácsok vagy a szikrák miatt!** **Fémek megmunkálásakor a (21) forgácsgyűjtő zsákot is távolítsa el.**

- Ha a porszívó és a felfogó berendezések csatlakozásai rendelkezésre állnak, akkor győződjön meg arról, hogy ezek csatlakoztatva vannak, illetve használatuk megfelelően történik.
- Fa, fához hasonló anyagok és műanyagok megmunkálása zárt térben csak megfelelő elszívó berendezés használata mellett engedélyezett.

11 Ne használja fel a kábelt más célokra

- Ne hordja a szerszámot a kábelnál fogva, és ne használja fel a kábelt a csatlakozó dugó kihúzására a dugaszoló aljzathoz. Óvja a kábelt hőségtől, olajtól és éles szélektől.

12 Biztosítsa a munkadarabot

- Használjon szorítószerkezeteket vagy egy satut a munkadarab befogására. Ezáltal ez biztosabban van rögzítve mint kézzel és lehetővé teszi a gép mindkét kézzeli kezelését.
- Hosszú munkadaraboknál egy kiegészítő támasztékra (asztal, bakok stb.) van szükség ahhoz, hogy a gép ne dőljön fel.
- A munkadarabot mindig erősen nyomja a munkalapra és az ütközőhöz, hogy ne billegjen és ne forduljon el.

13 Kerülje a rendellenes testtartást

- Biztosan álljon és mindig őrizze meg egyensúlyát.
- Ne tartsa a kezét olyan ügyetlen helyzetekben, amelyek esetén hirtelen megcsúszás miatt egyik vagy mindkét keze hozzáérhet a fűrészlaphoz.

14 Ápolja gondosan a szerszámait

- Tartsa a szerszámait élesen és tisztán, hogy jól és biztosan tudjon dolgozni.
- Kövesse a karbantartási előírásokat és az utasításokat a szerszámcsereére.
- Ellenőrizze le rendszeresen a csatlakozási vezetékét és a kábeljárt, és sérülés esetén cseréltesse ki azt egy elismert szakember által.
- Ellenőrizze le rendszeresen a hosszabbító kábelt és sérülés esetén cserélje ki.

- Asla testere çalışırken gevşek kıymıklar ve talaşları veya sıkışan parçaları çıkarmaya çalışmayınız.
- Elektrikli cihazın kullanılmadığı zamanda veya bakım öncesinde ve disk, mil ve vida gibi parçaların değiştirilmesi esnasında.
- Testere bıçağı, kesme esnasında anormal besleme yükü nedeniyle bloke olursa, makineyi kapatınız ve fişini prizden çekiniz. Çalışılan parçayı çıkarınız ve testere bıçağının serbest döndüğünden emin olunuz. Makineyi çalıştırınız ve daha az besleme yükü ile yeniden kesime başlayınız.

16 Araç anahtarını içinde bırakmayınız.

- Açmadan önce, anahtarların ve ayar aletlerinin kaldırıldığından emin olunuz.

17 Yanlışlıkla çalıştırmaktan kaçınınız.

- Fişi prize takmadan önce çalıştırma düğmesinin kapalı olduğundan emin olunuz.

18 Dış mekân için uzatma kablosu kullanınız.

- Sadece onaylanmış ve doğru bir şekilde tanımlanmış uzatma kablolarını dış mekân için kullanınız.
- Kablo rulolarını sadece açık haldeyken kullanınız.

19 Dikkatinizi koruyunuz

- Yaptığınız işe dikkatinizi veriniz. Çalışırken dikkatinizin dağılmasına izin vermeyiniz. Dikkatiniz dağılırsa elektrikli cihazı kullanmayınız.

20 Potansiyel hasarlara karşı elektrikli cihazınızı kontrol ediniz.

- Elektrikli cihazı kullanmaya devam etmeden önce koruyucu cihazlar ve diğer parçalar, hatasız olduklarından ve amaçlarına uygun bir şekilde çalıştıklarından emin olmak amacıyla dikkatli bir şekilde kontrol edilmelidir.
- Hareketli parçaları, hatasız çalışmaları, takılmamaları veya hasarsız olmaları açısından kontrol ediniz. Elektrikli cihazın sorunsuz çalışması için tüm parçaların doğru bir şekilde monte edilmiş olması ve tüm şartların yerine getirilmesi gerekmektedir.
- Hareketli koruyucu kapak, açık pozisyonda sabitlenemez.
- Hasar görmüş koruyucu cihazların ve parçaların, çalıştırma talimatında başka bir şey belirtilmediği sürece, onaylı bir tamirhane tarafından tamir edilmesi veya değiştirilmesi gerekmektedir.
- Hasar görmüş çalıştırma düğmelerinin müşteri servisi atölyesinde değiştirilmesi gerekmektedir.
- Bozuk veya arızalı bağlantı kablosu kullanmayınız.
- Çalıştırma düğmesinin açma-kapama işlevini yerine getirmediği bir elektrikli cihazı kullanmayınız.

21 DİKKAT!

- Çifte gönye kesimlerde özellikle dikkatli davranınız.

22 DİKKAT!

- Başka ek gereçlerin ve aksesuarların kullanılması yaralanma riskini beraberinde getirebilir.

23 Elektrikli cihazınızı yetkili bir elektrikçi tarafından tamir ettiriniz.

- Ako se list pile pri rezanju blokira zbog prevelike sile pomicanja, isključite uređaj i odvojite ga od električne mreže. Uklonite izradak i osigurajte da se list pile slobodno kreće. Zatim uključite uređaj i ponovite rezanje sa smanjenom silom pomicanja.

16 Ne utičite ključeve za alat

- Prije uključivanja provjerite jesu li ključevi i alati za namještanje uklonjeni.

17 Izbjegavajte nehotično pokretanje

- Pri priključivanju utikača u utičnicu osigurajte da je sklopka isključena.

18 Za vanjsko područje rabite produžne kabele

- Na otvorenom rabite samo odobrene i prikladno označene produžne kabele.
- Kabelski bubanj rabite samo ako je odmotan.

19 Budite uvijek pozorni

- Pazite na ono što radite. Radite razumno. Električni alat ne rabite ako niste koncentrirani.

20 Provjerite ima li na električnom alatu možebitnih oštećenja

- Prije daljnje uporabe električnog alata pažljivo provjerite funkcioniraju li zaštitne naprave ili lako oštećeni dijelovi ispravno i namjenski.
- Provjerite funkcioniraju li pomični dijelovi ispravno i da ne zapinju te jesu li dijelovi oštećeni. Svi dijelovi moraju biti ispravno montirani i ispunjavati sve uvjete kako bi se osigurao ispravan rad električnog alata.
- Pomični štitičnik ne smije zapinjati kad je otvoren.
- Ovlaštena specijalizirana radionica mora namjenski popraviti ili zamijeniti oštećene zaštitne naprave i dijelove, osim ako nije drukčije navedeno u priručniku za uporabu.
- Oštećene sklopke mora zamijeniti ovlaštena servisna radionica.
- Ne rabite neispravne ili oštećene električne kabele.
- Ne rabite električne alate kod kojih se sklopka ne može uključiti i isključiti.

21 POZOR!

- Pri dvostrukom kutnom rezanju potreban je poseban oprez.

22 POZOR!

- Uporaba drugih priključnih alata i drugog pribora može predstavljati opasnost od ozljeda za vas.

23 Popravak električnog alata prepustite elektrotehničaru

- Ovaj električni alat ispunjava važeće sigurnosne propise. Popravke smije obaviti samo elektrotehnički stručnjak uporabom originalnih rezervnih dijelova; u suprotnom korisnik može doživjeti nezgode.

- Tartsa a fogantyúkat szárazon valamint olaj és zsír mentesen.

15 Húzza ki a csatlakozódugót az aljzatból

- A laza szilánkokat, forgácsot vagy beszoruló fadarabokat soha ne próbálja meg a fűrészlap mozgása közben kiszedni.

- Ha nem használja az elektromos kéziszerszámot, javítás előtt és a szerszámok, pl. fűrészlap, fűrész és marógép cseréjénél.

- Ha a vágás közben a túl nagy előtolási erő blokkolja a fűrészlapot, akkor kapcsolja ki a készüléket és válassza le a hálózatról. Távolítsa el a munkadarabot, és győződjön meg arról, hogy a fűrészlap szabadon mozog. Kapcsolja be a készüléket, majd csökkentett előtolási erővel ismét hajtsa végre a vágási folyamatot.

16 Ne hagyjon benne semmilyen szerszámkulcsot dugva

- Bekapcsolás előtt ellenőrizze le, hogy a kulcsok és a beállító szerszámok el vannak távolítva.

17 Ügyeljen arra, hogy a gép ne indulhasson el akaratlanul

- Mielőtt a csatlakozót bedugja az aljzatba, győződjön meg arról, hogy a gép kapcsolója kikapcsolt állapotban van.

18 Kültéren használjon hosszabbító kábelt

- A szabadban csak szabadtéri használatra alkalmas, ennek megfelelő jelöléssel ellátott hosszabbító kábelt alkalmazzon.
- A kábeldobot csak letekert állapotban használja.

19 Legyen figyelmes

- Figyeljen arra, amit csinál. Munkája során kellő körültekintéssel járjon el. Ne használja az elektromos kéziszerszámot, ha nem tud rá figyelni.

20 Ellenőrizze le a készülékét sérülésekre

- A szerszám további használata előtt a védő berendezéseket vagy enyhén sérült részeket gondosan megvizsgálja, hibátlan és meghatározásuknak megfelelő működésükre.

- Vizsgálja meg, hogy a mozgó részek működése rendben van, és hogy nem szorulnak vagy nincsenek károsulva részeik. Ahhoz, hogy a készülék biztonsága biztosítva legyen minden résznek helyesen fel kell szerelve lennie.

- A mozgatható védőfedeleket nyitott állapotban nem szabad beszorítani.

- Amennyiben a használati utasításban nincs más megadva, a károsult biztonsági berendezéseket és részeket szakszerűen egy elismert szakműhely által kell megjavíttatni vagy kicseréltetni.

- A károsult csatlakozókat egy vevőszolgálati műhely által muszáj kicseréltetni.

- Ne használjon hibás vagy sérült csatlakozó vezetékeket.

- Ne használjon olyan elektromos szerszámokat ahol a kapcsolót nem lehet be- és kikapcsolni.

21 FIGYELEM!

- Kettős gérvágások esetén különösen óvatos legyen.

22 FIGYELEM!

- Más betétszerszámok és tartozékok használata sérülésveszélyt okozhat Önnek.

- Bu elektrikli cihaz, geçerli güvenlik yönetmeliklerine uygunluk sağlamaktadır. Tamiratlar, yalnızca orijinal yedek parçaları kullanacak bir elektrikçi tarafından gerçekleştirilebilir. Aksi halde kazalar meydana gelebilir.

EK GÜVENLİK TALİMATLARI

1 Güvenlik tedbirleri

- Uyarı! Hasarlı veya bozuk şekilli testere bıçağı kullanmayınız.
- Eskimiş tezgâh ek parçasını değiştiriniz.
- Yalnızca üreticinin tavsiye ettiği, EN 847-1 standardına uygun testere bıçağı kullanınız.
- Kesilecek malzemeye uygun bir testere bıçağı seçtiğinden emin olunuz.
- Uygun kişisel korunma donanımı kullanınız. Bunlar:
 - İşitme engelli olma riskini önlemek amacıyla işitme koruması,
 - Zararlı tozları içinize çekmenizi önlemek amacıyla solunum koruyucusu,
 - Testere bıçaklarını ve kaba malzemeleri tutarken takılacak eldivenlerdir. Testere bıçaklarını, uygulanabildiğinde kutu içerisinde taşıyınız.
 - Koruyucu gözlük kullanınız. Çalışırken çıkabilecek kıvılcıklar veya cihazdan gelebilecek kıymık veya tozlar, görme yetisinin kaybolmasına neden olabilir.
- Ahşap keserken elektrikli cihazınıza bir toz toplayıcı bağlayınız. Toz çıkışı, diğer nedenlerin yanı sıra işlenilecek malzemenin cinsine, yerel ayrılmanın derecesine (toplama veya kaynak) ve başlığın/cetvel tablalarının/cetvellerin doğru ayarlanmasına bağlıdır.
- Yüksek hızlı alaşım çelikten imal edilmiş (HSS çeliği) testere bıçağı kullanmayınız.

2 Bakımı ve tamiri

- Düzeltmeler ve tamir işlemleri için şebeke fişini çıkarınız.
- Gürültü oluşması, çeşitli faktörlere bağlıdır. Bunlar arasında testere bıçaklarının özellikleri, testere bıçağının ve elektrikli cihazın durumu sayılabilir. Mümkün mertebe sessiz çalışmaya tasarlanmış testere bıçağı kullanınız. Elektrikli cihazınızı ve aksesuarlarını mümkün olduğunca düzenli bakıma tabi tutunuz ve gerekli olursa gürültüyü azaltacak tamiratlara gidiniz.
- Elektrikli cihazdaki, koruyucu cihazlardaki veya aksesuarlardaki hataları fark ettikten sonra emniyetten sorumlu kişiye mümkün olduğunca çabuk rapor ediniz.

3 Güvenli çalışma

- Yalnızca azami müsaade edilen çalışma hızı, tabla tipi döner testerelerin azami hızından daha düşük olmayan ve kesilecek malzemeye uygun testere bıçağı kullanınız.
- Testere bıçağının, dönme tablasına hiç bir pozisyonunda değmediğinden emin olmak için şebeke fişini

DODATNE SIGURNOSNE NAPOMENE

1 Sigurnosne mjere

- Upozorenje! Ne rabite oštećene ili deformirane listove pile.
- Zamijenite pohabani stolni umetak.
- Rabite samo listove pile prema preporuci proizvođača koji ispunjavaju normu EN 847-1.
- Svakako odaberite materijal koji je prikladan za dotični list pile.
- Nosite prikladnu osobnu zaštitnu opremu. Ona obuhvaća sljedeće:
 - Zaštitu za sluh radi smanjenja rizika od gubitka sluha.
 - Zaštitu za disanje radi smanjenja rizika od udisanja opasne prašine.
 - Pri rukovanju listovima pile i hrapavim materijalima nosite rukavice. Kad god je to praktično, listove pile nosite u spremniku.
 - Nosite zaštitne naočale. Iskrenje koje nastane tijekom rada ili iverje, piljevina i prašina koje iziđe iz uređaja mogu uzrokovati gubitak vida.
- Pri rezanju drva priključite električni alat na uređaj za hvatanje prašine. Na oslobađanje prašine utječu, među ostalim, vrsta obrađivanog materijala i ispravno namještanje poklopaca, vodećih ploča i vodilica.
- Ne rabite listove pile od visokolegiranog brzoreznog čelika (HSS čelika).

2 Održavanje i servisiranje

- Pri svim postupcima namještanja i održavanja izvucite električni utikač.
- Na izloženost buci utječu razni čimbenici, među kojima su kakvoća listova pile te stanje lista pile i električnog alata. Po mogućnosti rabite listove pile koji su konstruirani za smanjenje stvaranja buke, redovito održavajte električni alat i nastavke alata te ih servisirajte po potrebi kako biste smanjili buku.
- Neispravnosti na električnom alatu, zaštitnim uređajima ili na nastavku alata prijavite osobi odgovornoj za sigurnost odmah nakon što ih uočite.

3 Siguran rad

- Rabite samo listove pile čija maksimalno dopuštena brzina vrtnje nije manja od maksimalne brzine vrtnje vretena pile i koji su namijenjeni za rezani materijal.
- Osigurajte da list pile nigdje ne dodiruje okretni stol tako da rukom okrenete list pile u položaj 45° i 90° kad je električni utikač izvučen. Po potrebi ponovno podesite glavu pile.
- Pri transportu električnog alata rabite samo transportne naprave. Zaštitne naprave nikad ne rabite za rukovanje ili transport.
- Tijekom transporta osigurajte da je donji dio lista pile pokriven, na primjer zaštitnom napravom.
- Rabite samo razmačne pločice i prstene vretena koji

- 23 Az elektromos kéziszerszám javítását villanyszerelővel végeztesse
- Ez az elektromos szerszám megfelel a rávonatkö-ző biztonsági határozatoknak. Javításokat csak egy villamossági szakember végezheti el, különben bal-esetek érhetik a használót.

További biztonsági utasítások

1 Biztonsági intézkedések

- Figyelmeztetés! Ne használjon sérült vagy eltorzult fűrészlapot.
- Az elhasznált asztalbetétet cserélje ki.
- Csak a gyártó által ajánlott, az EN 847-1 szabvány előírásainak megfelelő fűrészlapokat használjon.
- Ügyeljen arra, hogy a vágni kívánt anyagnak megfelelő fűrészlapot válasszon.
- Viseljen megfelelő személyes védőfelszerelést. Ehhez az alábbiak tartoznak:
 - Hallásvédő a nagyothallás kialakulási kockázatának csökkentése érdekében,
 - Légzőmaszk a veszélyes por belégzési kockázatának csökkentése érdekében,
 - A fűrészlapokkal és nyersanyagokkal végzett munka során viseljen kesztyűt. Amikor csak lehetséges, tartóban szállítsa a fűrészlapokat.
 - Viseljen védőszemüveget. A munka során keletkező szikrák vagy a készülékből kirepülő szilánkok, forgácsok és porok miatt elveszítheti a látását.
- Fa fűrészelése esetén az elektromos kéziszerszámot csatlakoztassa egy porfelfogó berendezésre. A porképződést többek között a megmunkált anyag, a helyi leválasztás (gyűjtés vagy forrás) és a fedél/vezetőlemezek/vezetékek helyes beállítása is befolyásolja.
- Ne használjon erősen ötvöztött gyorsacélból (HSS-acél) készült fűrészlapot.

2 Karbantartás és javítás

- Minden egyes beállítási és javítási munkálat előtt húzza ki a hálózati csatlakozót.
- A zajképződést különböző tényezők befolyásolják, többek között a fűrészlapok minősége, valamint a fűrészlap és az elektromos kéziszerszám állapota. Lehetőség szerint zajcsökkentett szerkezetű fűrészlapokat használjon. A zaj csökkentéséhez rendszeresen végezze el az elektromos kéziszerszám és toldatainak karbantartását, illetve szükség esetén javítását is.
- Ha az elektromos kéziszerszám, a védőberendezések vagy a szerszám toldatainak működésében hibát észlel, azonnal értesítse a biztonságért felelős személyt.

3 Biztonságos munkavégzés

- Csak olyan fűrészlapokat használjon, amelyek legmagasabb megengedett fordulatszáma nem alacsonyabb az asztali körfűrész legnagyobb főorsó-fordulatszámánál, és amely megfelel a vágni kívánt anyag típusának.

çıkardığınız ve testere bıçağını elinizle 45° ve 90° pozisyona getiriniz. Gerekliyse testere başlığını yeniden ayarlayınız.

- Elektrikli cihazı taşıırken, yalnızca taşıma cihazlarını kullanınız. Asla taşıma ve nakliye için koruyucu cihazları kullanmayınız.
- Testere bıçağının alt kısmının taşıma esnasında (örneğin koruyucu cihazla) kapalı olduğundan emin olunuz.
- Yalnızca amacına göre üreticinin önerdiği aralama parçalarını ve mil halkalarını kullanınız.
- Makinenin çevresindeki zeminin düzgün, temiz ve kıymık ve kesim artıkları gibi gevşek parçalardan arındırılmış olması gerekmektedir.
- Makine çalışırken ve testere birimi henüz durmamışken kesme alanından artıkları veya diğer çalışma parçalarını almayınız.
- Daima makinenin bir çalışma tezgâhına veya mümkünse bir tablaya sabitlendiğinden emin olunuz.
- Uzun parçaların kesimin sonuna doğru sarkmalarını önlemek amacıyla alttan destekleyiniz (örneğin bir tekerlekli tezgâh ile).

Uyarı! Bu elektrikli cihaz, çalışma esnasında elektromanyetik bir alan yaratır. Bu alan, belli şartlar altında aktif veya pasif tıbbi implantları engelleyebilir. Ölümcül kazalara sebebiyet vermemek amacıyla tıbbi implant taşıyan kişilerin bu elektrikli cihazı kullanmadan evvel bir doktorla ve cihaz üreticisiyle görüşmelerini önermekteyiz.

TESTERE BIÇAKLARINA İŞLEM YAPMAKLA İLGİLİ GÜVENLİK TALİMATLARI

- 1 Yalnızca kullanımında uzman olduğunuz takma aletlerini kullanınız.
- 2 Azami hızlara uyunuz. Takma aletinde yazan azami hız geçilmemelidir. Belirtilmişse, hız aralıklarına uyunuz.
- 3 Motor/testere bıçağı dönme yönüne uyunuz.
- 4 Çatlak takma aletlerini kullanmayınız. Çatlak takma aletlerini diğerlerinden ayırınız. Tamir edilmeleri yasaktır.
- 5 Kenetleme yüzeylerini gres, yağ ve sudan arındırınız.
- 6 Testere bıçaklarındaki delikleri daraltmak için gevşek daraltma contası veya kovanı kullanmayınız.
- 7 Takma aletini sabitlemek için sabit daraltma contalarının aynı çapa sahip olduklarından ve kesme çapının en az 1/3'ü kadar büyük olduklarından emin olunuz.
- 8 Sabit daraltma contalarının birbirlerine paralel olmalarını sağlayınız.
- 9 Takılacak aleti dikkatle tutunuz. En ideal şekilde orijinal ambalajlarında veya özel kutularda bulundurulmamalıdır. Sağlam bir tutuş ve

- su prikladni za svrhu koju je odredio proizvođač.
- Pod u okolici stroja mora biti ravan, čist i ne smije imati razbacane čestice kao što su piljevina i ostaci rezanja.
 - Radni je položaj uvijek bočnog od lista pile.
 - Ne uklanjajte ostatke rezanja ili druge dijelove izradaka iz područja rezanja dok stroj radi, a agregat pile još se nije potpuno zaustavio.
 - Osigurajte da je stroj uvijek po mogućnosti učvršćen za radionički ili radni stol.
 - Duge izratke osigurajte od izdizanja na kraju postupka rezanja (npr. stalkom za kotrljanje ili osloncem).

Upozorenje! Ovaj električni alat tijekom rada proizvodi elektromagnetsko polje. To polje u određenim okolnostima može negativno utjecati na aktivne ili pasivne medicinske implantate. Kako biste umanjili opasnost od teških ili smrtnih ozljeda, preporučujemo osobama s medicinskim implantatima da se prije uporabe električnog alata savjetuju s liječnikom i proizvođačem tog medicinskog implantata.

SIGURNOSNE NAPOMENE ZA RUKOVANJE LISTOVIMA PILE

- 1 Umetnite priključne alate samo ako znate rukovati njima.
- 2 Pazite na maksimalnu brzinu vrtnje. Ne smije se prekoračiti maksimalna brzina vrtnje navedena na priključnom alatu. Ako je naveden, pridržavajte se raspona brzine vrtnje.
- 3 Pazite na smjer vrtnje motora lista pile.
- 4 Ne rabite priključne alate s pukotinama. Uklonite napukle priključne alate. Nije dopušten njihov popravak.
- 5 Očistite stezne površine od prljavštine, masti, ulja i vode.
- 6 Za reduciranje otvora kod listova kružnih pila ne rabite labave redukcijske prstene ili čahure.
- 7 Osigurajte da učvršćeni redukcijski prsteni za osiguravanje priključnog alata imaju isti promjer i najmanje 1/3 promjera rezanja.
- 8 Osigurajte da su učvršćeni redukcijski prsteni međusobno paralelni.
- 9 Priključnim alatima rukujte oprezno. Preporučujemo da ih čuvate u originalnom pak-

- Győződjön meg arról, hogy a fűrészlap semmilyen állásban nem érinti a forgóasztalt úgy, hogy kihúzott csatlakozódugónál kézzel fordítsa a fűrészlapot 45°-os és 90°-os állásokba. Adott esetben állítsa be újra a fűrészfejet.
- Az elektromos kéziszerszám szállításához csak a szállítószerkezeteket használja. A védőszerkezeteket soha ne használja kezelésre vagy szállításra.
- Ügyeljen arra, hogy szállítás közben a fűrészlap alsó részét például a védőszerkezet takarja.
- Ügyeljen arra, hogy csak a gyártó által megadott célokra megfelelő távtartó tárcsákat és orsókarikákat használjon.
- A gép körül a talaj mindig egyenes, tiszta és leहुल्लott daraboktól, pl. forgácstól és vágási maradványoktól mentes legyen.
- Munkavégzés során mindig a fűrészlaptól oldalra álljon
- A vágási területről soha ne távolítson el vágási maradványokat vagy egyéb munkadarabrészeket addig, amíg a gép működésben van és a fűrészelő egység még nem került nyugalmi állapotba.
- Ügyeljen arra, hogy lehetőség szerint a gép mindig egy munkapadra vagy asztalra legyen rögzítve.
- A billenés elkerülése érdekében biztosítsa a hosszú munkadarabokat a vágási folyamat végén (pl. legulási állvány vagy bak).

Figyelmeztetés! Ez az elektromos kéziszerszám működés közben elektromágneses mezőt képez. Ez a mező bizonyos körülmények között befolyásolhatja az aktív és passzív orvosi implantátumok működését. A súlyos és halálos sérülések veszélyének csökkentése érdekében javasoljuk, hogy az orvosi implantátumokkal élő személyek az elektromos kéziszerszám kezelése előtt kérjék ki orvosuk és az implantátum gyártójának véleményét.

A FÜRÉSZLAPOK KEZELÉSÉRE VONATKOZÓ BIZTONSÁGI UTASÍTÁSOK

- 1 Csak akkor illesszen be betétszerszámokat, ha a kezelésüket tökéletesen ismeri.
- 2 Figyeljen a legmagasabb fordulatszámra. A betétszerszámon megadott legmagasabb fordulatszám átlépése tilos. Tartsa be a fordulatszám-tartományt, ha meg van adva.
- 3 Ügyeljen a motor és a fűrészlap forgásirányára.
- 4 Ne használjon megrepedt betétszerszámokat. A megrepedt betétszerszámokat selejtezze ki. Ezeket tilos megjavítani.
- 5 A befogófelületeket tisztítsa meg a szennyeződésektől, zsírtól, olajtól és víztől.
- 6 Körfűrészlapok furatainak csökkentésére soha ne használjon különálló redukáló gyűrűket vagy perselyeket.
- 7 Ügyeljen arra, hogy a betétszerszámot biztosító rögzített redukáló gyűrűk átmérője ugyanakkora és a vágási átmérő legalább 1/3-a legyen.
- 8 Bizonyosodjon meg arról, hogy a rögzített redukáló gyűrűk egymással párhuzamosak.
- 9 Óvatosan működtesse a betétszerszámokat. Leg-

yaralanma riskini daha azaltmak için için koruyucu eldiven kullanınız.

- 10 Takma aletlerini kullanmadan önce tüm koruyucu cihazların doğru bir şekilde sabitlendiğinden emin olunuz.
- 11 Kullanmadan önce takılacak aletin bu elektrikli cihaza ait teknik gereksinimleri karşıladığından ve doğru bir şekilde sabitlendiğinden emin olunuz.
- 12 Yalnızca ahşap, ahşap benzeri malzemeler, plastik ve demir içermeyen metaller (magnezyum ve alaşımları hariç) metaller için kesimlerde kullanılacak testere bıçaklarını kullanınız.



Dikkat: Lazer ışınması
Işına bakmayınız
Lazer sınıfı 2



Kendinizi ve çevrenizi, uygun ihtiyati önlemler olarak kazalardan koruyunuz!

- Gözlerinizde koruyucu yoksa doğrudan lazer ışınına bakmayınız.
- Asla ışın yoluna bakmayınız.
- Asla lazer ışını yansıyan yüzeylere ve insan veya hayvanlara doğru tutmayınız. Düşük çıkışlı bir lazer ışını bile gözle zarar verebilir.
- Dikkat – burada belirtilenden farklı yöntemler, tehlikeli ışımaya maruz kalınmasına neden olabilir.
- Asla lazer modülünü açmayınız. Beklenmedik bir şekilde ışına maruz kalınmasına neden olabilir.
- Gönye testeresi uzun süre kullanılmıyorsa, pillerin çıkarılması gerekmektedir.
- Lazer farklı tipte bir lazerle değiştirilemez.
- Lazerin tamiratını yalnızca lazerin üreticisi veya yetkili bir temsilcisi yapabilir.

Piller için güvenlik talimatları

- 1 Pillerin her zaman, pil üzerinde belirtilen şekilde doğru kutuplarında yerleştirilmiş olmasına dikkat ediniz (+ ve -).
- 2 Pillere kısa devre yaptırmayınız.
- 3 Şarj edilebilir olmayan pilleri şarj etmeyiniz.
- 4 Pillere aşırı şarj yapmayınız!
- 5 Eski ve yeni tip pilleri veya farklı tipteki pilleri veya farklı üreticilerin pillerini karışık kullanmayınız! Tüm pil takımını aynı anda değiştiriniz.
- 6 Biten pilleri derhal cihazdan çıkarınız ve uygun şekilde bertaraf ediniz!
- 7 Pillerin ısınmasına izin vermeyiniz!
- 8 Pillerin üzerinde kaynak veya lehim yapmayınız!
- 9 Pilleri sökmeyiniz!
- 10 Pillerin ezilmesine izin vermeyiniz!
- 11 Pilleri ateşe atmayınız!

ranju ili u posebnim spremnicima. Nosite zaštitne rukavice kako biste poboljšali zahvat i dodatno umanjili rizik od ozljeda.

- 10 Prije uporabe priključnih alata osigurajte da su sve zaštitne naprave ispravno pričvršćene.
- 11 Prije uporabe provjerite ispunjava li korišteni priključni alat tehničke zahtjeve ovog električnog alata i je li ispravno pričvršćen.
- 12 Isporučeni list pile rabite samo za rezanje u drvu, drvenastim materijalima, plastikama i obojanim metalima (osim magnezija i magnezijevih legura).
- 13 Pilu nikad ne rabite za rezanje drugih materijala osim navedenih.
- 14 Prije svakog postupka rezanja osigurajte da stroj stoji sigurno.



Pozor: Lasersko zračenje

Ne gledajte u zraku

Razred lasera 2



Prikladnim mjerama opreza zaštitite sebe i svoju okolinu od opasnosti od nezgode!

- Ne gledajte izravno golim okom u lasersku zraku.
- Nikad ne gledajte izravno u putanju zrake.
- Lasersku zraku nikad ne usmjeravajte na reflektirajuće plohe i osobe ili životinje. Čak i slaba laserska zraka može oštetiti oči.
- Oprez - obavite li postupak koji nije naveden u ovom priručniku, to može uzrokovati opasno izlaganje zračenju.
- Nikad ne otvarajte laserski modul. Može neočekivano doći do izlaganja zračenju.
- Ako kutnu pilu dulje vrijeme ne rabite, trebali biste izvaditi baterije.
- Laser se ne smije zamijeniti laserom nekog drugog tipa.
- Popravke lasera smiju obaviti samo proizvođač lasera ili njegov ovlašteni zastupnik.

Sigurnosne napomene za rukovanje baterijama

- 1 Uvijek pazite na to da uporabite baterije s ispravnim polaritetom (+ i -), onako kako je on naveden na bateriji.
- 2 Baterije ne spajajte u kratki spoj.
- 3 Ne punite punjive baterije.
- 4 Ne prepunjavajte bateriju!
- 5 Ne miješajte stare i nove baterije te baterije raznih tipova ili raznih proizvođača! Istodobno zamijenite sve baterije istog kompleta.
- 6 Istrošene baterije odmah izvadite iz uređaja i ispravno zbrinite!
- 7 Ne zagrijavajte baterije!
- 8 Ne zavarujte i ne lemite izravno na baterije!
- 9 Ne rastavljajte baterije!
- 10 Ne deformirajte baterije!
- 11 Baterije ne bacajte u vatru!

jobb, ha ezeket az eredeti csomagolásukban vagy különleges tartókban tárolja. A fogásbiztonság javítása és a sérülésveszély további csökkentése érdekében viseljen védőkesztyűt.

- 10 A betétszerszámok használata előtt ellenőrizze, hogy minden védőszerkezet helyesen rögzül-e.
- 11 Használat előtt győződjön meg arról, hogy az Ön által használt összes betétszerszám megfelel az elektromos kéziszerszám műszaki követelményeinek, illetve hogy ezek helyesen rögzülnek-e.
- 12 A tartozék fűrészlapot csak fa fűrészelésére használja, fémek megmunkálására soha.
- 13 Soha ne használja a fűrész a meghatározottaktól eltérő anyagok vágására.
- 14 Ügyeljen arra, hogy a gép minden egyes fűrészelési folyamat előtt biztosan álljon.



Figyelem: Lézersugárzás

Ne nézzen a sugárba

Lézerosztály 2



Megfelelő óvintézkedések használata által védje magát és a környezetét a balesetveszélyektől!

- Ne tekintsen vedetelen szemekkel közvetlenül a lezersugarba.
- Ne tekintsen sohasem közvetlenül a sugárzasba.
- Soha sem irányítsa a lezersugarat visszaverő felületekre, személyekre vagy állatokra. Egy kis telyesítményű lezersugar is karokat tud okozni a szemben.
- Vigyázat - ha az itt megadott eljárási modtól elter, akkor ez egy veszélyes sugarzaszi expoziciohoz vezethet.
- A lezermodult sohasem kinyitni.
- Vegye ki az elemeket, ha a fejezőfűrész hosszabb ideig nem használja.
- A lézert ne cserélje ki másik típusúra.
- A lézer javítását csak a gyártója vagy meghatalmazott képviselője végezheti.

Az elemek kezelésére vonatkozó biztonsági utasítások

- 1 Mindig ügyeljen arra, hogy az elemeket a polaritásuknak (+ és -) megfelelően helyezze be, ahogy az az elemen is jelölve van.
- 2 Ne zárja rövidre az elemeket.
- 3 Ne töltse a nem újratölthető elemeket.
- 4 Az elemeket ne merítse ki túlságosan!
- 5 Ne párosítsa össze a régi és új, a különböző típusú vagy más gyártóktól származó elemeket! A készlet összes elemét egyszerre cserélje ki.
- 6 Az elhasznált elemeket azonnal vegye ki a készülékből, és gondoskodjon a megfelelő kezelésükről!
- 7 Ne hevítse fel az elemeket!
- 8 Közvetlenül ne hegyessen vagy forrasszon az elemeken!
- 9 Ne szerelje szét az elemeket!
- 10 Ne változtassa meg az elemek alakját!

- 12 Pilleri çocukların ulaşabileceği yerlerden uzak tutunuz.
- 13 Çocukların gözetimsiz pil değiştirmelerine izin vermeminiz!
- 14 Pilleri ateşin, sobanın veya başka bir ısı kaynağının yakınında tutmayınız. Pilleri doğrudan güneş ışığında kullanmayınız veya sıcak havada araç içinde muhafaza etmeyiniz.
- 15 Kullanılmamış pilleri orijinal ambalajlarında saklayınız ve metal nesnelere uzak tutunuz. Açılmamış pilleri birbirlerine karıştırmayınız veya deşirmeyiniz! Aksi halde pillerin kısa devre yapmasına, dolayısıyla yanıklara ve hatta yangın tehlikesine sebebiyet verebilirsiniz.
- 16 Uzun bir süre için kullanılmayacaksa pilleri ekipmandan çıkarınız, ekipmanın acil durumlarda kullanılacak olması hariç!
- 17 ASLA akmış pilleri uygun koruma olmadan tutmayınız. Akan pil sıvısının cildinizle temas etmesi halinde o bölgenin derhal akan su ile yıkanması gerekmektedir. Pil sıvısının gözler ve ağız ile temasından her zaman kaçınınız. Böyle bir temasın meydana gelmesi halinde derhal tıbbi yardım alınız.
- 18 Pilleri yerleştirmeden önce cihazın içindeki pil bağlantılarını ve ilgili bağlantıları temizleyiniz.

⚠ Uygun kullanım

Kesme, gönye ve eğim verme testeresi, makinenin boyutlarına bağlı olarak ahşap, ahşap benzeri malzemeler, plastik ve demir içermeyen metaller (magnezyum ve alaşımları hariç) işlemek için kullanılır.

Uyarı! Makineyle birlikte gelen testere bıçağı yalnızca ahşap kesmek içindir! Plastik kesmek için bu testereyi kullanmayınız!

Donanım, yalnızca belirtilen amaçlarına uygun kullanılabilir. Başka bir amaçla kullanılması, yanlış kullanım şeklinde kabul edilir ve bu kötü kullanım nedeniyle oluşabilecek herhangi bir hasar veya yaralanma durumunda üretici değil kullanıcı/operatör sorumlu olacaktır.

Donanımın yalnızca uygun testere bıçakları ile çalıştırılması gerekmektedir. Her hangi bir tip kesme diski kullanılması yasaktır.

Ekipmanı doğru bir şekilde kullanabilmek için aynı zamanda bu kılavuzda bulunan güvenlik bilgilerini, kurma talimatlarını ve çalıştırma talimatlarını okumanız gerekmektedir.

Bu donanımı kullanan ve servisini yapan herkesin bu kılavuzu okuması ve donanımın potansiyel tehlikelerini bilmesi gerekmektedir. Aynı zamanda bölgenizde geçerli olan yasal kaza önleme hükümlerini ve iş yerinde sağlık ve güvenlik genel kurallarını yerine getirmeniz son derece önemlidir.

Donanımda yapılan her hangi bir değişiklik ve bu değişiklikten kaynaklanan herhangi bir hasara karşı üretici sorumlu olmayacaktır. Donanımın tarif edildiği şekilde kullanımında dahi belli yan risk faktörlerini elimine etmek mümkün değildir. Aşağıdaki tehlikeler

- 12 Baterije čuvajte izvan dohvata djece.
- 13 Ne dopustite djeci zamjenu baterija bez nadzora odraslih!
- 14 Baterije ne čuvajte u blizini vatre, štednjaka ili drugih izvora topline. Baterije ne izlažite izravnoj sunčanoj svjetlosti te ih ne rabite i ne skladištite na vrućini u vozilima.
- 15 Nekorištene baterije čuvajte u originalnom pakiranju i držite dalje od metalnih predmeta. Raspakirane baterije ne miješajte i ne pobacujte! To može uzrokovati kratki spoj baterije te time oštećenja, opeklina pa čak i opasnost od požara.
- 16 Izvadite baterije iz uređaja ako ga nećete dulje vrijeme rabiti, osim ako je to za hitne slučajeve!
- 17 Iscurile baterije NIKAD ne primajte bez odgovarajuće zaštite. Dođe li iscurila tekućina u dodir s kožom, na tom biste području morali kožu odmah isprati pod tekućom vodom. U svakom slučaju spriječite da oči i usta dođu u dodir s tom tekućinom. U takvom slučaju odmah potražite liječničku pomoć.
- 18 Prije umetanja baterije očistite kontakte baterije i protukontakte u uređaju.

⚠ Namjenska uporaba

Vlačna, presječna i kutna pila služi za obrezivanje drva, drvenastih materijala, plastika i obojenih metala osim magnezija i magnezijevih legura, ovisno o snazi stroja. Pila nije namijenjena rezanju ogrjevnog drva. Stroj se smije rabiti samo prema namjeni. Svaka druga uporaba smatra se nenamjenskom. Za štete ili ozljede proizašle iz toga odgovornost snosi korisnik/rukovatelj, a ne proizvođač.

Smiju se rabiti samo listovi pile prikladni za stroj. Zabranjena je uporaba svih vrsta reznih ploča.

Sastavni je dio namjenske uporabe i poštivanje sigurnosnih napomena te uputa za montažu i rad u priručniku za uporabu.

Osobe koje strojem rukuju i koje ga održavaju moraju biti upoznate s njim i podučene o mogućim opasnostima.

Osim toga, potrebno je strogo pridržavanje važećih propisa o zaštiti na radu.

Moraju se poštivati ostala važeća pravila iz područja medicine rada i tehničke sigurnosti.

Proizvođač neće odgovarati za izmjene stroja i štete koje iz toga proiziđu.

Unatoč namjenskoj uporabi nije moguće potpuno isključiti određene faktore preostalog rizika. Zbog konstrukcije i montaže stroja moguće je sljedeće:

- Dodirivanje lista pile u nezaštićenom području pile.
- Zahvaćanje u list pile dok radi (opasnost od posjekotina).
- Odsakanje izradaka i dijelova izradaka.

- 11 Ne dobja tüzbe az elemeket!
- 12 Az elemeket gyermekek által nem elérhető helyen tárolja.
- 13 Ne engedje, hogy gyerekek felügyelet nélkül cseréljék ki az elemeket!
- 14 Az elemeket ne tárolja tűz, tűzhelyek vagy egyéb hőforrások közelében. Az elemeket ne tegye ki közvetlen napsugárzásnak, meleg időjárás esetén pedig ne használja vagy tárolja őket járművekben.
- 15 A még nem használt elemeket az eredeti csomagolásukban, fém tárgytól távol tárolja. A kicsomagolt elemeket ne keverje vagy dobálja össze! Ez ugyanis az elemek rövidzárlatához, ezzel pedig károkhoz, égési sérülésekhez és akár tűzveszélyhez is vezethet.
- 16 Vegye ki az elemeket a készülékből, ha hosszabb ideig nem használja azt, kivéve, ha vészhelyzet esetére vannak ott!
- 17 A kifolyt elemeket SOHA ne érintse meg megfelelő védelem nélkül. Ha a kifolyt folyadék érintkezésbe kerül a bőrrel, akkor az érintett bőrfelületet azonnal mossa le folyó vízzel. Minden esetben előzze meg, hogy a folyadék a szemével vagy a szájával érintkezzen. Ilyen esetekben azonnal keressen fel egy orvost.
- 18 Az elemek behelyezése előtt tisztítsa meg az érintkezőit, valamint a készülékben található ellenérintkezőket is.

⚠ Rendeltetésszerű használat

A vonó-, fejező és sarkaló fűrész, a gépnagyságnak megfelelő fa és műanyag fejezésére szolgál. A fűrész nem alkalmas tüzelőfa vágására.

A gépet csak rendeltetése szerint szabad használni. Ezt túlhaladó bármilyen használat, nem számít rendeltetésszerűnek. Ebből adódó bármilyen kárért vagy bármilyen fajta sérülésért a használó ill. a kezelő felelős és nem a gyártó.

Csak a gépnek megfelelő fűreszlapokat szabad használni. Tilos bármilyen fajta szétválasztó tarcsának a használata. A rendeltetésszerű használat része a biztonsági utasítások figyelembe vétele is, valamint az összeszerelési és a használati utasításban levő üzemeltetési utasítások.

A gépet kezelő és karbantartó személyeknek ezekben jártasoknak és a lehetséges veszélyekkel kapcsolatban kioktatottaknak kell lenniük. Ezen kívül legponosabban be kell tartani az érvényes balesetvédelmi előírásokat.

Figyelembe kell venni a munkaegészségügyi és a biztonságtechnikai terén fennálló balesetvédelmi szabályokat.

A gépen történő változtatások, teljesen kizárják a gyártó szavatolását és az ebből adódó károk megterítését. Bizonyos fennmaradt rizikotényezőket rendeltetésszerű használat ellenére sem lehet teljes mértékben kizárni. A gép konstrukciója és felepítése által a következő pontok lephetnek fel:

- A fűreszlap megerintése a nem lefedett fűreszkor-

makinenin konstrüksiyonu ve tasarımına bağlı olarak ortaya çıkabilir:

- Açık testere alanında testere bıçağına temas.
- Hareket halindeki testere bıçağına değme (kesme yaralanmaları).
- Çalışılan parçaların veya parça kesitlerinin geri fırlaması.
- Testere bıçağının çatlaması.
- Bozuk karbür uçlarının testere bıçağından fırlaması.
- Gerektiğinde kulak koruyucu kullanılmamasından dolayı işitme hasarları.
- Kapalı mekânlarda kullanılmasından ötürü zararlı talaşların çıkması.

Lütfen donanımın ticari veya sanayi uygulamalarında kullanılmak için tasarlanmadığına dikkat ediniz.

Donanımın ticari veya sanayi alanda veya benzer maksatlarla kullanılması halinde garantimiz geçerli olmayacaktır.

⚠ Geriye kalan riskler

Makine, son teknolojiye ve kabul edilen teknik güvenlik gerekliliklerine göre imal edilmiştir. Ancak çalıştırma esnasında bireysel artık riskler oluşabilir.

- Yanlış elektrik bağlantı kablolarının kullanımından kaynaklanan elektrik akımına bağlı sağlık tehlikesi.
- Bundan başka, tüm önlemlerin alınmış olmasına rağmen bazı bariz olmayan artık riskler kalabilir.
- Artık risklerin asgariye indirilmesi, “güvenlik talimatlarının” ve “doğru kullanımın” , “çalıştırma talimatları” ile birlikte göz önüne alınması sayesinde mümkün olabilir.
- Makineyi gereksiz yere yüklemeyiniz: Kesme esnasında aşırı baskıya tabi tutulması, testere bıçağını kısa zamanda aşındıracak ve bu da makinenin işleme ve kesim doğruluğu veriminin azalmasıyla sonuçlanacaktır.
- Plastik malzemelerin kesiminde her zaman mandal kullanınız. Kesilecek kısımların mutlaka mandallarla sabitlenmesi gerekmektedir.
- Makinenin yanlışlıkla çalıştırılmasından kaçınınız: Fiş prize takılırken çalıştırma düğmesi açık konumda olmamalıdır.
- Bu kılavuzda önerilen aleti kullanınız. Bu şekilde gönye testereniz optimum performansı sağlayacaktır.
- Makine çalışırken eller asla işlem bölgesine girmemelidir. Bu bölgede her hangi bir eylemde bulunacaksanız öncelikle el düğmesini boşa getiriniz ve makineyi kapatınız.

- Lomovi listova pile.
- Izbacivanje neispravnih dijelova listova pile od tvrdog metala.
- Oštećenja sluha zbog neuporabe potrebne zaštite za sluh.
- Štetne emisije drvene prašine pri uporabi u zatvorenim prostorijama.

Imajte na umu da naši uređaji namjenski nisu konstruirani za gospodarsku, obrtničku ili industrijsku uporabu. Ne preuzimamo odgovornost ako se uređaj rabi u gospodarskim, obrtničkim ili industrijskim pogonima te za srodne postupke.

⚠ Preostali rizici

Električni alat konstruiran je prema stanju tehnike i prihvaćenim pravilima o tehničkoj sigurnosti. No pri radu se mogu pojaviti pojedini preostali rizici.

- Opasnost za zdravlje od električne energije pri uporabi neispravnih električnih kabela.
- Osim toga, unatoč svim poduzetim pripremnim mjerama mogu postojati neočiti preostali rizici.
- Preostale rizike moguće je smanjiti na minimum poštivanjem „Sigurnosnih napomena“ i „Namjenske uporabe“ te cijelog priručnika za rukovanje.
- Ne opterećujte stroj nepotrebno: preveliki pritisak pri rezanju brzo će oštetiti list pile. To može uzrokovati smanjenje snage stroja pri obradi i smanjenje preciznosti rezanja.
- Pri rezanju plastičnih materijala uvijek rabite stezalice: dijelovi koje treba rezati moraju se uvijek učvrstiti između stezalica.
- Izbjegavajte nagla pokretanja stroja: pri priključivanju utikača u utičnicu ne pritišćite tipku za rad.
- Uporabite alat koji se preporučuje u ovom priručniku. Tako ćete postići optimalan učinak kutne pile.
- Držite ruke dalje od radnog područja kad stroj radi.
- Prije namještanja ili održavanja pustite tipku za pokretanje i izvucite električni utikač.

ben.

- A fergo fűreszlapba való nyulás (vagasi serules)
- A munkadarabok es munkadarabreszek visszacsapodasa.
- Fűreszlaptoresek.
- A fűreszlap hibás keményfémreszeinek a kivetése.
- A szűkesegek zajcsökkentő fullvedő használatának mellőzésekor a hallás karosodasa.
- Zárt térben történő használatkor az egészségre káros faport kibocsátása.

Kerjük vegye figyelembe, hogy a készülékeink rendeltetésük szerint nem az ipari, kezműipari vagy gyári használatra lettek konstruálva. Nem vállalunk szavatosságot, ha a készülék ipari, kezműipari vagy gyári üzemek területén valamint egyenértékű tevékenységek területén van használatban.

⚠ Fenmaradó veszélyek

A gép a technika mai állása és az elfogadott biztonságtechnikai szabályok szerint készült. Ennek ellenére munka közben felléphetnek egyedi maradék kockázatok.

- Ha nem megfelelő elektromos csatlakozóvezetékkel használja, az áram veszélyeztetheti az egészségét.
- Ezen túlmenően minden meghozott óvintézkedés ellenére vannak nem nyilvánvaló maradék kockázatok.
- A maradék kockázatok minimalizálhatók, ha összességében betartja a „Biztonsági utasítások“ a „Rendeltetés szerű használat“ c. fejezetek, valamint a kezelési útmutató tartalmát.
- Szükségtelenül ne terhelje a gépet: a fűrészelés közbeni erős nyomás gyorsan károsítja a fűreszlapot, emiatt pedig csökken a gép feldolgozás közbeni teljesítménye és a vágás pontossága.
- Műanyag vágásakor mindig használjon csíptetőket: a fűrészelni kívánt alkatrészeket mindig két csíptető közé rögzítse.
- Kerülje a gép véletlen elindulását: a csatlakozó bedugásakor az üzemi kapcsológombot ne nyomja meg.
- A kézikönyvben ajánlott szerszámot használja. Így érheti el a fejezőfűrész optimális teljesítményét.
- A gép működése közben soha ne nyúljon kezeivel a megmunkálási területre. Bármilyen művelet végrehajtása előtt engedje el a fogantyún található gombot és kapcsolja ki a gépet.
- A gép üzemeltetése közben tartsa távol a kezét a munkatartománytól.
- Mielőtt beállítási vagy karbantartási munkákat végezne, engedje el az indítógombot és húzza ki a hálózati csatlakozót.

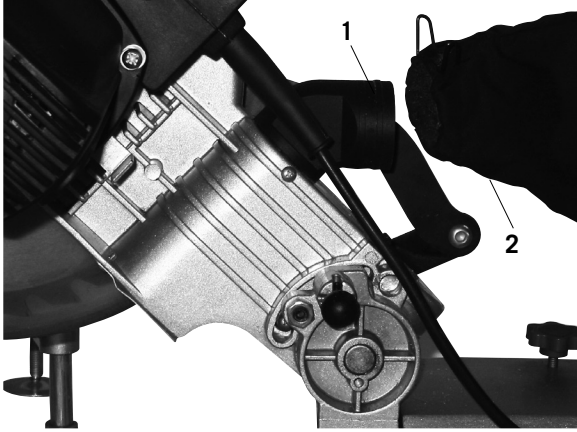
⚠ Montaj

İKAZ! Kendi güvenliğiniz için tüm montaj yapılmadan elektrik kaynağına fişi asla bağlamayın ve güvenlik ve kullanım talimatlarını okuyun ve anlayın. Testereyi paketinden çıkartın ve onu tezgahınıza yerleştirin.

Toz Torbasının Takılması (Şekil.2)

- Toz torbasının madeni çember kollarını 2 sıkın ve motor bölgesindeki egzost aralığına 1 koyun.

Fig. 2



MONTAJ

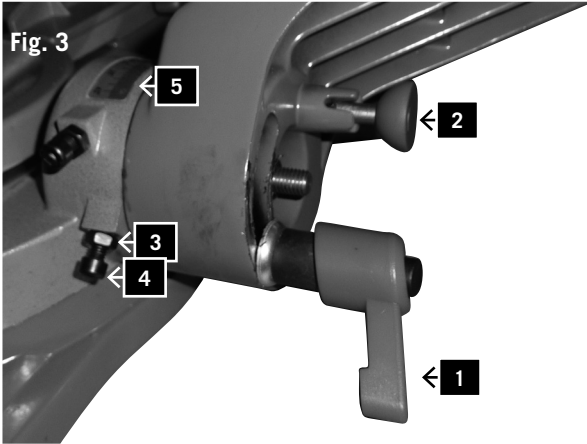
NOT:

Bu makina gönderilmeden önce fabrika tarafından doğru bir şekilde ayarlanmıştır. Aşağıdaki tamam olduğunu kontrol edin ve gerekiyorsa çalışırken en iyi sonucu elde edebilmek için yeniden ayarlayın.

Açılı Parmaklığın 90° Montajı, Şekil 3

- 1 Açılı kenetleme kaldıracını gevşetin(1).
- 2 Cırcır levyesini (2) iç tarafa doğru kilitleyin.
- 3 Kesme kafasını sağ tarafa doğru parmaklığa dayanincaya kadar ilerletin.
- 4 Açılı kenetleme kaldıracını sıkın (1).
- 5 Testere ağzını testere tezgâhına 90° açıyla test edin. Eğer ayar gerekirse, kontra somunu (3) gevşetin ve testere ağzı tezgâhta 90° açıyla duracak şekilde soket vidasını yerleştirin (4) . Kontra somununu tekrar sıkın.
- 6 Açılı parmaklığı (5) vida ile 0 da ayarlayın.

Fig. 3



⚠ Montaża

UPOZORENJE! Zbog osobne sigurnosti, u utičnicu uključite glavne vodove tek pošto ste dovršili sklapanje stroja, te pročitati i razumjeli upute koje se odnose na sigurnost i rukovanje strojem.

Izvadite pilu iz njenog pakiranja i postavite je na radni stol.

Sklapanje većice za sakupljanje prašine (Slika 2)

Pritisnite preklopnice metalnog prstena 2 vrećice za sakupljanje prašine i spojite ih na otvor za pražnjenje unutar područja motora 1.

Podešavanje alata

Napomena:

Prije nego što se stroj otpremi iz fabrike, alat se točno podešava. Kako biste osigurali najbolji rezultat rada stroja provjerite da li je sve točno podešeno i ukoliko je potrebno ponovo podesite.

Podešavanje ugla graničnika na 90°, Slika 3

- 1 Otpustite polugu za zatezanje pod kutom (1).
- 2 Blokirajte polugu sa zadržaćem (2) prema unutra.
- 3 Pomijerajte glavu za rezanje udesno dok se ne prisloni na graničnik.
- 4 Stegnite polugu za zatezanje pod kutom (1).
- 5 List pile testirajte pod kutom od 90° u odnosu na stol za rezanje.

Ukoliko je potrebno podešavanje, popustite maticu za blokiranje (3) i utični vijak (4) tako da list pile bude pod kutom od 90° u odnosu na stol. Ponovo pritegnite maticu za blokiranje.

- 6 Podesite kutni graničnik (5) sa vijkom na poziciju 0.

⚠ Összeszerelés

FIGYELMEZTETÉS! A saját biztonsága érdekében csak akkor csatlakoztassa a dugaszt a hálózati aljzatba, ha már elvégzett minden összeszerelési munkálatot és elolvasta, illetve megértette a biztonsági és üzemelési utasításokat.

Emelje ki a fűrész a csomagolásból és helyezze a munkapadra.

A porzsák felszerelése (2. ábra)

Préselje össze a porzsák 2 fémgűrű-szárnyait, és helyezze a motor közelében lévő 1-es levegőelszívási portra.

A szerszám gép beállítása

Megjegyzés:

A szerszámot gyárilag pontosan beállítva szállítjuk le. Ellenőrizze a következő pontosságot, és állítsa be újra szükség esetén, hogy a legjobb eredményeket érhesse el.

A sarokillesztés beszerelése 90° fokban, 3. ábra

- 1 Lazítsa meg a sarokszorító kart (1).
- 2 Zárolja a reteszelő kart (2) befelé.
- 3 Tolja a vágófejet jobb oldalra, amíg nekifekszik az illesztésnek.
- 4 Húzza meg a sarokszorító kart (1).
- 5 Tesztelje a fűrészlapot 90° fokban a fűrészasztalhoz. Ha utána kell állítani, oldja meg a rögzítő anyát (3) és helyezze el a dugasz csavarját (4) oly módon, hogy a fűrészlap 90° fokban legyen az asztalhoz. Húzza meg újra rögzítő anyát.
- 6 Állítsa be a sarokillesztést (5) a csavarral 0 állásban.

Fig. 4

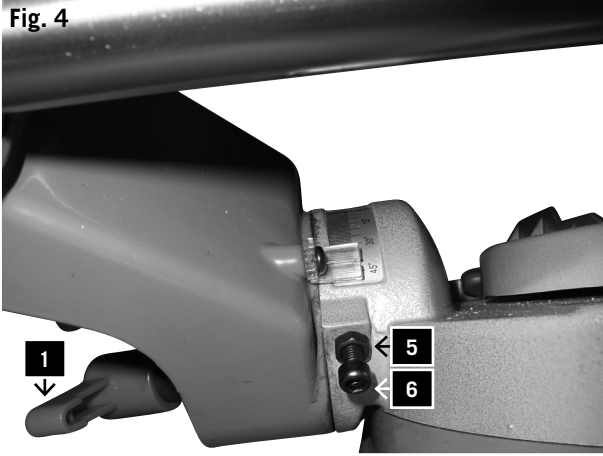


Fig. 4.1

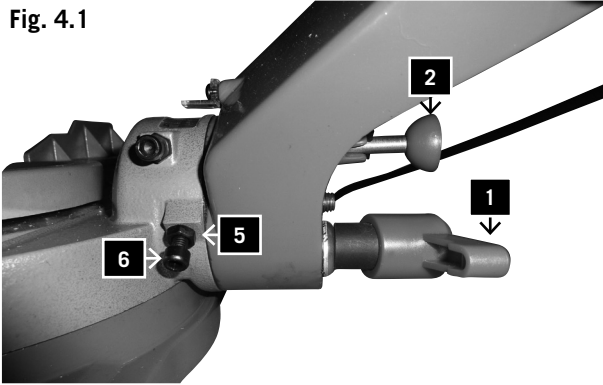


Fig. 5

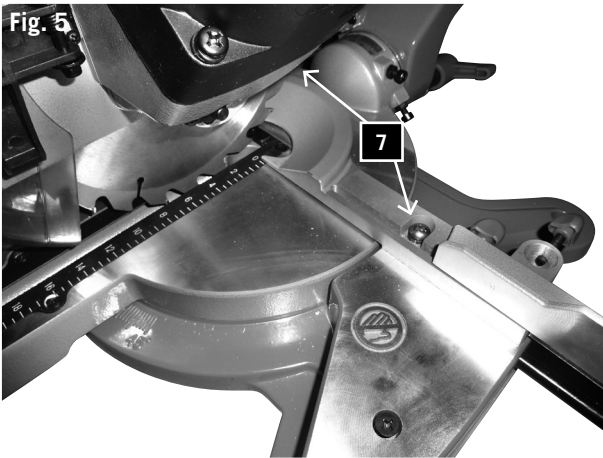
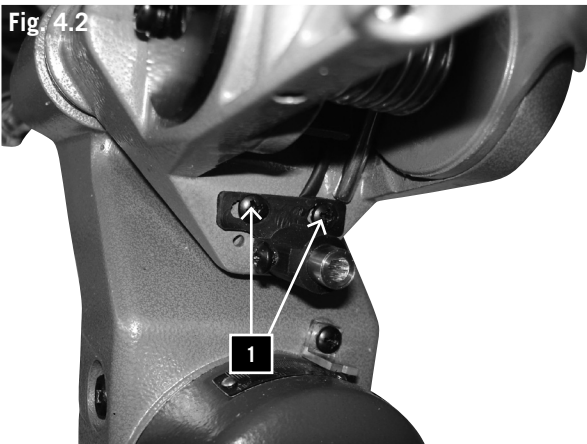


Fig. 4.2



Açılı Parmaklığın 45° Solda Montajı, Şekil 4

- 1 Açılı kenetleme kaldırıcını gevşetin(1).
- 2 Kesme kafasını sol tarafa doğru parmaklığa dayanincaya kadar ilerletin.
- 3 Açılı kenetleme kaldırıcını sıkın (1).
- 4 Testere ağzını testere tezgâhına 45° açıyla test edin. Eğer ayar gerekirse, kontra somunu (5) gevşetin ve testere ağzı tezgâhta 90° açıyla duracak şekilde soket vidasını yerleştirin (6). Kontra somununu tekrar sıkın.

Açılı Parmaklığın 45° Sağda Montajı, Şekil 4.1

- 1 Açılı kenetleme kaldırıcını gevşetin(1).
- 2 Cırcır levyesini (2) dış tarafa doğru kilitleyin.
- 3 Kesme kafasını sağ tarafa doğru parmaklığa dayanincaya kadar ilerletin.
- 4 Açılı kenetleme kaldırıcını sıkın (1).
- 5 Testere ağzını testere tezgâhına 45° açıyla test edin. Eğer ayar gerekirse, kontra somunu (5) gevşetin ve testere ağzı tezgâhta 90° açıyla duracak şekilde soket vidasını yerleştirin (6). Kontra somununu tekrar sıkın.

Temas Yüzeyinin Montajı, Şekil 5

- Kesme başlığını indirin ve kilit pimine itin. Tablanın 0 açı pozisyonunda olduğundan emin olun.
- Testere bıçağının yanına, aynasına değecek şekilde bir ayarlı gönye yerleştirin.
- Eğer testere ağzı iletkiye temas etmiyorsa iki vidayı (7) gevşetin.
- Aynası ayarlayın böylece aynas yüzeye tamamen değecektir. Vidaları sıkıştırın.

Lazer hattının ayarlanması (Şekil.4.2)

- Lazer ışığını ayarlayabilmek için bir raf kullanın (yaklaşık 200 mm x 300 mm). Doğru bir açı hattı işaretleyin ve tablanın taşıma yüzeyine rafı yerleştirin.
- İşareti testere bıçağının merkezine hizalayın ve sıkma papucu ile kilitleyin.
- Akü kapağı üzerindeki on/off (açma/kapama) düğmesini kullanarak lazeri açın.
- Lazer hattını ayarlayabilmek için iki yarıklı vidaları 1 çıkartın. Lazer ünitesini, lazer hattı işaretlenmiş hatla çakışana kadar hareket ettirin.

DİKKAT: Lazer hattını kesimin ortasında yada sahada çalışırken de ayarlayabilirsiniz.

- Yarıklı vidaları tekrar sıkıştırın ve gerektiğinde onları tekrar ayarlayın.

Podešavanje ugla graničnika na 45° ulijevo, Slika 4

- 1 Otpustite polugu za zatezanje pod kutom (1).
- 2 Pomjerajte glavu za rezanje ulijevo dok se ne prisloni na graničnik.
- 3 Stegnite polugu za zatezanje pod kutom (1).
- 4 List pile testirajte pod kutom od 45° u odnosu na stol za rezanje.

Ukoliko je potrebno podešavanje, popustite maticu za blokiranje (5) i postavite utični vijak (6) tako da list pile bude pod kutom od 90° u odnosu na stol. Ponovo pritegnite maticu za blokiranje.

Podešavanje ugla graničnika na 45° udesno, Slika 4.1

- 1 Otpustite polugu za zatezanje pod kutom (1).
- 2 Blokiranje polugu sa zadržaćem (2) prema van.
- 3 Pomjerajte glavu za rezanje udesno dok se ne prisloni na graničnik.
- 4 Stegnite polugu za zatezanje pod kutom (1).
- 5 List pile testirajte pod kutom od 45° u odnosu na stol za rezanje.

Ukoliko je potrebno podešavanje, popustite maticu za blokiranje (5) i postavite utični vijak (6) tako da list pile bude pod kutom od 90° u odnosu na stol. Ponovo pritegnite maticu za blokiranje.

Podešavanje graničnika, Slika 5

- Spustite glavu za rezanje i pritisnite klin za blokiranje. Pobrinite se da stol bude u poziciji 0 kuta.
- Postavite kombinirani kutnik nasuprot graničnika i pored lista pile
- Otpustite dva vijka (7) ukoliko list pile ne dodiruje kutomjer.
- Podesite graničnik tako da ima puni dodir s kutnikom. Stegnite vijke.

Povezivanje na mrežno napajanje

- Pobrinite se da su mrežno napajanje i utičnica u skladu s vašom kutnom pilom. Pogledajte vrijednosnu pločicu motora ili vrijednosti na kutnoj pili. Sve promjene uvijek treba provoditi kvalificirani električar.
- Ovo je stroj s dvostrukom izolacijom kojemu nije potreban uzemljeni sustav za mrežno napajanje.
- **UPOZORENJE!** Izbjegavajte kontakt s krajevima na utikačima prilikom stavljanja (vađenja) utikača u (iz) izlaz za mrežno napajanje. Kontakt može dovesti do ozbiljnog električnog šoka.

A sarokillesztés beszerelése 45° fokban, 4. ábra

- 1 Lazítsa meg a sarokszorító kart (1).
- 2 Tolja a vágófejet baloldalra, amíg nekifekszik az illesztésnek. Húzza meg a sarokszorító kart (1).
- 3 Tesztelje a fűrészlapot 45° fokban a fűrészasztalhoz. Ha utána kell állítani, oldja meg a rögzítő anyát (5) és helyezze el a dugasz csavarját (6) oly módon, hogy a fűrészlap 90° fokban legyen az asztalhoz. Húzza meg újra rögzítő anyát.

A sarokillesztés beszerelése 45° fokban, jobb oldalon, 4.1. ábra

- 1 Lazítsa meg a sarokszorító kart (1).
- 2 Zárolja a reteszelő kart (2) kifelé.
- 3 Tolja a vágófejet jobb oldalra, amíg nekifekszik az illesztésnek.
- 4 Húzza meg a sarokszorító kart (1).
- 5 Tesztelje a fűrészlapot 45° fokban a fűrészasztalhoz. Ha utána kell állítani, oldja meg a rögzítő anyát (5) és helyezze el a dugasz csavarját (6) oly módon, hogy a fűrészlap 90° fokban legyen az asztalhoz. Húzza meg újra rögzítő anyát.

Az illesztés beállítása, 5. ábra

- Engedje leebb a vágófejet, és tolja a rögzítő csapszegre. Ellenőrizze, hogy az asztal 0, sarkaló állásban van.
- Helyezze az egyik kombinált kockát az illesztéssel szemben, és a következőt a fűrészlaphoz.
- Oldja meg a két csavart (7), ha a fűrészlap nem érinti a szögmérőt.
- Állítsa be az illesztést oly módon, hogy az illesztés teljesen érintse a kockát. Húzza meg a csavarokat.

Csatlakozás a hálózatra

- Ellenőrizze, hogy a hálózati feszültség és a használt dugasz megfelel-e a sarkaló fűrészének. Ellenőrizze a motor műszaki adatai típus tábláját vagy a sarkaló fűrész adatait. Minden módosítást szakképzett villanyszerelővel kell végeztetni.
- Ez egy duplán szigetelt szerszám, amely nem igényel földelt elektromos hálózatot.
- **FIGYELMEZTETÉS!** Kerülje a terminálok érintkezését a dugaszon, amikor csatlakoztatja (kihúzza) a dugaszt a csatlakozó aljzatra (lecsatlakoztatja az aljzatról). Az érintkezés komoly elektromos áramütést okoz.

Güç Kaynağına Bağlantı Yapmak

Güç kaynağını ve gönye makinanıza uyumlu fişi kontrol edin. Motorun anma değeri plakasına ve gönye makinasının üzerindeki plakaya bakın. Değişiklikler her zaman yetkili bir elektrikçi tarafından yapılmalıdır.

Bu, topraklanmış bir güç kaynağı sistemine ihtiyaç gerektirmeyen çift izolasyonlu bir alettir

İKAZ! Prizi güç kaynağı fişine takarken veya fişten çıkartırken priz üzerinde bulunan terminallere dokunmaktan kaçının. Dokunmak ciddi bir elektrik çarpmasına neden olacaktır.

Uzatma Kablosu Kullanmak

Her hangi bir uzatma kablosu kullanımı biraz güç kaybına neden olur. Bunu minimumda tutmak, aşırı ısınmadan ve muhtemel motor yanmasından kaçınmak için uzatma kablosu için minimum olan elektrik telinin boyutunu belirlemek için uzman bir elektrikçiden tavsiye alın.

Uzatma kablosunun bir ucunda güç kaynağının fişine uyumlu topraklanmış bir priz, diğer ucunda ise bu makinanın prizine uygun topraklanmış bir fiş olmalıdır.

Aletin Montajı

NOT: Makinanızın sabitlemesi için bu gönye testeresini bir çalışma tezgahına güvenli bir şekilde civatalamanızı tavsiye ediyoruz.

- Tezgah üzerinde dört civata deliği belirleyin ve işaretleysin.
- Tezgahı 10 mm'lik bir delme ucu ile delin.
- Gönye testeresini tezgah üzerine civatalarla, contalarla ve vidalarla sabitleyin. Bu tutturma elemanları makina ile birlikte verilmemektedir.

Aletin Çalışması

İKAZ! Bütün kurulumlar ve ayarlamalar yapılmadan ve güvenlik ve çalıştırma el kitabını okumadan ve anlamadan fişi güç kaynağının prizine asla bağlamayın.

Pulover (Profil) Kesme Testeresinin Temel Çalışması

- Çalışılacak parçayı sıkıca tutmak için her zaman 17 nolu kısıkaçı kullanın. Kısıkaç için 2 delik verilmiştir.
- Çalışılacak parçayı her zaman aynasa degecek şekilde koyun. Tabla üzerinde yada aynasa degecek şekilde düz olarak tutulamayan eğik veya bükülmüş her hangi bir parça bıçağa engel olabilir. Bu yüzden kullanılmamalıdır.
- Ellerinizi asla kesme alanına yakın yerde tutmayın. Ellerinizi, "No Hands (Ellerinizi Uzak Tutun)" sembolü ile etiketlenen ve bütün tablayı da kapsayan "No Hands Zone (Ellerin Uzak Tutulacağı Bölge)" nin dışında tutun.

İKAZ! Çevreye saçılan materyallerden dolayı yaralanmalardan kaçınmak için testerenin kazara çalışmasını önlemek için prizden çekin ve sonra küçük materyalleri çıkartın.

Uporaba produžnog kabela

Uporaba bilo kakvog produžnog kabela dovest će do određenog gubitka energije. Kako biste maksimalno smanjili gubitak energije, te kako biste spriječili pregrijavanje i moguće zapaljenje motora, zatražite savjet od kvalificiranog električara vezano za utvrđivanje minimalne veličine produžnog kabela.

Produžni kabel treba imati uzemljeni tip utikača koji odgovara utičnici s jedne strane, te na drugom kraju uzemljeni tip utičnice koja odgovara utikaču stroja.

Sklopanje stroja

Napomena:

- U velikoj mjeri preporučamo da kutnu pilu čvrsto spojite vijcima za radni stol kako biste osigurali maksimalnu stabilnost vašeg stroja.
- Pronađite i označite 4 otvora za vijke na stolu.
- Probušite stol sa svrdlima \varnothing 10 mm,
- Pričvrstite kutnu pilu na stol pomoću vijaka, podložnih pločica i matica. Ovi pričvršćivači se ne isporučuju sa strojem.

Radni alat

UPOZORENJE! U utičnicu uključite glavne vodove nakon što ste dovršili sklopanje stroja, pročitali i razumjeli upute koje se odnose na sigurnost i rukovanje strojem.

Osnovne izvedbe potezne kutne pile

- Uvijek koristite spojnicu 17 kako biste pričvrstili komad koji obrađujete. Spojnica prolazi kroz 2 otvora.
- Radni komad uvijek pristonite na graničnik. Svaki savijeni ili deformirani radni komad koji se ne može postaviti ravno na stol ili uz graničnik može se zaglaviti o list pile i ne treba se koristiti.
- Ruke ne prinosite blizu prostora u kojem se provodi rezanje. Ruke držite izvan "zone u kojoj je zabranjeno prilaziti rukama" koja podrazumijeva cijeli stol i označena je simbolima "zabranjeno prilaziti rukama".

UPOZORENJE! Kako biste izbjegli povrede materijalima koji se razbacuju, iskopčajte pilu kako ne bi došlo do slučajnog paljenja stroja, a potom uklonite male materijale.

Hosszabbító kábel használata

Hosszabbító kábel használatakor feszültségveszteség lép fel. Ennek minimálisra való csökkentésére és a túlhevülés megelőzésére, illetve esetleges motorkétség megelőzésére, kérjen tanácsot egy szakképzett villanyszerelőtől, hogy meghatározza a hosszabbító kábel minimális hosszát.

A hosszabbító kábelt el kell látni egy földelt dugasszal, amely a tápfeszültségi kimenethez illeszkedik az egyik végen, és egy földelt aljzattal, amely a gép dugaszához illeszkedik a másik végen.

A szerszám gép felszerelése

Megjegyzés:

- Fokozottan javasolt a sarkaló fűrész biztonságosan rögzíteni egy munkapadra, hogy elérje a gép maximális stabilitását.
- Határozza és jelölje meg a négy csapszegnyílást a padon.
- Fúrja ki a padot egy \varnothing 10 mm-es fúróbittel.
- Rögzítse a sarkaló fűrész a padra csapszegekkel, alátéttel és anyákkal. Tartsa figyelemben, hogy a rögzítők nincsenek a géphez hozzáadva.

A szerszám gép üzemeltetése

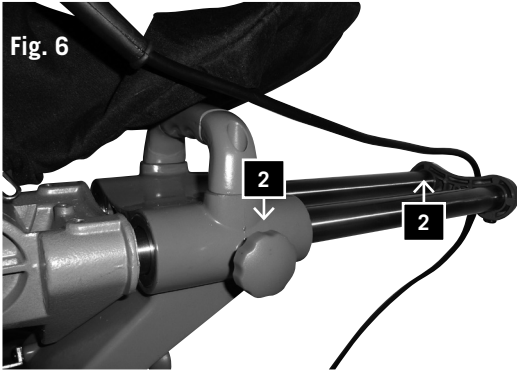
FIGYELMEZTETÉS! Csak akkor csatlakoztassa a dugaszt a hálózati aljzatba, ha már elvégzett minden összeszerelési és beállítási munkát és elolvasta, illetve megértette a biztonsági és üzemeltetési utasításokat.

Alapvető üzemeltetési utasítások a billenő gérvágóhoz

- Mindig használjon 17-es szorítót a munkadarab rögzítésére. A szorító részére létezik 2 nyílás.
- A munkadarabot mindig helyezze az illesztéssel szemben. Azok a darabok, amelyek rögzítők vagy bogosak és nem helyezhetők simán az asztalra vagy az illesztéshez, leállíthatják a fűrészlapot, ezért ezeket ne próbálja elvágni.
- Soha ne nyúljon kézzel a vágási helyre. Tartsa a kezét a „Kezek el!” zónán kívül, ami az egész asztalra vonatkozik, és a „Tilos kézzel!” szimbólummal van ellátva.

FIGYELMEZTETÉS! A kidobott anyagok általi sérülések elkerülésére, csatlakoztassa le a fűrész, hogy elkerülje a véletlenszerű bekapcsolást, majd távolítsa el a kis darabokat.

Fig. 6



İnce Kesim (Şekl.6)

- İnce kesimler için gidebileceği kadar kesme başını yan tarafa kaydırın ve 2 nolu kilit sapı yardımı ile 1 nolu taşıyıcıyı kilitleyin.

Gönye Kesimi

- Aynas uzantısının doğru yerde sabitlendiğinden emin olun.
- Gönye kilitleme düğmesini çıkartın ve tablayı istenen açığa doğru hareket ettirin. 0° den 45° ye kadar her beş derecedeki açılar hızlı ve tam olarak ayarlanabilirler. Gönye düğmesini yerine oturtun ve sıkıştırma vidası ile açığı sabitleyin.
- Düğmeyi aktif hale getirin, sonra da kesme başlığını aşağı indirmek için bıçak koruma kilit koluna basın.

Eğri Kesim

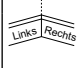
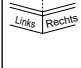
- Eğri kilit sapını gevşetin ve kesme başını istenen açığa getirin. Eğri kilit sapını sıkıştırın.
- Düğmeyi aktif hale getirin, sonra da kesme başlığını aşağı indirmek için bıçak koruma kilit koluna basın.

Karma Kesim

- Karma bir kesim gönye kesimi ile eğri kesimin bir kombinasyonudur. Bu kesimi yerine getirmek için yukarıdaki prosedürlere bakın.

Taban Kalıp yapımı

- Taban kalıbı aynasa değecek şekilde dikey olarak veya tabla üzerinde düz şekilde kesilebilir. Referans için aşağıdaki tabloyu takip edin.

Ayarlar	Dikey yerleştirme (Kalıbın aynasa değen arkası düzdür)		Yatay yerleştirme (Kalıbın tabla üzerindeki arkası düzdür)		
Aynas uzantısı	Bıçağa yakınlık		Bıçaktan uzaklık		
Eğimli açı	0°		45°		
Kalıp yerleştirme	Sol taraf	Sağ taraf	Sol taraf	Sağ taraf	
İç köşe	Gönye açısı	45° sola	45° Sağa	0°	0°
	Kalıp yerleştirme	Tablaya değen alt kısım	Tablaya değen alt kısım	Aynasa değen üst kısım	Aynasa değen alt kısım
	Bitmiş taraf	Kesimde sol tarafı muhafaza et	Kesimde sağ tarafı muhafaza et	Kesimde sol tarafı muhafaza et	Kesimde sol tarafı muhafaza et
Dış köşe	Gönye açısı	45° Sağa	45° sola	0°	0°
	Kalıp yerleştirme	Tablaya değen alt kısım	Tablaya değen alt kısım	Aynasa değen alt kısım	Aynasa değen üst kısım
	Bitmiş taraf	Kesimde sol tarafı muhafaza et	Kesimde sağ tarafı muhafaza et	Kesimde sağ tarafı muhafaza et	Kesimde sağ tarafı muhafaza et

Cjepkanje (Slika 6)

- Za cjepkanje, glavu za rezanje pomijerite skroz do kraja naprijed i blokirajte nosač 1 ručkom za blokiranje 2.

Kutno rezanje

- Pobrinite se da graničnik bude postavljen na ispravnu poziciju.
- Otpustite gumb za blokiranje kuta i postavite stol pod željenim kutom. Na svakih pet stupnjeva, kutovi od 0° do 45° mogu se brzo i točno podesiti. Pustite da gumb za blokiranje kosine škljocne a zatim fiksirajte kut pomoću steznog zavrtnja.
- Uključite prekidač, a potom pritisnite polugu za blokiranje zaštite pile kako biste spustili glavu za rezanje.

Nagibno rezanje

Otpustite ručku za blokiranje nagiba i podesite glavu za rezanje pod željenim kutom. Stegnite ručku za blokiranje nagiba.

Uključite prekidač, a potom pritisnite polugu za blokiranje zaštite pile kako biste spustili glavu za rezanje.

Kombinirano rezanje

Kombinirano rezanje je kombinacija kutnog i nagibnog rezanja. Za provođenje ove vrste rezanja obratite pažnju na gore opisane procedure.

Rezanje običnih letvi

Rezanje običnih letvi može se provoditi uspravnim rezanjem nasuprot graničnika ili ravno na stolu. Za upute pogledajte tabelu ispod.

Postavke	Uspravna pozicija (Zadnja strana letve je postavljena ravno naspram graničnika)			Vodoravna pozicija (Zadnja strana letve je postavljena ravno na stol)	
Graničnik	Uz list pile			Podalje od lista pile	
Nagib	0°			45°	
Položaj letve	Lijeva strana	Desna strana	Lijeva strana	Desna strana	
Unutarnji kraj	Rezanje pod kutom	Lijevo na 45°	Desno na 45°	0°	0°
	Položaj letve	Dno prislono na stol	Dno prislono na stol	Vrh prislono uz graničnik	Dno prislono uz graničnik
	Završena strana	Držati lijevu stranu koja se reže	Držati desnu stranu koja se reže	Držati lijevu stranu koja se reže	Držati lijevu stranu koja se reže
	Vanjski kraj	Kut kosine	Desno na 45°	Lijevo na 45°	0°
	Položaj letve	Dno prislono na stol	Dno prislono na stol	Dno prislono uz graničnik	Vrh prislono uz graničnik
	Završena strana	Držati lijevu stranu koja se reže	Držati desnu stranu koja se reže	Držati desnu stranu koja se reže	Držati lijevu stranu koja se reže

Apritás (6. ábra)

- Aprításhoz csúsztassa a vágófejet hátsó állásba, amennyire csak lehet, és zárolja az 1-es állványt a 2-es rögzítő karral.

Gérvágás

- Ellenőrizze, hogy a hosszabbító illesztés a megfelelő állásban van rögzítve.
- Engedje el a gérvágó rögzítő gombját, és mozgassa az asztalt a kívánt szögbe. Minden 5 fokban a szögek 0° - 45° között gyorsan és pontosan beállíthatók. Hagyja a gérvágó gombját bekattanni, és rögzítse a szöveget a rögzítő csavarral.
- Aktiválja a kapcsolót, majd nyomja meg a pengevédő rögzítő karját, hogy leengedje a vágófejet.

Ferde vágás

Lazítsa meg a ferde vágó rögzítő fogantyúját, és mozgassa a vágófejet a kívánt szögbe. Húzza meg a ferdevágó rögzítő fogantyúját.



Aktiválja a kapcsolót, majd nyomja meg a pengevédő rögzítő karját, hogy leengedje a vágófejet.

Kombinált vágás

A kombinált vágás a gérvágás és ferde vágás kombinációja. Referenciaként olvassa el a fenti eljárásmódokat a vágás elvégzésére.

Alap formázás

Az alap formázás vágható függőlegesen az illesztéssel szemben vagy simán az asztalon. Kövesse az alábbi táblázat útmutatását.

Beállítások	Függőleges állás (a formázás hátsó része vízszintesen van az illesztéssel szemben)		Vízszintes állás (a formázás hátsó része vízszintesen van az asztalon)	
Hosszabbító illesztés	A pengéhez közel		A pengétől távol	
Ferde szög	0°		45°	
Formázási pozíció	Bal oldal	Jobb oldal	Bal oldal	Jobb oldal
	Derékszög	Bal 45° fokban	Jobb 45° fokban	0°
	Formázási pozíció	Alsó rész az asztallal szemben	Alsó rész az asztallal szemben	Felső rész az illesztéssel szemben
	Kész oldal	Tartsa meg a vágás bal oldalát	Tartsa meg a vágás jobb oldalát	Tartsa meg a vágás bal oldalát
	Derékszög	Jobb 45° fokban	Bal 45° fokban	0°
	Formázási pozíció	Alsó rész az asztallal szemben	Alsó rész az asztallal szemben	Alsó rész az illesztéssel szemben
	Kész oldal	Tartsa meg a vágás bal oldalát	Tartsa meg a vágás jobb oldalát	Tartsa meg a vágás bal oldalát

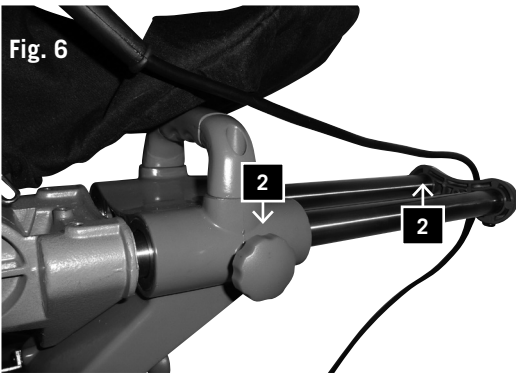


Fig. 6

Kartonpiyer Kesimi

- Kartonpiyer, bu gönye testeresi kullanılarak tabla üzerinde sadece düz olarak kesilebilir.
- Bu gönye makinasının sağa ve sola 31.6°'lik özel gönye durakları ve özel kartonpiyer 1 için sağa ve sola 33.9°'lik bir eğim açısı vardır. Örneğin kalıbın arkası ile tavana değen yüzey arasındaki açı 52° d30° sola ir ve kalıbın arkası ile duvara değen alt yüzey arasındaki açı 38° dir. Kartonpiyer kesimi için aşağıdaki tabloya bakın.

Ayarlar		Sol taraf	Sağ taraf
	Gönye açısı	30° sağa	30° sola
	Eğimli açı	33,9°	33,9°
	Kalıp yerleştirme	Anyasa değen üst kısım	Aynasa değen alt kısım
	Bitmiş taraf	Kesimde sol tarafı muhafaza et	Kesimde sol tarafı muhafaza et
	Gönye açısı	30° sola	30° sola
	Eğimli açı	33,9°	33,9°
	Kalıp yerleştirme	Aynasa değen alt kısım	Aynasa değen üst kısım
	Bitmiş taraf	Kesimde sağ tarafı muhafaza et	Kesimde sağ tarafı muhafaza et

NOT:

- Bu özel duraklar 45° li kartonpiyer ile kullanılamaz.
- Çoğu odaların tam 90°'lik açıları olmadığından, ince ayar gerekmektedir ve doğru açıyı bulabilmek için her zaman bir test kesimi yapılmalıdır.

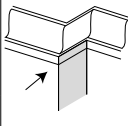
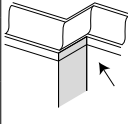
Pulover (Profil) Kesimi

İkaz:

1. Kesim süresince asla kesme başlığı takımını ve dönen bıçağı kendinize doğru çekmeyin. Bıçak çalışma parçasının üstüne çıkabilir bu da kesme başlığı takımının ve dönen bıçağın geri tepmesine neden olabilir.
2. Kesme başlığını testerenin önüne getirmeden önce asla dönen testere bıçağını aşağıya doğru alçaltmayın.
 - Kilit sapı 2'yi kullanarak taşıma 1'in kilidini açın ve kesme başlığı takımın serbestçe hareket etmesine izin verin. (Şekl.6)
 - Gönye sapını ve kesme başlığını, gönye ve eğim kesim prosedürlerine göre istenen gönye açısına ve eğim açısına getirin.
 - Testere sapını sıkıca tutun ve testere bıçağının merkezi çalışma parçasının üzerine gelene kadar taşıyıcıyı ileriye doğru çekin.
 - Düğmeyi aktif hale getirin, sonra da kesme başlığını aşağı indirmek için bıçak korumak kilit koluna basın.
 - Testere tam hıza ulaştığında testere sapını çalışma parçasının ön kısmı boyunca keserek yavaşça aşağı doğru itin.

Rezanje ukrasnih kutnih letvi

- Ukrasna kutna letva može se rezati samo ravno na stolu kutnom pilom.
- Kutna pila ima zasebne kutne graničnike na 31.6° lijevo i desno, te graničnik za nagibno rezanje na 33.9° za posebno rezanje ukrasnih kutnih letvi 1, na primjer 52° između zadnjeg dijela letve i gornje ravne površine koja se naslanja uz strop; 38° između zadnjeg dijela letve i donje ravne površine koja se prislanja uz zid. Za upute za rezanje ukrasnih kutnih letvi pogledajte tabelu u nastavku.

Postavke		Lijeva strana	Desna strana
 Unutarnji kraj	Rezanje pod kutom	30° desno	30° lijevo
	Rezanje pod nagibom	33,9°	33,9°
	Položaj letve	Vrh prislonjen uz graničnik	Dno prislonjeno uz graničnik
	Završena strana	Držati lijevu stranu koja se reže	Držati lijevu stranu koja se reže
 Vanjski kraj	Rezanje pod kutom	30° left	30° left
	Rezanje pod nagibom	33,9°	33,9°
	Položaj letve	Dno prislonjeno uz graničnik	Vrh prislonjen uz graničnik
	Završena strana	Držati desnu stranu koja se reže	Držati desnu stranu koja se reže

Napomena:

- Ovi specijalni graničnici ne mogu se koristiti za rezanje ukrasnih kutnih letvi pod kutom od 45°.
- Pošto većina prostorija nema čoškove pod kutom od tačno 90°, potrebno je fino podešavanje, te uvijek izvedite probno rezanje kako biste se uvjerali da su kutovi ispravno podešeni.

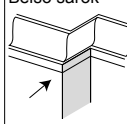
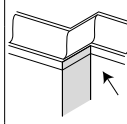
Potezno rezanje

UPOZORENJE:

1. Nikada ne okrećite prema sebi dio s glavom za rezanje i rotirajućim listom pile dok režete. List pile se može izvući na površinu radnog komada i na taj način uzrokovati odbijanje unazad dijela s glavom za rezanje i listom pile.
2. Nikada nemojte spuštati rotirajući list pile prije nego što povučete glavu za rezanje na prednju stranu pile.
 - Odblokirajte nosač 1 pomoću ručke za blokiranje 2 i omogućite dijelu s glavom za rezanje slobodno pomijeranje. (Slika 6)
 - Postavite kutnu ručku i glavu za rezanje u željeni kut i nagib sukladno procedurama za kutno i nagibno rezanje.
 - Zgrabite ručku pile i vucite nosač naprijed sve dok sredina lista pile ne bude preko prednjeg dijela radnog komada.
 - Aktivirajte prekidač, te pritisnite polugu za blokiranje zaštite pile kako biste spustili glavu za rezanje.
 - Nakon što pila dostigne punu brzinu, polako pritisnite ručku pile prema dolje, režući radni komad u samom vrhu.

Koronaformazasi vágás

- A koronaformázás csak vízszintesen vágható az asztalon a gérvágó fűrészszel.
- A gérvágó fűrész speciális derékszögű állítókkal (31.6°) rendelkezik bal és jobb oldalt és ferde megállítókkal (33.9°) egy különleges koronaformázáshoz 1, pl. 52° a formázás hátsó oldala és a sima felület felső része között a plafonhoz viszonyítva; 38° a formázás hátsó oldala és a sima felület alsó része között, amely befér a fallal szemben. Referenciaként olvassa el a következő táblázatot a koronaformázási vágás elvégzésére.

Beállítások	Bal oldal	Jobb oldal	
 Belső sarok	Derékszög	30° jobb oldalt	30° bal oldalt
	Ferde szög	33,9°	33,9°
	Formázási pozíció	Felső rész az illesztéssel szemben	Alsó rész az illesztéssel szemben
	Kész oldal	Tartsa meg a vágás bal oldalát	Tartsa meg a vágás bal oldalát
 Külső sarok	Derékszög	30° bal oldalt	30° bal oldalt
	Ferde szög	33,9°	33,9°
	Formázási pozíció	Alsó rész az illesztéssel szemben	Felső rész az illesztéssel szemben
	Kész oldal	Tartsa meg a vágás jobb oldalát	Tartsa meg a vágás jobb oldalát

Megjegyzés:

- Ezek a különleges megállítók nem használhatók a 45° fokos koronaformázáshoz.
- Mivel a legtöbb terem nem rendelkezik pontosan 90° fokos szögekkel, a finomítás szükséges, ezért mindig végezzen el egy tesztet, hogy megerősítse a helyes szögeket.

Billenő vágás

FIGYELMEZTETÉS:

1. Vágás közben sose tolja maga felé a vágófejet és a forgó pengét. A penge felemelkedhet a munkadarab fölé, ami a vágófej és a forgó penge visszarúgását okozhatja.
2. Sose engedje le a forgó fűrészlapot, mielőtt a vágófejet a fűrész első feléhez húzná.
 - Oldja ki az 1-es állványt a 2-es rögzítő fogantyúval, és engedje a vágófejet szabadon mozogni. (6. ábra)
 - Mozgassa a gérvágó fogantyút és a vágófejet a kívánt derékszögbe és ferde szögbe a gérvágási és ferde vágási eljárásmodok alapján.
 - Ragadja meg a fűrész fogantyúját és húzza előre az állványt, amíg a fűrészlap középső része a munkadarab eleje fölé kerül.
 - Aktiválja a kapcsolót, majd nyomja meg a pengevédő rögzítő karját, hogy leengedje a vágófejet.
 - Amikor a fűrész eléri a teljes sebességét, kissé nyomja le a fűrész fogantyúját, a munkadarab első szélét átvágva.
 - Lassan tolja előre a fűrész fogantyúját az illesztés felé,

Fig. 6.1

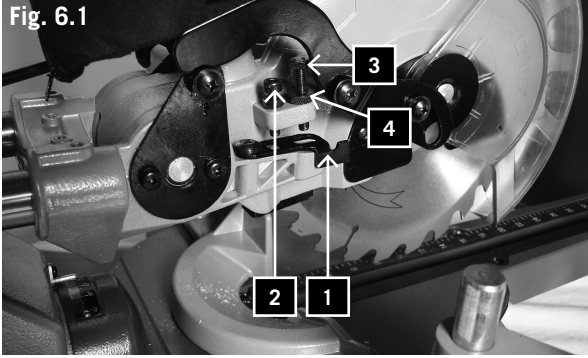


Fig. 6.2

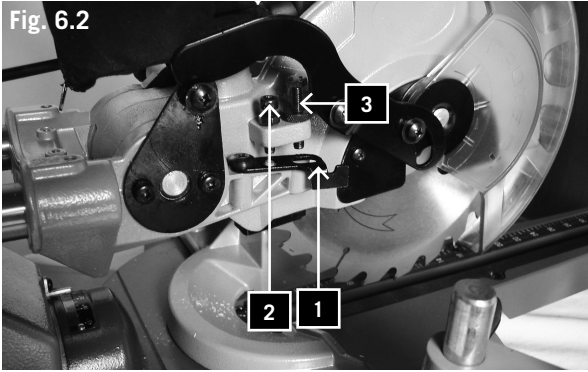


Fig. 7.1

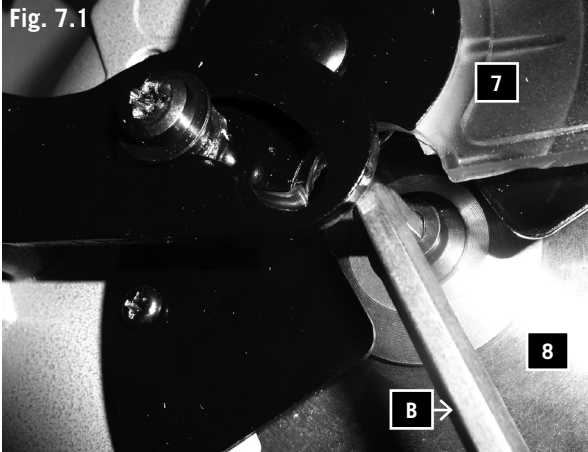
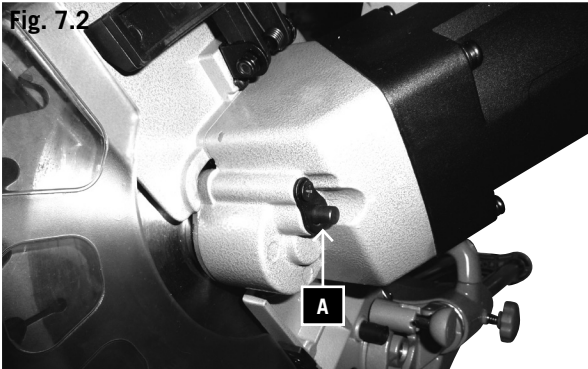


Fig. 7.2



- Testere sapını aynasa doğru yavaşça hareket ettirerek kesimi tamamlayın.
- Kesme başlığını kaldırmadan önce düğmeyi bırakın ve bıçağın dönmesinin durmasını bekleyin.

Derinlik ayarı Şekil.6.1

Testere ile kesme işi tablanın üstünden 5 mm aşağısındadır. (ayrı iş parçaları.)

Derinlik durağı (1) yan gövde.

(2) nolu sınırlama vidası kullanılır.

(3) nolu tespit vidasının işlevi yoktur.

Değişebilir derinlik ayarı Şekil.6.2

Testere ile kesme işi tablanın üst kısmının yukarisindandır. (kapalı kesimler)

Derinlik durağı (1)'i dışarıda ayarla.

(3) nolu tespit vidasını istenen ölçüde ayarla ve (4) nolu kontra somunu ile onu sabitle.

Bir test kesimi yap.

(2) nolu sınırlama vidası kullanılır.

Aletin Taşınması

- Gönye kitleme düğmesini gevşet ve tabloyu iyice sağa çevir. Tablayı 45°'lik gönye açısında kilitte.
- Kesme başlığını geriye doğru itin ve taşıyıcıyı kilitleyin.
- Kesme başlığını indirin ve kilit pimine itin.
- Bu gönye testeresini sabit taşıma kolu ve taban kısmı ile taşıyın.

Testere bıçaklarının değiştirilmesi Şekil. 7.1, 7.2

İkaz: Testere bıçakları çıkartılmadan önce düğme kapalı olmalıdır ve makinanın kaza ile çalışmasıyla neden olabilecek yaralanmalardan kaçınmak için ana fiş, elektrik prizden çekilmiş olmalıdır.

- Ana fişi çekin.
- Testere ünitesini "mitre operation (gönye işlemi)" durumuna getirin.
- 3 nolu engelleyiciye basarak (7) nolu hareketli testere bıçak kapağını açın (Şekil.1).
- Böyle yaparak (8) nolu testere bıçağını serbest bırakmak için (7) nolu testere bıçak kapağını kaldırın.
- Testere bıçak kilitleri yerine geçene kadar testere bıçak engelleyici A'yı itin (Şekil.7.1)
- Verilen boru anahtarı (B) ile vidayı sabitleyerek testere bıçağının gevşetilmesi (Sol vida dişine dikkat edin).
- Vidayı ve testere bıçak kenarını çıkartın.
- Testere bıçağını dikkatlice çıkartın. DİKKAT: Testere bıçağından dolayı yaralanma tehlikesi.
- Yeni testere bıçağını testere bıçağının dönüş yönüne ve doğru boyutunu dikkate alarak testere bıçak flanjinin içine yerleştirin.
- Dış testere bıçak flanjinı takın ve vidayı sıkıştırın.
- Testere ağız kapağını doğru yerine yerleştirin.

- Polako pomjerite ručku pile prema graničniku, završavajući rezanje.
- Otpustite prekidač i pričekajte dok se list pile prestane okretati prije nego podignete glavu za rezanje.

Podešavanje dubine reza normalno Slika 6.1

Rezanje se obavlja 5 mm ispod površine stola (odvojeni radni komadi.)

Kućište za zaustavljanje dubine (1)

Korišten je vijak za zaustavljanje (2).

Utični vijak (3) nema funkciju.

Podešavanje dubine reza varijabilno Slika 6.2

Rezanje se obavlja iznad površine stola. (pokrivni rezovi)

Kućište za zaustavljanje dubine (1) postavite izvana.

Podesite utični vijak (3) na željenu mjeru i osigurajte maticom (4).

Napravite probni rez.

Vijak za zaustavljanje (2) se ne koristi.

Prenošenje stroja

- Otpustite kvaku za blokiranje i izvucite stol skroz u desnu stranu. Stol blokirate pod kutom od 45°.
- Povucite nazad glavu za rezanje i blokirate nosač.
- Spustite glavu za rezanje i pritisnite iglu za blokiranje.
- Kutnu pilu nosite pomoću ugrađene ručke za nošenje sa strane osnove.

Zamjena lista pile, Slike 7.1, 7.2

Upozorenje: Prije zamjene lista pile isključite stroj i izvucite mrežni utikač iz utičnice kako biste izbjegli povrede uzrokovane slučajnim paljenjem stroja.

Izvucite mrežni utikač.

- Jedinicu za rezanje podesite na poziciju "kutno rezanje"
- Otključajte pokretnu zaštitu pile (7) pritiskajući bloker 3 (Slika 1).
- Potom podignite zaštitu lista pile (7) kako biste oslobodili list pile (8).
- Pritišćite bloker lista pile A (slika 7.1) dok list pile ne ulegne na mjesto.
- Olabavite vijak za fiksiranje lista pile koristeći utični ključ (B) (Pažnja, lijevi navoj).
- Uklonite vijak i prirubnicu lista pile.
- Pažljivo uklonite list pile. Pažnja: Opasnost od povreda listom pile.
- Postavite novi list pile na unutarnju prirubnicu uzimajući u obzir ispravnu veličinu i smjer rotacije lista pile.
- Stavite vanjsku prirubnicu lista pile i čvrsto pritegnite vijkom.
- Ponovo postavite zaštitu lista pile na ispravnu poziciju.

a vágás befejezésére.

- Engedje el a kapcsolót, és hagyja, hogy a penge leálljon a forgásból, mielőtt felemelkedne a vágófej.

Normál mélységbeállítás, 6.1. ábra

A fűrészelés 5 mm-rel az asztal felső része alatt. (külön munkadarabok.)

Mélységi állító (1) közel a burkolathoz.

Állító csavart (2) használ.

A beállító csavar (3) nem rendelkezik funkcióval.

Különböző mélységbeállítás, 6.2. ábra

A fűrészelés funkció az asztal felső része felett. (burkolt vágások)

Állítsa a mélységi állítót (1) a külső oldal fele.

Állítsa be a beállító csavart (3) a kívánt mértékben, és rögzítse az ellenanyával (4).

Végezzen egy tesztvágást.

Az állító csavar (2) nincs használatban.

A szerszám gép szállítása

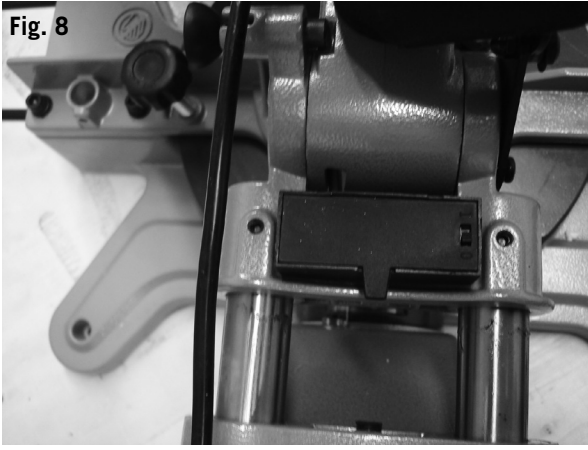
- Engedje el a gérvágó rögzítő gombját, és fordítsa az asztalt teljesen jobb oldalra. Rögzítse az asztalt 45° fokban gérvágó szögben.
- Tolja hátra a vágófejet, és rögzítse az állványt.
- Engedje lejjebb a vágófejet, és tolja a rögzítő csapszegre.
- Szállítsa ezt a gérvágó fűrészt a beépített hordfogantyúval és az alap oldalán.

A fűrészlapok cseréje, 7.1, 7.2 ábra

Figyelmeztetés: Mielőtt kicserélné a fűrészlapokat, a kapcsolót ki kell kapcsolni, és a hálózati dugaszt le kell csatlakoztatni a hálózatról, hogy elkerülje a sérüléseket a gép véletlenszerű bekapcsolása miatt.

- Csatlakoztassa le a hálózati dugaszt.
- Helyezze a fűrészegységet „gérvágó üzemi” állásba.
- Reteszelve ki a mozgatható fűrészlap-burkolatot (7) a 3-as blokkoló megnyomásával (1. ábra).
- Ekkor emelje meg a fűrészlap-burkolatot (7), hogy felszabadítsa a fűrészlapot (8).
- Nyomja mindaddig az A fűrészlap blokkolót (7.1. ábra), amíg a lap bekattan a helyére.
- Oldja meg a fűrészlapot rögzítő csavart a mellékelt csavarkulccsal (B) (Figyelem, balkezes menet).
- Vegye le a csavart és a fűrészlap peremét.
- Óvatosan vegye le a fűrészlapot. Figyelem: Sérülésveszély a fűrészlap miatt.
- Helyezze az új fűrészlapot a fűrészlap perembe, a helyes méretet és a fűrészlap forgási irányát tartva.
- Illessze vissza a külső fűrészlap peremet, és jól húzza meg a csavart.
- Fordítsa vissza a fűrészlap-burkolatot a helyes állásba.

Fig. 8



Lazer pillerini deęiřtirmek (řek. 8)

- Lazer pil kompartman kapaęı 1'i ıkartın. Her iki pili de ıkartın.
- Her iki pili aynı veya benzer řekilde yerleřtirin. Pillerin kutupları eski pillerle aynı ynde olduęundan emin olun.
- Pil kompartman kapaęını kapatın.
- Lazer hattını kontrol edin. Gerekirse tekrar ayarlayın.

Bakım

İkaz: Kendi gvenlięiniz iin dğmeyi kapatın ve gnye testerenizi yaęlamadan veya bakımını yapmadan nce fiři g kaynak prizinden ekin.

Genel Bakım

Arada makinadan tozu ve kk paracıkları temizlemek iin bir bez kullanın. Aletin mrn uzatmak iin ayda bir kez dner paraları yaęlayın. Motoru yaęlamayın.

Fıra Kontrol

Yeni bir makina iin ilk 50 saatlik kullanımdan sonra veya yeni fıralar takıldıktan sonra motor fıralarını kontrol edin. İlk kontrolden sonra her 10 saatlik kullanım onları gzden geirin.

Karbon 6 mm uzunluęunda yanmıřsa, tel veya paralel teli yanmıř veya zarar grmřse her iki fırayı deęiřtirin. Fıraların ıkarıldıktan sonra alıřabilir olduęu grldyse onları tekrar yerleřtirin.

⚠ Elektrik baęlantısı

Yerleřtirilen elektrik motoru kullanıma hazır řekilde baęlanmıřtır.

Mřterinin elektrik sistemine baęlantısı ve kullanılan herhangi bir uzatma kablosu yerel dzenlemelere uyumlu olmalıdır.

nemli uyarı:

Motor ařırı yklendięinde otomatik olarak kapanır. Motor soęuduktan sonra tekrar alıřtırılabilir.

Bozuk elektrik baęlantı kabloları

Elektrik baęlantı kabloları sıklıkla yalıtım ynnden hasar grr.

Mmkn olan nedenler:

- Baęlantı kabloları pencere veya kapı aralıklarından gemesinden doęan kısırtma noktaları.
- Doęru yapılmayan eklentiler veya baęlantı kablosunun yerleřtirilmesinden doęan dolařmalar.
- Baęlantı kablosunun ezilmesinden doęan kesikler.
- Duvardaki prizden kuvvetli řekilde ekilmesinden doęan yalıtım hasarları.
- Yalıtımın eskimesi nedeniyle oluřan atlaklar.

Yalıtım hasarı baęlantı kablolarını olduka tehlikeli yapacağından hasar grmř elektrik baęlantı kabloları kullanılmamalıdır.

Elektrik baęlantı kablolarının hasar grp grmedięini dzenli olarak kontrol edin. Kontrol yaparken kablonun

Zamjena baterija lasera (Abb. 8)

- Isključite laser. Skinite poklopac odjeljka za baterije.
- Izvadite baterije i zamijenite ih novima.
- Pri umetanju baterija pazite na ispravan polaritet.
- Zatvorite odjeljak za baterije.

Održavanje

UPOZORENJE: Zbog vlastite sigurnosti, isključite prekidač i izvucite utikač iz mrežne utičnice prije nego što započnete sa održavanjem ili podmazivanjem vaše kutne pile.

Opće upute za održavanje

Povremeno koristite krpu kako biste očistili iverje i prašinu sa stroja. Jednom mjesečno podmažite rotirajuće dijelove kako biste produžili životni vijek trajanja stroja. Ne podmazujte motor.

Provjera četki

Provjerite četke motora nakon prvih 50 sati rada stroja ako je stroj nov ili ako su umetnute nove četke. Nakon prve provjere, četke provjeravajte svakih 10 sati rada stroja.

Kada nivo ugljika spadne na 6 mm po duljini ili ukoliko su opruga ili odvodna žica spaljeni ili oštećeni, zamijenite obje četke. Ukoliko se četke pokažu upotrebljivim i nakon uklanjanja, ponovo ih umetnite.

⚠ Električni priključak

Instaliran električni motor je u potpunosti spreman za rad. **Glavni priključak napajanja na radnom mjestu korisnika stroja i korišteni produžni kabeli moraju biti u skladu s lokalnim propisima.**

Važna napomena:

U slučaju preopterećenja motor se sam isključuje. Motor se ponovo može upaliti nakon perioda hlađenja koji koji može varirati.

Neispravni električni priključni kabeli

Električni priključni kabeli se često oštećuju.

Mogući uzroci:

- Prijelomna mjesta ako priključni kabeli prolaze kroz prazninu na prozorima ili vratima.
- Uvijanje koje nastaje zbog neispravnog postavljanja priključnih kabela.
- Oštećenja koja nastaju prelaženjem preko priključnog kabela.
- Oštećenje izolacije koja nastaje zbog nasilnog povlačenja priključnog kabela iz utičnice.
- Pukotine koje nastaju zbog istrošenosti izolacije.

Ovakvi oštećeni priključni kabeli se ne smiju koristiti jer su zbog oštećenja iznimno opasni.

Redovito provjeravajte priključne kabele. Prilikom provjere priključnih kabela, oni moraju biti iskopčani iz glavnog voda.

Lézer Elemcsere (8 ábra)

- Elemcsere: Lefűzősíteni a lézert. Eltávolítani az elemtartó rekeszfedelet.
- Eltávolítani az elemeket és kicserélni őket újakért.
- Az elemek betételénél ügyelni a helyes pólusra.
- smét bezárni az elemrekeszt.

Karbantartás

FIGYELMEZTETÉS: A saját biztonsága érdekében kapcsolja ki a kapcsolót és csatlakoztassa le a dugaszt a hálózatról, mielőtt karbantartaná vagy megkenné a gérvágó fűrészt.

Általános karbantartás

Időnként egy ronggyal törölje le a forgácsokat és a port a gépről. Olajozza meg a forgó részeket egy hónapban egyszer, hogy meghosszabbítsa a szerszám gép élettartamát. Ne olajozza meg a motort.

Kefe vizsgálata

Egy új gép esetén 50 órányi üzemelés után ellenőrizze a motorkeféket vagy miután egy új kefe szettet beszerelt. Az első ellenőrzés után ellenőrizze minden 10 óras használat után.

Ha a szén leég 6 mm-re hosszban vagy a rugó vagy a vezetőkábel leég vagy meghibásodik, cserélje ki mindkét kését. Ha a kefék szervizelhetők kivétel után, tegye vissza őket.

⚠ Elektromos csatlakozás

A beépített elektromos motor készen áll az üzemeltetésre. **A felhasználó csatlakozásának a hálózatra, illetve minden hosszabbító kábelnek, amelyet használ, meg kell felelni a helyi előírásoknak.**

Fontos megjegyzés:

Túlterhelés esetén a motor automatikusan kikapcsol. A lehűlési periódus elteltével, ami változhat, a motor újra bekapcsolható.

Meghibásodott elektromos csatlakozó kábelek

Az elektromos csatlakozó kábelek szigetelése gyakran megsérül.

Lehetséges okai:

- becsípődések, amikor a kábeleket ablakon vagy ajtónyílásokon keresztül húzza.
- összebogozódások a kábel helytelen csatlakoztatása vagy fektetése miatt.
- bevágódások, ha rá lép a csatlakozó kábelre.
- szigetelési meghibásodások az erőszakos kirántás miatt a fali konnektorból.
- hasadások a szigetelés elévülése miatt.

A hasonló meghibásodott csatlakozó kábeleket nem szabad használni, mivel a szigetelés sérülése rendkívül veszélyessé teszi őket.

Rendszeresen ellenőrizze az elektromos csatlakozó kábelek épségét. Bizonyosodjon meg, hogy kábel le van

ana kablodan bağlantısının kesildiğinden emin olun. Elektrik bağlantı kabloları ülkenizde yürürlükte olan düzenlemelerle uyumlu olmalıdır.

Tek fazlı motor

- Ana voltaj, motorun anma değeri plakası üzerinde belirtilen voltaj ile aynı olmalıdır.
- 25 m'ye kadar olan uzatma kablolarında 1.5 mm²'lik bir ara kesit, ve 25 m'den uzun uzatma kablolarında en azından 2.5 mm²'lik ara kesit olmalıdır.
- Ana kablo bağlantısı bir 16 A geçiktirme sigortası ile korunmalıdır.

Sadece uzman bir elektrikçi makinaya bağlantı yapabilir ve elektrik ekipmanını tamir edebilir.

Talep durumunda lütfen aşağıdaki bilgileri belirtin:

- Motor imalatçısı
- Motorun tipi
- Makina değeri plakasının üzerinde kayıtlı bilgiler
- Makina değeri plakasının üzerinde kayıtlı bilgiler

Motor geri verilecekse, motor çalıştırma ünitesi ve düğmesi ile birlikte gönderilmelidir.

Električni priključni kabeli moraju biti u skladu s važećim propisima u vašoj zemlji.

Jednofazni motor

- Napon glavnog voda mora se podudarati s naponom naznačenim na vrijednosnoj pločici motora.
- Produžni kabeli duljine do 25 m moraju imati presjek od 1.5 mm², a preko 25 m najmanje 2.5 mm².
- Priključak na glavni vod mora biti zaštićen s osiguračima jakosti 16 A.

Samo kvalificirani električar smije priključiti stroj i popravljati dijelove stroja.

Ukoliko želite saznati više, molimo precizirajte:

- Proizvođača motora
 - Tip struje motora
 - Podatke navedene na vrijednosnoj pločici stroja
 - Podatke navedene na vrijednosnoj pločici prekidača
- U slučaju da motor morate vratiti, otpremite ga s cijelom pokretnom jedinicom i prekidačem.

csatlakoztatva a hálózatról ellenőrzéskor.

Az elektromos csatlakozó kábeleknek meg kell felelni az országos, érvényben lévő előírásoknak.

Egy fázisú motor

- A hálózati feszültség értékének meg kell felelnie a motor műszaki adatlapján előírt feszültségével.
- Az akár 25 m-es hosszabbító kábelek keresztmetszetének 1,5 mm²-nek, és a 25 m alattiaknak pedig legalább 2,5 mm²-nek kell lenni.
- A hálózati csatlakozást védje egy 16A-es olvadó biztosítékkal.

Kizárólag szakképzett villanyszerelő csatlakoztathatja a készüléket és végezhet javításokat a gép elektromos felszerelésén.

Kérdések esetén, kérjük adja meg a következő adatokat:

- motor gyártója
- a motor feszültségtípusa
- a gép műszaki adatlapján lévő adatok
- a kapcsoló műszaki adatlapján lévő adatok

Ha a motort vissza kell küldeni, mindig vele kell küldeni a teljes hajtóművet és kapcsolóegységet.

Sorun Giderme

Hata	Olası Neden	Çare
Motor çalışmıyor	Motor, kablo veya priz arızalı, sigorta yanmış.	Makinenin bir uzman tarafından incelenmesini sağlayınız. Asla makineyi kendiniz tamir etmeyiniz. Tehlike! Sigortaları kontrol ediniz ve gerekirse değiştiriniz.
Makine çalışmaya yavaş başlıyor ve çalışma hızına ulaşmıyor.	Voltaj çok düşük, bobinler hasarlı, kapasitör yanmış.	Voltajı kontrol etmek için elektrik sağlayıcınızla görüşünüz. Motorun bir uzman tarafından muayene edilmesini sağlayınız. Kapasitörün bir uzman tarafından değiştirilmesini sağlayınız.
Motor aşırı gürültü yapıyor.	Bobinler hasarlı, motor arızalı.	Motorun bir uzman tarafından incelenmesini sağlayınız.
Motor tam gücüne ulaşmıyor.	Şebekedeki devreler aşırı yüklenmiştir (lambalar, diğer motorlar vs)	Aynı şebekede başka ekipman veya motor kullanmayınız.
Motor kolayca aşırı ısınıyor.	Motorda aşırı yüklenme, yetersiz motor soğutması	Keserken motora aşırı yüklenmekten kaçınınız. Optimal motor soğutmayı sağlamak için motoru tozdan arındırınız.
Keserken kesme gücü zayıflıyor.	Kesme bıçağı çok küçük (sath çok fazla)	Kesme biriminin son durma noktasını yeniden ayarlayınız.
Kesim kaba veya dalgalı çıkıyor.	Testere bıçağı kör, diş şekli malzemenin kalınlığına uygun değil.	Testere bıçağını bileyiniz ve/veya uygun testere bıçağı kullanınız.
Çalışılan parça kaçıyor ve/veya kıymık yapıyor.	Aşırı kesme basıncı ve/veya kullanım için uygun olmayan testere bıçağı.	Uygun testere bıçağı takınız.

Otklanjanje neispravnosti

Neispravnost	Mogući uzrok	Rješenje
Motor ne radi	Neispravan motor, kabel ili utikač, pregorjeli osigurači	Neka stručnjak pregleda stroj. Motor nikad ne popravljajte sami. Opasnost! Provjerite i po potrebi zamijenite osigurače
Motor se sporo pokreće i ne postiže radnu brzinu.	Prenizak napon, oštećeni namotaji, pregorio kondenzator	Neka elektrodistribucijska tvrtka provjeri napon. Neka stručnjak pregleda motor. Neka stručnjak zamijeni kondenzator
Motor stvara preveliku buku	Oštećeni namotaji, neispravan motor	Neka stručnjak pregleda motor
Motor ne postiže punu snagu.	Preopterećeni strujni krugovi u mreži (svjetiljke, drugi motori itd.)	Ne rabite druge uređaje ili motore na istom strujnom krugu
Motor se lagano pregrijava.	Preopterećenje motora, nedovoljno hlađenje motora	Spriječite preopterećivanje motora pri rezanju i uklonite prašinu iz motora kako biste osigurali njegovo optimalno hlađenje.
Smanjeni učinak rezanja pri piljenju	Premalen list pile (prečesto se brusi)	Ponovno namjestite graničnik agregata pile
Rez je hrapav ili valovit	Tup list pile, oblik zubaca nije prikladan za debljinu materijala	Naoštrite list pile ili uporabite odgovarajući list pile
Izradak iskače ili se cijepa	Prevelik pritisak rezanja ili list pile nije prikladan za primjenu	Uporabite odgovarajući list pile

Hibaelhárítás

Üzemzavar	Lehetséges ok	Elhárítás
A motor nem működik.	A motor, a kábel vagy a csatlakozó hibás, a biztosítékok kiégtek.	Vizsgáltsa meg a gépet egy szakemberrel. A motort soha ne javítsa önkényesen. Veszély! Ellenőrizze a biztosítékokat, esetleg cserélje ki.
A motor lassan indul el, és nem éri el az üzemi sebességet.	A feszültség túl alacsony, a tekercsek sérültek, a kondenzátor átégett.	Ellenőriztesse a feszültséget az elektromos művekkel. Ellenőriztesse a motort egy szakemberrel. Cseréltesse ki a kondenzátort egy szakemberrel.
A motor túl zajos.	A tekercsek sérültek, a motor hibás.	Ellenőriztesse a motort egy szakemberrel.
A motor nem éri el a névleges teljesítményét.	A hálózati berendezés áramkörei túlterhelődtek (lámpák, más motorok stb.).	Ne használjon más készülékeket vagy motorokat ugyanazon az áramkörön.
A motor könnyen túlmelegszik.	A motor túlterhelődik, elégtelen a hűtése.	Vágás közben akadályozza meg a motor túlterhelését, távolítsa el a port a motorról, hogy biztosítsa az optimális hűtését.
Fűrészelés közben csökken a vágási teljesítmény.	A fűrészlap túl kicsi (túl sokat élesítették).	Állítsa be újra a fűrészelő berendezés végütközőjét.
A fűrésznyom durva vagy hullámos.	A fűrészlap életlen, a fog formája nem alkalmas az anyagvastagsághoz.	A fűrészlapot élezze meg, ill. megfelelő fűrészlapot helyezzen be.
A munkadarab kiszakad ill. széthasad.	A vágás közben túl nagy erővel nyomja, ill. a fűrészlap nem megfelelő az alkalmazáshoz.	Megfelelő fűrészlapot helyezzen be.

Valmistaja:

Scheppach GmbH
Günzburger Straße 69
D-89335 Ichenhausen

Arvoisa asiakas,

Toivotamme teille paljon iloa ja menestystä uuden Scheppach-koneenne käytössä.

Huomioitava:

Tämän laitteen valmistaja ei tuotevastuulain mukaan vastaa vahingoista, jotka aiheutuvat laitteelle tai laitteen käytöstä mikäli:

- konetta käytetään sille soveltumattomaan tarkoitukseen,
- käyttöohjeet on laiminlyöty,
- korjauksia on suorittanut valtuuttamaton henkilö,
- muita kuin alkuperäisiä varaosia on asennettu tai vaihdettu,
- konetta käytetään määräysten vastaisesti,
- kyseessä on sähkömääräysten tai VDE- määräysten 0100, DIN 57113 / VDE0113 laiminlyönnistä johtuva sähkölaitteiden vioittuminen.

Suosittellemme:

Luekaa käyttöohjeet ennen asennusta ja käyttöönottoa. Näiden käyttöohjeiden tarkoitus on avustaa teitä koneeseen tutustumisessa sekä määräysten mukaisten käytömahdollisuuksien hyödyntämisessä.

Käyttöohjeet sisältävät tärkeitä tietoja, joita noudattamalla voitte käyttää konetta varmasti, ammattitaitoisesti ja taloudellisesti sekä vaaroja välttämällä, korjauskustannuksissa säästämällä, vähentämällä ajanjaksoja, jolloin konetta ei voi käyttää, ja lisäksi koneen elinikää.

Näiden käyttöohjeiden ohella teidän tulee noudattaa maassanne voimassaolevia konetta koskevia määräyksiä.

Säilyttäkää käyttöohjeet muovitaskussa koneen läheisyydessä, liialta ja kosteudelta suojattuna. Jokaisen koneen käyttäjän tulee ennen käyttöä lukea käyttöohjeet ja noudattaa niitä tarkasti. Koneen läheisyydessä saavat työskennellä vain henkilöt, jotka ovat tutustuneet koneen käyttöön sekä siihen liittyviin vaaroihin. Vaadittua vähimmäisikävaatimusta tulee noudattaa.

Näiden käyttöohjeisiin sisältyvien turvaohjeiden ja maa-kohtaisten määräysten lisäksi teidän tulee noudattaa puutyökoneita koskevia yleisesti tunnistettuja teknisiä määräyksiä.

Produsent:

Scheppach GmbH
Günzburger Straße 69
D-89335 Ichenhausen

Kjære kunde,

Vi håper at arbeidet med deres nye Scheppach maskin vil gi glede og godt resultat.

Anvisning:

Produsenten av dette verktøy er etter gjeldende lovverk ikke ansvarlig for skader som oppstår på produktet eller ved bruk av det ved følgende tilfeller:

- ikke forskriftsmessig bruk,
- bruksanvisning tas ikke til følge,
- reparasjon ved tredjemann, dvs. ikke-autorisert fagkyndig,
- innmontering og utskifting av ikke originale reservedeler,
- bruk som ikke er i henhold til bestemmelsene,
- svekkelse av elektrisk anlegg ved ikke å ta hensyn til elektriske forskrifter og VDE-bestemmelser 0100, DIN 57113 / VDE0113.

Vi tilråder:

Les gjennom hele bruksanvisningsteksten før montering og bruk. Denne bruksanvisningen skal gjøre det lettere å bli kjent med maskinen og kunne utnytte alle dens muligheter. Bruksanvisningen inneholder viktige anvisninger som gjør det mulig å arbeide sikkert, riktig og lønnsomt med maskinen, for å unngå farer, reparasjonskostnader, tap av tid og upålitelighet og bidra til forlengelse av maskinens levetid. I tillegg til sikkerhetsbestemmelser i denne bruksanvisning må det også tas hensyn til nasjonale gjeldende forskrifter for drift av maskinen. Oppbevar bruksanvisningen ved siden av maskinen, i en støvsikker og vanntett plastikkmappe. Bruksanvisningen må leses og følges av alle som skal ha befattning med maskinen, før arbeidet starter. Kun personer som har fått undervisning i bruk av maskinen og informasjon om hvilke farer som er forbundet med den kan arbeide med maskinen. Påbudt minstealder for bruk skal overholdes.

Foruten sikkerhetsanvisninger i denne bruksanvisning og særskilte nasjonale forskrifter skal man også ta hensyn til generelle anerkjente tekniske forskrifter for drift av trebearbeidingsmaskiner.

Fabrikasjon:

Scheppach GmbH
Günzburger Straße 69
D-89335 Ichenhausen

Krere kunde,

vi ønsker Dem megen glæde og gode resultater ved arbejdet med Deres nye Scheppach maskine

OBS:

Producenten af dette udstyr hæfter ifølge gældende love om produktansvar ikke for skader påført udstyret eller påført af udstyret som følge af:

- U hensigtsmæssig behandling.
- Manglende iagttagelse af betjeningsvejledning.
- Reparation udført af ikke autoriseret personale.
- Indsætning af og udskiftning med andet end Scheppach originale reservedele.
- Utilsigtet anvendelse af udstyret.
- Udfald i elektriske installationer ved manglende iagttagelse af de deco 401 elektriske forskrifter og VDE-bestemmelserne. 0100, DIN 57113 / VDE 0113.

Vi anbefaler:

Læs hele betjeningsvejledningen nøje igennem før ill i-gangs-ætning.

Denne betjeningsvejledning skai gøre det nemmere for Dem at lære Deres nye maskine at kende. Derudover vil De få oplysninger om, hvordan maskinen benyttes mest hensigtsmæssigt til gennemførelse af det arbejde, som den er konstrueret til

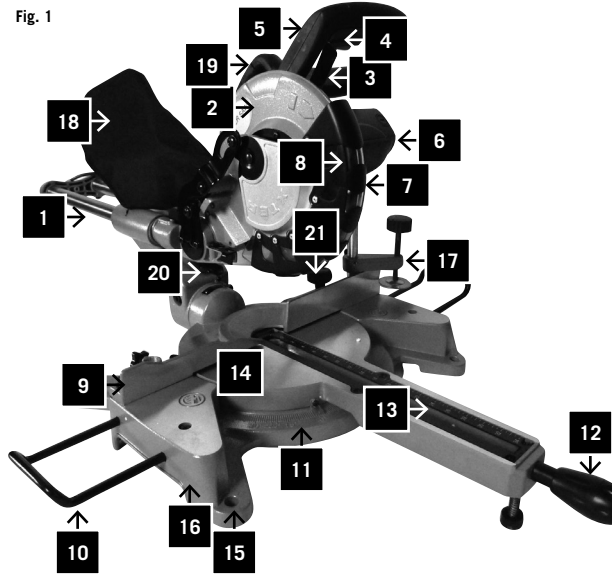
Betjeningsvejledningen indeholder vigtige henvisninger om, hvordan De arbejder sikkert, hensigtsmæssigt og øko-no-misk med denne maskine, og hvordan De kan undgå farer, reducere vedligeholdelsesomkostninger, forringe tom-gangs-tiden og øge maskinens palidelighed og holdbarhed.

Udover de sikkerhedsforskrifter, som findes i denne vejledning, skai De overholde de sikkerhedsforskrifter, som gælder i Deres land for denne type maskiner.

Denne betjeningsvejledning skai altid befinde sig ved maskinen. Den skal læses og overholdes af enhver, der skai til at arbejde med denne maskine. Kun de personer, der er ble-vet specielt uddannede til at arbejde med denne maskine og som er blevet oplyst om de mulige farer, må arbej-de med maskinen. Den krævede minstealder skai overholdes.

Udover de sikkerhedshenvisninger der er anfært i denne betjeningsvejledning, samt de særrelige bestemmelser, som skai overholdes i Deres hjemland, skai også de alment anerkendte fagtekniske regler for drift af træbearbejdingsmaskine overholdes.

Fig. 1

**Poikittain, Kuva. 1**

- 1 Liukukisko
- 2 Ylempi teränsuojus
- 3 Alempi teränsuojus - vapautuskahva
- 4 Virrankatkaisin
- 5 Kädensija
- 6 Moottori
- 7 Alempi sahanteränsuoja
- 8 Sahanterä kovametallikärjellä
- 9 Työtaso
- 10 Pidennystuki
- 11 Kulma-asteikko
- 12 Pidätin
- 13 Pöydän aukko
- 14 Kääntölava
- 15 Pultinreiät
- 16 Pistoke
- 17 Kiinnitysistukka
- 18 Pölypussi
- 19 Kantoripa

Toimitus sisältää	
	Katkaisu- ja vetosaha
	Pienosat
	Käyttöohjeet
Tekniset tiedot	
Sahanterän halkaisija	210 mm
Sahanterän syvyys	30,0 mm
Mitat	780 x 460 x 485 mm
Paino	13,5 kg
Kääntölavan halkaisija	250 mm
Kulmavasteet vasemmalle ja oikealle	0°, 15°, 22,5°, 30°, 45° 45° vasemmalle ja oikealle
Kääntöalue	0°-45°
Kallistusalue	
Poikkileikkaus 90°	58 x 340 mm
Kulmaleikkaus 45°	58 x 240 mm
Viistoleikkaus 45°	32 x 340 mm
Yhdistelmäleikkaus 45°	32 x 240 mm
Kone	
Moottori V/Hz	230V / 50 Hz
Teho P1	1500 W
Pyörimisnopeus	4800 1/min
Laser class	2
Oikeus teknisiin muutoksiin pidätetään!	

Äänen painetaso sahatessa:

Äänen maksimipainetaso: 99 dB(A)

Yleiset ohjeet

- Paketista avattaessa tarkistakaa kaikki mahdolliset kuljetusvauriot. Valitukset tulee ilmaista välittömästi toimittajalle. Myöhempiä valituksia ei huomioida.
- Tarkastakaa, että toimitus on täydellinen.
- Tutustukaa ennen asennusta laitteen käyttöohjeisiin.
- Käyttäkää lisätarvikkeina, kuten käyttö- ja varaosina vain alkuperäisiä osia. Vaihto-osat saatte Scheppach-kauppiaaltanne.
- Antakaa tilatessanne artikkelinumeroimme sekä tiedot koneen tyypistä ja valmistusvuodesta.

Beskrivelse, Fig. 1

- 1 Sleide
- 2 Øvre sagbladvern
- 3 Nedre sagbladvern-klemmearm
- 4 Utløserbryter
- 5 Håndtak
- 6 Motor
- 7 Nedre sagbladvern
- 8 Hardmetallsagblad
- 9 Anleggsflate
- 10 Forlengelsesstøtte
- 11 Vinkelskala
- 12 Arrester
- 13 Bordtilbehør
- 14 Dreiebord
- 15 Bolthull
- 16 Sokkel
- 17 Klemme
- 18 Sjøppelpose
- 19 Håndtak

Leveringsomfang	
	Kapp- og gjerdesag
	Smådelar
	Bruksanvisning
Tekniske Data	
Sagblad diameter	210 mm
Sagblad-boring	30,0 mm
Dimensjoner	780 x 460 x 485 mm
Vekt	13,5 kg
Dreiebord diameter	250 mm
Skråskjæringsvinkel anslag venstre og høyre	0°, 15°, 22,5°, 30°, 45°
Svinggrader	45°/0°/45°
Skrågrader	0°–45°
Maks. kapasitet	
Tverrsnitt med 90°	58 x 340 mm
Skråskjæringsnitt med 45°	58 x 240 mm
Skråsnitt med 45°	32 x 340 mm
Kombinasjonssnitt med 45°	32 x 240 mm
Drivkraft	
Motor V/Hz	230V / 50 Hz
Ytelse P1	1500 W
Turtall	4800 1/min
Laserklasse	2

Forbehold om tekniske endringer!

Støynivå ved saging: Maks. lydtryksmåler: 99 dB(A)

Generelle anvisninger

- Kontroller under utpakking alle deler for eventuelle transportskader. Ved reklamasjon må tilbringer informeres straks. Senere reklamasjon vil ikke bli godkjent.
- Kontroller sendingen i sin helhet.
- Bli kjent med maskinens ulike deler ved hjelp av bruksanvisningen.
- Bruk kun originaldeler til forbruks- og reservedeler. Reservedeler fås ved henvendelse til Scheppach for-

Kend din kap- og geringsssav (Fig. 1)

- 1 Trækslæde
- 2 Øverste klingskærm
- 3 Låsestang til underste klingskærm
- 4 Udløserkontakt
- 5 Håndtak
- 6 Motor
- 7 Underste klingskærm
- 8 Klinge med tungsten karbidstålskær
- 9 Afskærmning
- 10 Forlængerstøtte (valgfrit)
- 11 Geringsskala
- 12 Låsegreb
- 13 Bænkindsats
- 14 Drejebænk
- 15 Bolthuller
- 16 Bund
- 17 Skruetvinge
- 18 Støvpose
- 19 Bæregreb

Leveringsomfang	
	Kappe og Geringssave med udtræck
	Smådele
	Brugsanvisning
Tekniske data	
Ø Klinge	210 mm
Ø Bore	30,0 mm
Dimensjoner	780 x 460 x 485 mm
Vægt	13,5 kg
Ø Drejebænk	250 mm
Geringssstopper venstre & højre	0°, 15°, 22,5°, 30°, 45°
Geringsvinkelområde	Venstre side onder een hoek van 45° und Højre side
Svingområde	0°–45°
Bøjeområde	
Tværsnit vef 90°	58 x 340 mm
Geringssnit ved 45°	58 x 240 mm
Tværsnit ved 45°	32 x 340 mm
Kombineringsnit ved 45°	32 x 240 mm
Drijf	
Motor V/Hz	230V / 50 Hz
P1	1500 W
Tomgangshastighed	4800 1/min

Ret til tekniske ændringer forbeholdes!

Denne maskines støjniveau ved skæring er som følger: maksimalt lydtrykniveau: 99 dB(A)

Generelle anvisninger

- Når du har pakket maskinen ud, bedes du kontrollere alle dele for eventuelle transportskader. Ved evt. reklamationer skal transportfirmaet straks kontaktes. Senere reklamationer godkendes ikke.
- Kontrollér, om forsendelsen er komplet.
- Læs betjeningsvejledningen omhyggeligt for at blive fortrolig med maskinen, inden du tager den i brug.
- Brug kun originale dele som tilbehør og slid- og reservedele. Reservedele kan købes hos din Schep-

Näissä turvaohjeissa olemme merkinneet kohdat, jotka koskevat turvallisuuttanne seuraavalla merkillä: ⚠

⚠ Turvaohjeet

Huomio! Sähkötyökalujen käytössä on seuraavat varotoimenpiteet otettava huomioon, jotta suojaudutaan sähköiskulta, loukkaantumisilta ja palovaaralta. Lue kaikki nämä ohjeet, ennen kuin käytät tätä sähkötyökalua, ja säilytä turvallisuusohjeet huolellisesti.

Turvallinen työskentely

- 1** Pidä työalueesi hyvässä järjestyksessä.
 - Työalueella vallitseva epäjärjestys voi aiheuttaa onnettomuuksia.
- 2** Ota huomioon ympäristön vaikutukset.
 - Älä altista sähkötyökalua sateelle.
 - Älä käytä sähkötyökalua kosteassa tai märässä ympäristössä.
 - Huolehdi hyvästä valaistuksesta työalueella.
 - Älä käytä sähkötyökalua paikassa, jossa on palotai räjähdysvaara.
- 3** Suojaa itsesi sähköiskulta.
 - Vältä kehon kosketusta maadoitettuihin osiin (esim. putkiin, lämpöpattereihin, sähköliesiin, kylmälaitteisiin).
- 4** Huolehdi siitä, että muut henkilöt pysyvät etäällä.
 - Älä anna muiden henkilöiden, eri toten lasten, koskea sähkötyökaluun tai sen johtoon.
 - Huolehdi siitä, että he pysyvät riittävän kaukana työalueesta.
- 5** Säilytä käyttämättömiä sähkötyökaluja turvallisesti.
 - Sähkötyökalut, jotka eivät ole käytössä, tulee säilyttää kuivassa, korkealla olevassa tai suljetussa paikassa, lasten ulottumattomissa.
- 6** Älä ylikuormita sähkötyökalua.
 - Työskentelet paremmin ja turvallisemmin annetulla tehoalueella.
- 7** Käytä oikeanlaista sähkötyökalua.
 - Älä käytä teholtaan heikkoa sähkötyökalua raskaisiin töihin.
 - Älä käytä sähkötyökalua sellaisiin töihin, joihin sitä ei ole tarkoitettu. Älä esimerkiksi käytä käsisirkkeliä puunoksien tai halkojen sahaukseen.
 - Älä käytä sähkötyökalua polttopuiden pilkkomiseen.
- 8** Käytä sopivaa vaateetusta.
 - Älä käytä löysiä vaatteita tai koruja, jotka voivat tarttua liikkuviin osiin.
 - Ulkona työskenneltäessä on suositeltavaa käyttää luistamattomia jalkineita.
 - Käytä hiusverkkoa, jos sinulla on pitkät hiukset.
- 9** Käytä suojaruustusta
 - Käytä suojalaseja.
 - Käytä pölyä nostattavissa töissä

handler.

- Oppgi artikkelnummer så vel som maskintype og produksjonsår ved bestilling av deler.

I denne bruksanvisningen har vi utstyrt steder som omhandler deres sikkerhet med tegnet: ⚠

⚠ Säkerhetsföreskrifter

Merk! Følgende grunnleggende sikkerhetsanvisninger må følges ved bruk av elektro verktøy, for å beskytte seg mot elektrisk støt og risiko for skader og brann. Les gjennom alle instruksjonene før du bruker det elektriske verktøyet og ta vare på sikkerhetsinformasjonen for senere bruk.

Sikkert arbeid

- 1 Hold arbeidsområdet ryddig
 - Rot på arbeidsområdet kan føre til ulykker.
- 2 Ta hensyn til påvirkning fra værforhold
 - Ikke utsett elektroverktøy for regn.
 - Ikke bruk elektroverktøy i fuktige eller våte omgivelser.
 - Sørg for at arbeidsområdet er godt belyst.
 - Ikke bruk elektroverktøy på steder der det er mulig fare for brann eller eksplosjon.
- 3 Beskytt deg selv mot elektrisk støt
 - Unngå fysisk kontakt med jordede deler (rør, radiatorer, elektriske komfyrer, kjøleenheter).
- 4 Hold barn på avstand
 - Ikke la andre personer kunne ta på utstyret eller kablen, og hold dem borte fra arbeidsområdet.
- 5 Elektroverktøy som ikke er i bruk må oppbevares sikkert
 - Elektroverktøy som ikke er i bruk bør lagres på et tørt og lukket sted som er utilgjengelig for barn.
- 6 Elektroverktøyet må ikke overbelastes
 - Elektroverktøyet fungerer best og mest sikkert i angitt effektområde.
- 7 Bruk elektroverktøy som er riktig for arbeidet
 - Ikke bruk elektroverktøy med for lav effekt for tungt arbeid.
 - Ikke bruk elektroverktøy til annet enn det er beregnet for. Bruk for eksempel ikke en håndholdt sirkelsag for kapping av grener eller stokker.
 - Ikke bruk elektroverktøyet til å kappe ved.
- 8 Bruk egnet beklledning
 - Ikke ha på vide klær eller smykker, da dette kan sette seg fast i bevegelige deler.
 - Ved arbeid utendørs, anbefales det å bruke sklisikre sko.
 - Bruk hårnett hvis du har langt hår.
- 9 Bruk personlig verneutstyr
 - Bruk vernebriller.
 - Bruk støvmaske ved arbeid der det genereres støv.
- 10 Koble til støvavsugget hvis du skal behandle tre, trelignende materialer, eller plast
 - **MERK!** Støvavsugget må ikke brukes ved behandling av metall. Fare for brann og eksplosjon fra varmt metallspion eller gnistregn! Ved behandling

pach-forhandler.

- Ved bestillinger bedes du opplyse artikkelnumre samt maskinens type og byggeår.

I denne betjeningsbeledning har vi markert alle de steder, der vedrører Deres sikkerhet med dette symbol: ⚠

⚠ Sikkerhedshenvisninger

OBS! Følgende grundlæggende sikkerhedsforanstaltninger skal overholdes ved brug af elektrisk værktøj til beskyttelse mod elektrisk støt, samt risikoen for personskade og brand. Læs alle disse meddelelser før du bruger det elektriske værktøj og opbevar sikkerhedsforskrifterne til senere brug.

Sikkert arbejde

- 1 Hold arbeidsområdet ryddeligt
 - Uorden på arbeidsområdet kan medføre uheld.
- 2 Tag hensyn til miljømæssige påvirkninger
 - Udsæt ikke elektrisk værktøj for regn.
 - Brug ikke elektrisk værktøj i fugtige eller våde omgivelser.
 - Sørg for, at arbeidsområdet er godt oplyst.
 - Brug ikke elektrisk værktøj, hvor der er risiko for brand eller eksplosion.
- 3 Beskyt dig selv mot elektrisk støt
 - Undgå fysisk kontakt med jordede dele (eksempelvis rør, radiatorer, elektriske komfurer, køleenheder).
- 4 Hold børn på afstand
 - Lad ikke andre personer røre ved udstyret eller kablet, hold dem væk fra dit arbeidsområde.
- 5 Opbevar elektrisk værktøj, der ikke er i brug, sikkert
 - Elektrisk værktøj, der ikke er i brug, skal opbevares på en tør, høj eller lukket placering utilgængeligt for børn.
- 6 Overbelast ikke dit elværktøj
 - De arbejder bedre og mere sikkert i det angivne ydelsesområde.
- 7 Bruk det korrekte elektriske værktøj
 - Brug ikke lavtydende elektrisk værktøj til tungt arbejde.
 - Brug ikke elektrisk værktøj til formål, det ikke er beregnet til. For eksempel skal du ikke bruge håndholdte rundsave til skæring af grene eller træstammer.
 - Brug ikke elektriske værktøj til at skære brænde med.
- 8 Bær passende beklædning
 - Bær ikke omfangsrigt tøj eller smykker, som kan blive viklet ind i bevægelige dele.
 - Når der arbejdes udendørs, anbefales skridsikert fodtøj.
 - Opsæt langt hår i et hårnet.
- 9 Bruk beskyttelsesudstyr
 - Bær beskyttelsesbriller.
 - Bær en maske, når der udføres støv-skabende arbejde.

hengityssuojainta.

10 Liitä pölynpoistolaitteistoon käsiteltäessä puuta, puun kaltaisia materiaaleja tai muovia. **HUOMIO!** Metalleja työstettäessä pölynpoistoa ei saa kytkeä. Palo- ja räjähdysvaara kuumien sirujen ja kipinöiden takia! Tyhjennä myös metallipölypussi (21).

- Jos pölynimu- ja keräysliitännät ovat käytössä, varmista että ne yhdistetään oikein ja niitä käytetään oikein.
- Käyttö ahtaissa tiloissa on sallittu vain puuta, puuta muistuttavia aineita ja muovia työstettäessä ja sopivaa poistoa käytettäessä.

11 Älä käytä johtoa sellaisiin tarkoituksiin, joihin sitä ei ole tarkoitettu.

- Älä käytä johtoa pistokkeen vetämiseen irti pistorasiasta. Suojaa johto kuumuudelta, öljyltä ja teräviltä reunoilta.

12 Varmista työkappaleen kiinnitys.

- Käytä kiinnitinlaitteita tai ruuvipuristinta pitääksesi työkappaleen paikallaan. Näin se pysyy paremmin paikallaan kuin kädellä pitäen ja konetta voi käyttää molemmin käsin.
- Pitkiin työkappaleisiin tarvitaan lisäalusta (pöytä, pukit, jne.), jotta kone ei kaadu.
- Paina työkappaletta aina tiukasti työlevyä ja vastetta vasten välttääksesi työkappaleen heilumisen tai kääntymisen.

13 Vältä pitämästä vartaloasi epänormaalissa asennossa.

- Pidä huoli siitä, että seisot tukevasti ja säilytät koko ajan tasapainon.
- Vältä huonoja käsien asentoja, joissa odottamaton lipsahdus voi satuttaa toisen tai molemmat kädet sahanterään.

14 Hoida työkalujasi huolellisesti.

- Pidä leikkaustyökalut terävinä ja puhtaina, jolloin työ sujuu helpommin ja turvallisemmin.
- Noudata voitelua ja työkalun vaihtoa koskevia ohjeita.
- Tarkasta sähkötyökalun johto säännöllisesti ja anna hyväksytyt ammattilaisen uusida se, jos siinä on vaurioita.
- Tarkasta jatkojohdot säännöllisesti ja vaihda ne, jos ne ovat vaurioituneet.
- Pidä käsikahvat kuivina, puhtaina, öljyttöminä ja rasvattomina.

15 Irrota pistoke pistorasiasta.

- Älä koskaan poista irrallisia palasia, lastuja tai kiinni jääneitä puuosia, kun sahanterä pyörii.
- Irrota pistoke pistorasiasta, kun et käytä sähkötyökalua, ennen huoltoa ja työkalujen kuten sahanterän, porien, jyrsimien, vaihtoa.
- Kun terä jää leikattaessa jumiin liiallisen syöttövoiman takia, sammuta laite ja irrota se sähköverkosta. Poista työkappale ja varmista, että terä pyörii vapaasti. Kytke virta päälle ja suorita leikkaus uudestaan käyttäen pienempää voimaa.

16 Älä jätä työkaluavainta kiinni.

- Tarkasta ennen kuin kytket päälle, että avaimet ja säätötyökalut on poistettu.

- av metall må støvposen (21) fjernes.
- Hvis det finnes tilkobling for støvavsug og oppsamlingsbeholder, må disse være tilkoblet og brukes på riktig måte.
- Ved behandling av tre, trelignende materialer og plast, er bruk i lukkede rom kun tillatt ved bruk av en egnet system for støvavsug.
- 11** Ikke bruk kabelen til ting den ikke er beregnet for
 - Ikke bruk kabelen for å trekke ut støpselet fra stikkontakten. Beskytt kabelen fra varme, olje og skarpe kanter.
- 12** Sikre arbeidsstykket
 - Bruk klemmene eller en skrustikke for å holde fast arbeidsstykket. På denne måten holdes det fast på en sikrere måte enn bare med hånden.
 - Det må brukes en ekstra støtte for lange arbeidsstykker (bord, bukker, o.l.) for å hindre at maskinen velter.
 - Press alltid arbeidsstykket fast mot arbeidsplaten og endestopp for å hindre at arbeidsstykket hopper og vrir seg.
- 13** Unngå unormal arbeidsstilling
 - Sørg for at du har et sikkert fotfeste og hold alltid balansen.
 - Unngå vanskelige håndposisjoner der en plutselig glipp kan føre til at én eller begge hendene kommer i kontakt med sagbladet.
- 14** Ta godt vare på verktøyet ditt
 - Hold sagbladet skarpt og rent for å gjøre arbeidet bedre og tryggere.
 - Følg alle instruksjoner som gjelder smøring og utskifting av deler.
 - Sjekk strømkabelen på elektroverktøyet regelmessig og få den skiftet av et serviceverksted hvis den blir skadet.
 - Sjekk eventuelle skjøteledninger regelmessig og skift dem ut dem hvis de blir skadet.
 - Hold håndtaket tørt, rent og fritt for olje og fett.
- 15** Trekk støpselet ut av stikkontakten
 - Fjern aldri løse splinter, fliser eller fastkjørte trestykker fra et sagblad som går rundt.
 - Når elektroverktøyet ikke er i bruk, eller før vedlikehold og ved utskifting av deler som sagblader, bits, fresehoder.
 - Dersom sagbladet fastkjøres på grunn av for høy matekraft under kappingen, slå av maskinen og koble den fra strøm. Fjern arbeidsstykket og sørg for at sagbladet går fritt rundt. Slå på maskinen og start kappingen igjen med mindre matekraft.
- 16** Påse at eventuelle justeringsverktøy er fjernet
 - Før du slår på maskinen, sørg for at nøkler og justeringsverktøy er fjernet.
- 17** Unngå utilsiktet start
 - Pass på at bryteren er slått av når du setter støpselet i stikkontakten.
- 18** Bruk skjøteledninger som er beregnet utendørs
 - Bruk kun godkjente skjøteledninger som er beregnet for bruk utendørs.
 - Bruk kun kabeltromler med kabelen utrullet.
- 19** Vær årvåken
 - Vær oppmerksom på hva du gjør. Utvis fornuft-

- 10** Tilslut udsugningsenhet, hvis du vil behandle træ, materialer der ligner træ eller plast.
 - **OBS!** Støvsuger må ikke tilsluttes ved behandling af metaller. Risiko for brand og eksplosion på grund af varme spåner eller flyvende gnister! Ved behandling af metaller, fjernes støvposen også (21).
 - Hvis der er tilslutninger til støvudsugning og en opsamlingsindretning, skal du sørge for, at de er tilsluttet og bruges korrekt.
 - Ved forarbejdning af træ, materialer der ligner træ, og plast. er drift i lukkede rum kun tilladt med anvendelse af et egnet udsugningssystem.
- 11** Brug ikke kablet til formål, det ikke er beregnet til.
 - Brug ikke kablet til at trække stikket ud af stikkontakten. Beskyt kablet mod varme, olie og skarpe kanter.
- 12** Fastgør arbejdsemnet
 - Brug fastspændingsanordninger eller en skruestik til at holde arbejdsemnet på plads. På denne måde bliver det holdt mere sikkert end med hånden.
 - For at forhindre at maskinen vælter er en ekstra støtte nødvendig for lange arbejdsemner (bord, buk osv.).
 - Tryk altid arbejdsemnet fast mod arbejdspladen og stoppet for at undgå at arbejdsemnet hopper og vrider.
- 13** Undgå unormale kropsholdning
 - Sørg for at du har sikkert fodfæste og altid oprettholder balancen.
 - Undgå akavede håndstillinger, hvor et pludseligt slip kunne medføre at en eller begge hænder kommer i kontakt med savklingen.
- 14** Tag dig af dine værktøjer
 - Hold skæreværktøj skarpe og rene for at kunne arbejde bedre og mere sikkert.
 - Følg instruktionerne for smøring og for værktøjsudskiftning.
 - Kontrollér tilslutningskablet på det elektriske værktøj regelmæssigt og få det udskiftet af en anerkendt specialist, når det er beskadiget.
 - Kontroller forlængerledninger regelmæssigt og udskift dem, når de er beskadigede.
 - Hold håndtaget tørt, rent og frit for olie og fedt.
- 15** Træk stikket ud af stikkontakten
 - Fjern aldrig løse splinter, spåner eller træstykker der sidder fast fra den kørende savklinge.
 - Under ikke-brug af det elektriske værktøj eller før vedligeholdelse og ved udskiftning af redskaber såsom savklinger, bits, fræsnings-hoveder.
 - Når savklingen er blokeret på grund af unormal fødningskraft under skæring, slukkes for maskinen og den afbrydes fra strømforsyningen. Fjern arbejdsemnet og vær sikker på, at savbladet løber frit. Tænd for maskinen og start ny skæringsproces med reduceret fødningskraft.
- 16** Efterlad ikke et værktøj med nøgler indsat
 - Inden der tændes, skal du sørge for, at nøgler og tilpasningsværktøj fjernes.
- 17** Undgå utilsigtet start
 - Sørg for, at kontakten er slået fra, når du sætter stikket i en stikkontakt.
- 18** Brug forlængerledninger til udendørs brug

17 Estä koneen tahaton käynnistyminen.

- Varmista, että kytkin on pois päältä, kun liität pistokkeen pistorasiaan.

18 Käytä ulkokäyttöön tarkoitettua jatkojohtoa.

- Käytä ulkotöissä vain siihen hyväksytyä ja vastaavasti merkittyä jatkojohtoa.
- Käytä johtokelaa vain aukirullatussa tilassa.

19 Ole koko ajan tarkkaavaisena.

- Ole huolellinen siinä, mitä teet. Ryhdy työhön ajatuksen kanssa. Älä käytä sähkötyökalua, jos sinulla keskittymisvaikeuksia.

20 Tarkasta sähkötyökalusta, ettei siinä ole vaurioita.

- Ennen kuin sähkötyökalua käytetään edelleen, on suojalaitteiden ja lievästi vaurioituneiden osien moitteeton ja määräystemukainen toiminta tarkastettava huolellisesti.
- Tarkasta, että liikkuvat osat toimivat moitteettomasti eivätkä jumiudu ja ettei vauroituneita osia ole. Kaikkien osien on oltava asennettu oikein ja täytettävä kaikki vaatimukset, jotta sähkötyökalun moitteeton käyttö olisi taattu.
- Liikkuvaa suojusta ei saa avatussa tilassa kiinnittää.
- Vaurioituneet suojalaitteet ja osat täytyy korjauttaa tai vaihdattua määräystenmukaisesti hyväksytyssä ammattikorjaamossa, jolle käyttöohjeessa ole muuta ilmoitettu.
- Vaurioituneet kytkimet saa vaihtaa vain asiakaspalvelun korjaamo.
- Älä käytä virheellisiä tai vaurioituneita liitosjohtoja.
- Älä käytä sähkötyökalua, jos sen kytkintä ei voi kytkeä päälle eikä pois päältä.

21 HUOMIO!

- Kaksoisjiirileikkauksissa on oltava erityisen varovainen.

22 HUOMIO!

- Muiden käyttötyökalujen ja muiden lisätarvikkeiden käyttö voi merkitä loukkaantumisvaaraa käyttäjälle.

23 Korjauta sähkötyökalusi sähköalan ammattilaisella.

- Tämä sähkötyökalu vastaa asiaankuuluvia turvallisuusmääräyksiä. Korjaukset saa tehdä vain sähköalan ammattilainen käyttämällä alkuperäisvaraosia; muutoin käyttäjän turvallisuus saattaa vaarantua.

Muut asiaankuuluvat turvallisuusohjeet

1 Turvatoimenpiteet

- Varoitus! Älä käytä vahingoittuneita tai vääntyneitä sahanteriä.
- Vaihda kulunut pöytäosa.
- Käytä vain valmistajan suosittelemia sahanteriä, jotka vastaavat standardia EN 847-1.
- Varmista, että valitset sahattavaan työaineeseen sopivan sahanterän.
- Käytä sopivaa henkilökohtaista suojarustusta. Siihen kuuluu:
 - Kuulosuojaimet sen välttämiseksi, että työstä aiheutuu huonokuuloisuus.
 - Hengityssuojain sen välttämiseksi, että hengitetään vaarallista pölyä.

ighet når du arbejder. Ikke bruk elektroverktøyet hvis du blir distraheret.

20 Sjekk elektroverktøyet for potensiell skade

- Beskyttelsesinnretninger og andre deler må nøye inspiseres for å sikre at de er feilfrie og fungerer som de skal, før elektroverktøyet tas i bruk.
- Sjekk at bevegelige deler fungerer feilfritt og ikke kjører seg fast, og om de er skadet. Alle deler må være korrekt montert og alle vilkår må være oppfylt for å sikre en feilfri bruk av elektroverktøyet.
- Den bevegelige beskytteren kan ikke settes i fast åpen stilling.
- Skadde beskyttelsesinnretninger og deler må repareres eller skiftes av et serviceverksted, dersom ikke annet er angitt i bruksanvisningen.
- Skadde brytere må skiftes på et serviceverksted.
- Ikke bruk strømkabler av feil type eller som er skadet.
- Ikke bruk elektroverktøy dersom bryteren ikke kan slås av og på.

21 MERK!

- Utvis ekstra stor forsiktighet for dobbelt gjæringsskapp.

22 MERK!

- Bruk av andre innsettingsverktøy og annet tilbehør kan medføre risiko for skade.

23 Få elektroverktøyet reparert hos et autorisert verksted

- Dette elektroverktøyet samsvarer med gjeldende sikkerhetsforskrifter. Reparasjoner må kun utføres av autorisert serviceverksted med originale reservedeler. I annet fall kan det skje ulykker.

YTTERLIGERE

SIKKERHETSANVISNINGER

1 Forholdsregler

- Advarsel! Ikke bruk skadde eller deformerte sagblad.
- Slitte bordplater må skiftes ut.
- Bruk kun sagblad som er anbefalt av produsenten, og som samsvarer med EN 847-1.
- Velg et egnet sagblad for materialet som skal kappes.
- Bruk egnet personlig verneutstyr. Dette omfatter:
 - Hørselsvern for å unngå risikoen for å bli hørselsskadet
 - Støvmaske for å unngår risikoen for innånding farlig støv

- Bruk kun godkendte og passende identificerede forlængerledninger til udendørs brug.
- Bruk kun kabeltromler i udrullet tilstand.

19 Forbliv opmærksom

- Vær opmærksom på, hvad du gør. Forbliv fornuftigt, når du arbejder. Brug ikke elektriske værktøj når du er distraheret.

20 Kontrollér det elektriske værktøj for potentiel skade

- Beskyttelsesanordninger og andre dele skal omhyggeligt inspiseres for at sikre, at de er fejlfri og virker efter hensigten før fortsatte brug af elværktøjet.
 - Kontrollér, om bevægelige dele fungerer fejlfrit og ikke sidder fast, eller om der er beskadigede dele. Alle dele skal være korrekt monteret, og alle betingelser skal være opfyldt for at sikre fejlfri drift af det elektriske værktøj.
 - Den bevægelige beskyttende hætte må ikke fastsættes i den åbne position.
 - Beskadigede beskyttelsesanordninger og dele skal repareres eller udskiftes af et anerkendt værksted, for så vidt intet andet er angivet i betjeningsvejledningen.
 - Beskadigede kontakter skal udskiftes på et kundeserviceværksted.
 - Brug ikke defekte eller beskadigede tilslutningskabler.
 - Brug ikke elektrisk værktøj, hvor kontakten ikke kan tændes og slukkes.
- #### **21 OBS!**
- Udøvn forhøjet forsigtighed for dobbelt geringssnit.
- #### **22 OBS!**
- Brugen af andre indsætningsværktøj og andet tilbehør kan medføre en risiko for skader.
- #### **23 Få dit elektriske værktøj repareret af en autoriseret elektriker**
- Dette elektriske værktøj er i overensstemmelse med de gældende sikkerhedsbestemmelser. Reparationer må kun udføres af en elektriker ved anvendelse af originale reservedele. Ellers kan der ske ulykker.

SUPPLERENDE SIKKERHETSANVISNINGER

1 Sikkerhedsforanstaltninger

- Advarsel! Brug ikke beskadigede eller deformerede savklinger
- Udskift en slidt bordindsats.
- Brug kun savklinger, der anbefales af producenten, som er i overensstemmelse med EN 847-1.
- Kontroller, at der vælges en passende savklinge til det materiale, der skal skæres.
- Brug egnede personlige værnemidler. Dette inkluderer:
 - Høreværn at undgå risikoen for at få nedsat hørelse

- Käytä sahanterien ja karkeiden työaineiden käsittelyssä suojahansikkaita. Kuljeta sahanteriä laatikossa, aina kun se on mahdollista.
- Käytä suojalaseja. Työn aikana syntyvät kipinät tai laitteesta sinkoutuvat pienet osat, lastut ja pöly voivat aiheuttaa näön menetyksen.
- Yhdistä sähkötyökalu puuta sahatessasi pölynkeräyslaitteeseen. Pölyn vapautuminen on yhteydessä muun muassa työstettävän materiaalin lajiin, paikallisen irrotuksen merkitykseen (keräys tai lähde) ja suojuksen/ohjainlevyjen/ohjaimien oikeaan säätöön.
- Älä käytä sahanteriä, jotka on valmistettu runsasseoksisesta pikateräksestä (HSS-teräs).

2 Huolto ja kunnossapito

- Irrota virtapistoke aina ennen säätö- ja huoltotöiden aloitusta.
- Melunmuodostus johtuu eri tekijöistä, muun muassa sahanterien koostumuksesta, sahanterän ja sähkötyökalun kunnosta. Käytä mahdollisuuksien mukaan sahanteriä, jotka on valmistettu ottaen huomioon melunmuodostuksen vähentämisen, huolla sähkötyökalu ja työkalulisäosat säännöllisesti ja kunnosta ne tarvittaessa vähentääksesi melua.
- Ilmoita sähkötyökalussa, suojalaitteissa tai työkalulisäosassa esiintyvistä vioista heti ne havaitessasi turvallisuudesta vastaavalle henkilölle.

3 Turvallinen työskentely

- Käytä vain sahanteriä, joiden suurin sallittu käyntinopeus ei ole pienempi kuin pöytäsiirtekin suurin karakäyntinopeus ja jotka soveltuvat sahattavaan materiaaliin.
- Varmista, ettei sahanteri missään asennossa kosketa pyöröpöytänsä siten, että virtapistokkeen ollessa irrotettu pyörivät sahanterää käsin 45° ja 90° -asentoon. Säädä sahanpää tarvittaessa uudelleen.
- Käytä sähkötyökalun kuljetuksessa vain kuljetuslaitteita. Älä koskaan käytä suojalaitteita käsittelyyn tai kuljetukseen.
- Varmista, että sahanterän alaosa on kuljetuksen aikana peitetty, esimerkiksi suojalaitteella.
- Pidä huoli siitä, että käytät vain sellaisia välilevyjä ja kararenkaita, jotka valmistaja on hyväksynyt kyseiseen tarkoitukseen.
- Koneen ympärillä olevan lattian on oltava tasainen ja puhdas eikä siinä saa olla irrallisia osasia, kuten esim. lastuja ja leikkausjätteitä.
- Työasento aina sahanterän sivulla.
- Älä poista mitään leikkausjätteitä tai muita osia sahausalueelta niin kauan kuin kone on käynnissä eikä saha-aggregaatti ole vielä pysähtynyt kokonaan.
- Pidä huoli siitä, että kone on aina mikäli vain mahdollista kiinnitetty verstaaspenkkiin tai pöytään.
- Varmista, että pitkät työkappaleet eivät leikkauksen päässä kaadu (esim. pyörällinen teline tai pukki).

Varoitus! Tämä sähkötyökalu tuottaa käytön

- Bruk hansker når du håndterer sagblad og grove materialer. Transporter sagblad i emballasje når det er praktisk mulig.
- Bruk vernebriller. Gnistregn eller splinter, trebiter og støv som avgis fra verktøyet under arbeidet, kan føre til tap av synet.
- Koble en støvoppsamler til elektroverktøyet ved saging av tre. Støvutslippet påvirkes blant annet av hva slags materiale som bearbeides, lokal separasjon (oppsamling eller kilde) og riktig innstilling av beskytteren/styreplater/guider.
- Ikke bruk sagblader som er laget av hurtigstål (HSS-stål).

2 Vedlikehold og reparasjon

- Trekk ut støpselet for alle justeringer eller reparasjoner.
- Generering av støv påvirkes av ulike faktorer, deriblant egenskapene for sagbladet, tilstanden på sagbladet og elektroverktøyet. Bruk sagblad som er utformet for redusert støv, dersom det er mulig. Elektroverktøyet og tilbehøret må regelmessig vedlikeholdes, og om nødvendig repareres for å redusere støv.
- Rapportert feil på elektroverktøyet, sikkerhetsanordninger eller tilbehøret så snart det oppdages, til den som er ansvarlig for sikkerheten på stedet.

3 Sikkert arbeid

- Bruk bare sagblad der maks tillatt hastighet ikke er lavere enn maks spindelhastighet på bordsirkelsagen, og som er egnet for det materialet som skal kappes.
- Sjekk at sagbladet ikke berører det dreibare bordet i noen som helst posisjon, ved å trekke ut støpselet og rotere sagbladet for hånd i 45° og 90° posisjon. Juster om nødvendig saghodet.
- Ved transport av elektroverktøyet, bruk bare transportpunktene. Bruk aldri beskyttelsesanordninger til å bære eller transportere verktøyet.
- Sørg for at den nedre delen av sagbladet er dekket, for eksempel med beskyttelsesanordningen, under transport.
- Sørg for å bare bruke avstandsstykker og spindelringer som er spesifisert av produsenten, og som er egnet for det tiltenkte formålet.
- Gulvet rundt maskinen må være plant, rent og fritt for partikler, som fliser og spon.
- Ikke fjern kapp, spon eller andre rester fra arbeidet rundt arbeidsområdet mens maskinen er i gang og sagen går rundt.
- Sørg for at maskinen alltid festes til en arbeidsbenk eller et bord hvis det er mulig.
- Lange arbeidsstykker må støttes (for eksempel med et rullebord) for å hindre at de siger ned ved enden av et kapp.

Advarsel! Dette elektroverktøyet genererer et elektromagnetisk felt under bruk. Dette feltet kan svekke aktive eller passive medisinske implantater under gitte forhold. For å forebygge risiko for alvorlige eller dødelige skader, anbefaler vi at personer med

- Åndedrætsvern for at undgå risikoen for at indåndende skadelig støv,
- Bruk hansker ved håndtering av savklinger og ru materialer. Bær savklinger i en beholder, når det er praktisk.
- Bær beskyttelsesbriller. Gnister der genereres under arbeide eller splinter, flis og støv der kommer fra enheden kan føre til synstab.
- Slut en støvopsamlingsenhet til det elektriske værktøj ved savning af træ. Emission af støv påvirkes blandt andet af materialetypen, der skal behandles, betydningen af lokal adskillelse (indsamling eller kilde), og den korrekte indstilling på hættens/styreplader/hjælpelinjer.
- Brug ikke savklinger lavet af high-speed legeret stål (HSS stål).

2 Vedligeholdelse og reparation

- Træk stikket ud for eventuelle justeringer eller reparationsopgaver.
- Frembringelsen af støj påvirkes af forskellige faktorer, herunder savklingernes særlige kendetegn, savklingsens tilstand og elektrisk værktøj. Brug så vidt muligt savklinger, som blev udviklet til formindsket udvikling støj Vedligehold det elektriske værktøj og værktøjstilbehør regelmæssigt og indled om nødvendigt reparationer for at reducere støjen.
- Anmeld fejl på det elektriske værktøj, beskyttelsesudstyr eller værktøjstilbehør så snart de opdages, til personen ansvarlig for sikkerheden.

3 Sikkert arbejde

- Brug kun savklinger hvor den maksimale tilladte hastighed ikke er lavere end den maksimale spindelhastighed for bordsavsagen, og som er egnede til det materiale, der skal skæres.
- Sørg for, at savklingen ikke rører drejebordet i en hvilken som helst position, ved at trække stikket ud og dreje savklingen med hånden til 45 ° og 90 ° positionerne. Genjuster savhovedet hvis det er nødvendigt.
- Brug kun transportmidlerne ved transport af elektrisk værktøj. Brug aldrig de beskyttende indretninger til håndtering og transport.
- Kontrollér, at den nederste del af savklingen er dækket under transport, f.eks. af beskyttelsesanordningen.
- Sørg for at kun bruge afstandsklodser og spindelringe angivet af fabrikanten som egnet til det tilsigtede formål.
- Gulvet omkring maskinen skal være plant, rent og fri for løse partikler, såsom spåner og opskæringsrester.
- Fjern ikke skærestykker eller andre dele af arbejdsstykker fra skærezonen mens maskinen kører, og savenheden er ikke i hvile.
- Sørg for, at maskinen altid er sikret på et arbejdsbord eller et bord, hvis det overhovedet er muligt.
- Støt lange arbejdsstykker (f.eks. med et rullebord) for at forhindre dem i at hænge i slutningen af et snit.

Advarsel! Dette elektriske værktøj genererer et elek-

aikana sähkömagneettisen kentän. Tämä kenttä voi määrätyissä olosuhteissa heikentää aktiivisten tai passiivisten lääketieteellisten implanttien toimintaa. Vakavan tai jopa kuolemaan johtavan loukkaantumisen vaaran välttämiseksi suosittelemme henkilöitä, joilla on lääketieteellinen implantti, neuvottelemaan lääkärinsä ja implantin valmistajan kanssa, ennen kuin he käyttävät sähkötyökalua.

Turvallisuusohjeita sahanterien käsittelystä

- 1 Käytä vain sellaisia vaihtotyökaluja, joiden käsittelyn hallitsit.
- 2 Noudata suurinta sallittua käyntinopeutta. Vaihtotyökalussa ilmoitettua suurinta käyntinopeutta ei saa ylittää. Noudata käyntinopeusaluetta, jos se on ilmoitettu.
- 3 Ota huomioon moottorin - sahanterän oikea pyörimissuunta.
- 4 Älä käytä vaihtotyökaluja, joissa on halkeamia. Poista halkeilleet vaihtotyökalut käytöstä. Niiden kunnostus ei ole sallittua.
- 5 Puhdista kiinnityspinnat liasta, rasvasta, öljystä ja vedestä.
- 6 Älä käytä irrallisia kavennusrenkaita tai -holkkeja aukkojen kavennukseen sirkkelinterissä.
- 7 Varmista, että vaihtotyökalun varmistukseen kiinnitetyissä kavennusrenkaissa on sama läpimitta ja vähintään 1/3 leikkuuläpimitasta.
- 8 Varmista, että kiinnitetyt kavennusrenkaat ovat yhdensuuntaisesti toisiinsa nähden.
- 9 Käsittele vaihtotyökaluja varovasti. Säilytä niitä mieluiten alkuperäispakkauksessa tai erikoisesti niille varatuissa säilytyslaatikoissa. Käytä suojahansikkaita parantaaksesi pitoa ja vähentääksesi loukkaantumisvaaraa.
- 10 Varmista ennen vaihtotyökalujen käyttöä, että kaikki suojalaitteet on kiinnitetty asianmukaisesti.
- 11 Varmista ennen käyttöä, että käyttämäsi vaihtotyökalu vastaa tämän sähkötyökalun teknisiä vaatimuksia ja on kiinnitetty asianmukaisesti.
- 12 Käytä mukana tullutta sahanterää vain puun sahaukseen, ei koskaan metallien työstämiseen.
- 13 Sahalla ei koskaan saa leikata muita kuin mainittuja materiaaleja.
- 14 Varmista ennen sahausta, että laite on turvallinen.



Huomio: Lasersäteilyä
Älä katso säteeseen
Laserluokka 2



medisinske implantater rådfører seg med legen sin og produsenten av det medisinske implantatet, før bruk av elektroverktøyet.

SIKKERHETSANVISNINGER FOR HÅNTERING AV SAGBLAD

- 1 Bruk kun innsetningsverktøy hvis du vet hvordan de skal brukes.
- 2 Ta hensyn til maks hastighet. Maks hastighet som er angitt på innsetningsverktøyet må ikke overskrides. Ta hensyn turtallsområdet hvis dette er spesifisert.
- 3 Ta hensyn til rotasjonsretningen på motoren/sagbladet.
- 4 Ikke bruk innsetningsverktøy med sprekkdannelser. Innsetningsverktøy med sprekkdannelser kastes. De skal ikke repareres.
- 5 Rengjør klemflatene for fett, olje og vann.
- 6 Ikke bruk løse reduksjonsringer eller foringer for å lage et mindre hull på sagbladet.
- 7 Sørg for at faste reduksjonsringer for festing av innsetningsverktøyet har samme diameter, og minst 1/3 av kappdiameteren.
- 8 Sørg for at de faste reduksjonsringene står parallelt med hverandre.
- 9 Innsetningsverktøy må håndteres med forsiktighet. De oppbevares ideelt sett i den originale emballasjen, eller i spesielle bokser. Bruk vernehansker for å forbedre grepet og for å redusere risikoen for personskader.
- 10 Før bruk av innsetningsverktøy, må du sørge for at alle sikkerhetsanordninger er ordentlig festet.
- 11 Før bruk må det sjekkes at innsetningsverktøyet oppfyller de tekniske kravene for dette elektroverktøyet, og at det er riktig festet.
- 12 Bruk bare det medfølgende sagbladet for saging i tre, trelignende materialer, plast og metaller som ikke inneholder jern (unntatt for magnesium og legeringer som inneholder magnesium).



Merk: Laserstråling
Ikke se direkte inn i laserstrålen
Klasse 2 laser



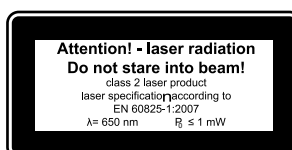
tromagnetisk felt under drift. Dette felt kan forringe aktive eller passive medisinske implantater under visse betingelser. For å forebygge risikoen for alvorlige eller dødelige kvæstelser, anbefaler vi, at personer med medisinske implantater rådføre seg med egen læge og produsenten av det medisinske implantat, før betjening av elektrisk værktøj.

SIKKERHETSANVISNINGER TIL HÅNTERINGER AF SAVKLINGER

- 1 Bruk kun indsættelsesværktøjer, hvis du har styr på deres anvendelse.
- 2 Overhold den maksimale hastighed. Den maksimale hastighed angivet på indsættelsesværktøjet må ikke overskrides. Hvis angivet, observere hastighedsområdet.
- 3 Overhold motor/savklinge rotationsretning.
- 4 Brug ikke indsættelsesværktøj med revner. Sorter revnet indsættelsesværktøj fra. Reparationer er ikke tilladt.
- 5 Rens fedt, olie og vand ud af klemmepladerne.
- 6 Brug ikke løse reduceringsringe eller forlængere for at reducere af huller på savklinger.
- 7 Sørg for, at faste reduceringsringe til fastgørelse af indsættelsesværktøjet har samme diameter og har mindst 1/3 af skærediameteren.
- 8 Sørg for, at faste reduceringsringe er parallelle med hinanden.
- 9 Håndter indsættelsesværktøj med forsigtighed. Ideelt opbevares de i den oprindeligt pakke eller specielle containere. Bær beskyttelseshandsker for at forbedre greb og for yderligere at reducere risikoen for skader.
- 10 Forud for brugen af indsættelsesværktøj, skal du sørge for, at alle beskyttelsesanordninger er korrekt fastgjort.
- 11 Inden brug skal du sørge for, at indsættelsesværktøjet opfylder de tekniske krav til dette elektriske værktøj, og er korrekt fastgjort.
- 12 Brug kun den medfølgende savklinge til savning i træ, materialer, der ligner træ, plast og ikke-jernholdige metaller (bortset fra magnesium og legeringer, der indeholder magnesium).



Bemærk: Laserstråling
Kig ikke ind i strålen
Klasse 2 laser



Suojaa itsesi ja ympäristösi sopivilla turvatoimenpiteillä onnettomuusvaaroilta!

- Älä katso suojaamattomilla silmillä suoraan lasersäteeseen.
- Älä koskaan katso suoraan säteenkulkuun.
- Älä koskaan suuntaa lasersädettä heijastaviin pintoihin, ihmisiin tai eläimiin. Myös vähätehoinen lasersäde voi vahingoittaa silmiä.
- Varo - mikäli menettelytapa poikkeaa tässä kuvatussa, voi se johtaa vaaralliseen säteilyaltistukseen.
- Älä koskaan avaa lasermoduulia. Voit altistua odottamatta säteilylle.
- Kun katkaisusahaa ei pidempään aikaan käytetä, on paristot poistettava.
- Laserin tilalle ei saa vaihtaa toisentyyppistä laseria.
- Laserin saa korjata vain laserin valmistaja tai sen valtuutettu edustaja.

Turvallisuusohjeita paristojen käsittelystä

- 1 Varmista aina, että paristot asetetaan sisään navat oikeinpäin (+ ja -), mikä näkyy paristoista.
- 2 Älä oikosulje paristoja.
- 3 Älä lataa paristoja, joita ei ole tarkoitettu ladattavaksi.
- 4 Älä anna paristojen purkautua täysin tyhjiin!
- 5 Älä sekoita vanhoja ja uusia paristoja tai erityyppisiä tai eri valmistajien paristoja! Vaihda sarjan kaikki paristot yhtä aikaa.
- 6 Poista kuluneet paristot heti laitteesta ja hävitä ne asianmukaisesti!
- 7 Älä kuumenna paristoja!
- 8 Älä hitsaa tai juota suoraan paristoihin!
- 9 Älä pura paristoja!
- 10 Älä vääntele paristoja!
- 11 Älä heitä paristoja tuleen!
- 12 Säilytä paristoja lasten ulottumattomissa.
- 13 Älä anna lasten vaihtaa paristoja ilman valvontaa!
- 14 Älä säilytä paristoja tulen, liesien tai muiden lämmönlähteiden lähellä. Älä aseta paristoja suoraan auringonvaloon, äläkä käytä tai säilytä niitä kuumalla ilmalla ajoneuvoissa.
- 15 Säilytä käyttämättömiä paristoja alkuperäispakkauksessa ja pidä ne kaukana metalliesineistä. Älä sekoita pakkauksesta purettuja paristoja keskenään äläkä heitä niitä samaan kasaan! Se voi johtaa pariston oikosulkuun ja siten vahinkoihin, palohaavoihin tai jopa tulipaloon.
- 16 Poista paristot laitteesta, jos laitetta ei käytetä pidempään aikaan, paitsi jos laite on tarkoitettu hätätapauksiin!
- 17 Paristoihin, jotka ovat vuotaneet, EI SAA KOSKAAN koskea ilman asianmukaista suojaa. Jos vuotanut neste joutuu kosketuksiin ihon kanssa, on ihon tämä alue huuhdeltava heti juoksevan veden alla. Pidä ehdottomasti huoli siitä, etteivät silmät tai iho joudu kosketuksiin nesteen kanssa. Jos näin on kuitenkin käynyt, hakeudu välittömästi lääkärin hoitoon.
- 18 Puhdista paristojen kosketuspinta sekä laitteessa olevat vastakoskettimet, ennen kuin asetat paristot paikalleen.

Beskytt deg selv og omgivelsene ved å følge alle relevante forholdsregler!

- Ikke se direkte inn i laserstrålen uten øyebeskyttelse.
- Ikke se rett i laserstrålens bane.
- Ikke pek laserstrålen mot reflekterende flater, personer eller dyr. Selv en laserstråle av lav styrke kan skade øynene.
- Forsiktig - følg instruksene som er oppgitt for å unngå farlig laserstråling.
- Lasermodulen må ikke åpnes. Dette kan føre til utilsiktet eksponering for laserstrålen.
- Hvis gjæringssagen ikke skal brukes over en lengre periode, bør batteriene tas ut.
- Laseren skal ikke byttes ut med en annen type laser.
- Reparasjon av laseren skal kun utføres av produsenten av laserutstyret, eller en autorisert representant.

Sikkerhetsanvisninger for håndtering av batterier

- 1 Sørg alltid for at batteriene er satt inn med riktig polaritet (+ og -), som angitt på batteriet.
- 2 Ikke kortslutt batteriene.
- 3 Prøv aldri å lade batterier som ikke er oppladbare.
- 4 Oppladbare batterier må ikke overlades!
- 5 Ikke bland gamle og nye batterier, og ikke bland ulike typer batterier! Skift alle batteriene samtidig.
- 6 Brukte batterier må fjernes fra enheten og avhendes korrekt!
- 7 Batteriene må ikke overopphetes!
- 8 Ikke sveis eller lodd direkte på batteriene!
- 9 Ikke prøv å åpne batteriene!
- 10 Batteriene må ikke deformeres!
- 11 Ikke kast batteriene i ild!
- 12 Batteriene må oppbevares utilgjengelig for barn.
- 13 Ikke la barn få skifte batteriene uten at de er under oppsyn!
- 14 Ikke oppbevar batteriene i nærheten av ildsteder, ovner eller andre varmekilder. Ikke bruk batteriene i direkte sollys og ikke oppbevar dem i bilen når været er varmt.
- 15 Oppbevar ubrukte batterier i originalemballasjen, og holde dem borte fra metallgjenstander. Ikke bland batterier uten emballasje og ikke kast dem samlet! Dette kan føre til kortslutning av batteriet og dermed skade, brannskade eller til og med fare for brann.
- 16 Ta batteriene ut av utstyret når det ikke skal brukes for en lengre periode, med mindre utstyret er forberedt!
- 17 Du må ALDRI håndtere batterier som har lekket, uten å bruke egnet beskyttelse. Hvis den utlekkede væsken kommer i kontakt med huden, må huden i dette området skylles under rennende vann umiddelbart. Sørg for at væsken ikke kommer i kontakt med øynene og munnen. I så tilfelle må du oppsøke lege umiddelbart.
- 18 Rengjør batterikontaktene og korresponderende kontakter i enheten før du setter inn batteriene:

Beskytt dig selv og dine omgivelser mod uheld ved hjælp af egnede forholdsregler!

- Se ikke direkte ind i laserstrålen med ubeskyttede øjne.
- Se aldrig ind i strålens bane.
- Ret aldrig laserstrålen mod reflekterende overflader og personer eller dyr. Selv en laserstråle med en lavt output kan forårsage skader på øjnene.
- Forsiktig - metoder som ikke er nævnt her kan resultere i farlig stråling.
- Åbn aldrig laser-modulet. Uventet eksponering til strålen kan forekomme.
- Hvis geringssaven ikke skal bruges i en længere periode, skal batterierne fjernes.
- Laseren må ikke erstattes med en anden type laser.
- Reparationer af laseren må kun udføres af laser-fabrikanten eller en autoriseret repræsentant.

Sikkerhedsanvisninger for håndtering af batterier

- 1 Sørg altid for, at batterierne er sat i med korrekt polaritet (+ og -), som angivet på batteriet.
- 2 Kortslut ikke batterier.
- 3 Oplad ikke ikke-genopladelige batterier.
- 4 Overoplad ikke batterier!
- 5 Bland ikke gamle og nye batterier eller batterier af forskellige typer eller producenter! Udskift et helt sæt batterier på samme tid.
- 6 Fjern straks brugte batterier fra enheden og bortskaf dem ordentligt!
- 7 Lad ikke batterier varme op!
- 8 Der må ikke svejdes eller lodd direkte på batterier!
- 9 Skil ikke batterier ad!
- 10 Lad ikke batterierne at deformere!
- 11 Kast ikke batterierne i åben ild!
- 12 Opbevar batterier uden for børns rækkevidde.
- 13 Lad ikke børn udskifte batterier uden opsyn!
- 14 Opbevar ikke batterier i nærheden af ild, ovne eller andre varmekilder. Brug ikke batterier i direkte sollys eller opbevare dem i køretøjer
- 15 Opbevar ubrugte batterier i den originale emballage og hold dem væk fra metalgenstande. Bland ikke uemballerede batterier eller smid dem sammen! Dette kan føre til en kortslutning af batteriet og dermed skader, forbrændinger eller endog risiko for brand.
- 16 Tag batterierne ud af udstyr, når det ikke skal bruges i længere tid, medmindre det er til nødsituationer!
- 17 Håndtér aldrig batterier, der er lækkeret uden passende beskyttelse. Hvis den lækkelige væske kommer i kontakt med huden, skal huden på dette område skylles under rindende vand med det samme. Undgå altid at væsken kommer i kontakt med øjne og mund. I tilfælde af kontakt, skal du straks søge lægehjælp.
- 18 Rens batteriets kontakter og tilsvarende kontakter i enheden ved indsætning af batterierne:

⚠ Määräysten mukainen käyttö

Katkaisu- ja jiirisahaa käytetään puun ja muovin katkaisuun koneen koon mukaan. Saha ei sovellu polttopuiden sahaukseen.

Konetta saa käyttää vain määräystenmukaiseen käyttöön. Mikään sen ylittävä käyttö ei ole määräystenmukaista käyttöä. Näin syntyvistä vahingoista ja loukkaantumisista vastaa käyttäjä itse, ei valmistaja.

Käytössä saa olla vain koneeseen soveltuvia sahanteriä. Kaikenlaisten katkaisulaikkojen käyttö on kiellettyä.

Määräystenmukaiseen käyttöön kuuluu myös turvallisuusohjeiden sekä käyttöohjeissa olevien asennusohjeiden ja käyttöohjeiden noudattaminen. Konetta käyttävien ja huoltavien henkilöiden on oltava hyvin perehtynyt koneeseen ja tuntea siihen liittyvät vaarat.

Lisäksi voimassa olevia tapaturmientorjuntamääräyksiä on noudatettava mitä tarkimmin.

Työterveyteen ja turvatekniseen alueeseen kuuluvia yleisiä sääntöjä on noudatettava.

Jos koneeseen tehdään muutoksia, valmistajan vastuu ei ole enää voimassa eikä valmistaja vastaa enää millään tavoin näin syntyvistä vahingoista.

Määräystenmukaisesta käytöstä huolimatta tiettyjä jäljellä olevia vaaratekijöitä ei voida kokonaan sulkea pois. Koneen rakenteen ja kokoonpanon mukaan seuraavat kohdat ovat mahdollisia:

- Kosketus sahanterän suojaamattomaan osaan.
- Tarttuminen pyörivään sahanterään (viiltohaavat).
- Työkappaleiden ja työkappaleiden osien kimpoaminen takaisinpäin.
- Sahanterän murtuminen.
- Sahanterän viallisten kovametalliosien sinkoaminen ulos.
- Kuulovauriot, jos tarvittavia kuulosuojaimia ei ole käytetty.
- Terveydelle haitallinen puupöly käytettäessä sahaa suljetuissa tiloissa.

Ota huomioon, että laitteitamme ei määräystenmukaisessa käytössä ole tarkoitettu yritys-, ammattilais- tai teollisuuskäyttöön. Valmistajan takuu ja vastuu ei ole voimassa, jos laitetta käytetään yritystoiminnassa, käsityöläisammateissa tai teollisuudessa tai jossakin vastaavissa tehtävissä.

⚠ Jäämäriskitekiäjät

Sähkötyökalu on valmistettu tekniikan nykyisen tason ja tunnustettujen turvateknisten sääntöjen mukaan. Siitä huolimatta työskenneltäessä voi esiintyä yksittäisiä vaaratekijöitä.

- Terveiden vaarantuminen sähkövirrasta käytettäessä epäasianmukaisia sähköliitosjohtoja.
- Kaikista varotoimenpiteistä huolimatta voi lisäksi esiintyä odottamattomia vaaratekijöitä.

⚠ Korrekt bruk

Sagen er laget for gjæringskapp i tre, trelignende materialer, plast og metaller som ikke inneholder jern, med unntak av magnesium og legeringer som inneholder magnesium, i henhold til maskinstørrelse.

Advarsel! Det medfølgende sagbladet er kun ment for saging i tre! Ikke bruk dette sagbladet for saging i plast!

Utstyret skal kun brukes til oppgitte formål. All annen bruk anses som feilbruk. Det er brukeren/operatøren, og ikke produsenten, som vil være ansvarlig for eventuelle skader på personer eller eiendom av noe slag, som følge av slikt feilbruk.

Utstyret skal bare brukes sammen med egnet sagblad. Det er ikke tillatt å bruke noen form for skjæreskive. For riktig bruk av utstyret, må du overholde sikkerhetsanvisningene, monteringsanvisningene og bruksanvisningen i denne håndboken.

Alle personer som bruker og betjener utstyret må være kjent med denne bruksanvisningen, og de må være informert om utstyrets potensielle farer. Det er også viktig å overholde alle ulykkesforebyggende forskrifter som gjelder for der du er. Det samme gjelder for generelle regler for helse og sikkerhet på arbeidsplassen.

Produsenten vil ikke være ansvarlig for eventuelle endringer på utstyret, eller for eventuelle skader som følge av slike endringer. Selv når maskinen blir brukt i henhold til anvisningene, er det likevel ikke mulig å eliminere visse risikofaktorer. Følgende farer kan oppstå i forbindelse med maskinens konstruksjon og utforming:

- Kontakt med sagbladet der det ikke er dekket.
- Kontakt med sagbladet når det er i gang (kuttskader).
- Arbeidsstykker eller deler av arbeidsstykker som skytes ut.
- Sprekkdannelse i sagbladet.
- Karbidbiter som skytes ut fra sagbladet.
- Skade på hørselen dersom det ikke brukes hørselsvern.
- Skadelige utslipp av trestøv ved bruk i lukkede rom.

Vær oppmerksom på at utstyret vårt ikke er beregnet for bruk i kommersielle, handels- eller industrielle applikasjoner. Dersom utstyret brukes i kommersielle, handels- eller industrielle virksomheter eller for tilsvarende formål, vil garantien ugyldiggjøres.

⚠ Annen risiko

Maskinen er produsert i henhold til nyeste tilgjengelige teknologi og anerkjente tekniske sikkerhetsforskrifter. Det kan imidlertid oppstå andre farer oppstår under bruk.

- Fare for helsen fra elektrisitet, ved bruk av feil type strømledninger.
- Til tross for at alle forholdsregler er fulgt, kan det fortsatt foreligge andre farer.

⚠ Korrekt anvendelse

Trim-, gering- og smig-sav brukes til gering af træ, materialer svarende til træ, plast og ikke-jernholdige metaller, med undtagelse af magnesium og legeringer, der indeholder magnesium, alt efter maskinens størrelse.

Advarsel! Den medfølgende savklinge er kun beregnet til savning af træ! Brug ikke denne klinge til savning af plast!

Udstyret skal udelukkende anvendes til dets fastsatte formål. Enhver anden anvendelse anses for at dreje sig om misbrug. Brugeren/operatøren og ikke produsenten er ansvarlig for eventuelle skader og personskader af enhver art forårsaget som følge af dette. Udstyret skal udelukkende anvendes med egnede savklinger. Det er forbudt at anvende nogen form for afskæringshjul.

For at bruge udstyret korrekt skal du også iagttage sikkerhedsoplysningerne, monteringsvejledningen og betjeningsvejledningen, der findes i denne vejledning. Alle personer, der bruger og servicerer udstyret, skal være bekendt med denne vejledning og skal informeres om udstyrets potentielle farer. Det er også nødvendigt at overholde de gældende reglerne til forebyggelse af ulykker i dit område. Det samme gælder for de generelle regler for sundhed og sikkerhed på arbejdspladsen.

Produsenten er ikke ansvarlig for eventuelle ændringer af udstyr eller for eventuelle skader som følge af sådanne ændringer. Selv når udstyret anvendes som foreskrevet er det stadig umuligt at eliminere visse resterende risikofaktorer. Følgende farer kan opstå i forbindelse med maskinens konstruktion og design:

- Kontakt med savklingen i den udekkede save-zone.
- Række ind i kørende savklinge (skære-skader).
- Tilbageslag af arbejdsemner og dele af arbejdsemner.
- Savklinge-brud.
- Afslyngning af fejlbehæftede hårdmetal-tipper fra savklingen.
- Skader på hørselen hvis høreværn ikke anvendes efter behov.
- Skadelige emissioner af trestøv når den anvendes i lukkede rum.

Bemærk venligst, at vores udstyr ikke er designet til brug til kommersielle, handelsmæssige eller industrielle anvendelser. Vores garanti vil blive annulleret, hvis udstyret bruges i kommersielle, handelsmæssige eller industrielle eller tilsvarende anvendelser.

⚠ Restrisici

Maskinen er bygget efter det aktuelle tekniske niveau og de anerkendte tekniske sikkerhedskrav. Dog kan enkelte resterende risici opstå under drift.

- Sundhedsfare på grund af elektrisk strøm, ved brug af forkerte elektriske forbindelseskabler.
- På trods af at alle forholdsregler er blevet opfyldt, kan nogle ikke-åbenlyse risici stadig restere.
- Resterende risici kan minimeres, hvis "Sikkerhedsfor-

- Jäljellä olevia vaaroja voidaan minimoida, kun otetaan huomioon ”Turvallisuusohjeet” ja ”Määräystenmukainen käyttö” sekä käyttöohje kokonaisuudessaan.
- Älä kuormita konetta tarpeettomasti: liian voimakas painaminen sahattaessa vahingoittaa nopeasti sahanterää, mikä johtaa koneen tehon ja leikkaustarkkuuden vähenemiseen työstössä.
- Käytä aina kiinnittimiä leikatessasi muovimateriaalia: sahattavat osat on aina kiinnitettävä kiinnittimien väliin.
- Vältä koneen tahatonta käynnistymistä: käyttöpainiketta ei saa painaa, kun pistoke viedään pistorasiaan.
- Käytä työkalua, jota suositellaan tässä ohjekirjassa. Näin katkaisusahasi tuottaa parhaan mahdollisen tehon.
- Pidä kätesi kaukana työalueesta, kun kone on käynnissä.
- Ennen kuin teet säätö- tai huoltotöitä, päästä käynnistyspainikkeesta ja irrota virtapistoke.

⚠ Asennus

HUOMIO! Oman turvallisuutenne takaamiseksi liitäkää verkkopistoke pistorasiaan vasta sen jälkeen, kun kaikki asennustoimenpiteet on suoritettu ja kun olette luenut ja ymmärtänyt turva- ja käyttöohjeet. Nostakaa saha pakkauksesta ja asettakaa se työpöydällemme.

Pölypussin asennus (Kuva 2)

- Painakaa pölypussin metalliolkat 2 yhteen ja asettakaa se koneiston poistoputkeen 1.

Laitteen asetukset

Ohje: Tämä kone asennettiin tarkasti tehtaalla ennen lähetystä. Tarkistakaa parhaiden tulosten saavuttamiseksi seuraavien asetusten tarkkuus ja korjatkaa ne tarpeen vaatiessa.

Kohtauskulman säätäminen 90°, Kuva 3

- 1 Vapauta kulman lukitusvipu (1).
- 2 Käännä lukitusvivun lukkoa (2) sisäänpäin.
- 3 Käännä leikkuupäätä oikealle täysin loppuun asti.
- 4 Kiristä kulman lukitusvipu paikalleen (1).
- 5 Aseta sahanterä 90° kulmaan sahauspöytänsä nähden.

Jos säätäminen on vielä tarpeen, avaa lukkomutteri (3) ja säädä kuusiokoloruuvia niin (4), että sahanterä on 90° kulmassa tason pintaan nähden. Kiristä lukkomutteri uudelleen.

- 6 Aseta kulman näyttö (5) ruuvilla kohtaan 0.

Fig. 2

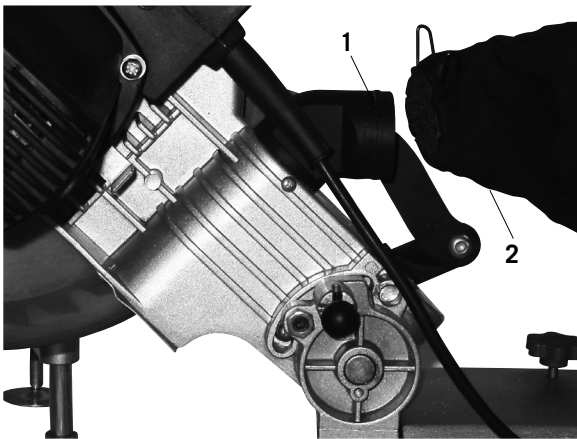
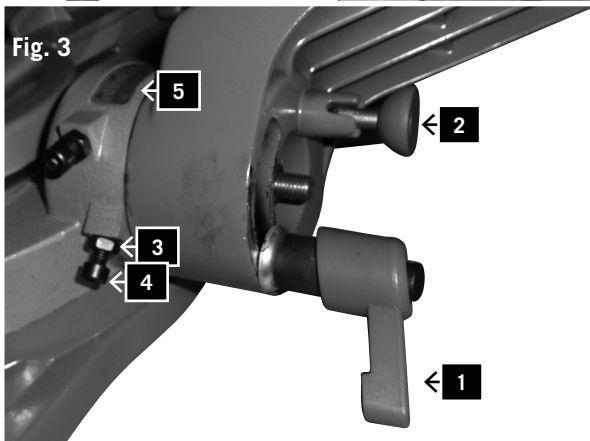


Fig. 3



- Slike farer kan reduseres dersom "Sikkerhetsanvisninger" og "Riktig bruk" følges, sammen med bruksanvisningen i sin helhet.
- Ikke belast maskinen unødvendig: For mye press under sagingen vil ødelegge sagbladet raskere, noe som resulterer i redusert ytelse og presisjon ved skjæring i tre.
- Ved skjæring i plastmateriale, må du alltid bruke klemmer: De delene som skal skjæres må alltid festes mellom klemmene.
- Unngå utilsiktet start av maskinen: Startknappen skal ikke trykkes inn når du setter støpselet i stikkontakten.
- Bruk verktøyet som anbefalt i denne bruksanvisningen. Ved å gjøre det, vil sagen yte optimalt.
- Hendene må aldri komme inn i skjæreamrådet når maskinen er i gang. Slipp knappen på håndtaket og slå av maskinen før enhver operasjon.

⚠ Montering

ADVARSEL! For egen sikkerhets skyld må ikke støpselet settes i stikkontakt før alle monteringskritt er avsluttet og sikkerhets- og bruksanvisninger er lest og forstått.

Løft sagen ut av forpakningen og plasser den på arbeidsbenken.

Installering av støvpose (Fig. 2)

- Trykk støvposens metallvinge 2 sammen og plasser den over utløpsåpning 1 på motorområdet.

Tilpasning av verktøy

Anvisning: Dette verktøy ble nøyaktig justert før forsendelse fra fabrikk. For beste resultat prøv og følg nøyaktig følgende innstillinger og korriger dem ved behov.

Innstilling av vinkelanslag ved 90°, fig. 3

- 1 Løsne vinkel-spennarmen (1).
- 2 Lås sperreamen (2) mot innsiden.
- 3 Still skjærehodet mot høyre til anslag.
- 4 Skru fast vinkel-spennarmen (1).
- 5 Kontroller sagbladet med en 90° vinkel til sagbordet. Dersom en justering er nødvendig, løsner du kontramutter (3) og justerer unbracoskruen (4) slik at sagbladet står 90° i forhold til bordet. Skru til kontramutteren igjen.
- 6 Juster vinkelanslag (5) med skruen til 0.

skrifter" og "Korrekt bruk" observeres sammen med hele betjeningsveiledningen.

- Læg ikke unødigt meget i maskinen: stort pres ved savning vil hurtigt ødelægge savklingen, hvilket resulterer i reduceret produktion på maskinen i forarbejdning og i snit-præcision.
- Når der skæres plastmateriale, bedes du altid bruge klemmer: de dele, der skal skæres, skal altid fastsættes mellem klemmerne.
- Undgå utilsigtet start af maskinen: betjeningsknappen må ikke være trykket, når du sætter stikket i en stikkontakt.
- Brug det værktøj, der anbefales i denne vejledning. Dermed giver din geringssav optimal ydeevne.
- Hænderne kan aldrig komme ind i forarbejdningssonen, når maskinen er i drift. Slip knappen på håndtaket og sluk for maskinen, før eventuelle operationer.

⚠ Montering

ADVARSEL! For din egen sikkerheds skyld, må stikket ikke tilsluttes el-forsyningen før alle monteringsstrinene er fulde, og før du har gennemlæst og forstået alle sikkerheds- og betjeningsinstruktionerne.

Installation af støvposen (Fig. 2)

- Løft saven ud af emballagen og sæt den på din arbejdsbænk.

Indstilling af værktøjet

Bemærk: Dette værktøj er justeret korrekt inden afsendelse fra fabrikk. For at opnå de bedste driftsresultater, bør følgende kontrolleres og genjusteret efter behov.

Installation af vinkel (gering) på 90°, fig. 3

- 1 Løsn vinkel klemhåndtaget (1).
- 2 Lås låsehåndtaget (2) indad.
- 3 Flyt skærehovedet til højre, indtil det hviler mod vinklen.
- 4 Spænd vinkel klemhåndtaget (1).
- 5 Test savklingen med en 90° vinkel til savbordet. Hvis en justering er nødvendig, løs låsemøtrikken (3) og placer allen skruen (4) på en sådan måde, at savklingen er på 90° i forhold til bordet. Stram låsemøtrikken.
- 6 Indstil vinklen (gering) (5) med skruen på 0.

Fig. 4

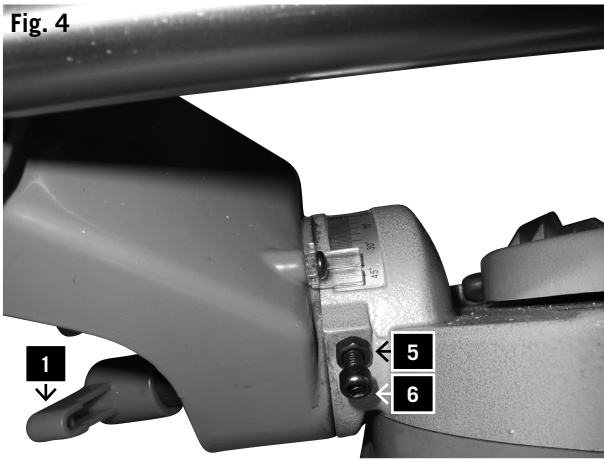


Fig. 4.1

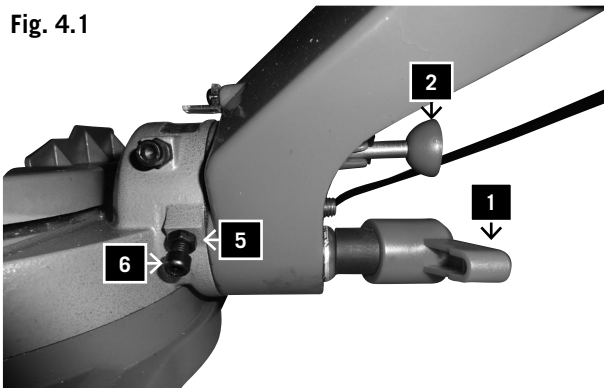


Fig. 5

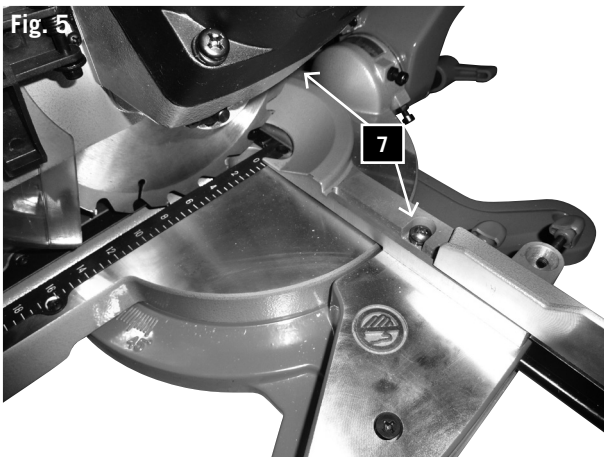
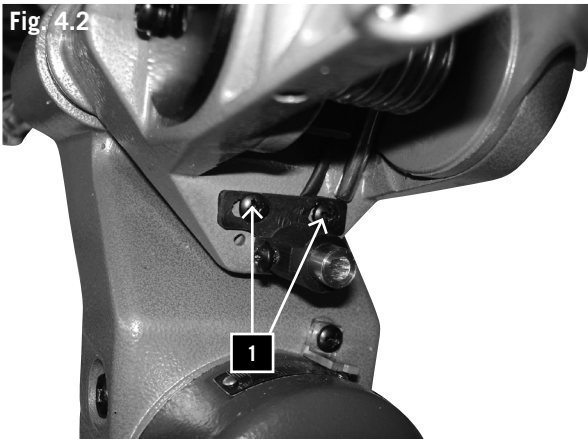


Fig. 4.2



Kohtauskulman säätäminen 45° vasempaan. Kuva 4

- 1 Vapauta kulman lukitusvipu (1).
- 2 Käännä leikkuupäätä vasemmalle täysin loppuun asti.
- 3 Kiristä kulman lukitusvipu paikalleen (1).
- 4 Aseta sahanterä 45° kulmaan sahauspöytään nähden.

Jos säätäminen on vielä tarpeen, avaa lukkomutteri (5) ja säädä kuusiokoloruuvia niin (6), että sahanterä on 90° kulmassa tason pintaan nähden. Kiristä lukkomutteri uudestaan.

Kohtauskulman säätäminen 45° oikeaan. Kuva 4.1

- 1 Vapauta kulman lukitusvipu (1).
- 2 Käännä lukitusvivun lukkoa (2) ulospäin.
- 3 Käännä leikkuupäätä oikealle täysin loppuun asti.
- 4 Kiristä kulman lukitusvipu paikalleen (1).
- 5 Aseta sahanterä 45° kulmaan sahauspöytään nähden.

Jos säätäminen on vielä tarpeen, avaa lukkomutteri (5) ja säädä kuusiokoloruuvia niin (6), että sahanterä on 90° kulmassa tason pintaan nähden. Kiristä lukkomutteri uudestaan.

Pinnan asettaminen, Kuva 5

- Laskekaa leikkuupää ja painakaa lukitusnäppäintä. Varmistakaa, että taso on 0° kulmassa.
- Asettakaa kulmamittari sahanterälle ja työtasolle.
- Avaa nämä 2 ruuvia (7) vasta, kun sahanterä ei enää näytä liikkuvan astelevyyn nähden.
- Asettakaa työtaso niin, että se osuu kokonaisuudessaan kulmamittariin, kiinnittäkää ruuvit uudelleen.

Laserlinjan kalibrointi (Kuva 4.2)

- Lasersäteen kalibroimiseksi, käytä lautaa (n. 200 mm x 300 mm). Merkitse viiva oikeassa kulmassa ja aseta lauta pöydän kantopinnalle.
- Kohdistä merkintä keskitettynä sahanterälle ja lukitse se puristimilla.
- Kytke laser päälle paristokannen päälle/pois päältä kytkimellä.
- Laserlinjan kalibroimiseksi, irrota molemmat aukkoruuvit 1. Nyt siirrä laseryksikköä kunnes laserinja täsmää merkityn linjan kanssa.
Huomio: Voit kalibroida laserlinjan siten, että se käy leikkauksen vieressä tai keskellä.
- Kiristä aukkoruuvit taas ja kalibroi ne uudelleen tarvittaessa.

Innstilling av vinkelanslag ved 45° venstre. Fig. 4

- 1 Løsne vinkel-spennarmen (1).
- 2 Still skjærehodet mot venstre til anslag.
- 3 Skru fast vinkel-spennarmen (1).
- 4 Kontroller sagbladet med en 45° vinkel til sagbordet. Dersom en justering er nødvendig, løsner du kontramutter (5) og justerer unbracoskruen (6) slik at sagbladet står 90° i forhold til bordet. Skru til kontramutteren igjen.

Innstilling av vinkelanslag ved 45° høyre. Fig. 4.1

- 1 Løsne vinkel-spennarmen (1).
- 2 Lås sperreamen (2) mot utsiden.
- 3 Still skjærehodet mot høyre til anslag.
- 4 Skru fast vinkel-spennarmen (1).
- 5 Kontroller sagbladet med en 45° vinkel til sagbordet. Dersom en justering er nødvendig, løsner du kontramutter (5) og justerer unbracoskruen (6) slik at sagbladet står 90° i forhold til bordet. Skru til kontramutteren igjen.

Innstilling av anleggsflaten, fig. 5

- Senk sagen og trykk inn sperren. Vær sikker på at bordet har en skjæringsvinkel på 0°.
- Plasser en universvinkelmåler på anleggsflaten og sagbladet.
- Løsne de 2 skruene (7) hvis sagbladet ikke berører vinkelmåleren.
- Still inn anleggsflaten slik at den berører vinkelmåler. Fest skruene igjen.

Kalibrering av laserlinjen (fig. 4.2)

- Bruk en sokkel til å kalibrere laserstrålen (ca. 200 mm x 300 mm). Marker en rettvinklet linje og plasser sokkelen på bordplatens overflate.
- Nå samkjøres den oppmerkede linjen sentrert i forhold til sagbladet og låses med skrutvingen.
- Slå på laseren ved hjelp av av/på-bryteren på batteridekselet.
- For å kalibrere laserlinjen løsnes de to kroneskruene 1. Nå flyttes laserenheten til laserlinjen samsvarer med den markerte linjen.
Advarsel: Du kan kalibrere laserlinjen til å gå ved siden av eller i midten av kuttet.
- Stram plasseringsskruene igjen og kalibrer dem igjen om nødvendig.

Installation af vinkel (gering) ved 45 ° venstre. Fig. 4

- 1 Løsn vinkel klemhåndtaget (1).
- 2 Flyt skærehovedet til venstre, indtil det hviler mod vinklen.
- 3 Spænd vinkel klemhåndtaget (1).
- 4 Test savklingen med en 45 ° vinkel til savbordet. Hvis en justering er nødvendig, løs løsemøtrikken (5) og placer allen skruen (6) på en sådan måde, at savklingen er på 90 ° i forhold til bordet. Stram løsemøtrikken.

Installation af vinkel (gering) ved 45 ° højre. Fig. 4.1

- 1 Løsn vinkel låsehåndtaget (1).
- 2 Lås låsehåndtaget (2) udad.
- 3 Flyt skærehovedet til højre, indtil det hviler mod vinklen.
- 4 Spænd vinkel klemhåndtaget (1).
- 5 Test savklingen med en 45 ° vinkel til savbordet. Hvis en justering er nødvendig, løs løsemøtrikken (5) og placer allen skruen(6) på en sådan måde, at savklingen er på 90 ° i forhold til bordet. Stram løsemøtrikken.

Installation af kontaktfladen, fig. 5

- Sænk skærehovedet og skub låsestiften ind. Sørg for at bænken sidder i geringsposition 0.
- Anbring en kombinationsvinkelmåler mod af-skærm-ningen og ved siden af savklingen.
- Løsn de to skruer (7), hvis savklingen ikke rører ved vinkelmåleren.
- Justér afskærmningen således at den har fuldstændig kontakt med vinkelmåleren. Stram skruerne.

Justering af laserlinjen (Fig. 4.2)

- For at justere laserstrålen skal du bruge et bræt (ca. 200 mm x 300 mm). Tegn en lige linje i en ret vinkel og anbring brættet på bordets bæreflade.
- Anbring markeringen, så den er i midten set ud fra skæreklingen og klem det fast med klampen.
- Tænd for laseren ved hjælp af tænd/sluk-kontakten på batterilåget.
- For at justere laserlinjen skal du løsne begge kærveskruerne 1. Juster nu laserenheten, indtil laserlinjen stemmer overens med den markerede linje.
Bemærk venligst: Du kan justere laserlinjen, så den forløber ved siden af eller i midten af snittet.
- Kærveskruerne skrues fast igen og efterjusteres ved behov.

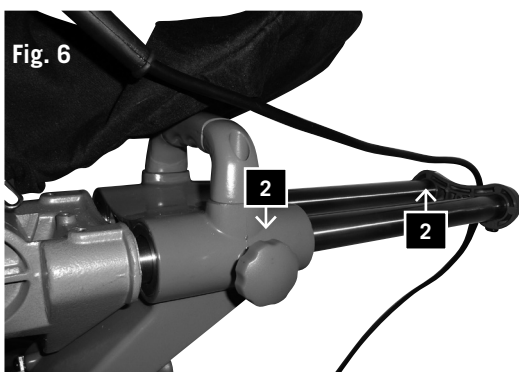


Fig. 6

Kytkenä virtalähteeseen

Tarkistakaa, että käytetty virtalähde ja pistoke sopivat katkaisu- ja kulmasahallenne. Tarkistakaa asia moottorin tyyppilaatasta tai nimellisteho katkaisu- ja kulmasahasta. Kaikki muutokset tulee suorittaa ammattisähkömiehen toimesta.

Tämä kone on tuplaeristetty. Näin virranjakelusysteemin maadoitus on tarpeetonta.

HUOMIO: Vältä kontaktia pistokkeiden koskettimiin, kun liitätte pistokkeen pistorasiaan tai otatte sen pois. Kontakti voi aiheuttaa vaarallisen sähköiskun.

Jatkojohdon käyttö

Jatkojohdon käyttö aiheuttaa pienehkön tehon alenemisen. Pitääksenne tämän minimissä ja välttääksenne mahdollisen moottorinpalon, kysykää ammattisähkömieheltä jatkojohdon vähimmäissähkönjohtokyky.

Jatkojohdossa tulee olla maadoitettu pistoke, joka sopii virranjaon pistorasiaan, ja toisessa päässä pistorasia, joka sopii laitteelle.

Laitteen asennus

Ohje: Suosittelemme, että ruuvaatte tämän katkaisu- ja kulmasahan tiivisti työpenkkiinne, jotta koneenne on mahdollisimman hyvässä tasapainossa.

- Etsikää ja merkitkää neljä pultinreikää penkistä.
- Poratkaa reiät penkkiin \varnothing 10 mm poralla.
- Ruuvatkaa katkaisu- ja kulmasaha kiinni penkkiin ruuveilla, tiivisterenkailla ja muttereilla. Huomioikaa, että nämä kiinnikkeet eivät tule laitteen mukana.

Laitteen käyttö

HUOMIO! Älkää koskaan liittäkö pistoketta virtalähteeseen ennen kuin kaikki asennukset ja säädöt on suoritettu, ja olette lukenut ja ymmärtänyt turva- ja käyttöohjeet.

Katkaisu- ja kulmasahan peruskäyttö vetotoiminnolla

- Käyttäkää työstettävän kappaleen kiinnitykseen aina tukia 17. Tukien holkkeja varten on 2 reikää.
- Asettakaa työstettävä kappale työtasolle. Jokainen vääntynyt ja kaartunut työstökappale, jota ei saa tsaaisesti asetettua pöydälle tai työtasolle voi tarttua terään, eikä niitä siksi tulisi käyttää.
- Älkää koskaan asettako käsiänne sahausalueelle. Pitäkää kätenne aina "käsiäalueella", joka käsittää koko pöydän, ulkopuolella. Se on merkitty "Ei käsiä"-symboleilla.

HUOMIO! Välttääksenne sinkoutuvien materiaalien aiheuttamia onnettomuuksia, tulee teidän välttää tahattomia käynnistyksiä irrottamalla sahan pistoke pistorasiasta ja sen jälkeen poistamalla pienosat.

Katkaisut (Kuva. 6)

- Työntäkää katkaisuisissa leikkauspää niin kauas taakse kuin mahdollista ja lukitkaa liukukisko 1 lukituskavalla 2.

Strømtilkobling

Se etter at strømkilde og stikkontakt som skal benyttes passer til kapp- og gjerdesagen. Studer typeskiltet på motoren eller pålydende effekt på kapp- og gjerdesagen. Enhver endring må alltid foretas av kvalifisert elektriker. Dette verktøy er dobbeltisolert og derfor er jording av strømforsyningssystemet ikke nødvendig.

ADVARSEL: Unngå kontakt med strømforsyningen når støpsel settes i eller tas ut av stikkontakt. Slik kontakt kan forårsake alvorlig strømsjokk.

Bruk av skjøteledning

Bruk av skjøteledning forårsaker et lite ytelsestap. For å holde dette på et minimum og unngå overoppheting og mulig brann i motoren rådspør kvalifisert elektriker om minste ledningsstørrelse.

Skjøteledningen må ha jordet støpsel som passer til stikkontakt i den ene enden og jordet stikkontakt som passer til maskinens støpsel i den andre enden.

Verktøymontering

Anvisning: Vi anbefaler ettertrykkelig å skru fast kapp- og gjerdesagen på arbeidsbordet slik at maskinen blir så stabil som mulig.

- Se etter og marker de fire bolthullene på arbeidsbenken.
- Bor hull i arbeidsbenken med et \varnothing 10 mm bor.
- Skru kapp- og gjerdesagen fast til benken med skruer, underlagsskiver og mutre. Se etter at disse festene ikke løper sammen med maskinen.

Verktøyets drift

ADVARSEL! Koble aldri støpselet til strømkilde før alle installasjoner og innstillinger er avsluttet og sikkerhets- og bruksanvisninger er lest og forstått.

Grunnleggende drift av kapp- og gjerdesag med trekkfunksjon

- Benytt alltid skruklemme 17 for å feste emnet. For å montere skruklemmen finnes 2 hull.
- Plasser alltid arbeidsstykket på anleggsflaten. Hvert fordreide og bøyde emne som ikke kan ligge flatt på bord eller anleggsflate kan sette seg fast i sagbladet og bør ikke benyttes.
- Før ikke hendene inn i sageområdet. Hold alltid hendene utenfor "håndforbudssonen" som omfatter hele bordet. Sonen er merket med "No hands" symbol.

ADVARSEL! For å unngå ulykker med løse arbeidsstykker må uforutsett start unngås ved at sagens støpsel dras ut av stikkontakt før smådeler fjernes.

Kapping (Fig. 6)

- For å innstille på kapping skyves kapphodet så langt som mulig bakover og steng slede 1 med klemhåndtak 2.

Tilslutning af el-forsyningen

Kontrollér at den anvendte strømforsyning og tilslutningssted svarer til geringssavens. Check enten på motorens merkeplade eller på selve geringssaven. Mulige ændringer skal altid udføres af en kvalificeret elektriker.

Dette er et dobbeltisolert værktøj, der ikke har behov for et jordet strømforsyningssystem.

ADVARSEL: Undgå kontakt med stikkets klemmer, når du installerer (fjerner) monterer stikket på (fra) el-forsyningens tilslutningssted, da dette kan forårsage et alvorligt elektrisk stød.

Sådan bruges en forlængerledning

Brugen af en forlængerledning forårsager et mindre tab af strøm. For at holde dette på et minimum, og for at forhindre overvarmning, samt at motoren brænder sammen, bør du rådføre dig med en kvalificeret elektriker for at afgøre forlængerledningens minimale størrelse.

Forlængerledningen skal være udstyret med et jordet stik der passer til el-forsyningens tilslutningssted på den ene ende, og en jordet stikkontakt, der passer til maskinens stik på den anden ende.

Montering af værktøjet

Bemærk: For at opnå maksimal stabilitet for maskinen, anbefales det at du bolter denne kap- og geringssav godt fast på en arbejdsbænk.

- Lokalisér og afmærk de fire bolthuller på arbejdsbænken.
- Bor i bænken med et borestykke på \varnothing 10 mm.
- Bolt kap- og geringssaven fast med bolte, pakskiver og møtrikker. Bemærk venligst at disse fastgøringsmidler ikke leveres med maskinen.

Betjening af værktøjet

ADVARSEL! Stikket må ikke tilsluttes el-forsyningen før alle installationer og justeringer er gennemført, samt før du har gennemlæst og forstået alle sikkerheds- og betjeningsinstruktionerne.

Grundlæggende betjening af din kap- og geringssav

- Brug altid klemmen til at holde arbejdsemnet godt fast med. Der findes seks huller til klemmen. Endestoppepen er nyttig når der foretages gentagne skæringer.
- Placér altid arbejdsemnet mod afskærmningen. Buede eller krummede arbejdsemner, der ikke kan holdes flade på bænken eller mod afskærmningen kan fastlåse klingens, og bør derfor ikke bruges.
- Hænderne må ikke befinde sig i nærheden af skæreamrådet. Hold hænderne væk fra „Ingen hænder-zonen“ ; dette inkluderer hele bænken, der er mærket med „Ingen hænder“-symboler.

ADVARSEL! For at hindre ulykker når materialet kastes op, skal saven tages ud af stikket for at hindre utilsigtet start, hvorefter de små stykker materiale fjernes.

Huggeskæring (Fig. 6)

- Ved huggeskæring, skubbes skærehovedet så langt bagud som muligt, hvorefter slæden 1 låses med låsehåndtaget 2.

Kulmaleikkaus

- Varmistakaa, että työtaso on oikeassa asennossa.
- Vapauttakaa kulmanlukitusnappi ja liikuttakaa pöytä haluttuun kulmaan. Kulmat voidaan lukita välillä 0° ja 45° tarkasti ja nopeasti 5° välein. Antakaa kulmanlukitusnapin lukittua ja säätäkää kulmaruuvilla.
- Painakaa kytkintä, minkä jälkeen painakaa sahanterän vapautuskahvaa laskeaksenne leikkauspään.

Viistoleikkaus

- Vapauttakaa kulman vapautuskahva ja kääntäkää leikkauspää haluttuun kulmaan. Kiinnittäkää kulman vapautuskahva uudelleen.
- Painakaa kytkintä, minkä jälkeen painakaa sahanterän vapautuskahvaa laskeaksenne leikkauspään.

Yhdistelmäleikkaus

- Yhdistelmäleikkaukseen kuuluu sekä kulma- että viistoleikkauksia. Soveltakaa tällaisiin leikkauksiin yllämainittuja toimenpiteitä.

Reunuslistat

- Jalkalistat on mahdollista leikata vakaasuoraan työtasolla tai laakana pöydällä. Tutustukaa taulukkoon.

Säädöt		Vaakaasuora asento (kääntöpuoli vaakaasuoraan työtasolla)	Pystysuora asento (kääntöpuoli laakana pöydällä)		
Työtasonjatke		Sahanterän läheisyydessä		Etäällä sahanterästä	
Viistokulma		0°		45°	
Työstöasento	Vasen puoli	Oikea puoli	Vasem- puoli	Oikeaan	
Sisäkulma	Kulma	45° vasem- puoli	45° oikeaan	0°	0°
	Työs- töasento	Alapuoli pöydällä	Alapuoli pöydällä	Yläpuoli työtasolla	Alapuoli työtasolla
	Val- mispuoli	Leikkaa mer- kinnöistä vasem- puoli	Leikkaa mer- kinnöistä oikeaan	Leikkaa mer- kinnöistä vasem- puoli	Leikkaa mer- kinnöistä vasem- puoli
Ulkokulma	Kulma	45° oikeaan	45° vasem- puoli	0°	0°
	Työs- töasento	Alapuoli pöydällä	Alapuoli pöydällä	Alapuoli työtasolla	Yläpuoli työtasolla
	Valmis puoli	Leikkaa merkin- nöistä vasem- puoli	Leikkaa merkin- nöistä oikeaan	Leikkaa merkin- nöistä oikeaan	Leikkaa merkin- nöistä oikeaan

Kulmaleikkaus

- Kulmalistoja voidaan sahata tällä laitteella ainoastaan laakana pöydällä.
- Tässä leikkuu- ja kulmasahassa on erityiset 30° kulmavasteet oikealle ja vasemmalle sekä yksi 33,9° kulmavaste erityisille kulmalistoille 1, jossa kääntöpuolen ja kulman, joka sijaitsee ylempällä sileällä pinnalla, välillä on 52° kulma; kääntöpuolen ja seinän, jolla alempi sileä puoli sijaitsee, välillä on 38° kulma. Näitä kulmaleikkauksia koskien tutustukaa seuraavaan taulukkoon.

Skråskjæring

- Se etter at anleggsflaten er sikret i rett posisjon.
- Løsne skråskjæringslåseknappen og beveg bordet i ønsket vinkel. En vinkel mellom 0° og 45° kan til enhver tid stilles nøyaktig inn med 5° ved rasterinnstilling. Lås skråskjæringslåseknappen og fastsett vinkelen med klemmeskruen.
- Drei bryteren og trykk sagbladklemmearmen for å senke kappehodet.

Skråsnitt

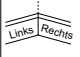

- Løsne vinkelklemmearmen og beveg kappehodet til ønsket vinkel. Fest vinkelklemhåndtaket igjen.
- Drei bryteren og trykk sagbladklemmearmen for å senke kappehodet.

Kombinasjonssnitt

- Et kombinasjonssnitt er en kombinasjon av skråskjæring og skråsnitt. Viser til snitt og fremgangsmåte.

Sokkelgesims

- Gulvlister kan sages loddrett på anleggsflaten eller flat på bordet. Se tabellen.

Innstillinger	Loddrett stilling (Listens bakside ligger flatt på anleggsflaten)		Vannrett stilling (Listens bakside ligger flatt på bordet)	
Forlengelses-anleggsflate	Nær sagbladet		I avstand fra sagbladet	
Skråvinkel	0°		45°	
Listeposisjon	Venstre side	Høyre side	Til venstre	Til høyre
Indre hjørne	Skråskjæringsvinkel	45°/0°/45°	45° til høyre	0°
	Listeposisjon	Underside bord	Underside bord	Overside anleggsflate
	Ferdigside	Foreta snitt til venstre for markering	Foreta snitt til høyre for markering	Foreta snitt til venstre for markering
Ytre hjørne	Skråskjæringsvinkel	45° til høyre	45°/0°/45°	0°
	Listeposisjon	Underside bord	Underside bord	Overside anleggsflate
	Ferdigside	Foreta snitt til venstre for markering	Foreta snitt til høyre for markering	Foreta snitt til høyre for markering

Taklistesnitt

- Pyntelister for tak kan med denne kapp- og gjerdesagen kun skjæres når de ligger flatt på bordet.
- Denne kapp- og gjerdesagen har spesielle skråskjæringsinnstillinger på 30° til venstre og høyre og et vinkelanslag på 33,9° for spesielle pyntelister for tak 1, det vil si mellom baksiden på listen og taket der den øvre glatte flaten slutter seg til. Her finnes en vinkel på 52°. Mellom baksiden på listen og veggen der den underste glatte flaten slutter seg til finnes en vinkel på 38°. Velg taklistesnitt ut fra følgende tabell.

Geringssavning

- Sørg for at forlængerafsikringsarmen sitter forsvarlig i den korrekte position.
- Gehringsgrebet løsnes og bordet bevæges til den ønskede vinkel. Via rasterindstillingene kan vinkel fra 0° til 45° indstilles hurtigt og præcist i 5° trin. Lad gehringsgrebet falde i hak og lås med klemmeskrue.
- Aktivér afbryderen, og tryk klingeskærmens låsestang ned for at sænke savhovedet.

Vinkelskæring

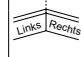

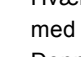
- Vend forlængerafsikringsarmen, og installér den væk fra savklingen.
- Løs det skrå låsehåndtag flyt skærehovedet over på den ønskede vinkel. Stram det skrå låsehåndtag.
- Aktivér afbryderen, og tryk klingeskærmens låsestang ned for at sænke savhovedet.

Kombinations-skæring

- Kombinations-skæring er en kombination af skå- og vinkelskæring. For at udføre denne form for skæring, henvises der til ovennævnte procedurer.

Standardstøbning

- Standardstøbning kan skæres vertikalt mod afskærmningen eller fladt på arbejdsbænken. Følg nedenstående oversigt for reference.

Indstillinger	Vertikal position (Støbningens bagside ligger fladt mod afskærmningen)		Horizontal position (Støbningens bagside ligger fladt på arbejdsbænken)		
Forlængerafsikringsarm	Tæt på klingens bagside		Langt væk fra klingens bagside		
Skråvinkel	0°		45°		
Støbningens position	Tæt på klingens bagside	Langt væk fra klingens bagside	Venstre side	Højre side	
	Binnen-hoek	Geringsvinkel	45° Venstre side	45° Højre side	
	Støbningens position	Bunden mod arbejdsbænken	Bunden mod arbejdsbænken	Toppen mod afskærmningen	Bunden mod afskærmningen
	Færdig side	Hold til venstre side af skæringen	Hold til højre side af skæringen	Hold til venstre side af skæringen	
	Ydreste hjørne	Geringsvinkel	45° Højre side	45° Venstre side	0°
	Støbningens position	Bunden mod arbejdsbænken	Bunden mod arbejdsbænken	Bunden mod afskærmningen	Toppen mod afskærmningen
	Færdig side	Hold til venstre side af skæringen	Hold til højre side af skæringen	Hold til højre side af skæringen	Hold til højre side af skæringen

Hvælvet støbeskæring

- Hvælvet støbninger kan kun skæres flade på bænken med denne geringssav.
- Denne geringssav har spesielle geringsstoppere på 30° (venstre og højre) og en skråstopper på 33,9° til specielt hvælvede støbninger 1, d.v.s. 52° mellem støbningens bagside og den øverste flade overflade, som passer mod loftet; 38° mellem støbningens bagside og bunden af den flade overflade, som passer mod væggen. Henvis til følgende oversigt for hvælvede støbeskæringer.

Säädöt		Vasen puoli	Oikea puoli
	Kulma	30° oikealta	30° vasemmalta
	Viistokulma	33,9°	33,9°
	Työstöasento	Yläpuoli työtasolla	Alapuoli työtasolla
	Valmis puoli	Leikkaa merkinnöistä vasempaan	Leikkaa merkinnöistä vasempaan
	Kulma	30° vasemmalta	30° vasemmalta
	Viistokulma	33,9°	33,9°
	Työstöasento	Alapuoli työtasolla	Yläpuoli työtasolla
	Valmis puoli	Leikkaa merkinnöistä oikeaan	Leikkaa merkinnöistä oikeaan

Ohje:

- Tätä erityisvastetta ei voi käyttää 45° kulmalistoille.
- Koska suurin osa huoneista ei ole täsmälleen 90°-kulmassa, on hienosäätö tarpeellista. Käyttäkää aina koepalaa varmistaaksenne, että kulma on oikea.

Leikkaus vetotoiminnolla

HUOMIO:

- 1 Älkää koskaan vetäkö leikkuupäätä ja pyörivää sahanterää itseänne kohti sahatessa. Sahanterä voi tarttua työstettävään kappaleeseen, jolloin leikkuupää ja pyörivä sahanterä potkaisevat takaisin.
- 2 Älkää koskaan laskeko pyörivää sahanterää ennen kuin olette vetäneet leikkuupään eteen.
 - Vapauttakaa liukukisko 1 vapautuskahvalla 2 ja antakaa leikkuupään pyöriä vapaasti. (Kuva. 6)
 - Liikuttakaa kulmansäädin ja leikkuupää kulma- ja viistoleikkaustoimintojen mukaisesti toivottuihin kulmaan ja viistokulmaan.
 - Jättäkää sahan kiinnitin päälle ja vetäkää liukukisko eteenpäin, kunnes sahanterän keskusta on työstökappaleen kärkipään yli.
 - Painakaa katkaisimesta ja painakaa sahanterän vapautuskahvaa, jotta leikkuupää vajoaa.
 - Painakaa sahan kahva hitaasti alas heti kun saha on saavuttanut täyden pyörimisnopeuden ja leikatkaa työstökappaleen kärkipäähän asti.
 - Liikuttakaa sahan kahva hitaasti työtasolle ja suorittakaa sahaus loppuun.
 - Vapauttakaa katkaisin ja antakaa sahanterän pysähtyä ennen kuin nostatte leikkuupään.

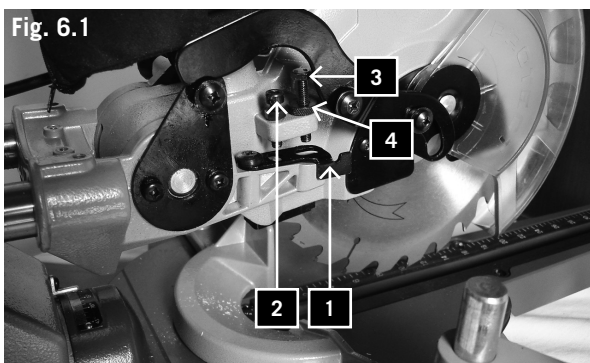
Syvyyden säätö normaali Kuva 6.1

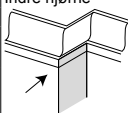
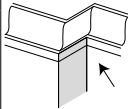
Sahaustoiminto 5 mm pöytälevyn alla. (Erotele työkalupaleet.)

Syvyydpysäytys (1) kotelon rinnalla.

Pysäytysruuvia (2) käytetään.

Asetusruuvilla (3) ei ole toimintaa.



Innstillinger		Venstre side	Høyre side
	Skråskjærevinkel	30° til høyre	30° til venstre
	Skjærevinkel	33,9°	33,9°
	Listeposisjon	Overside anleggsflate	Underside anleggsflate
	Ferdigsiden	Foreta snitt til venstre for markering	Foreta snitt til venstre for markering
	Skråskjærevinkel	30° til venstre	30° til venstre
	Skjærevinkel	33,9°	33,9°
	Listeposisjon	Underside anleggsflate	Overside anleggsflate
	Ferdigsiden	Foreta snitt til høyre for markering	Foreta snitt til høyre for markering

Anvisning:

- Dette spesialanlegg kan ikke benyttes til 45° taklister.
- Da de fleste rom sjelden har nøyaktige 90°-vinkler, er en fininnstilling nødvendig. Lag alltid et prøvesnitt for å være sikker på at vinkelen er korrekt.

Snitt med trekkfunksjon

ADVARSEL:

- 1 Dra aldri kapphodeinnretningen og det roterende sagblad til deg under saging. Sagbladet kan klatre på arbeidsstykket og forårsake at kapphodet og det roterende sagbladet spretter tilbake.
 - 2 Senk aldri det roterende sagbladet før kapphodet er trukket forover igjen.
- Åpne sleide 1 med klemhåndtak 2 og la kapphodesatsen gå fritt. (Fig. 6)
 - Beveg skråskjæringshåndtaket og kapphodet i overensstemmelse med fremgangsmåte for skråskjæring og skråsnitt til ønsket skråskjæring- og skjærevinkel.
 - Hold fast saghåndtaket og dra sleiden forover til midten av sagbladet ligger over forkanten på arbeidsstykket.
 - Drei bryteren og trykk sagbladklemmearmen for å senke kapphodet.
 - Trykk saghåndtaket langsomt ned så snart sagen når fullt motorturtall og skjær gjennom forkanten av arbeidsstykket.
 - Beveg saghåndtaket langsomt på anleggsflaten og fullfør snittet.
 - Slipp bryteren og la sagbladet stanse før kapphodet heves.

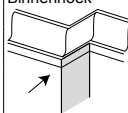
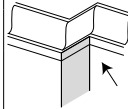
Normal dybdejustering Fig. 6.1

Sagefunksjon 5 mm under bordplaten. (separate arbeidsdeler)

Dybdestopp (1) tilstøtende enhet.

Stoppskruen (2) brukes.

Låseskruen (3) har ingen funksjon.

Indstillinger		Venstre side	Høyre side
	Geringsvinkel	30° høyre	30° venstre
	Skråvinkel	33,9°	33,9°
	Støbnings-position	Toppen mod afskærmningen	Bunken mod afskærmningen
	Færdig side	Hold til venstre side af skæringen	Hold til venstre side af skæringen
	Geringsvinkel	30° højre	30° venstre
	Skråvinkel	33,9°	33,9°
	Støbnings-position	Bunken mod afskærmningen	Toppen mod afskærmningen
	Færdig side	Hold til højre side af skæringen	Hold til højre side af skæringen

Bemærk:

- Disse spesielle stopanordninger kan ikke bruges til hvælvede støbninger på 45°.
- Fordi de fleste rum ikke har præcise vinkler på 90°, skal der altid finindstilles samt foretages en testskæring for at bekræfte de korrekte vinkler.

Pullover skjæring (Fig. 6)

ADVARSEL:

- 1 Skærehoved-samlingen og drejeklingen må ikke trækkes mod dig under skjæringen, da klingen vil forsøge at bevæge sig ovenpå arbejdsområdet, samt forårsage at skærehoved-samlingen og drejeklingen bliver kastet tilbage.
 - 2 Tryksavklingen må ikke sænkes nedad før skærehovedet er blevet trukket hen foran saven.
- Lås slæden 1 op med låsehåndtaget 2 og lad skærehovedets samling bevæge sig frit.
 - Sæt geringshåndtaget og skærehovedet på den ønskede gerings- og skråvinkel; dette gøres i henhold til procedurerne for gerings- og skråskjæring.
 - Hold fast i savhåndtaget og træk slæden fremad indtil savklingens midtpunkt befinder sig over arbejdsområdets forside.
 - Aktivér afbryderen, og tryk klingeskærmens låsestang ned for at sænke savhovedet.
 - Når saven har nået fuld hastighed, skubbes savhåndtaget langsomt nedad, hvorved der skæres gennem arbejdsområdets forkant.
 - Flyt langsomt savhåndtaget mod afskærmningen for at fuldende skjæringen.
 - Slip afbryderen og lad klingen stoppe inden skærehovedet hæves.

Normal dybdeindstilling ill. 6.1

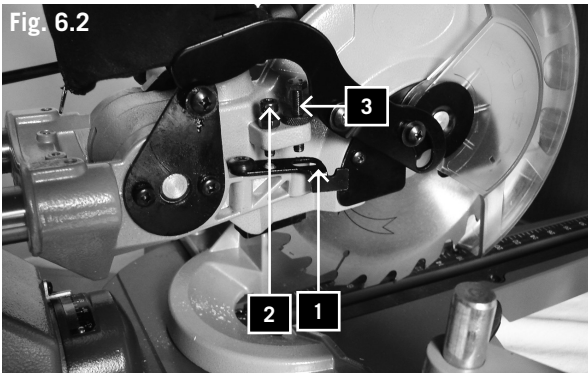
Savefunktion 5 mm under bordplaten. (Skære arbejds-materialer over.)

Dybdeanslag (1) ved kabinettet.

Anslagsskrue (2) tages i brug

Justerskrue (3) har ingen funktion.

Fig. 6.2



Syvyyden säätö säädettävä Kuva 6.2

Sahaustoiminto pöytälevyn yläpuolella. (Peitetyt leikkaukset)

Aseta syvyydpysäytys (1) ulkopuolelle.

Aseta asetusruuvi (3) toivotulle mittaukselle ja varmista se tasomutterilla (4).

Tee testileikkaus.

Pysäytysruuvi (2) ei ole käytössä.

Laitteen kanto

- Vapauttakaa kulmanlukitusnappi ja kääntäkää pöytä täysin oikealle. Lukitkaa pöytä 45° kulmaan.
- Työnnä sahauspää taakse ja lukitse kelkka tiukasti.
- Laskekaa leikkauspää ja painakaa lukitusnappia.
- Kantakaa tätä leikkuu- ja kulmasahaa siihen rakenteista kädensijoista ja jalustoista.

Fig. 7.1

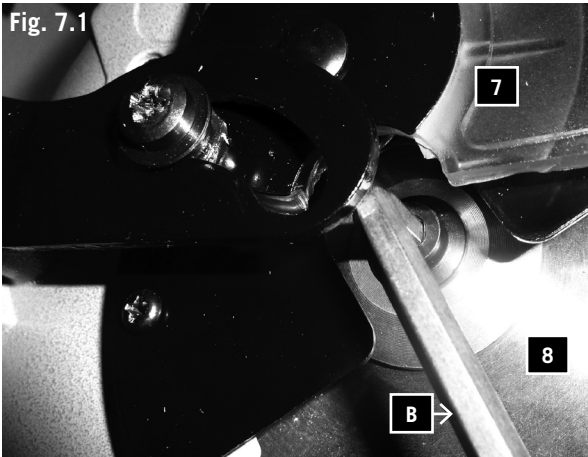
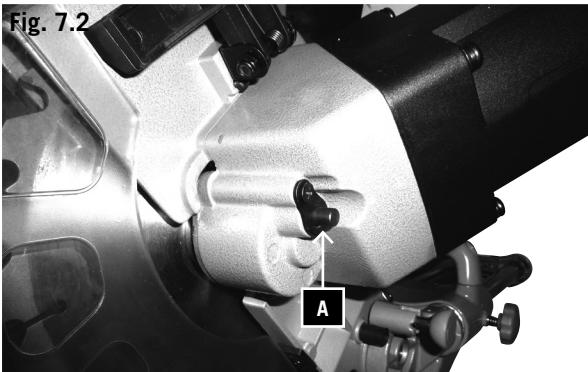


Fig. 7.2



Sahanterien vaihto, Kuva. 7.1, 7.2

VAROITUS: Ennen sahanterien vaihtoa täytyy kytin olla pois päältä ja verkkopistoke vedetty pois pistoraslasta, jotta vältetään vahingossa käynnistyvän koneen aiheuttamilta vahingoilta.

- Irrota verkkopistoke.
- Aseta sahausyksikkö asentoon "Pilkkomiskäyttö".
- Avaa liikutettavan sahanterän suojan (7) lukitus painamalla sulkua 3 (Kuva 1).
- Nosta sahanterän suoja (7) vapauttaaksesi sahanterän (8).
- Paina sahanterän sulkua A (Kuva 7.1) kunnes sahanterä lukittuu paikoilleen.
- Löysää sahanterän kiinnitysruuvia mukana toimitetulla kuusiokoloavaimella (B) (Huomio, vasenkätiset kierteet).
- Poista ruuvi ja sahanterän laippa.
- Poista sahanterä varovasti. Varo: Sahanterän aiheuttamien vahinkojen vaara.
- Aseta uusi sahanterä sisempään sahanterän laippaan huomioimalla sahanterän oikea koko ja kääntösuunta.
- Kiinnitä ulompi sahanterän laippa ja kiristä ruuvi tiukasti.
- Aseta sahanterän suoja taas oikeaan asentoon.

Huolto

HUOMIO: Oman turvallisuutenne vuoksi kääntäkää kytin pois päältä ja irrottakaa pistoke virtalähteestä ennen kuin huollatte tai voitelette katkaisu- ja kulmasahaanne.

Yleiset huoltotoimenpiteet

Pyyhkikää ajoittain rievulla lastut ja pöly koneesta. Toiminta-ajan pidentämiseksi öljytkää pyörivät osat kerran kuukaudessa. Älkää öljytkö moottoria.

Hiilentarkistus

Tarkistakaa uuden moottorin hiilet ensimmäisten 50 käyttötunnin jälkeen, tai kun uudet hiilet asennetaan. Tarkistakaa ne ensimmäisen tarkistuksen jälkeen 10 tunnin käytön välein.

Variabel dybdejustering Fig. 6.2

Sagefunksjon over bordplaten. (tildekte kutt)
Angi dybdestopp (1) til utsiden.
Angi låseskruen (3) til det ønskede målet og sikre den med kontramutteren (4).
Gjør et prøvekutt.
Stopp-skruen (2) brukes ikke.

Bære maskinen

- Løsne skråningslås-knappen og dreii bordet helt til høyre. Steng bordet i en skjærvinkel på 45°.
- Skyv kappehodet bakover og sett fast sleiden.
- Senk kappehodet og trykk inn sperren.
- Bær kapp- og gjerdesagen i påmontert bærehåndtak og sokkelside.

Utskifting av sagblad, Fig. 7.1, 7.2

ADVARSEL: Før sagbladene skiftes må bryteren være slått av og strømpluggen koblet fra kontakten for å unngå skader ved utilsiktet start av maskinen.

- Strømpluggen kobles fra.
- Still sagenheten i stillingen "gjæringsdrift".
- Lås opp det bevegelige sagbladdekslet (7) ved å trykke på stopperen (3) (Fig. 1).
- Når du har gjort det, løfter du sagbladdekslet (7) for å frigjøre sagbladet (8).
- Skyv sagbladlås A (fig. 7.1) til sagbladet låses på plass.
- Løsning av sagbladets fikseringsskruer med den medfølgende fastnøkkelen (B) (Vær oppmerksom på venstrehåndsgjenger).
- Fjern skruen og sagbladflensen.
- Fjern sagbladet forsiktig. Vær oppmerksom: Fare for skader forårsaket av sagbladet.
- Plasser det nye sagbladet på den innerste sagbladflensen, kontroller at det har riktig størrelse og rotningsretning.
- Fest den ytre sagbladflensen og stram skruene skikkelig.
- Still sagbladdekslet tilbake i riktig stilling.

Vedlikehold

ADVARSEL: Slå av bryter for egen sikkerhets skyld og dra støpsel ut av stikkontakt før kapp- og gjerdesag et-sees og smøres.

Generelle forholdsregler ved vedlikehold

Tørk av og til med tørr klut for å fjerne spon og støv fra maskinen. Smør maskinens dreibare deler med olje en gang i måneden for å forlenge verktøyets levetid. Smør ikke motoren.

Børsteinspeksjon

Kontroller motorbørstene på en ny maskin etter de første 50 driftstimer eller når nye børster monteres. Kontroller deretter etter hver 10. driftstime.

Dybdeindstilling i flere positioner ill .6.2

Savefunksjon over bordpladen. (Skjulte snit)
Dybdeanslag (1) vendes udad.
Justerskruen (3) indstilles til det ønskede mål, sikres med kontramøtrikken (4).
Lav et prøvesnit.
Anslagsskrue (2) er ikke i bruk.

Sådan bæres værktøjet

- Løsn geringslås-knappen og dreii arbeidsbænken helt til højre. Lås bænken fast med en skråvinkel på 45°.
- Skub skærehovedet bagud og lås slæden fast.
- Sænk skærehovedet og skub låsestiften ind.
- Denne geringsssav skal bæres på bundens side med det indbyggede bærehåndtag.

Sådan skiftes der klinger, Fig. 7.1, 7.2

ADVARSEL: Før du skifter savklinger, skal du slukke for kontakten og trække strømstikket ud af stikdåsen, så du ikke påfører dig en skade ved en utilsigtet start af maskinen.

- Træk strømstikket ud.
- Sæt savaggregatet i positionen „Kapdrift“.
- Lås den bevægelige savklingebeskyttelse (7) op ved at trykke på låsen 3 (Fig. 1).
- Derved løftes savklingebeskyttelsen (7) op, så savklingen (8) er fri.
- Tryk på savklingelåsen A (Fig. 7.1), indtil savklingen falder i hak.
- Løsn savklingens fastgørelsesskrue ved hjælp af den vedlagte topnøgle (B) (OBS, venstregevind).
- Tag skruen og savbladsflangen af.
- Tag forsigtigt savklingen ud. OBS: Der er fare for personskader ved savklingen.
- Sæt den nye savklinge på den inderste savbladsflange, og vær herved opmærksom på den rigtige størrelse og savklingens drejeretning.
- Sæt den yderste savbladsflange på og skru skruen godt fast.
- Sæt savklingebeskyttelsen i den rigtige position igen

Vedligeholdelse

ADVARSEL: For din egen sikkerheds skyld, skal afbryderen slukkes og stikket skal tages ud af el-forsyningen, inden din kap- og geringsssav vedligeholdes eller smøres.

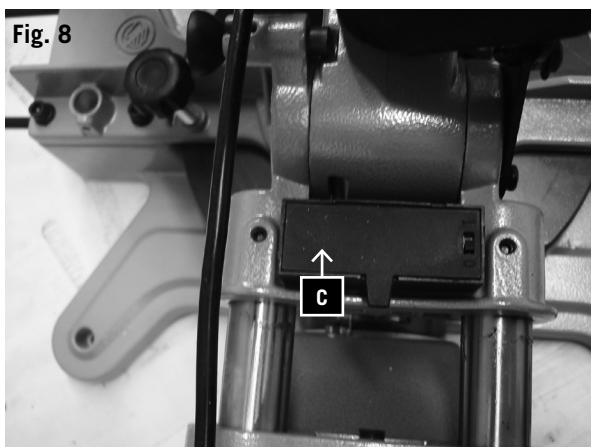
Almindelig vedligeholdelse

Brug med jævne mellemrum et klæde til at fjerne savsmuld og støv fra maskinen. For at forlænge værktøjets driftstid, skal de roterende dele smøres en gang om måneden. Motoren må ikke få olie.

Børsteeftersyn

Check motorbørsterne efter de første 50 timers drift. Dette gælder for en ny maskine, eller efter et nyt sæt børster er blevet installeret. Efter det første eftersyn, bør de undersøges efter hver 10. times drift.

Når kulstoffet er slidt til 6 mm i længde, eller hvis fjederen eller shuntledningen er brændt eller beskadiget, skal begge børster udskiftes. Hvis børsterne er driftsklare



Kun amorfinen hiili on käytetty 6 mm pituiseksi tai kun jouset tai rinnakkaiskytkennät ovat palaneet tai vahingoittuneet, tulee molemmat hiilet vaihtaa. Kun hiilet paljastuvat purun jälkeen toimintakelpoisiksi, voitte asentaa ne uudelleen.

Laserin paristojen vaihto (Kuva 8)

- Avaa paristokotelon kansi C. Ota pois vanhat paristot (2 kpl).
- Laita tilalle samanlaiset paristot. Huomaa paristojen napaisuus.
- Sulje paristokotelon kansi.
- Tarkista laserviiva. Tarvittaessa säädä laserviiva uudelleen.

⚠ Sähkökytkennät

Laitteeseen kuuluva sähkömoottori on asennettu käyttövalmiina. Kytkentä vastaa soveltuvia VDE- ja DIN-määräyksiä.

Asiakkaan verkkokytkennän, kuten käytetyn jatkojohtimen tulee olla määräysten mukaiset.

Tärkeä ohje

Ylikuormituessa moottori sammuu itsestään. Jäähdytysajan (aika vaihtelee) jälkeen moottori on jälleen valmis käynnistettäväksi.

Viallinen sähköjohto

Sähköjohdoissa esiintyy usein eristysvikoja. Syyt ovat:

- Puhkeamat, kun sähköjohdot johdetaan ikkunan tai ovien aukkojen välistä.
- Kiertymät, johtuen sähköjohtojen soveltumattomasta kiinnityksestä tai ohjauksesta.
- Leikkautumat, johtuen sähköjohtojen ylityksistä.
- Eristysviat, jotka johtuvat seinäpistorasiaan kohdistuneesta vedosta.
- Eristyksen vanhenemisesta johtuva halkeilu.

Tällaisia viallisia sähkökytkentöjä ei tule käyttää. Ne ovat eristysvioista johtuen hengenvaarallisia.

Sähkökytkentöjen mahdollinen viallisuus tulee tarkistaa säännöllisesti. Pitäkää huoli, että tarkistettaessa sähköjohto ei ole kytkettynä sähköverkkoon.

Sähkökytkentöjen tulee vastata soveltuvia VDE- ja DIN-määräyksiä. Käyttäkää vain sähköjohtoja joissa on merkintä H 07 RN. Säännöissä vaaditaan tyyppimerkintä sähköjohtoon.

Vaihtovirtamoottori

- Jännitteen on oltava 220 – 240 volttia
- Jatkojohtojen tulee olla läpimitaltaan 1,5 neliömillimetriä 25 m pituuteen asti.

Sähkölaitteiston kytkennät ja korjaukset saa suorittaa vain sähköalan ammattilainen.

Mainitkaa tiedusteluissanne seuraavat asiat:

- Moottorin valmistaja
- Moottorin virtatyyppi
- Laitteen tyyppilaatan tiedot
- Moottorin tyyppilaatan tiedot

Når kullstoff av 6 mm lengder blir benyttet eller når fjær eller endetråd er oppbrent eller skadet må begge børster erstattes. Når børstene etter demontering er vurdert og funnet i orden kan de igjen innmonteres.

Utskifting av laserbatteri (Fig. 8)

- Fjern dækslet over laserbatteriene C. Ta ut de 2 batteriene.
- Erstatt begge batterier med like batterier eller batterier med lik spenning. Pass på at de settes inn i samme polretning som de oppbrukte batterier.
- Lukk batteridekslet.
- Kontroller laserlinjen. Etterjuster ved behov.

⚠ Strømtilkobling

Den installerte elektromotoren er klar til bruk. Tilkobling stemmer overens med VDE- og DIN-bestemmelser. Kundens strømtilkobling så vel som benyttet skjøteledning må stemme overens med disse forskrifter.

Viktige anvisninger

Ved overbelastning av motoren kobles denne automatisk ut. Etter en avkjølingsperiode (varierende tidsspenn) kan motoren startes igjen.

Defekte elektriske ledninger

En elektrisk ledning får ofte isolasjonsskader. Årsaker kan være:

- Klemskader når ledningen blir ført gjennom vindu- eller dørsprekk.
- Knekkskader ved ikke forskriftsmessig feste eller føring av ledning.
- Snittskader ved at ledningen har blitt kjørt over.
- Isolasjonsskader ved at ledningen har blitt revet ut av stikkontakt i vegg.
- Sprekkskader ved at isolasjonen er for gammel.

Slike skadde elektriske ledninger bør ikke brukes og er på grunn av isolasjonsskader livsfarlige.

Elektriske ledninger må regelmessig kontrolleres for skader. Pass på at ledningene ved kontroll ikke er koblet til strømmettet.

Elektriske ledninger må være i overensstemmelse med VDE- og DIN-bestemmelser. Benytt kun tilkoblingsledninger med kjennemerke H 07 RN. Avtrykk av typebetegnelse på ledningen er forskrift.

Vekselstrømmotor

- Tilkobling til ledningsnett må ha en spenning på 220 – 240 Volt
- Skjøteledning kan være inntil 25 m lang og ha et tverrsnitt på 1,5 kvadratmillimeter.

Tilkobling og reparasjon av elektrisk utrustning må kun utføres av elektriker.

Ved ytterligere spørsmål oppgis følgende data:

- Motorprodusent
- Motorens strømbehov
- Spesifikasjoner på maskinens typeskilt
- Spesifikasjoner på motorens typeskilt

etter aftagning, geninstalleres de.

Utskifting av laserbatterier (fig. 8)

- Fjern dækslet til laserbatteri C. Utdag de 2 batterier.
- Erstat begge batterier med den samme eller lignende type. Husk at sette dem ind i samme polretning som de brukte batterier.
- Lukk batteridekslet.
- Afprøv laserlinjen. Etterjuster efter behov.

⚠ El-tilslutning

Den installerede elektromotor er tilsluttet, så den er drifts-klar. Tilslutningen opfylder de gældende VDE- og DIN-bestemmelser. Nettilslutningen hos kunden samt de anvendte forlænger kabler skal opfylde disse forskrifter.

Vigtige henvisninger

Ved overbelastning kobler motoren automatisk fra. Efter en afkølingsperiode (varierer) kan motoren atter slås til.

Defekte el-tilslutningskabler

Der opstår ofte skader på isoleringen på el-tilslutningskabler.

Årsagene kan være:

- tryksteder, når kablet føres gennem vindues- eller dørsparter.
- knæksteder gennem ukorrekt fastgørelse eller føring af tilslutningskablet.
- snitsteder som opstår ved, at kablet køres over.
- isoleringsskader som opstår ved, at stikket rives ud af stikkontakten.
- revner p.g.a. at isoleringen er gammel.

Sådanne defekte el-tilslutningskabler må ikke anvendes og er på grund af isoleringsskademe livsfarlige.

El-tilslutningskabler skal regelmæssigt kontrolleres for skader. Sørg for, at el-kablet ikke er forbundet med strøm nettet under kontrollen. El-tilslutningskabler skal opfylde de gældende VDE- og DIN-bestemmelser. Brug kan tilslutningskabel med betegnelsen H 07 RN. Forskriftene kræver, at typebetegnelsen er påtrykt kableme.

Een-fasemotor

- Netspændingen skal være 230 Volt I 50 Hz.
- Forlænger kabler på op til 25 meter skal have en diameter på minst 1,5 kvadratmillimeter, kabler på over 25 meter mindst 2,5 kvadratmillimeter.

Tilslutninger og reparationer på det elektriske udstyr må kun udføres af en el-fagmand.

Tilslutningsdiagrammet befinder sig i motor-klem kassen.

Ved henvendelser bedes De anføre følgende data:

- Motorfabrikat
- Motorens strømart
- Data fra maskinens typeskilt
- Data fra afbryderens typeskilt

Ved returnering af motoren skal De altid indsende den komplette drivenhed med afbryder.

Häiriöiden poistaminen

Häiriö	Mahdollinen syy	Poistaminen
Moottori ei toimi	Moottori, kaapeli tai pistoke viallinen, sulakkeet palaneet	Vie kone ammattikorjaajan tarkastettavaksi. Älä koskaan yritä itse korjata moottoria. Vaara! Tarkasta sulakkeet ja tarvittaessa vaihda ne
Moottori käynnistyy hitaasti eikä saavuta käyttönopeutta.	Jännite liian alhainen, käämit vaurioituneet, kondensaattori kärähtänyt	Anna sähkölaitoksen tarkastaa jännite. Vie moottori ammattikorjaajan tarkastettavaksi. Vaihdatuta kondensaattori ammattikorjaajalla
Moottori pitää kovaa ääntä	Käämit vaurioituneet, moottori viallinen	Vie moottori ammattikorjaajan tarkastettavaksi
Moottori ei saavuta täyttä tehoa.	Verkkolaitteen virtapiirit ylikuormittuneet (valot, muut moottorit, jne.)	Älä käytä muita laitteita tai moottoreita samassa virtapiirissä
Moottori ylikuumenee helposti.	Moottorin ylikuormitus, moottorin riittämätön jäähdytys	Estä moottorin ylikuormittuminen sahauksessa, poista pöly moottorista, jotta moottorin hyvä jäähdytys on varmistettu
Vähentynyt leikkausteho sahauksessa	Sahanterä liian pieni (liian usein hiottu)	Säädä saha-aggregaatin pääteväste uudelleen
Leikkausjälki on karkea tai aaltomainen	Sahanterä tylsä, hammasmuoto soveltumaton materiaalin paksuuteen	Teroita sahanterä tai käytä sopivaa sahanterää
Työkappale repeää tai rikkoutuu palasiksi	Leikkauspaine liian suuri tai sahanterä ei sovellu kyseiseen käyttöön	Käytä sopivaa sahanterää

Feilsøking

Feil	Mulig årsak	Løsning
Motoren virker ikke	Motor, strømledning eller støpsel er defekt, sikring utløst	La en kompetent person sjekke maskinen. Du må aldri reparere motoren selv. Fare! Sjekk/skift sikring
Motoren starter opp sakte og når ikke driftshastighet.	For lav spenning, defekte spoler, brent kondensator	Ta kontakt med strømleverandøren for å sjekke spenningen. La en kompetent person sjekke motoren. La en kompetent person skifte kondensatoren.
Mye støy fra motoren	Defekte spoler, defekt motor	La en kompetent person sjekke motoren.
Motoren går ikke ved full effekt.	Kursen i el-anlegget er overbelastet (lamper, andre motorer, etc.)	Ikke bruk noe annet utstyr eller motorer på den samme kursen
Motoren overoppheves lett.	Overbelastning av motoren, utilstrekkelig kjøling av motoren	Unngå overbelastning av motoren ved skjæring, fjern støv fra motoren for å sikre en optimal kjøling
Redusert skjærekraft ved saging	Sagbladet er for lite	Juster endestopp på sagen
Kuttet er grovt eller bølget	Sagbladet er sløvt, tannformen ikke egnet for materialtykkelsen	Slip sagbladet og/eller bruke egnet sagblad
Arbeidsstykket trekker seg unna og/eller fliser seg	For mye press på bladet og/eller sagbladet er ikke egnet for denne bruken	Bruk egnet sagblad

Fejlfinding

Fejl	Mulig årsag	Afhjælpning
Motor virker ikke	Motor, kabel eller stik defekt, sikringer brændt	Få maskinen inspiceret af en specialist. Reparer aldrig motoren selv Fare! Kontrollér sikringer og udskift om nødvendigt
Motoren starter langsomt og når ikke driftshastighed.	Spænding for lav, spoler beskadiget, kondensator brændt sammen	Kontakt el-leverandøren for at kontrollere spændingen. Få maskinen inspiceret af en specialist. Arranger at få udskiftet kondensator af en specialist.
Motor støjer for meget	Spoler beskadiget, motor defekt	Få motoren inspiceret af en specialist.
Motoren når ikke sin fulde effekt.	Kredsløb i sikringsgruppen er overbelastet (lamper, andre motorer, etc.)	Brug ikke andet udstyr eller motorer på samme kredsløb
Motor overophedes nemt.	Overbelastning af motoren, utilstrækkelig køling af motoren	Undgå overbelastning af motoren, mens der skæres, fjern støv fra motoren, for at sikre optimal køling af motoren
Reduceret skærekraft under savning	Savklinge for lille (gnaver for meget)	Juster savnehedens endestop
Savsnit er ru eller bølget	Savklinge sløv, tand-form ikke egnet til materialets tykkelse	Slip savklingen og/eller bruge passende savklinge
Arbejdsemnet trækker sig væk og/eller splintrer	Overdrevet skæringstryk og/eller savklingen ikke egnet til brug	Isæt passende savklinge

Tillverkare:

Scheppach GmbH
Günzburger Straße 69
D-89335 Ichenhausen

Bäste kund,

Vi önskar er mycket glädje och framgång i arbetet med er nya Scheppach maskin.

Uppllysning:

Apparatens tillverkare ansvarar inte, enligt gällande lag om produktansvar, för skador, som uppkommit på denna apparat eller genom denna apparat vid:

- felaktig behandling,
- ignorering av bruksanvisning,
- reparationer gjord genom tredje, icke auktoriserat fackfolk,
- installation av och byte till reservdelar som inte är original,
- användning inte enligt bestämmelserna,
- bortavaro av elektrisk anläggning vid ignorering av de elektriska föreskrifterna och VDE (Tyska elektroteknikers förbund)-bestämmelserna 0100, DIN (Tyska industrinormen) 57113/VDE 0113.

Vi rekommenderar:

Läs igenom hela texten i bruksanvisningen innan montering och idrifttagande.

Denna bruksanvisning ska göra det lättare för er att bli bekant med er maskin och att nyttja dess användningsmöjligheter enligt bestämmelserna.

Bruksanvisningen innehåller viktiga upplysningar om hur ni arbetar säkert, fackmässigt och ekonomiskt med maskinen och hur ni undviker faror, sparar reparationskostnader, minskar spilltid och höjer maskinens tillförlitlighet och livslängd.

Utöver säkerhetsbestämmelserna i denna bruksanvisning måste ni ovillkorligen beakta ert lands gällande föreskrifter för drift av maskinen.

Förvara bruksanvisningen vid maskinen i ett plastomslag skyddad från smuts och fuktighet. Den måste läsas och noggrant beaktas av varje driftspersonal före inledande av arbete. Endast personer, som har undervisats i användning av maskinen och informerats om de därmed förenade farorna, får arbeta med maskinen. Den krävda minimiåldern ska iakttas.

Jämte säkerhetsupplysningar som finns i denna bruksanvisning och ert lands särskilda föreskrifter ska de allmänt erkända tekniska reglerna för driften av träbearbetningsmaskin beaktas.

Výrobce:

Scheppach GmbH
Günzburger Straße 69
D-89335 Ichenhausen

Vážený zákazník,

Přejeme Vám úspěšné pracovní zkušenosti s vaším novým strojem od společnosti Scheppach.

Doporučení:

Záruku nelze uplatnit u výrobce v případech, že poškození vznikla v souvislosti s:

- nevhodným zacházením,
- nedodržáním instrukcí v návodu,
- opravami provedenými třetí stranou, neautorizovaným servisem,
- instalací nebo nahrazením neoriginálními náhradními díly,
- nevhodným užíváním,
- závadami na elektrické části, které vznikly díky nesouladu s elektrickými specifikacemi a normami VDE 0100, DIN 57113 / VDE 0113

Doporučení:

Přečtěte si celý návod na ovládání před kompletací stroje a jeho uvedením do provozu.

Tento návod vás seznámí se strojem a naučí vás jak ho správně používat.

Návod obsahuje důležitá upozornění jak pracovat se strojem bezpečně, odborně a hospodárně, a jak se vyvarovat rizikům, ušetřit náklady za opravy, minimalizovat opotřebení a zvýšit spolehlivost a životnost stroje.

Navíc k uvedeným bezpečnostním instrukcím je potřeba respektovat lokální normy a legislativu v souvislosti s provozem stroje.

Použijte plastovou průhlednou fólii k uchránění návodu před znečištěním a vlhkostí. Návod musí být vždy umístěn co možná nejbližší ke stroji. Návod si musí přečíst každých pracovníků před zahájením práce se strojem a musí být poctivě dodržován. Se strojem mohou pracovat pouze osoby, které byly proškoleny a informovány o všech možných rizicích při práci se strojem. Požadovaný minimální věk musí být dodržen.

Navíc k uvedeným bezpečnostním instrukcím a lokálním bezpečnostním normám je nutno dbát na obecné zásady týkající se provozu strojů ke zpracování dřeva.

Výrobca:

Scheppach GmbH
Günzburger Straße 69
D-89335 Ichenhausen

Vážený zákazník,

Želáme Vám veľa spokojnosti a úspechu pri práci s novým Scheppach strojom.

Upozornenie:

Výrobca tohto prístroja neručí, podľa platných predpisov týkajúcich sa záruky na výrobok, za škodu vzniknú na tomto prístroji či týmto prístrojom:

- neodborným zachádzaním,
- nedodržívaním návodu na obsluhu.
- opravami treťou a ne oprávnenou osobou,
- montážou a výmenou neoriginálnych náhradných dielov,
- použitím neshodujúcim sa s určením,
- výpadkom elektrického zariadenia nedodržívaním predpisov a ustanovení VDE 0100, DIN 57113/ VDE0113

Odporúčame Vám:

Pred montážou a použitím si prečítajte celý text návodu na obsluhu.

Tento návod na obsluhu by vám mal zjednodušiť zoznamenie sa s vaším strojom a byť prospešný vzhľadom k možnostiam jeho využitia podľa určenia.

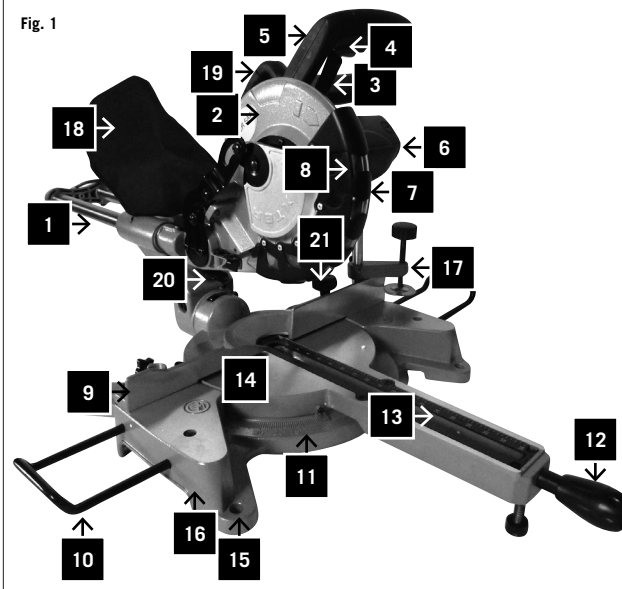
Návod na obsluhu obsahuje dôležité pokyny týkajúce sa bezpečnej, odbornej a úspornej práce so strojom a tiež informácie ako sa vyhnúť nebezpečenstvu, ušetriť na nákladoch na opravu, zmenšiť stratový čas a zvýšiť spoľahlivosť a životnosť stroja.

Okrem bezpečnostných predpisov tohto návodu na obsluhu, musíte tiež bezpodmienečne dodržiavať platné predpisy vašej zeme týkajúce sa jeho prevádzky.

Návod na obsluhu uchovávajte pri stroji v ochrannom puzdre chrániacom ho pred špinou a vlhkom. Každý, kto stroj obsluhuje si tento návod pred zahájením práce musí prečítať a dodržiavať ho. Na stroji môžu pracovať iba osoby, ktoré sú oboznámené s používaním stroja a informované o nebezpečenstve s tým spojeným. Požadovaný minimálny vek musí byť dodržiavaný.

Okrem bezpečnostných pokynov v tomto návodu na obsluhu a zvláštnych predpisoch vašej zeme, musia byť tiež dodržiavané všeobecné technické predpisy týkajúce sa prevádzky drevoobrábacích strojov.

Fig. 1

**Bildtext Fig. 1**

- 1 Dragkälke
- 2 Övre sågbladsskydd
- 3 Nedre sågbladsskydd-spännspak
- 4 Frigörningskontakt
- 5 Grepp
- 6 Motor
- 7 Nedre sågbladsskydd
- 8 Sågblad med hårdmetallsspets
- 9 Anligningsyta
- 10 Förlängningsstöd
- 11 Vinkelskala
- 12 Inställningsgrepp, fast
- 13 Bordsinlägg
- 14 Svängbart bord
- 15 Bulthål
- 16 Sockel
- 17 Spännback
- 18 Dampmpåse
- 19 Bärhandtag

Leveransomfattning	
	Kap- och stocksåg
	Detaljer
	Bruksanvisning
Tekniska data	
Sågblad diameter	210 mm
Sågbladsborrning	30,0 mm
Mått	780 x 460 x 485 mm
Vikt	13,5 kg
Svängbart bord diameter	250 mm
Geringvinkel-stop till vänster och till höger	0°, 15°, 22,5°, 30°, 45°
Svängområde	45°/0°/45°
Lutningsområde	0°-45°
Max. kapacitet	
Tvårsnitt med 90°	58 x 340 mm
Geringssågsjär med 45°	58 x 240 mm
Diagonalsågsjär med 45	32 x 340 mm
Kombinationssågsjär med 45°	32 x 240 mm
Drivmaskineri	
Motor V/Hz	230V / 50 Hz
Upptagningsseffekt P1	1500 W
Varvtal	4800 1/min
Laserklass	2
Tekniska ändringar förbehålls!	

Bullernivå vid sågen:

Max. ljudtrycksnivå: 99 dB(A)

Allmänna upplysningar

- Efter uppackning, kontrollera alla delar efter eventuella skador. Vid reklamation måste transportören genast underrättas. Senare reklamationer erkänns inte.
- Kontrollera att försändelsen är komplett.
- Gör er bekant med apparaten före insats med hjälp av bruksanvisningen.

Seznamte se s vaší pokosovou pilou pro podélné řezy (obr. 1)

- 1 Běhoun pro podélné řezy
- 2 Vrchní kryt kotouče
- 3 Aretační páčka pro spodní kryt kotouče
- 4 Vypínač
- 5 Rukojeť/madlo
- 6 Motor
- 7 Spodní kryt kotouče
- 8 Kotouč Tungsten s karbidovými zuby
- 9 Vodítko
- 10 Podpora rozšíření (volitelné)
- 11 Stupnice pokosu
- 12 Lapač
- 13 Stolová vložka
- 14 Otočný stůl
- 15 Díry na šrouby
- 16 Základna
- 17 Svorka
- 18 Pytel na odštěpky
- 19 Rukojeť

Rozsah dodávky	
	Pokosová pila
	Drobné díry
	Návod na obsluhu
Technická data	
Ø kotouč	210 mm
Ø vrtání	30,0 mm
Rozměry	780 x 460 x 485 mm
Váha	13,5 kg
Ø otočný stůl	250 mm
Zarážky pokosu vlevo a vpravo	0°, 15°, 22,5°, 30°, 45°
Rozsah otáčení	45°/0°/45°
Rozsah naklonění	0°–45°
Max. průchod	
Příčný řez v 90°	58 x 340 mm
Pokosový řez v 45°	58 x 240 mm
Zkosený řez at 45°	32 x 340 mm
Kombinovaný řez v 45°	32 x 240 mm
Pohon	
Motor V/Hz	230V / 50 Hz
Příkon P1	1500 W
Rychlost bez zátěže	4800 1/min
Třída laseru	2
Technické změny vyhrazeny!	

Hladina hluku v průběhu řezání:

Maximální hladina hluku: 99dB(A)

Obecné informace

- Po rozbalení si prohlédněte všechny díly, zdali nejsou po transportu poškozené. Upozorněte dodavatele okamžitě na jakékoliv poškození. Jejich pozdější reklamacie nebudou uznány.
- Ujistěte se, že dodávka je kompletní.
- Před uvedením do provozu se seznamte se strojem a přečtěte si pečlivě návod.
- Příslušenství používejte pouze originální od firmy

Poznaj svoju Pullover pokosovú pilu (Obr. 1)

- 1 Pullover preprava
- 2 Horný kryt kotúča
- 3 Blokovaná páka dolného krytu kotúča
- 4 Spínač
- 5 Rukoväť
- 6 Motor
- 7 Dolný kryt kotúča
- 8 Hrot noža z karbidu volfrámu
- 9 Ohrada
- 10 Predĺženie podpory (možné)
- 11 Pokosová mierka
- 12 Prepätie
- 13 Vklad stola
- 14 Otočný stôl
- 15 Skrutkové otvory
- 16 Základ
- 17 Zverák
- 18 Vrečko na prach
- 19 Rukoväť

Rozsah dodávky	
	Pokosová a Kapovacia Píla
	Drobné diely
	Návod na použitie
Technické údaje	
Ø kotúč	210 mm
Ø otvor	30,0 mm
Rozmery	780 x 460 x 485 mm
Hmotnosť	13,5 kg
Ø Otočný stôl	250 mm
Pokosové zastávky vľavo a vpravo	0°, 15°, 22,5°, 30°, 45°
Výkyvný rozsah	45°/0°/45°
Rozsah úchytky	0°–45°
Max. kapacita	
Křížový řez v 90°	58 x 340 mm
pokosový řez v 45°	58 x 240 mm
Šikmý řez v 45°	32 x 340 mm
Zložený řez v 45°	32 x 240 mm
Pohon	
Motor V/Hz	230V / 50 Hz
Spotřeba elektrické energie P1	1500 W
Otáčky naprázdno	4800 1/min
Laser trieda	2
Technické zmeny vyhradené!	


Hodnoty hluku tohto stroja v priebehu rezania dreva sú nasledujúce:

Maximálna hladina akustického tlaku: 99dB(A)

Všeobecné poznámky

- Po vybalení skontrolujte všetky diely vzhľadom ku možnej prepravnej škode. V prípade závady musí byť dodavateľ okamžite vyrozumieť. Neskoršie reklamácie nebudú uznané.
- Skontrolujte, či je zásielka kompletná.
- Pred použitím sa zoznámte s prístrojom na základe návodu na použitie.
- Používajte iba originálne Scheppach doplnky,

- Använd endast originaldelar som tillhör såväl som vid slitage- och reservdelar. Reservdelar finner ni hos er Scheppach-fackhandlare.
- Uppge vid beställningar vårt artikelnummer såväl som apparatens typ och byggnadsår.

I denna bruksanvisning har vi försett ställen, som beträffar er säkerhet, med detta tecken: 

Säkerhetsupplysningar

Varning! BNär el-verktyg används ska följande principiella säkerhetsåtgärder beaktas för skydd mot elektriska stötar, skade- och brandrisk. Läs alla dessa upplysningar, innan du använder detta el-verktyg och bevara säkerhetsupplysningarna ordentligt.

Säkert arbete

- 1 Håll god ordning i ditt arbetsområde.**
 - Oordning på arbetsplatsen kan leda till olyckor.
- 2 Ta hänsyn till omgivningspåverkan**
 - Ställ inte ut el-verktyget i regn.
 - Använd inte el-verktyget i fuktig eller blöt omgivning.
 - Se till att det finns god belysning på arbetsplatsen.
 - Använd inte el-verktyget där det finns risk för brand eller explosion.
- 3 Skydda dig mot elektriska stötar.**
 - Undvik kroppskontakt med jordade delar (t.ex. rör, radiatorer, elspisar, kylapparater).
- d Håll andra personer på avstånd.**
 - Låt inte andra personer, i synnerhet barn, röra vid el-verktyget eller kabeln. Håll de på avstånd från din arbetsplats.
- 5 Förvara el-verktyget på ett säkert ställe, när det inte används.**
 - El-verktyg, som inte används, ska förvaras på en torr, högt belägen eller avskild plats, utom räckhåll för barn.
- 6 Överbelasta inte ditt el-verktyg**
 - Du arbetar bättre och säkrare i angivet effektområde.
- 7 Använd rätt el-verktyg.**
 - Använd inga effektsvaga el-verktyg för tunga arbeten.
 - Använd inte el-verktyget, för sådana ändamål, som det inte är avsett för. Använd till exempel inte handcirkelsåg för att såga trädgrenar eller vedträ.
 - Använd inte el-verktyget för vedsågning.
- 8 Bär lämpliga kläder**
 - Bär inga vida kläder eller smycken, eftersom de kan fastna i rörliga delar.
 - Om man arbetar utomhus rekommenderas att man använder halksäkra skodon.
 - Bär alltid hårnät om du har långt hår.
- 9 Använda skyddsutrustning**
 - Bär skyddsglasögon
 - Använd andningsmask vid dammbildande arbeten.

Scheppach, stejně tak náhradní díly a spotřební materiál. Náhradní díly najdete u svého Scheppach dodavatele.

- K objednávce připojte zvláště naše čísla dílů, typ a rok výroby stroje.

V těchto pokynech jsme označili místa, kde je nutno dbát vaší bezpečnosti, značkou: ⚠

⚠ Obecné bezpečnostní předpisy

Pozor! Při používání elektrických nástrojů musí být za účelem ochrany před zásahem elektrickým proudem a nebezpečí zranění a požáru dodržována následující základní bezpečnostní opatření. Před použitím tohoto elektrického nástroje si přečtěte všechny tyto pokyny a bezpečnostní pokyny dobře uschovejte.

Bezpečná práce

- 1 Udržujte Vaše pracoviště v pořádku
 - Nepořádek na pracovišti představuje nebezpečí úrazu.
- 2 Zohledněte vlivy prostředí
 - Nevystavujte elektrické nářadí dešti. Nepoužívejte elektrické nářadí ve vlhkém nebo mokřem prostředí.
 - Postarejte se o dobré osvětlení.
 - Nepoužívejte elektrické nářadí v blízkosti hořlavých kapalin nebo plynů.
 - Elektrický nástroj nepoužívejte, hrozí-li nebezpečí požáru nebo výbuchu.
- 3 Chraňte se před úderem elektrickým proudem
 - Vyhýbejte se tělesnému kontaktu s uzemněnými částmi např. rourami, topnými tělesy, sporáky, ledničkami.
- 4 Nepouštějte do blízkosti dětí!
 - Nenechte jiné osoby dotýkat se nářadí nebo kabelu, nepouštějte je na své pracoviště..
- 5 Nářadí uschovávejte bezpečně
 - Nepoužívané nářadí musí být uloženo na suchém, uzamčeném místě a mimo dosah dětí.
- 6 Nářadí nepřetěžujte
 - Na těžké práce nepoužívejte moc slabé nářadí nebo přídatné nářadí.
- 7 Používejte správné nářadí
 - Nepoužívejte nářadí k účelům na práce, na které není určeno.
 - Například nepoužívejte ruční kotoučovou pilu na kácení stromů nebo ořezávání větví.
 - Elektrický nástroj nepoužívejte k řezání palivového dříví.
- 8 Noste vhodné pracovní oblečení
 - Nenechte široké oblečení nebo šperky. Mohly by být zachyceny pohyblivými částmi.
 - Při práci na volném prostranství jsou vhodné gumové rukavice a pevná neklouzavá obuv.
 - V případě dlouhých vlasů noste vlasovou síťku.
- 9 Používejte ochranné pomůcky
 - Noste ochranné brýle.
 - Při prašných pracích používejte dýchací masku.
- 10 Připojte zařízení na odsávání prachu, pokud ob-

puzdro či součástky. Součástky získáte od vašeho Scheppach-dealera.

- Při objednávce uveďte naše číslo výrobku, ako aj typ a rok výroby prístroja.

V tomto návodu na obsluhu sme opatrili miesta, ktoré sa týkajú vašej bezpečnosti, týmto symbolom: ⚠

⚠ Bezpečnostné upozornenie

Pozor! Pri používaní elektrických prístrojov je nutné na ochranu pred zásahom elektrickým prúdom, pred nebezpečenstvom poranenia a nebezpečenstvom požiaru dodržiavať nasledujúce základné bezpečnostné upozornenia. Predtým ako použijete tento elektrický prístroj, prečítajte si všetky bezpečnostné upozornenia a dobre ich uschovajte.

Bezpečná práca

- 1 Udržujte Vaše pracovisko vždy v čistom stave
 - Neporiadok na pracovisku môže spôsobiť nebezpečenstvo úrazu.
- 2 Dbajte na vplyvy okolia
 - Nevystavujte elektrické prístroje dažďu.
 - Nepoužívajte elektrické nástroje vo vlhkom alebo mokrom prostredí.
 - Postarajte sa o dobré osvetlenie. Nepoužívajte elektrické prístroje v blízkosti horľavých tekutín alebo plynov.
 - Elektrické prístroje nepoužívajte na miestach, kde hrozí nebezpečenstvo vzniku požiaru alebo výbuchu.
- 3 Chráňte sa pred elektrickým úrazom
 - Zabráňte telesnému dotyku s uzemnenými predmetmi, ako napríklad potrubnými rúrami, radiátormi, pecami, chladničkami.
- 4 Zabráňte prístup deťom!
 - Nedovoľte iným osobám dotýkať sa prístroja alebo káblu počas práce, zabráňte im vstupu do Vašej pracovnej oblasti.
- 5 Ukladajte Vaše prístroje na bezpečnom mieste
 - Nepoužívané nástroje musia byť uskladnené v suchej, uzatvorenej miestnosti a mimo dosahu detí.
- 6 Nepreťažujte Vaše prístroje
 - Práca je dôkladnejšia a bezpečnejšia v rozmedzí uvedeného výkonu prístroja.
- 7 Používajte vždy správny nástroj
 - Nepoužívajte na ťažké práce nástroje alebo prídatné prípravky s príliš slabým výkonom.
 - Nepoužívajte náradia na účely a práce, na ktoré neboli určené, napríklad v žiadnom prípade nepoužívajte ručnú kruhovú pilu na stĺnanie stromov alebo rezanie konárov.
 - Elektrický prístroj nepoužívajte na rezanie palivového dreva.
- 8 Pri práci používajte vhodný pracovný odev
 - Nenechte pri práci s prístrojom voľné oblečenie ani šperky. Môžu byť totiž zachytené pohyblivými súčiastkami.

10 Anslut dammsugningsanordningen, när du bearbetar trä, träliknande material eller platser. **VARNING!** Dammsugaren får inte vara ansluten vid bearbetning av metaller. **Brand- och explosionsrisk på grund av varmt spån eller gnistkastning! Ta likaså bort spånuppsamlingspåsen när metaller bearbetas (21).**

- Om det finns anslutningar till dammsugningen och uppsamlingsanordningen, ska du säkerställa att dessa är anslutna och används korrekt.
- Drift i slutna rum vid bearbetning av trä, träliknande material och plaster, är endast tillåtet med en lämplig uppsugningsanläggning.

11 Använd inte kabeln för ändamål, som den inte är avsedd för.

- Använd inte kabeln för att dra ut stickproppen från vägguttaget. Skydda kabeln mot hetta, olja och skarpa kanter.

12 Säkra arbetsstycket

- Använd spännanordningarna eller ett skruvstöd, för att hålla fast arbetsstycket. Det hålls därmed säkrare än med din hand och möjliggör manövrering av maskinen med båda händerna.
- Om långa arbetsstycken används krävs en ytterligare uppläggning (bord, bockar etc.) för att undvika att maskiner tippas.
- Tryck alltid fast arbetsstycket mot arbetsplattan och anslaget, för att undvika att arbetsstycket vacklar resp. vrids.

13 Undvik onormal kroppshållning.

- Se till att du står stabilt och håll alltid balansen.
- Undvik opraktiska handpositioner, vid vilka en eller båda händerna kan röra vid sågbladet om man plötsligt halkar med händerna.

14 Vårda ditt verktyg med omsorg.

- Håll ditt skärverktyg skarpt och rent för att kunna arbeta bättre och säkrare.
- Följ upplysningarna för smörjning och för verktygsbyte.
- Kontrollera el-verktygets anslutningsledning regelbundet och låt dessa förnyas av en erkänd specialist om skador finns.
- Kontrollera förlängningssladdar regelbundet och ersätt dessa, om de är skadade.
- Håll handtaget torrt, rent och fritt från olja och fett.

15 Dra ut stickproppen ur vägguttaget.

- Ta aldrig bort lösa skärvor, spån eller inklämda trädelar om sågbladet körs.
- Om el-verktyget inte används, före underhåll och vid byte av verktyg som t.ex. sågblad, borrhål, fräs.
- Om sågbladet blockeras av en för stor matningskraft vid skärningen, ska du koppla från apparaten och skilja den från nätet. Ta bort arbetsstycket och säkerställ att sågbladet löper fritt. Koppla på apparaten och genomför skärförloppet på nytt med förminskad matningskraft.

16 Låt ingen verktygsnyckel sticka ut

- Kontrollera att nyckeln och inställningsverktyget är borttagna före påkopplingen.

17 Undvik oavsiktlig start

- Förvissa dig om att brytaren är frånkopplad när

rábíte dřevo, materiály na bázi dřeva nebo umělé hmoty. **POZOR!** Při obrábění kovů nesmí být odsávání prachu připojené. **Nebezpečí požáru a výbuchu z důvodu horkých třísek nebo odlétajících jisker! Při obrábění kovů odstraňte i záchytný vak na třísky (21).**

- Jsou-li k dispozici přípojky pro odsávání prachu a záchytné zařízení, přesvědčete se, že jsou tato zařízení připojena a správně používána.
- Provoz v uzavřených prostorech při obrábění dřeva, materiálů na bázi dřeva a umělé hmoty je přípustný pouze s vhodným odsávacím zařízením.
- 11** Nepoužívejte kabel na účely, pro které není určen
 - Nenoste nářadí za kabel a nepoužívejte ho na vytažení zástrčky ze zásuvky. Chraňte kabel před horkem, olejem a ostrými hranami.
- 12** Obrobek zajistěte
 - Na držení obrobku používejte upínací zařízení nebo svěrák. Je tak držen bezpečněji než Vaší rukou a kromě toho máte obě ruce volné na ovládání stroje.
 - Budete-li opracovávat delší předměty, bude nutná podpora (stůl, podstavce atd.), aby se zabránilo převrácení stroje.
 - Opracovávaný předmět vždy pevně přitiskněte proti pracovní desce a zarážce, abyste zabránili viklání, případně převrácení opracovávaného předmětu.
- 13** Vyhněte se nenormálnímu držení těla
 - Zajistěte si bezpečnou podložku a buďte vždy v rovnováze.
 - Vyhněte se nesprávným polohám rukou, kdy by se kvůli náhlému vyklouznutí mohla jedna ruka nebo obě ruce dotknout pilového listu.
- 14** Nářadí pečlivě ošetřujte
 - Udržujte nářadí stále čisté a ostré, abyste mohli dobře a bezpečně pracovat.
 - Dodržujte předpisy pro údržbu a pokyny k výměně nářadí.
 - Pravidelně kontrolujte zástrčku a kabel a v případě poškození je nechte obnovit autorizovaným odborníkem.
 - Pravidelně kontrolujte prodlužovací kabely a poškozené nahraďte.
 - Udržujte rukojeti suché a prosté oleje a tuku.
- 15** Vytáhněte vidlici z elektrické zásuvky
 - S pilovým listem v provozu nikdy neodstraňujte třísky, hobliny nebo upevněné dřevěné díly.
 - Pokud elektrický nástroj nepoužíváte, před údržbou a při výměně nástrojů, např. pilového listu, vrtáků, fréz.
 - Když se kotouč pily při řezání zablokuje příliš velkým odporem proti posuvu, přístroj vypněte a odpojte od sítě. Odstraňte obrobek a uvolněte kotouč pily. Přístroj zapněte a znovu proveďte řezací proces s nižším odporem proti posuvu.
- 16** Nenechte zastrčené žádné klíče pro nářadí
 - Před zapnutím překontrolujte, jestli jsou klíče a nastavovací nástroje odstraněny.
- 17** Vyhněte se neúmyslnému spuštění
 - Ujistěte se, že je spínač při zasunutí vidlice do elektrické zásuvky vypnutý.
- 18** Venku používejte prodlužovací kabel.

- Při pracích vonku sa odporúčajú gumené rukavice a protišmyková pevná obuv.
 - Ak máte dlhé vlasy, používajte sieťku na vlasy.
- 9** Používajte ochranný výstroj.
- Noste ochranné okuliare.
 - Pri prácach, pri ktorých sa vytvára prach, noste ochrannú masku.
- 10** Zariadenie pripojte na odsávanie prachu, ak budete obrábať drevo, drevu podobné materiály alebo plasty. **POZOR!** Pri obrábaní kovov sa odsávanie prachu nesmie pripojiť. **Nebezpečenstvo požiaru a výbuchu spôsobené horúcimi trieskami alebo úletom iskier! Pri obrábaní kovov taktiež odstráňte vreće na zachytávanie triesok (21).**
- Ak sú k dispozícii prípojky na odsávanie prachu a prípojky zachytávacieho zariadenia, presvedčte sa, či sú tieto pripojené a správne použité.
 - Prevádzka v uzatvorených priestoroch je pri obrábaní dreva, drevu podobných materiálov a plastov dovolená iba s vhodným odsávacím zariadením.
- 11** Nepoužívajte kábel na iné účely
- Nenoste prístroj zavesený za elektrický kábel a nepoužívajte ho na vyťahovanie zástrčky von zo zásuvky. Chráňte elektrický kábel pred teplom, olejom a ostrými hranami.
- 12** Zaisťte obrábaný materiál
- Používajte upínacie zariadenia alebo zverák na pevné uchytanie obrábaného materiálu. Obrobok je tak držaný oveľa bezpečnejšie ako Vašou rukou a umožňuje sa tak obsluha prístroja oboma rukami.
 - Pri dlhých obrobkoch je žiaduca prídavná podpera (stôl, kozlíky atď.) na zabránenie prevráteniu stroja.
 - Obrobok vždy pevne zatlačte proti pracovnej doske a dorazu, aby sa zabránilo kývaniu, príp. otáčaniu obrobku.
- 13** Vyhybajte sa abnormálnemu držaniu tela.
- Postarajte sa o bezpečný postoj a neustále udržiavajte rovnováhu.
 - Vyhybajte sa „nešikovným“ polohám rúk, pri ktorých by ste mohli nečakaným skĺznutím jednej alebo oboch rúk prísť do kontaktu s pilovým kotúčom.
- 14** Dôkladne ošetrte Vaše prístroje
- Udržujte Vaše prístroje vždy ostré a čisté, aby ste mohli pracovať dôkladne a bezpečne.
 - Dodržiavajte predpisy pre údržbu a pokyny pre výmenu nástrojov.
 - Pravidelne kontrolujte zástrčku a kábel, a pri eventúálnom poškodení ich nechajte vymeniť autorizovaným odborníkom.
 - Pravidelne kontrolujte predlžovací kábel a nahraďte káble, ktoré sú poškodené.
 - Udržujte rukoväte a držadlá suché a čisté od oleja a tukov.
- 15** Zástrčku vytiahnite zo zásuvky.
- Pri bežiacom pilovom kotúči nikdy neodstraňujte triesky, piliny ani zaseknuté kusy dreva.
 - Pri nepoužívaní elektrického prístroja, pred údržbou a pri výmene nástrojov, napr. pilového kotúča, vrtáka, frézy.
 - Ak je pilový kotúč pri rezaní blokovaný príliš veľkou posuvnou silou, zariadenie vypnite a odpojte ho od

stickproppen sticks in i vägguttaget.

18 Använd förlängningskabeln för utomhusområdet

- Använd endast förlängningskabel utomhus, som är tillåten för detta och markerad på motsvarande sätt.
- Använd endast kabeltrumma i utrullat tillstånd.

19 Var alltid uppmärksam

- Beakta vad du gör. Var förnuftig i arbetet. Använd inte el-verktyget när du är okoncentrerad.

20 Kontrollera om det finns eventuella skador på el-verktyget.

- Innan el-verktyget används ytterligare måste skyddsanordningar eller lätt skadade delar undersökas noggrant för att funktionen är felfri och bestämmelseenlig.
- Kontrollera om de rörliga delarna fungerar felfritt och inte kläms fast eller om delar är skadade. Samtliga delar måste vara monterade korrekt och uppfylla alla villkor, för att garantera en felfri drift av el-verktyget.
- Den rörliga skyddshuven får inte klämmas fast i öppet tillstånd.
- Skadade skyddsanordningar och delar måste repareras eller bytas ut av en erkänd fackverkstad, såvida inte annat anges i bruksanvisningen.
- Skadade brytare måste bytas ut på en kundtjänstverkstad.
- Använd inga felaktiga eller skadade anslutningsledningar.
- Använd inga el-verktyg, om det inte går att koppla på och från brytaren.

21 WARNING!

- Vid dubbelgeringsskärning krävs särskild försiktighet.

22 WARNING!

- Användningen av andra användningsverktyg och andra tillbehör kan betyda en skaderisk för dig.

23 Låt en el-specialist reparera ditt el-verktyg

- Detta el-verktyg motsvarar tillämpliga säkerhetsbestämmelser. Reparationer får bara genomföras av el-specialister, när originalreservdelar används; i annat fall kan det inträffa olyckor för manövreraren.

YTTERLIGARE SÄKERHETSUPPLYSNINGAR

1 Säkerhetsåtgärder

- Varning! Använd inte skadade eller deformerade sågblad.
- Byt ut en sliten bordsinsats.
- Använd endast sågblad, som rekommenderas av tillverkaren och som motsvarar EN 847-1.
- Se till att använda ett sågblad, som är lämpligt för

- Venku používejte pouze k tomu schválené a odpovídajícím způsobem označené prodlužovací kabely.
- Navíjání prodlužovacích kabelů používejte pouze s odvinutým kabelem.

19 Buďte soustředění

- Dávejte pozor na to, co se děje. Pracujte s rozumem. Elektrický nástroj nepoužívejte, jestliže se nesoustředíte.

20 Zkontrolujte nářadí, zda není poškozeno

- Před dalším použitím nářadí musí být pečlivě přezkontrolována bezvadná a řádná funkce ochranných zařízení nebo lehce poškozených částí.
- Přezkontrolujte, zda je v pořádku bezvadná funkce pohyblivých dílů, jestli neuvázly nebo jestli nejsou díly poškozeny. Všechny části musí být správně namontovány, aby byla zajištěna bezpečnost přístroje.
- Pohyblivý ochranný kryt nesmí být upínán v otevřeném stavu.
- Poškozená bezpečnostní zařízení a díly musí být řádně opraveny nebo vyměněny v dílně zákaznického servisu, pokud není v návodu k použití uvedeno jinak.
- Poškozené vypínače musí být nahrazeny v dílně zákaznického servisu.
- Nepoužívejte žádné vadné nebo poškozené přívodní kabely.
- Nepoužívejte stroje, u kterých se nedá zavypnout vypínač.

21 POZOR!

- Při dvojitých pokosových řezech je nařízena obzvláštní opatrnost.

22 POZOR!

- Použití jiných pracovních nástrojů nebo jiného příslušenství pro vás může znamenat nebezpečí poranění.

23 Svůj elektrický nástroj nechte opravovat odbornými elektrikáři.

- Toto elektrické nářadí odpovídá příslušným bezpečnostním ustanovením. Opravy smí provádět pouze odborný elektrikář; v jiném případě nelze vyloučit úrazy provozovatele.

Doplňující bezpečnostní pokyny

1 Preventivní bezpečnostní opatření

- Upozornění! Nepoužívejte poškozené nebo deformované pilové listy.
- Opotřebovanou stolovou vložku vyměňte.
- Používejte pouze pilové listy doporučené výrobcem, které odpovídají normě EN 847-1.
- Dávejte pozor, abyste vybrali pilový list vhodný pro řezaný materiál.

siete. Odstráňte obrobok a zabezpečte, aby sa pilový kotúč voľne pohyboval. Zariadenie zapnite a proces rezania vykonajte opakovane so zníženou posuvnou silou.

16 Nezabudnite v prístroji zastrčené nástrojové kľúče

- Pred zapnutím vždy skontrolujte, že sa na prístroji nenachádzajú žiadne kľúče a nastavovacie nástroje.

17 Zabráňte neúmyselnému nábehu.

- Uistite sa, že je spínač pri zasunutí zástrčky do zásuvky vypnutý.

18 Pre vonkajšiu oblasť používajte predlžovací kábel.

- Na voľnom priestranstve používajte iba povolené a príslušne označené predlžovacie káble.
- Používajte káblový bubon iba v rozvinutom stave.

19 Buďte opatrní.

- Dávajte pozor na to, čo robíte. Pri práci používajte rozum. Elektrický prístroj nepoužívajte, ak sa nesústredíte.

20 Pravidelne kontrolujte prípadné poškodenia vášho prístroja

- Pred ďalším používaním prístroja starostlivo skontrolovať, či sú ochranné zariadenia alebo ľahko poškodené súčiastky stále v náležitom funkčnom stave podľa predpisov.
- Skontrolujte, či je funkcia všetkých pohyblivých dielov prístroja v poriadku, t.j. či nedochádza k ich blokovaniu alebo nie sú poškodené. Všetky diely musia byť správne namontované, aby sa zabezpečila bezpečnosť prístroja.
- Pohyblivý ochranný kryt sa nemôže v otvorenom stave zaseknúť.
- Poškodené ochranné zariadenia a súčiastky musia byť odborne opravené alebo vymenené v zákaznickom servise, pokiaľ nie je v návodoch na obsluhu uvedené inak.
- Poškodené spínače musia byť nahradené v zákaznickom servise.
- Benutzen Sie keine fehlerhaften oder beschädigten Anschlussleitungen.
- V žiadnom prípade nepoužívajte prístroje, ak na nich nie je možné vypnúť a zapnúť ich vypínač.

21 POZOR!

- Pri dvojúkosových rezech buďte mimoriadne opatrní.

22 POZOR!

- Používanie iných nástrojov a iného príslušenstva môže pre vás znamenať nebezpečenstvo poranenia.

23 Elektrický prístroj nechajte opraviť vyučeným elektrikárom.

- Tento elektrický prístroj je v súlade s príslušnými bezpečnostnými smernicami. Opravy smie vykonávať len odborný elektrikár, v opačnom prípade môže dôjsť k úrazu obsluhujúcej osoby.

Dodatočné bezpečnostné upozornenia

1 Bezpečnostné opatrenia

- Varovanie! Nepoužívajte poškodené ani deformované pilové kotúče.
- Opotrebovanú vložku stola vymeňte.
- Používajte iba pilové kotúče odporúčené výrobcem, ktoré zodpovedajú norme EN 847-1.
- Dávajte pozor na to, aby ste na rezaný materiál pou-

materialet, som ska skäras.

- Bär lämplig personlig skyddsutrustning. Detta omfattar:
 - Hörselskydd för att undvika risken för dålig hörsel,
 - Andningskydd för att undvika risken för farligt damm.
 - Bär handskar vid hantering av sågblad och råa material. Bär alltid sågbladen i en behållare, om det är praktiskt genomförbart.
 - Bär skyddsglasögon Gnistor, som uppstår vid arbetet eller splitter, spån och damm, som kommer ut från apparaten kan förorsaka synförlust.
- Anslut el-verktyget till en dammuppsamlingsanordning vid sågning av trä. Dammutsläppandet påverkas bland annat av sorten på materialen, som ska bearbetas och korrekt inställning av huvar/styrplåtar/ledningar.
- Använd inga sågblad av höglegerat snabbstål (HSS-stål).

2 Skötsel och underhåll

- Dra ut stickproppen vid alla inställnings- och underhållsarbeten,
- Bullerplågan påverkas av olika faktorer, bland annat av sågbladets beskaffenhet, sågbladets och el-verktygets skick. Använd, om det är möjligt, sågblad, som konstruerats för att minska bullerutvecklingen, sköt el-verktyget och verktygssupporten regelbundet och underhåll dessa eventuellt för att reducera buller.
- Rapportera fel till säkerhetsansvarig person, om det finns fel på el-verktyget, skyddsanordningarna eller verktygsstödet så snart detta upptäckts.

3 Säkert arbete

- Använd endast sågblad, vars högsta tillåtna varvtal inte är lägre än sågens maximala spindelvarvtal och som är tillåtna för materialet, som ska skäras.
- Förvissa dig om att sågbladet inte rör vid det svängbara bordet i någon ställning, genom att du vrider sågbladet för hand i 45° och i 90° ställningen när stickproppen är utdragen. Justera eventuellt såghuvudet på nytt.
- Använd endast transportanordningarna vid transport av el-verktyget. Använd aldrig skyddsanordningarna för handhavande eller transport.
- Beakta att sågbladets undre del är övertäckt under transporten, exempelvis genom skyddsanordning.
- Se till att bara använda sådana mellanläggsbrickor och spindelringar, som är lämpliga för ändamålet, som tillverkaren anger.
- Golvet i maskinens omkrets måste vara jämn, ren och fri från lösa partiklar, som t.ex. spån och skärrester.
- Arbetsställningen ska alltid vara på sidan av sågbladet.
- Ta inte bort skärrester eller andra arbetsstyckedelar från skärområdet, så länge maskinen är igång och

- Noste vhodné osobní ochranné pomůcky. To zahrnuje:
 - Ochranná sluchátka pro zabránění riziku vzniku nedoslýchavosti.
 - Ochranu dýchacích cest pro zabránění vdechnutí nebezpečného prachu.
 - Při manipulaci s pilovými listy a surovým materiálem noste rukavice. Vždy, když to bude prakticky možné, přenášejte pilové listy v pouzdře.
 - Noste ochranné brýle. Během práce vzniklé jiskry nebo z přístroje odlétávající třísky, hobliny a prachové částice mohou způsobit ztrátu zraku.
- Při řezání dřeva připojte elektrický nástroj k zařízení na zachytávání prachu. Uvolňování prachu bude mimo jiné ovlivněno druhem zpracovávaného materiálu, významem místní separace (zachytávání nebo zdroj) a správným nastavením krytů / vodičích plátů / vodičích prvků.
- Nepoužívejte pilové listy z vysoce legované rychlořezné oceli (ocel HSS).

2 Údržba a servis

- Při každém nastavení a údržbě nástroje vytáhněte síťovou vidlici ze zásuvky.
- Příčiny vzniku hluku jsou ovlivňovány různými faktory, mimo jiné kvalitou pilových listů, stavem pilového listu a elektrického nástroje. Abyste omezili hluk, používejte podle možností pilové listy, které jsou sestaveny pro omezení hluku, pravidelně udržujte elektrický nástroj a jeho nástavce a v případě potřeby je opravte.
- Osobě odpovědné za bezpečnost hlase závady elektrického nástroje, bezpečnostních zařízení nebo nástavce nástroje ihned poté, co se objeví.

3 Bezpečná práce

- Používejte pouze pilové listy, jejichž maximální povolený počet otáček nebude menší než maximální počet otáček vřetena stolní kotoučové pily a které budou vhodné pro řezání materiálu.
- Ujistěte se, že se pilový list v žádné pozici nedotýká otočného stolu, což provedete tak, že s vytaženou síťovou vidlicí otočíte rukou pilový list do pozice 45° a 90°. V případě potřeby znovu nastavte pilovou hlavu.
- Při dopravě elektrického nástroje používejte pouze dopravní prostředky. Pro manipulaci nebo dopravu nikdy nepoužívejte ochranné prostředky.
- Dávejte pozor na to, aby byla během dopravy je spodní část pilového listu zakryta, například ochranným prostředkem.
- Přitom dbejte na to, abyste používali pouze ty distanční lišty a vřetenové kroužky, které jsou vhodné pro výrobcem uvedený účel.
- Podlaha kolem stroje musí být rovná, čistá a nesmí se na ní nacházet drobné předměty, jako například hobliny a odřezky.
- Pracovní poloha vždy vedle pilového listu
- Z oblasti řezání neodstraňujte žádné odřezky ani

žili vhodný pilový kotúč.

- Noste vhodný osobní ochranný výstroj. Tento obsahuje:
 - Ochranu sluchu na zabránění možnému vzniku nedoslýchavosti.
 - Ochranu dýchání na zabránění riziku vdýchnutí nebezpečného prachu.
 - Při manipulaci s pilovými kotúčemi a drsnými materiály noste rukavice. Pilové kotůče, ak je to možné, noste v úložném pouzdře.
 - Noste ochranné okuliare. Počas práce vznikajú iskry alebo z prístroja odletujú triesky, piliny a prach, ktoré môžu zapríčiniť stratu zraku.
- Elektrický přístroj při rezení dřeva připojte k odsávacímu zariadeniu. Emisie prachu sú, okrem iného, ovplyvnené druhom obrábaného materiálu, významom lokálnej separácie (zaznamenanie alebo zdroj) a správnym nastavením krytov/vodiacich plechov/ vedení.
- Nepoužívejte pilové kotůče z vysokolegované rychlořezné oceli (HSS ocel).

2 Údržba a oprava

- Při všech nastavovacích a údržbových pracích vytiahnite sieťovú zástrčku.
- Příčinu hluku ovplyvňujú rôzne faktory, okrem iného aj povaha pilových kotúčov, stav pilového kotúča a elektrického prístroja. Podľa možností používajte pilové kotúče, ktoré boli skonštruované na zníženie tvorby hluku, pravidelne vykonávajte údržbu elektrického prístroja a nástrojových násadcov, v prípade potreby vykonajte ich opravu s cieľom zníženia hluku.
- Chyby na elektrickom prístroji, ochranných zariadeniach alebo nástrojových násadcoch ihneď po ich zistení oznámte osobe zodpovednej za bezpečnosť.

3 Bezpečná práca

- Používejte iba pilové kotůče, ktorých najvyššie povolené otáčky nie sú nižšie ako maximálne otáčky vřetena kotúčovej stolovej pily a také, ktoré sú vhodné na rezanie materiálu.
- Aby pilový kotúč v žiadnej polohe neprišiel do kontaktu s otočným stolom sa uistíte tak, že pri vytiahnutej sieťovej zástrčke otočíte pilový kotúč rukou do polohy 45° a 90°. V prípade potreby nanovo nastavte pilový suport.
- Pri preprave elektrického prístroja používejte iba prepravné zariadenia. Na manipuláciu ani prepravu nikdy nepoužívejte ochranné zariadenia.
- Dávejte pozor na to, aby ste počas prepravy prikryli spodný diel pilového kotúča, například ochranným zariadením.
- Dávejte pozor na to, aby ste použili iba také dištančné podložky a krúžky vřetena, ktoré sú vhodné na účel zadaný výrobcem.
- Podlaha v okolí stroja musí byť rovná, čistá, bez častíc, ako napr. pilín a zvyškov po rezaní.
- Pracovní poloha vždy zo strany od pilového kotúča.
- Z oblasti rezania neodstraňujte žiadne zvyšky po rezaní ani iné diely obrobku, pokiaľ stroj beží a pilový

- sågaggregatet ännu inte befinner sig i grundläget.
- Se till att maskinen alltid är fäst på en arbetsbänk eller ett bord, om det är möjligt.
 - Säkra långa arbetsstycken från att tippa vid slutet av skärförloppet (t.ex. avrullningsställning eller rullvagn).
 - **Varning!** Detta el-verktyg skapar ett elektromagnetiskt fält under drift. Detta fält kan påverka aktiva eller passiva medicinska implantat under vissa omständigheter. För att förminska risken för allvariga eller dödliga skador, rekommenderar vi att personer med medicinska implantat rådfrågar sina läkare och tillverkaren av det medicinska implantatet, innan de manövrerar el-verktyget.

SÄKERHETSUPPLYSNINGAR FÖR KONTAKTEN MED SÅGBLADEN

- 1 Använd endast insatsverktyg, när du behärskar kontakten med dem.
- 2 Beakta maximalt varvtal. Det maximala varvtalet, som anges på insatsverktyget, får inte överskridas. Håll dig till varvtalsområdet, om det är angivet.
- 3 Beakta motor-, sågblads- rotationsriktning.
- 4 Använd inte insatsverktyg med repor. Kassera repade insatsverktyg. Reparation är inte tillåten.
- 5 Rengör spännytorna från nedsmutsningar, fett, olja och vatten.
- 6 Använd inga lösa reduceringsringar eller -bussningar för att reducera borrhålen vid cirkelsågsblad.
- 7 Se till att fixerade reduceringsringar för att säkra insatsverktyget har samma diameter och minst 1/3 av genomsnittsdiametern.
- 8 Se till att fixerade reduceringsringar är parallell med varandra.
- 9 Hantera insatsverktyg med försiktighet. Bevara detta med fördel i originalförpackningen eller speciella behållare. Bär skyddshandskar, för att förbättra greppsäkerheten och för att förminska skaderisken ytterligare.
- 10 Innan insatsverktygen används ska du säkerställa att alla skyddsanordningar är fästa ordentligt.
- 11 Förvissa dig om att insatsverktyget du använder motsvarar de tekniska kraven för detta el-verktyg, innan användning, och är fäst ordentligt.
- 12 Använd det medlevererade sågbladet endast för sågarbeten i trä, träliknande material och icke-järnmetaller (förutom magnesium och magnesiumhaltiga legeringar).
- 13 Använd aldrig sågen för att skära andra material än de fastställda.
- 14 Se till att maskinen står säkert före varje sågningsförlopp.



Varning: Laserstrålning
Titta inte in i strålen
Laserklass 2



jiné části obráběného předmětu, dokud bude stroj v chodu a dokud nebude pilový agregát v klidové pozici.

- Dávejte pozor na to, aby byl stroj, bude-li to možné, vždy připevněn na pracovní lavici nebo na stole.
- Dlouhé opracovávané předměty zajistěte na konci procesu řezání proti převrácení (např. odvíjecí rám nebo vozík).

Upozornění! Tento elektrický nástroj vytváří během provozu elektromagnetické pole. Toto pole může za určitých podmínek ovlivňovat aktivní nebo pasivní zdravotní implantáty. Pro snížení rizika vážných nebo smrtelných úrazů doporučujeme osobám se zdravotními implantáty, aby se před obsluhou tohoto elektrického nástroje obrátily na svého lékaře nebo na výrobce zdravotního implantátu.

BEZPEČNOSTNÍ POKYNY PRO MANIPULACI S PÍLOVÝMI LISTY

- 1 Abyste mohli ovládat manipulaci, nasaďte pouze nástavce.
- 2 Dodržujte nejvyšší počet otáček. Nesmí být překročen nejvyšší počet otáček uvedený na nástavci. Bude-li uveden, dodržujte rozsah otáček.
- 3 Dodržujte směr otáčení motoru a pilového listu.
- 4 Nepoužívejte prasklé nástavce. Prasklé nástavce vyřadte z používání. Opravy nejsou povoleny.
- 5 Z povrchu čelistí odstraňte nečistoty, mastnotu, olej a vodu.
- 6 Pro zmenšení otvorů v listech kotoučové pily nepoužívejte žádné redukční kroužky ani vložky.
- 7 Dávejte pozor na to, aby měly redukční kroužky připevňované za účelem zajištění nástavce stejný průměr a alespoň 1/3 průřezu.
- 8 Zajistěte, aby byly připevňované redukční kroužky umístěny navzájem rovnoběžně.
- 9 S nástavci manipulujte opatrně. Nejlepším způsobem jejich uložení je originální obal nebo speciální obaly. Noste ochranné rukavice, abyste zlepšili bezpečnost úchopu a dále snížili riziko zranění.
- 10 Před použitím nástavců se ujistěte, že jsou správně připevněny všechny ochranné prostředky.
- 11 Před použitím se ujistěte, že vámi používaný nástavec splňuje technické požadavky tohoto elektrického nástroje a že je správně připevněn.
- 12 Dodávaný pilový list používejte pouze k řezání dřeva, nikdy pro obrábění kovů.
- 13 Nikdy pilu nepoužívejte k řezání jiných materiálů, než je stanoveno.
- 14 Dbejte na to, aby stroj bezpečně ustaven před každým procesem řezání.



Pozor: Laserové záření
Nedívat se do paprsku
Třída laseru 2



Achtung! - Laserstrahlung
Nicht in den Strahl blicken!
Laser Klasse 2
Laserspezifikation nach EN 60825-1:2007
λ = 650 nm P_e ≤ 1 mW

agregát sa ešte nenachádza v kludovej polohe.

- Dávejte pozor na to, aby bol stroj, ak je to možné, vždy upevnený na pracovnom pulte alebo stole.
- Dlhé obrobky zaistite proti spadnutiu na konci procesu rezania (napr. valčekovým stojanom alebo valčekovým kozlíkom).

Varovanie! Tento elektrický prístroj vytvára počas prevádzky elektromagnetické pole. Toto pole môže za určitých okolností ovplyvniť aktívne alebo pasívne implantáty. Na zníženie nebezpečenstva závažných alebo smrteľných poranení odporúčame osobám s implantátmi prekonzultovať situáciu so svojim lekárom a výrobcom implantátu ešte predtým, ako začnú obsluhovať elektrický prístroj.

BEZPEČNOSTNÉ UPOZORNENIA PRE MANIPULÁCIU S PÍLOVÝMI KOTÚČMI

- 1 Používajte iba prístroje, s ktorými viete manipulovať.
- 2 Dodržiavajte najvyššie otáčky. Najvyššie otáčky uvedené na prístroji sa nesmú prekročiť. Ak je to uvedené, dodržiavajte rozsah otáčok.
- 3 Dodržiavajte smer otáčania pílového kotúča.
- 4 Nepoužívajte žiadne prístroje s trhlinami. Prístroje s trhlinami vyradte. Oprava nie je povolená.
- 5 Upínacie plochy zbavte nečistôt, tuku, oleja a vody.
- 6 Nepoužívajte žiadne redukčné krúžky ani puzdrá na zmenšenie otvorov pri kotúčoch kotúčových píľ.
- 7 Dbajte na to, aby fixované redukčné krúžky na zariadenie nástroja mali rovnaký priemer a minimálne 1/3 rezného priemeru.
- 8 Uistite sa, že fixované redukčné krúžky sú navzájom paralelné.
- 9 S nástrojmi manipulujte s opatrnosťou. Skladujte ich v originálnom obale alebo v špeciálnych puzdrách. Na zlepšenie bezpečného uchopenia a zníženie nebezpečenstva poranenia noste ochranné rukavice.
- 10 Pred použitím nástrojov sa uistite, že všetky ochranné zariadenia boli upevnené v súlade s predpismi.
- 11 Pred použitím sa uistite, že vami používaný nástroj zodpovedá technickým požiadavkám tohto elektrického prístroja a je upevnený v súlade s predpismi.
- 12 Dodaný pílový kotúč používajte iba na rezanie do dreva, nikdy na obrábanie kovov.
- 13 Pílu nikdy nepoužívajte na rezanie iných ako určených materiálov.
- 14 Dávejte pozor na to, aby stroj pred každým pílením stabilne stál.



Pozor: Laserové žiarenie
Nepozerať sa priamo do lúča
Trieda laseru 2



Achtung! - Laserstrahlung
Nicht in den Strahl blicken!
Laser Klasse 2
Laserspezifikation nach EN 60825-1:2007
λ = 650 nm P_e ≤ 1 mW

Skydda dig och din omgivning genom lämpliga försiktighetsåtgärder mot olycksrisker!

- Titta inte direkt in i laserstrålen med oskyddade ögon!
- Titta aldrig direkt in i strålriktningen.
- Rikta aldrig laserstrålen mot reflekterande ytor och personer eller djur. Även en laserstråle med låg effekt kan förorsaka skador på ögonen.
- Försiktighet - när andra metoder, än se som nämns här, genomförs, kan det leda till en farlig strålnings-exponering.
- Öppna aldrig lasermodulen. Det kan oväntat leda till en strålexposition.
- Om stocksågen inte används under längre tid ska batterierna tas bort.
- Lasern får inte bytas ut mot en laser av annan sort.
- Reparationer på lasern får endast genomföras av la-sertillverkaren eller av en auktoriserad företrädare.

Säkerhetsupplysningar för kontakt med batterier

- 1 Se alltid till att batterierna sätts in med rätt polaritet (+ och -), såsom det anges på batteriet.
- 2 Kortslut inte batterier.
- 3 Ladda inte batterier, som inte är uppladdningsbara.
- 4 Överladda inte batterier!
- 5 Blanda inte gamla och nya batterier såväl som batterier av olika typer eller från olika tillverkare! Byt ut alla batterier i en sats samtidigt.
- 6 Ta omedelbart ut batterier från apparaten och avfallshantera dem korrekt!
- 7 Hetta inte upp batterierna!
- 8 Svetsa och löda inte direkt på batterierna!
- 9 Plocka inte isär batterierna!
- 10 Deformera inte batterierna!
- 11 Kasta inte batterierna i elden!
- 12 Förvara batterier utom räckhåll för barn!
- 13 Låt inte barn byta batterier utan uppsikt!
- 14 Förvara inte batterierna i närheten av eld, spisar eller andra värmekällor. Lägg inte batterier i direkt solsken. Använd eller förvara inte dem i fordon vid varmt väder.
- 15 Förvara oanvända batterier i originalförpackningen och håll dem på avstånd från metallföremål. Blanda inte ihop uppackade batterier! Detta kan leda till att batteriet kortsluts och därmed leda till skador, brännskador eller till med till brandrisk.
- 16 Ta ut batterier från maskinen, om denna inte används under en längre tid, förutom det för nödfall!
- 17 Ta ALDRIG i läckande batterier utan motsvarande skydd. När den läckta vätskan kommer i kontakt med huden ska du genast spola av huden i detta område under rinnande vatten. Förhindra alltid att ögon och mun kommer i kontakt med vätskan. Uppsök i sådana fall omedelbart upp en läkare.
- 18 Rengör batterikontakter och även motkontakterna i apparaterna innan batterierna läggs i.

Chraňte sebe a své okolí vhodnými bezpečnostními opatřeními před nebezpečím úrazu!

- Nedívat se nechráněnými očima přímo do laserového paprsku.
- Nedívat se nikdy přímo do dráhy paprsků.
- Laserový paprsek nikdy nesměrovat na reflektující plochy, na osoby nebo zvířata. Take laserový paprsek s nízkým výkonem může vážně poškodit oko.
- Pozor - pokud jsou prováděny jiné, než zde uvedené postupy, může to vést k nebezpečnému vystavení paprskům.
- Nikdy neotvírat laserový modul.
- Nebudete-li pokosovou pilu delší dobu používat, měli byste vyjmout baterie.
- Laser nesmí být vyměňován za laser jiného typu.
- Opravy laseru smí provádět pouze výrobce laseru nebo autorizovaný zástupce.

Bezpečnostní pokyny pro manipulaci s bateriemi

- 1 Vždy dávejte pozor na to, abyste baterie vkládaly se správnou polaritou (+ a -), která je uvedena na baterii.
- 2 Baterie nezkratujte.
- 3 Nenabíjejte baterie, které nejsou akumulátorové.
- 4 Baterie nepřebíjejte!
- 5 Nevkládejte současně staré a nové baterie, ani baterie různých typů nebo od různých výrobců. Baterie z jedné sady vždy vyměňujte současně.
- 6 Použité baterie ihned vyjměte z přístroje a správně zlikvidujte!
- 7 Baterie nezahřívejte!
- 8 Přímou na bateriích nesvařujte ani neletujte!
- 9 Baterie nerozebírejte!
- 10 Baterie nedeformujte!
- 11 Baterie nevhazujte do ohně!
- 12 Baterie ukládejte mimo dosah dětí.
- 13 Děti nesmí provádět výměnu baterií bez dohledu!
- 14 Baterie neukládejte v blízkosti ohně, vařičů nebo jiných zdrojů tepla. Baterie nevystavujte přímému slunečnímu svitu a v horkém počasí je nepoužívejte ani neukládejte ve vozidlech.
- 15 Nepoužívané baterie uchovávejte v originálním obalu a neukládejte je do blízkosti kovových předmětů. Vybalené baterie nemíchejte ani neukládejte v nepořádku! To může způsobit zkratování baterie, což může způsobit škody, popáleniny, nebo dokonce nebezpečí požáru.
- 16 Nebude-li přístroj delší dobu používán a nebude-li určen pro případy nouze, baterie z něj vyjměte!
- 17 Vyteklých baterií se NIKDY nedotýkejte bez vhodné ochrany. Dostane-li se vyteklá kapalina do styku s pokožkou, je třeba zasaženou oblast pokožky ihned omýt tekoucí vodou. V každém případě zabraňte styku kapaliny s očima a ústy. V takovém případě neprodleně vyhledejte lékaře.
- 18 Před vložením baterií očistěte kontakty baterie i kontakty v přístroji.

Chraňte seba a Vaše okolie vhodnými bezpečnostnými opatreniami pred rizikami vzniku nehody!

- Nepozerať sa priamo nechránenými očami na laserový lúč.
- Nepozerať sa v žiadnom prípade priamo do lúča.
- V žiadnom prípade nesmerovať laserový lúč na reflektujúce plochy, na osoby alebo na zvierata. Aj laserový lúč s nízkym výkonom môže spôsobiť vážne poškodenie zraku.
- Pozor - ak sa budú používať ine pracovné postupy ako sú uvedené v tomto návode, môže to viesť k vystaveniu sa nebezpečnému žiareniu.
- Nikdy neotvárať laserový modul.
- Ak sa skracovacia píla dlhší čas nepoužíva, musia sa vybrať batérie.
- Laser sa nesmie vymeniť za laser iného typu.
- Opravy na laseri smie vykonať iba výrobca lasera alebo autorizovaný zástupca.

Bezpečnostné upozornenia k zaobchádzaniu s batériami

- 1 Vždy dávajte pozor na to, aby sa batérie vkladali so správnou polaritou (+ a -), ktorá je na nich uvedená.
- 2 Batérie neskratujte.
- 3 Nedobíjateľné batérie nenabíjajte.
- 4 Batérie neprebíjajte!
- 5 Nezmiešavajte staré a nové batérie, ako ani batérie rôznych druhov alebo od rôznych výrobcov! Všetky batérie jednej súpravy vymieňajte súčasne.
- 6 Vybité batérie bezodkladne vyberte z prístroja a zlikvidujte v súlade s predpismi!
- 7 Batérie nezahrievajte!
- 8 Zváranie ani spájkovanie nevykonávajte priamo na batériách!
- 9 Batérie nerozoberajte!
- 10 Batérie nedeformujte!
- 11 Batérie nevhadzujte do ohňa!
- 12 Batérie uschovávajú mimo dosahu detí.
- 13 Deťom nie je povolené vymieňať batérie bez dozoru!
- 14 Batérie neskladujte v blízkosti ohňa, sporákov ani iných typov tepelných zdrojov. Batérie neumiestňujte na miesta s priamym slnečným žiarením, pri horúcom počasí ich nepoužívajte ani neskladujte vo vozidle.
- 15 Nepoužívané batérie uschovávajú v originálnom balení a udržiavajte ich vo vzdialenosti od kovových predmetov. Rozbalené batérie nezmiešavajte ani ich neprehadzujte! Môže to viesť ku skratu batérie, a tým k poškodeniam, popáleninám alebo k požiaru.
- 16 Batérie vyberte z prístroja, ak sa tento dlhšiu dobu nepoužíva, okrem toho, ak slúži pre núdzové prípady!
- 17 Batérií, ktoré vytekli, sa NIKDY nedotýkajte bez príslušnej ochrany. Ak uniknutá kvapalina príde do kontaktu s pokožkou, okamžite pokožku umyte pod tečúcou vodou. V každom prípade zabraňte kontaktu kvapaliny s očami a ústami. V takomto prípade okamžite vyhľadajte lekára.
- 18 Kontakty batérií a aj opačné kontakty v prístroji vyčistite pred vložením batérií.

⚠ Bestämelseenlig användning

Stock-, kap- och geringssågen används för att kapa trä, träliknande material, plaster och icke-järnmetaller förutom magnesium och magnesiumhaltiga legeringar, motsvarande maskinstorlek. Sågen är inte lämpad för att såga ved.

Maskinen får bara användas enligt dess bestämmelse. All användning, som går utöver detta, är inte bestämelseenlig. För skador, som orsakas av detta eller skador av alla arter, har användaren/operatör ansvar och inte tillverkaren.

Endast sågblad, som är lämpliga för maskinen, får användas. Det är förbjudet att använda glasväggar av alla sorter.

Beaktande av säkerhetsupplysningarna, är också en del av den bestämelseenliga användningen, såväl som monteringsanvisningen och driftsullysningarna i bruksanvisningarna

Personer, som manövrera och underhåller maskinen, måste vara förtrogna med denna och vara informerade om möjliga faror.

De gällande arbetarskyddsföreskrifterna ska följas så exakt som möjligt.

Övriga allmänna regler inom arbetsmedicinska och säkerhetstekniska områden ska beaktas.

Förändringar på maskinen undantar tillverkarens ansvar samt för skador, som uppkommer av detta, fullständigt.

Trots bestämelseenlig användning kan bestämda resterande riskfaktorer inte undanröjas fullständigt. Beroende på maskinens konstruktion och uppbyggnad kan följande punkter inträffa:

- Vidröring av sågbladet i icke täckta sågområden.
- Gripa tag i det löpande sågbladet (skärskador).
- Rekyl från arbetsstycke och arbetsstyckesdelar.
- Sågbladsbrott.
- Utslungning av sågbladets felaktiga hårdmetalldelar
- Hörselskador om det nödvändiga hörselskyddet inte används.
- Hälsoskadliga utsläpp av trämjöl vid användning i stängda rum.

Beakta att våra apparater inte konstruerades bestämmelseenligt för yrkesmässig, hantverksmässig eller industriell användning. Vi övertar inget ansvar om apparaten används i yrkesmässig, hantverksmässig eller industridrift såväl som vid jämförbara aktiviteter.

⚠ Övriga risker

El-verktyget är byggt i enlighet med dagens teknik och de erkända säkerhetstekniska reglerna. Enskilda resterande risker kan dock uppkomma vid arbeten.

- Risk för hälsa genom ström vid användning av icke bestämmelseenliga el-anslutningar.
- Resterande icke uppenbara risker kan dessutom finnas trots alla vidtagna åtgärder.
- Resterande risker kan minimeras om man beaktar „Säkerhetsupplysningar“ och „Bestämelseenlig an-

⚠ Řádné užívání

Kapovací a pokosová pila s pojazdem slouží ke kapování dřeva a plastů, odpovídajíc velikosti stroje. Pila není vhodná pro řezání palivového dříví.

Stroj smí být používán pouze podle svého účelu určení. Každé další, toto překračující použití, neodpovídá použití podle účelu určení. Za z toho vyplývající škody nebo zranění všeho druhu ručí uživatel/obsluhující osoba a ne výrobce.

Používat se smí pouze pro stroj vhodne pilove kotouče. Použití dělicích kotoučů všech druhů je zakazano. Součástí použití podle účelu určení je také dbat bezpečnostních pokynů, tak jako návodu k montáži a provozních pokynů v návodu k použití.

Osoby, které stroj obsluhují a udržují, musí být s tímto seznamem a být poučeny o možných nebezpečích. Kromě toho musí být co nejpřísněji dodržovány platné předpisy k předcházení úrazům. Dale je třeba dodržovat ostatní všeobecná pravidla v pracovních oblastech bezpečnostně technických oblastech.

Změny na stroji zcela vylučují ručení výrobce a z toho vzniklé škody. I přes použití podle účelu určení nelze zcela vyloučit určité zbytkové faktory. Podmíněna konstrukcí a uspořádáním stroje se mohou vyskytnout následující rizika:

- Dotknutí se pilového kotouče v nezakryté části pily.
- Sahnutí do běžícího pilového kotouče (řezné zranění)
- Zpětný vrh obrobků a jejich části.
- Zlomení pilového kotouče.
- Vyletnutí vadných tvrdokovových částí pilového kotouče.
- Poškození sluchu při nepoužívání potřebné ochrany sluchu.
- Zdraví škodlivé emise dřevního prachu při používání v uzavřených místnostech.

Dbejte prosím na to, že naše přístroje nebyly podle svého účelu určení konstruovány pro živnostenské, řemeslnické nebo průmyslové použití. Nepřebíráme žádné ručení, pokud je přístroj používán v živnostenských, řemeslných nebo průmyslových podnicích a při srovnatelných činnostech.

⚠ Ostatní rizika

Stroj je zkonstruován podle aktuálního stavu techniky a podle uznávaných bezpečnostně-technických norem. Přesto se mohou během práce vyskytnout jednotlivá zbytková rizika.

- Ohrožení zdraví zásahem elektrickým proudem při použití elektrických přívodních kabelů, které nebudou v pořádku.
- Kromě toho mohou přes všechna přijatá preventivní opatření vzniknout zbytková rizika, která nebudou zjevná.
- Zbytková rizika mohou být minimalizována, budete-

⚠ Použitie podľa určenia

Tesárska, kapovacia a pokosová píla slúži na orezávanie dreva a plastov primerane k veľkosti zariadenia. Píla nie je vhodná na pílenie palivového dreva.

Prístroj smie byť použitý len na ten účel, na ktorý bol určený. Každé iné odlišné použitie sa považuje za nespĺňajúce účel použitia. Za škody alebo zranenia akéhokoľvek druhu spôsobené nesprávnym používaním ručí používateľ/obsluhujúca osoba, nie však výrobca. Smu sa používať len pilove kotuče vhodne pre toto zariadenie. Používanie rozbrusovacích kotučov akéhokoľvek druhu je zakazane.

Sučasťou správneho účelového použitia prístroja je taktiež dodržiavanie bezpečnostných predpisov, ako aj návodu na montáž a pokynov k prevádzke nachádzajúcich sa v návode na obsluhu.

Osoby, ktoré obsluhujú stroj a vykonávajú jeho údržbu, musia byť s ním oboznámené a informované o možných nebezpečenstvách. Okrem toho sa musia prísne dodržiavať platné bezpečnostné predpisy proti úrazom. Treba dodržiavať aj ostatné všeobecné predpisy z oblasti pracovnej medicíny a bezpečnostnej techniky. Zmeny vykonané na stroji celkom anulujú ručenie výrobcu a ručenie za škody takto spôsobené. Napriek správne účelovému použitiu sa nemožu niektoré špecifické rizikové faktory celkom vylúčiť. Z dôvodu danej konštrukcie a stavby tohto stroja sa môžu vyskytnúť nasledujúce body:

- Kontakt s pilovým kotučom v píliacej oblasti, ktorá nie je prikrytá.
- Siahnutie do bežiacieho pilového kotuča (řezné zranenie).
- Spätny uder obrobkov a části obrobkov.
- Zlomenie pilového kotuča.
- Vymrštenie poškodených tvrdokovových částí pilového kotuča.
- Poškození sluchu při nepoužívání potřebné ochrany sluchu.
- Emisie dreveného prachu poškodzujuce zdravie pri používaní v uzatvorených miestnostiach.

Prosím berte ohľad na skutočnosť, že naše přístroje neboli svojim určením konstruované na profesionálne, remeselnícke ani priemyselné použitie. Nepreberáme žiadne záručné ručenie, ak sa přístroj bude používať v profesionálnych, remeselníckych alebo priemyselných prevádzkach ako aj na činnosti rovnocenné s takýmto použitím.

⚠ Zvyškové rizika

Stroj je skonštruovaný podľa stavu techniky a prijatých bezpečnostnoteknických pravidiel. Napriek tomu sa môžu pri práci vyskytnúť jednotlivé zostatkové riziká.

- Ohrozenie zdravia prúdom pri použití elektrických prípojných vedení v rozpore s určením.
- Napriek všetkým prijatým opatreniam môžu pretrvávajúť zostatkové riziká, ktoré nie sú očividné.
- Zostatkové riziká je možné minimalizovať, ak sa dodr-

vändning“ såväl som bruksanvisningen.

- Belasta inte maskinen onödigt: för starkt tryck vid sågning skadar snabbt sågbladet. Detta kan leda till en effektförminskning i maskinen vid bearbetning och förminskning av snittprecision.
- Använd alltid klämmor vid skärning av plastmaterial: delarna, som ska sågas, måste alltid fixeras mellan klämmorna.
- Undvik att maskinen startas oväntat. När stickkontakten sätts in i vägguttaget får driftsknappen inte tryckas in.
- Använd verktyget, som rekommenderas i denna handbok. På så sätt uppnår du att din stocksåg ge optimala prestationer.
- Håll dina händer borta från arbetsområdet när maskinen är i drift.
- Innan du genomför inställnings- och underhållsarbeten ska du släppa startknappen och dra ut stickproppen.

⚠ Installation

WARNING! För er egen säkerhet, stick i stickproppen i vägguttaget först när alla monteringssteg är avslutade och ni har läst och förstått säkerhetsupplysningar och bruksanvisningen.

Lyft ur sågen ur förpackningen och sätt den på arbetsbänken.

Installation av dammsäck (Fig. 2)

- Tryck dammsäckens metallringskärmar 2 tillsammans sätt fast dem på utloppsöppningen 1 i motorområdet.

Fig. 2



-li dodržovat jak „Bezpečnostní pokyny“, tak „Určené použití“ a pokyny k obsluze.

- Stroj nadměrně nezatěžujte: příliš silný tlak při řezání rychle poškozuje pilový list, což vede ke snížení výkonu stroje při obrábění a jeho přesnosti při řezání.
- Při řezání umělých hmot používejte prosím vždy svorky: části, které mají být odříznuty, musí být vždy upevněny do svorek.
- Zabraňte náhodnému spuštění stroje: při vložení vidlice do elektrické zásuvky nesmí být stisknut hlavní spínač.
- Používejte nástroje, které jsou doporučeny v této příručce. Tím dosáhnete toho, že bude vaše pokosová pila poskytovat optimální výkon.
- Bude-li stroj v provozu, nesmíte nikdy pokládat ruce do oblasti obrábění. Před tím, než se pustíte do nějakých činností, uvolněte tlačítko držadla a stroj vypněte.
- Při provozu stroje nekládejte ruce do pracovního prostoru.
- Před provedením nastavení nebo údržby uvolněte spouštěcí tlačítko a vytáhněte síťovou zástrčku.

⚠ Montáž

VAROVÁNÍ! Pro osobní bezpečnost nikdy nepřipojujte ke zdroji, dokud není dokončena kompletace a dokud nejsou proškoleny všechny osoby o provozních pokynech a bezpečnostních předpisech.

Vyjměte pilu z obalu a umístěte na pracovní stůl.

Instalace prachového pytle (obr. 2)

- Stiskněte křídla kovového límce 2 prachového pytle a nasadte ho na nástavec výfuku z motoru 1.

žijavajú bezpečnostné upozornenia, použitie v súlade s určením, ako aj návod na obsluhu.

- Stroj zbytočne nezaťažujte: príliš veľký tlak pri rezaní rýchlo poškodzuje pilový kotúč, čo môže viesť k zníženiu výkonu stroja pri obrábaní a k nepresnostiam rezu.
- Pri rezaní plastového materiálu vždy používajte svorky: diely, ktoré sa majú rezať, musia byť vždy zafixované medzi svorkami.
- Vyhýbajte sa náhodným uvedeniam stroja do prevádzky: pri zasunutí zástrčky do zásuvky sa nesmie stlačiť tlačidlo prevádzky.
- Používajte nástroj, ktorý sa odporúča v tejto príručke. Tak dosiahnete, že skracovacia pila dosiahne optimálne výkony.
- Do zóny obrábania sa nikdy nesmú dostať ruky, keď je stroj v prevádzke. Predtým ako vykonáte nejaké operácie, uvoľnite tlačidlo na rukoväti a stroj vypnite.
- Nikdy nekladajte ruky do pracovnej oblasti, keď je stroj v prevádzke.
- Pred vykonaním nastavovacích alebo údržbových prác uvoľnite tlačidlo Štart a vytiahnite sieťovú zástrčku.

⚠ Montáž

VAROVANIE! Pre vašu vlastnú bezpečnosť, nikdy nezapojte zástrčku do zásuvky zdroja napájania, kým nie sú všetky montážne kroky dokončené a keď ste si neprečítali a neporozumeli bezpečnostným a prevádzkovým pokynom.

Vytiahnite pilu z obalu a umiestnite ho na váš pracovný stôl.

Inštalácia vrečka na prach (Obr. 2)

- Stisnite kovový golierové křídla 2 prachového vrečka a položte na motorovú oblasť výfukových dverí 1.

Rikta in verktyget.

Upplysning:

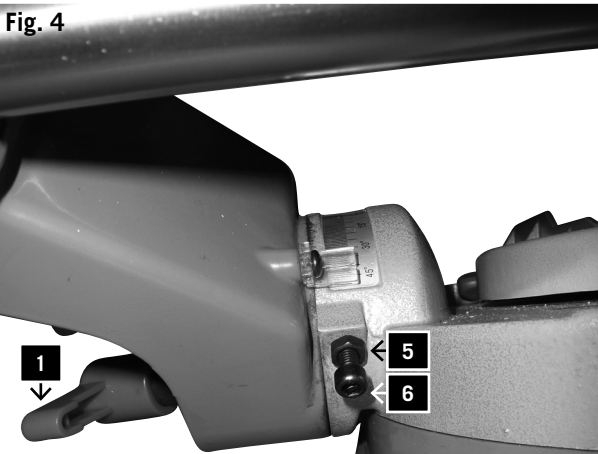
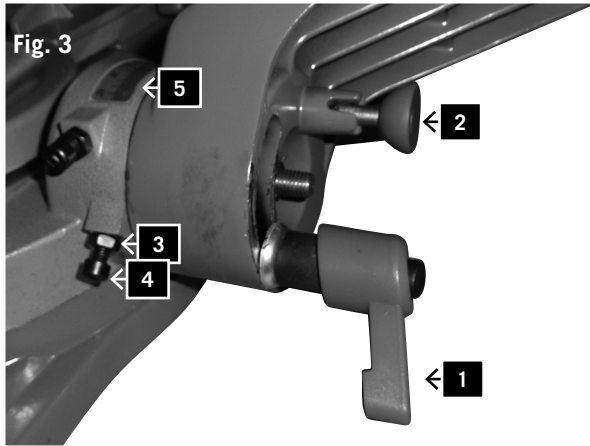
Detta verktyg justerades på fabriken innan avsändning. Kontrollera följande inställningars precision för bästa resultat och korrigera dem vid behov.

Montering av vinkelanslagen 90°, bild 3

- 1 Lossa vinkel-låsarmen (1).
- 2 Lås spärrarmen (2) inåt.
- 3 Placera skärhuvudet åt höger mot stoppet.
- 4 Dra åt vinkel-låsarmen (1).
- 5 Kontrollera sågbladet med en 90°:ig vinkel mot sågbordet.

Om en justering är nödvändig, lossa låsmuttern (3) och placera insexskruven (4) så att sågbladet står 90° i förhållande till bordet. Dra åt låsmuttern igen.

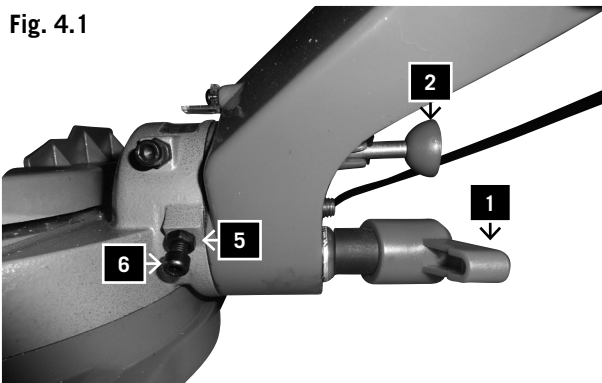
- 6 Ställ vinkelanslaget (5) på 0 med skruven.



Montering av vinkelanslagen 45° vänster Bild 4

- 1 Lossa vinkel-låsarmen (1).
- 2 Placera skärhuvudet åt vänster mot stoppet.
- 3 Dra åt vinkel-låsarmen (1).
- 4 Kontrollera sågbladet med en 45°:ig vinkel mot sågbordet.

Om en justering är nödvändig, lossa låsmuttern (5) och placera insexskruven (6) så att sågbladet står 90° i förhållande till bordet. Dra åt låsmuttern igen.



Montering av vinkelanslagen 45°, höger. Bild 4.1

- 1 Lossa vinkel-låsarmen (1).
- 2 Lås spärrarmen (2) utåt.
- 3 Placera skärhuvudet åt höger mot stoppet.
- 4 Dra åt vinkel-låsarmen (1).
- 5 Kontrollera sågbladet med en 45°:ig vinkel mot sågbordet.

Om en justering är nödvändig, lossa låsmuttern (5) och placera insexskruven (6) så att sågbladet står 90° i förhållande till bordet. Dra åt låsmuttern igen.

Nastavení přístroje

Poznámka:

Tento přístroj je před expedicí z továrny přesně nastaven. Abyste dosáhli nejlepších výsledků se strojem, zkontrolujte následující nastavení, případně, pokud bude potřeba, seřídte jej.

Nastavení úhlových zarážek na 90°, Obr. 3

- 1 Uvolněte úhlovou upínací páku (1).
- 2 Závěrnou páku (2) zajistěte dovnitř.
- 3 Řeznou hlavu umístěte doprava až k zarážce.
- 4 Pevně utáhněte úhlovou upínací páku (1).
- 5 Zkontrolujte, zda je pilový kotouč v úhlu 90° ke stolu pily.

Pokud by bylo nutné seřízení, uvolněte kontramatici (3) a nastavte šroub s vnitřním šestihranem (4) tak, aby pilový kotouč stál v úhlu 90° ke stolu. Kontramatici opět utáhněte.

- 6 Indikaci úhlů (5) nastavte pomocí šroubu na 0.

Nastavení úhlové zarážky na 45° vlevo. Obr. 4

- 1 Uvolněte úhlovou upínací páku (1).
- 2 Řeznou hlavu umístěte doleva až k zarážce.
- 3 Utáhněte úhlovou upínací páku (1).
- 4 Zkontrolujte, zda je pilový kotouč v úhlu 45° ke stolu pily.

Pokud by bylo nutné seřízení, uvolněte kontramatici (5) a nastavte šroub s vnitřním šestihranem (6) tak, aby pilový kotouč stál v úhlu 90° ke stolu. Kontramatici opět utáhněte.

Nastavení úhlové zarážky na 45° vpravo. Obr. 4.1

- 1 Uvolněte úhlovou upínací páku (1).
- 2 Závěrnou páku (2) zajistěte směrem ven.
- 3 Řeznou hlavu umístěte doprava až k zarážce.
- 4 Utáhněte úhlovou upínací páku (1).
- 5 Zkontrolujte, zda je pilový kotouč v úhlu 45° ke stolu pily.

Pokud by bylo nutné seřízení, uvolněte kontramatici (5) a nastavte šroub s vnitřním šestihranem (6) tak, aby pilový kotouč stál v úhlu 90° ke stolu. Kontramatici opět utáhněte.

Nastavenie nástroje

Poznámka:

Tento nástroj je presne nastavený pred odoslaním z továrne. Skontrolujte nasledujúcu presnosť a nanovo upravte v prípade potreby za účelom dosiahnutia najlepších výsledkov v prevádzke.

Nastavenie uhlových dorazov na 90°. Obr. 3

- 1 Uvoľniť uhlovú zvieraciu páku (1).
- 2 Zaisťiť uzamykáciu páku (2) smerom dovnútra.
- 3 Reznú hlavu polohovať doprava až na doraz.
- 4 Utiahnuť uhlovú zvieraciu páku (1).
- 5 Vyskúšať pilový list s uhlom 90° k pilovému stolu.

Ak je potrebné presné nastavenie, uvoľnite poistnú maticu (3) a nastavte inbusovú skrutku (4) tak, že pilový list je so stolom v uhle 90°. Poistnú maticu opäť utiahnite.

- 6 Uhlový doraz (5) so skrutkou nastaviť na 0.

Nastavenie uhlového dorazu na 45° vľavo. Obr. 4

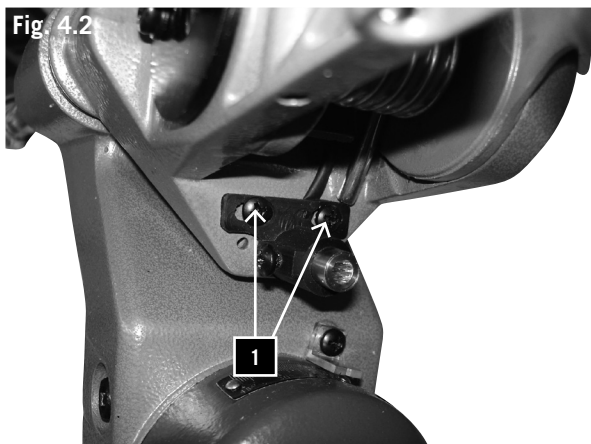
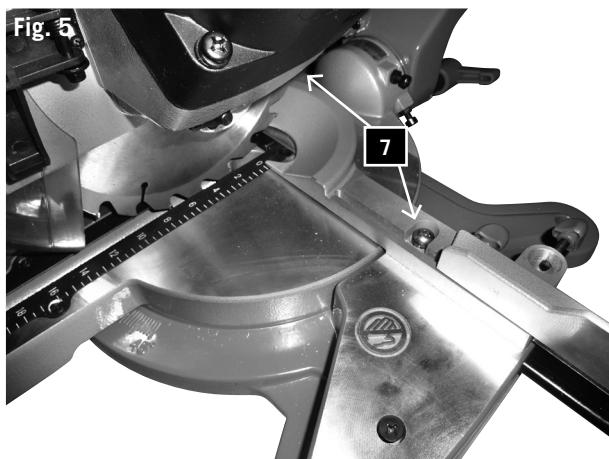
- 1 Uvoľniť uhlovú zvieraciu páku (1).
- 2 Reznú hlavu polohovať doľava až na doraz.
- 3 Utiahnuť uhlovú zvieraciu páku (1).
- 4 Vyskúšať pilový list s uhlom 45° k pilovému stolu.

Ak je potrebné presné nastavenie, uvoľnite poistnú maticu (5) a nastavte inbusovú skrutku (6) tak, že pilový list je so stolom v uhle 90°. Poistnú maticu opäť utiahnite.

Nastavenie uhlového dorazu na 45° vpravo. Obr. 4.1

- 1 Uvoľniť uhlovú zvieraciu páku (1).
- 2 Zaisťiť uzamykáciu páku (2) smerom von.
- 3 Reznú hlavu polohovať doprava až na doraz.
- 4 Utiahnuť uhlovú zvieraciu páku (1).
- 5 Vyskúšať pilový list s uhlom 45° k pilovému stolu.

Ak je potrebné presné nastavenie, uvoľnite poistnú maticu (5) a nastavte inbusovú skrutku (6) tak, že pilový list je so stolom v uhle 90°. Poistnú maticu opäť utiahnite.



Montering v kontaktytan, bild 5

- Sänk skärhuvudet och tryck in spärknappen. Säkerställ att bordet har en geringsvinkel på 0°.
- Fäst en universalvinkelmätare på anliggningsytan och sågbladet.
- Lossa de två skruvarna (7) när sågbladet inte är i kontakt med gradskivan.
- Ställ in anliggningsytan så att den rör vinkelmätaren helt. Spänn skruvarna igen.

Justering av laserlinjen (figur 4.2)

- För att justera laserstrålen, används en bräda (cirka 200 mm x 300 mm). En linje markeras i högerhörnet och brädan läggs upp på själva bärytan på bordet.
- Rikta in markeringen mitt framför sågbladet och kläm fast brädan med klämmorna i fastspänningsanordningen.
- Ställ lasern på/av med strömbrytaren på batterikåpan.
- För att justera laserlinjen, lösgörs båda springmuttrarna {1}. Sedan förskjuts laserenheten tills laserlinjen överensstämmer med den markerade linjen. Vänligen beakta att: laserlinjen kan justeras på så sätt att denna löper på sidan om eller i mitten av snittet.
- Dra åt springmuttrarna på nytt och efterjustera dem vid behov.

Anslutning till strömkällan.

Kontrollera att den använda strömkällan och vägguttaget stämmer överens med er kap- och geringssåg. Titta på typskylten på motorn eller märkeffekten på kap- och geringssågen. Varje förändring måste alltid genomföras av en kvalificerad elektriker.

Detta verktyg är dubbelisolerat, därav är jordning av strömförsörjningssystem onödig.

WARNING: Undvik kontakt med stickproppsanslutningen när ni ansluter stickproppen till strömvägguttaget eller drar ut den. Kontakt kan förorsaka en stark strömstöt.

Användning av en förlängningskabel

Användningen av förlängningskabel förorsakar en lätt effektförlust. För att hålla den på ett minimum och undvika överhettning och möjlig motorsönderbränning, rådfråga en kvalificerad elektriker om minimitrådstorlek på förlängningssladden.

Förlängningskabeln måste på ena änden ha en jordad stickpropp, som passar i vägguttaget och på den andra änden en stickdosa som passar till maskinen stickkontakt.

Verktysmontering

Upplysning: Vi rekommenderar uttryckligen att skruva fast kap- och geringssågen på en arbetsbänk så att er maskin är så stabil som möjligt.

Nastavení dotykové plochy, obr. 5

- Snižte řezací hlavu a zastrčte pojistný kolík. Ujistěte se, že stůl je v pokosové pozici 0.
- Umístěte příložník oproti pravítku a vedle řezného kotouče.
- Uvolněte oba šrouby (7), když se pilový kotouč nedotýká úhloměru.
- Nastavte vodítko tak, že se plně dotýká příložníku. Utáhněte šrouby.

Nastavení laserové linie (obr. 4.2)

- Pro nastavení laserového paprsku použijte desku (přibližně 200mm x 300mm). Naznačte na ní pravý úhel a položte ji na nosný povrch stolu.
- Nyní zarovnejte vystředěním značku s řezným kotoučem a zajistěte svorkou.
- Zapněte laser tím, že pootočíte krytem baterie.
- Abyste mohli nastavit linii laseru, uvolněte dva šrouby ve štěrbinách 1. Nyní posunujte laserem, dokud není jeho linie v souběhu s naznačenou linií.
Upozornění: Linii laseru můžete kalibrovat tak, aby běžela po straně řezu nebo v jeho ose.
- Utáhněte šrouby ve štěrbinách a nastavte znovu, pokud je to nutné.

Připojení do elektrické sítě

Ověřte, zdali elektrická síť a zásuvka odpovídají vaší pokosové pile. Podívejte se na štítek na motoru nebo na štítek na pile. Jakékoliv změny by měly být vždy provedeny kvalifikovaným elektrikářem.

Tento přístroj je dvakrát odizolovaný, proto je možné připojení k elektrické síti bez zemnění.

VAROVÁNÍ! Při zasunutí (vysunutí) do (z) elektrické zásuvky se vyvarujte kontaktu s koncovkami na zásuvkové vidlici. Kontakt způsobí těžký elektrický šok.

Používání prodlužovacího kabelu

Použití jakéhokoliv prodlužovacího kabelu způsobí úbytek proudu. K minimalizaci tohoto a k prevenci přehřátí a možného vyhoření motoru kontaktujte kvalifikovaného elektrikáře, aby stanovil minimální průměr kabelu pro prodlužovací kabel.

Prodlužovací kabel by měl být vybaven na jednom konci zástrčkou se zemněním, která pasuje do elektrické zásuvky se zemněním a na druhém konci elektrickou zásuvkou, do které pasuje zástrčka toho stroje.

Montáž nástroje

Poznámka: Doporučujeme, abyste pokosovou pilku bezpečně přišroubovali k pracovnímu stolu, čímž získáte maximální stabilitu vašeho stroje.

- Umístěte a naznačte čtyři díry pro šrouby na pracov-

Nastavenie dorazovej plochy, obr. 5

- Znížte rezáciu hlavu a stlačte blokovací kolík. Uistite sa, že stôl je v 0 pokosovej pozícii.
- Umiestnite kombinačný štvorec proti ohrade a vedľa pilového kotúča.
- Uvoľnite tie 2 skrutky (7), ak sa pilový list nedotýka uhlomera.
- Nastavte ohradu tak, že má plný kontakt so štvorcom. Utiahnite skrutky.

Kalibrácia laserovej čiary (obr. 4.2)

- Ku kalibrácii laserového lúča použijte policu (cca 200 mm x 300 mm). Označte pravý uhol línie a položte policu na povrch stola.
- Teraz zrovnejte označenie centrovane na pilový kotúč a zaistite upínaním.
- Zapnite laser pomocou on / off vypínača na kryte batérie.
- Ku kalibrácii laserovej čiary, uvoľnite dve skrutky s drážkou 1. Teraz pohybujte laserovú jednotku dokiaľ laserového čiara nesúhlasí s označenou čiarou.
Upozornenie: môžete kalibrovat laserové čiary na boku alebo v strede rezu.
- Znovu utiahnite skrutky s drážkou a opäť ich kalibrujte ako treba.

Pripojenie k napájaniu

Skontrolujte, či je používaný napájací zdroj a výstup vhodný pre vašu pokosovú pílu. Pozrite sa na štítok motora alebo označenie na pokosovej pile. Akékoľvek zmeny by mali byť vždy vykonávané kvalifikovaným elektrikárom.

Jedná sa o dvojte izolovaný nástroj, ktorý nepotrebuje uzemnený systém elektrickej energie.

VAROVANIE! Vyhnite sa kontaktu s terminálmi na zástrčke pri inštalácii (odstránení) zástrčky do (z) napájacej zásuvky. Kontakt spôsobí ťažký úraz elektrickým prúdom.

Použitie predlžovacej šnúry

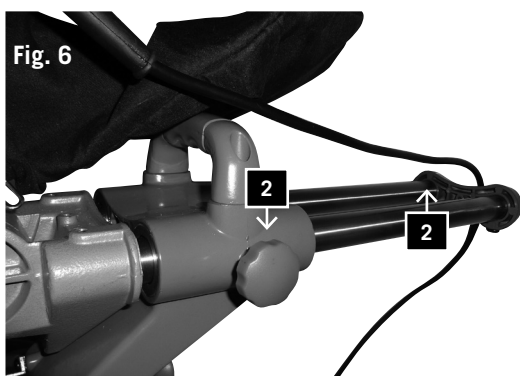
Použitie akéhokoľvek predĺženia vedenia spôsobí určitú stratu energie. Ak ju chcete zachovať minimálnu a zabrániť prehriatiu a prípadnému spáleniu motora, požiadajte o radu kvalifikovaného elektrikára, aby stanovil minimálnu veľkosť drôtu predlžovacej šnúry.

Predĺženie vedenia by malo byť vybavené uzemnenou zástrčkou, ktorá pasuje na výstup napájania na jednom konci, a uzemnenou zásuvkou, ktorá zodpovedá typu zástrčky tohto stroja na druhom konci.

Montáž nástroja

Poznámka: Dôrazne odporúčame, aby ste tuto pokosovú pílu bezpečne priskrutkovali na pracovný stôl, tak aby ste získali maximálnu stabilitu vášho stroja.

- Nájdite a označte štyri skrutkové otvory na stole.



- Sök och markera de fyra bulthålen på bänken.
- Borra hålen med en \varnothing 10 mm borrar i arbetsbänken.
- Skruva fast kap- och geringssågen på bänken med skruvarna, underläggsbrickorna och muttrarna. Vänligen beakta att denna fastsättning inte levereras med maskinen.

Verktogsdrift

WARNING! Anslut inte stickproppen till strökällan förrän alla installationer och inställningar är avslutade och ni har läst och förstått säkerhets- och bruksanvisningen.

Grundläggande drift av kap- och geringssågen med dragfunktion.

- Använd alltid spännbacke 17 för fastspänning av arbetsstycket. För upptagning av spännbacken förefinnes 2 hål.
- Placera alltid arbetsstycket på anliggningsytan. Varje förvridet och böjt arbetsstycke som inte kan hållas platt på eller anliggningsytan kan fastna i sågbladet och ska inte användas.
- För inte in era händer i sågområdet. Håll alltid era händer utanför "Handförbjuden zon" som innefattar hela bordet. Den är kännetecknad med "No Hands"-symbolen.

WARNING! För att undvika skador av genom utslungat material måste ni ta ut sågens stickpropp ur väggkontakten för undvikande av oförutsedd start och därefter avlägsna detaljer.

Kapa (Fig. 6)

- Skjuta skärhuvudet för kapning så långt som möjligt neråt och lås släde 1 med klämgrepp 2.

Geringskåra

- Säkerställ att anliggningsytan är säkrad i den korrekta positionen.
- Lossa gering-låsningknappen och rör bordet i önskad vinkel. Vinklarna 0° till 45° kan snabbt ställas in genom låsningsinställningen med 5° precision. Låt gering-låsningknappen haka i och fixera vinkel med en spänskruv.
- Manövrera kontakten och tryck sågblad-spännhaken för att sänka skärhuvudet.

Lutande skåra

- Lossa vinkel-spännhaken och rör skärhuvudet i önskad vinkel. Spänn åter vinkel-spännhaken.
- Manövrera kontakten och tryck sågblad-spännhaken för att sänka skärhuvudet.

Kombinationsskåra

- En kombinationsskåra är en kombination av gering- och lutande skåra. För sådana snitt hänvisas till ovan nämnda förfarande.

ním stole.

- Provrtejte stůl vrtákem o průmětu \varnothing 10 mm,
- Přišroubujte pokosovou pilu k pracovnímu stolu pomocí šroubů, podložek a matic. Upozorňujeme, že tento materiál není dodáván spolu se strojem.

Provoz nástroje

VAROVÁNÍ! Nepřipojujte do sítě, dokud jste nedokončili instalaci, nastavení a dokud jste neprostudovali provozní a bezpečnostní pokyny.

Základní podélný řez s pokosovou pilou.

- Vždy používejte svorku 17 pro upevnění zpracovávaného kusu. Pro svorku jsou nachystané 2 díry.
- Vždy umístěte zpracovávaný kus proti pravítku. Jakýkoliv kus, který je oválný nebo zdeformovaný a nemůže být pevně uchycen proti pravítku, může zachytit kotouč a neměl by být použit.
- Nikdy nevráťte ruce do prostoru řezání. Udržujte ruce mimo „Zónu bez rukou“ která zahrnuje celý stůl je vyznačena symboly „Žádné ruce“.

VAROVÁNÍ! Vyvarujte se odletujícího materiálu z pily, odpojte pilu, aby se náhle nespustila, odstraňte malé kousky materiálu.

Svislý řez (obr. 6)

- Pro svislé řezání, zasuňte řezací hlavu do zadní polohy tak, jak je to možné a zajistěte během 1 pomocí pojistné rukojeti 2.

Pokosový řez

- Ujistěte se, že prodloužené vodítko je upevněno a je ve správné pozici.
- Uvolněte zámek pokosu a posuňte se stolem do požadovaného úhlu. V rozmezí od 0° do 45° může přesně a rychle nastavit úhel po pěti stupních. Nechte tlačítko pokosu zapadnout a zajistěte úhel pomocí svíravých šroubů.
- Aktivujte spínač a potom stlačte páčku krytu kotouče, abyste dostali řezací hlavu níže.

Šikmý řez

- Uvolněte rukojeť zámku zkosení a nastavte řezací hlavu do požadovaného úhlu. Utáhněte zámek rukojeti zkosení.
- Aktivujte spínač a potom stlačte páčku krytu řezného kotouče tak, abyste dostali řezací hlavu níže.

Smišený řez

- Smišený řez je kombinací pokosového řezu a šikmého řezu. Informaci o nastavení stroje pro tento řez naleznete výše.

- Vyvrtajte diery do stola \varnothing 10 mm vrtákom,
- Priskrutkujte pokosovú pílu na stôl skrutkami, podložkami a maticami. Všimnite si, že nie sú dodávané so strojom.

Použitie nástroja

VAROVANIE! Pre vašu vlastnú bezpečnosť, nikdy nezapojte zástrčku do zásuvky zdroja napájania, kým nie sú všetky inštalácie a nastavenia dokončené a keď ste si neprečítali a neporozumeli bezpečnostným a prevádzkovým pokynom.

Základné operácie Pullover Pokosovej Pily

- Vždy používajte svorky 17 aby obrobok držal pevne. 2 otvory sú na svorky.
- Vždy umiestnite obrobok proti ohrade. Akýkoľvek kus, ktorý je so sklonený, alebo skrútený a nemôže byť na stole alebo proti ohrade držaný rovne, môže zadržať kotúč a nemal by sa používať.
- Nikdy nepokladajte ruky do blízkosti reznej plochy. Udržujte ruky mimo „Zónu Bez rúk“, ktorá zahŕňa celý stôl a je označený symboly „Bez Rúk“.

VAROVANIE! Aby sa zabránilo zraneniam z katapultovaných materiálov, odpojte pílu, aby nedošlo k náhodnému zapnutiu, a potom odstráňte drobné materiály.

Sekany řez (Obr. 6)

- Pre sekany řez, posuňte rezaci hlavu do zadnej polohy, čo najďalej, a zaistite prepravu 1 blokovacou rukoväťou 2.

Pokosový řez

- Uistite sa, že predĺžovacia ohrada je zaistená v správnej pozícii.
- Uvoľnite tlačidlo zamykanie pokosu a posuňte stôl do požadovaného uhla. Každých päť stupňov, uhly od 0° do 45° sa môžu rýchlo a presne nastaviť. Nechajte tlačidlo zamykanie pokosu zapadnúť a upevnite uhol spínacou skrutkou.
- Aktivujte vypínač, potom stlačte ochrannú blokovaciu páčku kotúča ku zníženiu rezacej hlavy nadol.

Šikmý řez


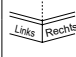
- Uvoľnite rukoväť šikmého rezu a pohybujte rezaci hlavu do požadovaného uhla. Utiahnite rukoväť šikmého rezu.
- Aktivujte vypínač, potom stlačte ochrannú blokovaciu páčku kotúča ku zníženiu rezacej hlavy nadol.

Kombinovaný řez

- Kombinovaný řez je kombináciou pokosového a šikmého rezu. Pozri vyššie na uvedené postupy na implementáciu tohto rezu.

Sockelgesims

- Fotlister kan sågas lodrätt på anliggningsytan eller platt på bordet. För hänvisning se tabellen.

Inställningar		Vertikalställning (listbaksida ligger platt på anliggningsytan).		Horisontalställning (listbaksidan ligger platt på bordet).		
Förlängningsanliggningsyta		Nära sågbladet		På avstånd till sågbladet		
Snedvinkel		0°		45°		
Listposition	Vänster sida	Höger sida	Vänster	Höger	0°	
Innerhörn		Geringsvinkel 45°/0°/45°		45° höger		
		List-position	Undersida på bordet	Undersida på bordet	Ovansidan av anliggningsytan	Undersidan av anliggningsytan
		Färdigsida	Göra skärning till vänster om markeringen	Göra skärning till höger om markeringen	Göra skärning till vänster om markeringen	Göra skärning till vänster om markeringen
Ytterhörn		Geringsvinkel 45° höger		45°/0°/45°		
		List-position	Undersida på bordet	Undersida på bordet	Undersidan av anliggningsytan	Ovansidan av anliggningsytan
		Färdigsida	Göra skärning till vänster om markeringen	Göra skärning till höger om markeringen	Göra skärning till höger om markeringen	Göra skärning till höger om markeringen

Skugglistssnitt

- Takprydadslister kan endast sågas liggande platt på bordet med denna kap- och geringssåg.
- Denna kap- och geringssåg har särskilda geringsanslag vid 30° vänster och höger och ett vinkelanslag vid 33,9° för speciella takprydadslister 1, dvs. mellan listbaksidan och innertaket, mot vilket den övre släta ytan ligger an, finns en vinkel på 52°; mellan listbaksidan och väggen, mot vilken den nedre släta ytan ligger an, finns en vinkel på 38°. För skärning av dessa takprydadslister hänvisas till följande tabell.

Inställningar		Vänster sida		Höger sida	
Innerhörn		Geringsvinkel 30° från höger		30° från vänster	
		Snedvinkel 33,9°		33,9°	
		Listposition	Ovansidan på anliggningsytan	Undersidan på anliggningsytan	Undersidan på anliggningsytan
		Färdigsida		Gör skärning till vänster om markering	
		Färdigsida		Gör skärning till höger om markering	
Ytterhörn		Geringsvinkel 30° från vänster		30° från vänster	
		Snedvinkel 33,9°		33,9°	
		Listposition	Undersidan på anliggningsytan	Ovansidan på anliggningsytan	Ovansidan på anliggningsytan
		Färdigsida		Gör skärning till höger om markering	
		Färdigsida		Gör skärning till höger om markering	

Upplysning:

- Dessa specialanslag kan inte användas med 45° takprydadslister.
- Då de flesta rum inte förfogar över en exakt 90°-vinkel, är en fininställning nödvändig. Genomför alltid en testskärning för att säkra att vinkeln är korrekt.

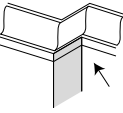
Podlahové lišty

- Podlahové lišty môžu byť rezané vertikálne proti vodičku alebo plošne proti stole. Potupujte dle tabuľky nižšie

Nastavení	Svislá pozice (záda lišty jsou naplocho proti vodičku)	Vodorovná pozice (záda lišty jsou naplocho na stole)	
Rozšířené vodičko	Blízko kotouče	Dál od kotouče	
Úhel zešíkmení	0°	45°	
Pozice lišty	Levá strana	Pravá strana	Levá strana
Vnitřní roh	Úhel pokosu	Doleva na 45°	Doprava na 45°
	Pozice lišty	Spodek na stole	Spodek na stole
	Hotová strana	Použijete levou stranu řezu	Použijete pravou stranu řezu
	Úhel pokosu	Doprava na 45°	Doleva na 45°
Vnější roh	Pozice lišty	Spodek na stole	Spodek na stole
	Hotová strana	Použijete levou stranu řezu	Použijete pravou stranu řezu

Řez stropní lišty

- Stropní lišty mohou být řezány pouze naplocho na stole za použití pokosové pily.
- Tato pokosová pila má speciální zarážky na 31,6° vlevo a vpravo a zarážku šikmého řezu na 33,9° pro speciální stropní lišty 1 tzn. 52° mezi zády lišty a vrchním plochým povrchem lišty, který se přirazí proti stropu; 38° mezi zády lišty a spodním plochým povrchem který se přirazí proti stěně. Při řezání postupujte podle tabuľky nižšie.


Nastavení		Levá strana	Pravá strana
	Vnitřní roh		
	Úhel pokosu	30° vpravo	30° vlevo
	Úhel šikmého řezu	33,9°	33,9°
Vnější roh	Pozice lišty	Vršek lišty proti vodičku	Spodek lišty proti vodičku
	Hotová strana	Použijte levou stranu řezu	Použijte pravou stranu řezu
	Úhel pokosu	30° vlevo	30° vlevo
	Úhel šikmého řezu	33,9°	33,9°
	Pozice stropní lišty	Spodek lišty proti vodičku	Vršek proti vodičku
	Hotová strana	Použijte pravou stranu řezu	Použijte pravou stranu řezu

Poznámka:

- Tyto speciální zarážky nemohou být použity pro stropní lišty s 45°.
- Protože většina místností nemá rohy přesně 90°, bude potřeba provést jemné doladění. Vždy proveďte zkušební řez, abyste si ověřili správnost úhlu.

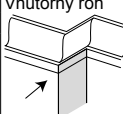
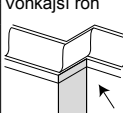
Základné tvarovanie

- Základné tvarovanie môže byť rezané proti ohrade, alebo rovne na stole. Postupujte podľa nižšie uvedenej tabuľky.

Nastavenie	Zvislá poloha (Zadná strana tvarovania je rovne proti ohrade)	Blízko kotúča		Daleko od kotúča	
Predĺžovacia ohrada	0°	45°			
Šikmý uhol					
Pozícia tvarovania	L'avá strana	Pravá strana	L'avá strana	Pravá strana	
Vnútrotný roh	Pokosný uhol	Vľavo v 45°	Vpravo v 45°	0°	0°
	Pozícia tvarovania	Spodok ku stole	Spodok ku stole	Vrch k ohrade	Spodok k ohrade
	Ukončená strana	Nechajte ľavú stranu rezu	Nechajte pravú stranu rezu	Nechajte ľavú stranu rezu	Nechajte pravú stranu rezu
	Vonkajší roh	Pokosný uhol	Vpravo v 45°	Vľavo v 45°	0°
	Pozícia tvarovania	Spodok ku stole	Spodok ku stole	Spodok k ohrade	Vrch k ohrade
	Ukončená strana	Nechajte ľavú stranu rezu	Nechajte pravú stranu rezu	Nechajte ľavú stranu rezu	Nechajte pravú stranu rezu

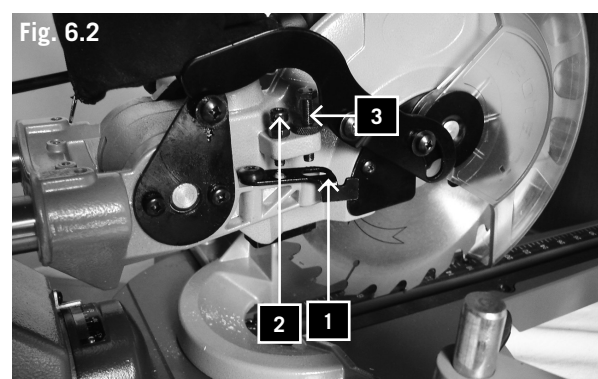
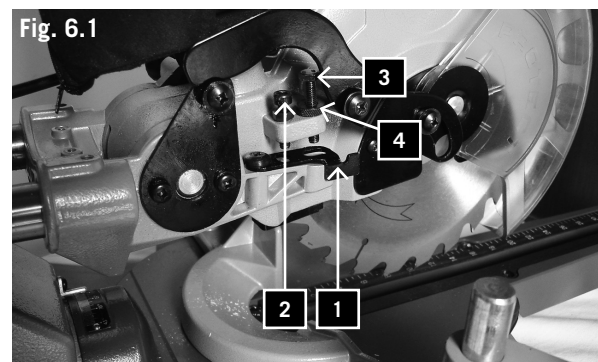
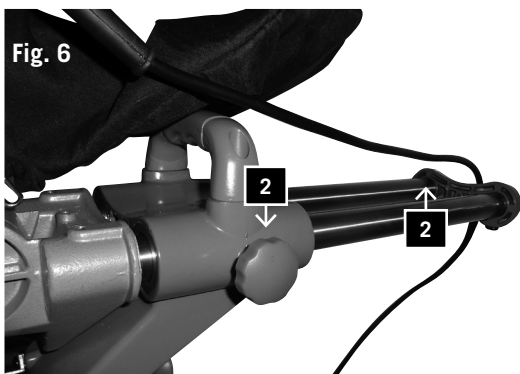
Korunný tvarovací rez

- Korunné tvarovanie môže byť rezané iba rovne na stole pomocou tejto pokosovej pily.
- Táto pokosová pila má špeciálne pokosové stopky 31,6° vľavo a vpravo a šikmú stopku 33,9° pre mimoriadne korunnú tvarovanie 1, t.j. 52° medzi zadnou časťou tvarovania a horným plochým povrchom, ktoré pasujú ku stropu, 38° medzi zadnou časťou tvarovania a spodnou rovnou plochou, ktorá pasuje k stene. Pozri nasledujúcu tabuľku pre tento rez korunného tvarovania.

Nastavenie		L'avá strana	Pravá strana
	Vnútrotný roh		
	Pokosný uhol	30° vpravo	30° Vľavo
	Šikmý rez	33,9°	33,9°
Vnější roh	Pozícia tvarovania	Vrch k ohrade	Tlačidlo k ohrade
	Ukončená strana	Nechajte ľavú stranu rezu	Nechajte ľavú stranu rezu
	Pokosný uhol	30° Vľavo	30° Vľavo
	Šikmý rez	33,9°	33,9°
	Pozícia tvarovania	Tlačidlo k ohrade	Vrch k ohrade
	Ukončená strana	Nechajte pravú stranu rezu	Nechajte pravú stranu rezu

Poznámka:

- Tieto špeciálne stopky nemôžu byť použité s 45° korunným tvarovaním.
- Vzhľadom k tomu, že väčšina izieb nemá uhly presne 90°, je nutné jemné ladenie a vždy testujte rez k potvrdzeniu správnych uhlov



Snitt med dragfunktion (Fig. 6)

VARNING:

- 1 Dra aldrig skärhuvudsatsen och det roterande sågbladet under sågning. Sågbladet kan klättra upp på arbetsstycket varigenom skärhuvudsatsen och det roterande sågbladet stöter tillbaka.
- 2 Sänk aldrig det snurrande sågbladet innan ni har dragit skärhuvudet framåt.
 - Regla upp släden 1 med klämgrepp 2 och låt skärhuvudsatsen löpa fritt. (ill. 6)
 - Rör geringsgreppet och skärhuvudet enligt metoden för gerings- och snedskärning i de önskade gerings- och snedvinklarna.
 - Håll fast såghandtaget och dra kälkarna framåt till sågbladets mitt ligger över arbetsstyckets framkant.
 - Manövrera kontakten och tryck sågblad-spännhaken för att sänka skärhuvudet.
 - Tryck långsamt ner såghandtaget så snart sågen har nått sin fulla hastighet och såga genom arbetsstycket framkant.
 - Rör såggreppet långsamt i riktning mot anliggningsytan och fullända skärningen.
 - Släpp kontakten och sågbladet stanna innan ni lyfter upp skärhuvudet.

Djupinställning, normal bild 6.1

Sågfunktion 5 mm under bordsplattan. (Ta isär verktygsdelarna.)

Djupanslaget (1) läggs emot höljet.

Anslagsskruvarna (2) hjälper till.

Inställningsskruvarna (3) har ingen funktion.

Djupinställningen kan ställas om enligt bild 6.2

Sågfunktion ovanför bordsplattan. (Övertäckta snitt)

Djupanslaget (1) ställs på det yttersta läget.

Inställningsskruvarna (3) ställs på önskat

mått och säkras med motstående mutter (4).

Gör ett provsnitt.

Anslagsskruvarna (2) har ingen funktion.

Bära maskinen

- Lossa gerings-låsningknappen och dra bordet helt till höger. Regla bordet i en geringsvinkel på 45°.
- Skjut skärhuvudet bakåt och spärra då fast kälkarna.
- Sänk skärhuvudet och tryck in spärrknappen.
- Bär denna kap- och geringsåg i de fasta bärhandtagen och sockelsidan.

Podélný řez (obr. 6)

VAROVÁNÍ:

- 1 Nikdy nepřetahujte řezací hlavu a otáčející se pilový kotouč k sobě v průběhu řezání. Kotouč bude mít tendenci zdvihat se na vrchu opracovávaného kusu, tím způsobí, že řezací hlava a točící se kotouč trhnou zpět.
- 2 Nikdy nesnižujte běžící kotouč před zatažením řezací hlavice na přední stranu pily.
 - Odemkněte během 1 pomocí páčky 2 a umožněte sestavě řezací hlavy volný pohyb. (obr. 6)
 - Pohněte madlem pokosu a řezací hlavu do požadovaného úhlu pokosu a úhlu zešikmení podle postupů pro pokosové a šikmé řezy.
 - Uchopte madlo pily a zatáhněte během dopředu, dokud střed řezného kotouče není před zpracovávaným kusem.
 - Aktivujte vypínač, potom stlačte páčku zámku pro kryt kotouče a stlačte řezací hlavu dolů.
 - Jakmile pila dosáhne plné rychlosti, stlačte pomalu madlo pily dolů, řežte přední hranu zpracovávaného kusu.
 - Pomalu tlačte madlo směrem k vodítku, dokončete řez.
 - Uvolněte vypínač a počkejte se zvednutím řezací hlavy, dokud se kotouč nezastaví.

Nastavení kolmé hloubky, obr. 6.1

ezání funguje 5 mm pod vrch stolu. (jednotlivé zpracovávané kusy.)

Doraz hloubky (1) přilehlého krytu.

Šroub dorazu (2) je použit.

Rektifikační šroub (3) nemá funkci.

Proměnná rektifikace hloubky, obr. 6.2

Řezání funguje nad rovinou stolu. (kryté řezy)

Nastavte zarážku hloubky (1) na venkovní stranu.

Nastavte rektifikační šroub (3) do požadované míry a zajistěte pojistnou maticí (4).

Proveďte zkušební řez.

Šroub dorazu (2) nebude využit.

Přenášení nástroje

- Uvolněte uzamykací knoflík pokosu a otočte stolem úplně doprava. Uzamkněte stůl na 45° pokosového úhlu.
- Zatlačte řezací hlavu dozadu a zamkněte během.
- Snižte řezací hlavu a zastrčte pojistný kolík.
- Přenášejte pokosovou pilu pomocí vestaveného madla a strany základny.

Pullover rez (obr. 6)

VÝSTRAHA:

- 1 Nikdy neřahajte rezaciu hlavu a otáčajúci sa kotúč smerom k vám počas rezu. Kotúč môže vyliezť na vrchol obrobku a spôsobiť spätné vystrelenie reznej hlavy a otáčajúci sa kotúča.
- 2 Nikdy neznižujte otáčajúci sa pilový kotúč pred vytiahnutím rezacej hlavy k prednej časti píly.
 - Odblokujte prepravu 1 blokovacou rukoväťou 2 a umožnite rezacej hlave sa voľne pohybovať. (Obr. 6)
 - Presuňte pokosovú rukoväť a rezaciu hlavu do požadovaného pokosového a šikmého uhlu podľa metód pokosového a šikmého rezu.
 - Uchopte rukoväť píly a tiahnite prepravu dopredu, dokiaľ stred pilového kotúča neprejde cez prednú časť obrobku.
 - Aktivujte vypínač, potom stlačte ochrannú blokovaciu páčku kotúča ku zníženiu rezacej hlavy nadol.
 - Keď pila dosiahne plnej rýchlosti, stlačte pomaly rukoväť píly nadol, rezajúc cez prednú hranu obrobku.
 - Pomaly pohybujte rukoväť píly smerom k ohrade, dokončujúc rez.
 - Uvoľnite spínač a umožnite zastavenie otáčania kotúče pred tým než sa rezacia hlava môže zvýšiť.

Nastavenie normálnej hĺbky Obr. 6.1

Rezacia funkcia 5 mm pod doskou stola. (oddelené pracovné kusy.)

Hĺbkový doraz (1) kryt -priľahlý.

Blokovacia skrutka je (2) používaná.

Nastavovacia skrutka (3) nemá žiadnu funkciu.

Nastavenie variabilnej hĺbky Obr. 6.2

Rezacia funkcia nad vrchom dosky stola. (kryté rezy)

Nastavte hĺbkový doraz (1) von.

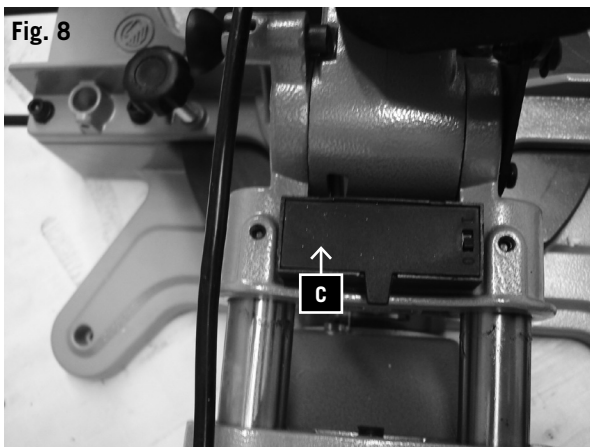
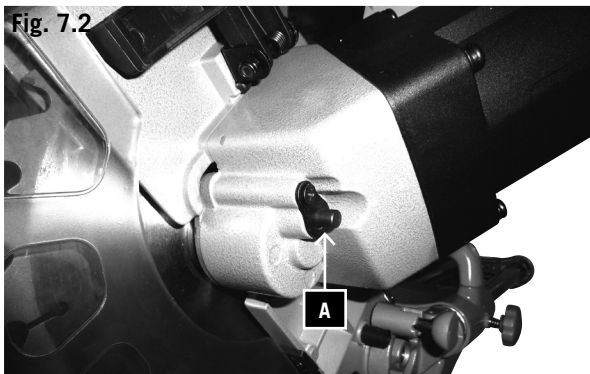
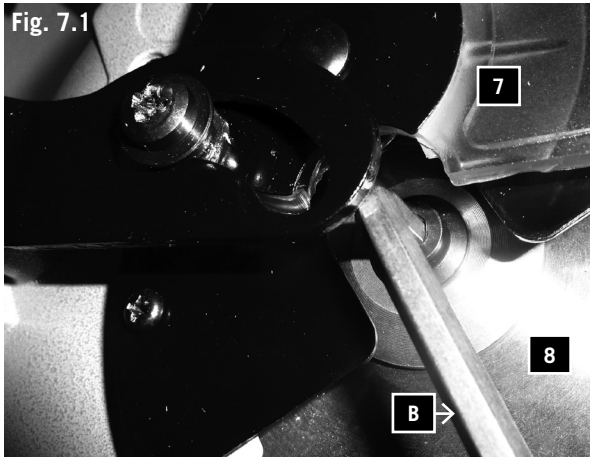
Nastavte nastavovaciu skrutku (3) na požadovanú mieru a zaistite poistnou maticou (4).

Urobte skúšobný rez.

Blokovacia skrutka nie je (2) používaná.

Preprava nástroja

- Uvoľnite pokosové blokovacie koliesko a otočte stôl úplne vpravo. Zamknite stôl na 45° pokosový uhol.
- Zatlačte rezaciu hlavu dozadu a zaistite prepravu.
- Znížte rezaciu hlavu a zatlačte blokovací kolík.
- Prenášajte túto pokosovú pilu za vestavenú rukoväť a bočnú stranu základne .



Byte av sågblad, bild 7.1, 7.2

VARNING: Innan byte av sågblad måste strömbrytaren ställas på Av och nätkontakten tas ur väggkontakten så att inte maskinen startar ofrivilligt och orsakar skador.

- Dra ur väggkontakten.
- Sågaggregatet ställs i läget "Kapning".
- Det rörliga sågbladsskyddet (7) regleras av genom tryck på spärren 3 (figur 1).
- Därvidlag kan sågbladsskyddet (7) lyftas upp så att sågbladet (8) frigörs.
- Sågbladsspärren A (figur 7.1) trycks ner tills sågbladet glider in.
- Lösgör sågbladsinfästningsskruven med den medleverade hylsnyckeln (B) (Se upp! Vänstergängad).
- Skruvar och sågbladsfläns tas bort.
- Sågbladet tas försiktigt ut. Varning: skaderisk föreligger på grund av sågbladet.
- Ett nytt sågblad hängs upp på den inre sågbladsflänsen, beakta att rätt storlek väljs liksom rätt vridriktning på sågbladet.
- Den yttre sågbladsflänsen sätts på och skruvarna dras åt hårt.
- Sågbladsskyddet förs åter i rätt läge

Utbyte av laserbatteri (Fig. 8)

- Ta bort locket på laserbatteriet C. Ta ut de 2 batterierna.
- Ersätt de båda batterierna med likadan eller likvärdig typ. Ge akt på att de är isatta med samma polriktning som de förbrukade batterierna.
- Stäng batterilocket.
- Kontrollera laserlinjen. Efterjustera vid behov.

Underhåll

VARNING: Stäng av och dra ut stickproppen ur strömkällan för er egen säkerhets skull innan ni sköter eller smörjer er kap- och geringssåg.

Allmänna skötselåtgärder

Damma av spån och damm från maskinen från tid till annan. Olja svängdelar en gång per månad för att förlänga verktygets livslängd. Olja inte motorn.

Borstinspektion

Kontrollera motorborstarna vid en ny maskin efter de 50 första driftstimmarna eller när nya borstar har monterats. Kontrollera var 10: de driftstimme efter första kontrollen. När kolet är slitet till 6 mm längd eller när fjädern eller shuntledningen är förbrända eller skadade måste de båda borstarna ersättas. När borstarna är funna insatsfärdiga efter borttagande, kan ni åter montera in dem.

Výměna řezného kotouče, obr. 7.1, 7.2

VAROVÁNÍ: Před výměnou kotouče musí být vypínač v poloze vypnuto a zástrčka vytáhena ze zásuvky z důvodu vyvarování se úrazu náhlým startem stroje.

- Vytáhněte ze zásuvky.
- Nastavte pilu do pozice pro „pokos“.
- Odjistěte pohyblivý kryt řezného kotouče (7) stisknutím blokátoru 3 (obr. 1).
- Současně zvedněte kryt kotouče (7) aby se dal uvolnit kotouč (8).
- Stiskněte blokátor řezného kotouče A (obr. 7.1) dokud se řezný kotouč nezachytne.
- Povolte upevňovací šroub řezného kotouče pomocí dodaného klíče (B) (Pozor, levý závit).
- Vyjměte šroub a přírubu řezného kotouče.
- Vyjměte opatrně řezný kotouč. Pozor: Nebezpečí úrazu řezným kotoučem.
- Vložte nový řezný kotouč na vnitřní přírubu s ohledem na jeho správný směr rotace a velikost.
- Nasadte venkovní přírubu na kotouč a utáhněte šroub.
- Vraťte kryt kotouče do původní polohy.

Výměna baterií laseru (obr. 8)

- Vyjměte kryt přihrádky s bateriemi C. Vyjměte obě baterie.
- Baterie nahraďte stejným nebo ekvivalentním typem baterií. Ujistěte se, že póly baterií jsou umístěny ve stejném směru jako u starých baterií.
- Uzavřete přihrádku baterií krytem.
- Zkontrolujte linii laseru. Upravte, pokud je potřeba.

Údržba

VAROVÁNÍ: Pro vaši vlastní bezpečnost, vypněte pilu a odpojte ze zásuvky před provedením údržby nebo promazání.

Všeobecná údržba

Čas od času utřete pomocí hadříku prach, který nasedá na stroj. Promažte rotující díly jednou za měsíc, prodloužíte tím stroji životnost. Nepromazávejte motor.

Kontrola kartáčů motoru

Zkontrolujte kartáče motoru po prvních 50 hodinách používání u nového stroje a po prvních 50 hodinách používání po instalaci nového setu kartáčů. Po první kontrole je prohlédněte po každých 10 hodinách použití.

Pokud jsou uhlíky opotřebované až na délku 6mm nebo jsou spálené pružiny nebo jinak poškozené, vyměňte oba kartáče. Pokud zjistíte, že jsou kartáče schopné dalšího provozu, potom co jste je vytáhli, nasadte je zpět.

Výměna pilových kotúčů, Obr. 7.1, 7.2

Výstraha: Před výměnou pilových listů vypínač musí být vypnutý a zástrčka musí být odpojená od zásuvky, aby sa zabránilo zraneniu náhodným naštartovaním stroja.

- Odpojte napájecí kabel.
- Nastavte rezaci jednotku do polohy „pokosová operácia“.
- Uvolněte pohyblivý kryt pilového kotůča (7) stlačením blokovania 3 (obr. 1).
- Zdvihnite kryt pilového kotůča (7) k uvoľneniu pilového kotůča (8).
- Tlačte blokovanie pilového kotůča (obr. 7.1), kým sa pilový kotůč nezablokuje na mieste.
- Uvoľnite upevňovacej skrutky pilového kotůča poskytnutým nástrčným kľúčom (B) (Pozor, vľavo -ručný závit).
- Odstráňte skrutku a prírubu pilového kotůča.
- Opatrne vyberte pilový kotůč. Pozor: Nebezpečenstvo zranenia pilovým kotůčom.
- Nastavte nový pilový kotůč na vnútornú prírubu kotůča a dodržiavajte správnu veľkosť a smer otáčania pilového kotůča.
- Nasadte vonkajšiu prírubu pilového kotůča a pevne utiahnite skrutku.
- Nastavte kryt pilového kotůča späť do správnej polohy.

Výměna laserových baterií (Obr. 8)

- Vyberte kryt laserovej batérie C. Vyberte obe batérie.
- Vymeňte obe batérie za rovnaký alebo ekvivalentný typ. Uistite sa, že poli smerujú rovnakým smerom ako staré batérie.
- Zatvorte kryt priestoru pre batérie.
- Skontrolujte laserové čiary. Upravte v prípade potreby.

Údržba

Výstraha: Pre vašu vlastnú bezpečnosť, stroj vypnite a vytiahnite zástrčku zo zásuvky zdroja napájania, pred údržbou alebo mazaním vašej pokosovej píly.

Všeobecná údržba

Príležitostne použite handričku na utretie triesky a prachu zo stroja. Namažte rotačné diely raz za mesiac aby sa predĺžila životnosť nástroja. Nemažte motor.

Inšpekcia kefy

Skontrolujte kefy motoru po prvých 50 hodinách prevádzky nového stroja alebo po inštalácii novej sady kefiel. Po prvej kontrole ich preskúšajte každých 10 hodín prevádzky.

Keď je uhlík opotrebovaný na 6 mm na dĺžku, alebo v prípade, že je pružinový alebo prípojný drôt spálený alebo poškodený, vyměňte obe kefy. Ak sú kefy po ich odstránení stále ešte prevádzkyschopné, znovu je nainštalujte.

⚠ Elektrisk anslutning

Den installerade motorn är driftsfärdigt ansluten. Anslutningen motsvarar de tillämpliga VDE- och DIN-bestämmelserna.

Nätanslutningen från kunden sida såväl som förlängningsledningen måste motsvara dessa föreskrifter.

Viktiga upplysningar

Vid överlastning av motorn kopplar denna ifrån av sig själv. Efter en avsvälningstid (tiden skiljer sig åt) kan motorn åter kopplas på.

Defekt elektro-anslutningsledning

Det uppstår ofta isolationsskador på elektriska anslutningsledningar. Orsaker är:

- Omställning när anslutningsledningen leds genom fönster- eller dörrspringa.
- Vikställen genom felaktig fastsättning eller dragning av anslutningsledningen.
- Skurna ställen genom körning över anslutningsledningen.
- Isolationsskador genom lossryckning från vägguttaget.
- Revor genom åldring av isolation.

Sådana skadade elektro-anslutningsledningar får inte användas och är livsfarliga på grund av isolationsskadorna.

Kontrollera regelbundet elektriska anslutningsledningar efter skador. Ge akt på att anslutningsledningen inte sitter fast i strömnätet vid kontroll.

Elektriska anslutningsledningar måste motsvara de tillämpliga VDE- och DIN-bestämmelserna. Använd endast anslutningsledningar med märkningen H 07 RN. Ett påtryck av typbeteckningen på anslutningskabeln är en bestämmelse.

Växelströmsmotor

- Nätspänningen måste vara 220-240 Volt.
- Förlängningsledningen måste uppvisa ett tvärsnitt på 1,5 kvadratmillimeter vid 25 m längd.

Anslutningar och reparationer av elektrisk utrustning får endast genomföras av elektro-specialist.

Vid närmare förfrågan vänligen uppge följande uppgifter:

- Motortillverkare
- Motorns strömart
- Uppgifter på maskinens typskylt
- Uppgifter på motorns typskylt

⚠ Elektrické připojení

Nainstalovaný elektromotor je kompletní a připraven k provozu.

Elektroinstalace zákazníka, distribuční soustava a jakékoliv prodlužovací kabely, které mohou být použity musí být v souladu s místními předpisy.

Důležitá poznámka:

Motor se automaticky vypne, pokud je přetížen. Poté ho lze spustit, jakmile vychladne, což však může trvat různou dobu.

Vadné připojovací kabely

Elektrické kabely trpí často poškozením izolace.

Možné příčiny jsou:

- Skřípnutí kabelu pokud kabely probíhají mezerou v okně nebo ve dveřích.
- Zauzlování v důsledku nesprávného upevnění nebo položení kabelu.
- Přerušování vzniklá v důsledku přejíždění kabelu.
- Poškození izolace v důsledku násilného vytahování z nástěnné zásuvky.
- Praskliny v důsledku stárnutí izolace.

Takto poškozené kabely nesmí být používány, protože poškozená izolace je dělá extrémně nebezpečnými.

Kontrolujte pravidelně připojovací kabely, jestli nejsou poškozené. Ujistěte se, že kabel je odpojen od zásuvky, když ho kontrolujete.

Elektrické připojovací kabely musí být v souladu s předpisy platnými ve vaší zemi.

Jednofázový motor

Napětí v zásuvce musí souhlasit s napětím uvedeným na štítku motoru.

Prodlužovací kabel do délky 25m musí mít minimální průřez 1,5 mm² a nad 25m musí být průřez minimálně 2,5 mm².

Připojovací zásuvka musí být chráněna 16 A pomalu vypínající pojistkou.

Provádět opravy na elektrickém vybavení a připojovat stroje může pouze kvalifikovaný elektrikář.

V případě dotazů specifikujte prosím následující:

- Výrobce motoru
- Druh proudu motoru
- Specifikace na štítku stroje
- Specifikace na štítku vypínače

Pokud má být motor vrácen musí být zaslán s kompletní hnací jednotkou a vypínačem.

⚠ Elektrické pripojenie

Inštalovaný elektrický motor je kompletné drôtovo pripravený na prevádzku.

Zákazníkovu pripojenie k systému napájania a všetky predlžovacie káble, ktoré môžu byť použité, musí byť v súlade s miestnymi predpismi.

Dôležitá informácia:

Motor sa automaticky vypne, ak je preťažený. Motor je možno zapnúť znova po perióde ochladenia, ktorá je rôzna.

Chybné elektrické pripojenie

Poškodenie izolácia sa často vyskytuje u elektrických pripojovacích káblov.

Možné príčiny sú:

- Otlaky spôsobené, keď sú káble vedené cez okná či dvere.
- Záhyby spôsobené nesprávnym pripevnením či vedením spojovacích vedení.
- Rezy vyplývajúce z kríženia spojovacích vedení.
- Poškodená izolácia spôsobená vytržením kábla zo zásuvky v stene.
- Trhliny v dôsledku starnutia izolácie.
- Chybné elektrické pripojenia, ako sú tieto, nemôžu byť použité a sú veľmi nebezpečné vzhľadom k poškodeniu izolácie.

Pravidelne kontrolujte, či elektrické pripojenie nie je poškodené. Uistite sa, že prívodný kábel nie je pripojený do siete, keď to kontrolujete. Elektrická vedenia musia zodpovedať príslušným predpisom vašej zeme.

Jednofázový motor

Sieťového napätia sa musí zhodovať s napätím uvedenom na typovom štítku motora.

Predlžovacie káble do 25 m musia mať prierez o 1,5 mm². Predlžovacie káble, ktorých dĺžka je viac ako 25 m musí mať prierez najmenej 2,5 mm².

Hlavné pripojenie je poistené 16 A slow-blow poistkou.

Len kvalifikovaný elektrikár môže pripojiť zariadenie a prevádzkať kompletne opravy na elektrickom zariadení.

Ak máte nejaké otázky, prosím, poskytnete nasledujúce informácie:

- Výrobca motora
- Typ prúdu motora
- Údaje zaznamenané na štítku motora
- Údaje zaznamenané na prepínaču motora

Keď posielate späť motor, vždy pošlete kompletnú pohonnú jednotku s prepínačom.

Åtgärda störningar

Störning	Möjlig orsak	Åtgärd
Motorn fungerar inte	Motor, kabel eller stickkontakt är defekt, säkringarna har förbrunnit	Låt en fackman kontrollera maskinen. Reparera aldrig motorn själv. Fara! Kontrollera säkringar, byt eventuellt ut.
Motorn startar långsamt och når inte driftshastigheten.	Spänningen är för låg, lindningarna är skadade, kondensatorn utbrunnen	Låt elverket kontrollera spänningen. Låt en fackman kontrollera motorn. Låt en fackman byta ut kondensatorn.
Motorn ger för mycket buller	Lindningarna skadade, motorn defekt	Låt en fackman kontrollera motorn.
Motorn når inte full effekt.	Strömkretsen i nätanläggningen är överlastad (lampor, andra motorer etc.)	Använd inga andra apparater eller motorer på samma strömkrets
Motorn överhettas lätt.	Överbelastning av motorn, otillräcklig kylning av motorn	Förhindra överbelastning av motorn vid skärning, ta bort damm från motorn, så att en optimal kylning av motorns garanteras.
Förminskad snitteffekt vid sågning	Sågblad för litet (för ofta slipat)	Ställ in sågaggregatets ändanslag på nytt
Sågsnittet är rått eller vågformat	Sågbladet är trubbigt, tandformen inte lämpligt för materialtjockleken	Efterslipa sågbladet resp. sätt in ett lämpligt sågblad
Arbetsstycket slits upp resp. splittras	Snittrycket är för högt resp. sågbladet är inte lämpligt för användning	Använd ett lämpligt sågblad

Odstraňování závad

Závada	Možná příčina	Odstranění
Motor nefunguje.	Motor, kabel nebo zástrčka je vadná, propálené pojistky	Stroj nechte zkontrolovat odborníkem. Motor nikdy neopravujte sami. Nebezpečí! Zkontrolujte pojistky, příp. je vyměňte.
Motor se spouští pomalu a nedosahuje provozní rychlosti.	Příliš nízké napětí, poškozená vinutí, propálený kondenzátor	Nechte zkontrolovat napětí elektrickými závody. Motor nechte zkontrolovat odborníkem. Kondenzátor nechte vyměnit odborníkem.
Motor je příliš hlučný.	Poškozená vinutí, vadný motor	Motor nechte zkontrolovat odborníkem.
Motor nedosahuje plného výkonu.	Elektrické okruhy v síti jsou přetížené (svítilny, ostatní motory atd.).	Nepoužívejte jiné přístroje nebo motory na stejném elektrickém okruhu.
Motor se lehce přehřívá.	Přetížení motoru, nevhodné chlazení motoru	Zabraňte přetížení motoru při řezání, odstraňte prach z motoru a zjistěte tak optimální chlazení motoru.
Snížený výkon při řezání	Pilový list je příliš malý (příliš často broušený)	Nastavte koncová pravítka pilové jednotky.
Řez pilou je hrubý nebo zvlněný.	Pilový list je tupý, má nevhodný tvar zubů pro danou tloušťku materiálu.	Pilový list nabruste, resp. použijte vhodný pilový list.
Obrobek se vytrhává, resp. třepí.	Příliš vysoký tlak při řezání, resp. pilový list není vhodný pro dané nasazení	Použijte vhodný pilový list.

Odstraňovanie porúch

Porucha	Možná příčina	Náprava
Motor nefunguje.	Motor, kábel alebo zásuvka sú chybné, poistky spálené.	Stroj nechajte skontrolovať odborníkom. Nikdy motor neopravujte sami. Nebezpečenstvo! Skontrolujte poistky, príp. ich vymeňte.
Motor beží pomaly a nedosahuje prevádzkovú rýchlosť.	Napätie je príliš nízke, vinutia poškodené, kondenzátor spálený.	Napätie nechajte skontrolovať distribútorom elektriny. Motor nechajte skontrolovať odborníkom. Kondenzátor nechajte vymeniť odborníkom.
Motor je príliš hlučný.	Poškodené vinutia, chybný motor.	Motor nechajte skontrolovať odborníkom.
Motor nedosahuje plný výkon.	Prúdové obvody v sieťovom zariadení preťažené (kontrolky, iné motory atď.).	Nepoužívajte žiadne iné zariadenia ani motory na rovnakom prúdom obvode.
Motor sa ľahko prehrieva.	Preťaženie motora, nedostatočné chladenie motora.	Zabraňte preťaženiu motora pri rezaní, z motora odstráňte prach, aby sa zaručilo optimálne chladenie motora.
Znížený výkon rezania pri rezaní.	Príliš malý pilový kotúč (príliš často obrusovaný).	Nanovo nastavte koncový doraz pilového agregátu.
Rez je drsný alebo zvlněný.	Pilový kotúč je tupý, forma zubov nie je vhodná na hrúbku materiálu.	Dodatočne obrúste pilový kotúč, príp. použitie vhodný pilový kotúč.
Obrobok je vytrhaný, príp. vyštiepaný.	Príliš vysoký tlak rezania, príp. pilový kotúč nie je vhodný na dané použitie.	Použite vhodný pilový kotúč.

Tootja:

scheppach
Fabrikation von Holzbearbeitungsmaschinen GmbH
Günzburger Straße 69
D-89335 Ichenhausen

Lugupeetud klient,

soovime Teile oma uue Scheppach masinaga meeldivat ja edukat töö tegemist.

Nõuanne:

Lähtuvalt seadme osas kehtivast vastutuse seadusest ei vastuta seadme tootja kahjustuste eest, mis tulenevad järgmistest asjaoludest või on nendega mingil viisil seotud:

- mitteasjakohane käsitlemine;
- kasutusjuhiste mitteamustamine,
- remonditööd, mida on teostanud kolmandad osapooled, selleks volitusi mitteomavad oskustöölised,
- mitteoriginaal-varuosade installeerimine ja asendamine,
- mitteasjakohane kasutamine;
- elektriliste spetsifikatsioonide ja VDE 0100, DIN 57113 / VDE 0113 normide järgimata jätmisest tingitud elektrisüsteemide rike

Soovitused:

Enne seadme kokkupanemist ja kasutama asumist lugege läbi kogu kasutusjuhend.

Kasutusjuhendi eesmärk on muuta seadmega tuttavaks saamine lihtsamaks ja utiliseerida selle ettenähtud kasutusvõimalusi.

Kasutusjuhendis sisalduvad olulised märkused selle kohta, kuidas masinaga ohutult, asjakohaselt ja ökonoomselt töötada; hoida ära ohtlikke olukordi, hoida kokku remondikulud, vähendada seisakuaega ja suurendada masina usaldusväärsust ja eluiga.

Lisaks käesolevas dokumendis sisalduvatele juhiste peate Te järgima Teie riigis kehtivaid vastavaid norme.

Pange kasutusjuhend puhaste plastikkaante vahele, hoidmaks seda mustuse ja niiskuse eest ning hoidke neid masina läheduses. Enne töö alustamist peab iga töö tegija hoolikalt juhiseid lugema ja nendega tutvuma. Vaid need isikud, keda on koolitatud masinat kasutama ja keda on informeeritud masinaga kaasnevatest ohtudest ja riskidest, võivad masinat kasutada. Kinni tuleb pidada kehtestatud vanuse alammäärast.

Lisaks käesolevas kasutusjuhendis sisalduvatele ohutusnõuetele ja Teie riigis kehtivatele normidele, tuleb silmas pidada üldisi puutöömasinate suhtes kehtivaid üldtunnustatud tehnilisi norme.

Ražotājs:

scheppach
Fabrikation von Holzbearbeitungsmaschinen GmbH
Günzburger Straße 69
D-89335 Ichenhausen/Vācija

Dārgais klient!

Mēs novēlam Jums patīkamu un veiksmīgu darba pieredzi ar Jūsu jauno scheppach iekārtu.

Padoms:

- Saskaņā ar piemērojamo drošības atbilstības likumu, šīs iekārtas ražotājs nav atbildīgs par šīs iekārtas vai ar tās lietošanu saistītiem zaudējumiem, kas radušies sekojošo darbību rezultātā:
- nepareiza apiešanās,
- lietošanas instrukciju neievērošana,
- trešo personu, nepilnvarotu, neprasmīgu darbinieku veikti remontdarbi,
- neoriģinālu rezerves daļu ierīkošana un nomaiņa,
- lietošana neparedzētiem mērķiem,
- elektroapgādes sistēmas kļūmes, kas radušās dēļ neatbilstības elektrības specifikācijām un VDE 0100, DIN 57113 / VDE 0113 noteikumiem.

Rekomendācijas:

Izlasiet visu lietošanas instrukciju pirms iekārtas uzstādīšanas un lietošanas.

Šī lietošanas instrukcija ir veidota, lai palīdzētu Jums iepazīties ar iekārtu un tai paredzētiem lietošanas mērķiem.

Lietošanas instrukcija satur svarīgas norādes par to, kā ar šo iekārtu strādāt droši, pareizi un ekonomiski, kā izvairīties no negadījumiem, samazināt remonta izmaksas, samazināt dīkstāves un palielināt iekārtas drošumu un dzīves ciklu.

Papildus šajā lietošanas instrukcijā ietvertajiem drošības noteikumiem, Jums jebkurā gadījumā jāievēro attiecīgie Jūsu valsts noteikumi, kas piemērojami šai iekārtai.

Glabājiet lietošanas instrukciju iekārtas tuvumā, ievietotu caurspīdīgā plastmasas mapē, lai pasargātu to no netīrumiem un mitruma. Katram iekārtas lietotājam pirms darba uzsākšanas ir jāizlasa un jāievēro instrukcija. Tikai tām personām, kuras ir apmācītas, kā lietot iekārtu, un informētas par riskiem, kas ar to saistīti, ir jāauts strādāt ar šo iekārtu. Jāievēro atļautais minimālais vecums.

Papildus šajā lietošanas instrukcijā ietvertajiem drošības noteikumiem un īpaši Jūsu valsts noteikumiem jāievēro vispārpieņemtie tehniskie noteikumi, kas saistīti ar kokstrādes iekārtām.

Gamintojas

scheppach
Fabrikation von Holzbearbeitungsmaschinen GmbH
Günzburger Straße 69
D-89335 Ichenhausen

Brangusis kliente,

linkime malonaus ir sėkmingo darbo su savo naująjā „Scheppach“ įrenginiu.

Pastaba

- Pagal galiojantį atsakomybės už produkto kokybę įstatymą, šio įrenginio gamintojas nėra atsakingas už žalą, patirtą dėl šio įrenginio arba susijusių su juo, jei:
- įrenginys netinkamai prižiūrimas,
- nesilaikoma naudojimo instrukcijų,
- remontą atliko trečiosios šalies neįgalioti darbuotojai,
- montuojamos ir keičiamos neoriginalios atsarginės detalės ,
- įrenginys neteisingas naudojamas,
- sugenda elektros sistema, nes nesilaikoma elektrinės dalies specifikacijų ir VDE0100, DIN 57113 / VDE0113 reglamentų.

Rekomendacijos

Prieš įrenginio surinkimą ir naudojimą perskaitykite visą naudojimo instrukciją.

Ši naudojimo instrukcija padės jums susipažinti su įrenginiu ir naudoti jį pagal numatytąjį paskirtį.

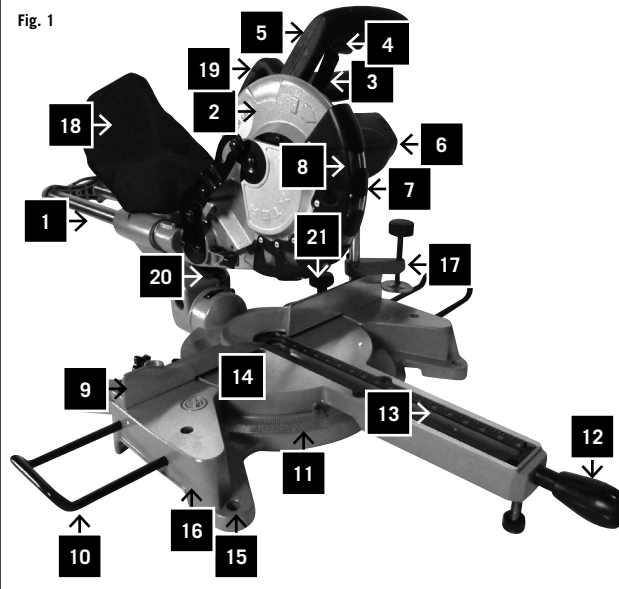
Naudojimo instrukcijoje pateikiama svarbi informacija, kaip saugiai, profesionaliai ir ekonomiškai dirbti su įrenginiu, kaip išvengti nelaimingų atsitikimų, sumažinti remonto sąnaudas, prastovas ir pagerinti įrenginio patikimumą ir tinkamumo naudoti laikotarpį.

Be čia nurodytų saugumo reikalavimų, taip pat turite laikytis ir savo šalyje galiojančių teisės aktų, susijusių su įrenginio eksploatacija.

Įdėkite naudojimo instrukciją į permatomą plastikinį ap-lanką, kad apsaugotumėte ją nuo purvo ir drėgmės, ir laikykite šalia įrenginio. Kiekvienas operatorius, prieš pradėdamas dirbti, privalo perskaityti instrukcijas ir atidžiai jų laikytis. Įrenginiu gali dirbti tik asmenys, kurie buvo išmokyti, kaip naudotis juo, ir supažindinti su gali-mu pavojumi ir rizika. Dirbti su įrenginiu gali tik asmenys, sulaukę nustatyto mažiausio amžiaus.

Be saugos reikalavimų, pateiktų naudojimo instrukcijoje ir jūsų šalyje galiojančiuose teisės aktuose, jūs taip pat turite laikytis bendrai pripažįstamų techninių taisyklių, susijusių su medienos apdorojimo mechanizmų eksploatacija.

Fig. 1



Õppige tundma oma ülelükatavat miusaagi (joon 1)

- 1 Ülelukkamise vanker
- 2 Ülemise tera kate
- 3 Alumise tera katte lukustuskang
- 4 Päästiklüliti
- 5 Käepide
- 6 Mootor
- 7 Alumise tera kate
- 8 Volframkarbiid otsaga tera
- 9 Latt
- 10 Pikenduse tugi (valikuline)
- 11 Miiuskaala
- 12 Tõkesti
- 13 Laua sisestus
- 14 Pööramise laud
- 15 Poltide augud
- 16 Alus
- 17 Klemm
- 18 Tolmukott
- 19 Käepide

Tarne hulk	
	Miiu- ja trimmimise saag
	väiksed osad
	Kasutusjuhend
Tehnilised andmed	
Ø tera	210 mm
Ø õõs	30,0 mm
Möötm	780 x 460 x 485 mm
Kaal	15,0 kg
Ø pööramise laud	250 mm
Miiustopid vasakul ja paremal	0°, 15°, 22,5°, 30°, 45°
Pöörlemise ulatus	45°/0°/45°
Kaldumise ulatus	0°–45°
Maksimaalne võime	
Ristlõige 90° juures	58 x 340 mm
Miiulõige 45° juures	58 x 240 mm
Längnurga lõige 45° juures	32 x 340 mm
Liitlõige 45° juures	32 x 240 mm
Ajam	
Mootor V/Hz	230V / 50 Hz
Tarbimisvõimsus P1	1500 W (S3 25%)
Kiirus ilma lastita	4800 1/min
Tehnilised andmed võivad muutuda!	

Lõikamise ajal on masina müratase järgmine:

Maksimaalne helirõhu tase: 99dB(A)

Üldised märkused

- Seadme lahtipakkimisel kontrollige üle kõik selle osad, et võimalikud transpordikahjustused kindlaks teha. Kaebuste korral peate varustajat sellest koheselt teavitama. Hilisemad kaebused rahuldamisele ei kuulu.
- Kontrollige, kas tarne on terviklik.
- Selleks, et enne seadme kasutamist sellega hästi tutvavaks saada, lugege kasutusjuhendit.
- Kasutage nii lisaseadmetena, ära kulunud ja asendusosadena vaid Scheppach Fabrikation von Holzbearbeitungsmaschinen'i originaalosi. Varuosi saate selleks spetsialiseerunud varustajalt.
- Tellimuse esitamisel täpsustage meie osa number koos tüübi ja seadme ehitusaastaga.

Iepazīstiet savu automātisko leņķzāģi (1. att.)

- 1 Pievilšanas vadotne
- 2 Augšējais zāģripas aizsargs
- 3 Apakšējā zāģripas aizsarga aizslēgsvira
- 4 Gala slēdzis
- 5 Rokturis
- 6 Motors
- 7 Apakšējais zāģripas aizsargs
- 8 Volframa cietkausējuma zāģripa
- 9 Atbalsta iežogojums
- 10 Pagarinājuma balsts (nav obligāts)
- 11 Leņķa mērogs
- 12 Izlādne
- 13 Galda starpliņa
- 14 Grozāmgalds
- 15 Bultskrūvju caurumi
- 16 Pamats
- 17 Fiksācijas skava
- 18 Putekļu maiss
- 19 Rokturis

Iepakojuma saturs	
	Leņķa un šķērszāģis
	Sīkās detaļas
	Lietošanas instrukcija
Tehniskie dati	
Zāģripas \emptyset	210 mm
Zāģripas urbuma \emptyset	30,0 mm
Izmēri	780 x 460 x 485 mm
Svars	15,0 kg
Grozāmgalda \emptyset	250 mm
Kreisās un labās puses zāģēšanas leņķa fiksētās vērtības	0°, 15°, 22,5°, 30°, 45°
Leņķzāģēšanas leņķa amplitūda	45°/0°/45°
Slīpzāģēšanas leņķa amplitūda	0°–45°
Maksimālie materiālu izmēri	
Šķērszāģēšana 90° leņķī	58 x 340 mm
Leņķzāģēšana 45° leņķī	58 x 240 mm
Slīpzāģēšana 45° leņķī	32 x 340 mm
Kombinētā zāģēšana 45° leņķī	32 x 240 mm
Dzinējs	
Motors V/Hz	230V / 50 Hz
Patērētā jauda P1	1500 W (S3 25%)
Tukšgaitas ātrums	4800 1/min
Iespējamās tehniskās izmaiņas!	

Šis iekārtas trokšņu līmeņi zāģēšanas laikā ir sekojoši:

maksimālais skaņas stipruma līmenis: 99 dB(A)

Vispārīgi noteikumi

- Pēc iekārtas izsaiņošanas pārbaudiet visas detaļas, vai nav radušies bojājumi transportēšanas laikā. Sūdzību gadījumā nekavējoties informējiet piegādātāju. Novēlotas sūdzības netiks izskatītas.
- Pārbaudiet iepakojuma komplektāciju.
- Izlasiet lietošanas instrukciju, lai iepazītos ar iekārtu pirms tās lietošanas.
- Lietojiet tikai oriģinālos scheppach Fabrikation von Holzbearbeitungsmaschinen piederumus, kā arī dilstošās un rezerves daļas. Rezerves daļas iespējams iegādāties pie jūsu specializētā dīlera.
- Veicot pasūtījumu, norādiet mūsu produkta detaļu numurus, kā arī iekārtas modeli un izgatavošanas gadu.

Susipažinkite su stumdomuoju įstrižojo pjovimo pjūkli (1 pav.)

Stumdomasis vežimėlis

- 1 Viršutinių ašmenų apsauga
- 2 Apatinių ašmenų apsaugos fiksuojančioji svirtis
- 3 Paleidimo jungiklis
- 4 Rankena
- 5 Variklis
- 6 Apatinių ašmenų apsauga
- 7 Ašmenys su kietojo metalo antgaliu
- 8 Užtvara
- 9 Ilginamoji atrama (papildomai pasirenkamas)
- 10 Nuožambio skalė
- 11 Įrenginio stabdiklis
- 12 Stalo įdėklas
- 13 Sukamas stalias
- 14 Varžtų skylės
- 15 Pagrindas
- 16 Spaustuvas
- 17 Dulkių maišas
- 18 Rankena

Siuntos apimtis	
	Įstrižojo pjovimo ir kraštų apipjaustymo pjūklas
	Mažos dalys
	Naudojimo instrukcija
Techniniai duomenys	
Ašmenų skersmuo (ø)	210 mm
Kanalo skersmuo (ø)	30,0 mm
Matmenys	780x460x485 mm
Svoris	15,0 kg
Sukamojo stalo (ø)	250 mm
Kairės ir dešinės kampo stabdikliai	0°, 15°, 22,5°, 30°, 45°
Sukimo kampo intervalas	45°/0°/45°
Nuolydžio kampo intervalas	0°–45°
Didž. našumas	
Kryžminis pjūvis 90° kampu	58x340 mm
Įstrižasis pjūvis 45° kampu	58x240 mm
Nuožambusis pjūvis 45° kampu	32x340 mm
Suleidžiamasis pjūvis 45° kampu	32x240 mm
Pavara	
Variklis V/Hz	230V / 50 Hz
Naudojama galia P1	1500 W (S3 25%)
Greitis be apkrovos	4800 1/min
Gali keistis techniniai parametrai!	

Mechanizmo triukšmo lygiai pjaunant:

didžiausias garso slėgis: 99 dB(A)

Bendrosios pastabos

- Išpakavę prietaisą patikrinkite visas detales, ar transportuojant nebuvo apgadintos. Jei turite skundų, nedelsdami informuokite tiekėją. Vėliau pateikti skundai nebus priimti.
- Patikrinkite, ar siunta yra visiškai sukomplektuota.
- Prieš naudodami įrankį, perskaitykite naudojimo instrukciją, kad susipažintumėte su įrenginiu.
- Naudokite tik originalius „Scheppach Fabrikation von Holzbearbeitungsmaschinen“ priedus, susidėvinčias arba atsargines detales. Atsarginių detalių galite įsigyti iš specializuoto tiekėjo.
- Užsakyme nurodykite mūsų detalės numerį, taip pat įrankio tipą ir pagaminimo metus.

Oleme märkinud käesolevas kasutusjuhendis kohad, kus leidub infot ohutuse kohta, järgmise tähisega: ⚠

⚠ Üldised ohutusreeglid

Tähelepanu! Elektritööriista kasutamisel tuleb kaitsmaks elektrilöögi, vigastus- ja tuleohtu eest järgmisi põhimõttelisi ohutusmeetmeid järgida. Lugege kõik need juhised enne antud elektritööriista kasutamist läbi ning hoidke ohutusjuhiseid korralikult alal.

Ohutu töötamine

- 1 Hoidke oma tööpiirkond korras.
 - Tööpiirkonnas valitseva korratuse tagajärjeks võivad olla õnnetused.
- 2 Arvestage ümbrusmõjudega.
 - Ärge jätke elektritööriistu vihma kätte.
 - Ärge kasutage elektritööriistu niiskes või märjas keskkonnas.
 - Hoolitsege tööpiirkonna hea valgustuse eest.
 - Ärge kasutage elektritööriista kohtades, kus valitseb tulekahju- või plahvatusoht.
- 3 Kaitske ennast elektrilöögi eest.
 - Vältige kehaga maandatud osade nagu (nt torud, radiaatorid, elektripliidid, külmutusseadmed) puudutamist.
- d Hoidke teised isikud eemal.
 - Ärge laske teistel isikutel, eriti lastel, elektritööriista ega kaablit puudutada. Hoidke nad tööpiirkonnast eemal.
- 5 Hoidke mittekasutatavat elektritööriista turvaliselt alal.
 - Mittekasutatavad elektritööriistad tuleks panna ära kuiva kõrgemal asuvasse või lukustatud kohta, väljapoole laste käeulatus.
- 6 Ärge koormake elektritööriista üle.
 - Nad töötavad paremini ja ohutumalt esitatud võimsusvahemikus.
- 7 Kasutage õiget elektritööriista.
 - Ärge kasutage väikese võimsusega elektritööriistu rasketeks töödeks.
 - Ärge kasutage elektritööriista eesmärkidel, milleks see pole ette nähtud. Ärge kasutage näiteks käsiketassaagi puuokste ega puuhalgude lõikamiseks.
 - Ärge kasutage elektritööriista küttepuidu saagimiseks.
- 8 Kandke sobivat riietust.
 - Ärge kandke avarat riietust või ehteid, mis võiksid liikuvatesse osadesse kinni jääda.
 - Õues töötamisel on soovitatav libisemiskindlad jalatsid.
 - Pikkade juuste korral kandke juuksevärku.
- 9 Kasutage kaitsevarustust.
 - Kandke kaitseprille.
 - Kasutage tolmu tekitavatel töödel respiraatorit.
- 10 Ühendage külge tolmuimuseadis, kui töödeldakse puitu või puidusarnaseid materjale nagu plastmasse. **TÄHELEPANU!** Metallide töötlemisel ei tohi tolmuimustusüsteemi külge ühendada. **Tule- ja plahvatusoht kuumade laastude või sädemelennu**

Šajā lietošanas instrukcijā sadaļas, kas skar Jūsu drošību, esam atzīmējuši ar šo simbolu: ⚠

⚠ Vispārīgi drošības noteikumi

Uzmanību! Lai izsargātos no elektrošoka, savainojumiem un aizdegšanās, lietojot elektroierīces, ņemiet vērā turpmāk minētos galvenos drošības norādījumus. Pirms elektroinstrumenta lietošanas izlasiet visus šos drošības norādījumus un rūpīgi tos uzglabājiet.

Drošs darbs

- 1 Uzturiet kārtībā savu darba vietu.
 - Nekārtība darba vietā var izraisīt nelaimes gadījumus.
- 2 Ņemiet vērā apkārtējās vides ietekmi.
 - Sargājiet elektroinstrumentus no lietus.
 - Nelietojiet elektroinstrumentus mitrā vai slapjā vidē.
 - Rūpējieties par labu darba vietas apgaismojumu.
 - Nelietojiet elektroinstrumentus ugunsnedrošā vai sprādzienbīstamā vidē.
- 3 Sargājiet sevi no iespējamā elektrošoka.
 - Izvairieties pieskarties iezemētiem priekšmetiem (piemēram, caurulēm, radiatoriem, plīfīm, ledusskapjiem).
- d Nelaidiet klāt citas personas.
 - Neļaujiet citām personām, jo īpaši bērniem, pieskarties elektroinstrumentam vai vadam. Nelaidiet klāt savai darba vietai šīs personas.
- 5 Elektroinstrumentus, ko nelietojat, uzglabājiet drošā vietā.
 - Neizmantotus elektroinstrumentus uzglabājiet sausā, augstu izvietotā vai aizslēgtā, bērniem nepieejamā vietā.
- 6 Nepārslogojiet elektroinstrumentu.
 - Ar norādīto pieļaujamo jaudu varēsiet strādāt labāk un drošāk.
- 7 Lietojiet pareizo elektroinstrumentu.
 - Neizmantojiet mazjaudīgus elektroinstrumentus smagu darbu veikšanai.
 - Nelietojiet elektroinstrumentu tādiem mērķiem, kuriem tas nav paredzēts. Nelietojiet, piemēram, rokas ripzāģi, lai zāģētu zarus vai malkas pagales.
 - Neizmantojiet elektroinstrumentu malkas zāģēšanai.
- 8 Lietojiet piemērotu apģērbu.
 - Nelietojiet platu apģērbu vai rotaslietas, ko var satvert ierīces kustīgās detaļas.
 - Strādājot brīvā dabā, ieteicams izmantot neslīdošus apavus.
 - Garus matus nosedziet ar matu tīkliņu.
- 9 Lietojiet aizsargaprīkojumu.
 - Lietojiet aizsargbrilles.
 - Veicot putekļainus darbus, lietojiet elpošanas masku.
- 10 Pieslēdziet putekļu nosūcēju, ja apstrādājat koksni, koksnei līdzīgus materiālus vai plastmasu. **UZMANĪBU!** Apstrādājot metālus, putekļu nosūcēju pieslēgt nedrīkst. **Ugunsgrēka un**

Naudojimo instrukcijoje vietas, kurios susijusios su darbo sauga, mes pažymėjome šiuo ženklų: ⚠

⚠ Bendrosios saugumo taisyklės

Dėmesio! Naudojant elektrinius įrankius, norint apsisaugoti nuo elektros smūgio, pavojaus susižaloti ir gaisro pavojaus, būtina imtis pagrindinių saugos priemonių. Prieš naudodami šį elektrinį įrankį, perskaitykite visus šiuos nurodymus ir laikykitės saugos nurodymus saugioje vietoje.

Palaiykite savo darbo zonoje tvarką.

- 1 Halten Sie Ihren Arbeitsbereich in Ordnung
 - Dėl netvarkos darbo zonoje gali įvykti nelaimingų atsitikimų.
- 2 Atsižvelkite į aplinkos poveikį.
 - Saugokite elektrinius įrankius nuo lietaus.
 - Nenaudokite elektrinių įrankių drėgnoje arba šlapioje aplinkoje.
 - Pasirūpinkite geru darbo zonos apšvietimu.
 - Nenaudokite elektrinių įrankių ten, kur kyla gaisro arba sprogo pavojus.
- 3 Apsisaugokite nuo elektros smūgio.
 - Stenkitės nesiliesti prie įžemintų dalių (pvz., vamzdžių, radiatorių, elektrinių viryklių, šaldymo aparatų).
- d Žiūrėkite, kad kiti asmenys laikytųsi atokiau.
 - Neleiskite kitiems asmenims, ypač vaikams, liestis prie elektrinio įrankio arba kabelio. Žiūrėkite, kad jie būtų toliau nuo darbo zonos.
- 5 Laikykitės nenaudojamus elektrinius įrankius saugioje vietoje.
 - Nenaudojamus elektrinius įrankius reikėtų padėti į sausą, aukščiau esančią arba rakinamą vietą vaikams nepasiekiamoje vietoje.
- 6 Neperkraukite elektrinio įrankio.
 - Nurodytame galios diapazone dirbsite geriau ir saugiau.
- 7 Naudokite tinkamą elektrinį įrankį.
 - Sunkiems darbams nenaudokite mažos galios elektrinių įrankių.
 - Nenaudokite elektrinio įrankio nenumatytiems tikslams. Pavyzdžiui, nenaudokite rankinio diskinio pjūklo medžių šakoms arba pliauskoms pjauti.
 - Nenaudokite elektrinio įrankio malkoms pjauti.
- 8 Vilkėkite tinkamus drabužius.
 - Nevilkėkite plačių drabužių arba papuošalų, kuriuos galėtų pagriebti judančios dalys.
 - Dirbant lakia rekomenduojama avėti neslidžiais batais.
 - Ant ilgų plaukų užsidėkite plaukų tinklėlį.
- 9 Naudokite apsaugines priemones.
 - Užsidėkite apsauginius akinius.
 - Dirbdami dulkėse, užsidėkite kvėpavimo kaukę.
- 10 Kai apdirbate medieną, į medieną panašias medžiagas arba plastikus, prijunkite dulkių išsiurbimo įtaisą. **DĖMESIO!** Apdirbant metalus, dulkių išsiurbimo įtaisą prijungti draudžiama. Gaisro ir sprogo pavojus dėl karštų skiedrų arba kibirkščių! Apdirbdami metalus, taip pat pašalinkite

tõttu! Eemaldage metallide töötlemisel samuti laastupüüdekott (21).

- Kui on olemas ühendused tolmuimustusüsteemi ja püüdeseadiste juurde, siis veenduge, et need on külge ühendatud ja neid kasutatakse õigesti.
- Suletud ruumides on käitamine lubatud puidu, puidusarnaste materjalide ja plastmasside töötlemisel üksnes sobiva imuseadisega.

11 Ärge kasutage kaablit eesmärkidel, milleks see pole ette nähtud.

- Ärge kasutage kaablit, et pistik pistikupesast välja tõmmata. Kaitske kaablit kuumuse, õli ja teravate servade eest.

12 Kindlustage töödetaill.

- Kasutage pingutusrakiseid või kruustange, et töödetailli kinni hoida. Seda hoitakse nendega kindlamalt kui Teie kätega ja see võimaldab masinat mõlema käega käsitseda.
- Pikkade töödetaillide puhul on vajalik täiendav alus (laud, pukid jne), et masina ümberkukkumist vältida.
- Suruge töödetaill alati tugevasti vastu tööplaati ja piirajat, et töödetailli loksumist või pöördumist takistada.

13 Vältige ebanormaalselt kehahoiakut.

- Hoolitsege stabiilse seisuasendi eest ja hoidke alati tasakaalu.
- Vältige kohmakaid käeasendeid, mille puhul võivad järsul äralibisemisel üks või mõlemad käed saeketast puudutada.

14 Hoolitsege oma tööriistade eest hästi.

- Hoidke lõiketööriistad teravad ja puhtad, et paremini ning ohutumalt töötada.
- Järgige juhiseid määrimise ja tööriistavahetuse kohta.
- Kontrollige regulaarselt elektritööriista ühendusjuhet ja laske see kahjustuse korral üksnes tunnustatud spetsialistil uuega asendada.
- Kontrollige regulaarselt pikendusjuhtmeid ja asendage, kui need on kahjustunud.
- Hoidke käepidemed kuivad, puhtad ning vabad õlist ja rasvast.

15 Tõmmake pistik pistikupesast välja.

- Ärge eemaldage kunagi lahtiseid kilde, laaste või kinnikiilunud puitdetalle töötava saeketta korral.
- Elektritööriista mittekasutuse korral, enne hooldust ja tööriistade nagu nt saeketta, puuri, freesi vahetamist.
- Kui saeketas lõikamisel liiga suure etteandejõu tõttu blokeerub, siis lülitage seade välja ja lahutage see elektrivõrgust. Eemaldage töödetaill ja tehke kindlaks, et saeketas liigub vabalt. Lülitage seade sisse ja viige lõikamisprotseduur uuesti vähendatud etteandejõuga läbi.

16 Ärge jätke tööriistavõtit etten

- Kontrollige enne sisselülitamist üle, kas võti ja seadistustööriistad on eemaldatud.

17 Vältige ettekavatsematut käivitumist.

- Veenduge, et lüliti on pistiku pistikupesasse pistmisel välja lülitatud.

18 Kasutage väliskeskkonnas pikenduskaablit.

- Kasutage õues ainult selleks lubatud ja vastavalt tähistatud pikenduskaablid.

sprādziena risks, ko rada karstas zāgskaidas vai lidojošas dzirksteles! Apstrādājot metālus, vienmēr noņemiet zāgskaidu uztvērēju (21).

- Ja ir pieejamas putekļu nosūcēja un uztvērēja pieslēgvietas, pārliecinieties, ka tās ir pieslēgtas un pareizi tiek lietotas.
- Darbs slēgtā telpā, apstrādājot koksni, koksnei līdzīgus materiālus un plastmasas, ir pieļaujams tikai, izmantojot piemērotu nosūcēju.
- 11** Neizmantojiet vadu mērķiem, kuriem tas nav paredzēts.
- Neizmantojiet vadu, lai izvilktu kontaktdakšu no kontaktligzdas. Sargājiet vadu no karstuma, eļļas un asām šķautnēm.
- 12** Nostipriniet detaļu.
- Lietojiet iespīlēšanas mehānismus vai skrūvspīles, lai nostiprinātu detaļu. Tā to var noturēt drošāk nekā ar roku un ierīci ir iespējams lietot ar abām rokām.
- Strādājot ar garām detaļām, nepieciešams papildu paliktnis (galds, sols u.c.), lai izvairītos no ierīces apgāšanās.
- Vienmēr stingri piespiediet detaļu pret darba virsmu un atbalstu, lai novērstu detaļas lodzīšanas vai sagriešanas.
- 13** Izvairieties no ķermeņa nedabiska stāvokļa.
- Nodrošiniet stabilu pozīciju un vienmēr saglabājiet līdzsvaru.
- Izvairieties no neērtiem roku stāvokļiem, kad pēkšņa noslīdējuma dēļ viena vai abas rokas varētu aizskart zāģa plātni.
- 14** Rūpīgi kopiet instrumentus
- Uzturiet zāģēšanas instrumentus asus un tīrus, lai darbs veiktos labāk un drošāk.
- Ievērojiet eļļošanas un instrumentu nomaiņas norādījumus.
- Regulāri pārbaudiet elektroinstrumenta pieslēguma vadu un bojājumu gadījumā lieciet to salabot kompetentam speciālistam.
- Regulāri pārbaudiet pagarinātājus un nomainiet tos, ja tie ir bojāti.
- Rūpējieties, lai rokturi būtu sausi, tīri un nebūtu notraipīti ar eļļu un smērvielām.
- 15** Atvienojiet kontaktdakšu no kontaktligzdas.
- Nekad nefīriet šķēpeles, skaidas vai iespiestas koksnes daļiņas, ja zāģa plātne griežas.
- Ja nelietojat elektroinstrumentu, pirms apkopes un nomainot instrumentus, piemēram, zāģa plātni, urbi, frēzi.
- Ja zāģējot zāģa plātni bloķē pārāk liels padeves spēks, izslēdziet ierīci un atvienojiet to no elektrotīkla. Izņemiet detaļu un pārliecinieties, ka zāģa plātne kustas brīvi. Ieslēdziet ierīci un vēlreiz veiciet zāģējumu ar mazāku padeves spēku.
- 16** Neatstājiet iespraustas instrumentu atslēgas.
- Pirms ieslēgšanas vienmēr pārbaudiet, vai ir noņemtas atslēgas un regulēšanas instrumenti.
- 17** Izvairieties no neuzraudzītas darbības sākšanas.
- Pārliecinieties, vai slēdzis, ievietojot kontaktdakšu kontaktligzdā, ir izslēgts.
- 18** Strādājot ārā, izmantojiet pagarinātājus.
- Brīvā dabā lietojiet tikai atļautos pagarinātājus ar

skiedrų surinkimo maišą (21).

- Jei dulkių išsiurbimo ir surinkimo įtaisų jungtys yra, įsitikinkite, kad jie yra prijungti ir tinkamai naudojami.
- Eksploatuoti uždaroje patalpose apdirbant medieną, į medieną panašias medžiagas ir plastikus leidžiama tik su tinkama išsiurbimo sistema.
- 11** Nenaudokite kabelio tam neskirtiems tikslams.
- Nenaudokite kabelio, norėdami ištraukti kištuką iš kištukinio lizdo. Apsaugokite kabelį nuo karščio, alyvos ir aštrių briaunų.
- 12** Pritvirtinkite ruošinį.
- Ruošiniui pritvirtinti naudokite veržiklius arba spaustuvus. Taip jis bus saugiau laikomas nei Jūsų ranka ir įrenginį bus galima valdyti abiem rankomis.
- Ilgiems ruošiniams reikia papildomos atramos (stalo, stovų ir t. t.), kad įrenginys neapvirštų.
- Visada spauskite ruošinį tvirtai prie darbinio paviršiaus ir atramos, kad ruošinys nejudėtų ir nepersisuktų.
- 13** Venkite nestandartinės kūno padėties.
- Stovėkite stabiliai ir visada išlaikykite pusiausvyrą.
- Venkite nepatogių rankų padėčių, kuriose staiga nuslydus viena arba abi rankos paliestų pjūklo geležtę.
- 14** Kruopščiai prižiūrėkite savo įrankius.
- Pjovimo įrankiai turi būti aštrūs ir švarūs, kad būtų galima dirbti geriau ir saugiau.
- Laikykites tepimo ir įrankių keitimo nurodymų.
- Reguliariai tikrinkite elektrinio įrankio prijungimo laidą ir, jei jis pažeistas, paveskite jį patikrinti pripažintam specialistui.
- Reguliariai tikrinkite ilginamuosius laidus ir, jei jie pažeisti, juos pakeiskite.
- Rankenos turi būti sausas, švarios ir ant jų neturi būti alyvos bei tepalo.
- 15** Ištraukite kištuką iš kištukinio lizdo.
- Veikiant pjūklo geležtei, niekada nešalinkite atplaišų, skiedrų arba įstrigusią medžio dalių.
- Kai nenaudojate elektrinio įrankio, prieš atlikdami jo techninę priežiūrą ir keisdami įrankius, pvz., pjūklo geležtę, grąžtą, frezą.
- Jei pjaunant pjūklo geležtę blokuojama dėl per didelės pastūmos jėgos, išjunkite įrenginį ir atskirkite jį nuo tinklo. Išimkite ruošinį ir įsitikinkite, kad pjūklo geležtė laisvai juda. Įjunkite įrenginį ir pjaukite iš naujo su mažesne pastūmos jėga.
- 16** Nepalikite uždėtų įrankių raktų.
- Prieš įjungdami patikrinkite, kad būtų pašalinti raktai ir nustatymo įrankiai.
- 17** Venkite neplanuoto paleidimo.
- Įkišdami kištuką į kištukinį lizdą, įsitikinkite, kad jungiklis išjungtas.
- 18** Naudokite ilginamąjį kabelį išorės sričiai.
- Naudokite lauke tik tam skirtus ir atitinkamai pažymėtus ilginamuosius kabelius.
- Kabelio būgną naudokite tik išvynioję.
- 19** Visada būkite atidūs.
- Žiūrėkite, ką darote. Pradėkite dirbti apgalvotai. Nenaudokite elektrinio įrankio nesusikoncentravę.
- 20** Patikrinkite elektrinį įrankį, ar nėra galimų pažeidimų.

- Kasutage kaablitrumlit üksnes mahakeritud seisundis.

19 Olge alati tähelepanelik.

- Jälgige, mida Te teete. Toimige töötamisel mõistlikult. Ärge kasutage elektritööriista, kui olete hajevil.

20 Kontrollige elektritööriista võimalike kahjustuste suhtes.

- Enne elektritööriista edasist kasutamist tuleb uurida kaitseseadiseid või kergesti kahjustatud detaile nende laitmatu ja sihtotstarbekohase talitluse suhtes.
- Kontrollige üle, kas liikuvad detailid talitlevad laitmatult ega kiilu kinni või kas detailid on kahjustatud. Kõik detailid peavad olema õigesti monteeritud ja täitma kõiki tingimusi, et elektritööriista laitmatut käitamist tagada.
- Liikuvat kaitsekatet ei tohi avatud seisundis kinni kiiluda.
- Laske kahjustatud kaitseseadised ja detailid tunnusstatud oskustöökojas remontida või välja vahetada, kui kasutusjuhendis pole mainitud teisiti.
- Kahjustatud lülitid tuleb lasta asendada klienditeeninduse töökojas.
- Ärge kasutage vigaseid või kahjustatud ühendusjuhtmeid.
- Ärge kasutage elektritööriista, millel pole võimalik lüliti sisse ja välja lülitada.

21 TÄHELEPANU!

- Topelteerungilõigete korral tuleb olla eriti ettevaatlik.

22 TÄHELEPANU!

- Muude rakendustööriistade ja muude tarvikute kasutamine võib tähendada Teile vigastusohtu.

23 Laske elektritööriist elektrispetsialistil remontida.

- Antud elektritööriist vastab asjaomastele ohutusnõuete. Remonti tohib teostada ainult elektrispetsialist originaalvaruosi kasutades; vastasel juhul võivad kasutajal õnnetused juhtuda.

TÄIENDAVAD OHUTUSJUHISED

1 Ohutusabinõud

- Hoiatus! Ärge kasutage kahjustatud või deformeerunud saekettaid.
- Vahetage kulunud lauasüdamik välja.
- Kasutage ainult tootja poolt soovitatud saekettaid, mis vastavad normile EN 847-1.
- Pidage silmas, et lõigatava materjali jaoks valitakse välja sobiv lõikeketas.
- Kandke sobivat isiklikku kaitsevarustust. See hõlmab:
 - kuulmekaitset kuulmiskaotuse riski vähendamiseks,
 - respiraatorit ohtliku tolmu sissehingamise riski vähendamiseks.
 - Kandke saeketaste ja karedate materjalidega ümberkäimisel kindaid. Kandke saekettaid, mil alati praktiliselt võimalik, vastavas anumas.
 - Kandke kaitseprille. Töö ajal tekkivad sädemed või seadmest väljatungivad killud, laastud ja tolmutud võivad nägemiskadu põhjustada.
- Ühendage elektritööriist puidu saagimisel tolmutõrju-

atbilstīgiem apzīmējumiem.

- Kabeļsaivu izmantojiet tikai notītā stāvoklī.

19 Vienmēr esiet uzmanīgs.

- Sekojiet līdzi savai rīcībai. Strādājiet saprātīgi. Nelietojiet elektroinstrumentu, ja neesat koncentrējies.

20 Pārbaudiet, vai elektroinstrumenta nav bojāts.

- Pirms elektroinstrumenta turpmākas izmantošanas rūpīgi jāpārbauda, vai aizsargmehānismi vai viegli bojātas detaļas darbojas nevainojami un atbilstoši paredzētajam mērķim.
- Pārbaudiet, vai kustīgās detaļas darbojas nevainojami, neaizķeras un nav bojātas. Visas daļas pareizi jāuzmontē un jāizpilda visi nosacījumi, lai nodrošinātu nevainojamu elektroinstrumenta darbību.
- Kustīgo aizsargpārsegu nedrīkst nostiprināt atvērta stāvoklī.
- Bojāti aizsargmehānismi un detaļas atbilstoši jāsalabo atzītā remontdarbnīcā vai jānomaina, ja lietošanas instrukcijā nav norādīts citādi.
- Bojāti slēdži jānomaina klientu tehniskās apkalpošanas darbnīcā.
- Neizmantojiet neatbilstīgus vai bojātus pieslēguma vadus.
- Nelietojiet elektroinstrumentus, kuriem nevar ieslēgt un izslēgt slēdzi.

21 UZMANĪBU!

- Veicot dubultos slīpos zāģējumus, esiet īpaši uzmanīgi.

22 UZMANĪBU!

- Citu darba instrumentu un piederumu lietošana var izraisīt savainošanās risku.

23 Elektroinstrumenta remontu uzticiet veikt kvalificētam elektriķim.

- Šis elektroinstrumenta atbilst attiecīgajiem drošības noteikumiem. Remontu drīkst veikt tikai kvalificēts elektriķis, turklāt jāizmanto oriģinālās rezerves daļas, citādi ar lietotāju var notikt nelaimes gadījumi.

PAPILDU DROŠĪBAS NORĀDĪJUMI

1 Drošības pasākumi

- Brīdinājums! Neizmantojiet bojātas vai deformētas zāģa plātnes.
- Nomainiet nolietotu galda ieliktni.
- Izmantojiet tikai ražotāja ieteiktās zāģa plātnes, kas atbilst standartam EN 847-1.
- Ievērojiet, lai zāģējamam materiālam tiktu izvēlēta piemērota zāģa plātne.
- Lietojiet atbilstīgu individuālo aizsargaprīkojumu. Tajā ietilpst:
 - trokšņu slāpēšanas austiņas kurluma riska novēršanai;
 - respirators putekļu ieelpošanas riska novēršanai.
 - Rīkojoties ar zāģa plātnēm un raupju zāģējamo koksni, lietojiet aizsargcimdus. Zāģa plātnes vienmēr pārnesāji praktiskā tvertnē.
 - Lietojiet aizsargbrilles. Darba laikā radušās dzirksteles vai no ierīces krītošas šķembas, skaidas un putekļi var izraisīt redzes zudumu.
- Zāģējot koksni, pieslēdziet elektroinstrumen-

- Prieš tolesnē elektrinio ģrankio naudojimą apsauginius įtaisus arba šiek tiek pažeistas dalis reikia kruopščiai patikrinti, ar jos nepriekaištingai ir pagal paskirtį veikia.
- Patikrinkite, ar judančios dalys nepriekaištingai veikia ir nestringa, ar dalys nepažeistos. Visos dalys turi būti tinkamai sumontuotos ir įvykdyti visas sąlygas, kad būtų užtikrintas nepriekaištingas elektrinio prietaiso eksploatavimas.
- Atidaryto judančio apsauginio gaubto negalima užfiksuoti.
- Pažeistus apsauginius įtaisus ir dalis pagal paskirtį turi suremontuoti arba pakeisti pripažintose specializuotose dirbtuvėse, jei naudojimo instrukcijoje nurodyta kitaip.
- Pažeistus jungiklius reikia pakeisti klientų aptarnavimo tarnybose dirbtuvėse.
- Nenaudokite netinkamų arba pažeistų jungiamųjų laidų.
- Nenaudokite elektrinių ģrankių, kurių jungiklis neįsijungia arba neišsijungia.

21 DĖMESIO!

- Būkite ypač atsargūs atlikdami dvigubus įstrižinius pjūvius.

22 DĖMESIO!

- Naudojant kitus įstatomus ģrankius ir priedus, galima susižaloti..

23 Paveskite elektrinį ģrankį suremontuoti kvalifikuotam elektriķiui.

- Šis elektrinis ģrankis atitinka tam tikras saugos nuostatas. Remontuoti leidžiama tik kvalifikuotam elektriķiui, naudojant originalias atsargines dalis. Kitais atvejais naudotojas gali patirti nelaimingų atsitikimų.

PAPILDOMI SAUGOS NURODYMAI

1 Saugos priemonės

- Įspėjimas! Nenaudokite pažeistų arba deformuotų pjūklo geležčių.
- Pakeiskite susidėvėjusį stalo įdėklą.
- Naudokite gamintojo rekomenduojamas pjūklo geležtes, kurios atitinka EN 847-1.
- Atkreipkite dėmesį į tai, kad būtų parinkta pjautinai medžiagai tinkama pjūklo geležtė.
- Naudokite tik tinkamas asmenines apsaugines priemones. Jas sudaro:
 - klausos apsauga, skirta rizikai apkursti mažinti,
 - kvėpavimo apsauga, skirta rizikai įkvėpti pavojingų dulkių mažinti,
 - naudodami pjūklo geležtes ir neapdorotus ruošinius, mūvėkite pirštines. Pjūklo geležtes neškite, kas visada yra patogų, talpykloje.
 - Užsidėkite apsauginius akinius. Dėl dirbant susidaranciu kibirkščiu arba iš įrenginio pasišalinanciu atplaisiu, skiedru arba dulkiu, galima netekti regėjimo
- Pjaudami medieną, prijunkite elektrinį ģrankį prie

deseadise külge. Tolmu vabanemist mõjutavad muu hulgas töödeldava materjali liik ja katete/suunamisplekkide/juhikute õige seadistus.

- Ärge kasutage kõrglegeeritud kiirlõiketerasest (HSS teras) saekettaid.

2 Hooldus ja korrashoid

- Tõmmake igasugustel seadistus- ja hooldustöödel võrgupistik välja.
- Mürakoormust mõjutavad erinevad tegurid, muu hulgas saeketaste omadused, saeketta ja elektritööriista seisund. Kasutage võimaluse korral saekettaid, mis konstrueeriti müraemissiooni vähendamiseks, hooldage elektritööriista ja tööriistaotsakuid regulaarselt ning parandage need vajadusel, et müra vähendada.
- Teavitage elektritööriista, kaitseseadistel või tööriistaotsakul esinevatest vigadest kohe pärast nende avastamist ohutuse eest vastutavat isikut.

3 Ohutu töötamine

- Kasutage ainult saekettaid, mille suurimad lubatud pöörded on väiksemad kui saespindli maksimaalsed pöörded ja mis lõigatavale materjalile sobivad.
- Veenduge, et saeketas ei puuduta üheski asendis pöördlauda, ajades selleks väljatõmmatud võrgupistiku korral saeketast 45° ja 90° asendis käsitsi ringi. Häälstage saepea vajaduse korral uuesti.
- Kasutage elektritööriista transportimisel ainult transportiseadist. Ärge kasutage käsitsemiseks või transportimiseks kunagi kaitseseadiseid.
- Pöörake tähelepanu sellele, et transportimise ajal on saeketta alumine osa alati ära kaetud, näiteks kaitseseadisega.
- Pidage silmas, et kasutate ainult selliseid distantsseibe ja spindlirõngaid, mis tootja poolt esitatud eesmärgiks sobivad.
- Põrand peab olema masina ümbruses tasane, puhas ja vaba lahtistest osakestest nagu nt laastudest ning lõikamisjäädudest.
- Tööasukoht alati saeketta küljel.
- Ärge eemaldage lõikamispiirkonnast lõikamisjääke ega muid töödetaile, kuni masin töötab ja saeagregaat ei paikne veel puhkeasendis.
- Pidage silmas, et masin, kui vähegi võimalik, on alati tööpingi või laua külge kinnitatud.
- Kindlustage pikad töödetailed lõikamisprotseduuri lõppedes allavajumise vastu (nt veere-püstjalg või rollpukk).

Hoiatus! Antud elektritööriist tekitab käitamise ajal elektromagnetilise välja. Kõnealune väli võib teatud tingimustel aktiivsete või passiivsete meditsiiniliste implantaatide talitlust halvendada. Vähendamaks tõsiste või surmavate vigastuste ohtu, soovitage me meditsiiniliste implantaatidega isikutel arsti ja meditsiinilise implantaadi tootjaga konsulteerida enne, kui elektritööriista käsitletakse.

tam putekļu nosūcēju. Putekļu rašanas ietekmē arī apstrādājamā materiāla veids un pārsegu/ novirzītāju/vadītņu pareizs iestatījums.

- Neizmantojiet zāģa plātnes no augstvērtīga sakausējuma ātrgriezējterauda (HSS terauda).

2 Apkope un tehniskā uzturēšana

- Veicot uzstādīšanas un apkopes darbus, katreiz atvienojiet kontaktdakšu no elektrotīkla.
- Trokšņa slodzi ietekmē dažādi faktori, tostarp zāģa plātnes kvalitāte, zāģa plātnes un elektroinstrumenta stāvoklis. Pēc iespējas izmantojiet zāģa plātnes, kas konstruētas trokšņa rašanās mazināšanai, regulāri veiciet elektroinstrumenta un instrumenta uzliktņu apkopi un, ja nepieciešams, remontu, lai mazinātu troksni.
- Par elektroinstrumenta, aizsargmehānismu vai instrumenta uzliktņu traucējumiem, tiklīdz tie tiek atklāti, ziņojiet par drošību atbildīgajai personai.

3 Drošs darbs

- Izmantojiet tikai tādas zāģa plātnes, kuru maksimālais pieļaujamais apgriezumu skaits nav mazāks par maksimālo zāģa vārpstas ātrumu un kurās ir piemērotas zāģējamam materiālam.
- Pārliecinieties, ka zāģa plātne nevienā stāvoklī neaizskar grozāmgaldū, kad pēc kontaktdakšas izņemšanas ar roku pagriežat zāģa plātņi 45° un 90° leņķī. Ja nepieciešams, vēlreiz noregulējiet zāģa galvu.
- Transportējot elektroinstrumentu, izmantojiet tikai atbilstīgas transportēšanas iekārtas. Nekad neizmantojiet rīcībai vai transportēšanai aizsargmehānismus.
- Ievērojiet, lai transportēšanas laikā zāģa plātnes apakšējā daļa būtu nosepta, piemēram, ar aizsargmehānismu.
- Ievērojiet, ka jāizmanto tikai tādas starppaplāksnes un vārpstas gredzeni, kas ir piemēroti ražotāja norādītajam mērķim.
- Grīdai ap ierīci jābūt līdzenai, tīrai un brīvai no birstošām daļiņām, piemēram, zāģskaidām un atgriezumiem.
- Darba pozīcijai vienmēr jābūt sānis no zāģa plātnes.
- Neaizvāciet atgriezumus vai citas detaļu daļas no zāģēšanas zonas, kamēr ierīce turpina darboties un zāģa agregāts vēl nav miera stāvoklī.
- Ievērojiet, lai ierīce, ja tas ir iespējams, vienmēr būtu nostiprināta uz darbgalda vai galda.
- Garas detaļās zāģēšanas procesa beigās nostipriniet, lai tās nenokristu (piemēram, izmantojiet prettripošanas stāfīvu vai ratiņus).

Brīdinājums! Šis elektroinstrumenta darba laikā rada elektromagnētisko lauku. Šis lauks noteiktos apstākļos var traucēt aktīvo vai pasīvo medicīnisko implantu darbību. Lai mazinātu nopietnu vai nāvējošu savainojumu risku, personām ar medicīniskajiem implantiem pirms elektroinstrumenta lietošanas ieteicams konsultēties ar ārstu un ražotāju.

dulkiņu surinkimo ītaiso. Dulkiņu sklīdimui taip pat turi ītakos apdirbtinos medžiagos rūšis ir tinkamas gaubtų / kreipiamųjų skydų / kreipiamųjų nustatymas.

- Nenaudokite pjūklo geležčīų iš gausiai legiruoto greitapjūvio plieno (HSS plieno).

2 Techninė priežiūra ir remontas

- Atlikdami nustatymo ir techninės priežiūros darbus, ištraukite tinklo kištuką.
- Triukšmą veikia įvairūs veiksniai, taip pat pjūklo geležčīų savybes, pjūklo geležtės ir elektrinio įrenginio būklė. Jei įmanoma, naudokite pjūklo geležtes, kurios buvo sukonstruotos susidarančiam triukšmui mažinti, reguliariai atlikite elektrinio įrankio ir įrankio antgalių techninę priežiūrą bei prireikus juos suremontuokite, kad sumažintumėte triukšmą.
- Aptikę elektrinio įrankio, apsauginių įtaisų arba įrankio antgalio gedimų, apie jas iš karto informuokite už saugą atsakingą asmenį.

3 Saugus darbas

- Naudokite tik pjūklo geležtes, kurių didžiausiasis sūkių skaičius yra ne mažesnis už maksimalų suklio sūkių skaičių ir kurios tinka pjautinai medžiagai.
- Įsitinkinkite, kad pjūklo geležtė jokioje padėtyje nelies pasukamojo stalo, kai Jūs, ištraukę tinklo kištuką, pjūklo geležtę ranka suksite 45° ir 90° padėtyse. Prireikus iš naujo sureguliuokite pjūklo galvutę.
- Transportuodami elektrinį įrankį, naudokite tik transportavimo įtaisus. Niekada nenaudokite apsauginių įtaisų manipuliavimui arba transportavimui.
- Atkreipkite dėmesį į tai, kad transportuojant apatinę pjūklo geležtės dalis būtų uždengta, pavyzdžiui apsauginiu įtaisu.
- Atkreipkite dėmesį į tai, kad naudotumėte tokius skečiamuosius diskus ir suklio žiedus, kurie tinkami naudoti gamintojo nurodytam tikslui.
- Grindys aplink įrenginį turi būti lygios, švarios ir ant jų neturi būti laisvų dailelių, pvz., skiedrų ir pjovimo likučių.
- Darbinė padėtis visada šone nuo pjūklo geležtės.
- Iš pjovimo srities nešalinkite pjovimo likučių arba kitų ruošinio dalių, kol įrenginys veikia ir pjovimo agregatas dar nėra rimties padėtyje.
- Atkreipkite dėmesį į tai, kad įrenginys, jei įmanoma, visada būtų pritvirtintas prie darbatalio arba stalo.
- Pjovimo proceso pabaigoje ilgus ruošinius užfiksuokite, kad neapvirtų (pvz., prie stovo).

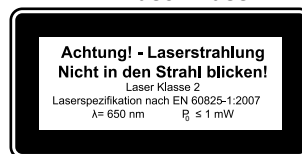
Įspėjimas! Eksploatuojant šis elektrinis įrankis sudaro elektromagnetinį lauką. Tam tikromis aplinkybėmis šis laukas gali veikti aktyvius arba pasyvius medicinius implantus. Norint sumažinti rimtų arba mirtinų sužalojimų pavojų, prieš naudojant elektrinį įtaisą, asmenims su medicininiais implantais rekomenduojame pasikonsultuoti su savo gydytoju arba medicininį implantų gamintoju.

OHUTUSJUHISED SAEKETASTEGA ÜMBERKÄIMISEKS

- 1 Kasutage üksnes rakendustööriistu, kui valitsete nende käsitsemist.
- 2 Järgige suurimaid pööreid. Rakendustööriistal esitatud suurimaid pööreid ei tohi ületada. Pidage pööretevahemikust, kui esitatud, kinni.
- 3 Pidage silmas mootori-saeketta pöörlemissuunda.
- 4 Ärge kasutage pragudega rakendustööriistu. Kandke rebenditega rakendustööriistad maha. Parandamine pole lubatud.
- 5 Puhastage kinnipingutuspinna mustusest, määrdest, õlist ja veest.
- 6 Ärge kasutage ketassaeketaste avade väiksemaks tegemiseks lahtisi ahendusrõngaid ega -pukse.
- 7 Pöörake tähelepanu sellele, et rakendustööriista kindlustamiseks kasutatavad ahendusrõngad on sama läbimõõduga ja moodustavad vähemalt 1/3 lõikeläbimõõdust.
- 8 Tehke kindlaks, et fikseeritud ahendusrõngad on üksteise suhtes paralleelsed.
- 9 Käige rakendustööriistadega ettevaatlikult ümber. Hoidke neid kõige parem originaalpakendis või spetsiaalsetes anumates alal. Kandke kaitsekindaid, et haardekindlust parendada ja vigastusriski edasi alandada.
- 10 Tehke enne rakendustööriistade kasutamist kindlaks, et kõik kaitseeadised on nõuetekohaselt kinnitatud.
- 11 Veenduge enne kasutamist, et Teie poolt kasutatav rakendustööriist vastab antud elektritööriista tehnilistele nõuetele ning on nõuetekohaselt kinnitatud.
- 12 Kasutage kaasapandud saeketast ainult puidu, puidusarnaste materjalide, plastmasside ning värviliste metallide (välja arvatud magneesium ning magneesiumisisaldusega sulamid) saagimiseks.
- 13 Ärge kasutage saagi kunagi muude kui kindlaksmääratud materjalide lõikamiseks.
- 14 Pidage silmas, et masin seisab iga kord enne saagimisprotseduuri kindlalt paigal.



Tähelepanu: Laserkiirgus
Ärge vaadake kiirde
Laseriklass 2



Kaitske ennast ja ümbruskonda sobivate ettevaatusmeetmetega õnnetusohutude eest!

- Ärge vaadake kaitsmata silmadega laserkiirde.
- Ärge vaadake kunagi otse kiirekäiku.
- Ärge suunake laserkiirt kunagi peegeldavatele pindadele ja inimeste või loomade peale. Ka väikese võimsusega laserkiir võib silmadel kahjustusi põhjustada.
- Ettevaatust - kui kasutatakse muid kui siinkohal esitatud toimimisviise, siis võib see ohtliku kiirgusplah-

ZĀĢA PLĀTŅU LIETOŠANAS DROŠĪBAS NORĀDĪJUMI

- 1 Darba instrumentus uzstādiet tikai tad, ja pārzināt to lietošanu.
- 2 Ievērojiet maksimālo apgriezību skaitu. Nedrīkst pārsniegt uz darba instrumenta norādīto maksimālo apgriezību skaitu. Ja norādīts, ievērojiet apgriezību skaita diapazonu.
- 3 Ievērojiet motora un zāģa plātnes griešanās virzienus.
- 4 Neizmantojiet darba instrumentus ar plaisām. Atšķīrojiet iekļūkušus darba instrumentus. Remonts nav atļauts.
- 5 Spriegojamās virsmas jānotīra no netīrumiem, smērvielām, eļļas un ūdens.
- 6 Nav pieļaujama vaļīgu samazināšanas gredzenu vai ieliktnu izmantošana, lai ripzāģa plātnēm samazinātu urbumu izmēru.
- 7 Ievērojiet, lai fiksētiem samazināšanas gredzeniem darba instrumenta nostiprināšanai būtu tāds pats diametrs un vismaz 1/3 no zāģējuma diametra.
- 8 Nodrošiniet, lai fiksētie samazināšanas gredzeni būtu savstarpēji paralēli.
- 9 Rīkojieties ar darba instrumentiem uzmanīgi. Tos vislabāk uzglabāt oriģinālajā iepakojumā vai īpašās tvertnēs. Lietojiet aizsargcimdus, lai būtu drošāka satveršana un samazinātos savainojumu risks.
- 10 Pirms darba instrumentu lietošanas pārlicinieties, ka visi aizsargmehānismi ir pareizi uzstādīti.
- 11 Pirms darba pārlicinieties, ka izmantojamais darba instruments atbilst šā elektroinstrumenta prasībām un ir pareizi nostiprināts.
- 12 Komplektā pievienoto zāģa plātni izmantojiet tikai, lai zāģētu koksni, koksnei līdzīgus materiālus, plastmasu un krāsainos metālus (izņemot magniju un magniju saturošu sakausējumus).
- 13 Nekad nelietojiet zāģi citu, šeit nenorādītu materiālu zāģēšanai.
- 14 Ievērojiet, lai katreiz pirms zāģēšanas ierīce būtu drošā pozīcijā.



Uzmanību! Lāzera starojums
Neskatieties starā.
Lāzera 2. klase



Sargājiet sevi un apkārtējo vidi no nelaimes gadījumiem, veicot atbilstīgus piesardzības pasākumus!

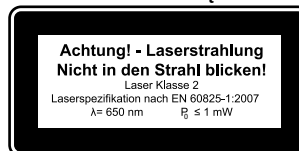
- Neskatieties ar neaizsargātām acīm tieši lāzera starā.
- Nekad neskatieties tieši stara trajektorijā.
- Nekad nevērsiet lāzera staru pret atstarojošām virsmām un cilvēkiem vai dzīvniekiem. Arī lāzera stars ar mazu jaudu var radīt acu bojājumus.
- Uzmanību! Ja netiek ņemta vērā instrukcijā norādītā

SAUGOS NURODYMAI, KAIP ELGTIS SU PJŪKLO GELEŽTĒMIS

- 1 Įstatomus įrankius naudokite tik tada, jei mokate su jais elgtis.
- 2 Atsižvelkite į didžiausiąjį sūkių skaičių. Neviršykite ant įstatomo įrankio nurodyto didžiausiojo sūkių skaičiaus. Jei nurodyta, laikykitės sūkių skaičiaus intervalo.
- 3 Atkreipkite dėmesį į variklio ir pjūklo geležtės sukimosi kryptį.
- 4 Nenaudokite įstatomų įrankių su įtrūkimais. Nenaudokite įtrūkusių įstatomų įrankių. Remontuoti draudžiama.
- 5 Nuvalykite nuo tvirtinimo paviršių nešvarumus, tepalą, alyvą ir vandenį.
- 6 Diskinio pjūklo geležčių kiaurymėms mažinti nenaudokite neužfiksuotų mažinimo žiedų arba įvorių.
- 7 Atkreipkite dėmesį į tai, kad užfiksuotų mažinimo žiedų, skirtų įstatomam įrankiui užfiksuoti, būtų vienodo skersmens ir bent 1/3 pjūvio skersmens.
- 8 Įsitinkinkite, kad užfiksuoti mažinimo žiedai būtų lygiagretūs vienas su kitu.
- 9 Naudokite įstatomus įrankius atsargiai. Geriausiai juos laikykite specialioje originalioje pakuotėje arba specialiose talpyklose. Kad galėtumėte saugiai suimti ir dar labiau sumažintumėte riziką susižaloti, mūvėkite apsaugines pirštines.
- 10 Prieš naudodami įstatomus įrankius įsitinkinkite, kad visi apsauginiai įtaisai tinkamai pritvirtinti.
- 11 Prieš naudodami įsitinkinkite, kad Jūsų naudojamas įstatomas įrankis atitinka šiam elektriniam įrankiui keliamus reikalavimus ir yra tinkamai pritvirtintas.
- 12 Naudokite komplektacijoje esančią pjūklo geležtę tik medienai, į medieną panašioms medžiagoms, plastikams ir spalvotiesiems metalams (išskyrus magnį ir lydinį, kurių sudėtyje yra magnio) pjaustyti.
- 13 Niekada nenaudokite pjūklo kitoms, o ne nurodytiems medžiagoms pjaustyti.
- 14 Atkreipkite dėmesį į tai, kad prieš pjaunant įrenginys visada stovėtų stabiliai.



Dėmesio: lazerio spinduliuotė
Nežiūrėkite į spindulį
2 lazerių klasė



Tinkamomis atsargumo priemonėmis apsaugokite save ir savo aplinką nuo nelaimingų atsitikimų pavojaus!

- Neapsaugota akimi tiesiogiai nežvelkite į lazerio spindulį.
- Niekada nežiūrėkite tiesiogiai į spindulio eigą.
- Nenukreipkite lazerio spindulio į atspindinčius paviršius ir asmenis arba gyvūnus. Net ir mažos galios lazerio spindulys gali pažeisti akį.

vatuse põhjustada.

- Ärge avage kunagi laserimoodulit. Võib tekkida ootamatu kiirgusplahvatus.
- Kui järkamissaagi pikemat aega ei kasutata, siis tuleks patareid eemaldada.
- Laserit ei tohi teist tüüpi laseri vastu vahetada.
- Remonti tohib laseril teostada ainult laseri tootja või volitatud esindaja.

Ohutusjuhised patareidega ümberkäimiseks

- 1 Pöörake alati tähelepanu sellele, et patareid panakse sisse õige polaarsusega (+ ja –) nagu patareidel esitatud.
- 2 Ärge lühistage patareid.
- 3 Ärge laadige mittelaetavaid patareid.
- 4 Ärge laadige patareid üle!
- 5 Ärge segage omavahel vanu ja uusi patareid ning erinevat tüüpi või erinevate tootjate patareid! Vahetage sama komplekti kõik patareid üheaegselt.
- 6 Eemaldage kasutatud patareid viivitamatult seadmest ja utiliseerige!
- 7 Ärge kuumutage patareid!
- 8 Ärge keevitage ega jootke vahetult patareide läheduses!
- 9 Ärge võtke patareid lahti!
- 10 Ärge deformeerige patareid!
- 11 Ärge visake patareid tulle!
- 12 Säilitage patareid väljaspool laste käeulatus.
- 13 Ärge lubage lastel ilma järelevalveta patareid vahetada!
- 14 Ärge säilitage patareid tule, pliitide või muude soojusallikate läheduses. Ärge asetage patareid vahetult päikekiirguse kätte ega kasutage või ladustage neid kuumas ilmaga sõidukites.
- 15 Säilitage kasutamata patareid originaalpakendis ja hoidke metallesemetest eemal. Ärge segage omavahel lahtipakitud patareid ega loopige neid segamini! See võib patareil lühise ja seega kahjustuse tekitada, samuti põletusi või isegi tuleohtu põhjustada.
- 16 Võtke patareid seadmest välja, kui seda pikema aja vältel ei kasutata, välja arvatud hädajuhtumite tarbeks!
- 17 Patareid, mis on välja voolanud, ei tohi KUNAGI ilma vastava kaitseta puudutada. Kui väljavoolanud vedelik satub nahale, siis peaksite naha selles piirkonnas kohe jooksva vee all ära loputama. Vältige igal juhul, et silmad ja suu vedelikuga kokku puutuvad. Palun pöörduge sel juhul viivitamatult arsti poole.
- 18 Puhastage enne patareide sissepanemist patareide kontakte ja ka seadmes asuvaid vastaskontakte.

⚠ Õige kasutamine

Tõmbe-, järkamis- ja eerungisaag on ette nähtud puidu, puidusarnaste materjalide, plastmasside ning värviliste metallide, välja arvatud magneesiumi ning magneesiumisisaldusega sulamite, järkamiseks vastavalt masina suurusele. Saag ei sobi küttepuidu lõika-

darba kārtība, var notikt bīstama staru iedarbība.

- Nekad neatveriet lāzera moduli. Neparedzēti var notikt staru iedarbība.
- Ja sagarināšanas zāģis netiek lietots ilgāku laiku, būtu jāizņem baterijas.
- Lāzeru nedrīkst apmainīt
- pret cita tipa lāzeru.
- Lāzera remontu drīkst veikt tikai lāzera ražotājs vai viņa pilnvarots pārstāvis.

Bateriju lietošanas drošības norādījumi

- 1 Katrā laikā ievērojiet, lai baterijas tiktu ievietotas ar pareizu polaritāti (+ un -), kā norādīts uz baterijas.
- 2 Nepieļaujiet bateriju īsslēgumu.
- 3 Neuzlādējiet atkārtoti neuzlādējamās baterijas.
- 4 Neuzlādējiet bateriju pārmērīgi!
- 5 Nedrīkst sajaukt vecas un jaunas baterijas, kā arī dažādu tipu vai ražotāju baterijas! Vienlaikus jānomaina visas viena komplekta baterijas.
- 6 Izlietotas baterijas nekavējoties jāizņem no ierīces un pareizi jālikvidē!
- 7 Nesakarsējiet baterijas!
- 8 Nemetiniet un nelodējiet tieši pie baterijām!
- 9 Neizjauciet baterijas!
- 10 Nedeformējiet baterijas!
- 11 Nemetiet baterijas ugunī!
- 12 Uzglabājiet baterijas bērniem nepieejamā vietā.
- 13 Neļaujiet bērniem nomainīt baterijas bez uzraudzības!
- 14 Neuzglabājiet baterijas uguns, plīts vai citu siltuma avotu tuvumā. Nenovietojiet bateriju tiešos saules staros, nelietojiet un neglabājiet to karstā laikā transportlīdzekļos.
- 15 Nelietotas baterijas glabājiet oriģinālajā iepakojumā un neglabājiet tās metāla priekšmetu tuvumā. Nesajauciet un neizmēģiniet izpakotas baterijas! Tas var izraisīt baterijas īsslēgumu un līdz ar to bojājumus, apdegumus vai pat ugunsgrēku.
- 16 Izņemiet baterijas no ierīces, ja ilgāku laiku tā netiek lietota, izņemums ir ārkārtas gadījumiem paredzēta ierīce!
- 17 Baterijas, kurām ir izplūdis šķidrums, NEKAD neaizskariet bez atbilstīgiem aizsarglīdzekļiem. Ja izplūdušais šķidrums saskaras ar ādu, nekavējoties noskalojiet attiecīgo ādas zonu tekošā ūdenī. Nekādā ziņā nepieļaujiet šķidruma nokļūšanu acīs un mutē. Ja tas tomēr notiek, nekavējoties vērsieties pie ārsta.
- 18 Pirms bateriju ievietošanas notīriet akumulatora kontaktus un arī ierīces attiecīgos kontaktus.

⚠ Pareiza lietošana

Šķērszāģis, sagarināšanas zāģis un leņķzāģis ir paredzēts koksnes, koksnei līdzīgu materiālu, plastmasas un krāsaino metālu, izņemot magniju un magniju saturošu sakausējumus, zāģēšanai atbilstoši ierīces izmēram. Zāģis nav piemērots malkas zāģēšanai.

- Atsargai – kai atliekami kiti nei čia nurodytieji veiksmi, galima pavojinga spinduliuotės ekspozicija.
- Niekada neatidarinkite lazerio modulio. Galima netikėta spinduliuotės ekspozicija.
- Kai skersinio pjaustymo pjūklas ilgesnį laiką nenaudojamas, reikėtų išimti akumulatorius.
- Nekeiskite lazerio kito tipo lazeriu.
- Lazerio remonto darbus leidžiama atlikti tik lazerio gamintojui arba įgaliotam atstovui.

Saugos nurodymai, kaip elgtis su baterijomis

- 1 Visada atkreipkite dėmesį į tai, kad baterijos būtų įdedamos, laikantis tinkamo poliškumo (+ ir -), kaip nurodyta ant baterijų.
- 2 Baterijų trumpai nesujunkite.
- 3 Neįkraukite neįkraunamų baterijų.
- 4 Neįkraukite baterijų per daug.
- 5 Nemaišykite senų ir naujų bei skirtingo tipo arba skirtingų gamintojų baterijų! Visas vieno rinkinio baterijas pakeiskite tuo pačiu metu.
- 6 Iškvotos baterijas nedelsdami išimkite iš įrenginio ir tinkamai utilizuokite!
- 7 Nekaitinkite baterijų!
- 8 Tiesiogiai baterijų nevirinkite ir nelituokite!
- 9 Neardykite baterijų!
- 10 Nedeformuokite baterijų!
- 11 Nemeskite baterijų į ugnį!
- 12 Laikykite baterijas vaikams nepasiekiamoje vietoje.
- 13 Neleiskite vaikams keisti baterijų be priežiūros!
- 14 Nelaikykite baterijų šalia ugnies, viryklės arba kitų šilumos šaltinių. Saugokite baterijas nuo tiesioginių saulės spindulių, nenaudokite ir nelaikykite jų transporto priemonėse esant karštam orui.
- 15 Nenaudojamas baterijas laikykite originalioje pakuotėje ir toliau nuo metalinių daiktų. Nemaišykite išpakuotų baterijų ir jų nemėtykite! Taip gali įvykti trumpasis baterijos jungimas ir galimi pažeidimai, nudegimai arba net gali kilti gaisro pavojus.
- 16 Išimkite baterijas iš įrenginio, kai jo ilgesnį laiką nenaudojate, išskyrus avarinius atvejus!
- 17 Išbėgusių baterijų NIEKADA nelieskite be atitinkamos apsaugos. Išbėgusiam skysčiui patekus ant odos, odą šioje srityje reikėtų nuplauti po tekančiu vandeniu. Bet kokių atveju apsaugokite, kad skysčio nepatektų į akis ir burną. Tokiu atveju nedelsdami kreipkitės į gydytoją.
- 18 Prieš įdėdami baterijas, nuvalykite baterijų ir priešpriešinius kontaktus.

⚠ Tinkamas naudojimas

Dvirankis skersinio ir įstrižinio pjaustymo pjūklas skirtas medienai, į medieną panašioms medžiagoms, plastikams ir spalvotiesiems metalams, išskyrus magnį ir lydinį, kurių sudėtyje yra magnio, pjaustyti skersiniu būdu, atsižvelgiant į įrenginio dydį. Pjūklas neskirtas

miseks.

Masinat tohib kasutada ainult vastavalt selle otstarbele. Igasugune sellest ulatuslikum kasutus pole sihtotstarbekohane. Sellest

põhjustatud kahjude või igat liiki vigastuste eest vastutab kasutaja/operaator ja mitte tootja.

Kasutada tohib üksnes antud masinale sobivaid saekettaid. Igat liiki lõikeketaste kasutamine on keelatud. Sihtotstarbekohase kasutuse koostisosaks on ka ohutusjuhiste, samuti montaažijuhendi ning kasutusjuhendis sisalduvate käitusjuhiste järgimine.

Isikud, kes masinat käsitsevad ja hooldavad, peavad seda tundma ja olema võimalikest ohtudest teavitatud. Peale selle tuleb kehtivatest õnnetuste ennetamise eeskirjadest väga täpselt kinni pidada.

Tuleb järgida muid töömeditsiiniliste ja ohutustehniliste valdkondade üldisi reegleid.

Masinal teostatud muudatused välistavad tootja vastutuse sellest tekkivate kahjude eest täielikult.

Sihtotstarbekohasest kasutamisest hoolimata pole võimalik teatud riskitegureid täielikult välistada. Masina konstruktsioonist ja ülesehitusest tingitult võib esineda järgmisi punkte:

- Saeketta puudutamine mittekaetud saepiirkonnas.
- Jäsemete sisestamine töötavasse saekettasse (lõikevigastus).
- Töödetali ja töödetaali osade tagasilöök.
- Saeketta purunemine.
- Saeketta vigaste kõvasulametailide väljapaiskamine.
- Kuulmekahjustused nõutava kuulmekaitsme mittekasutuse korral.
- Puidulomude tervistkahjustav emissioon suletud ruumides kasutamisel.

Palun pidage silmas, et meie seadmed pole konstrueeritud kommerts-, käsitööndus- ega tööstuskasutuse jaoks. Me ei võta üle kohustuslikku garantiid, kui seadet kasutatakse kommerts-, käsitööndus- või tööstusettevõtetes ning samaväärsetel tegevustel.

Allesjäävad ohud

Elektritööriist on valmistatud tehnika kaasaegset arengutaset ja kehtivaid ohutustehnilisi reegleid järgides. Siiski võib töötamisel üksikuid jääkriske esineda.

- Tervise ohtu seadmine elektrivoolu tõttu nõuetele mittevastavate elektriühendusjuhtmete kasutamisel.
- Peale selle võivad kõigist tarvitusele võetud abinõudest hoolimata valitseda mitte silmnähtavad jääkriskid.
- Jääkriske on võimalik minimeerida, kui järgitakse ptk „Ohutusjuhised“ ja „Sihtotstarbekohane kasutamine“ ning käsitsemiskorraldust tervikuna.
- Ärge koormake asjatult masinat: liiga tugev surve kahjustab saagimisel kiiresti saeketast. See võib põhjustada töötlemisel masina võimsuse alanemist ja lõiketäpsuse vähenemist.
- Palun kasutage plastmaterjali lõikamisel alati klambrit: detailid, mida saagida soovitakse, tuleb alati

Ierīci drīkst lietot tikai tai paredzētajiem mērķiem. Ierīces lietošana citiem mērķiem uzskatāma par neatbilstošu. Par jebkuriem bojājumiem vai savainojumiem, kas tādēļ radušies, ir atbildīgs lietotājs/operators, nevis ražotājs. Drīkst izmantot tikai ierīcei piemērotas zāģa plātnes. Ir aizliegts izmantot visu veidu griezdējdiskus.

Paredzētajam mērķim atbilstoša lietošana ietver arī lietošanas instrukcijā minēto drošības noteikumu, kā arī montāžas instrukcijas un lietošanas norādījumu ievērošanu.

Personām, kas lieto ierīci un veic tās apkopi, ierīce jāpārzina, un tām jābūt informētām par iespējamajiem riskiem.

Turklāt precīzi jāievēro spēkā esošie nelaiemes gadījumu novēršanas noteikumi.

Jāievēro arī vispārīgie noteikumi arrodmedicīnas un drošības tehnikas jomā.

Patvaļīga izmaiņu veikšana ierīcē pilnībā atbrīvo ražotāju no atbildības par izmaiņu dēļ radušos kaitējumu.

Arī lietojot ierīci atbilstoši paredzētajam mērķim, nevar pilnībā izslēgt noteiktus atlikušā riska faktorus. Saistībā ar ierīces konstrukciju un uzbūvi var rasties šādi riski:

- pieskaršanās zāģa plātnei zāģa nenosegtā zonā;
- strādājošas zāģa plātnes aizskaršana (sagriešanās ievainojumi);
- detaļu un to daļu atsitiens;
- zāģa plātnes salūšana;
- bojātas zāģa plātnes cietmetāla daļiņu izmete;
- dzirdes traucējumi, ja netiek lietoti nepieciešamie dzirdes aizsargi;
- veselībai kaitīgu koka putekļu emisija, lietojot ierīci slēgtās telpās.

Nemiet vērā, ka mūsu ierīces atbilstoši paredzētajam mērķim nav konstruētas komerciālai, amatnieciskai vai rūpnieciskai izmantošanai. Mēs neuzņemamies garantiju, ja ierīci izmanto komerciālos, amatniecības vai rūpniecības uzņēmumos, kā arī līdzīgos darbos.

⚠ Pārējie riski

Elektroinstruments ir konstruēts atbilstoši tehniskās attīstības līmenim un atzītiem drošības tehnikas noteikumiem. Tomēr darba laikā var rasties daži atlikušie riski.

- Veselības apdraudējums ar strāvu, izmantojot neatbilstīgus elektropieslēguma vadus.
- Neskatoties uz visiem veiktajiem pasākumiem, var saglabāties arī slēpti atlikušie riski.
- Atlikušos riskus var mazināt, ja tiek ievēroti „drošības norādījumi” un „paredzētajam mērķim atbilstoša lietošana”, kā arī lietošanas instrukcija kopumā.
- Nevajadzīgi nenoslogojiet ierīci: pārāk liels spiediens zāģējot ātri sabojā zāģa plātņi. Tas var izraisīt ierīces jaudas samazināšanos apstrādes laikā un zāģējuma precizitātes samazināšanos.
- Zāģējot plastmasas materiālus, vienmēr izmantojiet spīles: detaļas, kas jāzāģē, vienmēr jānofiksē starp

malkoms pjaustyti.

Īrengināj ledžiama eksplouatuoti tik pagal paskirtj. Bet koks kitoks naudojimas laikomas ne pagal paskirtj. Už dël to

patirtą žalą arba patirtus bet kokius sužalojimus atsako naudotojas / operatorius, o ne gamintojas.

Leidžiama naudoti tik įrenginiui tinkamas pjūklo geležtes. Naudoti visų rūšių frikcinius nupjovimo diskus draudžiama.

Naudojimo pagal paskirtį dalis taip pat yra saugos nurodymų, montavimo instrukcijos ir naudojimo instrukcijoje pateiktų eksploataavimo nurodymų laikymasis. Asmenys, kurie įrenginį valdo ir atlieka jo techninę priežiūrą, turi būti su juo susipažinę ir informuoti apie galimus pavojus.

Be to, būtina tiksliai laikytis galiojančių nelaimingų atsitikimų prevencijos taisyklių.

Taip pat reikia laikytis kitų bendrųjų taisyklių iš darbo medicinos ir augimo technikos sričių.

Atlikus įrenginio modifikacijas, už su tuo susijusią žalą gamintojas neatsako.

Nors ir naudojant pagal paskirtį, galimi tam tikri liekamosios rizikos veiksniai. Dėl įrenginio konstrukcijos ir struktūros galimi tokie punktai:

- pjūklo geležtės palietimas neuždengtoje pjūklo srityje;
- rankų įkūšimas į judančią pjūklo geležtę (įsijovimas);
- ruošinių ir ruošinių dalių atšokimas;
- pjūklo geležtės lūžimas;
- pažeistų pjūklo geležtės kietmetalių dalių išsviedimas;
- klausos sutrikdymas nenaudojant reikalingos klausos apsaugos;
- sveikatai kenksminga medžio dulkių emisija naudojant uždaroje patalpose.

Atkreipkite dėmesį į tai, kad mūsų įrenginiai nėra skirti naudoti komerciniams, amatiniams arba pramoniniams tikslams. Mes neteikiama garantijos, kai prietaisas naudojamas komercinėse, amatininkų arba pramoninėse įmonėse arba panašioms darbams.

⚠ Liekamieji pavojai

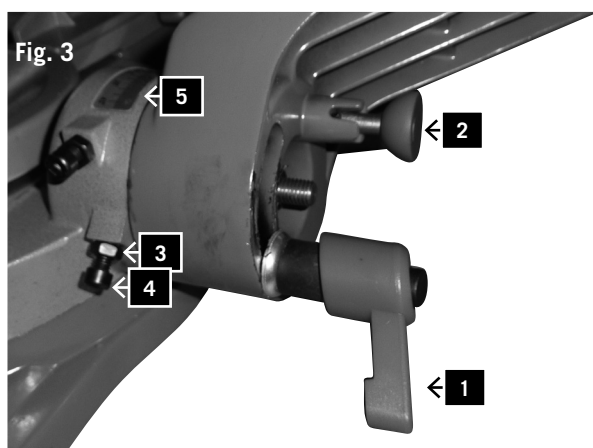
Elektrinis įrankis pagamintas pagal technikos lygį ir pripažintas saugumo technikos taisykles. Tačiau dirbant galima pavienė liekamoji rizika.

- Pavojus sveikatai dėl elektros srovės, naudojant netinkamus elektros prijungimo laidus.
- Be to, nepaisant visų priemonių, kurių buvo imtasi, galima neakivaizdi liekamoji rizika.
- Liekamąją riziką galima sumažinti, jei bus laikomasi saugos nurodymų ir įrenginys bus naudojamas pagal paskirtį bei bus atsižvelgta į visą naudojimo instrukciją.
- Neapkraukite įrenginio be reikalo: jei pjaunant bus per stipriai spaudžiama, bus greitai pažeista pjūklo geležtė. Taip apdirbant gali sumažėti įrenginio galia ir pjovimo tikslumas.
- Pjaustydami plastikinę medžiagą, visada naudokite spaustukus: dalis, kurias reikia pjauti, visada reikia

Fig. 2



Fig. 3



klambrite vahele fikseerida.

- Vältige masina juhuslikku käimapanemist: pistiku pistikupessa sisestamisel ei tohi käitusklahvi vajutada.
- Kasutage tööriistu, mida käesolevas käsiraamatus soovitatakse. Nii saavutate, et Teie järkamissaag talitleb optimaalse võimsusega.
- Hoidke oma käed tööpiirkonnast eemal, kui masin on töös.
- Enne kui seadistus- või hooldustöid ette võtate, laske startklahv lahti ja tõmmake võrgupistik välja.

⚠ Kokkupanek

HOIATUS! Ohutuse huvides ärge ühendage masinat vooluvõrku enne, kui seade on täielikult kokku pandud ja Te olete lugenud läbi ning mõistnud ohutus- ja kasutusjuhendeid.

Tõstke saag pakendist välja ja asetage tööpingile.

Tolmukoti installeerimine (Joon. 2)

- Suruge tolmukoti metallkrae tiibasid 2 ja pange need mootori väljavoolualasse 1.

Tööriista seadistamine

Tähelepanu:

Tööriista parajaks kohaldamine on tehtud enne tehases väljasaatmist. Et töötamisel parim tulemus saada, kontrollige seadistus üle ja vajaduse korral reguleerige seda.

Nurgalati installeerimine 90° juures, Joon. 3

- 1 Vabastage nurga klambri hoob (1).
 - 2 Lukustage pörkhoob (2) sisemises suunas.
 - 3 Liigutage lõikepead paremale, kuni see lati vastu jääb.
 - 4 Pingutage nurga klambri hoob (1).
 - 5 Proovige saetera 90° kraadi all saelauaga.
- Kui on vaja reguleerida, vabastage lukumutrid (3) ja asetage soklikruvi (4) nii, et saetera oleks lauaga 90° all. Kinnitage lukumutter uuesti.
- 6 Seadistage nurgalatt (5) kruviga 0 juures.

spilēm.

- Nepieļaujiet nejaušu ierīces iedarbināšanos: ievietojot kontaktdakšu kontaktligzdā, nedrīkst nospiegt iedarbināšanas taustiņu.
- Izmantojiet instrumentu, kas ieteikts šajā instrukcijā. Tā panāksit, ka sagarināšanas zāģim ir optimāla jauda.
- Kad ierīce darbojas, netuviniet rokas darba zonai.
- Pirms regulēšanas vai apkopes darbiem atlaidiet iedarbināšanas taustiņu un izņemiet kontaktdakšu.

⚠ Montāža

BRĪDINĀJUMS! Jūsu pašu drošībai, nekad nepievienojiet kontaktdakšu elektrības padeves avotam, pirms nav pabeigti visi montāžas soļi un neesat izlasījis un sapratis drošības un lietošanas instrukciju. Izceliet zāģi no iepakojuma un novietojiet to uz darbgalda.

Putekļu maisa uzstādīšana (2. att.)

- Saspiediet koksnes putekļu maisa metāla ieliktņa malas (2) un uzlieciet to uz izplūdes atveres (1) motora zonā.

Instrumenta iestatīšana

Piezīme:

Šī iekārta ir precīzi noregulēta pirms izsūtīšanas no rūpnīcas. Pārbaudiet sekojošo parametru precizitāti un nepieciešamības gadījumā pārregulējiet, lai iegūtu vislabākos darba rezultātus.

Leņķa iežogojuma uzstādīšana 90° leņķī, 3. att.

- 1 Atlaidiet vaļīgāk leņķa fiksācijas sviru (1).
- 2 Pagrieziet sprūdrata sviru (2) uz iekšu.
- 3 Pārvietojiet griezējgalvu uz labo pusi, līdz tā atbalstās pret iežogojumu.
- 4 Pievelciet leņķa fiksācijas sviru (1).
- 5 Pārbaudiet, vai zāģripa atrodas 90° leņķī pret grozāmgaldū.

Ja nepieciešama regulēšana, atgrieziet kontruzgriezni (2) un novietojiet iedobes skrūvi (4) tā, lai zāģripa atrastos 90° leņķī pret grozāmgaldū. Atkārtoti pievelciet kontruzgriezni.

- 6 Uzstādiet leņķa iežogojumu (5) ar skrūvi 0 pozīcijā.

užfiksuoti tarp spaustukų.

- Stenkitės nepaleisti įrenginio atsitiktinai: kištuką kišdami į kištukinį lizdą, nepaspauskite paleidimo mygtuko.
- Naudokite įrankį, kuris rekomenduojamas šiame žinyne. Taip Jūsų skersinio pjaustymo pjūklas pasieks optimalią galią.
- Kai įrenginys eksploatuojamas, laikykite savo rankas toliau nuo darbo zonos.
- Prieš atlikdami nustatymo arba techninės priežiūros darbus, atleiskite paleidimo mygtuką ir ištraukite tinklo kištuką.

⚠ Surinkimas

ĮSPĖJIMAS! Dėl jūsų pačių saugumo, niekada nejunkite kištuko prie maitinimo šaltinio, kol nebaigėte visų surinkimo veiksmų ir neperskaitėte bei nesusi-pažinote su saugumo ir naudojimo instrukcija. Ištraukite pjūklą iš dėžės ir padėkite ant darbaltalio.

Dulkių maišo įdėjimas (2 pav.)

- Suspauskite dulkių maišo metalinio žiedo spaustukus (2) ir uždėkite ant variklio zonos išmetamosios angos (1).

Įrenginio nustatymas

Pastaba

Šis įrenginys yra tiksliai sureguliuotas prieš siunčiant jį iš gamyklos. Patikrinkite tolimesnius tikslumo parametrus ir, jei reikia, juos sureguliuokite, norint pasiekti geriausius rezultatus.

Kampo ribotuvo 90° kampu montavimas, (3 pav.)

- 1 Atlaisvinkite kampą fiksuojančią svirtį (1).
- 2 Užfiksukite pakėlimo rankeną (2), pastumdami jį priekį.
- 3 Stumkite pjovimo galvą į dešinę, kol atsirems į ribotuvą.
- 4 Užveržkite kampą fiksuojančią svirtį (1).
- 5 Patikrinkite, ar pjūklo ašmenys su stalu sudaro 90° kampa.

Jeigu reikia sureguliuoti, atlaisvinkite fiksuojančiąją veržlę (3) ir sukite lizdo varžtą (4) taip, kad pjūklo ašmenys su stalu sudarytų 90° kampa. Vėl priveržkite fiksuojančiąją veržlę.

- 6 Varžtū nustatykite kampo ribotuvą (5) ties 0.

Fig. 4

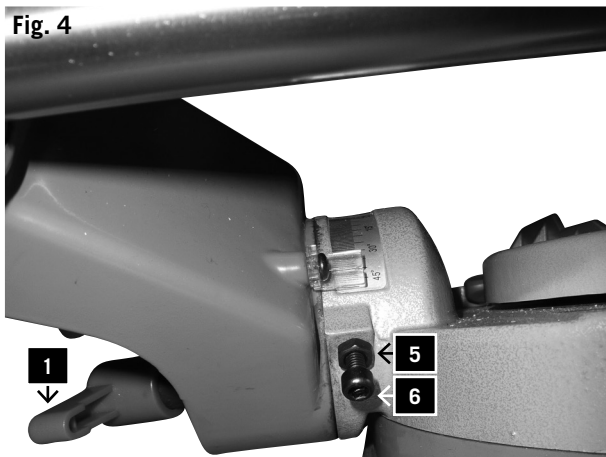


Fig. 4.1

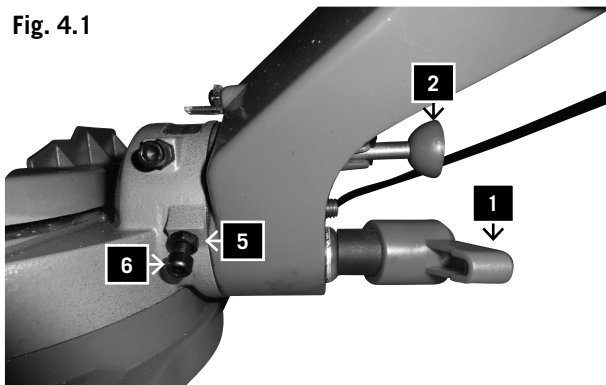
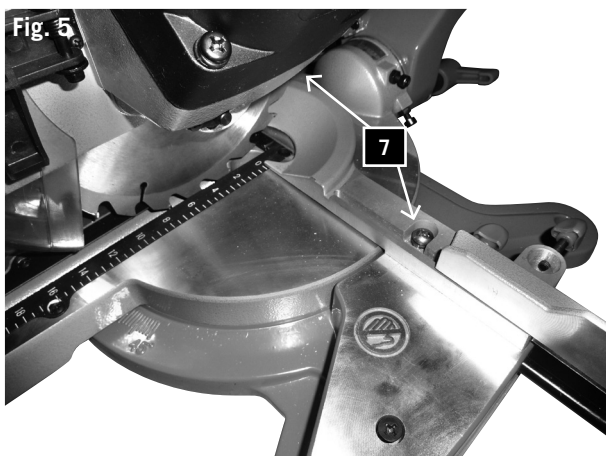


Fig. 5



Nurgalati installeerimine 45° juures vasakul. Joon. 4

- 1 Vabastage nurga klambri hoob (1).
 - 2 Liigutage lõikepead vasakule, kuni see lati vastu jääb.
 - 3 Pingutage nurga klambri hoob (1).
 - 4 Proovige saetera 45° kraadi all saelauaga.
- Kui on vaja reguleerida, vabastage lukumutrid (5) ja asetage soklikruvi (6) nii, et saetera oleks lauaga 90° all. Kinnitage lukumutter uuesti.

Nurgalati installeerimine 45° juures paremal. Joon. 4.1

- 1 Vabastage nurga klambri hoob (1).
 - 2 Lukusta põrkhoob (2) välises suunas.
 - 3 Liigutage lõikepead paremale kuni see lati vastu jääb.
 - 4 Pingutage nurga klambri hoob (1).
 - 5 Proovige saetera 45° kraadi all saelauaga.
- Kui on vaja reguleerida, vabastage lukumutrid (5) ja asetage soklikruvi (6) nii, et saetera oleks lauaga 90° all. Kinnitage lukumutter uuesti.

Lati reguleerimine, Joon. 5

- Madaldage lõikepead ja suruge lukustuspolt sisse. Veenduge, et laud on miiuasendis 0.
- Asetage kombinatsiooniruut lati vastu ja saetera kõrvale.
- Kui saetera nurgamõõturit ei puuduta, vabastage kaks kruvi (7).
- Reguleerige latti nii, et see oleks ruuduga täielikult kontaktis. Pingutage kruvisid.

Ühendage vooluvõrguga

Kontrollige, et elektrivarustus ja pistikupesa vastavad Teie miiusae nõuetele. Vaadake mootori liigiplaati või miiusae liiki. Muudatusi tohib läbi viia vaid selleks kvalifitseeritud elektrik.

Tööriist on kahekordselt isoleeritud, mistõttu maandatud vooluallika vajadust ei ole.

HOIATUS! Kui installeerite (eemaldate) juhete seinat (seinast), vältige juhtmete otsade kokkupuudet. Kokkupuude põhjustab tõsist elektrišokki.

Pikendusjuhtme kasutamine

Pikendusjuhtme kasutamine toob kaasa voolu teatava vähenemise. Selleks, et see võimalikult vähene oleks ning hoidmaks ära ülekuumenemist ja võimalikku mootori läbipõlemist, küsige nõu kvalifitseeritud elektrikult, et määrata kindlaks pikendusjuhtme minimaalne suurus. Pikendusjuhtmel peab olema maandatud pistik, mis sobib ühes otsas vooluvõrgu pistikupesaga, ja maandatud sokkel, mis sobiks masina pistikuga teises otsas.

Leņķa iežogojuma uzstādīšana 45° kreisās puses leņķī. 4. att.

- 1 Atlaidiet vaļīgāk leņķa fiksācijas sviru (1).
- 2 Pārvietojiet griezējgalvu uz kreiso pusi, līdz tā atbalstās pret iežogojumu.
- 3 Pievelciet leņķa fiksācijas sviru (1).
- 4 Pārbaudiet, vai zāgripa atrodas 45° leņķī pret grozāmgaldu.

Ja nepieciešama regulēšana, atgrieziet kontruzgriezni (5) un novietojiet iedobes skrūvi (6) tā, lai zāgripa atrastos 90° leņķī pret grozāmgaldu. Atkārtoti pievelciet kontruzgriezni.

Leņķa iežogojuma uzstādīšana 45° labās puses leņķī, 4.1. att.

- 1 Atlaidiet vaļīgāk leņķa fiksācijas sviru (1).
- 2 Pagrieziet sprūdrata sviru (2) uz āru.
- 3 Pārvietojiet griezējgalvu uz labo pusi, līdz tā atbalstās pret iežogojumu.
- 4 Pievelciet leņķa fiksācijas sviru (1).
- 5 Pārbaudiet, vai zāgripa atrodas 45° leņķī pret grozāmgaldu.

Ja nepieciešama regulēšana, atgrieziet kontruzgriezni (5) un novietojiet iedobes skrūvi (6) tā, lai zāgripa atrastos 90° leņķī pret grozāmgaldu. Atkārtoti pievelciet kontruzgriezni.

Atbalsta iežogojuma uzstādīšana, 5. att.

- Pazeminiet griezējgalvu un iespraudiet aizturtaču. Pārliecinieties, ka grozāmgalds ir 0 leņķa pozīcijā.
- Novietojiet universālo leņķmēru pret atbalsta iežogojumu un blakus zāgripai.
- Ja zāgripa nepieskaras leņķmēram, atlaidiet vaļīgāk abas skrūves (7).
- Noregulējiet iežogojumu tā, lai iežogojums pilnībā saskaras ar leņķmēru. Pievelciet skrūves.

Pievienošana elektrības padevei

Pārbaudiet, vai izmantotā elektrības padeve un rozete ir piemēroti jūsu leņķzāģim. Apskatiet marķējuma plāksnīti uz motora vai marķējumu uz leņķzāģa. Jebkādas izmaiņas vienmēr jāveic tikai kvalificētam elektriķim.

Šis ir divkāršas izolācijas instruments, kas izslēdz nepieciešamību lietot zemētu elektrības padeves sistēmu.

BRĪDINĀJUMS! Izvairieties no saskares ar kontaktdakšas spailēm, kad spraužat (izņemat) kontaktdakšu rozetē (no rozetes). Saskaņā ar izraisītās spēcīgu elektrošoku.

Pagarinājuma kabeļu lietošana

Jebkādu pagarinājuma kabeļu lietošana izraisīs noteiktu jaudas samazināšanos. Lai to samazinātu līdz minimumam un novērstu pārkaršanu un iespējamo motora pārdeģšanu, jautājiet padomu kvalificētam elektriķim, lai noteiktu minimālo pagarinājuma pievada kabeļa izmēru. Pagarinājuma pievadam jābūt aprīkotam ar zemēta tipa kontaktdakšu, kas piemērota elektrības padeves rozetei, vienā galā un ar zemēta tipa līgzdu, kas piemērota šīs iekārtas kontaktdakšai, otrā galā.

Kampo ribotuvo 45° kampu montavimas kairēje pusē (4 pav.)

- 1 Atlaisvinkite kampa fiksuojančią svirtį (1).
- 2 Stumkite pjovimo galvą į kairę, kol atsirems į ribotuvą.
- 3 Užveržkite kampa fiksuojančią svirtį (1).
- 4 Patikrinkite, ar pjūklo ašmenys su pjūklo stalu sudaro 45° kampa.

Jeigu reikia sureguliuoti, atlaisvinkite fiksuojančiąją veržlę (5) ir sukite lizdo varžtą (6) taip, kad pjūklo ašmenys su stalu sudarytų 90° kampa. Vėl priveržkite fiksuojančiąją veržlę.

Kampo ribotuvo montavimas 45° kampu dešinėje pusėje (4.1 pav.)

- 1 Atlaisvinkite kampa fiksuojančią svirtį (1).
- 2 Užfiksukite pakėlimo svirtį (2), pastumdami į išorę.
- 3 Stumkite pjovimo galvą į dešinę, kol ji atsirems į ribotuvą.
- 4 Užveržkite kampa fiksuojančią svirtį (1).
- 5 Patikrinkite, ar pjūklo ašmenys su pjūklo stalu sudaro 45° kampa.

Jeigu reikia sureguliuoti, atlaisvinkite fiksuojančiąją veržlę (5) ir sukite lizdo varžtą (6) taip, kad pjūklo ašmenys su stalu sudarytų 90° kampa. Vėl užveržkite fiksuojančiąją veržlę.

Ribotuvo reguliavimas (5 pav.)

- Nuleiskite pjovimo galvą ir įstumkite fiksuojamąjį kaištį. Patikrinkite, ar kad stalias yra 0 įstrižoje padėtyje.
- Uždėkite derinimo kampainį prieš užtvarą ir prie pjūklo ašmenų.
- Atlaisvinkite du varžtus (7), jeigu pjūklo ašmenys neliečia matlankio.
- Sureguliuokite ribotuvą, kad jis visiškai liestųsi su kampainiu. Užveržkite varžtus.

Maitinimo šaltinio prijungimas

Patikrinkite, ar maitinimo šaltinis ir kištukinis lizdas atitinka įstrižojo pjovimo pjūklą. Pasižiūrėkite į variklio arba ant įstrižojo pjovimo pjūklo duomenų lenteles. Bet kokius pakeitimus gali atlikti tik kvalifikuotas elektrikas. Tai dvigubai izoliuotas įrankis, todėl nereikalingas įžeminto maitinimo sistema.

ĮSPĖJIMAS! Nelieskite kištuko gnybtų kišdami kištuką į maitinimo lizdą arba traukdami iš jo. Prisilietę galite patirti rimtą elektros smūgį.

Ilginamojo laido naudojimas

Naudojant bet kokį ilginamąjį laidą, galima patirti energijos nuostolių. Nuostoliams sumažinti iki minimumo ir, kad neperkastų bei neperdegtų variklis, paprašykite kvalifikuoto elektriko nustatyti mažiausią ilginamojo laido storį. Ilginamajame laide turi būti įžeminto tipo kištukas bei įžeminto tipo lizdas ir vienas jo galas turi tiktai maitinimo lizdui, o kitas – šio prietaiso kištukui.

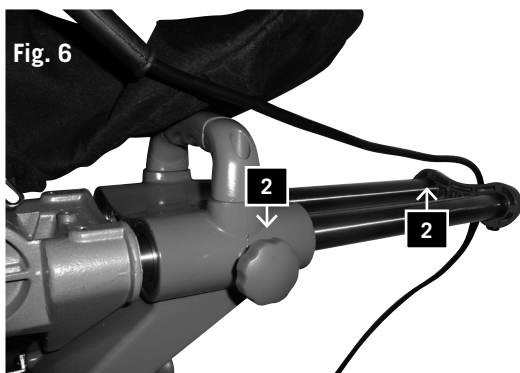


Fig. 6

Tööriista ülesseadmine

Tähelepanu:

Soovitame väga, et Te kinnitaks oma miisuae tööpingi külge, et saavutada masina maksimaalset stabiilsust.

- Lokaliseerige ja märkige neli poltide ava pingil.
- Puurige pingisse \varnothing 10 mm läbimõõduga avad,
- kinnitage miisuaag poltide, seibide ja mutritega pingi külge. Pange tähele, et need kinnitusvahendid ei ole masinaga kaasas.

Tööriistaga töötamine

HOIATUS! Ohutuse huvides ärge ühendage masinat vooluvõrku enne, kui seade on täielikult kokku pandud ja reguleeritud ning Te olete läbi lugenud ning mõistnud ohutus- ja kasutusjuhendeid.

Ülelülkatava miisuae peamised operatsioonid

- Töödeldava tüki kindlaks hoidmiseks kasutage alati klambrit 17. Klambri jaoks on 2 ava.
- Asetage töödeldav tükk alati vastu latti. Kõik tükid, mis on kuidagi kaardus või kõverdunud ja mida ei ole võimalik lauale või lati vastu sirgelt panna, võivad tera lukustada ja neid ei tohi kasutada.
- Ärge asetage oma käsi mitte kunagi lõikeala lähedale. Hoidke käed alast „Ei kätele tsoon” eemal, see ala hõlmab kogu lauda ja kannab märgistust “Ei käed”.

HOIATUS! Selleks, et lendavatest materjalidest tekkiwat ohtu vältida, tõmmake saag vooluvõrgust väljajab hoidmaks ära ootamatut käivitust, ning seejärel eemaldage väiksed materjalid.

Raiuv lõikamine (Joon. 6)

- Et saada raiuvat lõiget, libistage lõikepea võimalikult kaugemale tagumisse asendisse ja lukustage vanker 1 lukustuskäepidemega 2.

Miulõige

- Veenduge, et pikenduslatt on korralikult õiges asendis.
- Vabastage miu lukustamise nupp ja liigutage lauda soovitud nurga alla. Saate kinnitada nurga kiiresti ja täpselt iga viie kraadi tagant, alates 0° kuni 45°. Laske miu nupul kinni klõpsatada ja kinnitage nurk klamberkruviga.
- Käivitage lüliti, seejärel vajutage tera kaitse lukustushoob, et lõikepea allapoole lasta.

Längnurga lõige

- Vabastage längnurga lukustuskäepide ja liigutage lõikepea soovitud nurga alla. Pingutage längnurga lukustuskäepidet.
- Käivitage lüliti, seejärel vajutage tera kaitse lukustushoob, et lõikepea allapoole lasta.

Instrumenta montāža

Piezīme:

Mēs stingri iesakām pieskrūvēt šo leņķzāģi pie darbgalda, lai iegūtu maksimālu iekārtas stabilitāti.

- Nosakiet atrašanās vietu un atzīmējiet četrus bultskrūvju caurumus uz darbgalda.
- Izurbiet caurumus ar \varnothing 10 mm urbi.
- Piestipriniet leņķzāģi pie darbgalda ar bultskrūvēm, paplāksnēm un uzmvām. Ņemiet vērā, ka šie stiprinājumi neietilpst iekārtas komplektācijā.

Instrumenta lietošana

BRĪDINĀJUMS! Nekad nepievienojiet kontaktdakšu elektrības padeves rozetei, pirms nav pabeigti visi instalācijas un noregulēšanas darbi un jūs neesat izlasījis un sapratis visas drošības un lietošanas instrukcijas.

Automātiskā leņķzāģa pamatoperācijas

- Vienmēr lietojiet fiksācijas skavu (17), lai stingri saturētu sagatavi. Skavai ir paredzēti 2 caurumi.
- Vienmēr novietojiet sagatavi pret atbalsta iežogojumu. Jebkuras saliekušās vai sariezušās sagataves, kuras nav iespējams līdzeni novietot uz grozāmgalds vai pret iežogojumu, var nobloķēt zāģripu un nedrīkst izmantot.
- Nekad nelieciet rokas zāģēšanas zonā. Turiet rokas atstatus no „Nepieskarties ar rokām” zonas, kas ietver visu grozāmgalds un ir marķēta ar „Nepieskarties” zīmēm.

BRĪDINĀJUMS! Lai izvairītos no lidojošu materiālu izraisītiem ievainojumiem, atvienojiet zāģi no elektrības padeves, lai izvairītos no nejaušas ieslēgšanās, un tad noņemiet sīkos materiālu gabalus.

Šķērszāģēšana (6. att.)

- Šķērszāģēšanai bīdīet griezējgalvu uz aizmugures pozīciju, cik tālu vien iespējams, un aizslēdziet vadotni (1) ar aizslēgroturi (2).

Leņķzāģēšana

- Pārliecinieties, ka pagarinājuma iežogojums ir nostiprināts pareizajā pozīcijā.
- Atlaidiet leņķa aizslēgpogu un pārvietojiet grozāmgalds vēlāmajā leņķī. Ikvienu 5 grādu leņķi amplitūdā no 0° līdz 45° iespējams uzstādīt ātri un precīzi. Ļaujiet leņķa pogai iecirsties un nostipriniet leņķi ar fiksācijas skrūvi.
- Aktivizējiet slēdzi, tad spiediet zāģripas aizsarga aizslēgsviru, lai pārvietotu griezējgalvu uz leju.

Slīpuzāģēšana

- Atlaidiet vaļīgāk slīpuma aizslēgroturi un novietojiet griezējgalvu vēlāmajā leņķī. Pievelciet slīpuma aizslēgroturi.
- Aktivizējiet slēdzi, tad spiediet zāģripas aizsarga aizslēgsviru, lai pārvietotu griezējgalvu uz leju.

Prietaiso montavimas

Pastaba

Primygtinai rekomenduojame, kad jūs prisuktumėte įstrižojo pjovimo pjūklą prie darbastalio, kad jis būtų visiškai stabilus.

- Nustatykite ir pažymėkite keturias varžtų skylės ant darbastalio.
- Gręžkite darbatalį 10 mm skersmens grąžtu.
- Prisukite įstrižojo pjovimo pjūklą prie darbastalio varžtais, poveržlėmis ir veržlėmis. Atkreipkite dėmesį, kad šie tvirtinimo elementai nėra tiekiami kartu su mechanizmu.

Įrenginio eksploatavimas

ĮSPĖJIMAS! Niekada nekiškite kištuko į maitinimo lizdą, kol nebaigėte visų montavimo ir reguliavimo darbų ir dar neperskaitėte bei nesusipažinote su saugumo ir eksploatavimo instrukcijomis

Pagrindiniai slankiojo įstrižojo pjovimo pjūklo eksploatavimo būdai

- Visada naudokite spaustuvą (17), kad apdorojamas ruošinys tvirtai laikytųsi. Spaustuvui pritvirtinti yra skirtos 2 skylės.
- Visada dėkite ruošinį prieš ribotuvą. Išlenktas ir deformuotas ruošinys, kuris ant stalo arba prieš ribotuvą neguli tolygiai, gali prispausti ašmenis ir negali būti naudojamas.
- Niekada nelaikykite rankų arti darbo zonos. Rankas laikykite už „Draudimo liestirankomis zonos“ ribų, apimančias visą stačią ir pažymėtą „Draudimo liesti rankomis“ ženklais.

ĮSPĖJIMAS! Kad atsokusios medžiagos nesužalotų, išjunkite pjūklą, kad atsitiktinai jo neįjungtumėte, ir tada pašalinkite smulkias medžiagas

Kertamasis pjūvis (6 pav.)

- Pjaudami kertamuoju pjūviu pjovimo galvutę nustumkite iki pat galo, ir užfiksokite slankiojančiąsias pavvažas (1) su fiksuojančia svirtimi (2).

Įstrižasis pjūvis

- Patikrinkite, ar ilginamasis kreiptuvas pritvirtintas reikiamoje padėtyje.
- Atleiskite nuožambį fiksuojančią mygtuką ir pasukite stalą norimu kampu. Kampus nuo 0° iki 45° su penkių laipsnių intervalu galima greitai ir tiksliai nustatyti. Spauskite nuožambio mygtuką, kol jis spragtelės, ir užfiksokite kampą suveržiančiuoju varžtu.
- Įjunkite jungiklį, nuspauskite ašmenų apsauginio gaubto fiksuojančiąją svirtį, norėdami nuleisti pjovimo galvutę žemyn.

Nuožulnasis pjūvis



- Atleiskite nuožulnumą fiksuojančią rankeną ir nustatykite pjovimo galvą pageidaujamu kampu. Priveržkite nuožulnumą fiksuojančią rankeną.
- Įjunkite jungiklį, nuspauskite ašmenų apsaugos fiksavimo rankeną, kad nuleistumėte pjovimo galvą.

Liitlöige

- Liitlöige on kombinatsioon miu- ja längnurga lõikest. Lõike tegemiseks lugege eelpool kirjeldatud protseduure.

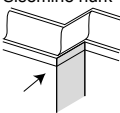
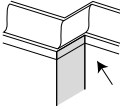
Põrandaliistud

Põrandaliiste saab lõigata vertikaalselt vastu seina või siledalt laual. Vaadake allpooltoodud tabelit.

Seadistus	Vertikaalne asend (liistu tagaosa on lamedalt vastu latti)		Horizontaalne asend (liistu tagaosa on lamedalt laual)		
Pikenduslatt	Tera lähedal		Terast kaugel		
Längnurk	0°		45°		
Liistu asend	Vasak pool	Parem pool	Vasak pool	Parem pool	
Sisemine nurk	Miiunurk	Vasak 45° juures	Parem 45° juures	0°	0°
	Liistu asend	Alumine osa vastu lauda	Alumine osa vastu lauda	Ülemine osa vastu latti	Alumine osa vastu latti
	Lõpetatud pool	Hoidke lõike vasakut poolt	Hoidke lõike paremat poolt	Hoidke lõike vasakut poolt	Hoidke lõike vasakut poolt
Välimine nurk	Miiunurk	Parem 45° juures	Vasak 45° juures	0°	0°
	Liistu asend	Alumine osa vastu lauda	Alumine osa vastu lauda	Alumine osa vastu latti	Ülemine osa vastu latti
	Lõpetatud pool	Hoidke lõike vasakut poolt	Hoidke lõike paremat poolt	Hoidke lõike paremat poolt	Hoidke lõike paremat poolt

Laeliistude lõige

- Seda miuisaagi kasutades on võimalik laeliiste lõigata üksnes siledalt laual.
- Miiusael on spetsiaalseteks laeliistudeks 1 spetsiaalsed miiustopid 31.6° vasakult poolt ja paremalt poolt ning längnurga stopp 33.9° juures, s.t 52° laeliistu tagumise osa ja ülemise lameda pinna vahel, mis sobib vastu lage; 38° liistu tagumise osa ja alumise lameda pinna vahel, mis sobib vastu seina. Laeliistude lõikamiseks tutvuge allpool toodud tabeliga.

Seadistus	Vasak pool	Parem pool	
Sisemine nurk	Miiunurk	30° parem	30° vasak
	Längnurk	33,9°	33,9°
	Liistu asend	Ülemine osa vastu latti	Alumine osa vastu latti
	Lõpetatud pool	Hoidke lõike vasakut poolt	Hoidke lõike vasakut poolt
Välimine nurk	Miiunurk	30° vasak	30° vasak
	Längnurk	33,9°	33,9°
	Liistu asend	Alumine osa vastu latti	Ülemine osa vastu latti
	Lõpetatud pool	Hoidke lõike paremat poolt	Hoidke lõike paremat poolt

Tähelepanu:

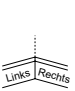

- Neid stoppe ei saa laeliistu 45° lõike tegemiseks kasutada.
- Kuna enamikes ruumides ei ole nurgad täpselt 90°, on oluline teha enne häälestust ja kontrollida õigeid nurki.

Kombinētā zāģēšana

- Kombinētais griezumus ir leņķa un slīpās zāģēšanas apvienojums. Meklējiet uzziņu augstāk aprakstītajās darbībās, lai izpildītu šo griezumus.

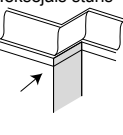
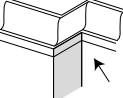
Grīdlīstu apstrāde

- Grīdlīstes var zāģēt vertikāli pret atbalsta iezogojumu vai guļus uz galdā. Meklējiet uzziņu sekojošā tabulā.

Uzstādījumi	Vertikālā pozīcija (līstes aizmugure ir līdzīgi atbalstīta pret iezogojumu)		Horizontālā pozīcija (līstes aizmugure guļ līdzīgi uz darbgalda)	
Pagarinājuma iezogojums	Tuvu zāģīpai		Tālu prom no zāģīpas	
Slīpuma leņķis	0°		45°	
Līstes pozīcija	Kreisā puse	Labā puse	Kreisā puse	Labā puse
Iekšējais stūris	Leņķzāģēšanas leņķis	45° pa kreisi	45° pa labi	0°
	Līstes pozīcija	Apakša pret darbgaldā	Apakša pret darbgaldā	Augša pret iezogojumu
	Apstrādātā puse	Turiet griezumā kreiso pusi	Turiet griezumā labo pusi	Turiet griezumā kreiso pusi
Ārējais stūris	Leņķzāģēšanas leņķis	45° pa labi	45° pa kreisi	0°
	Līstes pozīcija	Apakša pret darbgaldā	Apakša pret darbgaldā	Augša pret iezogojumu
	Apstrādātā puse	Turiet griezumā kreiso pusi	Turiet griezumā labo pusi	Turiet griezumā labo pusi

Griestu līstu apstrāde

- Griestu līstes var zāģēt tikai novietotas guļus uz darbgalda, izmantojot šo leņķzāģi.
- Šim leņķzāģim ir speciāli leņķa aizmuguri 31,6° kreisajā un labajā pozīcijā un slīpuma aizmuguri 33,9° pozīcijā speciālām griestu līstēm 1, tas ir, 52° starp līstes aizmuguri un augšējo līdzeno virsmu, kas atbilstās pret griestiem; 38° starp līstes aizmuguri un apakšas līdzeno virsmu, kas atbilstās pret sienu. Meklējiet uzziņu šīs griestu līstes zāģēšanai sekojošā tabulā.

Uzstādījumi	Kreisā puse	Labā puse
	Leņķzāģēšanas leņķis	30° pa labi
	Slīpuma leņķis	33,9°
	Līstes pozīcija	Augša pret iezogojumu
	Apstrādātā puse	Turiet griezumā kreiso pusi
	Leņķzāģēšanas leņķis	30° pa kreisi
	Slīpuma leņķis	33,9°
	Līstes pozīcija	Apakša pret iezogojumu
	Apstrādātā puse	Turiet griezumā labo pusi

Piezīme:



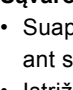
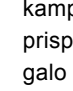
- Šīs speciālās aizmugures nevar tikt izmantotas 45° griestu līstēm.
- Tā kā lielākajai daļai telpu nav precīzu 90° leņķu, tad ir nepieciešama precīza apstrāde, tāpēc vienmēr izdariet testa griezumus, lai apstiprinātu pareizus leņķus.

Suleidziamasis pjūvis

- Suleidziamasis pjūvis yra įstrižojo ir nuožulniojo pjūvių derinys. Norėdami jį atlikti, laikykitės anksčiau aprašytų procedūrų.


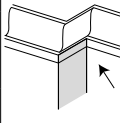
Pagrindo formavimas

Pagrindo formos galima pjauti vertikaliai ribotuvui arba padėjus ant stalo. Dėl informacijos žr. tolimesnę lentelę.

Nuostatos	Vertikali padėtis (užpakalinė dalis prieš ribotuvą)		Horizontali padėtis (užpakalinė dalis ant stalo)		
Ilginamoji atrama	Šalia ašmenų		Toli nuo ašmenų		
Nuožulnumo kampas	0°		45°		
	Apvado padėtis	Kairė pusė	Dešinė pusė	Kairė pusė	Dešinė pusė
	Vidinis kampas	Įstrižasis kampas	Kairėje 45°	Dešinėje 45°	0°
	Apvado padėtis	Apacioje prieš stalą	Apacioje prieš stalą	Viršuje prieš ribotuvą	Apacioje prieš ribotuvą
	Užbaigta pusė	Laikykites pjūvio kairės pusės	Laikykites pjūvio dešinės pusės	Laikykites pjūvio kairės pusės	Laikykites pjūvio kairės pusės
	Įstrižasis kampas	Dešinėje 45°	Kairėje 45°	0°	0°
	Apvado padėtis	Apacioje prieš stalą	Apacioje prieš stalą	Apacioje prieš ribotuvą	Viršuje prieš ribotuvą
	Užbaigta pusė	Laikykites pjūvio kairės pusės	Laikykites pjūvio dešinės pusės	Laikykites pjūvio dešinės pusės	Laikykites pjūvio dešinės pusės

Sąvaros formos pjovimas

- Suapvalintas apvadas gali būti išpjautas tik padėtas ant stalo naudojant įstrižojo pjovimo pjūklą.
- Įstrižojo pjovimo pjūkle yra specialius 31,6° įstrižojo pjovimo ribotuvus kairėje ir dešinėje ir 33,9° nuožulnių ribotuvą specialiai sąvaros formai pjauti, t. y. 52° kampas tarp apvado galo ir plokščiojo viršaus, kuris prispaudžiamas prie lubų; 38° kampas tarp apvado galo ir plokščios apačios, kuri prispaudžiama prie sienos. Norėdami atlikti šios sąvaros formos pjūvį žr. tolimesnę lentelę.

Nuostatos	Kairė pusė	Dešinė pusė
	Įstrižojo pjovimo kampas	30° dešinė
	Nuožulnumo kampas	33,9°
	Apvado padėtis	Viršuje prieš ribotuvą
	Užbaigta pusė	Laikykites pjūvio kairės pusės
	Įstrižojo pjovimo kampas	30° kairė
	Nuožulnumo kampas	33,9°
	Sąvaros padėtis	Apacioje prieš ribotuvą
	Užbaigta pusė	Laikykites pjūvio dešinės pusės

Pastaba

- Šie specialūs ribotuvai negali būti naudojami su 45° kampo sąvarai pjauti.
- Kadangi daugumoje kambarių nėra tiksliai 90° kampų, reikia tiksliai sureguliuoti ir visada atlikite bandomąjį pjūvį, norėdami patvirtinti teisingus kampus.

Üle lükkamise lõige

HOIATUS!

1. Lõikepead ja pöörlevat tera lõikamise ajal enda poole mitte tõmmata. Tera võib hakata mööda töödeldavat tükki ülespoole liikuma ning lõikepea ja pöörlev tera võivad tagasi lennata.
2. Enne lõikepea lükkamist sae etteotsa pöörlevat saetera madalamale mitte lasta.
 - Tehke vanker 1 lukustuskäepidemega 2 lukust lahti ja laske lõikepeal vabalt liikuda. (Joon. 6)
 - Liigutage miiukäepide ja lõikepea soovitud miiunurka ja längnurka vastavalt miiulõike ja längnurga lõike protseduurile.
 - Haarake sae käepidemest ja tõmmake vanker edasi, kuni saetera kese töödeldava tüki eesmisest osast üle on.
 - Käivitage lüliti, seejärel vajutage tera kaitse lukustushoob, et lõikepea allapoole lasta.
 - Kui tera täiel kiirusel liikuma hakkab, lükake sae käepide aeglaselt alla, lõigates läbi töödeldava tüki peamise ääre.
 - Liigutage sae käepidet aeglaselt lati suunas, viies lõikamine lõpule.
 - Enne, kui lasete lõikepeal tõusta, vabastage lüliti ja laske teral pöörlemine lõpetada.

Fig. 6.1

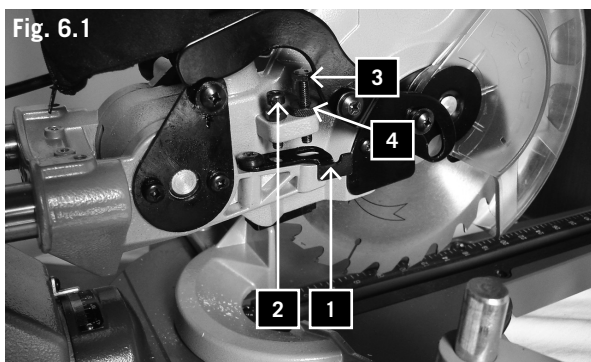
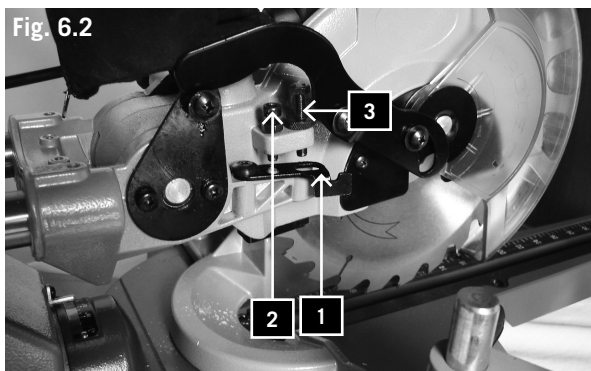


Fig. 6.2



Sügavuse tavaline reguleerimine Joon. 6.1

Saagimise funktsioon 5 mm allpool laua pealmist osa. (erinevad töödeldavad tükid)
Sügavuse stoppi (1) kest-külgnemine.
Kasutatakse stoppkruvi (2).
Seadekruvil (3) funktsiooni ei ole.

Sügavuse muutuv reguleerimine Joon. 6.2

Saagimise funktsioon laua ülemisest osast kõrgemal. (kaetud lõiked)
Seadistage sügavuse stoppi (1) väljapoole.
Seadke seadekruvi (3) soovitud mõõdu järgi ja kinnitage see loendurkruviga (4).
Tehke testlõige.
Stoppkruvi (2) ei kasutata.

Tööriista kandmine

- Vabastage miiu lukustusnupp ja liigutage lauda võimalikult paremale. Lukustage laud 45° miiunurga juures.
- Lükake lõikepead tahapoole ja lukustage vanker.
- Madaldage lõikepead ja suruge sisse lukustuspoliti.
- Kandke miiusaagi sisseehitatud käepidemest ja aluse küljest hoides.

Automātiskā zāģēšana

Brīdinājums:

1. Nekad nevelciet griezējgalvas mehānismu un rotējošo zāģripu uz savu pusi griešanas laikā. Zāģripa var mēģināt pacelties virs sagataves, izraisot griezējgalvas mehānisma un rotējošās zāģripas atlēkšanu.
2. Nekad nevirziet rotējošo zāģripu uz leju pirms griezējgalvas izvilšanas uz zāģa priekšu.

- Atslēdziet vadotni (1) ar aizslēgrocieturi (2) un ļaujiet griezējgalvas mehānismam brīvi kustēties. (6. att.)
- Virziet leņķa rokturi un griezējgalvu vēlamajos leņķzāģēšanas un slīpuzāģēšanas leņķos saskaņā ar leņķzāģēšanas un slīpuzāģēšanas darba soļiem.
- Satveriet zāģa rokturi un velciet vadotni uz priekšu, līdz zāģripas centrs ir pāri sagataves priekšējai malai.
- Aktivizējiet slēdzi, tad spiediet zāģripas aizsarga aizslēgsviru, lai pārvietotu griezējgalvu uz leju.
- Kad zāģis sasniedz pilnu ātrumu, lēnām spiediet uz leju zāģa rokturi, zāģējot cauri sagataves vadošajam stūrim.
- Lēnām virziet zāģa rokturi uz iežogojuma pusi, tā paheidzot zāģēšanu.
- Atlaidiet slēdzi un ļaujiet zāģripai beigt rotāciju, pirms ļaujat pacelties griezējgalvai.

Standarta dziļuma uzstādīšana, 6.1. att.

Zāģēšana notiek 5 mm zem galda virsmas. (Atsevišķām sagatavēm.)

Dziļuma aizturis (1) blakus aizsargam.

Aiztura skrūve (2) tiek izmantota.

Iestatīšanas skrūve (3) netiek pielietota.

Mainīga dziļuma uzstādīšana, 6.2. att.

Zāģēšana notiek virs galda virsmas. (Slēptiem griezumiem.)

Uzstādiet dziļuma aizturi (1) uz ārpusi.

Uzstādiet iestatīšanas skrūvi (3) vēlamajā mērijumā un nostipriniet to ar kontruzgriezni (4).

Veiciet testa griezumu.

Aiztura skrūve (2) netiek izmantota.

Instrumenta pārvietošana

- Atlaidiet vaļīgāk leņķa aizslēgrocieturi un grieziet grozāmgaldū līdz galam uz labo pusi. Aizslēdziet grozāmgaldū 45° leņķī.
- Stumiet griezējgalvu uz aizmuguri un aizslēdziet vadotni.
- Pazeminiet griezējgalvu un iespraudiet aizturtaču.
- Pārvietojiet leņķzāģi, turot to aiz iebūvētā pārvietošanas roktura un pamata rāmja malas.

Slankiojantysis pjūvis

[SPĒJIMAS!]

1. Pjaudami nekada netraukite pjovimo galvos agregato ir judančių ašmenų į save. Ašmenys gali pakilti ant ruošinio viršaus, todėl pjovimo galvos agregatas ir judančios ašmenys gali atsokti atgal.
2. Niekada nenuleiskite judančių ašmenų, kol pjovimo galvutė nepasislinko į priekinę pjūklo dalį.
 - Atleiskite pavažas (1) su fiksuojančiąja rankena (2) ir leiskite pjovimo galvos agregatui laisvai judėti (6 pav.)
 - Patraukite įstrižojo pjovimo rankeną ir pjovimo galvą į pageidaujamą įstrižojo pjovimo ir nuožulnumo kampaną, taip kaip nurodytą įstrižojo pjovimo ir nuožulnaus pjovimo instrukcijoje.
 - Suimkite pjūklo rankeną ir spauskite pavažas į priekį, kol pjūklo ašmenų centras bus virš ruošinio priekio.
 - Įjunkite jungiklį, tada nuspauskite ašmenų apsaugos fiksavimo svirtį, kad nuleistumėte pjovimo galvą.
 - Kai pjūklas pasiekia didžiausią greitį, lėtai stumkite pjūklo rankeną žemyn, pjaudami priekinį ruošinio kraštą.
 - Lėtai stumkite pjūklo rankeną link ribotuvo ir užbaikite pjūvį.
 - Atleiskite jungiklį ir prieš pakeldami pjovimo galvutę aukštyn leiskite ašmenims sustoti.

Įprastinis gylio reguliavimas (6.1 pav.)

Pjovimo funkcija 5 mm žemiau stalo viršaus (atskirai ruošiniai).

Gylio stabdis (1) greta korpuso.

Naudojamas stabdžio sraigtas (2).

Komplekto sraigtas (3) neturi funkcijų.

Kintamojo gylio reguliavimas (6.2 pav.)

Pjovimo funkcija 5 mm virš stalo viršaus (paslėptieji pjovimai).

Nustatykite gylio stabdį (1) į išorę.

Nustatykite komplekto sraigta (3) į pageidaujamą išmatavimą ir pritvirtinkite jį su pasipriešinimo veržle (4).

Atlikite bandomąjį pjovimą.

Stabdžio sraigtas (2) nenaudojamas.

Įrankio nešimas

- Atleiskite įstrižojo pjovimo fiksavimo svirtį ir pasukite stalą iki galo į dešinę. Užtvirtinkite stalą 45° įstrižojo pjovimo kampū.
- Patraukite pjovimo galvą atgal ir užtvirtinkite pavažas.
- Nuleiskite pjovimo galvą ir įkiškite fiksuojantįjį kaištį.
- Šį nuožulnaus pjovimo pjūklą neškite už įmontuotos nešimo rankenos ir pagrindo šono.

Fig. 7.1

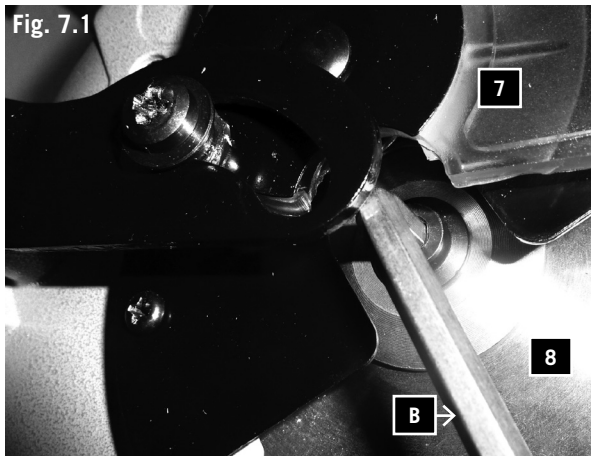
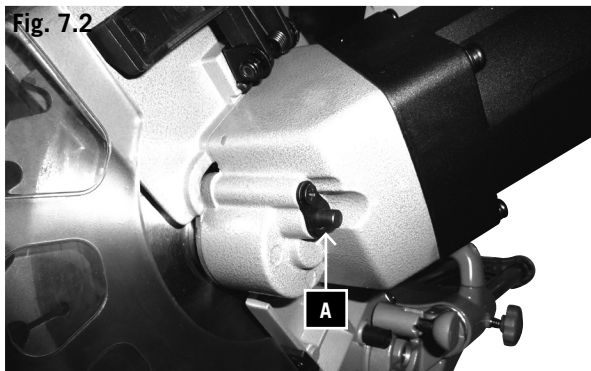


Fig. 7.2



Saeterade asendamine, Joon. 7.1, 7.2

Hoiatus: Ootamatust masina käivitumisest põhjustatud õnnetuste ärahoidmiseks tuleb masin enne saeterade asendamist lülitist välja lülitada ja seinast tuleb tõmmata elektrijuhtmed.

- Eemaldage voolujuhe võrgust.
- Seadistage saagimisüksus asendisse „miu operatsioon“.
- Tehke liigutatav saetera kate (7) lukust lahti vajutades blokeerijat 3 (Joon. 1).
- Seda tehes tõstke saetera kate (7), et saetera (8) vabaks lasta.
- Lükake saetera blokeerijat A (joon.7.1), kuni saetera lukku läheb.
- Saetera fikseeriva kruvi varustatud sokli kruvivõtme (B) vabastamine (tähelepanu: vasakukäeline keere).
- Eemaldage kruvi ja saetera äärik.
- Eemaldage ettevaatlikult saetera. Tähelepanu: Saeterast tingitud vigastuste oht.
- Seadke sisemise saetera äärikule uus saetera, jälgides, et suurus on õige ja pidades silmas saetera pöörlemise suunda.
- Kinnitage välimine saetera äärik ja kinnitage keerme kruvi kindlalt.
- Laske saetera kate tagasi õigesse asendisse.

Hooldus

HOIATUS: Enne miisuae hooldustööde tegemist või õlitamist lülitage masin välja ja eemaldage juhe vooluvõrgust.

Üldine hooldus

Puutükkide ja tolmu eemaldamiseks kasutage riidetükki. Õlitage liikuvaid osasid üks kord kuus, nii pikendate tööriista eluiga. Mootorit mitte õlitada.

Harja ülevaatamine

Kui Teil on uus masin või kui Teie masinale on paigaldatud uus komplekt harjasid, kontrollige selle mootoriharju esimese 50 töötunni järel. Pärast esmakordset kontrollimist vaadake harjad iga 10 töötunni järel üle.

Kui süsinik on kulunud 6 mm pikkuseks või kui kruvi või rööpraat on põletada või kahjustada saanud, asendage mõlemad harjad. Kui pärast eemaldamist ilmneb, et harjad on kasutuskõlblikud, asetage need oma kohtadele tagasi.

Zāģripu nomaiņa, 7.1., 7.2. att.

Brīdinājums: Pirms zāģripu nomaiņas iekārta ir jāizslēdz un jāatvieno no elektropadeves vienības, lai izvairītos no savainojumiem nejaušas iekārtas ieslēgšanās gadījumā.

- Atvienojiet elektrības padeves vienību.
- Uzstādiet zāģēšanas vienību pozīcijā „leņķzāģēšana”.
- Atslēdziet kustīgo zāģripas aizsargu (7), nospiežot bloķētāju (3), 1. att.
- To darot, paceliet zāģripas aizsargu (7), lai atbrīvotu zāģripu (8).
- Spiediet zāģripas bloķētāju A (7.1. att.), līdz zāģripa nofiksējas pareizā pozīcijā.
- Atbrīvojiet zāģripas fiksācijas skrūvi ar komplektācijā iekļauto ārējo galatslēgu (B) (Uzmanību: kreisās pušes vītne!).
- Izņemiet skrūvi un zāģripas uzmalu.
- Uzmanīgi noņemiet zāģripu. Pievērsiet uzmanību: zāģripa rada savainojuma risku.
- Uzlieciet jaunu zāģripu uz iekšējās zāģripas uzmalas, ievērojot pareizu zāģripas izmēru un rotācijas virzienu.
- Piestipriniet zāģripas ārējo uzmalu un stingri pievelciet vītņuzgriezni.
- Novietojiet atpakaļ zāģripas aizsargu pareizā pozīcijā.

Apkope

BRĪDINĀJUMS: Jūsu pašu drošībai, izslēdziet slēdzi un izņemiet kontaktdakšu no elektrības padeves rosetes, pirms veicat leņķzāģa apkopi vai eļļošanu.

Vispārīga apkope

Laiku pa laikam noslaukiet no iekārtas skaidas un putekļus ar lupatu. Lai pagarinātu instrumenta dzīves ciklu, eļļojiet rotējošās daļas reizi mēnesī. Neēļojiet motoru.

Suku pārbaude

Pārbaudiet motora suku pēc pirmajām 50 jaunās iekārtas darbināšanas stundām vai pēc jaunu suku uzstādīšanas. Pēc pirmās pārbaudes pārbaudiet tās ik pēc katrām 10 darba stundām.

Kad ogļīte ir nolietojusies līdz 6 mm garumam vai ja avota vai šunta vads ir pārdedzis vai bojāts, nomainiet abas suku. Ja pēc izņemšanas suku tiek atzītas par lietotām, uzstādiet tās no jauna.

Pjūklo ašmenų keitimas (7.1–7.2 pav.)

Įspėjimas! Kad atsitiktinai įjungę nesusižalotumėte, prieš keisdami ašmenis visada išjunkite jungiklį ir iš lizdo ištraukite maitinimo kištuką.

- Ištraukite pagrindinį kištuką.
- Nustatykite pjovimo bloką į poziciją „įstrižojo pjovimo operacija”.
- Atlaisvinkite judantį pjūklo ašmenų dangtį (7) nuspausdami blokatorių 3 (1 pav.)
- Padarę taip, pakelkite pjūklo ašmenų dangtį (7) norėdami atlaisvinti pjūklo ašmenis (8).
- Spauskite pjūklo ašmenų blokatorių A (7.1 pav.), kol pjūklo ašmenys užsifiksuos.
- Atlaiskite pjūklo ašmenų fiksavimo varžtą su pateiktu kilpiniu veržliarakčiu (B) (pastaba: kairinis sriegis).
- Pašalinkite varžtą ir pjūklo ašmenų jungę.
- Atsargiai nuimkite pjūklo ašmenis (galima į pjūklo ašmenų dantis susižaloti).
- Uždėkite naujus tinkamo dydžio pjūklo ašmenis ant vidinio pjūklo ašmenų jungės, atsižvelgdami į teisingą sukimosi kryptį.
- Uždėkite išorinę pjūklo ašmenų jungę ir tvirtai priveržkite varžtą.
- Nustatykite teisingą pjūklo ašmenų dangčio padėtį.

Techninė priežiūra

ĮSPĖJIMAS! Dėl jūsų pačių saugumo, išjunkite jungiklį ir ištraukite kištuką iš maitinimo lizdo, prieš valydami ar tepdami įstrižojo pjovimo pjūklą.

Bendroji priežiūra

Laikas nuo laiko skepeta nuo mechanizmo nuvalykite pjuvenas ir skiedras. Sutepkite judančias dalis kartą per mėnesį, taip prailginsite įrankio tinkamumo naudoti laiką. Netepkite variklio.

Šepetėlių tikrinimas

Naujo prietaiso variklio šepetėlius arba įdėtų naujų šepetėlių komplektą patikrinkite po pirmųjų 50 eksploatavimo valandų. Po pirmosios patikros juos tikrinkite kas 10 eksploatavimo valandų.

Susidėvėjus angliniam elektrodui iki 6 mm ilgio arba, jei spyruoklė ir jungiamoji viela yra nudegusios arba pažeistos, pakeiskite abu šepetėlius. Jeigu išimti šepetėliai tinkami naudoti, įdėkite juos vėl.

⚠ Elektriühendus

Installeeritud elektrimootor on täielikult töövalmis. Kasutatav vooluvõrgu ühendus ja kõik pikendusjuhtmed peavad vastama kohalikele normidele.

Oluline märkus:

Ülekoormamise korral lülitud mootori ise automaatselt välja. Seejärel saab mootorit taas sisse lülitada, lastes sel maha jahtuda ning jahtumisperiood varieerub.

Vigastatud elektrijuhtmed

Elektrijuhtmetel on tihti isolatsioonikahjustusi.

Võimalikud põhjused on järgmised:

- Kokkusurutud kohad juhtmetel, kui kaableid on veetud läbi akende ja uste.
- Sõlmed, mille põhjuseks on ebakorrekne kinnitamine või ühenduskaablite peale asjade asetamine.
- Lõiked, mis on põhjustatud kaablitest üle jooksmisest.
- Isolatsioonikahjustused, mille põhjuseks on jõuga juhtmete välja tõmbamine seinast.
- Praod vanadel juhtmetel.

Selliseid kahjustustega elektrijuhtmeid ei tohi kasutada, kuna need kujutavad endast väga suurt ohtu.

Kontrollige elektrijuhtmeid regulaarselt, et vigastused kindlaks teha. Veenduge, et kontrollimise ajal oleks voolujuhe seinast välja tõmmatud.

Elektrikaablid peavad vastama Teie riigis kohalduvatele nõuetele.

Ühefaasiline mootor

- Võrgupinge peab vastama mootoriplaadil toodud vooluspetsifikatsioonidele.
- Kuni 25 meetri pikkused juhtmed peavad olema 1,5 mm²-se ristlõikega, ja üle 25 m pikkused ristlõikega vähemalt 2.5 mm².
- Vooluvõrgu ühendus peab olema kaitstud 16 A aeglaselt sulava kaitsekorgiga.

Ühendamist ja remonditöid võib masina juures teha vaid kvalifitseeritud elektrik.

Päringut tehes esitage palun järgmised andmed:

- Mootori tootja
- Mootori voolu tüüp
- Masina plaadile kirjutatud andmed
- Lüli plaadile kirjutatud andmed

Kui Te tagastate mootori, peate sellele alati kaasa lisama ka ajami ja lüliti.

⚠ Elektrības savienojums

Instalētais elektromotors ir pilnībā pieslēgts un gatavs darbam.

Klienta savienojumam ar elektropadeves sistēmu un jebkuram lietotajam pagarinājuma kabelim jāatbilst vietējiem noteikumiem.

Svarīga piezīme:

Pārslodzes gadījumā motors automātiski izslēdzas. Motoru var atkal ieslēgt pēc atdzišanas perioda, kas var atšķirties.

Bojāti elektrisko savienojumu kabeli

Elektrisko savienojumu kabeliem bieži novērojami izolācijas bojājumi.

Iespējamie iemesli:

- Savilkuma mezgli, ja kabeli tiek vilkti caur logu vai durvju spraugām.
- Savijumi, kas radušies nepareizas savienojuma kabeļu fiksācijas vai stiepšanas rezultātā.
- Plīsumi, kas radušies, ja staigājat pāri savienojuma kabeliem.
- Izolācijas bojājumi, kas radušies, kabeli ar spēku izvelkot no tīkla rozetes.
- Izolācijas novencošanās rezultātā radusies caursītes.

Šādus bojātus elektrisko savienojumu kabelus nedrīkst izmantot, jo izolācijas bojājumi tos padara īpaši bīstamus. Regulāri pārbaudiet elektrisko savienojumu kabelus, vai nav radušies bojājumi. Pārliecinieties, ka pārbaudes laikā kabelis ir atvienots no elektropadeves avota.

Elektrisko savienojumu kabeliem jāatbilst jūsu valstī piemērojamiem noteikumiem.

Vienfāzes motors

- Tīkla spriegumam jāatbilst spriegumam, kas norādīts uz motora marķējuma plāksnītes.
- Pagarinājuma kabeliem līdz 25 m garumam jābūt ar šķērsgrīzumam 1,5 mm², kabeliem, kas garāki par 25 m, ar šķērsgrīzumam vismaz 2,5 mm².
- Tīkla savienojumiem jābūt nodrošinātiem ar 16 A lēnas darbības drošinātājiem.

Tikai kvalificētam elektriķim jāpievienot iekārtu un veikt tās elektroaprīkojuma remontu.

Pasūtījumu gadījumā lūdzam norādīt sekojošus datus:

- Motora ražotājs
- Motora strāvas tips
- Informācija, kas norādīta uz iekārtas marķējuma plāksnes
- Informācija, kas norādīta uz slēdža marķējuma plāksnes

Ja motors jāatgriež ražotājam, tas vienmēr jānokomplektē ar pilnu dzinēja vienību un slēdzi

⚠ Elektros jungtys

Īmontuoto elektros variklio laidų jungtys yra visiškai paruoštos eksploatuoti.

Naudotojo maitinimo sistema, prie kurios jungiama, ir naudojami ilginamieji laidai turi atitikti vietinius reikalavimus.

Svarbi pastaba

Perkrautas variklis išsijungia automatiškai. Variklį galima vėl įjungti jam atvėsus.

Netinkami maitinimo laidai

Maitinimo laidų izoliacija dažnai pažeidžiama.

Priežastys gali būti tokios:

- sugnybimo žymės, kai maitinimo laidai pravedami per langų ar durų plyšius,
- sulenkimai neteisingo sujungus maitinimo laidus,
- įpjovimai, atsirandantys fiziškai pažeidus maitinimo laidus,
- izoliacijos pažeidimai traukiant maitinimo laidus iš lizdo per jėgą,
- įtrūkimai, atsiradę dėl susidėvėjusios izoliacijos.

Tokių netinkamų maitinimo laidų negalima naudoti, nes dėl pažeistos izoliacijos jie tampa ypač pavojingas gyvybei.

Reguliariai tikrinkite maitinimo kabelius, ar nėra pažeidimų. Tikrindami kabelius atjunkite nuo maitinimo grandinės. Maitinimo kabeliai turi atitikti jūsų šalyje galiojančius įstatymus

Vienfazis variklis

- Maitinimo tinklo įtampa turi atitikti įtampą, nurodytą ant variklio informacinės lentelės.
- Iki 25 metrų ilginamieji laidai turi būti bent 1,5 mm² skerspjūvį, o ilgesni negu 25 metrai – 2,5 mm².
- Maitinimo jungtis turi būti apsaugota 16 A lėto veikimo saugikliu.

Mechanizmą prijungti ir remontuoti jo elektrinę įrangą gali atlikti tik kvalifikuotas specialistas.

Kreipdamiesi į mus pateikite šiuos duomenis:

- Variklio gamintoją
 - Variklio srovės tipą
 - Duomenis, nurodytus ant mechanizmo duomenų lentelės
 - Duomenis, nurodytus ant jungiklio duomenų lentelės
- Jeigu variklį reikia grąžinti, jį visada reikia atsiųsti su visa pavaros sistema ir jungikliu.

Rikete kõrvaldamine

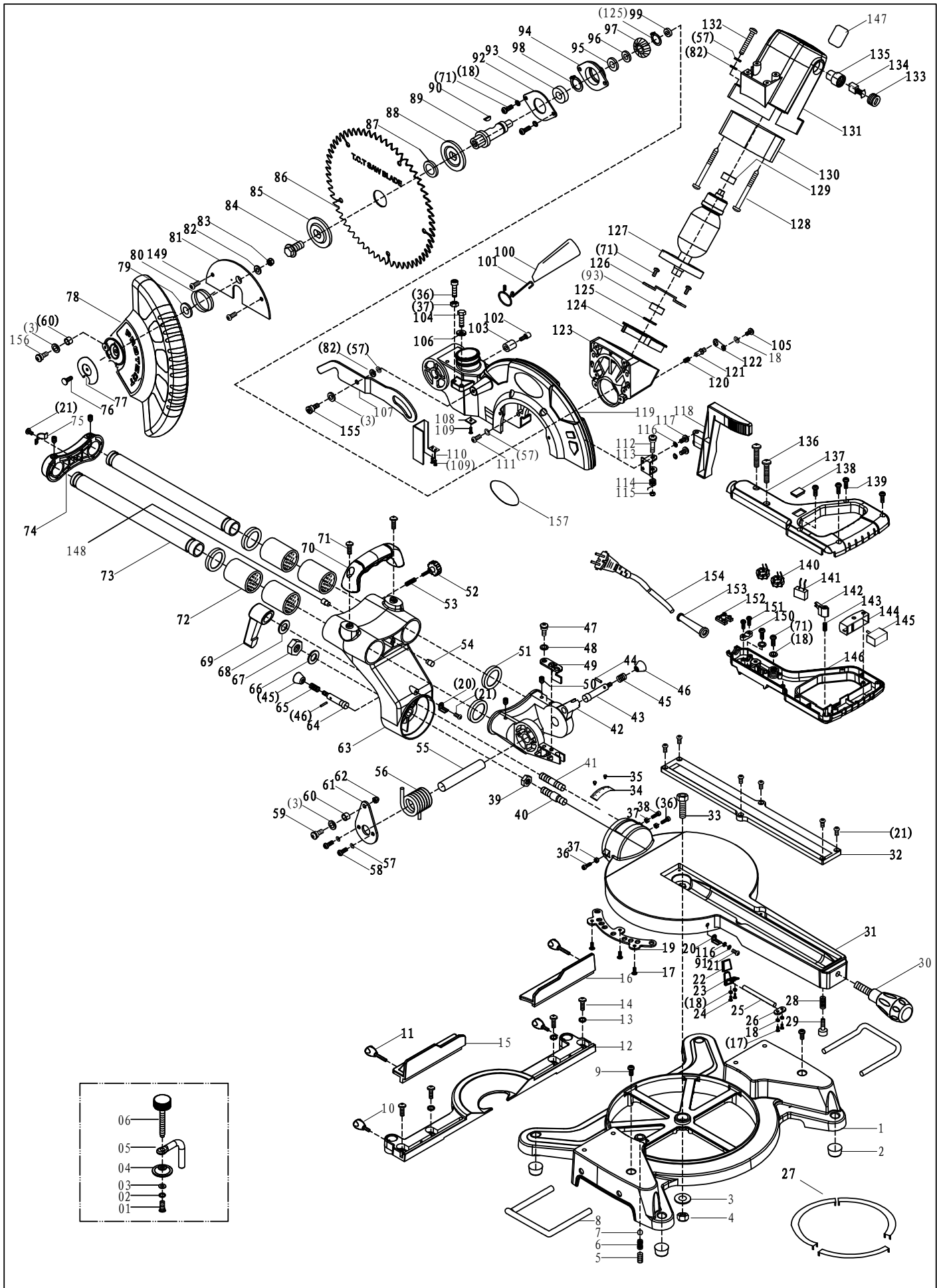
Rike	Võimalik põhjus	Kõrvaldamine
Mootor ei talitle	Mootor, kaabel või pistik defektne, kaitsmed läbi põlenud	Laske masin spetsialistil üle kontrollida. Ärge remontige mootorit kunagi ise. Oht! Kontrollige kaitsmeid, vaj. vahetage välja.
Mootor käivitub aeglaselt ega saavuta töökiirust.	Pinge liiga madal, mähised kahjustatud, kondensaator läbi põlenud	Laske elektrivarustusettevõttel pinget kontrollida. Laske spetsialistil mootorit kontrollida. Laske kondensaator spetsialistil välja vahetada.
Mootor teeb liiga palju müra	Mähised kahjustatud, mootor defektne	Laske spetsialistil mootorit kontrollida.
Mootor ei saavuta täit võimsust.	Võrguseadme vooluahelad üle koormatud (lambid, teised mootorid jms)	Ärge kasutage samas vooluahelas teisi seadmeid või mootoreid.
Mootor kuumeneb kergesti üle.	Mootori ülekoormamine, mootori ebapiisav jahutus	Vältige lõikamisel mootori ülekuumenemist, eemaldage mootorilt tolm, et oleks tagatud mootori optimaalne jahutus.
Vähendatud lõikevõimsus saagimisel	Saeketas liiga väike (liiga sageli teritatud)	Seadistage saeagregaadi lõpp-piiraja uuesti.
Saelõige on krobeline või laineline	Saeketas nüri, hambakuju ei sobi materjali paksusele	Teritage saeketas üle või vastavalt kasutage sobivat saeketast.
Töödetail rebeneb või killuneb	Lõikesurve liiga suur või saeketas rakenduse jaoks ebasobiv	Kasutage sobivat saeketast.

Traucējumu novēršana

Traucējums	Iespējamais cēlonis	Novēršana
Motors nedarbojas	Bojāts motors, vads vai kontaktdakša, sadeguši drošinātāji	Ierīce jāpārbauda speciālistam. Nekad nelabojiet motoru paši. Bīstami! Pārbaudiet vai, ja nepieciešams, nomainiet drošinātājus
Motors iedarbinās lēni un nenasniedz darba ātrumu.	Spriegums pārāk zems, bojāti tinumi, sadedzis kondensators	Spriegums jāpārbauda elektrotīklu darbiniekam. Motors jāpārbauda speciālistam. Kondensators jānomaina speciālistam
Motors ir pārāk skaļš	Bojāti tinumi, bojāts motors	Motors jāpārbauda speciālistam
Motors nenasniedz pilnu jaudu.	Pārslogotas strāvas ķēdes elektrotīkla sistēmā (lampas, citi motori u.c.)	Nelietojiet citas ierīces vai motorus tajā pašā strāvas ķēdē
Motors viegli pārkarst.	Motora pārslodze, motora nepietiekama dzesēšana	Izvairieties pārslogot motoru zāģējot, notīriet putekļus no motora, lai būtu nodrošināta motora optimāla dzesēšana
Samazināta zāģēšanas jauda zāģējot	Pārāk maza zāģa plātne (pārāk bieži slīpēta)	Vēlreiz noregulējiet zāģa agregāta gala atduri
Zāģējums ir raupjš vai vijņains	Neasa zāģa plātne, zobu forma nav piemērota materiāla biežumam	Uzasiniet zāģa plātņi vai uzstādiet piemērotu zāģa plātņi
Daļa izplīst vai sašķeļas	Pārāk liels zāģēšanas spiediens vai zāģa plātne nav piemērota darbam	Uzstādiet piemērotu zāģa plātņi

Sutrikimū šalinimas

Sutrikimas	Galima priežastis	Kā daryti
Variklis neveikia	Pažeistas variklis, kabelis arba kištukas, perdegę saugikliai	Paveskite įrenginį patikrinti specialistui. Niekada neremontuokite variklio patys. Pavojus! Patikrinkite saugiklius, prireikus juos pakeiskite.
Variklis lėtai pasileidžia ir nepasiekia darbinio greičio.	Per žema įtampa, pažeistos apvijos, perdegęs kondensatorius.	Paveskite įtampą patikrinti elektros įmonei. Paveskite variklį patikrinti specialistui. Paveskite kondensatorių pakeisti specialistui.
Variklis skleidžia per daug triukšmą.	Pažeistos apvijos, sugedęs variklis.	Paveskite variklį patikrinti specialistui.
Variklis nepasiekia visos galios	Tinklo sistemoje perkrautos srovės grandinės (lemputės, kiti varikliai ir t. t.)	Toje pačioje srovės grandinėje nenaudokite kitų įrenginių arba variklių.
Variklis šiek tiek perkaista.	Variklio perkrova, nepakankamai aušinamas variklis.	Apsisaugokite nuo variklio perkrovo pjaunant, nuvalykite nuo variklio dulkes, kad būtų užtikrinta optimali variklio galia.
Sumažėjusi pjovimo galia pjaunant.	Per maža pjūklo geležtė (per dažnai galąsta).	Iš naujo nustatykite pjovimo agregato galinę atramą.
Pjūvis yra šiurkštus arba banguotas.	Atšipusi pjūklo geležtė, medžiagos storiui netinkama dantų forma.	Pagaląskite pjūklo geležtę arba naudokite tinkamą pjūklo geležtę.
Ruošinys pleišėja arba skilinėja.	Per didelis spaudimas pjaunant arba netinkama naudoti pjūklo geležtė.	Naudokite tinkamą pjūklo geležtę.



Konformitätserklärung



DE	erklärt folgende Konformität gemäß EU-Richtlinie und Normen für den Artikel	SK	prehlasuje nasledujúcu zhodu podľa smernice EU a noriem pre výrobok
GB	hereby declares the following conformity under the EU Directive and standards for the following article	EST	kinnitab järgmist vastavust vastavalt ELi direktiivi ja standardite järgmist artiklumbrit
FR	déclare la conformité suivante selon la directive UE et les normes pour l'article	LT	pareiškia, taip atitiktis pagal ES direktyvos ir standartai šį straipsnį
IT	dichiara la seguente conformità secondo le direttive e le normative UE per l'articolo	LV	apliecina šādu saskaņā ar ES direktīvu atbilstības un standartu šādu rakstu
CZ	prohlašuje následující shodu podle smernice EU a norem pro výrobek	NL	verklaart hierbij dat het volgende artikel voldoet aan de daarop betrekking hebbende EG-richtlijnen en normen
HU	az EU-irányelv és a vonatkozó szabványok szerinti következő megfeleloségi nyilatkozatot teszi a termékre	RUS	заявляет о соответствии товара следующим директивам и нормам ЕС
HR	ovime izjavljuje da postoji skladnost prema EU-smjernica i normama za sljedece artikle	PT	declara o seguinte conformidade com a Directiva da UE e as normas para o seguinte artigo
RO	declară următoarea conformitate corespunzător directivelor și normelor UE pentru articolul	ES	declara la conformidad siguiente según la directiva la UE y las normas para el artículo
TR	Normları gereğince asagıdaki uygunluk açikla masını sunar.	DK	erklærer hermed, at følgende produkt er ioverensstemmelse med nedenstående EUDirektiver og standarder:
FIN	vakuuttaa täten, että seuraava tuote täyttää ala esitetyt EU-direktiivit ja standardit	SE	försäkrar härmed följande överensstämmelse enligt EU-direktiv och standarder för följande artikeln
PL	deklaruje, że produkt jest zgodny z następującymi dyrektywami UE i normami	NO	erklærer herved følgende samsvar under EU-direktiv og standarder for følgende artikkel
SLO	izjavlja sledeco skladnost z EU-direktivo in normami za artikel	BG	декларира съответното съответствие съгласно Дирек-тива на ЕС и норми за артикул

Kapp- und Zugsäge - HM80DB

<input type="checkbox"/>	2009/105/EC	<input type="checkbox"/>	89/686/EC_96/58/EC
<input checked="" type="checkbox"/>	2006/95/EC	<input checked="" type="checkbox"/>	2006/42/EC
<input type="checkbox"/>	2006/28/EC		Annex IV Notified Body: Notified Body No.: Reg. No.:
<input type="checkbox"/>	2005/32/EC		
<input checked="" type="checkbox"/>	2004/108/EC	<input type="checkbox"/>	2000/14/EC_2005/88/EC
<input type="checkbox"/>	2004/22/EC		Annex V
<input type="checkbox"/>	1999/5/EC		Annex VI Noise: measured L_{WA} = xx dB(A); guaranteed L_{WA} = xx dB(A) Notified Body: Notified Body No.:
<input type="checkbox"/>	97/23/EC	<input type="checkbox"/>	2004/26/EC
<input type="checkbox"/>	90/396/EC		Emission. No.:
<input checked="" type="checkbox"/>	2011/65/EU		

Standard references: EN 61029-1; EN 61029-2-9; EN 61000-3-2; EN 61000-3-11

Ichenhausen, den 12.06.2015

Unterschrift / Markus Bindhammer / Technical Director

Art.-No. 5901204901
Subject to change without notice

Documents registrar: Andreas Pecher
Günzburger Str. 69, D-89335 Ichenhausen

Garantie DE

Offensichtliche Mängel sind innerhalb von 8 Tagen nach Erhalt der Ware anzuzeigen, andernfalls verliert der Käufer sämtliche Ansprüche wegen solcher Mängel. Wir leisten Garantie für unsere Maschinen bei richtiger Behandlung auf die Dauer der gesetzlichen Gewährleistungsfrist ab Übergabe in der Weise, dass wir jedes Maschinenteil, das innerhalb dieser Zeit nachweisbar in Folge Material- oder Fertigungsfehler unbrauchbar werden sollte, kostenlos ersetzen. Für

Teile, die wir nicht selbst herstellen, leisten wir nur insoweit Gewähr, als uns Gewährleistungsansprüche gegen die Vorlieferanten zustehen. Die Kosten für das Einsetzen der neuen Teile trägt der Käufer. Wandlungs- und Minderungsansprüche und sonstige Schadensersatzansprüche sind ausgeschlossen.

Warranty GB

Apparent defects must be notified within 8 days from the receipt of the goods. Otherwise, the buyer's rights of claim due to such defects are invalidated. We guarantee for our machines in case of proper treatment for the time of the statutory warranty period from delivery in such a way that we replace any machine part free of charge which provably becomes unusable due to faulty material or defects of fabrication within such period of time. With respect to parts not

manufactured by us we only warrant insofar as we are entitled to warranty claims against the upstream suppliers. The costs for the installation of the new parts shall be borne by the buyer. The cancellation of sale or the reduction of purchase price as well as any other claims for damages shall be excluded.

Garantie FR

Les défauts visibles doivent être signalés au plus tard 8 jours après la réception de la marchandise, sans quoi l'acheteur perd tout droit au dédommagement.

Nous garantissons nos machines, dans la mesure où elles sont utilisées de façon conforme, pendant la durée légale de garantie à compter de la réception, sachant que nous remplaçons gratuitement toute pièce de la machine devenue inutilisable du fait d'un défaut de matière ou

d'usage durant cette période. Toutes les pièces que nous ne fabriquons pas nous-mêmes ne sont garanties que si nous avons la possibilité d'un recours en garantie auprès des fournisseurs respectifs. Les frais de main d'œuvre occasionnés par le remplacement des pièces sont à la charge de l'acquéreur. Tous droits à réhabilitation et toutes prétentions à une remise ainsi que tous autres droits à dommages et intérêts sont exclus

Garanzia IT

Vizi evidenti vanno segnalati entro 8 giorni dalla ricezione della merce, altrimenti decadono tutti i diritti dell'acquirente inerenti a vizi del genere. Appurato un impiego corretto da parte dell'acquirente, garantiamo per le nostre macchine per tutto il periodo legale di garanzia a decorrere dalla consegna in maniera tale che sostituiamo gratuitamente qualsiasi componente che entro tale periodo presenti dei vizi di materiale o di fabbricazione tali da renderlo inutilizzabile. Per

componenti non fabbricati da noi garantiamo solo nella misura nella quale noi stessi possiamo rivendicare diritti a garanzia nei confronti dei nostri fornitori. Le spese per il montaggio dei componenti nuovi sono a carico dell'acquirente. Sono escluse pretese di risoluzione per vizi, di riduzione o ulteriori pretese di risarcimento danni.

Garantie NL

Zichtbare gebreken moeten binnen de 8 dagen na ontvangst van de goederen worden gemeld, zo niet verliest de verkoper elke aanspraak op grond van deze gebreken. Onze machines worden geleverd met een garantie voor de duur van de wettelijke garantietermijn. Deze termijn gaat in vanaf het moment dat de koper de machine ontvangt. De garantie houdt in dat wij elk onderdeel van de machine dat binnen de garantietermijn aantoonbaar onbruikbaar wordt als gevolg van materiaal- of productiefouten, kosteloos vervangen. De garantie vervalt echter bij

verkeerd gebruik of verkeerde behandeling van de machine. Voor onderdelen die wij niet zelf produceren, geven wij enkel de garantie die wij zelf krijgen van de oorspronkelijke leverancier. De kosten voor de montage van nieuwe onderdelen vallen ten laste van de koper. Eisen tot het aanbrengen van veranderingen of het toestaan van een korting en overige schadeloosstellingsclaims zijn uitgesloten.

Garantía ES

Los defectos evidentes deberán ser notificados dentro de 8 días después de haber recibido la mercancía, de lo contrario el comprador pierde todos los derechos sobre tales defectos. Garantizamos nuestras máquinas en caso de manipulación correcta durante el plazo de garantía legal a partir de la entrega. Sustituiremos gratuitamente toda pieza de la máquina que dentro de este plazo se torne inútil a causa de fallas de material o de fabricación. Las piezas que no

son fabricadas por nosotros mismos serán garantizadas hasta el punto que nos corresponda garantía del suministrador anterior. Los costes por la colocación de piezas nuevas recaen sobre el comprador. Están excluidos derechos por modificaciones, aminoraciones y otros derechos de indemnización por daños y perjuicios.

Garantia PT

Para este aparelho concedemos garantia de 24 meses. A garantia cobre exclusivamente defeitos de material ou de fabricação. Peças avariadas são substituídas gratuitamente. Cabe ao cliente efetuar a substituição. Assumimos a garantia unicamente de peças genuínas. Não há direito à garantia no caso de: peças de desgaste, danos de transporte, danos causados

pelo manejo indevido ou pela desatenção as instruções de serviço, falhas da instalação elétrica por inobservância das normas relativas à electricidade. Além disso, a garantia só poderá ser reivindicada para aparelhos que não tenham sido consertados por terceiros. O cartão de garantia só vale em conexão com a fatura.

Garanti NO

Åpenbare mangler skal meldes innen 8 dager etter at varen er mottatt, ellers taper kunden samtlige krav pga slik mangel. Vi gir garanti for at våre maskiner ved riktig behandling under den rettslige garantiens varighet, fra overlevering, på den måten at vi erstatter kostnadsfritt hver maskindel, som innen denne tiden påviselig er ubrukelig som følge av material- eller

produksjonsfeil. For deler som vi ikke produserer selv, yter vi garanti kun i den utstrekning som garantikrav mot underleverandør tilkommer oss. Kjøperen bærer kostnadene ved montering av nye deler. Endrings- og verditapskrav og øvrige skadeerstatningskrav er utelukkede.

Takuu FI

Ilmeisistä puutteista tulee ilmoittaa kahdeksan päivän kuluessa tavaran vastaanottamisesta. Muutoin ostaja ei voi vaatia korvausta ko. puutteista. Annamme takuun oikein käsitellyille koneillemme lakisääteiseksi takuujaksi tavaran luovutuksesta alkaen siten, että vaihdamme korvauksetta minkä tahansa koneenosan, joka osoittautuu tämän ajan kuluessa käyttökelpo-

tomaksi raaka-aine- tai valmistusvirheestä johtuen. Osille, joita emme valmistamme itse, annamme takuun vain mikäli osien toimittaja on antanut niistä takuun meille. Uusien osien asennuskustannukset maksaa ostaja. Purku- ja vähennysvaatimukset ja muut vahingonkorvausvaatimukset eivät tule kysymykseen.

Garanti SE

Med denna maskin följer en 24 månaders garanti. Garantin täcker endast material- och konstruktionsfel. Defekta delar ersätts utan omkostningar, men kunden står för installationen. Vår garanti täcker endast original-delar. Anspråk på garanti öreligger inte för: garantin täcker ej,

transportskador, skador orsakade av felaktig behandling och då skötsel föreskrifter inte beaktats. Vidare kan garantikrav endast ställas för maskiner som inte har reparerats av tredje part.

Záruka SK

Zrejme vady musia byť predstavené v priebehu 8 dní po obdržaní tovaru, ináč zákazník stratí všetky nároky týkajúce sa takejto vady. Ponúkame záruku na naše aparáty, ktoré sú správne používané počas zákonného termínu záruky tak, že bezplatne vymeníme každú časť aparátu, ktorá sa v priebehu tohto času môže stať dokázateľne nefunkčnou dôsledkom materiálnej či

výrobnej vady. Na časti ktoré sami nevyrobíme, poskytujeme záruku iba v rozsahu, v ktorom nám prísluší nárok na záručné plnenie k subdodávateľovi. Za trovu týkajúce sa inštalácie novej súčasti je zodpovedný zákazník. Nárok na výmenu tovaru, na zľavu a iné nároky na náhradu škody sú vylúčené.

Garancija SI

Očitne pomanjkljivosti je potrebno naznaniti 8 dni po prejemu blaga, v nasprotnem primeru izgubi kupec vse pravice do garancije zaradi takšnih pomanjkljivosti. Za naše naprave dajemo garancijo ob pravilni uporabi za čas zakonsko določenega roka garancije od predaje in sicer na takšen način, da vsak del naprave brezplačno nadomestimo, za katerega bi se v tem roku

izkazalo, da je zaradi slabega materiala ali slabe izdelave neuporaben. Za dele, ki jih sami ne izdelujemo, jamčimo samo toliko, kolikor zahteva garancija drugih podjetij. Stroški za vstavljanje novih delov nosi kupec. Zahteve za spreminjanje in zmanjšanje ter ostale zahteve za nadomestilo škode so izključene.

Szavatosság HU

A nyilvánvaló hibákat ki kell jelenteni számított 8 napon belül az áruk, különben a vevő elveszti minden igényt az ilyen hibák. Kínálunk garanciát a gépeinket a megfelelő kezelés időtartamának hallgatóságos garancia a szállítás időpontját oly módon, hogy cserélje ki minden egyes része ezen idő alatt észlelhető a sorban anyag-vagy gyártási legyen hibával, ingyen. Az alkatrészeket, hogy

nem termel magunkat, hogy csak olyan garanciát, hiszen jogosultak jótállási igények beszállítókkal szemben. A költségek beillesztése az új részek a vevőnek. Átalakítása és csökkentése követelések és egyéb kártérítési igények ki vannak zárva.

Garancija HR

Vidljivo štete se moraju prijaviti u roku od 8 dana od primitka robe. U suprotnom slučaju kupac gubi pravo na reklamaciju. Mi jamčimo za naše strojeve u slučaju ispravnog postupanja tijekom perioda zakonskog jamstva tako što zamijenjujemo besplatno bilo koji dio stroja koji dokazano postane neupotrebljiv uslijed neispravnog materijala ili grešaka u proizvodnji u tom vremenskom

periodu. Za dijelove koje mi nismo proizveli jamčimo samo ukoliko imamo pravo na reklamaciju prema dobavljačima. Troškove za ugradnju novih dijelova snosi kupac. Molbe za smanjenjem cijene kao i sve druge reklamacije zbog šteta su isključene.

Záruka CZ

Viditelné vady jsou poukazatelné během 8 dní od obdržení zboží, jinak ztrácí zákazník všechny nároky týkající se takových vad. Poskytujeme záruku na naše stroje, s kterými je správně zacházeno, na dobu zákonně zaručené lhůty začínající od doručení tak, že bezplatně vyměníme každou část stroje, která se během této doby může stát prokazatelně nepoužitelnou následkem

materiálové či výrobní vady. Na díly, které sami neopravujeme, poskytujeme záruku pouze v rozsahu, v němž nám přísluší nárok na záruční plnění vůči subdodavateli. Náklady na instalaci nového dílu nese zákazník. Nárok na výměnu zboží, na slevu a jiné nároky na odškodnění jsou vyloučené.

Gwarancja PL

Wszelkie uszkodzenia muszą być zgłaszane w przeciagu 8 dni od daty otrzymania towaru, w przeciwnym wypadku, prawo do reklamacji wygasa. Gwarantujemy, że w czasie trwania gwarancji wymienimy wszelkie części maszyny, które okażą się niesprawne na skutek wad materiału z jakiego zostały wykonane lub błędów w produkcji bez dodatkowych opłat pod warunkiem, że maszyna

będzie obsługiwana zgodnie z zaleceniami. W odniesieniu do części nie produkowanych przez nas, gwarancja obowiązuje tylko w przypadku naszych dostawców. Koszty instalacji nowych części są ponoszone przez klienta. Oszkodowania wynikłe z uszkodzeń maszyny oraz redukcje ceny zakupu maszyny w ramach reklamacji nie będą rozpatrywane.

Garantie RO

Defecte evidente trebuie să fie raportate în termen de 8 zile de la primirea de bunuri, altfel cumpărătorul pierde toate cererile pentru astfel de defecte. Oferim o garanție de pe mașinile noastre cu un tratament adecvat pe durata unei garanții implicite de la data de livrare în așa fel încât vom înlocui fiecare parte în acel moment detectabil într-un rând în material sau manoperă ar fi inutil, gratuit. Pentru părțile care nu ne pro-

duc, vom face doar o astfel de garanție, așa cum avem dreptul la pretenții de garanție împotriva furnizorilor. Costurile pentru introducerea de piese noi la cumpărător. Converse și reducerea creanței și alte cererile de despăgubire sunt excluse.

Garantii EE

Ilmselgetest vigadest tuleb teatada 8 päeva jooksul pärast kauba kättesaamist, vastasel juhul kaotab ostja kõik õigused garantiile nimetatud vigade tõttu. Õige käsitsemise korral anname oma masinatele garantii seadusega ettenähtud ajaks alates kauba ülevandmisest nii, et vahetame tasuta välja kõik masina osad, mis nimetatud aja jooksul peaks muutuma kasutuskõlbmatuks

materjali- või tootmisvea tõttu. Osade eest, mida me ise ei tooda, anname garantii vaid selles osas, mis tarnija on meile garanteerinud. Uute osade paigaldamise kulud kannab ostja. Muutmis- ja amortisatsiooninõuded ning muud kahjutasunõuded välistatakse.

Garantija LV

Acīmredzami defekti ir jāpaziņo 8 dienu laikā no preces saņemšanas. Pretējā gadījumā pircēja tiesības pieprasīt atbildību par šādiem defektiem ir spēkā neesošas. Mēs dodam garantiju savām iekārtām, ja pircējs pret tām atbilstoši izturas garantijas laikā. Mēs apņemas bez maksas piegādāt jebkuru rezerves daļu, kas iespējams kļuvusi nelietojama bojātu materiālu vai ražošanas defektu dēļ šajā laikā periodā. Attiecībā uz rezerves daļām, kuras nav mūsu ražotas, mēs garantējam

tikai gadījumā, ja mums ir garantija no saviem piegādātājiem. Jauno detaļu uzstādīšanas izmaksas ir jāuzņemas pircējam. Pirkuma atcelšana vai pirkuma cenas samazināšana, kā arī jebkuras citas prasības par bojājumu atbildzināšanu netiek izskatītas.

Garantija LT

Dėl akivaizdžiai matomų defektų turi būti informuota per 8 dienas nuo įrenginio gavimo momento. Kitu atveju pirkėjo teisė reikšti pretenziją dėl šių defektų yra negaliojanti. Savo įrenginiams mes garantuojame įstatymo nustatytą pilną aptarnavimą garantinio laikotarpio metu, jei yra laikomasi gamintojo-vartotojo susitarimo ir mes pažadame nemokamai pakeisti bet kurias mašinos dalis,

sugedusias dėl blogos medžiagos ar gamyklinio broko. Mes neatsakome už dalis, pagamintas ne mūsų ir jūsų gautas iš kito tiekėjo. Naujų dalių montavimo kaštai yra pirkėjo atsakomybė. Pirkimo nutraukimas ar pirkimo kainos sumažinimas, kaip ir bet kurios kitos pretenzijos dėl nuostolių nebūs patenkinamos.

Garanti DK

Med denna maskin følger en 24 måneders garanti. Garantien dækker endast material- og konstruktionsfel. Defekta delar ersätts utan omkostningar, men kunden står för installationen. Vår garanti dækker endast original-delar. Anspraak på garanti öreligger inte för: garantin dækker ej,

transportskador, skador orsakade av felaktigt behandling och då skötsel föreskrifter inte beaktats. Vidare kan garantikrav endast ställas för maskiner som inte har reparerats av tredje part.

Garanti TR

Apaçık kusurları malların alınmasından 8 gün içinde bildirilmesi gerekir, aksi takdirde alıcı bu kusurları için tüm talepler kaybeder. Biz ücretsiz, yararsız olmalıdır malzeme veya işçilik üst üste saptanabilir bu süre içinde her bir parça takmadan böyle bir şekilde teslim tarihinden itibaren zımnı garanti süresine uygun tedavi ile makinelerde bir garanti veriyoruz. Biz tedarikçiler karşı garanti

talepleri hakkı olarak kendimizi üretmek değil bu parça için, biz, sadece teminat olun. Alıcıya yeni parçaların yerleştirilmesi için maliyetleri. Dönüşüm ve azaltma iddiaları ve diğer tazminat talepleri dahil değildir.

гаранция BG

Очевидни недостатъци трябва да бъдат докладвани в рамките на 8 дни от получаването на стоки, в противен случай купувачът губи всякакви претенции за такива дефекти. Предлагаме гаранция на нашите машини с правилното лечение на срока на действие на косвена гаранция от датата на доставка по такъв начин, че ние замени всяка част в рамките на това време открива в един ред в материала или изработката трябва да бъде безполезно,

безплатно. За части, които ние не се произвеждат, ние правим само като гаранция, като имаме право на гаранционни искове срещу доставчици. Разходите за въмъкване на нови части на купувача. Преобразуване и намаляване вземания и други искове за обезщетения, са изключени.

Гарантия RU

Об очевидных дефектах необходимо уведомить в течение 8 дней после получения товара. В ином случае все претензии покупателя по таким дефектам не принимаются. Мы предоставляем гарантию на наши машины при условии правильного обращения с ними. Гарантия действует с момента передачи машины в течение установленного законом гарантийного срока. В течение этого времени мы гарантируем бесплатную замену любой части машины, если они стали непригодны к использованию в результате доказуемых ошибок в применяемых

материалах или при изготовлении. На части машины, которые мы не изготавливаем сами, мы предоставляем гарантии в той мере, насколько нас касаются рекламационные претензии к изготовителям. Расходы по замене деталей несет покупатель. Претензии на расторжение договора купли-продажи, штрафы и прочие требования о возмещении ущерба исключаются.

Garantie BE-VLG

Zichtbare gebreken moeten binnen 8 dagen na ontvangst van de goederen worden gemeld, anders verliest de koper elk recht op aanspraak voor dergelijke gebreken. Bij een juiste behandeling van onze machines en gedurende de wettelijke garantietermijn vanaf de aflevering bieden wij garantie door elk machineonderdeel, dat tijdens deze periode door materiaal- of

productiefouten onbruikbaar zou worden, gratis te vervangen. Voor onderdelen die wij niet zelf produceren, bieden wij enkel garantie in de mate die de toeleveranciers ons bieden. De kosten voor de plaatsing van de nieuwe onderdelen draagt de koper. Aanspraken voor wijzigingen, waardevermindering en overige schadeloosstelling zijn uitgesloten.