

Art.Nr.  
5807705903  
AusgabeNr.  
5807705850  
Rev.Nr.  
31/01/2019

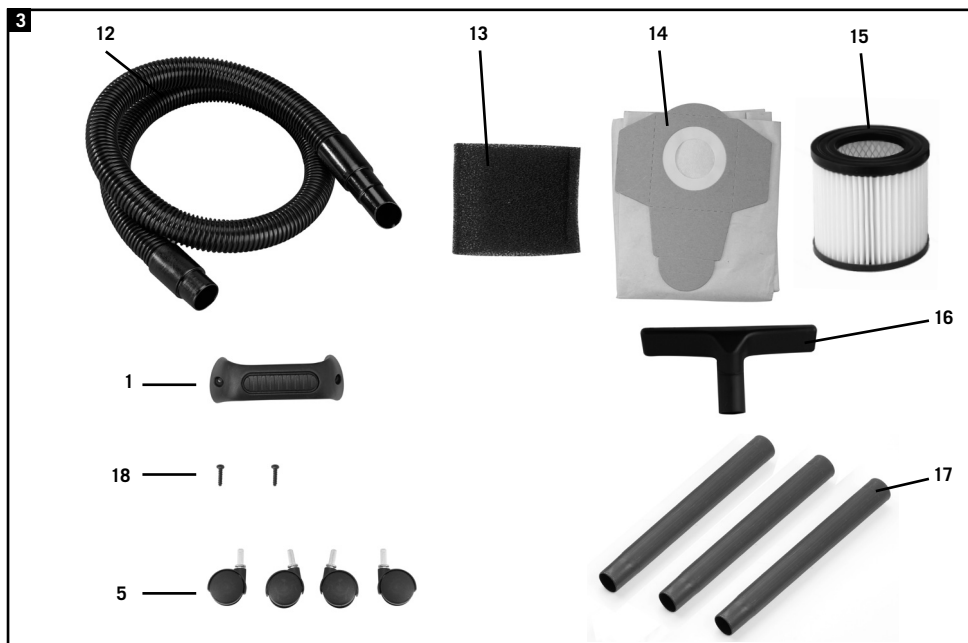
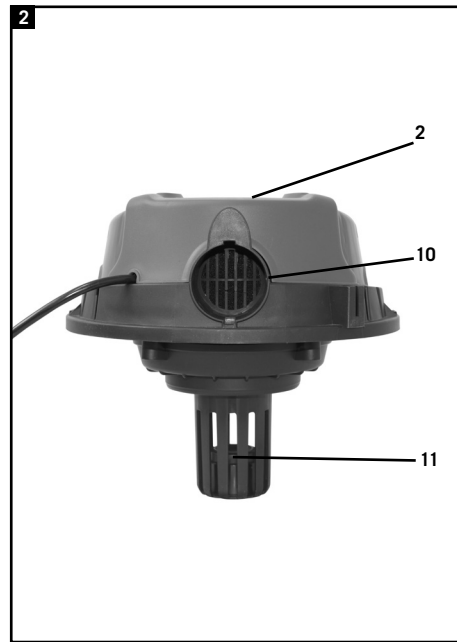


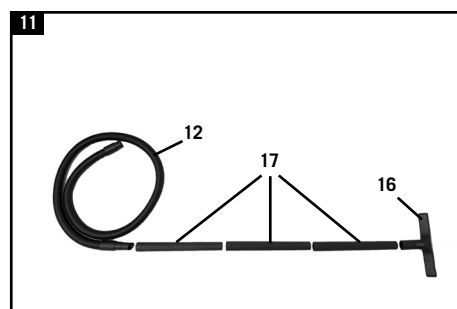
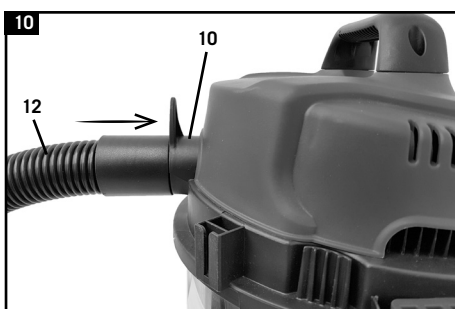
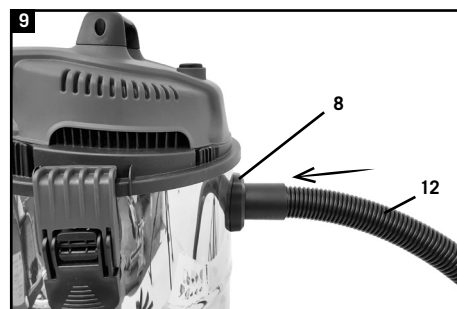
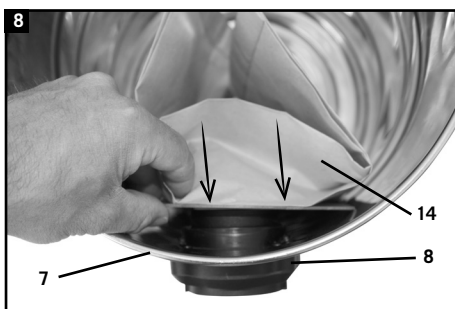
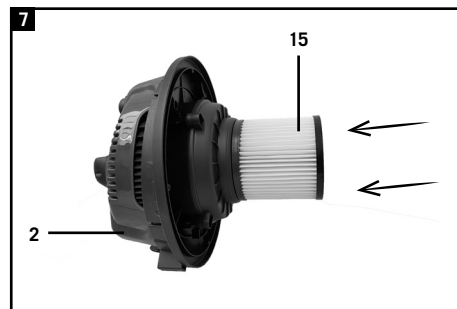
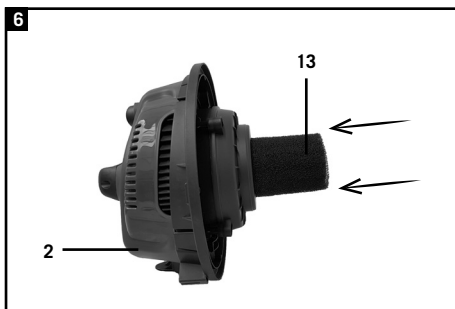
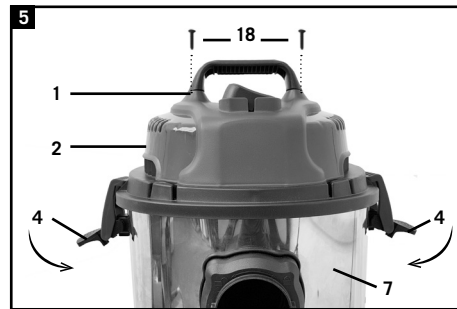
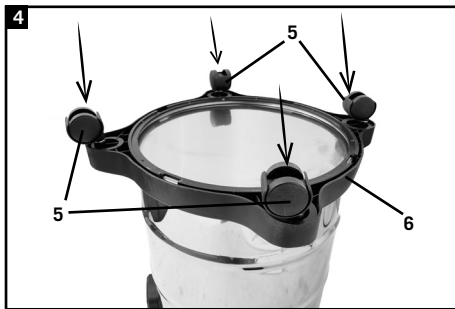
## ASP12-ES

DE	<b>Nass- Trockensauger</b> Originalbetriebsanleitung	4
GB	<b>Wet and dry vacuum cleaner</b> Translation of Original Operating Manual	12
FR	<b>Aspirateur eau et poussières</b> Traduction de la notice originale	18
IT	<b>Aspiratutto</b> Traduzioni del manuale d'uso originale	25



**ACHTUNG!:** Vor Inbetriebnahme die Bedienungsanleitung genau durchlesen!  
**CAUTION!:** Read the manual carefully before operating this machine!  
**ATTENTION!:** Lire la notice intégralement avant l'utilisation de la machine!





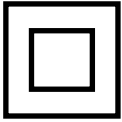
## Erklärung der Symbole auf dem Gerät



Warnung! Bei Nichteinhaltung Lebensgefahr, Verletzungsgefahr oder Beschädigung des Werkzeugs möglich!



Vor Inbetriebnahme Bedienungsanleitung und Sicherheitshinweise lesen und beachten!



Schutzklasse II: Dieser Nass-/Trockensauger ist doppelt isoliert und muss nicht an eine geerdete Steckdose angeschlossen werden.

## Inhaltsverzeichnis:

	<b>Seite:</b>
1. Einleitung	6
2. Gerätebeschreibung	6
3. Lieferumfang	6
4. Bestimmungsgemäße Verwendung	7
5. Sicherheitshinweise	7
6. Technische Daten	8
7. Montage	8
8. Bedienung	8
9. Reinigung und Wartung	9
10. Lagerung	9
11. Elektrischer Anschluss	9
12. Entsorgung und Wiederverwertung	10
13. Störungsabhilfe	10

## 1. Einleitung

### Hersteller:

scheppach  
 Fabrikation von Holzbearbeitungsmaschinen GmbH  
 Günzburger Straße 69  
 D-89335 Ichenhausen

### Verehrter Kunde,

wir wünschen Ihnen viel Freude und Erfolg beim Arbeiten mit Ihrem neuen Gerät.

### Hinweis:

Der Hersteller dieses Gerätes haftet nach dem geltenden Produkthaftungsgesetz nicht für Schäden, die an diesem Gerät oder durch dieses Gerät entstehen bei:

- unsachgemäßer Behandlung,
- Nichtbeachtung der Bedienungsanweisung,
- Reparaturen durch Dritte, nicht autorisierte Fachkräfte,
- Einbau und Austausch von nicht originalen Ersatzteilen,
- nicht bestimmungsgemäßer Verwendung,
- Ausfällen der elektrischen Anlage bei Nichtbeachtung der elektrischen Vorschriften und VDE-Bestimmungen 0100, DIN 57113 / VDE0113.

### Beachten Sie:

Lesen Sie vor der Montage und vor Inbetriebnahme den gesamten Text der Bedienungsanleitung durch. Diese Bedienungsanleitung soll es Ihnen erleichtern, Ihr Elektrowerkzeug kennenzulernen und dessen bestimmungsgemäßen Einsatzmöglichkeiten zu nutzen.

Die Bedienungsanleitung enthält wichtige Hinweise, wie Sie mit dem Elektrowerkzeug sicher, fachgerecht und wirtschaftlich arbeiten, und wie Sie Gefahren vermeiden, Reparaturkosten sparen, Ausfallzeiten verringern und die Zuverlässigkeit und Lebensdauer des Elektrowerkzeugs erhöhen.

Zusätzlich zu den Sicherheitsbestimmungen dieser Bedienungsanleitung müssen Sie unbedingt die für den Betrieb des Elektrowerkzeugs geltenden Vorschriften Ihres Landes beachten.

Bewahren Sie die Bedienungsanleitung, in einer Plastikhülle geschützt vor Schmutz und Feuchtigkeit, bei dem Elektrowerkzeug auf. Sie muss von jeder Bedienungsperson vor Aufnahme der Arbeit gelesen und sorgfältig beachtet werden. An dem Elektrowerkzeug dürfen nur Personen arbeiten, die im Gebrauch des Elektrowerkzeugs unterwiesen und über die damit verbundenen Gefahren unterrichtet sind. Das geforderte Mindestalter ist einzuhalten.

Neben den in dieser Bedienungsanleitung enthaltenen Sicherheitshinweisen und den besonderen Vorschriften Ihres Landes sind die für den Betrieb von Holzbearbeitungsmaschinen allgemein anerkannten technischen Regeln zu beachten.

Wir übernehmen keine Haftung für Unfälle oder Schäden, die durch Nichtbeachten dieser Anleitung und den Sicherheitshinweisen entstehen.

## 2. Gerätebeschreibung (Abb. 1)

1. Handgriff
2. Maschinenkopf
3. Anschlussleitung
4. Verriegelungshaken
5. Lenkrollen (4x)
6. Radaufnahmeplatte
7. Edelstahlbehälter
8. Absaug Schlauchanschluss
9. Ein-/Ausschalter
10. Anschluss Blasfunktion
11. Filterkorb mit Sicherheitsschwimmventil
12. 1,5 m Absaug Schlauch
13. Schaumstofffilter
14. Papierfilterbeutel
15. Faltenfilter (optional)
16. Bodendüse
17. Plastikverlängerungsrohr (3x)
18. Schraube (2x)

## 3. Lieferumfang

- Öffnen Sie die Verpackung und nehmen Sie das Gerät vorsichtig heraus.
- Entfernen Sie das Verpackungsmaterial sowie Verpackungs- und Transportsicherungen (falls vorhanden).
- Überprüfen Sie, ob der Lieferumfang vollständig ist.
- Kontrollieren Sie das Gerät und die Zubehörteile auf Transportschäden.
- Bewahren Sie die Verpackung nach Möglichkeit bis zum Ablauf der Garantiezeit auf.

### ⚠ ACHTUNG!

Gerät und Verpackungsmaterialien sind kein Kinder spielzeug! Kinder dürfen nicht mit Kunststoffbeuteln, Folien und Kleinteilen spielen! Es besteht Verschluckungs- und Erstickungsgefahr!

12L Nass-/Trockensauger	(1x)
1,5 m Absaug Schlauch	(1x)
Schaumstofffilter	(1x)
Papierfilterbeutel	(1x)
Lenkrollen	(4x)

Handgriff	(1x)
Schraube	(2x)
Bodendüse	(1x)
Plastikverlängerungsrohr	(3x)
Bedienungsanleitung	(1x)

#### 4. Bestimmungsgemäße Verwendung

Der Nass-Trockensauger ist geeignet zum Nass- und Trockensaugen unter Verwendung des entsprechenden Filters. Das Gerät ist nicht bestimmt zum Aufsaugen von brennbaren, explosiven oder gesundheitsgefährdenden Stoffen.

Die Maschine darf nur nach ihrer Bestimmung verwendet werden. Jede weitere darüber hinausgehende Verwendung ist nicht bestimmungsgemäß. Für daraus hervorgerufene Schäden oder Verletzungen aller Art haftet der Benutzer/Bediener und nicht der Hersteller.

Bitte beachten Sie, dass unsere Geräte bestimmungsgemäß nicht für den gewerblichen, handwerklichen oder industriellen Einsatz konstruiert wurden. Wir übernehmen keine Gewährleistung, wenn das Gerät in Gewerbe-, Handwerks- oder Industriebetrieben sowie bei gleichzusetzenden Tätigkeiten eingesetzt wird.

#### 5. Sicherheitshinweise

##### ⚠ GEFAHR!

- Das Gerät nur an Wechselstrom anschließen. Die Spannung muss mit dem Typenschild des Gerätes übereinstimmen.
- Netzstecker und Steckdose niemals mit feuchten Händen anfassen.
- Netzstecker nicht durch Ziehen an der Anschlussleitung aus der Steckdose ziehen.
- Anschlussleitung mit Netzstecker vor jedem Betrieb auf Schäden prüfen. Beschädigte Anschlussleitung unverzüglich durch autorisierten Kundendienst/ Elektro-Fachkraft austauschen lassen, um Gefährdungen zu vermeiden.
- Zur Vermeidung von Elektrounfällen empfehlen wir, Steckdosen mit vorgeschaltetem Fehlerstrom-Schutzschalter (max. 30 mA Nennauslöse-Stromstärke) zu benutzen.
- Vor allen Pflege- und Wartungsarbeiten das Gerät ausschalten und den Netzstecker ziehen.
- Reparaturarbeiten und Arbeiten an elektrischen Bauteilen dürfen nur vom autorisierten Kundendienst durchgeführt werden.

##### ⚠ WARNUNG!

- Dieses Gerät ist nicht dafür bestimmt, durch Personen mit eingeschränkten physischen, sensorischen oder geistigen Fähigkeiten oder mangels Erfahrungen und/ oder mangels Wissen benutzt zu werden, es sei denn, sie werden durch eine für ihre Sicherheit zuständige Person beaufsichtigt oder erhalten von ihr Anweisungen, wie das Gerät zu benutzen ist und haben die daraus resultierenden Gefahren verstanden.
  - Kinder dürfen das Gerät nur dann verwenden, wenn sie über 8 Jahre alt sind und wenn sie durch eine für ihre Sicherheit zuständige Person beaufsichtigt werden oder von ihr Anweisungen erhalten, wie das Gerät zu benutzen ist und die daraus resultierenden Gefahren verstanden haben.
  - Kinder dürfen mit dem Gerät nicht spielen.
  - Kinder beaufsichtigen, um sicherzustellen, dass sie nicht mit dem Gerät spielen.
  - Die Reinigung und Anwenderwartung dürfen von Kindern nicht ohne Aufsicht durchgeführt werden.
  - Verpackungsfolien von Kindern fernhalten, es besteht Erstickungsgefahr!
  - Gerät nach jedem Gebrauch und vor jeder Reinigung/Wartung ausschalten.
  - Brandgefahr. Keine brennenden oder glimmenden Gegenstände aufsaugen.
  - Der Betrieb in explosionsgefährdeten Bereichen ist untersagt.
  - Bei Schaumbildung oder Flüssigkeitsaustritt das Gerät sofort ausschalten oder den Netzstecker ziehen!
  - Keine Scheuermittel, Glas oder Allzweckreiniger verwenden! Gerät niemals in Wasser tauchen. Bestimmte Stoffe können durch die Verwirbelung mit der Saugluft explosive Dämpfe oder Gemische bilden! Nachfolgende Stoffe niemals aufsaugen:
    - Explosive oder brennbare Gase, Flüssigkeiten und Stäube (reaktive Stäube)
    - Reaktive Metall-Stäube (z.B. Aluminium, Magnesium, Zink) in Verbindung mit stark alkalischen und sauren Reinigungsmitteln
    - Unverdünnte starke Säuren und Laugen
    - Organische Lösungsmittel (z.B. Benzin, Farbverdünner, Aceton, Heizöl).
- Zusätzlich können diese Stoffe die am Gerät verwendeten Materialien angreifen.

##### ⚠ WARNUNG!

Dieses Elektrowerkzeug erzeugt während des Betriebs ein elektromagnetisches Feld. Dieses Feld kann unter bestimmten Umständen aktive oder passive medizinische Implantate beeinträchtigen. Um die Gefahr von ernsthaften oder tödlichen Verletzungen zu verringern, empfehlen wir Personen mit medizinischen Implantaten ihren Arzt und den Hersteller vom medizinischen Implantat zu konsultieren, bevor das Elektrowerkzeug bedient wird.

## 6. Technische Daten

Netzspannung	220-240V~ 50/60Hz
Leistung	1200W
Wassertank Kapazität	12L
Absaugleistung	18 kPA
Schutzart	IPX4
Schutzklasse	II

## 7. Montage

### ⚠ ACHTUNG!

Stellen Sie vor dem Gebrauch sicher, dass das Gerät korrekt und vollständig montiert ist.

### Auspacken (Fig.1+2+3)

- Entriegeln Sie die Verriegelungshaken (4) und entfernen Sie den Maschinenkopf (2). Das Zubehör befindet sich im Edelstahlbehälter (7). Nur die Plastikverlängerungsröhre (3x) (17) befinden sich außerhalb des Edelstahlbehälters (7) in der Verpackung. Entfernen Sie sämtliches Zubehör aus dem Edelstahlbehälter (7).

### Montage der Lenkrollen (5) (Abb. 4)

- Stellen Sie den Edelstahlbehälter (7) auf den Kopf (der Maschinenkopf (2) muss entfernt werden).
- Drücken Sie die vier Lenkrollen (5) in die Löcher der Radaufnahmeplatte (6).

### Montage des Maschinenkopfes (2) und des Handgriffs (1) (Abb.5)

- Setzen Sie den Maschinenkopf (2) auf den Edelstahlbehälter (7). Sichern Sie den Maschinenkopf (2) mit den Verriegelungshaken (4). Achten Sie bei der Montage des Maschinenkopf (2) darauf, dass die Verriegelungshaken (4) richtig einrasten.
- Setzen Sie den Griff (1) auf den Maschinenkopf (2) und befestigen Sie diesen mit zwei Schrauben (18) mit einem Schraubendreher (nicht im Lieferumfang enthalten).

### Montage des Schaumstofffilters (13) (Abb. 3+6)

Verwenden Sie das Gerät niemals ohne Filter! Stellen Sie immer sicher, dass die Filter korrekt montiert sind

- Schaumstofffilter (13) montieren: Zum Nasssaugen den mitgelieferten Schaumstofffilter (13) über den Filterkorb mit Sicherheitsschwimmerventil (11) schieben.

### Montage des Faltenfilters (15) (Abb. 3+7)

Zum Trockensaugen schieben Sie den Faltenfilter (15) auf den Filterkorb mit Sicherheitsschwimmerventil (11). Der Faltenfilter (15) ist nur für das Trockensaugen geeignet!

### Montage des Papierfilterbeutels (14) (Abb. 3+8)

Zum Saugen von feinem, trockenem Schmutz wird empfohlen, zusätzlich einen Papierfilterbeutel (14) zu verwenden.

- Den Papierfilterbeutel (14) über die Saugöffnung im Edelstahlbehälter (7) schieben. Der Papierfilterbeutel (14) ist nur zum Trockensaugen geeignet. Der Papierfilterbeutel (14) erleichtert die Entsorgung des abgesaugten Staubes.

### Absaugschlauch (12) montieren (Abb. 3+9+10)

Schließen Sie den Absaugschlauch (12) an den entsprechenden Anschluss, je nach gewünschter Anwendung, am Nass- und Trockensauger an.

#### Staubsaugen:

Den Absaugschlauch (12) an den Absaugschlauchanschluss (8) anschließen.

#### Blasen:

Schließen Sie den Absaugschlauch (12) an den Anschluss mit Blasfunktion (10) an.

### Plastikverlängerungsröhre (17), Absaugschlauch (12) und Bodendüse (16) montieren (Abb. 3+11)

- Verbinden Sie das zusammengesteckte Plastikverlängerungsröhr (17) mit dem schrägen Ende des Absaugschlauches (12).
- Montieren Sie die Bodendüse (16) an das andere Ende des zusammengesteckten Plastikverlängerungsröhres. Das Abgeschrägte Ende des Absaugschlauches (12) kann als Fugendüse verwendet werden.

## 8. Bedienung

### ⚠ WARNUNG!

Schalten Sie das Gerät aus, wenn beim Nasssaugen mit der Abluft Flüssigkeit oder Schaum austritt.

### Ein-/Ausschalten (Abb. 12)

Der Ein-/Ausschalter (9) hat zwei Einstellungen

- Schalterstellung 0: Aus
- Schalterstellung I: Ein

Drücken Sie zum Einschalten den Ein- / Ausschalter (9). Schalterstellung I: Ein

Drücken Sie den Ein- / Ausschalter (9) erneut, um das Gerät auszuschalten. Schalterstellung I: Ein

### Trockensaugen (Abb. 3+7+8)

Verwenden Sie den Faltenfilter (15) zum Trockensaugen. Zusätzlich kann der Papierfilterbeutel (14) verwendet werden. Dadurch bleibt der Faltenfilter (15) länger frei von Staub und die Saugleistung länger erhalten.

Zudem wird die Entsorgung des Staubes erleichtert. Stellen Sie immer sicher, dass die Filter korrekt montiert sind.



### Nasssaugen (Abb. 3+6)

Verwenden Sie zum Nasssaugen den Schaumstofffilter (13). Stellen Sie sicher, dass der Schaumstofffilter (13) korrekt montiert ist.

Ist der Edelstahlbehälter (7) voll, schließt das Sicherheitsschwimmerventil (11) die Saugöffnung und der Saugvorgang wird unterbrochen.

#### ⚠ ACHTUNG!

Das Gerät ist nicht zum Absaugen von brennbaren Flüssigkeiten geeignet. Verwenden Sie zum Nasssaugen nur den mitgelieferten Schaumstofffilter (13). Um Flüssigkeit zu entfernen, den Maschinenkopf (2) durch Öffnen der Verriegelungshaken (4) vom Edelstahlbehälter (7) nehmen. Den flüssigen Rückstand ausgießen.

## 9. Reinigung und Wartung

#### ⚠ WARNUNG!

Vor jeglicher Einstellung, Instandhaltung oder Instandsetzung Netzstecker ziehen!

#### Reinigung

Es wird empfohlen, das Gerät nach jedem Gebrauch zu reinigen. Spritzen sie das Gerät nicht mit Wasser ab oder reinigen es unter fließendem Wasser. Dies könnte zu Stromschlägen führen und das Gerät beschädigen.

Entleeren sie den Edelstahlbehälter (7) nach jedem Betrieb: Um Restflüssigkeit zu entfernen, den Maschinenkopf (2) durch Öffnen der Verriegelungshaken (4) vom Edelstahlbehälter (7) nehmen. Den flüssigen Rückstand ausgießen. Reinigen Sie den Behälter mit einem leicht feuchten Tuch.

- Ersetzen Sie einen vollen Papierfilterbeutel
- Halten Sie das Gerät immer sauber. Verwenden Sie keine Reinigungsmittel oder Lösungsmittel.
- Halten Sie die Lüftungsschlitze immer sauber und frei von Schmutz und Staub.
- Reinigen Sie das Gerät nur mit einer weichen Bürste oder einem leicht feuchten Tuch.
- Reinigen Sie den Schaumstofffilter (13) mit etwas Schmierseife unter fließendem Wasser und lassen Sie ihn an der Luft trocknen.

#### Wartung

Das Gerät ist wartungsfrei

#### Service-Informationen

Es ist zu beachten, dass bei diesem Produkt folgende Teile einem gebrauchsgemäßen oder natürlichen Verschleiß unterliegen bzw. folgende Teile als Verbrauchsmaterialien benötigt werden.

Verschleißteile\*: Schaumstofffilter, Papierfilterbeutel, Faltenfilter

\* nicht zwingend im Lieferumfang enthalten!

## 10. Lagerung

Lagern Sie das Gerät und dessen Zubehör an einem dunklen, trockenen und frostfreiem sowie für Kinder unzugänglichem Ort. Die optimale Lagertemperatur liegt zwischen 5 und 30°C.

Bewahren Sie das Elektrowerkzeug in der Originalverpackung auf.

Decken Sie das Elektrowerkzeug ab, um es vor Staub oder Feuchtigkeit zu schützen.

Bewahren Sie die Bedienungsanleitung bei dem Elektrowerkzeug auf.

- Auf der Oberseite des Maschinenkopfes (2) befinden sich vier Vertiefungen an welcher die Bodendüse zur Lagerung angebracht werden kann. Auf der Rollenaufnahmeplatte (6) befinden sich Vertiefungen, an welchen Sie die Plastikverlängerungsrohre zur Lagerung anbringen können. (Abb. 13) Das restliche Zubehör können Sie im Edelstahlbehälter (7) aufbewahren.

## 11. Elektrischer Anschluss

Der installierte Elektromotor ist betriebsfertig angeschlossen. Der Anschluss entspricht den einschlägigen VDE- und DIN-Bestimmungen. Der kundenseitige Netzanschluss sowie die verwendete Verlängerungsleitung müssen diesen Vorschriften entsprechen.

#### Schadhafte Elektro-Anschlussleitung

An elektrischen Anschlussleitungen entstehen oft Isolationschäden.

#### Ursachen hierfür können sein:

- Druckstellen, wenn Anschlussleitungen durch Fenster oder Türspalten geführt werden.
- Knickstellen durch unsachgemäße Befestigung oder Führung der Anschlussleitung.
- Schnittstellen durch Überfahren der Anschlussleitung.
- Isolationschäden durch Herausreißen aus der Wandsteckdose.
- Risse durch Alterung der Isolation.

Solch schadhafte Elektro-Anschlussleitungen dürfen nicht verwendet werden und sind aufgrund der Isolationschäden lebensgefährlich.

Elektrische Anschlussleitungen regelmäßig auf Schäden überprüfen. Achten Sie darauf, dass beim Überprüfen die Anschlussleitung nicht am Stromnetz hängt.

Elektrische Anschlussleitungen müssen den einschlägigen VDE- und DIN-Bestimmungen entsprechen. Verwenden Sie nur Anschlussleitungen mit Kennzeichnung H05VV-F.

Ein Aufdruck der Typenbezeichnung auf dem Anschlusskabel ist Vorschrift.

**Wechselstrommotor**

- Die Netzspannung muss 220-240 V~ betragen.
- Verlängerungsleitungen bis 25 m Länge müssen einen Querschnitt von 1,5 Quadratmillimeter aufweisen.

Anschlüsse und Reparaturen der elektrischen Ausrüstung dürfen nur von einer Elektro-Fachkraft durchgeführt werden.

**12. Entsorgung und Wiederverwertung**

Das Gerät befindet sich in einer Verpackung um Transportschäden zu verhindern. Diese Verpackung ist Rohstoff und ist somit wieder verwendbar oder kann dem Rohstoffkreislauf zurückgeführt werden. Das Gerät und dessen Zubehör bestehen aus verschiedenen Materialien, wie z.B. Metall und Kunststoffe. Führen Sie defekte Bauteile der Sondermüllentsorgung zu. Fragen Sie im Fachgeschäft oder in der Gemeindeverwaltung nach!

**Altgeräte dürfen nicht in den Hausmüll!**





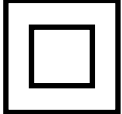
Dieses Symbol weist darauf hin, dass dieses Produkt gemäß Richtlinie über Elektro- und Elektronik-Altgeräte (2012/19/EU) und nationalen Gesetzen nicht über den Hausmüll entsorgt werden darf.

Dieses Produkt muss bei einer dafür vorgesehenen Sammelstelle abgegeben werden. Dies kann z. B. durch Rückgabe beim Kauf eines ähnlichen Produkts oder durch Abgabe bei einer autorisierten Sammelstelle für die Wiederaufbereitung von Elektro- und Elektronik-Altgeräten geschehen. Der unsachgemäße Umgang mit Altgeräten kann aufgrund potentiell gefährlicher Stoffe, die häufig in Elektro- und Elektronik-Altgeräten enthalten sind, negative Auswirkungen auf die Umwelt und die menschliche Gesundheit haben. Durch die sachgemäße Entsorgung dieses Produkts tragen Sie außerdem zu einer effektiven Nutzung natürlicher Ressourcen bei. Informationen zu Sammelstellen für Altgeräte erhalten Sie bei Ihrer Stadtverwaltung, dem öffentlich-rechtlichen Entsorgungsträger, einer autorisierten Stelle für die Entsorgung von Elektro- und Elektronik-Altgeräten oder Ihrer Müllabfuhr.

**13. Störungsabhilfe**

Störung	Mögliche Ursache	Abhilfe
Motor läuft nicht	Überprüfen Sie, ob der Netzstecker eingesteckt ist?	Stecken Sie die Netzstecker wieder in die Steckdose ein.
	Überprüfen Sie, ob die Steckdose Strom hat?	Rufen Sie ein Elektriker.
	Überprüfen Sie, ob den Staubsauger Ein/- Ausschalter eingeschaltet ist?	Ein/- Ausschalter einschalten.
Verminderte Absaugleistung	Bürste ist blockiert?	Schalten Sie den Staubsauger aus um Blockierungen zu beheben.
	Staubbeutel ist voll mit Staub?	Staubbeutel ausbauen und entleeren.
	Filter ist voll mit Staub?	Filter ausbauen und entleeren.

## Explanation of the symbols on the equipment

	<p>Warning! Danger to life, risk of injury or damage to the tool are possible by ignoring!</p>
	<p>Caution - Read the operating instructions to reduce the risk of injury</p>
	<p>Protection class II: This wet/dry vacuum is double-insulated and need not be connected to an earthed mains outlet.</p>

**Table of contents:**

1.	Introduction
2.	Device description
3.	Scope of delivery
4.	Proper use
5.	Safety instructions
6.	Technical Data
7.	Installation
8.	Operation
9.	Maintenance and cleaning
10.	Storage
11.	Electrical connection
12.	Disposal and recycling
13.	Troubleshooting

**Page:**

13
13
13
14
14
14
15
15
16
16
16
16
17

## 1. Introduction

### Manufacturer:

scheppach  
 Fabrikation von Holzbearbeitungsmaschine GmbH  
 Günzburger Straße 69  
 D-89335 Ichenhausen

### Dear Customer,

We hope your new tool brings you much enjoyment and success.

### Note:

According to the applicable product liability laws, the manufacturer of the device does not assume liability for damages to the product or damages caused by the product that occurs due to:

- Improper handling,
- Non-compliance of the operating instructions,
- Repairs by third parties, not by authorized service technicians,
- Installation and replacement of non-original spare parts,
- Application other than specified,
- A breakdown of the electrical system that occurs due to the non-compliance of the electric regulations and VDE regulations 0100, DIN 57113 / VDE0113.

### We recommend:

Read through the complete text in the operating instructions before installing and commissioning the device. The operating instructions are intended to help the user to become familiar with the machine and take advantage of its application possibilities in accordance with the recommendations. The operating instructions contain important information on how to operate the machine safely, professionally and economically, how to avoid danger, costly repairs, reduce downtimes and how to increase reliability and service life of the machine.

In addition to the safety regulations in the operating instructions, you have to meet the applicable regulations that apply for the operation of the machine in your country. Keep the operating instructions package with the machine at all times and store it in a plastic cover to protect it from dirt and moisture. Read the instruction manual each time before operating the machine and carefully follow its information. The machine can only be operated by persons who were instructed concerning the operation of the machine and who are informed about the associated dangers. The minimum age requirement must be complied with. In addition to the safety requirements in these operating instructions and your country's applicable regulations, you should observe the generally recognized technical rules concerning the operation of woodworking machines.

We accept no liability for damage or accidents which arise due to non-observance of these instructions and the safety information.

## 2. Device description (Fig. 1)

1. Handle
2. Machine head
3. Connection cable
4. Locking hooks
5. Castors (4x)
6. Castor mounting base
7. Stainless steel container
8. Suction connection
9. On/off switch
10. Connection for blower function
11. Filter basket with safety float valve
12. 1,5 m suction hose
13. Foam filter
14. Paper filter bag
15. Folded filter (optional)
16. Floor nozzle
17. Plastic extension tube (3x)
18. Screw (2x)

## 3. Scope of delivery

- Open the packaging and remove the device carefully.
- Remove the packaging material as well as the packaging and transport bracing (if available).
- Check that the delivery is complete.
- Check the device and accessory parts for transport damage.
- If possible, store the packaging until the warranty period has expired.

### ⚠ ATTENTION!

The device and packaging materials are not toys! Children must not be allowed to play with plastic bags, film and small parts! There is a risk of swallowing and suffocation!

12L wet/dry vacuum cleaner	(1x)
1,5 m suction hose	(1x)
Foam filter	(1x)
Paper filter bag	(1x)
Castors	(4x)
Handle	(1x)
Screw	(2x)
Floor nozzle	(1x)
Plastic extension tube	(3x)
Operating manual	(1x)

## 4. Proper use

The wet and dry vacuum cleaner is designed for wet and dry vacuuming using the appropriate filter. The appliance is not suitable for the vacuuming of combustible, explosive or harmful substances.

The equipment is to be used only for its prescribed purpose. Any other use is deemed to be a case of misuse. The user / operator and not the manufacturer will be liable for any damage or injuries of any kind caused as a result of this.

Please note that our equipment has not been designed for use in commercial, trade or industrial applications. Our warranty will be voided if the equipment is used in commercial, trade or industrial businesses or for equivalent purposes.

## 5. Safety instructions

### ⚠ DANGER!

- The appliance may only be connected to alternating current. The voltage must correspond with the type plate on the appliance.
- Never touch the mains plug and the socket with wet hands.
- Do not pull the plug from the socket by pulling on the connecting cable.
- Check the power cord with mains plug for damage before every use. To avoid risks, arrange immediately the exchange by an authorized customer service or a skilled electrician, if the power cord is damaged.
- To avoid accidents due to electrical faults we recommend the use of sockets with a line-side current-limiting circuit breaker (max. 30 mA nominal tripping current).
- Turn off the appliance and remove the mains plug prior to any care and maintenance work.
- Repair works may only be performed by the authorized customer service.

### ⚠ WARNING!

- This appliance is not intended for use by persons with limited physical, sensory or mental capacities or lacking experience and/or skills, unless such persons are accompanied and supervised by a person in charge of their safety or they have received precise instructions on the use of this appliance and have understood the resulting risks.
- Children may only use this appliance if they are over the age of 8 and supervised by a person in charge of their safety, or if they have received instructions on the use of this appliance and have understood the resulting risks.
- Children must not play with this appliance.

- Supervise children to prevent them from playing with the appliance.
- Cleaning and user maintenance must not be performed by children without supervision.
- Keep packaging film away from children - risk of suffocation!
- Switch the appliance off after every use and prior to every cleaning/maintenance procedure.
- Risk of fire. Do not vacuum up any burning or glowing objects.
- The appliance may not be used in areas where a risk of explosion is present.
- Immediately switch the appliance off or pull the power plug if foam forms or liquids escape!
- Do not use abrasives, glass or universal cleaners! Never immerse the appliance in water.

Certain materials may produce explosive vapours or mixtures when agitated by the suction air! Never vacuum up the following materials:

- Explosive or combustible gases, liquids and dust particles (reactive dust particles)
- Reactive metal dust particles (such as aluminium, magnesium, zinc) in combination with highly alkaline or acidic detergents
- Undiluted, strong acids and alkalies
- Organic solvents (such as petrol, paint thinners, acetone, heating oil).

In addition, these substances may cause the appliance materials to corrode.

### ⚠ WARNING!

This electric tool generates an electromagnetic field during operation. This field can impair active or passive medical implants under certain conditions. In order to prevent the risk of serious or deadly injuries, we recommend that persons with medical implants consult with their physician and the manufacturer of the medical implant prior to operating the electric tool.

## 6. Technical Data

Mains voltage	220-240V~ 50/60Hz
Power	1200W
Water tank capacity	12L
Suction performance	18 kPA
Protection category	IPX4
Protection class	II

## 7. Installation

### ⚠ IMPORTANT!

Prior to use, ensure that the device has been correctly and fully assembled.

### Unpacking (Fig. 1+2+3)

- Release the locking hooks (4) and remove the machine head (2). The accessories are located inside the stainless steel container (7). Only the plastic extension tubes (3x) (17) are located outside the stainless steel container, in the packaging. Remove all of the accessories from the stainless steel container (7).

### Installing the castors (5) (Fig. 4)

- Turn the stainless steel container (7) upside-down (the machine head (2) must be removed).
- Press the four castors (5) into the holes in the wheel mounting base (6).

### Installing the machine head (2) and the handle (1) (Fig. 5)

- 1 Place the machine head (2) on the stainless steel container (7). Secure the machine head (2) with the locking hooks (4). When installing the machine head (2), ensure that the locking hooks (4) latch into place correctly.
- 2 Place the handle (1) on the machine head (2) and fasten it with two screws (18) with a screwdriver (not included in the delivery).

### Installing the foam filter (fig. 3+6)

Never use the device without filter! Always ensure that the filters are correctly fitted!

Installing the foam filter (13): For wet vacuuming, slide the foam filter (13) provided over the filter basket with safety float valve (11).

### Installing the folded filter (15) (fig. 3+7)

For dry vacuuming, slide the folded filter (15) provided over the filter basket with safety float valve (11). The folded filter (15) is only suitable for dry vacuuming!

### Installing the paper filter bag (14) (fig. 3+8)

It is recommended to use an additional paper filter bag (14) when vacuuming fine, dry dirt. Slide the paper filter bag (14) over the suction opening in the stainless steel container (7). The paper filter bag (14) is only suitable for dry vacuuming. The paper filter bag (14) makes it easier to dispose of the dust collected.

### Installing the suction hose (12) (fig. 3+9+10)

Connect the suction hose (12) to the corresponding port, depending on the desired use, on the wet and dry vacuum.

### Vacuuming:

Connect the suction hose (12) to the suction hose port (8).

### Blowing:

Connect the suction hose (12) to the suction hose port (10).

### Installing the plastic extension tubes (17), suction hose (12) and floor nozzle (16) (fig. 3+11)

Connect the assembled plastic extension tubes (17) with the bent end of the suction hose (12).

Fit the floor nozzle (16) to the other end of the assembled plastic extension tubes. The bent end of the suction hose (12) can be used as a joint nozzle.

## 8. Operation

### ⚠ WARNING!

Switch the device off if liquid or foam emerges with the exhaust air during wet vacuuming.

### Switching on/off (fig. 12)

The on/off switch (9) has two settings

- Switch setting 0: Off
- Switch setting I: On

Press the on/off switch (9) to switch on. Switch setting I: On

Press the on/off switch (9) again to switch the device off. Switch setting 0: Off

### Dry vacuuming (fig. 3+7+8)

Use the folded filter (15) for dry vacuuming. The paper filter bag (14) can be used in addition. This ensures that the folded filter (15) remains free of dust for longer and maintains the vacuum power for longer.

In addition, the disposal of the dust is also easier.

Always ensure that the filters are correctly fitted.

### Wet vacuuming (fig. 3+6)

Use the foam filter (13) for wet vacuuming. Ensure that the foam filter (13) is correctly fitted.

If the stainless steel container (7) is full, the safety float valve (11) closes the suction port and suction operation is interrupted.

### ⚠ IMPORTANT!

The device is not suitable for vacuuming flammable liquids. For wet vacuuming, use the only the foam filter (13) provided. To remove the liquid vacuumed up from the stainless steel container, take off the machine head (2) by releasing the locking hooks (4) from the stainless steel container (7). Pour out the liquid residue.

## 9. Maintenance and cleaning

### ⚠ WARNING!

Prior to any adjustment, maintenance or service work disconnect the mains power plug!

### Cleaning

It is recommended to clean the device after each use. Do not spray the device with water or clean it under running water. This can result in electric shocks and can damage the device.

To remove residual liquid, take off the machine head (2) by releasing the locking hooks (4) from the stainless steel container (7). Pour out the liquid residue. Clean the container with a damp cloth.

- Replace paper filter bag when full
- Always keep the device clean. Do not use cleaning agents or solvents.
- Keep the ventilation slots clean and free of dirt and dust.
- Clean the device only with a soft brush or a damp cloth.
- Clean the foam filter (13) with a little soap and running water and then leave it to air dry.

### Maintenance

The device is maintenance-free.

### Service information

Please note that the following parts of this product are subject to normal or natural wear and that the following parts are therefore also required for use as consumables.

Wear parts\*: Foam filter, Paper filter bag, Folded filter for dry vacuuming

\* Not necessarily included in the scope of delivery!

## 10. Storage

Store the device and its accessories in a dark, dry and frost-proof place that is inaccessible to children. The optimum storage temperature is between 5 and 30°C.

Store the electrical tool in its original packaging. Cover the electrical tool in order to protect it from dust and moisture.

Store the operating manual with the electrical tool.

- There are four recesses on the top side of the machine head (2) for storing the floor nozzle. There are also recesses on the wheel mounting base (6) for attaching the plastic extension tubes (17). (Fig. 13) The remaining accessories can be stored in the stainless steel container (7).

## 11. Electrical connection

The electrical motor installed is connected and ready for operation. The connection complies with the applicable VDE and DIN provisions.

The customer's mains connection as well as the extension cable used must also comply with these regulations.

### Important information

In the event of an overloading the motor will switch itself off. After a cool-down period (time varies) the motor can be switched back on again.

### Damaged electrical connection cable

The insulation on electrical connection cables is often damaged.

This may have the following causes:

- Passage points, where connection cables are passed through windows or doors.
- Kinks where the connection cable has been improperly fastened or routed.
- Places where the connection cables have been cut due to being driven over.
- Insulation damage due to being ripped out of the wall outlet.
- Cracks due to the insulation ageing.

Such damaged electrical connection cables must not be used and are life-threatening due to the insulation damage.

Check the electrical connection cables for damage regularly. Make sure that the connection cable does not hang on the power network during the inspection. Electrical connection cables must comply with the applicable VDE and DIN provisions. Only use connection cables with the marking „H05VV-F“.

The printing of the type designation on the connection cable is mandatory.

### AC motor

- The mains voltage must be 220-240 V~
- Extension cables up to 25 m long must have a cross-section of 1.5 mm<sup>2</sup>.

Connections and repairs of electrical equipment may only be carried out by an electrician.

Please provide the following information in the event of any enquiries:

## 12. Disposal and recycling

The equipment is supplied in packaging to prevent it from being damaged in transit. The raw materials in this packaging can be reused or recycled. The equipment and its accessories are made of various types of material, such as metal and plastic. Defective components must be disposed of as special waste. Ask your dealer or your local council.



**Old devices must not be disposed of with household waste!**



This symbol indicates that this product must not be disposed of together with domestic waste in compliance with the Directive (2012/19/EU) pertaining to waste electrical and electronic equipment (WEEE). This product must be disposed of at a designated collection point. This can occur, for example, by handing it in at an authorised collecting point for the recycling of waste electrical and electronic equipment. Improper handling of waste equipment may have negative consequences for the environment and human health due to potentially hazardous substances that are often contained in electrical and electronic equipment. By properly disposing of this product, you are also contributing to the effective use of natural resources. You can obtain information on collection points for waste equipment from your municipal administration, public waste disposal authority, an authorised body for the disposal of waste electrical and electronic equipment or your waste disposal company.

### 13. Troubleshooting

Fault	Possible cause	Remedy
Motor does not run	Check whether the plug is plugged in.	Plug the mains plug back in to the socket.
	Check whether there is power to the socket.	Call an electrician.
	Check whether the vacuum cleaner on/off switch is switched on.	Switch the on/off switch on.
Reduced vacuuming power	Is the brush blocked?	Switch the vacuum cleaner off to remove the blockages.
	Is the dust bag full of dust?	Remove and empty the dust bag.
	Is the filter full of dust?	Remove and empty the filter.

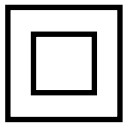
## Légende des symboles figurant sur l'appareil



Attention! Danger de mort et risque de blessures et d'endommagement de la machine en cas de non respect des instructions.



AVERTISSEMENT - pour réduire le risque de blessure, lisez le mode d'emploi!



Classe de protection II : Cet aspirateur eau et poussière est pourvu d'une double isolation et doit être branché à une prise de courant équipée d'une fiche de mise à la terre

## Table des matières:

	<b>Page:</b>
1. Introduction	20
2. Description de l'appareil	20
3. Étendue des fournitures	20
4. Utilisation conforme à l'affectation	21
5. Consignes de sécurité	21
6. Caractéristiques techniques	22
7. Montage	22
8. Utilisation	22
9. Maintenance	23
10. Stockage	23
11. Raccordement électrique	23
12. Mise au rebut et recyclage	24
13. Aide au dépannage	24

## 1. Introduction

### Fabricant:

scheppach  
 Fabrikation von Holzbearbeitungsmaschine GmbH  
 Günzburger Straße 69  
 D-89335 Ichenhausen

### Cher client,

Nous espérons que votre nouvelle machine vous apportera de la satisfaction et de bons résultats.

### Remarque:

Selon la loi en vigueur sur la responsabilité du fait des produits, le fabricant n'est pas tenu pour responsable de tous les dommages subis par cet appareil et pour tous les dommages résultant de son utilisation, dans les cas suivants :

- Mauvaise manipulation,
- Non-respect des instructions d'utilisation,
- Travaux de réparation effectués par des tiers, par des spécialistes non agréés,
- Remplacement et montage de pièces de rechange qui ne sont pas d'origine.
- Utilisation non conforme,
- Lors d'une défaillance du système électrique en cas de non-respect des réglementations électriques et des normes VDE 0100, DIN 57113 / VDE0113.

### Nous vous recommandons:

De lire intégralement le manuel d'utilisation, avant d'effectuer le montage et la mise en service.

Le présent manuel d'utilisation vous facilitera la prise en main et la connaissance de la machine, tout en vous permettant d'en utiliser pleinement le potentiel dans le cadre d'une utilisation conforme. Les instructions importantes qu'il contient vous apprendront comment travailler avec la machine de manière sûre, rationnelle et économique ; comment éviter les dangers, réduire les coûts de réparation et réduire les périodes d'indisponibilité ; comment enfin augmenter la fiabilité et la durée de vie de la machine. En plus des consignes de sécurité contenues dans ce manuel d'utilisation, vous devez respecter scrupuleusement les réglementations et les lois applicables lors de l'utilisation de la machine dans votre pays.

Conservez le manuel d'utilisation dans une pochette plastique pour le protéger de la saleté et de l'humidité, auprès de la machine. Avant de commencer à travailler avec la machine, chaque utilisateur doit lire le manuel d'utilisation puis le suivre attentivement. Seules les personnes formées à l'utilisation de la machine et conscientes des risques associés sont autorisées à travailler avec la machine. L'âge minimum requis doit être respecté.

En plus des consignes de sécurité contenues dans ce manuel d'utilisation et des réglementations spécifiques de votre pays, vous devez respecter les règles techniques généralement reconnues pour l'utilisation de la machine.

Nous déclinons toute responsabilité pour les accidents et dommages dus au non-respect de ce mode d'emploi et des consignes de sécurité.

## 2. Description de l'appareil (fig. 1)

1. Poignée
2. Tête de l'aspirateur
3. Câble de raccordement
4. Crochet de fermeture
5. Roulettes orientables (4x)
6. Plaque support
7. Cuve en acier inoxydable
8. Embouchure du tuyau d'aspiration
9. Interrupteur Marche / Arrêt
10. Branchement pour la fonction d'aspiration
11. Panier filtrant avec flotteur de sécurité anti-débordement
12. Tuyau d'aspiration de 1,5 m
13. Filtre en mousse
14. Sac filtrant en papier
15. Filtre en papier plissé (en option)
16. Brosse pour le sol
17. Rallonge de tuyau en plastique (3x)
18. Vis (2x)

## 3. Étendue des fournitures

- Ouvrez l'emballage et sortez-en délicatement l'appareil.
- Retirez les matériaux d'emballage, ainsi que les protections mises en place pour le transport (s'il y a lieu).
- Vérifiez que la fourniture est complète.
- Vérifiez que l'appareil et les accessoires n'ont pas été endommagés lors du transport.
- Conservez si possible l'emballage jusqu'à la fin de la période de garantie.

### ⚠ ATTENTION!

L'appareil et les matériaux d'emballage ne sont pas des jouets ! Les enfants ne doivent en aucun cas jouer avec les sacs en plastique, films d'emballage et pièces de petite taille ! Il existe un risque d'ingestion et d'asphyxie!

Aspirateur Eau et poussière de 12 L	(1x)
Tuyau d'aspiration de 1,5 m	(1x)
Filtre en mousse	(1x)
Sac filtrant en papier	(1x)

Roulettes	(4x)
Poignée	(1x)
Vis	(2x)
Brosse pour le sol	(1x)
Rallonge de tuyau en plastique	(3x)
Manuel d'utilisation	(1x)

#### 4. Utilisation conforme à l'affectation

L'aspirateur sec/humide est adapté pour aspirer de l'eau et de la poussière en utilisant le filtre correspondant. L'appareil n'est pas conçu pour aspirer des substances combustibles, explosives ni dangereuses pour la santé.

La machine doit exclusivement être employée conformément à son affectation. Chaque utilisation allant au-delà de cette affectation est considérée comme non conforme. Pour les dommages en résultant ou les blessures de tout genre, le producteur décline toute responsabilité et l'opérateur/l'exploitant est responsable.

Veillez au fait que nos appareils, conformément au règlement, n'ont pas été conçus pour être utilisés dans un environnement professionnel, industriel ou artisanal. Nous déclinons toute responsabilité si l'appareil venait à être utilisé professionnellement, artisanalement ou par des sociétés industrielles, tout comme pour toute activité équivalente.

#### 5. Consignes de sécurité

##### ⚠ DANGER!

- L'appareil doit être raccordé uniquement au courant alternatif. La tension doit être identique avec celle indiquée sur la plaque signalétique de l'appareil.
- Ne jamais saisir la fiche secteur ni la prise de courant avec des mains humides.
- Ne pas débrancher la fiche secteur en tirant le câble d'alimentation.
- Vérifier avant chaque utilisation que le câble et la fiche secteur ne sont pas endommagés. Un câble d'alimentation endommagé doit immédiatement être remplacé par le service après-vente ou un électricien agréé.
- Pour éviter des accidents électriques nous recommandons d'utiliser des prises de courant avec un interrupteur de protection contre les courants de fuite placé en amont (courant de déclenchement nominal maximal de 30 mA).
- Avant tout travail d'entretien et de maintenance, mettre l'appareil hors tension et débrancher la fiche secteur.

- Seul le service après-vente agréé est autorisé à effectuer des travaux de réparation ou des travaux concernant les pièces électriques de l'appareil.

##### ⚠ AVERTISSEMENT!

- Cet appareil n'est pas destiné à être utilisé par des personnes ayant des capacités physiques, sensorielles ou mentales réduites ou manquant d'expérience et/ou de connaissances, sauf si ces mêmes personnes sont sous la supervision d'une personne responsable de leur sécurité ou ont été formées à l'utilisation de l'appareil.
- Des enfants ne peuvent utiliser l'appareil que s'ils ont plus de 8 ans et s'ils sont sous la surveillance d'une personne compétente ou s'ils ont reçu de sa part des instructions d'utilisation de l'appareil et s'ils ont compris les dangers qui peuvent en résulter.
- Les enfants ne doivent pas jouer avec l'appareil.
- Surveiller les enfants pour s'assurer qu'ils ne jouent pas avec l'appareil.
- Le nettoyage et la maintenance par l'utilisateur ne doivent pas être effectués par des enfants sans surveillance.
- Tenir les films plastiques d'emballages hors de portée des enfants, risque d'étouffement !
- Mettre l'appareil hors service après chaque utilisation et avant chaque nettoyage/entretien.
- Risque d'incendie. N'aspirer aucun objet enflammé ou incandescent.
- Il est interdit d'utiliser l'appareil dans des zones présentant des risques d'explosion.
- En cas de formation de mousse ou de fuite, éteindre immédiatement l'appareil ou bien débrancher la prise secteur!
- N'utiliser aucun produit moussant, pour vitres ou multiusage ! Ne jamais plonger l'appareil dans l'eau.

Des substances déterminées peuvent provoquer la formation de vapeurs ou de mélanges explosifs par tourbillonnement avec l'air aspiré. Ne jamais aspirer les substances suivantes:

- Des gazes, liquides et poussières (poussières réactives) explosifs ou inflammables
- Poussières réactives de métal (p.ex. aluminium, magnésium, zinc) en rapport avec des détergents alcalins et acides
- Acides forts et lessives non diluées
- Solvants organiques (p.ex. essence, dilutif de couleur, acétone, fuel).

Par ailleurs, elles peuvent s'avérer agressives pour les matériaux utilisés sur l'appareil.

##### ⚠ AVERTISSEMENT!

Pendant son fonctionnement, cet outil électrique génère un champ électromagnétique. Ce champ peut dans certaines circonstances nuire aux implants médicaux actifs ou passifs.

Pour réduire les risques de blessures graves voire mortelles, nous recommandons aux personnes porteuses d'implants médicaux de consulter leur médecin, ainsi que le fabricant de leur implant avant d'utiliser l'outil électrique.

## 6. Caractéristiques techniques

Tension secteur	220-240V~ 50/60Hz
Puissance	1200W
Capacité du réservoir d'eau	12L
Puissance d'aspiration	18 kPA
Indice de protection	IPX4
Classe de protection	II

## 7. Montage

### ⚠ ATTENTION!

Avant d'utiliser l'aspirateur, assurez-vous qu'il est correctement et complètement assemblé.

### Déballage (Fig.1+2+3)

- Déverrouillez les crochets de fermeture (4) et enlevez la tête de l'aspirateur (2). Les accessoires se trouvent dans la cuve en inox (7). Seules les rallonges de tuyau en plastique (3x) (17) se trouvent dans l'emballage, à l'extérieur de la cuve en inox. Enlevez tous les accessoires de la cuve en inox (7).

### Montage des roulettes (5) (Fig. 4)

- Placez la cuve en inox (7) à l'envers (la tête de l'aspirateur (2) doit avoir été enlevée).
- Enfoncez les quatre roulettes (5) dans les orifices de la plaque support (6).

### Montage de la tête de l'aspirateur (2) et de la poignée (1) (Fig.5)

- Placez la tête de l'aspirateur (2) sur la cuve en inox (7). Fixez la tête de l'aspirateur à l'aide des crochets de fermeture (4). Veillez lors du montage de la tête de l'aspirateur (2) à ce que les crochets de fermeture (4) s'encliquettent correctement.
- Placez la poignée (1) sur la tête de l'aspirateur (2) et fixez-la à l'aide de deux vis (18) en utilisant un tournevis (non fourni).

### Montage du filtre en mousse (13) (Fig. 3+6)

N'utilisez jamais l'aspirateur sans filtre ! Assurez-vous toujours que les filtres sont correctement montés!

- Pour monter le filtre en mousse (13): pour aspirer du liquide, poussez le filtre en mousse (13) au-dessus du panier filtrant équipé de la soupape à flotteur anti-débordement (11).

### Montage du filtre plissé (15) (Fig. 3+7)

Pour aspirer des matières sèches, poussez le filtre plissé (15) au-dessus du panier filtrant équipé de la soupape à flotteur anti-débordement (11). Le filtre plissé (15) ne doit être utilisé que lors de l'aspiration de matières sèches!

### Montage du sac filtrant en papier (14) (Fig. 3+8)

Pour aspirer de la poussière fine et sèche, il est conseillé d'utiliser en plus un sac filtrant en papier (14).

- Emmanchez le sac filtrant en papier (14) sur l'ouverture d'aspiration de la cuve en inox (7). Le sac filtrant en papier (14) ne doit être utilisé que lors de l'aspiration de matières sèches. Le sac filtrant en papier (14) facilite l'élimination de la poussière aspirée.

### Montage du tuyau d'aspiration (12) (Fig. 3+9+10)

Branchez le tuyau d'aspiration (12) sur l'embouchure correspondante selon l'utilisation que vous voulez faire de l'aspirateur eau et poussière.

#### Pour aspirer:

Branchez le tuyau d'aspiration (12) à l'embouchure prévue pour le tuyau d'aspiration (8).

#### Pour souffler:

Branchez le tuyau d'aspiration (12) à l'embouchure prévue pour le soufflage (10).

### Montage des tubes de rallonge en plastique (17), du tuyau d'aspiration (12) et de la brosse de sol (16) (Fig. 3+11)

- Raccordez le tuyau de rallonge en plastique (17) à l'embouchure présentant un biais du tuyau d'aspiration (12).
- Emmanchez la brosse de sol (16) sur l'autre extrémité du tuyau de rallonge en plastique assemblé. L'extrémité de biais du tuyau d'aspiration (12) peut être utilisé en guise de suceur.

## 8. Utilisation

### ⚠ ATTENTION!

Arrêtez l'aspirateur lorsque l'air recyclé est chargé de liquide ou de mousse lors de l'aspiration de liquide.

### Marche /Arrêt (Fig. 12)

L'interrupteur Marche /Arrêt (9) a deux positions

- Interrupteur en position 0: Arrêt
- Interrupteur en position I: Marche

Pour mettre l'aspirateur en route appuyez sur l'interrupteur Marche /Arrêt (9) : Position I: Marche  
Appuyez de nouveau sur l'interrupteur Marche /Arrêt (9) pour arrêter l'aspirateur : Position 0 : Arrêt

### Aspiration de matière sèche (Fig. 3+7+8)

Utilisez le filtre plissé (15) pour aspirer de la matière sèche. Vous pouvez également utiliser en plus le sac filtrant en papier (14), ceci permettra au filtre plissé (15) de rester plus longtemps exempt de poussière, ce qui maintiendra également la puissance d'aspiration plus longtemps.

L'utilisation du sac filtrant en papier rend aussi l'élimination de la poussière plus facile.

Assurez-vous toujours que les filtres sont correctement mis en place.

### Aspiration de liquide (Fig 3+6)

Utilisez le filtre en mousse (13) pour aspirer du liquide. Assurez-vous que le filtre en mousse (13) est correctement mis en place.

Lorsque la cuve en inox (7) est pleine, la soupape de sécurité (11) ferme l'embouchure d'aspiration et l'aspiration est interrompue.

#### ⚠ ATTENTION!

Cet aspirateur n'est pas conçu pour aspirer des liquides inflammables. Utilisez uniquement le filtre en mousse (13) fourni pour aspirer du liquide.

Pour éliminer le liquide aspiré dans la cuve en inox, enlevez la tête de l'aspirateur (2) en ouvrant les crochets de fermeture (4) de la cuve en inox (7) et videz l'eau de la cuve.

## 9. Maintenance

#### ⚠ AVERTISSEMENT!

Avant tout réglage, entretien ou réparation, débranchez la fiche du secteur!

#### Nettoyage

Il est conseillé de nettoyer l'aspirateur après chaque utilisation. N'aspergez pas l'aspirateur avec de l'eau et ne le nettoyez pas à l'eau courante. Cela pourrait provoquer des courts-circuits et endommager l'aspirateur.

Videz la cuve en inox (7) après chaque utilisation. Pour éliminer le liquide aspiré dans la cuve en inox, enlevez la tête de l'aspirateur (2) en ouvrant les crochets de fermeture (4) de la cuve en inox (7) et videz l'eau de la cuve.

- Remplacez le sac filtrant en papier s'il est plein.
- Veillez à ce que l'aspirateur soit toujours propre et n'utilisez pas de produits de nettoyage ou de solvants pour le nettoyer.
- Veillez à ce que les ailettes de refroidissement du moteur soient toujours propres et non obturées par de la poussière ou des impuretés.
- Utilisez uniquement une brosse douce ou un chiffon humide pour nettoyer l'aspirateur.
- Nettoyez le filtre en mousse (13) à l'eau courante avec un peu de savon noir et faites-le sécher à l'air.

### Entretien

L'aspirateur ne nécessite pas d'entretien.

### Informations concernant le service après-vente

Il faut tenir compte du fait que pour ce produit les pièces suivantes sont soumises à une usure liée à l'utilisation et sont donc des consommables non couverts par la garantie.

Pièces d'usure\*: Filtre en mousse, Sac filtrant en papier, Filtre plissé pour l'aspiration de poussière

\*Ne font pas partie de l'ensemble de livraison !

## 10. Stockage

Entreposer l'appareil et ses accessoires dans un lieu sombre, sec et à l'abri du gel. En outre, ce lieu doit être hors de portée des enfants. La température de stockage optimale se situe entre 5 °C et 30 °C.

Conservé l'outil électrique dans son emballage d'origine. Recouvrir l'outil électrique afin de le protéger de la poussière ou de l'humidité.

Conservé la notice d'utilisation à proximité de l'outil électrique.

- Sur le dessus de la tête de l'aspirateur (2), il y a 4 évidements dans lesquels vous pouvez ranger la brosse de sol. Les supports de roulettes (6) comportent des évidements dans lesquels vous pouvez ranger les rallonges de tuyau en plastique. (Fig.13)
- Vous pouvez entreposer les autres accessoires dans la cuve en inox (7).

## 11. Raccordement électrique

Le moteur électrique installé est prêt à fonctionner une fois raccordé. Le raccordement correspond aux dispositions VDE et DIN en vigueur.

Le branchement au secteur effectué par le client ainsi que la rallonge électrique utilisée doivent correspondre à ces prescriptions.

#### Câble de raccordement électrique défectueux

Des détériorations de l'isolation sont souvent présentes sur les câbles de raccordement électriques.

#### Les causes peuvent en être:

- Des points de pression, si les câbles ont été passés par des fenêtres ou des portes entrebâillées.
- Des pliures dues à une fixation ou à un cheminement incorrects des câbles.
- Des coupures si l'on roulé sur les câbles.
- Des détériorations de l'isolation dues à un arrachement hors de la prise murale.
- Des fissures dues au vieillissement de l'isolation.

Des câbles de raccordement électriques endommagés de la sorte ne doivent pas être utilisés et, en raison de leur isolation défectueuse, ils présentent un danger de mort.

Vérifier régulièrement que les câbles de raccordement électriques ne sont pas endommagés. Lors du contrôle, veiller à ce que le câble de raccordement ne soit pas connecté au réseau.

Les câbles de raccordement électriques doivent correspondre aux dispositions VDE et DIN en vigueur. N'utilisez que des câbles de raccordement marqués du sigle H05VV-F.

L'inscription du type sur le câble de raccordement est obligatoire.

#### Moteur à courant alternatif

- La tension du réseau doit être de 220-240 V~
- Les conducteurs des rallonges d'une longueur maxi. de 25 m doivent présenter une section de 1,5 mm<sup>2</sup>.

Les raccordements et réparations de l'équipement électrique doivent être réalisés par un électricien.

## 12. Mise au rebut et recyclage

L'appareil se trouve dans un emballage permettant d'éviter les dommages dus au transport. Cet emballage est une matière première et peut donc être réutilisé ultérieurement ou être réintroduit dans le circuit des matières premières.

L'appareil et ses accessoires sont en matériaux divers, comme par ex. des métaux et matières plastiques. Éliminez les composants défectueux dans les systèmes d'élimination des déchets spéciaux. Renseignez-vous dans un commerce spécialisé ou auprès de l'administration de votre commune!

#### Ne pas jeter les vieux appareils avec les déchets ménagers!



Ce symbole indique que conformément à la directive relative aux déchets d'équipements électriques et électroniques (2012/19/UE) et aux lois nationales, ce produit ne doit pas être jeté avec les déchets ménagers. Ce produit doit être remis à un centre de collecte prévu à cet effet. Le produit peut par ex. être retourné à l'achat d'un produit similaire ou être remis à un centre de collecte autorisé pour le recyclage d'appareils électriques et électroniques usagés. En raison des substances potentiellement dangereuses souvent contenues dans les appareils électriques et électroniques usagés, la manipulation non conforme des appareils usagés peut avoir un impact négatif sur l'environnement et la santé humaine. Une élimination conforme de ce produit contribue en outre à une utilisation efficace des ressources naturelles. Pour plus d'informations sur les centres de collecte des appareils usagés, veuillez contacter votre municipalité, le service communal d'élimination des déchets, un organisme agréé pour éliminer les déchets d'équipements électriques et électroniques ou le service d'enlèvement des déchets.

## 13. Aide au dépannage

Panne	Cause possible	Remède
Le moteur ne fonctionne pas.	Vérifiez que le connecteur secteur est branché.	Rebranchez le connecteur secteur dans la prise.
	Vérifiez que la prise est sous tension.	Appelez un électricien.
	Vérifiez que l'interrupteur On/Off de l'aspirateur à poussières est activé.	Activez l'interrupteur On/Off.
Diminution de la puissance d'aspiration.	La brosse est-elle bloquée ?	Mettez l'aspirateur à poussières hors tension pour éliminer les blocages.
	Le sac à poussières est-il plein ?	Démontez et videz le sac à poussière.
	Le filtre est-il plein de poussières ?	Démontez et videz le filtre.



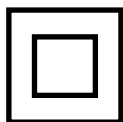
## Spiegazione dei simboli sull'apparecchio



Attenzione! Possibile per il mancato rispetto Pericolo di morte, rischio di lesioni o danni allo strumento!



Avvertimento – Per ridurre il rischio di lesioni leggete le istruzioni per l'uso!



Classe di protezione II: Il presente aspiratore a secco e a umido presenta un doppio isolamento e non deve essere collegato a una presa messa a terra.

**Indice:**

1.	Introduzione
2.	Descrizione dell'apparecchio
3.	In dotazione
4.	Utilizzo proprio
5.	Norme di sicurezza
6.	Dati tecnici
7.	Montaggio
8.	Uso
9.	Manutenzione
10.	Conservazione
11.	Ciamento elettrico
12.	Smaltimento e riciclaggio
13.	Risoluzione dei guasti

**Pagina:**

27
27
27
28
28
28
29
29
30
30
30
31
31

## 1. Introduzione

### Fabbricante:

scheppach  
 Fabrikation von Holzbearbeitungsmaschinen GmbH  
 Günzburger Straße 69  
 D-89335 Ichenhausen

### Egregio cliente,

Le auguriamo un piacevole utilizzo del Suo nuovo apparecchio.

### Avvertenza:

Ai sensi della legge sulla responsabilità dei prodotti attualmente in vigore, il fabbricante non è responsabile per eventuali danni che si dovessero verificare a questa apparecchiatura o a causa di questa in caso di:

- utilizzo improprio,
- inosservanza delle istruzioni per l'uso,
- riparazioni effettuate da specialisti terzi non autorizzati,
- installazione e sostituzione di ricambi non originali,
- utilizzo non conforme,
- avaria dell'impianto elettrico in caso di inosservanza delle disposizioni in materia elettrica e delle norme VDE 0100, DIN 57113 / VDE0113.

### Da osservare:

Prima del montaggio e della messa in funzione, leggere tutto il testo delle istruzioni per l'uso.

Le presenti istruzioni per l'uso consentono di conoscere l'utensile elettrico e di sfruttare le sue possibilità d'impiego conformi.

Le istruzioni per l'uso contengono avvertenze importanti su come utilizzare l'utensile elettrico in modo sicuro, corretto ed economico e su come evitare i pericoli, risparmiare sui costi di riparazione, ridurre i tempi di inattività ed aumentare l'affidabilità e la durata dell'utensile elettrico.

Oltre alle disposizioni di sicurezza contenute nelle qui presenti istruzioni per l'uso, è necessario altresì osservare le norme in vigore nel proprio Paese per l'utilizzo dell'utensile elettrico.

Conservare le istruzioni per l'uso vicino all'utensile elettrico, protette da sporcizia e umidità in una copertina di plastica. Esse devono essere attentamente lette e scrupolosamente osservate da tutti gli operatori prima di iniziare il lavoro.

Sull'utensile elettrico possono lavorare soltanto persone che sono state istruite sul suo uso e sui pericoli ad esso collegati. L'età minima richiesta per gli operatori deve essere assolutamente rispettata.

Oltre agli avvisi di sicurezza contenuti nelle presenti istruzioni per l'uso e alle disposizioni speciali in vigore nel proprio Paese, devono essere rispettate le regole tecniche generalmente riconosciute per l'esercizio di macchine di lavorazione del legno.

Non ci assumiamo alcuna responsabilità in caso di incidenti o danni dovuti al mancato rispetto delle presenti istruzioni e delle avvertenze di sicurezza.

## 2. Descrizione dell'apparecchio (Fig. 1)

1. Impugnatura
2. Testa della macchina
3. Linea di allacciamento
4. Gancio di blocco
5. Ruote orientabili (4x)
6. Piastra di supporto delle ruote
7. Contenitore in acciaio inox
8. Attacco del flessibile di aspirazione
9. Interruttore ON/OFF
10. Attacco per funzione di soffiaggio
11. Filtro a cestello con valvola a galleggiante di sicurezza
12. Flessibile di aspirazione da 1,5 m
13. Filtro in materiale espanso
14. Sacchetto del filtro di carta
15. Filtro a pieghe (opzionale)
16. Spazzola per pavimenti
17. Tubo di prolunga in plastica (3x)
18. Vite (2x)

## 3. In dotazione

- Aprite l'imballaggio e togliete con cautela l'apparecchio dalla confezione.
- Togliete il materiale d'imballaggio e anche i fermi di trasporto / imballaggio (se presenti).
- Controllate che siano presenti tutti gli elementi forniti.
- Verificate che l'apparecchio e gli accessori non presentino danni dovuti al trasporto.
- Se possibile, conservate l'imballaggio fino alla scadenza della garanzia.

### ⚠ ATTENZIONE!

L'apparecchio e il materiale d'imballaggio non sono giocattoli! I bambini non devono giocare con sacchetti di plastica, film e piccoli pezzi! Sussiste pericolo di ingerimento e soffocamento!

Aspiratore a secco e a umido da 12L	(1x)
Flessibile di aspirazione da 1,5 m	(1x)
Filtro in materiale espanso	(1x)
Sacchetto del filtro di carta	(1x)
Ruote	(4x)
Impugnatura	(1x)
Vite	(2x)
Spazzola per pavimenti	(1x)

Tubo di prolunga in plastica	(3x)
Istruzioni per l'uso	(1x)

## 4. Utilizzo proprio

La sega circolare manuale è adatta ad effettuare tagli diritti nel legno, in materiali simili al legno o materie plastiche.

L'apparecchio deve venire usato solamente per lo scopo a cui è destinato. Ogni altro tipo di uso che esuli da quello previsto non è un uso conforme. L'utilizzatore/l'operatore, e non il costruttore, è responsabile dei danni e delle lesioni di ogni tipo che ne risultino.

Tenete presente che i nostri apparecchi non sono stati costruiti per l'impiego professionale, artigianale o industriale. Non ci assumiamo alcuna garanzia quando l'apparecchio viene usato in imprese commerciali, artigianali o industriali, o in attività equivalenti.

## 5. Norme di sicurezza

### ⚠ PERICOLO!

- Collegare l'apparecchio solo a corrente alternata. La tensione deve corrispondere a quella indicata sulla targhetta dell'apparecchio.
- Non toccare mai la spina e la presa con le mani bagnate.
- Non staccare la spina dalla presa tirando il cavo di collegamento.
- Prima di ogni utilizzo controllare che il cavo di allacciamento e la spina di alimentazione non presentino danni. Far sostituire immediatamente il cavo di allacciamento danneggiato dal servizio clienti autorizzato/da un elettricista specializzato.
- Per evitare incidenti elettrici raccomandiamo di collegare l'apparecchio a prese elettriche dotate di interruttore differenziale (con corrente differenziale nominale I<sub>dn</sub> non superiore a 30 mA).
- Prima di ogni intervento di cura e di manutenzione, spegnere l'apparecchio e staccare la spina.
- Lavori di riparazione e lavori sugli impianti elettrici possono essere effettuati solo dal servizio clienti autorizzato.

### ⚠ AVVERTIMENTO!

- Questo apparecchio non è indicato per essere usato da persone con delle limitate capacità fisiche, sensoriali o mentali e da persone che abbiano poca esperienza e/o conoscenza dell'apparecchio a meno che non vengano supervisionati per la loro sicurezza da una persona incaricata o che abbiano da questa ricevuto istruzioni su come usare l'apparecchio e dei pericoli da esso derivante.

- I bambini possono utilizzare l'apparecchio solo se maggiori dell'età di 8 anni e a meno che non vengano supervisionati per la loro sicurezza da una persona incaricata o che abbiano da questa ricevuto istruzioni su come usare l'apparecchio e dei pericoli da esso derivante.
- I bambini non devono giocare con l'apparecchio.
- Sorvegliare i bambini per assicurarsi che non giochino con l'apparecchio.
- La pulizia e la manutenzione utente non devono essere eseguiti dai bambini senza sorveglianza.
- Tenere le pellicole di imballaggio fuori dalla portata dei bambini. Rischio di asfissia!
- Disattivare l'apparecchio dopo ogni impiego e prima di ogni pulizia/manutenzione.
- Pericolo d'incendio. Non aspirare oggetti brucianti o ardenti.
- E' vietato l'utilizzo in ambienti a rischio di esplosione.
- In caso di formazione di schiuma o fuoriuscita di liquido, spegnere immediatamente l'apparecchio o tirare la spina di rete!
- Non usare detersivi abrasivi, detersivi per il vetro o detersivi universali! Non immergere mai l'apparecchio in acqua.

Determinate sostanze possono formare Insieme all'aria di aspirazione vapori e miscele esplosivi Non aspirare mai le seguenti sostanze:

- gas esplosivi o infiammabili, liquidi e polveri (polveri reattive)
- Polveri di metallo reattive (ad es. alluminio, magnesio, zinco) insieme a detersivi fortemente alcalini ed acidi
- Acidi e soluzioni alcaline allo stato puro
- Soluzioni organiche (ad es. benzina, diluenti per vernici, acetone o gasolio).

Queste sostanze possono inoltre corrodere i materiali dell'apparecchio.

### ⚠ AVVISO!

Questo elettrotensile genera un campo magnetico durante l'esercizio. Tale campo può danneggiare impianti medici attivi o passivi in particolari condizioni. Per ridurre il rischio di lesioni serie o mortali, si raccomanda alle persone con impianti medici di consultare il proprio medico e il produttore dell'impianto medico prima di utilizzare l'elettrotensile.

## 6. Dati tecnici

Tensione di rete	220-240V~ 50/60Hz
Potenza	1200W
Capacità del serbatoio dell'acqua	12L
Potenza di aspirazione	18 kPA
Tipo di protezione	IPX4
Classe di isolamento	II

## 7. Montaggio

### ⚠ ATTENZIONE!

Prima dell'uso, assicurarsi che il dispositivo sia montato correttamente e in modo completo.

### Disimballaggio (Fig.1+2+3)

- Sbloccare il gancio di blocco (4) e rimuovere la testa della macchina (2). Gli accessori si trovano nel contenitore in acciaio inox (7). Solo i tubi di prolunga in plastica (3x) (17) si trovano all'esterno del contenitore in acciaio inox nell'imballaggio. Rimuovere tutti gli accessori dal contenitore in acciaio inox (7).

### Montaggio delle ruote (5) (Fig. 4)

- Posizionare il contenitore in acciaio inox (7) sulla testa (occorre rimuovere la testa della macchina (2)).
- Premere le quattro ruote orientabili (5) nei fori della piastra di supporto delle ruote (6).

### Montaggio della testa della macchina (2) e dell'impugnatura (1) (Fig.5)

- Posizionare la testa della macchina (2) sul contenitore in acciaio inox (7). Fissare la testa della macchina (2) con il gancio di blocco (4). Durante il montaggio della testa della macchina (2), assicurarsi che il gancio di blocco (4) sia innestato correttamente.
- Inserire l'impugnatura (1) sulla testa della macchina (2) e fissarla con due viti (18) mediante un cacciavite (non incluso con nella fornitura).

### Montaggio del filtro in materiale espanso (13) (Fig. 3+6)

Non utilizzare mai il dispositivo senza filtro! Assicurarsi sempre che i filtri siano montati correttamente!

- Montare il filtro in materiale espanso (13): per l'aspirazione a umido, infilare il filtro in materiale espanso in dotazione (13) sopra al filtro a cestello con valvola a galleggiante di sicurezza (11).

### Montaggio del filtro a pieghe (15) (Fig. 3+7)

Per l'aspirazione a secco, spingere il filtro a pieghe (15) sul filtro a cestello con valvola a galleggiante di sicurezza (11). Il filtro a pieghe (15) è adatto solo per l'aspirazione a secco!

### Montaggio del sacchetto del filtro di carta (14) (Fig. 3+8)

- Per aspirare sporco asciutto e fine, consigliamo di utilizzare anche un sacchetto del filtro di carta (14). Spingere il sacchetto del filtro di carta (14) sopra l'apertura di aspirazione nel contenitore in acciaio inox (7). Il sacchetto del filtro dell'aria (14) è adatto solo per l'aspirazione a secco. Il sacchetto del filtro di carta (14) semplifica lo smaltimento della polvere aspirata.

### Montaggio del flessibile di scarico (12) (Fig. 3+9+10)

Collegare il flessibile di scarico (12) al relativo attacco sull'aspiratore a secco e a umido, in funzione dell'applicazione desiderata.

#### Aspirazione della polvere:

collegare il flessibile di aspirazione (12) al relativo attacco (8).

#### Soffiaggio:

collegare il flessibile di aspirazione (12) all'attacco con funzione di soffiaggio (10).

### Montaggio dei tubi di prolunga in plastica (17), del flessibile di aspirazione (12) e della spazzola per pavimenti (16) (Fig. 3+11)

- Collegare il tubo di prolunga in plastica (17) assemblato all'estremità inclinata del flessibile di scarico (12).
- Montare la spazzola per pavimenti (16) sull'estremità del tubo di prolunga in plastica assemblato. L'estremità inclinata del flessibile di aspirazione (12) può essere utilizzata come bocchetta a lancia.

## 8. Uso

### ⚠ AVVERTENZA!

Spegnere il dispositivo se durante l'aspirazione a umido fuoriesce insieme all'aria di scarico liquido o schiuma.

### Accensione / spegnimento (Fig. 12)

L'interruttore ON/OFF (9) presenta due impostazioni

- Posizione dell'interruttore 0: OFF
- Posizione dell'interruttore I: ON

Premere l'interruttore ON/OFF (9) per accendere. Posizione dell'interruttore I: ON

Premere nuovamente l'interruttore ON/OFF (9) per spegnere il dispositivo. Posizione dell'interruttore 0: OFF

### Aspirazione a secco (Fig. 3+7+8)

Utilizzare il filtro a pieghe (15) per l'aspirazione a secco. Si può inoltre utilizzare il sacchetto del filtro di carta (14). In questo modo il filtro a pieghe (15) rimane libero più a lungo da polvere, mantenendo la sua potenza di aspirazione per una durata maggiore.

Si semplifica inoltre lo smaltimento della polvere.

Assicurarsi sempre che i filtri siano montati correttamente.

### Aspirazione a umido (Fig. 3 + 6)

Utilizzare per l'aspirazione a umido il filtro in materiale espanso (13). Assicurarsi che il filtro in materiale espanso sia montato correttamente (13).

Quando il contenitore in acciaio inox (7) è pieno, la valvola a galleggiante di sicurezza (11) chiude l'apertura di aspirazione e il processo di aspirazione si interrompe.

#### ⚠ ATTENZIONE!

Il dispositivo non è adatto all'aspirazione di liquidi infiammabili. Utilizzare per l'aspirazione a umido solo il filtro in materiale espanso in dotazione (13).

Per rimuovere il liquido aspirato dal contenitore in acciaio inox, estrarre la testa della macchina (2), aprendo il gancio di blocco (4), dal contenitore in acciaio inox (7). Svuotare i residui di liquido.

## 9. Manutenzione

#### ⚠ Avviso!

Prima di qualsiasi regolazione, riparazione o manutenzione, staccare la spina!

#### Pulizia

Si consiglia di pulire il dispositivo dopo ogni uso. Non spruzzare il dispositivo con acqua, né pulirlo sotto acqua corrente. Questo potrebbe provocare scariche elettriche e danneggiare il dispositivo stesso.

Svuotare il contenitore in acciaio inox (7) dopo ogni utilizzo: Per rimuovere il liquido aspirato dal contenitore in acciaio inox, estrarre la testa della macchina (2), aprendo il gancio di blocco (4), dal contenitore in acciaio inox (7). Svuotare i residui di liquido. Pulire il contenitore con un panno leggermente umido.

- Sostituire il sacchetto del filtro di carta, se pieno
- Tenere sempre pulito il dispositivo. Non utilizzare detersivi o solventi.
- Mantenere sempre pulite le bocchette di ventilazione e prive di sporco e polvere.
- Pulire il dispositivo solo con una spazzola morbida o un panno leggermente umido.
- Pulire il filtro in materiale espanso (13) con un po' di sapone in pasta e sotto l'acqua corrente, lasciandolo asciugare all'aria.

### Manutenzione

Il dispositivo non richiede manutenzione.

### Informazioni sul Servizio Assistenza

Si deve tenere presente che le seguenti parti di questo prodotto sono soggette a un'usura naturale o dovuta all'uso ovvero che le seguenti parti sono necessarie come materiali di consumo.

Parti soggette ad usura \*: Filtro in materiale espanso, Sacchetto del filtro di carta, Filtro a pieghe

\* non necessariamente compreso tra gli elementi forniti!

## 10. Conservazione

Conservate l'apparecchio e i suoi accessori in un luogo buio, asciutto, al riparo dal gelo e non accessibile ai bambini. La temperatura ottimale per la conservazione è compresa tra i 5 e i 30°C.

Conservate l'elettrodomestico nell'imballaggio originale.

Coprire l'elettrodomestico per proteggerlo da polvere o umidità.

Conservare le istruzioni per l'uso nei pressi dell'elettrodomestico.

- Nella parte superiore della testa della macchina (2) sono presenti quattro incavi nei quali è possibile conservare la spazzola per pavimenti. Sulla piastra di supporto delle ruote (6) sono presenti invece degli incavi nei quali è possibile inserire i tubi di prolunga in plastica. (Fig. 13)
- Gli altri accessori possono essere conservati nel contenitore in acciaio inox (7).

## 11. Cimentazione elettrica

Il motore elettrico installato è collegato e pronto per l'esercizio. L'allacciamento è conforme alle disposizioni VDE e DIN pertinenti.

L'allacciamento alla rete del cliente e il cavo di prolunga utilizzato devono essere conformi a tali norme.

#### Cavo di alimentazione elettrica difettoso

Sui cavi di alimentazione elettrica si verificano spesso danni all'isolamento.

#### Le cause possono essere le seguenti:

- Schiacciature, laddove i cavi di alimentazione vengono fatti passare attraverso finestre o interstizi di porte.
- Piegature a causa del fissaggio o della conduzione dei cavi stessi eseguiti in modo non appropriato.
- Tagli causati dal transito sui cavi di alimentazione.
- Danni all'isolamento causati dalle operazioni di distacco dalla presa a parete.

- Cricche a causa dell'invecchiamento dell'isolamento.

Tali cavi di alimentazione elettrica difettosi non possono essere utilizzati e rappresentano un pericolo mortale a causa dei danni all'isolamento.

Controllare regolarmente che i cavi di alimentazione elettrica non siano danneggiati. Assicurarsi che, durante tale controllo, il cavo di alimentazione non sia collegato alla rete elettrica.

I cavi di alimentazione elettrica devono essere conformi alle disposizioni VDE e DIN pertinenti. Utilizzare soltanto i cavi di alimentazione con la dicitura H05VV-F.

La stampa della denominazione del modello sul cavo di alimentazione è obbligatoria.

#### Motore a corrente alternata

- La tensione di alimentazione deve essere di 220-240 V~
- I cavi di prolunga fino a 25 m di lunghezza devono avere una sezione di 1,5 millimetri quadrati.

Gli allacciamenti e le riparazioni all'impianto elettrico possono essere eseguiti soltanto da un elettricista qualificato.

## 12. Smaltimento e riciclaggio

L'apparecchio si trova in una confezione per evitare i danni dovuti al trasporto. Questo imballaggio rappresenta una materia prima e può perciò essere utilizzato di nuovo o riciclato.

L'apparecchio e i suoi accessori sono fatti di materiali diversi, per es. metallo e plastica.

Consegnate i pezzi difettosi allo smaltimento di rifiuti speciali. Per informazioni rivolgetevi ad un negozio specializzato o all'amministrazione comunale!

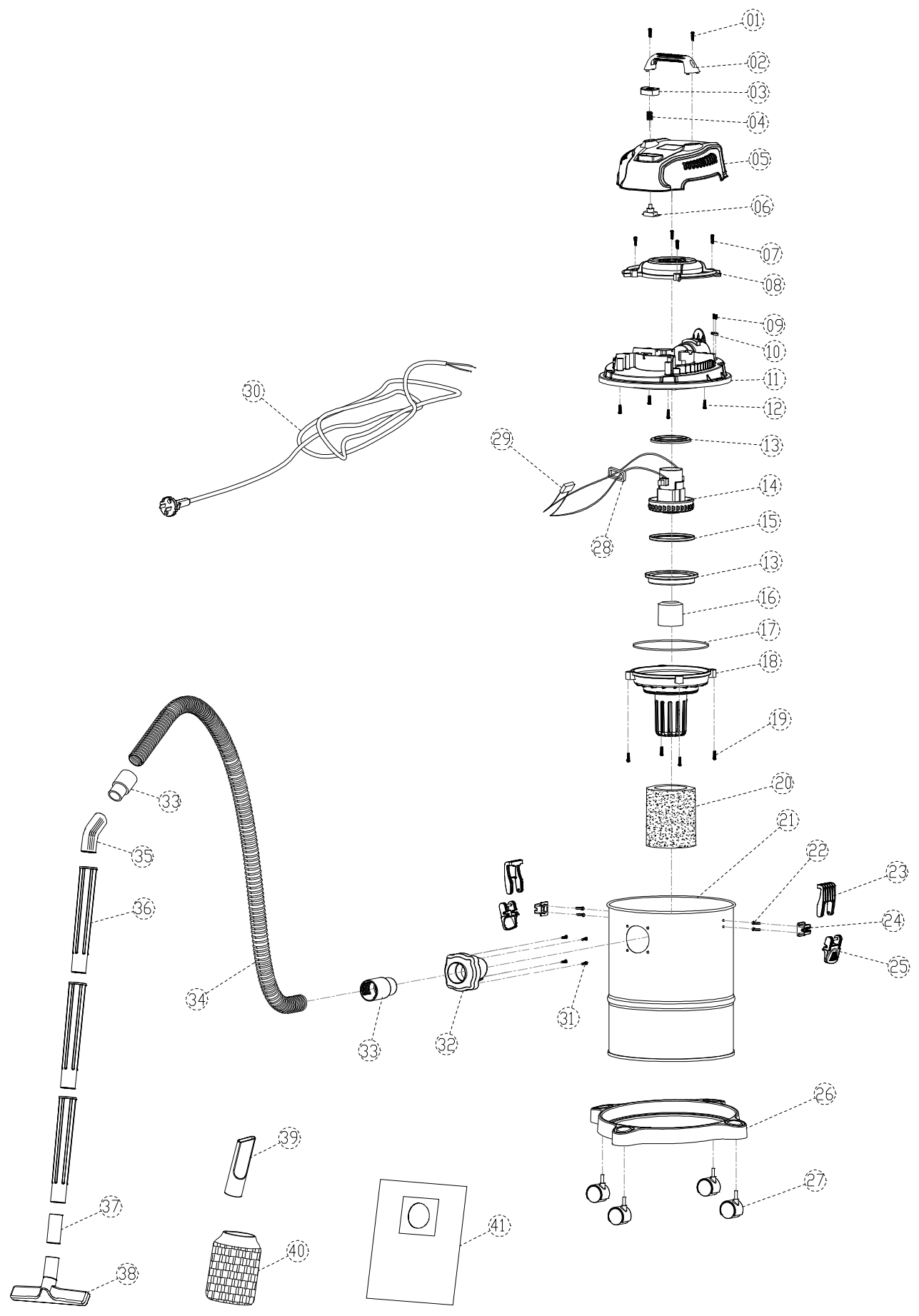
#### Non smaltire i dispositivi usati insieme ai rifiuti domestici!



Questo simbolo indica che il prodotto non deve essere smaltito con i rifiuti domestici come da direttiva per gli strumenti elettrici ed elettronici usati (2012/19/UE) e in base alle leggi nazionali. Questo prodotto deve essere consegnato presso un apposito centro di raccolta. Questo può essere eseguito ad es. restituendo il prodotto vecchio all'atto dell'acquisto di un prodotto simile o consegnandolo presso un centro di raccolta autorizzato al riciclaggio di strumenti elettrici ed elettronici usati. La gestione impropria di dispositivi usati può ripercuotersi negativamente sull'ambiente e sulla salute umana, a causa di sostanze potenzialmente pericolose spesso contenute negli strumenti elettrici ed elettronici. Uno smaltimento corretto del prodotto contribuisce inoltre a sfruttare in modo efficiente le risorse. Le informazioni sui centri di raccolta per dispositivi usati sono reperibili presso la propria amministrazione comunale, l'azienda municipalizzata per la nettezza urbana, un centro autorizzato allo smaltimento di strumenti elettrici ed elettronici usati o presso il servizio di nettezza urbana.

## 13. Risoluzione dei guasti

Guasto	Possibile causa	Rimedio
Il motore non funziona	La spina è inserita nella presa?	Inserire nuovamente la spina nella presa.
	La presa è collegata alla rete elettrica?	Chiamare l'elettricista.
	L'interruttore on/off è stato azionato?	Accendere l'interruttore on/off.
Potenza di aspirazione ridotta	La spazzola è bloccata?	Spegnere l'aspirapolvere per rimuovere il blocco.
	Il sacchetto della polvere è pieno?	Smontare il sacchetto e svuotarlo.
	Il filtro è intasato di polvere?	Smontare il filtro e pulirlo.







# CE - Konformitätserklärung Originalkonformitätserklärung

## CE - Declaration of Conformity

### CE - Déclaration de conformité



**scheppach Fabrikation von Holzbearbeitungsmaschinen GmbH, Günzburger Str. 69, D-89335 Ichenhausen**

<b>DE</b>	erklärt folgende Konformität gemäß EU-Richtlinie und Normen für den Artikel	<b>PL</b>	deklaruje, że produkt jest zgodny z następującymi dyrektywami UE i normami
<b>GB</b>	hereby declares the following conformity under the EU Directive and standards for the following article	<b>LT</b>	pareiškia, taip atitiktis pagal ES direktyvos ir standartai šį straipsnį
<b>FR</b>	déclare la conformité suivante selon la directive UE et les normes pour l'article	<b>HU</b>	az EU-irányelv és a vonatkozó szabványok szerinti következő megfeleléségi nyilatkozatot teszi a termékre
<b>IT</b>	dichiara la seguente conformità secondo le direttive e le normative UE per l'articolo	<b>SI</b>	izjavlja slededco skladnost z EU-direktivo in normami za artikel
<b>ES</b>	declara la conformidad siguiente según la directiva la UE y las normas para el artículo	<b>CZ</b>	prohlašuje následující shodu podle smernice EU a norem pro výrobek
<b>PT</b>	declara o seguinte conformidade com a Directiva da UE e as normas para o seguinte artigo	<b>SK</b>	prehlasuje nasledujúcu zhodu podľa smernice EU a noriem pre výrobok
<b>DK</b>	erklærer hermed, at følgende produkt er i overensstemmelse med nedenstående EUDirektiver og standarder	<b>HR</b>	ovime izjavljuju da postoji sukladnost prema EU-smjernica i normama za sljedece artikle
<b>NL</b>	verklaart hierbij dat het volgende artikel voldoet aan de daarop betrekking hebbende EG-richtlijnen en normen	<b>RS</b>	potvrđuje sledeću usklađenost prema smernicama EZ i normama za artikal
<b>FI</b>	vakuuttaa täten, että seuraava tuote täyttää ala esitetty EU-direktiivit ja standardit	<b>RO</b>	declară următoarea conformitate corespunzător directivelor și normelor UE pentru articolul
<b>SE</b>	försäkrar härmed följande överensstämmelse enligt EU-direktiv och standarder för följande artikeln	<b>BG</b>	декларира съответното съответствие съгласно Дирек-тива на ЕС и норми за артикул

Marke / Brand:

**SCHEPPACH**

Art.-Bezeichnung / Article name:

**NASS-TROCKENSAUGER - ASP12-ES  
WET AND DRY VACUUM CLEANER - ASP12-ES  
ASPIRATEUR EAU ET POUSSIÈRES - ASP12-ES  
5807705903**

Art.-Nr. / Art. no.:

<input type="checkbox"/> 2014/29/EU	<input type="checkbox"/> 2004/22/EC	<input type="checkbox"/> 89/686/EC_96/58/EC	<input type="checkbox"/> 2000/14/EC_2005/88/EC
<input checked="" type="checkbox"/> 2014/35/EU	<input type="checkbox"/> 2014/68/EU	<input type="checkbox"/> 90/396/EC	<b>Annex V</b>
<input checked="" type="checkbox"/> 2014/30/EU	<input checked="" type="checkbox"/> 2011/65/EU*		<b>Annex VI</b> Noise: measured $L_{WA}$ = xx dB(A); guaranteed $L_{WA}$ = xx dB(A) P = xx KW; L/Ø = cm Notified Body:  Notified Body No.:
<input type="checkbox"/> 2006/42/EC			<input type="checkbox"/> 2010/26/EC
<b>Annex IV</b> Notified Body: Notified Body No.: Certificate No.:			Emission. No:

**Standard references:**

**EN 60335-2-2:2010+A11:2012+A1:2013; EN 60335-1:2012+AC:2014+A11:2014;  
EN 62233:2008; EN 55014-1:2006/+A1:2009/+A2:2011; EN 55014-2:2015; EN 61000-3-2:2014; EN 61000-3-3:2013**

Die alleinige Verantwortung für die Ausstellung dieser Konformitätserklärung trägt der Hersteller.

This declaration of conformity is issued under the sole responsibility of the manufacturer.

Le fabricant assume seul la responsabilité d'établir la présente déclaration de conformité.

\* Der oben beschriebene Gegenstand der Erklärung erfüllt die Vorschriften der Richtlinie 2011/65/EU des Europäischen Parlaments und des Rates vom 8. Juni 2011 zur Beschränkung der Verwendung bestimmter gefährlicher Stoffe in Elektro- und Elektronikgeräten.

The object of the declaration described above fulfils the regulations of the directive 2011/65/EU of the European Parliament and Council from 8th June 2011, on the restriction of the use of certain hazardous substances in electrical and electronic equipment.

L'appareil décrit ci-dessus dans la déclaration est conforme aux réglementations de la directive 2011/65/EU du Parlement Européen et du Conseil du 8 juin 2011 visant à limiter l'utilisation de substances dangereuses dans la fabrication des appareils électriques et électroniques.

Ichenhausen, den 31.01.2019

Unterschrift / Markus Bindhammer / Technical Director

**First CE: 2019**  
**Subject to change without notice**

**Documents registrar: Georg Kohler**  
Günzburger Str. 69, D-89335 Ichenhausen

# Garantiebedingungen

Revisionsdatum 20. August 2018

## Sehr geehrte Kundin, sehr geehrter Kunde,

unsere Produkte unterliegen einer strengen Qualitätskontrolle. Sollte ein Gerät dennoch nicht einwandfrei funktionieren, bedauern wir dies sehr und bitten Sie, sich an unseren Servicedienst unter der unten angegebenen Adresse zu wenden. Gerne stehen wir Ihnen auch telefonisch über die Servicrufnummer zur Verfügung. Die nachfolgenden Hinweise sollen Ihnen für eine problemlose Bearbeitung und Regulierung im Schadensfall dienen.

### Für die Geltendmachung von Garantieansprüchen - innerhalb Deutschland - gilt folgendes:

**1. Diese Garantiebedingungen** regeln unsere zusätzlichen Hersteller-Garantieleistungen für Käufer (private Endverbraucher) von Neugeräten. Die gesetzlichen Gewährleistungsansprüche werden von dieser Garantie nicht berührt. Für diese ist der Händler zuständig, bei dem Sie das Produkt erworben haben.

**2. Die Garantieleistung** erstreckt sich ausschließlich auf Mängel an einem von Ihnen erworbenen neuen Gerät, die auf einem Material- oder Herstellungsfehler beruhen und ist - nach unserer Wahl - auf die unentgeltliche Reparatur solcher Mängel oder den Austausch des Gerätes beschränkt (ggf. auch Austausch mit einem Nachfolgemodell). Ersetzte Geräte oder Teile gehen in unser Eigentum über. Bitte beachten Sie, dass unsere Geräte bestimmungsgemäß nicht für den gewerblichen, handwerklichen oder beruflichen Einsatz konstruiert wurden. Ein Garantiefall kommt daher nicht zustande, wenn das Gerät innerhalb der Garantiezeit in Gewerbe-, Handwerks- oder Industriebetrieben verwendet wurde oder einer gleichzusetzenden Beanspruchung ausgesetzt war.

### 3. Von unseren Garantieleistungen ausgenommen sind:

- Schäden am Gerät, die durch Nichtbeachtung der Montageanleitung, nicht fachgerechte Installation, Nichtbeachtung der Bedienungsanleitung (z.B. Anschluss an eine falsche Netzspannung oder Stromart) bzw. der Wartungs- und Sicherheitsbestimmungen oder durch Einsatz des Gerätes unter ungeeigneten Umweltbedingungen sowie durch mangelnde Pflege und Wartung entstanden sind.
  - Schäden am Gerät, die durch missbräuchliche oder unsachgemäße Anwendungen (wie z.B. Überlastung des Gerätes oder Verwendung von nicht zugelassenen Werkzeugen bzw. Zubehör), Eindringen von Fremdkörpern in das Gerät (wie z.B. Sand, Steine oder Staub), Transportschäden, Gewaltanwendung oder Fremdeinwirkungen (wie z. B. Schäden durch Herunterfallen) entstanden sind.
  - Schäden am Gerät oder an Teilen des Geräts, die auf einen bestimmungsgemäßen, üblichen (betriebsbedingten) oder sonstigen natürlichen Verschleiß zurückzuführen sind sowie Schäden und/oder Abnutzung von Verschleißteilen.
  - Mängel am Gerät, die durch Verwendung von Zubehör-, Ergänzungs- oder Ersatzteilen verursacht wurden, die keine Originalteile sind oder nicht bestimmungsgemäß verwendet werden.
  - Geräte, an denen Veränderungen oder Modifikationen vorgenommen wurden.
  - Geringfügige Abweichungen von der Soll-Beschaffenheit, die für Wert und Gebrauchstauglichkeit des Geräts unerheblich sind.
  - Geräte an denen eigenmächtig Reparaturen oder Reparaturen, insbesondere durch einen nicht autorisierten Dritten, vorgenommen wurden.
  - Wenn die Kennzeichnung am Gerät bzw. die Identifikationsinformationen des Produktes (Maschinenaufkleber) fehlen oder unlesbar sind.
  - Geräte die eine starke Verschmutzung aufweisen und daher vom Servicepersonal abgelehnt werden.
- Schadensersatzansprüche sowie Folgeschäden sind von dieser Garantieleistung generell ausgeschlossen.

**4. Die Garantiezeit** beträgt regulär **24 Monate\*** (12 Monate bei Batterien / Akkus) und beginnt mit dem Kaufdatum des Gerätes. Maßgeblich ist das Datum auf dem Original-Kaufbeleg. Garantieansprüche müssen jeweils nach Kenntniserlangung unverzüglich erhoben werden. Die Geltendmachung von Garantieansprüchen nach Ablauf der Garantiezeit ist ausgeschlossen. Die Reparatur oder der Austausch des Gerätes führt weder zu einer Verlängerung der Garantiezeit noch wird eine neue Garantiezeit durch diese Leistung für das Gerät oder für etwaige eingebaute Ersatzteile in Gang gesetzt. Dies gilt auch bei Einsatz eines Vor-Ort-Services. Das betroffene Gerät ist in gesäubertem Zustand zusammen mit einer Kopie des Kaufbelegs, - hierin enthalten die Angaben zum Kaufdatum und der Produktbezeichnung - der Kundendienststelle vorzulegen bzw. einzusenden. Wird ein Gerät unvollständig, ohne den kompletten Lieferumfang eingeschickt, wird das fehlende Zubehör wertmäßig in Anrechnung / Abzug gebracht, falls das Gerät ausgetauscht wird oder eine Rückerstattung erfolgt. Teilweise oder komplett zerlegte Geräte können nicht als Garantiefall akzeptiert werden. Bei nicht berechtigter Reklamation bzw. außerhalb der Garantiezeit trägt der Käufer generell die Transportkosten und das Transportrisiko. **Einen Garantiefall melden Sie bitte vorab bei der Servicestelle (s.u.) an.** In der Regel wird vereinbart, dass das defekte Gerät mit einer kurzen Beschreibung der Störung per Abhol-Service (nur in Deutschland) oder - im Reparaturfall außerhalb des Garantiezeitraums - ausreichend frankiert, unter Beachtung der entsprechenden Verpackungs- und Versandrichtlinien, an die unten angegebene Serviceadresse eingeschickt wird. **Beachten Sie bitte, dass Ihr Gerät (modellabhängig) bei Rücklieferung, aus Sicherheitsgründen - frei von allen Betriebsstoffen ist.** Das an unser Service-Center eingeschickte Produkt, muss so verpackt sein, dass Beschädigungen am Reklamationsgerät auf dem Transportweg vermieden werden. Nach erfolgter Reparatur / Austausch senden wir das Gerät frei an Sie zurück. Können Produkte nicht repariert oder ausgetauscht werden, kann nach unserem eigenen freien Ermessen ein Geldbetrag bis zur Höhe des Kaufpreises des mangelhaften Produktes erstattet werden, wobei ein Abzug aufgrund von Abnutzung und Verschleiß berücksichtigt wird. Diese Garantieleistungen gelten nur zugunsten des privaten Erstkäufers und sind nicht abtret- oder übertragbar.

**5. Für die Geltendmachung** Ihres Garantieanspruches **kontaktieren Sie bitte unser Service-Center** (via Post, eMail oder telefonisch).

Bitte verwenden Sie vorzugsweise unser Formular auf unserer Homepage: <https://www.scheppach.com/Reparaturservice.aspx>.

Bitte senden Sie uns keine Geräte ohne vorherige Kontaktaufnahme und Anmeldung bei unserem Service-Center.

Für die Inanspruchnahme dieser Garantiezusagen ist der Erstkontakt mit unserem Service-Center zwingende Voraussetzung.

**6. Bearbeitungszeit** - Im Regelfall erledigen wir Reklamationsmeldungen innerhalb 14 Tagen nach Eingang in unserem Service-Center. Sollte in Ausnahmefällen die genannte Bearbeitungszeit überschritten werden, so informieren wir Sie rechtzeitig.

**7. Verschleißteile** - Verschleißteile sind: a) mitgelieferte, an- und/oder eingebaute Batterien / Akkus sowie b) alle modellabhängigen Verschleißteile (siehe Bedienungsanleitung). Von der Garantieleistung ausgeschlossen sind tief entladene bzw. an Gehäuse und oder Batteriepolen beschädigte Batterien / Akkus.

**8. Kostenvoranschlag** - Von der Garantieleistung nicht oder nicht mehr erfasste Geräte reparieren wir gegen Berechnung. Auf Nachfrage bei unserem Service-Center können Sie die defekten Geräte für einen Kostenvoranschlag einsenden und ggf. dem Service-Center schriftlich (per Post, eMail) die Reparaturfreigabe erteilen. Ohne Reparaturfreigabe erfolgt keine weitere Bearbeitung.

**9. Andere Ansprüche**, als die oben genannten, können nicht geltend gemacht werden.

Die **Garantiebedingungen** gelten nur in der jeweils aktuellen Fassung zum Zeitpunkt der Reklamation und können ggf. unserer Homepage ([www.scheppach.com](http://www.scheppach.com)) entnommen werden.

Bei Übersetzungen ist stets die deutsche Fassung maßgeblich.

**scheppach Fabrikation von Holzbearbeitungsmaschinen GmbH · Günzburger Str. 69 · 89335 Ichenhausen (Deutschland) · [www.scheppach.com](http://www.scheppach.com)**

Telefon: +49 [0] 8223 4002 99 oder +800 4002 4002 (Service-Hotline/Freecall Rufnummer dt. Festnetz\*\*) · Telefax +49 [0] 8223 4002 20 · E-Mail: [service@scheppach.com](mailto:service@scheppach.com) · Internet: <http://www.scheppach.com>

\* Produktabhängig auch über 24 Monate; länderbezogen können erweiterte Garantieleistungen gelten

\*\* Verbindungskosten: kostenlos aus dem deutschen Festnetz

Änderungen dieser Garantiebedingungen ohne Voranmeldung behalten wir uns jederzeit vor.

