

Art.Nr.
5807703901
AusgabeNr.
5807703850
Rev.Nr.
01/08/2018

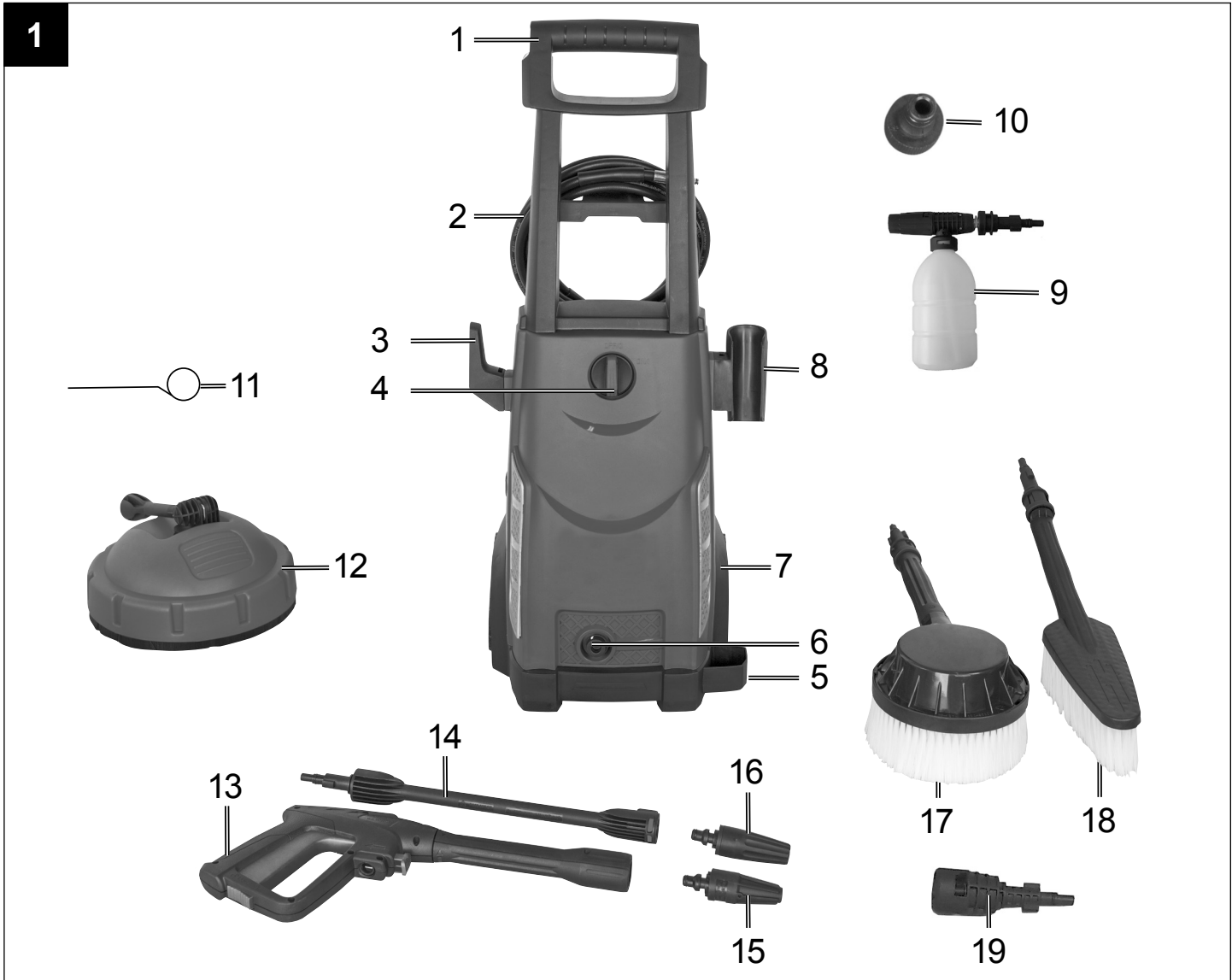


schepach

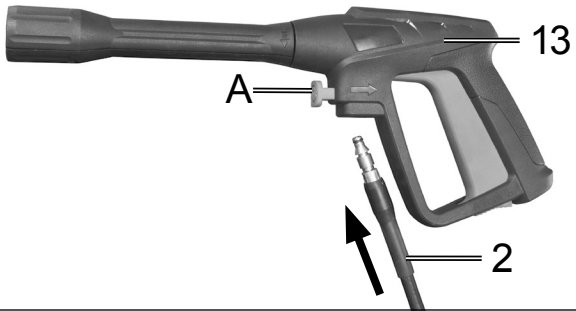


HCE2400

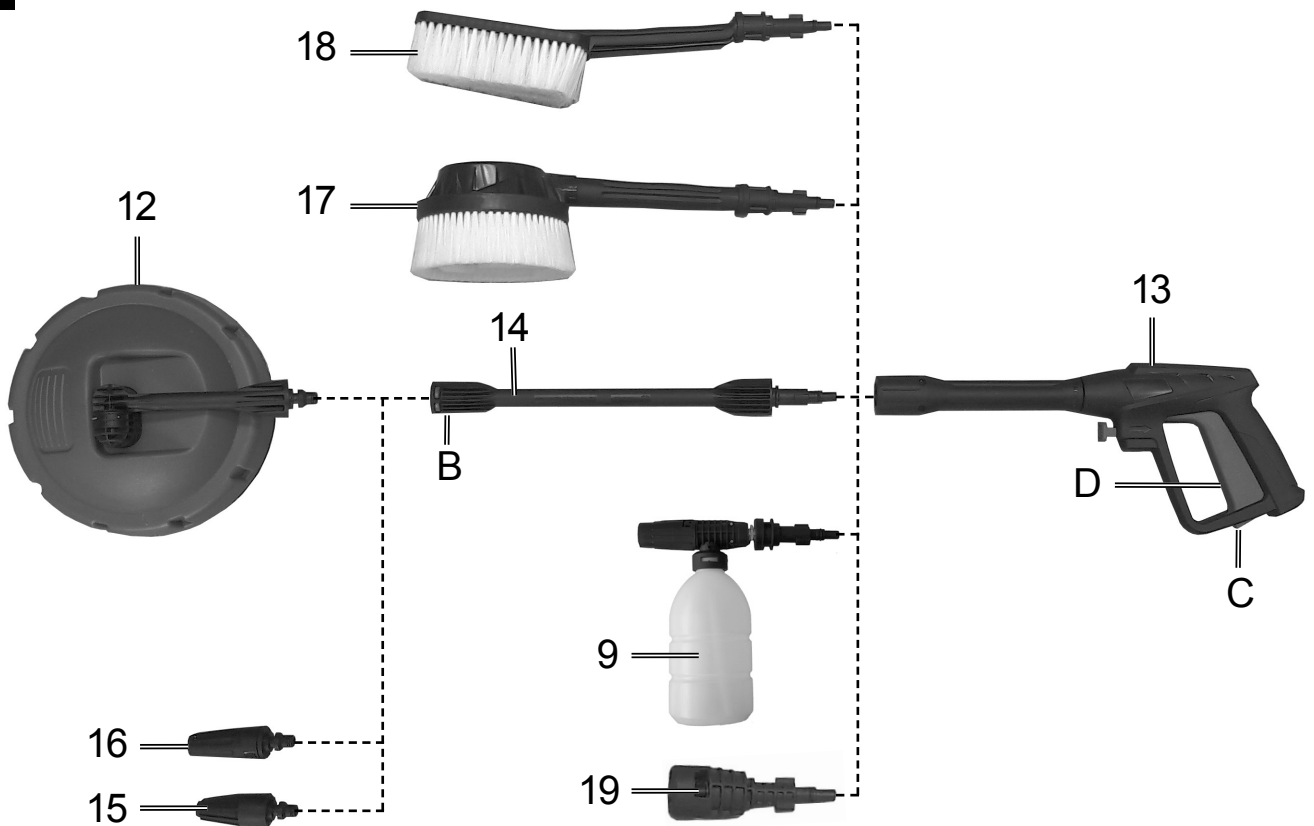
DE	Hochdruckreiniger Originalbetriebsanleitung	5-12
GB	High-Pressure Cleaner Translation of Original Operating Manual	13-19
FR	Nettoyeur à haute pression Traduction des instructions d'origine	20-27



4



5



Erklärung der Symbole auf dem Gerät

	(DE) (AT) (CH)	Vor Inbetriebnahme Bedienungsanleitung und Sicherheitshinweise lesen und beachten!
	(DE) (AT) (CH)	Schutzbrille tragen!
	(DE) (AT) (CH)	Gehörschutz tragen!
	(DE) (AT) (CH)	Schutzklasse II
	(DE) (AT) (CH)	Das Gerät darf nicht unmittelbar an das öffentliche Trinkwassernetz angeschlossen werden.
	(DE) (AT) (CH)	Hochdruckstrahl nicht auf Personen, Tiere, aktive elektrische Ausrüstung oder auf das Gerät selbst richten.

Einleitung

HERSTELLER:

scheppach

Fabrikation von Holzbearbeitungsmaschinen GmbH
Günzburger Straße 69
D-89335 Ichenhausen

VEREHRTER KUNDE,

wir wünschen Ihnen viel Freude und Erfolg beim Arbeiten mit Ihrem neuen Gerät.

HINWEIS:

Der Hersteller dieses Gerätes haftet nach dem geltenden Produkthaftungsgesetz nicht für Schäden, die an diesem Gerät oder durch dieses Gerät entstehen bei:

- unsachgemäßer Behandlung,
- Nichtbeachtung der Bedienungsanleitung,
- Reparaturen durch Dritte, nicht autorisierte Fachkräfte,
- Einbau und Austausch von nicht originalen Ersatzteilen,
- nicht bestimmungsgemäßer Verwendung,
- Ausfällen der elektrischen Anlage bei Nichtbeachtung der elektrischen Vorschriften und VDE-Bestimmungen 0100, DIN 57113 / VDE0113.

Beachten Sie:

Lesen Sie vor der Montage und vor Inbetriebnahme den gesamten Text der Bedienungsanleitung durch. Diese Bedienungsanleitung soll es Ihnen erleichtern, Ihr Elektrowerkzeug kennenzulernen und dessen bestimmungsgemäßen Einsatzmöglichkeiten zu nutzen.

Die Bedienungsanleitung enthält wichtige Hinweise, wie Sie mit dem Elektrowerkzeug sicher, fachgerecht und wirtschaftlich arbeiten, und wie Sie Gefahren vermeiden, Reparaturkosten sparen, Ausfallzeiten verringern und die Zuverlässigkeit und Lebensdauer des Elektrowerkzeugs erhöhen.

Zusätzlich zu den Sicherheitsbestimmungen dieser Bedienungsanleitung müssen Sie unbedingt die für den Betrieb des Elektrowerkzeugs geltenden Vorschriften Ihres Landes beachten.

Bewahren Sie die Bedienungsanleitung, in einer Plastikhülle geschützt vor Schmutz und Feuchtigkeit, bei dem Elektrowerkzeug auf. Sie muss von jeder Bedienungsperson vor Aufnahme der Arbeit gelesen und sorgfältig beachtet werden. An dem Elektrowerkzeug dürfen nur Personen arbeiten, die im Gebrauch des Elektrowerkzeugs unterwiesen und über die damit verbundenen Gefahren unterrichtet sind. Das geforderte Mindestalter ist einzuhalten.

Neben den in dieser Bedienungsanleitung enthaltenen Sicherheitshinweisen und den besonderen Vorschriften Ihres Landes sind die für den Betrieb von Maschinen allgemein anerkannten technischen Regeln zu beachten.

Gerätebeschreibung (Fig.1)

1. Handgriff
2. Hochdruckschlauch
3. Kabelhalterung
4. Ein- / Ausschalter
5. Radabdeckung
6. Anschluss für Hochdruckschlauch
7. Transportrad
8. Lanzenhalterung
9. Reinigungsmittelbehälter
10. Anschluss Wasserzulauf
11. Düsenreinigungsnadel
12. Terrassenreiniger
13. Pistole
14. Verlängerung
15. Turbodüse
16. Düse
17. Rotationsbürste
18. Reinigungsbürste
19. STERWINS-Adapter

Entpacken

- Öffnen Sie die Verpackung und nehmen Sie das Gerät vorsichtig heraus.
- Entfernen Sie das Verpackungsmaterial sowie Verpackungs- / und Transportsicherungen (falls vorhanden).
- Überprüfen Sie, ob der Lieferumfang vollständig ist.
- Kontrollieren Sie das Gerät und die Zubehörteile auf Transportschäden.
- Bewahren Sie die Verpackung nach Möglichkeit bis zum Ablauf der Garantiezeit auf.

ACHTUNG

Gerät und Verpackungsmaterialien sind kein Kinderspielzeug! Kinder dürfen nicht mit Kunststoffbeuteln, Folien und Kleinteilen spielen! Es besteht Verschluckungs- und Erstickungsgefahr!

Bestimmungsgemäße Verwendung

Der Hochdruckreiniger ist für die Verwendung im Privaten Bereich zum Reinigen von Fahrzeugen, Maschinen, Gebäuden, Fassaden usw. mit Hochdruck vorgesehen.

Die Maschine darf nur nach ihrer Bestimmung verwendet werden. Jede weitere darüber hinausgehende Verwendung ist nicht bestimmungsgemäß. Für daraus hervorgerufene Schäden oder Verletzungen aller Art haftet der Benutzer/Bediener und nicht der Hersteller.

Bitte beachten Sie, dass unsere Geräte bestimmungsgemäß nicht für den gewerblichen, handwerklichen oder industriellen Einsatz konstruiert wurden. Wir übernehmen keine Gewährleistung, wenn das Gerät in Gewerbe-, Handwerks- oder Industriebetrieben sowie bei gleichzusetzenden Tätigkeiten eingesetzt wird.

Sicherheitshinweise für Hochdruckreiner

Lesen Sie vor der ersten Benutzung Ihres Gerätes diese Sicherheitshinweise und die Originalbetriebsanleitung. Handeln Sie danach.

- Neben den Hinweisen in der Betriebsanleitung müssen die allgemeinen Sicherheits- und Unfallverhütungsvorschriften des Gesetzgebers berücksichtigt werden.
- Am Gerät angebrachte Warn- und Hinweisschilder geben wichtige Hinweise für den gefahrlosen Betrieb.

Gefahrenstufen

⚠ GEFAHR

- Hinweis auf eine unmittelbar drohende Gefahr, die zu schweren Körperverletzungen oder zum Tod führt.

⚠ WARNUNG

- Hinweis auf eine möglicherweise gefährliche Situation, die zu schweren Körperverletzungen oder zum Tod führen kann.

⚠ VORSICHT

- Hinweis auf eine möglicherweise gefährliche Situation, die zu leichten Verletzungen führen kann.

ACHTUNG

- Hinweis auf eine möglicherweise gefährliche Situation, die zu Sachschäden führen kann.

Elektrische Komponenten

⚠ GEFAHR

- Gefahr eines Stromschlags.
- Netzstecker und Steckdose niemals mit feuchten Händen anfassen.
- Netzanschlussleitung mit Netzstecker vor jedem Betrieb auf Schäden prüfen. Beschädigte Netzanschlussleitung unverzüglich durch autorisierten Kundendienst / Elektrofachkraft austauschen lassen. Gerät mit beschädigter Netzanschlussleitung nicht in Betrieb nehmen.
- Alle stromführenden Teile im Arbeitsbereich müssen Strahlwasser geschützt sein.
- Netzstecker und Kupplung einer Verlängerungsleitung müssen wasserdicht sein und dürfen nicht im Wasser liegen. Die Kupplung darf weiterhin nicht auf dem Boden liegen. Es wird empfohlen, Kabeltrommeln zu verwenden, die gewährleisten, dass die Steckdosen sich mindestens 60 mm über dem Boden befinden.
- Darauf achten, dass Netzanschluss- und Verlängerungsleitung nicht durch Überfahren, Quetschen, Zerren oder dergleichen verletzt oder beschädigt werden. Die Netzanschlussleitungen vor Hitze, Öl und scharfen Kanten schützen.
- Vor allen Pflege- und Wartungsarbeiten das Gerät ausschalten und den Netzstecker ziehen.
- Reparaturarbeiten und Arbeiten an elektrischen Bauteilen dürfen nur vom autorisierten Kundendienst durchgeführt werden.

⚠ WARNUNG

- Das Gerät darf nur an einen elektrischen Anschluss angeschlossen werden, der von einem Elektroinstallateur gemäß IEC 60364 ausgeführt wurde.
- Das Gerät nur an Wechselstrom anschließen. Die Spannung muss mit dem Typenschild des Gerätes übereinstimmen.
- Aus Sicherheitsgründen empfehlen wir grundsätzlich, das Gerät über einen Fehlerstromschutzschalter (max. 30 mA) zu betreiben.
- Eine ungeeignete elektrische Verlängerungsleitung kann gefährlich sein. Im Freien nur eine dafür zugelassene, entsprechend gekennzeichnete, elektrische Verlängerungsleitung mit ausreichendem Leitungsquerschnitt verwenden:
1 - 10 m: 1,5 mm²; 10 - 30 m: 2,5 mm²
- Verlängerungsleitung immer vollständig von der Kabeltrommel abwickeln.

Warnung! Dieses Elektrowerkzeug erzeugt während des Betriebs ein elektromagnetisches Feld. Dieses Feld kann unter bestimmten Umständen aktive oder passive medizinische Implantate beeinträchtigen. Um die Gefahr von ernsthaften oder tödlichen Verletzungen zu verringern, empfehlen wir Personen mit medizinischen Implantaten ihren Arzt und den Hersteller vom medizinischen Implantat zu konsultieren, bevor das Elektrowerkzeug bedient wird.

Sicherer Umgang

⚠ GEFAHR

- Der Benutzer hat das Gerät bestimmungsgemäß zu verwenden. Er hat die örtlichen Gegebenheiten zu berücksichtigen und beim Arbeiten mit dem Gerät auf Personen im Umfeld zu achten.
- Wichtige Komponenten, wie Hochdruckschlauch, Handspritzpistole und Sicherheitseinrichtungen, vor jedem Betrieb auf Schäden prüfen. Beschädigte Komponenten unverzüglich austauschen. Gerät mit beschädigten Komponenten nicht in Betrieb nehmen.
- Hochdruckstrahlen können bei unsachgemäßem Gebrauch gefährlich sein. Der Strahl darf nicht auf Personen, Tiere, aktive elektrische Ausrüstung oder auf das Gerät selbst gerichtet werden.
- Den Hochdruckstrahl nicht auf andere oder sich selbst richten, um Kleidung oder Schuhwerk zu reinigen.
- Fahrzeugreifen/Reifenventile können durch den Hochdruckstrahl beschädigt werden und platzen. Erstes Anzeichen hierfür ist eine Verfärbung des Reifens. Beschädigte Fahrzeugreifen/Reifenventile sind lebensgefährlich. Mindestens 30 cm Strahl- abstand bei der Reinigung einhalten!

⚠ **WARNUNG**

- Das Gerät nicht verwenden, wenn sich andere Personen in Reichweite befinden, es sei denn, sie tragen Schutzkleidung.
- Das Gerät darf nicht von Kindern oder nicht unterwiesenen Personen betrieben werden.
- Dieses Gerät ist nicht dafür bestimmt, durch Personen mit eingeschränkten physischen, sensorischen oder geistigen Fähigkeiten oder mangels Erfahrungen und/oder mangels Wissen benutzt zu werden, es sei denn, sie werden durch eine für ihre Sicherheit zuständige Person beaufsichtigt oder erhalten von ihr Anweisungen, wie das Gerät zu benutzen ist und haben die daraus resultierenden Gefahren verstanden. Kinder dürfen mit dem Gerät nicht spielen.
- Kinder beaufsichtigen, um sicherzustellen, dass sie nicht mit dem Gerät spielen.

⚠ **VORSICHT**

- Vor allen Tätigkeiten mit oder am Gerät Standsicherheit herstellen, um Unfälle oder Beschädigungen durch Umfallen des Geräts zu vermeiden.
- Durch den austretenden Wasserstrahl an der Hochdruckdüse wirkt eine Rückstoßkraft auf die Handspritzpistole. Für sicheren Stand sorgen, Handspritzpistole und Strahlrohr gut festhalten.
- Das Gerät niemals unbeaufsichtigt lassen, solange es in Betrieb ist.

ACHTUNG

- Bei längeren Arbeitspausen Gerät am Geräteschalter ausschalten.
- Das Gerät nicht bei Temperaturen unter 0 °C betreiben.

Sonstige Gefahren

⚠ **GEFAHR**

- Der Betrieb in explosionsgefährdeten Bereichen ist untersagt.
- Keine Gegenstände abspritzen, die gesundheitsgefährdende Stoffe (z.B. Asbest) enthalten.
- Niemals lösungsmittelhaltige Flüssigkeiten oder unverdünnte Säuren und Lösungsmittel ansaugen! Dazu zählen z.B. Benzin, Farbverdünner oder Heizöl. Der Sprühnebel ist hochentzündlich, explosiv und giftig. Kein Aceton, unverdünnte Säuren und Lösungsmittel verwenden, da sie die am Gerät verwendeten Materialien angreifen.
- Verpackungsfolien von Kindern fernhalten, es besteht Erstickengefahr!

⚠ **WARNUNG**

- Gemäß gültigen Vorschriften darf das Gerät nie ohne Systemtrenner am Trinkwassernetz betrieben werden. Stellen Sie sicher, dass der Anschluss Ihrer Hauswasseranlage, an dem der Hochdruckreiniger betrieben wird, mit einem Systemtrenner gemäß EN 12729 Typ BA ausgestattet ist.

- Wasser, das durch einen Systemtrenner geflossen ist, gilt nicht mehr als Trinkwasser.
- Hochdruckschläuche, Armaturen und Kupplungen sind wichtig für die Gerätesicherheit. Nur vom Hersteller empfohlene Hochdruckschläuche, Armaturen und Kupplungen verwenden.
- Beim Trennen von Zulauf- oder Hochdruckschlauch kann nach dem Betrieb heißes Wasser aus den Anschlüssen austreten.

⚠ **VORSICHT**

- Bei der Auswahl des Lagerortes und beim Transport das Gewicht des Gerätes (siehe Technische Daten) beachten, um Unfälle oder Verletzungen zu vermeiden.
- Mehrstündige, ununterbrochene Benutzung des Gerätes kann in seltenen Fällen zu Taubheitsgefühlen in den Händen führen.
- Handschuhe tragen.
- Hände warmhalten.
- Regelmäßige Arbeitspausen einlegen.

Arbeiten mit Reinigungsmittel

⚠ **WARNUNG**

- Dieses Gerät wurde entwickelt für die Verwendung von Reinigungsmitteln, die vom Hersteller geliefert oder empfohlen werden. Die Verwendung von anderen Reinigungsmitteln oder Chemikalien kann die Sicherheit des Gerätes beeinträchtigen.
- Die falsche Verwendung von Reinigungsmitteln kann schwere Verletzungen oder Vergiftungen verursachen.
- Reinigungsmittel für Kinder unzugänglich aufbewahren.

Sicherheitseinrichtungen

⚠ **VORSICHT**

- Sicherheitseinrichtungen dienen dem Schutz des Benutzers und dürfen nicht verändert oder umgangen werden.

Persönliche Schutzausrüstung

⚠ **VORSICHT**

- Zum Schutz vor zurückspritzendem Wasser oder Schmutz geeignete Schutzkleidung und Schutzbrille tragen.
- Während des Gebrauchs von Hochdruckreinigern können Aerosole entstehen. Das Einatmen von Aerosolen kann gesundheitliche Schäden zur Folge haben. Abhängig von der Anwendung können vollständig abgeschirmte Düsen (z. B. Flächenreiniger) zur Hochdruckreinigung verwendet werden, die den Ausstoß von wässrigen Aerosolen deutlich verringern. Der Einsatz einer solchen Abschirmung ist nicht bei allen Anwendungen möglich. Wenn der Einsatz einer vollständig abgeschirmten Düse nicht möglich ist, sollte eine Atemschutzmaske der Klasse FFP 2 oder vergleichbar, abhängig von der zu reinigenden Umgebung, verwendet werden.

Restrisiken

Auch wenn Sie dieses Elektrowerkzeug vorschriftsmäßig bedienen, bleiben immer Restrisiken bestehen. Folgende Gefahren können im Zusammenhang mit der Bauweise und Ausführung dieses Elektrowerkzeuges auftreten:

- Lungenschäden, falls keine geeignete Staubschutzmaske getragen wird.
- Gehörschäden, falls kein geeigneter Gehörschutz getragen wird.
- Gesundheitsschäden, die aus Hand-Arm-Schwingungen resultieren, falls das Gerät über einen längeren Zeitraum verwendet wird oder nicht ordnungsgemäß geführt und gewartet wird.

Technische Daten

Netzspannung	230-240 V~ / 50 Hz
Leistungsaufnahme	2400 W
Arbeitsdruck	12 MPa
Nominaldruck	18 MPa
Förderleistung	5,5 l/min
max. Druck Wasserzulauf	0,4 MPa
Schutzklasse	II

Gefahr!

Geräusch und Vibration

Die Geräusch- und Vibrationswerte wurden entsprechend EN 60335 ermittelt.

Schalldruckpegel L_{pA}	78 dB(A)
Unsicherheit K_{pA}	3 dB(A)
Schalleistungspegel L_{WA}	94 dB(A)
Unsicherheit K_{WA}	3 dB(A)

Tragen Sie einen Gehörschutz.

Die Einwirkung von Lärm kann Hörverlust bewirken.

Schwingungsgesamtwerte (Vektorsumme dreier Richtungen) ermittelt entsprechend EN 60335.

Schwingungsemissionswert $a_n \leq 2,5 \text{ m/s}^2$

Der angegebene Schwingungsemissionswert ist nach einem genormten Prüfverfahren gemessen worden und kann sich, abhängig von der Art und Weise, in der das Elektrowerkzeug verwendet wird, ändern und in Ausnahmefällen über dem angegebenen Wert liegen.

Der angegebene Schwingungsemissionswert kann zum Vergleich eines Elektrowerkzeuges mit einem anderen verwendet werden.

Der angegebene Schwingungsemissionswert kann auch zu einer einleitenden Einschätzung der Beeinträchtigung verwendet werden.

Beschränken Sie die Geräuschentwicklung und Vibration auf ein Minimum!

- Verwenden Sie nur einwandfreie Geräte.
- Warten und reinigen Sie das Gerät regelmäßig.
- Passen Sie Ihre Arbeitsweise dem Gerät an.
- Überlasten Sie das Gerät nicht.
- Lassen Sie das Gerät gegebenenfalls überprüfen.
- Schalten Sie das Gerät aus, wenn es nicht benutzt wird.
- Tragen Sie Handschuhe.

Vor Inbetriebnahme

Korrektter Einsatz des Gerätes

- Der Hochdruckreiniger muss auf einer ebenen, sicheren Fläche aufgestellt werden.
- Bei jeder Betätigung der Maschine empfiehlt sich die Einhaltung der korrekten Bedienungsposition: eine Hand an der Pistole und die zweite Hand an der Lanze.
- Der Wasserstrahl darf nie auf elektrische Leitungen oder auf die Maschine gerichtet werden.
- Um eine Beschädigung der Pumpe im Stillstand zu vermeiden, ist eine geringe Undichtigkeit der Pumpe normal.
- Die Maschine darf unter keinen Umständen in Räumlichkeiten verwendet werden, die explosionsgefährdet sind.
- Die Arbeitstemperatur muss zwischen +5 und +50°C liegen. Es dürfen keine Abdeckungen oder Änderungen an der Lanze oder den Spritzdüsen vorgenommen werden.
- Der Hochdruckreiniger ist für einen Betrieb mit kaltem oder mäßig warmem Wasser (max. bis 50°C) ausgelegt, höhere Temperaturen führen zu Schäden an der Pumpe.
- Das einlaufende Wasser darf weder verschmutzt, sandhaltig noch mit chemischen Produkten belastet sein, die zur Beeinträchtigung der Funktion führen und die Haltbarkeit der Maschine verkürzen können.

Montage

Montage Gerät (Fig. 1)

Schieben Sie den Handgriff (1) auf die Befestigungspunkte oberhalb am Gerät und sichern Sie diesen mit den beiden mitgelieferten Schrauben (Länge 20 mm)

Anschluss Wasserzulauf (Fig.2)

Schrauben Sie den Anschluss für den Wasserzulauf (10) an das Gerät. Der Anschluss für den Wasserzulauf (11) ist mit einem Anschlussstück für Standard-schlauchkupplungssysteme ausgestattet. Stecken Sie die Schlauchkupplung des Zulaufschlauches (min. Ø 1/2" ca. 13 mm) auf den Anschluss für Wasserzulauf (10).

Verwenden Sie für den Wasserzulauf immer einen verstärkten Wasserschlauch mit einer handelsüblichen Kupplung. Die Länge sollte mindestens 6,0m betragen. (nicht im Lieferumfang enthalten)

Zwischen dem Trinkwasser und dem Hochdruckreiniger muss ein Rückflussverhinderer eingebaut sein! Fragen Sie hierzu Ihren Sanitärinstallateur.

Ansaugen aus offene Tanks/Behälter und natürlichen Gewässern

Verwenden Sie ein spezielles Selbst-Ansaugzubehör (nicht im Lieferumfang enthalten / erhältlich beim Fachhändler)

Mit diesem Zubehör kann der Hochdruckreiniger Wasser 0,5m hoch über den Wasserspiegel ansaugen. Dies kann ungefähr 25 – 50 Sekunden dauern. Tauchen Sie den Zubehör-Schlauch vollständig unter Wasser, um die Luft im Schlauch zu verdrängen. Schließen Sie den Zubehör-Schlauch an den Hochdruckreiniger an und stellen Sie sicher, dass das Ansaugsieb unter Wasser bleibt.

Lassen Sie den Hochdruckreiniger mit abgenommener Sprühpistole laufen, bis Wasser gleichmäßig aus dem Hochdruckschlauch fließt. Wenn nach 25 – 50 Sekunden noch kein Wasser austritt, schalten Sie aus und prüfen Sie alle Anschlüsse.

Wenn Wasser fließt, den Hochdruckreiniger ausschalten und zum Arbeiten die Sprühpistole und die Sprühdüse anschließen.

Anschluss Hochdruckschlauch (Fig. 3/4)

Schließen Sie den Hochdruckschlauch (2) an den Anschluss für den Hochdruckschlauch (6). Entfernen Sie vorher die Schutzkappe.

Stecken Sie das andere Ende des Hochdruckschlau-ches (2) in den Anschluss der Pistole (13).

Um den Hochdruckschlauch (2) zu entfernen, drücken Sie die Taste (A) und ziehen Sie diesen heraus.

Anschluss der Aufsätze (Fig. 5)

Um die Aufsätze 9, 14, 17, 18, 19 zu montieren, drücken Sie diese in die Pistole (13) und drehen diese, bis sie sich arretieren.

Um die Aufsätze 12, 15, 16 zu montieren, stecken Sie diese in die Verlängerung (14) und drehen diese, bis sie sich arretieren.

Elektrischer Anschluss

- Überzeugen Sie sich vor dem Anschließen, dass die Daten auf dem Typenschild mit den Netzdaten übereinstimmen.
- Achten Sie bei Verwendung von Verlängerungslei-tungen darauf, dass diese für den Außenbereich geeignet sind und über einen ausreichenden Ader-querschnitt verfügen:
1-10m: 1,5mm²
10-30m: 2,5mm²
- Stecken Sie den Netzstecker am Netzkabel in die Steckdose.
- Das Produkt erfüllt die Anforderungen der EN 61000-3-11 und unterliegt Sonderanschlußbedin-gungen. Das heißt, dass eine Verwendung an beliebigen frei wählbaren Anschlusspunkten nicht zulässig ist.

- Das Gerät kann bei ungünstigen Netzverhältnis-sen zu vorübergehenden Spannungsschwankun-gen führen.
- Das Produkt ist zur Verwendung nur in Anwesen vorgesehen, die eine Dauerstrombelastbarkeit des Netzes von mindestens 100 A je Phase haben und von einem Verteilernetz mit einer Nennspannung von 230V versorgt werden.
- Sie müssen als Benutzer sicherstellen, wenn nötig in Rücksprache mit Ihrem Energieversorgungsun-ternehmen, dass die Dauerstrombelastbarkeit des Netzes am Anschlusspunkt mit dem öffentlichen Netz für den Anschluss des Produktes ausreicht.

Bedienung

Die Maschine besteht aus einer Baugruppe mit einer Pumpe, die durch ein stoßsicheres Gehäuse abge-deckt ist. Die Maschine ist mit einer Lanze und einer griffigen Pistole für eine optimale Arbeitsposition aus-gerüstet, deren Form und Ausstattung den gültigen Vorschriften entsprechen.

Inbetriebnahme:

Wenn Sie den Hochdruckreiniger vollständig mon-tiert und alle Anschlüsse vorgenommen haben, kön-nen Sie wie folgt verfahren:

Öffnen Sie den Wasserzulauf. Entsichern Sie die Pistole (13) am Sperrschalter (C). Ziehen Sie den Abzugshebel (D) zurück, damit die im Gerät vorhan-dene Luft entweichen kann. (Fig. 4)

Schalten Sie das Gerät ein, stellen Sie hierzu den Ein- / Ausschalter (4) auf „ON“. Betätigen Sie nun den Abzughebel (D). (Fig. 1/5)

Zum Ausschalten den Abzugshebel (D) loslassen, das Gerät schaltet in Stand-by. Sobald Sie den Ab-zugshebel (D) betätigen startet der Hochdruckreini-ger wieder. (Fig. 5)

Um den Hochdruckreiniger komplett abzuschalten, stellen Sie den Ein-/Ausschalter (4) auf „OFF“. (Fig. 1)

Reinigungsmittelbehälter (9)

Füllen Sie den Reinigungsmittelbehälter mit entspre-chem Reinigungsmittel. Die Strahlbreite kann an der Düse eingestellt werden.

Verwendung der Aufsätze (Fig. 1):

Terrassenreiniger (12): Zum Reinigen von Boden und Wandflächen.

Turbodüse (15): Zur Beseitigung von harnäckigem Schmutz.

Düse (16): Für grobe Reinigungsarbeiten.

Rotationsbürste (17): Für Oberflächenreinigung

Reinigungsbürste (18): Für Oberflächenreinigung.

STERWINS-Adapter (19): Mit diesem Adapter kann Zubehör der Marke STERWINS montiert werden

Wartung

⚠ Warnung! Vor jeglicher Einstellung, Instandhaltung oder Instandsetzung Netzstecker ziehen!

Allgemeine Wartungsmaßnahmen

- Halten Sie Schutzvorrichtungen, Luftschlitze und Motorengehäuse so staub- und schmutzfrei wie möglich. Reiben Sie das Gerät mit einem sauberen Tuch ab oder blasen Sie es mit Druckluft bei niedrigem Druck aus.
- Wir empfehlen, dass Sie das Gerät direkt nach jeder Benutzung reinigen.
- Reinigen Sie das Gerät regelmäßig mit einem feuchten Tuch und etwas Schmierseife. Verwenden Sie keine Reinigungs- oder Lösungsmittel; diese könnten die Kunststoffteile des Gerätes angreifen. Achten Sie darauf, dass kein Wasser in das Geräteinnere gelangen kann.

Lange Standzeit der Elektropumpe

Sind längere Stillstandzeiten der Maschine (über 3 Monate) in Räumlichkeiten vorgesehen, in denen Frostgefahr besteht, empfiehlt sich die Auffüllung der Maschine mit einem Frostschutzmittel (ähnliche Mittel, wie für die Fahrzeuge verwendet werden). Wenn das Gerät längere Zeit nicht benutzt worden ist, entstehen in der Elektropumpe Kalkablagerungen, die zu Startschwierigkeiten führen können.

Service-Informationen

Es ist zu beachten, dass bei diesem Produkt folgende Teile einem gebrauchsgemäßen oder natürlichen Verschleiß unterliegen bzw. folgende Teile als Verbrauchsmaterialien benötigt werden.

Verschleißteile*: Riemen, Schlauch, Lanze, Düsen und Aufsätze, Luftfilter, Dichtungen

* nicht zwingend im Lieferumfang enthalten!

Reinigung Düse (Fig. 1)

Zum Reinigen einer verstopften Düse verwenden Sie bitte den beiliegenden Draht (11).

Entsorgung und Wiederverwertung

Das Gerät befindet sich in einer Verpackung um Transportschäden zu verhindern. Diese Verpackung ist Rohstoff und ist somit wieder verwendbar oder kann dem Rohstoffkreislauf zurückgeführt werden. Das Gerät und dessen Zubehör bestehen aus verschiedenen Materialien, wie z.B. Metall und Kunststoffe. Defekte Geräte gehören nicht in den Hausmüll. Zur fachgerechten Entsorgung sollte das Gerät an einer geeigneten Sammelstellen abgegeben werden. Wenn Ihnen keine Sammelstelle bekannt ist, sollten Sie bei der Gemeindeverwaltung nachfragen.

Altgeräte dürfen nicht in den Hausmüll!



Dieses Symbol weist darauf hin, dass dieses Produkt gemäß Richtlinie über Elektro- und Elektronik-Altgeräte (2012/19/EU) und nationalen Gesetzen nicht über den Hausmüll entsorgt werden darf. Dieses Produkt muss bei einer dafür vorgesehenen Sammelstelle abgegeben werden. Dies kann z. B. durch Rückgabe beim Kauf eines ähnlichen Produkts oder durch Abgabe bei einer autorisierten Sammelstelle für die Wiederaufbereitung von Elektro- und Elektronik-Altgeräten geschehen. Der unsachgemäße Umgang mit Altgeräten kann aufgrund potentiell gefährlicher Stoffe, die häufig in Elektro- und Elektronik-Altgeräten enthalten sind, negative Auswirkungen auf die Umwelt und die menschliche Gesundheit haben. Durch die sachgemäße Entsorgung dieses Produkts tragen Sie außerdem zu einer effektiven Nutzung natürlicher Ressourcen bei. Informationen zu Sammelstellen für Altgeräte erhalten Sie bei Ihrer Stadtverwaltung, dem öffentlich-rechtlichen Entsorgungsträger, einer autorisierten Stelle für die Entsorgung von Elektro- und Elektronik-Altgeräten oder Ihrer Müllabfuhr.

Mögliche Ausfallursachen

Betriebsstörung	Ursache	Abhilfe
Gerät funktioniert nicht.	Keine elektrische Spannung am Gerät.	Sicherung, Netzkabel, Netzstecker kontrollieren und gegebenenfalls durch Fachpersonal austauschen lassen.
	Leiterquerschnitt der Verlängerungsleitung zu gering bzw. Verlängerungsleitung zu lang.	Verlängerungsleitungen mit höherem Aderquerschnitt verwenden bzw. kürzere Verlängerungsleitung verwenden.
	Netzspannung liegt unter dem vorgegebenen Wert	Gegebenenfalls Energieversorgungsunternehmen kontaktieren.
	Pumpe ist eingefroren.	Überprüfen, gegebenenfalls auftauen.
Motor läuft, jedoch wird kein Druck aufgebaut.	Luftansaugung im Wasserzulauf.	Zulaufschlauch und Schlauchverbindungen überprüfen, gegebenenfalls austauschen.
	Auslassdüse zu groß.	Überprüfen, gegebenenfalls ersetzen.
Unregelmäßiger Betriebsdruck.	Luftansaugung im Wasserzulauf.	Zulaufschlauch und Schlauchverbindungen überprüfen, gegebenenfalls austauschen.

Explanation of the symbols on the equipment

	<p>(GB)</p>	<p>Caution - Read the operating instructions to reduce the risk of injury</p>
	<p>(GB)</p>	<p>Wear safety goggles!</p>
	<p>(GB)</p>	<p>Wear ear-muffs!</p>
	<p>(GB)</p>	<p>Protection class II</p>
	<p>(GB)</p>	<p>The appliance must not be directly connected to the public drinking water network.</p>
	<p>(GB)</p>	<p>The high pressure jet must not be directed at persons, animals, live electrical equipment or at the appliance itself.</p>

Introduction

MANUFACTURER:

scheppach

Fabrikation von Holzbearbeitungsmaschine GmbH
Günzburger Straße 69
D-89335 Ichenhausen

DEAR CUSTOMER,

We hope your new tool brings you much enjoyment and success.

NOTE:

According to the applicable product liability laws, the manufacturer of the device does not assume liability for damages to the product or damages caused by the product that occurs due to:

- Improper handling,
- Non-compliance of the operating instructions,
- Repairs by third parties, not by authorized service technicians,
- Installation and replacement of non-original spare parts,
- Application other than specified,
- A breakdown of the electrical system that occurs due to the non-compliance of the electric regulations and VDE regulations 0100, DIN 57113 / VDE0113.

WE RECOMMEND:

Read through the complete text in the operating instructions before installing and commissioning the device. The operating instructions are intended to help the user to become familiar with the machine and take advantage of its application possibilities in accordance with the recommendations. The operating instructions contain important information on how to operate the machine safely, professionally and economically, how to avoid danger, costly repairs, reduce downtimes and how to increase reliability and service life of the machine.

In addition to the safety regulations in the operating instructions, you have to meet the applicable regulations that apply for the operation of the machine in your country. Keep the operating instructions package with the machine at all times and store it in a plastic cover to protect it from dirt and moisture. Read the instruction manual each time before operating the machine and carefully follow its information. The machine can only be operated by persons who were instructed concerning the operation of the machine and who are informed about the associated dangers. The minimum age requirement must be complied with. In addition to the safety requirements in these operating instructions and your country's applicable regulations, you should observe the generally recognized technical rules concerning the operation of machines.

Device Description (Fig.1)

1. Handle
2. High-pressure hose
3. Cable holder
4. On/off switch
5. Wheel cover
6. Connection for high-pressure hose
7. Transport wheel
8. Lance holder
9. Cleaner container
10. Water supply connection
11. Nozzle cleaning needle
12. Patio cleaner
13. Pistol
14. Extension
15. Turbo nozzle
16. Nozzle
17. Rotating brush
18. Cleaning brush
19. STERWINS adapter

Unpacking

- Open the packaging and remove the device carefully.
- Remove the packaging material as well as the packaging and transport bracing (if available).
- Check that the delivery is complete.
- Check the device and accessory parts for transport damage.
- If possible, store the packaging until the warranty period has expired.

ATTENTION

The device and packaging materials are not toys! Children must not be allowed to play with plastic bags, film and small parts! There is a risk of swallowing and suffocation!

Proper use

The high-pressure cleaner is designed to clean vehicles, machines, buildings, facades, etc. in the private sector.

The equipment is to be used only for its prescribed purpose. Any other use is deemed to be a case of misuse. The user / operator and not the manufacturer will be liable for any damage or injuries of any kind caused as a result of this.

Please note that our equipment has not been designed for use in commercial, trade or industrial applications. Our warranty will be voided if the machine is used in commercial, trade or industrial businesses or for equivalent purposes.

Safety Instructions for High Pressure Cleaners

Please read these safety instructions and the original operating instructions prior to the initial use of your appliance. Proceed accordingly.

- Apart from the notes contained herein the general safety provisions and rules for the prevention of accidents of the legislator must be observed.
- Warnings and notes that are attached on the appliance provide important notes for the safe operation.

Hazard levels

⚠ DANGER

- Pointer to immediate danger, which leads to severe injuries or death..

⚠ WARNING

- Pointer to a possibly dangerous situation, which can lead to severe injuries or death.

⚠ CAUTION

- Pointer to a possibly dangerous situation, which can lead to minor injuries.

ATTENTION

- Pointer to a possibly dangerous situation, which can lead to property damage.

Electric components

⚠ DANGER

- Risk of electric shock.
- Never touch the mains plug and the socket with wet hands.
- Check the power cord with mains plug for damage prior to every use. Immediately have damaged power cord replaced by an authorised customer service / electrician. Do not operate an appliance if the power cord is damaged.
- All current-conducting parts in the working area must be protected against jet water.
- The mains plug and the coupling of an extension cable must be watertight and must never lie in water. Moreover, the coupling may never lie on the ground. The use of cable reels that ensure that the sockets are at least 60 mm above the ground is recommended.
- Make sure that the power cord or extension cable is not damaged by running over, pinching, dragging or the like. Protect the power cords from heat, oil, and sharp edges.
- Turn off the appliance and remove the mains plug prior to any care and maintenance works.
- Repair work and work on the electrical components may only be performed by an authorised customer service.

⚠ WARNING

- The appliance may only be connected to an electric supply that has been installed by an electrician in accordance with IEC 60364.
- The appliance may only be connected to alternating current. The voltage must correspond with the

type plate of the appliance.

- For safety reasons, we recommend that you operate the appliance only via a residual current device (max. 30 mA).
- An unsuitable electrical extension cable can be hazardous. Only use an electrical extension cable which has been approved and labelled for this purpose and has an adequate cable crosssection outdoors: 1 - 10 m: 1.5 mm²; 10 - 30 m: 2.5 mm²
- Always fully unreel the extension cable from the cable drum.

Warning! This electric tool generates an electromagnetic field during operation. This field can impair active or passive medical implants under certain conditions. In order to prevent the risk of serious or deadly injuries, we recommend that persons with medical implants consult with their physician and the manufacturer of the medical implant prior to operating the electric tool.

Safe handling

⚠ DANGER

- The user must use the appliance as intended. The person must consider the local conditions and must pay attention to other persons in the vicinity when working with the appliance.
- Check important components, such as high-pressure hose, hand spray gun and safety installations, for damage prior to every operation. Immediately replace damaged components. Do not operate appliance with damaged components.
- High-pressure jets can be dangerous if improperly used. The jet may not be directed at persons, animals, live electrical equipment or at the appliance itself.
- The high-pressure jet must not be directed at other persons or the user him-/herself to clean clothing or footwear.
- Vehicle tyres/tyre valves are susceptible to damage from the high-pressure jet and may burst. The first indication for this is a discolouration of the tyre. Damaged vehicle tyres/tyre valves are perilous. Keep a minimum jet distance of 30 cm during cleaning!

⚠ WARNING

- Do not use the appliance when there are other persons around unless they are also wearing protective clothing.
- The appliance must not be operated by children or persons who have not been instructed accordingly.
- This appliance is not intended for use by persons with limited physical, sensory or mental capacities or lacking experience and/or skills, unless such persons are accompanied and supervised by a person in charge of their safety or they have received precise instructions on the use of this appliance and have understood the resulting risks.
- Children must not play with this appliance.

- Supervise children to prevent them from playing with the appliance.

⚠ CAUTION

- Create stability for the appliance prior to any work on or with the appliance to prevent accidents or damage.
- The water jet that is emitted from the high-pressure nozzle results in a repulsion power acting on the hand spray gun. Make sure that you have a firm footing and are also holding the hand spray gun and spray lance firmly.
- Never leave the appliance unattended as long as it is in operation.

ATTENTION

- In case of extended breaks, switch off the appliance at the appliance switch.
- Do not operate the appliance at temperatures below 0 °C.

Other risks

⚠ DANGER

- The appliance may not be operated in explosive atmospheres.
- Never use the appliance to clean objects containing hazardous substances (e.g. asbestos).
- Never draw in fluids containing solvents or undiluted acids and solvents! This includes petrol, paint thinner and heating oil. The spray mist is highly inflammable, explosive and poisonous. Do not use acetone, undiluted acids and solvents, as they corrode the materials used on the appliance.
- Keep packaging films away from children, there is a risk of suffocation!

⚠ WARNING

- According to applicable regulations, the appliance must never be used on the drinking water net without a system separator. Ensure that the connection of your building water installation on which the high-pressure cleaner is operated is equipped with a system separator pursuant to EN 12729 Type BA.
- Water that has flown through a system separator is no longer classified as drinking water.
- High-pressure hoses, fixtures and couplings are important for the safety of the appliance. Only use high-pressure hoses, fixtures and couplings recommended by the manufacturer.
- When disconnecting the supply or high pressure hose, hot water may leak from the connections after operation.

⚠ CAUTION

- Mind the weight of the appliance when selecting the storage location and during transport (see technical data) to prevent accidents or injuries.
- Several hours of continuous use of the appliance can lead to numbness in the hands in rare cases.
- Wear gloves.

- Keep hands warm.
- Take breaks at regular intervals.

Working with detergent

⚠ WARNING

- This appliance was designed to be used with detergents which are supplied or recommended by the manufacturer. The use of other detergents or chemicals may compromise the safety of the appliance.
- The improper use of detergents can cause severe injuries or toxication.
- Store detergents away from the reach of children.

Safety Devices

⚠ CAUTION

- Safety installations serve the protection of the user and may not be modified or bypassed.

Personal protective equipment

⚠ CAUTION

- Wear protective clothing and safety goggles to protect against splash back containing water or dirt.
- During the use of high-pressure cleaners aerosols can develop. Inhaling aerosols can cause health damage. Depending on the application, completely shielded nozzles (e.g. surface cleaner) that significantly reduce the emission of aqueous aerosols can be used for high-pressure cleaning. The use of such shielding is not possible with all applications. If the use of a completely shielded nozzle is not possible, a respirator of the category FFP 2 or the like should be used, depending on the environment to be cleaned.

Residual risks

Even if you use this electric power tool in accordance with instructions, certain residual risks cannot be ruled out. The following hazards may arise in connection with the equipment's construction and layout:

- Lung damage if no suitable protective dust mask is used.
- Damage to hearing if no suitable ear protection is used.
- Health damage caused by hand-arm vibrations if the equipment is used over a prolonged period or is not properly guided and maintained.

Technical data

Mains voltage	230-240 V~ / 50 Hz
Power input	2400 W
Working pressure	12 MPa
Nominal pressure	18 MPa
Delivery rate	5.5 l/min
Max. water inlet pressure	0.4 MPa
Protection class	II

Danger!

Sound and vibration

Sound and vibration values were measured in accordance with EN 60335.

L_{pA} sound pressure level	78 dB(A)
K_{pA} uncertainty	3 dB(A)
L_{WA} sound power level	94 dB(A)
K_{WA} uncertainty	3 dB(A)

Wear ear-muffs.

The impact of noise can cause damage to hearing.

Total vibration values (vector sum of three directions) determined in accordance with EN 60335.

Vibration emission value $a_n \leq 2,5 \text{ m/s}^2$

The specified vibration value was established in accordance with a standardized testing method. It may change according to how the electric equipment is used and may exceed the specified value in exceptional circumstances.

The specified vibration value can be used to compare the equipment with other electric power tools.

The specified vibration value can be used for initial assessment of a harmful effect.

Keep the noise emissions and vibrations to a minimum.

- Only use appliances which are in perfect working order.
- Service and clean the appliance regularly.
- Adapt your working style to suit the appliance.
- Do not overload the appliance.
- Have the appliance serviced whenever necessary.
- Switch the appliance off when it is not in use.
- Wear protective gloves.

Before putting the machine into operation

Correctly using the device

- The high-pressure cleaner must be set on a level, stable surface..
- It is recommended that you maintain the correct operating position every time you use the machine by placing one hand on the pistol and the other on the lance.

- Never direct the water jet toward electrical lines or the machine itself.
- It is normal for the pump to leak a little; this is necessary to avoid damage to the pump when it is at a standstill.
- Never use the equipment in potentially explosive areas under any circumstances!
- The operating temperature must be between +5 and + 50°C.
- Do not cover or modify the lance or the spray nozzles in any way.
- The high-pressure cleaner is designed to be used with cold or lukewarm water (max. 50°C); higher temperatures can damage the pump.
- Do not use water that is dirty, gritty or contains any chemical products, as these could impair operation and shorten the life of the equipment.

Assembly

Device assembly (fig. 4)

Push the handle (1) onto the fastening points at the top of the device and secure using the two screws provided (length 20 mm)

Water supply connection (Fig. 2)

Screw the connection for the water supply (10) onto the device. The connection for the water supply (10) features a connection for standard hose coupling systems. Attach the hose coupling of the supply hose (min. \varnothing 1/2" approx. 13 mm) onto the connection for the water supply (10) .

Always use an enhanced water hose with an industry-standard coupling for the water supply. The length should be at least 6.0 m. (not included in the scope of delivery)

A backflow prevention device must be installed between the drinking water and the high-pressure cleaner! Ask your plumbing expert about this.

Suction from open tanks/containers and natural bodies of water

Use a special self-suction accessory (not included with delivery / available from dealer)

With this accessory, the high-pressure cleaner can take in water 0.5 m above the water level. This can last about 25 to 50 seconds.

Immerse the accessory's hose completely under water to drive the air out of the hose.

Connect the accessory's hose to the high-pressure cleaner, and make sure that the suction strainer remains under water.

Let the high-pressure cleaner run with the spray gun removed until the water flows evenly out of the high-pressure hose.

If no water comes out after 25 to 50 seconds, switch off and check all connections.

Once the water is flowing, turn off the high-pressure cleaner and connect the spray gun and spray lance to start work.

High-pressure hose connection (Fig. 3/4)

Connect the high-pressure hose (2) to the connection for the high-pressure hose (6). Remove the protective cover first.

Insert the other end of the high-pressure hose (2) into the pistol connection (13).

To remove the high-pressure hose (3), press the button Taste (A) and pull it out.

Connecting the attachments (Fig. 5)

To mount attachments 9, 14, 17, 18,19 press them into the pistol (13) and turn them until the lock.

To mount attachments 12, 15, 16 insert these into the attachment (14) and turn them until they lock.

Electrical connections

- Before you connect the appliance to the mains supply make sure that the data on the rating plate are identical to the mains data.
- If you use any extension cables, make sure that they are suitable for outdoor use and have large enough wires:
1-10m: 1,5mm²
10-30m: 2,5mm²
- Plug the mains plug on the power cable into the mains socket outlet.
- The product meets the requirements of EN 61000-3-11 and is subject to special connection conditions. This means that use of the product at any freely selectable connection point is not allowed.
- Given unfavorable conditions in the power supply the product can cause the voltage to fluctuate temporarily.
- The product is exclusively intended for use at connection points that have a continuous current-carrying capacity of at least 100 Amper phase.
- As the user, you are required to ensure, in consultation with your electric power company if necessary, that the connection point at which you wish to operate the product meets the specified requirements.

Operation

The equipment consists of an assembly with a pump, which is encased in a shock absorbing housing. The equipment comes with a lance and a non-slip gun (for an optimal working position), whose shape and configuration comply with the applicable regulations.

Commissioning:

Once you have completely assembled the high-pressure cleaner and all connections have been made, proceed as follows:

Turn on the water supply. Unlock the pistol (13) via the locking switch (C). Pull back the trigger lever (D) so that the air in the device can discharge. (Fig. 4)

Switch on the device by setting the on/off switch (4) to "ON". Next, press the trigger lever (D). (Fig. 1/4)

To switch off, release the trigger lever (D), and the device switches to stand-by. The high-pressure cleaner starts again when you press the trigger lever (D). (Fig. 4)

To switch off the high-pressure cleaner completely, set the on/off switch (4) to "OFF". (Fig. 1)

Cleaner container (9)

Fill the cleaner container with the corresponding cleaner. The beam width can be adjusted at the nozzle.

Using the attachments (Fig. 1):

Terrace cleaner (12): For cleaning floor and wall surfaces.

Turbo nozzle (15): For eliminating stubborn dirt.

Nozzle (16): For coarse cleaning work.

Rotating brush (17): For surface cleaning

Cleaning brush (18): For surface cleaning.

STERWINS adapter (19): Use this adapter to attach STERWINS brand accessories.

Maintenance

⚠ Warning! Prior to any adjustment, maintenance or service work disconnect the mains power plug!

General maintenance measures

- Keep all safety devices, air vents and the motor housing free of dirt and dust as far as possible. Wipe the equipment with a clean cloth or blow it down with compressed air at low pressure.
- We recommend that you clean the equipment immediately after you use it.
- Clean the equipment regularly with a damp cloth and some soft soap. Do not use cleaning agents or solvents; these may be aggressive to the plastic parts in the equipment. Ensure that no water can get into the interior of the equipment.

Long periods of nonuse (electric pump)

If the machine is going to be stored for longer periods of time (i.e. over 3 months) in a room where frost could develop, it is recommended that the machine be filled with an antifreeze solution (similar to the antifreeze solutions used for vehicles).

When the device is not used for an extended period of time, lime deposits begin to form in the electric pump, which in turn can lead to starting difficulties.

Service information

Please note that the following parts of this product are subject to normal or natural wear and that the following parts are therefore also required for use as consumables.

Wear parts*: belt, hose, lance, Nozzles and attachments, air filter, seals

* Not necessarily included in the scope of delivery!

Cleaning the nozzle (Fig. 1)

Use the supplied wire (11) to clean clogged nozzles.

Disposal and recycling

The equipment is supplied in packaging to prevent it from being damaged in transit. The raw materials in this packaging can be reused or recycled. The equipment and its accessories are made of various types of material, such as metal and plastic. Never place defective equipment in your household refuse. The equipment should be taken to a suitable collection center for proper disposal. If you do not know the whereabouts of such a collection point, you should ask in your local council offices.

Old devices must not be disposed of with household waste!



This symbol indicates that this product must not be disposed of together with domestic waste in compliance with the Directive (2012/19/EU) pertaining to waste electrical and electronic equipment (WEEE). This product must be disposed of at a designated collection point. This can occur, for example, by handing it in at an authorised collecting point for the recycling of waste electrical and electronic equipment. Improper handling of waste equipment may have negative consequences for the environment and human health due to potentially hazardous substances that are often contained in electrical and electronic equipment. By properly disposing of this product, you are also contributing to the effective use of natural resources. You can obtain information on collection points for waste equipment from your municipal administration, public waste disposal authority, an authorised body for the disposal of waste electrical and electronic equipment or your waste disposal company.

Possible causes of failure

Troubleshooting	Cause	Remedy
Device does not work	No electrical voltage at the device.	Check the fuse, power cable and power plug and have them replaced by qualified personnel if necessary.
	Cross section of the extension cable not large enough and/or the extension cable is too long.	Use extension cables with larger cross sections and/or use shorter extension cables.
	The mains voltage is lower than that specified.	Contact the power supply company if necessary.
	The pump is frozen.	Check and thaw if necessary.
The motor starts but there is no build up of pressure	Air intake in the water inlet.	Check the supply hose and hose connection and replace if necessary.
	Discharge nozzle is too large.	Check and replace if necessary.
Irregular operating pressure	Air intake in the water inlet.	Check the supply hose and hose connection and replace if necessary.

Légende des symboles figurant sur l'appareil

	(FR) (CH)	Avant de mettre l'appareil en service, lisez le manuel d'utilisation et respectez les consignes de sécurité!
	(FR) (CH)	Portez des lunettes de protection!
	(FR) (CH)	Portez une protection auditive!
	(FR) (CH)	Classe de protection II
	(FR) (CH)	L'appareil ne doit pas être directement raccordé au réseau public d'eau potable.
	(FR) (CH)	Ne dirigez pas le jet haute pression vers des personnes, des animaux, un équipement électrique actif ou sur l'appareil lui-même.

Introduction

FABRICANT :

scheppach

Fabrikation von Holzbearbeitungsmaschine GmbH
Günzburger Straße 69
D-89335 Ichenhausen

CHER CLIENT,

Nous espérons que votre nouvelle machine vous apportera de la satisfaction et de bons résultats.

REMARQUE:

Selon la loi en vigueur sur la responsabilité du fait des produits, le fabricant n'est pas tenu pour responsable de tous les dommages subis par cet appareil et pour tous les dommages résultant de son utilisation, dans les cas suivants :

- Mauvaise manipulation,
- Non-respect des instructions d'utilisation,
- Travaux de réparation effectués par des tiers, par des spécialistes non agréés,
- Remplacement et montage de pièces de rechange qui ne sont pas d'origine.
- Utilisation non conforme,
- Lors d'une défaillance du système électrique en cas de non-respect des réglementations électriques et des normes VDE 0100, DIN 57113 / VDE0113.

NOUS VOUS RECOMMANDONS:

De lire intégralement le manuel d'utilisation, avant d'effectuer le montage et la mise en service.

Le présent manuel d'utilisation vous facilitera la prise en main et la connaissance de la machine, tout en vous permettant d'en utiliser pleinement le potentiel dans le cadre d'une utilisation conforme.

Les instructions importantes qu'il contient vous apprendront comment travailler avec la machine de manière sûre, rationnelle et économique ; comment éviter les dangers, réduire les coûts de réparation et réduire les périodes d'indisponibilité ; comment enfin augmenter la fiabilité et la durée de vie de la machine. En plus des consignes de sécurité contenues dans ce manuel d'utilisation, vous devez respecter scrupuleusement les réglementations et les lois applicables lors de l'utilisation de la machine dans votre pays.

Conservez le manuel d'utilisation dans une pochette plastique pour le protéger de la saleté et de l'humidité, auprès de la machine. Avant de commencer à travailler avec la machine, chaque utilisateur doit lire le manuel d'utilisation puis le suivre attentivement. Seules les personnes formées à l'utilisation de la machine et conscientes des risques associés sont autorisées à travailler avec la machine. L'âge minimum requis doit être respecté.

En plus des recommandations concernant la sécurité contenues dans cette notice et de la réglementation spécifique en vigueur pour l'utilisation d'appareils similaires dans votre pays de résidence, il convient de respecter les règles techniques reconnues pour l'utilisation de tels appareils.

Description de la machine (Fig. 1)

1. Poignée
2. Flexible haute pression
3. Support du câble
4. Interrupteur Marche/Arrêt
5. Protection des roues
6. Raccord pour flexible haute pression
7. Roue de transport
8. Support de la lance
9. Réservoir de produit de nettoyage
10. Raccord d'arrivée d'eau
11. Aiguille de nettoyage des buses
12. Nettoyeur pour terrasse
13. Pistolet
14. Rallonge
15. Turbo-buse
16. Buse
17. Brosse rotative
18. Brosse de nettoyage
19. Adaptateur STERWINS

Déballage

- Ouvrez l'emballage et sortez-en délicatement la machine.
- Retirez les matériaux d'emballage, ainsi que les protections mises en place pour le transport (s'il y a lieu).
- Vérifiez que la fourniture est complète.
- Vérifiez que l'appareil et les accessoires n'ont pas été endommagés lors du transport.
- Conservez si possible l'emballage jusqu'à la fin de la période de garantie.

ATTENTION

L'appareil et les matériaux d'emballage ne sont pas des jouets ! Les enfants ne doivent en aucun cas jouer avec les sacs en plastique, films d'emballage et pièces de petite taille ! Il existe un risque d'ingestion et d'asphyxie !

Utilisation conforme à l'affectation

Le nettoyeur haute pression est conçu pour une utilisation à titre privé pour nettoyer les véhicules, machines, bâtiments, façades etc. à l'aide de haute pression.

La machine doit exclusivement être utilisée conformément à son affectation. Chaque utilisation allant au-delà de cette affectation est considérée comme non conforme et le fabricant décline toute responsabilité pour les dommages en résultant ou les blessures en tous genres qui s'ensuivraient, l'opérateur en est le seul responsable.

Veillez au fait que nos appareils, conformément à leur affectation, n'ont pas été construits, pour être utilisés dans un environnement professionnel, industriel ou artisanal. Nous déclinons toute responsabilité si l'appareil est utilisé professionnellement, artisanalement, dans des sociétés industrielles ou pour toute activité équivalente.

Consignes de sécurité applicables au nettoyeur à haute pression

Avant d'utiliser votre appareil pour la première fois, lisez les présentes consignes de sécurité ainsi que le manuel d'utilisation d'origine et respectez-les.

En plus des consignes figurant dans ce manuel d'utilisation, les règles générales de sécurité et de prévention des accidents imposées par la loi doivent être respectées.

- Afin d'assurer un fonctionnement sans danger, les avertissements et les consignes placés sur l'appareil doivent être respectés.

Niveaux de danger

⚠ DANGER

- Signale la présence d'un danger imminent entraînant de graves blessures corporelles et pouvant avoir une issue mortelle.

⚠ AVERTISSEMENT

- Signale la présence d'une situation éventuellement dangereuse pouvant entraîner de graves blessures corporelles et même avoir une issue mortelle.

⚠ ATTENTION

- Remarque relative à une situation potentiellement dangereuse pouvant entraîner des blessures légères.

REMARQUE

- Remarque relative à une situation éventuellement dangereuse pouvant entraîner des dommages matériels.

Composants électriques

⚠ DANGER

- Risque d'électrocution.
- Ne jamais saisir la fiche secteur ni la prise de courant avec des mains humides.
- Vérifiez avant chaque utilisation que le câble d'alimentation et la fiche ne sont pas endommagés. Un câble d'alimentation endommagé doit immédiatement être remplacé par le service après-vente ou un électricien agréé. Ne pas mettre en service un appareil dont le câble d'alimentation électrique est endommagé.
- Toutes les pièces conductrices dans la zone de travail doivent être protégées contre les projections d'eau.
- La fiche et la prise de courant d'une rallonge électrique doivent être étanches et ne doivent pas être posées dans l'eau. Le raccordement électrique ne doit pas reposer sur le sol. Il est recommandé d'utiliser des enrouleurs de câble qui garantissent que les prises se trouvent à au moins 60 mm au-dessus du sol.
- Veillez à ne pas endommager le câble d'alimentation ni la rallonge électrique en roulant dessus, en les coinçant ou en tirant violemment dessus. Protégez les câbles d'alimentation de la chaleur, de l'huile et des arêtes tranchantes.
- Avant tout travail d'entretien et de maintenance,

mettez l'appareil hors tension et débranchez la fiche du secteur.

- Seul le service après-vente agréé est autorisé à effectuer des travaux de réparation ou d'entretien des éléments électriques de l'appareil.

⚠ AVERTISSEMENT

- L'appareil doit uniquement être raccordé à un branchement électrique mis en service par un électricien conformément à la norme IEC 60364.
- Branchez l'appareil uniquement à du courant alternatif. La tension doit être identique avec celle indiquée sur la plaque signalétique de l'appareil.
- Pour des raisons de sécurité, nous recommandons que l'appareil soit utilisé avec un disjoncteur différentiel (max. 30 mA).
- Une rallonge électrique inappropriée risque d'être dangereuse. Si elle est utilisée à l'extérieur, elle doit être homologuée, marquée en conséquence et voir des conducteurs d'une section suffisante : pour une longueur de 1 à 10 m : 1,5 mm² et de 10 à 30 m : 2,5 mm²
- Déroulez toujours entièrement la rallonge de l'enrouleur de câble.

Avertissement! Pendant son fonctionnement, cet appareil électrique génère un champ électromagnétique. Ce champ peut dans certaines circonstances nuire aux implants médicaux actifs ou passifs. Pour réduire les risques de blessures graves voire mortelles, nous recommandons aux personnes porteuses d'implants médicaux de consulter leur médecin, ainsi que le fabricant de leur implant avant d'utiliser cet appareil électrique.

Utilisation en toute sécurité

⚠ DANGER

- L'utilisateur doit utiliser l'appareil de façon conforme. Il doit prendre en considération les contraintes du lieu où il opère, et lors de l'utilisation de l'appareil, faire attention aux tierces personnes et en particulier aux enfants.
- Avant toute utilisation, vérifiez l'état des composants importants, comme le flexible à haute pression, la poignée du pistolet et les dispositifs de sécurité. Remplacez immédiatement les composants endommagés. Ne mettez pas un appareil comportant des composants endommagés en service.
- Les jets à haute pression peuvent présenter des dangers s'ils sont mal utilisés. Le jet ne doit pas être dirigé sur des personnes, des animaux, des installations électriques actives ni sur l'appareil lui-même.
- Ne dirigez jamais le jet à haute pression sur vous-même ni sur d'autres personnes dans le but de nettoyer les vêtements ou les chaussures.
- Le jet à haute pression risque d'endommager les pneus/valves des véhicules, les pneus risquent d'éclater. Le premier indice d'endommagement est une décoloration du pneu. Des pneus/valves de

véhicules endommagés présentent des dangers de mort. Maintenez toujours le jet à 30 cm des éléments pour les laver !

⚠ **AVERTISSEMENT**

- L'appareil ne doit jamais être utilisé si d'autres personnes se trouvent dans le rayon d'action de l'appareil, à moins que ces personnes ne portent des vêtements de protection.
- L'appareil ne doit jamais être utilisé par des enfants ni par des personnes non avisées.
- Cet appareil n'est pas destiné à être utilisé par des personnes ayant des capacités physiques, sensorielles ou mentales réduites ou manquant d'expérience et/ou de connaissances, sauf si ces mêmes personnes sont sous la surveillance d'une personne responsable de leur sécurité ou ont été formées à l'utilisation de l'appareil et ont compris les dangers associés à son utilisation.
- Les enfants ne doivent pas jouer avec l'appareil.
- Surveillez les enfants pour vous assurer qu'ils ne jouent pas avec l'appareil.

⚠ **ATTENTION**

- Avant d'effectuer toute opération avec ou sur l'appareil, assurez-en la stabilité afin d'éviter tout accident ou tout endommagement dû à une chute de l'appareil.
- Le jet d'eau sortant de la buse à haute pression provoque un recul de la poignée du pistolet. Veillez à adopter une position stable et à tenir la poignée et la lance fermement.
- Ne laissez jamais l'appareil sans surveillance lorsqu'il est en marche.

REMARQUE

- Lors de pauses prolongées, arrêtez l'appareil à l'aide de son interrupteur.
- N'utilisez pas l'appareil à des températures inférieures à 0 °C.

Autres dangers

⚠ **DANGER**

- Il est interdit d'utiliser l'appareil dans des zones présentant des risques d'explosion.
- Ne lavez jamais au jet des objets contenant des substances nocives (par exemple de l'amiante).
- N'aspirez jamais des liquides contenant des solvants, des acides dilués ou des solvants, tels que de l'essence, du diluant pour peinture ou du fioul ! Le nuage de pulvérisation est extrêmement inflammable, explosif et toxique. N'utilisez pas de l'acétone, des acides ou des solvants non dilués, du fait de leur effet corrosif sur les matériaux constituant l'appareil.
- Placez les films d'emballage hors de la portée d'enfants - Risque d'asphyxie !

⚠ **AVERTISSEMENT**

- Conformément à la réglementation en vigueur, l'appareil ne doit pas être utilisé sans disconnec-

teur du réseau d'eau potable. Assurez-vous que le raccord d'eau auquel le nettoyeur haute pression est relié pour son utilisation est équipé d'un disconnecteur conforme à la norme EN 12729 de type BA.

- L'eau qui est passée par un disconnecteur n'est plus potable.
- Les flexibles à haute pression, les robinets et les raccords sont des éléments importants pour la sécurité de l'appareil. N'utilisez que des flexibles à haute pression, des robinets et des raccords recommandés par le fabricant.
- Lors de la déconnexion du flexible d'amenée ou du flexible à haute pression, de l'eau chaude peut s'échapper des raccords après le fonctionnement.

⚠ **ATTENTION**

- Tenez compte du poids de l'appareil (voir les caractéristiques techniques), lors du choix de son emplacement d'entreposage et de son transport, afin d'éviter tout accident ou toute blessure.
- L'utilisation sans interruption de l'appareil pendant plusieurs heures peut être, dans de rares cas, à l'origine de sensations d'engourdissement des mains
- Portez des gants de protection.
- Maintenez vos mains au chaud.
- Veillez à faire des pauses régulièrement pendant le travail.

Utilisation d'un détergent

⚠ **AVERTISSEMENT**

- Cet appareil a été développé pour l'utilisation de détergents ayant été fournis ou recommandés par le fabricant. L'utilisation d'autres détergents ou d'autres produits chimiques peut nuire à la sécurité de l'appareil.
- La mauvaise utilisation de détergents peut entraîner de sérieuses blessures ou des intoxications.
- Conservez les produits de nettoyage hors de la portée des enfants.

Dispositifs de sécurité

⚠ **ATTENTION**

- Le but des dispositifs de sécurité est de protéger l'utilisateur. Ils ne doivent en aucun cas être transformés ou désactivés.

Équipements de protection individuels

⚠ **ATTENTION**

- Pour vous protéger des éclaboussures ou des projections, portez le cas échéant des vêtements et des lunettes de protection.
- Des aérosols peuvent se former pendant l'utilisation de nettoyeurs haute pression. L'inhalation d'aérosols peut être dangereuse pour la santé. En fonction de l'utilisation, il est possible d'utiliser des buses entièrement encapsulées (par exemple un équipement de nettoyage de surface) pour effectuer un nettoyage à haute pression, car elles

réduisent sensiblement l'émission d'aérosols aqueux. L'utilisation d'une telle protection n'est pas possible pour toutes les applications. Si l'utilisation d'une buse intégralement encapsulée s'avère impossible, utilisez alors un masque respiratoire de la classe FFP 2 ou un masque comparable, en fonction des surfaces à nettoyer.

Risques résiduels

Même en utilisant cet appareil conformément aux prescriptions, il reste toujours des risques résiduels. Les dangers suivants peuvent être présents en fonction de la conception et du modèle de cet appareil :

- Lésions des poumons si un masque antipoussière adéquat n'est utilisé.
- Déficience auditive si une protection auditive appropriée n'est pas portée.
- Atteintes à la santé du fait de l'exposition des bras et des mains aux vibrations, si l'appareil est utilisé pendant une longue période ou s'il n'a pas été utilisé ou entretenu dans les règles de l'art.

Caractéristiques techniques

Tension du réseau	230-240 V~ / 50 Hz
Puissance absorbée	2400 W
Pression au travail	12 MPa
Pression nominale	18 MPa
Débit	5,5 l/min
Pression maximum d'alimentation en eau	0,4 MPa
Classe de protection	II

Danger !

Bruit et vibrations

Les valeurs de bruit et de vibration ont été déterminées conformément à la norme EN 60335.

Niveau de pression acoustique L_{pA}	78 dB(A)
Incertitude K_{pA}	3 dB(A)
Niveau de puissance acoustique L_{WA}	94 dB(A)
Incertitude K_{WA}	3 dB(A)

Portez une protection auditive.

L'exposition au bruit peut entraîner une perte d'audition.

Les valeurs totales des vibrations (somme des vecteurs de trois directions) ont été déterminées conformément à l'EN 60335.

Valeur d'émission des vibrations $a_n \leq 2,5 \text{ m/s}^2$

La valeur d'émission de vibrations a été mesurée selon une méthode d'essai normalisée et peut varier en fonction de la manière d'utiliser l'appareil ; elle peut

dans certains cas exceptionnels être supérieure à la valeur indiquée.

La valeur d'émission de vibrations indiquée peut être utilisée pour comparer un appareil à un autre.

La valeur d'émission de vibrations indiquée peut également être utilisée pour faire une estimation préalable des contraintes subies.

Limitez le niveau sonore et les vibrations à un minimum !

- Utilisez exclusivement des appareils en excellent état.
- Entretenez et nettoyez l'appareil régulièrement.
- Adaptez votre façon de travailler à l'appareil.
- Ne surchargez pas l'appareil.
- Faites contrôler l'appareil le cas échéant.
- Mettez l'appareil hors circuit lorsque vous ne l'utilisez pas.
- Portez des gants.

Avant la mise en service

Utilisation correcte de la machine

- Le nettoyeur à haute pression doit être placé en position verticale sur une surface plane et ferme.
- Lors de chaque utilisation de la machine, il est recommandé de conserver une position de travail correcte : une main sur le pistolet et la deuxième main sur la lance.
- Le jet d'eau ne doit jamais être dirigé sur des câbles électriques ou sur la machine.
- Pour éviter que la pompe ne s'endommage au repos, une légère perméabilité de celle-ci est normale
- La machine ne doit en aucun cas être employée dans des zones présentant des risques d'explosion.
- La température de travail doit être comprise entre +5°C et +50 °C.
- Il est interdit de recouvrir ou de modifier la lance ou la buse.
- Le nettoyeur à haute pression est conçu pour fonctionner avec de l'eau froide ou légèrement chaude (jusqu'à max. 50 °C), des températures plus élevées provoquent des dommages à la pompe.
- L'eau introduite ne doit pas être encrassée, ni contenir du sable, ni encore être chargée de produits chimiques qui pourraient nuire à la fonction et pourraient réduire la durée de vie de la machine.

Montage

Montage de l'appareil (Fig. 4)

Enfoncez la poignée (1) sur les points de fixation situés sur le dessus de l'appareil et fixez-la avec les deux vis fournies (longueur 20 mm).

Raccord d'arrivée d'eau (Fig. 2)

Vissez le raccord d'arrivée d'eau (10) sur l'appareil. Le raccord d'arrivée d'eau (10) est équipé d'un rac-

cord d'accouplement de flexible standard. Insérez l'embout du flexible d'arrivée (min. Ø 1/2"/env. 13 mm) sur le connecteur d'arrivée d'eau (10).

Pour l'arrivée d'eau, utilisez toujours un flexible renforcé avec un connecteur du commerce. La longueur doit être d'au moins 6,0 m. (Non fourni)

Un dispositif anti-retour doit être monté entre l'arrivée d'eau potable et le nettoyeur à haute pression ! Pour ce faire, consultez votre installateur sanitaire

Aspiration à partir de réservoirs ouverts et d'étendues d'eau .

Utilisez un accessoire d'auto-aspiration spécial (non fourni / disponible auprès de votre distributeur spécialisé)

Cet accessoire permet au nettoyeur à haute pression d'aspirer de l'eau à 0,5 m au-dessus du niveau d'eau. Cette opération peut durer environ de 25 à 50 secondes.

Plongez le flexible de l'accessoire en entier sous l'eau pour chasser l'air du flexible.

Raccordez le flexible de l'accessoire au nettoyeur à haute pression et assurez-vous que la crépine d'aspiration reste sous l'eau.

Laissez le nettoyeur haute pression avec le pistolet de pulvérisation fonctionner jusqu'à ce que l'eau s'écoule régulièrement hors du flexible à haute pression. Si l'eau ne s'échappe toujours pas après 25 à 50 secondes, arrêtez l'appareil et contrôlez l'ensemble des raccords.

Si l'eau s'écoule, arrêtez le nettoyeur à haute pression et raccordez le pistolet et la lance de pulvérisation pour travailler.

Raccord du flexible à haute pression (fig. 3/4)

Branchez le flexible à haute pression (2) sur le raccord pour flexible à haute pression (6). Retirez au préalable le capuchon de protection.

Insérez l'autre extrémité du flexible à haute pression (2) sur le raccord du pistolet (13).

Pour retirer le flexible à haute pression (2), appuyez sur la touche (A) et extrayez-le.

Raccordement des accessoires (fig. 5)

Pour raccorder les accessoires 9, 14, 17, 18, 19 poussez-les sur le pistolet (13) et faites-les tourner jusqu'en butée.

Pour raccorder les accessoires 12, 15, 16 insérez-les dans la rallonge (14) et faites-les tourner jusqu'en butée.

Raccordement électrique

- Assurez-vous, avant de brancher la machine au secteur, que les données se trouvant sur la plaque de signalisation correspondent bien aux données du réseau.
- Attention! lorsque vous utilisez des rallonges électriques, elles doivent impérativement convenir à une utilisation en extérieur et disposer de

conducteurs d'une section suffisante.

1 à 10m: 1,5mm²

10 à 30m: 2,5mm²

- Branchez la fiche du câble d'alimentation à la prise de courant.
- Cet appareil est conforme aux exigences de la norme EN 61000-3-11 et est soumis à des conditions de raccordement spéciales. Autrement dit, il est interdit de le brancher n'importe où.
- L'appareil peut entraîner des variations de tension momentanées en cas de configuration défavorable du réseau.
- Cet appareil ne peut être utilisé que lorsqu'il est raccordé à un réseau disposant d'une puissance constante de 100 A minimum par phase de 230 V.
- En tant qu'utilisateur, vous devez vous assurer, si nécessaire en consultant votre fournisseur d'électricité local, que le réseau public auquel vous désirez brancher la machine est en mesure de fournir cette alimentation de façon permanente

Utilisation

L'appareil est composé d'un module comprenant une pompe, protégé par un boîtier résistant aux chocs. L'appareil est équipé d'une lance et d'une poignée (pistolet) à préhension ergonomique permettant une position de travail optimale; leur forme et leur configuration sont conformes aux prescriptions en vigueur.

Mise en service :

Lorsque vous avez entièrement assemblé le nettoyeur haute pression et connecté tous les raccords, vous pouvez procéder comme suit :

Ouvrez l'arrivée d'eau. Déverrouillez le verrou (C) du pistolet (13) . Actionnez la gâchette (D) pour que l'air présent dans l'appareil puisse s'échapper. (Fig. 4)

Mettez l'appareil en marche. Pour ce faire, placez l'interrupteur Marche/Arrêt (4) sur ON. Actionnez à présent la gâchette (D). (Fig. 1/4)

Pour stopper la projection d'eau, relâchez la gâchette (D). L'appareil passe en veille. Dès que vous actionnez la gâchette (D), le nettoyeur à haute pression redémarre. (Fig. 4)

Pour arrêter totalement le nettoyeur à haute pression, placez l'interrupteur Marche/Arrêt (4) sur OFF. (Fig. 1)

Réservoir de produit de nettoyage (9)

Remplissez le réservoir de produit de nettoyage adapté. La largeur du jet peut être ajustée à la buse.

Utilisation des embouts (fig. 1) :

Nettoyeur pour terrasse (12) : Pour nettoyer les sols et surfaces murales

Turbo-buse (15) : Pour éliminer les impuretés te-

naces.

Buse (16) : Pour réaliser les travaux de nettoyage grossiers.

Brosse rotative (17) : Pour nettoyer les surfaces.

Brosse de nettoyage (18) : Pour nettoyer les surfaces.

Adaptateur STERWINS (14) : Cet adaptateur permet de monter des accessoires de la marque STERWINS.

Maintenance

⚠ **Avertissement !** Avant tout réglage, entretien ou réparation, débranchez la fiche du secteur!

Maintenance générale

- Maintenez les dispositifs de protection, les fentes d'aération et le carter-moteur aussi propres (sans poussière) que possible. Frottez l'appareil avec un chiffon propre ou soufflez dessus avec de l'air comprimé à basse pression.
- Nous recommandons de nettoyer l'appareil immédiatement après chaque utilisation.
- Nettoyez l'appareil régulièrement à l'aide d'un chiffon humide et d'un peu de savon noir. N'utilisez aucun produit de nettoyage, ni détergent ; ils pourraient endommager les pièces en matière plastique de l'appareil. Veillez à ce que de l'eau ne pénètre pas à l'intérieur de l'appareil.

Arrêts prolongés de la pompe électrique

S'il est prévu d'entreposer la machine à l'arrêt pendant une durée prolongée (plus de 3 mois) dans des locaux où il risque de geler, il est recommandé de remplir la machine d'un produit antigel (produit semblable à ceux utilisés pour les voitures).

Lorsque l'appareil n'a pas été utilisé pendant une période prolongée, des dépôts de calcaire se forment dans la pompe électrique, ceux-ci peuvent entraîner des difficultés lors du démarrage.

Informations concernant le service après-vente

Il faut tenir compte du fait que les pièces suivantes de cet appareil sont soumises à une usure liée à l'utilisation ou à une usure naturelle ou que les pièces suivantes sont nécessaires en tant que consommables. Pièces d'usure*: courroie, tuyau, lance, buses et accessoires, filtre à air, joints

*Pas obligatoirement comprises dans la livraison !

Nettoyage de la buse (Fig. 1)

Veillez utiliser le fil fourni pour nettoyer une buse bouchée (11).

Mise au rebut et recyclage

L'appareil se trouve dans un emballage permettant d'éviter les dommages dus au transport. Cet em-

ballage est une matière première et peut donc être réutilisé ultérieurement ou être réintroduit dans le circuit des matières premières. L'appareil et ses accessoires sont constitués de matériaux divers, comme par exemple, des métaux et matières plastiques. Les appareils défectueux ne doivent pas être jetés dans les poubelles domestiques. Pour une mise au rebut conforme à la réglementation, l'appareil doit être déposé dans un centre de collecte approprié. Si vous ne connaissez pas de centre de collecte, veuillez vous renseigner auprès de l'administration de votre commune.

Ne jetez pas les appareils usagés avec les déchets ménagers!



Ce symbole indique que conformément à la directive relative aux déchets d'équipements électriques et électroniques (2012/19/UE) et aux lois nationales, ce produit ne doit pas être jeté avec les déchets ménagers. Ce produit doit être remis à un centre de collecte prévu à cet effet. Le produit peut par exemple, être retourné lors de l'achat d'un produit similaire ou être remis à un centre de collecte autorisé pour le recyclage des appareils électriques et électroniques usagés. En raison des substances potentiellement dangereuses souvent contenues dans les appareils électriques et électroniques usagés, la manipulation non conforme des appareils usagés peut avoir un impact négatif sur l'environnement et la santé humaine. Une élimination conforme de ce produit contribue en outre à une utilisation efficace des ressources naturelles. Pour plus d'informations sur les centres de collecte des appareils usagés, veuillez contacter votre municipalité, le service communal d'élimination des déchets, un organisme agréé pour éliminer les déchets d'équipements électriques et électroniques ou le service d'enlèvement des déchets.

Origine possible des pannes

Panne	Origine	Remède
L'appareil ne fonctionne pas.	Pas d'alimentation électrique	Contrôlez le fusible, le câble raccordé au secteur et la fiche. Faites-les remplacer le cas échéant par un électricien qualifié
	Section insuffisante des conducteurs électriques de la rallonge ou rallonge électrique trop longue	Utilisez une rallonge électrique plus courte ou disposant de conducteurs suffisamment dimensionnés
	La tension du secteur est inférieure à la valeur prescrite	Le cas échéant, contactez votre fournisseur en énergie électrique
	Pompe gelée	Contrôlez, le cas échéant, dégelez-la.
Le moteur fonctionne, mais l'appareil ne monte pas en pression	Aspiration d'air dans l'alimentation en eau.	Contrôlez le tuyau d'alimentation et les raccords de flexibles, remplacez-les le cas échéant
	Buse de sortie trop grande.	Contrôlez, remplacez-la le cas échéant.
Pression irrégulière.	Aspiration d'air dans l'alimentation en eau	Contrôlez le tuyau d'alimentation et les raccords de tuyaux, remplacez-les le cas échéant

CE - Konformitätserklärung Originalkonformitätserklärung

CE - Declaration of Conformity

CE - Déclaration de conformité



scheppach Fabrikation von Holzbearbeitungsmaschinen GmbH, Günzburger Str. 69, D-89335 Ichenhausen

<p>DE erklärt folgende Konformität gemäß EU-Richtlinie und Normen für den Artikel</p> <p>GB hereby declares the following conformity under the EU Directive and standards for the following article</p> <p>FR déclare la conformité suivante selon la directive UE et les normes pour l'article</p> <p>IT dichiara la seguente conformità secondo le direttive e le normative UE per l'articolo</p> <p>ES declara la conformidad siguiente según la directiva la UE y las normas para el artículo</p> <p>PT declara o seguinte conformidade com a Directiva da UE e as normas para o seguinte artigo</p> <p>DK erklærer hermed, at følgende produkt er i overensstemmelse med nedenstående EUDirektiver og standarder</p> <p>NL verklaart hierbij dat het volgende artikel voldoet aan de daarop betrekking hebbende EG-richtlijnen en normen</p> <p>FI vakuuttaa täten, että seuraava tuote täyttää ala esitetyt EU-direktiivit ja standardit</p> <p>SE försäkrar härmed följande överensstämmelse enligt EU-direktiv och standarder för följande artikeln</p>	<p>PL deklaruje, że produkt jest zgodny z następującymi dyrektywami UE i normami</p> <p>LT pareiškia, taip atitiktis pagal ES direktyvos ir standartai šį straipsnį</p> <p>HU az EU-irányelv és a vonatkozó szabványok szerinti következő megfeleloségi nyilatkozatot teszi a termékre</p> <p>SI izjavlja slededco skladnost z EU-direktivo in normami za artikel</p> <p>CZ prohlašuje následující shodu podle smernice EU a norem pro výrobek</p> <p>SK prehlasuje nasledujúcu zhodu podľa smernice EU a noriem pre výrobok</p> <p>HR ovime izjavljuje da postoji sukladnost prema EU-smjernica i normama za sljedece artikle</p> <p>RS potvrđuje sledeću usklađenost prema smernicama EZ i normama za artikal</p> <p>RO declară următoarea conformitate corespunzător directivelor și normelor UE pentru articolul</p> <p>BG декларира съответното съответствие съгласно Директивата на ЕС и норми за артикул</p>
---	---

Marke / Brand:
Art.-Bezeichnung / Article name:

SCHEPPACH
HOCHDRUCKREINIGER - HCE2400
HIGH-PRESSURE CLEANER - HCE2400
NETTOYEUR HAUTE PRESSION - HCE2400
5807703901

Art.-Nr. / Art. no.:

<input type="checkbox"/> 2014/29/EU	<input type="checkbox"/> 2004/22/EC	<input type="checkbox"/> 89/686/EC_96/58/EC	<input checked="" type="checkbox"/> 2000/14/EC_2005/88/EC
<input type="checkbox"/> 2014/35/EU	<input type="checkbox"/> 2014/68/EU	<input type="checkbox"/> 90/396/EC	<input checked="" type="checkbox"/> Annex V
<input checked="" type="checkbox"/> 2014/30/EU	<input checked="" type="checkbox"/> 2011/65/EU*	<input type="checkbox"/>	<input checked="" type="checkbox"/> Annex VI Noise: measured L_{WA} = xx dB(A); guaranteed L_{WA} = xx dB(A) P = xx KW; L/Ø = cm Notified Body: Notified Body No.:
<input checked="" type="checkbox"/> 2006/42/EC			<input type="checkbox"/> 2010/26/EC
Annex IV Notified Body: Notified Body No.: Certificate No.:			Emission. No:

Standard references:

Standard references: EN 60335-1; EN 60335-2-79; EN 62233; EN 55014-1; EN 55014-2; EN 61000-3-2; EN 61000-3-11

Die alleinige Verantwortung für die Ausstellung dieser Konformitätserklärung trägt der Hersteller.
This declaration of conformity is issued under the sole responsibility of the manufacturer.
Le fabricant assume seul la responsabilité d'établir la présente déclaration de conformité.

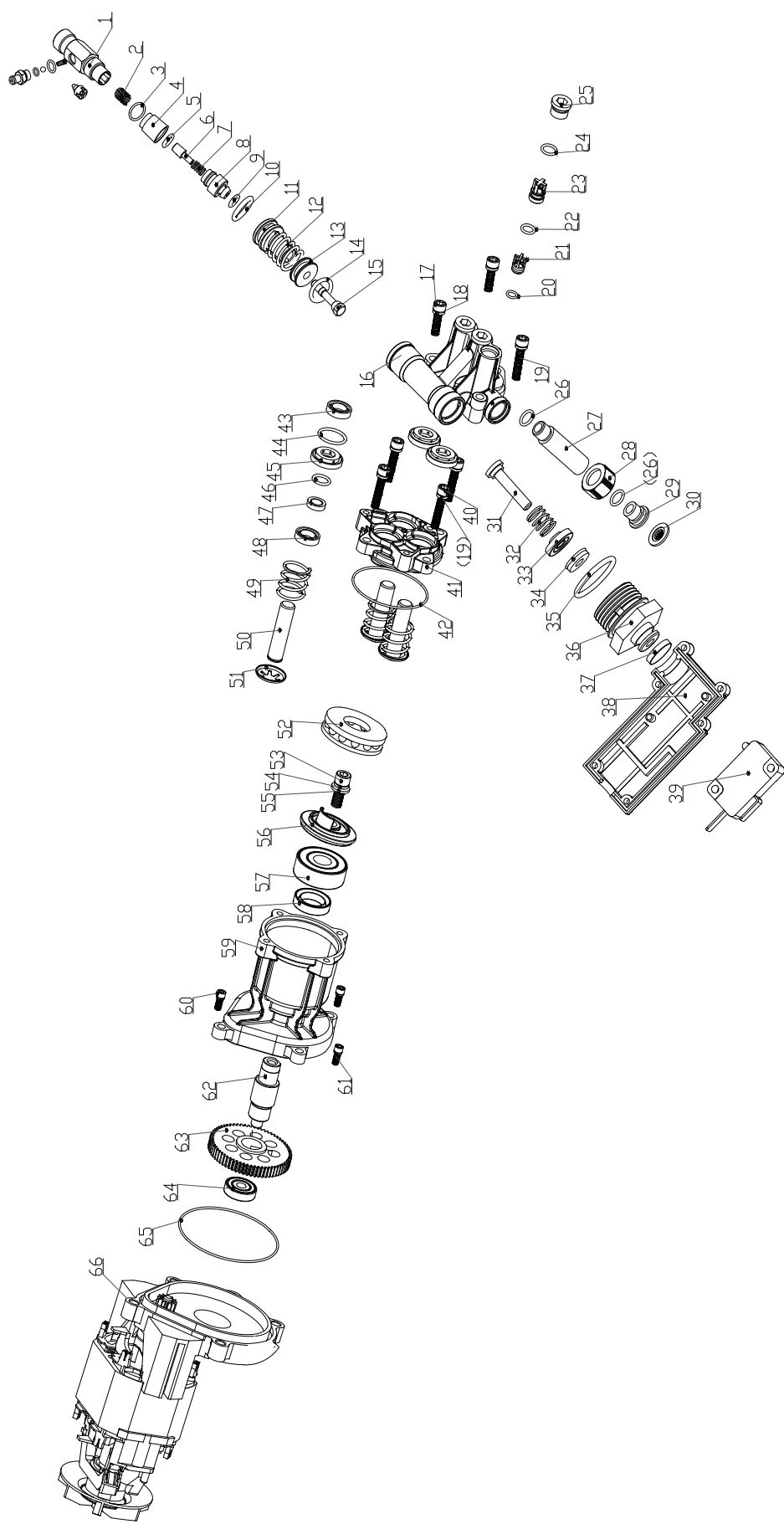
* Der oben beschriebene Gegenstand der Erklärung erfüllt die Vorschriften der Richtlinie 2011/65/EU des Europäischen Parlaments und des Rates vom 8. Juni 2011 zur Beschränkung der Verwendung bestimmter gefährlicher Stoffe in Elektro- und Elektronikgeräten.
The object of the declaration described above fulfils the regulations of the directive 2011/65/EU of the European Parliament and Council from 8th June 2011, on the restriction of the use of certain hazardous substances in electrical and electronic equipment.
L'appareil décrit ci-dessus dans la déclaration est conforme aux réglementations de la directive 2011/65/EU du Parlement Européen et du Conseil du 8 juin 2011 visant à limiter l'utilisation de substances dangereuses dans la fabrication des appareils électriques et électroniques.

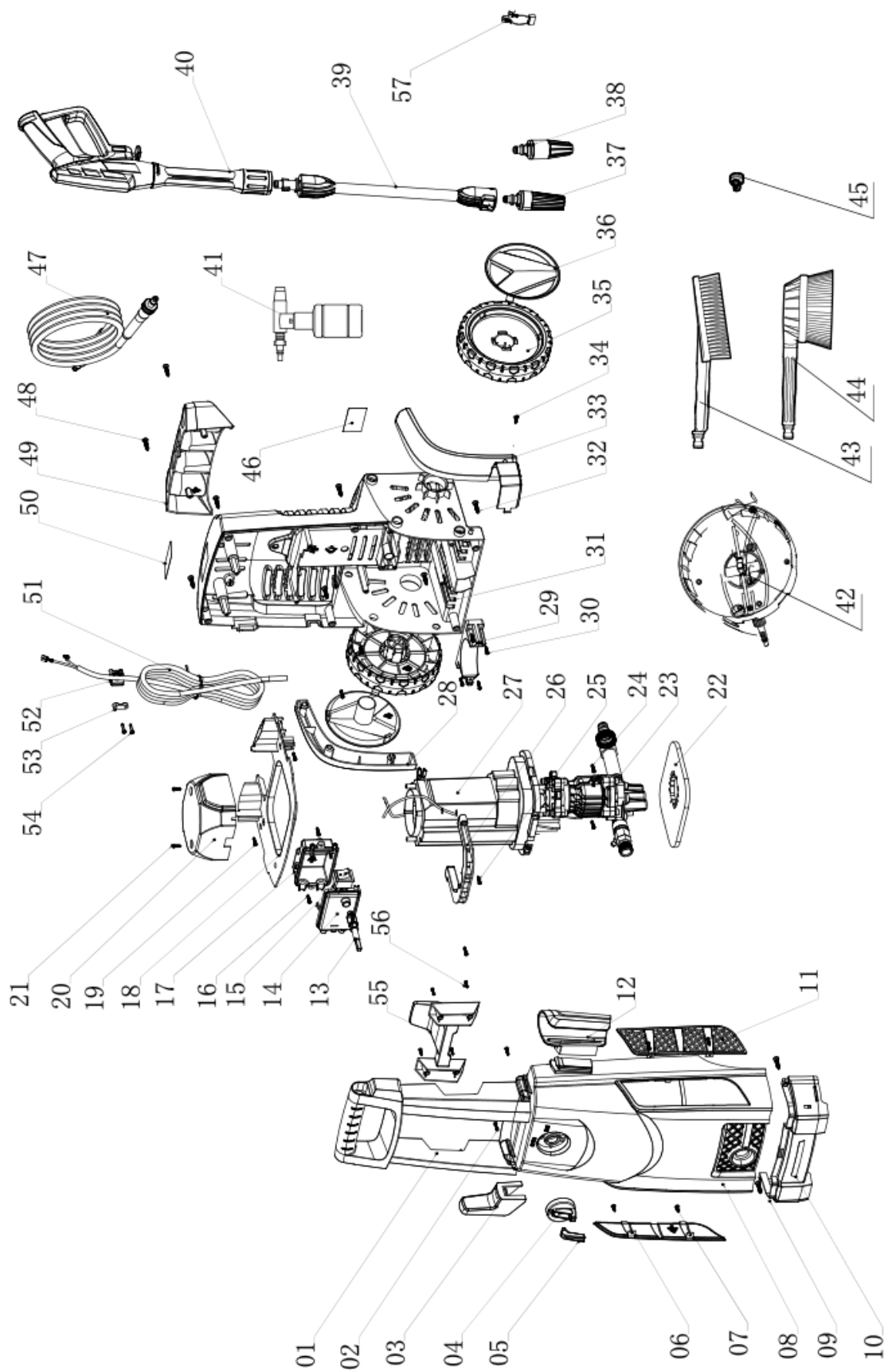
Ichenhausen, den 04.07.2018

Unterschrift / Markus Bindhammer / Technical Director

First CE: 2018
Subject to change without notice

Documents registrar: Georg Kohler
Günzburger Str. 69, D-89335 Ichenhausen





Garantie DE

Offensichtliche Mängel sind innerhalb von 8 Tagen nach Erhalt der Ware anzuzeigen, andernfalls verliert der Käufer sämtliche Ansprüche wegen solcher Mängel. Wir leisten Garantie für unsere Maschinen bei richtiger Behandlung auf die Dauer der gesetzlichen Gewährleistungsfrist ab Übergabe in der Weise, dass wir jedes Maschinenteil, das innerhalb dieser Zeit nachweisbar in Folge Material- oder Fertigungsfehler unbrauchbar werden sollte, kostenlos ersetzen. Für Teile,

die wir nicht selbst herstellen, leisten wir nur insoweit Gewähr, als uns Gewährleistungsansprüche gegen die Vorlieferanten zustehen. Die Kosten für das Einsetzen der neuen Teile trägt der Käufer. Wandlungs- und Minderungsansprüche und sonstige Schadensersatzansprüche sind ausgeschlossen.

Warranty GB

Apparent defects must be notified within 8 days from the receipt of the goods. Otherwise, the buyer's rights of claim due to such defects are invalidated. We guarantee for our machines in case of proper treatment for the time of the statutory warranty period from delivery in such a way that we replace any machine part free of charge which provably becomes unusable due to faulty material

or defects of fabrication within such period of time. With respect to parts not manufactured by us we only warrant insofar as we are entitled to warranty claims against the upstream suppliers. The costs for the installation of the new parts shall be borne by the buyer. The cancellation of sale or the reduction of purchase price as well as any other claims for damages shall be excluded.

Garantie FR

Les défauts visibles doivent être signalés au plus tard 8 jours après la réception de la marchandise, sans quoi l'acheteur perd tout droit au dédommagement. Nous garantissons nos machines, dans la mesure où elles sont utilisées de façon conforme, pendant la durée légale de garantie à compter de la réception, sachant que nous remplaçons gratuitement toute pièce de la machine devenue inutilisable du fait d'un défaut de matière ou d'usinage durant cette période. Toutes les

pièces que nous ne fabriquons pas nous-mêmes ne sont garanties que si nous avons la possibilité d'un recours en garantie auprès des fournisseurs respectifs. Les frais de main d'œuvre occasionnés par le remplacement des pièces sont à la charge de l'acquéreur. Tous droits à réhabilitation et toutes prétentions à une remise ainsi que tous autres droits à dommages et intérêts sont exclus

Garanzia IT

Vizi evidenti vanno segnalati entro 8 giorni dalla ricezione della merce, altrimenti decadono tutti i diritti dell'acquirente inerenti a vizi del genere. Appurato un impiego corretto da parte dell'acquirente, garantiamo per le nostre macchine per tutto il periodo legale di garanzia a decorrere dalla consegna in maniera tale che sostituiamo gratuitamente qualsiasi componente che entro tale periodo presenti dei vizi di materiale o di fabbricazione tali da renderlo inutilizzabile. Per componenti

non fabbricati da noi garantiamo solo nella misura nella quale noi stessi possiamo rivendicare diritti a garanzia nei confronti dei nostri fornitori. Le spese per il montaggio dei componenti nuovi sono a carico dell'acquirente. Sono escluse pretese di risoluzione per vizi, di riduzione o ulteriori pretese di risarcimento danni.

Garantie NL

Zichtbare gebreken moeten binnen de 8 dagen na ontvangst van de goederen worden gemeld, zo niet verliest de verkoper elke aanspraak op grond van deze gebreken. Onze machines worden geleverd met een garantie voor de duur van de wettelijke garantietermijn. Deze termijn gaat in vanaf het moment dat de koper de machine ontvangt. De garantie houdt in dat wij elk onderdeel van de machine dat binnen de garantietermijn aantoonbaar onbruikbaar wordt als gevolg van ma-

teriaal- of productiefouten, kosteloos vervangen. De garantie vervalt echter bij verkeerd gebruik of verkeerde behandeling van de machine. Voor onderdelen die wij niet zelf produceren, geven wij enkel de garantie die wij zelf krijgen van de oorspronkelijke leverancier. De kosten voor de montage van nieuwe onderdelen vallen ten laste van de koper. Eisen tot het aanbrengen van veranderingen of het toestaan van een korting en overige schadeloosstellingsclaims zijn uitgesloten.

Garantía ES

Los defectos evidentes deberán ser notificados dentro de 8 días después de haber recibido la mercancía, de lo contrario el comprador pierde todos los derechos sobre tales defectos. Garantizamos nuestras máquinas en caso de manipulación correcta durante el plazo de garantía legal a partir de la entrega. Sustituiremos gratuitamente toda pieza de la máquina que dentro de este plazo se torne inútil a causa de fallas de material o de fabricación. Las piezas que no son fabri-

cadadas por nosotros mismos serán garantizadas hasta el punto que nos corresponda garantía del suministrador anterior. Los costes por la colocación de piezas nuevas recaen sobre el comprador. Están excluidos derechos por modificaciones, aminoraciones y otros derechos de indemnización por daños y perjuicios.

Garantia PT

Para este aparelho concedemos garantia de 24 meses. A garantia cobre exclusivamente defeitos de material ou de fabricação. Peças avariadas são substituídas gratuitamente. cabe ao cliente efetuar a substituição. Assumimos a garantia unicamente de peças genuínas. Não há direito à garantia no caso de: peças de desgaste, danos de transporte, danos causados pelo manuseio

indevido ou pela desatenção as instruções de serviço, falhas da instalação elétrica por inobservância das normas relativas à electricidade. Além disso, a garantia só poderá ser reinvidicada para aparelhos que não tenham sido consertados por terceiros. O cartão de garantia só vale em conexão com a fatura.

Garanti NO

Åpenbare mangler skal meldes innen 8 dager etter at varen er mottatt, ellers taper kunden samtlige krav pga slik mangel. Vi gir garanti for at våre maskiner ved riktig behandling under den rettslige garantiens varighet, fra overlevering, på den måten at vi erstatter kostnadsfritt hver maskindel, som innen denne tiden påviselig er ubrukar som følge av material- eller produksjons-

feil. For deler som vi ikke produserer selv, yter vi garanti kun i den utstrekning som garantikrav mot underleverandør tilkommer oss. Kjøperen bærer kostnadene ved montering av nye deler. Endrings- og verditapskrav og øvrige skadeerstatningskrav er utelukkede.

Takuu FI

Ilmeisistä puutteista tulee ilmoittaa kahdeksan päivän kuluessa tavaran vastaanottamisesta. Muutoin ostaja ei voi vaatia korvausta ko. puutteista. Annamme takuun oikein käsitellyille koneillemmekä lakisääteiseksi takuujaksiksi tavaran luovutuksesta alkaen siten, että vaihdamme korvauksetta minkä tahansa koneenoson, joka osoittautuu tämän ajan kuluessa käyttökelvottomaksi

raaka-aine- tai valmistusvirheestä johtuen. Osille, joita emme valmista itse, annamme takuun vain mikäli osien toimittaja on antanut niistä takuun meille. Uusien osien asennuskustannukset maksaa ostaja. Purku- ja vähennysvaatimukset ja muut vahingonkorvausvaatimukset eivät tule kysymykseen.

Garanti SE

Med denna maskin följer en 24 månaders garanti. Garantien täcker endast material- och konstruktionsfel. Defekta delar ersätts utan omkostningar, men kunden står för installationen. Vår garanti täcker endast original-delar. Anspråk på garanti öreligger inte för: garantin täcker ej, transportska-

dor, skador orsakade av felaktigt behandling och då skötsel föreskrifter inte beaktats. Vidare kan garantikrav endast ställas för maskiner som inte har reparerats av tredje part.

Záruka SK

Zrejme vady musia byť predstavené v priebehu 8 dni po obdržaní tovaru, ináč zákazník stratí všetky nároky týkajúce sa takejto vady. Ponúkame záruku na naše aparáty, ktoré sú správne používané počas zákonného termínu záruky tak, že bezplatne vymeníme každú časť aparátu, ktorá sa v priebehu tohto času môže stať dokázateľne nefunkčnou dôsledkom materiálnej či výrobnéj

vady. Na časti ktoré sami nevyrobíme, poskytujeme záruku iba v rozsahu, v ktorom nám prísluší nárok na záručné plnenie k subdodávateľovi. Za trový týkajúce sa inštalácie novej súčasti je zodpovedný zákazník. Nárok na výmenu tovaru, na zľavu a iné nároky na nahradenie škody sú vylúčené.

Garancija SI

Očitne pomanjkljivosti je potrebno naznaiti 8 dni po prejemu blaga, v nasprotnem primeru izgubi kupec vse pravice do garancije zaradi takšnih pomanjkljivosti. Za naše naprave dajemo garancijo ob pravilni uporabi za čas zakonsko določenega roka garancije od prodaje in sicer na takšen način, da vsak del naprave brezplačno nadomestimo, za katerega bi se v tem roku izkazalo, da

je zaradi slabega materiala ali slabe izdelave neuporaben. Za dele, ki jih sami ne izdelujemo, jamčimo samo toliko, kolikor zahteva garancija drugih podjetij. Stroški za vstavljanje novih delov nosi kupec. Zahteve za spreminjanje in zmanjšanje ter ostale zahteve za nadomestilo škode so izključene.

Szavatosság HU

A nyilvánvaló hibákat ki kell jelenteni számított 8 napon belül az áruk, különben a vevő elveszti minden igényt az ilyen hibák. Kinálunk garanciát a gépeinket a megfelelő kezelés időtartamának hallgatóságos garancia a szállítási időpontját oly módon, hogy cserélje ki minden egyes része ezen idő alatt észlelhető a sorban anyag-vagy gyártási legyen hibával, ingyen. Az alkatrészeket,

hogy nem termel magunkat, hogy csak olyan garanciát, hiszen jogosultak jótállási igények beszállítókkal szemben. A költségek beillesztése az új részek a vevőnek. Átalakítása és csökkentése követelések és egyéb kártérítési igények ki vannak zárva.

Garancija HR

Vidljive štete se moraju prijaviti u roku od 8 dana od primitka robe U suprotnom slučaju kupac gubi pravo na reklamaciju. Mi jamčimo za naše strojeve u slučaju ispravnog postupanja tijekom perioda zakonskog jamstva tako što zamijenjujemo besplatno bilo koji dio stroja koji dokazano postane neupotreblijiv uslijed neispravnog materijala ili grešaka u proizvodnji u tom vremenskom

periodu Za dijelove koje mi nismo proizveli jamčimo samo ukoliko imamo pravo na reklamaciju prema dobavljačima Troškove za ugradnju novih dijelova snosi kupac Molbe za smanjenjem cijene kao i sve druge reklamacije zbog šteta su isključene.

Záruka CZ

Viditelné vady jsou poukazatelné během 8 dní od obdržení zboží, jinak ztrácí zákazník všechny nároky týkající se takovýchto vad. Poskytujeme záruku na naše stroje, s kterými je správně zacházeno, na dobu zákonně záruční lhůty začínající od doručení tak, že bezplatně vyměníme každou část stroje, která se během této doby může stát prokazatelně nepoužitelnou následkem

materiálové či výrobní vady. Na díly, které sami neopravujeme, poskytujeme záruku pouze v rozsahu, v němž nám přísluší nárok na záruční plnění vůči subdodavatelí. Náklady na instalaci nového dílu nese zákazník. Nárok na výměnu zboží, na slevu a jiné nároky na odškodnění jsou vyloučené.

Gwarancja PL

Wszelkie uszkodzenia muszą być zgłaszane w przeciągu 8 dni od daty otrzymania towaru, w przeciwnym wypadku, prawo do reklamacji wygasa. Gwarantujemy, że w czasie trwania gwarancji wymienimy wszelkie części maszyny, które okażą się niesprawne na skutek wad materiału z jakiego zostały wykonane lub błędów w produkcji bez dodatkowych opłat pod warunkiem, że

maszyna będzie obsługiwana zgodnie z zaleceniami. W odniesieniu do części nie produkowanych przez nas, gwarancja obowiązuje tylko w przypadku naszych dostawców. Koszty instalacji nowych części są ponoszone przez klienta. Odszkodowania wynikłe z uszkodzeń maszyny oraz redukcje ceny zakupu maszyny w ramach reklamacji nie będą rozpatrywane.

Garantii RO

Defecte evidente trebuie să fie raportate în termen de 8 zile de la primirea de bunuri, altfel cumpărătorul pierde toate cererile pentru astfel de defecte. Oferim o garanție de pe mașinile noastre cu un tratament adecvat pe durata unei garanții implicite de la data de livrare în așa fel încât vom înlocui fiecare parte în acel moment detectabil într-un rând în material sau manoperă ar fi

inutil, gratuit. Pentru părțile care nu ne produc, vom face doar o astfel de garanție, așa cum avem dreptul la pretenții de garanție împotriva furnizorilor. Costurile pentru introducerea de piese noi la cumpărător. Conversie și reducerea creanțe și alte cererile de despăgubire sunt excluse.

Garantii EE

Ilmselgetest vigadest tuleb teatada 8 päeva jooksul pärast kauba kättesaamist, vastasel juhul kaotab ostja kõik õigused garantiile nimetatud vigade tõttu. Õige käsitsemise korral anname oma masinatele garantii seadusega ettenähtud ajaks alates kauba üleandmisest nii, et vahetame tasuta välja kõik masina osad, mis nimetatud aja jooksul peaks muutuma kasutusõlbrmatuks

materjali- või tootmisvea tõttu. Osade eest, mida me ise ei tooda, anname garantii vaid selles osas, mis tarnija on meile garanteerinud. Uute osade paigaldamise kulud kannab ostja. Muutmis- ja amortisatsiooninõuded ning muud kahjutasunõuded välistatakse.

Garantija LV

Acīmredzami defekti ir jāpaziņo 8 dienu laikā no precēs saņemšanas. Pretējā gadījumā pircēja tiesības pieprasīt atlīdzību par šādiem defektiem ir spēkā neesošas. Mēs dodam garantiju savām iekārtām, ja pircējs pret tām atbilstoši izturas garantijas laikā. Mēs apņemas bez maksas piegādāt jebkuru rezerves daļu, kas iespējams kļūvusi nelietojama bojātu materiālu vai ražošanas

defektu dēļ šajā laika periodā. Attiecībā uz rezerves daļām, kuras nav mūsu ražotas, mēs garantējam tikai gadījumā, ja mums ir garantija no saviem piegādātājiem. Jauno detaļu uzstādīšanas izmaksas ir jāuzņemas pircējam. Pirkuma atcelšana vai pirkuma cenas samazināšana, kā arī jebkuras citas prasības par bojājumu atlīdzināšanu netiek izskatītas.

Garantija LT

Dėl akivaizdžiai matomų defektų turi būti informuota per 8 dienas nuo įrenginio gavimo momento. Kitu atveju pirkėjo teisė reikšti pretenziją dėl šių defektų yra negaliojanti. Savo įrenginiams mes garantuojame įstatymo nustatytą pilną aptarnavimą garantinio laikotarpio metu, jei yra laikomasi gamintojo-vartotojo susitarimo ir mes pažadame nemokamai pakeisti bet kurias mašinos dalis,

sugedusias dėl blogos medžiagos ar gamyklinio broko. Mes neatsakome už dalis, pagamintas ne mūsų ir jūsų gautas iš kito tiekėjo. Naujų dalių montavimo kaštai yra pirkėjo atsakomybė. Pirkimo nutraukimas ar pirkimo kainos sumažinimas, kaip ir bet kurios kitos pretenzijos dėl nuostolių nebus patenkinamos.

Abyrgð IS

Augljósar skemmdir verður að tilkynna innan 8 daga frá viðtöku vörunnar. Annars er réttur kaupanda um bætur vegna slíka skemmda ógildur. Við ábyrgjumst, í tilfelli rétttrar meðhöndlunar yfir lögbundið ábyrgðartímabil frá afhendingu, að við skiptum um hvern vélarhlut án kostnaðar sem ónothæfur er vegna gallaðs efnis eða skemmda í framleiðslu innan ákveðins tímabils. Af því er

tekur til hluti sem ekki eru framleiddir af okkur, ábyrgjumst við af því leiti aðeins að við eigum rétt á ábyrgðarkröfum gagnvart birgðasöllum. Kostnaður vegna uppsetningar á nýjum hlutum skal falla í skaut kaupanda. Ögilding sölu eða afskiptur á kaupverði sem og aðrar kröfur vegna skemmda eru undanskildar.

Garanti TR

Apaçık kusurları malların alınmasından 8 gün içinde bildirilmesi gerekir, aksi takdirde alıcı bu kusurları için tüm talepler kaybeder. Biz ücretsiz, yararsız olmalıdır malzeme veya işçilik üstü saptanabilir bu süre içinde her bir parça takmadan böyle bir şekilde teslim tarihinden itibaren zimni garanti süresine uygun tedavi ile makinelerde bir garanti veriyoruz. Biz tedarikçiler karşı garanti

talepleri hakkı olarak kendimizi üretmek değil bu parça için, biz, sadece teminat olun. Alıcıya yeni parçaların yerleştirilmesi için maliyetleri. Dönüşüm ve azaltma iddiaları ve diğer tazminat talepleri dahil değildir.

гаранция BG

Очевидни недостатъци трябва да бъдат докладвани в рамките на 8 дни от получаването на стоки, в противен случай купувачът губи всякакви претенции за такива дефекти. Предлагаме гаранция на нашите машини с правилното лечение на срока на действие на колевена гаранция от датата на доставка по такъв начин, че ние замени всяка част в рамките на това време открива в един ред в материала или изработката трябва да бъде

безползено, безплатно. За части, които ние не се произвеждат, ние правим само като гаранция, като имаме право на гаранционни искиове срещу доставчици. Разходите за вмъкване на нови части на купувача. Преобразуване и намаляване вземания и други искиове за обезщетения, са изключени.

Гарантия RU

Об очевидных дефектах необходимо уведомить в течение 8 дней после получения товара. В ином случае все претензии покупателя по таким дефектам не принимаются. Мы предоставляем гарантию на наши машины при условии правильного обращения с ними. Гарантия действует с момента передачи машины в течение установленного законом гарантийного срока. В течение этого времени мы гарантируем бесплатную замену любой части машины, если они стали непригодны к использованию в результате доказуемых

ошибок в применяемых материалах или при изготовлении. На части машины, которые мы не изготавливаем сами, мы предоставляем гарантии в той мере, насколько нас касаются рекламационные претензии к изготовителям. Расходы по замене деталей несет покупатель. Претензии на расторжение договора купли-продажи, штрафы и прочие требования о возмещении ущерба исключаются.

Garantie BE-VLG

Zichtbare gebreken moeten binnen 8 dagen na ontvangst van de goederen worden gemeld, anders verliest de koper elk recht op aanspraak voor dergelijke gebreken. Bij een juiste behandeling van onze machines en gedurende de wettelijke garantietermijn vanaf de aflevering bieden wij garantie door elk machineonderdeel, dat tijdens deze periode door materiaal- of productiefouten

onbruikbaar zou worden, gratis te vervangen. Voor onderdelen die wij niet zelf produceren, bieden wij enkel garantie in de mate die de toeleveranciers ons bieden. De kosten voor de plaatsing van de nieuwe onderdelen draagt de koper. Aanspraken voor wijzigingen, waardevermindering en overige schadeloosstelling zijn uitgesloten.