

Art.Nr.
5806301903
AusgabeNr.
5806301800
Rev.Nr.
29/01/2018



schepach



HD12

DE	Absauganlage Original-Anleitung	6-12
GB	Dust extractor Translation from the original instruction manual	13-19
FR	Installation d'aspiration Traduction des instructions d'origine	20-27
IT	Impianto di aspirazione Traduzione in italiano delle istruzioni originali	28-33

Nachdrucke, auch auszugsweise, bedürfen der Genehmigung. Technische Änderungen vorbehalten. Abbildungen beispielhaft! Dies ist eine original Bedienungsanleitung.



ACHTUNG!:
CAUTION!:
ATTENTION!:

Vor Inbetriebnahme die Bedienungsanleitung genau durchlesen!
Read the manual carefully before operating this machine!
Lire la notice intégralement avant l'utilisation de la machine!

Fig. A

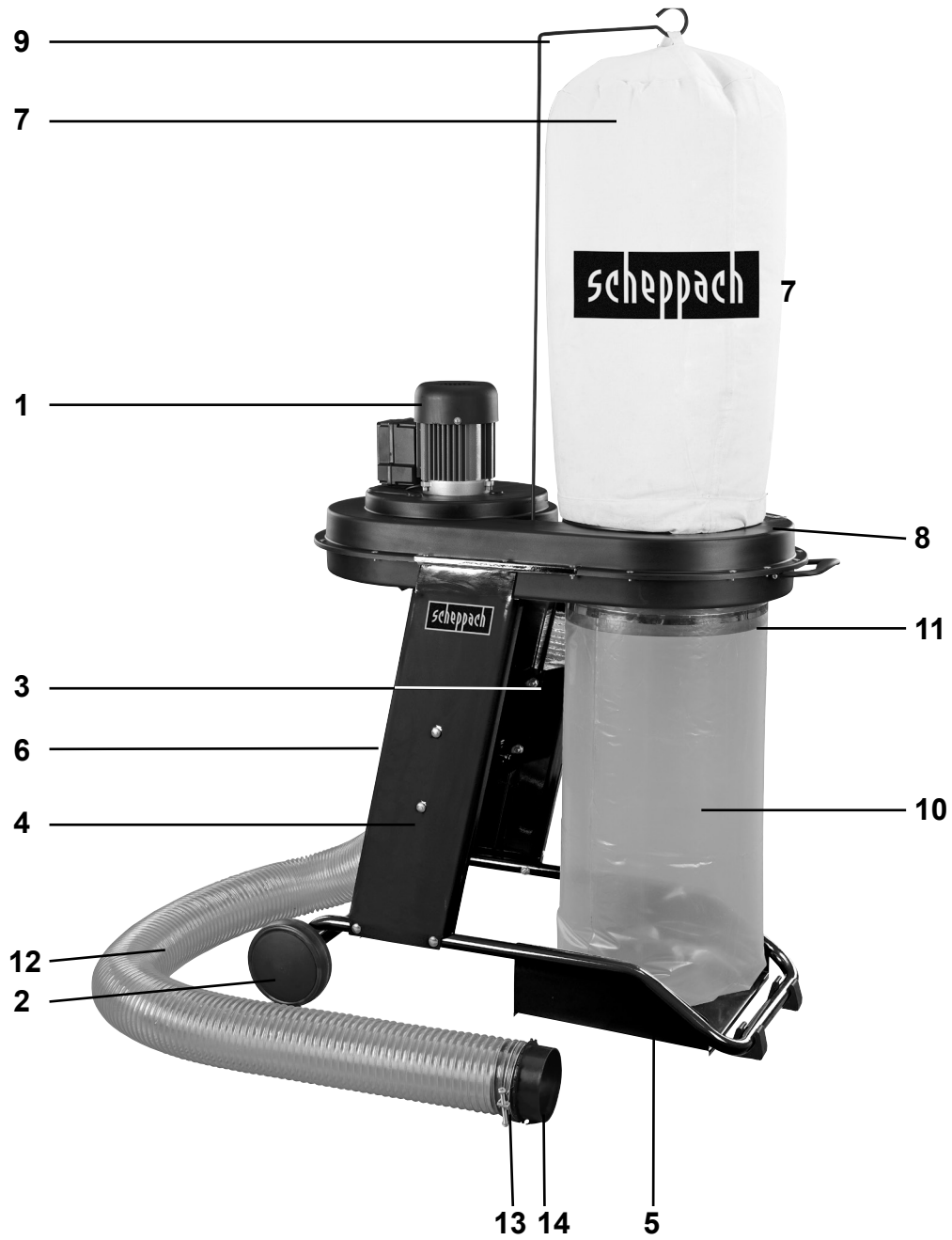


Fig. 1

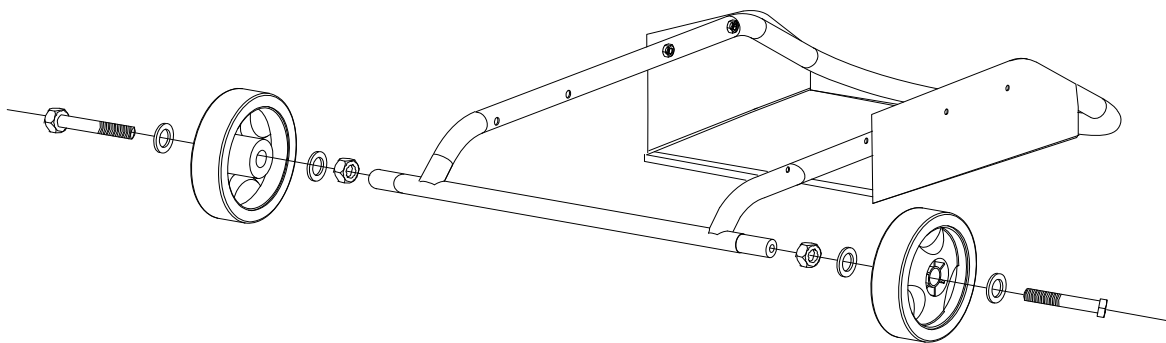


Fig. 2

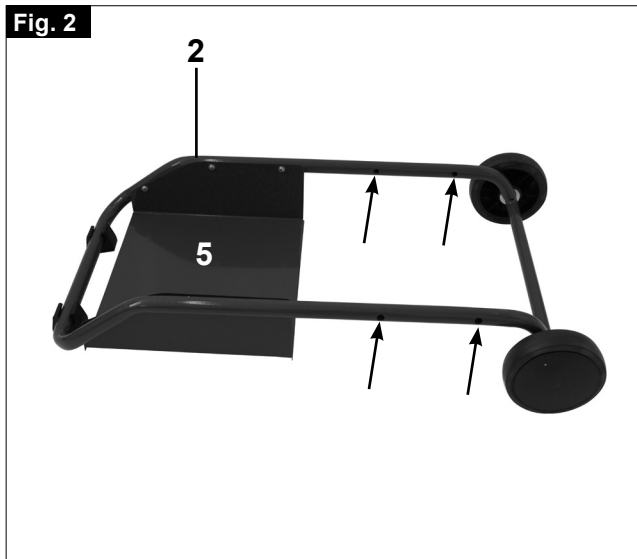


Fig. 3



Fig. 4

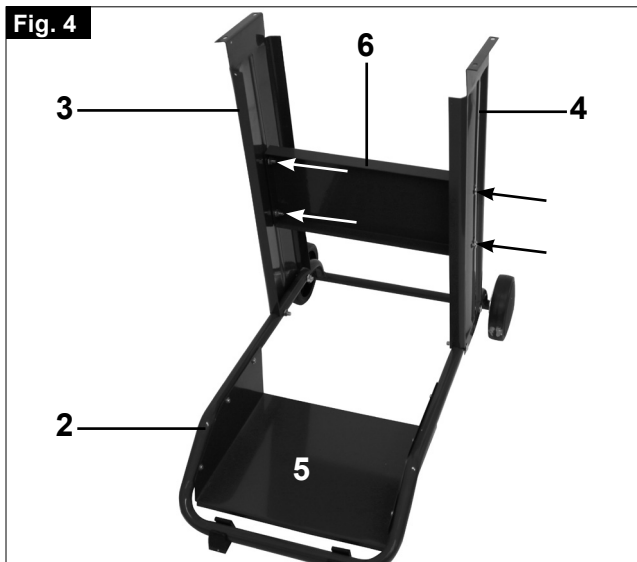


Fig. 5

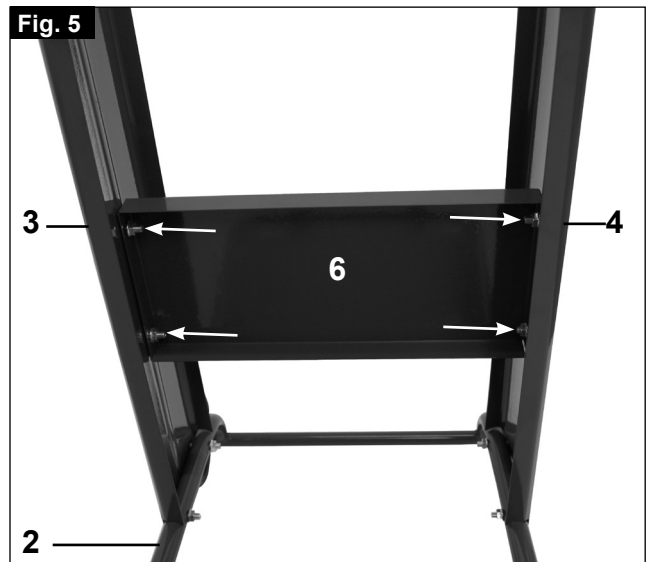


Fig. 6

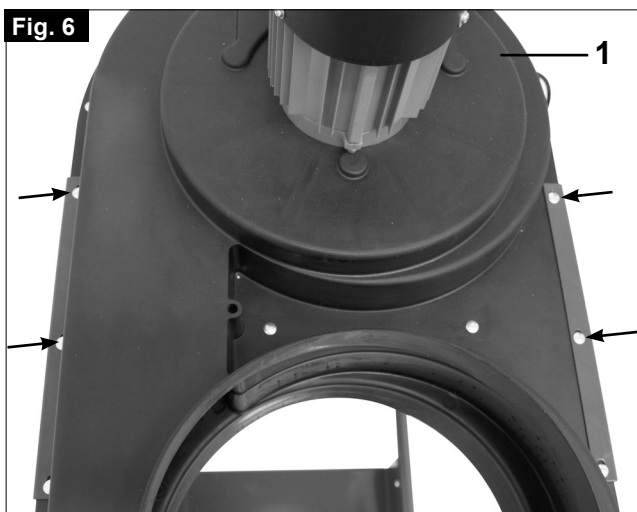
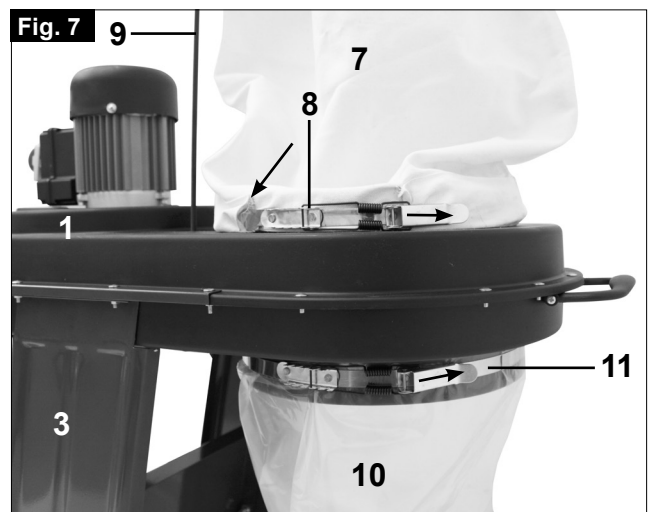
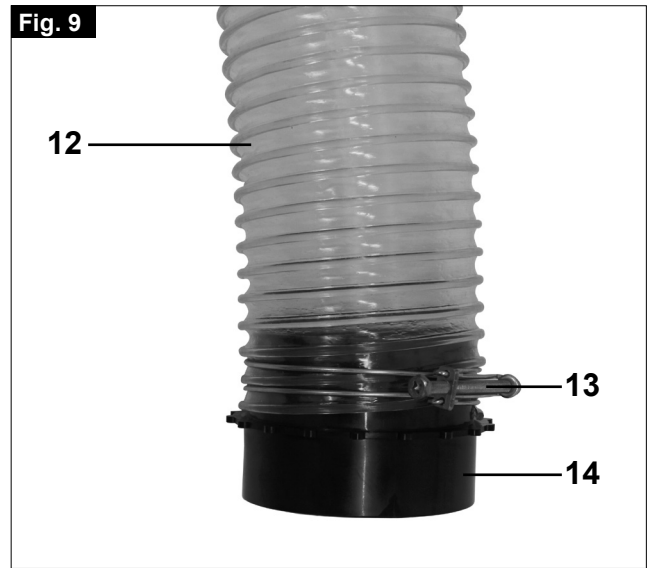
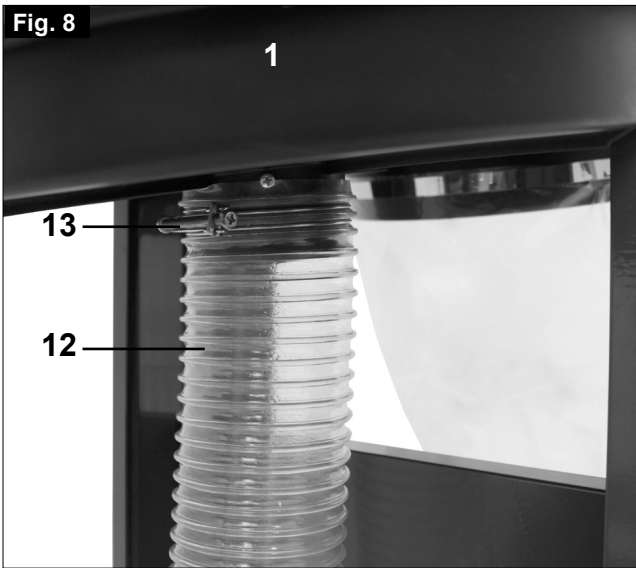


Fig. 7





Inhaltsverzeichnis:	Seite:
1. Einleitung	8
2. Gerätebeschreibung	8
3. Lieferumfang	8
4. Bestimmungsgemäße Verwendung	8
5. Sicherheitshinweise	9
6. Technische Daten	10
7. Montage	10
8. Inbetriebnahme	11
9. Wartung	11
10. Lagerung	11
11: Elektrischer Anschluss	11
12. Entsorgung und Wiederverwertung	12
13. Konformitätserklärung	37
14. Garantiekunde	39

Erklärung der Symbole auf dem Gerät



Warnung - Zur Verringerung des Verletzungsrisikos Bedienungsanleitung lesen



Tragen Sie eine Staubschutzmaske. Beim Bearbeiten von Holz und anderer Materialien kann gesundheitsschädlicher Staub entstehen. Asbesthaltiges Material darf nicht bearbeitet werden!



Tragen Sie eine Schutzbrille. Während der Arbeit entstehende Funken oder aus dem Gerät heraustretende Splitter, Späne und Stäube können Sichtverlust bewirken.



Gehörschutz verwenden

1. Einleitung

Hersteller:

scheppach
 Fabrikation von Holzbearbeitungsmaschinen GmbH
 Günstzburger Straße 69
 D-89335 Ichenhausen
 Wir wünschen Ihnen viel Freude und Erfolg beim Arbeiten mit Ihrer neuen Maschine.

Hinweis:

Der Hersteller dieses Gerätes haftet nach dem geltenden Produkthaftungsgesetz nicht für Schäden, die an diesem Gerät oder durch dieses Gerät entstehen bei:

- unsachgemäßer Behandlung,
- Nichtbeachtung der Bedienungsanweisung,
- Reparaturen durch Dritte, nicht autorisierte Fachkräfte,
- Einbau und Austausch von nicht originalen Ersatzteilen,
- nicht bestimmungsgemäßer Verwendung,
- Ausfällen der elektrischen Anlage bei Nichtbeachtung der elektrischen Vorschriften und VDE-Bestimmungen 0100, DIN 57113 /VDE 0113.

Wir empfehlen Ihnen:

Lesen Sie vor der Montage und vor Inbetriebnahme den gesamten Text der Bedienungsanweisung durch. Diese Bedienungsanweisung soll es Ihnen erleichtern, Ihre Maschine kennenzulernen und ihre bestimmungsgemäßen Einsatzmöglichkeiten zu nutzen.

Die Bedienungsanweisung enthält wichtige Hinweise, wie Sie mit der Maschine sicher, fachgerecht und wirtschaftlich arbeiten, und wie Sie Gefahren vermeiden, Reparaturkosten sparen, Ausfallzeiten verringern und die Zuverlässigkeit und Lebensdauer der Maschine erhöhen.

Zusätzlich zu den Sicherheitsbestimmungen dieser Bedienungsanweisung müssen Sie unbedingt die für den Betrieb der Maschine geltenden Vorschriften Ihres Landes beachten.

Die Bedienungsanweisung, in einer Plastikhülle geschützt vor Schmutz und Feuchtigkeit, bei der Maschine aufbewahren. Sie muss von jeder Bedienungsperson vor Aufnahme der Arbeit gelesen und sorgfältig beachtet werden. An der Maschine dürfen nur Personen arbeiten, die im Gebrauch der Maschine unterwiesen und über die damit verbundenen Gefahren unterrichtet sind. Das geforderte Mindestalter ist einzuhalten.

2. Gerätebeschreibung (Abb. A)

1. Gehäuse kpl. mit Motor
2. Fahrgestell mit Räder
3. Seitenverkleidung links
4. Seitenverkleidung rechts
5. Bodenplatte
6. Querstrebe
7. Filtersack
8. Oberes Klemmband
9. Halterungsstab
10. Spänesack
11. Unteres Klemmband
12. Absaugschlauch
13. Klemmband 2x
14. Schlauchkupplung
15. Beipackbeutel
16. Bedienungsanweisung

3. Lieferumfang

- Überprüfen Sie nach dem Auspacken alle Teile auf eventuelle Transportschäden. Bei Beanstandungen muss sofort der Zubringer verständigt werden. Spätere Reklamationen werden nicht anerkannt.
- Überprüfen Sie die Sendung auf Vollständigkeit.
- Machen Sie sich vor dem Einsatz anhand der Bedienungsanweisung mit dem Gerät vertraut.
- Verwenden Sie bei Zubehör sowie Verschleiß- und Ersatzteilen nur Original-Teile. Ersatzteile erhalten Sie bei Ihrem scheppach-Fachhändler.
- Geben Sie bei Bestellungen unsere Artikelnummern sowie Typ und Baujahr des Gerätes an.

Achtung!

Gerät und Verpackungsmaterial sind kein Kinderspielzeug! Kinder dürfen nicht mit Kunststoffbeuteln, Folien und Kleinteilen spielen!

4. Bestimmungsgemäße Verwendung

Die Maschine entspricht der gültigen EG Maschinenrichtlinie.

- Die Maschine ist nach dem Stand der Technik und den sicherheitstechnischen Regeln gebaut. Dennoch können bei Ihrer Verwendung Gefahren für Leib und Leben des Benutzers oder Dritter bzw. Beeinträchtigungen der Maschine und anderer Sachwerte entstehen.
- Maschine nur in technisch einwandfreiem Zustand sowie bestimmungsgemäß, sicherheits- und gefahrenbewusst unter Beachtung der Betriebsanleitung benutzen! Insbesondere Störungen, die die Sicherheit beeinträchtigen können, umgehend beseitigen (lassen)!
- Die Absauganlage ist nur zum Absaugen von Holzspänen (nicht für Staub) bestimmt.
- Absaugen von Holzstaub und Holzspänen im gewerblichen Bereich ist nicht zulässig.
- Filter regelmäßig auf Beschädigung prüfen. Beschädigte Filter austauschen! Gehäusedichtigkeit

und Dichtungen für Filter und Spänesack regelmäßig prüfen.

- Beim Einsatz der Reinigungsdüsen keine Fremdkörper aufsaugen wie zum Beispiel Schrauben, Nägel, Kunststoff- oder Holzstücke.
- Die Maschine darf nur mit Originalteilen und Originalzubehör des Herstellers betrieben werden.
- Absaugen von Holzstaub und Holzspänen im gewerblichen Bereich ist nicht zulässig. Dieser Hinweis gilt nur für Deutschland.
- Jeder darüber hinausgehende Gebrauch gilt als nicht bestimmungsgemäß. Für daraus resultierende Schäden haftet der Hersteller nicht; das Risiko dafür trägt allein der Benutzer.

Die Sicherheits-, Arbeits- und Wartungsvorschriften des Herstellers sowie die in den Technischen Daten angegebenen Abmessungen müssen eingehalten werden.

- Die zutreffenden Unfallverhütungsvorschriften und die sonstigen, allgemein anerkannten sicherheitstechnischen Regeln müssen beachtet werden.
- Die Maschine darf nur von Personen genutzt, gewartet oder instandgesetzt werden, die damit vertraut und über die Gefahren unterrichtet sind. Eigenmächtige Veränderungen an der Maschine schließen eine Haftung des Herstellers für daraus resultierende Schäden aus.

Bitte beachten Sie, dass unsere Geräte bestimmungsgemäß nicht für den gewerblichen, handwerklichen oder industriellen Einsatz konstruiert wurden. Wir übernehmen keine Gewährleistung, wenn das Gerät in Gewerbe-, Handwerks- oder Industriebetrieben sowie bei gleichzusetzenden Tätigkeiten eingesetzt wird.

5. Sicherheitshinweise

Achtung! Beim Gebrauch von Elektrowerkzeugen sind zum Schutz gegen elektrischen Schlag, Verletzungs- und Brandgefahr folgende grundsätzliche Sicherheitsmaßnahmen zu beachten. Lesen Sie alle diese Hinweise, bevor Sie dieses Elektrowerkzeug benutzen, und bewahren Sie die Sicherheitshinweise gut auf.

Sicheres Arbeiten

- Warnung: Wenn Elektrowerkzeuge eingesetzt werden, müssen die grundlegenden Sicherheitsvorkehrungen befolgt werden, um die Risiken von Feuer, elektrischem Schlag und Verletzungen von Personen auszuschließen.
- Beachten Sie alle diese Hinweise, bevor und während Sie mit der Maschine arbeiten.
- Bewahren Sie diese Sicherheitshinweise gut auf.
- Schützen Sie sich vor elektr. Schlag! Vermeiden Sie Körperberührungen mit geerdeten Teilen.
- Unbenutzte Geräte sollten an einem trockenen, verschlossenen Ort und außerhalb der Reichweite von Kindern aufbewahrt werden.
- Halten Sie die Werkzeuge scharf und sauber, um besser und sicherer arbeiten zu können.

- Kontrollieren Sie regelmäßig das Kabel des Werkzeugs und lassen Sie es bei Beschädigung von einem anerkannten Fachmann erneuern.
- Kontrollieren Sie Verlängerungskabel regelmäßig und ersetzen Sie sie, wenn sie beschädigt sind.
- Verwenden Sie im Freien nur dafür zugelassene, entsprechend gekennzeichnete Verlängerungskabel.
- Achten Sie darauf, was Sie tun. Gehen Sie mit Vernunft an die Arbeit. Benutzen Sie das Werkzeug nicht, wenn Sie müde sind.
- Benutzen Sie keine Werkzeuge, bei denen sich der Schalter nicht ein- und ausschalten lässt.
- Warnung! Der Gebrauch anderer Einsatzwerkzeuge und anderen Zubehörs kann eine Verletzungsgefahr für Sie bedeuten.
- Ziehen Sie bei jeglichen Einstell- und Wartungsarbeiten den Netzstecker.
- Geben Sie die Sicherheitshinweise an alle Personen, die an der Maschine arbeiten, weiter.
- Überprüfen Sie vor Inbetriebnahme, ob die Spannung auf dem Typenschild des Gerätes mit der Netzspannung übereinstimmt.
- Ist ein Verlängerungskabel erforderlich, so vergewissern Sie sich, dass dessen Querschnitt für die Stromaufnahme des Gerätes ausreichend ist. Mindestquerschnitt 1,5 mm².
- Kabeltrommel nur im abgerollten Zustand verwenden.
- Überprüfen Sie die Netzanschlussleitung. Verwenden Sie keine fehlerhaften oder beschädigten Anschlussleitungen.
- Benutzen Sie das Kabel nicht, um den Stecker aus der Steckdose zu ziehen. Schützen Sie das Kabel vor Hitze, Öl und scharfen Kanten.
- Setzen Sie die Maschine nicht dem Regen aus und benutzen Sie die Maschine nicht in feuchter oder nasser Umgebung.
- Sorgen Sie für gute Beleuchtung.
- Sägen Sie nicht in der Nähe von brennbaren Flüssigkeiten oder Gasen.
- Bei Arbeiten im Freien ist rutschfestes Schuhwerk empfehlenswert. Tragen Sie bei langen Haaren ein Haarnetz. Vermeiden Sie abnormale Körperhaltung
- Die Bedienungsperson muss mindestens 18 Jahre alt sein, Auszubildende mind. 16 Jahre, jedoch nur unter Aufsicht.
- Kinder von dem am Netz angeschlossenen Gerät fernhalten.
- Halten Sie den Arbeitsplatz von Holzabfällen und herumliegenden Teilen frei.
- Unordnung im Arbeitsbereich kann Unfälle zur Folge haben.
- Lassen Sie andere Personen, insbesondere Kinder, nicht das Werkzeug oder das Netzkabel berühren. Halten Sie sie vom Arbeitsplatz fern.
- An der Maschine tätige Personen dürfen nicht abgelenkt werden.
- Umrüstungen, sowie Einstell-, Mess- und Reinigungsarbeiten nur bei abgeschaltetem Motor durchführen. - Netzstecker ziehen -
- Überprüfen Sie vor dem Einschalten, dass die Schlüssel und Einstellwerkzeuge entfernt sind.

- Beim Verlassen des Arbeitsplatzes den Motor ausschalten und Netzstecker ziehen.
- Sämtliche Schutz- und Sicherheitseinrichtungen müssen nach abgeschlossener Reparatur oder Wartung sofort wieder montiert werden.
- Die Sicherheits-, Arbeits-, und Wartungshinweise des Herstellers, sowie die in den Technischen Daten angegebenen Abmessungen, müssen eingehalten werden.
- Die einschlägigen Unfallverhütungsvorschriften und die sonstigen, allgemein anerkannten sicherheitstechnischen Regeln, müssen beachtet werden.
- Verwenden Sie keine leistungsschwachen Maschinen für schwere Arbeiten.
- Verwenden Sie das Kabel nicht für Zwecke, für die es nicht bestimmt ist!
- Sorgen Sie für sicheren Stand und halten Sie jederzeit das Gleichgewicht.
- Überprüfen Sie, ob die beweglichen Teile einwandfrei funktionieren und nicht klemmen oder ob Teile beschädigt sind. Sämtliche Teile müssen richtig montiert sein und alle Bedingungen erfüllen, um den einwandfreien Betrieb des Werkzeugs sicherzustellen.
- Beschädigte Schutzvorrichtungen und Teile müssen sachgemäß durch eine anerkannte Fachwerkstatt repariert oder ausgewechselt werden, soweit nichts anderes in der Gebrauchsanweisung angegeben ist.
- Lassen Sie beschädigte Schalter durch eine Kundendienstwerkstatt auswechseln.
- Dieses Werkzeug entspricht den einschlägigen Sicherheitsbestimmungen. Reparaturen dürfen nur durch eine Elektrofachkraft ausgeführt werden, indem Originalersatzteile verwendet werden; andernfalls können Unfälle für Benutzer entstehen.
- Falls erforderlich, geeignete persönliche Schutzausrüstung tragen. Dies könnte beinhalten:
 - Gehörschutz zur Vermeidung des Risikos, schwerhörig zu werden;
 - Atemschutz zur Vermeidung des Risikos, gefährlichen Staub einzusatmen.
- Die Bedienperson muss über die Bedingungen informiert werden, die die Lärmverursachung beeinflussen.
- Fehler in der Maschine sind, sobald sie entdeckt werden, der für die Sicherheit verantwortlichen Person zu melden.
- Dieses Gerät ist nicht zur Aufnahme gefährlichen Staubs geeignet.
- Dieses Gerät ist nicht dafür bestimmt, durch Personen (einschließlich Kinder) mit eingeschränkten physischen, sensorischen oder geistigen Fähigkeiten oder mangels Erfahrung und/oder mangels Wissen benutzt zu werden, es sei denn, sie werden durch eine für ihre Sicherheit zuständige Person beaufsichtigt oder erhalten von ihr Anweisungen, wie das Gerät zu benutzen ist. Kinder sollten beaufsichtigt werden, um sicherzustellen, dass sie nicht mit dem Gerät spielen.

Warnung! Dieses Elektrowerkzeug erzeugt während des Betriebs ein elektromagnetisches Feld. Dieses Feld kann unter bestimmten Umständen aktive oder

passive medizinische Implantate beeinträchtigen. Um die Gefahr von ernsthaften oder tödlichen Verletzungen zu verringern, empfehlen wir Personen mit medizinischen Implantaten ihren Arzt und den Hersteller vom medizinischen Implantat zu konsultieren, bevor das Elektrowerkzeug bedient wird

Restrisiken

Die Maschine ist nach dem Stand der Technik und den anerkannten sicherheitstechnischen Regeln gebaut. Dennoch können beim Arbeiten einzelne Restrisiken auftreten.

- Gefährdung der Gesundheit durch Holzstäube oder Holzspäne. Unbedingt persönliche Schutzausrüstungen wie Augenschutz und Staubmaske tragen.
- Beim Verschießen und Wechseln des Staubsammelbeutels ist das Einatmen von Staub möglich. Werden die Hinweise zur Entsorgung in der Bedienungsanweisung nicht beachtet (z.B. Verwendung von Staubmasken P2), kann dies zum Einatmen von Staub führen.
- Gefährdung der Gesundheit durch Lärm. Beim Arbeiten wird der zulässige Lärmpegel überschritten. Unbedingt persönliche Schutzausrüstungen wie Gehörschutz tragen.
- Gefährdung durch Strom, bei Verwendung nicht ordnungsgemäßer Elektro-Anschlussleitungen.
- Desweiteren können trotz aller getroffenen Vorkehrungen nicht offensichtliche Restrisiken bestehen.
- Restrisiken können minimiert werden wenn die „Sicherheitshinweise“ und die „Bestimmungsgemäße Verwendung“, sowie die Bedienungsanweisung insgesamt beachtet werden.

Bewahren Sie die Sicherheitshinweise gut auf.

6. Technische Daten

Technische Daten	
Baumaße L x b x H (mm):	870 x 500 x 1500
Gesamthöhe mit Filtersack mm	1500
Absaugstutzen, Anschluss ø mm	100
Schlauchlänge mm	2000
Rad ø mm	150
Gewicht ca. kg	18,5
Luftleistung m³/h	1150
Druckdifferenz Pa	1000
Filtersack-Filterfläche m²	ca. 1
Spänesack-Abfüllmenge Liter	75
Motorleistung:	
Elektromotor	230-240V/ ~ 50 Hz
Aufnahmeleistung P1 (S1)	0,55 kW
Abgabeleistung P2 (S1)	0,34 kW
Motordrehzahl 1/min.	2850

LPA= 83,64 dB(A) LWA= 98,41 dB(A) (EN 60335-2)

Technische Änderungen vorbehalten!

7. Montage

Aus verpackungstechnischen Gründen ist Ihre Maschine nicht komplett montiert.

- Montieren Sie die beiden Räder mit jeweils einer Sechskantschraube mit Schaft (M10x75), zwei Unterlegscheiben und einer Mutter am Grundgestell. Kontern sie die Mutter gegen das Grundgestell, damit die Räder frei laufen können. (Fig. 1)
- Befestigen Sie die Seitenverkleidung lose am Grundgestell unter Verwendung von Flachkopfschrauben M8 x 40 mm und Fächermuttern. Nicht fest anziehen. Fig. 2, 3
- Befestigen Sie die Querstrebe mit der Seitenverkleidung links und rechts mit Flachkopfschrauben M 8 x 12 und Fächermuttern. Fig. 4, 5
- Entfernen Sie alle Schrauben und Muttern vom Gehäuse.
- Befestigen Sie das Gehäuse an den Seitenverkleidungen unter Verwendung von Flachkopfschrauben M5 x 20 und Fächermuttern. Ziehen Sie alle Muttern fest an. Fig. 6
- Schieben Sie das Klemmband durch die Schlaufen am Filtersack und befestigen den Filtersack damit am Behälter. Fig. 7
- Stecken Sie den Halterungsstab in das Gehäuse und hängen den Filtersack ein. Fig. 1
- Befestigen Sie den Spänesack am unteren Luftausgang unter Verwendung des Klemmbandes. Fig. 7
- Befestigen Sie den Absaugschlauch an der Düse am Gehäuse und fixieren Sie ihn mit einer Schlauchschelle. Fig. 8
- Befestigen Sie die Schlauchkupplung am anderen Ende des Schlauches unter Verwendung einer Schlauchschelle. Fig. 9

Die Absauganlage sollte bei jedem Spänesackwechsel gereinigt werden.

Beschädigte Filter und Säcke müssen sofort ausgetauscht werden, um die Menge des in die Arbeitsumgebung entweichenden Staubes so gering wie möglich zu halten.

8. Inbetriebnahme

Beachten Sie vor der Inbetriebnahme die Sicherheitshinweise. Die Angaben auf dem Motortypenschild (Volt und Hertz) müssen mit der Netzspannung und -frequenz übereinstimmen. Nach Anschluss am Netz ist die Absauganlage betriebsbereit.

9. Wartung

Bei allen Wartungs- und Reinigungsarbeiten den Motor ausschalten und den Netzstecker ziehen.

- Installationen, Reparaturen und Wartungsarbeiten an der Elektroinstallation dürfen nur von

Fachleuten ausgeführt werden.

- Für gleichbleibende Saugleistung den Filtersack von Zeit zu Zeit kräftig ausschütteln. Zwischendurch genügt es, mit der Hand mehrmals gegen den Sack zu klopfen.
- Der Spänesack muss spätestens dann erneuert werden, wenn die Späne bis ca. 10 cm an den Gehäusebund heranreichen.

Sonderzubehör

Filtersack U/S/G

Art. Nr. 3906301013

Mehrweg-Spänesack 20 Stück

Art. Nr. 7500 1500

10. Lagerung

Lagern Sie das Gerät und dessen Zubehör an einem dunklen, trockenen und frostfreiem sowie für Kinder unzugänglichem Ort. Die optimale Lagertemperatur liegt zwischen 5 und 30 °C. Bewahren Sie das Elektrowerkzeug in der Originalverpackung auf.

11. Elektrischer Anschluss

Anschlüsse und Reparaturen der elektrischen Ausrüstung dürfen nur von einer Elektro-Fachkraft durchgeführt werden.

Der installierte Elektromotor ist betriebsfertig angeschlossen. Der Anschluss entspricht den einschlägigen VDE- und DIN-Bestimmungen.

Der kundenseitige Netzanschluss sowie die verwendete Verlängerungsleitung müssen diesen Vorschriften entsprechen.

Wichtige Hinweise

Schadhafte Elektro-Anschlussleitungen

Wenn das Stromkabel beschädigt ist, muss es vom Hersteller, dessen Kundendienst oder einer ähnlich qualifizierten Person ersetzt werden, um Gefahren zu vermeiden.

An elektrischen Anschlussleitungen entstehen oft Isolationsschäden.

Ursachen sind:

- Druckstellen, wenn Anschlussleitungen durch Fenster- oder Türspalten geführt werden.
- Knickstellen durch unsachgemäße Befestigung oder Führung der Anschlussleitung.
- Schnittstellen durch Überfahren der Anschlussleitung.
- Isolationsschäden durch Herausreißen aus der Wandsteckdose.
- Risse durch Alterung der Isolation.

Solche schadhafte Elektro-Anschlussleitungen dürfen nicht verwendet werden und sind auf Grund der Isolationsschäden lebensgefährlich.

Elektrische Anschlussleitung regelmäßig auf Schäden überprüfen. Achten Sie darauf, dass beim Überprüfen die Anschlussleitung nicht am Stromnetz hängt.

Elektrische Anschlussleitungen müssen den ein-

schlägigen VDE- und DINBestimmungen entsprechen. Verwenden Sie nur Anschlussleitungen mit Kennzeichnung H05VV-F 3 x 0.75mm.

Ein Aufdruck der Typenbezeichnung auf der Anschlussleitung ist Vorschrift.

Wechselstrommotor

- Die Netzspannung muss 230 Volt/50 Hz betragen.
- Verlängerungskabel müssen einen Mindest-Kabelquerschnitt von 1,0 Quadratmillimeter aufweisen.
- Der Netzanschluss wird 16 A träge abgesichert.

Bei Rückfragen bitte folgende Daten angeben:

- Motorenhersteller
- Stromart des Motors
- Daten des Maschinen-Typenschildes
- Daten des Schalter-Typenschildes

Bei Rücksendung des Motors immer die komplette Antriebseinheit mit Schalter einsenden.

12. Entsorgung und Wiederverwertung

Das Gerät befindet sich in einer Verpackung um Transportschäden zu verhindern. Diese Verpackung ist Rohstoff und ist somit wieder verwendbar oder kann dem Rohstoffkreislauf zurückgeführt werden. Das Gerät und dessen Zubehör bestehen aus verschiedenen Materialien, wie z.B. Metall und Kunststoffe. Führen Sie defekte Bauteile der Sondermüllentsorgung zu. Fragen Sie im Fachgeschäft oder in der Gemeindeverwaltung nach!

Altgeräte dürfen nicht in den Hausmüll!



Dieses Symbol weist darauf hin, dass dieses Produkt gemäß Richtlinie über Elektro- und Elektronik-Altgeräte (2012/19/EU) und nationalen Gesetzen nicht über den Hausmüll entsorgt werden darf. Dieses Produkt muss bei einer dafür vorgesehenen Sammelstelle abgegeben werden. Dies kann z. B. durch Rückgabe beim Kauf eines ähnlichen Produkts oder durch Abgabe bei einer autorisierten Sammelstelle für die Wiederaufbereitung von Elektro- und Elektronik-Altgeräten geschehen. Der unsachgemäße Umgang mit Altgeräten kann aufgrund potentiell gefährlicher Stoffe, die häufig in Elektro- und Elektronik-Altgeräten enthalten sind, negative Auswirkungen auf die Umwelt und die menschliche Gesundheit haben. Durch die sachgemäße Entsorgung dieses Produkts tragen Sie außerdem zu einer effektiven Nutzung natürlicher Ressourcen bei. Informationen zu Sammelstellen für Altgeräte erhalten Sie bei Ihrer Stadtverwaltung, dem öffentlich-rechtlichen Entsorgungsträger, einer autorisierten Stelle für die Entsorgung von Elektro- und Elektronik-Altgeräten oder Ihrer Müllabfuhr.

Table of contents:	Page:
1. Introduction	15
2. Device description	15
3. Scope of delivery	15
4. Intended use	15
5. Safety information	16
6. Technical data	17
7. Assembly	18
8. Initial operation	18
9. Maintenance	18
10. Storage	18
11: Electrical connection	18
12. Disposal and recycling	19
13. Declaration of conformity	37
14. Guarantee certificate	39

Explanation of the symbols on the equipment



Read the operating instructions to reduce the risk of injury



Wear safety goggles. Sparks generated during working or splinters, chips and dust emitted by the device can cause loss of sight.



Wear a breathing mask. Dust which is injurious to health can be generated when working on wood and other materials. Never use the device to work on any materials containing asbestos!



Use hearing protection

1. Introduction

Manufacturer:

scheppach
 Fabrikation von Holzbearbeitungsmaschinen GmbH
 Günzburger Straße 69
 D-89335 Ichenhausen

Dear customer,

we wish you a pleasant and successful working experience with your new scheppach Scroll machine.

Note:

According to the applicable product liability law the manufacturer of this device is not liable for damages which arise on or in connection with this device in case of:

- improper handling
- non-compliance with the instructions for use
- repairs by third party, non authorized skilled workers
- installation and replacement of non-original spare parts
- improper use
- failures of the electrical system due to the non-compliance with the electrical specifications and the VDE 0100, DIN 57113 / VDE 0113 regulations

Recommendations:

Read the entire text of the operating instructions prior to the assembly and operation of the device.

These operating instructions are intended to make it easier for you to get familiar with your device and utilize its intended possibilities of use.

The operating instructions contain important notes on how to work safely, properly and economically with your machine and how to avoid dangers, save repair costs, reduce downtime, and increase the reliability and working life of the machine.

In addition to the safety regulations contained herein, you must in any case comply with the applicable regulations of your country with respect to the operation of the machine.

Put the operating instructions in a clear plastic folder to protect them from dirt and humidity, and store them near the machine. The instructions must be read and carefully observed by each operator prior to starting the work. Only persons who have been trained in the use of the machine and have been informed on the related dangers and risks are allowed to use the machine. The required minimum age must be met.

In addition to the safety notes contained in the present operating instructions and the special regulations of your country, the generally recognized technical rules for the operation of wood working machines must be observed.

2. Device description (Fig. A)

1. Housing complete with motor
2. Undercarriage with wheels
3. Side covering, left
4. Side covering, right
5. Base plate
6. Cross-member
7. Filter bag
8. Upper clamp
9. Support bar
10. Shavings bag
11. Lower clamp
12. Exhaust hose
13. Clamp 2x
14. Hose coupling
15. Accessory kit
16. Operating instructions

3. Scope of delivery

- When you unpack the device, check all parts for possible transport damages. In case of complaints the supplier is to be informed immediately.
- Complaints received at a later date will not be acknowledged.
- Check the delivery for completeness.
- Read the operating instructions to make yourself familiar with the device prior to using it.
- Only use original scheppach parts for accessories as well as for wearing and spare parts. Spare parts are available from your specialized dealer.
- Specify our part numbers as well as the type and year of construction of the device in your orders.

Attention

The device and packaging materials are not toys! Children must not be allowed to play with plastic bags, film and small parts! There is a risk of swallowing and suffocation!

4. Intended use

CE tested machines meet all valid EC machine guidelines as well as all relevant guidelines for each machine.

- The machine has been built in accordance with state-of-the-art standards and the recognized safety rules. Nevertheless, its use may constitute a risk to life and limb of the user or of third parties, or cause damage to the machine and to other material property.
- The machine must only be used in technically perfect condition in accordance with its designated use and the instructions set out in the operating manual, and only by safety-conscious persons who are fully aware of the risks involved in operating the machine. Any functional disorders, especially those affecting the safety of the machine, should therefore be rectified immediately. The vacuum exhaust unit is designed only for removing saw dust (nor for normal dust).

- Regularly inspect the filter for damage.
- Replace damaged filters!
- Regularly check that the housing is well sealed and regularly inspect the filter and saw dust sackseals.
- Do not allow foreign objects such as screws, nails, plastic or wood chips to enter the cleaning nozzle.
- The machine must only be used with original parts and original accessories supplied by the manufacturer.
- The Exhaust System is constructed exclusively for exhaust-vacuuming wood chips and saw dust and may only be used in connection with wood processing machines.
- When vacuuming shop floors, wood or metal pieces may not be vacuumed.
- Any other use exceeds authorization. The manufacturer is not responsible for any damages resulting from unauthorized use; risk is the sole responsibility of the operator.
- The safety, work and maintenance instructions of the manufacturer as well as the technical data given in the calibrations and dimensions must be adhered to.
- Relevant accident prevention regulations and other, generally recognized safety-technical rules must also be adhered to.
- The machine may only be used, maintained, and operated by persons familiar with and instructed in its operating and procedures. Arbitrary alterations to the machine release the manufacturer from all responsibility for any resulting damages.
- The machine may only be used with original accessories made by the manufacturer.

Please note that our equipment has not been designed for use in commercial, trade or industrial applications. Our warranty will be voided if the equipment is used in commercial, trade or industrial businesses or for equivalent purposes.

5. Safety information

Attention! The following basic safety measures must be observed when using electric tools for protection against electric shock, and the risk of injury and fire. Read all these notices before using the electric tool and keep the safety instructions for later reference.

Safety information

- Warning: When using electric tools it is imperative to take the following basic safety precautions in order to reduce the risk of electric shock, injury and fire.
- Take due note of all this information before and while working with the machine.
- Do not lose these safety regulations.
- Guard against electric shock. Avoid body contact with earthed parts.
- When equipment is not being used it should be kept in a dry, closed place out of children's reach.
- Keep mounted attachments sharp and clean to enable you to work well and safely.
- Check the power cable regularly and have it replaced by an authorized specialist at the first sign of any damage.
- Check your extension cables regularly and replace them if damaged.
- When working outdoors, use only extension cables that are approved for outdoor use and which are marked accordingly.
- Concentrate on what you are doing. Use common sense. Do not operate the tool if your mind is not on your work.
- Never use an electric tool with a switch that cannot be turned on and off. Warning! The use of plug-in tools and accessories other than those intended may put you at risk of injury.
- Always pull the plug out of the power socket before adjusting or servicing the machine.
- Give these safety regulations to all persons who work on the machine.
- Before you use the machine for the first time, check that the voltage marked on the rating plate is the same as your mains voltage.
- If you need to use an extension cable, make sure its conductor cross-section is big enough for the equipment's power consumption. Minimum cross-section: 1.5 mm².
- If you use a cable reel, the complete cable has to be pulled off the reel. Check the power cable. Never use a faulty or damaged power cable.
- Do not use the cable to pull the plug out of the socket.
- Protect the cable from heat, oil and sharp edges.
- Do not leave the machine in the rain and never use it in damp or wet conditions.
- Provide good lighting.
- Do not saw near flammable liquids or gases.
- Non-slip shoes are recommended when working outdoors. Wear a hair net if you have long hair.
- Avoid abnormal working postures.
- Operators have to be at least 18 years of age. Trainees of at least 16 years of age are allowed to use the machine under supervision.
- Keep children away from the machine when it is connected to the power supply.
- Keep your workplace clean of wood scrap and any unnecessary objects. An untidy work area invites accidents.
- Do not allow other persons, especially children, to touch the tool or cable. Keep them out of your work area.
- Persons working on the machine should not be distracted.
- Carry out conversions, adjustments, measurements and cleaning jobs only when the motor is switched off. - Pull out the power plug!
- Before switching on, make sure that all keys and wrenches have been removed from the tool.
- Switch off the motor and pull out the power plug before you leave the workplace.
- Refit all guards and safety devices immediately after you have completed any repairs or maintenance work.

- Be sure to observe the safety information and operating and maintenance instructions issued by the manufacturer, as well as the dimensions listed in the Technical Data.
- It is imperative to observe the accident prevention regulations in force in your area as well as all other generally recognized rules of safety.
- Note the information published by your professional associations.
- Do not use any low-powered machines for heavy duty work.
- Do not mis-use the cable
- Make sure you stand squarely and keep your balance at all times.
- Check that the moving parts are in good working order, that they do not jam, and that no parts are damaged. Make sure that all parts are fitted correctly and that all other operating conditions are properly fulfilled.
- Unless otherwise stated in the operating instructions, damaged safety devices and parts have to be repaired or replaced by an authorized service center.
- Have damaged switches replaced by a customer service workshop.
- This electric tool complies with the pertinent safety regulations. Repairs are to be carried out only by a qualified electrician using original replacement parts or the user may suffer an accident.
- If necessary, wear suitable personal protection equipment. This could consist of:
 - Ear-muffs to prevent the risk of damaging your hearing
 - A breathing mask to prevent the risk of inhaling hazardous dust
- The operator has to be informed about the conditions with an influence on noise development.
- Faults on the machine have to be reported to the person in charge as soon as they are discovered.
- This appliance is not suitable for the collection of dangerous dust.
- This equipment is not designed to be used by people (including children) with limited physical, sensory or mental capacities or those with no experience and/or knowledge unless they are supervised by a person who is responsible for their safety or they have received instructions from such a person in how to use the equipment safely. Children must always be supervised in order to ensure that they do not play with the equipment.

Warning! This electric tool generates an electromagnetic field during operation. This field can impair active or passive medical implants under certain conditions. In order to prevent the risk of serious or deadly injuries, we recommend that persons with medical implants consult with their physician and the manufacturer of the medical implant prior to operating the electric tool.

Remaining hazards

The machine has been built using modern technology in accordance with recognized safety rules. Some remaining hazards, however, may still exist.

- Wood chips and sawdust can be health hazards. Be sure to wear personal protective gear such as safety goggles and a dust mask.
- Dust inhalation may occur when closing and replacing the dust bag.
- Please note the instructions concerning proper disposal in the operating manual (e.g. the use of P2 dust masks) to prevent dust inhalation.
- Noise can be a health hazard. The permitted noise level is exceeded when working. Be sure to wear personal protective gear such as ear protection.
- The use of incorrect or damaged mains cables can lead to injuries caused by electricity.
- Even when all safety measures are taken, some remaining hazards which are not yet evident may still be present.
- Remaining hazards can be minimized by following the instructions in "Safety Precautions", "Proper Use" and in the entire operating manual.

Keep this safety information in a safe place.

6. Technical data

Technical Data	
Dimensions L x W x H (mm):	870 x 500 x 1500
Overall height with filter bag mm	1500
Extractor duct connections ø mm	100
Hose length mm	2000
Wheel diameter mm	150
Approx. weight kg	18,5
Rate of air flow m ³ /h	1150
Pressure differential Pa	1000
Filter area (filter bag) m ²	ca. 1
Sawdust bag capacity litres	75l
Performance	
Electric motor	230-240V/ ~ 50 Hz
Nominal input P1 (S1)	0,55 kW
Output power P2 (S1)	0,34 kW
Motorspeed 1/min.	2850

LPA= 83,64 dB(A) LWA= 98,41 dB(A) (EN 60335-2)

Subject to technical modifications!

7. Assembly

For packaging reasons your machine is delivered in semi-assembled state.

- Mount the two wheels, each with a hexagonal screw with a shank (M10x75), two washers and a nut on the base frame. Lock the nut against the base so the wheels can run freely. (Fig. 1)
- Attach the side covering loosely to the base frame using flat-head screws M8 x 40 mm and screw nuts. Do not tighten completely. Fig. 2, 3
- Attach the cross-member to the side covering left and right with flat-head screws M 8 x 12 and screw nuts. Fig. 4, 5
- Remove all screws and nuts from the housing.
- Attach the housing to the side coverings using flat-head screws M5 x 20 and screw nuts. Securely tighten all nuts. Fig. 6
- Slide the clamp through the tabs on the filter bag and fix the filter bag on the container. Fig. 7
- Position the support bar into the housing and hang the filter bag from it. Fig. 1
- Attach the shavings bag to the lower air ventilator using the clamp. Fig. 7
- Attach the exhaust hose to the nozzle on the housing and affix it with a hose clamp. Fig. 8
- Attach the hose coupling to the other end of the hose using a hose clamp. Fig. 9

The exhaust system should be cleaned every time the shavings bag is changed.

Damaged filters and bags must be immediately changed in order to keep the amount of dust that escapes into the work environment as low as possible.

8. Initial operation

Note safety instructions before operation. The data on the motor type plate (voltage and frequency) must conform to the mains supply voltage and frequency. After connection to the mains, the Dust Extractor is ready for operation.

9. Maintenance

For all maintenance and cleaning tasks, turn off motor and unplug mains.

- Connection and repair work on the electrical installation may be carried out by a qualified electrician only.
- For constant performance, periodically shake out filter bag vigorously. Between cleanings, beating the bag with the hand several times is sufficient.
- The sawdust bag must be replaced at the latest when the sawdust is within 10 cm. of the housing collar.

Special accessories

Filter bag U/S/G	Part no. 3906301013
Filter cartridge U/S/G	Part no. 7500 6000

10. Storage

Store the device and its accessories in a dark, dry and frost-proof place that is inaccessible to children. The optimum storage temperature is between 5 and 30°C. Store the electrical tool in its original packaging.

11. Electrical connection

Connection and repair work on the electrical equipment must be carried out by a qualified technician only.

The installed electric motor is factory connected ready for operation.

The connection made by the customer as well as any extension cables used must comply with all relevant regulations.

Important note

Defective electrical connection cables

If the power cable is damaged, it must be replaced by the manufacturer, its customer service or a similarly qualified person to avoid hazards.

Electrical connection cables often suffer isolation damage.

Possible causes are:

- Pinch points when connection cables are run through window or door gabs.
- Kinks resulting from incorrect attachment of laying of the connection cable.
- Cuts resulting from running over the connection cable.
- Isolation damage resulting from forcefully pulling out of the wall socket.

Such defective electrical connection cables must not be used as the isolation damage makes them extremely hazardous.

Check electrical connection cables regularly for damage. Make sure the cable is disconnected from the mains when checking.

Electrical connection cables must comply with the regulations applicable in your country.

One phase motor

- The mains voltage must comply with the specification on the motor name plate.
- Extension cables must have a cross section of at least 1.0 sqmm.
- The mains is protected by a 16 A slowblow fuse.

When making inquiries please specify the following:

- Motor manufacturer
- Motor current type
- Motor nameplate specifications
- Switch nameplate specifications

When sending the motor in, always send the complete drive unit including the switch.

12. Disposal and recycling

The equipment is supplied in packaging to prevent it from being damaged in transit. The raw materials in this packaging can be reused or recycled. Never place batteries in your household refuse, in fire or in water. Batteries should be collected, recycled or disposed of by environment-friendly means. The equipment and its accessories are made of various types of material, such as metal and plastic. Defective components must be disposed of as special waste. Ask your dealer or your local council.

Old devices must not be disposed of with household waste!



This symbol indicates that this product must not be disposed of together with domestic waste in compliance with the Directive (2012/19/EU) pertaining to waste electrical and electronic equipment (WEEE). This product must be disposed of at a designated collection point. This can occur, for example, by handing it in at an authorised collecting point for the recycling of waste electrical and electronic equipment. Improper handling of waste equipment may have negative consequences for the environment and human health due to potentially hazardous substances that are often contained in electrical and electronic equipment. By properly disposing of this product, you are also contributing to the effective use of natural resources. You can obtain information on collection points for waste equipment from your municipal administration, public waste disposal authority, an authorised body for the disposal of waste electrical and electronic equipment or your waste disposal company.

Table des matières:	Page:
1. Introduction	22
2. Description de l'appareil	22
3. Ensemble de livraison	22
4. Utilisation conforme à l'affectation	22
5. Consignes de sécurité	23
6. Données techniques	25
7. Montage	25
8. Mise en service	25
9. Maintenance	25
10. Stockage	25
11. Branchement Electrique	25
12. Mise au rebut et recyclage	26
13. Déclaration de conformité	37
14. Bon de garantie	39

Explication des symboles sur l'appareil



Avertissement - Lisez ce mode d'emploi pour diminuer le risque de blessures



Portez des lunettes de protection. Les étincelles générées pendant travail ou les éclats, copeaux et la poussière sortant de l'appareil peuvent entraîner une perte de la vue.



Portez un masque anti-poussière. Lors de travaux sur du bois et autres matériaux, de la poussière nuisible à la santé peut être dégagée. Ne travaillez pas sur du matériau contenant de l'amiante !



Utiliser une protection auditive

1. Introduction

Fabricant:

scheppach
 Fabrikation von Holzbearbeitungsmaschinen GmbH
 Günzburger Straße 69
 D-89335 Ichenhausen

Cher client,

Nous vous souhaitons beaucoup de joie et de réussite au cours de vos travaux à venir, avec votre nouvel appareil scheppach.

Avertissement:

Le constructeur de cet appareil n'est pas responsable, conformément à la réglementation en vigueur concernant la responsabilité des produits, des dommages occasionnés par ou survenant à cet appareil et ayant pour cause:

- Maniement inadéquat.
- Non respect des consignes d'utilisation.
- Réparations par un tiers, n'étant pas un spécialiste agréé.
- Montage et remplacement de "pièces de rechange non originelles de scheppach".
- "Emploi non conforme à la prescription".
- Défaillance de l'installation électrique, due au non respect des réglementations électriques et des prescriptions V OE 0100, DIN 57113 / V OE 0113.

Nous vous conseillons

de lire entièrement le texte du guide d'utilisation, avant d'effectuer le montage et la mise en oeuvre.

Ce manuel d'utilisation, conçu pour faciliter votre prise de contact avec la machine, vous permettra d'en exploiter correctement toutes les possibilités.

Les indications importantes qu'il contient vous apprendront comment travailler avec la machine de manière sûre, rationnelle et économique, comment éviter les dangers, réduire les coûts de réparation et raccourcir les périodes d'indisponibilité, comment enfin augmenter la fiabilité et la durée de vie de la machine. Outre les directives de sécurité figurant dans ce manuel, vous devrez observer les prescriptions réglant l'utilisation de la machine dans votre pays. Le manuel doit se trouver en permanence à proximité de la machine. Mettez-le dans une enveloppe plastique pour le protéger contre la saleté et l'humidité. Chaque personne utilisatrice en prendra connaissance avant le début de son travail et respectera scrupuleusement les instructions qui y sont données. Seules pourront travailler sur la machine les personnes instruites de son maniement et informées des dangers inhérents à celui-ci. L'âge minimum autorisé doit être respecté.

Outre les directives de sécurité contenues dans ce manuel et les prescriptions spécifiques à votre pays, vous observerez les règles techniques généralement reconnues pour la conduite des machines à travailler le bois.

2. Description de l'appareil (Fig. A)

1. Coffret moteur
2. Châssis à roulettes
3. Habillage latéral gauche
4. Habillage latéral droit
5. Semelle
6. Traverse intermédiaire
7. Sac filtre
8. Bande de fixation supérieure
9. Poignée
10. Sac à résidus
11. Bande de fixation inférieure
12. Tuyau d'aspiration
13. 2 Bandes de fixation
14. Raccord de tuyau
15. Sac supplémentaire
16. Notice d'emploi

3. Ensemble de livraison

- Vérifier dès la livraison, qu'aucune pièce n'ait été détériorée pendant le transport. En cas de réclamation, informer aussitôt le livreur.
- Nous ne pouvons tenir compte des réclamations ultérieures.
- Vérifier que la livraison soit bien complète.
- Familiarisez-vous avec l'appareil avant la mise en oeuvre par l'étude du guide d'utilisation.
- Pour les accessoires et les pièces standard, n'utiliser que de pièces scheppach originales. Vous trouverez les pièces de rechange chez votre commerçant spécialisé scheppach.
- Lors de commandes, donnez nos numéros d'article, ainsi que le type et l'année de fabrication de l'appareil.

Attention !

L'appareil et le matériel d'emballage ne sont pas des jouets ! Il est interdit de laisser des enfants jouer avec des sacs et des films en plastique et avec des pièces de petite taille. Ils risquent de les avaler et de s'étouffer !

4. Utilisation conforme à l'affectation

La machine est conforme à la directive machines CEE en vigueur.

- La machine est construite selon l'état actuel de la technique et conformément aux réglementations en matière de sécurité. Leur utilisation risque toutefois de présenter des risques pour la santé et la vie de l'utilisateur ou de tierces personnes, respectivement d'endommager la machine ou d'autres biens matériels.
- Utiliser la machine uniquement dans un parfait état technique, conformément aux dispositions, en ayant conscience des dangers et de la sécurité et en respectant les instructions de service!

Éliminer (faire éliminer) immédiatement d'éventuelles erreurs, et surtout celles portant atteinte à la sécurité!

- L'installation d'aspiration est destinée à l'aspiration de copeaux de bois (pas adéquate pour l'aspiration de poussières).
- Il est interdit de l'utiliser pour l'aspiration de poussières de bois et de copeaux de bois dans le secteur industriel.
- Vérifier régulièrement si le filtre est endommagé. Des filtres éventuellement endommagés doivent être remplacés! Contrôler régulièrement l'étanchéité du boîtier ainsi que les joints pour les filtres et les sacs à copeaux.
- En cas d'application des buses de nettoyage, ne jamais aspirer de corps étranger tels que par exemple des vis, des clous, des pièces en bois ou en matière plastique.
- La machine ne doit être utilisée qu'avec des pièces et des accessoires d'origine du fabricant.
- Il est interdit de l'utiliser pour l'aspiration de poussières de bois et de copeaux de bois dans le secteur industriel. Cette remarque est uniquement valable pour l'Allemagne.
- Uniquement appropriée pour la collecte de copeaux (pas de poussières).
- Toute utilisation autre que celle spécifiée est considérée être non conforme. Le fabricant ne peut être tenu responsable pour d'éventuels dommages résultant d'une telle utilisation ; seul l'exploitant en est responsable.
- Les consignes de sécurité, ainsi que les prescriptions pour le travail et la maintenance, fournies par le fabricant doivent être respectées à même titre que les dimensions indiquées dans les caractéristiques techniques.
- Les consignes correspondantes pour la prévention des accidents et les autres réglementations généralement reconnues doivent être respectées.
- Seules des personnes ayant été initiées et informées sur les dangers possibles ont le droit de manier, d'entretenir ou de réparer la machine. Des modifications sur la machine effectuées sans autorisation entraînent une exclusion de la responsabilité du fabricant pour tous dangers en résultant éventuellement.
- La machine doit uniquement être exploitée avec des pièces d'origine du fabricant.

Veillez au fait que nos appareils, conformément à leur affectation, n'ont pas été construits, pour être utilisés dans un environnement professionnel, industriel ou artisanal. Nous déclinons toute responsabilité si l'appareil est utilisé professionnellement, artisanalement ou dans des sociétés industrielles, tout comme pour toute activité équivalente.

5. Consignes de sécurité

Attention ! Les consignes de sécurité suivantes doivent impérativement être respectées lors de l'utilisation d'outils électriques pour éviter les chocs élec-

triques, les risques de blessures et incendies. Lisez toutes les instructions avant d'utiliser l'outil électrique et conservez les consignes de sécurité.

Consignes de sécurité

- Avertissement : Lorsque vous employez des outils électriques, respectez les mesures de sécurité fondamentales afin d'éviter tout risque d'incendie, de décharge électrique et de blessures de personnes.
- Respectez toutes ces consignes avant et pendant que vous travaillez avec la machine.
- Conservez bien ces consignes de sécurité.
- Protégez-vous contre les électrocutions !
- Évitez d'entrer en contact avec des composants mis à la terre.
- Les appareils inutilisés devraient être conservés dans un endroit sec et fermé hors de portée des enfants.
- Tenez vos outils bien acérés et propres pour travailler correctement et en toute sécurité.
- Contrôlez régulièrement le câble de l'outil et faites-le remplacer par un(e) spécialiste reconnu(e) en cas d'endommagement.
- Contrôlez régulièrement les câbles de rallonge et faites-les remplacer en cas d'endommagement.
- Utilisez à l'air libre uniquement les câbles de rallonge dûment homologués.
- Faites attention à ce que vous faites. N'utilisez pas votre appareil à la légère. N'utilisez pas l'outil si vous êtes fatigué(e).
- N'utilisez aucun outil dont l'interrupteur ne peut être mis en ou hors circuit.
- Avertissement! L'utilisation d'autres outillages et accessoires peut signifier pour vous un risque de blessure.
- Retirez la prise du réseau pour chaque travail de réglage et de maintenance.
- Transmettez les consignes de sécurité à toute personne travaillant sur la machine.
- La machine est équipée d'un interrupteur de sécurité contre une remise en marche après une chute de tension.
- Si un câble de rallonge est nécessaire, assurez-vous que sa section transversale suffise au courant absorbé de l'appareil. Section minimale 1,5 mm².
- N'utilisez le tambour de câble qu'en état déroulé.
- Vérifiez la conduite de raccordement au réseau.
- N'utilisez aucune conduite de raccordement erronée ou endommagée.
- N'utilisez pas le câble pour tirer le connecteur de la prise. Protégez le câble de la chaleur, contre tout contact avec de l'huile et des arêtes acérées.
- N'exposez pas la machine à la pluie et ne l'utilisez pas dans un environnement humide ou mouillé.
- Veillez à un bon éclairage.
- Ne sciez pas à proximité de fluides ou de gaz combustibles.
- Lors de travaux en plein air, il est recommandé de porter des chaussures antidérapantes.
- Portez un filet à cheveux pour les cheveux longs.
- Évitez une tenue anormale du corps
- La personne opératrice doit avoir au moins 18 ans,

les stagiaires au moins. 16 ans, cependant uniquement sous surveillance.

- Tenir les enfants à l'écart des appareils raccordés au réseau.
- Maintenez votre lieu de travail sans déchets de bois et pièces éparpillées.
- Le désordre du lieu de travail peut entraîner des accidents.
- Ne laissez aucune autre personne toucher l'outil ou le câble, ceci est en particulier valable pour les enfants. Tenez-les à l'écart de votre poste de travail.
- Il ne faut pas détourner l'attention de personnes travaillant sur la machine.
- Effectuez les changements d'équipement ainsi que les travaux de réglage, de mesure et de nettoyage uniquement lorsque le moteur est mis hors circuit.
 - Tirez la fiche de contact –
- Contrôlez, avant la mise en circuit, que les clés et les outils de réglage sont bien retirés.
- En sortant de votre poste de travail, mettez le moteur hors circuit et retirez la fiche de contact.
- Tous les dispositifs de protection et de sécurité doivent être remis en place dès la réparation ou la maintenance terminée.
- Les consignes de sécurité, de fonctionnement et de maintenance du producteur, ainsi que les dimensions indiquées dans les caractéristiques techniques doivent être respectées.
- Les prescriptions de prévention contre les accidents en rapport et les autres règles reconnues de façon générale du point de vue de la technique de sécurité doivent être respectées.
- N'utilisez aucun outil trop faible pour des travaux difficiles.
- N'utilisez pas le câble à des fins pour lesquelles il n'est pas conçu!
- Veillez à vous tenir de façon sûre, et gardez à tout moment l'équilibre.
- Contrôlez si la fonction des pièces mobiles est correcte, si elles ne sont pas grippées ou si certaines pièces sont abîmées. Toutes les pièces doivent être correctement montées et toutes les conditions remplies pour assurer un fonctionnement impeccable de l'outil.
- Les dispositifs de protection et les pièces abîmées doivent être réparées dans les règles de l'art par un atelier de service après vente dûment homologué ou être échangés si rien d'autre n'est indiqué dans le mode d'emploi.
- Faites remplacer les interrupteurs abîmés par un atelier de service après-vente.
- Cet outil électrique correspond aux règlements de sécurité correspondants. Les réparations doivent uniquement être effectuées par des spécialistes électricien(ne)s qui doivent employer exclusivement les pièces d'origine. dans le cas contraire, cela peut entraîner des accidents de la personne opératrice.
- Si nécessaire, portez les équipements de protection personnels adéquats. Ceux-ci peuvent englober :
 - une protection de l'ouïe pour éviter le risque de devenir sourd ;

- une protection de la respiration pour réduire le risque de respirer de la poussière dangereuse.
- L'opérateur/opératrice doit avoir été informé(e) sur tout ce qui peut donner naissance à du bruit.
- Toute erreur de la machine doit être signalée dès sa découverte à la personne responsable de la sécurité de la machine.
- Cet appareil ne convient pas à l'aspiration de poussière dangereuse.
- Cet appareil ne convient pas aux personnes (y compris les enfants) qui en raison de leurs capacités physiques, sensorielles ou intellectuelles ou leur manque d'expérience et/ou de connaissances ne peuvent pas l'utiliser de manière sûre, à moins d'être surveillées et de recevoir les instructions relatives à l'utilisation de l'appareil par une personne responsable de leur sécurité. Surveillez les enfants pour vous assurer qu'ils ne jouent pas avec l'appareil.

Avertissement! Pendant son fonctionnement, cet outil électrique génère un champ électromagnétique. Ce champ peut dans certaines circonstances nuire aux implants médicaux actifs ou passifs. Pour réduire les risques de blessures graves voire mortelles, nous recommandons aux personnes porteuses d'implants médicaux de consulter leur médecin, ainsi que le fabricant de leur implant avant d'utiliser l'outil électrique.

Risques résiduels

La machine est construite selon l'état actuel de la technique et conformément aux réglementations reconnues en matière de sécurité. Le travail avec la machine peut toutefois présenter des risques résiduels.

- Les poussières de bois ou les copeaux de bois présentent des risques pour la santé. Il faut obligatoirement porter des équipements de protection personnelle, tels qu'une protection des yeux et un masque anti-poussières.
- Une aspiration de poussières est éventuellement possible lors de la fermeture et du remplacement du sac collecteur de poussières. Si les consignes pour l'élimination indiquées dans les instructions de service ne sont pas respectées (par exemple utilisation de masques anti-poussières P2), les utilisateurs risquent d'aspirer de la poussière.
- Le bruit présente des risques pour la santé. Le niveau sonore admissible est dépassé lors du travail avec la machine. Il faut obligatoirement porter des équipements de protection personnelle, tels qu'une protection acoustique.
- Dangers présentés par le courant suite à une utilisation de lignes de branchement électrique inadéquates.
- Des risques résiduels non apparents sont toutefois encore possibles malgré toutes les mesures prises.
- Il est possible de réduire les risques résiduels en respectant les 'consignes de sécurité' et 'l'utilisation conforme' ainsi que les instructions de service.

Conservez bien ces consignes de sécurité.

6. Données techniques

Caractéristiques techniques	
Dimensions La x Lo x H (mm):	870 x 500 x 1500
Hauteur totale avec sac filtrant mm	1500
Raccord d'aspiration ø en mm	100
Longueur de flexible mm	2000
Roue ø mm	150
Poids approx. kg	18,5
Débit d'air m ³ /h	1150
Différence de pression Pa	1000
Surface filtrante du sac m ²	ca. 1
Quantité remplissage sac à copeaux, litres	75
Puissance :	
Moteur électrique	230-240V/ ~ 50 Hz
Consommation de courant P1 (S1)	0,55 kW
Puissance utile P2 (S1)	0,34 kW
Régime du moteur t/min	2850

LPA= 83,64 dB(A) LWA= 98,41 dB(A) (EN 60335-2)

Sous réserve de modifications techniques!

7. Montage

Pour des raisons techniques d'emballage, votre machine n'est pas complètement assemblée.

- Assemblez les deux roues au châssis en utilisant pour chaque roue un boulon à six pans à tige décollée (M10x75), une rondelle et un écrou. Serrez le contre-écrou contre le châssis afin que les roues tournent librement (Fig.1).
- Fixez les habillages latéraux sur la structure de base à l'aide des vis à tête plate M8 x 40 mm et des écrous papillons. Ne serrez pas à fond. Fig. 2, 3
- Fixez la traverse intermédiaire aux habillages latéraux gauche et droit à l'aide des vis à tête plate M 8 x 12 et des écrous papillons. Fig. 4, 5
- Enlevez tous les boulons et écrou du carter.
- Fixez fermement le carter sur les habillages latéraux à l'aide des vis à têtes plates M5 x 20 et des écrous papillons. Fig. 6
- Insérez la sangle en passant dans les boucles du sac filtrant et fixez le sac filtrant sur l'orifice. Fig. 7
- Insérez la tige de maintien dans le carter et accrochez-y le sac filtrant. Fig. 1
- Fixez le sac à résidus au niveau de la sortie d'air à l'aide d'une bande de fixation. Fig. 7
- Insérez le tuyau d'aspiration sur la sortie au niveau du carter et fixez-le l'aide d'un collier. Fig. 8
- Fixez le raccord de tuyau à l'autre extrémité du tuyau à l'aide d'un collier. Fig. 9

L'aspirateur doit être nettoyé à chaque changement du sac à résidus.

Il est impératif de remplacer tout filtre ou sac abîmé afin de limiter au mieux les émanations de poussières dans la zone d'intervention.

8. Mise en service

Observer les consignes de sécurité avant la mise en route. Les données indiquées sur la plaque signalétique du moteur (volts et hertz) doivent concorder avec la tension et la fréquence du secteur.

L'installation d'aspiration est prête au fonctionnement après l'avoir raccordée au réseau.

9. Maintenance

Interrompre le fonctionnement du moteur et débrancher le connecteur du câble d'alimentation de la prise de réseau pour exécuter tous les travaux de nettoyage et d'entretien.

- Seules des personnes qualifiées ont le droit d'effectuer des travaux d'installation, de réparation et de maintenance sur l'installation électrique.
- Pour garantir une puissance d'aspiration constante, il faut de temps en temps secouer le sac filtrant. Il suffit autrement de taper plusieurs fois de la main sur le sac filtrant.
- Le sac à copeaux doit être remplacé au plus tard lorsque les copeaux figurent à env. 10 cm du bord de boîtier.

Accessoires spéciaux

Sac filtrant U/S/G	N° d'art. 3906301013
Cartouche filtrante U/S/G	N° d'art. 7500 6000

10. Stockage

Entreposer l'appareil et ses accessoires dans un lieu sombre, sec et à l'abri du gel. En outre, ce lieu doit être hors de portée des enfants. La température de stockage optimale se situe entre 5 et 30 °C.

Conservé l'outil électrique dans l'emballage d'origine.

Recouvrir l'outil électrique afin de le protéger de la poussière ou de l'humidité.

Conservé la notice d'utilisation à proximité de l'outil électrique.

11. Branchement Electrique

Seul un électricien spécialisé a le droit de brancher et de réparer l'équipement électrique.

Le moteur électrique installé est raccordé de façon à être prêt au fonctionnement. Le branchement correspond aux prescriptions correspondantes VDE et DIN. Le branchement au secteur effectué par le client ainsi que la rallonge utilisée doivent correspondre à ces prescriptions.

Importantes consignes

Lignes de branchement électrique défectueuses

Si le câble d'alimentation est endommagé, il doit être remplacé par le fabricant, son service après vente ou des personnes de qualification similaire afin d'éviter un danger.

L'isolement des lignes de branchement électrique est souvent endommagé.

Des causes possibles sont :

- Empreintes lorsque les lignes de branchement sont conduites à travers des fentes de fenêtre ou de porte.
- Plis suite à une fixation ou une conduite inadéquate de la ligne de branchement.
- Coupures suite à l'écrasement de la ligne de branchement.
- Dommages d'isolement suite à un arrachement pour sortir la ligne de branchement de la prise de courant murale.
- Fissures suite au vieillissement de l'isolation.

Il est interdit d'utiliser de telles lignes de branchement électrique endommagées et elles présentent des dangers de mort vus leur isolement défectueux.

Contrôler régulièrement les lignes de branchement électrique pour constater si elles sont endommagées. Avant d'effectuer le contrôle, veiller à ce que la ligne de branchement ne soit plus sous circuit.

Les lignes de branchement électrique doivent correspondre aux prescriptions correspondantes VDE et DIN. Utiliser uniquement des lignes de branchement électrique avec la caractérisation H05VV-F 3 x 0.75mm.

Une inscription du type sur la ligne de branchement est obligatoire.

Moteur à courant alternatif

- La tension de secteur doit être de 230 volts / 50 Hz.
- D'éventuelles rallonges doivent avoir une section minimale de 1,0 mm².
- Le branchement au secteur est protégé par fusible de 16 A à action retardée.

Pour toutes questions supplémentaires, indiquer les données suivantes :

- Fabricant du moteur
- Type de courant du moteur
- Données figurant sur la plaque signalétique de la machine
- Données figurant sur la plaque signalétique de l'interrupteur

Si le moteur doit être renvoyé, il faut toujours envoyer l'unité d'entraînement complète avec l'interrupteur.

12. Mise au rebut et recyclage

L'appareil se trouve dans un emballage permettant d'éviter les dommages dus au transport.

Cet emballage est une matière première et peut donc être réutilisé ultérieurement ou être réintroduit dans le circuit des matières premières.

L'appareil et ses accessoires sont en matériaux divers, comme par ex. des métaux et matières plastiques.

Éliminez les composants défectueux dans les systèmes d'élimination des déchets spéciaux.

Renseignez-vous dans un commerce spécialisé ou auprès de l'administration de votre commune !

Ne pas jeter les vieux appareils avec les déchets ménagers!



Ce symbole indique que conformément à la directive relative aux déchets d'équipements électriques et électroniques (2012/19/UE) et

aux lois nationales, ce produit ne doit pas être jeté avec les déchets ménagers. Ce produit doit être remis à un centre de collecte prévu à cet effet. Le produit peut par ex. être retourné à l'achat d'un produit similaire ou être remis à un centre de collecte autorisé pour le recyclage d'appareils électriques et électroniques usagés. En raison des substances potentiellement dangereuses souvent contenues dans les appareils électriques et électroniques usagés, la manipulation non conforme des appareils usagés peut avoir un impact négatif sur l'environnement et la santé humaine. Une élimination conforme de ce produit contribue en outre à une utilisation efficace des ressources naturelles. Pour plus d'informations sur les centres de collecte des appareils usagés, veuillez contacter votre municipalité, le service communal d'élimination des déchets, un organisme agréé pour éliminer les déchets d'équipements électriques et électroniques ou le service d'enlèvement des déchets.

Indice:**Pagina:**

1. Introduzione	29
2. Descrizione dell'apparecchio	29
3. Prodotto ed accessori in dotazione	29
4. Utilizzo proprio	29
5. Avvertenze di sicurezza	30
6. Caratteristiche tecniche	31
7. Montaggio	32
8. Messa in funzione	32
9. Manutenzione	32
10. Stoccaggio	32
11. Ciamento elettrico	32
12. Smaltimento e riciclaggio	33
13. Dichiarazione di conformità	37
14. Certificato di Garanzia	39

Spiegazione dei simboli sull'apparecchio



Avvertimento – Per ridurre il rischio di lesioni leggete le istruzioni per l'uso!



Mettete una maschera antipolvere!



Indossate gli occhiali protettivi!



Utilizzare la protezione dell'udito

1. Introduzione

Fabbricante:

scheppach

Fabrikation von Holzbearbeitungsmaschinen GmbH
Günzburger Straße 69
D-89335 Ichenhausen

Le auguriamo un piacevole utilizzo del Suo nuovo apparecchio.

Avvertenza:

Ai sensi della legge sulla responsabilità dei prodotti attualmente in vigore, il fabbricante non è responsabile per eventuali danni che si dovessero verificare a questa apparecchiatura o a causa di questa in caso di:

- utilizzo improprio,
- inosservanza delle istruzioni per l'uso,
- riparazioni effettuate da specialisti terzi non autorizzati,
- installazione e sostituzione di ricambi non originali,
- utilizzo non conforme,
- avaria dell'impianto elettrico in caso di inosservanza delle disposizioni in materia elettrica e delle norme VDE 0100, DIN 57113 / VDE0113.

Le consigliamo:

di leggere integralmente il testo delle istruzioni per l'uso prima di procedere al montaggio. Le permetteranno di conoscere la macchina e di servirsene in conformità con gli scopi previsti. Le istruzioni per l'uso contengono importanti indicazioni per utilizzare la macchina in modo sicuro, corretto ed economico, evitando rischi, limitando le riparazioni, circoscrivendo i periodi di inattività ed aumentando l'affidabilità e la durata della macchina. Oltre alle norme di sicurezza riportate nelle istruzioni per l'uso è assolutamente necessario rispettare le prescrizioni del Paese applicabili al funzionamento della macchina. Le istruzioni per l'uso devono essere conservate con la macchina, in una busta di plastica, al riparo della sporcizia e dell'umidità. Le istruzioni devono essere lette e rispettate scrupolosamente da tutti gli operatori prima di incominciare a lavorare. La macchina può essere utilizzata soltanto da persone formate all'uso ed informate dei rischi che questo comporta. Va rispettata l'età minima prescritta. Oltre alle disposizioni di sicurezza contenute nelle presenti istruzioni e alle prescrizioni specifiche al Suo paese occorre rispettare le norme tecniche universalmente riconosciute per le macchine di lavorazione del legno.

2. Descrizione dell'apparecchio (Fig. A)

1. Scatola completa di motore
2. Carrello con ruote
3. Rivestimento laterale sinistro
4. Rivestimento laterale destro
5. Piastra di fondo
6. Traversa
7. Sacchetto filtrante
8. Nastro adesivo superiore
9. Asta di tenuta
10. Sacco per trucioli
11. Nastro adesivo inferiore
12. Tubo di aspirazione
13. Nastro adesivo 2x
14. Raccordo per tubo flessibile
15. Sacco accessori
16. Istruzioni per l'uso

3. Prodotto ed accessori in dotazione

- Dopo avere tolto la merce dall'imballaggio, controllare in tutti i pezzi eventuali danni dovuti al trasporto. In caso di reclami bisogna informarne immediatamente il trasportatore.
- Non possiamo accettare reclami presentati in seguito.
- Verificare che la spedizione sia completa.
- Prima dell'impiego, prendere confidenza con l'apparecchio studiando le istruzioni per l'uso.
- Per accessori, ricambi e pezzi soggetti ad usura, impiegare solo pezzi originali Scheppach. Le parti di ricambio sono disponibili presso il Vostro rivenditore specializzato Scheppach.
- Indicare nelle ordinazioni il nostro numero dell'articolo, nonché tipo e anno di costruzione dell'apparecchio.

Attenzione!

L'apparecchio e il materiale d'imballaggio non sono giocattoli! I bambini non devono giocare con sacchetti di plastica, film e piccoli pezzi! Sussiste pericolo di ingerimento e soffocamento!

4. Utilizzo proprio

Marchio con test CE in conformità alle nonnative CE per i macchinari ed alle norme relative ad ogni macchina.

- La macchina ossia l'impianto sono costruiti secondo l'attuale livello tecnico e le regole di sicurezza tecnica riconosciute. Ciononostante possono verificarsi, durante l'uso, pericoli mortali per l'utente e terzi e possono evidenziarsi guasti alla macchina e ad altri beni materiali.
- Usare la macchina ossia l'impianto soltanto a condizioni tecnicamente ineccepibili e conformi alla sua destinazione, con l'osservanza delle norme di sicurezza e della prevenzione antinfortunistica, attenendosi alle disposizioni del libretto d'uso e manutenzione. Eliminare (far eliminare) immediata-

mente quei guasti che potrebbero pregiudicare la sicurezza.

- L'impianto di aspirazione è concepito solo per aspirare trucioli di legno (non per la polvere).
- Controllare regolarmente l'integrità dei filtri. Sostituire i filtri danneggiati!
- Esaminare regolarmente la tenuta del corpo, le guarnizioni del filtro e del sacco di raccolta.
- Quando viene impiegato l'ugello di pulizia non devono essere aspirati corpi estranei come per es. viti, chiodi, oggetti di materiale plastico o pezzi di legno.
- L'esercizio della macchina è consentito solo con parti e ricambi originali del produttore.
- L'impianto di aspirazione è costruito esclusivamente per l'aspirazione di trucioli di legno e di segatura e deve essere utilizzato solo insieme a macchine per la lavorazione del legno.
- Durante l'aspirazione del pavimento dell'officina non deve essere aspirato nessun pezzo di legno o di metallo.
- Il produttore non risponde di danni provocati da un uso non conforme alle norme; ogni rischio a carico dell'utente.
- E' necessario attenersi alle indicazioni di sicurezza, lavorazione e manutenzione del produttore così come alle misure indicate nei dati tecnici.
- E' necessario rispettare le relative norme antinfortunistiche e le altre regole tecniche di sicurezza generalmente riconosciute.
- La macchina deve essere utilizzata, curata o riparata solo da persone con precedente esperienza e a conoscenza dei relativi pericoli. Il produttore non risponde di danni derivati da modifiche apportate arbitrariamente alla macchina.
- La macchina deve essere utilizzata solo con accessori originali del produttore.

Tenete presente che i nostri apparecchi non sono stati costruiti per l'impiego professionale, artigianale o industriale. Non ci assumiamo alcuna garanzia quando l'apparecchio viene usato in imprese commerciali, artigianali o industriali, o in attività equivalenti.

5. Avvertenze di sicurezza

Attenzione! Quando si usano elettrostrumenti, per proteggersi da scossa elettrica, lesioni e pericolo d'incendio, vanno rispettate le seguenti misure di sicurezza fondamentali. Leggere tutte le avvertenze, prima di usare il presente elettrostrumento e conservare con cura le avvertenze per la sicurezza.

Lavoro sicuro

- Avvertimento: quando si usano degli elettrostrumenti, si devono rispettare le principali avvertenze di sicurezza per evitare pericoli di incendio, scosse elettriche e lesioni di persone.
- Osservate tutte le seguenti avvertenze, prima e durante l'utilizzo dell'apparecchio. Tenete le presenti avvertenze di sicurezza in luogo sicuro.

- Proteggetevi dalle scosse elettriche!
- Evitate di toccare con il corpo le parti collegate a terra.
- Gli apparecchi inutilizzati devono essere conservati in un luogo chiuso e asciutto, al di fuori della portata dei bambini.
- Tenete gli utensili affilati e puliti per poter lavorare meglio ed in modo più sicuro.
- Controllate regolarmente il cavo dell'apparecchio e fatelo sostituire da un tecnico autorizzato se danneggiato.
- Controllate regolarmente il cavo di prolunga e provvedete a sostituirlo se danneggiato.
- Usate all'aperto solo i cavi di prolunga omologati per questo e contrassegnati in modo corrispondente.
- Fate attenzione a quello che fate. Apprestatevi a lavorare con prudenza. Non usate l'utensile se siete stanchi.
- Non usate gli utensili se non è possibile accenderli e spegnerli tramite l'interruttore.
- Avvertimento! L'impiego di altri utensili e accessori può significare pericolo di lesioni.
- Staccate la spina dalla presa per ogni lavoro di regolazione e manutenzione.
- Consegnate le avvertenze di sicurezza a tutte le persone che lavorano con l'apparecchio.
- Verificate prima della messa in esercizio che la tensione indicata sulla targhetta dell'apparecchio corrisponda alla tensione di rete.
- Se è necessario un cavo di prolunga, accertatevi che la sua sezione sia sufficiente per la corrente assorbita dall'apparecchio. Sezione minima 1,5 mm².
- Utilizzate la bobina per cavi solo se è srotolata. Controllate il cavo di allacciamento alla rete. Non utilizzate cavi di allacciamento difettosi o danneggiati.
- Non usate il cavo per estrarre la spina dalla presa di corrente. Proteggete il cavo dal calore, dall'olio e dagli spigoli vivi.
- Non esponete l'apparecchio alla pioggia e non utilizzatelo in ambienti umidi o bagnati.
- Accertatevi che ci sia una buona illuminazione.
- Non segate nelle vicinanze di liquidi o gas infiammabili.
- Eseguendo lavori all'aperto si consiglia di portare scarpe che non scivolano.
- Se avete i capelli lunghi, raccoglieteli in una retina.
- Evitate posizioni insolite. L'utilizzatore deve avere almeno 18 anni, gli apprendisti almeno 16, ma soltanto sotto la supervisione di un adulto. Tenete lontani i bambini dall'apparecchio collegato alla rete.
- Sgomberate il posto di lavoro da residui di legno e pezzi sparsi.
- Il disordine nell'area di lavoro può provocare incidenti.
- Non permettete ad altre persone, in particolare ai bambini, di toccare l'utensile o il cavo di alimentazione. Teneteli lontani dal posto di lavoro.
- Le persone che lavorano con la macchina non devono venire distratte.
- Eseguite le operazioni di allestimento, regolazione, misura e pulizia solo quando il motore è disinserito.
 - Staccate la spina dalla presa di corrente -
- Prima di accendere l'elettrostrumento controllate che le chiavi e gli utensili di regolazione siano stati tolti.

- Quando si lascia il posto di lavoro, disinserite il motore e staccate la spina dalla presa di corrente.
- Tutti i dispositivi di protezione e di sicurezza devono essere subito rimontati dopo i lavori di riparazione o manutenzione.
- Si devono rispettare sia le avvertenze di sicurezza, lavoro e manutenzione del produttore, sia le dimensioni indicate nelle caratteristiche tecniche.
- Si devono rispettare le relative norme infortunistiche come anche le altre regole generalmente riconosciute di sicurezza tecnica.
- Non utilizzate apparecchi di potenza insufficiente per lavori pesanti. Non usate il cavo per operazioni per i quali non è destinato! Cercate una posizione sicura e tenetevi sempre in equilibrio.
- Verificate che il funzionamento delle parti mobili sia in ordine, che non siano bloccate o danneggiate.
- Tutti le parti devono essere montate correttamente e soddisfare tutte le condizioni per assicurare un funzionamento regolare dell'apparecchio.
- I dispositivi di protezione e le parti danneggiate devono venire riparati a regola d'arte o sostituiti da un'officina specializzata, a meno che non sia indicato altrimenti nelle istruzioni per l'uso.
- Fate sostituire interruttori danneggiati presso un'officina del servizio assistenza clienti.
- Questo utensile risponde alle relative norme di sicurezza. Le riparazioni devono venire eseguite solo da un elettricista che usi pezzi di ricambio originali, altrimenti ne possono derivare infortuni per l'utilizzatore. Se necessario, indossate adeguati dispositivi individuali di protezione. Questi possono comprendere:
 - cuffie antirumore per evitare il rischio di problemi all'udito;
 - mascherina per evitare il rischio di inalare polveri pericolose;
- L'utilizzatore deve essere informato sulle condizioni che influenzano l'emissione di rumori. Le anomalie dell'apparecchio devono essere comunicate ai responsabili per la sicurezza non appena vengono scoperte. Questo apparecchio non è adatto per la raccolta di polvere pericolosa.
- Questo apparecchio non è destinato ad essere usato da persone (bambini compresi) con capacità fisiche, sensoriali o mentali limitate o
- che manchino di esperienza e/o conoscenze, a meno che non vengano sorvegliati da una persona responsabile per la loro sicurezza o abbiano ricevuto da essa istruzioni su come usare l'apparecchio. I bambini devono essere sorvegliati per assicurarsi che non giochino con l'apparecchio.

Avviso! Questo elettrotensile genera un campo magnetico durante l'esercizio. Tale campo può danneggiare impianti medici attivi o passivi in particolari condizioni. Per ridurre il rischio di lesioni serie o mortali, si raccomanda alle persone con impianti medici di consultare il proprio medico e il produttore dell'impianto medico prima di utilizzare l'elettrotensile

Rischi residui

La macchina è costruita in base allo stato attuale della tecnica e delle regole tecniche di sicurezza. Singoli rischi residui durante il lavoro non possono, nonostante, essere esclusi.

- Pericoli per la salute derivanti dalla polvere o dai trucioli di legno. Indossare assolutamente un equipaggiamento di protezione personale, come occhiali e mascherine antipolvere.
- Nella chiusura e nella sostituzione del sacchetto di raccolta, sarà possibile l'inspirazione di polveri. In caso di non osservanza delle indicazioni relative allo smaltimento di cui alle istruzioni per l'uso (ad es. l'impiego delle mascherine protettive P2), si potrà verificare l'inspirazione di polveri.
- Pericoli per la salute dovuti al rumore. Durante il lavoro viene superato il livello acustico consentito. Indossare assolutamente un equipaggiamento di protezione personale, come cuffie di protezione.
- Pericoli legati alla corrente elettrica in caso di impiego di cavi di collegamenti elettrici non perfettamente funzionanti.
- Inoltre possono sussistere, nonostante tutte le precauzioni, rischi residui non palesi.
- Rischi residui possono essere ridotti al minimo se vengono osservati: le "note di sicurezza", "l'impiego conforme alle norme" e le istruzioni sull'uso al completo.

Conservate tutte le avvertenze e le istruzioni per eventuali necessità future.

6. Caratteristiche tecniche

Caratteristiche tecniche	
Dimensioni Lu x La x A (mm):	870 x 500 x 1500
Altezza tot. con sacchetto del filtro mm	1500
Manicotto d'aspirazione, ø d'attacco mm	100
Lunghezza del tubo flessibile mm	2000
Diametro della ruota mm	150
Peso ca. kg	18,5
Potenza d'aria m³/h	1150
Differenza di pressione Pa	1000
Superficie del sacchetto del filtro m²	ca. 1
Capienza del sacchetto raccogli trucioli l	75 l
Potenza:	
Motore elettrico	230-240V/ ~ 50 Hz
Potenza assorbita Veda le indicazione nominale P1 (S1)	0,55 kW
sulla targhetta del Potenza erogata P2 (S1)	0,34 kW
Regime del motor 1/min	2850

LPA= 83,64 dB(A) LWA= 98,41 dB(A) (EN 60335-2)

Con riserva di modifiche tecniche!

7. Montaggio

Per ragioni di imballaggio la macchina non è completamente montata.

- Montare le due ruote sul telaio di base, ciascuna con una vite a testa esagonale con gambo (M10x75), due rondelle e un dado. Fissare il dado con un controdado contro al telaio di base, in modo che le ruote possano scorrere liberamente. (Fig. 1)
- Assemblare i rivestimenti laterali al carrello di base utilizzando le viti a testa piatta M8 x 40 mm ed i dadi a ventaglio. Non stringere. Fig. 2, 3
- Fissare la Traversa ai rivestimenti laterali sinistro e destro con le viti a testa piatta M 8 x 12 ed i dadi a ventaglio. Fig. 4, 5
- Rimuovere tutte le viti e dadi dalla custodia.
- Fissare l'armadio ai rivestimenti laterali utilizzando le viti a testa piatta M5 x 20 ed i dadi. Stringere tutti i bulloni. Fig. 6
- Far scorrere il sacchetto filtrante sul contenitore e fissarlo con il nastro adesivo, inserire l'asta di tenuta nella scatola e sistemare il sacchetto filtrante. Fig. 1, 7
- Fissare il sacchetto per i trucioli all'uscita d'aria inferiore utilizzando il nastro adesivo. Fig. 7
- Attaccare il tubo di aspirazione alla ventola situata sull'armadio e fissarlo con una fascetta stringi-tubo. Fig. 8
- Fissare l'accoppiamento all'estremità opposta del tubo flessibile con l'aiuto di una fascetta stringi-tubo. Fig. 9

L'impianto di aspirazione dovrebbe essere pulito ad ogni cambio di sacchetto per i trucioli. Filtri e sacchetti danneggiati devono essere sostituiti immediatamente per tenere al minimo livello possibile la quantità di polveri che fuoriesce nell'area di lavoro.

8. Messa in funzione

Prima di mettere in funzione l'apparecchio, leggere attentamente le note per la sicurezza.

La tensione e la frequenza di rete devono corrispondere a quelle indicate sulla targhetta del motore (Volt/Hertz). Dopo avere effettuato l'allacciamento alla rete, l'impianto di aspirazione è pronto per l'uso.

9. Manutenzione

Prima di eseguire lavori di manutenzione e di pulizia, spegnere il motore ed estrarre la spina dalla presa di corrente

- Allacciamenti e riparazioni delle apparecchiature elettriche possono essere fatti solo da un elettricista specializzato.
- Al fine di mantenere invariata la potenza d'aspirazione, di tanto in tanto bisogna scuotere vigorosamente il sacchetto del filtro. Durante il normale utilizzo si consiglia di battere ripetutamente il sacchetto con la mano.
- Il sacchetto raccogli-trucioli deve essere sostituito quando i trucioli si sono accumulati fino a circa 10 cm. al disotto del collare dell'alloggiamento.

Accessori speciali

Sacchetto filtrante U/S/G	3906301013
Sacco per trucioli 20 pezzi	7500 1500

10. Stoccaggio

Stoccare l'apparecchio e i relativi accessori in un luogo buio, asciutto e non soggetto a gelo, non accessibile ai bambini. La temperatura di stoccaggio ideale è compresa tra 5 e 30 °C. Conservare l'elettrodomestico nell'imballaggio originale.

11. Ciamento elettrico

Allacciamenti e riparazioni delle apparecchiature elettriche possono essere fatti solo da un elettricista specializzato.

Il motore elettrico installato è collegato già pronto per l'uso.

L'allacciamento alla rete eseguito dal cliente e il cavo di prolunga utilizzato devono corrispondere alle norme vigenti.

Avvertenze importanti

Cavi di allacciamento elettrico deteriorati

Spesso i cavi di allacciamento elettrico presentano danni all'isolamento.

Le cause sono:

- Schiacciature, laddove i cavi di allacciamento vengono fatti passare per interstizi di porte e finestre.
- Piegature in seguito a fissaggio o condutture del cavo di allacciamento eseguiti in modo non appropriato.
- Tagli provocati dal passaggio di veicoli sopra il cavo di allacciamento.
- Danni all'isolamento dovuti all'estrazione dalle prese a muro.
- Crepe da invecchiamento dell'isolamento.

Cavi di allacciamento elettrico che presentano tali guasti non devono essere usati, ed a causa dell'isolamento danneggiato sono pericolosissimi.

Verificare periodicamente lo stato dei cavi di allacciamento elettrico. Assicurarsi, per la verifica, che il cavo di allacciamento non sia collegato a rete. I cavi di allacciamento elettrico devono rispondere alle norme vigenti nel vostro paese.

Motore monofase

- La tensione di rete deve corrispondere alle indicazioni sulla targhetta d'identificazione del motore.
- I cavi di prolunga devono avere una sezione minima di 1,0 mm².
- L'allacciamento alla rete ha un'azione ritardata.

In caso di domande si prega di indicare i dati seguenti:

- fabbricante del motore,
- tipo di corrente del motore,
- dati sulla targhetta d'identificazione del motore,
- dati sulla targhetta d'identificazione dell'interruttore.

In caso di spedizione di ritorno del motore inviare sempre il gruppo motore completo con interruttore.

12. Smaltimento e riciclaggio

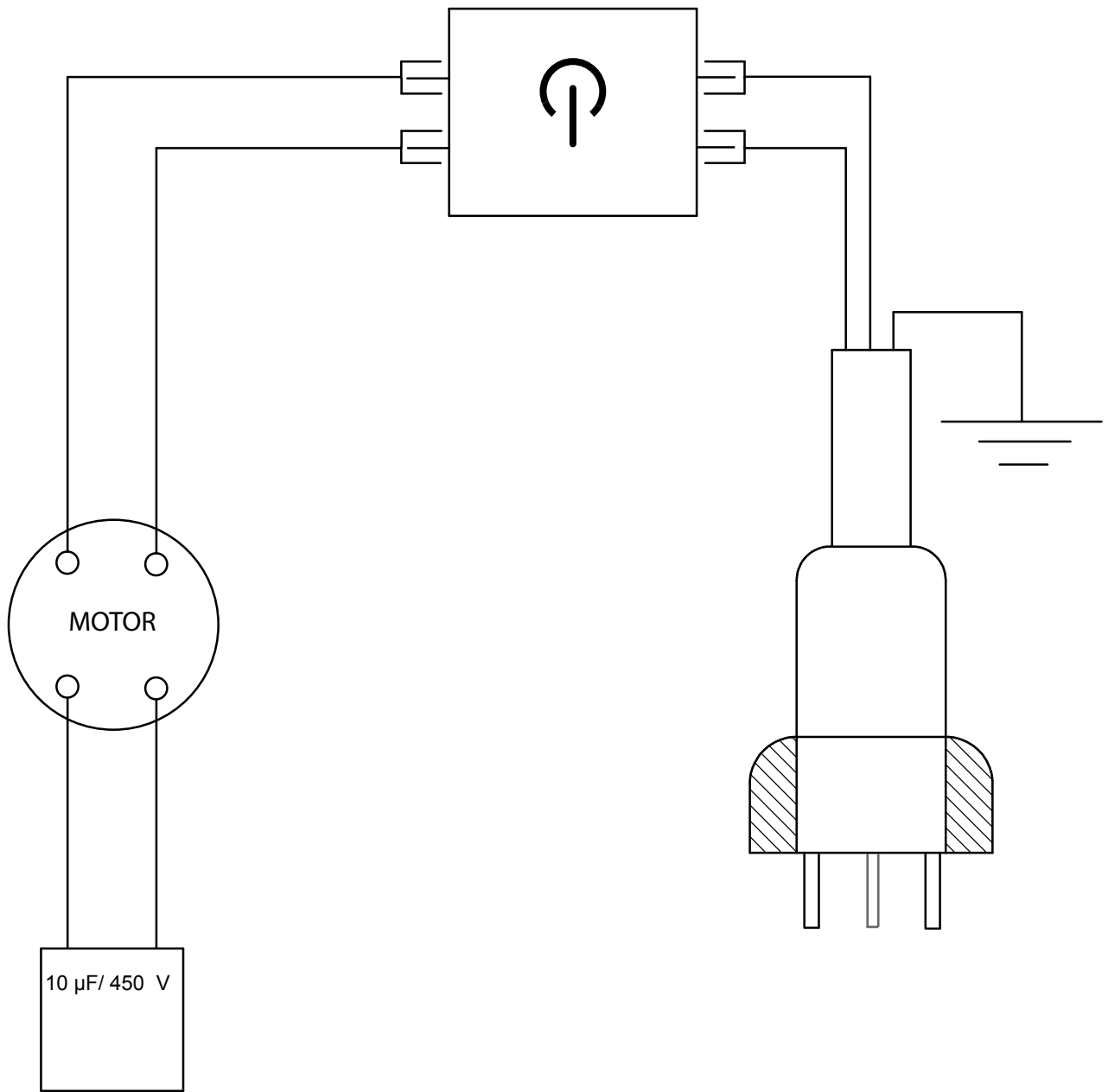
L'apparecchio si trova in una confezione per evitare i danni dovuti al trasporto. Questo imballaggio rappresenta una materia prima e può perciò essere utilizzato di nuovo o riciclato. Non gettate le batterie nei rifiuti domestici, nel fuoco o in acqua.

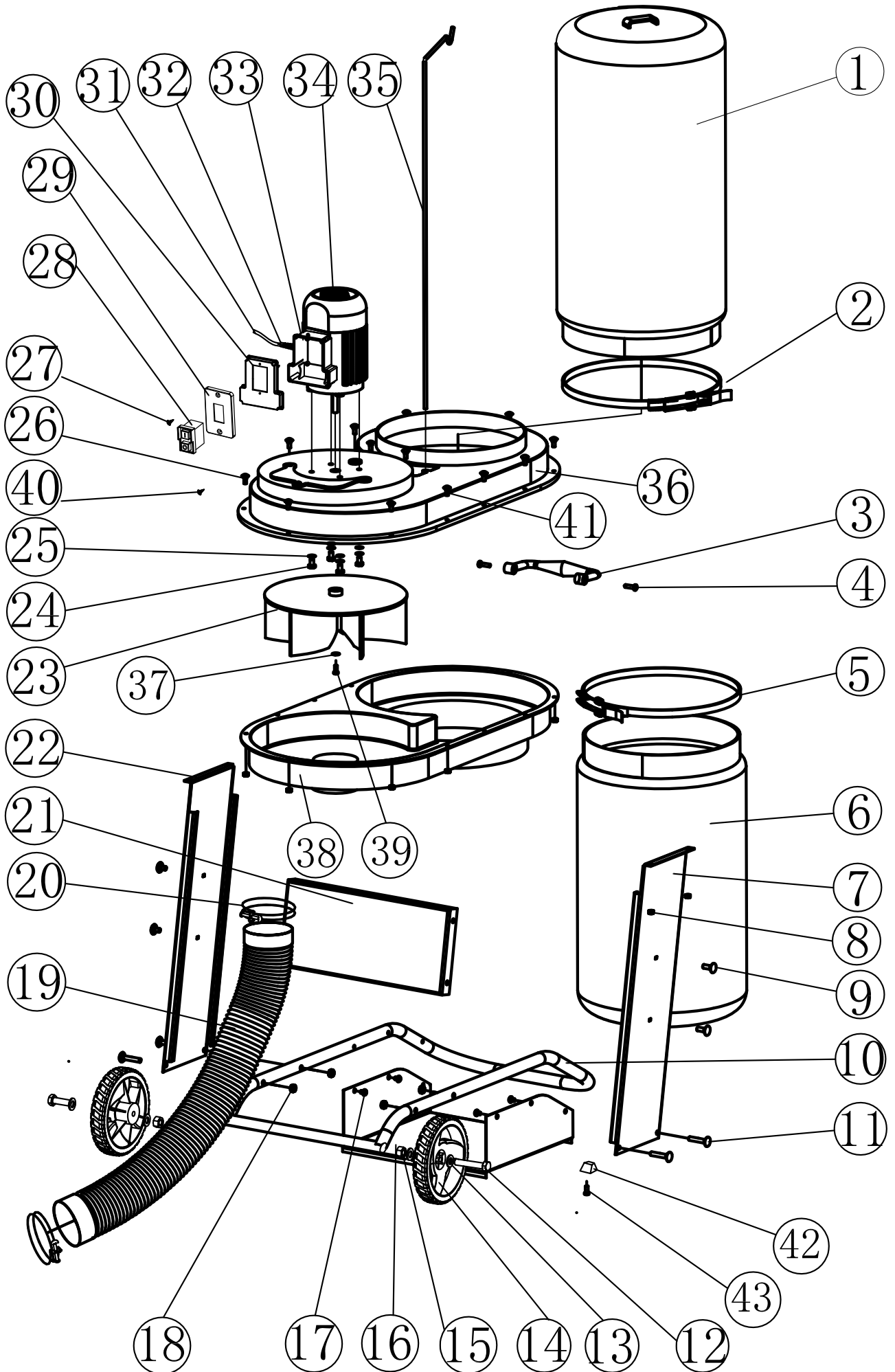
Le batterie devono venire raccolte, riciclate o smaltite rispettando l'ambiente. L'apparecchio e i suoi accessori sono fatti di materiali diversi, per es. metallo e plastica. Consegnate i pezzi difettosi allo smaltimento di rifiuti speciali. Per informazioni rivolgetevi ad un negozio specializzato o all'amministrazione comunale!

Non smaltire i dispositivi usati insieme ai rifiuti domestici!



Questo simbolo indica che il prodotto non deve essere smaltito con i rifiuti domestici come da direttiva per gli strumenti elettrici ed elettronici usati (2012/19/UE) e in base alle leggi nazionali. Questo prodotto deve essere consegnato presso un apposito centro di raccolta. Questo può essere eseguito ad es. restituendo il prodotto vecchio all'atto dell'acquisto di un prodotto simile o consegnandolo presso un centro di raccolta autorizzato al riciclaggio di strumenti elettrici ed elettronici usati. La gestione impropria di dispositivi usati può ripercuotersi negativamente sull'ambiente e sulla salute umana, a causa di sostanze potenzialmente pericolose spesso contenute negli strumenti elettrici ed elettronici. Uno smaltimento corretto del prodotto contribuisce inoltre a sfruttare in modo efficiente le risorse. Le informazioni sui centri di raccolta per dispositivi usati sono reperibili presso la propria amministrazione comunale, l'azienda municipalizzata per la nettezza urbana, un centro autorizzato allo smaltimento di strumenti elettrici ed elettronici usati o presso il servizio di nettezza urbana.





Konformitätserklärung



DE	erklärt folgende Konformität gemäß EU-Richtlinie und Normen für den Artikel	SK	prehlasuje nasledujúcu zhodu podľa smernice EU a noriem pre výrobok
GB	hereby declares the following conformity under the EU Directive and standards for the following article	EST	kinnitab järgmist vastavus vastavalt ELi direktiivi ja standardite järgmist artiklumberit
FR	déclare la conformité suivante selon la directive UE et les normes pour l'article	LT	pareiškia, taip atitiktis pagal ES direktyvos ir standartai šį straipsnį
IT	dichiara la seguente conformità secondo le direttive e le normative UE per l'articolo	LV	apliecina šādu saskaņā ar ES direktīvu atbilstības un standarti šādu rakstu
CZ	prohlašuje následující shodu podle smernice EU a norem pro výrobek	NL	verklaart hierbij dat het volgende artikel voldoet aan de daarop betrekking hebbende EG-richtlijnen en normen
HU	az EU-irányelv és a vonatkozó szabványok szerinti következo megfeleloségi nyilatkozatot teszi a termékre	RUS	заявляет о соответствии товара следующим директивам и нормам ЕС
HR	ovime izjavljuje da postoji sukladnost prema EU-smjernica i normama za sljedece artikle	PT	declara o seguinte conformidade com a Directiva da UE e as normas para o seguinte artigo
RO	declară următoarea conformitate corespunzător directivelor și normelor UE pentru articolul	ES	declara la conformidad siguiente según la directiva la UE y las normas para el artículo
TR	Normları gereğince asagıdaki uygunluk açıklama masını sunar.	DK	erklærer hermed, at følgende produkt er ioverensstemmelse med nedenstående EUDirektiver og standarder:
FIN	vakuuttaa täten, että seuraava tuote täyttää alla esitettyt EU-direktiivit ja standardit	SE	försäkrar härmed följande överensstämmelse enligt EU-direktiv och standarder för följande artikeln
PL	deklaruje, że produkt jest zgodny z następującymi dyrektywami UE i normami	NO	erklærer herved følgende samsvar under EU-direktiv og standarder for følgende artikkel
SLO	izjavlja sledeco skladnost z EU-direktivo in normami za artikel	BG	искането за съответствие със следните директиви и стандарти на ЕС

Absauganlage / Dust extractor / Installation d'aspiration - HD12

<input type="checkbox"/>	2014/29/EU	<input type="checkbox"/>	89/686/EC_96/58/EC
<input type="checkbox"/>	2014/35/EU	<input checked="" type="checkbox"/>	2006/42/EC
<input type="checkbox"/>	2006/28/EC		Annex IV Notified Body: Notified Body No.: Reg. No.:
<input type="checkbox"/>	2005/32/EC	<input type="checkbox"/>	2000/14/EC_2005/88/EC
<input checked="" type="checkbox"/>	2014/30/EU		Annex V
<input type="checkbox"/>	2004/22/EC		Annex VI Noise: measured L _{WA} =xx dB(A); guaranteed L _{WA} =xx dB(A) Notified Body:
<input type="checkbox"/>	1999/5/EC	<input type="checkbox"/>	2004/26/EC
<input type="checkbox"/>	2014/68/EU		Emission. No:
<input type="checkbox"/>	90/396/EC		
<input checked="" type="checkbox"/>	2011/65/EU		

The object of the declaration described above fulfils the regulations of the directive 2011/65/EU of the European Parliament and Council from 8th June 2011, on the restriction of the use of certain hazardous substances in electrical and electronic equipment.

Standard references: EN 62233:2008; EN 60335-1:2012+A11; EN 60335-2-69:2012; EN 55014-1:2006+A1+A2; EN 55014-2:2015; EN 61000-3-2:2014; EN 61000-3-3:2013

Ichenhausen, den 15.01.2018

Unterschrift / Markus Bindhammer / Technical Director

Art.-No.: 5806301903
Subject to change without notice

Documents registrar: Bücheler Fabian
Günzburger Str. 69, D-89335 Ichenhausen

Garantie DE

Offensichtliche Mängel sind innerhalb von 8 Tagen nach Erhalt der Ware anzuzeigen, andernfalls verliert der Käufer sämtliche Ansprüche wegen solcher Mängel. Wir leisten Garantie für unsere Maschinen bei richtiger Behandlung auf die Dauer der gesetzlichen Gewährleistungsfrist ab Übergabe in der Weise, dass wir jedes Maschinenteil, das innerhalb dieser Zeit nachweisbar in Folge Material- oder Fertigungsfehler unbrauchbar werden sollte, kostenlos ersetzen. Für

Teile, die wir nicht selbst herstellen, leisten wir nur insoweit Gewähr, als uns Gewährleistungsansprüche gegen die Vorlieferanten zustehen. Die Kosten für das Einsetzen der neuen Teile trägt der Käufer. Wandlungs- und Minderungsansprüche und sonstige Schadensersatzansprüche sind ausgeschlossen.

Warranty GB

Apparent defects must be notified within 8 days from the receipt of the goods. Otherwise, the buyer's rights of claim due to such defects are invalidated. We guarantee for our machines in case of proper treatment for the time of the statutory warranty period from delivery in such a way that we replace any machine part free of charge which provably becomes unusable due to faulty material or defects of fabrication within such period of time. With respect to parts not

manufactured by us we only warrant insofar as we are entitled to warranty claims against the upstream suppliers. The costs for the installation of the new parts shall be borne by the buyer. The cancellation of sale or the reduction of purchase price as well as any other claims for damages shall be excluded.

Garantie FR

Les défauts visibles doivent être signalés au plus tard 8 jours après la réception de la marchandise, sans quoi l'acheteur perd tout droit au dédommagement.

Nous garantissons nos machines, dans la mesure où elles sont utilisées de façon conforme, pendant la durée légale de garantie à compter de la réception, sachant que nous remplaçons gratuitement toute pièce de la machine devenue inutilisable du fait d'un défaut de matière ou

d'usinage durant cette période. Toutes les pièces que nous ne fabriquons pas nous-mêmes ne sont garanties que si nous avons la possibilité d'un recours en garantie auprès des fournisseurs respectifs. Les frais de main d'œuvre occasionnés par le remplacement des pièces sont à la charge de l'acquéreur. Tous droits à réhabilitation et toutes prétentions à une remise ainsi que tous autres droits à dommages et intérêts sont exclus

Garanzia IT

Vizi evidenti vanno segnalati entro 8 giorni dalla ricezione della merce, altrimenti decadono tutti i diritti dell'acquirente inerenti a vizi del genere. Appurato un impiego corretto da parte dell'acquirente, garantiamo per le nostre macchine per tutto il periodo legale di garanzia a decorrere dalla consegna in maniera tale che sostituiamo gratuitamente qualsiasi componente che entro tale periodo presenti dei vizi di materiale o di fabbricazione tali da renderlo inutilizzabile. Per

componenti non fabbricati da noi garantiamo solo nella misura nella quale noi stessi possiamo rivendicare diritti a garanzia nei confronti dei nostri fornitori. Le spese per il montaggio dei componenti nuovi sono a carico dell'acquirente. Sono escluse pretese di risoluzione per vizi, di riduzione o ulteriori pretese di risarcimento danni.

Garantie NL

Zichtbare gebreken moeten binnen de 8 dagen na ontvangst van de goederen worden gemeld, zo niet verliest de verkoper elke aanspraak op grond van deze gebreken. Onze machines worden geleverd met een garantie voor de duur van de wettelijke garantietermijn. Deze termijn gaat in vanaf het moment dat de koper de machine ontvangt. De garantie houdt in dat wij elk onderdeel van de machine dat binnen de garantietermijn aantoonbaar onbruikbaar wordt als gevolg van materiaal- of productiefouten, kosteloos vervangen. De garantie vervalt echter bij

verkeerd gebruik of verkeerde behandeling van de machine. Voor onderdelen die wij niet zelf produceren, geven wij enkel de garantie die wij zelf krijgen van de oorspronkelijke leverancier. De kosten voor de montage van nieuwe onderdelen vallen ten laste van de koper. Eisen tot het aanbrengen van veranderingen of het toestaan van een korting en overige schadeloosstellingsclaims zijn uitgesloten.

Garantía ES

Los defectos evidentes deberán ser notificados dentro de 8 días después de haber recibido la mercancía, de lo contrario el comprador pierde todos los derechos sobre tales defectos. Garantizamos nuestras máquinas en caso de manipulación correcta durante el plazo de garantía legal a partir de la entrega. Sustituiremos gratuitamente toda pieza de la máquina que dentro de este plazo se torne inútil a causa de fallas de material o de fabricación. Las piezas que no

son fabricadas por nosotros mismos serán garantizadas hasta el punto que nos corresponda garantía del suministrador anterior. Los costes por la colocación de piezas nuevas recaen sobre el comprador. Están excluidos derechos por modificaciones, aminoraciones y otros derechos de indemnización por daños y perjuicios.

Garantia PT

Para este aparelho concedemos garantia de 24 meses. A garantia cobre exclusivamente defeitos de material ou de fabricação. Peças avariadas são substituídas gratuitamente. Cabe ao cliente efetuar a substituição. Assumimos a garantia unicamente de peças genuínas. Não há direito à garantia no caso de: peças de desgaste, danos de transporte, danos causados

pelo manejo indevido ou pela desatenção as instruções de serviço, falhas da instalação elétrica por inobservância das normas relativas à electricidade. Além disso, a garantia só poderá ser reivindicada para aparelhos que não tenham sido consertados por terceiros. O cartão de garantia só vale em conexão com a fatura.

Garanti NO

Åpenbare mangler skal meldes innen 8 dager etter at varen er mottatt, ellers taper kunden samtlige krav pga slik mangel. Vi gir garanti for at våre maskiner ved riktig behandling under den rettslige garanti tidens varighet, fra overlevering, på den måten at vi erstatte kostnadsfritt hver maskindel, som innen denne tiden påviselig er ubrukelig som følge av material- eller

produksjonsfeil. For deler som vi ikke produserer selv, yter vi garanti kun i den utstrekning som garantikrav mot underleverandør tilkommer oss. Kjøperen bærer kostnadene ved montering av nye deler. Endrings- og verditapskrav og øvrige skadeerstatningskrav er utelukkede.

Takuu FI

Ilmeisistä puutteista tulee ilmoittaa kahdeksan päivän kuluessa tavaran vastaanottamisesta. Muutoin ostaja ei voi vaatia korvausta ko. puutteista. Annamme takuun oikein käsitellyille koneillemme lakisääteiseksi takuujaksi tavaran luovutuksesta alkaen siten, että vaihdamme korvauksetta minkä tahansa koneenosan, joka osoittautuu tämän ajan kuluessa käyttökelpo-

tomaksi raaka-aine- tai valmistusvirheestä johtuen. Osille, joita emme valmista itse, annamme takuun vain mikäli osien toimittaja on antanut niistä takuun meille. Uusien osien asennuskustannukset maksaa ostaja. Purku- ja vähennysvaatimukset ja muut vahingonkorvausvaatimukset eivät tule kysymykseen.

Garanti SE

Med denna maskin följer en 24 månaders garanti. Garantin täcker endast material- och konstruktionsfel. Defekta delar ersätts utan omkostningar, men kunden står för installationen. Vår garanti täcker endast original-delar. Anspråk på garanti öreligger inte för: garantin täcker ej,

transportskador, skador orsakade av felaktig behandling och då skötsel föreskrifter inte beaktats. Vidare kan garantikrav endast ställas för maskiner som inte har reparerats av tredje part.

Záruka SK

Zrejme vady musia byť predstavené v priebehu 8 dní po obdržaní tovaru, ináč zákazník stratí všetky nároky týkajúce sa takejto vady. Ponúkame záruku na naše aparaty, ktoré sú správne používané počas zákonného termínu záruky tak, že bezplatne vymeníme každú časť aparátu, ktorá sa v priebehu tohto času môže stať dokázateľne nefunkčnou dôsledkom materiálnej či

výrobnej vady. Na časti ktoré sami nevyrobíme, poskytujeme záruku iba v rozsahu, v ktorom nám prísluší nárok na záručné plnenie k subdodávateľovi. Za trovy týkajúce sa inštalácie novej súčiastky je zodpovedný zákazník. Nárok na výmenu tovara, na zľavu a iné nároky na nahradenie škody sú vylúčené.

Garancija SI

Očitne pomanjkljivosti je potrebno naznaniti 8 dni po prejemu blaga, v nasprotnem primeru izgubi kupec vse pravice do garancije zaradi takšnih pomanjkljivosti. Za naše naprave dajemo garancijo ob pravilni uporabi za čas zakonsko določenega roka garancije od prodaje in sicer na takšen način, da vsak del naprave brezplačno nadomestimo, za katerega bi se v tem roku

izkazalo, da je zaradi slabega materiala ali slabe izdelave neuporaben. Za dele, ki jih sami ne izdelujemo, jamčimo samo toliko, kolikor zahteva garancija drugih podjetij. Stroški za vstavljanje novih delov nosi kupec. Zahteve za spreminjanje in zmanjšanje ter ostale zahteve za nadomestilo škode so izključene.

Szavatosság HU

A nyilvánvaló hibákat ki kell jelenteni számított 8 napon belül az áruk, különben a vevő elveszti minden igényt az ilyen hibák. Kínálunk garanciát a gépeinket a megfelelő kezelés időtartamának hallgatólagos garancia a szállítás időpontját oly módon, hogy cserélje ki minden egyes része ezen idő alatt észlelhető a sorban anyag-vagy gyártási legyen hibával, ingyen. Az alkatrészeket, hogy

nem termel magunkat, hogy csak olyan garanciát, hiszen jogosultak jótállási igények beszállítókkal szemben. A költségek beillesztése az új részek a vevőnek. Átalakítása és csökkentése követelések és egyéb kártérítési igények ki vannak zárva.

Garancija HR

Vidljivo štete se moraju prijaviti u roku od 8 dana od primitka robe. U suprotnom slučaju kupac gubi pravo na reklamaciju. Mi jamčimo za naše strojeve u slučaju ispravnog postupanja tijekom perioda zakonskog jamstva tako što zamijenjujemo besplatno bilo koji dio stroja koji dokazano postane neupotrebljiv uslijed neispravnog materijala ili grešaka u proizvodnji u tom vremenskom

periodu. Za dijelove koje mi nismo proizveli jamčimo samo ukoliko imamo pravo na reklamaciju prema dobavljačima. Troškove za ugradnju novih dijelova snosi kupac. Molbe za smanjenjem cijene kao i sve druge reklamacije zbog šteta su isključene.

Záruka CZ

Viditelné vady jsou poukazatelné během 8 dní od obdržení zboží, jinak ztrácí zákazník všechny nároky týkající se takovýchto vad. Poskytujeme záruku na naše stroje, s kterými je správně zacházeno, na dobu zákonně záruční lhůty začínající od doručení tak, že bezplatně vyměníme každou část stroje, která se během této doby může stát prokazatelně nepoužitelnou následkem

materiálové či výrobní vady. Na díly, které sami neopravujeme, poskytujeme záruku pouze v rozsahu, v němž nám přísluší nárok na záruční plnění vůči subdodavateli. Náklady na instalaci nového dílu nese zákazník. Nárok na výměnu zboží, na slevu a jiné nároky na odškodnění jsou vyloučené.

Gwarancja PL

Wszelkie uszkodzenia muszą być zgłaszane w przeciągu 8 dni od daty otrzymania towaru, w przeciwnym wypadku, prawo do reklamacji wygasa. Gwarantujemy, że w czasie trwania gwarancji wymienimy wszelkie części maszyn, które okażą się niesprawne na skutek wad materiału z jakiego zostały wykonane lub błędów w produkcji bez dodatkowych opłat pod warunkiem, że maszyna

będzie obsługiwana zgodnie z zaleceniami. W odniesieniu do części nie produkowanych przez nas, gwarancja obowiązuje tylko w przypadku naszych dostawców. Koszty instalacji nowych części są ponoszone przez klienta. Odszkodowania wynikłe z uszkodzeń maszyn oraz redukcje ceny zakupu maszyny w ramach reklamacji nie będą rozpatrywane.

Garantië RO

Defecte evidente trebuie să fie raportate în termen de 8 zile de la primirea de bunuri, altfel cumpărătorul pierde toate cererile pentru astfel de defecte. Oferim o garanție de pe mașinile noastre cu un tratament adecvat pe durata unei garanții implicite de la data de livrare în așa fel încât vom înlocui fiecare parte în acel moment detectabil într-un rând în material sau manoperă ar fi inutil, gratuit. Pentru părțile care nu ne pro-

duc, vom face doar o astfel de garanție, așa cum avem dreptul la pretenții de garanție împotriva furnizorilor. Costurile pentru introducerea de piese noi la cumpărător. Conversie și reducerea creanțe și alte cererile de despăgubire sunt excluse.

Garantii EE

Ilmselgetest vigadest tuleb teatada 8 päeva jooksul pärast kauba kättesaamist, vastasel juhul kaotab ostja kõik õigused garantiile nimetatud vigade tõttu. Õige käsitsemise korral anname oma masinatele garantii seadusega ettenähtud ajaks alates kauba ülevandmisest nii, et vahetame tasuta välja kõik masina osad, mis nimetatud aja jooksul peaks muutuma kasutuskõlbmatuks

materjali- või tootmisvea tõttu. Osade eest, mida me ise ei tooda, anname garantii vaid selles osas, mis tarnija on meile garanteerinud. Uute osade paigaldamise kulud kannab ostja. Muutmis- ja amortisatsiooninõuded ning muud kahjutasunõuded välistatakse.

Garantija LV

Acīmredzami defekti ir jāpaziņo 8 dienu laikā no preces saņemšanas. Pretējā gadījumā pircēja tiesības pieprasīt atbildību par šādiem defektiem ir spēkā neesošas. Mēs dodam garantiju savām iekārtām, ja pircējs pret tām atbilstoši izturas garantijas laikā. Mēs ņņemamies bez maksas piegādāt jebkuru rezerves daļu, kas iespējams kļuvusi nelietoājama bojātu materiālu vai ražošanas defektu dēļ šajā laika periodā. Attiecībā uz rezerves daļām, kuras nav mūsu ražotas, mēs garantējam

tikai gadījumā, ja mums ir garantija no saviem piegādātājiem. Jauno detaļu uzstādīšanas izmaksas ir jāuzņemas pircējam. Pirkuma atcelšana vai pirkuma cenas samazināšana, kā arī jebkuras citas prasības par bojājumu atbildzināšanu netiek izskatītas.

Garantija LT

Dėl akivaizdžiai matomų defektų turi būti informuota per 8 dienas nuo įrenginio gavimo momento. Kitu atveju pirkėjo teisė reikšti pretenziją dėl šių defektų yra negaliojanti. Savo įrenginiams mes garantuojame įstatymo nustatytą pilną aptarnavimą garantinio laikotarpio metu, jei yra laikomasi gamintojo-vartotojo susitarimo ir mes pažadame nemokamai pakeisti bet kurias mašinos dalis,

sugedusias dėl blogos medžiagos ar gamyklinio broko. Mes neatsakome už dalis, pagamintas ne mūsų ir jūsų gautas iš kito tiekėjo. Naujų dalių montavimo kaštai yra pirkėjo atsakomybė. Pirkimo nutraukimas ar pirkimo kainos sumažinimas, kaip ir bet kurios kitos pretenzijos dėl nuostolių nebus patenkinamos.

Garanti DK

Med denna maskin følger en 24 måneders garanti. Garantin tækker endast material- och konstruktionsfel. Defekta delar ersätts utan omkostningar, men kunden står för installationen. Vår garanti tækker endast original-delar. Anspråk på garanti öreligger inte för: garantin tækker ej, transportska-

dor, skador orsakade av felaktig behandling och då skötsel föreskrifter inte beaktats. Vidare kan garantikrav endast ställas för maskiner som inte har reparerats av tredje part.

Garanti TR

Apaçık kusurları malların alınmasından 8 gün içinde bildirilmesi gerekir, aksi takdirde alıcı bu kusurları için tüm talepler kaybeder. Biz ücretsiz, yarırsız olmalıdır malzeme veya işçilik üst üste saptanabilir bu süre içinde her bir parça takmadan böyle bir şekilde teslim tarihinden itibaren zimmi garanti süresine uygun tedavi ile makinelerde bir garanti veriyoruz. Biz tedarikçiler karşı garanti

talepleri hakkı olarak kendimizi üretmek değil bu parça için, biz, sadece teminat olun. Alıcıya yeni parçaların yerleştirilmesi için maliyetleri. Dönüşüm ve azaltma iddiaları ve diğer tazminat talepleri dahil değildir.

гаранция BG

Очевидни недостатъци трябва да бъдат докладвани в рамките на 8 дни от получаването на стоки, в противен случай купувачът губи всякакви претенции за такива дефекти. Предлагаме гаранция на нашите машини с правилното лечение на срока на действие на косвена гаранция от датата на доставка по такъв начин, че ние замени всяка част в рамките на това време открива в един ред в материала или изработката трябва да бъде безполезно,

безплатно. За части, които ние не се произвеждат, ние правим само като гаранция, като имаме право на гаранционни искиове срещу доставчици. Разходите за вмъкване на нови части на купувача. Преобразуване и намаляване вземания и други искивете за обезщетения, са изключени.

Гарантия RU

Об очевидных дефектах необходимо уведомить в течение 8 дней после получения товара. В ином случае все претензии покупателя по таким дефектам не принимаются. Мы предоставляем гарантию на наши машины при условии правильного обращения с ними. Гарантия действует с момента передачи машины в течение установленного законом гарантийного срока. В течение этого времени мы гарантируем бесплатную замену любой части машины, если они стали непригодны к использованию в результате доказуемых ошибок в применяемых

материалах или при изготовлении. На части машины, которые мы не изготавливаем сами, мы предоставляем гарантии в той мере, насколько нас касаются рекламационные претензии к изготовителям. Расходы по замене деталей несет покупатель. Претензии на расторжение договора купли-продажи, штрафы и прочие требования о возмещении ущерба исключаются.

Garantie BE-VLG

Zichtbare gebreken moeten binnen 8 dagen na ontvangst van de goederen worden gemeld, anders verliest de koper elk recht op aanspraak voor dergelijke gebreken. Bij een juiste behandeling van onze machines en gedurende de wettelijke garantietermijn vanaf de aflevering bieden wij garantie door elk machineonderdeel, dat tijdens deze periode door materiaal- of productiefouten onbruikbaar zou worden, gratis te vervangen. Voor onderdelen die wij niet zelf

produceren, bieden wij enkel garantie in de mate die de toeleveranciers ons bieden. De kosten voor de plaatsing van de nieuwe onderdelen draagt de koper. Aanspraken voor wijzigingen, waardevermindering en overige schadeloosstelling zijn uitgesloten.