

Art.Nr.
4902205901

4902205850 | 05/2014

























scheppach

hms 1070



D	Abricht- /Dickenhobelmaschine Original-Anleitung
GB	Planer/Thicknesser Translation from the original instruction manual
FR	Dégauchisseuse/Raboteuse Traduction du manuel d'origine
I	Piallatrice filo-spessore Traduzione dalle istruzioni d'uso originali
FIN	Yhd. oiko- ja tasohöylä Käännös alkuperäisestä käyttöohjeesta

CZ	Hoblovka Překlad z originálního návodu
SK	Hobl'ovačka Preklad originálu - Úvod
SLO	Poravnalno debelilni stroj Prevod iz originalnih navodil za uporabo
NO	Tykkelse- og Afretterhøvel Oversettelse fra original brukermanual
SE	Rikt- och planhyvel Översättning av original-bruksanvisning

DE 	<p>Nur für EU-Länder. Werfen Sie Elektrowerkzeuge nicht in den Hausmüll! Gemäß europäischer Richtlinie 2012/19/EU über Elektro- und Elektronik-Altgeräte und Umsetzung in nationales Recht müssen verbrauchte Elektrowerkzeuge getrennt gesammelt und einer umweltgerechten Wiederverwertung zugeführt werden.</p>	SK 	<p>Kun for EU-lande. Elværkøjt må ikke bortskaffes som almindeligt affald! I henhold til det europæiske direktiv 2012/19/EU om bortskaffelse af elektriske og elektroniske produkter og gældende national lovgivning skal brugt elværktøj indsamles separat og bortskaffes på en måde, der skåner miljøet mest muligt.</p>
GB 	<p>Only for EU countries. Do not dispose of electric tools together with household waste material! In observance of European directive 2012/19/EU on wasted electrical and electronic equipment and its implementation in accordance with national law, electric tools that have reached the end of their life must be collected separately and returned to an environmentally compatible recycling facility.</p>	SI 	<p>Samo za države EU. Elektricnega orodja ne odstranjajte s hisnimi odpadki! V skladu z Evropsko direktivo 2012/19/EU o odpadni elektrini in elektronski opremi in z njenim izvajanjem v nacionalni zakonodaji je treba elektricna orodja ob koncu njihove življenjske dobe ločeno zbirati in jih predati v postopek okulju prijaznega recikliranja.</p>
FR 	<p>Pour les pays européens uniquement Ne pas jeter les appareils électriques dans les ordures ménagères! Conformément à la directive européenne 2012/19/EU relative aux déchets d'équipements électriques ou électroniques (DEEE), et à sa transposition dans la législation nationale, les appareils électriques doivent être collectés à part et être soumis à un recyclage respectueux de l'environnement.</p>	HU 	<p>Csak EU-országok számára. Az elektromos kéziszerszámokat ne dobja a háztartási szeméttel! A használt villamos és elektronikai készülékekről szóló 2012/19/EU irányelv és annak a nemzeti jogba való átültetése szerint az használt elektromos kéziszerszámokat külön kell gyűjteni, és környezetbarát módon újra kell hasznosítani.</p>
IT 	<p>Solo per Paesi EU. Non gettare le apparecchiature elettriche tra i rifiuti domestici! Secondo la Direttiva Europea 2012/19/EU sui rifiuti di apparecchiature elettriche ed elettroniche e la sua attuazione in conformità alle norme nazionali, le apparecchiature elettriche esauste devono essere raccolte separatamente, al fine di essere reimpiegate in modo eco-compatibile.</p>	HR 	<p>Samo za EU-države. Električne alate ne odlažite u kućne otpatke! Prema Europskoj direktivi 2012/19/EU o starim električnim i elektroničkim strojevima i usklađivanju s hrvatskim pravom istrošeni električni alati moraju se sakupljati odvojeno i odvesti u pogon za reciklažu.</p>
NL 	<p>Allen voor EU-landen. Geef elektrisch gereedschap niet met het huisvuil mee! Volgens de Europese richtlijn 2012/19/EU inzake oude elektrische en elektronische apparaten en de toepassing daarvan binnen de nationale wetgeving, dient gebruikt elektrisch gereedschap gescheiden te worden ingezameld en te worden afgevoerd naar een recycle bedrijf dat voldoet aan de geldende milieu-eisen.</p>	CZ 	<p>Jen pro státy EU. Elektrické nářadí nevyhazujte do komunálního odpadu! Podle evropské směrnice 2012/19/EU o nakládání s použitými elektrickými a elektronickými zařízeními a odpovídajících ustanovení právních předpisů jednotlivých zemí se použitá elektrická nářadí musí sbírat odděleně od ostatního odpadu a podrobit ekologicky šetrnému recyklování.</p>
ES 	<p>Sólo para países de la EU ¡No deseche los aparatos eléctricos junto con los residuos domésticos! De conformidad con la Directiva Europea 2012/19/EU sobre residuos de aparatos eléctricos y electrónicos y su aplicación de acuerdo con la legislación nacional, las herramientas eléctricas cuya vida útil haya llegado a su fin se deberán recoger por separado y trasladar a una planta de reciclaje que cumpla con las exigencias ecológicas.</p>	PL 	<p>Tylko dla państw UE. Proszę nie wyrzucać elektronarzędzi wraz z odpadami domowymi! Zgodnie z europejską Dyrektywą 2012/19/EU dot. zużytego sprzętu elektrycznego i elektronicznego oraz odpowiednikiem w prawie narodowym zużyte elektronarzędzia muszą być oddzielnie zbierane i wprowadzane do ponownego użytku w sposób nieszkodliwy dla środowiska.</p>
PT 	<p>Apenas para países da UE. Não deite ferramentas eléctricas no lixo doméstico! De acordo com a directiva europeia 2012/19/EU sobre ferramentas eléctricas e electrónicas usadas e a transposição para as leis nacionais, as ferramentas eléctricas usadas devem ser recolhidas em separado e encaminhadas a uma instalação de reciclagem dos materiais ecológica.</p>	RO 	<p>Numai pentru țările din UE. Nu aruncați echipamentele electrice la fel ca reziduurile menajere! Conform Directivei Europene 2012/19/EU privitoare la echipamente electrice și electronice scoase din uz și în conformitate cu legile naționale, echipamentele electrice care au ajuns la finalul duratei de viață trebuie să fie colectate separat și trebuie să fie predate unei unități de reciclare.</p>
SE 	<p>Gäller endast EU-länder. Elektriska verktyg får inte kastas i hushållssoporna! Enligt direktivet 2012/19/EU som avser äldre elektrisk och elektronisk utrustning och dess tillämpning enligt nationell lagstiftning ska uttjänta elektriska verktyg sorteras separat och lämnas till miljövänlig återvinning.</p>	EE 	<p>Kehtib vaid EL maade suhtes. Ärge kasutage elektritööriistu koos majapidamisjäätmetega! Vastavalt EU direktiivile 2012/19/EU elektri- ja elektroonikaseadmete jäätmete osas ja kooskõlas igas riigis kehtivate seadustega, kehtib kohustus koguda kasutatud elektritööriistad eraldi kokku ja suunata need keskkonnasõbralikku taasinglusesse.</p>
FI 	<p>Koskee vain EU-maita. Älä hävittää sähkötyökalua tavallisen kotitalousjätteen mukana! Vanhoja sähkö- ja elektroniikkalaitteita koskevan EU-direktiivin 2012/19/EU ja sen maakohtaisten sovellusten mukaisesti käytetyt sähkötyökalut on toimitettava ongelmajätteen keräyspisteeseen ja ohjattava ympäristöystävälliseen kierrätykseen.</p>	LV 	<p>Tikai attiecībā uz ES valstīm. Neutilizējiet elektriskās ierīces kopā ar sadzīves atkritumiem! Ievērojot Eiropas Direktīvu 2012/19/EU par elektrisko un elektronisko iekārtu atkritumiem un tās ieviešanu saskaņā ar nacionālo likumdošanu, elektriskās ierīces, kas nokalpojušas savu mūžu, ir jāsavāc daļiņā un jāatgriež videi draudzīgās pārstrādes vietās.</p>
NO 	<p>Kun for EU-land. Kast aldri elektroverktøy i husholdningsavfallet! I henhold til EU-direktiv 2012/19/EU om kasserte elektriske og elektroniske produkter og direktivets iverksettning i nasjonal rett, må elektroverktøy som ikke lenger skal brukes, samles separat og returneres til et miljøvennlig gjenvinningsanlegg.</p>	LT 	<p>Tik ES šalims. Nemesti elektros prietaisų kartu su kitomis namų ūkio atliekomis! Pagal Europos Sąjungos direktyvą 2012/19/EU dėl elektros ir elektroninės įrangos atliekų ir jos vykdymo pagal nacionalinius įstatymus elektros įrankius, kurių tinkamumo naudoti laikas pasibaigė, reikia surinkti atskirai ir perduoti aplinkai nekenksmingo pakartotinio perdirbimo įmonei.</p>
DK 	<p>Kun for EU-lande. Elværkøjt må ikke bortskaffes som almindeligt affald! I henhold til det europæiske direktiv 2012/19/EU om bortskaffelse af elektriske og elektroniske produkter og gældende national lovgivning skal brugt elværktøj indsamles separat og bortskaffes på en måde, der skåner miljøet mest muligt.</p>	IS 	<p>Aðeins fyrir lönd ESB: Ekki henda rafmagnstækjum með heimilisúrgangi! Í fylgni við evrópsku tilskipunina 2012/19/EU um fargaðan rafbúnað og rafrænan búnað og framkvæmd þess í samræmi við innlend lög, verða rafmagnstæki sem úr sér gengin.</p>

D	Abricht- /Dickenhobelmaschine	4–33
GB	Planer/Thicknesser	
FR	Dégauchisseuse/Raboteuse	
I	Piallatrice filo-spessore	34–59
FIN	Yhd. oiko- ja tasohöylä	
CZ	Hoblovka	60–81
SK	Hobl'ovačka	
SLO	Poravnalno debelilni stroj	
NO	Tykkelse- og Afretterhøvel	82–105
SE	Rikt- och planhyvel	

Verehrter Kunde,

Wir wünschen Ihnen viel Freude und Erfolg beim Arbeiten mit Ihrer neuen Hobelmaschine.

Hinweis:

Der Hersteller dieses Gerätes haftet nach dem geltenden Produkthaftungsgesetz nicht für Schäden, die an diesem Gerät oder durch dieses Gerät entstehen bei:

- unsachgemäßer Behandlung,
- Nichtbeachtung der Bedienungsanweisung,
- Reparaturen durch Dritte, nicht autorisierte Fachkräfte,
- Einbau und Austausch von nicht originalen Ersatzteilen,
- nicht bestimmungsgemäßer Verwendung,
- Ausfällen der elektrischen Anlage bei Nichtbeachtung der elektrischen Vorschriften und VDE-Bestimmungen 0100, DIN 57113 / VDE0113.

Wir empfehlen Ihnen:

Lesen Sie vor der Montage und vor Inbetriebnahme den gesamten Text der Bedienungsanweisung durch. Diese Bedienungsanweisung soll es Ihnen erleichtern, Ihre Maschine kennenzulernen und ihre bestimmungsgemäßen Einsatzmöglichkeiten zu nutzen.

Die Bedienungsanweisung enthält wichtige Hinweise, wie Sie mit der Maschine sicher, fachgerecht und wirtschaftlich arbeiten, und wie Sie Gefahren vermeiden, Reparaturkosten sparen, Ausfallzeiten verringern und die Zuverlässigkeit und Lebensdauer der Maschine erhöhen.

Zusätzlich zu den Sicherheitsbestimmungen dieser Bedienungsanweisung müssen Sie unbedingt die für den Betrieb der Maschine geltenden Vorschriften Ihres Landes beachten.

Bewahren Sie die Bedienungsanweisung, in einer Plastikhülle geschützt vor Schmutz und Feuchtigkeit, bei der Maschine auf. Sie muss von jeder Bedienungsperson vor Aufnahme der Arbeit gelesen und sorgfältig beachtet werden. An der Maschine dürfen nur Personen arbeiten, die im Gebrauch der Maschine unterwiesen und über die damit verbundenen Gefahren unterrichtet sind. Das geforderte Mindestalter ist einzuhalten.

Neben den in dieser Bedienungsanweisung enthaltenen Sicherheitshinweisen und den besonderen Vorschriften Ihres Landes sind die für den Betrieb von Holzbearbeitungsmaschinen allgemein anerkannten technischen Regeln zu beachten.

Dear customer,

we wish you a pleasant and successful working experience with your new machine.

According to the applicable product liability law the manufacturer of this device is not liable for damages which arise on or in connection with this device in case of:

- improper handling,
- non-compliance with the instructions for use,
- repairs by third party, non authorized skilled workers,
- installation and replacement of non-original spare parts,
- improper use,
- failures of the electrical system due to the non-compliance with the electrical specifications and the VDE 0100, DIN 57113 / VDE 0113 regulations

Recommendations:

Read the entire text of the operating instructions prior to the assembly and operation of the device.

These operating instructions are intended to make it easier for you to get familiar with your device and utilize its intended possibilities of use.

The operating instructions contain important notes on how to work safely, properly and economically with your machine and how to avoid dangers, save repair costs, reduce downtime, and increase the reliability and working life of the machine.

In addition to the safety regulations contained herein, you must in any case comply with the applicable regulations of your country with respect to the operation of the machine.

Put the operating instructions in a clear plastic folder to protect them from dirt and humidity, and store them near the machine. The instructions must be read and carefully observed by each operator prior to starting the work. Only persons who have been trained in the use of the machine and have been informed on the related dangers and risks are allowed to use the machine. The required minimum age must be met.

In addition to the safety notes contained in the present operating instructions and the special regulations of your country, the generally recognized technical rules for the operation of wood working machines must be observed.

Cher client,

Nous vous souhaitons beaucoup de plaisir et de succès avec votre nouvelle machine.

Remarque

Selon la loi en vigueur sur la responsabilité pour les produits, le fabricant n'est pas tenu responsable pour tous endommagements de cet appareil ou tous dommages résultant de l'exploitation de cet appareil, dans les cas suivants:

- Maniement incorrect,
- Non-respect des instructions de service,
- Travaux de réparation réalisés par tiers, par du personnel qualifié non autorisé,
- Montage et remplacement de pièces de rechange n'étant pas des pièces d'origine,
- Utilisation non-conforme,
- Pannes de l'installation électrique en cas de non-respect des prescriptions électriques et des dispositions VDE 0100, DIN 57113 / VDE0113.

Conseils :

Lire les instructions de service dans leur intégralité avant le montage et la mise en route.

Ces instructions de service ont pour but de faciliter l'initiation à la machine et de décrire ses conditions de service réputées conformes.

Les instructions de service contiennent d'importantes consignes pour un travail sûr, compétent et rentable avec la machine. Elles indiquent comment éviter des dangers et des frais inutiles pour des réparations, comment réduire les temps d'arrêt et comment augmenter la fiabilité et la durée de vie de la machine.

En plus des consignes de sécurité figurant dans ces instructions de service, il faut respecter strictement les prescriptions relatives à l'exploitation de la machine en vigueur dans le pays respectif.

Les instructions de service, insérées dans un sachet plastique pour les protéger contre la saleté et l'humidité, doivent être gardées près de la machine. Elles doivent être lues par chaque opérateur avant qu'il ne commence à travailler et elles doivent être minutieusement respectées. Seules des personnes ayant été instruites sur l'utilisation de la machine et informées des dangers possibles ont le droit de travailler sur la machine. Il faut respecter l'âge minimum.

En plus des consignes de sécurité figurant dans les présentes instructions de service et des prescriptions particulières en vigueur dans votre pays, il faut respecter les règles techniques généralement reconnues pour l'utilisation de machines pour le travail du bois.

Hms 1070	
Lieferumfang	
	Abricht- und Dickenhobelmaschine
	Schiebegriff
	Abrichtanschlag
	Absaughaube
	Schlüssel für HM-Einstellung
	Bedienungsanweisung
Technische Daten	
Messeranzahl	2 Stück
Hobelwellen-Drehzahl	9000 1/min
Abmessungen	1020 x 525 x 445 mm
Gewicht	27,5 kg
Technische Daten Abrichthobeln	
max. Hobelbreite	258 mm
max. Spanabnahme	2 mm
Abrichtanschlag l x h	610 x 127 mm
Abrichtanschlag Schwenkbereich	90°–45°
Abrichttischgröße	445 x 263 mm
Technische Daten Dickenhobeln	
max. Hobelbreite	254 mm
max. Hobeldicke	120 mm
max. Spanabnahme	2 mm
Dickentischgröße	380 x 254 mm
Antrieb	
Motor V/Hz	230V / 50 Hz
Aufnahmeleistung P1	1500 W
Motorschutz	ja
Nullspannungs-Auslösung	ja

Technische Änderungen vorbehalten!

Geräuschkennwerte nach EN ISO 3744.

Die angegebenen Werte sind Emissionswerte und müssen damit nicht zugleich auch sichere Arbeitswerte darstellen. Obwohl es eine Korrelation zwischen Emissions- und Immissionspegel gibt, kann daraus nicht zuverlässig abgeleitet werden, ob zusätzliche Vorsichtsmaßnahmen notwendig sind oder nicht. Faktoren welche den derzeitigen am Arbeitsplatz vorhandenen Immissionspegel beeinflussen können, beinhalten die Dauer der Einwirkungen, die Eigenart des Arbeitsraumes, andere Geräuschquellen usw., z.B. die Anzahl der Maschinen und anderen benachbarten Vorgängen. Die zuverlässigen Arbeitsplatzwerte können ebenso von Land zu Land variieren. Diese Information soll jedoch den Anwender befähigen, eine bessere Abschätzung von Gefährdung und Risiko vorzunehmen.

Schalleistungspegel in dB

Leerlauf $L_{WA} = 102,3$ dB(A) beim Dickenhobeln

Leerlauf $L_{WA} = 102,3$ dB(A) beim Abrichthobeln

Bearbeitung $L_{WA} = 107,3$ dB(A) beim Dickenhobeln

Bearbeitung $L_{WA} = 108,5$ dB(A) beim Abrichthobeln

Schalldruckpegel am Arbeitsplatz in dB

Leerlauf $L_{WA} = 89,5$ dB(A) beim Dickenhobeln

Leerlauf $L_{WA} = 89,5$ dB(A) beim Abrichthobeln

Bearbeitung $L_{WA} = 96,3$ dB(A) beim Dickenhobeln

Bearbeitung $L_{WA} = 97,2$ dB(A) beim Abrichthobeln

Für die genannten Emissionswerte gilt ein Meßunsicherheitszuschlag $K=3$ dB.

hms 1070	
Extent of delivery	
	Planer/Thicknesser hms 1070
	Sliding handle
	ripping fence
	Combined suction hood
	Key for HM-setting
	Operating instructions
Technical data	
Number of knives	2 pieces
Cutter block rpm	9000 1/min
Dimensions	1020 x 525 x 445 mm
Weight	27,5 kg
Technical data – Planning	
Max planing width	258 mm
Max chip removal	2 mm
Ripping fence l x h	610 x 127 mm
Ripping fence tilting angle	90°–45°
Surfacing table size	445 x 263 mm
Technical data – Thickening	
Max planing width	254 mm
Max planing thickness	120 mm
Max chip removal	2 mm
Thickening table size	380 x 254 mm
Drive	
Motor V/Hz	230V / 50 Hz
Consumption power P1	1500 W
Protection circuit	yes
No Volt relays	yes

Subject to technical changes!

Noise parameters acc. to EN ISO 3744

The indicated rates are emission rates and do not correspond with safe working rates. Although there is a correlation between emission and immission levels, it is not sure whether reliable precautions are necessary or not. The following factors can influence the present immission level at the working place: Time of impact, property of working room, other noise sources (for instance, number of machines and other neighbouring activities). The reliable working place rates can also vary from one country to another. Yet this information should enable the user to perform a better evaluation of the dangers and risks,

Acoustic power level in dB

no load LWA = 102,3 dB(A) with thickening
no load LWA = 102,3 dB(A) with surfacing
full load LWA = 107,3 dB(A) with thickening
full load LWA = 108,5 dB(A) with surfacing

Acoustic pressure level at working place in dB

no load = 89,5 dB(A) with thickening
no load = 89,5 dB(A) with surfacing
full load LWA = 96,3 dB(A) with thickening
full load LWA = 97,2 dB(A) with surfacing
A measuring uncertainty coefficient (K = 3 dB) applies to the values listed above.

hms 1070	
Volume de livraison	
	Raboteuse-dégauchisseuse
	Poignée coulissante
	Outils de montage
	Capot combiné d'aspiration
	Clé pour le réglage HM
	Instructions d'utilisation
Dates techniques	
Nombre de couteaux	2 pièces
Tr/mn de l'arbre de rabotage	9000 1/min
Dimensions	1020 x 525 x 445 mm
Poids	27,5 kg
Dates techniques – dégauchissage	
Largeur de travail max.	258 mm
Enlèvement de copeaux max.	2 mm
Butée de dégauchissage l x h	610 x 127 mm
Plage de pivotement de la butée	90°–45°
Table de dégauchissage	445 x 263 mm
Dates techniques – rabotage	
Largeur de travail max.	254 mm
Epaisseur de travail max.	120 mm
Enlèvement de copeaux max.	2 mm
Table de rabotage	380 x 254 mm
Moteur	
Moteur V/Hz	230V / 50 Hz
Consommation de courant P1 KW	1500 W
Protection moteur	oui
Relais sans potentiel	oui

Sous réserve de modifications!

Paramètres du bruit selon EN ISO 3744

Les valeurs du bruit citées sont des valeurs émis et ne correspondent pas toujours aux valeurs de travail sûres. Bien qu'il ait une corrélation entre les niveaux d'émission et d'immission, il n'est pas possible d'en déduire fiablement si des précautions supplémentaires seront nécessaires ou pas. Des facteurs pouvant influencer le niveau d'immission sur le lieu de travail sont: Durée du bruit, caractéristique de l'espace, d'autres sources de bruit etc., par exemple, la quantité d'autres machines en marche. Les valeurs du bruit peuvent varier selon le pays. Cette information doit mettre l'utilisateur en état d'évaluer les dangers et les risques.

Niveau de puissance sonore en dB

Marche à vide LWA = 102,3 dB(A) lors du rabotage
Marche à vide LWA = 102,3 dB(A) lors du dégauchissage

Traitement LWA = 107,3 dB(A) lors du rabotage
Traitement LWA = 108,5 dB(A) lors du dégauchissage

Niveau de pression acoustique sur le lieu de travail en dB

Marche à vide LWA = 89,5 dB(A) lors du rabotage
Marche à vide LWA = 89,5 dB(A) lors du dégauchissage
Traitement LWA = 96,3 dB(A) lors du rabotage
Traitement LWA = 97,2 dB(A) lors du dégauchissage
Pour les valeurs d'émission citées, il faut tenir compte d'une incertitude de mesurage (K) = 3 dB.

Angaben zur Staubemission

Die nach den „Grundsätzen für die Prüfung der Staubemission (Konzentrationsparameter) von Holzbearbeitungsmaschinen,“ des Fachausschusses Holz gemessenen Staubemissionswerte liegen unter 2 mg/m³. Damit kann beim Anschluss der Maschine an eine ordnungsgemäße betriebliche Absaugung mit mindestens 20 m/s Luftgeschwindigkeit von einer dauerhaft sicheren Unterschreitung des in der Bundesrepublik Deutschland geltenden TRK-Grenzwertes für Holzstaub ausgegangen werden.

Je nach zu bearbeitenden Werkstoffen oder Werkstoffbeschaffenheit, die Belastungswerte des Werkstoffherstellers beachten.

Allgemeine Hinweise

- Überprüfen Sie nach dem Auspacken alle Teile auf eventuelle Transportschäden. Bei Beanstandungen muss sofort der Zubringer verständigt werden. Spätere Reklamationen werden nicht anerkannt.
- Überprüfen Sie die Sendung auf Vollständigkeit.
- Machen Sie sich vor dem Einsatz anhand der Bedienungsanweisung mit dem Gerät vertraut.
- Verwenden Sie bei Zubehör sowie Verschleiß- und Ersatzteilen nur Original-Teile. Ersatzteile erhalten Sie bei Ihrem **schepfach**-Fachhändler.
- Geben Sie bei Bestellungen unsere Artikelnummern sowie Typ und Baujahr des Gerätes an.

In dieser Bedienungsanweisung haben wir Stellen, die Ihre Sicherheit betreffen, mit diesem Zeichen versehen: ⚠

⚠ Sicherheitshinweise

Die angegebenen Werte sind Emissionswerte und müssen damit nicht zugleich auch sichere Arbeitswerte darstellen.

Obwohl es eine Korrelation zwischen Emissions- und Immissionspegel gibt, kann daraus nicht zuverlässig abgeleitet werden, ob zusätzliche Vorsichtsmaßnahmen notwendig sind oder nicht. Faktoren welche den derzeitigen am Arbeitsplatz vorhandenen Immissionspegel beeinflussen können, beinhalten die Dauer der Einwirkungen, die Eigenart des Arbeitsraumes, andere Geräuschquellen usw., z.B. die Anzahl der Maschinen und anderen benachbarten Vorgängen. Die zuverlässigen Arbeitsplatzwerte können ebenso von Land zu Land variieren. Diese Information soll jedoch den Anwender befähigen, eine bessere Abschätzung von Gefährdung und Risiko vorzunehmen.

- Vor Inbetriebnahme des Handbuch lesen
- Gehörschutz und Schutzbrille benutzen
- Arbeitshandschuhe verwenden
- Unfallsichere Schuhe benutzen
- Sorgen Sie im Arbeits- und Umgebungsbereich der Maschine für ausreichende Lichtverhältnisse.
- Vorsicht beim Arbeiten: Verletzungsgefahr für Finger und Hände durch das rotierende Schneidwerkzeug.
- Beim Arbeiten an der Maschine müssen sämtliche


Dust emission parameters

The dust emission parameters measured according to the principles for measuring dust emissions (concentration parameters) for woodworking machines specified by the German wood professional committee, are below 2 mg/m³. Dust emissions can therefore be continuously kept within the range allowed under currently valid German regulations by connecting the machine to a vacuum exhaust system with an airflow speed of at least 20 m/s.

Depending on the particular type of work piece, the stress values of the manufacturer must be observed.

General Notes

- When you unpack the device, check all parts for possible transport damages. In case of complaints the supplier is to be informed immediately. Complaints received at a later date will not be acknowledged.
- Check the delivery for completeness.
- Read the operating instructions to make yourself familiar with the device prior to using it.
- Only use original Scheppach parts for accessories as well as for wearing and spare parts. Spare parts are available from your specialized dealer.
- Specify our part numbers as well as the type and year of construction of the device in your orders.

In these operating instructions we have marked the places that have to do with your safety with this sign: 

General Safety Rules

Hand on these safety notes to all people working on the machine. The instructions must be read by every operator before starting work. During the work, it is too late. This is especially applicable to personnel not working regularly on the machine, for instance when doing preparation, adjusting or servicing work.

- Observe all safety instructions and warnings attached to the machine.
- See to it that safety instructions and warnings attached to the machine are always complete and perfectly legible.
- Check all power supply lines. Do not use defective lines.
- Make sure that the machine is set up in a stable position on firm ground.
- Take care that there is sufficient light on and around the machine.
- Be careful when working: Risk of injury for fingers and hands through the rotating cutting tool.
- When working on the machine, all guards and covers must be fitted and in working position.
- Keep other people, especially children, away from the working area and from the machine when it is connected to the power supply.
- Make sure children cannot touch the machine not in


Données concernant les émissions de poussières

Les valeurs de la poussière émise, mesurées selon les «Principes servant au contrôle de l'émission de poussières (paramètre de concentration) des machines à bois» de la commission spéciale Bois, sont inférieures à 2 mg/m³. Ceci permet de conclure qu'il est possible, en raccordant la machine à une aspiration de service réglementaire dont la vitesse de circulation d'air est d'au moins 20 m/s, de respecter durablement et de façon sûre les valeurs limites TRK pour la poussière de bois applicable en République d'Allemagne.

Selon le matériel traité, il faut observer les valeurs de sollicitation du fabricant.

Instructions générales

- Vérifier dès la livraison, qu'aucune pièce n'ait été détériorée pendant le transport. En cas de réclamation, informer aussitôt le livreur. Nous ne pouvons tenir compte des réclamations ultérieures.
- Vérifier que la livraison soit bien complète.
- Familiarisez-vous avec la machine avant la mise en œuvre par l'étude du guide d'utilisation.
- Pour les accessoires et les pièces standard, n'utilisez que des pièces d'origine. Vous trouverez les pièces de rechange chez votre commerçant spécialisé.
- Lors de commandes, donnez nos numéros d'article, ainsi que le type et l'année de fabrication de la machine.

Dans ces instructions de service, nous avons marqué les passages relatifs à la sécurité avec le symbole: 

Consignes de sécurité

- Faites passer les consignes de sécurité à toutes les personnes travaillant sur la machine. Avant de commencer à travailler, l'utilisateur doit lire le manuel et particulièrement les instructions de sécurité. Pendant le travail, il est trop tard. Ceci est spécialement important pour les personnes ne travaillant à la machine qu'occasionnellement (travaux de préparation, entretien, etc.).
- Observer toutes les consignes relatives à la sécurité et au danger fixées sur la machine.
- Veiller à ce que toutes les plaques d'avertissement relatives à la sécurité et au danger sur la machine soient toujours complètes et bien lisibles.
- Vérifier les conducteurs de raccordement au réseau. Ne pas utiliser de cordon défectueux.
- Lors du montage de la raboteuse, veiller à ce que celle-ci repose sur un support stable.
- A la place de travail et dans son environnement il faut de la lumière suffisante.
- Attention pendant le travail: Risque de blessure aux doigts et aux mains au contact de l'arbre rotatif du rabot.
- Lors du travail sur la machine, tous les dispositifs protecteurs doivent être montés.

Schutzeinrichtungen und Abdeckungen montiert sein.

- Halten Sie andere Personen, insbesondere Kinder von Ihrem Arbeitsbereich und der an das Netz angeschlossenen Maschine sowie deren Netzzuleitungen fern.
- Achten Sie darauf, daß Kinder keinen Zugriff zu der unbenutzten Maschine haben.
- Überlasten Sie das Gerät nicht und benutzen Sie es nur im Leistungsbereich gemäß den Technische Daten der Bedienungsanweisung
- Achten Sie beim Arbeiten im freien auf sicheren Stand und rutschfreies Schuhwerk.
- Verwenden Sie das Kabel nicht für Zwecke für die es nicht bestimmt ist. Schützen Sie es vor Hitze, Öl und scharfen Kanten.
- Verwenden Sie nur gut geschärfte Hobelmesser um besser und sicherer Arbeiten zu können.
- Halten Sie Handgriffe trocken, sauber und frei von Öl und Fett.
- Überprüfen Sie vor dem Einschalten, daß Schlüssel und Einstellwerkzeuge entfernt sind.
- Verwenden Sie im Freien nur dafür zugelassene und entsprechend gekennzeichnete Verlängerungskabel.
- Halten Sie andere Personen, insbesondere Kinder von Ihrem Arbeitsbereich und der an das Netz angeschlossenen Maschine sowie deren Netzzuleitungen fern.
- Seien Sie aufmerksam und achten Sie darauf was Sie tun. Gehen Sie mit Vernunft an die Arbeit. Benutzen sie das Gerät nicht wenn Sie unkonzentriert sind.
- Die Bedienungsperson muß mindestens 18 Jahre alt sein. Auszubildende müssen mindestens 16 Jahre alt sein, dürfen aber nur unter Aufsicht an der Maschine arbeiten.
- An der Maschine tätige Personen dürfen nicht abgelenkt werden.
- Halten Sie den Bedienplatz in Ordnung, entfernen Sie Späne und Holzabfälle. Unordnung im Arbeitsbereich kann Unfälle zur Folge haben.
- Schützen Sie das Gerät vor Regen und Nässe.
- Benutzen Sie die Maschine nicht in feuchter oder nasser Umgebung.
- Bewahren Sie die Maschine sicher auf, sodass sich niemand an der stehenden Maschine verletzen oder diese in Betrieb setzen kann. Achten Sie darauf, dass die Maschine nicht ungeschützt im Freien oder in feuchter Umgebung steht.
- Benutzen Sie die Maschine nur gemäß der bestimmungsgemäßen Verwendung.
- Benutzen Sie das Gerät nicht, wo Brand oder Explosionsgefahr besteht.
- Vermeiden Sie beim Arbeiten mit diesen Gerät die Körperberührung mit geerdeten Teilen (z. B. Rohre, Radiatoren, Elektroherde, Kühlgeräte).
- Eng anliegende Kleidung tragen. Schmuck, Ringe und Armbanduhren ablegen.
- Tragen Sie beim Arbeiten einen Gehörschutz, eine Schutzbrille sowie eine Staubschutzmaske.
- Zum Schutz von langem Kopfhaar Mütze oder

use.

- Do not overload the machine and only use it within the performance range specified in the chapter Technical Data of the operating manual.
- When working outside, do not stand on slippery ground and wear solid shoes.
- Do not misuse the cable. Protect it from heat, oil, and sharp edges.
- Only use well-sharpened planing knives for better and safe work.
- Maintain the handles dry, clean and free from oil and grease.
- Before switching on the machine, remove all keys and setting tools.
- When working outside, only use the correctly marked and authorized extension cable.
- Keep other people, especially children, away from the machine when it is connected to the power supply.
- Be attentive and pay attention to what you are doing. Use your good sense and do not work with the machine when you are not concentrated.
- Operating personnel must be at least 18 years of age. Trainees must be at least 16 years of age, but may only operate the machine under adult supervision.
- Persons working on the machine may not be diverted from their work.
- The working space on the machine must be free of chips and wood scrap. Disorder can cause accidents.
- Protect the machine from rain and moisture.
- Do not use the machine in a humid or wet environment.
- Store the machine in a safe place, so that nobody can get injured or switch on the machine. Make sure that the machine is not parked in the open or in a humid environment without protection.
- Only use the machine according to instructions and to the purpose it has been designed for.
- Do not use the machine where there is a risk of fire or explosion.
- When working with the machine, do not touch any earthed parts (e.g. tubes, radiators, electric stoves, coolers).
- Wear only close-fitting clothes. Remove rings, bracelets and other jewelry.
- Wear ear protection, goggles and a dust protection mask.
- To protect long hair, wear a cap or hair net.
- For changing the planer/thicknesser knives, wear solid gloves.
- Do not wear any gloves for working on the machine, with the exception when handling rough work pieces.
- The safety mechanisms on the machine may not be removed or rendered unusable. Cleaning, changing, calibrating, and setting of the machine may only be carried out when the motor is switched off. Pull the power supply plug and wait for the rotating tool to completely stop.

- Tenir les enfants et d'autres personnes à distance quand la machine est branchée au réseau.
- Faire attention à ce que les enfants n'ont pas d'accès à la machine inutilisée.
- Ne pas surcharger la machine. L'utiliser uniquement conforme aux Données techniques citées dans le manuel.
- Lors du travail en plein air, maintenir une position ferme et porter des chaussures antiglissantes.
- Ne pas abuser du câble. Le protéger de la chaleur, de l'huile et des arêtes tranchantes.
- Pour un bon résultat, ne travailler qu'avec des fers de rabot bien affûtés.
- Maintenir les poignées sèches, propres et libre d'huile et de graisse.
- Avant de mettre la machine en marche, vérifier qu'il n'y a pas de clés ou d'autres outils sur la table.
- Lors du travail en plein air, n'utiliser que des câbles de rallonge autorisés et marqués.
- Tenir les enfants et d'autres personnes à distance quand la machine est branchée au réseau.
- Faire attention au travail exécuté. User le bon sens. Ne pas travailler sur la machine en état inconcentré.
- La personne utilisatrice doit avoir 18 ans au moins. Les élèves à former doivent avoir 16 ans au moins, et travailler uniquement sous surveillance.
- Ne pas distraire une personne en train de travailler sur la machine.
- L'emplacement de travail doit être maintenu libre de copeaux et de chutes de bois. Le désordre peut causé des accidents.
- Protéger la machine de la pluie et de l'humidité.
- Ne pas utiliser la machine dans un environnement humide.
- Garder la machine dans un endroit sûr pour que personne ne puisse se blesser ou la mettre en marche. Ne pas laisser la machine en plein air ou dans un environnement humide sans protection.
- Utiliser la machine uniquement conformément à son emploi prévu.
- Ne pas utiliser la machine dans un endroit où il y a un risque de feu ou d'explosion.
- Lors du travail, éviter le contact des pièces mises à terre (p.ex. tuyaux, radiateurs, cuisinière électrique, appareils frigorifiques).
- Porter des vêtements bien seyants. Enlever les bijoux, bagues, et montres.
- Protéger votre corps en portant des lunettes protectrices, des protège-oreilles et une masque antipoussière.
- Pour protéger les cheveux longs, porter une casquette ou un filet.
- Porter des gants appropriés pour changer les couteaux.
- Lors du travail sur la machine, des gants ne sont pas permis – à l'exception lors du traitement de bois très rugueux.
- Les consignes de sécurité, de travail, et d'entretien du constructeur ainsi que les dimensions qui sont indiquées dans les données techniques, doivent être respectées.

- Haarnetz aufsetzen.
- Zum Wechseln der Hobelmesser geeignete Handschuhe tragen.
 - Beim Arbeiten an der Abricht- /Dickenhobelmaschine keine Arbeitshandschuhe tragen mit Ausnahme bei rauhen Werkstoffen.
 - Die Sicherheitseinrichtungen an der Maschine dürfen nicht demontiert oder unbrauchbar gemacht werden. Umrüst-, Einstell-, Meß- und Reinigungsarbeiten nur bei ausgeschaltetem Motor durchführen. Netzstecker ziehen und Stillstand des rotierenden Werkzeuges abwarten.
 - Installationen, Reparaturen und Wartungsarbeiten an der Elektroinstallation dürfen nur von Fachkräften ausgeführt werden.
 - Sämtliche Schutz- und Sicherheitseinrichtungen müssen nach abgeschlossenen Reparatur- und Wartungsarbeiten sofort wieder montiert werden. Zum Beheben von Störungen die Maschine abschalten. Netzstecker ziehen!
 - Zum Absaugen von Holzspänen oder Sägemehl eine Absauganlage einsetzen Die Strömungsgeschwindigkeit am Absaugstutzen muß 20m/s betragen.
 - Rissige Hobelmesser, oder solche die Ihre Form verändert haben, nicht verwenden.
 - Zum Hobeln von schweren oder unhandlichen Teilen geeignete Hilfsmittel zum Abstützen verwenden, z. B. Sonderzubehör: Roll-und Allseitenrollbock.
 - Auch bei geringfügigem Standortwechsel Maschine von jeder externen Energiezufuhr trennen! Vor Wiederinbetriebnahme die Maschine wieder ordnungsgemäß an das Netz anschließen.
 - Beim Verlassen des Arbeitsplatzes den Motor ausschalten. Netzstecker ziehen! Ziehen Sie den Netzstecker, wenn die Maschine nicht gebraucht wird.
 - Überprüfen Sie die Maschine vor jeder Inbetriebnahme auf funktionsfähige Schutzeinrichtungen und funktionsfähigen Schalter. Benutzen Sie die Maschine nicht, wenn die Schutzeinrichtungen, der Schalter, die elektrischen Zuleitungen, der Stecker oder sonstige Teile an der Maschine beschädigt sind.
 - Verwenden Sie keine stumpfen Messer, weil dies die Rückschlaggefahr erhöht.
 - Der nicht benutzte Teil der Messerwelle muss abgedeckt werden.
 - Verwenden Sie beim Hobeln kurzer Werkstücke einen Schiebegriff.
 - Verwenden Sie zusätzliche Hilfsmittel beim Hobeln schmaler Werkstücke, wie zum Beispiel horizontale Andrückmittel, gefederte Schutzvorrichtungen.
 - Verwenden Sie die Maschine nicht zum Falzen und Zinken.
 - Überprüfen Sie regelmäßig die Wirksamkeit der Rückschlagsicherung und die Hobelwelle
 - Die Maschine sollte bei Betrieb mit Schrauben am Boden verankert werden.
 - Überprüfen Sie regelmäßig den festen Sitz der Hobelmesser und Messerauflagen an der

- Only a qualified electrician is permitted to connect the machine and complete repairs on its electrical equipment.
- After completion of repair or maintenance work, immediately refit all guards and safety devices.
- Before doing any repair work, switch off the machine and pull the power plug.
- Use a dust extractor unit for eliminating wood chips or sawdust . The air flow rate at the suction connector must be 20 m/s.
- Do not use any planer/thicknesser blades showing cracks or having changed their shape.
- Use suitable supports when handling heavy or bulky work pieces, for instance roller stands (optional equipment).
- Cut off the external power supply of the machine even if only minor changes of place are envisaged. Properly reconnect the machine to the supply mains before recommissioning.
- When leaving the work place, switch the motor off. Pull the power supply plug.
- Pull the power supply plug when the machine is not in use.
- Before every use, check the machine for any defective switches, plugs, electric cables and defective or missing guards. Only switch on the machine if all parts are in perfect working order.
- Only use well sharpened planing knives. Blunt blades increase the risk of backlash.
- Always match the planer/thicknesser block protector to the work piece width. The unused part of the knife block must be covered.
- Use a feed stick for short work pieces.
- When planing narrow work pieces, use additional supports like, for instance, horizontal pressure devices or spring-loaded guards.
- Do not use the machine for rebating and dovetailing.
- Check the function of backlash and the cutter block regularly.
- During operation, the machine should be fixed to the ground by bolts.
- Regularly check the firm seat of the planer/ thicknesser blades and blade support on the knife shaft.
- The blades must not protrude beyond the knife shaft by more than 2,5 mm + 10 %.
- The machine must be earthed safely. The yellow/ green (green) lead is the earth conductor.
- Regularly check the good function of the backlash safety device.
- Never remove more chips than 2 mm.
- The minimum height of regrindable planer/ thicknesser knives is 20 mm.

- Les branchements et réparations de l'équipement électrique ne doivent être effectués que par un spécialiste de l'électricité.
- Une fois les travaux de réparation et d'entretien achevés, tous les dispositifs de sécurité et de protection doivent être remontés pour le travail.
- Pour pallier à une cause de dérangement, arrêter la machine, débrancher la prise.
- Utiliser un système d'aspiration pour aspirer les copeaux ou la sciure. La vitesse de circulation d'air doit être de 20 m/s au manchon de prise d'air.
- Remplacer immédiatement les fers de rabot defectueux (fissures, distorsions ou défauts semblables).
- Pour le rabotage de pièces lourdes et peu maniables, utiliser des supports comme, par exemple, des servantes (équipement optionnel).
- Même pour des changements de place peu importants, séparer la machine de toute alimentation en énergie venant de l'extérieur. Avant la remise en service, rebrancher la machine sur le réseau.
- Lorsque l'on s'éloigne de l'emplacement de travail, arrêter le moteur et débrancher la prise.
- Débrancher la prise quand la machine n'est pas utilisée.
- Avant chaque utilisation, vérifier le bon état des dispositifs protecteurs et de l'interrupteur. Utiliser la machine uniquement si les dispositifs protecteurs, l'interrupteur, la fiche, le câble et toutes les autres pièces sont en parfait état.
- Ne travailler qu'avec des fers de rabot bien affûtés. Des fers de rabot émoussés augmentent le risque de contrecoup.
- Toujours adapter le dispositif de protection de l'arbre de rabot à la largeur de la pièce à travailler. La partie non utilisée de l'arbre doit être recouverte.
- Pour le rabotage de pièces courtes, utiliser un guide d'avance pour pièce courte.
- Pour le rabotage de pièces de bois étroites, utiliser des aides comme, par exemple, presseur horizontal ou protecteur à ressort.
- Ne pas utiliser la machine pour entailler en queue d'aronde.
- Vérifier régulièrement la bonne fonction du protecteur contrecoup et de l'arbre de rabotage.
- Lors du travail, la machine doit être fixée au sol avec des boulons.
- Sur l'arbre de rabotage, vérifier régulièrement le siège ferme des fers de rabot et leur supports.
- Les fers de rabot ne doivent pas saillir au-dessus de l'arbre portelames par plus d'un (1) mm + 10 %.
- La machine doit être mise à terre de manière sûre. Le conducteur jaune-vert (vert) est la terre.
- Vérifier régulièrement l'efficacité du dispositif anti-contrecoup.
- Jamais raboter plus profond que 2 mm.
- La hauteur minimum de fers de rabot affûtés est de 20 mm.

Messerwelle.

- Die Messer dürfen maximal 2,5 mm + 10 % über der Messerwelle vorstehen.
- Die Maschine muss sicher geerdet werden. Die gelb/grüne (grüne) Ader ist der Schutzleiter.
- Überprüfen Sie regelmäßig die Rückschlagsicherung auf einwandfreie Funktion.
- Hobeln Sie nie tiefer als 2 mm.
- Die Mindesthöhe von nachschleifbaren Hobelmessern ist 20 mm.

Bestimmungsgemäße Verwendung

- Vor Arbeitsaufnahme müssen sämtliche Schutz- und Sicherheitseinrichtungen an der Maschine montiert sein.
- Die Maschine ist zur Bedienung durch eine Person konzipiert. Die Bedienungsperson ist im Arbeitsbereich gegenüber Dritten verantwortlich.
- Alle Sicherheits- und Gefahrenhinweise an der Maschine beachten.
- Alle Sicherheits- und Gefahrenhinweise an der Maschine vollzählig in lesbarem Zustand halten.
- Die Abricht- / Dickenhobelmaschine ist mit dem angebotenen Werkzeug und Zubehör ausschließlich zum Hobeln von Holz konzipiert.
- Die Maximalabmessung der zu bearbeitenden Werkstücke darf bei der Standardausführung die Tischgröße nicht überschreiten. Durchlaßbreite 254 mm, Durchlaßhöhe 120 mm
- Bei langen Werkstücken, die ein Abkippen von der Tischplatte ermöglichen, ist die Tischverlängerung bzw. der Rollbock (Sonderzubehör) zu verwenden.
- Bei Einsatz in geschlossenen Räumen muß die Maschine an eine Absauganlage angeschlossen werden. Zum Absaugen von Holzspänen eine Absauganlage einsetzen. Die Strömungsgeschwindigkeit am Absaugstutzen muß 20 m/s betragen.
- Für Arbeiten im gewerblichen Bereich muß zum Absaugen ein Absauger der den gewerblichen Vorschriften entspricht, eingesetzt werden.
- Absauganlagen oder Entstauber bei laufender Arbeitsmaschine nicht abschalten oder entfernen.
- Maschine nur in technisch einwandfreiem Zustand sowie bestimmungsgemäß, sicherheits- und gefahrenbewußt unter Beachtung der Betriebsanleitung benutzen! Insbesondere Störungen, die die Sicherheit beeinträchtigen können, umgehend beseitigen (lassen)!
- Die Sicherheits-, Arbeits- und Wartungsvorschriften des Herstellers sowie die in den Technischen Daten angegebenen Abmessungen müssen eingehalten werden.
- Die zutreffenden Unfallverhütungsvorschriften und die sonstigen, allgemein anerkannten sicherheitstechnischen Regeln müssen beachtet werden.
- Die Maschine darf nur von Personen genutzt, gewartet oder repariert werden, die damit vertraut und über die Gefahren unterrichtet sind.

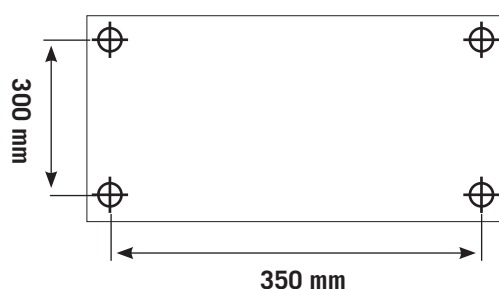
Proper Use

- The machine meets the requirements of the valid EC machine directive.
- Before starting to work, all guards and safety devices must be fitted to the machine.
- The machine has been designed to be operated by one person. The operator is responsible opposite third parties for all dangers emanating from the machine in the working area.
- Observe all safety instructions and warnings attached to the machine.
- See to it that safety instructions and warnings attached to the machine are always complete and perfectly legible.
- The planer/thicknesser with its tools and accessories offered has exclusively been designed for the treatment of wood.
- When working with the standard equipment, the work pieces must not exceed the table size. Passage width 254 mm, passage height 120 mm.
- Larger work pieces that could tilt from the table top require the use of a table length extension or a roller stand (optional equipment).
- When used in enclosed rooms, the machine must be connected to a dust extractor unit to remove wood chips and sawdust. The air flow rate at the suction connector must be 20 m/s.
- For work in commercial spaces, a dust extractor unit must be used that meets commercial requirements.
- Never switch off or remove dust extractor units with the main machine running.
- The machine must only be used in technically perfect condition in accordance with its designated use and the instructions set out in the operating manual. Any functional disorders, especially those affecting the safety of the machine, should therefore be rectified immediately.
- The safety, working and maintenance instructions of the manufacturer, as well as the dimensions stated in the chapter Technical Data, must be observed.
- Relevant accident prevention regulations and other, generally recognized safety-technical rules must also be adhered to.
- The machine may only be used, maintained, and operated by persons familiar with it and instructed in its operation and procedures. Arbitrary alterations to the machine release the manufacturer from all responsibility for any resulting damage.
- The machine may only be used with original accessories and original tools of the manufacturer.
- Attention: The use of other tools or accessories than stated in the operating instructions, can hold the risk of injuries.
- Any other use exceeds authorization. The manufacturer is not responsible for any damages resulting from unauthorized use; risk is the sole responsibility of the operator.

Utilisation conforme

- La machine est conforme au directive de l'U.E. en vigueur.
- Tous les dispositifs de sécurité et de protection doivent être montés pour le travail.
- La rabo-dégau est conçue pour être maniée par une seule personne ayant toute la responsabilité.
- Observer toutes les consignes relatives à la sécurité et au danger figurant sur la machine.
- Veiller à ce que toutes les plaques d'avertissement relatives à la sécurité et au danger appliquées sur la machine soient toujours complètes et bien lisibles.
- Le rabot et ses outils doivent uniquement être utilisés pour raboter le bois.
- Les dimensions maximales des pièces à travailler ne doivent pas être plus grandes que la table. Largeur de passage 254 mm, hauteur de passage 120 mm.
- Avec des pièces de travailler très grandes qui pourraient basculer, il faut employer une rallonge de table ou une servante (équipements optionnels).
- Si la machine est utilisée dans des locaux fermés, elle doit être reliée à un dispositif d'aspiration. Faire toujours aspirer les copeaux de bois et la sciure. La vitesse de flux à la buse d'aspiration doit être de 20 m/s.
- Pour l'aspiration lors de travaux relevant du domaine professionnel, utiliser une dépoussiéreur autorisé à ce but.
- Ne pas arrêter ou retirer les installations d'aspiration ou dépoussiéreurs lors du fonctionnement de la machine-outil.
- Utiliser la machine uniquement lorsqu'elle est en parfait état du point de vue technique et conformément à son emploi prévu en observant les instructions de service, en tenant compte de la sécurité et en ayant conscience du danger. Eliminer notamment (ou faire éliminer) immédiatement toute panne susceptible de compromettre la sécurité.
- Les consignes de sécurité, de travail, et d'entretien du constructeur ainsi que les dimensions qui sont indiquées dans les données techniques, doivent être respectées.
- Respecter les consignes de prévention antiaccidents appropriées, ainsi que les autres règles de sécurité techniques reconnue en général.
- Utilisation, entretien, mise en condition de la machine uniquement par des personnes familiarisées et qui sont informées des dangers inhérents. Toute initiative de modification de la machine exclut la responsabilité du constructeur pour les dommages y faisant suite.
- La machine doit être utilisée uniquement avec des accessoires et des outils d'origine du constructeur.
- Attention: L'utilisation d'autres outils et accessoires que ceux-ci spécifiés dans le manuel, peut causer des blessures.
- Tout autre genre d'utilisation est considéré comme non conforme. Le constructeur n'assume pas de responsabilité en cas de dommages dans ce cas; le risque est à la charge de l'utilisateur seul.

Fig. 1



Eigenmächtige Veränderungen an der Maschine schließen eine Haftung des Herstellers für daraus resultierende Schäden aus.

- Die Maschine darf nur mit Originalzubehör und Originalwerkzeugen des Herstellers genutzt werden.
- Achtung: Der Gebrauch von anderen Werkzeugen oder Zubehör als in der Bedienungsanweisung vorgegeben kann eine Verletzungsgefahr für Sie bedeuten.
- Jeder darüber hinausgehende Gebrauch gilt als nicht bestimmungsgemäß. Für daraus resultierende Schäden haftet der Hersteller nicht; das Risiko dafür trägt allein der Benutzer.

⚠ Restrisiken

Die Maschine ist nach dem Stand der Technik und den anerkannten sicherheitstechnischen Regeln gebaut. Dennoch können beim Arbeiten einzelne Restrisiken auftreten.

- Verletzungsgefahr für Finger und Hände durch das laufende Werkzeug bei unsachgemäßer Führung des Werkstückes.
- Verletzungen durch das wegschleudernde Werkstück bei unsachgemäßer Halterung oder Führung, wie Arbeiten ohne Anschlag.
- Gefährdung der Gesundheit durch Holzstäube oder Holzspäne. Unbedingt persönliche Schutzausrüstungen wie Augenschutz tragen. Absauganlage einsetzen!
- Verletzungen durch defekte Hobelmesser. Die Hobelmesser regelmäßig auf Unversehrtheit überprüfen.
- Verletzungsgefahr für Finger und Hände beim Hobelmesserwechsel. Geeignete Arbeitshandschuhe tragen.
- Verletzungsgefahr beim Einschalten der Maschine durch das anlaufende Hobelmesser.
- Gefährdung durch Strom, bei Verwendung nicht ordnungsgemäßer Elektro-Anschlußleitungen.
- Gefährdung der Gesundheit durch das laufende Werkzeug bei langem Kopfhaar und loser Kleidung. Persönliche Schutzausrüstung wie Haarnetz und eng anliegende Arbeitskleidung tragen.
- Desweiteren können trotz aller getroffenen Vorkehrungen nicht offensichtliche Restrisiken bestehen.
- Restrisiken können minimiert werden wenn die „Sicherheitshinweise“, und die „Bestimmungsgemäße Verwendung“, sowie die Bedienungsanweisung insgesamt beachtet werden.

Aufstellen

Bereiten Sie den Arbeitsplatz, an dem die Maschine stehen soll, vor. Schaffen Sie ausreichend Platz, um sicheres, störungsfreies Arbeiten zu ermöglichen. Die Maschine ist zum Arbeiten in geschlossenen Räumen konzipiert und muss auf ebenem, festen Untergrund standsicher aufgestellt werden.

Die Maschine kann auf einer Werkbank befestigt wer-

⚠ Remaining hazards

The machine has been built using modern technology in accordance with recognized safety rules. Some remaining hazards, however, may still exist.

- The rotating planing spindle can cause injuries to fingers and hands if the work piece is incorrectly fed.
- Thrown work pieces can lead to injury if the work piece is not properly secured or fed, such as working without a limit stop.
- Wood chips and sawdust can be health hazards. Be sure to wear personal protective gear such as safety goggles and a dust mask. Use a vacuum exhaust system.
- Injuries through defective planer/thicknesser blades. Check the blades regularly for their perfect condition.
- Risk of injuries to finger and hands when changing the planer/thicknesser blades. Wear suitable gloves.
- Risk of injuries through the starting planer/thicknesser blades when switching on the machine.
- Injuries caused by electricity through the use of damaged extension cables.
- Health hazards through the running tool with long hair and loose clothes. Wear personal protective gear like a hairnet and close-fitting clothes.
- Even when all safety measures are taken, some remaining hazards which are not yet evident may still exist.
- Remaining hazards can be minimized by following the instructions in "Safety Precautions", "Proper Use", and in the entire operating instructions.

Setting up

Prepare the location of the machine. Make sure there is sufficient space to allow safe and trouble-free working. The machine has been designed to operate in enclosed rooms. It must be set up in a stable way on a level, firm ground.

The machine can be fastened to a work bench (fixing material not included in the supply extent (Fig. 1).

⚠ Risques résiduels

Cette machine est à la pointe de la technique et répond aux règles de sécurité actuellement en vigueur. Néanmoins, certains risques résiduels peuvent survenir pendant son fonctionnement.

- Risque de blessure aux doigts et aux mains au contact de l'arbre portelames rotatif dû à un guidage inapproprié de la pièce à travailler.
- Blessures au contact de la pièce à travailler projetée en raison d'un mauvais serrage ou d'un mauvais guidage - en cas de travail sans butée, par exemple.
- Risque pour la santé provenant de la sciure ou des copeaux. Il faut impérativement porter des équipements de protection personnels tels qu'une protection pour les yeux et un masque contre la poussière. Installer un dispositif d'aspiration.
- Blessures par des fers de rabot défectueux. Inspectionner régulièrement les fers.
- Risque de blessure aux doigts et aux mains lors du changement de fers. Porter des gants.
- Risque de blessure par les fers lors de mettre en marche la machine.
- Risque dû à l'électricité lors de l'utilisation de câbles de raccordement électriques non conformes.
- Risque pour la santé en cas de cheveux longs et de vêtements larges. Porter des vêtements bien seyants et un filet.
- De plus, des risques résiduels invisibles peuvent survenir malgré toutes les précautions prises.
- Les risques résiduels peuvent être réduits si les «règles de sécurité» et «l'utilisation conforme aux prescriptions» ainsi que le mode d'emploi sont respectés.

Installation

Préparer le lieu de travail pour la machine. Créer de la place suffisante pour permettre un travail sans dangers et sans problèmes. La machine a été construite pour être utilisée dans des locaux fermés et doit reposer sur un support stable.

La machine peut être montée sur un établi (pièces de montage non fournies) (Fig. 1).

Fig. 2

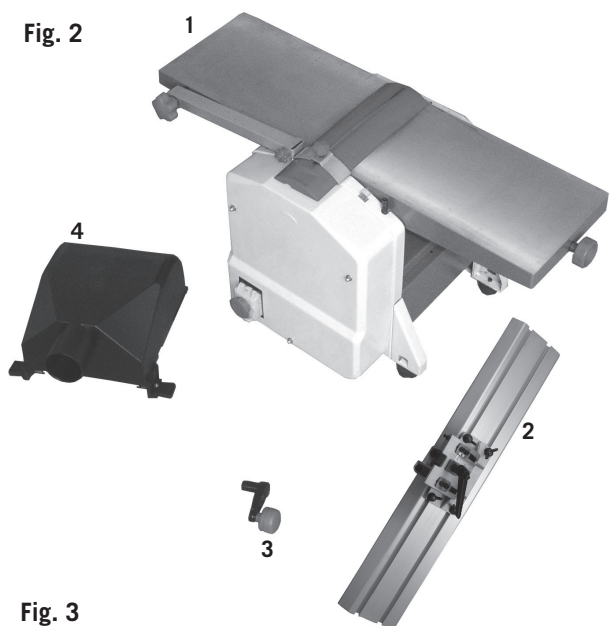


Fig. 3

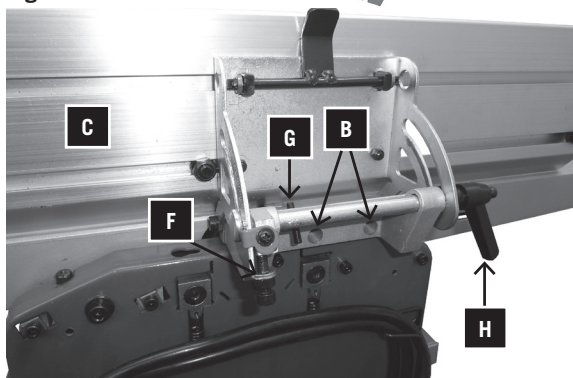


Fig. 4

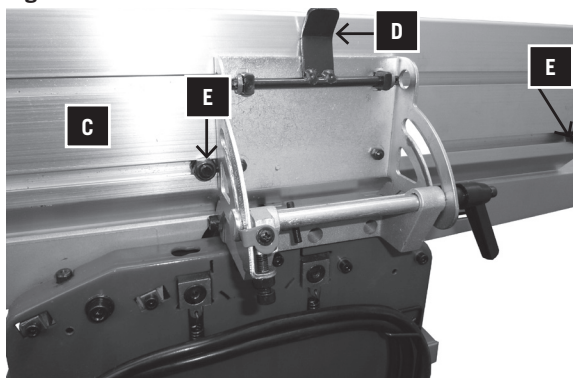
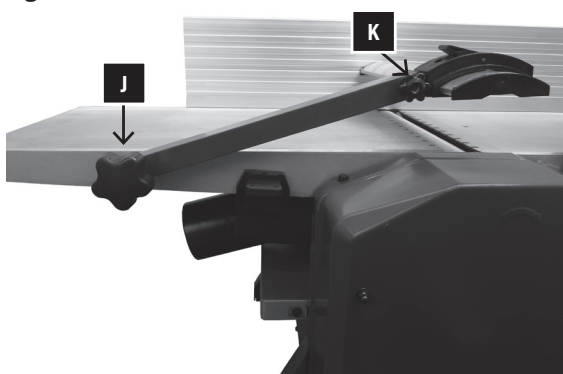


Fig. 5



den (Fig. 1). (Befestigungsmaterial nicht im Lieferumfang enthalten!)

Transport

Die Maschine darf nur am Gestell angehoben und transportiert werden. Niemals zum Transport an den Schutzeinrichtungen, den Einstellgriffen oder am Hobeltisch anheben.

Zum Transport ist die Maschine vom Netz zu trennen.

Während des Transports muß sich der Hobelwellenschutz in der untersten Position befinden.

Auspacken der Maschine

Überprüfen Sie den Inhalt auf eventuelle Transportschäden. Im Falle eines Schadens muss dieser sofort an den Spediteur gemeldet werden. Prüfen Sie den Inhalt auf Vollständigkeit. Melden Sie fehlende Teile sofort dem Händler.

Die Maschine wird komplett in einem Karton verschickt. Zusätzliche Teile, die an der Maschine zu befestigen sind, müssen vor der Montage lokalisiert und zugeordnet werden.

Fig. 2

- 1 Abricht- und Dickenhobelmaschine
- 2 Abrichtanschlag
- 3 Handgriff
- 4 Absaugstutzen

Montage

Montage Abrichtanschlag Fig. 3

Achtung! Bei allen Umrüst- und Montagearbeiten Netzstecker ziehen

Montieren Sie die Abrichthalterung (A) mit 2 Innensechskantschrauben (B) M5 x 20 mm an die Seitenwand des Abrichttisches.

Justieren des Abrichtanschlages Fig. 4

Stellen Sie den Anschlag mit einem Winkel auf 90° , und klemmen ihn mit der Knebelschraube (H) fest. Nun stellen Sie die Kreuzschlitzschraube (F) bis zum Anschlag und kontern diese mit der Mutter. Nun stellen Sie den Anschlag auf 45° und klemmen ihn mit der Klemmschraube (H) fest. Nun stellen Sie die Innen-Sechskantschraube (G) bis zum Anschlag und kontern diese mit der Mutter. Überprüfen Sie nun bei einem Muster beide Winkel und justieren Sie die Skala (I) bei Bedarf neu.

Verstellen der Anschlagsschiene Fig. 4

Durch lösen des Klemmhebels (D) kann die Anschlagsschiene (C) im Bereich der Anschlagsschrauben (E) verstellt werden.

Hobelwellenschutz Fig. 5

Der Klemmgriff (J) dient zum Anheben und Feststellen des Hobelwellenschutzes (K).

Transport

For transport, the machine may only be lifted on the base. Never lift it on the guards, the setting handles or the planer/thicknesser table.

Before transporting, pull the power supply plug.

During transport, the cutter block guard must be set in the lowest position.

Unpacking the machine

Check the contents of any possible transport damage. In case of a damage, inform immediately the forwarding agent. Check the contents for completeness. Inform immediately the dealer in case of any missing parts.

The complete machine is shipped in one single carton box. Any additional parts that have to be attached to the machine, must be identified before starting the assembly.

Fig. 2

- 1 Planing and thicknessing machine
- 2 Ripping fence
- 3 Handle
- 4 Suction connector

Assembly

Assembling trimming endstop unit Fig. 3

Attention! Device must be unplugged from mains during any retooling or assembly work

Install the jointing bracket (A) with 2 inner hexagon bolts (B) M5x20mm to the side wall of the jointing table.

Justifying the trimming endstop Fig. 4

Position the endstop at a 90° angle, and clamp it in place with the toggle screw (H). Now place the cross-slotted screw (F) against the endstop and secure it with the nut. Then position the endstop at 45° and clamp it in place with the clamping screw (H). Next, place the allen screw (G) against the endstop and secure it with the nut. Now check both brackets with a sample and re-justify the scale if required.

Adjusting the stop rail Fig.4

The stop rail (C) in the area of the stop bolt (E) can be displaced by loosening the clamping lever (D).

Planer shaft guard Fig. 5

The clamping handle (J) serves the purpose of lifting and fixing the planer shaft guard (K)

Transport

Pour transporter, n'attacher le dispositif de relevage qu'au bâti, jamais aux dispositifs protecteurs, aux poignées de réglage ou à la table de dégauchissage.

Pour le transport, débrancher la prise d'alimentation.

Lors du transport, le protecteur de l'arbre de rabotage doit se trouver dans la position la plus basse.

Déballage de la machine

Vérifier dès la livraison, qu'aucune pièce n'ait été détériorée pendant le transport. En cas de réclamation, informer aussitôt le livreur. Vérifier que la livraison soit bien complète. En cas de réclamation, informer aussitôt le vendeur.

La machine est expédiée dans un seul carton. Des accessoires supplémentaires doivent être localisés et identifiés avant le début du montage.

Fig. 2

1. Raboteuse-dégauchisseuse
2. Butée de rabotage
3. Poignée
4. Manchon de prise d'air

Montage

Montage butée de dressage Fig. 3

Attention ! Avant tout travaux de rééquipement et de montage, débrancher la fiche d'alimentation

Installez le support de dégaou (A) avec 2 vis à tête hexagonale (B) M5 x 20 mm à la paroi latérale de la table de dégaou.

Alignement de la butée de dressage Fig. 4

Régler la butée à un angle de 90° et la serrer avec la vis à clé (H). Régler la vis à fente (F) jusqu'à la butée et la bloquer avec l'écrou. Puis régler la butée sur 45° et bloquer avec la vis à clé (H). Ensuite régler la vis Allen (G) jusqu'à la butée et bloquer avec l'écrou.

Vérifier les angles à l'aide d'un échantillon et régler de nouveau l'échelle (I) si cela est nécessaire.

Réglage de la barre de butée Fig. 4

En desserrant le levier de serrage (D), la barre de butée (C) peut être réglée dans les vis de butée (E).

Protection de l'arbre de dégaou Fig. 5

La poignée de blocage (J) sert à verrouiller la protection de l'arbre de dégaou (K).

Fig. 6

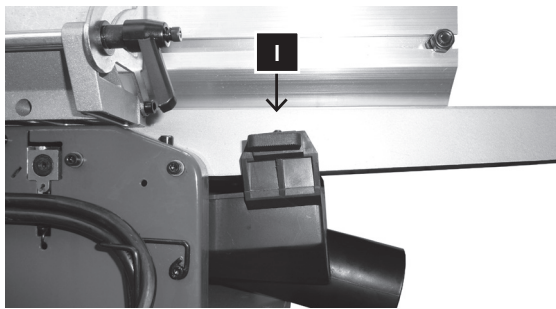


Fig. 7



Fig. 8.0

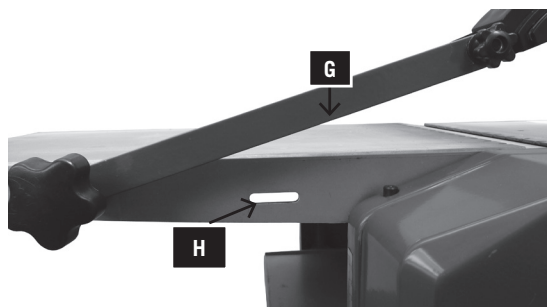


Fig. 8.1

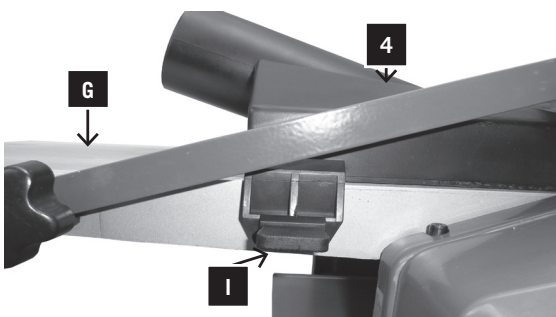
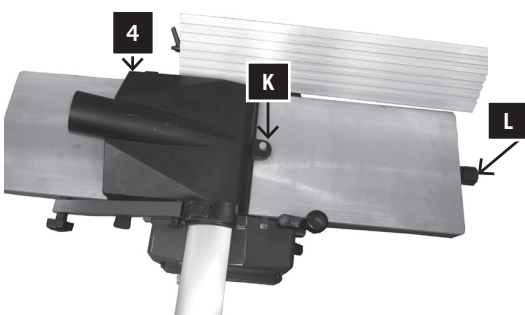


Fig. 8.2



Inbetriebnahme

Achtung! Bei allen Umrüst- und Montagearbeiten Netzstecker ziehen

Absaugung Fig. 6, 7

Bei Betrieb in geschlossenen Räumen muss eine Absauganlage an den Absaugstutzen angeschlossen werden

Anschluss der Absaugung beim Abrichten:

- Stellen Sie den Dickentisch in die niedrigste Stellung und schieben Sie den Absaugstutzen in die Maschine, bis Sie beide Schaltstößel (I) in die Langlöcher (H) einschieben können (Fig. 6).
- Abschließend befestigen Sie die Absaughaube mit einem Gewindebolzen am Abrichttisch Fig. 7.

Anschluss der Absaugung beim Dickenhobeln (Fig. 8.0, 8.1, 8.2)

- Lösen Sie den Klemmhebel (D, Fig. 4) und schieben die Anschlagsschiene (C) bis zur Anschlagsschraube (E) zurück.
- Stellen Sie die Anschlag auf 45° Schräge.
- Schieben Sie den Messerabdeckung zurück.
- Heben Sie den Arm (G) des Hobelwellenschutzes an, so dass die Langlöcher (H) freigelegt werden (Fig. 8.0).
- Schieben den Absaugstutzen (4) unter den Arm (G) bis beide Schaltstößel (I) mit den Langlöchern (H) fluchten. (Fig. 8.1)
- Schieben Sie die Schaltstößel (I) in die Langlöcher.
- Mit der Rändelschraube (K) befestigen Sie die Absaughaube (4) am Abrichttisch. (Fig. 8.2)
- Schieben Sie den Messerabdeckung über den Absaugstutzen.

Putting into operation

Attention! Device must be unplugged from mains during any retooling or assembly work

Dust extraction Fig. 6,7

When used in enclosed rooms, the machine must be connected to a dust extractor unit.

Connecting the dust extractor for surface planing:

- Set the thickening table to the lowest position and push the suction connector into the machine until both switching pins (I) can slide into the mortises (H) (Fig. 6).
- Finally, fasten the exhaust hood on the jointing table with a threaded pin Fig. 7.

Connecting the dust extractor for thickening (Fig. 8.0, 8.1, 8.2)

- Loosen the clamping lever (D, Fig.4) and push back the stop rail (C) up to the stop bolt (E)
- Adjust the stop at an inclination of 45°
- Push the knife cover back
- Lift the arm (G) of the planer shaft guard so that the slotted holes (H) are exposed
- Push the exhaust nozzles (4) under the arm (G) till both switching plungers (I) are balanced to the slotted holes (H). (Fig.8.1)
- Insert the switching plungers (1) into the slotted holes
- Fasten the exhaust hood (4) on the jointing table with the knurled screw (K) (Fig.8.2)
- Push the knife cover over the exhaust nozzles

Mise en service

Attention ! Avant tout travaux de rééquipement et de montage, débrancher la fiche d'alimentation

Aspiration de poussière Fig. 6,7

Si la machine est utilisée dans des locaux fermés, elle doit être reliée à un dispositif d'aspiration.

Raccord de l'aspiration pour le dégauchissage:

- Mettre la table à la position la plus basse et pousser la buse d'aspiration dans la machine jusqu'au point où les deux boulons commutateurs (I) se laissent pousser dans les trous oblongs (H) (Fig. 6).
- Enfin, fixez la hotte aspirante avec un boulon fileté sur la table de dégau Fig. 7.

Raccord de l'aspiration pour le rabotage (Fig. 8.0, 8.1, 8.2)

- Desserrez le levier de serrage (D, Fig.4) et poussez la barre de butée (C) jusqu'à la vis de butée (E).
- Réglez la butée à un angle de 45°.
- Faites glisser le protège-lame.
- Soulevez le bras (G) de la protection de l'arbre de dégau, de sorte que le trou oblong (H) soit exposé.
- Faites glisser le manchon d'aspiration (4) sous le bras (G) jusqu'à ce que le poussoir de commande (I) et le trou oblong (H) soient alignés (H) (Fig. 8.1).
- Poussez le poussoir de commande (I) dans le trou oblong.
- À l'aide de la vis moletée (K), fixez la hotte aspirante (4) sur la table de dégau (Fig.8.2).
- Faites glisser le protège-lame sur le manchon d'aspiration.

Fig. 9

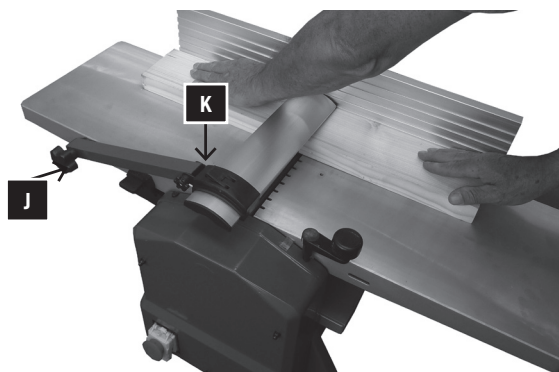


Fig. 10

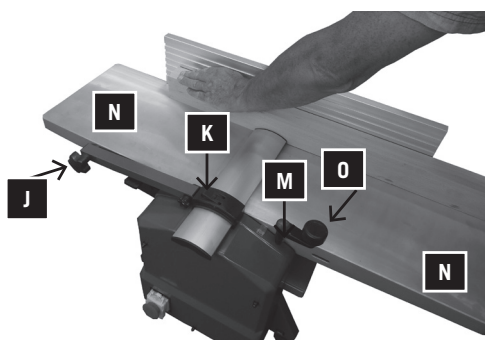
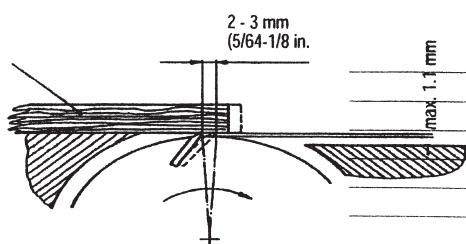


Fig. 11

Lineal
Ruler
Règle
Righello
Liniaal
Regla



Hobelwellenschutz (Fig. 9)

Die Höheneinstellung geschieht mit dem Klemmgriff (J). Nach Lösen der Klemme (K) kann die Messerabdeckung nach der Seite geschoben und die richtige Hobelbreite eingestellt werden. Nach der Einstellung Klemme wieder schließen.

Abrichten

Die Hobeltiefe wird durch den Handgriff (Fig. 8.2, L) auf der Vorderseite der Tischplatte (N) mittels einer Skala (M) eingestellt. Die beste Oberfläche erhält man bei einer Hobeltiefe zwischen 0,5 und 1,5 mm.

Warnung:

Der nicht benutzte Teil der Hobelwelle muss mit dem Schutz abgedeckt sein. Die Arbeitsstellung ist vor der Maschine auf der Seite des Aufgabetisches. Legen Sie die Finger beider Hände auf das Werkstück. Halten Sie nicht die Werkstückkanten fest.

Es dürfen nur Werkstücke gehobelt werden, die fest auf der Maschine aufliegen und sicher geführt werden können. Für kurze Werkstücke verwenden Sie eine Zuführlade bzw. den Führungsriff.

Dickenhobeln

- Stellen Sie den Dicktisch mit dem Handgriff (O) an der Spindel nach Skala auf die gewünschte Höhe ein. 1 Umdrehung = 3 mm.
- Schieben Sie schmales Holz in der Mitte des Dickentisches ein.

Beim Dickenhobeln und auch beim Abrichthobeln empfiehlt sich die Verwendung eines Gleitsprays oder einer Paste. Nach langer Einsatzdauer oder beim Hobeln von feuchtem Holz kann es vorkommen, dass das Werkstück nicht weiter eingezogen wird.

Warnung:

Schalten Sie die Maschine im Falle eines Defektes sofort aus. Entfernen Sie keine Späne oder Splitter von den Tischen, während die Maschine läuft. Holzstücke unter 25 cm Länge dürfen nicht gehobelt werden.

Austauschen der Messer (Fig. 11)

- Stellen Sie den Schalter auf AUS.
- Trennen Sie die Maschine vom Netz.
- Arretieren Sie den Hobelwellenschutz in der angehobenen Stellung.
- Lösen und entfernen Sie die vier Messerspannschrauben.
- Heben Sie Messer und Messerbalken von der Welle ab.
- Entfernen Sie Späne und Harz von der Hobelwelle und Messerbalken.
- Setzen Sie das neue Messer in der Hobelwelle ein, fixieren Sie das Messer mit den rechteckigen Schlitzen in den beiden Schraubenköpfen. (Mit diesen beiden Schrauben wird das Messer in der Höhe eingestellt.)
- Legen Sie den Messerbalken auf das Messer.
- Ziehen Sie die 4 Spannschrauben leicht an
- Wiederholen Sie die Arbeitsgänge für das zweite Messer.
- Stellen Sie nun die Hobelmesser exakt zum Abnahmetisch ein. Verwenden Sie hierzu ein Lineal

Planer axle guard (Fig. 9)

Height adjustment is done with the clamping handle (J). After loosening the clamp (K), the knife cover can be pushed to the side and the planer adjusted to the correct width. After adjusting, close the clamp.

Surfacing:

The amount of chip removal is set by means (Fig. 8.2, L) of the scale (M) on the front side of the table top (N). The best surface is obtained at a planing depth between 0.5 and 1.5 mm.

Warning:

The part of the cutter block not used must be covered by the guard. Working position is in front of the machine at the side of the infeed table. Put the fingers of both hands on top of the work piece. Do not hold the work piece edges.

The work pieces to be planed must lie firmly on the table so they can be guided safely. For shorter work pieces use a feeding tube or the guide handle.

Thickening:

- Following the scale and using the handle (O) on the spindle, set the thickening table to the desired height. 1 rotation = 3 mm.
- Slide narrow wood to the centre of the thickness table. For thickness planing and also jointing the use of spray lubrication or compound. After a long period of use, or when planing humid wood, it can happen that the work piece is not further pulled in.

Warning:

In case of a defect, switch off the machine at once. Do not remove any chips or splinters from the tables while the machine is running. Work pieces below 250 mm length may not be planed.

Changing the knives (Fig. 11)

- Put the main switch of the machine to OFF position.
- Pull the power supply plug from the socket.
- Block the cutter block guard in the lifted position.
- Release and remove the four knife clamping screws.
- Lift the knives and knife support from the cutter block.
- Remove the chips and any resin from the cutter block and knife support.
- Place new knives into the cutter block and fix them with the rectangle slots in both screw heads. (With these two screws, height-adjustment of the knife is done.)
- Place the knife support onto the knife.
- Slightly tighten the four clamping bolts.
- Repeat these actions for the second knife.
- Then adjust the planer/thicknesser knives exactly with the output table. Use a ruler that you put onto the output table.
- By the two set screws, the knife can be adjusted for height.
- By turning the cutter block and using the ruler, you can see the height adjustment.
- The knife is exactly set, when the ruler is moved by

Protection de l'arbre de rabot (Fig. 9)

Le réglage en hauteur se fait avec la poignée de blocage (J). Après desserrage du collier de serrage (K) la protection du couteau peut être poussée sur le côté pour permettre le réglage correct de la largeur du rabot. Après le réglage, refermer le collier de serrage.

Dégauchisser:

La profondeur de rabotage est réglée par la poignée (Fig. 8.2, L) montée sur la face de la table (N, à l'aide d'une échelle. La meilleure (M) surface s'obtient avec une profondeur de rabotage entre 0,5 et 1,5 mm.

Attention:

Le dispositif de protection de l'arbre de rabotage doit recouvrir la partie non utilisée de l'arbre. La position de travail est devant la machine à côté d'alimentation de bois. Mettre les doigts de deux mains sur la pièce à travailler. Ne pas toucher les arêtes du bois. Seulement traiter des pièces de bois reposant fermement sur la table et pouvant être guidées de manière sûre. Pour des pièces à usiner courtes, utiliser un tiroir d'alimentation ou la poignée de guidage.

Raboter:

- Régler la table de rabotage à la hauteur désirée à l'aide de la poignée (O) sur la broche, et l'échelle. 1 révolution = 3 mm.
- Introduire du bois étroit au centre de la table de rabotage.

Pour le rabotage d'épaisseur comme pour le dressage il est recommandé d'utiliser un spray de glissement ou une pâte. Après une période d'usage prolongée, ou en traitant le bois humide, l'avance du bois peut être bloquée.

Avertissement:

En cas d'une panne, mettre la machine hors service immédiatement. Ne pas enlever des copeaux pendant que la machine est en marche. Il est interdit de raboter des pièces de bois d'une dimension inférieure à 25 cm.

Remplacement des fers de rabot (Fig. 11)

- Mettre l'interrupteur à la position «Arrêt».
- Débrancher la prise d'alimentation.
- Bloquer la protection de l'arbre de rabotage dans sa position la plus haute.
- Relâcher et enlever les 4 vis de serrage de lame.
- Enlever la lame et le support de l'arbre.
- Enlever copeaux et résine de l'arbre et du support.
- Mettre la nouvelle lame dans l'arbre et la fixer par les fentes dans les 2 têtes de vis. (Ces 2 vis servent à régler en hauteur la lame.)
- Mettre le support de lame sur la lame.
- Serrer légèrement les 4 vis de serrage.
- Répéter la procédure pour la deuxième lame.
- Ensuite, régler précisément la hauteur des lames en relation à la table d'enlèvement, en utilisant une règle.
- La hauteur des lames est réglées par les deux vis de réglage.
- Vérifier la hauteur des lames en tournant l'arbre, tout en maintenant la règle sur place.

das auf dem Abnahmetisch aufgelegt wird.

- Durch verstellen der beiden Einstellschrauben kann das Messer in der Höhe verstellt werden.
- Durch drehen der Hobelwelle in Verbindung mit dem Lineal erkennen Sie die Höheneinstellung.
- Das Messer ist exakt eingestellt, wenn das Lineal durch die Messer max. 3 mm weiterbewegt wird.
- Nach erfolgreicher Einstellung der Messer, sind alle Spannschrauben fest anzuziehen (8,4 N/m)

Beachten Sie:

- Scharfe Hobelmesser garantieren ein sauberes Hobelbild und belasten den Motor weniger.
- Beachten Sie beim Nachschleifen, dass alle Messer die gleiche Breite aufweisen (Unwucht). Die Minimalbreite der Messer beträgt 20 mm.
- Die an dieser Maschine verwendeten Messer sind nicht zum Falzen/Zinken geeignet.
- Abschließend Hobellwellenschutz wieder auf den Tisch absenken und die Hobelwelle abdecken, mit Sterngriffschraube klemmen.

Installation

- Vergewissern Sie sich, dass genügend Platz vorhanden ist, um das Werkstück über die ganze Hobellänge zu führen, ohne dass die Bedienungsperson (oder andere Personen) in einer Linie mit dem Werkstück stehen.
- Die Abricht- und Dickenhobelmaschine kann mit Schrauben, Beilagscheiben und Sechskantmuttern (nicht im Lieferumfang enthalten) auf einer Werkbank befestigt werden.
- Die Abricht- und Dickenhobelmaschine muss mit einer festen, ebenen Fläche verschraubt werden.
- Die Maschine darf nicht wippen und die Tische müssen fluchten.

Maschinenaufbau und Funktionen

Die elektrische Abricht- und Dickenhobelmaschine ist transportabel. Sie wird durch einen Wechselstrommotor angetrieben und ist doppelt isoliert. Sie ist konstruiert für das Hobeln von Holz. Sie hat die Eigenschaften eines rationalen Aufbaus, leichter Bedienung und hoher Effizienz.

Wartung

Vor Beginn von Wartungsarbeiten immer den Netzstecker ziehen. Nach Beendigung der Arbeiten den Hobellwellenschutz wieder in Betriebsstellung bringen.

Maschinenpflege

Die Abricht- und Dickenhobelmaschine ist wartungsarm. Die Lager besitzen eine Dauerschmierung. Nach ca. 10 Arbeitsstunden empfehlen wir das Ölen folgender Teile:

- Lager der Einzugs- und Auszugwalze.
- Lager von Riemenscheibe und –zahnrad.
- Einfetten der Kette.

Die Gewindespindel für die Höhenverstellung des

the knives not higher than 3 mm.

- After a successful knife setting, all clamping screws must be tightened (8.4 N/m).

Please mind:

- Sharp planer/thicknesser knives guarantee a clean planing surface and put less stress on the motor.
- Observe all knives to have the same width (unbalance), when finish-grinding. The minimum width of the knives is 20mm.
- The planer/thicknesser blades used on this machine are not suitable for rebating and dovetailing.
- Finally lower the cutter block guard again onto the table. Cover the cutter block and block it with the star grip screw.

Installation

- Make sure there is sufficient space for handling the work piece over the whole length without the operator (or another person) having to stand in line with the work piece.
- Using bolts, washers and hexagon nuts (not supplied with the machine), the planer/thicknesser can be bolted to a work bench.
- The planing machine must be bolted onto a firm, level surface.
- The machine may not tilt, and the table must be aligned.

Machine setting up and functions

The electric planer/thicknesser is transportable. It is powered by a single-phase motor and is double insulated. It has been designed for planing wood, and it features a rational construction, easy operation, and high efficiency.

Maintenance

Always pull the power supply plug before doing any servicing work. Having finished the work, put the cutter block guard in operating position again.

Machine care

The planer/thicknesser requires little maintenance. The ball bearings are permanently lubricated. After approx. ten operating hours, lubrication of the following parts is recommended:

- Bearing of the infeed and output roller
- Bearing of pulley and sprocket
- Greasing the chain.

The threaded spindle for height-adjustment of the thicknessing table may only be treated with a dry lubricant agent.

- La lame a la position correcte si la règle est avancée par les lames pas plus de 3 mm.
- Ensuite, reserrer toutes les vis fermement (8,4 N/m).

Faire attention:

- Ne travaillez qu'avec des lames bien affûtées. Elles déchargent le moteur et garantissent une surface lisse.
- Lors du repassage, veiller à ce que toutes les lames aient la même largeur (charge déséquilibrée). La largeur minimale des lames est de 20 mm.
- Les lames usées sur cette machine ne sont pas appropriées à entailler en queue d'aronde.
- Finalement abaisser la protection de l'arbre de rabotage sur la table, couvrir l'arbre et le serrer avec la vis poignée-étoile.

Installation

- Vérifier qu'il y ait de la place suffisante pour guider le bois sur toute sa longueur, sans qu'une personne doit se trouver dans une ligne avec la pièce à travailler.
- La rabo-dégau peut être fixée sur un établi à l'aide de boulons, rondelles et écrous hexagonaux (non livrés).
- La rabo-dégau doit être vissée fermement à une surface solide et lisse.
- La machine ne doit pas basculer, et les tables doivent s'aligner.

Construction et fonctions de la machine

La rabo-dégau peut être transportée. Elle est actionnée par un moteur monophasé et a une isolation double. Elle a été conçue pour travailler le bois. Sa construction est rationnelle et de haute efficacité, et elle est facilement maniable.

Entretien

Lors de toute opération d'entretien et de nettoyage, arrêter le moteur et débrancher la prise d'alimentation. Une fois les travaux achevés, tous les dispositifs de protection doivent être remontés immédiatement.

Entretien de la machine:

La rabo-dégau exige peu d'entretien. Les paliers sont graissés à vie. Après 10 heures de service, il est recommandé de huiler les paliers suivants:

- Paliers des rouleaux d'avance et de sortie
- Paliers de la poulie et de la roue dentée
- Graissage de la chaîne.

La broche filetée pour le réglage en hauteur de la table de rabotage doit uniquement être traitée avec un lubrifiant sec.

Dickentisches darf nur mit einem Trockenschmiermittel behandelt werden.

Die Tischoberfläche und die Einzugs- und Ausschubwalze müssen immer harzfrei gehalten werden.

Schmutzige Einzugs-/Ausschubwalzen müssen gereinigt werden.

Zur Vermeidung einer Motorüberhitzung muss regelmäßig überprüft werden, ob sich an den Luftöffnungen des Motors Staub angesetzt hat.

Nach längerem Gebrauch wird empfohlen, die Maschine von einem autorisierten Kundendienst überprüfen zu lassen.

Werkzeugpflege

Hobelwelle, Spannvorrichtungen, Messerauflagen und Messer müssen regelmäßig von Harz befreit werden, weil ein sauberes Werkzeug die Schnittqualität verbessert. Zu diesem Zweck können die Spannvorrichtungen, Messerauflagen und Messer 24 Stunden lang in einen handelsüblichen Harzentferner gelegt werden.

Aluminiumwerkzeuge dürfen nur mit Reinigungsflüssigkeiten harzfrei gemacht werden, die diese Art von Metall nicht angreifen.

Achtung:

Bei einem schlechten Zustand des elektrischen Netzes kann es zu einem kurzzeitigen Leistungsabfall kommen. Wenden Sie sich an einem Fachmann.

⚠ Elektrischer Anschluss

Der installierte Elektromotor ist betriebsfertig abgeschlossen.

Der Anschluss entspricht den einschlägigen VDE- und DIN-Bestimmungen.

Der kundenseitige Netzanschluss sowie die verwendete Verlängerungsleitung müssen diesen Vorschriften entsprechen.

Installationen, Reparaturen und Wartungsarbeiten an der Elektroinstallation dürfen nur von einer Fachkraft ausgeführt werden.

Wichtige Hinweise:

Der Elektromotor ist für Betriebsart S1 ausgeführt.

Schadhafte Elektro-Anschlussleitungen

An elektrischen Anschlussleitungen entstehen oft Isolationsschäden. Ursachen sind:

- Druckstellen, wenn Anschlussleitungen durch Fenster- oder Türspalten geführt werden.
- Knickstellen durch unsachgemäße Befestigung oder Führung der Anschlussleitung.
- Schnittstellen durch Überfahren der Anschlussleitung.
- Isolationsschäden durch Herausreißen aus der Wandsteckdose.
- Risse durch Alterung der Isolation.

Solche schadhafte Elektro-Anschlussleitungen dürfen nicht verwendet werden und sind auf Grund der Isolationsschäden lebensgefährlich.

Elektrische Anschlussleitungen regelmäßig auf Schäden überprüfen. Achten Sie darauf, daß beim Überprüfen die Anschlussleitung nicht am Stromnetz hängt.

The table surfaces as well as the infeed and output rollers must always be kept free from resin.

- Regularly clean infeed and output rollers.
- In order to avoid overheating of the motor, regularly check the air openings for any dust sticking on.
- After a longer period of use, it is recommended to have the machine checked by an authorized dealer service.

Tool care:

- Cutter block, clamping devices, knife supports and knives must be regularly cleaned from resin, as a clean tool improves the planing quality. To this purpose, clamping devices, knife supports and knives can be put in a common resin remover for 24 hours.
- Resin from aluminium tools may only be removed with cleaning liquids not being aggressive to this type of metal.

Attention:

In case of a bad condition of the electrical system, the performance can drop for a short period of time. Ask a specialist.

⚠ Electrical connections

The electric motor installed is completely wired ready for operation.

The connection meets the requirements of the German standards VDE and DIN.

The connection to the electric power supply to be effected by the customer as well as the extension cable must also meet these requirements.

Connection and repair work on the electrical installation may be carried out by a qualified electrician only.

Important hints:

The electric motor has been design for operating mode S1.

Defective electrical connection cables:

Electrical connection cables often suffer insulation damage. Possible causes are:

- Pinch points when connection cables are run through window or door gaps.
- Kinks resulting from incorrect attachment or laying of the connection cable.
- Cuts resulting from running over the connecting cable.
- Insulation damage resulting from forcefully pulling out of the wall socket.
- Cracks through aging of insulation.

Such defective electrical connection cables must not be used as the insulation damage makes them extremely hazardous.

Check electrical connection cables regularly for damage. Make sure the cable is disconnected from the mains when checking.

Electrical connection cables must comply with the regulations VDE and DIN. Only use cables marked "HO 7 RNF". This is a binding regulation.

Il faut veiller à ce que toutes les tables et tous les rouleaux ne présentent aucune trace de résine.

Des rouleaux sales doivent être nettoyés.

Pour éviter l'échauffement du moteur, contrôler régulièrement si les ouvertures d'air sont libres de poussière.

Après une utilisation prolongée, il est recommandé de faire inspecter la machine par un service d'entretien agréé.

Entretien des outils:

Enlever régulièrement la résine de l'arbre de rabotage, des dispositifs de serrage, des supports de lames et des lames. Un outil net améliore la qualité de coupe. Pour enlever la résine, les outils peuvent être immergés dans un agent de commerce approprié pendant 24 heures.

Les outils en aluminium doivent être traités uniquement avec un agent liquide, doux à ce type de métal.

Attention:

Avec une mauvaise condition du réseau électrique, la puissance peut décliner pendant peu de temps. Consulter un électricien.

⚠ Branchement électrique

Le moteur électrique installé est raccordé en ordre de marche. Le raccord correspond aux normes allemandes VDE et DIN en vigueur.

Le raccordement électrique que doit effectuer le client ainsi que les câbles de rallonge utilisés doivent aussi correspondre à ces normes.

Les branchements et réparations de l'équipement électrique ne doivent être effectués que par un spécialiste de l'électricité.

Avis importants:

Le moteur électrique a été construit pour le mode d'emploi S1.

Câbles de branchement électrique défectueux:

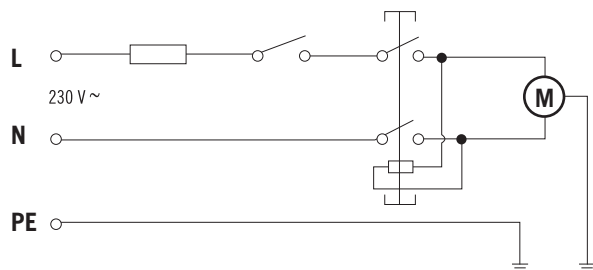
Il arrive fréquemment que l'isolation des câbles de branchement électrique présente des avaries. Les causes en sont:

- Ecrasements, si le câble passe sous la porte ou la fenêtre.
- Coudes dus à une mauvaise fixation ou un mauvais guidage du câble de branchement.
- Coupures dues à un écrasement du câble.
- Extractions violentes du câble de la prise murale.
- Fissures due au vieillissement de l'isolation.

Il est déconseillé d'utiliser des câbles électriques qui présentent ces types d'avaries. Danger de mort.

Vérifier régulièrement les câbles de branchement électrique. Veiller à ce que le câble n'entre pas en contact avec la tension de secteur pendant la vérification.

Les câbles de branchement électrique doivent correspondre aux normes VDE et DIN en vigueur. Utiliser des câbles marqués «HO 7 RNF».



Elektrische Anschlussleitungen müssen den einschlägigen VDE- und DIN-Bestimmungen entsprechen. Verwenden Sie nur Anschlussleitungen mit Kennzeichnung HO 7 RNF. Ein Aufdruck der Typenbezeichnung auf dem Anschlusskabel ist Vorschrift.

Wechselstrommotor

- Die Netzspannung muß 230 Volt / 50 Hz betragen.
- Verlängerungsleitungen müssen bis 25 m Länge einen Querschnitt von 1,5 Quadratmillimeter, über 25 m Länge mindestens 2,5 Quadratmillimeter aufweisen.
- Der Netzanschluss wird mit 16 A träge abgesichert.

Bei Rückfragen bitte folgende Daten angeben:

- Stromart des Motors
- Daten des Maschinen-Typenschildes
- Daten des Schalter-Typenschildes

Bei Rücksendung des Motors immer die komplette Antriebseinheit mit Schalter einsenden.

- Das Produkt erfüllt die Anforderungen der EN 61000-3-11 und unterliegt Sonderanschlussbedingungen. Das heißt, dass eine Verwendung an beliebigen frei wählbaren Anschlusspunkten nicht zulässig ist.

- Das Gerät kann bei ungünstigen Netzverhältnissen zu vorübergehenden Spannungsschwankungen führen.

- Das Produkt ist ausschließlich zur Verwendung an Anschlusspunkten vorgesehen, die

a) eine maximale zulässige Netzimpedanz "Z" nicht überschreiten, oder

b) die eine Dauerstrombelastbarkeit des Netzes von mindestens 100 A je Phase haben.

- Sie müssen als Benutzer sicherstellen, wenn nötig in Rücksprache mit Ihrem Energieversorgungsunternehmen, dass Ihr Anschlusspunkt, an dem Sie das Produkt betreiben möchten, eine der beiden genannten Anforderungen a) oder b) erfüllt.

Single-phase motor

- The voltage of the power supply must be 230 V / 50 Hz.
- Extension cables up to a length of 25 m must have a cross-section of 1.5 mm², and beyond 25 m at least 2.5 mm².
- The connection to the mains must be protected with a 16 A slow-acting fuse.

In the event of enquiries please specify the following data:

- Type of current of the motor
- Data recorded on the machine's rating plate
- Data recorded on the switch's rating plate

If the motor has to be returned, it must always be dispatched with the complete driving unit and switch.

- The product meets the requirements of EN 61000-3-11 and is subject to special connection conditions. This means that use of the product at any freely selectable connection point is not allowed.
- Given unfavorable conditions in the power supply the product can cause the voltage to fluctuate temporarily.
- The product is intended solely for use at connection points that
 - a) do not exceed a maximum permitted supply impedance "Z", or
 - b) have a continuous current-carrying capacity of the mains of at least 100 A per phase.
- As the user, you are required to ensure, in consultation with your electric power company if necessary, that the connection point at which you wish to operate the product meets one of the two requirements, a) or b), named above.

Moteur monophasé

- La tension du secteur doit être de 230 V / 50 Hz.
- Les câbles de rallonge d'une longueur maximale de 25 m doivent présenter une section transversale de 1,5 mm², ceux d'une longueur supérieure à 25 m doivent présenter une section transversale de 2,5 mm².
- Le branchement au réseau est équipé d'un fusible à action retardée de 16 A.

En cas de questions supplémentaires, veuillez fournir des indications suivantes:

- Nature du courant du moteur
- Données se trouvant sur la plaque signalétique de la machine
- Données se trouvant sur la plaque signalétique du conjoncteur

En cas de renvoi du moteur, toujours envoyer l'unité moteur complète avec le conjoncteur.

- Le produit répond aux exigences de la norme EN 61000-3-11 et est soumis à des conditions de raccordement spéciales. Autrement dit, il est interdit de l'utiliser sur un point de raccordement au choix.
- L'appareil peut entraîner des variations de tension provisoires lorsque le réseau n'est pas favorable.
- Le produit est exclusivement prévu pour l'utilisation aux points de raccordement
 - a) qui ne dépassent pas une impédance de réseau maximale autorisée de «Z» ou
 - b) qui ont une intensité admissible du courant permanent d'au moins 100 A par phase.
- En tant qu'utilisateur, vous devez vous assurer, si nécessaire en consultant votre entreprise d'électricité locale, que le point de raccordement avec lequel vous voulez exploiter le produit, répond à l'une des deux exigences a) ou b).

Die Ermittlung der Ursachen von vorliegenden Störungen und deren Beseitigung erfordern stets erhöhte Aufmerksamkeit und Vorsicht. Vorher Netzstecker ziehen!

Im Folgenden sind einige der häufigsten Störungen und Ihre Ursachen aufgeführt. Bei weiteren Störungen wenden Sie sich bitte an Ihren Händler.

Störung	Mögliche Ursache	Abhilfe
Maschine lässt sich nicht einschalten	Keine Netzspannung vorhanden Kohlebürsten abgenutzt Absaugstutzen nicht montiert	Spannungsversorgung kontrollieren Maschine in die Kundendienstwerkstatt bringen
Maschine schaltet während des Leerlaufes selbstständig ab	Netzausfall	Netzseitige Vorsicherung kontrollieren Die Maschine läuft durch den eingebauten Unterspannungsschutz nicht von selbst wieder an und muss nach Spannungswiederkehr erneut eingeschaltet werden.
Maschine bleibt während des Hobelns stehen	Ansprechen des Überlastungsschutzes wegen stumpfer Messer oder zu großem Vorschub bzw. Spandicke	Vor dem Weiterarbeiten Messer austauschen, bzw. Abkühlen des Motors abwarten.
Drehzahl sinkt während des Hobelns ab	Zu große Spanabnahme Zu großer Vorschub Stumpfe Messer	Spanabnahme verringern Vorschubgeschwindigkeit verringern Messer austauschen
Unsauberes Hobelbild	Stumpfe Messer Ungleichmäßiger Vorschub	Messer austauschen Mit konstantem Druck und reduziertem Vorschub hobeln
Späneauswurf beim Dickenhobeln verstopft (ohne Absaugung)	Zu große Spanabnahme Stumpfe Messer Zu nasses Holz	Spanabnahme verringern Messer austauschen
Späneauswurf beim Abrichthobeln verstopft (ohne Absaugung)	Zu große Spanabnahme Zu großer Vorschub Stumpfe Messer Zu nasses Holz	Spanabnahme verringern Messer austauschen
Späneaustritt mit Absaugung beim Abricht- oder Dickenhobeln verstopft	Absaugung zu schwach	Es muss ein Absauggerät eingesetzt werden, welches am Absaug-Anschlussstutzen eine Luftgeschwindigkeit von mindestens 20 m/s gewährleistet

Finding the causes of any troubles turned up and their remedy always demands extra attention and caution. Before starting trouble-shooting, always pull the power supply plug.

In the following, some of the most frequent defects and their causes are listed. In case of any further defects, please call your dealer.

Problem	Possible Cause	Remedy
Machine cannot be switched on.	No power supply.	Check power supply.
	Carbon brush worn.	Take machine to your service point.
Machine switches automatically off during idle run.	No mains supply.	Check fuses. Due to the integrated low-voltage protection, the machine does not re-start automatically. Upon return of the voltage, the machine must be switched on again.
Machine stops during planing.	Overload protection reacts due to blunt knives, infeed too fast, or chip removal too thick.	Before work is continued, replace knives or let cool down the motor.
Response of the overload protection.	Too much chip removal Too fast feed Blunt knives	Before continuing work, replace the knives or wait for the motor to cool down.
Planed surface not smooth.	Infeed too fast.	Reduce infeed speed.
	Blunt knives.	Replace knives.
	Irregular feed.	Apply constant pressure and reduce feed.
When thickening, chip ejection obstructed (without dust extractor).	Chip removal too important.	Reduce chip removal.
	Blunt knives.	Replace knives.
	Wood too humid.	
When surface planing, chip ejection obstructed (without dust extractor)	Chip removal too important.	Reduce chip removal.
	Infeed too fast.	Replace knives.
	Blunt knives.	
	Wood too humid.	
With surface planing and thickening, chip ejection obstructed (with dust extractor).	Suction performance too weak.	Use a dust extractor unit having an air-flow rate at the suction connection of at least 20 m/s.
Rpm drops during planing.	Chip removal too important.	Reduce chip removal.

Pour pallier à une cause de dérangement, il faut faire attention et procéder avec précaution. Avant de commencer le travail, débrancher la prise.

Ci-dessous sont présentés des cas qui peuvent entraîner des dérangements de la machine. En cas d'autres pannes, consulter le service après-vente.

Problème	Possible cause	Réparation
Machine ne se laisse pas mettre en marche.	Pas de tension sur le réseau.	Contrôler l'alimentation en courant.
Balais de carbon usés.	Porter la machine au service après-vente.	
Machine se met hors service automatiquement pendant la marche à vide.	Absence de secteur. A cause de la protection sous-tension, la machine ne démarre pas automatiquement. Au retour de la tension, la machine doit être mise en marche à nouveau.	Contrôler le secteur.
Machine arrête pendant le travail.	Reponse de la protection contre les surcharges à cause de lames émoussées, une avance trop vite ou enlèvement de copeaux trop épais.	Avant de continuer le travail, remplacer les lames ou attendre le refroidissement du moteur.
Les tours/minutes descendent pendant le rabotage/dégauchissage.	Enlèvement de copeaux trop épais. Avance trop vite. Lames émoussées.	Réduire l'enlèvement de copeaux. Réduire l'avance. Remplacer les lames.
Surface rabotée/dégauchissée pas lisse.	Lames émoussées. Avance irrégulière. constante et avance réduite.	Remplacer les lames. Travailler avec une pression
Lors de rabotage: Ejection de copeaux bloquée (sans dispositif d'aspiration).	Enlèvement de copeaux trop important. Des lames émoussées. Bois trop humide.	
Lors de dégauchissage: Ejection de copeaux bloquée (sans aspiration).	Enlèvement de copeaux trop important. Avance trop vite. Des lames émoussées. Bois trop humide.	
Raboter/dégauchisser avec dispositif d'aspiration: Ejection de copeaux bloquée.	Aspiration trop faible ayant une vitesse de flux d'air d'au moins de 20 m/s.	Utiliser une machine aspiratrice

Gentile cliente,

Le auguriamo un piacevole utilizzo della Sua nuova macchina.

Attenzione:

Secondo le disposizioni attualmente vigenti della Legge sulla responsabilità del produttore, il costruttore del presente apparecchio non risponde di danni all'apparecchio oppure danni causati dallo stesso, se essi sono dovuti a:

- Uso non appropriato
- Non osservanza delle istruzioni per l'uso
- Riparazioni eseguite da terzi che non sono tecnici specializzati ed autorizzati
- Montaggio e sostituzione di „ricambi non originali“ .
- Uso non „secondo destinazione“.
- Mancanza di corrente all'impianto elettrico dovuta alla non osservanza delle norme elettriche e delle disposizioni VDE 0100, DIN 57113 / VDE0113.

Raccomandazione:

Prima del montaggio e della messa in funzione dell'apparecchio, leggere attentamente il testo completo delle presenti istruzioni per l'uso.

Le presenti istruzioni per l'uso intendono fornirvi un valido aiuto per prendere dimestichezza con la macchina e sfruttare al meglio le sue possibilità d'impiego.

Esse contengono delle avvertenze importanti su come utilizzare la macchina in modo sicuro, economico e a regola d'arte, e su come evitare pericoli, ridurre i costi di riparazione, limitare i tempi di inattività e aumentare la durata della macchina.

Oltre alle prescrizioni di sicurezza contenute nelle presenti istruzioni per l'uso devono essere osservate assolutamente anche le norme nazionali vigenti per l'uso della macchina nel relativo luogo d'impiego.

Conservare le istruzioni per l'uso a portata di mano vicino alla macchina, adeguatamente protette dall'umidità e dallo sporco per mezzo di una foderina di plastica. Esse dovranno essere lette attentamente da tutti gli operatori prima di iniziare il lavoro, e le avvertenze contenute dovranno essere scrupolosamente rispettate. Alla macchina devono lavorare solo persone che sono state precedentemente istruite nel suo uso e che conoscano i pericoli connessi. L'età minima richiesta per gli operatori va assolutamente rispettata.

Accanto alle avvertenze di sicurezza contenute nelle presenti istruzioni per l'uso e le relative norme nazionali vigenti nel luogo d'impiego vanno osservate le regole tecniche generalmente riconosciute per l'impiego di macchine per la lavorazione del legno.

Hyvä asiakas,

Toivomme, että uudesta märkähiontakoneestasi on sinulle paljon iloa ja hyötyä.

Voimassa olevan tuotevastuulain mukaan laitteen valmistaja ei vastaa laitteelle tai laitteesta aiheutuvista vahingoista, jotka johtuvat

- epäasianmukaisesta käytöstä
- käyttöohjeen noudattamatta jättämisestä
- valtuuttamattomien henkilöiden tekemistä korjauksista
- muiden kuin alkuperäisten varaosien käytöstä
- määräysten vastaisesta käytöstä .
- sähkölaitteiston häiriöistä
- sähkömääräysten ja VDE-määräysten 0100, DIN 57113 / VDE0113 noudattamatta jättämisestä.

Suosittellemme:

Lue käyttöohjeteksti kokonaisuudessaan ennen koneen asennusta ja käyttöönottoa.

Käyttöohjeen tarkoituksena on helpottaa koneeseen tutustumista ja sen määräystenmukaisten käyttömahdollisuuksien hyödyntämistä.

Käyttöohje sisältää tärkeitä ohjeita koneen turvallisesta, asiantuntevasta ja taloudellisesta käytöstä sekä siitä, miten vältät vaaratilanteet, säästät korjauskustannuksissa, lyhennät seisokkiaikoja ja parannat koneen toimintavarmuutta sekä pidennät sen kestoikää.

Tämän käyttöohjeen sisältämien turvallisuusmääräysten lisäksi on ehdottomasti noudatettava koneen käytöstä sen käyttömaassa voimassa olevia määräyksiä.

Säilytä käyttöohje koneen lähellä muovitaskussa liialta ja kosteudelta suojattuna. Jokaisen käyttäjän tulee lukea käyttöohje ennen työn aloittamista ja noudattaa sitä huolellisesti. Koneella saavat työskennellä vain sen käyttöön opastetut henkilöt, jotka tuntevat siihen liittyvät vaarat. Vaadittuja vähimmäisikärajoja on noudatettava. Tämän käyttöohjeen sisältämien turvallisuusohjeiden ja oman maasi erityissäännösten lisäksi tulee noudattaa yleisesti tunnustettuja teknisiä sääntöjä puuntyöstökoneiden käytöstä. .

hms 1070	
Volume di fornitura	
	Piallatrice filo-spessore hms 1070
	Maniglia scorrevole
	Accessori di assemblaggio
	Tasto per l'impostazione HM
	Manicotto di aspirazione combinato
	Istruzioni
Dati tecnici	
Numero di coltelli	2 pezzi
Onde piane - rivoluzioni per minuto	9000 1/min
Dimensioni	1020 x 525 x 445 mm
Peso	27,5 kg
Dati tecnici – Piallatrice filo-spessore	
Larghezza massima di piallatura	258 mm
Diminuzione massima dello spazio	2 mm
Guida della Piallatrice filo-spessore l x h	610 x 127 mm
Gradi di rotazione della guida della Piallatrice filo-spessore	90°–45°
Dimensioni del piano	445 x 263 mm
Dati tecnici – Indicatore	
Larghezza massima di piallatura	254 mm
Indicatore di piallatura massima	120 mm
Diminuzione massima di spazio	2 mm
Dimensioni dell'indicatore	380 x 254 mm
Motore	
Motore V/Hz	230V / 50 Hz
P1	1500 W
Circuito di protezione	ja
Nessun relays Volt	ja

Con riserva di modifiche tecniche!

Caratteristiche sonore conformi al EN ISO 3744

I valori indicati sono valori di emissione e, pertanto, non costituiscono necessariamente i valori di sicurezza sul lavoro. Sebbene vi sia una correlazione fra i livelli di immissione e i livelli di emissione, ulteriori precauzioni potrebbero rivelarsi necessarie. (I) fattori che possono influenzare i livelli di immissione disponibili presenti nell'area di attività sono: la lunghezza degli impatti, le caratteristiche dell'ambiente di lavoro e altre sorgenti sonore quali il numero di macchine ed altri mezzi presenti nelle vicinanze. (I) valori dell'area di attività attendibili possono variare da Paese a Paese. Tuttavia, le informazioni di seguito, potrebbero fornire all'utente un'idea migliore dei rischi e dei pericoli.

Livello di potenza sonora in dB

Funzionamento a vuoto Lwa = 102,3 dB (A) quando si pialla a spessore

Funzionamento a vuoto Lwa = 102,3 dB (A) quando si pialla a filo.

Funzionamento a pieno Lwa = 107,3 dB (A) quando si pialla a spessore.

Funzionamento a pieno Lwa = 108,5 dB (A) quando si

hms 1070	
Toimituksen sisältö	
	Yhd. oiko- ja tasohöylä hms 1070
	Liukukahva
	Teräkselin suojus
	Oikaisuvaste
	HM-asennusavain
	Käyttöohje
Tekniset tiedot	
Terien lukumäärä	2 kappaletta
Teräkselin pyörimisnopeus	9000 1/min
Mitat	1020 x 525 x 445 mm
Paino	27,5 kg
Technische Daten Abrichthobeln	
Suurin höyläysleveys	258 mm
Suurin lastunirroitus	2 mm
Oikaisuvaste l x h	610 x 127 mm
Oikaisuvasteen kääntöalue	90°–45°
Oikaisupöydän mitat	445 x 263 mm
Technische Daten Dickenhobeln	
Suurin höyläysleveys	254 mm
Suurin höyläyspaksuus	120 mm
Suurin lastunirroitus	2 mm
Tasohöyläpöydän mitat	380 x 254 mm
Moottori	
Moottori V/Hz	230V / 50 Hz
P1	1500 W
Moottorin suoja	yes
Ei jännitteellisiä releitä	yes

Oikeus teknisiin muutoksiin pidätetään!

Standardin EN ISO 3744 mukaiset melun ominais-arvot

Mainitut arvot ovat päästöarvoja, eikä niiden tarvitse olla samalla myös varmoja työarvoja. Vaikka on olemassa päästö- ja melutason välinen vastaavuussuhde, siitä ei voida luotettavasti johtaa, ovatko lisävarotoimenpiteet tarpeellisia vai ei. Kulloinkin työpaikalla vallitsevaan melutasoon mahdollisesti vaikuttavia tekijöitä ovat vaikutusten kesto, työtilan ominaisuudet, muut melunlähteet jne., esim. koneiden ja muiden läheisten prosessien määrä. Sallitut työpaikka-arvot saattavat myös vaihdella eri maissa. Tämän tiedon tulisi kuitenkin auttaa käyttäjää arvioimaan vaaroja ja riskejä.

Äänitehotaso, dB

Tyhjäkäynti LWA = 102,3 dB (A) tasohöyläyksessä
 Tyhjäkäynti LWA = 102,3 dB (A) oikaisuhöyläyksessä
 Työstö LWA = 107,3 dB (A) tasohöyläyksessä
 Työstö LWA = 108,5 dB (A) oikaisuhöyläyksessä

Työpaikan äänitaso, dB

Tyhjäkäynti LWA = 89,5 dB (A) tasohöyläyksessä
 Tyhjäkäynti LWA = 89,5 dB (A) oikaisuhöyläyksessä
 Työstö LWA = 96,3 dB (A) tasohöyläyksessä
 Työstö LWA = 97,2 dB (A) oikaisuhöyläyksessä
 Mainittujen päästöarvojen mittauksen epävarmuuslisä on (K) = 3 dB

Pölypäästötiedot

(Saksan) puun ammattitoimikunnan ”Puuntyöstökoneiden pölypäästön (konsentraatioparametrit) tarkastuksen periaatteiden” mukaan mitatut pölypäästöarvot ovat alle 2

pialla a filo.

Livello di pressione sonora nel settore di attività in dB

Funzionamento a vuoto Lwa = 89,5 dB (A) quando si
pialla a spessore

Funzionamento a vuoto Lwa = 89,5 dB (A) quando si
pialla a filo

Funzionamento a pieno Lwa = 96,3 dB (A) quando si
pialla a spessore.

Funzionamento a pieno Lwa = 97,2 dB (A) quando si
piana a filo

Sovraccarico di una forca sollevatrice K= 3 dB

Informazioni sulle polveri emesse

I valori delle polveri emesse dalle macchine che lavorano il legno, misurati sulla base dei "principi per testare le polveri emesse" (parametro di concentrazione) non eccedono i 2mg/m³. Pertanto, un'appropriata operazione di aspirazione, con una velocità aerea di almeno 20 m/s, può assicurare un mantenimento dei valori al di sotto dei limiti TRK per la polvere di legno, validi nella Repubblica Federale Tedesca.

Prestate attenzione ai valori fiscali della casa produttrice dei materiali, inerentemente ai materiali da lavorare e alla qualità dei materiali.

Avvertenze generali

- Dopo il disimballaggio, controllare tutti i componenti per eventuali danni subiti durante il trasporto. In caso di reclamo, informi tempestivamente la ditta trasportatrice. Non si accettano reclami successivi.
- Si accerti che la consegna sia completa.
- Prima di cominciare ad utilizzare la macchina, segua attentamente le istruzioni.
- Per i pezzi di ricambio e di usura, utilizzi esclusivamente pezzi originali. Potrà acquistare i pezzi di ricambio presso i rivenditori specializzati scheppach.
- Si ricordi di specificare il modello e l'anno di costruzione della macchina qualora le si richiedano i dati del prodotto.

Nelle presenti istruzioni per l'uso le parti riguardanti la sicurezza sono contrassegnate dal seguente simbolo: 

Avvertenze di sicurezza

- Lai preghiamo di informare tutte le persone che adopereranno la macchina sulle presenti norme di sicurezza. Il personale autorizzato ad utilizzare la macchina deve leggere le istruzioni (in particolare il capitolo riguardante la sicurezza) prima di iniziare ad utilizzare la macchina. Farlo mentre la macchina è in funzione, è troppo tardi. Ciò è applicabile specialmente al personale occasionale, ad esempio coloro che svolgono le operazioni di assemblaggio e manutenzione, oppure ai "principianti".
- Presti attenzione alle norme sulla sicurezza e agli avvertimenti di pericolo.

mg/m³. Mikäli kone liitetään asianmukaiseen yrityskohtaiseen imujärjestelmään, jonka ilmannopeus on vähintään 20 m/s, voidaan siten lähteä Saksan liittotasavallassa voimassa olevasta puupölyn TRK -rajarvon pysyvistä varmuksista alittamisesta.

Työstettävästä materiaalista tai sen laadusta riippuen huomioi materiaalin valmistajan ilmoittamat kuormitusarvot.

Tässä käyttöohjeessa turvallisuuteen liittyvät kohdat on varustettu tällä merkillä.

Yleiset ohjeet

- Purettuasi koneen pakkauksesta tarkasta kaikki osat mahdollisten kuljetusvaurioiden varalta. Reklamaatioita on heti tehtävä ilmoitus kuljetusyhtiölle. Myöhemmin tehtäviä reklamaatioita ei hyväksytä.
- Tarkista, että lähetys on täydellinen.
- Tutustu laitteeseen käyttöohjeen avulla ennen sen käyttöä.
- Käytä lisävarusteina sekä kulumis- että varaosina vain alkuperäisosa. Varaosia saat scheppach -erikoisliikkeistä.
- Ilmoita tilausten yhteydessä tuotenumero sekä laitteen tyyppi ja valmistusvuosi.

Työskentelyturvallisuuden kannalta tärkeät kohdat on merkitty tällä merkillä: ⚠

⚠ Turvaohjeet

- Anna turvaohjeet kaikille henkilöille, jotka työskentelevät koneella. Koneella työskentelevän henkilöstön on luettava käyttöohjeet ja erityisesti turvaohjeita koskeva kappale ennen töiden aloittamista. Työsuorituksen aikana se on liian myöhäistä. Tämä koskee erityisesti koneelle vain satunnaisesti esim. varustus- ja huoltotöitä tekeviä henkilöitä.
- Noudata kaikkia konetyöskentelyn turvallisuuteen ja vaaroihin liittyviä ohjeita.
- Pidä kaikki konetyöskentelyn turvallisuutta ja vaaroja koskevat ohjeet täysilukuisina luettavassa kunnossa.
- Tarkasta verkkojohdot. Älä käytä viallisia johtoja.
- Huolehdi siitä, että kone seisoo tukevasti lujalla alustalla.
- Huolehdi, että työskentelyalueen ja koneen ympäristön valaistusolosuhteet ovat riittävän hyvät.
- Varovaisuutta työskenneltäessä: pyörivästä leikkuutyökälusta aiheutuu sormien ja käsien loukkaantumisvaara.
- Kun koneella työskennellään, kaikkien suojalaitteiden

- Si assicuri che le note sulla sicurezza e gli avvertimenti di pericolo presenti nella macchina siano leggibili.
- Controlli il generatore. Non utilizzi generatori difettosi.
- Si assicuri che la macchina abbia una base stabile.
- Si assicuri che le condizioni di illuminazione nell'ambiente di lavoro siano sufficienti .
- Presti attenzione nell'adoperare la macchina. C'è il rischio di infortunio alle mani e alle dita per la presenza di utensili da taglio rotanti.
- Quando la macchina è in funzione, sistemi i dispositivi di protezione e le coperture previste e ostruite la porta che protegge la lama della sega.
- Tenga lontano le altre persone, in particolare i bambini, dall'ambiente di lavoro e dalla macchina collegata alla rete e ai principali collegamenti elettrici.
- Si assicuri che ai bambini sia vietato l'accesso alla macchina incustodita.
- Non sovraccarichi la macchina e la utilizzi conformemente ai dati tecnici riportati nelle istruzioni.
- Si assicuri che la macchina operi in maniera sicura e utilizzi scarpe antisdrucciolo quando la usa all'aperto.
- Utilizzi il cavo esclusivamente per lo scopo per cui è stato creato. Protegga la macchina da fonti di calore, olio e oggetti appuntiti.
- Utilizzi adeguatamente i coltelli per poter lavorare in modo migliore e più sicuro.
- Mantenga asciutta l'impugnatura, la pulisca rimuovendone olio e grasso.
- Prima di azionare la macchina, controlli che la chiave e gli strumenti di regolazione siano stati rimossi.
- Utilizzi esclusivamente il cavo di estensione consentito quando lavora all'aperto.
- Tenga lontano le altre persone, in particolare i bambini, dall'ambiente di lavoro e dalla macchina collegata alla rete e ai principali collegamenti elettrici.
- Presti attenzione a quello che fa. Lavori responsabilmente. Non utilizzi la macchina quando è poco concentrato.
- L'operatore deve avere almeno 18 anni. **(I)** tirocinanti devono avere almeno 16 anni e possono utilizzare la macchina soltanto se supervisionati.
- Gli operatori non possono distrarsi.
- Mantenga pulita l'area di lavoro e rimuova le schegge di legno. Il disordine nell'area di lavoro può causare degli incidenti.
- Mantenga la macchina asciutta !
- Non utilizzi la macchina in ambienti umidi o bagnati.
- Azioni la modalità di sicurezza per evitare danni a persone o l'accensione accidentale della macchina. Non utilizzi la macchina in condizioni di umidità
- Utilizzi la macchina esclusivamente per lo scopo per cui è stata creata.
- Non utilizzi la macchina in un ambiente in cui vi sia il rischio di incendio o esplosioni.
- Eviti il contatto con le parti pericolose (quali tubi, radiatori, apparecchi elettrici, dispositivi di raffreddamento).
- Indossi vestiti aderenti. Non indossi orologi o gioielli.
- Indossi le cuffie di protezione, le visiere e le mascherine antipolvere durante l'utilizzo della macchina.

ja suojusten on oltava asennettu ja sahanterää suojaavien luukkujen suljettu.

- Pidä muut ihmiset, erityisesti lapset, etäällä työskentelyalueeltasi ja verkkoon kytketystä koneesta sekä sen verkkojohdoista.
- Huolehdi siitä, että lapset eivät pääse koneeseen käsiksi sen ollessa käyttämättömänä.
- Älä kuormita laitetta liikaa. Käytä sitä vain käyttöohjeissa ilmoitettujen teknisten tietojen mukaisella käyttöalueella
- Huolehdi ulkona työskennellessä vakaasta alustasta ja luistamattomista jalkineista.
- Käytä kaapelia vain siihen tarkoitukseen, mihin se on suunniteltu. Suojaa se kuumuudelta, öljyltä ja teräviltä kulmilta.
- Käytä vain hyvin teroitettuja höylänteriä, jotta työ sujuu paremmin ja turvallisemmin.
- Pidä käsikahvat kuivina, siisteinä ja puhtaina öljystä ja rasvasta.
- Tarkista ennen käynnistystä, että avaimet ja säätötyökalut on poistettu.
- Käytä ulkona vain ulkokäyttöön hyväksytyjä ja vastaavasti merkittyjä jatkojohtoja.
- Pidä muut ihmiset, erityisesti lapset, etäällä työskentelyalueeltasi ja verkkoon kytketystä koneesta sekä sen verkkojohdoista.
- Ole tarkkaavainen ja kiinnitä huomiosi siihen, mitä teet. Toimi työssäsi järkevasti. Käytä laitetta vain, kun pystyt keskittymään työhösi.
- Käyttäjän tulee olla vähintään 18-vuotias. Koulutettavien tulee olla vähintään 16-vuotiaita, mutta he saavat työskennellä koneella ainoastaan valvotusti.
- Koneella työskenteleviä henkilöitä ei saa häiritä.
- Pidä käyttöpaikka järjestyksessä. Poista lastut ja puujätteet. Epäjärjestys työalueella voi aiheuttaa onnettomuuksia.
- Suojaa laite sateelta ja kosteudelta.
- Älä käytä konetta kosteassa äläkä märässä ympäristössä.
- Säilytä kone turvallisesti niin, ettei kukaan voi loukkaantua seisovasta koneesta tai ottaa konetta käyttöön. Huolehdi, että kone ei seiso suojaamatta ulkosalla eikä ole kosteassa ympäristössä.
- Käytä konetta vain tarkoituksenmukaisesti.
- Älä käytä laitetta palo- tai räjähdysvaarallisessa ympäristössä.
- Vältä laitteella työskennellessä kehonkosketusta maadoitettujen osien kanssa (esim. putket, jäädyttimet, sähköhellat, kylmälaitteet).
- Käytä vartalonmukaisia vaatteita. Ota pois korut, sormukset ja rannekellot.
- Käytä työskennellessäsi kuulosuojaimia, suojalaseja ja pölysuojanaamaria.
- Suojaa pitkät hiukset päähineellä tai hiusverkolla.
- Käytä sopivia käsineitä vaihtaessasi höylänteriä.
- Älä käytä Yhd. oiko- ja tasohöyläella työskennellessäsi työkaluneitä, jollet käsittele karkeita materiaaleja.
- Koneella olevia turvalaitteita ei saa poistaa eikä tehdä käyttökelvottomiksi. Tee muutos-, asetus-, mittaus- ja puhdistustyöt vain moottorin ollessa sammutettuna. Irrota virtapistoke ja odota, että pyörivä työkalu

- Indossi un copricapo o una retina per capelli qualora abbia capelli lunghi.
- Indossi guanti quando cambia i coltelli.
- Non indossi guanti mentre utilizza la Piallatrice filo-spessore eccetto quando lavora materiali grezzi.
- I dispositivi di sicurezza presenti nella macchina non possono essere disassemblati o resi inutilizzabili. Esegua le operazioni di conversione, misurazione e pulizia soltanto quando il motore è inattivo. Scolleghi la spina e aspetti fino a quando le parti rotanti non si siano fermate.
- I lavori di installazione, riparazione e manutenzione dell'impianto elettrico possono essere effettuati esclusivamente dal personale specializzato.
- I dispositivi di sicurezza e di protezione devono essere riassembleati dopo i lavori di riparazione e manutenzione.
- Disabiliti la macchina per evitare interferenze. Scolleghi la spina!
 Introduca un manicotto di aspirazione per rimuovere i trucioli di legno o la segatura. Il flusso di velocità del manicotto di aspirazione deve essere di almeno 20 ms.
- Non utilizzi i coltelli della Piallatrice filo-spessore che abbiano cambiato forma.
- Utilizzi strumenti adeguati per trasportare parti pesanti o voluminose, quali gli accessori Rollblock Allseiten.
- Scolleghi la macchina da alimentatori esterni anche quando la si cambia leggermente di posizione. Ricollegli la macchina alla rete prima di riavviarla.
- Disabiliti il motore prima di abbandonare l'area di lavoro. Scolleghi la spina!
- Scolleghi la spina quando non utilizza la macchina. Controlli la funzionalità dei dispositivi di protezione e degli interruttori prima di ogni avviamento. Non utilizzi la macchina quando i dispositivi di protezione, gli interruttori, l'impianto elettrico, i connettori e gli altri componenti sono danneggiati.
- Non utilizzi coltelli deformati poichè aumentato le probabilità di rischio di infortuni.
- Copra la parte del blocco piallatore che non utilizza.
- Utilizzi uno spline per piallare i pezzi da lavorare di piccole dimensioni.
 Utilizzi strumenti addizionali per piallare i pezzi da lavorare sottili, quali strumenti a pressione o dispositivi di sicurezza a molla.
- Non utilizzi la macchina per orlare o marchiare.
- Controlli regolarmente l'efficienza del dispositivo di sicurezza anti-ritorno e dei blocchi piallatori
- La macchina deve essere fissata con delle viti quando è in funzione.
- Controlli regolarmente la sede dei coltelli e la base dei coltelli nella dentellatura del coltello.
- I coltelli possono superare la lunghezza dell'albero pialla di 2,5 mm + 10%
- La macchina deve essere collegata a terra in modo sicuro. Il cavo giallo/verde (verde) è il conduttore di protezione.
- Controlli regolarmente l'efficienza del dispositivo anti-ritorno.
- Non pialli per più di 2 mm.

pysähtyy.

- Sähköasennuksen asennus-, korjaus- ja huoltotöitä saavat tehdä vain alan ammattilaiset.
- Kaikki suoja- ja turvalaitteet on asennettava heti korjaus- ja huoltotöiden päätyttyä takaisin paikoilleen. Kytke kone pois päältä häiriöiden poistoa varten. Irrota virtapistoke.
- Asenna puulastujen tai sahanpurujen imurointia varten imulaite. Virtausnopeuden on oltava imuistukan kohdalla 20 m/s..
- Älä käytä höylänteriä, joissa on säröjä tai joiden muoto on muuttunut.
- Käytä raskaita tai vaikeasti käsiteltäviä kappaleita höylätessä tukemiseen apuvälineitä, esim. erikoisvarusteena saatavaa rullapukkia.
- Kytke kone irti kaikesta ulkoisesta virransyötöstä aina, kun siirrät sitä vähänkin! Kytke kone asianmukaisesti takaisin verkkoon ennen kuin otat sen uudelleen käyttöön.
- Sammuta moottori lähtiessäsi työpaikalta. Irrota virtapistoke.
Vedä virtapistoke irti, kun konetta ei käytetä.
- Tarkista ennen jokaista käyttöönottoa, että koneen suojalaitteet ja kytkin ovat toimintakäykyisiä. Älä käytä konetta, jos suojalaitteet, kytkin, sähkötulojohdot, pistoke tai koneen muut osat ovat vaurioituneet.
- Älä käytä tylsiä teriä, sillä se lisää takaisinkimmahdusvaaraa.
- Teräkselin käyttämätön osa on peitettävä.
- Käytä lyhyitä työkappaleita höylätessäsi työntä.
- Käytä kapeiden työkappaleiden höyläyksessä lisäapuvälineitä, esim. vaakasuuntaisia puristimia ja jousitettuja suojalaitteita.
- Älä käytä konetta saumaukseen tai sinkkaukseen.
- Tarkista säännöllisesti takaisinkimmahdussuojan ja teräkselin toiminta
- Käytössä oleva kone tulee kiinnittää alustaan pulteilla.
- Tarkista säännöllisesti, että höylänterät ja teränpitimet ovat lujasti kiinni teräkselissä.
- Terät saavat ulottua teräkselin ylitse korkeintaan 2,5 mm + 10 %.
- Kone tulee maadoittaa turvallisesti. Keltainen/vihreä (vihreä) johdin on suojamaadoitusjohdin.
- Tarkista säännöllisesti, että takaisinkimmahdussuoja toimii moitteettomasti.
- Älä koskaan höylää syvemmillä kuin 2 mm.
- Teroitettavien höylänterien vähimmäiskorkeus on 20 mm.

- L'altezza minima dei blocchi piallatori è di 20 mm.

Uso previsto

La macchina è conforme alle linee direttrici dell'UE sulle macchine.

- Prima dell'avviamento della macchina, assembli i dispositivi di sicurezza e di protezione.
- La macchina può essere maneggiata esclusivamente da una sola persona. L'operatore è responsabile nei confronti di terzi all'interno dell'area di lavoro.
- Presti attenzione alle norme sulla sicurezza e agli avvertimenti di pericolo.
- Si assicur i che le note sulla sicurezza e gli avvertimenti di pericolo presenti nella macchina siano leggibili.
- La Piallatrice filo-spessore, corredata di adeguati componenti e accessori, è stata disegnata esclusivamente per piallare il legno.
- Le dimensioni massime dei pezzi da lavorare non possono superare le dimensioni del piano di tipo standard. Larghezza 254 mm; altezza 120 mm.
- Per piallare pezzi da lavorare più grandi, utilizzi un piano aggiuntivo o il rollblock (accessorio) poiché facilita l'inclinazione del piano di lavoro.
- La macchina deve essere collegata ad un manicotto aspirante quando si utilizza in spazi chiusi. Inserisca un manicotto aspirante per estrarre i frammenti di legno. La velocità di aspirazione deve essere di 20 m/s.
- Utilizzi un estrattore omologato quando utilizza la macchina nell'area di lavoro.
- Non disattivi o rimuova i dispositivi di svuotamento o i manicotti aspiranti quando la macchina è in funzione.
- Utilizzi la macchina soltanto se in condizioni tecniche perfette. Ricordi l'uso consentito, le norme di sicurezza e i rischi indicati nelle istruzioni operative. Eviti tutto ciò che possa minare la sua sicurezza.
- Tenga in considerazione le norme sulla sicurezza, sulla manutenzione, i dati tecnici e le dimensioni fornite dall'azienda produttrice.
- Presti attenzione a tutte le norme antinfortunistiche e a tutte le altre norme riguardanti la sicurezza in generale.
- La macchina può essere utilizzata, manutenta o riparata da personale competente e consapevole dei pericoli.
- L'azienda produttrice non è responsabile dei cambiamenti arbitrari della macchina.
Utilizzi la macchina esclusivamente con gli accessori originali e con i pezzi da lavorare dell'azienda produttrice.
- Avvertenze: °L'utilizzo di pezzi da lavorare e accessori diversi da quelli previsti nelle presenti istruzioni operative, può implicare rischi di infortunio.
- Non è previsto nessun altro utilizzo. L'azienda produttrice non è responsabile dei danni derivanti da un uso improprio.

Oikea käyttö

Kone täyttää voimassa olevat EU-määräykset soveltuvien osin.

- Kaikkien suoja- ja turvalaitteiden on oltava asennettu koneeseen ennen työn aloittamista..
- Kone on suunniteltu yhden henkilön käytettäväksi. Käyttäjä on käyttöalueella vastuussa ulkopuolisista henkilöistä.
- Noudata kaikkia konetyöskentelyn turvallisuuteen ja vaaroihin liittyviä ohjeita.
- Pidä kaikki konetyöskentelyn turvallisuutta ja vaaroja koskevat ohjeet täysilukuisina luettavassa kunnossa.
- Yhd. oiko- ja tasohöylä on suunniteltu yksinomaan tarjotun työkalun ja lisävarusteen kanssa puun höyläykseen.
- Vakiomallissa työstettävien työkappaleiden maksimimitoitus ei saa ylittää pöydän kokoa. Päästöleveys 254 mm, päästökorkeus 120 mm
- Jos työstetään suurempia työkappaleita, jotka voivat aiheuttaa pöytälevyn kaatumisen, on käytettävä pöydänjatketta tai rullapukkia (erikoisvaruste).
- Käytettäessä konetta suljetuissa tiloissa se on liitettävä imujärjestelmään. Asenna imulaite puulastujen imurointia varten. Virtausnopeuden tulee olla imuistukan kohdalla 20 m/s.
- Teollisuustiloissa työskentelyä varten imulaitteeksi on asennettava teollisuusmääräysten mukainen imuri.
- Älä sammuta tai poista imulaitetta äläkä pölynerotinta työkoneen käydessä.
- Käytä konetta vain, kun se on teknisesti moitteettomassa kunnossa sekä tarkoituksenmukaisesti, tietoisena turvallisuusvaaranäkökohdista sekä käyttöohjetta noudattaen! Korjaa tai korjauta välittömästi erityisesti sellaiset häiriöt, jotka voivat haitata turvallisuutta.
- Valmistajan turva-, työ-, ja huolto-ohjeita sekä teknisissä tiedoissa ilmoitettuja mittoja on noudatettava.
- Asiaankuuluvia tapaturmantorjuntaohjeita ja muita, yleisesti tunnustettuja turvallisuusteknisiä sääntöjä on noudatettava.
- Vain asiantuntevat henkilöt, jotka tuntevat koneen ja ovat tietoisia työhön liittyvistä vaaroista, saavat käyttää, huoltaa tai korjata konetta. Valmistaja ei ole vastuussa vahingoista, jotka johtuvat koneeseen tehdyistä omavaltaisista muutoksista.
- Koneetta saa käyttää vain valmistajan alkuperäisvarusteiden ja alkuperäistyökalujen kanssa.
- Huomio: Muiden kuin käyttöohjeessa määrättyjen työkalujen tai lisävarusteiden käyttö voi muodostaa loukkaantumiswaaran käyttäjälle.
- Kaikkea muuta käyttöä pidetään tarkoituksenvastaisena. Valmistaja ei vastaa siitä johtuvista vahingoista, riski on yksin käyttäjän.

⚠️ Rischi residui

La macchina è stata costruita conformemente ai regolamenti sulla sicurezza in vigore. Tuttavia, si possono verificare delle restrizioni durante l'uso.

- L'uso improprio del pezzo da lavorare, può causare il rischio di infortunio alle dita o alle mani.
- Eventuali pezzi da lavorare mobili, operazioni o manicotti inadeguati, potrebbero causare infortuni.
- La sua salute potrebbe essere minata dalla polvere o dai piccoli frammenti di legno. Indossi l'equipaggiamento di protezione personale. Collochi un manicotto aspirante!
- Eventuali danni ai blocchi piallatori, possono causare incidenti. Controlli regolarmente l'integrità dei blocchi piallatori.
- Rischio di infortunio alle dita e alle mani quando rimuove i blocchi piallatori. Indossi gli specifici guanti da lavoro.
- Rischio di infortunio durante l'avviamento della macchina a causa dell'azionamento della lama della sega.
- Una linea elettrica inadeguata potrebbe causare dei danni elettrici.
- L'azionamento dei dispositivi della macchina potrebbe causare dei danni alle persone con capelli lunghi o che indossino vestiti non aderenti. Indossi l'equipaggiamento di protezione personale (ad esempio una retina per capelli) e abiti da lavoro aderenti.
- Sono possibili ulteriori restrizioni oltre a quelle già previste.
- Presti attenzione alle "indicazioni sulla sicurezza", "all'uso previsto" e alle "istruzioni operative" per ridurre al minimo le restrizioni.

Collocazione

Prepari il luogo di lavoro dove collocare la macchina. Si assicuri che la macchina abbia lo spazio sufficiente per lavorare in modo adeguato e sicuro. La macchina è stata progettata per lavorare in luoghi chiusi e deve essere collocata in modo stabile su una base solida.

La macchina deve essere fissata su un banco da lavoro. (Il materiale di fissaggio non è incluso nel materiale di consegna!) (Fig. 1)

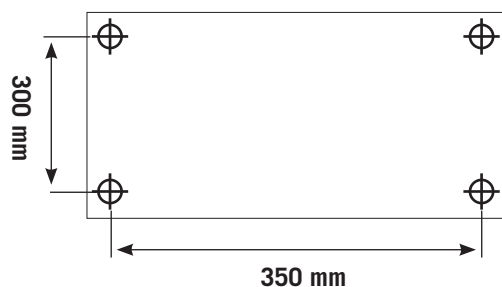
Trasporto

La macchina può essere sollevata e trasportata con il suo specifico supporto. In fase di trasporto, non sollevi mai la macchina dalle protezioni, dall'impugnatura regolabile o dal piano.

Disconnetta la macchina dalla rete per il trasporto della stessa.

Durante il trasporto, ponga la protezione del blocco piallatore nella posizione più bassa possibile.

Fig. 1



Vahingonvaara

Kone on valmistettu uusimman tekniikan ja hyväksytyjen turvallisuusteknisten sääntöjen mukaisesti. Siitä huolimatta työskenneltäessä voi ilmetä yksittäisiä piiloriskejä.

- Liikkuva työkalu aiheuttaa työkappaletta epäasianmukaisesti ohjattaessa sormien ja käsien loukkaantumisvaaran.
- Sinkoutuvien työkalujen aiheuttama loukkaantumisvaara epäasianmukaisen pitämisen tai ohjaamisen johdosta, kuten työskentely ilman vastetta.
- Puupölyt tai puulastut vaarantavat terveyttä. Käytä ehdottomasti henkilökohtaisia suojavarusteita, kuten silmäsuojusta. Asenna imujärjestelmä!
- Viallisten höylänterien aiheuttamat vammat. Tarkista höylänterien eheys säännöllisesti.
- Sormien ja käsien loukkaantumisvaara höylänteriä vaihdettaessa. Käytä sopivia työkaluseineitä.
- Koneita käynnistettäessä käynnistyvä höylänteri aiheuttama loukkaantumisvaaran.
- Sähkövirta aiheuttaa vaaran, jos käytetään epäasianmukaisia sähköliitosjohtoja.
- Pitkät hiukset ja väljät vaatteet saattavat tarttua liikkuvaan työkaluun ja vaarantaa terveyden. Käytä henkilökohtaisia suojavarusteita, kuten hiusverkkoa ja vartalonmyötäisiä työvaatteita.
- Lisäksi kaikista tehdyistä varotoimenpiteistä huolimatta ei voida sulkea pois piiloriskejä.
- Piiloriskit voidaan minimoida toimimalla „Turvaohjeiden“, „Tarkoituksenmukaisen käytön“ sekä käyttöohjeen mukaisesti.

Sijoittaminen

Valmistelee koneen sijoituspaikka etukäteen. Varaa riittävästi tilaa, jotta turvallinen ja häiriötön työskentely on mahdollista. Kone on suunniteltu suljetuissa tiloissa työskentelyyn ja se on sijoitettava tukevasti tasaiselle, lujalle alustalle (**Kuva 1**).

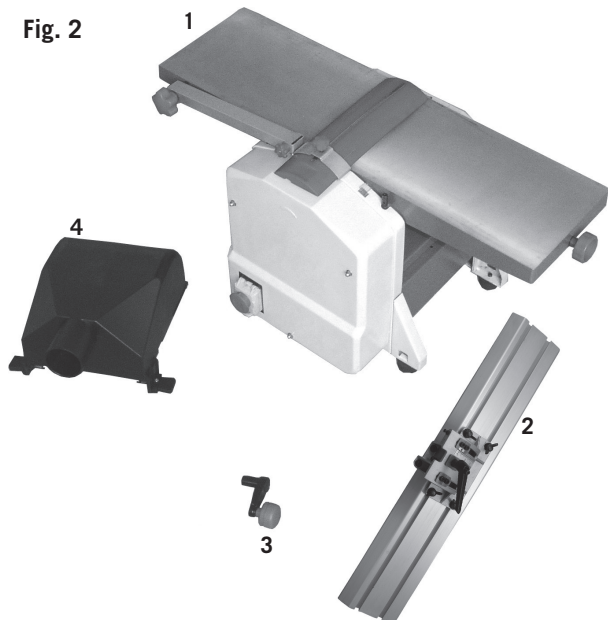
Koneen voi kiinnittää työpenkille. (Kiinnitysvälineet eivät sisälly toimitukseen!)

Kuljetus

Koneen saa nostaa ja kuljettaa vain telineessä. Kuljetusta varten sitä ei saa koskaan nostaa suojalaitteista, säätökahvoista tai sahapöydästä.

Kuljetusta varten kone on irrotettava sähköverkosta. Teräkselin suojuksen on oltava kuljetuksen aikana alimmassa asennossa.

Fig. 2



Disimballaggio della macchina

Controlli il contenuto per possibili danni subiti durante il trasporto. In caso di danni, informi tempestivamente la ditta trasportatrice. Controlli che il contenuto sia completo. In caso di materiale mancante, informati tempestivamente il rivenditore.

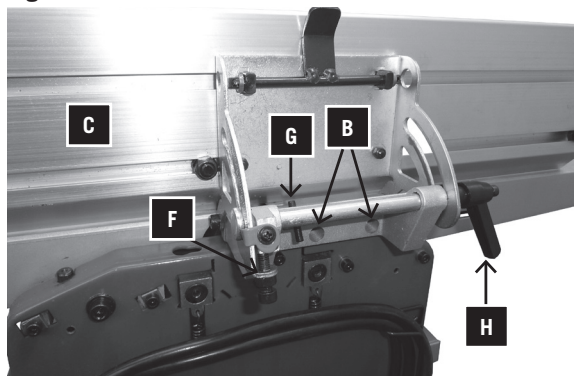
La macchina verrà spedita in una scatola di cartone. Eventuali componenti aggiuntivi (per fissare la macchina) devono essere ordinati e predisposti prima dell'assemblaggio.

Fig. 2

- 1 Piastrina filo-spessore a filo e a spessore
- 2 Blocco piallatore
- 3 Impugnatura
- 4 Manicotto di aspirazione

Assemblaggio

Fig. 3



Montaggio, registrazione unità fermo Fig. 3

Attenzione! L'apparato deve essere tolto dalla corrente durante ogni riposizionamento degli utensili o durante lavori di assemblaggio

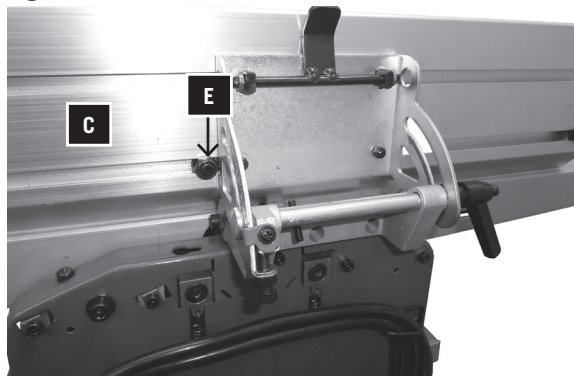
Installare la staffa di giunzione (A) con 2 bulloni a testa esagonale (B) M5x20 mm sul lato interno del tavolo di giunzione.

Comprovare il fermo di registrazione Fig. 4

Posizionare il fermo con un angolo di 90° e fermarlo con la propria vite di fissaggio (H). Posizionare ora la vite cava (F) contro il fermo e assicurarla con il dado. Procedere mettendo il fermo a 45° e bloccandolo in posizione con la vite di fissaggio (H). Ora posizionare la vite a brugola (G) contro il fermo e assicurarla con il dado.

Controllare entrambe i supporti con un campione e confermare nuovamente la scala se richiesto.

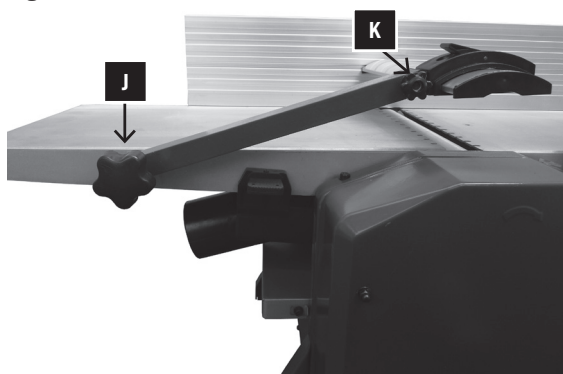
Fig. 4



Regolazione del binario di arresto Fig. 4

Il binario di arresto nell'area del perno di arresto (E) può essere spostato allentando la leva di bloccaggio (D).

Fig. 5



Protezione albero piallatore Fig. 5

La maniglia di bloccaggio (J) serve al sollevamento e al fissaggio della protezione dell'albero della piallatrice (K).

Koneen purkaminen pakkauksesta

Tarkista pakkauksen sisältö mahdollisten kuljetusvaurioiden varalta. Vahinkotapauksesta on heti ilmoitettava huolintaliikkeelle. Tarkista, että sisältö on täydellinen. Ilmoita puuttuvista osista heti myyjälle.

Kone lähetetään kokonaisuudessaan pahvilaatikossa. Koneeseen kiinnitettävät lisäosat on paikallistettava ja järjestettävä ennen asennusta.

Kuva 2

- 1 Oikaisu- ja tasoYhd. oiko- ja tasohöylä
- 2 Oikaisuvaste
- 3 Käsikahva
- 4 Imuistukka

Asennus

Oikaisuvasteen asennus, kuva 3

Huomio! Ennen mitään varustelu- ja asennustöitä poistetaan pistoke verkkovirrasta.

Asenna tasopidike (A) 2 kuusiokoloruuvilla (B) M5x20 mm tasopöydän sivuseinään.

Oikaisuvasteen säätö, kuva 4

Vaste asetetaan 90 ° kulmaan ja se kiinnitetään tiukasti tankoruuvilla (H). Sitten asetetaan rakoruuvi (F) vasteeseen saakka ja yhdistetään se mutteriin. Sen jälkeen vaste käännetään 45° :een ja kiristetään ruuvilla (H). Sitten kuusiokoloruuvi (G) viedään vasteeseen saakka ja yhdistetään mutteriin. Tämän jälkeen tarkastetaan mallilla kummatkin kulmat ja skaala (I) säädetään tarvittaessa uudelleen..

Ohjaimen säätäminen kuva 4

Irrottamalla kiinnitysvipu (D) voidaan säätää ohjainta (C) kiristysruuvien (E) alueella.

Höylänaxselin suoja kuva 5

Kiinnityskahvalla (J) nostetaan ja kiinnitetään höylänaxselin suoja (K)

Fig. 6

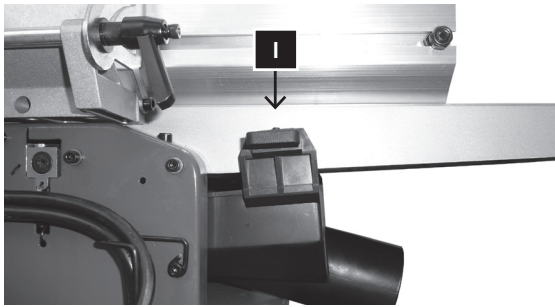


Fig. 7

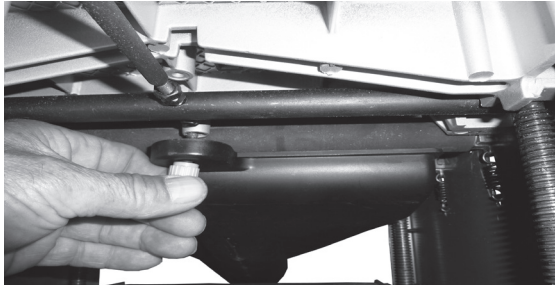


Fig. 8.0

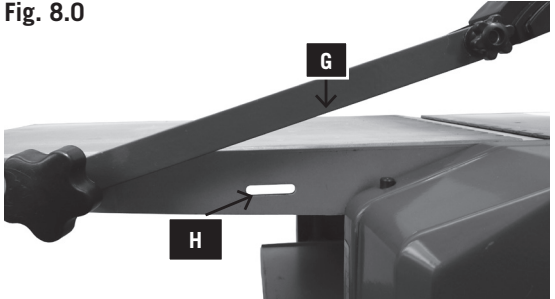


Fig. 8.1

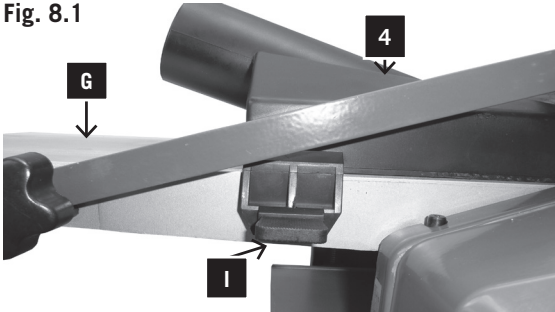


Fig. 8.2

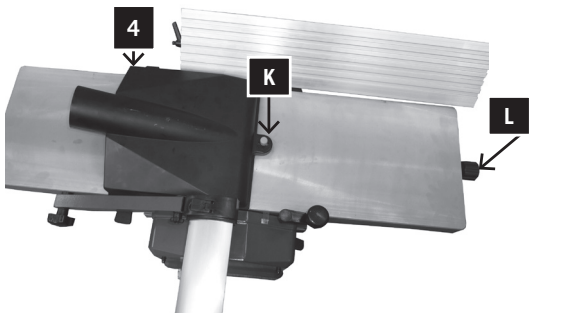
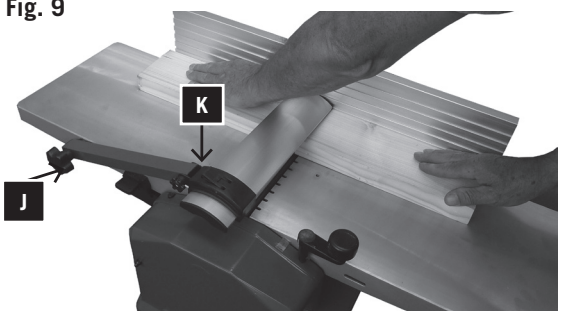


Fig. 9



Funzionamento iniziale

Attenzione! L'apparato deve essere staccato dalla corrente durante ogni ri-posizionamento degli utensili o durante lavori di assemblaggio

Aspirazione, Fig. 6,7

In caso di funzionamento in ambienti chiusi, bisogna installare un condotto di aspirazione al manicotto di aspirazione.

In caso di piallatura a filo, colleghi il manicotto come di seguito:

- Collochi il piano nella posizione più bassa e faccia scivolare il manicotto di aspirazione nella macchina, fino a quando entrambi le punterie scivolino nei fori allungati I, (H) (Fig. 6).
- Infine fissare la cappa aspirante sul tavolo di giunzione con un perno filettato (Fig. 7)

Collegamento della pompa a vuoto durante la piallatura Fig. 8.0, 8.1, 8.2

- Allentare la leva di bloccaggio (D, Fig. 4) e spingere indietro il binario di arresto (C) fino al perno di arresto (E).
- Regolare l'arresto a un'inclinazione di 45°
- Portare indietro la copertura del coltello.
- Sollevare il braccio (G) della protezione dell'albero della piallatrice in modo tale che i fori scanalati (H) siano esposti
- Premere gli ugelli di scarico (4) sotto il braccio (G) finché entrambi i pistoni di commutazione siano bilanciati nei fori scanalati (H). (Fig. 8.1)
- Inserire i pistoni di commutazione (1) nei fori scanalati.
- Fissare la cappa aspirante (4) sul tavolo di giunzione con la vite zigrinata (K) (Fig. 8.2)
- Spingere la copertura del coltello oltre gli ugelli di scarico.

Protezione assiale della piallatrice (Fig. 9)

La regolazione dell'altezza è effettuata con la maniglia di bloccaggio (J). Dopo aver allentato il morsetto (K), la copertura della lama può essere spostata di lato e la piallatrice può essere regolata alla larghezza corretta. Dopo aver effettuato la regolazione, serrare il morsetto.

Käyttöönotto

Huomio! Ennen mitään varustelu- ja asennustöitä poistetaan pistoke verkkovirrasta

Imujärjestelmä, Kuvat 6,7

Kun konetta käytetään suljetuissa tiloissa, imulaite on liitettävä imuistukkaan

Oikaisussa käytettävän imujärjestelmän kytkentä:

- Vedä kytkintyöntimet esiin imuistukan molemmilta puolilta **F, (H) (Kuva 6)**.
- Kiinnitä lopuksi imurin suojuksen kierrepultilla tasopöytään (Kuva 7)

Imuriliitäntä tasohöyläyksessä kuvat 8.0, 8.1, 8.2

- Irrota kiinnitysvipu (D, kuva 4) ja työnnä ohjainta (C) taaksepäin kiristysruuviin (E) asti
- Aseta ohjain viistoon 45° kulmaan
- Työnnä teräsuojusta taaksepäin
- Nosta höylän akselin suojan vartta (G) niin, että raot (H) paljastuvat
- Työnnä imurin liitospalkki (4) varren (G) alle kunnes molemmat mäntävaihtimet (I), joissa raot (H) ovat, katoavat näkyvistä. (kuva 8.1)
- Työnnä mäntävaihdin (I) rakoihin
- Kiinnitä pyälletyillä ruuvilla (K) imurin suojuksen (4) tasopöytään (kuva 8.2)
- Työnnä teräsuojus imurin liitospalkin päälle

Höyläakselisuoja (kuva 9)

Korkeutta säädetään kiinnityskahvalla (J). Kiristimen (**K**) löysäämisen jälkeen teräsuojuksen voi työntää sivuun ja höylälevyyden voi säätää oikeaksi. Säätämisen jälkeen kiristin suljetaan uudelleen.

Fig. 10

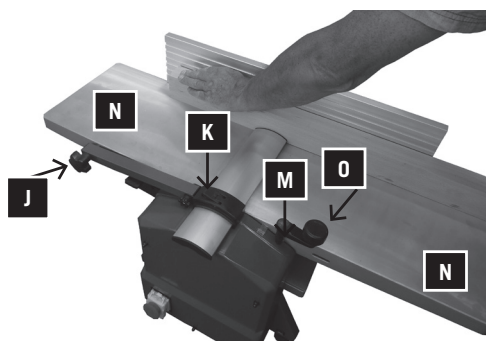
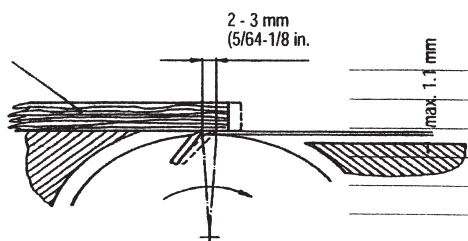


Fig. 11

Lineal
Ruler
Règle
Righello
Liniaal
Regla



Piallatura a filo

Regoli la profondità della piallatura con l'impugnatura presente sul piano, utilizzando una scala graduata. Per ottenere una migliore piallatura a filo, la profondità di questa deve essere oscillare tra 0,5 e 1,5 mm **L, M, N**.

Avvertenza:

Copra la parte del blocco che non viene utilizzata. La valvola di rifornimento della macchina è posizionata davanti alla macchina, lateralmente alla superficie di lavoro. Posizioni le dita di entrambe le mani sul pezzo da lavorare. Non regga il pezzo da lavorare dai bordi. Può piallare esclusivamente i pezzi da lavorare fissati sulla macchina e che possono essere maneggiati in modo sicuro. Per pezzi di lavorazione più corti utilizzare il tubo di alimentazione o la maniglia di guida.

Piallatura a spessore

- Regoli, sulla base dell'altezza desiderata, il piano con l'impugnatura utilizzando una scala graduata **O**.
1 giro = 3 mm
- Far scivolare del legno sottile verso il centro del tavolo di spessoramento.

Per la spianatura dello spessore e per la giunzione usare spray o composto lubrificante. In caso di uso prolungato o di piallatura di legno umido, il pezzo da lavorare potrebbe non muoversi più.

Avvertenza:

In caso di malfunzionamento, spenga immediatamente la macchina. Non rimuova alcun truciolo o scheggia dal piano mentre la macchina è in funzione. Non piallare pezzi di legno di dimensioni inferiori ai 25 cm.

Sostituire i coltelli, Fig. 11

- Posizioni l'interruttore su AUS (off).
- Scolleghi la macchina dalla rete.
- Fermate la protezione del blocco in posizione eretta.
- Sviti e rimuova le quattro viti di chiusura taglia-blocchi.
- Sollevi i coltelli e la barra di taglio del taglia-blocchi.
- Rimuova i trucioli di legno e la resina del blocco e dalla barra di taglio.
- Inserisca il nuovo coltello nel blocco, fissatelo con dei bulloni. (Con entrambi i bulloni, può regolare l'altezza del coltello).
- Inserisca il taglia-blocchi sul coltello.
- Avviti leggermente le 4 viti di arresto.
- Ripeta la stessa operazione con il secondo coltello.
- Regoli i coltelli in base al piano di lavoro. Utilizzi una righello che possa essere collocato sul piano.
- Se regola entrambe le viti di regolazione, può regolare l'altezza del coltello.
- Può regolare l'altezza, ruotando il blocco insieme con il righello.
- Il coltello sarà regolato in modo preciso, quando il righello potrà muoversi per un massimo di 3 mm attraverso gli stessi coltelli.
- Dopo aver regolato i coltelli adeguatamente, può avvitare tutte le viti di arresto strettamente (8,4 N/m)

Presti attenzione a:

- I coltelli appuntiti garantiscono una linea impeccabile e non sovraccaricano il motore.
- Controllare che tutte le lame abbiano la stessa

Oikaisu

Höyläyssyvyys säädetään pöytälevyn etupuolella olevalla käsikahvalla asteikon avulla **L, M, N**. Paras pinnanlaatu saavutetaan höyläyssyvyyden ollessa 0,5 – 1,5 mm.

Varoitus:

Teräkselin käyttämätön osa on peitettävä suojuksella. Työskentelypaikka on koneen edessä syöttöpöydän sivulla. Laita molempien käsien sormet työkappaleen päälle. Älä pitele kiinni työkappaleen reunoista.

Vain sellaisia työkappaleita saa höylätä, jotka pysyvät tukevasti koneella ja joita voi ohjata turvallisesti. Käytä syöttöputkea tai ohjainkahvaa lyhyempien työkappaleiden kanssa.

Tasohöyläys

- Aseta tasopöytä karan luona olevalla käsikahvalla asteikon avulla haluttuun korkeuteen **O**.

1 kierros = 3 mm.

- Liu'uta ohut puu höyläpöydän keskelle.

Käytä spray-tyyppistä voiteluainetta tai –sekoitetta paksuushöyläyksissä ja liitoksissa. Pitkän käyttöajan jälkeen tai kosteaa puuta höylätessä saattaa käydä niin, että kone ei enää vedä työkappaletta sisään.

Varoitus:

Kytke kone heti pois päältä, jos siihen tulee vika. Älä poista lastuja äläkä sälöjä pöydiltä koneen käydessä. Alle 25-senttisiä puunkappaleita ei saa höylätä.

Terien vaihto, Kuva 11

- Kytke kytkin POIS-asentoon (AUS).
- Irrota kone sähköverkosta.
- Lukitse teräkselin suojuksen yläasentoon.
- Avaa ja irrota neljä teränkiristysruuvia.
- Ota terä ja teräpalkki pois akselistasta.
- Poista lastut ja pihka teräkselistasta ja teräpalkista.
- Asenna uusi terä teräkseliin. Kiinnitä terä suorakulmaisilla urilla molempiin ruuvinkantoihin. (Näillä kahdella ruuvilla säädetään terän korkeutta.)
- Aseta teräpalkki terän päälle.
- Kiristä neljää kiristysruuvia hieman.
- Tee samat työvaiheet toiselle terälle.
- Sovita höylänterä nyt tarkasti vastaanottopöytäsi. Käytä apuna vastaanottopöydälle pantavaa ohjainta.
- Terän korkeutta voi säätää kahden säätöruuvien avulla.
- Näet korkeussäädön kiertämällä teräkseliä yhdessä ohjaimen kanssa.
- Terä on tarkasti säädetty, jos terä liikuttaa ohjainta korkeintaan 3 mm.
- Kun terä on säädetty onnistuneesti, kaikki kiristysruuvit on kiristettävä hyvin (8,4 N/m)

Huomio

- Terävät höylänterät varmistavat siistin höyläysjäljen ja kuormittavat moottoria vähemmän.
- Tarkasta, että kaikki veitset ovat saman levyisiä (epätasapaino), viimeistelyhiontaa suoritettaessa. Veitsien minimileveys on 20mm.
- Tässä koneessa käytettävät terät eivät sovi saumaukseen eivätkä sinkkaukseen.
- Laske teräsuojus lopuksi takaisin pöydälle ja peitä teräkseli. Kiinnitä Torx-ruuvilla.

larghezza (sbilanciamento), quando si termina la lavorazione. La larghezza minima delle lame è 20 mm.

- I coltelli utilizzati in questa macchina non sono adatti per orlare / marchaire.
- Infine, abbassi nuovamente la protezione del blocco sul piano e copra la manopola a stella con delle viti.

Installazione

- Si assicuri che vi sia lo spazio sufficiente per far scivolare il pezzo da lavorare per tutta la lunghezza della Piallatrice filo-spessore, per evitare che l'operatore (o le altre persone) e il pezzo da lavorare siano sulla stessa linea.
- La Piallatrice filo-spessore a spessore deve essere fissata con delle viti, anelli distanziatori e dadi esagonali (non inclusi nel materiale da consegna) sul banco da lavoro.
- La pialla a spessore deve essere avvitata insieme ad una superficie livellata.
- La macchina deve restare ferma e i piani devono rimanere allineati.

Costruzione della macchina e funzioni

La pialla a spessore elettrica è trasportabile. Im motore funziona a corrente alternata (CA) ed è isolato. La macchina è stata costruita per piallare il legno. È un prodotto ingegnoso, facile da utilizzare ed altamente efficiente.

Manutenzione

Prima di iniziare i lavori di manutenzione, scolleghi sempre la spina del cavo di alimentazione. Dopo i lavori di manutenzione, riattivate la protezione del blocco.

Manutenzione della macchina

È esigua la manutenzione necessaria per la pialla a spessore. Il luogo di immagazzinamento viene lubrificato costantemente. Dopo 10 ore di funzionamento, le raccomandiamo di lubrificare con olio le seguenti parti:

- Il luogo di immagazzinamento delle rotelle, prima e dopo il loro funzionamento
- Il luogo di immagazzinamento della puleggia per cinghia e della ruota dentata.
- Ingrassaggio della catena.

L'alberino per la regolazione dell'altezza del piano spessore può essere trattato esclusivamente con un lubrificante secco.

Rimuova sempre la resina dalla superficie del piano e dalle rotelle, prima e dopo il loro funzionamento.

Pulisca le rotelle prima e dopo il funzionamento.

Per evitare il surriscaldamento del motore, si assicuri che gli aeratori del motore non siano ostruiti dalla polvere.

Dopo un uso prolungato, le raccomandiamo di far revisionare la macchina presso un'officina di riparazioni autorizzata.

Asennus

- Varmista, että käytettävissä on riittävästi tilaa työkappaleen kuljettamiseen koko höyläyspituuden verran niin, että käyttäjä (tai muut henkilöt) ei ole työkappaleen tiellä.
- Yhd. oiko- ja tasohöyläen voi kiinnittää työpenkkiin ruuveilla, lisälevyllä ja kuusiomuttereilla (eivät sisälly toimitukseen).
- Yhd. oiko- ja tasohöylä tulee kiinnittää ruuveilla lujalle, tasaiselle pinnalle.
- Kone ei saa keikkua, ja pöytien on oltava suorassa.

Koneen rakenne ja toiminnot

Sähkötoiminen Yhd. oiko- ja tasohöylä on siirrettävä. Se on vaihtovirtamoottorikäyttöinen ja kaksoiseristetty. Se on suunniteltu puun höyläykseen. Koneessa on rationaalinen rakenne ja se on erittäin tehokas ja helpokäyttöinen.

Huolto

Irrota verkkopistoke aina ennen huoltotöiden aloittamista. Palauta teräkselin suojuus aina töiden päätyttyä käyttöasentoon.

Konehuolto

Yhd. oiko- ja tasohöylä ei tarvitse paljon huoltoa. Laakereissa on kestovoitelu. Suosittelemme seuraavien osien voitelua noin 10 työtunnin välein:

- Syöttö- ja poistotelan laakerit
- Hihnapyörän ja hammaspyörän laakerit.
- Ketjun rasvaus.

Tasopöydän korkeussäädön kierrekaraa saa käsitellä ainoastaan kuivavoiteluaineella.

Pöydän pinta ja syöttö- ja poistotela on aina pidettävä puhtaana pihkasta.

Likaiset syöttö- ja poistotelat on puhdistettava.

Moottorin ylikuumentumisen välttämiseksi on tarkistettava säännöllisesti, onko moottorin ilma-aukoissa pölyä. Kun käyttöä on jatkunut pidemmän aikaa, suosittelemme koneen käyttämistä valtuutetussa huoltoliikkeessä tarkastettavana.

Työkaluhuolto

Teräkseli, kiinnittimet, teränpitimet ja terät on säännöllisesti puhdistettava pihkasta, koska puhdas työkalu parantaa työn laatua. Tätä tarkoitusta varten kiinnittimet, teränpitimet ja terät voi upottaa 24 tunniksi pihkanpoistoaineeseen.

Manutenzione degli attrezzi

Rimuova regolarmente la resina dall'albero pialla, dai dispositivi portapezzo, dai porta-coltelli e dai coltelli poiché gli strumenti puliti migliorano la qualità della piallatura. Per tale scopo, utilizzi un prodotto apposito per rimuovere la resina dai dispositivi portapezzo, dai porta-coltelli e dai coltelli e lasciatelo agire per 24 ore. Per rimuovere la resina dagli strumenti di alluminio, utilizzi degli appositi detergenti anti-ossidanti.

Attenzione:

Il malfunzionamento della rete elettrica, può causare una perdita di potenza. Consulti uno specialista.

⚠ Collegamento elettrico

Il motore elettrico installato è pronto per l'uso.

Il collegamento è conforme ai regolamenti VDE e DIN in vigore.

La linea di alimentazione fornita dall'utente e il cavo di estensione utilizzato devono essere conformi ai suddetti regolamenti.

I lavori di installazione, riparazione e manutenzione dell'impianto elettrico devono essere effettuati da uno specialista.

Informazione importante:

Le modalità operative del motore elettrico sono S1

Cavi di alimentazione difettosi

Spesso i cavi di alimentazione subiscono dei danni.

Le cause possono essere:

- Segni provocati dalle fessure delle porte e delle finestre con cui i cavi sono stati a contatto
- Tagli dovuti ad un inadeguato posizionamento del cavo di alimentazione.
- Tagli dovuti a schiacciamenti del cavo di alimentazione.
- Danni all'isolamento causati nel tirare il connettore montato a muro.
- Fenditure dovute all'usura della parte isolante.

Non utilizzi cavi di alimentazione elettrici difettosi poiché pericolosi per la vostra vita.

Controlli regolarmente l'integrità del cavo di alimentazione. Presti attenzione quando controlli che il cavo di alimentazione non sia collegato al sistema di alimentazione.

I cavi di alimentazione devono essere conformi ai regolamenti VDE e DIN in vigore. Utilizzate cavi di alimentazione con la scritta HO 7 RNF. Il cavo di alimentazione deve recare i numeri di omologazione.

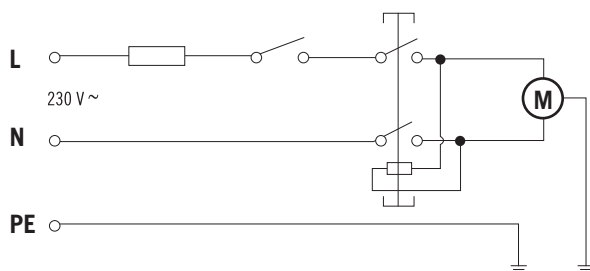
Motore a corrente alternata

- La tensione di alimentazione deve essere di 230V / 50Hz.
- Il cavo di estensione deve mostrare una sezione trasversale di 1,5 mm quadrati per un massimo di 25 m di lunghezza, e almeno 2,5 mm quadrati per più di 25 m di lunghezza.
- La linea di alimentazione è di 16 A.

Per eventuali chiarimenti, fornisci i seguenti dati:

- Tipo di corrente del motore
- Dati della targa di identificazione della macchina
- Dati della targa di identificazione dell'interruttore.

Qualora ci inviassi il motore, si ricordi sempre di spedirci l'unità di nastro e l'interruttore.



Alumiiniset työkalut saa puhdistaa pihkasta vain sellaisilla puhdistusliuoksilla, jotka eivät syövytä tätä metallilaatua.

Huomio:

Jos sähköverkko on huonossa kunnossa, teho voi alen-
tua lyhytaikaisesti. Ota yhteys asiantuntijaan.

Sähköliitäntä

Asennettu sähkömoottori on liitetty käyttövalmiiksi.
Liitäntä vastaa asiaankuuluvia VDE- ja DIN -määräyk-
siä.

Asiakkaan verkkoliitännän sekä käytetyn jatkojohdon
täytyy vastata näitä määräyksiä.

Sähköasennuksen asennus-, korjaus- ja huoltotöitä saa
tehdä vain alan ammattilainen.

Tärkeitä ohjeita:

Sähkömoottori on mitoitettu toimintatapaa S1 varten.

Vialliset sähköliitosjohdot

Sähköliitosjohdoissa esiintyy usein eristysvikoja. Syyt
ovat:

- Liitosjohdoin tulee puristuskohtia, jos ne johdetaan
ikkunoiden tai ovien raoista.
- Liitosjohdoissa on epäasianmukaisesta kiinnityksestä
tai johtamisesta johtuvia taittumia.
- Liitosjohto on katkennut, kun sen yli on ajettu.
- Seinäpistorasiasta irti repimisen aiheuttamat
eristysviat.
- Eristyksen vanhenemisestä johtuvat halkeamat.

Sellaisten viallisten sähköliitosjohdosten käyttö ei ole sal-
littua, koska ne ovat hengenvaarallisia eristysvikojen
vuoksi.

Tarkasta sähköliitosjohdot säännöllisesti vaurioiden
varalta. Huolehdi siitä, että liitosjohto ei ole kytketty
sähköverkostoon tarkastuksen aikana.

Sähköliitosjohdosten täytyy vastata asiaankuuluvia VDE-
ja DIN -määräyksiä. Käytä vain liitosjohtoja, joissa on
tunnus HO 7 RNF. Tyypimerkinnän tulee olla painet-
tuna liitäntäkaapeliin.

Vaihtovirtamoottori

- Verkköjännitteen tulee olla 230 V / 50 Hz.
- Enintään 25 m pitkän jatkojohdon vähimmäishalkaisijan
tulee olla 1,5 mm², ja yli 25 m pitkän jatkojohdon
vähimmäishalkaisijan tulee olla 2,5 mm².
- Verkkoliitäntä suojataan 16 A:n hitaalla sulakkeella.

Anna seuraavat tiedot tiedustelujen yhteydessä:

- moottorin virtalaji
- koneen tyyppikilven tiedot
- kytkimen tyyppikilven tiedot

Liitä moottoria palauttaessasi lähetykseen aina koko
käyttöyksikkö kytkimineen.

La determinazione delle cause dei problemi qui di seguito riportati e la loro rispettiva soluzione richiedono la massima attenzione e prudenza. Innanzitutto, scollegate la spina!

Nella tabella, sono riportati i problemi più comuni e le rispettive cause. Nel caso si verificassero altri problemi, contattate il vostro rivenditore.

Problema	Cause Possibile	Soluzioni
La macchina non si avvia	Mancanza di alimentazione Le spazzole di carbone sono usurate	Controllate l'alimentatore. Portate la macchina presso un'officina specializzata.
La macchina si spegne da sola durante il funzionamento a vuoto	Mancanza di energia elettrica	Controllate i fusibili Qualora entri in funzione il dispositivo di protezione, riazionare manualmente la macchina una volta ritornata la corrente elettrica.
La macchina resta immobile durante la piallatura	Attivazione del dispositivo di protezione dovuta alla piallatura di pezzi troppo grossi o al malfunzionamento dei coltelli	Prima di continuare a lavorare, sostituite i coltelli o aspettate che il motore si sia raffreddato.
La velocità diminuisce durante la piallatura	Il lasso di tempo tra una piallatura e l'altra è troppo breve La velocità di alimentazione è aumentata Malfunzionamento dei coltelli	Aumentate i lassi di tempo Riducete la velocità dell'alimentazione Sostituire i coltelli
Piallatura non uniforme	Malfunzionamento dei coltelli Alimentazione irregolare	Sostituire i coltelli Piallate con una pressione costante e con un'alimentazione ridotta
Se mentre piallate a spessore il meccanismo si inceppa (senza aspirazione)	Il lasso di tempo tra una piallatura e l'altra è troppo breve Malfunzionamento dei coltelli Il legno è troppo umido	
Se mentre piallate a filo il meccanismo si inceppa (senza aspirazione)	Il lasso di tempo tra una piallatura e l'altra è troppo breve La velocità di alimentazione è aumentata Malfunzionamento dei coltelli Il legno è troppo umido	
Se mentre piallate a spessore o a filo, il manicotto di aspirazione si inceppa	L'aspirazione è troppo debole	Installare un manicotto di aspirazione che garantisca una performance di almeno 20 m/s

Häiriöiden syiden määrittämiseen ja niiden poistoon vaaditaan aina erityisen suurta tarkkaavaisuutta ja varovaisuutta. Irrota virtapistoke etukäteen!

Seuraavassa esitellään eräitä yleisimpiä häiriöitä ja niiden syitä. Muiden häiriöiden ilmetessä käänny koneen myyjäliikkeen puoleen.

Häiriö	Syy	Poistaminen
Konetta ei saa kytketyksi päälle	Verkkojännite puuttuu Kuluneet hiiliharjat	Tarkista jännitteensyöttö Vie kone huoltokorjaamoon
Kone sammuu itsestään tyhjäkäynnin aikana	Sähkökatkos	Tarkasta verkkosulake Koneen rakenteeseen kuuluvasta alijännitesuojasta johtuen kone ei käynnisty itsestään uudelleen, vaan se on jännitteen palaututtua kytkettävä uudelleen päälle.
Kone pysähtyy höyläyksen aikana	Ylikuormitussuojan käynnistymisen tylsistä teristä tai liian suuresta syötöstä tai höyläyspaksuudesta johtuen	Ennen työn jatkamista vaihda terät tai odota moottorin jäähtymistä.
Pyörimisnopeus pienenee höyläyksen aikana	Liian suuri lastunirroitus Liian suuri syöttö Tylsät terät	Vähennä lastunirrotusta Pienennä syöttönopeutta Vaihda terät
Epäsiisti höyläysjälki	Tylsät terät Epätasainen syöttö	Vaihda terät Höylää tasaisella paineella ja pienemmällä syötöllä
Lastunpoisto tukkeutunut tasohöyläyksessä (ilman imujärjestelmää)	Liian suuri lastunirroitus Tylsät terät Liian märkä puu	
Lastunpoisto tukkeutunut oikaisuhöyläyksessä (ilman imujärjestelmää)	Liian suuri lastunirroitus Liian suuri syöttö Tylsät terät Liian märkä puu	
Lastunpoisto imurilla tukkeutunut oikaisu- tai tasohöyläyksessä	Liian heikko imu	On käytettävä imulaitetta, joka takaa vähintään 20 m/s:n ilmannopeuden imun liitäntäistukan kohdalla

Vážený zákazník,

přejeme Vám příjemnou obsluhu a užitek při práci s štípačkou na dřevo. Výrobce předem upozorňuje, že není zodpovědný za škody vzniklé z nebo ve spojení s:

- nesprávným zacházením
- nedodržováním instrukcí uvedených v tomto návodu
- opravami, které provedla osoba odlišná od výrobce nebo autorizovaného servisního střediska
- montáží neoriginálních náhradních dílů
- nesprávným používáním
- poruchou v elektrické síti

Odporúčania:

Pred samotnou montážou a použitím výrobku si starostlivo prečítajte tento návod na obsluhu.

Návod Vám poslúži na uľahčenie práce s výrobkom a na plné využitie jeho vlastností. Nájdete v ňom inštrukcie na bezpečné zaobchádzanie, efektívne využitie a predchádzanie nehôd. Týmto tiež predĺžite životnosť výrobku. Pílu používajte len v súlade s miestnymi predpismi a podľa technických postupov práce s pilou.

Návod starostlivo uchovajte v prehľadnom plastickom obale a chráňte ho pred poškodením, špinou a vlhkom a skladujte ho v blízkosti výrobku. V prípade, že obsluhu píly zverujete inej osobe, dbajte na to, aby si pred začatím práce dobre prečítala tento návod. Výrobok smie byť obsluhovaný len osobou, ktorá pozná všetky postupy a pokyny uvedené v návode a všetky možné riziká spojené s prácou pri pile. Výrobok nesmú obsluhovať deti.

Okrem pokynov uvedených v návode a miestnych predpisoch dbajte tiež na dodržovanie obecných technických postupov pri práci so strojmi spracujúcimi drevo a kov.

Vážený zákazník,

Prajeme Vám příjemnou obsluhu a užitek z práce s štiepačkou na drevo. Výrobca upozorňuje, že nenesie zodpovednosť za škody, ktoré vzniknú z alebo v spojení s:

- nesprávnym zaobchádzaním
- nedodržiavaním inštrukcií, ktoré sú uvedené v tomto návode
- opravami, ktoré vykonala osoba odlišná od výrobcu alebo autorizovaného servisného strediska
- montážou neoriginálnych dielov
- nesprávnym používaním
- poruchou v elektrickej sieti

Doporučujeme vám:

Před použitím odsávacího zařízení si pozorně přečtěte pokyny zahrnuté v příložené příručce.

Před montáží a použitím si přečtěte celý text návodu k obsluze.

Tento návod k obsluze by vám měl usnadnit seznámení se s vaším strojem a být prospěšný vzhledem k možnostem jeho využití dle určení.

Návod k obsluze obsahuje důležité pokyny týkající se bezpečné, odborné a úsporné práce se strojem a také informace jak se vyhnout nebezpečí, ušetřit na nákladech na opravu, zmenšit ztrátový čas a zvýšit spoľehlivosť a životnosť stroje.

Kromě bezpečnostních předpisů tohoto návodu k obsluze, musíte také bezpodmínečně dodržovat platné předpisy vaší země týkající se jeho provozu.

Návod k obsluze uchovávejte u stroje v ochranném pouzdře chránícím před špínou a vlhkem. Každý, kdo stroj obsluhuje si tento návod před zahájením práce musí přečíst a dodržovat ho. Na stroji mohou pracovat pouze osoby, které jsou obeznámeny s používaním stroje a informovány o nebezpečí s tím spojeným. Požadovaný minimální věk musí být dodržován.

Kromě bezpečnostních pokynů obsažených v tomto návodu k obsluze a zvláštních předpisů vaší země, musí být také dbáno na všeobecné technické předpisy týkající se provozu dřevoobráběcích strojů.

Spoštovani kupec,

Želimo vam veliko veselja in uspeha z vašo novo napravo. Napotek:

- Proizvajalec te naprave po veljavnem zakonu o jamstvu za izdelke ne jamči za škodo, ki nastane na napravi zaradi
- nepravilne uporabe
- neupoštevanja navodil
- popravil, ki so narejena s strani tretje osebe, nekvalificiranih delavcev
- vgradnje ali zamenjave neoriginalnih nadomestnih delov
- zaradi uporabe, ki ni v skladu z določili zaradi izpada električne napeljave, zaradi neupoštevanja električnih predpisov in določil VDE 0100, DIN 57113 / VDE 0113

Priporočila:

Pred sestavo in uporabo naprave preberite vsa navodila. Ta navodila naj vam bi olajšala, da svojo napravo spoznate in da izkoristite njene možnosti uporabe.

Navodila vsebujejo pomembne informacije za varno, pravilno in ekonomično uporabo, kakor tudi informacije kako se izogniti težavam, nevarnostim, popravilom ter kako povečati življenjsko dobo naprave. Poleg določil za varnost pri delu morate poleg teh navodil za uporabo nujno upoštevati tudi veljavne predpise za uporabo naprave, ki veljajo v Vaši državi.

Navodila shranite blizu naprave v plastično vrečko, da preprečite uničenje zaradi vlage in prahu. Vsaka oseba, ki napravo uporablja prvič, mora ta navodila prebrati in se jih skrbno držati. Napravo lahko uporabljajo samo osebe, ki so poučene o uporabi naprave in z njo povezanimi nevarnostmi. Upoštevati morate zahtevano spodnjo mejo starosti. Poleg varnostnih nasvetov, ki so nanizana v navodilih in predpisov za uporabo naprave, ki veljajo v Vaši državi, morate nujno upoštevati tudi splošno priznana tehnična navodila za delovanje z napravami za obdelovanje lesa.

hms 1070	
Obsah balení	
	Hoblovka hms 1070
	Posunovací rukojeť
	nářadí pro seřízení nože
	Ochrana hoblovací plošiny
	Klíč pro nastavení HM
	Návod k obsluze
Technické údaje	
Počet nožů	2ks
Rychlost hoblovací hlavy	9000 1/min
Rozměry	1020 x 525 x 445 mm
Váha	27,5 kg
Technické informace - úprava povrchů	
Max. šířka	258 mm
Max. hoblina	2 mm
Rozměry krytu	610 x 127 mm
Sklon krytu	90°–45°
Rozměry plošiny	445 x 263 mm
Technické informace - hoblování	
Max. šířka	254 mm
Max. tloušťka	120 mm
Max. hoblina	2 mm
Rozměry plošiny	380 x 254 mm
Motor	
Motor V/Hz	230V / 50 Hz
Spotřební energie	1500 W
Jistič motoru	ano
Beznapěťové relé	ano

Údaje se mohou změnit!

Parametry zvuku podle normy EN ISO 3744

Uvedené údaje vyjadřují výstupní hladinu hluku. Nejsou stěžejné pro určení bezpečnosti práce. (I) když mezi údaji hladin vstupů a výstupů je vzájemný vztah, není zřejmé, zda je potřeba výstupy tlumit. Vstupné faktory mohou být ovlivněny: časem vzniku, stav pracovního prostředí, další zdroje hluku (např. počet jiných strojů v pracovním areálu). Následující informace jsou proto poskytnuty pro individuální zhodnocení nebezpečí a rizik.

Hladina akustické síly v dB

Volnoběh $L_{WA} = 102,3$ dB (A) při hoblování

Volnoběh $L_{WA} = 102,3$ dB (A) při přetahování

Při zpracování $L_{WA} = 107,3$ dB (A) při hoblování

Při zpracování $L_{WA} = 108,5$ dB (A) při přetahování

Akustický tlak na pracovišti v dB

Volnoběh $L_{pAeq} = 89,5$ dB (A) při hoblování

Volnoběh $L_{pAeq} = 89,5$ dB (A) při přetahování

Zpracování $L_{pAeq} = 96,3$ dB (A) hoblování

Zpracování $L_{pAeq} = 97,2$ dB (A) přetahování

Toleranční koeficient (K) = 3 dB

hms 1070	
Obsah balenia	
	Hobľovačka Pt 106
	Posunovací rukoväť
	náradie pre zoradenie nožov
	Ochrana hobľovacieho noža
	Kľúč pre nastavenie HM
	Návod na obsluhu
Technické údaje	
Počet nožov	2ks
Rýchlosť hobľovacej hlavy	9000 1/min
Rozmery	1020 x 525 x 445 mm
Váha	27,5 kg
Technické dáta - úprava povrchov	
Max. šírka	258 mm
Max. hoblina	2 mm
Rozmery hobľovacieho stolu	610 x 127 mm
Sklon postranného krytu	90°–45°
Rozmery plošiny	445 x 263 mm
Technické dáta - hobľovanie	
Max. šírka	254 mm
Max. hrúbka	120 mm
Max. hoblina	2 mm
Rozmery plošiny	380 x 254 mm
Motor	
Motor V/Hz	230V / 50 Hz
Spotrebná energia	1500 W
Istič motoru	áno
Beznapäťové relé	áno

Údaje sa môžu zmeniť!

Parametre zvuku podľa normy EN ISO 3744

Uvedené údaje vyjadrujú výstupnú hladinu hluku, nie sú však dôležité pre určenie bezpečnosti práce (vzhľadom k imisiiám). Aj keď medzi údajmi vstupov a výstupov existuje vzájomná spojitosť, nie je známe, či je potreba emisie nejakým spôsobom tlmieť. Každopádne, vstupné faktory emisií sú: čas, stav pracovného prostredia, prídavné zdroje hluku ako napr. iné stroje v areáli. Nasledujúce informácie sú preto poskytnuté na individuálne zhodnotenie nebezpečenstva a rizík.

Hladina akustickej sily v dB

Voľnobeh $L_{WA} = 102,3$ dB (A) pri hobľovaní

Voľnobeh $L_{WA} = 102,3$ dB (A) pri preťahovaní

Pri spracovaní $L_{WA} = 107,3$ dB (A) pri hobľovaní

Pri spracovaní $L_{WA} = 108,5$ dB (A) pri preťahovaní

Akustický tlak na pracovisku v dB

Voľnobeh $L_{pAeq} = 89,5$ dB (A) pri hobľovaní

Voľnobeh $L_{pAeq} = 89,5$ dB (A) pri preťahovaní

Spracovanie $L_{pAeq} = 96,3$ dB (A) hobľovanie

Spracovanie $L_{pAeq} = 97,2$ dB (A) preťahovanie

Toleranční koeficient (K) = 3 dB

hms 1070	
Obsah dobavy	
	Naprava za debelinsko in poravnalno obdelovanje
	Naravnalni naslon
	Orodja za montažo
	Ročaj za potiskanje
	Odsesovalni pokrov
	Navodila za uporabo
Tehnični podatki	
Število nožev	2 kosa
Število obratov skobeljnega valja	9000 1/min
Mere	1020 x 525 x 445 mm
Masa	27,5 kg
Tehnični podatki poravnalnega skobeljnega valja	
Maksimalna širina skobeljnega valja	258 mm
Maksimalno obdelovanje	2 mm
Naravnalni naslon (d x v)	610 x 127 mm
Naklon naravnalnega naslona	90°–45°
Naravnalna miza	445 x 263 mm
Tehnični podatki debelilnega skobeljnega valja	
Maksimalna širina skobeljnega valja	254 mm
Maksimalna debelina skobeljnega valja	120 mm
Maksimalni odrez	2 mm
Naravnalna miza	380 x 254 mm
Pogon	
Motor V/Hz	230V / 50 Hz
Moč P1	1500 W
Zaščita za motor:	da
Sprožitev nične napetosti:	da

Pridržujemo si pravico do tehničnih sprememb!

Karakteristike šumov/hrupa v skladu z EN ISO 3744

Navedene vrednosti so emisijske vrednosti in ne predstavljajo varnih vrednosti na delovnem mestu. Kljub temu, da obstaja korelacija med imisijskimi in emisijskimi nivoji, iz tega ne moremo sklepati, če je potrebno izvesti dodatne previdnostne ukrepe ali ne. Faktorji, ki vplivajo na aktualen nivo emisijskih vrednosti na delovnem mestu vsebujejo svojevrstnost delovnega prostora, druge vire hrupa npr. število uporabljenih strojev in druge delovne procese, ki se izvajajo v soseščini. Dovoljene vrednosti na delovnem mestu, so lahko v vsaki državi različne. Navedene informacije naj bi uporabnikom omogočile oceniti morebitno ogroženost in tveganje.

Moč zvoka v dB

Prosti tek $L_{WA} = 102,3$ dB(A) skobljanje debeline

Prosti tek $L_{WA} = 102,3$ dB(A) poravnavanje

Obdelava $L_{WA} = 107,3$ dB(A) skobljanje debeline

Obdelava $L_{WA} = 108,5$ d.(A) poravnavanje

Nivo zvočnega tlaka na delovnem mestu dB

Prosti tek $L_{pAeq} = 89,5$ d.(A) skobljanje debeline

Prosti tek $L_{pAeq} = 89,5$ d.(A) poravnavanje

Obdelava $L_{pAeq} = 96,3$ dB(A) skobljanje debeline

Obdelava $L_{pAeq} = 97,2$ dB(A) poravnavanje

Koeficient odstopanja (K = 3 dB) se nanaša na zgornje podatke.

Podatki o emisiji prahu

Na podlagi testov strokovnega odbora za les o emisiji prahu (parameter o koncentraciji prahu) strojev za obdelovanje lesa, znašajo izmerjene emisijske vrednosti

Parametry prachových emisí

Hodnota prachu vyprodukovaného při práci nedosahuje 2mg/m³ při zapojení odsávacího mechanismu s rychlostí odsávání min. 20m/s. Hodnota prachu se ovšem může měnit v závislosti na typu práce, stavu stroje atd.

Obecná upozornění

- Po rozbalení výrobku zkontrolujte všechny součásti a případná poškození oznamte prodejci. Pozdější stížnosti nemusí být brány v potaz.
- Zkontrolujte, zda je balení úplné.
- Před zprovozněním výrobku čtěte návod k obsluze.
- Náhradní díly a doplňky musí být autorizovány výrobcem. obraťte se na svého prodejce.
- Při objednávkách uveďte výrobní číslo a typ výrobku.

V následujícím textu jsou pokyny vztahující se bezpečnosti označeny symbolem vykřičníku: ⚠

⚠ Obecné bezpečnostní pokyny

- Pečlivě dodržujte všechny bezpečnostní pokyny související s tímto výrobkem. V případě, že se strojem pracují jiné osoby (např. personál) dejte jim návod přečíst před zahájením práce. Během práce bude příliš pozdě. Udělejte tak zejména, když tyto osoby nepracují na stroji pravidelně.
- Všechna bezpečnostní upozornění musí být zachována v úplné a čitelné podobě pro potřeby dalšího použití.
- Bezpečnostní prvky výrobku nesmí být z výrobku nikdy odebrány ani poškozeny.
- Kontrolujte elektrické prvky a kabely. Nepoužívejte poškozené síťové kabely.
- Stroj musí být umístěn na pevném a rovném povrchu, v stabilní pozici.
- V pracovním prostředí zajistěte dostatečný přísun světla.
- Pozor! Stroj může způsobit zranění prstů a rukou, proto dodržujte bezpečnou vzdálenost.
- Při práci musí být na hoblovce namontovány všechny ochranné prvky a kryty.
- Osoby jiné než obsluhující osoba, musí dodržovat bezpečnou vzdálenost od přístroje v provozu!
- Nedovolte dětem, aby se přiblížily ke stroji.
- Hoblovku nepřetěžujte a používejte ji jenom v souladu s instrukcemi v tomto návodu.
- Při práci venku nestůjte na kluzkém povrchu a noste pevnou protiskluzovou obuv.
- Elektrický kabel nevystavujte teplu, olejům nebo ostrým hranám.
- Používejte jenom naostřený hoblovací nůž.
- Rukověti udržujte v čistotě, prosté mastnot.
- Před zapnutím stroje odstraňte ze stroje všechna nářadí a klíče, které jste předtím použili k opravě.
- Při práci venku používejte příslušný prodlužovací kabel určen k práci venku.

Parametre prachových emisií

Hodnota prachu vyprodukovaného pri práci nedosahuje 2mg/m³ pri zapojení odsávacieho mechanizmu, ktorý má rýchlosť min. 20m/s. Hodnota prachu sa avšak môže meniť v závislosti na druhu práce, stave stroja atď.

Obecné upozornenia

- Po rozbalení výrobku skontrolujte, či je balenie úplné a či súčiastky nie sú poškodené. Neskoršie sťažnosti nemusia byť zohľadnené.
- Pred tým, než uvediete hobľovačku do prevádzky, si starostlivo prečítajte návod na obsluhu.
- Náhradné diely a doplnky musia byť originálne alebo odobrené výrobcom hobľovačky. Obráťte sa na svojho predajcu.

V nasledujúcom texte sú bezpečnostné pokyny označené symbolom výkričníka: ⚠

⚠ Všeobecné bezpečnostné pokyny

- Dodržujte všetky bezpečnostné pokyny, ktoré súvisia s týmto výrobkom.
- Návod a ostatné bezpečnostné pokyny zachovajte v úplnej a čitateľnej podobe na neskoršie použitie.
- V prípade, že zo strojom pracujú iné osoby, napr. personál, dajte im návod prečítať pred začatím práce. Počas pracovania môže byť neskoro. Uvedené vykonajte hlavne, ak tieto osoby nepracujú na stroji pravidelne.
- Nikdy nezbavujte výrobok bezpečnostných prvkov. Poškodené diely opravte.
- Pravidelne kontrolujte elektrické súčiastky a káble. Nepoužívajte poškodené sieťové káble.
- Hobľovačka musí byť umiestnená na pevnom a rovnom povrchu, v stabilnej pozícii.
- V pracovnom prostredí zaistite dostatočný prísun svetla.
- Pozor! Stroj môže spôsobiť zranenie prstov a rúk, preto dodržujte bezpečnú vzdialenosť.
- Pri práci musia byť na hobľovačke namontované všetky ochranné prvky a kryty.
- Osoby odlišné od obsluhujúcej osoby musia dodržiavať bezpečnú vzdialenosť od zapnutého stroja.
- Obzvlášť nedovoľte deťom, aby sa približovali ku stroju.
- Hobľovačku nepreťažujte a používajte ju len v súlade s inštrukciami v tomto návode.
- Pri práci vonku nestojte na klzkom povrchu a noste pevnú obuv.
- Elektrické káble nevystavujte teplu, olejom ani ostrým hranám.
- Používajte len nabrúsené hobľovacie nože.
- Rukoväte udržiavajte v čistote, bez mastnoty.
- Pred zapnutím odstráňte zo stroja všetky náradia a kľúče, ktoré ste predtým napríklad použili na opravu.
- Pri práci vonku používajte príslušný predlžovací kábel, určený na prácu vonku.

manj kot 2mg/m³.

S tým ľahko pri priključitvi stroja na primerno odsesavanje s hitrostjo zraka vsaj 20m/s varno upoštevamo veljavne TRK- vrednosti za lesni prah, ki veljajo v Zvezni republiki Nemčiji.

Pri obdelovanju različnih materialov upoštevajte obremenilne vrednosti proizvajalca materialov.

Splošno

Pri odpakiravanju naprave preverite, če so nastale morebitne poškodbe pri transportu. Glede reklamacij takoj obvestite dobavitelja. Kasnejše reklamacije se ne bodo upoštevale.

Preverite če je obseg dobave popoln.

Pred uporabo natančno preberite navodila.

Uporablajte samo originalne nadomestne dele in orodja ki jih dobite od vašega dobavitelja.

Pri svojih naročilih nam posredujte številko izdelka, ter tip in leto izdelave naprave.

Mesta v teh navodilih za uporabo, ki zadevajo vašo varnost so označena z znakom klicaja: ⚠

⚠ Splošna varnostna navodila

- Varnostne napotke posredujte vsem osebam, ki bodo stroj uporabljale. Pred začetkom dela je potrebno prebrati navodila, še posebej poglavje o varnostnih navodilih, kajti če jih preberete med delom je že prepozno. To velja tudi pri osebah, ki so le občasno v stiku z napravo npr. pri čiščenju, oskrbovanju.
- Bodite pozorni na navodila glede varnosti in preprečevanja poškodb, ki so nanizana na stroju.
- Poskrbite za to, da bodo navodila za varnost in preprečevanje poškodb vedno na voljo.
- Preverite napajalne kable. Ne uporabljajte poškodovanih kablov.
- Poskrbite da bo naprava trdno na tleh in v položaju v katerem se ne more prevrniti.
- Poskrbite za zadostno osvetlitev na delovnem območju.
- Pri delu bodite previdni-možnost poškodb rok in prstov.
- Na napravi je potrebno namestiti vso varnostno opremo.
- Ne pustite ljudi, še posebej otrok v delovno območje in bližino stroja v delovanju.
- Otrokom preprečite dostop do naprave.
- Ne preobremenjujte naprave in z njo opravljajte le v delovnem območju v skladu s tehničnimi podatki navedenih v navodilih za uporabo.
- Pri delu na prostem bodite pozorni, da je stroj trdno postavljen na podlago, ter da vaša obutev ne drsi in je primerna za delo.
- Kabel uporabljajte izključno za njegov namen. Zavarujte ga pred vročino, oljem in ostrim robovom.
- Za boljšo in varnejšo uporabo uporabljajte dobro nabrušene skobeljne nože.
- Vzdržujte ročice suhe, čiste in naj ne bodo naoljene
- Pred uporabo naprave odstranite vse kľuče in orodja

- Při práci buďte plně bdělí, dávejte pozor na to, co děláte a řiďte se zdravým rozumem. Nepracujte, když nejste plně koncentrováni.
- Obsluhující osoba musí být starší 18 let. Osoby starší 16 let se mohou se strojem učit pracovat, a to jen pod dohledem dospělé osoby.
- Obsluhující osoba nesmí být při práci nijak rušena.
- Pracovní plocha na stroji musí být bez hoblin a pilin. Nepořádek může způsobit nehodu.
- Hoblovku nepoužívejte ani neskladujte ve vlhkém nebo mokřém prostředí.
- Stroj skladujte na bezpečném místě tak, aby se nikdy nezranil ani nemohl stroj zapnout. Stroj nesmí být uložen v otevřených prostorách ani ve vlhkém prostředí.
- Hoblovku používejte jenom podle návodu a jenom k účelům, ke kterým byla navržena.
- Stroj nepoužívejte a taky jej vypněte v případě, že hrozí nebezpečí požáru nebo výbuchu.
- Při práci s hoblovkou se zároveň nedotýkejte jiných elektrických zařízení, i když jsou uzemněny (např. sporáků, radiátorů atd.).
- Nenoste volné oblečení a šperky. Vlasy si chraňte čepicí nebo jinou pokrývkou hlavy.
- Při výměně hoblovacího nože noste hrubé pracovní rukavice.
- Bezpečnostní a ochranné prvky nesmí být pozměněny ani odebrány. Čištění, oprava a nastavování výrobku může proběhnout jenom při vypnutém motoru. Hoblovku odpojte od elektrické sítě.
- Opravy a údržba elektrických zařízení výrobku musí být provedena kvalifikovanou osobou.
- Po provedení oprav uveďte stroj do předešlého stavu, s důrazem na namontování ochranných prvků.
- Při odchodu z pracovního prostředí hoblovku vypněte a odpojte ji ze sítě.
- Používejte odsávač prachu pro odsání pilin a odřezků. Minimální rychlost odsávání musí být 20m/s.
- Hoblovací nože, které změnil tvar nebo vykazují pukliny a jiné vady, nikdy nepoužívejte.
- Při zpracování těžkých kusů použijte vhodná pomocná zařízení (např. běžící pás).
- Při jakékoli nepředvídané změně prostředí vypněte stroj a vytáhněte jej ze zástrčky.
- Před vypojením stroje z elektrické sítě, vždy nejdřív vypněte motor.
- Před každou prací zkontrolujte stav kabelů a elektrických prvků.
- Nepoužívejte tupý hoblovací nůž. Může způsobit nehodu, zpětný náraz apod.
- Při hoblování dřeva, které není stejně široké jako hoblovací nůž, nevyužitou část nožů zakryjte krytem.
- Pro malé kousky dřeva použijte podavač.
- Při zpracování tenkého kusu dřeva jej vhodným způsobem zavažte (tlakem shora nebo krytem s pružinami).
- Hoblovku nepoužívejte k tvorbě drážek nebo spojovacích ozubení.
- Pravidelně kontrolujte fungování zpětného chodu a fungování hoblovací nože.
- Během práce by hoblovka měla být přišroubována k podlaze.

- Pri práci buďte bdelí, dávajte pozor na to, čo robíte a riaďte sa zdravým úsudkom.
- Nepracujte, ak nie ste plne sústredení.
- Obsluhujúca osoba musí byť staršia ako 18 rokov. Osoby nad 16 rokov sa môžu práci na stroji začať, ale len pod dohľadom dospeljej osoby.
- Obsluhujúca osoba nesmie byť pri práci nijak rušená.
- Pracovná plocha na stroji musí byť očistená od hoblín a pilín. Neporiadok môže spôsobiť nehodu.
- Hobľovačku nepoužívajte ani neskladujte vo vlhkom alebo mokrom prostredí.
- Stroj skladujte na bezpečnom mieste tak, aby nikto neprišiel k úrazu ani nemohol stroj zapnúť. Stroj nesmie byť uložený v otvorených priestoroch ani vo vlhkom prostredí.
- Hobľovačku používajte podľa návodu a iba na účely, pre ktoré bola vyrobená.
- Stroj nepoužívajte a taktiež ho vypnite v prípade, že hrozí nebezpečenstvo požiaru alebo výbuchu.
- Keď pracujete s hobľovačkou nedotýkajte sa zároveň iných elektrických zariadení, aj keby boli uzemnené (napr. sporák, radiátor atď.).
- Nenoste voľné oblečenie a šperky. Vlasy si chráňte čapicou alebo inou pokrývkou hlavy.
- Pri výmene hobľovacieho noža noste hrubé pracovné rukavice.
- Bezpečnostné a ochranné prvky nesmú byť z hobľovačky odobraté a musia byť vždy v perfektnom stave, nepoškodené. Čistenia, oprava a nastavovanie výrobku musí prebehnúť pri vypnutom motore. Hobľovačku odpojte zo siete.
- Oprava a údržba elektrických zariadení výrobku musí byť vykonaná len kvalifikovaným odborníkom.
- Po opravách uveďte stroj do pôvodného stavu, s dôrazom na opätovné namontovanie ochranných prvkov.
- Pri odchode z pracovného prostredia hobľovačku vypnite a odpojte zo siete.
- Na odsávanie pilín a odrezkov používajte odsávač prachu s min. rýchlosťou odsávania 20 m/s.
- Hobľovacie nože, ktoré pozmenili tvar, sú puknuté alebo javia iné stopy porušenia, nikdy nepoužívajte.
- Pri spracovávaní ťažkých kusov dreva použite vhodné pomocné zariadenia (napr. prídavný bežiaci pás).
- Pri akejkolvek neočakávanej zmene prostredia vypnite hobľovačku a vyťahnite zásuvku zo siete.
- Pred vypojením stroja z elektrickej siete vždy najskôr vypnite stroj vypínačom.
- Pred každým začatím práce skontrolujte stav káblov a elektrických prvkov.
- Nepoužívajte tupý hobľovací nôž. Môže zapríčiniť nehodu, spätný náraz apod.
- Pri hobľovaní dreva ktoré nie je šírkou zhodné s hobľovacím nožom, nevyužitú časť noža zakryte krytom!
- Na spracovanie malých kusov dreva používajte špeciálny podávač.
- Pri spracovávaní úzkeho kusu dreva ho vhodným spôsobom zavážte (tlakom zhora alebo krytom s pružinami).
- Hobľovačku nepoužívajte na tvorbu drážok ani spojových ozubení.
- Pravidelne kontrolujte fungovanie spätného chodu

- za montažo.
- Pri delu na prostom uporabljajte le dovoljene in ustrezne podaljške.
- Ne pustite ljudi, še posebej otrok v delovno območje in bližino stroja v delovanju.
- Bodite pozorni in previdni pri delu. Delajte po pameti in naprave ne uporabljajte kadar ste dekoncentrirani.
- Uporabnik stroja mora biti star vsaj 18 let. Vajenci morajo biti stari vsaj 16 let in lahko delo na stroju opravljajo le pod nadzorom usposobljene osebe.
- Oseb, ki upravljajo s strojem ne smete zmotiti.
- Delovno območje in stroj morata biti čista. Odstranite lesene ostružke in žagovino . Nered lahko namreč vodi k nesrečam.
- Zaščitite napravo pred vlago in dežjem.
- Ne uporabljajte aparata na vlažnem območju.
- Napravo ustrezno shranjujte, zato da se nihče ne more na napravi poškodovati, ali jo spraviti v pogon. Pazite, da naprava ne stoji nezaščitena zunaj ali v vlažnem okolju.
- Napravo uporabljajte v skladu z navodili in z namenom za katerega je bila ustvarjena.
- Naprave ne uporabljajte tam, kjer je možnost požara ali eksplozije.
- Med obratovanjem se ne dotikajte ozemljenih delov(radiatorji, hladilniki ,električni štedilniki...)
- Pri delu nosite tesno prilegajoča se oblačila ter odstranite ves nakit, prstane, ure...
- Dolge lase ustrezno pokrijte s čepico ali mrežico za lase. .
- Pri menjavi nožev nosite rokavice.
- Pri delu ne nosite rokavic, razen pri obdelavi grobih materialov.
- Ne odstranite varnostne opreme iz stroja. Predelovalna, merilna, naravnalna in čistilna dela opravljajte le ko je stroj ugasnjen. Izklopite električni vtič in počakajte, da se rotacijski del ugasne.
- Dela na elektroinštalacijah kot so inštalacije, popravila in vzdrževalna dela, so dovoljena le strokovnjakom.
- Po zamenjavi in popravilu takoj nazaj namestite varovala. Pred popravili izklopite električni tok.
- Za odsesavanje lesnih ostružkov in žagovine uporabite napravo za odsesavanje. Hitrost toka na odsesovalnem odstavku mora znašati min. 20m/s.
- Ne uporabljajte poškodovanih nožev ali takšnih ki so spremenili obliko.
- Pri skobjanju večjih in nepriročnih delov uporabljajte pripomočke npr. posebno opremo.
- Pri vsaki tudi najmanjši spremembi lokacije izključite napravo iz električnega toka. Pred delovanjem pa jo zopet priključite na električni tok.
- Ko prenehate z delom ugasnite motor in izključite napravo iz električnega vtiča. Iz električnega vtiča izklopite napravo vsakič, ko le ta ne obratuje.
- Pred vsako uporabo preverite če varnostna oprema in stikalo delujeta. Naprave ne uporabljajte, če so deli naprave poškodovani.
- Zaradi varnejše uporabe uporabljajte le dobro nabrušene nože. Del skobeljnega noža, ki ni v uporabi, zakrijte.
- Pri skobjanju manjših delov uporabljajte drsnik..

- Kontrolujte, zda je nůž pevně nasazen.
- Nůž se nesmí vysouvat za držák nože o víc než 1mm + 10%.
- Stroj musí být uzemněn pomocí žluto-zeleného vodiče.
- Pravidelně kontrolujte bezpečnostní zařízení zpětného nárazu.
- Nikdy neproduktujte piliny hrubší než 2 mm.
- Minimální výška nožů je 20 mm.

Správné zacházení

- Výrobek je ve shodě s platnými požadavky EU.
- Před zahájením práce zkontrolujte, zda jsou na hoblovce namontovány všechny ochranné prvky.
- Stroj je navržen k obsluze jedinou osobou. Obsluhující osoba je odpovědná za nebezpečí a škody, které vzniknou v pracovním areálu.
- Dodržujte všechny bezpečnostní pokyny a instrukce k obsluze, uvedené jak v tomto návodu, tak na hoblovce.
- Všechny instrukce musí být čitelné a úplné.
- Hoblovka i její příslušenství jsou určeny výhradně k zpracování dřeva.
- Zpracovávané dřevo nesmí přesahovat rozměry pracovní plošiny, Přechod pro dřevo je široký 204mm a 120mm vysoký.
- Delší kusy dřeva vyžadují použití přídavných zařízení k prodloužení pracovní plošiny nebo stojanu s běžícím pásem (přídavná zařízení).
- Ve vnitřních prostorech vždy používejte odsavače pilin.
- Pro komerční výrobu použijte odsavač, který splňuje právní požadavky.
- Odsavač nevypínejte pokud nevypnete i hoblovku. Nikdy nenechte hoblovku běžet bez odsávání pilin.
- Hoblovka musí být za každých okolností plně technicky funkční, všechny vady ihned odstraňte.
- Pravidla k obsluze, bezpečnosti a údržbě a technické parametry stroje musí být dodržovány a brány na vědomí.
- Předcházejte nehodám, dodržujte bezpečnostní a technické pokyny.
- Jakoukoli manipulaci nebo práci s hoblovkou může vykonat jenom osoba znalá všech pokynů a možných rizik.
- Neoprávněné pozměnění výrobku nebo jeho vlastností a nesprávná manipulace vylučují odpovědnost výrobce za škody tím způsobené. Stroj lze používat jenom s originálními náhradními díly a příslušenstvím, jinak hrozí nebezpečí poranění a vzniku škod.
- Jiná než tady popsaná manipulace a obsluha není schválena výrobcem. Výrobce není v takových případech zodpovědný, uživatel stroje nese riziko škod.

a hobľovacích nožov.

- Počas práce by hobľovačka mala byť priskrutkovaná k dlážke.
- Pravidelne kontrolujte, či je hobľovací nôž pevne zasadený.
- Nôž sa nesmie vysúvať cez držiak noža o viac ako 1mm+10%.
- Stroj musíte uzemniť, a to pomocou žltó – zeleného vodiča.
- Pravidelne kontrolujte bezpečnostné zariadenie spätného nárazu.
- Nikdy nevytvárajte piliny hrubšie ako 2 mm.
- Výška nožov je min. 20 mm.

Správne zaobchádzanie

- Vlastnosti výrobku sú v zhode s platnými požiadavkami EU.
- Pred začatím práce skontrolujte, či sú na hobľovačke namontované všetky ochranné prvky.
- Stroj je navrhnutý tak, že ho má obsluhovať jedna osoba. Táto osoba je zodpovedná za nebezpečenstvo a škody, ktoré vzniknú v pracovnom areáli.
- Dodržujte všetky bezpečnostné pokyny a inštrukcie uvedené v návode, aj tie zobrazené na stroji.
- Všetky inštrukcie musia byť čitateľné a úplné.
- Hobľovačka aj jej príslušenstvo sú určené výhradne na spracovanie dreva.
- Spracovávané drevo nesmie presahovať rozmery pracovnej plošiny. Priechod dreva je 254 mm široký a 120 vysoký.
- Dlhšie kusy dreva vyžadujú asistenciu prídavného zariadenia, ktoré predĺži pracovnú plošinu alebo stojan s bežiacim pásom (prídavné zariadenia).
- Vo vnútorných priestoroch vždy používajte odsávač pilín.
- Na komerčné účely používajte len odsávače, ktoré spĺňajú právne požiadavky.
- Odsávač nevypínajte skôr ako hobľovačku. Nikdy ne nechajte hobľovačku bežať bez odsávania pilín.
- Hobľovačka musí byť za všetkých okolností plne technicky funkčná, všetky poruchy ihneď odstráňte.
- Pravidlá na obsluhovanie, bezpečnostné pokyny, pravidlá údržby a technické parametre musia byť dodržiavané a brané na vedomie.
- Predchádzajte nehodám, dodržujte bezpečnostné a technické pokyny. S hobľovačkou smie manipulovať len osoba známa všetkých pokynov a možných rizík.
- Neoprávnené pozmenenie výrobku alebo jeho vlastností a nesprávna manipulácia vylučujú zodpovednosť výrobcu za škody takto spôsobené. Pre tento výrobok je možné použiť len originálne náhradné diely a príslušenstvo, inak hrozí nebezpečenstvo poranenia a vzniku škôd.
- Iná než tu uvedená manipulácia a obsluha nie je schválená výrobcem a ten nie je v takýchto prípadoch zodpovedný. Užívateľ nesie riziko škôd.

- Pri skobľanjanju tanjšich delov uporabljajte dodatne pripomočke .
- Redno kontrolirajte delovanje skobeljnega valja ter varovala proti udarcem.
- Pri delu z vijaki je potrebno napravo pritrditi na tla.
- Redno pregledujte, da so skobeljni noži trdno nameščeni .
- Skobeljni noži lahko iz valja z noži štrlijo le 1mm + 10%.
- Naprava mora biti vedno ozemljena. Rumeno-zelena (zelena) žica je varnostni prevodnik.
- Redno je potrebno preverjati varovalo proti povratnemu udarcu, da le ta deluje brezhibno.
- Nikoli ne skobľajte bolj globoko kot 2 mm.

Pravilna uporaba

- Pred uporabo je potrebno montirati vso zaščitno in varnostno opremo.
- Naprava je narejena tako, da jo upravlja ena oseba. Upravitelj naprave je v delovnem okolju odgovoren za drugo osebo.
- Upoštevajte vsa varnostne- in napotke o nevarnostih, ki so navedeni na napravi.
- Vse varnostne- in napotke o nevarnosti shranjujte v berljivem stanju.
- Naprava za debelinsko in poravnalno obdelovanje je z vsemi svojimi deli konstruirana za skobľanje lesa.
- Obdelovani kosi naj ne bodo večji kot miza. Dopusčena širina je 204 mm, dopuščena višina pa 120 mm.
- Pri večjih kosih, je potrebno namestiti podaljšek mize (posebna dodatna oprema).
- Pri uporabi v zaprtih prostorih, je potrebno napravo priključiti na napravo za odsesavanje. Hitrost toka na odsesovalnem odstavku mora znašati 20m/s
- Za delo v obrtnem področju, je potrebno namestiti sesalnik, ki ustreza gospodarskim predpisom
- Nikoli ne odklopite naprave za odsesavanje, če je naprava v delovanju
- Napravo uporabljajte v le v skladu z določbami in varnostjo, tehnično brezhibno ter le z upoštevanjem navodil.
- Potrebno je upoštevati proizvajalčeva navodila o delovanju, vzdrževanju in varnosti, prav tako pa tudi mere, ki jih najdete v tehničnih podatkih.
- Napravo lahko vzdržujejo, popravljajo n oskrbujejo le osebe, ki napravo poznajo in ki so podučene o morebitnih nevarnostih. Proizvajalec ne jamči za poškodbe, ki jih je uporabnik povzročil sam.
- Naprava se lahko uporablja le z originalno opremo, ter originalnim orodjem proizvajalca.
- Pozor: Uporaba orodja ali opreme, ki ni navedeno v navodilih lahko za Vas prestavlja resno nevarnost.
- V kolikor se pravila in navodila ne izvajajo dosledno proizvajalec umika svojo odgovornost za nastalo škodo.

⚠ Hrozící nebezpečí

Tento výrobek je vyroben nejnovějšími technologiemi a v souladu s pravidly bezpečnosti. Některá rizika při práci s ním ale nadále trvají:

- Hoblovací nože mohou způsobit zranění rukou a prstů při neopatrném vkládání dřeva.
- Dříví může být vyhozeno a může způsobit zranění, zejména jestli zpracovávané dřevo není dostatečně zajištěno nebo pečlivě podáváno a pracuje se nepřetržitě.
- Hobliny a dřevný prach mohou být zdraví nebezpečné. Noste proto masku proti prachu, ochranné brýle a používejte odsavač hoblin.
- Hrozí nebezpečí poranění na hoblovacích nožích. Pravidelně je kontrolujte.
- Poškozené a otupělé nože vyměňte. Noste pracovní rukavice.
- Obzvláště dávejte pozor při zpuštění stroje. (I) tehdy hrozí nebezpečí pořezání hoblovacím nožem.
- Poškozené elektrické kabely mohou způsobit zranění.
- Volné oblečení nebo vlasy mohou být při nedbalé obsluze vtáhnuty do řezacího ústrojenství! Noste přiléhavé oblečení a chraňte si vlasy.
- Možnost vzniku výše uvedených nebezpečí snížíte dodržováním pokynů v tomto návodu. Přes dodržení všech pokynů není vyloučeno, že vznikne nehoda tady nepopsaná nebo jinak nepředvídaná.

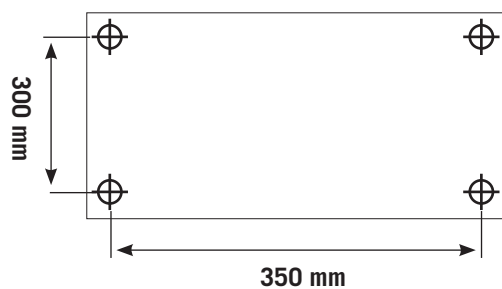
Příprava

Před prací si zajistěte dostatečný prostor k obsluze stroje. Stroj smí být používán jenom v uzavřených prostorech. Musí být stabilně umístěn na rovném povrchu. Hoblovka může být připevněna k podlaze i pomocí lavičky (které ale není zahrnuta v dodávce, viz obr. 1).

Přeprava

Stroj lze přemístit jenom pomocí zvedací plochy. Nikdy jej nezvedejte za páčky, kryty nebo pracovní plošinu. Před přepravou odpojte hoblovku ze sítě a zakryjte hoblovací nože posunutím krytu do nejnižší pozice.

Fig. 1



⚠ Hroziace nebezpečenstvo

Táto štiepačka je vyrobená s použitím najnovších technológií a v súlade s pravidlami bezpečnosti. Niektoré riziká pri práci s hobľovačkou však môžu naďalej pretrvať:

- Hobľovacie nože môžu spôsobiť zranenie rúk a prstov pri neopatrznej manipulácii so spracovávaným drevom.
- Stroj môže vymršťovať kusy dreva, hlavne v prípadoch, kedy drevo nie je dostatočne zaistené, je zle podávané alebo sa pracuje nepretržite.
- Hobliny a drevný prach môžu byť zdraviu škodlivé. Noste preto ochrannú masku proti prachu, ochranné okuliare a používajte odsávač pilín.
- Hrozí nebezpečenstvo poranenia na hobľovacích nožoch. Pravidelne nože kontrolujte, či nie sú poškodené.
- Poškodené a otupené nože vymeňte. Noste pracovné rukavice.
- Poškodené elektrické káble môžu spôsobiť poranenia a šok.
- Obzvlášť dávajte pozor pri spúšťaní stroja. Aj vtedy hrozí nebezpečenstvo poranenia hobľovacím nožom.
- Voľné oblečenie alebo vlasy môžu byť pri nedbalej obsluhu vtiahnuté do hobľovacieho ústrojenstva! Noste priliehavé oblečenie a chráňte si vlasy.
- Možnosť vzniku uvedených situácií znížite dodržiavaním pokynov, ktoré sú uvedené v tomto návode. Napriek tomu, že dodržíte všetky pokyny, nie je vylúčené, že nenastane situácia tu nepopísaná alebo inak nepredvídaná.

Príprava

Pred začatím práce si zabezpečte dostatočný priestor na obsluhovanie stroja. Stroj smie byť používaný len v uzavretých priestoroch a musí byť stabilne umiestnený na rovnom povrchu. Hobľovačka môže byť pripevnená k podlahe aj pomocou pracovnej lavičky (ktorá ale nie je dodávaná spolu s výrobkom, obr. 1).

Preprava

Stroj môžete premiestniť len pomocou zdvíhacej plošiny. Nikdy ho nezdvíhajte za páčky, kryty alebo pracovnú plochu. Pred prepravou odpojte hobľovačku zo siete a hobľovacie nože zakryte posunutím krytu do najnižšej pozície.

⚠ Preostala tveganja

Naprava je zgrajena po najnovějšíh tehničnih postopkih in v skladu z veljavnimi varnostno-tehničnimi pravili. Kljub temu pa se lahko med delom pojavijo tveganja.

- Nevarnost poškodbe rok in prstov zaradi neustreznega držanja obdelovanca.
- Poškodbe zaradi obdelovancev, ki jih odnese pri neustreznem držanju ali vodenju
- Ogrožanje zdravja z lesnim prahom ali ostružki. Nujno uporabljajte pripomočke kot so zaščitna očala, maska za prah. Namestite napravo za odsesavanje
- Poškodbe zaradi obrabljenih skobeljnih nožev. Nože redno pregledujte.
- Poškodbe rok in prstov pri menjavi nožev. Nadenite si ustrezne rokavice.
- Nevarnost poškodb pri vključitvi stroja, zaradi delujočega noža.
- Nevarnosti poškodb pri delujočem stroju zaradi dolgih las ali preširoke obleke. Uporabljajte mrežico za lase in oprijemajočo se obleko.
- Tudi če upoštevate vse varnostne ukrepe, še vedno obstajajo možnosti poškodb..
- Preostalim tveganjem se ognete tako, da upoštevate uporabo v skladu z določili kot tudi navodila za uporabo.

Postavitev

Pripravite delovno območje, kjer naj bi se naprava nahajala. Poskrbite za veliko prostora, saj bo tako delo varnejše in nemoteno. Stroj je bil narejen za delo v zaprtem prostoru in mora biti postavljen v stoječem položaju na ravni, trdi podlagi. Napravo lahko pritrdimo na delovno mizo (Slika1) (Material za pritrditev ni vključen v obseg dobave).

Prevoz

Napravo se lahko dviguje le na njenem ogrodju. Nikoli je ne dvigujte na varovalni opremi, ročici ali na zaščitni za skobeljni valj. Pri prevozu napravo vedno izklopite iz vtičnice . Med prevozom naj se varovalo skobeljnega valja nahaja na najnižjemu položaju.

Fig. 2

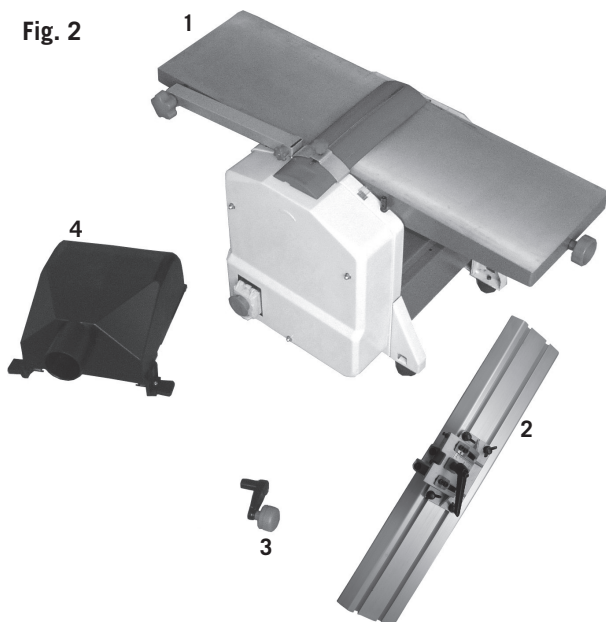


Fig. 3

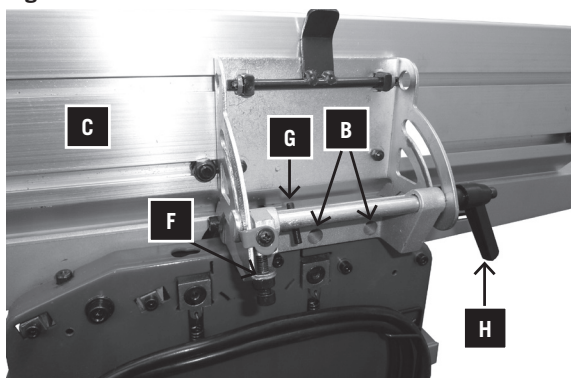


Fig. 4

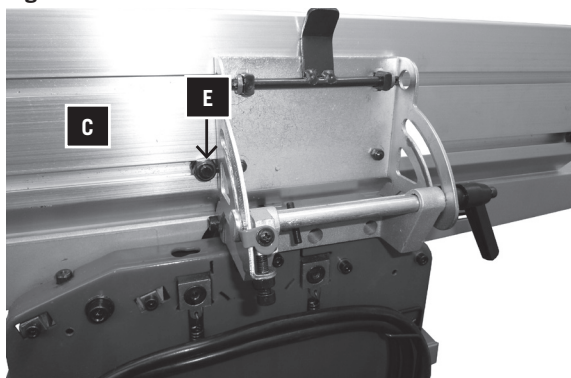
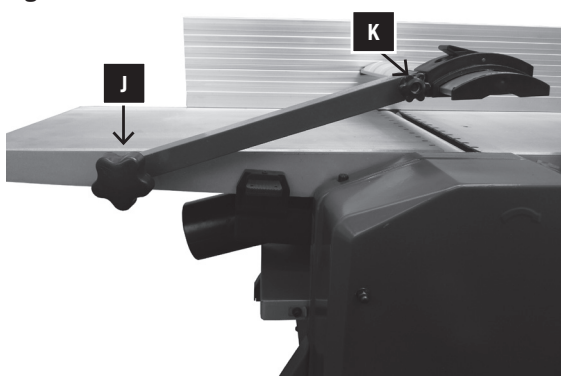


Fig. 5



Po vybalení

Po rozbalení stroje zkontrolujte, za je dodávka úplná a součásti nepoškozené. V případě, že některá část chybí nebo je poškozená, kontaktujte prodejce. Výrobek je dovážen v jednom balení.

Obsah balení, obr. 2

1. Hoblovací a přetahovací stroj
2. Postranní kryt
3. Klika
4. Napáječ odsavače

Montáž

Montáž koncového dorazu ořezávacího přístroje Obr. 3

Pozor! Zařízení se musí odpojit od napájení během montážních a údržbářských prací

Nastavte utěšňovací podpěry (A) se 2 vnitřními šrouby se šestihlannou hlavou (B) M5x20 mm k boční stěně spojovacího stolu.

Formátování koncového dorazu ořezávacího přístroje Obr. 4

Umístěte koncový doraz do úhlu 90° a upněte jej šroubem (H). Nyní vložte šroub s drážkou (F) proti koncovému dorazu a zajistěte jej maticí. Poté umístěte koncový doraz do úhlu 45° a upněte jej šroubem (H). Dále vložte šroub (G) proti koncovému dorazu a zajistěte jej maticí. Nyní nasuňte dorazovou lištu (C) v drážkách do předmontovaných matic a tyto pevně utáhněte 4 šrouby s křídlovou hlavou (E).

Seřízení dorazové kolejnice: Obr. 4

Dorazovou kolejnici v oblasti zajišťovacího šroubu (E) lze vysunout pomocí upínací páky (D).

Kryt držadla hoblovky: Obr. 5

Objímka (6) slouží pro účely zdvihání a upevnění krytu držadla hoblovky (1)

Uvedení do provozu

Pozor! Zařízení se musí odpojit od napájení během montážních a údržbářských prací

Odsávání prachu, Obr. 6,7

Když je hoblovka užívaná v uzavřených prostorách, musí být napojena na odsavač prachu a hoblin. Montáž provedte následovně:

- Ze stran nástavce odsavače vyberte spínací kolíky I, viz. obr. 6.
- Nakonec upevněte odsávací kryt na spojovacím stole pomocí závitového svorníku obr. 7

Po vybalení

Po rozbalení skontrolujte, či je balenie úplné a či súčasti stroja nie sú poškodené. Ak niektorá časť chýba alebo je poškodená, kontaktujte predajcu. Výrobok je dovážaný v jedinom balení.

Obsah balenia, obr. 2

1. Hobľovačka
2. Postranný kryt
3. Kľučka
4. Napájač odsávača.

Montáž

Montáž koncového dorazu orezávacieho prístroja Obr. 3

Pozor! Zariadenie sa musí odpojiť od napájania pri montážnych a údržbárskych prác

Namontujte vyrovnávacie upevnenie (A) s 2 vnútornými skrutkami so šesťhrannou hlavou (B) M5 x 20 mm na bočnú stenu vyrovnávacieho stola.

Formátovanie koncového dorazu orezávacieho prístroje Obr. 4

Umiestíte koncový doraz do uhlu 90 ° a upnete jej skrutkou (H). Teraz vložte skrutku s drážkou (F) proti koncovému dorazu a zaistíte pomocou matice. Napotom umiestite koncový doraz do uhlu 45° a upnete pomocou skrutky (H). Ďalej vložte skrutku (G) proti koncovému dorazu a zaistíte pomocou matice.

Teraz nasuňte lištu dorazu (C) v drážkach do predmontovaných matíc a tieto pevne utiahnite 4 skrutkami s krídlovou hlavou (E).

Prestavenie dorazovej lišty obr. 4

Uvoľnením záchytnéj páky (D) je možné prestaviť dorazovú lištu (C) v oblasti dorazových skrutiek (E).

Ochrana hriadeľa hoblíka obr. 5

Záchytné držadlo (6) slúži pre nadvihnutie a upevnenie ochrany hriadeľa hoblíka (1)

Uvedení do prevádzky

Pozor! Zariadenie sa musí odpojiť od napájania pred montážnymi a údržbárskymi prácami

Odsávanie prachu, obr. 6,7

Keď je hobľovačka používaná v uzavretých priestoroch, musí byť napojená na odsávač prachu a hoblín. Montáž vykonajte nasledovne:

- Zo strán nástavca odsávača vyberte spínacie kolíky I, obr. 6.
- Nakoniec upevnite odsávací príklop so svorníkom na vyrovnávacom stole obr. 7.

Odstranjanje naprave iz embalaže

Pri odstraňovanju naprave iz embalaže preverite, če so nastale morebitne poškodbe pri transportu. Glede reklamacij takoj obvestite špediterja. Preverite, če je vsebina kompletna. Manjkajoče dele takoj javite trgovcu. Naprava je zapakirana v enem kartonu. Dodatne dele, ki jih je potrebno namestiti na napravo, je potrebno pred montažo lokalizirati in jim določiti pripadnost.

Slika 2

- 1 Naprava za debelinsko in poravnalno obdelovanje
- 2 Naravnalni naslon
- 4 Držalo
- 5 Nastavek za odsesavanje

Montaža

Pritrditev naravnalnega naslona, Slika 3

Pozor! Pri vseh montažnih delih, iz vtičnice potegnite vtič!

Namestite sestavljalni okvir (A) z dvema šestroboma vijakoma (B) M5x20mm na stransko steno mize.

Naravnavanje poravnalnega naslona Slika 4

Kot naslona nastavite na 90°, ter ga pritrdite s pritezno vijakom (H). Sedaj nastavite križni vijak (F), vse do naslona, ter ga pritrdite z matico. Sedaj nastavite naslon na 45°, in ga privijte z vijakom (H). Sedaj nastavite notranji šesterorobni ključ (G), vse do nastavka in ga privijte z matico.

Sedaj preverite oba naklona, ter po potrebi na novo nastavite skalo.

Namestitev zaviralne letve Slika 4

Zaviralna letev v območju zaviralnega vijaka (E) se lahko premakne, če se razrahlja vpenjalna ročica (D).

Gredno varovalo skobeljnika Slika 5

Vpenjalna ročica (6) je namenjena dvigovanju in pritrditvi grednega varovala skobeljnika (1).

Začetek delovanja

Pozor! Pri vseh montažnih delih, iz vtičnice potegnite vtič!

Odsesavanje, Slika 6,7

Pri uporabi v zaprtih prostorih, je potrebno namestiti odsesovalno napravo na nastavek:

- Dvignite roko G varovala valja za skobljanje (Slika 6).
- Na koncu pritrdite pokrov izpusta na mizo z zatičem, slika 7.

Fig. 6

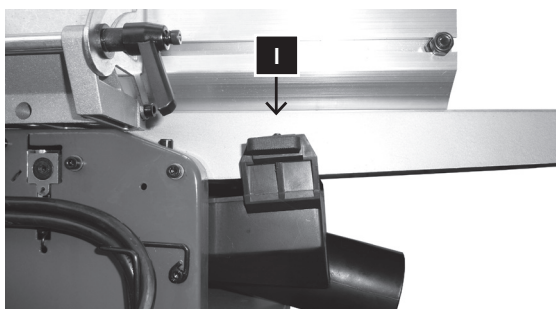


Fig. 7

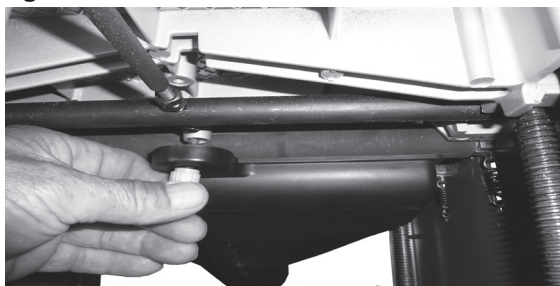


Fig. 8.0

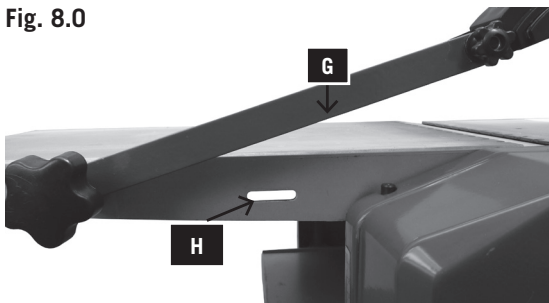


Fig. 8.1

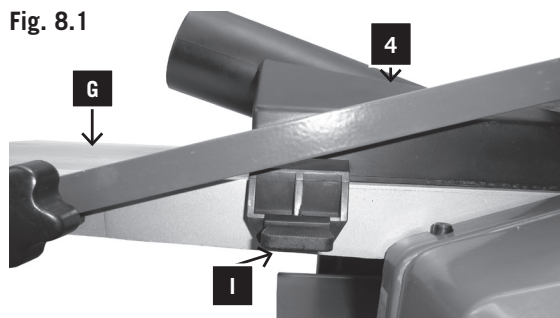
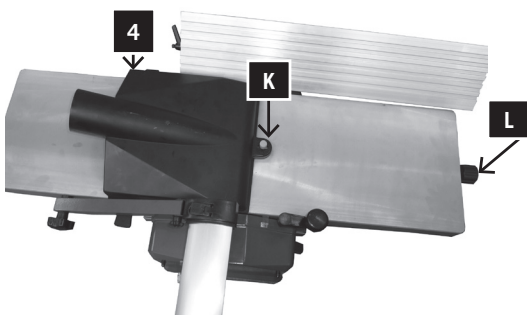


Fig. 8.2



Připojení vakuového čerpadla v průběhu hoblování: Obr. 8.0, 8.1, 8.2

- Uvolněte upínací páku (D, Obr. 4) a zatlačte zpět dorazovou kolejnici (C), a to nahoru k zajišťovacímu šroubu (E).
- Seřídte zarážku pro sklon 45°.
- Zatlačte dozadu kryt nože.
- Zdvihněte rameno (G) krytu držadla hoblovky tak, aby byly oválné otvory (H) odkryty.
- Stlačte hnací trysky (4) pod ramenem (G) tak, aby byly oba spínací čepy (I) vyrovnány s oválnými otvory (H) (Obr. 8.1).
- Vsuňte spínací čepy (1) do oválných otvorů.
- Upevněte odsávací kryt (4) na spojovacím stole pomocí vroubkovaného šroubu (K) (Obr. 8.2).
- Přesuňte kryt nože přes hnací trysku.

Hlídač osy hoblíku (Obr. 9)

Seřízení výšky se provádí pomocí objímky (J). Po uvolnění svorky K, lze kryt nože zatlačit do strany a hoblík seřídít do správné šířky. Po seřízení uzavřete svorku.

Úprava povrchu / přetahování

Množství hoblin je ovládáno pomocí knoflíku (L) na stupnici (M) na přední straně hoblovací plošiny. Nejlepší úprava povrchu je dosaženo při planýrovací hloubce 0,5 mm až 1, 5 mm.

Varování: Plocha nože, která není využita musí být zakryta krytem. Pracovní pozici je pozice na straně hoblovací plošiny. Prsty rukou položte na zpracovávané dřevo a vedte jej. Prsty pokládejte na plochu dřeva, ne na hrany! Dřevo musí stabilně ležet na plošině, aby jste jej mohli bezpečně vést. Pro krátké obrobky používejte posunovací přípravek popř. vodící rukojeť.

Hoblování

- Použitím kliky (0) nastavte plošinu do požadované pozice. Jedním otočením ji zvednete o 3mm. Výsledek sledujte a stupnici.

- Nasuňte úzké dřevo doprostřed tloušťkovačického stolu.

Varování: U tloušťkovačky a také u srovnávačky se doporučuje používání spreje pro klouzání nebo pasta. V případě závady okamžitě vypněte motor. Během zapnutého motoru neodstraňujte žádné piliny či prach z pracovní plošiny. Dřevo pod 250mm nemusí být strojem zpracováno.

Výměna nožů, viz obr. 11.

- Hlavním vypínačem vypněte stroj.
- Vytáhněte zástrčku ze zásuvky.
- Zajistěte kryt nožů ve zvednuté pozici.
- Odšroubujte a odejmete čtyři upínací šrouby.
- Zvedněte nože a jejich podpěru z hoblovacího bloku.
- Vše očistěte od pilin a prachu.
- Vložte nové nože a zajistěte je přes pravoúhlé otvory oběma šrouby. (Tyto dva šrouby nastavují výšku nožů).
- Podpěru položte na nůž.
- Jemně utáhněte čtyři šrouby.
- Postup opakujte pro druhý nůž.
- Poté přizpůsobte výšku nožů výšce hoblovací plošiny,

Pripojenie odsávania pri hrúbkovom hobľovaní obr. 8.0, 8.1, 8.2

- Uvoľnite záchytnú páku (D, obr.4) a posuňte dorazovú lištu (C) až po dorazovú skrutku (E) naspäť
- Nastavte doraz na 45° šikmosť
- Posuňte kryt nožov naspäť
- Nadvihnite rameno (G) ochrany hriadeľa hoblíka, tak aby sa pozdĺžne otvory (H) uvoľnili
- Zasuňte odsávacie hrdlo (4) pod rameno (G), až kým sú obidve spínacie tyčky (I) súbežné s pozdĺžnymi otvormi (H). (obr.8.1)
- Zasuňte spínacie tyčky (I) do pozdĺžnych otvorov
- S vrúbkovanou skrutkou (K) upevnite odsávacie hrdlo (4) dorazovom stole (obr.8.2)
- Posuňte krytie nožov nad odsávacie hrdlo

Kontrola osy hoblíku (Obr. 9)

Výškové prestavenie sa vykonáva s upínacím držadlom (J). Po uvoľnení svorky K, je možno kryt noža zatlačiť do strany a hoblík nastaviť do správnej šírky. Napokon zatvorte svorku.

Úprava povrchov, brúsenie.

Množstvo pilín je ovládané pomocou (L) na stupnici (M) na prednej strane hobľovacej plošiny. Najlepšie úpravy povrchu dosiahnete pri brúsnej hĺbke 0,5 mm až 2,5 mm.

Varovanie: Plocha noža, ktorá nie je využitá musí byť zakrytá krytom. Pracovná pozícia je pozícia zo strany hobľovačky. Prsty rúk položte na spracované drevo a ťahom ho vedte. Prsty položte na plochu dreva, nie na hrany! Drevo musí stabilne ležať na plošine, aby ste drevo mohli bezpečne viesť. Pre krátke výrobky používajte posunovací prípravok poprípade vodiaci rukoväť.

Hobľovanie

- Použitím kľučky O nastavíte plošinu do požadovanej pozície. Jedným otočením ju zdvihnete o 3 mm. Výsledok sledujte na stupnici.
- Nasuňte úzke drevo doprostred hrúbkovacieho stolu.

Varovanie: U hrúbkovačky a také u zrovnávačky sa odporúča používanie spreja pre kĺzanie alebo pasta. V prípade poruchy okamžite vypnite motor. Počas zapnutého motoru neodstraňujte žiadne piliny či prach z pracovnej plošiny. Drevo pod 250mm nemusí byť strojom spracované.

Výmena nožov, obr. 11.

- Hlavným vypínačom vypnite stroj.
- Zástrčku vytiahnite zo zásuvky.
- Kryt nožov zdvihnite a zaistite.
- Odskrutkujte štyri skrutky.
- Zdvihnite nože spolu s oporou z hobľovacieho bloku.
- Všetko očistite od pilín a prachu.
- Nové nože vložte a zaistite cez dva pravouhlé otvory obidvoma skrutkami. Tieto dve skrutky nastavujú výšku nožov.
- Na nôž položte oporu.
- Jemne utiahnite všetky štyri skrutky.
- Postup opakujte u druhého noža.
- Potom prispôbte výšku noža výške hobľovacej plošiny, jej výstupnej časti. Pomôžte si pravítkom.

Pritrdíte vakuumske črpalke med skoblanjem, slike 8.0, 8.1, 8.2

- Sprostite vpenjalno ročico (D, slika 4) in potisnite zavi-ralno letev (C) nazaj proti zatičnemu vijaku (E).
- Nastavite zatič na naklon 45°.
- Potisnite nazaj pokrov rezila.
- Dvignite ročaj (G) grednega varovala skobeljnika tako, da izpostavite reže (H).
- Potisnite izpustne šobe (4) pod ročaj (G) tako, da bos-ta oba izmenljiva bata (I) poravnana z režami (H). (Sli-ka 8.1.)
- Vstavite (1) izmenljiva bata v reže.
- Pritrdite pokrov izpuha (4) na mizo z rebrastim vijakom (K) (slika 8.2.)
- Potisnite pokrov rezila preko izpustne šobe.

Zaščita za skobeljni valj (slika 9)

Višino namestite z vpenjalno ročico (J). Ko razpustite objemko K premaknite varovalo nožev in namestite širino. Pritisnite varovalo za skobeljni valj nazaj navzdol da ga namestite na pravo mesto, ter močno zategnite.

Poravnavanje

Globina skobljanja se nastavi s prijemom L na sprednji strani mize N s pomočjo skale M. Najboljšo površino dobite pri globini med 0,5 in 1,5mm.

Opozorilo:

Del skobeljnega valja ki trenutno ni v uporabi mora biti pokrit z varovalom. Delovna pozicija se nahaja pred napravo na strani delovne mize . Prste obeh rok položite na obdelovalni kos. Ne držite močno robov obdelovalnega dela. Dovoljeno je le obdelovanje takšni delov, ki se lahko trdno oprejo na mizo in ki jih lahko varno vodite po mizi. Za manjše dele uporabite pomagalo za vodenje.

Debelinsko obdelovanje:

- Z ročajem O nastavite mizo s pomočjo skale na želeno višino. En obrat je 3mm
- V sredino vstavite tanek les.

Pri uporabi stroja je potrebno redno oljiti mizo. Po dolgotrajni uporabi ali pri skobljanju mokrega lesa se lahko zgodi, da obdelovanega kosa ne morete potisniti naprej.

Opozorilo: V primeru poškodbe takoj izključite aparat. Med delovanjem naprave ne odstranjujte opilkov . Kosov, ki so manjši od 25cm se ne sme skobljati.

Menjava nožev (Slika 11)

- Izklopite glavno stikalo.
- Izklopite napravo iz električnega vtiča.
- Blokirate varovalo skobeljnega valja.
- Odstranite vijake nožev.
- Dvignite nože iz valja.
- Odstranite opilke in smolo iz valja in nožev
- Položite nov nož nazaj v valj ga fiksirajte in zatisnite glave vijakov. (s tema dvema vijakoma se nož nastavi na višino)
- Položite držalo noža na nož.
- Rahlo zategnite vijake
- Ponovite postopek za druge nože.

Fig. 9

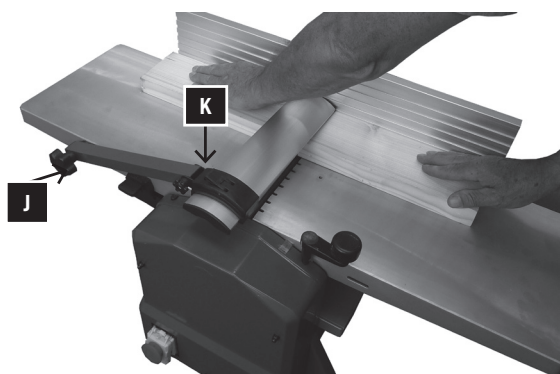


Fig. 10

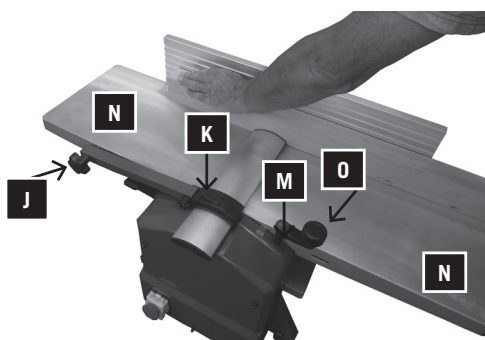
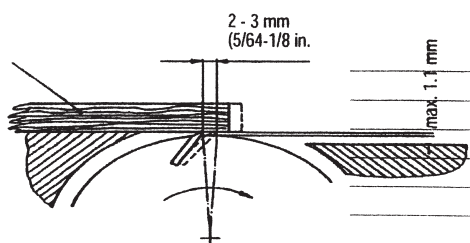


Fig. 11

Lineal
Ruler
Règle
Righello
Liniaal
Regla



její výstupní části. Pomozte si pravítkem.

- Výšku nastavíte dvěma páry šroubů.
- Otočením hoblovacího bloku a za pomoci pravítka zjistíte nastavení nožů.
- Nože jsou nastaveny správně, když je pravítko posunuto ne vyš než 3 mm.
- Po požadovaném nastavení dotáhněte všechny šrouby (8,4 N/m)

Upozornění

- Ostré nože zajistí čistě provedenou povrchovou úpravu dřeva a znamenají menší zátěž pro motor.
- Při závěrečném dobrušování dbejte na to, aby všechny nože měly stejnou šířku (nevyváženost). Minimální šířka nože činí 20 mm.
- Nože na tomto stroji nejsou vhodné pro drážkování nebo tvorbu ozubených spojů.
- Po práci spusťte kryt nožů tak, aby bezpečně zakryl nože a zajistěte hvězdnatým otočným šroubem.

Instalace

- V pracovním areálu musí být dostatečný prostor pro obsluhu stroje. Nejvhodnější je, když celou délku zpracovávaného dřeva může obsluhovat jedna osoba z boční pozice stroje.
- Stroj můžete připevnit k pracovní hoblinci, a to pomocí šroubů, podložek a šestihranných matic, které ale nejsou dodávány v tomto balení.
- Hoblovka musí být našroubována na pevný a rovný povrch.
- Stroj se nesmí převracet a pracovní plocha musí být vodorovná.

Funkce

Elektrická hoblovka je mobilní. Je poháněná jednofázovým motorem a je dvojitě izolována. Je navržena pro hoblování dřeva. Pozůstává z racionální konstrukce, lze jí lehce ovládat a je vysoce efektivním strojem.

Údržba

Před vykonáním úkonů údržby stroj vždy vypněte a vytáhněte ze sítě. Po opravách a údržbě uveďte stroj do plně funkčního stavu.

Péče o motor

Stroj nevyžaduje složitou údržbu. Kuličkové ložiska jsou pravidelně mazána. Po cca 10 hodinách práce doporučujeme namazat tyto části:

- Ložiska podávací a výstupní plošiny
- Kladku řemene a ozubené kolo.
- Mazání řetězu.

Ozubený hřídel k nastavení výšky hoblovací plošiny mažte jenom suchým mazivem. Podávací plošinu a příslušné kladky udržujte v čistotě, prostě živice.

- Pravidelně kontrolujte otvory vzduchu na stroji, jestli nejsou ucpané prachem a hoblinami, co může způsobit přehřátí motoru.
- Po delší době používání, doporučujeme, dát stroj

- Výšku nastavíte dvoma pármí skrutiek.
- Otočením hobľovacieho bloku a za pomoci pravítka zistíte, v akej pozícii sú nože nastavené.
- Nože sú nastavené správne, keď je pravítko posunuto max. do 3 mm.
- Po nastavení dotiahnite všetky skrutky (84 N/m).

Upozornenia

- Naostrené nože zaistia čisto odvedenú povrchovú úpravu dreva a znamenajú menšiu záťaž na motor.
- Pri záverečnom dobrusovaní dbajte na to, aby všetky nože mali rovnakú šírku (nevyváženosť). Minimálna šírka noža je 20 mm.
- Nože na tomto stroji nie sú vhodné na tvorbu drážok ani ozubených spojov.
- Po práci spustíte kryt nožov tak, aby bezpečne zakryl nože a zaistíte ho hviezdíkovým otočným gombíkom.

Inštalácia

- V pracovnom areáli musí byť dostatočný priestor na obsluhovanie stroja. Najvhodnejšie je, keď drevo po celej dĺžke môže obsluhovať jedna osoba z pozície na strane hobľovačky.
- Stroj môžete pripevniť k pracovnej lávke, a to pomocou skrutiek, podložiek a šesťhranných matíc, ktoré ale nie sú dodávané s týmto výrobkom.
- Hobľovačka musí byť pripevnená skrutkami na pevný a rovný povrch.
- Stroj sa nesmie prevracať, pracovná plocha musí byť vodorovná.

Funkcie

Elektrická hobľovačka je mobilným strojom. Je poháňaná jednofázovým motorom a je dvojito izolovaná. Je navrhnutá na hobľovanie dreva. Pozostáva z racionálnej konštrukcie, dá sa ľahko ovládať a je vysoko efektívna.

Údržba

Pred úkonmi údržby stroj vždy vypnite a vytiahnite zástrčku zo siete. Po opravách a údržbe uveďte stroj do funkčného stavu.

Starostlivosť o motor

Stroj nevyžaduje zložitú údržbu. Ložiská sú pravidelne mazané. Po cca 10 hodinách práce odporúčame mazať tieto časti:

- Ložiská podávacej a výstupnej plošiny
- Kladku remeňa a ozubené koleso.
- Mazanie reťaze.

Ozubený hriadeľ na nastavovanie výšky hobľovacej plošiny mažte iba suchým mazivom. Podávaciu plošinu a na nej príslušné kladky udržiavajte čisté, hlavne od živice.

- Pravidelne kontrolujte vzduchové otvory na stroji či nie sú zapchané prachom a hoblinami. To môže spôsobovať prehriatie motora.
- Po dlhšej dobe používania odporúčame dať stroj

- Potom namestíte nože v sklade z obdelovateľného dreva. Uporabíte ravnílo.
- S premikaním obehových vijakov je možná namestitev noža po výšini.
- Z vrtením skobeljného valja v povezavi z ravníkom, določate namestitev výšine.
- Noži sa správne namešči ko je ravnílo premakneno s strani nožev za ne več kot 3 mm.
- Po uspešni namestitvi je potrebno zategniti vse vijake (8.4 N/m).

Ne pozabite:

- Ostri noži zagotavljajo lepo delovanje in manjšo obremenitev motorja.
- Pri brušenju upoštevajte, da morajo vsi noži imeti enako širino. Minimalna širina nožev je 20 mm.
- Noži, uporabljeni v postopku niso primerni za obnovu in ponovno prodajo.
- Varovala naj deluje brezhibno in naj bodo vedno v funkciji.

Namestitev

- Zagotovite zadosten prostor pri upravljanju z napravo. Prepričajte se da oseba, ki napravo opravlja (in druge osebe) ne stojijo v isti liniji z napravo.
- Napravo za debelino in poravnalo obdelovanje lahko pritrdite na delovni pult z vijaki in maticami, ki niso vključeni v obseg dobave.
- Napravo je potrebno pritrditi trdno na tla.
- Naprava mora biti v vodoravnem položaju in se ne sme nagibati.

Funkcije in nastavitve naprave

Električna naprava za debelinsko in poravnalo obdelovanje je prenosna. Žene jo motor in je dvakratno izolirana. Konstruirana je za skobljanje lesa, je racionalno izdelana lahka je za uporabo in visoko učinkovita.

Vzdrževanje

Pred popravili je potrebno napravo vedno izklopiti iz elektrike. Po končanem servisu namestite varovala v delovni položaj.

Vzdrževanje stroja

Stroj zahteva malo vzdrževanja. Ležaji so trajno mazani. Po približno 10 urah delovanja se priporoča da podmažete naslednje dele:

- Ležaji valjev
- Ležaji škripca in zobnika
- Oljenje verige

Navojni vijaki za višinsko namestitev debelinske mize se oskrbujejo le s trdnim mazivom.

- Obdelovalna površina in ostale površine morajo biti brez ostankov smole.
- Redno čistite pomične valje.

Da preprečite pregrevanje motorja redno čistite zračne odprtine.

zkontrolovat odborníkům v autorizovaném servisním středisku.

Péče o nářadí

- Hoblovací blok, upínací prvky, podpěry nožů a nože musí být pravidelně čištěny a prosté zejména živice. Čisté nářadí a prvky zvyšují kvalitu práce. Všechny uvedené prvky mohou být vloženy do roztoku k odstranění živice na 24 hod.
- Živici lze z hliníkových částí odstranit jenom použitím čistících prostředků, které nepoškodí tento typ kovu.

Varování: V případě vady v elektrickém systému se stroj může na krátký moment zastavovat. Poradte se s odborníkem.

⚠ Elektrické spojení

Stroj je dodáván s kompletním motorem a příslušným elektrickým obvodem. Zákazník nemusí provádět žádná nastavení ani montáž. Elektrický a prodlužovací kabel musí splňovat příslušné technické normy. Opravy elektrických zařízení smí vykonat jenom kvalifikovaný odborník.

Motor je určen k provozu v režimu S1.

Poškozená izolace na vedení je častou příčinou vzniku poranění. Vyhněte se proto vzniku:

- odřenin a prasklin na izolaci při vedení kabelu přes dveře a okna
- sluček na kabelech
- pořezání izolace při přecházení přes kabel
- poškození při tahání za kabel
- puklin z důvodu přirozeného opotřebení kabelu.

Takto poškozené kabely jsou nebezpečné životu a zdraví, nepoužívejte je.

Dráty a síťový kabel pravidelně kontrolujte kvůli poškození. Před kontrolou výrobek vypněte a odpojte ze sítě. Používejte jenom takové síťové vedení, které splňují místní požadavky.

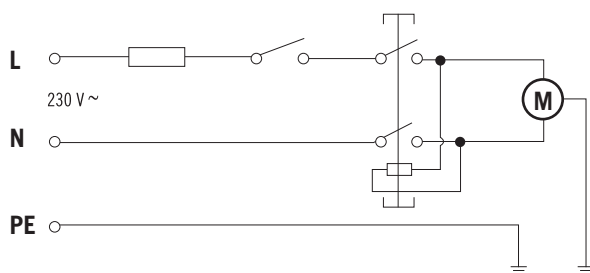
Jednofázový motor 230 V/ 50 Hz

- Výrobek napájejte ze sítě s parametry 230 V/50 Hz.
- Síťový a prodlužovací kabel musí být třížilové.
- Kabely kratší 25 m musí mít v průměru min. 1,5 mm², delší kabely min. 2,5 mm².
- Přívod elektřiny je chráněn max. 16 A.

V případě dalších požadavků a dotazů uvádějte následující informace:

- Vstupní proud motoru
- Data z výrobního štítku
- Data ze štítku u vypínání stroje

Jestli hodláte motor vrátit, musí být dodán s celou poháňací soustavou a vypínačem.



skontrolovať odbornému technikovi v autorizovanom servisnom stredisku.

Starostlivosť o náradie

- Hobľovací blok, spojovacie prvky, opory nožov a nože samotné musia byť pravidelne čistené a zbavené živice. Takto čisté náradie a prvky zvyšujú kvalitu práce. Všetky uvedené prvky môžu byť vložené do roztoku na odstránenie živice na 24 hod.
- Z hliníkových častí je možné živicu odstrániť len čistiacimi prostriedkami, ktoré tomuto kovu neškodia.

Varovanie: V prípade poruchy v elektrickom systéme sa stroj môže na krátky čas zastaviť. Poradte sa s odborníkom.

⚠ Elektrické spojenie

Stroj je dodávaný s kompletným motorom a príslušným elektrickým obvodom. Zákazník nemusí vykonať žiadne dodatočné nastavenia ani montáž. Elektrický a predĺžovací kábel musí spĺňať príslušné technické normy. Opravy elektrických zariadení môže vykonať iba kvalifikovaný odborník.

Motor je určený na prevádzku v režime S1.

Poškodená izolácia na vedení je častou príčinou vzniku poranení. Vyvarujte sa preto vzniku:

- odrení a prasklín na izolácii, keď vediete kábel cez dvere alebo okna
- slučiek
- rezov na izolácii, napr. pri prechádzaní cez kábel
- poškodení pri ťahaní za kábel
- puklín z dôvodu prirodzeného opotrebenia.

Takto poškodené káble sú zdraviu a životu nebezpečné, preto ich nepoužívajte.

Drôty a sieťový kábel pravidelne kontrolujte, či nie sú poškodené. Pred kontrolou, samozrejme, štiepačku vypnite a odpojte zo siete. Použitie káble musia spĺňať miestne požiadavky.

Jednofázový motor 230 V/50 Hz

- Výrobok napájajte len na sieť s parametrami 230 V / 50 Hz.
- Sieťové a predĺžovacie káble musia byť trojžilové.
- Káble kratšie ako 25 m musia mať priemer min. 1,5 mm², dlhšie káble min. 2,5 mm².
- Prívod elektriny je chránený max. 12 A.

V prípade ďalších požiadaviek a dotazov uvádzajte nasledujúce informácie:

- Vstupný prúd motoru
- Dáta z výrobného štítku
- Dáta zo štítku pri vypínaní stroja

Ak sa chystáte motor vrátiť, musí byť dodaný s celou poháňacou sústavou a vypínačom.

Po ďalší uporabi priporočamo, da si napravo ogleda pooblašćena servisna služba.

Vzdrževanje orodij:

- Skobeljni valj, napenjalo, nože in nosilce je potrebno redno čistiti zaradi smole, saj čisto orodje izboljša kakovost rezov. Prav temu služi odstranjevalec smole, v katerega potopimo dele za 24 ur.
- Smola na delih, ki so iz aluminija se lahko odstranjuje le s čistili ki le tega ne uničujejo.

Pozor:

Pri slabem stanju električne mreže se lahko učinkovitost naprave za kratek čas zmanjša. Obrnite se na strokovnjaka.

⚠ Električni priključki

Električni motor je že pripravljen na delovanje. Priključek na omrežje kot tudi uporabljen podaljšek morata ustrezati tem pravilom. Inštalacija je v skladu z nemškima standardoma VDE in DIN. Priključek na napetost in pa podaljšek morata ustrezati tem pravilom. Inštalacije, popravila, in vzdrževalna dela naj opravi strokovnjak.

Važni napotki:

Elektromotor je bil narejen za delovno območje S1.

Poškodovani priključki:

Na električnih priključkih večkrat nastanejo izolacijske poškodbe.

Vzroki so lahko:

- Stisnjenost kabla, če le ta poteka skozi vrata ali okna.
- Pregibi zaradi nepravilne pritrditve.
- Prerezi, ker je čez linijo priključka nekaj zapeljalo
- Poškodbe izolacije ker je bil kábel izpuljen iz vtičnice
- Pretrgana mesta zaradi starosti kabla.
- Takšni poškodovani kabli se ne smejo uporabljati, saj so zaradi poškodb na izolaciji lahko življenjsko nevarni.

Redno preverjajte napajalne kable glede poškodb. Prepričajte se da je kábel izključen iz elektrike medtem ko ga preverjate.

Električni kabli morajo biti v skladu s standardi VDE in DIN. Uporabljajte le priključke z oznako HO 7 RNF. Napis na priključnem kablu je pravilo.

Motor na izmenični tok

- Napetost mora biti 230 V / 50 Hz.
- Podaljški dolžine do 25m morajo imeti prerez 1.5 mm², nad 25m pa najmanj 2.5 mm².
- Varovalka mora bit 16A.

V primeru vprašanj posredujete naslednje podatke :
Proizvajalec motorja

- Tip električnega toka motorja
- Podatke s ploščice na motorju
- Podatke s ploščice na stikalu

V kolikor vračate motor, ga pošljite v celoti s pogonom in stikalom.

Řešení problémů

Závada	Možná příčina	Oprava
Stroj nelze zapnout.	Odpojen od přívodu elektřiny. Uhlíkový kartáček alternátoru je opotřeben.	Zkontrolujte elektrické vedení. Stroj dejte do opravy autorizovanému servisu.
Stroj se sám vypne.	Přerušená dodávka elektřiny.	Zkontrolujte pojistky. V důsledku integrované pojistky vypínání, se stroj sám opět nezapne. Po opravě závady hoblovku opět zapněte.
Stroj se zastaví během přetahování.	Pojistka se spustí z důvodů jako tupé nože, příliš rychlé podávání, cílená tvorba příliš hrubých pilin.	Vyměňte nože nebo vyčkejte, než stroj vychladne a opět jej zapněte.
Opracovaný povrch není dostatečně hladký.	Příliš rychle podáváte dřevo do stroje. Tupé nože. Nerovnoměrné podávání.	Zpomalte. Vyměňte nože. Zpomalte a vedte rovnoměrným pohybem.
Při přetahování se stroj ucpává hoblinami (bez odsavače).	Přílišná produkce hoblin. Rychlé podávání. Tupé nože. Vlhké dřevo.	Snižte ji. Zpomalte. Naostřit.
Ucpání pilinami. (s odsavačem)	Nedostatečná rychlost sání.	Používejte odsavač s min. rychlostí 20 m/s.
Frekvence se zpomalí během přetahování.	Příliš naléhavé přetahování.	Zredukujte rychlost tvorby hoblin.

Riešenie problémov

Porucha	Možná príčina	Náprava
Stroj sa nedá zapnúť.	Je odpojený od prívodu elektriny. Uhlíková kefka alternátoru je opotrebovaná.	Skontrolujte elektrické vedení. Stroj dajte do opravy autorizovanému servisu.
Stroj sa sám vypne.	Prerušená dodávka elektriny.	Skontrolujte poistky. V dôsledku integrovanej poistky vypínania, sa stroj sám opäť nezapne. Po opravení poruchy hobľovačku opäť zapnite.
Stroj sa zastaví počas práce.	Poistka sa spustí z dôvodu tupých nožov, príliš rýchleho podávania, príliš hrubých pilín.	Vymeňte nože alebo vyčkajte, kým stroj vychladne a opäť zapnite.
Opracovaný povrch nie je dostatočne hladký.	Príliš rýchlo podávate drevo do stroje. Tupé nože. Nerovnomerné podávanie.	Spomaľte. Vymeňte nože. Spomaľte a drevo vedte rovnomerným pohybom.
Pri práci sa stroj zapcháva hoblinami (bez odsávača).	Prílišná produkcia hoblín. Rýchle podávanie. Tupé nože. Vlhké drevo.	Znížte ju. Spomaľte. Naostriť.
Zablokované pilinami. (s odsávačom)	Nedostatočná sacia rýchlosť.	Používajte odsávač s min. rýchlosťou 20 m/s.
Frekvencia sa počas práce spomalí.	Príliš chvatná práca.	Zredukujte rýchlosť tvorby hoblín.

Sredstvo Težav

TEŽAVA	MOŽEN VZROK	ODPRAVA
Naprava se nože vklopiti	Ni priklopljena na električno Priključek za odsesavanje ni nameščen	Preverite dovod napetosti Napravo nesite v servisno službo
Naprava se med prostim tekóm sama ugasne	Izpad elektrike	Preverite varovalke Ko se napetost povrne, je potrebno napravo ponovno vključiti na stikalu
Naprave se med skobljanjem ustavi	Pritegnitev zaščite za preobremenjenost zaradi topih nožev, ali prevelikem pomiku oz. debelini odrezka	Pred nadaljevanjem dela zamenjajte nože ali počakajte, da se motor ohladi.
Število vrtljajev se med skobljanjem zmanjša	Prevelik pomik Preveliko obdelovanje Topi noži	Zmanjšajte hitrost obdelovanja Zamenjajte nože
Nečisto skobljanje	Topi noži Neenakomerno obdelovanje	Zamenjajte nože Skobljajte z enakomernim pritiskom in reduciranim pomikanjem
Odprtina za opilke se med skobljanjem zamaši (brez odsesavanja)	Preveliko obdelovanje Prevelik pomik Premoker les	Zmanjšajte hitrost obdelovanja Zamenjajte nože
Odprtina za opilke se pri poravnalnem skobljanju zamaši (brez odsesavanja)	Preveliko obdelovanje Prevelik pomik Topi noži Premoker les	Zmanjšajte hitrost skobljanja Zamenjajte nože
Odprtina za opilke se z odsesavanjem pri poravnalnem ali debelinskem skobljanju zamaši	Prešibko odsesavanje	Potrebno je nastaviti napravo za odsesavanje, ki omogoča hitrost odsesavanja najmanj 20m/s.

Kjære kunde,

Vi ønsker deg lykke til i arbeidet med den nye maskinen. Produsenten av dette apparat er ikke ansvarlig i henhold til gjeldende produkansvarslov for skader som er oppstått ved dette apparat ved:

- Uhensiktsmessig behandling
- Ved ikke å ha lest bruksanvisningen
- Reparasjoner av tredje person, som ikke er autorisert fagman
- Isetting og bytting av ikke orriginale scheppach reservedeler
- Ved feil anvendelse
- Ved strømstans, ved ringaktelse av el-forskrifter og VDE bestemmelser 0100 -DIN 57113/ VDE 0113

Vi anbefaler deg:

Les monteringsog bruksanvisningen nøye før bruk. Denne bruksanvisning skalette deg å kjenne din maskin, og også utnytte de retningsgivende innsatsmulighetene den gir.

Bruksanvisningen inneholder viktige råd hvordan du arbeider sikkert, fagmessig og mer økonomisk, og minsker faren.

Sparer reparasjonskostnader, forhindrer stopptid, høyner palittligheten og levetiden for maskinen .

I tillegg til de sikkerhetsbestemmelsene i denne bruksanvisningen, må du ubetinget ta hensyn til gjeldende forskrifter i Norge, før maskinen settes i drift.

Bruksanvisningen må alltid befinne seg ved maskinen. Alle betjeningspersoner må gjennomlese bruksanvisningen, og følge denne nøye under arbeidet. Det tillates kun personer å arbeide med maskinen, som er opplært på den, og er underrettet om de farer det kan medføre. Minstealderen må også overholdes.

Ved siden av de sikkerhetsråd, som denne bruksanvisning inneholder, må en også være oppmerksom på de spesielle norske forskrifter, som gjelder for trebearbeidningsmaskiner.

Likeledes de alminnelige anerkjente, fagtekniske regler.

Bäste kund,

Vi hoppas att du ska ha stor glädje och nytta av din nya maskin.

Information:

enligt den gällande produktansvarslagen ansvarar Tillverkaren inte för skador som uppstår på den här apparaten eller som uppkommer vid användandet av apparaten om:

- apparaten inte behandlats på fackmässigt sätt,
- man inte följt bruksanvisningen,
- reparationer utförts av icke behörig fackman,
- man monterat in eller bytt ut reservdelar mot icke ordinarie reservdelar,
- apparaten använts till annat än det den är avsedd för,
- fel uppstått på el-anläggningen på grund av att man inte följt el-föreskrifterna och VDE-bestämmelserna 0100, DIN 57113 / VDE0113.

Följande rekommenderas:

Läs igenom hela texten i bruksanvisningen innan montering sker och maskinen tas i bruk. Följande bruksanvisning ska underlätta för användaren att bekanta sig med maskinen och att utnyttja de ändamålsenliga användningsområdena.

Bruksanvisningen innehåller viktiga instruktioner om hur man arbetar med maskinen på ett säkert, fackmässigt och ekonomiskt sätt, och hur man undviker faror, sparar in på reparationskostnader, minskar obrukbar tid och ökar maskinens tillförlitlighet och livslängd. Förutom säkerhetsbestämmelserna i denna bruksanvisning måste man ovillkorligen beakta det egna landets föreskrifter gällande bruket av maskinen. Förvara bruksanvisningen skyddad från smuts och fukt i ett plasthölje i anslutning till maskinen. Varje användare måste innan arbetet påbörjas läsa igenom bruksanvisningen och följa den noggrant. Maskinen får endast användas av personer som undervisats i hur maskinen används och underrättats om farorna förbundna med denna. Åldersgränsen skall hållas. Utöver säkerhetsanvisningarna som finns i denna bruksanvisning och de särskilda föreskrifter som gäller i det egna landet, skall de allmänt erkända tekniska regler som gäller vid användning av träbearbetningsmaskiner beaktas.

hms 1070	
Innhold i pakken	
	Tykkelse- og Afretterhøvel
	Avretteranslag
	Høvelakselvern
	Kombinert avtrekkshette
	Monteringstilbehør
	Bruksveiledning
Tekniske data	
Antall blad	2 stk.
Turtall for høvelaksel	9000 1/min
Dimensjoner	1020 x 525 x 445 mm
Vekt	27,5 kg
Tekniske data avretterhøvel	
Maks. høvelbredde	258 mm
Maks. spontykkelse	2 mm
Avretteranslag l x h	610 x 127 mm
Avretteranslag svingområde	90°–45°
Størrelse avretterbord	445 x 263 mm
Tekniske data tykkelseshøvel	
Maks. høvelbredde	254 mm
Maks. høveltykkelse	120 mm
Maks. spontykkelse	2 mm
Størrelse tykkelsesbord	380 x 254 mm
Motor	
Motor V/Hz	230V / 50 Hz
P1	1500 W

Reservation för tekniska ändringar!

Støykarakteristikk iht. EN ISO 3744.

De angitte verdiene er utslippsverdier og er ikke nødvendigvis sikre arbeidsverdier. Selv om det finnes en sammenheng mellom utslippsnivå og ekvivalentnivå kan det ikke avledes direkte om det er nødvendig med ekstra forholdsregler. Faktorer på den aktuelle arbeidsplassen som kan påvirke ekvivalentnivået kan være varigheten av lydutslippet, arbeidsrommets beskaffenhet andre støykilder etc., f. eks. antall maskiner og andre aktiviteter i nærheten. De tillatte verdiene på arbeidsplassen kan også variere fra land til land. Disse opplysningene bør imidlertid kunne gjøre det mulig for brukeren å vurdere farer og risiko på en bedre måte.

Lydtryknivå i dB

Tomgangs- L_{WA} = 102,3 dB(A) ved tykkelseshøvling

Tomgangs- L_{WA} = 102,3 dB(A) ved avretting

Arbeids- L_{WA} = 107,3 dB(A) ved tykkelseshøvling

Arbeids- L_{WA} = 108,5 dB(A) ved avretting

Lydtryknivå på arbeidsplass

Tomgangs- L_{WA} = 89,5 dB(A) ved tykkelseshøvling

Tomgangs- L_{WA} = 89,5 dB(A) ved avretting

Arbeids- L_{WA} = 96,3 dB(A) ved tykkelseshøvling

Arbeids- L_{WA} = 97,2 dB(A) ved avretting

De angitte utslippsverdiene har en feilmargen på $K = 3$ dB

Opplysninger om støvutslipp

De målte verdiene for støvutslipp, som følger „Prinsipper for testing av støvutslipp (konsentrasjonsparameter) fra trebearbeidingsmaskiner“ fra det tyske fagutvalget for tre (Fachausschusses Holz), ligger under 2 mg/m³. Man kan gå ut i fra at TRK-grenseverdiene for trestøv som gjelder i Tyskland, overholdes på en pålitelig og varig

hms 1070	
Leveransomfattning	
	Rikt- och planhyvel
	Riktanslag
	Kutterskydd
	Kombinerad utsugshuv
	Monteringstillbehör
	Bruksanvisning
Tekniska data	
Antal hyvelstål	2 st
Varvtal för kutter	9000 1/min
Mått	1020 x 525 x 445 mm
Vikt	27,5 kg
Tekniska data för rikthyvling	
max. hyvelbredd	258 mm
max. spåndjup	2 mm
Riktanslag l x h	610 x 127 mm
svängradie Riktanslag	90°–45°
Storlek riktbord	445 x 263 mm
Tekniska data för planhyvling	
max. hyvelbredd	254 mm
max. hyveltjocklek	120 mm
max. spåndjup	2 mm
Storlek planbord	380 x 254 mm
Drift	
Motor V/Hz	230V / 50 Hz
Upptagningsseffekt P1	1500 W
Vi förbehåller oss för tekniska ändringar!	

Bullervärde enligt EN ISO 3744.

Angivna värden är emissionsvärden och utgör därmed inte samtidigt säkra arbetsvärden. Även om det finns en korrelation mellan emissions- och immisionsnivån, kan man inte utifrån detta tillförlitligt härleda huruvida ytterligare försiktighetsåtgärder är nödvändiga. Faktorer som kan påverka nuvarande immisionsnivå på arbetsplatsen är belastningarnas tidslängd, arbetsrummets egenskaper, andra bullerkällor o.s.v., t.ex. antalet maskiner och andra närbelägna processer. De tillförlitliga arbetsplatsvärdena kan även variera från land till land. Den här informationen ska dock göra det möjligt för användaren att bättre uppskatta faror och risker.

Ljudeffektnivå i dB

Tomgång $L_{WA} = 102,3$ dB(A) vid planhyvling

Tomgång $L_{WA} = 102,3$ dB(A) vid rikthyvling

Bearbetning $L_{WA} = 107,3$ dB(A) vid planhyvling

Bearbetning $L_{WA} = 108,5$ dB(A) vid rikthyvling

Ljudtrycksnivå vid arbetsplatsen i dB

Tomgång $L_{WA} = 89,5$ dB(A) vid planhyvling

Tomgång $L_{WA} = 89,5$ dB(A) vid rikthyvling

Bearbetning $L_{WA} = 96,3$ dB(A) vid planhyvling

Bearbetning $L_{WA} = 97,2$ dB(A) vid rikthyvling

För nämnda emissionsvärden gäller ett mätvärdesosäkerhetspåslag $K=3$ dB.

Uppgifter om stoftemission

De stoftemissionsvärden som uppmätts av tyska förbundet för träbearbetning enligt "principerna för testning av stoftemission (koncentrationsparameter) från träbearbetningsmaskiner" ligger under 2 mg/m³. Om man ansluter 20 m/s, maskinen till en riktig yrkesdammsugare med en lufthastighet på minst 20 m/s, kan man därför utgå ifrån att man varaktigt säkert underskrider de TRK-gräns-

måte, forutsatt at maskinen kobles til et hensiktsmessig avsug med en lufthastighet på minst 20 m/s. Overhold belastningsverdiene fra produsenten av de aktuelle materialene. I denne bruksanvisningen er avsnitt som angir sikkerheten, merket med dette tegnet.

Alment

- Kontroller alle deler for eventuelle transportskader etter utpakking. Ved reklamasjoner må transportøren kontaktes umiddelbart. Senere reklamasjoner vil ikke bli akseptert.
- Kontroller at forsendelsen er fullstendig.
- Gjør deg kjent med bruksveiledningen før du tar maskinen i bruk for første gang.
- Bruk utelukkende originale deler både som tilbehør og slite- og reservedeler. Reservedeler kan fås hos din scheppach-forhandler.
- Oppgi artikkelnummer, samt typebetegnelse og produksjonsår for maskinen.

I denne betjeningsveiledning har vi på alle steder hvor det omhandler din sikkerhet, merket med dette kjennetegn: m

Sikkerhetsanvisninger

Gjør alle personer som skal arbeide på maskinen oppmerksom på sikkerhetsanvisningene. Alle personer som skal arbeide på maskinen må på forhånd ha lest bruksveiledningen, og særlig kapittelet Sikkerhetsanvisninger.

- Det er for sent å gjøre dette når man er gått i gang med arbeidet. Dette gjelder særlig personer som bare leilighetsvis skal arbeide på maskinen, f. eks. i forbindelse med klargjøring og vedlikehold. Følg alle sikkerhets- og fareanvisninger på maskinen.
- Alle sikkerhets- og fareanvisninger på maskinen må være på plass og holdes i lesbar stand.
- Kontroller strømledninger. Bruk aldri strømledninger med feil.
- Påse at maskinen står støtt på et fast underlag.
- Sørg for at det er tilstrekkelig lys i ved, og omkring maskinen.
- Vær forsiktig under arbeidet: Fare for skader på fingre og hender på grunn av det roterende skjæreverktøyet.
- Ved arbeid på maskinen må alle verneinnretninger og tildekninger være montert, og dørene som beskytter sagbåndet må være lukket.
- Hold andre personer, særlig barn vekk fra arbeidsområdet og maskinen som er tilkoblet strømmen, og strømledningen.
- Påse at barn ikke har tilgang til maskinen når den ikke er i bruk.
- Ikke overbelast maskinen, og følg ytelsesspesifikasjonene under Tekniske data i bruksveiledningen
- Sørg for at du står støtt og bruker skotøy som ikke sklir ved arbeid utendørs.
- Ikke bruk kabelen til formål den ikke er tiltenkt for. Beskytt den mot varme, olje og skarpe kanter.
- Sørg for at høvelbladene alltid er skarpe, for å sikre en hensiktsmessig og trygg arbeidsgang.

värden för trädamms som gäller i Tyskland. Beroende på vilket material som ska bearbetas och materialets beskaffenhet måste materialtillverkarens belastningsvärden beaktas.

Allmänna påpekanden

- Kontrollera att inga transportskador finns på något av innehållet. Om anmärkningar finns måste transportföretaget underrättas omedelbart. Reklamationer i senare skede beaktas inte.
- Kontrollera att försändelsen är komplett.
- Bekanta dig med maskinen med hjälp av bruksanvisningen innan maskinen tas i bruk.
- Använd endast originaldelar när det gäller tillbehör som förbruknings- och reservdelar. Reservdelar hittar du hos din scheppach-återförsäljare.
- Vid beställning ange vårt artikelnummer samt maskintyp och byggår.

I denna bruksanvisning har ställen som gäller din säkerhet

markerats med följande tecken: m

Sikkerhetsanvisningar

Se till att samtliga som arbetar med maskinen tar del av säkerhetsanvisningarna. All personal som utför något arbete i samband med maskinen måste innan arbetet påbörjas ha läst bruksanvisningen, och särskilt kapitlet Säkerhetsanvisningar. Under arbetsinsatsen är det för sent. Detta gäller i särskilt hög grad för personal som enbart arbetar med maskinen vid enstaka tillfällen, t.ex. vid upprustning och service.

- Beakta alla säkerhetsanvisningar och varningar för fara som finns på maskinen.
- Se till att alla säkerhetsanvisningar och varningar på maskinen alltid är fullständiga och läsbara.
- Kontrollera elnåtsanslutningen. Använd inga defekta kablar.
- Se till att maskinen står stadigt på fast underlag.
- Se till att ljusförhållandena är tillräckliga vid maskinen och i området runt omkring.
- Iaktta försiktighet vid arbetet: Skaderisk för händer och fingrar p.g.a. det roterande skärverktyget.
- När man arbetar vid maskinen måste samtliga Skyddsanordningar och Täcksydd vara fastmonterade och luckorna som skyddar sågbandet vara stängda.
- Håll andra personer, i synnerhet barn borta från arbetsområdet och den nätanslutna maskinen och dess nätkablar.
- Se till att maskinen är oåtkomlig för barn när den inte är i bruk.
- Överbelasta inte apparaten och använd den endast inom det effektområde som anges under Tekniska data i bruksanvisningen.
- Vid arbete utomhus se till att ha gott fotfäste och halksäkra skor.
- Använd inte kabeln till något annat än det den är avsedd för. Skydda den från värme, olja och vassa

- Hold håndtak tørre, rene og fri for olje og smørefett.
- Kontroller før oppstart at nøkkel og innstillingsverktøy er fjernet.
- Ved utendørs bruk, bruk kun skjøteledninger som er godkjent for slik bruk og merket med dette.
- Hold andre personer, særlig barn vekk fra arbeidsområdet og maskinen som er tilkoblet strømmen, og strømledningen.
- Vær oppmerksom og vis aktsomhet under arbeidet. Arbeid fornuftig. Ikke bruk maskinen når du er ukonsentrert.
- Personer som bruker maskinen må være minst 18 år gammel. Personer under opplæring må være minst 16 år gammel, og må kun arbeide på maskinen under tilsyn.
- Personer som arbeider på maskinen må ikke forstyrres.
- Hold arbeidsområdet ryddig, fjern spon og treavfall. Et uryddig arbeidsområde kan føre til ulykker.
- Beskytt maskinen mot regn og fuktighet.
- Maskinen må ikke brukes i fuktige eller våte omgivelser.
- Oppbevar maskinen på en sikker måte slik at ingen kan skade seg på den eller sette den i gang. Påse at maskinen ikke står ubeskyttet utendørs eller i fuktige omgivelser.
- Maskinen må ikke brukes til annet enn det den er beregnet for.
- Ikke bruk maskinen i brann- og eksplosjonsfarlige områder.
- Unngå kroppskontakt med jordede komponenter (f. eks. rør, radiatorer, elektriske komfyrer, kjøleapparater) under arbeid med maskinen.
- Bruk tettsittende klær. Ta av deg smykker, ringer og armbåndsur.
- Bruk hørselsvern, vernebriller og støvmaske under arbeidet.
- Bruk hodeplagg eller hårnett for å beskytte langt hår.
- Bruk egnede hansker ved skifte av høvelblad.
- Ikke bruk arbeidshansker når du arbeider på Tykkelse- og Afretterhøvelen, bortsett fra ved grove materialer.
- Sikkerhetsinnretningene på maskinen må ikke demonteres eller settes ut av funksjon. Omstillings-, innstillings-, måle-, og rengjøringsarbeid må kun utføres når maskinen er slått av. Trekk ut stikkkontakten, og vent til den roterende enheten er stoppet opp.
- Installasjon, reparasjon og vedlikehold av de elektriske installasjonene må kun utføres av fagpersoner.
- Alle verne- og sikkerhetsinnretninger må monteres på nytt umiddelbart etter utført reparasjons- og vedlikeholdsarbeid.
- Ved utbedring av feil må maskinen slås av. Trekk ut støpselet!
- Bruk et avtrekksanlegg til å suge opp trespon og sagflis. Strømningshastigheten ved sugestussen må være på 20 m/s.
- Høvelblad med risser eller deformerte høvelblad må ikke brukes.
- Ved høvling av tunge eller uhandterlige deler, bruk egnede hjelpemidler som støtte, f. eks. spesialtilbehør: universalrullebukk.

kanter.

- Använd endast välslipade hyvelstål för ett bättre och säkrare arbete.
- Håll handtag torra, rena och fria från olja och fett.
- Kontrollera att skiftnycklar och justeringsverktyg har avlägsnats från platsen Innan maskinen slås på.
- Vid användning utomhus använd endast tillåtna förlängningskablar som är märkta för ändamålet.
- Var uppmärksam och titta noga på vad du gör. Var förnuftig när du sätter i gång. Använd inte apparaten om du är okoncentrerad.
- Användaren måste vara minst 18 år. Personer som ska utbildas måste vara minst 16 år, men får endast arbeta vid maskinen under överinseende av behörig person.
- Personer som arbetar vid maskinen får inte distraheras.
- Håll ordning vid arbetsplatsen, avlägsna träspån och virkesavfall. Oordning vid arbetsplatsen kan leda till olyckor.
- Skydda apparaten från regn och väta.
- Använd inte maskinen i fuktiga eller våta utrymmen.
- Förvara maskinen säkert så att ingen kan skada sig på den där den står eller sätta den i drift. Se till att maskinen inte står oskyddad utomhus eller i fuktiga områden.
- Använd endast maskinen inom dess ändamålsenliga arbetsområden.
- Använd inte maskinen på ställen där brand- eller explosionsrisk föreligger.
- Undvik kroppskontakt med jordade komponenter (t.ex. rör, radiatorer, elspisar, kylskåp) när du arbetar vid maskinen.
- Bär tätt åtsittande kläder. Avlägsna smycken, ringar och armbandsur.
- Vid arbetet ska öronskydd, skyddsglasögon och dammfiltermask användas.
- Skydda långt hår med mössa eller hårnät.
- Vid byte av hyvelstål skall lämpliga handskar bäras.
- Vid arbete vid rikt- och planhyveln ska inga arbetshandskar bäras, undantaget vid arbete med sträva material.
- Maskinens säkerhetsanordningar får inte monteras bort eller sättas ur funktion. Ombyggnads-, justerings-, mättnings- och rengöringsarbeten får endast utföras då motorn är avslagen. Drag ur kontakten och vänta tills det roterande verktyget har stannat.
- Installation, reparation och service av elinstallationen får endast utföras av fackman.
- Efter avslutad reparation eller service måste samtliga skydds- och säkerhetsanordningar omedelbart återmonteras.
- Stäng av maskinen för att åtgärda störningar. Drag ur kontakten!
- En utsugningsanläggning måste användas för att suga upp träspån eller sågdamm. Genomströmningshastigheten vid sughållaren måste uppgå till 20 m/s.
- Använd inte spruckna hyvelstål, eller sådana som ändrat form.
- När tunga eller ohanterliga delar hyvlas skall lämpliga hjälpmedel användas till att stötta upp, t.ex. special-

- Koble maskinen fra strømmen når maskinen skal flyttes, selv om det bare er et lite stykke! Før maskinen settes i gang igjen må den kobles strømmettet igjen på korrekt måte.
- Når du forlater arbeidsplassen må motoren alltid slås av. Trekk ut støpselet! Trekk ut støpselet når maskinen ikke er i bruk.
- Kontroller at alle verneinnretninger og bryteren fungerer før maskinen settes i gang. Ikke bruk maskinen hvis verneinnretninger, bryteren, de elektriske ledningene, støpselet eller andre komponenter på maskin er skadet.
- Ikke bruk sløve blad, da dette øker faren for bakslag.
- Den delen av bladakselen som ikke brukes må være tildekket.
- Bruk en skyvestokk ved høvling av korte arbeidsstykker.
- Bruk ekstra hjelpemidler ved høvling av smale arbeidsstykker, som for eksempel horisontalt anpressmiddel, fjæret beskyttelsesanordning.
- Ikke bruk maskinen til falsing og sinking.
- Kontroller jevnlig at bakslagssikringen og høvelakselen fungerer som de skal
- Maskinen bør være festet til gulvet med skruer når den er i bruk.
- Kontroller jevnlig at høvelblad og bladholdere sitter som de skal på bladakselen.
- Bladene må maksimalt stikke 1 mm + 10 % ut over bladakselen.
- Maskinen må være jordet. Den gule/grønne (grønne) lederen er jordledning.
- Kontroller jevnlig at bakslagssikringen fungerer feilfritt.
- Høvl aldri dypere enn 2 mm.
- Minimumshøyde for sliping av høvelblad er 20 mm.

Korrekt bruk

Maskinen oppfyller alle gjeldende EU-direktiver for maskiner.

- Før arbeidet påbegynnes må alle verne- og sikkerhetsinnretninger på maskinen være montert.
- Maskinen er konstruert for betjening av én person. Betjeningspersonen er ansvarlig for tredjeperson i arbeidsområdet. Følg alle sikkerhets- og fareanvisninger på maskinen.
- Alle sikkerhets- og fareanvisninger på maskinen må være på plass og holdes i lesbar stand.
- Tykkelse- og Afretterhøvelen er, sammen med det medfølgende verktøyet og tilbehøret, kun konstruert for høvling av tre.
- Maksimalmålene for arbeidsstykke som skal bearbejdes må ikke være større enn bordet i standardutførelse.
- Gjennomgangsbredde 204 mm, gjennomgangshøyde 120 mm
- Ved større dimensjoner på arbeidsstykker som gjør at bordplaten kan vippe, må bordforlengeren eller rullebukken (spesialtilbehør) brukes.

tillbehör: rullbock och snurrbart rullbock.

- Avlägsna all extern energitillförsel från maskinen vid minsta förflyttning av maskinen! Anslut maskinen på korrekt sätt till nätet innan den åter tas i bruk.
- När arbetsplatsen lämnas ska motorn slås av. Drag ur kontakten!
- Drag ur kontakten när maskinen inte används.
- Varje gång innan maskinen tas i bruk ska man kontrollera att Skyddsanordningar och strömbrytare fungerar.
- Använd inte maskinen om det finns skador på skyddsanordningarna, strömbrytaren, de elektriska ledningarna, kontakten eller andra delar.
- Använd inga trubbiga stål, då detta ökar risken för backslag.
- Den del av Hyvelaxeln som inte används måste övertäckas.
- Använd ett skjutstativ vid hyvling av korta arbetsstycken.
- Använd ytterligare hjälpmedel vid hyvling av smala arbetsstycken, exempelvis horisontella påskjutare, fjädrade skyddsanordningar.
- Använd inte maskinen till falsning eller sinkning (fräsning).
- Kontrollera regelbundet att backslagsskyddet och kuttern fungerar.
- Maskinen bör förankras med skruvar i golvet när den ska användas.
- Kontrollera regelbundet att hyvelstålen och knivhållarna sitter fast ordentligt i Hyvelaxeln.
- Hyvelstålen får sticka ut maximalt 1 mm + 10% utanför knivaxeln.
- Maskinen måste jordas på säkert sätt. Den gul/gröna (gröna) ledaren är jordtagsledaren.
- Testa regelbundet att backslagsskyddet fungerar felfritt.
- Hyvla aldrig djupare än 2 mm.
- Minimihöjden för slipningsbara hyvelstål är 20 mm.

Säkerhetsanvisningar

- Innan arbetet sätts igång måste maskinens samtliga Skyddsanordningar och säkerhetsanordningar vara fastmonterade.
- Maskinen är avsedd att användas av en person. Den användaren är ansvarig gentemot tredje man inom arbetsområdet.
- Beakta alla säkerhetsanvisningar och varningar på maskinen.
- Se till att alla säkerhetsanvisningar och varningar på maskinen hålls fullständiga och läsbara.
- Rikt- och planhyveln med de verktyg och tillbehör som står till buds är endast avsedd för hyvling av trä.
- Maxmått på arbetsstycken som ska bearbetas får vid standardutförande inte överskrida storleken på bordet.
- Passagebredd 204 mm, passagehöjd 120 mm.
- Vid större arbetsstycken, som kan välta från bordsskivan, ska förlängningsskiva respektive rullbock (specielltillbehör) användas.
- Vid användning i slutna rum måste en utsugningsanläggning anslutas till maskinen. Anslut en utsug-

- Ved bruk i lukkede rom må maskinen tilkobles et avtrekksanlegg. Bruk et avtrekksanlegg til å suge opp trespon. Strømningshastigheten ved sugestussen må være på 20 m/s.
- Ved yrkesmessig bruk må det brukes oppsugingsutstyr som tilfredstiller kravene i arbeidsmiljøforskriftene.
- Avtrekksanlegg eller støvfjerningsutstyr må ikke slås av eller fjernes når maskinen er i gang.
- Maskin må bare brukes når den er i teknisk feilfri stand, og på korrekt måte, og brukeren må følge bruksveiledningen og være sikkerhetsbevisst og oppmerksom på potensielle farer! Særlig feil som kan virke inn på sikkerheten må utbedres umiddelbart!
- Produsentens sikkerhets-, arbeids- og vedlikeholds-forskrifter, samt mål og dimensjoner angitt i avsnittet om tekniske data, må overholdes.
- Følg aktuelle forskrifter for forebygging av ulykker samt andre generelle sikkerhetsregler.
- Maskinen må kun brukes, vedlikeholdes og repareres av personer som er kjent med maskinen og potensielle farer. Produsenten har intet ansvar for skader som skjer som følge av uautoriserte endringer på maskinen.
- Maskinen må kun brukes med originalt tilbehør og originalt verktøy fra produsenten.
- NB: Bruk av annet verktøy eller tilbehør enn det som er oppgitt i bruksanvisningene kan medføre fare for skader.
- All bruk utover dette er regnes som ikke korrekt bruk. Produsenten har intet ansvar for skader som følger av dette, risikoen bæres ene og alene av brukeren.

Återstående risiker

Maskinen er bygget i henhold til dagens tekniske stand og anerkjente sikkerhetsregler. Enkelte restrisikoer ved arbeid med maskinen kan likevel ikke utelukkes.

- Fare for skader på fingre og hender ved roterende verktøy ved feilaktig føring av arbeidsstykket.
- Skader som oppstår som følge av arbeidsstykker som slynges vekk på grunn av feil holding eller føring av arbeidsstykke og arbeid uten bruk av anslag.
- Helsefare på grunn av trestøv eller trespon. Personlig verneutstyr som øyebeskyttelse må brukes under en hver omstendighet. Bruk et avtrekksanlegg!
- Skader på grunn av defekt høvelblad. Høvelbladet må kontrolleres jevnlig for å sikre at det er i feilfri stand.
- Fare for skade på fingre og hender ved skifte av høvelblad. Bruk egnede arbeidshansker.
- Fare for personskader når maskinen slås på, på grunn av høvelbladet som starter opp.
- Fare på grunn av elektrisitet ved ikke forskriftsmessige elektriske tilkoblinger.
- Helsefare på grunn roterende verktøy ved langt hår og løstsittende klær. Bruk personlig verneutstyr som hårnett og tettsittende klær.
- I tillegg kan det til tross for alle forholdsregler finnes skjulte restrisikoer.
- Restrisikoene kan reduseres til et minimum hvis punk-

ningsanläggning för uppsugning av träspån. Genomströmningshastigheten vid sughållaren måste uppgå till 20 m/s.

- Vid användning på yrkesplats måste en suganordning som motsvarar yrkesföreskrifterna användas.
- Utsugningsanläggning eller stoftavskiljare får inte stängas av eller tas bort när arbetsmaskinen är i gång.
- Använd endast maskinen i tekniskt felfritt tillstånd och enligt Bestämmelserna. Ha hög säkerhets- och riskmedvetenhet och följ bruksanvisningen! I synnerhet störningar som kan inverka på säkerheten ska omedelbart åtgärdas!
- Tillverkarens säkerhets-, arbets- och serviceföreskrifter samt de mått som anges under Tekniska data måste efterföljas.
- Lämpliga föreskrifter för hur olyckor undviks och andra, allmänt erkända säkerhetstekniska regler måste följas.
- Maskinen får endast användas, underhållas eller repareras av personer som är förtrogna med den och har informerats om riskerna. Tillverkaren ansvarar inte för skador som egenmäktiga ändringar av maskinen resulterar i.
- Maskinen får endast användas med originaltillbehör och originalverktyg från tillverkaren.
- Varning: Användning av andra verktyg eller tillbehör än de som anges i bruksanvisningen kan innebära risk för personskador.
- All annan användning utöver den som anges i bruksanvisningen räknas som icke ändamålsenlig. Tillverkaren ansvarar inte för skador som detta resulterar i, användaren arbetar då på egen risk.

Ytterligare risker

Maskinen är byggd med senaste teknik och enligt erkända säkerhetstekniska regler. Trots detta kan ytterligare risker förekomma vid användning.

- Skaderisk för händer och fingrar vid det löpande verktyget om arbetsstycket matas på icke fackmässigt sätt.
- Skador på grund av utkastat arbetsstycke vid icke fackmässig fasthållning eller matning, som när arbete utförs utan anslag.
- Hälsosfara på grund av trädammer eller träspån. Personlig skyddsutrustning som ögonskydd måste absolut bäras.
- Använd utsugningsanläggning!
- Skador på grund av defekta hyvelstål. Kontrollera regelbundet att hyvelstålen är i oskadat skick.
- Skaderisk för händer och fingrar vid byte av hyvelstål.
- Lämpliga arbetshandskar skall bäras.
- Skaderisk vid påslagning av maskinen på grund av att hyvelstålen sätts i rörelse.
- Strömfara om inte rätt elanslutning används.
- Risk för personskador vid långt hår och löst sittande kläder när verktyget är i rörelse. Använd personlig skyddsutrustning som hårnät och tätt åtsittande arbetskläder.
- Utöver detta kan det trots alla åtgärder som vidtagits kvarstå ytterligare risker som inte är uppenbara.
- Ytterligare risker kan minimeras om man beaktar

Fig. 1

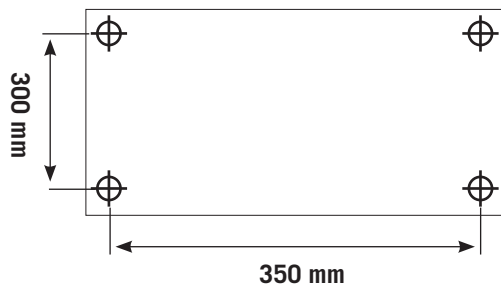


Fig. 2

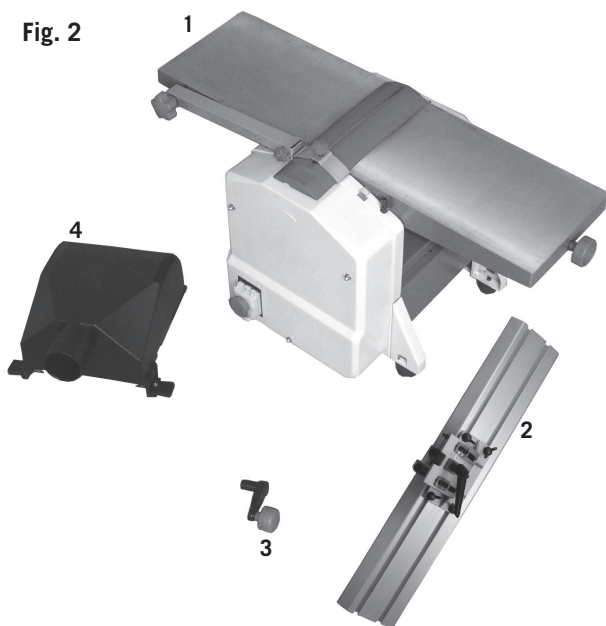


Fig. 3

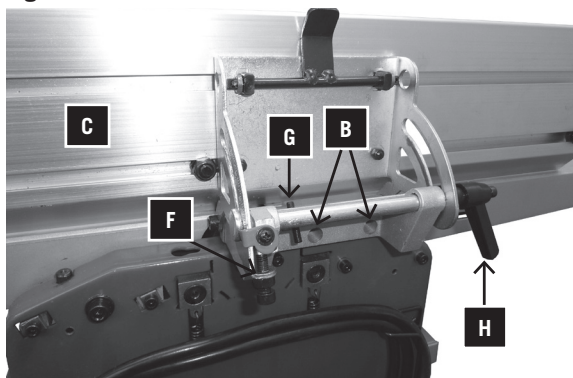
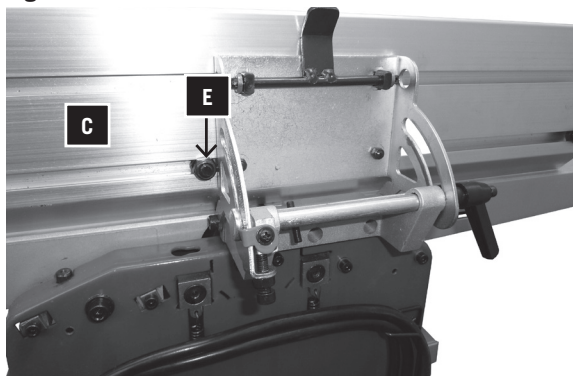


Fig. 4



tene under "Sikkerhetsanvisninger" og "korrekt bruk" og instruksjonene i bruksveiledningen generelt følges.

Oppstilling

Klargjør stedet som maskinen skal stå på. Sørg for at det er nok plass til å arbeide sikkert og uten problemer. Maskinen er konstruert for å brukes i lukkede rom, og må plasseres støtt på et plant, fast underlag (Fig. 1). Maskinen kan festes til en arbeidsbenk. (festematerialer for dette medfølger ikke!)

Transport

Maskinen må kun løftes og transporteres i stativet. Løft aldri i beskyttelsesinnretningene på innstillingshåndtakene eller i høvelbordet ved transport.

Ved transport må maskinen kobles fra strømmen.

Under transporten må høvelakselvern være i den nederste posisjonen.

Utpakking av maskinen

Kontroller innholdet for eventuelle transportskader. Ved skader må dette snarest meldes til speditøren. Kontroller at alt innholdet er der. Ta umiddelbart kontakt med forhandleren hvis noe mangler.

Maskinen sendes komplett i en pappeske. Tilleggsdelene som skal festes på maskinen, må finnes og tilordnes før monteringen.

Fig. 2

1 Avretter- og tykkelseshøvel

2 Avretteranslag

3 Håndtak

4 Avtrekkstuss

Montering

Montering avretteranslag fig. 3

Forsiktig! Ved all omstilling og monteringsarbeid må støpselet alltid trekkes ut

Installer avretterbraketten (A) med 2 innvendige sekskantskruer (B) M 5x20 mm til sideveggen på avretterbordet.

Justering av avretteranslag fig. 4

Still anslaget i en vinkel på 90°, og klem fast med vingeskruen (H). Sett deretter stjerneskrutrekkeren (F) til anslag og kontre denne med mutteren. Sett deretter anslaget på 45° og klem det fast med klemmskruen (H). Sett deretter den innvendige sekskantskruen (G) til anslag og kontre denne med mutteren.

Kontroller deretter begge vinkler med et mønster og juster skalaen (I) på nytt ved behov.

Justering av stoppskinne Fig.4

Stoppskinne i området til stoppskruen (E) kan forskyves ved å løsne klemarmen (D)

"Säkerhetsanvisningar" och "Ändamålsenlig användning" samt följer hela bruksanvisningen.

Placering

Förbered arbetsplatsen där maskinen ska placeras. Skapa tillräckligt med plats för att kunna arbeta säkert och utan störningar. Maskinen är avsedd att användas i slutna rum och måste placeras stadigt på ett jämnt och stabilt underlag.

Maskinen kan fästas vid en arbetsbänk (fig. 1). (Monteringsmateriel medföljer inte leveransen!)

Transport

Maskinen får endast lyftas och transporteras i ett stativ. Maskinen får aldrig lyftas i skyddsanordningarna, inställningshandtagen eller hyvelbordet vid transport.

Maskinen måste skiljas från elnätet vid transport.

Under transporten måste kutterskyddet befinna sig i nedersta position.

Packa upp maskinen

Kontrollera innehållet för eventuella transportskador. Om skada föreligger måste transportföretaget meddelas omedelbart.

Kontrollera att innehållet är komplett. Meddela omedelbart leverantören om delar fattas.

Maskinen levereras komplett i en kartong. Ytterligare delar som ska sättas fast på maskinen, måste lokaliseras och sorteras innan montering sker.

Fig. 2

- 1 Rikt- och planhyvel
- 2 Riktanslag
- 3 Handtag
- 4 Sugmunstycken

Montering

Montering riktanslag fig. 3

Varning! Vid alla omställnings- och monteringsarbeten ska stickkontakten dras ut.

Montera fästet (A) med 2 inre sexkantskruvar (B) M 5x20mm till sidoväggen av hyvlingsbordet.

Justering av riktanslagen fig. 4.

Ställ in anslagen med en vinkel på 90° och kläm fast dem med vingskruven (H). Nu ställer du in krysskruven (F) till anslaget och kontrar denna med muttern. Nu ställer du anslaget på 45° och klämmer fast det med klämskruven (H). Nu ställer du in krysskruven (F) till anslaget och kontrar denna med muttern.

Kontrollera nu båda vinklarna mot en mall och justera skalan (I) på nytt om det behövs.

Justering av stoppskenan Fig.4

Stoppsskenan på platsen där stoppbulten (E) sitter kan förskjutas genom att klämspaken (D) lossas.

Fig. 5

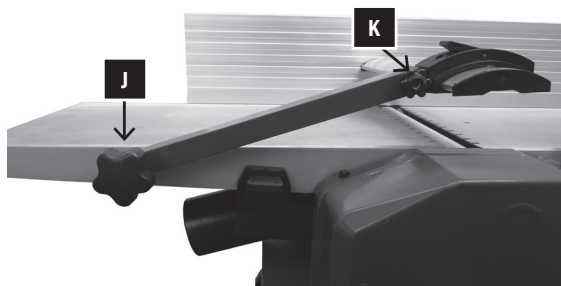


Fig. 6

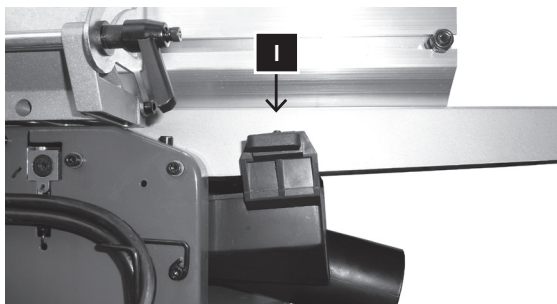


Fig. 7

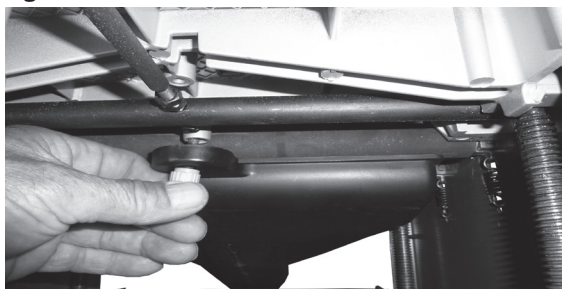


Fig. 8.0

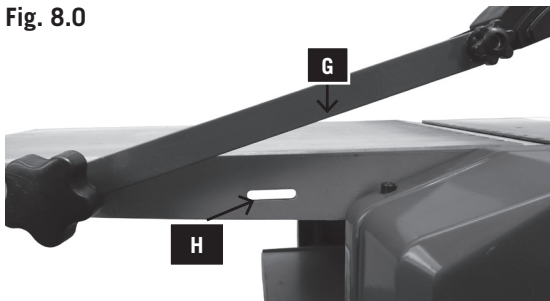
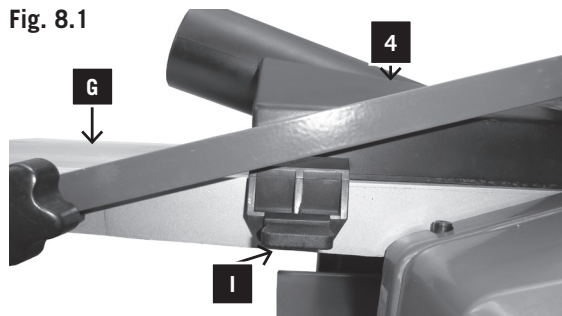


Fig. 8.1



Høvelvalsebeskyttelse Fig. 5

Klemhåndtak (J) kan brukes til å løfte og feste høvelvalsebeskyttelsen (K)

Igangkjøring

Forsiktig! Ved alt omstillings- og monteringsarbeid må støpselet trekkes ut.

Avtrekk Fig. 6,7

Under drift i lukkede rom må et avtrekksanlegg være koblet til avtrekkstussen

Tilkobling av avtrekket ved avretteren:

- Still tykkelsesbordet i nederste stilling og skyv avtrekkstussen inn i maskinen, inntil begge bryterarmene (I) kan skyves inn i det avlange hullet (H) (fig. 6).
- Fest til slutt avtrekkshetten på avretterbordet med en gjenget bolt, Fig. 7

Koble til vakuumpumpen under høvling Fig. 8.0, 8.1, 8.2

- Løsne klemarmen (D, Fig. 4) og skyv stoppskinnen (C) tilbake til stoppskruen (E)
- Juster stopp ved en helling på 45°
- Skyv knivdekslet tilbake
- Løft armen (G) på høvelvalsebeskyttelsen slik at bolt-hullene (H) er fri
- Skyv avtrekksdysene (4) under armen (G) til begge brytertappene (I) er i flukt med skruehullene (H) (Fig.8.1)
- Sett inn brytertappene (1) i skruehullene
- Fest avtrekkshetten (4) på avretterbordet med den riflede skruen (K) (Fig. 8.2)
- Skyv knivdekslet over avtrekksdysene

Høvelvalsebeskyttelse (fig. 9)

Juster høyden med klemhåndtaket (J). Etter løsning av klemmen (K) kan knivdekslet bli skjøvet til side og riktig høvelbredde kan bli innstilt. Etter innstilling låses klemmen igjen.

Avretting

Høvelvalsestilles inn med håndtaket på fremsiden av bordplaten ved hjelp av en skala L, M, N. Den beste overflaten oppnår man ved en høvelvalse på mellom 0,5 og 1,5 mm.

Advarsel:

Den delen av høvelakselen som ikke brukes må dekkes av vernet. Arbeidsstillingen er foran maskinen på samme side som matebordet. Legg fingrene på begge hender på arbeidsstykket. Ikke hold arbeidsstykkekanter fast. Det må bare høvel arbeidsstykker som ligger fast på maskinen og som kan føres sikkert. For korte arbeidsstykker bruk en skyvestokk.

Tykkelsesboring

- Still inn tykkelsesbordet til ønsket høyde med håndtaket på spindelen etter skalaen O. 1 omdreining = 3 mm.

Rikthyvel skyddsskärm Fig. 5

Klämhandtaget (J) används för att lyfta och fixera rikthyvelns skyddsskärm (K).

Driftstart

Varning! Vid alla omställnings- och monteringsarbeten ska stickkontakten dras ut.

Uppsugning, Fig. 6,7

Vid drift i slutna rum måste en uppsugningsanläggning anslutas till sugmunstyckena.

Anslutning av uppsugningen vid riktning:

- Ställ in planhyveln på den nedersta ställningen och skjut sugmunstyckena in i maskinen, tills du kan skjuta in de båda kontakterna i (I) springorna (fig 6).
- Slutligen, fäst utsugningskåpan i hyvlingsbordet med en gängad stav, Fig. 7

Anslutning av vakuumpumpen under hyvling Fig. 8.0, 8.1, 8.2

- Lossa klämspaken (D, Fig.4) och tryck stoppskenan (C) bakåt ända till stoppbulten (E)
- Justera stoppet till en vinkel av 45°
- Tryck tillbaka knivskyddet
- Lyft armen (G) på skyddsskärmen så att de slitsade hålen (H) syns
- Tryck utloppsmunstycket (4) under armen (G) tills båda omkopplingskolvarna balanseras i de slitsade hålen (H). (Fig.8.1)
- Sätt in omkopplingskolvarna (1) i de slitsade hålen
- Fäst utsugningskåpan (4) i bordet med den räfflade skruven (K) (Fig.8.2)
- Tryck knivskyddet över utloppsmunstyckena.

Hyvelaxelskydd (fig. 9)

Höjjustering görs med klämhandtaget (J). Efter att du lossat klämman (K) kan knivtacket skjutas åt sidan och den rätta hyvelbredden ställas in. Stäng klämman igen efter inställningen.

Rikthyvling

Hyveldjupet ställs in via handtaget L på framsidan av bordsskivan med hjälp av en skala M. Den bästa ytan erhålles vid ett hyveldjup på mellan 0,5 och 1,5 mm.

Varning:

Den del av kuttern som inte används måste täckas av skyddet. Arbetsställningen är framför maskinen vid sidan av arbetsbordet. Placera båda händernas fingrar på arbetsstycket.

Håll inte i arbetsstyckets kanter.

Endast sådana arbetsstycken som ligger stadigt på maskinen och kan matas på ett säkert sätt får Hyvlas. Använd en matningsanordning vid kortare arbetsstycken.

Planhyvling

- Ställ in planbordet efter skalan till önskad höjd med handtaget O vid spindeln. 1 vridningsvarv = 3 mm.
- Skjut in tunna trästycken i mitten.

Vid planhyvling måste bordet regelbundet behandlas

Fig. 8.2

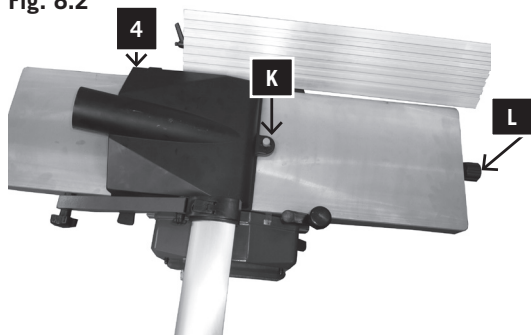


Fig. 9

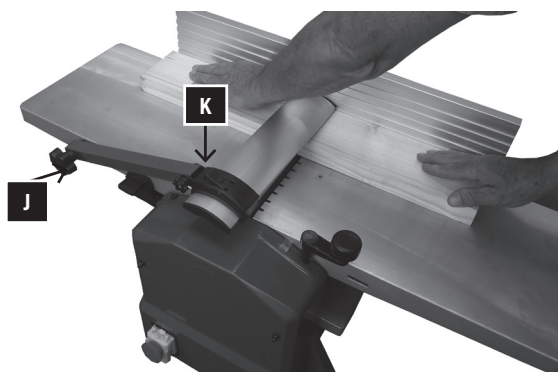


Fig. 10

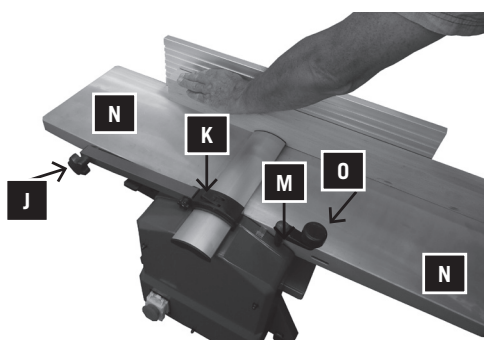
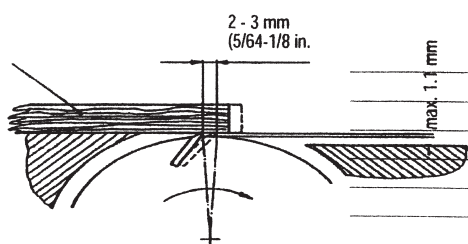


Fig. 11

Lineal
Ruler
Règle
Righello
Liniaal
Regla



- Skyv smalt tre inn i midten.

Ved tykkelseshøvling må bordet behandles jevnlig med olje. Etter lang brukstid eller ved høvling av fuktig tre kan det forekomme at arbeidsstykket ikke lenger trekkes inn.

Advarsel:

Slå av maskinen umiddelbart ved defekt. Ikke fjern spon eller flis fra bordet når maskinen er i gang. Trestykker på under 25 cm må ikke høvles.

Bytte av kniv (fig. 11)

- Skru bryteren på AV/AUS.
- Koble maskinen fra nettet.
- Stopp høvelfresbeskyttelsen i hevet stilling.
- Løsne og fjern de fire knivfeste-skrueene.
- Løft kniv og knivbjelke fra akselen.
- Fjern spon og kvae fra høvelaksel og knivbjelke.
- Sett inn den nye kniven i høvelakselen, fest kniven med den rettvinklede splitteren i begge skruhodene. (Med begge skrueene blir knivene innstilt i høyde.)
- Legg knivbjelken på kniven.
- Trekk de 4 strammeskrueene lett til.
- Gjenta arbeidsoperasjonene for den andre kniven.
- Still deretter inn høvelknivene nøyaktig med avtakingsbordet. Til dette brukes en linjal som legges på avtakingsbordet.
- Ved justering av begge innstillingskrueene kan knivene forskyves i høyde.
- Ved å dreie høvelakselen i forbindelse med linjalen kjenner du høydeinnstillingen.
- Kniven er nøyaktig innstilt, når linjalen beveger seg maks. 3 mm med kniven.
- Etter vellykket innstilling av knivene, må alle strammeskrueer trekkes hardt til (8,4 N/m).

Vær oppmerksom på:

- Skarpe høvelkniver garanterer et rent høvelresultat og belaster motoren mindre.
- Vær oppmerksom ved etter-sliping at alle knivene har samme bredde (ubalanse). Den minste bredden på kniven utgjør 20 mm.
- Knivene som brukes på denne maskinen er ikke egnet for falsing/spissing.
- Til slutt senkes høvelfresbeskyttelsen igjen på bordet og høvelakselen beskyttes, og klemmes med stjerneskrutrekkeren.

Installasjon

- Forsikre deg om at det er nok plass til at arbeidsstykket kan føres langs hele høvellengden, uten at betjeningspersonen (eller andre) står i samme linje som arbeidsstykket.
- Tykkelse- og Afretterhøvelen kan festes til en arbeidsbenk med skrue, underlagsskiver og sekskantmuttere (medfølger ikke).
- Tykkelse- og Afretterhøvelen må skrues fast til en fast plan flate.
- Maskinen må ikke vippe og bordene må flukte.

med olja. Efter långvarigt bruk eller vid hyvling av fuktigt trä kan det hända att arbetsstycket inte längre dras in.

Varning:

Stäng omedelbart av maskinen om ett fel uppstår. Avlägsna inga spån eller flisor från bordet medan maskinen är i gång. Trästycken under 25 cm får inte hyvlas.

Byta ut kniven (fig. 11).

- Ställ strömbrytaren på FRÅN.
- Koppla ur maskinen från elnätet.
- Lås hyvelaxelskyddet i upplyft ställning.
- Lossa och ta bort de fyra knivspännarskruvarna.
- Lyft upp kniven och knivbalken från axeln.
- Ta bort spån och harts från hyvelaxeln och knivbalken.
- Sätt in den nya kniven i axelhyveln, lås kniven med den rätvinkliga öppningen i de båda skruvhuvudena. (Med dessa båda skruvar ställs knivens höjd in.)
- Lägg knivbalken på kniven.
- Spänn de 4 spännskruvarna lätt.
- Upprepa arbetsförloppet för de två knivarna.
- Ställ nu in hyvelkniven exakt gentemot avtagningsbordet. Använd en linjal för detta, vilken du lägger på avtagningsbordet.
- Genom att ändra de båda justeringsskruvarna kan kniven justeras i höjddled.
- Genom att vrida hyvelaxeln tillsammans med linjal får du reda på höjdställningen.
- Kniven ska ställas in exakt när linjalen flyttas igen av kniven max 3 mm.
- Efter lyckad inställning av kniven ska alla spännskruvar dras åt (8,4 N/m).

Observera:

- Skarpa hyvelknivar garanterar en ren hyvelbild och belastar motorn mindre.
- Vid efterslipning ska du se till att alla knivar uppvisar samma bredd (obalans). Knivens minimalbredd uppgår till 20 mm.
- Knivarna som används på maskinen är inte lämpade för falsning/pigging.
- Sänk därefter ner hyvelaxelskyddet igen på bordet och täck över hyvelaxeln och kläm fast med stjärngreppsskruven.

Installation

- Man bör förvissa sig om att det finns tillräckligt med plats att mata arbetsstycket över hela hyvellängden utan att användaren (eller andra personer) står i linje med arbetsstycket.
- Rikt- och planhyveln kan fästas på en arbetsbänk med skruvar, tilläggsskivor och sexkantsmuttrar (medföljer inte vid leveransen).
- Rikt- och planhyveln måste skruvas fast vid en stadig, jämn och slät yta.
- Maskinen får inte vicka och borden måste ligga i våg.

Maskinens oppbygning og funksjoner

Den elektriske Tykkelse- og Afretterhøvelen er transportabel.

Den drives av en vekselstrømmotor og er dobbeltisolert. Den er konstruert for høvling av tre. Den har en rasjonell oppbygning, er lett å betjene og er effektiv.

Vedlikehold

Før vedlikeholdsarbeid påbegynnes må nettstøpselet trekkes ut. Når arbeidet er avsluttet må høvelakselvernet settes i driftstilling igjen.

Maskinpleie

Tykkelse- og Afretterhøvelen er lite vedlikeholdskrevende. Lagrene har langtidsmøring. Vi anbefaler at følgende komponenter smøres med olje etter 10 arbeidstimer:

- Lager i inntreks- og uttreksvalse.
- Lager for remskive og -tannhjul.

Gjengespindelen for høydejustering av tykkelsesbordet må kun behandles med tørrsmøring.

Bordoverflaten og inntreks- og uttreksvalsen må alltid holdes fri for harpiks.

Tilsmussede inntreks-/uttreksvalser må rengjøres. For å unngå at motoren overopphetes må det jevnlig kontrolleres om det har satt seg fast støv i motorens luftåpninger.

Etter lengre tids bruk anbefales det at maskinen kontrolleres av et autorisert kundeverksted.

Verktøyleie

Høvelaksel, spennmekanismer, bladholdere og blad må renses regelmessig for harpiks, da et rent verktøy gir bedre skjærekvalitet. For å fjerne harpiks kan man la spennmekanismer, bladholdere og blad ligge 24 timer i alminnelig harpiksfjerner.

Aluminiumsverktøy må kun rengjøres for harpiks med rengjøringsvæsker som ikke angriper denne typen metall.

Forsiktig:

Hvis det elektriske nettet er i dårlig stand kan det oppstå kortvarige effekttap. Ta kontakt med en fagperson.

⚠ Elektrisk tilkobling

Den monterte elektromotoren er ferdig tilkoblet og klar til bruk.

Tilkoblingen er utført i samsvar med gjeldende VDE- og DIN-bestemmelser.

Nettilkoblingen hos brukeren og skjøteledninger som brukes må samsvare med disse forskriftene. Installasjon, reparasjon og vedlikehold av de elektriske installasjonene må kun utføres av fagpersoner.

Viktige merknader:

Elektromotoren er konstruert for brukstype S1.

Skadede strømledninger

Isoleringen på elektriske ledninger blir ofte skadet. År-

Machine design och funktioner

Den elektriska rikt- och planhyveln är transportabel. Den drivs av en växelströmsmotor och har dubbel isolering. Den är konstruerad för hyvling av trä. Den är rationellt uppbyggd, lätt att använda och mycket effektiv.

Underhåll!

Drag alltid ur strömkontakten innan servicearbeten påbörjas.

Efter avslutade arbeten skall kutterskyddet åter bringas i arbetsfärdigt läge.

Maskinskötsel

Rikt- och planhyveln är närapå underhållsfri. Lagren har en kontinuerlig smörjning. Efter 10 arbetstimmar rekommenderas att man oljar följande delar:

- In- och utmatningsvalsarnas lager.
- Lagren på remskiva och remkugghjul.

Gängspindeln för höjjustering av planbordet får endast behandlas med torrsmörjmedel.

Bordsytan och in- och utmatningsvalsarna måste alltid hållas fria från kåda.

Smutsiga in-/utmatningsvalsar måste rengöras.

För att undvika att motorn blir överhettad, måste man regelbundet kontrollera om det fastnat damm i motorns luftöppningar.

Efter långvarigt bruk rekommenderas att låta en auktoriserad kundservice kontrollera maskinen.

Verktygsskötsel

Kutter, uppspänningsanordningar, knivhållare och hyvelstål måste regelbundet rengöras från kåda, då ett rent verktyg förbättrar skärkvaliteten. För detta ändamål kan uppspänningsanordningar, knivhållare och hyvelstål läggas 24 timmar i en lösning som löser upp kåda, vanligtvis finns denna i handeln.

Aluminiumverktyg får endast göras fria från kåda med rengöringsvätskor som inte angriper den sortens metall.

Varning:

Om elnätet är i dåligt skick kan ett kortvarigt effektbortfall uppstå. Då ska man vända sig till en fackman.

⚠ Elanslutning

Den installerade elmotorn är driftklar när den ansluts. Anslutningen motsvarar tillämpliga VDE- och DIN-bestämmelser.

Kundens nätanslutning samt den förlängningskabel som används måste motsvara dessa föreskrifter.

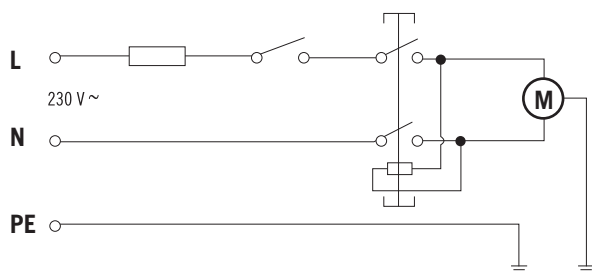
Installation, reparation och service av elinstallationen får endast utföras av fackman.

Viktiga anvisningar:

Elmotorn är utvecklad för drift S1.

Trasiga elkablar

Det uppstår ofta isoleringsskador på elkablar. Orsaker till detta är:



saker til dette er:

- Klemskader når ledningen føres gjennom vindus- eller dørsprekker.
- Knekkskader som følge av at ledningen er festet eller trukket på en uheldig måte.
- Kuttskader som følge av at ledningen kjøres over.
- Isolasjonsskader som følge av at ledningen rykkes ut av stikkkontakten.
- Sprekker som følge av at ledningene er for gamle

Slike beskadigede elektriske ledninger må ikke brukes. Skade på isoleringen medfører livsfare.

Kontroller de elektriske ledningene regelmessig for skader.

Pass på at ledningen ikke er tilkoblet strømmettet når du kontrollerer den.

Elektriske ledninger må være i samsvar med gjeldende VDE- og DIN-bestemmelser. Bruk kun ledninger merket HO 07 RNF. Det skal finnes en typebetegnelse trykket på strømledningen.

Vekselstrømmotor

- Nettspenningen må være på 230 volt/50 Hz.
- Skjøteledninger opp til 25 meter må ha et tverrsnitt på 1,5 kvadratmillimeter, og ledninger på over 25 meter må ha et tverrsnitt på minst 2,5 kvadratmillimeter.
- Netttilkoblingen beskyttes med en 16 A treg sikring.

Oppgi følgende opplysninger ved forespørsler:

- Motorprodusent
- Motorens strømtype
- Maskin- og typemerkingsdata
- Typemerkingsdata for brytere

Når motoren returneres må hele driftsenheten inkludert bryter sendes inn.

- Produktet oppfyller EN 61000-3-11-standarden og er underlagt særlige betingelser vedrørende tilslutning. Det vil si, at anvendelse via vilkårlig utvalgte tilslutningssteder ikke er tilladt.
- Ved ugunstige netforhold kan maskinen forårsage forbigående spændingsvariation.
- Produktet er udelukkende beregnet til anvendelse via tilslutningssteder, som
 - a) holder sig inden for en maksimal tilladt netimpedans på "Z", eller
 - b) har en tilladelig strømstyrke for konstant netstrøm på mindst 100 A pr. fase.
- Som bruger skal du sikre, om nødvendig i samråd med dit energiforsyningsselskab, at det tilslutningssted, du vil bruge til produktet, oppfyller enten betingelse a) eller b).

- Klämning, när elkablar dras genom fönster- eller dörrspringor.
- Knäckning på grund av icke fackmässig fastsättning eller dragning av elkabeln.
- Snitt, när man kör över elkabeln.
- Isoleringsskador på grund av att kabeln rycks ut ur kontaktuttaget.
- Sprickor när isoleringen blir gammal.

Sådana trasiga elkablar får inte användas och är livsfarliga till följd av isoleringsskadorna.

Kontrollera regelbundet elkablar för skador. Se till att kabeln inte är ansluten till elnätet när kontrollen sker.

Elkablar måste motsvara tillämpliga VDE- och DIN-bestämmelser.

Använd endast elkablar märkta HO 7 RNF.

Enligt föreskrifterna ska typbeteckningen vara inpräntad på elkabeln.

Växelströmsmotor

- Nätspänningen måste uppgå till 230 Volt / 50 Hz.
- Förlängningskablar på upp till 25 m måste ha en tvärsnittsytta på 1,5 kvadratmillimeter, och kablar längre än 25 m en tvärsnittsytta på minst 2,5 kvadratmillimeter.
- Nätanslutningen har en trög säkring på 16 A.

Vid förfrågningar uppge följande information:

- Motortillverkare
- Motorns strömtyp
- Data på maskinens märkskylt
- Data på strömställarens märkskylt

Vid retur av motorn skicka alltid in den kompletta drivenheten med strömställare.

- Produkten uppfyller kraven i EN 61000-3-11 och är underkastad särskilda anslutningsvillkor. Detta betyder att produkten inte får anslutas till valfria anslutningspunkter.
- Vid bristfälliga villkor i elnätet kan maskinen leda till temporära spänningsvariationer.
- Produkten får endast användas vid anslutningspunkter
 - a) som inte överskrider en max. tillåten nätimpedans "Z" eller
 - b) vars nät har en kontinuerlig strömbelastbarhet på minst 100 A för varje fas.
- I din egenskap som användare måste du säkerställa, vid behov i samråd med eldistributionsbolaget, att anslutningspunkten vid vilken produkten ska användas uppfyller ett av ovan nämnda villkor a) eller b).

Påvisning og utbedring av årsaker til foreliggende feil krever ekstra stor oppmerksomhet og forsiktighet. Trekk ut støpselet på forhånd!

I det følgende er noen av de vanligste feilene og årsaken til disse oppført. Ved andre problemer eller hvis problemene fortsetter ta kontakt med din forhandler.

Problem	Mulig årsak	Løsning
Maskinen lar seg ikke slå på	Nettspenning mangler	Kontroller strømtilførselen
	Kullbørste utslitt	Ta maskinen med til kundeverkstedet
Maskinen slår seg av av seg selv under bruk	Nettutfall	Kontroller forankoblet sikring på nettsiden
		Maskinen starter på grunn av det integrerte underspenningsvernet ikke av seg selv igjen, men må startes på nytt når strømmen kommer tilbake.
Maskinen blir stående under høvlingen fremskyving eller for stor spontykkelse	Aktivering av overbelastningsverne på grunn av sløve blad, for hurtig	
	Skift ut blad/la motoren kjøles ned før du arbeider videre.	
Turtallet reduseres under høvlingen	For stor spontykkelse	Reduser spontykkelsen
	For hurtig fremskyving	Reduser fremskyvningshastighet
	Uskarpt blad	Skift ut blad
Urent høvleresultat	Uskarpt blad	Skift ut blad
	Ujevn fremskyving	Høvel med konstant trykk og redusert fremskyvningshastighet
Sponutkasting ved tykkelseshøvling tilstoppet (uten avtrekk)	For stor spontykkelse	
	Uskarpt blad	
	For vått tre	
Sponutkasting ved avretting tilstoppet (uten avtrekk)	For stor spontykkelse	
	For hurtig fremskyving	
	Uskarpt blad	
	For vått tre	
Sponutløp med avtrekk tilstoppet ved avretting eller tykkelseshøvling	Avtrekk for svakt	Det må brukes avtrekksutstyr som har en lufthastighet på minst 20 m/s ved sugestussene

Förmedling av orsaker vid föreliggande störningar och deras undanröjande fordrar allt större uppmärksamhet och försiktighet. Dra alltid ur kontakten först!

Nedan anges de vanligaste störningarna och deras orsaker. Vid ytterligare störningar vänligen vänd Er till er återförsäljare.

Störning	Möjliga orsaker	Åtgärder
Maskinen startar inte	Ingen nätpänning tillgänglig	Kontrollera strömförsörjningen
	Utslitna kolborstar	Ta maskinen till vår verkstad
	Utsugningen ej monterad	
Maskinen stänger av sig automatiskt vid tomgång	Nätspänningsfall	Kontrollera huvudsäkring
		Maskinen startar inte automatiskt på grund av underspänningskyddet utan måste startas om när strömmen återkommit
Maskinen stannar under hyveln står stilla	I förhållande till överbelastningsskyddet för slö kniv eller för snabb inmatning respektive för stor spåntjocklek	Innan ytterligare arbeten görs, bör kniven bytas ut, respektive inväntas att motorn kyls av.
Vridtalet sjunker när hyveln kopplas ifrån	För stor spånavskiljare	Mindre spånavskiljare väljs
	För snabb inmatning	Minska inmatningshastigheten
	Slö kniv	Byt ut kniven
Oren hyvling	Slö kniv	Byt ut kniven
	Ojämn inmatning	Hyvla med konstant tryck och reducerad inmatning
Spånutkastet stoppar vid planhyvling (utan utsug)	För stor spånavskiljare	Mindre spånavskiljare väljs
	Slö kniv	Byt ut kniven
	För vått virke	
Spånutkastet stoppar vid rikthyvling (utan utsug)	För stor spånavskiljare	Mindre spånavskiljare väljs
	För snabb inmatning	Byt ut kniven
	Slö kniv	
	För vått virke	
Spånutträdet stoppar med utsug vid rikt- eller planhyvling	Utsuget för dåligt	Utsugningsanslutningen måste sättas i. Denna måste generera en lufthastighet om minst 20 m/s

Konformitätserklärung



DE	erklärt folgende Konformität gemäß EU-Richtlinie und Normen für den Artikel
GB	hereby declares the following conformity under the EU Directive and standards for the following article
FR	déclare la conformité suivante selon la directive UE et les normes pour l'article
IT	dichiara la seguente conformità secondo le direttive e le normative UE per l'articolo
CZ	prohlašuje následující shodu podle směrnice EU a norem pro výrobek
HU	az EU-irányelv és a vonatkozó szabványok szerinti következo megfeleloségi nyilatkozatot teszi a termékre
HR	ovime izjavljuje da postoji sukladnost prema EU-smjernica i normama za sljedece artikle
RO	declară următoarea conformitate corespunzător directivelor și normelor UE pentru articolul
TR	Normları gereğince asagıdaki uygunluk açıklamaşını sunar.
FIN	vakuuttaa täten, että seuraava tuote täyttää alla esitettyt EU-direktiivit ja standardit
PL	deklaruje, że produkt jest zgodny z następującymi dyrektywami UE i normami
SLO	izjavlja sledeco skladnost z EU-direktivo in normami za artikel

SK	prehlasuje nasledujúcu zhodu podľa smernice EU a noriem pre výrobok
EST	kinnitab järgmist vastavust vastavalt ELi direktiivi ja standardite järgmist artiklumbrit
LT	pareiškia, taip atitiktis pagal ES direktyvos ir standartai šį straipsnį
LV	apliecina šādu saskaņā ar ES direktīvu atbilstības un standartu šādu rakstu
NL	verklaart hierbij dat het volgende artikel voldoet aan de daarop betrekking hebbende EG-richtlijnen en normen
RUS	заявляет о соответствии товара следующим директивам и нормам ЕС
PT	declara o seguinte conformidade com a Directiva da UE e as normas para o seguinte artigo
ES	declara la conformidad siguiente según la directiva la UE y las normas para el artículo
DK	erklærer hermed, at følgende produkt er ioverensstemmelse med nedenstående EUDirektiver og standarder:
SE	försäkrar härmed följande överensstämmelse enligt EU-direktiv och standarder för följande artikeln
NO	erklærer herved følgende samsvar under EU-direktiv og standarder for følgende artikkel
BG	декларира съответното съответствие съгласно Директива на ЕС и норми за артикул

Abricht- / Dickenhobelmaschine - hms 1070

<input type="checkbox"/>	2009/105/EC	<input type="checkbox"/>	89/686/EC_96/58/EC
<input checked="" type="checkbox"/>	2006/95/EC	<input checked="" type="checkbox"/>	2006/42/EC
<input type="checkbox"/>	2006/28/EC	<input checked="" type="checkbox"/>	Annex IV Notified Body: TÜV Rheinland LGA Products GmbH Tillystraße 2, 90431 Nürnberg - Germany Notified Body No.: 0197
<input type="checkbox"/>	2005/32/EC	<input type="checkbox"/>	2000/14/EC_2005/88/EC
<input checked="" type="checkbox"/>	2004/108/EC	<input type="checkbox"/>	Annex V
<input type="checkbox"/>	2004/22/EC	<input type="checkbox"/>	Annex VI Noise: measured $L_{WA} = xx$ dB(A); guaranteed $L_{WA} = xx$ dB(A) Notified Body: Notified Body No.:
<input type="checkbox"/>	1999/5/EC	<input type="checkbox"/>	2004/26/EC
<input type="checkbox"/>	97/23/EC	<input type="checkbox"/>	Emission. No:
<input type="checkbox"/>	90/396/EC		
<input checked="" type="checkbox"/>	2011/65/EU		

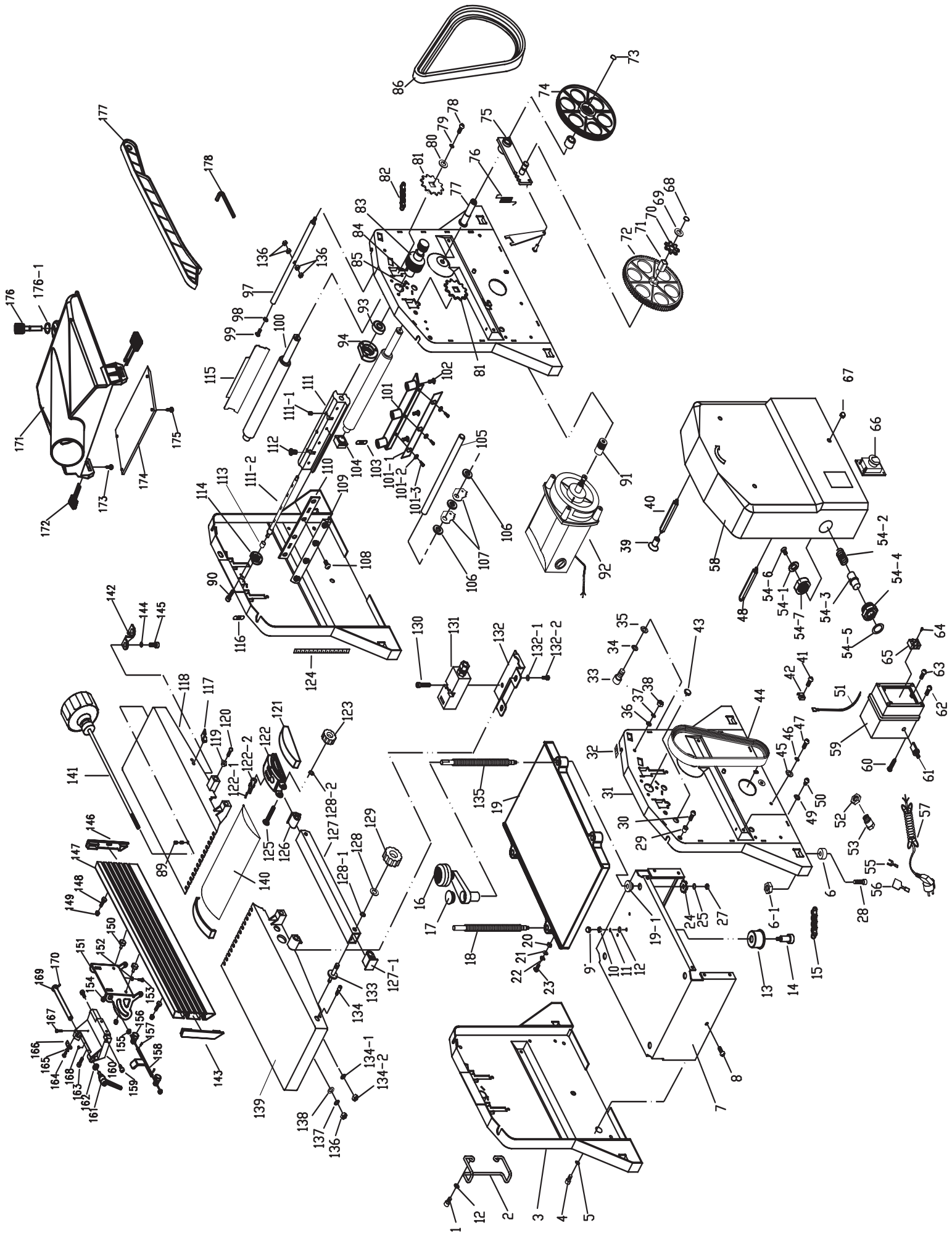
Standard references: EN 61029-1; EN 61029-2-3; EN 55014-1; EN 55014-2; EN 61000-3-2; EN 61000-3-11;

Ichenhausen, den 12.03.2013

Unterschrift / Markus Bindhammer / Technical Director

Art.-No. 4902205901
Subject to change without notice

Documents registrar: Andreas Pecher
Günzburger Str. 69, D-89335 Ichenhausen



Garantie D	
	
Offensichtliche Mängel sind innerhalb von 8 Tagen nach Erhalt der Ware anzuzeigen, andernfalls verliert der Käufer sämtliche Ansprüche wegen solcher Mängel. Wir leisten Garantie für unsere Maschinen bei richtiger Behandlung auf die Dauer der gesetzlichen Gewährleistungsfrist ab Übergabe in der Weise, dass wir jedes Maschinenteil, dass innerhalb dieser Zeit nachweisbar in Folge Material- oder	Fertigungsfehler unbrauchbar werden sollte, kostenlos ersetzen. Für Teile, die wir nicht selbst herstellen, leisten wir nur insoweit Gewähr, als uns Gewährleistungsansprüche gegen die Vorlieferanten zustehen. Die Kosten für das Einsetzen der neuen Teile trägt der Käufer. Wandlungs- und Minderungsansprüche und sonstige Schadensersatzansprüche sind ausgeschlossen.
Warranty GB	
Apparent defects must be notified within 8 days from the receipt of the goods. Otherwise, the buyer's rights of claim due to such defects are invalidated. We guarantee for our machines in case of proper treatment for the time of the statutory warranty period from delivery in such a way that we replace any machine part free of charge which provably becomes unusable due to faulty material or defects of fabrica-	tion within such period of time. With respect to parts not manufactured by us we only warrant insofar as we are entitled to warranty claims against the upstream suppliers. The costs for the installation of the new parts shall be borne by the buyer. The cancellation of sale or the reduction of purchase price as well as any other claims for damages shall be excluded.
Garantie FR	
Des défauts visibles doivent être signalés au plus tard 8 jours après la réception de la marchandise, sans quoi l'acheteur perd tout droit à des redresses pour de tels défauts. Nous garantissons nos machines, dans la mesure où elles sont maniées correctement, pour la durée légale de garantie à compter de la remise dans ce sens que nous remplaçons gratuitement toute pièce de la machine devenue inutilisable durant cette période pour des raisons d'erreur de matériau ou de fabrication. Toutes pièces que nous ne fabriquons pas nous-mêmes ne	sont garanties que si nous possédons des droits à la garantie vis-à-vis des fournisseurs respectifs. Les frais pour la mise en place des nouvelles pièces sont à la charge de l'acheteur. Tous droits à réhibition et toutes prétentions à diminutions ainsi que tous autres droits à lindemnité sont exclus.
Garanzia I	
Vizi evidenti vanno segnalati entro 8 giorni dalla ricezione della merce, altrimenti decadono tutti i diritti dell'acquirente inerenti a vizi del genere. Appurato un impiego corretto da parte dell'acquirente, garantiamo per le nostre macchine per tutto il periodo legale di garanzia a decorrere dalla consegna in maniera tale che sostituiamo gratuitamente qualsiasi componente che entro tale periodo presenti dei vizi di	materiale o di fabbricazione tali da renderlo inutilizzabile. Per componenti non fabbricati da noi garantiamo solo nella misura nella quale noi stessi possiamo rivendicare diritti a garanzia nei confronti dei nostri fornitori. Le spese per il montaggio dei componenti nuovi sono a carico dell'acquirente. Sono escluse pretese di risoluzione per vizi, di riduzione o ulteriori pretese di risarcimento danni.
Garantía ES	
Los defectos evidentes deberán ser notificados dentro de 8 días después de haber recibido la mercancía, de lo contrario el comprador pierde todos los derechos sobre tales defectos. Garantizamos nuestras máquinas en caso de manipulación correcta durante el plazo de garantía legal a partir de la entrega. Sustituiremos gratuitamente toda pieza de la máquina que dentro de este plazo se torne inútil a causa	de fallos de material o de fabricación. Las piezas que no son fabricadas por nosotros mismos serán garantizadas hasta el punto que nos corresponda garantía del suministrador anterior. Los costes por la colocación de piezas nuevas recaen sobre el comprador. Están excluidos derechos por modificaciones, aminoraciones y otros derechos de indemnización por daños y perjuicios.
Garantia PT	
Para este aparelho concedemos garantia de 24 meses. A garantia cobre exclusivamente defeitos de material ou de fabricação. Peças aviariadas são substituídas gratuitamente, cabe ao cliente efetuar a substituição. Assumimos a garantia unicamente de peças genuínas. Não há direito à garantia no caso de: peças de desgaste, danos de transporte, danos causados pelo manejo indevido ou pela desatenção	as intrinsecas de serviço, falhas da instalação elétrica por inobservância das normas relativas à electricidade. Além disso, a garantia só poderá ser reinvidicada para aparelhos que não tenham sido concertados por terceiros. O cartão de garantia só vale em conexão com a fatura.
Garantie NL	
Zichtbare gebreken moeten binnen de 8 dagen na ontvangst van de goederen worden gemeld, zo niet verliest de verkoper elke aanspraak op grond van deze gebreken. Onze machines worden geleverd met een garantie voor de duur van de wettelijke garantietermijn. Deze termijn gaat in vanaf het moment dat de koper de machine ontvangt. De garantie houdt in dat wij elk onderdeel van de machine dat binnen de garantietermijn aantoonbaar onbruikbaar wordt als gevolg van materiaal- of productiefouten, kosteloos vervangen. De garantie vervalt	echter bij verkeerd gebruik of verkeerde behandeling van de machine. Voor onderdelen die wij niet zelf produceren, geven wij enkel de garantie die wij zelf krijgen van de oorspronkelijke leverancier. De kosten voor de montage van nieuwe onderdelen vallen ten laste van de koper. Eisen tot het aanbrengen van veranderingen of het toestaan van een korting en overige schadeloosstellingsclaims zijn uitgesloten.
Garanti NO	
Åpenbare mangler skal meldes innen 8 dager etter at varen er mottatt, ellers taper kunden samtlige krav pga slik mangel. Vi gir garanti for at våre maskiner ved riktig behandling under den rettslige garantiens varighet, fra overlevering, på den måten at vi erstatter kostnadsfritt hver maskindel, som innen denne tiden påviselig er ubrukkbar som følge av material- eller produksjonsfeil. For deler som vi ikke produserer	selv, yter vi garanti kun i den utstrekning som garantikrav mot underleverandør tilkommer oss. Kjøperen bærer kostnadene ved montering av nye deler. Endrings- og verditapskrav og øvrige skadeerstatningskrav er utelukkede.
Garanti SE	
Uppenbara brister ska anmälas inom 8 dagar efter mottagandet, i annat fall förlorar köparen samtliga anspråk på grund av dessa brister. Vi lämnar garanti för våra maskiner vid riktig hantering för den lagenliga garanti tiden från övertagandet på det sättet, att vi kostnadsfritt ersätter varje maskindel, som inom denna tid blir obrukbar bevisligen som följd av material eller tillverkningsfel. För delar, som vi inte	självja tillverkar, lämnar vi endast garanti i så måtto, som vi själva får garanti av våra underleverantörer. Kostnaderna för monteringen av de nya delarna bär köparen. Förändrings och vårdeminskninganspråk och övriga skadeståndanspråk är utslutna.
Garanti DK	
Med denna maskin følger en 24 måneders garanti. Garantien dækker endast material- og konstruktionsfel. Defekta delar ersätts utan omkostningar, men kunden står for installationen. Vår garanti dækker endast original-delar. Anspråk på garanti öreligger inte för: garantin	dækker ej, transportskador, skador orsakade av felaktig behandling och då skötsel föreskrifter inte beaktats. Vidare kan garantikrav endast ställas för maskiner som inte har reparerats av tredje part.
Takuu FIN	
Ilmeisistä puutteista tulee ilmoittaa kahdeksan päivän kuluessa tavaran vastaanottamisesta. Muutoin ostaja ei voi vaatia korvausta ko, puutteista. Annamme takuun oikein käsitellyille koneillemme lakisääteiseksi takuujaksiksi tavaran luovutuksesta alkaen siten, että vaihdam- me korvauksetta minkä tahansa koneenosan, joka osoittautuu tämän ajan kuluessa käyttökeltottomaksi raaka-aine- tai valmistusvirheen-	tä johtuen. Osille, joita emme valmista itse, annamme takuun vain mikäli osien toimittaja on antanut niistä takuun meille. Uusien osien asennuskustannukset maksaa ostaja. Purku- ja vähennysvaatimukset ja muut vahingonkorvausvaatimukset eivät tule kysymykseen.
Záruka SK	
Zrejmé vady musia byť predstavené v priebehu 8 dní po obdržaní tovaru, ináč zákazník stratí všetky nároky týkajúce sa takejto vady. Ponúkame záruku na naše aparaty, ktoré sú správne používané počas zákonného záruční záruky tak, že bezplatne vymeníme každú časť aparátu, ktorá sa v priebehu tohto času môže stať dokázateľne nefunkčnou dôsledkom materiálnej či výrobnéj vady. Na časti ktoré sami	nevyrábame, poskytujeme záruku iba v rozsahu, v ktorom nám prísluší nárok na záručné plnenie k subdodávateľovi. Za trový týkajúce sa inštalácie novej súčiastky je zodpovedný zákazník. Nárok na výmenu tovara, na zflavu a iné nároky na nahradenie škody sú vylúčené.
Garancija SLO	
Očitne pomanjkljivosti je potrebno naznaniti 8 dni po prejemu blaga, v nasprotnem primeru izgubi kupec vse pravice do garancije zaradi takšnih pomanjkljivosti. Za naše naprave dajemo garancijo ob pravilni uporabi za čas zakonsko določenega roka garancije od predaje in sicer na takšen način, da vsak del naprave brezplačno nadomestimo, za katerega bi se v tem roku izkazalo, da je zaradi slabega materiala	ali slabe izdelave neuporaben. Za dele, ki jih sami ne izdelujemo, jamčimo samo toliko, kolikor zahteva garancija drugih podjetij. Stroški za vstavljanje novih delov nosi kupec. Zahteve za spreminjanje in zmanjšanje ter ostale zahteve za nadomestilo škode so izključene.
Záruka CZ	
Viditelné vady jsou poukazatelné během 8 dní od obdržení zboží, jinak ztrácí zákazník všechny nároky týkající se takovýcho vad. Poskytujeme záruku na naše stroje, s kterými je správně zacházeno, na dobu zákonně záruční lhůty začínající od doručení tak, že bezplatně vyměníme každou část stroje, která se během této doby může stát prokazatelně nepoužitelnou následkem materiálové či výrobní vady. Na díly,	kteří sami neopravujeme, poskytujeme záruku pouze v rozsahu, v němž nám přísluší nárok na záruční plnění vůči subdodavateli . Náklady na instalaci nového dílu nese zákazník. Nárok na výměnu zboží, na slevu a jiné nároky na odškodnění jsou vyloučené.
Garantii EST	
Ilmselgetest vigadest tuleb teatada 8 päeva jooksul pärast kauba kättesaamist, vastasel juhul kaotab ostja kõik õigused garantiile nimetatud vigade tõttu. Õige käsitsemise korral anname oma masinatele garantii seadusega ettenähtud ajaks alates kauba üleandmisest nii, et vahetame tasuta välja kõik masina osad, mis nimetatud aja jooksul peaks muutuma kasutuskölbmatuks materjali- või tootmisvea tõttu. Osade eest, mida	me ise ei tooda, anname garantii vaid selles osas, mis tarnija on meie garanteerinud. Uute osade paigaldamise kulud kannab ostja. Muutmis- ja amortisatsiooniuuded ning muud kahjutatusuuded välistatakse.
Гарантия (RUS)	
Об очевидных дефектах необходимо уведомить в течение 8 дней после получения товара. В ином случае все претензии покупателя по таким дефектам не принимаются. Мы предоставляем гарантию на наши машины при условии правильного обращения с ними. Гарантия действует с момента передачи машины в течение установленного законом гарантийного срока. В течение этого времени мы гарантируем бесплатную замену любой части машины, если они стали непригодны к использованию в результате доказуемых ошибок	в применяемых материалах или при изготовлении. На части машины, которые мы не изготавливаем сами, мы предоставляем гаран-тии в той мере, насколько нас касаются рекламационные претензии к изготовителям. Расходы по замене деталей несет покупатель. Претензии на расторжение договора купли-продажи, штрафы и прочие требования о возмещении ущерба исключаются.
Gwarancja (POL)	
Wszelkie uszkodzenia muszą być zgłaszane w przeciągu 8 dni od daty otrzymania towaru, w przeciwnym wypadku, prawo do reklamacji wygasa. Gwarantujemy, że w czasie trwania gwarancji wymienimy wszelkie części maszyny, które okażą się niesprawne na skutek wad materiału z jakiego zostały wykonane lub błędów w produkcji bez dodatkowych opłat pod warunkiem, że maszyna będzie obsługiwana zgodnie	z zaleceniami. W odniesieniu do części nie produkowanych przez nas, gwarancja obowiązuje tylko w przypadku naszych dostawców. Koszty instalacji nowych części są ponoszone przez klienta. Odszkodowania wynikłe z uszkodzeń części maszyny oraz redukcje ceny zakupu maszyny w ramach reklamacji nie będą rozpatrywane.
Garantija (LAT)	
Acmīredzami defekti ir jāpaziņo 8 dienu laikā no preces saņemšanas. Pretējā gadījumā pircēja tiesības pieprasīt atlīdzību par šādiem defektiem ir spēkā neesošas. Mēs dodam garantiju savām iekārtām, ja pircējs pret tām atbilstoši izturas garantijas laikā. Mēs apņemasies bez maksas piegādāt jebkuru rezerves daļu, kas iespējams kļuvusi nelietoama bojātu materiālu vai ražošanas defektu dēļ šajā laikā periodā.	Attiecībā uz rezerves daļām, kuras nav mūsu ražotas, mēs garantējam tikai gadījumā, ja mums ir garantija no saviem piegādātājiem. Jauno detaļu uzstādīšanas izmaksas ir jāuzņemas pircējam. Pirkuma atceļšana vai pirkuma cenas samazināšana, kā arī jebkuras citas prasības par bojājumu atlīdzināšanu netiek izskatītas.
Garantija (LIT)	
Dėl akivaizdžiai matomų defektų turi būti informuota per 8 dienas nuo įrenginio gavimo momento. Kitu atveju pirkėjo teisė reikšti pretenziją dėl šių defektų yra negaliojanti. Savo įrenginiams mes garantuojame įstatymu nustatytą pilną aptarnavimą garantinio laikotarpio metu, jei yra laikomasi gamintojo-vartotojo susitarimo ir mes pažadame nemokamai pakeisti bet kurias mašinos dalis, sugedusias dėl blogos medžiagos	ar gamyklinio broko. Mes neatsakome už dalis, pagamintas ne mūsų ir jūsų gautas iš kito tiekėjo. Naujų dalių montavimo kaštai yra pirkėjo atsakomybė. Pirkimo nutraukimas ar pirkimo kainos sumažinimas, kaip ir bet kurios kitos pretenzijos dėl nuostolių nebus patenkinamos.
Ábyrgð (IS)	
Augljósar skemmdir verður að tilkynna innan 8 daga frá viðtöku vörunnar. Annars er réttur kaupanda um bætur vegna slíka skemmda ógildur. Við ábyrgjumst, í tilfelli réttfrá meðhöndlunar yfir lögbundni ábyrgðartímabili frá afhendingu, að við skiptum um hvern vélarhlut án kostnaðar sem ónothæfur er vegna gallaðs efnis eða skemmda í framleiðslu innan ákveðins tímabils. Af því er tekur til hluti sem ekki eru framleiddir af okkur, ábyrgjumst við af því leiti aðeins að við eigum rétt á ábyrgðarkröfum gagnvart birgðasölum. Kostnaður vegna uppsetningar á nýjum	hlutum skal falla í skaut kaupanda. Ógilding sölu eða afsáttúttur á kaupverði sem og aðrar kröfur vegna skemmda eru undanskildar.

scheppach Fabrikation von Holzbearbeitungsmaschinen GmbH | Günzburger Str. 69 | D-89335 Ichenhausen |