

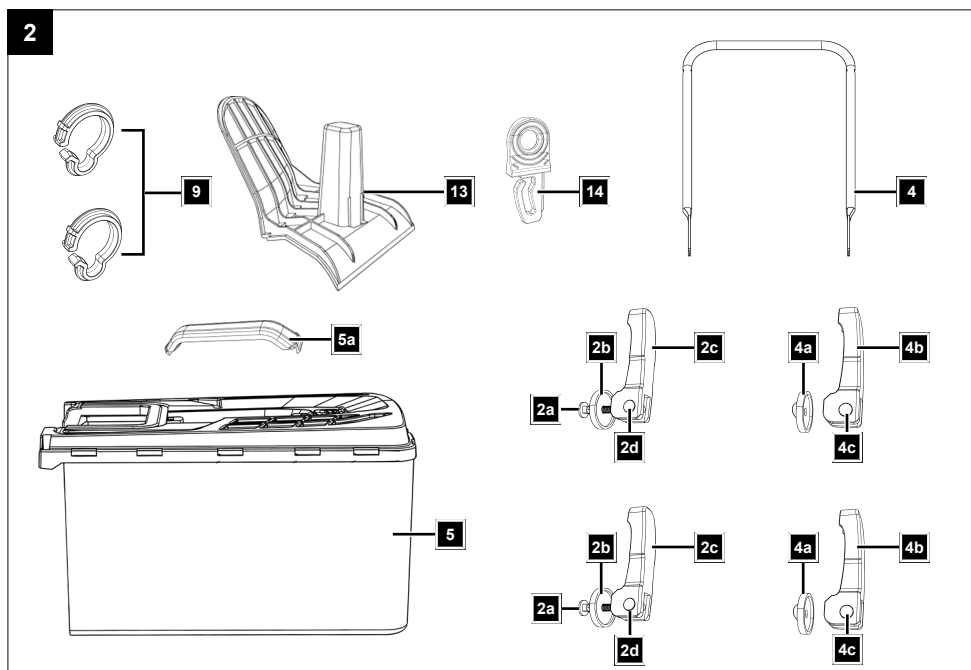
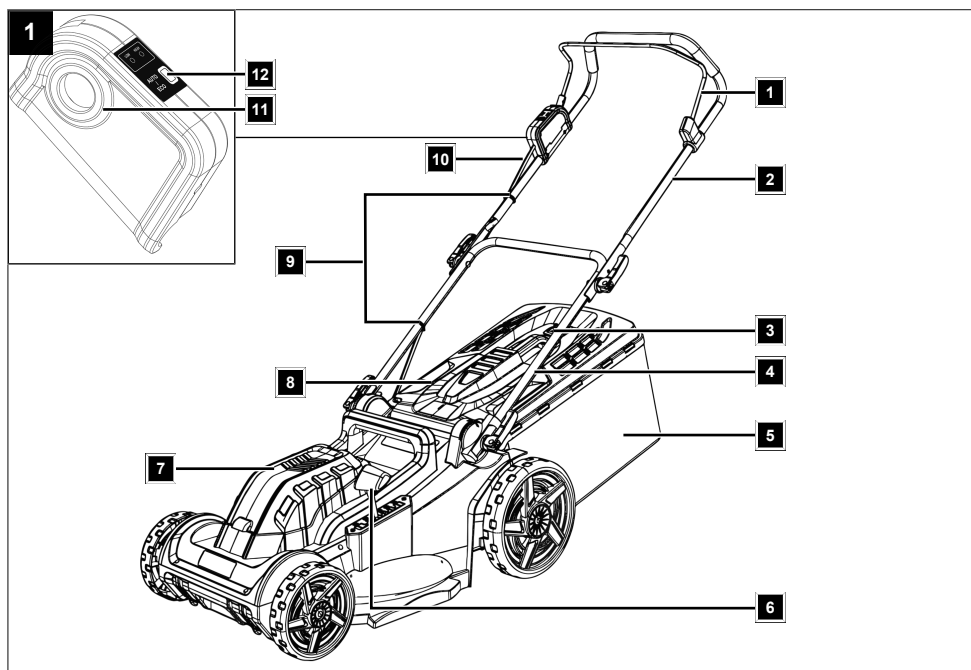
Art.Nr.  
39114079982  
AusgabeNr.  
39114079982  
Rev.Nr.  
21/11/2023

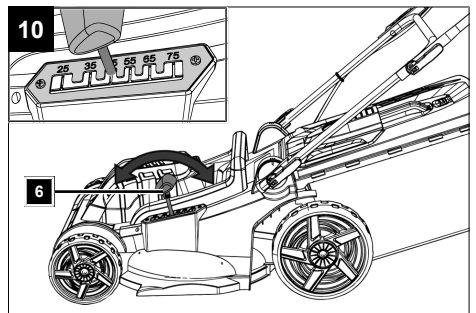
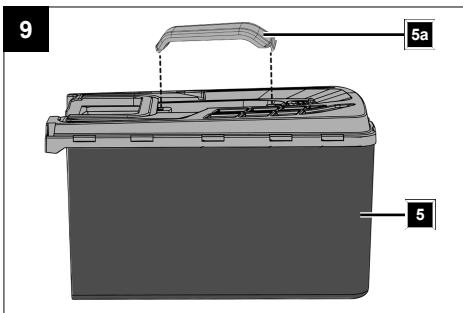
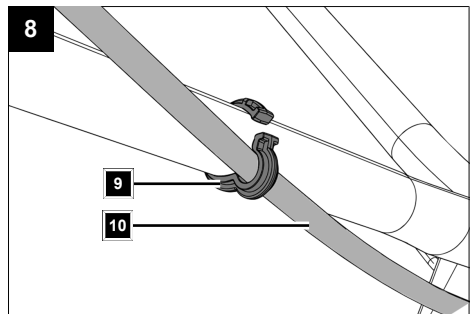
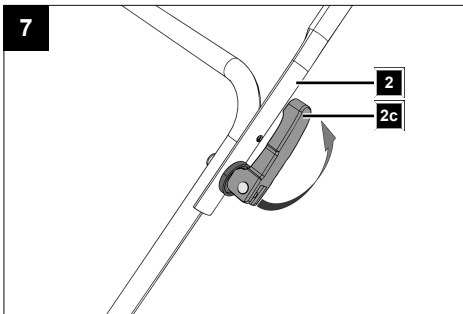
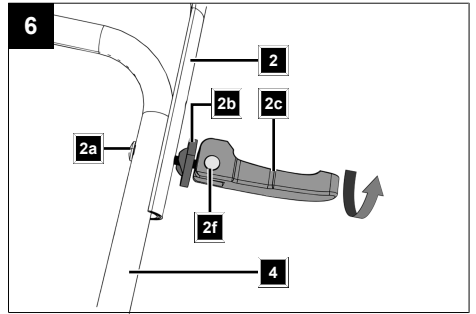
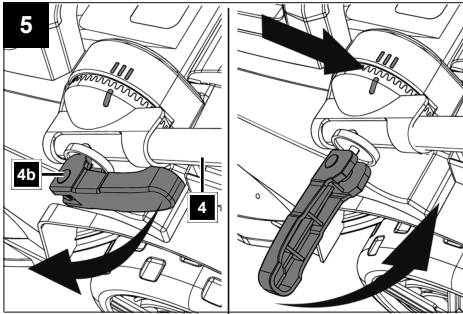
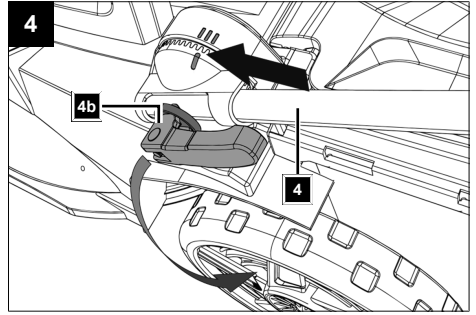
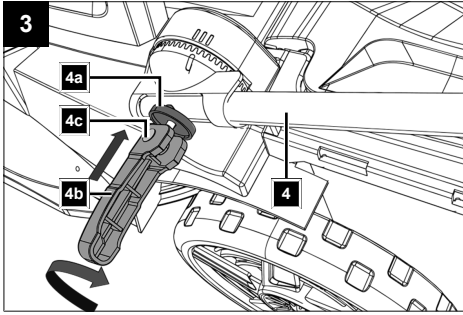
CE gomag

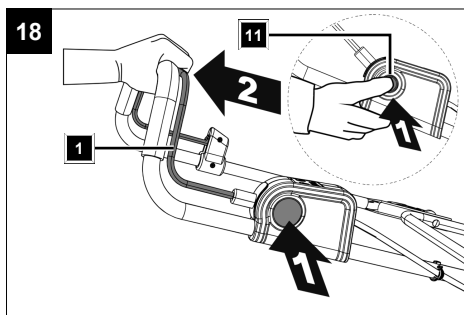
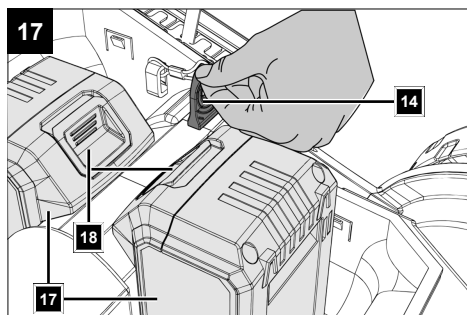
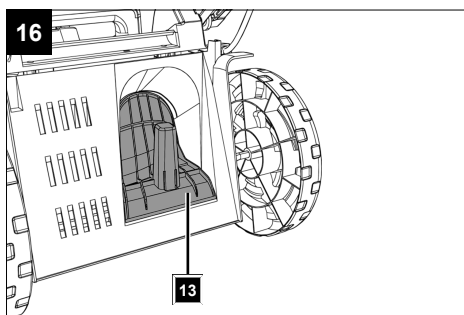
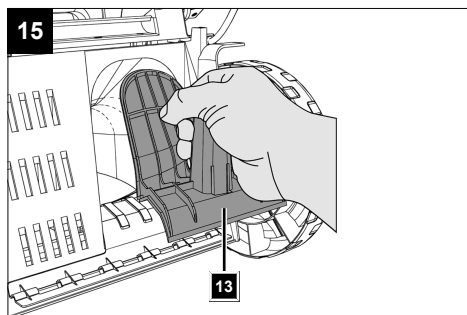
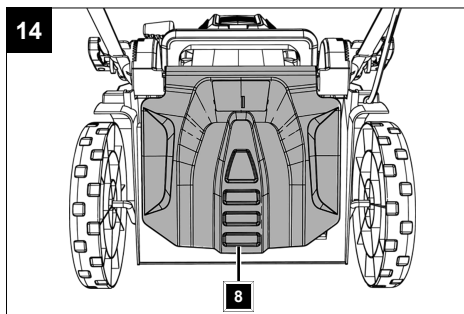
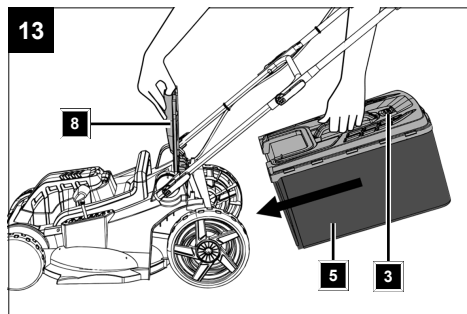
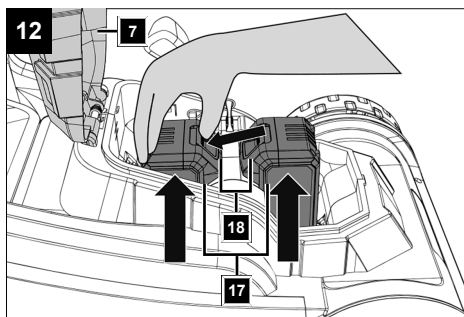
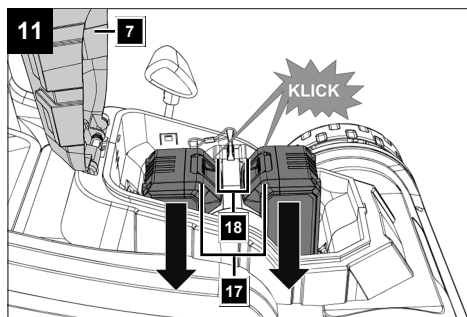


## GO-RSM430BL

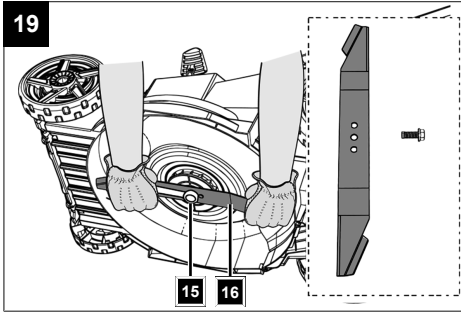
DE	<b>Akku-Rasenmäher</b> Originalbetriebsanleitung	6
GB	<b>Battery-powered lawnmower</b> Translation of the original operating instructions	24
FR	<b>Tondeuse à gazon sans fil</b> Traduction du mode d'emploi original	40
IT	<b>Tosaerba a batteria</b> Traduzione delle istruzioni per l'uso originali	58
ES	<b>Cortacésped por batería</b> Traducción del manual de instrucciones original	75











## Inhaltsverzeichnis

1	Einleitung .....	8
2	Produktbeschreibung (Abb. 1) .....	8
3	Lieferumfang (Abb. 2) .....	8
4	Bestimmungsgemäße Verwendung .....	8
5	Sicherheitshinweise .....	9
6	Technische Daten .....	13
7	Auspacken .....	14
8	Montage .....	14
9	Vorinbetriebnahme .....	15
10	Bedienung .....	16
11	Reinigung und Wartung .....	18
12	Lagerung und Transport.....	19
13	Reparatur & Ersatzteilbestellung.....	19
14	Entsorgung und Wiederverwertung.....	20
15	Störungsabhilfe .....	20
16	Garantiebedingungen .....	21
17	EU-Konformitätserklärung.....	23
18	Explosionszeichnung .....	93

## Erklärung der Symbole auf dem Produkt

Die Verwendung von Symbolen in diesem Handbuch soll Ihre Aufmerksamkeit auf mögliche Risiken lenken. Die Sicherheitssymbole und Erklärungen, die diese begleiten, müssen genau verstanden werden. Die Warnungen selbst beseitigen keine Risiken und können korrekte Maßnahmen zum Verhüten von Unfällen nicht ersetzen.

	Vor Inbetriebnahme Bedienungsanleitung und Sicherheitshinweise lesen und beachten!		Halten Sie Hände und Füße von den rotierenden Messern fern.
	Achtung! Das Nichtbeachten der an dem Produkt angebrachten Sicherheitszeichen und Warnhinweise sowie das Nichtbeachten der Sicherheits- und Bedienungshinweise kann zu schweren Verletzungen bis hin zum Tod führen.		Warnung vor elektrischer Spannung.
	Tragen Sie einen Gehörschutz.		Achtung! Das Messer läuft nach!
	Stellen Sie sicher, dass andere Personen ausreichend Sicherheitsabstand einhalten.		Nicht über am Boden liegende Kabel fahren!
	Mähen Sie am Hang nicht auf- oder abwärts.		Produkt ausschalten oder starten
	Setzen Sie das Produkt nicht dem Regen aus. Das Produkt darf nur unter trockenen Umgebungsbedingungen stationiert, gelagert und betrieben werden.		Länge Messer. Max. Schnittbreite.
	Wartungs-, Umrüst-, Einstell- und Reinigungsarbeiten nur bei ausgeschaltetem Motor und gezogenem Sicherheitsschlüssel durchführen.		Garantierter Schalleistungspegel des Produkts.
	Wartungs-, Umrüst-, Einstell- und Reinigungsarbeiten nur bei ausgeschaltetem Motor und entferntem Akku durchführen.		Lithium-Ionen Akku
	Entfernen Sie vor dem Betrieb des Rasenmähers herumliegende Kleinteile, die umher geschleudert werden könnten.		Das Produkt entspricht den geltenden europäischen Richtlinien.
	Gefahr durch fortschleudernde Teile bei laufendem Motor.		

## 1 Einleitung

### Hersteller:

Schepach GmbH  
Günzburger Straße 69  
D-89335 Ichenhausen

### Verehrter Kunde

Wir wünschen Ihnen viel Freude und Erfolg beim Arbeiten mit Ihrem neuen Produkt.

### Hinweis:

Der Hersteller dieses Produkts haftet nach dem geltenden Produkthaftungsgesetz nicht für Schäden, die an diesem Produkt oder durch dieses Produkt entstehen bei:

- Unsachgemäßer Behandlung
- Nichtbeachtung der Bedienungsanleitung
- Reparaturen durch Dritte, nicht autorisierte Fachkräfte
- Einbau und Austausch von nicht originalen Ersatzteilen
- Nicht bestimmungsgemäßer Verwendung

### Beachten Sie:

Die Betriebsanleitung ist Bestandteil dieses Produkts.

Sie enthält wichtige Hinweise, wie Sie mit dem Produkt sicher, fachgerecht und wirtschaftlich arbeiten, wie Sie Gefahren vermeiden, Reparaturkosten sparen, Ausfallzeiten verringern und die Zuverlässigkeit und Lebensdauer des Produkts erhöhen. Zusätzlich zu den Sicherheitsbestimmungen dieser Betriebsanleitung müssen Sie unbedingt die für den Betrieb des Produkts geltenden Vorschriften Ihres Landes beachten.

Machen Sie sich vor der Benutzung des Produkts mit allen Bedien- und Sicherheitshinweisen vertraut. Betreiben Sie das Produkt nur wie beschrieben und für die angegebenen Einsatzbereiche. Bewahren Sie die Betriebsanleitung gut auf und händigen Sie alle Unterlagen bei Weitergabe des Produkts an Dritte mit aus.

## 2 Produktbeschreibung (Abb. 1)

1. Sicherheitsbügel
2. Oberer Schubbügel
- 2a. Flachkopfschraube
- 2b. Beilagscheibe (oberer Schubbügel)
- 2c. Schnellspannhebel (oberer Schubbügel)
- 2d. Zylindermuttern (oberer Schubbügel)
3. Füllstandsanzeige
4. Unterer Schubbügel
- 4a. Beilagscheibe (unterer Schubbügel)
- 4b. Schnellspannhebel (unterer Schubbügel)
- 4c. Zylindermuttern (unterer Schubbügel)
5. Grasfangsack
- 5a. Tragegriff
6. Hebel zur Schnitthöhenverstellung
7. Abdeckung
8. Auswurfklappe
9. Kabelhalter

10. Kabel
11. Ein-/Ausschalter
12. Auto-/Eco-Schalter
13. Mulcheinsatz
14. Sicherheitsschlüssel
15. Messerschraube
16. Messer
17. Akku\*
18. Entriegelungstaste (Akku)
19. Akku-Aufnahme

## 3 Lieferumfang (Abb. 2)

Pos.	Anzahl	Bezeichnung
2a.	2 x	Flachkopfschraube M6x55 mm
2b.	2 x	Beilagscheibe (oberer Schubbügel)
2c.	2 x	Schnellspannhebel (oberer Schubbügel)
2d.	2 x	Zylindermuttern M6 (oberer Schubbügel)
4.	1 x	Unterer Schubbügel
4a.	2 x	Beilagscheibe (unterer Schubbügel)
4b.	2 x	Schnellspannhebel (unterer Schubbügel)
4c.	2 x	Zylindermuttern M6 (unterer Schubbügel)
5.	1 x	Grasfangsack
5a.	1 x	Tragegriff
9.	2 x	Kabelhalter
13.	1 x	Mulcheinsatz
14.	1 x	Sicherheitsschlüssel
17.	2 x	Akku*
	1 x	Ladegerät*
	1 x	Akku-Rasenmäher
	1 x	Bedienungsanleitung

\* = nicht zwingend im Lieferumfang enthalten!

## 4 Bestimmungsgemäße Verwendung

Das Produkt ist nur für das Mähen von Rasen- und Grasflächen im häuslichen Bereich bestimmt.

Dieser Akku-Rasenmäher ist für eine Rasenfläche von ca. 600-700m<sup>2</sup> geeignet.

Die tatsächliche Rasenfläche wird von Faktoren wie der Akkuladung, Akkugröße (ah), Rasenfeuchte, Schnitthöhe, Moosbewuchs oder Rasendichte beeinflusst.

Das Produkt darf nur nach seiner Bestimmung verwendet werden. Jede weitere darüberhinausgehende Verwendung ist nicht bestimmungsgemäß. Für daraus hervorgerufene Schäden oder Verletzungen aller Art haftet der Benutzer/Bediener und nicht der Hersteller.

Bestandteil der bestimmungsgemäßen Verwendung ist auch die Beachtung der Sicherheitshinweise, sowie die Montageanleitung und Betriebshinweise in der Bedienungsanleitung.

Personen, die das Produkt verwenden und warten, müssen mit dieser vertraut und über mögliche Gefahren unterrichtet sein.

Veränderungen an dem Produkt schließen eine Haftung des Herstellers und daraus entstehende Schäden gänzlich aus.

Das Produkt darf nur mit Originalteilen und Originalzubehör des Herstellers betrieben werden.

Die Sicherheits-, Arbeits- und Wartungsvorschriften des Herstellers sowie die in den Technischen Daten angegebenen Abmessungen müssen eingehalten werden.

Bitte beachten Sie, dass unsere Produkte bestimmungsgemäß nicht für den gewerblichen, handwerklichen oder industriellen Einsatz konstruiert wurden. Wir übernehmen keine Gewährleistung, wenn das Produkt in Gewerbe-, Handwerks- oder Industriebetrieben sowie bei gleichzusetzenden Tätigkeiten eingesetzt wird.

## Erklärung der Signalwörter in der Bedienungsanleitung

### **GEFAHR**

Signalwort zur Kennzeichnung einer unmittelbar bevorstehenden Gefährdungssituation, die, wenn sie nicht vermieden wird, den Tod oder eine schwere Verletzung zur Folge hat.

### **WARNUNG**

Signalwort zur Kennzeichnung einer möglichen Gefährdungssituation, die, wenn sie nicht vermieden wird, den Tod oder eine schwere Verletzung zur Folge haben könnte.

### **VORSICHT**

Signalwort zur Kennzeichnung einer möglichen Gefährdungssituation, die, wenn sie nicht vermieden wird, eine geringfügige oder mäßige Verletzung zur Folge haben könnte.

### **ACHTUNG**

Signalwort zur Kennzeichnung einer möglichen Gefährdungssituation, die, wenn sie nicht vermieden wird, Sachschäden am Produkt oder Eigentum/Besitz zur Folge haben könnte.

## 5 Sicherheitshinweise

### **WARNUNG**

**Lesen Sie alle Sicherheitshinweise, Anweisungen, Bebilderungen und technischen Daten, mit denen dieses Elektrowerkzeug versehen ist.**

Versäumnisse bei der Einhaltung der nachfolgenden Anweisungen können elektrischen Schlag, Brand und/oder schwere Verletzungen verursachen.

**Bewahren Sie alle Sicherheitshinweise und Anweisungen für die Zukunft auf.**

Der in den Sicherheitshinweisen verwendete Begriff „Elektrowerkzeug“ bezieht sich auf netzbetriebene Elektrowerkzeuge (mit Netzleitung) oder auf akkubetriebene Elektrowerkzeuge (ohne Netzleitung).

### 1) Arbeitsplatzsicherheit

- Halten Sie Ihren Arbeitsbereich sauber und gut beleuchtet.** Unordnung oder unbeluchtete Arbeitsbereiche können zu Unfällen führen.
- Arbeiten Sie mit dem Elektrowerkzeug nicht in explosionsgefährdeter Umgebung, in der sich brennbare Flüssigkeiten, Gase oder Stäube befinden.** Elektrowerkzeuge erzeugen Funken, die den Staub oder die Dämpfe entzünden können.
- Halten Sie Kinder und andere Personen während der Benutzung des Elektrowerkzeugs fern.** Bei Ablenkung können Sie die Kontrolle über das Elektrowerkzeug verlieren.

### 2) Elektrische Sicherheit

- Der Anschlussstecker des Elektrowerkzeugs muss in die Steckdose passen. Der Stecker darf in keiner Weise verändert werden. Verwenden Sie keine Adapterstecker gemeinsam mit schutzgeerdeten Elektrowerkzeugen.** Unveränderte Stecker und passende Steckdosen verringern das Risiko eines elektrischen Schlages.
- Vermeiden Sie Körperkontakt mit geerdeten Oberflächen wie von Rohren, Heizungen, Herden und Kühlschränken.** Es besteht ein erhöhtes Risiko durch elektrischen Schlag, wenn Ihr Körper geerdet ist.
- Halten Sie Elektrowerkzeuge von Regen oder Nässe fern.** Das Eindringen von Wasser in ein Elektrowerkzeug erhöht das Risiko eines elektrischen Schlages.
- Zweckentfremden Sie die Anschlussleitung nicht, um das Elektrowerkzeug zu tragen, aufzuhängen oder um den Stecker aus der Steckdose zu ziehen. Halten Sie die Anschlussleitung fern von Hitze, Öl, scharfen Kanten oder sich bewegenden Teilen.** Beschädigte oder verwickelte Anschlussleitungen erhöhen das Risiko eines elektrischen Schlages.

- e) **Wenn Sie mit einem Elektrowerkzeug im Freien arbeiten, verwenden Sie nur Verlängerungsleitungen, die auch für den Außenbereich geeignet sind.** Die Anwendung einer für den Außenbereich geeigneten Verlängerungsleitung verringert das Risiko eines elektrischen Schlages.
- f) **Wenn der Betrieb des Elektrowerkzeugs in feuchter Umgebung nicht vermeidbar ist, verwenden Sie einen Fehlerstromschutzschalter.** Der Einsatz eines Fehlerstromschutzschalters vermindert das Risiko eines elektrischen Schlages.

### 3) Sicherheit von Personen

- a) **Seien Sie aufmerksam, achten Sie darauf, was Sie tun, und gehen Sie mit Vernunft an die Arbeit mit einem Elektrowerkzeug. Benutzen Sie kein Elektrowerkzeug, wenn Sie müde sind oder unter dem Einfluss von Drogen, Alkohol oder Medikamenten stehen.** Ein Moment der Unachtsamkeit beim Gebrauch des Elektrowerkzeugs kann zu ernsthaften Verletzungen führen.
- b) **Tragen Sie persönliche Schutzausrüstung und immer eine Schutzbrille.** Das Tragen persönlicher Schutzausrüstung, wie Staubmaske, rutschfeste Sicherheitsschuhe, Schutzhelm oder Gehörschutz, je nach Art und Einsatz des Elektrowerkzeugs, verringert das Risiko von Verletzungen.
- c) **Vermeiden Sie eine unbeabsichtigte Inbetriebnahme. Vergewissern Sie sich, dass das Elektrowerkzeug ausgeschaltet ist, bevor Sie es an die Stromversorgung und/oder den Akku anschließen, es aufnehmen oder tragen.** Wenn Sie beim Tragen des Elektrowerkzeugs den Finger am Schalter haben oder das Elektrowerkzeug eingeschaltet an die Stromversorgung anschließen, kann dies zu Unfällen führen.
- d) **Entfernen Sie Einstellwerkzeuge oder Schraubenschlüssel, bevor Sie das Elektrowerkzeug einschalten.** Ein Werkzeug oder Schlüssel, der sich in einem drehenden Teil des Elektrowerkzeugs befindet, kann zu Verletzungen führen.
- e) **Vermeiden Sie eine abnormale Körperhaltung. Sorgen Sie für einen sicheren Stand und halten Sie jederzeit das Gleichgewicht.** Dadurch können Sie das Elektrowerkzeug in unerwarteten Situationen besser kontrollieren.
- f) **Tragen Sie geeignete Kleidung. Tragen Sie keine weite Kleidung oder Schmuck. Halten Sie Haare und Kleidung fern von sich bewegenden Teilen.** Lockere Kleidung, Schmuck oder lange Haare können von sich bewegenden Teilen erfasst werden.
- g) **Wenn Staubabsaug- und -auffangeinrichtungen montiert werden können, sind diese anzuschließen und richtig zu verwenden.** Verwendung einer Staubabsaugung kann Gefährdungen durch Staub verringern.

- h) **Wiegen Sie sich nicht in falscher Sicherheit und setzen Sie sich nicht über die Sicherheitsregeln für Elektrowerkzeuge hinweg, auch wenn Sie nach vielfachem Gebrauch mit dem Elektrowerkzeug vertraut sind.** Achtloses Handeln kann binnen Sekundenbruchteilen zu schweren Verletzungen führen.

### 4) Verwendung und Behandlung des Elektrowerkzeugs

- a) **Überlasten Sie das Elektrowerkzeug nicht. Verwenden Sie für Ihre Arbeit das dafür bestimmte Elektrowerkzeug.** Mit dem passenden Elektrowerkzeug arbeiten Sie besser und sicherer im angegebenen Leistungsbereich.
- b) **Benutzen Sie kein Elektrowerkzeug, dessen Schalter defekt ist.** Ein Elektrowerkzeug, das sich nicht mehr ein- oder ausschalten lässt, ist gefährlich und muss repariert werden.
- c) **Ziehen Sie den Stecker aus der Steckdose und/oder entfernen Sie einen abnehmbaren Akku, bevor Sie Geräteeinstellungen vornehmen, Einsatzwerkzeugteile wechseln oder das Elektrowerkzeug weglegen.** Diese Vorsichtsmaßnahme verhindert den unbeabsichtigten Start des Elektrowerkzeugs.
- d) **Bewahren Sie unbenutzte Elektrowerkzeuge außerhalb der Reichweite von Kindern auf. Lassen Sie keine Personen das Elektrowerkzeug benutzen, die mit diesem nicht vertraut sind oder diese Anweisungen nicht gelesen haben.** Elektrowerkzeuge sind gefährlich, wenn Sie von unerfahrenen Personen benutzt werden.
- e) **Pflegen Sie Elektrowerkzeuge und Einsatzwerkzeug mit Sorgfalt. Kontrollieren Sie, ob bewegliche Teile einwandfrei funktionieren und nicht klemmen, ob Teile gebrochen oder so beschädigt sind, dass die Funktion des Elektrowerkzeugs beeinträchtigt ist. Lassen Sie beschädigte Teile vor dem Einsatz des Elektrowerkzeugs reparieren.** Viele Unfälle haben ihre Ursache in schlecht gewarteten Elektrowerkzeugen.
- f) **Halten Sie Schneidwerkzeuge scharf und sauber.** Sorgfältig gepflegte Schneidwerkzeuge mit scharfen Schneidkanten verklemmen sich weniger und sind leichter zu führen.
- g) **Verwenden Sie Elektrowerkzeug, Einsatzwerkzeug, Einsatzwerkzeuge usw. entsprechend diesen Anweisungen. Berücksichtigen Sie dabei die Arbeitsbedingungen und die auszuführende Tätigkeit.** Der Gebrauch von Elektrowerkzeugen für andere als die vorgesehenen Anwendungen kann zu gefährlichen Situationen führen.
- h) **Halten Sie Griffe und Griffflächen trocken, sauber und frei von Öl und Fett.** Rutschige Griffe und Griffflächen erlauben keine sichere Bedienung und Kontrolle des Elektrowerkzeugs in unvorhergesehenen Situationen.

## 5) Service

- a) **Lassen Sie Ihr Elektrowerkzeug nur von qualifiziertem Fachpersonal und nur mit Original-Ersatzteilen reparieren.** Damit wird sichergestellt, dass die Sicherheit des Elektrowerkzeugs erhalten bleibt.

### 5.1 Sicherheitshinweise für Rasenmäher

- Erlauben Sie niemals Kindern oder anderen Personen, die die Gebrauchsanweisung nicht kennen, den Rasenmäher zu benutzen. Örtliche Bestimmungen können das Mindestalter des Benutzers festlegen.
- Mähen Sie niemals, während andere Personen, insbesondere Kinder oder Tiere, in der Nähe sind. Denken Sie daran, dass der Maschinenführer oder der Benutzer für Unfälle mit anderen Personen oder deren Eigentum verantwortlich ist.
- Mähen Sie nur bei guter Sicht. Es ist notwendig, Dritte fernzuhalten.
- Falls Sie das Gerät an andere Personen übergeben sollten, händigen Sie diese Bedienungsanleitung bitte mit aus.
- Während des Mähens sind immer festes rutschsicheres Schuhwerk und lange Hosen zu tragen. Mähen Sie nicht barfuß oder in leichten Sandalen.
- Überprüfen Sie das Gelände, auf dem die Maschine eingesetzt wird, und entfernen Sie alle Gegenstände, wie Steine, Spielzeug, Stöcke und Drähte usw., die erfasst und weggeschleudert werden können.
- Stellen Sie den Motor ab, warten Sie dessen Stillstand ab, entfernen Sie den Akku und ziehen Sie den Sicherheitsschlüssel, wenn
  - Sie das Gerät verlassen.
  - Sie Blockierungen oder Verstopfungen beseitigen.
  - Das Gerät Kontakt mit Fremdkörpern hatte.
  - Störungen und ungewöhnliche Vibrationen am Gerät auftreten.

#### ACHTUNG

##### Steinschlaggefahr!

Fahren Sie nie mit laufendem Motor über Kies.

- Vor dem Gebrauch ist immer durch Sichtkontrolle zu prüfen, ob das Messer und die Befestigungsbolzen abgenutzt oder beschädigt sind. Zur Vermeidung einer Unwucht dürfen abgenutzte oder beschädigte Messer und Befestigungsbolzen nur satzweise ausgetauscht werden.

### 5.2 Handhabung

- Sorgen Sie dafür, dass alle Muttern, Bolzen und Schrauben fest angezogen sind und das Produkt in einem sicheren Arbeitszustand gehalten ist.

- Prüfen Sie regelmäßig die Grasfangeinrichtung auf Verschleiß oder Verlust der Funktionsfähigkeit.
- Ersetzen Sie aus Sicherheitsgründen abgenutzte oder beschädigte Teile.
- Mähen Sie nur bei Tageslicht oder bei guter künstlicher Beleuchtung.
- Wenn möglich, ist der Einsatz des Produkts bei nassem Gras zu vermeiden.
- Der Gebrauch des Produkts bei Gewitter ist verboten - **Blitzschlaggefahr!**
- Achten Sie immer auf einen guten Stand an Händen.
- Führen Sie das Produkt nur im Schrittempo.
- Ein Betreiben des Produkts mit übermäßiger Geschwindigkeit kann die Unfallgefahr erhöhen.
- Bei Produkten auf Rädern gilt: Mähen Sie quer zum Hang, niemals auf- oder abwärts. Seien Sie besonders vorsichtig, wenn Sie die Fahrtrichtung am Hang ändern.
- Mähen Sie nicht an übermäßig steilen Hängen und nahegelegenen Müllhalden, Gräben oder Deichen. Seien Sie besonders vorsichtig, wenn Sie das Produkt umkehren oder es zu sich heranziehen.
- Halten Sie das Messer an, wenn der Rasenmäher angekippt werden muss, bei einem Transport über andere Flächen als Gras und wenn der Rasenmäher von und zu der zu mähenden Fläche bewegt wird.

#### VORSICHT

Der Rasenmäher darf nicht benutzt werden, ohne dass entweder die vollständige Grasfangeinrichtung oder die selbstschließende trennende Schutzeinrichtung für die Auswurföffnung angebracht ist.

- Benutzen Sie den Rasenmäher niemals mit beschädigten Schutzeinrichtungen oder Schutzgittern oder ohne angebaute Schutzeinrichtungen z.B. Prallbleche und/oder Grasfangeinrichtungen.
- Starten Sie den Motor mit Vorsicht, entsprechend den Herstelleranweisungen. Achten Sie auf ausreichenden Abstand der Füße zu dem Messer.
- Beim Starten des Motors darf der Rasenmäher nicht gekippt werden, es sei denn, der Rasenmäher muss bei dem Vorgang angehoben werden. In diesem Fall kippen Sie ihn nur so weit, wie es unbedingt erforderlich ist, und heben Sie nur die vom Benutzer abgewandte Seite hoch.
- Starten Sie den Motor nicht, wenn Sie vor dem Auswurfkanal stehen.
- Führen Sie niemals Hände oder Füße an oder unter sich drehende Teile. Halten Sie sich immer entfernt von der Auswurföffnung.
- Heben Sie oder tragen Sie niemals einen Rasenmäher mit laufendem Motor.



- Stellen Sie den Motor ab und vergewissern Sie sich, dass alle sich bewegenden Teile zum Stillstand gekommen sind und dass der Akku, wenn vorhanden, entfernt wurde:
  - Bevor Sie Blockierungen lösen oder Verstopfungen im Auswurfkanal beseitigen.
  - Bevor Sie das Produkt überprüfen, reinigen oder Arbeiten an ihm durchführen.
  - Wenn ein Fremdkörper getroffen wurde. Suchen Sie nach Beschädigungen am Produkt und führen Sie die erforderlichen Reparaturen durch, bevor Sie erneut starten und mit dem Produkt arbeiten. Falls das Produkt anfängt ungewöhnlich stark zu vibrieren, ist eine sofortige Überprüfung erforderlich.
  - Wenn Sie sich vom Produkt entfernen.
- Seien Sie vorsichtig bei Einstellarbeiten an dem Produkt und vermeiden Sie ein Einklemmen von Fingern zwischen dem sich bewegenden Messer und starren Geräteteilen.
- Seien Sie besonders vorsichtig beim Mähen auf nachgebenden Böden, an nahegelegenen Müllhalden, Gräben und Deichen.
- Vermeiden Sie Stellen, bei denen die Räder nicht mehr greifen oder das Mähen unsicher ist.
- Achten Sie in der Nähe einer Straße auf den Straßenverkehr.

## **GEFAHR**

### **Stolpergefahr!**

Üben Sie besondere Vorsicht beim Rückwärtsbewegen und beim Ziehen des Produkts.

Vergewissern Sie sich vor einer Rückwärtsbewegung, ob nicht kleine Kinder hinter Ihnen sind.

- Der Benutzer muss ausreichend in der Verwendung, der Einstellung und der Bedienung (einschließlich verbotener Betätigungen) geschult sein.
- Überprüfen Sie das Produkt regelmäßig und stellen vor jedem Einsatz sicher, dass alle Startarretierungen und Tastschalter ordnungsgemäß funktionieren.
- Beachten Sie, nicht ordnungsgemäße Wartung, die Verwendung von nicht konformen Ersatzteilen, oder Entfernung oder Modifikation der Sicherheitseinrichtungen können zu Schäden am Produkt und schweren Verletzungen der damit arbeitenden Person führen.
- Beachten Sie, dass die Sicherheitssysteme oder Einrichtungen des Produkts nicht manipuliert oder deaktiviert werden dürfen. Entfernen Sie niemals Teile, die der Sicherheit dienen.
- Verwenden Sie nur vom Hersteller empfohlene Messer und Zubehör. Der Gebrauch anderer Einsatzwerkzeuge und anderen Zubehörs kann eine Verletzungsgefahr für den Benutzer bedeuten.

- Halten Sie das Produkt immer in einem guten Betriebszustand.
- Es ist notwendig, ausreichende Pausen einzulegen, um die Geräusch- und Schwingungsbelastung zu verringern.

## **Verwendung und Behandlung des Akkuwerkzeugs**

- a) **Laden Sie die Akkus nur mit Ladegeräten auf, die vom Hersteller empfohlen werden.** Durch ein Ladegerät, das für eine bestimmte Art von Akkus geeignet ist, besteht Brandgefahr, wenn es mit anderen Akkus verwendet wird.
- b) **Verwenden Sie nur die dafür vorgesehenen Akkus in den Elektrowerkzeugen.** Der Gebrauch von anderen Akkus kann zu Verletzungen und Brandgefahr führen.
- c) **Halten Sie den nicht benutzten Akku fern von Büroklammern, Münzen, Schlüsseln, Nägeln, Schrauben oder anderen kleinen Metallgegenständen, die eine Überbrückung der Kontakte verursachen könnten.** Ein Kurzschluss zwischen den Akkukontakten kann Verbrennungen oder Feuer zur Folge haben.
- d) **Bei falscher Anwendung kann Flüssigkeit aus dem Akku austreten. Vermeiden Sie den Kontakt damit. Bei zufälligem Kontakt mit Wasser abspülen. Wenn die Flüssigkeit in die Augen kommt, nehmen Sie zusätzlich ärztliche Hilfe in Anspruch.** Austretende Akkufflüssigkeit kann zu Hautreizungen oder Verbrennungen führen.
- e) **Benutzen Sie keinen beschädigten oder veränderten Akku.** Beschädigte oder veränderte Akkus können sich unvorhersehbar verhalten und zu Feuer, Explosion oder Verletzungsgefahr führen.
- f) **Setzen Sie einen Akku keinem Feuer oder zu hohen Temperaturen aus.** Feuer oder Temperaturen über 130 °C können eine Explosion hervorrufen.
- g) **Befolgen Sie alle Anweisungen zum Laden und laden Sie den Akku oder das Akkuwerkzeug niemals außerhalb des in der Betriebsanleitung angegebenen Temperaturbereichs.** Falsches Laden oder Laden außerhalb des zugelassenen Temperaturbereichs kann den Akku zerstören und die Brandgefahr erhöhen.
- h) **Warten Sie niemals beschädigte Akkus.** Sämtliche Wartung von Akkus sollte nur durch den Hersteller oder bevollmächtigte Kundendienststellen erfolgen.

## **Restrisiken**

**Das Produkt ist nach dem Stand der Technik und den anerkannten sicherheitstechnischen Regeln gebaut. Dennoch können beim Arbeiten einzelne Restrisiken auftreten.**

- Schädigung des Gehöres, wenn kein vorgeschriebener Gehörschutz getragen wird.

- Restrisiken können minimiert werden, wenn die „Sicherheitshinweise“ und die „Bestimmungsgemäße Verwendung“, sowie die Bedienungsanleitung insgesamt beachtet werden.
- Verwenden Sie das Produkt so, wie es in dieser Bedienungsanleitung empfohlen wird. So erreichen Sie, dass Ihr Produkt optimale Leistungen erbringt.
- Des Weiteren können trotz aller getroffener Vorkehrungen nicht offensichtliche Restrisiken bestehen.

### **WARNUNG**

Dieses Elektrowerkzeug erzeugt während des Betriebes ein elektromagnetisches Feld. Dieses Feld kann unter bestimmten Umständen aktive oder passive medizinische Implantate beeinträchtigen. Um die Gefahr von ernsthaften oder tödlichen Verletzungen zu verringern, empfehlen wir Personen mit medizinischen Implantaten ihren Arzt und den Hersteller vom medizinischen Implantat zu konsultieren, bevor das Elektrowerkzeug bedient wird.

### **WARNUNG**

Bei längeren Arbeiten kann es auf Grund von Vibrationen in den Händen der Bedienungsperson zu Durchblutungsstörungen (Weißfingersyndrom) kommen.

Das Weißfingersyndrom ist eine Gefäßerkrankung, bei der die kleinen Blutgefäße an den Fingern und Zehen anfallartig verkrampfen. Die betroffenen Areale werden nicht mehr ausreichend mit Blut versorgt und erscheinen dadurch extrem blass. Der häufige Gebrauch von vibrierenden Produkten kann bei Personen, deren Durchblutung beeinträchtigt ist (z. B. Raucher, Diabetiker) Nervenschädigungen auslösen.

Wenn Sie ungewöhnliche Beeinträchtigungen bemerken, beenden Sie sofort die Arbeit und suchen Sie einen Arzt auf.

### **ACHTUNG**

Das Produkt ist Teil der 20V gomag Serie und darf nur mit Akkus dieser Serie betrieben werden. Akkus dürfen nur mit Ladegeräten dieser Serie geladen werden. Beachten Sie hierbei die Angaben des Herstellers.

### **WARNUNG**

**Beachten Sie die Sicherheitshinweise und Hinweise zum Aufladen und der korrekten Verwendung, die in der Betriebsanleitung Ihres Akkus und Ladegeräts der 20V gomag Serie gegeben sind. Eine detaillierte Beschreibung zum Ladevorgang und weitere Informationen finden Sie in dieser separaten Bedienung.**

## 6 Technische Daten

Akku-Rasenmäher	GO-RSM430BL
Motorspannung	40V (2x20V)
Schnittbreite	430 mm
Schnitthöhe	6-fach verstellbar
Höhenverstellung Führungsholm	3-fach
Höhenverstellung	25 – 75 mm
Fangsackvolumen	50 L
Gewicht (ohne Akku)	16,2 kg
Messer-Informationen:	
Hersteller:	Royal Garden
Messercode:	RG8A109

Technische Änderungen vorbehalten!

### Geräusch und Vibration

#### **WARNUNG**

Lärm kann gravierende Auswirkungen auf Ihre Gesundheit haben. Übersteigt der Maschinenlärm 85 dB, tragen Sie und Personen, die sich in der Nähe befinden bitte einen geeigneten Gehörschutz.

Die Geräusch- und Vibrationswerte wurden nach einem genormten Messverfahren ermittelt.

#### Geräuschkennwerte

Schalldruck $L_{pA}$	90,0 dB
Schalleistung $L_{wA}$	78,5 dB
Messunsicherheit K	2,08 dB

#### Vibrationskennwerte

Vibration $a_h$	< 2,5 $m/s^2$
Messunsicherheit K	1,5 $m/s^2$

Der angegebene Schwingungsgesamtwert und der angegebene Geräuschemissionswert sind nach einem genormten Prüfverfahren gemessen worden und können zum Vergleich eines Elektrowerkzeugs mit einem anderen verwendet werden.

Der angegebene Geräuschemissionswert und der angegebene Schwingungsgesamtwert können auch zu einer vorläufigen Einschätzung der Belastung verwendet werden.

**⚠️ WARNUNG**

**Die Geräuschemissionen und der Schwingungsemissionswert können während der tatsächlichen Benutzung des Elektrowerkzeugs von den Angabewerten abweichen, abhängig von der Art und Weise, in der das Elektrowerkzeug verwendet wird, insbesondere, welche Art von Werkstück bearbeitet wird.**

Versuchen Sie, die Belastung so gering wie möglich zu halten. Beispielhafte Maßnahmen: die Begrenzung der Arbeitszeit. Dabei sind alle Anteile des Betriebszyklus zu berücksichtigen (beispielsweise Zeiten, in denen das Elektrowerkzeug abgeschaltet ist, und solche, in denen es zwar eingeschaltet ist, aber ohne Belastung läuft).

## 7 Auspacken

**⚠️ WARNUNG**

**Produkt und Verpackungsmaterialien sind kein Kinderspielzeug!**

**Kinder dürfen nicht mit Kunststoffbeuteln, Folien und Kleinteilen spielen! Es besteht Verschluckungs- und Erstickungsgefahr!**

- Öffnen Sie die Verpackung und nehmen Sie das Produkt vorsichtig heraus.
- Entfernen Sie das Verpackungsmaterial sowie Verpackungs- und Transportsicherungen (falls vorhanden).
- Überprüfen Sie, ob der Lieferumfang vollständig ist.
- Kontrollieren Sie das Produkt und die Zubehörteile auf Transportschäden. Etwaige Schäden sofort dem Transportunternehmen melden, mit dem das Produkt angeliefert wurde. Spätere Reklamationen werden nicht anerkannt.
- Bewahren Sie die Verpackung nach Möglichkeit bis zum Ablauf der Garanzzeit auf.
- Machen Sie sich vor dem Einsatz anhand der Bedienungsanleitung mit dem Produkt vertraut.
- Verwenden Sie bei Zubehör sowie Verschleiß- und Ersatzteilen nur Originalteile. Ersatzteile erhalten Sie bei Ihrem Fachhändler.
- Geben Sie bei Bestellungen unsere Artikelnummern sowie Typ und Baujahr des Produkts an.

## 8 Montage

**⚠️ VORSICHT**

**Verletzungsgefahr!**

Setzen Sie den Akku erst ein, wenn das Akku-Werkzeug für den Einsatz vorbereitet ist.

**⚠️ VORSICHT**

Verletzungsgefahr durch rotierendes Messer. Nehmen Sie Arbeiten am Produkt nur bei abgeschaltetem und stillstehendem Messer vor!

**ACHTUNG**

**Vor der Inbetriebnahme das Produkt unbedingt komplett montieren!**

**ACHTUNG**

Achten Sie darauf, dass bei der Montage das Kabel nicht gequetscht wird.

### 8.1 Montage der unteren Schubdügel (4) (Abb. 1, 3, 4)

**Hinweis:**

Achten Sie darauf, dass die Verzahnungen übereinstimmen.

1. Bringen Sie den unteren Schubdügel (4) an den vormontieren Schrauben an.
2. Schrauben Sie den unteren Schubdügel (4) mit je einer Beilagscheibe (4a) und einem Schnellspannhebel (4b) an beiden Seiten fest. Achten Sie dabei darauf, dass das Kabel (10), das später mit einem Kabelclip (9) befestigt wird, nicht im Weg ist.
3. Verriegeln Sie die beiden Schnellspannhebel (4b), indem Sie diese in Richtung unteren Schubdügel (4) drücken.  
 Sie müssen so am unteren Schubdügel (4) anliegen, dass ein Spannen mit mittlerer Kraft erfolgen kann.  
 Ansonsten müssen die Schnellspannhebel (4b) zum Spannen im Uhrzeigersinn gedreht werden oder gegen den Uhrzeigersinn gelockert werden.

#### 8.1.1 Position des unteren Schubdügels (4) verstellen (Abb. 5)

**Hinweise:**

Es sind drei Positionen möglich.

Achten Sie darauf, dass die Verzahnungen übereinstimmen.

1. Öffnen Sie die beiden Spannhebel (4b).
2. Lockern Sie die beiden Spannhebel (4b) indem Sie sie gegen den Uhrzeigersinn drehen.

3. Bringen Sie den unteren Schubbügel (4) in die gewünschte Position (Orientieren Sie sich an den Markierungen).
4. Schließen Sie den unteren Schubbügel (4) wieder (siehe 8.1).

## 8.2 Montage der oberen Schubbügel (2) (Abb. 6, 7)

1. Schrauben Sie den oberen Schubbügel (2) an den unteren Schubbügel (4) mit je einer Flachkopfschraube (2a), Beilagscheibe (2b), einer Zylindermutter (2d) und einem Schnellspannhebel (2c) an beiden Seiten fest.  
Es sind zwei Positionen möglich.
2. Verriegeln Sie die beiden Schnellspannhebel (2), indem Sie diese in Richtung oberen Schubbügel (2) drücken.  
Sie müssen so am oberen Schubbügel (2) anliegen, dass ein Spannen mit mittlerer Kraft erfolgen kann. Ansonsten müssen die Schnellspannhebel (2b) zum Spannen im Uhrzeigersinn gedreht werden oder gegen den Uhrzeigersinn gelockert werden.

## 8.3 Kabelhalter (9) montieren (Abb. 1, 8)

1. Klipsen Sie die beiden Kabelhalter (9) jeweils am oberen Schubbügel (2) und unteren Schubbügel (4) ein und fixieren Sie das Kabel (10).

## 8.4 Tragegriff (5a) am Grasfangsack (5) montieren (Abb. 9)

1. Bringen Sie den Tragegriff (5a) des Grasfangsacks (5) an der dafür vorgesehenen Aufnahme an der Oberseite des Grasfangsacks (5) an.

# 9 Vorinbetriebnahme

### HINWEIS

**Eine gewisse Lärmbelastung durch dieses Produkt ist nicht vermeidbar. Verlegen Sie lärmintensive Arbeiten auf zugelassene und dafür bestimmte Zeiten. Halten Sie sich ggf. an Ruhezeiten und beschränken Sie die Arbeitsdauer auf das Notwendigste.**

**Zu Ihrem persönlichen Schutz und Schutz in der Nähe befindlicher Personen ist ein geeigneter Gehörschutz zu tragen.**

## 9.1 Einstellen der Schnitthöhe (Abb. 10)

### ACHTUNG

**Das Verstellen der Schnitthöhe darf nur bei abgestelltem Motor vorgenommen werden.**

- Stellen Sie in dichtem, hohem Gras die höchste Schnittstufe ein und mähen Sie langsamer. Für den ersten Schnitt in der Saison sollte eine hohe Schnitthöhe gewählt werden. Stellen Sie die Schnitthöhe so ein, dass das Produkt nicht überlastet wird.
- Wählen Sie die Schnitthöhe je nach der tatsächlichen Rasenlänge.
- Führen Sie mehrere Durchgänge aus, so dass maximal 4 cm Rasen auf einmal abgetragen wird.

Es können 6 verschiedene Schnitthöhen eingestellt werden:

Zierrasen		Nutzrasen	
1 =	25 mm	4 =	55 mm
2 =	35 mm	5 =	65 mm
3 =	45 mm	6 =	75 mm

Die Einstellung der Schnitthöhe erfolgt über den Hebel zur Schnitthöhenverstellung (6).

1. Ziehen Sie den Hebel zur Schnitthöheneinstellung (6) nach außen.
2. Verschieben Sie den Hebel zur Schnitthöhenverstellung (6) in die gewünschte Position.
3. Lassen Sie den Hebel zur Schnitthöhenverstellung (6) wieder los. Der Hebel rastet in der gewünschten Position ein.

## 9.2 Akkus (17) in die Akku-Aufnahmen einsetzen/entnehmen (Abb. 11, 12)

### Akku einsetzen

1. Öffnen Sie die Abdeckung (7).
2. Schieben Sie die Akkus (17) in die Akku-Aufnahmen. Die Akkus (17) rasten hörbar ein.
3. Schließen Sie die Abdeckung (7).

### Akku entnehmen

1. Öffnen Sie die Abdeckung (7).
2. Drücken Sie die Entriegelungstaste (18) der Akkus (17) und ziehen Sie sie aus den Akku-Aufnahmen.
3. Schließen Sie die Abdeckung (7).

## 9.3 Mähfläche vorbereiten

1. Untersuchen Sie die zu mähende Fläche vor dem Mähen sorgfältig.
2. Entfernen Sie Steine, Stöcke, Knochen, Drähte, Spielzeug und andere Gegenstände, die durch das Produkt weggeschleudert werden können.
3. Achten Sie darauf, dass sich keine Personen auf der zu mähenden Fläche aufhalten.

## 10 Bedienung

Der Akku-Rasenmäher besitzt ein parallel zur Schnitzebene sich drehendes Schneidwerkzeug. Er ist mit einem leistungsstarken und laufruhigen Elektromotor, einem robusten Gehäuse, einem Sicherheitsbügel, einem Sicherheitsschlüssel, einem beidseitigem Rasenkanteneinzug und einem Grasfangsack ausgestattet. Zusätzlich ist das Produkt 6-fach höhenverstellbar und hat leichtgängige Räder. Die Funktion der Bedienteile entnehmen Sie bitte den nachfolgenden Beschreibungen.

### **WARNUNG**

#### **Verletzungsgefahr!**

Nehmen Sie den Akku vor allen Arbeiten am Elektrowerkzeug (z. B. Wartung, Werkzeugwechsel etc.) sowie bei dessen Transport und Aufbewahrung aus dem Elektrowerkzeug. Bei unbeabsichtigtem Betätigen des Ein-/Ausschalters besteht Verletzungsgefahr.

### **ACHTUNG**

Achten Sie darauf, dass die Umgebungstemperatur, während dem Arbeiten 50 °C nicht überschreitet und -20 °C nicht unterschreitet.

### **ACHTUNG**

Das Produkt ist Teil der 20V gomag Serie und darf nur mit Akkus dieser Serie betrieben werden. Akkus dürfen nur mit Ladegeräten dieser Serie geladen werden. Beachten Sie hierbei die Angaben des Herstellers.

### 10.1 Mähen mit Grasfangsack

### **ACHTUNG**

Betreiben Sie das Produkt nicht ohne vollständig angebrachten Grasfangsack oder ohne Mulcheinsatz.

### **ACHTUNG**

Grasfangsack nur bei ausgeschaltetem Motor und stillstehendem Messer abnehmen oder anbringen.

#### 10.1.1 Einsetzen des Grasfangsacks (5) (Abb. 9, 13)

1. Heben Sie die Auswurfklappe (8) an.
2. Heben Sie den Grasfangsack (5) am Tragegriff (5a) an.
3. Hängen Sie den Grasfangsack (5) in die dafür vorgesehene Grasfangsack-Aufhängung an der Rückseite des Produkts ein.
4. Legen Sie die Auswurfklappe (8) ab, sie hält den Grasfangsack (5) in Position.

#### 10.1.2 Füllstandsanzeige (3) am Grasfangsack (5) (Abb. 13)

Der vom Messer erzeugte Luftstrom hebt die Füllstandsanzeige an. Ist der Grasfangsack gefüllt, stoppt der Luftstrom. Ist der Luftstrom zu gering, klappt die Füllstandsanzeige zu. Dies ist ein Hinweis den Grasfangsack zu entleeren.

Die uneingeschränkte Funktion der Füllstandsanzeige ist nur bei optimalem Luftstrom gegeben. Äußere Einflüsse wie nasses, dichtes oder hohes Gras, niedrige Schnittstufen, Verschmutzung oder Ähnliches können den Luftstrom und die Funktion der Füllstandsanzeige beeinträchtigen.

- Klappe offen: Grasfangsack wird befüllt
- Klappe zu: Grasfangsack ist gefüllt

#### 10.1.3 Entleeren des Grasfangsacks (5) (Abb. 9, 13, 14)

### **WARNUNG**

**Vor dem Abnehmen des Grasfangsacks den Motor abschalten und den Stillstand des Messers abwarten.**

### **ACHTUNG**

#### **Verletzungsgefahr!**

Grasfangsack nur bei ausgeschaltetem Motor und stillstehendem Messer abnehmen.

Sobald während des Mähens Grasreste liegen bleiben muss der Grasfangsack entleert werden.

1. Um den Grasfangsack (5) zu entnehmen, heben Sie die Auswurfklappe (8) an.
2. Nehmen Sie den Grasfangsack (5) am Tragegriff (5a) heraus. Der Sicherheitsvorschrift entsprechend fällt die Auswurfklappe (8) beim Aushängen des Grasfangsacks (5) zu und verschließt die Auswurföffnung.

Blieben dabei Grasreste in der Öffnung hängen, so ist es für ein leichteres Starten des Motors zweckmäßig, den Rasenmäher, um etwa 1 m zurückzuziehen.

### **ACHTUNG**

Schnittgutreste im Mähergehäuse und am Arbeitswerkzeug nicht von Hand oder mit den Füßen entfernen, sondern mit geeigneten Hilfsmitteln, z.B. Bürste oder Handbesen.

Zur Gewährleistung eines guten Aufsammelns muss der Grasfangsack (5) nach der Benutzung gereinigt werden.

## 10.2 Mähen mit Mulcheinsatz

Beim Mulchen wird das Schnittgut im geschlossenen Rasenmähergehäuse zerkleinert und auf dem Rasen wieder verteilt. Eine Grasaufnahme und Entsorgung entfallen. Der feine Grünschnitt fällt als natürlicher Dünger in die Grasnarbe zurück, bringt Feuchtigkeit in den Rasen und versorgt ihn mit wichtigen Nährstoffen.

### HINWEIS

Mulchen ist nur bei relativ kurzem Rasen möglich.

### 10.2.1 Mulcheinsatz (13) einsetzen (Abb. 13, 15, 16)

1. Heben Sie die Auswurfklappe (8) an.
2. Nehmen Sie den Grasfangsack (5) (falls eingesetzt) am Tragegriff (5a) heraus.
3. Heben Sie die Auswurfklappe (8) an und setzen Sie den Mulcheinsatz (13) ein.
4. Stellen Sie die Schnitthöhe ein (siehe 9.1).

#### Hinweis:

Schneiden Sie das Gras um 2 cm bei 4-6 cm Grashöhe zurück.

### 10.2.2 Unterschied Rasenmähen und Rasenmulchen (Abb. 13, 16)

Bei der Verwendung des Mulcheinsatzes (13) wird der Grasschnitt nicht in einem Grasfangsack aufgefangen, sondern zerkleinert und auf dem Rasen verteilt. Die Nährstoffe, die im Rasenschnitt enthalten sind, werden somit durch Bodenorganismen abgebaut und bilden einen Nährstoffkreislauf. Gemulchter Rasen muss daher wesentlich seltener gedüngt werden.

Grundsätzlich gilt, dass der Rasen relativ oft gemäht werden muss, sodass nur in geringen Mengen Mulch auf dem Rasen verbleibt. Am besten ist es daher, den Rasen mindestens einmal in der Woche zu mulchen und den Mäher so einzustellen, dass nur ca. 40% der Gesamthöhe des Rasens als Mulch anfallen. Falls der Mulch sichtbar auf der Rasenfläche liegen bleibt (zum Beispiel beim ersten Rasenschnitt des Jahres oder bei starkem Wachstum), sollte mit dem Grasfangsack (5) gearbeitet werden.

## 10.3 Sicherheitsschlüssel (14) (Abb. 1, 17)

#### Hinweis:

Das Produkt kann nur gestartet werden, wenn der Sicherheitsschlüssel am Produkt eingesteckt ist.

1. Öffnen Sie die Abdeckung (7).
2. Setzen Sie die Akkus (17) ein, wie unter 9.2 beschrieben.
3. Stecken Sie den Sicherheitsschlüssel (14) ein.
4. Schließen Sie die Abdeckung (7).

## ⚠️ WARNUNG

### Verletzungsgefahr!

Wenn Sie das Produkt ausschalten, stellen Sie den Motor ab, warten Sie dessen Stillstand ab, entfernen Sie den Akku und ziehen Sie den Sicherheitsschlüssel.

## 10.4 Messerstoppvorrichtung (Abb. 1, 18)

Vor jeder Inbetriebnahme müssen Sie die Messerstoppvorrichtung überprüfen. Starten Sie den Motor wie unter 10.5 beschrieben.

1. Lassen Sie den Sicherheitsbügel (1) los. Der Motor schaltet ab und das Messer (16) wird abgebremst.
2. Das Messer (16) muss innerhalb von 7 Sekunden stoppen.

## 10.5 Produkt ein-/ausschalten (Abb. 18)

#### Hinweis:

Der Ladezustand des Akkus wird durch Aufleuchten der entsprechenden LED-Leuchte angezeigt.

Low	Niedriger Akkuzustand
High	Hoher Akkuzustand

#### Ein schalten

1. Halten Sie den Ein-/Ausschalter (11) gedrückt und ziehen Sie den Sicherheitsbügel (1) nach hinten.

#### Ausschalten

1. Lassen Sie den Sicherheitsbügel (1) los.
2. Ziehen Sie den Sicherheitsschlüssel (14).
3. Entfernen Sie den Akku.

## ⚠️ VORSICHT

Nach dem Ausschalten läuft das Produkt nach. Warten Sie, bis das Produkt vollständig zum Stillstand gekommen ist.

## 10.6 Auto/Eco-Modus (Abb. 1)

Das Produkt läuft beim Start automatisch im zuletzt verwendeten Modus an.

1. Durch Drücken des Auto/Eco-Schalters (12) können Sie zwischen Auto-/Eco-Modus wechseln.

#### Auto-Modus:

Das Produkt passt die Motordrehzahl entsprechend der Belastung an.

#### Eco-Modus:

Das Produkt läuft mit der niedrigsten Drehzahl für maximale Akkulaufzeit.

## 10.7 Nach dem Mähen

- Kontrollieren Sie vor erneutem Gebrauch alle Schrauben und Muttern. Ziehen Sie lockere Schrauben fest.
- Entleeren Sie den Grasfangsack vor dem erneuten Gebrauch.
- Beachten Sie ebenfalls das Kapitel „Lagerung“.

## 11 Reinigung und Wartung

### **WARNUNG**

**Lassen Sie Instandsetzungsarbeiten und Wartungsarbeiten, die nicht in dieser Bedienungsanleitung beschrieben sind, von einer Fachwerkstatt durchführen. Benutzen Sie nur originale Ersatzteile.**

**Es besteht Unfallgefahr! Führen Sie Wartungs- und Reinigungsarbeiten grundsätzlich mit entferntem Akku durch. Es besteht Verletzungsgefahr! Lassen Sie das Produkt vor allen Wartungs- und Reinigungsarbeiten abkühlen. Elemente des Motors sind heiß. Es besteht Verletzungs- und Verbrennungsgefahr!**

Das Produkt kann unerwartet starten und dadurch zu Verletzungen führen.

- Entfernen Sie den Akku.
- Lassen Sie das Produkt auskühlen.
- Entnehmen Sie das Einsatzwerkzeug.

### 11.1 Reinigung

- Halten Sie Schutzvorrichtungen, Luftschlitze und Motorenhäuser so staub- und schmutzfrei wie möglich. Reiben Sie das Produkt mit einem sauberen Tuch ab oder blasen Sie es mit Druckluft bei niedrigem Druck aus. Wir empfehlen, dass Sie das Produkt direkt nach jeder Benutzung reinigen.
  - Lüftungsöffnungen müssen immer frei sein.
  - Eine Reinigung mit dem Gartenschlauch ist nur mit niedrigem Druck zu empfehlen. Ein Hochdruckreiniger eignet sich nicht zum Reinigen des Rasenmähers.
1. Hängen Sie den Grasfangsack aus und bürsten Sie diesen mit einem Handfeger aus. Das Gehäuse des Rasenmähers können Sie ebenfalls grob mit dem Feger reinigen.

2. Reinigen Sie die Unterseite des Rasenmähers mit einem Spatel und Handfeger. Der Spatel hilft dabei, grobe und größere Pflanzenrückstände aus dem Bereich des Messers (19) zu entfernen. Die Reinigung des Unterbodens ist direkt nach dem Arbeitseinsatz leichter und gelingt Ihnen gründlicher. Dann sind Schmutz und Pflanzenreste noch frisch und lassen sich einfacher lösen.
3. Verwenden Sie keine Reinigungs- oder Lösungsmittel; diese könnten die Kunststoffteile des Produkts angreifen. Achten Sie darauf, dass kein Wasser in das Produktinnere gelangen kann.
4. Kontrollieren Sie, ob der Grasauswurf frei von Grasresten ist, und entfernen diese bei Bedarf.

### 11.2 Wartung

#### **WARNUNG**

##### **Verletzungsgefahr!**

Nehmen Sie den Akku vor allen Arbeiten am Elektrowerkzeug (z. B. Wartung, Werkzeugwechsel etc.) sowie bei dessen Transport und Aufbewahrung aus dem Elektrowerkzeug. Bei unbeabsichtigtem Betätigen des Ein-/Ausschalters besteht Verletzungsgefahr.

#### 11.2.1 Wechseln des Messers (16) (Abb. 19)

#### **WARNUNG**

##### **Beim Arbeiten mit einem beschädigten Messer besteht Verletzungsgefahr.**

- Tragen Sie Schutzhandschuhe!
- Lassen Sie Ihr Messer aus Sicherheitsgründen nur von einer autorisierten Fachwerkstatt schärfen und auswuchten. Um ein optimales Arbeitsergebnis zu erzielen, wird empfohlen das Messer einmal im Jahr überprüfen zu lassen.
- Beim Wechseln des Messers dürfen nur Original-Ersatzteile verwendet werden.

1. Halten Sie das Messer (16) mit einer Hand fest.
2. Drehen Sie die Messerschraube (15) gegen den Uhrzeigersinn mit Hilfe eines Gabelschlüssels SW13 (nicht im Lieferumfang enthalten).
3. Entfernen Sie die Messerschraube (15) und die Beilagscheibe.
4. Bauen Sie das neue Messer (16) in umgekehrter Reihenfolge wieder ein. Befestigen Sie die Messerschraube (15) ordnungsgemäß. Achten Sie darauf, dass das Messer (16) richtig in den Befestigungsbolzen positioniert ist und bündig anliegt.
5. Das Anziehdrehmoment der Messerschraube (15) beträgt 45 Nm. Ersetzen Sie auch die Messerschraube (15), wenn Sie das Messer (16) ersetzen.



### 11.2.2 Beschädigte Messer (16) (Abb. 19)

Sollte das Messer (16) mit einem Hindernis in Berührung gekommen sein:

- Stellen Sie den Motor ab, warten Sie dessen Stillstand ab, entfernen Sie den Akku und ziehen Sie den Sicherheitsschlüssel.
- Überprüfen Sie das Messer (16) auf Beschädigung.
- Beschädigte oder verbogene Messer (16) müssen ausgewechselt werden.
- Niemals ein verbogenes Messer (16) wieder geradebiegen.
- Niemals mit einem verbogenen oder stark abgenutzten Messer (16) arbeiten, dies verursacht Vibrationen und kann weitere Beschädigungen am Rasenmäher zur Folge haben.

## 12 Lagerung und Transport

Lagern Sie das Produkt und dessen Zubehör an einem dunklen, trockenen und frostfreien sowie für Kinder unzugänglichen Ort.

Die optimale Lagertemperatur liegt zwischen 5°C und 30°C.

Bewahren Sie das Produkt in der Originalverpackung auf.

Decken Sie das Produkt ab, um es vor Staub oder Feuchtigkeit zu schützen. Bewahren Sie die Bedienungsanleitung bei dem Produkt auf.

### **WARNUNG**

#### **Verletzungsgefahr!**

Nehmen Sie den Akku vor allen Arbeiten am Elektrowerkzeug (z. B. Wartung, Werkzeugwechsel etc.) sowie bei dessen Transport und Aufbewahrung aus dem Elektrowerkzeug. Bei unbeabsichtigtem Betätigen des Ein-/Ausschalters besteht Verletzungsgefahr.

### 12.1 Oberer Schubdübel (2) zusammenklappen (Abb. 1, 7, 13)

### **WARNUNG**

#### **Klemmgefahr!**

Halten Sie den Schubdübel stets mit einer Hand an der höchsten Stelle.

- Niemals Finger zwischen dem oberen und unteren Schubdübel positionieren.

Zur platzsparenden Aufbewahrung ist der obere Schubdübel (2) klappbar.

1. Nehmen Sie den Grasfangsack (5) ab.
2. Öffnen Sie die Schnellspannhebel (2c) am oberen Schubdübel (2).
3. Lockern Sie die Schnellspannhebel (2c) etwas, indem Sie sie gegen den Uhrzeigersinn drehen.

4. Klappen Sie den oberen Schubdübel (2) nach unten. Das Kabel (10) darf dabei nicht eingeklemmt werden.

## 12.2 Vorbereiten für das Einlagern

1. Entfernen Sie den Akku.
2. Entleeren Sie das Produkt vollständig.
3. Reinigen und überprüfen Sie das Produkt auf Schäden.

## 13 Reparatur & Ersatzteilbestellung

Es ist zu beachten, dass bei diesem Produkt folgende Teile einem gebrauchsgemäßen oder natürlichen Verschleiß unterliegen bzw. folgende Teile als Verbrauchsmaterialien benötigt werden.

### **ACHTUNG**

Laut Produkthaftungsgesetz wird nicht für Schäden gehaftet, die durch unsachgemäße Reparaturen oder durch Nichtverwendung von Originalersatzteilen verursacht werden.

Beauftragen Sie einen Kundendienst oder eine autorisierte Fachkraft. Entsprechendes gilt auch für Zubehörteile.

Ersatzteile und Zubehör erhalten Sie in unserem Service-Center. Scannen Sie hierzu den QR-Code auf der Titelseite.

### 13.1 Ersatzteilbestellung

Bei der Ersatzteilbestellung sollten folgende Angaben gemacht werden:

- Modellbezeichnung
- Artikelnummer
- Daten des Typenschildes

#### **Ersatzteile / Zubehör**

Akku GO-ABP 2.0 Artikel-Nr.:	7909201714
Akku GO-ABP 4.0 Artikel-Nr.:	7909201715
Ladegerät GO-BC 2.4 Artikel-Nr.:	7909201716
Ladegerät GO-BC 4.5 Artikel-Nr.:	7909201717
Ladegerät GO-BC 2.4 twin Artikel-Nr.:	7909201718
Ladegerät GO-BC 4.5 twin Artikel-Nr.:	7909201719
StarterKit GO-SK2.0 Artikel-Nr.:	7909201725
StarterKit GO-SK4.0 Artikel-Nr.:	7909201726
Messer Artikel-Nr.:	7911200647
Messerschraube Artikel-Nr.:	5911415001

## 14 Entsorgung und Wiederverwertung

### Hinweise zur Verpackung



Die Verpackungsmaterialien sind recycelbar. Bitte Verpackungen umweltgerecht entsorgen.

### Hinweise zum Elektro- und Elektronikgerätegesetz (ElektroG)



**Elektro- und Elektronik-Altgeräte gehören nicht in den Hausmüll, sondern sind einer getrennten Erfassung bzw. Entsorgung zuzuführen!**

- Altbatterien oder -akkus, welche nicht fest im Altgerät verbaut sind, müssen vor Abgabe zerstörungsfrei entnommen werden! Deren Entsorgung wird über das Batteriegesetz geregelt.
- Besitzer bzw. Nutzer von Elektro- und Elektronikgeräten sind nach deren Gebrauch gesetzlich zur Rückgabe verpflichtet.
- Der Endnutzer trägt die Eigenverantwortung für das Löschen seiner personenbezogenen Daten auf dem zu entsorgenden Altgerät!
- Das Symbol der durchgestrichenen Mülltonne bedeutet, dass Elektro- und Elektronikaltgeräte nicht über den Hausmüll entsorgt werden dürfen.
- Elektro- und Elektronikaltgeräte können bei folgenden Stellen unentgeltlich abgegeben werden:
  - Öffentlich-rechtliche Entsorgungs- bzw. Sammelstellen (z. B. kommunale Bauhöfe)
  - Verkaufsstellen von Elektrogeräten (stationär und online), sofern Händler zur Rücknahme verpflichtet sind oder diese freiwillig anbieten.
  - Bis zu drei Elektroaltgeräte pro Geräteart, mit einer Kantenlänge von maximal 25 Zentimetern, können Sie ohne vorherigen Erwerb eines Neugerätes vom Hersteller kostenfrei bei diesem abgeben oder einer anderen autorisierten Sammelstelle in Ihrer Nähe zuführen.

– Weitere ergänzende Rücknahmebedingungen der Hersteller und Verreiber erfahren Sie beim jeweiligen Kundenservice.

- Im Falle der Anlieferung eines neuen Elektrogerätes durch den Hersteller an einen privaten Haushalt, kann dieser die unentgeltliche Abholung des Elektroaltgerätes, auf Nachfrage vom Endnutzer, veranlassen. Setzen Sie sich hierzu mit dem Kundenservice des Herstellers in Verbindung.
- Diese Aussagen gelten nur für Geräte, die in den Ländern der Europäischen Union installiert und verkauft werden und die der Europäischen Richtlinie 2012/19/EU unterliegen. In Ländern außerhalb der Europäischen Union können davon abweichende Bestimmungen für die Entsorgung von Elektro- und Elektronik-Altgeräten gelten.

### Hinweise zu Lithium-Ion-Akkus



**Akku vor der Entsorgung des Geräts ausbauen!**

- Werfen Sie den Akku nicht in den Hausmüll, ins Feuer (Explosionsgefahr) oder ins Wasser. Beschädigte Akkus können der Umwelt und Ihrer Gesundheit schaden, wenn giftige Dämpfe oder Flüssigkeiten austreten.
- Defekte oder verbrauchte Akkus müssen gemäß Richtlinie 2006/66/EG recycelt werden.
- Geben Sie das Gerät und das Ladegerät an einer Verwertungsstelle ab. Die verwendeten Kunststoff- und Metallteile können sortenrein getrennt werden und so einer Wiederverwertung zugeführt werden.
- Entsorgen Sie Akkus im entladenen Zustand. Wir empfehlen die Pole mit einem Klebestreifen zum Schutz vor einem Kurzschluss abzudecken. Öffnen Sie den Akku nicht.
- Entsorgen Sie Akkus nach den lokalen Vorschriften. Geben Sie Akkus an einer Altbatteriesammelstelle ab, wo sie einer umweltgerechten Wiederverwertung zugeführt werden. Fragen Sie hierzu Ihren lokalen Müllentsorger.

## 15 Störungsabhilfe

Die folgende Tabelle zeigt Fehlersymptome auf und beschreibt, wie Sie Abhilfe schaffen können, wenn Ihr Produkt einmal nicht richtig arbeitet. Wenn Sie das Problem damit nicht lokalisieren und beseitigen können, wenden Sie sich an Ihre Service-Werkstatt.

Störung	Mögliche Ursache	Abhilfe
Das Produkt lässt sich nicht starten.	Die Akkuleistung ist zu schwach.	Laden Sie den Akku auf.
	Der Akku ist nicht richtig eingesetzt.	Schieben Sie den Akku in die Akku-Aufnahme. Der Akku rastet hörbar ein.
Unruhiger Lauf, starkes Vibrieren des Produkts	Schnellspannhebel lose	Schnellspannhebel prüfen
	Messerbefestigung lose	Messerbefestigung prüfen
	Messer unwuchtig	Messer ersetzen
Motor läuft nicht	Sicherheitsbügel nicht gezogen	Sicherheitsbügel ziehen
	Motor defekt	Autorisierten Kundendienst aufsuchen

Grasauswurf ist unsauber	Schnitthöhe zu niedrig	Schnitthöhe einstellen
	Messer abgenutzt	Messer austauschen
	Grasfangsack verstopft	Grasfangsack ausleeren oder Verstopfung lösen

## 16 Garantiebedingungen

Revisionsdatum 11.07.2023

### Sehr geehrte Kundin, sehr geehrter Kunde,

unsere Produkte unterliegen einer strengen Qualitätskontrolle. Sollte ein Produkt dennoch nicht einwandfrei funktionieren, bedauern wir dies sehr und bitten Sie, sich an unseren Servicedienst unter der unten angegebenen Adresse zu wenden. Gerne stehen wir Ihnen auch telefonisch über die Servicenummer zur Verfügung. Die nachfolgenden Hinweise sollen Ihnen für eine problemlose Bearbeitung und Regulierung im Schadensfall dienen.

### Für die Geltendmachung von Garantieansprüchen gilt folgendes:

- Diese Garantiebedingungen** regeln unsere tatsächlichen Hersteller-Garantieleistungen für Käufer (private Endverbraucher) von neuen Produkten. Die gesetzlichen Gewährleistungsansprüche werden von dieser Garantie nicht berührt. Für diese ist der Händler zuständig, bei dem Sie das Produkt erworben haben.
- Die Garantieleistung** erstreckt sich ausschließlich auf Mängel an einem von Ihnen erworbenen neuen Produkt, die auf einem Material- oder Herstellungsfehler beruhen und ist - nach unserer Wahl - auf die unentgeltliche Reparatur solcher Mängel oder den Austausch des Produktes beschränkt (ggf. auch Austausch mit einem Nachfolgemodell). Ersetzte Produkte oder Teile gehen in unser Eigentum über. Bitte beachten Sie, dass unsere Produkte bestimmungsgemäß nicht für den gewerblichen, handwerklichen oder beruflichen Einsatz konstruiert wurden. Ein Garantiefall kommt daher nicht zustande, wenn das Produkt innerhalb der Garantiezeit in Gewerbe-, Handwerks- oder Industriebetrieben verwendet wurde oder einer gleichzusetzenden Beanspruchung ausgesetzt war.
- Von unseren Garantieleistungen ausgenommen sind:**
  - Schäden am Produkt, die durch Nichtbeachtung der Montageanleitung, nicht fachgerechte Installation, Nichtbeachtung der Bedienungsanleitung (z.B. Anschluss an eine falsche Netzspannung oder Stromart) bzw. der Wartungs- und Sicherheitsbestimmungen oder durch Einsatz des Produktes unter ungeeigneten Umweltbedingungen sowie durch mangelnde Pflege und Wartung entstanden sind.
  - Schäden am Produkt, die durch missbräuchliche oder unsachgemäße Anwendungen (wie z.B. Überlastung des Produktes oder Verwendung von nicht zugelassenen Werkzeugen bzw. Zubehör), Eindringen von Fremdkörpern in das Produkt (wie z.B. Sand, Steine oder Staub), Transportschäden, Gewaltanwendung oder Fremdeinwirkungen (wie z. B. Schäden durch Herunterfallen) entstanden sind.
  - Schäden am Produkt oder an Teilen des Produktes, die auf einen bestimmungsgemäßen, üblichen (betriebsbedingten) oder sonstigen natürlichen Verschleiß zurückzuführen sind sowie Schäden und/oder Abnutzung von Verschleißteilen.
  - Mängel am Produkt, die durch Verwendung von Zubehör-, Ergänzungs- oder Ersatzteilen verursacht wurden, die keine Originalteile sind oder nicht bestimmungsgemäß verwendet werden.
  - Produkte, an denen Veränderungen oder Modifikationen vorgenommen wurden.
  - Geringfügige Abweichungen von der Soll-Beschaffenheit, die für Wert und Gebrauchstauglichkeit des Produkts unerheblich sind.
  - Produkte an denen eigenmächtig Reparaturen oder Reparaturen, insbesondere durch einen nicht autorisierten Dritten, vorgenommen wurden.
  - Wenn die Kennzeichnung am Produkt bzw. die Identifikationsinformationen des Produktes (Maschinenaufkleber) fehlen oder unlesbar sind.
  - Produkte, die eine starke Verschmutzung aufweisen und daher vom Servicepersonal abgelehnt werden.
  - Schadensersatzansprüche sowie Folgeschäden sind von dieser Garantieleistung generell ausgeschlossen.
- Die Garantiezeit** beträgt regulär **5 Jahre** (12 Monate bei Batterien / Akkus) und beginnt mit dem Kaufdatum des Produktes. Maßgeblich ist das Datum auf dem Original-Kaufbeleg. Garantieansprüche müssen jeweils nach Kenntniserlangung unverzüglich erhoben werden. Die Geltendmachung von Garantieansprüchen nach Ablauf der Garantiezeit ist ausgeschlossen. Die Reparatur oder der Austausch des Produktes führt weder zu einer Verlängerung der Garantiezeit noch wird eine neue Garantiezeit durch diese Leistung für das Produkt oder für etwaige eingebaute Ersatzteile in Gang gesetzt. Dies gilt auch bei Einsatz eines Vor-Ort-Services. Das betroffene Produkt ist in gesäubertem Zustand zusammen mit einer Kopie des Kaufbelegs, - hierin enthalten die Angaben zum Kaufdatum und der Produktbezeichnung - der Kundendienststelle vorzulegen bzw. einzusenden.

Wird ein Produkt unvollständig, ohne den kompletten Lieferumfang eingesendet, wird das fehlende Zubehör wertmäßig in Anrechnung / Abzug gebracht, falls das Produkt ausgetauscht wird oder eine Rückerstattung erfolgt. Teilweise oder komplett zerlegte Produkte können nicht als Garantiefall akzeptiert werden. Bei nicht berechtigter Reklamation bzw. außerhalb der Garantiezeit trägt der Käufer generell die Transportkosten und das Transportrisiko. **Einen Garantiefall melden Sie bitte vorab bei der Servicestelle (s.u.) an.** In der Regel wird vereinbart, dass das defekte Produkt mit einer kurzen Beschreibung der Störung per organisierter Rücksendung oder - im Reparaturfall außerhalb des Garantiezeitraums - ausreichend frankiert, unter Beachtung der entsprechenden Verpackungs- und Versandrichtlinien, an die unten angegebene Serviceadresse eingesendet wird. **Beachten Sie bitte, dass Ihr Produkt (modellabhängig) bei Rücklieferung, aus Sicherheitsgründen - frei von allen Betriebsstoffen ist.** Das an unser Service-Center eingeschickte Produkt, muss so verpackt sein, dass Beschädigungen an reklamierten Produkt auf dem Transportweg vermieden werden. Nach erfolgter Reparatur / Austausch senden wir das Produkt frei an Sie zurück. Können Produkte nicht repariert oder ausgetauscht werden, kann nach unserem eigenen freien Ermessen ein Geldbetrag bis zur Höhe des Kaufpreises des mangelhaften Produkts erstattet werden, wobei ein Abzug aufgrund von Abnutzung und Verschleiß berücksichtigt wird. Diese Garantieleistungen gelten nur zugunsten des privaten Erstkäufers und sind nicht abtret- oder übertragbar.

5. **Verlängerung der Garantiezeit auf 10 Jahre:** Scheppach bietet eine zusätzliche Garantieverlängerung von 5 Jahren auf Produkte aus der gomag 20V Serie. Somit beläuft sich der Garantiezeitraum für diese Produkte auf insgesamt 10 Jahre. Ausgenommen hiervon sind Batterien / Akkus, Ladegeräte und Zubehör. Diese Garantieverlängerung können Sie in Anspruch nehmen, indem Sie Ihr Scheppach-Produkt aus diesem Bereich bis spätestens 30 Tage ab Kaufdatum online unter <https://garantie.scheppach.com> registrieren. Nach erfolgreicher Online-Registrierung erhalten Sie die Bestätigung für die artikelbezogene Garantieverlängerung.
6. **Für die Geltendmachung Ihres Garantieanspruches kontaktieren Sie bitte unser Service-Center.**  
**Bitte verwenden Sie vorzugsweise unser Formular auf unserer Homepage:** <https://www.scheppach.com/de/service>  
**Bitte senden Sie uns keine Produkte ohne vorherige Kontaktaufnahme und Anmeldung bei unserem Service-Center.**  
**Für die Inanspruchnahme dieser Garantiezusatzung ist der Erstkontakt mit unserem Service-Center zwingende Voraussetzung.** Garantieansprüche müssen vor Ablauf der Garantiefrist innerhalb von 14 Tagen nach Feststellung des Mangels geltend gemacht werden. Dafür ist der Original-Kaufbeleg und ggf. die Bestätigung der artikelbezogenen Garantieverlängerung notwendig.

7. **Bearbeitungszeit** - Im Regelfall erledigen wir Reklamationssendungen innerhalb 14 Tagen nach Eingang in unserem Service-Center. Sollte in Ausnahmefällen die genannte Bearbeitungszeit überschritten werden, so informieren wir Sie rechtzeitig.
8. **Verschleißteile sind von der Garantie generell ausgeschlossen!** - Verschleißteile sind: a) mitgelieferte, an- und/oder eingebaute Batterien / Akkus sowie b) alle modellabhängigen Verschleißteile (unter anderem Riemen, Sägeblätter, Einsatzwerkzeuge, Schleifscheiben, Filter, Kohlebürsten etc., siehe Bedienungsanleitung). Von der Garantieleistung ausgeschlossen sind tief entladene bzw. an Gehäuse und oder Batteriepolen beschädigte Batterien bzw. Akkus.
9. **Kostenvoranschlag** - Von der Garantieleistung nicht oder nicht mehr erfasste Produkte reparieren wir gegen Berechnung. Auf Nachfrage bei unserem Service-Center können Sie die defekten Produkte für einen Kostenvoranschlag einsenden und ggf. dem Service-Center schriftlich (per Post, eMail) die Reparaturfreigabe erteilen. Ohne Reparaturfreigabe erfolgt keine weitere Bearbeitung.
10. **Andere Ansprüche**, als die oben genannten, können nicht geltend gemacht werden.

**Die Garantiebedingungen** gelten nur in der jeweils aktuellen Fassung zum Zeitpunkt der Reklamation und können ggf. unserer Homepage ([www.scheppach.com](http://www.scheppach.com)) entnommen werden. Bei Übersetzungen ist stets die deutsche Fassung maßgeblich.

**Scheppach GmbH · Günstzburger Str. 69 · 89335 Ichenhausen (Deutschland)**

**Telefon: +800 4002 4002 · E-Mail: [customerservice.DE@scheppach.com](mailto:customerservice.DE@scheppach.com) · Internet: <https://www.scheppach.com>**

Änderungen dieser Garantiebedingungen ohne Voranmeldung behalten wir uns jederzeit vor.

## 17 EU-Konformitätserklärung

### Originalkonformitätserklärung

#### Hersteller:

Scheppach GmbH  
Günzburger Straße 69  
D-89335 Ichenhausen

Wir erklären in alleiniger Verantwortung, dass das hier beschriebene Produkt mit den geltenden Richtlinien und Normen übereinstimmt.

Marke: **gomag**  
Art.-Bezeichnung: **AKKU-RASENMÄHER  
GO-RSM430BL**  
Art.-Nr. **39114079982**

#### EU-Richtlinien:

2014/30/EU, 2006/42/EG, 2000/14/EG\_2005/88/EG,  
2011/65/EU\*

\* Der oben beschriebene Gegenstand der Erklärung erfüllt die Vorschriften der Richtlinie 2011/65/EU des Europäischen Parlaments und des Rates vom 8. Juni 2011 zur Beschränkung der Verwendung bestimmter gefährlicher Stoffe in Elektro- und Elektronikgeräten.

#### Angewandte Normen:

EN 62841-1:2015/A11:2022 ;  
EN IEC 62841-4-3:2021/A11:2021;  
EN IEC 5014-1:2021 ; EN IEC 55014-2:2021

#### Dokumentationsbevollmächtigter:

Stefan Hartinger  
Günzburger Str. 69  
D-89335 Ichenhausen  
Ichenhausen, 21.11.2023

  
Simon Schünk  
Division Manager Product Center












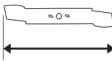







  
Andreas Pecher  
Head of Project Management

## Table of contents

1	Introduction .....	26
2	Product description (Fig. 1) .....	26
3	Scope of delivery (Fig. 2) .....	26
4	Proper use.....	26
5	Safety instructions.....	27
6	Technical data.....	30
7	Unpacking .....	31
8	Assembly.....	31
9	Pre-commissioning.....	32
10	Operation .....	33
11	Cleaning and maintenance .....	35
12	Storage and transport .....	36
13	Repair & ordering spare parts .....	36
14	Disposal and recycling .....	36
15	Troubleshooting .....	37
16	Warranty conditions – gomag 20V series .....	38
17	EU Declaration of Conformity.....	39
18	Exploded view .....	93

## Explanation of the symbols on the product

Symbols are used in this manual to draw your attention to potential hazards. The safety symbols and the accompanying explanations must be fully understood. The warnings themselves will not rectify a hazard and cannot replace proper accident prevention measures.

	Before commissioning, read and observe the operating manual and safety instructions!		Keep your hands and feet away from the rotating blades.
	Attention! Failure to observe the safety signs and warning information affixed to the product and failure to observe the safety and operating manual can result in serious injury or even death.		Warning against electrical voltage.
	Wear hearing protection.		Attention! The blade is still moving!
	Make sure that other persons maintain a sufficient safety distance.		Do not drive over cables lying on the ground!
	Do not mow uphill or downhill.		Switch off or start the product
	Do not expose the product to rain. The product may only be stationed, stored and operated in dry ambient conditions.		Blade length. Max. cutting width.
	Only carry out maintenance, modification, adjustment and cleaning work when the motor is switched off and the safety key is pulled out.		Guaranteed sound power level of the product.
	Only carry out maintenance, modification, adjustment and cleaning work when the motor is switched off and the battery is removed.		Lithium-ion battery
	Before operating the lawnmower, remove any small parts lying around that could be thrown about.		The product complies with the applicable European directives.
	Danger due to parts flying off while the engine is running.		



## 1 Introduction

### Manufacturer:

Scheppach GmbH  
Günzburger Straße 69  
D-89335 Ichenhausen

### Dear Customer

We hope your new product brings you much enjoyment and success.

### Note:

In accordance with the applicable product liability laws, the manufacturer of this product assumes no liability for damage to the product or caused by the product arising from:

- Improper handling
- Non-compliance with the operating manual
- Repairs carried out by third parties, unauthorised specialists
- Installing and replacing non-original spare parts
- Improper use

### Note:

The operating manual is part of this product.

It includes important instructions for the safe, proper and economic operation of the product, for avoiding danger, for minimising repair costs and downtimes and for increasing the reliability and extending the service life of the product. In addition to the safety instructions in this operating manual, you must also observe the regulations applicable to the operation of the product in your country.

Familiarise yourself with all operating and safety instructions before using the product. Only operate the product as described and for the specified areas of application. Keep the operating manual in a good place and hand over all documents when passing the product on to third parties.

## 2 Product description (Fig. 1)

1. Safety bar
2. Upper push bar
- 2a. Flat head screw
- 2b. Washer (upper push bar)
- 2c. Quick-clamp lever (upper push bar)
- 2d. Cylinder nuts (upper push bar)
3. Level indicator
4. Lower push bar
- 4a. Washer (lower push bar)
- 4b. Quick-clamp lever (lower push bar)
- 4c. Cylinder nuts (lower push bar)
5. Grass collection basket
- 5a. Carrying handle
6. Lever for cutting height adjustment
7. Cover
8. Discharge flap
9. Cable holder
10. Cable

11. On/off switch
12. Auto/Eco switch
13. Mulching insert
14. Safety key
15. Blade screw
16. Blade
17. Battery\*
18. Release button (battery)
19. Battery mount

## 3 Scope of delivery (Fig. 2)

Item	Quantity	Designation
2a.	2 x	M6x55 mm flat head screw
2b.	2 x	Washer (upper push bar)
2c.	2 x	Quick-clamp lever (upper push bar)
2d.	2 x	M6 cylinder nuts (upper push bar)
4.	1 x	Lower push bar
4a.	2 x	Washer (lower push bar)
4b.	2 x	Quick-clamp lever (lower push bar)
4c.	2 x	M6 cylinder nuts (lower push bar)
5.	1 x	Grass collection basket
5a.	1 x	Carrying handle
9.	2 x	Cable holder
13.	1 x	Mulching insert
14.	1 x	Safety key
17.	2 x	Battery*
	1 x	Battery charger*
	1 x	Battery-powered lawnmower
	1 x	Operating manual

\* = may not be included in the scope of delivery!

## 4 Proper use

The product is only intended for mowing lawns and grass in domestic situations.

This battery-powered lawnmower is suitable for a lawn area of approx. 600 - 700 m<sup>2</sup>.

The actual lawn area is influenced by factors such as the battery charge, battery size (Ah), grass moisture, cutting height, moss growth or grass density.

The product may only be used in the intended manner. Any use beyond this is improper. The user/operator, not the manufacturer, is responsible for damages or injuries of any type resulting from this.

An element of the intended use is also the observance of the safety instructions, as well as the assembly instructions and operating information in the operating manual.

Persons who operate and maintain the product must be familiar with the manual and must be informed about potential dangers.

The liability of the manufacturer and resulting damages are excluded in the event of modifications of the product.

The product may only be operated with original parts and original accessories from the manufacturer.

The safety, operating and maintenance specifications of the manufacturer, as well as the dimensions specified in the technical data, must be observed.

Please note that our products were not designed with the intention of use for commercial or industrial purposes. We assume no guarantee if the product is used in commercial or industrial applications, or for equivalent work.

## Explanation of the signal words in the operating manual

### DANGER

Signal word to indicate an imminently hazardous situation which, if not avoided, will result in death or serious injury.

### WARNING

Signal word to indicate a potentially hazardous situation which, if not avoided, could result in death or serious injury.

### CAUTION

Signal word to indicate a potentially hazardous situation which, if not avoided, could result in minor or moderate injury.

### ATTENTION

Signal word to indicate a potentially hazardous situation which, if not avoided, could result in product or property damage.

## 5 Safety instructions

### WARNING

Read all safety warnings, instructions, illustrations and specifications provided with this power tool.

Failure to follow all instructions listed below may result in electric shock, fire and/or serious injury.

Save all warnings and instructions for future reference.

The term "power tool" in the warnings refers to your mains-operated (corded) power tool or battery-operated (cordless) power tool.

## 1) Work area safety

- a) **Keep your work area clean and well-lit.** Cluttered or dark areas invite accidents.
- b) **Do not operate power tools in explosive atmospheres, such as in the presence of flammable liquids, gases or dust.** Power tools create sparks which may ignite the dust or fumes.
- c) **Keep children and bystanders away while operating a power tool.** Distractions can cause you to lose control.

## 2) Electrical safety

- a) **The connection plug of the electric tool must fit into the socket. Never modify the plug in any way. Do not use any adapter plugs with earthed (grounded) power tools.** Unmodified plugs and matching outlets will reduce risk of electric shock.
- b) **Avoid body contact with earthed or grounded surfaces, such as pipes, radiators, ranges and refrigerators.** There is an increased risk of electric shock if your body is earthed or grounded.
- c) **Do not expose power tools to rain or wet conditions.** Water entering a power tool will increase the risk of electric shock.
- d) **Do not abuse the cord. Never use the cord for carrying, pulling or unplugging the power tool. Keep cord away from heat, oil, sharp edges or moving parts.** Damaged or entangled cords increase the risk of electric shock.
- e) **When operating a power tool outdoors, use an extension cord suitable for outdoor use.** Use of a cord suitable for outdoor use reduces the risk of electric shock.
- f) **If operating a power tool in a damp location is unavoidable, use a residual current device (RCD) protected supply.** Use of an RCD reduces the risk of electric shock.

## 3) Personal safety

- a) **Stay alert, watch what you are doing and use common sense when operating a power tool. Do not use a power tool while you are tired or under the influence of drugs, alcohol or medication.** A moment of inattention while operating power tools may result in serious personal injury.
- b) **Wear personal protective equipment and always safety goggles.** Protective equipment such as a dust mask, non-skid safety shoes, safety helmet or hearing protection used for appropriate conditions will reduce personal injuries.
- c) **Prevent unintentional starting. Ensure the switch is in the off-position before connecting to power source and/or rechargeable battery, picking up or carrying the tool.** Carrying power tools with your finger on the switch or energising power tools that have the switch on invites accidents.

- d) **Remove any adjusting tools or spanners/keys before turning the power tool on.** A wrench or a key left attached to a rotating part of the power tool may result in personal injury.
- e) **Do not overreach. Keep proper footing and balance at all times.** This enables better control of the power tool in unexpected situations.
- f) **Dress properly. Do not wear loose clothing or jewellery. Keep your hair and clothing away from moving parts.** Loose clothes, jewellery or long hair can be caught in moving parts.
- g) **If devices are provided for the connection of dust extraction and collection facilities, ensure these are connected and properly used.** Use of dust collection can reduce dust-related hazards.
- h) **Do not let familiarity gained from frequent use of tools allow you to become complacent and ignore tool safety principles.** A careless action can cause severe injury within a fraction of a second.

#### 4) Power tool use and care

- a) **Do not force the power tool. Use the correct power tool for your application.** The correct power tool will do the job better and safer at the rate for which it was designed.
- b) **Do not use the power tool if the switch does not turn it on and off.** Any power tool that cannot be controlled with the switch is dangerous and must be repaired.
- c) **Disconnect the plug from the power source and/ or remove the battery pack, if detachable, from the power tool before making any adjustments, changing accessories, or storing power tools.** Such precautionary measures reduce the risk of starting the power tool accidentally.
- d) **Store idle power tools out of the reach of children and do not allow persons unfamiliar with the power tool or these instructions to operate the power tool.** Power tools are dangerous in the hands of untrained users.
- e) **Maintain power tools and attachments. Check for misalignment or binding of moving parts, breakage of parts and any other condition that may affect the power tool's operation. If damaged, have the power tool repaired before use.** Many accidents are caused by poorly maintained power tools.
- f) **Keep cutting tools sharp and clean.** Properly maintained cutting tools with sharp cutting edges are less likely to bind and are easier to control.
- g) **Use electric tools, insertion tools, etc. according to these instructions. Take into account the working conditions and the work to be performed.** Use of the power tool for operations different from those intended could result in a hazardous situation.

- h) **Keep handles and grasping surfaces dry, clean and free from oil and grease.** Slippery handles and grasping surfaces do not allow for safe handling and control of the tool in unexpected situations.

#### 5) Service

- a) **Only have your power tool repaired by qualified specialists and only with original spare parts.** This will ensure that the safety of the power tool is maintained.

#### 5.1 Safety instructions for lawnmowers

- Never allow children or other persons who are unfamiliar with the usage instructions to use the lawnmower. Contact your local governmental agency for information regarding minimum age requirements for operating the lawnmower.
- Never mow while people, especially children or animals are nearby. Always keep in mind that the operator is responsible for accidents involving other persons and/or their property.
- Only mow when visibility is good. It is necessary to keep third parties away.
- If you give the device to any other person, give them this operating manual as well.
- Always wear sturdy, non-slip footwear and long trousers when mowing. Never mow barefoot or in sandals.
- Check the terrain on which the machine will be used and remove all objects that could be caught up and violently flung out of the chute (like stones, toys, sticks and wires etc.).
- Switch off the motor, wait for it to stop, remove the battery and pull out the safety key if
  - You are leaving the device.
  - You are removing blockages or obstructions.
  - The product has been in contact with foreign objects.
  - Malfunctions and unusual vibrations occur on the device.

#### ATTENTION

##### Danger of flying stones!

Never drive over gravel with the motor running.

- Prior to use, always perform a visual inspection to check whether the blade and fastening bolts are worn out or damaged. To prevent an imbalance, worn out or damaged blades and bolts may only be replaced in sets.

#### 5.2 Handling

- Make sure that all nuts, bolts and screws are securely tightened so that the product is kept in a safe working condition.

- Regularly check the catch basket for signs of wear and loss of functionality.
- For safety reasons, replace worn or damaged parts.
- Only mow in daylight or with good artificial lighting.
- Avoid using the product on wet grass as far as possible.
- Do not use the product in a thunderstorm - **Danger of lightning strike!**
- Always maintain good footing on inclines.
- Only guide the product at walking pace.
- Operating the product at excessive speed can increase the risk of accidents.
- The following applies to wheeled products: Always mow across hills i.e. never straight up or straight down. Take particular care when changing direction on a slope.
- Do not mow on excessively steep slopes and near-by rubbish tips, ditches and dykes. Take particular care when reversing the product or pulling it towards you.
- Stop the blade when the lawnmower has to be tilted, when transporting over areas other than grass and when moving the lawnmower to and from the area to be mowed.

### CAUTION

The lawnmower must not be used without either the full grass catcher or the self-closing separating guard for the ejection opening in place.

- Never use the lawnmower if the blade or safety grilles are damaged, or without the attached guards, e.g. deflectors and/or grass catching devices.
- Start the engine with care, in accordance with the manufacturers instructions. Ensure that your feet are far enough away from the blade.
- Do not tip the lawnmower when you start the engine unless the lawnmower must be raised off of the ground a little in order to start it. In this case, only tilt as far as absolutely required and only lift the side away from the operator.
- Do not start the engine if you are standing in front of the ejector chute.
- Never use hands and feet on or under rotating parts. Always keep clear of the ejection opening.
- Never lift or carry a lawnmower while the engine is running.
- Stop the motor and make sure that all moving parts have come to a standstill and that the battery, if present, is removed:
  - Before you dislodge any blockages or clogs in the ejector chute.
  - Before checking or cleaning the product, or performing work on it.

- If it came into contact with a foreign object. Inspect the product for damage and perform the required repairs before starting again and working with the product. If the product begins to experience exceptionally strong vibrations, switch it off immediately and check it.

– Any time you leave the product.

- Be careful when adjusting the product and avoid trapping fingers between the moving blade and rigid parts of the device.
- Be particularly careful when mowing on yielding ground, nearby rubbish tips, ditches and dykes.
- Avoid mowing in places where the wheels have trouble gripping or mowing is unsafe in any other way.
- Watch out for traffic near a road.

### DANGER

#### Risk of tripping!

Exercise particular caution when moving backwards and pulling the product.

Before reversing, make sure there are no small children behind you.

- The user must be adequately trained in the use, adjustment and operation of the machine (including prohibited operations).
- Check the product regularly and make sure that all start locks and push buttons are working properly before each use.
- Please note that improper maintenance, the use of non-compliant spare parts, or the removal or modification of safety devices can result in damage to the product and serious injury to the person working with it.
- Please note that the product's safety systems or equipment must not be tampered with or deactivated. Never remove any safety-related parts.
- Use only blades and accessories recommended by the manufacturer. Use of other insert tools and accessories may result in injury to the user.
- Always keep the product in good operating condition.
- It is necessary to take enough breaks to reduce noise and vibration exposure.

### Using and handling the cordless tool

- Only charge the batteries with battery chargers recommended by the manufacturer.** A battery charger that is suitable for a particular type of battery poses a fire hazard when used with other batteries.
- Only use the batteries in power tools that are designed for them.** The use of other batteries can lead to injuries and a risk of fire.

- c) **Keep the unused battery away from paper clips, coins, keys, nails, screws or other small metal objects that could cause a short-circuit between the contacts.** A short-circuit between the contacts of the battery could result in burns or fires.
- d) **Liquid may leak from the battery if used incorrectly. Avoid contact with it. In case of accidental contact, rinse with water. If the liquid gets into your eyes, seek additional medical attention.** Leaking battery fluid may cause skin irritation or burns.
- e) **Do not use a damaged or modified battery.** Damaged or modified batteries can behave unpredictably and cause fire, explosion or injury.
- f) **Do not expose a battery to fire or excessive temperatures.** Fire or temperatures above 130°C may cause an explosion.
- g) **Follow all charging instructions and never charge the battery or rechargeable tool outside the temperature range specified in the operating manual.** Incorrect charging or charging outside the approved temperature range can destroy the battery and increase the risk of fire.
- h) **Never attempt to service damaged batteries.** Any type of battery maintenance shall be carried out only by the manufacturer or an authorised customer service centre.

### Residual risks

The product has been built according to state-of-the-art and the recognised technical safety rules. However, individual residual risks can arise during operation.

- Damage to hearing if the stipulated hearing protection is not worn.
- Residual risks can be minimised if the "Safety Instructions" and the "Intended Use" together with the operating manual as a whole are observed.
- Use the product in the way that is recommended in this operating manual. This is how to ensure that your product provides optimum performance.
- Furthermore, despite all precautions having been met, some non-obvious residual risks may still remain.

#### **WARNING**

This power tool generates an electromagnetic field during operation. This field can impair active or passive medical implants under certain circumstances. In order to prevent the risk of serious or deadly injuries, we recommend that persons with medical implants consult with their physician and the manufacturer of the medical implant prior to operating the power tool.

#### **WARNING**

In case of extended working periods, the operating personnel may suffer circulatory disturbances in their hands (vibration white finger) due to vibrations.

Raynaud's syndrome is a vascular disease that causes the small blood vessels on the fingers and toes to cramp in spasms. The affected areas are no longer supplied with sufficient blood and therefore appear extremely pale. The frequent use of vibrating products can cause nerve damage in people whose circulation is impaired (e.g. smokers, diabetics).

If you notice unusual adverse effects, stop working immediately and seek medical advice.


#### **ATTENTION**

The product is part of the 20V gomag series and may only be operated with batteries of this series. Batteries may only be charged with battery chargers of this series. Observe the manufacturer's instructions.

#### **WARNING**

**Follow the safety instructions and the notes regarding charging and correct use, as specified in the operating manual for your 20V gomag series battery and battery charger. A detailed description of the charging process and further information are provided in this separate manual.**

## 6 Technical data

Battery-powered lawnmower	GO-RSM430BL
Engine voltage	40 V (2x20V) 
Cutting width	430 mm
Cut height	6-level adjustment
Height adjustment of guide bar	3-level
Height adjustment	25 - 75 mm
Collection bag volume	50 L
Weight (without battery)	16.2 kg
Blade information:	
Manufacturer:	Royal Garden
Blade code:	RG8A109

Subject to technical changes!

#### **Noise and vibration**

#### **WARNING**

Noise can have serious effects on your health. If the machine noise exceeds 85 dB, please wear suitable hearing protection for you and persons in the vicinity.

The noise and vibration values have been determined through a standardised measurement process.

#### Noise data

Sound pressure $L_{pA}$	90.0 dB
Sound power $L_{WA}$	78.5 dB
Measurement uncertainty K	2.08 dB

#### Vibration parameters

Vibration $a_{rh}$	< 2.5 m/s <sup>2</sup>
Measurement uncertainty K	1.5 m/s <sup>2</sup>

The total vibration emission values specified and the device emissions values specified have been measured in accordance with a standardised test procedure and can be used for comparison of one electric tool with another.

The total noise emission values specified and the total vibration emission values specified can also be used for an initial estimation of the load.

### WARNING

**The noise emission values and vibration emission value can vary from the specified values during the actual use of the power tool, depending on the type and the manner in which the electric tool is used, and in particular the type of workpiece being processed.**

Try to keep the stress as low as possible. For example: Limit working time. In doing so, all parts of the operating cycle must be taken into account (such as times in which the power tool is switched off or times in which it is switched on, but is not running under a load).

## 7 Unpacking

### WARNING

**The product and the packaging material are not children's toys!**

**Do not let children play with plastic bags, films or small parts! There is a danger of choking or suffocating!**

- Open the packaging and carefully remove the product.
- Remove the packaging material, as well as the packaging and transport safety devices (if present).
- Check whether the scope of delivery is complete.
- Check the product and accessory parts for transport damage. Immediately report any damage to the transport company that delivered the Product. Later claims will not be recognised.

- If possible, keep the packaging until the expiry of the warranty period.
- Familiarise yourself with the product by means of the operating manual before using for the first time.
- With accessories as well as wearing parts and replacement parts use only original parts. Spare parts can be obtained from your specialist dealer.
- When ordering please provide our article number as well as type and year of manufacture for the product.

## 8 Assembly

### CAUTION

#### Danger of injury!

Do not insert the battery until the battery-powered tool is ready for use.

### CAUTION

Danger of injury due to rotating blade. Only work on the product when the blade is switched off and stationary!

### ATTENTION

**Always make sure the product is fully assembled before commissioning!**

### ATTENTION

Ensure that the cable is not squeezed during assembly.

### 8.1 Installation of the lower push bar (4) (Fig. 1, 3, 4)

#### Note:

Make sure that the teeth mesh.

1. Attach the lower push bar (4) to the pre-fitted screws.
2. Screw down the lower push bar (4) with one washer (4a) and one quick-clamp lever (4b) on each side. Ensure that the cable (10), which will later be attached with a cable clip (9), is not in the way.
3. Lock the two quick-clamp levers (4b) by pressing them in the direction of the lower push bar (4). They must rest against the lower push bar (4) in such a way that they can be tightened with moderate force. Otherwise, the quick-clamp levers (4b) must be turned clockwise to tighten them or anti-clockwise to loosen them.

### 8.1.1 Adjust the position of the lower push bar (4) (Fig. 5)

**Notes:**

Three positions are possible.

Make sure that the teeth mesh.

1. Loosen the two clamping levers (4b).
2. Loosen the two clamping levers (4b) by turning them anti-clockwise.
3. Move the lower push bar (4) to the desired position (use the markings as a guide).
4. Close the lower push bar (4) again (see 8.1).

### 8.2 Installation of the upper push bar (2) (Fig. 6, 7)

1. Screw the upper push bar (2) to the lower push bars (4) with one flat head screw (2a), a washer (2b), a cylindrical nut (2d) and a quick-clamp lever (2c) on each side.  
Two positions are possible.

2. Lock the two quick-clamp levers (2) by pressing them in the direction of the upper push bar (2). They must rest against the upper push bar (2) in such a way that they can be tightened with moderate force.

Otherwise, the quick-clamp levers (2b) must be turned clockwise to tighten them or anti-clockwise to loosen them.

### 8.3 Fitting the cable holder (9) (Fig. 1, 8)

1. Clip the two cable holders (9) into the upper push bar (2) and lower push bar (4) and secure the cable (10).

### 8.4 Fit the carry handle (5a) to the grass collection basket (5) (Fig. 9)

1. Attach the carrying handle (5a) of the grass collection bag (5) to the holder provided on the top of the grass collection bag (5).

## 9 Pre-commissioning

**NOTE**

Some noise pollution from this product is unavoidable. Postpone noisy work to approved and designated times. If necessary, adhere to rest periods and limit the duration of work to the bare minimum.

For your personal protection and the protection of nearby persons, wear suitable hearing protection.

### 9.1 Setting the cutting height (Fig. 10)

**ATTENTION**

The cutting height may only be adjusted when the engine is shut off.

- In dense, tall grass, set the highest cutting level and mow more slowly. A high cutting height should be selected for the first cut of the season. Adjust the cutting height so that the product is not overloaded.
- Set the cutting height depending on the actual length of the lawn.
- Carry out several passes so that a maximum of 4 cm of lawn is removed at a time.

6 different cutting heights can be set:

Ornamental lawn		Utility lawn	
1 =	25 mm	4 =	55 mm
2 =	35 mm	5 =	65 mm
3 =	45 mm	6 =	75 mm

The cutting height is adjusted via the cutting height adjustment lever (6).

1. Pull the cutting height adjustment lever (6) outwards.
2. Move the cutting height adjustment lever (6) to the desired position.
3. Release the cutting height adjustment lever (6) again. The lever locks into the desired position.

### 9.2 Inserting/removing the batteries (17) into/from the battery mount (Fig. 11, 12)

**Inserting the battery**

1. Open the cover (7).
2. Slide the batteries (17) into the battery mounts. The batteries (17) click into place audibly.
3. Close the cover (7).

**Removing the battery**

1. Open the cover (7).
2. Press the unlock button (18) for the batteries (17) and remove them from the battery mounts.
3. Close the cover (7).

### 9.3 Preparing the area to be mowed

1. Before mowing, carefully examine the area.
2. Remove stones, sticks, bones, wires, toys and other objects that may be ejected by the product.
3. Ensure that no other people are present on the surface to be mowed.



## 10 Operation

The battery-powered lawnmower has a cutting tool that rotates parallel to the cutting plane. It is equipped with a powerful and quiet-running electric motor, a robust housing, a safety bar, a safety key, a double-sided lawn edge intake and a grass collection bag. The product's height can also be adjusted to 6 positions and has smooth-running wheels. Please refer to the following descriptions for the function of the controls.

### WARNING

#### Danger of injury!

Remove the battery from the power tool before carrying out any work on the power tool (e.g. maintenance, tool change, etc.) and when transporting and storing it. There is a risk of injury if the on/off switch is operated unintentionally.

### ATTENTION

Make sure that the ambient temperature does not exceed 50°C and does not fall below -20°C during work.

### ATTENTION

The product is part of the 20V gomag series and may only be operated with batteries of this series. Batteries may only be charged with battery chargers of this series. Observe the manufacturer's instructions.

### 10.1 Mowing with the grass collection basket

### ATTENTION

Do not operate the product without the grass collection basket fully attached or without a mulching insert.

### ATTENTION

Only remove or attach the grass collection basket when the engine is switched off and the blade is stationary.

#### 10.1.1 Inserting the grass collection basket (5) (Fig. 9, 13)

1. Lift the discharge flap (8).
2. Lift the grass collection basket (5) by the carrying handle (5a).
3. Hang the grass collection basket (5) in the grass collection basket suspension provided at the rear of the product.
4. Put down the discharge flap (8), it holds the grass collection basket (5) in position.

#### 10.1.2 Level indicator (3) on the grass collection basket (5) (Fig. 13)

The air flow generated by the blade lifts the level indicator. When the grass collection basket is full, the air flow stops. If the air flow is too low, the level indicator closes. This is a note to empty the grass collection basket.

The unrestricted function of the level indicator is only assured with optimum air flow. External influences such as wet, dense or high grass, low cutting levels, dirt or similar can affect the air flow and the function of the level indicator.

- Flap open: Grass collection basket is being filled
- Flap closed: Grass collection basket is full

#### 10.1.3 Emptying the grass collection basket (5) (Fig. 9, 13, 14)

### WARNING

**Before removing the grass collection basket, switch off the engine and wait for the blade to stop.**

### ATTENTION

#### Danger of injury!

Remove the grass collection basket only when the engine is switched off and the blade is stationary.

The grass collection basket must be emptied as soon as grass cuttings are left lying behind on the ground during mowing.

1. To remove the grass collection basket (5), lift the discharge flap (8).
2. Take out the grass collection basket (5) by the carrying handle (5a). In accordance with the safety regulations, the discharge flap (8) closes when the grass collection basket (5) is unhooked and closes the ejection opening.

If grass cuttings remain in the opening, it is advisable to pull the lawnmower back about 1 m to make it easier to start the motor.

### ATTENTION

Do not remove cuttings in the mower housing and on the working tool by hand or with your feet, but with suitable aids, e.g. brush or hand brush.

To ensure good collection, the grass collection basket (5) must be cleaned after use.

### 10.2 Mowing with the mulching insert

When mulching, the cuttings are shredded in the closed lawnmower housing and then dispersed on the lawn. Grass collection and disposal are not required. The fine green waste falls back into the grass root as a natural fertiliser, adds moisture to the lawn and supplies it with important nutrients.

## NOTE

Mulching is only possible on relatively short lawns.

### 10.2.1 Inserting the mulching insert (13) (Fig. 13, 15, 16)

1. Lift the discharge flap (8).
2. Remove the grass collection basket (5) (if used) by the carrying handle (5a).
3. Lift the discharge flap (8) and insert the mulching insert (13).
4. Adjust the cutting height (see 9.1).

#### Note:

Cut the grass back by 2 cm if the grass is 4-6 cm high.

### 10.2.2 Difference between lawn mowing and lawn mulching (Fig. 13, 16)

When using the mulching insert (13), the grass clippings are not collected in a grass collection bag, but shredded and distributed over the lawn. The nutrients contained in the grass clippings are thus broken down by soil organisms forming a nutrient cycle. Mulched lawns therefore need to be fertilised much less frequently.

As a general rule, the lawn must be mowed relatively often so that only small amounts of mulch remain on the lawn. It is therefore best to mulch the lawn at least once a week and set the mower so that only approx. 40% of the total height of the lawn is mulched. If the mulch remains visible on the lawn (e.g. during the first cut of the year or during heavy growth), the grass bag (5) should be used.

### 10.3 Safety key (14) (Fig. 1, 17)

#### Note:

The product can only be started if the security key is inserted in the product.

1. Open the cover (7).
2. Insert the rechargeable batteries (17) as described in 9.2.
3. Insert the safety key (14).
4. Close the cover (7).

## ⚠ WARNING

### Danger of injury!

To switch off the product, switch off the motor, wait for it to stop, remove the battery and pull out the safety key.

### 10.4 Blade-stop device (Fig. 1, 18)

Before each use, you must check the blade stop device. Start the motor as described in 10.5.

1. Release the safety bar (1). The engine switches off and the blade (16) is braked.

2. The blade (16) must stop within 7 seconds.

### 10.5 Switching the product on/off (Fig. 18)

#### Note:

The charge status of the battery is indicated by the corresponding LED light lighting up.

Low	Low battery charge status
High	High battery charge status

#### Switching on

1. Hold the on/off button (11) depressed and pull the safety bar (1) rearwards.

#### Switching off

1. Release the safety bar (1).
2. Pull out the safety key (14).
3. Remove the battery.

## ⚠ CAUTION

After switching off, the product will run on. Wait until the product has come to a complete stop.

### 10.6 Auto/Eco mode (Fig. 1)

The product automatically starts up in the last mode used.

1. You can switch between Auto/Eco mode by pressing the Auto/Eco switch (12).

#### Auto mode:

The product adjusts the motor speed to suit the load.

#### Eco mode:

The product runs at the lowest speed for maximum run-time.

### 10.7 After mowing

- Check all screws and nuts before the next use. Tighten up loose screws.
- Empty the grass collection basket before the next use.
- Please also observe the chapter "Storage".

## 11 Cleaning and maintenance

### WARNING

**Have maintenance and repair tasks that are not described in this operating manual, carried out by a specialist workshop. Use only original spare parts.**

**There is a risk of accident! Always perform maintenance and cleaning work with the battery removed. There is a danger of injury! Let the Product cool down before all maintenance and cleaning tasks. Elements of the engine are hot. There is a danger of injury and burning!**

The product can start unexpectedly and cause injuries.

- Remove the battery.
- Allow the product to cool down.
- Remove the tool attachment.

### 11.1 Cleaning

- Keep protective devices, air vents and the motor housing as free of dust and dirt as possible. Rub the product clean with a clean cloth or blow it off with compressed air at low pressure. We recommend that you clean the product directly after every use.
  - Ventilation openings must always be free.
  - Cleaning with a garden hose is only recommended at low pressure. A high-pressure cleaner is not suitable for cleaning the lawnmower.
1. Unhook the grass collection basket and brush it out with a hand brush. You can also roughly clean the housing of the lawnmower with the sweeper.
  2. Clean the underside of the lawnmower with a spatula and hand brush. The spatula helps to remove coarse and larger plant debris from the area of the blade (19). Cleaning the underbody is easier and more thorough immediately after use. Then dirt and plant residues are still fresh and can be loosened more easily.
  3. Do not use any cleaning products or solvents; they could attack the plastic parts of the product. Make sure that no water can penetrate the product interior.
  4. Check that the grass ejection is clear of grass residues and remove these if necessary.

## 11.2 Maintenance

### WARNING

#### **Danger of injury!**

Remove the battery from the power tool before carrying out any work on the power tool (e.g. maintenance, tool change, etc.) and when transporting and storing it. There is a risk of injury if the on/off switch is operated unintentionally.

### 11.2.1 Changing the blade (16) (Fig. 19)

### WARNING

**There is a risk of injury if you work with a damaged blade.**

- Wear protective gloves!
- For safety reasons you should only ever have your blade sharpened and balanced by an authorised specialist workshop. For optimum results it is recommended that the blade should be inspected once a year.
- When changing the blade, only use original spare parts.

1. Hold the blade (16) tightly with one hand.
2. Turn the blade screw (15) anticlockwise using a 13 mm open-ended spanner (not included in the scope of delivery).
3. Remove the blade screw (15) and the washer.
4. Re-install the new blade (16) in reverse order. Fasten the blade screw (15) properly. Ensure that the blade (16) is correctly positioned in the fastening pins and lies flush.
5. The tightening torque of the blade screw (15) is 45Nm. Also replace the blade screw (15) when replacing the blade (16).

### 11.2.2 Damaged blade (16) (Fig. 19)

If the blade (16) has come into contact with an obstacle:

- Switch off the motor, wait for it to stop, remove the battery and pull out the safety key.
- Check the blade (16) for damage.
- Damaged or bent blades (16) must be replaced.
- Never attempt to bend a bent blade (16) back to straight again.
- Never mow the lawn with a bent or heavily worn blade (16) as this will cause vibrations and can lead to further damage to the lawnmower.

## 12 Storage and transport

Store the product and its accessories in a dark, dry and frost-free place that is inaccessible to children. The optimum storage temperature is between 5°C and 30°C.

Store the product in its original packaging. Cover the product to protect it from dust or moisture. Store the operating manual with the product.

### WARNING

#### Danger of injury!

Remove the battery from the power tool before carrying out any work on the power tool (e.g. maintenance, tool change, etc.) and when transporting and storing it. There is a risk of injury if the on/off switch is operated unintentionally.

### 12.1 Fold the upper push bar (2) together (Fig. 1, 7, 13)

### WARNING

#### Risk of jamming!

Always hold the push bar with one hand at the highest point.

- Never place fingers between the upper push bar and the lower push bar.

For space-saving storage, the upper push bar (2) is foldable.

1. Remove the grass collection basket (5).
2. Open the quick-clamp levers (2c) on the upper push bar (2).
3. Loosen the quick-clamp lever (2c) a little by turning it anti-clockwise.
4. Move the upper push bar (2) down. The cable (10) must not be pinched in the process.

### 12.2 Preparation for storage

1. Remove the battery.
2. Empty the product completely.
3. Clean and check the product for damage.

## 13 Repair & ordering spare parts

With this product, it is necessary to note that the following parts are subject to natural or usage-related wear, or that the following parts are required as consumables.

## ATTENTION

According to the German Product Liability Act, no liability is accepted for damage caused by improper repairs or by not using original spare parts.

Such work should be performed by a customer service centre or an authorised specialists. The same applies to accessory parts.

Spare parts and accessories can be obtained from our Service Centre. To do this, scan the QR code on the front page.

### 13.1 Ordering spare parts

Please provide the following information when ordering spare parts:

- Model designation
- Item number
- Type plate data

#### Spare parts / accessories

Battery GO-ABP 2.0 item no.:	7909201714
Battery GO-ABP 4.0 item no.:	7909201715
Battery charger GO-BC 2.4 item no.:	7909201716
Battery charger GO-BC 4.5 item no.:	7909201717
Battery charger GO-BC 2.4 twin item no.:	7909201718
Battery charger GO-BC 4.5 twin item no.:	7909201719
StarterKit GO-SK2.0 item no.:	7909201725
StarterKit GO-SK4.0 item no.:	7909201726
Blade - Article no.:	7911200647
Blade screw - Article no.:	5911415001

## 14 Disposal and recycling

### Notes for packaging



The packaging materials are recyclable. Please dispose of packaging in an environmentally friendly manner.

### Notes on the electrical and electronic equipment act [ElektroG]



**Waste electrical and electronic equipment does not belong in household waste, but must be collected and disposed of separately!**

- Used batteries or rechargeable batteries that are not installed permanently in the old appliance must be removed non-destructively before disposal! Their disposal is regulated by the battery act.
- Owners or users of electrical and electronic devices are legally obliged to return them after use.
- The end user is responsible for deleting their personal data from the old device being disposed of!

- The symbol of the crossed-out dustbin means that waste electrical and electronic equipment must not be disposed of with household waste.
- Waste electrical and electronic equipment can be handed in free of charge at the following places:
  - Public disposal or collection points (e.g. municipal works yards)
  - Points of sale of electrical appliances (stationary and online), provided that dealers are obliged to take them back or offer to do so voluntarily.
  - Up to three waste electrical devices per type of device, with an edge length of no more than 25 centimetres, can be returned free of charge to the manufacturer without prior purchase of a new device from the manufacturer or taken to another authorised collection point in your vicinity.
  - Further supplementary take-back conditions of the manufacturers and distributors can be obtained from the respective customer service.
- If the manufacturer delivers a new electrical appliance to a private household, the manufacturer can arrange for the free collection of the old electrical appliance upon request from the end user. Please contact the manufacturer's customer service for this.

- These statements only apply to devices installed and sold in the countries of the European Union and which are subject to the European Directive 2012/19/EU. In countries outside the European Union, different regulations may apply to the disposal of waste electrical and electronic equipment.

#### Notes on lithium-ion batteries



#### Remove the battery before disposing of the device!

- Do not dispose of the battery in household waste, in a fire (risk of explosion) or in water. Damaged batteries can harm the environment and your health if toxic vapours or liquids escape.
- Defective or used batteries must be recycled in accordance with Directive 2006/66/EC.
- Hand in the device and the battery charger at a recycling centre. The plastic and metal parts used can be separated by type and thus recycled.
- Dispose of batteries when discharged. We recommend covering the poles with an adhesive strip to protect against a short circuit. Do not open the battery.
- Dispose of batteries according to local regulations. Return batteries to a used battery collection point where they can be recycled in an environmentally friendly manner. Ask your local waste disposal company about this.

## 15 Troubleshooting

The following table shows fault symptoms and describes remedial measures in the event of your product failing to work properly. If you cannot localise and rectify the problem with this, please contact your service workshop.

Fault	Possible cause	Remedy
The product cannot be started.	The battery power is too weak.	Charge the battery.
	The battery is not properly inserted.	Push the battery into the battery mount. The battery clicks into place audibly.
Product runs unsteadily and vibrates heavily	Quick-clamp lever loose	Check quick-clamp lever
	Blade fasteners are loose	Check blade fasteners
	Blade is unbalanced	Replace blade
Engine does not run	Safety bar not pulled	Pull the safety bar
	Engine defective	Contact authorised customer service
The discharge of grass clippings is unclean	Cutting height is too low	Adjusting the cutting height
	Blade is worn	Replace the blade
	Grass collection basket blocked	Empty the grass collection basket or remove the blockage

## 16 Warranty conditions – gomag 20V series

Revision date 11/07/2023

**Dear customer,**

our products are subject to strict quality checks. However, if a product does not function perfectly, we deeply regret this and ask that you contact our customer service at the address specified below. We will also be glad to assist you by telephone via the service number. The following information is intended to help you to process and settle your claim without any problems.

**For the assertion of warranty claims, the following applies:**

1. **The warranty conditions** govern our additional manufacturer warranty services for purchasers (private end consumers) of new products. The statutory warranty claims are not affected by this warranty. This is the responsibility of the dealer who you purchased the product from.
2. **The warranty service** extends exclusively to defects in a new product purchased by you that are based on a material or manufacturing fault and is, at our discretion, limited to the repair of such defects free of charge or the replacement of the product (also replacement with a successor model, if necessary). Replaced products or parts shall become our property. Please note that our products were not designed for commercial, trade or professional use. A warranty claim is therefore not valid if the product has been used in commercial, trade or industrial operations within the warranty period or has been subjected to equivalent stress.
3. **The following are excluded from our warranty services:**
  - Damage to the product which was caused by non-observance of the assembly instructions, improper installation, non-observance of the operating instructions (e.g. connection to an incorrect mains voltage or type of current) or the maintenance and safety regulations or use of the product in unsuitable environmental conditions as well as by insufficient care and maintenance.
  - Damage to the product caused by misuse or improper application (such as overloading the product or using non-approved tools and accessories), penetration of foreign bodies into the product (such as sand, stones or dust), transport damage, use of force or external influences (such as damage caused if dropped).
  - Damage to the product or parts of the product which is due to intentional, normal (operational) or other natural wear as well as damage and/or wearing of wear parts.
  - Defects in the product which have been caused by the use of accessories, expansions or spare parts that are not original parts or are not used as intended.

- Products on which changes or modifications have been made.
  - Minor deviations from the target characteristics which are irrelevant for the value and usability of the product.
  - Products on which unauthorised repairs have been carried out, in particular by an unauthorised third party.
  - If the marking on the product or the identification information of the product (machine label) is missing or illegible.
  - Products that are very dirty and are therefore refused by the service personnel.
  - Claims for damages and consequential damages are generally excluded from this warranty.
4. **The warranty period** is usually **5 years** (12 months for batteries/rechargeable batteries) and starts from the date of purchase of the product. The date on the original purchase receipt is decisive. Warranty claims must be made immediately after becoming aware of them. The assertion of warranty claims after expiry of the warranty period is excluded. The repair or replacement of the product does not result in an extension of the warranty period, nor does this service initiate a new warranty period for the product or for any installed spare parts. This also applies when using an on-site service. The product concerned is to be cleaned and returned to the service centre together with a copy of the purchase receipt, which must include the date of purchase and the product designation. If a product is sent in incomplete without the complete scope of delivery, the missing accessories will be charged / deducted in value if the product is exchanged or in the event of a refund. Partially or completely dismantled products cannot be accepted as a warranty claim. In the event of an unjustified complaint or if outside the warranty period, the purchaser shall generally bear the transport costs and the transport risk. **Please report a warranty claim in advance to the service centre (see below).** It is generally agreed upon that the defective product will be returned to the service address given below with a brief description of the fault by organised return or, in the case of repair outside the warranty period, with sufficient postage, taking the appropriate packaging and shipping guidelines into account. **Please note that your product (depending on the model) will be free of all operating materials when returned for safety reasons.** The product sent to our service centre must be packaged in such a way that damage to the product under complaint is avoided during transport. After successful repair / replacement, we will send the product back to you free of charge. If products cannot be repaired or replaced, a sum up to the purchase price of the defective product may be refunded at our own discretion, taking into account any deduction for wear and tear. These warranties are only for the benefit of the original private purchaser and cannot be assigned or transferred.

5. **Extension of the warranty period to 10 years:** Scheppach offers an additional warranty extension of 5 years on products of the gomag 20V series. Thus, the warranty period for these products totals 10 years. Batteries / rechargeable batteries, battery chargers and accessories are excluded from this. You can claim this warranty extension by registering your Scheppach product from this range at <https://garantie.scheppach.com> no later than 30 days from the date of purchase. After registering online successfully, you will receive confirmation for the item-related warranty extension.
6. **In order to submit your warranty claim, please contact our service centre.**

**Preferably, please use our form on our homepage:** <https://www.scheppach.com/de/service>

**Please do not send us any products without first contacting and registering with our service centre.**

**Contacting our service centre first is mandatory to claim these warranty promises.** Warranty claims must be made before expiry of the warranty period within 14 days of discovery of the defect. For this purpose, the original purchase receipt and, if necessary, confirmation of the item-related warranty extension are required.

7. **Processing time** - We normally process complaint consignments within 14 days of receipt at our service centre. If, in exceptional cases, the processing time mentioned is exceeded, you will be informed in good time.
8. **Wear parts are generally excluded from the warranty!** - Wear parts are: a) supplied, attached and/ or installed batteries / rechargeable batteries as well as b) all model-dependent wear parts (i.e. belts, saw blades, tool attachments, grinding discs, filters, carbon brushes etc., see operating manual). The warranty does not cover batteries or rechargeable batteries that are deeply discharged or those with damaged housing or battery terminals.
9. **Cost estimate** - Products that are not covered or no longer covered by the warranty will be repaired at extra cost. Upon request to our service centre, you can send in the defective products for a cost estimate and, if necessary, give the service centre approval for the repair in writing (by post, e-mail). No further processing will take place without approval for the repair.
10. **Claims other** than those mentioned above cannot be asserted.

**The warranty conditions** only apply in the current version at the time of the complaint and, if necessary, can be found on our homepage ([www.scheppach.com](http://www.scheppach.com)).

In case of translations, the German version is decisive.

Scheppach GmbH · Günzburger Str. 69 · 89335 Ichenhausen (Germany)

Tel: +800 4002 4002 · E-Mail: [customerservice.GB@scheppach.com](mailto:customerservice.GB@scheppach.com) · Internet: <https://www.scheppach.com>

We reserve the right to make changes to the warranty conditions at any time without prior notice.

## 17 EU Declaration of Conformity

### Original Declaration of Conformity

#### Manufacturer:

Scheppach GmbH  
Günzburger Straße 69  
D-89335 Ichenhausen

We declare under our sole responsibility that the product described here complies with the applicable directives and standards.

Brand: **gomag**  
Art. designation: **BATTERY-POWERED  
LAWNMOWER  
GO-RSM430BL  
39114079982**

Item No.

#### EU directives:

2014/30/EU, 2006/42/EC, 2000/14/EC\_2005/88/EC, 2011/65/EU\*

\* The object of the declaration described above fulfils the regulations of the directive 2011/65/EU of the European Parliament and Council from 8th June 2011, on the restriction of the use of certain hazardous substances in electrical and electronic equipment.

#### Applied standards:

EN 62841-1:2015/A11:2022;  
EN IEC 62841-4-3:2021/A11:2021;  
EN IEC 5014-1:2021; EN IEC 55014-2:2021

#### Documentation authorised representative:

Stefan Hartinger  
Günzburger Str. 69  
D-89335 Ichenhausen  
Ichenhausen, 21.11.2023



Simon Schünk  
Division Manager Product Center



Andreas Pecher  
Head of Project Management

## Sommaire

1	Introduction .....	42
2	Description du produit (fig. 1) .....	42
3	Fournitures (fig. 2).....	42
4	Utilisation conforme.....	42
5	Consignes de sécurité.....	43
6	Caractéristiques techniques.....	47
7	Déballage .....	48
8	Montage .....	48
9	Avant la mise en service .....	49
10	Utilisation.....	49
11	Nettoyage et maintenance .....	52
12	Stockage et transport .....	53
13	Réparation & commande de pièces de rechange .....	53
14	Élimination et recyclage .....	53
15	Dépannage.....	54
16	Conditions de garantie - série gomag 20 V.....	55
17	Déclaration de conformité UE .....	57
18	Vue éclatée .....	93



## Explication des symboles sur le produit

L'utilisation de symboles dans ce manuel permet d'attirer votre attention sur les éventuels risques. Les symboles de sécurité et les explications qui les accompagnent doivent être parfaitement compris. Les avertissements en eux-mêmes ne permettent pas d'éliminer les risques et ne dispensent pas de prendre des mesures adaptées pour la prévention des accidents.

	Lisez la notice d'utilisation et observez les consignes de sécurité avant de procéder à la mise en service !		Tenez vos mains et pieds à distance des lames en rotation.
	Attention ! Le non-respect des symboles de sécurité et des avertissements apposés sur le produit et le non-respect des consignes de sécurité et d'utilisation peut causer de graves blessures, voire la mort.		Avertissement relatif à la tension électrique.
	Portez une protection auditive.		Attention ! La lame continue à fonctionner !
	Vérifiez que chacun respecte une distance de sécurité suffisante.		Ne passez pas sur les câbles posés au sol !
	Ne tondez pas en pente en montant ou en descendant.		Mise en marche et arrêt du produit
	N'exposez pas le produit à la pluie. Le produit ne peut être stationné, entreposé et exploité que dans des conditions ambiantes sèches.		Longueur de la lame. Largeur de coupe max.
	Ne procédez aux travaux de maintenance, de conversion, de réglage et de nettoyage que lorsque le moteur est à l'arrêt et que la clé de sécurité est débranchée.		Niveau de puissance acoustique garanti du produit.
	Ne procédez aux travaux de maintenance, de transformation, de réglage et de nettoyage que lorsque le moteur est à l'arrêt et que la batterie est débranchée.		Batterie lithium-ion
	Éliminez les débris et petits éléments de la surface à tondre avant d'utiliser la tondeuse, ceux-ci pourraient être projetés.		Le produit respecte les directives européennes en vigueur.
	Danger lié à la projection de pièces lorsque le moteur est en cours de fonctionnement.		

## 1 Introduction

### Fabricant :

Schepbach GmbH  
Günzburger Straße 69  
D-89335 Ichenhausen

### Cher client,

Nous espérons que votre nouveau produit vous apportera satisfaction et de bons résultats.

### Remarque :

Conformément à la loi en vigueur sur la responsabilité du fait des produits, le fabricant de ce produit n'est pas responsable des dommages survenus sur ce produit dans les cas suivants :

- Manipulation incorrecte
- Non-respect de la notice d'utilisation
- Réparations effectuées par des tiers, des spécialistes non autorisés
- Montage et remplacement des pièces de rechange non originales
- Utilisation non conforme

### Attention :

Le mode d'emploi fait partie du produit.

Il contient des remarques importantes sur l'utilisation sécuritaire, réglementaire et économique du produit et sur la façon d'éviter les dangers, de limiter les frais de réparation, de réduire les périodes d'arrêt et d'augmenter la fiabilité et la durée de vie du produit. Outre les dispositions de sécurité figurant dans ce mode d'emploi, vous devez absolument observer les prescriptions concernant le fonctionnement du produit en vigueur dans votre pays.

Avant d'utiliser le produit, familiarisez-vous avec les consignes de sécurité et d'utilisation. Utilisez le produit uniquement conformément aux descriptions et pour les domaines d'utilisation prescrits. Conservez bien le mode d'emploi et transmettez tous les documents en cas de remise du produit à un tiers.

## 2 Description du produit (fig. 1)

1. Étrier de sécurité
2. Étrier de poussée supérieur
- 2a. Vis à tête plate
- 2b. Rondelle plate (étrier de poussée supérieur)
- 2c. Levier de serrage rapide (étrier de poussée supérieur)
- 2d. Écrou cylindrique (étrier de poussée supérieur)
3. Indicateur de niveau de remplissage
4. Étrier de poussée inférieur
- 4a. Rondelle plate (étrier de poussée inférieur)
- 4b. Levier de serrage rapide (étrier de poussée inférieur)
- 4c. Écrou cylindrique (étrier de poussée inférieur)
5. Sac de ramassage d'herbe
- 5a. Poignée de transport
6. Levier de réglage de la hauteur de coupe

7. Couvercle
8. Clapet d'éjection
9. Support de câble
10. Câble
11. Interrupteur On/Off
12. Interrupteur Auto/Eco
13. Embout de mulching
14. Clé de sécurité
15. Vis de la lame
16. Lame
17. Batterie\*
18. Touche de déverrouillage (batterie)
19. Logement de batterie

## 3 Fournitures (fig. 2)

### Pos. Quanti- Désignation

Pos.	Quantité	Désignation
2a.	2 x	Vis à tête plate M6x55 mm
2b.	2 x	Rondelle plate (étrier de poussée supérieur)
2c.	2 x	Levier de serrage rapide (étrier de poussée supérieur)
2d.	2 x	Écrou cylindrique M6 (étrier de poussée supérieur)
4.	1 x	Étrier de poussée inférieur
4a.	2 x	Rondelle plate (étrier de poussée inférieur)
4b.	2 x	Levier de serrage rapide (étrier de poussée inférieur)
4c.	2 x	Écrou cylindrique M6 (étrier de poussée inférieur)
5.	1 x	Sac de ramassage d'herbe
5a.	1 x	Poignée de transport
9.	2 x	Support de câble
13.	1 x	Embout de mulching
14.	1 x	Clé de sécurité
17.	2 x	Batterie*
	1 x	Chargeur*
	1 x	Tondeuse à gazon sans fil
	1 x	Notice d'utilisation

\* = ne sont pas des composants obligatoires des fournitures !

## 4 Utilisation conforme

Ce produit est uniquement conçu pour tondre le gazon et la pelouse dans un cadre domestique.

Cette tondeuse à gazon sans fil convient à une surface de gazon de 600-700 m<sup>2</sup> env.

La surface de gazon réelle que la machine peut tondre dépend de plusieurs facteurs comme le niveau de charge et la taille de la batterie (ah), l'humidité du gazon, la hauteur de coupe, la présence de mousse et la densité du gazon.

Le produit doit être utilisé selon les dispositions correspondantes. Toute autre utilisation est considérée comme étant non conforme. Le fabricant décline toute responsabilité quant aux dommages ou blessures qui en résulteraient. Dans ce cas, l'utilisateur/opérateur est le seul responsable.

Une utilisation conforme consiste également à respecter les consignes de sécurité, ainsi que les instructions de montage et les consignes d'utilisation de la notice d'utilisation.

Les personnes utilisant le produit et en assurant la maintenance doivent être familiarisées avec celui-ci et connaître les dangers possibles qu'il implique.

Toute modification du produit annule toute garantie du fabricant pour les dommages en résultant.

Le produit ne doit être utilisé qu'avec des pièces de rechange et des accessoires originaux du fabricant.

Respectez les prescriptions de sécurité, de travail et de maintenance du fabricant, ainsi que les dimensions indiquées dans les caractéristiques techniques.

Remarque : conformément aux dispositions, nos produits n'ont pas été conçus pour une utilisation commerciale, artisanale ou industrielle. Nous déclinons toute responsabilité si le produit est utilisé dans des exploitations commerciales, artisanales ou industrielles, ou dans le cadre d'activités comparables.

## Explication des mots de signalisation dans le mode d'emploi

### DANGER

Terme de signalisation servant à désigner une situation de danger immédiate qui entraîne des blessures graves voire mortelles si elle n'est pas évitée.

### AVERTISSEMENT

Terme de signalisation servant à désigner une situation de danger possible qui peut entraîner des blessures graves voire mortelles si elle n'est pas évitée.

### PRUDENCE

Terme de signalisation servant à désigner une situation de danger possible qui peut entraîner des blessures légères ou modérées si elle n'est pas évitée.

### ATTENTION

Terme de signalisation servant à désigner une situation de danger possible qui peut endommager le produit ou les biens environnants.

## 5 Consignes de sécurité

### AVERTISSEMENT

**lisez toutes les consignes de sécurité, les instructions, les illustrations et les caractéristiques techniques fournies avec cet outil électrique.**

Toute négligence dans le respect des instructions suivantes peut entraîner un choc électrique, un incendie et/ou des blessures graves.

#### Conservé à l'avenir toutes les consignes de sécurité et instructions.

Le terme d'« outil électrique » utilisé dans les consignes de sécurité désigne les outils électriques sur secteur (avec câble secteur) et les outils électriques sur batterie (sans câble secteur).

### 1) Sécurité au poste de travail

- Faire en sorte que la zone de travail soit propre et bien éclairée.** Le désordre ou des zones de travail non éclairées peuvent entraîner des accidents.
- Ne pas utiliser l'outil électrique dans un environnement propice aux explosions, où se trouvent des liquides, gaz ou poussières inflammables.** Les outils électriques génèrent des étincelles, susceptibles de mettre le feu à la poussière ou aux vapeurs.
- Pendant l'utilisation de l'outil électrique, maintenir les enfants et tiers à bonne distance.** Toute déviation peut entraîner une perte de contrôle de l'outil électrique.

### 2) Sécurité électrique

- Le connecteur de raccordement de l'outil électrique doit correspondre à la prise. Ne modifier d'aucune manière le connecteur. N'utiliser aucun connecteur adaptateur avec des outils électriques mis à la terre.** Des connecteurs non modifiés et fiches adaptées réduisent le risque de choc électrique.
- Éviter tout contact corporel avec les surfaces mises à la terre, par exemple, tuyaux, chauffages, fours et réfrigérateurs.** Si le corps est mis à la terre, le risque de choc électrique est plus important.
- Mettre les outils électriques à l'abri de la pluie ou de l'humidité.** La pénétration d'eau dans un outil électrique augmente le risque de choc électrique.
- Ne pas utiliser le câble de raccordement pour transporter ou suspendre l'outil électrique, ni pour débrancher le connecteur de la prise de courant. Maintenir le câble de raccordement à l'abri de la chaleur, de l'huile, des arêtes coupantes ou des pièces mobiles.** Des câbles de raccordement endommagés ou emmêlés augmentent le risque de choc électrique.

- e) **Si l'outil électrique est utilisé à l'extérieur, se servir d'une rallonge autorisée pour l'extérieur.** Le recours à une rallonge convenant à l'extérieur réduit le risque de choc électrique.
- f) **Si l'outil électrique doit impérativement être utilisé en milieu humide, utiliser un disjoncteur différentiel.** L'utilisation d'un disjoncteur différentiel réduit le risque de choc électrique.

### 3) Sécurité des personnes

- a) **Se montrer attentif et faire attention à ses actes et procéder avec prudence lors du travail avec un outil électrique. Ne pas utiliser l'outil électrique en cas de fatigue ou si l'on est sous l'influence de drogues, de l'alcool ou de médicaments.** Tout moment d'inattention lors de l'utilisation de l'outil électrique peut conduire à des blessures extrêmement graves.
- b) **Toujours porter un équipement de protection individuelle et des lunettes de protection.** Quel que soit le type d'outil électrique et son mode d'utilisation, le port d'un équipement de protection individuelle, tel qu'un masque antipoussières, des chaussures de sécurité antidérapantes, un casque de protection ou une protection auditive réduit le risque de blessures.
- c) **Éviter toute mise en service involontaire. Veiller à ce que l'outil électrique soit arrêté avant de le brancher sur l'alimentation électrique et/ou la batterie, de le prendre ou de le porter.** Le fait de porter l'outil électrique avec le doigt sur l'interrupteur ou alors que l'outil électrique est activé et raccordé à l'alimentation électrique peut entraîner des accidents.
- d) **Avant d'activer l'outil électrique, retirer les outils de réglage ou clés de serrage.** Tout outil ou clé se trouvant dans une pièce rotative de l'outil électrique peut entraîner des blessures.
- e) **Éviter toute position du corps anormale. Veiller à adopter une position stable et à toujours maintenir son équilibre.** Ainsi, il est possible de mieux contrôler l'outil électrique en cas de situation inattendue.
- f) **Porter des vêtements adaptés. Ne pas porter de vêtements amples ou de bijoux. Maintenir les cheveux et vêtements à bonne distance des pièces mobiles.** Les vêtements amples, bijoux ou cheveux longs risquent d'être happés par les pièces mobiles.
- g) **Si des dispositifs d'aspiration et de collecte des poussières peuvent être montés, veiller à ce qu'ils soient raccordés et utilisés correctement.** Le recours à une aspiration des poussières peut réduire les risques liés à la poussière.
- h) **Ne pas se laisser aller à une fausse impression de sécurité et négliger de respecter les règles de sécurité applicables aux outils électriques, même une fois parfaitement familiarisé avec l'utilisation de cet outil électrique.** Toute manipulation négligente peut entraîner des blessures graves en quelques fractions de seconde.

### 4) Utilisation et manipulation de l'outil électrique

- a) **Ne pas surcharger l'outil électrique. Utiliser l'outil électrique qui convient au travail à réaliser.** L'outil électrique adapté fonctionne en effet de manière plus satisfaisante et plus sûre dans la plage de puissance indiquée.
- b) **Ne pas utiliser un outil électrique dont l'interrupteur est défectueux.** Un outil électrique qu'il est devenu impossible d'activer ou de désactiver représente un danger et doit être réparé.
- c) **Retirer le connecteur de la prise de courant et/ou retirer la batterie amovible avant d'entreprendre de régler l'appareil, de remplacer les pièces de l'outil d'insertion ou de déposer l'outil électrique.** Cette mesure de sécurité empêche le démarrage involontaire de l'outil électrique.
- d) **Conserver les outils électriques inutilisés hors de portée des enfants. L'outil électrique ne doit pas être utilisé par des personnes qui ne sont pas familières de ces outils ou qui n'ont pas lu ces instructions.** Les outils électriques représentent un danger s'ils sont utilisés par des personnes inexpérimentées.
- e) **Prendre soin des outils électriques et outils auxiliaires. Vérifier si les pièces mobiles fonctionnent parfaitement, ne sont pas bloquées ou si certaines pièces sont cassées ou si endommagées qu'elles nuisent au bon fonctionnement de l'outil électrique. Faire réparer les pièces endommagées avant d'utiliser l'outil électrique.** De nombreux accidents sont dus à des outils électriques mal entretenus.
- f) **Maintenir les outils de coupe aiguisés et propres.** Des outils de coupe bien entretenus, aux arêtes de coupe aiguisées, se coincent moins et sont plus faciles à guider.
- g) **Utiliser l'outil électrique, les outils auxiliaires, etc. conformément à ces instructions. Tenir compte des conditions de travail et de l'activité à réaliser.** Toute utilisation des outils électriques dans des buts autres que ceux prévus peut entraîner des situations de danger.
- h) **Veiller à ce que les poignées et leurs surfaces de préhension soient sèches, propres et exemptes d'huile et de graisse.** Des poignées et surfaces de préhension de poignées glissantes compromettent la sécurité d'utilisation et de contrôle de l'outil électrique dans les situations inattendues.

### 5) Service après-vente

- a) **Ne confier la réparation de l'outil électrique qu'à des spécialistes qualifiés et utiliser uniquement des pièces de rechange d'origine.** Ainsi, la sécurité de l'outil électrique est maintenue.

## 5.1 Consignes de sécurité applicables aux tondeuses

- Ne permettez jamais à des enfants ou autres personnes n'ayant pas connaissance des instructions d'utilisation de se servir de la tondeuse à gazon. Des réglementations locales peuvent déterminer l'âge minimum requis pour les utilisateurs.
- Ne tondez jamais le gazon alors que d'autres personnes, en particulier des enfants, ou des animaux se trouvent à proximité. Pensez au fait que l'opérateur ou l'utilisateur de la machine sera tenu pour responsable de tout préjudice corporel ou matériel subi par des tiers.
- Ne tondez que par bonne visibilité. Il est nécessaire de tenir les tiers à l'écart.
- Si l'appareil doit être remis à d'autres personnes, remettez-leur aussi cette notice d'utilisation.
- Pendant la tonte, portez toujours des chaussures solides et antidérapantes et un pantalon long. Ne tondez jamais pieds nus ou en sandales légères.
- Contrôlez le terrain sur lequel vous allez utiliser la machine et retirez tous les objets pouvant être happés et éjectés par la tondeuse, comme des pierres, des jouets, des bâtons et des fils, etc.
- Arrêtez le moteur, attendez l'immobilisation, retirez la batterie et retirez la clé de sécurité lorsque
  - vous laissez l'appareil.
  - vous éliminez les blocages ou les obstructions.
  - L'appareil a été en contact avec des corps étrangers.
  - Des dysfonctionnements et des vibrations inhabituelles apparaissent sur l'appareil.

### ATTENTION

#### Risque de projection de pierres !

Ne passez pas sur des graviers avec le moteur allumé.

- Avant toute utilisation, effectuez toujours un contrôle visuel pour vérifier que les lames et les boulons de fixation ne sont pas usés ou endommagés. Pour éviter tout déséquilibre, les lames endommagées ou usées et les boulons de fixation doivent être uniquement remplacés par jeux complets.

## 5.2 Manipulation

- Assurez-vous que tous les écrous, boulons et vis sont bien serrés, et que l'état de fonctionnement du produit est sûr.
- Contrôlez régulièrement l'usure du dispositif de collecte d'herbe et le bon fonctionnement de l'appareil.
- Pour des raisons de sécurité, remplacez les pièces usées ou endommagées.
- Ne tondez qu'à la lumière du jour ou en présence d'un éclairage artificiel suffisant.

- Si possible, évitez de vous servir du produit lorsque l'herbe est mouillée.
- Il est interdit d'utiliser le produit pendant un orage : **risque de foudroiement !**
- N'avancez en poussant le produit qu'à un rythme de marche normal.
- Guidez le produit au pas de marche.
- Une exploitation du produit à une vitesse excessive peut augmenter le risque d'accident.
- Pour les produits sur roues : Tondez perpendiculairement à la pente, jamais en montant ou en descendant. Faites particulièrement attention lorsque vous changez de direction sur une pente.
- Ne tondez pas sur des pentes très inclinées, ainsi que près des décharges, tranchées ou digues. Soyez extrêmement prudent lorsque vous tournez ou tirez le produit vers vous.
- Arrêtez la lame lorsque vous devez incliner la tondeuse à gazon, pour passer sur des surfaces sans herbe et lorsque vous déplacez la tondeuse à gazon d'une surface à tondre à une autre.

### PRUDENCE

La tondeuse à gazon ne doit pas être utilisée sans le collecteur d'herbe complet ou le dispositif de protection à fermeture automatique pour l'ouverture d'éjection.

- N'utilisez jamais la tondeuse à gazon lorsque la grille de protection ou les dispositifs de protection sont endommagés ou sans dispositif de protection mis en place, par exemple le capot protecteur et le bac de récupération.
- Faites démarrer le moteur avec précaution, conformément aux instructions du fabricant. Veillez à maintenir une distance suffisante entre vos pieds et la lame.
- N'inclinez pas la tondeuse à gazon pendant le démarrage du moteur sauf si vous devez la soulever pendant l'opération. Dans ce cas, inclinez-la juste suffisamment et ne soulevez que le côté opposé à l'utilisateur.
- Ne démarrez pas le moteur si vous vous situez devant le canal d'éjection.
- Ne mettez jamais les mains ou les pieds sur ou sous des pièces en rotation. Tenez-vous toujours éloigné de l'ouverture d'éjection.
- Ne soulevez ou ne portez jamais une tondeuse avec le moteur en marche.
- Coupez le moteur et assurez-vous que toutes les pièces en mouvement se sont arrêtées et que la batterie, si elle existe, a été retirée :
  - Avant d'éliminer les blocages ou les obstructions du canal d'éjection.
  - Avant de contrôler le produit, de le nettoyer ou d'effectuer des travaux dessus.

- En cas de contact avec un corps étranger. Vérifiez si le produit a été endommagée et effectuez les réparations nécessaires avant de le redémarrer et de l'utiliser. Si le produit commence à vibrer fortement, un contrôle immédiat est indispensable.
- Lorsque vous vous éloignez du produit.
- Soyez prudent lors des travaux de réglage sur le produit et évitez tout coïncement des doigts entre les lames mobiles et les pièces d'appareil fixes.
- Soyez particulièrement prudent lors de la tonte sur des sols souples, sur des décharges, trous et digues limitrophes.
- Évitez les endroits sur lesquels les roues patinent et où la tonte est incertaine.
- À proximité d'une route, soyez attentifs à la circulation.

**⚠ DANGER**

**Risque de trébuchement !**

Soyez particulièrement prudent si vous reculez et lors de la traction du produit.

Avant toute marche arrière, assurez-vous qu'aucun enfant ne se trouve derrière vous.

- L'utilisateur doit avoir été suffisamment formé à l'utilisation de la machine, à son réglage et à son utilisation (il doit également connaître les manipulations interdites).
- Contrôlez régulièrement le produit et assurez-vous avant chaque utilisation que tous les anti-démarrers et boutons fonctionnent correctement.
- Notez que la maintenance incorrecte, l'utilisation de pièces de rechange non conformes ou le retrait ou la modification des dispositifs de sécurité peuvent entraîner des dommages sur le produit et des blessures graves de la personne exécutant les travaux.
- Notez que les systèmes de sécurité ou dispositifs du produit ne doivent pas être manipulés ou désactivés. Ne retirez jamais de pièces servant à la sécurité.
- Utilisez uniquement les lames et accessoires recommandés par le fabricant. L'utilisation d'autres outils et accessoires peut représenter un risque de blessures pour l'utilisateur.
- Maintenez toujours le produit en bon état de fonctionnement.
- Il est important de faire des pauses d'une durée suffisante afin de réduire l'exposition de l'utilisateur au bruit et aux vibrations.

**Utilisation et manipulation de l'outil sur batterie**

- a) **Ne rechargez les batteries qu'avec des chargeurs recommandés par le fabricant.** Un chargeur adapté à un certain type de batteries présente un risque d'incendie lorsqu'il est utilisé avec d'autres batteries.
- b) **N'utilisez que les batteries prévues à cet effet dans les outils électriques.** L'utilisation d'autres batteries peut entraîner des blessures et un risque d'incendie.
- c) **Gardez la batterie non utilisée à distance des trombones, pièces de monnaie, clés, clous, vis ou autres petits objets métalliques susceptibles d'entraîner un pontage des contacts.** Un court-circuit entre les contacts de la batterie peut provoquer des brûlures ou un incendie.
- d) **En cas de mauvaise utilisation, du liquide peut s'échapper de la batterie. Évitez tout contact. En cas de contact, rincez à l'eau. Si le liquide entre en contact avec les yeux, contactez en outre un médecin.** Le liquide qui s'écoule des batteries peut causer des démangeaisons ou des brûlures de la peau.
- e) **N'utilisez pas une batterie endommagée ou altérée.** Les batteries endommagées ou altérées peuvent se comporter de manière imprévisible et provoquer un incendie, une explosion ou un risque de blessures.
- f) **N'exposez pas une batterie au feu ou à des températures excessives.** Le feu et les températures supérieures à 130 °C peuvent provoquer une explosion.
- g) **Suivez toutes les instructions de chargement et ne chargez jamais la batterie ou l'outil sans fil en dehors de la plage de températures indiquée dans le mode d'emploi.** Une charge incorrecte ou une charge en dehors de la plage de températures admise risque de détruire la batterie et d'augmenter le risque d'incendie.
- h) **N'entretenez jamais les batteries endommagées.** La maintenance des batteries est réservée au fabricant ou à une agence de service client autorisée.

**Risques résiduels**

**Le produit est construit selon l'état actuel de la technique et selon les règles techniques de sécurité reconnues. Toutefois, des risques résiduels peuvent survenir lors des travaux.**

- Lésions auditives si la protection auditive prescrite n'est pas portée.
- Les risques résiduels peuvent être minimisés en observant les consignes de sécurité, l'utilisation conforme, ainsi que la notice d'utilisation de manière générale.
- Utilisez le produit recommandé dans la présente notice d'utilisation. Le produit présentera ainsi des performances optimales.

- En outre, malgré toutes les précautions prises, il peut demeurer des risques résiduels qui ne sont pas évidents.

### AVERTISSEMENT

Pendant son fonctionnement, cet outil électrique génère un champ électromagnétique. Ce champ peut dans certaines circonstances nuire aux implants médicaux actifs ou passifs. Pour réduire les risques de blessures graves voire mortelles, nous recommandons aux personnes porteuses d'implants médicaux de consulter leur médecin, ainsi que le fabricant de leur implant avant d'utiliser l'outil électrique.

### AVERTISSEMENT

En cas de travail prolongé, les vibrations qui s'exercent sur les mains de l'opérateur peuvent causer des problèmes de circulation (syndrome de Raynaud).

Le syndrome de Raynaud est une maladie vasculaire qui se caractérise par une contraction brutale des petits vaisseaux sanguins des doigts et des orteils. Le sang n'irrigue plus suffisamment les zones concernées, ce qui leur donne un aspect extrêmement pâle. L'utilisation fréquente de produits vibrants peut causer des atteintes nerveuses pour les personnes souffrant des problèmes de circulation (par exemple, fumeurs, diabétiques).

Si vous constatez des troubles inhabituels, cessez immédiatement le travail et consultez un médecin.

### ATTENTION

Le produit fait partie de la série gomag 20 V et doit uniquement être utilisé avec les batteries de cette série. Les batteries ne doivent être chargées qu'avec les chargeurs de cette série. Dans ce cas, observer les indications du fabricant.

### AVERTISSEMENT

**Observez les consignes de sécurité et remarques relatives à la charge et à l'utilisation correcte du mode d'emploi de votre batterie et de votre chargeur de la série gomag 20 V. Vous trouverez une description détaillée du processus de charge et d'autres informations dans cette notice d'utilisation séparée.**

## 6 Caractéristiques techniques

Tondeuse à gazon sans fil	GO-RSM430BL
Tension du moteur	40 V (2x20V)
Largeur de coupe	430 mm

Hauteur de coupe	6 niveaux
Réglage de la hauteur du longeron de guidage	3 niveaux
Réglage de la hauteur	25 - 75 mm
Volume du sac	50 L
Poids (sans batterie)	16,2 kg
Informations concernant la lame :	
Fabricant :	Royal Garden
Code de la lame :	RG8A109

Sous réserve de modifications techniques !

### Bruits et vibrations

#### AVERTISSEMENT

Le bruit peut avoir des conséquences graves sur la santé. Si le niveau sonore de la machine dépasse 85 dB, vous devez, ainsi que les personnes à proximité, porter une protection auditive adaptée.

Les valeurs de bruits et de vibrations ont été calculées selon un procédé de mesure normalisé.

#### Valeurs caractéristiques sonores

Niveau de pression acoustique $L_{pA}$	90,0 dB
Niveau de puissance sonore $L_{WA}$	78,5 dB
Incertitude de mesure K	2,08 dB

#### Paramètres de vibrations

Vibration $a_h$	< 2,5 m/s <sup>2</sup>
Incertitude de mesure K	1,5 m/s <sup>2</sup>

La valeur totale des vibrations et la valeur d'émission de bruit indiquées ont été mesurées dans le cadre d'une méthode de contrôle normalisée et peuvent être utilisées pour comparer un outil électrique avec un autre.

La valeur totale des vibrations et la valeur d'émission de bruit indiquées peuvent également être utilisées pour réaliser une estimation préalable de la charge.

#### AVERTISSEMENT

**Les valeurs d'émission de bruit et de vibrations peuvent varier par rapport aux valeurs indiquées lors de l'utilisation réelle de l'outil électrique selon la manière dont l'outil électrique est utilisé et en particulier selon le type de pièce usinée traitée.**

Faites en sorte que la charge demeure la plus faible possible. Exemple de mesures : limitation du temps de travail. À ce niveau, tous les éléments du cycle de fonctionnement doivent être pris en compte (par exemple, les périodes d'arrêt de l'outil électrique et les périodes de fonctionnement sans charge).



## 7 Déballage

### AVERTISSEMENT

**Le produit et les matériaux d'emballage ne sont pas des jouets !**

**Les enfants ne doivent pas jouer avec les sacs en plastique, films d'emballage et pièces de petite taille ! Il existe un risque d'ingestion et d'étouffement !**

- Ouvrez l'emballage et sortez délicatement le produit.
- Retirez le matériau d'emballage, ainsi que les protections d'emballage et de transport (s'il y a lieu).
- Vérifiez que les fournitures sont complètes.
- Vérifiez que le produit et les accessoires n'ont pas été endommagés lors du transport. Signalez immédiatement tout dommage au transporteur qui a livré le produit. Les réclamations ultérieures ne seront pas acceptées.
- Conservez si possible l'emballage jusqu'à la fin de la période de garantie.
- Familiarisez-vous avec le produit à l'aide de la notice d'utilisation avant de commencer à l'utiliser.
- N'utilisez que des pièces d'origine pour les accessoires ainsi que les pièces d'usure et de rechange. Vous trouverez les pièces de rechange chez votre revendeur.
- Lors de la commande, indiquez la référence, ainsi que le type et l'année de construction du produit.

## 8 Montage

### PRUDENCE

**Risque de blessures !**

Ne mettez la batterie en place que lorsque l'outil à batterie est prêt à l'utilisation.

### PRUDENCE

Risque de blessure dû à la lame en rotation. N'effectuez des travaux sur le produit que lorsque la lame est désactivée et immobilisée !

### ATTENTION

**Avant la mise en service, monter impérativement le produit en entier !**

### ATTENTION

Veillez à ne pas écraser le câble lors du montage.

## 8.1 Montage de l'étrier de poussée inférieur (4) (fig. 1, 3, 4)

**Remarque :**

Veillez à ajuster les dentures.

1. Placez l'étrier de poussée inférieur (4) sur les vis prémontées.
2. Vissez l'étrier de poussée inférieur (4) de chaque côté avec une rondelle plate (4a) et un levier de serrage rapide (4b). Ce faisant, veillez à ce que le câble (10) que vous devrez fixer plus tard avec un clip de câble (9) ne gêne pas.
3. Verrouillez les deux leviers de serrage rapide (4b) en les poussant vers l'étrier de poussée inférieur (4). Ils doivent être en contact avec l'étrier de poussée inférieur (4) pour garantir un serrage de niveau intermédiaire. Sinon, les leviers de serrage rapide (4d) devront être tournés dans le sens horaire pour les serrer davantage et dans le sens antihoraire pour les desserrer.

### 8.1.1 Réglage de la position de l'étrier de poussée inférieur (4) (fig. 5)

**Remarques :**

Trois positions sont disponibles.

Veillez à ajuster les dentures.

1. Ouvrez les deux leviers de serrage (4b).
2. Desserrez les deux leviers de serrage (4b) en les faisant tourner dans le sens inverse des aiguilles d'une montre.
3. Mettez l'étrier de poussée inférieure (4) en position souhaitée (aidez-vous des marquages).
4. Refermez l'étrier de poussée inférieur (4) (voir 8.1).

## 8.2 Montage de l'étrier de poussée supérieur (2) (fig. 6, 7)

1. Vissez fermement l'étrier de poussée supérieur (2) sur l'étrier de poussée inférieur (4) avec une vis à tête plate (2a), une rondelle plate (2a), un écrou cylindrique (2d) et un levier de serrage rapide (2c) de chaque côté. Deux positions sont disponibles.
2. Verrouillez les deux leviers de serrage rapide (2) en les poussant vers l'étrier de poussée supérieur (2). Ils doivent être en contact avec l'étrier de poussée supérieur (2) pour garantir un serrage de niveau intermédiaire. Sinon, les leviers de serrage rapide (2d) devront être tournés dans le sens horaire pour les serrer davantage et dans le sens antihoraire pour les desserrer.



### 8.3 Montage du support de câble (9) (fig. 1, 8)

1. Clipsez les deux supports de câble (9) sur l'étrier de poussée supérieur (2) et l'étrier de poussée inférieur (4) et fixez le câble (10).

### 8.4 Montage de la poignée de transport (6a) sur le sac de ramassage d'herbe (5) (fig. 9)

1. Installez la poignée de transport (5a) du sac de ramassage d'herbe (5) dans le logement prévu à cet effet situé sur la partie supérieure du sac de ramassage d'herbe (5).

## 9 Avant la mise en service

### REMARQUE

**Un certain niveau de nuisances sonores lié à ce produit est inévitable. Effectuez les travaux bruyants aux heures autorisées et prévues à cet effet. Observez les heures de repos éventuellement prescrites et limitez la durée du travail au strict nécessaire.**

**Pour votre protection personnelle et celle des personnes situées à proximité, une protection auditive appropriée doit être portée.**

### 9.1 Réglage de la hauteur de coupe (fig. 10)

### ATTENTION

**Le réglage de la hauteur de coupe doit uniquement être effectué lorsque le moteur est arrêté.**

- Dans l'herbe haute et dense, réglez le niveau de coupe le plus élevé et tondez plus lentement. Pour la première coupe de la saison, il convient de choisir une hauteur de coupe élevée. Réglez la hauteur de coupe de manière à ne pas surcharger le produit.
- Sélectionnez la hauteur de coupe en fonction de la longueur de pelouse réelle.
- Effectuez plusieurs passages, de manière à ne pas retirer plus de 4 cm de pelouse en un passage.

6 hauteurs de coupe différentes sont paramétrables :

Gazon d'ornement		Gazon sportif	
1 =	25 mm	4 =	55 mm
2 =	35 mm	5 =	65 mm
3 =	45 mm	6 =	75 mm

Le réglage de la hauteur de coupe s'effectue à l'aide du levier de réglage de la hauteur de coupe (6).

1. Poussez le levier de réglage de la hauteur de coupe (6) vers l'extérieur.
2. Poussez le levier de réglage de la hauteur de coupe (6) dans la position souhaitée.
3. Relâchez à nouveau le levier de réglage de la hauteur de coupe (6). Le levier s'enclenche dans la position souhaitée.

### 9.2 Mise en place/retrait des batteries (17) dans les logements de batterie (fig. 11, 12)

#### Mise en place de la batterie

1. Ouvrez le couvercle (7).
2. Poussez les batteries (17) dans les logements de batterie. Un bruit signale que les batteries (17) sont enclenchées.
3. Fermez le couvercle (7).

#### Retirer la batterie

1. Ouvrez le couvercle (7).
2. Appuyez sur la touche de déverrouillage (18) des batteries (17) et retirez-les des logements de batterie.
3. Fermez le couvercle (7).

### 9.3 Préparation de la surface à tondre

1. Inspectez la surface à tondre avec soin avant de commencer le travail.
2. Enlevez les pierres, les bâtons, les os, les fils de fer, les jouets et tous les objets, qui pourraient être expulsés par le produit.
3. Veillez à ce que personne ne se trouve sur la surface à tondre.

## 10 Utilisation

La tondeuse à gazon sans fil est équipée d'un outil de coupe rotatif parallèle au niveau de coupe. Elle est équipée d'un moteur électrique puissant et silencieux, d'un boîtier solide, d'un étrier de sécurité, d'une clé de sécurité, d'un dispositif de coupe-bordure des deux côtés et d'un sac de ramassage d'herbe. En outre, le produit peut être réglé en hauteur sur 6 niveaux et est équipé de roues très mobiles. Veuillez vous reporter aux descriptions suivantes pour connaître la fonction des éléments de commande.

**⚠ AVERTISSEMENT**

**Risque de blessures !**

Retirez la batterie de l'outil électrique avant toute intervention sur celui-ci (par ex. entretien, changement d'outil, etc.) ainsi que lors de son transport et de son rangement. Il existe un risque de blessure en cas d'actionnement involontaire de l'interrupteur marche/arrêt.

**ATTENTION**

Veillez à ce que la température ambiante ne dépasse pas 50 °C et ne passe pas sous -20 °C pendant le travail.

**ATTENTION**

Le produit fait partie de la série gomag 20 V et doit uniquement être utilisé avec les batteries de cette série. Les batteries ne doivent être chargées qu'avec les chargeurs de cette série. Dans ce cas, observer les indications du fabricant.

**10.1 Tonte avec le bac de ramassage d'herbe**

**ATTENTION**

N'utilisez pas le produit sans que le sac de ramassage d'herbe soit entièrement fixé ou sans embout de mulching.

**ATTENTION**

Ne retirez ou n'installez le sac de ramassage d'herbe que lorsque le moteur est coupé et que la lame est à l'arrêt.

**10.1.1 Mise en place du sac de ramassage d'herbe (5) (fig. 9, 13)**

1. Relevez le clapet d'éjection (8).
2. Soulevez le sac de ramassage d'herbe (5) par la poignée de transport (5a).
3. Accrochez le sac de ramassage d'herbe (5) au dispositif de suspension du sac de ramassage d'herbe prévu à cet effet à l'arrière du produit.
4. Rabattez le clapet d'éjection (8), il maintient le sac de ramassage d'herbe (5) en position.

**10.1.2 Indicateur de niveau de remplissage (3) sur le sac de ramassage d'herbe (5) (fig. 13)**

Le courant d'air généré par la lame soulève l'indicateur de niveau de remplissage. Lorsque le sac de ramassage d'herbe est rempli, le courant d'air est interrompu.

Si le courant d'air est insuffisant, l'indicateur de niveau de remplissage se referme. Il faut alors vider le sac de ramassage d'herbe.

L'indicateur de niveau de remplissage ne fonctionne sans entrave qu'en présence d'un courant d'air optimal. Les influences extérieures, comme de l'herbe humide, épaisse ou haute, un niveau de coupe bas, un encrassement ou des phénomènes similaires peuvent limiter le courant d'air et entraver le fonctionnement de l'indicateur de niveau de remplissage.

- Clapet ouvert : le sac de ramassage d'herbe se remplit
- Clapet fermé : le sac de ramassage d'herbe est rempli

**10.1.3 Vidage du sac de ramassage d'herbe (5) (fig. 9, 13, 14)**

**⚠ AVERTISSEMENT**

**Avant de retirer le sac de ramassage d'herbe, coupez le moteur et attendez l'arrêt de la lame.**

**ATTENTION**

**Risque de blessures !**

Ne retirez le sac de ramassage d'herbe que lorsque le moteur est coupé et que la lame est à l'arrêt.

Dès que des amas d'herbe restent accrochés pendant la tonte, le sac de ramassage d'herbe doit être vidé.

1. Pour retirer le sac de ramassage d'herbe (5), soulevez le clapet d'éjection (8).
2. Retirez le sac de ramassage d'herbe (5) par la poignée de transport (5a). Conformément aux instructions de sécurité, le clapet d'éjection (8) tombe lors du décrochage du sac de ramassage d'herbe (5) et ferme l'ouverture d'éjection.

Si de l'herbe est restée accrochée dans l'ouverture, il faut alors reculer la tondeuse d'environ 1 m pour démarrer facilement le moteur.

**ATTENTION**

Ne pas retirer les résidus de tonte dans le carter et sur l'outil de coupe avec la main ou les pieds, mais avec un accessoire approprié, par ex. une brosse ou un balai.

Pour garantir une bonne collecte, le sac de ramassage d'herbe (5) doit être nettoyé après utilisation.

## 10.2 Tonte avec l'embout de mulching

Lors du mulching, l'herbe coupée est broyée dans le carter et répartie sur l'herbe. Il n'est pas nécessaire de ramasser l'herbe et de l'éliminer. L'herbe tondue, fine, se dépose sur la couche herbeuse et sert d'engrais naturel en lui apportant de l'humidité et en lui fournissant des nutriments essentiels.

### REMARQUE

Le paillage est uniquement possible si le gazon est assez court.

### 10.2.1 Mise en place de l'embout de mulching (13) (fig. 13, 15, 16)

1. Relevez le clapet d'éjection (8).
2. Retirez le sac de ramassage d'herbe (5) (s'il est monté) par la poignée de transport (5a).
3. Soulevez le clapet d'éjection (8) et mettez l'embout de mulching (13) en place.
4. Réglez la hauteur de coupe (voir le chapitre 9.1).

#### Remarque :

coupez 2 cm d'herbe sur une hauteur de pelouse de 4-6 cm.

### 10.2.2 Différence entre la tonte et le mulching (fig. 13, 16)

Si vous utilisez l'embout de mulching (13), l'herbe coupée n'est pas collectée dans le sac de ramassage d'herbe, mais broyée et répartie sur le gazon. Les nutriments contenus dans l'herbe coupée sont décomposés par les organismes vivants dans le sol, formant ainsi un cycle nutritif. En cas de mulching, le gazon n'a pas besoin d'être fertilisé aussi souvent.

En principe, le mulching doit s'effectuer relativement souvent afin que l'épaisseur de gazon broyé qui reste à la surface soit fine. Pour un résultat optimal, il est recommandé d'effectuer un mulching par semaine et de régler la tondeuse de manière à ce que seulement 40 % de la hauteur totale du gazon soit coupée et broyée. Si le paillage reste visible à la surface du gazon (lors de la première coupe de l'année ou si la croissance est forte), il faudra utiliser le sac de ramassage d'herbe (5).

## 10.3 Clé de sécurité (14) (fig. 1, 17)

#### Remarque :

Le produit peut uniquement démarrer si la clé de sécurité est insérée.

1. Ouvrez le couvercle (7).
2. Mettez les batteries (17) en place comme indiqué au chapitre 9.2.
3. Insérez la clé de sécurité (14).
4. Fermez le couvercle (7).

## ⚠ AVERTISSEMENT

### Risque de blessures !

Pour arrêter le produit, arrêtez le moteur, attendez l'immobilisation, retirez la batterie et retirez la clé de sécurité.

## 10.4 Dispositif d'arrêt de lame (fig. 1, 18)

Avant chaque mise en service, vous devez vérifier le dispositif d'arrêt des lames. Démarrez le moteur comme décrit au chapitre 10.5.

1. Relâchez l'étrier de sécurité (1). Le moteur s'arrête et la lame (16) est freinée.
2. La lame (16) doit s'arrêter dans les 7 secondes.

## 10.5 Mise en marche/arrêt du produit (fig. 18)

#### Remarque :

Le niveau de charge de la batterie est indiqué par le voyant à LED correspondant.

Low	Niveau de batterie faible
High	Niveau de batterie élevé

#### Mise sous tension

1. Maintenez l'interrupteur On/Off (11) enfoncé et ramenez l'étrier de sécurité (1) vers l'arrière.

#### Mise hors tension

1. Relâchez l'étrier de sécurité (1).
2. Retirez la clé de sécurité (14).
3. Retirez la batterie.

## ⚠ PRUDENCE

Après l'arrêt, le produit continue de fonctionner pendant un court moment. Attendez que le produit se soit complètement immobilisé.

## 10.6 Mode Auto/Eco (fig. 1)

Le produit redémarre automatiquement dans le dernier mode utilisé.

1. Appuyez sur l'interrupteur Auto/Eco (12) pour passer du mode Auto au mode Eco et inversement.

#### Mode Auto :

Le produit adapte le régime du moteur à la charge.

#### Mode Eco :

Le produit tourne au régime minimum pour garantir une longévité de batterie maximale.

## 10.7 Après la tonte

- Contrôlez toutes les vis et tous les écrous avant une nouvelle utilisation. Resserrez les vis lâches.

- Videz le sac de ramassage d'herbe avant toute nouvelle utilisation.
- Consultez également le chapitre « Stockage ».

## 11 Nettoyage et maintenance

### AVERTISSEMENT

**Confiez les travaux de réparation et de maintenance qui ne figurent pas dans cette notice d'utilisation à un atelier spécialisé. Utilisez uniquement des pièces de rechange d'origine.**

**Risque d'accident ! Réalisez en principe les travaux de maintenance et de nettoyage avec la batterie retirée. Risque de blessure ! Laissez le produit refroidir avant tout travail de maintenance et de nettoyage. Des éléments du moteur sont chauds. Risque de blessure et de brûlure !**

Le produit pourrait démarrer de manière inattendue et causer des blessures.

- Retirez la batterie.
- Laissez le produit refroidir.
- Retirez l'outil auxiliaire.

### 11.1 Nettoyage

- Veillez à ce que les dispositifs de protection, le volet d'aération et le logement du moteur restent aussi exempts de poussières et d'impuretés que possible. Frottez le produit avec un chiffon propre ou soufflez dessus avec de l'air comprimé à faible pression. Nous vous recommandons de nettoyer le produit après chaque utilisation.
  - Les ouvertures d'aération ne doivent jamais être obstruées.
  - Un nettoyage au tuyau de jardin n'est recommandé qu'avec une faible pression. Un nettoyeur haute pression ne convient pas pour nettoyer la tondeuse à gazon.
1. Dérochez le sac de ramassage d'herbe et brossez-le à l'aide d'un balai manuel. Vous pouvez également nettoyer grossièrement le carter de la tondeuse à l'aide d'un balai.
  2. Nettoyez le dessous de la tondeuse à l'aide d'une spatule et d'une balayette. La spatule vous aide à enlever les résidus végétaux grossiers de la zone de la lame (19). Le nettoyage de la partie inférieure est plus facile et plus complet immédiatement après le travail. La saleté et les débris végétaux sont encore frais et se détachent plus facilement.

3. N'utilisez pas de produits de nettoyage ou de solvants qui risqueraient d'attaquer les pièces en plastique du produit. Veillez à ce que l'eau ne puisse pas pénétrer à l'intérieur du produit.
4. Vérifiez qu'aucun résidu d'herbe ne se trouve dans le canal d'éjection d'herbe et éliminez-le au besoin.

### 11.2 Maintenance

#### AVERTISSEMENT

##### Risque de blessures !

Retirez la batterie de l'outil électrique avant toute intervention sur celui-ci (par ex. entretien, changement d'outil, etc.) ainsi que lors de son transport et de son rangement. Il existe un risque de blessure en cas d'actionnement involontaire de l'interrupteur marche/arrêt.

#### 11.2.1 Changement de la lame (16) (fig. 19)

#### AVERTISSEMENT

##### Risque de blessure en cas de travail avec une lame endommagée.

- Portez des gants de protection !
- Pour des raisons de sécurité, faites affûter et équilibrer votre lame exclusivement dans un atelier spécialisé agréé. Pour obtenir un résultat optimal, il est conseillé de faire contrôler la lame une fois par an.
- Lors du changement de la lame, utilisez uniquement des pièces de rechange d'origine.

1. Maintenez prudemment la lame (16) d'une main.
2. Dévissez la vis de lame (15) dans le sens inverse des aiguilles d'une montre à l'aide d'une clé plate de 13 (non fournie).
3. Retirez la vis de lame (15) et la rondelle plate.
4. Remontez la nouvelle lame (16) dans l'ordre inverse. Fixez correctement la vis de la lame (15). Veillez à ce que la lame (16) soit bien positionnée dans le boulon de fixation et à ce qu'elle soit alignée.
5. Le couple de serrage de la vis à lame (15) est de 45Nm. Remplacez également la vis de la lame (15) lorsque vous remplacez la lame (16).

#### 11.2.2 Lame endommagée (16) (fig. 19)

Si la lame (16) rencontre un obstacle :

- Arrêtez le moteur, attendez l'immobilisation, retirez la batterie et retirez la clé de sécurité.
- Examinez la lame (16) pour détecter les éventuels dommages.
- Remplacez les lames (16) déformées ou endommagées.
- Ne redressez jamais une lame (16) déformée.

- Ne travaillez jamais avec une lame (16) déformée ou très usée, cela génère des vibrations et peut entraîner d'autres avaries sur la tondeuse.

## 12 Stockage et transport

Stockez le produit, ainsi que des accessoires à un endroit sombre, sec, exempt de gel et inaccessible aux enfants.

La température de stockage optimale se situe entre 5 et 30 °C.

Conservez le produit dans son emballage d'origine.

Recouvrez le produit afin de le protéger de la poussière ou de l'humidité. Conservez la notice d'utilisation à proximité du produit.

### AVERTISSEMENT

#### Risque de blessures !

Retirez la batterie de l'outil électrique avant toute intervention sur celui-ci (par ex. entretien, changement d'outil, etc.) ainsi que lors de son transport et de son rangement. Il existe un risque de blessure en cas d'actionnement involontaire de l'interrupteur marche/arrêt.

### 12.1 Rabattement de l'étrier de poussée supérieur (2) (fig. 1, 7, 13)

### AVERTISSEMENT

#### Risque de pincement !

Tenez toujours l'étrier de poussée avec une main sur le point le plus haut.

- Ne mettez jamais vos doigts entre l'étrier de poussée supérieur et l'étrier de poussée inférieur.

Pour un rangement peu encombrant, l'étrier de poussée supérieur (2) peut être rabattu.

1. Retirez le sac de ramassage d'herbe (5).
2. Ouvrez les leviers de serrage rapide (2c) situés sur l'étrier de poussée supérieur (2).
3. Desserrez les leviers de serrage rapide (2c) en les faisant tourner dans le sens inverse des aiguilles d'une montre.
4. Rabattez l'étrier de poussée supérieur (2) vers le bas. Veillez à ne pas coincer le câble (10).

### 12.2 Préparation à l'entreposage

1. Retirez la batterie.
2. Videz entièrement le produit.
3. Nettoyez le produit et vérifiez s'il est endommagé.

## 13 Réparation & commande de pièces de rechange

Notez que, pour ce produit, les composants suivants sont soumis à une usure naturelle ou due à l'utilisation et que les composants suivants sont nécessaires en tant que consommables.

### ATTENTION

La loi allemande de responsabilité produit décharge le fabricant de toute responsabilité en cas de dommages dus à des réparations incorrectes ou à la non-utilisation de pièces de rechange d'origine.

Faites-les effectuer dans un atelier de service après-vente ou par un spécialiste dûment autorisé. Il en va de même pour les accessoires.

Les pièces de rechange et accessoires sont disponibles auprès de notre centre de service après-vente. Pour ce faire, scannez le QR Code figurant sur la page d'accueil.

### 13.1 Commande de pièces de rechange

Les informations suivantes sont nécessaires pour commander des pièces de rechange :

- Désignation du modèle
- Référence
- Informations de la plaque signalétique

#### Pièces de rechange/accessoires

Batterie GO-ABP 2.0 Réf. :	7909201714
Batterie GO-ABP 4.0 Réf. :	7909201715
Chargeur GO-BC 2.4 Réf. :	7909201716
Chargeur GO-BC 4.5 Réf. :	7909201717
Chargeur GO-BC 2.4 twin Réf. :	7909201718
Chargeur GO-BC 4.5 twin Réf. :	7909201719
StarterKit GO-SK2.0 : Réf. :	7909201725
StarterKit GO-SK4.0 : Réf. :	7909201726
Réf. de la lame :	7911200647
Réf. de la vis de lame :	5911415001

## 14 Élimination et recyclage

### Consignes relatives à l'emballage



Les matériaux d'emballage sont recyclables. Merci d'éliminer les emballages de manière respectueuse de l'environnement.

## Consignes relatives à la loi allemande sur les appareils électriques et électroniques



**Les appareils électriques et électroniques usagés ne doivent pas être jetés avec les ordures ménagères, mais éliminés séparément !**

- Retirer les piles ou batteries amovibles usagées de manière non destructive avant de déposer vos déchets électroniques dans un point de collecte ! L'élimination des piles et batteries est réglementée par la loi allemande sur les piles.
- Les propriétaires et utilisateurs d'appareils électriques et électroniques sont légalement tenus de les rapporter à l'issue de leur utilisation.
- Il incombe à l'utilisateur final de supprimer ses données à caractère personnel enregistrées sur l'appareil usagé !
- Le symbole représentant une poubelle barrée signifie que les appareils électriques et électroniques ne doivent pas être jetés avec les ordures ménagères.
- Les appareils électriques et électroniques peuvent être gratuitement déposés :
  - Dans les points de collecte et d'élimination publics (dépôts municipaux p. ex.)
  - Dans les points de vente d'appareils électroniques (sur place ou en ligne) si le distributeur est tenu de les reprendre ou propose ce service.
  - Vous pouvez déposer jusqu'à trois appareils électroniques usagés dont les bords ne dépassent pas 25 centimètres de longueur auprès du fabricant ou d'un point de collecte agréé situé près de chez vous sans acheter de nouvel appareil.
  - Pour plus de détails concernant les conditions de reprise des fabricants et distributeurs, contactez le service client correspondant.

- En cas de livraison d'un nouvel appareil électronique à un consommateur privé par le fabricant, le fabricant peut accepter de reprendre l'appareil électronique usagé gratuitement sur demande de l'utilisateur final. Pour en être sûr, contactez le service client du fabricant.
- Ces déclarations ne s'appliquent qu'aux appareils vendus et installés dans les pays membres de l'Union européenne et visés par la directive européenne 2012/19/UE. D'autres dispositions relatives à l'élimination des appareils électriques et électroniques usagés peuvent s'appliquer dans les pays hors de l'Union européenne.

## Consignes pour les batteries lithium-ion



**Retirer la batterie avant d'éliminer l'appareil !**

- Ne jetez pas la batterie avec les ordures ménagères, au feu (risque d'explosion) ou dans l'eau. Les batteries endommagées risquent de polluer l'environnement et de nuire à votre santé si jamais des vapeurs ou liquides nocifs s'en échappent.
- Les batteries défectueuses ou usagées doivent être recyclées conformément à la directive 2006/66/UE.
- Confiez l'appareil et le chargeur à une filière de valorisation. Les pièces en plastique et en métal utilisées peuvent être triées par matériau et ainsi faire l'objet d'un recyclage.
- Éliminez les batteries une fois qu'elles sont déchargées. Nous recommandons de recouvrir les pôles avec un ruban adhésif afin de les protéger d'un court-circuit. N'ouvrez pas la batterie.
- Éliminez les batteries conformément aux dispositions locales. Confiez les batteries à un point de collecte de piles usagées, où elles seront recyclées dans le respect de l'environnement. Renseignez-vous à ce sujet auprès de l'entreprise locale de collecte des déchets.

## 15 Dépannage

Le tableau suivant indique les symptômes d'erreurs et décrit les solutions possibles si votre produit ne fonctionne pas correctement. Si vous n'arrivez pas à localiser et éliminer le problème de cette manière, adressez-vous à l'atelier de service après-vente.

Panne	Cause possible	Remède
Le produit ne démarre pas.	La puissance de la batterie est trop faible.	Chargez la batterie.
	La batterie n'est pas insérée correctement.	Poussez la batterie dans le logement de batterie. Un bruit signale que la batterie est enclenchée.
Fonctionnement bruyant, fortes vibrations du produit	Lévier de serrage rapide desserré	Contrôlez levier de serrage rapide
	Fixation de la lame desserrée	Contrôlez la fixation de la lame
	Lame non équilibrée	Remplacez la lame
Le moteur ne fonctionne pas	L'étrier de sécurité n'est pas actionné	Actionnez l'étrier de sécurité
	Moteur défectueux	Consultez un atelier de service après-vente agréé

Éjection d'herbe irrégulière	Hauteur de coupe trop basse	Régler la hauteur de coupe
	Lame usée	Remplacer la lame
	Sac de ramassage d'herbe bouché	Vider le sac de ramassage d'herbe ou retirer le bouchon

## 16 Conditions de garantie - série gomag 20 V

date de révision 11/07/2023

### Chère cliente, cher client,

Nos produits sont soumis à un contrôle de qualité exigeant. Si un produit ne devait cependant pas fonctionner de manière irréprochable, nous le regrettons vivement et vous invitons à vous mettre en relation avec notre service après-vente à l'adresse indiquée ci-dessous. Nous nous tenons bien volontiers également à votre disposition par téléphone aux numéros d'appel. Les indications suivantes doivent vous permettre de traiter et de gérer sans problème les dysfonctionnements.

### Pour faire valoir vos droits à garantie, respectez les indications suivantes :

- Ces conditions de garantie** encadrent nos prestations de garantie fabricant supplémentaires envers les acheteurs (consommateurs finaux privés) sur les produits neufs. Les droits de garantie légale ne sont pas affectés par cette garantie. La garantie légale incombe au revendeur chez qui vous avez acheté le produit.
- Les prestations de garantie** couvrent exclusivement les défauts d'un produit neuf que vous avez acheté, qui résultent d'une erreur matérielle ou de fabrication et se limitent - à notre discrétion - à l'élimination gratuite de ces défauts ou au remplacement du produit (si nécessaire, le produit sera remplacé par un modèle plus récent). Les pièces ou produits remplacés redeviennent notre propriété. Remarque : conformément aux dispositions, nos produits n'ont pas été conçus pour une utilisation commerciale, artisanale ou professionnelle. Par conséquent, la garantie ne s'applique pas si le produit a été utilisé dans des exploitations commerciales, artisanales ou industrielles, ou exposé à des sollicitations comparables.
- Sont exclus de nos prestations de garantie :**
  - Les dommages du produit causés par un non-respect de la notice de montage, une installation incorrecte, le non-respect de la notice d'utilisation (raccordement à une tension secteur ou à un type de courant incorrect p. ex.), des dispositions de maintenance et de sécurité ou par l'utilisation du produit dans des conditions météorologiques inadaptées ainsi que par un entretien et une maintenance insuffisants.

- Les dommages causés par des utilisations abusives ou incorrectes (par exemple, surcharge du produit ou recours à des outils ou accessoires non autorisés), par la pénétration de corps étrangers dans l'appareil (par exemple, sable, gravier ou poussières), les dommages dus au transport, à une utilisation forcée ou à des circonstances extérieures (par exemple, dommages liés à une chute).
  - Les dommages du produit ou de certaines pièces du produit résultant de l'usure ordinaire intervenant dans le cadre d'une utilisation conforme, normale (liée à l'utilisation) ou naturelle ainsi que les dommages et/ou l'usure de pièces d'usure.
  - Les défauts du produit causés par l'utilisation d'accessoires, de compléments et de pièces de rechange qui ne sont pas des pièces d'origine ou qui ne sont pas utilisés de manière conforme.
  - Les produits ayant été transformés ou modifiés.
  - Les petites différences avec les caractéristiques nominales qui n'ont aucun impact sur la valeur et la fonctionnalité du produit.
  - Les produits ayant subi des réparations unilatérales, en particulier par des tiers non autorisés.
  - Les produits dont le marquage ou les informations d'identification (autocollant sur la machine) ont disparu ou sont illisibles.
  - Les produits présentant un encrassement important et qui sont refusés par le personnel du service après-vente pour cette raison.
  - Les demandes de dommages et intérêts ainsi que les dommages consécutifs sont généralement exclus des prestations de cette garantie.
- La durée de garantie est normalement de 5 ans** (12 mois pour les piles/batteries) et commence à la date d'achat du produit. La date indiquée sur la facture d'achat originale est déterminante. Les demandes de garantie doivent être communiquées immédiatement après la prise de connaissance. Il n'est plus possible de faire valoir ses droits à garantie du moment où le délai de garantie arrive à expiration. La réparation ou le remplacement du produit n'entraîne ni prolongation du délai de garantie, ni nouvelle période de garantie pour le produit ou les pièces de rechange qui y sont montées. Cela vaut également pour les interventions sur site. Le produit concerné doit être présenté ou envoyé au SAV nettoyé et accompagné d'une copie de la facture d'achat, avec indication de la date d'achat et désignation du produit. Si un produit est envoyé incomplet, sans la totalité des pièces fournies, les accessoires manquants seront pris en compte/déduits en fonction de leur valeur en cas d'échange ou de remboursement du produit.



Les produits partiellement ou entièrement démontés ne peuvent pas être acceptés en cas de garantie. En cas de réclamation injustifiée ou de réclamation effectuée en dehors du délai de garantie, c'est généralement l'acheteur qui prend en charge les frais de transport et le risque lié au transport. **Merci de prévenir le centre de SAV au préalable (voir ci-dessous) en cas de demande de garantie.** En règle générale, le produit défectueux, accompagné d'une brève description de la panne, est envoyé par retour organisé ou, en cas de réparation en dehors de la durée de garantie, suffisamment affranchi, en respectant les directives d'emballage et d'envoi, à l'adresse de SAV indiquée ci-dessous. **Veillez noter que votre produit (en fonction du modèle) doit être renvoyé sans aucun consommable pour des raisons de sécurité.** Le produit envoyé à notre centre de SAV doit être emballé de manière à éviter tout dommage sur le trajet de transport. Une fois le produit réparé/remplacé, il vous sera renvoyé gratuitement. Si certains produits ne peuvent pas être réparés ou remplacés, nous pourrions vous rembourser le produit défectueux après évaluation de sa valeur, valeur qui ne pourra pas dépasser le prix d'achat, de laquelle sera retiré un montant correspondant à l'usure. Ces prestations de garantie ne s'appliquent que pour le premier acheteur privé et ne sauraient être cédées ni transférées.

5. **Extension de la garantie à 10 ans :** Scheppach propose une extension de garantie supplémentaire de 5 ans sur les produits de la série 20 V Scheppach. La durée de garantie pour ces produits est donc de 10 ans en tout. Les piles/batteries, chargeurs et accessoires en sont exclus. Vous pouvez activer cette extension de garantie en enregistrant votre produit Scheppach de cette série à l'adresse <https://garantie.scheppach.com> au plus tard 30 jours après la date d'achat. Une fois l'enregistrement en ligne effectué, vous recevrez une confirmation de l'extension de garantie de l'article.
6. **Pour faire valoir vos droits à garantie, veuillez contacter notre SAV.**

**Veillez privilégier le formulaire disponible sur notre page d'accueil :** <https://www.scheppach.com/de/service>

**Merci de ne pas nous envoyer de produit sans prise de contact préalable et enregistrement auprès de notre centre de SAV.**

**La prise de contact avec notre centre de SAV est une étape préalable obligatoire à l'acceptation de la garantie.** Les demandes de garantie doivent être envoyées avant la fin du délai de garantie et dans les 14 jours qui suivent la constatation du défaut. La facture d'achat originale et éventuellement la confirmation de l'extension de garantie de l'article sont nécessaires.

7. **Durée de traitement** - Nous traitons normalement les réclamations dans les 14 jours qui suivent l'arrivée de l'article dans notre centre de SAV.

Exceptionnellement, en cas de dépassement de la durée de traitement indiquée, nous vous informerons à temps.

8. **Les pièces d'usure** sont généralement exclues de la garantie ! - Les pièces d'usure sont : a) les piles/batterie fournies ou intégrées b) toutes les pièces d'usure propre au modèle (notamment les courroies, lames de scie, outils, meules, filtres, balais de carbone, etc., voir la notice d'utilisation). Les piles/batteries entièrement déchargées et les piles/batteries dont le boîtier ou les pôles sont endommagés sont exclues de la garantie.
9. **Devis estimatif** - nous pouvons réparer les produits qui ne sont pas ou plus couverts par la garantie contre facturation. Sur demande auprès de notre centre de SAV, vous pouvez nous envoyer vos produits défectueux en vue d'un devis estimatif et, le cas échéant, valider la réparation par écrit (par voie postale ou par courriel). Aucune intervention n'aura lieu sans validation de la réparation.
10. **Toute autre demande** que celles mentionnées ci-dessus est irrecevable.

**Les conditions de garantie** appliquées sont celles de la dernière version en vigueur au moment de la réclamation et peuvent être consultées sur notre page d'accueil ([www.scheppach.com](http://www.scheppach.com)).

En cas de traduction, la version allemande fait toujours foi.

**Scheppach GmbH · Günzburger Str. 69 · 89335 Ichenhausen (Allemagne)**

Téléphone : +800 4002 4002 · E-mail : [customerservice.FR@scheppach.com](mailto:customerservice.FR@scheppach.com) · Site web : <https://www.scheppach.com>

Nous nous réservons le droit de modifier les conditions de cette garantie sans avertissement préalable.



## 17 Déclaration de conformité UE

### Déclaration de conformité d'origine

#### Fabricant :

Scheppach GmbH  
Günzburger Straße 69  
D-89335 Ichenhausen

Nous déclarons, sous notre propre responsabilité, que le produit décrit ici est conforme aux directives et normes en vigueur.

Marque : **gomag**  
Désignation : **TONDEUSE À GAZON SANS FIL  
GO-RSM430BL**  
Réf. **39114079982**

#### Directives UE :

2014/30/UE, 2006/42/CE, 2000/14/CE\_2005/88/CE, 2011/65/UE\*

\* L'objet de la déclaration décrit ci-dessus répond aux prescriptions de la directive 2011/65/UE du Parlement européen et du Conseil du 8 juin 2011 relative à la limitation de l'utilisation de certaines substances dangereuses dans les équipements électriques et électroniques.

#### Normes appliquées :

EN 62841-1:2015/A11:2022 ;  
EN IEC 62841-4-3:2021/A11:2021 ;  
EN IEC 5014-1:2021 ; EN IEC 55014-2:2021

#### Responsable de la documentation :

Stefan Hartinger  
Günzburger Str. 69  
D-89335 Ichenhausen  
Ichenhausen, 21.11.2023

  
Simon Schünk  
Division Manager Product Center

  
Andreas Pecher  
Head of Project Management

## Indice

1	Introduzione .....	60
2	Descrizione del prodotto (Fig. 1) .....	60
3	Contenuto della fornitura (Fig. 2) .....	60
4	Impiego conforme alla destinazione d'uso .....	60
5	Indicazioni di sicurezza .....	61
6	Dati tecnici.....	65
7	Disimballaggio.....	66
8	Montaggio .....	66
9	Messa in funzione preliminare .....	67
10	Utilizzo.....	67
11	Pulizia e manutenzione .....	70
12	Stoccaggio e trasporto .....	71
13	Riparazione e ordine dei pezzi di ricambio .....	71
14	Smaltimento e riciclaggio .....	71
15	Risoluzione dei guasti .....	72
16	Condizioni di garanzia - Serie 20V gomag.....	73
17	Dichiarazione di conformità UE.....	74
18	Disegno esploso.....	93

## Spiegazione dei simboli sul prodotto

L'utilizzo di simboli in questo manuale serve ad attirare la vostra attenzione sui possibili rischi. I simboli di sicurezza e le spiegazioni che li accompagnano devono essere perfettamente compresi. Le avvertenze in quanto tali non eliminano i rischi e non possono sostituire le misure atte a prevenire gli infortuni.

	Prima della messa in funzione leggere attentamente e attenersi alle istruzioni per l'uso e alle indicazioni di sicurezza!		Tenere mani e piedi lontani dalla lama in movimento.
	Attenzione! Una mancata osservanza dei segnali di sicurezza e delle avvertenze applicate sul prodotto nonché delle istruzioni di sicurezza e del manuale di istruzioni può portare a gravi lesioni, persino mortali.		Avviso di tensione elettrica.
	Indossare degli otoprotettori.		Attenzione! La lama continua a funzionare!
	Assicurarsi che le altre persone mantengano una distanza di sicurezza sufficiente.		Non passare sul cavo posto a terra!
	Non calciare verso l'alto o verso il basso rispetto a una pendenza.		Spegnimento o avvio del prodotto
	Non esporre il prodotto alla pioggia. Il prodotto può essere stazionato, immagazzinato e azionato solo in condizioni ambientali asciutte.		Lunghezza lama. Max. larghezza di taglio.
	Eseguire interventi di manutenzione, configurazione e pulizia solo a motore spento e con la chiave di sicurezza estratta.		Il livello di potenza acustica del prodotto è garantito.
	Eseguire interventi di manutenzione, configurazione e pulizia solo a motore spento e con la batteria rimossa.		Batteria agli ioni di litio
	Rimuovere, prima del funzionamento del tosaerba, piccoli oggetti lasciati in giro, che potrebbero essere proiettati all'esterno.		Il prodotto è conforme alle direttive europee in vigore.
	Pericolo di pezzi proiettati in avanti con motore in funzione.		

## 1 Introduzione

### Produttore:

Schepach GmbH  
Günzburger Straße 69  
89335 Ichenhausen, Germania

### Egregio cliente,

Le auguriamo un lavoro piacevole e di successo con il suo nuovo prodotto.

### Avvertenza:

Sulla base della legge attualmente in vigore sulla responsabilità per prodotti difettosi, il fabbricante del presente prodotto non risponde dei danni al prodotto in questione o derivanti da esso in caso di:

- Trattamento improprio
- Mancato rispetto delle istruzioni per l'uso
- Riparazioni da parte di terzi, personale tecnico non autorizzato
- Montaggio e sostituzione di pezzi di ricambio non originali
- Utilizzo non conforme

### Da osservare:

Le istruzioni per l'uso sono parte integrante del prodotto.

Esse contengono avvertenze importanti su come utilizzare il prodotto in modo sicuro, corretto ed economico, su come evitare i pericoli, risparmiare sui costi di riparazione, ridurre i tempi di inattività ed aumentare l'affidabilità e la durata di vita del prodotto. Oltre alle disposizioni di sicurezza contenute nelle qui presenti istruzioni per l'uso, è necessario altresì osservare le norme in vigore nel proprio Paese per il prodotto.

Cerchi di prendere dimestichezza, prima dell'utilizzo, con tutte le avvertenze di sicurezza e di comando. Utilizzare il prodotto solo come descritto e per i campi di applicazione specificati. Conservare le istruzioni per l'uso in un luogo sicuro e consegnare personalmente tutta la documentazione all'atto del passaggio del prodotto a terzi.

## 2 Descrizione del prodotto (Fig. 1)

1. Staffa di sicurezza
2. Staffa scorrevole superiore
- 2a. Vite a testa piatta
- 2b. Rondella di rasamento (staffa scorrevole superiore)
- 2c. Leva di serraggio rapido (staffa scorrevole superiore)
- 2d. Dadi cilindrici (staffa scorrevole superiore)
3. Indicatore di livello
4. Staffa scorrevole inferiore
- 4a. Rondella di rasamento (staffa scorrevole inferiore)
- 4b. Leva di serraggio rapido (staffa scorrevole inferiore)

- 4c. Dadi cilindrici (staffa scorrevole inferiore)
5. Cesto raccoglierba
- 5a. Maniglia di trasporto
6. Leva per la regolazione dell'altezza di taglio
7. Coperchio
8. Sportello di espulsione
9. Supporto del cavo
10. Cavo
11. Interruttore ON/OFF
12. Interruttore Auto/Eco
13. Insetto per pacciame
14. Chiave di sicurezza
15. Vite della lama
16. Lama
17. Batteria\*
18. Tasto di sblocco (batteria)
19. Portabatteria

## 3 Contenuto della fornitura (Fig. 2)

Pos.	Quantità	Denominazione
2a.	2 x	Vite a testa piatta M6x55 mm
2b.	2 x	Rondella di rasamento (staffa scorrevole superiore)
2c.	2 x	Leva di serraggio rapido (staffa scorrevole superiore)
2d.	2 x	Dadi cilindrici M6 (staffa scorrevole superiore)
4.	1 x	Staffa scorrevole inferiore
4a.	2 x	Rondella di rasamento (staffa scorrevole inferiore)
4b.	2 x	Leva di serraggio rapido (staffa scorrevole inferiore)
4c.	2 x	Dadi cilindrici M6 (staffa scorrevole inferiore)
5.	1 x	Cesto raccoglierba
5a.	1 x	Maniglia di trasporto
9.	2 x	Supporto del cavo
13.	1 x	Insetto per pacciame
14.	1 x	Chiave di sicurezza
17.	2 x	Batteria*
	1 x	Caricatore*
	1 x	Tosaerba a batteria
	1 x	Istruzioni per l'uso

\* non necessariamente compreso nel contenuto della fornitura!

## 4 Impiego conforme alla destinazione d'uso

Il prodotto è concepito solo per la falciatura di prati e manti erbosi in aree domestiche.

Questo tosaerba a batteria è adatto per una superficie erbosa di circa 600-700m<sup>2</sup>.

L'effettiva superficie del prato è influenzata da fattori come la carica della batteria, le dimensioni della batteria (ah), l'umidità del prato, l'altezza di taglio, la crescita di muschio o lo spessore del prato.

È consentito impiegare il prodotto solo conformemente alla sua destinazione d'uso. Qualsiasi ulteriore impiego che esuli dalla suddetta finalità non è conforme alla destinazione d'uso. L'utente/l'operatore, e non il produttore, è unico responsabile dei danni o delle lesioni provocati da un uso non conforme.

L'osservanza delle indicazioni di sicurezza, nonché il rispetto delle istruzioni di montaggio e delle indicazioni operative contenute nelle istruzioni per l'uso sono fondamentali al fine di un utilizzo del dispositivo conforme alla destinazione d'uso.

Il personale addetto all'uso e alla manutenzione del prodotto deve possedere una certa dimestichezza con lo stesso ed essere al corrente dei possibili pericoli.

Modifiche al prodotto escludono completamente la responsabilità del produttore per i danni che ne derivano.

Il prodotto può essere utilizzato soltanto con componenti e accessori originali del produttore.

Le disposizioni relative alla sicurezza, al lavoro e alla manutenzione del produttore e le misure indicate nei Dati tecnici devono essere rispettate.

Si prega di osservare che i nostri prodotti non sono destinati a un uso commerciale, artigianale o industriale. Si declina ogni responsabilità qualora il prodotto venga impiegato nel quadro di un'attività commerciale, artigianale, industriale o simili.

## Spiegazione delle parole di segnalazione nelle istruzioni per l'uso

### PERICOLO

Dicitura di segnalazione indicante la presenza di una situazione imminente di pericolo che, se non viene evitata, porta alla morte o a gravi lesioni.

### AVVISO

Dicitura di segnalazione indicante una possibile situazione di pericolo che, se non viene evitata, può portare alla morte o a gravi lesioni.

### CAUTELA

Dicitura di segnalazione indicante una possibile situazione di pericolo che, se non viene evitata, può comportare lesioni di lieve o media entità.

## ATTENZIONE

**Dicitura di segnalazione indicante una possibile situazione di pericolo che, se non viene evitata, potrebbe comportare danni materiali al prodotto o proprietà.**

## 5 Indicazioni di sicurezza

### AVVISO

**Leggere tutte le indicazioni di sicurezza, le istruzioni, le illustrazioni e i dati tecnici dei quali è dotato questo attrezzo elettrico.**

L'inosservanza delle seguenti istruzioni può provocare scosse elettriche, incendi e/o lesioni gravi.

### **Conservare tutte le indicazioni di sicurezza e le istruzioni per ulteriore consultazione.**

Il termine "attrezzo elettrico" utilizzato nelle indicazioni di sicurezza si riferisce ad attrezzi elettrici alimentati dalla rete (con cavo di rete) e ad attrezzi elettrici funzionanti a batteria (senza cavo di rete).

### 1) Sicurezza sul posto di lavoro

- Tenere la zona di lavoro pulita e ben illuminata.** Zone di lavoro disordinate e non illuminate potrebbero provocare infortuni.
- Non lavorare con l'attrezzo elettrico in aree a rischio di esplosione, nelle quali si trovino fluidi, gas o polveri infiammabili.** Gli attrezzi elettrici generano scintille che possono infiammare la polvere o i vapori.
- Tenere i bambini e le altre persone distanti durante l'utilizzo dell'attrezzo elettrico.** In caso di deviazione, si potrebbe perdere il controllo dell'attrezzo elettrico.

### 2) Sicurezza elettrica

- Il connettore dell'attrezzo elettrico deve essere adatto per la presa di corrente. Non deve essere assolutamente modificato. Non utilizzare adattatori con gli attrezzi elettrici con collegamento a terra.** Il rischio di scossa elettrica si riduce se si utilizzano spine non modificate e prese di corrente adatte.
- Evitare il contatto tra il corpo e le superfici che scaricano a terra, come ad es. tubi, elementi riscaldanti, fornelli e frigoriferi.** Sussiste un rischio elevato di scarica elettrica, se il proprio corpo è a potenziale di terra.
- Conservare gli attrezzi elettrici al riparo da pioggia o umidità.** La penetrazione di acqua in un attrezzo elettrico aumenta il rischio di scarica elettrica.

- d) **Non utilizzare in modo scorretto il cavo di collegamento per trasportare e appendere l'attrezzo elettrico o per estrarre la spina dalla presa. Tenere il cavo di collegamento lontano da calore, olio, spigoli appuntiti o parti in movimento.** Il rischio di scossa elettrica aumenta se si utilizzano cavi di collegamento danneggiati o aggrovigliati.
- e) **Quando si lavora all'aperto con un attrezzo elettrico, utilizzare soltanto un cordone di prolunga indicato anche per l'uso in ambienti esterni.** L'impiego di un cordone di prolunga idoneo all'uso in ambienti esterni riduce il rischio di scossa elettrica.
- f) **Se non è possibile evitare di utilizzare l'attrezzo elettrico in un ambiente umido, utilizzare un interruttore differenziale.** L'uso di un interruttore differenziale riduce il rischio di scossa elettrica.

### 3) Sicurezza delle persone

- a) **Essere vigili, prestare attenzione a quello che si fa e procedere in modo ragionevole quando si lavora con un attrezzo elettrico. Non utilizzare l'attrezzo elettrico quando si è stanchi o sotto l'effetto di droghe, alcool o medicinali.** Un momento di disattenzione durante l'uso dell'attrezzo elettrico può causare lesioni gravi.
- b) **Indossare dispositivi di protezione individuale e, sempre, occhiali protettivi.** Indossare dispositivi di protezione individuale, quali maschera antipolvere, calzature di sicurezza antiscivolo, elmetto di sicurezza o otoprotettori, a seconda del tipo di utilizzo dell'attrezzo elettrico, riduce il rischio di lesioni.
- c) **Evitare una messa in funzione accidentale. Accertarsi che l'attrezzo elettrico sia spento prima di collegarlo all'alimentazione elettrica e/o all'accumulatore, o prima di sollevarlo o trasportarlo.** Se durante il trasporto dell'attrezzo elettrico si tiene il dito sull'interruttore o se si collega l'attrezzo elettrico già acceso alla corrente elettrica, possono verificarsi incidenti.
- d) **Rimuovere eventuali strumenti di regolazione o chiavi inglesi prima di accendere l'attrezzo elettrico.** Un attrezzo elettrico o una chiave che si trova all'interno di una parte dell'attrezzo elettrico in rotazione può provocare lesioni.
- e) **Evitare una postura anomala. Accertarsi che la posizione sia sicura e mantenere sempre l'equilibrio.** In questo modo è possibile controllare in modo migliore l'attrezzo elettrico in situazioni imprevedibili.
- f) **Indossare abbigliamento adeguato. Non indossare indumenti larghi o gioielli. Tenere capelli e capi d'abbigliamento lontani dalle parti in movimento.** Vestiti larghi, gioielli o capelli lunghi possono impigliarsi nelle parti in movimento.
- g) **Se si possono installare dispositivi di aspirazione e raccolta della polvere, collegarli e utilizzarli correttamente.** L'utilizzo di un sistema di aspirazione della polvere può ridurre i rischi dovuti alla polvere stessa.

- h) **Fare in modo di non trovarsi in condizioni di pericolo e tenere conto delle regole di sicurezza per gli attrezzi elettrici anche nel caso in cui, dopo vari utilizzi dell'attrezzo elettrico, sia stata acquisita una certa familiarità.** Maneggiare l'attrezzo senza fare attenzione può causare gravi lesioni nel giro di pochi secondi.

### 4) Utilizzo e trattamento dell'elettrooutensile

- a) **Non sovraccaricare l'attrezzo elettrico. Utilizzare l'attrezzo elettrico adatto al lavoro eseguito.** Con l'attrezzo elettrico adatto, si lavora meglio e con maggior sicurezza mantenendosi entro il campo di potenza specificato.
- b) **Non utilizzare attrezzi elettrici con interruttore difettoso.** Un attrezzo elettrico che non si riesce più ad accendere o spegnere è pericoloso e deve essere riparato.
- c) **Estrarre la spina dalla presa e/o rimuovere l'accumulatore estraibile prima di impostare i parametri dell'apparecchio, di sostituire parti degli attrezzi ausiliari o di riporre l'attrezzo elettrico.** Questa precauzione impedisce l'avvio accidentale dell'attrezzo elettrico.
- d) **Conservare gli attrezzi elettrici non utilizzati fuori dalla portata dei bambini. Non lasciare che l'attrezzo elettrico venga utilizzato da chi non ha dimestichezza nel suo uso o non ha letto le presenti istruzioni.** Gli attrezzi elettrici sono pericolosi se utilizzati da persone inesperte.
- e) **Conservare gli attrezzi elettrici e l'attrezzo ausiliario con la massima cura. Controllare che i componenti mobili funzionino in modo impeccabile e non si blocchino; verificare che non ci siano componenti rotti o danneggiati che possano influenzare il funzionamento dell'attrezzo elettrico. Fare riparare i componenti danneggiati prima dell'utilizzo dell'attrezzo elettrico.** Molti infortuni sono dovuti a una scorretta manutenzione degli attrezzi elettrici.
- f) **Conservare gli utensili di taglio affilati e puliti.** Utensili di taglio con bordi affilati e sottoposti ad una manutenzione accurata si bloccano con una frequenza minore e sono più agevoli da controllare.
- g) **Utilizzare l'elettrooutensile, le relative parti, gli strumenti impiegati ecc. attenendosi alle istruzioni e prendendo in considerazione le condizioni operative e l'attività da svolgere.** Un utilizzo degli attrezzi elettrici per applicazioni diverse da quelle previste può comportare situazioni pericolose.
- h) **Mantenere le maniglie e le relative superfici asciutte, pulite e libere da olio e grasso.** Maniglie e superfici della maniglia scivolose non permettono un comando e un controllo dell'attrezzo elettrico sicuri in situazioni imprevedibili.

## 5) Assistenza

- a) **Far riparare l'attrezzo elettrico soltanto da personale specializzato e qualificato e solo utilizzando pezzi di ricambio originali.** In questo modo si garantisce il costante funzionamento sicuro dell'attrezzo elettrico.

### 5.1 Indicazioni di sicurezza per il tosaerba

- Non permettere mai a bambini o altre persone che non conoscano il manuale d'uso di utilizzare il tosaerba. Le norme locali possono stabilire l'età minima dell'utilizzatore.
- Non falciare mai quando nelle vicinanze sono presenti altre persone, in particolare bambini o animali. Ricordare sempre che è l'utilizzatore della macchina o l'operatore ad essere responsabile di incidenti con altre persone o danni alla loro proprietà.
- Falciare solo in condizioni di buona visibilità. È necessario tenere lontane persone non coinvolte.
- Qualora l'apparecchio venga ceduto ad un'altra persona, consegnarle anche queste istruzioni per l'uso.
- Durante la falciatura, occorre sempre indossare calzature robuste antiscivolo e pantaloni lunghi. Non falciare a piedi nudi o indossando sandali leggeri.
- Controllare il terreno sul quale si utilizza la macchina e rimuovere qualsiasi oggetto, quali pietre, giocattoli, bastoni e fili, ecc., che possa essere d'intralcio o proiettato verso l'esterno.
- Spegner il motore, attendere che sia fermo, rimuovere la batteria ed estrarre la chiave di sicurezza quando
  - ci si allontana dall'apparecchio.
  - si eliminano blocchi o intasamenti.
  - l'apparecchio entra in contatto con corpi estranei.
  - si presentano anomalie e vibrazioni insolite sull'apparecchio.

#### ATTENZIONE

##### Pericolo di colpi di pietre!

Non avanzare mai con motore acceso sulla ghiaia.

- Prima dell'uso, si deve procedere sempre ad un controllo visivo, verificando l'usura o la presenza di danni sulla lama e sui bulloni di bloccaggio. Per evitare uno squilibrio, le lame danneggiate o usurate possono essere sostituite solo in gruppo.

### 5.2 Utilizzo

- Accertarsi che tutti i dadi, i perni e le viti siano stretti correttamente e che il prodotto sia in condizioni operative sicure.
- Controllare regolarmente l'usura e l'eventuale calo di prestazioni del dispositivo di raccolta dell'erba.

- Sostituire i componenti usurati o danneggiati, per ragioni di sicurezza.
- Falciare soltanto di giorno oppure in presenza di una buona illuminazione artificiale.
- Se possibile, occorre evitare l'impiego del prodotto su erba umida.
- È vietato l'uso del prodotto durante i temporali - **Piccolo di folgorazione!**
- Fare sempre attenzione a mantenere una posizione stabile in pendenza.
- Spostare il prodotto sempre e solo gradualmente.
- Un funzionamento del prodotto a velocità eccessiva può aumentare il rischio di incidenti.
- Per prodotti su ruote, vale quanto segue: Falciare in direzione trasversale rispetto alle pendenze, mai in alto e in basso. Fare particolare attenzione quando si cambia la direzione di marcia in pendenza.
- Non falciare su pendii troppo ripidi e nelle vicinanze di scariche, fossati o argini. Fare particolare attenzione quando si gira il prodotto o lo si tira verso di sé.
- Arrestare la lama quando si deve inclinare il tosaerba, all'atto del trasporto su altre superfici come l'erba e quando il tosaerba viene spostato avanti e indietro sulla superficie da falciare.

#### CAUTELA

Non è consentito azionare il tosaerba in assenza del raccogliherba completo o del dispositivo di protezione mobile per l'apertura di espulsione.

- Non utilizzare mai il tosaerba con dispositivi di protezione o griglie protettive danneggiati, oppure in assenza di dispositivi di protezione installati, come ad es. piastre deflettrici e sistemi di presa dell'erba.
- Avviare il motore con cautela, come da indicazioni del produttore. Mantenere una distanza sufficiente dei piedi rispetto alla lama.
- All'avvio del motore, non si deve inclinare il tosaerba, anche quando questo deve essere sollevato per l'operazione. In questo caso, inclinarlo solo per quanto strettamente necessario e sollevarlo solo dal lato opposto a quello dell'utilizzatore.
- Non avviare il motore se ci si trova davanti al canale di espulsione.
- Non portare mai le mani o i piedi vicino o sotto a parti in movimento. Tenersi sempre lontani dall'apertura di espulsione.
- Non sollevare né trasportare mai il tosaerba con motore in funzione.
- Spegner il motore e accertarsi che tutti i componenti in movimento si arrestino e che la batteria, qualora presente, sia rimossa:
  - Prima di rimuovere blocchi od occlusioni nel canale di espulsione.

- Prima di ispezionare, pulire o azionare il prodotto.
  - Se ci si è scontrati con un oggetto estraneo. Esaminare eventuali danni sul prodotto ed eseguire le riparazioni necessarie prima di riavviarlo e procedere con i lavori. Se il prodotto comincia a vibrare in modo insolito, occorre eseguire un controllo immediato.
  - Quando ci si allontana dal prodotto.
- Prestare attenzione durante le operazioni di regolazione sul prodotto ed evitare di incastrare le dita tra la lama in movimento e le parti fisse del dispositivo.
  - Prestare particolare attenzione durante la falciatura su terreni cedevoli, nelle vicinanze di discariche, fossi e argini.
  - Evitare punti in cui le ruote non riescano più a fare presa o la falciatura risulti non sicura.
  - Fare attenzione al traffico quando si lavora in prossimità di una strada.

**⚠ PERICOLO**

**Pericolo di inciampamento!**

Prestare particolare attenzione durante i movimenti all'indietro e di trazione del prodotto.

Prima di fare retromarcia, accertarsi che dietro non vi siano bambini piccoli.

- L'utente deve essere sufficientemente formato in merito all'impiego, la regolazione e il comando (azionamenti vietati compresi).
- Controllare regolarmente il prodotto e assicurarsi prima di ogni utilizzo che tutti i fermi di avvio e gli interruttori a pulsante funzionino correttamente.
- Si prega di notare che una manutenzione impropria, l'impiego di pezzi di ricambio non conformi oppure la rimozione o la modifica dei dispositivi di sicurezza possono causare danni al prodotto e gravi lesioni alla persona che sta operando con esso.
- Si noti che non è consentito manomettere o disattivare i sistemi di sicurezza o i dispositivi del prodotto. Non rimuovere mai componenti di sicurezza.
- Impiegare solo lame e accessori raccomandati dal produttore. L'uso di altri strumenti e accessori può determinare un pericolo di lesioni per l'utente.
- Mantenere sempre il prodotto in un buono stato di servizio.
- È necessario concedere pause sufficienti al fine di ridurre il carico di rumore e vibrazioni.

**Utilizzo e gestione dell'apparecchio a batteria**

- a) **Caricare le batterie ricaricabili solo usando i caricabatterie consigliati dal fabbricante.** Con un caricatore adatto per un determinato tipo di batteria ricaricabile sussiste il pericolo di incendio qualora venga usato con altre batterie ricaricabili.

- b) **Utilizzare esclusivamente le batterie previste per gli attrezzi elettrici.** L'uso di altre batterie ricaricabili può causare lesioni e pericolo di incendio.
- c) **Tenere la batteria ricaricabile non utilizzata lontana da fermagli d'ufficio, monete, chiavi, chiodi, viti o altri piccoli oggetti in metallo, che potrebbero causare un'esclusione dei contatti.** Un cortocircuito tra i contatti della batteria può causare ustioni o fiamme.
- d) **In caso di utilizzo improprio dalla batteria ricaricabile potrebbe fuoriuscire del liquido. Evitare il contatto con il liquido. In caso di contatto accidentale sciacquare abbondantemente con acqua. In caso di contatto del liquido con gli occhi consultare un medico.** Il liquido della batteria può essere irritante per la pelle o ustionante.
- e) **Non utilizzare una batteria danneggiata o alterata.** Le batterie danneggiate o alterate possono avere un comportamento imprevedibile e causare incendi, esplosioni o costituire pericolo di lesioni.
- f) **Non esporre la batteria al fuoco o a temperature eccessive.** La fiamma o le temperature superiori a 130 °C possono causare un'esplosione.
- g) **Seguire tutte le istruzioni relative al caricamento e non caricare mai la batteria o l'utensile al di fuori dell'intervallo di temperatura specificato nelle istruzioni di servizio.** Un caricamento errato o al di fuori dell'intervallo di temperatura approvato può distruggere la batteria e aumentare il rischio di incendio.
- h) **Non eseguire mai la manutenzione di batterie danneggiate.** Tutti gli interventi di manutenzione delle batterie devono essere eseguiti esclusivamente dal produttore o dai centri di assistenza autorizzati.

**Rischi residui**

**Il prodotto è stato costruito secondo lo stato dell'arte e le regole tecniche di sicurezza riconosciute. Tuttavia, durante il suo impiego, si possono presentare rischi residui.**

- Danni all'udito se non si indossano ottoprotettori adeguati.
- I rischi residui possono essere minimizzati se si rispettano complessivamente le "Indicazioni di sicurezza", l'"Utilizzo conforme" e le istruzioni per l'uso.
- Utilizzare il prodotto come raccomandato nelle presenti istruzioni per l'uso. In questo modo è possibile garantire che il prodotto funzioni con prestazioni ottimali.
- Inoltre, nonostante tutte le misure precauzionali adottate, possono comunque venirsi a creare dei rischi residui non evidenti.



**⚠ AVVISIO**

Questo attrezzo elettrico genera un campo magnetico durante l'esercizio. Tale campo può danneggiare impianti medici attivi o passivi in particolari condizioni. Per ridurre il rischio di lesioni serie o mortali, si raccomanda alle persone con impianti medici di consultare il proprio medico e il fabbricante dell'impianto medico prima di utilizzare l'attrezzo elettrico.

**⚠ AVVISIO**

In caso di utilizzo prolungato, possono presentarsi problemi di vascolarizzazione nelle mani dell'operatore (fenomeno di Raynaud) a causa delle vibrazioni.

La sindrome di Raynaud è un'angiopatia consistente nella costrizione improvvisa dei piccoli vasi sanguigni delle dita delle mani e dei piedi. Le aree interessate non vengono più irrorate di sangue a sufficienza e per questo motivo diventano estremamente pallide. L'utilizzo frequente di prodotti vibranti può causare danni ai nervi nelle persone che soffrono di problemi di vascolarizzazione (ad es. fumatori, diabetici).

Se si notano delle alterazioni insolite, terminare subito il lavoro e consultare un medico.


**ATTENZIONE**

Il prodotto fa parte della serie 20V gomag e può essere utilizzato solo con batterie di questa serie. Le batterie possono essere caricate solo con caricatore di questa serie. Osservare le istruzioni del produttore.

**⚠ AVVISIO**

Rispettare le indicazioni di sicurezza e le avvertenze per la carica e l'uso corretto che sono indicate nelle istruzioni per l'uso della vostra batteria e del vostro caricatore della serie gomag 20V. Una descrizione dettagliata del processo di carica e ulteriori informazioni sono reperibili nelle presenti istruzioni separate.

**6 Dati tecnici**

Tosaerba a batteria	GO-RSM430BL
Tensione del motore	40 V (2x20V) 
Larghezza di taglio	430 mm
Altezza di taglio	regolabile in 6 posizioni
Regolazione dell'altezza dell'asta di guida	x 3
Regolazione dell'altezza	25 – 75 mm
Volume del sacco raccogliatore	50 l

Peso (senza batteria)	16,2 kg
Informazioni sulle lame	
Produttore:	Royal Garden
Codice lame:	RG8A109

Con riserva di modifiche tecniche!

**Rumori e vibrazioni****⚠ AVVISIO**

Il rumore può avere un grave impatto sulla salute. Se il rumore del prodotto è superiore a 85 dB, occorre che voi e le persone nelle vicinanze indossiate degli otoprotettori adeguati.

I valori di rumore e vibrazione sono stati calcolati come da procedura di misurazione standardizzata.

**Valori caratteristici delle emissioni sonore**

Pressione acustica $L_{pA}$	90,0 dB
Potenza acustica $L_{wA}$	78,5 dB
Incertezza di misura K	2,08 dB

**Valori caratteristici delle vibrazioni**

Vibrazioni $a_h$	< 2,5 $m/s^2$
Incertezza di misura K	1,5 $m/s^2$

Il valore totale delle vibrazioni indicato e il valore delle emissioni sonore indicato sono stati misurati con un metodo di prova standardizzato e possono essere utilizzati per confrontare un attrezzo elettrico con un altro.

Il valore delle emissioni sonore indicato e il valore totale delle vibrazioni indicato possono essere utilizzati anche per una prima valutazione del carico.

**⚠ AVVISIO**

Le emissioni sonore e il valore di emissione delle vibrazioni possono differire dai valori specificati durante l'uso effettivo dell'attrezzo elettrico a seconda del modo in cui l'attrezzo elettrico viene utilizzato e, in particolare, del tipo di pezzo da lavorare su cui si opera.

Provare a mantenere il carico il più basso possibile. Provvedimenti esemplificativi: limitazione del tempo di lavoro. A tal fine è necessario prendere in considerazione tutte le parti del ciclo di lavoro (per esempio, i tempi in cui l'attrezzo elettrico rimane spento, e quelli in cui, è acceso, ma in assenza di carico).

## 7 Disimballaggio

### AVVISIO

**Il prodotto e i materiali d'imballaggio non sono giocattoli per bambini!**

**I bambini non devono giocare con i sacchetti di plastica, pellicole e piccole parti! Sussiste il pericolo di ingerimento e soffocamento!**

- Aprire l'imballaggio ed estrarre con cautela il prodotto.
- Rimuovere il materiale di imballaggio nonché le staffe di sicurezza per il trasporto e l'imballaggio (se presenti).
- Controllare se il contenuto della fornitura è completo.
- Controllare il prodotto e gli accessori per rilevare l'eventuale presenza di danni dovuti al trasporto. Segnalare immediatamente eventuali danni al corriere che ha consegnato il prodotto. Non si accettano reclami successivi.
- Ove possibile, conservare l'imballaggio fino alla scadenza della garanzia.
- Prima dell'impiego familiarizzare con il prodotto con l'ausilio delle istruzioni per l'uso.
- Utilizzare solo pezzi originali per quanto riguarda accessori e pezzi di ricambio o soggetti ad usura. È possibile acquistare i pezzi di ricambio presso il proprio rivenditore specializzato.
- In caso di ordinazioni, indicare i nostri codici di articoli, il tipo e l'anno di costruzione del prodotto.

## 8 Montaggio

### CAUTELA

#### **Pericolo di lesioni!**

Inserire la batteria solo dopo che l'attrezzo a batteria è pronto all'uso.

### CAUTELA

Pericolo di lesioni dovute alla lama rotante. Eseguire i lavori sul prodotto solo con lama spenta e in arresto!

### **ATTENZIONE**

**Prima della messa in funzione è obbligatorio montare completamente il prodotto!**

### **ATTENZIONE**

Assicurarsi all'atto del montaggio di non schiacciare il cavo.

## 8.1 Montaggio della staffa scorrevole inferiore (4) (Fig. 1, 3, 4)

### **Avvertenza:**

Assicurarsi che le dentature combacino.

1. Applicare la staffa scorrevole inferiore (4) sulle viti premontate.
2. Stringere la staffa scorrevole inferiore (4) ciascuna con una rondella di rasamento (4a) e una leva di serraggio rapido (4b) su entrambi i lati. Nel fare questo, assicurarsi che il cavo (10) da fissare successivamente con una clip fermacavo (9) non sia d'intralcio.
3. Bloccare entrambe le leve di serraggio rapido (4b) premendole in direzione della staffa scorrevole inferiore (4). Devono appoggiarsi alla staffa scorrevole inferiore (4) in modo che possa avvenire un serraggio con una forza media. Altrimenti si devono ruotare le leve di serraggio rapido (4b) in senso orario per stringerle o in senso antiorario per allentarle.

### 8.1.1 Posizione della staffa scorrevole inferiore (4) (Fig. 5)

#### **Indicazioni:**

Sono possibili tre posizioni.

Assicurarsi che le dentature combacino.

1. Aprire le due leve di serraggio (4b).
2. Allentare le due leve di serraggio (4b) ruotandole in senso antiorario.
3. Portare la staffa scorrevole inferiore (4) nella posizione desiderata (orientarsi in base alle marcature).
4. Richiudere la staffa scorrevole inferiore (4) (vedere 8.1).

## 8.2 Montaggio della staffa scorrevole superiore (2) (Fig. 6, 7)

1. Stringere la staffa scorrevole superiore (2) sulla staffa scorrevole inferiore (4) con una vite a testa piatta ciascuna (2a), una rondella di rasamento (2b), un dado cilindro (2d) e una leva di serraggio rapido (2c) su entrambi i lati. Sono possibili due posizioni.
2. Bloccare entrambe le leve di serraggio rapido (2) premendole in direzione della staffa scorrevole superiore (2). Devono appoggiarsi alla staffa scorrevole superiore (2) in modo che possa avvenire un serraggio con una forza media. Altrimenti si devono ruotare le leve di serraggio rapido (2b) in senso orario per stringerle o in senso antiorario per allentarle.

### 8.3 Montaggio del supporto del cavo (9) (Fig. 1, 8)

1. Fissare con morsetti entrambi i supporti dei cavi (9) rispettivamente sulla staffa scorrevole superiore (2) e su quella inferiore (4) per poi fissare il cavo (10).

### 8.4 Montaggio della maniglia di trasporto (5a) sul cesto raccoglierba (5) (Fig. 9)

1. Applicare la maniglia di trasporto (5a) del cesto raccoglierba (5) sull'apposito alloggiamento sul lato superiore del cesto raccoglierba (5).

## 9 Messa in funzione preliminare

### AVVERTENZA

**Un determinato livello di inquinamento acustico proveniente da questo prodotto non è evitabile. Rimandare il lavoro rumoroso a fasce orarie approvate e stabilite. Se necessario, rispettare le fasce orarie di riposo e limitare la durata del lavoro al minimo indispensabile.**

**Per la propria protezione personale e per quella delle persone vicine, indossare otoprotettori adeguati.**

### 9.1 Regolazione dell'altezza di taglio (Fig. 10)

#### ATTENZIONE

**La regolazione dell'altezza di taglio può essere eseguita solo a motore spento.**

- Regolare il livello di taglio massimo con erba alta e folta e falciare più lentamente. Per il primo taglio della stagione si dovrebbe scegliere un'altezza di taglio elevata. Regolare l'altezza di taglio in modo da non sovraccaricare il prodotto.
- Scegliere l'altezza di taglio a seconda dell'effettiva lunghezza dell'erba.
- Eseguire più passate, livellando al massimo 4 cm di prato alla volta.

Si possono impostare 6 diversi altezze di taglio:

Prato ornamentale		Prato calpestabile	
1 =	25 mm	4 =	55 mm
2 =	35 mm	5 =	65 mm
3 =	45 mm	6 =	75 mm

La regolazione dell'altezza di taglio viene eseguita mediante la leva per la regolazione (6).

1. Tirare verso l'esterno la leva per la regolazione dell'altezza di taglio (6).
2. Spostare la leva per la regolazione dell'altezza di taglio (6) nella posizione desiderata.
3. Rilasciare di nuovo la leva per la regolazione dell'altezza di taglio (6). La leva si innesta nella posizione desiderata.

### 9.2 Inserimento/estrazione delle batterie (17) nel portabatteria (Fig. 11, 12)

#### Inserire la batteria

1. Aprire la copertura (7).
2. Spingere le batterie (17) nei portabatteria. Le batterie (17) scattano in posizione in modo percettibile.
3. Chiudere la copertura (7).

#### Rimuovere la batteria

1. Aprire la copertura (7).
2. Premere il pulsante di sblocco (18) delle batterie (17) ed estrarle dai portabatteria.
3. Chiudere la copertura (7).

### 9.3 Preparazione delle superfici da falciare

1. Ispezionare accuratamente la superficie da tosare prima di iniziare con la tosatura.
2. Rimuovere tutti i sassi, rami, ossi, fili metallici, giocattoli e altri oggetti che potrebbero essere proiettati in aria dal prodotto.
3. Assicurarsi che sulla superficie da falciare non sia presente nessuno.

## 10 Utilizzo

Il tosaerba a batteria dispone di un attrezzo da taglio che ruota parallelamente al piano di taglio. È dotato di un motore elettrico potente e silenzioso, di un alloggiamento robusto, di una staffa di sicurezza, una chiave di sicurezza, un accessorio per i bordi del prato e un cesto raccoglierba. Inoltre il prodotto è regolabile in 6 posizione di altezza e presenta ruote semplici da muovere. Per la funzione degli elementi di comando si rimanda alle seguenti descrizioni.

### AVVISO

#### Pericolo di lesioni!

Rimuovere la batteria dall'elettrotensile prima di eseguire qualsiasi operazione sull'elettrotensile (ad es. manutenzione, cambio utensile, ecc.) e durante il trasporto e lo stoccaggio. Se l'interruttore di accensione/spengimento viene azionato involontariamente, sussiste il rischio di lesioni.

**ATTENZIONE**

Assicurarsi che la temperatura ambiente non superi i 50 °C e non scenda sotto i -20 °C durante il lavoro.

**ATTENZIONE**

Il prodotto fa parte della serie 20V gomag e può essere utilizzato solo con batterie di questa serie. Le batterie possono essere caricate solo con caricatore di questa serie. Osservare le istruzioni del produttore.

**10.1 Falciatura con cesto raccoglierba****ATTENZIONE**

Non azionare il prodotto in assenza del cesto raccoglierba completamente applicato oppure in assenza dell'inserito per pacciamme.

**ATTENZIONE**

Rimuovere o applicare il cesto raccoglierba solo a motore spento e lama arrestata.

**10.1.1 Inserimento del cesto raccoglierba (5) (Fig. 9, 13)**

1. Sollevare leggermente lo sportello di espulsione (8).
2. Sollevare il cesto raccoglierba (5) dalla maniglia di trasporto (5a).
3. Attaccare il cesto raccoglierba (5) nell'apposito sistema di sospensione per il cesto raccoglierba sul retro del prodotto.
4. Appoggiare lo sportello di espulsione (8), il quale mantiene il cesto raccoglierba (5) in posizione.

**10.1.2 Indicazione del livello di riempimento (3) sul cesto raccoglierba (5) (Fig. 13)**

Il flusso d'aria generato dalla lama solleva l'indicazione del livello di riempimento. Se il cesto raccoglierba è pieno, il flusso d'aria si interrompe. Se il flusso d'aria è troppo basso, l'indicazione del livello di riempimento si chiude. Ciò indica che il cesto raccoglierba deve essere svuotato.

La piena funzione dell'indicazione del livello di riempimento viene garantita solo in caso di flusso d'aria ottimale. Gli influssi esterni, come ad esempio erba bagnata, fitta o alta, livelli di taglio bassi, sporco o simili, possono compromettere il flusso d'aria e la funzione dell'indicazione del livello di riempimento.

- Coperchio aperto: Il cesto raccoglierba si riempie
- Coperchio chiuso: Il cesto raccoglierba è pieno

**10.1.3 Svuotamento del cesto raccoglierba (5) (Fig. 9, 13, 14)****⚠ AVVISIO**

**Prima della rimozione del cesto raccoglierba, spegnere il motore e attendere che la lama si sia arrestata.**

**ATTENZIONE****Pericolo di lesioni!**

Rimuovere il cesto raccoglierba solo a motore spento e lama arrestata.

Quando durante la falciatura rimangono depositati residui d'erba, è necessario svuotare il cesto raccoglierba.

1. Per estrarre il cesto raccoglierba (5), sollevare lo sportello di espulsione (8).
2. Estrarre il cesto raccoglierba (5) dalla maniglia di trasporto (5a). Come da disposizioni di sicurezza, lo sportello di espulsione (8) scende al momento dello sgancio del cesto raccoglierba (5) e chiude l'apertura di espulsione.

Se in tale occasione rimangono residui d'erba nell'apertura, allora, per avviare in modo più semplice il motore, può tornare utile tirare indietro il tosaerba di circa 1 m.

**ATTENZIONE**

Non rimuovere con mani o piedi i resti di materiale tagliato all'interno dell'alloggiamento della falciatrice e sullo strumento di lavoro, ma utilizzare strumenti di supporto adatti, ad es. una spazzola o uno scopino.

Per garantire una raccolta corretta, occorre pulire il cesto raccoglierba (5) dopo l'uso.

**10.2 Falciatura con inserto per pacciamme**

All'atto della pacciamatura, il materiale da tagliare viene sminuzzato all'interno dell'alloggiamento chiuso del tosaerba e ridistribuito sul prato. La raccolta e lo smaltimento dell'erba non sono necessari. I fili d'erba più sottili tagliati ricadono sulla zolla erbosa e fungono da fertilizzante naturale, portando l'umidità nel prato e fornendogli importanti nutrienti.

**AVVERTENZA**

La pacciamatura è possibile solo in caso di manti erbosi relativamente corti.

**10.2.1 Inserire l'inserto per pacciamme (13) (Fig. 13, 15, 16)**

1. Sollevare leggermente lo sportello di espulsione (8).

2. Estrarre il cesto raccoglierba (5) (se presente) dalla maniglia di trasporto (5a).
3. Sollevare lo sportello di espulsione (8) e introdurre l'insero per pacciamme (13).
4. Impostare l'altezza di taglio (vedere 9.1).

**Avvertenza:**

Tagliare l'erba di 2 cm a 4-6 cm di altezza.

**10.2.2 Differenza taglio del prato e pacciamatura (Fig. 13, 16)**

In caso di utilizzo dell'insero per pacciamme (13) non si raccoglie l'erba tagliata in un cesto raccoglierba, ma la si tritura e la si distribuisce sul prato. Le sostanze nutritive contenute nell'erba tagliata vengono così decomposte agli organismi del terreno e formano un ciclo alimentare. Il prato pacciamato deve pertanto essere concimato molto più raramente.

Fondamentalmente vale che il prato deve essere falciato relativamente spesso, in modo che rimanga pacciamme solo in piccole quantità sul prato. La cosa migliore pertanto consiste nel pacciamare il prato almeno una volta a settimana e impostare la falciatrice in modo che solo circa il 40% dell'altezza complessiva del prato appaia come pacciamme. Se il pacciamme rimane ben visibile sulla superficie del prato (ad esempio in caso di primo taglio del prato dell'anno o di forte crescita), si dovrebbe lavorare con il cesto raccoglierba (5).

**10.3 Chiave di sicurezza (14) (Fig. 1, 17)**

**Avvertenza:**

Il prodotto può essere avviato solo se si è inserita su di esso una chiave di sicurezza.

1. Aprire la copertura (7).
2. Inserire le batterie (17) come descritto in 9.2.
3. Inserire la chiave di accensione (14).
4. Chiudere la copertura (7).

**AVVISO**

**Pericolo di lesioni!**

Quando si spegne il prodotto, spegnere il motore, attendere che sia fermo, rimuovere la batteria ed estrarre la chiave di sicurezza.

**10.4 Dispositivo di arresto della lama (Fig. 1, 18)**

Prima di ogni messa in funzione, occorre controllare il dispositivo di arresto della lama. Avviare il motore come descritto in 10.5.

1. Rilasciare la staffa di sicurezza (1). Il motore si spegne e la lama (16) viene frenata.
2. La lama (16) deve arrestarsi entro 7 secondi.

**10.5 Accensione / spegnimento del prodotto (Fig. 18)**

**Avvertenza:**

Il livello di carica della batteria viene visualizzato tramite l'accensione della relativa spia LED.

Low	Livello della batteria basso
High	Livello della batteria alto

**Accensione**

1. Tenere premuto l'interruttore ON/OFF (11) e tirare all'indietro la staffa di sicurezza (1).

**Spegnimento**

1. Rilasciare la staffa di sicurezza (1).
2. Estrarre la chiave di sicurezza (14).
3. Rimuovere la batteria.

**CAUTELA**

Dopo lo spegnimento, il prodotto continua a funzionare. Attendere fino a quando il prodotto non si sia completamente arrestato.

**10.6 Modalità Auto/Eco (Fig. 1)**

Il prodotto si avvia automaticamente nell'ultima modalità utilizzata.

1. Premendo l'interruttore Auto/Eco (12) è possibile passare tra modalità Auto/Eco.

**Modalità Auto:**

Il prodotto adegua il numero di giri del motore al carico.

**Modalità Eco:**

Il prodotto funziona con il numero di giri più basso per una durata massima della batteria.

**10.7 Dopo la falciatura**

- Controllare, prima di un nuovo uso, tutti i dadi e le viti. Stringere le viti allentate.
- Svuotare il cesto raccoglierba prima di riutilizzare il dispositivo.
- Consultare anche il capitolo "Stoccaggio".

## 11 Pulizia e manutenzione

### AVVISO

Lasciare che sia un'officina specializzata ad eseguire operazioni di riparazione e manutenzione non riportati nelle presenti istruzioni per l'uso. Utilizzare solo pezzi di ricambio originali.

**Sussiste il pericolo di incidenti! Eseguire sempre le attività di manutenzione e pulizia con la batteria rimossa. Sussiste il pericolo di lesioni! Lasciar raffreddare il prodotto prima di tutti i lavori di manutenzione e pulizia. Gli elementi del motore sono caldi. Sussiste il pericolo di lesioni e di ustioni!**

Il prodotto può avviarsi in modo inaspettato e dunque portare a lesioni.

- Rimuovere la batteria.
- Lasciare raffreddare il prodotto.
- Rimuovere l'attrezzo ausiliario.

### 11.1 Pulizia

- Mantenere i dispositivi di protezione, le feritoie di ventilazione e l'alloggiamento del motore il più possibile privi di polvere e di sporcizia. Pulire il prodotto strofinando con un panno pulito o soffiando con aria compressa a bassa pressione. Si raccomanda di pulire il prodotto subito dopo ogni utilizzo.
  - Le aperture di ventilazione devono sempre essere libere.
  - Una pulizia con la sistrada da giardino è consigliabile solo a bassa pressione. Un'idropulitrice non è adatta alla pulizia del tosaerba.
1. Sganciare il cesto raccogliherba e pulirlo strofinando con una spazzola a mano. L'alloggiamento del tosaerba può essere pulito in modo generale con la scopa.
  2. Pulire il lato inferiore della tosaerba con una spatola e una spazzola a mano. La spatola aiuta in questo caso a rimuovere residui di piante più grossi e corposi dall'area della lama (19). La pulizia del fondo risulta più semplice subito dopo l'operazione di lavoro e risulta più accurata. Infatti lo sporco e i resti di piante sono ancora freschi e possono essere staccati in modo più semplice.
  3. Non impiegare detergenti o solventi; questi potrebbero corrodere i componenti in plastica del prodotto. Assicurarsi che non possa penetrare acqua all'interno del prodotto.
  4. Controllare che il sistema di espulsione dell'erba sia privo di residui d'erba e rimuoverli se necessario.

## 11.2 Manutenzione

### AVVISO

#### Pericolo di lesioni!

Rimuovere la batteria dall'elettrotensile prima di eseguire qualsiasi operazione sull'elettrotensile (ad es. manutenzione, cambio utensile, ecc.) e durante il trasporto e lo stoccaggio. Se l'interruttore di accensione/spengimento viene azionato involontariamente, sussiste il rischio di lesioni.

### 11.2.1 Sostituzione della lama (16) (Fig. 19)

### AVVISO

**Se si lavora con una lama danneggiata, sussiste il pericolo di lesioni.**

- Indossare guanti protettivi!
- Lasciare affilare, bilanciare e montare la lama, per ragioni di sicurezza, solo da un'officina specializzata autorizzata. Per ottenere risultati operativi ottimali, si consiglia di fare controllare la lama una volta all'anno.
- All'atto della sostituzione della lama, si devono utilizzare soltanto pezzi di ricambio originali.

1. Tenere stretta la lama (16) con una mano.
2. Ruotare la vite della lama (15) in senso antiorario con l'aiuto di una chiave fissa di apertura 13 (non incluso nel contenuto della fornitura).
3. Rimuovere le vite della lama (15) e la rondella di rassamento.
4. Rimontare la nuova lama (16) in sequenza inversa. Fissare correttamente la vite della lama (15). Assicurarsi che la lama (16) sia posizionata correttamente nel perno di fissaggio e che sia disposta a filo.
5. La coppia di serraggio della vite della lama (15) è pari a 45Nm. Sostituire anche la vite della lama (15), quando si sostituisce la lama (16).

### 11.2.2 Lame danneggiate (16) (Fig. 19)

Qualora la lama (16) entri in contatto con un ostacolo:

- Spegnerne il motore, attendere che sia fermo, rimuovere la batteria ed estrarre la chiave di sicurezza.
- Controllare la lama (16) alla ricerca di danni.
- Le lame (16) danneggiate o piegate devono essere subito sostituite.
- Non raddrizzare mai una lama (16) piegata.
- Non lavorare mai con una lama (16) piegata o molto usurata, in quanto questo genera vibrazioni e può comportare altri danni alla tosaerba.

## 12 Stoccaggio e trasporto

Conservare il prodotto e i suoi accessori in un luogo buio, asciutto e al riparo dal gelo, inaccessibile ai bambini.

La temperatura di stoccaggio ottimale è compresa tra 5 e 30 °C.

Conservare il prodotto nella sua confezione originale. Coprire il prodotto per proteggerlo da polvere o umidità. Conservare le istruzioni per l'uso nei pressi del prodotto.

### AVVISIO

#### Pericolo di lesioni!

Rimuovere la batteria dall'elettrotensile prima di eseguire qualsiasi operazione sull'elettrotensile (ad es. manutenzione, cambio utensile, ecc.) e durante il trasporto e lo stoccaggio. Se l'interruttore di accensione/spengimento viene azionato involontariamente, sussiste il rischio di lesioni.

## 12.1 Ripiegare la staffa scorrevole superiore (2) (Fig. 1, 7, 13)

### AVVISIO

#### Pericolo di bloccaggio!

Tenere sempre la staffa scorrevole con una mano nel punto più alto.

- Non posizionare mai le dita tra la staffa scorrevole superiore e quella inferiore.

Per una conservazione salvaspazio, la staffa scorrevole superiore (2) è ribaltabile.

1. Rimuovere il cesto raccogliërba (5).
2. Aprire la leva di serraggio rapido (2c) sulla staffa scorrevole superiore (2).
3. Allentare leggermente le due leve di serraggio rapido (2c) ruotandole in senso antiorario.
4. Rovesciare la staffa scorrevole superiore (2) verso il basso. Il cavo (10) non deve in questo caso incastrarsi.

## 12.2 Preparazione allo stoccaggio

1. Rimuovere la batteria.
2. Scaricare completamente il prodotto.
3. Pulire il prodotto e controllare che non sia danneggiato.

## 13 Riparazione e ordine dei pezzi di ricambio

Occorre notare che in questo prodotto i seguenti componenti sono soggetti a naturale usura o usura legata all'uso e sono richiesti i seguenti pezzi come materiali di consumo.

## ATTENZIONE

Come da legge di responsabilità sui prodotti, non si è responsabili di danni dovuti a riparazioni improprie o non utilizzo di pezzi di ricambio originali.

Incaricare un servizio clienti o un tecnico specializzato e autorizzato. Lo stesso vale anche per gli accessori.

I pezzi di ricambio e gli accessori sono reperibili presso il nostro Service Center. Scansionare a tal fine il codice QR che si trova in prima pagina.

## 13.1 Ordine di pezzi di ricambio

In caso di ordinazione di pezzi di ricambio è necessario indicare quanto segue:

- Denominazione del modello
- Numero di articolo
- Dati della targhetta identificativa

### Ricambi / Accessori

Batteria GO-ABP 2.0 art. n.:	7909201714
Batteria GO-ABP 4.0 art. n.:	7909201715
Caricatore GO-BC 2.4 N. articolo:	7909201716
Caricatore GO-BC 4.5 N. articolo:	7909201717
Caricatore GO-BC 2.4 twin N. articolo:	7909201718
Caricatore GO-BC 4.5 twin N. articolo:	7909201719
Starter-Kit GO-SK2.0 - N. articolo:	7909201725
Starter-Kit GO-SK4.0 - N. articolo:	7909201726
Lama - N. articolo:	7911200647
Vite della lama - N. articolo:	5911415001

## 14 Smaltimento e riciclaggio

### Avvertenze per l'imballaggio



Il materiale d'imballaggio è riciclabile. Si prega di smaltire gli imballaggi nel rispetto dell'ambiente.

### Avvertenze relative alla legge sui dispositivi elettrici ed elettronici (ElektroG)



**I dispositivi elettrici ed elettronici usati non rientrano nei rifiuti domestici, ma devono essere trattati e smaltiti in modo separato!**

- Le batterie o gli accumulatori utilizzati non integrati nel dispositivo usato devono essere rimossi prima della consegna, senza distruggerli! Il loro smaltimento è regolato dalla legge sulle batterie.
- I proprietari o gli utilizzatori di dispositivi elettrici ed elettronici sono tenuti per legge a restituirli al termine della loro durata utile.
- L'utente finale è responsabile in prima persona per la cancellazione dei suoi dati personali in relazione al dispositivo usato da smaltire!

- Il simbolo del bidone della spazzatura barrato indica che i dispositivi elettrici ed elettronici non possono essere smaltiti insieme ai normali rifiuti domestici.
- I dispositivi elettrici ed elettronici possono essere restituiti gratuitamente presso i seguenti centri:
  - Centri di raccolta e smaltimento di diritto pubblico (ad es. depositi comunali)
  - Punti vendita di dispositivi elettronici (fisici e online), nella misura in cui il distributore sia tenuto al ritiro o lo offra in modo volontario.
  - È possibile consegnare gratuitamente al produttore, senza dovere acquistare prima un nuovo dispositivo da questi, fino a tre dispositivi elettronici usati per ogni tipo di dispositivo con una lunghezza del bordo di massimo 25 centimetri, oppure portare il dispositivo presso un altro centro di raccolta autorizzato nelle proprie vicinanze.
  - Altre condizioni di ritiro complementari del produttore e del distributore sono reperibile presso il rispettivo servizio clienti.
- In caso di consegna da parte del produttore di un nuovo dispositivo elettronico presso un privato, quest'ultimo può richiedere il ritiro gratuito del dispositivo elettronico usato, su richiesta dell'utente finale stesso. Contattare a tale proposito il servizio clienti del produttore.

- Quanto esposto si applica solo ad apparecchi installati e distribuiti in un paese dell'Unione Europea e soggetti alla Direttiva europea 2012/19/UE. Nei paesi al di fuori dell'Unione Europea possono applicarsi norme diverse per lo smaltimento di dispositivi elettrici ed elettronici usati.

#### Avvertenze sulle batterie agli ioni di litio



#### Prima di smaltire il dispositivo, smontare la batteria!

- Non gettare la batteria nei rifiuti domestici, nel fuoco (pericolo di esplosione) o nell'acqua. Le batterie danneggiate possono danneggiare l'ambiente e la salute se fuoriescono vapori o liquidi tossici.
- Batterie difettose o esaurite devono essere riciclate in base alla direttiva 2006/66/CE.
- Consegnare l'apparecchio e il caricatore presso un centro di raccolta. I componenti in plastica e in metallo utilizzati possono essere smaltiti in modo differenziato e dunque riciclati in modo opportuno.
- Smaltire le batterie quando scariche. Consigliamo di coprire i poli con un nastro adesivo per la protezione da cortocircuito. Non aprire la batteria.
- Smaltire le batterie come da disposizioni locali. Consegnare le batterie a un centro di raccolta delle batterie usate, dove possono essere riciclate in modo ecologico. Chiedere a tale proposito alla società locale di raccolta dei rifiuti.

## 15 Risoluzione dei guasti

La seguente tabella indica dei sintomi di malfunzionamento e descrive come porvi rimedio, qualora il prodotto non funzionasse correttamente. Se non si riesce a localizzare e risolvere il problema, rivolgersi all'officina del servizio assistenza.

Guasto	Possibile causa	Rimedio
Il prodotto non si avvia.	La carica della batteria è troppo debole.	Caricare la batteria.
	La batteria non è inserita correttamente.	Spingere la batteria nel portabatteria. La batteria scatta in posizione in modo percettibile.
Funzionamento irregolare, forti vibrazioni del prodotto	Leva di serraggio rapido allentata	Controllare la leva di serraggio rapido
	Fissaggio della lama lento	Controllare il fissaggio della lama
	Lama instabile	Sostituire la lama
Il motore non funziona	Staffa di sicurezza non tirata	Tirare la staffa di sicurezza
	Motore difettoso	Consultare un servizio di assistenza clienti autorizzato
Espulsione dell'erba imprecisa	Altezza di taglio troppo bassa	Regolazione dell'altezza di taglio
	Lama usurata	Sostituire la lama
	Cesto raccoglierba ostruito	Svuotare il cesto raccoglierba o rimuovere l'ostruzione



## 16 Condizioni di garanzia - Serie 20V gomag

Data di revisione 11/07/2023

### Gentile cliente,

I nostri prodotti vengono sottoposti a un rigoroso controllo di qualità. Se nonostante ciò un prodotto non dovesse funzionare correttamente, ci dispiace molto e vi chiediamo di contattare il nostro servizio di assistenza all'indirizzo indicato di seguito. Saremo lieti di assistervi anche telefonicamente tramite il numero di assistenza. Le seguenti istruzioni hanno lo scopo di aiutarvi a garantire un'elaborazione e una liquidazione senza problemi in caso di reclamo.

### Per la rivendicazione dei diritti di garanzia vale quanto segue:

1. **Le presenti condizioni di garanzia** regolano i nostri servizi di garanzia supplementare del produttore per gli acquirenti (consumatori finali privati) di nuovi prodotti. I diritti di garanzia previsti dalla legge non sono interessati dalla presente garanzia. Per questi ultimi è responsabile il rivenditore presso il quale è stato acquistato il prodotto.
2. **L'assistenza in garanzia** si estende esclusivamente ai difetti di un prodotto nuovo acquistato dal cliente che si basano su un difetto di materiale o di fabbricazione e si limita - a nostra discrezione - alla riparazione gratuita di tali difetti o alla sostituzione del prodotto (se necessario anche alla sostituzione con un modello successivo). I prodotti o le parti sostituite diventano di nostra proprietà. Si prega di notare che i nostri prodotti non sono progettati per uso commerciale, artigianale o professionale. Una richiesta di garanzia non è pertanto valida se il prodotto è stato utilizzato in operazioni commerciali, artigianali o industriali entro il periodo di garanzia o è stato sottoposto a sollecitazioni equivalenti.
3. **Sono esclusi dalla nostra garanzia:**
  - Danni al prodotto causati dall'inosservanza delle istruzioni di montaggio, da un'installazione non corretta, dall'inosservanza delle istruzioni per l'uso (ad esempio, collegamento a una tensione di rete o a un tipo di corrente non corretti) o delle norme di manutenzione e sicurezza o dall'uso del prodotto in condizioni ambientali non idonee, nonché dalla mancanza di cura e manutenzione.
  - Danni al prodotto causati da un uso improprio o non corretto (come il sovraccarico del prodotto o l'utilizzo di strumenti o accessori non approvati), dalla penetrazione di corpi estranei nel prodotto (come sabbia, pietre o polvere), da danni dovuti al trasporto, dall'uso della forza o da influenze esterne (come i danni causati dalla caduta).
  - Danni al prodotto o a parti del prodotto dovuti a normale usura (dovuta al funzionamento) o altra usura naturale, nonché danni e/o usura di parti soggette a usura.
4. **Il periodo di garanzia** è normalmente di **5 anni** (12 mesi per le batterie / batterie ricaricabili) e inizia con la data di acquisto del prodotto. È determinante la data riportata sulla ricevuta d'acquisto originale. I reclami in garanzia devono essere presentati immediatamente dopo l'accertamento delle condizioni dell'apparecchio. È esclusa la rivendicazione di diritti di garanzia dopo la scadenza del periodo di garanzia. La riparazione o la sostituzione del prodotto non comporta un'estensione del periodo di garanzia, né l'avvio di un nuovo periodo di garanzia per il prodotto o per i pezzi di ricambio installati. Questo si applica anche all'uso di un servizio in loco. Il prodotto interessato deve essere presentato o inviato al centro di assistenza clienti in condizioni di buona pulizia generale, insieme a una copia della ricevuta d'acquisto, contenente i dati relativi alla data di acquisto e alla denominazione del prodotto. Se un prodotto viene restituito incompleto, senza il contenuto della fornitura completo, il valore degli accessori mancanti verrà detratto in caso di sostituzione del prodotto o di rimborso. I prodotti parzialmente o completamente smontati non possono essere accettati come richiesta di garanzia. In caso di reclamo ingiustificato o al di fuori del periodo di garanzia, l'acquirente dovrà generalmente sostenere le spese di trasporto e il rischio di trasporto. **Si prega di segnalare preventivamente un reclamo in garanzia al centro di assistenza (vedi sotto).** Di norma, si concorda che il prodotto difettoso con una breve descrizione del guasto venga inviato tramite spedizione di ritorno organizzata o - in caso di riparazione al di fuori del periodo di garanzia - sufficientemente affrancata, rispettando le linee guida per l'imballaggio e la spedizione appropriati, all'indirizzo di assistenza indicato di seguito. **Per motivi di sicurezza, al momento della restituzione il prodotto (a seconda del modello) deve essere privo di qualsiasi materiale operativo.** Il prodotto inviato al nostro Centro di assistenza deve essere imballato in modo da evitare danni al prodotto oggetto del reclamo durante il trasporto.
  - Difetti del prodotto causati dall'uso di accessori, supplementi o parti di ricambio che non sono parti originali o che non vengono utilizzati come previsto.
  - Prodotti sui quali sono state apportate modifiche o cambiamenti.
  - Scostamenti di lieve entità dalle condizioni nominali, che sono insignificanti per il valore e l'utilizzabilità del prodotto.
  - Prodotti su cui sono state effettuate riparazioni o interventi non autorizzati, in particolare da parte di terzi non autorizzati.
  - Se la marcatura sul prodotto o le informazioni di identificazione del prodotto (adesivo della macchina) sono mancanti o illeggibili.
  - Prodotti che presentano un forte imbrattamento e che quindi vengono rifiutati dal personale di assistenza.
  - Le richieste di risarcimento danni e i danni conseguenti sono generalmente esclusi dalla presente garanzia.

Dopo la riparazione/sostituzione, vi restituiamo il prodotto gratuitamente. Se i prodotti non possono essere riparati o sostituiti, a nostra esclusiva discrezione potrà essere rimborsato un importo pari al prezzo di acquisto del prodotto difettoso, tenendo conto di eventuali detrazioni per usura. Queste prestazioni di garanzia sono a beneficio del solo acquirente privato originale e non sono cedibili o trasferibili.

5. **Estensione del periodo di garanzia a 10 anni:** Scheppach offre un'ulteriore estensione della garanzia di 5 anni sui prodotti della serie gomag 20V. In questo modo il periodo di garanzia totale per questi prodotti sale a 10 anni. Sono escluse le batterie / batterie ricaricabili, i caricabatterie e gli accessori. È possibile usufruire di questa estensione della garanzia registrando online il prodotto Scheppach di questa gamma sul sito <https://garantie.scheppach.com> entro 30 giorni dalla data di acquisto. Dopo la registrazione online, riceverete la conferma dell'estensione della garanzia relativa all'articolo.

6. **Per presentare una richiesta di garanzia**, si prega di contattare il nostro Centro di assistenza.

**Utilizzare preferibilmente il modulo presente sulla nostra homepage:** <https://www.scheppach.com/de/service>

**Non inviateci alcun prodotto senza aver prima contattato e registrato il nostro Centro Assistenza.**

**Il contatto iniziale con il nostro Centro di assistenza è un prerequisito obbligatorio per presentare una richiesta di garanzia.** Le richieste di garanzia devono essere presentate entro 14 giorni dalla scoperta del difetto prima della scadenza del periodo di garanzia. A tal fine, sono necessari lo scontrino d'acquisto originale e, se del caso, la conferma dell'estensione della garanzia relativa all'articolo.

7. **Tempo di elaborazione** - Di norma, elaboriamo i reclami entro 14 giorni dal ricevimento nel nostro Centro di assistenza. Se, in casi eccezionali, il tempo di elaborazione indicato viene superato, vi informeremo tempestivamente.

8. **Le parti soggette a usura sono generalmente escluse dalla garanzia!** - Per parti soggette a usura si intendono: a) le batterie/accumulatori forniti, collegati e/o installati, nonché b) tutte le parti soggette a usura dipendenti dal modello (tra cui cinghie, lame per sega, inserti, mole, filtri, spazzole di carbone ecc.). La garanzia non copre le batterie o gli accumulatori scarichi o danneggiati nell'alloggiamento e/o nei terminali della batteria.

9. **Preventivo di spesa** - I prodotti non coperti o non più coperti dalla garanzia saranno riparati a pagamento. Su richiesta al nostro Centro di assistenza, è possibile inviare i prodotti difettosi per una stima dei costi e, se necessario, dare al Centro di assistenza l'approvazione scritta (per posta, via e-mail) per la riparazione. Senza l'approvazione della riparazione non si procederà ad alcuna ulteriore elaborazione.

10. **Non è possibile far valere altre rivendicazioni** oltre a quelli sopra menzionati.

**Le condizioni di garanzia** sono valide solo nella versione in vigore al momento del reclamo e, se necessario, possono essere prelevate dalla nostra homepage ([www.scheppach.com](http://www.scheppach.com)).

In caso di traduzioni, fa sempre fede la versione tedesca.

**Scheppach GmbH - Günzburger Str. 69 - 89335 Ichenhausen (Germania)**

Telefono: +800 4002 4002 - E-mail: [customerservice.IT@scheppach.com](mailto:customerservice.IT@scheppach.com) - Internet: <https://www.scheppach.com>

Ci riserviamo il diritto di apportare modifiche alle presenti condizioni di garanzia in qualsiasi momento e senza preavviso.

## 17 Dichiarazione di conformità UE

**Dichiarazione di conformità originale**

**Produttore:**

Scheppach GmbH  
Günzburger Straße 69  
D-89335 Ichenhausen

Dichiariamo sotto la nostra esclusiva responsabilità che il prodotto qui descritto è conforme alle direttive e alle norme vigenti.

Marchio:	<b>gomag</b>
Denominazione	<b>TOSAERBA A BATTERIA</b>
art.:	<b>GO-RSM430BL</b>
N. art.	<b>39114079982</b>

**Direttive UE:**

2014/30/UE, 2006/42/CE, 2000/14/CE\_2005/88/CE, 2011/65/UE\*

\* L'oggetto della dichiarazione, sopra descritto, soddisfa le disposizioni della Direttiva 2011/65/UE del Parlamento Europeo e del Consiglio dell'8 giugno 2011, sulla restrizione nell'utilizzo di determinate sostanze pericolose negli apparecchi elettrici ed elettronici.

**Norme applicate:**

EN 62841-1:2015/A11:2022 ;  
EN IEC 62841-4-3:2021/A11:2021;  
EN IEC 5014-1:2021 ; EN IEC 55014-2:2021

**Responsabile per la documentazione:**

Stefan Hartinger  
Günzburger Str. 69  
D-89335 Ichenhausen  
Ichenhausen, 21.11.2023

Simon Schünk  
Division Manager Product Center

Andreas Pecher  
Head of Project Management

## Índice

1	Introducción.....	77
2	Descripción del producto (fig. 1) .....	77
3	Volumen de suministro (fig. 2) .....	77
4	Uso previsto .....	77
5	Indicaciones de seguridad .....	78
6	Datos técnicos.....	82
7	Desembalaje .....	83
8	Montaje .....	83
9	Puesta en marcha previa .....	84
10	Manejo .....	84
11	Limpieza y mantenimiento .....	87
12	Almacenamiento y transporte .....	88
13	Reparación y pedido de piezas de repuesto.....	88
14	Eliminación y reciclaje.....	88
15	Solución de averías.....	89
16	Condiciones de garantía - Serie 20 V gomag .....	90
17	Declaración de conformidad UE .....	92
18	Plano de explosión.....	93

## Declaración de los símbolos en el producto

Este manual utiliza símbolos para llamar su atención sobre los posibles riesgos. Los símbolos de seguridad y explicaciones que acompañan a estos deben ser comprendidos perfectamente. Las propias advertencias no descartan ningún riesgo y no sustituyen las medidas correctas para prevenir accidentes.

	Antes de la puesta en marcha, lea y siga el manual de instrucciones, así como las indicaciones de seguridad.		Mantenga alejados las manos y los pies de las cuchillas giratorias.
	¡Atención! La inobservancia de las señales de seguridad e indicaciones de advertencia adheridas al producto y de las indicaciones de seguridad y manejo puede provocar lesiones graves o incluso la muerte.		Advertencia por tensión eléctrica.
	Utilice protección auditiva.		¡Atención! La cuchilla sigue desplazándose por inercia hasta su detención.
	Asegúrese de que otras personas mantengan una distancia de seguridad satisfactoria.		No conduzca sobre cables tendidos en el suelo.
	No corte nunca el césped en pendientes hacia arriba o abajo.		Desconectar o encender el producto.
	No exponga el producto a la lluvia. El producto solo se puede colocar, almacenar y utilizar en condiciones ambientales secas.		Longitud de cuchilla. Máximo ancho de corte.
	Los trabajos de mantenimiento, reequipamiento, ajuste y limpieza únicamente deben realizarse con el motor detenido y la llave de seguridad retirada.		Nivel de potencia acústica garantizado del producto.
	Los trabajos de mantenimiento, reequipamiento, ajuste y limpieza únicamente deben realizarse con el motor detenido y la batería retirada.		Batería de iones de litio
	Antes de poner en funcionamiento el cortacésped, retire las piezas pequeñas que haya alrededor y pudieran salir proyectadas.		El producto cumple con las normativas europeas vigentes.
	Peligro por piezas lanzadas con el motor en marcha.		

## 1 Introducción

### Fabricante:

Schepach GmbH

Günzburger Straße 69

D-89335 Ichenhausen (Alemania)

### Estimado cliente:

Esperamos que el trabajo con su nuevo producto sea muy satisfactorio y fructífero.

### Nota:

El fabricante de este producto, de acuerdo con la legislación alemana de responsabilidad sobre productos, no se hace responsable de los daños originados en este producto o causados por éste en los siguientes casos:

- Tratamiento incorrecto
- Inobservancia del manual de instrucciones
- Reparaciones efectuadas por personal técnico no autorizado, ajeno a nuestra empresa
- Montaje y sustitución de piezas de repuesto no originales
- Uso no conforme a lo previsto

### Observe lo siguiente:

El manual de instrucciones forma parte de este producto.

Contiene indicaciones importantes sobre cómo trabajar con el producto de forma segura, adecuada y rentable y cómo evitar peligros, ahorrar costes de reparaciones, reducir periodos de inactividad y aumentar la fiabilidad y la vida útil del producto. Además de las normas de seguridad incluidas en este manual de instrucciones, se deberán observar estrictamente las prescripciones vigentes en su país para el funcionamiento del producto.

Antes de utilizar el producto, familiarícese con todas las indicaciones de funcionamiento y seguridad. Utilice el producto únicamente de la forma descrita y para los usos indicados. Guarde bien el manual de instrucciones y entregue todos los documentos en caso de ceder el producto a terceros.

## 2 Descripción del producto (fig. 1)

1. Estribo de seguridad
2. Estribo de empuje superior
- 2a. Tornillo de cabeza plana
- 2b. Arandela (estribo de empuje superior)
- 2c. Palanca de sujeción rápida (estribo de empuje superior)
- 2d. Tuercas de cilindro (estribo de empuje superior)
3. Indicación de nivel de llenado
4. Estribo de empuje inferior
- 4a. Arandela (estribo de empuje inferior)
- 4b. Palanca de sujeción rápida (estribo de empuje inferior)
- 4c. Tuercas de cilindro (estribo de empuje inferior)

5. Saco de recogida de hierba
- 5a. Asa de transporte
6. Palanca de regulación de altura de corte
7. Cubierta
8. Trampilla de descarga
9. Soporte de cable
10. Cable
11. Interruptor de conexión/desconexión
12. Interruptor Auto/Eco
13. Inserto para el abono
14. Llave de seguridad
15. Tornillo de la cuchilla
16. Cuchilla
17. Batería\*
18. Botón de desbloqueo (batería)
19. Soporte de la batería

## 3 Volumen de suministro (fig. 2)

Pos.	Cantidad	Denominación
2a.	2 x	Tornillo de cabeza plana M6 x 55 mm
2b.	2 x	Arandela (estribo de empuje superior)
2c.	2 x	Palanca de sujeción rápida (estribo de empuje superior)
2d.	2 x	Tuercas de cilindro M6 (estribo de empuje superior)
4.	1 x	Estribo de empuje inferior
4a.	2 x	Arandela (estribo de empuje inferior)
4b.	2 x	Palanca de sujeción rápida (estribo de empuje inferior)
4c.	2 x	Tuercas de cilindro M6 (estribo de empuje inferior)
5.	1 x	Saco de recogida de hierba
5a.	1 x	Asa de transporte
9.	2 x	Soporte de cable
13.	1 x	Inserto para el abono
14.	1 x	Llave de seguridad
17.	2 x	Batería*
	1 x	Cargador*
	1 x	Cortacésped por batería
	1 x	Manual de instrucciones

\* = ¡No incluidos obligatoriamente en el volumen de suministro!

## 4 Uso previsto

El producto está destinado únicamente a cortar césped y hierba en entornos domésticos.

Este cortacésped por batería es adecuado para una superficie de césped de aprox. 600-700 m<sup>2</sup>.

En la superficie real de césped influyen factores como la carga de la batería, el tamaño de la batería (ah), la humedad del césped, la altura de corte, el crecimiento de musgo o la densidad del césped.

El producto solo debe utilizarse para el uso previsto. Se considerará inapropiado cualquier uso que vaya más allá. Los daños o lesiones de cualquier tipo producidos a consecuencia de lo anterior serán responsabilidad del usuario/operario, no del fabricante.

El cumplimiento de las indicaciones de seguridad también forma parte del uso conforme al previsto, al igual que el manual de montaje y las instrucciones de funcionamiento en el manual de instrucciones.

Las personas que se ocupen del manejo y uso del producto deben estar familiarizadas con este e informadas sobre los posibles peligros.

Si el usuario hiciera modificaciones en el producto, el fabricante no se responsabilizará de ningún daño que ello pueda causar.

El producto debe usarse únicamente con piezas y accesorios originales del fabricante.

Deben observarse las prescripciones de seguridad, trabajo y mantenimiento del fabricante, así como las dimensiones indicadas en los Datos técnicos.

Recuerde que nuestros productos no están diseñados para usos comerciales, artesanales ni industriales. No concedemos ningún tipo de garantía si se utiliza el producto en empresas comerciales, artesanales o industriales, ni en actividades de características similares.

## Explicación de las palabras de señalización en las instrucciones de uso

**⚠ PELIGRO**

Palabra de advertencia para indicar una situación de peligro inminente que, de no evitarse, provocará la muerte o lesiones graves.

**⚠ ADVERTENCIA**

Palabra de advertencia para indicar una situación potencialmente peligrosa que, de no evitarse, podría provocar la muerte o lesiones graves.

**⚠ PRECAUCIÓN**

Palabra de advertencia para indicar una situación potencialmente peligrosa que, de no evitarse, podría provocar lesiones leves o moderadas.

**ATENCIÓN**

Palabra de advertencia para indicar una situación potencialmente peligrosa que, de no evitarse, podría provocar daños materiales al producto o a la propiedad.

## 5 Indicaciones de seguridad

**⚠ ADVERTENCIA**

**Lea todas las indicaciones de seguridad, instrucciones, ilustraciones y datos técnicos que acompañan a esta herramienta eléctrica.**

Si no se respetan las siguientes instrucciones, puede producirse una descarga eléctrica, un incendio y/o lesiones graves.

### Conservar todas las indicaciones de seguridad e instrucciones para futuros usos.

El término empleado en las indicaciones de seguridad «herramienta eléctrica» se refiere tanto a las herramientas eléctricas conectadas a la red eléctrica (con línea de alimentación), como a las herramientas eléctricas que funcionan por batería (sin línea de alimentación).

### 1) Seguridad en el lugar de trabajo

- Tenga su zona de trabajo ordenada y bien iluminada.** Las zonas de trabajo desordenadas o mal iluminadas pueden causar accidentes.
- Con la herramienta eléctrica, no trabaje en entornos en peligro de explosión en los que haya líquidos, gases o polvos inflamables.** Las herramientas eléctricas producen chispas que pueden inflamar el polvo o los vapores.
- Cuando use esta herramienta eléctrica, no permita que se acerquen niños u otras personas.** Al distraerse puede perder el control de la herramienta eléctrica.

### 2) Seguridad eléctrica

- La clavija de conexión de la herramienta eléctrica debe ser compatible con la toma de enchufe. Bajo ningún concepto se debe modificar la clavija. No utilice adaptadores de conexión en las herramientas eléctricas con toma de tierra.** Las clavijas compatibles y sin modificar reducen el riesgo de una descarga eléctrica.
- Evite el contacto corporal con las superficies conectadas a tierra tales como tuberías, calentadores, estufas y refrigeradores.** Existe un mayor riesgo de descarga eléctrica si su cuerpo está en contacto con la tierra.
- Mantenga las herramientas eléctricas alejadas de la lluvia o la humedad.** La entrada de agua en la herramienta eléctrica aumenta el riesgo de una descarga eléctrica.
- No modifique la finalidad del cable de conexión para cargar, colgar la herramienta eléctrica o para desenchufar la clavija de la toma de enchufe. Aleje el cable de conexión de fuentes de calor, de aceite, de bordes afilados o de componentes móviles.** Unos cables de conexión dañados o enredados aumentan el riesgo de una descarga eléctrica.

- e) Si trabaja con una herramienta eléctrica al aire libre, emplee solo cables alargadores que también sean adecuados para zonas exteriores. El uso de un cable alargador adecuado para zonas exteriores reduce el riesgo de una descarga eléctrica.
- f) Si no se puede evitar el funcionamiento de la herramienta eléctrica en un entorno húmedo, emplee un interruptor de corriente de defecto. El uso de un interruptor de protección de corriente residual reduce el riesgo de una descarga eléctrica.

### 3) Seguridad de las personas

- a) Sea cuidadoso y preste atención a lo que hace, y realice con prudencia el trabajo con una herramienta eléctrica. No use ninguna herramienta eléctrica si está cansado o si está bajo el efecto de drogas, alcohol o medicamentos. Un descuido durante el uso de la herramienta eléctrica puede causar lesiones graves.
- b) Use equipo de protección individual y lleve siempre gafas de protección. La utilización de equipos de protección individual, tales como mascarilla antipolvo, calzado de seguridad antideslizante, casco protector o protección auditiva, etc. adecuados al tipo de herramienta eléctrica y a su empleo reduce el riesgo de sufrir lesiones.
- c) Evite una puesta en marcha accidental. Asegúrese de que la herramienta eléctrica se encuentre desconectada antes de cogerla o transportarla o conectarla a la alimentación de corriente y/o a la batería. Si transporta la herramienta eléctrica con el dedo puesto en el interruptor o conecta la herramienta eléctrica a la toma de corriente estando ésta en posición de encendido, puede causar un accidente.
- d) Antes de proceder al encendido de la herramienta eléctrica, retire cualquier herramienta de ajuste o llave inglesa. Una herramienta o una llave puesta en una pieza giratoria de la herramienta eléctrica pueden causar lesiones.
- e) Evite posturas forzadas. Procure una buena estabilidad y mantenga siempre el equilibrio. Así controlará mejor la herramienta eléctrica si surge una situación imprevista.
- f) Use ropa adecuada. No use ropa holgada ni joyas. No acerque el cabello ni la ropa a las piezas móviles. La ropa holgada, las joyas y el cabello largo pueden engancharse en las piezas móviles.
- g) Si pueden instalarse dispositivos de aspiración y recogida de polvo, estos deberán conectarse y emplearse de forma correcta. El uso de un aspirador de polvo puede reducir los riesgos derivados del polvo.
- h) No se confíe ni ignore las reglas de seguridad de las herramientas eléctricas, ni siquiera en caso de estar familiarizado con la herramienta eléctrica por un uso frecuente de la misma. Un manejo poco atento puede causar lesiones de extrema gravedad en fracciones de segundo.

### 4) Uso y manejo de la herramienta eléctrica

- a) No sobrecargue la herramienta eléctrica. Trabaje con la herramienta eléctrica adecuada. Si usa la herramienta eléctrica adecuada, trabajará mejor y más seguro dentro del rango de potencia indicada.
- b) No emplee una herramienta eléctrica con un interruptor defectuoso. Una herramienta eléctrica que ya no se pueda conectar o desconectar de nuevo, es peligrosa y se debe reparar.
- c) Retire la clavija de conexión de la toma de enchufe y/o retire una batería extraíble antes de realizar ajustes en el aparato, cambiar piezas intercambiables de la herramienta o guardar la herramienta eléctrica. Esta medida de precaución evita el arranque involuntario de la herramienta eléctrica.
- d) Mantenga las herramientas eléctricas que no utilice fuera del alcance de los niños. No deje utilizar la herramienta eléctrica a ninguna persona que no esté familiarizada con ella o que no haya leído estas instrucciones. Las herramientas eléctricas son peligrosas si son utilizadas por personas sin experiencia.
- e) Cuide con esmero las herramientas eléctricas y los insertos intercambiables de la misma. Compruebe que las piezas móviles funcionan bien y no se atascan, que no hay piezas rotas ni dañadas, y que la herramienta eléctrica funciona correctamente. Si hay alguna pieza dañada, repárela antes de usar la herramienta eléctrica. Muchos accidentes se deben a herramientas eléctricas que no han recibido el debido mantenimiento.
- f) Mantenga las herramientas de corte afiladas y limpias. Las herramientas de corte con bordes cortantes y afilados conservadas cuidadosamente se atascan menos y son más fáciles de conducir.
- g) Use la herramienta eléctrica, la herramienta intercambiable, etc. conforme a estas instrucciones. Tenga en cuenta las condiciones de trabajo y los trabajos que se deben realizar. El uso de herramientas eléctricas para fines no previstos puede ser peligroso.
- h) Mantenga las empuñaduras y sus superficies secas, limpias y libres de aceite y grasa. Unas empuñaduras y unas superficies de agarre resbaladizas no permiten realizar un manejo y control seguro de la herramienta eléctrica en situaciones imprevistas.

### 5) Servicio técnico

- a) Encargue la reparación de su herramienta eléctrica solamente a personal técnico cualificado y únicamente con piezas de repuesto originales. Así se garantizará que la herramienta eléctrica siga siendo segura.



## 5.1 Indicaciones de seguridad para cortacéspedes

- No les permita nunca el uso del cortacésped a niños o a personas que no estén familiarizadas con estas instrucciones de uso. Las disposiciones locales pueden definir la edad mínima del usuario.
- No corte nunca el césped mientras esté cerca de personas, especialmente niños, o animales. Piense que el operador de máquina o el usuario son responsables de accidentes en otras personas o sus bienes.
- Corte el césped únicamente en buenas condiciones de visibilidad. Es necesario mantener alejados a terceros.
- En caso de que tenga previsto ceder el aparato a terceras personas, haga entrega asimismo de este manual de instrucciones.
- Se debe utilizar siempre calzado firme y antideslizante, así como pantalones largos al cortar el césped. No corte el césped descalzo o con sandalias ligeras.
- Revise el terreno donde se va a utilizar la máquina y retire todos los objetos como piedras, juguetes, palos y cables, etc. que puedan quedar atrapados y salir proyectados.
- Apague el motor, espere a que se detenga, retire la batería y desconecte la llave de seguridad cuando
  - al abandonar el aparato,
  - al eliminar bloqueos u obstrucciones,
  - cuando el aparato haya estado en contacto con objetos extraños,
  - cuando se produzcan fallos de funcionamiento y vibraciones inusuales en el aparato.

### ATENCIÓN

#### ¡Peligro de desprendimiento de piedras!

No conduzca nunca el aparato con el motor arrancado sobre un suelo de grava.

- Antes del uso, se debe comprobar siempre por medio de una inspección visual si la cuchilla y los pernos de fijación están desgastados o dañados. Para evitar un desequilibrio, las cuchillas y los pernos de fijación desgastados o dañados se deben cambiar solo en juegos completos.

## 5.2 Manejo

- Asegúrese de que todas las tuercas, los pernos y los tornillos estén bien apretados y de que el producto se encuentre en un estado seguro de trabajo.
- Revise regularmente el desgaste del dispositivo colector de césped y la pérdida de la funcionalidad.
- Por razones de seguridad, reemplace las piezas desgastadas o dañadas.
- Corte el césped solo a la luz del día o con una buena iluminación artificial.

- En lo posible, se debe evitar el empleo del producto en césped húmedo.
- Está prohibido el uso del producto si hay tormenta, ya que existe **peligro de rayos**.
- Cerciórese siempre del buen estado en las pendientes.
- Al utilizar el producto, vaya siempre a un ritmo lento.
- Un manejo del producto con velocidad excesiva puede aumentar el peligro de accidentes.
- En los productos sobre ruedas considere lo siguiente: Corte el césped de forma transversal hacia la pendiente, nunca hacia arriba o abajo. Tenga especial cuidado cuando cambie de dirección en una pendiente.
- No corte en pendientes excesivamente inclinadas ni en vertederos, fosas o diques cercanos. Tenga especial cuidado cuando gire o atraiga hacia sí el producto.
- Detenga siempre la cuchilla cuando se deba inclinar el cortacésped, durante su transporte a través de otras superficies distintas al césped y al desplazar el cortacésped desde o hasta la superficie a cortar.

### PRECAUCIÓN

El cortacésped no se debe utilizar sin el dispositivo recogedor de césped completo o el resguardo automático para el orificio de salida en su lugar.

- Nunca utilice el cortacésped con dispositivos de protección dañados o en rejillas de protección, o sin dispositivos de protección adosados, p. ej., chapas deflectoras y/o mecanismos de recogida de césped.
- Arranque el motor con cuidado, de acuerdo a las instrucciones del fabricante. Asegúrese de que la distancia de los pies a la cuchilla sea suficiente.
- Durante el arranque del motor, el cortacésped no se debe inclinar, a menos que se deba alzar durante el proceso. En este caso, inclínelo solamente lo necesario y levántelo desde el lado opuesto al usuario.
- No arranque el motor si usted está parado frente al conducto de expulsión.
- No introduzca las manos o los pies en las partes que giran. Manténgase siempre alejado del orificio de salida.
- No levante ni acarree nunca un cortacésped con el motor en marcha.
- Detenga el motor y asegúrese de que todas las piezas móviles se hayan detenido y de que la batería, si está presente, se haya retirado:
  - Antes de aflojar los inmovilizadores o retirar las obstrucciones en el conducto de expulsión.
  - Antes de comprobar el producto, limpiar o realizar trabajos en el cortacésped.



- Si se ha encontrado un cuerpo extraño. Busque si hay daños en el producto y realice las reparaciones necesarias antes de arrancar de nuevo el producto y de trabajar con él. En caso de que el producto comience a vibrar de forma marcadamente anormal, es necesaria una revisión inmediata.
- Cuando se aleje del producto.
- Vaya con cuidado al realizar trabajos de ajuste en el producto y vigile que no se le queden atrapados los dedos entre la cuchilla en movimiento y las piezas fijas del equipo.
- Tenga especial cuidado al cortar el césped sobre suelos con poca estabilidad, en caso de haber verdederos cercanos, fosas o diques.
- Evite los puntos en los que las ruedas no agarren o el corte del césped sea inseguro.
- Cuando se encuentre cerca de una calle, preste atención al tráfico.

## PELIGRO

### ¡Peligro de tropiezo!

Tenga especial precaución durante los movimientos de retorno y al tirar del producto.

Antes de realizar un movimiento de marcha atrás, asegúrese de que no haya niños pequeños detrás de usted.

- El usuario disponer de formación suficiente para el uso, el ajuste y el manejo (incluidas las actividades prohibidas).
- Compruebe el producto con regularidad y asegúrese de que todos los bloqueos de arranque y los botones pulsadores funcionen correctamente antes de cada uso.
- Tenga en cuenta que un mantenimiento inadecuado, el uso de piezas de repuesto no conformes o la extracción o modificación de los dispositivos de seguridad pueden provocar daños en el producto, así como lesiones graves a la persona que trabaje con él.
- Tenga en cuenta que los sistemas o dispositivos de seguridad del producto no deben manipularse ni desactivarse. Nunca retire piezas que se utilicen para la seguridad.
- Utilice únicamente cuchillas y accesorios recomendados por el fabricante. El uso de otras herramientas intercambiables y de otros accesorios puede suponer para el usuario un peligro de lesiones.
- Mantenga siempre el producto en buen estado de funcionamiento.
- Es necesario realizar las pausas que sean necesarias para reducir la exposición a ruidos y vibraciones.

## Uso y tratamiento de la herramienta alimentada por batería

- a) **Cargue las baterías solo con cargadores recomendados por el fabricante.** Si se usa un cargador adecuado para un determinado tipo de baterías, existe peligro de incendio en caso de emplearse unas baterías distintas.
- b) **Utilice únicamente las baterías previstas para las herramientas eléctricas.** El uso de otras baterías puede causar lesiones y peligro de incendio.
- c) **Mantenga las baterías que no estén en uso alejadas de clips, monedas, llaves, clavos, tornillos u otros pequeños objetos metálicos que puedan causar un puenteado de los contactos.** Un cortocircuito entre los contactos de la batería puede causar lesiones o incluso un incendio.
- d) **En caso de emplearse incorrectamente, puede salir un líquido de la batería. Evite el contacto. En caso de un conectado accidental, enjuáguese con abundante agua. Si el líquido entrara en contacto con los ojos, requiera inmediatamente la presencia de un médico o acuda a éste.** Los líquidos salidos de una batería pueden causar irritaciones de la piel o quemaduras.
- e) **No utilice una batería dañada o modificada.** Las baterías dañadas o modificadas pueden tener un comportamiento impredecible y provocar incendios, explosiones o peligro de lesiones.
- f) **No exponga la batería al fuego ni a temperaturas excesivas.** El fuego o las temperaturas superiores a 130 °C pueden provocar una explosión.
- g) **Siga todas las instrucciones de carga y nunca cargue la batería o la herramienta de batería fuera del rango de temperatura especificado en el manual de instrucciones.** La carga incorrecta o fuera del rango de temperatura permitido puede destruir la batería y aumentar el peligro de incendio.
- h) **Nunca repare baterías dañadas.** El mantenimiento de la batería en su totalidad únicamente debe ser realizado por el fabricante o punto de servicio al cliente autorizado.

## Riesgos residuales

**El producto se ha construido de acuerdo con los últimos avances tecnológicos y las reglas técnicas de seguridad reconocidas. Aun así, pueden emanar determinados riesgos residuales durante el trabajo.**

- Lesiones auditivas, cuando se utiliza sin la protección auditiva obligatoria.
- Los riesgos residuales pueden minimizarse si se tienen en cuenta las "indicaciones de seguridad" y el "uso previsto", así como el "manual de instrucciones".
- Utilice el producto tal y como se recomienda en este manual de instrucciones. De este modo conseguirá que su producto brinde el mejor rendimiento.

- Además, a pesar de todas las precauciones adoptadas puede seguir habiendo riesgos residuales no evidentes.

### ADVERTENCIA

Esta herramienta eléctrica produce un campo electromagnético mientras funciona. Este campo puede perjudicar bajo circunstancias concretas implantes médicos activos o pasivos. Con el fin de reducir el peligro de lesiones graves o mortales, recomendamos a las personas con implantes médicos que consulten tanto a su médico como al fabricante del implante médico antes de manejar la herramienta eléctrica.

### ADVERTENCIA

Si se usa para trabajos más prolongados, las vibraciones pueden causar alteraciones del riego sanguíneo en las manos de la persona que la use (fenómeno de Raynaud).

El fenómeno de Raynaud es una enfermedad de los vasos sanguíneos que produce espasmos en los capilares de los dedos de manos y pies. Las zonas afectadas dejan de recibir suficiente sangre y a causa de ello se ponen muy pálidas. El uso frecuente de productos que vibran puede causar daños neurológicos en personas que no tienen un buen riego sanguíneo (p. ej., en las personas fumadoras o diabéticas).

Si nota alguna dolencia extraordinaria, deje inmediatamente de trabajar y llame a un médico.

### ATENCIÓN

El producto forma parte de la serie gomag de 20 V y solo puede utilizarse con baterías de esta serie. Las baterías solo pueden cargarse con cargadores de esta serie. Observe las instrucciones del fabricante.

### ADVERTENCIA

**Tenga en cuenta las indicaciones de seguridad y las instrucciones para la carga y el uso correcto que se proporcionan en el manual de instrucciones de su batería y el cargador de la serie gomag de 20 V. Puede encontrar una descripción detallada del proceso de carga y más información en este manual.**

## 6 Datos técnicos

Cortacésped por batería	GO-RSM430BL
Tensión del motor	40 V (2x20V)
Ancho de corte	430 mm
Altura de corte	6 niveles ajustables

Regulación de altura del larguero guía	3 niveles
Regulación de altura	25-75 mm
Volumen del saco de recogida	50 l
Peso (sin batería)	16,2 kg
Informaciones de la cuchilla:	
Fabricante:	Royal Garden
Código de medición:	RG8A109

Reservado el derecho a introducir modificaciones técnicas.

### Ruidos y vibraciones

### ADVERTENCIA

El ruido puede tener consecuencias graves para su salud. Si el ruido de la máquina supera los 85 dB, póngase una protección auditiva adecuada y asegúrese de que las personas que se encuentren cerca hagan lo mismo.

Los valores de ruido y vibraciones han sido determinados de acuerdo con un procedimiento de medición normalizado.

#### Valores característicos de ruido

Presión acústica $L_{pA}$	90,0 dB
Potencia de sonido $L_{wA}$	78,5 dB
Incertidumbre de medición K	2,08 dB

#### Valores característicos de vibración

Vibración $a_h$	<2,5 m/s <sup>2</sup>
Incertidumbre de medición K	1,5 m/s <sup>2</sup>

El valor total de vibración indicado y el valor de emisión de ruidos indicado se han medido siguiendo un proceso de comprobación normalizado y pueden utilizarse para comparar una herramienta eléctrica con otra.

El valor de emisión de ruidos indicado y el valor total de vibración indicado también se pueden emplear para realizar una evaluación preliminar de la carga.

### ADVERTENCIA

**Las emisiones de ruido y el valor de emisión de vibraciones pueden diferir de los valores indicados durante el uso real de la herramienta eléctrica, dependiendo del tipo y modo de uso de la misma, especialmente, del tipo de pieza de trabajo con el que se trabaje.**

Intente mantener lo más baja posible la carga. Medida a modo de ejemplo: limitación del tiempo de trabajo. Para ello, deben tenerse en cuenta todas las fracciones de los ciclos de funcionamiento (por ejemplo, tiempos en los que la herramienta eléctrica se encuentra desconectada, y tiempos en los que se encuentra conectada, pero funcionando sin carga).

## 7 Desembalaje

### ADVERTENCIA

El producto y los materiales de embalaje no son aptos como juguetes para niños.

Los niños no deben jugar con bolsas de plástico, láminas o piezas pequeñas. Existe peligro de atragantamiento y asfixia.

- Abra el embalaje y extraiga el producto cuidadosamente.
- Retire el material de embalaje y los seguros de embalaje y transporte (si los hubiera).
- Compruebe la integridad del volumen de suministro.
- Compruebe que no haya daños de transporte en el producto y en los componentes de los accesorios. Notifique de inmediato cualquier daño detectado a la empresa de transporte encargada de entregar el producto. Las reclamaciones realizadas posteriormente no serán atendidas.
- Conserve el embalaje por si fuera preciso hasta la extinción del período de garantía.
- Familiarícese con el producto antes de su uso con ayuda del manual de instrucciones.
- Emplee únicamente piezas originales para los accesorios, las piezas de desgaste y piezas de repuesto. Puede encargar las piezas de repuesto a su proveedor técnico.
- Indique en los pedidos nuestro número de artículo, el tipo de producto y su año de construcción.

## 8 Montaje

### PRECAUCIÓN

#### Peligro de lesiones

No inserte la batería hasta que la herramienta alimentada por batería esté lista para su uso.

### PRECAUCIÓN

Peligro de lesiones por cuchilla giratoria. Trabaje en el producto sólo cuando el motor esté apagado y la hoja esté parada.

### ATENCIÓN

Antes de la puesta en marcha, es imprescindible montar por completo el producto.

### ATENCIÓN

Asegúrese de que el cable no quede apretado durante el montaje.

## 8.1 Montaje de los estribos de empuje inferiores (4) (figs. 1, 3 y 4)

### Nota:

Asegúrese de que los engranajes coincidan.

1. Fije el estribo de empuje inferior (4) a los tornillos premontados.
2. Atornille el estribo de empuje inferior (4) con una arandela (4a) y una palanca de sujeción rápida (4b) en los dos lados. Al hacerlo, preste atención a que el cable (10), que se tensa posteriormente con un clip de cable (9), no esté en medio.
3. Bloquee las dos palancas de sujeción rápida (4b) presionándolas en la dirección del estribo de empuje inferior (4).  
Deben apoyarse en el estribo de empuje inferior (4) de forma que puedan tensarse con una fuerza media.  
De lo contrario, las palancas de sujeción rápida (4b) deben girarse en sentido horario o aflojarse en sentido antihorario para tensarlas.

### 8.1.1 Ajuste de la posición del estribo de empuje inferior (4) (fig. 5)

#### Notas:

Hay tres posiciones posibles.

Asegúrese de que los engranajes coincidan.

1. Abra las dos palancas de sujeción (4b).
2. Afloje las dos palancas de sujeción (4b) girándolas en sentido antihorario.
3. Mueva el estribo de empuje inferior (4) a la posición deseada (utilice las marcas como orientación).
4. Vuelva a cerrar el estribo de empuje inferior (4) (véase 8.1).

## 8.2 Montaje de los estribos de empuje superiores (2) (figs. 6 y 7)

1. Atornille el estribo de empuje superior (2) a los estribos de empuje inferiores (4) con un tornillo de cabeza plana (2a), una arandela (2b), un tornillo de cilindro (2d) y una palanca de sujeción rápida (2c) en los dos lados.  
Hay dos posiciones posibles.
2. Bloquee las dos palancas de sujeción rápida (2) presionándolas en la dirección del estribo de empuje superior (2).  
Deben apoyarse en el estribo de empuje superior (2) de forma que puedan tensarse con una fuerza media.  
De lo contrario, las palancas de sujeción rápida (2b) deben girarse en sentido horario o aflojarse en sentido antihorario para tensarlas.

### 8.3 Montaje del soporte de cable (9) (figs. 1 y 8)

- Enganche los dos soportes de cable (9) en el estribo de empuje superior (2) y el estribo de empuje inferior (4) y fije el cable (10).

### 8.4 Montaje del asa de transporte (5a) en el saco de recogida de hierba (5) (fig. 9)

- Fije el asa de transporte (5a) del saco de recogida de hierba (5) al soporte previsto en la parte superior del saco de recogida de hierba (5).

## 9 Puesta en marcha previa

### NOTA

Es inevitable que este producto emita cierta contaminación acústica. Posponga el trabajo ruidoso a los tiempos aprobados y designados. Respete los períodos de descanso y limite el tiempo de trabajo a lo esencial.

Para su protección personal y para la protección de las personas que se encuentran en las inmediaciones, hay que llevar una protección auditiva adecuada.

### 9.1 Ajuste de la altura de corte (fig. 10)

### ATENCIÓN

La altura de corte solo puede ajustarse cuando el motor está apagado.

- En caso de hierba densa y alta, ajuste el nivel de corte más alto y corte más lentamente. Se debe seleccionar una altura de corte alta para el primer corte de la temporada. Ajuste la altura de corte para que el producto no se sobrecargue.
- Seleccione la altura de corte según la longitud real del césped.
- Realice varias pasadas, de modo quede una pasada se recorte un máximo de 4 cm de césped.

Se pueden ajustar 6 distintas alturas de corte:

Césped ornamental		Césped útil	
1 =	25 mm	4 =	55 mm
2 =	35 mm	5 =	65 mm
3 =	45 mm	6 =	75 mm

La altura de corte se ajusta con la palanca de regulación de altura de corte (6).

- Tire de la palanca de regulación de la altura de corte (6) hacia afuera.
- Mueva la palanca de regulación de altura de corte (6) a la posición deseada.
- Vuelva a soltar la palanca para la regulación de la altura de corte (6). La palanca encaja en la posición deseada.

### 9.2 Colocación/retiro de las baterías (17) en/de los soportes de baterías (figs. 11 y 12)

#### Colocar la batería

- Abra la cubierta (7).
- Coloque las baterías (17) en los soportes de baterías. Las baterías (17) deben encajar de forma audible.
- Cierre la cubierta (7).

#### Retirar la batería

- Abra la cubierta (7).
- Pulse el botón de desbloqueo (18) de las baterías (17) y extráigalas de los soportes.
- Cierre la cubierta (7).

### 9.3 Preparar las superficies a cortar

- Inspeccione cuidadosamente la superficie de corte antes de cortar el césped.
- Retire piedras, palos, huesos, cables, juguetes y otros objetos que el producto pueda proyectar de forma descontrolada.
- Preste atención a que no haya personas en las superficies a cortar.

## 10 Manejo

El cortacésped por batería tiene una herramienta de corte que gira paralela al plano de corte. Está equipada con un motor eléctrico potente y silencioso, una carcasa robusta, un estribo de seguridad, una llave de seguridad, un alimentador de bordes de césped bilateral y un saco de recogida de hierba. Además, el producto se puede ajustar en altura en 6 niveles y tiene ruedas de marcha suave. La función de los elementos de mando se puede encontrar en las siguientes descripciones.

### ⚠ ADVERTENCIA

#### ¡Peligro de lesiones!

Retire la batería de la herramienta eléctrica antes de realizar cualquier trabajo en la misma (por ejemplo, mantenimiento, cambio de herramienta, etc.) y al transportarla y guardarla. Existe riesgo de lesiones si se acciona involuntariamente el interruptor de encendido/apagado.

**ATENCIÓN**

Asegúrese de que la temperatura ambiente no supere los 50 °C y no descienda por debajo de -20 °C durante el trabajo.

**ATENCIÓN**

El producto forma parte de la serie gomag de 20 V y solo puede utilizarse con baterías de esta serie. Las baterías solo pueden cargarse con cargadores de esta serie. Observe las instrucciones del fabricante.

**10.1 Corte con saco de recogida de hierba****ATENCIÓN**

No utilice el producto cuando el saco de recogida de hierba no esté completamente colocado o cuando no haya la pieza para el abono.

**ATENCIÓN**

Retire o coloque el saco de recogida de hierba solo cuando el motor esté apagado y la cuchilla esté parada.

**10.1.1 Colocación del saco de recogida de hierba (5) (figs. 9 y 13)**

1. Levante la trampilla de descarga (8).
2. Levante el saco de recogida de hierba (5) por el asa de transporte (5a).
3. Enganche el saco de recogida de hierba (5) en el marco de suspensión provisto en la parte trasera del producto.
4. Baje la trampilla de descarga (8) que mantiene el saco de recogida de hierba (5) en su posición.

**10.1.2 Indicación de nivel de llenado (3) en el saco de recogida de hierba (5) (fig. 13)**

El flujo de aire generado por la cuchilla eleva el indicador de nivel de llenado. Si el saco de recogida de hierba está lleno, el flujo de aire se detiene. Si el flujo de aire es demasiado bajo, el indicador de nivel de llenado se cierra. Este es un recordatorio para vaciar el saco de recogida de hierba.

La función sin limitación del indicador de nivel de llenado solo se proporciona con un flujo de aire óptimo. Las influencias externas, como hierba mojada, densa o alta, niveles de corte bajos, suciedad o similares, pueden afectar al flujo de aire y a la funcionalidad del indicador de nivel de llenado.

- Compuerta abierta: Se está llenando el saco de recogida de hierba
- Compuerta cerrada: El saco de recogida de hierba está lleno

**10.1.3 Vaciado del saco de recogida de hierba (5) (figs. 9, 13 y 14)****⚠ ADVERTENCIA**

Antes de retirar el saco de recogida de hierba, apague el motor y espere a que la cuchilla se detenga.

**ATENCIÓN****¡Peligro de lesiones!**

Retire el saco de recogida de hierba únicamente cuando el motor esté apagado y la cuchilla esté parada.

Tan pronto como queden restos de césped durante la siega, el saco de recogida de hierba debe vaciarse.

1. Para extraer el saco de recogida de hierba (5), levante la trampilla de descarga (8).
2. Retire el saco de recogida de hierba (5) por el asa de transporte (5a). De acuerdo con el reglamento de seguridad, la trampilla de descarga (8) se cierra al suspender el saco de recogida de hierba (5) y cierra el orificio de salida.

En caso de ahí queden suspendidos restos de hierba, con el propósito de facilitar el arranque del motor, retire el cortacésped aproximadamente 1 m.

**ATENCIÓN**

No quite manualmente ni con los pies los restos del material de corte en la carcasa del cortacésped, sino con los medios auxiliares apropiados, p. ej., cepillos o escobas de mano.

Para garantizar una recogida adecuada, el saco de recogida de hierba (5) debe limpiarse después de cada uso.

**10.2 Corte con inserto para el abono**

Al abonar el suelo, el material por cortar se fragmenta en la carcasa cerrada del cortacésped y se dispersa de nuevo sobre el césped. No es necesaria la recogida del césped ni la eliminación. Los finos recortes verdes vuelven a caer en el césped como fertilizante natural, aportando humedad al césped y proporcionándole importantes nutrientes.

**NOTA**

La cubierta del suelo solo se permite en un césped relativamente corto.

**10.2.1 Colocación del inserto para el abono (13) (figs. 13, 15 y 16)**

1. Levante la trampilla de descarga (8).
2. Retire el saco de recogida de hierba (5) (si se utiliza) por el asa de transporte (5a).

- Levante la trampilla de descarga (8) y coloque el inserto para el abono (13).
- Ajuste la altura de corte (véase 9.1).

**Nota:**

Recorte la hierba 2 cm a una altura de hierba de 4-6 cm.

### 10.2.2 Diferencia entre el corte de césped y el acolchado (figs. 13 y 16)

Cuando se utiliza el inserto para el abono (13), los recortes de hierba no se recogen en un saco de recogida de hierba, sino que se trituran y se distribuyen por el césped. De este modo, los nutrientes contenidos en los recortes de césped son descompuestos por los organismos del suelo y forman un ciclo de nutrientes. Por lo tanto, el césped con acolchado debe abonarse con mucha menos frecuencia.

Por lo general, el césped debe segarse con relativa frecuencia para que solo queden pequeñas cantidades de acolchado en el césped. Por consiguiente, es mejor acolchar el césped al menos una vez a la semana y ajustar la segadora de modo que solo se produzca como acolchado aproximadamente un 40 % de la altura total del césped. Si el acolchado permanece visible en el césped (por ejemplo, durante el primer corte del año o durante un crecimiento intenso), debe utilizarse el saco de recogida de hierba (5).

### 10.3 Llave de seguridad (14) (figs. 1 y 17)

**Nota:**

El producto solo se puede arrancar si la llave de seguridad está enchufada en el producto.

- Abra la cubierta (7).
- Inserte las baterías (17), como se describe en el apartado 9.2
- Inserte la llave de seguridad (14).
- Cierre la cubierta (7).

**ADVERTENCIA**

**¡Peligro de lesiones!**

Cuando desconecte el producto, apague el motor, espere a que se detenga, retire la batería y desconecte la llave de seguridad.

### 10.4 Dispositivo de parada de la cuchilla (figs. 1 y 18)

Antes de cada puesta en marcha, hay que comprobar el dispositivo de parada de la cuchilla. Arranque el motor como se describe en 10.5.

- Afloje el estribo de seguridad (1). El motor se desconecta y la cuchilla (16) se frena.
- La cuchilla (16) debe detenerse en 7 segundos.

### 10.5 Conexión/desconexión del producto (fig. 18)

**Nota:**

El estado de carga de la batería se indica mediante el encendido de la luz LED correspondiente.

Low	Nivel de la batería bajo
High	Nivel de la batería alto

**Conexión**

- Mantenga pulsado el interruptor de conexión/desconexión (11) y tire el estribo de seguridad (1) hacia atrás.

**Desconexión**

- Afloje el estribo de seguridad (1).
- Extraiga la llave de seguridad (14).
- Retire la batería.

**PRECAUCIÓN**

Tras la desconexión, el producto sigue por un tiempo en marcha por inercia. Espere hasta que el producto se haya detenido del todo.

### 10.6 Modo Auto/Eco (fig. 1)

Al iniciarlo, el producto se pone en marcha automáticamente en el último modo utilizado.

- Pulsando el interruptor Auto/Eco (12), puede cambiarse entre los modos Auto/Eco.

**Modo Auto:**

El producto ajusta la velocidad del motor en función de la carga.

**Modo Eco:**

El producto funciona a la velocidad mínima para una duración máxima de la batería.

### 10.7 Tras el corte del césped

- Antes de un nuevo uso, revise todos los tornillos y las tuercas. Apriete cualquier tornillo que se haya aflojado.
- Vacíe el saco de recogida de hierba antes de volverlo a usar.
- Tenga en cuenta también el capítulo "Almacenamiento".

## 11 Limpieza y mantenimiento

### ⚠ ADVERTENCIA

Encargue todos los trabajos de mantenimiento y reparación que no se describan en este manual de instrucciones a un taller especializado. Utilice únicamente piezas de repuesto originales.

**¡Hay riesgo de accidente! Realice los trabajos de mantenimiento y limpieza siempre con la batería extraída. ¡Existe peligro de lesión! Deje que el producto se enfríe antes de realizar cualquier trabajo de mantenimiento y limpieza. Los elementos del motor están calientes. ¡Hay riesgo de lesiones y quemaduras!**

El producto puede arrancar inesperadamente, provocando lesiones personales.

- Retire la batería.
- Deje enfriar el producto.
- Retire la herramienta intercambiable.

### 11.1 Limpieza

- En lo posible, mantenga los dispositivos de protección, las ranuras de aire y el cárter del motor libres de polvo y suciedad. Limpie el producto con un paño limpio o soplelo con aire comprimido a baja presión. Recomendamos limpiar el producto directamente después del uso.
  - Los orificios de ventilación deben estar siempre libres.
  - La limpieza con una manguera de jardinería sólo se recomienda a baja presión. Un limpiador de alta presión no es adecuado para limpiar el cortacésped.
1. Desenganche el saco de recogida de hierba y césped con un cepillo de mano. También puede limpiar a grandes rasgos la carcasa del cortacésped con la barredora.
  2. Limpie la parte inferior del cortacésped con una espátula y un cepillo de mano. La espátula ayuda a eliminar los restos vegetales gruesos y de mayor tamaño de la zona de las cuchillas (19). La limpieza de los bajos es más fácil y exhaustiva inmediatamente después del uso. Entonces, la suciedad y los residuos vegetales están todavía frescos y pueden aflojarse más fácilmente.
  3. No utilice ningún producto de limpieza ni disolventes; estos podrían deteriorar las piezas de plástico del producto. Asegúrese de que no pueda entrar agua en el producto.

4. Revise si hay restos de hierba en la salida de césped y, en caso necesario, retírelos.

### 11.2 Mantenimiento

#### ⚠ ADVERTENCIA

##### ¡Peligro de lesiones!

Retire la batería de la herramienta eléctrica antes de realizar cualquier trabajo en la misma (por ejemplo, mantenimiento, cambio de herramienta, etc.) y al transportarla y guardarla. Existe riesgo de lesiones si se acciona involuntariamente el interruptor de encendido/apagado.

#### 11.2.1 Cambio de la cuchilla (16) (fig. 19)

#### ⚠ ADVERTENCIA

##### Existe riesgo de lesión durante el trabajo con una cuchilla dañada.

- ¡Lleve guantes de protección!
- Por razones de seguridad, solo permita que un taller especializado y autorizado afile y equilibre sus cuchillas. Para lograr un resultado del trabajo óptimo, se recomienda revisar la cuchilla una vez al año.
- Al cambiar la cuchilla, solo se deben utilizar piezas de repuesto originales.

1. Sujete la cuchilla (16) con una mano.
2. Gire el tornillo de la cuchilla (15) en sentido antihorario con una llave de boca fija de 13 mm (no incluida en el volumen de suministro).
3. Retire el tornillo de la cuchilla (15) y la arandela.
4. Monte la nueva cuchilla (16) en sentido contrario. Apriete bien el tornillo de la cuchilla (15). Asegúrese de que la cuchilla (16) esté posicionada correctamente en los pernos de fijación y a ras.
5. El par de apriete del tornillo de la cuchilla (15) es de 45Nm. Cambie también el tornillo de la cuchilla (15) cuando sustituya la cuchilla (16).

#### 11.2.2 Cuchillas dañadas (16) (fig. 19)

Si la cuchilla (16) ha entrado en contacto con un obstáculo:

- Apague el motor, espere a que se detenga, retire la batería y desconecte la llave de seguridad.
- Compruebe si la cuchilla (16) presenta daños.
- Las cuchillas (16) dañadas o deformadas deben cambiarse.
- Nunca enderece una cuchilla (16) deformada.
- No trabajar nunca con una cuchilla (16) deformada o muy desgastada, esto ocasiona vibraciones y puede traer como consecuencia otros daños en el cortacésped.



## 12 Almacenamiento y transporte

Almacene el producto y sus accesorios en un lugar oscuro, seco y sin riesgo de heladas, donde no esté accesible a ningún niño.

La temperatura de almacenamiento óptima se da entre un rango de 5 °C a 30 °C.

Conserve el producto en su embalaje original.

Cubra el producto para protegerlo del polvo o de la humedad. Guarde el manual de instrucciones junto con el producto.

### ADVERTENCIA

#### ¡Peligro de lesiones!

Retire la batería de la herramienta eléctrica antes de realizar cualquier trabajo en la misma (por ejemplo, mantenimiento, cambio de herramienta, etc.) y al transportarla y guardarla. Existe riesgo de lesiones si se acciona involuntariamente el interruptor de encendido/apagado.

### 12.1 Plegado del estribo de empuje superior (2) (figs. 1, 7 y 13)

### ADVERTENCIA

#### ¡Riesgo de atasco!

Sostenga siempre el estribo de empuje con una mano en el punto más alto.

- No coloque nunca los dedos entre el estribo de empuje superior e inferior.

Para ahorrar espacio, el estribo de empuje superior (2) es plegable.

1. Retire el saco de recogida de hierba (5).
2. Abra la palanca de sujeción rápida (2c) en el estribo de empuje superior (2).
3. Afloje ligeramente la palanca de sujeción rápida (2c) girándola en sentido antihorario.
4. Doble el estribo de empuje superior (2) hacia abajo. El cable (10) no debe pellizcarse durante el proceso.

### 12.2 Preparación para el almacenamiento

1. Retire la batería.
2. Vacíe el producto completamente.
3. Limpie el producto e inspecciónelo en busca de daños.

## 13 Reparación y pedido de piezas de repuesto

Hay que tener en cuenta que los siguientes componentes de este producto están sometidos a desgaste natural o por el uso o que se requieren los siguientes materiales de consumo.

## ATENCIÓN

Según la ley de responsabilidad de los productos, no se asume ninguna responsabilidad por daños ocasionados por reparaciones no profesionales o por no utilizar piezas de repuesto originales.

Contrate a un servicio técnico o un profesional autorizado. Esto también es válido para las piezas de accesorios.

Encontrará las piezas de repuesto y los accesorios en nuestro centro de servicio. Para ello, escanee el código QR que aparece en la portada.

### 13.1 Pedido de piezas de repuesto

Al efectuar el pedido de piezas de repuesto, deben incluirse las siguientes indicaciones:

- Designación del modelo
- Número de artículo
- Datos de la placa de características

#### Piezas de repuesto / accesorios

Batería GO-ABP 2.0 N.º de artículo:	7909201714
Batería GO-ABP 4.0 N.º de artículo:	7909201715
Cargador GO-BC 2.4 N.º de artículo:	7909201716
Cargador GO-BC 4.5 N.º de artículo:	7909201717
Cargador GO-BC 2.4 twin N.º de artículo:	7909201718
Cargador GO-BC 4.5 twin N.º de artículo:	7909201719
StarterKit GO-SK2.0 - N.º de artículo:	7909201725
StarterKit GO-SK4.0 - N.º de artículo:	7909201726
Cuchilla - N.º de artículo:	7911200647
Tornillo de la cuchilla - N.º de artículo:	5911415001

## 14 Eliminación y reciclaje

### Notas sobre el embalaje



Los materiales de embalaje son reciclables. Deseche los embalajes de forma respetuosa con el medio ambiente.

### Notas sobre la Ley alemana de aparatos eléctricos y electrónicos (ElektroG)



¡Los residuos de equipos eléctricos y electrónicos no forman parte de la basura doméstica, sino que deben recogerse o eliminarse por separado!

- ¡Antes de la entrega, deben retirarse, libres de daños, las baterías usadas o las baterías recargables que no vengan instaladas de manera permanente en el aparato usado! Su eliminación está regulada por la ley alemana de baterías.



- Los propietarios o usuarios de aparatos eléctricos y electrónicos están legalmente obligados a devolverlas después de su uso.
- ¡El usuario final es responsable de eliminar sus datos personales en el aparato usado que se va a desechar!
- El símbolo del contenedor con ruedas tachado significa que los equipos eléctricos y electrónicos no deben desecharse junto con la basura doméstica.
- Los residuos de equipos eléctricos y electrónicos se pueden entregar de forma gratuita en los siguientes lugares:
  - Puntos públicos de eliminación o recogida (p. ej., obras públicas municipales)
  - Puntos de venta de dispositivos electrónicos (físicos y online), siempre que los distribuidores comerciales estén obligados a retirarlos o los ofrezcan voluntariamente.
  - Puede entregar hasta tres aparatos eléctricos usados por tipo de aparato, con una longitud máxima de canto de 25 centímetros, de forma gratuita sin necesidad de adquirir previamente un aparato nuevo del fabricante o bien llevarlos a otro punto de recogida autorizado en su zona.
  - En el correspondiente servicio de atención al cliente podrá encontrar condiciones de devolución adicionales de los fabricantes y distribuidores.
- Si el fabricante entrega un aparato eléctrico nuevo a un domicilio particular, el fabricante puede encargarse de que el aparato eléctrico usado sea recogido de forma gratuita a petición del usuario final. Para ello, póngase en contacto con el servicio de atención al cliente del fabricante.
- Estas declaraciones solo se aplican a los aparatos instalados y vendidos en los países de la Unión Europea y sujetos a la Directiva Europea 2012/19/UE. En países fuera de la Unión Europea, se pueden aplicar diferentes regulaciones a la eliminación de residuos de equipos eléctricos y electrónicos.

#### Notas sobre las baterías de iones de litio



#### Desmonte la batería antes de eliminar el aparato.

- No arroje las baterías a la basura doméstica, al fuego (peligro de explosión) ni al agua. Las baterías deterioradas pueden dañar el medioambiente y su salud en caso de fuga de vapores o líquidos tóxicos.
- Las baterías defectuosas o gastadas deben reciclarse de acuerdo con la directiva 2006/66/CE.
- Entregue el aparato y el cargador en un centro de reciclaje. Las piezas de plástico y metal utilizadas pueden separarse por tipos y así reciclarse.
- Deshágase de las baterías cuando se descarguen. Recomendamos cubrir los polos con una tira adhesiva como protección ante un cortocircuito. No abra la batería.
- Deseche la batería de acuerdo con las disposiciones locales. Entregue las baterías consumidas en un punto de recogida de baterías viejas donde se realice un reciclaje respetuoso con el medioambiente. Consulte a su empresa local de eliminación de residuos al respecto.

## 15 Solución de averías

La tabla siguiente indica síntomas de fallo y describe cómo se pueden solucionar si su producto no funciona correctamente. Si no es capaz de localizar y eliminar así el problema, póngase en contacto con su taller de servicio.

Avería	Posible causa	Solución
El producto no se puede poner en marcha.	La capacidad de la batería es demasiado baja.	Cargue la batería.
	La batería no se ha insertado correctamente.	Coloque la batería en el soporte de la batería. La batería debe encajar de forma audible.
Marcha inestable, alta vibración del producto	Palanca de sujeción rápida suelta	Compruebe la palanca de sujeción rápida
	Fijación de la cuchilla suelta	Revise la fijación de la cuchilla
	Cuchilla descentrada	Reemplace la cuchilla
El motor no arranca	Estribo de seguridad no retirado	Retire el estribo de seguridad
	Motor averiado	Póngase en contacto con un servicio de posventa autorizado
La salida de césped no está limpia	Altura de corte demasiado baja	Ajustar la altura de corte
	Cuchilla desgastada	Cambie la cuchilla
	Saco de recogida de hierba bloqueado	Vaciar el saco de recogida de hierba o quitar la obstrucción

## 16 Condiciones de garantía - Serie 20 V gomag

Fecha de revisión 11.07.2023

### Estimado cliente:

Nuestros productos son sometidos a un estricto control de calidad. En caso de que un producto siga sin funcionar correctamente, lo lamentamos mucho y le rogamos que se ponga en contacto con nuestro servicio técnico en la dirección indicada a continuación. También estaremos encantados de atenderle por teléfono a través del número de servicio. Las siguientes indicaciones tienen por objeto ayudarle a garantizar una tramitación y liquidación sin problemas en caso de siniestro.

### Para hacer valer las reclamaciones de garantía se aplica lo siguiente:

1. **Estas condiciones de garantía** regulan nuestros servicios adicionales de garantía del fabricante para compradores (usuarios finales particulares) de productos nuevos. Las reclamaciones de garantía legales no se ven afectadas por esta garantía. Estas son responsabilidad del distribuidor comercial al que compró el producto.
2. **El servicio de garantía** se extiende exclusivamente a los defectos en un producto nuevo adquirido por usted que se basan en un defecto material o de fabricación y está, a nuestra discreción, limitada a la reparación de tales defectos de forma gratuita o a la sustitución del producto (si es necesario, también la sustitución por un modelo sucesor). Los productos o piezas sustituidos pasarán a ser de nuestra propiedad. Tenga en cuenta que nuestros productos no están diseñados para uso comercial, artesanal ni profesional. Por lo tanto, una reclamación de garantía no es válida si el producto se ha utilizado en operaciones comerciales, artesanales o industriales dentro del periodo de garantía o si se ha sometido a un esfuerzo equivalente.
3. **Quedan excluidos de nuestros servicios de garantía:**
  - Daños en el producto causados por la inobservancia de las instrucciones de montaje, instalación incorrecta, inobservancia del manual de instrucciones (p. ej., conexión a una tensión de red o tipo de corriente incorrectos) o de las disposiciones de mantenimiento y seguridad o por el uso del producto en condiciones ambientales inadecuadas, así como por falta de cuidado y mantenimiento.
  - Daños en el producto causados por un uso incorrecto o inadecuado (como la sobrecarga del producto o el uso de herramientas o accesorios no homologados), la penetración de cuerpos extraños en el producto (como arena, piedras o polvo), daños de transporte, uso de la fuerza o influencias externas (como daños causados por caídas).
4. **El periodo de garantía** es regularmente de **5 años** (12 meses para pilas/baterías) y comienza con la fecha de compra del producto. La fecha que figura en el recibo de compra original es determinante. Las reclamaciones de garantía deben realizarse inmediatamente después de detectarse la necesidad de efectuarlas. Queda excluida la presentación de reclamaciones de garantía tras la expiración del periodo de garantía. La reparación o sustitución del producto no da lugar a una extensión del periodo de garantía, ni se inicia un nuevo periodo de garantía por este servicio para el producto o para cualquier pieza de repuesto instalada. Esto también se aplica a la utilización de servicios técnicos in situ. El producto en cuestión debe presentarse o devolverse al centro de servicio al cliente en un estado limpio, junto con una copia del recibo de compra, que debe incluir la fecha de compra y la denominación del producto. Si un producto se devuelve incompleto, sin el volumen de suministro completo, se descontará/deducirá el valor de los accesorios que falten si se sustituye el producto o se efectúa un reembolso. Los productos parcial o totalmente desmontados no se aceptarán como reclamación de garantía. En caso de reclamación injustificada o fuera del periodo de garantía, los gastos de transporte y el riesgo de transporte correrán generalmente a cargo del comprador. **Notifique con antelación al centro de servicio (véase a continuación) una reclamación de garantía.** Como norma general, se conviene que el producto defectuoso con una breve descripción del fallo se enviará mediante devolución organizada o, en caso de reparación fuera del periodo de garantía, con franqueo suficiente, observando las directrices de embalaje y envío correspondientes, a la dirección de servicio indicada a continuación.
  - Daños en el producto o en partes del producto atribuibles al desgaste previsto, normal (de funcionamiento) u otro desgaste natural, así como daños y/o deterioro de piezas de desgaste.
  - Defectos en el producto causados por el uso de accesorios, suplementos o piezas de repuesto que no sean piezas originales o que no se utilicen según lo previsto.
  - Productos en los que se hayan realizado cambios o modificaciones.
  - Desviaciones menores del estado nominal que sean irrelevantes para el valor y la usabilidad del producto.
  - Productos en los que se hayan efectuado reparaciones por cuenta propia, en particular por un tercero no autorizado.
  - Si el marcado del producto o la información de identificación del producto (etiqueta adhesiva de la máquina) está ausente o es ilegible.
  - Productos que muestren una gran suciedad y, por tanto, sean rechazados por el personal de servicio.
  - En general, quedan excluidas de este servicio de garantía las reclamaciones por daños y perjuicios, así como los daños consecuentes.

Tenga en cuenta que su producto (según el modelo) debe estar sin material de operación en el momento de la devolución por razones de seguridad. El producto enviado a nuestro centro de servicio debe embalarse de tal forma que se eviten daños en el producto reclamado durante el transporte. Tras la reparación/sustitución, le devolveremos el producto sin coste alguno. Si los productos no pueden ser reparados ni sustituidos, se puede hacer un reembolso monetario de hasta el precio de compra del producto defectuoso a nuestra entera discreción, teniendo en cuenta cualquier deducción por deterioro y desgaste. Estos servicios de garantía benefician únicamente al comprador particular original y no son cedibles ni transferibles.

5. **Extensión del periodo de garantía a 10 años:** Scheppach ofrece una extensión de garantía adicional de 5 años para los productos de la serie gomag 20 V. Con ello, el periodo de garantía total de estos productos asciende a 10 años. Se exceptúan pilas/baterías, cargadores y accesorios. Esta extensión de garantía puede reclamarse registrando su producto Scheppach de esta gama en línea en <https://garantie.scheppach.com> a más tardar 30 días desde la fecha de compra. Después de registrarse correctamente en línea, recibirá la confirmación de la extensión de la garantía relacionada con el artículo.
6. **Para presentar su reclamación de garantía, póngase en contacto con nuestro centro de servicio.**

Utilice preferentemente el formulario de nuestra página web: <https://www.scheppach.com/de/service>

**No nos envíe ningún producto sin antes ponerse en contacto y registrarse en nuestro centro de servicio.**

**El contacto inicial con nuestro centro de servicio es un requisito previo obligatorio para hacer uso de estas declaraciones de garantía.** Las reclamaciones de garantía deben realizarse en un plazo de 14 días desde la constatación del defecto antes de que expire el periodo de garantía. Para ello, se requiere el recibo de compra original y, dado el caso, la confirmación de la extensión de la garantía relacionada con el artículo.

7. **Plazo de tramitación** - Por regla general, resolvemos las reclamaciones en un plazo de 14 días a partir de la recepción en nuestro centro de servicio. Si, en casos excepcionales, se supera el plazo de tramitación mencionado, le informaremos con la debida antelación.

8. **Por lo general, las piezas de desgaste quedan excluidas de la garantía.** - Las piezas de desgaste son: a) las pilas/baterías suministradas, adosadas y/o montadas, así como b) todas las piezas de desgaste dependientes del modelo (incluidas correas, hojas de sierra, herramientas de inserción, discos de amolado, filtros, cepillos de carbón, etc.; véase el manual de instrucciones). Quedan excluidas de la garantía las pilas o baterías muy descargadas o dañadas en la carcasa y/o en los polos de la batería.
9. **Estimación de costes** - Los productos que no estén o hayan dejado de estar cubiertos por la garantía serán reparados con cargo. Previa solicitud a nuestro centro de servicio, puede enviar los productos defectuosos para obtener una estimación de costes y, si es necesario, dar al centro de servicio su aprobación por escrito (por correo postal o electrónico) para la reparación. Sin la aprobación de la reparación, no se realizará ninguna otra tramitación.
10. **No se podrán hacer valer otras reclamaciones distintas** de las mencionadas anteriormente.

**Las condiciones de garantía** solo son válidas en la versión vigente en el momento de la reclamación y pueden consultarse en nuestra página web ([www.scheppach.com](http://www.scheppach.com)) si procede.

En caso de traducciones, la versión alemana es siempre predominante.

**Scheppach GmbH - Günzburger Str. 69 - 89335 Ichenhausen (Alemania)**

Teléfono: +800 4002 4002 - Correo electrónico: [customerservice.ES@scheppach.com](mailto:customerservice.ES@scheppach.com) - Internet: <https://www.scheppach.com>

Nos reservamos el derecho de modificar estas condiciones de garantía en cualquier momento y sin previo aviso.

## 17 Declaración de conformidad UE

### Declaración de conformidad original

#### Fabricante:

Scheppach GmbH  
Günzburger Straße 69  
D-89335 Ichenhausen

Declaramos, bajo nuestra exclusiva responsabilidad, que el producto aquí descrito cumple las directivas y normas aplicables.

Marca: **gomag**  
Denominación del art.: **CORTACÉSPED POR BATERÍA GO-RSM430BL**  
N.º de art.: **39114079982**

#### Directivas UE:

2014/30/UE, 2006/42/CE, 2000/14/CE\_2005/88/CE, 2011/65/UE\*

\* El asunto descrito más arriba de la declaración cumple las disposiciones de la Directiva 2011/65/UE del Parlamento Europeo y el Consejo del 8 de junio de 2011 sobre restricciones a la utilización de determinadas sustancias peligrosas en aparatos eléctricos y electrónicos.

#### Normas aplicadas:

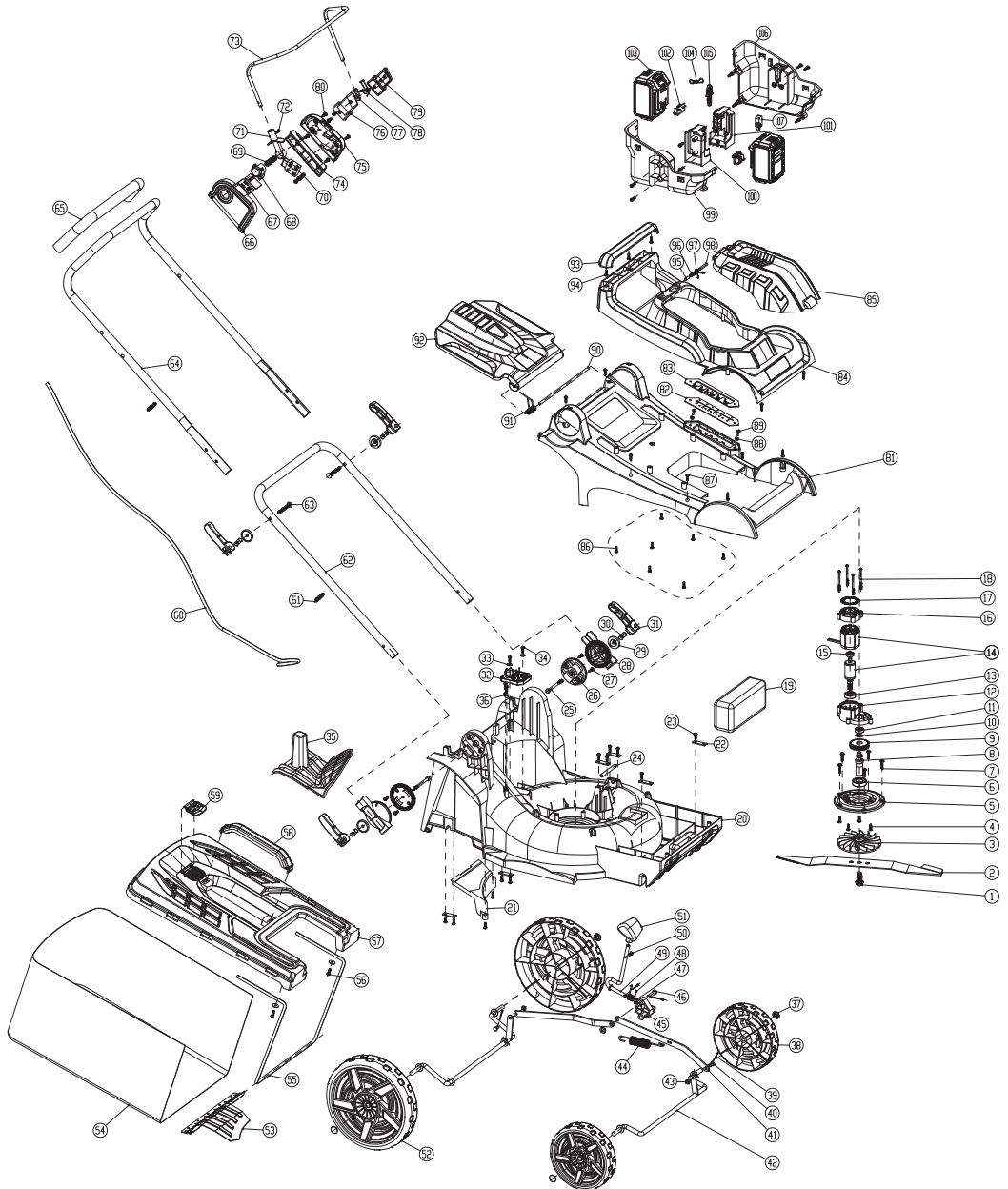
EN 62841-1:2015/A11:2022;  
EN IEC 62841-4-3:2021/A11:2021;  
EN IEC 5014-1:2021; EN IEC 55014-2:2021

#### Persona facultada para la compilación del expediente técnico:

Stefan Hartinger  
Günzburger Str. 69  
D-89335 Ichenhausen  
Ichenhausen, 21.11.2023

Simon Schünk  
Division Manager Product Center

Andreas Pecher  
Head of Project Management



## Notizen





**SCHEPPACH GMBH**  
Günzburger Str. 69  
D-89335 Ichenhausen



Stand der Informationen · Status of the information · Version des informations · Versione delle informazioni · Información disponible  
Update: 11/2023 · Ident.-No.: 39114079982