



HAUS- UND GARTENAUTOMAT PHGA 1300 A1

DE AT CH

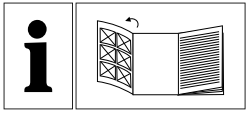
HAUS- UND GARTENAUTOMAT

Bedienungs- und Sicherheitshinweise
Originalbetriebsanleitung

GB

HOUSE & GARDEN WATER PUMP

Operating and Safety Instructions
Translation of Original Operating Manual

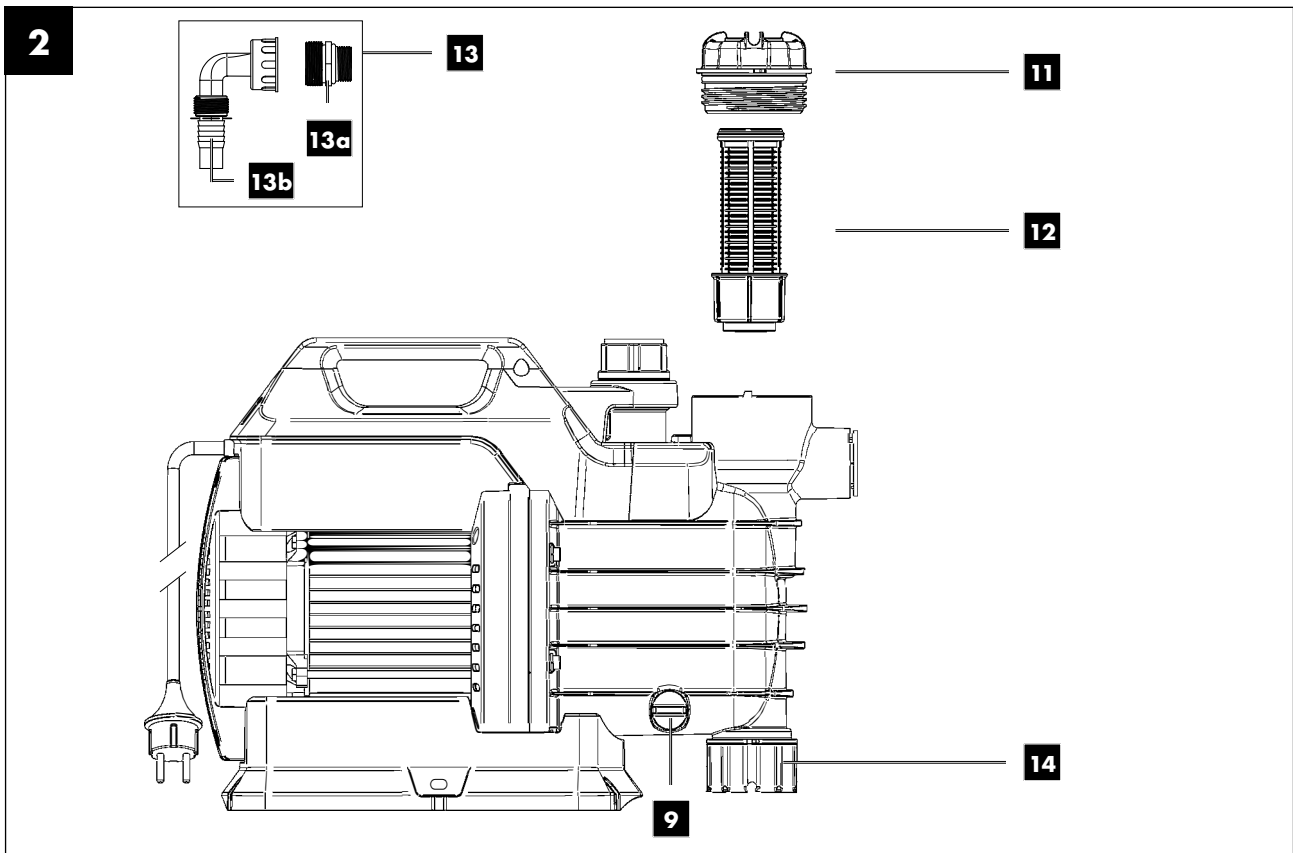
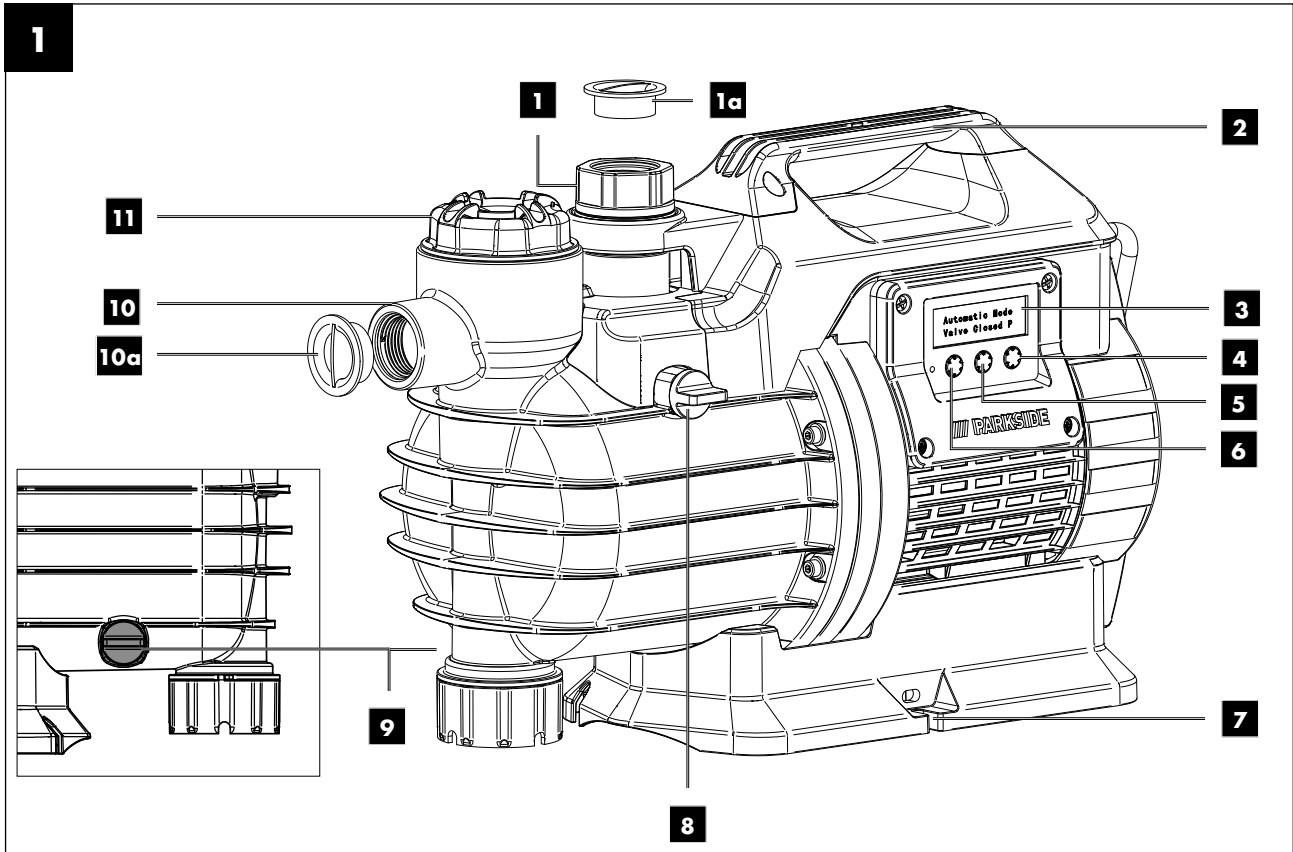


DE AT CH

Klappen Sie vor dem Lesen die Seite mit den Abbildungen aus und machen Sie sich anschließend mit allen Funktionen des Gerätes vertraut.

GB

Before reading, unfold the page containing the illustrations and familiarise yourself with all functions of the device.



3

Power On

CHECK

SET

MODE

4

Automatic Mode

CHECK

SET

MODE

4.1

Automatic Mode

L

CHECK

SET

MODE

4.2

Automatic Mode

P L

CHECK

SET

MODE

4.3

Automatic Mode

P

CHECK

SET

MODE

4.4

Automatic Mode

VALVE CLOSED

P

CHECK

SET

MODE

4.5

**Automatic Mode
Check Water**

CHECK

SET

MODE

5

Time Mode

CHECK

SET

MODE

6

Time Now		00:00
Save	Set	Exit

CHECK

SET

MODE

7

Time Mode
NOT SET

CHECK

SET

MODE

8

Time Now		00:00
Save	Set	Exit

CHECK

SET

MODE

9

Time Now		00:00
Next	+	-

CHECK

SET

MODE

10

Time On		00:00
Save	Set	Exit

CHECK

SET

MODE

11

Time Off		00:00
Save	Set	Exit

CHECK

SET

MODE

12

Time On	13:00
Time Off	13:15

CHECK

SET

MODE

13

Time Mode
12 : 30 : 36

CHECK

SET

MODE

14

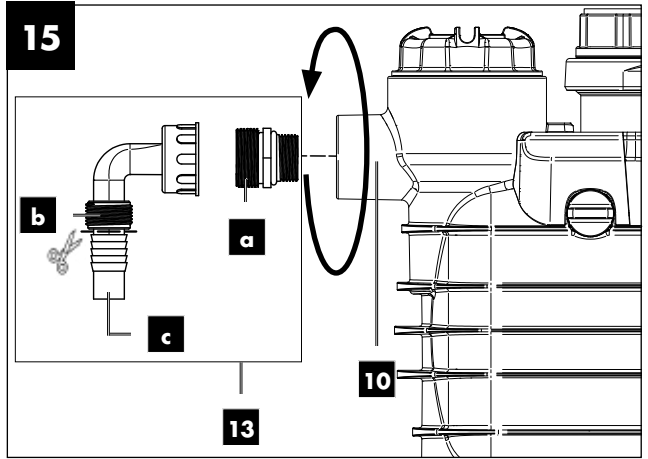
**Always - On Mode
Not Recommended**

CHECK

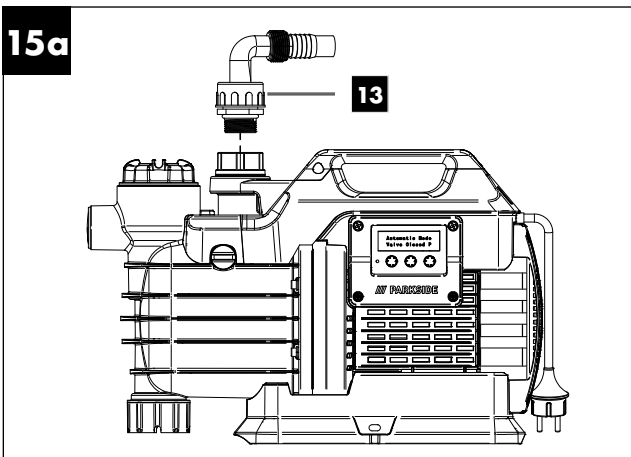
SET

MODE

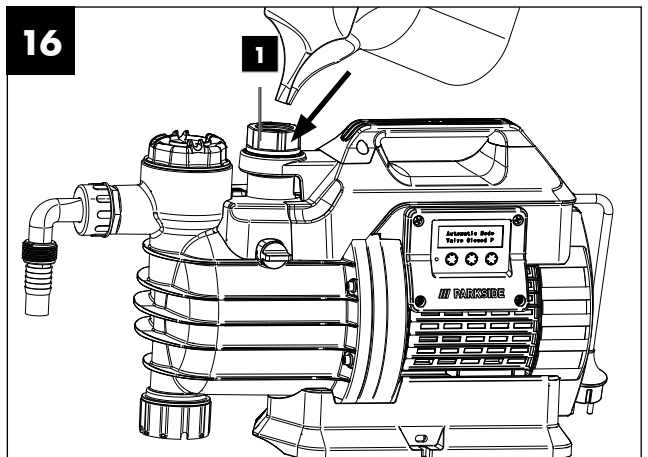
15



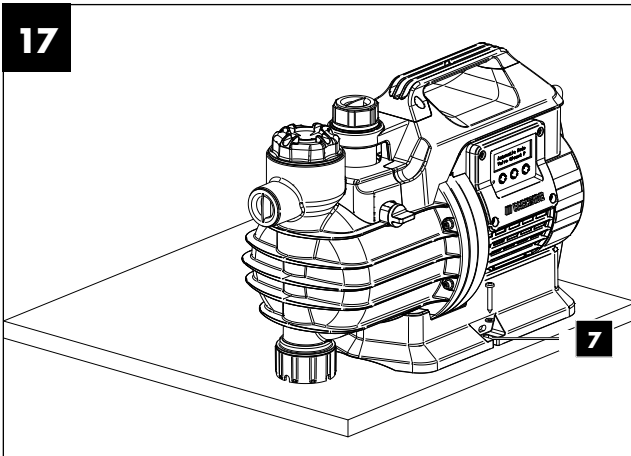
15a



16



17



Inhalt:	Seite:
1. Erklärung der Symbole auf dem Gerät.....	2
2. Einleitung	3
3. Gerätebeschreibung (Abb. 1-2)	3
4. Lieferumfang	3
5. Bestimmungsgemäße Verwendung.....	3
6. Sicherheitshinweise	4
7. Technische Daten	5
8. Vor Inbetriebnahme.....	5
9. Installation.....	6
10. Bedienung.....	7
11. Deinstallation/Transport	8
12. Wartung.....	8
13. Lagerung.....	8
14. Elektrischer Anschluss.....	9
15. Entsorgung und Wiederverwertung.....	9
16. Störungsabhilfe	10
17. Garantiekunde	11
18. Explosionszeichnung.....	23
19. Konformitätserklärung.....	24

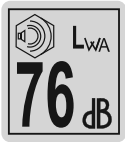
1. Erklärung der Symbole auf dem Gerät



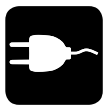
(DE) (AT) (CH) Vor Inbetriebnahme Bedienungsanleitung und Sicherheitshinweise lesen und beachten!



(DE) (AT) (CH) Warn- und Sicherheitshinweise beachten!



(DE) (AT) (CH) Angabe des Schallleistungspegels in dB



(DE) (AT) (CH) Eingangsspannung/-frequenz



(DE) (AT) (CH) Nennleistung



(DE) (AT) (CH) Gewicht



(DE) (AT) (CH) Fördermenge/Stunde



(DE) (AT) (CH) max. Förderdruck



(DE) (AT) (CH) max. Flüssigkeitstemperatur

IP X4

(DE) (AT) (CH) Schutz gegen allseitiges Spritzwasser



(DE) (AT) (CH) Das Produkt entspricht den geltenden europäischen Richtlinien.

2. Einleitung

HERSTELLER:

Scheppach GmbH

Günzburger Straße 69
D-89335 Ichenhausen

VEREHRTER KUNDE,

wir wünschen Ihnen viel Freude und Erfolg beim Arbeiten mit Ihrem neuen Gerät.

HINWEIS:

Der Hersteller dieses Gerätes haftet nach dem geltenden Produkthaftungsgesetz nicht für Schäden, die an diesem Gerät oder durch dieses Gerät entstehen bei:

- unsachgemäßer Behandlung,
- Nichtbeachtung der Bedienungsanweisung,
- Reparaturen durch Dritte, nicht autorisierte Fachkräfte,
- Einbau und Austausch von nicht originalen Ersatzteilen,
- nicht bestimmungsgemäßer Verwendung,
- Ausfällen der elektrischen Anlage bei Nichtbeachtung der elektrischen Vorschriften und VDE-Bestimmungen 0100, DIN 57113 / VDE0113.

Beachten Sie:

Lesen Sie vor der Montage und vor Inbetriebnahme den gesamten Text der Bedienungsanleitung durch.

Diese Bedienungsanleitung soll es Ihnen erleichtern, Ihr Produkt kennenzulernen und dessen bestimmungsgemäßen Einsatzmöglichkeiten zu nutzen.

Die Bedienungsanleitung enthält wichtige Hinweise, wie Sie mit dem Produkt sicher, fachgerecht und wirtschaftlich arbeiten, und wie Sie Gefahren vermeiden, Reparaturkosten sparen, Ausfallzeiten verringern und die Zuverlässigkeit und Lebensdauer des Produkts erhöhen.

Zusätzlich zu den Sicherheitsbestimmungen dieser Bedienungsanleitung müssen Sie unbedingt die für den Betrieb des Produkts geltenden Vorschriften Ihres Landes beachten.

Bewahren Sie die Bedienungsanleitung, in einer Plastikhülle geschützt vor Schmutz und Feuchtigkeit, bei dem Produkt auf. Sie muss von jeder Bedienungsperson vor Aufnahme der Arbeit gelesen und sorgfältig beachtet werden.

An dem Produkt dürfen nur Personen arbeiten, die im Gebrauch des Produkts unterwiesen und über die damit verbundenen Gefahren unterrichtet sind.

Das geforderte Mindestalter ist einzuhalten.

Neben den in dieser Bedienungsanleitung enthaltenen Sicherheitshinweisen und den besonderen Vorschriften Ihres Landes sind die für den Betrieb von baugleichen Maschinen allgemein anerkannten technischen Regeln zu beachten.

Wir übernehmen keine Haftung für Unfälle oder Schäden, die durch Nichtbeachten dieser Anleitung und den Sicherheitshinweisen entstehen.

3. Gerätebeschreibung (Abb. 1-2)

1. Druckanschluss (1-Zoll-Innengewinde)
- 1a Verschlusschraube
2. Transportgriff
3. LCD-Display
4. MODE-Taste
5. SET-Taste
6. CHECK-Taste
7. Befestigungspunkte (Durchmesser 6 mm)
8. Entlüftungsschraube
9. Wasserablassschraube
10. Sauganschluss (1-Zoll-Innengewinde)
- 10a Verschlusschraube
11. Vorfilterverschlusschraube
12. Vorfilter
13. Multifunktionsadapter
- 13a Doppelnippel
- 13b Winkelstück

4. Lieferumfang

- Garten- und Hauswasserautomat
- 2x Multifunktionsadapter (zweiteilig)
- Bedienungsanleitung

5. Bestimmungsgemäße Verwendung

Die Maschine darf nur nach ihrer Bestimmung verwendet werden. Jede weitere darüber hinausgehende Verwendung ist nicht bestimmungsgemäß. Für daraus hervorgerufene Schäden oder Verletzungen aller Art haftet der Benutzer/Bediener und nicht der Hersteller.

Bestandteil der bestimmungsgemäßen Verwendung ist auch die Beachtung der Sicherheitshinweise sowie die Montageanleitung und Betriebshinweise in der Bedienungsanleitung. Personen, welche die Maschine bedienen und warten, müssen mit dieser vertraut und über mögliche Gefahren unterrichtet sein.

Darüber hinaus sind die geltenden Unfallverhütungsvorschriften genauestens einzuhalten. Sonstige allgemeine Regeln in arbeitsmedizinischen und sicherheitstechnischen Bereichen sind zu beachten. Veränderungen an der Maschine schließen eine Haftung des Herstellers und daraus entstehende Schäden gänzlich aus.

Einsatzbereich

- Zum Bewässern und Gießen von Grünanlagen, Gemüsebeeten und Gärten.
- Zum Betrieb von Rasensprengern.
- Mit Vorfilter zur Wasserentnahme aus Teichen, Bächen, Regentonnen, Regenwasser-Zisternen und Brunnen.

Fördermedien

Zur Förderung von klarem Wasser (Süßwasser), Regenwasser oder leichter Waschlauge/Brauchwasser:

- Die maximale Temperatur der Förderflüssigkeit darf +35°C nicht überschreiten.
- Mit diesem Haus- und Gartenautomat dürfen keine brennbaren, gasenden oder explosiven Flüssigkeiten gefördert werden.

- Die Förderung von aggressiven Flüssigkeiten (Säuren, Laugen, Silosickersaft usw.) sowie Flüssigkeiten mit abrasiven (schmirgelnd) Stoffen (Sand) ist ebenfalls zu vermeiden.

Die Maschine darf nur mit Originalteilen und Originalzubehör des Herstellers betrieben werden.

Die Sicherheits-, Arbeits- und Wartungsvorschriften des Herstellers sowie die in den Technischen Daten angegebenen Abmessungen müssen eingehalten werden

Bitte beachten Sie, dass unsere Geräte bestimmungsgemäß nicht für den gewerblichen, handwerklichen oder industriellen Einsatz konstruiert wurden. Wir übernehmen keine Gewährleistung, wenn das Gerät in Gewerbe-, Handwerks- oder Industriebetrieben sowie bei gleichzusetzenden Tätigkeiten eingesetzt wird.

6. Sicherheitshinweise

Allgemeine Sicherheitshinweise für Elektrowerkzeuge

⚠ WARNUNG! Lesen Sie alle Sicherheitshinweise, Anweisungen, Bebilderungen und technischen Daten, mit denen dieses Elektrowerkzeug versehen ist. Versäumnisse bei der Einhaltung der nachfolgenden Anweisungen können elektrischen Schlag, Brand und/oder schwere Verletzungen verursachen.

Bewahren Sie alle Sicherheitshinweise und Anweisungen für die Zukunft auf.

Der in den Sicherheitshinweisen verwendete Begriff „Elektrowerkzeug“ bezieht sich auf netzbetriebene Elektrowerkzeuge (mit Netzleitung) oder auf akkubetriebene Elektrowerkzeuge (ohne Netzleitung).

Allgemeine Sicherheitshinweise

- Dieses Produkt kann von Kindern ab 8 Jahren und darüber sowie von Personen mit verringerten physischen, sensorischen oder mentalen Fähigkeiten oder Mangel an Erfahrung und Wissen benutzt werden, wenn sie beaufsichtigt oder bezüglich des sicheren Gebrauchs des Gerätes unterwiesen wurden und die daraus resultierenden Gefahren verstehen.
- Kinder dürfen nicht mit dem Produkt spielen.
- Reinigung und Benutzer-Wartung dürfen nicht von Kindern ohne Beaufsichtigung durchgeführt werden.
- Befinden sich Personen im Wasser, so darf das Produkt nicht betrieben werden.
- Ergreifen Sie geeignete Maßnahmen, um Kinder vom laufenden Produkt fernzuhalten.
- Entsorgen Sie das Verpackungsmaterial ordnungsgemäß.
- Benutzen Sie das Produkt nicht in der Nähe von entzündbaren Flüssigkeiten oder Gasen. Bei Nichtbeachtung besteht Brand- oder Explosionsgefahr.
- Die Förderung von aggressiven, abrasiven (schmirgelwirkenden), ätzenden, brennbaren (z. B. Motorenkraftstoffe) oder explosiven Flüssigkeiten, Salzwasser, Reinigungsmitteln und Lebensmitteln ist nicht gestattet.
- Bewahren Sie das Produkt an einem trockenen Ort und außerhalb der Reichweite von Kindern auf.

- Die Temperatur der Förderflüssigkeit darf 35°C nicht überschreiten.
- Arbeiten Sie nicht mit einem beschädigten, unvollständigen oder ohne die Zustimmung des Herstellers umgebauten Produkt. Lassen Sie vor Inbetriebnahme durch einen Fachmann prüfen, dass die geforderten elektrischen Schutzmaßnahmen vorhanden sind.
- Beaufsichtigen Sie das Produkt während des Betriebs, um automatisches Abschalten oder Trockenlaufen des Haus- und Gartenautomats rechtzeitig zu erkennen. Prüfen Sie regelmäßig die Funktion des Schwimmschalters (siehe Kapitel „Inbetriebnahme“). Bei Nichtbeachtung erlöschen Garantie- und Haftungsansprüche.
- Bitte beachten Sie, dass der Haus- und Gartenautomat nicht zum Dauerbetrieb (z. B. für Wasserläufe in Gartenteichen) geeignet ist. Prüfen Sie das Produkt regelmäßig auf einwandfreie Funktion.
- Beachten Sie, dass in dem Produkt Schmiermittel zum Einsatz kommen, die u. U. durch Ausfließen Beschädigungen oder Verschmutzungen verursachen können. Setzen Sie den Haus- und Gartenautomat nicht in Gartenteichen mit Fischbestand oder wertvollen Pflanzen ein. Beim Auslaufen von Schmiermittel können diese die Flüssigkeit verschmutzen.
- Tragen oder befestigen Sie das Produkt nicht am Kabel oder am Schlauch.
- Schützen Sie das Produkt vor Frost und Trockenlaufen.
- Verwenden Sie nur Original-Zubehör und führen Sie keine Umbauten am Produkt durch.
- Lesen Sie zum Thema „Reinigung, Wartung, Lagerung“ bitte die Hinweise in der Bedienungsanleitung. Alle darüber hinausgehenden Maßnahmen, insbesondere das Öffnen des Produkts, sind von einer Elektrofachkraft auszuführen. Wenden Sie sich im Reparaturfall immer an unser Service-Center.

Elektrische Sicherheitshinweise

- Bei Betrieb des Produkts muss nach dem Aufstellen der Netzstecker frei zugänglich sein.
- Bevor Sie Ihren neuen Haus- und Gartenautomat in Betrieb nehmen, lassen Sie fachmännisch prüfen:
 - Erdung, Nullung, Fehlerstromschutzschaltung muss den Sicherheitsvorschriften der Energie-Versorgungsunternehmen entsprechen und einwandfrei funktionieren,
 - Schutz der elektrischen Steckverbindungen vor Nässe.
 - Bei Überschwemmungsgefahr die Steckverbindungen im überflutungssicheren Bereich anbringen.
- Achten Sie darauf, dass die Netzspannung mit den Angaben des Typenschildes übereinstimmt.
- Führen Sie die Elektroinstallation entsprechend den nationalen Vorschriften aus.
- Schließen Sie das Produkt nur an eine Steckdose mit Fehlerstrom-Schutzeinrichtung (FI-Schalter) mit einem Bemessungsfehlerstrom von nicht mehr als 30 mA an; Sicherung mindestens 6 Ampere.
- Prüfen Sie vor jedem Gebrauch Produkt, Kabel und Stecker auf Beschädigungen. Defekte Kabel dürfen nicht repariert werden, sondern müssen gegen ein neues ausgetauscht werden. Lassen Sie Schäden an Ihrem Produkt von einem Fachmann beseitigen.

- Wenn die Anschlussleitung dieses Produkts beschädigt wird, muss sie durch den Hersteller oder seinen Kundendienst oder eine ähnlich qualifizierte Person ersetzt werden, um Gefährdungen zu vermeiden.
- Benutzen Sie das Kabel nicht, um den Stecker aus der Steckdose zu ziehen.
- Schützen Sie das Kabel vor Hitze, Öl und scharfen Kanten.
- Tragen oder befestigen Sie das Produkt nicht am Kabel.
- Verwenden Sie nur Verlängerungskabel, die spritzwassergeschützt und für den Gebrauch im Freien bestimmt sind. Rollen Sie eine Kabeltrommel vor Gebrauch immer ganz ab. Überprüfen Sie das Kabel auf Schäden.
- Ziehen Sie vor allen Arbeiten am Produkt, in Arbeitspausen und bei Nichtgebrauch den Netzstecker aus der Steckdose.
- Netzanschlussleitungen dürfen keinen geringeren Querschnitt besitzen als Gummischlauchleitungen mit der Bezeichnung H05RN-F 3*0,75mm². Die Leitungslänge muss 10 m betragen. Der Litzenquerschnitt des Verlängerungskabels muss mindestens 1,5 mm² betragen.

Im Inneren des Haus- und Gartenautomats werden Schmiermittel verwendet, die die abfließenden Flüssigkeiten bei unsachgemäßer Bedienung oder Beschädigung des Produkts verunreinigen können.

Warnung! Dieses Elektrowerkzeug erzeugt während des Betriebes ein elektromagnetisches Feld. Dieses Feld kann unter bestimmten Umständen aktive oder passive medizinische Implantate beeinträchtigen. Um die Gefahr von ernsthaften oder tödlichen Verletzungen zu verringern, empfehlen wir Personen mit medizinischen Implantaten ihren Arzt und den Hersteller vom medizinischen Implantat zu konsultieren, bevor das Elektrowerkzeug bedient wird.

Restrisiken

Die Maschine ist nach dem Stand der Technik und den anerkannten sicherheitstechnischen Regeln gebaut. Dennoch können beim Arbeiten einzelne Restrisiken auftreten.

- Gefährdung der Gesundheit durch Strom bei Verwendung nicht ordnungsgemäßer Elektro-Anschlussleitungen.
- Bevor Sie Einstell- oder Wartungsarbeiten vornehmen, ziehen Sie den Netzstecker.
- Des Weiteren können trotz aller getroffener Vorkehrungen nicht offensichtliche Restrisiken bestehen.
- Restrisiken können minimiert werden, wenn die „Sicherheitshinweise“ und die „Bestimmungsgemäße Verwendung“, sowie die Bedienungsanleitung insgesamt beachtet werden.

7. Technische Daten

Wechselstrommotor.....	230 V~ 50 Hz
Nennleistung S3*	1300 Watt
Fördermenge max.	5000 l/h
Förderhöhe max.	50 m
Förderdruck max.	5 bar
Ansaughöhe max.	8 m
Druckanschluss und Sauganschluss	G 1"
Max. Schmutzpartikelgröße	0,5mm
Wassertemperatur max.	35° C
Schutzklasse	I
Schutzart.....	IPX4
Betriebsart*	S3
Gewicht.....	12 kg

* Betriebsart S3, periodischer Aussetzbetrieb

Geräusch

Die Geräuschwerte wurden entsprechend EN 3744 ermittelt.
Schallleistungspegel L_{WA} 76 dB(A)
Unsicherheit $K_{pA/WA}$ 1 dB

⚠ Warnung: Lärm kann gravierende Auswirkungen auf Ihre Gesundheit haben. Übersteigt der Maschinenlärm 85 dB (A), tragen Sie bitte einen geeigneten Gehörschutz.

8. Vor Inbetriebnahme

- Öffnen Sie die Verpackung und nehmen Sie das Produkt vorsichtig heraus.
- Entfernen Sie das Verpackungsmaterial sowie Verpackungs- und Transportsicherungen (falls vorhanden).
- Überprüfen Sie, ob der Lieferumfang vollständig ist.
- Kontrollieren Sie das Produkt und die Zubehörteile auf Transportschäden. Bei Beanstandungen muss sofort der Zubringer verständigt werden. Spätere Reklamationen werden nicht anerkannt.
- Bewahren Sie die Verpackung nach Möglichkeit bis zum Ablauf der Garantiezeit auf.
- Machen Sie sich vor dem Einsatz anhand der Bedienungsanleitung mit dem Produkt vertraut.
- Verwenden Sie bei Zubehör sowie Verschleiß- und Ersatzteilen nur Originalteile. Ersatzteile erhalten Sie bei Ihrem Fachhändler.
- Geben Sie bei Bestellungen unsere Artikelnummern sowie Typ und Baujahr des Produkts an.

⚠ GEFAHR!

Gerät und Verpackungsmaterialien sind kein Kinderspielzeug! Kinder dürfen nicht mit Kunststoffbeuteln, Folien und Kleinteilen spielen! Es besteht Verschluckungs- und Erstickengefahr!

- Vor Inbetriebnahme müssen alle Abdeckungen und Sicherheitsvorrichtungen ordnungsgemäß montiert sein.
- Überzeugen Sie sich vor dem Anschließen der Maschine, dass die Daten auf dem Typenschild mit den Netzdaten übereinstimmen.

9. Installation

⚠ HINWEIS!

Der Haus- und Gartenautomat kann zur Hauswasserversorgung im Innenbereich auch fest installiert werden. Um Vibrationen und Geräusche zu minimieren, sollte der Haus- und Gartenautomat mit flexiblen Schlauchleitungen an das Rohrnetz angeschlossen werden. Zusätzlich empfiehlt sich Antivibrationsmaterial, z. B. eine Gummischicht, zwischen Haus- und Gartenautomat und Standfläche zu legen. Sorgen Sie für eine stabile Befestigung des Behälters mittels Schrauben, die durch die Befestigungspunkte (7) passen.

Hinweis:

Werkseitig dient ein 1-Zoll-Innengewinde als Anschluss für den Saug- und Druckanschluss. Optional können Sie den mitgelieferten Multifunktionsadapter verwenden, der weitere Anschlussmöglichkeiten bietet (siehe Punkt 9.1).

Zusätzliches Verbindungssystem (wie z. B. Hahnstück, Schlauchschelle, Bajonett-Verschluss) wird zur Installation benötigt und ist nicht im Lieferumfang enthalten.

9.1 Funktion des Multifunktionsadapters (13) (Abb. 15 + 15a)

- Anschluss (a) 1 1/4" Außengewinde
- Anschluss (b) 1" Außengewinde
- Schlauchanschluss (c) 1" (Schlauchschelle wird benötigt! Nicht im Lieferumfang enthalten!)

Hinweis:

Zur Verwendung des Anschlusses (b) muss der Schlauchanschluss (c) mit einem Messer (nicht im Lieferumfang enthalten) abgeschnitten werden (siehe Schnittmarkierung Abb. 15)! Nachdem Sie den Schlauchanschluss abgeschnitten haben, kann dieser nicht mehr verwendet werden.

Achtung! Schnittgefahr!

9.2 Installation einer Saugleitung (Abb. 1 + 15)

- Entfernen Sie die Verschlusschraube (10a) am Sauganschluss (10). Bewahren Sie die Verschlusschraube (10a) gut auf (Abb. 1)!
- Schließen Sie das passende Verbindungssystem (wie z. B. Schnellkupplungssystem, Bajonett-Verschluss) oder den Multifunktionsadapter (13) mit Hilfe des Anschlusses (a) an den Sauganschluss (10) an.
- Schließen Sie anschließend die Saugleitung mit dem passenden Verbindungssystem (wie z. B. Schnellkupplungssystem, Bajonett-Verschluss) an. Verwenden Sie gegebenenfalls den Anschluss (c) des Multifunktionsadapters (13).
- Verlegen Sie die Saugleitung von der Wasserentnahme zum Haus- und Gartenautomat steigend.

Hinweise:

- Vermeiden Sie unbedingt die Verlegung der Saugleitung über die Pumpenhöhe. Luftblasen in der Saugleitung verzögern und verhindern den Ansaugvorgang.
- Bringen Sie die Saug- und Druckleitung so an, um einen mechanischen Druck auf den Haus- und Gartenautomat zu vermeiden.

- Platzieren Sie die Saugleitung tief genug im Wasser, so dass ein Trockenlaufen des Haus- und Gartenautomats durch Absinken des Wasserstandes vermieden wird.
- Prüfen Sie die Saugleitung auf undichte Stellen, um das Ansaugen von Luft zu vermeiden.
- Vermeiden Sie das Ansaugen von Fremdkörpern (Sand usw.).

9.3 Befüllen des Haus- und Gartenautomats mit Wasser (Abb. 16)

Um die Anlaufzeit des Haus- und Gartenautomats zu verringern und ein Ansaugen von Luft zu verhindern, muss der Haus- und Gartenautomat vorab mit Wasser befüllt werden!

- Die Saugleitung sollte hierfür bereits montiert sein, um zu verhindern, dass Wasser aus dem Sauganschluss (10) fließt.
- Befüllen Sie über die Öffnung des Druckanschlusses (1) den Haus- und Gartenautomat mit Wasser. Alternativ können Sie durch die Öffnung der Vorfilterverschlusschraube (11) Wasser einfüllen.
Hierfür werden ca. 2,5 Liter Wasser benötigt.
- Kippen Sie den Haus- und Gartenautomat zwischendurch leicht an, um Lufteinschlüsse zu vermeiden. Öffnen Sie alternativ die Entlüftungsschraube (8) und füllen Sie so lange Wasser auf, bis Wasser aus dieser austritt. Schrauben Sie anschließend die Entlüftungsschraube wieder ein.
- Bringen Sie nun die Druckleitung wie im nächsten Punkt beschrieben an.

9.4 Installation einer Druckleitung (Abb. 1 und 2)

- Entfernen Sie die Verschlusschraube (1a) am Druckanschluss (1). Bewahren Sie die Verschlusschraube (1a) gut auf!
- Schließen Sie das passende Verbindungssystem (wie z. B. Schnellkupplungssystem, Bajonett-Verschluss) an den Druckanschluss (1) oder den Multifunktionsadapter (a oder b) an.
- Schließen Sie anschließend die Druckleitung mit dem passenden Verbindungssystem (wie z. B. Schnellkupplungssystem, Bajonett-Verschluss) an. Verwenden Sie gegebenenfalls den Anschluss c des Multifunktionsadapters (13).
- Während des Ansaugvorgangs müssen die in der Druckleitung vorhandenen Verbraucher (z. B. Spritze, Brause, Toiletenspülung usw.) vollständig geöffnet werden, damit die in der Saugleitung vorhandene Luft frei entweichen kann.

9.5 Festinstallation des Haus- und Gartenautomats (Abb. 17)

Bei stationärer Verwendung des Haus- und Gartenautomats empfehlen wir eine Festinstallation auf einer ebenen Fläche.

- Stellen Sie den Haus- und Gartenautomat auf einer verschraubbaren und ebenen Fläche auf.
- Montieren Sie den Haus- und Gartenautomat an den Befestigungspunkten (7). Verwenden Sie hierfür geeignetes Montagematerial (nicht im Lieferumfang enthalten!).

10. Bedienung

⚠ Achtung!

Vor der Inbetriebnahme das Produkt unbedingt komplett montieren!

⚠ HINWEIS!

Der Haus- und Gartenautomat muss am Ein- und Auslass absolute Dichtheit vorweisen. Nutzen Sie deshalb unabhängig von Ihrem gewählten Anschluss Teflondichtband oder Dichtungshanf!

10.1 LCD-Display

Der Haus- und Gartenautomat hat verschiedene Einstell- und Schalmöglichkeiten. Über die „MODE-Taste“ (4) können Sie die verschiedenen Betriebsarten auf dem LCD-Display (3) auswählen.

10.2 Erläuterung der Displayfunktionen (Abb. 3 - 14)

Power On	Haus- und Gartenautomat ist an Stromquelle angeschlossen
Automatic Mode	Haus- und Gartenautomat läuft automatisch
Time Mode	Einstellen der Uhrzeit und Betriebsdauer
Time Now	Einstellen der aktuellen Uhrzeit
Time On	Einstellen der Einschaltzeit
Time Off	Einstellen der Ausschaltzeit
Time Mode NOT SET	Aktuelle Uhrzeit wurde nicht eingestellt
Always - On Mode (Not Recommended)	Haus- und Gartenautomat läuft dauerhaft, nicht empfehlenswert

10.3 Automatik-Modus „Automatic Mode“ (Abb. 3 - 4.4)

1. Schließen Sie den Haus- und Gartenautomat an die Stromversorgung an. Das Display zeigt „Power On“ (Abb. 3).
2. Betätigen Sie die „MODE-Taste“ (4) einmal, um zum „Automatic Mode“ gelangen (Abb. 4).

Achtung: Der Haus- und Gartenautomat startet sofort. Bitte stellen Sie sicher, dass das Produkt komplett montiert wurde.

3. Wenn Sie Ihren an der Druckleitung angebrachten Verbraucher (z. B. Spritze, Brause, Toilettenspülung usw.) betätigen, schaltet der Haus- und Gartenautomat ein. Das Wasser wird gefördert und der Durchfluss wird am Display mit dem Buchstaben „L“ gekennzeichnet (Abb. 4.1).
4. Wird der Verbraucher wieder geschlossen, baut sich Druck in dem Haus- und Gartenautomat auf. Die Anzeige zeigt „P L“ (Abb. 4.2).
5. Sobald der Maximaldruck erreicht ist, verschwindet der Buchstabe „L“ (Abb. 4.3).
6. Das Display zeigt anschließend „Valve closed P“ an und der Haus- und Gartenautomat schaltet ab (Abb. 4.4).
7. Der Haus- und Gartenautomat startet erneut, sobald der Verbraucher wieder geöffnet wird.

10.4 Sicherheitsabschaltung (nur im Automatik-Modus) (Abb. 4.5)

⚠ HINWEIS!

Der Haus- und Gartenautomat verfügt im Automatik-Modus über eine Sicherheitsabschaltung, um ein Trockenlaufen und einen damit einhergehenden Defekt des Haus- und Gartenautomats zu verhindern.

1. Nimmt der Haus- und Gartenautomat keinen Durchfluss „L“ und keinen Druckaufbau „P“ wahr, pumpt er für 60 Sekunden weiter.
2. Nach diesen 60 Sekunden schaltet der Haus- und Gartenautomat für 20 Sekunden ab.
3. Dieser Vorgang wird dreimal wiederholt, bis der Haus- und Gartenautomat vollständig abschaltet.
4. Das Display zeigt nun an, dass Sie die Wasserzufuhr prüfen müssen: „Automatic Mode - Check Water“ (Abb. 4.5).
 - Platzieren Sie die Saugleitung tief genug im Wasser, so dass ein Trockenlaufen des Haus- und Gartenautomats durch Absinken des Wasserstandes vermieden wird.
 - Prüfen Sie die Saugleitung auf undichte Stellen, um das Ansaugen von Luft zu vermeiden.
 - Vermeiden Sie das Ansaugen von Fremdkörpern (Sand usw.).

10.5 Einstellen der Uhrzeit „Time Now“, der Einschaltzeit „Time On“ und der Ausschaltzeit „Time Off“ (Abb. 3, 5 - 13)

1. Schließen Sie den Haus- und Gartenautomat an die Stromversorgung an. Das Display zeigt „Power On“ (Abb. 3).
2. Betätigen Sie die „MODE-Taste“ (4) mehrmals, bis Sie zu „Time Mode“ gelangen (Abb. 5). Nach einer kurzen Wartezeit erscheint „Time Now“ im Display (Abb. 9).

Hinweis: Das Display zeigt nach einiger Zeit „Time Mode NOT SET“ an, wenn keine Zeiteinstellung vorgenommen wurde (Abb. 7).

3. Drücken Sie nun die „Set-Taste“ (5), um die Zeiteinstellung zu aktivieren (Abb. 8).
4. Stellen Sie jetzt die aktuelle Uhrzeit mit Hilfe der „SET-Taste“ (5) für „+“ und der „MODE-Taste“ (4) für „-“ ein (Abb. 9).

Die Stunden- und die Minuteneinstellung können Sie mit der „CHECK-Taste“ (6) wechseln.

Hinweis: 00:00 (hh/mm) - 24h Zeitmodus.

5. Bestätigen Sie Ihre Einstellungen mit der „CHECK-Taste“ (6).
6. Um den Zeitpunkt zu bestimmen, an dem der Haus- und Gartenautomat anlaufen soll („Time On“-Modus), drücken Sie erneut die „CHECK-Taste“ (6). (Abb. 10)
7. Wiederholen Sie nun die Schritte 3 - 5, um die Einschaltzeit einzustellen und zu bestätigen.
8. Durch erneutes Betätigen der „CHECK-Taste“ (6), gelangen Sie in den „Time Off“-Modus. In diesem Modus bestimmen Sie den Zeitpunkt, an dem der Haus- und Gartenautomat abschalten soll (Abb. 11).
9. Wiederholen Sie nun die Schritte 3 - 5, um das automatische Ausschalten des Haus- und Gartenautomats einzustellen und zu bestätigen.
10. Anschließend erscheinen im Display die Ein- und Ausschaltzeiten „Time On / Time Off“ (Abb. 12). Ein weiteres Betätigen der „CHECK-Taste“ (6) ist nicht erforderlich.

11. Nach einer kurzen Wartezeit erscheint „Time Mode“ (Abb. 13) im Display und zeigt Ihnen die eingestellte Uhrzeit an.

10.6 Dauerlaufmodus „Always On Mode“ (Abb. 14) (nicht empfohlen)

Der Haus- und Gartenautomat kann auch im Dauerlaufmodus betrieben werden. In diesem Modus gibt es keine automatische Sicherheitsabschaltung und deshalb darf der Haus- und Gartenautomat nur unter ständiger Beobachtung betrieben werden!

1. Schließen Sie den Haus- und Gartenautomat an die Stromversorgung an. Das Display zeigt „Power On“ (Abb. 3).
2. Betätigen Sie die „MODE-Taste“ (4) einmal, um zum „Automatic Mode“ gelangen (Abb. 4).

Achtung: Der Haus- und Gartenautomat startet sofort. Bitte stellen Sie sicher, dass das Produkt komplett montiert wurde.

3. Durch erneutes Drücken der „MODE-Taste“ (4) schaltet sich der Haus- und Gartenautomat ab. Das Display zeigt „Power On“ (Abb. 3).

11. Deinstallation/Transport

⚠ Achtung!

Ziehen Sie immer den Netzstecker.

Entleeren Sie das Gehäuse vor dem Transport.

1. Stellen Sie einen Auffangbehälter mit einem Volumen von circa 5 Liter (nicht im Lieferumfang enthalten) für das abzulassende Wasser bereit.
2. Entfernen Sie die Wasserablassschraube (9).
3. Lassen Sie das Wasser vollständig in den Auffangbehälter aus dem Haus- und Gartenautomat fließen.
4. Entfernen Sie die Saug- und Druckleitung.
5. Entfernen Sie die an Ihrem Haus- und Gartenautomat angebrachten Verbindungssysteme bzw. die Multifunktionsadapter (13).
6. Entfernen Sie bei fest installiertem Haus- und Gartenautomat das Montagematerial.
7. Kippen Sie anschließend den Haus- und Gartenautomat so, dass das Restwasser durch den Saug- und Druckanschluss (10 und 1) abfließt.
8. Verschrauben Sie die Wasserablassschraube (9).
9. Verschließen Sie den Saug- und Druckanschluss (10 und 1) mit Hilfe der Verschlusschrauben (1a und 10a), um den Haus- und Gartenautomat vor Staub und Dreck zu schützen.

Benutzen Sie zum Transport des Produkts ausschließlich den Transportgriff (2).

12. Wartung

⚠ Achtung!

Nehmen Sie Wartungs- und Reinigungs- und Einstellarbeiten nur bei gezogenem Netzstecker vor.

Wir empfehlen, dass Sie das Produkt direkt nach jeder Benutzung reinigen.

Reinigen Sie das Produkt regelmäßig mit einem feuchten Tuch und etwas Schmierseife. Verwenden Sie keine Reinigungs- oder Lösungsmittel; diese könnten die Kunststoffteile des Produkts angreifen. Achten Sie darauf, dass kein Wasser in den Motor gelangen kann.

- Für eine lange Lebensdauer empfehlen wir eine regelmäßige Kontrolle und Pflege (d. h. mindestens einmal im Monat).
- Vor längerem Nichtgebrauch oder Überwinterung ist der Haus- und Gartenautomat gründlich mit Wasser durchzuspülen, komplett zu entleeren und trocken zu lagern.
- Zum Entleeren des Gehäuses die Wasserablassschraube (9) lösen und den Haus- und Gartenautomat leicht kippen.
- Bei Frostgefahr muss der Haus- und Gartenautomat vollkommen entleert werden.
- Nach längeren Stillstandzeiten durch kurzes Ein-/Aus-Schalten prüfen, ob ein einwandfreies Drehen des Rotors erfolgt.
- Bei eventueller Verstopfung des Haus- und Gartenautomats schließen Sie die Druckleitung an die Wasserleitung an und nehmen die Saugleitung ab. Öffnen Sie die Wasserleitung. Schalten Sie den Haus- und Gartenautomat mehrmals für ca. zwei Sekunden ein. Auf diese Weise können Verstopfungen in den häufigsten Fällen beseitigt werden.
- Lösen Sie zum Reinigen des Vorfilters (12) die Vorfilterverschlusschraube (11) und entnehmen Sie diesen. Reinigen Sie ihn anschließend mit warmem Wasser.

Anschlüsse und Reparaturen

Anschlüsse und Reparaturen der elektrischen Ausrüstung dürfen nur von einer Elektro-Fachkraft durchgeführt werden.

Service-Informationen

Es ist zu beachten, dass bei diesem Produkt folgende Teile einem gebrauchsgemäßen oder natürlichen Verschleiß unterliegen bzw. folgende Teile als Verbrauchsmaterialien benötigt werden.

Verschleißteile*: Dichtungen, Vorfilter, Durchflusssensornrad, Rückschlagventil

* nicht zwingend im Lieferumfang enthalten!

Ersatzteile und Zubehör erhalten Sie in unserem Service-Center. Scannen Sie hierzu den QR-Code auf der Titelseite.

13. Lagerung

Lagern Sie das Gerät und dessen Zubehör an einem dunklen, trockenen und frostfreien sowie für Kinder unzugänglichen Ort. Die optimale Lagertemperatur liegt zwischen 5 und 30 °C. Bewahren Sie das Elektrowerkzeug in der Originalverpackung auf.

Decken Sie das Elektrowerkzeug ab, um es vor Staub oder Feuchtigkeit zu schützen.

Bewahren Sie die Bedienungsanleitung bei dem Elektrowerkzeug auf.

14. Elektrischer Anschluss

Der installierte Elektromotor ist betriebsfertig angeschlossen. Der Anschluss entspricht den einschlägigen VDE- und DIN-Bestimmungen. Der kundenseitige Netzanschluss sowie die verwendete Verlängerungsleitung müssen diesen Vorschriften entsprechen.

14.1 Schadhafte Elektro-Anschlussleitung

An elektrischen Anschlussleitungen entstehen oft Isolationsschäden.

Ursachen hierfür können sein:

- Druckstellen, wenn Anschlussleitungen durch Fenster oder Türspalten geführt werden.
- Knickstellen durch unsachgemäße Befestigung oder Führung der Anschlussleitung.
- Schnittstellen durch Überfahren der Anschlussleitung.
- Isolationsschäden durch Herausreißen aus der Wandsteckdose.
- Risse durch Alterung der Isolation.

Solch schadhafte Elektro-Anschlussleitungen dürfen nicht verwendet werden und sind aufgrund der Isolationsschäden lebensgefährlich.

Elektrische Anschlussleitungen regelmäßig auf Schäden überprüfen. Achten Sie darauf, dass beim Überprüfen die Anschlussleitung nicht am Stromnetz hängt.

Elektrische Anschlussleitungen müssen den einschlägigen VDE- und DIN-Bestimmungen entsprechen. Verwenden Sie nur Anschlussleitungen mit gleicher Kennzeichnung.

Ein Aufdruck der Typenbezeichnung auf dem Anschlusskabel ist Vorschrift.

Wenn die Netzanschlussleitung dieses Gerätes beschädigt wird, muss sie durch eine besondere Anschlussleitung ersetzt werden, die vom Hersteller oder seinem Kundendienst erhältlich ist.

Wechselstrommotor 230 V~ / 50 Hz Netzspannung 230 V~ / 50 Hz.

Netzanschluss und Verlängerungsleitung müssen 3-adrig sein = P + N + SL - (1/N/PE).

Verlängerungsleitungen bis 25 m müssen einen Mindestquerschnitt von 1,5 mm² aufweisen. Der Netzanschluss wird mit maximal 16 A abgesichert.

Bei Rückfragen bitte folgende Daten angeben:

- Stromart des Motors
- Daten des Motor-Typenschildes

15. Entsorgung und Wiederverwertung

Das Gerät befindet sich in einer Verpackung, um Transportschäden zu verhindern. Diese Verpackung ist Rohstoff und ist somit wieder verwendbar oder kann dem Rohstoffkreislauf zurückgeführt werden.

Das Gerät und dessen Zubehör bestehen aus verschiedenen Materialien, wie z. B. Metall und Kunststoffe. Führen Sie defekte Bauteile der Sondermüllentsorgung zu. Fragen Sie im Fachgeschäft oder in der Gemeindeverwaltung nach!



Die Verpackung besteht aus umweltfreundlichen Materialien, die Sie über die örtlichen Recyclingstellen entsorgen können.

Möglichkeiten zur Entsorgung des ausgedienten Gerätes erfahren Sie bei Ihrer Gemeinde- oder Stadtverwaltung.

Altgeräte dürfen nicht in den Hausmüll!



Dieses Symbol weist darauf hin, dass dieses Produkt gemäß Richtlinie über Elektro- und Elektronik-Altgeräte (2012/19/EU) und nationalen Gesetzen nicht über den Hausmüll entsorgt werden darf. Dieses Produkt muss bei einer dafür vorgesehenen Sammelstelle abgegeben werden. Dies kann z. B. durch Rückgabe beim Kauf eines ähnlichen Produkts oder durch Abgabe bei einer autorisierten Sammelstelle für die Wiederaufbereitung von Elektro- und Elektronik-Altgeräten geschehen. Der unsachgemäße Umgang mit Altgeräten kann aufgrund potentiell gefährlicher Stoffe, die häufig in Elektro und Elektronik-Altgeräten enthalten sind, negative Auswirkungen auf die Umwelt und die menschliche Gesundheit haben. Durch die sachgemäße Entsorgung dieses Produkts tragen Sie außerdem zu einer effektiven Nutzung natürlicher Ressourcen bei. Informationen zu Sammelstellen für Altgeräte erhalten Sie bei Ihrer Stadtverwaltung, dem öffentlich-rechtlichen Entsorgungsträger, einer autorisierten Stelle für die Entsorgung von Elektro- und Elektronik-Altgeräten oder Ihrer Müllabfuhr.

16. Störungsabhilfe

Hinweis: Bei Rücklieferung des Gerätes zur Reparatur beachten Sie bitte, dass das Gerät leer und trocken an die Fachwerkstatt gesendet werden muss.

Störung	Mögliche Ursache	Abhilfe
Motor läuft nicht an oder bleibt während des Betriebs plötzlich stehen	Netzspannung fehlt	Netzspannung überprüfen.
	Elektrische Unterbrechung	Haus- und Gartenautomat von einer Fachwerkstatt prüfen lassen.
	Pumpenrad blockiert und Thermosensor hat abgeschaltet	Haus- und Gartenautomat von der Stromversorgung trennen, Wasserschläuche und Anschlüsse demontieren und reinigen.
Haus- und Gartenautomat saugt nicht an	Saugventil nicht im Wasser	Saugventil im Wasser anbringen.
	Haus- und Gartenautomat wurde nicht mit Förderflüssigkeit befüllt	Haus- und Gartenautomat mit Wasser befüllen.
	Haus- und Gartenautomat saugt an einer Verbindungsstelle Luft an	Saugseitige Verbindungen luftdicht abdichten.
	Undichte bzw. beschädigte Saugleitung	Saugleitung auf Beschädigung prüfen und luftdicht abdichten.
	Vorfilterverschlusschraube undicht	Dichtung prüfen und ggf. ersetzen und handfest anziehen.
	max. Saughöhe überschritten	Saughöhe überprüfen.
	Wartezeit wurde nicht eingehalten	Haus- und Gartenautomat einschalten und warten bis der Haus- und Gartenautomat Wasser angesaugt hat.
	Luft kann nicht entweichen, da Druckleitung geschlossen bzw. Restwasser in der Druckleitung ist	Den an der Druckleitung vorhandenen Verbraucher öffnen (z. B. Spritze, Brause usw.) bzw. Druckleitung entleeren oder während des Ansaugvorgangs von dem Haus- und Gartenautomat lösen.
	Vorfilter oder Saugleitung verstopft	Vorfilter oder Saugleitung reinigen.
Motor läuft, jedoch gehen Fördermenge oder Druck plötzlich zurück	Saughöhe zu hoch	Saughöhe überprüfen.
	Wasserspiegel sinkt rasch	Saugventil tiefer legen.
	Leistung verringert durch Schadstoffe	Haus- und Gartenautomat reinigen und Verschleißteile ersetzen.
	Vorfilter oder Saugleitung verstopft	Vorfilter oder Saugleitung reinigen.
	Saugseite undicht	Saugseite abdichten.
	Durchflusssensorrad blockiert	Haus- und Gartenautomat von einer Fachwerkstatt prüfen lassen.
Thermosensor schaltet den Haus- und Gartenautomat ab	Motor überlastet, Reibung durch Fremdstoffe zu hoch	Haus- und Gartenautomat demontieren und reinigen, Ansaugen von Fremdstoffen verhindern.
Haus- und Gartenautomat schaltet im Automatikmodus nicht ab	Durchflusssensorrad verschlissen oder defekt	Haus- und Gartenautomat von einer Fachwerkstatt prüfen lassen.
	Durchflusssensor defekt	Haus- und Gartenautomat von einer Fachwerkstatt prüfen lassen.
Haus- und Gartenautomat schaltet im Automatikmodus nach dem Abschalten ungewollt wieder ein	Rückschlagventil defekt	Haus- und Gartenautomat von einer Fachwerkstatt prüfen lassen.
LCD-Display schaltet nicht ein	Netzspannung fehlt	Netzspannung überprüfen.
	LCD-Display defekt	Haus- und Gartenautomat von einer Fachwerkstatt prüfen lassen.

17. Garantiekunde

Sehr geehrte Kundin, sehr geehrter Kunde,

unsere Produkte unterliegen einer strengen Qualitätskontrolle. Sollte dieses Gerät dennoch einmal nicht einwandfrei funktionieren, bedauern wir dies sehr und bitten Sie, sich an unseren Servicedienst unter der auf dieser Garantiekarte angegebenen Adresse zu wenden. Gern stehen wir Ihnen auch telefonisch über die unten angegebene Servicrufnummer zur Verfügung. Für die Geltendmachung von Garantieansprüchen gilt Folgendes:

- Diese Garantiebedingungen regeln zusätzliche Garantieleistungen. Ihre gesetzlichen Gewährleistungsansprüche werden von dieser Garantie nicht berührt. Unsere Garantieleistung ist für Sie kostenlos.
- Die Garantieleistung erstreckt sich ausschließlich auf Mängel, die auf Material- oder Herstellungsfehler zurückzuführen sind und ist auf die Behebung dieser Mängel bzw. den Austausch des Gerätes beschränkt. Bitte beachten Sie, dass unsere Geräte bestimmungsgemäß nicht für den gewerblichen, handwerklichen oder industriellen Einsatz konstruiert wurden. Ein Garantievertrag kommt daher nicht zustande, wenn das Gerät in Gewerbe-, Handwerks- oder Industriebetrieben sowie bei gleichzusetzenden Tätigkeiten eingesetzt wird. Von unserer Garantie sind ferner Ersatzleistungen für Transportschäden, Schäden durch Nichtbeachtung der Montageanleitung oder aufgrund nicht fachgerechter Installation, Nichtbeachtung der Gebrauchsanleitung (wie durch z. B. Anschluss an eine falsche Netzspannung oder Stromart), missbräuchliche oder unsachgemäße Anwendungen (wie z. B. Überlastung des Gerätes oder Verwendung von nicht zugelassenen Einsatzwerkzeugen oder Zubehör), Nichtbeachtung der Wartungs- und Sicherheitsbestimmungen, Eindringen von Fremdkörpern in das Gerät (wie z. B. Sand, Steine oder Staub), Gewaltanwendung oder Fremdeinwirkungen (wie z. B. Schäden durch Herunterfallen) sowie durch verwendungsgemäßen, üblichen Verschleiß ausgeschlossen.

Der Garantieanspruch erlischt, wenn an dem Gerät bereits Eingriffe vorgenommen wurden.

- Die Garantiezeit beträgt 3 Jahre und beginnt mit dem Kaufdatum des Gerätes. Garantieansprüche sind vor Ablauf der Garantiezeit innerhalb von zwei Wochen, nachdem Sie den Defekt erkannt haben, geltend zu machen. Die Geltendmachung von Garantieansprüchen nach Ablauf der Garantiezeit ist ausgeschlossen. Die Reparatur oder der Austausch des Gerätes führt weder zu einer Verlängerung der Garantiezeit noch wird eine neue Garantiezeit durch diese Leistung für das Gerät oder für etwaige eingebaute Ersatzteile in Gang gesetzt. Dies gilt auch bei Einsatz eines Vor-Ort-Services.
- Für die Geltendmachung Ihres Garantieanspruches wenden Sie sich bitte an die unten angegebene Service-Adresse. Sofern die Reklamation innerhalb der Garantiezeit liegt, werden wir Ihnen einen Retourenschein zur Verfügung stellen, mit dem Sie Ihr defektes Gerät kostenfrei an uns zurücksenden können. Beschreiben Sie uns bitte den Reklamationsgrund möglichst genau. Ist der Defekt des Gerätes von unserer Garantieleistung erfasst, erhalten Sie umgehend ein repariertes oder neues Gerät zurück.

Selbstverständlich beheben wir gegen Erstattung der Kosten auch gerne Defekte am Gerät, die vom Garantiumfang nicht oder nicht mehr erfasst sind. Dazu senden Sie das Gerät bitte an unsere Serviceadresse.

Service-Hotline (DE):

+800 4003 4003
(0,00 EUR/Min.)

Service-Hotline (AT):

+800 4003 4003
(0,00 EUR/Min.)

Service-Hotline (CH):

+800 4003 4003
(0,00 EUR/Min.)

Service-E-Mail (DE):

service.DE@schepfach.com

Service-E-Mail (AT):

service.AT@schepfach.com

Service-E-Mail (CH):

service.CH@schepfach.com

Service-Adresse (DE):

Schepfach GmbH
Günzburger Str. 69
DE - 89335 Ichenhausen

Service-Adresse (AT):

Gausch Hubert
Bairisch Kölldorf 267
AT - 8344 Bad Gleichenberg

Service-Adresse (CH):

Klaus-Häberling AG
Industriestraße 6
CH - 8610 Uster



Auf www.lidl-service.com können Sie diese und viele weitere Handbücher, Produktvideos und Installationssoftware herunterladen.

Mit dem QR-Code gelangen Sie direkt auf die Lidl-Service-Seite (www.lidl-service.com) und können mittels der Eingabe der Artikelnummer (IAN) 393888_2107 Ihre Bedienungsanleitung öffnen.

Table of contents:	Page:
1. Explanation of the symbols on the device	13
2. Introduction.....	14
3. Device description (fig. 1-2)	14
4. Scope of delivery	14
5. Proper use.....	14
6. Safety instructions	15
7. Technical data	16
8. Before commissioning	16
9. Installation.....	16
10. Operation	17
11. Uninstallation/Transport	18
12. Maintenance	18
13. Storage	19
14. Electrical connection	19
15. Disposal and recycling	19
16. Troubleshooting.....	21
17. Warranty certificate	22
18. Exploded view.....	23
19. Declaration of conformity	24

1. Explanation of the symbols on the device



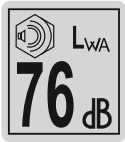
GB

Before commissioning, read and observe the operating manual and safety instructions!



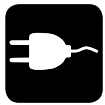
GB

Observe warning and safety instructions!



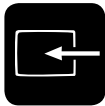
GB

Specification of the sound power level in dB



GB

Input voltage / frequency



GB

Nominal power



GB

Weight



GB

Flow rate per hour



GB

Max. pressure delivered



GB

Max. fluid temperature

IP X4

GB

Protected from water splashes



GB

The product complies with the applicable European directives.

2. Introduction

MANUFACTURER:

Scheppach GmbH

Günzburger Straße 69
D-89335 Ichenhausen

DEAR CUSTOMER,

We hope your new tool brings you much enjoyment and success.

NOTE:

In accordance with the applicable product liability laws, the manufacturer of this device assumes no liability for damage to the device or caused by the device arising from:

- Improper handling
- Failure to comply with the operating instructions.
- Repairs carried out by third parties, unauthorised specialists.
- Installing and replacing non-original spare parts,
- Improper use
- Failures of the electrical system in the event of the electrical regulations and VDE provisions 0100, DIN 57113 / VDE0113 not being observed.

Note:

Read the whole text of the operating manual before assembly and commissioning.

This operating manual should help you to familiarise yourself with your product and to use it for its intended purpose.

The operating manual includes important instructions for the safe, proper and economic operation of the product, for avoiding danger, for minimising repair costs and downtimes and for increasing the reliability and extending the service life of the product.

In addition to the safety instructions in this operating manual, you must also observe the regulations applicable to the operation of the product in your country.

Keep the operating manual package with the power tool at all times and store it in a plastic cover to protect it from dirt and moisture. They must be read and carefully observed by all operating personnel before starting the work.

The product may only be used by personnel who have been trained to use it and who have been instructed with respect to the associated hazards.

The required minimum age must be observed.

In addition to the safety instructions in this operating manual and the separate regulations of your country, the generally recognised technical rules relating to the operation of such machines must also be observed.

We accept no liability for accidents or damage that occur due to a failure to observe this manual and the safety instructions.

3. Device description (fig. 1-2)

1. Pressure connection (1 inch internal thread)
 - 1a Locking screw
2. Transport handle
3. LCD display
4. MODE button
5. SET button
6. CHECK button
7. Fastening points (diameter of 6 mm)
8. Ventilation screw
9. Water drain plug
10. Suction connection (1 inch internal thread)
 - 10a Locking screw
11. Pre-filter locking screw
12. Pre-filter
13. Multifunction adapter
 - 13a Double nipple
 - 13b Angle piece

4. Scope of delivery

- Garden pump and domestic waterworks
- 2x multifunction adapters (two pieces)
- Operating manual

5. Proper use

The machine may only be used in the intended manner. Any use beyond this is improper. The user/operator, not the manufacturer, is responsible for damages or injuries of any type resulting from this.

An element of the intended use is also the observance of the safety instructions, as well as the assembly instructions and operating information in the operating manual. Persons who operate and maintain the machine must be familiar with it and must be informed about potential dangers.

In addition, the applicable accident prevention regulations must be strictly observed. Other general occupational health and safety-related rules and regulations must be observed. The liability of the manufacturer and resulting damages are excluded in the event of modifications of the machine.

Area of application

- For watering and irrigation of green areas, vegetable beds and gardens.
- For operating lawn sprinklers.
- With pre-filter for drawing water from ponds, streams, rainwater barrels, rainwater cisterns and wells.

Pumped media

For pumping clear water (fresh water), rainwater or light detergent solutions / domestic water.

- The maximum temperature of the pumped liquid must not exceed +35°C.
- This garden pump and domestic waterworks must not be used to pump flammable, gaseous or explosive liquids.
- The pumping of aggressive liquids (acids, lyes, silo seepage juice etc.), as well as liquids with abrasive (sanding) materials (sand) must also be avoided.

The machine may only be operated with original parts and original accessories from the manufacturer.

The safety, operating and maintenance specifications of the manufacturer, as well as the dimensions specified in the technical data, must be observed

Please note that our equipment was not designed with the intention of use for commercial or industrial purposes. We assume no guarantee if the device is used in commercial or industrial applications, or for equivalent work.

6. Safety instructions

General power tool safety warnings

⚠ WARNING! Read all safety warnings, instructions, illustrations and specifications provided with this electric tool. Failure to follow all instructions listed below may result in electric shock, fire and/or serious injury.

Save all warnings and instructions for future reference.

The term "power tool" in the warnings refers to your mains-operated (corded) power tool or battery-operated (cordless) power tool.

General safety instructions

- This product can be used by children from 8 years of age as well as by persons with reduced physical, sensory or mental capabilities or with a lack of experience or knowledge, if they are supervised or if they have been trained in the safe use of the device and understand the resultant hazards.
- Children may not play with the product.
- Cleaning and user maintenance must not be carried out by children unsupervised.
- Persons who are unfamiliar with the operating manual may not use the product. The product is not to be used by persons under the age of 16.
- The product must not be operated if there are people in the water.
- Keep children away from the running engine.
- Dispose of the packaging material properly.
- Do not use the product in the vicinity of combustible fluids or gases. There is a risk of fire or explosion if disregarded.
- The pumping of aggressive, abrasive (scouring), corrosive, flammable (e.g. motor fuels) or explosive liquids, salt water, cleaning agents and foodstuffs is not permitted.
- Store the product in a dry place and out of reach of children.
- The temperature of the pumped liquid shall not exceed 35°C.
- Do not work with a damaged, incomplete or modified product without the consent of the manufacturer. Before commissioning, have a specialist check that the required electrical protective measures are in place.
- Supervise the product during operation in order to protect the garden pump and domestic waterworks for automatic shut-down and against running dry. Check the function of the float switch regularly (see chapter "Commissioning"). Failure to do so will invalidate warranty and liability claims.

- Please note that the garden pump and domestic waterworks is not suitable for continuous operation (e.g. for watercourses in garden ponds). Regularly check the product for proper function.
- Please note that lubricants are used in the product, which may cause damage or contamination due to leakage. Do not use the garden pump and domestic waterworks in garden ponds with fish or valuable plants. If lubricants leak out, they may contaminate the liquid.
- Do not carry or attach the product by the cable or hose.
- Protect the product against frost and running dry.
- Only use original spare parts and accessories and do not modify the product.
- Please read the information on "Cleaning, maintenance, storage" in the operating manual. All additional measures, in particular opening the product, must be carried out by a qualified electrician. In the event of repair, always contact our service centre.

Electrical safety instructions

- When operating the product, the power plug must be freely accessible after installation.
- Before you put your new the garden pump and domestic waterworks and into operation, have it professionally checked:
 - Earthing, connection of the neutral line and residual current circuit breaker must comply with the safety regulations of the power supply companies and function properly,
 - Protect the electrical plug connections from moisture.
 - If there is a risk of flooding, fit the plug connections in the flood-proof area.
- Ensure that the mains voltage corresponds to the specifications on the type plate.
- Carry out the electrical installation in accordance with the national regulations.
- Only connect the product to a socket with a residual current circuit breaker (FI switch) with a rated residual triggering current of up to 30 mA; Fuse at least 6 amps.
- Before each use, always check the product, cable and plug for damages. Defective cables must not be repaired but replaced with a new ones. Have product damages repaired by a specialist.
- If the connection cable of this product is damaged it must be replaced by the manufacturer or their customer services personnel or by a similarly qualified person, in order to avoid hazards.
- Do not use the cable to pull the plug out of the outlet.
- Protect the cable from heat, oil and sharp edges.
- Do not carry or attach the product by the cable.
- Use only extension cables that are splash-proof and intended for outdoor use. Always unroll a cable drum completely before use. Check the cable for damage.
- Pull out the mains plug before all work on the product, in work breaks and when not in use.
- Mains connection cables shall not have a smaller cross-section than rubber hose lines with the designation H05RN-F 3*0.75 mm². The cable length must be 10 m. The conductor core cross-section of the extension cable must be at least 1.5 mm².

Lubricants are used inside the garden pump and domestic waterworks and can contaminate the drained fluids, if the product is improperly operated or damaged.

Warning! This electric tool generates an electromagnetic field during operation. This field can impair active or passive medical implants under certain conditions. In order to prevent the risk of serious or deadly injuries, we recommend that persons with medical implants consult with their physician and the manufacturer of the medical implant prior to operating the power tool.

Residual risks

The machine has been built according to the state-of-the-art and the recognised technical safety requirements. However, individual residual risks can arise during operation.

- Health hazard due to electrical power, with the use of improper electrical connection cables.
- Before performing setting or maintenance work, unplug the mains plug.
- Furthermore, despite all precautions having been met, some non-obvious residual risks may still remain.
- Residual risks can be minimised if the "Safety Instructions" and the "Intended Use" together with the operating manual as a whole are observed.

7. Technical data

AC motor.....	230 V~ 50 Hz
Nominal power S3*	1 300 watts
Max. delivery flow	5000 l/h
Max. delivery height.....	50 m
Max. delivery pressure	5 bar
Max. suction height.....	8 m
Pressure and suction connection	G 1"
Max. dirt particle size	0.5 mm
Max. water temperature	35° C
Protection class	I
Protection category	IPX4
Operating mode*	S3
Weight	12 kg

* Operating mode S3, periodic intermediate duty.

Noise

The noise values have been determined in accordance with EN 3744.

Sound power level L_{WA}	76 dB(A)
Uncertainty $K_{pA/WA}$	1 dB

⚠ Warning: Noise can have serious effects on your health. If the machine noise exceeds 85 dB (A), please wear suitable hearing protection.

8. Before commissioning

- Open the packaging and carefully remove the product.
- Remove the packaging material, as well as the packaging and transport safety devices (if present).
- Check whether the scope of delivery is complete.

- Check the product and accessory parts for transport damage. In the event of complaints the carrier must be informed immediately. Later claims will not be recognised.
- If possible, keep the packaging until the expiry of the warranty period.
- Familiarise yourself with the product by means of the operating manual before using for the first time.
- With accessories as well as wearing parts and replacement parts use only original parts. Replacement parts can be obtained from your dealer.
- When ordering please provide our article number as well as type and year of manufacture for the product.

⚠ DANGER!

The device and the packaging are not children's toys! Do not let children play with plastic bags, films or small parts! There is a danger of choking or suffocating!

- Prior to commissioning, all covers and safety devices must be mounted correctly.
- Before connecting the machine, make certain that the data on the type plate matches with the mains power data.

9. Installation

⚠ NOTE!

The garden pump and domestic waterworks can also be installed for domestic water supply indoors. To minimise vibrations and noises, the garden pump and domestic waterworks should be connected to the pipe network with flexible hoses. It is also recommended to use anti-vibration material, e.g. to put a rubber layer between the garden pump and domestic waterworks and the machine base. Ensure that the pump is securely fastened using screws which fit through the screw brackets (7).

Note:

The connections for the suction and pressure connection have been set with 1 inch at the factory. Optionally, you can use the multifunction adapter supplied, which offers further connection options (see point 9.1).

An additional connection system (such as a tap, hose clamp, bayonet fitting) is required for installation and is not included in the scope of delivery.

9.1 Function of the multifunction adapter (13) (fig. 15 + 15a)

- Connection (a) 1 1/4" male thread
- Connection (b) 1" male thread
- Hose connection (c) 1" (hose clamp is required! Not included in the scope of delivery!)

Note:

To use connection (b), hose connection (c) must be cut off with a knife (not included in the scope of delivery) (see cutting mark in fig. 15)! After you have cut off the hose connection, it can no longer be used.

Attention! Risk of cuts!

9.2 Installing a suction line (fig. 1 + 15)

1. Remove the locking screw (10a) on the suction connection (10). Keep the locking screw (10a) in a safe place (fig. 1)!
2. Connect the appropriate connection system (e.g. quick coupling system, bayonet fitting) or the multifunction adapter (13) with the help of connection (a) to the suction connection (10).
3. Then connect the suction line with the appropriate connection system (e.g. quick coupling system, bayonet fitting). If necessary, use connection (c) of the multifunction adapter (13).
4. Lay the suction line from the water pick-up point to the garden pump and domestic waterworks in a continuously rising slope.

Notes:

- Please do not lay the suction line above the pump height. Air bubbles in the suction line will delay and prevent the suction process.
- Install the suction and pressure lines in order to avoid a mechanical pressure on the garden pump and domestic waterworks.
- Place the suction line deep enough in the water to prevent the garden pump and domestic waterworks from running dry if the water level drops.
- Check the suction hose for leaks, to avoid sucking air.
- Avoid sucking in foreign bodies (sand etc.).

9.3 Filling the garden pump and domestic waterworks with water (fig. 16)

In order to reduce the start-up time of the garden pump and domestic waterworks and to prevent air being sucked in, the garden pump and domestic waterworks must be filled with water beforehand!

1. Therefore, the suction hose should be installed to prevent water from flowing out of the suction connection (10).
2. Use the opening of the pressure connection (1) to fill the garden pump and domestic waterworks with water. Alternatively, you can fill in water through the opening of the pre-filter locking screw (11).
Approx. 2.5 litres of water are required.
3. Slightly tilt the garden pump and domestic waterworks now and then, to avoid air being trapped. Alternatively, open the ventilation screw (8) and fill up with water until water comes out of it. Afterwards, attach the ventilation screw again.
4. Now, attach the pressure line as described in the next point.

9.4 Installing a pressure line (fig. 1 and 2)

1. Remove the locking screw (1a) from the pressure connection (1). Keep the locking screw (1a) in a safe place!
2. Connect the appropriate connection system (e.g. quick coupling system, bayonet fitting) to the pressure connection (1) or the multifunction adapter (a or b).
3. Then connect the pressure hose with the appropriate connection system (e.g. quick coupling system, bayonet fitting). If necessary, use connection c of the multifunction adapter (13).

4. During the suction process, the consumers in the pressure line (e.g. nozzles, showers, toilet flush, etc.) must be fully opened so that the air in the suction line can escape freely.

9.5 Permanent installation of the garden pump and domestic waterworks (fig. 17)

For stationary use of the garden pump and domestic waterworks, we recommend a permanent installation on a level surface.

1. Only set up the garden pump and domestic waterworks on a screwable and flat surface.
2. Install the garden pump and domestic waterworks on the fastening points (7). Use adequate assembly material for this (not included in the scope of delivery!).

10. Operation

⚠ Attention!

Always make sure the product is fully assembled before commissioning!

⚠ NOTE!

The garden pump and domestic waterworks must be absolutely tight at the inlet and outlet. Therefore, regardless of your chosen connection, use a Teflon or any other sealing tape.

10.1 LCD display

The garden pump and domestic waterworks offers a range of setting options. You can select one of the operating modes on the LCD display (3) with the "MODE" button (4).

10.2 Explanation of the display functions (fig. 3 - 14)

Power On	Garden pump and domestic waterworks is connected to an electrical power source
Automatic Mode	Garden pump and domestic waterworks is running automatically
Time Mode	Setting the time and operating time
Time Now	Setting the current time
Time On	Setting the power-on time
Time Off	Setting the power-off time
Time Mode NOT SET	Current time has not been set
Always On Mode (Not Recommended)	Garden pump and domestic waterworks runs continuously, not recommended

10.3 "Automatic Mode" (fig. 3 - 4.4)

1. Connect the garden pump and domestic waterworks to the power supply. The display shows "Power on" (fig. 3).
2. Press the "MODE" button (4) one time to reach the "Automatic Mode" (fig. 4).

Attention: Garden pump and domestic waterworks doesn't immediately start. Please ensure that the product is completely assembled.

3. When you operate your consumer attached to the pressure line (e.g. nozzle, shower, toilet flush, etc.), the garden pump and domestic waterworks switches on.

The water is pumped and the flow is marked on the display with the letter "L" (fig. 4.1).

4. If the consumer is closed again, pressure builds up in the garden pump and domestic waterworks. The display shows "P L" (fig. 4.2).
5. As soon as the maximum pressure is reached, the letter "L" disappears (fig. 4.3).
6. The display then shows "Valve closed P" and the garden pump and domestic waterworks switches off (fig. 4.4).
7. The garden pump and domestic waterworks starts again as soon as the consumer is opened again.

10.4 Safety switch (only available in automatic mode) (fig. 4.5)

⚠ NOTE!

In automatic mode, the garden pump and domestic waterworks has a safety switch to prevent it from running dry and causing the garden pump and domestic waterworks to malfunction.

1. If the garden pump and domestic waterworks doesn't recognise any flow "L" and any pressure "P", it continues pumping for 60 seconds.
2. After these 60 seconds, the garden pump and domestic waterworks switches off for 20 seconds.
3. This process is repeated three times until the garden pump and domestic waterworks stops completely.
4. The display now indicates that you need to check the water supply: "Automatic Mode - Check Water" (fig. 4.5).
 - Place the suction line deep enough in the water to prevent the garden pump and domestic waterworks from running dry if the water level drops.
 - Check the suction hose for leaks, to avoid sucking air.
 - Avoid sucking in foreign bodies (sand etc.).

10.5 Setting the time "Time Now", the power-on time "Time On" and the power-off time "Time Off" (fig. 3, 5 - 13)

1. Connect the garden pump and domestic waterworks to the power supply The display shows "Power on" (fig. 3).
2. Press the "MODE" button (4) several times until "Time Mode" is displayed (fig. 5). After a brief waiting time, "Time Now" appears in the display (fig. 9).

Note: After a while, the display shows "Time Mode NOT SET" if no time setting has been made (fig. 7).

3. Now press the "SET" button (5) to activate the time setting function (fig. 8).
4. Then, set the current time using the "SET" button (5) for "+" and the "MODE" button (4) for "-" (fig. 9).
You can change the settings for hours and minutes with the "CHECK" button (6).

Note: 00:00 (hh/mm) - 24h time mode.

5. Confirm your settings with the "CHECK" button (6).
6. To set the time when the garden pump and domestic waterworks is to switch on ("Time On" mode), press the "CHECK" button (6) again. (fig. 10)
7. Now, repeat the steps 3 - 5, to set the power-on time and to confirm it.
8. By pressing the "CHECK" button (6) again, the display will show the "Time Off" mode. In this mode you determine the time at which the garden pump and domestic waterworks should switch off (fig. 11).

9. Now, repeat the steps 3 - 5, to set the automatic power-off time and to confirm it.
10. The switch-on and switch-off times then appear in the display "Time On / Time Off" (Fig. 12). It is not necessary to press the "CHECK" button (6) again.
11. After a brief waiting time, "Time Mode" (fig. 13) appears on the display showing the time set.

10.6 "Always On Mode" continuous operation (fig. 14) (not recommended)

The garden pump and domestic waterworks can also be operated in continuous mode. In this mode there is no automatic safety switch and therefore the garden pump and domestic waterworks may only be operated under continuous observation!

1. Connect the garden pump and domestic waterworks to the power supply The display shows "Power on" (fig. 3).
2. Press the "MODE" button (4) one time to reach the "Always On Mode" (fig. 14).

Attention: Garden pump and domestic waterworks doesn't immediately start Please ensure that the product is completely assembled.
3. By pressing the "MODE" button (4) again, the garden pump and domestic waterworks switches off. The display shows "Power on" (fig. 3).

11. Uninstallation/Transport

⚠ Attention!

Always unplug the mains plug.

Empty the garden pump and domestic waterworks housing prior to transport.

1. Provide a drip tray with a volume of approx. 5 liters (not included in the scope of delivery) for the water to be drained.
2. Remove the water drain plug (9).
3. Let the water completely flow out of the garden pump and domestic waterworks into the drip tray.
4. Remove the suction and pressure hose.
5. Remove the connection systems or multifunction adapters (13) attached to your garden pump and domestic waterworks.
6. If the garden pump and domestic waterworks is permanently installed, remove the assembly material.
7. Afterwards tilt the garden pump and domestic waterworks until the residual water flows through the suction and pressure connection (10 and 1).
8. Screw the water drain plug (9).
9. Close the suction and pressure hoses (10 and 1) using the locking screws (1a and 10a) to protect the garden pump and domestic waterworks from dust and dirt.

Always use the transport handle (2) for transporting the product.

12. Maintenance

⚠ Attention!

Only carry out maintenance, cleaning and adjustment work when the mains plug is pulled out.

We recommend that you clean the product directly after every use.

Clean the product at regular intervals using a damp cloth and a little soft soap. Do not use any cleaning products or solvents; they could attack the plastic parts of the product. Make sure that no water can penetrate the motor.

- We recommend regular inspections and care for a long service life (i. e. at least once a month).
- Before extended periods of inactivity or through the winter, the garden pump and domestic waterworks should be thoroughly flushed through with water, emptied completely and then stored dry.
- To empty the housing, loosen the water drain screw (9) and tilt the garden pump and domestic waterworks slightly.
- If there is a risk of frost the garden pump and domestic waterworks must be completely emptied.
- After longer periods of storage check the pump by switching on/off briefly in order to check that the rotor turns normally.
- In the event of the garden pump and domestic waterworks being jammed connect the pressure line to the water supply line and remove suction hose. Open the water supply line. Switch the garden pump and domestic waterworks on for ca. two seconds several times. This method rectifies blockages in most cases.
- To clean the pre-filter (12) unscrew the pre-filter locking screw (11) and remove it. Afterwards, clean it with clear water.

Connections and repairs

Connections and repair work on the electrical equipment may only be carried out by electricians.

Service information

With this product, it is necessary to note that the following parts are subject to natural or usage-related wear, or that the following parts are required as consumables.

Wearing parts*: Seals, pre-filter, flow sensor impeller, non-return valve

* may not be included in the scope of supply!

Spare parts and accessories can be obtained from our Service Centre. To do this, scan the QR code on the front page.

13. Storage

Store the device and its accessories in a dark, dry and frost-free place that is inaccessible to children.

The optimum storage temperature is between 5 and 30°C.

Store the electric tool in its original packaging.

Cover the electric tool to protect it from dust or moisture.

Store the operating manual with the electric tool.

14. Electrical connection

The electrical motor installed is connected and ready for operation. The connection complies with the applicable VDE and DIN provisions. The customer's mains connection as well as the extension cable used must also comply with these regulations.

14.1 Damaged electrical connection cable

The insulation on electrical connection cables is often damaged.

This may have the following causes:

- Pressure points, where connection cables are passed through windows or doors.
- Kinks where the connection cable has been improperly fastened or routed.
- Places where the connection cables have been cut due to being driven over.
- Insulation damage due to being ripped out of the wall outlet.
- Cracks due to the insulation ageing.

Such damaged electrical connection cables must not be used and are life-threatening due to the insulation damage.

Check the electrical connection cables for damage regularly. Ensure that the connection cables are disconnected from electrical power when checking for damage.

Electrical connection cables must comply with the applicable VDE and DIN provisions. Only use connection cables of the same designation.

The printing of the type designation on the connection cable is mandatory.

If the mains connection cable of this device is damaged, it must be replaced by a special connection cable which can be obtained from the manufacturer or its service department.

AC motor 230 V~ / 50 Hz

Mains voltage 230 V~ / 50 Hz.

Mains power connection and extension leads must be 3-core = P + N + SL - (1/N/PE).

Extension cables up to 25 m long must have a cross-section of 1.5 mm². The mains power connection must be protected with a max. 16 A fuse.

Please provide the following information in the event of any enquiries:

- Type of current for the motor
- Engine data - type plate

15. Disposal and recycling

The device is supplied in packaging to avoid transport damages. This packaging is raw material and can thus be used again or can be reintegrated into the raw material cycle.

The device and its accessories are made of different materials, such as metal and plastic. Take defective components to special waste disposal sites. Check with your specialist dealer or municipal administration!



The packaging is made of environmentally friendly materials that can be disposed of at your local recycling centre.

You can find out how to dispose of the disused device from your local authority or city administration.

Do not throw old equipment away with household waste!



This symbol indicates that this product must not be disposed of in household waste as per Waste Electrical and Electronic Equipment directive (2012/19/EU) and national laws. This product must be handed over at the intended collection point. This can be done, for example, by returning it when purchasing a similar product or delivering it to an authorised collection point for the recycling of old electrical and electronic devices. Improper handling of old devices can have negative effects on the environment and on human health due to potential hazardous materials which are often contained in old electrical and electronic devices. By disposing of this product properly, you are also contributing to the effective use of natural resources. Information about collection points for old devices can be found at your municipal authority, the local disposal provider, an authorised location for the disposal of old electrical and electronic devices or your waste collection service.

16. Troubleshooting

Note: When returning the device for repair, please ensure for safety reasons that it is empty and dry when it is sent to the service centre.

Fault	Possible cause	Remedy
Motor does not start or suddenly stops during operation	No mains voltage	Check mains voltage
	Electrical interruption	Have the garden pump and domestic waterworks checked in a specialist workshop.
	Pump impeller jammed and thermal sensor has tripped	Disconnect the garden pump and domestic waterworks from the power supply, dismantle and clean the hoses and connections
Garden pump and domestic waterworks does not suck	Suction valve not in the water	Put the suction valve in the water
	Garden pump and domestic waterworks not filled with pumped liquid	Fill garden pump and domestic waterworks with water
	Garden pump and domestic waterworks sucks in air at a connection point	Seal the suction-side connections airtight
	Leaky or damaged suction hose	Check suction hose for damages and seal airtight
	Pre-filter locking screw leaks	Check seal and replace it if necessary - tighten hand-tight
	Max. suction height exceeded	Check suction height
	Waiting time was not maintained	Turn on the garden pump and domestic waterworks and wait until it pumps water
	Air cannot escape because the pressure hose is closed or there is residual water in the pressure hose	Open the consumer which is connected to the pressure line (z. B. nozzles, showers, etc.), or empty the pressure line or remove it from the garden pump and domestic waterworks when pumping.
Motor runs, but the flow rate or pressure suddenly drops	Pre-filter or suction line clogged	Clean pre-filter or suction line
	Suction height too high	Check suction height
	Water level dropping rapidly	Position suction valve lower
	Garden pump and domestic waterworks performance reduces due to hazardous substances	Clean garden pump and domestic waterworks and replace worn parts
	Pre-filter or suction line clogged	Clean pre-filter or suction line
	Suction-side leaks	Seal suction-side
Thermal sensor shuts off the garden pump and domestic waterworks	Flow sensor impeller blocks	Have the garden pump and domestic waterworks checked in a specialist workshop.
	Motor overloaded, friction too high due to foreign bodies	Dismantle garden pump and domestic waterworks and clean, avoid suctioning foreign bodies
Garden pump and domestic waterworks does not switch off in automatic mode	Flow sensor impeller worn or defective	Have the garden pump and domestic waterworks checked in a specialist workshop.
	Flow sensor defective	Have the garden pump and domestic waterworks checked in a specialist workshop.
In automatic mode, the garden pump and domestic waterworks unintentionally switches on again after it has been switched off	Non-return valve defective	Have the garden pump and domestic waterworks checked in a specialist workshop.
LCD display doesn't switch on	No mains voltage	Check mains voltage
	LCD display defective	Have the garden pump and domestic waterworks checked in a specialist workshop.

17. Warranty certificate

Dear Customer,

All of our products undergo strict quality checks to ensure that they reach you in perfect condition. In the unlikely event that your device develops a fault, please contact our service department at the address shown on this guarantee card. Of course, if you would prefer to call us then we are also happy to offer our assistance under the service number printed below. Please note the following terms under which guarantee claims can be made:

- These guarantee terms cover additional guarantee rights and do not affect your statutory warranty rights. We do not charge you for this guarantee.
- Our guarantee only covers problems caused by material or manufacturing defects, and it is restricted to the rectification of these defects or replacement of the device. Please note that our devices have not been designed for use in commercial, trade or industrial applications. Consequently, the guarantee is invalidated if the equipment is used in commercial, trade or industrial applications or for other equivalent activities. The following are also excluded from our guarantee: compensation for transport damage, damage caused by failure to comply with the installation/assembly instructions or damage caused by unprofessional installation, failure to comply with the operating instructions (e.g. connection to the wrong mains voltage or current type), misuse or inappropriate use (such as overloading of the device or use of non-approved tools or accessories), failure to comply with the maintenance and safety regulations, ingress of foreign bodies into the device (e.g. sand, stones or dust), effects of force or external influences (e.g. damage caused by the device being dropped) and normal wear resulting from proper operation of the device.

The guarantee is rendered null and void if any attempt is made to tamper with the device.

- The guarantee is valid for a period of 3 years starting from the purchase date of the device. Guarantee claims should be submitted before the end of the guarantee period within two weeks of the defect being noticed. No guarantee claims will be accepted after the end of the guarantee period. The original guarantee period remains applicable to the device even if repairs are carried out or parts are replaced. In such cases, the work performed or parts fitted will not result in an extension of the guarantee period, and no new guarantee will become active for the work performed or parts fitted. This also applies when an on-site service is used.
- In order to assert your guarantee claim, please contact the service partner shown below. If the complaint is within the guarantee period, we will provide you with a return slip, with which you can return your defective device free of charge to us. It would help us if you could describe the nature of the problem in as much detail as possible. If the defect is covered by our guarantee then your device will either be repaired immediately and returned to you, or we will send you a new device.

Of course, we are also happy offer a chargeable repair service for any defects which are not covered by the scope of this guarantee or for units which are no longer covered. To take advantage of this service, please send the device to our service address.

Service-Hotline (GB):

00800 4003 4003
(0,00 EUR/Min.)

Service-Email (GB):

service.GB@schepach.com

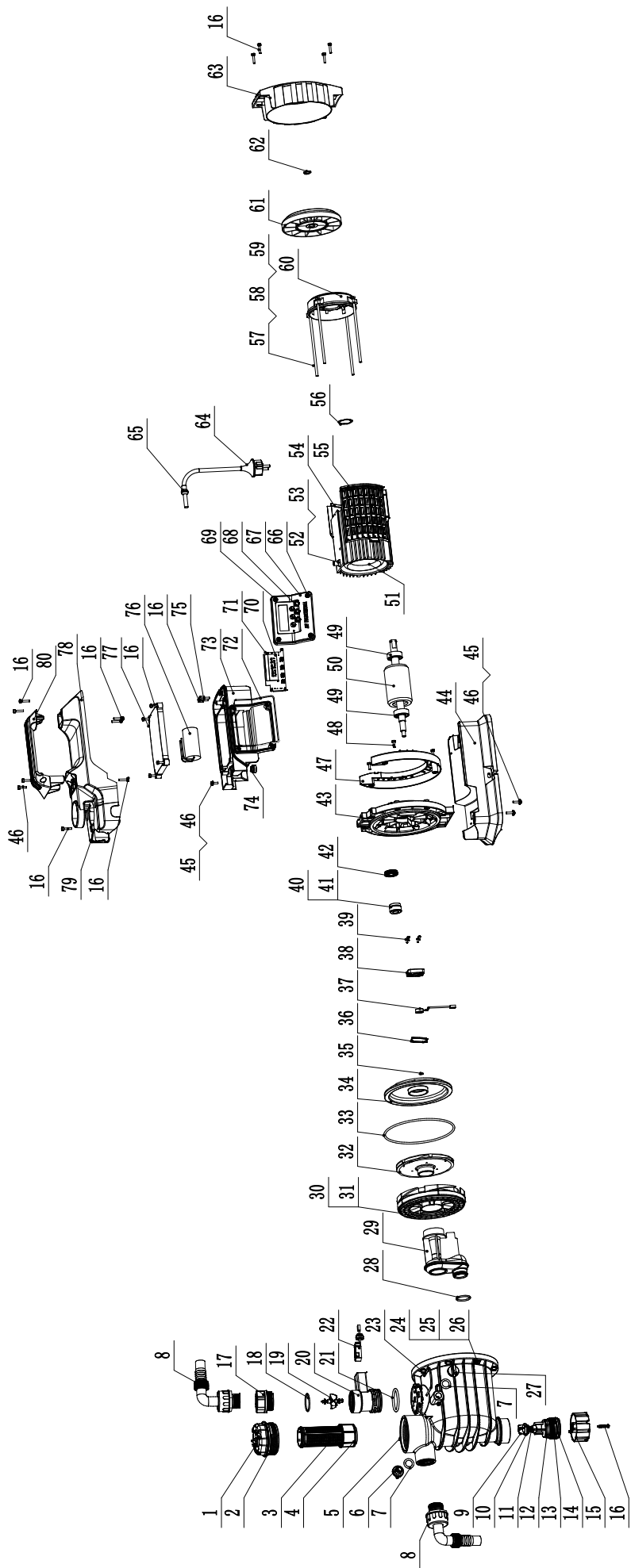
Service Address (GB):

Forest Park & Garden
Coed Court, Taffsmead Road
Treforest, Ind. Estate, Pontypridd CF375SW



At www.lidl-service.com you can download this and many more manuals, product videos plus installation software.

The QR code takes you directly to the Lidl service page (www.lidl-service.com) and you can open your operating manual by entering the article number (IAN) 393888_2107.



EG-Konformitätserklärung

Originalkonformitätserklärung



Scheppach GmbH, Günzburger Str. 69, D-89335 Ichenhausen

DE	erklärt folgende Konformität gemäß EU-Richtlinie und Normen für den Artikel	PL	deklaruje, że produkt jest zgodny z następującymi dyrektywami UE i normami
GB	hereby declares the following conformity under the EU Directive and standards for the following article	LT	pareiškia, taip atitiktis pagal ES direktyvos ir standartai šį straipsnį
FR	déclare la conformité suivante selon la directive UE et les normes pour l'article	HU	az EU-irányelv és a vonatkozó szabványok szerinti következő megfeleloségi nyilatkozatot teszi a termékre
IT	dichiara la seguente conformità secondo le direttive e le normative UE per l'articolo	SI	izjavlja sledenco skladnost z EU-direktivo in normami za artikel
ES	declara la conformidad siguiente según la directiva la UE y las normas para el artículo	CZ	prohlašuje následující shodu podle smernice EU a norem pro výrobek
PT	declara o seguinte conformidade com a Directiva da UE e as normas para o seguinte artigo	SK	prehlasuje nasledujúcu zhodu podľa smernice EU a noriem pre výrobok
DK	erklærer hermed, at følgende produkt er i overensstemmelse med nedenstående EU-direktiver og standarder	HR	ovime izjavljuje da postoji skladnost prema EU-smjernica i normama za sljedece artikle
NL	verklaart hierbij dat het volgende artikel voldoet aan de daarop betrekking hebbende EG-richtlijnen en normen	RS	potvrđuje sledeću usklađenost prema smernicama EZ i normama za artikal
FI	vakuuttaa täten, että seuraava tuote täyttää ala esitettyt EU-direktiivit ja standardit	RO	declară următoarea conformitate corespunzător directivelor și normelor UE pentru articolul
SE	försäkrar härmed följande överensstämmelse enligt EU-direktiv och standarder för följande artikeln	BG	декларира съответното съответствие съгласно Дирек-тива на ЕС и норми за артикул

Marke / Brand:

Parkside

Art.-Bezeichnung / Article name:

HAUS- UND GARTENAUTOMAT - PHGA 1300 A1

Art.-Nr. / Art. no.:

3909401974-3909401978; 39094019915

Ident.-Nr. / Ident. no.:

01001 - 15860

<input type="checkbox"/>	2014/29/EU	<input type="checkbox"/>	2004/22/EG	<input type="checkbox"/>	89/686/EWG_96/58/EG	<input checked="" type="checkbox"/>	2000/14/EG_2005/88/EG
<input type="checkbox"/>	2014/35/EU	<input type="checkbox"/>	2014/68/EU	<input type="checkbox"/>	90/396/EWG	<input checked="" type="checkbox"/>	Annex V
<input checked="" type="checkbox"/>	2014/30/EU	<input checked="" type="checkbox"/>	2011/65/EU*				Annex VI
							Noise: measured L_{WA} = 74,97 dB(A); guaranteed L_{WA} = 76 dB(A) Notified Body: Zhejiang European African Testing&Certification Co., Ltd. 4th Floor, Building 4, No. 888 Donghuan Road, Development Zone, Taizhou City, Zhejiang, P.R. China
<input checked="" type="checkbox"/>	2006/42/EG						2010/26/EC
							Emission. No:

Standard references:	
EN 60335-1:2012+A11+A13+A14+A2; EN 60335-2-41:2003+A1+A2; EN 62233:2008; EN ISO 12100:2010; EN 55014-1:2017+A11; EN 55014-2:2015; EN IEC 61000-3-2:2019; EN 61000-3-3:2013+A1; EN IEC 63000:2018	

Die alleinige Verantwortung für die Ausstellung dieser Konformitätserklärung trägt der Hersteller.

* Der oben beschriebene Gegenstand der Erklärung erfüllt die Vorschriften der Richtlinie 2011/65/EU des Europäischen Parlaments und des Rates vom 8. Juni 2011 zur Beschränkung der Verwendung bestimmter gefährlicher Stoffe in Elektro- und Elektronikgeräten.

Ichenhausen, den 26.01.2022


Unterschrift / Andreas Pecher / Head of Project Management

First CE: 2021
Subject to change without notice

Documents registrar: Thomas Schuster
Günzburger Str. 69, D-89335 Ichenhausen



SCHEPPACH GMBH

Günzburger Str. 69
D-89335 Ichenhausen



Stand der Informationen · Version des informations
Update: 12 / 2021 · Ident.-No.: 393888_2107_3909401974

IAN 393888_2107