

Art.Nr.
3908204972 (57933)
Ausgabe Nr.
3908204850
Rev.Nr.
15/02/2018



yellow[®]
PROFILINE
by **ZGONC**



YPL 1900

D	Abbruchhammer Originalbetriebsanleitung
GB	Demolition Hammer Translation of the original instructions

Abb. 1

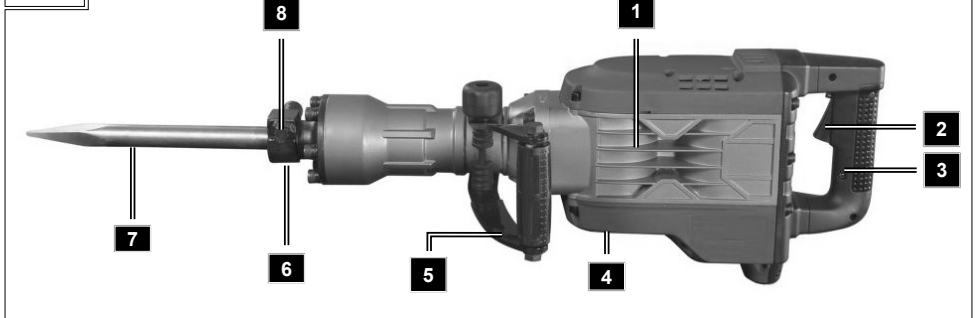


Abb. 2

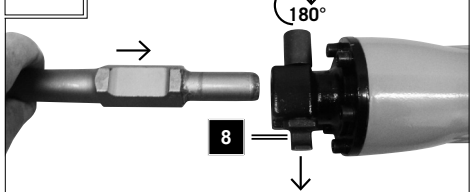


Abb. 3

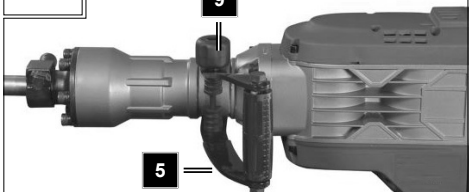


Abb. 4



Abb. 5

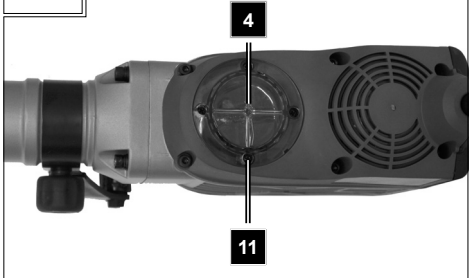
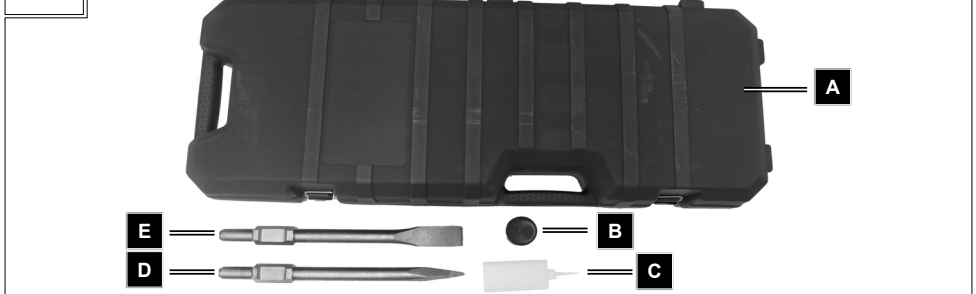


Abb. 6



Erklärung der Symbole



Vor Inbetriebnahme Bedienungsanleitung und Sicherheitshinweise lesen und beachten!



Schutzhandschuhe tragen!



Augenschutz tragen!



Gehörschutz tragen!



Staubschutz tragen!



Sicherheitsschuhe tragen!

Inhaltsverzeichnis:

Seite:

Einleitung	5
Gerätebeschreibung	6
Lieferumfang	6
Bestimmungsgemäße Verwendung	6
Allgemeine Sicherheitshinweise für Elektrowerkzeuge	7
Technische Daten	11
Vor Inbetriebnahme	13
Betrieb	13
Inbetriebnahme	13
Bedienungs-/Arbeitshinweise	14
Elektrischer Anschluss	15
Wartung	16
Zubehör	17
Entsorgung	17
Störungsabhilfe	19
Konformitätserklärung	35

Einleitung

HERSTELLER:

scheppach
Fabrikation von Holzbearbeitungsmaschine
GmbH
Günzburger Straße 69
D-89335 Ichenhausen

VEREHRTER KUNDE,

Wir wünschen Ihnen viel Freude und Erfolg beim Arbeiten mit Ihrem neuen Gerät.

Hinweis: Der Hersteller dieses Gerätes haftet nach dem geltenden Produkthaftungsgesetz nicht für Schäden, die an diesem Gerät oder durch dieses Gerät entstehen bei:

- Unsachgemäßer Behandlung,
- Nichtbeachtung der Bedienungsanleitung,
- Reparaturen durch Dritte, nicht autorisierte Fachkräfte,
- Einbau und Austausch von nicht originalen Ersatzteilen,
- Nicht bestimmungsgemäßer Verwendung,
- Ausfällen der elektrischen Anlage bei Nichtbeachtung der elektrischen Vorschriften und VDE-Bestimmungen 0100, DIN 57113 / VDE 0113.

WIR EMPFEHLEN IHNEN:

Lesen Sie vor der Montage und vor Inbetriebnahme den gesamten Text der Bedienungsanleitung durch.

Diese Bedienungsanleitung soll es Ihnen erleichtern, Ihre Maschine kennenzulernen und ihre bestimmungsgemäßen Einsatzmöglichkeiten zu nutzen.

Die Bedienungsanleitung enthält wichtige Hinweise, wie Sie mit der Maschine sicher, fachgerecht und wirtschaftlich arbeiten, und wie Sie Gefahren vermeiden, Reparaturkosten sparen, Ausfallzeiten verringern und die Zuverlässigkeit und Lebensdauer der Maschine erhöhen.

Zusätzlich zu den Sicherheitsbestimmungen dieser Bedienungsanleitung müssen Sie unbedingt die für den Betrieb der Maschine geltenden Vorschriften Ihres Landes beachten.

Bewahren Sie die Bedienungsanleitung, in einer Plastikhülle geschützt vor Schmutz und Feuchtigkeit, bei der Maschine auf. Sie muss von jeder Bedienungsperson vor Aufnahme der Arbeit gelesen und sorgfältig beachtet werden.

An der Maschine dürfen nur Personen arbeiten, die im Gebrauch der Maschine unterwiesen und über die damit verbundenen Gefahren unterrichtet sind. Das geforderte Mindestalter ist einzuhalten.

Neben den in dieser Bedienungsanleitung enthaltenen Sicherheitshinweisen und den besonderen Vorschriften Ihres Landes sind die für den Betrieb von Holzbearbeitungsmaschinen allgemein anerkannten technischen Regeln zu beachten.

Wir übernehmen keine Haftung für Unfälle oder Schäden, die durch Nichtbeachten dieser Anleitung und den Sicherheitshinweisen entstehen.

Gerätebeschreibung (Abb. 1-5)

1. Motorgehäuse
2. Ein-/ Ausschalter
3. Handgriff
4. Öleinfüllöffnung/Schauglas
5. Zusatzhandgriff
6. Werkzeugaufnahme
7. Spitzmeißel
8. Verriegelungsbolzen
9. Klemmschraube
10. Sperrschalter
11. Blechschraube

Lieferumfang (Abb. 6)

- (1x) Abbruchhammer
- (1x) Transportkoffer (A)
- (1x) Schmierfett (B)
- (1x) Ölkanne (C)
- (1x) Spitzmeißel ø 30 L390 (D)
- (1x) Flachmeißel ø 30 L390 (E)
- (1x) Bedienungsanleitung

- Öffnen Sie die Verpackung und nehmen Sie das Gerät vorsichtig aus der Verpackung.
- Entfernen Sie das Verpackungsmaterial sowie Verpackungs- und Transportsicherungen (falls vorhanden).
- Überprüfen Sie, ob der Lieferumfang vollständig ist.

- Kontrollieren Sie das Gerät und die Zubehörteile auf Transportschäden. Bei Beanstandungen muss sofort der Zubringer verständigt werden. Spätere Reklamationen werden nicht anerkannt.
- Bewahren Sie die Verpackung nach Möglichkeit bis zum Ablauf der Garantiezeit auf.
- Machen Sie sich vor dem Einsatz anhand der Bedienungsanleitung mit dem Gerät vertraut.
- Verwenden Sie bei Zubehör sowie Verschleiß- und Ersatzteilen nur Originalteile. Ersatzteile erhalten Sie bei Ihrem Fachhändler.
- Geben Sie bei Bestellungen unsere Artikelnummern sowie Typ und Baujahr des Gerätes an.

⚠ Achtung!

Gerät und Verpackungsmaterial sind kein Kinderspielzeug! Kinder dürfen nicht mit Kunststoffbeuteln, Folien und Kleinteilen spielen! Es besteht Verschluckungs- und Erstickungsgefahr!

Bestimmungsgemäße

Verwendung

Das Elektrowerkzeug ist bestimmt für schwere Meißel- und Abbrucharbeiten sowie mit entsprechendem Zubehör auch zum Eintreiben und Verdichten.

Die Maschine darf nur nach ihrer Bestimmung verwendet werden. Jede weitere darüber hinausgehende Verwendung ist nicht bestimmungsgemäß. Für daraus hervorgerufene Schäden oder Verletzungen aller Art haftet der Benutzer/Bediener und nicht der Hersteller.

Bestandteil der bestimmungsgemäßen Verwendung ist auch die Beachtung der Sicherheitshinweise, sowie die Montageanleitung und Betriebshinweise in der Bedienungsanleitung.

Personen welche die Maschine bedienen und warten, müssen mit dieser vertraut und über mögliche Gefahren unterrichtet sein.

Darüber hinaus sind die geltenden Unfallverhütungsvorschriften genauestens einzuhalten.

Sonstige allgemeine Regeln in arbeitsmedizinischen und sicherheitstechnischen Bereichen sind zu beachten.

Veränderungen an der Maschine schließen eine Haftung des Herstellers und daraus entstehende Schäden gänzlich aus.

Bitte beachten Sie, dass unsere Geräte bestimmungsgemäß nicht für den gewerblichen, handwerklichen oder industriellen Einsatz konstruiert wurden. Wir übernehmen keine Gewährleistung, wenn das Gerät in Gewerbe-, Handwerks- oder Industriebetrieben sowie bei gleichzusetzenden Tätigkeiten eingesetzt wird.

Allgemeine Sicherheitshinweise für Elektrowerkzeuge

Achtung! Beim Gebrauch von Elektrowerkzeugen sind zum Schutz gegen elektrischen Schlag, Verletzungs- und Brandgefahr folgende grundsätzliche Sicherheitsmaßnahmen zu beachten. Lesen Sie alle diese Hinweise, bevor Sie dieses Elektrowerkzeug benutzen, und bewahren Sie die Sicherheitshinweise gut auf.

1. Arbeitsplatz-Sicherheit

- a) Halten Sie Ihren Arbeitsbereich sauber und gut beleuchtet. Unordnung und unbeleuchtete Arbeitsbereiche können zu Unfällen führen.
- b) Arbeiten Sie mit dem Elektrowerkzeug nicht in explosionsgefährdeter Umgebung, in der sich brennbare Flüssigkeiten, Gase oder Stäube befinden. Elektrowerkzeuge erzeugen Funken, die den Staub oder die Dämpfe entzünden können.
- c) Halten Sie Kinder und andere Personen während der Benutzung des Elektrowerkzeugs fern. Bei Ablenkung können Sie die Kontrolle über das Gerät verlieren.

2. Elektrische Sicherheit

- a) Der Anschlussstecker des Elektrowerkzeuges muss in die Steckdose passen.

Der Stecker darf in keiner Weise verändert werden. Verwenden Sie keine Adapterstecker gemeinsam mit schutzgeerdeten Elektrowerkzeugen. Unveränderte Stecker und passende Steckdosen verringern das Risiko eines elektrischen Schlages.

- b) Vermeiden Sie Körperkontakt mit geerdeten Oberflächen, wie von Rohren, Heizungen, Herden und Kühlschränken. Es besteht ein erhöhtes Risiko durch elektrischen Schlag, wenn Ihr Körper geerdet ist.
- c) Halten Sie Elektrowerkzeuge von Regen oder Nässe fern. Das Eindringen von Wasser in ein Elektrogerät erhöht das Risiko eines elektrischen Schlages.
- d) Zweckentfremden Sie das Kabel nicht, um das Elektrowerkzeug zu tragen, aufzuhängen oder um den Stecker aus der Steckdose zu ziehen. Halten Sie das Kabel fern von Hitze, Öl, scharfen Kanten oder sich bewegenden Geräteteilen. Beschädigte oder verwickelte Kabel erhöhen das Risiko eines elektrischen Schlages.
- e) Wenn Sie mit einem Elektrowerkzeug im Freien arbeiten, verwenden Sie nur Verlängerungskabel, die auch für den Außenbereich zugelassen sind. Die Anwendung eines für den Außenbereich geeigneten Verlängerungskabels verringert das Risiko eines elektrischen Schlages.

- f) Wenn der Betrieb des Elektrowerkzeuges in feuchter Umgebung nicht vermeidbar ist, verwenden Sie einen Fehlerstromschutzschalter. Der Einsatz eines Fehlerstromschutzschalters vermindert das Risiko eines elektrischen Schlages.

3. Sicherheit von Personen

- a) Seien Sie stets aufmerksam, achten Sie darauf, was Sie tun und gehen Sie mit Vernunft an die Arbeit mit einem Elektrowerkzeug. Benutzen Sie kein Elektrowerkzeug, wenn Sie müde sind oder unter dem Einfluss von Drogen, Alkohol oder Medikamenten stehen. Ein Moment der Unachtsamkeit beim Gebrauch des Elektrowerkzeuges kann zu ernsthaften Verletzungen führen.
- b) Tragen Sie persönliche Schutzausrüstung und immer eine Schutzbrille. Das Tragen persönlicher Schutzausrüstung wie Staubmaske, rutschfeste Sicherheitsschuhe, Schutzhelm oder Gehörschutz, je nach Art und Einsatz des Elektrowerkzeuges, verringert das Risiko von Verletzungen.
- c) Vermeiden Sie eine unbeabsichtigte Inbetriebnahme. Vergewissern Sie sich, dass das Elektrowerkzeug ausgeschaltet ist, bevor Sie es an die Stromversorgung und/oder den Akku anschließen, es aufnehmen oder tragen. Wenn Sie beim Tragen des Elektrowerkzeuges den Finger am Schalter haben oder das Gerät bereits eingeschaltet an die Stromversorgung anschließen, kann dies zu Unfällen führen.

- d) Entfernen Sie Einstellwerkzeuge oder Schraubenschlüssel, bevor Sie das Elektrowerkzeug einschalten. Ein Werkzeug oder Schlüssel, der sich in einem drehenden Geräteteil befindet, kann zu Verletzungen führen.
 - e) Vermeiden Sie eine abnormale Körperhaltung. Sorgen Sie für einen sicheren Stand und halten Sie jederzeit das Gleichgewicht. Dadurch können Sie das Elektrowerkzeug in unerwarteten Situationen besser kontrollieren.
 - f) Tragen Sie geeignete Kleidung. Tragen Sie keine weite Kleidung oder Schmuck. Halten Sie Haare, Kleidung und Handschuhe fern von sich bewegenden Teilen. Lockere Kleidung, Schmuck oder lange Haare können von sich bewegenden Teilen erfasst werden.
 - g) Wenn Staubabsaug- und -auffangeinrichtungen montiert werden können, vergewissern Sie sich, dass diese angeschlossen sind und richtig verwendet werden. Die Verwendung einer Staubabsaugung kann Gefährdungen durch Staub verringern.
- 4. Verwendung und Behandlung des Elektrowerkzeugs**
- a) Überlasten Sie das Gerät nicht. Verwenden Sie für Ihre Arbeit das dafür bestimmte Elektrowerkzeug. Mit dem passenden Elektrowerkzeug arbeiten Sie besser und sicherer im angegebenen Leistungsbereich.
 - b) Benutzen Sie kein Elektrowerkzeug, dessen Schalter defekt ist. Ein Elektrowerkzeug, das sich nicht mehr ein- oder ausschalten lässt, ist gefährlich und muss repariert werden.
 - c) Ziehen Sie den Stecker aus der Steckdose und/oder entfernen Sie den Akku, bevor Sie Geräteeinstellungen vornehmen, Zubehörteile wechseln oder das Gerät weglegen. Diese Vorsichtsmaßnahme verhindert den unbeabsichtigten Start des Elektrowerkzeuges.
 - d) Bewahren Sie unbenutzte Elektrowerkzeuge außerhalb der Reichweite von Kindern auf. Lassen Sie Personen das Gerät nicht benutzen, die mit diesem nicht vertraut sind oder diese Anweisungen nicht gelesen haben. Elektrowerkzeuge sind gefährlich, wenn sie von unerfahrenen Personen benutzt werden.
 - e) Pflegen Sie Elektrowerkzeuge mit Sorgfalt. Kontrollieren Sie, ob bewegliche Teile einwandfrei funktionieren und nicht klemmen, ob Teile gebrochen oder so beschädigt sind, dass die Funktion des Elektrowerkzeuges beeinträchtigt ist. Lassen Sie beschädigte Teile vor dem Einsatz des Gerätes reparieren. Viele Unfälle haben ihre Ursache in schlecht gewarteten Elektrowerkzeugen.
 - f) Halten Sie Schneidwerkzeuge scharf und sauber. Sorgfältig gepflegte Schneidwerkzeuge mit scharfen Schneidkanten verklemmen sich weniger und sind leichter zu führen.

g) Verwenden Sie Elektrowerkzeug, Zubehör, Einsatzwerkzeuge usw. entsprechend diesen Anweisungen. Berücksichtigen Sie dabei die Arbeitsbedingungen und die auszuführende Tätigkeit. Der Gebrauch von Elektrowerkzeugen für andere als die vorgesehenen Anwendungen kann zu gefährlichen Situationen führen.

5. Service

a) Lassen Sie Ihr Elektrowerkzeug nur von qualifiziertem Fachpersonal und nur mit Original- Ersatzteilen reparieren. Damit wird sichergestellt, dass die Sicherheit des Elektrowerkzeugs erhalten bleibt.

GERÄTESPEZIFISCHE SICHERHEITSHINWEISE FÜR HÄMMER

- Tragen Sie Gehörschutz. Die Einwirkung von Lärm kann Hörverlust bewirken.
- Benutzen Sie Zusatzgriffe, wenn diese mit dem Elektrowerkzeug mitgeliefert werden. Der Verlust der Kontrolle kann zu Verletzungen führen.
- Halten Sie das Gerät an den isolierten Griffflächen, wenn Sie Arbeiten ausführen, bei denen das Einsatzwerkzeug verborgene Stromleitungen oder das eigene Netzkabel treffen kann. Der Kontakt mit einer spannungsführenden Leitung kann auch metallene Geräteteile unter Spannung setzen und zu einem elektrischen Schlag führen.

- Verwenden Sie geeignete Suchgeräte, um verborgene Versorgungsleitungen aufzuspüren, oder ziehen Sie die örtliche Versorgungsgesellschaft hinzu. Kontakt mit Elektroleitungen kann zu Feuer und elektrischem Schlag führen. Beschädigung einer Gasleitung kann zur Explosion führen. Eindringen in eine Wasserleitung verursacht Sachbeschädigung oder kann einen elektrischen Schlag verursachen.
- Halten Sie das Elektrowerkzeug beim Arbeiten fest mit beiden Händen und sorgen Sie für einen sicheren Stand. Das Elektrowerkzeug wird mit zwei Händen sicherer geführt.
- Sichern Sie das Werkstück. Ein mit Spannvorrichtungen oder Schraubstock festgehaltenes Werkstück ist sicherer gehalten als mit Ihrer Hand
- Tragen Sie eine Staubschutzmaske.

WEITERE SICHERHEITS- UND ARBEITSHINWEISE

WARNUNG

- Vermeiden Sie eine abnormale Körperhaltung. Sorgen Sie für einen sicheren Stand und halten Sie jederzeit das Gleichgewicht.
- Schutzausrüstung verwenden. Beim Arbeiten mit der Maschine stets Schutzbrille tragen. Schutzkleidung wie Staubschutzmaske, Schutzhandschuhe, festes und rutschsicheres Schuhwerk und Gehörschutz sind zwingend erforderlich.

- Beim Arbeiten entstehender Staub ist oft gesundheitsschädlich und sollte nicht in den Körper gelangen. Staubabsaugung verwenden und zusätzlich geeignete Staubschutzmaske tragen. Abgelagerten Staub gründlich entfernen, z.B. Aufsaugen.
- Anschlusskabel stets vom Wirkungsbereich der Maschine fernhalten. Kabel immer nach hinten von der Maschine weg führen.
- Es dürfen keine Materialien bearbeitet werden, von denen eine Gesundheitsgefährdung ausgeht (z.B. Asbest).
- Beim Arbeiten in Wand, Decke oder Fußboden auf elektrische Kabel, Gas- und Wasserleitungen achten.
- Beim Blockieren des Einsatzwerkzeuges bitte das Gerät sofort ausschalten! Schalten Sie das Gerät nicht wieder ein, solange das Einsatzwerkzeug blockiert ist; hierbei könnte ein Rückschlag mit hohem Reaktionsmoment entstehen. Ermitteln und beheben Sie die Ursache für die Blockierung des Einsatzwerkzeuges unter Berücksichtigung der Sicherheitshinweise. Mögliche Ursachen dafür können sein:
 - Verkanten im zu bearbeitenden Werkstück
 - Durchbrechen des zu bearbeitenden Materials
 - Überlasten des Elektrowerkzeuges
- Greifen Sie nicht in die laufende Maschine.
- Späne oder Splitter dürfen bei laufender Maschine nicht entfernt werden.

WARNUNG! Verbrennungsgefahr

Das Einsatzwerkzeug kann während der Anwendung heiß werden.

- Bei Werkzeugwechsel
- Bei Ablegen des Gerätes

Warnung! Dieses Elektrowerkzeug erzeugt während des Betriebs ein elektromagnetisches Feld. Dieses Feld kann unter bestimmten Umständen aktive oder passive medizinische Implantate beeinträchtigen. Um die Gefahr von ernsthaften oder tödlichen Verletzungen zu verringern, empfehlen wir Personen mit medizinischen Implantaten ihren Arzt und den Hersteller vom medizinischen Implantat zu konsultieren, bevor das Elektrowerkzeug bedient wird.

Technische Daten

Schlagzahl min ⁻¹ :	2000
Baumaße	
L x B x H mm:	674 x 155.3 x 264.3
Schlagkraft Joule:	50
Gewicht kg:	14
Motor V/Hz:	230-240 V~ 50 Hz
Aufnahmeleistung	
P1 W:	1900
Schutzklasse:	II
Schutzart:	IPX0
Aufnahme:	SDS-HEX
	System 30 mm

Technische Änderungen vorbehalten!

Geräusch und Vibration

Die Geräusch- und Vibrationswerte wurden entsprechend EN 60745 ermittelt.

Schalldruckpegel L_{pA} 81,6 dB(A)

Unsicherheit K_{pA} 3 dB

Schalleistungspegel

$L_{WA(\text{garantiert})}$ 105 dB(A)

Unsicherheit K_{WA} 2,73 dB

Tragen Sie einen Gehörschutz.

Die Einwirkung von Lärm kann Gehörverlust bewirken.

Schwingungsgesamtwerte (Vektorsumme dreier Richtungen) ermittelt entsprechend EN 60745.

Meißeln

Hauptgriff:

Schwingungsemissionswert

$a_{h, \text{Cheq}} = 17,447 \text{ m/s}^2$

Unsicherheit $K = 1,5 \text{ m/s}^2$

Zusatzhandgriff:

Schwingungsemissionswert

$a_{h, \text{Cheq}} = 19,546 \text{ m/s}^2$

Unsicherheit $K = 1,5 \text{ m/s}^2$

Zusätzliche Informationen für Elektrowerkzeuge

Warnung!

Der angegebene Schwingungsemissionswert ist nach einem genormten Prüfverfahren gemessen worden und kann sich, abhängig von der Art und Weise, in der das Elektrowerkzeug verwendet wird, ändern und in Ausnahmefällen über dem angegebenen Wert liegen.

Der angegebene Schwingungsemissionswert kann zum Vergleich eines Elektrowerkzeuges mit einem anderen verwendet werden.

Der angegebene Schwingungsemissionswert kann auch zu einer einleitenden Einschätzung der Beeinträchtigung verwendet werden.

Beschränken Sie die Geräuschentwicklung und Vibration auf ein Minimum!

- Verwenden Sie nur einwandfreie Geräte.
- Warten und reinigen Sie das Gerät regelmäßig.
- Passen Sie Ihre Arbeitsweise dem Gerät an.
- Überlasten Sie das Gerät nicht.
- Lassen Sie das Gerät gegebenenfalls überprüfen.
- Schalten Sie das Gerät aus, wenn es nicht benutzt wird.
- Tragen Sie Handschuhe.

Restrisiken

Auch wenn Sie dieses Elektrowerkzeug vorschriftsmäßig bedienen, bleiben immer Restrisiken bestehen. Folgende Gefahren können im Zusammenhang mit der Bauweise und Ausführung dieses Elektrowerkzeuges auftreten:

1. Lungenschäden, falls keine geeignete Staubschutzmaske getragen wird.
2. Gehörschäden, falls kein geeigneter Gehörschutz getragen wird.

3. Gesundheitsschäden, die aus Hand-Arm-Schwingungen resultieren, falls das Gerät über einen längeren Zeitraum verwendet wird oder nicht ordnungsgemäß geführt und gewartet wird.

Vor Inbetriebnahme

Überzeugen Sie sich vor dem Anschließen, dass die Daten auf dem Typenschild mit den Netzdaten übereinstimmen.

Ziehen Sie immer den Netzstecker, bevor Sie Einstellungen am Gerät vornehmen.

- Lernen Sie Ihre Maschine kennen. Machen Sie sich vertraut mit ihrer Anwendung und ihren Beschränkungen, aber auch mit den spezifischen potentiellen Gefahren.
- Vergewissern Sie sich, dass der Schalter auf AUS steht, bevor Sie den Stecker in die Steckdose stecken.
- Vergewissern Sie sich, dass die Maschine gereinigt und sachgemäß geschmiert wurde.
- Überprüfen Sie die Maschine vor Inbetriebnahme auf beschädigte Teile und stellen Sie fest, ob diese Teile fachgerecht funktionieren und ihre vorgesehene Funktion erfüllen. Im Zweifelsfall sollte das betreffende Teil ausgetauscht werden.
- Überprüfen Sie die Ausrichtung aller beweglichen Teile, aller gebrochenen oder Befestigungsteile, und alle anderen Bedingungen, die den ordentlichen Betrieb beeinträchtigen könnten.

Jedes beschädigte Teil sollte sofort durch einen Fachmann repariert oder ausgetauscht werden.

- Verwenden Sie die Maschine nicht, wenn sich ein Schalter nicht richtig ein- und ausschalten lässt.

Achtung! Vor Einsatzbeginn die Einsatzstelle nach verdeckt liegenden elektrischen Leitungen, Gas- und Wasserrohren mit einem Leitungssuchgerät untersuchen.

Betrieb

- Verwenden Sie nur einwandfreie Geräte.
- Machen Sie alle Maschineneinstellungen bei ausgeschalteter Maschine.
- Lassen Sie die Maschine nie unbeaufsichtigt, solange sie läuft.
- Beim Abschalten verlassen Sie die Maschine erst, nachdem sie komplett stillsteht.
- Schalten Sie die Maschine immer aus, bevor Sie den Netzstecker ziehen.
- Ziehen Sie immer den Netzstecker. Ziehen Sie den Stecker nie am Kabel aus der Steckdose.
- Warten und reinigen Sie das Gerät regelmäßig.

Inbetriebnahme

Meißel einsetzen Abb. 2

1. Meißel immer vor dem Einsetzen reinigen und den Schaft leicht einfetten.

2. Verriegelungsbolzen (8) bis zum Anschlag herausziehen, um 180° drehen und loslassen.
3. Meißel in die Werkzeugaufnahme (6) einführen und bis zum Anschlag schieben.
4. Verriegelungsbolzen (8) wieder herausziehen, um 180° drehen und loslassen.
5. Verriegelung am Werkzeug prüfen.

Meißel entfernen

Verriegelungsbolzen (8) bis zum Anschlag herausziehen, um 180° drehen und loslassen und Meißel entfernen.

Zusatzhandgriff Abb.3

Aus Sicherheitsgründen den Abbruchhammer nur mit Zusatzhandgriff verwenden!

1. Der Zusatzhandgriff (5) bietet ihnen während der Benutzung des Abbruchhammers sicheren Halt.
2. Der Zusatzhandgriff (5) kann in eine beliebige Position gedreht werden.
3. Lösen Sie dazu die Schraube (9).
4. Drehen Sie nun den Zusatzhandgriff (5) in eine angenehme und sichere Arbeitsposition und ziehen Sie die Schraube (9) wieder fest an.

Ein- Ausschalten (Abb. 4)

Einschalten: Betriebsschalter (2) drücken.
Ausschalten: Betriebsschalter (2) loslassen.
Dauerbetrieb: Betriebsschalter (2) drücken und mit dem Sperrschalter (10) verriegeln.
Dauerbetrieb stoppen: Betriebsschalter (2) antippen.

Bedienungs-/Arbeitshinweise

Achtung! Zu Ihrer Sicherheit, darf die Maschine nur an den beiden Handgriffen (3 und 5, Abb. 1) gehalten werden!

Dadurch wird vermieden, dass beim Meißeln bei Berührung von Leitungen ein elektrischer Schlag droht.

Meißelwerkzeuge immer gut scharf halten.

Achtung:

- Beim Meißeln nur mit geringem Druck arbeiten.
- Zu starker Druck belastet unnötig den Motor.
- Meißel rechtzeitig schärfen und bei Bedarf austauschen.

Staub-/Späneabsaugung

Stäube von Materialien wie bleihaltigem Anstrich, einigen Holzarten, Mineralien und Metall können gesundheitsschädlich sein. Berühren oder Einatmen der Stäube können allergische Reaktionen und/oder Atemwegserkrankungen des Benutzers oder in der Nähe befindlicher Personen hervorrufen.

Bestimmte Stäube wie Eichen- oder Buchenstaub gelten als krebserregend, besonders in Verbindung mit Zusatzstoffen zur Holzbehandlung (Chromat, Holzschutzmittel). Asbesthaltiges Material darf nur von Fachleuten bearbeitet werden.

- Sorgen Sie für gute Belüftung des Arbeitsplatzes.

- Es wird empfohlen, eine Atemschutzmaske mit Filterklasse P2 zu tragen. Beachten Sie in Ihrem Land gültige Vorschriften für die zu bearbeitenden Materialien.

Elektrischer Anschluss

Der installierte Elektromotor ist betriebsfähig angeschlossen. Der Anschluss entspricht den einschlägigen VDE- und DIN-Bestimmungen.

Der kundenseitige Netzanschluss sowie die verwendete Verlängerungsleitung müssen diesen Vorschriften entsprechen.

Wichtige Hinweise

Bei Überlastung des Motors schaltet dieser selbständig ab. Nach einer Abkühlzeit (zeitlich unterschiedlich) lässt sich der Motor wieder einschalten.

Schadhafte Elektro-Anschlussleitung

An elektrischen Anschlussleitungen entstehen oft Isolationsschäden.

Ursachen hierfür können sein:

- Druckstellen, wenn Anschlussleitungen durch Fenster oder Türspalten geführt werden.
- Knickstellen durch unsachgemäße Befestigung oder Führung der Anschlussleitung.
- Schnittstellen durch Überfahren der Anschlussleitung.
- Isolationsschäden durch Herausreißen aus der Wandsteckdose.
- Risse durch Alterung der Isolation.

Solch schadhafte Elektro-Anschlussleitungen dürfen nicht verwendet werden und sind aufgrund der Isolationsschäden lebensgefährlich.

Elektrische Anschlussleitungen regelmäßig auf Schäden überprüfen. Achten Sie darauf, dass beim Überprüfen die Anschlussleitung nicht am Stromnetz hängt.

Elektrische Anschlussleitungen müssen den einschlägigen VDE- und DIN-Bestimmungen entsprechen. Verwenden Sie nur Anschlussleitungen mit Kennzeichnung H 07 RN-F.

Ein Aufdruck der Typenbezeichnung auf dem Anschlusskabel ist Vorschrift.

Wechselstrommotor

- Die Netzspannung muss 230 V~ / 50 Hz betragen
- Verlängerungsleitungen bis 25 m Länge müssen einen Querschnitt von 1,5 mm² aufweisen.

Netzanschluss und Verlängerungsleitung müssen 3-adrig sein = P + N + SL. - (1/N/PE).

Der Netzanschluss wird mit maximal 16 A abgesichert.

- Das Produkt erfüllt die Anforderungen der EN 61000-3-11 und unterliegt Sonderanschlussbedingungen. Das heißt, dass eine Verwendung an beliebigen freiwählbaren Anschlusspunkten nicht zulässig ist.
- Das Gerät kann bei ungünstigen Netzverhältnissen zu vorübergehenden Spannungsschwankungen führen.

- Das Produkt ist ausschließlich zur Verwendung an Anschlusspunkten vorgesehen, die
 - a) eine maximale zulässige Netzimpedanz " Z_{\max} " nicht überschreiten, oder
 - b) die eine Dauerstrombelastbarkeit des Netzes von mindestens 100 A je Phase haben.
- Sie müssen als Benutzer sicherstellen, wenn nötig in Rücksprache mit Ihrem Energieversorgungsunternehmen, dass Ihr Anschlusspunkt, an dem Sie das Produkt betreiben möchten, eine der beiden genannten Anforderungen a) oder b) erfüllt.

Anschlüsse und Reparaturen der elektrischen Ausrüstung dürfen nur von einer Elektro-Fachkraft durchgeführt werden.

Bei Rückfragen bitte folgende Daten angeben:

- Stromart des Motors
- Daten des Maschinen-Typenschildes
- Daten des Motor-Typenschildes

Wartung

Falls Fachpersonal für außergewöhnliche Instandhaltungsarbeiten oder Reparaturen beigezogen werden muss, wenden Sie sich immer an eine empfohlene Servicestelle oder direkt an uns.

- Instandsetzungs-, Wartungs- und Reinigungsarbeiten sowie die Beseitigung von Funktionsstörungen grundsätzlich nur bei ausgeschaltetem Antrieb vornehmen.

- Sämtliche Schutz- und Sicherheitseinrichtungen müssen nach abgeschlossenen Reparatur- und Wartungsarbeiten sofort wieder montiert werden.

REINIGUNG

Achtung! Netzstecker ziehen.

- Die Maschine nach jedem Arbeitsende säubern.
- Staub und Verschmutzung sind regelmäßig von der Maschine zu entfernen.
- Halten Sie Schutzvorrichtungen, Luftschlitze und Motorenhäuser so staub- und schmutzfrei.
- Reinigen Sie das Gerät mit einem sauberen Tuch, oder blasen Sie es mit Druckluft bei niedrigem Druck aus.
- Alle beweglichen Teile sind in periodischen Zeitabständen nachzuschmieren.
- Verwenden Sie keine Reinigungs- oder Lösungsmittel; diese könnten die Kunststoffteile des Gerätes angreifen. Achten Sie darauf, dass kein Wasser in das Geräteinnere gelangen kann.

Kohlebürsten

Bei übermäßiger Funkenbildung lassen Sie die Kohlebürsten durch eine Elektrofachkraft überprüfen.

Achtung! Die Kohlebürsten dürfen nur von einer Elektrofachkraft ausgewechselt werden.

Ölstand kontrollieren

Der Ölstand ist vor jedem Gebrauch des Gerätes zu kontrollieren.

Gerät mit der Werkzeugaufnahme nach unten auf den Boden stellen. Das Öl muss sich an der Markierung des Kreuzes befinden. Bei Bedarf Öl nachfüllen.

Ölwechsel: Abb.5

Das Öl sollte etwa nach 40-50 Betriebsstunden gewechselt werden.

Empfohlenes Öl: 30ml SAE 15W/40 oder gleichwertiges.

Achtung! Gerät ausschalten. Netzstecker ziehen!

1. Legen Sie das Gerät auf den Rücken. Schrauben Sie das Schauglas (4) durch öffnen der vier Kreuzschlitzschrauben (11) ab.
2. Leeren Sie nun das alte Öl durch kippen in einen geeigneten Behälter.

Achtung: Das Altöl ist bei der entsprechenden Annahmestelle für Altöl zu entsorgen!

3. Füllen Sie das neue Öl (ca. 30ml) in die Öleinfüllöffnung ein.
4. Schrauben Sie das Schauglas wieder fest und kontrollieren Sie den Ölstand. Füllen Sie gegebenenfalls Öl nach bzw. lassen überschüssiges Öl ab, bis der Ölstand stimmt.
5. Ölstand nach kurzer Laufzeit noch einmal kontrollieren

Service-Informationen

Es ist zu beachten, dass bei diesem Produkt folgende Teile einem gebrauchsgemäßen oder natürlichen Verschleiß unterliegen bzw. folgende Teile als Verbrauchsmaterialien benötigt werden.

Verschleißteile*: Alle Meißel, Kohlebürsten

* nicht zwingend im Lieferumfang enthalten!

Zubehör



Flachmeißel

Art.Nr.: 3908201108

Barcode: 4046664014287

Spitzmeißel

Art.Nr.: 3908201109

Barcode: 4046664014294

Entsorgung



Die Verpackung besteht aus umweltfreundlichen Materialien, die Sie über die örtlichen Recyclingstellen entsorgen können.

Möglichkeiten zur Entsorgung des ausgedienten Gerätes erfahren Sie bei Ihrer Gemeinde- oder Stadtverwaltung.

Altgeräte dürfen nicht in den Hausmüll!



Dieses Symbol weist darauf hin, dass dieses Produkt gemäß Richtlinie über Elektro- und Elektronik-Altgeräte (2012/19/EU) und nationalen Gesetzen nicht über den Hausmüll entsorgt werden darf. Dieses Produkt muss bei einer dafür vorgesehenen Sammelstelle abgegeben werden. Dies kann z. B. durch Rückgabe beim Kauf eines ähnlichen Produkts oder durch Abgabe bei einer autorisierten Sammelstelle für die Wiederaufbereitung von Elektro- und Elektronik-Altgeräten geschehen. Der unsachgemäße Umgang mit Alt-

geräten kann aufgrund potentiell gefährlicher Stoffe, die häufig in Elektro- und Elektronik-Altgeräten enthalten sind, negative Auswirkungen auf die Umwelt und die menschliche Gesundheit haben. Durch die sachgemäße Entsorgung dieses Produkts tragen Sie außerdem zu einer effektiven Nutzung natürlicher Ressourcen bei. Informationen zu Sammelstellen für Altgeräte erhalten Sie bei Ihrer Stadtverwaltung, dem öffentlich-rechtlichen Entsorgungsträger, einer autorisierten Stelle für die Entsorgung von Elektro- und Elektronik-Altgeräten oder Ihrer Müllabfuhr.

Störungsabhilfe

Störung	Mögliche Ursache	Abhilfe
Motor läuft nicht an	Ausfall Netzsicherung	Netzsicherung prüfen
	Verlängerungsleitung defekt	Verlängerungsleitung tauschen
	Anschlüsse am Motor oder Schalter nicht in Ordnung	von Elektrofachkraft prüfen lassen
	Motor oder Schalter defekt	von Elektrofachkraft prüfen lassen
	Kohlebürsten defekt	von Elektrofachkraft prüfen lassen
Motor bringt keine Leistung, die Sicherung spricht an	Querschnitt der Verlängerungsleitung nicht ausreichend	siehe Elektrischer Anschluss
	Überlastung	Werkzeug prüfen
	Defekt der Elektrik	von Elektrofachkraft prüfen lassen

Description of the symbols



Read instruction manual and safety instructions before starting up and pay attention!



Wear work gloves!



Wear safety goggles!



Wear ear protection!



Wear a dust mask!



Wear robust footwear when using the device!

Table of contents:	Page:
Introduction	21
Device description	22
Scope of delivery	22
Intended use	22
General Power Tool Safety Warnings	23
Technical data	26
Before starting the equipment	28
Operation	28
Starting up	28
Operation-/work instructions	29
Electrical connection	29
Maintenance	31
Accessories	32
Disposal	32
Troubleshooting	33
Declaration of conformity	35

Introduction

MANUFACTURER:

scheppach
Fabrikation von Holzbearbeitungsmaschine
GmbH
Günzburger Straße 69
D-89335 Ichenhausen

DEAR CUSTOMER,

We hope your new tool brings you much enjoyment and success.

Note: According to the applicable product liability laws, the manufacturer of the device does not assume liability for damages to the product or damages caused by the product that occurs due to:

- Improper handling,
- Non-compliance of the operating instructions,
- Repairs by third parties, not by authorized service technicians,
- Installation and replacement of non-original spare parts,
- Application other than specified,
- A breakdown of the electrical system that occurs due to the non-compliance of the electric regulations and VDE regulations 0100, DIN 57113 / VDE0113.

WE RECOMMEND:

Read through the complete text in the operating instructions before installing and commissioning the device.

The operating instructions are intended to help the user to become familiar with the machine and take advantage of its application possibilities in accordance with the recommendations. The operating instructions contain important information on how to operate the machine safely, professionally and economically, how to avoid danger, costly repairs, reduce downtimes and how to increase reliability and service life of the machine.

In addition to the safety regulations in the operating instructions, you have to meet the applicable regulations that apply for the operation of the machine in your country.

Keep the operating instructions package with the machine at all times and store it in a plastic cover to protect it from dirt and moisture. Read the instruction manual each time before operating the machine and carefully follow its information.

The machine can only be operated by persons who were instructed concerning the operation of the machine and who are informed about the associated dangers. The minimum age requirement must be complied with.

In addition to the safety notes contained in the present operating instructions and the special regulations of your country, the generally recognized technical rules for the operation of machines must be observed.

We accept no liability for damage or accidents which arise due to non-observance of these instructions and the safety information.

Device description (Fig. 1-5)

1. Motor housing
2. ON- / OFF switch
3. Handle
4. Oil fill opening / sight glass
5. Additional handle
6. Tool holder
7. Point chisel
8. Locking bolt
9. Clamping screw
10. Locking switch
11. Tapping screw

Scope of delivery (Fig. 6)

- (1x) Demolition Hammer
- (1x) Transport box (A)
- (1x) Lubricating grease (B)
- (1x) Oil can (C)
- (1x) Point-chisel \varnothing 30 L390 (D)
- (1x) Flat-chisel \varnothing 30 L390 (E)
- (1x) Instruction manual

- Open the packaging and remove the device carefully.
- Remove the packaging material as well as the packaging and transport bracing (if available).
- Check that the delivery is complete.
- Check the device and accessory parts for transport damage. When complaints the dealer must be informed immediately. Subsequent complaints will not be accepted.
- If possible, store the packaging until the warranty period has expired.

- Read the operating instructions to make yourself familiar with the device prior to using it.
- Only use original parts for accessories as well as for wearing and spare parts. Spare parts are available from your specialized dealer.
- Specify our part numbers as well as the type and year of construction of the device in your orders.

⚠ Attention!

The device and packaging materials are not toys! Children must not be allowed to play with plastic bags, film and small parts! There is a risk of swallowing and suffocation!

Intended use

The machine is intended for heavy chiselling and demolition work as well as for driving in and compacting with the appropriate accessories.

The equipment is allowed to be used only for its prescribed purpose. Any other use is deemed to be a case of misuse. The user/operator and not the manufacturer will be liable for any damage or injuries of any kind resulting from such misuse.

An element of the intended use is also the observance of the safety instructions, as well as the assembly instructions and operating information in the operating manual.

Persons who operate and maintain the machine must be familiar with the manual and must be informed about potential dangers. In addition, the applicable accident prevention regulations must be strictly observed. Other general occupational health and safety-related rules and regulations must be observed.

The liability of the manufacturer and resulting damages are excluded in the event of modifications of the machine.

Please note that our equipment has not been designed for use in commercial, trade or industrial applications. Our warranty will be voided if the equipment is used in commercial, trade or industrial businesses or for equivalent purposes.

General Power Tool

Safety Warnings

Attention! The following basic safety measures must be observed when using electric tools for protection against electric shock, and the risk of injury and fire. Read all these notices before using the electric tool and keep the safety instructions for later reference.

1. Work area safety

- a) Keep work area clean and well lit. Cluttered or dark areas invite accidents.
 - b) Do not operate power tools in explosive atmospheres, such as in the presence of flammable liquids, gases or dust. Power tools create sparks which may ignite the dust or fumes.
 - c) Keep children and bystanders away while operating a power tool. Distractions can cause you to lose control.
- #### 2. Electrical safety
- a) Power tool plugs must match the outlet. Never modify the plug in any way. Do not use any adapter plugs with earthed (grounded) power tools. Unmodified plugs and matching outlets will reduce risk of electric shock.
 - b) Avoid body contact with earthed or grounded surfaces, such as pipes, radiators, ranges and refrigerators. There is an increased risk of electric shock if your body is earthed or grounded.
 - c) Do not expose power tools to rain or wet conditions. Water entering a power tool will increase the risk of electric shock.
 - d) Do not abuse the cord. Never use the cord for carrying, pulling or unplugging the power tool. Keep cord away from heat, oil, sharp edges or moving parts. Damaged or entangled cords increase the risk of electric shock.
 - e) When operating a power tool outdoors, use an extension cord suitable for outdoor use. Use of a cord suitable for outdoor use reduces the risk of electric shock.

- f) If operating a power tool in a damp location is unavoidable, use a residual current device (RCD) protected supply. Use of an RCD reduces the risk of electric shock.

3. Personal safety

- a) Stay alert, watch what you are doing and use common sense when operating a power tool. Do not use a power tool while you are tired or under the influence of drugs, alcohol or medication. A moment of inattention while operating power tools may result in serious personal injury.
- b) Use personal protective equipment. Always wear eye protection. Protective equipment such as dust mask, non-skid safety shoes, hard hat, or hearing protection used for appropriate conditions will reduce personal injuries.
- c) Prevent unintentional starting. Ensure the switch is in the off position before connecting to power source and/or battery pack, picking up or carrying the tool. Carrying power tools with your finger on the switch or energising power tools that have the switch on invites accidents.
- d) Remove any adjusting key or wrench before turning the power tool on. A wrench or a key left attached to a rotating part of the power tool may result in personal injury.

- e) Do not overreach. Keep proper footing and balance at all times. This enables better control of the power tool in unexpected situations.
- f) Dress properly. Do not wear loose clothing or jewellery. Keep your hair, clothing and gloves away from moving parts. Loose clothes, jewellery or long hair can be caught in moving parts.
- g) If devices are provided for the connection of dust extraction and collection facilities, ensure these are connected and properly used. Use of dust collection can reduce dust-related hazards.

4. Power tool use and care

- a) Do not force the power tool. Use the correct power tool for your application. The correct power tool will do the job better and safer at the rate for which it was designed.
- b) Do not use the power tool if the switch does not turn it on and off. Any power tool that cannot be controlled with the switch is dangerous and must be repaired.
- c) Disconnect the plug from the power source and/or the battery pack from the power tool before making any adjustments, changing accessories, or storing power tools. Such preventive safety measures reduce the risk of starting the power tool accidentally.
- d) Store idle power tools out of the reach of children and do not allow persons unfamiliar with the power tool or these instructions to operate the power tool.

Power tools are dangerous in the hands of untrained users.

- e) Maintain power tools. Check for misalignment or binding of moving parts, breakage of parts and any other condition that may affect the power tool's operation. If damaged, have the power tool repaired before use. Many accidents are caused by poorly maintained power tools.
- f) Keep cutting tools sharp and clean. Properly maintained cutting tools with sharp cutting edges are less likely to bind and are easier to control.
- g) Use the power tool, accessories and tool bits etc. in accordance with these instructions, taking into account the working conditions and the work to be performed. Use of the power tool for operations different from those intended could result in a hazardous situation.

5. Service

- a) Have your power tool serviced by a qualified repair person using only identical replacement parts. This will ensure that the safety of the power tool is maintained.

APPLIANCE-SPECIFIC SAFETY INSTRUCTIONS FOR HAMMERS

- Wear ear protectors. Exposure to noise can cause hearing loss.
- Use auxiliary handle(s), if supplied with the tool. Loss of control can cause personal injury.

- Hold power tool by insulated gripping surfaces, when performing an operation where the cutting accessory may contact hidden wiring or its own cord. Cutting accessory contacting a "live" wire may make exposed metal parts of the power tool "live" and could give the operator an electric shock.
- Use suitable detectors to determine if utility lines are hidden in the work area or call the local utility company for assistance. Contact with electric lines can lead to fire and electric shock. Damaging a gas line can lead to explosion. Penetrating a water line causes property damage or may cause an electric shock.
- When working with the machine, always hold it firmly with both hands and provide for a secure stance. The power tool is guided more secure with both hands.
- Secure the workpiece. A workpiece clamped with clamping devices or in a vice is held more secure than by hand.
- Wear a dust mask.

ADDITIONAL SAFETY AND WORKING INSTRUCTIONS

WARNING

- Do not overreach. Keep proper footing and balance at all times.
- Use protective equipment. Always wear safety glasses when working with the machine. The use of protective clothing is recommended, such as dust mask, protective gloves, sturdy non-slip footwear and ear defenders.

- The dust produced when using this tool may be harmful to health. Do not inhale the dust. Use a dust absorption system and wear a suitable dust protection mask. Remove deposited dust thoroughly, e.g. with a vacuum cleaner.
- Always keep the connection cable from the working area of the device. Always guide the cable backwards, away from the device!
- Do not machine any materials that present a danger to health (e.g. asbestos).
- When working in walls ceiling, or floor, take care to avoid electric cables and gas or waterpipes.
- Please turn the device immediately off when the tool used gets blocked! Do not turn the device on again when the tool is still blocked. This could cause bounce back with a high reaction moment. Determine and remove the cause of the blocking of the tool used while respecting the safety instructions.

The possible causes may be:

- it is tilted in the workpiece to be machined
- it has pierced through the material to be machined
- the power tool is overloaded
- Do not reach into the machine while it is running.
- Chips and splinters must not be removed while the machine is running.

WARNING! Danger of burns

The insertion tool may become hot during use.

- when changing tools
- when setting the device down

Warning! This electric tool generates an electromagnetic field during operation. This field can impair active or passive medical implants under certain conditions. In order to prevent the risk of serious or deadly injuries, we recommend that persons with medical implants consult with their physician and the manufacturer of the medical implant prior to operating the electric tool

Technical data

Blow rate min ⁻¹ :	2000
Dimensions	
L x W x H mm:	674 x 155.3 x 264.3
Blowing force Joule:	50
Weight kg:	14
Motor V/Hz:	230-240 V~ / 50 Hz
Power consumption	
P1 W:	1900
Protection class:	II
Type of Protection:	IPX0
Tool fitting:	SDS-HEX
	System 30 mm
Technical modifications subject to change!	

Sound and vibration

Sound and vibration values were measured in accordance with EN 60745.

Sound pressure level L_{pA}	81,6 dB(A)
Uncertainty K_{pA}	3 dB
Sound power level $L_{WA(guaranteed)}$	105 dB(A)
Uncertainty K_{WA}	2,73 dB

Wear ear-muffs.

The impact of noise can cause damage to hearing.

Total vibration values (vector sum of three directions) determined in accordance with EN 60745.

Chiseling

Main handle:

Vibration emission value

$$a_{h, Cheq} = 17,447 \text{ m/s}^2$$

$$\text{Uncertainty } K = 1,5 \text{ m/s}^2$$

Auxiliary handle:

Vibration emission value

$$a_{h, Cheq} = 19,546 \text{ m/s}^2$$

$$\text{Uncertainty } K = 1,5 \text{ m/s}^2$$

Additional information for electric power tools

Warning!

The specified vibration value was established in accordance with a standardized testing method. It may change according to how the electric equipment is used and may exceed the specified value in exceptional circumstances.

The specified vibration value can be used to compare the equipment with other electric power tools.

The specified vibration value can be used for initial assessment of a harmful effect.

Keep the noise emissions and vibrations to a minimum!

- Only use appliances which are in perfect working order.
- Service and clean the appliance regularly.
- Adapt your working style to suit the appliance.
- Do not overload the appliance.
- Have the appliance serviced whenever necessary.
- Switch the appliance off when it is not in use.
- Wear protective gloves.

Residual risks

Even if you use this electric power tool in accordance with instructions, certain residual risks cannot be ruled out. The following hazards may arise in connection with the equipment's construction and layout:

1. Lung damage if no suitable protective dust mask is used.
2. Damage to hearing if no suitable ear protection is used.
3. Health damage caused by hand-arm vibrations if the equipment is used over a prolonged period or is not properly guided and maintained.

Before starting the

equipment

Before you connect the equipment to the mains supply make sure that the data on the rating plate are identical to the mains data.

Always pull the power plug before making adjustments to the equipment.

- Get to know your machine. Familiarise yourself with its application and limitations, as well as the specific potential hazards.
- Make sure that the switch is OFF before inserting the plug into the socket.
- Make sure that the machine is assembled completely and properly.
- Check the machine before use for damaged parts and determine whether these parts work properly and perform its intended function; in case of doubt, the part is to be replaced.
- Check the alignment of all moving parts, broken or mounting parts, and other conditions that could impair proper operation. Any damaged part should be repaired or replaced by a qualified technician.
- Do not use the machine if a switch cannot be switched on and off correctly.

Caution! Before beginning the operation, check the installation site for concealed electrical cables, gas and water pipes using a pipe locator..

Operation

- Use only proper equipment.
- Make all machine adjustments only with the machine switched off.
- Never leave the machine unattended while it is running.
- When switching off, leave the machine only after it comes to a complete standstill.
- Turn the machine off before you unplug it.
- Always unplug the mains cord. Never pull out the plug from the wall outlet by holding the cable.
- Perform maintenance and cleaning of the device regularly.

Starting up

Using the chisel Fig. 2

1. Clean chisel always before inserting it and lubricate the shaft slightly.
2. Pull out the locking bolts (8) up to the end stop, turn by 180° and release.
3. Insert chisel into the tool holder (6) and slide it up to the end stop.
4. Pull out the locking bolts (8) once again, turn by 180° and release.
5. Check lock on the tool.

Remove chisel

Pull out the locking bolts (8) up to the end stop, turn by 180° and release, and remove the chisel.

Additional handle Fig.3

For safety reasons, use the demolition hammer only with the additional handle!

1. The additional handle (5) provides you safe grip while using the demolition hammer.
2. The additional handle (5) can be rotated to any position.
3. Loosen the screw (9).
4. Turn the additional handle (5) to a convenient and safe working position and tighten the screw (9) again.

Switching ON / OFF (Fig. 4)

Switching ON: Press the operating switch (2).

Switching OFF: Release the operating switch (2).

Continuous operation: Press operating switch (2) and lock with locking switch (10).

Stop continuous operation: Press and release operating switch.

Operation-/work

instructions

Caution! For your safety, the machine must be held only at the two handles (3 and 5, Fig. 1)!

This will avoid the danger of an electric shock through contact of lines during chiselling.

Always keep the chiselling tools sharp.

Note:

- Work only at low pressure when chiselling.
- Excessive pressure loads the motor unnecessarily.
- Sharpen the chisels in time and replace, if necessary.

Dust/Chip Extraction

Dusts from materials such as lead-containing coatings, some wood types, minerals and metal can be harmful to one's health. Touching or breathing-in the dusts can cause allergic reactions and/or lead to respiratory infections of the user or bystanders.

Certain dusts, such as oak or beech dust, are considered as carcinogenic, especially in connection with wood-treatment additives (chromate, wood preservative). Materials containing asbestos may only be worked by specialists.

- Provide for good ventilation of the working place.
- It is recommended to wear a P2 filter-class respirator.

Observe the relevant regulations in your country for the materials to be worked.

Electrical connection

The electrical motor installed is connected and ready for operation. The connection complies with the applicable VDE and DIN provisions. The customer's mains connection as well as the extension cable used must also comply with these regulations.

Important information

In the event of an overloading the motor will switch itself off. After a cool-down period (time varies) the motor can be switched back on again.

Faulty power supply cables

Insulation damage often occurs at power supply cables.

Causes are:

- Pressure points when power supply cables are routed through the window or door gaps.
- Bends due to improper fastening or guiding of the power supply cables.
- Interfaces by running over the power supply cables.
- Insulation damage by pulling off the wall outlet.
- Cracks due to ageing of the insulation.

Such defective power supply cables must not be used and are extremely dangerous to life because of the insulation damage! Check power supply cables regularly for damage. Make sure that the power cable is not connected to the mains supply when you check.

Electrical connections must comply with the relevant VDE and DIN regulations. Only use connecting cables with H 07 RN-F mark.

An imprint of the type designation on the power cable is mandatory.

AC motor

- The mains voltage must be 230 V ~ / 50Hz

- Extension cables up to 25 m length must have a cross section of 1.5 mm².

Power supply and extension cord must be 3-wire = P + N + SL. - (1/N/PE).

The mains supply is secured up to 16 A.

- The product meets the requirements of EN 61000-3-11 and is subject to special connection conditions. This means that use of the product at any freely selectable connection point is not allowed.
- Given unfavorable conditions in the power supply the product can cause the voltage to fluctuate temporarily.
- The product is intended solely for use at connection points that
 - a) do not exceed a maximum permitted supply impedance " Z_{\max} ", or
 - b) have a continuous current-carrying capacity of the mains of at least 100 A per phase.
- As the user, you are required to ensure, in consultation with your electric power company if necessary, that the connection point at which you wish to operate the product meets one of the two requirements, a) or b), named above.

Connections and repairs of electrical equipment may only be carried out by an electrician.

Please provide the following information in the event of any enquiries:

- Type of current for the motor
- Machine data - type plate
- Motor data - type plate

Maintenance

If personnel qualified for unusual maintenance tasks or repairs must be obtained during or after the warranty period, please always contact a service point recommended by us or contact the manufacturer.

- Only perform repair, maintenance and cleaning work as well as the correction of malfunctions with the drive switched off as a basic rule.
- All protective and safety equipment must be reassembled immediately after repair, maintenance is completed.

CLEANING

Caution! Disconnect the mains plug.

- Clean the machine each time after completing work.
- The machine should be cleaned regularly to remove dust and dirt.
- Keep safety devices, air vents and the motor housing as dust and dirt-free as possible.
- Clean the device with a clean cloth, or blow it out with compressed air at low pressure.
- All moving parts are to be re-greased at periodic intervals.
- Do not use detergents or solvents as these might damage the plastic parts of the device. Make sure that no water can get inside the device.

Carbon brushes

In case of excessive sparking, have the carbon brushes checked by a qualified electrician.

Caution! The carbon brushes should be replaced only by a qualified electrician.

Check the oil level

The oil level should be checked before each use of the device.

Place the device with the tool holder in the down position on the floor. The oil must be aligned with the marked cross. Refill with oil if necessary.

Oil change: Fig.5

The oil should be changed after about 40-50 hours of operation.

Recommended oil: 30 ml SAE 15W/40 or similar.

Caution! Switch off the device. Disconnect the mains plug!

1. Lay the device on its back. Unscrew the sight glass (4) by opening the four tapping screws (11).
2. Empty the old oil by tilting it into a suitable container.

Note: Waste oil must be disposed of at the appropriate collection point for used oil!

3. Fill in the new oil (about 30 ml) into the oil filler opening.
4. Tighten the sight glass again and check the oil level. Refill or remove oil if necessary.
5. Check the oil level again after a short period.

Service information

Please note that the following parts of this product are subject to normal or natural wear and that the following parts are therefore also required for use as consumables.

Wear parts* all chisels, carbon brushes

* Not necessarily included in the scope of delivery!

Accessories



Flat chisel

Art.No.: 3908201108

Barcode: 4046664014287

Point chisel

Art.No.: 3908201109

Barcode: 4046664014294

Disposal



The packaging is wholly composed of environmentally-friendly materials that can be disposed of at a local recycling centre.

Contact your local refuse disposal authority for more details of how to dispose of your worn out electrical devices.

Old devices must not be disposed of with household waste!

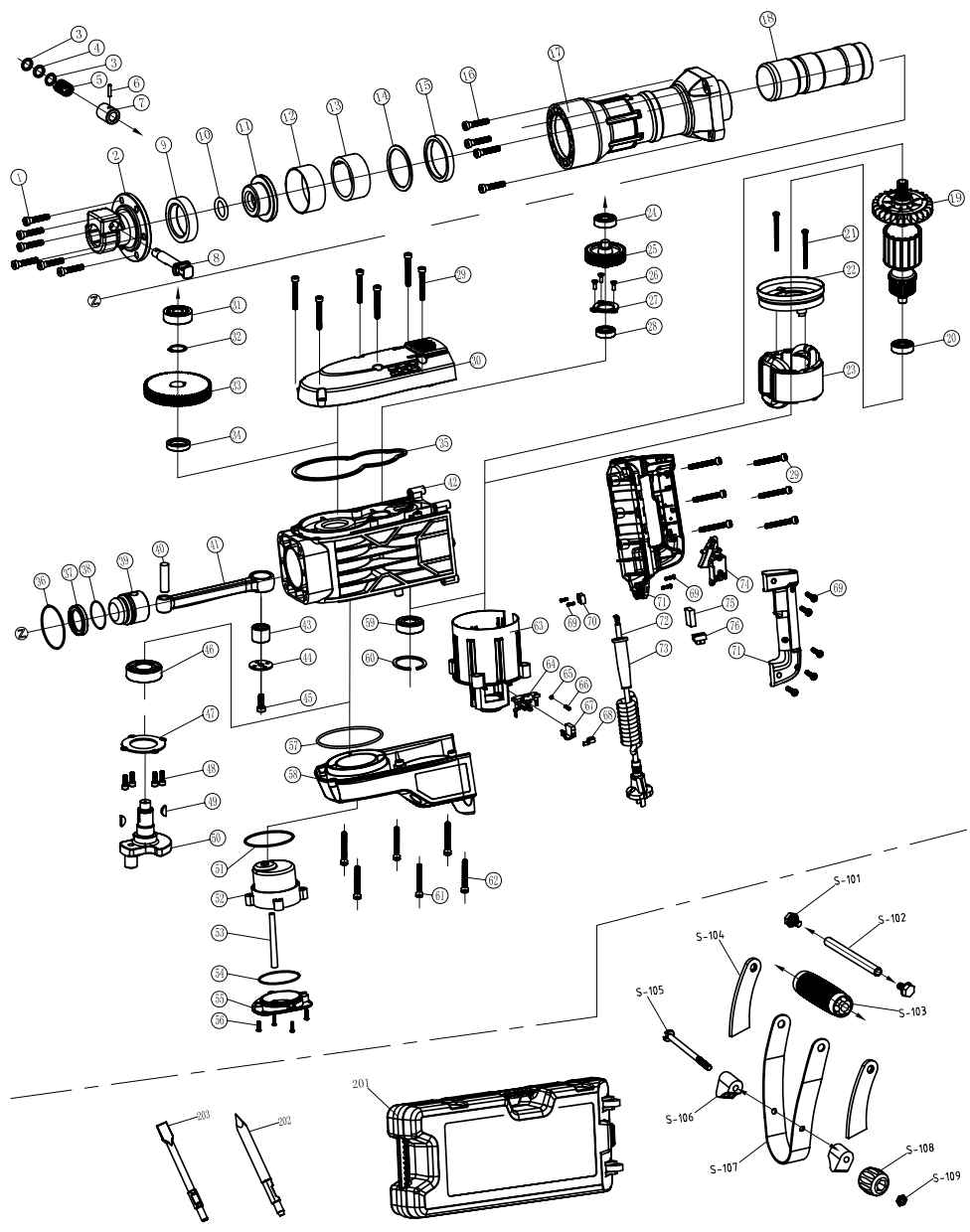


This symbol indicates that this product must not be disposed of together with domestic waste in compliance

with the Directive (2012/19/EU) pertaining to waste electrical and electronic equipment (WEEE). This product must be disposed of at a designated collection point. This can occur, for example, by handing it in at an authorised collecting point for the recycling of waste electrical and electronic equipment. Improper handling of waste equipment may have negative consequences for the environment and human health due to potentially hazardous substances that are often contained in electrical and electronic equipment. By properly disposing of this product, you are also contributing to the effective use of natural resources. You can obtain information on collection points for waste equipment from your municipal administration, public waste disposal authority, an authorised body for the disposal of waste electrical and electronic equipment or your waste disposal company.

Troubleshooting

Fault	Possible cause	Remedy
Motor does not start	a) Failure of mains fuse	a) Check the mains fuse
	b) Extension cable defective	b) Replace defective extension cable
	c) Connections at the motor or switch out of order	c) Check with the help of an electrician
	d) Motor or switch defective	d) Check with the help of an electrician
	e) Carbon brushes defective	e) Check with the help of an electrician
Motor does not work, the fuse responds	a) Cross-section of the extension cable is not sufficient	a) Refer to Electrical Connection
	b) Overload	b) Check tool
	c) Electrical defect	c) Check with the help of an electrician





Konformitätserklärung

Declaration of conformity

Déclaration de conformité

DE	erklärt folgende Konformität gemäß EU-Richtlinie und Normen für den Artikel
GB	hereby declares the following conformity under the EU Directive and standards for the following article
FR	déclare la conformité suivante selon la directive UE et les normes pour l'article
IT	dichiara la seguente conformità secondo le direttive e le normative UE per l'articolo
CZ	prohlašuje následující shodu podle směrnice EU a norem pro výrobek
HU	az EU-írányelv és a vonatkozó szabványok szerinti következo megfeleloségi nyilatkozatot teszi a termékre
HR	ovime izjavljuje da postoji sukladnost prema EU-smjernica i normama za sljedece artikle

SK	prehlasuje nasledujúcu zhodu podla smernice EU a noriem pre výrobok
EST	kinnitab järgmist vastavust vastavalt ELi direktiivi ja standardite järgmist artiklinumbrit
LT	pareiškia, taip atitiktis pagal ES direktyvos ir standartai šį straipsnį
LV	apliecina šādu saskaņā ar ES direktīvu atbilstības un standarti šādu rakstu
NL	verklaart hierbij dat het volgende artikel voldoet aan de daarop betrekking hebbende EG-richtlijnen en normen
RUS	заявляет о соответствии товара следующим директивам и нормам ЕС
PT	declara o seguinte conformidade com a Directiva da UE e as normas para o seguinte artigo

Abbruchhammer - Demolition Hammer / YPL 1900

<input type="checkbox"/>	2014/29/EU	<input type="checkbox"/>	89/686/EC_96/58/EC
<input type="checkbox"/>	2014/35/EU	<input checked="" type="checkbox"/>	2006/42/EC
<input type="checkbox"/>	2006/28/EC	<input type="checkbox"/>	Annex IV Notified Body: Notified Body No.: Reg. No.:
<input type="checkbox"/>	2005/32/EC	<input checked="" type="checkbox"/>	2000/14/EC_2005/88/EC
<input checked="" type="checkbox"/>	2014/30/EU	<input type="checkbox"/>	Annex V
<input type="checkbox"/>	2004/22/EC	<input type="checkbox"/>	Annex VI Noise: measured L_{WA} = 101,6 dB(A); guaranteed L_{WA} = 105 dB(A) Notified Body: Société Nationale de Certification et d'Homologation, Luxembourg Notified Body No.: 0499
<input type="checkbox"/>	1999/5/EC	<input type="checkbox"/>	2004/26/EC
<input type="checkbox"/>	2014/68/EU	<input type="checkbox"/>	Emission. No.:
<input type="checkbox"/>	90/396/EC		
<input checked="" type="checkbox"/>	2011/65/EU		

Standard references: EN 60745-1; EN 60745-2-6; EN 55014-1; EN 55014-2; EN 61000-3-2:2006; EN 61000-3-11

Der oben beschriebene Gegenstand der Erklärung erfüllt die Vorschriften der Richtlinie 2011/65/EU des Europäischen Parlaments und des Rates vom 8. Juni 2011 zur Beschränkung der Verwendung bestimmter gefährlicher Stoffe in Elektro- und Elektronikgeräten. The object of the declaration described above fulfils the regulations of the directive 2011/65/EU of the European Parliament and Council from 8th June 2011, on the restriction of the use of certain hazardous substances in electrical and electronic equipment. L'appareil décrit ci-dessus dans la déclaration est conforme aux réglementations de la directive 2011/65/EU du Parlement Européen et du Conseil du 8 juin 2011 visant à limiter l'utilisation de substances dangereuses dans la fabrication des appareils électriques et électroniques.

Ichenhausen, den 15.02.2018


Unterschrift / Markus Bindhammer / Technical Director

Art.-No. 3908204972 (57933)
Subject to change without notice

Documents registrar: Daniel Fink
Günzburger Str. 69, D-89335 Ichenhausen

Garantie DE

Offensichtliche Mängel sind innerhalb von 8 Tagen nach Erhalt der Ware anzuzeigen, andernfalls verliert der Käufer sämtliche Ansprüche wegen solcher Mängel. Wir leisten Garantie für unsere Maschinen bei richtiger Behandlung auf die Dauer der gesetzlichen Gewährleistungsfrist ab Übergabe in der Weise, dass wir jedes Maschinenteil, das innerhalb dieser Zeit nachweisbar in Folge Material- oder Fertigungsfehler unbrauchbar werden sollte, kostenlos ersetzen.

Warranty GB

Apparent defects must be notified within 8 days from the receipt of the goods. Otherwise, the buyer's rights of claim due to such defects are invalidated. We guarantee for our machines in case of proper treatment for the time of the statutory warranty period from delivery in such a way that we replace any machine part free of charge which provably becomes unusable due to faulty material or defects of fabrication within such period of time.

Garantie FR

Les défauts visibles doivent être signalés au plus tard 8 jours après la réception de la marchandise, sans quoi l'acheteur perd tout droit au dédommagement.

Nous garantissons nos machines, dans la mesure où elles sont utilisées de façon conforme, pendant la durée légale de garantie à compter de la réception, sachant que nous remplaçons gratuitement toute pièce de la machine devenue inutilisable du fait d'un défaut de matière ou

Für Teile, die wir nicht selbst herstellen, leisten wir nur insoweit Gewähr, als uns Gewährleistungsansprüche gegen die Vorlieferanten zustehen. Die Kosten für das Einsetzen der neuen Teile trägt der Käufer. Wandlungs- und Minderungsansprüche und sonstige Schadensersatzansprüche sind ausgeschlossen.

With respect to parts not manufactured by us we only warrant insofar as we are entitled to warranty claims against the upstream suppliers. The costs for the installation of the new parts shall be borne by the buyer. The cancellation of sale or the reduction of purchase price as well as any other claims for damages shall be excluded.

d'usage durant cette période. Toutes les pièces que nous ne fabriquons pas nous-mêmes ne sont garanties que si nous avons la possibilité d'un recours en garantie auprès des fournisseurs respectifs. Les frais de main d'œuvre occasionnés par le remplacement des pièces sont à la charge de l'acquéreur. Tous droits à réhabilitation et toutes prétentions à une remise ainsi que tous autres droits à dommages et intérêts sont exclus



**Wir verlängern bei allen Werkzeugen, Maschinen und
Geräten die Herstellergarantie auf mindestens 5 Jahre!**

Unabhängig davon gelten 2 Jahre gesetzliche Gewährleistung ab Kauf.

Alle Produkte im Programm der Fa. Zgonc werden sorgfältig geprüft und unterliegen einer strengen Eingangskontrolle. Zusätzlich wird jeder Artikel zwecks Qualitätssicherung statistisch erfasst. Produkte mit erhöhten Reklamationswerten werden nicht geführt bzw. ausgelistet!

Sollte trotzdem einmal ein Defekt auftreten, bringen Sie dieses Produkt bitte - unter Mitnahme des Originalkaufbeleges - in eine unserer Filialen, wo dann entweder eine kostenlose Verbesserung durch den Hersteller veranlasst oder ein Austausch vorgenommen wird.

Sollte ein Garantiefall nicht eindeutig feststellbar sein, behalten wir uns vor, das Produkt zwecks Überprüfung an den Hersteller oder eine autorisierte Fachwerkstätte zu senden.

Ausgenommen von der 5 Jahre Zgonc - Garantie sind Mängel, die nicht auf einen Material- oder Herstellungsfehler, sondern auf Verschleiß, unsachgemäßen Gebrauch oder mangelnde Wartung und Pflege zurückzuführen sind.

Hierbei sind die Garantiebestimmungen der Hersteller bindend!

Bitte beachten Sie die Bedienungsanleitungen!