



## UNIVERSAL-MASCHINENUNTERGESTELL PUG 1600 A1

DE AT CH

### UNIVERSAL-MASCHINENUNTERGESTELL

Bedienungs- und Sicherheitshinweise  
Originalbetriebsanleitung

IT CH

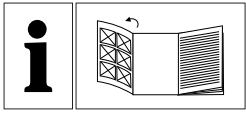
### CAVALLETTO DI SUPPORTO

Indicazioni per l'uso e per la sicurezza  
Traduzione delle istruzioni d'uso originali

FR CH

### SUPPORT DE MACHINE UNIVERSEL

Consignes d'utilisation et de sécurité  
Traduction des instructions d'origine



DE AT CH

Klappen Sie vor dem Lesen die Seite mit den Abbildungen aus und machen Sie sich anschließend mit allen Funktionen des Gerätes vertraut.

---

FR CH

Avant de lire le mode d'emploi, ouvrez la page contenant les illustrations et familiarisez-vous ensuite avec toutes les fonctions de l'appareil.

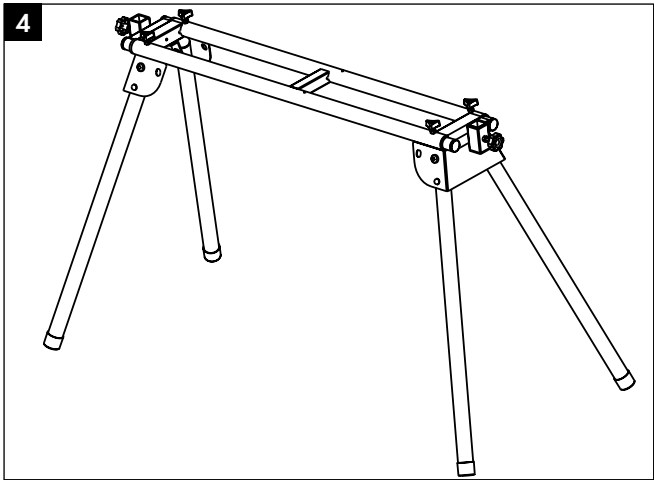
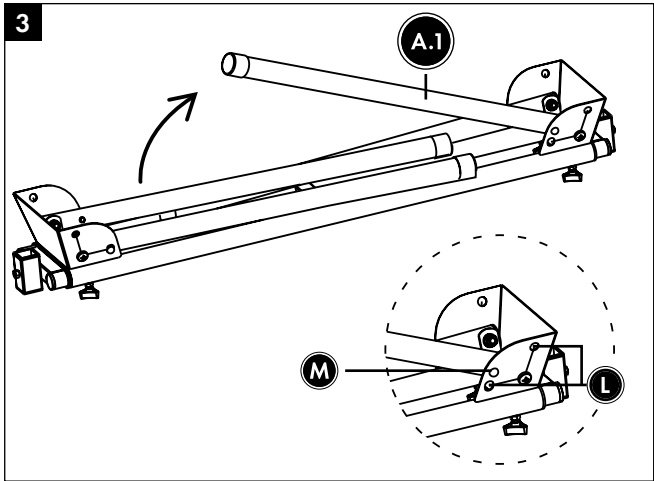
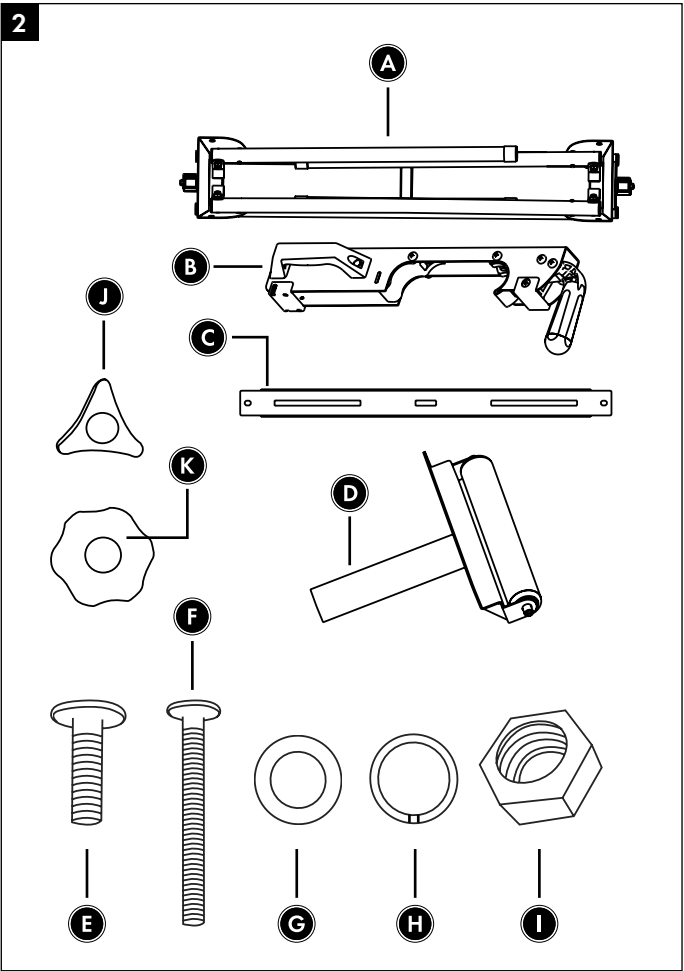
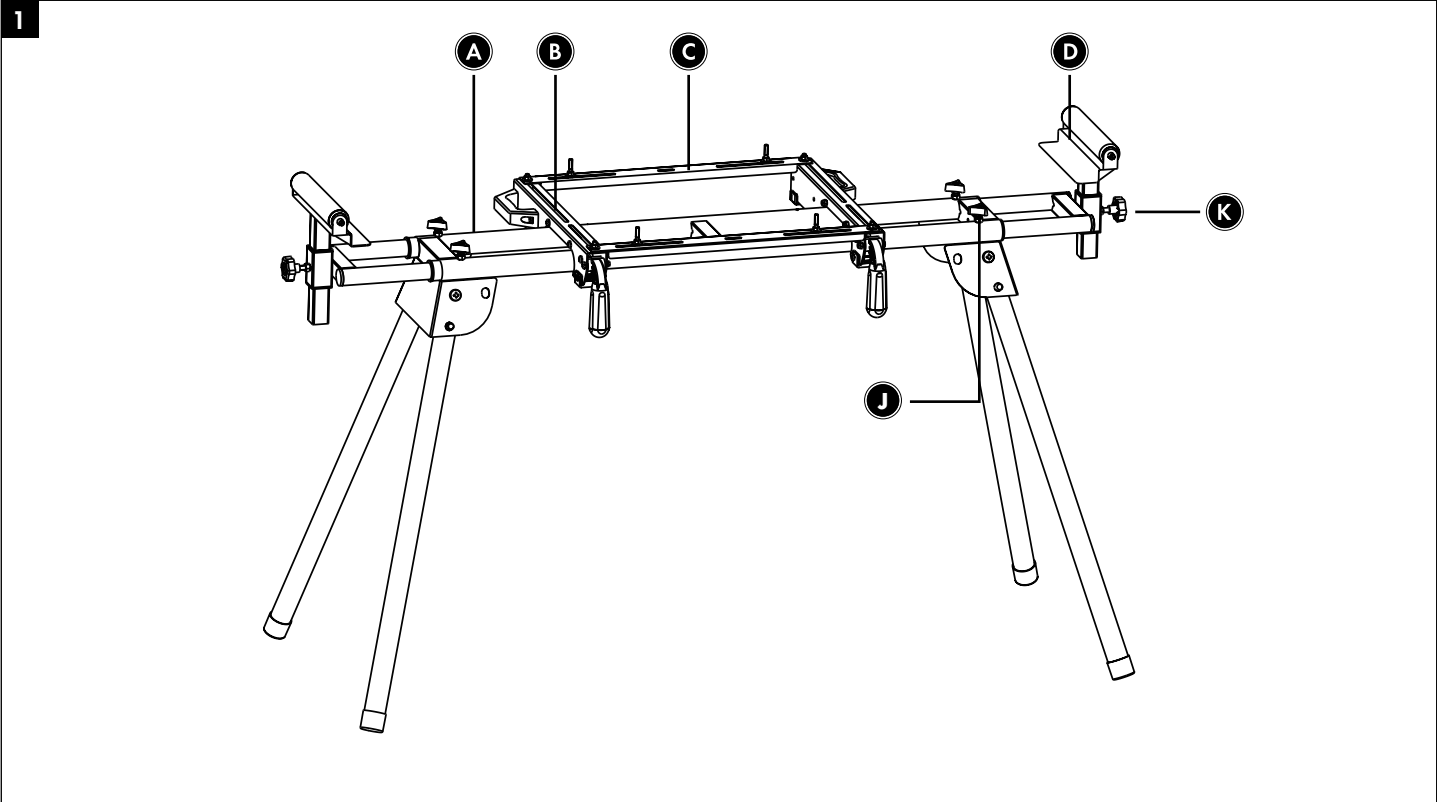
---

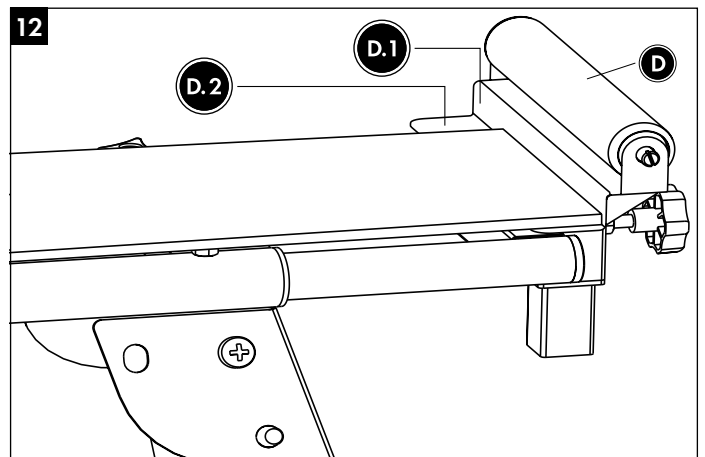
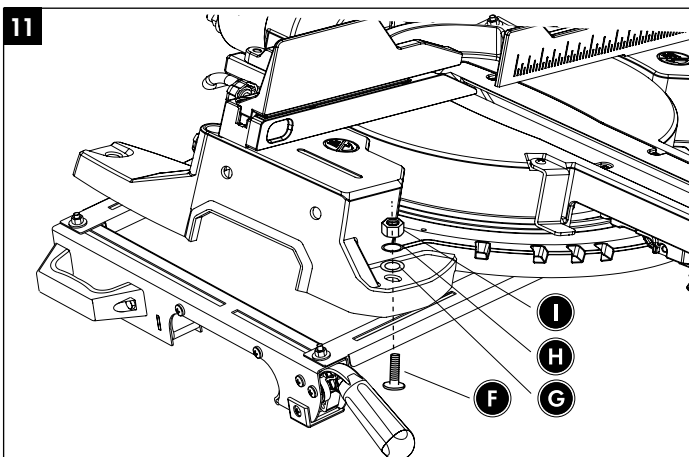
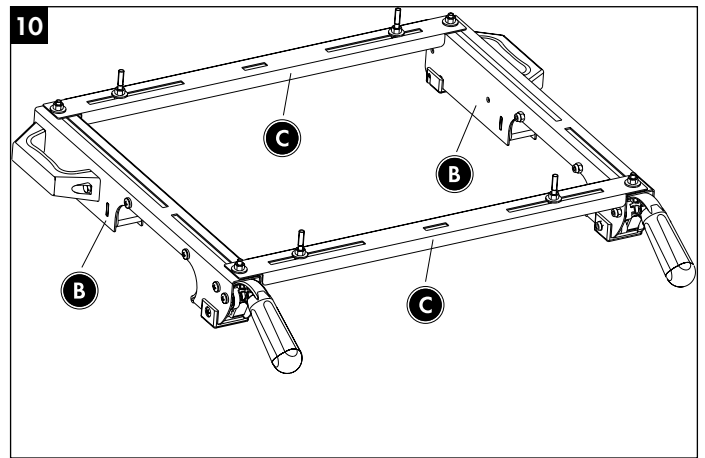
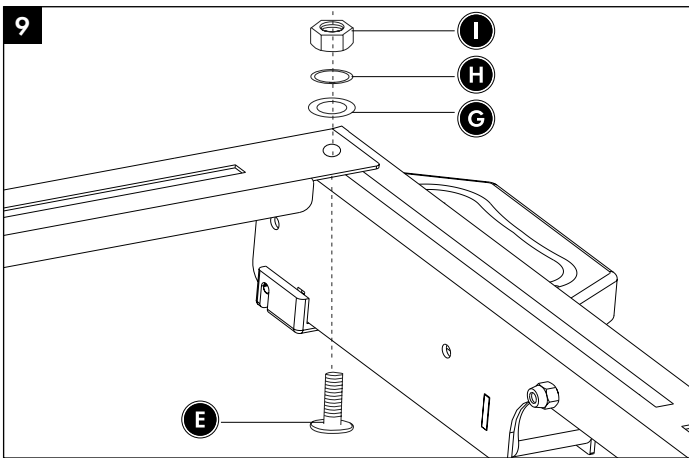
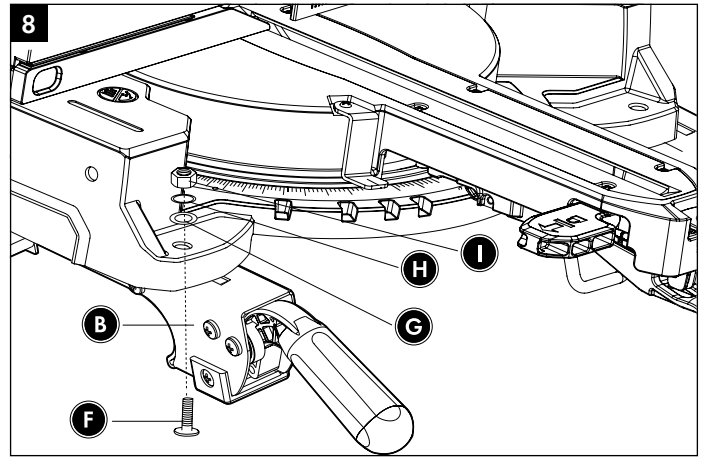
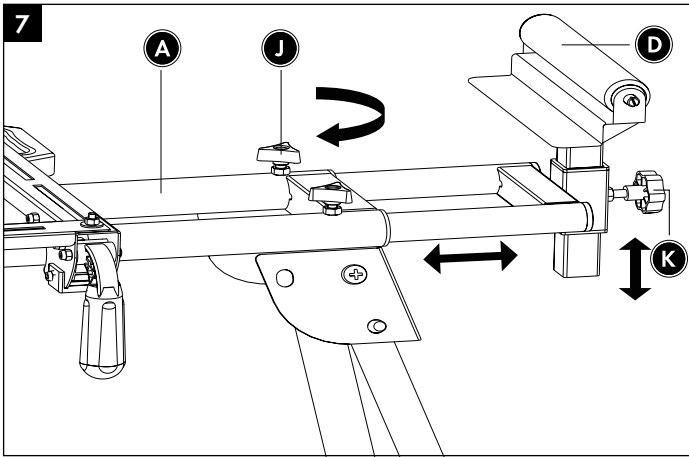
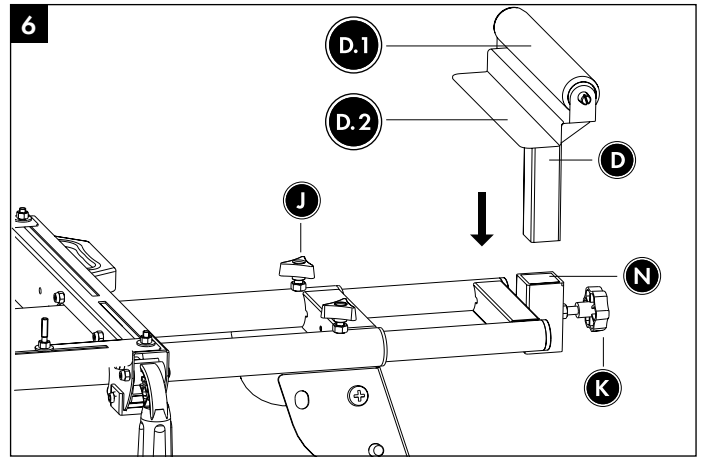
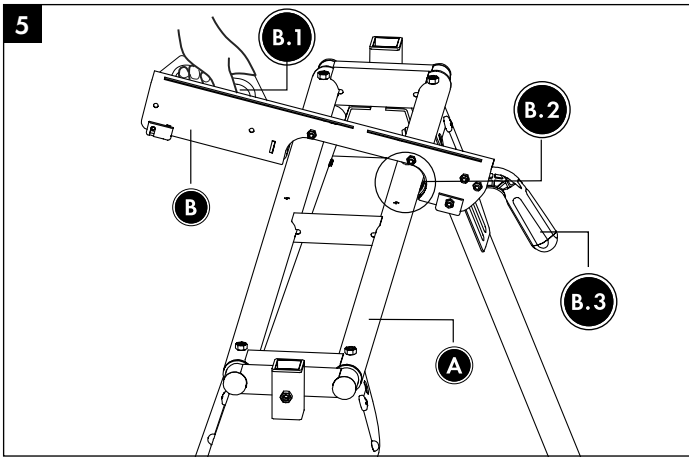
IT CH

Prima di leggere aprire la pagina con le immagini e prendere confidenza con le diverse funzioni dell'apparecchio.

---

DE / AT / CH	Bedienungs- und Sicherheitshinweise	Seite	01
FR / CH	Consignes d'utilisation et de sécurité	Page	07
IT / CH	Indicazioni per l'uso e per la sicurezza	Pagina	12







- DE AT CH
- FR CH
- IT CH

Vor Inbetriebnahme Bedienungsanleitung und Sicherheitshinweise lesen und beachten!

Avant la mise en service, lisez le mode d'emploi et les consignes de sécurité et respectez-les!

Prima della messa in esercizio leggete e osservate le istruzioni per l'uso e le avvertenze di sicurezza!

Inhalt:	Seite:
1. Einleitung .....	2
2. Gerätebeschreibung (Abb. 1-2) .....	2
3. Lieferumfang (Abb. 2).....	2
4. Bestimmungsgemäße Verwendung.....	2
5. Sicherheitshinweise .....	3
6. Technische Daten .....	3
7. Vor Inbetriebnahme .....	3
8. Aufbau und Bedienung.....	3
9. Reinigung, Wartung und Lagerung.....	4
10. Entsorgung und Wiederverwertung.....	4
11. Transport.....	5
12. Garantiekunde .....	6

## 1. Einleitung

### HERSTELLER:

#### **scheppach**

Fabrikation von Holzbearbeitungsmaschinen GmbH  
Günzburger Straße 69  
D-89335 Ichenhausen

### VEREHRTER KUNDE,

Wir wünschen Ihnen viel Freude und Erfolg beim Arbeiten mit Ihrem neuen Gerät.

### HINWEIS:

Der Hersteller dieses Gerätes haftet nach dem geltenden Produkthaftungsgesetz nicht für Schäden, die an diesem Gerät oder durch dieses Gerät entstehen bei:

- unsachgemäßer Behandlung,
- Nichtbeachtung der Bedienungsanweisung,
- Reparaturen durch Dritte, nicht autorisierte Fachkräfte,
- Einbau und Austausch von nicht originalen Ersatzteilen,
- nicht bestimmungsgemäßer Verwendung.

### Beachten Sie:

Lesen Sie vor der Montage und vor Inbetriebnahme den gesamten Text der Bedienungsanleitung durch.

Diese Bedienungsanleitung soll es Ihnen erleichtern, Ihre Vorrichtung kennenzulernen und deren bestimmungsgemäße Einsatzmöglichkeiten zu nutzen.

Die Bedienungsanleitung enthält wichtige Hinweise, wie Sie mit der Vorrichtung sicher, fachgerecht und wirtschaftlich arbeiten, und wie Sie Gefahren vermeiden, Reparaturkosten sparen, Ausfallzeiten verringern und die Zuverlässigkeit und Lebensdauer des Gerätes erhöhen.

Zusätzlich zu den Sicherheitshinweisen dieser Bedienungsanleitung und den Sicherheitshinweisen der montierten Maschine müssen Sie unbedingt die für den Betrieb der Vorrichtung und dem montierten Elektrowerkzeug geltenden Vorschriften Ihres Landes beachten.

Bewahren Sie die Bedienungsanleitung, in einer Plastikhülle geschützt vor Schmutz und Feuchtigkeit, bei der Vorrichtung auf. Sie muss von jeder Bedienungsperson vor Aufnahme der Arbeit gelesen und sorgfältig beachtet werden.

### ⚠ Achtung

An auf dem Universal-Maschinenuntergestell montierten Elektrowerkzeugen dürfen nur Personen arbeiten, die im Gebrauch des Elektrowerkzeugs unterwiesen und über die damit verbundenen Gefahren unterrichtet sind. Das geforderte Mindestalter ist einzuhalten.

Neben den in dieser Bedienungsanleitung enthaltenen Sicherheitshinweisen und den besonderen Vorschriften Ihres Landes sind die für den Betrieb von baugleichen Vorrichtungen allgemein anerkannten technischen Regeln zu beachten.

Wir übernehmen keine Haftung für Unfälle oder Schäden, die durch Nichtbeachten dieser Anleitung und den Sicherheitshinweisen entstehen.

## 2. Gerätebeschreibung (Abb. 1-2)

- A. Universal-Maschinenuntergestell
- B. Auflagearm
- C. Querträger
- D. Verstellbare Werkstückauflage
- E. Schraube
- F. Schraube
- G. Beilagscheibe
- H. Sicherungsscheibe
- I. Mutter
- J. Sterngriffschraube (klein)
- K. Sterngriffschraube (groß)

## 3. Lieferumfang (Abb. 2)

- 1x Universal-Maschinenuntergestell (A)
- 2x Auflagearm (B)
- 2x Querträger (C)
- 2x Verstellbare Werkstückauflage (D)
- 4x Schraube M6x16 (E)
- 4x Schraube M6x60 (F)
- 8x Beilagscheibe 6mm (G)
- 8x Sicherungsscheibe 6mm (H)
- 8x Mutter M6 (I)
- 4x Sterngriffschraube (klein) (J)
- 2x Sterngriffschraube (groß) (K)

## 4. Bestimmungsgemäße Verwendung

Beachten Sie stets die bestimmungsgemäße Verwendung Ihres Universal-Maschinenuntergestells.

Das Universal-Maschinenuntergestell ist für die Verwendung mit Tischgeräten wie Kappsägen, Dekupiersägen, Tischkreissägen etc. konzipiert.

Elektrowerkzeuge ohne passende Befestigungsbohrungen dürfen nicht auf dem Universal-Maschinenuntergestell montiert und nicht in Verbindung mit dem Universal-Maschinenuntergestell betrieben werden.

Elektrowerkzeuge müssen vor Inbetriebnahme mit dem Universal-Maschinenuntergestell fest verschraubt werden.

Das Universal-Maschinenuntergestell dient außerdem als Werkstückauflage beim Arbeiten mit Kappsägen, Tischkreissägen u.ä. Elektrowerkzeugen.

Die maximale Werkstücklänge beträgt 3 m.

Um ein evtl. Kippen langer Werkstücke zu vermeiden, sind gegebenenfalls zusätzliche Werkstückstützen (z. B. ein Rollbock) zu verwenden.

**Achtung:** Achten Sie auf eine sichere und kippfreie Werkstückauflage!

Benutzen Sie das Universal-Maschinenuntergestell nicht als Gerüst oder Leiter. Stellen Sie sicher, dass alle Handgriffe, Muttern und Schrauben vor der Benutzung angezogen sind. Elektrowerkzeuge auf diesem Gerät, dürfen eine Gesamthöhe von 152 cm nicht überschreiten. Die maximale Traglast beträgt 200 kg. Stellen Sie sicher, dass das Universal-Maschinenuntergestell auf einem ebenen, festen und stabilen Untergrund steht.

Jeder darüber hinausgehende Gebrauch gilt als nicht bestimmungsgemäß. Für daraus resultierende Schäden haftet der Hersteller nicht, das Risiko dafür trägt allein der Benutzer.

Bitte beachten Sie, dass unsere Geräte bestimmungsgemäß nicht für den gewerblichen, handwerklichen oder industriellen Einsatz konstruiert wurden. Wir übernehmen keine Gewährleistung, wenn das Gerät in Gewerbe-, Handwerks- oder Industriebetrieben sowie bei gleichzusetzenden Tätigkeiten eingesetzt wird.

## 5. Sicherheitshinweise

- Benutzen Sie das Universal-Maschinenuntergestell nur in Verbindung mit geeigneten Elektrowerkzeugen!
- **Prüfen Sie das Universal-Maschinenuntergestell vor jedem Einsatz auf Beschädigungen.** Elektrowerkzeuge dürfen nicht auf beschädigten Auflagearmen/Querträgern montiert und betrieben werden.
- **Elektrowerkzeuge müssen mit den Auflagearmen/Querträgern verschraubt und auf dem Universal-Maschinenuntergestell gesichert werden!**
- **Achten Sie beim Aufstellen immer auf einen sicheren Stand des Universal-Maschinenuntergestells.**
- Achten Sie beim Arbeiten immer auf eine natürliche und sichere Standposition.
- **Überlasten Sie das Universal-Maschinenuntergestell nicht!** Benutzen Sie das Universal-Maschinenuntergestell nur für Zwecke, für die es auch ausgelegt ist.
- Um ein Kippen des Untergestells zu vermeiden, achten Sie darauf, dass die Last nicht seitlich über das Untergestell ragt.
- Umbauten, eigenmächtige Veränderungen an Universal-Maschinenuntergestell sowie die Verwendung nicht zugelassener Teile sind untersagt.
- Sämtliche Teile des Universal-Maschinenuntergestells, insbesondere Sicherheitseinrichtungen, müssen richtig montiert sein, um einen einwandfreien Betrieb zu sicherzustellen.
- **Kinder müssen von dem Universal-Maschinenuntergestell fern gehalten werden.** Bewahren sie das Universal-Maschinenuntergestell sicher vor unbefugten Personen und Kindern auf.

### ⚠ Achtung!

Beim Gebrauch von Elektrowerkzeugen, in Verbindung mit dem Universal-Maschinenuntergestell, sind zum Schutz gegen elektrischen Schlag, Verletzungs- und Brandgefahr die jeweiligen maschinenbezogenen Sicherheitsmaßnahmen zu beachten.

Lesen Sie alle Hinweise des Elektrowerkzeuges, welches Sie montieren und betreiben wollen, bevor Sie dieses Elektrowerkzeug benutzen.

Sicherheitshinweise des montierten Elektrogerätes sind ebenfalls zu beachten.

### **Bewahren Sie diese Sicherheitshinweise gut auf.**

Beachten Sie alle Sicherheitshinweise. Wenn Sie die Sicherheitshinweise missachten, gefährden Sie sich und andere.

## 6. Technische Daten

<b>Größe</b>	1000 - 1650 x 580 x 810 - 910 mm
<b>Tischhöhe</b>	750 mm
<b>Höhe der Verbreiterungen</b>	810 - 910 mm
<b>Abstand der Auflagen min. / max</b>	1000 - 1650 mm
<b>max. zulässige Traglast</b>	200 kg
<b>Gewicht</b>	ca. 13,3 kg

## 7. Vor Inbetriebnahme

Stellen Sie sicher, dass das Gerät während des Transports nicht beschädigt wurde. Transportschäden müssen unverzüglich dem Spediteur gemeldet werden, der die Lieferung vorgenommen hat.

- Öffnen Sie die Verpackung und nehmen Sie das Universal-Maschinenuntergestell vorsichtig heraus.
- Entfernen Sie das Verpackungsmaterial sowie Verpackungs- und Transportsicherungen (falls vorhanden).
- Überprüfen Sie, ob der Lieferumfang vollständig ist.
- Kontrollieren Sie das Universal-Maschinenuntergestell und die Zubehörteile auf Transportschäden.
- Bewahren Sie die Verpackung nach Möglichkeit bis zum Ablauf der Garantiezeit auf.

### **ACHTUNG**

**Vorrichtung und Verpackungsmaterialien sind kein Kinderspielzeug! Kinder dürfen nicht mit Kunststoffbeuteln, Folien und Kleinteilen spielen! Es besteht Verschluckungs- und Erstickungsgefahr!**

## 8. Aufbau und Bedienung

Das Universal-Maschinenuntergestell ist größtenteils montiert, Sie müssen lediglich die Handgriffe und die Werkstückauflagen wie folgt montieren:

### **8.1 Universal-Maschinenuntergestell aufstellen (Abb. 3-4)**

Legen Sie das Universal-Maschinenuntergestell (A) so auf den Boden oder eine Werkbank, dass die Gestellfüße (A.1) nach oben zeigen.

Drücken Sie den Federbolzen (M) und klappen die Gestellfüße nach außen.

Wenn der Federbolzen (M) in der dafür vorgesehenen Position (L) einrastet, ist der Gestellfuß verriegelt.

Wiederholen Sie diesen Vorgang für die verbleibenden Gestellfüße.

Stellen Sie das Universal-Maschinenuntergestell auf die Gestellfüße.



### 8.2 Auflagearme montieren (Abb. 5)

Bringen Sie die Auflagearme (B) am Gestellbett (A) an, indem Sie den Sperrgriff (B.3) zum Entriegeln nach oben ziehen und den Arm zuerst auf der Vorderseite (B.2) des Gestellbettes einhängen.

Die Rückseite nach unten auf das Bett ablassen und die Auflagearme durch drücken des Sperrgriffes (B.3) am Gestellbett fixieren.

Die Demontage findet in umgekehrter Reihenfolge statt.

### 8.3 Werkstückauflagen montieren (Abb. 6 - 7)

Die Werkstückauflage (D) in die Aufnahme (N) des Gestellbettes stecken und über die Sterngriffschrauben (K) fixieren.

Die Werkstückauflage lässt sich über die Sterngriffschrauben (J, K) in der Länge und Höhe verstellen. (Abb. 7)

### 8.4 Befestigen Ihrer Tischmaschine (Abb. 8)

Auf Ihrem Universal-Maschinenuntergestell können verschiedene Tischmaschinen befestigt werden, indem Sie die Auflagearme (B) dem Abstand der Aufnahmebohrungen Ihrer Maschine anpassen.

- Platzieren Sie Ihre Tischmaschine (z.B. Kappsäge) auf den Auflagearmen (B).
- Fixieren Sie die Tischmaschine mit je 4 Sechskantschrauben (F), 4 Scheiben (G), 4 Sicherungsscheiben (H) und 4 Sechskantmuttern (I) an den Auflagearmen.
- Ziehen Sie die Schrauben nach der Montage fest an.
- Fixieren Sie die Auflagearme (B) mit der montierten Tischmaschine auf dem Universal-Maschinenuntergestell, wie unter Punkt 8.2 beschrieben.

Weist Ihre Maschine unterschiedliche Lochabstände für die Befestigung auf, so verwenden Sie die beiliegenden Querträger (C) als Adapter. (Abb. 9 - 11)

- Verbinden Sie die Querträger (C) mit den Auflagearmen (B) und sichern diese mit je 4 Sechskantschrauben (E), 4 Scheiben (G), 4 Sicherungsscheiben (H) und 4 Sechskantmuttern (I).
- Platzieren Sie Ihre Tischmaschine auf den Querträgern (C).
- Fixieren Sie die Tischmaschine mit je 4 Sechskantschrauben (F), 4 Scheiben (G), 4 Sicherungsscheiben (H) und 4 Sechskantmuttern (I) an den Querträgern (C).
- Ziehen Sie die Schrauben nach der Montage fest an.
- Fixieren Sie die Auflagearme mit der montierten Tischmaschine auf dem Universal-Maschinenuntergestell, wie unter Punkt 8.2 beschrieben.

### 8.5 Verwendung von Werkstückanschlügen (Abb. 12)

Die Werkstückauflagen (D) haben eingebaute Werkstückanschlüge (D.2), die beim Sägen mehrerer Hölzer auf die gleiche Länge verwenden werden können.

- Öffnen Sie die Sterngriffschraube (K) auf der gewünschten Seite des Universal-Maschinengestells und stellen Sie die Höhe der Werkstückauflage (D) so ein, dass sich die Auflagefläche (D.2) auf der selben Höhe wie die Werkstückauflage der Säge befindet.

- Lösen Sie die Sterngriffschraube (J), um die Werkstückauflage horizontal zu verschieben.
- Stellen Sie den gewünschten Abstand zwischen Sägeblatt und Anschlagfläche (D.1) ein.
- Fixieren Sie Ihre Einstellung, in dem Sie die Sterngriffschrauben (J) wieder festziehen.

## 9. Reinigung, Wartung und Lagerung

### ⚠ Achtung!

Vor allen Reinigungs- und Wartungsarbeiten ist das montierte Elektrogerät abzuschalten und der Netzstecker zu ziehen! Verletzungsgefahr!

### 9.1 Reinigung

- Halten Sie das Universal-Maschinenuntergestell so staub- und schmutzfrei wie möglich. Reiben Sie das Universal-Maschinenuntergestell mit einem sauberen Tuch ab oder blasen Sie es mit Druckluft bei niedrigem Druck aus.
- Wir empfehlen, dass Sie das Universal-Maschinenuntergestell direkt nach jeder Benutzung reinigen.
- Reinigen Sie das Universal-Maschinenuntergestell regelmäßig mit einem feuchten Tuch und etwas Schmierseife. Verwenden Sie keine Reinigungs- oder Lösungsmittel; diese könnten die Kunststoffteile des Universal-Maschinenuntergestells angreifen.

### 9.2 Lagerung

### ⚠ Achtung!

Das Universal-Maschinenuntergestell nur in trockener und für Unbefugte unzugänglicher Umgebung aufbewahren.

## 10. Entsorgung und Wiederverwertung

Das Gerät befindet sich in einer Verpackung um Transportschäden zu verhindern. Diese Verpackung ist Rohstoff und ist somit wieder verwendbar oder kann dem Rohstoffkreislauf zurückgeführt werden.

Das Gerät und dessen Zubehör bestehen aus verschiedenen Materialien, wie z.B. Metall und Kunststoffe. Führen Sie defekte Bauteile der Sondermüllentsorgung zu. Fragen Sie im Fachgeschäft oder in der Gemeindeverwaltung nach!



**Die Verpackung besteht aus umweltfreundlichen Materialien, die Sie über die örtlichen Recyclingstellen entsorgen können.**

**Möglichkeiten zur Entsorgung des ausgedienten Gerätes erfahren Sie bei Ihrer Gemeinde- oder Stadtverwaltung.**

## 11. Transport

### ⚠ Achtung!

Nicht bei laufendem Elektrowerkzeug transportieren.  
Ziehen Sie vor dem Transport des Universal-Maschinenuntergestells den Netzstecker des montierten Elektrowerkzeugs! Verletzungsgefahr durch Stromstöße und versehentliches Anlaufen des Elektrowerkzeugs!

Zum Versetzen des Universal-Maschinengestells innerhalb von Räumen kann dieser von 2 Personen durch Anheben am Gestellbett versetzt werden (nicht auf dem Boden ziehen.)

Zum Transport in Fahrzeugen ist das Elektrowerkzeug abzunehmen.

Klappen Sie zum Transport die Gestellfüße ein.

Sorgen Sie beim Transport des Universal-Maschinenuntergestells in Kraftfahrzeugen für eine gute Ladungssicherung.

## 12. Garantiekunde

### Sehr geehrte Kundin, sehr geehrter Kunde,

unsere Produkte unterliegen einer strengen Qualitätskontrolle. Sollte dieses Gerät dennoch einmal nicht einwandfrei funktionieren, bedauern wir dies sehr und bitten Sie, sich an unseren Servicedienst unter der auf dieser Garantiekarte angegebenen Adresse zu wenden. Gern stehen wir Ihnen auch telefonisch über die unten angegebene Servicrufnummer zur Verfügung. Für die Geltendmachung von Garantieansprüchen gilt Folgendes:

- Diese Garantiebedingungen regeln zusätzliche Garantieleistungen. Ihre gesetzlichen Gewährleistungsansprüche werden von dieser Garantie nicht berührt. Unsere Garantieleistung ist für Sie kostenlos.
- Die Garantieleistung erstreckt sich ausschließlich auf Mängel, die auf Material- oder Herstellungsfehler zurückzuführen sind und ist auf die Behebung dieser Mängel bzw. den Austausch des Gerätes beschränkt. Bitte beachten Sie, dass unsere Geräte bestimmungsgemäß nicht für den gewerblichen, handwerklichen oder industriellen Einsatz konstruiert wurden. Ein Garantievertrag kommt daher nicht zustande, wenn das Gerät in Gewerbe-, Handwerks- oder Industriebetrieben sowie bei gleichzusetzenden Tätigkeiten eingesetzt wird. Von unserer Garantie sind ferner Ersatzleistungen für Transportschäden, Schäden durch Nichtbeachtung der Montageanleitung oder aufgrund nicht fachgerechter Installation, Nichtbeachtung der Gebrauchsanleitung (wie durch z.B. Anschluss an eine falsche Netzspannung oder Stromart), missbräuchliche oder unsachgemäße Anwendungen (wie z.B. Überlastung des Gerätes oder Verwendung von nicht zugelassenen Einsatzwerkzeugen oder Zubehör), Nichtbeachtung der Wartungs- und Sicherheitsbestimmungen, Eindringen von Fremdkörpern in das Gerät (wie z.B. Sand, Steine oder Staub), Gewaltanwendung oder Fremdeinwirkungen (wie z. B. Schäden durch Herunterfallen) sowie durch verwendungsgemäßen, üblichen Verschleiß ausgeschlossen.

Der Garantieanspruch erlischt, wenn an dem Gerät bereits Eingriffe vorgenommen wurden.

- Die Garantiezeit beträgt 3 Jahre und beginnt mit dem Kaufdatum des Gerätes. Garantieansprüche sind vor Ablauf der Garantiezeit innerhalb von zwei Wochen, nachdem Sie den Defekt erkannt haben, geltend zu machen. Die Geltendmachung von Garantieansprüchen nach Ablauf der Garantiezeit ist ausgeschlossen. Die Reparatur oder der Austausch des Gerätes führt weder zu einer Verlängerung der Garantiezeit noch wird eine neue Garantiezeit durch diese Leistung für das Gerät oder für etwaige eingebaute Ersatzteile in Gang gesetzt. Dies gilt auch bei Einsatz eines Vor-Ort-Services.
- Für die Geltendmachung Ihres Garantieanspruches wenden Sie sich bitte an die unten angegebene Service-Adresse. Sofern die Reklamation innerhalb der Garantiezeit liegt, werden wir Ihnen einen Retourenschein zur Verfügung stellen, mit dem Sie Ihr defektes Gerät kostenfrei an uns zurücksenden können. Beschreiben Sie uns bitte den Reklamationsgrund möglichst genau. Ist der Defekt des Gerätes von unserer Garantieleistung erfasst, erhalten Sie umgehend ein repariertes oder neues Gerät zurück.

Selbstverständlich beheben wir gegen Erstattung der Kosten auch gerne Defekte am Gerät, die vom Garantiumfang nicht oder nicht mehr erfasst sind. Dazu senden Sie das Gerät bitte an unsere Serviceadresse.

#### Service-Hotline (DE):

+800 4003 4003  
(0,00 EUR/Min.)

#### Service-Hotline (AT):

+800 4003 4003  
(0,00 EUR/Min.)

#### Service-Hotline (CH):

+800 4003 4003  
(0,00 EUR/Min.)

#### Service-Email (DE):

service.DE@schepfach.com

#### Service-Email (AT):

service.AT@schepfach.com

#### Service-Email (CH):

service.CH@schepfach.com

#### Service Adresse (DE):

schepfach Fabrikation von  
Holzbearbeitungsmaschinen GmbH  
Günzburger Str. 69  
DE - 89335 Ichenhausen

#### Service Adresse (AT):

Gausch Hubert  
Bairisch Kölldorf 267  
AT - 8344 Bad Gleichenberg

#### Service Adresse (CH):

Klaus-Häberling AG  
Industriestraße 6  
CH - 8610 Uster



Auf [www.lidl-service.com](http://www.lidl-service.com) können Sie diese und viele weitere Handbücher, Produktvideos und Installationssoftware herunterladen.

Mit dem QR-Code gelangen Sie direkt auf die Lidl-Service-Seite ([www.lidl-service.com](http://www.lidl-service.com)) und können mittels der Eingabe der Artikelnummer (IAN) 339416\_1910 ihre Bedienungsanleitung öffnen.

---

1.	Introduction.....	8
2.	Description de l'appareil (Fig. 1-2).....	8
3.	Ensemble de livraison (Fig. 2).....	8
4.	Utilisation conforme à l'affectation.....	8
5.	Consignes de sécurité.....	9
6.	Caractéristiques techniques.....	9
7.	Avant la mise en service.....	9
8.	Montage et utilisation.....	9
9.	Nettoyage, maintenance et stockage.....	10
10.	Mise au rebut et recyclage.....	10
11.	Transport.....	10
12.	Certificat de garantie.....	11

## 1. Introduction

### FABRICANT :

#### **scheppach**

Fabrikation von Holzbearbeitungsmaschinen GmbH  
Günzburger Straße 69  
D-89335 Ichenhausen

### CHERS CLIENTS,

Nous espérons que votre nouvel outil vous apportera satisfaction et de bons résultats.

### REMARQUE:

Selon la loi en vigueur sur la responsabilité du fait des produits, le fabricant n'est pas tenu pour responsable de tous les dommages subis par cet appareil ou de tous les dommages résultant de l'utilisation de cet appareil, dans les cas suivants :

- Mauvaise manipulation,
- Non-respect des instructions d'utilisation,
- Travaux de réparation effectués par des tiers, par des spécialistes non agréés,
- Remplacement et installation de pièces de rechange qui ne sont pas d'origine,
- Utilisation non conforme.

### Nous vous recommandons:

De lire intégralement le manuel d'utilisation, avant d'effectuer le montage et la mise en service.

Le présent manuel d'utilisation vous facilitera la prise en main et la connaissance de l'appareil, tout en vous permettant d'en utiliser pleinement son potentiel dans le cadre d'une utilisation conforme.

Les instructions importantes qu'il contient vous apprendront comment travailler avec cet appareil de manière sûre, rationnelle et économique, comment éviter les dangers, réduire les coûts de réparation et réduire les périodes d'indisponibilité, comment enfin augmenter la fiabilité et la durée de vie de la machine.

En plus des consignes de sécurité contenues dans ce manuel d'utilisation et des consignes de sécurité concernant la machine montée dessus, vous devez respecter les réglementations spécifiques de votre pays pour l'utilisation de ce dispositif et de l'outil électrique installé dessus.

Conservez le manuel d'utilisation dans une pochette plastique pour le protéger de la saleté et de l'humidité, auprès de ce dispositif. Avant de commencer à travailler avec la machine, chaque utilisateur doit lire le manuel d'utilisation puis le suivre attentivement.

#### **⚠ Attention**

Seules les personnes formées à l'utilisation de l'outil électrique installé sur le support universel et connaissant les dangers associés à son utilisation sont habilitées à l'utiliser.

L'âge minimum requis doit être respecté.

En plus des consignes de sécurité contenues dans ce manuel d'utilisation et des réglementations spécifiques de votre pays, vous devez respecter les règles techniques généralement reconnues pour l'utilisation de dispositifs similaires.

Nous déclinons toute responsabilité pour les accidents et dommages dus au non-respect de ce manuel d'utilisation et des consignes de sécurité.

## 2. Description de l'appareil (Fig. 1-2)

- A. Support de machine universel
- B. Bras-support
- C. Traverse
- D. Servante ajustable
- E. Vis
- F. Vis
- G. Rondelle
- H. Rondelle-ressort
- I. Ecrou
- J. Mollette (petite)
- K. Mollette (grosse)

## 3. Ensemble de livraison (Fig. 2)

- 1x Support de machine universel (A)
- 2x Bras support (B)
- 2x Traverse (C)
- 2x Servante ajustable (D)
- 4x Vis M6x16 (E)
- 4x Vis M6x60 (F)
- 8x Rondelle 6mm (G)
- 8x Rondelle-ressort 6mm (H)
- 8x Ecrou M6 (I)
- 4x Mollette (petite) (J)
- 2x Mollette (grosse) (K)

## 4. Utilisation conforme à l'affectation

Veillez à toujours utiliser ce support de machine universel de façon conforme à son affectation.

Ce support de machine universel a été conçu pour supporter des appareils destinés à être utilisés, posés sur un établi, tels que les scies à onglet, les scies à chantourner, les scies circulaires sur table etc.

Les outils électriques ne disposant pas de trous de fixation ne doivent pas être montés sur le support de machine universel et utilisés conjointement avec celui-ci.

Les outils électriques doivent solidement vissés au support de machine universel avant d'être mis en service.

Le support de machine universel sert également de servante pour supporter les pièces à scier lors du travail avec une scie à onglet, une scie circulaire et autres outils électriques. La longueur maximale des pièces à usiner est de 3 m.

Afin d'éviter que les pièces longues basculent, il convient d'utiliser éventuellement des supports supplémentaires (comme par exemple une servante à rouleau)

Attention: Veillez à ce que le support de pièce soit stable et ne risque pas de se renverser!

N'utilisez pas le support de machine universel en tant qu'échafaudage ou échelle. Assurez-vous que toutes les mollettes, vis et écrous sont correctement serrés avant l'utilisation. Les outils électriques placés sur ce support ne doivent pas atteindre une hauteur supérieure à 152 cm. La charge maxi est de 200 kg. Assurez-vous que le support universel est placé sur une surface plane, stable et ferme.

Toute utilisation différente est considérée comme non conforme. Le fabricant n'est pas responsable des dommages en résultant, seul l'utilisateur en prend le risque.

Veillez au fait que nos appareils n'ont pas été conçus pour être utilisés dans un environnement professionnel, industriel ou artisanal. Nous déclinons toute responsabilité si l'appareil venait à être utilisé à des fins professionnelles, artisanales, industrielles ou lors de toute activité équivalente.

## 5. Consignes de sécurité

- Utilisez ce support universel uniquement avec des outils électriques adaptés à cette utilisation!
- **Vérifiez que le support universel n'est pas endommagé avant chaque utilisation.** Les outils électriques ne doivent pas être fixés et utilisés sur des bras-support ou des traverses endommagés.
- **Les outils électriques doivent être vissés sur les bras-supports et les traverses et correctement fixés au support universel!**
- **Veillez à ce que le support universel soit toujours parfaitement d'aplomb lorsque vous le posez sur le sol.**
- Veillez à toujours adopter une position normale et sûre pendant le travail.
- **Ne surchargez pas le support de machine universel!** Utilisez ce support uniquement pour les utilisations pour lesquelles il a été conçu.
- Pour éviter que le bâti ne bascule, veillez à ce que la charge ne dépasse pas d'un côté au-dessus du bâti en question.
- Les modifications et transformations apportées au support de machine universel ainsi que les utilisations d'éléments non conformes sont interdites.
- Tous les éléments du support de machine universel et en particulier les pièces de sécurité doivent être correctement assemblés afin d'assurer une fonction parfaite.
- **Maintenez les enfants à distance du support universel.** Entrez cet appareil hors de portée des enfants et des personnes non habilitées pour l'utiliser.

**⚠ Attention!** Lors de l'utilisation d'outils électriques sur le support universel, respectez les consignes de sécurité des machines utilisées afin de vous protéger des risques de choc électrique, de blessure et d'incendie.

Lisez les instructions se rapportant à l'outil électrique que vous désirez installer et utiliser avant de le mettre en route.

Vous devez également respecter les consignes de sécurité de l'outil électrique monté sur le support universel.

**Conservez ces consignes de sécurité en lieu sûr.**

Tenez compte de toutes les consignes de sécurité. Si vous négligez ces consignes, vous vous mettez en danger ainsi que les tierces personnes.

## 6. Caractéristiques techniques

<b>Dimensions</b>	1000 - 1650 x 580 x 810 - 910 mm
<b>Hauteur de la table</b>	750 mm
<b>Hauteur des servantes</b>	810 - 910 mm
<b>Distance entre bras-supports min. / max</b>	1000 - 1650 mm
<b>Charge maximum admissible</b>	200 kg
<b>Poids</b>	env. 13,3 kg

## 7. Avant la mise en service

Vérifiez à ce que l'appareil n'ait pas subi de dommages pendant le transport. D'éventuelles avaries de transport doivent être immédiatement signalées au transporteur qui en a effectué la livraison.

- Ouvrez l'emballage et sortez-en délicatement l'appareil.
- Retirez les matériaux d'emballage, ainsi que les protections d'emballage et de transport (s'il y a lieu).
- Vérifiez que les fournitures sont complètes.
- Vérifiez que l'appareil et les accessoires n'ont pas été endommagés lors du transport.
- Conservez si possible l'emballage jusqu'à la fin de la période de garantie.

### ATTENTION

**L'appareil et les matériaux d'emballage ne sont pas des jouets ! Les enfants ne doivent en aucun cas jouer avec les sacs en plastique, films d'emballage et pièces de petite taille ! Il y a un risque d'ingestion et d'asphyxie !**

## 8. Montage et utilisation

Le support de machine universel est livré presque assemblé complètement. Vous devrez seulement fixer les poignées et les éléments supportant les pièces à usiner.

### 8.1 Mise en place du support de machine universel (Fig. 3-4)

Placez le support universel (A) sur le sol ou sur un établi de façon à ce que les pieds du support (A.1) soient tournés vers le haut. Appuyez sur l'arrêt à ressort (M) et relevez le pied vers l'extérieur.

Lorsque l'arrêt à ressort (M) est enclenché à la position prévue à cet effet (L), le pied est verrouillé en position ouverte.

Répétez cette opération pour chaque autre pied.

Retournez ensuite le support sur ses pieds.

### 8.2 Montage des bras-supports (Fig. 5)

Montez les bras-supports (B) sur le banc du support (A) en relevant la poignée (B.3) vers le haut pour la déverrouiller, accrochez le bras en premier du côté (B.2) du banc du support.

Faites descendre l'arrière du bras-support sur le banc en appuyant sur le bras, rabattez ensuite la poignée (B.3) pour fixer le bras-support au banc. Procédez de même pour l'autre bras-support.

Le démontage s'effectue dans l'ordre inverse.

### 8.3 Montage des servantes (Fig. 6-7)

Insérez la servante (D) dans le logement (N) du banc et fixez-la à l'aide de la mollette (K) .

La position de la servante peut être modifiée en longueur et en hauteur au moyen des mollettes (J,K) (Fig. 7)

### 8.4 Fixation d'un outil électrique (Fig. 8)

Vous pouvez fixer différentes machines sur votre support de machine universel, en adaptant l'écartement des bras-supports (B) aux trous de fixation la machine..

- Positionnez votre machine (par exemple une scie à onglet) sur les bras-supports (B).
- Fixez la machine avec 4 boulons à six pans (F), 4 rondelles (G), 4 rondelles ressort (H) et 4 écrous hexagonaux (I) aux bras-supports.
- Serrez les boulons après avoir effectué le montage.
- Fixez les bras-supports (B) portant la machine sur le support de machine universel comme indiqué au point 8.2.

Si votre machine a des entraxes différents, pour la fixer, utilisez les traverses (C) en tant qu'adaptateurs (Fig. 9-11).

- Réunissez les traverses (C) avec les bras-supports (B) et fixez-les à l'aide de 4 boulons hexagonaux (F), de 4 rondelles (G), de 4 rondelles ressort (H) et de 4 écrous hexagonaux (I).
- Placez votre machine sur les traverses (C)
- Fixez la machine à l'aide de 4 boulons hexagonaux (F), de 4 rondelles (G), de 4 rondelles ressort (H) et de 4 écrous hexagonaux (I) aux traverses (C).
- Serrez les boulons après avoir effectué le montage.
- Fixez les bras-supports (B) portant la machine sur le support de machine universel comme indiqué au point 8.2.

### 8.5 Utilisation des butées de mise à longueur (Fig. 12)

Les servantes (D) disposent de butées intégrées (D.2) qui permettent, en les utilisant, de scier plusieurs pièces à la même longueur en les positionnant l'une après l'autre contre ses butées.

- Desserrez les mollettes (K) du côté désiré du support universel et réglez la hauteur de la servante (D) de façon à ce que la butée (D.2) soit à la hauteur du plateau de la scie.
- Desserrez la mollette (J) afin de déplacer la butée dans le plan horizontal.
- Réglez la distance voulue entre la lame de scie et la surface de la butée (D.1).
- Bloquez les éléments une fois le réglage effectué en resserrant les mollettes (J).

## 9. Nettoyage, maintenance et stockage

### ⚠ Attention !

Avant toute opération de nettoyage et d'entretien, arrêtez la machine montée sur le support et débranchez sa fiche de la prise de courant! Risque de blessure!

### 9.1 Nettoyage

- Veillez à ce que le support de machine universel reste aussi net de poussière et de salissures que possible. Nettoyez le support universel à l'aide d'un chiffon propre ou soufflez-le avec de l'air comprimé à basse pression.
- Nous vous conseillons de nettoyer votre support universel immédiatement après chaque utilisation.
- Nettoyez votre support universel régulièrement avec un chiffon humide et un peu de savon noir. N'utilisez pas de détergent ou de solvant qui risqueraient d'attaquer les éléments en plastique du support de machine universel

### 9.2 Stockage

#### ⚠ Attention!

Le support de machine universel doit être stocké dans un endroit sec et hors de portée des personnes non habilitées à l'utiliser.

## 10. Mise au rebut et recyclage

L'appareil se trouve dans un emballage permettant d'éviter les dommages dus au transport. Cet emballage est une matière première qui peut donc être ré-utilisée ultérieurement ou être réintroduite dans le circuit des matières premières. L'appareil et ses accessoires sont en matériaux divers, comme par exemple des métaux et matières plastiques. Éliminez les composants défectueux dans les systèmes d'élimination des déchets spéciaux. Renseignez-vous dans un commerce spécialisé ou auprès de l'administration de votre commune !



**L'emballage se compose exclusivement de matières recyclables qui peuvent être mises au rebut dans les déchetteries locales.**

**Renseignez-vous auprès de votre mairie ou de l'administration municipale concernant les possibilités de mise au rebut des appareils usagés.**

## 11. Transport

### ⚠ Attention!

Ne transportez pas le support universel lorsque l'outil électrique fixé dessus est en marche.

Débranchez la fiche de l'outil électrique, placé sur le support universel, du secteur avant de le transporter! Risque de choc électrique ou de démarrage intempestif de l'outil!

Pour déplacer le support universel dans des locaux, il peut être soulevé par 2 personnes en le maintenant pas son banc (ne le tirez pas sur le sol)

Pour transporter le support universel dans des véhicules, enlevez la machine du support.

Repliez les pieds pour le transport.

Veillez lors du transport du support universel dans les véhicules à ce le chargement soit sécurisé.

## 12. Certificat de garantie

### Chère Cliente, Cher Client,

Nos produits sont soumis à un contrôle de qualité très strict. Si cet appareil devait toutefois ne pas fonctionner impeccablement, nous en serions désolés. Dans un tel cas, nous vous prions de bien vouloir prendre contact avec notre service après-vente à l'adresse indiquée sur le bulletin de garantie ou vous adresser au marché de la construction le plus proche. Pour faire valoir une demande de garantie, ce qui suit est valable :

1. Les conditions de garantie règlent les prestations de garantie supplémentaires. Vos droits de garantie légaux ne sont en rien altérés par la garantie présente. Notre prestation de garantie est gratuite.
2. La prestation de garantie s'applique exclusivement aux défauts occasionnés par des vices de fabrication ou de matériau et est limitée à l'élimination de ces défauts ou encore au remplacement de l'appareil. Veillez au fait que nos appareils, conformément à leur affectation, n'ont pas été construits pour être utilisés dans un environnement professionnel, industriel ou artisanal. Un contrat de garantie ne peut avoir lieu dès lors que l'appareil est utilisé à des activités dans des entreprises professionnelles, artisanales ou industrielles ou toute autre activité du même genre. Sont également exclus de notre garantie : les prestations de substitution de dommages dus aux transports, les dommages occasionnés par le non-respect des instructions de montage ou en raison d'une installation non conforme, du non-respect du mode d'emploi (comme par exemple le raccordement à une mauvaise tension réseau ou à un mauvais type de courant), les applications abusives ou non conformes (comme par exemple une surcharge de l'appareil ou encore l'emploi d'accessoires non homologués), le non-respect des prescriptions de maintenance et de sécurité, l'infiltration de corps étrangers dans l'appareil (comme par exemple du sable, des pierres ou de la poussière), l'emploi de la force ou l'influence extérieure (comme par exemple les dommages dus à une chute), ainsi que l'usure normale conforme à l'utilisation. Ceci est particulièrement valable pour les accumulateurs pour lesquels nous offrons toutefois une période de garantie de 12 mois.

Le droit à la garantie disparaît dès lors que des interventions ont lieu sur l'appareil.

3. Le délai de garantie s'élève à 3 ans et commence à la date de l'achat de l'appareil. Les demandes de garanties doivent être présentées avant écoulement du délai de garantie, dans les deux semaines suivant le moment auquel le défaut a été reconnu. Toute reconnaissance de demande de garantie après écoulement du délai de garantie est exclue. La réparation ou l'échange de l'appareil n'entraîne nullement une prolongation de la durée de garantie. Elle ne fait pas non plus commencer un nouveau délai de garantie, en raison de cette prestation, pour l'appareil ou pour toute autre pièce de rechange intégrée. Ceci est également valable lorsqu'un service après-vente sur place a été consulté.
4. Pour faire valoir votre droit à la garantie, contactez le service après-vente à l'adresse indiquée ci-dessous. Si vous formulez votre réclamation pendant la période de validité de la garantie, nous vous ferons parvenir un bon de retour qui vous permettra de nous retourner sans frais l'appareil défectueux. Décrivez la raison de la réclamation le plus précisément possible. Si le défaut de l'appareil est compris dans notre prestation de garantie, nous vous retournerons sans délai un appareil réparé ou encore un nouveau.

**Hotline du service (FR):**

+800 4003 4003  
(0,00 €/Min.)

**Service-Hotline (CH):**

+800 4003 4003  
(0,00 €/Min.)

**Email du service (FR):**

service.FR@scheppach.com

**Service-Email (CH):**

service.CH@scheppach.com

**Adresse du service (FR):**

Scheppach France  
2, Impasse Jean Millot  
FR - 6700 Strasbourg

**Service Adresse (CH):**

Klaus-Häberling AG  
Industriestraße 6  
CH - 8610 Uster



À l'adresse [www.lidl-service.com](http://www.lidl-service.com), vous pouvez télécharger ce manuel et bien d'autres, les vidéos de produit et les logiciels d'installation.

Le QR-Code vous permet d'accéder directement à la page de service Lidl ([www.lidl-service.com](http://www.lidl-service.com)) et d'ouvrir votre notice d'utilisation à l'aide du numéro d'article (IAN) 339416\_1910.



Indice:	Pagina:
1. Introduzione .....	13
2. Descrizione dell'apparecchio (Fig. 1-2) .....	13
3. Prodotto ed accessori in dotazione (Fig. 2) .....	13
4. Utilizzo proprio .....	13
5. Avvertenze sulla sicurezza .....	14
6. Caratteristiche tecniche.....	14
7. Prima della messa in funzione.....	14
8. Montaggio ed azionamento .....	14
9. Pulizia, manutenzione e conservazione .....	15
10. Smaltimento e riciclaggio .....	15
11. Trasporto.....	15
12. Certificato di garanzia.....	16

## 1. Introduzione

### FABBRICANTE:

#### **scheppach**

Fabrikation von Holzbearbeitungsmaschinen GmbH  
Günzburger Straße 69  
D-89335 Ichenhausen

### EGREGIO CLIENTE,,

Le auguriamo un piacevole utilizzo del Suo nuovo apparecchio.

### AVVERTENZA:

Ai sensi della legge sulla responsabilità dei prodotti attualmente in vigore, il fabbricante non è responsabile per eventuali danni che si dovessero verificare a questa apparecchiatura o a causa di questa in caso di:

- utilizzo improprio,
- inosservanza delle istruzioni per l'uso,
- riparazioni effettuate da specialisti terzi non autorizzati,
- installazione e sostituzione di ricambi non originali,
- utilizzo non conforme.

### Da osservare:

Prima del montaggio e della messa in funzione, leggere tutto il testo delle istruzioni per l'uso.

Le presenti istruzioni per l'uso le consentono di conoscere l'utensile e di sfruttare le sue possibilità d'impiego conformi.

Le istruzioni per l'uso contengono avvertenze importanti su come utilizzare l'utensile in modo sicuro, corretto ed economico e su come evitare i pericoli, risparmiare sui costi di riparazione, ridurre i tempi di inattività ed aumentare l'affidabilità e la durata dell'utensile.

Oltre alle indicazioni di sicurezza contenute nelle presenti istruzioni per l'uso e alle indicazioni di sicurezza della macchina montata, è assolutamente necessario osservare le norme in vigore nel proprio Paese per l'utilizzo del dispositivo e dell'elettro utensile montato.

Conservare le istruzioni per l'uso vicino all'utensile, protette da sporcizia e umidità in una copertina di plastica. Esse devono essere attentamente lette e scrupolosamente osservate da tutti gli operatori prima di iniziare il lavoro.

### ⚠ Attenzione

Sugli elettro utensili montati sul basamento macchine universale possono lavorare soltanto persone che sono state istruite sul suo uso e sui pericoli ad esso collegati.

L'età minima richiesta per gli operatori deve essere assolutamente rispettata.

Oltre agli avvisi di sicurezza contenuti nelle presenti istruzioni per l'uso e alle disposizioni speciali in vigore nel proprio Paese, devono essere rispettate le regole tecniche generalmente riconosciute per l'esercizio di dispositivi di questo tipo.

Non ci assumiamo alcuna responsabilità in caso di incidenti o danni dovuti al mancato rispetto delle presenti istruzioni e delle avvertenze di sicurezza.

## 2. Descrizione dell'apparecchio (Fig. 1-2)

- A. Basamento macchine universale
- B. Braccio di supporto
- C. Traversa
- D. Portapezzi regolabile
- E. Vite
- F. Vite
- G. Rondella di rasamento
- H. Rondella di sicurezza
- I. Dado
- J. Vite con manopola a stella (piccola)
- K. Vite con manopola a stella (grande)

## 3. Prodotto ed accessori in dotazione (Fig. 2)

- 1x basamento macchine universale (A)
- 2x bracci di supporto (B)
- 2x traverse (C)
- 2x portapezzi regolabili (D)
- 4x viti M6x16 (E)
- 4x viti M6x60 (F)
- 8x rondelle di rasamento da 6 mm (G)
- 8x rondelle di sicurezza da 6 mm (H)
- 8x dadi M6 (I)
- 4x viti con manopola a stella (piccole) (J)
- 2x viti con manopola a stella (grandi) (K)

## 4. Utilizzo proprio

Attenersi sempre a un impiego conforme alla destinazione d'uso del basamento macchine universale.

Il basamento macchine universale è progettato per l'uso con apparecchi da banco come le troncatrici, le seghe a svolgere, le seghe circolari da banco, ecc.

Gli elettro utensili non dotati di fori di fissaggio idonei non devono essere montati sul basamento macchine universale né devono essere utilizzati insieme ad esso.

Prima della messa in funzione, gli elettro utensili devono essere avvitati saldamente al basamento macchine universale.

Il basamento macchine universale funge inoltre da portapezzi mentre si lavora con troncatrici, seghe circolari da banco ed elettro utensili simili.

La lunghezza massima del pezzo da lavorare non deve superare i 3 metri.

Per evitare l'eventuale ribaltamento dei pezzi da lavorare più lunghi, utilizzare, se necessario, supporti supplementari per i pezzi (ad es. un cavalletto a rulli).

Attenzione: accertarsi che il pezzo da lavorare sia appoggiato in modo sicuro e che non possa ribaltarsi!

Non utilizzare il basamento macchine universale come impalcatura o come scala. Prima dell'uso accertarsi che tutte le maniglie, i dadi e le viti siano ben stretti. Gli elettro utensili posti su questo basamento non devono superare l'altezza massima totale di 152 cm. La portata massima è pari a 200 kg. Accertarsi che il basamento macchine universale sia collocato su una superficie piana, solida e stabile.

Qualsiasi uso diverso risulta non conforme alla destinazione d'uso. Il produttore non si assume alcuna responsabilità per i danni risultanti da tale uso; il rischio è esclusivamente a carico dell'utilizzatore.

Tenete presente che i nostri apparecchi non sono stati costruiti per l'impiego professionale, artigianale o industriale. Non ci assumiamo alcuna garanzia quando l'apparecchio viene usato in imprese commerciali, artigianali o industriali, o in attività equivalenti.

## 5. Avvertenze sulla sicurezza

- Utilizzare il basamento macchine universale soltanto con elettrotensili idonei.
- **Controllare il basamento macchine universale prima di ogni messa in funzione per verificare che non sia danneggiato.** Gli elettrotensili non devono essere montati né utilizzati su bracci di supporto/traverse danneggiati.
- **Gli elettrotensili devono essere avvitati ai bracci di supporto/alle traverse e fissati al basamento macchine universale!**
- **Durante l'installazione controllare sempre che il basamento macchine universale sia stabile.**
- Durante i lavori assumere sempre una posizione naturale e sicura.
- **Non sovraccaricare il basamento macchine universale.** Utilizzarlo soltanto per scopi per cui è stato progettato.
- Per evitare un rovesciamento del telaio di base, assicurarsi che il carico non sporga lateralmente al di sopra del telaio di base.
- È vietato trasformare e modificare arbitrariamente il basamento macchine universale, nonché utilizzare componenti non consentiti.
- Tutti i componenti del basamento macchine universale, in particolare i dispositivi di sicurezza, devono essere montati correttamente al fine di assicurare un funzionamento perfetto.
- **I bambini devono essere tenuti lontani dal basamento macchine universale.** Tenere il dispositivo in luogo non accessibile a persone non autorizzate e bambini.

### ⚠ **Attenzione!**

Quando si utilizzano elettrotensili unitamente al basamento macchine universale adottare le misure di sicurezza appropriate per la protezione contro le scosse elettriche, le lesioni o il pericolo di incendio.

Leggere tutte le avvertenze dell'elettrotensile che si intende montare e utilizzare prima di utilizzarlo.

Attenersi inoltre anche alle indicazioni di sicurezza dell'elettrotensile montato.

**Conservare con cura le presenti indicazioni di sicurezza.**

Rispettare tutte le indicazioni di sicurezza. In caso contrario sussiste il rischio di mettere in pericolo se stessi e gli altri.

## 6. Caratteristiche tecniche

<b>Dimensioni</b>	1000 - 1650 x 580 x 810 - 910 mm
<b>Altezza del piano</b>	750 mm
<b>Altezza delle prolunghie</b>	810 - 910 mm
<b>Distanza dei piani d'appoggio min. / max</b>	1000 - 1650 mm
<b>Portata max. consentita</b>	200 kg
<b>Peso</b>	ca. 13,3 kg

## 7. Prima della messa in funzione

Controllare il dispositivo per rilevare l'eventuale presenza di danni da trasporto. Segnalare immediatamente eventuali danni al corriere che ha consegnato il dispositivo.

- Aprite l'imballaggio e togliete con cautela l'apparecchio dalla confezione.
- Togliete il materiale d'imballaggio e anche i fermi di trasporto / imballo (se presenti).
- Controllate che siano presenti tutti gli elementi forniti.
- Verificate che l'apparecchio e gli accessory non presentino danni dovuti al trasporto.
- Se possibile, conservate l'imballaggio fino alla scadenza della garanzia.

### **ATTENZIONE**

**L'apparecchio e il materiale d'imballaggio non sono giocattoli! I bambini non devono giocare con sacchetti di plastica, film e piccoli pezzi! Sussiste pericolo di ingerimento e soffocamento!**

## 8. Montaggio ed azionamento

Il basamento macchine universale è per lo più montato; occorre soltanto montare le impugnature e i portapezzi nel modo seguente:

### **8.1 Installazione del basamento macchine universale (Fig. 3-4)**

Appoggiare il basamento macchine universale (A) sul pavimento o su un banco da lavoro in modo che le gambe del telaio (A.1) siano rivolte verso l'alto.

Premere il perno elastico (M) e ribaltare le gambe del telaio verso l'esterno.

Quando il perno elastico (M) scatta nella posizione prevista (L), la gamba del telaio è bloccata.

Ripetere la procedura per le altre gambe del telaio.

Mettere il basamento macchine universale sulle gambe.

### **8.2 Montare i bracci di supporto (Fig. 5)**

Applicare il braccio di supporto (B) sul piano del telaio (A) tirando verso l'alto la maniglia di blocco (B.3) per sbloccarla e agganciare innanzitutto il braccio sul lato anteriore (B.2) del piano del telaio.

Lasciare cadere il lato posteriore sul piano e fissare il braccio di supporto al piano del telaio premendo la maniglia di blocco (B.3).

Lo smontaggio avviene seguendo la procedura inversa.

### 8.3 Montaggio dei portapezzi (Fig. 6-7)

Inserire il portapezzi (D) nell'alloggiamento (N) del piano del telaio e fissarlo con le viti con manopola a stella (K).

Regolare la posizione del portapezzi in lunghezza e altezza per mezzo delle viti con manopola a stella (J, K). (Fig. 7)

### 8.4 Fissaggio della macchina da banco (Fig. 8)

Sul basamento macchine universale è possibile fissare varie macchine da banco adattando il braccio di supporto (B) alla distanza fra i fori di innesto dei perni della macchina.

- Collocare la macchina da banco (ad es. la troncatrice) sui bracci di supporto (B).
- Fissare la macchina da banco ai bracci di supporto con 4 viti a testa esagonale (F), 4 rondelle (G), 4 rondelle di sicurezza (H) e 4 dadi a testa esagonale (I).
- Serrare bene le viti dopo il montaggio.
- Fissare il braccio di supporto (B) con la macchina da banco montata sul basamento macchine universale come descritto al punto 8.2.

Se la distanza dei fori per il fissaggio della macchina è diversa, utilizzare le traverse fornite (C) come adattatore. (Fig. 9-11)

- Collegare le traverse (C) ai bracci di supporto e fissare questi con 4 viti a testa esagonale (E), 4 rondelle (G), 4 rondelle di sicurezza (H) e 4 dadi a testa esagonale (I).
- Collocare la macchina da banco sulle traverse (C).
- Fissare la macchina da banco alle traverse (C) con 4 viti a testa esagonale (F), 4 rondelle (G), 4 rondelle di sicurezza (H) e 4 dadi a testa esagonale (I).
- Serrare bene le viti dopo il montaggio.
- Fissare il braccio di supporto con la macchina da banco montata sul basamento macchine universale come descritto al punto 8.2.

### 8.5 Utilizzo delle battute dei pezzi da lavorare (Fig. 12)

Nei portapezzi sono integrate delle battute per i pezzi da lavorare (D.2) utilizzabili per tagliare alla stessa lunghezza più pezzi di legno.

- Aprire le vite con manopola a stella (K) sul lato prescelto del basamento macchine universale e regolare l'altezza del portapezzi (D) in modo che la superficie d'appoggio (D.2) si trovi alla stessa altezza del portapezzi della sega.
- Allentare le vite con manopola a stella (J) per spostare in orizzontale il portapezzi.
- Regolare la distanza fra la lama della sega e la superficie di battuta (D.1).
- Fissare questa impostazione serrando nuovamente le viti con manopola a stella (J).

## 9. Pulizia, manutenzione e conservazione

### ⚠ Attenzione!

Prima di qualunque intervento di pulizia e manutenzione, spegnere l'elettrotensile montato e staccare la spina! Pericolo di lesioni!

### 9.1 Pulizia

- Mantenere il basamento macchine universale più pulito possibile dalla polvere e dallo sporco. Pulire il basamento macchine universale con un panno pulito o soffiando con aria compressa a bassa pressione.
- Consigliamo di pulire il basamento macchine universale subito dopo ogni utilizzo.
- Pulire regolarmente il dispositivo con un panno umido e sapone. Non utilizzare detersivi o solventi; questi potrebbero corrodere le parti in plastica del basamento.

### 9.2 Magazzinaggio

#### ⚠ Attenzione!

Conservare il basamento macchine universale soltanto in un luogo asciutto non accessibile a persone non autorizzate.

## 10. Smaltimento e riciclaggio

L'apparecchio si trova in una confezione per evitare i danni dovuti al trasporto. Questo imballaggio rappresenta una materia prima e può perciò essere utilizzato di nuovo o riciclato. L'apparecchio e i suoi accessori sono fatti di materiali diversi, per es. metallo e plastica.

Consegnate i pezzi difettosi allo smaltimento di rifiuti speciali. Per informazioni rivolgetevi ad un negozio specializzato o all'amministrazione comunale!



**L'imballaggio è composto da materiali ecologici, che possono essere smaltiti presso i siti di riciclaggio locali.**

**Informazioni sulle possibilità di smaltimento di apparecchi giunti al termine della loro vita utile sono disponibili presso le amministrazioni comunali.**

## 11. Trasporto

### ⚠ Attenzione!

Non trasportare con l'elettrotensile in funzione.

Prima del trasporto del basamento macchine universale, estrarre la spina di rete dell'elettrotensile! Pericolo di lesioni a causa di scosse elettriche e avvio accidentale dell'elettrotensile! Lo spostamento del basamento macchine universale da un locale all'altro deve essere effettuato da 2 persone mediante il sollevamento del piano del telaio (senza trascinarlo sul pavimento).

Per il trasporto sui veicoli, smontare l'elettrotensile.

Chiudere le gambe del telaio prima di trasportare il basamento.

Se il basamento macchine universale viene trasportato con un autoveicolo, accertarsi che sia bloccato correttamente.

## 12. Certificato di garanzia

### Gentili clienti,

I nostri prodotti sono soggetti ad un rigido controllo di qualità. Se l'apparecchio non dovesse tuttavia funzionare correttamente, ci scusiamo e vi preghiamo di rivolgervi al nostro servizio di assistenza clienti all'indirizzo indicato in questa scheda di garanzia. Siamo a vostra disposizione anche telefonicamente al numero del servizio assistenza sotto indicato. Per la rivendicazione dei diritti di garanzia vale quanto segue:

- Queste condizioni di garanzia regolano ulteriori prestazioni di garanzia. La presente garanzia non tocca i vostri diritti al ricorso di garanzia previsti dalla legge. Le nostre prestazioni di garanzia sono per voi gratuite.
- La prestazione di garanzia riguarda esclusivamente le anomalie riconducibili a difetti del materiale o di produzione ed è limitata all'eliminazione di queste anomalie o alla sostituzione dell'apparecchio. Tenete presente che i nostri apparecchi non sono stati costruiti per l'impiego professionale, artigianale o industriale. Un contratto di garanzia non viene concluso quando l'apparecchio viene usato in imprese commerciali, artigianali o industriali, o con attività equivalenti. Dalla nostra garanzia sono escluse inoltre le prestazioni di risarcimento per danni dovuti al trasporto o danni causati dalla mancata osservanza delle istruzioni per il montaggio o per installazione non corretta, dalla mancata osservanza delle istruzioni per l'uso (come per es. collegamento a tensione di rete o tipo di corrente non corretto), dall'uso improprio o illecito (come per es. sovraccarico dell'apparecchio o utilizzo di utensili o accessori non consentiti), dalla mancata osservanza delle norme di sicurezza e di manutenzione, dalla penetrazione di corpi estranei nell'apparecchio (come per es. sabbia, pietre o polvere), dall'impiego della forza o dall'influsso esterno (come per es. danni dovuti a caduta) e dall'usura normale e dovuta all'impiego.

Il diritti di garanzia decadono quando sono già effettuati interventi sull'apparecchio.

- Il periodo di garanzia è 3 anni e inizia alla data d'acquisto dell'apparecchio. I diritti di garanzia devono essere fatti valere prima della scadenza del periodo di garanzia, entro due settimane dopo avere accertato il difetto. È esclusa la rivendicazione di diritti di garanzia dopo la scadenza del relativo periodo. La riparazione o la sostituzione dell'apparecchio non comporta una proroga del periodo di garanzia e con questa prestazione per l'apparecchio o per pezzi di ricambio eventualmente installati non inizia un nuovo periodo di garanzia. Questo vale anche nel caso si ricorra ad un servizio sul posto.
- Per la rivendicazione dei vostri diritti di garanzia, vi preghiamo di rivolgervi all'indirizzo di assistenza sotto indicato. Se il reclamo perviene entro il periodo di garanzia, sarà messa a vostra disposizione una bolla di reso con la quale potrete restituire gratuitamente l'apparecchio difettoso. Indicate il motivo di reclamo nel modo più dettagliato possibile. Se il difetto dell'apparecchio rientra nella nostra prestazione di garanzia, ricevete l'apparecchio riparato o un apparecchio nuovo a stretto giro di posta.

Naturalmente effettuiamo a pagamento anche riparazioni sull'apparecchio che non rientrano o non rientrano più nella garanzia. A tale scopo inviate l'apparecchio all'indirizzo del servizio assistenza.

#### **Numero servizio assistenza (IT):**

+800 4003 4003  
(0,00 EUR/Min.)

#### **Service-Hotline (CH):**

+800 4003 4003  
(0,00 €/Min.)

#### **Indirizzo e-mail (IT):**

service.IT@schepach.com

#### **Service-Email (CH):**

service.CH@schepach.com

#### **Indirizzo servizio assistenza (IT):**

Torriani S.a.s di Valerio Torriani & C.  
Via A. Manzoni 85  
IT - 20010 BUSCATE (MI)

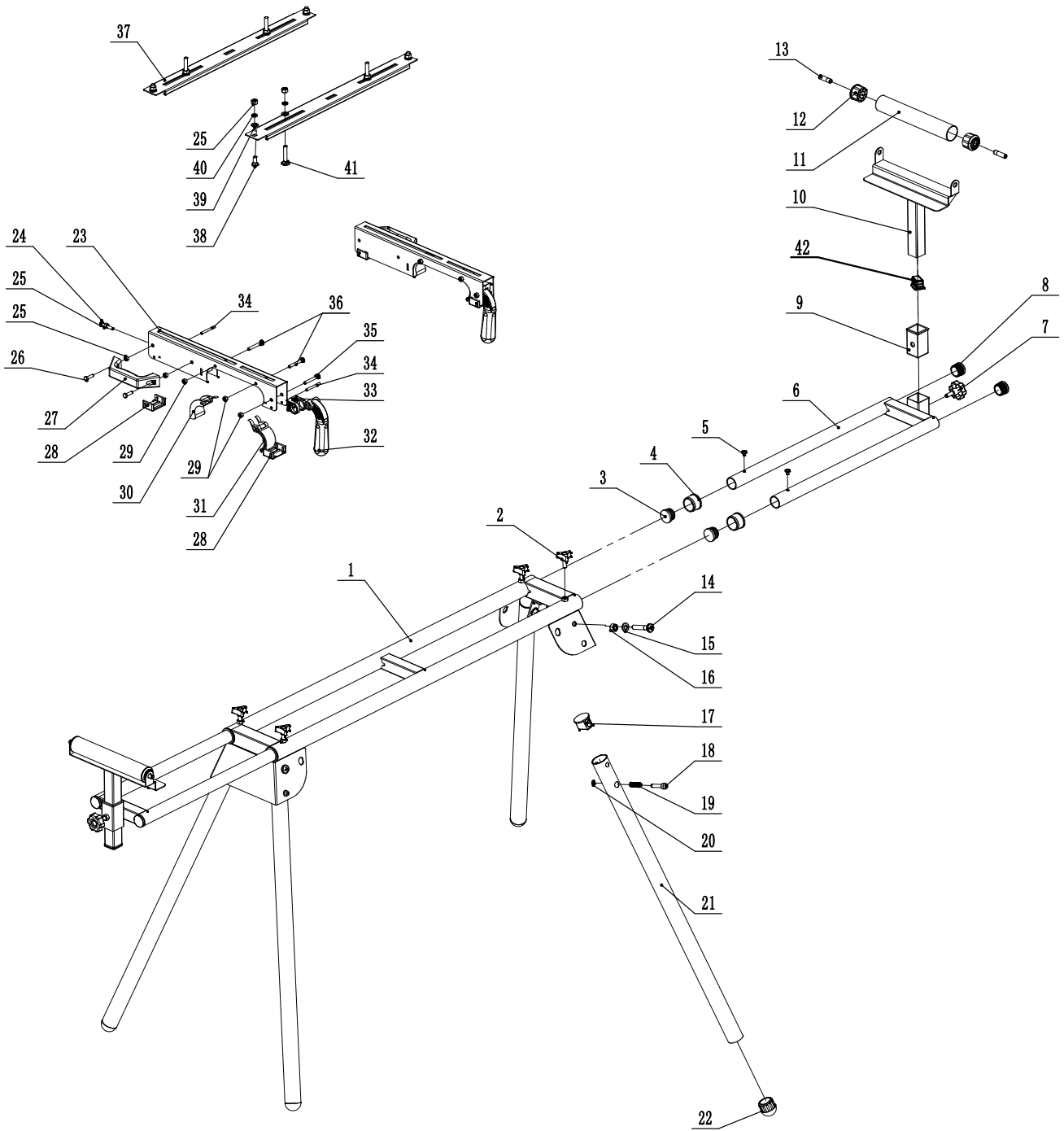
#### **Service Adresse (CH):**

Klaus-Häberling AG  
Industriestraße 6  
CH - 8610 Uster



Su [www.lidl-service.com](http://www.lidl-service.com) è possibile scaricare questo e molti altri manuali, video di prodotti e software di installazione.

Con il codice QR si accede direttamente alla pagina di assistenza di Lidl ([www.lidl-service.com](http://www.lidl-service.com)) ed è possibile consultare le istruzioni per l'uso desiderate inserendo il numero di articolo (IAN) 339416\_1910.





**SCHEPPACH FABRIKATION VON HOLZBEARBEITUNGSMASCHINEN GMBH**  
Günzburger Str. 69  
D-89335 Ichenhausen

Stand der Informationen · Version des informations · Versione delle informazioni  
Update: 11 / 2019 · Ident.-No.: 339416\_1910\_3907114974/3907114981



IAN 339416\_1910