

Art.Nr.
39042019968
AusgabeNr.
39042019968_2001
Rev.Nr.
04/04/2023

GERMANIA®
Qualitätswerkzeuge



Akku-Gehölzschneider 20V

DE

Akku-Gehölzschneider

Originalbedienungsanleitung

6

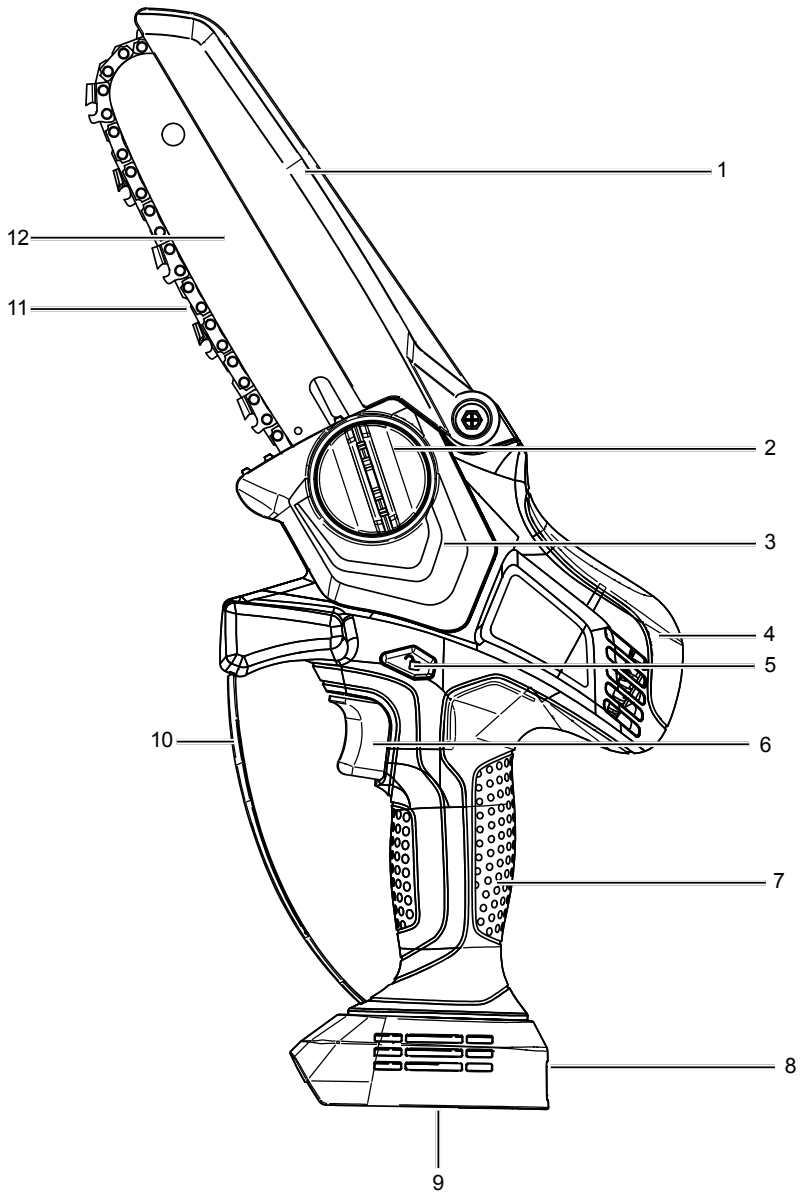


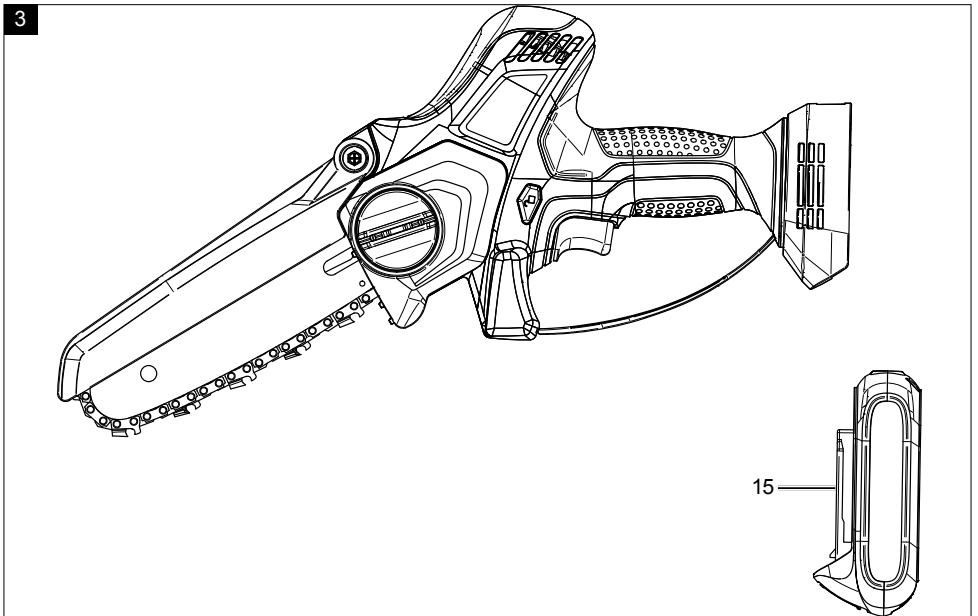
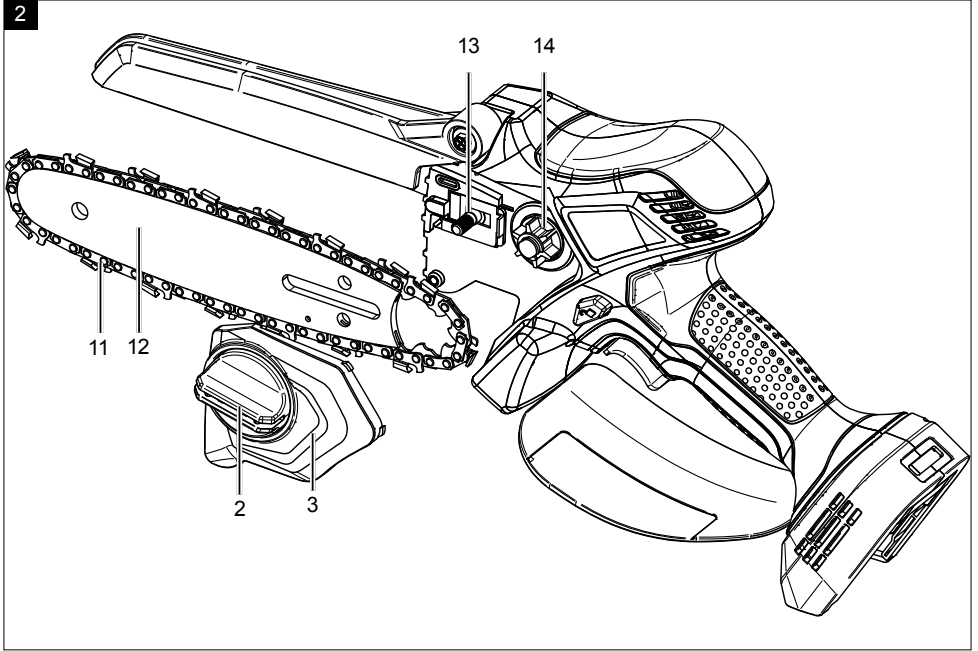
ACHTUNG!
CAUTION!
ATTENTION!

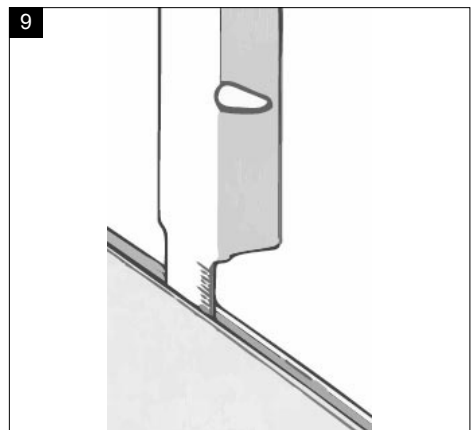
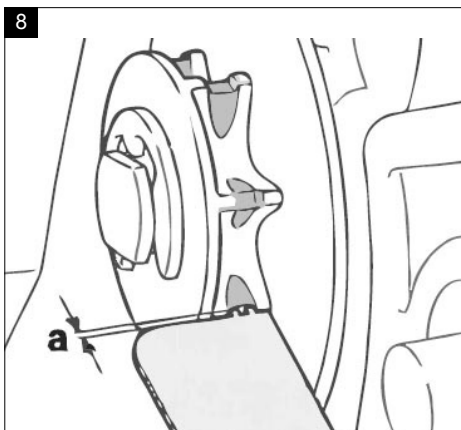
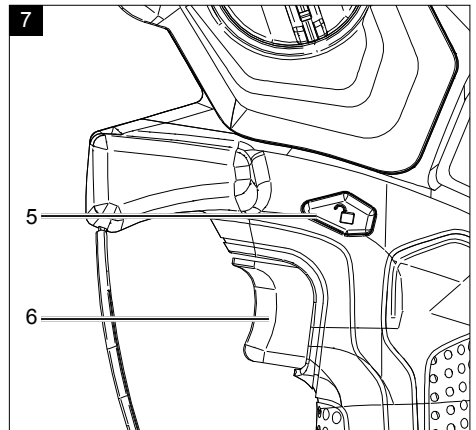
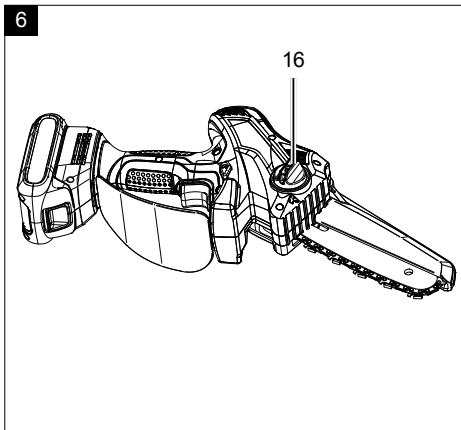
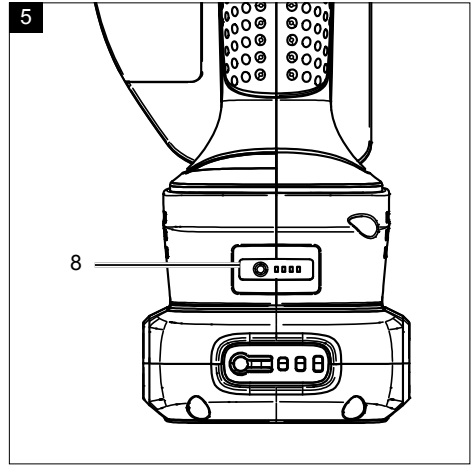
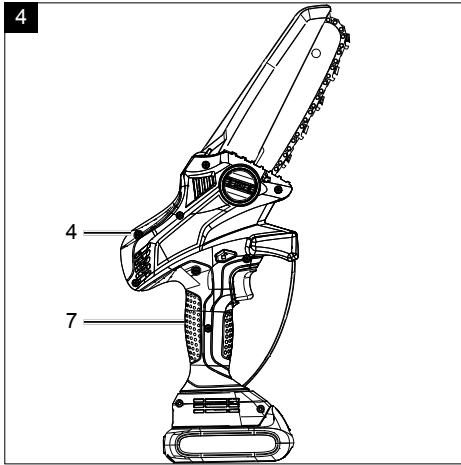
Vor Inbetriebnahme die Bedienungsanleitung genau durchlesen!
Read the manual carefully before operating this machine!
Lire la notice intégralement avant l'utilisation de la machine!

Nachdrucke, auch auszugsweise, bedürfen der Genehmigung.
Technische Änderungen vorbehalten. Abbildungen beispielhaft!

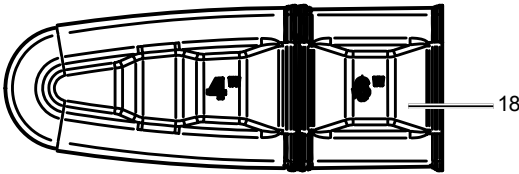
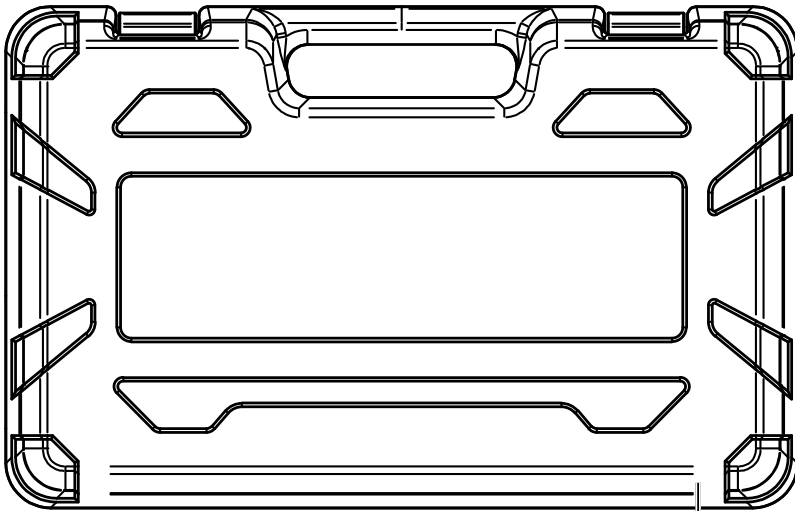
1












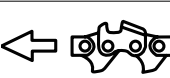








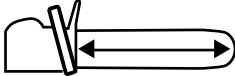






10



Erklärung der Symbole auf dem Produkt

Die Verwendung von Symbolen in diesem Handbuch soll Ihre Aufmerksamkeit auf mögliche Risiken lenken. Die Sicherheitssymbole und Erklärungen, die diese begleiten, müssen genau verstanden werden. Die Warnungen selbst beseitigen keine Risiken und können korrekte Maßnahmen zum Verhüten von Unfällen nicht ersetzen.

	Warnung! Bei Nichteinhaltung der Sicherheitshinweise, Lebensgefahr, Verletzungsgefahr oder Beschädigung des Werkzeugs möglich.
	Warnung - Zur Verringerung des Verletzungsrisikos Bedienungsanleitung lesen.
	Tragen Sie immer Schutzbrille, Gehörschutz und einen Schutzhelm.
	Tragen Sie Sicherheitsschuhe.
	Tragen Sie immer Sicherheits- und Anti-Vibrations-Handschuhe wenn Sie das Produkt benutzen.
	Wichtig ist das Tragen von Schutzkleidung für Füße, Beine, Hände und Unterarme.
	Einfüllöffnung für Kettenöl.
	Einbaurichtung der Sägekette
	Verwenden Sie das Produkt immer mit beiden Händen.
	Verwenden Sie das Produkt nicht einhändig.
	Warnung! Gefahr von Rückschlag (Kickback). Hüten Sie sich vor einem Rückschlag des Akku-Gehölzschneiders und vermeiden Sie Kontakt mit der Schienenspitze.
	Setzen Sie die Maschine nicht dem Regen aus. Das Produkt darf nur unter trockenen Umgebungsbedingungen stationiert, gelagert und betrieben werden.
	Inhalt des Kettenöltanks

	<p>Schwertlänge</p>
	<p>Schnittlänge</p>
	<p>Vor allen Wartungs- und Pflegearbeiten stets den Akkupack von dem Elektrowerkzeug abnehmen!</p>
	<p>Einschaltsperr</p>
	<p>Garantierter Schalleistungspegel des Produktes.</p>
	<p>Gewicht</p>
	<p>Das Produkt entspricht den geltenden europäischen Richtlinien.</p>
	<p>In dieser Bedienungsanleitung haben wir Stellen, die Ihre Sicherheit betreffen, mit diesem Zeichen versehen.</p>

Inhaltsverzeichnis:	Seite:
1. Einleitung	9
2. Produktbeschreibung (Abb. 1 - 10)	9
3. Lieferumfang (Abb. 1 - 10).....	9
4. Bestimmungsgemäße Verwendung	10
5. Allgemeine Sicherheitshinweise für Elektrowerkzeuge.....	10
6. Technische Daten	15
7. Auspacken	16
8. Vor Inbetriebnahme / Montage.....	17
9. Betrieb.....	19
10. Reinigung.....	21
11. Lagerung & Transport (Abb. 10).....	22
12. Wartung	22
13. Entsorgung und Wiederverwertung	24
14. Störungsabhilfe.....	26
15. Zugelassene Schneidgarnturen	26
16. Kompatible Akkus und Ladegeräte	27

1. Einleitung

Hersteller:

Scheppach GmbH
Günzburger Straße 69
D-89335 Ichenhausen

Verehrter Kunde

Wir wünschen Ihnen viel Freude und Erfolg beim Arbeiten mit Ihrem neuen Produkt.

Hinweis:

Der Hersteller dieses Produkts haftet nach dem geltenden Produkthaftungsgesetz nicht für Schäden, die an diesem Produkt oder durch dieses Produkt entstehen bei:

- unsachgemäßer Behandlung
- Nichtbeachtung der Bedienungsanleitung
- Reparaturen durch Dritte, nicht autorisierte Fachkräfte
- Einbau und Austausch von nicht originalen Ersatzteilen
- nicht bestimmungsgemäßer Verwendung
- Ausfällen der elektrischen Anlage bei Nichtbeachtung der elektrischen Vorschriften und VDE-Bestimmungen 0100, DIN 57113 / VDE 0113

Beachten Sie:

Lesen Sie vor der Montage und vor Inbetriebnahme den gesamten Text der Bedienungsanleitung durch.

Diese Bedienungsanleitung soll es Ihnen erleichtern, Ihr Produkt kennenzulernen und dessen bestimmungsgemäßen Einsatzmöglichkeiten zu nutzen.

Die Bedienungsanleitung enthält wichtige Hinweise, wie Sie mit dem Produkt sicher, fachgerecht und wirtschaftlich arbeiten, und wie Sie Gefahren vermeiden, Reparaturkosten sparen, Ausfallzeiten verringern und die Zuverlässigkeit und Lebensdauer des Produkts erhöhen.

Zusätzlich zu den Sicherheitsbestimmungen dieser Bedienungsanleitung müssen Sie unbedingt die für den Betrieb des Produkts geltenden Vorschriften Ihres Landes beachten.

Bewahren Sie die Bedienungsanleitung, in einer Plastikhülle geschützt vor Schmutz und Feuchtigkeit, bei dem Produkt auf. Sie muss von jeder Bedienungsperson vor Aufnahme der Arbeit gelesen und sorgfältig beachtet werden.

An dem Produkt dürfen nur Personen arbeiten, die im Gebrauch des Produkts unterwiesen und über die damit verbundenen Gefahren unterrichtet sind.

Das geforderte Mindestalter ist einzuhalten.

Neben den in dieser Bedienungsanleitung enthaltenen Sicherheitshinweisen und den besonderen Vorschriften Ihres Landes sind die für den Betrieb von baugleichen Maschinen allgemein anerkannten technischen Regeln zu beachten.

Wir übernehmen keine Haftung für Unfälle oder Schäden, die durch Nichtbeachten dieser Anleitung und den Sicherheitshinweisen entstehen.

2. Produktbeschreibung (Abb. 1 - 10)

1. Vorderer Handschutz
2. Schraube für Kettenspannsystem
3. Kettenradabdeckung
4. Vorderer Handgriff
5. Einschaltsperr
6. Ein- / Ausschalter
7. Hinterer Handgriff
8. Hauptschalter (inkl. LEDs)
9. Akku-Aufnahme
10. Hinterer Handschutz
11. Sägekette
12. Kettenschwert
13. Federspanner
14. Kettenrad
15. Akku
16. Öltank
17. Transportkoffer
18. Schwert- und Kettenschutz

3. Lieferumfang (Abb. 1 - 10)

- Akku-Gehölzschneider
- Kettenschwert (vormontiert)
- Sägekette (vormontiert)
- Schwert- und Kettenschutz (vormontiert)
- Transportkoffer
- Akku
- Ladegerät
- Bedienungsanleitung

⚠ ACHTUNG!

Beschädigungsgefahr von Akku-Gehölzschneider und Akku!

Wird der Akku-Gehölzschneider mit ungeeignetem Akku betrieben, kann das zu Schäden am Produkt und am Akku führen.

- Akku-Gehölzschneider nur mit einem geeigneten Akku betreiben.

4. Bestimmungsgemäße Verwendung

Der Akku-Gehölzschneider ist nur zum Sägen von Holz und Ästen bestimmt, die nicht einen dickeren Durchmesser als das Kettenschwert haben. Dieser Gehölzschneider ist nicht geeignet zum Fällen von Bäumen. Für alle anderen Anwendungsarten (z. B. Schneiden von Mauerwerk, Kunststoff, Stein, Metall oder Holz, welches Fremdkörper wie beispielsweise Nägel oder Schrauben enthält) ist das Produkt nicht vorgesehen.

Die Maschine darf nur nach ihrer Bestimmung verwendet werden. Jede weitere darüber hinausgehende Verwendung ist nicht bestimmungsgemäß. Für daraus hervorgerufene Schäden oder Verletzungen aller Art haftet der Benutzer/Bediener und nicht der Hersteller. Bestandteil der bestimmungsgemäßen Verwendung ist auch die Beachtung der Sicherheitshinweise, sowie die Montageanleitung und Betriebshinweise in der Bedienungsanleitung.

Personen welche die Maschine bedienen und warten, müssen mit dieser vertraut und über mögliche Gefahren unterrichtet sein.

Darüber hinaus sind die geltenden Unfallverhütungsvorschriften genauestens einzuhalten.

Sonstige allgemeine Regeln in arbeitsmedizinischen und sicherheitstechnischen Bereichen sind zu beachten. Veränderungen an der Maschine schließen eine Haftung des Herstellers und daraus entstehende Schäden gänzlich aus. Die Maschine darf nur mit Originalteilen und Originalzubehör des Herstellers betrieben werden.

Die Sicherheits-, Arbeits- und Wartungsvorschriften des Herstellers sowie die in den Technischen Daten angegebenen Abmessungen müssen eingehalten werden.

Bitte beachten Sie, dass unsere Produkte bestimmungsgemäß nicht für den gewerblichen, handwerklichen oder industriellen Einsatz konstruiert wurden. Wir übernehmen keine Gewährleistung, wenn das Produkt in Gewerbe-, Handwerks- oder Industriebetrieben sowie bei gleichzusetzenden Tätigkeiten eingesetzt wird.

Das Produkt ist zum Gebrauch durch Erwachsene bestimmt. Jugendliche über 16 Jahre dürfen das Produkt nur unter Aufsicht benutzen. Der Hersteller haftet nicht für Schäden, die durch bestimmungswidrigen Gebrauch oder falsche Bedienung verursacht wurden.

Die Verwendung des Gehölzschneiders für nicht bestimmungsgemäße Arbeiten kann zu ernsthaften Verletzungen des Benutzers oder anderer Personen führen.

Jede andere Verwendung, die in dieser Betriebsanleitung nicht ausdrücklich zugelassen wird, kann zu Schäden am Produkt führen und eine ernsthafte Gefahr für den Benutzer darstellen.

Der Akku-Gehölzschneider muss mit der rechten Hand am Handgriff und mit der linken Hand an der Grifffläche gehalten werden. Vor Gebrauch des Gehölzschneiders muss der Benutzer alle Hinweise und Anweisungen in der Gebrauchsanweisung gelesen und verstanden haben. Der Benutzer muss angemessene persönliche Schutzausrüstung (PSA) tragen.

⚠ ACHTUNG! Ein Gehölzschneider ist ein gefährliches Produkt, das bei falscher oder nachlässiger Benutzung ernsthafte oder sogar tödliche Verletzungen verursachen kann. Beachten Sie daher zu Ihrer Sicherheit und der Sicherheit anderer stets nachfolgende Sicherheitshinweise und fragen Sie bei Unsicherheiten einen Fachmann um Rat.

5. Allgemeine Sicherheitshinweise für Elektrowerkzeuge

⚠ WARNUNG Lesen Sie alle Sicherheitshinweise und Anweisungen, Gebildungen und technischen Daten, mit denen dieses Elektrowerkzeug versehen ist. Versäumnisse bei der Einhaltung der nachfolgenden Anweisungen können elektrischen Schlag, Brand und/oder schwere Verletzungen verursachen.

Bewahren Sie alle Sicherheitshinweise und Anweisungen für die Zukunft auf. Der in den Sicherheitshinweisen verwendete Begriff Elektrowerkzeug bezieht sich auf netzbetriebene Elektrowerkzeuge (mit Netzkabel) und auf akkubetriebene Elektrowerkzeuge (ohne Netzkabel).

Arbeitsplatzsicherheit

- a) **Halten Sie Ihren Arbeitsbereich sauber und gut beleuchtet.** Unordnung oder unbeleuchtete Arbeitsbereiche können zu Unfällen führen.
- b) **Arbeiten Sie mit dem Elektrowerkzeug nicht in explosionsgefährdeter Umgebung, in der sich brennbare Flüssigkeiten, Gase oder Stäube befinden.** Elektrowerkzeuge erzeugen Funken, die den Staub oder die Dämpfe entzünden können.

- c) **Halten Sie Kinder und andere Personen während der Benutzung des Elektrowerkzeugs fern.** Bei Ablenkung können Sie die Kontrolle über das Elektrowerkzeug verlieren.

Elektrische Sicherheit

- a) **Der Anschlussstecker des Elektrowerkzeugs muss in die Steckdose passen. Der Stecker darf in keiner Weise verändert werden. Verwenden Sie keine Adapterstecker gemeinsam mit schutzgeerdeten Elektrowerkzeugen.** Unveränderte Stecker und passende Steckdosen verringern das Risiko eines elektrischen Schlages.
- b) **Vermeiden Sie Körperkontakt mit geerdeten Oberflächen wie von Rohren, Heizungen, Herden und Kühlschränken.** Es besteht ein erhöhtes Risiko durch elektrischen Schlag, wenn Ihr Körper geerdet ist.
- c) **Halten Sie Elektrowerkzeuge von Regen oder Nässe fern.** Das Eindringen von Wasser in ein Elektrowerkzeug erhöht das Risiko eines elektrischen Schlages.
- d) **Zweckentfremden Sie die Anschlussleitung nicht, um das Elektrowerkzeug zu tragen, aufzuhängen oder um den Stecker aus der Steckdose zu ziehen. Halten Sie die Anschlussleitung fern von Hitze, Öl, scharfen Kanten oder sich bewegenden Teilen.** Beschädigte oder verwickelte Anschlussleitungen erhöhen das Risiko eines elektrischen Schlages.
- e) **Wenn Sie mit einem Elektrowerkzeug im Freien arbeiten, verwenden Sie nur Verlängerungsleitungen, die auch für den Außenbereich geeignet sind.** Die Anwendung einer für den Außenbereich geeigneten Verlängerungsleitung verringert das Risiko eines elektrischen Schlages.
- f) **Wenn der Betrieb des Elektrowerkzeugs in feuchter Umgebung nicht vermeidbar ist, verwenden Sie einen Fehlerstromschutzschalter.** Der Einsatz eines Fehlerstromschutzschalters vermindert das Risiko eines elektrischen Schlages.

Sicherheit von Personen

- a) **Seien Sie aufmerksam, achten Sie darauf, was Sie tun, und gehen Sie mit Vernunft an die Arbeit mit einem Elektrowerkzeug. Benutzen Sie kein Elektrowerkzeug, wenn Sie müde sind oder unter dem Einfluss von Drogen, Alkohol oder Medikamenten stehen.** Ein Moment der Unachtsamkeit beim Gebrauch des Elektrowerkzeugs kann zu ernsthaften Verletzungen führen.

- b) **Tragen Sie persönliche Schutzausrüstung und immer eine Schutzbrille.** Das Tragen persönlicher Schutzausrüstung, wie Staubmaske, rutschfeste Sicherheitsschuhe, Schutzhelm oder Gehörschutz, je nach Art und Einsatz des Elektrowerkzeugs, verringert das Risiko von Verletzungen.
- c) **Vermeiden Sie eine unbeabsichtigte Inbetriebnahme. Vergewissern Sie sich, dass das Elektrowerkzeug ausgeschaltet ist, bevor Sie es an die Stromversorgung und/oder den Akku anschließen, es aufnehmen oder tragen.** Wenn Sie beim Tragen des Elektrowerkzeugs den Finger am Schalter haben oder das Elektrowerkzeug eingeschaltet an die Stromversorgung anschließen, kann dies zu Unfällen führen.
- d) **Entfernen Sie Einstellwerkzeuge oder Schraubenschlüssel, bevor Sie das Elektrowerkzeug einschalten.** Ein Werkzeug oder Schlüssel, der sich in einem drehenden Teil des Elektrowerkzeugs befindet, kann zu Verletzungen führen.
- e) **Vermeiden Sie eine abnormale Körperhaltung. Sorgen Sie für einen sicheren Stand und halten Sie jederzeit das Gleichgewicht.** Dadurch können Sie das Elektrowerkzeug in unerwarteten Situationen besser kontrollieren.
- f) **Tragen Sie geeignete Kleidung. Tragen Sie keine weite Kleidung oder Schmuck. Halten Sie Haare und Kleidung fern von sich bewegenden Teilen.** Lockere Kleidung, Schmuck oder lange Haare können von sich bewegenden Teilen erfasst werden.
- g) **Wenn Staubabsaug- und -auffangeinrichtungen montiert werden können, sind diese anzuschließen und richtig zu verwenden.** Verwendung einer Staubabsaugung kann Gefährdungen durch Staub verringern.
- h) **Wiegen Sie sich nicht in falscher Sicherheit und setzen Sie sich nicht über die Sicherheitsregeln für Elektrowerkzeuge hinweg, auch wenn Sie nach vielfachem Gebrauch mit dem Elektrowerkzeug vertraut sind.** Achtloses Handeln kann binnen Sekundenbruchteilen zu schweren Verletzungen führen.

Verwendung und Behandlung des Elektrowerkzeugs

- a) **Überlasten Sie das Elektrowerkzeug nicht. Verwenden Sie für Ihre Arbeit das dafür bestimmte Elektrowerkzeug.** Mit dem passenden Elektrowerkzeug arbeiten Sie besser und sicherer im angegebenen Leistungsbereich.
- b) **Benutzen Sie kein Elektrowerkzeug, dessen Schalter defekt ist.** Ein Elektrowerkzeug, das sich nicht mehr ein- oder ausschalten lässt, ist gefährlich und muss repariert werden.
- c) **Ziehen Sie den Stecker aus der Steckdose und/oder entfernen Sie einen abnehmbaren Akku, bevor Sie Geräteeinstellungen vornehmen, Einsatzwerkzeugteile wechseln oder das Elektrowerkzeug weglegen.** Diese Vorsichtsmaßnahme verhindert den unbeabsichtigten Start des Elektrowerkzeugs.
- d) **Bewahren Sie unbenutzte Elektrowerkzeuge außerhalb der Reichweite von Kindern auf. Lassen Sie keine Personen das Elektrowerkzeug benutzen, die mit diesem nicht vertraut sind oder diese Anweisungen nicht gelesen haben.** Elektrowerkzeuge sind gefährlich, wenn Sie von unerfahrenen Personen benutzt werden.
- e) **Pflegen Sie Elektrowerkzeuge und Einsatzwerkzeug mit Sorgfalt. Kontrollieren Sie, ob bewegliche Teile einwandfrei funktionieren und nicht klemmen, ob Teile gebrochen oder so beschädigt sind, dass die Funktion des Elektrowerkzeugs beeinträchtigt ist. Lassen Sie beschädigte Teile vor dem Einsatz des Elektrowerkzeuges reparieren.** Viele Unfälle haben ihre Ursache in schlecht gewarteten Elektrowerkzeugen.
- f) **Halten Sie Schneidwerkzeuge scharf und sauber.** Sorgfältig gepflegte Schneidwerkzeuge mit scharfen Schneidkanten verkleben sich weniger und sind leichter zu führen.
- g) **Verwenden Sie Elektrowerkzeug, Einsatzwerkzeug, Einsatzwerkzeuge usw. entsprechend diesen Anweisungen. Berücksichtigen Sie dabei die Arbeitsbedingungen und die auszuführende Tätigkeit.** Der Gebrauch von Elektrowerkzeugen für andere als die vorgesehenen Anwendungen kann zu gefährlichen Situationen führen.
- h) **Halten Sie Griffe und Griffflächen trocken, sauber und frei von Öl und Fett.** Rutschige Griffe und Griffflächen erlauben keine sichere Bedienung und Kontrolle des Elektrowerkzeugs in unvorhergesehenen Situationen.

Verwendung und Behandlung des Akkuwerkzeugs

- a) **Laden Sie die Akkus nur mit Ladegeräten auf, die vom Hersteller empfohlen werden.** Durch ein Ladegerät, das für eine bestimmte Art von Akku geeignet ist, besteht Brandgefahr, wenn es mit anderen Akkus verwendet wird
- b) **Verwenden Sie nur die dafür vorgesehenen Akkus in den Elektrowerkzeugen.** Der Gebrauch von anderen Akkus kann zu Verletzungen und Brandgefahr führen.
- c) **Halten Sie den nicht benutzten Akku fern von Büroklammern, Münzen, Schlüsseln, Nägeln, Schrauben oder anderen kleinen Metallgegenständen, die eine Überbrückung der Kontakte verursachen könnten.** Ein Kurzschluss zwischen den Akkukontakten kann Verbrennungen oder Feuer zur Folge haben.
- d) **Bei falscher Anwendung kann Flüssigkeit aus dem Akku austreten. Vermeiden Sie den Kontakt damit. Bei zufälligem Kontakt mit Wasser abspülen.** Wenn die Flüssigkeit in die Augen kommt, nehmen Sie zusätzlich ärztliche Hilfe in Anspruch. Austretende Akkufflüssigkeit kann zu Hautreizungen oder Verbrennungen führen.
- e) **Benutzen Sie keinen beschädigten oder veränderten Akku.** Beschädigte oder veränderte Akkus können sich unvorhersehbar verhalten und zu Feuer, Explosion oder Verletzungsgefahr führen.
- f) **Setzen Sie einen Akku keinem Feuer oder zu hohen Temperaturen aus.** Feuer oder Temperaturen über 130 °C können eine Explosion hervorrufen.
- g) **Befolgen Sie alle Anweisungen zum Laden und laden Sie den Akku oder das Akkuwerkzeug niemals außerhalb des in der Betriebsanleitung angegebenen Temperaturbereichs.** Falsches Laden oder Laden außerhalb des zugelassenen Temperaturbereichs kann den Akku zerstören und die Brandgefahr erhöhen.

Service

1. **Lassen Sie Ihr Elektrowerkzeug nur von qualifiziertem Fachpersonal und nur mit Original-Ersatzteilen reparieren.** Damit wird sichergestellt, dass die Sicherheit des Elektrowerkzeugs erhalten bleibt.
2. **Warten Sie niemals beschädigte Akkus.** Sämtliche Wartung von Akkus sollte nur durch den Hersteller oder bevollmächtigte Kundendienststelle erfolgen.

Hinweise zum Akku

- Bitte beachten Sie die Bedienungsanleitung des Akkus.

Hinweise zum Ladegerät und Ladevorgang

- Bitte beachten Sie die Bedienungsanleitung des Ladegerätes.

Warnung! Dieses Elektrowerkzeug erzeugt während des Betriebs ein elektromagnetisches Feld. Dieses Feld kann unter bestimmten Umständen aktive oder passive medizinische Implantate beeinträchtigen. Um die Gefahr von ernsthaften oder tödlichen Verletzungen zu verringern, empfehlen wir Personen mit medizinischen Implantaten ihren Arzt und den Hersteller vom medizinischen Implantat zu konsultieren, bevor das Elektrowerkzeug bedient wird.

Besondere Sicherheitshinweise zum Arbeiten mit der Astsäge

Allgemeine Sicherheitshinweise für Astsägen

- Halten Sie bei laufender Säge alle Körperteile von der Sägekette fern. Vergewissern Sie sich vor dem Starten der Säge, dass die Sägekette nichts berührt.** Beim Arbeiten mit einer Astsäge kann ein Moment der Unachtsamkeit dazu führen, dass Bekleidung oder Körperteile von der Sägekette erfasst werden.
- Halten Sie die Astsäge immer mit einer Hand am hinteren Griff und die andere Hand am vorderen Griff.**
- Halten Sie die Astsäge nur an den isolierten Griffflächen, da die Sägekette verborgene Stromleitungen treffen kann.**
- Tragen Sie Augenschutz. Weitere Schutzausrüstung für Gehör, Kopf, Hände, Beine und Füße wird empfohlen.** Passende Schutzkleidung mindert die Verletzungsgefahr durch umherfliegendes Spanmaterial und zufälliges Berühren der Sägekette.
- Arbeiten Sie mit der Astsäge nicht auf einem Baum, einer Leiter, von einem Dach oder einer instabilen Standfläche.** Bei Betrieb in einer solchen Weise besteht ernsthafte Verletzungsgefahr.
- Achten Sie immer auf festen Stand und benutzen Sie die Astsäge nur, wenn Sie auf festem, sicherem und ebenem Grund stehen.** Rutschiger Untergrund oder instabile Standflächen können zum Verlust des Gleichgewichts oder zum Verlust der Kontrolle über die Astsäge führen.

- Rechnen Sie beim Schneiden eines unter Spannung stehenden Astes damit, dass dieser zurückfedert.** Wenn die Spannung in den Holzfasern freikommt, kann der gespannte Ast den Benutzer treffen und/oder die Astsäge der Kontrolle entreißen.
- Seien Sie besonders vorsichtig beim Schneiden von Unterholz und jungen Bäumen.** Das dünne Material kann sich in der Sägekette verfangen und auf Sie schlagen oder Sie aus dem Gleichgewicht bringen.
- Tragen Sie die Astsäge im ausgeschalteten Zustand, die Sägekette von Ihrem Körper abgewandt. Bei Transport oder Aufbewahrung der Astsäge stets die Schutzabdeckung aufziehen.** Sorgfältiger Umgang mit der Astsäge verringert die Wahrscheinlichkeit einer versehentlichen Berührung mit der laufenden Sägekette.
- Befolgen Sie Anweisungen für die Schmierung, die Kettenspannung und das Wechseln von Führungsschiene und Kette.** Eine unsachgemäß gespannte oder geschmierte Kette kann entweder reißen oder das Rückschlagrisiko erhöhen.
- Nur Holz sägen. Die Astsäge nicht für Arbeiten verwenden, für die sie nicht bestimmt ist. Beispiel: Verwenden Sie die Astsäge nicht zum Sägen von Metall, Plastik, Mauerwerk oder Baumaterialien, die nicht aus Holz sind.** Die Verwendung der Astsäge für nicht bestimmungsgemäße Arbeiten kann zu gefährlichen Situationen führen.
- Diese Astsäge ist nicht geeignet zum Fällen von Bäumen.** Die Verwendung der Astsäge für nicht bestimmungsgemäße Arbeiten kann zu ernsthaften Verletzungen des Benutzers oder anderer Personen führen.
- Befolgen Sie alle Anweisungen, wenn Sie die Astsäge von Materialansammlungen befreien, lagern oder Wartungsarbeiten durchführen. Vergewissern Sie sich, dass der Schalter ausgeschaltet und der Akku entfernt ist.**

Ursachen und Vermeidung eines Rückschlags:

- Rückschlag kann auftreten, wenn die Spitze der Führungsschiene einen Gegenstand berührt oder wenn das Holz sich biegt und die Sägekette im Schnittkanal festklemmt.

- Eine Berührung mit der Führungsschienspitze kann in manchen Fällen zu einer unerwarteten nach hinten gerichteten Reaktion führen, bei der die Führungsschiene nach oben und in Richtung des Bedieners geschlagen wird.
- Bei Verklammern der Sägekette an der Oberkante der Führungsschiene kann die Führungsschiene rasch in Bedienerichtung zurückstoßen.
- Jeder dieser Reaktionen kann dazu führen, dass Sie die Kontrolle über den Akku-Gehölzschneider verlieren und sich möglicherweise schwer verletzen. Verlassen Sie sich nicht ausschließlich auf die in dem Akku-Gehölzschneider eingebauten Sicherheitseinrichtungen. Als Benutzer eines Akku-Gehölzschneiders sollten Sie verschiedene Maßnahmen ergreifen, um unfall- und verletzungsfrei zu arbeiten.

Ein Rückschlag ist die Folge eines falschen oder fehlerhaften Gebrauchs des Akku-Gehölzschneiders. Er kann durch geeignete Vorsichtsmaßnahmen, wie nachfolgend beschrieben, verhindert werden:

- Halten Sie den Akku-Gehölzschneider mit beiden Händen fest, wobei Daumen und Finger die Handgriffe des Akku-Gehölzschneiders umschließen. Bringen Sie Ihren Körper und die Arme in eine Stellung, in der Sie den Rückschlagkräften standhalten können.** Wenn geeignete Maßnahmen getroffen werden, kann der Bediener die Rückschlagkräfte beherrschen. Niemals den Akku-Gehölzschneider loslassen.
- Vermeiden Sie eine abnormale Körperhaltung und sägen Sie nicht über Schulterhöhe.** Dadurch wird ein unbeabsichtigtes Berühren mit der Schienenspitze vermieden und eine bessere Kontrolle des Akku-Gehölzschneiders in unerwarteten Situationen ermöglicht.
- Verwenden Sie stets vom Hersteller vorgeschriebene Ersatzführungsschienen und Sägeketten.** Falsche Ersatzführungsschienen und Sägeketten können zum Reißen der Sägekette und / oder zu Rückschlag führen.
- Halten Sie sich an die Anweisungen des Herstellers für das Schärfen und die Wartung der Sägekette.** Zu niedrige Tiefenbegrenzer erhöhen die Neigung zum Rückschlag.

Weitere Sicherheitshinweise

Erweiterte Sicherheitshinweise

- Befolgen Sie sorgfältig die Wartungs-, Kontroll- und Serviceanweisungen in dieser Betriebsanleitung. Beschädigte Schutzvorrichtungen und Teile müssen sachgemäß durch unser Service-Center repariert oder ausgewechselt werden, soweit nichts anderes in der Betriebsanleitung angegeben ist.
- Es ist empfohlen, dass ein Erstbenutzer zumindest das Schneiden von Rundholz auf einem Sägebock oder Gestell üben sollte.
- Bei Sägearbeiten am Hang stets oberhalb des Bau stammes stehen. Um im Moment des „Durchsägens“ die volle Kontrolle zu behalten, gegen Ende des Schnitts den Anpressdruck reduzieren, ohne den festen Griff an den Handgriffen des Gehölzschneiders zu lösen. Darauf achten, dass die Sägekette nicht den Boden berührt. Nach Fertigstellung des Schnitts den Stillstand des Gehölzschneiders abwarten, bevor man den Gehölzschneider dort entfernt.
Den Motor des Akku-Gehölzschneiders immer ausschalten und den Akku entnehmen, bevor man von Baum zu Baum wechselt.
- Schmutz, Steine, lose Rinde, Nägel, Klammern und Draht sind vom Baum zu entfernen.
- Verwenden Sie kein Zubehör, welches nicht vom Hersteller empfohlen wurde. Dies kann zu elektrischem Schlag oder Feuer führen.

Sorgfältiger Umgang und Gebrauch von Akkuvwerkzeugen

- **Laden Sie die Akkus nur in Ladegeräten auf, die vom Hersteller empfohlen werden.** Für ein Ladegerät, das für eine bestimmte Art von Akkus geeignet ist, besteht Brandgefahr, wenn es mit anderen Akkus verwendet wird.
- **Verwenden Sie nur die dafür vorgesehenen Akkus in den Elektrowerkzeugen.** Der Gebrauch von anderen Akkus kann zu Verletzungen und Brandgefahr führen.
- **Halten Sie den nicht benutzten Akku fern von Büroklammern, Münzen, Schlüsseln, Nägeln, Schrauben oder anderen kleinen Metallgegenständen, die eine Überbrückung der Kontakte verursachen könnten.** Ein Kurzschluss zwischen den Akkukontakten kann Verbrennungen oder Feuer zur Folge haben.

- Bei falscher Anwendung kann Flüssigkeit aus dem Akku austreten. Vermeiden Sie den Kontakt damit. Bei zufälligem Kontakt mit Wasser abspülen. Wenn die Flüssigkeit in die Augen kommt, nehmen Sie zusätzlich ärztliche Hilfe in Anspruch. Austretende Akkuflüssigkeit kann zu Hautreizungen oder Verbrennungen führen.
- Stellen Sie sicher, dass das Gerät ausgeschaltet ist, bevor Sie den Akku einsetzen. Das Einsetzen eines Akkus in ein Elektrowerkzeug, das eingeschaltet ist, kann zu Unfällen führen.
- Laden Sie Ihre Akkus nur im Innenbereich auf, weil das Ladegerät nur dafür bestimmt ist. Gefahr durch elektrischen Schlag.
- Um das Risiko eines elektrischen Schlags zu reduzieren, ziehen Sie den Stecker des Ladegeräts aus der Steckdose heraus, bevor Sie es reinigen.
- Setzen Sie den Akku nicht über längere Zeit starker Sonneneinstrahlung aus und legen Sie ihn nicht auf Heizkörpern ab. Hitze schadet dem Akku und es besteht Explosionsgefahr.
- Lassen Sie einen erwärmten Akku vor dem Laden abkühlen.
- Öffnen Sie den Akku nicht und vermeiden Sie eine mechanische Beschädigung des Akkus. Es besteht die Gefahr eines Kurzschlusses und es können Dämpfe austreten, die die Atemwege reizen. Sorgen Sie für Frischluft und nehmen Sie bei Beschwerden zusätzlich ärztliche Hilfe in Anspruch.
- Verwenden Sie keine nicht wiederaufladbare Akkus. Das Gerät könnte beschädigt werden.
- Seien Sie vorsichtig und halten Sie andere Personen und Tiere aus dem Arbeitsbereich heraus und mindestens 2,5 Meter vom Arbeitsobjekt entfernt.

Restrisiken

Die Maschine ist nach dem Stand der Technik und den anerkannten sicherheitstechnischen Regeln gebaut. Dennoch können beim Arbeiten einzelne Restrisiken auftreten.

- Des Weiteren können trotz aller getroffener Vorkehrungen nicht offensichtliche Restrisiken bestehen.
- Restrisiken können minimiert werden, wenn die „Sicherheitshinweise“ und die „Bestimmungsgemäße Verwendung“, sowie die Bedienungsanleitung insgesamt beachtet werden.

- Vermeiden Sie zufällige Inbetriebsetzungen der Maschine: beim Einführen des Akkus darf die Betriebstaste nicht gedrückt werden. Verwenden Sie das Einsatzwerkzeug, das in dieser Bedienungsanleitung empfohlen wird. So erreichen Sie, dass Ihre Maschine optimale Leistungen erbringt.
- Halten Sie Ihre Hände vom Arbeitsbereich fern, wenn die Maschine in Betrieb ist.

Folgende Gefahren können im Zusammenhang mit der Bauweise und Ausführung dieses Elektrowerkzeugs auftreten:

- Schnittverletzungen
- Gehörschäden, falls kein geeigneter Gehörschutz getragen wird.
- Gesundheitsschäden, die aus Hand-Arm-Schwingungen resultieren, falls das Gerät über einen längeren Zeitraum verwendet wird oder nicht ordnungsgemäß geführt und gewartet wird.

6. Technische Daten

Motorspannung	20 V DC
Motorleistung	400 W
Typ der Kettenschwerts (vormontiert)	ROYAL 6" DH06-36-43P
Typ der Sägekette (vormontiert)	ROYAL 6" CLQ4336
Tank für Kettenschmieröl	ca. 30 cm ³ (30 ml)
Max. Schnittgeschwindigkeit	6,8 m/s
Max. Schnittlänge	150 mm
Kettenteilung	1/4"
Treibglieddicke	0,043"/1,09mm
Kettenrad Zahnzahl/Teilung	6 / 6,35 (1/4")
Gewicht unbetankt, ohne Schneidgarnitur ca.	1,1 kg
Gewicht unbetankt, mit Akku ca.	1,7 kg

Technische Änderungen vorbehalten!

Geräusch und Vibration

⚠ Warnung: Lärm kann gravierende Auswirkungen auf Ihre Gesundheit haben. Übersteigt der Maschinenlärm 85 dB (A), tragen Sie bitte einen geeigneten Gehörschutz.

Geräuschkennwerte

Schallleitungspegel L_{WA}	99 dB(A)
Schalldruckpegel L_{pA}	93 dB(A)
Unsicherheit $K_{WA/pA}$	3 dB(A)

Vibrationskennwerte

Vibration a_h	6 m/s ²
Unsicherheit K_h	1,5 m/s ²

Informationen zum angegebenen Schwingungsemissionswert

Warnung: Der tatsächliche vorhandene Vibrationsemissionswert während der Benutzung der Maschine kann von dem in der Bedienungsanleitung bzw. vom Hersteller angegebenen Werte abweichen. Um genau zu sein, sollte eine Abschätzung des Belastungsgrades alle Arbeitsabschnitte während der tatsächlichen Verwendung berücksichtigt werden, z.B. die Zeiten, wann das Werkzeug ausgeschaltet ist, sich im Leerlauf befindet und in der diese nicht eingesetzt wird. Auf diese Weise kann der Belastungsgrad während der gesamten Arbeitszeit wesentlich gemindert werden.

Bei regelmäßiger Verwendung dieses Werkzeugs sollten Sie Antivibrationshandschuhe tragen und den Arbeitseinsatz bei einer Umgebungstemperatur von 10°C oder weniger vermeiden. Machen Sie einen Arbeitsplan, um die Verwendung von hochvibrierenden Werkzeugen auf mehrere Tage zu verteilen. Sorgen Sie für eine möglichst geringe Vibration des Gerätes durch regelmäßige Wartung und feste Teile am Gerät. Tauschen Sie abgenutzte Bauteile umgehend aus.

Der angegebene Schwingungsemissionswert wurde nach einem genormten Prüfverfahren gemessen und kann zum Vergleich mit einem anderen Elektrowerkzeug verwendet werden.

Es wurde berichtet, dass Vibrationen von handgehaltenen kraftbetriebenen Geräten bei bestimmten Personen zu einem Zustand namens Raynauds Syndrom (Weißfingersyndrom) beitragen kann. Das Weißfingersyndrom ist eine Gefäßerkrankung, bei der die kleinen Blutgefäße an den Fingern und Zehen anfallartig verkrampfen. Die betroffenen Areale werden nicht mehr ausreichend mit Blut versorgt und erscheinen dadurch extrem blass.

Der häufige Gebrauch von vibrierenden Werkzeugen kann bei Personen, deren Durchblutung beeinträchtigt ist (z. B. Raucher, Diabetiker) Nervenschädigungen auslösen. Wenn Sie ungewöhnliche Beeinträchtigungen bemerken, beenden Sie sofort die Arbeit und suchen Sie einen Arzt auf. Bei Langzeit- und regelmäßigen Nutzern wird daher empfohlen, den Zustand Ihrer Hände und Finger genau zu beobachten. Beachten Sie hierzu folgende Hinweise, um die Gefahren zu reduzieren:

1. Halten Sie Ihren Körper, insbesondere die Hände, gerade bei kühlem Wetter warm.
2. Machen Sie regelmäßig Pausen und bewegen Sie dabei die Hände, um die Durchblutung zu fördern.
3. Begrenzen Sie den Einsatz von hochvibrierenden Werkzeugen pro Tag und verteilen diese auf mehrere Tage. Machen Sie sich einen Arbeitsplan, der die Vibrationsbelastung begrenzt.
4. Sorgen Sie für eine möglichst geringe Vibration des Gerätes durch regelmäßige Wartung und feste Teile am Gerät. Tauschen Sie abgenutzte Bauteile umgehend aus.
5. Wechseln Sie regelmäßig Ihre Arbeitsposition.

7. Auspacken

- Öffnen Sie die Verpackung und nehmen Sie das Produkt vorsichtig heraus.
- Entfernen Sie das Verpackungsmaterial sowie Verpackungs- und Transportsicherungen (falls vorhanden).
- Überprüfen Sie, ob der Lieferumfang vollständig ist.
- Kontrollieren Sie das Produkt und die Zubehörteile auf Transportschäden. Bei Beanstandungen muss sofort der Zubringer verständigt werden. Spätere Reklamationen werden nicht anerkannt.
- Bewahren Sie die Verpackung nach Möglichkeit bis zum Ablauf der Garantiezeit auf.
- Machen Sie sich vor dem Einsatz anhand der Bedienungsanleitung mit dem Produkt vertraut.
- Verwenden Sie bei Zubehör sowie Verschleiß- und Ersatzteilen nur Originalteile. Ersatzteile erhalten Sie bei Ihrem Fachhändler.
- Geben Sie bei Bestellungen unsere Artikelnummern sowie Typ und Baujahr des Produkts an.

⚠ WARNUNG!

Gerät und Verpackungsmaterial sind kein Kinderspielzeug! Kinder dürfen nicht mit Kunststoffbeuteln, Folien und Kleinteilen spielen! Es besteht Verschluckungs- und Erstickungsgefahr!

8. Vor Inbetriebnahme / Montage

⚠ GEFAHR!

Verletzungsgefahr!

Wenn ein unvollständig montierter Akku-Gehölschneider benutzt wird, können schwere Verletzungen hervorgerufen werden.

- Benutzen Sie den Akku-Gehölschneider erst, wenn er vollständig montiert wurde

- Vor jeder Benutzung eine Sichtkontrolle durchführen, um zu prüfen, ob der Akku-Gehölzschneider vollständig ist und keine beschädigten oder abgenutzten Bauteile enthält. Sicherheits- und Schutzeinrichtungen müssen intakt sein.

⚠ VORSICHT!

Gefahr von Schnittwunden!

Die scharfen Kanten der Sägekette können bei der Montage Schnittwunden verursachen.

- Entfernen Sie vor der Montage den Akku.
- Tragen Sie bei der Montage immer Schutzhandschuhe.

Hinweise:

- Das Kettenschwert, sowie die Kette sind aus Verpackungs- und Transportgründen bereits vormontiert.
- Eine neue Sägekette (11) längt sich und muss öfter nachgespannt werden. Überprüfen Sie regelmäßig nach jedem Schnitt die Kettenspannung und stellen Sie diese nach (siehe 8.2).
- Verwenden Sie nur Sägeketten und Schwerter, die für diesen Akku-Gehölzschneider ausgelegt sind (siehe Kapitel 15).

8.1 Kettenschwert und Sägekette montieren (Abb. 2)

Das Kettenschwert und die Sägekette sind bereits vormontiert. Wir empfehlen jedoch das Kettenschwert und die Sägekette vor dem erstmaligen Gebrauch auf festen Sitz zu prüfen und ggf. neu zu montieren.

1. Legen Sie hierzu das Produkt auf eine ebene Oberfläche.
2. Drehen Sie die Schraube für das Kettenspannsystem (2) der Kettenradabdeckung (3) gegen den Uhrzeigersinn, um die Kettenradabdeckung (3) zu entfernen.
3. Entnehmen Sie zunächst das vormontierte Kettenschwert (12) und die Sägekette (11).
4. Legen Sie die Sägekette (11) in einer Schlaufe aus, so dass die Schnittkanten im Uhrzeigersinn ausgerichtet sind. Orientieren Sie sich zur Ausrichtung der Sägekette (11) an den Bildzeichen (Pfeilen) an der Sägekette bzw. oberhalb des Kettenrads (14).
5. Legen Sie die Sägekette (11) in die Nut des Kettenschwerts ein.
6. Halten Sie das Kettenschwert (12) zur Montage in einem Winkel von ca. 45 Grad nach oben geschwenkt, um die Sägekette (11) leichter auf die Nut der Kettenschwerts führen zu können.

7. Setzen Sie das Kettenschwert (12) und die Sägekette (11) am Federspanner (13) ein und ziehen Sie die Sägekette (11) über die Nut der Kettenschwerts. Beim Loslassen der Sägekette (11) wird sie automatisch gespannt.
8. Setzen Sie die Kettenradabdeckung (3) wieder auf.
9. Drehen Sie die Schraube für das Kettenspannsystem (2) im Uhrzeigersinn handfest.
10. Prüfen Sie nochmals den Sitz der Sägekette (11) und drehen Sie die Schraube für das Kettenspannsystem (2) der Kettenradabdeckung (3) fest.

8.2 Spannung der Sägekette (Abb. 2)

⚠ VORSICHT!

Verletzungsgefahr durch Abspringen der Sägekette!

Eine unzureichend gespannte Sägekette kann während des Betriebs abspringen und zu Verletzungen führen.

- Kontrollieren Sie die Kettenspannung häufig.
- Die Kettenspannung ist zu gering, wenn die Treibglieder aus der Rille an der Unterseite der Führungsschiene heraustreten.
- Spannen Sie die Sägekette sachgemäß nach, wenn die Kettenspannung zu gering ist.

Die Akku-Gehölzschneider ist mit einem Kettenschnellspannsystem ausgestattet. Das heißt, die Sägekette wird durch den am Produkt angebrachten Federspanner (13) automatisch gespannt. Die umlaufende Sägekette wird über ein Kettenschwert (Führungsschiene) geführt.

Die Kettenspannung und Kettenschmierung beeinflussen in erheblichem Maß die Lebensdauer der Sägekette.

⚠ VORSICHT:

- Eine neue Sägekette neigt eine gewisse Zeitlang nach der Montage zu Lockerung. Überprüfen Sie daher die Sägekettenspannung von Zeit zu Zeit vor dem Gebrauch.
- Die Spannung der Sägekette sollte an einem sauberen Ort, der frei von Sägemehl und dergleichen ist, durchgeführt werden.
- Eine korrekte Spannung der Sägekette dient der Sicherheit des Benutzers und reduziert bzw. verhindert Verschleiß und Kettenschäden.
- Wir empfehlen dem Benutzer vor dem ersten Arbeitsbeginn die Kettenspannung zu kontrollieren. Die Sägekette ist richtig gespannt, wenn sie an der Schwertunterseite nicht durchhängt und sich mit der behandschuhten Hand ganz herumziehen lässt

- Sollte die Sägekette (11) durchhängen oder der Federspanner (13) defekt sein, wenden Sie sich an eine Fachwerkstatt.

⚠ **ACHTUNG!** Beim Arbeiten mit der Säge erwärmt sich die Sägekette und weitet sich dadurch etwas. Mit diesem „Nachlängen“ ist besonders bei neuen Sägeketten zu rechnen.

8.3 Kettenöl einfüllen (Abb. 6)

⚠ **ACHTUNG!**

Produktbeschädigung!

Wird das Produkt ohne, mit zu wenig Öl oder mit Altöl betrieben, kann dies zu einem Produktschaden führen. Und die Schnittleistung und die Lebenszeit der Sägekette ab, da die Kette schneller stumpf wird.

- Füllen Sie vor der Inbetriebnahme Öl ein. Das Produkt wird ohne Öl geliefert.
- Verwenden Sie kein Altöl!
- Füllen Sie spätestens bei jedem Akkuwechsel den Tank erneut mit Sägekettenöl auf.
- Zu wenig Öl erkennen Sie außerdem an Rauchentwicklung oder Verfärbung des Schwertes.

HINWEIS!

Umweltschäden!

Ausgelaufenes Öl kann die Umwelt nachhaltig verschmutzen.

Die Flüssigkeit ist hochgiftig und kann schnell zu Wasserverschmutzung führen.

- Befüllen / Entleeren Sie Öl nur auf ebenen, befestigten Flächen.
- Nutzen Sie einen Einfüllstutzen oder Trichter.
- Fangen Sie abgelassenes Öl in einem geeigneten Gefäß auf.
- Wischen Sie verschüttetes Öl sofort sorgfältig auf und entsorgen Sie den Lappen nach den örtlichen Vorschriften.
- Entsorgen Sie Öl nach den örtlichen Vorschriften.

Die Kettenschmierung beeinflusst in erheblichem Maß die Lebensdauer der Sägekette. Die Sägekette wird während des Betriebs der Maschine automatisch geschmiert. Um die Sägekette ausreichend zu schmieren, muss immer genügend Sägekettenöl im Tank vorhanden sein. Überprüfen Sie in regelmäßigen Abständen die im Öltank verbleibende Ölmenge.

Hinweise:

- Wenn Sie den Akku-Gehölzschneider zum ersten Mal mit Öl füllen oder den völlig leeren Öltank auf-

füllen, füllen Sie Öl bis zur Unterkante des Einfüllstutzens ein. Anderenfalls kann die Ölzuführung beeinträchtigt werden.

- Verwenden Sie exklusives Öl für Akku-Gehölzschneider oder auf dem Markt erhältliches Bio-Kettenöl.
- Verwenden Sie keinesfalls Öl, das Staub und Fremdkörper enthält, oder leichtflüchtiges Öl.
- Verwenden Sie zum Beschneiden von Bäumen botanisches Öl. Mineralöl kann Bäume schädigen.
- Vergewissern Sie sich vor dem Ausschneiden, dass die Öltankkappe angebracht ist.

1. Legen Sie zum Auffüllen von Bio-Kettenöls das Produkt auf eine ebene Fläche.
2. Öffnen Sie den Öltank (16). Schrauben Sie hierzu den Deckel des Öltanks (16) gegen den Uhrzeigersinn ab.
3. Verwenden Sie zum Auftanken einen geeigneten Trichter oder ein Einfüllrohr, damit kein Öl auf Gehäuse oder Boden auslaufen kann. Achten Sie auf die max. Füllmenge von 30 cm³ (30 ml).
4. Schließen Sie den Deckel des Öltanks (16) anschließend wieder.
5. Wischen Sie evtl. verschüttetes Öl sofort sorgfältig auf und entsorgen Sie den Lappen nach den örtlichen Vorschriften.
6. Zum Überprüfen der Sägekettenschmierung den Akku-Gehölzschneider mit der Sägekette über ein Blatt Papier halten und ein paar Sekunden Vollgas geben. Auf dem Papier erkennen Sie, ob die Kettenschmierung funktioniert.

8.4 Akku einsetzen / entnehmen (Abb. 3)

⚠ **ACHTUNG!**

Produktbeschädigung!

Wenn Sie Maschine und Akku nicht sicher festhalten, können sie Ihnen aus der Hand rutschen, was zu einer Beschädigung der Maschine, des Akkus und zu Körperverletzungen führen kann.

- Halten Sie Maschine und Akku beim Anbringen oder Abnehmen des Akkus sicher fest.
1. Ziehen Sie den Akku (15) zum Abnehmen von der Maschine ab, während Sie die Entriegelungstaste an der Vorderseite des Akkus drücken.
 2. Richten Sie zum Anbringen des Akkus (15) dessen Führungsfeder auf die Nut im Gehäuse aus, und schieben Sie den Akku hinein. Schieben Sie ihn vollständig ein, bis er mit einem hörbaren Klicken einrastet.

⚠ VORSICHT:

- Schieben Sie den Akku stets bis zum Anschlag ein. Anderenfalls kann er aus der Maschine herausfallen und Sie oder umstehende Personen verletzen.
- Unterlassen Sie Gewaltanwendung beim Anbringen des Akkus. Falls der Akku nicht reibungslos hineingeht, ist er nicht richtig ausgerichtet.

Lithium-Ionen-Akkus sind mit einem Schutzsystem ausgestattet. Dieses System unterbricht automatisch die Stromzufuhr zum Werkzeug, um die Lebensdauer des Akkus zu verlängern. Das Produkt wird während des Betriebs automatisch gestoppt, wenn das Produkt und/oder der Akku unter eine der folgenden Bedingungen gestellt werden:

- Überlastet: Das Produkt wird so betrieben, dass es einen abnormal hohen Strom aufnimmt. Lassen Sie in diesem Fall den Ein-/Ausschalter am Produkt los und beenden Sie die Arbeit, die das Werkzeug überlastet hat. Drücken Sie dann den Ein-/Ausschalter erneut, um neu zu starten. Wenn das Produkt nicht startet, ist der Akku überhitzt. Lassen Sie in diesem Fall den Akku abkühlen, bevor Sie den Ein-/Ausschalter erneut betätigen.
- Niedrige Akkuspannung: Die verbleibende Akkukapazität ist zu niedrig und das Produkt funktioniert nicht. In dieser Situation entfernen Sie den Akku und laden Sie ihn auf.

8.5 Ladezustandsanzeige am Hauptschalter (Abb. 5)

Der Ladezustand des Akkus wird, während dem Betrieb, durch Aufleuchten der entsprechenden LED-Leuchten der Ladezustandsanzeige am Hauptschalter (8) angezeigt.

- 4 LEDs leuchten:
Akku voll geladen
- 3 LEDs leuchten:
Akku teilweise geladen
- 1 LED leuchtet:
Akku muss geladen werden

9. Betrieb**⚠ ACHTUNG!**

Vor der Inbetriebnahme das Produkt unbedingt komplett montieren und Akku einsetzen!

⚠ GEFAHR!**Lebensgefahr und Gefahr schwerster Verletzungen.**

Unkenntnis der Sicherheitshinweise und Bedienanweisungen kann zu schwersten Verletzungen und sogar zum Tod führen.

- Lesen und beachten Sie alle Sicherheitshinweise und Bedienanweisungen dieser Betriebsanleitung, bevor Sie den Akku-Gehölzschneider verwenden.
- Setzen Sie nach jeder Arbeit mit dem Akku-Gehölzschneider den mitgelieferten Schwert- und Kettenschutz auf.

9.1 Allgemeines

Beachten Sie den Lärmschutz und örtliche Vorschriften beim Arbeiten mit dem Produkt. Örtliche Bestimmungen können eine Eignungsprüfung erforderlich machen. Fragen Sie bei der Forstverwaltung nach.

- Schmutz, Steine, lose Rinde, Nägel, Klammern und Draht sind vom Baum zu entfernen.
- Stehen Sie bei Sägearbeiten am Hang stets oberhalb des Astes.
- Um im Moment des „Durchsägens“ die volle Kontrolle zu behalten, reduzieren Sie gegen Ende des Schnitts den Anpressdruck, ohne den festen Griff an den Handgriffen des Gehölzschneiders zu lösen. Achten Sie darauf, dass die Sägekette nicht den Boden berührt. Warten Sie nach Fertigstellung des Schnitts den Stillstand des Gehölzschneiders ab, bevor Sie den Gehölzschneider entfernen.
- Schalten Sie den Motor des Gehölzschneiders immer aus, bevor Sie von einem Einsatzort zum Nächsten wechseln.
- Sie haben eine bessere Kontrolle, wenn Sie mit der Unterseite des Schwertes (mit ziehender Kette) sägen.
- Die Sägekette darf während des Durchsägens oder danach weder den Erdboden noch einen anderen Gegenstand berühren.
- Achten Sie darauf, dass die Sägekette nicht im Sägeschnitt festklemt. Der Ast darf nicht brechen oder absplintern.
- Beachten Sie auch die Vorsichtsmaßnahmen gegen Rückschlag (siehe Sicherheitshinweise).
- Bei Sägearbeiten am Hang stets oberhalb des Astes stehen. Darauf achten, dass die Sägekette nicht den Boden berührt. Nach Fertigstellung des Schnitts den Stillstand der Sägekette abwarten, bevor man den Gehölzschneider dort entfernt.

⚠ **GEFAHR!**

Verletzungsgefahr

Wenn die Sägekette festklemmt, versuchen Sie nicht, das Produkt mit Gewalt herauszuziehen.

- Stellen Sie den Motor ab.
- Benutzen Sie einen Hebelarm oder Keil, um das Produkt freizubekommen.

9.2 Gerät halten und führen (Abb.4)

⚠ **VORSICHT!**

Das Gerät darf ausschließlich mit beiden Händen geführt und bedient werden!

- Halten Sie das Gerät mit der rechten Hand am hinteren Handgriff (7) und mit der linken Hand am vorderen Handgriff (4).

9.3. Motor ein- und ausschalten (Abb. 1 + 5 + 7)

⚠ **VORSICHT!**

Gefahr von Gehörschäden!

Durch den Betrieb des Akku-Gehölzschneider entsteht starker Lärm, der Gehörschäden hervorrufen kann.

- Tragen Sie bei der Arbeit mit dem Akku-Gehölzschneider einen Gehörschutz.

Motor einschalten:

1. Entfernen Sie vor jeder Arbeit mit dem Akku-Gehölzschneider den mitgelieferten Schwert- und Kettenschutz (18).
2. Drücken Sie den Hauptschalter (8) so lange, bis die LEDs leuchten.
3. Drücken Sie die Einschaltsperr (5) mit dem Daumen und halten ihn gedrückt.
4. Drücken Sie den Ein-/Aus-Schalter (6) und halten ihn gedrückt.
5. Lassen Sie die Einschaltsperr (5) los. Es ist nicht nötig, die Einschaltsperr (5) nach dem Start des Akku-Gehölzschneiders gedrückt zu halten. Die Einschaltsperr soll ein versehentliches Starten des Akku-Gehölzschneiders verhindern.

Motor ausschalten:

1. Lassen Sie den Ein-/Aus-Schalter (6) los. Das Produkt schaltet sofort ab.
2. Setzen Sie nach jeder Arbeit mit dem Akku-Gehölzschneider den mitgelieferten Schwert- und Kettenschutz (18) auf.

9.4 Überlastschutz

Der Akku-Gehölzschneider ist mit einem Überlastschutz ausgestattet, der bei Überlastung abschaltet. Nach einer kurzen Abkühlphase kann der Akku-Gehölzschneider wieder eingeschaltet werden

9.5 Handschutz

Der vordere Handschutz (1) und der hintere Handschutz (10) schützen die Finger vor Verletzungen durch den Kontakt mit der Sägekette, falls diese durch Überlastung reißt. Der hintere Handschutz (10) schützt die Hand ausserdem vor Ästen und Zweigen.

Prüfen Sie vor jeder Inbetriebnahme die Funktionsfähigkeit des vorderen Handschutzes (1). Halten Sie den Handschutz sauber, um die Funktionsfähigkeit zu gewährleisten.

9.6 Sägetechniken

9.6.1 Sägen auf einem Sägebock:

1. Halten Sie das Produkt mit beiden Händen fest und führen Sie die Maschine während des Sägens vor dem Körper.
2. Wenn das Gehölz durchtrennt wird, führen Sie die Maschine rechts am Körper vorbei. Achten Sie auf das herabfallende Gehölz.
3. Stellen Sie sich so, dass der abgetrennte Ast keine Gefährdung darstellt.
4. Achten Sie auf Ihre Füße. Das abgetrennte Gehölz könnte beim Herabfallen Verletzungen verursachen. Halten Sie das Gleichgewicht.

9.6.2 Entasten

Entasten ist die Bezeichnung für das Entfernen von Ästen und Zweigen von einem Baum.

⚠ **WARNUNG!**

Verletzungsgefahr!

Viele Unfälle geschehen beim Entasten. Führen Sie den Akku-Gehölzschneider so, dass sich kein Körperteil im verlängerten Schwenkbereich der Sägekette befindet.

- Bei jeder Arbeit ist der Akku-Gehölzschneider mit beiden Händen festzuhalten, nur so kann sie jederzeit sicher geführt werden.
- Beugen Sie sich beim Betrieb nicht zu weit vor.
- Achten Sie bei der Arbeit stets auf sicheren Stand.
- Sägen Sie nie Äste ab, wenn Sie auf dem Baumstamm stehen. Behalten Sie den Rückschlagbereich im Auge, wenn Äste unter Spannung stehen.

- Entfernen Sie Stützweige erst nach dem Ablängen.
- Unter Spannung stehende Äste müssen von unten nach oben gesägt werden, um ein Festklemmen des Produkts zu verhindern.
- Beim Absägen von dickeren Ästen verwenden Sie dieselbe Technik wie beim Ablängen.
- Arbeiten Sie links vom Stamm und so nahe wie möglich an dem Gerät. Nach Möglichkeit ruht das Gewicht des Produkts auf dem Stamm.
- Wechseln Sie den Standort, um Äste jenseits des Stammes abzusägen.
- Verzweigte Äste werden einzeln abgelängt.
- Beim Entasten größere nach unten gerichtete Äste, die den Baum stützen, vorerst stehen lassen. Kleinere Äste mit einem Schnitt trennen.

10. Reinigung

⚠ **WARNUNG!**

Reinigen Sie das Produkt regelmäßig nach jedem Gebrauch, abhängig von den Einsatzbedingungen. Wird das Produkt nicht regelmäßig gereinigt, kann dies die Leistung des Produkts beeinträchtigen und es auf Dauer schädigen.

⚠ **WARNUNG!**

Verletzungsgefahr!

Das Produkt kann unerwartet starten und dadurch zu Verletzungen führen.

- Schalten Sie vor allen Reinigungs- und Wartungsarbeiten den Motor aus.
- Entnehmen Sie den Akku.

HINWEIS!

Beschädigungsgefahr!

Wird das Produkt nicht regelmäßig gereinigt, kann dies die Leistung des Produkts beeinträchtigen und es auf Dauer schädigen.

- Reinigen Sie das Produkt mit einem Tuch oder einer Handbürste etc.
- Tauchen Sie das Produkt nicht in Wasser oder andere Flüssigkeiten und spritzen Sie es nicht mit einem Hochdruckreiniger ab.

⚠ **WARNUNG!**

Verletzungsgefahr!

Benutzen Sie schnittfeste Handschuhe, wenn Sie mit der Sägekette oder mit dem Schwert hantieren.

- Halten Sie Schutzvorrichtungen, Luftschlitz und Motorengehäuse so staub- und schmutzfrei wie möglich. Reiben Sie das Produkt mit einem sauberen Tuch ab oder blasen Sie es mit Druckluft bei niedrigem Druck aus.
- Wir empfehlen, dass Sie das Produkt direkt nach jeder Benutzung reinigen.
- Reinigen Sie das Produkt regelmäßig mit einem feuchten Tuch und etwas Schmierseife. Verwenden Sie keine Reinigungs- oder Lösungsmittel; diese könnten die Kunststoffteile des Produkts angreifen. Achten Sie darauf, dass kein Wasser in das Geräteinnere gelangen kann. Das Eindringen von Wasser in das Produkt erhöht das Risiko eines elektrischen Schlages.
- Halten Sie die Griffe frei von Benzin, Öl oder Fett. Reinigen Sie die Griffe gegebenenfalls mit einem feuchten, in Seifenlauge ausgewaschenen Lappen. Benutzen Sie zur Reinigung keine Lösungsmittel oder Benzin!
- Reinigen Sie nach jeder Benutzung die Sägekette. Benutzen Sie hierzu einen Pinsel oder Handfeger. Benutzen Sie zur Reinigung der Kette keine Flüssigkeiten.
- Reinigen Sie die Lüftungsschlitze und die Oberflächen der Maschine mit einem Pinsel, Handfeger oder trockenen Lappen. Benutzen Sie zur Reinigung keine Flüssigkeiten.
- Reinigen Sie die Nut des Kettenschwerts mit Hilfe eines Pinsels oder mit Druckluft.
- Reinigen Sie das Kettenrad (14) und den Federspanner (13) (Abb. 8).

11. Lagerung & Transport (Abb. 10)

ACHTUNG!

Das Produkt darf nur mit herausgezogenem Akku, aufgestecktem Kettenschutz und an dem dafür vorgesehenen Handgriff transportiert werden.

ACHTUNG!

Beschädigungsgefahr!

Eingetrocknetes/verklebtes Sägekettenöl kann bei längerer Lagerung zu Schäden an ölführenden Bauteilen und der Ölpumpe führen.

- Das Sägekettenöl vor jeder längeren Lagerung aus dem Akku-Gehölzschneider entfernen.

HINWEIS!

Umweltschäden!

Ausgelaufenes Öl kann die Umwelt nachhaltig verschmutzen.

Die Flüssigkeit ist hochgiftig und kann schnell zu Wasserverschmutzung führen.

- Befüllen / Entleeren Sie Öl nur auf ebenen, befestigten Flächen.
- Nutzen Sie einen Einfüllstutzen oder Trichter.
- Fangen Sie abgelassenes Öl in einem geeigneten Gefäß auf.
- Wischen Sie verschüttetes Öl sofort sorgfältig auf und entsorgen Sie den Lappen nach den örtlichen Vorschriften.
- Entsorgen Sie Öl nach den örtlichen Vorschriften. Reinigen Sie nach jedem Gebrauch den Akku-Gehölzschneider gründlich. Halten Sie die Oberfläche des Produkts sauber und wischen Sie es nur mit einem trockenen Tuch ab. Bewahren Sie das Produkt an einem trockenen, abschließbaren Platz und außerhalb der Reichweite von Kindern auf.

Der im Set mitgelieferte Transportkoffer (17) dient zum Transportieren und Aufbewahren des Akku-Gehölzschneiders, des Akkus und des Ladegeräts. Der Transportkoffer ist nur im Lieferumfang des Sets (bestehend aus Akku-Gehölzschneider, Akku und Ladegerät) enthalten.

Führen Sie bei Betriebspausen, die länger als 30 Tage dauern, folgende Arbeiten durch:

- Ölen Sie die Messer ein, um eine Oxidation der Messer zu verhindern.
- Lagern Sie das Produkt zwischen 10 °C bis 30 °C. Vermeiden Sie während der Lagerung extreme Kälte oder Hitze, damit der Akku nicht an Leistung verliert.
- Das Produkt darf nicht in feuchter Umgebung oder an Stellen mit ätzenden Gasen, gelagert werden, sondern an einem trockenen Ort außerhalb der Reichweite von Kindern.
- Prüfen Sie während einer längeren Lagerungsphase etwa alle 3 Monate den Ladezustand des Akkus und laden Sie bei Bedarf nach.
- Entleeren Sie den Öltank für das Sägekettenöl.

12. Wartung

Lassen Sie Instandsetzungsarbeiten und Wartungsarbeiten, die nicht in dieser Betriebsanleitung beschrieben sind, von unserer Fachwerkstatt durchführen. Benutzen Sie nur originale Ersatzteile. Lassen Sie die

Maschine vor allen Wartungs- und Reinigungsarbeiten abkühlen. Es besteht Verbrennungsgefahr!

⚠ WARNUNG!

Verletzungsgefahr!

Benutzen Sie schnittfeste Handschuhe, wenn Sie mit der Sägekette oder mit Schwert hantieren.

- Schalten Sie vor allen Reinigungs- und Wartungsarbeiten den Motor aus.
- Entnehmen Sie den Akku.

12.1 Schwert wechseln (Abb. 2)

1. Schalten Sie das Produkt aus und nehmen Sie den Akku (15) heraus.
2. Stellen Sie das Produkt auf eine flache Oberfläche.
3. Drehen Sie die Schraube für das Kettenspannsystem (2) der Kettenradabdeckung (3) gegen den Uhrzeigersinn, um die Kettenspannung zu lockern und die Kettenradabdeckung (3) zu entfernen.
4. Nehmen Sie das Kettenschwert (12) und die Sägekette (11) ab.
5. Halten Sie das Kettenschwert (12) zur Demontage in einem Winkel von ca. 45 Grad nach oben geschwenkt, um die Sägekette (11) leichter von der Nut des Kettenschwerts abnehmen zu können.
6. Tauschen Sie das Kettenschwert aus und montieren Sie das Kettenschwert und die Sägekette wie unter „Kettenschwert und Sägekette montieren“ beschrieben.

12.2 Kettenschwert umdrehen (Abb. 2)

Das Kettenschwert (12) muss ca. alle 10 Arbeitsstunden umgedreht werden, um eine gleichmäßige Abnutzung zu gewährleisten.

1. Schalten Sie das Produkt aus und nehmen Sie den Akku (15) heraus.
2. Legen Sie hierzu das Produkt auf eine ebene Oberfläche.
3. Drehen Sie die Schraube für das Kettenspannsystem (2) der Kettenradabdeckung (3) gegen den Uhrzeigersinn, um die Kettenradabdeckung (3) zu entfernen.
4. Entnehmen Sie anschließend das Kettenschwert (12) und die Sägekette (11).
5. Drehen Sie das Kettenschwert (12) um seine horizontale Achse und montieren Sie Kettenschwert und die Sägekette wie unter „Sägekette und Schwert montieren“ beschrieben. Beachten Sie dabei die Laufrichtung der Sägekette!

- Orientieren Sie sich zur Ausrichtung der Sägekette (11) an dem Bildzeichen oberhalb des Kettenrads (14), wenn das Kettenschwert (12) gedreht wird. Die abgebildete Laufrichtung auf dem Kettenschwert stimmt dann nicht mehr.

12.3 Sägekette wechseln (Abb. 2)

⚠ VORSICHT:

- Verwenden Sie nur Sägeketten und Schwerter mit Schwertspitze, die für diesen Akku-Gehölzschneider ausgelegt sind (siehe Auszug aus der Ersatzteilliste)!
 - Reinigen Sie vor dem Wechseln der Sägekette die Nut des Kettenschwerts, da bei vorhandenen Schmutzablagerungen die Sägekette aus der Schiene springen kann (Abb. 9). Die Ablagerungen können auch das Kettenöl aufsaugen. Die Folge wäre, dass das Kettenöl nicht oder nur zu einem geringen Teil an die Schienenunterseite gelangt und die Schmierung verringert wird.
- Schalten Sie das Produkt aus und nehmen Sie den Akku (15) heraus.
 - Legen Sie zum Wechseln der Sägekette (11) das Produkt auf eine ebene Oberfläche.
 - Drehen Sie die Schraube für das Kettenspannsystem (2) der Kettenradabdeckung (3) gegen den Uhrzeigersinn, um die Kettenradabdeckung (3) zu entfernen.
 - Entnehmen Sie zunächst das Kettenschwert (12) und die Sägekette (11).
 - Legen Sie die neue Sägekette (11) in einer Schlaufe aus, so dass die Schnittkanten im Uhrzeigersinn ausgerichtet sind. Orientieren Sie sich zur Ausrichtung der Sägekette (11) an den Bildzeichen (Pfeilen) am Schwert bzw. oberhalb des Kettenrads (14).
 - Legen Sie die Sägekette (11) in die Nut des Kettenschwerts ein.
 - Halten Sie das Kettenschwert (12) zur Montage in einem Winkel von ca. 45 Grad nach oben geschwenkt, um die Sägekette (11) leichter auf die Nut des Kettenschwerts führen zu können.
 - Setzen Sie das Kettenschwert (12) und die Sägekette (11) am Federspanner (13) ein und ziehen Sie die Sägekette (11) über die Nut des Kettenschwerts. Beim Loslassen der Sägekette (11) wird sie automatisch gespannt.
 - Setzen Sie die Kettenradabdeckung (3) wieder auf.

- Drehen Sie die Schraube für das Kettenspannsystem (2) im Uhrzeigersinn handfest.
- Prüfen Sie nochmals den Sitz der Sägekette (11) und drehen Sie die Schraube für das Kettenspannsystem (2) der Kettenradabdeckung (3) fest.

12.4 Sägekette schärfen

Ein effektives Arbeiten mit dem Akku-Gehölzschneider ist nur möglich, wenn die Sägekette in gutem Zustand und scharf ist. Dadurch verringert sich auch die Gefahr eines Rückschlages.

Die Sägekette kann bei einer autorisierten Fachwerkstatt nachgeschliffen werden. Versuchen Sie nicht, die Sägekette selbst zu schärfen, wenn Sie nicht über ein geeignetes Werkzeug und die notwendige Erfahrung verfügen.

12.5 Kettenrad prüfen (Abb. 2, 6 und 8)

- Schalten Sie das Produkt aus und nehmen Sie den Akku (15) heraus.
- Legen Sie das Produkt auf eine ebene Oberfläche.
- Drehen Sie die Schraube für das Kettenspannsystem (2) der Kettenradabdeckung (3) gegen den Uhrzeigersinn, um die Kettenradabdeckung (3) zu entfernen.
- Entnehmen Sie zunächst das Kettenschwert (12) und die Sägekette (11).
- Prüfen Sie die Einlaufspuren am Kettenrad (14) mit einer Prüfflehre (nicht im Lieferumfang enthalten).
- Falls die Einlaufspuren tiefer als $a=0,5$ mm sind, verwenden Sie den Akku-Gehölzschneider nicht und suchen Sie einen Fachhändler auf (Abb. 8). Das Kettenrad (14) muss ersetzt werden.

12.6 Kettenschwert prüfen (Abb. 2 + 9)

- Schalten Sie das Produkt aus und nehmen Sie den Akku (15) heraus.
- Legen Sie das Produkt auf eine ebene Oberfläche.
- Drehen Sie die Schraube für das Kettenspannsystem (2) der Kettenradabdeckung (3) gegen den Uhrzeigersinn, um die Kettenradabdeckung (3) zu entfernen.
- Entnehmen Sie zunächst das Kettenschwert (12) und die Sägekette (11).
- Messen Sie die Nuttiefe des Kettenschwerts mit dem Messstab einer Feillehre (nicht im Lieferumfang enthalten). (Abb. 9)
- Das Kettenschwert (12) muss ersetzt werden, wenn eine der folgenden Punkte zutrifft:

- Das Kettenschwert ist beschädigt
- Die gemessene Nuttiefe ist kleiner als die Mindestnuttiefe des Kettenschwerts (4 mm).
- Die Nut des Kettenschwerts ist verengt oder gespreizt.

Service-Informationen

Es ist zu beachten, dass bei diesem Produkt folgende Teile einem gebrauchsgemäßen oder natürlichen Verschleiß unterliegen bzw. folgende Teile als Verbrauchsmaterialien benötigt werden.

Verschleißteile*: Sägekette, Kettenschwert, Kettenrad

* nicht zwingend im Lieferumfang enthalten!

Anschlüsse und Reparaturen

Anschlüsse und Reparaturen der elektrischen Ausrüstung dürfen nur von einer Elektro-Fachkraft durchgeführt werden.

Geben Sie bei Rückfragen bitte folgende Daten:

- Stromart des Motors
- Daten des Maschinen-Typenschildes
- Daten des Motor-Typenschildes

Wichtiger Hinweis im Fall einer Reparatur:

Bei Rücklieferung des Produkts zur Reparatur beachten Sie bitte, dass das Produkt aus Sicherheitsgründen ölfrei an die Servicestation gesendet werden muss.

Ersatzteile und Zubehör erhalten Sie in unserem Service-Center. Scannen Sie hierzu den QR-Code auf der Titelseite.

13. Entsorgung und Wiederverwertung

Hinweise zur Verpackung



Die Verpackungsmaterialien sind recycelbar. Bitte Verpackungen umweltgerecht entsorgen.

Hinweise zum Elektro- und Elektronikgerätegesetz (ElektroG)



Elektro- und Elektronik-Altgeräte gehören nicht in den Hausmüll, sondern sind einer getrennten Erfassung bzw. Entsorgung zuzuführen!

- Altbatterien oder -akkus, welche nicht fest im Altgerät verbaut sind, müssen vor Abgabe zerstörungsfrei entnommen werden! Deren Entsorgung wird über das Batteriegesetz geregelt.

- Besitzer bzw. Nutzer von Elektro- und Elektronikgeräten sind nach deren Gebrauch gesetzlich zur Rückgabe verpflichtet.
- Der Endnutzer trägt die Eigenverantwortung für das Löschen seiner personenbezogenen Daten auf dem zu entsorgenden Altgerät!
- Das Symbol der durchgestrichenen Mülltonne bedeutet, dass Elektro- und Elektronikaltgeräte nicht über den Hausmüll entsorgt werden dürfen.
- Elektro- und Elektronikaltgeräte können bei folgenden Stellen unentgeltlich abgegeben werden:
 - Öffentlich-rechtliche Entsorgungs- bzw. Sammelstellen (z. B. kommunale Bauhöfe)
 - Verkaufsstellen von Elektrogeräten (stationär und online), sofern Händler zur Rücknahme verpflichtet sind oder diese freiwillig anbieten.
 - Bis zu drei Elektroaltgeräte pro Geräteart, mit einer Kantenlänge von maximal 25 Zentimetern, können Sie ohne vorherigen Erwerb eines Neugerätes vom Hersteller kostenfrei bei diesem abgeben oder einer anderen autorisierten Sammelstelle in Ihrer Nähe zuführen.
 - Weitere ergänzende Rücknahmebedingungen der Hersteller und Vertrieber erfahren Sie beim jeweiligen Kundenservice.
- Im Falle der Anlieferung eines neuen Elektrogerätes durch den Hersteller an einen privaten Haushalt, kann dieser die unentgeltliche Abholung des Elektroaltgerätes, auf Nachfrage vom Endnutzer, veranlassen. Setzen Sie sich hierzu mit dem Kundenservice des Herstellers in Verbindung.

- Diese Aussagen gelten nur für Geräte, die in den Ländern der Europäischen Union installiert und verkauft werden und die der Europäischen Richtlinie 2012/19/EU unterliegen. In Ländern außerhalb der Europäischen Union können davon abweichende Bestimmungen für die Entsorgung von Elektro- und Elektronik-Altgeräten gelten.

Hinweise zum Batteriegesetz (BattG)



Altbatterien und -akkus gehören nicht in den Hausmüll, sondern sind einer getrennten Erfassung bzw. Entsorgung zuzuführen!

- Zur sicheren Entnahme von Batterien oder Akkus aus dem Elektrogerät und für Informationen über deren Typ bzw. chemisches System beachten Sie die weiteren Angaben innerhalb der Bedienungs- bzw. Montageanleitung.

- Besitzer bzw. Nutzer von Batterien und Akkus sind nach deren Gebrauch gesetzlich zur Rückgabe verpflichtet. Die Rückgabe beschränkt sich auf die Abgabe von haushaltsüblichen Mengen.
- Altbatterien können Schadstoffe oder Schwermetalle enthalten, die der Umwelt und der Gesundheit Schaden zufügen können. Eine Verwertung der Altbatterien und Nutzung der darin enthaltenen Ressourcen trägt zum Schutz dieser beiden wichtigen Güter bei.
- Das Symbol der durchgestrichenen Mülltonne bedeutet, dass Batterien und Akkus nicht über den Hausmüll entsorgt werden dürfen.
- Befinden sich zudem die Zeichen Hg, Cd oder Pb unterhalb des Mülltonnensymbols, so steht dies für Folgendes:
 - Hg: Batterie enthält mehr als 0,0005 % Quecksilber
 - Cd: Batterie enthält mehr als 0,002 % Cadmium
 - Pb: Batterie enthält mehr als 0,004 % Blei
- Akkus und Batterien können bei folgenden Stellen unentgeltlich abgegeben werden:
 - Öffentlich-rechtliche Entsorgungs- bzw. Sammelstellen (z. B. kommunale Bauhöfe)
 - Verkaufsstellen von Batterien und Akkus
 - Rücknahmestellen des gemeinsamen Rücknahmesystems für Geräte-Altbatterien
 - Rücknahmestelle des Herstellers (falls nicht Mitglied des gemeinsamen Rücknahmesystems)
- Diese Aussagen sind nur gültig für Akkus und Batterien, die in den Ländern der Europäischen Union verkauft werden und die der Europäischen Richtlinie 2006/66/EG unterliegen. In Ländern außerhalb der Europäischen Union können davon abweichende Bestimmungen für die Entsorgung von Akkus und Batterien gelten.

Akku vor der Entsorgung des Geräts ausbauen

- Der integrierte Akku muss vor der Entsorgung des Geräts ausgebaut und gesondert umweltgerecht entsorgt werden.
- Kleben Sie offene Kontakte ab und verpacken Sie den Akku so, dass er sich nicht in der Verpackung bewegt. Bitte beachten Sie auch eventuelle weiterführende nationale Vorschriften.

**Möglichkeiten zur Entsorgung des ausgedienten Gerätes erfahren Sie bei Ihrer Gemeinde- oder Stadtverwaltung.
Kraftstoffe und Öle**

- Vor der Entsorgung des Geräts müssen der Kraftstofftank und der Motorölbehälter geleert werden!
- Kraftstoff und Motoröl gehören nicht in den Hausmüll oder Abfluss, sondern sind einer getrennten Erfassung bzw. Entsorgung zuzuführen!
- Leere Öl- und Kraftstoffbehälter müssen umweltgerecht entsorgt werden.

14. Störungsabhilfe

Die folgende Tabelle zeigt Fehlersymptome auf und beschreibt wie sie Abhilfe schaffen können, wenn Ihre Maschine einmal nicht richtig arbeitet. Wenn Sie das Problem damit nicht lokalisieren und beseitigen können, wenden Sie sich an Ihre Service-Werkstatt.

Störung	Mögliche Ursache	Abhilfe
Produkt startet nicht	Akku leer	Akku aufladen
	Akku defekt	Prüfen Sie den Akku, falls erforderlich, veranlassen Sie eine Reparatur durch einen anerkannten Elektriker oder tauschen Sie den Akku aus.
	Überlastschutz hat abgeschaltet.	Warten, bis der Überlastschutz die Stromversorgung wiederherstellt.
	Ein-/Ausschalter defekt	Reparatur durch ein autorisiertes Servicecenter
	Motor defekt	Reparatur durch ein autorisiertes Servicecenter
Motor stoppt im Betrieb	Akku leer	Akku aufladen
	Akku nicht richtig eingesetzt	Akku neu einsetzen
	Akku defekt	Kontakte reinigen, Original-Akku ersetzen
Verminderte Leistung (max. Drehzahl wird nicht erreicht)	Akku verbraucht	Akku ersetzen
	Akku nicht voll geladen	Akku laden
Kein Öl auf der Kette	Der Öltank ist leer.	Öltank füllen.
	Die Ölführungsnut ist verschmutzt.	Nut reinigen
	Funktionsstörung der Ölpumpe	Wenden Sie sich bezüglich einer Reparatur an ein autorisiertes Servicecenter.
Ungewöhnliche Vibration	Schwert oder Sägekette ist locker	Schwert auf festen Sitz und Sägekette auf korrekte Spannung prüfen
	Fehlfunktion des Produkts	Reparatur durch ein autorisiertes Servicecenter

15. Zugelassene Schneidgarnituren

Typ der Kettenschwerts	ROYAL 4" DG04-28-43P/ ROYAL 6" DH06-36-43P
Typ der Sägekette	ROYAL 4" CLQ4328/ ROYAL 6" CLQ4336

16. Kompatible Akkus und Ladegeräte

⚠ ACHTUNG!

Beschädigungsgefahr von Akku-Gehölzschneider und Akku!

Wird der Akku-Gehölzschneider mit ungeeignetem Akku betrieben, kann das zu Schäden am Produkt und am Akku führen.

- Akku-Gehölzschneider nur mit einem geeigneten Akku betreiben.

Akkus	
Bezeichnung	Artikelnummer
Germania X-ONE-B1,5	132610020
GA 2.0-20	7910304703

Ladegeräte	
Bezeichnung	Artikelnummer
GC 2.4-20	7904201703
Germania Einzelstation	132610022

Garantiebedingungen

Revisionsdatum 26.11.2021

Sehr geehrte Kundin, sehr geehrter Kunde,

unsere Produkte unterliegen einer strengen Qualitätskontrolle. Sollte ein Gerät dennoch nicht einwandfrei funktionieren, bedauern wir dies sehr und bitten Sie, sich an unseren Servicedienst unter der unten angegebenen Adresse zu wenden. Gerne stehen wir Ihnen auch telefonisch über die Servicenummer zur Verfügung. Die nachfolgenden Hinweise sollen Ihnen für eine problemlose Bearbeitung und Regulierung im Schadensfall dienen.

Für die Geltendmachung von Garantieansprüchen - innerhalb Deutschland - gilt folgendes:

1. Diese Garantiebedingungen regeln unsere zusätzlichen Hersteller-Garantieleistungen für Käufer (private Endverbraucher) von Neugeräten. Die gesetzlichen Gewährleistungsansprüche werden von dieser Garantie nicht berührt. Für diese ist der Händler zuständig, bei dem Sie das Produkt erworben haben.

2. Die **Garantieleistung** erstreckt sich ausschließlich auf Mängel an einem von Ihnen erworbenen neuen Gerät, die auf einem Material- oder Herstellungsfehler beruhen und ist - nach unserer Wahl - auf die unentgeltliche Reparatur solcher Mängel oder den Austausch des Gerätes beschränkt (ggf. auch Austausch mit einem Nachfolgemodell). Ersetzte Geräte oder Teile gehen in unser Eigentum über. Bitte beachten Sie, dass unsere Geräte bestimmungsgemäß nicht für den gewerblichen, handwerklichen oder beruflichen Einsatz konstruiert wurden. Ein Garantiefall kommt daher nicht zustande, wenn das Gerät innerhalb der Garantiezeit in Gewerbe-, Handwerks- oder Industriebetrieben verwendet wurde oder einer gleichzusetzenden Beanspruchung ausgesetzt war.

3. Von unseren Garantieleistungen ausgenommen sind:

- Schäden am Gerät, die durch Nichtbeachtung der Montageanleitung, nicht fachgerechte Installation, Nichtbeachtung der Bedienungsanleitung (z.B. Anschluss an eine falsche Netzspannung oder Stromart) bzw. der Wartungs- und Sicherheitsbestimmungen oder durch Einsatz des Geräts unter ungeeigneten Umweltbedingungen sowie durch mangelnde Pflege und Wartung entstanden sind.
 - Schäden am Gerät, die durch missbräuchliche oder unsachgemäße Anwendungen (wie z.B. Überlastung des Gerätes oder Verwendung von nicht zugelassenen Werkzeugen bzw. Zubehör), Eindringen von Fremdkörpern in das Gerät (wie z.B. Sand, Steine oder Staub), Transportschäden, Gewaltanwendung oder Fremdeinwirkungen (wie z. B. Schäden durch Herunterfallen) entstanden sind.
 - Schäden am Gerät oder an Teilen des Geräts, die auf einen bestimmungsgemäßen, üblichen (betriebsbedingten) oder sonstigen natürlichen Verschleiß zurückzuführen sind sowie Schäden und/oder Abnutzung von Verschleißteilen.
 - Mängel am Gerät, die durch Verwendung von Zubehör-, Ergänzungs- oder Ersatzteilen verursacht wurden, die keine Originalteile sind oder nicht bestimmungsgemäß verwendet werden.
 - Geräte, an denen Veränderungen oder Modifikationen vorgenommen wurden.
 - Geringfügige Abweichungen von der Soll-Beschaffenheit, die für Wert und Gebrauchstauglichkeit des Geräts unerheblich sind.
 - Geräte an denen eigenmächtig Reparaturen oder Reparaturen, insbesondere durch einen nicht autorisierten Dritten, vorgenommen wurden.
 - Wenn die Kennzeichnung am Gerät bzw. die Identifikationsinformationen des Produktes (Maschinenaufkleber) fehlen oder unlesbar sind.
 - Geräte die eine starke Verschmutzung aufweisen und daher vom Servicepersonal abgelehnt werden.
- Schadensersatzansprüche sowie Folgeschäden sind von dieser Garantieleistung generell ausgeschlossen.

4. Die **Garantiezeit** beträgt regulär **24 Monate*** (12 Monate bei Batterien / Akkus) und beginnt mit dem Kaufdatum des Gerätes. Maßgeblich ist das Datum auf dem Original-Kaufbeleg. Garantieansprüche müssen jeweils nach Kenntniserlangung unverzüglich erhoben werden. Die Geltendmachung von Garantieansprüchen nach Ablauf der Garantiezeit ist ausgeschlossen. Die Reparatur oder der Austausch des Gerätes führt weder zu einer Verlängerung der Garantiezeit noch wird eine neue Garantiezeit durch diese Leistung für das Gerät oder für etwaige eingebaute Ersatzteile in Gang gesetzt. Dies gilt auch bei Einsatz eines Vor-Ort-Services. Das betroffene Gerät ist in gesäubertem Zustand zusammen mit einer Kopie des Kaufbelegs, - hierin enthalten die Angaben zum Kaufdatum und der Produktbezeichnung - der Kundendienststelle vorzulegen bzw. einzusenden. Wird ein Gerät unvollständig, ohne den kompletten Lieferumfang eingeschendet, wird das fehlende Zubehör wertmäßig in Anrechnung / Abzug gebracht, falls das Gerät ausgetauscht wird oder eine Rückerstattung erfolgt. Teilweise oder komplett zerlegte Geräte können nicht als Garantiefall akzeptiert werden. Bei nicht berechtigter Reklamation bzw. außerhalb der Garantiezeit trägt der Käufer generell die Transportkosten und das Transportrisiko. **Einen Garantiefall melden Sie bitte vorab bei der Servicestelle (s.u.) an.** In der Regel wird vereinbart, dass das defekte Gerät mit einer kurzen Beschreibung der Störung per Abhol-Service (nur in Deutschland) oder - im Reparaturfall außerhalb des Garantiezeitraums - ausreichend frankiert, unter Beachtung der entsprechenden Verpackungs- und Versandrichtlinien, an die unten angegebene Serviceadresse eingeschendet wird. **Beachten Sie bitte, dass Ihr Gerät (modellabhängig) bei Rücklieferung, aus Sicherheitsgründen - frei von allen Betriebsstoffen ist.** Das an unser Service-Center eingeschickte Produkt, muss so verpackt sein, dass Beschädigungen am Reklamationsgerät auf dem Transportweg vermieden werden. Nach erfolgter Reparatur / Austausch senden wir das Gerät frei an Sie zurück. Können Produkte nicht repariert oder ausgetauscht werden, kann nach unserem eigenen freien Ermessen ein Geldbetrag bis zur Höhe des Kaufpreises des mangelhaften Produkts erstattet werden, wobei ein Abzug aufgrund von Abnutzung und Verschleiß berücksichtigt wird. Diese Garantieleistungen gelten nur zugunsten des privaten Erstkäufers und sind nicht abtret- oder übertragbar.

5. Für die Geltendmachung Ihres Garantieanspruches **kontaktieren Sie bitte unser Service-Center.**

Bitte verwenden Sie vorzugsweise unser Formular auf unserer

Homepage: <https://www.scheppach.com/de/service>

Bitte senden Sie uns keine Geräte ohne vorherige Kontaktaufnahme und Anmeldung bei unserem Service-Center.

Für die Inanspruchnahme dieser Garantiezusagen ist der Erstkontakt mit unserem Service-Center zwingende Voraussetzung.

6. **Bearbeitungszeit** - Im Regelfall erledigen wir Reklamationsendungen innerhalb 14 Tagen nach Eingang in unserem Service-Center.

Sollte in Ausnahmefällen die genannte Bearbeitungszeit überschritten werden, so informieren wir Sie rechtzeitig.

7. **Verschleißteile** - Verschleißteile sind: a) mitgelieferte, an- und/oder eingebaute Batterien / Akkus sowie b) alle modellabhängigen Verschleißteile (siehe Bedienungsanleitung). Von der Garantieleistung ausgeschlossen sind tief entladene bzw. an Gehäuse und oder Batteriepolen beschädigte Batterien / Akkus.

8. **Kostenvoranschlag** - Von der Garantieleistung nicht oder nicht mehr erfasste Geräte reparieren wir gegen Berechnung. Auf Nachfrage bei unserem Service-Center können Sie die defekten Geräte für einen Kostenvoranschlag einsenden und ggf. dem Service-Center schriftlich (per Post, eMail) die Reparaturfreigabe erteilen. Ohne Reparaturfreigabe erfolgt keine weitere Bearbeitung.

9. **Andere Ansprüche**, als die oben genannten, können nicht geltend gemacht werden.

Die **Garantiebedingungen** gelten nur in der jeweils aktuellen Fassung zum Zeitpunkt der Reklamation und können ggf. unserer Homepage (www.scheppach.com) entnommen werden.

Bei Übersetzungen ist stets die deutsche Fassung maßgeblich.

Scheppach GmbH · Günzburger Str. 69 · 89335 Ichenhausen (Deutschland) · www.scheppach.com

Telefon: +800 4002 4002 (Service-Hotline/Freecall Rufnummer dt. Festnetz**) · Telefax +49 [0] 8223 4002 20 · E-Mail: service@scheppach.com

· Internet: <http://www.scheppach.com>



Ersatzteile
Zubehör



Reparatur



Kontakt

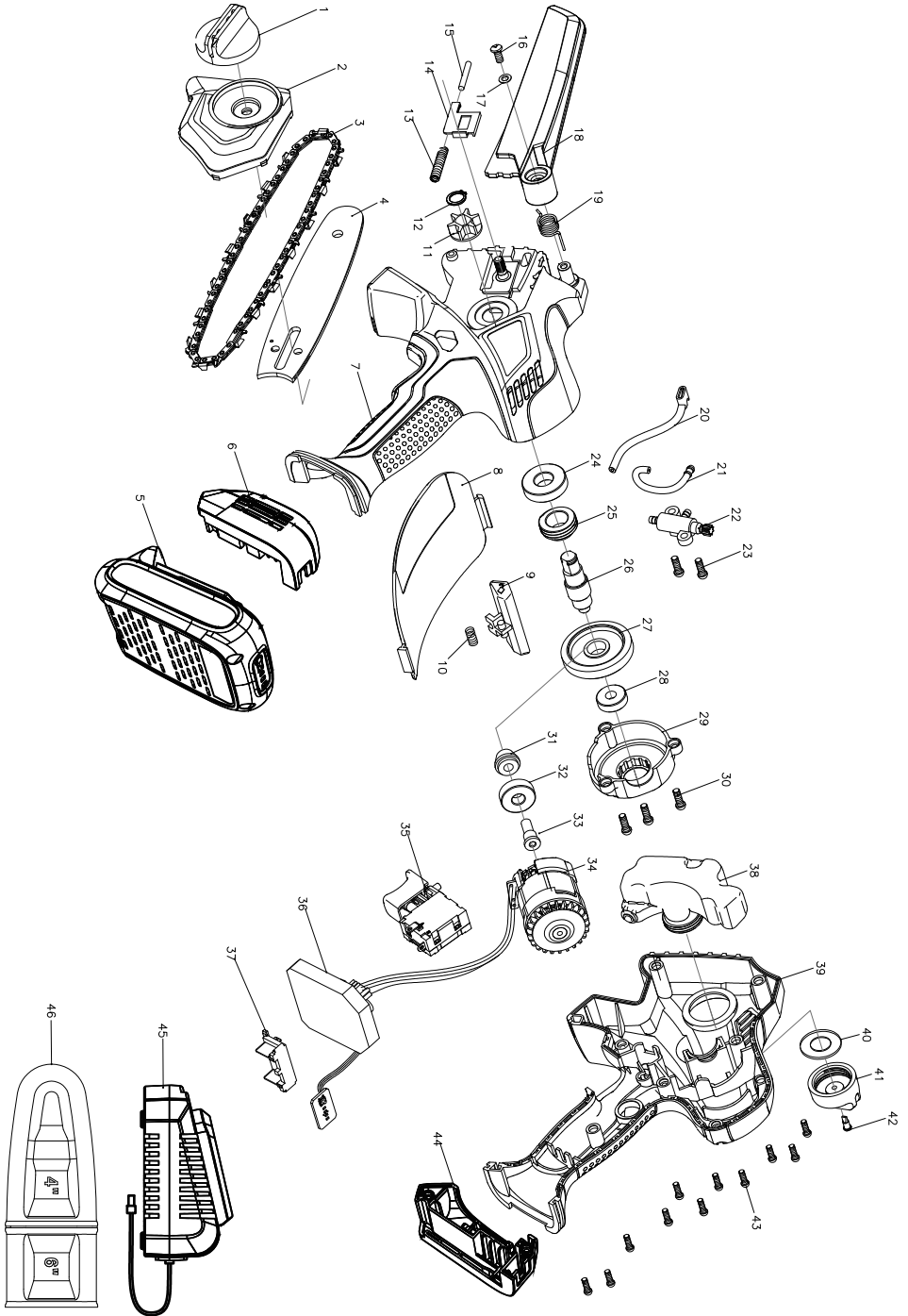


Dokumente

* Produktabhängig auch über 24 Monate; länderbezogen können erweiterte Garantieleistungen gelten

** Verbindungskosten: kostenlos aus dem deutschen Festnetz

Änderungen dieser Garantiebedingungen ohne Voranmeldung behalten wir uns jederzeit vor.



EG-Konformitätserklärung Originalkonformitätserklärung
EC Declaration of Conformity
Déclaration de conformité EC



Scheppach GmbH, Günzburger Str. 69, D-89335 Ichenhausen

DE	erklärt folgende Konformität gemäß EU-Richtlinie und Normen für den Artikel	ES	declara la conformidad siguiente según la directiva la UE y las normas para el artículo
GB	hereby declares the following conformity under the EU Directive and standards for the following article	PT	declara o seguinte conformidade com a Directiva da UE e as normas para o seguinte artigo
FR	déclare la conformité suivante selon la directive UE et les normes pour l'article	NL	verklaart hierbij dat het volgende artikel voldoet aan de daarop betrekking hebbende EG-richtlijnen en normen
IT	dichiara la seguente conformità secondo le direttive e le normative UE per l'articolo		

Marke / Brand / Marque: **GERMANIA**
Art.-Bezeichnung: **AKKU-GEHÖLZSCHNEIDER** **20V**

Art.-Nr. / Art. no.: / N° d'ident.: **39042019968**

Serien Nr./serial no./Numéro de série **0142-01001 - 0142-08921**

2014/29/EU	2004/22/EG	89/686/EWG_96/58/EG	x	2000/14/EG_2005/88/EG
2014/35/EU	2014/68/EU	90/396/EWG		Annex V
x 2014/30/EU	x 2011/65/EU*			Annex VI Noise: measured L_{wA} = 96,2 dB(A); guaranteed L_{wA} = 99 dB(A) P = xx KW; L/Ø = cm
x 2006/42/EG				2010/26/EU
				Emission. No:
X	Annex IV Notified Body: Intertek Deutschland GmbH, Stangenstraße 1, 70771 Leinfelden-Echterdingen Notified Body No.: 0905 Certificate No.: 22SHW0139-02			

Standard references:

EN 55014-1:2021, EN 55014-2:2021; EN 62841-1:2015+AC:2015; EN ISO 12100;

Die alleinige Verantwortung für die Ausstellung dieser Konformitätserklärung trägt der Hersteller.
This declaration of conformity is issued under the sole responsibility of the manufacturer.
Le fabricant assume seul la responsabilité d'établir la présente déclaration de conformité.

* Der oben beschriebene Gegenstand der Erklärung erfüllt die Vorschriften der Richtlinie 2011/65/EU des Europäischen Parlaments und des Rates vom 8. Juni 2011 zur Beschränkung der Verwendung bestimmter gefährlicher Stoffe in Elektro- und Elektronikgeräten.

The object of the declaration described above fulfils the regulations of the directive 2011/65/EU of the European Parliament and Council from 8th June 2011, on the restriction of the use of certain hazardous substances in electrical and electronic equipment.

L'appareil décrit ci-dessus dans la déclaration est conforme aux réglementations de la directive 2011/65/EU du Parlement Européen et du Conseil du 8 juin 2011 visant à limiter l'utilisation de substances dangereuses dans la fabrication des appareils électriques et électroniques.

Ichenhausen, den 04.04.2023

Unterschrift / Andreas Pecher / Head of Project Management

First CE: 2022
Subject to change without notice

Documents registrar: David Rümpelein
Günzburger Str. 69, D-89335 Ichenhausen

Garantie DE

Offensichtliche Mängel sind innerhalb von 8 Tagen nach Erhalt der Ware anzuzeigen, andernfalls verliert der Käufer sämtliche Ansprüche wegen solcher Mängel. Wir leisten Garantie für unsere Maschinen bei richtiger Behandlung auf die Dauer der gesetzlichen Gewährleistungsfrist ab Übergabe in der Weise, dass wir jedes Maschinenteil, das innerhalb dieser Zeit nachweisbar in Folge Material- oder Fertigungsfehler unbrauchbar werden sollte, kostenlos ersetzen. Für Teile, die wir nicht selbst herstellen, leisten wir nur insoweit Gewähr, als uns Gewährleistungsansprüche gegen die Vorlieferanten zustehen. Die Kosten für das Einsetzen der neuen Teile trägt der Käufer. Wandlungs- und Minderungsansprüche und sonstige Schadensersatzansprüche sind ausgeschlossen.

Warranty GB

Apparent defects must be notified within 8 days from the receipt of the goods. Otherwise, the buyer's rights of claim due to such defects are invalidated. We guarantee for our machines in case of proper treatment for the time of the statutory warranty period from delivery in such a way that we replace any machine part free of charge which provably becomes unusable due to faulty material or defects of fabrication within such period of time. With respect to parts not manufactured by us we only warrant insofar as we are entitled to warranty claims against the upstream suppliers. The costs for the installation of the new parts shall be borne by the buyer. The cancellation of sale or the reduction of purchase price as well as any other claims for damages shall be excluded.

Garantie FR

Les défauts visibles doivent être signalés au plus tard 8 jours après la réception de la marchandise, sans quoi l'acheteur perd tout droit au dédommagement. Nous garantissons nos machines, dans la mesure où elles sont utilisées de façon conforme, pendant la durée légale de garantie à compter de la réception, sachant que nous remplaçons gratuitement toute pièce de la machine devenue inutilisable du fait d'un défaut de matière ou d'usure durant cette période. Toutes les pièces que nous ne fabriquons pas nous-mêmes ne sont garanties que si nous avons la possibilité d'un recours en garantie auprès des fournisseurs respectifs. Les frais de main d'œuvre occasionnés par le remplacement des pièces sont à la charge de l'acquéreur. Tous droits à réhabilitation et toutes prétentions à une remise ainsi que tous autres droits à dommages et intérêts sont exclus.