



WAND- UND DECKENSCHLEIFER PWDS 920 A1

DE AT CH

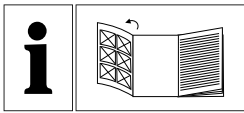
WAND- UND DECKENSCHLEIFER PWDS 920 A1

Bedienungs- und Sicherheitshinweise
Originalbetriebsanleitung

GB

DRYWALL SANDER PWDS 920 A1

Operating and Safety Instructions
Translation of Original Operating Manual



DE AT CH

Klappen Sie vor dem Lesen die Seite mit den Abbildungen aus und machen Sie sich anschließend mit allen Funktionen des Gerätes vertraut.

GB

Before reading, unfold the page containing the illustrations and familiarise yourself with all functions of the device.

DE / AT / CH

Bedienungs- und Sicherheitshinweise

Seite

01

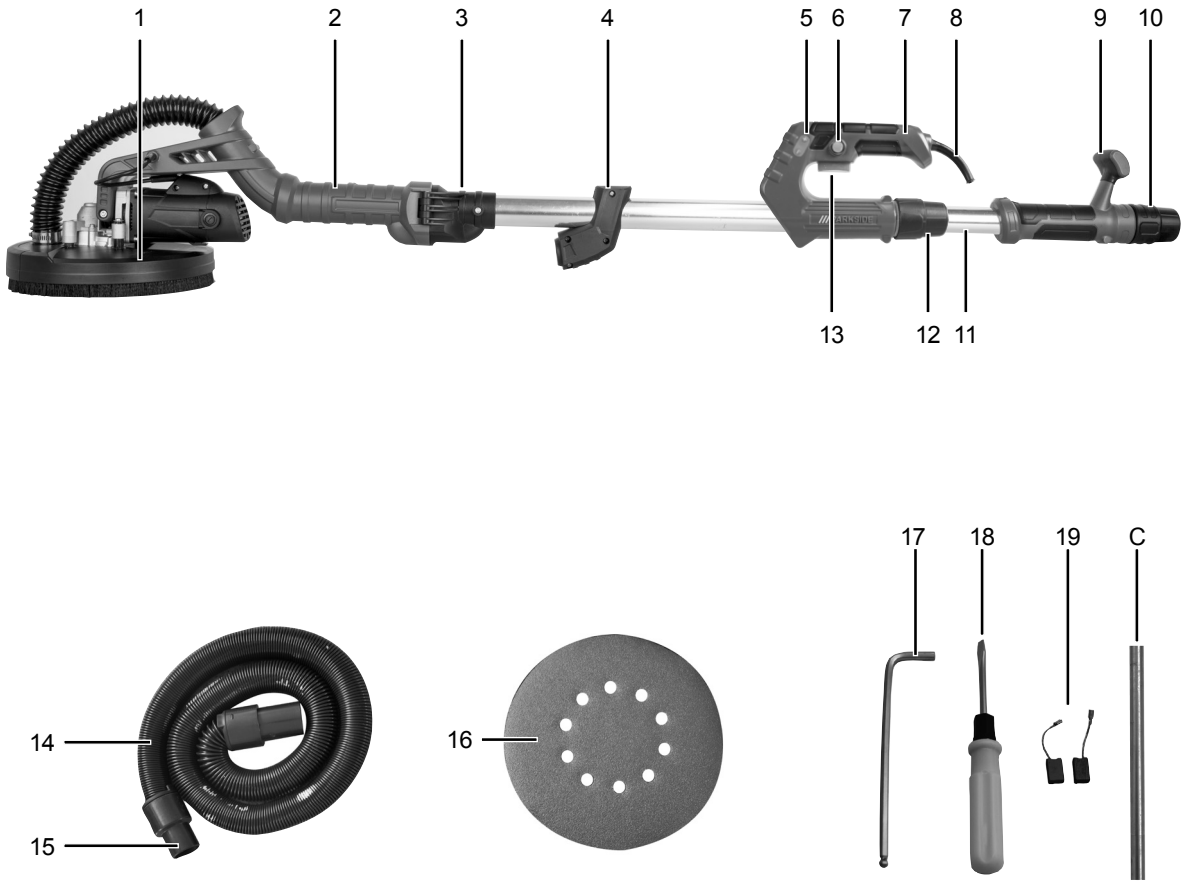
GB

Operating and Safety Instructions

Page

12

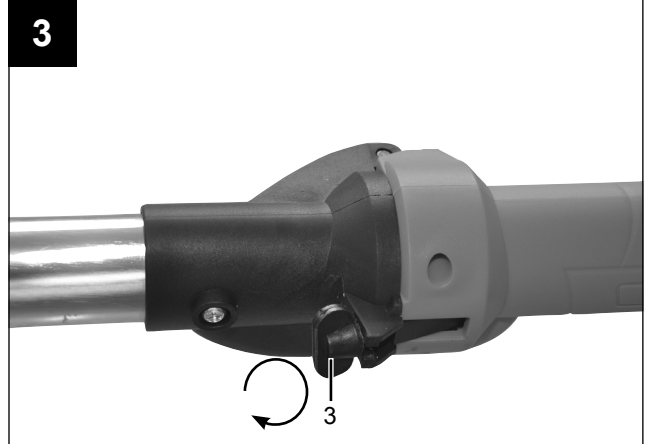
1



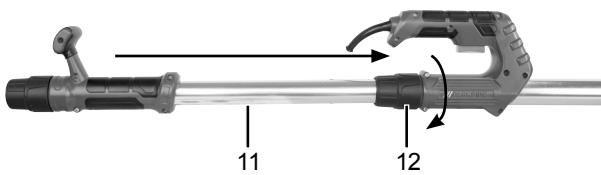
2



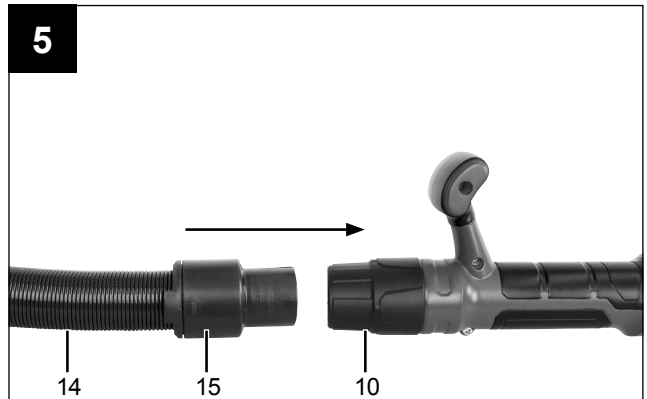
3

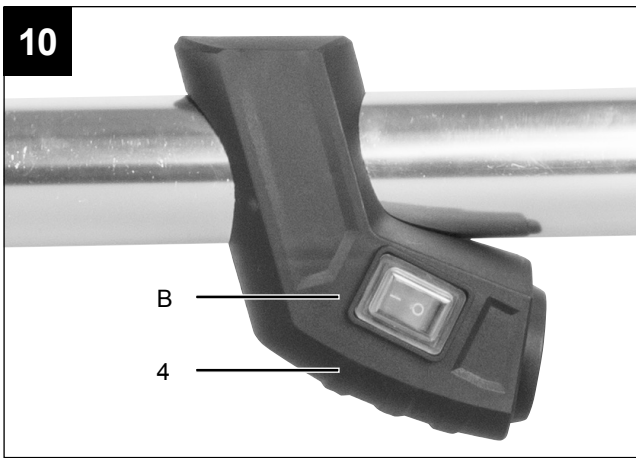
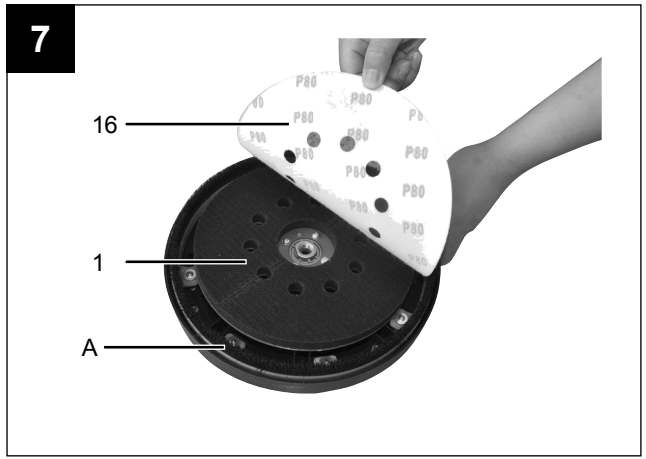
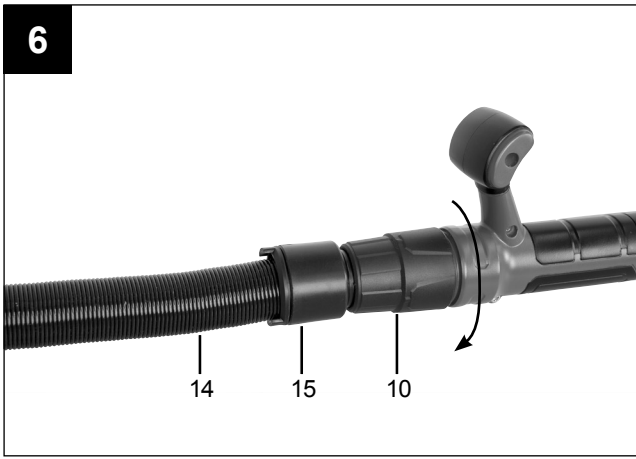







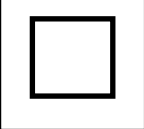
4



5





	(DE) (AT) (CH)	Warnung! Bei Nichteinhaltung Lebensgefahr, Verletzungsgefahr oder Beschädigung des Werkzeugs möglich!
	(GB)	Warning! Failure to comply with possible danger to life, risk of injury or damage to the tool!
	(DE) (AT) (CH)	Vor Inbetriebnahme Bedienungsanleitung und Sicherheitshinweise lesen und beachten!
	(GB)	Caution - Read the operating instructions to reduce the risk of inquiry
	(DE) (AT) (CH)	Schutzbrille tragen!
	(GB)	Wear safety goggles!
	(DE) (AT) (CH)	Gehörschutz tragen!
	(GB)	Wear ear-muffs!
	(DE) (AT) (CH)	Bei Staubentwicklung Atemschutz tragen!
	(GB)	Wear a breathing mask!
	(DE) (AT) (CH)	Schutzklasse (Doppelisolierung) II
	(GB)	Protection class II

Inhaltsverzeichnis:

Seite:

1.	Einleitung	2
2.	Gerätebeschreibung (Abb. 1-10)	2
3.	Lieferumfang	2
4.	Bestimmungsgemäße Verwendung	2
5.	Sicherheitshinweise	3
6.	Technische Daten	6
7.	Vor Inbetriebnahme	6
9.	Elektrischer Anschluss	8
10.	Reinigung, Wartung und Lagerung	9
11.	Transport	9
12.	Entsorgung und Wiederverwertung	9
13.	Störungsabhilfe	10
14.	Garantieurkunde	11

1. Einleitung

HERSTELLER:

scheppach

Fabrikation von Holzbearbeitungsmaschinen GmbH
Günzburger Straße 69
D-89335 Ichenhausen

VEREHRTER KUNDE,

Wir wünschen Ihnen viel Freude und Erfolg beim Arbeiten mit Ihrem neuen Gerät.

HINWEIS:

Der Hersteller dieses Gerätes haftet nach dem geltenden Produkthaftungsgesetz nicht für Schäden, die an diesem Gerät oder durch dieses Gerät entstehen bei:

- unsachgemäßer Behandlung,
- Nichtbeachtung der Bedienungsanweisung,
- Reparaturen durch Dritte, nicht autorisierte Fachkräfte,
- Einbau und Austausch von nicht originalen Ersatzteilen,
- nicht bestimmungsgemäßer Verwendung,
- Ausfällen der elektrischen Anlage bei Nichtbeachtung der elektrischen Vorschriften und VDE-Bestimmungen 0100, DIN 57113 / VDE0113.

Beachten Sie:

Lesen Sie vor der Montage und vor Inbetriebnahme den gesamten Text der Bedienungsanleitung durch.

Diese Bedienungsanleitung soll es Ihnen erleichtern, Ihr Gerät kennenzulernen und dessen bestimmungsgemäßen Einsatzmöglichkeiten zu nutzen.

Die Bedienungsanleitung enthält wichtige Hinweise, wie Sie mit dem Gerät sicher, fachgerecht und wirtschaftlich arbeiten, und wie Sie Gefahren vermeiden, Reparaturkosten sparen, Ausfallzeiten verringern und die Zuverlässigkeit und Lebensdauer des Gerätes erhöhen.

Zusätzlich zu den Sicherheitsbestimmungen dieser Bedienungsanleitung müssen Sie unbedingt die für den Betrieb des Gerätes geltenden Vorschriften Ihres Landes beachten. Bewahren Sie die Bedienungsanleitung, in einer Plastikhülle geschützt vor Schmutz und Feuchtigkeit, bei dem Gerät auf. Sie muss von jeder Bedienungsperson vor Aufnahme der Arbeit gelesen und sorgfältig beachtet werden.

An dem Gerät dürfen nur Personen arbeiten, die im Gebrauch des Gerätes unterwiesen und über die damit verbundenen Gefahren unterrichtet sind. Das geforderte Mindestalter ist einzuhalten.

Neben den in dieser Bedienungsanleitung enthaltenen Sicherheitshinweisen und den besonderen Vorschriften Ihres Landes sind die für den Betrieb von baugleichen Maschinen allgemein anerkannten technischen Regeln zu beachten.

Wir übernehmen keine Haftung für Unfälle oder Schäden, die durch Nichtbeachten dieser Anleitung und den Sicherheitshinweisen entstehen.

2. Gerätebeschreibung (Abb. 1-10)

1. Schleifplatte
2. vorderer Haltegriff
3. Flügelmutter
4. LED-Licht
5. Einstellung Drehzahl
6. Feststellknopf
7. Hauptgriff
8. Netzkabel
9. zusätzlicher Handgriff
10. Anschluss für Staubabsaugung
11. Saugrohrverlängerung
12. Anschluss Saugrohrverlängerung
13. EIN / AUS-Schalter
14. flexibler Saugschlauch
15. Schlauchadapter
16. Schleifpapier
17. Inbusschlüssel
18. Kreuzschlitzschraubendreher
19. Kohlebürsten

3. Lieferumfang

- 1 Wand- und Deckenschleifer
- 1 flexibler Saugschlauch (14)
- 6 Schleifblätter (16) (verschiedene Körnungen)
- 1 Kreuzschlitzschraubendreher (18)
- 2 Ersatz-Kohlebürsten (19)
- 1 Inbusschlüssel (17)
- 1 Splint (C)

- Öffnen Sie die Verpackung und nehmen Sie das Gerät vorsichtig heraus.
- Entfernen Sie das Verpackungsmaterial sowie Verpackungs- und Transportsicherungen (falls vorhanden).
- Überprüfen Sie, ob der Lieferumfang vollständig ist.
- Kontrollieren Sie das Gerät und die Zubehörteile auf Transportschäden.
- Bewahren Sie die Verpackung nach Möglichkeit bis zum Ablauf der Garantiezeit auf.

ACHTUNG

Gerät und Verpackungsmaterialien sind kein Kinderspielzeug! Kinder dürfen nicht mit Kunststoffbeuteln, Folien und Kleinteilen spielen! Es besteht Verschluckungs- und Erstickungsgefahr!

4. Bestimmungsgemäße Verwendung

Der bestimmungsgemäße Gebrauch dieses Elektrowerkzeuges umfasst das großflächige Trockenschleifen von Trockenbauwänden zur Vorbereitung vor dem Anstrich oder Tapezieren unter Verwendung geeigneter Schleifblätter.

Für die Bearbeitung von kleinen Flächen sowie Ecken und Kanten ist dieses Elektrowerkzeug nicht geeignet. Es eignet sich zudem nicht zum Abschleifen von Tapeten und darf nicht zum Nassschleifen eingesetzt werden.

Das Elektrowerkzeug darf nicht als Trenn- oder Schruppschleifer, Polierer oder mit Drahtbürsten verwendet werden. Asbesthaltige Materialien dürfen mit diesem Elektrowerkzeug nicht bearbeitet werden.

Bitte beachten Sie, dass unsere Geräte bestimmungsgemäß nicht für den gewerblichen, handwerklichen oder industriellen Einsatz konstruiert wurden. Wir übernehmen keine Gewährleistung, wenn das Gerät in Gewerbe-, Handwerks- oder Industriebetrieben sowie bei gleichzusetzenden Tätigkeiten eingesetzt wird.

5. Sicherheitshinweise

⚠ WARNUNG! Lesen Sie alle Sicherheitshinweise und Anweisungen. Versäumnisse bei der Einhaltung der Sicherheitshinweise und Anweisungen können elektrischen Schlag, Brand und/oder schwere Verletzungen verursachen.

Bewahren Sie alle Sicherheitshinweise und Anweisungen für die Zukunft auf.

Der in den Sicherheitshinweisen verwendete Begriff „Elektrowerkzeug“ bezieht sich auf netzbetriebene Elektrowerkzeuge (mit Netzkabel) und auf akkubetriebene Elektrowerkzeuge (ohne Netzkabel).

Arbeitsplatzsicherheit

- a) **Halten Sie Ihren Arbeitsbereich sauber und gut beleuchtet.**
Unordnung oder unbeleuchtete Arbeitsbereiche können zu Unfällen führen.
- b) **Arbeiten Sie mit dem Elektrowerkzeug nicht in explosionsgefährdeter Umgebung, in der sich brennbare Flüssigkeiten, Gase oder Stäube befinden.**
Elektrowerkzeuge erzeugen Funken, die den Staub oder die Dämpfe entzünden können.
- c) **Halten Sie Kinder und andere Personen während der Benutzung des Elektrowerkzeugs fern.**
Bei Ablenkung können Sie die Kontrolle über das Elektrowerkzeug verlieren.

Elektrische Sicherheit

- a) **Der Anschlussstecker des Elektrowerkzeuges muss in die Steckdose passen.**
Der Stecker darf in keiner Weise verändert werden. Verwenden Sie keine Adapterstecker gemeinsam mit schutzgeerdeten Elektrowerkzeugen. Unveränderte Stecker und passende Steckdosen verringern das Risiko eines elektrischen Schlages.
- b) **Vermeiden Sie Körperkontakt mit geerdeten Oberflächen wie von Rohren, Heizungen, Herden und Kühlschränken. Es besteht ein erhöhtes Risiko durch elektrischen Schlag, wenn Ihr Körper geerdet ist.**
- c) **Halten Sie Elektrowerkzeuge von Regen oder Nässe fern.**
Das Eindringen von Wasser in ein Elektrowerkzeug erhöht das Risiko eines elektrischen Schlages.

- d) **Zweckentfremden Sie das Kabel nicht, um das Elektrowerkzeug zu tragen, aufzuhängen oder um den Stecker aus der Steckdose zu ziehen.**

Halten Sie das Kabel fern von Hitze, Öl, scharfen Kanten oder sich bewegenden Geräteteilen. Beschädigte oder verwickelte Kabel erhöhen das Risiko eines elektrischen Schlages.

- e) **Wenn Sie mit einem Elektrowerkzeug im Freien arbeiten, verwenden Sie nur Verlängerungskabel, die auch für den Außenbereich geeignet sind.**
Die Anwendung eines für den Außenbereich geeigneten Verlängerungskabels verringert das Risiko eines elektrischen Schlages.
- f) **Wenn der Betrieb des Elektrowerkzeuges in feuchter Umgebung nicht vermeidbar ist, verwenden Sie einen Fehlerstromschutzschalter.**
Der Einsatz eines Fehlerstromschutzschalters vermindert das Risiko eines elektrischen Schlages.

Sicherheit von Personen

- a) **Seien Sie aufmerksam, achten Sie darauf, was Sie tun, und gehen Sie mit Vernunft an die Arbeit mit einem Elektrowerkzeug.**
Benutzen Sie kein Elektrowerkzeug, wenn Sie müde sind oder unter dem Einfluss von Drogen, Alkohol oder Medikamenten stehen. Ein Moment der Unachtsamkeit beim Gebrauch des Elektrowerkzeuges kann zu ernsthaften Verletzungen führen.
- b) **Tragen Sie persönliche Schutzausrüstung und immer eine Schutzbrille.**
Das Tragen persönlicher Schutzausrüstung, wie Staubmaske, rutschfeste Sicherheitsschuhe, Schutzhelm oder Gehörschutz, je nach Art und Einsatz des Elektrowerkzeuges, verringert das Risiko von Verletzungen.
- c) **Vermeiden Sie eine unbeabsichtigte Inbetriebnahme.** Vergewissern Sie sich, dass das Elektrowerkzeug ausgeschaltet ist, bevor Sie es an die Stromversorgung und/oder den Akku anschließen, es aufnehmen oder tragen. Wenn Sie beim Tragen des Elektrowerkzeuges den Finger am Schalter haben oder das Elektrowerkzeug eingeschaltet an die Stromversorgung anschließen, kann dies zu Unfällen führen.
- d) **Entfernen Sie Einstellwerkzeuge oder Schraubenschlüssel, bevor Sie das Elektrowerkzeug einschalten.**
Ein Werkzeug oder Schlüssel, der sich in einem drehenden Geräteteil befindet, kann zu Verletzungen führen.
- e) **Vermeiden Sie eine abnormale Körperhaltung.**
Sorgen Sie für einen sicheren Stand und halten Sie jederzeit das Gleichgewicht. Dadurch können Sie das Elektrowerkzeug in unerwarteten Situationen besser kontrollieren.
- f) **Tragen Sie geeignete Kleidung. Tragen Sie keine weite Kleidung oder Schmuck.**
Halten Sie Haare, Kleidung und Handschuhe fern von sich bewegenden Teilen. Lockere Kleidung, Schmuck oder lange Haare können von sich bewegenden Teilen erfasst werden.

- g) **Wenn Staubabsaug- und -auffangeinrichtungen montiert werden können, vergewissern Sie sich, dass diese angeschlossen sind und richtig verwendet werden.**

Verwendung einer Staubabsaugung kann Gefährdungen durch Staub verringern.

Verwendung und Behandlung des Elektrowerkzeuges

- a) **Überlasten Sie das Gerät nicht.**

Verwenden Sie für Ihre Arbeit das dafür bestimmte Elektrowerkzeug. Mit dem passenden Elektrowerkzeug arbeiten Sie besser und sicherer im angegebenen Leistungsbereich.

- b) **Benutzen Sie kein Elektrowerkzeug, dessen Schalter defekt ist. Ein Elektrowerkzeug, das sich nicht mehr ein- oder ausschalten lässt, ist gefährlich und muss repariert werden.**

- c) **Ziehen Sie den Stecker aus der Steckdose und/oder entfernen Sie den Akku, bevor Sie Geräteeinstellungen vornehmen, Zubehörteile wechseln oder das Elektrowerkzeug weglegen.**

Diese Vorsichtsmaßnahme verhindert den unbeabsichtigten Start des Elektrowerkzeuges.

- d) **Bewahren Sie unbenutzte Elektrowerkzeuge außerhalb der Reichweite von Kindern auf.**

Lassen Sie Personen das Elektrowerkzeug nicht benutzen, die mit diesem nicht vertraut sind oder diese Anweisungen nicht gelesen haben. Elektrowerkzeuge sind gefährlich, wenn Sie von unerfahrenen Personen benutzt werden.

- e) **Pflegen Sie Elektrowerkzeuge mit Sorgfalt.**

Kontrollieren Sie, ob bewegliche Teile einwandfrei funktionieren und nicht klemmen, ob Teile gebrochen oder so beschädigt sind, dass die Funktion des Elektrowerkzeuges beeinträchtigt ist. Lassen Sie beschädigte Teile vor dem Einsatz des Elektrowerkzeuges reparieren. Viele Unfälle haben ihre Ursache in schlecht gewarteten Elektrowerkzeugen.

- f) **Halten Sie Schneidwerkzeuge scharf und sauber. Sorgfältig gepflegte Schneidwerkzeuge mit scharfen Schneidkanten verklemmen sich weniger und sind leichter zu führen.**

- g) **Verwenden Sie Elektrowerkzeug, Zubehör, Einsatzwerkzeuge usw. entsprechend diesen Anweisungen.**

Berücksichtigen Sie dabei die Arbeitsbedingungen und die auszuführende Tätigkeit. Der Gebrauch von Elektrowerkzeugen für andere als die vorgesehenen Anwendungen kann zu gefährlichen Situationen führen.

Service

- a) **Lassen Sie Ihr Elektrowerkzeug nur von qualifiziertem Fachpersonal und nur mit Original-Ersatzteilen reparieren. Damit wird sichergestellt, dass die Sicherheit des Elektrowerkzeuges erhalten bleibt.**

Sicherheitshinweise für alle Anwendungen - Gemeinsame Sicherheitshinweise zum Schleifen, Sandpapierschleifen, Arbeiten mit Drahtbürsten, Polieren und Trennschleifen

- a) **Dieses Elektrowerkzeug ist zu verwenden als Sandpapierschleifer.**

Beachten Sie alle Sicherheitshinweise, Anweisungen, Darstellungen und Daten, die Sie mit dem Gerät erhalten. Wenn Sie die folgenden Anweisungen nicht beachten, kann es zu elektrischem Schlag, Feuer und/oder schweren Verletzungen kommen.

- b) **Dieses Elektrowerkzeug ist nicht geeignet zum Schleifen, Arbeiten mit Drahtbürsten, Polieren und Trennschleifen.**

Verwendungen, für die das Elektrowerkzeug nicht vorgesehen ist, können Gefährdungen und Verletzungen verursachen.

- c) **Verwenden Sie kein Zubehör, das vom Hersteller nicht speziell für dieses Elektrowerkzeug vorgesehen und empfohlen wurde.**

Nur weil Sie das Zubehör an Ihrem Elektrowerkzeug befestigen können, garantiert das keine sichere Verwendung.

- d) **Die zulässige Drehzahl des Einsatzwerkzeugs muss mindestens so hoch sein wie die auf dem Elektrowerkzeug angegebene Höchstdrehzahl.**

Zubehör, das sich schneller als zulässig dreht, kann zerbrechen und umherfliegen.

- e) **Außendurchmesser und Dicke des Einsatzwerkzeugs müssen den Maßangaben Ihres Elektrowerkzeugs entsprechen.**

Falsch bemessene Einsatzwerkzeuge können nicht ausreichend abgeschirmt oder kontrolliert werden.

- f) **Schleifscheiben, Flansche, Schleifteller oder anderes Zubehör müssen genau auf die Schleifspindel ihres Elektrowerkzeugs passen.**

Einsatzwerkzeuge, die nicht genau auf die Schleifspindel des Elektrowerkzeugs passen, drehen sich ungleichmäßig, vibrieren sehr stark und können zum Verlust der Kontrolle führen.

- g) **Verwenden Sie keine beschädigten Einsatzwerkzeuge.**

Kontrollieren Sie vor jeder Verwendung Einsatzwerkzeuge wie Schleifscheiben auf Absplittungen und Risse, Schleifteller auf Risse, Verschleiß oder starke Abnutzung, Drahtbürsten auf lose oder gebrochene Drähte. Wenn das Elektrowerkzeug oder das Einsatzwerkzeug herunterfällt, überprüfen Sie, ob es beschädigt ist, oder verwenden Sie ein unbeschädigtes Einsatzwerkzeug. Wenn Sie das Einsatzwerkzeug kontrolliert und eingesetzt haben, halten Sie und in der Nähe befindliche Personen sich außerhalb der Ebene des rotierenden Einsatzwerkzeugs auf und lassen Sie das Gerät eine Minute lang mit Höchstdrehzahl laufen. Beschädigte Einsatzwerkzeuge brechen meist in dieser Testzeit.

- h) **Tragen Sie persönliche Schutzausrüstung.**
Verwenden Sie je nach Anwendung Vollgesichtsschutz, Augenschutz oder Schutzbrille. Soweit angemessen, tragen Sie Staubmaske, Gehörschutz, Schutzhandschuhe oder Spezialschürze, die kleine Schleif- und Materialpartikel von Ihnen fernhält. Die Augen sollen vor herumfliegenden Fremdkörpern geschützt werden, die bei verschiedenen Anwendungen entstehen. Stauboder Atemschutzmaske müssen den bei der Anwendung entstehenden Staub filtern. Wenn Sie lange lautem Lärm ausgesetzt sind, können Sie einen Hörverlust erleiden.
- i) **Achten Sie bei anderen Personen auf sicheren Abstand zu Ihrem Arbeitsbereich.**
Jeder, der den Arbeitsbereich betritt, muss persönliche Schutzausrüstung tragen. Bruchstücke des Werkstücks oder gebrochener Einsatzwerkzeuge können wegfliegen und Verletzungen auch außerhalb des direkten Arbeitsbereichs verursachen.
- j) **Halten Sie das Gerät nur an den isolierten Griffflächen, wenn Sie Arbeiten ausführen, bei denen das Einsatzwerkzeug verborgene Stromleitungen oder das eigene Netzkabel treffen kann.**
Der Kontakt mit einer spannungsführenden Leitung kann auch metallene Geräteteile unter Spannung setzen und zu einem elektrischen Schlag führen.
- k) **Halten Sie das Netzkabel von sich drehenden Einsatzwerkzeugen fern.**
Wenn Sie die Kontrolle über das Gerät verlieren, kann das Netzkabel durchtrennt oder erfasst werden und Ihre Hand oder Ihr Arm in das sich drehende Einsatzwerkzeug geraten.
- l) **Legen Sie das Elektrowerkzeug niemals ab, bevor das Einsatzwerkzeug völlig zum Stillstand gekommen ist.**
Das sich drehende Einsatzwerkzeug kann in Kontakt mit der Ablagefläche geraten, wodurch Sie die Kontrolle über das Elektrowerkzeug verlieren können.
- m) **Lassen Sie das Elektrowerkzeug nicht laufen, während Sie es tragen.**
Ihre Kleidung kann durch zufälligen Kontakt mit dem sich drehenden Einsatzwerkzeug erfasst werden und das Einsatzwerkzeug sich in Ihren Körper bohren.
- n) **Reinigen Sie regelmäßig die Lüftungsschlitze Ihres Elektrowerkzeugs.**
Das Motorgebläse zieht Staub in das Gehäuse, und eine starke Ansammlung von Metallstaub kann elektrische Gefahren verursachen.
- o) **Verwenden Sie das Elektrowerkzeug nicht in der Nähe brennbarer Materialien.**
Funken können diese Materialien entzünden.
- p) **Verwenden Sie keine Einsatzwerkzeuge, die flüssige Kühlmittel erfordern.**
Die Verwendung von Wasser oder anderen flüssigen Kühlmitteln kann zu einem elektrischen Schlag führen.

Weitere Sicherheitshinweise für alle Anwendungen & Rückschlag

Rückschlag ist die plötzliche Reaktion infolge eines haken- oder blockierten drehenden Einsatzwerkzeugs, wie Schleifscheibe, Schleifteller, Drahtbürste usw. Verhaken oder Blockieren führt zu einem abrupten Stopp des rotierenden Einsatzwerkzeugs. Dadurch wird ein unkontrolliertes Elektrowerkzeug gegen die Drehrichtung des Einsatzwerkzeugs an der Blockierstelle beschleunigt.

Wenn z. B. eine Schleifscheibe im Werkstück hakt oder blockiert, kann sich die Kante der Schleifscheibe, die in das Werkstück eintaucht, verfangen und dadurch die Schleifscheibe ausbrechen oder einen Rückschlag verursachen. Die Schleifscheibe bewegt sich dann auf die Bedienperson zu oder von ihr weg, je nach Drehrichtung der Scheibe an der Blockierstelle. Hierbei können Schleifscheiben auch brechen. Ein Rückschlag ist die Folge eines falschen oder fehlerhaften Gebrauchs des Elektrowerkzeugs.

Er kann durch geeignete Vorsichtsmaßnahmen, wie nachfolgend beschrieben, verhindert werden.

- Halten Sie das Elektrowerkzeug gut fest und bringen Sie Ihren Körper und Ihre Arme in eine Position, in der Sie die Rückschlagkräfte abfangen können. Verwenden Sie immer den Zusatzgriff, falls vorhanden, um die größtmögliche Kontrolle über Rückschlagkräfte oder Reaktionsmomente beim Hochlauf zu haben. Die Bedienperson kann durch geeignete Vorsichtsmaßnahmen die Rückschlag- und Reaktionskräfte beherrschen.
- Bringen Sie Ihre Hand nie in die Nähe sich drehender Einsatzwerkzeuge. Das Einsatzwerkzeug kann sich beim Rückschlag über Ihre Hand bewegen.
- Meiden Sie mit Ihrem Körper den Bereich, in den das Elektrowerkzeug bei einem Rückschlag bewegt wird. Der Rückschlag treibt das Elektrowerkzeug in die Richtung entgegengesetzt zur Bewegung der Schleifscheibe an der Blockierstelle.
- Arbeiten Sie besonders vorsichtig im Bereich von Ecken, scharfen Kanten usw. Verhindern Sie, dass Einsatzwerkzeuge vom Werkstück zurückprallen und verklemmen. Das rotierende Einsatzwerkzeug neigt bei Ecken, scharfen Kanten oder wenn es abprallt dazu, sich zu verklemmen. Dies verursacht einen Kontrollverlust oder Rückschlag.

Sicherheitshinweise zum Sandpapierschleifen

- Benutzen Sie keine überdimensionierten Schleifblätter, sondern befolgen Sie die Herstellerangaben zur Schleifblattgröße.**
Schleifblätter, die über den Schleifteller hinausragen, können Verletzungen verursachen sowie zum Blockieren, Zerreißen der Schleifblätter oder zum Rückschlag führen.

Zusätzliche Sicherheitshinweise

- Schließen Sie zum Arbeiten eine geeignete Absauganlage an den mitgelieferten Adapter an.**
- Achtung!** Lassen Sie Schleifstäube nicht in die Nähe von offenem Feuer gelangen, Stäube können explosiv sein.

- c) **Tragen Sie stets eine Schutzbrille und eine Staubschutzmaske, wenn Sie Schleifarbeiten durchführen, besonders bei Überkopf-Arbeiten und beim Bearbeiten kritischer Materialien!**

Beim Schleifen bestimmter Materialien (z.B. Bleifarben, manche Holz- und Metallarten) entstehen schädliche oder giftige Stäube. Die Berührung oder das Einatmen dieser Stäube kann eine Gefährdung für die Bedienperson oder in der Nähe befindlicher Personen darstellen.

Hinweise zur Vibration und Geräuschentwicklung

Beschränken Sie die Geräuschentwicklung und Vibration auf ein Minimum!

1. Verwenden Sie nur einwandfreie Elektrowerkzeuge.
2. Warten und reinigen Sie das Elektrowerkzeug regelmäßig.
3. Passen Sie Ihre Arbeitsweise dem Elektrowerkzeug an.
4. Überlasten Sie das Elektrowerkzeug nicht.
5. Lassen Sie das Elektrowerkzeug gegebenenfalls überprüfen.
6. Schalten Sie das Elektrowerkzeug aus, wenn es nicht benutzt wird.

Restrisiken

Auch wenn Sie dieses Elektrowerkzeug vorschriftsmäßig bedienen, bleiben immer Restrisiken bestehen. Folgende Gefahren können im Zusammenhang mit der Bauweise und Ausführung dieses Elektrowerkzeugs auftreten:

- a) Gesundheitsschäden, die aus Hand-Arm-Schwingungen resultieren, falls das Gerät über einen längeren Zeitraum verwendet wird oder nicht ordnungsgemäß geführt und gewartet wird.
- b) Verletzungen und Sachschäden, verursacht durch herumschleudernde Einsatzwerkzeuge, die aufgrund von plötzlicher Beschädigung, Verschleiß oder nicht ordnungsgemäßer Anbringung unerwartet aus/von dem Elektrowerkzeug geschleudert werden.
- c) Verbrennungen und Schnittverletzungen, falls Einsatzwerkzeuge direkt nach dem Gebrauch und/oder mit der bloßen Haut berührt werden.

Warnung! Dieses Elektrowerkzeug erzeugt während des Betriebes ein elektromagnetisches Feld. Dieses Feld kann unter bestimmten Umständen aktive oder passive medizinische Implantate beeinträchtigen. Um die Gefahr von ernsthaften oder tödlichen Verletzungen zu verringern, empfehlen wir Personen mit medizinischen Implantaten ihren Arzt und den Hersteller vom medizinischen Implantat zu konsultieren, bevor das Elektrowerkzeug bedient wird.

6. Technische Daten

Netzanschluss	220-240 V~ 50Hz
Motorleistung W	710
Betriebsart	S1
Nenn Drehzahl n	800-1800 min ⁻¹
Spindelgröße	M 14
Schleifplatten-Durchmesser	Ø 225 mm
Schleifpapier-Durchmesser	Ø 225 mm

Schutzklasse	II / □
Gerätgewicht in kg	ca. 5,2 kg
Schalldruckpegel L_{pA}	91 dB(A)
Schalleistungspegel L_{WA}	102 dB(A)
Unsicherheit K (K_{pA} / K_{WA})	3 dB(A)

Hand-Arm-Vibration	
beim Schleifen mit Schleifblatt ah, DS	3,24 m/s ²
Unsicherheit K	1,5 m/s ²

Der angegebene Hand-Arm-Vibrationswert basiert auf Schleifen mit Schleifblatt. Andere Anwendungen können zu anderen Werten führen.

Die Geräusch- und Vibrationswerte wurden entsprechend EN 60745-1 und EN 60745-2-3 ermittelt.

Der angegebene Vibrationswert ist nach einem genormten Prüfverfahren gemessen worden und kann zum Vergleich eines Elektrowerkzeugs mit einem anderen verwendet werden.

Der angegebene Vibrationswert kann auch zu einer einleitenden Einschätzung der Aussetzung verwendet werden.

Warnung! Abhängig davon, wie Sie das Elektrowerkzeug einsetzen, können die tatsächlichen Vibrationswerte von dem angegebenen abweichen!

Ergreifen Sie Maßnahmen, um sich gegen Vibrationsbelastungen zu schützen!

Berücksichtigen Sie dabei den gesamten Arbeitsablauf, also auch Zeitpunkte, zu denen das Elektrowerkzeug ohne Last arbeitet oder ausgeschaltet ist!

Geeignete Maßnahmen umfassen unter anderem eine regelmäßige Wartung und Pflege des Elektrowerkzeugs und der Werkzeugaufsätze, Warmhalten der Hände, regelmäßige Pausen sowie eine gute Planung der Arbeitsabläufe!

Tragen Sie einen Gehörschutz.

Die Einwirkung von Lärm kann Gehörverlust bewirken.

7. Vor Inbetriebnahme

Überzeugen Sie sich vor dem Anschließen, dass die Daten auf dem Typenschild mit den Netzdaten übereinstimmen.

- Überprüfen Sie das Gerät auf Transportschäden. Etwaige Schäden sofort dem Transportunternehmen melden, mit dem das Elektrowerkzeug angeliefert wurde.
- Lange Zuleitungen (Verlängerungskabel) sind zu vermeiden.
- Das Elektrowerkzeug nicht in feuchtem oder nassem Raum betreiben.
- Das Elektrowerkzeug darf nur in geeigneten Räumen (gut belüftet) betrieben werden.

8. Aufbau und Bedienung

⚠ Achtung!

Vor der Inbetriebnahme das Gerät unbedingt komplett montieren!

⚠ Warnung

Das Elektrowerkzeug und Verpackungsmaterialien sind kein Kinderspielzeug! Kinder dürfen nicht mit Kunststoffbeuteln, Folien und Kleinteilen spielen! Es besteht Verschluckungs- und Erstickungsgefahr!

⚠ Bevor Sie das Gerät an das Stromnetz anschließen, vergewissern Sie sich, dass die Daten auf dem Typenschild mit den Netzdaten des Anschlusses übereinstimmen.

⚠ **Warnung!** Ziehen Sie immer den Netzstecker, bevor Sie Einstellungen am Gerät vornehmen.

8.1. Installation (Abb.1-3)

- Klappen Sie den Vorder- und Rückteil zusammen und ziehen Sie die Flügelmutter (3) an.

Saugrohrverlängerung montieren (Abb. 4)

Stecken Sie die Saugrohrverlängerung (11) in den Anschluss für die Saugrohrverlängerung (12) und verriegeln Sie diese wie in Abb. 4 gezeigt.

Hinweis: Stellen Sie den Wand- und Deckenschleifer mit der Saugrohrverlängerung (11) so ein, dass Sie damit bequem arbeiten können. Die Maschine kann auch ohne Saugrohrverlängerung verwendet werden.

8.2. Auswahl des richtigen Schleifpapiers

1. Die Körnung des Schleifpapiers wird auf der Rückseite angegeben. Je kleiner die angegebene Nummer ist, desto gröber ist die Körnung.
2. Verwenden Sie Grobkorn-Schleifpapier für grobe Schleifarbeiten und Feinkorn-Schleifpapier zur Endbehandlung. Schleifpapiere mit Aluminiumoxid, Siliziumkarbid oder anderen synthetischen Schleifmitteln sind empfehlenswert.
3. Beginnen Sie mit einer groben Körnung und beenden Sie mit der feinsten Körnung, wenn Sie Schleifpapier mit verschiedenen Körnungen zur Auswahl haben, um ein gutes bzw. glattes Schleifergebnis zu erzielen.

8.3. Anbringen und Austauschen des Schleifpapiers (Abb. 7)

Bringen Sie das Schleifpapier (16) mit dem Klettverschluss-Mechanismus an der Schleifplatte (1) an.

1. Richten Sie das Schleifpapier (16) an der Schleifplatte (1) aus und drücken Sie dieses gleichmäßig an.
2. Ziehen Sie das Schleifpapier (16) von der Schleifplatte (1), um dieses gegen ein neues / anderes austauschen (Abb.7).

8.4. Anschluss für Staubabsaugung (Abb. 1, 5, 6)

Warnung! Beim Bearbeiten von z. B. bleihaltigem Anstrich können schädliche/giftige Gase entstehen. Diese stellen eine Gefahr sowohl für den Benutzer also auch für in der Nähe befindliche Personen dar! Verwenden Sie dieses Elektrowerkzeug deshalb nur mit einer Staubabsaugvorrichtung und schützen Sie sich und andere Personen im Arbeitsbereich zusätzlich mit einer geeigneten persönlichen Schutzausrüstung!

Bei der Arbeit mit diesem Elektrowerkzeug entsteht viel Staub. Die Staubabsaugung ist sehr nützlich, um Ihren Arbeitsbereich sauber zu halten. Eine Absauganlage oder ein Staubsauger können mit dem flexiblen Saugschlauch (14), der an den Anschluss für Staubabsaugung angeschlossen wird, verbunden werden.

Stecken Sie den Schlauchadapter (15) in den Anschluss zur Staubabsaugung (10 oder 12) und verriegeln Sie ihn wie in Abb. 5 und 6 gezeigt.

Hinweis: Schließen Sie Ihr Werkzeug an eine Absaugereinheit oder einen Staubsauger an. Dies ermöglicht eine hervorragende Absaugung von Staub und Ablagerungen.

⚠ **Achtung!** Verwenden Sie unbedingt einen Staubabscheider.

Hinweis: Vergewissern Sie sich, dass der Staubsauger für den Einsatz mit einem Elektrowerkzeug geeignet ist.

8.5. Funktion des Bürstenrandes (Abb.7)

Die Schleifplatte dieses Elektrowerkzeuges wird von einem Bürstenrand (A) umgeben. Dieser bietet zwei Vorteile:

- a) Der Bürstenrand (A) ragt über die Schleifplatte (1) hinaus und liegt zuerst auf der zu bearbeitenden Fläche auf. So wird die Schleifplatte parallel zur Arbeitsfläche gebracht, bevor das Einsatzwerkzeug mit der bearbeitenden Fläche in Kontakt kommt. So wird eine sichelförmige Vertiefung durch den Schleifscheibenrand vermieden.
- b) Darüber hinaus verhindert der Bürstenrand (A) übermäßige Staubentwicklung. Durch die Borsten wird der beim Schleifen entstehende Staub nicht nach außen gebracht, sondern durch das Absaugsystem entsorgt. Stellen Sie vor jeder Arbeit mit diesem Elektrowerkzeug sicher, dass der Bürstenrand (A) intakt ist. Lassen Sie diesen austauschen, falls Sie Beschädigungen oder Verschleiß feststellen.

8.6. Anschluss an die Stromversorgung

1. Stellen Sie sicher, dass das Elektrowerkzeug ausgeschaltet ist.
2. Stecken Sie den Netzstecker in eine vorschriftsmäßig installierte Steckdose, die den entsprechenden Anforderungen gemäß den technischen Daten entspricht.
3. Ihr Elektrowerkzeug ist nun betriebsbereit.

8.7. Ein-/Ausschalten (Abb.8)

Einschalten:

Ein-/ Ausschalter (13) drücken

Dauerbetrieb: (Abb.8)

Ein-/ Ausschalter (13) betätigen und mit Feststellknopf (6) sichern.

Ausschalten:

Ein-/ Ausschalter (13) kurz eindrücken und loslassen.

8.8. Einstellen der Drehzahl (Abb.9)

Stellen Sie vor Beginn der Arbeit die Drehzahl passend zur Anwendung ein. Verwenden Sie eine niedrige Drehzahl für grobe Schleifarbeiten, erhöhen Sie die Drehzahl für Feinarbeiten.

Verstellen Sie die Drehzahl durch Drücken der Taster (5).

- Drücken Sie die ⊕ Taste, um die Drehzahl zu erhöhen (Abb.9).
- Drücken Sie die ⊖ Taste, um die Drehzahl zu verringern (Abb.9).

Hinweis: Das Einsatzwerkzeug dreht nach dem Ausschalten nach. Warten Sie ab, bis das Einsatzwerkzeug zum Stillstand gekommen ist, bevor Sie das Elektrowerkzeug ablegen.

8.9. Schleifen

1. Bringen Sie ein geeignetes Schleifblatt (16) an und wählen Sie eine passende Drehzahl.
2. Halten Sie das Elektrowerkzeug sicher an den Griffflächen (7, 2) fest und schalten Sie es wie beschrieben ein.
3. Warten Sie ab, bis das Einsatzwerkzeug seine volle Arbeitsgeschwindigkeit erreicht hat.
4. Führen Sie die Schleifplatte (1) möglichst parallel zur Wand und setzen Sie diese mit dem Bürstenrand (A) zuerst auf die zu bearbeitende Fläche.
5. Üben Sie etwas Druck auf den Kopf der Schleifplatte (1) aus, um das Einsatzwerkzeug auf die zu bearbeitende Fläche zu bringen.
6. Bewegen Sie das Elektrowerkzeug mit gleichmäßigen Bewegungen über die Fläche.

Hinweis: Halten Sie das Elektrowerkzeug nicht zu lange auf einer Stelle, um ungleichmäßige Schleifergebnisse zu vermeiden.

7. Heben Sie die Schleifplatte (1) von der zu bearbeitenden Fläche, bevor Sie das Elektrowerkzeug ausschalten.
8. Warten Sie ab, bis das Einsatzwerkzeug zum Stillstand gekommen ist, bevor Sie das Elektrowerkzeug ablegen.

8.10. Nach dem Gebrauch

1. Schalten Sie das Elektrowerkzeug wie beschrieben aus, trennen Sie dieses von der Stromversorgung und lassen Sie es abkühlen.
2. Reinigen und warten Sie das Elektrowerkzeug wie unter Punkt 10 beschrieben und lagern Sie es anschließend sorgfältig.

LED - Licht (Abb.10)

Um einen gut beleuchteten Arbeitsplatz zu gewährleisten, verwenden Sie bei Bedarf die LED-Leuchte (4).

Drücken Sie den Schalter (B), um die LED-Leuchte (4) ein- / auszuschalten.

Deckenschleifen (Abb.11)

Für Arbeiten im Deckenbereich fixieren Sie den Schleifkopf mittels Splint (C) (im Lieferumfang enthalten) wie in Abbildung 11 dargestellt.

9. Elektrischer Anschluss

Der installierte Elektromotor ist betriebsfertig angeschlossen. Der Anschluss entspricht den einschlägigen VDE- und DIN-Bestimmungen. Der kundenseitige Netzanschluss sowie die verwendete Verlängerungsleitung müssen diesen Vorschriften entsprechen.

Schadhafte Elektro-Anschlussleitung.

An elektrischen Anschlussleitungen entstehen oft Isolationschäden.

Ursachen hierfür können sein:

- Druckstellen, wenn Anschlussleitungen durch Fenster oder Türspalten geführt werden.
- Knickstellen durch unsachgemäße Befestigung oder Führung der Anschlussleitung.
- Schnittstellen durch Überfahren der Anschlussleitung.
- Isolationsschäden durch Herausreißen aus der Wandsteckdose.
- Risse durch Alterung der Isolation.

Solch schadhafte Elektro-Anschlussleitungen dürfen nicht verwendet werden und sind aufgrund der Isolationsschäden lebensgefährlich.

Elektrische Anschlussleitungen regelmäßig auf Schäden überprüfen. Achten Sie darauf, dass beim Überprüfen die Anschlussleitung nicht am Stromnetz hängt.

Elektrische Anschlussleitungen müssen den einschlägigen VDE- und DIN-Bestimmungen entsprechen. Verwenden Sie nur Anschlussleitungen mit Kennzeichnung „H05VV-F“.

Ein Aufdruck der Typenbezeichnung auf dem Anschlusskabel ist Vorschrift.

Wechselstrommotor:

- Die Netzspannung muss 220 - 240 V~ 50 Hz betragen.
- Verlängerungsleitungen bis 25 m Länge müssen einen Querschnitt von 1,5 Quadratmillimeter aufweisen.

Anschlüsse und Reparaturen der elektrischen Ausrüstung dürfen nur von einer Elektro-Fachkraft durchgeführt werden.

Bei Rückfragen bitte folgende Daten angeben:

- Stromart des Motors
- Daten des Maschinen-Typenschildes

10. Reinigung, Wartung und Lagerung

⚠ Achtung!

Ziehen Sie vor allen Reinigungs- und Wartungsarbeiten den Netzstecker! Verletzungsgefahr durch Stromstöße!

⚠ Achtung!

Warten Sie bis das Gerät vollständig abgekühlt ist! Verbrennungsgefahr!

10.1. Reinigung

- Halten Sie das Gerät so staub- und schmutzfrei wie möglich. Reiben Sie das Gerät mit einem sauberen Tuch ab oder blasen Sie es mit Druckluft bei niedrigem Druck aus.
- Wir empfehlen, dass Sie das Gerät direkt nach jeder Benutzung reinigen.
- Reinigen Sie das Gerät regelmäßig mit einem feuchten Tuch und etwas Schmierseife. Verwenden Sie keine Reinigungs- oder Lösungsmittel; diese könnten die Kunststoffteile des Gerätes angreifen. Achten Sie darauf, dass kein Wasser in das Geräteinnere gelangen kann.

10.2. Wartung

Überprüfen Sie vor und nach jeder Benutzung das Elektrowerkzeug und Zubehörteile (z. B. Einsatzwerkzeuge) auf Verschleiß und Beschädigungen. Tauschen Sie diese gegebenenfalls wie in dieser Bedienungsanleitung beschrieben gegen neue aus. Beachten Sie dabei die technischen Anforderungen.

10.2.1. Schleifplatte, Bürstenrand

Lassen Sie die Schleifplatte (1), und den Bürstenrand (A) bei Beschädigungen oder starkem Verschleiß von einer qualifizierten Fachkraft gegen typgleiche neue austauschen.

10.2.2. Austausch der Netzanschlussleitung

Wenn die Netzanschlussleitung dieses Elektrowerkzeuges beschädigt wird, muss sie durch den Hersteller oder seinen Kundendienst oder eine ähnlich qualifizierte Person ersetzt werden, um Gefährdungen zu vermeiden.

Warnung! Im Inneren des Elektrowerkzeugs befinden sich keine Teile, die vom Benutzer gewartet werden können! Öffnen Sie das Elektrowerkzeug niemals! Bringen Sie es für weitergehende Wartungsarbeiten zu einer qualifizierten Fachkraft!

10.4. Lagerung

⚠ Achtung! Ziehen Sie den Netzstecker!

1. Bewahren Sie das Elektrowerkzeug bei Nichtbenutzung an einem trockenen, gut belüfteten Ort außer Reichweite von Kindern, z. B. auf einem hohen Schrank oder einem verschlossenen Ort, auf.
2. Bewahren Sie die das Elektrowerkzeug, Bedienungsanleitung und ggf. Zubehör nach Möglichkeit zusammen in der Originalverpackung auf. So haben Sie alle Informationen und Teile stets griffbereit.

11. Transport

⚠ Achtung! Ziehen Sie den Netzstecker!

1. Tragen Sie das Elektrowerkzeug stets an den Griffflächen.
2. Verpacken Sie das Elektrowerkzeug zur Vermeidung von Transportschäden. Verwenden Sie hierzu die Originalverpackung.
3. Schützen Sie das Elektrowerkzeug vor Vibrationen und Erschütterungen, insbesondere beim Transport in Fahrzeugen.

12. Entsorgung und Wiederverwertung

Das Gerät befindet sich in einer Verpackung um Transportschäden zu verhindern. Diese Verpackung ist Rohstoff und ist somit wieder verwendbar oder kann dem Rohstoffkreislauf zurückgeführt werden.

Das Gerät und dessen Zubehör bestehen aus verschiedenen Materialien, wie z.B. Metall und Kunststoffe. Führen Sie defekte Bauteile der Sondermüllentsorgung zu. Fragen Sie im Fachgeschäft oder in der Gemeindeverwaltung nach!



Die Verpackung besteht aus umweltfreundlichen Materialien, die Sie über die örtlichen Recyclingstellen entsorgen können.

Möglichkeiten zur Entsorgung des ausgedienten Gerätes erfahren Sie bei Ihrer Gemeinde- oder Stadtverwaltung.

Altgeräte dürfen nicht in den Hausmüll!



Dieses Symbol weist darauf hin, dass dieses Produkt gemäß Richtlinie über Elektro- und Elektronik-Altgeräte (2012/19/EU) und nationalen Gesetzen nicht über den Hausmüll entsorgt werden darf. Dieses Produkt muss bei einer dafür vorgesehenen Sammelstelle abgegeben werden. Dies kann z. B. durch Rückgabe beim Kauf eines ähnlichen Produkts oder durch Abgabe bei einer autorisierten Sammelstelle für die Wiederaufbereitung von Elektro- und Elektronik-Altgeräten geschehen. Der unsachgemäße Umgang mit Altgeräten kann aufgrund potentiell gefährlicher Stoffe, die häufig in Elektro- und Elektronik-Altgeräten enthalten sind, negative Auswirkungen auf die Umwelt und die menschliche Gesundheit haben. Durch die sachgemäße Entsorgung dieses Produkts tragen Sie außerdem zu einer effektiven Nutzung natürlicher Ressourcen bei. Informationen zu Sammelstellen für Altgeräte erhalten Sie bei Ihrer Stadtverwaltung, dem öffentlich-rechtlichen Entsorgungsträger, einer autorisierten Stelle für die Entsorgung von Elektro- und Elektronik-Altgeräten oder Ihrer Müllabfuhr.

13. Störungsabhilfe

Störung	Mögliche Ursache	Abhilfe
1. Elektrowerkzeug startet nicht	Stromversorgung unterbrochen	Stromversorgung durch Anschluss eines anderen Elektrowerkzeuges prüfen
	Netzkabel oder Stecker defekt	Prüfung durch Elektrofachkraft
	Sonstiger elektrischer Defekt des Elektrowerkzeuges	Prüfung durch Elektrofachkraft
2. Elektrowerkzeug hat nicht die volle Leistung	Verlängerungskabel zu lang und/oder mit zu geringem Querschnitt	Verlängerungskabel mit zulässiger Länge und/oder Querschnitt verwenden
	Stromversorgung (z.B. Generator) hat zu niedrige Spannung	Elektrowerkzeug an eine geeignete Stromversorgung anschließen
3. Schlechtes Arbeitsergebnis	Einsatzwerkzeug verschlissen	Einsatzwerkzeug austauschen
	Schleifplatte verschlissen	Schleifplatte austauschen lassen
4. Starke Staubbildung	Bürstenrand verschlissen	Bürstenrand austauschen lassen
	Staubabsaugung nicht angeschlossen/eingeschaltet	Staubabsaugung anschließen / einschalten

Service-Informationen

Es ist zu beachten, dass bei diesem Produkt folgende Teile einem gebrauchsgemäßen oder natürlichen Verschleiß unterliegen bzw. folgende Teile als Verbrauchsmaterialien benötigt werden.

Verschleißteile*: Kohlebürsten, Schleifteller, Bürstenkopf, Schleifpapier

* nicht zwingend im Lieferumfang enthalten!

14. Garantiekunde

Sehr geehrte Kundin, sehr geehrter Kunde,

unsere Produkte unterliegen einer strengen Qualitätskontrolle. Sollte dieses Gerät dennoch einmal nicht einwandfrei funktionieren, bedauern wir dies sehr und bitten Sie, sich an unseren Servicedienst unter der auf dieser Garantiekarte angegebenen Adresse zu wenden. Gern stehen wir Ihnen auch telefonisch über die unten angegebene Servicrufnummer zur Verfügung. Für die Geltendmachung von Garantieansprüchen gilt Folgendes:

- Diese Garantiebedingungen regeln zusätzliche Garantieleistungen. Ihre gesetzlichen Gewährleistungsansprüche werden von dieser Garantie nicht berührt. Unsere Garantieleistung ist für Sie kostenlos.
- Die Garantieleistung erstreckt sich ausschließlich auf Mängel, die auf Material- oder Herstellungsfehler zurückzuführen sind und ist auf die Behebung dieser Mängel bzw. den Austausch des Gerätes beschränkt. Bitte beachten Sie, dass unsere Geräte bestimmungsgemäß nicht für den gewerblichen, handwerklichen oder industriellen Einsatz konstruiert wurden. Ein Garantievertrag kommt daher nicht zustande, wenn das Gerät in Gewerbe-, Handwerks- oder Industriebetrieben sowie bei gleichzusetzenden Tätigkeiten eingesetzt wird. Von unserer Garantie sind ferner Ersatzleistungen für Transportschäden, Schäden durch Nichtbeachtung der Montageanleitung oder aufgrund nicht fachgerechter Installation, Nichtbeachtung der Gebrauchsanleitung (wie durch z.B. Anschluss an eine falsche Netzspannung oder Stromart), missbräuchliche oder unsachgemäße Anwendungen (wie z.B. Überlastung des Gerätes oder Verwendung von nicht zugelassenen Einsatzwerkzeugen oder Zubehör), Nichtbeachtung der Wartungs- und Sicherheitsbestimmungen, Eindringen von Fremdkörpern in das Gerät (wie z.B. Sand, Steine oder Staub), Gewaltanwendung oder Fremdeinwirkungen (wie z. B. Schäden durch Herunterfallen) sowie durch verwendungsgemäßen, üblichen Verschleiß ausgeschlossen.

Der Garantieanspruch erlischt, wenn an dem Gerät bereits Eingriffe vorgenommen wurden.

- Die Garantiezeit beträgt 3 Jahre und beginnt mit dem Kaufdatum des Gerätes. Garantieansprüche sind vor Ablauf der Garantiezeit innerhalb von zwei Wochen, nachdem Sie den Defekt erkannt haben, geltend zu machen. Die Geltendmachung von Garantieansprüchen nach Ablauf der Garantiezeit ist ausgeschlossen. Die Reparatur oder der Austausch des Gerätes führt weder zu einer Verlängerung der Garantiezeit noch wird eine neue Garantiezeit durch diese Leistung für das Gerät oder für etwaige eingebaute Ersatzteile in Gang gesetzt. Dies gilt auch bei Einsatz eines Vor-Ort-Services.
- Für die Geltendmachung Ihres Garantieanspruches übersenden Sie bitte das defekte Gerät portofrei an die unten angegebene Adresse. Fügen Sie den Verkaufsbeleg im Original oder einen sonstigen datierten Kaufnachweis bei. Bitte bewahren Sie deshalb den Kassenbon als Nachweis gut auf! Beschreiben Sie uns bitte den Reklamationsgrund möglichst genau. Ist der Defekt des Gerätes von unserer Garantieleistung erfasst, erhalten Sie umgehend ein repariertes oder neues Gerät zurück.

Selbstverständlich beheben wir gegen Erstattung der Kosten auch gerne Defekte am Gerät, die vom Garantiefumfang nicht oder nicht mehr erfasst sind. Dazu senden Sie das Gerät bitte an unsere Serviceadresse.

Service-Hotline (DE):

+800 4003 4003
(0,00 EUR/Min.)

Service-Hotline (AT):

+800 4003 4003
(0,00 EUR/Min.)

Service-Hotline (CH):

+800 4003 4003
(0,00 EUR/Min.)

Service-Email (DE):

service.DE@scheppach.com

Service-Email (AT):

service.AT@scheppach.com

Service-Email (CH):

service.CH@scheppach.com

Service Adresse (DE):

scheppach Fabrikation von
Holzbearbeitungsmaschinen GmbH
Günzburger Str. 69
DE - 89335 Ichenhausen

Service Adresse (AT):

Gausch Hubert
Bairisch Kölldorf 267
AT - 8344 Bad Gleichenberg

Service Adresse (CH):

Green Clean Schweiz AG
Industriering 39
CH - 3250 Lyss

Table of contents:	Page:
1. Introduction	13
2. Device description (Fig. 1-10)	13
3. Scope of delivery	13
4. Intended use	13
5. Safety information	14
6. Technical data	16
7. Before starting the equipment	17
8. Attachment and operation	17
9. Electrical connection	18
10. Cleaning, maintenance, and storage	19
11. Transport	19
12. Disposal and recycling	19
13. Troubleshooting	20
14. Warranty certificate	21

1. Introduction

MANUFACTURER:

scheppach

Fabrikation von Holzbearbeitungsmaschine GmbH
Günzburger Straße 69
D-89335 Ichenhausen

DEAR CUSTOMER,

We hope your new tool brings you much enjoyment and success.

NOTE:

According to the applicable product liability laws, the manufacturer of the device does not assume liability for damages to the product or damages caused by the product that occurs due to:

- Improper handling,
- Non-compliance of the operating instructions,
- Repairs by third parties, not by authorized service technicians,
- Installation and replacement of non-original spare parts,
- Application other than specified,
- A breakdown of the electrical system that occurs due to the non-compliance of the electric regulations and VDE regulations 0100, DIN 57113 / VDE0113.

We recommend:

Read through the complete text in the operating instructions before installing and commissioning the device.

The operating instructions are intended to help the user to become familiar with the machine and take advantage of its application possibilities in accordance with the recommendations.

The operating instructions contain important information on how to operate the machine safely, professionally and economically, how to avoid danger, costly repairs, reduce downtimes and how to increase reliability and service life of the machine.

In addition to the safety regulations in the operating instructions, you have to meet the applicable regulations that apply for the operation of the machine in your country.

Keep the operating instructions package with the machine at all times and store it in a plastic cover to protect it from dirt and moisture. Read the instruction manual each time before operating the machine and carefully follow its information.

The machine can only be operated by persons who were instructed concerning the operation of the machine and who are informed about the associated dangers. The minimum age requirement must be complied with.

In addition to the safety notes contained in the present operating instructions and the special regulations of your country, the generally recognized technical rules for the operation of machines must be observed.

We accept no liability for damage or accidents which arise due to non-observance of these instructions and the safety information.

2. Device description (Fig. 1-10)

1. Grinding plate
2. Front handle
3. Wing nut
4. LED-Light
5. Setting speed range
6. Locking knob
7. Main Handle
8. Power Cord
9. Additional Handle
10. Connection for dust extractor
11. Telescopic extension
12. Lock for telescopic extension
13. ON/OFF switch
14. Flexible suction hose
15. Hose adaptor
16. Sanding paper
17. Allen Key
18. Screwdriver
19. Carbon brushes

3. Scope of delivery

- 1 Drywall sander
- 1 flexible suction hose (14)
- 6 abrasive sheets (16) (different grain sizes)
- 1 Phillips screwdriver (18)
- 2 replacement carbon brushes (19)
- 1 Allen key (17)
- 1 Cotter pin (C)

- Open the packaging and remove the device carefully.
- Remove the packaging material as well as the packaging and transport bracing (if available).
- Check that the delivery is complete.
- Check the device and accessory parts for transport damage.
- If possible, store the packaging until the warranty period has expired.

ATTENTION

The device and packaging materials are not toys! Children must not be allowed to play with plastic bags, film and small parts! There is a risk of swallowing and suffocation!

4. Intended use

The intended use of this power tool is the sanding of large areas of drywalls as a preparation before painting or wall-papering using suitable abrasive sheets.

This power tool is neither suited for the preparation of small areas, corners and edges, nor for the removal of wallpaper and the grinding of ceilings and wet grinding.

Do not use the power tool for cutting or roughing or polishing. Do not use it together with wire brushes. Do not treat asbestos containing materials with this power tool.

Please note that our equipment has not been designed for use in commercial, trade or industrial applications. Our warranty will be voided if the equipment is used in commercial, trade or industrial businesses or for equivalent purposes.

5. Safety information

⚠ WARNING! Read all safety warnings and all instructions. Failure to follow the warnings and instructions may result in electric shock, fire and/or serious injury.

Save all warnings and instructions for future reference. The term "power tool" used in the safety instructions refers to mains powered power tools (with power cord) and cordless power tools (without power cord).

Workplace safety

- a) **Keep your workplace clean and well illuminated.**
Disorderliness and poorly illuminated workplaces may lead to accidents.
- b) **Do not operate the power tool in explosive atmospheres with inflammable liquids, gases or dust.**
Power tools generate sparks which may ignite dust or vapours.
- c) **Keep children and other persons away from the power tool during operation.**
You may lose control of the tool if you are distracted.

Electric safety

- a) **The plug of the power tool must fit into the socket.**
Do not modify the plug in any way. Do not use adapter plugs together with grounded power tools. Unmodified plugs and matching sockets reduce the risk of electric shock.
- b) **Avoid body contact with grounded surfaces such as pipes, radiators, ovens and refrigerators. There is an increased risk of electric shock if your body is grounded.**
- c) **Keep power tools away from rain or humidity.**
Water permeation into the power tool will increase the risk of electric shock.
- d) **Use the cable solely for its intended purpose. Do not use the cable to carry or hang up the power tool or to pull out the plug from the socket.**
Keep the cable away from heat, oil, sharp edges or moving machine parts. Damaged or twisted cables increase the risk of electric shock.
- e) **When working outdoors with power tools, only use extension cords which are suited for outdoor areas.**
Using extension cords suited for outdoor applications reduces the risk of electric shock.
- f) **If the operation of power tools in a humid environment cannot be avoided, you must use a residual current circuit breaker.**
The use of a residual current circuit breaker will reduce the risk of electric shock.

Personal safety

- a) **Pay attention to what you are doing and use power tools sensibly.**
Do not use power tools when you are tired or under the influence of drugs, alcohol or medication. A single moment of inattention while using power tools may cause severe injury.
- b) **Wear personal protective equipment and safety goggles.**
Wearing personal protective equipment such as a dust mask, non-skid safety boots, a protective helmet or hearing protection according to the type and application of the power tool reduces the risk of injury.
- c) **Avoid starting the power tool unintentionally.**
Make sure that the power tool is switched off before you connect it to the mains and/or insert a battery, pick it up or carry it. If you have your finger on the switch when you carry the power tool, or if the machine is switched on when you connect it to the mains, this may result in accidents.
- d) **Remove adjustment tools or wrenches before switching on the power tool.**
Tools or wrenches in rotating machine parts may cause injury.
- e) **Avoid abnormal body positions.**
Stand securely and keep your balance at all times. By doing so, you can control the power tool more easily in unexpected Situations.
- f) **Wear suitable clothing. Do not wear loose clothing or jewellery.**
Keep your hair, clothing and gloves away from moving parts. Loose clothing, jewellery or long hair may be trapped in moving parts.
- g) **If dust extraction tools or collection bins can optionally be attached, you must make sure that they are connected and correctly used.**
Using dust extraction tools may reduce risks caused by dust.

Use and treatment of the power tool

- a) **Do not overload the tool.**
Use the appropriate power tool for your type of work. With appropriate power tools, you can work better and more safely within the given power range.
- b) **Do not use power tools with defective switches. Power tools which cannot be switched on or off are dangerous and must be repaired.**
- c) **Pull out the plug from the socket and/or remove the battery before you make settings to the tool, replace accessory parts or put aside the power tool.**
These precautionary measures will prevent the power tool from starting unintentionally.
- d) **Keep power tools which are not in use away from children.**
Only persons who are familiar with the power tool and who have read the operating instructions may use the power tool. Power tools are dangerous if used by inexperienced persons.

- e) **Maintain power tools with care.**
Check moving parts for proper function and smooth running, and check whether there are parts which are broken or damaged to the extent that the functionality of the power tool is impaired. Have damaged parts repaired before using the power tool. Many accidents are caused by poorly-maintained power tools.
- f) **Keep cutting tools sharp and clean. Carefully maintained cutting tools with sharp edges are less likely to jam and can be guided more easily.**
- g) **Use power tools, accessory parts, insertion tools, etc. in compliance with these instructions.**
Take into account the working conditions and the activity which is to be carried out. Using power tools for applications other than those intended may cause dangerous Situations.

Service

- a) **Have your power tool repaired by qualified specialists only, and always use original spare parts for repair. This is to maintain the safety of the power tool.**

Safety notes for all applications- General safety notes for grinding, sanding, working with wire brushes, polishing and cutting by grinding

- a) **This power tool must be used as a sandpaper grinder.**
Observe all safety notes, instructions, illustrations and data which are provided together with the tool. Non-observance of the following instructions may result in electric shock, fire and/or severe injury.
- b) **This power tool is not suited for grinding, Operations with wire brushes, polishing and cutting by grinding.**
Using the power tool for applications other than the intended ones may result in risks and injury.
- c) **Only use accessory parts especially provided for this tool and recommended by the manufacturer.**
The mere fact that you can mount accessory parts to your power tool does not ensure safe use.
- d) **The permissible speed of the insertion tool must be at least as high as the maximum speed specified on the power tool.**
Accessories with a higher speed may break and fly off.
- e) **The outer diameter and the thickness of the insertion tool must comply with the dimensions specified on your power tool.**
It is not possible to shield or control insertion tools with different dimensions.
- f) **Grinding disks, flanges, grinding plates or other accessory parts must exactly mate the grinding spindle of your power tool.**
Insertion tools which do not exactly mate the grinding spindle of your power tool will perform irregular rotations, cause high vibrations and thus the loss of control.
- g) **Do not use damaged insertion tools.**
Prior to each application, you must check insertion tools such as grinding disks for chippings and cracks, grinding plates for cracks, wear or major abrasion, wire

brushes for loose or broken wires. If the power tool or insertion tool falls down, you must check it for damages, or use an undamaged insertion tool. After you have checked and inserted the insertion tool, both you and persons in the vicinity must stay out of the level of the rotating insertion tool, and the tool must be operated at maximum speed for one minute. Most of the damaged insertion tools will break within this test period.

- h) **Wear personal protective equipment.**
Depending on the application of the power tool, you must wear a full face shield, eye protection or goggles. If appropriate, you must wear a dust mask, hearing protection, protective gloves or a special apron which protects you against small grinding chips and material particles. Protect your eyes against foreign objects which fly off during different operations. The purpose of dust masks and breathing equipment is to filter the dust generated during the operation. Long-term exposure to high noise pollution may cause hearing loss.
- i) **Make sure that other persons stay a safe distance away from your working area.**
Persons accessing your working area must wear personal protective equipment. Fragments of the work piece or broken insertion tools may fly off and cause injury even outside the direct working area.
- j) **Always hold the tool by its insulated handles when the insertion tool may come into contact with hidden power lines or with the power cord of the power tool.**
Contact with live lines may energise metal tool parts and cause electric shock.
- k) **Keep the power cord away from rotating insertion tools.**
If you lose control of the power tool, the power cord may be cut or trapped, and your hand or arm may get into the path of the rotating insertion tool.
- l) **Never put aside the power tool before the complete halt of the insertion tool.**
Rotating insertion tools may get in contact with the place of deposit thus causing the loss of control of the tool.
- m) **Switch off the power tool while you carry it around.**
Your clothes may be trapped when unintentionally getting in contact with the rotating insertion tool and the insertion tool may penetrate your body.
- n) **The ventilation slots of your power tool must be cleaned on a regular basis.**
The motor fan sucks in dust, and the accumulation of metal dust may cause electrical risks.
- o) **Do not use the power tool in the vicinity of inflammable materials.**
Sparks may ignite these materials.
- p) **Do not use insertion tools which require liquid coolants.**
Using water or other liquid coolants may cause electric shock.

Further safety notes for all applications & kickback

A kickback is the sudden reaction caused by rotating insertion tools such as a grinding disk, grinding plate, wire brush, etc. which has got caught or which blocks. Getting caught or blocking results in the immediate stop of the rotating insertion tool. This accelerates the uncontrolled power tool against the rotary direction of the insertion tool.

If for example a grinding disk gets caught or blocks in the work piece, the edge of the grinding disk which penetrates the work piece may get caught, the grinding disk will make a sudden movement or cause a kickback. As a result, the grinding disk moves towards the operator or away from the operator, depending on the rotary direction of the disk when it blocks. This may also cause the fracture of grinding disks. Kickbacks are the result of the improper or incorrect use of power tools.

Kickbacks can be avoided when observing the following precautionary measures.

- a) Hold the power tool firmly in your hands and bring your body and arms in a position which allows you to adequately react to kickback forces. Always use the additional handle, if available. This ensures you the utmost control of kickback forces or reaction torques when starting your power tool. When taking appropriate precautions, the operator is in the position to control kickback and reaction forces.
- b) Keep your hands away from rotating insertion tools. The insertion tool may move over your hand in the event of a kickback.
- c) Keep your body away from the area where the power tool may move in the event of a kickback. Kickbacks always move the power tool in opposite direction to the movement of the grinding disk at the spot where it blocks.
- d) Corners, sharp edges, etc. must be processed with special care. Make sure that the insertion tool does not bounce back from or get trapped on the work piece. The rotating insertion tool tends to jam in corners, at sharp edges or when it bounces back. This may cause the loss of control or a kickback.

Safety notes regarding grinding with sandpaper

- a) **Do not use oversized abrasive sheets; always observe the manufacturer's specifications for abrasive sheet dimensions.**
Abrasive sheets protruding the grinding plate may cause injury or result in the blocking or tearing apart of the abrasive sheet or in kickbacks.

Additional safety notes

- a) **Connect a vacuum cleaner to the supplied adapter before starting your operations.**
- b) **Attention!** Keep away grinding dust from open fire. Dust may be explosive.
- c) **Always wear goggles and a dust mask when grinding, in particular during overhead work and when processing critical materials!**
When grinding certain materials (e.g. lead paint, certain types of wood and metal) harmful or noxious dust may be generated. Touching or breathing in such dust may imply risks for the operator or people in the vicinity.

Notes regarding vibration and noise emissions

Reduce noise emissions and vibrations to a minimum!

1. Only use power tools which are free of defects.
2. Maintain and clean the power tool on a regular basis.
3. Adjust your way of working to the power tool.
4. Do not overload your power tool.
5. Have your power tool inspected, if necessary.
6. Switch off the power tool when it is not in use.

Remaining risks

Even if you use this power tool in compliance with the regulations, there are still remaining risks. The following risks may occur due to the type and design of the power tool:

- a) Damage caused to your health resulting from hand/arm vibrations if the power tool is used over a longer period of time or if it is not properly used and maintained.
- b) Injury and damage to property caused by flying off insertion tools which are unexpectedly expelled from the power tool due to sudden damage, wear or incorrect insertion.
- c) Burns and cuts if the insertion tools are touched directly after use and/or with your bare hands.

Warning! This electric tool generates an electromagnetic field during operation. This field can impair active or passive medical implants under certain conditions. In order to prevent the risk of serious or deadly injuries, we recommend that persons with medical implants consult with their physician and the manufacturer of the medical implant prior to operating the electric tool.

6. Technical data

Mains connection	220-240 V~ 50Hz
Motor rating W	710
Operating mode	S1
Nominal speed (oscillation rate) n	800-1800 min ⁻¹
Spindle size	M 14
Grinding disc diameter	Ø 225 mm
Abrasive paper diameter	Ø 225 mm
Protection class	II / □
Weight in kg	ca. 5,2 kg
Sound pressure level L _{PA}	91 dB(A)
Sound power level L _{WA}	102 dB(A)
Uncertainty K (K _{PA} / K _{WA})	3 dB(A)

Hand-Arm-Vibration	
When grinding with abrasive sheets, DS	3,24 m/s ²
Uncertainty K	1,5 m/s ²

The specified hand-arm vibration value is based on grinding with an abrasive sheet. Different applications may result in different values.

The noise and vibration values were determined according to EN 60745-1 and EN 60745-2-3.

The specified vibration value was measured on the basis of a standard test method and can be used to compare any kind of power tools.

The specified vibration value can also be used for the initial evaluation of exposure.

Warning! Depending on how you use the power tool, the actual vibration values may deviate from the specified values!

Take measures to protect yourself against vibrations! Make sure to take into account the entire work process, i.e. also times when the power tool is operated without load or switched off! Appropriate measures include the regular maintenance and care of the power tool and its attachments, keeping your hands warm, regular breaks and well planned work processes!

Wear hearing protection.

The effects of noise can cause a loss of hearing.

7. Before starting the equipment

Before you connect the equipment to the mains supply make sure that the data on the rating plate are identical to the mains data.

- Check the equipment for damage which may have occurred in transit. Report any damage immediately to the transport company which was used to deliver the power tool.
- Avoid long supply lines (extension cables).
- Do not operate the power tool in a damp or wet room.
- The power tool may only be operated in suitable rooms (well ventilated).

8. Attachment and operation

⚠ Important!

You must fully assemble the appliance before using it for the first time!

⚠ Warning

Neither power tools nor packaging materials are toys! Children must not play with plastic bags, foils and small parts! Danger of swallowing and suffocation!

⚠ Before you connect the equipment to the mains supply make sure that the data on the rating plate are identical to the mains data.

⚠ Warning! Always pull the power plug before making adjustments to the equipment.

8.1. Installation (fig.1-3)

- Fold the front and back part together. And then tighten the wing nut (3).

Fitting the telescopic extension (fig. 4)

Insert the telescopic extension (11) into the connection for the telescopic extension (12) and lock it by twisting as shown in Fig. 4.

Note: Adjust the Telescopic Plasterboard Sander with the telescopic extension (11) so that you can work with it most comfortably. The machine can also be used without telescopic extension.

8.2. Selecting the right abrasive paper

1. The grain size of the sandpaper is specified on its rear side. The smaller the specified number, the coarser the graining.
2. Use sandpaper with coarse grain for rough grinding, and sandpaper with fine grain for finishing. We recommend sandpapers with aluminium oxide, silicon carbide or other synthetic abrasives.
3. If you can choose between sandpapers with different graining, you should start with coarse graining sandpaper and complete the grinding process with the finest possible graining. Thus you will get good and smooth grinding results.

8.3. Attaching and replacing the sanding paper

Apply the sandpaper (16) to the grinding plate (1) using the Velcro strip mechanism.

1. Align the sandpaper (16) with the grinding plate (1) and press it on evenly.
2. Pull the sandpaper (16) off the grinding plate (1) and replace it with a new one or another one (Fig.7).

8.4. Connection for dust extractor (fig. 1, 5, 6)

Warning! Harmful noxious gases may be generated when e.g. lead-containing paint is processed. These gases entail a risk for the operator and the persons in the vicinity! Therefore only use the power tool in combination with a dust extraction unit, and protect yourself and other persons in the working area with additional suitable personal protective equipment!

When working with this power tool, a lot of dust is generated. The dust extraction unit is very useful if you want to keep your workplace clean. It is possible to combine the extraction system or a vacuum cleaner with the extraction hose (14) which is connected to the adapter for dust extraction.

Insert the hose adaptor (15) into the connection for dust extraction (10 or 12) and lock it by twisting as shown in fig. 5 and 6.

Note: Connect your tool to an extraction unit or vacuum cleaner. This will provide excellent extraction of dust and debris.

⚠ Attention! For health safety reasons it is imperative that you use a dust extractor.

Note: Make sure that the vacuum cleaner is suitable for being used together with a power tool.

8.5. Function of the brushed edge (fig.7)

The grinding head of this power tool is enclosed by a brush edge (A) which offers the following two advantages:

- The brush edge (A) protrudes beyond the grinding plate (1) and touches the surface to be processed first. Thus, the grinding plate is positioned in parallel to the working area before the insertion tool comes in contact with the surface which is to be processed. This is to prevent the formation of sickle-shaped recesses caused by the grinding disk edge.
- Furthermore, the brush edge (A) prevents the generation of excessive dust. Dust generated during the grinding process is not transported towards the outside but is removed by the extraction system. Make sure before each operation with this power tool that the brush edge (A) is not damaged. Have it replaced if there is damage or wear.

8.6. Connection to the power supply

- Make sure that the power tool is switched off.
- Plug the power plug into a correctly installed socket which complies with the requirements specified in the technical data.
- Your power tool is now ready for operation.

8.7. Switching on/off (fig.8)

To switch on:

Push the on/ off switch (13)

Continuous operation: (fig.8)

Secure the on/off switch (13) with the locking knob (6).



To switch off:

Press the on/off switch (13) briefly and let go.

8.8. Adjusting the oscillation rate (fig.9)

Before you start working, adjust the oscillation rate according to the application. Use a low number of oscillations for rough grinding, increase the oscillation rate for fine work.

Adjust the oscillation rate by pressing the button (5).

- Press the  button to increase the oscillation rate (fig.9).
- Press the  button to decrease the oscillation rate (fig.9).

Note: The insertion tool moves for a short while after having it switched off. Do not put aside the power tool until the insertion tool has come to a complete halt.

8.9. Grinding

- Attach an appropriate abrasive sheet (16) and select the corresponding speed.
- Hold the power tool securely at the handle surfaces (7, 2) and switch it on as described.
- Wait until the insertion tool has reached its full operating speed.
- Hold the grinding plate (1) as parallel as possible to the wall, and touch the surface to be processed with the brush edge (A) first.
- Apply some pressure to the grinding head (1) such that the insertion tool touches the surface to be processed.

- Constantly move the power tool over the surface.

Note: If you want to avoid irregular grinding results, do not keep the power tool at one spot for too long.

- Lift the grinding plate (1) from the surface to be processed before switching off the power tool.
- Do not put aside the power tool until the insertion tool has come to a complete halt.

8.10. After use

- Switch off the power tool as described, disconnect it from the power supply and let it cool down.
- Clean and maintain the power tool as described under point 10, and store it carefully.

LED - light (fig.10)

To ensure a well lit workplace, use the LED-light (4) if necessary.

Press the switch (a) to switch ON/OFF the LED-light (4).

Ceiling grinding (fig.11)

For working in ceiling area, fix the grinding head with a cotter pin (C) (included) as shown in figure 11.

9. Electrical connection

The electrical motor installed is connected and ready for operation. The connection complies with the applicable VDE and DIN provisions. The customer's mains connection as well as the extension cable used must also comply with these regulations.

Damaged electrical connection cable

The insulation on electrical connection cables is often damaged.

This may have the following causes:

- Passage points, where connection cables are passed through windows or doors.
- Kinks where the connection cable has been improperly fastened or routed.
- Places where the connection cables have been cut due to being driven over.
- Insulation damage due to being ripped out of the wall outlet.
- Cracks due to the insulation ageing.

Such damaged electrical connection cables must not be used and are life-threatening due to the insulation damage. Check the electrical connection cables for damage regularly. Make sure that the connection cable does not hang on the power network during the inspection.

Electrical connection cables must comply with the applicable VDE and DIN provisions. Only use connection cables with the marking „H05VV-F“.

The printing of the type designation on the connection cable is mandatory.

AC motor

- The mains voltage must be 220 - 240 V~ 50 Hz.
- Extension cables up to 25 m long must have a cross-section of 1.5 mm².

Connections and repairs of electrical equipment may only be carried out by an electrician.

Please provide the following information in the event of any enquiries:

- Type of current for the motor
- Machine data - type plate

10. Cleaning, maintenance, and storage

⚠ Important!

Pull out the power plug before doing any cleaning and maintenance work on the equipment. Risk of injury from electric shock!

⚠ Important!

Wait until the equipment has cooled down completely! Risk of burns!

10.1. Cleaning

- Keep the equipment free of dirt and dust as far as possible. Wipe the equipment with a clean cloth or blow it down with compressed air at low pressure.
- We recommend that you clean the equipment immediately after you use it.
- Clean the equipment regularly with a damp cloth and some soft soap. Do not use cleaning agents or solvents; these may be aggressive to the plastic parts in the equipment. Ensure that no water can get into the interior of the equipment.

10.2. Maintenance

Check the power tool and accessory parts (e.g. insertion tools) for wear and damage before and after each operation. If necessary, replace worn out or damaged parts with new parts and make sure to comply with the operating instructions. Observe any technical requirements.

10.2.1. Grinding plate, brushed edge

Have a qualified specialist replace damaged or worn out grinding plates (1) and brush edges (A) with new ones of the same type.

10.2.2. Replacing the power supply line

If the power supply line of this power tool is damaged, it must be replaced by the manufacturer or the customer service or an equally qualified person in order to avoid risks.

Warning! There are no parts inside the power tool which can be serviced by the operator! Never open the power tool! Take it to a qualified specialist for further maintenance!

10.4. Storage

⚠ Important! Pull out the mains plug!

1. Whenever you do not use the power tool, you must keep it in a dry and well ventilated place out of the reach of children, e.g. on a high cabinet or in a closed place.
2. Keep power tool, instruction manual and accessory parts, if any, together in the original packaging, if possible. Thus you have all information and parts available at any time.

11. Transport

⚠ Important! Pull out the mains plug!

1. Always hold the power tool by its handle.
2. To avoid transport damages, you must pack the power tool or use the original packaging.
3. Protect the power tool against vibrations and shock, especially during transport in vehicles.

12. Disposal and recycling

The equipment is supplied in packaging to prevent it from being damaged in transit. The raw materials in this packaging can be reused or recycled. The equipment and its accessories are made of various types of material, such as metal and plastic. Defective components must be disposed of as special waste. Ask your dealer or your local council.



The packaging is wholly composed of environmentally-friendly materials that can be disposed of at a local recycling centre.

Contact your local refuse disposal authority for more details of how to dispose of your worn out electrical devices.

Old devices must not be disposed of with household waste!



This symbol indicates that this product must not be disposed of together with domestic waste in compliance with the Directive (2012/19/EU) pertaining to waste electrical and electronic equipment (WEEE). This product must be disposed of at a designated collection point. This can occur, for example, by handing it in at an authorised collecting point for the recycling of waste electrical and electronic equipment. Improper handling of waste equipment may have negative consequences for the environment and human health due to potentially hazardous substances that are often contained in electrical and electronic equipment. By properly disposing of this product, you are also contributing to the effective use of natural resources. You can obtain information on collection points for waste equipment from your municipal administration, public waste disposal authority, an authorised body for the disposal of waste electrical and electronic equipment or your waste disposal company.

13. Troubleshooting

Fault	Possible cause	Remedy
1. Power tool does not start	Power supply interrupted	Check power supply by connecting another power tool
	Power cord or plug defective	Electrician must check the tool
	Other electrical defect of the power tool	Electrician must check the tool
2. Power tool does not operate with full power	Extension cord too long and/or cross-section too small	Use extension cord with permissible length and/or adequate cross-section
	Power supply (e.g. generator) voltage too low	Connect power tool to an appropriate power supply
3. Poor operation results	Sanding paper worn out	Replace sanding paper
	Abrasive plate worn out	Replace abrasive plate by specialist
4. Considerable dust formation	Brush edge (around the sanding disc) worn out	Replace brush edge by specialist
	Dust extraction not connected / switched on	Connect / switch on dust extraction

Service information

Please note that the following parts of this product are subject to normal or natural wear and that the following parts are therefore also required for use as consumables.

Wear parts*: Carbon brushes, Grinding plates, Brush head, Sanding paper

* Not necessarily included in the scope of delivery!

14. Warranty certificate

Dear Customer,

All of our products undergo strict quality checks to ensure that they reach you in perfect condition. In the unlikely event that your device develops a fault, please contact our service department at the address shown on this guarantee card. Of course, if you would prefer to call us then we are also happy to offer our assistance under the service number printed below. Please note the following terms under which guarantee claims can be made:

- These guarantee terms cover additional guarantee rights and do not affect your statutory warranty rights. We do not charge you for this guarantee.
- Our guarantee only covers problems caused by material or manufacturing defects, and it is restricted to the rectification of these defects or replacement of the device. Please note that our devices have not been designed for use in commercial, trade or industrial applications. Consequently, the guarantee is invalidated if the equipment is used in commercial, trade or industrial applications or for other equivalent activities. The following are also excluded from our guarantee: compensation for transport damage, damage caused by failure to comply with the installation/assembly instructions or damage caused by unprofessional installation, failure to comply with the operating instructions (e.g. connection to the wrong mains voltage or current type), misuse or inappropriate use (such as overloading of the device or use of non-approved tools or accessories), failure to comply with the maintenance and safety regulations, ingress of foreign bodies into the device (e.g. sand, stones or dust), effects of force or external influences (e.g. damage caused by the device being dropped) and normal wear resulting from proper operation of the device.

The guarantee is rendered null and void if any attempt is made to tamper with the device.

- The guarantee is valid for a period of 3 years starting from the purchase date of the device. Guarantee claims should be submitted before the end of the guarantee period within two weeks of the defect being noticed. No guarantee claims will be accepted after the end of the guarantee period. The original guarantee period remains applicable to the device even if repairs are carried out or parts are replaced. In such cases, the work performed or parts fitted will not result in an extension of the guarantee period, and no new guarantee will become active for the work performed or parts fitted. This also applies when an on-site service is used.
- In order to assert your guarantee claim, please send your defective device postage-free to the address shown below. Please enclose either the original or a copy of your sales receipt or another dated proof of purchase. Please keep your sales receipt in a safe place, as it is your proof of purchase. It would help us if you could describe the nature of the problem in as much detail as possible. If the defect is covered by our guarantee then your device will either be repaired immediately and returned to you, or we will send you a new device.

Of course, we are also happy offer a chargeable repair service for any defects which are not covered by the scope of this guarantee or for units which are no longer covered. To take advantage of this service, please send the device to our service address.

Service-Hotline (GB):

+800 4003 4003
(0,00 EUR/Min.)

Service-Email (GB):

service.GB@schepach.com

Service Address (GB):

GreatStar Europe
Unit 55 Romsey Industrial Estate, Romsey
Hampshire SO51 0HR

CE - Konformitätserklärung Originalkonformitätserklärung



scheppach Fabrikation von Holzbearbeitungsmaschinen GmbH, Günzburger Str. 69, D-89335 Ichenhausen

DE	erklärt folgende Konformität gemäß EU-Richtlinie und Normen für den Artikel	PL	deklaruje, że produkt jest zgodny z następującymi dyrektywami UE i normami
GB	hereby declares the following conformity under the EU Directive and standards for the following article	LT	pareiškia, taip atitiktis pagal ES direktyvos ir standartai šį straipsnį
FR	déclare la conformité suivante selon la directive UE et les normes pour l'article	HU	az EU-irányelv és a vonatkozó szabványok szerinti következő megfelelő-ségi nyilatkozatot teszi a termékre
IT	dichiara la seguente conformità secondo le direttive e le normative UE per l'articolo	SI	izjavlja sledenco skladnost z EU-direktivo in normami za artikel
ES	declara la conformidad siguiente según la directiva la UE y las normas para el artículo	CZ	prohlašuje následující shodu podle smernice EU a norem pro výrobek
PT	declara o seguinte conformidade com a Directiva da UE e as normas para o seguinte artigo	SK	prehlasuje nasledujúcu zhodu podľa smernice EU a noriem pre výrobok
DK	erklærer hermed, at følgende produkt er i overensstemmelse med nedenstående EUdirektiver og standarder	HR	ovime izjavljuje da postoji sukladnost prema EU-smjernica i normama za sljedece artikle
NL	verklaart hierbij dat het volgende artikel voldoet aan de daarop betrekking hebbende EG-richtlijnen en normen	RS	potvrđuje sledeću usklađenost prema smernicama EZ i normama za artikal
FI	vakuuttaa täten, että seuraava tuote täyttää ala esitetyt EU-direktiivit ja standardit	RO	declară următoarea conformitate corespunzător directivelor și normelor UE pentru articolul
SE	försäkrar härmed följande överensstämmelse enligt EU-direktiv och standarder för följande artikeln	BG	декларира съответното съответствие съгласно Дирек-тива на ЕС и норми за артикул

Marke / Brand:

Art.-Bezeichnung / Article name:

Art.-Nr. / Art. no.:

Ident.-Nr. / Ident. no.:

Parkside

WAND- UND DECKENSCHLEIFER - PWDS 920 A1

3903805974-3903805980; 39038059915-39038059916

01001 - 38660

<input type="checkbox"/> 2014/29/EU	<input type="checkbox"/> 2004/22/EC	<input type="checkbox"/> 89/686/EC_96/58/EC	<input type="checkbox"/> 2000/14/EC_2005/88/EC
<input type="checkbox"/> 2014/35/EU	<input type="checkbox"/> 2014/68/EU	<input type="checkbox"/> 90/396/EC	Annex V
<input checked="" type="checkbox"/> 2014/30/EU	<input checked="" type="checkbox"/> 2011/65/EU*		Annex VI Noise: measured L_{WA} = xx dB(A); guaranteed L_{WA} = xx dB(A) P = xx KW; L/Ø = cm Notified Body: Notified Body No.:
<input checked="" type="checkbox"/> 2006/42/EC			<input type="checkbox"/> 2010/26/EC
Annex IV Notified Body: Notified Body No.: Certificate No.:			Emission. No:

Standard references:

EN 60745-1; EN 60745-2-3; EN 55014-1; EN 55014-2; EN 61000-3-2; EN 61000-3-3

Die alleinige Verantwortung für die Ausstellung dieser Konformitätserklärung trägt der Hersteller.

* Der oben beschriebene Gegenstand der Erklärung erfüllt die Vorschriften der Richtlinie 2011/65/EU des Europäischen Parlaments und des Rates vom 8. Juni 2011 zur Beschränkung der Verwendung bestimmter gefährlicher Stoffe in Elektro- und Elektronikgeräten.

Ichenhausen, den 07.03.2018

Unterschrift / Markus Bindhammer / Technical Director

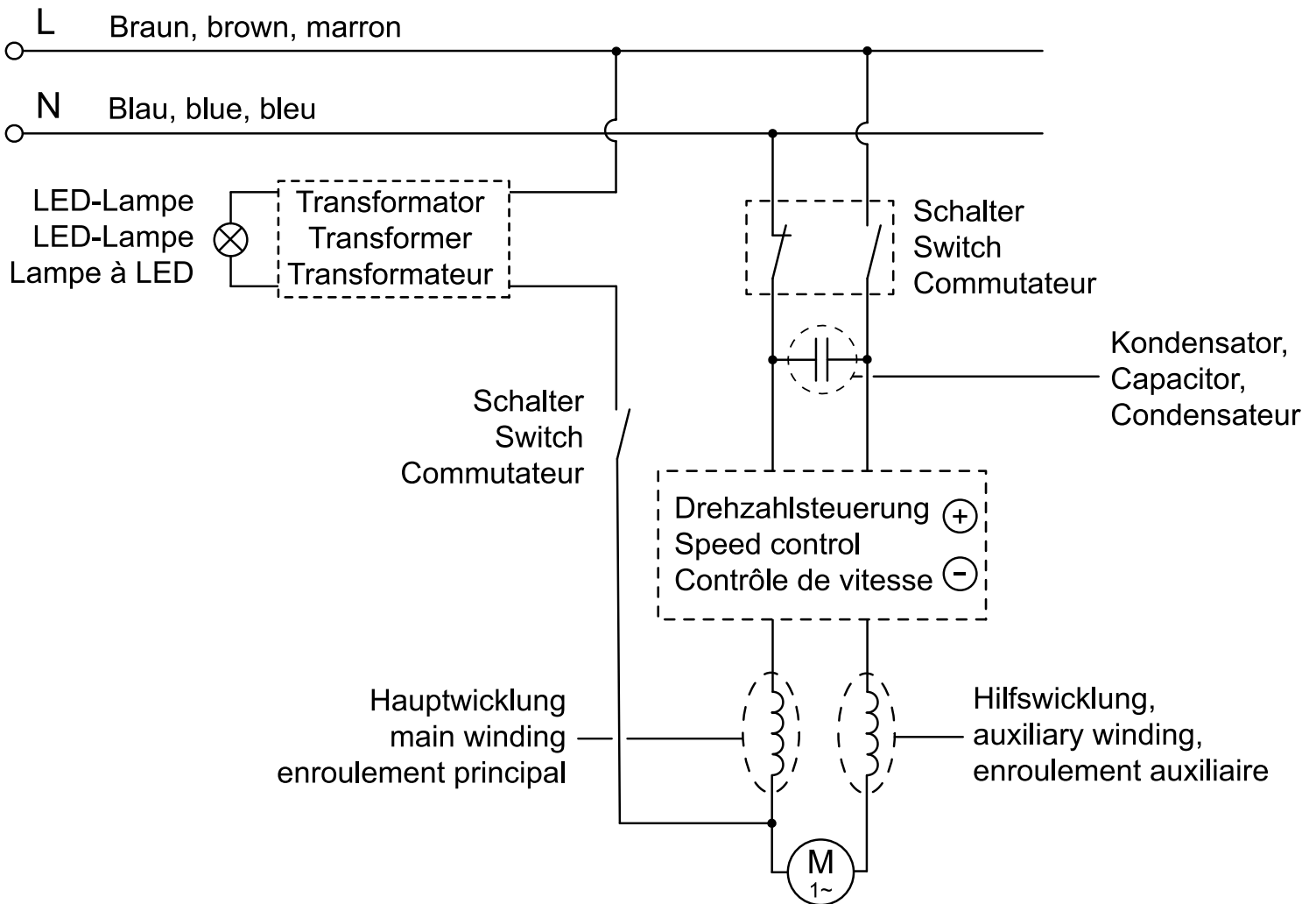
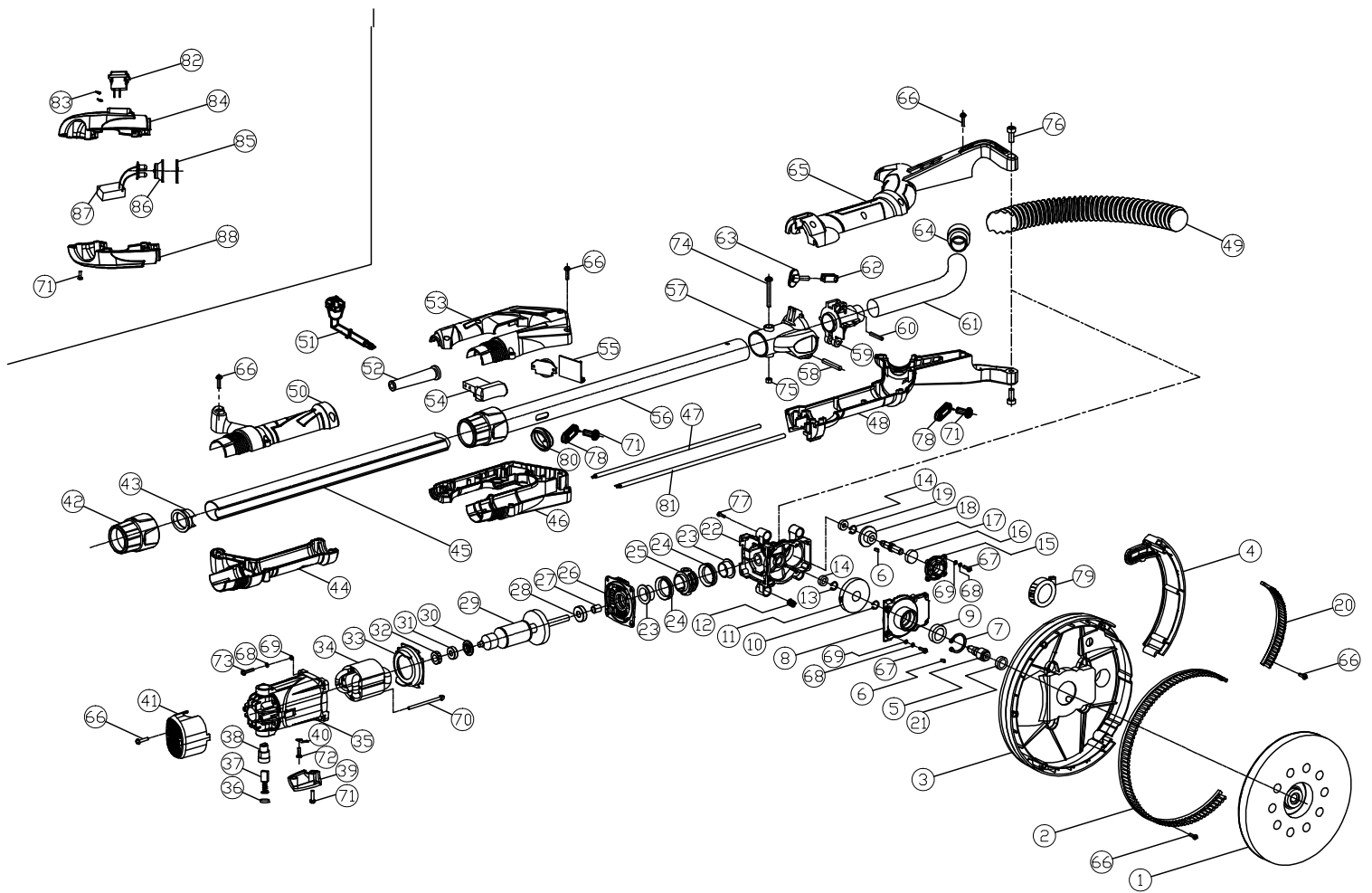
First CE: 2018

Subject to change without notice

Documents registrar: Andreas Pecher

Günzburger Str. 69, D-89335 Ichenhausen







SCHEPPACH FABRIKATION VON HOLZBEARBEITUNGSMASCHINEN GMBH

Günzburger Str. 69
D-89335 Ichenhausen

Stand der Informationen · Last Information Update

Update: 01 / 2018 · Ident.-No.: 302303_3903805974

IAN 302303