

WOODSTAR

pt 65

390 2201 000 / 390 2201 901 / 390 2201 902 / 390 2201 903

D	Abricht- und Dickenhobelmaschine Original-Anleitung
GB	Planer/Thicknesser Translation from the original instruction manual
FR	Dégauchisseuse/Raboteuse Traduction du manuel d'origine
I	Piallatrice filo-spessore Traduzione dalle istruzioni d'uso originali
E	Cepilladora/Regruesadora Traducción de la instrucción de original
NL	Vlak-vandiktebank Vertaling van originele handleiding
DK	Afretter- & Tykkelsehøyl Oversættelse fra den originale brugervejledning
FIN	Yhd. oiko- ja tasohöylä Käännös alkuperäisestä käyttöohjeesta
NO	Tykkelse- og Afretterhøvel Oversettelse fra original brukermanual
SE	Rikt- och planhyvel Översättning av original-bruksanvisning



Slovakia	
	<p>Len pre štáty EÚ Elektrické náradie nevyhadzujte do komunálneho odpadu! Podľa európskej smernice 2002/96/EG o nakladaní s použitými elektrickými a elektronickými zariadeniami a zodpovedajúcich ustanovení právnych predpisov jednotlivých krajín sa použité elektrické náradie musí zbierať oddelene od ostatného odpadu a podrobiť ekologicky šetrnej recyklácii.</p>
Slovenia	
	<p>Samo za države EU Elektricnega orodja ne odstranjujete s hisnimi odpadki! V skladu z Evropsko direktivo 2002/96/EG o odpani električni in elektronski opremi in z njenim izvajanjem v nacionalni zakonodaji je treba električna orodja ob koncu njihove življenjske dobe ločno zbirati in jih predati v postopek okulju prijaznega recikliranja.</p>
España	
	<p>Sólo para países de la UE ¡No deseche los aparatos eléctricos junto con los residuos domésticos! De conformidad con la Directiva Europea 2002/96/CE sobre residuos de aparatos eléctricos y electrónicos y su aplicación de acuerdo con la legislación nacional, las herramientas eléctricas cuya vida útil haya llegado a su fin se deberán recoger por separado y trasladar a una planta de reciclaje que cumpla con las exigencias ecológicas.</p>
Sverige	
	<p>Gäller endast EU-länder Elektriska verktyg får inte kastas i hushållssoporna! Enligt direktivet 2002/96/EG som avser äldre elektrisk och elektronisk utrustning och dess tillämpning enligt nationell lagstiftning ska uttjänta elektriska verktyg sorteras separat och lämnas till miljövänlig återvinning.</p>
Nederlands	
	<p>Allen voor EU-landen Geef elektrisch gereedschap niet met het huisvuil mee! Volgens de Europese richtlijn 2002/96/EG inzake oude elektrische en elektronische apparaten en de toepassing daarvan binnen de nationale wetgeving, dient gebruikt elektrisch gereedschap gescheiden te worden ingezameld en te worden afgevoerd naar een recycle bedrijf dat voldoet aan de geldende milieu-eisen.</p>
Norge	
	<p>Kun for EU-land Kast aldri elektroverktøy i husholdningsavfallet! I henhold til EU-direktiv 2002/96/EF om kasserte elektriske og elektroniske produkter og direktivets iverksettning i nasjonal rett, må elektroverktøy som ikke lenger skal brukes, samles separat og returneres til et miljøvennlig gjenvinningsanlegg.</p>
Portugal	
	<p>Apenas para países da UE Não deite ferramentas eléctricas no lixo doméstico! De acordo cum a directiva europeia 2002/96/CE sobre ferramentas eléctricas e electrónicas usadas e a transposição para as leis nacionais, as ferramentas eléctricas usadas devem ser recolhidas em separado e encaminhadas a uma instalação de reciclagem dos materiais ecológica.</p>
Finnland	
	<p>Koskee vain EU-maita Älä hävitä sähkötyökäluä tavallisen kotitalousjätteen mukana! Vanhoja sähkö- ja elektroniikkalaitteita koskevan EU-direktiivin 2002/96/ETY ja sen maakohtaisten sovellusten mukaisesti käytetty sähkötyökälu on toimitettava ongelmajätteen keräyspisteeseen ja ohjattava ympäristöstävälliseen kierrätykseen.</p>
France	
	<p>Pour les pays européens uniquement Ne pas jeter les appareils électriques dans les ordures ménagères! Conformément à la directive européenne 2002/96/EG relative aux déchets d'équipements électriques ou électroniques (DEEE), et à sa transposition dans la législation nationale, les appareils électriques doivent être collectés à part et être soumis à une recyclage respectueux de l'environnement.</p>

Deutschland	
	<p>Nur für EU-Länder Werfen Sie Elektrowerkzeuge nicht in den Hausmüll! Gemäß europäischer Richtlinie 2002/96/EG über Elektro- und Elektronik-Altgeräte und Umsetzung in nationales Recht müssen verbrauchte Elektrowerkzeuge getrennt gesammelt und einer umweltgerechten Wiederverwertung zugeführt werden.</p>
Ungarn	
	<p>Csak EU-országok számára Az elektromos kéziszerszámokat ne dobja a háztartási szeméttbe! A használt villamos és elektronikai készülékekről szóló 2002/96/EK irányelv és annak a nemzeti jogba való átültetése szerint az elhasznált elektromos kéziszerszámokat külön kell gyűjteni, és környezetbarát módon újra kell hasznosítani.</p>
Italia	
	<p>Solo per Paesi UE Non gettare le apparecchiature elettriche tra i rifiuti domestici! Secondo la Direttiva Europea 2002/96/CE sui rifiuti di apparecchiature elettriche ed elettroniche e la sua attuazione in conformità alle norme nazionali, le apparecchiature elettriche esauste devono essere raccolte separatamente, al fine di essere reimpiegate in modo eco-compatibile.</p>
Hrvatska	
	<p>Samo za EU-države Električne alate ne odlažite u kućne otpatke! Prema Europskoj direktivi 2002/96/EG o starim električnim i elektroničkim strojevima i preuzimanju u nacionalno pravo moraju se istrošeni električni alati sakupljati odvojeno i odvesti u pogon za reciklažu.</p>
Czchia	
	<p>Jen pro štáty EU Elektrické náradí nevyhadzujte do komunálního odpadu! Podle evropské směrnice 2002/96/EG o nakládání s použitými elektrickými a elektronickými zařízeními a odpovídajících ustanovení právních předpisů jednotlivých zemí se použitá elektrická náradí musí sbírat odděleně od ostatního odpadu a podrobiť ekologicky šetrnému recyklování.</p>
Danmark	
	<p>Kun for EU-lande Elværktøj må ikke bortskaffes som almindeligt affald! I henhold til det europæiske direktiv 2002/96/EF om bortskaffelse af elektriske og elektroniske produkter og gældende national lovgivning skal brugt elværktøj indsamles separat og bortskaffes på en måde, der skåner miljøet mest muligt.</p>
Great Britain	
	<p>Only for EU countries. Do not dispose of electric tools together with household waste material! In observance of european directive 2002/96/EC on wasted electrical and electronic equipment and its implementation in accordance with national law, electric tools that have reached the end of their life must be collected separately and returned to an environmentally compatible recycling facility.</p>
Németország	
	<p>Csak EU államok részére Az elektromos szerszámokat ne tegye a háztartási hulladékok közé! Az elhasználdott elektromos és villamossági készülékek elhelyezéséről szóló 2002/96/EG európai irányelv és annak nemzeti jogba való áttele alapján az elhasználdott elektromos szerszámokat külön kell begyűjteni és környezetbarát módon újrahasznosítani.</p>



pt 65

D	Abricht- und Dickenhobelmaschine	4–33
GB	Planer/Thicknesser	
FR	Dégauchisseuse/Raboteuse	
I	Piallatrice filo-spessore	34–61
E	Cepilladora/Regruesadora	
NL	Vlak-vandiktebank	62–89
DK	Afretter- & Tykkelsehøyl	
FIN	Yhd. oiko- ja tasohöylä	90–117
NO	Tykkelse- og Afretterhøvel	
SE	Rikt- och planhyvel	

Hersteller:

Woodster GmbH
Günzburger Straße 69
D-89335 Ichenhausen

Verehrter Kunde,

Wir wünschen Ihnen viel Freude und Erfolg beim Arbeiten mit Ihrer neuen Woodster Maschine.

Hinweis:

Der Hersteller dieses Gerätes haftet nach dem geltenden Produkthaftungsgesetz nicht für Schäden, die an diesem Gerät oder durch dieses Gerät entstehen bei:

- unsachgemäßer Behandlung,
- Nichtbeachtung der Bedienungsanweisung,
- Reparaturen durch Dritte, nicht autorisierte Fachkräfte,
- Einbau und Austausch von nicht originalen Ersatzteilen,
- nicht bestimmungsgemäßer Verwendung,
- Ausfällen der elektrischen Anlage bei Nichtbeachtung der elektrischen Vorschriften und VDE-Bestimmungen 0100, DIN 57113 / VDE0113.

Wir empfehlen Ihnen:

Lesen Sie vor der Montage und vor Inbetriebnahme den gesamten Text der Bedienungsanweisung durch.

Diese Bedienungsanweisung soll es Ihnen erleichtern, Ihre Maschine kennenzulernen und ihre bestimmungsgemäßen Einsatzmöglichkeiten zu nutzen.

Die Bedienungsanweisung enthält wichtige Hinweise, wie Sie mit der Maschine sicher, fachgerecht und wirtschaftlich arbeiten, und wie Sie Gefahren vermeiden, Reparaturkosten sparen, Ausfallzeiten verringern und die Zuverlässigkeit und Lebensdauer der Maschine erhöhen.

Zusätzlich zu den Sicherheitsbestimmungen dieser Bedienungsanweisung müssen Sie unbedingt die für den Betrieb der Maschine geltenden Vorschriften Ihres Landes beachten.

Bewahren Sie die Bedienungsanweisung, in einer Plastikhülle geschützt vor Schmutz und Feuchtigkeit, bei der Maschine auf. Sie muss von jeder Bedienungsperson vor Aufnahme der Arbeit gelesen und sorgfältig beachtet werden. An der Maschine dürfen nur Personen arbeiten, die im Gebrauch der Maschine unterwiesen und über die damit verbundenen Gefahren unterrichtet sind. Das geforderte Mindestalter ist einzuhalten.

Neben den in dieser Bedienungsanweisung enthaltenen Sicherheitshinweisen und den besonderen Vorschriften Ihres Landes sind die für den Betrieb von Holzbearbeitungsmaschinen allgemein anerkannten technischen Regeln zu beachten.

Manufacturer:

Woodster GmbH
Günzburger Straße 69
D-89335 Ichenhausen

Dear customer,

we wish you a pleasant and successful working experience with your new Woodster machine.

According to the applicable product liability law the manufacturer of this device is not liable for damages which arise on or in connection with this device in case of:

- improper handling,
- non-compliance with the instructions for use,
- repairs by third party, non authorized skilled workers,
- installation and replacement of non-original spare parts,
- improper use,
- failures of the electrical system due to the non-compliance with the electrical specifications and the VDE 0100, DIN 57113 / VDE 0113 regulations

Recommendations:

Read the entire text of the operating instructions prior to the assembly and operation of the device.

These operating instructions are intended to make it easier for you to get familiar with your device and utilize its intended possibilities of use.

The operating instructions contain important notes on how to work safely, properly and economically with your machine and how to avoid dangers, save repair costs, reduce downtime, and increase the reliability and working life of the machine.

In addition to the safety regulations contained herein, you must in any case comply with the applicable regulations of your country with respect to the operation of the machine.

Put the operating instructions in a clear plastic folder to protect them from dirt and humidity, and store them near the machine. The instructions must be read and carefully observed by each operator prior to starting the work. Only persons who have been trained in the use of the machine and have been informed on the related dangers and risks are allowed to use the machine. The required minimum age must be met.

In addition to the safety notes contained in the present operating instructions and the special regulations of your country, the generally recognized technical rules for the operation of wood working machines must be observed.

Constructeur:

Woodster GmbH
Günzburger Straße 69,
D-89335 Ichenhausen

Cher client,

Nous vous souhaitons beaucoup de plaisir et de succès avec votre nouvelle machine **Woodster**.

Remarque

Selon la loi en vigueur sur la responsabilité pour les produits, le fabricant n'est pas tenu responsable pour tous endommagements de cet appareil ou tous dommages résultant de l'exploitation de cet appareil, dans les cas suivants:

- Maniement incorrect,
- Non-respect des instructions de service,
- Travaux de réparation réalisés par tiers, par du personnel qualifié non autorisé,
- Montage et remplacement de pièces de rechange n'étant pas des pièces d'origine,
- Utilisation non-conforme,
- Pannes de l'installation électrique en cas de non-respect des prescriptions électriques et des dispositions VDE 0100, DIN 57113 / VDE0113.

Conseils :

Lire les instructions de service dans leur intégralité avant le montage et la mise en route.

Ces instructions de service ont pour but de faciliter l'initiation à la machine et de décrire ses conditions de service réputées conformes.

Les instructions de service contiennent d'importantes consignes pour un travail sûr, compétent et rentable avec la machine. Elles indiquent comment éviter des dangers et des frais inutiles pour des réparations, comment réduire les temps d'arrêt et comment augmenter la fiabilité et la durée de vie de la machine.

En plus des consignes de sécurité figurant dans ces instructions de service, il faut respecter strictement les prescriptions relatives à l'exploitation de la machine en vigueur dans le pays respectif.

Les instructions de service, insérées dans un sachet plastique pour les protéger contre la saleté et l'humidité, doivent être gardées près de la machine. Elles doivent être lues par chaque opérateur avant qu'il ne commence à travailler et elles doivent être minutieusement respectées. Seules des personnes ayant été instruites sur l'utilisation de la machine et informées des dangers possibles ont le droit de travailler sur la machine. Il faut respecter l'âge minimum.

En plus des consignes de sécurité figurant dans les présentes instructions de service et des prescriptions particulières en vigueur dans votre pays, il faut respecter les règles techniques généralement reconnues pour l'utilisation de machines pour le travail du bois.

pt 65	
Lieferumfang	
	Abricht- und Dickenhobelmaschine pt 65
	Abrichtanschlag
	Hobelwellenschutz
	Kombinierte Absaughaube
	Montagezubehör
	Bedianungsanweisung
Technische Daten	
Messeranzahl	2 Stück
Hobelwellen-Drehzahl	8500 1/min
Abmessungen	700 x 390 x 435 mm
Gewicht	21 kg
Technische Daten Abrichthobeln	
max. Hobelbreite	152 mm
max. Spanabnahme	3 mm
Abrichtanschlag l x h	500 x 90 mm
Abrichtanschlag Schwenkbereich	90°–45°
Abrichttischgröße	655 x 160 mm
Technische Daten Dickenhobeln	
max. Hobelbreite	152 mm
max. Hobeldicke	120 mm
max. Spanabnahme	2 mm
Dickentischgröße	255 x 200 mm
Antrieb	
Motor V/Hz	230V / 50 Hz
Aufnahmeleistung P1	1100 W

Technische Änderungen vorbehalten!

Geräuschkennwerte nach EN ISO 3744.

Die angegebenen Werte sind Emissionswerte und müssen damit nicht zugleich auch sichere Arbeitswerte darstellen. Obwohl es eine Korrelation zwischen Emissions- und Immissionspegel gibt, kann daraus nicht zuverlässig abgeleitet werden, ob zusätzliche Vorsichtsmaßnahmen notwendig sind oder nicht. Faktoren welche den derzeitigen am Arbeitsplatz vorhandenen Immissionspegel beeinflussen können, beinhalten die Dauer der Einwirkungen, die Eigenart des Arbeitsraumes, andere Geräuschquellen usw., z.B. die Anzahl der Maschinen und anderen benachbarten Vorgängen. Die zuverlässigen Arbeitsplatzwerte können ebenso von Land zu Land variieren. Diese Information soll jedoch den Anwender befähigen, eine bessere Abschätzung von Gefährdung und Risiko vorzunehmen.

Schalleistungspegel in dB

Leerlauf $L_{WA} = 93$ dB(A) beim Dickenhobeln

Leerlauf $L_{WA} = 92$ dB(A) beim Abrichthobeln

Bearbeitung $L_{WA} = 98$ dB(A) beim Dickenhobeln

Bearbeitung $L_{WA} = 99$ dB(A) beim Abrichthobeln

Schalldruckpegel am Arbeitsplatz in dB

Leerlauf $L_{WA} = 78$ dB(A) beim Dickenhobeln

Leerlauf $L_{WA} = 82$ dB(A) beim Abrichthobeln

Bearbeitung $L_{WA} = 83$ dB(A) beim Dickenhobeln

Bearbeitung $L_{WA} = 91$ dB(A) beim Abrichthobeln

Für die genannten Emissionswerte gilt ein Meßunsicherheitszuschlag $K=3$ dB.

Angaben zur Staubemission

Die nach den „Grundsätzen für die Prüfung der Staubemission (Konzentrationsparameter) von Holzbearbei-

pt 65	
Extent of delivery	
	Planer/Thicknesser pt 65
	Ripping fence
	Assembling tools
	Cutter block guard
	Combined suction hood
	Operating instructions
Technical data	
Number of knives	2 pieces
Cutter block rpm	8500 1/min
Dimensions	700 x 390 x 435 mm
Weight	21 kg
Technical data – Surfacing	
Max planing width	152 mm
Max chip removal	3 mm
Ripping fence l x h	500 x 90 mm
Ripping fence tilting angle	90°–45°
Surfacing table size	655 x 160 mm
Technical data – Thicknessing	
Max planing width	152 mm
Max planing thickness	120 mm
Max chip removal	2 mm
Thicknessing table size	255 x 200 mm
Drive	
Motor V/Hz	230V / 50 Hz
Consumption power P1	1100 W

Subject to technical changes!

Noise parameters acc. to EN ISO 3744

The indicated rates are emission rates and do not correspond with safe working rates. Although there is a correlation between emission and immission levels, it is not sure whether reliable precautions are necessary or not. The following factors can influence the present immission level at the working place: Time of impact, property of working room, other noise sources (for instance, number of machines and other neighbouring activities). The reliable working place rates can also vary from one country to another. Yet this information should enable the user to perform a better evaluation of the dangers and risks,

Acoustic power level in dB

Idling LWA = 93 dB(A) with thicknessing

Idling LWA = 92 dB(A) with surfacing

Finishing LWA = 98 dB(A) with thicknessing

Finishing LWA = 99 dB(A) with surfacing

Acoustic pressure level at working place in dB

Idling LWA = 78 dB(A) with thicknessing

Idling LWA = 82 dB(A) with surfacing

Finishing LWA = 83 dB(A) with thicknessing

Finishing LWA = 91 dB(A) with surfacing

A measuring uncertainty coefficient (K = 3 dB) applies to the values listed above.

Dust emission parameters

The dust emission parameters measured according to the principles for measuring dust emissions (concentration parameters) for woodworking machines specified by the German wood professional committee, are below 2 mg/m³. Dust emissions can therefore be continuously kept within the range allowed under currently valid German reg-

pt 65	
Volume de livraison	
	Raboteuse-dégauchisseuse pt 65
	Butée de dégauchissage
	Dispositif de protection de l'arbre de rabotage
	Capot combiné d'aspiration
	Outils de montage dans un petit sac
	Instructions d'utilisation
Dates techniques	
Nombre de couteaux	2 pièces
Tr/mn de l'arbre de rabotage	8500 1/min
Dimensions	700 x 390 x 435 mm
Poids	21 kg
Dates techniques – dégauchissage	
Largeur de travail max.	152 mm
Enlèvement de copeaux max.	3 mm
Butée de dégauchissage l x h	500 x 90 mm
Plage de pivotement de la butée	90°–45°
Table de dégauchissage	655 x 160 mm
Dates techniques – rabotage	
Largeur de travail max.	152 mm
Épaisseur de travail max.	120 mm
Enlèvement de copeaux max.	2 mm
Table de rabotage	255 x 200 mm
Moteur	
Moteur V/Hz	230V / 50 Hz
Aufnahmeleistung P1	1100 W

Sous réserve de modifications!

Paramètres du bruit selon EN ISO 3744

Les valeurs du bruit citées sont des valeurs émises et ne correspondent pas toujours aux valeurs de travail sûres. Bien qu'il ait une corrélation entre les niveaux d'émission et d'immission, il n'est pas possible d'en déduire fiabilité si des précautions supplémentaires seront nécessaires ou pas. Des facteurs pouvant influencer le niveau d'immission sur le lieu de travail sont: Durée du bruit, caractéristique de l'espace, d'autres sources de bruit etc., par exemple, la quantité d'autres machines en marche. Les valeurs du bruit peuvent varier selon le pays. Cette information doit mettre l'utilisateur en état d'évaluer les dangers et les risques.

Niveau de puissance sonore en dB

Marche à vide LWA = 93 dB(A) lors du rabotage

Marche à vide LWA = 93 dB(A) lors du dégauchissage

Traitement LWA = 98 dB(A) lors du rabotage

Traitement LWA = 99 dB(A) lors du dégauchissage

Niveau de pression acoustique sur le lieu de travail en dB

Marche à vide LWA = 78 dB(A) lors du rabotage

Marche à vide LWA = 82 dB(A) lors du dégauchissage

Traitement LWA = 83 dB(A) lors du rabotage

Traitement LWA = 91 dB(A) lors du dégauchissage

Pour les valeurs d'émission citées, il faut tenir compte d'une incertitude de mesure K = 3 dB.

Données concernant les émissions de poussières

Les valeurs de la poussière émise, mesurées selon les

tungsmaschinen,, des Fachausschusses Holz gemessenen Staubemissionswerte liegen unter 2 mg/m³. Damit kann beim Anschluss der Maschine an eine ordnungsgemäße betriebliche Absaugung mit mindestens 20 m/s Luftgeschwindigkeit von einer dauerhaft sicheren Unterschreitung des in der Bundesrepublik Deutschland geltenden TRK-Grenzwertes für Holzstaub ausgegangen werden. Je nach zu bearbeitenden Werkstoffen oder Werkstoffbeschaffenheit, die Belastungswerte des Werkstoffherstellers beachten.

Allgemeine Hinweise

- Überprüfen Sie nach dem Auspacken alle Teile auf eventuelle Transportschäden. Bei Beanstandungen muss sofort der Zubringer verständigt werden. Spätere Reklamationen werden nicht anerkannt.
- Überprüfen Sie die Sendung auf Vollständigkeit.
- Machen Sie sich vor dem Einsatz anhand der Bedienungsanweisung mit dem Gerät vertraut.
- Verwenden Sie bei Zubehör sowie Verschleiß- und Ersatzteilen nur Original-Teile. Ersatzteile erhalten Sie bei Ihrem Woodster-Fachhändler.
- Geben Sie bei Bestellungen unsere Artikelnummern sowie Typ und Baujahr des Gerätes an.

In dieser Bedienungsanweisung haben wir Stellen, die Ihre Sicherheit betreffen, mit diesem Zeichen versehen: ⚠

⚠ Sicherheitshinweise


Geben Sie die Sicherheitshinweise an alle Personen weiter, die an der Maschine arbeiten. Das mit Tätigkeiten an der Maschine beauftragte Personal muß vor Arbeitsbeginn die Bedienungsanweisung, und hier besonders das Kapitel Sicherheitshinweise gelesen haben. Während des Arbeits Einsatzes ist es zu spät. Dies gilt in besonderem Maße für nur gelegentlich, z.B. beim Rüsten, Warten, an der Maschine tätig werdendes Personal.

- Alle Sicherheits- und Gefahrenhinweise an der Maschine beachten.
- Alle Sicherheits- und Gefahrenhinweise an der Maschine vollzählig in lesbarem Zustand halten.
- Netzanschlußleitungen überprüfen. Keine fehlerhaften Anschlussleitungen verwenden.
- Achten Sie darauf, daß die Maschine standsicher auf festem Grund steht.
- Sorgen Sie im Arbeits- und Umgebungsbereich der Maschine für ausreichende Lichtverhältnisse.
- Vorsicht beim Arbeiten: Verletzungsgefahr für Finger und Hände durch das rotierende Schneidwerkzeug.
- Beim Arbeiten an der Maschine müssen sämtliche Schutzeinrichtungen und Abdeckungen montiert sein.
- Halten Sie andere Personen, insbesondere Kinder von Ihrem Arbeitsbereich und der an das Netz angeschlossenen Maschine sowie deren Netzzuleitungen fern.
- Achten Sie darauf, daß Kinder keinen Zugriff zu der unbenutzten Maschine haben.

ulations by connecting the machine to a vacuum exhaust system with an airflow speed of at least 20 m/s. Depending on the particular type of work piece, the stress values of the manufacturer must be observed. In this manual, the instructions concerning your safety have been marked with this sign.

General Notes

- When you unpack the device, check all parts for possible transport damages. In case of complaints the supplier is to be informed immediately. Complaints received at a later date will not be acknowledged.
- Check the delivery for completeness.
- Read the operating instructions to make yourself familiar with the device prior to using it.
- Only use original Woodster parts for accessories as well as for wearing and spare parts. Spare parts are available from your specialized dealer.
- Specify our part numbers as well as the type and year of construction of the device in your orders.

In these operating instructions we have marked the places that have to do with your safety with this sign: 

General Safety Rules

Hand on these safety notes to all people working on the machine. The instructions must be read by every operator before starting work. During the work, it is too late. This is especially applicable to personnel not working regularly on the machine, for instance when doing preparation, adjusting or servicing work.

- Observe all safety instructions and warnings attached to the machine.
- See to it that safety instructions and warnings attached to the machine are always complete and perfectly legible.
- Check all power supply lines. Do not use defective lines.
- Make sure that the machine is set up in a stable position on firm ground.
- Take care that there is sufficient light on and around the machine.
- Be careful when working: Risk of injury for fingers and hands through the rotating cutting tool.
- When working on the machine, all guards and covers must be fitted and in working position.
- Keep other people, especially children, away from the working area and from the machine when it is connected to the power supply.
- Make sure children cannot touch the machine not in use.
- Do not overload the machine and only use it within the


«Principes servant au contrôle de l'émission de poussières (paramètre de concentration) des machines à bois» de la commission spéciale Bois, sont inférieures à 2 mg/m³. Ceci permet de conclure qu'il est possible, en raccordant la machine à une aspiration de service réglementaire dont la vitesse de circulation d'air est d'au moins 20 m/s, de respecter durablement et de façon sûre les valeurs limites TRK pour la poussière de bois applicable en République d'Allemagne.

Selon le matériel traité, il faut observer les valeurs de sollicitation du fabricant.

Dans ce guide d'utilisation, nous avons repéré les endroits relatifs à votre sécurité avec ce signe.

Instructions générales

- Vérifier dès la livraison, qu'aucune pièce n'ait été détériorée pendant le transport. En cas de réclamation, informer aussitôt le livreur. Nous ne pouvons tenir compte des réclamations ultérieures.
- Vérifier que la livraison soit bien complète.
- Familiarisez-vous avec la machine avant la mise en œuvre par l'étude du guide d'utilisation.
- Pour les accessoires et les pièces standard, n'utiliser que des pièces d'origine. Vous trouverez les pièces de rechange chez votre commerçant spécialisé.
- Lors de commandes, donnez nos numéros d'article, ainsi que le type et l'année de fabrication de la machine.

Dans ces instructions de service, nous avons marqué les passages relatifs à la sécurité avec le symbole: 

Consignes de sécurité

- Faites passer les consignes de sécurité à toutes les personnes travaillant sur la machine. Avant de commencer à travailler, l'utilisateur doit lire le manuel et particulièrement les instructions de sécurité. Pendant le travail, il est trop tard. Ceci est spécialement important pour les personnes ne travaillant à la machine qu'occasionnellement (travaux de préparation, entretien, etc.).
- Observer toutes les consignes relatives à la sécurité et au danger fixées sur la machine.
- Veiller à ce que toutes les plaques d'avertissement relatives à la sécurité et au danger sur la machine soient toujours complètes et bien lisibles.
- Vérifier les conducteurs de raccordement au réseau. Ne pas utiliser de cordon défectueux.
- Lors du montage de la raboteuse, veiller à ce que celle-ci repose sur un support stable.
- A la place de travail et dans son environnement il faut de la lumière suffisante.
- Attention pendant le travail: Risque de blessure aux doigts et aux mains au contact de l'arbre rotative du rabot.
- Lors du travail sur la machine, tous les dispositifs protecteurs doivent être montés.
- Tenir les enfants et d'autres personnes à distance quand la machine est branchée au réseau.
- Faire attention à ce que les enfants n'ont pas d'accès à la machine inutilisée.

- Überlasten Sie das Gerät nicht und benutzen Sie es nur im Leistungsbereich gemäß den Technische Daten der Bedienungsanweisung
- Achten Sie beim Arbeiten im freien auf sicheren Stand und rutschfreies Schuhwerk.
- Verwenden Sie das Kabel nicht für Zwecke für die es nicht bestimmt ist. Schützen Sie es vor Hitze, Öl und scharfen Kanten.
- Verwenden Sie nur gut geschärfte Hobelmesser um besser und sicherer Arbeiten zu können.
- Halten Sie Handgriffe trocken, sauber und frei von Öl und Fett.
- Überprüfen Sie vor dem Einschalten, daß Schlüssel und Einstellwerkzeuge entfernt sind.
- Verwenden Sie im Freien nur dafür zugelassene und entsprechend gekennzeichnete Verlängerungskabel.
- Halten Sie andere Personen, insbesondere Kinder von Ihrem Arbeitsbereich und der an das Netz angeschlossenen Maschine sowie deren Netzzuleitungen fern.
- Seien Sie aufmerksam und achten Sie darauf was Sie tun. Gehen Sie mit Vernunft an die Arbeit. Benutzen Sie das Gerät nicht wenn Sie unkonzentriert sind.
- Die Bedienungsperson muß mindestens 18 Jahre alt sein. Auszubildende müssen mindestens 16 Jahre alt sein, dürfen aber nur unter Aufsicht an der Maschine arbeiten.
- An der Maschine tätige Personen dürfen nicht abgelenkt werden.
- Halten Sie den Bedienplatz in Ordnung, entfernen Sie Späne und Holzabfälle. Unordnung im Arbeitsbereich kann Unfälle zur Folge haben.
- Schützen Sie das Gerät vor Regen und Nässe.
- Benutzen Sie die Maschine nicht in feuchter oder nasser Umgebung.
- Bewahren Sie die Maschine sicher auf, sodass sich niemand an der stehenden Maschine verletzen oder diese in Betrieb setzen kann. Achten Sie darauf, dass die Maschine nicht ungeschützt im Freien oder in feuchter Umgebung steht.
- Benutzen Sie die Maschine nur gemäß der bestimmungsgemäßen Verwendung.
- Benutzen Sie das Gerät nicht, wo Brand oder Explosionsgefahr besteht.
- Vermeiden Sie beim Arbeiten mit diesen Gerät die Körperberührung mit geerdeten Teilen (z. B. Rohre, Radiatoren, Elektroherde, Kühlgeräte).
- Eng anliegende Kleidung tragen. Schmuck, Ringe und Armbanduhren ablegen.
- Tragen Sie beim Arbeiten einen Gehörschutz, eine Schutzbrille sowie eine Staubschutzmaske.
- Zum Schutz von langem Kopfhhaar Mütze oder Haarnetz aufsetzen.
- Zum Wechseln der Hobelmesser geeignete Handschuhe tragen.
- Beim Arbeiten an der Abricht- und Dickenhobelmaschine keine Arbeitshandschuhe tragen mit Ausnahme bei rauen Werkstoffen.
- Die Sicherheitseinrichtungen an der Maschine dürfen nicht demontiert oder unbrauchbar gemacht werden. Umrüst-, Einstell-, Meß- und Reinigungsarbeiten nur bei ausgeschaltetem Motor durchführen. Netzstecker zie-

performance range specified in the chapter Technical Data of the operating manual.

- When working outside, do not stand on slippery ground and wear solid shoes.
- Do not misuse the cable. Protect it from heat, oil, and sharp edges.
- Only use well-sharpened planing knives for better and safe work.
- Maintain the handles dry, clean and free from oil and grease.
- Before switching on the machine, remove all keys and setting tools.
- When working outside, only use the correctly marked and authorized extension cable.
- Keep other people, especially children, away from the machine when it is connected to the power supply.
- Be attentive and pay attention to what you are doing. Use your good sense and do not work with the machine when you are not concentrated.
- Operating personnel must be at least 18 years of age. Trainees must be at least 16 years of age, but may only operate the machine under adult supervision.
- Persons working on the machine may not be diverted from their work.
- The working space on the machine must be free of chips and wood scrap. Disorder can cause accidents.
- Protect the machine from rain and moisture.
- Do not use the machine in a humid or wet environment.
- Store the machine in a safe place, so that nobody can get injured or switch on the machine. Make sure that the machine is not parked in the open or in a humid environment without protection.
- Only use the machine according to instructions and to the purpose it has been designed for.
- Do not use the machine where there is a risk of fire or explosion.
- When working with the machine, do not touch any earthed parts (e.g. tubes, radiators, electric stoves, coolers).
- Wear only close-fitting clothes. Remove rings, bracelets and other jewelry.
- Wear ear protection, goggles and a dust protection mask.
- To protect long hair, wear a cap or hair net.
- For changing the planer/thicknesser knives, wear solid gloves.
- Do not wear any gloves for working on the machine, with the exception when handling rough work pieces.
- The safety mechanisms on the machine may not be removed or rendered unusable. Cleaning, changing, calibrating, and setting of the machine may only be carried out when the motor is switched off. Pull the power supply plug and wait for the rotating tool to completely stop.
- Only a qualified electrician is permitted to connect the machine and complete repairs on its electrical equipment.
- After completion of repair or maintenance work, immediately refit all guards and safety devices.
- Before doing any repair work, switch off the machine

- Ne pas surcharger la machine. L'utiliser uniquement conforme aux Données techniques citées dans le manuel.
- Lors du travail en plein air, maintenir une position ferme et porter des chaussures antiglissantes.
- Ne pas abuser du câble. Le protéger de la chaleur, de l'huile et des arêtes tranchantes.
- Pour un bon résultat, ne travailler qu'avec des fers de rabot bien affûtés.
- Maintenir les poignées sèches, propres et libre d'huile et de graisse.
- Avant de mettre la machine en marche, vérifier qu'il n'y a pas de clés ou d'autres outils sur la table.
- Lors du travail en plein air, n'utiliser que des câbles de rallonge autorisés et marqués.
- Tenir les enfants et d'autres personnes à distance quand la machine est branchée au réseau.
- Faire attention au travail exécuté. User le bon sens. Ne pas travailler sur la machine en état inconcentré.
- La personne utilisatrice doit avoir 18 ans au moins. Les élèves à former doivent avoir 16 ans au moins, et travailler uniquement sous surveillance.
- Ne pas distraire une personne en train de travailler sur la machine.
- L'emplacement de travail doit être maintenu libre de copeaux et de chutes de bois. Le désordre peut causer des accidents.
- Protéger la machine de la pluie et de l'humidité.
- Ne pas utiliser la machine dans un environnement humide.
- Garder la machine dans un endroit sûr pour que personne ne puisse se blesser ou la mettre en marche. Ne pas laisser la machine en plein air ou dans un environnement humide sans protection.
- Utiliser la machine uniquement conformément à son emploi prévu.
- Ne pas utiliser la machine dans un endroit où il y a un risque de feu ou d'explosion.
- Lors du travail, éviter le contact des pièces mises à terre (p.ex. tuyaux, radiateurs, cuisinière électrique, appareils frigorifiques).
- Porter des vêtements bien seyants. Enlever les bijoux, bagues, et montres.
- Protéger votre corps en portant des lunettes protectrices, des protège-oreilles et une masque antipoussière.
- Pour protéger les cheveux longs, porter une casquette ou un filet.
- Porter des gants appropriés pour changer les couteaux.
- Lors du travail sur la machine, des gants ne sont pas permis – à l'exception lors du traitement de bois très rugueux.
- Les consignes de sécurité, de travail, et d'entretien du constructeur ainsi que les dimensions qui sont indiquées dans les données techniques, doivent être respectées.
- Les branchements et réparations de l'équipement électrique ne doivent être effectués que par un spécialiste de l'électricité.
- Une fois les travaux de réparation et d'entretien achevés, tous les dispositifs de sécurité et de protection doivent être remontés pour le travail.

hen und Stillstand des rotierenden Werkzeuges abwarten.

- Installationen, Reparaturen und Wartungsarbeiten an der Elektroinstallation dürfen nur von Fachkräften ausgeführt werden.
- Sämtliche Schutz- und Sicherheitseinrichtungen müssen nach abgeschlossenen Reparatur- und Wartungsarbeiten sofort wieder montiert werden. Zum Beheben von Störungen die Maschine abschalten. Netzstecker ziehen!
- Zum Absaugen von Holzspänen oder Sägemehl eine Absauganlage einsetzen Die Strömungsgeschwindigkeit am Absaugstutzen muß 20m/s betragen.
- Rissige Hobelmesser, oder solche die Ihre Form verändert haben, nicht verwenden.
- Zum Hobeln von schweren oder unhandlichen Teilen geeignete Hilfsmittel zum Abstützen verwenden, z. B. Sonderzubehör: Roll-und Allseitenrollbock.
- Auch bei geringfügigem Standortwechsel Maschine von jeder externen Energiezufuhr trennen! Vor Wiederinbetriebnahme die Maschine wieder ordnungsgemäß an das Netz anschließen.
- Beim Verlassen des Arbeitsplatzes den Motor ausschalten. Netzstecker ziehen!
Ziehen Sie den Netzstecker, wenn die Maschine nicht gebraucht wird.
- Überprüfen Sie die Maschine vor jeder Inbetriebnahme auf funktionsfähige Schutzeinrichtungen und funktionsfähigen Schalter. Benutzen Sie die Maschine nicht, wenn die Schutzeinrichtungen, der Schalter, die elektrischen Zuleitungen, der Stecker oder sonstige Teile an der Maschine beschädigt sind.
- Verwenden Sie keine stumpfen Messer, weil dies die Rückschlaggefahr erhöht.
- Der nicht benutzte Teil der Messerwelle muss abgedeckt werden.
- Verwenden Sie beim Hobeln kurzer Werkstücke einen Schiebestock.
- Verwenden Sie zusätzliche Hilfsmittel beim Hobeln schmaler Werkstücke, wie zum Beispiel horizontale Andrückmittel, gefederte Schutzvorrichtungen.
- Verwenden Sie die Maschine nicht zum Falzen und Zinken.
- Überprüfen Sie regelmäßig die Wirksamkeit der Rückschlagsicherung und die Hobelwelle
- Die Maschine sollte bei Betrieb mit Schrauben am Boden verankert werden.
- Überprüfen Sie regelmäßig den festen Sitz der Hobelmesser und Messerauflagen an der Messerwelle.
- Die Messer dürfen maximal 1 mm + 10 % über der Messerwelle vorstehen.
- Die Maschine muss sicher geerdet werden. Die gelb/grüne (grüne) Ader ist der Schutzleiter.
- Überprüfen Sie regelmäßig die Rückschlagsicherung auf einwandfreie Funktion.
- Hobeln Sie nie tiefer als 2 mm.
- Die Mindesthöhe von nachschleifbaren Hobelmessern ist 20 mm.

and pull the power plug.

- Use a dust extractor unit for eliminating wood chips or sawdust . The air flow rate at the suction connector must be 20 m/s.
- Do not use any planer/thicknesser blades showing cracks or having changed their shape.
- Use suitable supports when handling heavy or bulky work pieces, for instance roller stands (optional equipment).
- Cut off the external power supply of the machine even if only minor changes of place are envisaged. Properly reconnect the machine to the supply mains before re-commissioning.
- When leaving the work place, switch the motor off. Pull the power supply plug.
- Pull the power supply plug when the machine is not in use.
- Before every use, check the machine for any defective switches, plugs, electric cables and defective or missing guards. Only switch on the machine if all parts are in perfect working order.
- Only use well sharpened planing knives. Blunt blades increase the risk of backlash.
- Always match the planer/thicknesser block protector to the work piece width. The unused part of the knife block must be covered.
- Use a feed stick for short work pieces.
- When planing narrow work pieces, use additional supports like, for instance, horizontal pressure devices or spring-loaded guards.
- Do not use the machine for rebating and dovetailing.
- Check the function of backlash and the cutter block regularly.
- During operation, the machine should be fixed to the ground by bolts.
- Regularly check the firm seat of the planer/thicknesser blades and blade support on the knife shaft.
- The blades must not protrude beyond the knife shaft by more than 1 mm + 10 %.
- The machine must be earthed safely. The yellow/green (green) lead is the earth conductor.
- Regularly check the good function of the backlash safety device.
- Never remove more chips than 2 mm.
- The minimum height of regrindable planer/thicknesser knives is 20 mm.

- Pour pallier à une cause de dérangement, arrêter la machine, débrancher la prise.
- Utiliser un système d'aspiration pour aspirer les copeaux ou la sciure. La vitesse de circulation d'air doit être de 20 m/s au manchon de prise d'air.
- Remplacer immédiatement les fers de rabot defectueux (fissures, distorsions ou défauts semblables).
- Pour le rabotage de pièces lourdes et peu maniables, utiliser des supports comme, par exemple, des servantes (équipement optionnel).
- Même pour des changements de place peu importants, séparer la machine de toute alimentation en énergie venant de l'extérieur. Avant la remise en service, rebrancher la machine sur le réseau.
- Lorsque l'on s'éloigne de l'emplacement de travail, arrêter le moteur et débrancher la prise.
- Débrancher la prise quand la machine n'est pas utilisée.
- Avant chaque utilisation, vérifier le bon état des dispositifs protecteurs et de l'interrupteur. Utiliser la machine uniquement si les dispositifs protecteurs, l'interrupteur, la fiche, le câble et toutes les autres pièces sont en parfait état.
- Ne travailler qu'avec des fers de rabot bien affûtés. Des fers de rabot émoussés augmentent le risque de contre-coup.
- Toujours adapter le dispositif de protection de l'arbre de rabot à la largeur de la pièce à travailler. La partie non utilisée de l'arbre doit être recouverte.
- Pour le rabotage de pièces courtes, utiliser un guide d'avance pour pièce courte.
- Pour le rabotage de pièces de bois étroites, utiliser des aides comme, par exemple, presseur horizontal ou protecteur à ressort.
- Ne pas utiliser la machine pour entailler en queue d'aronde.
- Vérifier régulièrement la bonne fonction du protecteur contrecoup et de l'arbre de rabotage.
- Lors du travail, la machine doit être fixée au sol avec des boulons.
- Sur l'arbre de rabotage, vérifier régulièrement le siège ferme des fers de rabot et leur supports.
- Les fers de rabot ne doivent pas saillir au-dessus de l'arbre portelames par plus d'un (1) mm + 10 %.
- La machine doit être mise à terre de manière sûre. Le conducteur jaune-vert (vert) est la terre.
- Vérifier régulièrement l'efficacité du dispositif anti-contrecoup.
- Jamais raboter plus profond que 2 mm.
- La hauteur minimum de fers de rabot affûtés est de 20 mm.

Bestimmungsgemäße Verwendung

- Vor Arbeitsaufnahme müssen sämtliche Schutz- und Sicherheitseinrichtungen an der Maschine montiert sein.
- Die Maschine ist zur Bedienung durch eine Person konzipiert. Die Bedienungsperson ist im Arbeitsbereich gegenüber Dritten verantwortlich.
- Alle Sicherheits- und Gefahrenhinweise an der Maschine beachten.
- Alle Sicherheits- und Gefahrenhinweise an der Maschine vollzählig in lesbarem Zustand halten.
- Die Abricht- und Dickenhobelmaschine ist mit dem angebotenen Werkzeug und Zubehör ausschließlich zum hobeln von Holz, konzipiert.
- Die Maximalabmessung der zu bearbeitenden Werkstücke darf bei der Standardausführung die Tischgröße nicht überschreiten. Durchlaßbreite 152 mm, Durchlaßhöhe 120 mm
- Bei größeren Werkstückabmessungen, die ein Abkippen von der Tischplatte ermöglichen, ist die Tischverlängerung bzw. der Rollbock (Sonderzubehör) zu verwenden.
- Bei Einsatz in geschlossenen Räumen muß die Maschine an eine Absauganlage angeschlossen werden. Zum Absaugen von Holzspänen eine Absauganlage einsetzen. Die Strömungsgeschwindigkeit am Absaugstutzen muß 20 m/s betragen.
- Für Arbeiten im gewerblichen Bereich muß zum Absaugen ein Absauger der den gewerblichen Vorschriften entspricht, eingesetzt werden.
- Absauganlagen oder Entstauber bei laufender Arbeitsmaschine nicht abschalten oder entfernen.
- Maschine nur in technisch einwandfreiem Zustand sowie bestimmungsgemäß, sicherheits- und gefahrenbewußt unter Beachtung der Betriebsanleitung benutzen! Insbesondere Störungen, die die Sicherheit beeinträchtigen können, umgehend beseitigen (lassen)!
- Die Sicherheits-, Arbeits- und Wartungsvorschriften des Herstellers sowie die in den Technischen Daten angegebenen Abmessungen müssen eingehalten werden.
- Die zutreffenden Unfallverhütungsvorschriften und die sonstigen, allgemein anerkannten sicherheitstechnischen Regeln müssen beachtet werden.
- Die Maschine darf nur von Personen genutzt, gewartet oder repariert werden, die damit vertraut und über die Gefahren unterrichtet sind. Eigenmächtige Veränderungen an der Maschine schließen eine Haftung des Herstellers für daraus resultierende Schäden aus.
- Die Maschine darf nur mit Originalzubehör und Originalwerkzeugen des Herstellers genutzt werden.
- Achtung: Der Gebrauch von anderen Werkzeugen oder Zubehör als in der Bedienungsanleitung vorgegeben kann eine Verletzungsgefahr für Sie bedeuten.
- Jeder darüber hinausgehende Gebrauch gilt als nicht bestimmungsgemäß. Für daraus resultierende Schäden haftet der Hersteller nicht; das Risiko dafür trägt allein der Benutzer.

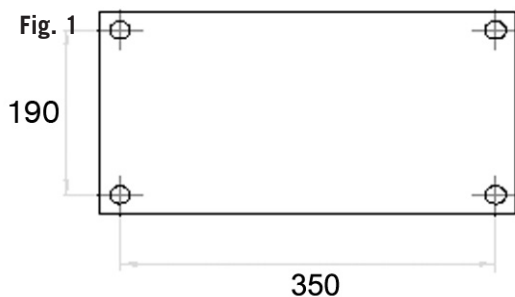
Proper Use

- The machine meets the requirements of the valid EC machine directive.
- Before starting to work, all guards and safety devices must be fitted to the machine.
- The machine has been designed to be operated by one person. The operator is responsible opposite third parties for all dangers emanating from the machine in the working area.
- Observe all safety instructions and warnings attached to the machine.
- See to it that safety instructions and warnings attached to the machine are always complete and perfectly legible.
- The planer/thicknesser with its tools and accessories offered has exclusively been designed for the treatment of wood.
- When working with the standard equipment, the work pieces must not exceed the table size. Passage width 152 mm, passage height 120 mm.
- Larger work pieces that could tilt from the table top, require the use of a table length extension or a roller stand (optional equipment).
- When used in enclosed rooms, the machine must be connected to a dust extractor unit to remove wood chips and sawdust. The air flow rate at the suction connector must be 20 m/s.
- For work in commercial spaces, a dust extractor unit must be used that meets commercial requirements.
- Never switch off or remove dust extractor units with the main machine running.
- The machine must only be used in technically perfect condition in accordance with its designated use and the instructions set out in the operating manual. Any functional disorders, especially those affecting the safety of the machine, should therefore be rectified immediately.
- The safety, working and maintenance instructions of the manufacturer, as well as the dimensions stated in the chapter Technical Data, must be observed.
- Relevant accident prevention regulations and other, generally recognized safety-technical rules must also be adhered to.
- The machine may only be used, maintained, and operated by persons familiar with it and instructed in its operation and procedures. Arbitrary alterations to the machine release the manufacturer from all responsibility for any resulting damage.
- The machine may only be used with original accessories and original tools of the manufacturer.
- Attention: The use of other tools or accessories than stated in the operating instructions, can hold the risk of injuries.
- Any other use exceeds authorization. The manufacturer is not responsible for any damages resulting from unauthorized use; risk is the sole responsibility of the operator.

Utilisation conforme

La machine est conforme au directive de l'U.E. en vigueur.

- Tous les dispositifs de sécurité et de protection doivent être montés pour le travail.
- La rabo-dégau est conçue pour être maniée par une seule personne ayant toute la responsabilité.
- Observer toutes les consignes relatives à la sécurité et au danger figurant sur la machine.
- Veiller à ce que toutes les plaques d'avertissement relatives à la sécurité et au danger appliquées sur la machine soient toujours complètes et bien lisibles.
- Le rabot et ses outils doivent uniquement être utilisés pour raboter le bois.
- Les dimensions maximales des pièces à travailler ne doivent pas être plus grandes que la table. Largeur de passage 152 mm, hauteur de passage 120 mm.
- Avec des pièces de travailler très grandes qui pourraient basculer, il faut employer une rallonge de table ou une servante (équipements optionnels).
- Si la machine est utilisée dans des locaux fermés, elle doit être reliée à un dispositif d'aspiration. Faire toujours aspirer les copeaux de bois et la sciure. La vitesse de flux à la buse d'aspiration doit être de 20 m/s.
- Pour l'aspiration lors de travaux relevant du domaine professionnel, utiliser une dépoussiéreur autorisé à ce but.
- Ne pas arrêter ou retirer les installations d'aspiration ou dépoussiéreurs lors du fonctionnement de la machine-outil.
- Utiliser la machine uniquement lorsqu'elle est en parfait état du point de vue technique et conformément à son emploi prévu en observant les instructions de service, en tenant compte de la sécurité et en ayant conscience du danger. Eliminer notamment (ou faire éliminer) immédiatement toute panne susceptible de compromettre la sécurité.
- Les consignes de sécurité, de travail, et d'entretien du constructeur ainsi que les dimensions qui sont indiquées dans les données techniques, doivent être respectées.
- Respecter les consignes de prévention antiaccidents appropriées, ainsi que les autres règles de sécurité techniques reconnue en général.
- Utilisation, entretien, mise en condition de la machine uniquement par des personnes familiarisées et qui sont informées des dangers inhérents. Toute initiative de modification de la machine exclut la responsabilité du constructeur pour les dommages y faisant suite.
- La machine doit être utilisée uniquement avec des accessoires et des outils d'origine du constructeur.
- Attention: L'utilisation d'autres outils et accessoires que ceux-ci spécifiés dans le manuel, peut causer des blessures.
- Tout autre genre d'utilisation est considéré comme non conforme. Le constructeur n'assume pas de responsabilité en cas de dommages dans ce cas; le risque est à la charge de l'utilisateur seul.



⚠ Restrisiken

Die Maschine ist nach dem Stand der Technik und den anerkannten sicherheitstechnischen Regeln gebaut. Dennoch können beim Arbeiten einzelne Restrisiken auftreten.

- Verletzungsgefahr für Finger und Hände durch das laufende Werkzeug bei unsachgemäßer Führung des Werkstückes.
- Verletzungen durch das wegschleudernde Werkstück bei unsachgemäßer Halterung oder Führung, wie Arbeiten ohne Anschlag.
- Gefährdung der Gesundheit durch Holzstäube oder Holzspäne. Unbedingt persönliche Schutzausrüstungen wie Augenschutz tragen. Absauganlage einsetzen!
- Verletzungen durch defekte Hobelmesser. Die Hobelmesser regelmäßig auf Unversehrtheit überprüfen.
- Verletzungsgefahr für Finger und Hände beim Hobelmesserwechsel. Geeignete Arbeitshandschuhe tragen.
- Verletzungsgefahr beim Einschalten der Maschine durch das anlaufende Hobelmesser.
- Gefährdung durch Strom, bei Verwendung nicht ordnungsgemäßer Elektro-Anschlußleitungen.
- Gefährdung der Gesundheit durch das laufende Werkzeug bei langem Kopfhaar und loser Kleidung. Persönliche Schutzausrüstung wie Haarnetz und eng anliegende Arbeitskleidung tragen.
- Desweiteren können trotz aller getroffenen Vorkehrungen nicht offensichtliche Restrisiken bestehen.
- Restrisiken können minimiert werden wenn die „Sicherheitshinweise“, und die „Bestimmungsgemäße Verwendung“, sowie die Bedienungsanweisung insgesamt beachtet werden.

Aufstellen

Bereiten Sie den Arbeitsplatz, an dem die Maschine stehen soll, vor. Schaffen Sie ausreichend Platz, um sicheres, störungsfreies Arbeiten zu ermöglichen. Die Maschine ist zum Arbeiten in geschlossenen Räumen konzipiert und muss auf ebenem, festen Untergrund standsicher aufgestellt werden.

Die Maschine kann auf einer Werkbank befestigt werden (Fig. 1). (Befestigungsmaterial nicht im Lieferumfang enthalten!)

Transport

Die Maschine darf nur am Gestell angehoben und transportiert werden. Niemals zum Transport an den Schutzeinrichtungen, den Einstellgriffen oder am Hobeltisch anheben.

Zum Transport ist die Maschine vom Netz zu trennen.

Während des Transports muß sich der Hobelwellenschutz in der untersten Position befinden.

Entpacken der Maschine

Überprüfen Sie den Inhalt auf eventuelle Transportschäden. Im Falle eines Schadens muss dieser sofort an den Spediteur gemeldet werden. Prüfen Sie den Inhalt auf

⚠ Remaining hazards

The machine has been built using modern technology in accordance with recognized safety rules. Some remaining hazards, however, may still exist.

- The rotating planing spindle can cause injuries to fingers and hands if the work piece is incorrectly fed.
- Thrown work pieces can lead to injury if the work piece is not properly secured or fed, such as working without a limit stop.
- Wood chips and sawdust can be health hazards. Be sure to wear personal protective gear such as safety goggles and a dust mask. Use a vacuum exhaust system.
- Injuries through defective planer/thicknesser blades. Check the blades regularly for their perfect condition.
- Risk of injuries to finger and hands when changing the planer/thicknesser blades. Wear suitable gloves.
- Risk of injuries through the starting planer/thicknesser blades when switching on the machine.
- Injuries caused by electricity through the use of damaged extension cables.
- Health hazards through the running tool with long hair and loose clothes. Wear personal protective gear like a hairnet and close-fitting clothes.
- Even when all safety measures are taken, some remaining hazards which are not yet evident may still exist.
- Remaining hazards can be minimized by following the instructions in "Safety Precautions", "Proper Use", and in the entire operating instructions.

Setting up

Prepare the location of the machine. Make sure there is sufficient space to allow safe and trouble-free working. The machine has been designed to operate in enclosed rooms. It must be set up in a stable way on a level, firm ground.

The machine can be fastened to a work bench (fixing material not included in the supply extent (Fig. 1).

Transport

For transport, the machine may only be lifted on the base. Never lift it on the guards, the setting handles or the planer/thicknesser table.

Before transporting, pull the power supply plug.

During transport, the cutter block guard must be set in the lowest position.

Unpacking the machine

Check the contents of any possible transport damage. In case of a damage, inform immediately the forwarding agent. Check the contents for completeness. Inform im-

⚠ Risques résiduels

Cette machine est à la pointe de la technique et répond aux règles de sécurité actuellement en vigueur. Néanmoins, certains risques résiduels peuvent survenir pendant son fonctionnement.

- Risque de blessure aux doigts et aux mains au contact de l'arbre portelames rotatif dû à un guidage inapproprié de la pièce à travailler.
- Blessures au contact de la pièce à travailler projetée en raison d'un mauvais serrage ou d'un mauvais guidage - en cas de travail sans butée, par exemple.
- Risque pour la santé provenant de la sciure ou des copeaux. Il faut impérativement porter des équipements de protection personnels tels qu'une protection pour les yeux et un masque contre la poussière. Installer un dispositif d'aspiration.
- Blessures par des fers de rabot défectueux. Inspecter régulièrement les fers.
- Risque de blessure aux doigts et aux mains lors du changement de fers. Porter des gants.
- Risque de blessure par les fers lors de mettre en marche la machine.
- Risque dû à l'électricité lors de l'utilisation de câbles de raccordement électriques non conformes.
- Risque pour la santé en cas de cheveux longs et de vêtements larges. Porter des vêtements bien seyants et un filet.
- De plus, des risques résiduels invisibles peuvent survenir malgré toutes les précautions prises.
- Les risques résiduels peuvent être réduits si les «règles de sécurité» et «l'utilisation conforme aux prescriptions» ainsi que le mode d'emploi sont respectés.

Installation

Préparer le lieu de travail pour la machine. Créer de la place suffisante pour permettre un travail sans dangers et sans problèmes. La machine a été construite pour être utilisée dans des locaux fermés et doit reposer sur un support stable.

La machine peut être montée sur un établi (pièces de montage non fournies) (Fig. 1).

Transport

Pour transporter, n'attacher le dispositif de relevage qu'au bâti, jamais aux dispositifs protecteurs, aux poignées de réglage ou à la table de dégauchissage.

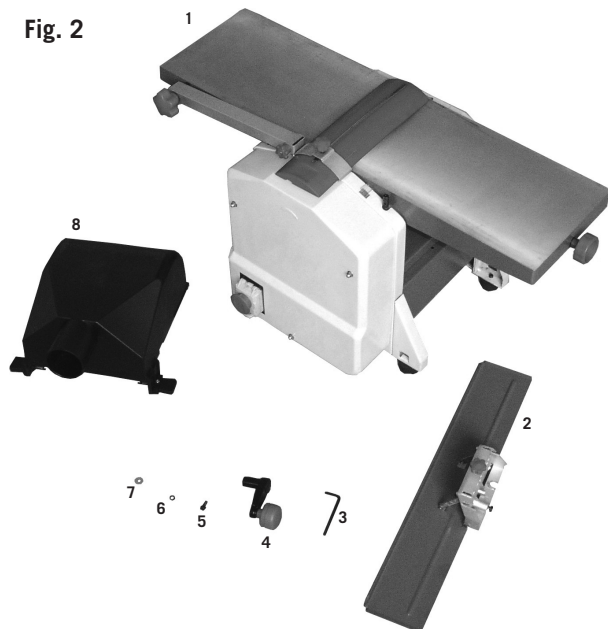
Pour le transport, débrancher la prise d'alimentation.

Lors du transport, le protecteur de l'arbre de rabotage doit se trouver dans la position la plus basse.

Déballage de la machine

Vérifier dès la livraison, qu'aucune pièce n'ait été détériorée pendant le transport. En cas de réclamation, informer aussitôt le livreur. Vérifier que la livraison soit bien

Fig. 2



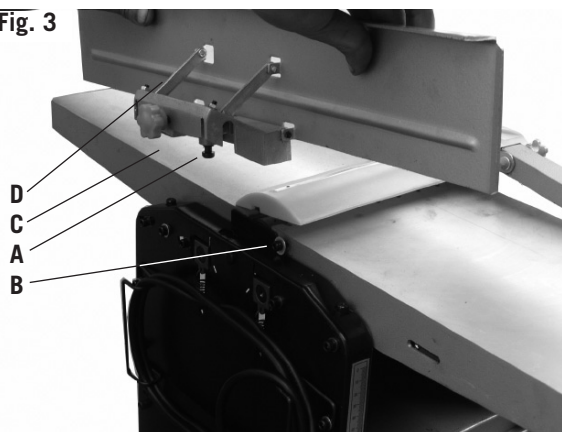
Vollständigkeit. Melden Sie fehlende Teile sofort dem Händler.

Die Maschine wird komplett in einem Karton verschickt. Zusätzliche Teile, die an der Maschine zu befestigen sind, müssen vor der Montage lokalisiert und zugeordnet werden.

Fig. 2

- 1 Abricht- und Dickenhobelmaschine
- 2 Abrichtanschlag
- 3 Sechskantschlüssel 4 mm
- 4 Handgriff
- 5 Zylinderschraube mit Innensechskant 5 - 1,0 x 15
- 6 Sicherungsring 5 mm
- 7 Beilagescheibe 5 mm
- 8 Absaugstutzen

Fig. 3



Montage

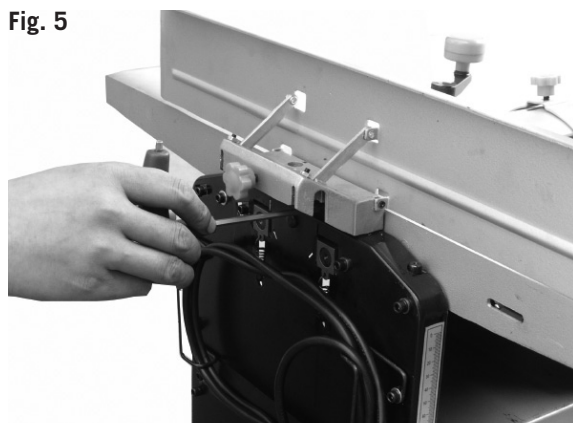
Justieren des Abrichtanschlags, Fig. 3

- Setzen Sie die Klemmschraube **A** des Abrichtanschlags in den Schlitz der Seitenwand
- Durch seitliches Verschieben des Anschlags zur Schraube **B** einrasten
- Klemmschraube festziehen (**Fig. 4**).
- Anschlag parallel zu den Abrichttischen ausrichten und Schraube **B**, **Fig. 5** festziehen.
- Die Winkelverstellung erfolgt durch lösen der Sterngriffschraube **C**.
- Eine exakte Einstellung kann an Hand der Skala **D** vorgenommen werden.

Fig. 4



Fig. 5



mediately the dealer in case of any missing parts.
The complete machine is shipped in one single carton box.
Any additional parts that have to be attached to the machine, must be identified before starting the assembly.

Fig. 2

- 1 Planing and thicknessing machine
- 2 Ripping fence
- 3 Hexagon wrench 4 mm
- 4 Handle
- 5 Socket head cap screw 5 – 1.0 x 15
- 6 Locking ring 5 mm
- 7 Washer 5 mm
- 8 Suction connector

Assembly

Adjust the ripping fence, Fig. 3

- Place the clamping screw **A** of the ripping fence into the slot of the side wall.
- Lock by lateral shifting of the fence towards the screw **B**.
- Tighten clamping screw, **Fig. 4**.
- Adjust the fence parallel with the surfacing tables and tighten the screw **B**, **Fig. 5**.
- For angle setting, release the star grip screw **C**.
- A precise manual setting can be done on the scale **D**.

complète. En cas de réclamation, informer aussitôt le vendeur.

La machine est expédiée dans un seul carton. Des accessoires supplémentaires doivent être localisés et identifiés avant le début du montage.

Fig. 2

1. Raboteuse-dégauchisseuse
2. Butée de rabotage
3. Clé à fourche 4 mm
4. Poignée
5. Vis à tête cylindrique à 6 pans creux 5 – 1,0 x 15
6. Circlip extérieur 5 mm
7. Rondelle 5 mm
8. Buse d'aspiration

Montage

Réglage de la butée de rabotage, Fig. 3

- Mettre la vis de serrage **A** de la butée dans la fente de la paroi latérale.
- Faire serrer en poussant la butée vers la vis **B**.
- Serrer la vis de serrage, **Fig. 4**.
- Régler la butée en parallèle aux tables de dégauchissage et serrer la vis, **Fig. 5**.
- Le réglage angulaire se fait en relâchant la vis poignée-étoile **C**.
- Le réglage précis s'effectue manuellement à l'aide de l'échelle **D**.

Fig. 6

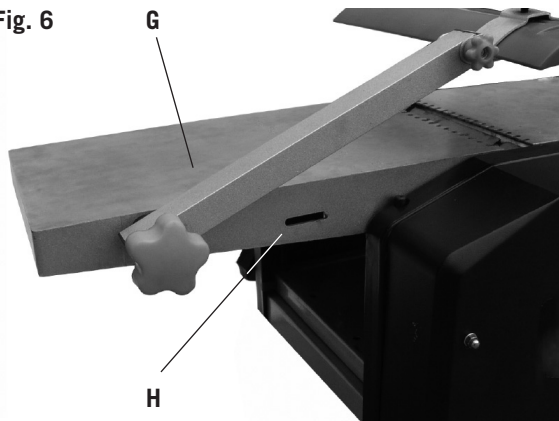


Fig. 7

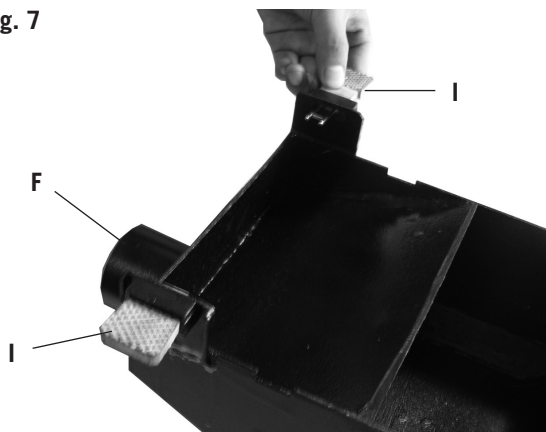


Fig. 8

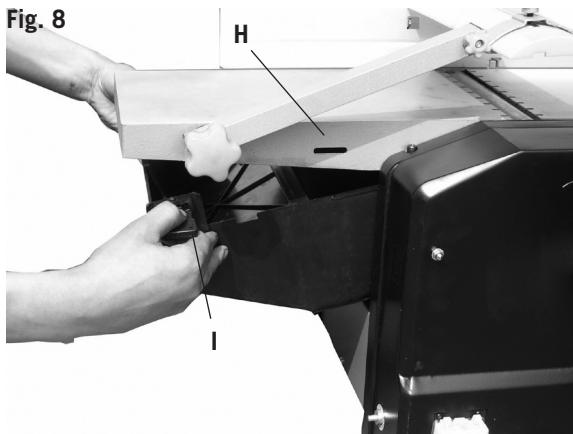


Fig. 9



Inbetriebnahme

Absaugung

Bei Betrieb in geschlossenen Räumen muss eine Absauganlage an den Absaugstutzen angeschlossen werden
Anschluss der Absaugung beim Abrichten:

- Heben Sie den Arm **G** des Hobelwellenschutzes an, so dass die Langlöcher freigelegt werden (**Fig. 6**).
- Ziehen Sie auf beiden Seiten des Absaugstutzens **F** die Schaltstößel heraus (**Fig. 7**).
- Stellen Sie den Dickentisch in die niedrigste Stellung und schieben Sie den Absaugstutzen in die Maschine, bis Sie beide Schaltstößel **I** in die Langlöcher **H** einschieben können (**Fig. 8**).

Anschluss der Absaugung beim Dickenhobeln (Fig. 9)

- Nehmen Sie den Abrichtanschlag ab.
- Schieben Sie den Messerwellenschutz zurück und befestigen Sie den Absaugstutzen.
- Der Absaugstutzen wird so angebracht, dass beide Schaltstößel mit den Langlöchern fluchten. Dann schieben Sie die Schaltstößel in die Langlöcher.

Für eine optimale Absaugung muss die Luftgeschwindigkeit mindestens 20 m/s betragen.

Putting into operation

Dust extraction:

When used in enclosed rooms, the machine must be connected to a dust extractor unit.

Connecting the dust extractor for surface planing:

- Lift the arm **G** of the cutter block guard in order to free the mortises (**Fig. 6**).
- On both sides of the suction connector, pull out the switching pins **I** (**Fig. 7**).
- Set the thicknessing table to the lowest position and push the suction connector into the machine until both switching pins **I** can slide into the mortises **H** (**Fig. 8**).

Connecting the dust extractor for thicknessing (**Fig. 9**)

- Remove the ripping fence.
- Push the cutter block guard back and fix the suction connector.
- The suction connector is fitted in such a way that both switching pins are in line with the mortises. Then push the switching pins into the mortises.

For an optimum dust extraction, the air flow rate must be 20 m/s at a minimum.

Mise en service

Aspiration de poussière:

Si la machine est utilisée dans des locaux fermés, elle doit être reliée à un dispositif d'aspiration.

Raccord de l'aspiration pour le dégauchissage:

- Relever le bras **G** de la protection de l'arbre de rabotage pour dégager les trous oblongs (**Fig. 6**).
- Sur les deux côtés de la buse d'aspiration **F**, retirer les boulons commutateurs **I** (**Fig. 7**).
- Mettre la table à la position la plus basse et pousser la buse d'aspiration dans la machine jusqu'au point où les deux boulons commutateurs **I** se laissent pousser dans les trous oblongs (**Fig. 8**).

Raccord de l'aspiration pour le rabotage (**Fig. 9**)

- Enlever la butée de rabotage.
- Pousser la protection de l'arbre de rabotage en arrière et fixer la buse d'aspiration.
- Monter la buse d'aspiration de telle manière que les deux boulons commutateurs s'alignent aux trous oblongs. Ensuite, pousser les boulons dans les trous. Pour une aspiration parfaite, la minimum vitesse de flux à la buse d'aspiration doit être de 20 m/s.

Fig. 10.1

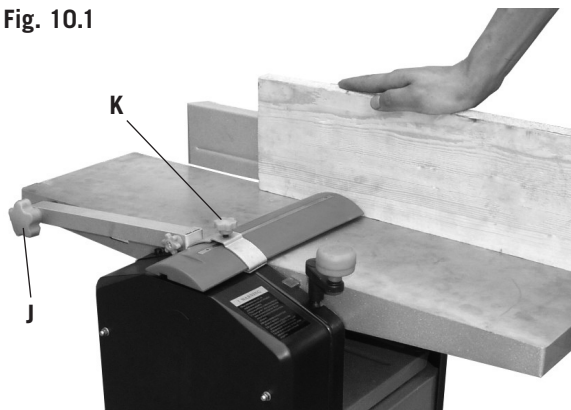


Fig. 10.2

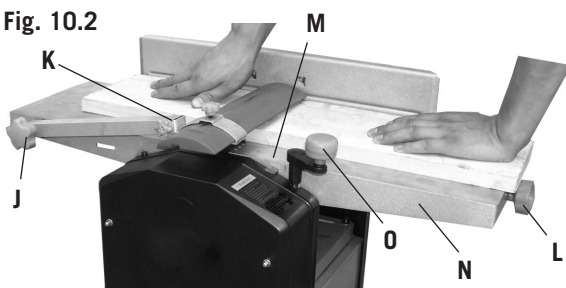
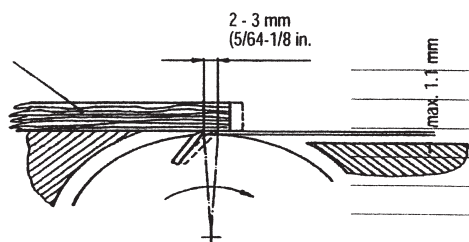


Fig. 11

Lineal
Ruler
Règle
Righello
Liniiaal
Regla



Hobelwellenschutz (Fig. 10.1/10.2)

Die Höheneinstellung geschieht mit dem an der linken Seite der Maschine montierten Sterngriffschraube J. Nach Lösen der Sterngriffschraube K kann die Messerabdeckung nach der Seite geschoben und die richtige Hobelbreite eingestellt werden. Drücken Sie den Hobelwellenschutz wieder nach unten, um den Schutz in der richtigen Stellung zu fixieren und ziehen Sie die Griffe fest.

Abrichten

Die Hobeltiefe wird durch den Handgriff L auf der Vorderseite der Tischplatte N mittels einer Skala M eingestellt. Die beste Oberfläche erhält man bei einer Hobeltiefe zwischen 0,5 und 1,5 mm.

Warnung:

Der nicht benutzte Teil der Hobelwelle muss mit dem Schutz abgedeckt sein. Die Arbeitsstellung ist vor der Maschine auf der Seite des Aufgabetisches. Legen Sie die Finger beider Hände auf das Werkstück. Halten Sie nicht die Werkstückkanten fest.

Es dürfen nur Werkstücke gehobelt werden, die fest auf der Maschine aufliegen und sicher geführt werden können. Für kurze Werkstücke verwenden Sie eine Zuführlade.

Dickenhobeln

- Stellen Sie den Dickentisch mit dem Handgriff O an der Spindel nach Skala auf die gewünschte Höhe ein. 1 Umdrehung = 3 mm.

- Schieben Sie schmales Holz in der Mitte ein.

Beim Dickenhobeln muss der Tisch regelmäßig mit einem Öl behandelt werden. Nach langer Einsatzdauer oder beim Hobeln von feuchtem Holz kann es vorkommen, dass das Werkstück nicht weiter eingezogen wird.

Warnung:

Schalten Sie die Maschine im Falle eines Defektes sofort aus. Entfernen Sie keine Späne oder Splitter von den Tischen, während die Maschine läuft. Holzstücke unter 25 cm dürfen nicht gehobelt werden.

Austauschen der Messer (Fig. 11)

- Stellen Sie den Schalter auf AUS.
- Trennen Sie die Maschine vom Netz.
- Arretieren Sie den Hobelwellenschutz in der angehobenen Stellung.
- Lösen und entfernen Sie die vier Messerspannschrauben.
- Heben Sie Messer und Messerbalken von der Welle ab.
- Entfernen Sie Späne und Harz von der Hobelwelle und Messerbalken.
- Setzen Sie das neue Messer in der Hobelwelle ein, fixieren Sie das Messer mit den rechteckigen Schlitzen in den beiden Schraubenköpfen. (Mit diesen beiden Schrauben wird das Messer in der Höhe eingestellt.)
- Legen Sie den Messerbalken auf das Messer.
- Ziehen Sie die 4 Spannschrauben leicht an
- Wiederholen Sie die Arbeitgänge für das zweite Messer.
- Stellen Sie nun die Hobelmesser exakt zum Abnahmetisch ein. Verwenden Sie hierzu ein Lineal das auf dem Abnahmetisch aufgelegt wird.
- Durch Verstellen der beiden Einstellschrauben kann das

Cutter block guard (Fig. 10.1/10.2)

Height adjustment is done with the star grip **J** screw fitted to the left side of the machine. After releasing the star grip screw **K**, the cutter block guard can be moved to the side and the correct planing width set. Press the guard down again to fix it in the right position, and tighten the handles.

Surfacing:

The amount of chip removal is set by means **L** of the scale **M** on the front side of the table top **M**. The best surface is obtained at a planing depth between 0.5 and 1.5 mm.

Warning:

The part of the cutter block not used must be covered by the guard. Working position is in front of the machine at the side of the infeed table. Put the fingers of both hands on top of the work piece. Do not hold the work piece edges.

The work pieces to be planed must lie firmly on the table so they can be guided safely. For short work pieces use a feed stick.

Thickening:

- Following the scale and using the handle **O** on the spindle, set the thickening table to the desired height. 1 rotation = 3 mm.
- Narrow wood is introduced in the centre.
- When thickening, the table must be treated with oil at regular intervals. After a long period of use, or when planing humid wood, it can happen that the work piece is not further pulled in.

Warning:

In case of a defect, switch off the machine at once. Do not remove any chips or splinters from the tables while the machine is running. Work pieces below 250 mm may not be planed.

Changing the knives (Fig. 11)

- Put the main switch of the machine to OFF position.
- Pull the power supply plug from the socket.
- Block the cutter block guard in the lifted position.
- Release and remove the four knife clamping screws.
- Lift the knives and knife support from the cutter block.
- Remove the chips and any resin from the cutter block and knife support.
- Place new knives into the cutter block and fix them with the rectangle slots in both screw heads. (With these two screws, height-adjustment of the knife is done.)
- Place the knife support onto the knife.
- Slightly tighten the four clamping bolts.
- Repeat these actions for the second knife.
- Then adjust the planer/thickener knives exactly with the output table. Use a ruler that you put onto the output table.
- By the two set screws, the knife can be adjusted for height.
- By turning the cutter block and using the ruler, you can see the height adjustment.
- The knife is exactly set, when the ruler is moved by the knives not higher than 3 mm.
- After a successful knife setting, all clamping screws

Protection de l'arbre de rabotage (Fig. 10.1/10.2)

Le réglage en hauteur s'effectue par la vis poignée-étoile **J** monté à gauche de la machine. En relâchant cette vis **K**, le protecteur des couteaux peut être poussé à côté, pour régler la largeur de rabotage correcte. Presser le protecteur à nouveau vers le bas pour le fixer dans la position correcte, et serrer les poignées.

Dégauchisser:

La profondeur de rabotage est réglée par la poignée **L** monté sur la face de la table **N**, à l'aide d'une échelle. La meilleure **M** surface s'obtient avec une profondeur de rabotage entre 0,5 et 1,5 mm.

Attention:

Le dispositif de protection de l'arbre de rabotage doit recouvrir la partie non utilisée de l'arbre. La position de travail est devant la machine à côté d'alimentation de bois. Mettre les doigts de deux mains sur la pièce à travailler. Ne pas toucher les arêtes du bois. Seulement traiter des pièces de bois reposant fermement sur la table et pouvant être guidées de manière sûre. Pour le dégauchissage de pièces courtes, utiliser un guide d'avance pour pièce courte.

Raboter:

- Régler la table de rabotage à la hauteur désirée à l'aide de la poignée **O** sur la broche, et l'échelle. 1 révolution = 3 mm.
- Introduire les pièces de bois étroites au centre.
- Lors du rabotage, la table doit être huilée régulièrement. Après une période d'usage prolongée, ou en traitant le bois humide, l'avance du bois peut être bloquée.

Avertissement:

En cas d'une panne, mettre la machine hors service immédiatement. Ne pas enlever des copeaux pendant que la machine est en marche. Il est interdit de raboter des pièces de bois d'une dimension inférieure à 25 cm.

Remplacement des fers de rabot (Fig. 11)

- Mettre l'interrupteur à la position «Arrêt».
- Débrancher la prise d'alimentation.
- Bloquer la protection de l'arbre de rabotage dans sa position la plus haute.
- Relâcher et enlever les 4 vis de serrage de lame.
- Enlever la lame et le support de l'arbre.
- Enlever copeaux et résine de l'arbre et du support.
- Mettre la nouvelle lame dans l'arbre et la fixer par les fentes dans les 2 têtes de vis. (Ces 2 vis servent à régler en hauteur la lame.)
- Mettre le support de lame sur la lame.
- Serrer légèrement les 4 vis de serrage.
- Répéter la procédure pour la deuxième lame.
- Ensuite, régler précisément la hauteur des lames en relation à la table d'enlèvement, en utilisant une règle.
- La hauteur des lames est réglées par les deux vis de réglage.
- Vérifier la hauteur des lames en tournant l'arbre, tout en maintenant la règle sur place.
- La lame a la position correcte si la règle est avancée par les lames pas plus de 3 mm.
- Ensuite, reserrer toutes les vis fermement (8,4 N/m).

Messer in der Höhe verstellt werden.

- Durch drehen der Hobelwelle in Verbindung mit dem Lineal erkennen Sie die Höheneinstellung.
- Das Messer ist exakt eingestellt, wenn das Lineal durch die Messer max. 3 mm weiterbewegt wird.
- Nach erfolgreicher Einstellung der Messer, sind alle Spanschrauben fest anzuziehen (8,4 N/m)

Beachten Sie:

- Scharfe Hobelmesser garantieren ein sauberes Hobelbild und belasten den Motor weniger.
- Beim dreimaligem Schleifen darf nicht mehr Material als 3 x 0,05 mm abgetragen werden.
- Die an dieser Maschine verwendeten Messer sind nicht zum Falzen/Zinken geeignet.
- Abschließend Hobelwellenschutz wieder auf den Tisch absenken und die Hobelwelle abdecken, mit Sterngriffschraube klemmen.

Installation

- Vergewissern Sie sich, dass genügend Platz vorhanden ist, um das Werkstück über die ganze Hobellänge zu führen, ohne dass die Bedienungsperson (oder andere Personen) in einer Linie mit dem Werkstück stehen.
- Die Abricht- und Dickenhobelmaschine kann mit Schrauben, Beilagscheiben und Sechskantmuttern (nicht im Lieferumfang enthalten) auf einer Werkbank befestigt werden.
- Die Abricht- und Dickenhobelmaschine muss mit einer festen, ebenen Fläche verschraubt werden.
- Die Maschine darf nicht wippen und die Tische müssen fluchten.

Maschinenaufbau und Funktionen

Die elektrische Abricht- und Dickenhobelmaschine ist transportabel. Sie wird durch einen Wechselstrommotor angetrieben und ist doppelt isoliert. Sie ist konstruiert für das Hobeln von Holz. Sie hat die Eigenschaften eines rationalen Aufbaus, leichter Bedienung und hoher Effizienz.

Wartung

Vor Beginn von Wartungsarbeiten immer den Netzstecker ziehen. Nach Beendigung der Arbeiten den Hobelwellenschutz wieder in Betriebsstellung bringen.

Maschinenpflege

Die Abricht- und Dickenhobelmaschine ist wartungsarm. Die Lager besitzen eine Dauerschmierung. Nach ca. 10 Arbeitsstunden empfehlen wir das Ölen folgender Teile:

- Lager der Einzugs- und Auszugwalze.
- Lager von Riemenscheibe und -zahnrad.

Die Gewindespindel für die Höhenverstellung des Dicken-tisches darf nur mit einem Trockenschmiermittel behandelt werden.

Die Tischoberfläche und die Einzugs- und Ausschubwalze müssen immer harzfrei gehalten werden.

must be tightened (8.4 N/m).

Please mind:

- Sharp planer/thicknesser knives guarantee a clean planing surface and put less stress on the motor.
- After three grinding actions, a maximum material removal of 3 x 0.05 mm may not be exceeded.
- The planer/thicknesser blades used on this machine are not suitable for rebating and dovetailing.
- Finally lower the cutter block guard onto the table. Cover the cutter block and block it with the star grip screw.

Installation

- Make sure there is sufficient space for handling the work piece over the whole length without the operator (or another person) having to stand in line with the work piece.
- Using bolts, washers and hexagon nuts (not supplied with the machine), the planer/thicknesser can be bolted to a work bench.
- The planing machine must be bolted onto a firm, level surface.
- The machine may not tilt, and the table must be aligned.

Machine setting up and functions

The electric planer/thicknesser is transportable. It is powered by a single-phase motor and is double insulated. It has been designed for planing wood, and it features a rational construction, easy operation, and high efficiency.

Maintenance

Always pull the power supply plug before doing any servicing work. Having finished the work, put the cutter block guard in operating position again.

Machine care

The planer/thicknesser requires little maintenance. The ball bearings are permanently lubricated. After approx. ten operating hours, lubrication of the following parts is recommended:

- Bearing of the infeed and output roller
- Bearing of pulley and sprocket

The threaded spindle for height-adjustment of the thickening table may only be treated with a dry lubricant agent.

The table surfaces as well as the infeed and output rollers must always be kept free from resin.

Faire attention:

- Ne travaillez qu'avec des lames bien affûtées. Elles déchargent le moteur et garantissent une surface lisse.
- Après avoir affûté les lames trois fois, l'enlèvement de matériel ne doit pas excéder 3 x 0,05 mm.
- Les lames usées sur cette machine ne sont pas appropriées à entailler en queue d'aronde.
- Finalement abaisser la protection de l'arbre de rabotage sur la table, couvrir l'arbre et le serrer avec la vis poignée-étoile.

Installation

- Vérifier qu'il y ait de la place suffisante pour guider le bois sur toute sa longueur, sans qu'une personne doit se trouver dans une ligne avec la pièce à travailler.
- La rabo-dégau peut être fixée sur un établi à l'aide de boulons, rondelles et écrous hexagonaux (non livrés).
- La rabo-dégau doit être vissée fermement à une surface solide et lisse.
- La machine ne doit pas basculer, et les tables doivent s'aligner.

Construction et fonctions de la machine

La rabo-dégau peut être transportée. Elle est actionnée par un moteur monophasé et a une isolation double. Elle a été conçue pour travailler le bois. Sa construction est rationnelle et de haute efficacité, et elle est facilement maniable.

Entretien

Lors de toute opération d'entretien et de nettoyage, arrêter le moteur et débrancher la prise d'alimentation. Une fois les travaux achevés, tous les dispositifs de protection doivent être remontés immédiatement.

Entretien de la machine:

La rabo-dégau exige peu d'entretien. Les paliers sont graissés à vie. Après 10 heures de service, il est recommandé de huiler les paliers suivants:

- Paliers des rouleaux d'avance et de sortie
- Paliers de la poulie et de la roue dentée

La broche filetée pour le réglage en hauteur de la table de rabotage doit uniquement être traitée avec un lubrifiant sec.

Il faut veiller à ce que toutes les tables et tous les rouleaux ne présentent aucune trace de résine.

Schmutzige Einzugs-/Ausschubwalzen müssen gereinigt werden.

Zur Vermeidung einer Motorüberhitzung muss regelmäßig überprüft werden, ob sich an den Luftöffnungen des Motors Staub angesetzt hat.

Nach längerem Gebrauch wird empfohlen, die Maschine von einem autorisierten Kundendienst überprüfen zu lassen.

Werkzeugpflege

Hobelwelle, Spannvorrichtungen, Messerauflagen und Messer müssen regelmäßig von Harz befreit werden, weil ein sauberes Werkzeug die Schnittqualität verbessert. Zu diesem Zweck können die Spannvorrichtungen, Messerauflagen und Messer 24 Stunden lang in einen handelsüblichen Harzentferner gelegt werden.

Aluminiumwerkzeuge dürfen nur mit Reinigungsflüssigkeiten harzfrei gemacht werden, die diese Art von Metall nicht angreifen.

Achtung:

Bei einem schlechten Zustand des elektrischen Netzes kann es zu einem kurzzeitigen Leistungsabfall kommen. Wenden Sie sich an einem Fachmann.

⚠ Elektrischer Anschluss

Der installierte Elektromotor ist betriebsfertig angeschlossen.

Der Anschluss entspricht den einschlägigen VDE- und DIN-Bestimmungen.

Der kundenseitige Netzanschluss sowie die verwendete Verlängerungsleitung müssen diesen Vorschriften entsprechen.

Installationen, Reparaturen und Wartungsarbeiten an der Elektroinstallation dürfen nur von einer Fachkraft ausgeführt werden.

Wichtige Hinweise:

Der Elektromotor ist für Betriebsart S6 / 40% ausgeführt.

Schadhafte Elektro-Anschlussleitungen

An elektrischen Anschlussleitungen entstehen oft Isolationschäden. Ursachen sind:

- Druckstellen, wenn Anschlussleitungen durch Fenster- oder Türspalten geführt werden.
- Knickstellen durch unsachgemäße Befestigung oder Führung der Anschlussleitung.
- Schnittstellen durch Überfahren der Anschlussleitung.
- Isolationschäden durch Herausreißen aus der Wandsteckdose.
- Risse durch Alterung der Isolation.

Solche schadhafte Elektro-Anschlussleitungen dürfen nicht verwendet werden und sind auf Grund der Isolationschäden lebensgefährlich.

Elektrische Anschlussleitungen regelmäßig auf Schäden überprüfen. Achten Sie darauf, daß beim Überprüfen die Anschlussleitung nicht am Stromnetz hängt.

Elektrische Anschlussleitungen müssen den einschlägigen VDE- und DIN-Bestimmungen entsprechen. Verwenden Sie nur Anschlussleitungen mit Kennzeichnung HO 7 RNF. Ein Aufdruck der Typenbezeichnung auf dem Anschlusskabel ist Vorschrift.

- Regularly clean infeed and output rollers.
- In order to avoid overheating of the motor, regularly check the air openings for any dust sticking on.
- After a longer period of use, it is recommended to have the machine checked by an authorized dealer service.

Tool care:

- Cutter block, clamping devices, knife supports and knives must be regularly cleaned from resin, as a clean tool improves the planing quality. To this purpose, clamping devices, knife supports and knives can be put in a common resin remover for 24 hours.
- Resin from aluminium tools may only be removed with cleaning liquids not being aggressive to this type of metal.

Attention:

In case of a bad condition of the electrical system, the performance can drop for a short period of time. Ask a specialist.

⚠ Electrical connections

The electric motor installed is completely wired ready for operation.

The connection meets the requirements of the German standards VDE and DIN.

The connection to the electric power supply to be effected by the customer as well as the extension cable must also meet these requirements.

Connection and repair work on the electrical installation may be carried out by a qualified electrician only.

Important hints:

The electric motor has been design for operating mode S6 / 40 %.

Defective electrical connection cables:

Electrical connection cables often suffer insulation damage. Possible causes are:

- Pinch points when connection cables are run through window or door gaps.
- Kinks resulting from incorrect attachment or laying of the connection cable.
- Cuts resulting from running over the connecting cable.
- Insulation damage resulting from forcefully pulling out of the wall socket.
- Cracks through aging of insulation.

Such defective electrical connection cables must not be used as the insulation damage makes them extremely hazardous.

Check electrical connection cables regularly for damage. Make sure the cable is disconnected from the mains when checking.

Electrical connection cables must comply with the regulations VDE and DIN. Only use cables marked "HO 7 RNF". This is a binding regulation.

Des rouleaux sales doivent être nettoyés.

Pour éviter l'échauffement du moteur, contrôler régulièrement si les ouvertures d'air sont libres de poussière.

Après une utilisation prolongée, il est recommandé de faire inspecter la machine par un service d'entretien agréé.

Entretien des outils:

Enlever régulièrement la résine de l'arbre de rabotage, des dispositifs de serrage, des supports de lames et des lames. Un outil net améliore la qualité de coupe. Pour enlever la résine, les outils peuvent être immergés dans un agent de commerce approprié pendant 24 heures.

Les outils en aluminium doivent être traités uniquement avec un agent liquide, doux à ce type de métal.

Attention:

Avec une mauvaise condition du réseau électrique, la puissance peut décliner pendant peu de temps. Consulter un électricien.

⚠ Branchement électrique

Le moteur électrique installé est raccordé en ordre de marche. Le raccord correspond aux normes allemandes VDE et DIN en vigueur.

Le raccordement électrique que doit effectuer le client ainsi que les câbles de rallonge utilisés doivent aussi correspondre à ces normes.

Les branchements et réparations de l'équipement électrique ne doivent être effectués que par un spécialiste de l'électricité.

Avis importants:

Le moteur électrique a été construit pour le mode d'emploi S6 / 40 %.

Câbles de branchement électrique défectueux:

Il arrive fréquemment que l'isolation des câbles de branchement électrique présente des avaries. Les causes en sont:

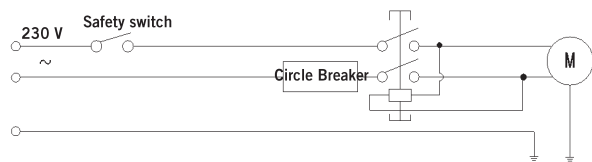
- Ecrasements, si le câble passe sous la porte ou la fenêtre.
- Coudes dus à une mauvaise fixation ou un mauvais guidage du câble de branchement.
- Coupures dues à un écrasement du câble.
- Extractions violentes du câble de la prise murale.
- Fissures due au vieillissement de l'isolation.

Il est déconseillé d'utiliser des câbles électriques qui présentent ces types d'avaries. Danger de mort.

Vérifier régulièrement les câbles de branchement électrique. Veiller à ce que le câble n'entre pas en contact avec la tension de secteur pendant la vérification.

Les câbles de branchement électrique doivent correspondre aux normes VDE et DIN en vigueur. Utiliser des câbles marqués «HO 7 RNF».

Fig. 12



Wechselstrommotor, Fig. 12

- Die Netzspannung muß 230 Volt / 50 Hz betragen.
- Verlängerungsleitungen müssen bis 25 m Länge einen Querschnitt von 1,5 Quadratmillimeter, über 25 m Länge mindestens 2,5 Quadratmillimeter aufweisen.
- Der Netzanschluss wird mit 16 A träge abgesichert.

Bei Rückfragen bitte folgende Daten angeben:

- Motorenhersteller
- Stromart des Motors
- Daten des Maschinen-Typenschildes
- Daten des Schalter-Typenschildes

Bei Rücksendung des Motors immer die komplette Antriebseinheit mit Schalter einsenden.

Wichtige Ersatzteile

Artikel	Artikel-Nummer
Hobelmesser Satz = 2 Stück	390 2201 701
Motor 230V	390 2201 010
Schalter 230V	390 2201 011

EG-Konformitätserklärung

Hiermit erklären wir, Woodster GmbH, Günzburger Str. 69; D-89335 Ichenhausen, dass die nachfolgend bezeichnete Maschine aufgrund ihrer Konzipierung und Bauart sowie in der von uns in Verkehr gebrachten Ausführung den einschlägigen Bestimmungen nachstehender EG-Richtlinien entspricht.
Bei einer nicht mit uns abgestimmter Änderung der Maschine verliert diese Erklärung Ihre Gültigkeit.

Bezeichnung der Maschine
Abriecht- und Dickenhobelmaschine

Maschinentyp
pt 65, Art.-Nr. 390 2201 000 / 390 2201 901 / 390 2201 902 / 390 2201 903

Einschlägige EG-Richtlinien
**EG-Maschinenrichtlinie 2006/42/EG,
EG-Niederspannungsrichtlinie 2006/95/EWG,
EG-EMV Richtlinie 2004/108/EWG**

Angewandte harmonisierte europäische Normen, insbesondere
**EN ISO 12100-1:2003, EN ISO 12100-2:2003, EN ISO 13857:2008,
EN 55104-1+A1:2001+A2:2002, EN 55014-2:1997+A1:2001, EN 61029-1:2009,
EN 61029-2-3:2009, EN 61000-3-2, EN 61000-3-11, EN 61000-3-2, EN 61000-3-11**

Gemeldet Stelle
**TÜV Rheinland LGA Products GmbH
Tillystr. 2
D-90431 Nürnberg**

Eingeschaltet zur
**EG Baumusterprüfung
GS Prüfung**

Ort, Datum
Ichenhausen, 15.04.2010

Unterschrift
Thomas Honigmann (Geschäftsführer)

Single-phase motor, Fig. 12

- The voltage of the power supply must be 230 V / 50 Hz.
- Extension cables up to a length of 25 m must have a cross-section of 1.5 mm², and beyond 25 m at least 2.5 mm².
- The connection to the mains must be protected with a 16 A slow-acting fuse.

In the event of enquiries please specify the following data:

- Motor manufacturer
- Type of current of the motor
- Data recorded on the machine's rating plate
- Data recorded on the switch's rating plate

If the motor has to be returned, it must always be dispatched with the complete driving unit and switch.

Important spare parts

Part	Part number
Planer/Thicknesser knives, set = 2 pieces	390 2201 701
Motor 230 V	390 2201 010
Switch 230 V	390 2201 011

EC declaration of conformity

We hereby declare Woodster GmbH, Günzburger Strasse 69, D-89335 Ichenhausen, that the machine indicated below, on the basis of its design, construction and the version which we have brought to market, meets the relevant EC requirements stated below.
This declaration is invalid if any changes to the machine are made without our agreement.

Description of the machine
Planing machine

Machine type
pt 65, Art.-Nr. 390 2201 000 / 390 2201 901 / 390 2201 902 / 390 2201 903

Relevant EC guidelines
**EC machine directive 2006/42/EG,
EC Low voltage directive 2006/95/EWG,
EC-EMV directive 2004/108/EWG.**

Harmonized European standards applied, especially
**EN ISO 12100-1:2003, EN ISO 12100-2:2003, EN ISO 13857:2008,
EN 55104-1+A1:2001+A2:2002, EN 55014-2:1997+A1:2001, EN 61029-1:2009,
EN 61029-2-3:2009, EN 61000-3-2, EN 61000-3-11, EN 61000-3-2, EN 61000-3-11**

Notified body
**TÜV Rheinland LGA Products GmbH
Tillystr. 2
D-90431 Nürnberg**

Engaged for
**EC type examination
GS examination**

Place, Date
Ichenhausen, 15.04.2010



Signature
Thomas Honigmann (Managing director)

Moteur monophasé, Fig. 12

- La tension du secteur doit être de 230 V / 50 Hz.
- Les câbles de rallonge d'une longueur maximale de 25 m doivent présenter une section transversale de 1,5 mm², ceux d'une longueur supérieure à 25 m doivent présenter une section transversale de 2,5 mm².
- Le branchement au réseau est équipé d'un fusible à action retardée de 16 A.

En cas de questions supplémentaires, veuillez fournir des indications suivantes:

- Fabricant du moteur
- Nature du courant du moteur
- Données se trouvant sur la plaque signalétique de la machine
- Données se trouvant sur la plaque signalétique du conjointeur

En cas de renvoi du moteur, toujours envoyer l'unité moteur complète avec le conjointeur.

Pièces de réchange importantes

Article	No. d'article
Fers de rabot, jeu = 2 pièces	390 2201 701
Moteur 230 V	390 2201 010
Conjointeur 230 V	390 2201 011

Déclaration «CE» de conformité

Nous soussignés, Woodster GmbH, Günzburger Strasse 69, D-89335 Ichenhausen / Allemagne, déclarons par la présente, que la machine désignée ci-après est conforme, en ce qui concerne la conception, sa forme d'exécution, ainsi que le modèle distribué par nos soins, aux prescriptions fondamentales applicables en matière de sécurité et d'hygiène des réglementations CE.
Cette déclaration est frappée de nullité en cas de modifications au niveau de la machine, non autorisées par les soussignés.

Désignation de la machine
Raboteuse-Dégauchisseuse

Type de machine
pt 65, Art.-Nr. 390 2201 000 / 390 2201 901 / 390 2201 902 / 390 2201 903

Réglementations CE
**Directive CE sur les machines 2006/42/EG,
Directive CE sur la sous-tension 2006/95/EWG,
Directive CE-EMV 2004/108/EWG.**

Normes européennes harmonisées appliquées, particulièrement
**EN ISO 12100-1:2003, EN ISO 12100-2:2003, EN ISO 13857:2008,
EN 55104-1+A1:2001+A2:2002, EN 55014-2:1997+A1:2001, EN 61029-1:2009,
EN 61029-2-3:2009, EN 61000-3-2, EN 61000-3-11, EN 61000-3-2, EN 61000-3-11**

Organisme notifié
**TÜV Rheinland LGA Products GmbH
Tillystr. 2
D-90431 Nürnberg**

Interposé afin de
**Effectuer la vérification «CE» de type
Attestation GS**

Lieu, date
Ichenhausen, 15.04.2010



Signature
Thomas Honigmann (Managing director)

Die Ermittlung der Ursachen von vorliegenden Störungen und deren Beseitigung erfordern stets erhöhte Aufmerksamkeit und Vorsicht. Vorher Netzstecker ziehen!

Im Folgenden sind einige der häufigsten Störungen und Ihre Ursachen aufgeführt. Bei weiteren Störungen wenden Sie sich bitte an Ihren Händler.

Störung	Mögliche Ursache	Abhilfe
Maschine lässt sich nicht einschalten	Keine Netzspannung vorhanden Kohlebürsten abgenutzt Absaugstutzen nicht montiert	Spannungsversorgung kontrollieren Maschine in die Kundendienstwerkstatt bringen
Maschine schaltet während des Leerlaufes selbstständig ab	Netzausfall	Netzseitige Vorsicherung kontrollieren Die Maschine läuft durch den eingebauten Unterspannungsschutz nicht von selbst wieder an und muss nach Spannungswiederkehr erneut eingeschaltet werden.
Maschine bleibt während des Hobelns stehen	Ansprechen des Überlastungsschutzes wegen stumpfer Messer oder zu großem Vorschub bzw. Spandicke	Vor dem Weiterarbeiten Messer austauschen, bzw. Abkühlen des Motors abwarten.
Drehzahl sinkt während des Hobelns ab	Zu große Spanabnahme Zu großer Vorschub Stumpfe Messer	Spanabnahme verringern Vorschubgeschwindigkeit verringern Messer austauschen
Unsauberes Hobelbild	Stumpfe Messer Ungleichmäßiger Vorschub	Messer austauschen Mit konstantem Druck und reduziertem Vorschub hobeln
Späneauswurf beim Dickenhobeln verstopft (ohne Absaugung)	Zu große Spanabnahme Stumpfe Messer Zu nasses Holz	Spanabnahme verringern Messer austauschen
Späneauswurf beim Abrichthobeln verstopft (ohne Absaugung)	Zu große Spanabnahme Zu großer Vorschub Stumpfe Messer Zu nasses Holz	Spanabnahme verringern Messer austauschen
Späneaustritt mit Absaugung beim Abricht- oder Dickenhobeln verstopft	Absaugung zu schwach	Es muss ein Absauggerät eingesetzt werden, welches am Absaug-Anschlussstutzen eine Luftgeschwindigkeit von mindestens 20 m/s gewährleistet

Finding the causes of any troubles turned up and their remedy always demands extra attention and caution. Before starting trouble-shooting, always pull the power supply plug.

In the following, some of the most frequent defects and their causes are listed. In case of any further defects, please call your dealer.

Problem	Possible Cause	Remedy
Machine cannot be switched on.	No power supply.	Check power supply.
	Carbon brush worn.	Take machine to your service point.
Machine switches automatically off during idle run.	No mains supply.	Check fuses. Due to the integrated low-voltage protection, the machine does not re-start automatically. Upon return of the voltage, the machine must be switched on again.
Machine stops during planing.	Overload protection reacts due to blunt knives, infeed too fast, or chip removal too thick.	Before work is continued, replace knives or let cool down the motor.
Response of the overload protection.	Too much chip removal Too fast feed Blunt knives	Before continuing work, replace the knives or wait for the motor to cool down.
Planed surface not smooth.	Infeed too fast.	Reduce infeed speed.
	Blunt knives.	Replace knives.
	Irregular feed.	Apply constant pressure and reduce feed.
When thicknessing, chip ejection obstructed (without dust extractor).	Chip removal too important.	Reduce chip removal.
	Blunt knives.	Replace knives.
	Wood too humid.	
When surface planing, chip ejection obstructed (without dust extractor)	Chip removal too important.	Reduce chip removal.
	Infeed too fast.	Replace knives.
	Blunt knives.	
	Wood too humid.	
With surface planing and thicknessing, chip ejection obstructed (with dust extractor).	Suction performance too weak.	Use a dust extractor unit having an air-flow rate at the suction connection of at least 20 m/s.
Rpm drops during planing.	Chip removal too important.	Reduce chip removal.

Pour pallier à une cause de dérangement, il faut faire attention et procéder avec précaution. Avant de commencer le travail, débrancher la prise.

Ci-dessous sont présentés des cas qui peuvent entraîner des dérangements de la machine. En cas d'autres pannes, consulter le service après-vente.

Problème	Possible cause	Réparation
Machine ne se laisse pas mettre en marche.	Pas de tension sur le réseau.	Contrôler l'alimentation en courant.
Balais de carbon usés.	Porter la machine au service après-vente.	
Machine se met hors service automatiquement pendant la marche à vide.	Absence de secteur. A cause de la protection sous-tension, la machine ne démarre pas automatiquement. Au retour de la tension, la machine doit être mise en marche à nouveau.	Contrôler le secteur.
Machine arrête pendant le travail.	Reponse de la protection contre les surcharges à cause de lames émoussées, une avance trop vite ou enlèvement de copeaux trop épais.	Avant de continuer le travail, remplacer les lames ou attendre le refroidissement du moteur.
Les tours/minutes descendent pendant le rabotage/dégauchissage.	Enlèvement de copeaux trop épais. Avance trop vite. Lames émoussées.	Réduire l'enlèvement de copeaux. Réduire l'avance. Remplacer les lames.
Surface rabotée/dégauchissée pas lisse.	Lames émoussées. Avance irrégulière. constante et avance réduite.	Remplacer les lames. Travailler avec une pression
Lors de rabotage: Ejection de copeaux bloquée (sans dispositif d'aspiration).	Enlèvement de copeaux trop important. Des lames émoussées. Bois trop humide.	
Lors de dégauchissage: Ejection de copeaux bloquée (sans aspiration).	Enlèvement de copeaux trop important. Avance trop vite. Des lames émoussées. Bois trop humide.	
Raboter/dégauchisser avec dispositif d'aspiration: Ejection de copeaux bloquée.	Aspiration trop faible ayant une vitesse de flux d'air d'au moins de 20 m/s.	Utiliser une machine aspiratrice

Costruttore:

Woodster GmbH
Günzburger Straße 69
D-89335 Ichenhausen

Gentile cliente,

Le auguriamo un piacevole utilizzo della Sua nuova macchina Woodster.

Attenzione:

Secondo le disposizioni attualmente vigenti della Legge sulla responsabilità del produttore, il costruttore del presente apparecchio non risponde di danni all'apparecchio oppure danni causati dallo stesso, se essi sono dovuti a:

- Uso non appropriato
- Non osservanza delle istruzioni per l'uso
- Riparazioni eseguite da terzi che non sono tecnici specializzati ed autorizzati
- Montaggio e sostituzione di „ricambi non originali“ .
- Uso non „secondo destinazione“.
- Mancanza di corrente all'impianto elettrico dovuta alla non osservanza delle norme elettriche e delle disposizioni VDE 0100, DIN 57113 / VDE0113.

Raccomandazione:

Prima del montaggio e della messa in funzione dell' apparecchio, leggere attentamente il testo completo delle presenti istruzioni per l'uso.

Le presenti istruzioni per l'uso intendono fornirvi un valido aiuto per prendere dimestichezza con la macchina e sfruttare al meglio le sue possibilità d'impiego.

Esse contengono delle avvertenze importanti su come utilizzare la macchina in modo sicuro, economico e a regola d'arte, e su come evitare pericoli, ridurre i costi di riparazione, limitare i tempi di inattività e aumentare la durata della macchina.

Oltre alle prescrizioni di sicurezza contenute nelle presenti istruzioni per l'uso devono essere osservate assolutamente anche le norme nazionali vigenti per l'uso della macchina nel relativo luogo d'impiego.

Conservare le istruzioni per l'uso a portata di mano vicino alla macchina, adeguatamente protette dall'umidità e dallo sporco per mezzo di una foderina di plastica. Esse dovranno essere lette attentamente da tutti gli operatori prima di iniziare il lavoro, e le avvertenze contenute dovranno essere scrupolosamente rispettate. Alla macchina devono lavorare solo persone che sono state precedentemente istruite nel suo uso e che conoscano i pericoli connessi. L'età minima richiesta per gli operatori va assolutamente rispettata.

Accanto alle avvertenze di sicurezza contenute nelle presenti istruzioni per l'uso e le relative norme nazionali vigenti nel luogo d'impiego vanno osservate le regole tecniche generalmente riconosciute per l'impiego di macchine per la lavorazione del legno.

Fabricante:

Woodster GmbH
Günzburger Str. 69
D – 89335 Ichenhausen - Alemania

Estimado cliente:

Esperamos que disfrutará utilizando su nueva máquina Woodster.

Información

De acuerdo con la ley en vigor, el fabricante no responde de ningún daño que se produzca al utilizar esta máquina y que se derive de las siguientes razones:

- Uso incorrecto
- Inobservancia de las instrucciones de funcionamiento
- Reparaciones realizadas por terceros, técnicos no autorizados,
- Cambio e instalación de repuestos no originales
- Uso diferente al previsto
- Fallos en la instalación eléctrica, cuando no se siguen las normas sobre electricidad y la disposición VDE 0100, DIN 57113/VDE0113

Recomendamos:

Lea la totalidad del manual de instrucciones antes del ensamblar la máquina para su primer uso.

Las instrucciones de funcionamiento deben facilitarle el conocimiento de su dispositivo y la utilización de sus campos de aplicación.

El manual de instrucciones contiene información importante sobre cómo utilizar la máquina de modo seguro, correcto y económico, y de cómo evitar accidentes, ahorrar costes de reparación, reducir tiempos de parada y aumentar la eficacia y aumentar su vida útil.

Debe tener en cuenta las normas en vigor en su país, además de las normas de seguridad contenidas en este manual de instrucciones.

Mantenga el manual de instrucciones cerca del equipo. Están protegidos de la suciedad y de la humedad mediante una cobertura plástica. Toda persona que hace funcionar la máquina debe leerlas con atención. La máquina únicamente debe ser manejada por personal que sepa cómo se utiliza y que sea consciente de los riesgos. Deben respetarse las exigencias de edad mínima.

pt 65	
Volume di fornitura	
	Piallatrice filo-spessore pt 65
	Trapano accessorio
	Protezione delle onde di piallatura
	Manicotto di aspirazione combinato
	Accessori di assemblaggio
	Istruzioni
Dati tecnici	
Numero di coltelli	2 pezzi
Onde piane - rivoluzioni per minuto	8500 1/min
Dimensioni	700 x 390 x 435 mm
Peso	21 kg
Dati tecnici – Piallatrice filo-spessore	
Larghezza massima di piallatura	152 mm
Diminuzione massima dello spazio	3 mm
Guida della Piallatrice filo-spessore l x h	500 x 90 mm
Gradi di rotazione della guida della Piallatrice filo-spessore	90°-45°
Dimensioni del piano	655 x 160 mm
Dati tecnici – Indicatore	
Larghezza massima di piallatura	152 mm
Indicatore di piallatura massima	120 mm
Diminuzione massima di spazio	2 mm
Dimensioni dell'indicatore	255 x 200 mm
Antrieb	
Motore V/Hz	230V / 50 Hz
P1	1100 W

Con riserva di modifiche tecniche!

Caratteristiche sonore conformi al EN ISO 3744

I valori indicati sono valori di emissione e, pertanto, non costituiscono necessariamente i valori di sicurezza sul lavoro. Sebbene vi sia una correlazione fra i livelli di immissione e i livelli di emissione, ulteriori precauzioni potrebbero rivelarsi necessarie. I fattori che possono influenzare i livelli di immissione disponibili presenti nell'area di attività sono: la lunghezza degli impatti, le caratteristiche dell'ambiente di lavoro e altre sorgenti sonore quali il numero di macchine ed altri mezzi presenti nelle vicinanze. I valori dell'area di attività attendibili possono variare da Paese a Paese. Tuttavia, le informazioni di seguito, potrebbero fornire all'utente un'idea migliore dei rischi e dei pericoli.

Livello di potenza sonora in dB

Funzionamento a vuoto L_{wa} = 93 dB (A) quando si pialla a spessore

Funzionamento a vuoto L_{wa} = 92 dB (A) quando si pialla a filo.

Funzionamento a pieno L_{wa} = 98 dB (A) quando si pialla a spessore.

Funzionamento a pieno L_{wa} = 99 dB (A) quando si pialla a filo.

Livello di pressione sonora nel settore di attività in dB

Funzionamento a vuoto L_{wa} = 78 dB (A) quando si pialla a spessore

pt 65	
Alcance de la entrega	
	Cepilladora/Regruesadora pt 65
	Taladro accesorio
	Protección de ondas de aplanado
	Capuchón de succión combinado
	Accesorios de ensamblaje
	Instrucciones de funcionamiento
Dados técnicos	
Número de cuchillas	2
Ondas planas – revoluciones por minuto	8500 1/min
Dimensiones	700 x 390 x 435 mm
Peso	21 kg
Dados técnicos Cepilladora/Regruesadora	
Ancho máximo aplanado	152 mm
Disminución máxima de espacio	3 mm
Guía de la Cepilladora/Regruesadora l x h	500 x 90 mm
Gama de giro de la guía de la Cepilladora/Regruesadora	90°–45°
Tamaño del cuadro de reparación	655 x 160 mm
Dados técnicos Indicador	
Ancho máximo aplanado	152 mm
Indicador de máximo aplanado	120 mm
Disminución máxima de espacio	2 mm
Tamaño del cuadro del indicador	255 x 200 mm
Antrieb	
Motor V/Hz	230V / 50 Hz
Aufnahmeleistung P1	1100 W

Características sonoras de acuerdo con EN ISO 3744

Los valores que se indican corresponden a emisión por lo que no ilustran los valores de seguridad laboral. Aunque haya una correlación entre los niveles de emisión e inmisión, no se puede saber con toda seguridad si se necesitan precauciones adicionales. Entre los factores que pueden influir en los niveles de inmisión presentes en el área de la actividad están el alcance de los impactos, las características del taller y otras fuentes de sonido tales como el número de máquinas y otras actividades cercanas. Los valores fiables del área de actividad pueden variar de un país a otro. De todos modos, esta información debe dar al usuario una idea más clara de los peligros y riesgos.

Nivel de potencia de sonido en dB

Estado de parada L_{wa} = 93 dB (A) al espesar

Estado de parada L_{wa} = 92 dB (A) en cuadros en superficies emergentes

Estado de parada L_{wa} = 98 dB (A) al espesar

Estado de parada L_{wa} = 99 dB (A) en cuadros en superficies emergentes

Nivel de presión acústica en el área de actividad en dB

Estado de parada L_{wa} = 78 dB (A) al espesar

Estado de parada L_{wa} = 82 dB (A) en cuadros en superficies emergentes

Estado de parada L_{wa} = 83 dB (A) al espesar

Estado de parada L_{wa} = 91 dB (A) en cuadros en super-

Funzionamento a vuoto $L_{wa} = 82$ dB (A) quando si pialla a filo

Funzionamento a pieno $L_{wa} = 83$ dB (A) quando si pialla a spessore.

Funzionamento a pieno $L_{wa} = 91$ dB (A) quando si piana a filo

Sovraccarico di una forca sollevatrice $K = 3$ dB


Informazioni sulle polveri emesse

I valori delle polveri emesse dalle macchine che lavorano il legno, misurati sulla base dei “principi per testare le polveri emesse” (parametro di concentrazione) non eccedono i $2\text{mg}/\text{m}^3$. Pertanto, un’appropriata operazione di aspirazione, con una velocità aerea di almeno 20 m/s, può assicurare un mantenimento dei valori al di sotto dei limiti TRK per la polvere di legno, validi nella Repubblica Federale Tedesca.

Prestate attenzione ai valori fiscali della casa produttrice dei materiali, inerentemente ai materiali da lavorare e alla qualità dei materiali.

Avvertenze generali

- Dopo il disimballaggio, controllare tutti i componenti per eventuali danni subiti durante il trasporto. In caso di reclamo, informi tempestivamente la ditta trasportatrice. Non si accettano reclami successivi.
- Si accerti che la consegna sia completa.
- Prima di cominciare ad utilizzare la macchina, segua attentamente le istruzioni.
- Per i pezzi di ricambio e di usura, utilizzi esclusivamente pezzi originali. Potrà acquistare i pezzi di ricambio presso i rivenditori specializzati Woodster.
- Si ricordi di specificare il modello e l’anno di costruzione della macchina qualora le si richiedano i dati del prodotto.

Nelle presenti istruzioni per l’uso le parti riguardanti la sicurezza sono contrassegnate dal seguente simbolo: 

Avvertenze di sicurezza

- Lai preghiamo di informare tutte le persone che adopereranno la macchina sulle presenti norme di sicurezza. Il personale autorizzato ad utilizzare la macchina deve leggere le istruzioni (in particolare il capitolo riguardante la sicurezza) prima di iniziare ad utilizzare la macchina. Farlo mentre la macchina è in funzione, è troppo tardi. Ciò è applicabile specialmente al personale occasionale, ad esempio coloro che svolgono le operazioni di assemblaggio e manutenzione, oppure ai “principianti”.
- Presti attenzione alle norme sulla sicurezza e agli avvertimenti di pericolo.
- Si assicuri che le note sulla sicurezza e gli avvertimenti di pericolo presenti nella macchina siano leggibili.
- Controlli il generatore. Non utilizzi generatori difettosi.
- Si assicuri che la macchina abbia una base stabile.
- Si assicuri che le condizioni di illuminazione nell’ambiente di lavoro siano sufficienti.

ficies emergentes

Recargo inseguro de un corta-bloques K = 3 dB


Información sobre emisiones de polvo

Los valores de emisiones de polvo de las máquinas de procesado de madera que se miden de acuerdo con los "principios de comprobación de emisión de polvo (parámetro de concentración), no exceden los 2 mg/m³. Por esta razón una aspiración de al menos 20 m/s de velocidad aérea puede asegurar una desviación duradera inferior de los límites TRK de polvo de madera válidos en la República Federal de Alemania.

Con respecto a los materiales procesados o a la calidad de los materiales, preste atención a los valores fiscales del fabricante de los materiales.

Información general

- Tras desembalar compruebe que ninguna pieza ha sido dañada durante el transporte. Se debe informar al transportista inmediatamente en caso de quejas. No se admitirán quejas efectuadas con retraso.
- Compruebe que el envío esté completo.
- Familiarícese con la máquina mediante el manual de instrucciones antes de comenzar a utilizarla.
- Utilice sólo piezas originales cuando utilice repuestos o ampliaciones. Puede conseguir repuestos en su comercio especializado Scheppach.
- Le rogamos que nos especifique el tipo y el año de construcción de la máquina cuando rellene los números de nuestro producto.

En las instrucciones de servicio las partes referidas a la seguridad vienen marcadas con esta señal: 

Advertencia de seguridad

- Le rogamos que proporcione estas instrucciones de seguridad a todas las personas que trabajen con esta máquina. El personal autorizado para utilizar la máquina debe leer las instrucciones de funcionamiento antes de comenzar a manejar la máquina, en especial el capítulo de los consejos de seguridad. Hacerlo cuando la máquina ya está funcionando es demasiado tarde. Esto se aplica en especial al personal que trabaja de modo ocasional, por ejemplo, los montadores, los que realizan el mantenimiento o los "principiantes".
- Le rogamos que preste atención a las directrices de seguridad y a los avisos de peligro.
- Asegúrese de que las directrices de seguridad y los avisos de peligro en la máquina sean legibles.
- Compruebe las líneas de alimentación. No utilice líneas de acceso defectuosas.
- Asegúrese de que la máquina tiene una base estable.
- Asegúrese de que las condiciones de iluminación en el

- Presti attenzione nell'adoperare la macchina. C'è il rischio di infortunio alle mani e alle dita per la presenza di utensili da taglio rotanti.
- Quando la macchina è in funzione, sistemi i dispositivi di protezione e le coperture previste e ostruite la porta che protegge la lama della sega.
- Tenga lontano le altre persone, in particolare i bambini, dall'ambiente di lavoro e dalla macchina collegata alla rete e ai principali collegamenti elettrici.
- Si assicuri che ai bambini sia vietato l'accesso alla macchina incustodita.
- Non sovraccarichi la macchina e la utilizzi conformemente ai dati tecnici riportati nelle istruzioni.
- Si assicuri che la macchina operi in maniera sicura e utilizzi scarpe antiscivolo quando la usa all'aperto.
- Utilizzi il cavo esclusivamente per lo scopo per cui è stato creato. Protegga la macchina da fonti di calore, olio e oggetti appuntiti.
- Utilizzi adeguatamente i coltelli per poter lavorare in modo migliore e più sicuro.
- Mantenga asciutta l'impugnatura, la pulisca rimuovendo olio e grasso.
- Prima di azionare la macchina, controlli che la chiave e gli strumenti di regolazione siano stati rimossi.
- Utilizzi esclusivamente il cavo di estensione consentito quando lavora all'aperto.
- Tenga lontano le altre persone, in particolare i bambini, dall'ambiente di lavoro e dalla macchina collegata alla rete e ai principali collegamenti elettrici.
- Presti attenzione a quello che fa. Lavori responsabilmente. Non utilizzi la macchina quando è poco concentrato.
- L'operatore deve avere almeno 18 anni. I tirocinanti devono avere almeno 16 anni e possono utilizzare la macchina soltanto se supervisionati.
- Gli operatori non possono distrarsi.
- Mantenga pulita l'area di lavoro e rimuova le schegge di legno. Il disordine nell'area di lavoro può causare degli incidenti.
- Mantenga la macchina asciutta !
- Non utilizzi la macchina in ambienti umidi o bagnati.
- Azioni la modalità di sicurezza per evitare danni a persone o l'accensione accidentale della macchina. Non utilizzi la macchina in condizioni di umidità
- Utilizzi la macchina esclusivamente per lo scopo per cui è stata creata.
- Non utilizzi la macchina in un ambiente in cui vi sia il rischio di incendio o esplosioni.
- Eviti il contatto con le parti pericolose (quali tubi, radiatori, apparecchi elettrici, dispositivi di raffreddamento).
- Indossi vestiti aderenti . Non indossi orologi o gioielli.
- Indossi le cuffie di protezione, le visiere e le mascherine antipolvere durante l'utilizzo della macchina.
- Indossi un copricapo o una retina per capelli qualora abbia capelli lunghi.
- Indossi guanti quando cambia i coltelli.
- Non indossi guanti mentre utilizza la Piallatrice filo-spessore eccetto quando lavora materiali grezzi.
- I dispositivi di sicurezza presenti nella macchina non possono essere disassemblati o resi inutilizzabili. Ese-

entorno de trabajo sean suficientes.

- Tenga cuidado cuando maneje la máquina. Hay riesgo de lesiones en dedos y manos debido a los utensilios cortantes giratorios.
- Cuando maneje la máquina deben estar ensamblados todos los protectores y tapas y la puerta que protege la hoja de la sierra debe estar cerrada.
- Mantenga a otras personas, sobre todo a los niños, alejadas de su entorno de trabajo y de la máquina conectada a la red y a sus conexiones a la corriente.
- Asegúrese de que los niños no puedan acceder a la máquina cuando ésta está sola.
- No sobrecargue la máquina y utilice únicamente corriente conforme a los datos técnicos de las instrucciones de manejo.
- Asegúrese de que la máquina está en modo seguro y de que utiliza calzado antideslizante cuando la utilice en modo abierto.
- Utilice el cable únicamente para los fines con los que fue diseñado. Proteja la máquina por el calor, el aceite y los bordes afilados.
- Utilice bien las cuchillas Cepilladora/Regresadoras para que pueda trabajar mejor y en seguridad.
- Mantenga las asas secas, limpias y sin aceite ni grasa.
- Le rogamos que antes de encender compruebe que se han retirado la llave y las herramientas para hacer ajustes.
- Utilice únicamente los cables prolongadores permitidos y los análogos a éstos cuando trabaje en espacios abiertos.
- Mantenga a otras personas, sobre todo a los niños, alejadas de su entorno de trabajo y de la máquina conectada a la red y a sus conexiones a la corriente.
- Le rogamos que preste atención a lo que está haciendo. Vaya a trabajar con la mente despejada. No utilice la máquina cuando no pueda concentrarse.
- El operario debe tener más de 18 años. Los aprendices deben ser mayores de 16 años y, en cualquier caso, serán supervisados cuando manejen la máquina.
- No distraiga a los que manejan la máquina.
- Mantenga el área de trabajo limpia y retire las astillas y los restos de madera. El desorden en el área de trabajo puede provocar accidentes.
- Mantenga la máquina seca.
- No utilice la máquina en condiciones de humedad o mojado.
- Mantenga la máquina en condiciones de seguridad para que nadie resulte herido o la arranque accidentalmente. Asegúrese de que cuando la máquina esté al aire libre, esté protegida de la humedad y cubierta.
- Utilice la máquina únicamente para el fin con el que fue creado.
- No utilice la máquina en un entorno donde haya riesgo de fuego o explosiones.
- Evite el contacto físico con conectadas a tierra (por ejemplo, tuberías, radiadores, campos eléctricos, cajas protectoras de refrigeración).
- Lleve ropa ajustada. No lleve maquillaje, anillos ni brazaletes.
- Cuando la esté manejando, utilice protección para los oídos, gafas protectoras y máscaras para el polvo.

gua le operazioni di conversione, misurazione e pulizia soltanto quando il motore è inattivo. Scolleghi la spina e aspetti fino a quando le parti rotanti non si siano fermate.

- I lavori di installazione, riparazione e manutenzione dell'impianto elettrico possono essere effettuati esclusivamente dal personale specializzato.
- I dispositivi di sicurezza e di protezione devono essere riassemblati dopo i lavori di riparazione e manutenzione.
- Disabiliti la macchina per evitare interferenze. Scolleghi la spina!

Introduca un manicotto di aspirazione per rimuovere i trucioli di legno o la segatura. Il flusso di velocità del manicotto di aspirazione deve essere di almeno 20 ms.

- Non utilizzi i coltelli della Piallatrice filo-spessore che abbiano cambiato forma.
- Utilizzi strumenti adeguati per trasportare parti pesanti o voluminose, quali gli accessori Rollblock Allseiten.
- Scolleghi la macchina da alimentatori esterni anche quando la si cambia leggermente di posizione. Ricolleggi la macchina alla rete prima di riavviarla.
- Disabiliti il motore prima di abbandonare l'area di lavoro. Scolleghi la spina!

- Scolleghi la spina quando non utilizza la macchina. Controlli la funzionalità dei dispositivi di protezione e degli interruttori prima di ogni avviamento. Non utilizzi la macchina quando i dispositivi di protezione, gli interruttori, l'impianto elettrico, i connettori e gli altri componenti sono danneggiati.

- Non utilizzi coltelli deformati poichè aumentato le probabilità di rischio di infortuni.

- Copra la parte del blocco piallatore che non utilizza.

- Utilizzi uno spline per piallare i pezzi da lavorare di piccole dimensioni.

Utilizzi strumenti addizionali per piallare i pezzi da lavorare sottili, quali strumenti a pressione o dispositivi di sicurezza a molla.

- Non utilizzi la macchina per orlare o marchiare.

- Controlli regolarmente l'efficienza del dispositivo di sicurezza anti-ritorno e dei blocchi piallatori

- La macchina deve essere fissata con delle viti quando è in funzione.

- Controlli regolarmente la sede dei coltelli e la base dei coltelli nella dentellatura del coltello.

- I coltelli posso superare la lunghezza dell'albero pialla di 1 mm + 10%

- La macchina deve essere collegata a terra in modo sicuro. Il cavo giallo/verde (verde) è il conduttore di protezione.

- Controlli regolarmente l'efficienza del dispositivo anti-ritorno.

- Non pialli per più di 2 mm.

- L'altezza minima dei blocchi piallatori è di 20 mm.

- Póngase sombrero o redecilla para el cabello si lo tiene largo.
- Lleve guantes apropiados si cambia las cuchillas de la Cepilladora/Regruesadora.
- No lleve guantes cuando esté manejando la máquina excepto cuando trabaje con materiales cortantes.
- Las prestaciones de seguridad de la máquina no se pueden desensamblar o inutilizar. Haga labores de conversión -, medida-, y limpieza sólo con el motor inactivo. Desenchufe y espere a que el mecanismo giratorio se pare.
- Los trabajos de instalación, reparación y mantenimiento de la instalación eléctrica sólo los pueden llevar a cabo personal experimentado.
- Las prestaciones protectoras y de seguridad deben reensamblarse después de labores de reparación y mantenimiento.
- Desactive la máquina para evitar interferencias. Desenchúfela.
Introduzca un extractor de polvo para aspirar los fragmentos de madera o de polvo de la sierra. La velocidad de fluido de la toma de succión debe ser al menos de 20m/s.
- No utilice cuchillas de aplanado fisuradas que tengan la hoja cambiada.
- Utilice elementos auxiliares adecuados para aplanar partes pesadas o voluminosas, por ejemplo, accesorios especiales Rollblock Allseiten
- Desconecte la máquina de alimentación externa incluso para cambiarla ligeramente de sitio. Conecte de nuevo la máquina a la red antes de volver a arrancarla.
- Desconecte el motor antes de abandonar el área de trabajo. Desenchúfela.
- Desenchufe la máquina cuando no la esté usando.
Compruebe los protectores funcionales e interruptores de la máquina antes de cada puesta en marcha. No utilice la máquina cuando los protectores, interruptores, tubos de alimentación eléctricos o otras partes de la máquina estén dañadas.
- No utilice cuchillas con muescas pues éstas aumentan los riesgos.
- Cubra la parte que no está utilizando del bloque aplanado.
- No utilice un extremo curvo cuando aplane piezas más pequeñas.
Utilice elementos auxiliares adicionales como recursos de presión, dispositivos de seguridad de muelle para aplanar piezas más estrechas.
- No utilice la máquina para marcar o doblar.
- Compruebe regularmente la eficiencia de la seguridad inversa al igual que los bloques de aplanado.
- La máquina debe estar fija al fondo mediante tornillos cuando esté funcionando.
- Compruebe periódicamente el asiento de las cuchillas de aplanado y la base de las cuchillas en la onda de la cuchilla.
- Las cuchillas pueden sobresalir del bloque de aplanado un máximo de 1mm + 10%
- La máquina debe estar en tierra en un modo seguro. El cable Amarillo/verde (verde) es el conductor de protección.

Uso previsto

La macchina è conforme alle linee direttrici dell'UE sulle macchine.

- Prima dell'avviamento della macchina, assembli i dispositivi di sicurezza e di protezione.
- La macchina può essere maneggiata esclusivamente da una sola persona. L'operatore è responsabile nei confronti di terzi all'interno dell'area di lavoro.
- Presti attenzione alle norme sulla sicurezza e agli avvertimenti di pericolo.
- Si assicur i che le note sulla sicurezza e gli avvertimenti di pericolo presenti nella macchina siano leggibili.
- La Piallatrice filo-spessore, corredata di adeguati componenti e accessori, è stata disegnata esclusivamente per piallare il legno.
- Le dimensioni massime dei pezzi da lavorare non possono superare le dimensioni del piano di tipo standard. Larghezza 152 mm; altezza 120 mm.
- Per piallare pezzi da lavorare più grandi, utilizzi un piano aggiuntivo o il rollblock (accessorio) poiché facilita l'inclinazione del piano di lavoro.
- La macchina deve essere collegata ad un manicotto aspirante quando si utilizza in spazi chiusi. Inserisca un manicotto aspirante per estrarre i frammenti di legno. La velocità di aspirazione deve essere di 20 m/s.
- Utilizzi un estrattore omologato quando utilizza la macchina nell'area di lavoro.
- Non disattivi o rimuova i dispositivi di svuotamento o i manicotti aspiranti quando la macchina è in funzione.
- Utilizzi la macchina soltanto se in condizioni tecniche perfette. Ricordi l'uso consentito, le norme di sicurezza e i rischi indicati nelle istruzioni operative. Eviti tutto ciò che possa minare la sua sicurezza.
- Tenga in considerazione le norme sulla sicurezza, sulla manutenzione, i dati tecnici e le dimensioni fornite dall'azienda produttrice.
- Presti attenzione a tutte le norme antinfortunistiche e a tutte le altre norme riguardanti la sicurezza in generale.
- La macchina può essere utilizzata, manutenta o riparata da personale competente e consapevole dei pericoli.
- L'azienda produttrice non è responsabile dei cambiamenti arbitrari della macchina.
Utilizzi la macchina esclusivamente con gli accessori originali e con i pezzi da lavorare dell'azienda produttrice.
- Avvertenze: °L'utilizzo di pezzi da lavorare e accessori diversi da quelli previsti nelle presenti istruzioni operative, può implicare rischi di infortunio.
- Non è previsto nessun altro utilizzo. L'azienda produttrice non è responsabile dei danni derivanti da un uso improprio.

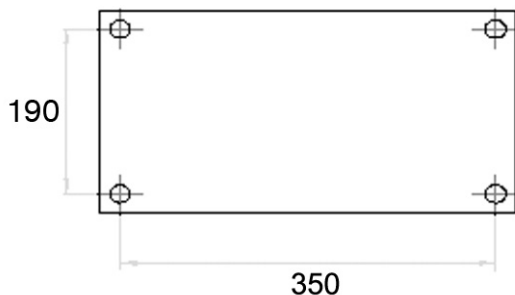
- Compruebe periódicamente que el fusible inverso funciona impecablemente
- No aplane más profundo de 2mm
- La altura mínima de los bloques aplanados repulidos es 20 mm

Uso para el que está pensado

La máquina está a la altura de las directrices para maquinaria de la UE

- Antes de iniciar la máquina deben ensamblarse todas las protecciones y accesorios de seguridad
- Una persona es responsable de la utilización de la máquina. Esta persona es responsable de los terceros en el área de trabajo.
- Le rogamos que preste atención a las directrices de seguridad y a los avisos de peligro.
- Asegúrese de que las directrices de seguridad y los avisos de peligro en la máquina sean legibles.
- La máquina de aplanar y sus herramientas y accesorios están diseñados únicamente para aplanar madera.
- La extensión máxima de las piezas de trabajo que hay que procesar no puede exceder el tamaño de la mesa con el tipo estándar. Ancho de 152 mm, por 120 mm de alto
- Utilice una extensión de la mesa o el rollblock (accesorio especial) para piezas de trabajo más grandes. Esto facilita la inclinación de la superficie de trabajo.
- La máquina debe conectarse a un extractor de polvo cuando se utilice en un lugar cerrado. Utilice un extractor de polvo para extraer astillas de madera. La velocidad de fluido de aspiración de ser de 20m/s
- Utilice un extractor conforme a las normas cuando lo utilice en un área comercial.
- No desactive ni retire instalaciones de aspiración o sistemas de extracción de polvo cuando la máquina está en funcionamiento.
- Utilice la máquina solo en un estado técnico impecable y piense cuál es su uso y en las normas de seguridad y riesgo como se indicó en las instrucciones de funcionamiento. Elimine molestias particulares que puedan afectar a la seguridad.
- Se deben tener en cuenta las normas de fabricación y mantenimiento al igual que los datos técnicos de las dimensiones del fabricante.
- Piense en las normas aplicables a la prevención de accidentes y en las demás normas generalmente aceptadas sobre seguridad
- La máquina sólo puede ser utilizada, mantenida o reparada por personas con conocimientos y que estén al corriente de los riesgos.
- El fabricante no es responsable en el caso de cambios arbitrarios en la máquina.
La máquina sólo puede utilizarse con los accesorios originales y con las piezas del fabricante.
- Aviso: La utilización de piezas de trabajo o accesorios diferentes de los establecidos en el manual de instrucciones implica un riesgo de lesiones.
- No está pensado para otro uso. El fabricante no es responsable del daño producido por el uso de otros mate-

Fig. 1



⚠ Rischi residui

La macchina è stata costruita conformemente ai regolamenti sulla sicurezza in vigore. Tuttavia, si possono verificare delle restrizioni durante l'uso.

- L'uso improprio del pezzo da lavorare, può causare il rischio di infortunio alle dita o alle mani.
- Eventuali pezzi da lavorare mobili, operazioni o manicoti inadeguati, potrebbero causare infortuni.
- La sua salute potrebbe essere minata dalla polvere o dai piccoli frammenti di legno. Indossi l'equipaggiamento di protezione personale. Collochi un manicotto aspirante!
- Eventuali danni ai blocchi piallatori, possono causare incidenti. Controlli regolarmente l'integrità dei blocchi piallatori.
- Rischio di infortunio alle dita e alle mani quando rimuove i blocchi piallatori. Indossi gli specifici guanti da lavoro.
- Rischio di infortunio durante l'avviamento della macchina a causa dell'azionamento della lama della sega.
- Una linea elettrica inadeguata potrebbe causare dei danni elettrici.
- L'azionamento dei dispositivi della macchina potrebbe causare dei danni alle persone con capelli lunghi o che indossino vestiti non aderenti. Indossi l'equipaggiamento di protezione personale (ad esempio una retina per capelli) e abiti da lavoro aderenti.
- Sono possibili ulteriori restrizioni oltre a quelle già previste.
- Presti attenzione alle "indicazioni sulla sicurezza", "all'uso previsto" e alle "istruzioni operative" per ridurre al minimo le restrizioni.

Collocazione

Prepari il luogo di lavoro dove collocare la macchina. Si assicuri che la macchina abbia lo spazio sufficiente per lavorare in modo adeguato e sicuro. La macchina è stata progettata per lavorare in luoghi chiusi e deve essere collocata in modo stabile su una base solida.

La macchina deve essere fissata su un banco da lavoro. (Il materiale di fissaggio non è incluso nel materiale di consegna!) (Fig. 1)

Trasporto

La macchina può essere sollevata e trasportata con il suo specifico supporto. In fase di trasporto, non sollevi mai la macchina dalle protezioni, dall'impugnatura regolabile o dal piano.

Disconnetta la macchina dalla rete per il trasporto della stessa.

Durante il trasporto, ponga la protezione del blocco piallatore nella posizione più bassa possibile.

riales diferentes a los establecidos anteriormente.

Restricciones

Esta máquina está construida con tecnología punta y siguiendo las normas aceptadas en materia de seguridad. No obstante puede haber ciertas restricciones mientras se maneja.

- Hay riesgo de lesiones en dedos y manos cuando la pieza de trabajo se utiliza incorrectamente.
- Las piezas de trabajo que caigan debido a tomas de corriente incorrectas o al manejo, pueden producir accidentes.
- Su salud puede peligrar debido al polvo de Madera o a los pequeños fragmentos de madera. Lleve equipo de protección personal como protección de áreas aluviales. Instale un extractor de polvo.
- Pueden ocurrir accidentes debido a bloques de aplanado dañados. Compruebe periódicamente que los bloques de aplanado estén intactos.
- Hay riesgo de lesiones en dedos y manos cuando se cambien bloques de aplanado. Lleve guantes de trabajo adaptados
- Hay peligro de lesiones cuando se enciende la máquina, debido al movimiento de la cuchilla Cepilladora/Regruesadora.
- Hay peligro de descarga eléctrica cuando se utilizan líneas de acceso eléctrico inadecuadas.
- Su salud puede estar en peligro cuando el dispositivo está funcionando si tiene el cabello largo o ropa ancha. Lleve equipo de protección personal como una red para el cabello y ropa de trabajo ajustada.
- Puede haber restricciones obvias a pesar de las provisiones del objetivo.
- Puede minimizar las restricciones cuando tiene en cuenta los “consejos de seguridad” y “da el uso para el que está pensado”, al igual que las instrucciones de funcionamiento.

Establecimiento

Prepare el lugar de trabajo donde se va a fijar la máquina. Asegúrese de que la habitación es lo suficientemente grande para que la máquina pueda funcionar sin interferencias. La máquina está diseñada para trabajar en habitaciones cerradas y tiene que establecerse de modo estable en un nivel y una base sólidos (**Fig. 1**).

La máquina de puede fijar en una mesa de trabajo. (El material de fijación no se suministra).

Transporte

La máquina sólo se puede levantar y transportar con su soporte. Nunca la levante para transportarla por sus protecciones, por las asas ajustables o por la mesa de aplanado.

Si desea transportar la máquina tiene que desconectarla de la red de trabajo.

Durante el transporte, la protección del bloque aplanador debe estar en una posición lo más abajo posible.

Fig. 2

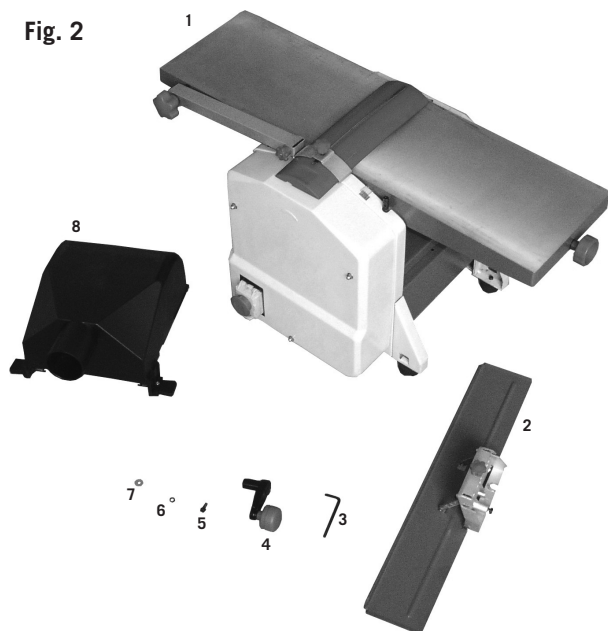


Fig. 3

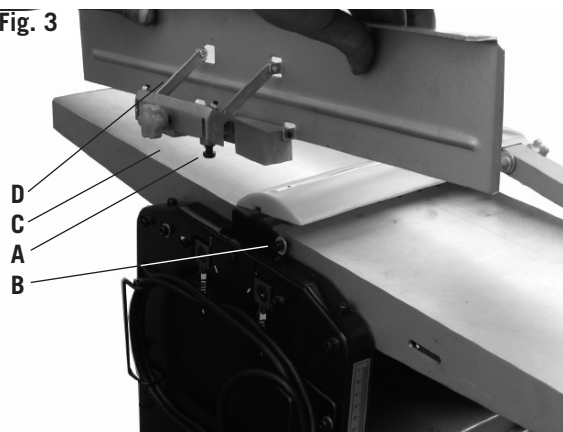
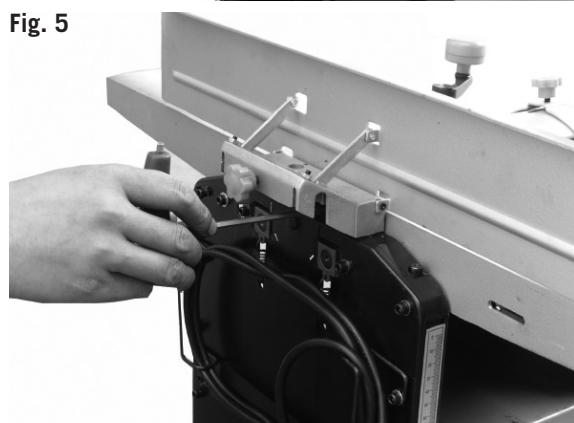


Fig. 4



Fig. 5



Disimballaggio della macchina

Controlli il contenuto per possibili danni subiti durante il trasporto. In caso di danni, informi tempestivamente la ditta trasportatrice. Controlli che il contenuto sia completo. In caso di materiale mancante, informati tempestivamente il rivenditore.

La macchina verrà spedita in una scatola di cartone. Eventuali componenti aggiuntivi (per fissare la macchina) devono essere ordinati e predisposti prima dell'assemblaggio.

Fig. 2

- 1 Piallatrice filo-spessore a filo e a spessore
- 2 Blocco piallatore
- 3 Chiave a sezione esagonale 4 mm
- 4 Impugnatura
- 5 Bullone cilindrico con cavità esagonale 5 - 1,0 x 15
- 6 Anello elastico 5 mm
- 7 Anello distanziatore
- 8 Manicotto di aspirazione

Assemblaggio

Allineate la il blocco piallatore (Fig. 3)

- Fissi il morsetto a vite del blocco piallatore nella cavità della parete laterale **A**.
- Muovendo il blocco della Piallatrice filo-spessore verso i lati, avviti il bullone al suo posto **B**.
- Fissi il morsetto a vite (**Fig. 4**).
- Allinei il blocco parallelamente alle superfici emergenti e avviti i bulloni (**Fig. 5**).
- Un cambio di inclinazione può avvenire qualora svitate la vite della manopola a stella **C**.
- Una corretta regolazione può essere effettuata utilizzando una scala graduata **D**.

Funzionamento iniziale

Aspirazione

In caso di funzionamento in ambienti chiusi, bisogna installare un condotto di aspirazione al manicotto di aspirazione.

In caso di piallatura a filo, colleghi il manicotto come di seguito:

- Alzi il braccio **G** della protezione del blocco in modo da non coprire i fori allungati **H** (**Fig. 6**).
- Scollegli la punteria da entrambi **I** i lati del manicotto di aspirazione **F** (**Fig. 7**).
- Collochi il piano nella posizione più bassa e faccia scivolare il manicotto di aspirazione nella macchina, fino a quando entrambi le punterie scivolino nei fori allungati **I**, **H** (**Fig. 8**).

Desembalado de la máquina

Compruebe el contenido por si se hubieran producido daños en el transporte. Si descubriera daños tiene que informar de los mismos al expedidor inmediatamente. Compruebe que el contenido está completo. Informe inmediatamente al transportista de las piezas perdidas.

La máquina se envía como un único dispositivo en una caja de cartón. Las piezas adicionales que hay que fijar en la máquina se deben colocar o ordenar antes del ensamblaje.

Fig. 2

- 1 Aplanador de superficies y de grosor.
- 2 Bloque de aplanado
- 3 Llave de sección hexagonal de 4mm
- 4 Manillar
- 5 Perno cilíndrico con hueco hexagonal 5 – 1'0 x 15
- 6 Anillo de fijación de 5mm
- 7 Anillo separador de 5mm
- 8 Toma de succión

Ensamblaje

Alineación del bloque de aplanado, Fig. 3

- Ponga el tornillo de abrazadera del bloque de aplanado en la ranura de la pared lateral **A**.
- Moviendo el bloque de la Cepilladora/Regruesadora hacia los lados, atornille el tornillo en su sitio **B**.
- Fije el tornillo de abrazadera (**Fig. 4**).
- Alinee el bloque de aplanado paralelo a las superficies emergentes y ajuste los tornillos (**Fig. 5**).
- Se produce un cambio de ángulo cuando desabrocha el tornillo del pomo de la empuñadura **C**.
- Se puede ajustar exactamente basándose en la escala **D**.

Funcionamiento inicial

Extracción

Cuando trabaje con el instrumento en una habitación cerrada debe haber un extractor instalado en el soporte de extracción.

Conexión de la succión cuando se aplanan:

- Levante el brazo de la protección del bloque aplanador para que los agujeros alargados estén descubiertos **G, H** (**Fig. 6**).
- Desenchufe los empujadores de válvula a ambos lados de la toma de succión **F, I** (**Fig. 7**).
- Ponga la tabla de espesor en la posición más baja y deslice la toma de succión en la máquina hasta que pueda deslizar ambos empujadores de válvula dentro de los agujeros alargados **H, I** (**Fig. 8**).

Fig. 6

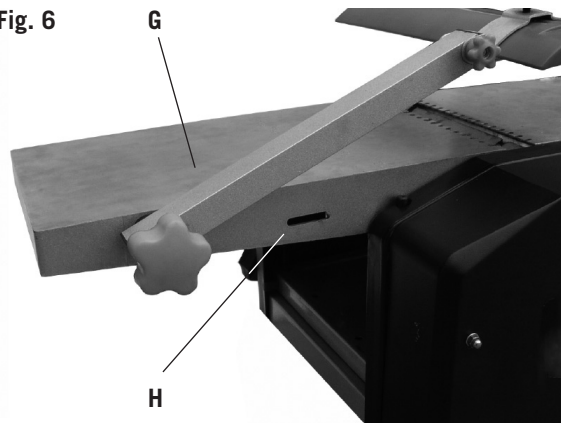


Fig. 7

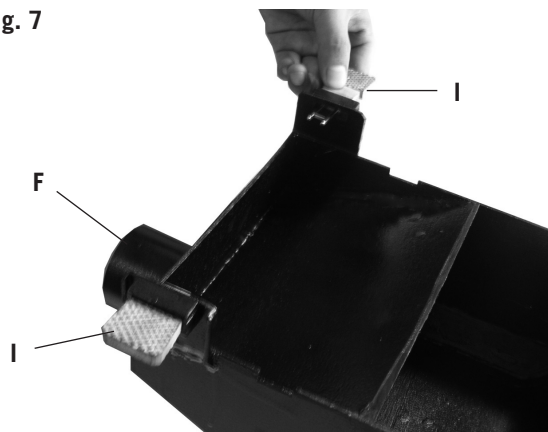


Fig. 8

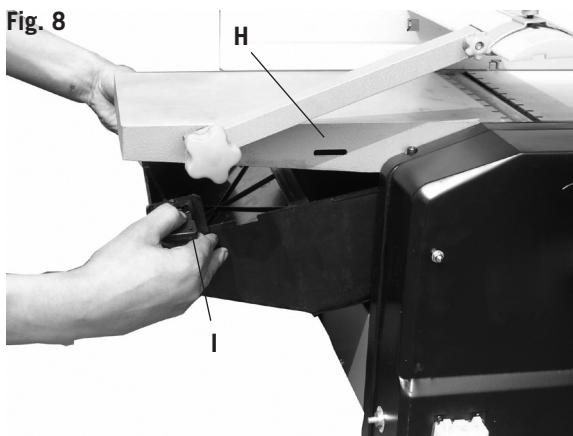


Fig. 9



In caso di piallatura a spessore, colleghi il manicotto di aspirazione come di seguito (Fig. 9)

- Rimuova il blocco della Piallatrice filo-spessore.
- Tiri indietro la protezione della forca sollevatrice e fissi il manicotto di aspirazione.
- Il manicotto di aspirazione deve essere fissato in modo che entrambe le punterie combacino con i fori allungati. In seguito, faccia scivolare le punterie nei fori allungati.

Per un'ottima aspirazione, la velocità dell'aria deve essere di almeno 20 m/s.

Conexión de la succión si está espesando (Fig. 9)

- Extraiga el bloque de la Cepilladora/Regruesadora.
- Deslice la protección del corta-bloques por detrás y fije la toma de succión.
- La toma de succión debe estar fijada de manera que ambos empujadores de válvula estén alineados con los agujeros alargados. Después, deslice los empujadores de válvula por los agujeros alargados.

Para una succión óptima la velocidad del aire debe ser de al menos 20m/s.

Fig. 10.1

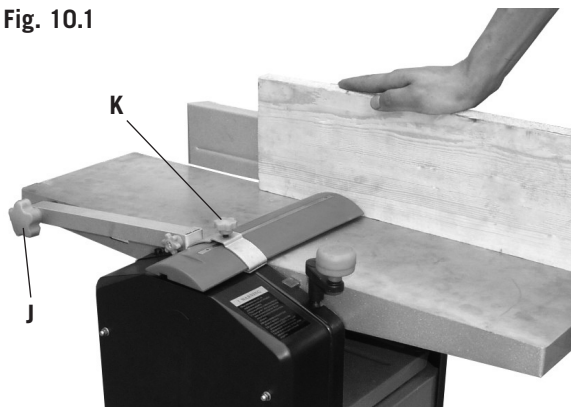


Fig. 10.2

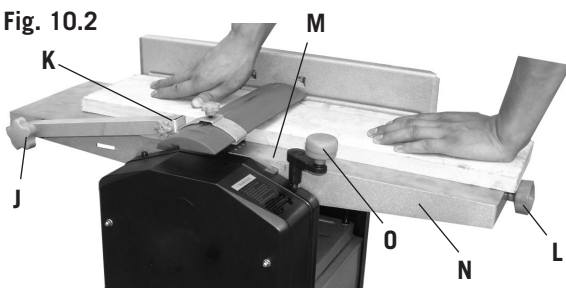
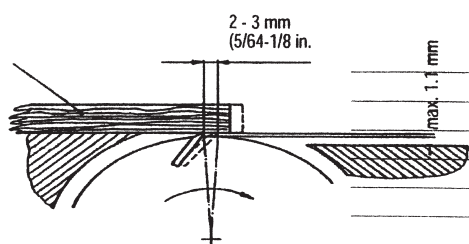


Fig. 11
Lineal
Ruler
Règle
Righello
Liniaal
Regla



Protezione del blocco, Fig. 10.1/10.2

La regolazione dell'altezza avviene con la vite della manopola a stella, che viene fissata nella parte sinistra della macchina. Dopo aver svitato la vite della manopola a stella, il coltello deve scivolare lateralmente e si deve regolare il giusto spessore. Riponga la protezione del blocco in modo che questa sia fissata nella posizione di destra e fissi l'impugnatura J, K.

Piallatura a filo

Regoli la profondità della piallatura con l'impugnatura presente sul piano, utilizzando una scala graduata. Per ottenere una migliore piallatura a filo, la profondità di questa deve essere oscillare tra 0,5 e 1,5 mm L, M, N.

Avvertenza:

Copra la parte del blocco che non viene utilizzata. La valvola di rifornimento della macchina è posizionata davanti alla macchina, lateralmente alla superficie di lavoro. Posizioni le dita di entrambe le mani sul pezzo da lavorare. Non regga il pezzo da lavorare dai bordi.

Può piallare esclusivamente i pezzi da lavorare fissati sulla macchina e che possono essere maneggiati in modo sicuro. Utilizzi degli attrezzi opzionali per pezzi da lavorare corti.

Piallatura a spessore

- Regoli, sulla base dell'altezza desiderata, il piano con l'impugnatura utilizzando una scala graduata O.

1 giro = 3 mm

- Introduca in mezzo il legno sottile.

Per la piallatura a spessore, la tavola deve essere lubrificata regolarmente con olio. In caso di uso prolungato o di piallatura di legno umido, il pezzo da lavorare potrebbe non muoversi più.

Avvertenza:

In caso di malfunzionamento, spenga immediatamente la macchina. Non rimuova alcun truciolo o scheggia dal piano mentre la macchina è in funzione. Non piallare pezzi di legno di dimensioni inferiori ai 25 cm.

Sostituire i coltelli, Fig. 11

- Posizioni l'interruttore su AUS (off).
- Scolleghi la macchina dalla rete.
- Fermate la protezione del blocco in posizione eretta.
- Sviti e rimuova le quattro viti di chiusura taglia-blocchi.
- Sollevi i coltelli e la barra di taglio del taglia-blocchi.
- Rimuova i trucioli di legno e la resina del blocco e dalla barra di taglio.
- Inserisca il nuovo coltello nel blocco, fissatelo con dei bulloni. (Con entrambi i bulloni, può regolare l'altezza del coltello).
- Inserisca il taglia-blocchi sul coltello.
- Avviti leggermente le 4 viti di arresto.
- Ripeta la stessa operazione con il secondo coltello.
- Regoli i coltelli in base al piano di lavoro. Utilizzi una righello che possa essere collocato sul piano.
- Se regola entrambe le viti di regolazione, può regolare l'altezza del coltello.
- Può regolare l'altezza, ruotando il blocco insieme con il

Protección del bloque aplanado (Fig. 10.1/10.2)

El ajuste de altura tiene lugar con el tornillo del pomo de la empuñadura, que se fija en el lateral izquierdo de la máquina. Tras desabrochar el tornillo agarradera de estrella, se puede deslizar la cobertura de la hoja hacia el lado y se puede ajustar la Cepilladora/Regruesadora derecha. Empuje hacia abajo de nuevo la protección del bloque de aplanado para que la protección esté fijada en la posición derecha y ajusta las asas **I, K**.

Superficie

La profundidad de aplanado se ajusta con el asa manual frontal de la parte superior de la mesa mediante una escala **L, M, N**. La mejor superficie se obtiene si la profundidad de aplanado está entre 0,5 y 1,5 mm.

Aviso:

La parte del bloque aplanador que no se utiliza debe protegerse con la cubierta. La posición de la válvula está enfrente de la máquina, al lado de la superficie de trabajo. Ponga los dedos de ambas manos en la pieza de trabajo. No mantenga la pieza de trabajo por los bordes. Únicamente puede aplanar piezas de trabajo dispuestas pegadas a la máquina y que se puedan dejar con seguridad. Utilice un cajón suministrado para las piezas de trabajo pequeñas.

Grosor

- Ajuste la mesa de espesamiento con el asa al eje, de acuerdo con las escala de la altura deseada **O**.
1 vuelta = 3 mm.
- Introduzca la madera fina en medio.

Si está espesando, la mesa tiene que tratarse periódicamente con un aceite. Tras un uso prolongado o si aplana madera húmeda, puede ocurrir que la pieza de trabajo no se mueva más.

Aviso:

Si hubiera algún fallo apague la máquina inmediatamente. No retire ningún recorte o astilla de madera de las mesas mientras la máquina sigue funcionando. No se deben aplanar piezas de Madera de menos de 25 cm.

Sustitución de las hojas (Fig. 11)

- Ponga el interruptor en AUS (APAGADO).
- Desconecte la máquina de la red.
- Pare la protección del bloque de aplanado en la posición elevada.
- Libere y retire los cuatro pernos de la abrazadera del corta-bloques.
- Levante del bloque las hojas y la barra de la hoja corta-bloques.
- Retire los recortes de madera y resina del bloque aplanador y la barra de la hoja corta-bloques.
- Ponga la nueva hoja en el bloque aplanador, fije la hoja con las ranuras de ángulo derechas en ambas cabezas de tornillo. (Con ambos tornillos, la hoja se ajustará en altura.)
- Ponga en la hoja las barras de la hoja corta-bloques.
- Apriete ligeramente los 4 pernos de abrazadera.
- Repita la operación con la segunda hoja.
- Ahora ajuste las hojas Cepilladora/Regruesadoras con precisión a la mesa. Utilice una regla que debe situar

righello.

- Il coltello sarà regolato in modo preciso, quando il righello potrà muoversi per un massimo di 3 mm attraverso gli stessi coltelli.
- Dopo aver regolato i coltelli adeguatamente, può avvitare tutte le viti di arresto strettamente (8,4 N/m)

Prestazioni:

- I coltelli appuntiti garantiscono una linea impeccabile e non sovraccaricano il motore.
- I coltelli non rimuovono più di 3 x 0,05 mm qualora vengano affilati per tre volte.
- I coltelli utilizzati in questa macchina non sono adatti per orlare / marchaire.
- Infine, abbassi nuovamente la protezione del blocco sul piano e copra la manopola a stella con delle viti.

Istallazione

- Si assicuri che vi sia lo spazio sufficiente per far scivolare il pezzo da lavorare per tutta la lunghezza della Piastrina filo-spessore, per evitare che l'operatore (o le altre persone) e il pezzo da lavorare siano sulla stessa linea.
- La Piastrina filo-spessore a spessore deve essere fissata con delle viti, anelli distanziatori e dadi esagonali (non inclusi nel materiale da consegna) sul banco da lavoro.
- La piastrina a spessore deve essere avvitata insieme ad una superficie livellata.
- La macchina deve restare ferma e i piani devono rimanere allineati.

Costruzione della macchina e funzioni

La piastrina a spessore elettrica è trasportabile. Il motore funziona a corrente alternata (CA) ed è isolato. La macchina è stata costruita per piallare il legno. È un prodotto ingegnoso, facile da utilizzare ed altamente efficiente.

Manutenzione

Prima di iniziare i lavori di manutenzione, scolleghi sempre la spina del cavo di alimentazione. Dopo i lavori di manutenzione, riattivate la protezione del blocco.

Manutenzione della macchina

È esigua la manutenzione necessaria per la piastrina a spessore. Il luogo di immagazzinamento viene lubrificato costantemente. Dopo 10 ore di funzionamento, le raccomandiamo di lubrificare con olio le seguenti parti:

- Il luogo di immagazzinamento delle rotelle, prima e dopo il loro funzionamento
- Il luogo di immagazzinamento della puleggia per cinghia e della ruota dentata.

L'alberino per la regolazione dell'altezza del piano spesso-

sobre la mesa.

- Si ajusta ambos tornillos de ajuste, puede ajustar la altura de la hoja.
- Si vuelve el bloque de aplanado conectado a la regla, fije el ajuste de la altura.
- La hoja está ajustada con precisión, cuando la regla se mueve más allá, un máximo de 3mm por las hojas.
- Si ha conseguido ajustar bien las hojas, puede apretar fuerte todos los pernos de abrazadera (8'4 N/m)

Cuidado:

- Unas hojas de aplanado afiladas garantizan una imagen de aplanado limpio y desgastan menos el motor.
- Si las afila en tres ocasiones, no puede quitarse más que 3 x 0'05 mm de material.
- Las hojas utilizadas en esta máquina no son apropiadas para marcar o doblar.
- Finalmente, baje de nuevo la protección del bloque aplanador sobre la mesa y cubra el tornillo agarradera de estrella con abrazaderas

Instalación

- Debe asegurarse de que hay suficiente espacio en la habitación para pasar la pieza de trabajo sobre toda la extensión de aplanado para que la persona que trabaja (u otras en el área) no estén de pie en una línea con la pieza de trabajo.
- El espesador del aplanador se puede fijar con tornillos, anillos separadores y tuercas hexagonales (no suministradas).
- El espesador del aplanador tiene que atornillarse junto con una superficie de nivel fija.
- La máquina no se puede mover arriba y abajo y las tablas tienen que alinearse.

Construcción de la máquina y funciones

El espesador de aplanador eléctrico es transportable. Funciona con un motor de corriente alterna (AC) y tiene un aislamiento doble. Está hecho para aplanar la Madera. Tiene las cualidades de una construcción racional, fácil manejo y alta eficiencia.

Mantenimiento

Antes de comenzar las labores de mantenimiento desconecte siempre el enchufe de la corriente. Tras las labores de mantenimiento active de nuevo la protección del bloque del aplanador.

Mantenimiento de la máquina

El espesador de aplanador no necesita mucho mantenimiento. Su lugar de almacenamiento tiene lubricado permanente. Tras unas 10 horas de manejo recomendamos que lubrifique con aceite las siguientes partes:

- Lugares de almacenamiento de los rodillos, al principio y al final.
- Lugares de almacenamiento de la correa de la polea y de la rueda del engranaje de marchas.

El eje de rosca para cambios de altura de la mesa de es-

re può essere trattato esclusivamente con un lubrificante secco.

Rimuova sempre la resina dalla superficie del piano e dalle rotelle, prima e dopo il loro funzionamento.

Pulisca le rotelle prima e dopo il funzionamento.

Per evitare il surriscaldamento del motore, si assicuri che gli aeratori del motore non siano ostruiti dalla polvere.

Dopo un uso prolungato, le raccomandiamo di far revisionare la macchina presso un'officina di riparazioni autorizzata.

Manutenzione degli attrezzi

Rimuova regolarmente la resina dall'albero piolla, dai dispositivi portapezzo, dai porta-coltelli e dai coltelli poiché gli strumenti puliti migliorano la qualità della piallatura. Per tale scopo, utilizzi un prodotto apposito per rimuovere la resina dai dispositivi portapezzo, dai porta-coltelli e dai coltelli e lasciatelo agire per 24 ore.

Per rimuovere la resina dagli strumenti di alluminio, utilizzi degli appositi detergenti anti-ossidanti.

Attenzione:

Il malfunzionamento della rete elettrica, può causare una perdita di potenza. Consulti uno specialista.

⚠ Collegamento elettrico

Il motore elettrico installato è pronto per l'uso.

Il collegamento è conforme ai regolamenti VDE e DIN in vigore.

La linea di alimentazione fornita dall'utente e il cavo di estensione utilizzato devono essere conformi ai suddetti regolamenti.

I lavori di installazione, riparazione e manutenzione dell'impianto elettrico devono essere effettuati da uno specialista.

Informazione importante:

Le modalità operative del motore elettrico sono S6 / 40% Cavi di alimentazione difettosi

Spesso i cavi di alimentazione subiscono dei danni.

Le cause possono essere:

- Segni provocati dalle fessure delle porte e delle finestre con cui i cavi sono stati a contatto
- Tagli dovuti ad un inadeguato posizionamento del cavo di alimentazione.
- Tagli dovuti a schiacciamenti del cavo di alimentazione.
- Danni all'isolamento causati nel tirare il connettore montato a muro.
- Fenditure dovute all'usura della parte isolante.

Non utilizzi cavi di alimentazione elettrici difettosi poiché pericolosi per la vostra vita.

Controlli regolarmente l'integrità del cavo di alimentazione. Presti attenzione quando controlla che il cavo di alimentazione non sia collegato al sistema di alimentazione.

I cavi di alimentazione devono essere conformi ai regolamenti VDE e DIN in vigore. Utilizzate cavi di alimentazione con la scritta HO 7 RNF. Il cavo di alimentazione deve

pesado sólo se puede tratar con un lubricante seco.

La superficie de la tabla y los rodillos al principio y al final siempre se deben mantener sin resina.

Unos rodillos sucios al principio y al final, necesitan ser limpiados.

Para evitar recalentamiento del motor debe comprobar periódicamente si hay polvo en las aperturas de aire del motor.

Recomendamos que, tras un uso prolongado, la máquina sea comprobada por un servicio técnico autorizado.

Mantenimiento de las herramientas

Bloque aplanador, guías de abrazadera, hojas y soportes de hojas tiene que limpiarse de resina periódicamente porque una herramienta limpia mejora la calidad del corte. Por esta razón las guías de abrazadera, hojas y soportes de hojas se pueden poner durante 24 horas en un producto estándar para quitar la resina.

A las herramientas de aluminio sólo se les puede quitar la resina con fluidos de limpieza que no ataquen a este tipo de metal.

Atención:

Si la red eléctrica está en mal estado, el resultado puede ser una corte breve de energía. Pida consejo a un experto.

⚠ Conexión eléctrica

El motor eléctrico instalado está listo para ser usado.

La conexión es conforme a las correspondientes normas VDE y DIN.

La línea de alimentación suministrada por el cliente y el cable de extensión utilizado deben seguir estas normas.

Las labores de instalación, reparación y mantenimiento de la instalación eléctrica sólo las debe llevar a cabo un experto.

Información importante:

El motor eléctrico lleva un modo de manejo S6 / 40%.

Cables eléctricos defectuosos

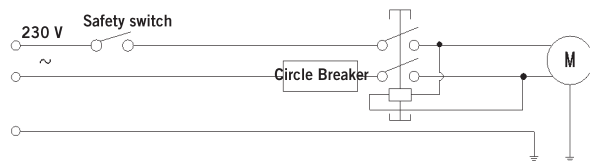
En cables eléctricos defectuosos hay con frecuencia fallos de aislamiento. Las causas son:

- Marcas en los sitios en los que los cables de alimentación pasan por las ventanas o por aperturas en las puertas.
- Marcas de pliegues debido a una fijación errónea o una colocación incorrecta del cable de alimentación.
- Superficies cortadas debido al paso sobre el cable.
- Daños en el aislamiento debido a que el conector de la pared está arrancado.
- Grietas debidas al envejecimiento del aislamiento.

Estos cables eléctricos defectuosos no se pueden utilizar y pueden provocar graves daños de aislamiento. Tiene que comprobar periódicamente los cables de alimentación por si hubiera daño. Preste atención, cuando compruebe el cable de alimentación, a que éste no esté conectado al sistema de alimentación.

Los cables de alimentación de electricidad deben ser conformes a las correspondientes normas VDE y DIN. Utilice

Fig. 12



recare i numeri di omologazione.

Motore a corrente alternata, Fig 12

- La tensione di alimentazione deve essere di 230 Volt / 50 Hz.
- Il cavo di estensione deve mostrare una sezione trasversale di 1,5 mm quadrati per un massimo di 25 m di lunghezza, e almeno 2,5 mm quadrati per più di 25 m di lunghezza.
- La linea di alimentazione è di 16 A.

Per eventuali chiarimenti, fornisci i seguenti dati:

- Azienda produttrice del motore
- Tipo di corrente del motore
- Dati della targa di identificazione della macchina
- Dati della targa di identificazione dell'interruttore.

Qualora ci inviassi il motore, si ricordi sempre di spedirci l'unità di nastro e l'interruttore.

Importanti pezzi di ricambio

Articolo	Articolo - Numero
Set di coltelli = 2 pezzi	390 2201 701
Motore 230V	390 2201 010
Interruttore 230V	390 2201 011

Dichiarazione di conformità CE

Con la presente, si dichiara Woodster GmbH (Ltd.) Günzburger Str. 69; D-89335 Ichenhausen, che la seguente macchina, per la sua progettazione, per il suo design e per la versione da noi immessa sul mercato, è conforme alle norme delle direttive CE riportate qui di seguito. Qualora decida di sostituire pezzi della macchina senza aver prima preso degli accordi con noi, la presente dichiarazione perderà la sua validità.

Identificazione della macchina
Piallatrice filo-spessore

Tipo di macchina
pt 65, Art.-Nr. 390 2201 000 / 390 2201 901 / 390 2201 902 / 390 2201 903

Direttive CE di riferimento
**Direttiva CE sulle macchine 2006/42/EG,
Direttiva CE 2006/95/EWG sul basso voltaggio,
Direttiva CE EMV 2004/108/EWG**

Norme di riferimento Standard europei, in particolare
**EN ISO 12100-1:2003, EN ISO 12100-2:2003, EN ISO 13857:2008,
EN 55104-1+A1:2001+A2:2002, EN 55014-2:1997+A1:2001, EN 61029-1:2009,
EN 61029-2-3:2009, EN 61000-3-2, EN 61000-3-11, EN 61000-3-2, EN 61000-3-11**

Luogo del rapporto
**TÜV Rheinland LGA Products GmbH
Tillystr. 2
D-90431 Nürnberg**

Messo in atto
**Prova del tipo di esame GS
Prova GF**

Città, data
Ichenhausen, 15.04.2010

Firma
Thomas Honigmann (Managing director)

únicamente cables de alimentación con la marca HO 7 RFN. No debe haberse nada reescrito sobre la clasificación del cable de alimentación.

Motor de corriente alterna (Fig. 12)

- El voltaje de la alimentación de ser 230 Voltios/50 Hz.
- El cable prolongador debe tener una sección de cruz de 1,5 mm² para cables de hasta 25 m de longitud y al menos 2.5 mm² para longitudes de más de 25 m.
- El cable de alimentación está asegurado con 16 A.

Si tiene preguntas, por favor proporcione la siguiente información:

- Fabricante del motor
- Tipo de corriente utilizada por el motor
- Datos de la placa de identificación de la máquina
- Datos de la placa de identificación del interruptor

Si vuelve el motor siempre tiene que enviar el dispositivo completo con el interruptor.

Piezas de repuesto importantes

Artículo	Artículo - Número
Conjunto de hoja de Cepilladora /Regruesadora = 2 piezas	390 2201 701
Motor 230V	390 2201 010
Interruptor 230V	390 2201 011

Declaración de conformidad CE

Declaramos, Woodster GmbH (Ltd.) Günzburger Str. 69; D-89335 Ichenhausen, que la máquina que se indica es, por su concepción y diseño, y por la versión que ponemos en circulación, conforme con las correspondientes normas de las directivas de la CE que se citan.

Si se producen cambios en la máquina sin que haya acuerdo con nosotros, esta declaración pierde su validez.

Mantenimiento de la máquina
Cepilladora/Regruesadora

Tipo de máquina
pt65, Art.-Nr. 390 2201 000 / 390 2201 901 / 390 2201 902 / 390 2201 903

Directivas CE correspondientes
**Directiva CE de máquinas 2006/42/EG,
Directiva CE sobre bajo voltaje 2006/95/EWG,
Directiva CE EMV 2004/108/EWG,**

Aplicación armonizada
**EN ISO 12100-1:2003, EN ISO 12100-2:2003, EN ISO 13857:2008,
EN 55104-1+A1:2001+A2:2002, EN 55014-2:1997+A1:2001, EN 61029-1:2009,
EN 61029-2-3:2009, EN 61000-3-2, EN 61000-3-11, EN 61000-3-2, EN 61000-3-11**

Sitio del informe
**TÜV Rheinland LGA Products GmbH
Tillystr. 2
D-90431 Nürnberg**

Puesto en efecto
**Prueba del tipo de examen CE
Prueba GS**

Ciudad y fecha
Ichenhausen, 15.04.2010



Firma
Thomas Honigmann (Managing director)

La determinazione delle cause dei problemi qui di seguito riportati e la loro rispettiva soluzione richiedono la massima attenzione e prudenza. Innanzitutto, scollegate la spina!

Nella tabella, sono riportati i problemi più comuni e le rispettive cause. Nel caso si verificassero altri problemi, contattate il vostro rivenditore.

Problema	Cause Possibile	Soluzioni
La macchina non si avvia	Mancanza di alimentazione Le spazzole di carbone sono usurate	Controllate l'alimentatore. Portate la macchina presso un'officina specializzata.
La macchina si spegne da sola durante il funzionamento a vuoto	Mancanza di energia elettrica	Controllate i fusibili Qualora entri in funzione il dispositivo di protezione, riazionare manualmente la macchina una volta ritornata la corrente elettrica.
La macchina resta immobile durante la piallatura	Attivazione del dispositivo di protezione dovuta alla piallatura di pezzi troppo grossi o al malfunzionamento dei coltelli	Prima di continuare a lavorare, sostituite i coltelli o aspettate che il motore si sia raffreddato.
La velocità diminuisce durante la piallatura	Il lasso di tempo tra una piallatura e l'altra è troppo breve La velocità di alimentazione è aumentata Malfunzionamento dei coltelli	Aumentate i lassi di tempo Riducete la velocità dell'alimentazione Sostituire i coltelli
Piallatura non uniforme	Malfunzionamento dei coltelli Alimentazione irregolare	Sostituire i coltelli Piallate con una pressione costante e con un'alimentazione ridotta
Se mentre piallate a spessore il meccanismo si inceppa (senza aspirazione)	Il lasso di tempo tra una piallatura e l'altra è troppo breve Malfunzionamento dei coltelli Il legno è troppo umido	
Se mentre piallate a filo il meccanismo si inceppa (senza aspirazione)	Il lasso di tempo tra una piallatura e l'altra è troppo breve La velocità di alimentazione è aumentata Malfunzionamento dei coltelli Il legno è troppo umido	
Se mentre piallate a spessore o a filo, il manicotto di aspirazione si inceppa	L'aspirazione è troppo debole	Installare un manicotto di aspirazione che garantisca una performance di almeno 20 m/s

La determinación de las causas de los presentes problemas y su solución exigen siempre estar alerta y con precaución. Ante todo, desconecte el cable de alimentación.

En el siguiente cuadro verá una lista con los problemas más comunes y sus causas. Si tuviera otros problemas, acuda a su vendedor.

Problema	Causa	Solución
No puede encender la máquina	No hay tensión de suministro Los cepillos de carbono están muy gastados	Compruebe la alimentación. Lleve la máquina al servicio técnico
La máquina se apaga sola en los momentos de inactividad	Fallo de alimentación	Compruebe la línea de fusibles La máquina no se enciende por si sola debido a la protección de caída incorporada y tiene que encenderse cuando vuelva el voltaje.
La máquina no se mueve durante el aplanado	Direccionamiento de la protección de sobrecarga debido a hojas sin filo o a tasa de alimentación o a espesor de partículas demasiado grande.	Antes de seguir trabajando, sustituya las hojas o espera a que el motor se haya enfriado.
Caída de la velocidad mientras aplanado	La disminución del tiempo es demasiado grande La tasa de alimentación es demasiado grande Hojas sin filo	Reduzca la disminución del tiempo Reduzca la velocidad de la tasa de alimentación Sustituya las hojas
La imagen de aplanado no es limpia	Hojas sin filo Tasa de alimentación desigual	Sustituya las hojas Aplana con una presión constante y con una tasa de alimentación reducida
El tiempo de sacado se atasca si está espesando (sin succión)	La disminución del tiempo es demasiado grande Hojas sin filo La madera está mojada	
El tiempo de sacado se atasca si está aplanando (sin succión)	La disminución del tiempo es demasiado grande La tasa de alimentación es demasiado grande Hojas sin filo La madera está demasiado mojada	
El tiempo de salida con succión se atasca si está espesando o aplanando	La succión es demasiado débil	Hay que instalar una instalación de succión que garantice una velocidad del aire de al menos 20 m/s en la toma de la conexión de succión.

Fabrikant:

Woodster GmbH
Günzburger Straße 69
D-89335 Ichenhausen

Geachte klant,

Wij wensen u veel plezier en succes bij het werken met uw nieuwe Woodster-machine.

Aanwijzing:

De fabrikant van dit apparaat is volgens de vigerende productaansprakelijkheidswetgeving niet verantwoordelijk voor schade, die aan of door dit apparaat is ontstaan ten gevolge van:

- onjuiste behandeling
- veronachtzaming van de gebruiksaanwijzing
- reparaties verricht door derden die geen bevoegde vaklieden zijn
- inbouw van en vervanging door niet-originele onderdelen
- ondoelmatig gebruik
- uitval van het elektrische gedeelte bij veronachtzaming van de elektrische voorschriften en de VDE-voorschriften 0100, DIN 57113 / VDE0113.

Onze adviezen

Lees voordat u de machine assembleert en in bedrijf neemt de gehele tekst van de gebruiksaanwijzing door.

Deze gebruiksaanwijzing helpt u, uw machine te leren kennen en de beoogde gebruiksmogelijkheden te benutten.

In deze gebruiksaanwijzing staan belangrijke aanwijzingen over hoe u veilig, vakkundig en economisch met de machine werkt, en hoe u gevaren vermijdt, bespaart op reparatiekosten, uitvaltijden zo kort mogelijk houdt en de betrouwbaarheid en levensduur van de machine verhoogt. Naast de veiligheidsvoorschriften die u in deze gebruiksaanwijzing aantreft, moeten ook beslist de voor het gebruik van deze machine geldende landelijke voorschriften in acht worden genomen.

Bewaar deze gebruiksaanwijzing bij de machine in een plastic hoes, zodat zij beschermd wordt tegen vocht en vuil. Iedereen die met de machine gaat werken, moet vooraf de gebruiksaanwijzing gelezen hebben en vervolgens de daarin vervatte aanwijzingen zorgvuldig in acht nemen. Er mogen alleen personen aan de machine werken die instructies hebben ontvangen over het gebruik van de machine en de daarmee samenhangende mogelijke gevaren. De minimumleeftijd moet worden aangehouden.

Naast de veiligheidsvoorschriften die u in deze gebruiksaanwijzing aantreft, moeten ook de algemeen geldende landelijke technische regels voor het gebruik van houtbewerkingsmachines in acht worden genomen.

Fabrikation:

Woodster GmbH
Günzburger Straße 69
D-89335 Ichenhausen

Krere kunde,

vi ønsker Dem megen glæde og gode resultater ved arbejdet med Deres nye Woodster maskine

OBS:

Producenten af dette udstyr hæfter ifølge gældende love om produktansvar ikke for skader påført udstyret eller påført af udstyret som følge af:

- U hensigtsmæssig behandling.
- Manglende iagttagelse af betjeningsvejledning.
- Reparation udført af ikke autoriseret personale.
- Indsætning af og udskiftning med andet end Woodster originale reservedele.
- Utilsigtet anvendelse af udstyret.
- Udfald i elektriske installationer ved manglende iagttagelse af de deco 401 elektriske forskrifter og VDE-bestemmelserne. 0100, DIN 57113 / VDE 0113.

Vi anbefaler:

Læs hele betjeningsvejledningen nøje igennem før ill igangsætning.

Denne betjeningsvejledning skai gøre det nemmere for Dem at lære Deres nye maskine at kende. Derudover vil De få oplysninger om, hvordan maskinen benyttes mest hensigtsmæssigt til gennemførelse af det arbejde, som den er konstrueret til

Betjeningsvejledningen indeholder vigtige henvisninger om, hvordan De arbejder sikkert, hensigtsmæssigt og økonomisk med denne maskine, og hvordan De kan undgå farer, reducere vedligeholdelsesomkostninger, forringe tomgangstiden og øge maskinens palidelighed og holdbarhed.

Udover de sikkerhedsforskrifter, som findes i denne vejledning, skai De overholde de sikkerhedsforskrifter, som gælder i Deres land for denne type maskiner.

Denne betjeningsvejledning skai altid befinde sig ved maskinen. Den skal læses og overholdes af enhver, der skai til at arbejde med denne maskine. Kun de personer, der er blevet specielt uddannede til at arbejde med denne maskine og som er blevet oplyst om de mulige farer, må arbejde med maskinen. Den krævede mindstealder skai overholdes.

Udover de sikkerhedshenvisninger der er anfært i denne betjeningsvejledning, samt de særlige bestemmelser, som skai overholdes i Deres hjemland, skai også de alment anerkendte fagtekniske regler for drift af træbearbejdningsmaskine overholdes.

pt 65	
Leveringsgrootte	
	Vlak-vandiktebank pt 65
	Schaafgeleider
	Beveiliging van de schaafas
	Gecombineerde afzuigkap
	Montage toebehoren
	Istruzioni
Technische gegevens	
Aantal messen	2 stuks
Schaafas - toerental	8500 1/min
Afmetingen	700 x 390 x 435 mm
Gewicht	21 kg
Technische gegevens – schaafgeleider	
Max. schaafbreedte	152 mm
Max. zaagselafname	3 mm
Schaafgeleider l x h	500 x 90 mm
Draaibereik van de schaafgeleider	90°–45°
Afmeting van de vlaktafel	655 x 160 mm
Technische gegevens – Diktetafel	
Max. schaafbreedte	152 mm
Max. schaafdikte	120 mm
Max. zaagselafname	2 mm
Afmeting van de diktetafel	255 x 200 mm
Antrieb	
Motore V/Hz	230V / 50 Hz
P1	1100 W

Technische wijzigingen voorbehouden!

Geluidskenmerken volgens EN ISO 3744

De aangegeven waarden zijn emissiewaarden en hoeven daarom niet noodzakelijk tegelijkertijd de veilige arbeidswaarden weer te geven. Hoewel er geen correlatie is tussen het emissie- en het immissie-niveau kan daaruit niet worden afgeleid dat aanvullende voorzorgsmaatregelen al dan niet noodzakelijk zijn. De duur van de impact, de karakteristieke eigenschappen van de werkkamer en andere geluidsbronnen zoals het aantal machines en andere aangrenzende processen kunnen de beschikbare immissie niveaus, die zich in het activiteitengebied bevinden, beïnvloeden. Een betrouwbare waarde voor de werkplaats kan van land tot land verschillen. Echter, deze informatie zou de gebruiker een beter zicht kunnen geven op de gevaren en risico's.

Geluidsvermogeniveau in dB

Stationair L_{wa} = 93 dB (A) bij vandikteschaven

Stationair L_{wa} = 92 dB (A) bij vlakschaven

Bewerking L_{wa} = 98 dB (A) bij vandikteschaven

Bewerking L_{wa} = 99 dB (A) bij vlakschaven

Geluids-intensiteitsniveau in de werkplaats in dB

Stationair L_{wa} = 78 dB (A) bij vandikteschaven

Stationair L_{wa} = 82 dB (A) bij vlakschaven

Bewerking L_{wa} = 83 dB (A) bij vandikteschaven

Bewerking L_{wa} = 91 dB (A) bij vlakschaven

Voor de genoemde emissiewaarde geldt een meetonveiligheidstoeslag K = 3 dB

Informatie over de emissies.

De stofemissiewaarden voor houtbewerkingmachines die worden gemeten volgens de "principes voor het testen van

pt 65	
Leveringsomfang	
	Afretter- og tykkelseshøvl pt 65
	Afretteranslag
	Kutteroverdækning
	Kombineret udsugningskappe
	Monteringstilbehør
	Brugsanvisning
Tekniske data	
Antal knive	2 stk.
Kutteromdrejninger	8500 1/min
Dimensioner	700 x 390 x 435 mm
Vægt	21 kg
Tekniske data – schaafgeleider	
Maks. høvlebredde	152 mm
Maks. spåntagning	3 mm
Afretteranslag l x h	500 x 90 mm
Afretteranslagets drejeområde	90°–45°
Afretterplanetets størrelse	655 x 160 mm
Tekniske data – størrelse	
Maks. høvlebredde	152 mm
Max. schaafdikte	120 mm
Maks. spåntagning	2 mm
Tykkelsesbordets størrelse	255 x 200 mm
Drijf	
Motor V/Hz	230V / 50 Hz
P1	1100 W

Technische Änderungen vorbehalten!

Støjværdier iht. EN ISO 3744.

De anførte værdier er emissionsværdier og er således ikke nødvendigvis også sikre værdier. Selvom der er en vis sammenhæng mellem emissions- og immissionsniveau, kan man heraf ikke med sikkerhed aflede, om der kræves yderligere sikkerhedsforanstaltninger eller ej. Faktorer, der kan påvirke det reelle immissionsniveau på den pågældende arbejdsplads, er f.eks. påvirkningens varighed, arbejdsrummets særlige indretning, andre støjkluder, som f.eks. andre maskiner og processer, osv. De tilladte arbejdspladsværdier kan ligeledes variere fra land til land. Disse informationer skal ses som en hjælp til brugeren til bedre at kunne vurdere farer og risici.

Lydeffektniveau i dB

Tomgang LWA = 93 dB(A) ved tykkelseshøvling

Tomgang LWA = 92 dB(A) ved afretning

Bearbejdning LWA = 98 dB(A) ved tykkelseshøvling

Bearbejdning LWA = 99 dB(A) ved afretning

Lydtryksniveau på arbejdsstedet i dB

Tomgang LWA = 78 dB(A) ved tykkelseshøvling

Tomgang LWA = 82 dB(A) ved afretning

Bearbejdning LWA = 83 dB(A) ved tykkelseshøvling

Bearbejdning LWA = 91 dB(A) ved afretning

For de anførte emissionsværdier gælder der en måleusikkerhed på $K = 4$ dB

Angivelser vedr. støvemission

Støvemissionsværdierne, som er målt i henhold til „Principper for kontrol af støvemission (koncentrationsparametre) for træbearbejdningsmaskiner“ fra det tyske fagudvalg for træ (Fachausschuss Holz), ligger under 2

de stofemissie (concentratie parameter) van houtbewerkingsmachines” komen niet uit boven de 2 mg/m³. Om deze reden kan een degelijke gebruiksklare afzuiging van tenminste 20m/s luchtsnelheid zorgen voor een blijvende afwijking van de TRK-grenswaarden voor houtstof in de Bondsrepubliek Duitsland.

Afhankelijk van de te bewerken materialen of aard van de producten, gelieve de belastingwaarde van de fabrikant van de producten in acht te nemen. In deze gebruiksaanwijzing hebben wij plaatsen die uw veiligheid aangaan van dit teken voorzien.

Algemene aanwijzingen

- Controleer alle onderdelen na het uitpakken op eventuele beschadigingen opgelopen tijdens het transport. Bij klachten dient u direct contact op te nemen met de transporteur. Als een klacht te laat binnenkomt wordt het niet erkend.
- Controleer of de zending compleet is.
- Zorg ervoor dat u voor de ingebruikname vertrouwd bent met de machine door het lezen van de gebruiksaanwijzing.
- Gelieve alleen originele onderdelen te gebruiken zoals reserve- en slijtageonderdelen. Reserveonderdelen kunt u verkrijgen via uw Woodster vakhandelaar.
- Gelieve bij bestellingen ons artikelnummer en het type en bouwjaar van het apparaat op te geven.

In deze gebruiksaanwijzing worden zaken die uw veiligheid betreffen met dit teken aangegeven: ⚠

⚠ Veiligheidsinstructies

- Gelieve deze veiligheidsaanwijzingen aan alle personen te geven die in contact komen met deze machine. Het personeel dat opdracht heeft om met de machine te werken moet de gebruiksaanwijzing lezen en vooral het hoofdstuk over veiligheidsaanwijzingen. Als dit gebeurt terwijl de machine al is opgestart is het te laat. Dit geldt special voor personeel dat slechts af en toe aan de machine werkt, bijvoorbeeld bij het gereedmaken en onderhoud van de machine.
- Gelieve alle veiligheidsvoorschriften en gevaarrichtlijnen van de machine op te volgen.
- Zorg er voor dat de veiligheidsvoorschriften en gevaarwaarschuwingen duidelijk leesbaar blijven op de machine.
- Controleer de kabels voor aansluiting op het stroomnet. Gebruik geen beschadigde aansluitkabels.
- Zorg ervoor dat de machine stabiel op een vaste ondergrond staat.
- Zorg ervoor dat er voldoende licht is op de werkplek en de omgeving van de machine.
- Voorzichtig bij gebruik van de machine: er is letselgevaar voor vingers en handen door het roterende snijwerktuig.
- Wanneer de machine in gebruik is moeten alle beschermmiddelen en afdekmiddelen worden gemonteerd en de deur die het zaagblad beschermd moet gesloten zijn.

mg/m³. Dermed kan man regne med en permanent sikker overholdelse af den i Forbundsrepublikken Tyskland gældende TRK-grænseværdi for træstøv, når maskinen tilsluttes en korrekt driftsmæssig udsugning med mindst 20 m/s lufthastighed.

Alt efter hvilket materiale, der bearbejdes, er det vigtigt at være opmærksom på belastningsværdierne fra producenten af arbejdsmaterialet.

I denne betjeningsvejledning har vi markeret steder, der vedrører din sikkerhed, med dette symbol.

Generelle anvisninger

- Når du har pakket maskinen ud, bedes du kontrollere alle dele for eventuelle transportskader. Ved evt. reklamationer skal transportfirmaet straks kontaktes. Senere reklamationer godkendes ikke.
- Kontrollér, om forsendelsen er komplet.
- Læs betjeningsvejledningen omhyggeligt for at blive fortrolig med maskinen, inden du tager den i brug.
- Brug kun originale dele som tilbehør og slid- og reservedele. Reservedele kan købes hos din Woodster-forhandler.
- Ved bestillinger bedes du oplyse artikelnumre samt maskinens type og byggeår.

I denne betjeningsvejledning har vi markeret alle de steder, der vedrører Deres sikkerhed med dette symbol: ⚠

⚠ Sikkerhedshenvisninger

- Giv sikkerhedsanvisningerne videre til alle de personer, der skal arbejde med maskinen. Alle personer, der skal arbejde med maskinen, skal have læst betjeningsvejledningen og især kapitlet Sikkerhedsanvisninger nøje, inden arbejdet påbegyndes. Når først arbejdet er i gang, er det for sent. Det gælder i særdeleshed for personer, der blot arbejder ved maskinen en gang i mellem, f.eks. i forbindelse med klargøring eller vedligeholdelse af maskinen.
- Overhold alle sikkerheds- og fareanvisninger på maskinen.
- Hold altid alle sikkerheds- og fareanvisninger på maskinen i komplet og læselig stand.
- Kontrollér nettilslutningsledningerne. Brug ikke fejlbehæftede tilslutningsledninger.
- Sørg for, at maskinen står sikkert på et stabilt underlag.
- Sørg for ordentlige lysforhold i og omkring maskinens arbejdsområde.
- Vær forsigtig under arbejdet: Risiko for at komme til skade med fingre og hænder i det roterende skæreværktøj.
- Når der arbejdes på maskinen, skal samtlige beskyttelsesanordninger og afskærmninger være monteret, og lemmen, der beskytter savbåndet, skal være lukket.
- Hold andre personer, især børn, væk fra arbejdsområdet og den nettilsluttede maskine samt strømforsyningsled-

- Houd andere personen, vooral kinderen, uit de buurt van uw werkomgeving en de op het stroomnet aangesloten machine en stroomtoevoerkabels.
- Zorg ervoor dat kinderen geen toegang hebben tot een machine die niet in gebruik is.
- De machine niet overbelasten en alleen gebruiken in een stroombereik in overeenstemming met de technische instructies van de gebruiksaanwijzing.
- Zorg ervoor dat u wanneer u vrij aan de machine werkt stevig staat en dat de zolen van uw schoenen niet glad zijn.
- Gebruik de kabel alleen voor doeleinden waarvoor het bestemd is. Scherm het af voor hitte, olie en scherpe hoeken.
- We adviseren u goed geslepen schaafmessen te gebruiken om beter en zekerder te kunnen werken.
- Houd de handvaten droog, schoon en olie- en vetvrij.
- Gelieve voor het inschakelen te controleren dat de sleutel en de afstelgereedschappen zijn verwijderd.
- Gebruik alleen de toegestane en juiste verlengkabels als u buiten werkt.
- Houd andere personen, vooral kinderen, uit de buurt van uw werkomgeving en de op het stroomnet aangesloten machine en stroomtoevoerkabels.
- Blijf opmerkzaam en let erop wat u doet. Houd uw verstand erbij als u werkt. Gebruik de machine niet als u niet geconcentreerd bent.
- Degene die aan de machine werkt moet minstens 18 jaar zijn. Stagiaires moeten tenminste 16 jaar zijn, zij kunnen echter alleen aan de machine werken onder toezicht.
- Mensen die aan de machine werken mogen niet worden afgeleid.
- Houd uw werkplaats schoon en verwijder splinters en houtafval. Wanorde op de werkplek kan ongelukken veroorzaken.
- Zorg ervoor dat de machine niet nat wordt!
- Gebruik de machine niet in een vochtige of natte omgeving
- Houd de machine op een veilige plaats zodat niemand zich aan de machine kan verwonden of de machine kan starten. Let erop dat de machine niet zonder bescherming in de open lucht of in een vochtige omgeving staat.
- Gebruik de machine alleen waarvoor hij is bedoeld.
- Gebruik de machine niet in een omgeving waar brand- of ontploffingsgevaar bestaat.
- Vermijd tijdens het werken met de machine fysiek contact met geaarde delen (vb. Leidingen, radiatoren, elektrische fornuizen, koelmachines).
- Draag nauwsluitende kleding. Draag geen sierraden, ringen en horloges.
- Draag gehoorbescherming, een veiligheidsbril en een stofmasker tijdens het werken.
- Draag ter bescherming een hoed of een haarnetje als u lang haar heeft.
- Draag daarvoor speciaal geschikte handschoenen als u de schaafmessen verwisselt.
- Draag geen werkhandschoenen terwijl u met de Vlakvandiktebank werkt, met uitzondering tijdens het werken met ruwe materialen.
- De veiligheidsvoorzieningen van de machine mogen niet

ningerne.

- Sørg for at børn ikke kan få adgang til den ubenyttede maskine.
- Overbelast ikke maskinen og anvend den kun i effektområdet iht. betjeningsvejledningens tekniske specifikationer
- Sørg for at have sikkert fodfæste og bruge skridsikert fodtøj, når der arbejdes i det fri.
- Anvend ikke kablet til formål, som det ikke er bestemt for. Beskyt det mod varme, olie og skarpe kanter.
- Anvend kun velskærpede høvleknive for at kunne arbejde bedre og mere sikkert.
- Hold håndtag tørre, rene og fri for olie og fedt.
- Kontroller før start, at nøgle og indstillingsværktøj er fjernet.
- Når der arbejdes i det fri, må der kun anvendes dertil godkendte og mærkede forlængerledninger.
- Hold andre personer, især børn, væk fra arbejdsområdet og den nettilsluttede maskine samt strømforsyningsledningerne.
- Vær altid koncentreret og opmærksom på, hvad du foretager dig. Arbejd med fornuft og omtanke. Lad være med at bruge maskinen, hvis du er ukoncentreret.
- Betjeningspersonen skal være mindst 18 år. Personer under uddannelse skal være mindst 16 år, men må kun arbejde ved maskinen under opsyn.
- Personer, der arbejder med maskinen, må ikke distraheres.
- Hold orden omkring arbejdsstedet, fjern spåner og træaffald. Uorden på arbejdsstedet kan resultere i ulykker.
- Beskyt maskinen mod regn og fugt.
- Brug ikke maskinen i fugtige og våde omgivelser.
- Opbevar maskinen sikkert, så ingen kan komme til skade på maskinen eller sætte den i gang. Vær opmærksom på, at maskinen ikke må stå ubeskyttet ude i det fri eller i fugtige omgivelser.
- Brug kun maskinen iht. til den bestemmelsesmæssige anvendelse.
- Brug ikke maskinen, hvor der er fare for ildebrand og eksplosion.
- Når du arbejder med maskinen, skal du sørge for, at kroppen ikke kommer i berøring med jordede dele (f.eks. rør, radiatorer, elkomfurer, køleaggregater).
- Bær stramtsiddende tøj. Tag smykker, ringe og ure af.
- Bær høreværn, beskyttelsesbriller og støvmaske under arbejdet.
- Personer med langt hår, bør bære hårnet eller hue.
- Brug egnede handsker under udskiftning af høvleknive.
- Bær ikke arbejdshandsker undtagen ved grove materialer, når du arbejder ved afretter- og tykkelseshøvlen.
- Sikkerhedsanordningerne på maskinen må hverken afmonteres eller gøres ubrugelige. Ombygnings-, indstillings-, måle- og rengøringsarbejder må kun foretages, når motoren er slukket. Træk netstikket ud og vent på, at det roterende værktøj står stille.
- Installationer, reparationer og vedligeholdelsesarbejder på det elektriske system må kun udføres af fagfolk.
- Samtlige beskyttelses- og sikkerhedsanordninger skal monteres straks igen efter færdiggjort reparations- og vedligeholdelsesarbejde.

Sluk for maskinen, inden du afhjælper evt. fejl. Træk

gedemonteerd worden of onbruikbaar worden gemaakt. Ombouw-, instelling-, meet- en schoonmaakwerkzaamheden alleen uitvoeren terwijl de motor uitstaat. De stekker uit het contact nemen en wachten tot het roterende werktuig tot stilstand is gekomen.

- Installatie- reparatie- en onderhoudswerkzaamheden aan de elektrische installatie mogen alleen door een vakman worden uitgevoerd.
- Alle bescherm- en veiligheidsvoorzieningen moeten direct na de reparatie- en onderhoudswerkzaamheden weer gemonteerd worden.
- Voor het opheffen van storingen de machine uitschakelen. De stekker uit het stopcontact halen!
Gebruik een afzuiginstallatie voor het verwijderen van hout splinters of zaagsel. De stromingsnelheid van de afzuigmond moet 20m/s bedragen.
- Gebruik geen gebarsten schaafmessen of messen die van vorm zijn veranderd.
- Voor het schaven van moeilijke of onhandige delen de daarvoor geschikte hulpmiddelen gebruiken, bijvoorbeeld het extra onderdeel: Roll- en Allseitenrollbock. (rol- en allekanten rolschraag).
- Ook bij een kleine verplaatsing de machine van alle externe energietoevoer loskoppelen. De machine volgens de voorschriften aansluiten alvorens het weer op het elektriciteitsnet aan te sluiten.
- De motor uitschakelen als u de werkplaats verlaat. Trek de stekker eruit!
- Haal de stekker uit het stopcontact als u de machine niet gebruikt.
Controleer de machine voor iedere ingebruikname op het goed werken van de veiligheidsvoorzieningen en de schakelaar. Gebruik de machine niet als de veiligheidsvoorzieningen, de schakelaar, de elektrische stroomtoevoer, de stekker of andere delen van de machine zijn beschadigd.
- Gebruik geen botte messen aangezien zij het terugslaggevaar verhogen.
- Het niet gebruikte deel van de messenas moet afgedekt worden.
- Bij het vervaardigen van korte werkstukken een schuiflat gebruiken.
Gebruik bijgevoegde hulpmiddelen bij het schaven van smalle werkstukken, zoals bijvoorbeeld horizontale aandrukmiddelen, suspensie-veiligheidstoestellen.
- Gebruik de machine niet voor felsen en markeren
- Controleer regelmatig het functioneren van de terugslagbeveiliging en de schaafassen.
- De machine moet tijdens het gebruik met schroeven aan de grond zijn bevestigd.
- Controleer of de schaafmessen goed vastzitten en de messenondersteuning op de messenassen.
- De messen mogen maximaal 1 mm + 10% boven de messen-as uitsteken.
- De machine moet goed en veilig worden geaard. De geel/groene (groen) draad is de beschermingsdraad.
- Controleer de terugslagzekering regelmatig op correct functioneren.
- Schaaf niet dieper dan 2 mm
- De minimum hoogte voor naslijpbare schaafmessen is 20mm.

netstikket ud!

- Brug et udsugningsanlæg til udsugning af træspåner og svasmuld. Strømningshastigheden ved udsugningsstuden skal være 20m/s.
- Revnede eller deformerede høvleknive må ikke anvendes.
- Brug hjælpemidler til afstøtning ved høvling af tunge og uhåndterlige emner, f.eks. specialtilbehør: rullebuk og multisidet rullebuk.
- Afbryd altid maskinen fra den eksterne strømforsyning, når maskinen skal flyttes - også selvom det kun er et lille stykke! Slut maskinen korrekt til strømnettet, inden den tages i brug igen.
- Sluk motoren, når du forlader arbejdsstedet. Træk netstikket ud!

Træk netstikket ud, når maskinen ikke bruges.

- Inden maskinen tages i brug, skal det hver gang først kontrolleres, at beskyttelsesanordningerne og afbryderen fungerer korrekt. Brug ikke maskinen, hvis beskyttelsesanordningerne, afbryderen, el-ledningerne, stikket eller andre komponenter på maskinen er beskadiget.
- Brug ikke sløve knive, da det øger risikoen for, at arbejdsemnet slår tilbage.
- Den del af knivakslen, der ikke bruges, skal dækkes til.
- Brug en skydestok ved høvling af korte arbejdsemner. Brug ekstra hjælpemidler ved høvling af smalle arbejdsemner, som f.eks. vandrette skubbemidler, fjedrede beskyttelsesanordninger.
- Brug ikke maskinen til falsning og sinkning.
- Kontroller tilbageslagssikringens og kutterens funktion med regelmæssige mellemrum
- Maskinen bør forankres i gulvet med bolte.
- Kontroller med jævne mellemrum, at høvleknivene og knivholderne sidder ordentligt fast på knivakslen.
- Knivene må maksimalt rage 1 mm + 10 % ud fra knivakslen.
- Maskinen skal være jordet sikkert. Den gul/grønne (grønne) leder er beskyttelseslederen.
- Kontroller med jævne mellemrum, at tilbageslagssikringen fungerer fejlfrit.
- Høvl aldrig dybere end 2 mm.
- Minimumhøjden på høvleknive, der kan efterslibes er 20 mm.

Beoogde toepassing

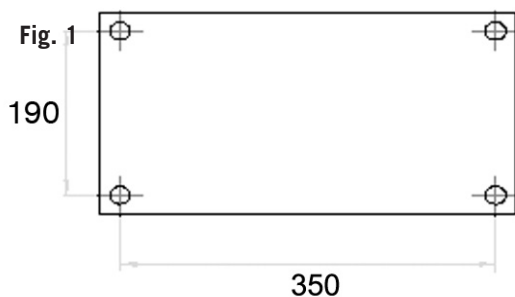
De machine voldoet aan de vigerende EG-machinerichtlijn.

- Alle bescherming- en veiligheidsvoorzieningen moeten zijn gemonteerd voordat de machine in gebruik wordt genomen.
- De machine is ontworpen voor het gebruik door één persoon. De persoon die aan de machine werkt is verantwoordelijk tegenover derden.
- Gelieve alle veiligheidsvoorschriften en gevaarrichtlijnen van de machine op te volgen.
- Zorg er voor dat de veiligheidsvoorschriften en gevaarwaarschuwingen duidelijk leesbaar blijven op de machine.
- De Vlak-vandiktebank is met bijgaand werktuig en toebehoren uitsluitend ontwikkeld voor het schaven van hout.
- De maximum afmeting van de werkstukken die bewerkt moeten worden mag bij de standaarduitvoering niet groter zijn dan de tafelgrootte. Doorvoerbreedte 152 mm, doorvoerhoogte 120 mm
- Voor grotere werkstukken, waarbij het mogelijk is dat het werkstuk van het tafelblad glijdt, kan de tafolverlenging, of de Rollbock (optioneel hulpstuk) worden gebruikt.
- Bij het werken in een afgesloten ruimte moet de machine worden aangesloten op een afzuiginstallatie. Voor het afzuigen van houtsplinters een afzuiginstallatie gebruiken. De stromingsnelheid van de afzuiging moet 20m/s zijn.
- Voor het werken in het bedrijfsleven, moet voor het afzuigen een afzuiger worden gebruikt die volgens de voorschriften van dat bedrijf geschikt is.
- De afzuiginstallatie niet uitschakelen of verwijderen terwijl de machine nog in werking is.
- De machine alleen in een perfecte staat en volgens de voorschriften gebruiken, zoals veiligheid- en gevaarbewust met inachtneming van de gebruiksaanwijzing! Vooral storingen die de veiligheid in gevaar kunnen brengen, onmiddellijk uit de wereld (laten) helpen!
- De veiligheid-, werk- en onderhoudsvoorschriften van de fabrikant alsook de in de technische gegevens vermelde afmetingen moeten worden opgevolgd.
- De toepasselijke ongevallenpreventievoorschriften en andere algemene erkende zekerheidstechnische regels moeten worden aangehouden.
- De machine mag alleen worden gebruikt, onderhouden of gerepareerd door personen die met de machine vertrouwd zijn en over de gevaren zijn ingelicht. Eigenmachtige wijzigingen aan de machine sluiten een garantie van de fabrikant voor daaruit voortvloeiende schade uit.
De machine mag alleen worden gebruikt met originele toebehoren en originele werktuigen van de fabrikant.
- Opgelet: Het gebruik van andere werktuigen of toebehoren als die in de gebruiksaanwijzing aangegeven kan een risico op letsel voor u tot gevolg hebben.
- Ieder ander gebruik geldt als niet volgens de voorschriften. De fabrikant is niet aansprakelijk voor de schade die daaruit voortvloeit, dat risico ligt alleen bij de gebruiker.

Bestemmelsesmæssig anvendelse

Maskinen opfylder det gældende EF-maskindirektiv.

- Før arbejdet påbegyndes, skal samtlige beskyttelses og sikkerhedsanordninger være monteret på maskinen.
- Maskinen er konstrueret til at blive betjent af en person. Betjeningspersonen er i arbejdsområdet ansvarlig over for tredje personer.
- Overhold alle sikkerheds- og fareanvisninger på maskinen.
- Hold altid alle sikkerheds- og fareanvisninger på maskinen i komplet og læselig stand.
- Afretter- og tykkelseshøvlen med det tilbudte værktøj og tilbehør er udelukkende beregnet til høvling af træ.
- Det maksimale mål for emner, der kan bearbejdes, må ved standardudførelsen ikke overskride bordets størrelse. Bredde 152 mm, højde 120 mm
- Ved større arbejdsstykker, hvor man kan risikere, at bordpladen vipper, skal der bruges en bordforlænger eller en rullebuk (ekstratilbehør).
- Når maskinen bruges i lukkede rum, skal der tilsluttes et udsugningsanlæg. Brug et udsugningsanlæg til udsugning af træspåner. Strømningshastigheden ved udsugningsstudsens skal være 20 m/s.
- Til arbejder inden for det erhvervmæssige område skal der anvendes en udsuger, der opfylder de erhvervmæssige bestemmelser.
- Udsugningsanlæg eller støvudsukkere må ikke slukkes eller fjernes, mens maskinen er i gang.
- Maskinen må kun anvendes i teknisk fejlfri tilstand samt bestemmelsesmæssigt korrekt og på en ansvarfuld måde, hvor driftsvejledningen overholdes! Fejl, især sådanne der kan påvirke sikkerheden, skal omgående afhjælpes!
- Producentens sikkerheds-, arbejds- og vedligeholdelsesforskrifter samt dimensionerne i de tekniske specifikationer skal overholdes.
- De gældende ulykkesforebyggende forskrifter og øvrige alment anerkendte sikkerhedstekniske regler skal overholdes.
- Maskinen må kun anvendes, vedligeholdes og repareres af personer, som er fortrolige hermed og som er informeret om de dermed forbundne farer. Ved egenhændige ændringer af maskinen bortfalder producentens ansvar for skader, som måtte følge af disse ændringer.
- Maskinen må kun anvendes med originalt tilbehør og originalt værktøj fra producenten.
- Vigtigt: Det kan være farligt at bruge andet værktøj eller andet tilbehør end angivet i betjeningsvejledningen.
- Enhver anden anvendelse derudover gælder som ukorrekt. Producenten hæfter ikke for skader, der måtte opstå som resultat heraf. Der er brugeren alene, der bærer ansvaret herfor.



⚠ Reistrisico's

De machine is gebouwd volgens de modernste technieken en de erkende veiligheidstechnische voorschriften gebouwd. Toch kunnen er tijdens het werk sporadisch beperkingen optreden.

- Het gevaar voor letsel aan vingers en handen door het lopende werktuig bij onvakkundige invoer van een werkstuk.
- Letsel door het wegslingeren van een werkstuk bij onvakkundige bevestiging of invoeren, zoals werkzaamheden zonder aanslag.
- Gevaar voor de gezondheid door zaagsel of houtsplinters. U moet absoluut persoonlijke beschermiddelen zoals oogbescherming gebruiken. Gebruik een stofafzuiger!
- Er kan letsel voorkomen door het gebruik van defecte schaafmessen. Controleer de schaafmessen regelmatig op beschadiging.
- Letselgevaar voor vingers en handen bij het verwisselen van de schaafmessen. Draag daarvoor geschikte handschoenen.
- Letselgevaar bij het inschakelen van de machine door de aanlopende schaafmessen.
- Gevaar door stroom, bij het gebruik van elektrische aansluitingen die niet geschikt zijn.
- Gevaar voor de gezondheid door het lopende werktuig bij lang haar en losse kleding. Draag persoonlijke beschermingsmiddelen zoals een haarnetje en nauwsluitende kleding.
- Bovendien kunnen er ondanks alle genomen voorzorgsmaatregelen nog beperkingen blijven bestaan.
- Beperkingen kunnen worden geminimaliseerd als de "veiligheidsaanwijzingen" en de "voorschriften waarvoor het apparaat dient te worden gebruikt" worden opgevolgd, en de gebruiksaanwijzing in acht wordt genomen.

Opstelling

Bereid de werkplaats voor waar de machine komt te staan. Zorg ervoor dat er voldoende plaats is, om zorg te dragen voor veilig, storingsvrij werken. De machine is ontwikkeld voor het werken in afgesloten ruimten en moet op een egale vaste ondergrond, stabiel worden opgesteld.

De machine kan worden bevestigd op een werkbank. (Bevestigingsmateriaal is niet bij de levering inbegrepen!) (Fig. 1)

⚠ Restrisici

Maskinen er bygget i overensstemmelse med den nyeste tekniske viden og de anerkendte sikkerhedstekniske regler. Alligevel kan der under arbejdet forekomme enkelte restrisici.

- Risiko for kvæstelse af fingre og hænder på grund af roterende værktøj ved ukorrekt føring af emnet.
- Tilskadekomst på grund af emner, der slynges ud, ved ukorrekt fastholdelse eller føring, f.eks. ved at arbejde uden anslag.
- Sundhedsfare på grund af træstøv og træspåner. Der skal bæres personligt sikkerhedsudstyr i form af øjenværn. Brug udsugningsanlæg!
- Tilskadekomst på grund af defekte høvleknive. Kontrol jævnligt, at høvleknivene er i en fejlfri tilstand.
- Risiko for tilskadekomst af fingre og hænder under udskiftning af høvleknivene. Bær egnede arbejdshandsker.
- Risiko for tilskadekomst når der tændes for maskinen på grund af roterende høvleknive.
- Fare på grund af strøm, såfremt der anvendes ukorrekte el-tilslutningsledninger.
- Sundhedsfare for personer med langt hår og løs påklædning på grund af roterende værktøj. Brug personligt sikkerhedsudstyr i form af hårnæ og stramt siddende arbejdstøj.
- Derudover kan der på trods af alle trufne foranstaltninger forekomme ikke umiddelbart synlige restrisici.
- Restrisici kan minimeres ved at overholde afsnittene "Sikkerhedsanvisninger" og "Bestemmelsesmæssige anvendelse" samt betjeningsvejledningen som helhed.

Opstilling

Det arbejdssted, hvor maskinen skal stå, skal klargøres. Sørg for at skaffe tilstrækkelig med plads til, at arbejdet kan udføres sikkert og uden driftsforstyrrelser. Maskinen er konstrueret til at arbejde i lukkede rum og skal placeres stabilt på et plant og fast underlag.

Maskinen kan fastgøres på en arbejdsbænk. (Fastgørelsesmaterialet er ikke indeholdt i leverancen!) (Fig. 1)

Fig. 2

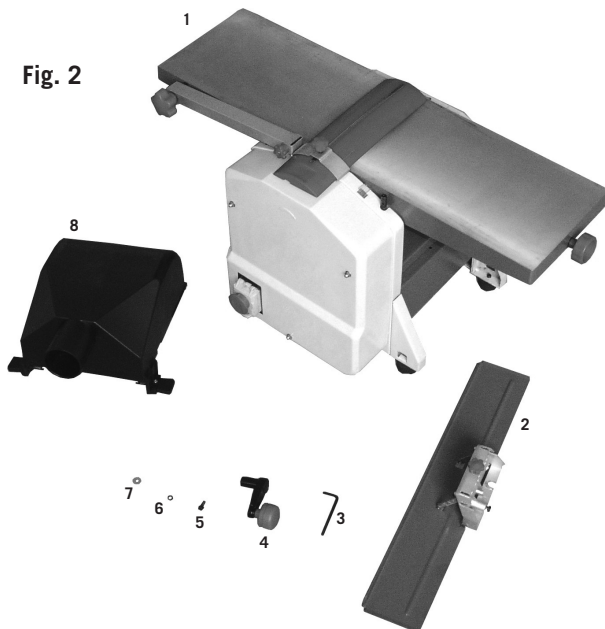


Fig. 3

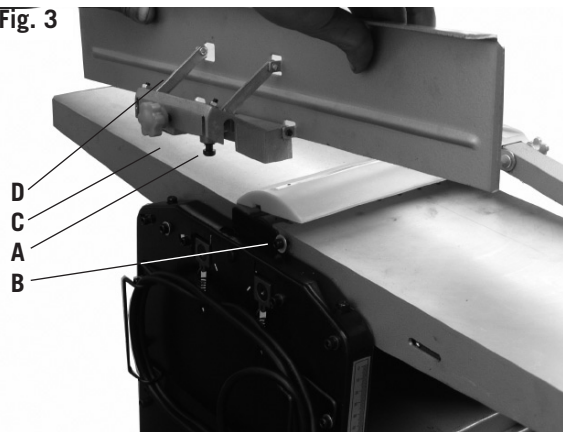
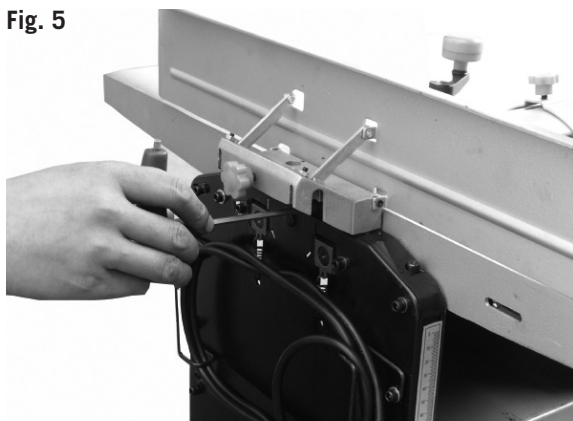


Fig. 4



Fig. 5



Transport

De machine mag alleen bij het onderstel worden opgetild en getransporteerd. Nooit optillen voor transport bij de beschermvoorzieningen, afstelhendels of schaaf tafel. Voor transport de machine van de stroomtoevoer afsluiten.

Gedurende het transport moet de schaafasbescherming zich in de onderste positie bevinden.

Het uitpakken van de machine

Controleer de inhoud op eventuele transportschade. In geval van schade moet dit direct worden gemeld bij de transporteur. Controleer of de inhoud volledig is. Meld het direct bij de handelaar als er onderdelen ontbreken. De machine wordt compleet in een kartonnen doos verstuurd. Extra onderdelen, die u aan de machine moet bevestigen, moeten voor de montage bij elkaar worden gezocht en ingedeeld worden.

Fig. 2

- 1 Vlak- en vandikteVlak-vandiktebank
- 2 Schaafgeleider
- 3 Zeskantsleutel 4 mm
- 4 Handvat
- 5 Cilinderschroef met interne zeskant 5 – 1,0 x 15
- 6 Veiligheidsring 5 mm
- 7 Opvulring 5 mm
- 8 Afzuigmond

Montage

Afstellen van de schaafgeleider (Fig. 3)

- Zet de klemmschroef van de schaafgeleider in de gleuf van de zijwand **A**.
- Door het opzij bewegen van de schaafgeleider de schroef vastzetten **B**.
- De klemmschroef vastdraaien (Fig. 4).
- De geleider parallel met de vlaktafel uitlijnen en de schroef vastzetten (Fig. 5).
- Het verstellen van de hoek vindt plaats door het losdraaien van de stergrijpschroef **C**.
- Een exacte instelling kan worden uitgevoerd op basis van de schaalverdeling **D**.

Ingebruikname

Afzuiging

Als de machine wordt gebruikt in een afgesloten ruimte moet een afzuiginstallatie op de afzuigsteun worden aangesloten voor het afzuigen bij het vlakschaven.

- Hef de arm van de schaafas bescherming, zodat de langgaten vrij komen te liggen **G, H** (Fig. 6).
- Trek aan beide kanten van de afzuigsteun de relais klepstoter **F, I** (Fig. 7).
- Zet de vandiktetafel in de laagste positie en schuif de afzuigmond in de machine, tot u beide relais klepstoters in de langgaten kunt schuiven **I, H** (Fig. 8).

Transport

Maskinen må kun løftes op og transporteres i understellet. Løft aldrig vha. beskyttelsesanordninger, indstillingshåndtag eller høvlebord for at transportere maskinen.

Afbryd først maskinen fra strømnettet, inden den transporteres.

Under transporten skal kutteroverdækningen være i nederste position.

Udpakning af maskinen

Kontroller indholdet med henblik på eventuelle transport-skader. Hvis der konstateres en skade, skal dette straks meldes til transportfirmaet. Kontroller om indholdet er komplet. Underret straks forhandleren, såfremt der mangler dele.

Maskinen forsendes komplet i en kasse. Ekstra dele, der skal fastgøres på maskinen, skal lokaliseres og tilordnes inden monteringen.

Fig. 2

- 1 Afretter- og tykkelseshøvl
- 2 Afretteranslag
- 3 Unbrakonøgle 4 mm
- 4 Håndtag
- 5 Cylinderskrue med indvendig sekskant 5 - 1,0 x 15
- 6 Låsering 5 mm
- 7 Mellemskive 5 mm
- 8 Udsugningsstuds

Montering

Justering af afretteranslaget (Fig. 3)

- Sæt afretteranslagets klemskrue ind i slidsen i sidevæggen **A**.
- Sæt anslaget i indgreb ved at skubbe det sideværts hen mod skruen **B**.
- Spænd klemskruen fast (**Fig. 4**).
- Juster anslaget, så det forløber parallelt med afretterplaner/thicknesserne og spænd skruen fast (**Fig. 5**).
- Vinkeljusteringen foretages ved at løsne stjernegrebskruen **C**.
- Den præcise indstilling kan foretages ved hjælp af skalaen **D**.

Ibrugtagning

Udsugning

Hvis maskinen anvendes i lukkede rum, skal der sluttes et udsugningsanlæg til udsugningsstudsens

Tilslutning af udsugningen ved afretning:

- Løft kutteroverdækningens arm op, så langhullerne bliver synlige **G, H (Fig. 6)**.
- Træk kontaktstængerne ud på begge sider af udsugningsstudsens **F, I (Fig. 7)**.
- Placer tykkelsesbordet i den laveste position og skub udsugningsstudsens ind i maskinen, indtil de to kontaktstænger kan skubbes ind i langhullerne **I, H (Fig. 8)**.

Tilslutning af udsugningen ved tykkelseshøvling:

Fig. 6

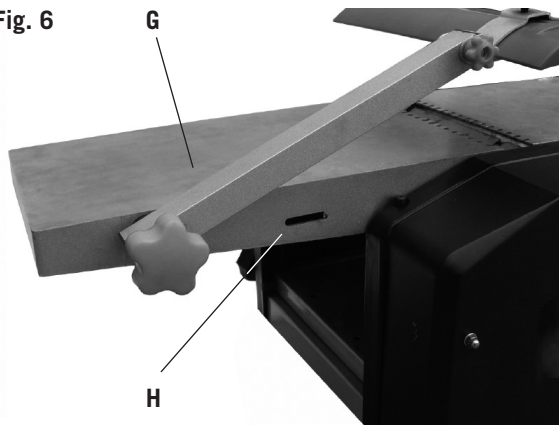


Fig. 7

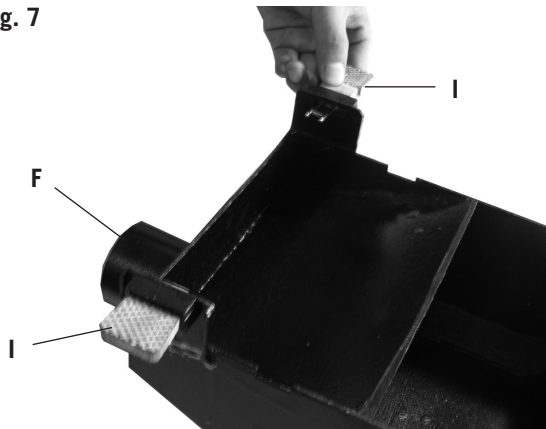


Fig. 8

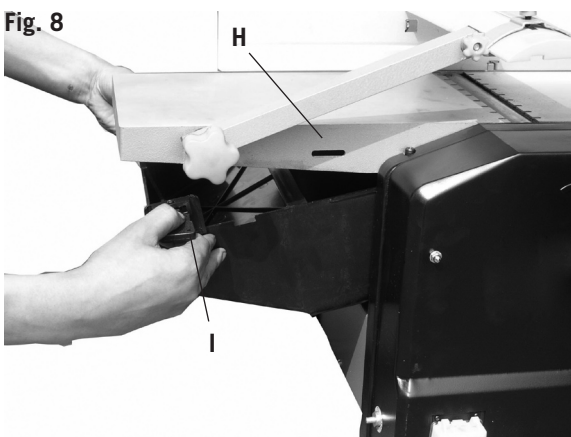


Fig. 9



Aansluiting van de afzuiging bij het vandikteschaven (Fig. 9)

- Verwijder de schaafeleider.
- Schuif de messenasbescherming terug en bevestig de afzuigmond.
- De afzuigmond wordt zo aangebracht dat de beide relais klepstoters met de langgaten op één lijn staan. Dan schuift u de relais klepstoters op de langgaten.

Voor een optimale afzuiging, moet de luchtsnelheid tenminste 20m/s bedragen.

Fjern afretteranslaget (Fig. 9)

- Skub knivakseloverdækningen tilbage og fastgør udsugningsstudsens.
- Udsugningsstudsens skal placeres således, at begge kontaktstænger flugter med langhullerne. Skub så kontaktstængerne ind i langhullerne.

Udsugningen er optimal, når lufthastigheden er mindst 20 m/s.

Fig. 10.1

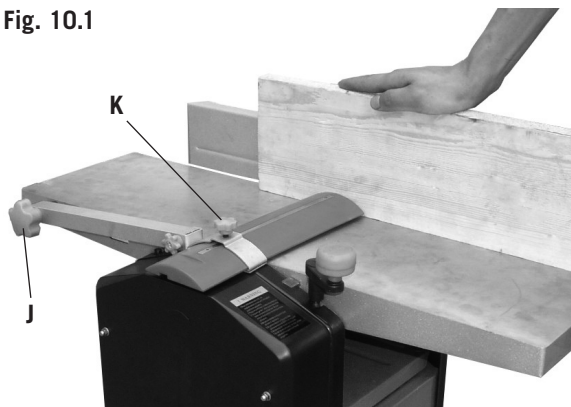


Fig. 10.2

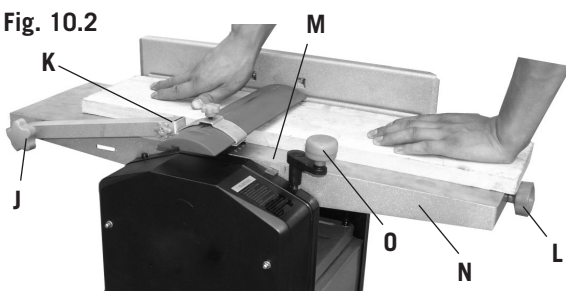
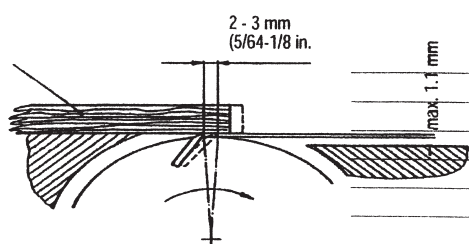


Fig. 11

Lineal
Ruler
Règle
Righello
Liniaal
Regla



Schaafasbescherming, Fig. 10.1/10.2

De hoogte-instelling gebeurt met de aan de linkerkant van de machine gemonteerde stergrijpschroef. Na het losmaken van de stergrijpschroef kan de messenafdekking naar de kant worden geschoven en de correcte schaafbreedte worden ingesteld. Duw de schaafasbescherming weer naar beneden om de bescherming op de juiste plaats vast te zetten en zet de hendel vast J, K.

Vlakschaven

De schaafdiepte wordt door het handvat aan de voorzijde van de tafelplaat door een schaalverdeling ingesteld. Het beste oppervlak krijgt u door een schaafdiepte van tussen de 0,5 en 1,5 mm L, M, N.

Opgelet:

Het niet gebruikte deel van de schaafas moet met de beveiliging zijn afgedekt. De werkpositie voor de machine is aan de kant van de werktafel. Leg de vingers van beide handen op het werkstuk. Houd de hoeken van het werkstuk niet vast.

Er kunnen alleen werkstukken worden geschaafd die vast op de machine liggen en veilig ingevoerd kunnen worden. Voor korte werkstukken gebruikt u een toevoerlade.

Vandikteschaven

- Stel de vandiktetafel met het handvat aan de spil op de gewenste hoogte in, aan de hand van de schaalindeling.

O.

1 draai = 3 mm.

- Voer dun hout in het midden van de machine in. Bij het vandikteschaven moet de tafel regelmatig met een olie worden behandeld. Na lang gebruik of bij het schaven van vochtig hout kan het voorkomen dat het werkstuk niet verder naar binnen wordt getrokken.

Opgelet:

Schakel de machine onmiddellijk uit als er een storing is. Verwijder geen houtkrullen of splinters van de tafel als de machine nog loopt. Stukken hout onder de 25 cm mogen niet worden geschaafd.

Vervangen van de messen, Fig. 11

- Zet de schakelaar op AUS (UIT).
- Ontkoppel de machine van het elektriciteitsnet.
- Zet de schaafasbescherming vast in de ophefpositie.
- Maak de vier messenschroeven los en verwijder deze.
- Til de messen en de messenbalken van de as.
- Verwijder de houtkrullen en hars van de schaafas en de messenbalken.
- Doe een nieuw mes in de schaafas, maak het mes vast met de rechthoekige gleuf in de beide schroefkoppen. (met deze beide schroeven zal het mes in de hoogte worden ingesteld)
- Leg de messenbalken op het mes.
- Draai de 4 spanschroeven iets aan.
- Herhaal de handeling voor het tweede mes.
- Stel de schaaftessen exact in op de afnametafel. Gebruik hiervoor een liniaal die op de afnametafel kan worden gelegd.
- Door het verstellen van de beide instelschroeven kan het mes in de hoogte worden veresteld.
- Door het draaien van de schaafas in relatie tot de liniaal

Kutteroverdækning, Fig. 10.1/10.2

Højden indstilles ved hjælp af stjernegrebskruen, der er monteret i venstre side af maskinen. Når stjernegrebskruen er løsnet, kan knivafdækningen skubbes til side og den rigtige høvlebredde indstilles. Tryk kutteroverdækningen ned igen for at fiksere overdækningen i den rigtige stilling og spænd grebene fast **J, K**.

Afretning

Høvledybden indstilles ved hjælp af håndtaget på forsiden af bordplanet via en skala. Man får den bedste overflade ved en høvledybde mellem 0,5 og 1,5 mm **L, M, N**.

Advarsel:

Den del af kutteren, der ikke bruges, skal være dækket af overdækningen. Arbejdsstillingen er foran maskinen på samme side som indføringsplanet. Læg begge hænders fingre på arbejdsemnet. Hold ikke fast i arbejdsemnets kanter.

Der må kun høvles arbejdsemner, som ligger fast ind mod maskinen, og som kan føres sikkert. Brug et fødeaggregat til korte arbejdsemner.

Tykkelseshøvling

- Indstil tykkelsesbordet til den ønskede højde via skalaen ved hjælp af håndtaget på spindlen **O**.

1 omdrejning = 3 mm.

- Skub et smalt stykke træ ind i midten.

Ved tykkelseshøvling skal bordet regelmæssigt behandles med olie. Efter lang tids brug eller ved høvling af fugtigt træ kan det ske, at emnet ikke længere trækkes ind.

Advarsel:

Sluk straks for maskinen ved defekt. Fjern ikke spåner eller flis fra bordene, mens maskinen kører. Træstykker under 25 mm må ikke høvles.

Udskiftning af knivene, Fig. 11

- Sæt afbryderen på FRA.
- Afbryd maskinen fra strømmettet.
- Lås kutteroverdækningen i den løftede stilling.
- Løsn og fjern de fire spændeskruer på knivene.
- Løft knivene og knivbjælken op fra akslen.
- Fjern spån og harpiks fra høvleakslen og knivbjælken.
- Sæt den nye kniv ind i kutteren og fikser kniven med de firkantede slidser i de to skruehoveder. (Kniven indstilles i højden ved hjælp af disse to skruer.)
- Læg knivbjælken på kniven.
- Spænd de 4 spændeskruer ganske let
- Gentag arbejdsgangen for den anden kniv.
- Indstil så høvleknivene præcist i forhold til udtagningsbordet. Dette gøres ved at lægge en lineal på udtagningsbordet.
- Kniven kan justeres i højden ved at indstille de to stilskruer.
- Du finder højdeindstillingen ved at dreje på kutteren i forbindelse med linealen.
- Kniven er indstillet præcist, når linealen flyttes maks. 3 mm længere af knivene.
- Når indstillingen af knivene er afsluttet, skal alle spændeskruer spændes fast igen (8,4 N/m)

Bemærk:

- Skarpe høvleknive garanterer et rent høvleresultat og

kunt u de hoogte-instelling zien.

- Het mes is exact ingesteld wanneer de liniaal door de messen 3mm verder worden bewogen.
- Als u de messen met succes heeft afgesteld, kunnen alle spanschroeven vast worden aangedraaid (8,4 N/m)

Let daarbij op:

- Scherpe schaafmessen garanderen een zuiver schaaftbeeld en belasten de motor minder.
- Als u driemaal schaaft mag niet meer materiaal dan 3 x 0,05 mm worden weggeschaafd.
- De messen die op deze machine zijn gebruikt zijn niet geschikt voor het maken van groeven en merken.
- Tenslotte de schaafasbescherming weer naar de tafel laten zakken en de schaafas afdekken, klemmen met de stergrijpschroef.

Installatie

- U moet ervoor zorgen dat er genoeg ruimte is om het werkstuk over de gehele schaaflengte te voeren, zonder dat de persoon die de machine bedient (of andere personen) op één lijn met het werkstuk staat.
- De Vlak-vandiktebank kan met schroeven, opvulplaten, opvulringen en zeskantmoeren (niet bij de levering inbegrepen) op een werkbank worden bevestigd.
- De Vlak-vandiktebank moet op een vast, egaal vlak worden geschroefd.
- De machine mag niet wippen en de tafels moeten op één lijn liggen.

Constructie van de machine en functies

De elektrische Vlak-vandiktebank is transporteerbaar. Ze wordt aangedreven door een Wisselstroommotor en is dubbel geïsoleerd. Het is ontworpen voor het schaven van hout. Het heeft de kwaliteiten van een doelmatige opbouw, eenvoudige bediening en hoge doeltreffendheid.

Onderhoud

Voor aanvang van de onderhoudswerkzaamheden altijd de stekker uit het stopcontact halen. Na de onderhoudswerkzaamheden de schaafasbescherming weer bedrijfsklaar maken.

Onderhoud van de machine

De Vlak-vandiktebank heeft niet veel onderhoud nodig. De lagers hebben een constante smering. Na ongeveer 10 werkuren raden wij u aan de volgende delen te smeren met olie:

- Lagers van de invoer- en uitvoerwalsen.
- Lagers van de riemschijf en -tandrad.

De schroefdraadas voor de hoogte-instelling van de vandiktetafel mag alleen met een droogsmeermiddel worden behandeld.

Het tafelloppervlak en de invoer- en uitvoerwalsen moeten altijd harsvrij worden gehouden.

belaster motoren mindre.

- Ved tre slibninger må der ikke fjernes mere materiale end 3 x 0,05 mm.
- Knivene i denne maskine egner sig ikke til falsning/sinking.
- Sænk derefter kutteroverdækningen ned på bordet igen og dæk kutteren til. Klem den fast med stjernegrebs-skruen.

Installation

- Sørg for, at der er tilstrækkelig plads til at emnet kan føres gennem hele sin længde, uden at betjeningspersonen (eller andre personer) står på linje med arbejdsemnet.
- Afretter- og tykkelseshøvlen kan fastgøres på en arbejdsbænk ved hjælp af skruer, mellemskiver og sekskantmøtrikker (ikke indeholdt i leverancen).
- Afretter- og tykkelseshøvlen skal skrues sammen med en fast og plan overflade.
- Maskinen må ikke vippe og bordene skal flugte.

Maskinens opbygning og funktioner

Den elektriske afretter- og tykkelseshøvl er transportabel. Den drives af en vekselstrømsmotor og er dobbelt isoleret. Den er konstrueret til høvling af træ. Den er rationelt opbygget, let at betjene og yderst effektiv.

Vedligeholdelse

Træk altid netstikket ud, inden vedligeholdelsesarbejderne påbegyndes. Når arbejderne er afsluttet, skal kutteroverdækningen sættes tilbage i driftsposition.

Maskinpleje

Afretter- og tykkelseshøvlen kræver kun meget lidt vedligeholdelse. Lejerne er livstidssmurte. Vi anbefaler, at følgende komponenter smøres med olie efter ca. 10 arbejdstimer:

- Ind- og udtræksvalsens lejer.
- Remskivens og tandhjulets lejer.

Gevindspindlen til højdejustering af tykkelsesbordet må kun behandles med et tørsmøremiddel.

Bordoverfladen og indtræknings- og udskubningsvalsen skal altid holdes fri for harpiks.

Snavsede indtræknings- og udskubningsvalser skal gøres rene.

Vervuilde invoer- en uitvoerwalsen moeten worden schoongemaakt.

Om het oververhitten van de motor te voorkomen moet regelmatig worden gecontroleerd of zich stof heeft afgezet bij de luchtopeningen van de motor.

We adviseren u om na langdurig gebruik de machine door een geautoriseerde klantenservice te laten controleren.

Onderhoud van de werktuigen

Schaafassen, spangereedschap, mesbedekkingen, en de messen moeten regelmatig harsvrij worden gemaakt, terwijl een schoon werktuig de snijkwaliteit verbetert. Om die reden kunnen de spangereedschappen, mesbedekkingen en messen gedurende 24 uur in een in de handel gebruikelijke harsverwijderaar worden gelegd.

Aluminium gereedschap mag alleen met een reinigingsvloeistof harsvrij worden gemaakt, die dit type metaal niet aantast.

Opgelet:

Als het elektriciteitsnet slecht is, kan het gebeuren dat er een kortstondige prestatievermindering plaatsvindt. Neem contact op met een vakman.

⚠ Elektrische aansluitingen

De geïnstalleerde elektromotor is klaar voor gebruik aangesloten.

De aansluiting voldoet aan de desbetreffende VDE- en DIN-voorschriften.

De elektriciteitsaansluiting bij de klant evenals de gebruikte verlengsnoeren moeten aan de voorschriften voldoen.

Installaties, reparaties en onderhoudswerkzaamheden aan de elektrische installatie mogen alleen worden uitgevoerd door een specialist.

Belangrijke informatie:

De elektrische motor is uitgevoerd voor de S6/40% werkwijze.

Defecte elektrische aansluitingskabels.

Er treedt vaak schade op aan de isoleerlaag van elektriciteitskabels. Oorzaken hiervoor:

- Sporen van knelling waar de kabel door een raam- of deurspleet wordt geleid.
- Knikken door onvakkundige bevestiging of door het trekken aan de aansluitingskabel.
- Sneetjes door over de kabels te rijden.
- Isolatieschade door het uit de wandcontactdoos te trekken.
- Barstjes door het verouderen van de isolatie.

Dergelijke defecte elektriciteitskabels mogen niet worden gebruikt en zijn vanwege de isolatieschade levensgevaarlijk.

U moet de elektriciteitskabels regelmatig controleren op schade. Let er daarbij op dat de aansluitingskabel niet is aangesloten.

Elektriciteitskabels moeten voldoen aan de dienovereenkomstige voorschriften van VDE en DIN. Gebruik alleen elektriciteitskabels met het kenmerk HO 7 RNF. Het is verplicht dat er een afdruk van de typebeschrijving op de aansluitingskabel zit.

Wisselstroommotor, Fig 12

For at undgå at motoren overophedes, skal det regelmæssigt kontrolleres, om der har sat sig støv fast i luftåbningerne til motoren.

Det anbefales efter længere tids brug at aflevere maskinen til eftersyn hos en autoriseret kundeservice.

Vedligeholdelse af værktøjet

Kutter, spændeanordninger, knivholdere og knive skal regelmæssigt rengøres for harpiks, da rent værktøj forbedrer snitkvaliteten. Dette kan gøres ved at lægge spændeanordninger, knivholdere og knive i en almindelig harpiksfjerner i 24 timer.

Værktøj af aluminium må kun rengøres for harpiks ved hjælp af et almindeligt rengøringsmiddel, da det ikke angriber denne type metal.

Vigtigt:

Hvis strømnettet er i en dårlig tilstand kan der forekomme kortvarig nedgang i maskinens ydelse. Kontakt en fagmand.

⚠ Elektrisk tilkobling

Den installerede elektromotor er færdig tilsluttet.

Tilslutningen opfylder de gældende VDE- og DIN-bestemmelser.

Kundens nettilslutning samt den anvendte forlængerledning skal overholde disse bestemmelser.

Installationer, reparationer og vedligeholdelsesarbejder på det elektriske system må kun udføres af fagfolk.

Vigtige anvisninger:

El-motoren er udført til driftsart S6 / 40%.

Defekte el-tilslutningsledninger

Der opstår ofte isoleringsskader på elektriske tilslutningsledninger.

Årsager:

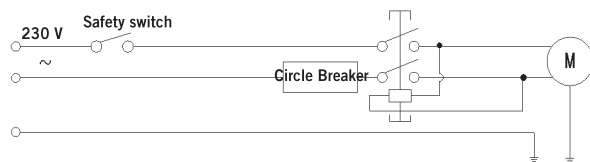
- Klemmesteder, når tilslutningsledninger føres gennem vindues- eller dørspalter.
- Knæksteder på grund af ukorrekt fastgørelse eller føring af tilslutningsledningen.
- Snitsteder, fordi der bliver kørt hen over tilslutningsledningen.
- Isoleringsskader, fordi ledningen bliver revet ud af stikkontakten.
- Ridser, fordi isoleringen ældes.

Sådanne defekte el-tilslutningsledninger må ikke bruges og er livsfarlige på grund af isoleringsskaderne.

Kontrollér regelmæssigt elektriske tilslutningsledninger for beskadigelse. Sørg for, at tilslutningsledningen ikke er sat til strømnettet, når den kontrolleres.

Elektriske tilslutningsledninger skal overholde de gældende VDE- og DIN-bestemmelser. Brug kun tilslutningsledninger med mærkningen HO 7 RNF. Et påtryk af typebetegnelsen på tilslutningskablet er lovpligtig.

Fig. 12



- De netspanning moet 230 Volt / 50 Hz bedragen.
- De verlengsnoeren moeten tot 25 meter lengte een doorsnede van 1,5 kwadraatmillimeter en boven de 25 meter een doorsnede van minstens 2,5 kwadraatmillimeter hebben.
- De netaansluiting wordt met 16 A trage beveiligd.

Als u vragen heeft dan graag de volgende gegevens verstrekken:

- Fabrikant van de motor
- Type stroom van de motor
- Gegevens van de type-plaatjes van de machine
- Gegevens van de type-plaatjes van de schakelaar

Als u de motor terugstuurt, dient u altijd de complete aandrijvingseenheid met schakelaar mee te sturen.

Belangrijke reserveonderdelen

Artikel	Artikel-nummer
Schaafmes set = 2 stuks	390 2201 701
Motor 230V	390 2201 010
Schakelaar 230V	390 2201 011

EG-Conformiteitsverklaring

Hiermee verklaren wij, Woodster GmbH (Ltd.), Günzburger Str. 69; D-89335 Ichenhausen, dat de hierna beschreven machine, op basis van haar ontwikkeling en constructie alsook de door ons in omloop gebrachte uitvoering van de desbetreffende voorschriften aan de desbetreffende EG voorschriften voldoen. Bij een niet met ons kortgesloten verandering aan de machine verliest deze verklaring haar geldigheid.

Omschrijving van de machine
Vlak-vandiktebank

Type machine
pt 65, Art.-Nr. 390 2201 000 / 390 2201 901 / 390 2201 902 / 390 2201 903

Relevante EG- richtlijnen
**EG-machinerichtlijn 2006/42/EG,
EG-laagspanningsrichtlijn 2006/95/EWG,
EG-EMV richtlijn 2004/108/EWG.**

Toegepaste geharmoniseerde Europese normen, met name
**EN ISO 12100-1:2003, EN ISO 12100-2:2003, EN ISO 13857:2008,
EN 55104-1+A1:2001+A2:2002, EN 55014-2:1997+A1:2001, EN 61029-1:2009,
EN 61029-2-3:2009, EN 61000-3-2, EN 61000-3-11, EN 61000-3-2, EN 61000-3-11**

Plaats van aanmelding
**TÜV Rheinland LGA Products GmbH
Tillystr. 2
D-90431 Nürnberg**

In werking getreden
**EG Type onderzoek test
GS test**

Stad, datum
Ichenhausen, 15.04.2010

Handtekening
Thomas Honigmann (Managing director)

Vekselstrømmotor, Fig 12

- Netspændingen skal være på 230 volt / 50 Hz.
- Forlængerledninger skal ved en længde op til 25 m have et tværsnit på 1,5 kvadratmillimeter, ved en længde over 25 m mindst 2,5 kvadratmillimeter.
- Nettilslutningen sikres med en 16 A træg sikring.

Ved spørgsmål bedes du oplyse følgende data:

- Motorproducent
- Motorens strømart
- Data på maskinens typeskilt
- Data på afbryderens typeskilt

Ved indsendelse af motoren er det altid den komplette drevenhed med afbryder, der skal sendes ind.

Vigtige reservedele

Artikel	Artikelnummer
Høvlekniv sæt = 2 stk.	390 2201 701
Motor 230V	390 2201 010
Afbryder 230V	390 2201 011

EF-overensstemmelseserklæring

Hermed erklærer vi, Woodster GmbH, Günzburger Str. 69; D-89335 Ichenhausen, at nedenstående maskine i kraft af sit koncept og konstruktion samt i den af os markedsførte udførelse opfylder de gældende bestemmelser i nedenstående EF-direktiver.

Såfremt der udføres ændringer på maskinen uden vores godkendelse, mister denne erklæring sin gyldighed.

Maskinens betegnelse

Afretter- og tykkelsehøvl

Maskintype

pt 65, Art.-Nr. 390 2201 000 / 390 2201 901 / 390 2201 902 / 390 2201 903

Gældende EF-direktiver

**EF-maskindirektiv 2006/42/EG,
EF-lavspændingsdirektiv 2006/95/EØF
EF-EMC-direktiv 2004/108/EØF**

Anvendte harmoniserede europæiske standarder, især

**EN ISO 12100-1:2003, EN ISO 12100-2:2003, EN ISO 13857:2008,
EN 55104-1+A1:2001+A2:2002, EN 55014-2:1997+A1:2001, EN 61029-1:2009,
EN 61029-2-3:2009, EN 61000-3-2, EN 61000-3-11, EN 61000-3-2, EN 61000-3-11**

Anmeldt til

**TÜV Rheinland LGA Products GmbH
Tillystr. 2
D-90431 Nürnberg**

Indstillet til

**EF typegodkendelse
GS prøvning**

Sted, dato

Ichenhausen, 15.04.2010



Underskrift

Thomas Honigmann (Managing director)

At finde frem til årsagerne til fejl og afhjælpe disse kræver altid øget opmærksomhed og forsigtighed. Træk altid først netstikket ud!

Nedenfor er der en liste over de hyppigste fejl og deres årsager. Ved andre fejl, kontakt venligst forhandleren.

Fejl	Årsag	Afhjælpning
Maskinen kan ikke tændes	Ingen netspænding Kulbørsterne er slidt ned	Kontroller spændingsforsyningen Aflever maskinen til et kundeserviceværksted
Maskinen slukker af sig selv ved tomgang	Strømsvigt	Kontroller forsikringen på netsiden På grund af den indbyggede underspændingsbeskyttelse starter maskinen ikke automatisk igen, men skal startes, når spændingen kommer tilbage.
Maskinen standser under høvling	Overbelastningssikringen er aktiveret på grund af sløve knive eller for stor fremføring resp. spåntykkelse.	Skift knivene ud resp. lad motoren køle af, inden arbejdet genoptages.
Omdrejningstallet falder under høvlingen	For kraftig spåntagning For stor fremføring Sløve knive	Reducer spåntagningen Reducer fremføringshastigheden Skift knivene ud
Dårligt høvleresultat	Sløve knive Uregelmæssig fremføring	Skift knivene ud Høvl med konstant tryk og reduceret fremføring
Spånudkast stoppet under tykkelseshøvling (uden udsugning)	For kraftig spåntagning Sløve knive For vådt træ	
Spånudkast stoppet under afretning (uden udsugning)	For kraftig spåntagning For stor fremføring Sløve knive For vådt træ	
Spånudløbet med udsugning stoppet under afretning eller tykkelseshøvling	For svag udsugning	Der skal monteres en udsugning, som sikrer en lufthastighed på mindst 20 m/s ved udsugningens tilslutningsstuds

Het vaststellen van oorzaken van de volgende storingen en het verhelpen daarvan vraagt altijd een hoge opmerkzaamheid en voorzichtigheid. Vooraf de stekker uit het stopcontact verwijderen.

Onderstaand ziet u een overzicht van enkele van de meest voorkomende storingen en hun oorzaken. Bij andere storingen gelieve contact op te nemen met uw handelaar.

Storing	Mogelijke oorzaak	Remedie
U kunt de machine niet inschakelen	Er is geen netspanning aanwezig Koolborstels zijn versleten	Controleer de stroomtoevoer Breng de machine naar de reparatieservice
Machine schakelt zichzelf uit gedurende het stationair draaien	Stroomuitval	Controleer de zekering aan de kant van het elektriciteitsnet De machine gaat door de ingebouwde overspanningbescherming niet meer vanzelf aan en moet na het terugkomen van de stroom weer opnieuw worden ingeschakeld.
Machine beweegt niet tijdens het schaven	Aanspreken van de overbelastingbescherming vanwege stompe messen of te grote voortstuwing of spandikte	Voordat u verder werkt de messen verwisselen. Het afkoelen van de motor afwachten.
De snelheid valt gedurende het schaven	Te grote houtkrulafname Te hoge voortstuwing Stompe messen	Verminder de afname van houtkrul Verminder de snelheid van de voortstuwing Vervangen van de messen
Vuil schaafbeeld	Stompe messen Onregelmatige voortstuwing	Vervangen van de messen Met een constante druk en met een gereduceerde voortstuwing schaven.
De houtkruluitwerping is vertopt bij de vandikteschaven (zonder afzuiging)	Te grote houtkrulafname Stompe messen Het hout is te nat	
De houtkruluitwerping is verstopt bij vlakschaven (zonder afzuiging)	Te grote houtkrulafname Te hoge voortstuwing Stompe messen Het hout is te nat	
De houtkruluitgang is met afzuiging bij het vlakschaven of vandikteschaven verstopt	De afzuiging is te zwak	Er moet een afzuigapparaat worden gebruikt die bij de afzuigmond een luchtsnelheid van minstens 20 m/s garandeert.

Valmistaja:

Woodster GmbH
Günzburger Straße 69
D-89335 Ichenhausen

Hyvä asiakas,

Toivomme, että uudesta märkähiontakoneestasi on sinulle paljon iloa ja hyötyä.

Voimassa olevan tuotevastuulain mukaan laitteen valmistaja ei vastaa laitteelle tai laitteesta aiheutuvista vahingoista, jotka johtuvat

- epäasianmukaisesta käytöstä
- käyttöohjeen noudattamatta jättämisestä
- valtuuttamattomien henkilöiden tekemistä korjauksista
- muiden kuin alkuperäisten varaosien käytöstä
- määräysten vastaisesta käytöstä .
- sähkölaitteiston häiriöistä
- sähkömääräysten ja VDE-määräysten 0100, DIN 57113 / VDE0113 noudattamatta jättämisestä.

Suosittelemme:**Lue käyttöohjeteksti kokonaisuudessaan ennen koneen asennusta ja käyttöönottoa.**

Käyttöohjeen tarkoituksena on helpottaa koneeseen tutustumista ja sen määräystenmukaisten käyttömahdollisuuksien hyödyntämistä.

Käyttöohje sisältää tärkeitä ohjeita koneen turvallisuudesta, asiantuntevasta ja taloudellisesta käytöstä sekä siitä, miten vältät vaaratilanteet, säästät korjauskustannuksissa, lyhennät seisokkiaikoja ja parannat koneen toimintavarmuutta sekä pidennät sen kestoikää.

Tämän käyttöohjeen sisältämien turvallisuusmääräysten lisäksi on ehdottomasti noudatettava koneen käytöstä sen käyttömaassa voimassa olevia määräyksiä.

Säilytä käyttöohje koneen lähellä muovitaskussa liialta ja kosteudelta suojattuna. Jokaisen käyttäjän tulee lukea käyttöohje ennen työn aloittamista ja noudattaa sitä huolellisesti. Koneella saavat työskennellä vain sen käyttöön opastetut henkilöt, jotka tuntevat siihen liittyvät vaarat. Vaadittuja vähimmäisikärajoja on noudatettava.

Tämän käyttöohjeen sisältämien turvallisuusohjeiden ja oman maasi erityissäännösten lisäksi tulee noudattaa yleisesti tunnustettuja teknisiä sääntöjä puuntyöstökoneiden käytöstä. .

Produsent:

Woodster GmbH
Günzburger Straße 69
D-89335 Ichenhausen

Kjære kunde,

Vi ønsker deg lykke til i arbeidet med den nye Woodster maskinen.

Produsenten av dette apparat er ikke ansvarlig i henhold til gjeldende produkansvarslov for skader som er oppstått ved dette apparat ved:

- U hensiktsmessig behandling
- Ved ikke å ha lest bruksanvisningen
- Reparasjoner av tredje person, som ikke er autorisert fagman
- Isetting og bytting av ikke orriginale Woodster reservedeler
- Ved feil anvendelse
- Ved strømstans, ved ringaktelse av el-forskrifter og VDE bestemmelser 0100 -DIN 57113/ VDE 0113

Vi anbefaler deg:

Les monteringsog bruksanvisningen nøye før bruk. Denne bruksanvisning skaillette deg å kjenne din maskin, og også utnytte de retningsgivende innsatsmulighetene den gir.

Bruksanvisningen inneholder viktige råd hvordan du arbeider sikkert, fagmessig og mer økonomisk, og minsker faren. Sparer reparasjonskostnader, forhindrer stopptid, høyner palitligheten og levetiden for maskinen .

I tillegg til de sikkerhetsbestemmelsene i denne bruksanvisningen, må du ubetinget ta hensyn til gjeldende forskrifter i Norge, før maskinen settes i drift.

Bruksanvisningen må alltid befinne seg ved maskinen. Alle betjeningspersoner må gjennomlese bruksanvisningen, og følge denne nøye under arbeidet. Det tillates kun personer å arbeide med maskinen, som er opplært på den, og er underrettet om de farer det kan medføre. Minstealderen må også overholdes.

Ved siden av de sikkerhetsråd, som denne bruksanvisning inneholder, må en også være oppmerksom på de spesielle norske forskrifter, som gjelder for trebearbeidningsmaskiner. Likeledes de alminnelige anerkjente, fagtekniske regler.

Tillverkare:

Woodster GmbH
Günzburger Straße 69
D-89335 Ichenhausen
Tyskland

Bäste kund,

Vi hoppas att du ska ha stor glädje och nytta av din nya Woodster-maskin.

Information:

enligt den gällande produktansvarslagen ansvarar Tillverkaren inte för skador som uppstår på den här apparaten eller som uppkommer vid användandet av apparaten om:

- apparaten inte behandlats på fackmässigt sätt,
- man inte följt bruksanvisningen,
- reparationer utförts av icke behörig fackman,
- man monterat in eller bytt ut reservdelar mot icke ordinarie reservdelar,
- apparaten använts till annat än det den är avsedd för,
- fel uppstått på el-anläggningen på grund av att man inte följt el-föreskrifterna och VDE-bestämmelserna 0100, DIN 57113 / VDE0113.

Följande rekommenderas:

Läs igenom hela texten i bruksanvisningen innan monteringen sker och maskinen tas i bruk.

Följande bruksanvisning ska underlätta för användaren att bekanta sig med maskinen och att utnyttja de ändamålsenliga användningsområdena.

Bruksanvisningen innehåller viktiga instruktioner om hur man arbetar med maskinen på ett säkert, fackmässigt och ekonomiskt sätt, och hur man undviker faror, sparar in på reparationskostnader, minskar obrukbar tid och ökar maskinens tillförlitlighet och livslängd.

Förutom säkerhetsbestämmelserna i denna bruksanvisning måste man ovillkorligen beakta det egna landets föreskrifter gällande bruket av maskinen.

Förvara bruksanvisningen skyddad från smuts och fukt i ett plasthölje i anslutning till maskinen. Varje användare måste innan arbetet påbörjas läsa igenom bruksanvisningen och följa den noggrant. Maskinen får endast användas av personer som undervisats i hur maskinen används och underrättats om farorna förbundna med denna. Åldersgränsen skall hållas.

Utöver säkerhetsanvisningarna som finns i denna bruksanvisning och de särskilda föreskrifter som gäller i det egna landet, skall de allmänt erkända tekniska regler som gäller vid användning av träbearbetningsmaskiner beaktas.

pt 65	
Lieferumfang	
	Yhd. oiko- ja tasohöylä pt 65
	Oikaisuvaste
	Teräkselin suojus
	Kombinierte Absaughaube
	Asennustarvikkeet
	Käyttöohje
Technische Daten	
Terien lukumäärä	2 kappaletta
Teräkselin pyörimisnopeus	8500 1/min
Mitat	700 x 390 x 435 mm
Paino	21 kg
Technische Daten Abrichthobeln	
Suurin höyläysleveys	152 mm
Suurin lastunirroitus	3 mm
Oikaisuvaste l x h	500 x 90 mm
Oikaisuvasteen kääntöalue	90°–45°
Oikaisupöydän mitat	655 x 160 mm
Technische Daten Dickenhobeln	
Suurin höyläysleveys	152 mm
Suurin höyläyspaksuus	120 mm
Suurin lastunirroitus	2 mm
Tasohöyläspöydän mitat	255 x 200 mm
Moottori	
Moottori V/Hz	230V / 50 Hz
P1	1100 W

Standardin EN ISO 3744 mukaiset melun ominaisarvot

Mainitut arvot ovat päästöarvoja, eikä niiden tarvitse olla samalla myös varmoja työarvoja. Vaikka on olemassa päästö- ja melutason välinen vastaavuussuhde, siitä ei voida luotettavasti johtaa, ovatko lisävarotoimenpiteet tarpeellisia vai ei. Kulloinkin työpaikalla vallitsevaan melutasoon mahdollisesti vaikuttavia tekijöitä ovat vaikutusten kesto, työtilan ominaisuudet, muut melunlähteet jne., esim. koneiden ja muiden läheisten prosessien määrä. Sallitut työpaikka-arvot saattavat myös vaihdella eri maissa. Tämän tiedon tulisi kuitenkin auttaa käyttäjää arvioimaan vaaroja ja riskejä.

Äänitehotaso, dB

Tyhjäkäynti $L_{WA} = 93$ dB (A) tasohöyläyksessä

Tyhjäkäynti $L_{WA} = 92$ dB (A) oikaisuhöyläyksessä

Työstö $L_{WA} = 98$ dB (A) tasohöyläyksessä

Työstö $L_{WA} = 99$ dB (A) oikaisuhöyläyksessä

Työpaikan äänitaso, dB

Tyhjäkäynti $L_{WA} = 78$ dB (A) tasohöyläyksessä

Tyhjäkäynti $L_{WA} = 82$ dB (A) oikaisuhöyläyksessä

Työstö $L_{WA} = 83$ dB (A) tasohöyläyksessä

Työstö $L_{WA} = 91$ dB (A) oikaisuhöyläyksessä

Mainittujen päästöarvojen mittauksen epävarmuuslisä on $K = 3$ dB

Pölypäästötiedot

(Saksan) puun ammattitoimikunnan ”Puuntyöstökoneiden pölypäästön (konsentraatioparametrit) tarkastuksen periaatteiden” mukaan mitatut pölypäästöarvot ovat alle 2 mg/m³. Mikäli kone liitetään asianmukaiseen yrityskohtaiseen imujärjestelmään, jonka ilmannoisuus on vähintään

pt 65	
Innhold i pakken	
	Tykkelse- og Afretterhøvel pt 65
	Avretteranslag
	Høvelakselvern
	Kombinert avtrekkshette
	Monteringstilbehør
	Bruksveiledning
Tekniske data	
Antall blad	2 stk.
Turtall for høvelaksel	8500 1/min
Dimensjoner	700 x 390 x 435 mm
Vekt	21 kg
Tekniske data avretterhøvel	
Maks. høvelbredde	152 mm
Maks. spontykkelse	3 mm
Avretteranslag l x h	500 x 90 mm
Avretteranslag svingområde	90°–45°
Størrelse avretterbord	655 x 160 mm
Tekniske data tykkelseshøvel	
Maks. høvelbredde	152 mm
Maks. høveltykkelse	120 mm
Maks. spontykkelse	2 mm
Størrelse tykkelsesbord	255 x 200 mm
Motor	
Motor V/Hz	230V / 50 Hz
P1	1100 W

Støykarakteristikk iht. EN ISO 3744.

De angitte verdiene er utslippsverdier og er ikke nødvendigvis sikre arbeidsverdier. Selv om det finnes en sammenheng mellom utslippsnivå og ekvivalentnivå kan det ikke avledes direkte om det er nødvendig med ekstra forholdsregler. Faktorer på den aktuelle arbeidsplassen som kan påvirke ekvivalentnivået kan være varigheten av lydutslippet, arbeidsrommets beskaffenhet andre støykilder etc., f. eks. antall maskiner og andre aktiviteter i nærheten. De tillatte verdiene på arbeidsplassen kan også varierer fra land til land. Disse opplysningene bør imidlertid kunne gjøre det mulig for brukeren å vurdere farer og risiko på en bedre måte.

Lydtryknivå i dB

Tomgangs- L_{WA} = 93 dB(A) ved tykkelseshøvling

Tomgangs- L_{WA} = 92 dB(A) ved avretting

Arbeids- L_{WA} = 98 dB(A) ved tykkelseshøvling

Arbeids- L_{WA} = 99 dB(A) ved avretting

Lydtryknivå på arbeidsplass

Tomgangs- L_{WA} = 78 dB(A) ved tykkelseshøvling

Tomgangs- L_{WA} = 82 dB(A) ved avretting

Arbeids- L_{WA} = 83 dB(A) ved tykkelseshøvling

Arbeids- L_{WA} = 91 dB(A) ved avretting

De angitte utslippsverdiene har en feilmargen på $K = 3$ dB

Opplysninger om støvutslipp

De målte verdiene for støvutslipp, som følger „Prinsipper for testing av støvutslipp (konsentrasjonsparameter) fra trebearbeidingsmaskiner“ fra det tyske fagutvalget for tre (Fachausschusses Holz), ligger under 2 mg/m³. Man kan

pt 65	
Leveransomfattning	
	Rikt- och planhyvel pt 65
	Riktanslag
	Kutterskydd
	Kombinerad utsugshuv
	Monteringstillbehør
	Bruksanvisning
Tekniske data	
Antal hyvelstål	2 st
Varvtal for kutter	8500 1/min
Mått	700 x 390 x 435 mm
Vikt	21 kg
Tekniske data för rikthøvling	
max. høvelbredde	152 mm
max. spåndjup	3 mm
Riktanslag l x h	500 x 90 mm
svängradie Riktanslag	90°–45°
Storlek riktbord	655 x 160 mm
Tekniske data för planhøvling	
max. høvelbredde	152 mm
max. høveltjocklek	120 mm
max. spåndjup	2 mm
Storlek planbord	255 x 200 mm
Drift	
Motor V/Hz	230V / 50 Hz
Opptagningsseffekt P1	1100 W

Vi förbehåller oss för tekniska ändringar!

Bullervärde enligt EN ISO 3744.

Angivna värden är emissionsvärden och utgör därmed inte samtidigt säkra arbetsvärden. Även om det finns en korrelation mellan emissions- och immisionsnivån, kan man inte utifrån detta tillförlitligt härleda huruvida ytterligare försiktighetsåtgärder är nödvändiga. Faktorer som kan påverka nuvarande immisionsnivå på arbetsplatsen är belastningarnas tidslängd, arbetsrummets egenskaper, andra bullerkällor o.s.v., t.ex. antalet maskiner och andra närbelägna processer. De tillförlitliga arbetsplatsvärdena kan även variera från land till land. Den här informationen ska dock göra det möjligt för användaren att bättre uppskatta faror och risiker.

Ljudeffektnivå i dB

Tomgång L_{WA} = 93 dB(A) vid planhøvling

Tomgång L_{WA} = 92 dB(A) vid rikthøvling

Bearbetning L_{WA} = 98 dB(A) vid planhøvling

Bearbetning L_{WA} = 99 dB(A) vid rikthøvling

Ljudtrycksnivå vid arbeidsplassen i dB

Tomgång L_{WA} = 78 dB(A) vid planhøvling

Tomgång L_{WA} = 82 dB(A) vid rikthøvling

Bearbetning L_{WA} = 83 dB(A) vid planhøvling

Bearbetning L_{WA} = 91 dB(A) vid rikthøvling

För nämnda emissionsvärden gäller ett mätvärdesosakerhetspåslag $K=3$ dB.

Uppgifter om stoftemission

De stoftemissionsvärden som uppmätts av tyska förbundet för träbearbetning enligt "principerna för testning av stoftemission (konsentrasjonsparameter) från träbearbetningsmaskiner" ligger under 2 mg/m³. Om man ansluter

20 m/s, voidaan siten lähteä Saksan liittotasavallassa voimassa olevasta puupölyn TRK -raja-arvon pysyvistä varmistamisesta.

Työstettävästä materiaalista tai sen laadusta riippuen huomioi materiaalin valmistajan ilmoittamat kuormitusarvot. Tässä käyttöohjeessa turvallisuuteen liittyvät kohdat on varustettu tällä merkillä.

Yleiset ohjeet

- Purettuasi koneen pakkauksesta tarkasta kaikki osat mahdollisten kuljetusvaurioiden varalta. Reklamaatiosta on heti tehtävä ilmoitus kuljetusyhtiölle. Myöhemmin tehtäviä reklamaatioita ei hyväksytä.
- Tarkista, että lähetys on täydellinen.
- Tutustu laitteeseen käyttöohjeen avulla ennen sen käyttöä.
- Käytä lisävarusteina sekä kulumis- että varaosina vain alkuperäisosa. Varaosia saat Woodster -erikoisliikkeistä.
- Ilmoita tilausten yhteydessä tuotenumeroimme sekä laitteen tyyppi ja valmistusvuosi.

Työskentelyturvallisuuden kannalta tärkeät kohdat on merkitty tällä merkillä: ⚠

⚠ Turvaohjeet

- Anna turvaohjeet kaikille henkilöille, jotka työskentelevät koneella. Koneella työskentelevän henkilöstön on luettava käyttöohjeet ja erityisesti turvaohjeita koskeva kappale ennen töiden aloittamista. Työsuorituksen aikana se on liian myöhäistä. Tämä koskee erityisesti koneelle vain satunnaisesti esim. varustus- ja huoltotöitä tekeviä henkilöitä.
- Noudata kaikkia konetyöskentelyn turvallisuuteen ja vaaroihin liittyviä ohjeita.
- Pidä kaikki konetyöskentelyn turvallisuutta ja vaaroja koskevat ohjeet täysilukuisina luettavassa kunnossa.
- Tarkasta verkkojohdot. Älä käytä viallisia johtoja.
- Huolehdi siitä, että kone seisoo tukevasti lujalla alustalla.
- Huolehdi, että työskentelyalueen ja koneen ympäristön valaistusolosuhteet ovat riittävän hyvät.
- Varovaisuutta työskennellessä: pyörivästä leikkuutyökalusta aiheutuu sormien ja käsien loukkaantumisvaara.
- Kun koneella työskennellään, kaikkien suojalaitteiden ja suojusten on oltava asennettu ja sahanterää suojaavien luukkujen suljettu.
- Pidä muut ihmiset, erityisesti lapset, etäällä työskentelyalueeltasi ja verkkoon kytketystä koneesta sekä sen verkkojohdoista.
- Huolehdi siitä, että lapset eivät pääse koneeseen käsi-ä sen ollessa käyttämättömänä.
- Älä kuormita laitetta liikaa. Käytä sitä vain käyttöohjeissa ilmoitettujen teknisten tietojen mukaisella käyttöalueella.
- Huolehdi ulkona työskennellessä vakaasta alustasta ja luistamattomista jalkineista.

gå ut i fra at TRK-grenseverdiene for trestøv som gjelder i Tyskland, overholdes på en pålitelig og varig måte, forutsatt at maskinen kobles til et hensiktsmessig avsug med en lufthastighet på minst 20 m/s.

Overhold belastningsverdiene fra produsenten av de aktuelle materialene.

I denne bruksanvisningen er avsnitt som angir sikkerheten, merket med dette tegnet.

Alment

- Kontroller alle deler for eventuelle transportskader etter utpakking. Ved reklamasjoner må transportøren kontaktes umiddelbart. Senere reklamasjoner vil ikke bli akseptert.
- Kontroller at forsendelsen er fullstendig.
- Gjør deg kjent med bruksveiledningen før du tar maskinen i bruk for første gang.
- Bruk utelukkende originale deler både som tilbehør og slite- og reservedeler. Reservedeler kan fås hos din Woodster-**forhandler**.
- Oppgi artikkelnummer, samt typebetegnelse og produksjonsår for maskinen.

I denne betjeningsveiledning har vi på alle steder hvor det omhandler din sikkerhet, merket med dette kjennetegnet: 

Sikkerhetsanvisninger


- Gjør alle personer som skal arbeide på maskinen oppmerksom på sikkerhetsanvisningene. Alle personer som skal arbeide på maskinen må på forhånd ha lest bruksveiledningen, og særlig kapittelet Sikkerhetsanvisninger. Det er for sent å gjøre dette når man er gått i gang med arbeidet. Dette gjelder særlig personer som bare leilighetsvis skal arbeide på maskinen, f. eks. i forbindelse med klargjøring og vedlikehold.
- Følg alle sikkerhets- og fareanvisninger på maskinen.
- Alle sikkerhets- og fareanvisninger på maskinen må være på plass og holdes i lesbar stand.
 - Kontroller strømledninger. Bruk aldri strømledninger med feil.
 - Påse at maskinen står støtt på et fast underlag.
 - Sørg for at det er tilstrekkelig lys i ved, og omkring maskinen.
 - Vær forsiktig under arbeidet: Fare for skader på fingre og hender på grunn av det roterende skjæreverktøyet.
 - Ved arbeid på maskinen må alle verneinnretninger og tildekninger være montert, og dørene som beskytter sagbåndet må være lukket.
 - Hold andre personer, særlig barn vekk fra arbeidsområdet og maskinen som er tilkoblet strømmen, og strømledningen.
 - Påse at barn ikke har tilgang til maskinen når den ikke er i bruk.
 - Ikke overbelast maskinen, og følg ytelsesspesifikasjonene under Tekniske data i bruksveiledningen
 - Sørg for at du står støtt og bruker skotøy som ikke sklir ved arbeid utendørs.
 - Ikke bruk kabelen til formål den ikke er tiltenkt for. Beskytt den mot varme, olje og skarpe kanter.

maskinen till en riktig yrkesdammsugare med en lufthastighet på minst 20 m/s, kan man derfor utgå ifrån att man varaktigt säkert underskriver de TRK-gränsvärden för trädammsom gäller i Tyskland.

Beroende på vilket material som ska bearbetas och materialets beskaffenhet måste materialtillverkarens belastningsvärden beaktas.

Allmänna påpekanden

- Kontrollera att inga transportskador finns på något av innehålllet. Om anmärkningar finns måste transportföretaget underrettas omedelbart. Reklamationer i senare skede beaktas inte.
- Kontrollera att försändelsen är komplett.
- Bekanta dig med maskinen med hjälp av bruksanvisningen innan maskinen tas i bruk.
- Använd endast originaldelar när det gäller tillbehör som förbruknings- och reservdelar. Reservdelar hittar du hos din **Woodster-återförsäljare**.
- Vid beställning ange vårt artikkelnummer samt maskintyp och byggår.

I denna bruksanvisning har ställen som gäller din säkerhet markerats med följande tecken: 

Sikkerhetsanvisninger

- Se till att samtliga som arbetar med maskinen tar del av säkerhetsanvisningarna. All personal som utför något arbete i samband med maskinen måste innan arbetet påbörjas ha läst bruksanvisningen, och särskilt kapitlet Säkerhetsanvisningar. Under arbetsinsatsen är det för sent. Detta gäller i särskilt hög grad för personal som enbart arbetar med maskinen vid enstaka tillfällen, t.ex. vid upprustning och service.
- Beakta alla säkerhetsanvisningar och varningar för fara som finns på maskinen.
- Se till att alla säkerhetsanvisningar och varningar på maskinen alltid är fullständiga och läsbara.
- Kontrollera elnätsanslutningen. Använd inga defekta kablar.
- Se till att maskinen står stadigt på fast underlag.
- Se till att ljusförhållandena är tillräckliga vid maskinen och i området runt omkring.
- Iaktta försiktighet vid arbetet: Skaderisk för händer och fingrar p.g.a. det roterande skärverktyget.
- När man arbetar vid maskinen måste samtliga Skyddsanordningar och Täcksydd vara fastmonterade och luckorna som skyddar sågbandet vara stängda.
- Håll andra personer, i synnerhet barn borta från arbetsområdet och den nätanslutna maskinen och dess nätkablar.
- Se till att maskinen är oåtkomlig för barn när den inte är i bruk.
- Överbelasta inte apparaten och använd den endast inom det effektområde som anges under Tekniska data i bruksanvisningen.
- Vid arbete utomhus se till att ha gott fotfäste och halksäkra skor.

- Käytä kaapelia vain siihen tarkoitukseen, mihin se on suunniteltu. Suojaa se kuumuudelta, öljyltä ja teräviltä kulmilta.
- Käytä vain hyvin teroitettuja höylänteriä, jotta työ sujuu paremmin ja turvallisemmin.
- Pidä käsikahvat kuivina, siisteinä ja puhtaina öljystä ja rasvasta.
- Tarkista ennen käynnistystä, että avaimet ja säätötyökälu on poistettu.
- Käytä ulkona vain ulkokäyttöön hyväksytyjä ja vastavasti merkittyjä jatkojohtoja.
- Pidä muut ihmiset, erityisesti lapset, etäällä työskentelyalueeltasi ja verkkoon kytketystä koneesta sekä sen verkkojohdoista.
- Ole tarkkaavainen ja kiinnitä huomiosi siihen, mitä teet. Toimi työssäsi järkevästi. Käytä laitetta vain, kun pystyt keskittymään työhösi.
- Käyttäjän tulee olla vähintään 18-vuotias. Koulutettavien tulee olla vähintään 16-vuotiaita, mutta he saavat työskennellä koneella ainoastaan valvotusti.
- Koneella työskenteleviä henkilöitä ei saa häiritä.
- Pidä käyttöpaikka järjestyksessä. Poista lastut ja puujätteet. Epäjärjestys työalueella voi aiheuttaa onnettomuuksia.
- Suojaa laite sateelta ja kosteudelta.
- Älä käytä konetta kosteassa äläkä märässä ympäristössä.
- Säilytä kone turvallisesti niin, ettei kukaan voi loukkaantua seisovasta koneesta tai ottaa konetta käyttöön. Huolehdi, että kone ei seiso suojaamatta ulkosalla eikä ole kosteassa ympäristössä.
- Käytä konetta vain tarkoituksenmukaisesti.
- Älä käytä laitetta palo- tai räjähdysvaarallisessa ympäristössä.
- Vältä laitteella työskenneltäessä kehonkosketusta maa- ja puu- osien kanssa (esim. putket, jäähdyttimet, sähköhellat, kylmälaitteet).
- Käytä vartalonmukaisia vaatteita. Ota pois korut, sormukset ja rannekellot.
- Käytä työskennellessäsi kuulosuojaimia, suojalaseja ja pölysuojanaamaria.
- Suojaa pitkät hiukset päähineellä tai hiusverkolla.
- Käytä sopivia käsineitä vaihtaessasi höylänteriä.
- Älä käytä Yhd. oiko- ja tasohöyläella työskennellessäsi työkaluina, jollat käsitte karkeita materiaaleja.
- Koneella olevia turvalaitteita ei saa poistaa eikä tehdä käyttökelvottomiksi. Tee muutos-, asetus-, mittaus- ja puhdistustyöt vain moottorin ollessa sammutettuna. Irrota virtapistoke ja odota, että pyörivä työkalu pysähtyy.
- Sähköasennuksen asennus-, korjaus- ja huoltotöitä saavat tehdä vain alan ammattilaiset.
- Kaikki suoja- ja turvalaitteet on asennettava heti korjaus- ja huoltotöiden päätyttyä takaisin paikoilleen. Kytke kone pois päältä häiriöiden poistoa varten. Irrota virtapistoke.
- Asenna puulastujen tai sahanpurujen imurointia varten imulaite. Virtausnopeuden on oltava imuistukan kohdalla 20 m/s..
- Älä käytä höylänteriä, joissa on säröjä tai joiden muoto on muuttunut.

- Sørg for at høvelbladene alltid er skarpe, for å sikre en hensiktsmessig og trygg arbeidsgang.
- Hold håndtak tørre, rene og fri for olje og smørefett.
- Kontroller før oppstart at nøkkel og innstillingsverktøy er fjernet.
- Ved utendørs bruk, bruk kun skjøteledninger som er godkjent for slik bruk og merket med dette.
- Hold andre personer, særlig barn vekk fra arbeidsområdet og maskinen som er tilkoblet strømmen, og strømledningen.
- Vær oppmerksom og vis aktsomhet under arbeidet. Arbeid fornuftig. Ikke bruk maskinen når du er ukonsentrert.
- Personer som bruker maskinen må være minst 18 år gammel. Personer under opplæring må være minst 16 år gammel, og må kun arbeide på maskinen under tilsyn.
- Personer som arbeider på maskinen må ikke forstyrres.
- Hold arbeidsområdet ryddig, fjern spon og treavfall. Et uryddig arbeidsområde kan føre til ulykker.
- Beskytt maskinen mot regn og fuktighet.
- Maskinen må ikke brukes i fuktige eller våte omgivelser.
- Oppbevar maskinen på en sikker måte slik at ingen kan skade seg på den eller sette den i gang. Påse at maskinen ikke står ubeskyttet utendørs eller i fuktige omgivelser.
- Maskinen må ikke brukes til annet enn det den er beregnet for.
- Ikke bruk maskinen i brann- og eksplosjonsfarlige områder.
- Unngå kroppskontakt med jordede komponenter (f. eks. rør, radiatorer, elektriske komfyrer, kjøleapparater) under arbeid med maskinen.
- Bruk tettsittende klær. Ta av deg smykker, ringer og armbandsur.
- Bruk hørselsvern, vernebriller og støvmaske under arbeidet.
- Bruk hodeplagg eller hårnett for å beskytte langt hår.
- Bruk egnede hansker ved skifte av høvelblad.
- Ikke bruk arbeidshansker når du arbeider på Tykkelse- og Afretterhøvelen, bortsett fra ved grove materialer.
- Sikkerhetsinnretningene på maskinen må ikke demonteres eller settes ut av funksjon. Omstillings-, innstillings-, måle-, og rengjøringsarbeid må kun utføres når maskinen er slått av. Trekk ut stikkkontakten, og vent til den roterende enheten er stoppet opp.
- Installasjon, reparasjon og vedlikehold av de elektriske installasjonene må kun utføres av fagpersoner.
- Alle verne- og sikkerhetsinnretninger må monteres på nytt umiddelbart etter utført reparasjons- og vedlikeholdsarbeid.
Ved utbedring av feil må maskinen slås av. Trekk ut støpselet!
- Bruk et avtrekksanlegg til å suge opp trespon og sagflis. Strømningshastigheten ved sugestussen må være på 20 m/s.
- Høvelblad med risser eller deformerte høvelblad må ikke brukes.
- Ved høvling av tunge eller uhåndterlige deler, bruk egnede hjelpemidler som støtte, f. eks. spesialtilbehør:

- Använd inte kabeln till något annat än det den är avsedd för. Skydda den från värme, olja och vassa kanter.
- Använd endast välslipade hyvelstål för ett bättre och säkrare arbete.
- Håll handtag torra, rena och fria från olja och fett.
- Kontrollera att skiftnycklar och justeringsverktyg har avlägsnats från platsen. Innan maskinen slås på.
- Vid användning utomhus använd endast tillåtna förlängningskablar som är märkta för ändamålet.
- Var uppmärksam och titta noga på vad du gör. Var förnuftig när du sätter i gång. Använd inte apparaten om du är okoncentrerad.
- Användaren måste vara minst 18 år. Personer som ska utbildas måste vara minst 16 år, men får endast arbeta vid maskinen under överinseende av behörig person.
- Personer som arbetar vid maskinen får inte distraheras.
- Håll ordning vid arbetsplatsen, avlägsna träspån och virkesavfall. Oordning vid arbetsplatsen kan leda till olyckor.
- Skydda apparaten från regn och väta.
- Använd inte maskinen i fuktiga eller våta utrymmen.
- Förvara maskinen säkert så att ingen kan skada sig på den där den står eller sätta den i drift. Se till att maskinen inte står oskyddad utomhus eller i fuktiga områden.
- Använd endast maskinen inom dess ändamålsenliga arbetsområden.
- Använd inte maskinen på ställen där brand- eller explosionsrisk föreligger.
- Undvik kroppskontakt med jordade komponenter (t.ex. rör, radiatorer, elspisar, kylskåp) när du arbetar vid maskinen.
- Bär tätt åtsittande kläder. Avlägsna smycken, ringar och armbandsur.
- Vid arbetet ska öronskydd, skyddsglasögon och dammfiltermask användas.
- Skydda långt hår med mössa eller hårnät.
- Vid byte av hyvelstål skall lämpliga handskar bäras.
- Vid arbete vid rikt- och planhyveln ska inga arbetshandskar bäras, undantaget vid arbete med sträva material.
- Maskinens säkerhetsanordningar får inte monteras bort eller sättas ur funktion. Ombyggnads-, justerings-, mät- och rengjøringsarbeten får endast utföras då motorn är avslagen. Drag ur kontakten och vänta tills det roterande verktyget har stannat.
- Installation, reparation och service av elinstallationen får endast utföras av fackman.
- Efter avslutad reparation eller service måste samtliga skydds- och säkerhetsanordningar omedelbart återmonteras. Stäng av maskinen för att åtgärda störningar. Drag ur kontakten!
- En utsugningsanläggning måste användas för att suga upp träspån eller sågdamm. Genomströmningshastigheten vid sughållaren måste uppgå till 20 m/s.
- Använd inte spruckna hyvelstål, eller sådana som ändrat form.
- När tunga eller ohanterliga delar hyvlas skall lämpliga hjälpmedel användas till att stötta upp, t.ex. specialtilbehör: rullbock och snurrbart rullbock.

- Käytä raskaita tai vaikeasti käsiteltäviä kappaleita höylätessä tukemiseen apuvälineitä, esim. erikoisvarusteena saatavaa rullapukkia.
- Kytke kone irti kaikesta ulkoisesta virransyötöstä aina, kun siirrät sitä vähänkin! Kytke kone asianmukaisesti takaisin verkkoon ennen kuin otat sen uudelleen käyttöön.
- Sammuta moottori lähtiessäsi työpaikalta. Irrota virtapistoke. Vedä virtapistoke irti, kun konetta ei käytetä.
- Tarkista ennen jokaista käyttöönottoa, että koneen suojalaitteet ja kytkin ovat toimintakäykyisiä. Älä käytä konetta, jos suojalaitteet, kytkin, sähkötulojohdot, pistoke tai koneen muut osat ovat vaurioituneet.
- Älä käytä tylsiä teriä, sillä se lisää takaisinkimmahdusvaaraa.
- Teräkselin käyttämätön osa on peitettävä.
- Käytä lyhyitä työkappaleita höylätessäsi työnnettä.
- Käytä kapeiden työkappaleiden höyläyksessä lisäapuvälineitä, esim. vaakasuuntaisia puristimia ja jousitettuja suojalaitteita.
- Älä käytä konetta saumaukseen tai sinkkaukseen.
- Tarkista säännöllisesti takaisinkimmahdussuojan ja teräkselin toiminta
- Käytössä oleva kone tulee kiinnittää alustaan pulteilla.
- Tarkista säännöllisesti, että höylänterät ja teränpitimet ovat lujasti kiinni teräkselissa.
- Terät saavat ulottua teräkselin ylitse korkeintaan 1 mm + 10 %.
- Kone tulee maadoittaa turvallisesti. Keltainen/vihreä (vihreä) johdin on suojamaadoitusjohdin.
- Tarkista säännöllisesti, että takaisinkimmahdussuoja toimii moitteettomasti.
- Älä koskaan höylää syvemmältä kuin 2 mm.
- Teroitettavien höylänterien vähimmäiskorkeus on 20 mm.

Oikea käyttö

Kone täyttää voimassa olevat EU-määräykset soveltuvin osin.

- Kaikkien suoja- ja turvalaitteiden on oltava asennettu koneeseen ennen työn aloittamista..
- Kone on suunniteltu yhden henkilön käytettäväksi. Käyttäjä on käyttöalueella vastuussa ulkopuolisista henkilöistä.
- Noudata kaikkia konetyöskentelyn turvallisuuteen ja vaaroihin liittyviä ohjeita.
- Pidä kaikki konetyöskentelyn turvallisuutta ja vaaroja koskevat ohjeet täysilukuisina luettavassa kunnossa.
- Yhd. oiko- ja tasohöylä on suunniteltu yksinomaan tarjotun työkalun ja lisävarusteen kanssa puun höyläykseen.
- Vakiomallissa työstettävien työkappaleiden maksimimitoitus ei saa ylittää pöydän kokoa. Päästöleveys 152 mm, päästökorkeus 120 mm
- Jos työstetään suurempia työkappaleita, jotka voivat aiheuttaa pöytälevyn kaatumisen, on käytettävä pöydänjatketta tai rullapukkia (erikoisvaruste).
- Käytettäessä konetta suljetuissa tiloissa se on liitettävä imujärjestelmään. Asenna imulaite puulastujen imurointia varten. Virtausnopeuden tulee olla imuistukan koh-

universalrullebukk.

- Koble maskinen fra strømmen når maskinen skal flyttes, selv om det bare er et lite stykke! Før maskinen settes i gang igjen må den kobles strømmettet igjen på korrekt måte.
- Når du forlater arbeidsplassen må motoren alltid slås av. Trekk ut støpselet!
Trekk ut støpselet når maskinen ikke er i bruk.
- Kontroller at alle verneinnretninger og bryteren fungerer før maskinen settes i gang. Ikke bruk maskinen hvis verneinnretninger, bryteren, de elektriske ledningene, støpselet eller andre komponenter på maskin er skadet.
- Ikke bruk sløve blad, da dette øker faren for bakslag.
- Den delen av bladakselen som ikke brukes må være tildekket.
- Bruk en skyvestokk ved høvling av korte arbeidsstykker.
- Bruk ekstra hjelpemidler ved høvling av smale arbeidsstykker, som for eksempel horisontalt anpressmiddel, fjæret beskyttelsesanordning.
- Ikke bruk maskinen til falsing og sinking.
- Kontroller jevnlig at bakslagssikringen og høvelakselen fungerer som de skal
- Maskinen bør være festet til gulvet med skruer når den er i bruk.
- Kontroller jevnlig at høvelblad og bladholdere sitter som de skal på bladakselen.
- Bladene må maksimalt stikke 1 mm + 10 % ut over bladakselen.
Maskinen må være jordet. Den gule/grønne (grønne) ledaren er jordledning.
- Kontroller jevnlig at bakslagssikringen fungerer feilfritt.
- Høvle aldri dypere enn 2 mm.
- Minimumshøyde for sliping av høvelblad er 20 mm.

Korrekt bruk

Maskinen oppfyller alle gjeldende EU-direktiver for maskiner.

- Før arbeidet påbegynnes må alle verne- og sikkerhetsinnretninger på maskinen være montert.
- Maskinen er konstruert for betjening av én person. Betjeningsspersonen er ansvarlig for tredjeperson i arbeidsområdet.
Følg alle sikkerhets- og fareanvisninger på maskinen.
- Alle sikkerhets- og fareanvisninger på maskinen må være på plass og holdes i lesbar stand.
- Tykkelse- og Afretterhøvelen er, sammen med det medfølgende verktøyet og tilbehøret, kun konstruert for høvling av tre.
- Maksimalmålene for arbeidsstykke som skal bearbejdes må ikke være større enn bordet i standardutførelse. Gjennomgangsbredde 152 mm, gjennomgangshøyde 120 mm
- Ved større dimensjoner på arbeidsstykker som gjør at bordplaten kan vippe, må bordforlengeren eller rullebukken (spesialtilbehør) brukes.
- Ved bruk i lukkede rom må maskinen tilkobles et avtrekksanlegg. Bruk et avtrekksanlegg til å suge opp tre-

- Avlåsna all extern energitilførsel fra maskinen ved minsta förflyttning av maskinen! Anslut maskinen på korrekt sätt till nätet innan den åter tas i bruk.
- När arbetsplatsen lämnas ska motorn slås av. Drag ur kontakten!
Drag ur kontakten när maskinen inte används.
- Varje gång innan maskinen tas i bruk ska man kontrollera att Skyddsanordningar och strömbrytare fungerar. Använd inte maskinen om det finns skador på skyddsanordningarna, strömbrytaren, de elektriska ledningarna, kontakten eller andra delar.
- Använd inga trubbiga stål, då detta ökar risken för backslag.
- Den del av Hyvelaxeln som inte används måste övertäckas.
- Använd ett skjutstativ vid hyvling av korta arbetsstycken.
- Använd ytterligare hjälpmedel vid hyvling av smala arbetsstycken, exempelvis horisontella påskjutare, fjädrade skyddsanordningar.
- Använd inte maskinen till falsning eller sinking (fräsning).
- Kontrollera regelbundet att backslagsskyddet och kuttern fungerar.
- Maskinen bör förankras med skruvar i golvet när den ska användas.
- Kontrollera regelbundet att hyvelstålen och knivhållarna sitter fast ordentligt i Hyvelaxeln.
- Hyvelstålen får sticka ut maximalt 1 mm + 10% utanför knivaxeln.
- Maskinen måste jordas på säkert sätt. Den gul/gröna (gröna) ledaren är jordtagsledaren.
- Testa regelbundet att backslagsskyddet fungerar feilfritt.
- Hyvla aldrig djupare än 2 mm.
- Minimihöjden för slipningsbara hyvelstål är 20 mm.

Säkerhetsanvisningar

- Innan arbetet sätts igång måste maskinens samtliga Skyddsanordningar och säkerhetsanordningar vara fastmonterade.
- Maskinen är avsedd att användas av en person. Denna användaren är ansvarig gentemot tredje man inom arbetsområdet.
- Beakta alla säkerhetsanvisningar och varningar på maskinen.
- Se till att alla säkerhetsanvisningar och varningar på maskinen hålls fullständiga och läsbara.
- Rikt- och planhyveln med de verktyg och tillbehör som står till buds är endast avsedd för hyvling av trä.
- Maxmåttan på arbeidsstycken som ska bearbetas får vid standardutförande inte överskrida storleken på bordet. Passagebredd 152 mm, passagehöjd 120 mm.
- Vid större arbeidsstycken, som kan välta från bordsskivan, ska förlängningsskiva respektive rullbock (spesialtillbehör) användas.
- Vid användning i slutna rum måste en utsugningsanläggning anslutas till maskinen. Anslut en utsugningsanläggning för uppsugning av träspån. Genomströmningshastigheten vid sughållaren måste uppgå till 20

dalla 20 m/s.

- Teollisuustiloissa työskentelyä varten imulaitteeksi on asennettava teollisuusmääräysten mukainen imuri.
- Älä sammuta tai poista imulaitetta äläkä pölynerotinta työkoneen käydessä.
- Käytä konetta vain, kun se on teknisesti moitteetossa kunnossa sekä tarkoituksenmukaisesti, tietoisena turvallisuus- vaaranäkökohdista sekä käyttöohjetta noudattaen! Korjaa tai korjauta välittömästi erityisesti sellaiset häiriöt, jotka voivat haitata turvallisuutta.
- Valmistajan turva-, työ-, ja huolto-ohjeita sekä teknisissä tiedoissa ilmoitettuja mittoja on noudatettava.
- Asiaankuuluvia tapaturmantorjuntaohjeita ja muita, yleisesti tunnustettuja turvallisuusteknisiä sääntöjä on noudatettava.
- Vain asiantuntevat henkilöt, jotka tuntevat koneen ja ovat tietoisia työhön liittyvistä vaaroista, saavat käyttää, huoltaa tai korjata konetta. Valmistaja ei ole vastuussa vahingoista, jotka johtuvat koneeseen tehdyistä omavaltaisista muutoksista.
- Koneetta saa käyttää vain valmistajan alkuperäisvarusteiden ja alkuperäistyökalujen kanssa.
- Huomio: Muiden kuin käyttöohjeessa määrättyjen työkalujen tai lisävarusteiden käyttö voi muodostaa loukkaantumisaaran käyttäjälle.
- Kaikkea muuta käyttöä pidetään tarkoituksenvastaisena. Valmistaja ei vastaa siitä johtuvista vahingoista, riski on yksin käyttäjän.

Vahingonvaara

Kone on valmistettu uusimman tekniikan ja hyväksytyjen turvallisuusteknisten sääntöjen mukaisesti. Siitä huolimatta työskenneltäessä voi ilmetä yksittäisiä piiloriskejä.

- Liikkuva työkalu aiheuttaa työkappaletta epäasianmukaisesti ohjattaessa sormien ja käsien loukkaantumisvaaran.
- Sinkoutuvien työkalujen aiheuttama loukkaantumisvaara epäasianmukaisen pitämisen tai ohjaamisen johdosta, kuten työskentely ilman vastetta.
- Puupölyt tai puulastut vaarantavat terveyttä. Käytä ehdottomasti henkilökohtaisia suojavarusteita, kuten silmäsuojusta. Asenna imujärjestelmä!
- Viallisten höylänterien aiheuttamat vammat. Tarkista höylänterien eheys säännöllisesti.
- Sormien ja käsien loukkaantumisvaara höylänteriä vaihdettaessa. Käytä sopivia työvälineitä.
- Koneetta käynnistettäessä käynnistyvä höylänteri aiheuttama loukkaantumisvaaran.
- Sähkövirta aiheuttaa vaaran, jos käytetään epäasianmukaisia sähköliitosjohtoja.
- Pitkät hiukset ja väljät vaatteet saattavat tarttua liikkuvaan työkaluun ja vaarantaa terveyden. Käytä henkilökohtaisia suojavarusteita, kuten hiusverkkoa ja vartalomyötäisiä työvaatteita.
- Lisäksi kaikista tehdyistä varotoimenpiteistä huolimatta ei voida sulkea pois piiloriskejä.
- Piiloriskit voidaan minimoida toimimalla „Turvaohjeiden“, „Tarkoituksenmukaisen käytön“ sekä käyttöohjeen mukaisesti.

spon. Strømningshastigheten ved sugestussen må være på 20 m/s.

- Ved yrkesmessig bruk må det brukes oppsugingsutstyr som tilfredstiller kravene i arbeidsmiljøforskriftene.
- Avtrekksanlegg eller støvfjerningsutstyr må ikke slås av eller fjernes når maskinen er i gang.
- Maskin må bare brukes når den er i teknisk feilfri stand, og på korrekt måte, og brukeren må følge bruksveiledningen og være sikkerhetsbevisst og oppmerksom på potensielle farer! Særlig feil som kan virke inn på sikkerheten må utbedres umiddelbart!
- Produsentens sikkerhets-, arbeids- og vedlikeholdsforskrifter, samt mål og dimensjoner angitt i avsnittet om tekniske data, må overholdes.
- Følg aktuelle forskrifter for forebygging av ulykker samt andre generelle sikkerhetsregler.
- Maskinen må kun brukes, vedlikeholdes og repareres av personer som er kjent med maskinen og potensielle farer. Produsenten har intet ansvar for skader som skjer som følge av uautoriserte endringer på maskinen.
- Maskinen må kun brukes med originalt tilbehør og originalt verktøy fra produsenten.
- NB: Bruk av annet verktøy eller tilbehør enn det som er oppgitt i bruksanvisningene kan medføre fare for skader.
- All bruk utover dette er regnes som ikke korrekt bruk. Produsenten har intet ansvar for skader som følger av dette, risikoen bæres ene og alene av brukeren.

⚠ Restrisiko

Maskinen er bygget i henhold til dagens tekniske stand og anerkjente sikkerhetsregler. Enkelte restrisikoer ved arbeid med maskinen kan likevel ikke utelukkes.

- Fare for skader på fingre og hender ved roterende verktøy ved feilaktig føring av arbeidsstykket.
- Skader som oppstår som følge av arbeidsstykker som slynges vekk på grunn av feil holding eller føring av arbeidsstykke og arbeid uten bruk av anslag.
- Helsefare på grunn av trestøv eller trespon. Personlig verneutstyr som øyebeskyttelse må brukes under en hver omstendighet. Bruk et avtrekksanlegg!
- Skader på grunn av defekt høvelblad. Høvelbladet må kontrolleres jevnlig for å sikre at det er i feilfri stand.
- Fare for skade på fingre og hender ved skifte av høvelblad. Bruk egnede arbeidshansker.
- Fare for personskader når maskinen slås på, på grunn av høvelbladet som starter opp.
- Fare på grunn av elektrisitet ved ikke forskriftsmessige elektriske tilkoblinger.
- Helsefare på grunn roterende verktøy ved langt hår og løstsittende klær. Bruk personlig verneutstyr som hårnett og tettsittende klær.
- I tillegg kan det til tross for alle forholdsregler finnes skjulte restrisikoer.
- Restrisikoene kan reduseres til et minimum hvis punktene under "Sikkerhetsanvisninger" og "korrekt bruk" og instruksjonene i bruksveiledningen generelt følges.

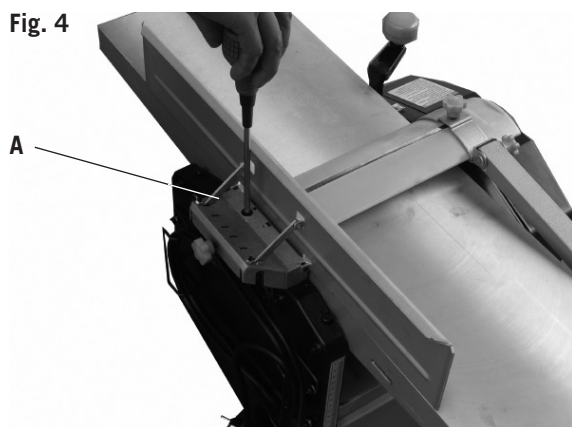
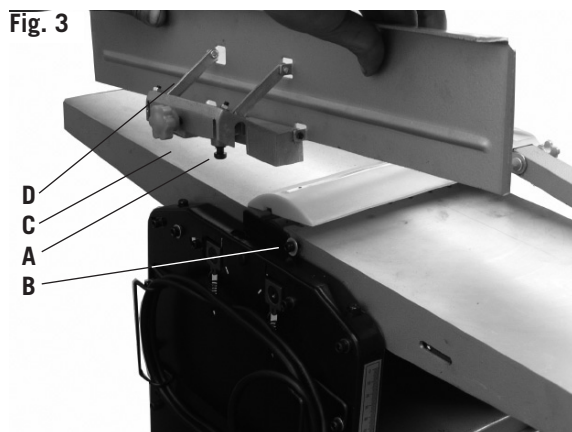
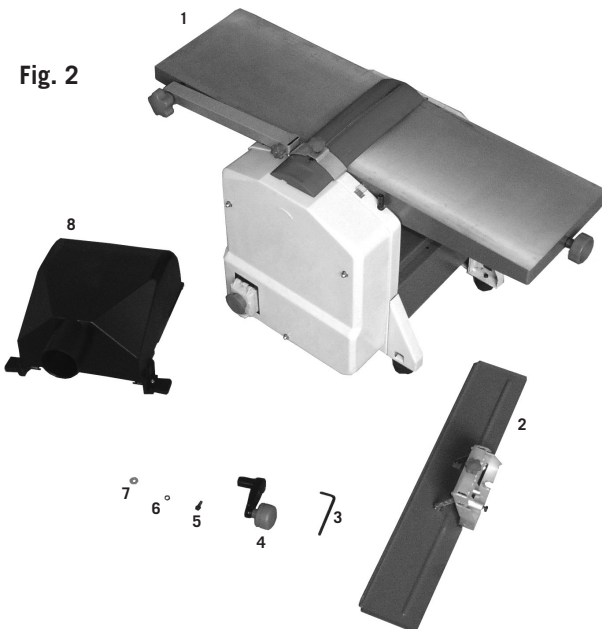
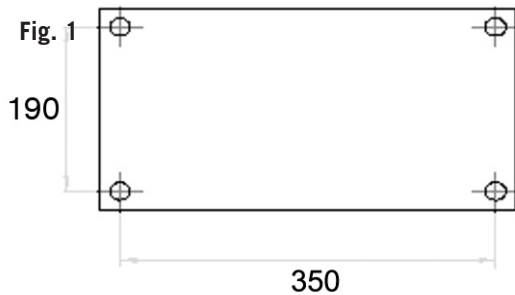
m/s.

- Vid anvendning på yrkesplats måste en suganordning som motsvarar yrkesföreskrifterna användas.
- Utsugningsanläggning eller stoftavskiljare får inte stängas av eller tas bort när arbetsmaskinen är i gång.
- Använd endast maskinen i tekniskt feilfritt tillstånd och enligt Bestämmelserna. Ha hög säkerhets- och riskmedvetenhet och följ bruksanvisningen! I synnerhet störningar som kan inverka på säkerheten ska omedelbart åtgärdas!
- Tillverkarens säkerhets-, arbets- och serviceföreskrifter samt de mått som anges under Tekniska data måste efterföljas.
- Lämpliga föreskrifter för hur olyckor undviks och andra, allmänt erkända säkerhetstekniska regler måste följas.
- Maskinen får endast användas, underhållas eller repareras av personer som är förtrogna med den och har informerats om riskerna. Tillverkaren ansvarar inte för skador som egenmäktiga ändringar av maskinen resulterar i.
- Maskinen får endast användas med originaltillbehör och originalverktyg från tillverkaren.
- Varning: Användning av andra verktyg eller tillbehör än de som anges i bruksanvisningen kan innebära risk för personskador.
- All annan användning utöver den som anges i bruksanvisningen räknas som icke ändamålsenlig. Tillverkaren ansvarar inte för skador som detta resulterar i, användaren arbetar då på egen risk.

⚠ Ytterligare risker

Maskinen är byggd med senaste teknik och enligt erkända säkerhetstekniska regler. Trots detta kan ytterligare risker förekomma vid användning.

- Skaderisk för händer och fingrar vid det löpande verktyget om arbetsstycket matas på icke fackmässigt sätt.
- Skador på grund av utkastat arbeidsstykke vid icke fackmässig fasthållning eller matning, som när arbete utförs utan anslag.
- Hälsofara på grund av trädamm eller träspån. Personlig skyddsutrustning som ögonskydd måste absolut bäras. Använd utsugningsanläggning!
- Skador på grund av defekta hyvelstål. Kontrollera regelbundet att hyvelstålen är i oskadat skick.
- Skaderisk för händer och fingrar vid byte av hyvelstål. Lämpliga arbetshandskar skall bäras.
- Skaderisk vid påslagning av maskinen på grund av att hyvelstålen sätts i rörelse.
- Strömfara om inte rätt elanslutning används.
- Risk för personskador vid långt hår och löst sittande kläder när verktyget är i rörelse. Använd personlig skyddsutrustning som hårnät och tätt åtsittande arbetskläder.
- Utöver detta kan det trots alla åtgärder som vidtagits kvarstå ytterligare risker som inte är uppenbara.
- Ytterligare risker kan minimeras om man beaktar "Säkerhetsanvisningar" och "Ändamålsenlig användning" samt följer hela bruksanvisningen.



Sijoittaminen

Valmistele koneen sijoituspaikka etukäteen. Varaa riittävästi tilaa, jotta turvallinen ja häiriötön työskentely on mahdollista. Kone on suunniteltu suljetuissa tiloissa työskentelyyn ja se on sijoitettava tukevasti tasaiselle, lujalle alustalle (**Kuva 1**).

Koneen voi kiinnittää työpenkille. (Kiinnitysvälineet eivät sisälly toimitukseen!)

Kuljetus

Koneen saa nostaa ja kuljettaa vain telineessä. Kuljetusta varten sitä ei saa koskaan nostaa suojalaitteista, säätökahvoista tai sahapöydästä.

Kuljetusta varten kone on irrotettava sähköverkosta.

Teräkselin suojuksen on oltava kuljetuksen aikana alimassa asennossa.

Koneen purkaminen pakkauksesta

Tarkista pakkauksen sisältö mahdollisten kuljetusvaurioiden varalta. Vahinkotapauksesta on heti ilmoitettava huoltaliikkeelle. Tarkista, että sisältö on täydellinen. Ilmoita puuttuvista osista heti myyjälle.

Kone lähetetään kokonaisuudessaan pahvilaatikossa. Koneeseen kiinnitettävät lisäosat on paikallistettava ja järjestettävä ennen asennusta.

Kuva 2

- 1 Oikaisu- ja tasoYhd. oiko- ja tasohöylä
- 2 Oikaisuvaste
- 3 Kuusiokulma-avain 4 mm
- 4 Käsikahva
- 5 Sylinterikantainen kuusiokoloruuvi 5 – 1,0 x 15
- 6 Lukkorengas 5 mm
- 7 Aluslaatta 5 mm
- 8 Imuistukka

Asennus

Oikaisuvasteen säätö (Kuva 3)

- Työnnä oikaisuvasteen kiinnitysruuvi sivuseinän rakoon **A**.
- Kohdista vaste ruuviin siirtämällä vastetta sivusuunnassa **B**.
- Kiristä kiinnitysruuvi (**Kuva 4**).
- Suorista vaste oikaisupöydän suuntaisesti ja kiristä ruuvi (**Kuva 5**).
- Kulma säädetään löysäämällä Torx-ruuvia **C**.
- Tarkka säätö voidaan tehdä asteikon avulla **D**.

Oppstilling

Klargjør stedet som maskinen skal stå på. Sørg for at det er nok plass til å arbeide sikkert og uten problemer. Maskinen er konstruert for å brukes i lukkede rom, og må plasseres støtt på et plant, fast underlag (**Fig. 1**).

Maskinen kan festes til en arbeidsbenk. (festematerialer for dette medfølger ikke!)

Transport

Maskinen må kun løftes og transporteres i stativet. Løft aldri i beskyttelsesinnretningene på innstillingshåndtakene eller i høvelbordet ved transport.

Ved transport må maskinen kobles fra strømmen.

Under transporten må høvelakselvern være i den nederste posisjonen.

Utpakking av maskinen

Kontroller innholdet for eventuelle transportskader. Ved skader må dette snarest meldes til speditøren. Kontroller at alt innholdet er der. Ta umiddelbart kontakt med forhandleren hvis noe mangler.

Maskinen sendes komplett i en pappe. Tilleggsdeler som skal festes på maskinen, må finnes og tilordnes før monteringen.

Fig. 2

- 1 Avretter- og tykkelseshøvel
- 2 Avretteranslag
- 3 Sekskantnøkkel 4 mm
- 4 Håndtak
- 5 Unbrakoskrue 5 - 1,0 x 15
- 6 Sikringsring 5 mm
- 7 Mellomleggskive 5 mm
- 8 Avsugsstuss

Montering

Justering av avretteranslag (**Fig. 3**)

- Sett klemskruen for avretteranslaget i slissen på sideveggen **A**.
- Skyv anslaget sideveis mot skruen til det går i inngrep **B**.
- Stram klemskruen (**Fig. 4**).
- Rett inn slik at anslaget er parallelt med avretterbordet og stram skruen (**Fig. 5**).
- Vinkelen justeres ved å løsne stjernegrepsskruen **C**.
- En presis innstilling kan utføres ved hjelp av skalaen **D**.

Placering

Förbered arbetsplatsen där maskinen ska placeras. Skapa tillräckligt med plats för att kunna arbeta säkert och utan störningar. Maskinen är avsedd att användas i slutna rum och måste placeras stadigt på ett jämnt och stabilt underlag.

Maskinen kan fästas vid en arbetsbänk (fig. 1). (Monteringsmateriel medföljer inte leveransen!)

Transport

Maskinen får endast lyftas och transporteras i ett stativ. Maskinen får aldrig lyftas i skyddsanordningarna, inställningshandtagen eller høvelbordet ved transport.

Maskinen måste skiljas från elnätet ved transport.

Under transporten måste kutterskyddet befinna sig i nedersta position.

Packa opp maskinen,

Kontrollera innehållet för eventuella transportskador. Om skada föreligger måste transportföretaget meddelas omedelbart. Kontrollera att innehållet är komplett. Meddela omedelbart leverantören om delar fattas.

Maskinen levereras komplett i en kartong. Ytterligare delar som ska sättas fast på maskinen, måste lokaliseras och sorteras innan montering sker.

Fig. 2

- 1 Rikt- och planhyvel
- 2 Riktanslag
- 3 Insexnyckel 4 mm
- 4 Handtag
- 5 Cylinderskrue med inre sexkant 5 - 1,0 x 15
- 6 Säkringsring 5 mm
- 7 Tillägsskiva 5 mm
- 8 Sughållare

Montering

Justering av riktanslag, **fig. 3**

- Sätt riktanslagets klämskrue **A** i spåret på sidovæggen.
- Haka fast anslaget i skruen **B** genom att skjute anslaget i sidled.
- Drag åt klämskruen (**fig. 4**).
- Sätt anslaget parallellt med riktbordet og dra åt skruen **B**, **fig. 5**.
- Vinkelinnstilling sker genom att man lossar på stjerneskruen **C**.
- En exakt innstilling kan göras med hjälp av skalaen **D**.

Fig. 5

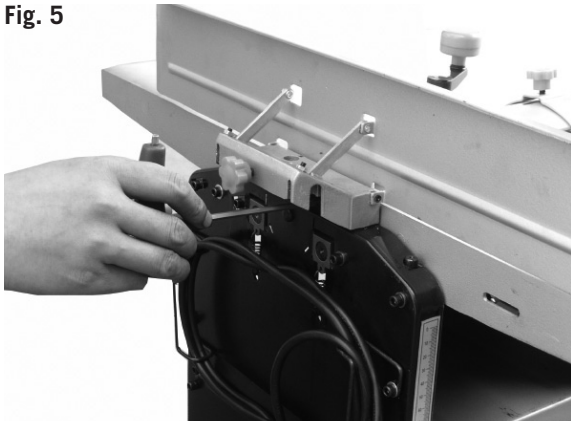


Fig. 6

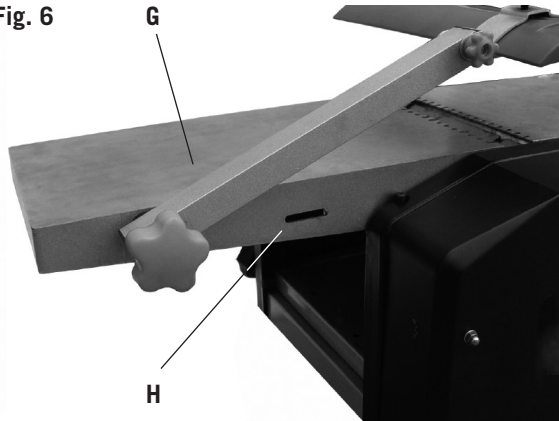


Fig. 7

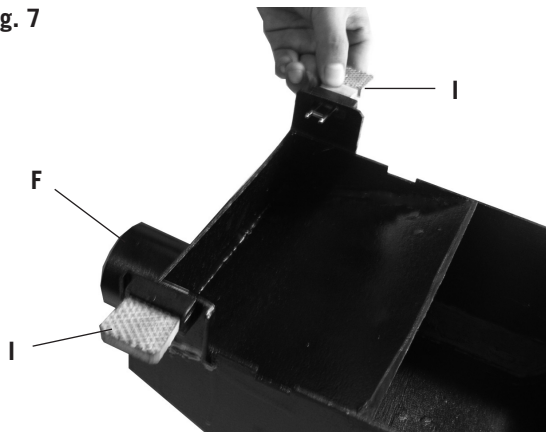
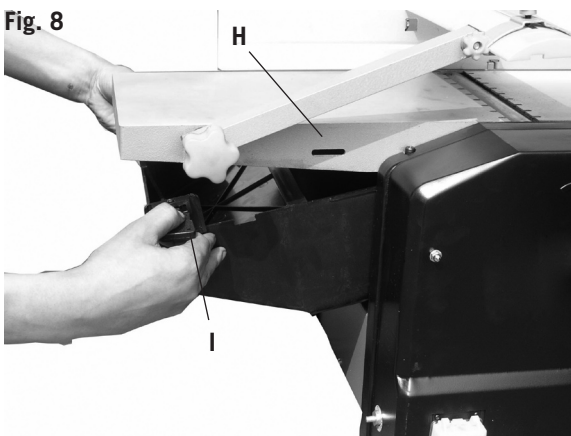


Fig. 8



Käyttöönotto

Imujärjestelmä

Kun konetta käytetään suljetuissa tiloissa, imulaite on liitettävä imuistukkaan

Oikaisussa käytettävän imujärjestelmän kytkentä:

- Nosta teräkselin suojuksen vartta niin, että pitkittäiset reiät tulevat näkyviin **G, H (Kuva 6)**.
- Vedä kytkintyöntimet esiin imuistukan molemmilta puolilta **F, I (Kuva 7)**.
- Pane tasopöytä alimpaan asentoonsa ja työnnä imuistukkaa koneeseen, kunnes molemmat kytkintyöntimet yltävät pitkittäisreikiin **I, H (Kuva 8)**.

Ta maskinen i bruk

Avtrekk

Ved bruk i lukkede rom må det kobles til et avtrekksanlegg til sugestussene

Tilkobling av avtrekk ved avretting:

- Løft armen på høvelakselvernet, slik at langhullene ligger fritt **G, H (Fig. 6)**.
- Trekk ut stemplene på begge sider av sugestussen **F, I (Fig. 7)**.
- Sett tykkelsesbordet i den nederste stillingen og skyv sugestussen inn i maskinen, til de to stemplene kan skyves inn i langhullene **I, H (Fig. 8)**.

Idrifttagande

Utsugning

Vid användning i slutna rum måste en utsugningsanläggning anslutas till sughållaren.

Anslutning av utsug vid rikthvling:

- Lyft kutterskyddets arm G, så att de ovala hålen friläggs (fig. 6).
- Dra fram lägesbrytarna på båda sidor om sughållaren F (fig. 7).
- Sänk planbordet till nedersta läget och skjut in sughållaren i maskinen tills det går att skjuta in båda lägesbrytarna I i de ovala hålen H (fig. 8).

Fig. 9



Fig. 10.1

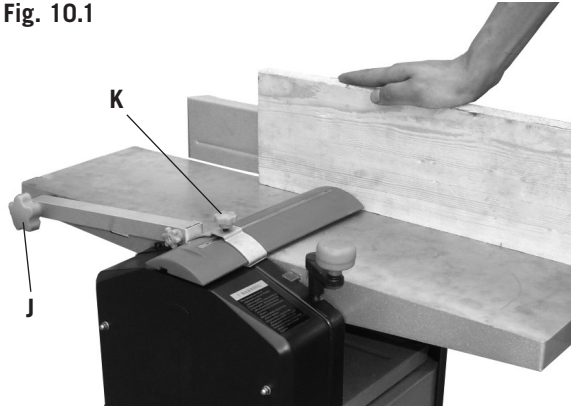


Fig. 10.2

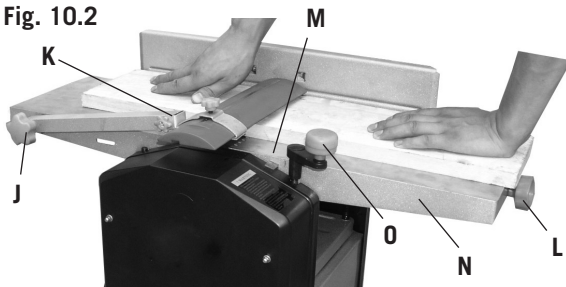
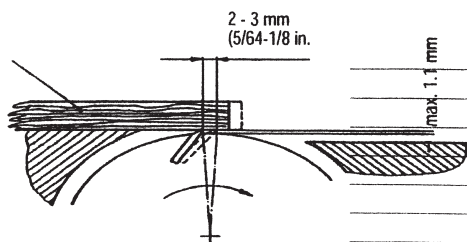


Fig. 11

Lineal
Ruler
Règle
Rìghello
Liniiaal
Regla



Tasohöyläyksessä käytettävän imujärjestelmän kytkentä, (Kuva 9)

- Irrota oikaisuvaste.
- Työnnä teräkselin suojuks taakse ja kiinnitä imuistukka.
- Imuistukka kiinnitetään niin, että molemmat kytkintyöntimet ovat pitkittäisreikien suuntaisina. Työnnä sitten kytkintyöntimet pitkittäisreikiin.

Jotta imujärjestelmä toimisi optimaalisesti, ilmannopeuden tulee olla vähintään 20 m/s.

Teräkselin suojuks, Kuva 10.1/10.2

Korkeussäätö tehdään koneen vasemmalle puolelle asennetulla Torx-ruuvilla. Kun Torx-ruuvi on kierretty auki, teräsuojuksen voi työntää sivuun, jolloin höyläysleveyttä voi säätää. Paina teräkselin suojuks takaisin alas, jotta saat kiinnitettyä suojuksen oikeaan asentoon, ja kiristä kiinnittimet J, K.

Oikaisu

Höyläysrypyys säädetään pöytälevyn etupuolella olevalla käsikahvalla asteikon avulla L, M, N. Paras pinnanlaatu saavutetaan höyläysrypyyden ollessa 0,5 – 1,5 mm.

Varoitus:

Teräkselin käyttämätön osa on peitettävä suojuksella. Työskentelypaikka on koneen edessä syöttöpöydän sivulla. Laita molempien käsien sormet työkappaleen päälle. Älä pitele kiinni työkappaleen reunoista. Vain sellaisia työkappaleita saa höylätä, jotka pysyvät tukevasti koneella ja joita voi ohjata turvallisesti. Lyhyitä työkappaleita höylättäessä syöttöön on käytettävä apuvälinettä.

Tasohöyläys

- Aseta tasopöytä karan luona olevalla käsikahvalla asteikon avulla haluttuun korkeuteen O.
 - 1 kierros = 3 mm.
 - Työnnä kapeaa puuta keskellä sisään.
- Tasohöyläyksessä pöytä on säännöllisesti käsiteltävä öljyllä. Pitkän käyttöajan jälkeen tai kosteaa puuta höylättäessä saattaa käydä niin, että kone ei enää vedä työkappaletta sisään.

Varoitus:

Kytke kone heti pois päältä, jos siihen tulee vika. Älä poista lastuja äläkä sälöjä pöydiltä koneen käydessä. Alle 25-senttisiä puunkappaleita ei saa höylätä.

Terien vaihto, Kuva 11

- Kytke kytkin POIS-asentoon (AUS).
- Irrota kone sähköverkosta.
- Lukitse teräkselin suojuks yläasentoon.
- Avaa ja irrota neljä teränkiristysruuvia.
- Ota terä ja teräpalkki pois akselista.
- Poista lastut ja pihka teräkselistä ja teräpalkista.
- Asenna uusi terä teräkseliin. Kiinnitä terä suorakulmaisilla urilla molempiin ruuvinkantoihin. (Näillä kahdella ruuvilla säädetään terän korkeutta.)
- Aseta teräpalkki terän päälle.
- Kiristä neljää kiristysruuvia hieman.
- Tee samat työvaiheet toiselle terälle.
- Sovita höylänterä nyt tarkasti vastaanottopöytä. Käy-

Tilkobling av avtrekk ved tykkelseshøvling, (Fig. 9)

- Ta av avretteranslaget.
- Skyv bladakselvernet tilbake og fest sugestussene.
- Sugestussene plasseres slik at begge stemplene flukter med langhullene. Skyv deretter stempelet i langhullet.

For at avtrekket skal fungere optimalt må lufthastigheten være på minst 20 m/s.

Høvelakselvern, Fig. 10.1/10.2

Høydeinnstillingen utføres med stjernegrepskruen montert på venstre side av maskinen. Når stjernegrepskruen er løsnet kan bladtildekkingen skyves til siden, og korrekt høvelbredde stilles inn. Trykk høvelakselvernet ned igjen, og fikser vernet i korrekt stilling og stram til håndtaket **J**, **K**.

Avretting

Høvelbryden stilles inn med håndtaket på fremsiden av bordplaten ved hjelp av en skala **L**, **M**, **N**. Den beste overflaten oppnår man ved en høvelbryde på mellom 0,5 og 1,5 mm.

Advarsel:

Den delen av høvelakselen som ikke brukes må dekkes av vernet. Arbeidsstillingen er foran maskinen på samme side som matebordet. Legg fingrene på begge hender på arbeidsstykket. Ikke hold arbeidsstykkekanter fast.

Det må bare høvles arbeidsstykker som ligger fast på maskinen og som kan føres sikkert. For korte arbeidsstykker bruk en skyvestokk.

Tykkelseshøvling

- Still inn tykkelsesbordet til ønsket høyde med håndtaket på spindelen etter skalaen **O**.
1 omdreining = 3 mm.
- Skyv smalt tre inn i midten.

Ved tykkelseshøvling må bordet behandles jevnlig med olje. Etter lang brukstid eller ved høvling av fuktig tre kan det forekomme at arbeidsstykket ikke lenger trekkes inn.

Advarsel:

Slå av maskinen umiddelbart ved defekt. Ikke fjern spon eller flis fra bordet når maskinen er i gang. Trestykker på under 25 cm må ikke høvles.

Utskiftning av blad, Fig. 11

- Sett bryteren på AV.
- Koble maskinen fra strømmen.
- Sett fast høvelakselvernet i løftet stilling.
- Løsne og ta av de fire bladspennskruene.
- Løft knivblad og knivbjelke opp fra akselen.
- Fjern spon og harpiks fra høvelakselen og knivbjelken.
- Sett inn et nytt blad i bladakselen, fikser bladet med de firkantede slissene i de to skruhodene. (høyden stilles inn med disse to skruene.)
- Legg knivbjelken på bladet.
- Stram de fire spennskruene lett
- Gjenta prosessen for det andre bladet.
- Still deretter inn høvelbladet nøyaktig i forhold til ut-

Anslutning av utsug ved planhyvling (fig. 9)

- Tag bort riktanslaget.
- Skjut tilbake Hyvelaxelskyddet og sett fast sughållaren.
- Sughållaren setts fast på ett sådant sätt att båda lägesbrytarna står i rak linje med de ovala hålen. Sedan skjuts lägesbrytarna in i de ovala hålen.

För optimal utsugning måste lufthastigheten uppgå till minst 20 m/s.

Kutterskydd (fig. 10.1/10.2)

Höjdinställning sker med stjärnskraven J som monterats på maskinens vänstra sida. När stjärnskraven K lossas kan Hyvelstålets skydd skjutas åt sidan och den rätta hyvelbredden ställas in. Tryck ner kutterskyddet igen för att fixera skyddet i rätt läge och drag sedan åt handtagen.

Rikthyvling

Hyveljupet ställs in via handtaget L på framsidan av bordsskivan med hjälp av en skala M. Den bästa ytan erhålles vid ett hyveljup på mellan 0,5 och 1,5 mm.

Varning:

Den del av kuttern som inte används måste täckas av skyddet. Arbetsställningen är framför maskinen vid sidan av arbetsbordet. Placera båda händernas fingrar på arbetsstycket. Håll inte i arbetsstyckets kanter.

Endast sådana arbetsstycken som ligger stadigt på maskinen och kan matas på ett säkert sätt får Hyvlas. Använd en matningsanordning vid kortare arbetsstycken.

Planhyvling

- Ställ in planbordet efter skalan till önskad höjd med handtaget O vid spindeln. 1 vridningsvarv = 3 mm.
- Skjut in tunna trästycken i mitten.

Vid planhyvling måste bordet regelbundet behandlas med olja. Efter långvarigt bruk eller vid hyvling av fuktigt trä kan det hända att arbetsstycket inte längre dras in.

Varning:

Stäng omedelbart av maskinen om ett fel uppstår. Avlägsna inga spån eller flisor från bordet medan maskinen är i gång. Trästycken under 25 cm får inte hyvlas.

Byte av hyvelstål (fig. 11)

- Ställ strömknappen på AV.
- Drag ur strömkontakten.
- Lås kutterskyddet i uppfällt läge.
- Lossa och avlägsna de fyra spennskruvarna vid hyvelstålen.
- Lyft bort hyvelstålet och knivbalken från kuttern.
- Avlägsna spån och kåda från kuttern och knivbalken.
- Sätt in det nya hyvelstålet i kuttern, fixera hyvelstålet med de rektangulära spåren i de båda skruvhuvudena. (Med dessa båda skruvar ställs höjden på hyvelstålet in.)
- Lägg knivbalken på hyvelstålet.
- Drag åt de fyra spennskruvarna lätt.

tä apuna vastaanottopöydälle pantavaa ohjainta.

- Terän korkeutta voi säätää kahden säätöruuvin avulla.
- Näet korkeussäädön kiertämällä teräakselia yhdessä ohjaimen kanssa.
- Terä on tarkasti säädetty, jos terä liikuttaa ohjainta korkeintaan 3 mm.
- Kun terä on säädetty onnistuneesti, kaikki kiristysruuvit on kiristettävä hyvin (8,4 N/m)

Huomio

- Terävät höylänterät varmistavat siistin höyläysjäljen ja kuormittavat moottoria vähemmän.
- Kolminkertaisessa hionnassa materiaalia ei saa kulua enempää kuin 3 x 0,05 mm.
- Tässä koneessa käytettävät terät eivät sovi saumaukseen eivätkä sinkkaukseen.
- Laske teräsuojus lopuksi takaisin pöydälle ja peitä teräakseli. Kiinnitä Torx-ruuvilla.

Asennus

- Varmista, että käytettävissä on riittävästi tilaa työkapaleen kuljettamiseen koko höyläyspituuden verran niin, että käyttäjä (tai muut henkilöt) ei ole työkappaleen tiellä.
- Yhd. oiko- ja tasohöyläen voi kiinnittää työpenkkiin ruuveilla, lisälevyllä ja kuusiomuttereilla (eivät sisälly toimitukseen).
- Yhd. oiko- ja tasohöylä tulee kiinnittää ruuveilla lujalle, tasaiselle pinnalle.
- Kone ei saa keikkua, ja pöytien on oltava suorassa.

Koneen rakenne ja toiminnot

Sähkötoiminen Yhd. oiko- ja tasohöylä on siirrettävä. Se on vaihtovirtamoottorikäyttöinen ja kaksoiseristetty. Se on suunniteltu puun höyläykseen. Koneessa on rationaalinen rakenne ja se on erittäin tehokas ja helppokäyttöinen.

Huolto

Irrota verkkopistoke aina ennen huoltotöiden aloittamista. Palauta teräakselin suojus aina töiden päätyttyä käyttöasentoon.

Konehuolto

Yhd. oiko- ja tasohöylä ei tarvitse paljon huoltoa. Laakereissa on kestovoitelu. Suosittelemme seuraavien osien voitelua noin 10 työtunnin välein:

- Syöttö- ja poistotelan laakerit
- Hihnapyörän ja hammaspyörän laakerit.

Tasopöydän korkeussäädön kierrekaraa saa käsitellä ainoastaan kuivavoiteluaineella.

Pöydän pinta ja syöttö- ja poistotela on aina pidettävä puhtaana pihkasta.

taksbordet. Gjør dette ved å plassere en linjal på uttaksbordet.

- Ved å justere de to innstillingsskruene kan bladet justeres i høyden.
- Ved å dreie høvelakselen i forbindelse med linjalen finner du høydeinnstillingen.
- Bladet er nøyaktig stilt inn når linjalen maks. beveger seg 3 mm videre gjennom bladet.
- Når bladet er ferdig stilt inn, må alle spennskruene strammes godt (8,4 N/m)

Vær oppmerksom på følgende:

- Skarpe høvelblad sikrer et rent høvlresultat og belaster motoren mindre.
- Ved tre slipinger må det ikke fjernes mer materiale enn 3 x 0,05 mm.
- Bladene som er brukt på denne maskinen egnert seg ikke til falsing/sinking.
- Senk til slutt høvelakselvernet ned på bordet igjen og dekk høvelakselen, klem fast med stjernegrepskraven.

Installasjon

- Forsikre deg om at det er nok plass til at arbeidsstykket kan føres langs hele høvellengden, uten at betjeningspersonen (eller andre) står i samme linje som arbeidsstykket.
- Tykkelse- og Afretterhøvelen kan festes til en arbeidsbenk med skruer, underlagsskiver og sekskantmuttere (medfølger ikke).
- Tykkelse- og Afretterhøvelen må skrues fast til en fast plan flate.
- Maskinen må ikke vippe og bordene må flukte.

Maskinens oppbygning og funksjoner

Den elektriske Tykkelse- og Afretterhøvelen er transportabel. Den drives av en vekselstrømmotor og er dobbeltisolert. Den er konstruert for høvling av tre. Den har en rasjonell oppbygning, er lett å betjene og er effektiv.

Vedlikehold

Før vedlikeholdsarbeid påbegynnes må nettstøpselet trekkes ut. Når arbeidet er avsluttet må høvelakselvernet settes i driftstilling igjen.

Maskinpleie

Tykkelse- og Afretterhøvelen er lite vedlikeholdskrevende. Lagrene har langtidsmøring. Vi anbefaler at følgende komponenter smøres med olje etter 10 arbeidstimer:

- Lager i inntreks- og uttrekksvalse.
- Lager for remskive og -tannhjul.

Gjengespindelen for høydejustering av tykkelsesbordet må kun behandles med tørrsmøring.

Bordoverflaten og inntreks- og uttrekksvalsen må alltid holdes fri for harpiks.

- Upprep arbeidsproseduren med det andre hyvelstålet.
- Ståll nu in hyvelstålen exakt i höjd med utmatningsbordet. Till detta används en linjal som läggs på utmatningsbordet.
- Hyvelstålet kan regleras i höjden genom att man vrider på de båda justeringsskruvarna.
- Genom att vrida på kuttern i anslutning till linjalen ser man höjdställningen.
- Hyvelstålet är exakt inställt när hyvelstålen förflyttar linjalen max. 3 mm.
- När man lyckats ställa in hyvelstålen ska alla spennskruvar dras åt (8,4 N/m).

Beakta följande:

- Vassa hyvelstål garanterar smidig hyvling och mindre belastning av motorn.
- Vid tredje slipningen får inte mer material än 3 x 0,05 mm tas bort.
- De hyvelstål som används i denna maskin lämpar sig inte för falsning/sinking(fräsning).
- Sänk avslutningsvis ner kutterskyddet mot bordet igen och täck kuttern, kläm åt med stjärnskraven.

Installation

- Man bör förvissa sig om att det finns tillräckligt med plats att mata arbetsstycket över hela hyvellängden utan att användaren (eller andra personer) står i linje med arbetsstycket.
- Rikt- och planhyveln kan fästas på en arbetsbänk med skruvar, tilläggsskivor och sexkantmutterar (medföljer inte vid leveransen).
- Rikt- och planhyveln måste skrivas fast vid en stadig, jämn och slät yta.
- Maskinen får inte vicka och borden måste ligga i våg.

Machine design och funktioner

Den elektriska rikt- och planhyveln är transportabel. Den drivs av en växelströmsmotor och har dubbel isolering. Den är konstruerad för hyvling av trä. Den är rationell uppbygd, lätt att använda och mycket effektiv.

Underhåll!

Drag alltid ur strömkontakten innan servicearbeten påbörjas. Efter avslutade arbeten skall kutterskyddet åter bringas i arbetsfärdigt läge.

Maskinskötsel

Rikt- och planhyveln är närapå underhållsfri. Lagren har en kontinuerlig smörjning. Efter 10 arbetstimmar rekommenderas att man oljar följande delar:

- In- och utmatningsvalsarnas lager.
- Lagren på remskiva och remkugghjul.

Gängspindelns för höjjustering av planbordet får endast behandlas med tørrsmörjmedel.

Bordsytan och in- och utmatningsvalsarna måste alltid hållas fria från kåda.

Likaiset syöttö- ja poistotelat on puhdistettava.

Moottorin ylikuumenemisen välttämiseksi on tarkistettava säännöllisesti, onko moottorin ilma-aukoissa pölyä.

Kun käyttöä on jatkunut pidemmän aikaa, suosittelemme koneen käyttämistä valtuutetussa huoltoliikkeessä tarkastettavana.

Työkaluhuolto

Teräkseli, kiinnittimet, teränpitimet ja terät on säännöllisesti puhdistettava pihkasta, koska puhdas työkalu parantaa työn laatua. Tätä tarkoitusta varten kiinnittimet, teränpitimet ja terät voi upottaa 24 tunniksi pihkanpoistoaineeseen.

Alumiiniset työkalut saa puhdistaa pihkasta vain sellaisilla puhdistusliuksilla, jotka eivät syövytä tätä metallilaita.

Huomio:

Jos sähköverkko on huonossa kunnossa, teho voi alentua lyhytaikaisesti. Ota yhteys asiantuntijaan.

⚠ Sähköliitäntä

Asennettu sähkömoottori on liitetty käyttövalmiiksi.

Liitäntä vastaa asiaankuuluvia VDE- ja DIN -määräyksiä.

Asiakkaan verkkoliitännän sekä käytetyn jatkojohdon täytyy vastata näitä määräyksiä.

Sähköasennuksen asennus-, korjaus- ja huoltotöitä saa tehdä vain alan ammattilainen.

Tärkeitä ohjeita:

Sähkömoottori on mitoitettu toimintatapaa S6 / 40 % varuten.

Vialliset sähköliitosjohdot

Sähköliitosjohdoissa esiintyy usein eristysvikoja. Syyt ovat:

- Liitosjohtoihin tulee puristuskohtia, jos ne johdetaan ikkunoiden tai ovien raoista.
- Liitosjohdoissa on epäasianmukaisesta kiinnityksestä tai johtamisesta johtuvia taittumuksia.
- Liitosjohto on katkennut, kun sen yli on ajettu.
- Seinäpistorasiasta irti repimisen aiheuttamat eristysvikat.
- Eristyksen vanhenemisesta johtuvat halkeamat.

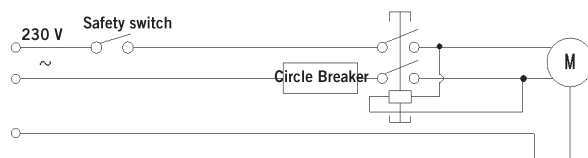
Sellaisten viallisten sähköliitosjohtojen käyttö ei ole sallittua, koska ne ovat hengenvaarallisia eristysvikojen vuoksi. Tarkasta sähköliitosjohdot säännöllisesti vaurioiden varalta. Huolehdi siitä, että liitosjohto ei ole kytketty sähköverkkoon tarkastuksen aikana.

Sähköliitosjohtojen täytyy vastata asiaankuuluvia VDE- ja DIN -määräyksiä. Käytä vain liitosjohtoja, joissa on tunnus HO 7 RNF. Tyyppimerkinnän tulee olla painettuna liitäntäkaapeliin.

Vaihtovirtamoottori, Kuva 12

- Verkkojännitteen tulee olla 230 V / 50 Hz.
- Enintään 25 m pitkän jatkojohdon vähimmäishalkaisijan tulee olla 1,5 mm², ja yli 25 m pitkän jatkojohdon vähimmäishalkaisijan tulee olla 2,5 mm².
- Verkkoliitäntä suojataan 16 A:n hitaalla sulakkeella.

Fig. 12



Tilsmussede inntreks-/uttreksvalser må rengjøres

For å unngå at motoren overopphetes må det jevnlig kontrolleres om det har satt seg fast støv i motorens luftåpninger.

Etter lengre tids bruk anbefales det at maskinen kontrolleres av et autorisert kundeverksted

Verktøypeile

Høvelaksel, spennmekanismer, bladholdere og blad må renses regelmessig for harpiks, da et rent verktøy gir bedre skjærekvalitet. For å fjerne harpiks kan man la spennmekanismer, bladholdere og blad ligge 24 timer i alminnelig harpiksfjerner.

Aluminiumsverktøy må kun rengjøres for harpiks med rengjøringsvæsker som ikke angriper denne typen metall.

Forsiktig:

Hvis det elektriske nettet er i dårlig stand kan det oppstå kortvarige effekttap. Ta kontakt med en fagperson.

⚠ Elektrisk tilkobling

Den monterte elmotoren er ferdig tilkoblet og klar til bruk.

Tilkoblingen er utført i samsvar med gjeldende VDE- og DIN-bestemmelser

Nettilkoblingen hos brukeren og skjøteledninger som brukes må samsvare med disse forskriftene

Installasjon, reparasjon og vedlikehold av de elektriske installasjonene må kun utføres av fagpersoner.

Viktige merknader:

Elmotoren er konstruert for brukstype S6 / 40 %.

Skadede strømledninger

Isoleringen på elektriske ledninger blir ofte skadet. Årsaker til dette er:

- Klemskader når ledningen føres gjennom vindus- eller dørsprekker.
- Knekkskader som følge av at ledningen er festet eller trukket på en uheldig måte.
- Kuttskader som følge av at ledningen kjøres over.
- Isolasjonsskader som følge av at ledningen rykkes ut av stikkkontakten.
- Sprekker som følge av at ledningene er for gamle

Slike beskadigede elektriske ledninger må ikke brukes. Skade på isoleringen medfører livsfare.

Kontroller de elektriske ledningene regelmessig for skader. Pass på at ledningen ikke er tilkoblet strømmettet når du kontrollerer den.

Elektriske ledninger må være i samsvar med gjeldende VDE- og DIN-bestemmelser. Bruk kun ledninger merket HO 07 RNF. Det skal finnes en typebetegnelse trykket på strømledningen.

Vekselstrømmotor, Fig. 12

- Nettspenningen må være på 230 volt/50 Hz.
- Skjøteledninger opp til 25 meter må ha et tverrsnitt på 1,5 kvadratmillimeter, og ledninger på over 25 meter må ha et tverrsnitt på minst 2,5 kvadratmillimeter.
- Nettilkoblingen beskyttes med en 16 A treg sikring.

Smutsige in-/utmatningsvalser må rengjøres.

Før att undvika att motorn blir överhettad, måste man regelbundet kontrollera om det fastnat damm i motorns luftöppningar.

Efter långvarigt bruk rekommenderas att låta en auktoriserad kundservice kontrollera maskinen.

Verktygsskötsel

Kutter, oppspänningsanordningar, knivhållare och hyvelstål måste regelbundet rengöras från kåda, då ett rent verktyg förbättrar skärkvaliteten. För detta ändamål kan oppspänningsanordningar, knivhållare och hyvelstål läggas 24 timmar i en lösning som löser upp kåda, vanligtvis finns denna i handeln.

Aluminiumverktyg får endast göras fria från kåda med rengöringsvätskor som inte angriper den sortens metall.

Varning:

Om elnätet är i dåligt skick kan ett kortvarigt effektbortfall uppstå. Då ska man vända sig till en fackman.

⚠ Elanslutning

Den installerade elmotorn är driftklar när den ansluts.

Anslutningen motsvarar tillämpliga VDE- och DIN-bestämmelser.

Kundens nätanslutning samt den förlängningskabel som används måste motsvara dessa föreskrifter.

Installation, reparation och service av elinstallationen får endast utföras av fackman.

Viktiga anvisningar:

Elmotorn är utvecklad för drift S6 / 40%.

Trasiga elkablar

Det uppstår ofta isoleringsskador på elkablar. Orsaker till detta är:

- Klämning, när elkablar dras genom fönster- eller dörspringor.
- Knäckning på grund av icke fackmässig fastsättning eller dragning av elkabeln.
- Snitt, när man kör över elkabeln.
- Isoleringsskador på grund av att kabeln rycks ut ur kontaktuttaket.
- Sprickor när isoleringen blir gammal.

Sådana trasiga elkablar får inte användas och är livsfarlige till följd av isoleringsskadorna.

Kontrollera regelbundet elkablar för skador. Se till att kabeln inte är ansluten till elnätet när kontrollen sker.

Elkablar måste motsvara tillämpliga VDE- och DIN-bestämmelser. Använd endast elkablar märkta HO 7 RNF. Enligt föreskrifterna ska typbeteckningen vara inpräntad på elkabeln.

Växelströmsmotor, fig. 12

- Nätspenningen måste uppgå till 230 Volt / 50 Hz.
- Förlängningskablar på upp till 25 m måste ha en tvärsnittsyta på 1,5 kvadratmillimeter, och kablar längre än 25 m en tvärsnittsyta på minst 2,5 kvadratmillimeter.
- Nätanslutningen har en trög säkring på 16 A.

Anna seuraavat tiedot tiedustelujen yhteydessä:

- moottorin valmistaja
- moottorin virtalaji
- koneen tyyppikilven tiedot
- kytkimen tyyppikilven tiedot

Liitä moottoria palauttaessasi lähetykseen aina koko käyttöyksikkö kytkimineen.

Tärkeät varaosat

Tuote	Tuotenumero
Höylänteräsarja = 2 kpl	390 2201 701
Moottori 230 V	390 2201 010
Kytkin 230 V	390 2201 011

EU-vaatimustenmukaisuusvakuutus

Me, Woodster GmbH, Günzburger Str. 69, D-89335 Ichenhausen, vakuutamme, että jäljempänä kuvattu kone vastaa suunnittelunsa ja rakenteensa perusteella ja meidän markkinoille tuomanamme mallina seuraavien EU-direktiivien asiaankuuluvia määräyksiä.

Jos koneeseen tehdään muutoksia neuvottelematta niistä kanssamme, tämä todistus lakkaa olemasta voimassa.

Koneen nimi
Yhd. oiko- ja tasohöylä

Konetyyppi
pt65, Art.-Nr. 390 2201 000 / 390 2201 901 / 390 2201 902 / 390 2201 903

Sovellettavat EC-direktiivit:
**Koneita koskeva EU-direktiivi 2006/42/EG,
EU-pienjännitedirektiivi 2006/95/EØF viimeksi muutettu direktiivitä 93/68/EØF,
EG-EMV direktiivi 2004/108/EWG.**

Sovelletut harmonisoidut eurooppalaiset standardit, etenkin
**EN ISO 12100-1:2003, EN ISO 12100-2:2003, EN ISO 13857:2008,
EN 55104-1+A1:2001+A2:2002, EN 55014-2:1997+A1:2001, EN 61029-1:2009,
EN 61029-2-3:2009, EN 61000-3-2, EN 61000-3-11, EN 61000-3-2, EN 61000-3-11**

Hyväksyntä
**TÜV Rheinland LGA Products GmbH
Tillystr. 2
D-90431 Nürnberg**

Tarkastustodistukset:
**EY:n tuuppitarkastuskoe
Laiteturvallisuuskoe**

Paikka, päiväys
Ichenhausenissa, 15.04.2010



Allekirjoitus
Thomas Honigmann (Managing director)

Oppgi følgende opplysninger ved forespørsler:

- Motorprodusent
- Motorens strømtyp
- Maskin- og typemerkingsdata
- Typemerkingsdata for brytere

Når motoren returneres må hele driftsenheten inkludert bryter sendes inn.

Viktige reservedeler

Artikkel	Artikkelnummer
Høvelblad sett = 2 stk	390 2201 701
Motor 230V	390 2201 010
Bryter 230V	390 2201 011

EF-samsvarserklæring

Hermed erklærer vi, Woodster GmbH, Günzburger Str. 69; D-89335 Ichenhausen, at maskinen angitt nedenfor oppfyller de grunnleggende sikkerhets- og helsekravene i de relevante EF-direktivene, både med henhold til design, konstruksjon og type markedsført av oss. Ved endringer på maskinen uten vårt samtykke mister denne erklæringen sin gyldighet.

Betegnelse av maskinen
Tykkelse- og Afretterhøvel

Maskintype
pt 65, Art.-Nr. 390 2201 000 / 390 2201 901 / 390 2201 902 / 390 2201 903

Relevante EF-direktiver
**Maskindirektivet 2006/42/EG,
Lavspenningsdirektivet 2006/95/EG,
EMC-direktivet 2004/108/EG**

Anvendte harmoniserte europeiske standarder, særlig
**EN ISO 12100-1:2003, EN ISO 12100-2:2003, EN ISO 13857:2008,
EN 55104-1+A1:2001+A2:2002, EN 55014-2:1997+A1:2001, EN 61029-1:2009,
EN 61029-2-3:2009, EN 61000-3-2, EN 61000-3-11, EN 61000-3-2, EN 61000-3-11**

Teknisk kontrollorgan
**TÜV Rheinland LGA Products GmbH
Tillystr. 2
D-90431 Nürnberg**

Innkoblet for
**EF-typekontroll
GS-kontroll**

Sted, dato
Ichenhausen, 15.04.2010



Underskrift
Thomas Honigmann (Managing director)

Vid forfrågingar oppge følgende informasjon:

- Motortillverkare
- Motorns strømtyp
- Data på maskinens mærkskylt
- Data på strömställarens märkskylt

Vid retur av motorn skicka alltid in den kompletta drivenheten med strömställare.

Key Delar

Artikkel	Artikkelnummer
Hyvelstål sats = 2 st	390 2201 701
Motor 230V	390 2201 010
Strömställare 230V	390 2201 011

EG-konformitetsförklaring

Härmed förklarar vi, Woodster GmbH, Günzburger Str. 69; D-89335 Ichenhausen, Tyskland, att nedan beskrivna maskin är utvecklad, konstruerad och tillverkad i överensstämmelse med tillämpliga bestämmelser i EG-direktiven nedan. Om maskinen tillförs ändringar som inte stämts av med oss gäller inte denna försäkran.

Maskinbeteckning
Rikt- och planhyvel

Maskintyp
pt 65, Art.-Nr. 390 2201 000 / 390 2201 901 / 390 2201 902 / 390 2201 903

Relevanta EU-direktiv:
**EU-maskinriktlinje 2006/42/EG,
EU-lågsämningsriktlinje 2006/95/EG,
EG-EMV riktlinje 2004/108/EG.**

Tillämpade harmoniserade europeiska normer, i synnerhet
**EN ISO 12100-1:2003, EN ISO 12100-2:2003, EN ISO 13857:2008,
EN 55104-1+A1:2001+A2:2002, EN 55014-2:1997+A1:2001, EN 61029-1:2009,
EN 61029-2-3:2009, EN 61000-3-2, EN 61000-3-11, EN 61000-3-2, EN 61000-3-11**

Anmält organ
**TÜV Rheinland LGA Products GmbH
Tillystr. 2
D-90431 Nürnberg
Tyskland**

Inkopplat för
**EG-typprovning
GS-test**

Ort, datum
Ichenhausen, 15.04.2010



Underskrift
Thomas Honigmann (Managing director)

Häiriöiden syiden määrittämiseen ja niiden poistoon vaaditaan aina erityisen suurta tarkkaavaisuutta ja varovaisuutta. Irrota virtapistoke etukäteen!

Seuraavassa esitellään eräitä yleisimpiä häiriöitä ja niiden syitä. Muiden häiriöiden ilmetessä käänny koneen myyjäliikkeen puoleen.

Häiriö	Syy	Poistaminen
Konetta ei saa kytketyksi päälle	Verkkojännite puuttuu Kuluneet hiiliharjat	Tarkista jännitteensyöttö Vie kone huoltokorjaamoon
Kone sammuu itsestään tyhjäkäynnin aikana	Sähkökatkos	Tarkasta verkkosulake Koneen rakenteeseen kuuluvasta alijännitesuojasta johtuen kone ei käynnisty itsestään uudelleen, vaan se on jännitteen palaututtua kytkettävä uudelleen päälle.
Kone pysähtyy höyläyksen aikana	Ylikuormitussuojan käynnistyminen tylsistä teristä tai liian suuresta syötöstä tai höyläyspaksuudesta johtuen	Ennen työn jatkamista vaihda terät tai odota moottorin jäähtymistä.
Pyörimisnopeus pienenee höyläyksen aikana	Liian suuri lastunirroitus Liian suuri syöttö Tylsät terät	Vähennä lastunirroitusta Pienennä syöttönopeutta Vaihda terät
Epäsiisti höyläysjälki	Tylsät terät Epätasainen syöttö	Vaihda terät Höylää tasaisella paineella ja pienemmällä syötöllä
Lastunpoisto tukkeutunut tasohöyläyksessä (ilman imujärjestelmää)	Liian suuri lastunirroitus Tylsät terät Liian märkä puu	
Lastunpoisto tukkeutunut oikaisuhöyläyksessä (ilman imujärjestelmää)	Liian suuri lastunirroitus Liian suuri syöttö Tylsät terät Liian märkä puu	
Lastunpoisto imurilla tukkeutunut oikaisu- tai tasohöyläyksessä	Liian heikko imu	On käytettävä imulaitetta, joka takaa vähintään 20 m/s:n ilmannopeuden imun liitäntäistukan kohdalla

Påvisning og utbedring av årsaker til foreliggende feil krever ekstra stor oppmerksomhet og forsiktighet. Trekk ut støpselet på forhånd!

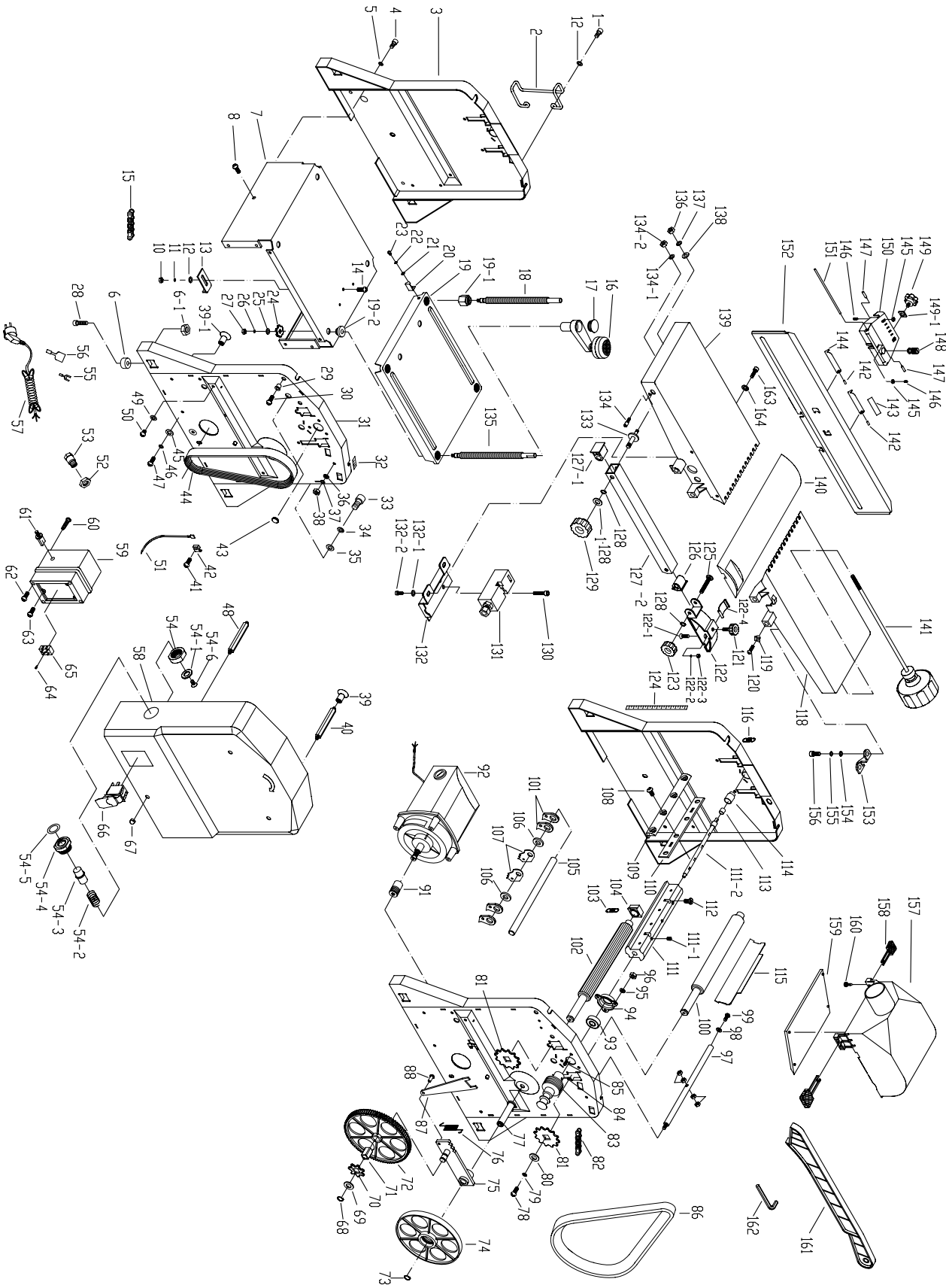
I det følgende er noen av de vanligste feilene og årsaken til disse oppført. Ved andre problemer eller hvis problemene fortsetter ta kontakt med din forhandler.

Problem	Mulig årsak	Løsning
Maskinen lar seg ikke slå på	Nettspenning mangler	Kontroller strømtilførselen
	Kullbørste utslitt	Ta maskinen med til kundeverkstedet
Maskinen slår seg av av seg selv under bruk	Nettutfall	Kontroller forankoblet sikring på nettsiden Maskinen starter på grunn av det integrerte underspenningsvernet ikke av seg selv igjen, men må startes på nytt når strømmen kommer tilbake.
Maskinen blir stående under høvlingen	Aktivering av overbelastningsverne på grunn av sløve blad, for hurtig fremskyving eller for stor spontykkelse	Skift ut blad/la motoren kjøles ned før du arbeider videre.
Turtallet reduseres under høvlingen	For stor spontykkelse	Reduser spontykkelsen
	For hurtig fremskyving	Reduser fremskyvningshastighet
	Uskarpt blad	Skift ut blad
Urent høvleresultat	Uskarpt blad	Skift ut blad
	Ujevn fremskyving	Høvel med konstant trykk og redusert fremskyvningshastighet
Sponutkasting ved tykkelseshøvling tilstoppet (uten avtrekk)	For stor spontykkelse	
	Uskarpt blad	
	For vått tre	
Sponutkasting ved avretting tilstoppet (uten avtrekk)	For stor spontykkelse	
	For hurtig fremskyving	
	Uskarpt blad	
	For vått tre	
Sponutløp med avtrekk tilstoppet ved avretting eller tykkelseshøvling	Avtrekk for svakt	Det må brukes avtrekksutstyr som har en lufthastighet på minst 20 m/s ved sugestussene

Förmedling av orsaker vid föreliggande störningar och deras undanröjande fordrar allt större uppmärksamhet och försiktighet. Dra alltid ur kontakten först!

Nedan anges de vanligaste störningarna och deras orsaker. Vid ytterligare störningar vänligen vänd Er till er återförsäljare.

Störning	Möjliga orsaker	Åtgärder
Maskinen startar inte	Ingen nätspänning tillgänglig Utslitna kolborstar Utsugningen ej monterad	Kontrollera strömförsörjningen Ta maskinen till vår verkstad
Maskinen stänger av sig automatiskt vid tomgång	Nätspänningsfall	Kontrollera huvudsäkringen Maskinen startar inte automatiskt på grund av underspänningsskyddet utan måste startas om när strömmen återkommit
Maskinen stannar under hyveln står stilla	I förhållande till överbelastningsskyddet för slö kniv eller för snabb inmatning respektive för stor spåntjocklek	Innan ytterligare arbeten görs, bör kniven bytas ut, respektive inväntas att motorn kyls av.
Vridtalet sjunker när hyveln kopplas ifrån	För stor spånavskiljare För snabb inmatning Slö kniv	Mindre spånavskiljare väljs Minska inmatningshastigheten Byt ut kniven
Oren hyvling	Slö kniv Ojämn inmatning	Byt ut kniven Hyvla med konstant tryck och reducerad inmatning
Spånutkastet stoppar vid planhyvling (utan utsug)	För stor spånavskiljare Slö kniv För vått virke	Mindre spånavskiljare väljs Byt ut kniven
Spånutkastet stoppar vid rikthyvling (utan utsug)	För stor spånavskiljare För snabb inmatning Slö kniv För vått virke	Mindre spånavskiljare väljs Byt ut kniven
Spånutträdet stoppar med utsug vid rikt- eller planhyvling	Utsuget för dåligt	Utsugningsanslutningen måste sättas i. Denna måste generera en lufthastighet om minst 20 m/s



Warranty

Apparent defects must be notified within 8 days from the receipt of the goods. Otherwise, the buyer's rights of claim due to such defects are invalidated. We guarantee for our machines in case of proper treatment for the time of the statutory warranty period from delivery in such a way that we replace any machine part free of charge which provably becomes unusable due to faulty material or defects of fabrication within such period of time. With respect to parts not manufactured by us we only warrant insofar as we are entitled to warranty claims against the upstream suppliers. The costs for the installation of the new parts shall be borne by the buyer. The cancellation of sale or the reduction of purchase price as well as any other claims for damages shall be excluded.

Garantie FR

Des défauts visibles doivent être signalés au plus tard 8 jours après la réception de la marchandise, sans quoi l'acheteur perd tout droit à des redevances pour de tels défauts. Nous garantissons nos machines, dans la mesure où elles sont maniées correctement, pour la durée légale de garantie à compter de la remise dans ce sens que nous remplaçons gratuitement toute pièce de la machine devenue inutilisable durant cette période pour des raisons d'erreur de matériau ou de fabrication. Toutes pièces que nous ne fabriquons pas nous-mêmes ne sont garanties que si nous possédons des droits à la garantie vis-à-vis des fournisseurs respectifs. Les frais pour la mise en place des nouvelles pièces sont à la charge de l'acheteur. Tous droits à réhabilitation et toutes prétentions à diminutions ainsi que tous autres droits à l'indemnité sont exclus.

Garanzia I

Vizi evidenti vanno segnalati entro 8 giorni dalla ricezione della merce, altrimenti decadono tutti i diritti dell'acquirente inerenti a vizi del genere. Appurato un impiego corretto da parte dell'acquirente, garantiamo per le nostre macchine per tutto il periodo legale di garanzia a decorrere dalla consegna in maniera tale che sostituiamo gratuitamente qualsiasi componente che entro tale periodo presenti dei vizi di materiale o di fabbricazione tali da renderlo inutilizzabile. Per componenti non fabbricati da noi garantiamo solo nella misura nella quale noi stessi possiamo rivendicare diritti a garanzia nei confronti dei nostri fornitori. Le spese per il montaggio dei componenti nuovi sono a carico dell'acquirente. Sono escluse pretese di risoluzione per vizi, di riduzione o ulteriori pretese di risarcimento danni.

Garantie NL

Zichtbare gebreken moeten binnen de 8 dagen na ontvangst van de goederen worden gemeld, zo niet verliest de verkoper elke aanspraak op grond van deze gebreken. Onze machines worden geleverd met een garantie voor de duur van de wettelijke garantietermijn. Deze termijn gaat in vanaf het moment dat de koper de machine ontvangt. De garantie houdt in dat wij elk onderdeel van de machine dat binnen de garantietermijn aantoonbaar onbruikbaar wordt als gevolg van materiaal- of productiefouten, kosteloos vervangen. De garantie vervalt echter bij verkeerd gebruik of verkeerde behandeling van de machine. Voor onderdelen die wij niet zelf produceren, geven wij enkel de garantie die wij zelf krijgen van de oorspronkelijke leverancier. De kosten voor de montage van nieuwe onderdelen vallen ten laste van de koper. Eisen tot het aanbrengen van veranderingen of het toestaan van een korting en overige schadeloosstellingsclaims zijn uitgesloten.

Takuu SF

Ilmeisistä puutteista tulee ilmoittaa kahdeksan päivän kuluessa tavarán vastaanottamisesta. Muutoin ostaja ei voi vaatia korvausta ko. puutteista. Annamme takuun oikein käsitellyille koneillemme lakisääteiseksi takuuajaksi tavarán luovutuksesta alkaen siten, että vaihdamme korvauksetta minkä tahansa koneenoson, joka osoittautuu tämän ajan kuluessa käyttökelvottomaksi raaka-aine- tai valmistusvirheestä johtuen. Osille, joita emme valmista itse, annamme takuun vain mikäli osien toimittaja on antanut niistä takuun meille. Uusien osien asennuskustannukset maksaa ostaja. Purku- ja vähennysvaatimukset ja muut vahingonkorvausvaatimukset eivät tule kysymykseen.

Garanti NO

På denne maskinen gir vi 24 måneders garanti. Garantien omfatter materiel eller fabrikkasjonsfeil. Deler med feil blir erstattet uten omkostninger. Selve utskiftingen må kunden selv utføre. Vi overtar kun garanti for originale Woodster deler. Garantien omfatter ikke: Slitedeler. Transportskader. Skader forårsaket av ukynndig eller ufor-siktig bruk. Garantikrav blir bare imøtekommet såfremt reparasjoner ikke er utført av tredje person.

Garanti DK

På denne maskine yder vi Dem 24 måneders garanti. Garantien dækker udelukkende materiale- eller fabrikkationsfejl. Defekte dele erstattes uden omkostninger, udskiftningen af delene foretages af kunden. Vi yder kun garanti for originale Woodster-dele. Garantien dækker ikke: Transportskader, sliddele, skader p.g.a. ukorrekt behandling eller manglende overholdelse af driftsvejledningen. Endvidere kan garantikravet kun gøres gældende for maskiner, hvor der ikke er foretaget reparationer gennem tredjepart.

Garantía ES

Los defectos evidentes deberán ser notificados dentro de 8 días después de haber recibido la mercancía, de lo contrario el comprador pierde todos los derechos sobre tales defectos. Garantizamos nuestras máquinas en caso de manipulación correcta durante el plazo de garantía legal a partir de la entrega. Sustituiremos gratuitamente toda pieza de la máquina que dentro de este plazo se torne inútil a causa de fallas de material o de fabricación. Las piezas que no son fabricadas por nosotros mismos serán garantizadas hasta el punto que nos corresponda garantía del suministrador anterior. Los costes por la colocación de piezas nuevas recaen sobre el comprador. Están excluidos derechos por modificaciones, aminoraciones y otros derechos de indemnización por daños y perjuicios.

Händler: Dealer: Vendeur: Rivenditore: Handelaar: Comerciante: Revendedor: Återförsäljare: Myyjä: Förhandler: Forhandler:	Gerätetype: Appliance type: Type d'appareil: Tipo d'apparecchio: Type: Tipo di máquina:	Tipo de aparelho: Maskin typ: Kone: Apparat type: Maskintype:
	Gerätenummer: Serial number: Numéro de l'appareil: N. dell'apparecchio: Nummer: Número de la máquina:	Número do aparelho: Maskin nr: Koneen numero: Apparat nummer: Maskinnummer: