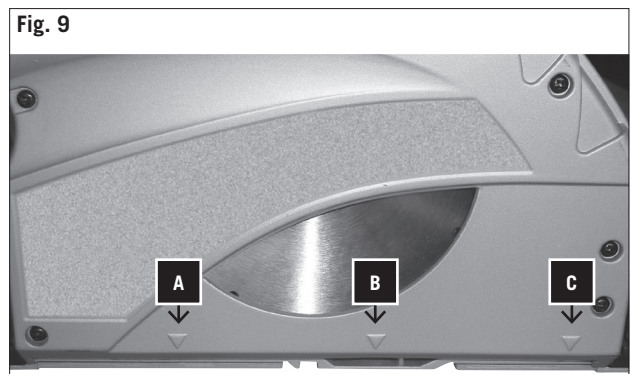
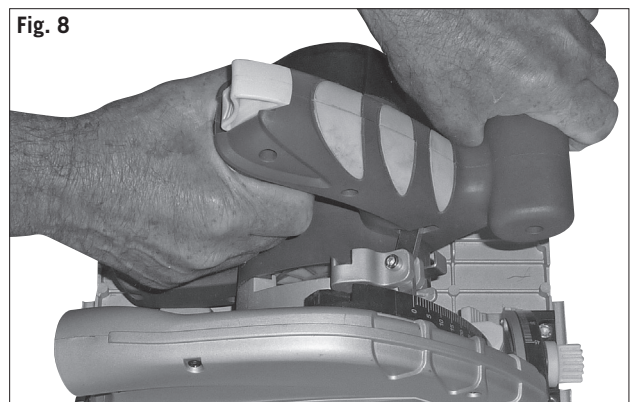
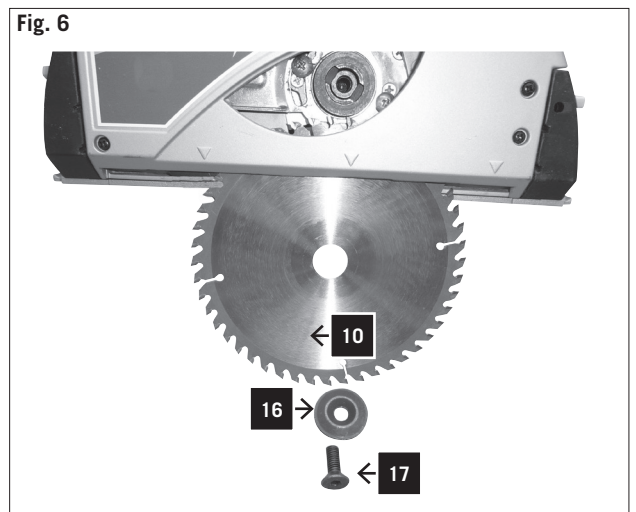
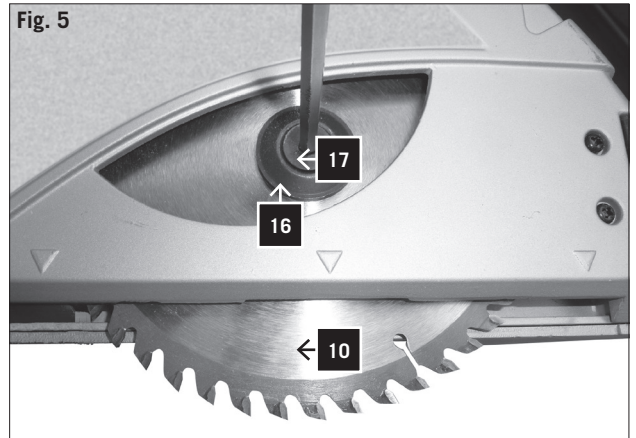
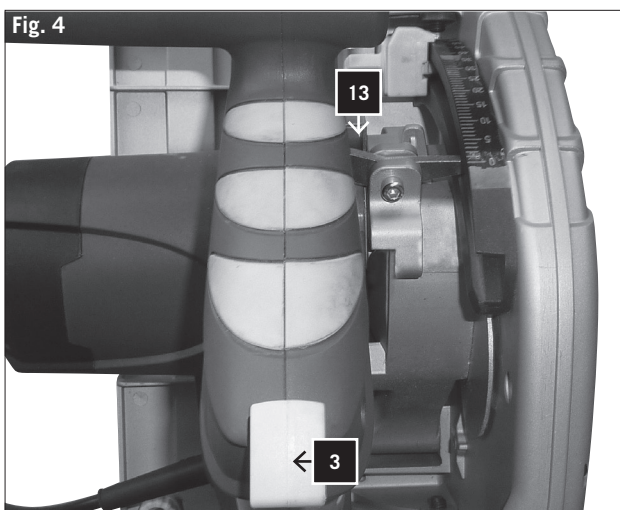
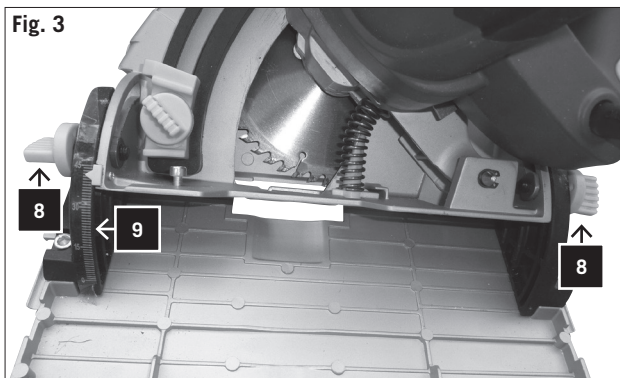
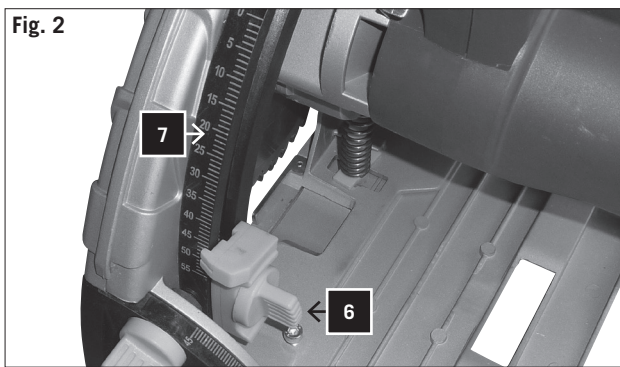
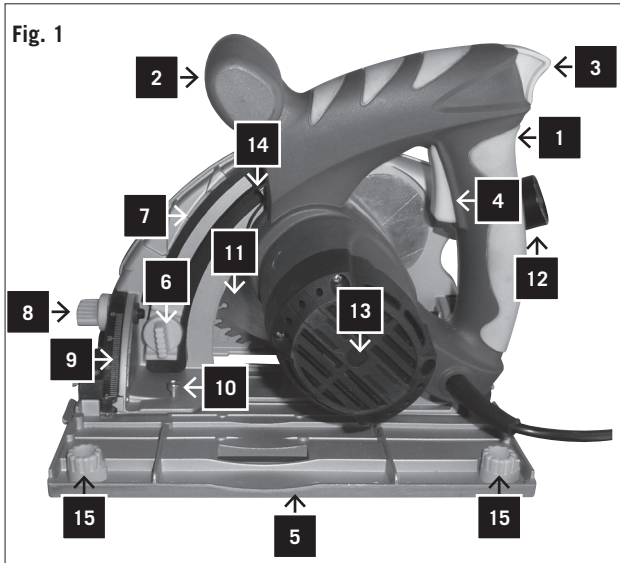


Art.Nr.  
**3901803952**

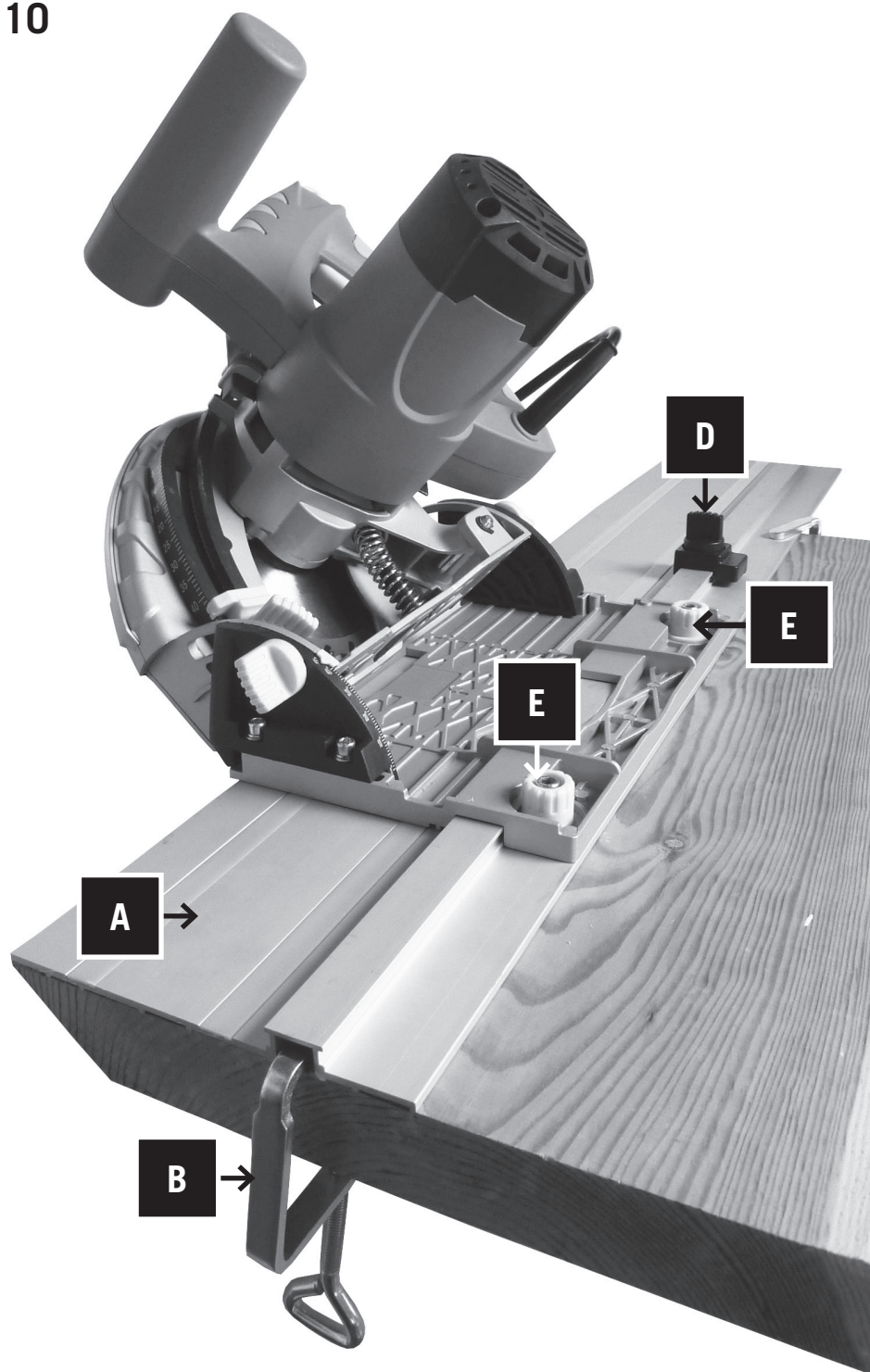
3901803850 | 07/2014



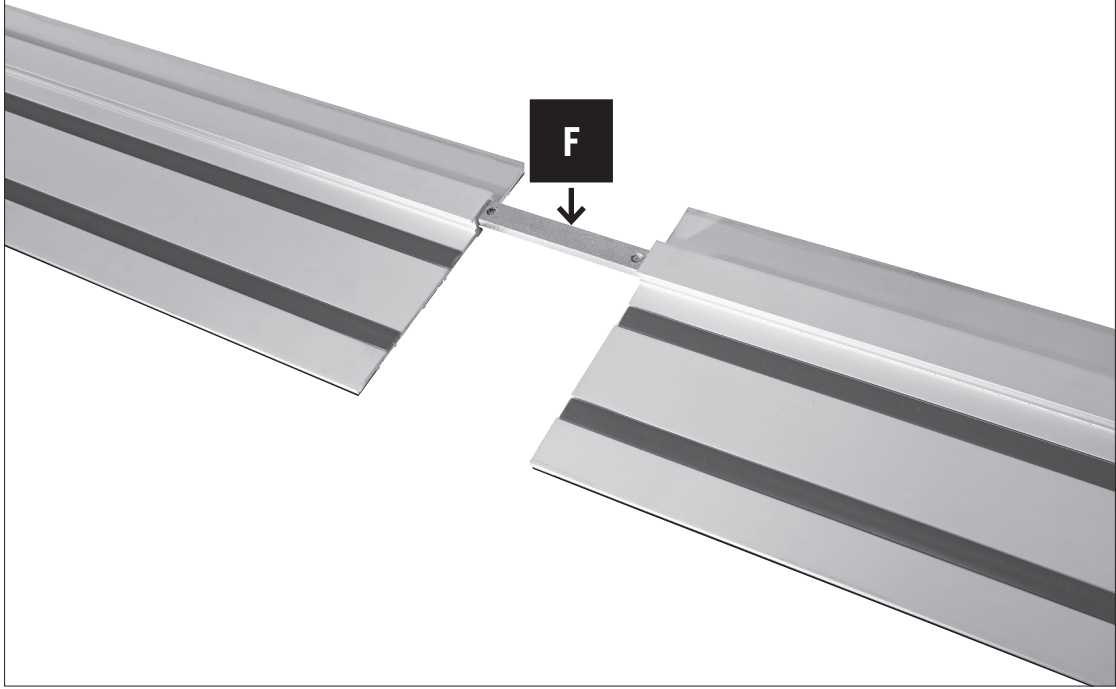
DE	<b>Tauchsäge</b> Originalbetriebsanleitung
GB	<b>Plunge Cut Saw</b> Translation from the original instruction manual
FR	<b>Scie Plongeante</b> Traduction du manuel d'origine



**Fig. 10**



**Fig. 11**



<b>DE</b>	<b>Tauchsäge</b>	<b>4-11</b>
<b>GB</b>	<b>Plunge Cut Saw</b>	<b>12-19</b>
<b>FR</b>	<b>Scie Plongeante</b>	<b>20-28</b>

### HINWEIS:

Der Hersteller dieses Gerätes haftet nach dem geltenden Produkthaftungsgesetz nicht für Schäden, die an diesem Gerät oder durch dieses Gerät entstehen bei:

- unsachgemäßer Behandlung,
- Nichtbeachtung der Bedienungsanweisung,
- Reparaturen durch Dritte, nicht autorisierte Fachkräfte,
- Einbau und Austausch von nicht originalen Ersatzteilen,
- nicht bestimmungsgemäßer Verwendung,
- Ausfällen der elektrischen Anlage bei Nichtbeachtung der elektrischen Vorschriften und VDE-Bestimmungen 0100, DIN 57113 / VDE 0113.

### WIR EMPFEHLEN IHNEN:



Lesen Sie vor der Montage und vor Inbetriebnahme den gesamten Text der Bedienungsanweisung durch.

Diese Bedienungsanweisung soll es Ihnen erleichtern, Ihre Maschine kennenzulernen und ihre bestimmungsgemäßen Einsatzmöglichkeiten zu nutzen.

Die Bedienungsanweisung enthält wichtige Hinweise, wie Sie mit der Maschine sicher, fachgerecht und wirtschaftlich arbeiten, und wie Sie Gefahren vermeiden, Reparaturkosten sparen, Ausfallzeiten verringern und die Zuverlässigkeit und Lebensdauer der Maschine erhöhen. Zusätzlich zu den Sicherheitsbestimmungen dieser Bedienungsanweisung müssen Sie unbedingt die für den Betrieb der Maschine geltenden Vorschriften Ihres Landes beachten.

Bewahren Sie die Bedienungsanweisung, in einer Plastikhülle geschützt vor Schmutz und Feuchtigkeit, bei der Maschine auf. Sie muss von jeder Bedienungsperson vor Aufnahme der Arbeit gelesen und sorgfältig beachtet werden. An der Maschine dürfen nur Personen arbeiten, die im Gebrauch der Maschine unterwiesen und über die damit verbundenen Gefahren unterrichtet sind. Das geforderte Mindestalter ist einzuhalten.

Neben den in dieser Bedienungsanweisung enthaltenen Sicherheitshinweisen und den besonderen Vorschriften Ihres Landes sind die für den Betrieb von Holzbearbeitungsmaschinen allgemein anerkannten technischen Regeln zu beachten.

	Lesen Sie die Bedienungsanleitung, bevor Sie mit diesem Elektrowerkzeug arbeiten.
	Tragen Sie Gehör- und Augenschutz.
	Tragen Sie Atemschutz.
	Schutzklasse II

### LEGENDE VON FIG.1

- 1 Handgriff
- 2 Vordergriff
- 3 Tauchauslöser
- 4 Ein/Aus-Schalter
- 5 Führungsplatte
- 6 Schnitttiefeinstellschraube
- 7 Schnitttiefenskala
- 8 Gehrungseinstellschraube
- 9 Gehrungswinkelskala
- 10 90-Grad-Einstellschraube
- 11 Sägeblatt
- 12 Absaugstutzen
- 13 Motor
- 14 Wellenverriegelung
- 15 Einstellschraube für Führungsschiene

divar 45	
<b>Lieferumfang</b>	
	Tauchsäge
	Sechskantstiftschlüssel 5mm
	Bedienungsanweisung
<b>Technische Daten</b>	
Baumaße L x B x H mm	305 x 230 x 245
Sägeblatt ø mm / Zähnezahl	145 / 24Z
Dicke des Sägeblattes	2,4 mm
Leerlaufdrehzahl n <sub>0</sub>	5500 min <sup>-1</sup>
Gehrungswinkel	0°-45°
Schnitttiefe 90° mm	45
Schnitttiefe 45° mm	35
Gewicht kg	4,2
<b>Antrieb</b>	
Motor V/Hz	230-240/50
Aufnahmeleistung W	1010
Schutzklasse	II
<b>Betriebslärm und Vibration</b>	
Schalldruckpegel	L <sub>PA</sub> : 87,7 dB(A), K <sub>PA</sub> : 3 dB(A)
Schalleistungspegel	L <sub>WA</sub> : 98,7 dB(A), K <sub>WA</sub> : 3 dB(A)
Typische gewichtete Vibration	a <sub>n</sub> = 2,1 m/s <sup>2</sup> , K = 1,5m/s <sup>2</sup>
Messwerte ermittelt entsprechend EN 60 745-2-5 und EN 60 745-1	
Technische Änderungen vorbehalten!	

**Warnung:** Lärm kann gravierende Auswirkungen auf Ihre Gesundheit haben. Übersteigt der Maschinenlärm 85 dB (A), tragen Sie bitte einen geeigneten Gehörschutz. Falls der elektrische Anschluss defekt ist, kann der Strom beim Start der Maschine abfallen. Dies kann andere Maschinen beeinträchtigen (z. B. blinkende Lampen). Entspricht die elektrische Leistung  $Z_{max} < 0,27$ , sollten solche Störungen nicht auftreten. (Falls doch, informieren Sie Ihren Fachhändler).

**Warnung:** Der tatsächliche vorhandene Vibrationsemissionswert während der Benutzung der Maschine kann von dem in der Bedienungsanleitung bzw. vom Hersteller angegebenen abweichen. Dies kann von folgenden Einflussfaktoren verursacht werden, die vor jedem bzw. während des Gebrauches beachtet werden sollen:

- Wird das Gerät richtig verwendet
- Ist die Art des zu bearbeitenden Materials korrekt.
- Ist der Gebrauchszustand des Gerätes in Ordnung

- Sind die Haltegriffe ggf. optionale Vibrationsgriffe montiert und sind diese fest am Maschinenkörper.

Falls Sie ein unangenehmes Gefühl oder eine Hautverfärbung während der Benutzung der Maschine an Ihren Händen feststellen unterbrechen Sie sofort die Arbeit. Legen Sie ausreichende Arbeitspausen ein. Bei nicht beachten von ausreichenden Arbeitspausen, kann es zu einem Hand- Arm- Vibrationssyndrom kommen.

Es sollte eine Abschätzung des Belastungsgrades in Abhängigkeit der Arbeit bzw. Verwendung der Maschine erfolgen und entsprechende Arbeitspausen eingelegt werden. Auf diese Weise kann der Belastungsgrad während der gesamten Arbeitszeit wesentlich gemindert werden. Minimieren Sie Ihr Risiko, dem Sie bei Vibrationen ausgesetzt sind. Pflegen Sie diese Maschine entsprechend der Anweisungen in der Bedienungsanleitung.

Falls die Maschine öfters eingesetzt bzw. verwendet wird sollten Sie sich mit Ihrem Fachhändler in Verbindung setzen und ggf. Antivibrationszubehör (Griffe) besorgen. Vermeiden Sie den Einsatz von der Maschine bei Temperaturen von  $t=10^{\circ}\text{C}$  oder weniger. Machen Sie einen Arbeitsplan wodurch die Vibrationsbelastung begrenzt werden kann.

## Allgemeine Hinweise

- Überprüfen Sie nach dem Auspacken alle Teile auf eventuelle Transportschäden. Bei Beanstandungen muss sofort der Zubringer verständigt werden. Spätere Reklamationen werden nicht anerkannt.
- Überprüfen Sie die Sendung auf Vollständigkeit.
- Machen Sie sich vor dem Einsatz anhand der Bedienungsanleitung mit dem Gerät vertraut.
- Verwenden Sie bei Zubehör sowie Verschleiß- und Ersatzteilen nur Original-Teile. Ersatzteile erhalten Sie bei Ihrem **woodster**-Fachhändler.
- Geben Sie bei Bestellungen unsere Artikelnummern sowie Typ und Baujahr des Gerätes an.

In dieser Bedienungsanleitung haben wir Stellen, die Ihre Sicherheit betreffen, mit diesem Zeichen versehen: ⚠

### ⚠ Allgemeine Sicherheitshinweise für Elektrowerkzeuge

- **WARNUNG Lesen Sie alle Sicherheitshinweise und Anweisungen.** Versäumnisse bei der Einhaltung der Sicherheitshinweise und Anweisungen können elektrischen Schlag, Brand und/oder schwere Verletzungen verursachen.
- **Bewahren Sie alle Sicherheitshinweise und Anweisungen für die Zukunft auf.**
- Der in den Sicherheitshinweisen verwendete Begriff „Elektrowerkzeug“ bezieht sich auf netzbetriebene Elektrowerkzeuge (mit Netzkabel).

#### 1) Arbeitsplatzsicherheit

- a) Halten Sie Ihren Arbeitsbereich sauber und gut beleuchtet. Unordnung oder unbeleuchtete Arbeitsbereiche können zu Unfällen führen.
- b) Arbeiten Sie mit dem Elektrowerkzeug nicht in ex-

plosionsgefährdeter Umgebung, in der sich brennbare Flüssigkeiten, Gase oder Stäube befinden. Elektrowerkzeuge erzeugen Funken, die den Staub oder die Dämpfe entzünden können.

- c) Halten Sie Kinder und andere Personen während der Benutzung des Elektrowerkzeugs fern. Bei Ablenkung können Sie die Kontrolle über das Gerät verlieren.

#### 2) Elektrische Sicherheit

- a) Der Anschlussstecker des Elektrowerkzeuges muss in die Steckdose passen. Der Stecker darf in keiner Weise verändert werden. Verwenden Sie keine Adapterstecker gemeinsam mit schutzgeerdeten Elektrowerkzeugen. Unveränderte Stecker und passende Steckdosen verringern das Risiko eines elektrischen Schlages.

- b) Vermeiden Sie Körperkontakt mit geerdeten Oberflächen wie von Rohren, Heizungen, Herden und Kühlschränken. Es besteht ein erhöhtes Risiko durch elektrischen Schlag, wenn Ihr Körper geerdet ist.

- c) Halten Sie Elektrowerkzeuge von Regen oder Nässe fern. Das Eindringen von Wasser in ein Elektrowerkzeug erhöht das Risiko eines elektrischen Schlages.

- d) Zweckentfremden Sie das Kabel nicht, um das Elektrowerkzeug zu tragen, aufzuhängen oder um den Stecker aus der Steckdose zu ziehen. Halten Sie das Kabel fern von Hitze, Öl, scharfen Kanten oder sich bewegenden Geräteteilen. Beschädigte oder verwickelte Kabel erhöhen das Risiko eines elektrischen Schlages.

- e) Wenn Sie mit einem Elektrowerkzeug im Freien arbeiten, verwenden Sie nur Verlängerungskabel, die auch für den Außenbereich geeignet sind. Die Anwendung eines für den Außenbereich geeigneten Verlängerungskabels verringert das Risiko eines elektrischen Schlages.

- f) Wenn der Betrieb des Elektrowerkzeuges in feuchter Umgebung nicht vermeidbar ist, verwenden Sie einen Fehlerstromschutzschalter. Der Einsatz eines Fehlerstromschutzschalters vermindert das Risiko eines elektrischen Schlages.

#### 3) Sicherheit von Personen

- a) Seien Sie aufmerksam, achten Sie darauf, was Sie tun, und gehen Sie mit Vernunft an die Arbeit mit einem Elektrowerkzeug. Benutzen Sie kein Elektrowerkzeug, wenn Sie müde sind oder unter dem Einfluss von Drogen, Alkohol oder Medikamenten stehen. Ein Moment der Unachtsamkeit beim Gebrauch des Elektrowerkzeuges kann zu ernsthaften Verletzungen führen.

- b) Tragen Sie persönliche Schutzausrüstung und immer eine Schutzbrille. Das Tragen persönlicher Schutzausrüstung, wie Staubmaske, rutschfeste Sicherheitsschuhe, Schutzhelm oder Gehörschutz, je nach Art und Einsatz des Elektrowerkzeuges, verringert das Risiko von Verletzungen.

- c) Vermeiden Sie eine unbeabsichtigte Inbetriebnahme. Vergewissern Sie sich, dass das Elektrowerkzeug ausgeschaltet ist, bevor Sie es an die Stromversorgung anschließen, es aufnehmen oder tragen. Wenn Sie beim Tragen des Elektrowerkzeuges den Finger am Schalter haben oder das Gerät eingeschaltet an die Stromversorgung anschließen, kann dies zu Unfällen führen.

- d) Entfernen Sie Einstellwerkzeuge oder Schraubenschlüssel, bevor Sie das Elektrowerkzeug einschalten.

Ein Werkzeug oder Schlüssel, der sich in einem drehenden Geräteteil befindet, kann zu Verletzungen führen.

e) Vermeiden Sie eine abnormale Körperhaltung. Sorgen Sie für einen sicheren Stand und halten Sie jederzeit das Gleichgewicht. Dadurch können Sie das Elektrowerkzeug in unerwarteten Situationen besser kontrollieren.

f) Tragen Sie geeignete Kleidung. Tragen Sie keine weite Kleidung oder Schmuck. Halten Sie Haare, Kleidung und Handschuhe fern von sich bewegenden Teilen. Lockere Kleidung, Schmuck oder lange Haare können von sich bewegenden Teilen erfasst werden.

g) Wenn Staubabsaug- und -auffangeinrichtungen montiert werden können, vergewissern Sie sich, dass diese angeschlossen sind und richtig verwendet werden. Verwendung einer Staubabsaugung kann Gefährdungen durch Staub verringern.

#### 4) Verwendung und Behandlung des Elektrowerkzeuges

a) Überlasten Sie das Gerät nicht. Verwenden Sie für Ihre Arbeit das dafür bestimmte Elektrowerkzeug. Mit dem passenden Elektrowerkzeug arbeiten Sie besser und sicherer im angegebenen Leistungsbereich.

b) Benutzen Sie kein Elektrowerkzeug, dessen Schalter defekt ist. Ein Elektrowerkzeug, das sich nicht mehr ein- oder ausschalten lässt, ist gefährlich und muss repariert werden.

c) Ziehen Sie den Stecker aus der Steckdose, bevor Sie Geräteeinstellungen vornehmen, Zubehörteile wechseln oder das Gerät weglegen. Diese Vorsichtsmaßnahme verhindert den unbeabsichtigten Start des Elektrowerkzeuges.

d) Bewahren Sie unbenutzte Elektrowerkzeuge außerhalb der Reichweite von Kindern auf. Lassen Sie Personen das Gerät nicht benutzen, die mit diesem nicht vertraut sind oder diese Anweisungen nicht gelesen haben. Elektrowerkzeuge sind gefährlich, wenn Sie von unerfahrenen Personen benutzt werden.

e) Pflegen Sie Elektrowerkzeuge mit Sorgfalt. Kontrollieren Sie, ob bewegliche Teile einwandfrei funktionieren und nicht klemmen, ob Teile gebrochen oder so beschädigt sind, dass die Funktion des Elektrowerkzeuges beeinträchtigt ist. Lassen Sie beschädigte Teile vor dem Einsatz des Gerätes reparieren. Viele Unfälle haben ihre Ursache in schlecht gewarteten Elektrowerkzeugen.

f) Halten Sie Schneidwerkzeuge scharf und sauber. Sorgfältig gepflegte Schneidwerkzeuge mit scharfen Schneidkanten verklemmen sich weniger und sind leichter zu führen.

g) Verwenden Sie Elektrowerkzeug, Zubehör, Einsatzwerkzeuge usw. entsprechend diesen Anweisungen. Berücksichtigen Sie dabei die Arbeitsbedingungen und die auszuführende Tätigkeit.

Der Gebrauch von Elektrowerkzeugen für andere als die vorgesehenen Anwendungen kann zu gefährlichen Situationen führen.

#### 5) Service

a) Lassen Sie Ihr Elektrowerkzeug nur von qualifiziertem Fachpersonal und nur mit Original-Ersatzteilen reparieren. Damit wird sichergestellt, dass die Sicherheit des Elektrowerkzeuges erhalten bleibt.

### ⚠ Sicherheitshinweise für alle Sägen

a) GEFAHR: Kommen Sie mit Ihren Händen nicht in den Sägebereich und an das Sägeblatt.

Halten Sie mit Ihrer zweiten Hand den Zusatzgriff oder das Motorgehäuse. Wenn beide Hände die Säge halten, können diese vom Sägeblatt nicht verletzt werden.

b) Greifen Sie nicht unter das Werkstück. Die Schutzhaube kann Sie unter dem Werkstück nicht vor dem Sägeblatt schützen.

c) Passen Sie die Schnitttiefe an die Dicke des Werkstücks an. Es sollte weniger als eine volle Zahnhöhe unter dem Werkstück sichtbar sein.

d) Halten Sie das zu sägende Werkstück niemals in der Hand oder über dem Bein fest. Sichern Sie das Werkstück an einer stabilen Aufnahme. Es ist wichtig, das Werkstück gut zu befestigen, um die Gefahr von Körperkontakt, Klemmen des Sägeblattes oder Verlust der Kontrolle zu minimieren.

e) Fassen Sie das Elektrowerkzeug an den isolierten Griffflächen an, wenn Sie Arbeiten ausführen, bei denen das Einsatzwerkzeug verborgene Stromleitungen oder das eigene Netzkabel treffen kann. Kontakt mit einer spannungsführenden Leitung setzt auch die Metallteile des Elektrowerkzeuges unter Spannung und führt zu einem elektrischen Schlag.

f) Verwenden Sie beim Längsschneiden immer einen Anschlag oder eine gerade Kantenführung. Dies verbessert die Schnittgenauigkeit und verringert die Möglichkeit, dass das Sägeblatt klemmt.

g) Verwenden Sie immer Sägeblätter in der richtigen Größe und mit passender Aufnahmebohrung (z.B. sternförmig oder rund). Sägeblätter, die nicht zu den Montageteilen der Säge passen, laufen unrund und führen zum Verlust der Kontrolle.

h) Verwenden Sie niemals beschädigte oder falsche Sägeblatt-Unterlegscheiben oder -Schrauben.

Die Sägeblatt-Unterlegscheiben und -Schrauben wurden speziell für Ihre Säge konstruiert, für optimale Leistung und Betriebssicherheit.

### ⚠ Weitere Sicherheitshinweise für alle Sägen

Ursachen und Vermeidung eines Rückschlags:

- Ein Rückschlag ist die plötzliche Reaktion infolge eines hakenden, klemmenden oder falsch ausgerichteten Sägeblattes, die dazu führt, dass eine unkontrollierte Säge abhebt und sich aus dem Werkstück heraus in Richtung der Bedienperson bewegt.
- Wenn sich das Sägeblatt in dem sich schließenden Sägespalt verhakt oder verklemmt, blockiert es, und die Motorkraft schlägt die Säge in Richtung der Bedienperson zurück.
- Wird das Sägeblatt im Sägeschnitt verdreht oder falsch ausgerichtet, können sich die Zähne der hinteren Sägeblattkante in der Oberfläche des Werkstücks verhaken, wodurch sich das Sägeblatt aus dem Sägespalt herausbewegt und die Säge in Richtung der Bedienperson zurückspringt.
- Ein Rückschlag ist die Folge eines falschen oder feh-



lerhaften Gebrauchs der Säge. Er kann durch geeignete Vorsichtsmaßnahmen, wie nachfolgend beschrieben, verhindert werden.

a) Halten Sie die Säge mit beiden Händen fest und bringen Sie Ihre Arme in eine Stellung, in der Sie die Rückschlagkräfte abfangen können. Halten Sie sich immer seitlich des Sägeblattes, nie das Sägeblatt in eine Linie mit Ihrem Körper bringen. Bei einem Rückschlag kann die Kreissäge rückwärts springen, jedoch kann die Bedienerperson durch geeignete Vorsichtsmaßnahmen die Rückschlagkräfte beherrschen.

b) Falls das Sägeblatt verklemmt oder Sie die Arbeit unterbrechen, schalten Sie die Säge aus und halten Sie sie im Werkstoff ruhig, bis das Sägeblatt zum Stillstand gekommen ist. Versuchen Sie nie, die Säge aus dem Werkstück zu entfernen oder sie rückwärts zu ziehen, solange das Sägeblatt sich bewegt, sonst kann ein Rückschlag erfolgen. Ermitteln und beheben Sie die Ursache für das Verklemmen des Sägeblattes.

c) Wenn Sie eine Säge, die im Werkstück steckt, wieder starten wollen, zentrieren Sie das Sägeblatt im Sägespalt und überprüfen Sie, ob die Sägezähne nicht im Werkstück verhakt sind. Klemmt das Sägeblatt, kann es sich aus dem Werkstück herausbewegen oder einen Rückschlag verursachen, wenn die Säge erneut gestartet wird.

d) Stützen Sie große Platten ab, um das Risiko eines Rückschlags durch ein klemmendes Sägeblatt zu vermindern. Große Platten können sich unter ihrem Eigengewicht durchbiegen. Platten müssen auf beiden Seiten abgestützt werden, sowohl in Nähe des Sägespalts als auch an der Kante.

e) Verwenden Sie keine stumpfen oder beschädigten Sägeblätter. Sägeblätter mit stumpfen oder falsch ausgerichteten Zähnen verursachen durch einen zu engen Sägespalt eine erhöhte Reibung, Klemmen des Sägeblattes und Rückschlag.

f) Ziehen Sie vor dem Sägen die Schnitttiefen- und Schnittwinkeleinstellungen fest. Wenn sich während des Sägens die Einstellungen verändern, kann sich das Sägeblatt verklemmen und ein Rückschlag auftreten.

g) Seien Sie besonders vorsichtig bei „Tauchschnitten“ in bestehende Wände oder andere nicht einsehbare Bereiche. Das eintauchende Sägeblatt kann beim Sägen in verborgene Objekte blockieren und einen Rückschlag verursachen.

### **⚠ Sicherheitshinweise für Tauchkreissägen**

a) Überprüfen Sie vor jeder Benutzung, ob die Schutzhaube einwandfrei schließt. Verwenden Sie die Säge nicht, wenn die Schutzhaube nicht frei beweglich ist und sich nicht sofort schließt. Klemmen oder binden Sie die Schutzhaube niemals in geöffneter Position fest. Sollte die Säge unbeabsichtigt zu Boden fallen, kann die Schutzhaube verbogen werden. Stellen Sie sicher, dass die Schutzhaube sich frei bewegt und bei allen Schnittwinkeln und -tiefen weder Sägeblatt noch andere Teile berührt.

b) Überprüfen Sie Zustand und Funktion der Feder für die Schutzhaube. Lassen Sie die Säge vor dem Gebrauch

warten, wenn Schutzhaube und Feder nicht einwandfrei arbeiten. Beschädigte Teile, klebrige Ablagerungen oder Anhäufungen von Spänen lassen die untere Schutzhaube verzögert arbeiten.

c) Sichern Sie beim „Tauchschnitt“, der nicht rechtwinklig ausgeführt wird, die Führungsplatte der Säge gegen seitliches Verschieben. Ein seitliches Verschieben kann zum Klemmen des Sägeblattes und damit zum Rückschlag führen.

d) Legen Sie die Säge nicht auf der Werkbank oder dem Boden ab, ohne dass die Schutzhaube das Sägeblatt bedeckt. Ein ungeschütztes, nachlaufendes Sägeblatt bewegt die Säge entgegen der Schnittrichtung und sägt, was ihm im Weg ist. Beachten Sie dabei die Nachlaufzeit der Säge.

### **HINWEISE FÜR ALLE SÄGEN**

- Verwenden Sie keine Schleifscheiben.
- Stellen Sie die richtige Benutzung der Staubauffangeinrichtung, so wie in dieser Anleitung angegeben, sicher.
- Tragen Sie eine Staubschutzmaske.
- Nur in dieser Anleitung empfohlene Sägeblätter dürfen verwendet werden.
- Tragen Sie immer einen Gehörschutz.
- Wechseln Sie die Sägeblätter, so wie in dieser Anleitung angegeben.
- Die maximale Schnitttiefe beträgt 45 mm

Wenn die Netzanschlussleitung dieses Gerätes beschädigt wird, muss sie durch den Hersteller oder seinen Kundendienst oder eine ähnlich qualifizierte Person ersetzt werden, um Gefährdungen zu vermeiden.

### **WEITER SPEZIELLE SICHERHEITSHINWEISE FÜR KREISSÄGEN**

a) Verwenden Sie nur empfohlene Sägeblätter, die der EN 847-1 entsprechen.

b) Verwenden Sie keine Schleifscheiben.

c) Verwenden Sie nur Original Sägeblätter des Herstellers mit der Kennzeichnung Ø 145 mm, 5500/min, 145x20x2,4.

Sägeblätter, die den in dieser Gebrauchsanleitung angegebenen Kenndaten nicht entsprechen, dürfen nicht verwendet werden. Sägeblätter dürfen nicht durch seitlichen Druck auf den Grundkörper gebremst werden..

Es ist darauf zu achten, dass das Sägeblatt fest montiert ist und in der richtigen Richtung dreht.

### **⚠ Besondere Sicherheitshinweise**

Sicherheitshinweise für Kreissägen

- Halten Sie das Gerät an den isolierten Griffflächen, wenn Sie Arbeiten ausführen, bei denen das Einsatzwerkzeug verborgene Stromleitungen oder das eigene Netzkabel treffen kann. Der Kontakt mit einer spannungsführenden Leitung kann auch metallene Geräteteile unter Spannung setzen und zu einem elektrischen Schlag führen.

## Bestimmungsgemäße Verwendung

Die Maschine entspricht der gültigen EG Maschinenrichtlinie.

- Maschine nur in technisch einwandfreiem Zustand sowie bestimmungsgemäß, sicherheits- und gefahrenbewusst unter Beachtung der Betriebsanleitung benutzen! Insbesondere Störungen, die die Sicherheit beeinträchtigen können, umgehend beseitigen (lassen)!
- Jeder darüber hinausgehende Gebrauch gilt als nicht bestimmungsgemäß. Für daraus resultierende Schäden haftet der Hersteller nicht; das Risiko dafür trägt allein der Benutzer.
- Die Sicherheits-, Arbeits- und Wartungsvorschriften des Herstellers sowie die in den Technischen Daten angegebenen Abmessungen müssen eingehalten werden.
- Die zutreffenden Unfallverhütungsvorschriften und die sonstigen, allgemein anerkannten sicherheitstechnischen Regeln müssen beachtet werden.
- Die Maschine darf nur von Personen genutzt, gewartet oder repariert werden, die damit vertraut und über die Gefahren unterrichtet sind. Eigenmächtige Veränderungen an der Maschine schließen eine Haftung des Herstellers für daraus resultierende Schäden aus.
- Die Maschine darf nur mit Originalzubehör und -werkzeugen des Herstellers genutzt werden.
- Die Maschine darf nicht mit Schleifscheiben betrieben werden.

## Restrisiken

Die Maschine ist nach dem Stand der Technik und den anerkannten sicherheitstechnischen Regeln gebaut. Dennoch können beim Arbeiten einzelne Restrisiken auftreten.

- Gefährdung der Gesundheit durch Strom bei Verwendung nicht ordnungsgemäßer Elektro-Anschlussleitungen.
- Desweiteren können trotz aller getroffener Vorkehrungen nicht offensichtliche Restrisiken bestehen.
- Restrisiken können minimiert werden, wenn die „Sicherheitshinweise“ und die „Bestimmungsgemäße Verwendung“, sowie die Bedienungsanleitung insgesamt beachtet werden.
- Belasten Sie die Maschine nicht unnötig: zu starker Druck beim Sägen beschädigt das Sägeblatt schnell, was zu einer Leistungsverminderung der Maschine bei der Verarbeitung und in der Schnittgenauigkeit führt.
- Vermeiden Sie zufällige Inbetriebsetzungen der Maschine: beim Einführen des Steckers in die Steckdose darf die Betriebstaste nicht gedrückt werden.
- Verwenden Sie das Werkzeug, das in diesem Handbuch empfohlen wird. So erreichen Sie, dass Ihre Tauchsäge optimale Leistungen erbringt.
- Die Hände dürfen nie in die Verarbeitungszone gelangen, wenn die Maschine in Betrieb ist. Bevor Sie irgendwelche Operationen vornehmen, lassen Sie die Handgriffstaste und schalten Sie die Maschine aus.

## Einsatzbereich

### Vorgesehene Verwendungsmöglichkeiten

Die Maschine schneidet:

- Hartes und weiches Holz inländischer oder exotischer Herkunft, längs und quer durch die Maserung falls die entsprechenden Teile richtig eingesetzt werden (spezielles Sägeblatt und Klemmen).

### Nicht vorgesehene Verwendungsmöglichkeiten

Die Maschine eignet sich nicht für:

- Eisenmaterialien, Stahl und Gusseisen, sowie alle anderen Materialsorten, die nicht aufgeführt werden, vor allem Lebensmittel.

## Inbetriebnahme

Beachten Sie vor der Inbetriebnahme die Sicherheitshinweise in der Bedienungsanleitung.

### ENTFERNUNG DER VERPACKUNG

Nehmen Sie die Maschine aus ihrer Schachtel, die sie während des Transports geschützt hat, ohne diese zu beschädigen, denn sie könnte später wieder nützlich sein, bei einem längeren Transport der Tauchsäge oder einer langfristigen Lagerung.

### ANSCHLUSS AN DAS STROMNETZ

Kontrollieren Sie, ob die Netzanlage, an die Sie die Maschine anschließen, entsprechend den gültigen Normen geerdet ist und ob die Steckdose in gutem Zustand ist. Wir möchten Sie daran erinnern, dass der Netzanlage eine magnetothermische Schutzvorrichtung vorgeschaltet sein muß, die alle Leitungen vor Kurzschlüssen und Überlastungen schützt.

Diese Schutzvorrichtung kann auch aufgrund der nachfolgend aufgelisteten elektrischen Eigenschaften der Maschine am Motor angegeben sein.

## Einstellungen

Achtung: Bevor Sie eine der folgenden Einstellarbeiten vornehmen, Maschine ausschalten und den Netzstecker ziehen.

### Schnitttiefeinstellung Abb. 2

Die Schnitttiefe kann von 0 bis 45 mm eingestellt werden.

Lösen Sie die Schnitttiefeinstellschraube (6) und stellen die gewünschte Tiefe mittels der Skala (7) ein und ziehen die Schraube wieder fest an.

Die Angaben auf der Skala bezeichnen die Schnitttiefe ohne Schiene.

**Stellen Sie die Schnitttiefe bei 0° nicht tiefer als 45 mm ein.**

### Gehungseinstellung Abb.3

Der Gehungswinkel kann zwischen 0° und 45° eingestellt werden.

Lösen Sie die Gehungseinstellschraube (8) auf beiden Seiten, stellen den gewünschten Winkel auf der Skala (9) ein und ziehen beide Schrauben wieder fest.

Stellen sie die Schnitttiefe bei 45° nicht tiefer als 35 mm ein.

#### Sägeblattwechsel Abb.4,5,6

**Achtung: Bevor Sie den Sägeblattwechsel vornehmen, Maschine ausschalten und den Netzstecker ziehen.**

- 1 Tauchauslöser (3) drücken, Sägeblatt bis zur Sägeblattwechselstellung herunter drücken (Schnitttiefeinstellschraube auf 25mm einstellen) und Sechskantschlüssel in Sägeblattfeststellschraube (17) stecken.
- 2 Wellenverriegelung (13) drücken und das Sägeblatt (10) drehen bis dieses einrastet.
- 3 Die Wellenverriegelung (13) gedrückt halten und die Sägeblattfeststellschraube (17) gegen den Uhrzeigersinn öffnen. Dabei das Sägeblatt in der Sägeblattwechselstellung halten.
- 4 Den äußeren Flansch (16) und das Sägeblatt (10) entfernen.

**(Achtung: Verletzungsgefahr Handschuhe tragen)**

- 5 Neues Blatt und Flansch wieder einsetzen.
- 6 Sägeblattfeststellschraube einschrauben und festziehen, dabei die Wellenverriegelung wieder gedrückt halten.
- 7 Die Säge in Ausgangsstellung bringen.

### Arbeitshinweise

Nachdem Sie nun all dies, was bis hierher beschrieben wurde, ausgeführt haben, können Sie mit der Bearbeitung beginnen.

**ACHTUNG:** Halten Sie stets Ihre Hände von den Schnittzonen fern und versuchen Sie keinesfalls, diese beim Schneiden zu erreichen.

#### Ein- und Ausschalten Abb.1

Beim Einschalten der Tauchsäge den Ein-/Ausschalter (4) betätigen. Zum Ausschalten den Ein-/Ausschalter (4) los lassen.

#### Führen und Halten der Tauchsäge Abb. 8

- 1 Werkstück so sichern, dass es sich beim Sägen nicht verstellen kann.
- 2 Die Säge nur vorwärts bewegen.
- 3 Säge mit beiden Händen fest greifen, dabei liegt die eine Hand am Hauptgriff und die andere Hand am Vordergriff.
- 4 Bei Verwendung einer Führungsschiene muss diese mit Schraubzwingen befestigt werden.
- 5 Achten Sie darauf, dass sich das Stromkabel nicht in der Sägerichtung befindet

#### Sägen

- 1 Stellen Sie das Vorderteil der Maschine auf das Werkstück
- 2 Schalten Sie die Maschine mit dem Ein-/Ausschalter (4) ein
- 3 Drücken Sie den Tauchauslöser (3)
- 4 Säge nach unten drücken um die Sägetiefe zu erreichen
- 5 Säge gleichmäßig nach vorne schieben
- 6 Nach Beendigung des Sägeschnittes die Maschine aus-

schalten und das Sägeblatt nach oben fahren

#### Tauchschnitte Abb. 9

- 1 Stellen Sie die Säge auf das Werkstück
- 2 Die Schneideanzeige mit dem hinteren Pfeil (A) auf die markierte Eintauchstelle setzen
- 3 Schalten Sie die Maschine ein und drücken Sie die Säge auf die tiefste Schnitttiefe nach unten
- 4 Schieben Sie die Säge vorwärts bis die Schneideanzeige (C) den markierten Punkt erreicht hat
- 5 Nach Beendigung des Tauchschnittes Sägeblatt nach oben fahren und die Säge ausschalten

#### Sägen mit Schiene

- 1 Setzen Sie die Maschine in die Führungen der Schiene. Vermindern Sie gegebenenfalls das Führungsspiel mit den Einstellschraube (16). Besteht die Gefahr, dass sich die Einstellschrauben selbstständig lösen, können sie mit dem mitgelieferten Sechskantschlüssel nachjustiert werden.
- 2 Schalten Sie die Maschine mit dem Ein-/Ausschalter (4) ein.
- 3 Drücken Sie den Tauchauslöser (3).
- 4 Säge nach unten drücken um die Sägetiefe zu erreichen. Beim ersten Gebrauch wird die Gummilippe abgesägt und gewährt dadurch Splitterschutz bis zum Sägeblatt.
- 5 Säge gleichmäßig nach vorne schieben.
- 6 Nach Beendigung des Sägeschnittes die Maschine ausschalten und das Sägeblatt nach oben schwenken.

#### Sägen mit Absaugung

Schließen Sie den Absaug Schlauch am Absaugstutzen - Ø 38 mm (12) an.

### Elektrischer Anschluss

**Der installierte Elektromotor ist betriebsfertig angeschlossen. Der Anschluss entspricht den einschlägigen VDE- und DIN-Bestimmungen.**

**Der kundenseitige Netzanschluss sowie die verwendete Verlängerungsleitung müssen diesen Vorschriften entsprechen.**

#### Schadhafte Elektro-Anschlussleitung

An elektrischen Anschlussleitungen entstehen oft Isolationsschäden. Ursachen sind:

- Durchstellen, wenn Anschlussleitungen durch Fenster- oder Türspalten geführt werden.
- Knickstellen durch unsachgemäße Befestigung oder Führung der Anschlussleitung.
- Schnittstellen durch Überfahren der Anschlussleitung.
- Isolationsschäden durch Herausreißen aus der Wandsteckdose.
- Risse durch Alterung der Isolation.

Solch schadhafte Elektro-Anschlussleitungen dürfen nicht verwendet werden und sind auf Grund der Isolationsschäden **lebensgefährlich**.

Elektrische Anschlussleitungen regelmäßig auf Schäden überprüfen. Achten Sie darauf, dass beim Überprüfen die Anschlussleitung nicht am Stromnetz hängt.

Elektrische Anschlussleitungen müssen den einschlägigen VDE- und DIN-Bestimmungen entsprechen. Verwenden Sie nur Anschlussleitungen mit Kennzeichnung H 05 VV-F. Ein Aufdruck der Typenbezeichnung auf dem Anschlusskabel ist Vorschrift.

#### Wechselstrommotor

- Die Netzspannung muss 230-240 Volt
- Verlängerungsleitungen müssen bis 25 m Länge einen Querschnitt von 1,5 Quadratmillimeter aufweisen.

Anschlüsse und Reparaturen der elektrischen Ausrüstung dürfen nur von einer Elektro-Fachkraft durchgeführt werden.

Bei Rückfragen bitte folgende Daten angeben:

- Motorenhersteller
- Stromart des Motors
- Daten des Maschinen-Typenschildes
- Daten des Motor-Typschildes

## Wartung

**Falls Fachpersonal für außergewöhnliche Instandhaltungsarbeiten oder zu Reparaturen während der Garantiezeit und danach beigezogen werden muß, wenden Sie sich bitte immer an eine von uns empfohlene Servicestelle oder direkt an den Hersteller.**

- Instandsetzungs-, Wartungs- und Reinigungsarbeiten sowie die Beseitigung von Funktionsstörungen grundsätzlich nur bei ausgeschaltetem Antrieb vornehmen.
- Sämtliche Schutz- und Sicherheitseinrichtungen müs-

sen nach abgeschlossenen Reparatur- und Wartungsarbeiten sofort wieder montiert werden.

#### NORMALE INSTANDHALTUNGSARBEITEN

Die normalen Instandhaltungsarbeiten können auch von nicht ausgebildetem Personal vorgenommen werden und sind alle in den vorangehenden Abschnitten und in diesem Kapitel beschrieben.

- Die Tauchsäge muß nicht geschmiert werden, denn sie schneidet immer trockene Flächen; alle beweglichen Maschinenorgane sind selbstschmierend.
- Bei den Instandhaltungsarbeiten müssen wenn möglich immer die persönlichen Schuttmittel getragen werden (Schutzbrille und Handschuhe).
- Entfernen Sie die Sägespäne regelmäßig, indem Sie die Schnittzone und die Auflageflächen reinigen.

Wir empfehlen die Verwendung einer Saugvorrichtung oder eines Pinsels.

**ACHTUNG:** Verwenden Sie keine Druckluft!

Kontrollieren Sie von Zeit zu Zeit das Sägeblatt: falls beim Sägen Probleme auftauchen, müssen Sie dieses von einem Fachmann neu schleifen lassen oder, je nach Zustand, auswechseln.

#### SERVICESTELLE

Falls Fachpersonal für außergewöhnliche Instandhaltungsarbeiten oder zu Reparaturen während der Garantiezeit und danach beigezogen werden muß, wenden Sie sich bitte immer an eine von uns empfohlene Servicestelle oder direkt an die Fabrik, falls sich in Ihrer Zone keine solche Servicestelle befindet.

DE

## Störungsabhilfe

Störung	Mögliche Ursache	Abhilfe
Motor funktioniert nicht	Motor, Kabel oder Stecker defekt, Sicherungen durchgebrannt	Maschine vom Fachmann überprüfen lassen. Nie Motor selbst reparieren. Gefahr! Sicherungen kontrollieren, evtl. auswechseln
Der Motor geht langsam an und erreicht die Betriebsgeschwindigkeit nicht.	Spannung zu niedrig, Wicklungen beschädigt, Kondensator durchgebrannt	Spannung durch Elektrizitätswerk kontrollieren lassen. Motor durch einen Fachmann kontrollieren lassen. Kondensator durch einen Fachmann auswechseln lassen
Motor macht zu viel Lärm	Wicklungen beschädigt, Motor defekt	Motor durch einen Fachmann kontrollieren lassen
Motor erreicht volle Leistung nicht.	Stromkreise in Netzanlage überlastet (Lampen, andere Motoren, etc.)	Verwenden Sie keine andere Geräte oder Motoren auf demselben Stromkreis
Motor überhitzt sich leicht.	Überlastung des Motors, ungenügende Kühlung des Motors	Überlastung des Motors beim Schneiden verhindern, Staub vom Motor entfernen, damit eine optimale Kühlung des Motors gewährleistet ist
Verminderte Schnittleistung beim Sägen	Sägeblatt zu klein (zu oft geschliffen)	Endanschlag der Sägeaggregat neu einstellen
Sägeschnitt ist rau oder gewellt	Sägeblatt stumpf, Zahnform nicht geeignet für die Materialdicke	Sägeblatt nachschärfen bzw. geeignetes Sägeblatt einsetzen
Werkstück reißt aus bzw. splittert	Schnittdruck zu hoch bzw. Sägeblatt für Einsatz nicht geeignet	Geeignetes Sägeblatt einsetzen

## ZUBEHÖR

### Führungssystem

2 Stück Führungsschiene 700 mm

1 Stück Schienenverbinder

### ZUBEHÖRPAKET (ES IST NICHT TEIL DES STANDARD-LIEFERUNG):

2 Stück Schraubzwingen

1 Stück Rückschlagsicherung (Anschlag)

### Führungsvorrichtung (Abb. 10, 11)

Die Führungsschienen (A) ermöglichen saubere, präzise Schnitte und schützen die Oberfläche vor Beschädigungen.

Beim Sägen mit der Führungsschiene beträgt die Schnitttiefe 4,5 mm weniger als der Skalenwert an der Maschine.

Zur Sicherheit kann die Führungsschiene mit Schraubzwingen (B) befestigt werden.

Die Rückschlagsicherung (D) gewährleistet beim Eintauchen in das Werkstück eine sichere Führung.

Mittels Schienenverbinder (F) können 2 Führungsschienen zusammengesteckt werden und erlauben lange genaue Schnitte.

Das Führungsspiel der Auflage auf der Führungsschiene lässt sich mit den beiden Einstellschrauben (E) regulieren.

Mit dem angebotenen Zubehör können Gehrungsschnitte, Winkelschnitte und sonstige Passarbeiten durchgeführt werden.

Bevor Sie diese Säge zum ersten Mal auf der optionalen Führungsschiene benutzen, muss sie eingestellt werden, um mit minimaler Seitenbewegung auf der Führungsschiene entlang zu gleiten; verstellbare Nocken (Fig 10 „E“) sind für diesen Zweck montiert.

1. Platzieren Sie die Säge auf der Führungsschiene.
2. Drehen Sie die Nocken (Fig 10 „E“) gegen den Uhrzeigersinn, bis sie fest sitzen. Danach leicht im Uhrzeigersinn drehen, um Spiel zu erlauben. Während Sie die Wählscheiben in Position halten, arretieren Sie sie, indem Sie die Feststellschraube in der Mitte jeder Nocke festschrauben (5 mm Inbusschlüssel wird mit der Maschine geliefert)
3. Bewegen Sie die Säge entlang der Schiene hin und her, und stellen Sie sicher, dass sie reibungslos gleitet. Je nach Bedarf neu einstellen.
4. Eine zukünftige Einstellung kann notwendig sein, abhängig vom Gebrauch der Säge.

### Achtung!

**Werkstück immer so sichern, dass es sich nicht verschieben kann.**

**Maschine immer vorwärts schieben, nie zum Körper ziehen.**

## SÄGEN

1 Setzen Sie die Säge auf die Führungsschiene.

2 Schalten Sie die Maschine ein.

3 Drücken Sie die Säge langsam auf die eingestellte Schnitttiefe nach unten und führen diese auf der Schiene gleichmäßig nach vorne.

### TAUCHSCHNITTE:

#### Sägen:

1 Setzen Sie die Säge auf die Führungsschiene an den markierten Schneidepunkt.

2 Befestigen Sie die Rückschlagsicherung bzw. Anschlag, (Zubehör nicht im Lieferumfang) am hinteren und vorderen Schnittpunkt auf die Führungsschiene.

3 Schalten Sie die Maschine ein.

4 Drücken Sie die Säge langsam auf die eingestellte Schnitttiefe nach unten und führen diese auf der Schiene gleichmäßig nach vorne bis zum vorderen Schneidepunkt.

### GEHRUNGSSCHNITTE:

Bei Gehrungsschnitten ist es ratsam nach dem Aufsetzen der Säge auf die Führungsschiene beide Einstellschrauben (E) eine halbe Umdrehung nach rechts stellen, um ein Abkippen der Säge beim Schrägstellen zu vermeiden. Die Einstellschraube (E) nur soweit feststellen, dass sich die Säge auf der Schiene noch schieben lässt. Dadurch können Verletzungen am Körper oder Beschädigungen an der Maschine vermieden werden.

## NOTE:

According to the applicable product liability law the manufacturer of this device is not liable for damages which arise on or in connection with this device in case of:

- improper handling,
- non-compliance with the instructions for use,
- repairs by third party, non authorized skilled workers,
- installation and replacement of non-original spare parts,
- improper use,
- failures of the electrical system due to the non-compliance with the electrical specifications and the VDE 0100, DIN 57113 / VDE 0113 regulations

## RECOMMENDATIONS:

Read the entire text of the operating instructions prior to the assembly and operation of the device.




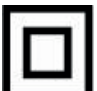
These operating instructions are intended to make it easier for you to get familiar with your device and utilize its intended possibilities of use.

The operating instructions contain important notes on how to work safely, properly and economically with your machine and how to avoid dangers, save repair costs, reduce downtime, and increase the reliability and working life of the machine.

In addition to the safety regulations contained herein, you must in any case comply with the applicable regulations of your country with respect to the operation of the machine.

Put the operating instructions in a clear plastic folder to protect them from dirt and humidity, and store them near the machine. The instructions must be read and carefully observed by each operator prior to starting the work. Only persons who have been trained in the use of the machine and have been informed on the related dangers and risks are allowed to use the machine. The required minimum age must be met.

In addition to the safety notes contained in the present operating instructions and the special regulations of your country, the generally recognized technical rules for the operation of wood working machines must be observed.

	Read the operating instructions before beginning work with this power tool.
	Wear ear and eye protection.
	Wear breathing protection.
	Protection class II

## LEGENDE VON FIG. 1

- 1 Handle/hand grip
- 2 Front handle
- 3 Plunge-cut trigger
- 4 On/off switch
- 5 Base plate
- 6 Adjustment screw for depth of cut
- 7 Scale for depth of cut
- 8 Mitre adjustment screw
- 9 Mitre square
- 10 90-degree adjustment screw
- 11 Saw blade
- 12 Suction nozzle
- 13 Motor
- 14 Shaft locking mechanism
- 15 Adjustment screw for guide rail

divar 45	
<b>Scope of delivery</b>	
	plunge cut saw
	Hexagon head wrench 5mm
	Operating instructions
<b>Technical Data</b>	
<b>Dimensions L x W x H mm</b>	305 x 230 x 245
<b>Saw blade <math>\phi</math> mm / number of teeth</b>	145 / 24Z
<b>Thickness of saw blade</b>	2,4 mm
<b>Idling speed n0</b>	5500 min <sup>-1</sup>
<b>Mitre square</b>	0°-45°
<b>Depth of cut 90° mm</b>	45
<b>Depth of cut 45° mm</b>	35
<b>Weight kg</b>	4,2
<b>Drive</b>	
<b>Motor V/Hz</b>	230-240/50
<b>Input W</b>	1010
<b>Protection class</b>	II
<b>Operating noise level and vibrations</b>	
<b>Sound pressure level</b>	L <sub>PA</sub> : 87,7 dB(A), K <sub>PA</sub> : 3 dB(A)
<b>Sound power level</b>	L <sub>WA</sub> : 98,7 dB(A), K <sub>WA</sub> : 3 dB(A)
<b>Typical weighted vibrations</b>	a <sub>h</sub> = 2,1 m/s <sup>2</sup> , K = 1,5m/s <sup>2</sup>
<b>Measured values corresponding to EN 60 745-2-5 and EN 60 745-1</b>	
<b>Subject to technical modifications!</b>	

**Warning:** Noise can have adverse health effects. Should the noise level increase above 85 dB(A), you must wear ear protection. Should the electrical supply not be optimal, then the current can drop for a short time when the machine is turned on. This can influence other equipment (for example, the blinking of a lamp). Should the electrical capacity have a Z<sub>max</sub> < 0.27, such disturbances are not to be expected. (Should you have difficulties, please consult your local dealer.)

## General notes

- After unpacking, check all parts for any transport damage. Inform the supplier immediately of any faults.
- Later complaints cannot be considered.
- Make sure the delivery is complete.
- Before putting into operation, familiarize yourself with the machine by carefully reading these instructions.

- Use only original woodster accessories, wearing or replacement parts. You can find replacement parts at your woodster dealer.
- When ordering, include our item number and the type and year of construction of the machine.

**In these operating instructions we have marked the places that have to do with your safety with this sign: ⚠**

### **⚠ General safety instructions for power tools**

- **WARNING Read all warnings and instructions.** Failure to apply all warnings and instructions can lead to electrical shock, fire and/or serious injury.
- **Keep all warnings and instructions handy for future consultation.**
- **The term “power tool” used in the warnings refers to power tools that are connected to a source of electrical energy (with an electrical cable)**

#### **1) Workplace safety**

- a) Keep your working area clean and well lit. Cluttered or dimly lit workspaces can lead to accidents.
- b) Do not operate power tools in areas where explosions could take place, or in which flammable liquids, gases or dust are present. Power tools can create sparks, which can cause dust or fumes to ignite.
- c) Keep children and bystanders away from the power tool when it is being used. Distractions could cause you to lose control over the equipment.

#### **2) Electrical safety**

- a) The terminal plug of the tool must fit into the outlet. The plug may not be modified in any way. Do not use an adaptor plug together with grounded power tools. The original plugs and the appropriate outlets reduce the risk of an electrical shock.
- b) Avoid contact with grounded surfaces, such as pipes, radiators, stoves and refrigerators. There is an increased risk of electrical shock, if your body is grounded.
- c) Keep power tools away from rain or wet conditions. Penetration of water into the power tool increases the risk of electrical shock.
- d) Do not use the cable for any purpose other than that for which it was made. Do not use it to carry the tool, hang it up, or to pull the plug out of the outlet. Keep the cable away from heat, oil, sharp corners or parts of the equipment that move. Damaged or entangled cords increase the risk of electrical shock.
- e) When operating the power tool outdoors, only use extension cords that are suitable for outdoor use. The use of an appropriate extension cord reduces the risk of an electrical shock.
- f) If the power tool must be used in a damp environment, use a residual current protective device. The use of such a device reduces the risk of electrical shock.

#### **3) Personal safety**

- a) Be attentive, watch what you are doing and use the power tool sensibly. Do not use power tools when you are tired or under the influence of drugs, alcohol or medici-

nes. One moment of inattention while using a power tool can result in serious injury.

- b) Wear personal protective equipment and always wear protective glasses. Wearing personal protective equipment, such as a dust mask, slip-free safety shoes, protective headwear or ear protection, depending on the type and use of a power tool reduces the risk of injury.
- c) Avoid unintentional start-ups. Make sure that the power tool is shut off before it is connected to the power supply, or is carried. If you have your finger on the switch of the tool while carrying it, or have the tool turned on, or connected to a power supply, this behaviour can lead to accidents.
- d) Remove the adjustment aides or the spanners before turning on the power tool. A tool or wrench that is located in a rotating part of the machine, can lead to injuries.
- e) Avoid abnormal posture. Make sure that the operator is standing firmly and can maintain balance. This allows the operator to maintain control over the power tool in unexpected situations.
- f) Wear appropriate clothing. Do not wear loose clothing or jewellery. Keep hair, clothing and gloves away from the moving parts. Loose clothing, jewellery or long hair can get caught in the moving parts.
- g) If dust vacuums or catching systems can be installed on the tool, make sure that these are correctly connected and assembled. The use of a dust exhaust unit can reduce hazards caused by dust.

#### **4) Use and treatment of the power tool**

- a) Do not overtax the tool. Use the appropriate tool for the work that is to be done. With the correct power tool, you can work better and more safely.
- b) Do not use a power tool where the switch is defective. A power tool that cannot be turned on and off is dangerous and must be repaired.
- c) Disconnect the plug from the wall outlet before you make adjustments to the tool, change parts or put the tool away. This precaution prevents inadvertent start-ups of the tool.
- d) Store power tools that are not in use out of reach of children. Do not let anyone use the tool who does not have experience with it, or who has not read these instructions. Power tools can be dangerous when they are used by inexperienced people.
- e) Take good care of your power tools. Make sure that movable parts function properly and do not jam, see that parts which influence the use of the machine are not broken or damaged. Repair damaged parts before operating the tool. Many accidents are caused by poorly maintained power tools.
- f) Keep cutting edges sharp and clean. Properly maintained cutting tools with sharp cutting edges jam less often and are easier to control.
- g) Use power tools, accessories, and equipment according to these instructions. Taking into account the working conditions and the work being performed. The use of power tools other than those intended for the tool itself can lead to dangerous situations.

## 5) Service

a) Only let qualified service personnel repair your tool and always use original replacement parts. This guarantees that the power tool remains safe to use.

### ⚠ Safety instructions for all saws

a) DANGER: Do not put your hands in the sawing area or on the saw blade. Keep your second hand on the extra handle of the motor housing. If both hands are holding the saw, neither can be injured by the saw blade.

b) Do not put your hands under the work piece. The protective cap cannot protect your hands from the blade when they are under the work piece.

c) Adjust the cutting depth to the thickness of the work piece. Less than one complete sawing tooth should be visible under the work piece.

d) Never hold the work piece that is to be sawn in your hand or over your leg. Make sure that the work piece has a stable balance. It is important that the work piece is held securely, in order to minimize the danger of contact of a body part with the saw, loss of control over the saw, or jamming of the blade.

e) Hold the equipment on the insulated handles, when you undertake work in which the tool being used could come into contact with hidden electrical wires, or its own cable. Contact with a live power source can electrify the metal parts of the tool and lead to an electrical shock.

f) When making a long cut, always use a stop chock or a straightedge. This improves the accuracy of the cut and reduces the chance that the saw blade jams.

g) Always use the correct size of saw blades and make sure they have the right locating bore (e.g. Star shaped or round). Saw blades that do not fit the assembly of the saw do not run correctly and cause loss of control.

h) Never use damaged or incorrect saw blade shims or screws.

The saw blade shims and screws are designed especially for your saw, for optimal performance and operating safety.

### ⚠ Additional safety instructions for all saws

Causes and prevention of kickbacks:

- A kickback is a sudden reaction due to a caught, jammed or incorrectly adjusted saw blade, which leads to the saw rearing up in an uncontrolled manner and moving out of the work piece towards the operator.
- If a saw blade catches or jams in the sawing edge that closes behind it, it is blocked and motor's drive pushes the saw back in the direction of the operator.
- If the saw blade twists in the saw groove or is incorrectly positioned, the teeth at the rear side of the saw blade edge catch in the surface of the work piece. The saw then moves out of the saw groove and springs back in the direction of the operator.
- A kickback results from an incorrect or faulty use of the saw. It can be prevented, as will be described in the following, by appropriate cautionary measures.

a) Hold onto the saw with both hands and position your arms so that they can absorb any energy from a kickback. Always keep to the side of the saw blade, and never bring it into line with your body. In the case of a kickback, the circular saw can jump backwards, but with adequate caution the operator can deal with the energy of the kickback.

b) If the saw blade jams or you want to interrupt your work, then turn the saw off and keep the work piece still until the saw blade comes to a full stop. Never try to remove the saw from the work piece or pull it out when the saw blade is moving since then a kickback can occur. Find out the cause of the jam and remove it.

c) If you want to start up a saw that is in the work piece, centre the saw blade in the sawed groove and check that the saw blade teeth are not caught in the work piece. If the saw blade is jammed, it can jump out of the work piece or cause a kick back when it is started up.

d) Support larger work pieces in order to reduce the risk of a kick back due to a saw blade jam. The weight of larger work pieces can cause them to bend. Large pieces must be supported on both sides, both near the sawing slot as well as on the edges.

e) Do not use dull or damaged saw blades. Saw blades with dull or misaligned teeth increase the friction, in the sawing slot, cause saw blade jams and kickbacks.

f) Before you start sawing, tighten the adjustments for the cut depth and angles. If you change settings while sawing, the saw blade can jam and a kickback is the result.

g) Be particularly careful when making "inserted cuts" in walls that already exist or other areas where you cannot see what is behind the surface. When the saw blade is inserted into the wall it can be blocked by hidden objects and cause a kick back.

### ⚠ Safety instructions for inserted circular saw use

a) Each time before you use the saw, make sure that the protective covering closes. Do not use the saw if the protective covering cannot move freely and does not close immediately. Never clip or tie the protective covering in an opened position. If the saw should accidentally fall to the ground, the protective covering can get bent. Make sure that the protective covering can move freely and does not touch the saw blade or other parts in all cutting positions.

b) Check the condition and function of the spring for the protective covering. Have the saw repaired before use if the protective covering and spring do not work perfectly. Damaged parts, sticky residuals or piles of saw dust can interfere with the working of the lower protective cover.

c) When making an "inserted cut" that does not describe a right angle, make sure that the saw is guarded against slipping to the side. Slippage can lead to a saw blade jam and a kickback.

d) Do not put the saw on the workbench or the floor without making sure that the protective cover is over the saw blade. An unprotected, running saw blade can move the saw against the cutting direction and saw what is in the way. Check the delay time of the saw.



## INSTRUCTIONS FOR ALL SAWS

- Do not use a sanding belt.
- Make sure that the dust catching mechanism is correctly installed, as is described in this manual.
- Wear breathing protection.
- Only those saw blades recommended in the manual should be used.
- Always wear ear protection.
- Replace the saw blades as described in this manual.
- The maximum cut depth is 45 mm.

If the electrical cable of this tool is damaged it must be replaced by the manufacturer or the customer service department or a similarly qualified specialist in order to avoid dangers.

## FURTHER SPECIAL SAFETY INSTRUCTIONS FOR CIRCULAR SAWS

a) Only use the recommended saw blades which correspond to EN 847-1.

b) Do not use sanding belts.

c) Only use the manufacturer's original saw blades with the number Ø 145 mm, 5500/min, 145 x 20 x 2.4.

Do not use any saw blades which do not correspond to the characteristics described in these operating instructions. Saw blades may not be brought to a stop by pressure on the machine from the side.

Make sure that the saw blade is tightly assembled and turns in the correct direction.

### ⚠ Special Safety Instructions

Safety instructions for circular saws

- Hold the equipment on the insulated handles, when you undertake work in which the tool being used could come into contact with hidden electrical wires, or its own cable. Contact with a live power source can electrify the metal parts of the tool and lead to an electrical shock.

### ⚠ Proper use

**CE tested machines meet all valid EC machine guidelines as well as all relevant guidelines for each machine.**

- The machine must only be used in technically perfect condition in accordance with its designated use and the instructions set out in the operating manual, and only by safety-conscious persons who are fully aware of the risks involved in operating the machine. Any functional disorders, especially those affecting the safety of the machine, should therefore be rectified immediately.
- Any other use exceeds authorization. The manufacturer is not responsible for any damages resulting from unauthorized use; risk is the sole responsibility of the operator.
- The safety, work and maintenance instructions of the manufacturer as well as the technical data given in the calibrations and dimensions must be adhered to.
- Relevant accident prevention regulations and other, generally recognized safety-technical rules must also be adhered to.
- The machine may only be used, maintained, and op-

erated by persons familiar with it and instructed in its operation and procedures. Arbitrary alterations to the machine release the manufacturer from all responsibility for any resulting damages.

- The machine may only be used with original accessories and tools made by the manufacturer.
- The machine may not be operated with sanding belts.

### ⚠ Remaining hazards

**The machine has been built using modern technology in accordance with recognized safety rules. Some remaining hazards, however, may still exist.**

- The use of incorrect or damaged mains cables can lead to injuries caused by electricity.
- Even when all safety measures are taken, some remaining hazards which are not yet evident may still be present.
- Remaining hazards can be minimized by following the instructions in „Safety Precautions“, „Proper Use“ and in the entire operating manual.
- Do not force the machine unnecessarily: excessive cutting pressure may lead to rapid deterioration of the blade and a decrease in performance in terms of finish and cutting precision.
- When cutting aluminium and plastics always use the appropriate clamps: all workpieces must be clamped down firmly.
- Avoid accidental starts: do not press the start button while inserting the plug into the socket.
- Always use the tools recommended in this manual to obtain the best results from your plunge cut saw.
- Always keep hands away from the work area when the machine is running; before performing tasks of any kind release the main switch button located on the handgrip, thus disconnecting the machine.

GB

### ⚠ Suitable use

**To cut:**

- Hard and soft, domestic and exotic wood both longitudinally and transversally and with appropriate adjustments (specific blade and clamps);

**Unsuitable use**

**Do not cut:**

- Ferrous materials, steel and cast iron or any other material not mentioned above and in particular foodstuffs.

### Start-up

**Observe the safety notes in the operating instructions before operating the machine.**

#### REMOVAL OF PACKAGING

Remove the box used to protect the machine during transportation and keep it intact for future transportation and storage.

#### ELECTRICAL CONNECTIONS

Check that the electrical system to which the machine is connected is earthed in compliance with current safety

regulations and that the current socket is in perfect condition.

The electrical system must be fitted with a magnetothermal protective device to safeguard all conductors from short circuits and overload.

The selection of this device should be in line with the following electrical specifications of the machine stated on the motor.

**NOTE:** Your plunge cut saw's electrical system is equipped with an undervoltage relay which automatically opens the circuit when the voltage falls below a minimum pre-established limit and which prevents the self-reset of machine functions when voltage returns to normal levels. If the machine stops involuntarily, do not be alarmed. Make sure that there has not been a voltage failure in the electrical system.

## ADJUSTING

**Caution:** Prior to carrying out one of the following adjustment steps, switch the machine off and unplug the mains plug.

### Cutting depth adjustment, Fig. 2

The cutting depth can be adjusted from 0 to 45 mm. Unfasten the cutting depth adjustment screw (6) and set the required depth using the scale (7) and retighten the screw.

The dimensions on the rail shows the cutting depth without rail.

### Mitre settings, Fig. 3

The mitre square can be set from 0° to 45°. Unfasten the mitre adjustment screws (8) on both sides, set the desired mitre square on the scale (9) and retighten both screws.

### Saw blade replacement, Fig. 4, 5, 6

**Caution: Before you are going to make the saw blade change, switch off the machine and unplug the power cord.**

- 1 Press the plunge trigger (3), bring the saw blade into the blade-change position (Adjustment screw for depth of cut shall be adjusted to 25mm) and insert the hex wrench into the blade locking screw (17).
- 2 Press on the shaft lock (13) and rotate the saw blade (10) until the lock clicks into place.
- 3 Hold down the locking shaft (13) and open the blade locking screw (17) counter clockwise, while keeping the blade in the blade-changing position.
- 4 Remove the outer flange (16) and the saw blade (10).  
**(Caution: risk of injuries, wear protective gloves)**
- 5 Insert the new blade and flange.
- 6 Screw in and tighten the saw blade locking screw while keeping the shaft locking mechanism pressed again.
- 7 Set the plunge saw to its original position.

## Operations

After having performed all the above procedures and operations, you may begin cutting.

**ATTENTION:** Always keep hands away from the cutting

area and do not try to approach it when the machine is running.

### Switching the product on/off, Fig. 1

To switch the plunge-cut saw on, press the on/off switch (4). To switch off, release the on/off switch (4).

### Operating and holding the plunge-cut saw, Fig. 8

- 1 Secure the work piece so that it cannot get displaced or moved while sawing.
- 2 Only move the saw forwards.
- 3 Grip the saw tightly with both hands ensuring that one hand is placed on the main handle and the other on the front handle.
- 4 When using a guide rail, it must be fastened with screw clamps.
- 5 Make sure the power cable is not placed in the sawing direction.

### Sawing

- 1 Place the front part of the machine onto the work piece.
- 2 Switch the machine on using the on/off switch (4).
- 3 Press the plunge-cut trigger (3).
- 4 Push the saw downwards to reach the sawing depth.
- 5 Push the saw forward evenly.
- 6 After finishing the sawing cut, switch the machine off and move the saw blade upwards.

### Plunge-cuts, Fig. 9

- 1 Place the saw onto the work piece.
- 2 Place the cutting indicator with the rear arrow (A) on the deepest plunge-cut position.
- 3 Switch the machine on and push the saw downwards until you reach the set cutting depth.
- 4 Move the saw forwards until the cutting indication (C) has reached the marked point.
- 5 After completion of the plunge-cut, move the saw blade upwards and switch the saw off.

### Cutting with rails (optional)

- 1 Place the machine in the guide rails. can be readjusted using the hex driver included in the delivery, when there is the risk of the adjusting screws releasing by themselves.
- 2 Turn on the machine by pressing the on/off switch (4).
- 3 Press the dip trigger (3).
- 4 Press the saw downwards to reach the sawing depth. During first use the rubber lip is sawn off and thus splitter protection is guaranteed up to the saw blade.
- 5 Push the saw uniformly forwards.
- 6 Turn off the machine and tilt the saw blade to the top when the saw cutting is complete.

### Sawing with dust suction

Connect the suction hose to the exhaust nozzle - Ø 38 mm (12).

## ⚠ Electrical connection

**The installed electric motor is completely wired ready for operation.**

**The customer's connection to the power supply system, and**

**any extension cables that may be used, must conform with local regulations.**

#### **Defective electrical connection cables**

Electrical connection cables often suffer insulation damage.

Possible causes are:

- Pinch points when connection cables are run through window or door gaps.
- Kinks resulting from incorrect attachment or laying of the connection cable.
- Cuts resulting from running over the connecting cable.
- Insulation damage resulting from forcefully pulling out of the wall socket.
- Cracks through aging of insulation.

Such defective electrical connection cables must not be used as the insulation damage makes them **extremely hazardous**.

Check electrical connection cables regularly for damage. Make sure the cable is disconnected from the mains when checking.

Electrical connection cables must comply with the regulations applicable in your country.

#### **Single-phase motor**

- The mains voltage must coincide with the voltage specified on the motor's rating plate.
- Extension cables up to a length of 25 m must have a cross-section of 1.5 mm<sup>2</sup>, and beyond 25 m at least 2.5 mm<sup>2</sup>.
- The connection to the mains must be protected with a 16 A slow-acting fuse.

Only a qualified electrician is permitted to connect the machine and complete repairs on its electrical equipment.

In the event of enquiries please specify the following data:

- Motor manufacturer
- Type of current of the motor
- Data recorded on the machine's rating plate
- Data recorded on the switch's rating plate

If a motor has to be returned, it must always be dispatched with the complete driving unit and switch.

### **Maintenance**

**If specialist personnel must be brought in for extraordinary service or repairs during the warranty period and thereafter, please contact a service provider recommended by us or contact the manufacturer directly.**

- Overhauls, maintenance work, cleaning, as well as the elimination of any malfunctions must only be undertaken after turning off the motor.
- All protective and safety equipment must be reinstalled immediately upon completion of any repair or maintenance work.

#### **REGULAR MAINTENANCE**

The regular maintenance described above and in the para-

graph below can be carried out by unskilled personnel.

- Do not oil the plunge cut saw, cause cutting must be carried out in dry conditions; all rotating parts are self-lubricating.
- During maintenance, wear protective gear if possible (accident-prevention goggles and gloves).
- Remove cuttings when necessary both from the cutting area, work surfaces and support bases.  
Use of an aspirator or brush is recommended.  
**ATTENTION:** Do not use compressed air jets!
- Regularly check blade conditions: if difficulties should arise during cutting, have it sharpened by skilled personnel or replace it if necessary.

#### **ASSISTENCE**

When in need of skilled personnel for special maintenance, or for repairs, both during and following the guarantee period, always apply to authorized centres for assistance or directly to the manufacturer if there is no authorized centre in your area.

#### **DISPOSAL OF THE MACHINE.**

Once its operating activity is finished, the disposal of the machine must take place through a normal collection and disposal Center for industrial waste.

## Trouble shooting

Problem	Possible Cause	Help
The motor does not run.	Faulty motor, power supply cable or plug. Burned out fuses.	Have the machine checked by skilled personnel. Do not try to repair the machine yourselves as it may be dangerous. Check the fuses and replace them if necessary.
The motor starts slowly and does not reach running speed.	Low power supply voltage. Damaged windings. Burned out capacitor.	Ask for the Electricity Board to check the voltage available. Have the machine motor checked by skilled personnel. Have the capacitor replaced by skilled personnel.
Excessive motor noise.	Damaged windings. Faulty motor.	Have the motor checked by skilled personnel.
The motor does not reach full power.	Overloaded circuit due to lighting, utilities or other motors.	Do not use other utilities or motors on the circuit to which the plunge cut saw is connected.
Motor overheats easily	Overload of the motor; inadequate cooling of the motor	Prevent overloading the motor when cutting; remove dust from the motor to ensure an optimum cooling of the motor
Decrease in cutting power when sawing	The saw blade is too small (sharpened too often)	Re-adjust the end stop of the saw unit
The saw cut is rough or wavy	The saw blade is dull; the tooth shape is not suited to the thickness of the material	Re-sharpen the saw blade or use an appropriate saw blade
The work piece rips or splinters	The cutting pressure is excessive or the saw blade is not suited to the application	Use the correct saw blade

## ACCESSORIES

### Guide System

2 Piece Guide Rail 700 mm

1 Piece Rail Joiner

### ACCESSORY PACKAGE (IT IS NOT A STANDARD PART OF DELIVERY):

2 Pieces Screw Clamps

1 Piece Rebound Protection (Fence)

### Guide Device (Fig. 10, 11)

The guide rails (A) enable clean, precise cuts and protect the surfaces from damage.

When sawing with the guide rail, the cut depth is 4.5 mm less than the scale value on the machine.

For safety, the guide rail can be secured with screw clamps (B).

The rebound protection (D) ensures a safe guiding during plunging into the workpiece.

By means of the rail joiner (F), 2 guide rails can be connected and allow long, precise cuts

The guide clearance of the assembly on the guide rail can be regulated with the two adjustment screws (E).

With the offered accessories, miter cuts, corner cuts and other fitting tasks can be carried out.

When first using this saw on the optional guide rail, it will need to be adjusted to slide with minimal side movement on the guide rail, Adjustable cams (Fig 10 "E") are fitted to do this.

1. Place saw on guide rail.
2. Turn cams (Fig 10 "E") anti-clockwise until tight. Then clockwise slightly to allow clearance. While holding dials in position lock in place by screwing down the Socket head Cap screws in the middle of each Cam (5mm allen key supplied with machine)
3. Pull saw back and forth along rail ensuring it slides smoothly Re-adjust as needed.
4. Future adjustment may be needed depending on use of saw.

### Caution!

**Always secure the workpiece in such a way that it cannot shift.**

**Always move the machine forward; never pull it toward the body.**

## TO SAW:

- 1 Set the saw on the guide rail.
- 2 Switch on the machine.
- 3 Press the saw slowly down to the set cut depth and move this evenly forward along the rail.

## PLUNGE CUTS:

### To Saw:

- 1 Set the saw on the guide rail at the marked cutting point
- 2 Secure the rebound protection or fence (accessory not included) at the back and front cut points on the guide rail.
- 3 Switch on the machine.
- 4 Press the saw down slowly to the set cut depth and move this forward evenly on the rail up to the front cutting point.

## MITRE CUTS:

For mitre cuts you should turn the two adjustment screws (E) a half a turn to the right after placing the saw. This helps avoid any unintentional tilting of the saw in the slanted position. Only tighten the adjustment screws (E) to the point where the saw can still be pushed along the rails. This will help you avoid injury to the operator or damage to the machine.

## REMARQUE

Selon la loi en vigueur sur la responsabilité pour les produits, le fabricant n'est pas tenu responsable pour tous endommagements de cet appareil ou tous dommages résultant de l'exploitation de cet appareil, dans les cas suivants:

- Maniement incorrect,
- Non-respect des instructions de service,
- Travaux de réparation réalisés par tiers, par du personnel qualifié non autorisé,
- Montage et remplacement de pièces de rechange n'étant pas des pièces d'origine,
- Utilisation non-conforme,
- Pannes de l'installation électrique en cas de non-respect des prescriptions électriques et des dispositions VDE 0100, DIN 57113 / VDE 0113.

## CONSEILS :

Lire les instructions de service dans leur intégralité avant le montage et la mise en route.





Ces instructions de service ont pour but de faciliter l'initiation à la machine et de décrire ses conditions de service réputées conformes.

Les instructions de service contiennent d'importantes consignes pour un travail sûr, compétent et rentable avec la machine. Elles indiquent comment éviter des dangers et des frais inutiles pour des réparations, comment réduire les temps d'arrêt et comment augmenter la fiabilité et la durée de vie de la machine.

En plus des consignes de sécurité figurant dans ces instructions de service, il faut respecter strictement les prescriptions relatives à l'exploitation de la machine en vigueur dans le pays respectif.

Les instructions de service, insérées dans un sachet plastique pour les protéger contre la saleté et l'humidité, doivent être gardées près de la machine. Elles doivent être lues par chaque opérateur avant qu'il ne commence à travailler et elles doivent être minutieusement respectées. Seules des personnes ayant été instruites sur l'utilisation de la machine et informées des dangers possibles ont le droit de travailler sur la machine. Il faut respecter l'âge minimum.

En plus des consignes de sécurité figurant dans les présentes instructions de service et des prescriptions particulières en vigueur dans votre pays, il faut respecter les règles techniques généralement reconnues pour l'utilisation de machines pour le travail du bois.

	Veuillez lire attentivement mode d'emploi avant d'utiliser cet outil électrique.
	Portez une protection auditive et une protection oculaire.
	Portez un équipement de protection respiratoire.
	Classe de protection II

## LÉGENDE FIG. 1

- 1 Poignée
- 2 Poignée avant
- 3 Déclencheur de plongée
- 4 Interrupteur Marche / Arrêt
- 5 Plaque de guidage
- 6 Vis de réglage de profondeur de coupe
- 7 Échelle de profondeur de coupe
- 8 Vis de réglage d'onglet
- 9 Échelle d'angle d'onglet
- 10 Vis de réglage de 90 degrés
- 11 Lame de scie
- 12 Manchons d'aspiration
- 13 Moteur
- 14 Verrouillage de l'arbre
- 15 Vis de réglage du rail de guidage

divar 45	
<b>Etendue de la livraison</b>	
	Scie circulaire plongeante
	Clé de service
	Mode d'emploi
<b>Spécifications techniques</b>	
<b>Dimensions L x L x H mm</b>	305 x 230 x 245
<b>∅ de la lame de scie en mm / Nombre de dents</b>	145 / 24 dents
<b>Épaisseur de la lame de scie</b>	2,4 mm
<b>Régime de ralenti n0</b>	5500 min <sup>-1</sup>
<b>Angle d'onglet</b>	0°-45°
<b>Profondeur de coupe 90° mm</b>	45
<b>Profondeur de coupe 45° mm</b>	35
<b>Poids kg</b>	4,2
<b>Moteur</b>	
<b>Moteur V/Hz</b>	230-240/50
<b>Consommation de courant W</b>	1010
<b>Classe de protection</b>	II
<b>Niveaux de bruits industriels et de vibrations</b>	
<b>Niveau de pression acoustique</b>	L <sub>pA</sub> : 87,7 dB(A), K <sub>pA</sub> : 3 dB(A)
<b>Niveau de puissance acoustique</b>	L <sub>wA</sub> : 98,7 dB(A), K <sub>wA</sub> : 3 dB(A)
<b>Vibrations typiques pondérées</b>	a <sub>n</sub> = 2,1 m/s <sup>2</sup> , K = 1,5m/s <sup>2</sup>
Les valeurs mesurées ont été déterminées selon les normes EN 60 745-2-5 et EN 60 745-1	
Sous réserve de modifications techniques!	

**Avvertissement:** Le bruit est susceptible de nuire à votre santé. Quand l'appareil dépasse 85 dB(A) vous devez porter une protection auditive.

En cas de mauvaises conditions de réseau, la tension peut brièvement baisser pendant la mise en service de la machine. Cela peut également influencer d'autres équipements (p. ex. clignotement d'une lampe). Quand l'impédance de réseau est de Z<sub>max</sub> < 0,27 ohms, de telles perturbations ne sont pas probables. (En cas de problèmes, veuillez vous adresser à votre concessionnaire régional.)

## Conseils généraux

- Vérifier dès la livraison, qu'aucune pièce n'ait été détériorée pendant le transport. En cas de réclamation, informer aussitôt le livreur.
- Nous ne pouvons tenir compte des réclamations ultérieures.
- Vérifier que la livraison soit bien complète.
- Familiarisez-vous avec l'appareil avant la mise en oeuvre par l'étude du guide d'utilisation.
- Pour les accessoires et les pièces standard, n'utiliser que des pièces d'origine woodster. Vous trouverez ces chez votre commerçant spécialisé woodster.
- Lors de commandes, donnez nos numéros d'article, ainsi que le type et l'année de fabrication de l'appareil.

Dans ce guide d'utilisation, nous avons repéré les endroits relatifs à votre sécurité avec ce signe: 

### Consignes de sécurité générales pour

#### l'utilisation des outils électriques

- **ATTENTION Veuillez lire toutes les consignes de sécurité et les instructions.** Le non-respect des consignes de sécurité et des instructions peut entraîner une électrocution, un incendie et/ou des blessures graves.
- **Conservez toutes les consignes de sécurité et les instructions pour pouvoir les consulter ultérieurement.**
- Le terme « Outil électrique » utilisé dans les consignes de sécurité se réfère aux outils électriques connectés à une source d'alimentation électrique (via un cordon d'alimentation).

#### 1) Sécurité de l'espace de travail

- a) Gardez votre espace de travail propre et bien éclairé. Un espace de travail en désordre ou mal éclairé peut causer des accidents.
- b) N'utilisez pas l'outil électrique dans des environnements explosifs, en présence de liquides inflammables, de gaz ou de poussières. Les outils électriques produisent des étincelles pouvant enflammer les poussières ou les fumées.
- c) Tenez les enfants et toute autre personne à distance lorsque vous utilisez l'appareil électrique. Toute distraction peut vous faire perdre le contrôle de l'appareil.

#### 2) Sécurité électrique

- a) La fiche de raccordement de l'outil électrique doit être adaptée à la prise de courant. Ne modifiez jamais la fiche en aucune façon. N'utilisez pas d'adaptateur de prise avec les outils électriques mis à la terre. L'utilisation de fiches non modifiées et de prises de courant appropriées réduisent le risque d'électrocution.
- b) Évitez tout contact corporel avec les surfaces raccordées à la terre, comme par exemple : les tuyaux, les radiateurs, les cuisinières et les réfrigérateurs. Le risque d'électrocution est plus élevé lorsque votre corps est en contact avec un élément mis à la terre.
- c) Les outils électriques ne doivent pas être exposés à la pluie et à l'humidité. La pénétration d'eau dans un outil

électrique accroît le risque d'électrocution.

d) Ne vous servez pas du cordon d'alimentation pour transporter, suspendre ou débrancher l'outil électrique de la prise de courant. Le cordon d'alimentation ne doit pas être exposé à la chaleur, à de l'essence, à des bords coupants ou à des pièces mobiles. Les câbles endommagés ou emmêlés augmentent le risque d'électrocution.

e) Lorsque vous utilisez un outil électrique en extérieur, utilisez uniquement des rallonges adaptées pour l'utilisation extérieure. L'utilisation d'une rallonge conçue pour un tel usage réduit le risque d'une électrocution.

f) Si vous n'avez pas d'autres choix que d'utiliser l'outil électrique dans un environnement humide, il faut utiliser dans ce cas un disjoncteur différentiel de fuite à la terre. L'utilisation d'un disjoncteur différentiel de fuite à la terre réduit le risque d'électrocution.

#### 3) Sécurité des personnes

a) Soyez vigilant. Faites attention à ce que vous faites et utilisez votre bon sens lorsque vous utilisez un outil électrique. N'utilisez pas d'outil électrique quand vous êtes fatigué ou sous l'emprise de drogues, de l'alcool ou de médicaments. Lors de l'utilisation de l'outil électrique, une minute d'inattention peut causer des blessures graves.

b) Portez toujours un équipement de protection individuelle et des lunettes de protection. Le port d'un équipement de protection individuelle tel qu'un masque anti-poussière, des chaussures de sécurité antidérapantes, un casque de protection ou une protection auditive réduit le risque de blessures en fonction du type et d'utilisation de l'outil électrique.

c) Évitez toute mise en marche involontaire. Assurez-vous que l'outil électrique est bien éteint avant de le brancher à la prise de courant ou de le déplacer. Si votre doigt appuie involontairement sur l'interrupteur marche/arrêt pendant le transport ou si vous branchez l'outil électrique à la prise de courant pendant que l'interrupteur est en position de marche, des accidents peuvent se produire.

d) Retirez tous les outils de réglage ou les clés avant de mettre en marche l'outil électrique. Un outil ou une clé qui se retrouve coincé(e) dans une pièce mobile de l'appareil peut causer des blessures.

e) Évitez toute posture corporelle anormale. Veillez à avoir une position stable et à conserver votre équilibre en permanence. Vous pourrez ainsi mieux contrôler l'outil électrique même dans des situations inattendues.

f) Portez des vêtements appropriés. Ne portez pas de vêtements amples et de bijoux. Gardez les cheveux, les vêtements et les gants éloignés des pièces mobiles. Les vêtements amples, les bijoux pendants ou les cheveux longs peuvent être happés par les pièces mobiles.

g) Si l'appareil permet l'installation d'un dispositif d'aspiration et de collecte des poussières, assurez-vous qu'il est correctement monté et utilisé. L'utilisation d'un dispositif d'aspiration des poussières permet de réduire les dangers liés à la poussière.

#### 4) Utilisation et manipulation de l'outil électrique

a) N'utilisez pas l'appareil au-delà de ses capacités. Utilisez l'outil électrique approprié pour le travail effectué. Le fait d'utiliser l'outil électrique approprié garantit un travail plus efficace et plus sûr dans le domaine de puissance indiqué.

b) N'utilisez pas d'outil électrique dont l'interrupteur marche/arrêt est défectueux. Un outil électrique qui ne peut plus être allumé ou éteint est dangereux et doit être réparé.

c) Débranchez la fiche d'alimentation de la prise de courant avant d'effectuer des réglages sur l'appareil, de remplacer des accessoires ou de ranger l'appareil. Cette mesure de précaution prévient de toute mise en marche involontaire de l'outil électrique.

Gardez les outils électriques non utilisés hors de la portée des enfants. Ne laissez pas des personnes qui ne sont pas familières avec l'appareil ou qui n'ont pas lu les instructions, utiliser l'appareil. Les outils électriques peuvent être dangereux quand ils sont utilisés par des personnes inexpérimentées.

e) Entretenez soigneusement les outils électriques. Vérifiez que les pièces mobiles fonctionnent correctement et qu'elles ne coincent pas, qu'aucune pièce n'est cassée ou endommagée, pour que le bon fonctionnement de l'outil électrique ne soit pas compromis. Faites réparer toute pièce endommagée avant d'utiliser l'appareil. De nombreux accidents sont causés par des outils mal entretenus.

f) Maintenez les outils de coupe affûtés et propres. Des outils de coupe soigneusement entretenus avec des bords tranchants affûtés accrochent moins et sont plus faciles à guider.

g) Utilisez l'outil électrique, les accessoires, les outils d'insertion, etc. conformément à ces instructions. Tenez compte également des conditions de travail et du travail à effectuer.

L'utilisation des outils électriques pour des fins autres que celles spécifiées/ prévues peut conduire à des situations dangereuses.

#### 5) Entretien

a) Confiez la réparation de votre outil électrique à des professionnels qualifiés utilisant uniquement des pièces de rechange d'origine. De cette façon, la sécurité de l'outil électrique peut être garantie.

#### **⚠ Consignes de sécurité pour toutes les scies**

a) DANGER : Ne placez pas vos mains dans la zone de coupe et sur la lame de scie.

Posez votre deuxième main sur la poignée supplémentaire ou le carter du moteur. Si vous tenez la scie des deux mains, elles ne peuvent pas être blessées par la lame de scie.

b) Ne placez pas vos mains sous la pièce à couper. Le couvercle de protection ne peut pas vous protéger si vos mains sont placées sous la pièce à couper.

c) Adaptez la profondeur de coupe à l'épaisseur de la pièce. Ainsi la partie visible sous la pièce doit toujours

être inférieure à une hauteur de dent complète.

d) Ne tenez jamais la pièce à scier manuellement et ne la soutenez pas avec la jambe. Placez la pièce sur un support stable. Il est important que la pièce soit bien fixée afin de réduire tout risque de contact physique, de blocage de la lame de scie ou de perte de contrôle.

e) Maintenez l'outil électrique par les surfaces de préhension isolées lorsque vous effectuez des travaux pour lesquels l'outil d'insertion pourrait entrer en contact avec des lignes de courant cachées ou avec son propre cordon d'alimentation. Tout contact avec un fil électrique mettra également sous tension les parties métalliques de l'outil électrique et cela conduira à une électrocution.

f) Pour les coupes longitudinales, utilisez toujours une butée ou un guide-bord droit.

Cela améliore la précision de coupe et réduit le risque que la lame de scie coince ou s'accroche.

g) Utilisez toujours des lames de scie de taille adaptée et avec trou de centrage approprié (p. ex. en forme d'étoile ou de rond). Les lames de scie qui ne correspondent pas aux pièces de montage de la scie fonctionnent de manière irrégulière et se provoquent une perte de contrôle.

h) N'utilisez jamais de boulons ou de vis endommagés ou incorrects pour la lame de scie.

Les boulons et les vis de la lame de scie ont été spécialement conçus pour votre scie, pour obtenir des performances et une

#### **⚠ Consignes de sécurité supplémentaires pour toutes les scies**

Causes et prévention de rebond:

- le rebond est la réaction soudaine provoquée par une lame de scie recourbée, bloquée ou mal alignée, résultant à ce qu'une scie incontrôlée se dégage de la pièce à couper et se déplace vers l'utilisateur de la machine.
- Si la lame de scie reste coincée ou bloquée dans la fente de scie, celle-ci se bloque et la force motrice repousse la scie vers l'utilisateur.
- Si la lame de scie est tordue ou mal alignée dans l'entaille, les dents du bord arrière de la lame de scie peuvent rester coincées à la surface de la pièce, de sorte que la lame de scie se dégage de la fente et que la scie se déplace vers l'utilisateur.
- Le rebond est le résultat d'une utilisation incorrecte ou inadéquate de la scie. Cela peut être évité à l'aide de mesures de précautions adéquates comme celles décrites ci-dessous.

a) Tenez la scie fermement avec vos deux mains et positionnez vos bras de façon à pouvoir maîtriser tout effet de rebond. Placez-vous toujours latéralement à la lame de scie, la lame de scie ne doit jamais être alignée avec votre corps. En cas de rebond, la scie circulaire peut sauter en arrière. Cependant, l'utilisateur pourra maîtriser les forces de rebond en prenant les mesures de précaution appropriées.

b) Si la lame de scie est coincée ou si vous arrêtez de travailler, éteignez la scie et maintenez-la à l'arrêt dans la pièce à couper jusqu'à l'arrêt complet de la lame de scie. N'essayez jamais de retirer la scie de la pièce à cou-



per ou de la déplacer vers l'arrière aussi longtemps que la lame de scie est en mouvement. Sinon, il y a risque de rebond. Identifiez et corrigez la cause du blocage de la lame de scie.

c) Pour remettre en marche une scie coincée dans une pièce, centrez la lame de scie dans la fente et vérifiez que les dents de scie ne sont pas coincées dans la pièce. Si la lame de scie coince ou s'accroche, cette dernière peut se dégager de la pièce à couper ou causer un rebond si la scie n'est pas redémarrée.

d) Les planches de grande taille doivent être soutenues pour éviter le risque de rebond causé par une lame de scie coincée. Les planches de grande taille peuvent se plier sous l'effet de leur propre poids. Les planches doivent être soutenues des deux côtés, autant à proximité de la fente qu'au niveau des bords.

e) N'utilisez pas de lames de scie émoussées ou endommagées. Les lames de scie avec des dents émoussées ou mal alignées causent un frottement accru de la lame de scie et un rebond en raison d'une fente trop étroite.

f) Avant le sciage, ajustez bien les réglages de profondeur et d'angle de coupe. Si les réglages changent pendant le sciage, il y a alors un risque que la lame de scie coince et qu'un rebond se produise.

g) Soyez particulièrement prudent lorsque vous effectuez des « coupes en enfilade » dans des murs existants ou dans les autres zones de visibilité nulle. La lame protubérante peut se coincer lors de la coupe d'objets cachés et provoquer un rebond.

#### **⚠ Consignes de sécurité relatives aux scies circulaires plongeantes**

a) Avant chaque utilisation, assurez-vous que le couvercle de protection se ferme correctement. N'utilisez pas la scie si le couvercle de protection ne se déplace pas librement et s'il ne se ferme pas immédiatement. Ne bloquez pas et n'attachez jamais le couvercle de protection s'il est ouvert. Si la scie tombe accidentellement au sol, le couvercle de protection peut se plier. Assurez-vous que le capot de protection se déplace librement et qu'il ne peut pas entrer en contact avec la lame de scie et les autres pièces indépendamment de la profondeur et l'angle réglés.

b) Vérifiez l'état et le fonctionnement des ressorts du couvercle de protection. Faites réparer la scie avant l'utilisation si le capot de protection et les ressorts ne fonctionnent pas correctement. Les pièces endommagées, les dépôts gommeux ou l'accumulation de copeaux font que le couvercle de protection inférieur fonctionne avec un retard.

c) Pour toute « coupe en enfilade » non équerée, il convient de protéger la plaque de guidage de la scie contre un déplacement latéral. Un déplacement vertical peut entraîner le blocage de la lame de scie et donc provoquer un rebond.

d) Ne placez pas la scie sur l'établi ou sur le sol sans que le couvercle de protection ne recouvre la lame de scie. Une lame glissante et non protégée peut provoquer son fonctionnement vers l'arrière, et elle coupera tout ce qui se trouve sur sa trajectoire. Tenez compte du temps nécessaire pour l'arrêt complet de la lame après avoir

appuyé sur l'interrupteur marche/arrêt.

#### **REMARQUES RELATIVES À TOUTES LES SCIES**

- N'utilisez pas de meules.
- Veillez à l'utilisation correcte du dispositif de collecte des poussières comme spécifié dans le présent manuel.
- Portez un masque anti-poussière.
- Seules les lames de scie recommandées dans ce manuel peuvent être utilisées.
- Portez toujours une protection auditive.
- Remplacez les lames de scie comme décrit dans le présent manuel.
- La profondeur de coupe maximale est de 45 mm.

Si le cordon d'alimentation de cet appareil est endommagé, il doit alors être remplacé par le fabricant ou le personnel de son service après-vente ou par un autre spécialiste pour éviter tout danger.

#### **CONSIGNES DE SÉCURITÉ SPÉCIALES SUPPLÉMENTAIRES APPLICABLES AUX SCIES CIRCULAIRES**

a) N'utilisez que des lames de scie recommandées conformes à la norme EN 847-1.

b) N'utilisez pas de meules.

c) N'utilisez que des lames de scie d'origine marquées Ø 145 mm, 5500/min, 145 x 20 x 2,4.

Toute lame de scie ne respectant pas les caractéristiques spécifiées dans le présent manuel ne doit pas être utilisée. Les lames de scie ne doivent pas être freinées par une pression latérale sur la structure de base.

Veillez à ce que la lame de scie soit bien montée correctement et qu'elle tourne dans le bon sens.

#### **⚠ Consignes de sécurité particulières**

Consignes de sécurité relatives aux scies circulaires

e) Maintenez l'appareil par les surfaces de préhension isolées lorsque vous effectuez des travaux où l'outil d'insertion pourrait entrer en contact avec des lignes de courant cachées ou avec son propre cordon d'alimentation. Tout contact avec un fil électrique mettra également sous tension les parties métalliques de l'outil électrique et cela conduira à une électrocution.

#### **⚠ Utilisation conforme**

**Les machines contrôlées CE sont conformes aux directives de l'U.E. en vigueur concernant les machines ainsi qu'à toutes les directives applicables à la machine.**

- Utiliser la machine/installation uniquement lorsqu'elle est en parfait état du point de vue technique et conformément à son emploi prévu en observant les instructions de service, en tenant compte de la sécurité et en ayant conscience du danger! Éliminer notamment (ou faire éliminer) immédiatement toute panne susceptible de compromettre la sécurité!
- Tout autre genre d'utilisation est considéré comme non conforme. Le constructeur n'assume pas de responsa-

bilité en cas de dommages dans ce cas; le risque est à la charge de l'utilisateur seul.

- Les consignes de sécurité, de travail, et d'entretien du constructeur ainsi que les dimensions qui sont indiquées dans les données techniques, doivent être respectées.
- Respecter les consignes de prévention antiaccidents appropriées, ainsi que les autres règles de sécurité techniques reconnues en général.
- Utilisation, entretien, mise en condition de la machine woodster uniquement par des personnes familiarisées et qui sont informées des dangers inhérents. Toute initiative de modification de la machine exclut la responsabilité du constructeur pour les dommages y faisant suite.
- La machine doit être utilisée uniquement avec des accessoires et des outils d'origine du constructeur.
- N'utilisez pas la machine avec des meules.

### Risques résiduels

**La machine est construite selon les règles de l'art et les règles techniques de sécurité reconnues. Il est cependant possible que des risques résiduels apparaissent pendant le travail.**

- Risques électriques si utilisation de câbles de raccordement électriques non conformes.
- De plus, malgré toutes les précautions prises, des risques résiduels non évidents peuvent exister.
- Les risques résiduels peuvent être minimisés si les «Consignes de sécurité» et l'«Utilisation conforme à la destination» ainsi que les Instructions d'utilisation sont intégralement respectées.
- Ne pas forcer inutilement la machine: une pression de coupe excessive peut détériorer rapidement la lame et réduire les prestations de la machine quant à la finition et à la précision de coupe.
- Lors de la coupe de l'aluminium et des matières plastiques utiliser toujours les étaux appropriés: les pièces soumises à la coupe doivent être bloquées dans l'étau.
- Eviter des démarrages accidentels: ne pas presser le bouton-poussoir de marche pendant que vous insérez la fiche dans la prise de courant.
- Utiliser les outils recommandés dans ce Manuel si vous voulez que votre tronçonneuse vous assure des prestations optimales.
- Eloigner toujours les mains de la zone de travail pendant que la machine est en service; avant d'effectuer une opération de quelque nature que ce soit, relâcher le bouton sur la poignée pour désactiver la machine.

### Usage consenti

**Elle peut couper:**

- Le bois dur et tendre, national et exotique, dans la longueur et en travers de la veine et avec des adaptations appropriées (lame spécifique et étaux):

**Usage non consenti**

**La machine ne convient pas pour la coupe de:**

- Matériaux ferreux, aciers et fontes et pour tout autre

matériau non énuméré dans l'usage consenti et en particulier pour les substances alimentaires.

## Mise en route

**Attention: Avant la mise en route, consultez les consignes de sécurité.**

### DEBALLAGE

Sortez la machine du carton qui a assuré sa protection pendant le transport, en veillant à ne pas l'endommager car il pourrait être utile plus tard en cas de transport de la scie sur une longue distance ou en cas de stockage prolongé.

### CONNEXION ELECTRIQUE

Contrôlez que l'installation du secteur sur laquelle vous insérez la machine soit reliée à la terre comme prévu par les normes de sécurité en vigueur et que la prise de courant soit fiable.

Nous rappelons à l'utilisateur qu'il doit y avoir, en amont de l'installation du secteur, une protection magnétothermique en mesure de sauvegarder tous les conducteurs contre les courts-circuits et les surcharges. Cette protection doit être choisie sur la base des caractéristiques électriques de la machine indiquées sur le moteur.

**Remarque:** l'installation électrique de votre scie plongeuse est équipée d'un relais de sous-tension, qui met en marche automatiquement le circuit électrique lorsque la tension chute en dessous de la valeur minimale prédéfinie, empêchant ainsi que la machine soit remise en marche automatiquement lorsque la tension atteint de nouveau la valeur normale.

Ce n'est pas grave si la machine s'arrête accidentellement. Vérifiez si une baisse de tension a eu véritablement lieu dans l'installation électrique.

## Réglages

**Attention:** avant d'effectuer n'importe lequel des réglages suivants, éteignez la machine et débranchez la prise d'alimentation.

### Réglage de la profondeur de coupe Fig. 2

La profondeur de coupe peut être réglée de 0 à 45 mm. Desserrez la vis de réglage de profondeur de coupe (6) et définissez la profondeur de coupe souhaitée à l'aide de l'échelle (7), puis resserrez la vis.

Les indications sur l'échelle se réfèrent à la profondeur de coupe sans rail.

À 0°, ne réglez pas de profondeur de coupe inférieure à 45 mm.

### Réglage de l'onglet Fig.3

L'angle d'onglet peut être réglé entre 0° et 45°.

Desserrez la vis de réglage d'onglet (8) des deux côtés, réglez l'angle souhaité sur l'échelle (9), puis resserrez les deux vis.

À 45°, ne réglez pas de profondeur de coupe inférieure à 35 mm.

### Remplacement de la lame de scie Fig.4, 5, 6.

**Attention : Avant de changer la lame de la scie, éteignez l'appareil et débranchez le cordon d'alimentation.**

- 1 Appuyez sur le déclencheur de plongée (3), mettez la lame de la scie dans la position de changement de la lame (La vis de réglage de la profondeur de coupe doit être réglée à 25 mm) et insérez la clé hexagonale dans la vis de serrage de la lame (17).
- 2 Appuyez sur le verrouillage de l'arbre (13) et faites tourner la lame de scie (10) jusqu'à ce qu'elle s'enclenche.
- 3 Maintenez l'axe de verrouillage (13) en position basse et ouvrez le compteur de la vis de verrouillage de la lame (17) dans le sens des aiguilles d'une montre, tout en maintenant la lame en position de changement de lame.
- 4 Retirez la bride extérieure (16) et la lame de scie (10) (Attention : risque de blessures, portez des gants)
- 5 Insérez une nouvelle lame et la bride.
- 6 Serrez la vis de blocage de la lame de scie, tout en maintenant le verrouillage de l'arbre enfoncé.
- 7 Remettez la scie plongeante en position originale.

## Méthode de travail

**Lorsque toutes les procédures et les opérations reprises dans ce Manuel ont été réalisées, le travail peut commencer.**

**ATTENTION:** Garder toujours les mains loin de la zone de coupe et n'essayez surtout pas d'atteindre cette zone durant les opérations.

### Mise en marche/Arrêt Fig.1

Actionnez l'interrupteur marche / arrêt(4) pour mettre la scie plongeuse en marche.

Relâchez l'interrupteur Marche/Arrêt (4) pour éteindre l'appareil.

### Guidage et contrôle de la scie plongeante Fig. 8

- 1 Sécurisez la pièce de sorte qu'elle ne puisse pas bouger lors du sciage.
- 2 Déplacez ensuite la scie vers l'avant.
- 3 Maintenez fermement la scie à deux mains, en plaçant une main sur la poignée principale, tandis que l'autre main tient la poignée avant.
- 4 En cas d'utilisation d'un rail de guidage, celui-ci doit être fixé avec des colliers à vis.
- 5 Assurez-vous que le câble électrique n'est pas situé dans le sens de coupe

### Sciage

- 1 Placez la partie avant de la machine sur la pièce
- 2 Allumez la machine à l'aide de l'interrupteur marche / arrêt (4)
- 3 Appuyez sur le déclencheur de plongée (3)
- 4 Poussez la scie vers le bas pour atteindre la profondeur de coupe
- 5 Guidez la scie de façon constante vers l'avant
- 6 Après la coupe, éteignez la machine et levez la lame de la scie vers le haut

### Coupes plongeantes Fig. 9

- 1 Placez la scie sur la pièce
- 2 Placez l'indicateur de coupe avec la flèche arrière (A) sur la zone de plongée indiquée
- 3 Allumez la machine et poussez la scie vers le bas sur la profondeur de coupe réglée
- 4 Guidez la scie vers l'avant jusqu'à ce que l'indicateur de coupe (C) ait atteint le point indiqué
- 5 Après la coupe, levez la lame de scie vers le haut et éteignez la machine.

### Sciage avec rail de guidage (optionnel)

- 1 Placez la machine dans les guides du rail. Réduisez les écarts de guidage avec la vis de réglage (16) si nécessaire. S'il existe un risque que les vis de réglage se desserrent d'elles-mêmes, celles-ci peuvent être resserrées à l'aide de la clé Allen à six pans fournie.
- 2 Allumez la machine à l'aide de l'interrupteur marche / arrêt (4).
- 3 Appuyez sur le déclencheur de plongée (3).
- 4 Poussez la scie vers le bas pour atteindre la profondeur de coupe. La languette en caoutchouc est sectionnée lors de la première utilisation assurant ainsi une protection contre les éclats jusqu'à la lame de scie.
- 5 Guidez la scie de façon constante vers l'avant.
- 6 Après la coupe, éteignez la machine et levez la lame de scie vers le haut.

### Sciage avec aspiration

Reliez le tuyau d'aspiration au manchon d'aspiration - Ø 38 mm (12).

## ⚠ Raccordement électrique

**Le moteur électrique qui est installé est raccordé en ordre de marche.**

**Le raccordement électrique que doit effectuer le client ainsi que les câbles de rallonge utilisés doivent correspondre aux normes en vigueur.**

### Câbles de branchement électrique défectueux

Il arrive fréquemment que l'isolation des câbles de branchement électrique présente des avaries.

Les causes en sont:

- Écrasements, si le câble passe sous la porte ou la fenêtre.
- Coudes dus à une mauvaise fixation ou un mauvais guidage du câble de branchement.
- Coupures dues à un écrasement du câble.
- Extractions violentes du câble de la prise murale.
- Fissures dues au vieillissement de l'isolation.

Il est déconseillé d'utiliser des câbles électriques qui présentent ces types d'avaries. Danger de mort.

Vérifier régulièrement les câbles de branchement électrique. Veiller à ce que le câble n'entre pas en contact avec la tension de secteur pendant la vérification.

Les câbles de branchement électrique doivent correspondre à la réglementation en vigueur dans votre pays.

### Moteur monophasé

- La tension du secteur doit correspondre aux indications portées sur la plaque signalétique du moteur.
- Les câbles de rallonge d'une longueur maximale de 25m doivent présenter une section transversale de 1,5 mm<sup>2</sup>, ceux d'une longueur supérieure à 25 m doivent présenter une section transversale de 2,5 mm<sup>2</sup>.
- Le branchement au réseau est équipé d'un fusible à action retardée de 16 A.

Les raccordements et les réparations de l'installation électrique ne doivent être effectuées que par un électricien.

En cas de questions supplémentaires, veuillez fournir les indications suivantes:

- Fabricant du moteur
- Nature du courant du moteur
- Données se trouvant sur la plaque signalétique de la machine
- Données se trouvant sur la plaque signalétique du conjoncteur

En cas de renvoi du moteur, toujours envoyer l'unité moteur complète avec le conjoncteur.

## Entretien

**Nous vous prions de toujours vous adresser à un de nos points de service recommandés ou directement au fabricant s'il faut faire appel au personnel de service pour des travaux de maintenance ou de garantie exceptionnels durant la période de garantie ou plus tard.**

- Avant toute réparation, nettoyage ou révision, prière de débrancher le moteur.
- Tous les systèmes de sécurité et les protections doivent être remontés dès la fin de l'intervention sur la machine.

### INTERVENTIONS DE MAINTENANCE ORDINAIRE

La maintenance régulière peut être effectuée même par un personnel non qualifié. Toutes les procédures d'entretien sont décrits dans les chapitres précédents, tout comme dans ce chapitre.

La scie plongeuse ne nécessite pas de lubrification car elle ne coupe que des surfaces sèches ; tous les éléments mobiles de la machine sont autolubrifiants.

- La tronçonneuse n'exige aucune lubrification car la coupe doit toujours être effectuée à sec; tous les organes rotatifs de la machine sont auto-lubrifiés.
- Revêtez autant que possible les moyens personnels de protection durant les opérations de maintenance (lunettes anti-accidents et gants).
- Enlevez les copeaux d'atelier toutes les fois que cela est nécessaire, en intervenant dans la zone de coupe et sur les plans d'appui.

Nous conseillons l'emploi d'un aspirateur ou d'un pinceau.

**ATTENTION:** N'utilisez aucun jet d'air comprimé!

- Vérifiez périodiquement les conditions de la lame: si vous avez des difficultés pour la coupe, faites affûter la lame par un personnel spécialisé ou bien rempla-

cez-la si nécessaire.

### ASSISTANCE

Si l'intervention du personnel spécialisé dans les opérations de maintenance extraordinaire se révèle nécessaire, ou bien en cas de réparations, soit sous un régime de garantie, soit par la suite, adressez-vous toujours à un Centre d'Assistance autorisé, ou bien directement au Fabricant, si un Centre d'Assistance n'existe pas dans votre zone.

### MISE AU REBUS

en fin de vie, cet appareil doit être évacué selon les directives DEEE, par conséquent il conviendra de la rapporter dans un centre de collecte ou déchetterie agréée pour l'évacuation et le recyclage des déchets industriels.

## Aide au dépannage

Panne	Cause possible	Remède
Le moteur ne fonctionne pas.	Moteur, câble du secteur ou fiche défectueuse. Fusibles grillés.	Faites contrôler la machine par un personnel spécialisé. Ne cherchez pas à réparer vous-même le moteur: cela pourrait être dangereux. Contrôlez les fusibles et remplacez-les si nécessaire.
Le moteur démarre lentement et n'atteint pas la vitesse de fonctionnement.	Basse tension d'alimentation. Enroulements endommagés. Condensateur grillé.	Demandez un contrôle de la tension disponible de la part de l'Organisme distributeur. Faites contrôler le moteur de la machine par un personnel spécialisé. Faites remplacer le condensateur par un personnel spécialisé.
Niveau sonore excessif du moteur.	Enroulements endommagés. Moteur défectueux.	Faites contrôler le moteur par un personnel spécialisé.
Le moteur ne développe pas toute sa puissance.	Les circuits de l'installation du secteur sont surchargés par l'éclairage, les services ou par d'autres moteurs.	Ne pas faire appel aux services ou à d'autres moteurs sur le même circuit auquel est relié la machine.
Le moteur surchauffe légèrement	Surcharge du moteur, refroidissement du moteur insuffisant	Eviter de surcharger le moteur en coupant, enlever la poussière du moteur afin d'assurer un refroidissement optimal du moteur
Capacité de découpage réduite au sciage	La lame de scie est trop petite (elle a été affûtée trop souvent)	Régler à nouveau la butée de fin de course du groupe de sciage
Sciage rêche ou sinué	Lame de scie usée, la forme des dents ne convient pas pour l'épaisseur du matériau	Affûter la lame de scie, ou la remplacer éventuellement par une lame adéquate
La pièce à usiner sort et/ou éclate.	Pression de découpage trop élevée, ou la lame de scie ne convient pas dans le cas présent	Utiliser une lame de scie adéquate

## ACCESSOIRES

### Système de guidage

#### 2 rail de guidage de 700 mm

#### 1 entretoise

### PAQUET D'ACCESSOIRES (CET ARTICLE NE FAIT PAS PARTIE DE L'ENSEMBLE DE LIVRAISON STANDARD) :

2 colliers à vis

1 dispositif anti-retour (butée)

#### Dispositif de guidage (Fig. 10, 11)

Les rails de guidage (A) permettent de réaliser des coupes propres et précises et de protéger la surface contre les dommages.

En cas de sciage avec le rail de guidage, la profondeur de coupe est inférieure de 4,5 mm par rapport à la valeur d'échelle sur la machine.

Pour une meilleure sécurité, le rail de guidage peut être fixé avec des colliers à vis (B).

Le dispositif anti-retour (D) assure un guidage sûr lors de l'immersion dans la pièce.

L'entretoise (F) permet d'assembler 2 rails de guidage, permettant ainsi de réaliser de longues coupes précises.

Le jeu de guidage de l'embase sur le rail de guidage peut être réglé à l'aide des deux vis de réglage (E).

Les accessoires proposés permettent de réaliser des coupes d'onglet, des coupes en angle et autres travaux.

Lorsque vous utilisez pour la première fois cette scie sur le rail de guidage optionnel elle devra être ajustée au glissoir avec un mouvement latéral minimal sur le rail de guidage ; des cames ajustables (Fig. 10 « E ») sont fournies à cet effet.

1. Placez la scie sur le rail de guidage.
2. Tournez les cames (Fig. 10 « E ») dans le sens inverse des aiguilles d'une montre jusqu'à ce qu'elles soient bien attachées. Puis tournez légèrement dans le sens des aiguilles d'une montre pour permettre un léger jeu. Vissez à fond les vis à tête cylindrique creuses au milieu de chaque came (clé Allen de 5mm fournie avec la machine) tout en maintenant les cadrans en position fermée en place.
3. Faites faire à la scie un mouvement de va et vient sur le rail en vous assurant qu'elle glisse bien. Réajustez si nécessaire.
4. Il pourra être nécessaire d'effectuer un nouvel ajustement en fonction de l'utilisation de la scie.

#### Attention !

**Sécurisez toujours la pièce de sorte qu'elle ne puisse pas se déplacer.**

**Poussez toujours la machine vers l'avant, ne la tirez jamais vers vous.**

## POUR SCIER :

1 Placez la scie sur le rail de guidage.

2 Allumez la machine.

3 Poussez la scie lentement vers le bas, à la profondeur de coupe réglée et guidez-la uniformément vers l'avant sur le rail.

## COUPES PROLONGEANTES :

### Pour scier :

1 Placez la scie sur le rail de guidage au point de coupe indiqué

2 Fixez le dispositif anti-retour ou la butée (accessoire non fourni) sur les points de coupe arrière et avant du rail de guidage.

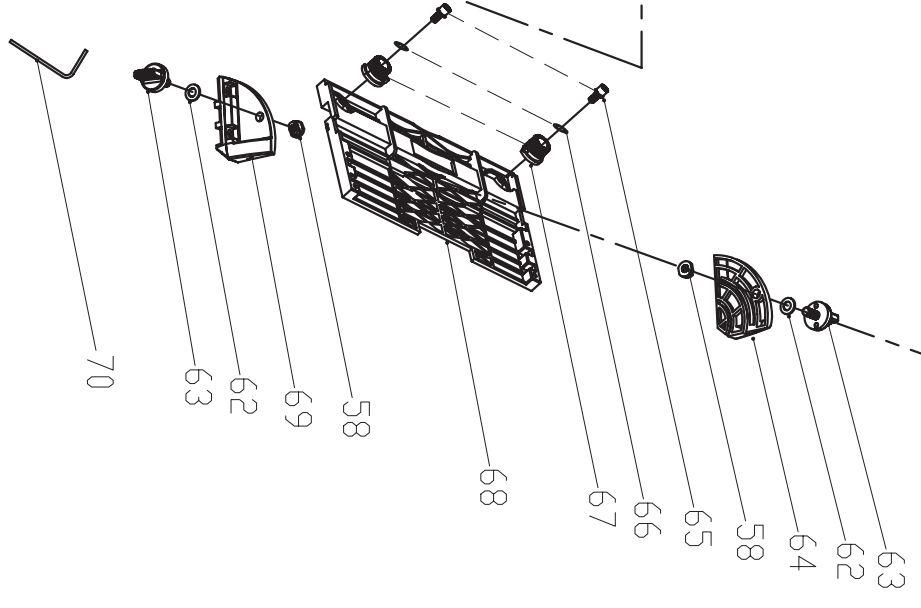
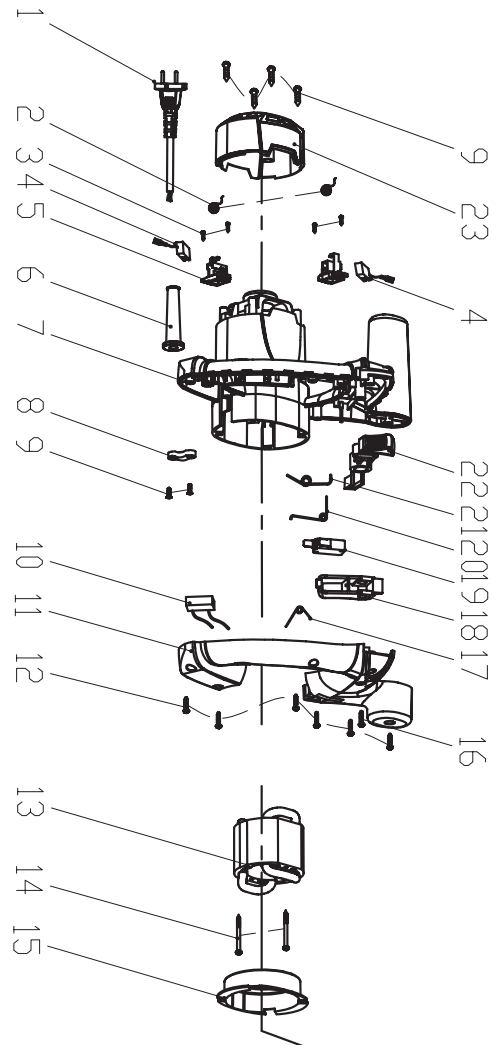
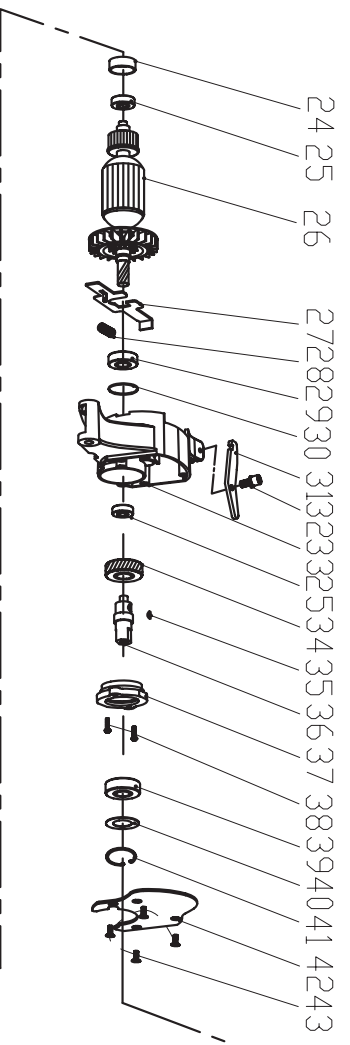
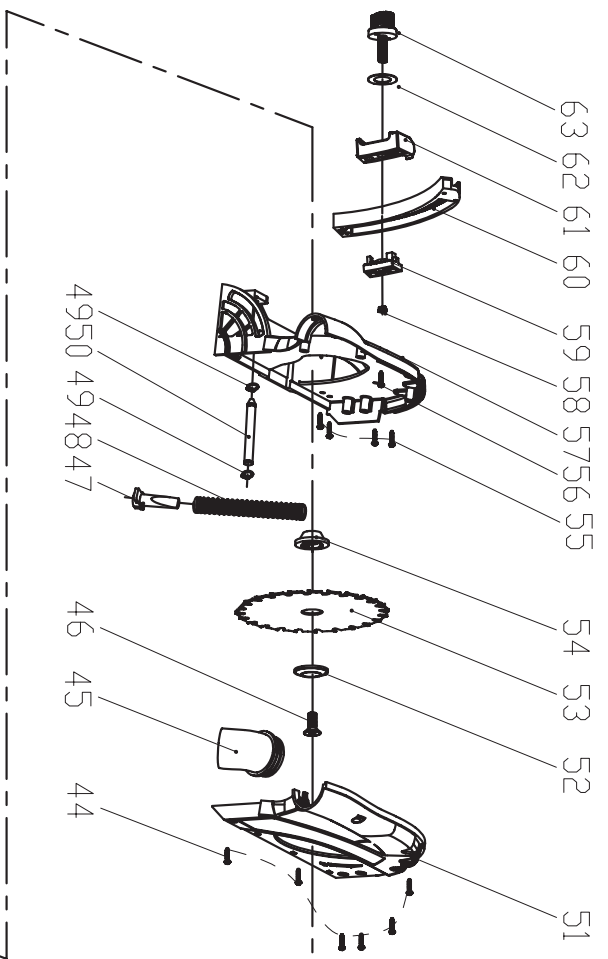
3 Allumez la machine.

4 Poussez la scie lentement vers le bas à la profondeur de coupe réglée et guidez-la uniformément vers l'avant jusqu'au point de coupe avant.

## COUPES D'ONGLET:

Pour les coupes d'onglet, il est préférable de serrer les 2 vis de réglage (E) d'un demi-tour vers la droite après la mise en place de la scie sur le rail de guidage, pour éviter que la scie ne bascule lorsqu'elle est en position inclinée. Serrez légèrement mais fermement les vis de réglage (E) de manière à ce que la scie puisse encore se déplacer sur le rail.

De cette façon, les dommages corporels ou matériels seront évités.



## Konformitätserklärung



<b>DE</b>	erklärt folgende Konformität gemäß EU-Richtlinie und Normen für den Artikel	<b>SK</b>	prehlasuje nasledujúcu zhodu podľa smernice EU a noriem pre výrobok
<b>GB</b>	hereby declares the following conformity under the EU Directive and standards for the following article	<b>EST</b>	kinnitab järgmist vastavust vastavalt ELi direktiivi ja standardite järgmist artiklinumbrit
<b>FR</b>	déclare la conformité suivante selon la directive UE et les normes pour l'article	<b>LT</b>	pareiškia, taip atitiktis pagal ES direktyvos ir standartai šį straipsnį
<b>IT</b>	dichiara la seguente conformità secondo le direttive e le normative UE per l'articolo	<b>LV</b>	apliecina šādu saskaņā ar ES direktīvu atbilstības un standartu šādu rakstu
<b>CZ</b>	prohlašuje následující shodu podle smernice EU a norem pro výrobek	<b>NL</b>	verklaart hierbij dat het volgende artikel voldoet aan de daarop betrekking hebbende EG-richtlijnen en normen
<b>HU</b>	az EU-irányelv és a vonatkozó szabványok szerinti következo megfeleloségi nyilatkozatot teszi a termékre	<b>RUS</b>	заявляет о соответствии товара следующим директивам и нормам ЕС
<b>HR</b>	ovime izjavljuje da postoji sukladnost prema EU-smjernica i normama za sljedece artikle	<b>PT</b>	declara o seguinte conformidade com a Directiva da UE e as normas para o seguinte artigo
<b>RO</b>	declară următoarea conformitate corespunzător directivelor și normelor UE pentru articolul	<b>ES</b>	declara la conformidad siguiente según la directiva la UE y las normas para el artículo
<b>TR</b>	Normları gereginde aşağıdaki uygunluk açıklama masını sunar.	<b>DK</b>	erklærer hermed, at følgende produkt er ioverensstemmelse med nedenstående EUDirektiver og standarder:
<b>FIN</b>	vakuuttaa täten, että seuraava tuote täyttää alla esitettyt EU-direktiivit ja standardit	<b>SE</b>	försäkrar härmed följande överensstämmelse enligt EU-direktiv och standarder för följande artikeln
<b>PL</b>	deklaruje, że produkt jest zgodny z następującymi dyrektywami UE i normami	<b>NO</b>	erklærer herved følgende samsvar under EU-direktiv og standarder for følgende artikkel
<b>SLO</b>	izjavlja sledeco skladnost z EU-direktivo in normami za artikel	<b>BG</b>	искането за съответствие със следните директиви и стандарти на ЕС
		<b>BE-VLG</b>	verklaart de volgende conformiteit volgens EU-richtlijn en normen voor het artikel

## Tauchsäge / divar 45

<input type="checkbox"/> 2009/105/EC	<input checked="" type="checkbox"/> 2011/65/EU
<input checked="" type="checkbox"/> 2006/95/EC	<input type="checkbox"/> 89/686/EC_96/58/EC
<input type="checkbox"/> 2006/28/EC	<input checked="" type="checkbox"/> 2006/42/EC
<input type="checkbox"/> 2005/32/EC	<b>Annex IV</b> Notified Body: Notified Body No.: Reg. No.:
<input checked="" type="checkbox"/> 2004/108/EC	<input type="checkbox"/> 2000/14/EC_2005/88/EC
<input type="checkbox"/> 2004/22/EC	<b>Annex V</b>
<input type="checkbox"/> 1999/5/EC	<b>Annex VI</b> Noise: measured $L_{WA}$ =xx dB(A); guaranteed $L_{WA}$ =xx dB(A) Notified Body:
<input type="checkbox"/> 97/23/EC	<input type="checkbox"/> 2004/26/EC
<input type="checkbox"/> 90/396/EC	Emission. No.:

Standard references: EN 60745-1, EN 60745-2-5, EN 55014-1, EN 55014-2, EN 61000-3-2, EN 61000-3-3, EN, EN 61029-2-9







Ichenhausen, den 30.07.2014







Unterschrift / Markus Bindhammer / Technical Director








First CE: 2012  
Art.-No. 3901803952  
Subject to change without notice








Documents registrar: Georg Kohler  
Günzburger Str. 69, D-89335 Ichenhausen



DE	
	<p>Werfen Sie Elektrowerkzeuge nicht in den Hausmüll!</p> <p>Gemäß europäischer Richtlinie 2002/96/EG über Elektro- und Elektronik-Altgeräte und Umsetzung in nationales Recht müssen verbrauchte Elektrowerkzeuge getrennt gesammelt und einer umweltgerechten Wiederverwertung zugeführt werden.</p>
GB	
	<p>Do not dispose of electric tools together with household waste material!</p> <p>In observance of European directive 2002/96/EC on wasted electrical and electronic equipment and its implementation in accordance with national law, electric tools that have reached the end of their life must be collected separately and returned to an environmentally compatible recycling facility.</p>
FR	
	<p>Ne pas jeter les appareils électriques dans les ordures ménagères!</p> <p>Conformément à la directive européenne 2002/96/EG relative aux déchets d'équipements électriques ou électroniques (DEEE), et à sa transposition dans la législation nationale, les appareils électriques doivent être collectés à part et être soumis à une recyclage respectueux de l'environnement.</p>
IT	
	<p>Non gettare le apparecchiature elettriche tra i rifiuti domestici!</p> <p>Secondo la Direttiva Europea 2002/96/CE sui rifiuti di apparecchiature elettriche ed elettroniche e la sua attuazione in conformità alle norme nazionali, le apparecchiature elettriche esauste devono essere raccolte separatamente, al fine di essere reimpiegate in modo eco-compatibile.</p>
NL	
	<p>Geef elektrisch gereedschap niet met het huisvuil mee!</p> <p>Volgens de Europese richtlijn 2002/96/EG inzake oude elektrische en elektronische apparaten en de toepassing daarvan binnen de nationale wetgeving, dient gebruikt elektrisch gereedschap gescheiden te worden ingezameld en te worden afgevoerd naar een recycle bedrijf dat voldoet aan de geldende milieu-eisen.</p>
ES	
	<p>¡No deseche los aparatos eléctricos junto con los residuos domésticos!</p> <p>De conformidad con la Directiva Europea 2002/96/CE sobre residuos de aparatos eléctricos y electrónicos y su aplicación de acuerdo con la legislación nacional, las herramientas eléctricas cuya vida útil haya llegado a su fin se deberán recoger por separado y trasladar a una planta de reciclaje que cumpla con las exigencias ecológicas.</p>

PT	
	<p>Não deite ferramentas eléctricas no lixo doméstico!</p> <p>De acordo cum a directiva europeia 2002/96/CE sobre ferramentas eléctricas e electrónicas usadas e a transposição para as leis nacionais, as ferramentas eléctricas usadas devem ser recolhidas em separado e encaminhadas a uma instalação de reciclagem dos materiais ecológica.</p>
SE	
	<p>Elektriska verktyg får inte kastas i hushållssoporna!</p> <p>Enligt direktivet 2002/96/EG som avser äldre elektrisk och elektronisk utrustning och dess tillämpning enligt nationell lagstiftning ska uttjänta elektriska verktyg sorteras separat och lämnas till miljövänlig återvinning.</p>
FI	
	<p>Älä hävittää sähkötyökalua tavallisen kotitalousjätteen mukana!</p> <p>Vanhoja sähkö- ja elektroniikkalaitteita koskevan EU-direktiivin 2002/96/ETY ja sen maakohtaisten sovellusten mukaisesti käytetyt sähkötyökalut on toimitettava ongelmajätteen keräyspisteeseen ja ohjattava ympäristöstävälliseen kierrätykseen.</p>
NO	
	<p>Kast aldri elektroverktøy i husholdningsavfallet!</p> <p>I henhold til EU-direktiv 2002/96/EF om kasserte elektriske og elektroniske produkter og direktivets iverksetning i nasjonal rett, må elektroverktøy som ikke lenger skal brukes, samles separat og returneres til et miljøvennlig gjenvinningsanlegg.</p>
DK	
	<p>Elværktøj må ikke bortskaffes som almindeligt affald!</p> <p>I henhold til det europæiske direktiv 2002/96/EF om bortskaffelse af elektriske og elektroniske produkter og gældende national lovgivning skal brugt elværktøj indsamles separat og bortskaffes på en måde, der skåner miljøet mest muligt.</p>
SK	
	<p>Elektrické náradie nevyhadzujte do komunálneho odpadu!</p> <p>Podľa európskej smernice 2002/96/EG o nakladani s použitými elektrickými a elektronickými zariadeniami a zodpovedajúcich ustanovení právnych predpisov jednotlivých krajín sa použité elektrické náradie musí zbierať oddelene od ostatného odpadu a podrobiť ekologicky šetrnej recyklácii.</p>

	<p align="center"><b>SI</b></p> <p>Elektrinėga orodja ne odstraņujite s hisnimi odpadki! V skladu z Evropsko direktivo 2002/96/EG o odpani elektricni in elektronski opremi in z njenim izvajanjem v nacionalni zakonodaji je treba elektricna orodja ob koncu njihove zivljenjske dobe loceno zbirati in jih predati v postopek okulju prijaznega recikliranja.</p>
	<p align="center"><b>HU</b></p> <p>Az elektromos kéziszerszámokat ne dobja a háztartási szeméttbe! A használt villamos és elektronikai készülékekról szóló 2002/96/EK irányelv és annak a nemzeti jogba való átültetése szerint az elhasznált elektromos kéziszerszámokat külön kell gyűjteni, és környezetbarát módon újra kell hasznosítani.</p>
	<p align="center"><b>HR</b></p> <p>Električne alate ne odlažite u kućne otpatke! Prema Europskoj direktivi 2002/96/EG o starim električnim i elektroničkim strojevima i usklađivanju s hrvatskim pravom istrošeni električni alati moraju se sakupljati odvojeno i odvesti u pogon za reciklažu.</p>
	<p align="center"><b>CZ</b></p> <p>Elektrické nářadí nevyhazujte do komunálního odpadu! Podle evropské směrnice 2002/96/EG o nakládání s použitými elektrickými a elektronickými zařízeními a odpovídajících ustanovení právních předpisů jednotlivých zemí se použitá elektrická nářadí musí sbírat odděleně od ostatního odpadu a podrobit ekologicky šetrnému recyklování.</p>
	<p align="center"><b>PL</b></p> <p>Proszę nie wyrzucać elektronarzędzi wraz z odpadami domowymi! Zgodnie z europejską Dyrektywą 2002/96/WE dot. zużytego sprzętu elektrycznego i elektronicznego oraz odpowiednikiem w prawie narodowym zużyte elektronarzędzia muszą być oddzielnie zbierane i wprowadzane do ponownego użytku w sposób nieszkodliwy dla środowiska.</p>
	<p align="center"><b>RO</b></p> <p>Nu aruncați echipamentele electrice la fel ca reziduurile menajere! Conform Directivei Europene 2002/96/EC privitoare la echipamente electrice și electronice scoase din uz și în conformitate cu legile naționale, echipamentele electrice care au ajuns la finalul duratei de viață trebuie să fie colectate separat și trebuie să fie predate unei unități de reciclare.</p>
	<p align="center"><b>EE</b></p> <p>Ärge kasutage elektritööriistu koos majapidamisjäätmetega! Vastavalt EÜ direktiivile 2002/96/EC elektri- ja elektroonikaseadmete jäätmete osas ja kooskõlas igas riigis kehtivate seadustega, kehtib kohustus koguda kasutatud elektritööriistad eraldi kokku ja suunata need keskkonnasõbralikku taasinglusesse.</p>

	<p align="center"><b>LV</b></p> <p>Neutilizējiet elektriskas ierīces kopā ar sadzīves atkritumiem! Ievērojot Eiropas Direktīvu 2002/96/EK par elektrisko un elektronisko iekārtu atkritumiem un tās ieviešanu saskaņā ar nacionālo likumdošanu, elektriskas ierīces, kas nokalpojušas savu mūžu, ir jāsavāc dalīti un jāatgriež videi draudzīgās pārstrādes vietās.</p>
	<p align="center"><b>LT</b></p> <p>Nemesti elektros prietaisų kartu su kitomis namų ūkio atliekomis! Pagal Europos Sąjungos direktyvą 2002/96/EB dėl elektros ir elektroninės įrangos atliekų ir jos vykdymo pagal nacionalinius įstatymus elektros įrankius, kurių tinkamumo naudoti laikas pasibaigė, reikia surinkti atskirai ir perduoti aplinkai nekenksmingo pakartotinio perdavimo įmonei.</p>
	<p align="center"><b>IS</b></p> <p>Ekki henda rafmagnstækjum með heimilisúrgangi! Í fylgni við evrópsku tilskipunina 2002/96/EC um fargaðan rafbúnað og rafrænan búnað og framkvæmd þess í samræmi við innlend lög, verða rafmagnstæki sem úr sér gengin að safna saman og skila til umhverfisvænnar endurvinnslustöðvar.</p>
	<p align="center"><b>TR</b></p> <p>Elektrikli aletleri çöpe atmayın! Eski elektrikli ve elektronik cihazları kapsayan Avrupa Yönetmeliği 2002/96/EG ve ulusal kanunlardaki uygulaması gereğince kullanılmış elektrikli aletlerin ayrıştırılması ve çevreye zarara vermeyen bir dönüşüm sürecine sokulması gerekmektedir.</p>
	<p align="center"><b>BG</b></p> <p>Не изхвърляйте електроинструменти заедно с битовите отпадъци! В съответствие с Европейската Директива 2002/96/ЕО относно отпадъци от електрическо и електронно оборудване и неговото прилагане в националното право, електрически инструменти, които трябва да се събират разделно и да се рециклират екологично бъде предоставена.</p>
	<p align="center"><b>RU</b></p> <p>Не выбрасывать электроприборы вместе с бытовыми отходами! В соответствии с европейской директивой 2002/96/ЕС об отходах электрического и электронного оборудования и ее применения в национальное законодательство, электрические инструменты, которые должны быть отдельного сбора и переработки экологически быть поставлено.</p>
	<p align="center"><b>BE-VLG</b></p> <p>Gooi elektrisch gereedschap niet bij het normale huisvuil! Conform de Europese richtlijn 2002/96/EG betreffende afgedankte elektrische en elektronische apparatuur en de omzetting in nationale wetgeving moet elektrisch gereedschap gescheiden ingezameld en milieuvriendelijk gerecycleerd worden.</p>

#### Garantie DE

Offensichtliche Mängel sind innerhalb von 8 Tagen nach Erhalt der Ware anzuzeigen, andernfalls verliert der Käufer sämtliche Ansprüche wegen solcher Mängel. Wir leisten Garantie für unsere Maschinen bei richtiger Behandlung auf die Dauer der gesetzlichen Gewährleistungsfrist ab Übergabe in der Weise, dass wir jedes Maschinenteil, das innerhalb dieser Zeit nachweisbar in Folge Material- oder Fertigungsfehler unbrauchbar werden sollte, kostenlos ersetzen. Für

Teile, die wir nicht selbst herstellen, leisten wir nur insoweit Gewähr, als uns Gewährleistungsansprüche gegen die Vorlieferanten zustehen. Die Kosten für das Einsetzen der neuen Teile trägt der Käufer. Wandlungs- und Minderungsansprüche und sonstige Schadensersatzansprüche sind ausgeschlossen.

#### Warranty GB

Apparent defects must be notified within 8 days from the receipt of the goods. Otherwise, the buyer's rights of claim due to such defects are invalidated. We guarantee for our machines in case of proper treatment for the time of the statutory warranty period from delivery in such a way that we replace any machine part free of charge which provably becomes unusable due to faulty material or defects of fabrication within such period of time. With respect to parts not

manufactured by us we only warrant insofar as we are entitled to warranty claims against the upstream suppliers. The costs for the installation of the new parts shall be borne by the buyer. The cancellation of sale or the reduction of purchase price as well as any other claims for damages shall be excluded.

#### Garantie FR

Les défauts visibles doivent être signalés au plus tard 8 jours après la réception de la marchandise, sans quoi l'acheteur perd tout droit au dédommagement.

Nous garantissons nos machines, dans la mesure où elles sont utilisées de façon conforme, pendant la durée légale de garantie à compter de la réception, sachant que nous remplaçons gratuitement toute pièce de la machine devenue inutilisable du fait d'un défaut de matière ou

d'usage durant cette période. Toutes les pièces que nous ne fabriquons pas nous-mêmes ne sont garanties que si nous avons la possibilité d'un recours en garantie auprès des fournisseurs respectifs. Les frais de main d'œuvre occasionnés par le remplacement des pièces sont à la charge de l'acquéreur. Tous droits à réhabilitation et toutes prétentions à une remise ainsi que tous autres droits à dommages et intérêts sont exclus

#### Garanzia IT

Vizi evidenti vanno segnalati entro 8 giorni dalla ricezione della merce, altrimenti decadono tutti i diritti dell'acquirente inerenti a vizi del genere. Appurato un impiego corretto da parte dell'acquirente, garantiamo per le nostre macchine per tutto il periodo legale di garanzia a decorrere dalla consegna in maniera tale che sostituiamo gratuitamente qualsiasi componente che entro tale periodo presenti dei vizi di materiale o di fabbricazione tali da renderlo inutilizzabile. Per

componenti non fabbricati da noi garantiamo solo nella misura nella quale noi stessi possiamo rivendicare diritti a garanzia nei confronti dei nostri fornitori. Le spese per il montaggio dei componenti nuovi sono a carico dell'acquirente. Sono escluse pretese di risoluzione per vizi, di riduzione o ulteriori pretese di risarcimento danni.

#### Garantie NL

Zichtbare gebreken moeten binnen de 8 dagen na ontvangst van de goederen worden gemeld, zo niet verliest de verkoper elke aanspraak op grond van deze gebreken. Onze machines worden geleverd met een garantie voor de duur van de wettelijke garantietermijn. Deze termijn gaat in vanaf het moment dat de koper de machine ontvangt. De garantie houdt in dat wij elk onderdeel van de machine dat binnen de garantietermijn aantoonbaar onbruikbaar wordt als gevolg van materiaal- of productiefouten, kosteloos vervangen. De garantie vervalt echter bij

verkeerd gebruik of verkeerde behandeling van de machine. Voor onderdelen die wij niet zelf produceren, geven wij enkel de garantie die wij zelf krijgen van de oorspronkelijke leverancier. De kosten voor de montage van nieuwe onderdelen vallen ten laste van de koper. Eisen tot het aanbrengen van veranderingen of het toestaan van een korting en overige schadeloosstellingsclaims zijn uitgesloten.

#### Garantía ES

Los defectos evidentes deberán ser notificados dentro de 8 días después de haber recibido la mercancía, de lo contrario el comprador pierde todos los derechos sobre tales defectos. Garantizamos nuestras máquinas en caso de manipulación correcta durante el plazo de garantía legal a partir de la entrega. Sustituiremos gratuitamente toda pieza de la máquina que dentro de este plazo se torne inútil a causa de fallas de material o de fabricación. Las piezas que no

son fabricadas por nosotros mismos serán garantizadas hasta el punto que nos corresponda garantía del suministrador anterior. Los costes por la colocación de piezas nuevas recaen sobre el comprador. Están excluidos derechos por modificaciones, aminoraciones y otros derechos de indemnización por daños y perjuicios.

#### Garantia PT

Para este aparelho concedemos garantia de 24 meses. A garantia cobre exclusivamente defeitos de material ou de fabricação. Peças avariadas são substituídas gratuitamente. Cabe ao cliente efetuar a substituição. Assumimos a garantia unicamente de peças genuínas. Não há direito à garantia no caso de: peças de desgaste, danos de transporte, danos causados

pelo manejo indevido ou pela desatenção as instruções de serviço, falhas da instalação elétrica por inobservância das normas relativas à electricidade. Além disso, a garantia só poderá ser reivindicada para aparelhos que não tenham sido consertados por terceiros. O cartão de garantia só vale em conexão com a fatura.

#### Garanti NO

Åpenbare mangler skal meldes innen 8 dager etter at varen er mottatt, ellers taper kunden samtlige krav pga slik mangel. Vi gir garanti for at våre maskiner ved riktig behandling under den rettslige garantiens varighet, fra overlevering, på den måten at vi erstatter kostnadsfritt hver maskindel, som innen denne tiden påviselig er ubrukelig som følge av material- eller

produksjonsfeil. For deler som vi ikke produserer selv, yter vi garanti kun i den utstrekning som garantikrav mot underleverandør tilkommer oss. Kjøperen bærer kostnadene ved montering av nye deler. Endrings- og verditapskrav og øvrige skadeerstatningskrav er utelukkede.

#### Takuu FI

Ilmeisistä puutteista tulee ilmoittaa kahdeksan päivän kuluessa tavaran vastaanottamisesta. Muutoin ostaja ei voi vaatia korvausta ko. puutteista. Annamme takuun oikein käsitellyille koneillemme lakisääteiseksi takuujaksi tavaran luovutuksesta alkaen siten, että vaihdamme korvauksetta minkä tahansa koneenosan, joka osoittautuu tämän ajan kuluessa käyttökelvot-

tomaksi raaka-aine- tai valmistusvirheestä johtuen. Osille, joita emme valmista itse, annamme takuun vain mikäli osien toimittaja on antanut niistä takuun meille. Uusien osien asennuskustannukset maksaa ostaja. Purku- ja vähennysvaatimukset ja muut vahingonkorvausvaatimukset eivät tule kysymykseen.

#### Garanti SE

Med denna maskin följer en 24 månaders garanti. Garantin täcker endast material- och konstruktionsfel. Defekta delar ersätts utan omkostningar, men kunden står för installationen. Vår garanti täcker endast original-delar. Anspråk på garanti öreligger inte för: garantin täcker ej,

transportskador, skador orsakade av felaktig behandling och då skötsel föreskrifter inte beaktats. Vidare kan garantikrav endast ställas för maskiner som inte har reparerats av tredje part.

#### Záruka SK

Zrejme vady musia byť predstavené v priebehu 8 dní po obdržaní tovaru, ináč zákazník stratí všetky nároky týkajúce sa takejto vady. Ponúkame záruku na naše aparaty, ktoré sú správne používané počas zákonného termínu záruky tak, že bezplatne vymeníme každú časť aparátu, ktorá sa v priebehu tohto času môže stať dokázateľne nefunkčnou dôsledkom materiálnej či

výrobnej vady. Na časti ktoré sami nevyrobíme, poskytujeme záruku iba v rozsahu, v ktorom nám prísluší nárok na záručné plnenie k subdodávateľovi. Za trovy týkajúce sa inštalácie nových súčastí je zodpovedný zákazník. Nárok na výmenu tovara, na záavu a iné nároky na nahradenie škody sú vylúčené.

#### Garancia SI

Očitne pomanjkljivosti je potrebno naznaniti 8 dni po prejemu blaga, v nasprotnem primeru izgubi kupec vse pravice do garancije zaradi takšnih pomanjkljivosti. Za naše naprave dajemo garancijo ob pravilni uporabi za čas zakonsko določenega roka garancije od predaje in sicer na takšen način, da vsak del naprave brezplačno nadomestimo, za katerega bi se v tem roku

izkazalo, da je zaradi slabega materiala ali slabe izdelave neuporaben. Za dele, ki jih sami ne izdelujemo, jamčimo samo toliko, kolikor zahteva garancija drugih podjetij. Stroški za vstavljanje novih delov nosi kupec. Zahteve za spreminjanje in zmanjšanje ter ostale zahteve za nadomestilo škode so izključene.

#### Szavatosság HU

A nyilvánvaló hibákat ki kell jelenteni számtalolt 8 napon belül az áruk, különben a vevő elveszti minden igényt az ilyen hibák. Kínálunk garanciát a gépeinket a megfelelő kezelési időtartamának hallgatóságos garancia a szállítás időpontját oly módon, hogy cserélje ki minden egyes része ezen idő alatt észlelhető a sorban anyag-vagy gyártási legyen hibávaló, ingyen. Az alkatrészeket, hogy

nem termel magunkat, hogy csak olyan garanciát, hiszen jogosultak jótállási igények beszállítókkal szemben. A költségek beillesztése az új részek a vevőnek. Átalakítása és csökkentése követelések és egyéb kártérítési igények ki vannak zárva.

#### Garancija HR

Vidljivo štete se moraju prijaviti u roku od 8 dana od primitka robe. U suprotnom slučaju kupac gubi pravo na reklamaciju. Mi jamčimo za naše strojeve u slučaju ispravnog postupanja tijekom perioda zakonskog jamstva tako što zamijenjujemo besplatno bilo koji dio stroja koji dokazano postane neupotrebljiv uslijed neispravnog materijala ili grešaka u proizvodnji u tom vremenskom

periodu. Za dijelove koje mi nismo proizveli jamčimo samo ukoliko imamo pravo na reklamaciju prema dobavljačima. Troškove za ugradnju novih dijelova snosi kupac. Molbe za smanjenjem cijene kao i sve druge reklamacije zbog šteta su isključene.

#### Záruka CZ

Viditelné vady jsou poukazatelné během 8 dní od obdržení zboží, jinak ztrácí zákazník všechny nároky týkající se takovýchto vad. Poskytujeme záruku na naše stroje, s kterými je správně zacházeno, na dobu zákonně záruční lhůty začínající od doručení tak, že bezplatně vyměníme každou část stroje, která se během této doby může stát prokazatelně nepoužitelnou následkem

materiálové či výrobní vady. Na díly, které sami neopravujeme, poskytujeme záruku pouze v rozsahu, v němž nám přísluší nárok na záruční plnění vůči subdodavatelé. Náklady na instalaci nového dílu nese zákazník. Nárok na výměnu zboží, na slevu a jiné nároky na odškodnění jsou vyloučené.

#### Gwarancja PL

Wszelkie uszkodzenia muszą być zgłaszane w przeciągu 8 dni od daty otrzymania towaru, w przeciwnym wypadku, prawo do reklamacji wygasa. Gwarantujemy, że w czasie trwania gwarancji wymienimy wszelkie części maszyny, które okażą się niesprawne na skutek wad materiału z jakiego zostały wykonane lub błędów w produkcji bez dodatkowych opłat pod warunkiem, że maszyna

będzie obsługiwana zgodnie z zaleceniami. W odniesieniu do części nie produkowanych przez nas, gwarancja obowiązuje tylko w przypadku naszych dostawców. Koszty instalacji nowych części są ponoszone przez klienta. Odszkodowania wynikłe z uszkodzeń maszyny oraz redukcje ceny zakupu maszyny w ramach reklamacji nie będą rozpatrywane.

#### Garantie RO

Defecte evidente trebuie să fie raportate în termen de 8 zile de la primirea de bunuri, altfel cumpărătorul pierde toate cererile pentru astfel de defecte. Oferim o garanție de pe mașinile noastre cu un tratament adecvat pe durata unei garanții implicite de la data de livrare în așa fel încât vom înlocui fiecare parte în acel moment detectabil într-un rând în material sau manoperă ar fi inutil, gratuit. Pentru părțile care nu ne pro-

duc, vom face doar o astfel de garanție, așa cum avem dreptul la pretenții de garanție împotriva furnizorilor. Costurile pentru introducerea de piese noi la cumpărător. Conversie și reducerea creanțe și alte cererile de despăgubire sunt excluse.

#### Garantii EE

Ilmselgetest vigadest tuleb teatada 8 päeva jooksul pärast kauba kättesaamist, vastasel juhul kaotab ostja kõik õigused garantiile nimetatud vigade tõttu. Õige käsitsemise korral anname oma masinatele garantii seadusega ettenähtud ajaks alates kauba üleandmisest nii, et vahetame tasuta välja kõik masina osad, mis nimetatud aja jooksul peaks muutuma kasutuskõlbmatuks

materjali- või tootmisvea tõttu. Osade eest, mida me ise ei tooda, anname garantii vaid selles osas, mis tarnija on meile garanteerinud. Uute osade paigaldamise kulud kannab ostja. Muutmis- ja amortisatsiooninõuded ning muud kahjutasunõuded välistatakse.

#### Garantija LV

Acīmredzami defekti ir jāpaziņo 8 dienu laikā no precēs saņemšanas. Pretējā gadījumā pircēja tiesības pieprasīt atbildību par šādiem defektiem ir spēkā neesošas. Mēs dodam garantiju savām iekārtām, ja pircējs pret tām atbilstoši izturas garantijas laikā. Mēs apņemamies bez maksas piegādāt jebkuru rezerves daļu, kas iespējams kļuvusi nelietojama bojātu materiālu vai ražošanas defektu dēļ šajā laika periodā. Attiecībā uz rezerves daļām, kuras nav mūsu ražotas, mēs garantējam

tikai gadījumā, ja mums ir garantija no saviem piegādātājiem. Jauno detaļu uzstādīšanas izmaksas ir jāuzņemas pircējam. Pirkuma atcelšana vai pirkuma cenas samazināšana, kā arī jebkuras citas prasības par bojājumu atbildzināšanu netiek izskatītas.

#### Garantija LT

Dėl akivaizdžiai matomų defektų turi būti informuota per 8 dienas nuo įrenginio gavimo momento. Kitu atveju pirkėjo teisė reikšti pretenziją dėl šių defektų yra negaliojanti. Savo įrenginiams mes garantuojame įstatymo nustatytą pilną aptarnavimą garantinio laikotarpio metu, jei yra laikomasi gamintojo-vartotojo susitarimo ir mes pažadame nemokamai pakeisti bet kurias mašinos dalis,

sugedusias dėl blogos medžiagos ar gamyklinio broko. Mes neatsakome už dalis, pagamintas ne mūsų ir jūsų gautas iš kito tiekėjo. Naujų dalių montavimo kaštai yra pirkėjo atsakomybė. Pirkimo nutraukimas ar pirkimo kainos sumažinimas, kaip ir bet kurios kitos pretenzijos dėl nuostolių nebus patenkinamos.

#### Abyrgð IS

Augljósar skemmdir verður að tilkynna innan 8 daga frá viðtöku vörunnar. Annars er réttur kaupanda um bætur vegna slíka skemmda ógildur. Við ábyrgjumst, í tilfelli réttur meðhöndlunar yfir lögbundið ábyrgðartímabil frá afhendingu, að við skiptum um hvern vélarhlut án kostnaðar sem ónothæfur er vegna gallaðs efnis eða skemmda í framleiðslu innan ákveðins tímabils. Af því er

tekur til hluti sem ekki eru framleiddir af okkur, ábyrgjumst við af því leiti aðeins að við eigum rétt á ábyrgðarkröfum gagnvart birgðasöllum. Kostnaður vegna uppsetningar á nýjum hlutum skal falla í skaut kaupanda. Ógilding sölu eða afskiptur á kaupverði sem og aðrar kröfur vegna skemmda eru undanskildar.

#### Garanti TR

Apaçık kusurları malların alınmasından 8 gün içinde bildirilmesi gerekir, aksi takdirde alıcı bu kusurları için tüm talepler kaybeder. Biz ücretsiz, yararsız olmalıdır malzeme veya işçilik üst üste saptanabilir bu süre içinde her bir parça takmadan böyle bir şekilde teslim tarihinden itibaren zımni garanti süresine uygun tedavi ile makinelerde bir garanti veriyoruz. Biz tedarıçiler karşı garanti

talepleri hakkı olarak kendimizi üretmek değil bu parça için, biz, sadece teminat olun. Alıcıya yeni parçaların yerleştirilmesi için maliyetleri. Dönüşüm ve azaltma iddiaları ve diğer tazminat talepleri dahil değildir.

#### гаранция BG

Очевидни недостатъци трябва да бъдат докладвани в рамките на 8 дни от получаването на стоки, в противен случай купувачът губи всякакви претенции за такива дефекти. Предлагаме гаранция на нашите машини с правилното лечение на срока на действие на косвена гаранция от датата на доставка по такъв начин, че ние замени всяка част в рамките на това време открива в един ред в материала или изработката трябва да бъде безполезно,

безплатно. За части, които ние не се произвеждат, ние правим само като гаранция, като имаме право на гаранционни искове срещу доставчици. Разходите за вмъкване на нови части на купувача. Преобразуване и намаляване вземания и други искове за обезщетения, са изключени.

#### Гарантия RU

Об очевидных дефектах необходимо уведомить в течение 8 дней после получения товара. В ином случае все претензии покупателя по таким дефектам не принимаются. Мы предоставляем гарантию на наши машины при условии правильного обращения с ними. Гарантия действует с момента передачи машины в течение установленного законом гарантийного срока. В течение этого времени мы гарантируем бесплатную замену любой части машины, если они стали непригодны к использованию в результате доказуемых ошибок в применяемых

материалах или при изготовлении. На части машины, которые мы не изготавливаем сами, мы предоставляем гарантии в той мере, насколько нас касаются рекламационные претензии к изготовителям. Расходы по замене деталей несет покупатель. Претензии на расторжение договора купли-продажи, штрафы и прочие требования о возмещении ущерба исключаются.

#### Garantie BE-VLG

Zichtbare gebreken moeten binnen 8 dagen na ontvangst van de goederen worden gemeld, anders verliest de koper elk recht op aanspraak voor dergelijke gebreken. Bij een juiste behandeling van onze machines en gedurende de wettelijke garantietermijn vanaf de aflevering bieden wij garantie door elk machineonderdeel, dat tijdens deze periode door materiaal- of productiefouten onbruikbaar zou worden, gratis te vervangen. Voor onderdelen die wij niet zelf produceren, bieden wij enkel garantie in de mate die de toeleveranciers ons bieden. De kosten voor de plaatsing van de nieuwe onderdelen draagt de koper. Aanspraken voor wijzigingen, waardevermindering en overige schadeloosstelling zijn uitgesloten.