



www.lidl-service.com



BANDSÄGE / BAND SAW / SCIE À RUBAN PBS 350 A1

DE AT CH

BANDSÄGE

Bedienungs- und Sicherheitshinweise
Originalbetriebsanleitung

FR BE

SCIE À RUBAN

Consignes d'utilisation et de sécurité
Traduction des instructions d'origine

CZ

PÁSOVÁ PILA

Pokyny pro obsluhu a bezpečnostní pokyny
Překlad originálního provozního návodu

GB IE

BAND SAW

Operating and Safety Instructions
Translation of Original Operating Manual

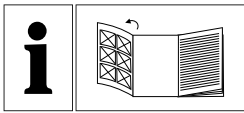
NL BE

LINTZAAGMACHINE

Bedienings- en veiligheidsinstructies
Vertaling van de originele handleiding

IAN 303408

DE BE
NL CZ



DE AT CH

Klappen Sie vor dem Lesen die Seite mit den Abbildungen aus und machen Sie sich anschließend mit allen Funktionen des Gerätes vertraut.

GB IE

Before reading, unfold the page containing the illustrations and familiarise yourself with all functions of the device.

FR BE

Avant de lire le mode d'emploi, ouvrez la page contenant les illustrations et familiarisez-vous ensuite avec toutes les fonctions de l'appareil.

NL BE

Vouw vóór het lezen de pagina met de afbeeldingen open en maak u vertrouwd met alle functies van het apparaat.

CZ

Před čtením si otevřete stranu s obrázky a potom se seznamte se všemi funkcemi přístroje.

DE / AT / CH	Bedienungs- und Sicherheitshinweise	Seite	01
GB / IE	Operating and Safety Instructions	Page	13
FR / BE	Consignes d'utilisation et de sécurité	Page	24
NL / BE	Bedienings- en veiligheidsinstructies	Pagina	36
CZ	Pokyny pro obsluhu a bezpečnostní pokyny	Strana	48

	(DE) (AT) (CH)	Warnung! Bei Nichteinhaltung Lebensgefahr, Verletzungsgefahr oder Beschädigung des Werkzeugs möglich!
	(GB) (IE)	Warning! Danger to life, risk of injury or damage to the tool are possible by ignoring!
	(FR) (BE)	Attention! Danger de mort et risque de blessures et d'endommagement de la machine en cas de non respect des instructions.
	(NL) (BE)	Waarschuwing! Bij het niet in acht nemen, bestaat levensgevaar, gevaar op letsel of beschadiging aan het werktuig!
	(CZ)	Pozor! Možná za nedodržení Nebezpečí ohrožení života, riziko zranění nebo poškození nářadí!

	(DE) (AT) (CH)	Vor Inbetriebnahme Bedienungsanleitung und Sicherheitshinweise lesen und beachten!
	(GB) (IE)	Read and follow the operating and safety instructions before you start working with this power tool!
	(FR) (BE)	AVERTISSEMENT - pour réduire le risque de blessure, lisez le mode d'emploi!
	(NL) (BE)	Lees voorafgaand aan de inbedrijfstelling de gebruikshandleiding en de veiligheidsvoorschriften!
	(CZ)	Před uvedením do provozu si přečtěte a dodržujte návod k obsluze a bezpečnostní pokyny.

	(DE) (AT) (CH)	Schutzbrille tragen!
	(GB) (IE)	Wear safety goggles!
	(FR) (BE)	Portez des lunettes de protection!
	(NL) (BE)	Draag een veiligheidsbril!
	(CZ)	Noste ochranné brýle!

	(DE) (AT) (CH)	Gehörschutz tragen!
	(GB) (IE)	Wear ear-muffs!
	(FR) (BE)	Portez une protection auditive!
	(NL) (BE)	Draag gehoorbescherming!
	(CZ)	Noste ochranná sluchátka!

	(DE) (AT) (CH)	Bei Staubentwicklung Atemschutz tragen!
	(GB) (IE)	Wear a breathing mask!
	(FR) (BE)	Portez un masque anti-poussière!
	(NL) (BE)	Bescherm de luchtwegen bij stofontwikkeling!
	(CZ)	Bude-li se při práci prašit, noste ochranu dýchacích cest!

	(DE) (AT) (CH)	Achtung! Verletzungsgefahr! Nicht in das laufende Sägeblatt greifen!
	(GB) (IE)	Important! Risk of injury! Never reach into the running saw blade!
	(FR) (BE)	Attention! Risque de blessure! Ne mettez pas vos doigts sur la lame de scie à ruban!
	(NL) (BE)	Let op! Gevaar voor letsel! Niet in de draaiende zaagband grijpen!
	(CZ)	Pozor! Nebezpečí poranění! Nesahejte do spuštěného pilového pásu!

	(DE) (AT) (CH)	Tragen Sie Schutzhandschuhe.
	(GB) (IE)	Wear protective gloves.
	(FR) (BE)	Porter des gants de protection.
	(NL) (BE)	Draag veiligheidshandschoenen.
	(CZ)	Noste ochranné rukavice.

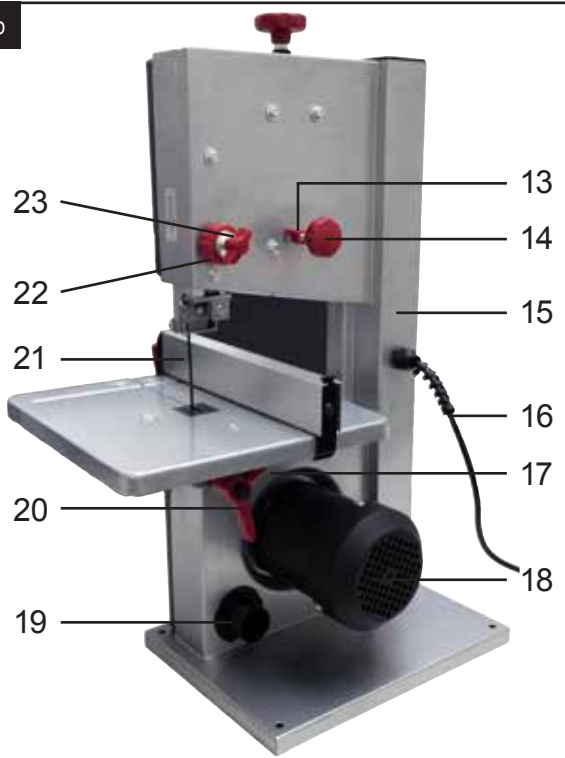
	(DE) (AT) (CH)	Achtung! Vor Montage, Reinigung, Umbau, Instandhaltung, Lagerung und Transport müssen Sie das Gerät ausschalten und von der Stromversorgung trennen.
	(GB) (IE)	Attention! Before installation, cleaning, alterations, maintenance, storage and transport switch off the device and disconnect it from the power supply.
	(FR) (BE)	Attention! Arrêtez la machine et débranchez le câble d'alimentation de la machine avant de l'assembler, de la nettoyer, de la régler et d'effectuer des travaux d'entretien, ainsi que pour la transporter.
	(NL) (BE)	Let op! Voor montage, reiniging, ombouw, instandhouding, opslag en transport moet u het apparaat uitschakelen en loskoppelen van de stroomvoorziening.
	(CZ)	Pozor! Před instalací, čištěním, změny, údržby, skladování a přepravu zapnete přístroj a odpojte jej od elektrické sítě.

	(DE) (AT) (CH)	Achtung! Drehrichtung beachten.
	(GB) (IE)	Attention! Observe the direction of rotation.
	(FR) (BE)	Attention! Respectez le sens de rotation.
	(NL) (BE)	Aandacht! Let op de draairichting.
	(CZ)	Pozor! Sledujte směr otáčení.

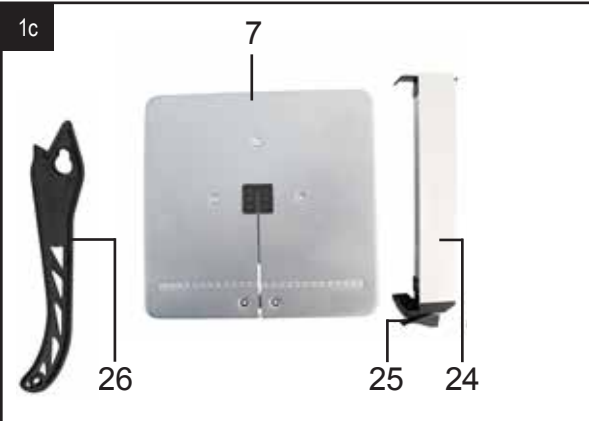
1a



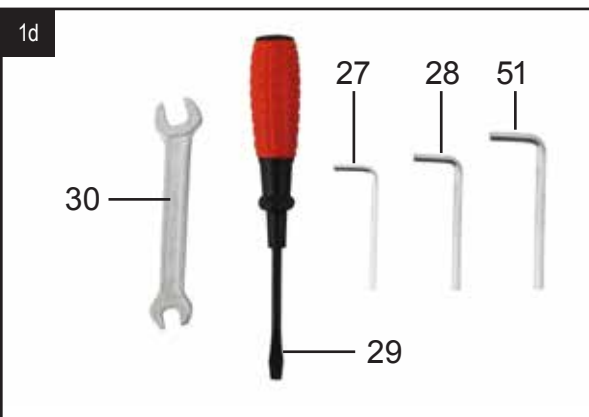
1b

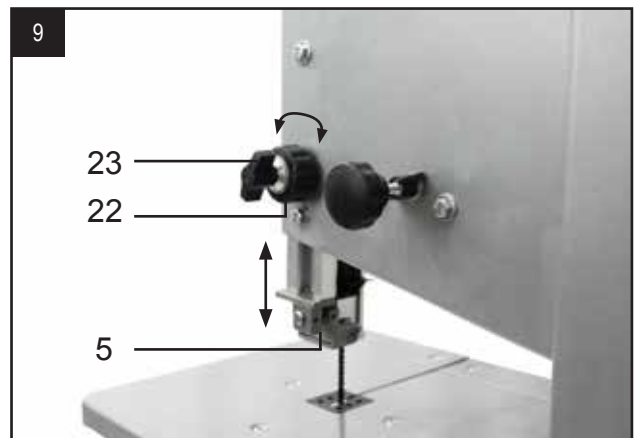
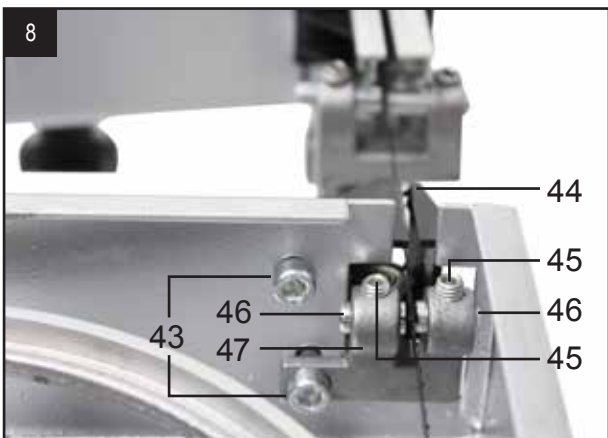
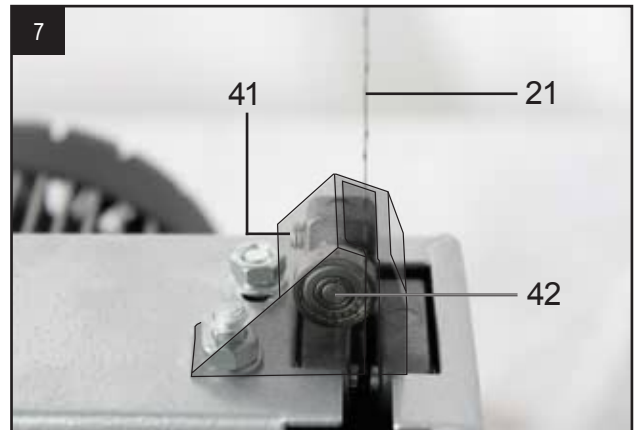
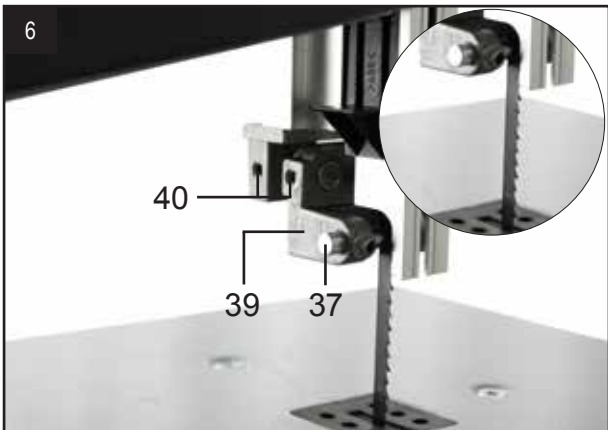
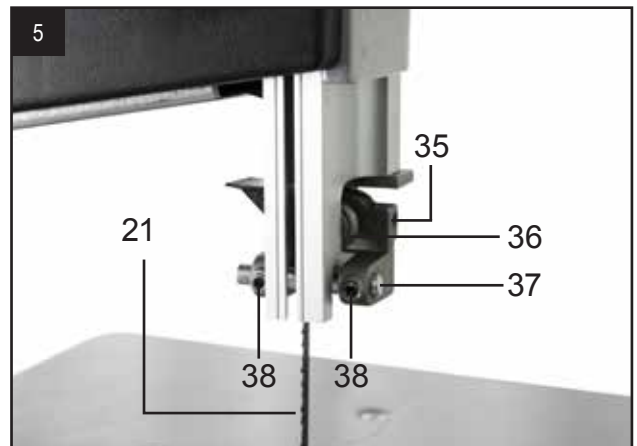
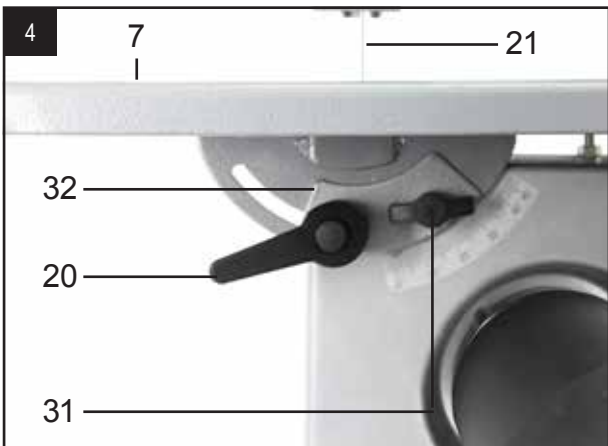
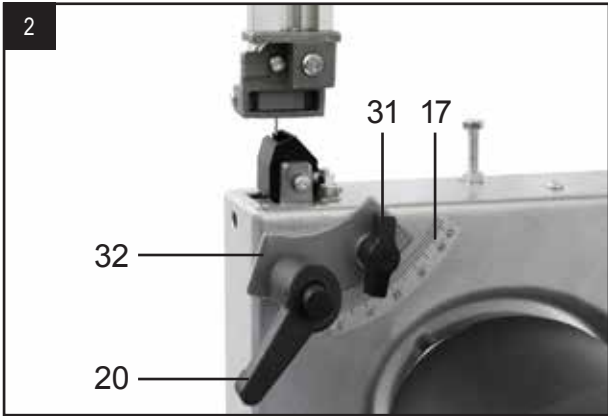


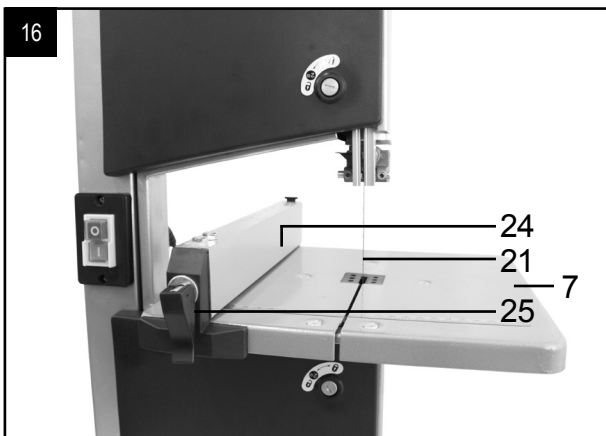
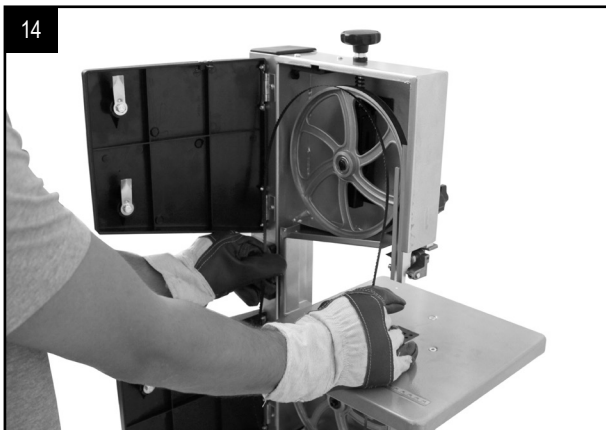
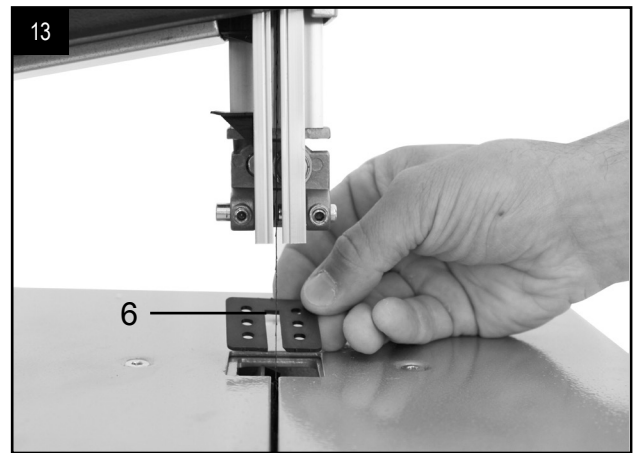
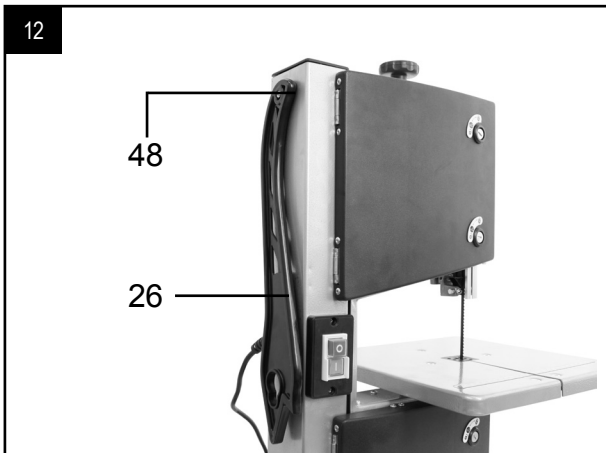
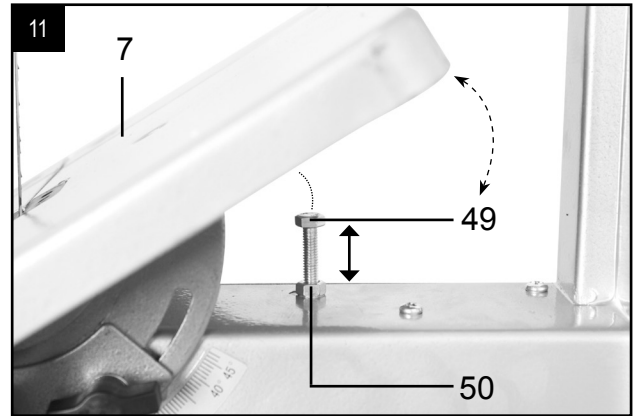
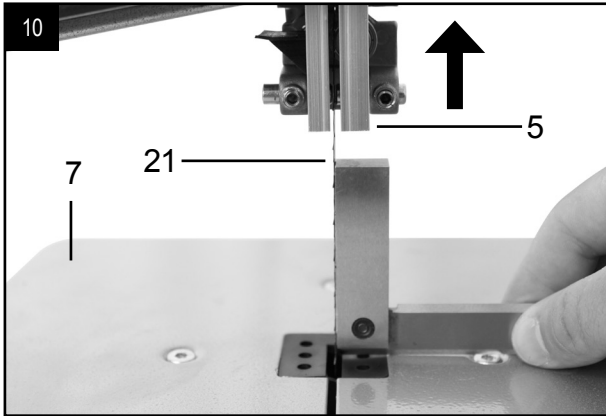
1c

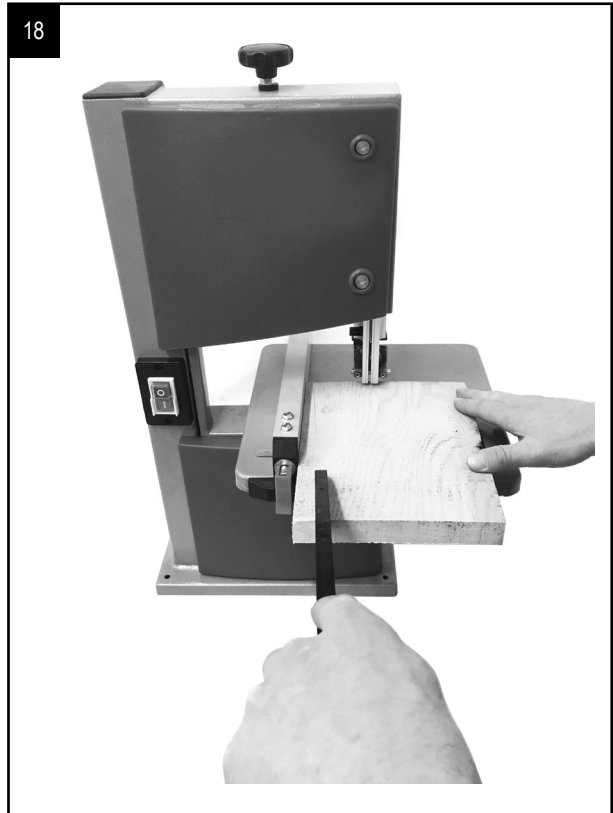


1d









Inhaltsverzeichnis:

Seite:

1. Einleitung	2
2. Gerätebeschreibung	2
3. Lieferumfang	2
4. Bestimmungsgemäße Verwendung	3
5. Sicherheitshinweise	3
6. Technische Daten	5
7. Vor Inbetriebnahme	6
8. Montage	6
9. Bedienung	8
10. Arbeitshinweise	8
11. Elektrischer Anschluss	9
12. Reinigung, Wartung und Lagerung	10
13. Entsorgung und Wiederverwertung	10
14. Transport	10
15. Störungsabhilfe	11
16. Garantieurkunde	12
17. Konformitätserklärung	61

1. Einleitung

HERSTELLER:

scheppach
Fabrikation von Holzbearbeitungsmaschinen GmbH
Günzburger Straße 69
D-89335 Ichenhausen

VEREHRTER KUNDE,

Wir wünschen Ihnen viel Freude und Erfolg beim Arbeiten mit Ihrem neuen Gerät.

HINWEIS:

Der Hersteller dieses Gerätes haftet nach dem geltenden Produkthaftungsgesetz nicht für Schäden, die an diesem Gerät oder durch dieses Gerät entstehen bei:

- unsachgemäßer Behandlung,
- Nichtbeachtung der Bedienungsanweisung,
- Reparaturen durch Dritte, nicht autorisierte Fachkräfte,
- Einbau und Austausch von nicht originalen Ersatzteilen,
- nicht bestimmungsgemäßer Verwendung,
- Ausfällen der elektrischen Anlage bei Nichtbeachtung der elektrischen Vorschriften und VDE-Bestimmungen 0100, DIN 57113 / VDE0113.

Beachten Sie:

Lesen Sie vor der Montage und vor Inbetriebnahme den gesamten Text der Bedienungsanleitung durch.

Diese Bedienungsanleitung soll es Ihnen erleichtern, Ihr Gerät kennenzulernen und dessen bestimmungsgemäßen Einsatzmöglichkeiten zu nutzen.

Die Bedienungsanleitung enthält wichtige Hinweise, wie Sie mit dem Gerät sicher, fachgerecht und wirtschaftlich arbeiten, und wie Sie Gefahren vermeiden, Reparaturkosten sparen, Ausfallzeiten verringern und die Zuverlässigkeit und Lebensdauer des Gerätes erhöhen.

Zusätzlich zu den Sicherheitsbestimmungen dieser Bedienungsanleitung müssen Sie unbedingt die für den Betrieb des Gerätes geltenden Vorschriften Ihres Landes beachten. Bewahren Sie die Bedienungsanleitung, in einer Plastikhülle geschützt vor Schmutz und Feuchtigkeit, bei dem Gerät auf. Sie muss von jeder Bedienungsperson vor Aufnahme der Arbeit gelesen und sorgfältig beachtet werden.

An dem Gerät dürfen nur Personen arbeiten, die im Gebrauch des Gerätes unterwiesen und über die damit verbundenen Gefahren unterrichtet sind. Das geforderte Mindestalter ist einzuhalten.

Neben den in dieser Bedienungsanleitung enthaltenen Sicherheitshinweisen und den besonderen Vorschriften Ihres Landes sind die für den Betrieb von Holzbearbeitungsmaschinen allgemein anerkannten technischen Regeln zu beachten.

Wir übernehmen keine Haftung für Unfälle oder Schäden, die durch Nichtbeachten dieser Anleitung und den Sicherheitshinweisen entstehen.

2. Gerätebeschreibung (Abb. 1-16)

1. Spannschraube
2. Sägebandrolle oben
3. Gummifläche
4. Sägebandschutzeinrichtung
5. Sägebandführung oben
6. Tischeinlage
7. Säge Tisch
8. Sägebandrolle unten
9. Standfuß
10. Deckelverriegelung
11. Seitendeckel
12. Ein-/Ausschalter
13. Sicherungsschraube für Sägebandrolle oben
14. Einstellschraube für Sägebandrolle oben
15. Maschinengestell
16. Netzleitung
17. Gradskala für Schwenkbereich
18. Motor
19. Absaugstutzen
20. Feststellgriff für Säge Tisch
21. Sägeband
22. Einstellgriff für Sägebandführung
23. Feststellgriff für Sägebandführung
24. Parallelanschlag
25. Spannbügel für Parallelanschlag
26. Schiebstock
27. Inbusschlüssel 3 mm
28. Inbusschlüssel 4 mm
29. Schraubenzieher
30. Gabelschlüssel
31. Flügelmutter
32. Klemmplatte
33. Rändelmutter
34. U-Versteifung
35. Inbusschraube für Stützlager oben
36. Stützlager oben
37. Führungsstift, oben
38. Inbusschraube für Führungsstifte oben
39. Aufnahmehalter (oben)
40. Inbusschraube Aufnahmehalter oben (2x)
41. Inbusschraube Stützlager unten
42. Stützlager unten
43. Schraube Aufnahmehalter unten
44. Sägebandschutz
45. Inbusschraube für Führungsstifte unten
46. Führungsstift, unten
47. Aufnahmehalter (unten)
48. Schiebstockhalterung
49. Schraube (Säge Tischjustierung)
50. Mutter (Säge Tischjustierung)
51. Inbusschlüssel 5 mm

3. Lieferumfang

- Öffnen Sie die Verpackung und nehmen Sie das Gerät vorsichtig heraus.
- Entfernen Sie das Verpackungsmaterial sowie Verpackungs- und Transportsicherungen (falls vorhanden).
- Überprüfen Sie, ob der Lieferumfang vollständig ist.

- Kontrollieren Sie das Gerät und die Zubehörteile auf Transportschäden.
- Bewahren Sie die Verpackung nach Möglichkeit bis zum Ablauf der Garantiezeit auf.

ACHTUNG

Gerät und Verpackungsmaterialien sind kein Kinderspielzeug! Kinder dürfen nicht mit Kunststoffbeuteln, Folien und Kleinteilen spielen! Es besteht Verschluckungs- und Erstickenungsgefahr!

- Bandsäge / Sägeband (vormontiert)
- Säge Tisch
- Schiebstock
- Parallelanschlag
- Gabelschlüssel SW 10/13
- Inbusschlüssel SW 3/4/5
- Schraubenzieher
- Originalbetriebsanleitung

4. Bestimmungsgemäße Verwendung

Die Bandsäge dient zum Längs- und Querschneiden von Hölzern oder holzähnlichen Werkstücken. Rundmaterialien dürfen nur mit geeigneten Haltevorrichtungen geschnitten werden.

Die Maschine darf nur nach ihrer Bestimmung verwendet werden. Jede weitere darüber hinausgehende Verwendung ist nicht bestimmungsgemäß. Für daraus hervorgerufene Schäden oder Verletzungen aller Art haftet der Benutzer/Bediener und nicht der Hersteller.

Es dürfen nur für die Maschine geeignete Sägebänder verwendet werden. Bestandteil der bestimmungsgemäßen Verwendung ist auch die Beachtung der Sicherheitshinweise, sowie die Montageanleitung und Betriebshinweise in der Bedienungsanleitung.

Personen, die die Maschine bedienen und warten, müssen mit dieser vertraut und über mögliche Gefahren unterrichtet sein. Darüber hinaus sind die geltenden Unfallverhütungsvorschriften genauestens einzuhalten. Sonstige allgemeine Regeln in arbeitsmedizinischen und sicherheitstechnischen Bereichen sind zu beachten.

Veränderungen an der Maschine schließen eine Haftung des Herstellers und daraus entstehende Schäden gänzlich aus.

Trotz bestimmungsmäßiger Verwendung können bestimmte Restrisikofaktoren nicht vollständig ausgeräumt werden. Bedingt durch Konstruktion und Aufbau der Maschine können folgende Punkte auftreten:

- Gehörschäden bei Nichtverwendung des nötigen Gehörschutzes.
- Gesundheitsschädliche Emissionen von Holzstäuben bei Verwendung in geschlossenen Räumen.
- Unfallgefahr durch Handkontakt in nicht abgedecktem Schneidbereich des Werkzeuges.
- Verletzungsgefahr beim Werkzeugwechsel (Schnittgefahr).
- Gefährdung durch das Wegschleudern von Werkstücken oder Werkstückteilen.

- Quetschen der Finger.
- Gefährdung durch Rückschlag.
- Kippen des Werkstückes aufgrund einer unzureichenden Werkstückauflagefläche.
- Berühren des Schneidwerkzeuges.
- Herausschleudern von Astteilen und Werkstückteilen.

Bitte beachten Sie, dass unsere Geräte bestimmungsgemäß nicht für den gewerblichen, handwerklichen oder industriellen Einsatz konstruiert wurden. Wir übernehmen keine Gewährleistung, wenn das Gerät in Gewerbe-, Handwerks- oder Industriebetrieben sowie bei gleichzusetzenden Tätigkeiten eingesetzt wird.

5. Sicherheitshinweise

Achtung! Beim Gebrauch von Elektrowerkzeugen sind zum Schutz gegen elektrischen Schlag, Verletzungs- und Brandgefahr folgende grundsätzliche Sicherheitsmaßnahmen zu beachten. Lesen Sie alle diese Hinweise, bevor Sie dieses Elektrowerkzeug benutzen, und bewahren Sie die Sicherheitshinweise gut auf.

Sicheres Arbeiten

1. Halten Sie Ihren Arbeitsbereich in Ordnung
 - Unordnung im Arbeitsbereich kann Unfälle zur Folge haben.
2. Berücksichtigen Sie Umgebungseinflüsse
 - Setzen Sie Elektrowerkzeuge nicht dem Regen aus.
 - Benutzen Sie Elektrowerkzeuge nicht in feuchter oder nasser Umgebung.
 - Sorgen Sie für gute Beleuchtung des Arbeitsbereichs.
 - Benutzen Sie Elektrowerkzeuge nicht, wo Brand- oder Explosionsgefahr besteht.
3. Schützen Sie sich vor elektrischem Schlag
 - Vermeiden Sie Körperberührung mit geerdeten Teilen (z. B. Rohren, Radiatoren, Elektroherden, Kühlgeräten).
4. Halten Sie andere Personen fern.
 - Lassen Sie andere Personen, insbesondere Kinder, nicht das Elektrowerkzeug oder das Kabel berühren. Halten Sie sie von Ihrem Arbeitsbereich fern.
5. Bewahren Sie unbenutzte Elektrowerkzeuge sicher auf
 - Unbenutzte Elektrowerkzeuge sollten an einem trockenen, hochgelegenen oder abgeschlossenen Ort, außerhalb der Reichweite von Kindern, abgelegt werden.
6. Überlasten Sie Ihr Elektrowerkzeug nicht
 - Sie arbeiten besser und sicherer im angegebenen Leistungsbereich.
7. Benutzen Sie das richtige Elektrowerkzeug
 - Verwenden Sie keine leistungsschwachen Elektrowerkzeuge für schwere Arbeiten.
 - Benutzen Sie das Elektrowerkzeug nicht für solche Zwecke, für die es nicht vorgesehen ist. Benutzen Sie zum Beispiel keine Handkreissäge zum Schneiden von Baumästen oder Holzscheiten.
 - Verwenden Sie das Elektrowerkzeug nicht zum Brennholzsägen.
8. Tragen Sie geeignete Kleidung
 - Tragen Sie keine weite Kleidung oder Schmuck, sie könnten von beweglichen Teilen erfasst werden.

- Bei Arbeiten im Freien ist rutschfestes Schuhwerk empfehlenswert.
 - Tragen Sie bei langen Haaren ein Haarnetz.
9. Benutzen Sie Schutzausrüstung
 - Tragen Sie eine Schutzbrille.
 - Verwenden Sie bei stauberzeugenden Arbeiten eine Atemmaske.
 10. Schließen Sie die Staubabsaug-Einrichtung an
 - Falls Anschlüsse zur Staubabsaugung und Auffangeinrichtung vorhanden sind, überzeugen Sie sich, dass diese angeschlossen und richtig benutzt werden.
 - Der Betrieb in geschlossenen Räumen ist beim Bearbeiten von Holz, holzähnlichen Werkstoffen und Kunststoffen nur mit einer geeigneten Absauganlage zulässig.
 11. Verwenden Sie das Kabel nicht für Zwecke, für die es nicht bestimmt ist
 - Benutzen Sie das Kabel nicht, um den Stecker aus der Steckdose zu ziehen. Schützen Sie das Kabel vor Hitze, Öl und scharfen Kanten.
 12. Sichern Sie das Werkstück
 - Benutzen Sie Spannvorrichtungen oder einen Schraubstock, um das Werkstück festzuhalten. Es ist damit sicherer gehalten als mit Ihrer Hand und ermöglicht die Bedienung der Maschine mit beiden Händen.
 - Bei langen Werkstücken ist eine zusätzliche Auflage (Tisch, Böcke, etc.) erforderlich, um ein Kippen der Maschine zu vermeiden.
 - Drücken Sie das Werkstück immer fest gegen Arbeitsplatte und Anschlag, um ein Wackeln bzw. Verdrehen des Werkstückes zu verhindern.
 13. Vermeiden Sie abnormale Körperhaltung
 - Sorgen Sie für sicheren Stand und halten Sie jederzeit das Gleichgewicht.
 - Vermeiden Sie ungeschickte Handpositionen, bei denen durch ein plötzliches Abrutschen eine oder beide Hände das Sägeblatt berühren könnten.
 14. Pflegen Sie Ihre Werkzeuge mit Sorgfalt
 - Halten Sie die Schneidwerkzeuge scharf und sauber, um besser und sicherer arbeiten zu können.
 - Befolgen Sie die Hinweise zur Schmierung und zum Werkzeugwechsel.
 - Kontrollieren Sie regelmäßig die Anschlussleitung des Elektrowerkzeugs und lassen Sie diese bei Beschädigung von einem anerkannten Fachmann erneuern.
 - Kontrollieren Sie Verlängerungsleitungen regelmäßig und ersetzen Sie diese, wenn sie beschädigt sind.
 - Halten Sie Handgriffe trocken, sauber und frei von Öl und Fett.
 15. Ziehen Sie den Stecker aus der Steckdose
 - Entfernen Sie nie lose Splitter, Späne oder eingeklemmte Holzteile bei laufendem Sägeblatt.
 - Bei Nichtgebrauch des Elektrowerkzeugs, vor der Wartung und beim Wechsel von Werkzeugen wie z. B. Sägeblatt, Bohrer, Fräser.
 - Wenn das Sägeblatt beim Schneiden durch eine zu große Vorschubkraft blockiert, schalten Sie das Gerät aus und trennen Sie es vom Netz. Entfernen Sie das Werkstück und stellen Sie sicher, dass das Sägeblatt frei läuft. Schalten Sie das Gerät ein, und führen Sie den Schnittvorgang erneut mit reduzierter Vorschubkraft durch.
 16. Lassen Sie keine Werkzeugschlüssel stecken
 - Überprüfen Sie vor dem Einschalten, dass Schlüssel und Einstellwerkzeuge entfernt sind.
 17. Vermeiden Sie unbeabsichtigten Anlauf
 - Vergewissern Sie sich, dass der Schalter beim Einstecken des Steckers in die Steckdose ausgeschaltet ist.
 18. Benutzen Sie Verlängerungskabel für den Außenbereich
 - Verwenden Sie im Freien nur dafür zugelassene und entsprechend gekennzeichnete Verlängerungskabel.
 - Verwenden Sie die Kabeltrommel nur im abgerollten Zustand.
 19. Seien Sie stets aufmerksam
 - Achten Sie darauf, was Sie tun. Gehen Sie mit Vernunft an die Arbeit. Benutzen Sie das Elektrowerkzeug nicht, wenn Sie unkonzentriert sind.
 20. Überprüfen Sie das Elektrowerkzeug auf eventuelle Beschädigungen
 - Vor weiterem Gebrauch des Elektrowerkzeugs müssen Schutzvorrichtungen oder leicht beschädigte Teile sorgfältig auf ihre einwandfreie und bestimmungsgemäße Funktion untersucht werden.
 - Überprüfen Sie, ob die beweglichen Teile einwandfrei funktionieren und nicht klemmen oder ob Teile beschädigt sind.
- Sämtliche Teile müssen richtig montiert sein und alle Bedingungen erfüllen, um den einwandfreien Betrieb des Elektrowerkzeugs zu gewährleisten.
- Die bewegliche Schutzhaube darf in geöffnetem Zustand nicht festgeklemmt werden.
 - Beschädigte Schutzvorrichtungen und Teile müssen bestimmungsgemäß durch eine anerkannte Fachwerkstatt repariert oder ausgewechselt werden, soweit nichts anderes in der Bedienungsanleitung angegeben ist.
 - Beschädigte Schalter müssen bei einer Kundendienstwerkstatt ersetzt werden.
 - Benutzen Sie keine fehlerhaften oder beschädigten Anschlussleitungen.
 - Benutzen Sie keine Elektrowerkzeuge, bei denen sich der Schalter nicht ein- und ausschalten lässt.
21. ACHTUNG!
 - Der Gebrauch anderer Einsatzwerkzeuge und anderen Zubehörs kann eine Verletzungsgefahr für Sie bedeuten.
 22. Lassen Sie Ihr Elektrowerkzeug durch eine Elektrofachkraft reparieren
 - Dieses Elektrowerkzeug entspricht den einschlägigen Sicherheitsbestimmungen. Reparaturen dürfen nur von einer Elektrofachkraft ausgeführt werden, indem Originalersatzteile verwendet werden; anderenfalls können Unfälle für den Benutzer entstehen.

Zusätzliche Sicherheitshinweise

- Tragen Sie bei allen Wartungsarbeiten am Sägeband Schutzhandschuhe!
- Beim Schneiden von rundem oder unregelmäßig geformten Holz muss eine Einrichtung verwendet werden, die das Werkstück gegen Verdrehen sichert
- Beim Hochkantschneiden von Brettern, muss eine Einrichtung verwendet werden, die das Werkstück gegen Zurückschlagen sichert.

- Zur Einhaltung der Staubemissionswerte bei Holzbearbeitung und zum sicheren Betrieb, sollte eine Staubabsaugungsanlage mit mindestens 20 m/s Luftgeschwindigkeit angeschlossen werden.
- Geben Sie die Sicherheitshinweise an alle Personen, die an der Maschine arbeiten weiter.
- Verwenden Sie die Säge nicht zum Brennholzsägen.
- Die Maschine ist mit einem Sicherheitsschalter gegen Wiedereinschalten nach Spannungsabfall ausgerüstet.
- Überprüfen Sie vor Inbetriebnahme, ob die Spannung auf dem Typenschild des Gerätes mit der Netzspannung übereinstimmt.
- Kabeltrommel nur im abgerollten Zustand verwenden.
- An der Maschine tätige Personen dürfen nicht abgelenkt werden.
- Beachten Sie die Motor- und Sägeband Drehrichtung.
- Sicherheitseinrichtungen an der Maschine dürfen nicht demontiert oder unbrauchbar gemacht werden.
- Schneiden Sie keine Werkstücke, die zu klein sind, um sie sicher in der Hand zu halten.
- Entfernen Sie nie lose Splitter, Späne oder eingeklemmte Holzteile bei laufendem Sägeband.
- Die einschlägigen Unfallverhütungsvorschriften und die sonstigen, allgemeinen anerkannten sicherheitstechnischen Regeln müssen beachtet werden.
- Merkhefte der Berufsgenossenschaft beachten (VBG 7)
- Stellen Sie die verstellbare Schutzeinrichtungen so ein, dass sie möglichst nahe am Werkstück sind.
- Achtung! Lange Werkstücke gegen Abkippen am Ende des Schneidvorgangs sichern. (z.B. Abrollständer etc.)
- Die Sägebandschutzeinrichtung (4) muß sich während des Transports der Säge in der unteren Position befinden.
- Schutzabdeckungen dürfen nicht zum Transport oder unsachgemäßem Betrieb der Maschine verwendet werden.
- Deformierte oder Beschädigte Sägebänder dürfen nicht verwendet werden.
- Abgenutzte Tischeinlage austauschen.
- Niemals die Maschine in Betrieb setzen, wenn die das Sägeband schützende Tür bzw. die trennende Schutzeinrichtung offen steht.
- Darauf achten, dass die Auswahl des Sägebandes und der Geschwindigkeit für den zu schneidenden Werkstoff geeignet ist.
- Nicht mit der Reinigung des Sägebandes beginnen, bevor dieses vollständig zum Stillstand gekommen ist.
- Bei geraden Schnitten von kleinen Werkstücken gegen den Parallelanschlag ist ein Schiebestock zu verwenden.
- Tragen Sie beim Umgang mit dem Sägeband und rauen Werkstoffen Handschuhe!
- Während des Transportes soll sich die Sägeband-Schutzeinrichtung in der untersten Position und nahe des Sägebänders befinden.
- Bei Gehrungsschnitten mit geneigtem Sägebrett ist der Parallelanschlag auf dem unteren Teil des Sägebrettes anzuordnen.
- Trennende Schutzeinrichtungen niemals zum Anheben oder Transport verwenden.
- Achten Sie darauf, die Sägeband- Schutzeinrichtungen zu verwenden und richtig einzustellen.
- Halten Sie mit den Händen einen Sicherheitsabstand zum Sägeband ein. Benutzen Sie einen Schiebestock für schmale Schnitte.

- Lagern Sie den Schiebestock an der für ihn vorgesehenen Halterung an der Maschine, damit Sie diesen aus Ihrer normalen Arbeitsposition erreichen können und immer griffbereit haben.
- In der normalen Arbeitsposition befindet sich der Bediener vor der Maschine.

Warnung! Dieses Elektrowerkzeug erzeugt während des Betriebes ein elektromagnetisches Feld. Dieses Feld kann unter bestimmten Umständen aktive oder passive medizinische Implantate beeinträchtigen. Um die Gefahr von ernsthaften oder tödlichen Verletzungen zu verringern, empfehlen wir Personen mit medizinischen Implantaten ihren Arzt und den Hersteller vom medizinischen Implantat zu konsultieren, bevor das Elektrowerkzeug bedient wird.

Restrisiken

Das Elektrowerkzeug ist nach dem Stand der Technik und den anerkannten sicherheitstechnischen Regeln gebaut. Dennoch können beim Arbeiten einzelne Restrisiken auftreten.

- Verletzungsgefahr für Finger und Hände durch das laufende Sägeband bei unsachgemäßer Führung des Werkstückes. Verletzungen durch das wegschleudernde Werkstück bei unsachgemäßer Halterung oder Führung, wie Arbeiten ohne Anschlag.
- Gefährdung der Gesundheit durch Holzstäube oder Holzspäne. Unbedingt persönliche Schutzausrüstungen wie Augenschutz tragen. Absauganlage einsetzen!
- Verletzungen durch defektes Sägeband. Das Sägeband regelmäßig auf Unversehrtheit überprüfen.
- Verletzungsgefahr für Finger und Hände beim Sägebandwechsel. Geeignete Arbeitshandschuhe tragen.
- Verletzungsgefahr beim Einschalten der Maschine durch das anlaufende Sägeband.
- Gefährdung durch Strom, bei Verwendung nicht ordnungsgemäßer Elektro-Anschlußleitungen.
- Gefährdung der Gesundheit durch das laufende Sägeband bei langem Kopfhaar und loser Kleidung. Persönliche Schutzausrüstung wie Haarnetz und eng anliegende Arbeitskleidung tragen.
- Desweiteren können trotz aller getroffenen Vorkehrungen nicht offensichtliche Restrisiken bestehen.
- Restrisiken können minimiert werden wenn die „Allgemeinen Sicherheitshinweise“ und die „Bestimmungsgemäße Verwendung“, sowie die Bedienungsanweisung insgesamt beachtet werden.

6. Technische Daten

Wechselstrommotor	230 - 240 V~ 50 Hz
Leistung	S1 350W*
Leerlaufdrehzahl n_0	1400 min ⁻¹
Sägebandlänge	1400 mm
Sägebandbreite	3,5-12 mm
Sägebandbreite max.	12 mm
Sägebandgeschwindigkeit	900 m/min
Schnitthöhe	0 - 80 mm

Ausladung	200 mm
Sägetischgröße	300 x 300 mm
Sägetisch neigbar	0° bis 45°
Werkstückgröße max.	400 x 400 x 80 mm
Gewicht	14,8 kg

Technische Änderungen vorbehalten!

* Betriebsart S1, Dauerbetrieb.

Das Werkstück muss mindestens eine Höhe von 3 mm und eine Breite von 10 mm haben.

Die Geräusch- und Vibrationswerte wurden entsprechend EN 61029 ermittelt.

Schalldruckpegel L_{pA}	77,4 dB(A)
Unsicherheit K_{pA}	3 dB
Schalleistungspegel L_{WA}	90,4 dB(A)
Unsicherheit K_{WA}	3 dB

Tragen Sie einen Gehörschutz!

Die Einwirkung von Lärm kann Hörverlust bewirken.

Beschränken Sie die Geräuschentwicklung und Vibration auf ein Minimum!

- Verwenden Sie nur einwandfreie Geräte.
- Warten und reinigen Sie das Gerät regelmäßig.
- Passen Sie Ihre Arbeitsweise dem Gerät an.
- Überlasten Sie das Gerät nicht.
- Lassen Sie das Gerät gegebenenfalls überprüfen.
- Schalten Sie das Gerät aus, wenn es nicht benutzt wird.

7. Vor Inbetriebnahme

Die Maschine muss standsicher aufgestellt werden, d.h. auf einer Werkbank, oder festem Untergestell festgeschraubt werden. Zu diesem Zweck befinden sich im Maschinenfuß Befestigungslöcher.

- Der Sägetisch muss korrekt montiert sein
- Vor Inbetriebnahme müssen alle Abdeckungen und Sicherheitsvorrichtungen ordnungsgemäß montiert sein.
- Das Sägeband muss frei laufen können.
- Bei bereits bearbeitetem Holz auf Fremdkörper wie z.B. Nägel oder Schrauben usw. achten.
- Bevor Sie den Ein- / Ausschalter betätigen, vergewissern Sie sich, ob das Sägeband richtig montiert ist und bewegliche Teile leichtgängig sind.
- Überzeugen Sie sich vor dem Anschließen der Maschine, dass die Daten auf dem Typenschild mit den Netzdaten übereinstimmen.

8. Montage

ACHTUNG! Vor allen Wartungs- Umrüst- und Montagearbeiten an der Bandsäge ist der Netzstecker zu ziehen.

Montagewerkzeug

1 Gabelschlüssel SW 10/13

1 Inbusschlüssel SW 3

1 Inbusschlüssel SW 4

1 Schraubenzieher

Aus verpackungstechnischen Gründen ist der Sägetisch nicht montiert.

8.1 Sägetisch montieren (Abb. 2-4)

- Entfernen Sie die Flügelmutter (31), den Feststellgriff (20), die zwei Scheiben und die Klemmplatte (32). (Abb.2)
- Entfernen Sie die zwei Rändelmutter (33), die U-Versteifung (34) und die zwei Senkschrauben M6x16 aus dem Sägetisch. (Abb. 3)
- Führen Sie den Sägetisch (7) über das Sägeblatt (21). Befestigen Sie ihn mit der Platte (32), den zwei Scheiben, der Flügelmutter (31) und dem Feststellgriff (20) an den beiden Schrauben am Maschinengestell. (Abb. 4)
- Befestigen Sie die U-Versteifung (34) mit 2 Senkschrauben M6x16 und 2 Rändelmutter (33) an der Vorderseite des Sägetisches. (Abb. 3)

8.2 Sägeband spannen (Abb. 1a)

- ACHTUNG! Bei längerem Stillstand der Säge muss das Sägeband entspannt werden, d.h. vor dem Einschalten der Säge ist die Sägeblattspannung zu prüfen.
- Spannschraube (1) zum Spannen des Sägebandes (21) im Uhrzeigersinn drehen. Die richtige Spannung des Sägebandes kann durch einen seitlichen Fingerdruck gegen das Sägeband, etwa mittig zwischen den beiden Sägebandrollen (2+8) festgestellt werden. Hierbei sollte sich das Sägeband (21) nur minimal (ca. 1-2 mm) drücken lassen.
- Das ausreichend gespannte Sägeband hat einen metallischen Klang, wenn es angetippt wird.
- Entspannen Sie das Sägeband, wenn es längere Zeit nicht in Benutzung sein wird, damit es nicht überdehnt wird.
- ACHTUNG! Bei zu hoher Spannung kann das Sägeband brechen. VERLETZUNGSGEFAHR! Bei zu geringer Spannung kann die angetriebene Sägebandrolle (8) durchdrehen, wodurch das Sägeband stehen bleibt.

8.3 Sägeband einstellen (Abb. 1a+1b)

- ACHTUNG! Bevor die Einstellung des Sägebandes durchgeführt werden kann, muss das Sägeband korrekt gespannt werden.
- Seitendeckel (11) durch Lösen der Deckelverriegelung (10) mit Hilfe des Schraubenziehers (29) öffnen.
- Obere Sägebandrolle (2) langsam im Uhrzeigersinn drehen. Das Sägeband (21) sollte mittig auf der Sägebandrolle (2) laufen. Ist dies nicht der Fall, so muss der Neigungswinkel der oberen Sägebandrolle (2) korrigiert werden.
- Läuft das Sägeband (21) mehr zur hinteren Kante der Sägebandrolle (2), so muss die Einstellschraube (14) gegen den Uhrzeigersinn gedreht werden.
- Öffnen Sie die Sicherungsschraube für die obere Sägebandrolle (13).
- Untere Sägebandrolle (8) langsam mit einer Hand drehen, um die Lage des Sägebandes (21) zu überprüfen.
- Läuft das Sägeband (21) zur vorderen Kante der Sägebandrolle (2), so ist die Einstellschraube (14) im Uhrzeigersinn zu drehen.

- Nach dem Einstellen der oberen Sägebandrolle (2) ist die Position des Sägebandes (21) auf der unteren Sägebandrolle (8) zu kontrollieren.
Das Sägeband (21) sollte hier ebenfalls in der Mitte der Sägebandrolle (8) liegen. Ist dies nicht der Fall, so ist die Neigung der oberen Sägebandrolle (2) nochmals zu verstellen.
- Bis sich die Verstellung der oberen Sägebandrolle (2) auf die Sägebandposition auf der unteren Sägebandrolle (8) auswirkt, ist die Sägebandrolle einige Male zu drehen.
- Sicherungsschraube für Sägebandrolle oben (13) festziehen.
- Nach erfolgter Einstellung sind die Seitendeckel (11) wieder zu schließen und mit den Deckelverriegelungen (10), mit Hilfe des Schraubenziehers (29), zu sichern.

8.4 Sägebandführung einstellen (Abb. 5 - 8)

Sowohl Stützlager (36 + 42) als auch Führungstifte (37 + 46) müssen nach jedem Sägebandwechsel neu eingestellt werden.

- Seitendeckel (11) durch Lösen der Deckelverriegelung (10) mit Hilfe des Schraubenziehers (29) öffnen.

8.4.1 Oberes Stützlager (36) (Abb.5)

- Inbusschraube Stützlager oben (35) lockern.
- Stützlager (36) so weit verschieben bis es das Sägeband (21) gerade nicht mehr berührt (Abstand max. 0,5 mm).
- Inbusschraube Stützlager oben (35) wieder festziehen.

8.4.2 Unteres Stützlager (42) einstellen (Abb. 7)

- Sägefisch analog 9.1 in umgekehrter Richtung demontieren.
- Inbusschraube Stützlager unten (41) lösen.
- Stützlager unten (42) so weit verschieben, bis es das Sägeband (21) gerade nicht mehr berührt (Abstand max. 0,5 mm).
- Inbusschraube Stützlager unten (41) wieder festziehen.

8.4.3 Obere Führungstifte (37) einstellen

- Inbusschrauben Aufnahmehalter oben (40) lockern
- Aufnahmehalter oben (39) der Führungstifte oben (37) verschieben, bis die Vorderkante der Führungstifte (37) ca. 1 mm hinter dem Zahngrund des Sägebandes liegt.
- Inbusschrauben Aufnahmehalter oben (40) wieder festziehen.
- ACHTUNG! Das Sägeband wird unbrauchbar, wenn die Zähne bei laufendem Sägeband die Führungstifte berühren.
- Inbusschrauben Führungstifte oben (38) lockern.
- Führungstifte (37) Richtung Sägeband schieben! Achtung! Abstand zwischen den Führungstiften (37) und dem Sägeband (21) darf max. 0,5 mm betragen. (Sägeband darf nicht klemmen)
- Inbusschrauben (38) wieder festziehen.
- Obere Sägebandrolle (2) einige Male im Uhrzeigersinn drehen.
- Einstellung der Führungstifte oben (37) nochmals überprüfen und gegebenenfalls nachjustieren.
- Gegebenenfalls Stützlager oben (36) (8.4.1) nachstellen.

8.4.4 Untere Führungstifte (46) einstellen (Abb.7+8)

- Sägefisch (7) demontieren
- Schraube Aufnahmehalter unten (43) lockern (Inbusschlüssel SW 5)
- Aufnahmehalter unten (47) der Führungstifte unten (46) verschieben, bis die Vorderkante der Führungstifte unten (46) ca. 1 mm hinter dem Zahngrund des Sägebandes liegt.
- Schraube Aufnahmehalter unten (43) wieder festziehen.
- ACHTUNG! Das Sägeband wird unbrauchbar, wenn die Zähne bei laufendem Sägeband die Führungstifte berühren.
- Inbusschrauben Führungstifte unten (45) lockern.
- Die beiden Führungstifte unten (46) so weit in Richtung Sägeband schieben, bis der Abstand zwischen den Führungstiften (46) und dem Sägeband (21) max. 0,5 mm beträgt. (Sägeband darf nicht klemmen)
- Inbusschrauben für Führungstifte unten (45) wieder festziehen.
- Untere Sägebandrolle (8) einige Male im Uhrzeigersinn drehen.
- Einstellung der Führungstifte unten (46) nochmals überprüfen und gegebenenfalls nachjustieren.
- Gegebenenfalls Stützlager unten (42) (8.4.2) nachstellen.

8.5 Obere Sägebandführung (5) einstellen (Abb. 9)

- Feststellgriff für Sägebandführung (23) lockern.
- Sägebandführung (5), durch drehen des Einstellgriffes für Sägebandführung (22) so nahe wie möglich (Abstand ca. 2-3 mm) auf das zu schneidende Material absenken.
- Feststellgriff (23) wieder festziehen.
- Die Einstellung ist vor jedem Schneidevorgang zu kontrollieren bzw. neu einzustellen.

8.6 Sägefisch (7) auf 90° justieren (Abb.10+11)

- Obere Sägebandführung (5) ganz nach oben stellen.
- Feststellgriff (20) und Flügelmutter (31) lockern (Abb. 2).
- Winkel zwischen Sägeband (21) und Sägefisch (7) anlegen. Winkel nicht im Lieferumfang enthalten.
- Sägefisch (7), durch drehen so weit neigen, bis der Winkel zum Sägeband (21) genau 90° beträgt. Liegt der Sägefisch bereits auf der Schraube (49) auf und 90° Winkel kann nicht eingestellt werden, Mutter (50) lösen und Schraube (49) durch Drehen im Uhrzeigersinn verkürzen.
- Feststellgriff (20) und Flügelmutter (31) wieder festziehen.
- Mutter (50) gegebenenfalls lockern.
- Schraube (49) so weit verstellen, bis der Sägefisch auf der Unterseite berührt wird.
- Mutter (50) wieder festziehen um die Schraube (49) zu fixieren.

8.7 Welches Sägeband verwenden

Das in der Bandsäge mitgelieferte Sägeband ist für den universellen Gebrauch vorgesehen. Folgende Kriterien sollten Sie bei der Auswahl des Sägebandes beachten:

- Mit einem schmalen Sägeband können Sie engere Radien schneiden als mit einem breiten.

- Ein breites Sägeband verwendet man, wenn man einen geraden Schnitt durchführen will. Dies ist vor allem beim Schneiden von Holz wichtig. Das Sägeband hat die Tendenz, der Holzmaserung zu folgen und somit leicht von der gewünschten Schnittlinie abzuweichen.
- Feingezahnte Sägebänder schneiden glatter, aber auch langsamer, als grob gezahnte Sägebänder.

Achtung: Niemals verbogene oder eingerissene Sägebänder verwenden!

8.8 Sägeband wechseln (Abb. 1a+1b+14)

- Sägebandführung (5) auf ca. halbe Höhe zwischen Sägefisch (7) und Maschinengestell (15) einstellen.
- Deckelverriegelungen (10) lösen und Seitendeckel (11) öffnen.
- U-Versteifung (34) wie in 8.1 beschrieben, entfernen.
- Sägeband (21) durch Drehen der Spannschraube (1), entgegen dem Uhrzeigersinn, entspannen.
- Sägeband (21) von den Sägebandrollen (2+8) und durch den Schlitz in Sägefisch (7) herausnehmen.
- Das neue Sägeband (21) mittig auf die beiden Sägebandrollen (2+8) wieder aufsetzen. Die Zähne des Sägebandes (21) müssen nach unten in Richtung des Sägefisches zeigen (Abb. 6).
- Sägeband (21) spannen (siehe 8.2)
- Seitendeckel (11) wieder schließen.
- U-Versteifung (34) wieder montieren.

8.9 Tischeinlage austauschen (Abb. 13)

Bei Verschleiß oder Beschädigung ist die Tischeinlage (6) zu tauschen, ansonsten besteht erhöhte Verletzungsgefahr.

- Die verschlissene Tischeinlage (6) nach oben herausnehmen.
- Die Montage der neuen Tischeinlage erfolgt in umgekehrter Reihenfolge.

8.10 Absaugstutzen (Abb. 1b)

Die Bandsäge ist mit einem Absaugstutzen (19) Ø 40mm für Späne ausgestattet.

Betreiben Sie das Gerät nur mit einer geeigneten Absaugung. Überprüfen und reinigen Sie regelmäßig die Absaugkanäle.

8.11 Schiebstockhalter (Abb. 12)

Die Schiebstockhalterung (48) ist am Maschinengestell vormontiert. Bei Nichtgebrauch muss der Schiebstock (26) immer an der Schiebstockhalterung verstaut werden.

9. Bedienung

9.1 Ein-/Ausschalter (12) (Abb. 15)

- Durch Drücken der grünen Taste „I“ kann die Säge eingeschaltet werden.
- Um die Säge wieder auszuschalten, muss die rote Taste „O“ gedrückt werden.
- Die Bandsäge ist mit einem Unterspannungsschalter ausgestattet. Bei einem Stromausfall muss die Bandsäge neu eingeschaltet werden.

9.2 Parallelanschlag (Abb. 16)

- Spannbügel (25) des Parallelanschlages (24) nach oben drücken
- Den Parallelanschlag (24) links oder rechts vom Sägeband (21) auf den Sägefisch (7) schieben und auf das gewünschte Maß einstellen.
- Spannbügel (25) nach unten drücken um den Parallelanschlag (24) zu fixieren. Um die Spannkraft des Spannbügels (25) zu erhöhen, diesen im Uhrzeigersinn drehen, bis der Parallelanschlag ausreichend fixiert ist.
- Es ist darauf zu achten, dass der Parallelanschlag (24) immer parallel zum Sägeband (21) verläuft.

9.3 Schrägschnitte (Abb. 17)

Um Schrägschnitte parallel zum Sägeband (21) ausführen zu können, ist es möglich den Sägefisch (7) von 0° - 45° nach vorne zu neigen.

- Feststellgriff (20) und Flügelmutter (31) lockern.
- Sägefisch (7), nach vorne neigen, bis das gewünschte Winkelmaß auf der Gradskala (17) eingestellt ist.
- Feststellgriff (20) und Flügelmutter (31) wieder festziehen.
- Achtung: Bei geneigtem Sägefisch (7) ist der Parallelanschlag (24), in Arbeitsrichtung rechts vom Sägeband (21) anzubringen. Ein Abrutschen des Werkstückes wird somit verhindert.

10. Arbeitshinweise

Folgende Empfehlungen sind Beispiele für den sicheren Gebrauch von Bandsägen.

Die folgenden sicheren Arbeitsweisen werden als Beitrag zur Sicherheit angesehen, können aber nicht für jeden Einsatz angemessen, vollständig oder umfassend anwendbar sein. Sie können nicht alle möglichen, gefährlichen Zustände behandeln und müssen sorgfältig interpretiert werden.

- Bei Arbeiten in geschlossenen Räumen die Maschinen an eine Absauganlage anschließen.
- Wenn die Maschine außer Betrieb ist z. B. Arbeitsende, entspannen Sie das Sägeband. Einen entsprechenden Hinweis zum Spannen des Sägebandes für den nächsten Benutzer an der Maschine anbringen.
- Nicht benutzte Sägebänder zusammengelegt und sicher an einem trockenen Platz aufbewahren. Vor der Benutzung auf Fehler (Zähne, Risse) überprüfen. Fehlerhafte Sägebänder nicht verwenden!
- Beim Hantieren mit Sägebändern geeignete Handschuhe tragen.
- Vor Arbeitsbeginn müssen sämtliche Schutz- und Sicherheitseinrichtungen an der Maschine sicher montiert sein.
- Reinigen Sie niemals das Sägeband oder die Sägebandführung mit einer handgehaltenen Bürste oder Schaber bei laufendem Sägeband. Verharzte Sägebänder gefährden die Arbeitssicherheit und müssen regelmäßig gereinigt werden.
- Zu Ihrem persönlichen Schutz beim Arbeiten Schutzbrille und Gehörschutz tragen. Bei langem Kopfhaar ein Haarnetz tragen. Lose Ärmel bis über die Ellbogen aufrollen.
- Beim Arbeiten die Sägebandführung immer so nahe wie möglich an das Werkstück anstellen.
- Sorgen Sie im Arbeits- und Umgebungsbereich der Maschine für ausreichende Lichtverhältnisse.

- Benutzen Sie für gerade Schnitte immer den Parallelanschlag, um das Kippen oder Wegrutschendes Werkstückes zu verhindern.
- Zum Bearbeiten von schmalen Werkstücken mit Handvorschub den Schiebstock verwenden.
- Für Schrägschnitte den Säge Tisch in die entsprechende Position bringen und das Werkstück am Parallelanschlag führen.
- Zum Schneiden von schwalbenschwanzförmigen Zinken und Zapfen oder von Keilen den Säge Tisch jeweils in die entsprechende Position auf der Winkelskala bringen.
- Bei bogenförmigen und unregelmäßigen Schnitten des Werkstücks mit beiden Händen, bei geschlossenen Fingern gleichmäßig vorschieben. Mit den Händen im sicheren Bereich das Werkstück festhalten.
- Für wiederholtes Ausführen von bogenförmigen, unregelmäßigen Schnitten eine Hilfsschablone verwenden.
- Beim Schneiden von Rundhölzern das Werkstück gegen Verdrehen sichern.

Achtung! Nach jeder neuen Einstellung empfehlen wir einen Probeschnitt, um die eingestellten Maße zu überprüfen.

- Bei allen Schnittvorgängen ist die obere Sägebandführung (5) so nahe wie möglich an das Werkstück heranzustellen (siehe 8.5).
- Das Werkstück ist stets mit beiden Händen zu führen und flach auf den Säge Tisch (7) zu halten. So wird ein Verklemmen des Sägebandes (21) vermieden.
- Der Vorschub soll stets mit gleichmäßigem Druck erfolgen, der gerade ausreicht, damit das Sägeband problemlos durch das Material schneidet, aber nicht blockiert.
- Stets den Parallelanschlag (24) für alle Schnittvorgänge benutzen, für die er eingesetzt werden kann.
- Es ist besser einen Schnitt in einem Arbeitsgang durchzuführen, als in mehreren Abschnitten, die möglicherweise ein Zurückziehen des Werkstückes erfordern. Ist ein Zurückziehen trotzdem nicht zu vermeiden, so ist die Bandsäge vorher auszuschalten. Das Werkstück erst zurückziehen, nachdem das Sägeband (21) zum Stillstand gekommen ist.
- Beim Sägen muss das Werkstück immer mit seiner längsten Seite geführt werden.
- Achtung! Beim Bearbeiten schmaler Werkstücke muss unbedingt ein Schiebstock verwendet werden. Der Schiebstock (26) ist immer griffbereit an der dafür vorgesehene Schiebstockhalterung (48), an der Seite der Säge, aufzubewahren.

10.1 Ausführung von Längsschnitten (Abb. 18)

Hierbei wird ein Werkstück in seiner Längsrichtung durchgeschnitten.

- Parallelanschlag (24) auf der linken Seite (sofern möglich) des Sägebandes (21) entsprechend der gewünschten Breite einstellen.
- Sägebandführung (5) auf das Werkstück absenken. (siehe 8.5)
- Säge einschalten. (siehe 9.1)
- Eine Kante des Werkstücks, mit der rechten Hand, gegen den Parallelanschlag (24) drücken, während die flache Seite auf dem Säge Tisch (7) aufliegt.
- Werkstück mit gleichmäßigem Vorschub entlang des Parallelanschlag (24) in das Sägeband (21) schieben.

- Wichtig: Lange Werkstücke müssen gegen Abkippen am Ende des Schneidvorganges gesichert werden (z.B. mit Abrollständer etc.)

10.2 Ausführung von Schrägschnitten (Abb. 17)

- Säge Tisch auf gewünschten Winkel einstellen (siehe 9.3).
 - Schnitt wie unter 10.1 beschrieben durchführen.
- Achten Sie bei Schrägschnitten darauf, den Parallelanschlag nur rechts vom Sägeband zu verwenden.

10.3 Freihandschnitte (Abb. 19)

- Eine der wichtigsten Merkmale einer Bandsäge ist das problemlose Schneiden von Kurven und Radien.
- Sägebandführung (5) auf Werkstück absenken. (siehe 8.5)
- Säge einschalten.
- Werkstück fest auf den Säge Tisch (7) drücken und langsam in das Sägeband (21) schieben.
- In vielen Fällen ist es hilfreich, Kurven und Ecken ungefähr 6 mm entfernt von der Linie grob auszusägen.
- Sollten Sie Kurven sägen müssen, die für das verwendete Sägeband zu eng sind, müssen Hilfsschnitte bis zur Vorderseite der Kurve gesägt werden. Anschließend kann der endgültige Radius ausgesägt werden.

11. Elektrischer Anschluss

Der installierte Elektromotor ist betriebsfertig angeschlossen. Der Anschluss entspricht den einschlägigen VDE- und DIN-Bestimmungen. Der kundenseitige Netzanschluss sowie die verwendete Verlängerungsleitung müssen diesen Vorschriften entsprechen.

Wichtige Hinweise

Bei Überlastung des Motors schaltet dieser selbständig ab. Nach einer Abkühlzeit (zeitlich unterschiedlich) lässt sich der Motor wieder einschalten.

Schadhafte Elektro-Anschlussleitung.

An elektrischen Anschlussleitungen entstehen oft Isolationschäden.

Ursachen hierfür können sein:

- Druckstellen, wenn Anschlussleitungen durch Fenster oder Türspalten geführt werden.
- Knickstellen durch unsachgemäße Befestigung oder Führung der Anschlussleitung.
- Schnittstellen durch Überfahren der Anschlussleitung.
- Isolationschäden durch Herausreißen aus der Wandsteckdose.
- Risse durch Alterung der Isolation.

Solch schadhafte Elektro-Anschlussleitungen dürfen nicht verwendet werden und sind aufgrund der Isolationschäden lebensgefährlich.

Elektrische Anschlussleitungen regelmäßig auf Schäden überprüfen. Achten Sie darauf, dass beim Überprüfen die Anschlussleitung nicht am Stromnetz hängt.

Elektrische Anschlussleitungen müssen den einschlägigen VDE- und DIN-Bestimmungen entsprechen. Verwenden Sie nur Anschlussleitungen mit Kennzeichnung „H05VV-F“.

Ein Aufdruck der Typenbezeichnung auf dem Anschlusskabel ist Vorschrift.

Wechselstrommotor:

- Die Netzspannung muss 220 - 240 V~ 50 Hz betragen.
- Verlängerungsleitungen bis 25 m Länge müssen einen Querschnitt von 1,5 Quadratmillimeter aufweisen.

Anschlüsse und Reparaturen der elektrischen Ausrüstung dürfen nur von einer Elektro-Fachkraft durchgeführt werden.

Bei Rückfragen bitte folgende Daten angeben:

- Stromart des Motors
- Daten des Maschinen-Typenschildes
- Daten des Motor-Typenschildes

12. Reinigung, Wartung und Lagerung

⚠ Achtung!

Vor jeglicher Einstellung, Instandhaltung oder Instandsetzung Netzstecker ziehen!

Reinigung

Halten Sie Schutzvorrichtungen, Luftschlitze und Motorengebläse so staub- und schmutzfrei wie möglich. Reiben Sie das Gerät mit einem sauberen Tuch ab oder blasen Sie es mit Druckluft bei niedrigem Druck aus.

Wir empfehlen, dass Sie das Gerät direkt nach jeder Benutzung reinigen.

Wartung

Im Geräteinneren befinden sich keine weiteren zu wartenden Teile.

Lagerung

Lagern Sie das Gerät und dessen Zubehör an einem dunklen, trockenen und frostfreiem sowie für Kinder unzugänglichem Ort. Die optimale Lagertemperatur liegt zwischen 5°C und 30°C.

Bewahren Sie das Elektrowerkzeug in der Originalverpackung auf.

Decken Sie das Elektrowerkzeug ab, um es vor Staub oder Feuchtigkeit zu schützen.

Bewahren Sie die Bedienungsanleitung bei dem Elektrowerkzeug auf.

13. Entsorgung und Wiederverwertung

Das Gerät befindet sich in einer Verpackung um Transportschäden zu verhindern. Diese Verpackung ist Rohstoff und ist somit wieder verwendbar oder kann dem Rohstoffkreislauf zurückgeführt werden.

Das Gerät und dessen Zubehör bestehen aus verschiedenen Materialien, wie z.B. Metall und Kunststoffe. Führen Sie defekte Bauteile der Sondermüllentsorgung zu. Fragen Sie im Fachgeschäft oder in der Gemeindeverwaltung nach!



Die Verpackung besteht aus umweltfreundlichen Materialien, die Sie über die örtlichen Recyclingstellen entsorgen können.

Möglichkeiten zur Entsorgung des ausgedienten Gerätes erfahren Sie bei Ihrer Gemeinde- oder Stadtverwaltung.

Altgeräte dürfen nicht in den Hausmüll!



Dieses Symbol weist darauf hin, dass dieses Produkt gemäß Richtlinie über Elektro- und Elektronik-Altgeräte (2012/19/EU) und nationalen Gesetzen nicht über den Hausmüll entsorgt werden darf. Dieses Produkt muss bei einer dafür vorgesehenen Sammelstelle abgegeben werden. Dies kann z. B. durch Rückgabe beim Kauf eines ähnlichen Produkts oder durch Abgabe bei einer autorisierten Sammelstelle für die Wiederaufbereitung von Elektro- und Elektronik-Altgeräten geschehen. Der unsachgemäße Umgang mit Altgeräten kann aufgrund potentiell gefährlicher Stoffe, die häufig in Elektro und Elektronik-Altgeräten enthalten sind, negative Auswirkungen auf die Umwelt und die menschliche Gesundheit haben. Durch die sachgemäße Entsorgung dieses Produkts tragen Sie außerdem zu einer effektiven Nutzung natürlicher Ressourcen bei. Informationen zu Sammelstellen für Altgeräte erhalten Sie bei Ihrer Stadtverwaltung, dem öffentlich-rechtlichen Entsorgungsträger, einer autorisierten Stelle für die Entsorgung von Elektro- und Elektronik-Altgeräten oder Ihrer Müllabfuhr.

14. Transport

Die Maschine darf nur am Rahmen oder an der Gestellplatte angehoben und transportiert werden. Niemals zum Transport an den Schutzeinrichtungen, den Einstellgriffen oder am Sägefisch anheben.

Während des Transports muß sich die Sägeband-Schutzeinrichtung in der untersten Position und nahe dem Sägefisch befinden.

Niemals am Sägefisch anheben! Zum Transport ist die Maschine vom Netz zu trennen.

15. Störungsabhilfe

Störung	Mögliche Ursache	Abhilfe
Motor funktioniert nicht	Motor, Kabel oder Stecker defekt, Sicherungen durchgebrannt Gehäusedeckel offen (Endschalter)	Maschine vom Fachmann überprüfen lassen. Nie Motor selbst reparieren. Gefahr! Sicherungen kontrollieren, evtl. austauschen Gehäusedeckel exakt schließen
Der Motor geht langsam an und erreicht die Betriebsgeschwindigkeit nicht.	Spannung zu niedrig, Wicklungen beschädigt, Kondensator durchgebrannt	Spannung durch Elektrizitätswerk kontrollieren lassen. Motor durch einen Fachmann kontrollieren lassen. Kondensator durch einen Fachmann austauschen lassen
Motor macht zu viel Lärm	Wicklungen beschädigt, Motor defekt	Motor durch einen Fachmann kontrollieren lassen
Motor erreicht volle Leistung nicht.	Stromkreise in Netzanlage überlastet (Lampen, andere Motoren, etc.)	Verwenden Sie keine andere Geräte oder Motoren auf demselben Stromkreis
Motor überhitzt sich leicht.	Überlastung des Motors, ungenügende Kühlung des Motors	Überlastung des Motors beim Schneiden verhindern, Staub vom Motor entfernen, damit eine optimale Kühlung des Motors gewährleistet ist
Sägeschnitt ist rau oder gewellt	Sägeblatt stumpf, Zahnform nicht geeignet für die Materialdicke	Sägeblatt nachschärfen bzw. geeignetes Sägeblatt einsetzen
Werkstück reißt aus bzw. splittert	Schnittdruck zu hoch bzw. Sägeblatt für Einsatz nicht geeignet	Geeignetes Sägeblatt einsetzen
Sägeband verläuft	a) Führung schlecht eingestellt b) Falsches Sägeband	a) Sägebandführung nach Bed.-Anw. einstellen b) Sägeband nach Bed.-Anw. auswählen
Brandflecken am Holz beim Arbeiten	a) Sägeband stumpf b) Falsches Sägeband	a) Sägeband austauschen b) Sägeband nach Bed.-Anw. auswählen
Sägeband klemmt beim Arbeiten	a) Sägeband stumpf b) Sägeband verharzt c) Führung schlecht eingestellt	a) Sägeband austauschen b) Sägeband reinigen c) Sägebandführung nach Bed.-Anw. einstellen

Service-Informationen

Es ist zu beachten, dass bei diesem Produkt folgende Teile einem gebrauchsgemäßen oder natürlichen Verschleiß unterliegen bzw. folgende Teile als Verbrauchsmaterialien benötigt werden.

Verschleißteile*: Sägeband, Tischeinlagen, Schiebstock

* nicht zwingend im Lieferumfang enthalten!

16. Garantiekunde

Sehr geehrte Kundin, sehr geehrter Kunde,

unsere Produkte unterliegen einer strengen Qualitätskontrolle. Sollte dieses Gerät dennoch einmal nicht einwandfrei funktionieren, bedauern wir dies sehr und bitten Sie, sich an unseren Servicedienst unter der auf dieser Garantiekarte angegebenen Adresse zu wenden. Gern stehen wir Ihnen auch telefonisch über die unten angegebene Servicrufnummer zur Verfügung. Für die Geltendmachung von Garantieansprüchen gilt Folgendes:

- Diese Garantiebedingungen regeln zusätzliche Garantieleistungen. Ihre gesetzlichen Gewährleistungsansprüche werden von dieser Garantie nicht berührt. Unsere Garantieleistung ist für Sie kostenlos.
- Die Garantieleistung erstreckt sich ausschließlich auf Mängel, die auf Material- oder Herstellungsfehler zurückzuführen sind und ist auf die Behebung dieser Mängel bzw. den Austausch des Gerätes beschränkt. Bitte beachten Sie, dass unsere Geräte bestimmungsgemäß nicht für den gewerblichen, handwerklichen oder industriellen Einsatz konstruiert wurden. Ein Garantievertrag kommt daher nicht zustande, wenn das Gerät in Gewerbe-, Handwerks- oder Industriebetrieben sowie bei gleichzusetzenden Tätigkeiten eingesetzt wird. Von unserer Garantie sind ferner Ersatzleistungen für Transportschäden, Schäden durch Nichtbeachtung der Montageanleitung oder aufgrund nicht fachgerechter Installation, Nichtbeachtung der Gebrauchsanleitung (wie durch z.B. Anschluss an eine falsche Netzspannung oder Stromart), missbräuchliche oder unsachgemäße Anwendungen (wie z.B. Überlastung des Gerätes oder Verwendung von nicht zugelassenen Einsatzwerkzeugen oder Zubehör), Nichtbeachtung der Wartungs- und Sicherheitsbestimmungen, Eindringen von Fremdkörpern in das Gerät (wie z.B. Sand, Steine oder Staub), Gewaltanwendung oder Fremdeinwirkungen (wie z. B. Schäden durch Herunterfallen) sowie durch verwendungsgemäßen, üblichen Verschleiß ausgeschlossen.

Der Garantieanspruch erlischt, wenn an dem Gerät bereits Eingriffe vorgenommen wurden.

- Die Garantiezeit beträgt 3 Jahre und beginnt mit dem Kaufdatum des Gerätes. Garantieansprüche sind vor Ablauf der Garantiezeit innerhalb von zwei Wochen, nachdem Sie den Defekt erkannt haben, geltend zu machen. Die Geltendmachung von Garantieansprüchen nach Ablauf der Garantiezeit ist ausgeschlossen. Die Reparatur oder der Austausch des Gerätes führt weder zu einer Verlängerung der Garantiezeit noch wird eine neue Garantiezeit durch diese Leistung für das Gerät oder für etwaige eingebaute Ersatzteile in Gang gesetzt. Dies gilt auch bei Einsatz eines Vor-Ort-Services.
- Für die Geltendmachung Ihres Garantieanspruches übersenden Sie bitte das defekte Gerät portofrei an die unten angegebene Adresse. Fügen Sie den Verkaufsbeleg im Original oder einen sonstigen datierten Kaufnachweis bei. Bitte bewahren Sie deshalb den Kassenbon als Nachweis gut auf! Beschreiben Sie uns bitte den Reklamationsgrund möglichst genau. Ist der Defekt des Gerätes von unserer Garantieleistung erfasst, erhalten Sie umgehend ein repariertes oder neues Gerät zurück.

Selbstverständlich beheben wir gegen Erstattung der Kosten auch gerne Defekte am Gerät, die vom Garantiumfang nicht oder nicht mehr erfasst sind. Dazu senden Sie das Gerät bitte an unsere Serviceadresse.

Service-Hotline (DE):
+800 4003 4003
(0,00 EUR/Min.)

Service-Hotline (AT):
+800 4003 4003
(0,00 EUR/Min.)

Service-Hotline (CH):
+800 4003 4003
(0,00 EUR/Min.)

Service-Email (DE):
service.DE@scheppach.com

Service-Email (AT):
service.AT@scheppach.com

Service-Email (CH):
service.CH@scheppach.com

Service Adresse (DE):
scheppach Fabrikation von
Holzbearbeitungsmaschinen GmbH
Günzburger Str. 69
DE - 89335 Ichenhausen

Service Adresse (AT):
Gausch Hubert
Bairisch Kölldorf 267
AT - 8344 Bad Gleichenberg

Service Adresse (CH):
Green Clean Schweiz AG
Industriering 39
CH - 3250 Lyss

Table of contents:**Page:**

1. Introduction	14
2. Device description	14
3. Scope of delivery	14
4. Intended use	15
5. Safety information	15
6. Technical data	17
7. Before starting the equipment	17
8. Attachment	18
9. Operation	19
10. Working instructions	20
11. Electrical connection	21
12. Cleaning, maintenance and storage	21
13. Disposal and recycling	21
14. Transport	22
15. Troubleshooting	22
16. Warranty certificate	23
17. Declaration of conformity	61

1. Introduction

MANUFACTURER:

scheppach
Fabrikation von Holzbearbeitungsmaschinen GmbH
Günzburger Straße 69
D-89335 Ichenhausen

Dear Customer,
we hope your new tool brings you much enjoyment and success.

NOTE:

According to the applicable product liability laws, the manufacturer of the device does not assume liability for damages to the product or damages caused by the product that occurs due to:

- Improper handling,
- Non-compliance of the operating instructions,
- Repairs by third parties, not by authorized service technicians,
- Installation and replacement of non-original spare parts,
- Application other than specified,
- A breakdown of the electrical system that occurs due to the non-compliance of the electric regulations and VDE regulations 0100, DIN 57113 / VDE0113.

We recommend:

Read through the complete text in the operating instructions before installing and commissioning the device.

The operating instructions are intended to help the user to become familiar with the machine and take advantage of its application possibilities in accordance with the recommendations.

The operating instructions contain important information on how to operate the machine safely, professionally and economically, how to avoid danger, costly repairs, reduce downtimes and how to increase reliability and service life of the machine.

In addition to the safety regulations in the operating instructions, you have to meet the applicable regulations that apply for the operation of the machine in your country.

Keep the operating instructions package with the machine at all times and store it in a plastic cover to protect it from dirt and moisture. Read the instruction manual each time before operating the machine and carefully follow its information.

The machine can only be operated by persons who were instructed concerning the operation of the machine and who are informed about the associated dangers. The minimum age requirement must be complied with.

In addition to the safety requirements in these operating instructions and your country's applicable regulations, you should observe the generally recognized technical rules concerning the operation of woodworking machines.

We accept no liability for damage or accidents which arise due to non-observance of these instructions and the safety information.

2. Device description (Fig. 1-16)

1. Clamping screw
2. Top saw band roller
3. Rubber surface
4. Saw band guard
5. Top saw band guide
6. Table insert
7. Saw table
8. Bottom saw band roller
9. Foot
10. Cover locking mechanism
11. Side cover
12. On/off switch
13. Locking screw for top saw band roller
14. Set screw for top saw band roller
15. Machine frame
16. Mains cable
17. Degree scale for swivel range
18. Motor
19. Extraction nozzle
20. Locking handle for saw table
21. Bandsaw blade
22. Adjustment handle for saw band guide
23. Locking handle for saw band guide
24. Parallel stop
25. Clamping bar for parallel stop
26. Push stick
27. 3 mm Allen key
28. 4 mm Allen key
29. Screwdriver
30. Open-ended spanner
31. Wing nut
32. Clamping plate
33. Knurled nut
34. U-reinforcement
35. Allen screw for top support bearing
36. Top support bearing
37. Top guide pin
38. Allen screw for top guide pins
39. Retainer (top)
40. Allen screw top retainer (2x)
41. Allen screw bottom support bearing
42. Bottom support bearing
43. Screw bottom retainer
44. Saw band protection
45. Allen screw for bottom guide pins
46. Bottom guide pin
47. Retainer (bottom)
48. Push Stick retainer
49. Screw (saw table adjustment)
50. Nut (saw table adjustment)
51. 5 mm Allen key

3. Scope of delivery

- Open the packaging and remove the device carefully.
- Remove the packaging material as well as the packaging and transport bracing (if available).
- Check that the delivery is complete.
- Check the device and accessory parts for transport damage.

- If possible, store the packaging until the warranty period has expired.

ATTENTION

The device and packaging materials are not toys! Children must not be allowed to play with plastic bags, film and small parts! There is a risk of swallowing and suffocation!

- Bandsaw / Bandsaw blade (pre-assembled)
- Saw table
- Push stick
- Parallel stop
- Open-ended spanner, size 10/13
- Allen key, size 3/4/5
- Screwdriver
- Original operating instructions

4. Intended use

The band saw is designed to perform longitudinal and cross cuts on timber or wood-type materials. To cut round materials you must use suitable holding devices.

The equipment is to be used only for its prescribed purpose. Any other use is deemed to be a case of misuse. The user / operator and not the manufacturer will be liable for any damage or injuries of any kind caused as a result of this.

The machine is to be operated only with suitable saw blades. To use the machine properly you must also observe the safety regulations, the assembly instructions and the operating instructions to be found in this manual.

All persons who use and service the machine have to be acquainted with this manual and must be informed about the machine's potential hazards. It is also imperative to observe the accident prevention regulations in force in your area. The same applies for the general rules of occupational health and safety.

The manufacturer shall not be liable for any changes made to the machine nor for any damage resulting from such changes. Even when the machine is used as prescribed it is still impossible to eliminate certain residual risk factors. The following hazards may arise in connection with the machine's construction and design:

- Damage to hearing if ear-muffs are not used as necessary.
- Harmful emissions of wood dust when used in closed rooms.
- Contact with the blade in the uncovered cutting zone.
- Injuries (cuts) when changing the blade.
- Injury from catapulted workpieces or parts of workpieces.
- Crushed fingers.
- Kickback
- Tilting of the workpiece due to inadequate support.
- Touching the blade.
- Catapulting of pieces of timber and workpieces.

Please note that our equipment has not been designed for use in commercial, trade or industrial applications. Our warranty will be voided if the equipment is used in commercial, trade or industrial businesses or for equivalent purposes.

5. Safety information

Attention! The following basic safety measures must be observed when using electric tools for protection against electric shock, and the risk of injury and fire. Read all these notices before using the electric tool and keep the safety instructions for later reference.

Safe work

1. Keep the work area orderly
 - Disorder in the work area can lead to accidents.
2. Take environmental influences into account
 - Do not expose electric tools to rain.
 - Do not use electric tools in a damp or wet environment.
 - Make sure that the work area is well-illuminated.
 - Do not use electric tools where there is a risk of fire or explosion.
3. Protect yourself from electric shock
 - Avoid physical contact with earthed parts (e.g. pipes, radiators, electric ranges, cooling units).
4. Keep other people away
 - Do not let other people — especially children — touch the electric tool or its cable. Keep them clear of the work area.
5. Securely store unused electric tools
 - Unused electric tools should be stored in a dry, elevated or closed location out of the reach of children.
6. Do not overload your electric tool
 - They work better and more safely in the specified output range.
7. Use the correct electric tool
 - Do not use low-output electric tools for heavy work.
 - Do not use the electric tool for purposes for which it is not intended. For example, do not use handheld circular saws for the cutting of branches or logs.
 - Do not use the electric tool to cut firewood.
8. Wear suitable clothing
 - Do not wear wide clothing or jewellery, which can become entangled in moving parts.
 - When working outdoors, anti-slip footwear is recommended.
 - Tie long hair back in a hair net.
9. Use protective equipment
 - Wear protective goggles.
 - Wear a mask when carrying out dust-creating work.
10. Connect the dust extraction device if you will be processing wood, materials similar to wood, or plastics.
 - If connections for dust extraction and a collecting device are present, make sure that they are connected and used properly.
 - When processing wood, materials similar to wood, and plastics. Operation in enclosed spaces is only permitted with the use of a suitable extraction system.
11. Do not use the cable for purposes for which it is not intended
 - Do not use the cable to pull the plug out of the outlet. Protect the cable from heat, oil and sharp edges.
12. Secure the workpiece
 - Use the clamping devices or a vice to hold the workpiece in place. In this manner, it is held more securely than with your hand.

- An additional support is necessary for long workpieces (table, trestle, etc.) in order to prevent the machine from tipping over.
 - Always press the workpiece firmly against the working plate and stop in order to prevent bouncing and twisting of the workpiece.
13. Avoid abnormal posture
 - Make sure that you have secure footing and always maintain your balance.
 - Avoid awkward hand positions in which a sudden slip could cause one or both hands to come into contact with the saw blade.
 14. Take care of your tools
 - Keep cutting tools sharp and clean in order to be able to work better and more safely.
 - Follow the instructions for lubrication and for tool replacement.
 - Check the connection cable of the electric tool regularly and have it replaced by a recognised specialist when damaged.
 - Check extension cables regularly and replace them when damaged.
 - Keep the handle dry, clean and free of oil and grease.
 15. Pull the plug out of the outlet
 - Never remove loose splinters, chips or jammed wood pieces from the running saw blade.
 - During non-use of the electric tool or prior to maintenance and when replacing tools such as saw blades, bits, milling heads.
 - When the saw blade is blocked due to abnormal feed force during cutting, turn the machine off and disconnect it from power supply. Remove the work piece and ensure that the saw blade runs free. Turn the machine on and start new cutting operation with reduced feed force.
 16. Do not leave a tool key inserted
 - Before switching on, make sure that keys and adjusting tools are removed.
 17. Avoid inadvertent starting
 - Make sure that the switch is switched off when plugging the plug into an outlet.
 18. Use extension cables for outdoors
 - Only use approved and appropriately identified extension cables for use outdoors.
 - Only use cable reels in the unrolled state.
 19. Remain attentive
 - Pay attention to what you are doing. Remain sensible when working. Do not use the electric tool when you are distracted.
 20. Check the electric tool for potential damage
 - Protective devices and other parts must be carefully inspected to ensure that they are fault-free and function as intended prior to continued use of the electric tool.
 - Check whether the moving parts function faultlessly and do not jam or whether parts are damaged.
- All parts must be correctly mounted and all conditions must be fulfilled to ensure fault-free operation of the electric tool.
- The moving protective hood may not be fixed in the open position.
 - Damaged protective devices and parts must be properly repaired or replaced by a recognised workshop,

insofar as nothing different is specified in the operating manual.

- Damaged switches must be replaced at a customer service workshop.
 - Do not use any faulty or damaged connection cables.
 - Do not use any electric tool on which the switch cannot be switched on and off.
21. ATTENTION!
 - The use of other insertion tools and other accessories can entail a risk of injury.
 22. Have your electric tool repaired by a qualified electrician
 - This electric tool conforms to the applicable safety regulations. Repairs may only be performed by an electrician using original spare parts. Otherwise accidents can occur.

Additional safety instructions

- Wear safety gloves whenever you carry out any maintenance work on the blade!
- When cutting round or irregularly shaped wood, use a device to stop the workpiece from twisting.
- When cutting boards in upright position, use a device to prevent kick-back.
- A dust extraction system designed for an air velocity of 20 m/s should be connected in order to comply with wood-working dust emission values and to ensure reliable operation.
- Give these safety regulations to all persons who work on the machine.
- Do not use this saw to cut fire wood.
- The machine is equipped with a safety switch to prevent it being switched on again accidentally after a power failure.
- Before you use the machine for the first time, check that the voltage marked on the rating plate is the same as your mains voltage.
- If you use a cable reel, the complete cable has to be pulled off the reel.
- Persons working on the machine should not be distracted.
- Note the direction of rotation of the motor and blade.
- Never dismantle the machine's safety devices or put them out of operation.
- Never cut workpieces which are too small to hold securely in your hand.
- Never remove loose splinters, chips or jammed pieces of wood when the saw blade is running.
- It is imperative to observe the accident prevention regulations in force in your area as well as all other generally recognized rules of safety.
- Note the information published by your professional associations.
- Adjustable protective devices have to be adjusted as close as possible to the workpiece.
- Important! Support long workpieces (e.g. with a roller table) to prevent them sagging at the end of a cut.
- Make sure the blade guard (4) is in its lower position when the saw is being transported.
- Safety guards are not to be used to move or misuse the machine.

- Blades that are misshapen or damaged in any way must not be used.
- If the table insert is worn, replace it.
- Never operate the machine if either the door protecting the blade or the detachable safety device are open.
- Ensure that the choice of blade and the selected speed are suitable for the material to be cut.
- Do not begin cleaning the blade until it has come to a complete standstill.
- For straight cuts of small workpieces against the longitudinal limit stop the push stick has to be used.
- Wear gloves when handling the saw blade and rough materials
- The bandsaw blade guard should be in its lowest position close to the bench during transport.
- For miter cuts when the table is tilted, the parallel stop must be positioned on the lower part of the table.
- Never use guards to lift or transport items.
- Ensure that the bandsaw blade guards are used and correctly adjusted.
- Keep your hands a safety distance away from the bandsaw blade. Use a push stick for narrow cuts.
- The push stick has to be stored on the intended device, so that it can be reached from normal working position and is always ready to be used.
- In the normal operating position the operator is in front of the machine.

Warning! This electric tool generates an electromagnetic field during operation. This field can impair active or passive medical implants under certain conditions. In order to prevent the risk of serious or deadly injuries, we recommend that persons with medical implants consult with their physician and the manufacturer of the medical implant prior to operating the electric tool.

Remaining hazards

The machine has been built using modern technology in accordance with recognized safety rules. Some remaining hazards, however, may still exist.

- Risk of injury for fingers and hands by the rotating saw band due to improper handling of the work piece. Risk of injury through the hurling work piece due to improper handling, such as working without the push stick.
- Risk of damaging your health due to wood dust and wood chips. Wear personal protective cloth such as goggles. Use a fitting dust extractor.
- Risk of injury due to defective saw band. Regularly check saw band for such defects.
- Risk of injury for fingers and hands while changing saw band. Wear proper gloves.
- Risk of injury due to starting saw band while switching on the machine.
- The use of incorrect or damaged mains cables can lead to injuries caused by electricity.
- Wear only closefitting clothes. Remove rings, bracelets and other jewelry.
- For the safety of long hair, wear a cap or hair net. Even when all safety measures are taken, some remaining hazards which are not yet evident may still be present.

- Remaining hazards can be minimized by following the instructions in „General safety instructions“ „Proper Use“ and in the entire operating manual.

6. Technical data

Electro motor	230 - 240 V~ 50 Hz
Power	S1 350W*
Revolutions n_0	1400 min ⁻¹
Saw band length	1400 mm
Saw band width	3,5-12 mm
Saw band width max.	12 mm
Cutting speed	900 m/min
Passage height	0 - 80 mm
Passage width	200 mm
Table size	300 x 300 mm
Slewing range of the table	0° bis 45°
Max. size of the workpiece	400 x 400 x 80 mm
Overall weight	14,8 kg

Subject to technical modifications!

* Operating mode S1, continuous operation.

The work piece must have a minimum height of 3 mm and a minimum width of 10 mm.

The total noise values determined in accordance with EN 61029.

Sound pressure level L_{pA}	77,4 dB(A)
Uncertainty K_{pA}	3 dB
Sound power level L_{WA}	90,4 dB(A)
Uncertainty K_{WA}	3 dB

Wear hearing protection!

The effects of noise can cause a loss of hearing. Keep the noise level and vibration to a minimum!

- Only use faultless devices.
- Maintain and clean the device at regular intervals.
- Adapt your working methods to the device.
- Do not overload the device.
- Have the device checked if necessary.
- Switch the device off if it is not in use.

7. Before starting the equipment

Make sure the machine stands securely, i.e. bolt it to a workbench or solid base. There are two holes for this purpose in the machine foot.

- The saw table must be mounted correctly.
- All covers and safety devices have to be properly fitted before the machine is switched on.
- It must be possible for the blade to run freely.
- When working with wood that has been processed before, watch out for foreign bodies such as nails or screws etc.

- Before you actuate the On/Off switch, make sure that the saw blade is correctly fitted and that the machine's moving parts run smoothly.
- Before you connect the machine to the power supply, make sure the data on the rating plate is the same as that for your mains.

8. Attachment

ATTENTION!

Before all maintenance, set-up and assembly work on the band saw, unplug the mains plug.

Assembly tools

- 1 Open-ended spanner, size 10/13
- 1 Allen key, size 3
- 1 Allen key, size 4
- 1 Screwdriver

The saw table is not assembled for packaging reasons.

8.1 Assembling the saw table (Fig. 2-4)

- Remove the wing nut (31), the locking handle (20), the two washers and the clamping plate (32). (Fig. 2)
- Remove the two knurled nuts (33), the U-reinforcement (34) and the two countersunk screws M6x16 from the saw table. (Fig. 3)
- Guide the saw table (7) over the Bandsaw blade (21). Fasten it to the two screws on the machine frame with the plate (32), the two washers, the wing nut (31) and the locking handle (20). (Fig. 4)
- Fasten the U-reinforcement (34) to the front side of the saw table with 2 countersunk screws M6x16 and 2 knurled nuts (33). (Fig.3)

8.2 Tensioning the saw band (Fig. 1a)

- ATTENTION! If the saw is at a standstill for an extended period the saw band tension must be relieved, i.e. before switching the saw on it is necessary to check the saw blade tension.
- Turn the clamping screw (1) clockwise to tension the Bandsaw blade (21). The correct tension of the saw band can be determined by pressing the finger laterally against the saw band, roughly centrally between the two saw band rollers (2+8). The Bandsaw blade (21) should only depress slightly (approx. 1-2 mm) here.
- The sufficiently tensioned saw band makes a metallic sound when tapped.
- Relieve the saw band tension if it is not in use for an extended time, so that it does not become overstretched.
- ATTENTION! With high tension, the saw band may break. RISK OF INJURY! If the tension is too low, the driven saw band roller (8) may spin, resulting in the saw band coming to a standstill.

8.3 Adjusting the saw band (Fig. 1a+1b)

- ATTENTION! Before it is possible to implement the saw band setting, the saw band must be tensioned correctly.
- Open the side covers (11) by undoing the cover locking mechanisms (10) with the help of the screwdriver (29).
- Slowly turn the saw band roller (2) clockwise. The Bandsaw blade (21) should run centrally on the saw band roller

(2). If this is not the case, the angle of the top saw band roller (2) must be corrected.

- If the Bandsaw blade (21) runs more towards the rear edge of the saw band roller (2) then the set screw (14) must be rotated anticlockwise.
- Open the locking screw for the top saw band roller (13).
- Turn the bottom saw band roller (8) slowly by hand, to check the position of the Bandsaw blade (21).
- If the Bandsaw blade (21) runs more towards the front edge of the saw band roller (2) then the set screw (14) must be rotated clockwise.
- After setting the top saw band roller (2), check the position of the Bandsaw blade (21) on the bottom saw band roller (8). The Bandsaw blade (21) should also lie centrally on the saw band roller (8) here. If this is not the case, the angle of the top saw band roller (2) must be adjusted again.
- Turn the saw band roller a few times, until the adjustment of the top saw band roller (2) acts on the saw band position on the bottom saw band roller (8).
- Tighten the locking screw for the top saw band roller (13).
- Once adjustment is complete, close the side covers (11) again and secure with the cover locking mechanisms (10) with the help of the screwdriver (29).

8.4 Adjusting the saw band guide (Fig. 5 - 8)

Both the support bearing (36 + 42) and the guide pins (37 + 46) must be readjusted after every saw band change.

- Open the side covers (11) by undoing the cover locking mechanisms (10) with the help of the screwdriver (29).

8.4.1 Top support bearing (36) (Fig. 5)

- Undo Allen screw for top support bearing (35).
- Move support bearing (36) sufficiently far that it just no longer touches the Bandsaw blade (21) (distance max. 0.5 mm).
- Retighten the Allen screw for the top support bearing (35).

8.4.2 Adjusting the bottom support bearing (42) (Fig. 7)

- Disassemble the saw table as per 9.1 in the opposite direction.
- Undo Allen screw for bottom support bearing (41).
- Move bottom support bearing (42) sufficiently far that it just no longer touches the Bandsaw blade (21) (distance max. 0.5 mm).
- Retighten Allen screw for bottom support bearing (41).

8.4.3 Adjusting the top guide pins (37)

- Undo Allen screws for top retainer (40)
- Move top retainer (39), top guide pins (37), until the front edge of the guide pins (37) is approx. 1 mm behind the tooth base of the saw band.
- Retighten Allen screws for top retainer (40).
- ATTENTION! The saw band will be unusable if the teeth touch the guide pins with the saw band running.
- Undo Allen screws for top guide pins (38).
- Slide the guide pins (37) in the direction of the saw band!
- Attention! The distance between the guide pins (37) and Bandsaw blade (21) must not exceed 0.5 mm. (Saw band must not jam)
- Retighten Allen screws (38).

- Turn the top saw band roller (2) a few times in a clockwise direction.
- Check the setting of the top guide pins (38) again and adjust if necessary.
- If necessary, adjust the top support bearing (36) (8.4.1).

8.4.4 Adjusting the bottom guide pins (46) (Fig.7+8)

- Disassemble saw table (7)
- Undo screw for bottom retainer (43) (Allen key, size 5)
- Move bottom retainer (47), bottom guide pins (46), until the front edge of the bottom guide pins (46) is approx. 1 mm behind the tooth base of the saw band.
- Retighten screw for bottom retainer (43).
- ATTENTION! The saw band will be unusable if the teeth touch the guide pins with the saw band running.
- Undo Allen screws for bottom guide pins (45).
- Slide the two bottom guide pins (46) sufficiently far in the direction of the saw band that the distance between the guide pins (46) and Bandsaw blade (21) is max. 0.5 mm. (Saw band must not jam)
- Retighten Allen screws for bottom guide pins (45).
- Turn the bottom saw band roller (8) a few times in a clockwise direction.
- Check the setting of the bottom guide pins (46) again and adjust if necessary.
- If necessary, adjust the bottom support bearing (42) (8.4.2).

8.5 Adjusting the top saw band guide (5) (Fig. 9)

- Undo locking handle for saw band guide (23).
- Turn the adjustment handle for the saw band guide (22) to lower the saw band guide (5) as closely as possible (distance approx. 2-3 mm) over the material to be cut.
- Retighten locking handle (23).
- Check the setting before every cutting process and adjust if necessary.

8.6 Adjusting the saw table (7) to 90° (Fig. 10+11)

- Set the top saw blade guide (5) fully upwards.
- Undo locking handle (20) and wing nut (31) (Fig. 2).
- Place the angle bracket between the Bandsaw blade (21) and saw table (7). Angle bracket not included in the scope of supply.
- Tilt the saw table (7) by turning, until the angle to the Bandsaw blade (21) is precisely 90°. If the saw table is already on the screw (49) and a 90° angle cannot be set, undo the nut (50) and shorten the screw (49) by turning in a clockwise direction.
- Retighten the locking handle (20) and wing nut (31).
- Also undo the nut (50).
- Adjust the screw (49) sufficiently that the saw table touches the underside.
- Retighten the nut (50) to fix the screw (49) in position.

8.7 Which saw band to use

The saw band supplied in the band saw is intended for universal use. The following criteria should be considered when selecting the saw band:

- It is possible to cut tighter radii with a narrow saw band than with a wide saw band.

- A wide saw band is used if a straight cut is required. This is important in particular when cutting wood. The saw band has a tendency to follow the wood grain and therefore deviates easily from the desired cutting line.
- Fine-toothed saw bands cut more smoothly, but also more slowly than coarse saw bands.

Attention: Never use bent or torn saw bands!

8.8 Replacing the saw band (Fig. 1a+1b+14)

- Set the saw band guide (5) at approx. half height between the saw table (7) and machine frame (15).
- Undo the cover locking mechanisms (10) and open the side covers (11).
- Remove U-reinforcement (34) as described in 8.1.
- Relieve the Bandsaw blade (21) tension by turning the clamping screw (1) anti-clockwise.
- Remove the Bandsaw blade (21) from the saw band rollers (2+8) and through the slot in the saw table (7).
- Place the new Bandsaw blade (21) centrally on both saw band rollers (2+8). The teeth of the Bandsaw blade (21) must point downwards in the direction of the saw table (Fig. 6).
- Tension the Bandsaw blade (21) (see 8.2)
- Close the side cover (11) again.
- Re-install the U-reinforcement (34).

8.9 Replacing the table insert (Fig. 13)

In case of wear or damage, the table insert (6) must be replaced; otherwise there is an increased risk of injury.

- Remove the worn table insert (6) by lifting it up and out.
- Installation of the new table insert takes place in reverse order.

8.10 Extraction nozzle (Fig. 1b)

The band saw is equipped with an extraction nozzle (19) Ø 40 mm for chips.

Only operate the device with a suitable extraction system. Check and clean the suction channels at regular intervals.

8.11 Push Stick retainer (Fig. 12)

The Push Stick retainer (48) is pre-mounted on the machine frame. If unused, the Push stick (26) must always be stowed in the Push Stick retainer.

9. Operation

9.1 On/Off switch (12) (Fig. 15)

- To turn the machine on, press the green button „I“.
- To turn the machine off again, press the red button „0“.
- The band saw is equipped with an undervoltage switch. With a power failure, the band saw must be switched back on again.

9.2 Parallel stop (Fig. 16)

- Press the clamping bar (25) of the parallel stop (24) upwards
- Slide the parallel stop (24) left or right of the Bandsaw blade (21) on the saw table (7) and set to the desired measurement.

- Press the clamping bar (25) down to fix the parallel stop (24) in place. In order to increase the clamping force of the clamping bar (25), rotate it clockwise until the parallel stop is sufficiently fixed in place.
- Make sure that the parallel stop (24) always runs parallel to the Bandsaw blade (21).

9.3 Angled cuts (Fig. 17)

In order to execute angled cuts parallel to the Bandsaw blade (21), it is possible to tilt the saw bench (7) forwards from 0° - 45°.

- Undo locking handle (20) and wing nut (31).
- Tilt saw bench (7) forwards, until the desired angle is set on the degree scale (17).
- Retighten the locking handle (20) and wing nut (31).
- Attention: With a tilted saw table (7), the parallel stop (24) must always be fitted to the right of the Bandsaw blade (21) in the working direction. This prevents the workpiece from slipping.

10. Working instructions

The following recommendations are examples of the safe use of band saws.

The following safe working methods should be seen as an aid to safety. They cannot be applied suitably completely or comprehensively to every use. They cannot treat every possible dangerous condition and must be interpreted carefully.

- Connect the machine to a suction unit when working in closed rooms. A suction device which conforms with commercial regulations must be used for suction in commercial areas.
- Loosen the sawband when the machine is not in operation (e.g. after finishing work). Attach a notice on the tension of the saw band to the machine for the next user.
- Collect unused sawbands and store them safely in a dry place. Check for faults (teeth, cracks) before use. Do not use faulty sawbands!
- Wear suitable gloves when handling sawbands.
- All protective and safety devices must be securely mounted on the machine before beginning work.
- Never clean the sawband or the sawband guide with a hand-held brush or scraper while the sawband is running. Resin-covered sawbands impair working safety and must be cleaned regularly.
- For your own protection, wear protective glasses and hearing protection. Wear a hairnet if you have long hair. Roll up loose sleeves over the elbows.
- Always position the sawband guide as near the workpiece as possible when working.
- Insure sufficient lighting in the work area and around the machine.
- Always use the fence for straight cuts to keep the workpiece from tipping or slipping away.
- When working on narrow workpieces with manual feed, use the push stick.
- For diagonal cuts, place the saw bench in the appropriate position and guide the workpiece on the fence.
- In order to cut dovetail tenons and teeth or wedges, bring the saw table into the corresponding position on the angle scale.

- For arced and irregular cuts, push the workpiece evenly using both hands with the fingers together. Hold the workpiece with your hands on a safe area.
- Use a pattern for repeated arced or irregular cuts.
- Insure that the workpiece does not roll when cutting round pieces.

Attention! After every new setting, we recommend performing a test cut, in order to check the dimensional settings.

- With all cutting processes, the top saw band guide (5) must be positioned as close as possible to the workpiece (see 8.5).
- The workpiece must always be guided with both hands and kept flat against the saw table (7). This prevents the Bandsaw blade (21) from jamming.
- Forward feeding should always take place with an even pressure, which is just sufficient for the saw band to cut through the material with ease without becoming blocked.
- Always use the parallel stop (24) for all cutting processes that it can be used for.
- It is better to perform a cut in a single working step than in multiple steps, which may require that the workpiece be drawn back. However, if it is not possible to avoid drawing the workpiece back then the band saw must be switched off first. Only draw the workpiece back once the Bandsaw blade (21) has come to a standstill.
- When sawing, the workpiece must always be guided by its longest side.
- Attention! When processing narrower workpieces it is essential to use a Push stick. The Push stick (26) must always be stored within reach, on the Push Stick retainer (48) provided for this purpose on the side of the saw.

10.1 Performing longitudinal cuts (Fig. 18)

Here, a workpiece is cut in its longitudinal direction.

- Position the longitudinal fence (24) on the left side (if possible) of the Bandsaw blade (21), in accordance with the desired width.
- Lower the saw band guide (5) onto the workpiece (9.5).
- Switch on the saw (see 10.1).
- Press one edge of the workpiece against the longitudinal fence (24) with the right hand, whilst the flat side lies on the saw bench (7).
- Slide the workpiece at an even feed rate along the longitudinal fence (24) into the Bandsaw blade (21).
- Important: Long workpieces must be secured against tipping at the end of the cutting process (e.g. with reel-off stand, etc.)

10.2 Performing angled cuts (Fig. 17)

- Set saw bench to desired angle (see 9.3).
- Perform the cut as described under 10.1.

When producing angled cuts, only use the parallel stop to the right of the saw band.

10.3 Freehand cuts (Fig. 19)

One of the most important features of a band saw is the ease with which it can cut curves and radii.

- Lower the saw band guide (5) onto the workpiece (see 8.5).
- Switch on the saw.

- Press the workpiece firmly onto the saw bench (7) and slowly slide into the Bandsaw blade (21).
- In many cases it is helpful to roughly saw curves and corners approximately 6 mm from the line.
- If it is necessary to saw curves that are too tight for the saw band used, auxiliary cuts must be sawn up to the front face of the curve, so that these fall off as wood waste when the final radius is sawn.

11. Electrical connection

The electrical motor installed is connected and ready for operation. The connection complies with the applicable VDE and DIN provisions.

The customer's mains connection as well as the extension cable used must also comply with these regulations.

Important information

In the event of an overloading the motor will switch itself off. After a cool-down period (time varies) the motor can be switched back on again.

Damaged electrical connection cable

The insulation on electrical connection cables is often damaged.

This may have the following causes:

- Passage points, where connection cables are passed through windows or doors.
- Kinks where the connection cable has been improperly fastened or routed.
- Places where the connection cables have been cut due to being driven over.
- Insulation damage due to being ripped out of the wall outlet.
- Cracks due to the insulation ageing.

Such damaged electrical connection cables must not be used and are life-threatening due to the insulation damage. Check the electrical connection cables for damage regularly. Make sure that the connection cable does not hang on the power network during the inspection.

Electrical connection cables must comply with the applicable VDE and DIN provisions. Only use connection cables with the marking „H05VV-F“.

The printing of the type designation on the connection cable is mandatory.

AC motor

- The mains voltage must be 220 - 240 V~ 50 Hz.
- Extension cables up to 25 m long must have a cross-section of 1.5 mm².

Connections and repairs of electrical equipment may only be carried out by an electrician.

Please provide the following information in the event of any enquiries:

- Type of current for the motor
- Machine data - type plate
- Machine data - type plate

12. Cleaning, maintenance, and storage

⚠ Important!

Prior to any adjustment, maintenance or service work disconnect the mains power plug!

Cleaning

Keep all safety devices, air vents and the motor housing free of dirt and dust as far as possible. Wipe the equipment with a clean cloth or blow it with compressed air at low pressure. We recommend that you clean the device immediately each time you have finished using it.

Maintenance

There are no parts inside the equipment which require additional maintenance.

Storage

Store the device and its accessories in a dark, dry and frost-proof place that is inaccessible to children. The optimum storage temperature is between 5 and 30°C.

Store the power tool in original packaging.

Cover the electrical tool in order to protect it from dust and moisture.

Store the operating manual with the electrical tool.

13. Disposal and recycling

The equipment is supplied in packaging to prevent it from being damaged in transit. The raw materials in this packaging can be reused or recycled. The equipment and its accessories are made of various types of material, such as metal and plastic. Defective components must be disposed of as special waste. Ask your dealer or your local council.



The packaging is wholly composed of environmentally-friendly materials that can be disposed of at a local recycling centre.

Contact your local refuse disposal authority for more details of how to dispose of your worn out electrical devices.

Old devices must not be disposed of with household waste!



This symbol indicates that this product must not be disposed of together with domestic waste in compliance with the Directive (2012/19/EU) pertaining to waste electrical and electronic equipment (WEEE). This product must be disposed of at a designated collection point. This can occur, for example, by handing it in at an authorised collecting point for the recycling of waste electrical and electronic equipment. Improper handling of waste equipment may have negative consequences for the environment and human health due to potentially hazardous substances that are often contained in electrical and electronic equipment.

By properly disposing of this product, you are also contributing to the effective use of natural resources. You can obtain information on collection points for waste equipment from your municipal administration, public waste disposal authority, an authorised body for the disposal of waste electrical and electronic equipment or your waste disposal company.

14. Transport

The machine must only be lifted and transported on its frame or the frame plate. Never lift the machine at the safety devices, the adjusting levers, or the sawing table.

During the transport the saw blade protection must be in the lowest position and near the table.

Never raise at the table! Unplug the machine from the mains during transport.

15. Troubleshooting

Fault	Possible cause	Remedy
Motor does not work	Motor, cable or plug defective, fuses burnt Housing cover open (limit switch)	Arrange for inspection of the machine by a specialist. Never repair the motor yourself. Danger! Check fuses and replace as necessary Close housing cover exactly
The motor starts up slowly and does not reach operating speed.	Voltage too low, coils damaged, capacitor burnt	Contact the utility provider to check the voltage. Arrange for inspection of the motor by a specialist. Arrange for replacement of the capacitor by a specialist
Motor makes excessive noise	Coils damaged, motor defective	Arrange for inspection of the motor by a specialist
The motor does not reach its full power.	Circuits in the network are overloaded (lamps other motors, etc.)	Do not use any other equipment or motors on the same circuit
Motor overheats easily.	Overloading of the motor, insufficient cooling of the motor	Avoid overloading the motor while cutting, remove dust from the motor in order to ensure optimal cooling of the motor
Saw cut is rough or wavy	Saw blade dull, tooth shape not appropriate for the material thickness	Resharpen saw blade and/or use suitable saw blade
Workpiece pulls away and/or splinters	Excessive cutting pressure and/or saw blade not suitable for use	Insert suitable saw blade
Saw blade is not running straight	a) Guide has been wrongly set b) Wrong saw blade	a) Set the saw blade guide according to the operating instructions b) Select a saw blade according to the operating instructions
Burn marks appear on the wood during the cutting work	a) Blunt saw blade b) Wrong saw blade	a) Change the saw blade b) Select a saw blade according to the operating instructions
Saw blade jams during cutting work	a) Blunt saw blade b) Deposits on the saw blade c) Guide has been set poorly	a) Change the saw blade b) Clean the saw blade c) Set the saw blade guide according to the operating instructions

Service information

Please note that the following parts of this product are subject to normal or natural wear and that the following parts are therefore also required for use as consumables.

Wear parts*: Bandsaw blade, table inserts, Push stick

* Not necessarily included in the scope of delivery!

16. Warranty certificate

Dear Customer,

All of our products undergo strict quality checks to ensure that they reach you in perfect condition. In the unlikely event that your device develops a fault, please contact our service department at the address shown on this guarantee card. Of course, if you would prefer to call us then we are also happy to offer our assistance under the service number printed below. Please note the following terms under which guarantee claims can be made:

- These guarantee terms cover additional guarantee rights and do not affect your statutory warranty rights. We do not charge you for this guarantee.
- Our guarantee only covers problems caused by material or manufacturing defects, and it is restricted to the rectification of these defects or replacement of the device. Please note that our devices have not been designed for use in commercial, trade or industrial applications. Consequently, the guarantee is invalidated if the equipment is used in commercial, trade or industrial applications or for other equivalent activities. The following are also excluded from our guarantee: compensation for transport damage, damage caused by failure to comply with the installation/assembly instructions or damage caused by unprofessional installation, failure to comply with the operating instructions (e.g. connection to the wrong mains voltage or current type), misuse or inappropriate use (such as overloading of the device or use of non-approved tools or accessories), failure to comply with the maintenance and safety regulations, ingress of foreign bodies into the device (e.g. sand, stones or dust), effects of force or external influences (e.g. damage caused by the device being dropped) and normal wear resulting from proper operation of the device.

The guarantee is rendered null and void if any attempt is made to tamper with the device.

- The guarantee is valid for a period of 3 years starting from the purchase date of the device. Guarantee claims should be submitted before the end of the guarantee period within two weeks of the defect being noticed. No guarantee claims will be accepted after the end of the guarantee period. The original guarantee period remains applicable to the device even if repairs are carried out or parts are replaced. In such cases, the work performed or parts fitted will not result in an extension of the guarantee period, and no new guarantee will become active for the work performed or parts fitted. This also applies when an on-site service is used.
- In order to assert your guarantee claim, please send your defective device postage-free to the address shown below. Please enclose either the original or a copy of your sales receipt or another dated proof of purchase. Please keep your sales receipt in a safe place, as it is your proof of purchase. It would help us if you could describe the nature of the problem in as much detail as possible. If the defect is covered by our guarantee then your device will either be repaired immediately and returned to you, or we will send you a new device.

Of course, we are also happy offer a chargeable repair service for any defects which are not covered by the scope of this guarantee or for units which are no longer covered. To take advantage of this service, please send the device to our service address.

Service-Hotline (GB):
+800 4003 4003
(0,00 EUR/Min.)

Service-Email (GB):
service.GB@schepach.com

Service Address (GB):
GreatStar Europe
Unit 55 Romsey Industrial Estate,
Romsey Hampshire SO51 0HR

Table des matières:**Page:**

1. Introduction	25
2. Description de l'appareil	25
3. Limite de fourniture	25
4. Utilisation conforme à l'affectation	26
5. Consignes de sécurité	26
6. Caractéristiques techniques	29
7. Avant la mise en service	29
8. Structure et commande	29
9. Utilisation	31
10. Consignes de travail	31
11. Raccordement électrique	32
12. Nettoyage, maintenance et stockage	33
13. Mise au rebut et recyclage	33
14. Transport	34
15. Dépannage	34
16. Acte de garantie	35
17. Déclaration de conformité	61

1. Introduction

FABRICANT :

scheppach

Fabrikation von Holzbearbeitungsmaschinen GmbH
Günzburger Straße 69
D-89335 Ichenhausen

Chers clients,

Nous espérons que votre nouvelle machine vous apportera satisfaction et de bons résultats.

REMARQUE:

Selon la loi en vigueur sur la responsabilité du fait des produits, le fabricant n'est pas tenu responsable pour tous les dommages à cet appareil ou pour tous les dommages résultant de l'exploitation de cet appareil, dans les cas suivants :

- Mauvaise manipulation,
- Non-respect des instructions d'utilisation,
- Travaux de réparation effectués par des tiers, par des spécialistes non autorisés,
- Remplacement et installation de pièces de rechange qui ne sont pas d'origine,
- Utilisation non conforme,
- Lors d'une défaillance du système électrique en cas de non-conformité avec les réglementations électriques et les normes VDE 0100, DIN 57113 / VDE0113.

Nous vous recommandons:

De lire intégralement le manuel d'utilisation, avant d'effectuer le montage et la mise en service.

Le présent manuel d'utilisation vous facilitera la prise en main et la connaissance de la machine, tout en vous permettant d'en utiliser pleinement le potentiel dans le cadre d'une utilisation conforme.

Les instructions importantes qu'il contient vous apprendront comment travailler avec la machine de manière sûre, rationnelle et économique, comment éviter les dangers, réduire les coûts de réparation et réduire les périodes d'indisponibilité, comment enfin augmenter la fiabilité et la durée de vie de la machine.

En plus des consignes de sécurité continues dans ce manuel d'utilisation, vous devez respecter scrupuleusement les réglementations et les lois applicables lors de l'utilisation de la machine dans votre pays.

Conservez le manuel d'utilisation dans une pochette plastique pour le protéger de la saleté et de l'humidité, sur la machine. Avant de commencer à travailler avec la machine, chaque utilisateur doit lire le manuel d'utilisation puis le suivre attentivement.

Seules les personnes formées à l'utilisation de la machine et conscientes des risques associés sont autorisées à travailler avec la machine. L'âge minimum requis doit être respecté.

Il convient de respecter les consignes de sécurité contenues dans ce mode d'emploi mais également les prescriptions en vigueur dans votre pays concernant l'utilisation des machines à bois ainsi que les règles techniques généralement reconnues.

Nous déclinons toute responsabilité pour les accidents et dommages dus au non-respect de ce mode d'emploi et des consignes de sécurité.

2. Description de l'appareil (Fig. 1-16)

1. Vis de serrage
2. Volant supérieur
3. Bandage en caoutchouc
4. Dispositif de protection de la lame de scie
5. Guidage de lame supérieur
6. Insert de table
7. Table de scie
8. Volant inférieur
9. Embase de la scie
10. Verrouillage du capot
11. Capot
12. Interrupteur Marche / Arrêt
13. Vis d'arrêt du volant supérieur
14. Vis de réglage du volant supérieur
15. Bâti de la machine
16. Câble secteur
17. Graduation de l'inclinaison de la table
18. Moteur
19. Raccord d'aspiration
20. Poignée de blocage de la table de scie
21. Lame de scie
22. Poignée de réglage du guide de lame
23. Poignée de blocage du guide de lame
24. Guide parallèle
25. Étrier de blocage du guide parallèle
26. Poussoir à bois
27. Clé Allen de 3 mm
28. Clé Allen de 4 mm
29. Tournevis
30. Clé plate
31. Écrou papillon
32. Plaque de serrage
33. Écrou moleté
34. Renfort en U
35. Vis à six pans creux du galet arrière supérieur
36. Galet de guidage arrière supérieur
37. Taquet de guidage latéral supérieur
38. Vis à six pans creux des taquets de guidage latéral supérieurs
39. Support supérieur
40. Vis à six pans creux du support supérieur (2x)
41. Vis à six pans creux du galet de guidage inférieur
42. Galet de guidage arrière inférieur
43. Vis du support inférieur
44. Protecteur de lame de scie
45. Vis à six pans creux des taquets de guidage latéral inférieurs
46. Taquets de guidage inférieurs
47. Support inférieur
48. Support de poussoir à bois
49. Vis (réglage de la table de scie)
50. Écrou (réglage de la table de scie)
51. Clé Allen de 5 mm

3. Limite de fourniture

- Ouvrez l'emballage et sortez-en délicatement l'appareil.
- Retirez le matériau d'emballage, ainsi que les protections d'emballage et de transport (s'il y a lieu).

- Vérifiez que les fournitures sont complètes.
- Vérifiez que l'appareil et les accessoires n'ont pas été endommagés lors du transport.
- Conservez si possible l'emballage jusqu'à la fin de la période de garantie.

ATTENTION

L'appareil et les matériaux d'emballage ne sont pas des jouets ! Les enfants ne doivent en aucun cas jouer avec les sacs en plastique, films d'emballage et pièces de petite taille ! Il existe un risque d'ingestion et d'asphyxie !

- Scie à ruban / lame de scie (préassemblé)
- Table de la scie
- Poussoir
- Guide parallèle
- Clé plate de 10/13
- Vis à six pans creux de 3/4/5
- Tournevis
- Mode d'emploi

4. Utilisation conforme à l'affectation

La scie à ruban sert à découper le bois ou les matériaux semblables au bois en sens longitudinal ou transversal. Les pièces rondes ne doivent être coupées qu'à l'aide de dispositifs de retenue appropriés.

La machine doit exclusivement être employée conformément à son affectation. Toute utilisation allant au-delà de cette affectation est considérée comme non conforme. Pour les dommages en résultant ou les blessures de tout genre, le fabricant décline toute responsabilité et l'utilisateur/ l'opérateur est responsable.

Pour que l'utilisation soit conforme, il convient également de respecter les consignes de sécurité, les instructions de montage et les conseils d'utilisation figurant dans le présent mode d'emploi. Les personnes qui utilisent la machine et en assurent la maintenance doivent la connaître et avoir été informées des risques éventuels.

En outre, il est impératif de respecter scrupuleusement la réglementation concernant la prévention des accidents. Les autres règles générales imposées par la médecine du travail et la réglementation en matière de sécurité doivent être respectées.

Les modifications apportées à la machine dégagent le fabricant de toute responsabilité, notamment quant aux dommages qui pourraient en découler.

Malgré l'utilisation conforme de la machine, certains facteurs de risque résiduels ne peuvent être complètement éliminés. Les risques suivants peuvent subsister du fait même de la conception et de la construction de la machine:

- Perte d'audition si les protections auditives nécessaires ne sont pas utilisées
- Emissions nocives de poussière de bois lors de l'utilisation de la scie dans un espace confiné.
- Contact avec la lame de scie dans la zone où la scie n'est pas recouverte.

- Contact avec la lame de scie en rotation (risque de coupure).
- Risque de blessure pendant le changement de lame (risque de coupure).
- Risque de blessures du fait de la projection de pièces et de chutes de coupe.
- Pincement des doigts
- Basculement de pièces longues lorsqu'elles ne sont pas suffisamment supportées
- Risque de rebond
- Projection de pièces de bois et de chutes

Veillez au fait que nos appareils, conformément au règlement, n'ont pas été conçus pour être utilisés dans un environnement professionnel, industriel ou artisanal. Nous déclinons toute responsabilité si l'appareil venait à être utilisé professionnellement, artisanalement ou par des sociétés industrielles, tout comme pour toute activité équivalente.

5. Consignes de sécurité

Avertissement! Lors de l'utilisation d'outils électriques, il convient de toujours respecter les mesures de sécurité essentielles énumérées ci-dessous, afin de réduire le risque de feu, de choc électrique et de blessure. Lisez l'ensemble de ces consignes avant toute utilisation de ce produit et conservez-les soigneusement.

Travail en toute sécurité

1. Maintenez la zone de travail en ordre
 - Les zones de travail en désordre sont propices aux accidents.
2. Tenez compte de l'environnement de la zone de travail
 - N'exposez pas les outils électriques à la pluie.
 - N'utilisez les outils électriques dans des environnements mouillés ou humides.
 - Maintenez la zone de travail bien éclairée.
 - N'utilisez pas les outils électriques dans des lieux où il existe un risque d'incendie ou d'explosion.
3. Protection contre les chocs électriques
 - Evitez tout contact corporel avec des surfaces mises ou reliées à la terre (par exemple canalisations, radiateurs, cuisinières, réfrigérateurs).
4. Maintenez les enfants à l'écart !
 - Ne laissez pas les tierces personnes toucher l'outil ou le câble ; maintenez celles-ci à l'écart de la zone de travail.
5. Entrez les outils en lieu sûr
 - Lorsqu'ils ne sont pas utilisés, il convient d'entreposer les outils au sec, en hauteur ou dans un local fermé, hors de portée des enfants.
6. Ne forcez pas l'outil
 - Il fonctionnera d'autant mieux et plus sûrement au régime pour lequel il a été conçu.
7. Utilisez le bon outil
 - N'utilisez pas des outils peu puissants pour réaliser des travaux lourds.
 - N'utilisez pas les outils pour des applications pour lesquelles ils n'ont pas été conçus. Par exemple, n'utilisez pas une scie circulaire pour couper des branches d'arbre ou des bûches de bois.
 - N'utilisez pas l'outil pour scier du bois de chauffage.

8. Portez des vêtements appropriés
 - Ne portez pas de vêtements amples ou de bijoux, car ils peuvent être happés par des éléments en mouvement.
 - Le port de chaussures antidérapantes est recommandé pour les travaux en extérieur.
 - Portez un filet pour les cheveux si vos cheveux sont longs.
 9. Utilisez un équipement de protection
 - Utilisez des lunettes de sécurité.
 - Utilisez un masque anti-poussière si le travail génère de la poussière.
 10. Raccordez l'équipement d'extraction de poussière
 - Si l'outil comporte des équipements permettant de le raccorder à un dispositif d'extraction et de récupération de poussière, assurez-vous qu'il est raccordé et correctement utilisé.
 - Lorsqu'il est utilisé dans un espace clos, l'outil doit impérativement être raccordé à un dispositif d'aspiration approprié.
 11. N'utilisez pas le câble à des fins auxquelles il n'est pas destiné
 - Ne tirez jamais sur le câble pour retirer la fiche de la prise de courant. Maintenir le câble à l'abri de la chaleur, de l'huile et des arêtes vives
 12. Fixation de la pièce à usiner
 - Utilisez un dispositif de serrage ou un étau afin de maintenir la pièce à usiner. Ainsi elle est maintenue de manière plus sûre qu'avec votre main et cela vous permet de vous servir de la machine avec vos deux mains.
 - Lors de l'usinage de pièces longues, il est nécessaire d'utiliser un support supplémentaire (servante, tréteaux, etc.) afin d'éviter que la machine ne bascule.
 - Maintenez toujours la pièce fermement appuyée sur la table et contre le guide afin d'éviter qu'elle se déplace ou tourne.
 13. Évitez les postures anormales
 - Veillez à avoir une position stable et à toujours garder l'équilibre.
 - Ne placez pas vos mains de façon inadéquate afin d'éviter qu'une main ou les deux ne puissent entrer en contact avec la lame de scie à la suite d'un dérapage soudain.
 14. Entretenez les outils avec soin
 - Veillez à ce que les outils de coupe soient affûtés et propres pour obtenir de meilleures performances et travailler en toute sécurité.
 - Suivez les instructions de graissage et de remplacement des accessoires.
 - Examinez régulièrement le câble d'alimentation de la machine et faire procéder à son remplacement dans un atelier agréé s'il est endommagé.
 - Contrôlez régulièrement les rallonges électriques et les remplacer si elles sont endommagées.
 - Maintenez les poignées sèches, propres et exemptes de tout lubrifiant et de toute graisse.
 15. Retirez la fiche de la prise de courant
 - Ne dégagez jamais les chutes, les copeaux ou les morceaux de bois coincés lorsque la lame de scie tourne.
 - En cas de non utilisation de la machine, avant la maintenance et lors du remplacement d'outils (lame de scie, foret ou fraise par exemple).
 - Si la lame se bloque lors de la coupe du fait d'une pression excessive vers la lame, arrêtez la scie et débranchez-la du secteur/ Enlevez la pièce et assurez-vous que la lame tourne librement. Remettez la machine en marche et reprenez la coupe en réduisant la pression exercée vers la lame.
 16. Retirez les clés de réglage
 - Vérifiez que les clés et outils de réglage sont retirés de la machine avant de la mettre en marche.
 17. Évitez tout démarrage intempestif
 - Assurez-vous que l'interrupteur est en position « arrêt » lors du branchement à la prise au secteur.
 18. Utilisez des rallonges prévues pour l'extérieur
 - Pour le travail en extérieur, utilisez uniquement des rallonges homologuées pour l'extérieur et portant le marquage correspondant.
 - L'enrouleur de câble doit toujours être déroulé lors de l'utilisation.
 19. Restez vigilant
 - Faites attention à ce que vous faites, faites preuve de bon sens et n'utilisez pas l'outil en cas de fatigue.
 20. Vérifiez que la machine n'est pas endommagée
 - Avant d'utiliser la machine, examinez attentivement tous les dispositifs de protection et toutes les pièces légèrement endommagées, afin de vous assurer qu'ils fonctionnent correctement et remplissent leur fonction.
 - Vérifiez que les parties mobiles bougent librement, sans bloquer et qu'aucun élément n'est endommagé.
- Toutes les pièces doivent être correctement montées et remplir toutes les conditions pour assurer un fonctionnement correct de l'appareil.
- La protection mobile de la lame de scie ne doit pas rester bloquée en position relevée.
 - Il convient de réparer ou de faire remplacer tout dispositif de protection ou pièce endommagés dans un atelier d'entretien agréé, sauf indication contraire figurant dans le présent mode d'emploi.
 - Faites remplacer les interrupteurs défectueux dans un atelier d'entretien agréé.
 - N'utilisez pas de câbles d'alimentation défectueux ou endommagés.
 - N'utilisez pas l'outil si l'interrupteur ne peut pas passer de la position « marche » à la position « arrêt ».
21. ATTENTION !
 - L'utilisation d'autres outils et accessoires que ceux qui sont expressément recommandés, peut entraîner un risque de blessures.
 22. Faites réparer l'appareil par un électricien qualifié
 - Cet outil électrique satisfait aux règles de sécurité applicables. Les réparations doivent uniquement être effectuées par un électricien qualifié et avec des pièces de rechange d'origine, afin de ne pas exposer l'utilisateur à un risque important.

Mesures de sécurité spécifiques pour les scies à ruban

- Portez des gants de protection lors de tous les travaux de maintenance de la lame.
- Pour couper du bois rond ou de forme irrégulière, il est indispensable d'utiliser un dispositif empêchant la pièce de tourner.
- Afin de respecter les émissions de poussière concernant le travail du bois, il faut connecter la machine à un aspirateur de particules disposant d'une vitesse d'air de 20 m/sec au minimum.
- Communiquez les consignes de sécurité à toutes les personnes qui doivent se servir de la machine.
- N'utilisez pas la scie pour scier du bois de chauffage.
- La machine est équipée d'un interrupteur qui empêche la machine de redémarrer d'elle-même après une chute de tension.
- Avant la mise en service, vérifiez si la tension indiquée sur la plaque signalétique de la machine correspond à celle du réseau.
- Déroulez complètement le câble de l'enrouleur de câble avant d'utiliser la machine.
- Ne détournez pas l'attention des personnes qui utilisent la machine.
- Respectez le sens de rotation du moteur et de la lame de scie.
- Les dispositifs de sécurité de la machine ne doivent être ni démontés, ni rendus inopérants.
- Ne sciez pas de pièces trop petites pour être maintenues correctement avec la main.
- Ne dégagez jamais les chutes, les copeaux ou les morceaux de bois coincés lorsque la lame de scie tourne.
- Il est impératif de respecter scrupuleusement la réglementation concernant la prévention des accidents. Les autres règles générales imposées par la médecine du travail et la réglementation en matière de sécurité doivent être respectées.
- Positionnez les dispositifs de protection réglables aussi près que possible de la pièce à scier.
- Attention ! Lors de l'usinage de pièces longues, il est nécessaire d'utiliser un support supplémentaire (servante, tréteaux, etc.) afin d'éviter qu'elles ne basculent en fin de coupe.
- Le protecteur de lame (4) doit être abaissé à sa position inférieure pendant le transport de la machine.
- Les dispositifs de protection ne doivent pas être utilisés pour transporter la machine ou être utilisés de façon anormale.
- N'utilisez pas de lames de scie déformées ou endommagées.
- Remplacez l'insert de table lorsqu'il est endommagé.
- Ne mettez jamais la machine en marche lorsque la porte de protection ou lorsque le contacteur de protection sont ouverts.
- Veillez à ce que la lame et la vitesse de coupe correspondent à la nature de la pièce à scier.
- Ne commencez pas à nettoyer la lame avant qu'elle ne soit complètement arrêtée.
- Lors du sciage de long de pièces étroites contre le guide parallèle, utilisez un poussoir à bois.
- Portez des gants de protection lors de la manipulation de lames et de matériaux bruts.
- Le protecteur de lame doit être complètement abaissé au plus bas contre la table de la scie pendant le transport.
- Lors de coupes de biais avec la table inclinée, le guide d'angle doit être placé du côté extérieur de la table.
- N'utilisez jamais les dispositifs de protection pour soulever ou transporter la machine.
- Veillez à ce que les dispositifs de protection de la lame soient utilisés et correctement positionnés.
- Maintenez vos mains à une distance suffisante de la lame de scie. Utilisez un poussoir à bois pour scier les pièces étroites.
- Rangez le poussoir à bois à l'emplacement prévu sur la machine afin de pouvoir le saisir en position de travail et de toujours l'avoir à disposition.
- Pour travailler positionnez-vous en face de la machine.

Avertissement! Pendant son fonctionnement, cet outil électrique génère un champ électromagnétique. Ce champ peut dans certaines circonstances nuire aux implants médicaux actifs ou passifs. Pour réduire les risques de blessures graves voire mortelles, nous recommandons aux personnes porteuses d'implants médicaux de consulter leur médecin, ainsi que le fabricant de leur implant avant d'utiliser l'outil électrique.

Risques résiduels

La machine est construite conformément à l'état actuel de la technique et à la réglementation reconnue en matière de sécurité. Toutefois, des risques résiduels peuvent survenir lors de son utilisation.

- Si la pièce n'est pas guidée correctement, il y a risque de blessure aux doigts et aux mains du fait au contact de la lame en mouvement.
- Lorsque la pièce n'est pas fixée ou guidée correctement ou bien lors du travail sans butée, il y a risque de blessures car la pièce peut être éjectée.
- Les poussières de bois ou les copeaux représentent un danger pour la santé. Portez impérativement un équipement de protection individuelle tel que des lunettes de protection. Utilisez un dispositif d'aspiration de la poussière!
- Une lame défectueuse peut causer des blessures. Vérifiez régulièrement que la lame est en bon état. Lors du changement de lame, il y a risque de blessures aux doigts et aux mains. Portez des gants appropriés.
- Lors de la mise en marche de la machine, il y a risque de blessure lorsque la lame se met en mouvement.
- Risque de choc électrique lors de l'utilisation de câbles électriques incorrects ou défectueux.
- Les cheveux longs et les vêtements amples représentent un danger car ils peuvent être entraînés par la lame en mouvement.
- Rassemblez vos cheveux dans un filet et portez des vêtements près du corps.
- Même si toutes ces mesures de précaution ont été prises, il peut subsister certains risques.
- Les risques résiduels peuvent être minimisés en respectant les „Consignes de sécurité“, les recommandations des chapitres „Utilisation conforme “ et „Consignes d'utilisation“.

6. Caractéristiques techniques

Moteur électrique	230 - 240 V~ 50 Hz
Puissance	S1 350W*
Régime n_0	1400 min ⁻¹
Longueur de la lame de scie	1400 mm
Largeur de la lame de scie	3,5-12 mm
Largeur maxi. de la lame de scie	12 mm
Vitesse de coupe	900 m/min
Hauteur de passage	0 - 80 mm
Largeur de passage	200 mm
Dimensions de la table	300 x 300 mm
Plage d'inclinaison de la table	0° bis 45°
Dimensions maxi. de la pièce à usiner	400 x 400 x 80 mm
Poids total	14,8 kg

Sous réserve de modifications techniques!

* Type de service S1, fonctionnement continu.

La pièce doit avoir au moins une hauteur de 3 mm et une largeur de 10 mm.

Les valeurs du niveau sonore et des vibrations ont été déterminées conformément à la norme EN 61029

Niveau de pression acoustique L_{pA}	77,4 dB(A)
Incertitude de mesure K_{pA}	3 dB
Niveau de puissance acoustique L_{WA}	90,4 dB(A)
Incertitude de mesure K_{WA}	3 dB

Portez une protection auditive.

L'exposition au bruit peut entraîner une perte d'audition. Limitez autant que possible votre exposition au bruit et aux vibrations!

- Utilisez uniquement des appareils en parfait état.
- Procédez régulièrement à la maintenance et au nettoyage de l'appareil.
- Adaptez votre mode de travail à l'appareil.
- Ne surchargez pas l'appareil.
- Faites au besoin contrôler l'appareil.
- Arrêtez l'appareil lorsqu'il n'est pas utilisé.

7. Avant la mise en service

La machine doit être placée de façon à être bien stable, le châssis étant vissé sur un établi ou un support similaire. Des trous de fixation ont été pratiqués dans le bâti de la machine.

- La table doit être correctement montée.
- Tous les capots et dispositifs de sécurité doivent être montés correctement avant la mise en service.
- La lame de scie doit pouvoir tourner librement.

- Faites attention aux corps étrangers (clous, vis, etc.) contenus dans le bois de récupération.
- Avant d'actionner l'interrupteur marche / arrêt, assurez-vous que la lame de scie est montée correctement et que les pièces mobiles bougent librement.
- Avant de brancher la machine, assurez-vous que les caractéristiques figurant sur la plaque signalétique correspondent à celles du réseau.

8. Structure et commande

ATTENTION!

Avant toute intervention de maintenance, de changement d'équipement et de montage sur la scie à ruban, la fiche doit être débranchée du secteur.

Outil de montage

1 clé plate SW 10/13

1 vis à six pans creux de 3

1 vis à six pans creux de 4

1 tournevis

Pour faciliter le conditionnement, et le transport, la table de la scie n'est pas assemblée lors de la livraison.

8.1 Montage de la table de la scie (fig. 2-4)

- Retirez les écrous papillon (31), la poignée de blocage (20), les deux rondelles et la plaque de serrage (32). (Fig. 2)
- Retirez de la table de scie les deux écrous moletés (33), le renfort en U (34) et les deux vis à tête fraisée M6x16. (Fig. 3)
- Passez la table de scie (7) de façon à entourer la lame de la scie (21). Fixez-la avec la plaque (32), les deux rondelles, les écrous papillon (31) et la poignée de blocage (20) sur les deux vis du bâti de la machine. (Fig. 4)
- Fixez le renfort en U (34) avec 2 vis à tête fraisée M6x16 et 2 écrous moletés (33) à l'avant de la table de la scie. (Fig. 3)

8.2 Tension de la lame de scie (fig. 1a)

- ATTENTION ! En cas d'arrêt prolongé de la scie, la lame de la scie doit être détendue, il faut donc vérifier la tension de la lame de scie avant la mise en marche de la machine.
- Faites tourner la vis de serrage (1) dans le sens des aiguilles d'une montre afin de tendre la lame de la scie (21). La tension correcte de la lame de la scie est vérifiée en pressant avec un doigt latéralement sur la lame de la scie, à distance égale entre les deux volants de la scie (2+8). La lame (21) doit se laisser faiblement incurver (environ de 1 à 2 mm) vers l'intérieur.
- Lorsque la tension de la lame de scie est suffisante, un bruit métallique se fait entendre quand on tapote dessus.
- Lorsque la scie n'est pas utilisée de manière prolongée, détendez la lame afin qu'elle ne s'allonge pas.
- ATTENTION ! Une tension excessive peut provoquer la rupture de la lame de scie. RISQUE DE BLESSURE! Si la tension est insuffisante, le volant entraîné (8) risque de tourner dans le vide. Dans ce cas, la lame de scie reste immobile.

8.3 Réglage de la lame de scie (fig. 1a+1b)

- ATTENTION ! Avant de pouvoir régler la lame de la scie, vous devez la tendre correctement.
- Ouvrez les capots (11) en ouvrant les verrouillages(10) à l'aide du tournevis (29).
- Faites tourner lentement le volant (2) dans le sens des aiguilles d'une montre. La lame de la scie (21) doit se trouver au milieu du bandage du volant (2). Si ce n'est pas le cas, l'angle d'inclinaison du volant supérieur (2) doit être corrigé.
- Si la lame (21) se déplace plus vers le bord arrière du volant (2), la vis de réglage (14) doit être tournée dans le sens inverse des aiguilles d'une montre.
- Ouvrez la vis d'arrêt du volant supérieur (13).
- Faites tourner le volant (8) d'une main afin de vérifier la position de la lame (21).
- Si la lame (21) se déplace vers le bord avant du volant (2), la vis de réglage (14) doit être tournée dans le sens des aiguilles d'une montre.
- Une fois le volant supérieur (2) réglé, contrôlez la position de la lame (21) sur le volant inférieur (8). La lame (21) doit ici aussi se trouver au milieu du bandage du volant (8). Si tel n'est pas le cas, l'inclinaison du volant supérieur (2) doit être à nouveau réglée.
- Le volant doit être tourné plusieurs fois jusqu'à ce que le réglage du volant supérieur (2) corrige la position de la lame sur le volant inférieur (8).
- Serrez la vis d'arrêt du volant supérieur (13).
- Une fois le réglage réalisé, refermez les capots (11) et les verrouillages des capots (10) au moyen du tournevis (29).

8.4 Réglage du guidage de la lame de scie (fig. 5 - 8)

Les galets et les taquets de guidage (36 + 42) et (37 + 46) doivent être à nouveau réglés après chaque changement de lame de scie.

- Ouvrir les capots (11) en desserrant les verrouillage (10) au moyen du tournevis (29).

8.4.1 Réglage du galet de guidage arrière supérieur (36) (fig.5)

- Desserrez la vis à six pans creux du galet arrière supérieur (35).
- Poussez le galet supérieur (36) jusqu'à ce qu'il affleure la lame sans la toucher (21) (distance maxi. 0,5 mm).
- Resserrez la vis à six pans creux du galet arrière supérieur (35).

8.4.2 Réglage du galet de guidage arrière inférieur (42) (fig. 7)

- Démontez la table de scie comme indiqué au point 9.1 dans l'ordre inverse.
- Desserrez la vis à six pans creux du galet de guidage arrière inférieur (41).
- Poussez le galet inférieur (42) jusqu'à ce qu'il affleure la lame sans la toucher (21) (distance maxi. 0,5 mm).
- Resserrez la vis à six pans creux du galet arrière inférieur (41).

8.4.3 Réglage des taquets de guidage supérieurs (37)

- Desserrez la vis à six pans creux du support supérieur (40).
- Poussez le support supérieur (39) des taquets de guidage latéral supérieurs (37) jusqu'à ce que le bord antérieur des taquets de guidage (37) se trouvent à env. 1 mm à l'arrière des dents de la lame de scie.
- Resserrez la vis à six pans creux du support supérieur (40).
- ATTENTION ! La lame de scie devient inutilisable si les dents touchent les taquets de guidage pendant sa rotation.
- Desserrez les vis à six pans creux des taquets de guidage latéral supérieurs (38).
- Poussez les taquets de guidage latéral (37) en direction de la lame de scie !
- Attention ! La distance entre les taquets de guidage (37) et la lame de scie (21) ne doit pas dépasser 0,5 mm.
- (Ne serrez pas la lame de scie)
- Resserrez les vis à six pans creux (38).
- Faites tourner le volant supérieur (2) plusieurs fois dans le sens des aiguilles d'une montre.
- Vérifiez une nouvelle fois le réglage des taquets de guidage supérieurs (37) et ajustez-les au besoin.
- Si nécessaire ajustez le galet de guidage arrière supérieur (36) (8.4.1).

8.4.4 Réglage des taquets de guidage inférieurs (46) (fig. 7+8)

- Démontez la table de scie (7)
- Desserrez la vis pour support inférieur (43) (Clé Allen de 5 mm)
- Poussez le support inférieur (47) des taquets de guidage inférieurs (46) jusqu'à ce que le bord antérieur des taquets de guidage (46) se trouve à env. 1 mm à l'arrière des dents de la lame de scie.
- Resserrez la vis du support inférieur (43).
- ATTENTION ! La lame de scie devient inutilisable si les dents touchent les taquets de guidage pendant sa rotation.
- Desserrez les vis à six pans creux des taquets de guidage latéral inférieurs (45).
- Poussez les deux taquets de guidage inférieurs (46) en direction de la lame de scie jusqu'à ce qu'ils se trouvent à 0,5 mm de la lame de scie. (Ne serrez pas la lame de scie)
- Resserrez les vis à six pans creux des taquets de guidage inférieurs (45).
- Faites tourner le volant supérieur (2) plusieurs fois dans le sens des aiguilles d'une montre.
- Vérifiez une nouvelle fois le réglage des taquets de guidage inférieurs (46) et ajustez-les au besoin.
- Si nécessaire ajustez le galet de guidage arrière inférieur (42) (8.4.2).

8.5 Réglage du guidage de lame supérieur (5) (fig. 9)

- Desserrez la poignée de blocage du guidage de lame (23).
- Abaissez le guidage de lame (5), en faisant tourner la poignée de réglage (22, aussi près que possible [jusqu'à environ 2 à 3 mm du matériau à découper]).
- Resserrez la poignée de blocage (23).
- Le réglage doit être contrôlé ou ajusté si nécessaire avant chaque coupe.

8.6 Réglage de la table de scie (7) à 90°

(fig. 10+11)

- Remontez complètement le dispositif de guidage de lame supérieur (5).
- Desserrez la poignée de blocage (20) et les écrous papillon (31) (fig. 2).
- Placez une équerre contre la lame de scie (21) et sur la table de scie (7). Équerre non fournie.
- Inclinez la table de scie (7), en la faisant pivoter jusqu'à ce que l'angle par rapport à la lame de scie (21) soit exactement de 90°.
- Si la table de scie atteint déjà la tête de la vis (49) et qu'un angle à 90° ne peut pas être réglé, desserrez l'écrou (50) et faites descendre la vis (49) en la tournant dans le sens des aiguilles d'une montre.
- Resserrez la poignée de blocage (20) et les écrous papillon (31).
- Desserrez au besoin les écrous freins de la vis (50).
- Réglez la vis (49) jusqu'à ce que la face inférieure touche la tête de la vis.
- Resserrez les écrous (50) pour bloquer la vis (49).

8.7 Type de lame de scie à utiliser

La lame de scie fournie avec la scie à ruban est conçue pour une utilisation universelle. Vous devez tenir compte des critères suivants lors de la sélection d'une lame :

- Avec une lame de scie plus étroite, vous pouvez réaliser des découpes à des rayons plus courts.
- Une lame de scie plus large conviendra pour réaliser les coupes rectilignes. Ceci est surtout important lors de la découpe du bois. La lame de scie a tendance à suivre le fil du bois et ainsi à dévier légèrement du tracé de coupe souhaitée.
- Les lames de scie à dents fines découpent de manière plus nette mais également plus lentement que les lames à dents plus fortement dimensionnées.

Attention : Ne jamais utiliser de lames de scie déformées et endommagées !

8.8 Remplacement de la lame de scie

(fig. 1a+1b+14)

- Placez le guidage de lame (5) à mi-hauteur entre la table de scie (7) et le carter supérieur de la machine (15).
- Desserrez les verrouillages des capots (10) et ouvrez les capots (11).
- Retirez le renfort en U (34), comme décrit au § 8.1
- Détendez la lame (21) en faisant tourner la vis de serrage (1) dans le sens inverse des aiguilles d'une montre.
- Retirez la lame (21) des volants (2+8) et sortez-la en la faisant passer par la fente de la table de scie (7).
- Positionnez la nouvelle lame (21) au milieu des bandages en caoutchouc des volants (2+8). Les dents de la lame (21) doivent être orientées en direction de la table de scie (fig. 6).
- Tendez la lame (21) (voir 8.2)
- Refermez les capots (11).
- Remontez le renfort en U (34).

8.9 Remplacement de l'insert de table (fig. 13)

L'insert de table (6) doit être remplacé s'il est usé ou endommagé. Sinon, il y a un fort risque de blessures.

- Retirez l'insert de table usé (6) en l'extrayant vers le haut.
- Le montage du nouvel insert de table s'effectue dans l'ordre inverse.

8.10 Embout d'aspiration (fig. 1b)

La scie à ruban est dotée d'un embout d'aspiration (19) de Ø 40 mm destiné à aspirer les sciures.

Vous ne devez utiliser l'appareil que lorsqu'il est connecté à un dispositif d'aspiration adapté.

Contrôlez et nettoyez régulièrement les conduites d'aspiration.

8.11 Support pour poussoir à bois (fig. 12)

Le support du poussoir à bois (48) est préinstallé sur le bâti de la machine. Lorsqu'il n'est pas utilisée, le poussoir (26) doit toujours être placé sur le support prévu à cet effet.

9. Utilisation

9.1 Interrupteur Marche/Arrêt (12) (fig. 15)

- Appuyez sur la touche verte « I » pour mettre la scie en marche.
- Pour arrêter la scie, appuyez sur la touche rouge « 0 ».
- La scie à ruban est dotée d'un interrupteur de sécurité.
- A la suite d'une panne ou d'absence de courant, il faut remettre la scie à ruban en marche.

9.2 Guide parallèle (fig. 16)

- Relevez l'étrier de blocage (25) du guide parallèle (24)
- Placez le guide parallèle (24) à gauche ou à droite de la lame de scie (21) sur la table de scie (7) à la cote souhaitée.
- Abaissez l'étrier de blocage (25) pour fixer le guide parallèle (24). Pour augmenter la force de serrage de l'étrier de blocage (25), faites-le tourner dans le sens des aiguilles d'une montre, alors qu'il est relevé, jusqu'à ce que le guide parallèle soit suffisamment bloqué.
- Attention : vérifiez que le guide parallèle (24) soit toujours placé parallèlement à la lame de scie (21).

9.3 Coupes en biseau (fig. 17)

Pour pouvoir réaliser des coupes en biseau parallèlement à la lame de scie (21), inclinez la table de la scie (7) de 0° à 45° vers l'avant.

- Desserrez la poignée de blocage (20) et les écrous papillon (31).
- Inclinez la table de scie (7) vers l'avant jusqu'à ce que l'angle souhaité soit atteint sur la graduation (17).
- Resserrez la poignée de blocage (20) et les écrous papillon (31).
- Attention : lorsque la table de scie est inclinée (7), le guide parallèle (24) doit être à droite de la lame de scie (21), pour éviter que la pièce glisse vers le bas.

10. Consignes de travail

Les recommandations suivantes sont des exemples de l'utilisation sûre des scies à ruban.

Les méthodes de travail sûres présentées ci-dessous contribuent à la sécurité, mais ne couvrent pas toutes les opérations possibles de façon exhaustive. Elles ne décrivent pas toutes les situations représentant un danger potentiel et doivent être interprétées avec le plus grand soin.

- Lors d'une utilisation dans un local confiné, il est impératif de raccorder la machine à un dispositif d'aspiration.
- Détendez la lame de scie lorsque la machine n'est pas utilisée et dès que le travail est terminé. Apposez une étiquette d'information sur la machine pour le prochain utilisateur, lui rappelant de retendre la lame de scie.
- Rassemblez les lames de scie non utilisées et conservez-les dans un endroit sec. Inspectez la machine pour détecter d'éventuels dommages (dents de la scie, fissures) avant chaque utilisation. N'utilisez pas de lames de scie endommagées.
- Portez des gants de protection appropriés lors de la manipulation des lames de scie.
- Avant d'entreprendre un travail, tous les dispositifs de protection et de sécurité doivent être montés correctement sur la machine.
- Ne nettoyez jamais la lame de scie ou le guidage de lame de scie avec une brosse ou un racloir lorsque la scie est en marche. Les lames de scie recouvertes de résine représentent un danger pour la sécurité et doivent être nettoyées sur une régulièrement.
- Portez des lunettes de protection et une protection auditive pendant le travail. Rassemblez vos cheveux dans un filet s'ils sont longs. Retrouvez vos manches jusqu'aux coudes si elles sont longues.
- Lors du travail, positionnez toujours le protecteur de lame de scie aussi près que possible de la pièce.
- Veillez à un éclairage suffisant dans la zone de travail et à proximité de la machine.
- Utilisez toujours le guide parallèle pour les coupes droites, afin d'éviter que la pièce ne bascule ou ne glisse.
- Pour scier des pièces étroites guidez toujours la pièce avec le poussoir à bois.
- Pour les coupes en biseau, inclinez la table de sciage à la position appropriée et guidez la pièce contre le guide parallèle.
- Pour découper des formes en queue d'aronde, des tenons ou des cales, inclinez la table de scie à la position correspondante en vous aidant de la graduation.
- Pour les découpes en arc de cercle et les découpes irrégulières, faites avancer la pièce de façon uniforme en la tenant à deux mains avec les doigts refermés. Tenez la pièce à deux mains tant que la pièce se trouve dans la zone de sécurité.
- Il convient d'utiliser un gabarit pour les découpes répétitives en forme d'arc de cercle ou irrégulières.
- Lors du sciage de billes, bloquer la pièce de sorte qu'elle ne tourne pas.

Attention ! Après chaque nouveau réglage, nous vous recommandons de procéder à un essai de coupe afin de contrôler les dimensions réglées.

- Lors de toutes les opérations de coupe, le guidage supérieur de la lame de scie (5) doit être aussi près que possible de la pièce (voir 8.5).
- La pièce doit toujours être guidée à deux mains et maintenue à plat sur la table de scie (7). Vous éviterez que la lame de scie se bloque (21).
- L'avance doit toujours se faire de façon régulière et en exerçant une pression suffisante pour que la lame de scie coupe le matériau aisément sans se bloquer.
- Utilisez toujours le guide parallèle (24) quand cela est possible.

- Il vaut mieux réaliser la coupe en un seul passage pour éviter d'avoir à faire reculer la pièce. S'il est impossible d'éviter un recul de la pièce, arrêtez la scie et retirez la pièce lorsque la lame (21) s'est arrêtée.
- Lors du sciage, la pièce doit toujours être guidée sur son côté le plus long.
- Attention ! Lors du sciage de pièces étroites, utilisez toujours le poussoir à bois. Le poussoir (26) doit toujours être rangé à portée de main sur le support prévu à cet effet (48) placé sur le côté de la scie.

10.1 Coupes de long (Fig. 18)

La pièce à scier est coupée de long.

- Réglez la guide parallèle (24) sur le côté gauche (dans la mesure du possible) de la lame de scie (21) à la largeur désirée.
- Abaissez le guidage de lame scie (5) sur la pièce. (9.5)
- Mettez la scie en marche. (10.1)
- Poussez une arête de la pièce à scier avec votre main droite contre le guide parallèle (24), le côté plat étant sur la table de scie (7).
- Poussez la pièce régulièrement le long du guide parallèle (24) vers la lame de scie (21).
- Important : Maintenez les pièces longues à l'aide d'un support afin de les empêcher de basculer à la fin de la coupe (par exemple avec une servante à rouleau etc.)

10.2 Coupes en biseau (Fig. 17)

- Réglez la table à l'angle désiré (voir „Coupes en biseau“ (9.3).
- Réalisez la coupe comme décrit au § „Coupes de long“ (10.1).

Lors de coupes en biseau, Placez toujours le guide parallèle à droite de la lame de scie.

10.3 Coupes à main levée (Fig. 19)

- L'une des qualités les plus importantes d'une scie à ruban est qu'elle peut couper sans problème des courbes et des rayons.
- Abaissez le guidage du ruban de scie (5) sur la pièce. (8.5)
- Mettez la scie en marche.
- Appuyez fermement la pièce à scier contre la table (7) et poussez-la vers la lame de scie (21).
- Il est recommandé de scier en courbe et en angles à environ 6 mm du trait.
- Si les rayons à scier sont trop serrés pour la lame utilisée, effectuez des traits de coupe jusqu'à l'entrée du rayon. Vous pourrez ensuite parfaire la découpe du rayon.

11. Raccord électrique

Le moteur électrique installé est prêt à fonctionner une fois raccordé. Le raccordement correspond aux dispositions de la VDE et DIN en vigueur.

Le branchement au secteur effectué par le client ainsi que la rallonge électrique utilisée doivent correspondre à ces prescriptions.

Consignes importantes

En cas de surcharge du moteur, ce dernier s'arrête de lui-même.

Après un temps de refroidissement (d'une durée variable), le moteur peut être remis en marche.

Ligne de raccordement électrique défectueuse
Des détériorations de l'isolation sont souvent présentes sur les lignes de raccordement électriques.

Les causes peuvent en être :

- Des points de pression, si les lignes de raccordement passent par des fenêtres ou interstices de portes.
- Des pliures dues à une fixation ou à un cheminement incorrects des lignes de raccordement.
- Des points d'intersection si les lignes de raccordement se croisent.
- Des détériorations de l'isolation dues à un arrachement hors de la prise murale.
- Des fissures dues au vieillissement de l'isolation.

Des lignes de raccordement électriques endommagées de la sorte ne doivent pas être utilisées et, en raison de leur isolation défectueuse, sont mortellement dangereuses.

Vérifier régulièrement que les lignes de raccordement électriques ne sont pas endommagées.

Lors du contrôle, veillez à ce que la conduite de raccordement ne soit pas connectée au réseau.

Les lignes de raccordement électriques doivent correspondre aux dispositions VDE et DIN en vigueur. N'utilisez que des lignes de raccordement dotées du signe „H05VV-F“.

L'indication de la désignation du type sur la ligne de raccordement est obligatoire.

Moteur à courant alternatif

- La tension du réseau doit être de 220 - 240 V~ 50 Hz.
- Les rallonges d'une longueur max. de 25 m doivent présenter une section de 1,5 mm².

Les raccordements et réparations de l'équipement électrique doivent être réalisés par un électricien.

Pour toute question, veuillez indiquer les données suivantes :

- Type de courant du moteur
- Données figurant sur la plaque signalétique de la machine
- Données figurant sur la plaque signalétique du moteur

12. Nettoyage, maintenance et stockage

⚠ Attention !

Avant tout réglage, entretien ou réparation, débranchez la fiche du secteur!

Nettoyage

Maintenez les dispositifs de protection, les ailettes de refroidissement et le carter du moteur aussi propres (sans poussière) que possible. Frottez l'appareil avec un chiffon propre ou soufflez dessus avec de l'air comprimé à basse pression. Nous vous recommandons de nettoyer l'appareil immédiatement après chaque utilisation.

Maintenance

Il n'y a pas de pièces nécessitant une maintenance supplémentaire.

Stockage

Entreposez l'appareil et ses accessoires dans un endroit sombre, sec et à l'abri du gel. Cet emplacement doit être hors de portée des enfants. La température de stockage optimale se situe entre 5 °C et 30 °C.

Recouvrez l'outil électrique afin de le protéger de la poussière ou de l'humidité.

Conservez la notice d'utilisation à proximité de l'outil électrique.

13. Mise au rebut et recyclage

L'appareil se trouve dans un emballage permettant d'éviter les dommages dus au transport. Cet emballage est une matière première et peut donc être réutilisé ultérieurement ou être réintroduit dans le circuit des matières premières. L'appareil et ses accessoires sont en matériaux divers, comme par ex. des métaux et matières plastiques. Éliminez les composants défectueux dans les systèmes d'élimination des déchets spéciaux. Renseignez-vous dans un commerce spécialisé ou auprès de l'administration de votre commune !



L'emballage se compose exclusivement de matières recyclables qui peuvent être mises au rebut dans les déchetteries locales.

Renseignez-vous auprès de votre mairie ou de l'administration municipale concernant les possibilités de mise au rebut des appareils usés.

Ne pas jeter les vieux appareils avec les déchets ménagers!



Ce symbole indique que conformément à la directive relative aux déchets d'équipements électriques et électroniques (2012/19/UE) et aux lois nationales, ce produit ne doit pas être jeté avec les déchets ménagers. Ce produit doit être remis à un centre de collecte prévu à cet effet. Le produit peut par ex. être retourné à l'achat d'un produit similaire ou être remis à un centre de collecte autorisé pour le recyclage d'appareils électriques et électroniques usagés. En raison des substances potentiellement dangereuses souvent contenues dans les appareils électriques et électroniques usagés, la manipulation non conforme des appareils usagés peut avoir un impact négatif sur l'environnement et la santé humaine. Une élimination conforme de ce produit contribue en outre à une utilisation efficace des ressources naturelles. Pour plus d'informations sur les centres de collecte des appareils usagés, veuillez contacter votre municipalité, le service communal d'élimination des déchets, un organisme agréé pour éliminer les déchets d'équipements électriques et électroniques ou le service d'enlèvement des déchets.

14. Transport

La machine doit être soulevée et transportée en la tenant pas son bâti ou son embase. N'utilisez jamais les dispositifs de protection, les poignées de réglage ou la table de scie pour transporter la machine. La protection de lame doit être abaissée au maximum et être contre la table lors du transport.

Ne soulevez jamais la machine à l'aide de la table de scie !

Avant de transporter la machine, débranchez-la toujours du secteur.

15. Dépannage

Panne	Cause possible	Remède
Le moteur ne fonctionne pas	Moteur, câble ou fiche défectueux, fusibles grillés Capots ouverts (fin de course activé)	Faites vérifier la machine par un spécialiste. Ne réparez jamais le moteur vous-même. Danger ! Contrôlez les fusibles, remplacez-les au besoin Refermez correctement les capots
Le moteur fonctionne lentement et n'atteint pas la vitesse de fonctionnement.	Tension trop faible, bobinages endommagés, condensateur grillé	Faites contrôler la tension par votre prestataire. Faites contrôler le moteur par un spécialiste. Faites remplacer le condensateur par un spécialiste.
Le moteur est trop bruyant	Bobinages endommagés, moteur défectueux	Faites contrôler le moteur par un spécialiste.
Le moteur ne fonctionne pas à plein régime.	Circuit de l'installation électrique surchargé (lampes, autres moteurs, etc.)	N'utilisez aucun autre appareil ou moteur sur le même circuit électrique.
Le moteur surchauffe facilement.	Surcharge du moteur, refroidissement insuffisant du moteur	Évitez de surcharger le moteur lors de la coupe, Éliminer la poussière du moteur pour garantir un refroidissement optimal du moteur.
La découpe est grossière ou irrégulière	Lame de scie émoussée, forme de dents inadaptée à l'épaisseur du matériau	Réaffûtez la lame de scie ou utilisez une lame adaptée
La pièce usinée se casse ou se fendille	Pression de coupe trop élevée ou lame de scie inadaptée	Choisissez une lame de scie adaptée, reportez-vous aux instructions au mode d'emploi
La lame de scie ne reste pas en place	a) Guidage mal réglé b) Lame de scie inappropriée	a) Réglez le guidage de la lame de scie en respectant les instructions du mode d'emploi b) Choisissez une lame de scie selon les instructions du mode d'emploi
Traces de brûlure sur le bois pendant le sciage	a) Lame de scie émoussée b) Lame de scie inappropriée	a) Remplacez la lame de scie b) Choisissez la lame de scie selon les instructions du mode d'emploi
La lame de scie se coince lors de l'utilisation	a) Lame de scie émoussée b) Lame de scie inappropriée c) Lame de scie mal réglée	a) Remplacez la lame de scie b) Nettoyez la lame de scie c) Réglez la lame de scie selon les instructions du mode d'emploi

Informations concernant le service après-vente

Il faut tenir compte du fait que pour ce produit les pièces suivantes sont soumises à une usure liée à l'utilisation et sont donc des consommables non couverts par la garantie.

Pièces d'usure*: Lame de scie, insert de table, Poussoir à bois

*Ne font pas partie de l'ensemble de livraison !

16. Acte de garantie

Chère Cliente, Cher Client,

Nos produits sont soumis à un contrôle de qualité très strict. Si cet appareil devait toutefois ne pas fonctionner impeccablement, nous en serions désolés. Dans un tel cas, nous vous prions de bien vouloir prendre contact avec notre service après-vente à l'adresse indiquée sur le bulletin de garantie ou vous adresser au marché de la construction le plus proche. Pour faire valoir une demande de garantie, ce qui suit est valable :

1. Les conditions de garantie règlent les prestations de garantie supplémentaires. Vos droits de garantie légaux ne sont en rien altérés par la garantie présente. Notre prestation de garantie est gratuite.
2. La prestation de garantie s'applique exclusivement aux défauts occasionnés par des vices de fabrication ou de matériau et est limitée à l'élimination de ces défauts ou encore au remplacement de l'appareil. Veillez au fait que nos appareils, conformément à leur affectation, n'ont pas été construits pour être utilisés dans un environnement professionnel, industriel ou artisanal. Un contrat de garantie ne peut avoir lieu dès lors que l'appareil est utilisé à des activités dans des entreprises professionnelles, artisanales ou industrielles ou toute autre activité du même genre. Sont également exclus de notre garantie : les prestations de substitution de dommages dus aux transports, les dommages occasionnés par le non-respect des instructions de montage ou en raison d'une installation non conforme, du non-respect du mode d'emploi (comme par exemple le raccordement à une mauvaise tension réseau ou à un mauvais type de courant), les applications abusives ou non conformes (comme par exemple une surcharge de l'appareil ou encore l'emploi d'accessoires non homologués), le non-respect des prescriptions de maintenance et de sécurité, l'infiltration de corps étrangers dans l'appareil (comme par exemple du sable, des pierres ou de la poussière), l'emploi de la force ou l'influence extérieure (comme par exemple les dommages dus à une chute), ainsi que l'usure normale conforme à l'utilisation. Ceci est particulièrement valable pour les accumulateurs pour lesquels nous offrons toutefois une période de garantie de 12 mois.

Le droit à la garantie disparaît dès lors que des interventions ont lieu sur l'appareil.

3. Le délai de garantie s'élève à 3 ans et commence à la date de l'achat de l'appareil. Les demandes de garanties doivent être présentées avant écoulement du délai de garantie, dans les deux semaines suivant le moment auquel le défaut a été reconnu. Toute reconnaissance de demande de garantie après écoulement du délai de garantie est exclue. La réparation ou l'échange de l'appareil n'entraîne nullement une prolongation de la durée de garantie. Elle ne fait pas non plus commencer un nouveau délai de garantie, en raison de cette prestation, pour l'appareil ou pour toute autre pièce de rechange intégrée. Ceci est également valable lorsqu'un service après-vente sur place a été consulté.
4. Pour faire reconnaître votre demande de garantie, veuillez nous envoyer l'appareil défectueux franco de port à l'adresse indiquée ci-dessous ou vous adresser au marché de la construction le plus proche. Ajoutez à l'envoi l'original du bon d'achat ou de tout autre preuve de l'achat datée. Veuillez donc toujours bien conserver le bon d'achat en guise de preuve ! Décrivez la raison de la réclamation le plus précisément possible. Si le défaut de l'appareil est compris dans notre prestation de garantie, nous vous retournerons sans délai un appareil réparé ou encore un nouveau.

Hotline du service (FR):

+800 4003 4003
(0,00 €/Min.)

Service-hotline / Hotline du service (BE):

+800 4003 4003
(0,00 €/Min.)

Service-Email (FR):

service.FR@schepbach.com

E-mailadres / Service-Email (BE):

service.BE@schepbach.com

Adresse du service (FR):

Schepbach France
2, Impasse Jean Millot
FR - 6700 Strasbourg

Serviceadres / Adresse du service (BE):

EURO Elektrowerkzeug- und Maschinen Service
Zur Mühle 2-4
GE - 50226 Frechen-Königsdorf

Inhoudsopgave:**Pagina:**

1.	Inleiding	37
2.	Technische gegevens	37
3.	Inhoud van de levering	37
4.	Reglementair gebruik	38
5.	Veiligheidsaanwijzingen	38
6.	Technische gegevens	40
7.	Vóór ingebruikneming	41
8.	Montage en bediening	41
9.	Operatie	43
10.	Werkinstructies	43
11.	Elektrische aansluiting	44
12.	Reiniging, Onderhoud, en opbergen	45
13.	Afvalverwijdering en recyclage	45
14.	Vervoer	45
15.	Verhelpen van storingen	46
16.	Garantiebewijs	47
17.	Verklaring van Overeenstemming	61

1. Inleiding

FABRIKANT:

scheppach

Fabrikation von Holzbearbeitungsmaschinen GmbH
Günzburger Straße 69
D-89335 Ichenhausen

Geachte klant,

Wij wensen u veel plezier en succes bij het werken met uw nieuwe apparaat.

Advies:

- Volgens de van toepassing zijnde wet voor productaansprakelijkheid is de producent van dit apparaat niet aansprakelijk voor schade die ontstaat door of door middel van dit apparaat in geval van:
 - Onjuist gebruik,
 - Niet-naleving van de gebruiksinstructies,
 - Reparaties door derden, niet-erkende getrainde werklui,
 - Installatie en vervanging van niet-originele reserveonderdelen,
 - Ongepast gebruik, falen van het elektronisch systeem ten gevolge van niet-naleving van de elektrische specificaties en de VDE 0100, DIN 57113 / VDE 0113 voorschriften.

Aanbevelingen:

Lees voor de montage en ingebruikneming aandachtig de volledige gebruiksaanwijzing.

Dankzij deze gebruiksaanwijzing leert u uw machine en de reglementaire gebruiksmogelijkheden ervan kennen.

U vindt hier belangrijke instructies over hoe u de machine veilig, vakkundig en rendabel gebruikt, over hoe u risico's vermijdt, reparatiekosten voorkomt, de stilstandtijd beperkt en de betrouwbaarheid en levensduur van de machine verhoogt.

Bovenop de veiligheidsvoorschriften van deze gebruiksaanwijzing moet u in elk geval ook de nationale bepalingen inzake het gebruik van deze machine respecteren.

Bewaar de gebruiksaanwijzing in de buurt van de machine in een plastic omhulsel als bescherming tegen vuil en vocht. Elke gebruiker moet deze handleiding voor het begin van de werkzaamheden lezen en zorgvuldig naleven.

Enkel personen, die over het gebruik van de machine en de daarmee verbonden gevaren zijn geïnstrueerd, mogen de machine bedienen. Respecteer de vereiste minimumleeftijd.

Als aanvulling op de veiligheidsvoorschriften in deze handleiding en de speciale voorschriften van uw land, moeten ook de algemeen erkende technische regels voor het gebruik van houtverwerkende apparaten in acht genomen worden.

Wij zijn niet aansprakelijk voor ongevallen of schade die te wijten zijn aan niet-naleving van deze handleiding en van de veiligheidsinstructies.

2. Technische gegevens (fig. 1-16)

1. Spanschroef
2. Zaagbandrol boven
3. Rubberen oppervlak
4. Zaagbandveiligheidsinrichting
5. Zaagbandgeleiding boven
6. Tafelinzetstuk
7. Zaagtafel
8. Zaagbandrol onder
9. Standaard
10. Dekselvergrendeling
11. Zijdeksel
12. Aan/uit-schakelaar
13. Borgschroef voor zaagbandrol boven
14. Instelschroef voor zaagbandrol boven
15. Machineframe
16. Netsnoer
17. Graadschaal voor draaibereik
18. Motor
19. Afzuigaansluiting
20. Vaststelgreep voor zaagtafel
21. Zaagband
22. Instelgreep voor zaagbandgeleiding
23. Vaststelgreep voor zaagbandgeleiding
24. Parallelaanslag
25. Spanbeugel voor parallelaanslag
26. Schuifstok
27. Inbussleutel 3 mm
28. Inbussleutel 4 mm
29. Schroevendraaier
30. Steeksleutel
31. Vleugelmoer
32. Klemplaat
33. Kartelmoer
34. U-versteving
35. Inbusschroef voor steunlager boven
36. Steunlager boven
37. Geleidingspen, boven
38. Inbusschroef voor geleidingspen boven
39. Opnamehouder (boven)
40. Inbusschroef opnamehouder boven (2x)
41. Inbusschroef steunlager onder
42. Steunlager onder
43. Schroef opnamehouder onder
44. Zaagbandbescherming
45. Inbusschroef voor geleidingspen onder
46. Geleidingspen, onder
47. Opnamehouder (onder)
48. Schuifstokhouder
49. Schroef (zaagtafelafstelling)
50. Moer (zaagtafelafstelling)
51. Inbussleutel 5 mm

3. Inhoud van de levering

- Open de verpakking en haal het apparaat er voorzichtig uit.
- Verwijder het verpakkingsmateriaal evenals de verpakkings- en transportbeveiligingen (indien voorhanden).
- Controleer of de inhoud van de levering volledig is.

- Controleer het apparaat en de hulpstukken op transport-schade.
- Bewaar de verpakking indien mogelijk tot na het verstrijken van de garantietijd.

LET OP

Het apparaat en de verpakingsmaterialen zijn geen kinderspeelgoed! Kinderen mogen niet met kunststof zakken, folies en kleine onderdelen spelen! Er bestaat gevaar voor inslikken en verstikkingsgevaar!

- Lintzaagmachine / Zaagband (voorgemonteerd)
- Zaagtafel
- Schuifstok
- Parallelaanslag
- Steeksleutel SW 10/13
- Inbussleutel SW 3/4/5
- Schroevendraaier
- Originele handleiding

4. Reglementair gebruik

De bandzaag wordt gebruikt voor het langzagen en dwarszagen van houten blokken of houtachtige werkstukken. Ronde materialen mogen alleen worden gezaagd met geschikte houders.

De machine mag slechts voor werkzaamheden worden gebruikt waarvoor ze bedoeld is. Elk ander verder gaand gebruik is niet reglementair. Voor daaruit voortvloeiende schade of letsel van welke aard dan ook is de gebruiker/bediener, niet de fabrikant, aansprakelijk.

Er mogen uitsluitend voor de machine geschikte zaagbanden worden gebruikt. Het naleven van de veiligheidsvoorschriften alsmede van de montage-instructies en aanwijzingen aangaande de werking vermeld in deze handleiding maakt eveneens deel uit van het reglementaire gebruik.

Personen, die de machine bedienen en onderhouden, moeten hiermee vertrouwd en van mogelijke gevaren op de hoogte zijn. Bovendien moeten de geldende voorschriften ter voorkoming van ongevallen strikt worden opgevolgd. Andere algemene regels op het gebied van de arbeidsgeneeskunde en veiligheid dienen in acht te worden genomen.

Veranderingen aan de machine sluiten een aansprakelijkheid van de fabrikant en daaruit voortvloeiende schade helemaal uit.

Ondanks een doelmatig gebruik kunnen bepaalde resterende risicofactoren niet volledig uit de weg worden geruimd. Ten gevolge van de constructie en opbouw van de machine kunnen zich de volgende punten voordoen:

- Gehoorschade bij niet-gebruik van de nodige gehoorbeschermers.
- Bij gebruik in gesloten vertrekken komt houtstof vrij dat schadelijk is voor de gezondheid.
- Gevaar op ongevallen door handcontact in het niet afgedekte snijbereik van het werkstuk.
- Gevaar op letsel bij het verwisselen van werktuigen (gevaar op snijwonden).

- Gevaar door het wegslingeren van werkstukken of delen van werkstukken.
- Beknellen van de vingers.
- Gevaar door terugslag.
- Kantelen van het werkstuk door een te klein oplegoppervlak van het werkstuk.
- Aanraken van het snijwerktuig.
- Wegslingeren van takken en werkstukdelen.

Wij wijzen erop dat onze toestellen overeenkomstig hun bestemming niet ontworpen zijn voor commercieel, ambachtelijk of industrieel gebruik. Wij zijn niet aansprakelijk indien het apparaat in ambachtelijke of industriële bedrijven alsmede bij gelijk te stellen activiteiten wordt gebruikt.

5. Veiligheidsaanwijzingen

Let op! Bij gebruik van elektrische apparaten dient u de volgende fundamentele veiligheidsmaatregelen te nemen ter bescherming tegen elektrische schokken, letsel en brandgevaar. Lees alle voorschriften alvorens deze machine te gebruiken en bewaar de veiligheidsvoorschriften.

Veilig werken

1. Hou u uw werkplaats netjes
 - Wanorde op uw werkplaats leidt tot gevaar voor ongelukken.
2. Hou rekening met de omgevingsinvloeden
 - Stel elektrisch materieel niet bloot aan de regen.
 - Gebruik elektrisch materieel niet in vochtige of natte omgeving.
 - Zorg voor een goede verlichting.
 - Gebruik elektrisch materieel niet in de buurt van brandbare vloeistoffen of gassen.
3. Bescherm u tegen elektrische schok
 - Vermijd lichamelijk contact met gearde delen, b.v. buizen, radiatoren, fornuizen, koelkasten.
4. Buiten bereik van personen houden.
 - Laat andere personen, met name kinderen, het elektrische gereedschap of de kabel niet aanraken. Let op dat deze personen buiten de werkzone verblijven.
5. Bewaar uw gereedschappen op een veilige plaats
 - Niet gebruikte gereedschappen moeten in een droge gesloten ruimte buiten bereik van kinderen worden bewaard.
6. Overbelast uw gereedschap niet
 - U werkt beter en veiliger in het opgegeven vermogensgebied.
7. Gebruik het juiste gereedschap
 - Gebruik geen te zwakke gereedschappen of voorzetstukken voor zwaar werk.
 - Gebruik gereedschappen niet voor doeleinden en werkzaamheden waarvoor ze niet bedoeld zijn; gebruik b.v. geen handcirkelzaag om bomen te vellen of takken te kappen.
 - Gebruik de machine niet om brandhout mee te zagen.
8. Draag de gepaste werkkledij
 - Draag geen wijde kleding of sieraden. Ze kunnen door bewegende delen worden gegrepen.
 - Bij het werken in open lucht draagt u best rubberhandschoenen en slipvast schoeisel.

- Draag bij lang haar een haarbescherming.
- 9. Maak gebruik van de beschermende uitrusting
 - Draag een veiligheidsbril.
 - Gebruik een stofmasker bij werkzaamheden waarbij stof vrijkomt.
- 10. Sluit de stofafzuiginrichting aan als u hout, houtachtige grondstoffen of kunststoffen verwerkt.
 - Indien inrichtingen voor het aansluiten van stofafzuiginrichtingen voorhanden zijn overtuig u er zich van dat deze aangesloten zijn en gebruikt worden.
 - Gebruik in afgesloten ruimtes is alleen toegestaan met een geschikt afzuigstelsel.
- 11. Onttrek de kabel niet aan zijn eigenlijke bestemming
 - Draag het gereedschap niet aan de kabel en gebruik de kabel niet om de stekker uit het stopcontact te trekken. Bescherm de kabel tegen hitte, olie en scherpe kanten.
- 12. Beveilig het werkstuk
 - Gebruik spaninrichtingen of een bankschroef teneinde het werkstuk vast te zetten. Het wordt zodoende veiliger vastgehouden dan met uw hand en maakt het mogelijk de machine met de beide handen te bedienen.
 - Voor lange werkstukken is extra ondersteuning (tafel, blokken enz.) vereist om kantelen van de machine te voorkomen.
 - Druk het werkstuk stevig op het werkblad en tegen de aanslag, om te voorkomen dat het werkstuk gaat wiebelen of verschuiven.
- 13. Vermijd een onnatuurlijk lichaamshouding
 - Zorg er steeds voor dat u stevig en stabiel staat.
 - Voorkom dat u uw handen in een onhandige stand houdt waardoor een of beide handen het zaagblad zouden kunnen raken bij een plotselinge verschuiving.
- 14. Onderhoud uw gereedschap zorgvuldig
 - Hou uw gereedschappen scherp en schoon om goed en veilig te werken.
 - Neem de onderhoudsvoorschriften en de instructies voor het verwisselen van gereedschappen in acht.
 - Controleer regelmatig de stekker en de kabel en laat deze bij beschadiging door een erkende vakman vervangen.
 - Controleer de verlengkabel regelmatig en vervang beschadigde kabels.
 - Hou handgrepen droog en vrij van olie en vet.
- 15. Neem de stekker uit het stopcontact
 - Verwijder nooit losse houtsplinters, houtkrullen of vastzittende houtstukken als het zaagblad draait.
 - Als u de machine niet gebruikt, voordat u onderhoud uitvoert of gereedschappen wisselt, zoals zaagbladen, boren en frezen.
 - Als het zaagblad tijdens het zagen wordt geblokkeerd door een grote toevoerkracht, schakelt u het apparaat uit en koppelt u deze los van het netwerk. Verwijder het werkstuk en controleer of het zaagblad soepel loopt. Schakel het apparaat in en voer de zaagsnede opnieuw uit met gereduceerde toevoerkracht.
- 16. Laat geen gereedschapsleutels steken
 - Controleer of de sleutels en afstelgereedschappen verwijderd zijn alvorens de zaag aan te zetten.

- 17. Voorkom onbedoelde inschakeling
 - Controleer of de schakelaar is uitgeschakeld wanneer u de stekker in het stopcontact steekt.
 - 18. Gebruik een verlengsnoer voor gebruik buitenshuis
 - Gebruik buitenshuis uitsluitend verlengsnoeren die hiervoor zijn goedgekeurd en die als zodanig zijn gelabeld.
 - Gebruik de snoeren alleen als de trommel is afgerold.
 - 19. Blijf steeds alert
 - Ga voorzichtig te werk. Gebruik uw gezond verstand tijdens de werkzaamheden. Gebruik de machine niet wanneer u niet geconcentreerd bent.
 - 20. Controleer uw toestel op beschadigingen
 - Voordat u het gereedschap verder gebruikt dient u de veiligheidsinrichtingen of licht beschadigde onderdelen zorgvuldig op hun behoorlijke en reglementaire werkwijze te controleren.
 - Controleer of de bewegelijke onderdelen naar behoren functioneren en niet klem zitten alsook of onderdelen beschadigd zijn.
- Alle onderdelen moeten naar behoren gemonteerd zijn om de veiligheid van de machine te verzekeren.
- De bewegende beschermkap mag niet in geopende stand worden vastgeklemd.
 - Beschadigde veiligheidsinrichtingen en onderdelen dienen deskundig door een erkende vakwerkplaats te worden hersteld of vervangen tenzij in de handleidingen anders vermeld.
 - Beschadigde schakelaars dienen door een klantendienst-werkplaats te worden vervangen.
 - Gebruik geen defecte of beschadigde aansluitkabels.
 - Gebruik geen gereedschappen waarvan de schakelaar niet kan worden in- of uitgeschakeld.
- 21. Let op!
 - Bij gebruik van andere inzetstukken en andere accessoires bestaat gevaar voor persoonlijk letsel.
 - 22. Laat de machine repareren door een erkend elektricien
 - Dit elektrisch gereedschap beantwoordt aan de desbetreffende veiligheidsbepalingen. Herstellingen mogen enkel door een elektrovakman worden verricht, anders kunnen zich ongelukken voor de gebruiker voordoen.

Aanvullende veiligheidsvoorschriften

- Draag tijdens alle werkzaamheden aan de zaagband veiligheidshandschoenen!
- Bij het zagen van rond of onregelmatig gevormd hout moet een voorziening worden gebruikt die zorgt dat het werkstuk niet wordt verdraaid.
- Bij het zagen van de hoge kant van planken moet een voorziening worden gebruikt die het werkstuk beveiligd tegen terugslaan
- Voor het in acht nemen van de stofemissiewaarden bij houtbewerking en voor een veilig bedrijf, moet een stofafzuigingsinstallatie met ten minste 20 m/s luchtsnelheid worden aangesloten.
- Verstrek de veiligheidsinstructies aan alle personen die werkzaamheden aan of met de machine verrichten.
- Gebruik de zaag niet voor het zagen van brandhout.
- De machine is voorzien van een veiligheidsschakelaar tegen herinschakelen van de machine na spanningsuitval.

- Controleer voor ingebruikname of de spanning op het typebordje van het apparaat overeenkomt met de netspanning.
- Kabeltrommel alleen in afgerolde toestand gebruiken.
- De personen die aan of met de machine werken, mogen niet worden afgeleid.
- Neem de draairichting van de motor- en zaagband in acht
- De veiligheidsinrichtingen van de machine mogen niet worden gedemonteerd of onbruikbaar worden gemaakt.
- Zaag geen werkstukken die te klein zijn, zodat u ze goed in uw hand kunt houden.
- Verwijder nooit losse houtsplinters, spaanders of vastzittende houtstukken als de zaagband draait.
- De van toepassing zijnde ongevalpreventievoorschriften alsook de overige algemene erkende veiligheidstechnische voorschriften moeten in acht worden genomen.
- Notitieboekje van de industriële bedrijfsvereniging in acht nemen (VBG 7)
- Stel de verstelbare veiligheidsinrichtingen dusdanig in dat deze zo dicht mogelijk tegen het werkstuk liggen.
- Let op! Lange werkstukken moeten worden ondersteund om te voorkomen dat ze na het zagen van de tafel vallen. (bijv. met een rolstaander enz.)
- De zaagbandbeveiliging (4) moet tijdens het transport van de zaag in de onderste positie staan.
- Veiligheidsafdekkingen mogen niet worden gebruikt voor het transporteren of ondeskundig gebruik van de machine.
- Vervormde of beschadigde zaagbanden mogen niet gebruikt worden.
- Versleten tafelinzet moet worden vervangen.
- Nooit de machine in bedrijf zetten als de beveiligingsklep van de zaagband resp. de losgekoppelde veiligheidsinrichting is geopend.
- Let op dat de keuze van het zaagband en de snelheid voor de te zagen grondstof geschikt is.
- Nooit de zaagband reinigen als deze nog niet tot stilstand is gekomen.
- Bij rechte zaagsnedes van kleine werkstukken tegen de parallelaanslag moet een schuifstok worden gebruikt.
- Draag bij het werken met de zaagband en ruwe grondstoffen handschoenen!
- Tijdens het transport moet de zaagband-veiligheidsinrichting zich in de onderstand stand en nabij de tafel bevinden.
- Bij schuine zaagsnedes met een schuine tafel moet de parallel geleiding worden aangepast aan het onderste deel van de tafel.
- Losgekoppelde veiligheidsinrichtingen nooit gebruiken voor het heffen of transporteren.
- Let op dat de zaagband-veiligheidsinrichtingen worden gebruikt en juist zijn ingesteld.
- Zorg dat uw handen altijd op voldoende veilige afstand tot de zaagband worden gehouden. Gebruik een schuifstok voor smalle zaagsnedes.
- Plaats de schuifstok op de hiervoor aangebrachte houder op de machine, zodat u deze vanuit uw standaard werkpositie kunt bereiken en altijd binnen handbereik hebt.
- In de standaard werkpositie bevindt zich de operator vóór de machine.

Waarschuwing! Dit elektrisch apparaat genereert een elektromagnetisch veld als het is ingeschakeld. Dit veld kan onder bepaalde omstandigheden interfereren met actieve of passieve medische implantaten. Om het risico op ernstig of dodelijk letsel te beperken, raden we personen met medische implantaten aan om hun arts en de fabrikant van het medische implantaat te raadplegen voordat de machine wordt gebruikt.

Restrisico's

De machine is gebouwd volgens de stand van de techniek en de erkende veiligheidstechnische regels. Toch kan tijdens de werkzaamheden sprake zijn van enkele restrisico's.

- Gevaar op letsel voor vingers en handen door een draaiende zaagband bij ondeskundige geleiding van het werkstuk. Letsel door een wegslingerend werkstuk bij ondeskundige bediening of ondeskundige geleiding, zoals bijvoorbeeld het werken zonder aanslag.
- Gevaar voor de gezondheid door houtstof of houtspaanders. Draag absoluut persoonlijke veiligheidsuitrusting zoals oogbescherming. Afzuiginstallatie plaatsen!
- Letsel door een defecte zaagband. De zaagband regelmatig controleren op perfecte staat.
- Gevaar op letsel voor vingers en handen bij het vervangen van de zaagband. Geschikte werkhandschoenen dragen.
- Gevaar op letsel bij het inschakelen van de machine door een draaiende zaagband.
- Gevaar door stroom bij onjuist gebruik van de elektr aansluitingen.
- Gevaar voor de gezondheid door een draaiende zaagband bij lang haar en losse kleding. Persoonlijke veiligheidsuitrusting zoals een haarnetje en nauwsluitende werkkleding.
- Bovendien kunnen er ondanks alle getroffen voorzieningen verborgen restrisico's bestaan
- Restrisico's kunnen worden geminimaliseerd als de „Belangrijke aanwijzingen“ en het „Reglementair gebruik“ alsook de gebruiksaanwijzing in acht worden genomen.

6. Technische gegevens

Wisselstroommotor	230 - 240 V~ 50 Hz
Vermogen	S1 350W*
Toerental n_0	1400 min ⁻¹
Zaagbandlengte	1400 mm
Zaagbandbreedte	3,5-12 mm
Zaagbandbreedte max	12 mm
Snijsnelheid	900 m/min
Doorvoerhoogte	0 - 80 mm
Doorvoerbreedte	200 mm
Tafelgrootte	300 x 300 mm
Zwenkbereik van de tafel	0° bis 45°
Werkstukgrootte max.	400 x 400 x 80 mm
Gewicht	14,8 kg

Technische wijzigingen voorbehouden!

* Bedrijfsmodus S1, continu bedrijf.

Het werkstuk moet minimaal een hoogte van 3 mm en een breedte van 10 mm hebben.

Het geluid van deze zaag is bepaald conform EN 61029.

Geluidsdruk niveau L_{pA}	77,4 dB(A)
Onzekerheid K_{pA}	3 dB
Geluidsvermogen L_{WA}	90,4 dB(A)
Onzekerheid K_{WA}	3 dB

Draag een gehoorbescherming!

Het effect van lawaai kan gehoorverlies zijn.

Beperk de geluidsproductie en trillingen tot een minimum!

- Gebruik uitsluitend goed functionerende apparaten.
- Onderhoud en reinig het apparaat regelmatig.
- Pas uw werkwijze aan het apparaat aan.
- Zorg dat het apparaat niet overbelast raakt.
- Laat het apparaat eventueel controleren.
- Schakel het apparaat uit als deze niet in bedrijf is.

7. Vóór ingebruikneming

De machine moet worden opgesteld zodat ze veilig staat, d.w.z. ze moet op een werkbank of een vast onderstel worden vastgeschroefd. Te dien einde is het voetstuk van de zaagmachine voorzien van boorgaten.

- Let erop dat de zaagtafel correct gemonteerd is.
- Vóór inbedrijfstelling moeten alle afdekkingen en veiligheidsinrichtingen naar behoren zijn gemonteerd.
- Het lintzaagblad moet vrij kunnen draaien.
- Bij reeds bewerkt hout op vreemde voorwerpen letten zoals b.v. nagels of schroeven etc.
- Voordat u de aan-/uitschakelaar indrukt dient u zich ervan te vergewissen dat het lintzaagblad correct is gemonteerd en bewegelijke onderdelen gemakkelijk bewegen.
- Controleer of de gegevens vermeld op het ke plaatje overeenkomen met de gegevens van het stro omnet alvorens de machine aan te sluiten.

8. Montage en bediening

LET OP!

Voor alle onderhouds-, ombouw- en montagewerkzaamheden aan de bandzaag moet de netstekker worden verwijderd.

Montagegereedschap

1 Steeksleutel SW 10/13

1 Inbussleutel SW 3

1 Inbussleutel SW 4

1 Schroevendraaier

Om verpakkingstechnische redenen is de zaagtafel niet gemonteerd.

8.1 Zaagtafel monteren (afb. 2-4)

- Verwijder de vleugelmoer (31), de vaststelgreep (20), de twee ringen en de klempaat (32). (Afb. 2)

- Verwijder de twee kartelmoeren (33), de U-versteving (34) en de twee verzonken bouten M6x16 uit de zaagtafel. (Afb. 3)
- Schuif de zaagtafel (7) over het zaagblad (21). Bevestig deze met de plaat (32), de twee ringen, de vleugelmoer (31) en de vaststelgreep (20) aan de beide schroeven op het machineframe. (Afb. 4)
- Bevestig de U-versteving (34) met 2 verzonken bouten M6x16 en 2 kartelmoeren (33) aan de voorzijde van de zaagtafel. (Afb.3)

8.2 Zaagband spannen (afb. 1a)

- LET OP! Bij langere stilstand van de zaag moet de zaagband ontspannen worden, d.w.z. voor het inschakelen van de zaag moet de zaagbladspanning worden gecontroleerd.
- Spanschroef (1) voor het spannen van de zaagband (21) rechtsom draaien. De juiste spanning van de zaagband kan door het drukken van de vinger tegen de zaagband ongeveer in het midden tussen de beide zaagbandrollen (2+8) worden vastgesteld. Hierbij mag de zaagband (21) slechts minimaal (ca. 1-2 mm) worden aangedrukt.
- De voldoende gespannen zaagband geeft een metalen geluid, als hier tegen aangetikt wordt.
- Ontspannen van de zaagband, indien deze voor langere tijd niet wordt gebruikt, zodat deze niet uit wordt gerek.
- LET OP! Bij een te hoge spanning kan de zaagband breken. GEVAAR VOOR LETSEL! Bij een te lage spanning kan de aangedreven zaagbandrol (8) doordraaien, waardoor de zaagband blijft staan.

8.3 Zaagband spannen (afb. 1a+1b)

- LET OP! Voordat de instelling van de zaagband kan worden uitgevoerd, moet de zaagband correct gespannen worden.
- Zijdeksel (11) door het loshalen van de dekselvergrendeling (10) met behulp van de schroevendraaier (29) openen.
- Bovenste zaagbandrol (2) langzaam rechtsom draaien. De zaagband (21) moet centraal op de zaagbandrol (2) lopen. Als dit niet het geval is, moet de hellingshoek van de bovenste zaagbandrol (2) worden gecorrigeerd.
- Als de zaagband (21) meer naar de achterste kant van de zaagbandrol (2) loopt, dan moet de instelschroef (14) linksom worden gedraaid.
- Open de borgschroef voor de bovenste zaagbandrol (13).
- Onderste zaagbandrol (8) langzaam met de hand draaien om de positie van de zaagband (21) te controleren.
- Als de zaagband (21) meer naar de voorkant van de zaagbandrol (2) loopt, dan moet de instelschroef (14) rechtsom worden gedraaid.
- Na het instellen van de bovenste zaagbandrol (2) moet de positie van de zaagband (21) op de onderste zaagbandrol (8) worden gecontroleerd. De zaagband (21) moet hierbij eveneens in het midden van de zaagbandrol (8) liggen. Als dit niet het geval is, moet de neiging van de bovenste zaagbandrol (2) nogmaals worden versteld.
- Tot de verstelling van de bovenste zaagbandrol (2) op de zaagbandpositie op de onderste zaagbandrol (8) werkt, moet de zaagbandrol enkele malen worden gedraaid.

- Borgschroef voor de zaagbandrol boven (13) aanhalen.
- Na een geslaagde instelling moet het zijdeksel (11) weer worden gesloten en met de dekselvergrendelingen (10), met behulp van de schroevendraaier (29) weer worden geborgd.

8.4 Zaagbandgeleiding instellen (afb. 5 - 8)

Zowel de steunlager (36 +42) als ook de geleidingspen (37 + 46) moeten na elke zaagbandwissel opnieuw worden ingesteld.

- Zijdeksel (11) door het loshalen van de dekselvergrendeling (10) met behulp van de schroevendraaier (29) openen.

8.4.1 Bovenste steunlager (36) (afb.5)

- Inbusschroef steunlager boven (35) losdraaien.
- Steunlager (36) zo ver verschuiven totdat deze de zaagband (21) helemaal niet meer aanraakt (afstand max. 0,5 mm).
- Inbusschroef steunlager boven (35) weer aanhalen.

8.4.2 Onderste steunlager (42) instellen (afb. 7)

- Zaagtafel analog 9.1 in omgekeerde richting demonteer.
- Inbusschroef steunlaag onder (41) losdraaien.
- Steunlager onder (42) zo ver verschuiven totdat deze de zaagband (21) helemaal niet meer aanraakt (afstand max. 0,5 mm).
- Inbusschroef steunlager onder (41) weer aanhalen.

8.4.3 Bovenste geleidingspen (37) instellen

- Inbusschroef opnamehouder boven (40) losdraaien
- Opnamehouder boven (39) van de geleidingspen (37) verschuiven, totdat de voorkant van de geleidingspen (37) ca. 1 mm achter de tandbasis van de zaagband ligt.
- Inbusschroef opnamehouder boven (40) weer aanhalen.
- LET OP! De zaagband wordt onbruikbaar als de tanden bij een lopende zaagband de geleidingspen aanraken.
- Inbusschroef geleidingspen boven (38) losdraaien.
- Geleidingspen (37) in de richting van de zaagband schuiven!
- Let op! Afstand tussen de geleidingspen (37) en de zaagband (21) mag max. 0,5 mm bedragen. (Zaagband mag niet klemmen)
- Inbusschroeven (38) weer aanhalen.
- Bovenste zaagbandrol (2) enkele keren rechtsom draaien.
- Instelling van de geleidingspen boven (37) nogmaals controleren en eventueel afstellen.
- Eventueel steunlager boven (36) (8.4.1) afstellen.

8.4.4 Onderste geleidingspen (46) instellen (afb.7+8)

- Zaagtafel (7) demonteren
- Schroef opnamehouder onder (43) losdraaien (Inbussleutel 5 mm)
- Opnamehouder onder (47) van de geleidingspen onder (46) verschuiven, totdat de voorkant van de geleidingspen onder (46) ca. 1 mm achter de tandbasis van de zaagband ligt.
- Schroef opnamehouder onder (43) weer aanhalen.
- LET OP! De zaagband wordt onbruikbaar als de tanden

bij een lopende zaagband de geleidingspen aanraken.

- Inbusschroef geleidingspen onder (45) losdraaien.
- De beide geleidingspen (46) zo ver in de richting van de zaagband schuiven, tot de afstand tussen de geleidingspen (46) en de zaagband (21) max. 0,5 mm bedraagt. (Zaagband mag niet klemmen)
- Inbusschroeven voor geleidingspen onder (45) weer aanhalen.
- Onderste zaagbandrol (8) enkele keren rechtsom draaien.
- Instelling van de geleidingspen onder (46) nogmaals controleren en eventueel afstellen.
- Eventueel steunlager onder (42) (8.4.2) afstellen.

8.5 Bovenste zaagbandgeleiding (5) instellen (afb.9)

- Vaststelgreep voor zaagbandgeleiding (23) loshalen.
- Zaagbandgeleiding (5), door het draaien van de instelgreep voor de zaagbandgeleiding (22) zo dicht mogelijk (afstand ca. 2-3 mm) op het te snijden materiaal verlagen.
- Vaststelgreep (23) weer aanhalen.
- De instelling moet voor elk snijproces worden gecontroleerd resp. opnieuw worden ingesteld.

8.6 Zaagtafel (7) op 90° afstellen (afb.10+11)

- Bovenste zaagbandgeleiding (5) geheel naar boven brengen.
- Vaststelgreep (20) en vleugelmoer (31) losdraaien (afb. 2).
- Hoek tussen de zaagband (21) en de zaagtafel (7) aanbrengen. Hoek niet bij de levering inbegrepen.
- Zaagtafel (7), door te draaien zover kantelen, tot de hoek ten opzichte van de zaagband (21) precies 90° bedraagt. Als de zaagtafel al op de schroef (49) ligt en de 90° hoek kan niet worden ingesteld, moer (50) losdraaien en schroef (49) door rechtsom draaien verkorten.
- Vaststelgreep (20) en vleugelmoer (31) weer aanhalen.
- Moer (50) eventueel loshalen.
- Schroef (49) zo ver verstellen, totdat de zaagtafel aan de onderzijde wordt aangeraakt.
- Moer (50) weer aanhalen om de schroef (49) te bevestigen.

8.7 Welk zaagblad gebruiken

De in de bandzaag meegeleverde zaagband is bedoeld voor universeel gebruik. De volgende criteria moeten bij de keuze van de zaagband in acht worden genomen:

- Met een smalle zaagband kunt u kleinere radii snijden dan met een brede.
- Een brede zaagband gebruikt men als men een rechte snede wilt uitvoeren. Dit is vooral belangrijk bij het snijden van hout. De zaagband heeft de tendens om de houtnerf te volgen en wijkt daardoor licht af van de gewenste snijlijn.
- Fijngetande zaagbanden snijden gladder, maar ook langzamer dan grote zaagbanden.

Let op: Nooit verbogen of gescheurde zaagbanden gebruiken!

8.8 Zaagband verwisselen (afb. 1a+1b+14)

- Zaagbandgeleiding (5) op ca. halve hoogte tussen de zaagtafel (7) en het machineframe (15) instellen.

- Dekselvergrendelingen (10) loshalen en zijdeksel (11) openen.
- U-versteviging (34) zoals beschreven in 8.1 verwijderen.
- Zaagband (21) door het linksom draaien van de span-schroef (1) ontspannen.
- Zaagband (21) van de zaagbandrollen (2+8) en door de groef in de zaagtafel (7) verwijderen.
- De nieuwe zaagband (21) centraal op de beide zaagbandrollen (2+8) plaatsen. De tanden van de zaagbanden (21) moeten naar onderen in de richting van de zaagtafel gericht zijn (afb. 6).
- Zaagband (21) spannen (zie 8.2)
- Zijdeksel (11) weer sluiten.
- U-versteviging (34) weer monteren.

8.9 Tafelinlegstuk vervangen (afb. 13)

Bij slijtage of beschadiging moet het tafelinlegstuk (6) worden vervangen, anders bestaat er een verhoogd gevaar voor letsel.

- Het versleten tafelinlegstuk (6) naar boven uitnemen.
- De montage van het nieuwe tafelinlegstuk gebeurt in omgekeerde volgorde.

8.10 Afzuigmof (afb. 1b)

De bandzaag is uitgerust met een afzuigmof (19)Ø 40 mm voor spaanders.

Gebruik het apparaat alleen met een geschikte afzuiging. Controleer en reinig regelmatig de afzuigkanalen.

8.11 Schuifstokhouder (afb. 12)

De schuifstokhouder (48) is voorgemonteerd op het machineframe. Indien niet gebruikt, moet de schuifstok (26) altijd aan de schuifstokhouder worden opgeborgen.

9. Operatie

9.1 Aan/uit-schakelaar (12) (afb. 15)

- Door op de groene toets „I“ te drukken, kan de zaagmachine worden ingeschakeld.
- Om de zaag weer uit te schakelen, moet de rode knop „O“ worden ingedrukt.
- De lintzaagmachine is voorzien van een onderspanningschakelaar. Bij stroomuitval moet de lintzaagmachine opnieuw worden ingeschakeld.

9.2 Parallelaanslag (afb. 16)

- Spanbeugel (25) van de parallelaanslag (24) naar boven drukken
- De parallelaanslag (24) links of rechts van de zaagband (21) op de zaagtafel (7) schuiven en op de gewenste maat instellen.
- Spanbeugel (25) naar onderen drukken om de parallelaanslag (24) te bevestigen. Om de spankracht van de spanbeugel (25) te verhogen, deze rechtsom draaien, totdat de parallelaanslag voldoende bevestigd is.
- Er moet op gelet worden dat de parallelaanslag (24) altijd parallel loopt ten opzichte van de zaagband (21).

9.3 Schuine snede (afb. 17)

Om schuine zaagsnedes parallel ten opzichte van de zaagband (21) te kunnen uitvoeren, is het mogelijk om de zaagtafel (7) van 0° - 45° naar voren te kantelen.

- Vaststelgreep (20) en vleugelmoer (31) losdraaien.
- Zaagtafel (7) naar voren kantelen, tot de gewenste hoekafmeting in graden (17) is ingesteld.
- Vaststelgreep (20) en vleugelmoer (31) weer aanhalen.
- Let op: Bij een gekantelde zaagtafel (7) moet de parallelaanslag (24) in de werkrichting rechts van de zaagband (21) worden aangebracht. Het wegglijden van het werkstuk wordt zo verhinderd.

10. Werkinstructies

De volgende adviezen zijn voorbeelden voor een veilig gebruik van lintzaagmachines.

De volgende veilige werkinstructies worden als bijdragen aan de veiligheid beschouwd, kunnen echter niet voor elk gebruik geheel op maat zijn, volledig zijn of worden toegepast. Deze adviezen kunnen niet alle mogelijke, gevaarlijke omstandigheden behandelen en moeten zorgvuldig worden geïnterpreteerd.

- Bij werkzaamheden in afgesloten ruimtes moet de machine op een afzuiginstallatie worden aangesloten.
- Als de machine buiten bedrijf is, bijv. na afloop van de werkzaamheden, moet u de zaagband losser maken. Een overeenkomstige aanwijzing voor het spannen van de zaagband moet voor de volgende gebruiker op de machine worden aangebracht.
- Niet gebruikte zaagbanden moeten worden verzameld en op een droge plek veilig worden bewaard. Voor gebruik de banden controleren op defecten (tanden, scheuren). Defecte zaagbanden niet gebruiken!
- Bij het bedienen van de zaagbanden moeten de juiste veiligheidshandschoenen worden gedragen.
- Voor aanvang van de werkzaamheden moeten alle beschermings- en veiligheidsvoorzieningen op de machine zijn gemonteerd.
- Reinig de zaagband of de zaagbandgeleiding nooit handmatig met een borstel of schraper in de hand bij een draaiende zaagband. Ingedroogde zaagbanden vormen een risico voor de werkveiligheid en moeten regelmatig worden gereinigd.
- Voor uw persoonlijke veiligheid moeten tijdens de werkzaamheden een veiligheidsbril en handschoenen worden gedragen. Bij lang haar een haarnetje dragen. Losse mouwen moeten tot de ellebogen worden opgerold.
- Tijdens werkzaamheden de zaagbandgeleiding altijd zo dicht mogelijk tegen het werkstuk plaatsen.
- Zorg in de arbeids- en werkomgeving van de machine voor voldoende lichtomstandigheden.
- Gebruik voor rechte zaagsnedes altijd de lengte-aanslag om het kantelen of wegslijpen van het werkstuk te vermijden.
- Voor het bewerken van smalle werkstukken met handtoevoer de schuifstok gebruiken.
- Voor schuine zaagsnedes de zaagtafel in de overeenkomstige positie brengen en het werkstuk tegen de lengte-aanslag geleiden.

- Voor het snijden van zwaluwstaartvormige vorken en tappen of van wiggen, moet de zaagtafel altijd in de overeenkomstige positie op de hoekschaal worden aangebracht.
- Bij bochtige of onregelmatige zaagsnedes van het werkstuk deze met beide handen, en gesloten vingers gelijkmatig naar voren schuiven. Met de handen het veilige gedeelte van het werkstuk vasthouden.
- Voor herhaaldelijk uitvoeren van bochtige, onregelmatige zaagsnedes een hulpsjabloon gebruiken.
- Bij het zagen van rondhout moet het werkstuk worden beveiligd tegen verdraaien.

Let op! Na elke nieuwe instelling adviseren wij een testrun om de ingestelde afmetingen te controleren.

- Bij alle zaagwerkzaamheden moet de bovenste zaagbandgeleiding (5) zo dicht mogelijk tegen het werkstuk worden geplaatst (zie 8.5).
- Het werkstuk moet altijd met beide handen geleiden en vlak op de zaagtafel (7) te houden. Zo wordt het vastklemmen van de zaagband (21) vermeden.
- De toevoer moet altijd met gelijkmatige druk geschieden, die net voldoende is, zodat de zaagband probleemloos door het materiaal snijdt maar niet blokkeert.
- Altijd de parallelaanslag (24) voor alle zaagwerkzaamheden gebruiken waarvoor deze kan worden ingezet.
- Het is beter één zaagsnede tijdens een werkhandeling uit te voeren dan in meerdere gedeeltes waardoor zo mogelijk een terugtrekking van het werkstuk kan zijn vereist. Als het terugtrekken echter niet wordt vermeden, moet de bandzaag eerst worden uitgeschakeld. Het werkstuk pas terugtrekken nadat de zaagband (21) tot stilstand is gekomen.
- Tijdens het zagen moet het werkstuk altijd met de langste zijde worden geleid.
- Let op! Tijdens het bewerken van smalle werkstukken moet absoluut een schuifstok worden gebruikt. De schuifstok (26) moet altijd binnen handbereik op de daarvoor aanwezige schuifstokhouder (48) aan de zijkant van de zaag worden bewaard.

10.1 Uitvoeren van langzaagsnedes (afb. 18)

Hierbij wordt een werkstuk in de lengterichting doorgezaagd.

- Lengte-aanslag (24) aan de linkerzijde (voor zover mogelijk) van de zaagband (21) overeenkomstig de gewenste breedte instellen.
- Zaagbandgeleiding (5) op het werkstuk neerlaten (8.5).
- Zaag inschakelen (9.1).
- Een kant van het werkstuk met de rechterhand tegen de lengte-aanslag (24) drukken, terwijl het oppervlak op de zaagtafel (7) ligt.
- Werkstuk met gelijkmatige toevoer langs de lente-aanslag (24) in de zaagband (21) schuiven.
- Belangrijk: Lange werkstukken moeten worden geborgd om te voorkomen dat ze aan het einde van de zaaghandeling omlaag vallen (bijv. met rolstaander).

10.2 Uitvoeren van schuine zaagsnede (afb. 17)

- Zaagtafel op gewenste hoek instellen (zie 9.3)
- Handeling net als onder 10.1 beschreven, uitvoeren.

Bij er bij schuine sneden op dat de parallelaanslag alleen rechts van de zaagband wordt gebruikt.

10.3 Handen vrij zagen (afb. 19)

- Een van de belangrijkste eigenschappen van een bandzaag is het probleemloos zagen van bochten en radii.
- Zaagbandgeleiding (5) op het werkstuk neerlaten (8.5).
- Zaag inschakelen.
- Werkstuk goed op de zaagtafel (7) drukken en langzaam in de zaagband schuiven.
- In een groot aantal gevallen is het praktisch om bochten en hoeken ongeveer 6 mm van de lijn grof uit te zagen.
- Als u bochten moet zagen, die voor de gebruikte zaagband te smal zijn, moeten hulpzaagsnedes tot aan de voorzijde van de bocht worden gezaagd, zodat dit als houtafval wegvalt als de definitieve radius wordt gezaagd

11. Elektrische aansluiting

De geïnstalleerde elektromotor is bedrijfsklaar aangesloten. De aansluiting voldoet aan de relevante VDE- en DIN-voorschriften. De netaansluiting van de klant en het gebruikte verlengsnoer moeten eveneens aan deze voorschriften voldoen.

Belangrijke aanwijzingen

Bij overbelasting van de motor schakelt deze vanzelf uit. Na een afkoeltijd (deze tijd is verschillend) kan de motor weer worden ingeschakeld.

Defecte elektrische aansluitkabel

Bij elektrische aansluitkabels treedt vaak schade aan de isolatie op.

Mogelijke oorzaken zijn:

- Versleten plekken, als aansluitkabels door venster- of deuropeningen worden geleid.
- Knikken door een onvakkundige bevestiging of geleiding van de aansluitkabel.
- Snijplekken omdat over de aansluitkabel is gereden.
- Beschadigde isolatie omdat de stekker uit het stopcontact is getrokken.
- Scheuren door veroudering van de isolatie.

Dergelijke defecte elektrische aansluitkabels mogen niet worden gebruikt en zijn levensgevaarlijk als de isolatie is beschadigd.

Controleer de elektrische aansluitkabels regelmatig op schade. Let erop dat bij het controleren de aansluitkabel niet op het elektriciteitsnet is aangesloten.

Elektrische aansluitkabels moeten aan de relevante VDE- en DIN-voorschriften voldoen. Gebruik uitsluitend aansluitkabels met de aanduiding „H05VV-F“.

Op de aansluitkabel moet de type-aanduiding vermeld staan.

Wisselstroommotor

- De netspanning moet 220 - 240 VAC 50 Hz zijn
- Verlengsnoeren moeten tot een lengte van 25 m een doorsnede hebben van 1,5 vierkante millimeter.

Aansluitingen en reparaties van de elektrische uitrusting mogen uitsluitend door een elektromonteur worden uitgevoerd.

Vermeld in geval van vragen de volgende gegevens:

- Stroomtype van de motor
- Gegevens van het typeplaatje van de machine
- Gegevens van het typeplaatje van de motor

12. Reiniging, Onderhoud, en opbergen

⚠ Let op!

Telkens voor het instellen, het uitvoeren van onderhoud of reparaties de stekker uit het stopcontact trekken!

Reiniging

Hou de veiligheidsinrichtingen, de ventilatiespleten en het motorhuis zo veel mogelijk vrij van stof en vuil. Wrijf het toestel met een schone doek af of blaas het met perslucht bij lage druk schoon.

Het is aan te bevelen het toestel direct na elk gebruik te reinigen.

Onderhoud

In het toestel zijn er geen andere te onderhouden onderdelen.

Opslag

Sla het apparaat en de hulpstukken op een donkere, droge en vorstvrije plaats en voor kinderen ontoegankelijke plaats op. De optimale opslagtemperatuur ligt tussen 5 en 30°C. Bewaar het elektrisch apparaat in de originele verpakking. Dek het elektrisch apparaat af om het tegen stof of vocht te beschermen.

Bewaar de gebruikshandleiding bij het elektrische apparaat.

13. Afvalverwijdering en recycling

Het toestel bevindt zich in een verpakking om transport schade te voorkomen. Deze verpakking is een grondstof en bijgevolg herbruikbaar of kan in de grondstofkringloop teruggebracht worden. Het toestel en zijn accessoires bestaan uit diverse materialen, zoals b.v. metaal en kunststof. Ontdoe u van defecte onderdelen op de inzamelplaats waar u gevaarlijke afvalstoffen mag afgeven. Informeer u in uw speciaalzaak of bij uw gemeentebestuur!



De verpakking bestaat uit milieuvriendelijke materialen die u via de plaatselijke recyclingdiensten kunt afvoeren.

Uw gemeentelijke milieudienst kan u informatie geven over de afvalverwijdering van uitgediende apparaten.

Oude apparatuur mag niet bij het huisafval worden gegooid!



Dit symbool geeft aan dat dit product conform de richtlijn inzake verbruikte elektrische en elektronische apparatuur (2012/19/EU) en nationale wettelijke bepalingen niet bij het huishoudelijk vuil mag worden gegooid. Dit product moet bij een hiervoor bestemde verzamelpunt worden afgegeven. Dit kan bijv. door teruggave bij de aanschaf van een soortgelijk product of door inlevering bij een erkend inzamelpunt voor het recyclen van verbruikte elektrische en elektronische apparatuur. Het onjuist afvoeren van oude apparatuur kan door mogelijke gevaarlijke stoffen, die veelal in verbruikte elektrische en elektronische apparatuur zijn verwerkt, negatieve effecten op het milieu en de gezondheid van de mens hebben. Door een juiste afvoer van dit product levert u bovendien een bijdrage aan een effectief gebruik van natuurlijke resources. Informatie inzake inzamelpunten voor verbruikte apparatuur kunt u opvragen bij de gemeente, de publieke afvalverwerker, een erkend afvalverwerkingsstation voor het afvoeren van verbruikte elektrische en elektronische apparatuur of uw afvalverwerkingsstation.

14. Vervoer

De machine mag alleen aan het frame of het onderstel worden geheven en getransporteerd. Voor het transport mag nooit aan de veiligheidsinrichtingen, de instelgrepen of de zaagtafel worden geheven.

Tijdens het transport moet de zaagband-veiligheidsinrichting zich in de onderstand stand en nabij de tafel bevinden. Nooit aan de tafel heffen! Voor het transport moet de machine worden losgekoppeld van het stroomnet.

15. Verhelpen van storingen

Storing	Mogelijke oorzaak	Oplossing
De motor functioneert niet	Motor, kabel of stekker defect, zekeringen doorgebrand Behuizingsdeksel open (eindschakelaar)	Laat de machine door een vakman controleren. Repareer de motor nooit zelf. Gevaar! Controleer de zekeringen en vervang ze zo nodig Behuizingsdeksel exact sluiten
De motor draait langzaam en bereikt het bedrijfstoerental niet.	Spanning te laag, wikkelingen beschadigd of condensator doorgebrand	Laat de spanning controleren door de energimaatschappij. Laat de motor controleren door een vakman. Laat de condensator vervangen door een vakman
De motor maakt te veel lawaai	Wikkelingen beschadigd, motor defect	Laat de motor controleren door een vakman
De motor bereikt het maximale vermogen niet.	Groep van stroomnet overbelast (lampen, andere motoren enz.)	Gebruik geen andere apparaten of motoren op de groep
Motor raakt snel oververhit.	Overbelasting van de motor, ontoereikende koeling van de motor	Voorkom overbelasting van de motor tijdens het zagen, verwijder stof van de motor om een optimale koeling van de motor te garanderen
Zaagsnede is ruw of gegolfd	Zaagblad bot, tandvorm niet geschikt voor materiaaldikte	Zaagblad slijpen of een geschikt zaagblad plaatsen
Werkstuk breekt uit of versplintert	Zaagdruk te hoog of zaagblad niet geschikt voor toepassing	Plaats een geschikt zaagblad
Zaagband gaat scheef	a) Geleiding slecht ingesteld b) Onjuist zaagband	a) Zaagbandgeleiding volgens gebruiksinstructie instellen b) Zaagband volgens gebruiksinstructie selecteren
Brandvlekken op het hout tijdens de werkzaamheden	a) Zaagband stomp b) Onjuist zaagband	a) Zaagband vervangen b) Zaagband volgens gebruiksinstructie selecteren
Zaagband klemt tijdens de werkzaamheden	a) Zaagband stomp b) Zaagband vertoont harsafzetting c) Geleiding slecht ingesteld	a) Zaagband vervangen b) Zaagband reinigen c) Zaagbandgeleiding volgens gebruiksinstructie instellen

Service-informatie

U moet er rekening mee houden dat bij dit product de volgende delen onderhevig zijn aan een slijtage door gebruik of een natuurlijke slijtage, resp. dat de volgende delen nodig zijn als verbruiksmaterialen.

Slijtstukken*: Zaagband, tafelinzetstukken, Schuifstok

* niet verplicht bij de leveringsomvang begrepen!

16. GARANTIEBEWIJS

Geachte klant,

onze producten zijn aan een strenge kwaliteitscontrole onderhevig. Mocht dit apparaat echter ooit niet naar behoren functioneren, spijt het ons ten zeerste en vragen u zich tot onze servicedienst onder het adres vermeld op dit garantiebewijs te wenden. Wij staan ook graag telefonisch tot uw dienst via het hieronder vermelde servicetelefoonnummer. Voor vorderingen in verband met garantie geldt het volgende:

- Deze garantievoorwaarden regelen bijkomende garantieprestaties. Uw wettelijke garantieclaims blijven onaangetast door deze garantie. Onze garantieprestatie is voor uw gratis.
- De garantieprestatie heeft uitsluitend betrekking op gebreken die te wijten zijn aan materiaal- of fabricagefouten en is beperkt tot het verhelpen van deze gebreken of het vervangen van het apparaat. Wij wijzen erop dat onze apparaten overeenkomstig hun bestemming niet geconstrueerd zijn voor commercieel, ambachtelijk of industrieel gebruik. Een garantieovereenkomst komt daarom niet tot stand als het apparaat in ambachtelijke of industriële bedrijven alsmede bij gelijk te stellen activiteiten wordt gebruikt. Uitgesloten van onze garantie zijn verder schadeloosstellingen voor transportschade, schade door nietnaleving van de montage-instructies of op grond van ondeskundige installatie, niet-naleving van de handleiding (zoals door b.v. aansluiting op een verkeerde netspanning of stroomsoort), oneigenlijke of onoordeelkundige toepassingen (zoals b.v. overbelasting van het apparaat of gebruik van niet toegestane inzetgereedschappen of toebehoren), niet-naleving van de onderhouds- en veiligheidsbepalingen, binnendringen van vreemde voorwerpen in het apparaat (zoals b.v. zand, stenen of stof), gebruikmaking van geweld of invloeden van buitenaf (zoals b.v. schade door neervallen) alsmede door normale slijtage die zich bij het doelmatig gebruik van het apparaat voordoet.

Er kan geen aanspraak op garantie worden gemaakt als op het apparaat reeds ingrepen werden uitgevoerd.

- De garantieperiode bedraagt 3 jaar en gaat in op de datum van aankoop van het apparaat. Garantieclaims dienen voor het verloop van de garantieperiode binnen de twee weken na het vaststellen van het defect geldend te worden gemaakt. Het geldend maken van garantieclaims na verloop van de garantieperiode is uitgesloten. De herstelling of vervanging van het apparaat leidt noch tot een verlenging van de garantieperiode noch wordt door deze prestatie een nieuwe garantieperiode voor het apparaat of voor eventueel ingebouwde wisselstukken op gang gebracht. Dit geldt ook bij het ter plaatse uitvoeren van een serviceactiviteit.
- Om een garantieclaim geldend te maken dient u het defecte apparaat franco op te sturen aan het hieronder vermelde adres. Voeg het originele verkoopbewijs of een ander gedateerd bewijs van aankoop bij. Gelieve daarom de kassabon als bewijs goed te bewaren! Wij verzoeken u de reden van de klacht zo nauwkeurig mogelijk te beschrijven. Valt het defect van het apparaat binnen onze garantieprestatie bezorgen wij u per omgaande een hersteld of nieuw apparaat terug.

Uiteraard staan wij ook tot u dienst om mits betaling van de kosten defecten van het apparaat te verhelpen die buiten de garantieomvang vallen. Te dien einde stuurt u het apparaat aan ons serviceadres op.

Service-hotline / Hotline du service (NL/BE):

+800 4003 4003

(0,00 €/Min.)

E-mailadres / Service-Email (NL):

service.NL@scheppach.com

E-mailadres / Service-Email (BE):

service.BE@scheppach.com

Serviceadres / Adresse du service (NL/BE):

EURO Elektrowerkzeug- und Maschinen Service

Zur Mühle 2-4

GE - 50226 Frechen-Königsdorf

Obsah:**Strana:**

1. Úvod	49
2. Popis přístroje	49
3. Rozsah dodávky	49
4. Použití podle účelu určení	50
5. Bezpečnostní pokyny	50
6. Technická data	52
7. Před uvedením do provozu	52
8. Montáž	53
9. Obsluha	54
10. Pracovní pokyny	55
11. Elektrická přípojka	56
12. Čištění, údržba a uložení	56
13. Likvidace a recyklace	56
14. Doprava	57
15. Odstraňování závad	57
16. Záruční list	58
17. Prohlášení o shodě	61

1. Úvod

VÝROBCE:

scheppach
Fabrikation von Holzbearbeitungsmaschinen GmbH
Günzburger Straße 69
D-89335 Ichenhausen

Vážený zákazníku,
přejeme Vám hodně radosti a úspěchů při práci s Vaším novým přístrojem.

POZNÁMKA,

V souladu s platnými zákony, které se týkají odpovědnosti za výrobek, výrobce zařízení nepřebírá odpovědnost za poškození výrobku nebo za škody způsobené výrobkem, ke kterým z následujících důvodů:

- Nesprávná manipulace.
- Nedodržení pokynů pro obsluhu.
- Opravy prováděné třetí stranou, opravy neprováděné v autorizovaném servisu.
- Montáž neoriginálních dílů nebo použití neoriginálních dílů při výměně.
- Jiné než specifikované použití.
- Porucha elektrického systému, která byla způsobena nedodržáním elektrických předpisů a předpisů VDE 0100, DIN 57113, VDE0113.

Doporučujeme:

Před montáží a uvedením do provozu si přečtěte celý text návodu k obsluze.

Tento návod k obsluze Vám má ulehčit seznámení s vaším strojem a využití možností jeho použití podle určení.

Návod k obsluze obsahuje důležité pokyny a upozornění, jak bezpečně, odborně a hospodárně pracovat se strojem, a jak zabránit nebezpečí, ušetřit náklady za opravy, snížit ztrátové časy, a zvýšit spolehlivost a životnost stroje.

K bezpečnostním ustanovením tohoto návodu k obsluze musíte navíc bezpodmínečně dodržovat předpisy své země, platné pro provoz stroje.

Uchovávejte návod k obsluze u stroje v ochranném pouzdře, chráněný před nečistotou a vlhkostí. Každý pracovník obsluhy si ho musí před zahájením práce přečíst a pečlivě dodržovat.

Na stroji smí pracovat jen osoby, které jsou poučené v používání stroje, a informované o nebezpečích s tím spojených. Je nutné dodržovat vyžadovaný minimální věk.

V dodatku obsaženém v poznámkách o bezpečnosti v tomto návodu k obsluze a ve zvláštních předpisech vaší země, musejí být zachovány obecně uznávané technické směrnice pro práci se strojem pracujících se.

Nepřebíráme žádné ručení za škody a úrazy vzniklé v důsledku nedodržování tohoto návodu k obsluze a bezpečnostních pokynů.

2. Popis přístroje (obr. 1-16)

1. Upínací šroub
2. Nosný váleček pilového pásu nahoře
3. Pryžová plocha
4. Ochranné zařízení pilového pásu
5. Vedení pilového pásu nahoře
6. Stolní vložka
7. Stůl pily
8. Nosný váleček pilového pásu dole
9. Podpěrná noha
10. Pojistka víka
11. Boční kryt
12. Spínač / vypínač
13. Pojistný šroub pro nosný váleček pilového pásu nahoře
14. Seřizovací šroub pro nosný váleček pilového pásu nahoře
15. Podstavec stroje
16. Síťové vedení
17. Stupnice pro rozsah vychýlení
18. Motor
19. Přípojka odsávání
20. Aretační madlo pro stůl pily
21. Pilový pás
22. Seřizovací madlo pro vedení pilového pásu
23. Aretační madlo pro vedení pilového pásu
24. Paralelní doraz
25. Upínací třmen pro paralelní doraz
26. Posuvná tyč
27. Inbusový klíč 3 mm
28. Inbusový klíč 4 mm
29. Šroubovák
30. Vidlicový klíč
31. Křídlová matice
32. Upínací destička
33. Rýhovaná matice
34. Výztuž U
35. Inbusový šroub pro podpěrné ložisko nahoře
36. Podpěrné ložisko nahoře
37. Vodicí kolík, nahoře
38. Inbusový šroub pro vodicí kolíky nahoře
39. Uchycovací držák (nahoře)
40. Inbusový šroub uchycovacího držáku nahoře (2x)
41. Inbusový šroub podpěrné ložisko dole
42. Podpěrné ložisko dole
43. Šroub uchycovacího držáku dole
44. Chráníč pilového pásu
45. Inbusový šroub pro vodicí kolíky dole
46. Vodicí kolík, dole
47. Uchycovací držák (dole)
48. Držák posuvné tyče
49. Šroub (seřízení stolu pily)
50. Matice (seřízení stolu pily)
51. Inbusový klíč 5 mm

3. Rozsah dodávky

- Otevřete balení a opatrně vyjměte přístroj.
- Odstraňte materiál obalu a obalové a přepravní pojistky (pokud je jimi výrobek opatřen).
- Zkontrolujte, zda je obsah dodávky úplný.

- Zkontrolujte přístroj a díly příslušenství, zda se při přepravě nepoškodily.
- Uchovejte obal dle možností až do uplynutí záruční doby.

⚠ POZOR!

Přístroj a obalové materiály nejsou hračka! Dětem nepatří do rukou plastické sáčky, fólie ani drobné součástky! Hrozí nebezpečí jejich spolknutí a udušení!

- Pásová pila / Pilový pás (předem sestavené)
- Stůl pily
- Posuvný blok
- Paralelní doraz
- Vidlicový klíč vel. 10/13
- Inbusový klíč vel. 3/4/5
- Šroubovák
- Překlad originálního návodu k obsluze

4. Použití podle účelu určení

Pásová pila slouží k podélnému a příčnému řezání dřeva a dřevu podobných obrobků. Kulaté materiály smí být řezány pouze za pomoci k tomu určených přídržných zařízení.

Stroj smí být používán pouze podle svého účelu určení. Každé další, toto překračující použití, neodpovídá použití podle účelu určení. Za z toho vyplývající škody nebo zranění všeho druhu ručí uživatel/obsluhující osoba a ne výrobce.

Používat se smí pouze pro stroj vhodné pilové pásy. Součástí použití podle účelu určení je také dbát bezpečnostních pokynů, tak jako návodu k montáži a provozních pokynů v návodu k použití.

Osoby, které stroj obsluhují a udržují, musí být s tímto seznámeny a být poučeny o možných nebezpečích. Kromě toho musí být co nejpřísněji dodržovány platné předpisy bezpečnosti práce. Dále je třeba dodržovat ostatní všeobecná pravidla v pracovnělékařských a bezpečnostně technických oblastech.

Změny na stroji zcela vylučují ručení výrobce a z toho vzniklé škody.

I přes použití podle účelu určení nelze zcela vyloučit určité rizikové faktory. Podmíněno konstrukcí a uspořádáním stroje se mohou vyskytnout následující rizika:

- Poškození sluchu při nepoužívání ochrany sluchu.
- Zdraví škodlivé emise dřevných prachů při používání v uzavřených prostorech.
- Nebezpečí úrazu dotknutím se pilového pásu v nezakryté oblasti řezání.
- Nebezpečí zranění při výměně nástroje (nebezpečí porážení).
- Ohrožení vymrštěnými obrobky nebo částmi obrobků.
- Zmáčknutí prstů.
- Ohrožení zpětným vrháním.
- Převrácení obrobku na základě nedostatečné podpěrné plochy obrobku.
- Dotyk řezného nástroje.
- Vymršťování suků a částí obrobků.

Dbejte prosím na to, že naše přístroje nebyly podle svého účelu určeny konstruovány pro živnostenské, řemeslnické nebo průmyslové použití. Nepřebíráme žádné ručení, pokud je přístroj používán v živnostenských, řemeslných nebo průmyslových podnicích a při srovnatelných činnostech.

5. Bezpečnostní pokyny

Pozor! Při používání elektrických nástrojů musí být za účelem ochrany před zásahem elektrickým proudem a nebezpečí zranění a požáru dodržována následující základní bezpečnostní opatření. Před použitím tohoto elektrického nástroje si přečtěte všechny tyto pokyny a bezpečnostní pokyny dobře uschovejte.

Bezpečná práce

1. Udržujte Vaše pracoviště v pořádku
 - Nepořádek na pracovišti představuje nebezpečí úrazu.
2. Zohledněte vlivy prostředí
 - Nevystavujte elektrické nářadí dešti. Nepoužívejte elektrické nářadí ve vlhkém nebo mokřím prostředí.
 - Postarejte se o dobré osvětlení.
 - Nepoužívejte elektrické nářadí v blízkosti hořlavých kapalin nebo plynů.
 - Elektrický nástroj nepoužívejte, hrozí-li nebezpečí požáru nebo výbuchu.
3. Chraňte se před úderem elektrickým proudem
 - Vyhýbejte se tělesnému kontaktu s uzemněnými částmi např. rourami, topnými tělesy, sporáky, ledničkami.
4. Chraňte se před úrazem elektrickým proudem.
 - Nenechte další osoby, obzvlášť děti, dotýkat se elektrického nářadí nebo kabelů. Udržujte je v bezpečné vzdálenosti od pracovní plochy.
5. Nářadí uschovávejte bezpečně
 - Nepoužívané nářadí musí být uloženo na suchém, uzamčeném místě a mimo dosah dětí.
6. Nářadí nepřetěžujte
 - Na těžké práce nepoužívejte moc slabé nářadí nebo přídatné nářadí.
7. Používejte správné nářadí
 - Nepoužívejte nářadí k účelům na práce, na které není určeno.
 - Například nepoužívejte ruční kotoučovou pilu na kácení stromů nebo ořezávání větví.
 - Elektrický nástroj nepoužívejte k řezání palivového dříví.
8. Noste vhodné pracovní oblečení
 - Nenechte široké oblečení nebo šperky. Mohly by být zachyceny pohyblivými částmi.
 - Při práci na volném prostranství jsou vhodné gumové rukavice a pevná neklouzavá obuv.
 - V případě dlouhých vlasů noste vlasovou síťku.
9. Používejte ochranné pomůcky
 - Noste ochranné brýle.
 - Při prašných pracích použijte dýchací masku.
10. Připojte zařízení na odsávání prachu, pokud obrábíte dřevo, materiály na bázi dřeva nebo umělé hmoty.
 - Jsou-li k dispozici přípojky pro odsávání prachu a záchytné zařízení, přesvědčete se, že jsou tato zařízení připojena a správně používána.

- Provoz v uzavřených prostorech při obrábění dřeva, materiálů na bázi dřeva a umělé hmoty je přípustný pouze s vhodným odsávacím zařízením.
11. Nepoužívejte kabel na účely, pro které není určen
 - Nenoste nářadí za kabel a nepoužívejte ho na vytážení zástrčky ze zásuvky. Chraňte kabel před horkem, olejem a ostrými hranami.
 12. Obrobek zajistěte
 - Na držení obrobku používejte upínací zařízení nebo svěrák. Je tak držen bezpečněji než Vaší rukou a kromě toho máte obě ruce volné na ovládání stroje.
 - Budete-li opracovávat delší předměty, bude nutná podpora (stůl, podstavce atd.), aby se zabránilo překlopení stroje.
 - Opracovávaný předmět vždy pevně přitiskněte proti pracovní desce a zarážce, abyste zabránili viklání, případně převrácení opracovávaného předmětu.
 13. Vyhněte se nenormálnímu držení těla
 - Zajistěte si bezpečnou podložku a buďte vždy v rovnováze.
 - Vyhněte se nesprávným polohám rukou, kdy by se kvůli náhlému vyklouznutí mohla jedna ruka nebo obě ruce dotknout pilového listu.
 14. Nářadí pečlivě ošetřujte
 - Udržujte nářadí stále čisté a ostré, abyste mohli dobře a bezpečně pracovat.
 - Dodržujte předpisy pro údržbu a pokyny k výměně nářadí.
 - Pravidelně kontrolujte zástrčku a kabel a v případě poškození je nechte obnovit autorizovaným odborníkem.
 - Pravidelně kontrolujte prodlužovací kabely a poškozené nahradte.
 - Udržujte rukojeti suché a prosté oleje a tuku.
 15. Vytáhněte vidlici z elektrické zásuvky
 - S pilovým listem v provozu nikdy neodstraňujte třísky, hobliny nebo upevněné dřevěné díly.
 - Pokud elektrický nástroj nepoužíváte, před údržbou a při výměně nástrojů, např. pilového listu, vrtáků, fréz.
 - Když se kotouč pily při řezání zablokuje příliš velkým odporem proti posuvu, přístroj vypněte a odpojte od sítě. Odstraňte obrobek a uvolněte kotouč pily. Přístroj zapněte a znovu proveďte řezací proces s nižším odporem proti posuvu.
 16. Nenechte zastrčené žádné klíče pro nářadí
 - Před zapnutím přkontrolujte, jestli jsou klíče a nastavovací nástroje odstraněny.
 17. Vyhněte se neúmyslnému spuštění
 - Ujistěte se, že je spínač při zasunutí vidlice do elektrické zásuvky vypnutý.
 18. Venku používejte prodlužovací kabel
 - Venku používejte pouze k tomu schválené a odpovídajícím způsobem označené prodlužovací kabely.
 - Naviják prodlužovacích kabelů používejte pouze s odvinutým kabelem.
 19. Buďte soustředění
 - Dávejte pozor na to, co se děje. Pracujte s rozumem. Elektrický nástroj nepoužívejte, jestliže se nesoustředíte.
 20. Zkontrolujte nářadí, zda není poškozeno
 - Před dalším použitím nářadí musí být pečlivě přkontrolována bezvadná a řádná funkce ochranných zařízení nebo lehce poškozených částí.

- Překontrolujte, zda je v pořádku bezvadná funkce pohyblivých dílů, jestli neuvázly nebo jestli nejsou díly poškozeny.
- Všechny části musí být správně namontovány, aby byla zajištěna bezpečnost přístroje.
- Pohyblivý ochranný kryt nesmí být upínán v otevřeném stavu.
 - Poškozená bezpečnostní zařízení a díly musí být řádně opraveny nebo vyměněny v dílně zákaznického servisu, pokud není v návodu k použití uvedeno jinak.
 - Poškozené vypínače musí být nahrazeny v dílně zákaznického servisu.
 - Nepoužívejte žádné vadné nebo poškozené přívodní kabely.
 - Nepoužívejte stroje, u kterých se nedá za- a vypnout vypínač.
21. POZOR!
 - Použití jiných pracovních nástrojů nebo jiného příslušenství pro vás může znamenat nebezpečí poranění.
 22. Svůj elektrický nástroj nechte opravovat odbornými elektrikáři.
 - Toto elektrické nářadí odpovídá příslušným bezpečnostním ustanovením. Opravy smí provádět pouze odborný elektrikář; v jiném případě nelze vyloučit úrazy provozovatele.

Doplňující bezpečnostní pokyny

- Při všech údržbových pracích pilového pásu noste ochranné rukavice!
- Při řezání oblých nebo nepravidelných dřevěných materiálů je nutné používat zařízení, které obrobek jistí proti protáčení.
- Při řezání prken hranou nahoru musí být používáno zařízení, které zajistí obrobek proti zpětnému nárazu.
- Na zachování emisních hodnot prachu při opracování dřeva a na zabezpečení bezpečného provozu by mělo být připojeno odsávací zařízení s rychlostí vzduchu minimálně 20 m/s.
- Předtejte tyto bezpečnostní pokyny všem osobám, které na stroji pracují.
- Nepoužívejte pilu k řezání palivového dříví.
- Stroj je vybaven bezpečnostním vypínačem proti opětovnému spuštění po poklesu napětí.
- Před uvedením do provozu přkontrolujte, zda souhlasí napětí na typovém štítku přístroje s napětím sítě.
- Kabelový buben používat pouze v odvinutém stavu.
- Nesmí být rozptylována pozornost osob pracujících se strojem.
- Dbejte na směr otáčení motoru a pilového pásu.
- Bezpečnostní zařízení na stroji nesmí být demontována nebo vyřazena z provozu.
- Neřežte obrobky, které jsou moc malé na to, abyste je mohli bezpečně držet v ruce.
- Nikdy neodstraňujte volné odštěpky dřeva, třísky nebo uváznuté kusy dřeva při běžícím pilovém pásu.
- Je třeba dbát příslušných bezpečnostních předpisů a jiných, všeobecně platných bezpečnostně technických pravidel.
- Dbát brožurek s informacemi oborových prof esních organizací (VBG 7).

- Seřiditelné ochranné přípravky nastavte tak, aby se nacházely co nejlíže obrobku.
- Pozor! Dlouhé obrobky zajistit proti přepadnutí na konci řezání (např. odvalovací stojan atd.).
- Ochrana pilového pásu (4) se musí během transportu pily nalézat ve spodní poloze.
- Ochranné kryty nesmí být používány k transportu nebo neodbornému provozu pily.
- Deformované nebo poškozené pilové pásy nesmí být používány.
- Opotřebovanou vložku stolu vyměnit.
- Nikdy stroj nespouštět, pokud jsou otevřené dveře chránící pilový pás resp. Oddělovací ochranné zařízení.
- Dbát na to, aby byla volba pilového pásu a rychlosti pro řezaný materiál vhodná.
- Nezačínat s čištěním pilového pásu, pokud tento není zcela zastaven.
- Při přímých řezech malých obrobků proti paralelnímu dorazu je nutné používat posuvnou opěru.
- Během přepravy by se mělo ochranné zařízení pilového pásu nacházet v nejnižší poloze a v blízkosti stolu.
- U zkosených řezů na šikmém stole se paralelní doraz umístí v dolní části stolu.
- Při řezání kulatiny se používá vhodné upínací zařízení, aby se zabránilo protáčení obrobku.
- Oddělovací ochranná zařízení nikdy nepoužívejte ke zvedání nebo přepravě.
- Používejte ochranná zařízení pilového pásu a dbejte na jejich správné nastavení.
- Dodržujte bezpečnostní odstup od pilového pásu. Pro úzké řezy používejte posuvovací tyč.
- Posuvnou opěru uchovávejte na k tomu určeném držáku na stroji. Tím ji budete mít v dosahu a připravenou k použití v běžné pracovní pozici.
- V běžné pracovní pozici se obsluha nachází před strojem.

Upozornění! Tento elektrický nástroj vytváří během provozu elektromagnetické pole. Toto pole může za určitých podmínek ovlivňovat aktivní nebo pasivní zdravotní implantáty. Pro snížení rizika vážných nebo smrtelných úrazů doporučujeme osobám se zdravotními implantáty, aby se před obsluhou tohoto elektrického nástroje obrátili na svého lékaře nebo na výrobce zdravotního implantátu.

Zbytková rizika

Stroj je vyroben podle stavu techniky a uznávaných bezpečnostně-technických pravidel. Přesto se však mohou při práci vyskytnout zbytková rizika.

- Nebezpečí poranění prstů a rukou otáčejícím se pilovým pásem v případě neodborného vedení obrobku. Zranění způsobená odmrštěným obrobkem v případě neodborného držení nebo vedení, jakož i při práci bez dorazu.
- Ohrožení zdraví dřevěným prachem nebo pilinami. Bezpodmínečně používejte osobní ochrannou výbavu jako např. ochranu očí. Použijte odsávací zařízení!
- Poranění z důvodu vadného pilového pásu. Pilový pás kontrolujte pravidelně na neporušenost.
- Nebezpečí poranění prstů a rukou při výměně pilového pásu. Používejte vhodné pracovní rukavice.
- Nebezpečí poranění při zapnutí stroje z důvodu rozbíhajícího se pilového pásu.

- Ohrožení proudem v případě použití elektrických připojovacích vedení, která nejsou v pořádku.
- Ohrožení zdraví běžícím pilovým pásem v případě dlouhých vlasů a volného oděvu. Používejte osobní ochrannou výbavu jako např. sítku na vlasy a těsně přiléhavý pracovní oděv.
- Dále mohou i přes všechna provedená preventivní opatření existovat zbytková rizika, která nejsou viditelná.
- Zbytková rizika je možné minimalizovat, když budete dodržovat bezpečnostní pokyny, návod k obsluze, a když budete zařízení používat stanoveným způsobem.

6. Technická data

Motor na střídavý proud	230 - 240 V~ 50 Hz
Výkon	S1 350W*
Otáčky n_0	1400 min ⁻¹
Délka pilového pásu	1400 mm
Šířka pilového pásu	3,5-12 mm
Šířka pilového pásu max.	12 mm
Řezná rychlost	900 m/min
Výška průchozího otvoru	0 - 80 mm
Šířka průchozího otvoru	200 mm
Velikost stolu	300 x 300 mm
Rozsah vyklynutí stolu	0° bis 45°
Velikost obrobku, max.	400 x 400 x 80 mm
Celková hmotnost	14,8 kg

Technické změny vyhrazeny!

* Provozní režim S1, stálý provoz.

Opracovávaný předmět musí být vysoký alespoň 3 mm a široký alespoň 10 mm.

Hluk této pily byl změřen podle normy EN 61029.

Hladina akustického tlaku L_{pA}	77,4 dB(A)
Nejistota K_{pA}	3 dB
Hladina akustického výkonu L_{WA}	90,4 dB(A)
Nejistota K_{WA}	3 dB

Noste ochranu sluchu.

Působení hluku může vést ke ztrátě sluchu.

Omezte tvorbu hluku a vibrací na minimum!

- Používejte pouze bezvadné nářadí.
- Pravidelně provádějte údržbu a čištění nářadí.
- Přizpůsobte svůj styl práce nářadí.
- Zařízení nepřetěžujte.
- Případně nechte zařízení přezkoušet.
- Zařízení vypněte, když se nepoužívá.

7. Před uvedením do provozu

Stroj musí být stabilně postaven, tzn. přišroubován na pracovním stole nebo pevném podstavci. K tomuto účelu se na noze stroje nacházejí otvory.

- Stůl pily musí být správně namontován.

- Před uvedením do provozu musí být všechny kryty a bezpečnostní zařízení řádně namontovány.
- Pilový pás musí být volně otočný.
- U již opracovaného dřeva dbát na cizí tělesa jako např. hřebíky nebo šrouby atd.
- Před stisknutím za-/vypínače se ujistěte, zda je pilový pás správně namontován a zkontrolujte volný chod pohyblivých částí.
- Před připojením stroje se ujistěte, zda údaje na typovém štítku souhlasí s údaji sítě.

8. Montáž

POZOR!

Před prováděním všech údržbových, přestrojovacích a montážních prací na pásové pile je třeba vytáhnout zástrčku ze sítě.

Montážní nástroj

1 vidlicový klíč vel. 10/13

1 inbusový klíč vel. 3

1 inbusový klíč vel. 4

1 šroubovák

Z technických důvodů při balení není namontovaný stůl pily.

8.1 Montáž stolu pily (obr. 2-4)

- Odstraňte křídlovou matici (31), aretační madlo (20), dvě podložky a upínací destičku (32). (Obr. 2)
- Ze stolu pily odstraňte dvě rýhované matice (33), výztuž U (34) a dva šrouby se zápusťnou hlavou M6x16. (Obr. 3)
- Ved'te stůl pily (7) nad pilovým listem (21). Upevněte jej pomocí destičky (32), dvou podložek, křídlové matice (31) a aretačního madla (20) na dvou šroubech k podstavci stroje. (Obr. 4)
- Upevněte výztuž U (34) pomocí 2 šroubů se zápusťnou hlavou M6x16 a 2 rýhovaných matic (33) na přední stranu stolu pily. (Obr. 3)

8.2 Napnutí pilového pásu (obr. 1a)

- **POZOR!** Při delší odstavce pily je třeba pilový pás povolit, tzn. že před zapnutím pily je třeba zkontrolovat napnutí pilového pásu.
- Pro napnutí pilového pásu (21) otáčejte upínacím šroubem (1) ve směru pohybu hodinových ručiček. Správné napnutí pilového pásu lze zjistit, když zatlačíte ze strany prstem na pilový pás zhruba uprostřed mezi oběma nosnými válečky pilového pásu (2+8). Pilový pás (21) by se měl nechat zmáčknout jen minimálně (ca. 1-2 mm).
- Když do dostatečně napnutého pilového pásu fuknete, má kovový zvuk.
- Když pilový pás delší dobu nepoužíváte, povolte ho, aby se nenatáhl.
- **POZOR!** Při příliš velkém napnutí může pilový pás prasknout. **NEBEZPEČÍ ZRANĚNÍ!** Při příliš malém napnutí se může poháněná nosný váleček pilového pásu (8) začít protáčet, následkem čehož zůstane pilový pás stát.

8.3 Nastavení pilového pásu (obr. 1a+1b)

- **POZOR!** Než bude možné provést nastavení pilového pásu, musí být správně napnutý.
- Otevřete boční kryt (11) uvolněním pojistky víka (10) za pomoci šroubováku (29).

- Pomalu otáčejte horním nosným válečkem pilového pásu (2) ve směru pohybu hodinových ručiček. Pilový pás (21) by měl probíhat přibližně středem nosného válečku (2). Pokud tomu tak není, je třeba nejprve upravit úhel sklonu horního nosného válečku pilového pásu (2).
- Sbíhá-li pilový pás (21) více k zadnímu okraji nosného válečku pilového pásu (2), je třeba otáčet seřizovacím šroubem (14) proti směru pohybu hodinových ručiček.
- Otevřete pojistný šroub pro horní nosný váleček pilového pásu (13).
- Pro kontrolu polohy pilového pásu (21) pomalu otáčejte rukou dolním nosným válečkem pilového pásu (8).
- Sbíhá-li pilový pás (21) k přednímu okraji nosného válečku pilového pásu (2), je třeba otáčet seřizovacím šroubem (14) ve směru pohybu hodinových ručiček.
- Po seřízení horního nosného válečku pilového pásu (2) je třeba zkontrolovat polohu pilového pásu (21) na dolním nosném válečku pilového pásu (8). Pilový pás (21) by měl rovněž probíhat středem nosného válečku pilového pásu (8). Pokud tomu tak není, je třeba ještě jednou nastavit sklon nosného válečku pilového pásu (2).
- Aby se změna seřízení horního nosného válečku pilového pásu (2) projevila na poloze pilového pásu na dolním nosném válečku pilového pásu (8), je třeba nosným válečkem pilového pásu několikrát otočit.
- Utáhněte pojistný šroub pro nosný váleček pilového pásu nahoře (13).
- Po provedeném seřízení je třeba znovu zavřít boční kryty (11) a zajistit uvolněním pojistkami víka (10) za pomoci šroubováku (29).

8.4 Seřízení vedení pilového pásu (obr. 5 - 8)

Po každé výměně pilového pásu je třeba znovu seřídít podpěrná ložiska (36 + 42) a vodící kolíky.

- Otevřete boční kryt (11) uvolněním pojistky víka (10) za pomoci šroubováku (29).

8.4.1 Horní podpěrné ložisko (36) (obr. 5)

- Povolte inbusový šroub podpěrného ložiska nahoře (35).
- Podpěrné ložisko (36) posuňte natolik, aby se přestalo dotýkat pilového pásu (21) (vzdálenost max. 0,5 mm).
- Inbusový šroub podpěrného ložiska nahoře (35) znovu utáhněte.

8.4.2 Seřízení dolního podpěrného ložiska (42) (obr. 7)

- Stůl pily demontujte analogicky 9.1 v opačném pořadí.
- Povolte inbusový šroub podpěrného ložiska dole (41).
- Podpěrné ložisko dole (42) posuňte natolik, aby se přestalo dotýkat pilového pásu (21) (vzdálenost max. 0,5 mm).
- Inbusový šroub podpěrného ložiska dole (41) znovu utáhněte.

8.4.3. Seřízení horních vodících kolíků (37)

- Povolte inbusový šroub uchycovacího držáku nahoře (40).
- Uchycovací držák nahoře (39) vodících kolíků nahoře (37) odsuňte tak, až se bude přední okraj vodících kolíků (37) nacházet cca 1 mm za patou zubu pilového pásu.
- Inbusový šroub uchycovacího držáku nahoře (40) znovu utáhněte.

- **POZOR!** Když se budou zuby běžícího pilového pásu dotýkat vodicích kolíků, bude pilový pás nepoužitelný.
- Povolte inbusové šrouby vodicích kolíků nahoře (38).
- Vodicí kolíky (37) posuňte ve směru pilového pásu!
- Pozor! Vzdálenost mezi pilovým vodicími kolíky (37) a pilovým pásem (21) smí činit max. 0,5 mm. (pilový pás se musí plynule pohybovat)
- Opět utáhněte inbusové šrouby (38).
- Několikrát otočte horním nosným válečkem pilového pásu (2) ve směru pohybu hodinových ručiček.
- Ještě jednou zkontrolujte nastavení vodicích kolíků nahoře (38) a v případě potřeby je ještě seřídte.
- V případě potřeby seřídte podpěrné ložisko nahoře (36) (8.4.1).

8.4.4 Seřízení dolních vodicích kolíků (46)

(obr. 7+8)

- Demontujte stůl pily (7).
- Povolte šroub uchycovacího držáku dole (43) (Inbusový klíč 5 mm)
- Uchycovací držák dole (47) vodicích kolíků dole (46) odsuňte tak, až se bude přední okraj vodicích kolíků dole (46) nacházet cca 1 mm za patou zubu pilového pásu.
- Šroub uchycovacího držáku dole (43) znovu utáhněte.
- **POZOR!** Když se budou zuby běžícího pilového pásu dotýkat vodicích kolíků, bude pilový pás nepoužitelný.
- Povolte inbusové šrouby vodicích kolíků dole (45).
- Oba vodicí kolíky dole (46) posuňte ve směru pilového pásu natolik, až bude vzdálenost mezi vodicími kolíky (46) a pilovým pásem (21) činit max. 0,5 mm. (pilový pás se musí plynule pohybovat)
- Inbusové šrouby vodicích kolíků dole (45) znovu utáhněte.
- Několikrát otočte dolním nosným válečkem pilového pásu (8) ve směru pohybu hodinových ručiček.
- Ještě jednou zkontrolujte nastavení vodicích kolíků dole (46) a v případě potřeby je ještě seřídte.
- V případě potřeby seřídte podpěrné ložisko dole (42) (8.4.2).

8.5 Seřízení horního vedení pilového pásu (5)

(obr. 9)

- Uvolněte aretační madlo pro vedení pilového pásu (23).
- Vedení pilového pásu (5) spusťte pomocí otáčení seřizovacího madla pro vedení pilového pásu (22) co nejbližší (vzdálenost cca 2-3 mm) k řezanému materiálu.
- Aretační madlo (23) znovu utáhněte.
- Seřízení je třeba kontrolovat a případně provést nové seřízení před každým řezáním

8.6 Seřízení stolu pily (7) na 90° (obr. 10+11)

- Horní vedení pilového pásu (5) nastavte zcela nahoru.
- Uvolněte aretační madlo (20) a křídlovou matici (31) (obr. 2).
- Přiložte úhelník mezi pilový pás (21) a stůl pily (7). Úhelník není součástí dodávky.
- Stůl pily (7) otáčením nakloňte natolik, aby úhel vůči pilovému pásu (21) činil přesně 90°. Když stůl pily již doléhá na šroub (49) a nelze nastavit úhel 90°, povolte matici (50) a šroub (49) zkraťte otáčením ve směru hodinových ručiček.
- Aretační madlo (20) a křídlovou matici (31) znovu utáhněte.

- V případě potřeby povolte matici (50).
- Šroub (49) nastavte tak, aby se stůl pily dotýkal spodní strany.
- Matici (50) opět utáhněte, abyste šroub (49) zafixovali.

8.7 Jaký pilový pás použít

Pilový pás dodávaný v pásové pile je určen pro univerzální použití. Při výběru pilového pásu je třeba zohlednit následující kritéria:

- Úzkým pilovým pásem můžete řezat menší poloměry než širším.
- Široký pilový pás se používá pro provádění přímého řezu. To je důležité především při řezání dřeva. Pilový pás má tendenci sledovat žilkování dřeva a tím se lehce odchylvat od požadované linie řezu.
- Pilové pásy s jemnými zuby řezou více hladce, ale také pomaleji než hrubé pilové pásy..

Pozor: Nikdy nepoužívejte ohnuté nebo prasklé pilové pásy!

8.8 Výměna pilového pásu (obr. 1a+1b+14)

- Vedení pilového pásu (5) nastavte na cca polovinu výšky mezi stolem pily (7) a podstavcem stroje (15).
- Povolte pojistky víka (10) a otevřete boční kryt (11).
- Odstraňte výztuž U (34), jak je popsáno v 8.1.
- Pilový pás (21) povolte otáčením upínacího šroubu (1) proti směru pohybu hodinových ručiček.
- Pilový pás (21) vyjměte z nosných válečků pilového pásu (2+8) a skrze štěrbinu ve stole pily (7).
- Nový pilový pás (21) znovu nastavte osově na oba nosné válečky (2+8). Zuby pilového pásu (21) musí směřovat dolů ke stole pily (obr. 6).
- Pilový pás (21) napněte (viz 8.2).
- Opět zavřete boční kryt (11).
- Znovu namontujte výztuž U (34).

8.9 Výměna stolní vložky (obr. 13)

Při opotřebení nebo poškození vložky je nutno vyměnit vložku stolu (6), jinak hrozí zvýšené riziko zranění.

- Vyjměte opotřebenou stolní vložku (6) směrem nahoru.
- Montáž nové stolní vložky probíhá v opačném pořadí.

8.10 Odsávací hrdlo (obr. 1b)

Pásová pila je vybavena odsávacím hrdlem (19) Ø 40 mm na třísky.

Provozujte přístroj pouze s vhodným odsáváním. Pravidelně kontrolujte a čistěte odsávací kanály.

8.11 Držák posuvné tyče (obr. 12)

Držák posuvné tyče (48) je před montován na podstavci stroje. Není-li posuvná tyč (26) používána, musí být vždy uložena v držáku.

9. Obsluha

9.1 Zapínač/vypínač (12) (obr. 15)

- Stiskem zeleného tlačítka „I“ lze zapnout pilu.
- Pro opětovné vypnutí pily je nutné stisknout červené tlačítko „0“.
- Pásová pila je vybavena podpěrovým spínačem. Při výpadku proudu je nutné pásovou pilu znovu zapnout.

9.2 Paralelní doraz (obr. 16)

- Stiskněte upínací třmen (25) paralelního dorazu (24) směrem nahoru.
- Paralelní doraz (24) nasuňte zleva nebo zprava od pilového pásu (21) na stůl pily (7) a nastavte na požadovaný rozměr.
- Pro upevnění paralelního dorazu (24) stiskněte upínací třmen (25) směrem dolů. Chcete-li zvýšit upínací sílu třmenu (25), otáčejte jím ve směru pohybu hodinových ručiček, dokud nebude paralelní doraz dostatečně upevněn.
- Je třeba dbát na to, aby paralelní doraz (24) probíhal vždy paralelně vůči pilovému pásu (21).

9.3 Šikmé řezy (obr. 17)

Aby bylo možné provést šikmé řezy paralelně vůči pilovému pásu (21), je možné stůl pily (7) naklonit dopředu v rozsahu 0° - 45°.

- Uvolněte aretační madlo (20) a křídlovou matici (31).
- Naklánějte stůl pily (7) dopředu, dokud není na stupnici (17) nastaven požadovaný úhel.
- Aretační madlo (20) a křídlovou matici (31) znovu utáhněte.
- Pozor: Je-li stůl pily (7) nakloněn, je třeba paralelní doraz (24) namontovat vpravo od pilového pásu (21) ve směru práce. Zabrání se tím sklouznutí obrobku.

10. Pracovní pokyny

Následující doporučení představují příklady bezpečného používání pásových pil.

Následující bezpečné způsoby práce představují příspěvek pro bezpečnost práce, nemohou však být uplatněny pro každou aplikaci úplně nebo rozsáhle. Nemohou představovat všechny možné nebezpečné stavy a musí být pečlivě interpretovány.

- Při pracích v uzavřených prostorech musí být stroje připojeny k odsávacímu zařízení.
- Jestliže je stroj uveden mimo provoz, např. na konci práce, pilový pás uvolněte. Upevněte příslušnou informaci ohledně napnutí pilového pásu pro dalšího uživatele stroje.
- Nepoužívané pilové pásy uschovejte složené a bezpečně na suchém místě. Před použitím přezkontrolujte pás na vady (zuby, trhliny). Nepoužívejte vadné pilové pásy!
- Při manipulaci s pilovými pásy používejte vhodné rukavice.
- Před zahájením práce musí být všechna ochranná a bezpečnostní zařízení spolehlivě namontována na stroji.
- Nikdy nečistěte pilový pás nebo vedení pilového pásu za chodu pilového pásu pomocí kartáče drženího v ruce nebo stírače. Pilové pásy s vrstvou pryskyřice snižují bezpečnost práce a musí být pravidelně čišťeny.
- Při práci používejte pro vaši vlastní bezpečnost ochranné brýle a ochranu sluchu. V případě dlouhých vlasů používejte síťku na vlasy. Volné rukávy si vyhrňte až nad loket.
- Při práci přistavte vedení pilového pásu co možná nejbližší k obrobku.
- Ujistěte se, že je stroj a v jeho okolí dostatečně osvětlen.
- Pro rovné řezy používejte vždy podélný doraz pro zamezení překlopení nebo posunutí obrobku.
- Při řezání úzkých obrobků použijte ruční posuv pomocí posuvné tyče.

- Pro šikmé řezy uveďte stůl pily do příslušné polohy a posouvejte obrobek podél podélného dorazu.
- Pro řezání rybinových ozubů a čepů nebo klínů uveďte stůl pily vždy do odpovídající polohy pomocí stupnice.
- V případě obloukovitých nebo nepravidelných řezů posouvejte obrobek stejnoměrně oběma rukama se sevřenými prsty. Přidržujte obrobek rukama v bezpečné oblasti.
- Pro opakované provádění obloukovitých, nepravidelných řezů používejte pomocnou šablonu.
- Při řezání kulatin zajistěte obrobek proti pootočení. Pozor! Po každém novém nastavení doporučujeme zkušební řez pro kontrolu nastavených rozměrů.
- Při všech postupech řezání musí být horní vedení pilového pásu (5) nastaveno co nejbližší k obrobku (viz 8.5).
- Obrobek musí být vždy veden oběma rukama a držení na plochu na stole pily (7). Tím se zamezí uvíznutí pilového pásu (21).
- Posuv má vždy probíhat s rovnoměrným tlakem, který právě dostačuje, aby pilový pás bez problémů prořzl materiál, ale nedošlo k zablokování.
- Paralelní doraz (24) používejte vždy pro všechny postupy řezání řezy, pro které to lze.
- Je lepší provést jeden řez v jednom pracovním cyklu, než v několika krocích, které mohou vyžadovat zatažení obrobku zpět. Pokud není přesto možné se zatažení vyhnout, je třeba pásovou pilu před tím vypnout. Obrobek táhněte zpět poté, co se pilový pás (21) zastavil.
- Při řezání musí být obrobek vždy veden za svoji nejdelší stranu.
- Pozor! Při zpracování úzkých obrobků musí být bezpodmínečně použita posuvná tyč. Posuvná tyč (26) musí být vždy uložena na dosah v k tomu určeném držáku (48) po straně pily.

10.1 Provedení podélných řezů (obr. 18)

Při podélném řezu je obrobek proříznut v podélném směru.

- Nastavte podélný doraz (24) na levé straně (pokud je to možné) pilového pásu (21) adekvátně pro požadovanou šířku.
- Spusťte vedení pilového pásu (5) na obrobek (8.5).
- Zapněte pilu (9.1).
- Tlačte hranu obrobku pravou rukou proti podélnému dorazu (24), zatímco plochá strana přiléhá na stůl pily (7).
- Obrobek rovnoměrným posuvem posouvejte podél podélného dorazu (24) do pilového pásu (21).
- Důležité: Dlouhé obrobky musí být na konci procesu řezání zajištěny proti překlopení (např. pojízdným stojanem atd.)

10.2 Provedení šikmých řezů (obr. 17)

- Nastavte stůl pily do požadovaného úhlu (viz 9.3).

- Provedte řez podle popisu v bodu 10.1.

Při šikmých řezech používejte paralelní doraz pouze zprava od pilového pásu.

10.3 Ruční řezy (obr. 19)

- Jednou z nejdůležitějších vlastností pásové pily je bezproblémové řezání křivek a radiusů.
- Spusťte vedení pilového pásu (5) na obrobek (8.5).
- Zapněte pilu.

- Přitiskněte obrobek pevně na stůl pily (7) a pomalu posouvejte do pilového pásu (21).
- V mnoha případech může pomoci, vyřezávat nahrubo křivky a rohy přibližně ve vzdálenosti 6 mm od linie.
- Pokud musíte řezat křivky, které jsou pro používaný pilový pás příliš úzké, musí být vyřezány pomocné řezy až k přední straně křivky. Následně lze vyříznout finální poloměr.

11. Elektrická přípojka

Instalovaný elektromotor je zabudován v provozuschopném stavu. Přípojka musí odpovídat příslušným předpisům VDE a DIN.

Těmto předpisům musí odpovídat síťová přípojka zákazníka i použité prodlužovací kabely.

Důležité pokyny

Při přetížení se motor automaticky vypne. Po určité době na vychladnutí (čas se liší) nechte motor znovu zapnout.

Vadný elektrický přívodní kabel

U elektrických přívodních kabelů často dochází k poškození izolace.

Jeho příčinami mohou být:

- Poškození tlakem, je-li přívodní kabel veden oknem nebo štěrbinou ve dveřích.
- Prohnutí kvůli nevhodnému upevnění nebo vedení přívodního kabelu.
- Zlomení kvůli přeježdění přes přívodní kabel.
- Poškození izolace kvůli vytrhnutí z elektrické zásuvky ve stěně.
- Protržení v důsledku stárnutí izolace.

Tyto vadné elektrické přívodní kabely nesmí být používány a kvůli poškození izolace jsou životu nebezpečné.

Pravidelně kontrolujte poškození elektrických přívodních kabelů. Dávejte pozor, aby nebyl přívodní kabel při kontrole připojen do elektrické sítě.

Elektrické přívodní kabely musí odpovídat příslušným předpisům VDE a DIN. Používejte pouze přívodní kabely s označením „H05VV-F“.

Uvedení typového označení na přívodním kabelu je povinné.

Motor na střídavý proud

- Napětí v síti musí činit 220 - 240 V~.
- Prodlužovací kabely do délky 25 m mít průměr 1,5 milimetru čtverečního.

Připojení a opravy elektrického vybavení mohou provádět pouze odborní elektrikáři.

Při zpětných dotazech uvádějte prosím tyto údaje:

- Typ proudu napájecího motor
- Údaje z typového štítku stroje
- Údaje z typového štítku motoru

12. Čištění, údržba a uložení

⚠ Pozor!

Před každým nastavením, údržbou nebo opravou vytáhněte síťovou zástrčku!

Čištění

Udržujte bezpečnostní zařízení, větrací otvory a kryt motoru tak prosté prachu a nečistot, jak jen to je možné. Otřete přístroj čistým hadrem nebo ho profoukněte stlačeným vzduchem při nízkém tlaku.

Doporučujeme přímo po každém použití přístroj vyčistit.

Údržba

Uvnitř přístroje se nevyskytují žádné další díly vyžadující údržbu.

Skladování

Uložte přístroj a jeho příslušenství na tmavém, suchém místě, chráněném před mrazem a nedostupném pro děti. Optimální skladovací teplota se pohybuje mezi 5 a 30°C.

Elektrický přístroj uchovávejte v originálním obalu.

Elektrický přístroj zakryjte, aby byl chráněn před prachem nebo vlhkem.

Návod k obsluze uložte u přístroje.

13. Likvidace a recyklace

Přístroj je uložen v balení, aby bylo zabráněno poškození při přepravě. Toto balení je surovina a tím znovu použitelné nebo může být dáno zpět do cirkulace surovin. Příslušenství je vyrobeno z rozdílných materiálů, jako např. kov a plasty. Defektní součástky odevzdejte k likvidaci zvláštních odpadů. Zeptejte se v odborné prodejně nebo na místním zastupitelství!



Obal se skládá z ekologicky vhodných materiálů, které můžete zlikvidovat v místních recyklačních střediscích.

O možnostech ke zlikvidování vysloužilých přístrojů se dozvíte ve správě Vaší obce či města.

Odpadní zařízení nesmějí být likvidována spolu s domácím odpadem!



Tento symbol upozorňuje, že tento výrobek nesmí být podle směrnice o odpadních elektrických a elektronických zařízeních (2012/19/EU) a vnitrostátních zákonů likvidován spolu s domácím odpadem.

Tento výrobek musí být odevzdán ve sběrném středisku určeném k tomuto účelu. To lze provést například vrácením při nákupu podobného výrobku nebo odevzdáním v autorizovaném sběrném středisku pro recyklaci odpadních elektrických a elektronických zařízení. Nesprávné zacházení s odpadními zařízeními může mít vzhledem k potenciálně nebezpečným látkám, které jsou v odpadních elektrických a elektronických zařízeních často obsažené, negativní dopad na životní prostředí a lidské zdraví.

Správnou likvidací tohoto výrobku přispíváte také k efektivnímu využívání přírodních zdrojů. Informace o sběrných střediscích pro odpadní zařízení můžete získat u svého magistrátu, veřejnoprávní instituce pro nakládání s odpady, autorizovaného orgánu pro likvidaci odpadních elektrických a elektronických zařízení nebo služby svozu odpadu.

14. Doprava

Stroj smí být zvedán a transportován pouze za rám nebo desku stojanu. Nikdy jej při transportu nezvedejte za ochranná zařízení, seřizovací rukojeti nebo stůl pily.

Během transportu se musí ochranná zařízení pilového pásu nacházet ve spodní poloze a v blízkosti stolu.

Nikdy nezvedejte stroj za stůl! Při transportu odpojte stroj od sítě.

15. Odstraňování závad

Závada	Možná příčina	Odstranění
Motor nefunguje.	Motor, kabel nebo zástrčka je vadná, propálené pojistky Otevřít kryt pouzdra (koncový vypínač)	Stroj nechte zkontrolovat odborníkem. Motor nikdy neopravujte sami. Nebezpečí! Zkontrolujte pojistky, příp. je vyměňte. Zavřít přesně kryt pouzdra
Motor se spouští pomalu a nedosahuje provozní rychlosti.	Příliš nízké napětí, poškozená vinutí, propálený kondenzátor	Nechte zkontrolovat napětí elektrickými závody. Motor nechte zkontrolovat odborníkem. Kondenzátor nechte vyměnit odborníkem.
Motor je příliš hlučný.	Poškozená vinutí, vadný motor	Motor nechte zkontrolovat odborníkem.
Motor nedosahuje plného výkonu.	Elektrické okruhy v síti jsou přetížené (svítidly, ostatní motory atd.).	Nepoužívejte jiné přístroje nebo motory na stejném elektrickém okruhu.
Motor se lehce přehřívá.	Přetížení motoru, nevhodné chlazení motoru	Zabraňte přetížení motoru při řezání, odstraňte prach z motoru a zjistěte tak optimální chlazení motoru.
Řez pilou je hrubý nebo zvlněný.	Pilový list je tupý, má nevhodný tvar zubů pro danou tloušťku materiálu.	Pilový list nabruste, resp. použijte vhodný pilový list.
Obrobek se vytrhává, resp. třepí.	Příliš vysoký tlak při řezání, resp. pilový list není vhodný pro dané nasazení	Použijte vhodný pilový list.
Pilový pás nedežeruje směr	a) Vedení špatně nastaveno b) Špatný pilový pás	a) Vedení pilového pásu nastavte podle potřeby b) Pilový pás zvolte podle potřeby
Opálená místa na dřevě při práci	a) Tupý pilový pás b) Špatný pilový pás	a) Vyměňte pilový pás b) Pilový pás zvolte podle potřeby
Při práci dochází k sevření pilového pásu	a) Tupý pilový pás b) Na pilovém pásu se nachází pryskyřice c) Vedení špatně nastaveno	a) Vyměňte pilový pás b) Očistěte pilový pás c) Vedení pilového pásu nastavte podle potřeby

Servisní informace

Je třeba dbát na to, že u tohoto přístroje podléhají následující díly opotřebení přiměřenému použití nebo přirozenému opotřebení, resp. jsou potřebné jako spotřební materiál.

Rychle opotřebitelné díly*: Pilový pás, vložka stolu, Posuvná tyč

* není nutně obsaženo v rozsahu dodávky!

16. Záruční list

Vážena zakaznice, vážený zakazniku,

naše výrobky podléhají přísné kontrole kvality. Pokud i přesto tento přístroj bezvadně nefunguje, velice toho litujeme a prosíme Vás, abyste se obrátili na náš zákaznický servis, jehož adresa je uvedena na tomto záručním listu. Rádi Vám budeme k dispozici také telefonicky na níže uvedeném servisním čísle. Pro uplatňování nároků na záruku platí následující:

- Tyto záruční podmínky upravují dodatečný záruční servis. Vašich zákonných nároků na záruku se tato záruka netýká. Náš záruční servis je pro Vás bezplatný.
- Záruční servis se vztahuje výhradně na nedostatky, které lze odvodit z vad materiálu nebo výrobních vad a je také omezen pouze na odstranění těchto nedostatků, resp. výměnu přístroje. Dbejte prosím na to, že naše přístroje nebyly podle svého účelu určeny konstruovány pro živnostenské, řemeslnické nebo průmyslové použití. Záruční smlouva tak není realizována, pokud byl přístroj používán v živnostenských, řemeslných nebo průmyslových podnicích a při srovnatelných činnostech. Z naší záruky je dále vyloučeno poskytnutí náhrady za dopravní škody, škody způsobené nedodržováním montážního návodu nebo z důvodů neodborné instalace, nedodržování návodu k použití (jako např. připojení na chybné síťové napětí nebo druh proudu), nedovoleného nebo neodborného používání (jako např. přetížení přístroje nebo použití neschválených vložných nástrojů nebo příslušenství), nedodržování pokynů pro údržbu a bezpečnostních pokynů, vniknutí cizích těles do přístroje (jako např. písek, kameny nebo prach), použití násilí nebo poškození v důsledku cizích vlivů (jako např. škody způsobené pádem), jakož také běžného opotřebení způsobeného používáním.

Nárok na záruku zaniká, pokud bylo do přístroje již zasahováno

- Záruční doba činí 3 roky a začíná datem koupě přístroje. Nároky na záruku před vypršením záruční doby je třeba uplatňovat během dvou týdnů od zjištění defektu. Uplatňování nároků na záruku po vypršení záruční doby je vyloučeno. Oprava nebo výměna přístroje nevede k prodloužení záruční doby, ani k zahájení nové záruční doby za provedený výkon pro přístroj nebo pro případné zamontované náhradní díly. Toto platí také v případě servisu v místě Vašeho bydliště.
- Při uplatňování Vašeho nároku na záruku zašlete prosím přístroj bez poštovního na níže uvedenou adresu. Přiložte originál prodejního dokladu nebo jiného datovaného potvrzení o koupi. Pokladní lístek si proto dobře uložte jako důkaz! Popište nám prosím pokud možno přesně důvod reklamace. Je-li defekt přístroje v našem záručním servisu obsažen, obdržíte obratem opravený nebo nový přístroj.

Samozřejmě rádi za úhradu nákladů odstraníme defekty na přístroji, které nespadají nebo již nespadají do rozsahu záruky. K tomu nám přístroj prosím zašlete na naši servisní adresu.

Servisní horká linka (CZ):

+800 4003 4003

(0,00 €/Min.)

Adresa elektronické pošty (CZ):

service.CZ@scheppach.com

Adresa servisního střediska (CZ):

GARLAND distributor s.r.o.

Hradecká 1136

CZ - 50601 Jicín

CE - Konformitätserklärung Originalkonformitätserklärung

CE - Declaration of Conformity

CE - Déclaration de conformité



scheppach Fabrikation von Holzbearbeitungsmaschinen GmbH, Günzburger Str. 69, D-89335 Ichenhausen

DE	erklärt folgende Konformität gemäß EU-Richtlinie und Normen für den Artikel	PL	deklaruje, że produkt jest zgodny z następującymi dyrektywami UE i normami
GB	hereby declares the following conformity under the EU Directive and standards for the following article	LT	pareiškia, taip atitiktis pagal ES direktyvos ir standartai šį straipsnį
FR	déclare la conformité suivante selon la directive UE et les normes pour l'article	HU	az EU-irányelv és a vonatkozó szabványok szerinti következő megfelelési nyilatkozatot teszi a termékre
IT	dichiara la seguente conformità secondo le direttive e le normative UE per l'articolo	SI	izjavlja sledenco skladnost z EU-direktivo in normami za artikel
ES	declara la conformidad siguiente según la directiva la UE y las normas para el artículo	CZ	prohlašuje následující shodu podle smernice EU a norem pro výrobek
PT	declara o seguinte conformidade com a Directiva da UE e as normas para o seguinte artigo	SK	prehlasuje nasledujúcu zhodu podľa smernice EU a noriem pre výrobok
DK	erklærer hermed, at følgende produkt er i overensstemmelse med nedestående EUDirektiver og standarder	HR	ovime izjavljuje da postoji sukladnost prema EU-smjernica i normama za sljedece artikle
NL	verklaart hierbij dat het volgende artikel voldoet aan de daarop betrekking hebbende EG-richtlijnen en normen	RS	potvrđuje sledeću usklađenost prema smernicama EZ i normama za artikal
FI	vakuuttaa täten, että seuraava tuote täyttää ala esitettyt EU-direktiivit ja standardit	RO	declară următoarea conformitate corespunzător directivelor și normelor UE pentru articolul
SE	försäkras härmed följande överensstämmelse enligt EU-direktiv och standarder för följande artikeln	BG	декларира съответното съответствие съгласно Дирек-тива на ЕС и норми за артикул

Marke / Brand:

Art.-Bezeichnung / Article name:

Parkside

BANDSÄGE - PBS 350 A1

BAND SAW - PBS 350 A1

SCIE À RUBAN - PBS 350 A1

Art.-Nr. / Art. no.:

Ident.-Nr. / Ident. no.:

**3901512974; 3901512976 - 3901512980; 39015129915; 39015129916
01001 - 30413**

2014/29/EU	2004/22/EC	89/686/EC_96/58/EC	2000/14/EC_2005/88/EC
2014/35/EU	2014/68/EU	90/396/EC	Annex V
<input checked="" type="checkbox"/> 2014/30/EU	<input checked="" type="checkbox"/> 2011/65/EU*		Annex VI Noise: measured L_{WA} = xx dB(A); guaranteed L_{WA} = xx dB(A) P = xx KW; L/Ø = cm Notified Body: Notified Body No.:
<input checked="" type="checkbox"/> 2006/42/EC			Annex IV Notified Body: TÜV SÜD Product Service GmbH; Ridlerstraße 65, D-80339 München Notified Body No.: 0123 Certificate No.: M6A 011284 0157 Rev. 01
			2010/26/EC Emission. No:

Standard references:

**EN 61029-1:2009/A11:2010; EN 61029-2-5:2011/A11:2015;
EN 55014-1:2017; EN 55014-2:2015; EN 61000-3-2:2014; EN 61000-3-3:2013**

Die alleinige Verantwortung für die Ausstellung dieser Konformitätserklärung trägt der Hersteller.

This declaration of conformity is issued under the sole responsibility of the manufacturer.

Le fabricant assume seul la responsabilité d'établir la présente déclaration de conformité.

* Der oben beschriebene Gegenstand der Erklärung erfüllt die Vorschriften der Richtlinie 2011/65/EU des Europäischen Parlaments und des Rates vom 8. Juni 2011 zur Beschränkung der Verwendung bestimmter gefährlicher Stoffe in Elektro- und Elektronikgeräten.

The object of the declaration described above fulfils the regulations of the directive 2011/65/EU of the European Parliament and Council from 8th June 2011, on the restriction of the use of certain hazardous substances in electrical and electronic equipment.

L'appareil décrit ci-dessus dans la déclaration est conforme aux réglementations de la directive 2011/65/EU du Parlement Européen et du Conseil du 8 juin 2011 visant à limiter l'utilisation de substances dangereuses dans la fabrication des appareils électriques et électroniques.

Ichenhausen, den 23.08.2018

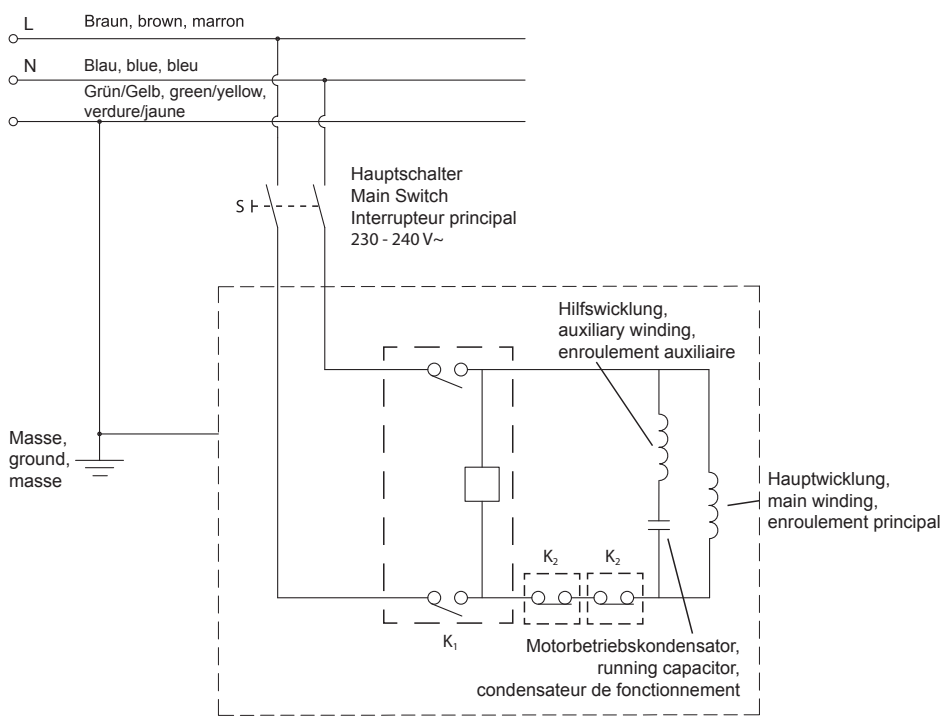
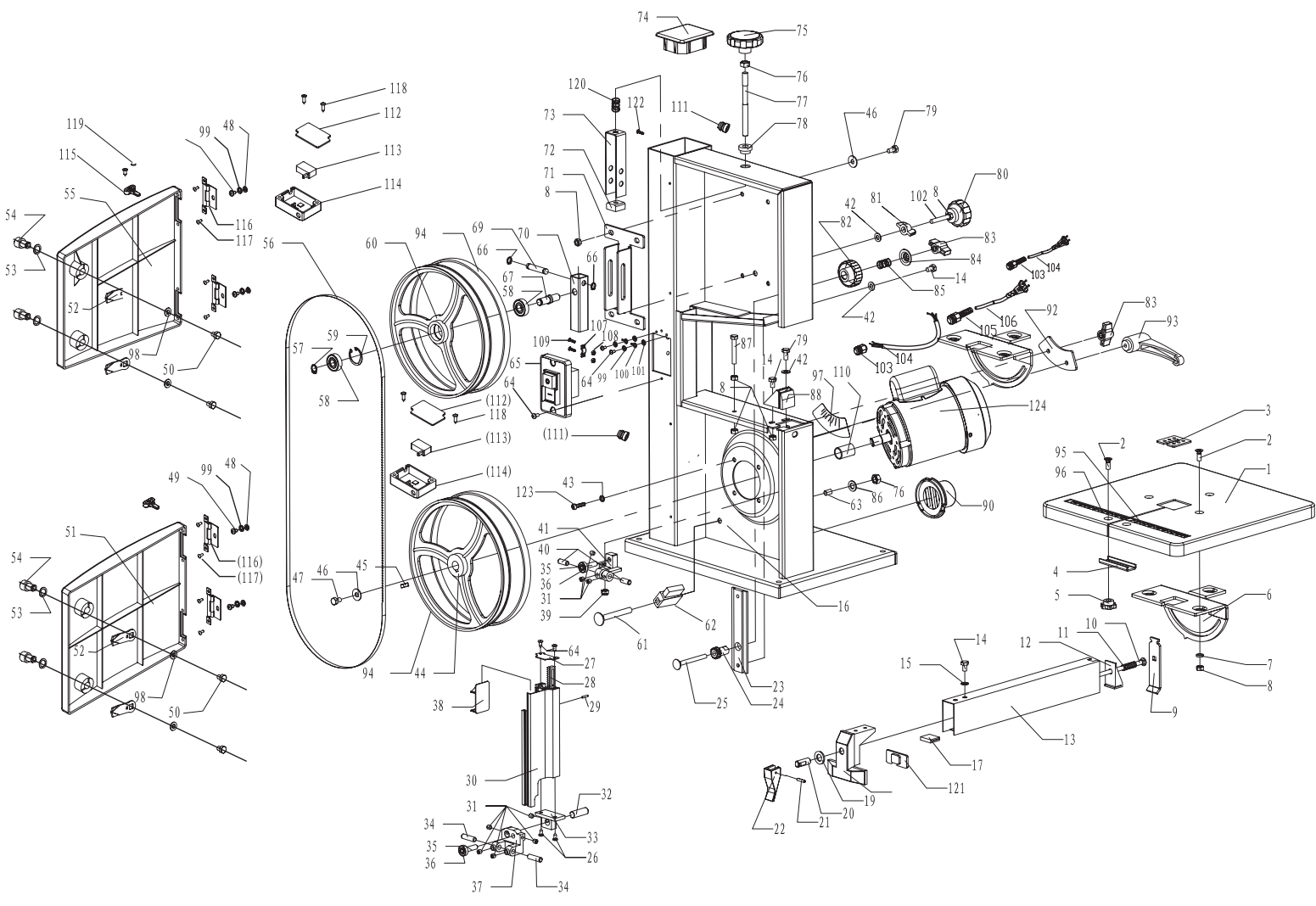
Unterschrift / Markus Bindhammer / Technical Director

First CE: 2018

Subject to change without notice

Documents registrar: Andreas Pecher

Günzburger Str. 69, D-89335 Ichenhausen





SCHEPPACH FABRIKATION VON HOLZBEARBEITUNGSMASCHINEN GMBH

Günzburger Str. 69
D-89335 Ichenhausen

Stand der Informationen · Last Information Update · Version des informations · Stand van de informatie · Stav informací
Update: 08 / 2018 · Ident.-No.: 303408_39015129915

IAN 303408