

Art.Nr.  
39015109933  
AusgabeNr.  
39015109850  
Rev.Nr.  
12/09/2017



**PRIMASTER.**



**BS3000**

<b>DE</b>	<b>Bandsäge</b> Originalbetriebsanleitung
<b>GB</b>	<b>Band Saw</b> Translation from the original instruction manual
<b>FR</b>	<b>Scie à ruban</b> Traduction de la notice originale



Fig. 1

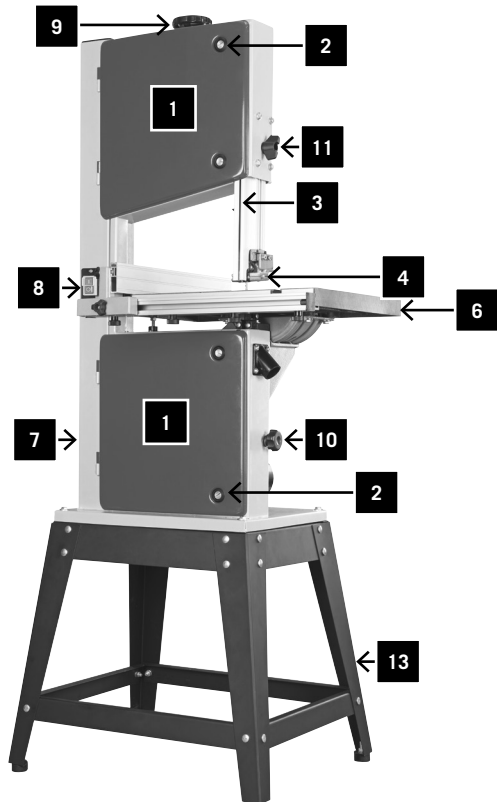


Fig. 2

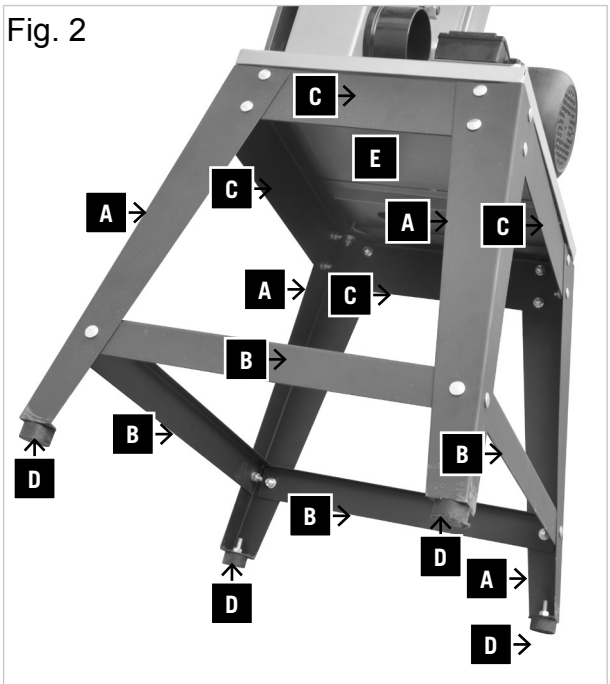


Fig. 3



Fig. 4

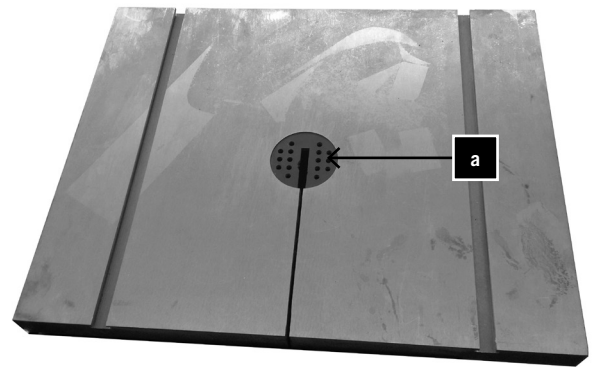


Fig. 4.1

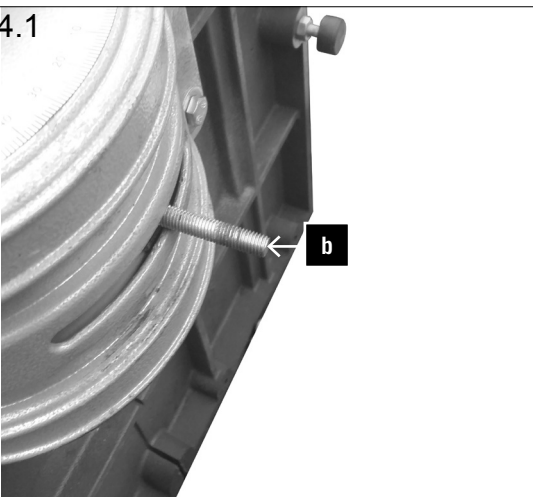


Fig. 4.2

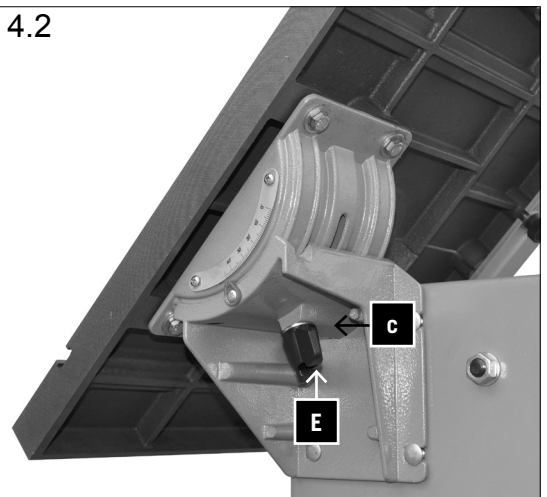


Fig. 5

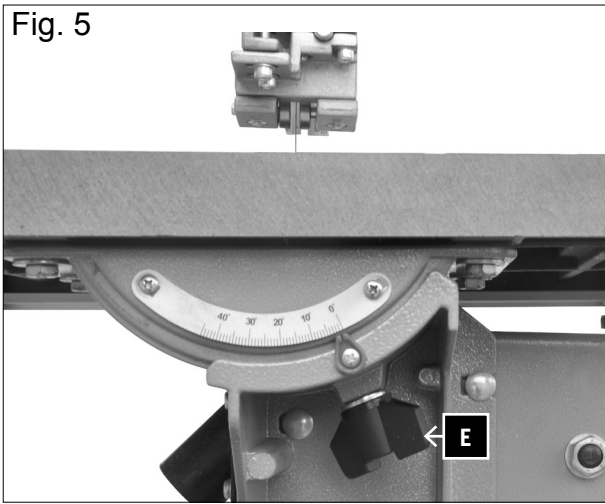


Fig. 6

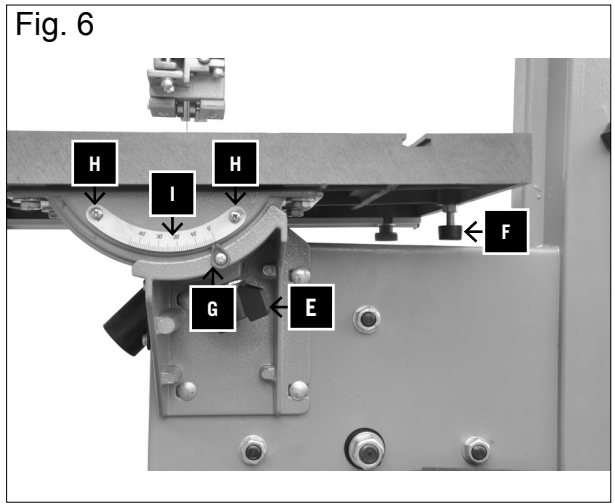


Fig. 7

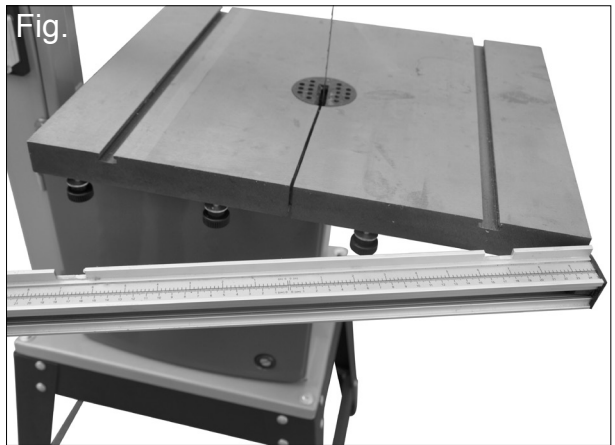
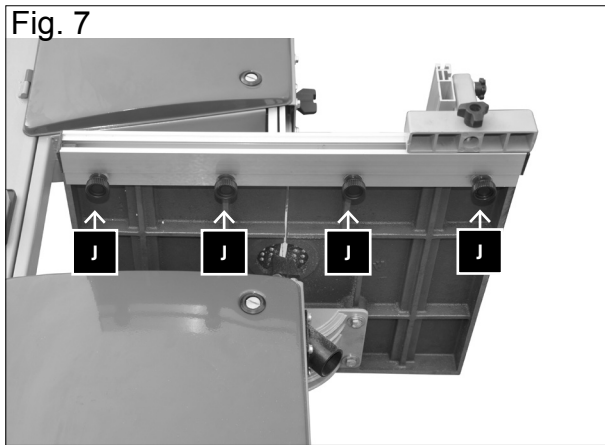


Fig. 9

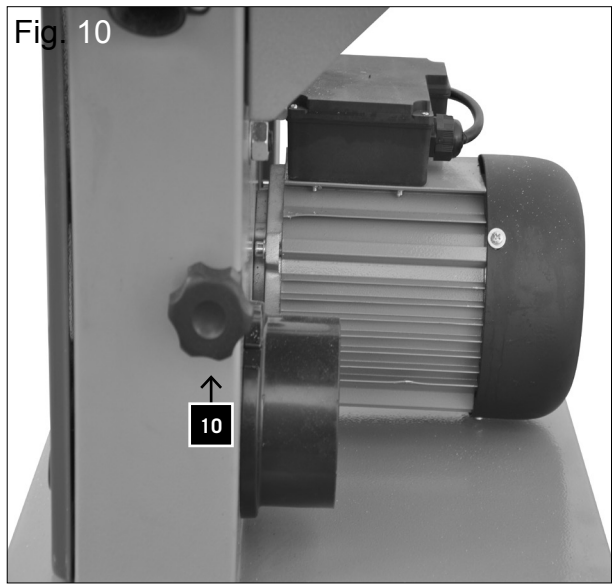
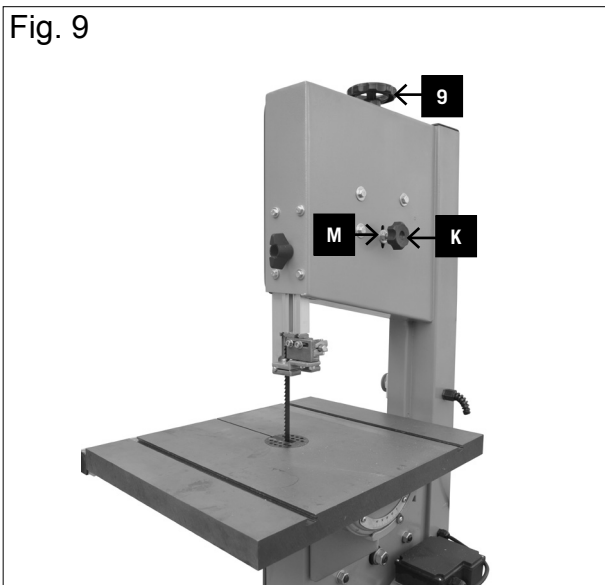


Fig. 11

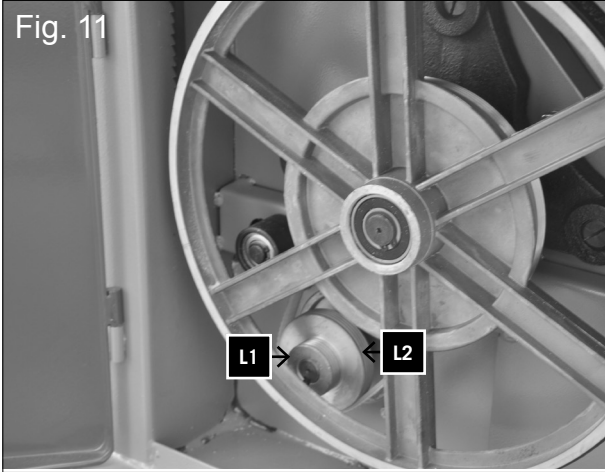


Fig. 11.1

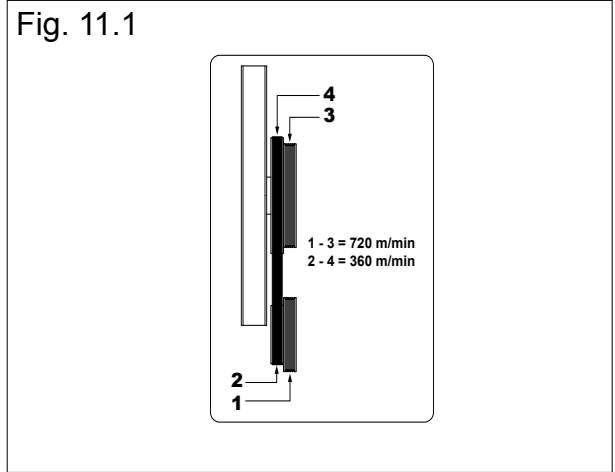


Fig. 12

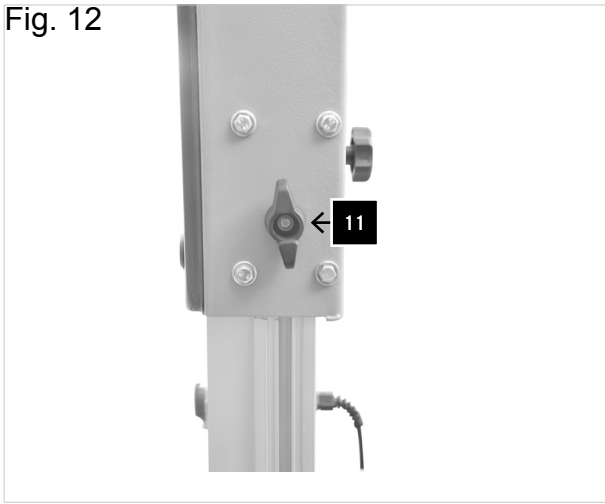


Fig.13

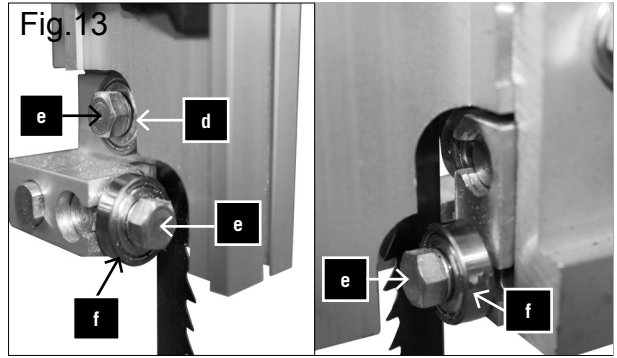


Fig. 14

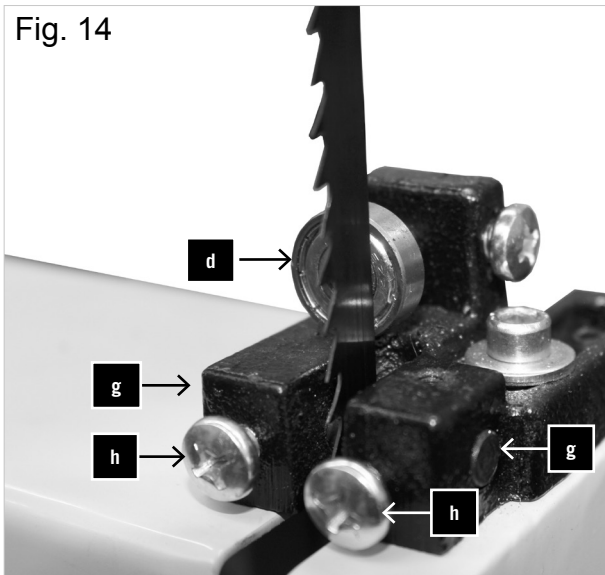


Fig. 15

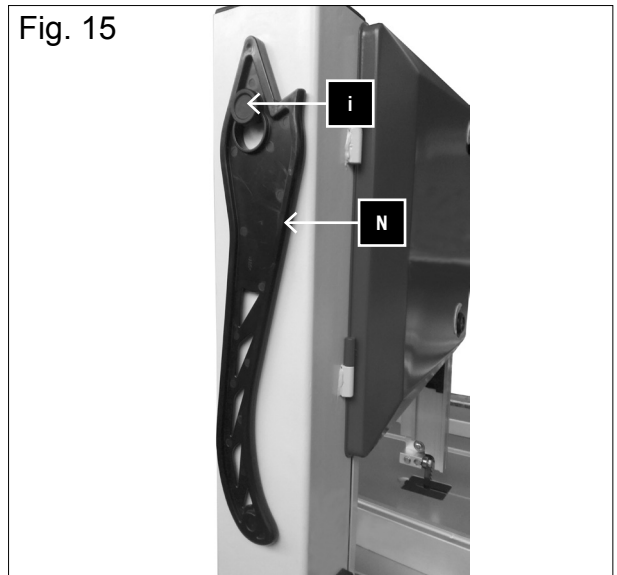
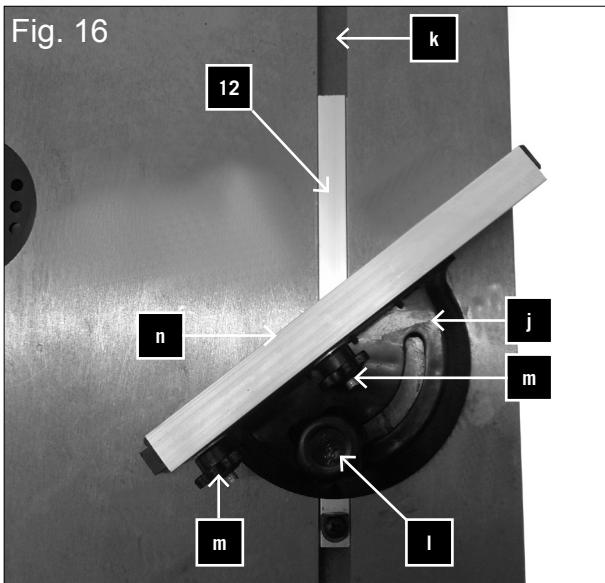
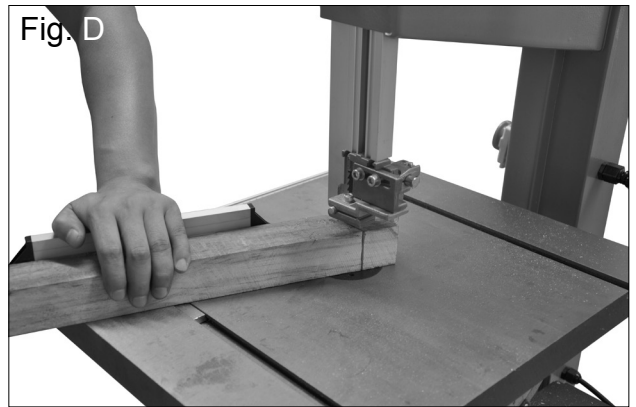
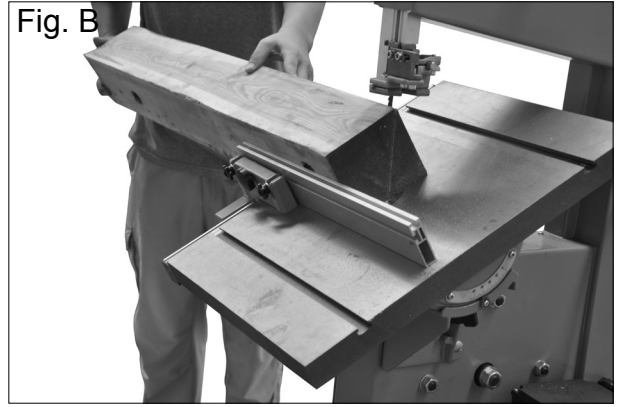









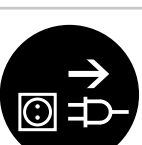
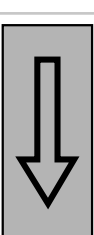
Fig. 16





<b>Inhaltsverzeichnis:</b>	<b>Seite:</b>
1. Einleitung	9
2. Gerätebeschreibung (Abb. 1-16)	9
3. Lieferumfang	9
4. Bestimmungsgemäße Verwendung	10
5. Allgemeine Sicherheitshinweise	10
6. Technische Daten	12
7. Restrisiken	13
8. Aufbau und Bedienung	13
9. Transport	15
10. Arbeitshinweise	15
11. Reinigung und Wartung	16
12. Lagerung	16
13. Elektrischer Anschluss	16
14. Entsorgung und Wiederverwertung	17
15. Störungsabhilfe	17
16. Konformitätserklärung	43

## Erklärung der Symbole auf dem Gerät

	<p>(DE)</p>	<p>Warnung! Bei Nichteinhaltung Lebensgefahr, Verletzungsgewfahr oder Beschädigung des Werkzeugs möglich!</p>
	<p>(DE)</p>	<p>Vor Inbetriebnahme Bedienungsanleitung und Sicherheitshinweise lesen und beachten!</p>
	<p>(DE)</p>	<p>Schutzbrille tragen!</p>
	<p>(DE)</p>	<p>Gehörschutz tragen!</p>
	<p>(DE)</p>	<p>Bei Staubentwicklung Atemschutz tragen!</p>
	<p>(DE)</p>	<p>Achtung! Verletzungsgefahr! Nicht in das laufende Sägeblatt greifen!</p>
	<p>(DE)</p>	<p>Tragen Sie Schutzhandschuhe.</p>
	<p>(DE)</p>	<p>Achtung! Vor Montage, Reinigung, Umbau, Instandhaltung, Lagerung und Transport müssen Sie das Gerät ausschalten und von der Stromversorgung trennen.</p>
	<p>(DE)</p>	<p>Sägebandrichtung</p>



## 1. Einleitung

### Hersteller:

Woodster GmbH  
Günzburger Straße 69  
D-89335 Ichenhausen

### Verehrter Kunde,

Wir wünschen Ihnen viel Freude und Erfolg beim Arbeiten mit Ihrem neuen Gerät.

### Hinweis:

Der Hersteller dieses Gerätes haftet nach dem geltenden Produkthaftungsgesetz nicht für Schäden, die an diesem Gerät oder durch dieses Gerät entstehen bei:

- unsachgemäßer Behandlung,
- Nichtbeachtung der Bedienungsanweisung,
- Reparaturen durch Dritte, nicht autorisierte Fachkräfte,
- Einbau und Austausch von nicht originalen Ersatzteilen,
- nicht bestimmungsgemäßer Verwendung,
- Ausfällen der elektrischen Anlage bei Nichtbeachtung der elektrischen Vorschriften und VDE-Bestimmungen 0100, DIN 57113 / VDE0113.

### Beachten Sie:

Lesen Sie vor der Montage und vor Inbetriebnahme den gesamten Text der Bedienungsanleitung durch. Diese Bedienungsanleitung soll es Ihnen erleichtern, Ihr Elektrowerkzeug kennenzulernen und dessen bestimmungsgemäßen Einsatzmöglichkeiten zu nutzen.

Die Bedienungsanleitung enthält wichtige Hinweise, wie Sie mit dem Elektrowerkzeug sicher, fachgerecht und wirtschaftlich arbeiten, und wie Sie Gefahren vermeiden, Reparaturkosten sparen, Ausfallzeiten verringern und die Zuverlässigkeit und Lebensdauer des Elektrowerkzeugs erhöhen.

Zusätzlich zu den Sicherheitsbestimmungen dieser Bedienungsanleitung müssen Sie unbedingt die für den Betrieb des Elektrowerkzeugs geltenden Vorschriften Ihres Landes beachten.

Bewahren Sie die Bedienungsanleitung, in einer Plastikhülle geschützt vor Schmutz und Feuchtigkeit, bei dem Elektrowerkzeug auf. Sie muss von jeder Bedienungsperson vor Aufnahme der Arbeit gelesen und sorgfältig beachtet werden. An dem Elektrowerkzeug dürfen nur Personen arbeiten, die im Gebrauch des Elektrowerkzeugs unterwiesen und über die damit verbundenen Gefahren unterrichtet sind. Das geforderte Mindestalter ist einzuhalten.

Neben den in dieser Bedienungsanleitung enthaltenen Sicherheitshinweisen und den besonderen Vorschriften Ihres Landes sind die für den Betrieb von Holzbearbeitungsmaschinen allgemein anerkannten technischen Regeln zu beachten.

Wir übernehmen keine Haftung für Unfälle oder Schäden, die durch Nichtbeachten dieser Anleitung und den Sicherheitshinweisen entstehen.

## 2. Gerätebeschreibung (Abb. 1-16)

- 1 Gehäusetür
- 2 Türverriegelung
- 3 Sägebandschutzzeineinrichtung
- 4 Sägebandführung
- 5 Längsanschlag (nicht abgebildet)
- 6 Arbeitstisch
- 7 Gestell
- 8 Ein-/Ausschalter
- 9 Spannschraube für Sägebandschraubspannung
- 10 Spannschraube für Riemenspannung
- 11 Feststellknopf für die Sägebandschutzzeineinrichtung
- 12 Querschneidlehre (nicht abgebildet/ optional)
- 13 Untergestell

## 3. Lieferumfang

- Öffnen Sie die Verpackung und nehmen Sie das Gerät vorsichtig heraus.
- Entfernen Sie das Verpackungsmaterial sowie Verpackungs- und Transportsicherungen (falls vorhanden).
- Überprüfen Sie, ob der Lieferumfang vollständig ist.
- Kontrollieren Sie das Gerät und die Zubehörteile auf Transportschäden.
- Bewahren Sie die Verpackung nach Möglichkeit bis zum Ablauf der Garantiezeit auf.

### Achtung

Gerät und Verpackungsmaterialien sind kein Kinder spielzeug! Kinder dürfen nicht mit Kunststoffbeuteln, Folien und Kleinteilen spielen! Es besteht Verschluckungs- und Erstickungsgefahr!

- Bandsäge (Maschinengestell)
- Sägetisch
- Halteplatte
- Schiene mit Skala
- Schiebstock
- Führungsschiene für Längsanschlag
- Längsanschlag
- Inbusschlüssel
- Schraubendreher
- Gabelschlüssel (2x)
- Querstrebe oben (2x)
- Längsstrebe oben (2x)
- Querstrebe unten (2x)
- Längsstrebe unten (2x)
- Fußstrebe (4x)
- Gummifuß (4x)
- Befestigungsmaterial
- Originalbetriebsanleitung

## 4. Bestimmungsgemäße Verwendung

Die Bandsäge dient zum Längs- und Querschneiden von Hölzern oder holzähnlichen Werkstücken. Rundmaterialien dürfen nur mit geeigneten Haltevorrichtungen geschnitten werden.

Die Maschine darf nur nach ihrer Bestimmung verwendet werden. Jede weitere darüber hinausgehende Verwendung ist nicht bestimmungsgemäß. Für daraus hervorgehende Schäden oder Verletzungen aller Art haftet der Benutzer/Bediener und nicht der Hersteller.

Es dürfen nur für die Maschine geeignete Sägebänder verwendet werden. Bestandteil der bestimmungsgemäßen Verwendung ist auch die Beachtung der Sicherheitshinweise, sowie die Montageanleitung und Betriebshinweise in der Bedienungsanleitung.

Personen, die die Maschine bedienen und warten, müssen mit dieser vertraut und über mögliche Gefahren unterrichtet sein. Darüber hinaus sind die geltenden Unfallverhütungsvorschriften genauestens einzuhalten. Sonstige allgemeine Regeln in arbeitsmedizinischen und sicherheitstechnischen Bereichen sind zu beachten.

Veränderungen an der Maschine schließen eine Haftung des Herstellers und daraus entstehende Schäden gänzlich aus.

Trotz bestimmungsmäßiger Verwendung können bestimmte Restrisikofaktoren nicht vollständig ausgeräumt werden. Bedingt durch Konstruktion und Aufbau der Maschine können folgende Punkte auftreten: Gehörschäden bei Nichtverwendung des nötigen Gehörschutzes. • Gesundheitsschädliche Emissionen von Holzstäuben bei Verwendung in geschlossenen Räumen.

Unfallgefahr durch Handkontakt in nicht abgedecktem Schneidbereich des Werkzeuges.

Verletzungsgefahr beim Werkzeugwechsel (Schnittgefahr).

Gefährdung durch das Wegschleudern von Werkstücken oder Werkstückteilen.

Quetschen der Finger.

Gefährdung durch Rückschlag.

Kippen des Werkstückes aufgrund einer unzureichenden Werkstückauflagefläche.

Berühren des Schneidwerkzeuges.

Herausschleudern von Astteilen und Werkstückteilen.

Bitte beachten Sie, dass unsere Geräte bestimmungsgemäß nicht für den gewerblichen, handwerklichen oder industriellen Einsatz konstruiert wurden. Wir übernehmen keine Gewährleistung, wenn das Gerät in Gewerbe-, Handwerks- oder Industriebetrieben sowie bei gleichzusetzenden Tätigkeiten eingesetzt wird.

## 5. Allgemeine Sicherheitshinweise

Achtung! Beim Gebrauch von Elektrowerkzeugen sind zum Schutz gegen elektrischen Schlag, Verletzungs- und Brandgefahr folgende grundsätzliche Sicherheitsmaßnahmen zu beachten. Lesen Sie alle diese Hinweise, bevor Sie dieses Elektrowerkzeug benutzen, und bewahren Sie die Sicherheitshinweise gut auf.

### Sicheres Arbeiten

- 1 Halten Sie Ihren Arbeitsbereich in Ordnung
    - Unordnung im Arbeitsbereich kann Unfälle zur Folge haben.
  - 2 Berücksichtigen Sie Umgebungseinflüsse
    - Setzen Sie Elektrowerkzeuge nicht dem Regen aus.
    - Benutzen Sie Elektrowerkzeuge nicht in feuchter oder nasser Umgebung.
    - Sorgen Sie für gute Beleuchtung des Arbeitsbereichs.
    - Benutzen Sie Elektrowerkzeuge nicht, wo Brand- oder Explosionsgefahr besteht.
- Schützen Sie sich vor elektrischem Schlag
- Vermeiden Sie Körperberührung mit geerdeten Teilen (z. B. Rohren, Radiatoren, Elektroherden, Kühlgeräten).
- 3 Halten Sie andere Personen fern.
    - Lassen Sie andere Personen, insbesondere Kinder, nicht das Elektrowerkzeug oder das Kabel berühren. Halten Sie sie von Ihrem Arbeitsbereich fern.
  - 4 Bewahren Sie unbenutzte Elektrowerkzeuge sicher auf
    - Unbenutzte Elektrowerkzeuge sollten an einem trockenen, hochgelegenen oder abgeschlossenen Ort, außerhalb der Reichweite von Kindern, abgelegt werden.
  - 5 Überlasten Sie Ihr Elektrowerkzeug nicht
    - Sie arbeiten besser und sicherer im angegebenen Leistungsbereich.
  - 6 Benutzen Sie das richtige Elektrowerkzeug
    - Verwenden Sie keine leistungsschwachen Elektrowerkzeuge für schwere Arbeiten.
    - Benutzen Sie das Elektrowerkzeug nicht für solche Zwecke, für die es nicht vorgesehen ist. Benutzen Sie zum Beispiel keine Handkreissäge zum Schneiden von Baumästen oder Holzscheiten.
    - Verwenden Sie das Elektrowerkzeug nicht zum Brennholzsägen.
  - 7 Tragen Sie geeignete Kleidung
    - Tragen Sie keine weite Kleidung oder Schmuck, sie könnten von beweglichen Teilen erfasst werden.
    - Bei Arbeiten im Freien ist rutschfestes Schuhwerk empfehlenswert.
    - Tragen Sie bei langen Haaren ein Haarnetz.
  - 8 Benutzen Sie Schutzausrüstung
    - Tragen Sie eine Schutzbrille.
    - Verwenden Sie bei stauberzeugenden Arbeiten eine Atemmaske.

- 9 Schließen Sie die Staubabsaug-Einrichtung an
  - Falls Anschlüsse zur Staubabsaugung und Auf-fangeinrichtung vorhanden sind, überzeugen Sie sich, dass diese angeschlossen und richtig benutzt werden.
  - Der Betrieb in geschlossenen Räumen ist beim Bearbeiten von Holz, holzähnlichen Werkstoffen und Kunststoffen nur mit einer geeigneten Absauganlage zulässig.
- 10 Verwenden Sie das Kabel nicht für Zwecke, für die es nicht bestimmt ist
  - Benutzen Sie das Kabel nicht, um den Stecker aus der Steckdose zu ziehen. Schützen Sie das Kabel vor Hitze, Öl und scharfen Kanten.
- 11 Sichern Sie das Werkstück
  - Benutzen Sie Spannvorrichtungen oder einen Schraubstock, um das Werkstück festzuhalten. Es ist damit sicherer gehalten als mit Ihrer Hand und ermöglicht die Bedienung der Maschine mit beiden Händen.
  - Bei langen Werkstücken ist eine zusätzliche Auflage (Tisch, Böcke, etc.) erforderlich, um ein Kippen der Maschine zu vermeiden.
  - Drücken Sie das Werkstück immer fest gegen Arbeitsplatte und Anschlag, um ein Wackeln bzw. Verdrehen des Werkstückes zu verhindern.
- 12 Vermeiden Sie abnormale Körperhaltung
  - Sorgen Sie für sicheren Stand und halten Sie jederzeit das Gleichgewicht.
  - Vermeiden Sie ungeschickte Handpositionen, bei denen durch ein plötzliches Abrutschen eine oder beide Hände das Sägeblatt berühren könnten.
- 13 Pflegen Sie Ihre Werkzeuge mit Sorgfalt
  - Halten Sie die Schneidwerkzeuge scharf und sauber, um besser und sicherer arbeiten zu können.
  - Befolgen Sie die Hinweise zur Schmierung und zum Werkzeugwechsel.
  - Kontrollieren Sie regelmäßig die Anschlussleitung des Elektrowerkzeugs und lassen Sie diese bei Beschädigung von einem anerkannten Fachmann erneuern.
  - Kontrollieren Sie Verlängerungsleitungen regelmäßig und ersetzen Sie diese, wenn sie beschädigt sind.
  - Halten Sie Handgriffe trocken, sauber und frei von Öl und Fett.
- 14 Ziehen Sie den Stecker aus der Steckdose
  - Entfernen Sie nie lose Splitter, Späne oder eingeklemmte Holzteile bei laufendem Sägeblatt.
  - Bei Nichtgebrauch des Elektrowerkzeugs, vor der Wartung und beim Wechsel von Werkzeugen wie z. B. Sägeblatt, Bohrer, Fräser.
  - Wenn das Sägeblatt beim Schneiden durch eine zu große Vorschubkraft blockiert, schalten Sie das Gerät aus und trennen Sie es vom Netz. Entfernen Sie das Werkstück und stellen Sie sicher, dass das Sägeblatt frei läuft. Schalten Sie das Gerät ein, und führen Sie den Schnittvorgang erneut mit reduzierter Vorschubkraft durch.
- Lassen Sie keine Werkzeugschlüssel stecken
- Überprüfen Sie vor dem Einschalten, dass Schlüssel und Einstellwerkzeuge entfernt sind.
- 15 Vermeiden Sie unbeabsichtigten Anlauf
  - Vergewissern Sie sich, dass der Schalter beim Einstecken des Steckers in die Steckdose ausgeschaltet ist.
- 16 Benutzen Sie Verlängerungskabel für den Außenbereich
  - Verwenden Sie im Freien nur dafür zugelassene und entsprechend gekennzeichnete Verlängerungskabel.
  - Verwenden Sie die Kabeltrommel nur im abgerollten Zustand.
- 17 Seien Sie stets aufmerksam
  - Achten Sie darauf, was Sie tun. Gehen Sie mit Vernunft an die Arbeit. Benutzen Sie das Elektrowerkzeug nicht, wenn Sie unkonzentriert sind.
- 18 Überprüfen Sie das Elektrowerkzeug auf eventuelle Beschädigungen
  - Vor weiterem Gebrauch des Elektrowerkzeugs müssen Schutzvorrichtungen oder leicht beschädigte Teile sorgfältig auf ihre einwandfreie und bestimmungsgemäße Funktion untersucht werden.
  - Überprüfen Sie, ob die beweglichen Teile einwandfrei funktionieren und nicht klemmen oder ob Teile beschädigt sind. Sämtliche Teile müssen richtig montiert sein und alle Bedingungen erfüllen, um den einwandfreien Betrieb des Elektrowerkzeugs zu gewährleisten.
  - Die bewegliche Schutzhaube darf in geöffnetem Zustand nicht festgeklemmt werden.
  - Beschädigte Schutzvorrichtungen und Teile müssen bestimmungsgemäß durch eine anerkannte Fachwerkstatt repariert oder ausgewechselt werden, soweit nichts anderes in der Bedienungsanleitung angegeben ist.
  - Beschädigte Schalter müssen bei einer Kundendienstwerkstatt ersetzt werden.
  - Benutzen Sie keine fehlerhaften oder beschädigten Anschlussleitungen.
  - Benutzen Sie keine Elektrowerkzeuge, bei denen sich der Schalter nicht ein- und ausschalten lässt.
- 19 Achtung!
  - Der Gebrauch anderer Einsatzwerkzeuge und anderen Zubehörs kann eine Verletzungsgefahr für Sie bedeuten.
- 20 Lassen Sie Ihr Elektrowerkzeug durch eine Elektrofachkraft reparieren
  - Dieses Elektrowerkzeug entspricht den einschlägigen Sicherheitsbestimmungen. Reparaturen dürfen nur von einer Elektrofachkraft ausgeführt werden, indem Originalersatzteile verwendet werden; anderenfalls können Unfälle für den Benutzer entstehen.

**Zusätzliche Sicherheitshinweise**

- Tragen Sie bei allen Wartungsarbeiten am Sägeband Schutzhandschuhe!

- Beim Schneiden von Rundholz muss eine Einrichtung verwendet werden, die das Werkstück gegen Verdrehen sichert
- Beim Hochkantschneiden von Brettern, muss eine Einrichtung verwendet werden, die das Werkstück gegen Zurückschlagen sichert
- Zur Einhaltung der Staubemissionswerte bei Holzbearbeitung und zum sicheren Betrieb, sollte eine Staubabsaugungsanlage mit mindestens 20m/s Luftgeschwindigkeit angeschlossen werden.
- Geben Sie die Sicherheitshinweise an alle Personen, die an der Maschine arbeiten weiter.
- Verwenden Sie die Säge nicht zum Brennholzsägen.
- Die Maschine ist mit einem Sicherheitsschalter gegen Wiedereinschalten nach Spannungsabfall ausgerüstet.
- Überprüfen Sie vor Inbetriebnahme, ob die Spannung auf dem Typenschild des Gerätes mit der Netzspannung übereinstimmt.
- Kabeltrommel nur im abgerollten Zustand verwenden.
- An der Maschine tätige Personen dürfen nicht abgelenkt werden.
- Beachten Sie die Motor- und Sägeband Drehrichtung
- Sicherheitseinrichtungen an der Maschine dürfen nicht demontiert oder unbrauchbar gemacht werden.
- Schneiden Sie keine Werkstücke, die zu klein sind, um sie sicher in der Hand zu halten.
- Entfernen Sie nie lose Splitter, Späne oder eingeklemmte Holzteile bei laufendem Sägeband.
- Die einschlägigen Unfallverhütungsvorschriften und die sonstigen, allgemeinen anerkannten sicherheitstechnischen Regeln müssen beachtet werden.
- Merkhefte der Berufsgenossenschaft beachten (VBG 7)
- Bringen Sie den Sägebandschutz in einer Höhe von ca. 3 mm über dem zu sägenden Material an.
- Achtung! Lange Werkstücke gegen Abkippen am Ende des Schneidevorgangs sichern. ( z.B. Abrollständer etc.)
- Die Sägebandschutzeinrichtung (3) muß sich während des Transports des Geräts in der untersten Stellung nahe am Tisch befinden.
- Schutzabdeckungen dürfen nicht zum Transport oder unsachgemäßem Betrieb der Maschine verwendet werden.
- Deformierte oder Beschädigte Sägebänder dürfen nicht verwendet werden.
- Abgenutzten Tischeinsatz austauschen.
- Niemals die Maschine in Betrieb setzen, wenn die das Sägeband schützende Tür bzw. die trennende Schutzeinrichtung offen steht.
- Darauf achten, dass die Auswahl des Sägebandes und der Geschwindigkeit für den zu schneidenden Werkstoff geeignet ist.
- Nicht mit der Reinigung des Sägebandes beginnen, bevor dieses vollständig zum Stillstand gekommen ist.

- Beim geraden Schnitten von kleinen Werkstücken gegen den Parallelanschlag ist ein Schiebestock zu verwenden.
- Tragen Sie beim Umgang mit dem Sägeband und rauen Werkstoffen Handschuhe!
- Während des Transportes soll sich die Sägeband-Schutzeinrichtung in der untersten Position und nahe dem Tisch befinden.
- Bei Gehrungsschnitten mit geneigtem Tisch ist der Parallelanschlag auf dem unteren Teil des Tisches anzuordnen.
- Trennende Schutzeinrichtungen niemals zum Anheben oder Transport verwenden.
- Achten Sie darauf, die Sägeband- Schutzeinrichtungen zu verwenden und richtig einzustellen.
- Halten Sie mit den Händen einen Sicherheitsabstand zum Sägeband ein. Benutzen Sie einen Schiebestock für schmale Schnitte.
- Stellen Sie die verstellbare Schutzeinrichtungen so ein, dass sie möglichst nahe am Werkstück sind.
- Lagern Sie den Schiebestock an der für ihn vorgesehenen Halterung an der Maschine, damit Sie diesen aus Ihrer normalen Arbeitsposition erreichen können und immer griffbereit haben.
- In der normalen Arbeitsposition befindet sich der Bediener vor der Maschine.

## 6. Technische Daten

<b>Wechselstrommotor</b>	220 - 240 V ~, 50Hz
<b>Leistung</b>	750W
<b>Leerlaufdrehzahl</b>	1400 min <sup>-1</sup>
<b>Sägebandlänge</b>	2240 mm
<b>Sägebandbreite</b>	12,5 mm
<b>Sägebandbreite max.</b>	15 mm
<b>Sägebandgeschwindigkeit I</b>	720 m/min
<b>Sägebandgeschwindigkeit II</b>	360 m/min
<b>Schnitthöhe</b>	0 - 175 mm
<b>Ausladung</b>	305 mm
<b>Tischgröße</b>	500 x 400 mm
<b>Tisch neigbar</b>	0° bis 45°
<b>Werkstückgröße max.</b>	600 x 600 x 175 mm
<b>Gewicht</b>	74 kg

Das Werkstück muss mindestens eine Höhe von 3 mm und eine Breite von 10 mm haben.

Die Geräusch- und Vibrationswerte wurden entsprechend EN 61029 ermittelt.

<b>Schalldruckpegel L<sub>pA</sub></b>	77,4 dB(A)
<b>Unsicherheit K<sub>pA</sub></b>	3 dB
<b>Schalleistungspegel L<sub>WA</sub></b>	90,4 dB(A)
<b>Unsicherheit K<sub>WA</sub></b>	3 dB

### Tragen Sie einen Gehörschutz.

Die Einwirkung von Lärm kann Hörverlust bewirken. Schwingungsgesamtwerte (Vektorsumme dreier Richtungen) ermittelt entsprechend EN 61029.

## 7. Restrisiken

Das Elektrowerkzeug ist nach dem Stand der Technik und den anerkannten sicherheitstechnischen Regeln gebaut. Dennoch können beim Arbeiten einzelne Restrisiken auftreten.

- Verletzungsgefahr für Finger und Hände durch das laufende Sägeband bei unsachgemäßer Führung des Werkstückes. Verletzungen durch das weg-schleudernde Werkstück bei unsachgemäßer Halterung oder Führung, wie Arbeiten ohne Anschlag.
- Gefährdung der Gesundheit durch Holzstäube oder Holzspäne. Unbedingt persönliche Schutzausrüstungen wie Augenschutz tragen. Absauganlage einsetzen!
- Verletzungen durch defektes Sägeband. Das Sägeband regelmäßig auf Unversehrtheit überprüfen.
- Verletzungsgefahr für Finger und Hände beim Sägebandwechsel. Geeignete Arbeitshandschuhe tragen.
- Verletzungsgefahr beim Einschalten der Maschine durch das anlaufende Sägeband.
- Gefährdung durch Strom, bei Verwendung nicht ordnungsgemäßer Elektro-Anschlußleitungen.
- Gefährdung der Gesundheit durch das laufende Sägeband bei langem Kopfhaar und loser Kleidung. Persönliche Schutzausrüstung wie Haar-netz und eng anliegende Arbeitskleidung tragen.
- Desweiteren können trotz aller getroffenen Vorkehrungen nicht offensichtliche Restrisiken bestehen.
- Restrisiken können minimiert werden wenn die „Allgemeinen Sicherheitshinweise“ und die „Bestimmungsgemäße Verwendung“, sowie die Bedienungsanweisung insgesamt beachtet werden.

## 8. Aufbau und Bedienung

### Vor Inbetriebnahme

Die Maschine muss standsicher aufgestellt werden, d.h. auf einer Werkbank, oder festem Untergestell festgeschraubt werden. Zu diesem Zweck befinden sich im Maschinenfuß Befestigungslöcher.

- Der Säge Tisch muss korrekt montiert sein
- Vor Inbetriebnahme müssen alle Abdeckungen und Sicherheitsvorrichtungen ordnungsgemäß montiert sein.
- Das Sägeband muss frei laufen können.
- Bei bereits bearbeitetem Holz auf Fremdkörper wie z.B. Nägel oder Schrauben usw. achten.
- Bevor Sie den Ein- / Ausschalter betätigen, vergewissern Sie sich, ob das Sägeband richtig montiert ist und bewegliche Teile leichtgängig sind.
- Überzeugen Sie sich vor dem Anschließen der Maschine, dass die Daten auf dem Typenschild mit den Netzdaten übereinstimmen.

### Montagewerkzeug

1 Gabelschlüssel SW 10/13

### 8.1 Untergestell montieren (Fig. 2+3)

Montageteile:

- 4 Gestellfüße (A)
- Gestellstreben unten (B): 2 x lang + 2 x kurz
- Gestellstreben oben (C): 2 x lang + 2 x kurz
- 4 Gummifüße (D), 4 Scheiben 8, 4 Muttern M8
- Befestigungsteile (24 Schlossschrauben M8x16, 4 Sechskantschrauben M8x45, 32 Scheiben 8, 28 Muttern M8)

Bei der Montage alle Schrauben von Hand leicht anziehen.

- 4 Gummifüße auf die Gestellfüße schrauben.
- Je eine Gestellstrebe unten (B) mit 2 Schlossschrauben M8 x 16, 2 Scheiben und 2 Muttern an die Gestellfüße (A) montieren.
- Montieren Sie nun die Gestellstreben oben (C) mit jeweils 4 Schlossschrauben M8 x 16, 4 Scheiben und 4 Muttern an die Gestellfüße (A) wie in Fig. 3 dargestellt.
- Legen Sie einen Karton hinter die Maschine und kippen Sie diese dann vorsichtig nach hinten, bis die Maschine am Gehäuse aufliegt.
- Das vormontierte Gestell (Fig. 2) unter die Grundplatte (E) der Bandsäge einführen, mit 4 Sechskantschrauben M8x45, 8 Scheiben und 4 Sicherungsringen sowie 4 Muttern von Hand festschrauben. (Fig. 3)
- Stellen Sie die Maschine mit dem Untergestell auf eine ebenen Fläche und ziehen Sie alle Schrauben fest an.

### 8.2 Montage des Arbeitstisches, (Fig. 4 - 6)

- Legen Sie die Tischeinlage (a) in die dafür vorgesehene Aussparung am Arbeitstisch (Fig. 4). (Zum Austauschen demontieren Sie den Arbeitstisch in umgekehrter Richtung.)
- Führen Sie das Bandsägeblatt durch den Schlitz am Arbeitstisch. Platzieren Sie den Arbeitstisch so auf der Tischeinlage, dass die Fixierschraube (b) durch die Halterung (c) gesteckt werden kann.
- Schrauben Sie den Arbeitstisch mit der Flügelmutter (E) fest.
- Prüfen Sie dass das Sägeband frei läuft und den Tisch nicht berührt.
- Mit der Einstellschraube (F) den Tisch im rechten Winkel zum Sägeband justieren. – Anschlagwinkel verwenden –
- Die Einstellschraube (F) kontern und die Flügelmutter (E) anziehen.
- Skalenzeiger (G) auf 0 stellen.
- Justieren der Winkelskala (I):
- Durch Lösen der Schrauben (H) und Verschieben der Winkelskala (I) bis der Skalenzeiger (G) auf 0 zeigt. Schrauben wieder fixieren.

### 8.3 Montage des Längsanschlags (Fig. 7+8)

- Drehen Sie die 4 Rändelschrauben (J) mit je einer Beilagscheibe ca. 5 mm in den Arbeitstisch ein (Fig. 7).

- Setzen Sie die Führungsschiene für den Längsanschlag ein, bis es am Tisch anschlägt und ziehen Sie die 4 Rändelschrauben (J) an.
- Nun setzen Sie den Längsanschlag (5) auf die Führungsschiene links vom Sägeband und klemmen ihn fest.

#### 8.4 Drehzahleinstellung (Fig.10+11+11.1)

Netzstecker ziehen!

- Untere Schutzhaube öffnen.
- Mit der Spannschraube (10) Riemen entspannen.
- Riemen in die gewünschte Stellung bringen (L1 oder L2).
- Riemen mit der Spannschraube (10) wieder auf Spannung bringen.
- Untere Schutzhaube schließen.

Drehzahlbereich:

Drehzahl Stufe 1 360 m/min.

Zur Bearbeitung von Hartholz, Hartholzähnlichen Materialien und für feine Schnitte.

Drehzahl Stufe 2 720 m/min.

Zur Bearbeitung von weichen Hölzern und für weniger feine Schnitte.

#### 8.5 Sägebandführung (Fig. 12)

Durch Lösen des Feststellknopfes (11), können Sie die Sägebandführung (4) verstellen.

Die obere Sägebandführung können Sie von 0 - 175 mm Werkstückhöhe einstellen.

Ein möglichst kleiner Abstand zum Werkstück gewährleistet optimale Bandführung und sicheres Arbeiten!

#### Gegendrucklager (Fig. 13+14)

Die Gegendrucklager (d) nehmen den Vorschubdruck des Werkstückes auf. Stellen Sie das obere und das untere Gegendrucklager so ein, dass es leicht am Sägebandrücken anläuft. Ziehen Sie die Schrauben (e) an. Die Distanz sollte ca. 0,5mm betragen.

#### Führungsrollen oben. (Fig. 13)

Stellen Sie die oberen Führungsrollen (f) auf die jeweilige Sägebandbreite ein. Die Vorderkanten der Führungsrollen dürfen bis höchstens Zahngrund des Sägebandes reichen. Wenn die Führungsrollen das Sägeband leicht berühren, ziehen Sie die Schrauben (e) an.

#### Führungsfinger unten (Fig. 14)

Stellen Sie die unteren Führungsfinger (g) auf die jeweilige Sägebandbreite ein. Die Vorderkanten der Führungsfinger dürfen bis höchstens Zahngrund des Sägebandes reichen. Wenn die Führungsfinger das Sägeband leicht berühren, ziehen Sie die Stellschrauben (h) an.

Das Sägeband darf nicht klemmen!

#### 8.6 Austausch des Sägeblatts (Fig. 8-15)

Achtung! Netzstecker ziehen!

Tragen Sie zum Wechseln des Sägeblatts Schutzhandschuhe! Verletzungsgefahr!

- Lockern Sie die vier Rändelschrauben an der Füh-

ungsschiene für den Längsanschlag. (Fig. 7)

- Entfernen Sie die Führungsschiene. (Fig. 8)
- Sägebandschutz oben und unten öffnen.
- Sägeband mit Spannschraube (9) entspannen, Band entnehmen. Fig. 9
- Neues Sägeband auflegen.

Seitenkorrektur (Fig. 9)

- Das Sägeband soll etwa mittig auf den Bandrädern laufen.
- Das obere Bandrad von Hand in Schnittrichtung drehen und über den Handgriff (K) die Seitenkorrektur vornehmen.

Achtung! das Bandrad soll nach mehrmaliger Drehung auf der Mitte des Banrades laufen. Sichtkontrolle!

- Bandrad von Hand in Schnittrichtung drehen und gleichzeitig mit Spannschraube (9) die endgültige Spannung vornehmen. Die Spannung ist von der Sägebandbreite abhängig. Breite Sägebänder sind stärker zu spannen als schmale.
- Nach erfolgter Einstellung die Kontermutter (M) festdrehen. Schutzdeckel schließen.
- Achtung! Zu hohe Spannung führt zu vorzeitigem Bruch!
- Montieren Sie die Führungsschiene für den Längsanschlag in umgekehrter Richtung (Fig. 7+8)
- Nach Beenden der Arbeit das Sägeband immer entspannen! Dazu Spannschraube (9) lockern.

#### 8.7 Lagerung des Schiebestocks (Fig. 15)

Um den Schiebestock (N) immer in greifbarer Nähe zu haben, hängen Sie diesen an die dafür vorgesehene Vorrichtung (i) an der linken oberen Seite Ihrer Bandsäge.

#### 8.8 Querschneidlehre (optional) (Fig. 16)

- Queranschlag (j) in eine Nut (k) des Sägebrettes schieben.
- Griffschraube (l) lockern.
- Queranschlag (j) drehen, bis das gewünschte Winkelmaß eingestellt ist. Der Pfeil am Queranschlag zeigt den eingestellten Winkel.
- Griffschraube (l) wieder festziehen.
- Die Anschlagsschiene (n) kann am Queranschlag (j) verschoben werden. Lösen Sie hierzu die Rändelschrauben (m) und schieben die Anschlagsschiene (n) in die gewünschte Position. Ziehen Sie die Rändelschrauben (m) wieder an
- Achtung! Anschlagsschiene (n) nicht zu weit in Richtung Sägeblatt schieben.

#### 8.9 Ein-, Ausschalten (Fig. 1)

- Durch Drücken des grünen Tasters „I“ (8) kann die Säge eingeschaltet werden. Vor Beginn des Sägens abwarten, bis das Sägeblatt seine maximale Drehzahl erreicht hat.
- Um die Säge wieder auszuschalten, muss der rote Taster „0“ (8) gedrückt werden.
- Die Bandsäge ist mit einem Unterspannungsschalter ausgestattet. Bei einem Stromausfall muß die Bandsäge neu eingeschaltet werden.

## **Achtung!**

Beim Arbeiten an der Maschine müssen sämtliche Schutzeinrichtungen und Abdeckungen montiert sein. Das obere und untere Bandrad ist durch einen fest angebrachten Schutz und einen beweglichen Gehäusedeckel verkleidet. Beim Öffnen des Gehäusedeckels wird die Maschine abgeschaltet. Ein Einschalten ist nur bei geschlossenem Deckel möglich.

## **9. Transport**

Vorsicht: Beachten Sie beim Transport das Maschinengewicht und nehmen Sie mindestens eine weitere Person zur Hilfe!

Transportieren Sie die Bandsäge, indem Sie sie mit einer Hand am Untergestell(13) und mit der anderen am Maschinengestell (7) halten.

Achtung! Verwenden Sie zum Anheben oder Transport niemals trennende Schutzeinrichtungen.

## **10. Arbeitshinweise**

Folgende Empfehlungen sind Beispiele für den sicheren Gebrauch von Bandsägen.

Die folgenden sicheren Arbeitsweisen werden als Beitrag zur Sicherheit angesehen, können aber nicht für jeden Einsatz angemessen, vollständig oder umfassend anwendbar sein. Sie können nicht alle möglichen, gefährlichen Zustände behandeln und müssen sorgfältig interpretiert werden.

- Bei Arbeiten in geschlossenen Räumen die Maschinen an eine Absauganlage anschließen.
- Wenn die Maschine außer Betrieb ist z. B. Arbeitsende, entspannen Sie das Sägeband. Einen entsprechenden Hinweis zum Spannen des Sägebandes für den nächsten Benutzer an der Maschine anbringen.
- Nicht benützte Sägebänder zusammengelegt und sicher an einem trockenen Platz aufbewahren. Vor der Benutzung auf Fehler (Zähne, Risse) überprüfen.  
Fehlerhafte Sägebänder nicht verwenden!
- Beim Hantieren mit Sägebändern geeignete Handschuhe tragen.
- Vor Arbeitsbeginn müssen sämtlich Schutz- und Sicherheitseinrichtungen an der Maschine sicher montiert sein.
- Reinigen Sie niemals das Sägeband oder die Sägebandführung mit einer handgehaltenen Bürste oder Schaber bei laufendem Sägeband. Verharzte Sägebänder gefährden die Arbeitssicherheit und müssen regelmäßig gereinigt werden.
- Zu Ihrem persönlichen Schutz beim Arbeiten Schutzbrille und Gehörschutz tragen. Bei langem Kopfschmerz ein Haarnetz tragen. Lose Ärmel bis über die Ellbogen aufrollen.
- Beim Arbeiten die Sägebandführung immer so nahe wie möglich an das Werkstück anstellen.
- Sorgen Sie im Arbeits- und Umgebungsbereich der Maschine für ausreichende Lichtverhältnisse.

- Benutzen Sie für gerade Schnitte immer den Längsanschlag, um das Kippen oder Wegrutschendes Werkstückes zu verhindern.
- Zum Bearbeiten von schmalen Werkstücken mit Handvorschub den Schiebestock verwenden.
- Für Schrägschnitte den Säge Tisch in die entsprechende Position bringen und das Werkstück am Längsanschlag führen.
- Zum Schneiden von schwalbenschwanzförmigen Zinken und Zapfen oder von Keilen den Säge Tisch jeweils in die Plus- und Minusposition schwenken. Auf sichere Werkstückführung achten.
- Bei bogenförmigen und unregelmäßigen Schnitten des Werkstück mit beiden Händen, bei geschlossenen Fingern gleichmäßig vorschieben. Mit den Händen im sicheren Bereich das Werkstück festhalten.
- Für wiederholtes Ausführen von bogenförmigen, unregelmäßigen Schnitten eine Hilfsschablone verwenden.
- Beim Schneiden von Rundhölzern das Werkstück gegen Verdrehen sichern.
- Für sicheres Arbeiten bei Querschnitten das Sonderzubehör Querschneidlehre einsetzen.

### **10.1 Ausführung von Längsschnitten (Fig. A)**

Hierbei wird ein Werkstück in seiner Längsrichtung durchgeschnitten.

- Parallelanschlag (5) auf der rechten oder linken Seite des Sägebandes entsprechend der gewünschten Breite einstellen.
- Sägebandführung (4) auf das Werkstück absenken. (siehe 8.5) Säge einschalten.
- Eine Kante des Werkstücks, mit der rechten Hand, gegen den Parallelanschlag (5) drücken, während die flache Seite auf dem Säge Tisch (7) aufliegt.
- Werkstück mit gleichmäßigem Vorschub entlang des Parallelanschlages (5) in das Sägeband schieben.
- Wichtig: Lange Werkstücke müssen gegen Abkippen am Ende des Schneidvorganges gesichert werden (z.B. mit Abrollständer etc.)
- Achtung! Beim Bearbeiten schmaler Werkstücke muss unbedingt ein Schiebestock verwendet werden.
- Der Schiebestock (N) ist immer griffbereit am dafür vorgesehenen Haken (i) an der Seite der Säge aufzubewahren. (Fig. 15)

### **10.2 Ausführung von Schrägschnitten (Fig. 6 + Fig. B)**

- Um Schrägschnitte parallel zum Sägeband ausführen zu können, ist es möglich den Säge Tisch (6) von 0° - 45° nach vorne zu neigen.
- Feststellgriff (E) lockern.
- Säge Tisch (6), nach vorne neigen, bis das gewünschte Winkelmaß auf der Winkelskala (I) eingestellt ist.
- Feststellgriff (E) wieder festziehen.
- Achtung: Bei geneigtem Säge Tisch (6) ist der Parallelanschlag (5), in Arbeitsrichtung rechts vom Sägeband auf der abwärts gerichteten Seite anzubringen (sofern die Werkstückbreite dies erlaubt), um das Werkstück gegen Abrutschen zu sichern.
- Schnitt wie unter 10.1 beschrieben durchführen.

### 10.3 Freihandschnitte (Fig. C)

Eine der wichtigsten Merkmale einer Bandsäge ist das problemlose Schneiden von Kurven und Radien.

- Sägebandführung (4) auf Werkstück absenken. (siehe 8.5)
- Säge einschalten.
- Werkstück fest auf den Säge Tisch (6) drücken und langsam in das Sägeband schieben.
- Beim Freihandschneiden sollten Sie mit einer geringeren Vorschubgeschwindigkeit arbeiten, damit das Sägeband der gewünschten Linie folgen kann.
- In vielen Fällen ist es hilfreich, Kurven und Ecken ungefähr 6 mm entfernt von der Linie grob auszusägen.
- Sollten Sie Kurven sägen müssen, die für das verwendete Sägeband zu eng sind, müssen Hilfschnitte bis zur Vorderseite der Kurve gesägt werden, so dass diese als Holzabfälle anfallen, wenn der endgültige Radius ausgesägt wird.

### 10.4 Ausführen von Schnitten mit der Querschneidlehre (Fig. D + Fig. 18) (optional)

- Querschneidlehre (12) auf gewünschten Winkel einstellen (siehe 8.7)
- Schnitt wie unter 10.1 beschrieben durchführen.

## 11. Reinigung und Wartung

Warnung! Vor jeglicher Einstellung, Instandhaltung oder Instandsetzung Netzstecker ziehen!

### Allgemeine Wartungsmaßnahmen

Wischen Sie von Zeit zu Zeit mit einem Tuch Späne und Staub von der Maschine ab. Ölen Sie zur Verlängerung des Werkzeuglebens einmal pro Monat die Drehteile. Ölen Sie nicht den Motor.

Benutzen Sie zur Reinigung des Kunststoffes keine ätzenden Mittel.

### Reinigung

Halten Sie Schutzvorrichtungen, Luftschlitze und Motorengehäuse so staub- und schmutzfrei wie möglich. Reiben Sie das Gerät mit einem sauberen Tuch ab oder blasen Sie es mit Druckluft bei niedrigem Druck aus.

Wir empfehlen, dass Sie das Gerät direkt nach jeder Benutzung reinigen.

Reinigen Sie das Gerät regelmäßig mit einem feuchten Tuch und etwas Schmierseife. Verwenden Sie keine Reinigungs- oder Lösungsmittel; diese könnten die Kunststoffteile des Gerätes angreifen. Achten Sie darauf, dass kein Wasser in das Geräteinnere gelangen kann. Das Eindringen von Wasser in ein Elektrogerät erhöht das Risiko eines elektrischen Schlages.

### Wartung

Im Geräteinneren befinden sich keine weiteren zu wartenden Teile.

## 12. Lagerung

Lagern Sie das Gerät und dessen Zubehör an einem dunklen, trockenen und frostfreiem sowie für Kinder unzugänglichem Ort. Die optimale Lagertemperatur liegt zwischen 5 und 30°C.

Bewahren Sie das Elektrowerkzeug in der Originalverpackung auf.

Decken Sie das Elektrowerkzeug ab, um es vor Staub oder Feuchtigkeit zu schützen.

Bewahren Sie die Bedienungsanleitung bei dem Elektrowerkzeug auf.

## 13. Elektrischer Anschluss

Der installierte Elektromotor ist betriebsfertig angeschlossen. Der Anschluss entspricht den einschlägigen VDE- und DIN-Bestimmungen. Der kundenseitige Netzanschluss sowie die verwendete Verlängerungsleitung müssen diesen Vorschriften entsprechen.

### Wichtige Hinweise

Bei Überlastung des Motors schaltet dieser selbständig ab. Nach einer Abkühlzeit (zeitlich unterschiedlich) lässt sich der Motor wieder einschalten.

### Schadhafte Elektro-Anschlussleitung

An elektrischen Anschlussleitungen entstehen oft Isolationsschäden.

Ursachen hierfür können sein:

- Druckstellen, wenn Anschlussleitungen durch Fenster oder Türspalten geführt werden.
- Knickstellen durch unsachgemäße Befestigung oder Führung der Anschlussleitung.
- Schnittstellen durch Überfahren der Anschlussleitung.
- Isolationsschäden durch Herausreißen aus der Wandsteckdose.
- Risse durch Alterung der Isolation.

Solch schadhafte Elektro-Anschlussleitungen dürfen nicht verwendet werden und sind aufgrund der Isolationsschäden lebensgefährlich.

Elektrische Anschlussleitungen regelmäßig auf Schäden überprüfen. Achten Sie darauf, dass beim Überprüfen die Anschlussleitung nicht am Stromnetz hängt.

Elektrische Anschlussleitungen müssen den einschlägigen VDE- und DIN-Bestimmungen entsprechen. Verwenden Sie nur Anschlussleitungen mit Kennzeichnung H05VV-F.

Ein Aufdruck der Typenbezeichnung auf dem Anschlusskabel ist Vorschrift.

### Wechselstrommotor

- Die Netzspannung muss 220-240 V~ betragen.
- Verlängerungsleitungen bis 25 m Länge müssen einen Querschnitt von 1,5 Quadratmillimeter aufweisen. Anschlüsse und Reparaturen der elektrischen Ausrüstung dürfen nur von einer Elektro-Fachkraft durchgeführt werden.



Bei Rückfragen bitte folgende Daten angeben:

- Stromart des Motors
- Daten des Maschinen-Typenschildes
- Daten des Motor-Typschildes

## 14. Entsorgung und Wiederverwertung

Das Gerät befindet sich in einer Verpackung um Transportschäden zu verhindern. Diese Verpackung ist Rohstoff und ist somit wieder verwendbar oder kann dem Rohstoffkreislauf zurückgeführt werden. Das Gerät und dessen Zubehör bestehen aus verschiedenen Materialien, wie z.B. Metall und Kunststoffe. Führen Sie defekte Bauteile der Sondermüllentsorgung zu. Fragen Sie im Fachgeschäft oder in der Gemeindeverwaltung nach!

### Altgeräte dürfen nicht in den Hausmüll!



Dieses Symbol weist darauf hin, dass dieses Produkt gemäß Richtlinie über Elektro- und Elektronik-Altgeräte (2012/19/EU) und nationalen Gesetzen nicht über den Hausmüll entsorgt werden darf. Dieses Produkt muss bei einer dafür vorgesehenen Sammelstelle abgegeben werden. Dies kann z. B. durch Rückgabe beim Kauf eines ähnlichen Produkts oder durch Abgabe bei einer autorisierten Sammelstelle für die Wiederaufbereitung von Elektro- und Elektronik-Altgeräten geschehen. Der unsachgemäße Umgang mit Altgeräten kann aufgrund potentiell gefährlicher Stoffe, die häufig in Elektrowerkzeugen und Elektronik-Altgeräten enthalten sind, negative Auswirkungen auf die Umwelt und die menschliche Gesundheit haben. Durch die sachgemäße Entsorgung dieses Produkts tragen Sie außerdem zu einer effektiven Nutzung natürlicher Ressourcen bei. Informationen zu Sammelstellen für Altgeräte erhalten Sie bei Ihrer Stadtverwaltung, dem öffentlich-rechtlichen Entsorgungsträger, einer autorisierten Stelle für die Entsorgung von Elektro- und Elektronik-Altgeräten oder Ihrer Müllabfuhr.

## 15. Störungsabhilfe

Störung	Mögliche Ursache	Abhilfe
Motor funktioniert nicht	Motor, Kabel oder Stecker defekt, Sicherungen durchgebrannt	Maschine vom Fachmann überprüfen lassen. Nie Motor selbst reparieren. Gefahr! Sicherungen kontrollieren, evtl. auswechseln
	Gehäusedeckel offen (Endschalter)	Gehäusedeckel exakt schließen
Der Motor geht langsam an und erreicht die Betriebsgeschwindigkeit nicht.	Spannung zu niedrig, Wicklungen beschädigt, Kondensator durchgebrannt	Spannung durch Elektrizitätswerk kontrollieren lassen. Motor durch einen Fachmann kontrollieren lassen. Kondensator durch einen Fachmann auswechseln lassen
Motor macht zu viel Lärm	Wicklungen beschädigt, Motor defekt	Motor durch einen Fachmann kontrollieren lassen
Motor erreicht volle Leistung nicht.	Stromkreise in Netzanlage überlastet (Lampen, andere Motoren, etc.)	Verwenden Sie keine andere Geräte oder Motoren auf demselben Stromkreis
Motor überhitzt sich leicht.	Überlastung des Motors, ungenügende Kühlung des Motors	Überlastung des Motors beim Schneiden verhindern, Staub vom Motor entfernen, damit eine optimale Kühlung des Motors gewährleistet ist
Sägeschnitt ist rau oder gewellt	Sägeblatt stumpf, Zahnform nicht geeignet für die Materialdicke	Sägeblatt nachschärfen bzw. geeignetes Sägeblatt einsetzen
Werkstück reißt aus bzw. splittert	Schnittdruck zu hoch bzw. Sägeblatt für Einsatz nicht geeignet	Geeignetes Sägeblatt einsetzen
Sägeband verläuft	Führung schlecht eingestellt	Sägebandführung nach Bed.-Anw. einstellen
	Falsches Sägeband	Sägeband nach Bed.-Anw. auswählen
Brandflecken am Holz beim Arbeiten	Sägeband stumpf	Sägeband austauschen
	Falsches Sägeband	Sägeband nach Bed.-Anw. auswählen
Sägeband klemmt beim Arbeiten	Sägeband stumpf	Sägeband austauschen
	Sägeband verharzt	Sägeband reinigen
	Führung schlecht eingestellt	Sägebandführung nach Bed.-Anw. einstellen

<b>Table of Contents:</b>	<b>Page:</b>
1. Introduction	20
2. Device description (Fig. 1-16)	20
3. Scope of delivery	20
4. Intended use	21
5. General safety information	21
6. Technical data	23
7. Remaining hazards	23
8. Attachment and operation	23
9. Transport	25
10. Working instructions	25
11. Cleaning and maintenance	26
12. Storage	26
13. Electrical Connection	26
14. Disposal and recycling	27
15. Troubleshooting	27
16. Declaration of conformity	43

## Explanation of the symbols on the equipment

	<p>(GB)</p>	<p>Warning! Danger to life, risk of injury or damage to the tool are possible by ignoring!.</p>
	<p>(GB)</p>	<p>Caution - Read the operating instructions to reduce the risk of inquiry!</p>
	<p>(GB)</p>	<p>Wear safety goggles!</p>
	<p>(GB)</p>	<p>Wear ear-muffs!</p>
	<p>(GB)</p>	<p>Wear a breathing mask!</p>
	<p>(GB)</p>	<p>Important! Risk of injury. Never reach into the running saw blade!</p>
	<p>(GB)</p>	<p>Wear protective gloves.</p>
	<p>(GB)</p>	<p>Warning! Before installation, cleaning, alterations, maintenance, storage and transport switch off the device and disconnect it from the power supply.</p>
	<p>(GB)</p>	<p>Sawband direction</p>

## 1. Introduction

### Manufacturer:

Woodster GmbH  
Günzburger Straße 69  
D-89335 Ichenhausen

### Dear Customer,

We hope your new tool brings you much enjoyment and success.

### Note:

According to the applicable product liability laws, the manufacturer of the device does not assume liability for damages to the product or damages caused by the product that occurs due to:

- Improper handling,
- Non-compliance of the operating instructions,
- Repairs by third parties, not by authorized service technicians,
- Installation and replacement of non-original spare parts,
- Application other than specified,
- A breakdown of the electrical system that occurs due to the non-compliance of the electric regulations and VDE regulations 0100, DIN 57113 / VDE0113.

### We recommend:

Read through the complete text in the operating instructions before installing and commissioning the device. The operating instructions are intended to help the user to become familiar with the machine and take advantage of its application possibilities in accordance with the recommendations. The operating instructions contain important information on how to operate the machine safely, professionally and economically, how to avoid danger, costly repairs, reduce downtimes and how to increase reliability and service life of the machine.

In addition to the safety regulations in the operating instructions, you have to meet the applicable regulations that apply for the operation of the machine in your country. Keep the operating instructions package with the machine at all times and store it in a plastic cover to protect it from dirt and moisture. Read the instruction manual each time before operating the machine and carefully follow its information. The machine can only be operated by persons who were instructed concerning the operation of the machine and who are informed about the associated dangers. The minimum age requirement must be complied with. In addition to the safety requirements in these operating instructions and your country's applicable regulations, you should observe the generally recognized technical rules concerning the operation of woodworking machines.

We cannot accept any liability for damage or accidents which arise due to a failure to follow these instructions and the safety instructions.

## 2. Device description (Fig. 1-16)

- 1 Case door
- 2 Door lock
- 3 Saw blade safety device
- 4 Saw blade guidance
- 5 Longitudinal limit stop
- 6 Tabletop
- 7 Frame
- 8 On/Off switch
- 9 Handle for saw blade tensioning
- 10 Handle for belt tensioning
- 11 Adjustment handle for sawblade guard
- 12 Mitre gauge (not shown / optional accessory)
- 13 Underframe

## 3. Scope of delivery

- Open the packaging and remove the device carefully.
- Remove the packaging material as well as the packaging and transport bracing (if available).
- Check that the delivery is complete.
- Check the device and accessory parts for transport damage.
- If possible, store the packaging until the warranty period has expired.

### Attention!

The device and packaging materials are not toys! Children must not be allowed to play with plastic bags, film and small parts! There is a risk of swallowing and suffocation!

- Bandsaw
- Saw table
- Retainer plate
- Rail with scale
- Push stick
- Guide rail for lengthwise aligning stop
- Longitudinal limit stop
- Allen key
- Screwdriver
- Open-ended spanner (2x)
- Cross member, top (2x)
- Longitudinal member, top (2x)
- Cross member, bottom (2x)
- Longitudinal member, bottom (2x)
- Foot strut (4x)
- Rubber foot (4x)
- Fastening materials
- Original operating instructions

## 4. Intended use

The bandsaw is designed to perform longitudinal and cross cuts on timber or wood-type materials. To cut round materials you must use suitable holding devices.

The equipment is to be used only for its prescribed purpose. Any other use is deemed to be a case of misuse. The user / operator and not the manufacturer will be liable for any damage or injuries of any kind caused as a result of this.

The machine is to be operated only with suitable saw blades. To use the machine properly you must also observe the safety regulations, the assembly instructions and the operating instructions to be found in this manual.

All persons who use and service the machine have to be acquainted with this manual and must be informed about the machine's potential hazards.

It is also imperative to observe the accident prevention

regulations in force in your area. The same applies for the general rules of occupational health and safety.

The manufacturer shall not be liable for any changes made to the machine nor for any damage resulting from such changes.

Even when the machine is used as prescribed it is still impossible to eliminate certain residual risk factors. The following hazards may arise in connection with the machine's construction and design:

- Damage to hearing if ear-muffs are not used as necessary.
- Harmful emissions of wood dust when used in closed rooms.
- Contact with the blade in the uncovered cutting zone.
- Injuries (cuts) when changing the blade.
- Injury from catapulted workpieces or parts of workpieces.
- Crushed fingers.
- Kickback.
- Tilting of the workpiece due to inadequate support.
- Touching the blade.
- Catapulting of pieces of timber and workpieces.

Please note that our equipment has not been designed for use in commercial, trade or industrial applications. Our warranty will be voided if the machine is used in commercial, trade or industrial businesses or for equivalent purposes.

## 5. General safety information

Attention! The following basic safety measures must be observed when using electric tools for protection against electric shock, and the risk of injury and fire. Read all these notices before using the electric tool and keep the safety instructions for later reference.

### Safe work

- 1 Keep the work area orderly
  - Disorder in the work area can lead to accidents.
- 2 Take environmental influences into account
  - Do not expose electric tools to rain.
  - Do not use electric tools in a damp or wet environment.
  - Make sure that the work area is well-illuminated.
  - Do not use electric tools where there is a risk of fire or explosion.
- 3 Protect yourself from electric shock
  - Avoid physical contact with earthed parts (e.g. pipes, radiators, electric ranges, cooling units).
- 4 Keep children away
  - Do not allow other persons to touch the equipment or cable, keep them away from your work area.
- 5 Securely store unused electric tools
  - Unused electric tools should be stored in a dry, elevated or closed location out of the reach of children.
- 6 Do not overload your electric tool
  - They work better and more safely in the specified output range.
- 7 Use the correct electric tool
  - Do not use low-output electric tools for heavy work.
  - Do not use the electric tool for purposes for which it is not intended. For example, do not use hand-held circular saws for the cutting of branches or logs.
  - Do not use the electric tool to cut firewood.
- 8 Wear suitable clothing
  - Do not wear wide clothing or jewellery, which can become entangled in moving parts.
  - When working outdoors, anti-slip footwear is recommended.
  - Tie long hair back in a hair net.
- 9 Use protective equipment
  - Wear protective goggles.
  - Wear a mask when carrying out dust-creating work.
- 10 Connect the dust extraction device if you will be processing wood, materials similar to wood, or plastics.
  - If connections for dust extraction and a collecting device are present, make sure that they are connected and used properly.
  - When processing wood, materials similar to wood, and plastics. operation in enclosed spaces is only permitted with the use of a suitable extraction system.
- 11 Secure the workpiece
  - Use the clamping devices or a vice to hold the workpiece in place. In this manner, it is held more securely than with your hand.
  - An additional support is necessary for long workpieces (table, trestle, etc.) in order to prevent the machine from tipping over.
  - Always press the workpiece firmly against the working plate and stop in order to prevent bouncing and twisting of the workpiece.

- 12 Avoid abnormal posture
  - Make sure that you have secure footing and always maintain your balance.
  - Avoid awkward hand positions in which a sudden slip could cause one or both hands to come into contact with the saw blade.
- 13 Take care of your tools
  - Keep cutting tools sharp and clean in order to be able to work better and more safely.
  - Follow the instructions for lubrication and for tool replacement.
  - Check the connection cable of the electric tool regularly and have it replaced by a recognised specialist when damaged.
  - Check extension cables regularly and replace them when damaged.
  - Keep the handle dry, clean and free of oil and grease.
- 14 Pull the plug out of the outlet
  - Never remove loose splinters, chips or jammed wood pieces from the running saw blade.
  - During non-use of the electric tool or prior to maintenance and when replacing tools such as saw blades, bits, milling heads.
  - When the saw blade is blocked due to abnormal feed force during cutting, turn the machine off and disconnect it from power supply. Remove the work piece and ensure that the saw blade runs free. Turn the machine on and start new cutting operation with reduced feed force.
- 15 Do not leave a tool key inserted
  - Before switching on, make sure that keys and adjusting tools are removed.
- 16 Avoid inadvertent starting
  - Make sure that the switch is switched off when plugging the plug into an outlet.
- 17 Use extension cables for outdoors
  - Only use approved and appropriately identified extension cables for use outdoors.
  - Only use cable reels in the unrolled state.
- 18 Remain attentive
  - Pay attention to what you are doing. Remain sensible when working. Do not use the electric tool when you are distracted.
- 19 Check the electric tool for potential damage
  - Protective devices and other parts must be carefully inspected to ensure that they are fault-free and function as intended prior to continued use of the electric tool.
  - Check whether the moving parts function faultlessly and do not jam or whether parts are damaged. All parts must be correctly mounted and all conditions must be fulfilled to ensure fault-free operation of the electric tool.
  - The moving protective hood may not be fixed in the open position.
  - Damaged protective devices and parts must be properly repaired or replaced by a recognised workshop, insofar as nothing different is specified in the operating manual.

- Damaged switches must be replaced at a customer service workshop.
- Do not use any faulty or damaged connection cables.
- Do not use any electric tool on which the switch cannot be switched on and off.

#### 20 Attention!

- The use of other insertion tools and other accessories can entail a risk of injury.

#### 21 Have your electric tool repaired by a qualified electrician

- This electric tool conforms to the applicable safety regulations. Repairs may only be performed by an electrician using original spare parts. Otherwise accidents can occur.

#### 22 Do not use the cable for purposes for which it is not intended Do not use the cable to pull the plug out of the outlet. Protect the cable from heat, oil and sharp edges.

#### **Additional safety instructions**

- Wear safety gloves whenever you carry out any maintenance work on the blade!
- When cutting round or irregularly shaped wood, use a device to stop the workpiece from twisting.
- When cutting boards in upright position, use a device to prevent kick-back.
- A dust extraction system designed for an air velocity of 20 m/s should be connected in order to comply with woodworking dust emission values and to ensure reliable operation.
- Give these safety regulations to all persons who work on the machine.
- Do not use this saw to cut fire wood.
- The machine is equipped with a safety switch to prevent it being switched on again accidentally after a power failure.
- Before you use the machine for the first time, check that the voltage marked on the rating plate is the same as your mains voltage.
- If you use a cable reel, the complete cable has to be pulled off the reel.
- Persons working on the machine should not be distracted.
- Note the direction of rotation of the motor and blade.
- Never dismantle the machine's safety devices or put them out of operation.
- Never cut workpieces which are too small to hold securely in your hand.
- Never remove loose splinters, chips or jammed pieces of wood when the saw blade is running.
- It is imperative to observe the accident prevention regulations in force in your area as well as all other generally recognized rules of safety.
- Note the information published by your professional associations.
- Adjustable protective devices have to be adjusted as close as possible to the workpiece.
- Important! Support long workpieces (e.g. with a roll-er table) to prevent them sagging at the end of a cut.

- Make sure the blade guard (3) is in its lower position when the saw is being transported.
- Safety guards are not to be used to move or misuse the machine.
- Blades that are misshapen or damaged in any way must not be used.
- If the table insert is worn, replace it.
- Never operate the machine if either the door protecting the blade or the detachable safety device are open.
- Ensure that the choice of blade and the selected speed are suitable for the material to be cut.
- Do not begin cleaning the blade until it has come to a complete standstill.
- For straight cuts of small workpieces against the longitudinal limit stop the push stick has to be used.
- The bandsaw blade guard should be in its lowest position close to the bench during transport.
- For miter cuts when the table is tilted, the parallel stop must be positioned on the lower part of the table.
- When cutting round timber, use a suitable holding device to prevent the workpiece turning.
- Never use guards to lift or transport items.
- Ensure that the bandsaw blade guards are used and correctly adjusted.
- Keep your hands a safety distance away from the bandsaw blade. Use a push stick for narrow cuts.
- The push stick has to be stored on the intended device, so that it can be reached from normal working position and is always ready to be used.
- In the normal operating position the operator is in front of the machine.

## 6. Technical data

<b>Electro motor</b>	220 - 240 V ~, 50 Hz
<b>Power</b>	750W
<b>Revolutions</b>	1400 min <sup>-1</sup>
<b>Saw band length</b>	2240 mm
<b>Saw band width</b>	12,5 mm
<b>Saw band width max.</b>	15 mm
<b>Cutting speed</b>	720 m/min
<b>Passage height</b>	360 m/min
<b>Passage width</b>	0 - 175 mm
<b>Table size</b>	305 mm
<b>Slewing range of the table</b>	500 x 400 mm
<b>Max. size of the workpiece</b>	0° bis 45°
<b>Overall weight</b>	600 x 600 x 175 mm
<b>Gewicht</b>	74 kg

The work piece must have a minimum height of 3mm and a minimum width of 10 mm.

The total noise values determined in accordance with EN 61029.

<b>sound pressure level L<sub>pA</sub></b>	77,4 dB(A)
<b>uncertainty K<sub>pA</sub></b>	3 dB
<b>sound power level L<sub>WA</sub></b>	90,4 dB(A)
<b>uncertainty K<sub>WA</sub></b>	3 dB

### Wear hearing protection.

The effects of noise can cause a loss of hearing. Total vibration values (vector sum - three directions) determined in accordance with EN 61029.

## 7. Remaining hazards

The machine has been built using modern technology in accordance with recognized safety rules. Some remaining hazards, however, may still exist.

- Risk of injury for fingers and hands by the rotating saw band due to improper handling of the work piece.
- Risk of injury through the hurling work piece due to improper handling, such as working without the push stick.
- Risk of damaging your health due to wood dust and wood chips. Wear personal protective cloth such as goggles. Use a fitting dust extractor.
- Risk of injury due to defective saw band. Regularly check saw band for such defects.
- Risk of injury for fingers and hands while changing saw band. Wear proper gloves.
- Risk of injury due to starting saw band while switching on the machine.
- The use of incorrect or damaged mains cables can lead to injuries caused by electricity.
- Wear only closefitting clothes. Remove rings, bracelets and other jewelry.
- For the safety of long hair, wear a cap or hair net. Even when all safety measures are taken, some remaining hazards which are not yet evident may still be present.
- Remaining hazards can be minimized by following the instructions in „General safety instructions“ „Proper Use“ and in the entire operating manual.

## 8. Attachment and operation

### Before starting the equipment

Make sure the machine stands securely, i.e. bolt it to a workbench or solid base. There are two holes for this purpose in the machine foot. • The saw table must be mounted correctly.

- All covers and safety devices have to be properly fitted before the machine is switched on.
- It must be possible for the blade to run freely.
- When working with wood that has been processed before, watch out for foreign bodies such as nails or screws etc.
- Before you actuate the On/Off switch, make sure that the saw blade is correctly fitted and that the machine's moving parts run smoothly.

- Before you connect the machine to the power supply, make sure the data on the rating plate is the same as that for your mains.

### Assembly tools

1 engineer's wrench SW 10/13

#### 8.1 Mounting the base (Fig. 2+3)

Installation parts:

- 4 stand feet (A)
- stand braces below (B): 2 x long + 2 x short
- stand braces above (C): 2 x long + 2 x short
- 4 rubber feet (D), 4 washer 8, 4 nuts M8
- Mounting parts (24 carriage bolts M8x16, 4 hex screws M8x45, 32 washer 8, 28 nuts M8)

Hand-tighten all screws lightly during the installation.

- Place the 4 rubber feet on the stand feet.
- Attach one stand brace below (B) each with 2 screws M8 x 16, 2 washer and 2 nuts to the stand feet (A).
- Mount the frame struts above (C), each with 4 carriage bolts M8 x 16, 4 washers and 4 nuts on the frame feet (A) as shown in Fig. 3.
- Place a cardboard box behind the machine and then carefully tip the machine backward until the machine rests on its housing.
- Place the previously assembled frame (Fig. 2) under the base plate (E) of the band saw; screw it into place by hand with 4 hex bolts M8x45, 8 washers, 4 circlips and 4 hex nuts. (Fig. 3)
- Set the machine with the base on a level surface and tighten all the screws and nuts firmly.

#### 8.2 Assembling the work table, (Fig. 4 - 6)

- Lay the table insert (a) in the recess in the work table intended for this (Fig. 4). (To replace, disassemble the work table in reverse order.)
- Place the band saw blade through the slot on the machine table. Place the machine table on the table guide so that the fixing screw (b) fits through the bracket (c).
- Screw the machine table tight with the wing nut (E).
- Check that the bandsaw blade runs freely and does not touch the table.
- Using the adjustment screw (F) to adjust the table to a right-angle.
  - Use a set square –
- Counter the adjustment screw (F) and tighten the wing nut (E).
- Set the scale pointer (G) to 0.
- Adjust the angle scale (I):
  - By loosening the screws (H) and shifting the angle scale (I) until the scale pointer (G) points to 0. Fix screws.

#### 8.3 Assembly of the length end stop (Fig. 7+8)

- Turn the four knurled screws (J), each with a flat washer, roughly 5 mm into the table surface (Fig. 7)
- Place the guidance tube so that it touches the table and tighten the four knurled screws (J).
- Now, put the length end stop (5) on the guidance

pipe, to the left of the saw blade, and clamp it tightly. The end stop pipe should now be parallel to the table groove.

#### 8.4 Setting the number of revolutions (Fig.10+11+11.1)

Pull the mains plug!

- Open lower guard.
- Release the belt with the tension handle (10).
- Put the belt into the desired position. (L1 or L2).
- Retension the belt with the tension handle (10).
- Close the lower guard.

Rpm range:

Rpm stage 1 360 m/min.

For processing hardwood, materials similar to hardwood and for fine cuts.

Rpm stage 2 720 m/min.

For processing softwoods and for less fine cuts.

#### 8.5 Sawblade guiding (Fig. 12)

The sawblade guiding (4) is adjusted with the fixing button (11).

The upper sawblade guiding can be set from 0 to 175 mm work piece height.

A clearance as small as possible to the work piece ensures an optimum sawblade guiding and safe working.

#### Back pressure bearings (Fig. 13+14)

The back pressure bearings (d) accept the feed pressure of the work piece. Set the upper and lower back pressure bearing in such a way that it slightly touches the sawblade back. Tighten the screws (e). The distance should be 0.5 mm.

#### Upper guide rollers (Fig. 13)

Set the upper guide rollers (f) to the corresponding sawblade width. The front edges of the guide rollers must not exceed the tooth base of the sawblade. When the guide rollers slightly touch the sawblade, tighten the screws (e).

#### Lower guide fingers (Fig. 14)

Set the lower guide fingers (g) to the corresponding sawblade width. The front edges of the guide fingers must not exceed the tooth base of the sawblade. When the guide fingers slightly touch the sawblade, tighten the set screws (h).

The sawblade must not jam!

#### 8.6 Sawblade changing(Fig. 8-15)

Attention: Pull the mains plug!  
Attention!

Wear protective gloves when changing the saw blade! Risk of injury!

- Loosen the four knurled screws on the guide rail for the lengthwise aligning stop. (Fig. 7)
- Remove the guide rail. (Fig. 8)
- Open the saw band guard, top and bottom.



- Relieve the saw band tension with the clamping screw (9), remove the band. Fig. 9
- Insert a new saw band.

#### Side correction (Fig. 9)

- The sawblade should run in the centre of the band wheels.
- Turn the upper band wheel by hand in the cutting direction, and make the side correction by means of the handle (K).
- Attention! The saw band should run over the centre of the band wheel after multiple turns. Visual inspection!
- Turn the band wheel by hand in the cutting direction while determining the final tension with the tension screw (9). The degree of tensioning depends on the sawblade width. Wide sawblades must be tensioned more than narrow ones.
- After successful setting firmly tighten the locknut (M). Close the guard.

Attention: Too strong a tensioning will cause premature breaking.

- Fit the guide rail for the lengthwise aligning stop in reverse order (Fig. 7+8)
- After termination of the work, always relieve the tension by releasing tension bolt (9).

#### 8.7 Storing the push rod (Fig. 15)

In order to have the push rod (N) to hand at all times, hang it on the device (i) intended for this, at the top left side of your band saw.

#### 8.8 Transverse cutting gauge (optional) (Fig. 16)

- Slide lateral stop (j) into a groove (k) in the saw bench.
- Release the grip screw (l).
- Turn the lateral stop (j) until the desired angular dimension has been set. The arrow on the lateral stop indicates the set angle.
- Retighten the grip screw (l).
- The stop rail (n) can be slid against the lateral stop (j). To do so, loosen the knurled screws (m) and slide the stop rail (n) into the desired position. Tighten the knurled screws (m) again
- Attention! Do not slide the stop rail (n) too far in the direction of the saw blade.

#### 8.9 On/Off switch (Fig. 1)

- To turn the machine on, press the green button „1“ (8).
- To turn the machine off again, press the red button „0“ (8).
- The band saw is equipped with an undervoltage switch. With a power failure, the band saw must be switched back on again.

#### Attention!

When working with the machine, all protective devices and guards must be fitted.

The upper and lower bandwheel is protected by a fixed guard and an articulated cover. When opening

the cover, the machine is switched off. Starting is possible only with closed cover.

## 9. Transport

The machine must only be lifted and transported on its frame or the frame plate. Never lift the machine at the safety devices, the adjusting levers, or the sawing table.

During the transport the saw blade protection must be in the lowest position and near the table.

Never raise at the table!

Unplug the machine from the mains during transport.

## 10. Working instructions

The following recommendations are examples of the safe use of band saws. The following safe working methods should be seen as an aid to safety. They cannot be applied suitably completely or comprehensively to every use. They cannot treat every possible dangerous condition and must be interpreted carefully.

- Connect the machine to a suction unit when working in closed rooms. A suction device which conforms with commercial regulations must be used for suction in commercial areas.
- Loosen the sawband when the machine is not in operation (e.g. after finishing work). Attach a notice on the tension of the saw band to the machine for the next user.
- Collect unused sawbands and store them safely in a dry place. Check for faults (teeth, cracks) before use. Do not use faulty sawbands!
- Wear suitable gloves when handling sawbands.
- All protective and safety devices must be securely mounted on the machine before beginning work.
- Never clean the sawband or the sawband guide with a hand-held brush or scraper while the sawband is running. Resin-covered sawbands impair working safety and must be cleaned regularly.
- For your own protection, wear protective glasses and hearing protection. Wear a hairnet if you have long hair. Roll up loose sleeves over the elbows.
- Always position the sawband guide as near the workpiece as possible when working.
- Insure sufficient lighting in the work area and around the machine.
- Always use the fence for straight cuts to keep the workpiece from tipping or slipping away.
- When working on narrow workpieces with manual feed, use the push stick.
- For diagonal cuts, place the saw bench in the appropriate position and guide the workpiece on the fence.
- Insure safe workpiece guidance.
- For arced and irregular cuts, push the workpiece evenly using both hands with the fingers together. Hold the workpiece with your hands on a safe area.
- Use a pattern for repeated arced or irregular cuts.
- Insure that the workpiece does not roll when cutting round pieces.

- For safe work when transverse cutting, use the special transverse cutting gauge accessory.

### 10.1 Performing longitudinal cuts (Fig. A)

Here, a workpiece is cut in its longitudinal direction.

- Position the longitudinal fence (5) on the left side (if possible) of the saw band, in accordance with the desired width.
- Lower the saw band guide (4) onto the workpiece.
- Switch on the saw.
- Press one edge of the workpiece against the longitudinal fence (5) with the right hand, whilst the flat side lies on the saw bench (6).
- Slide the workpiece at an even feed rate along the longitudinal fence (5) into the saw band.
- Important: Long workpieces must be secured against tipping at the end of the cutting process (e.g. with reel-off stand, etc.)
- Attention! When processing narrower workpieces it is essential to use a push stick.

The push stick (N) must always be stored within reach, on the hook (i) provided for this purpose on the side of the saw (Fig. 15).

### 10.2 Angled cuts (Fig. B+ Fig. 6)

- In order to execute angled cuts parallel to the saw band, it is possible to tilt the saw bench (6) forwards from 0° - 45°.
- Release the locking handle (E).
- Tilt saw bench (6) forwards, until the desired angle is set on the degree scale.
- Retighten the locking handle (E).
- Attention: With a tilted saw bench (6), the longitudinal fence (5) must be positioned on the downward facing side to the right of the saw band in the working direction (if the workpiece width allows this), in order to secure the workpiece against slipping.
- Perform the cut as described under 10.1.

### 10.3 Freehand cuts (Fig. C)

One of the most important features of a band saw is the ease with which it can cut curves and radii.

- Lower the saw band guide (4) onto the workpiece.
- Switch on the saw.
- Press the workpiece firmly onto the saw bench (6) and slowly slide into the saw band.
- During freehand cutting you should always work with a low advancing speed, so that the saw band can follow the desired line.
- In many cases it is helpful to roughly saw curves and corners approximately 6 mm from the line.
- If it is necessary to saw curves that are too tight for the saw band used, auxiliary cuts must be sawn up to the front face of the curve, so that these fall off as wood waste when the final radius is sawn.

### 10.4 Executing cuts with the transverse cutting gauge (Fig. D + Fig. 18) (optional)

- Set transverse cutting gauge (12) to the desired angle (see 8.7)
- Perform the cut as described under 10.1.

## 11. Cleaning and maintenance

### Important.

Warning! Prior to any adjustment, maintenance or service work disconnect the mains power plug!

General maintenance measures

Wipe chips and dust off the machine from time to time using a cloth. In order to extend the service life of the tool, oil the rotary parts once monthly. Do not oil the motor.

When cleaning the plastic do not use corrosive product.

### Cleaning

- Keep all safety devices, air vents and the motor housing free of dirt and dust as far as possible. Wipe the equipment with a clean cloth or blow it with compressed air at low pressure.
- We recommend that you clean the device immediately each time you have finished using it.
- Clean the equipment regularly with a moist cloth and some soft soap. Do not use cleaning agents or solvents; these could attack the plastic parts of the equipment. Ensure that no water can seep into the device. The ingress of water into an electric tool increases the risk of an electric shock.

### Maintenance

There are no parts inside the equipment which require additional maintenance.

## 12. Storage

Store the device and its accessories in a dark, dry and frost-proof place that is inaccessible to children. The optimum storage temperature is between 5 and 30°C.

Cover the electrical tool in order to protect it from dust and moisture.

Store the operating manual with the electrical tool.

## 13. Electrical Connection

The installed electric motor is connected and is ready to work.

The connection complies with the relevant VDE and DIN regulations.

The customer-side mains supply and the used extension line must meet these regulations.

### Important information

In the event of an overloading the motor will switch itself off. After a cool-down period (time varies) the motor can be switched back on again.

### Defective Electric Connection Lines

Often, insulation damages occur on electrical connection lines.

Causes are:

- 1 Drag marks if connection lines are led through window or door clearances.

- 2 Kinks due to improper attachment or routing of the connection line.
  - 3 Cuts caused by running over the connection line.
  - 4 Insulation damages caused by pulling the connection line out of the wall socket.
  - 5 Fissures caused by the ageing of the insulation.
- Such defective electric connection lines must not be used and are hazardous due to the insulation damages.

Regularly check the electrical connection lines for damages. Please make sure that the connection lines are disconnected from the mains supply during the check.

Electrical connection lines must comply with the relevant VDE and DIN regulations. Only use connection lines labelled with H05VV-F. The labelling of the connection cable with the type specification is required.

#### **AC motor**

- The mains voltage must be 220 - 240 V~
- Extension cables up to 25 m long must have a cross-section of 1.5 mm<sup>2</sup>.

Connections and repairs of electrical equipment may only be carried out by an electrician.

Please provide the following information in the event of any enquiries:

- Type of current for the motor
- Machine data - type plate
- Machine data - type plate

## **14. Disposal and recycling**

The equipment is supplied in packaging to prevent it from being damaged in transit. The raw materials in this packaging can be reused or recycled. The equipment and its accessories are made of various types of material, such as metal and plastic. Defective components must be disposed of as special waste. Ask your dealer or your local council.

#### **Old devices must not be disposed of with household waste!**








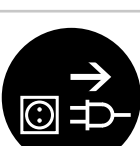
This symbol indicates that this product must not be disposed of together with domestic waste in compliance with the Directive (2012/19/EU) pertaining to waste electrical and electronic equipment (WEEE). This product must be disposed of at a designated collection point. This can occur, for example, by handing it in at an authorised collecting point for the recycling of waste electrical and electronic equipment. Improper handling of waste equipment may have negative consequences for the environment and human health due to potentially hazardous substances that are often contained in electrical and electronic equipment. By properly disposing of this product, you are also contributing to the effective use of natural resources. You can obtain information on collection points for waste equipment from your municipal administration, public waste disposal authority, an authorised body for the disposal of waste electrical and electronic equipment or your waste disposal company.

## 15. Troubleshooting

Problem	Possible cause	Help
Motor does not work	Motor, cable or plug defective, fuses burnt  Housing cover open (limit switch)	Arrange for inspection of the machine by a specialist. Never repair the motor yourself. Danger! Check fuses and replace as necessary Close housing cover exactly
The motor starts up slowly and does not reach operating speed.	Voltage too low, coils damaged, capacitor burnt	Contact the utility provider to check the voltage. Arrange for inspection of the motor by a specialist. Arrange for replacement of the capacitor by a specialist
Motor makes excessive noise	Coils damaged, motor defective	Arrange for inspection of the motor by a specialist
The motor does not reach its full power.	Circuits in the network are overloaded (lamps, other motors, etc.)	Do not use any other equipment or motors on the same circuit
Motor overheats easily.	Overloading of the motor, insufficient cooling of the motor	Avoid overloading the motor while cutting, remove dust from the motor in order to ensure optimal cooling of the motor
Saw cut is rough or wavy	Saw blade dull, tooth shape not appropriate for the material thickness	Resharpener saw blade and/or use suitable saw blade
Workpiece pulls away and/or splinters	Excessive cutting pressure and/or saw blade not suitable for use	Insert suitable saw blade
Saw blade is not running straight	a) Guide has been wrongly set  b) Wrong saw blade	a) Set the saw blade guide according to the operating instructions b) Select a saw blade according to the operating instructions
Burn marks appear on the wood during the cutting work	a) Blunt saw blade b) Wrong saw blade	a) Change the saw blade b) Select a saw blade according to the operating instructions
Saw blade jams during cutting work	a) Blunt saw blade b) Deposits on the saw blade c) Guide has been set poorly	a) Change the saw blade b) Clean the saw blade c) Set the saw blade guide according to the operating instructions

<b>Table des matières:</b>	<b>Page:</b>
1. Introduction	31
2. Description de l'appareil (Fig. 1-16)	31
3. Ensemble de livraison	31
4. Utilisation conforme	32
5. General safety information	32
6. Caractéristiques techniques	35
7. Risques résiduels	35
8. Configuration et utilisation	35
9. Transport	37
10. Consignes de travail	37
11. Maintenance	38
12. Stockage	39
13. Raccordement électrique	39
14. Mise au rebut et recyclage	39
15. Dépannage	40
16. Déclaration de conformité	43

## Légende des symboles figurant sur l'appareil

	(FR)	Attention! Danger de mort et risque de blessures et d'endommagement de la machine en cas de non respect des instructions.
	(FR)	AVERTISSEMENT - pour réduire le risque de blessure, lisez le mode d'emploi!
	(FR)	Portez des lunettes de protection!
	(FR)	Portez une protection auditive!
	(FR)	Portez un masque anti-poussière!
	(FR)	Attention! Risque de blessure! Ne mettez pas vos doigts dans la ruban de scie!
	(FR)	Porter des gants de protection.
	(FR)	Arrêtez la machine et débranchez le câble d'alimentation de la machine avant de l'assembler, de la nettoyer, de la régler et d'effectuer des travaux d'entretien, ainsi que pour la transporter.
	(FR)	Sens du ruban de scie

## 1. Introduction

Fabricant:  
Woodster GmbH  
Günzburger Straße 69  
D-89335 Ichenhausen

### **Cher client,**

Nous espérons que votre nouvelle machine vous apportera de la satisfaction et de bons résultats.

### **Remarque:**

Selon la loi en vigueur sur la responsabilité du fait des produits, le fabricant n'est pas tenu pour responsable de tous les dommages subis par cet appareil et pour tous les dommages résultant de son utilisation, dans les cas suivants :

- Mauvaise manipulation,
- Non-respect des instructions d'utilisation,
- Travaux de réparation effectués par des tiers, par des spécialistes non agréés,
- Remplacement et montage de pièces de rechange qui ne sont pas d'origine.
- Utilisation non conforme,
- Lors d'une défaillance du système électrique en cas de non-respect des réglementations électriques et des normes VDE 0100, DIN 57113 / VDE0113.

### **Nous vous recommandons:**

De lire intégralement le manuel d'utilisation, avant d'effectuer le montage et la mise en service.

Le présent manuel d'utilisation vous facilitera la prise en main et la connaissance de la machine, tout en vous permettant d'en utiliser pleinement le potentiel dans le cadre d'une utilisation conforme. Les instructions importantes qu'il contient vous apprendront comment travailler avec la machine de manière sûre, rationnelle et économique ; comment éviter les dangers, réduire les coûts de réparation et réduire les périodes d'indisponibilité ; comment enfin augmenter la fiabilité et la durée de vie de la machine. En plus des consignes de sécurité contenues dans ce manuel d'utilisation, vous devez respecter scrupuleusement les réglementations et les lois applicables lors de l'utilisation de la machine dans votre pays.

Conservez le manuel d'utilisation dans une pochette plastique pour le protéger de la saleté et de l'humidité, auprès de la machine. Avant de commencer à travailler avec la machine, chaque utilisateur doit lire le manuel d'utilisation puis le suivre attentivement. Seules les personnes formées à l'utilisation de la machine et conscientes des risques associés sont autorisées à travailler avec la machine. L'âge minimum requis doit être respecté.

Nous déclinons toute responsabilité pour les accidents et dommages dus au non-respect de ce mode d'emploi et des consignes de sécurité.

## 2. Description de l'appareil (Fig. 1-16)

- 1 Porte du boîtier
- 2 Dispositif de verrouillage de la porte
- 3 Dispositif de protection du ruban de scie
- 4 Dispositif de guidage du ruban de scie
- 5 Butée longitudinale (non illustré)
- 6 Plateau
- 7 Châssis
- 8 Interrupteur Marche/Arrêt
- 9 Poignée de tension du ruban de scie
- 10 Poignée de tension de la courroie
- 11 Poignée de réglage du dispositif de protection du ruban de scie
- 12 Guide de coupe diagonale (non illustré)
- 13 Châssis de base

## 3. Ensemble de livraison

- Ouvrez l'emballage et sortez-en délicatement l'appareil.
- Retirez les matériaux d'emballage, ainsi que les protections mises en place pour le transport (s'il y a lieu).
- Vérifiez que la fourniture est complète.
- Vérifiez que l'appareil et les accessoires n'ont pas été endommagés lors du transport.
- Conservez si possible l'emballage jusqu'à la fin de la période de garantie.

### **Attention!**

L'appareil et les matériaux d'emballage ne sont pas des jouets ! Les enfants ne doivent en aucun cas jouer avec les sacs en plastique, films d'emballage et pièces de petite taille ! Il existe un risque d'ingestion et d'asphyxie !

- Scie à ruban
- Table de sciage
- plaque support
- Rail avec graduation
- Poussoir
- Rail pour guide parallèle
- Butée longitudinale
- Clé allen
- Tournevis
- Clé à fourche (2x)
- Traverse transversale supérieure (2x)
- Traverse longitudinale supérieure (2x)
- Traverse transversale inférieure (2x)
- Traverse longitudinale inférieure (2x)
- Pieds (4x)
- Caoutchoucs pour les pieds (4x)
- Matériel de fixation
- Mode d'emploi d'origine

## 4. Utilisation conforme

La scie à ruban sert à découper le bois ou les matériaux semblables au bois en sens longitudinal ou transversal. Les pièces rondes ne doivent être coupées qu'à l'aide de dispositifs de retenue appropriés. La machine doit exclusivement être employée conformément à son affectation. Chaque utilisation allant au-delà de cette affectation est considérée comme non conforme. Pour les dommages en résultant ou les blessures de tout genre, le producteur décline toute responsabilité

et l'opérateur/l'exploitant est responsable.

Utilisez exclusivement des rubans de scie appropriés pour la machine. Le respect des consignes de sécurité et des instructions de montage ainsi que des informations de service dans le mode d'emploi est également partie intégrale d'une utilisation conforme à l'affectation prévue.

Les personnes qui manient et entretiennent la machine, doivent se familiariser avec celle-ci et être instruites des risques éventuels. En outre, les règlements de prévoyance contre les accidents en vigueur doivent être strictement respectés.

D'autre part, il faut suivre les autres règles générales à l'égard de la médecine du travail et de la sécurité.

Des transformations effectuées sur la machine excluent entièrement la responsabilité du fabricant pour des dégâts en résultant. En dépit d'une utilisation selon les règles, il n'est pas possible d'écarter complètement certains facteurs de risques restants. Dues à la construction et à la conception de la machine, les problèmes suivants peuvent apparaître:

- Baisse de l'ouïe lorsque le serre-tête antibruit nécessaire n'est pas utilisé.
- Emissions nocives de poussières de bois dans le cas d'une utilisation dans des locaux fermés.
- Risque d'accident par le contact de la main dans la zone de coupe non couverte de l'outil.
- Risque de blessure pendant le changement d'outil (risque de coupure).
- Risque de blessure dû à l'éjection de pièces ou morceaux de pièces.
- Risque d'écrasement des doigts.
- Danger à cause du rebond.
- Risque de basculement de la pièce à travailler dû à une surface d'appui insuffisante de la pièce.
- Contact avec l'outil de coupe.
- Ejection de morceaux de branches et de morceaux de pièces à travailler.

Veillez au fait que nos appareils, conformément à leur affectation, n'ont pas été construits, pour être utilisés dans un environnement professionnel, industriel ou artisanal. Nous déclinons toute responsabilité si l'appareil est utilisé professionnellement, artisanalement ou dans des sociétés industrielles, tout comme pour toute activité équivalente.

## 5. General safety information

Attention! The following basic safety measures must be observed when using electric tools for protection against electric shock, and the risk of injury and fire. Read all these notices before using the electric tool and keep the safety instructions for later reference.

### Safe work

- 1 Keep the work area orderly
  - Disorder in the work area can lead to accidents.
- 2 Take environmental influences into account
  - Do not expose electric tools to rain.
  - Do not use electric tools in a damp or wet environment.
  - Make sure that the work area is well-illuminated.
  - Do not use electric tools where there is a risk of fire or explosion.
- 3 Protect yourself from electric shock
  - Avoid physical contact with earthed parts (e.g. pipes, radiators, electric ranges, cooling units).
- 4 Keep children away
  - Do not allow other persons to touch the equipment or cable, keep them away from your work area.
- 5 Securely store unused electric tools
  - Unused electric tools should be stored in a dry, elevated or closed location out of the reach of children.
- 6 Do not overload your electric tool
  - They work better and more safely in the specified output range.
- 7 Use the correct electric tool
  - Do not use low-output electric tools for heavy work.
  - Do not use the electric tool for purposes for which it is not intended. For example, do not use handheld circular saws for the cutting of branches or logs.
  - Do not use the electric tool to cut firewood.
- 8 Wear suitable clothing
  - Do not wear wide clothing or jewellery, which can become entangled in moving parts.
  - When working outdoors, anti-slip footwear is recommended.
  - Tie long hair back in a hair net.
- 9 Use protective equipment
  - Wear protective goggles.
  - Wear a mask when carrying out dust-creating work.
- 10 Connect the dust extraction device if you will be processing wood, materials similar to wood, or plastics.
  - If connections for dust extraction and a collecting device are present, make sure that they are connected and used properly.
  - When processing wood, materials similar to wood, and plastics. operation in enclosed spaces is only permitted with the use of a suitable extraction system.



- 11 Secure the workpiece
  - Use the clamping devices or a vice to hold the workpiece in place. In this manner, it is held more securely than with your hand.
  - An additional support is necessary for long workpieces (table, trestle, etc.) in order to prevent the machine from tipping over.
  - Always press the workpiece firmly against the working plate and stop in order to prevent bouncing and twisting of the workpiece.
- 12 Avoid abnormal posture
  - Make sure that you have secure footing and always maintain your balance.
  - Avoid awkward hand positions in which a sudden slip could cause one or both hands to come into contact with the saw blade.
- 13 Take care of your tools
  - Keep cutting tools sharp and clean in order to be able to work better and more safely.
  - Follow the instructions for lubrication and for tool replacement.
  - Check the connection cable of the electric tool regularly and have it replaced by a recognised specialist when damaged.
  - Check extension cables regularly and replace them when damaged.
  - Keep the handle dry, clean and free of oil and grease.
- 14 Pull the plug out of the outlet
  - Never remove loose splinters, chips or jammed wood pieces from the running saw blade.
  - During non-use of the electric tool or prior to maintenance and when replacing tools such as saw blades, bits, milling heads.
  - When the saw blade is blocked due to abnormal feed force during cutting, turn the machine off and disconnect it from power supply. Remove the work piece and ensure that the saw blade runs free. Turn the machine on and start new cutting operation with reduced feed force.
- 15 Do not leave a tool key inserted
  - Before switching on, make sure that keys and adjusting tools are removed.
- 16 Avoid inadvertent starting
  - Make sure that the switch is switched off when plugging the plug into an outlet.
- 17 Use extension cables for outdoors
  - Only use approved and appropriately identified extension cables for use outdoors.
  - Only use cable reels in the unrolled state.
- 18 Remain attentive
  - Pay attention to what you are doing. Remain sensible when working. Do not use the electric tool when you are distracted.
- 19 Check the electric tool for potential damage
  - Protective devices and other parts must be carefully inspected to ensure that they are fault-free and function as intended prior to continued use of the electric tool.
  - Check whether the moving parts function faultlessly and do not jam or whether parts are

damaged. All parts must be correctly mounted and all conditions must be fulfilled to ensure fault-free operation of the electric tool.

- The moving protective hood may not be fixed in the open position.
- Damaged protective devices and parts must be properly repaired or replaced by a recognised workshop, insofar as nothing different is specified in the operating manual.
- Damaged switches must be replaced at a customer service workshop.
- Do not use any faulty or damaged connection cables.
- Do not use any electric tool on which the switch cannot be switched on and off.

#### 20 ATTENTION!

- The use of other insertion tools and other accessories can entail a risk of injury.

#### 21 Have your electric tool repaired by a qualified electrician

- This electric tool conforms to the applicable safety regulations. Repairs may only be performed by an electrician using original spare parts. Otherwise accidents can occur.

#### 22 Do not use the cable for purposes for which it is not intended Do not use the cable to pull the plug out of the outlet. Protect the cable from heat, oil and sharp edges.

#### Mesures de sécurité spécifiques pour les scies à ruban

- Ne pas utiliser l'outil lorsque le protecteur de lame de scie est ouvert.
- Si la coupe concerne du bois rond ou de forme irrégulière, il est indispensable d'utiliser un dispositif empêchant la pièce de tourner.
- Ne pas utiliser de lames de scie déformées ou endommagées.
- Remplacez la plaquette lumière de table lorsqu'il est endommagé.
- Raccordez un dispositif d'aspiration de la poussière. Si des raccords d'aspiration de poussière et des dispositifs de collecte sont disponibles, assurez-vous que ceux-ci sont raccordés et utilisés, notamment lorsque vous coupez du bois.
- N'utilisez la scie à ruban que si l'ensemble des systèmes de protections sont mis en place
- Utilisez l'outil approprié. N'utilisez pas de machine de faible puissance pour les travaux lourds. N'utilisez pas les outils à des fins pour lesquelles ils ne sont pas conçus. N'employez pas une scie à ruban par exemple pour découper des branches ou du bois de chauffage. Faites attention : l'utilisation de la scie à ruban et la vitesse à utiliser dépendent du type de matériau à couper
- Ne pas nettoyer la scie à ruban pendant l'utilisation.
- Utilisez des équipements de protection individuelle:
  - Portez un casque de protection auditif.
  - Utilisez un masque de protection ou masque anti poussière.

- Utilisez des gants de protection pour manipuler la scie à ruban ou les matériaux rugueux.
- Utilisez un poussoir pour scier de long contre la butée parallèle.
- Le dispositif de protection du ruban de scie (10) doit se trouver en position inférieure pendant le transport de la scie à ruban.
- Dans le cas des coupes en biais lorsque la table est inclinée, placez le guide du côté le plus bas de la table.
- Procédez avec la plus grande précaution si vous coupez des corps ronds tels que des barres ou des tubes. Ceux-ci peuvent rouler devant la lame de scie et provoquer un coincement des dents. Utilisez un dispositif empêchant la pièce à usiner de tourner.
- Lors du sciage de planches en sens vertical, il faut utiliser un dispositif empêchant le rebond de la pièce à scier.
- Ne saisissez pas la machine par les capots et éléments de protection pour la transporter et ne les utilisez pas pour un fonctionnement non approprié de la machine.
- Positionnez le protecteur du ruban de scie à une hauteur d'environ 3 mm au-dessus du matériau à scier.
- Conserver un poussoir en lieu sûr et à proximité de la scie à ruban.
- Après l'arrêt de l'entraînement de la lame, ne freinez en aucun cas la lame et laissez-la s'arrêter librement.
- N'utilisez pas de lames de scie qui ne correspondent pas aux caractéristiques indiquées dans ce mode d'emploi.
- Les dispositifs de sécurité de la machine ne doivent pas être démontés ni mis hors fonction. Faites remplacer immédiatement tout dispositif de sécurité défectueux ou endommagé.
- Ne sciez pas de pièces trop petites pour être tenues à la main en toute sécurité.
- Appuyez toujours fermement la pièce à usiner contre la surface de travail.
- Soyez particulièrement prudent en sciant des matériaux présentant des sections irrégulières.
- Procédez avec la plus grande précaution si vous coupez des corps ronds tels que des barres ou des tubes. Ceux-ci peuvent rouler devant la lame de scie et provoquer un coincement des dents. Soutenez de telles pièces à l'aide d'une cale.
- En retirant la pièce, des dents peuvent se coincer dans le trait de scie, ceci en particulier si les copeaux bloquent le trait. Dans ce cas, vous devriez arrêter la scie, retirer la fiche de la prise de courant, ouvrir le trait de sciage et retirer la pièce.
- Évitez de scier du bois rond en sens transversal sans utiliser de maintien approprié.
- Ne montez que des lames de scie bien affûtées, sans fissures et non déformées.
- Les lames de scie défectueuses doivent immédiatement être remplacées.
- N'enlevez jamais d'éclat, de copeaux détachés ou de pièces de bois coincées pendant le fonctionnement de la lame de scie.
- Avant de mettre la machine en marche, vérifiez que les clés et les outils de réglage soient bien enlevés.
- Positionnez la scie à ruban dans une position stable. Veuillez à avoir une position stable lors de l'utilisation.
- Réglez toujours correctement la tension de la lame pour empêcher que les lames de scie ne se déchirent.
- Réglez toujours correctement la tension de la lame pour empêcher qu'elle ne se casse.
- Entretenez votre outil avec soin. Maintenez les outils bien affûtés et propres pour pouvoir travailler mieux et en toute sécurité. Respectez les consignes de maintenance et les instructions relatives au changement de l'outil et faites-le remplacer par un spécialiste agréé en cas de détérioration. Contrôlez régulièrement le câble de rallonge et remplacez-le lorsqu'il est endommagé. Maintenez les poignées sèches et exemptes d'huile et de graisse.
- La machine est équipée d'un interrupteur de sécurité contre toute remise en service après une coupure de courant
- Attention, supportez les pièces longues pour éviter qu'elles ne basculent à la fin de la coupe.
- Ne jamais mettre la machine en marche lorsque la porte qui protège le ruban de scie ou lorsque le guide lame est ouvert.
- Veuillez à sélectionner une vitesse et un ruban de scie adéquats pour le matériau à scier.
- Placez les dispositifs de protection réglables aussi près que possible de la pièce.
- Placez le poussoir dans le support prévu à cet effet sur la machine afin de toujours pouvoir l'atteindre et l'avoir à portée de main depuis votre position de travail normale.
- En position normale, l'opérateur se trouve devant la machine.

## 6. Caractéristiques techniques

Moteur électrique	220 - 240 V ~, 50 Hz
Puissance	750W
Vitesse de rotation	1400 min <sup>-1</sup>
Longueur du ruban de scie	2240 mm
Largueur du ruban de scie	12,5 mm
Largueur du ruban de scie max.	15 mm
Vitesse de coupe	720 m/min
Hauteur de passage	360 m/min
Largeur de passage	0 - 175 mm
Taille de la table	305 mm
Domaine de pivotement de la table	500 x 400 mm
la taille max. de la pièce à usiner	0° bis 45°
Poids total	600 x 600 x 175 mm
Gewicht	74 kg

La pièce doit au moins présenter une hauteur de 3 mm et une largeur de 10 mm.

Les valeurs totales des vibrations ont été déterminées conformément à l'EN 61029

Niveau de pression acoustique LpA	77,4 dB(A)
Imprécision de mesure KpA	3 dB
Niveau acoustique LWA	90,4 dB(A)
Imprécision de mesure KWA	3 dB

### Portez une protection auditive.

Les nuisances sonores peuvent entraîner une perte d'audition. Les valeurs globales d'oscillation (somme vectorielle des 3 directions) ont été calculées conformément à la norme EN 61029.

## 7. Risques résiduels

La machine est construite selon le niveau le plus moderne de la technologie et dans le respect des règles de sécurité reconnues. Toutefois, certains risques résiduels peuvent persister lors de l'utilisation.

- Si la pièce n'est pas guidée correctement, il y a un risque de blessure pour les doigts et les mains du fait de la marche du ruban.
- Lorsque la pièce n'est pas fixée ou guidée correctement ou bien lors du travail sans butée, il y a un risque de blessures car la pièce peut être éjectée.
- Les poussières de bois ou les copeaux représentent un danger pour la santé. Porter impérativement des vêtements de protection personnels telles que des lunettes de protection. Utiliser un dispositif d'aspiration!
- Un ruban défectueux est une source de blessures. Vérifier régulièrement l'état correct du ruban. Lors du changement du ruban, il y a un risque de blessures

aux doigts et aux mains. Porter des gants appropriés.

- Lors de la mise de la machine sous tension, il y a un risque de blessure lorsque le ruban démarre.
- L'utilisation de câbles électriques de raccordement incorrects ou défectueux peut provoquer des blessures dues au courant. Les cheveux longs et les vêtements amples peuvent représenter une source de risques lorsque le ruban est en marche. Porter des vêtements de protection personnel – filet sur les cheveux et vêtements de travail collants.
- Même si toutes ces mesures de précaution sont prises, il peut rester certains risques non évidents au premier abord.

Les risques résiduels peuvent être minimisés en respectant les „Consignes de sécurité“, les explications du chapitre sur „Consignes de sécurité “ et les explications des „Instructions de service“.

## 8. Configuration et utilisation

Avant la mise en service

La machine doit être implantée de façon stable, donc sur un établi, ou bien être vissée à un support solide. Des alésages ont été forés dans ce but dans le pied de la machine.

- La table de menuisier doit être correctement montée.
- Avant la mise en service, montez tous les capots et dispositifs de sécurité selon les règles de l'art.
- Le ruban de scie doit fonctionner sans gêne.
- Si vous sciez un bois déjà travaillé, faites attention aux corps étrangers tels que clous ou vis etc.
- Avant d'actionner l'interrupteur Marche/Arrêt, assurez-vous que le ruban de scie soit correctement monté et que les pièces mobiles fonctionnent avec souplesse.
- Avant de raccorder la machine, vérifiez bien que les données sur la plaque signalétique correspondent à celles du réseau.

### Outil de montage

1 clé à fourche SW 10/13

#### 8.1 Montage du châssis de base (Fig. 2+3)

Éléments de montage:

- 4 pieds de support (A)
- étaçons bas (B): 2 x longs + 2 x courts
- étaçons haut (C): 2 x longs + 2 x courts
- 4 pieds en caoutchouc (D), 4 rondelles de 8 mm, 4 écrous de 8 mm
- Éléments de fixation (24 vis M8 x 16, 4 boulons à six pans M8 x 45, 32 rondelles de 8 mm, 28 écrous de 8 mm)

Lors du montage, serrer légèrement toutes les vis à la main.

- Placez 4 pieds en caoutchouc sur les pieds de support.
- Montez respectivement un étaçon bas avec 2 vis M8 x 16, 2 rondelles et 2 écrous sur 2 pieds de support.

- Assemblez maintenant les entretoises haut à l'aide de 4 vis à 6 pans M8 x 16, de 4 rondelles et de 4 écrous sur les pieds du piétement (A) comme montré en Fig. 3.
- Placez un carton derrière la machine et faites-la basculer vers l'arrière avec précaution jusqu'à ce que la machine repose sur le boîtier.
- Placez le châssis pré-assemblé (Fig.2) sous la plaque de base (E) de la scie à ruban, vissez les 4 boulons à 6 pans M8 x 45 équipés de 8 rondelles de 8 mm, de 4 rondelles-ressort et de 4 écrous à la main. (Fig. 3)
- Placez la machine montée sur le châssis de base sur une surface plane et serrez fermement toutes les vis.

### 8.2 Montage du plateau, (Fig. 4 - 6)

- Mettez l'insert de table en place dans l'évidement prévu dans la table de la machine (Fig.4). ( Pour la remplacer déposez la table dans l'ordre inverse du montage)
- Faites passer le ruban de scie dans la fente de la table. Placez la table par rapport à son support de telle manière que la vis de fixation (b) puisse être introduite au travers du support (c).
- Fixez la table en serrant l'écrou papillon (E) à fond.
- Vérifiez que le ruban de scie tourne librement et ne touche pas la table.
- Ajustez la table en angle droit par rapport au ruban de scie en vous servant de la vis de réglage (F).  
– Utilisez l'équerre –
- Contrez la vis de réglage (F) et serrez l'écrou papillon (E).
- Positionnez le pointeur à 0 sur la graduation (G).
- Pour ajuster la graduation (I) :
  - Desserrez les vis (H) et faites glisser la graduation (I) jusqu'à ce que le « 0 » soit en face de la pointe du pointeur (G) et resserrez les vis (I).

### 8.3 Montage de la butée longitudinale (Fig. 7+8)

- Vissez 4 vis à oreilles (J) avec chacune une rondelle de serrage jusqu'à 5 mm environ sur le plateau (Fig. 7).
- Faites glisser le tube de guidage sur la table jusqu'à la butée, puis serrez légèrement les vis à oreilles (J).
- Placez ensuite la butée longitudinale (5) sur le tube de guidage à gauche du ruban de scie et serrez fermement. Le tube de butée doit maintenant être parallèle à la rainure de la table.

### 8.4 Réglage de la vitesse de rotation (Fig.10+11+11.1)

Débranchez la prise électrique!

- Ouvrez le capot de protection inférieur.
- Détendre la courroie à l'aide de la manivelle de serrage (10).
- Placez la courroie dans la position souhaitée. (L1 ou L2)
- Retendre la courroie avec la poignée de traction (10).
- Fermez le capot de protection inférieur.

Plage de vitesse:

Niveau de vitesse 1 360 m/min.

Pour scier du bois dur, des matériaux assimilables à du bois dur et pour les coupes fines.

Niveau de vitesse 2 720 m/min.

Pour scier du bois tendre et réaliser des coupes moins fines.

### 8.5 Guidage du ruban de scie (Fig. 12)

En actionnant le bouton de blocage (11), vous pouvez ajuster le guidage du ruban de scie (4).

Le guidage de ruban supérieur peut être réglé entre 0 et 175 mm à la hauteur de la pièce.

Une distance aussi minimale que possible par rapport à la pièce garantit un guidage optimal du ruban et un travail sûr!

### Contre-palier de butée (Fig. 13+14)

Les contre-paliers de butée (d) absorbent la pression d'avance de la pièce. Réglez les contre-paliers de butée supérieurs et inférieurs de sorte qu'ils touchent légèrement le dos du ruban de scie. Serrer les vis (e). La distance doit être d'environ 0,5 mm.

Roues de guidage supérieures. (Fig. 13)

Ajustez les roues de guidage supérieures (f) à la largeur respective du ruban de scie. Les rebords avant des roues de guidage doivent au trop atteindre la base dentée du ruban de scie. Aussitôt que les roues de guidage effleurent le ruban de scie, serrez les vis (e).

### Doigts de guidage inférieurs (Fig. 14)

Ajustez les doigts de guidage inférieurs (g) à la largeur respective du ruban de scie. Les rebords avant des doigts de guidage doivent au trop atteindre la base dentée du ruban de scie. Aussitôt que les doigts de guidage effleurent le ruban de scie, serrez les vis de blocage (h).

Le ruban de scie ne doit pas coincer!

### 8.6 Remplacement du ruban de scie. (Fig. 8-15)

Attention : Débranchez la prise électrique ! Attention! Pour remplacer la lame, portez des gants de protection ! Vous risquez de vous blesser!

- Desserrez les 4 vis moletées maintenant le rail du guide parallèle (Fig.7)
- Enlevez le rail (Fig.8)
- Ouvrez le capot protecteur de lame en haut et en bas .
- Détendez la lame en desserrant le bouton de tension de lame (9), enlevez la lame Fig.9
- Mettez la nouvelle lame en place.

### Correction latérale (Fig. 9)

- Le ruban de scie doit se trouver à peu près au centre des roues de ruban.
- Tournez la roue de ruban supérieure à la main dans le sens de coupe et procédez à la correction latérale avec la poignée (K).

- Attention! La lame doit rester au milieu du bandage du volant après avoir effectué plusieurs tours. Contrôle visuel.
- Tournez la roue de scie à la main dans le sens de coupe, tout en réglant la tension définitive au moyen de la vis tendeur (9). La tension dépend de la largeur du ruban de scie. Les rubans de scie larges sont plus difficiles à tendre que les plus minces.
- Après le réglage, serrez fermement écrou de blocage (M). Fermez le couvercle de protection.
- Attention! Une tension trop élevée conduit à la rupture précoce!
- Remettez le rail du guide parallèle en place dans l'ordre inverse du démontage (Fig.7 + 8)
- Toujours détendre le ruban de scie après chaque utilisation. Pour cela, desserrez la vis tendeur (9).

### 8.7 Stockage du pousse-bois (Fig.15)

Afin de toujours avoir le pousse-bois à portée de main, accrochez-le au crochet prévu à cet effet (i) sur le côté gauche supérieur de votre scie à ruban.

### 8.8 Guide d'angle (optionnel) (Fig.16)

- Faites glisser le guide d'angle (j) dans une rainure (k) de la table de la machine.
- Desserrez la mollette de maintien (l)
- Tournez le guide d'angle (j) jusqu'à atteindre l'angle désiré. La flèche du guide d'angle indique la valeur de l'angle réglé.
- Resserrez la mollette de maintien (l).
- La butée (n) du guide d'angle (j) peut être déplacée. Pour ce faire desserrez les vis moletées (m) et faites glisser la butée (n) à la position désirée. Reserrez les vis moletées (m).
- Attention ! Ne poussez pas la butée (n) vers la lame de scie.

### 8.9 Interrupteur Marche/Arrêt (Fig. 1)

- En appuyant sur la touche verte „1“ (8), la scie peut être mise en circuit.
- Pour mettre la scie hors circuit, il faut appuyer sur la touche rouge „0“ (8).
- La scie à ruban est dotée d'un interrupteur basse tension. En cas de panne de courant, il faut remettre la scie à ruban en circuit.

#### Attention!

Avant d'entreprendre les travaux, tous les dispositifs de protection et les couvercles doivent être installés sur la machine. Les roues supérieure et inférieure du ruban sont recouvertes d'une protection fixe et d'un couvercle de boîtier amovible. La machine s'éteint aussitôt que le couvercle du boîtier est ouvert. La mise en marche est uniquement possible lorsque le couvercle est fermé.

## 9. Transport

Attention! Tenez compte du poids de la machine pour la transporter et demandez de l'aide à une personne au moins !

Transportez la machine en tenant le bâti (7) de la machine d'une main et le piétement (13) de l'autre. Attention ! Ne saisissez jamais les protections de sécurité pour transporter la machine.

## 10. Consignes de travail

Les recommandations suivantes sont des exemples illustrant de l'utilisation sûre des scies à ruban. Les méthodes de travail sûres présentées ci-dessous sont considérées comme une contribution à la sécurité, mais peuvent ne pas être recommandées, complètes ou suffisantes pour chaque utilisation. Elles ne peuvent pas traiter de toutes les situations de danger potentielles et doivent être interprétées avec le plus grand soin. En cas d'utilisation dans des pièces fermées, il faudra raccorder la machine à un dispositif d'aspiration. Pour les travaux effectués dans des zones industrielles, il faudra utiliser un dispositif d'aspiration conçu pour une utilisation commerciale.

- Détendre le ruban de scie lorsque la machine n'est pas utilisée, p. ex. lorsque le travail est terminé. Apposez une étiquette d'information sur la machine pour le prochain utilisateur, lui rappelant de tendre le ruban de scie.
- Rassemblez les rubans de scie non utilisés et les conserver dans un endroit sec. Inspectez la machine à l'égard de dommages (dents, fissures), avant chaque utilisation. Ne pas utiliser de rubans de scie endommagés.
- Portez des gants de protection appropriés lors de la manipulation des rubans de scie.
- Avant d'entreprendre les travaux, tous les dispositifs de protection et de sécurité doivent être installés de manière fiable sur la machine.
- Ne jamais nettoyer le ruban de scie ou le guidage de ruban de scie avec une brosse à main ou un grattoir lorsque le ruban de scie est en marche. Les rubans de scie résinifiés représentent un danger pour la sécurité du travail et doivent être nettoyés sur une base régulière.
- Portez des lunettes de protection et un protège-ouïe pendant le travail pour votre propre protection. Portez une résille si vos cheveux sont longs. Retroussez les manches jusqu'aux coudes si elles sont longues.
- Lors du travail, toujours placer le guidage du ruban de scie aussi près que possible de la pièce.
- Veillez à un éclairage suffisant dans la zone de travail et dans les environs de la machine.
- Toujours utiliser une butée longitudinale pour les coupes rectilignes, afin d'éviter que la pièce ne bascule ou ne glisse.
- Pour le traitement des pièces minces avec avancement manuel, toujours utiliser le poussoir.
- Pour les coupes en biais, placez la table de sciage dans la position appropriée et guider la pièce jusqu'à la butée longitudinale.
- Pour couper les mortaises et tenons en forme de queue d'aronde, ou les clavettes, il est important

de pivoter la table de sciage dans la position positive (Plus) ou négative (Moins). Veillez à un bon guidage de la pièce.

- Pour les coupes en arc et les coupes irrégulières, faire avancer la pièce de façon uniforme en la tenant des deux mains avec les doigts bien fermés. Tenir la pièce des deux mains jusqu'à la zone de sécurité.
- Il convient d'utiliser un gabarit pour les travaux récurrents de coupes en forme d'arc et de coupes irrégulières.
- Lors du sciage de billes, bloquer la pièce de sorte qu'elle ne tourne pas.
- Pour les coupes en diagonale, utiliser le guide de coupe diagonale disponible en option.

#### 10.1 Exécuter des coupes longitudinales (Fig. 15)

La pièce à usiner est coupée en longueur.

- Réglez la guide parallèle (5) sur le côté gauche (dans la mesure du possible) du ruban de scie (Fig. 15) conformément à la largeur désirée.
- Abaissez le guidage du ruban de scie (4) sur la pièce.
- Mettez la scie en circuit.
- Poussez un bord de la pièce à usiner de la main droite contre la guide parallèle (5) pendant que le côté plat se trouve sur la table de menuisier (6).
- Poussez la pièce régulièrement le long de la guide parallèle (5) dans le ruban de la scie (Fig. 15).
- Important : Il faut bloquer les pièces à usiner pour les empêcher de basculer à la fin de la coupe (p. ex. avec un support de dérouleur etc.)

Attention ! Utilisez absolument un poussoir lorsque vous sciez des pièces minces. Le poussoir (N) doit toujours être gardé à portée de main à son crochet (i) prévu à cet effet sur le côté de la scie (Fig. 6.1).

#### 10.2 Coupes en biais (Fig. 6 + Fig. B)

- Pour pouvoir réaliser des coupes en biais parallèlement au ruban de la scie, on peut incliner la table de menuisier (6) de 0° à 45° vers l'avant.
- Débloquez la poignée de blocage (E).
- Incliner la table de menuisier (6) vers l'avant jusqu'à ce que la cote d'angle désirée soit réglée sur l'échelle de base (I).
- Resserrez à fond la poignée de blocage (E).
- Attention: Lorsque la table de menuisier (6) est inclinée, placer la guide parallèle (5) sur le côté tourné vers le bas dans le sens du travail, à droite du ruban de la scie (dans la mesure où la largeur de la pièce à usiner le permet) pour empêcher que la pièce ne glisse.
- Effectuez la coupe comme indiqué en 10.1

#### 10.3 Coupes à main levée (Fig. C)

L'une des qualités les plus importantes d'une scie à ruban est qu'elle peut couper sans problème des courbes et des rayons.

- Abaissez le guidage du ruban de scie (4) sur la pièce.
- Mettez la scie en circuit.

- Appuyez fermement la pièce à usiner contre la table de menuisier (6) et poussez dans le ruban de la scie.
- Lors du sciage à main levée, il est préférable de travailler avec une avance réduite, afin que la lame suive le tracé souhaité.
- Il est souvent utile de couper les courbes et les angles à environ 6 mm de la ligne en gros.
- Si les courbes que vous devez scier sont trop étroites pour le ruban de scie utilisé, il faut alors effectuer des coupes d'aide jusque devant la courbe pour que celles-ci tombent en tant que déchet lorsque le rayon définitif est scié.

#### 10.4 Exécution de coupes avec le guide d'angle (Fig.D + Fig.18) (Option)

- Réglez le guide d'angle (12) à l'angle souhaité (voir 8.7)
- Effectuez la coupe comme indiqué en 10.1

## 11. Maintenance

Avertissement ! Avant tout réglage, entretien ou réparation, débrancher la fiche du secteur!

#### Maintenance générale

Essuyer de temps en temps la machine à l'aide d'un chiffon afin d'en éliminer les copeaux et la poussière. Huiler les pièces tournantes une fois par mois pour prolonger la durée de vie de l'outil. Ne pas huiler le moteur. Pour nettoyer le plastique, ne pas utiliser de produits corrosifs.

#### Pulizia

- Tenete il più possibile i dispositivi di protezione, le fessure di aerazione e la carcassa del motore liberi da polvere e sporco. Strofinare l'apparecchio con un panno pulito o soffiare con l'aria compressa a pressione bassa.
- Consigliamo di pulire l'apparecchio subito dopo averlo usato.
- Pulite l'apparecchio regolarmente con un panno asciutto ed un po' di sapone. Non usate detersivi o solventi perché questi ultimi potrebbero danneggiare le parti in plastica dell'apparecchio. Fate attenzione che non possa penetrare dell'acqua nell'interno dell'apparecchio. La penetrazione di acqua in un elettroutensile aumenta il rischio di una scossa elettrica.

#### Manutenzione

All'interno dell'apparecchio non si trovano altre parti sottoposte ad una manutenzione qualsiasi.

## 12. Stockage

Entreposer l'appareil et ses accessoires dans un lieu sombre, sec et à l'abri du gel. En outre, ce lieu doit être hors de portée des enfants. La température de stockage optimale se situe entre 5 °C et 30 °C.

Recouvrir l'outil électrique afin de le protéger de la poussière ou de l'humidité.

Conserver la notice d'utilisation à proximité de l'outil électrique.

## 13. Raccordement électrique

Le moteur électrique installé est doté d'un branchement pour la mise en service immédiate.

Le branchement correspond aux normes en vigueur (VDE et DIN).

Le raccordement à effectuer par le client, ainsi que les câbles de rallonge utilisés, devront être conformes à ces normes.

### Consignes importantes

En cas de surcharge du moteur, ce dernier s'arrête de lui-même.

Après un temps de refroidissement (d'une durée variable), le moteur peut être remis en marche.

### Cordons d'alimentation électrique défectueux

Les cordons électriques défectueux résultent souvent de dommages sur l'isolation. Les causes en sont :

- 1 des marques de pression lorsque les cordons d'alimentation sont passés par la fente de la fenêtre ou de la porte.
- 2 Des plis en cas de montage ou d'acheminement incorrect des cordons d'alimentation.
- 3 Des coupures lors du passage des fils.
- 4 Dommages à l'isolation lorsqu'on débranche le câble de la prise murale en tirant.
- 5 Des fissures dues au vieillissement de l'isolation.

Les cordons d'alimentation électrique ne doivent pas être utilisés et sont extrêmement dangereux en raison des dommages à l'isolation. Vérifiez les cordons d'alimentation électriques régulièrement pour d'éventuels dommages. Assurez-vous que les cordons d'alimentation ne soient pas connectés au réseau électrique lors de la vérification.

Les cordons d'alimentation électriques doivent être conformes aux réglementations VDE et DIN pertinentes. Utilisez uniquement les cordons d'alimentation avec le marquage H05VV-F. L'impression de la désignation du type sur le câble d'alimentation est obligatoire.

### Moteur à courant alternatif

- La tension du réseau doit être de 220 - 240 V~.
- Les conducteurs des rallonges d'une longueur maxi. de 25 m doivent présenter une section de 1,5 mm<sup>2</sup>.

Les raccordements et réparations de l'équipement électrique doivent être réalisés par un électricien.

Pour toute question, veuillez indiquer les données suivantes:

- Type de courant du moteur
- Données figurant sur la plaque signalétique de la machine
- Données figurant sur la plaque signalétique du moteur

## 14. Mise au rebut et recyclage

L'appareil se trouve dans un emballage permettant d'éviter les dommages dus au transport. Cet emballage est une matière première et peut donc être réutilisé ultérieurement ou être réintroduit dans le circuit des matières premières. L'appareil et ses accessoires sont en matériaux divers, comme par ex. des métaux et matières plastiques. Éliminez les composants défectueux dans les systèmes d'élimination des déchets spéciaux. Renseignez-vous dans un commerce spécialisé ou auprès de l'administration de votre commune!

### Ne pas jeter les vieux appareils avec les déchets ménagers!

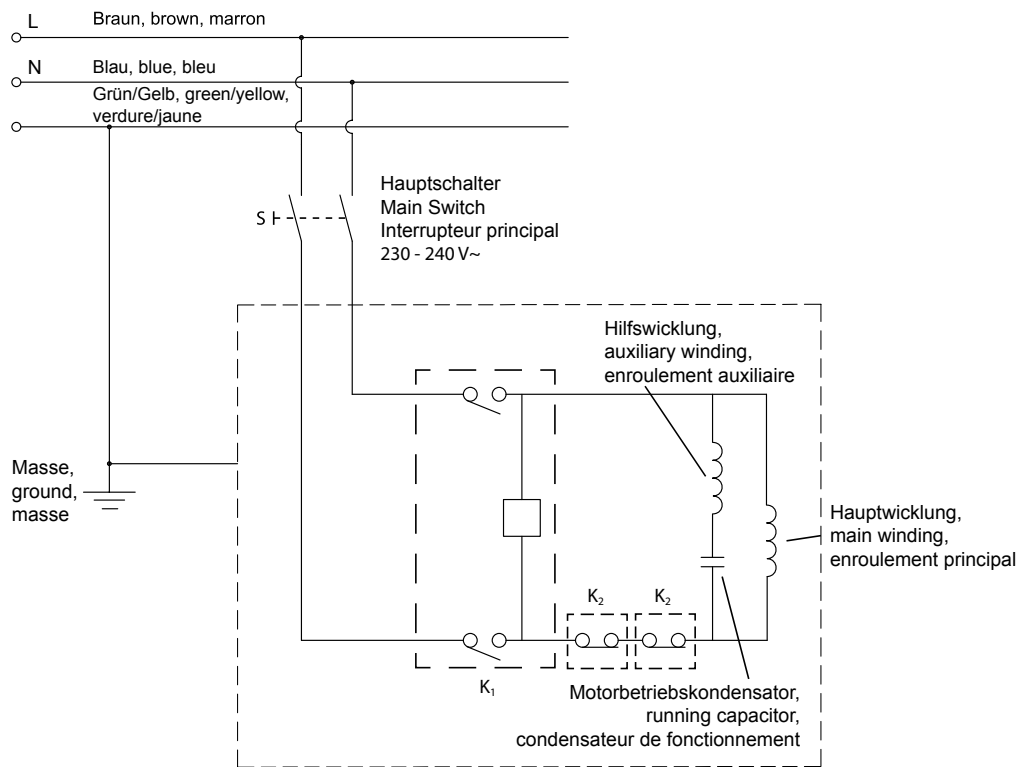


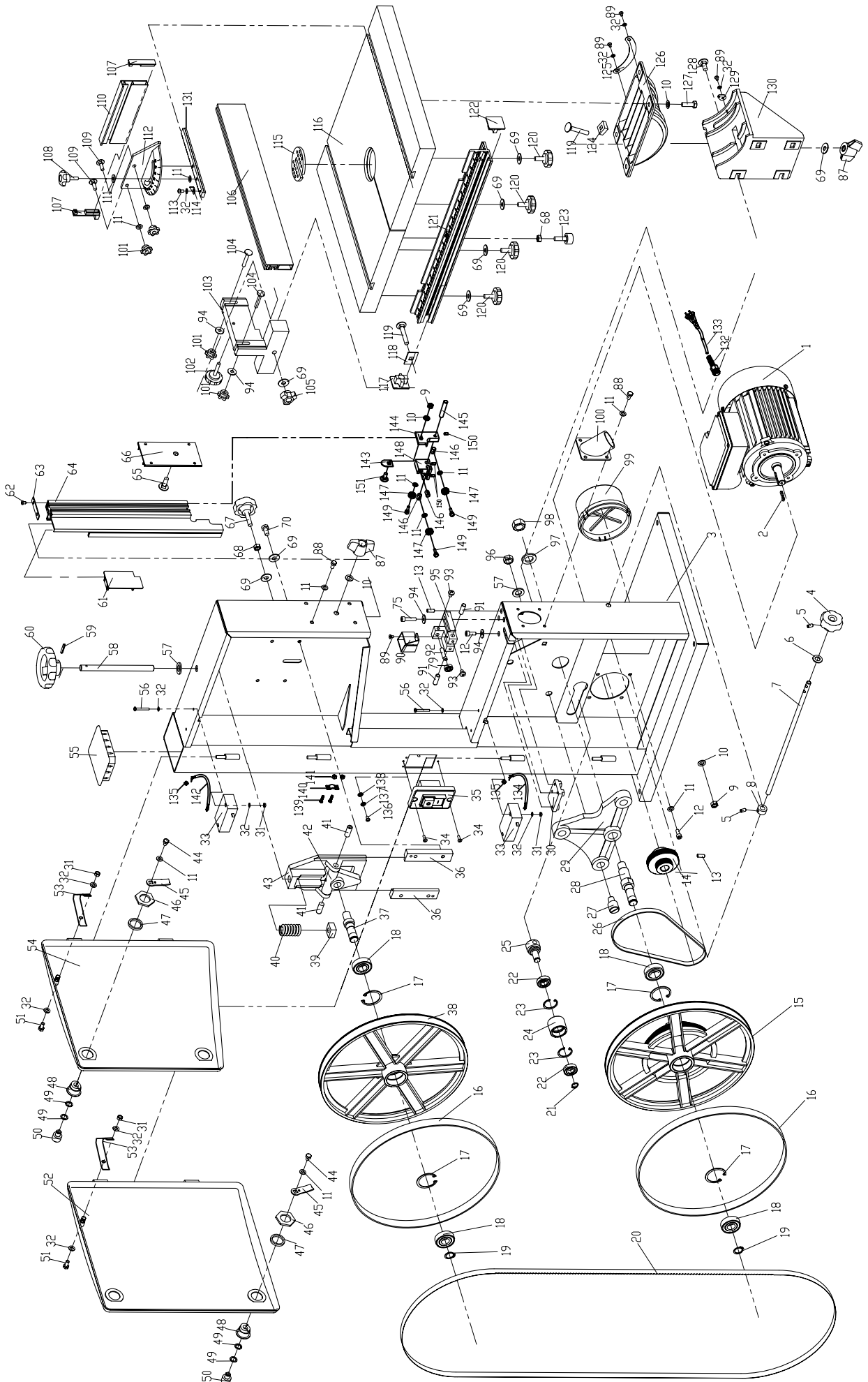
Ce symbole indique que conformément à la directive relative aux déchets d'équipements électriques et électroniques (2012/19/UE) et aux lois nationales, ce produit ne doit pas être jeté avec les déchets ménagers. Ce produit doit être remis à un centre de collecte prévu à cet effet. Le produit peut par ex. être retourné à l'achat d'un produit similaire ou être remis à un centre de collecte autorisé pour le recyclage d'appareils électriques et électroniques usagés. En raison des substances potentiellement dangereuses souvent contenues dans les appareils électriques et électroniques usagés, la manipulation non conforme des appareils usagés peut avoir un impact négatif sur l'environnement et la santé humaine. Une élimination conforme de ce produit contribue en outre à une utilisation efficace des ressources naturelles. Pour plus d'informations sur les centres de collecte des appareils usagés, veuillez contacter votre municipalité, le service communal d'élimination des déchets, un organisme agréé pour éliminer les déchets d'équipements électriques et électroniques ou le service d'enlèvement des déchets.

## 15. Dépannage

Panne	Cause possible	Remède
Le moteur ne fonctionne pas	Moteur, câble ou connecteur défectueux, fusibles grillés  Couvercle du carter ouvert (fin de course)	Faire vérifier la machine par un spécialiste. Ne jamais réparer le moteur soi-même. Danger ! Contrôler les fusibles, les remplacer au besoin  Bien fermer le couvercle du carter
Le moteur fonctionne lentement et n'atteint pas la vitesse de fonctionnement.	Tension trop faible, bobinages endommagés, condensateur grillé	Faire contrôler la tension par votre prestataire. Faire contrôler le moteur par un spécialiste. Faire remplacer le condensateur par un spécialiste.
Le moteur est trop bruyant	Bobinages endommagés, moteur défectueux	Faire contrôler le moteur par un spécialiste.
Le moteur ne fonctionne pas à plein régime.	Circuit de l'installation électrique surchargé (lampes, autres moteurs, etc.)	N'utilisez aucun autre appareil ou moteur sur le même circuit électrique.
Le moteur surchauffe facilement.	Surcharge du moteur, refroidissement insuffisant du moteur	Empêcher la surcharge du moteur lors de la coupe, éliminer la poussière du moteur pour garantir un refroidissement optimal du moteur.
La découpe de la scie est rugueuse ou gondolée	Lame de scie émoussée, forme de dents inadaptée à l'épaisseur du matériau	Réaffûter la lame de scie ou utiliser une lame adaptée
Pièce cassée ou fendillée	Pression de coupe trop élevée ou lame de scie inadaptée	Choisir le ruban de scie selon les instructions dans le mode d'emploi
Le ruban de scie fonctionne dans le mauvais sens	a) Guidage mal réglé b) Ruban de scie inapproprié	a) Réglez le guidage du ruban de scie selon les instructions dans le mode d'emploi b) Choisir le ruban de scie selon les instructions dans le mode d'emploi
Traces de brûlure sur le bois lors du traitement	a) Ruban de scie émoussé b) Ruban de scie inapproprié	Remplacez le ruban de scie Choisir le ruban de scie selon les instructions dans le mode d'emploi
Le ruban de scie coince lors de l'utilisation	a) Ruban de scie émoussé b) Ruban de scie inapproprié c) Ruban de scie est désaligné	a) Remplacez le ruban de scie b) Nettoyez le ruban de scie c) Réglez le guidage du ruban de scie selon les instructions dans le mode d'emploi







## Konformitätserklärung




DE	erklärt folgende Konformität gemäß EU-Richtlinie und Normen für den Artikel	SK	prehlasuje nasledujúcu zhodu podľa smernice EU a noriem pre výrobok
GB	hereby declares the following conformity under the EU Directive and standards for the following article	EST	kinnitab järgmist vastavus vastavalt ELi direktiivi ja standardite järgmist artiklinumbrit
FR	déclare la conformité suivante selon la directive UE et les normes pour l'article	LT	pareiškia, taip atitiktis pagal ES direktyvos ir standartai šį straipsnį
IT	dichiara la seguente conformità secondo le direttive e le normative UE per l'articolo	LV	apliecina šādu saskaņā ar ES direktīvu atbilstības un standartu šādu rakstu
CZ	prohlašuje následující shodu podle smernice EU a norem pro výrobek	NL	verklaart hierbij dat het volgende artikel voldoet aan de daarop betrekking hebbende EG-richtlijnen en normen
HU	az EU-irányelv és a vonatkozó szabványok szerinti következő megfeleloségi nyilatkozatot teszi a termékre	RUS	заявляет о соответствии товара следующим директивам и нормам ЕС
HR	ovime izjavljuje da postoji skladnost prema EU-smjernica i normama za sljedece artikle	PT	declara o seguinte conformidade com a Diretiva da UE e as normas para o seguinte artigo
RO	declară următoarea conformitate corespunzător directivelor și normelor UE pentru articolul	ES	declara la conformidad siguiente según la directiva la UE y las normas para el artículo
TR	Normları gereğince aşağıdaki uygunluk açıklama masını sunar.	DK	erklærer hermed, at følgende produkt er i overensstemmelse med nedenstående EUdirektiver og standarder:
FIN	vakuuttaa täten, että seuraava tuote täyttää alla esitettyt EU-direktiivit ja standardit	SE	försäkrar härmed följande överensstämmelse enligt EU-direktiv och standarder för följande artikeln
PL	deklaruje, że produkt jest zgodny z następującymi dyrektywami UE i normami	NO	erklærer herved følgende samsvar under EU-direktiv og standarder for følgende artikkel
SLO	izjavlja sledeco skladnost z EU-direktivo in normami za artikel		

## Bandsäge - Band Saw - Scie à ruban: BS3000

<input type="checkbox"/> 2014/29/EU	<input type="checkbox"/> 89/686/EC_96/58/EC
<input type="checkbox"/> 2014/35/EU	<input checked="" type="checkbox"/> 2006/42/EC
<input type="checkbox"/> 2006/28/EC	<b>Annex IV</b> Notified Body: TÜV SÜD Product Service GmbH Ridlerstraße 65, D-80339 München - Germany Notified Body No.: 0123 Certificate No.: M6A 17 06 70417 035
<input type="checkbox"/> 2005/32/EC	<input type="checkbox"/> 2000/14/EC_2005/88/EC
<input checked="" type="checkbox"/> 2014/30/EU	<b>Annex V</b>
<input type="checkbox"/> 2004/22/EC	<b>Annex VI</b> Noise: measured $L_{WA} = xx$ dB(A); guaranteed $L_{WA} = xx$ dB(A) Notified Body: Notified Body No.:
<input type="checkbox"/> 1999/5/EC	<input type="checkbox"/> 2004/26/EC
<input type="checkbox"/> 2014/68/EU	Emission. No:
<input type="checkbox"/> 90/396/EC	
<input checked="" type="checkbox"/> 2011/65/EU	

Standard references: EN 61029-1/A11:2010; EN 61029-2-5:2011/A11:2015; EN 55014-1:2006/A2:2011; EN 55014-2:1997/A2:2008; EN 61000-3-2:2014; EN 61000-3-3:2013; EN 60204-1:2014; EN 62321:2009

Ichenhausen, den 17.07.2017

  
Unterschrift / Markus Bindhammer / Technical Director

Art.-No. 39015109933  
Subject to change without notice

Documents registrar: Christian Wilhelm  
Günzburger Str. 69, D-89335 Ichenhausen

## Garantiebedingungen

Unsere Produkte unterliegen einer strengen Qualitätskontrolle. Sollte dieses Gerät dennoch einmal nicht einwandfrei funktionieren, be-dauern wir dies sehr und bitten Sie, sich an Ihren Globus/Hela-Markt zu wenden. Gern stehen wir Ihnen auch telefonisch über die unten angegebene Service-nummer zur Verfügung. Für die Geltendmachung von Garantieansprüchen gilt Folgendes:

- Diese Garantiebedingungen regeln zusätzliche Garantieleistungen. Ihre gesetzlichen Gewährleistungsansprüche werden von dieser Garantie nicht berührt. Unsere Garantieleistung ist für Sie kostenlos.
- Die Garantieleistung erstreckt sich ausschließlich auf Mängel, die auf Material- oder Herstellungsfehler zurückzuführen sind und ist auf die Behebung dieser Mängel bzw. den Austausch des Gerätes beschränkt. Bitte beachten Sie, dass unsere Geräte bestimmungsgemäß nicht für den gewerblichen, handwerklichen oder industriellen Einsatz konstruiert wurden. Ein Garantievertrag kommt daher nicht zustande, wenn das Gerät in Gewerbe-, Handwerks- oder Industriebetrieben sowie bei gleichzusetzenden Tätigkeiten eingesetzt wird. Von unserer Garantie sind ferner Ersatzleistungen für Transportschäden, Schäden durch Nichtbeachtung der Montageanleitung oder aufgrund nicht fachgerechter Installation, Nichtbeachtung der Gebrauchsanleitung (wie durch z.B. Anschluss an eine falsche Netzspannung oder Stromart), missbräuchliche oder unsachgemäße Anwendungen (wie z.B. Überlastung des Gerätes oder Verwendung von nicht zugelassenen Einsatzwerkzeugen oder Zubehör), Nichtbeachtung der Wartungs- und Sicherheitsbestimmungen, Eindringen von Fremdkörpern in das Gerät (wie z.B. Sand, Steine oder Staub), Ge-waltanwendung oder Fremdeinwirkungen (wie z. B. Schäden durch Herunterfallen) sowie durch verwendungsgemäßen, üblichen Verschleiß ausgeschlossen.
- Der Garantieanspruch erlischt, wenn an dem Gerät bereits Eingriffe vorgenommen wurden.
- Die Garantiezeit beträgt 7 Jahre und beginnt mit dem Kaufdatum des Gerätes. Garantieansprüche sind vor Ablauf der Garantiezeit innerhalb von zwei Wochen, nachdem Sie den Defekt erkannt haben, geltend zu machen. Die Geltendmachung von Garantieansprüchen nach Ablauf der Garantiezeit ist ausgeschlossen. Die Reparatur oder der Austausch des Gerätes führt weder zu einer Verlängerung der Garantiezeit noch wird eine neue Garantiezeit durch diese Leistung für das Gerät oder für etwaige einge-baute Ersatzteile in Gang gesetzt. Dies gilt auch bei Einsatz eines Vor-Ort-Services.

Selbstverständlich beheben wir gegen Erstattung der Kosten auch gerne Defekte am Gerät, die vom Garantiumfang nicht oder nicht mehr erfasst sind. Dazu senden Sie das Gerät bitte an unsere Serviceadresse.

## Guarantee conditions

All of our products undergo strict quality checks to ensure that they reach you in perfect condition. In the unlikely event that your device develops a fault, please contact your Golbus / Hela market. Of course, if you would prefer to call us then we are also happy to offer our assistance under the service number printed below. Please note the following terms under which guarantee claims can be made:

- These guarantee terms cover additional guarantee rights and do not affect your statutory warranty rights. We do not charge you for this guarantee.
- Our guarantee only covers problems caused by material or manufacturing defects, and it is restricted to the rectification of these defects or replacement of the device. Please note that our devices have not been designed for use in commercial, trade or industrial applications. Consequently, the guarantee is invalidated if the equipment is used in commercial, trade or industrial applications or for other equivalent activities. The following are also excluded from our guarantee: compensation for transport damage, damage caused by failure to comply with the installation/assembly instructions or damage caused by unprofessional installation, failure to comply with the operating instructions (e.g. connection to the wrong mains voltage or current type), misuse or inappropriate use (such as overloading of the device or use of non-approved tools or accessories), failure to comply with the maintenance and safety regulations, ingress of foreign bodies into the device (e.g. sand, stones or dust), effects of force or external influences (e.g. damage caused by the device being dropped) and normal wear resulting from proper operation of the device.
- The guarantee is rendered null and void if any attempt is made to tamper with the device.
- The guarantee is valid for a period of 7 years starting from the purchase date of the device. Guarantee claims should be submitted before the end of the guarantee period within two weeks of the defect being noticed. No guarantee claims will be accepted after the end of the guarantee period. The original guarantee period remains applicable to the device even if repairs are carried out or parts are replaced. In such cases, the work performed or parts fitted will not result in an extension of the guarantee period, and no new guarantee will become active for the work performed or parts fitted. This also applies when an on-site service is used.

Of course, we are also happy offer a chargeable repair service for any defects which are not covered by the scope of this guarantee or for units which are no longer covered. To take advantage of this service, please send the device to our service address.

## Conditions de garantie

Nos produits sont soumis à un contrôle qualité très poussé. Si cet appareil ne devait, malgré tout, pas fonctionner correctement, nous le regrettons fortement et vous prions de contacter votre revendeur Globus/Hela.

Pour faire valoir une demande de garantie, ce qui suit est valable:

- Les conditions de garantie règlent les prestations de garantie supplémentaires. Vos droits de garantie légaux ne sont en rien altérés par la garantie présente. Notre prestation de garantie est gratuite.
- La prestation de garantie s'applique exclusivement aux défauts occasionnés par des vices de fabrication ou de matériau et est limitée à l'élimination de ces défauts ou encore au remplacement de l'appareil. Veillez au fait que nos appareils, conformément à leur affectation, n'ont pas été construits pour être utilisés dans un environnement professionnel, industriel ou artisanal. Un contrat de garantie ne peut avoir lieu dès lors que l'appareil est utilisé à des activités dans des entreprises professionnelles, artisanales ou industrielles ou toute autre activité du même genre. Sont également exclus de notre garantie : les prestations de substitution de dommages dus aux transports, les dommages occasionnés par le non-respect des instructions de montage ou en raison d'une installation non conforme, du non-respect du mode d'emploi (comme par exemple le raccordement à une mauvaise tension réseau ou à un mauvais type de courant), les applications abusives ou non conformes (comme par exemple une surcharge de l'appareil ou encore l'emploi d'accessoires non homologués), le non-respect des prescriptions de maintenance et de sécurité, l'infiltration de corps étrangers dans l'appareil (comme par exemple du sable, des pierres ou de la poussière), l'emploi de la force ou l'influence extérieure (comme par exemple les dommages dus à une chute), ainsi que l'usure normale conforme à l'utilisation.
- La garantie ne s'applique pas si l'appareil a fait l'objet de modifications ou réparations non autorisées.
- La durée de la garantie est de 7 ans à compter de la date d'achat de l'appareil. Les demandes de prise en charge sous garanties doivent être transmises dans les 2 semaines suite à la survenance de la panne et avant l'extinction de la garantie. Aucune demande de garantie ne sera acceptée après la fin de la période de garantie. La réparation ou le remplacement de la machine ne prolongent pas la durée de garantie initiale et n'ouvrent pas droit à une nouvelle période de garantie de l'appareil ou des pièces éventuellement remplacées. Ceci s'applique également en cas de réparation à domicile.

Bien entendu nous pourrions effectuer les réparations payantes des avaries subies par l'appareil et qui ne seraient pas ou plus couvertes par la garantie. Pour ce faire, merci d'envoyer l'appareil à l'adresse de notre service après-vente.