

Art.Nr.  
39014049933  
AusgabeNr.  
39014049850  
Rev.Nr.  
13/11/2017

**PRIMASTER.**



**DS1200**

<b>D</b>	<b>Dekupiersäge</b> Original-Betriebsanweisung
<b>GB</b>	<b>Scroll Saw</b> Translation from the original instruction manual
<b>FR</b>	<b>Scie alternative à découper</b> Traduction du manuel d'origine

<b>D</b>	<b>Dekupiersäge</b>	<b>6-14</b>
<b>GB</b>	<b>Scroll Saw</b>	<b>15-23</b>
<b>FR</b>	<b>Scie alternative à découper</b>	<b>24-32</b>

Abb.1

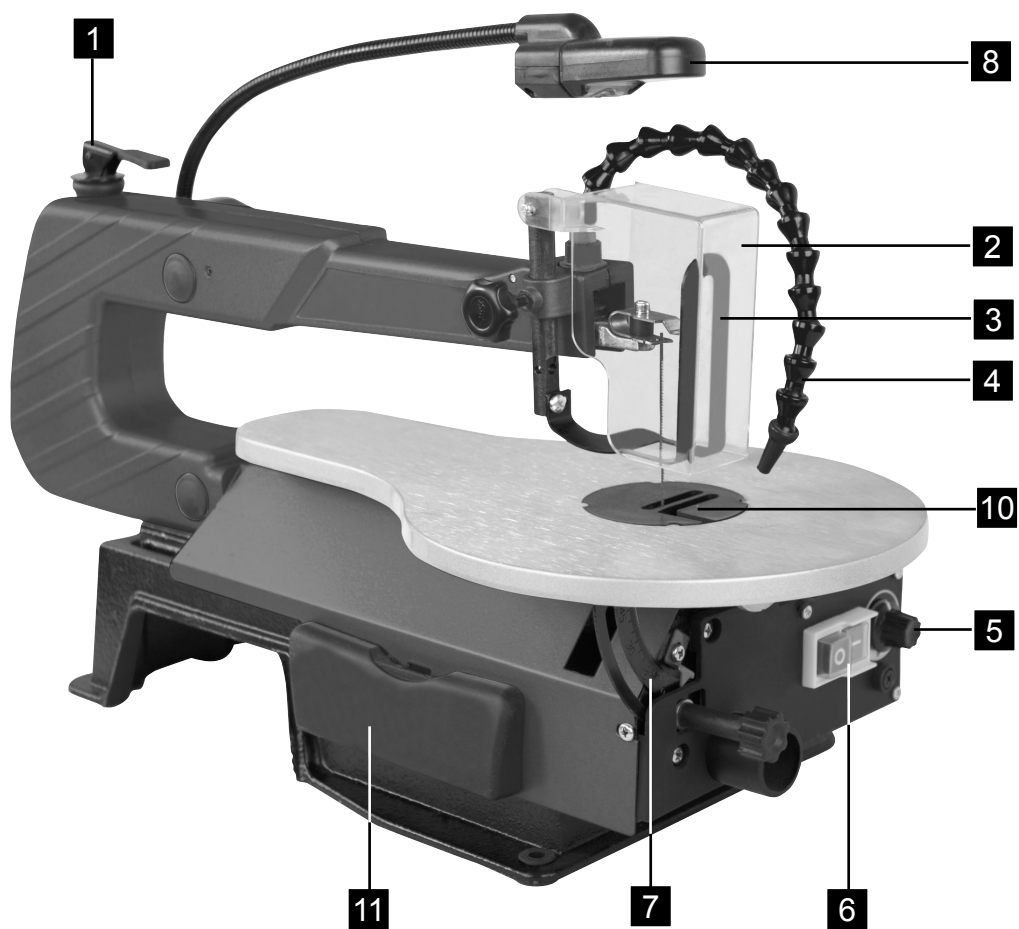


Abb.2

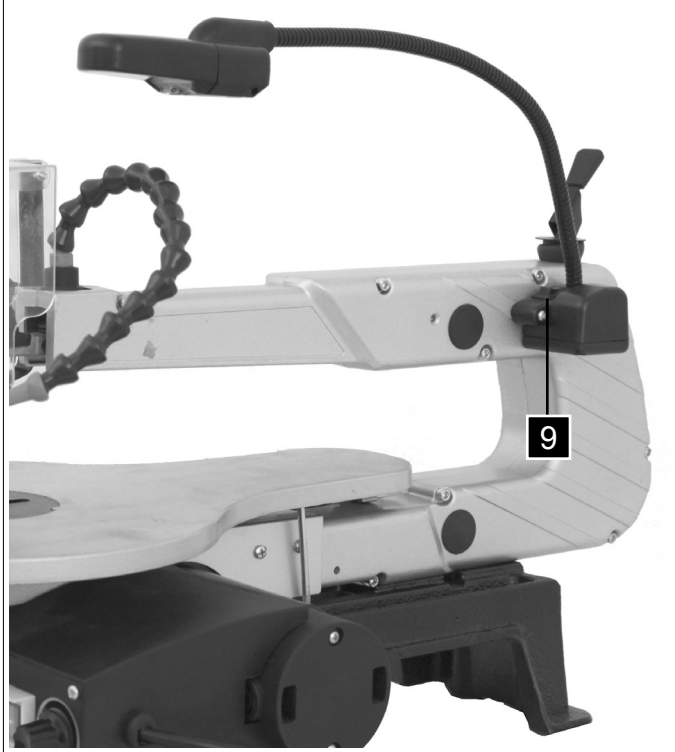


Abb.3

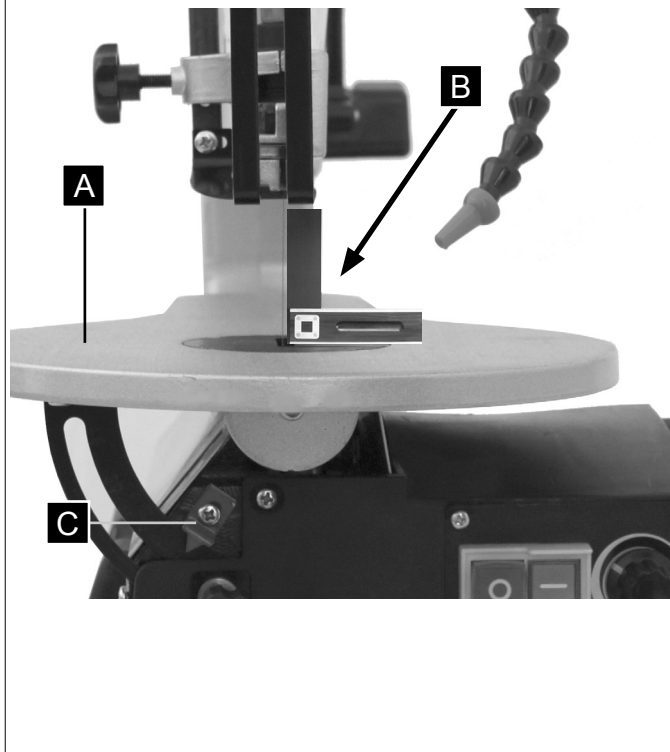


Abb. 4

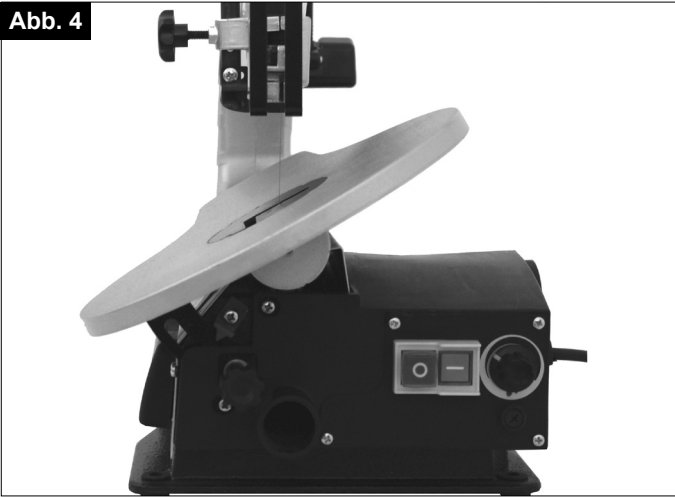


Abb. 5

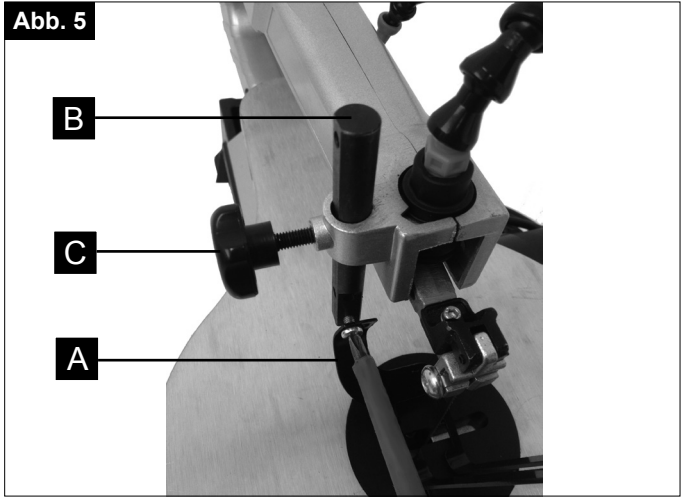


Abb. 6

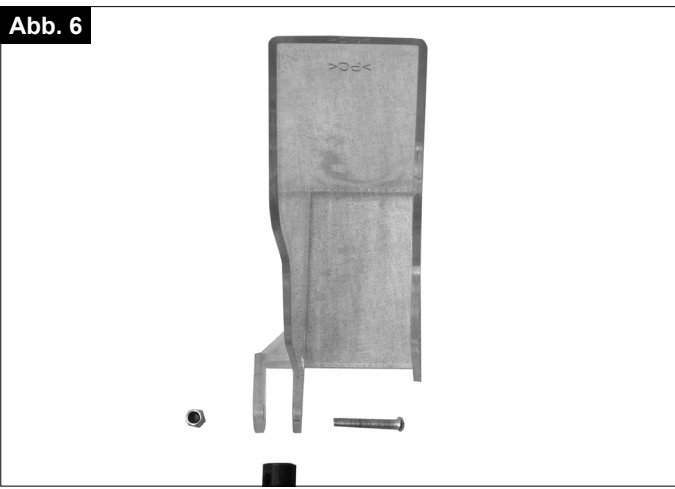


Abb. 7

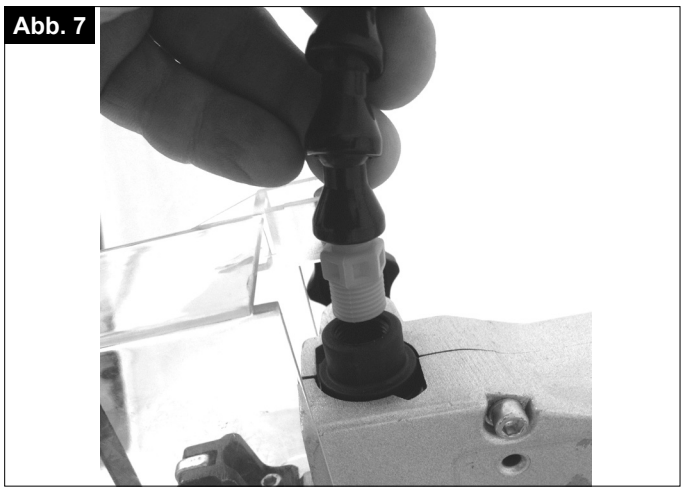


Abb. 8

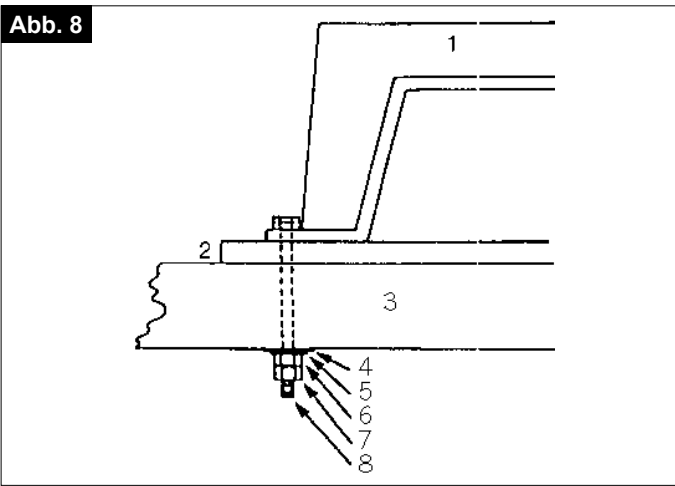


Abb. 9

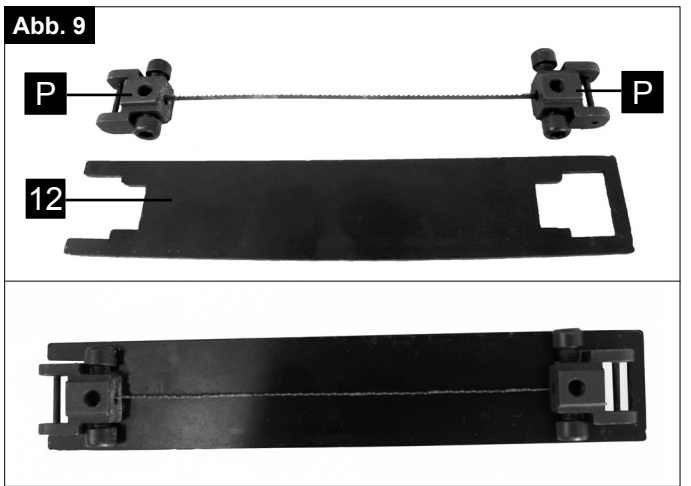


Abb. 9.1

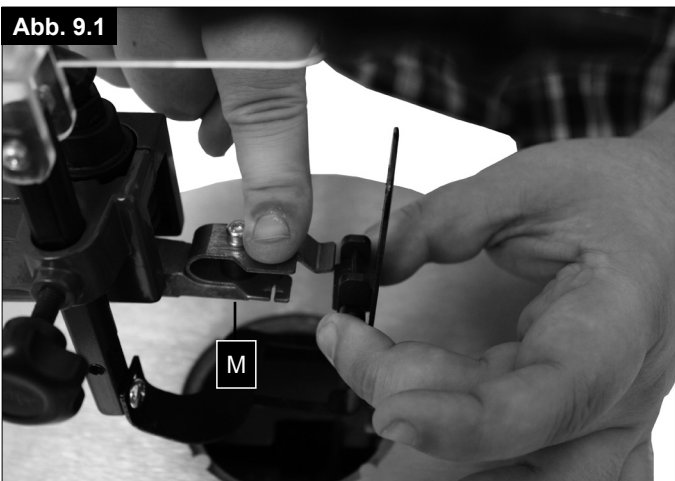
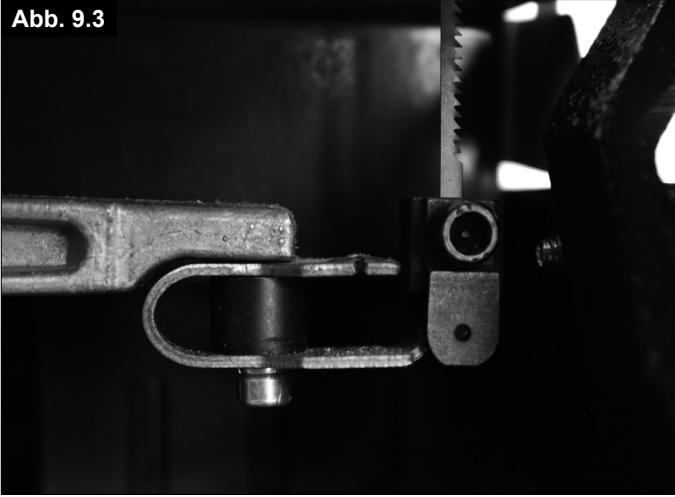


Abb. 9.2



Abb. 9.3



9.4

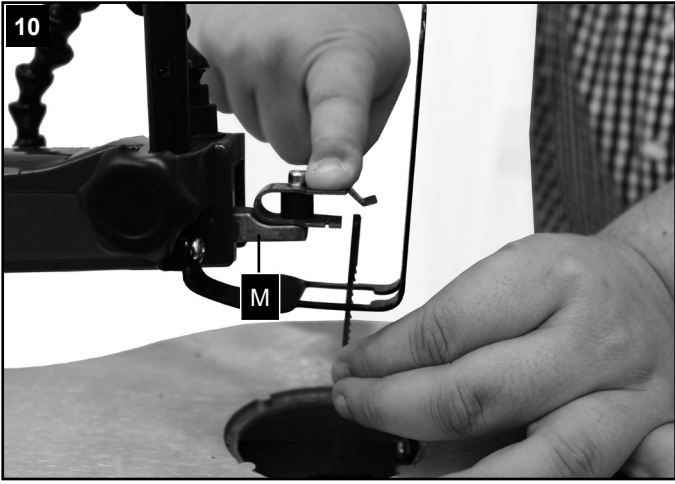
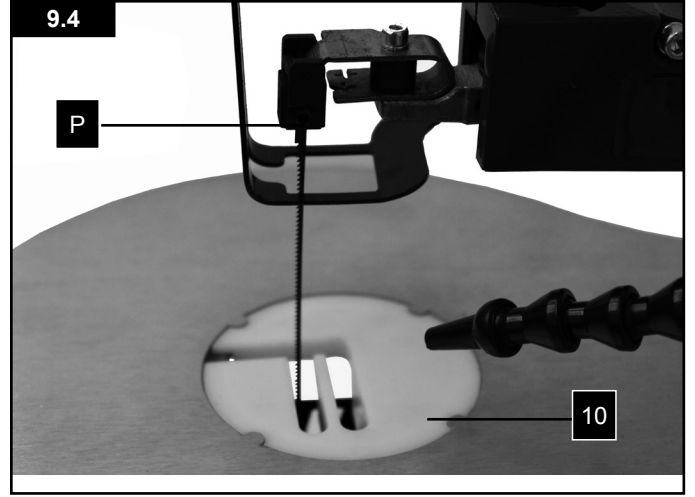


Abb. 10.1

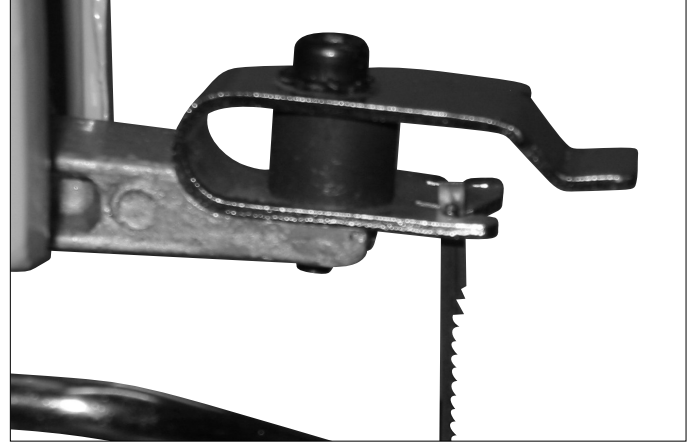


Abb. 10.2

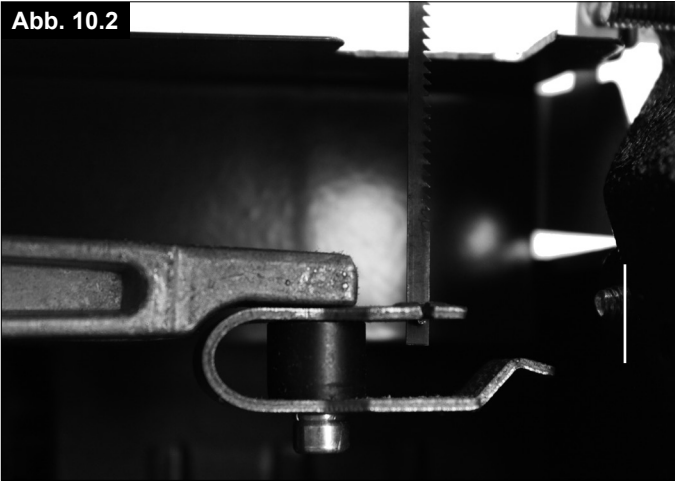
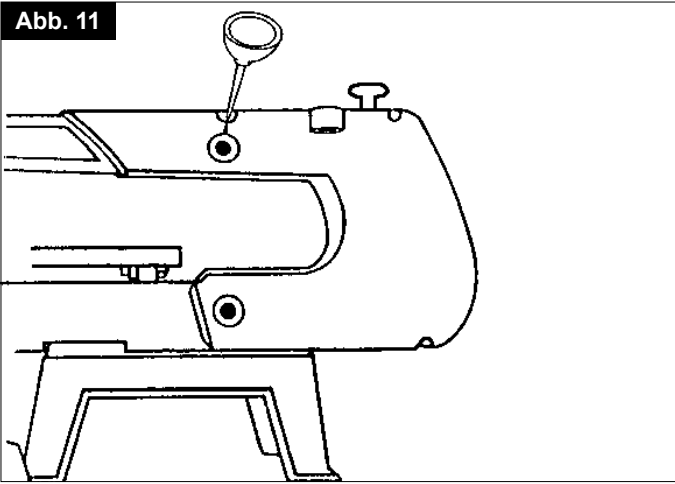


Abb. 10.3



Abb. 11











## **Inhaltsverzeichnis:**

## **Seite:**

1. Einleitung	8
2. Gerätebeschreibung	8
3. Lieferumfang	8
4. Bestimmungsgemäße Verwendung	8
5. Sicherheitshinweise	9
6. Technische Daten	11
7. Inbetriebnahme	11
8. Arbeitshinweise	12
9. Wartung	12
10. Lagerung	13
11: Elektrischer Anschluss	13
12. Entsorgung und Wiederverwertung	13
13. Störungsabhilfe	14
14. Konformitätserklärung	35
15. Garantieurkunde	36

## Erklärung der Symbole auf dem Gerät

		Vor Inbetriebnahme Bedienungsanleitung und Sicherheitshinweise lesen und beachten!
		Schutzbrille tragen!
		Gehörschutz tragen!
		Bei Staubentwicklung Atemschutz tragen!

## 1. Einleitung

Woodster GmbH  
Günzburger Straße 69  
D-89335 Ichenhausen

Wir wünschen Ihnen viel Freude und Erfolg beim Arbeiten mit Ihrer neuen Maschine.

### Hinweis:

Der Hersteller dieses Gerätes haftet nach dem geltenden Produkthaftungsgesetz nicht für Schäden, die an diesem Gerät oder durch dieses Gerät entstehen bei:

- unsachgemäßer Behandlung,
- Nichtbeachtung der Bedienungsanweisung,
- Reparaturen durch Dritte, nicht autorisierte Fachkräfte,
- Einbau und Austausch von nicht originalen Ersatzteilen,
- nicht bestimmungsgemäßer Verwendung,
- Ausfällen der elektrischen Anlage bei Nichtbeachtung der elektrischen Vorschriften und VDE-Bestimmungen 0100, DIN 57113 /VDE 0113.

### Warnung:

Verwenden Sie einen Schutzleiter, um elektrische Schäden, Feuergefahren oder Werkzeugschäden zu vermeiden.

Ihre Maschine wurde im Werk für 230 V Betrieb ausgelegt. Nur an ein Netz von 230 V anschließen. Verwenden Sie eine träge Sicherung von 16 A oder einen Trennschalter. Um Schocks oder Feuer zu vermeiden, tauschen Sie ein beschädigtes oder abgenutztes Kabel sofort aus.

### Wir empfehlen Ihnen:

Lesen Sie vor der Montage und vor Inbetriebnahme den gesamten Text der Bedienungsanweisung durch.

Diese Bedienungsanweisung soll es Ihnen erleichtern, Ihre Maschine kennenzulernen und ihre bestimmungsgemäßen Einsatzmöglichkeiten zu nutzen.

Die Bedienungsanweisung enthält wichtige Hinweise, wie Sie mit der Maschine sicher, fachgerecht und wirtschaftlich arbeiten, und wie Sie Gefahren vermeiden, Reparaturkosten sparen, Ausfallzeiten verringern und die Zuverlässigkeit und Lebensdauer der Maschine erhöhen.

Zusätzlich zu den Sicherheitsbestimmungen dieser Bedienungsanweisung müssen Sie unbedingt die für den Betrieb der Maschine geltenden Vorschriften Ihres Landes beachten.

Die Bedienungsanweisung, in einer Plastikhülle geschützt vor Schmutz und Feuchtigkeit, bei der Maschine aufbewahren. Sie muss von jeder Bedienungsperson vor Aufnahme der Arbeit gelesen und sorgfältig beachtet werden. An der Maschine dürfen nur Personen arbeiten, die im Gebrauch der Maschine unterwiesen und über die damit verbundenen Gefahren unterrichtet sind. Das geforderte Mindestalter ist einzuhalten.

## 2. Gerätebeschreibung (Abb. 1+2)

1. Spannhebel: zum Abnehmen des Sägeblattes.
2. Blattschutz: Schützt Ihre Hände vor Verletzungen.
3. Werkstückhalter
4. Staubgebläse: Hält das Werkstück staubfrei.
5. Stufenlose elektronische Drehzahlregulierung
6. Ein-/Ausschalter
7. Winkelskala: Mit dieser Skala können Sie die Schrägstellung des Tisches ablesen.
8. Beleuchtung
9. Ein-/Ausschalter Beleuchtung
10. Tischeinlage
11. Werkzeugbox
12. Einstell-Lehre für Sägeblätter ohne Stifte

## 3. Lieferumfang

- Überprüfen Sie nach dem Auspacken alle Teile auf eventuelle Transportschäden. Bei Beanstandungen muss sofort der Zubringer verständigt werden. Spätere Reklamationen werden nicht anerkannt.
- Überprüfen Sie die Sendung auf Vollständigkeit.
- Machen Sie sich vor dem Einsatz anhand der Bedienungsanweisung mit dem Gerät vertraut.
- Verwenden Sie bei Zubehör sowie Verschleiß- und Ersatzteilen nur Original-Teile. Ersatzteile erhalten Sie bei Ihrem scheppach-Fachhändler.
- Geben Sie bei Bestellungen unsere Artikelnummern sowie Typ und Baujahr des Gerätes an.

### Achtung!

Gerät und Verpackungsmaterial sind kein Kinderspielzeug! Kinder dürfen nicht mit Kunststoffbeutel, Folien und Kleinteilen spielen!

## 4. Bestimmungsgemäße Verwendung

Die Maschine entspricht der gültigen EG Maschinenrichtlinie.

- Maschine nur in technisch einwandfreiem Zustand sowie bestimmungsgemäß, sicherheits- und gefahrenbewusst unter Beachtung der Betriebsanleitung benutzen! Insbesondere Störungen, die die Sicherheit beeinträchtigen können, umgehend beseitigen (lassen)!
- Die Sicherheits-, Arbeits- und Wartungsvorschriften des Herstellers sowie die in den Technischen Daten angegebenen Abmessungen müssen eingehalten werden.
- Die zutreffenden Unfallverhütungsvorschriften und die sonstigen, allgemein anerkannten sicherheitstechnischen Regeln müssen beachtet werden.
- Die Maschine darf nur von Personen genutzt, gewartet oder repariert werden, die damit vertraut und über die Gefahren unterrichtet sind. Eigenmächtige Veränderungen an der Maschine schließen eine Haftung des Herstellers für daraus resultierende Schäden aus.
- Die Maschine darf nur mit Originalzubehör und -werkzeugen des Herstellers genutzt werden.



- Jeder darüber hinausgehende Gebrauch gilt als nicht bestimmungsgemäß. Für daraus resultierende Schäden haftet der Hersteller nicht; das Risiko dafür trägt allein der Benutzer.

Bitte beachten Sie, dass unsere Geräte bestimmungsgemäß nicht für den gewerblichen, handwerklichen oder industriellen Einsatz konstruiert wurden. Wir übernehmen keine Gewährleistung, wenn das Gerät in Gewerbe-, Handwerks- oder Industriebetrieben sowie bei gleichzusetzenden Tätigkeiten eingesetzt wird.

## 5. Sicherheitshinweise

Achtung! Beim Gebrauch von Elektrowerkzeugen sind zum Schutz gegen elektrischen Schlag, Verletzungs- und Brandgefahr folgende grundsätzliche Sicherheitsmaßnahmen zu beachten. Lesen Sie alle diese Hinweise, bevor Sie dieses Elektrowerkzeug benutzen, und bewahren Sie die Sicherheitshinweise gut auf.

### Sicheres Arbeiten

- 1 Halten Sie Ihren Arbeitsbereich in Ordnung
  - Unordnung im Arbeitsbereich kann Unfälle zur Folge haben.adapter
- 2 Berücksichtigen Sie Umgebungseinflüsse
  - Setzen Sie Elektrowerkzeuge nicht dem Regen aus.
  - Benutzen Sie Elektrowerkzeuge nicht in feuchter oder nasser Umgebung.
  - Sorgen Sie für gute Beleuchtung des Arbeitsbereichs.
  - Benutzen Sie Elektrowerkzeuge nicht, wo Brand- oder Explosionsgefahr besteht.
- 3 Schützen Sie sich vor elektrischem Schlag
  - Vermeiden Sie Körperberührung mit geerdeten Teilen (z. B. Rohren, Radiatoren, Elektroherden, Kühlgeräten).
- 4 Halten Sie Kinder fern!
  - Lassen Sie andere Personen nicht das Werkzeug der Kabel berühren, halten Sie sie von Ihrem Arbeitsbereich fern.
- 5 Bewahren Sie unbenutzte Elektrowerkzeuge sicher auf
  - Unbenutzte Elektrowerkzeuge sollten an einem trockenen, hochgelegenen oder abgeschlossenen Ort, außerhalb der Reichweite von Kindern, abgelegt werden.
- 6 Überlasten Sie Ihr Elektrowerkzeug nicht
  - Sie arbeiten besser und sicherer im angegebenen Leistungsbereich.
- 7 Benutzen Sie das richtige Elektrowerkzeug
  - Verwenden Sie keine leistungsschwachen Elektrowerkzeuge für schwere Arbeiten.
  - Benutzen Sie das Elektrowerkzeug nicht für solche Zwecke, für die es nicht vorgesehen ist. Benutzen Sie zum Beispiel keine Handkreissäge zum Schneiden von Baumstäben oder Holzscheiten.
  - Verwenden Sie das Elektrowerkzeug nicht zum Brennholzsägen.

- 8 Tragen Sie geeignete Kleidung
  - Tragen Sie keine weite Kleidung oder Schmuck, sie könnten von beweglichen Teilen erfasst werden.
  - Bei Arbeiten im Freien ist rutschfestes Schuhwerk empfehlenswert.
  - Tragen Sie bei langen Haaren ein Haarnetz.
- 9 Benutzen Sie Schutzausrüstung
  - Tragen Sie eine Schutzbrille.
  - Verwenden Sie bei stauberzeugenden Arbeiten eine Atemmaske.
- 10 Schließen Sie die Staubabsaug-Einrichtung an
  - Falls Anschlüsse zur Staubabsaugung und Auffangeinrichtung vorhanden sind, überzeugen Sie sich, dass diese angeschlossen und richtig benutzt werden.
  - Der Betrieb in geschlossenen Räumen ist nur mit einer geeigneten Absauganlage zulässig.
- 11 Verwenden Sie das Kabel nicht für Zwecke, für die es nicht bestimmt ist
  - Benutzen Sie das Kabel nicht, um den Stecker aus der Steckdose zu ziehen. Schützen Sie das Kabel vor Hitze, Öl und scharfen Kanten.
- 12 Sichern Sie das Werkstück
  - Benutzen Sie Spannvorrichtungen oder einen Schraubstock, um das Werkstück festzuhalten. Es ist damit sicherer gehalten als mit Ihrer Hand und ermöglicht die Bedienung der Maschine mit beiden Händen.
  - Bei langen Werkstücken ist eine zusätzliche Auflage (Tisch, Böcke, etc.) erforderlich, um ein Kippen der Maschine zu vermeiden.
  - Drücken Sie das Werkstück immer fest gegen Arbeitsplatte und Anschlag, um ein Wackeln bzw. Verdrehen des Werkstückes zu verhindern.
- 13 Vermeiden Sie abnormale Körperhaltung
  - Sorgen Sie für sicheren Stand und halten Sie jederzeit das Gleichgewicht.
  - Vermeiden Sie ungeschickte Handpositionen, bei denen durch ein plötzliches Abrutschen eine oder beide Hände das Sägeblatt berühren könnten.
- 14 Pflegen Sie Ihre Werkzeuge mit Sorgfalt
  - Halten Sie die Schneidwerkzeuge scharf und sauber, um besser und sicherer arbeiten zu können.
  - Befolgen Sie die Hinweise zur Schmierung und zum Werkzeugwechsel.
  - Kontrollieren Sie regelmäßig die Anschlussleitung des Elektrowerkzeugs und lassen Sie diese bei Beschädigung von einem anerkannten Fachmann erneuern.
  - Kontrollieren Sie Verlängerungsleitungen regelmäßig und ersetzen Sie diese, wenn sie beschädigt sind.
  - Halten Sie Handgriffe trocken, sauber und frei von Öl und Fett.
- 15 Ziehen Sie den Stecker aus der Steckdose
  - Entfernen Sie nie lose Splitter, Späne oder eingeklemmte Holzteile bei laufendem Sägeblatt.

- Bei Nichtgebrauch des Elektrowerkzeugs, vor der Wartung und beim Wechsel von Werkzeugen wie z. B. Sägeblatt, Bohrer, Fräser.
- 16 Lassen Sie keine Werkzeugschlüssel stecken
- Überprüfen Sie vor dem Einschalten, dass Schlüssel und Einstellwerkzeuge entfernt sind.
- 17 Vermeiden Sie unbeabsichtigten Anlauf
- Vergewissern Sie sich, dass der Schalter beim Einstecken des Steckers in die Steckdose ausgeschaltet ist.
- 18 Benutzen Sie Verlängerungskabel für den Außenbereich
- Verwenden Sie im Freien nur dafür zugelassene und entsprechend gekennzeichnete Verlängerungskabel.
  - Verwenden Sie die Kabeltrommel nur im abgerollten Zustand.
- 19 Seien Sie stets aufmerksam
- Achten Sie darauf, was Sie tun. Gehen Sie mit Vernunft an die Arbeit. Benutzen Sie das Elektrowerkzeug nicht, wenn Sie unkonzentriert sind.
- 20 Überprüfen Sie das Elektrowerkzeug auf eventuelle Beschädigungen
- Vor weiterem Gebrauch des Elektrowerkzeugs müssen Schutzvorrichtungen oder leicht beschädigte Teile sorgfältig auf ihre einwandfreie und bestimmungsgemäße Funktion untersucht werden.
  - Überprüfen Sie, ob die beweglichen Teile einwandfrei funktionieren und nicht klemmen oder ob Teile beschädigt sind. Sämtliche Teile müssen richtig montiert sein und alle Bedingungen erfüllen, um den einwandfreien Betrieb des Elektrowerkzeugs zu gewährleisten.
  - Die bewegliche Schutzhaube darf in geöffnetem Zustand nicht festgeklemmt werden.
  - Beschädigte Schutzvorrichtungen und Teile müssen bestimmungsgemäß durch eine anerkannte Fachwerkstatt repariert oder ausgetauscht werden, soweit nichts anderes in der Bedienungsanleitung angegeben ist.
  - Beschädigte Schalter müssen bei einer Kundendienstwerkstatt ersetzt werden.
  - Benutzen Sie keine fehlerhaften oder beschädigten Anschlussleitungen.
  - Benutzen Sie keine Elektrowerkzeuge, bei denen sich der Schalter nicht ein- und ausschalten lässt.
- 21 Achtung!
- Bei Doppelgehrungsschnitten ist besondere Vorsicht geboten.
- 22 Achtung!
- Der Gebrauch anderer Einsatzwerkzeuge und anderen Zubehörs kann eine Verletzungsgefahr für Sie bedeuten.
- 23 Lassen Sie Ihr Elektrowerkzeug durch eine Elektrofachkraft reparieren
- Dieses Elektrowerkzeug entspricht den einschlägigen Sicherheitsbestimmungen. Reparaturen dürfen nur von einer Elektrofachkraft

ausgeführt werden, indem Originalersatzteile verwendet werden; anderenfalls können Unfälle für den Benutzer entstehen.

#### **Zusätzliche Sicherheitsregeln für Dekupiersägen**

- Diese Dekupiersäge darf nur in trockenen Räumen und nicht im Freien benutzt werden.
- Schneiden Sie keine Gegenstände, die zu klein sind, um Sie mit der Hand festhalten zu können.
- Legen Sie Ihre Hand nicht in ungünstige Positionen, wobei sie durch einen plötzlichen Rutsch leicht in das Sägeblatt geraten kann.
- Arbeiten Sie immer mit dem Schutzblech, um sich bei einem Riß des Sägeblatts nicht verletzen zu können.
- Verlassen Sie niemals Ihren Arbeitsplatz, wenn die Dekupiersäge eingeschaltet ist oder die Maschine noch nicht ganz angehalten hat.
- Während das Schneidewerkzeug in Betrieb ist, dürfen Sie auf dem Tisch keine Layout-, Montage- oder Aufbauarbeiten ausführen.
- Schalten Sie die Dekupiersäge erst dann ein, nachdem Sie alle Gegenstände (Werkzeuge, Holzspäne, etc.), außer dem Werkstück und den Geräten zur Zuführung oder Unterlage für die geplante Arbeit, vom Tisch entfernt haben.

#### **Restrisiken**

Die Maschine ist nach dem Stand der Technik und den anerkannten sicherheitstechnischen Regeln gebaut. Dennoch können beim Arbeiten einzelne Restrisiken auftreten.

- Gefährdung der Gesundheit durch Strom bei Verwendung nicht ordnungsgemäßer Elektro-Anschlussleitungen.
- Restrisiken können minimiert werden, wenn die „Sicherheitshinweise“ und die „Bestimmungsgemäße Verwendung“, sowie die Bedienungsanleitung insgesamt beachtet werden.
- Belasten Sie die Maschine nicht unnötig: zu starker Druck beim Sägen beschädigt das Sägeblatt schnell, was zu einer Leistungsverminderung der Maschine bei der Verarbeitung und in der Schnittgenauigkeit führt.
- Vermeiden Sie zufällige Inbetriebsetzungen der Maschine: beim Einführen des Steckers in die Steckdose darf die Betriebstaste nicht gedrückt werden.

Bewahren Sie die Sicherheitshinweise gut auf.

## 6. Technische Daten

<b>Lieferumfang</b>	
	Dekupiersäge
	Bedienungsanweisung
<b>Technische Daten</b>	
<b>Baumaße</b>	
L x B x H mm	630 x 295 x 370
<b>Tischgröße mm</b>	∅ 255 x 415
<b>Sägeblattlänge mm</b>	134
<b>Schnitthöhe max. mm</b>	50
<b>Arbeitstiefe mm</b>	406
<b>Hubbewegung mm</b>	12
<b>Hubgeschwindigkeit 1/ min (elektronisch)</b>	500 - 1700
<b>Tisch-Schrägverstellung links in Grad</b>	0 – 45
<b>Gewicht kg</b>	12,7
<b>Absaugstutzen ∅ mm</b>	35
<b>Motor</b> 220-240 V~/50 Hz	
<b>Aufnahmeleistung P1 W</b>	120 (S6 30%)
<b>Schalldruckpegel gemessen nach EN ISO 11201</b>	79,9 dB (A)

## 7. Inbetriebnahme

### Einstellen des Sägetisches, Fig. 3

Einrichten der Winkelskala

- Lösen Sie den Sterngriff und bringen Sie den Sägetisch (Fig. 3, A) in einen rechten Winkel (Fig. 3, B) zum Sägeblatt.
- Verwenden Sie einen 90° Winkel, um den rechten Winkel zwischen Blatt und Tisch zu messen. Das Sägeblatt sollte eng am 90° Winkel anliegen.
- Wenn der Abstand zwischen Blatt und 90° Winkel minimal ist, drehen Sie den Sterngriff wieder zu. Nun sollte der Tisch 90° zum Sägeblatt stehen.
- Öffnen Sie die Schraube (Fig. 3, C) und bringen Sie den Zeiger auf die Nullposition. Ziehen Sie die Schraube fest. Bitte beachten Sie: Die Winkelskala ist ein hilfreiches Zusatzteil, sollte aber nicht für Präzisionsarbeiten herangezogen werden. Verwenden Sie Abfallholz für einige Sägeproben; stellen Sie den Tisch wenn nötig nach.

Merke: Der Tisch darf nicht am Motorblock anliegen. Dies kann unerwünschte Geräusche hervorrufen.

### Waagrecht Sägetisch und Schrägschnitte, Fig. 3+4

- Der Sägetisch kann 45° nach links in Schrägposition gebracht oder in horizontaler Position belastet werden.
- Unter dem Arbeitstisch finden Sie die Winkelskala zum Ablesen des ungefähren Neigungswinkels. Für präzisere Einstellung, verwenden Sie Abfallholz für einige Sägeproben; stellen Sie den Tisch wenn nötig nach.

### Montage des Blattschutzes und Niederhalter, Fig. 5+6

- Montieren Sie den Werkstückhalter (Fig. 5, A) wie in der Abbildung gezeigt an den Halter (Fig. 5, B). Dieser muss vorher an der Maschine mit der Knebelschraube (Fig. 5, C) fixiert sein.
- Sichern Sie den Sägeblattschutz mit der Schraube und Mutter.

### Montage Staubgebläse, Fig. 7

Schrauben Sie den Flex-Schlauch in die dafür vorgesehene Öffnung und ziehen Sie ihn handfest an.

### Montieren der Säge auf einer Werkbank, Fig. 8

- Zum Aufsetzen der Säge eignet sich eine Werkbank aus massivem Holz besser als ein schwaches Sperrholzgerüst, bei welchem sich Vibration und Geräuschbelastung störend bemerkbar machen.
- Die zur Montage auf einer Werkbank nötigen Werkzeuge/Kleinteile wurden nicht mit der Säge ausgeliefert. Verwenden Sie jedoch mind. Ausrüstung folgender Größe:

1. Sägekörper
2. Schaumgummi-Unterlage
3. Werkstisch
4. Flachdichtung
5. Unterlegscheibe (7 mm)
6. Sechskantmutter (6 mm)
7. Kontermutter (6 mm)
8. Sechskantschraube (6 mm)

Bohren Sie mit 8 mm die Löcher und setzen die Schrauben ein.

- Eine lärmreduzierende Schaumgummiunterlage wird ebenfalls nicht zusammen mit der Säge ausgeliefert, wir empfehlen dringend den Einsatz desselben, um Vibration und Lärmbelastung gering zu halten. Idealgröße 400 x 240 mm.

### Austauschen der Sägeblätter

**Warnung: Um Verletzungen durch unbeabsichtigte Inbetriebnahme der Säge zu vermeiden, schalten Sie die Säge ab und ziehen Sie den Netzstecker, bevor Sie sich an die Montage von Sägeblättern machen. Die Zähne des Sägeblattes müssen immer nach unten zeigen.**

### A. Flache Sägeblätter Fig. 9

Für flache Sägeblätter verwenden Sie die Adapter (P)

Der Abstand ergibt sich in der Einstell-Lehre (12)

Das Sägeblatt wird mit den Inbusschrauben befestigt.

### A.1 Abnahme des Sägeblattes, Fig. 1 + 9 + 9.1 + 9.2 + 9.3 + 9.4

- Zur Entnahme des Sägeblattes nehmen Sie die Tischeinlage nach oben ab.
- Lösen Sie zuerst die Spannung mit der Spannschraube (1).

- Den oberen Arm (Fig. 9.1, M) leicht nach unten drücken.
- Entfernen Sie das Sägeblatt, indem Sie es nach vorne aus den Halterungen und durch die Zugriffsbohrung im Tisch ziehen.

#### **A.2 Einsetzen des Sägeblattes, Fig. 1 + 9+ 9.1 + 9.2 + 9.3 + 9.4**

- Führen Sie das Sägeblatt mit den beiden Adaptern in die untere Halterung, das andere Ende in die obere Halterung.
- Drücken Sie den oberen Arm der Säge etwas nach unten (Fig. 9.1, M).
- Spannen Sie das Blatt mit der Spannschraube (1) durch Drehen im Uhrzeigersinn. Überprüfen Sie die Spannung des Blattes. Drehen Sie weiter im Uhrzeigersinn, um das Blatt fester zu spannen.

### **B. Sägeblatt mit Stiften**

#### **B.1 Abnahme des Sägeblattes, Fig. 1 + 10 + 10.1 + 10.2 + 10.3**

- Zur Entnahme des Sägeblattes nehmen Sie die Tischeinlage nach oben ab.
- Zur Entnahme des Sägeblattes lösen Sie die Spannung mit der Spannschraube (1).
- Den oberen Arm (Fig. 10, M) etwas nach unten drücken.
- Danach entfernen Sie das Sägeblatt, indem Sie es aus den Halterungen ziehen.

#### **B.2 Einsetzen des Sägeblattes, Fig. 1 + 10 + 10.1 + 10.2 + 10.3**

Führen Sie ein Ende des Sägeblattes durch die Bohrung im Tisch und führen Sie die Stifte des Sägeblattes in die Aussparung. Wiederholen Sie den Vorgang an der oberen Blatthalterung.

- Drücken Sie vor dem Einhängen den oberen Arm der Säge etwas nach unten (Fig. 10).
- Überprüfen Sie die Position der Blattstifte bei den Halterungen (Fig. 10.1 + 10.2).
- Spannen Sie das Blatt mit der Spannschraube (Fig.1) durch Drehen im Uhrzeigersinn. Überprüfen Sie die Spannung des Blattes. Drehen Sie weiter im Uhrzeigersinn, um das Blatt fester zu spannen.

## **8. Arbeitshinweise**

### **Grundlagen der Bedienung**

Eine Dekupiersäge ist im Grunde genommen ein »Kurven-schneidewerkzeug«, mit dem aber auch gerade und schräge Kantenschnitte vorgenommen werden können. Vor der Inbetriebnahme der Säge sollten Sie sich mit folgenden wichtigen Punkten vertraut machen.

- Die Säge schneidet Holz nicht von allein. Sie müssen das Holz von Hand gegen das Sägeblatt führen.
- Der Vorgang des Sägens erfolgt nur während der Abwärtsbewegung des Sägeblattes.
- Führen Sie das Holz nur langsam gegen das Sägeblatt, da die Zähne des Sägeblattes klein sind und nur

beim Abwärtsfahren schneiden.

- Jede Person, die an der Säge arbeitet, bedarf der Einschulung. Während der Schulungszeit kann es, wenn der Bediener noch nicht mit der Säge vertraut ist, leicht vorkommen, daß Sägeblätter reißen.
- Die Säge eignet sich am besten für Holzplatten unter 2,5 cm Stärke.
- Wenn Sie Holzplatten, die stärker als 2,5 cm sind, schneiden möchten, führen Sie das Holz ganz besonders langsam gegen das Sägeblatt, und vermeiden Sie abrupte Kurven, um ein Reißen des Sägeblattes zu verhindern.
- Die Zähne eines Sägeblattes stumpfen mit der Zeit ab; Sägeblätter müssen ersetzt werden. Die Sägeblätter reichen für 1/2 bis 2 Stunden Dauerbetrieb, je nach Holzart.
- Um einen präzisen Schnitt zu erhalten, beachten Sie, dass das Sägeblatt immer der Maserung des Holzes folgen wird.
- Beim Schneiden von Edelmetallen und nicht eisenhaltigen Metallen muß die Geschwindigkeit auf ein Minimum reduziert werden. Verwenden Sie Bienenwachs zur Schmierung des Sägeblattes beim Metallschneiden.

### **Innenschnitte**

Warnung: Um Verletzungen durch unbeabsichtigte Inbetriebnahme der Säge zu vermeiden, schalten Sie die Säge ab und ziehen den Netzstecker, bevor Sie sich an die Montage von Sägeblättern machen.

Diese Säge eignet sich auch für Innenschnitte, das sind Schnitte, die nicht vom Rand des Werkstücks beginnen. Gehen Sie dabei wie folgt vor:

- Bohren Sie ein 6 mm-Loch in das Werkstück.
- Lösen Sie den Blattspanner und spannen Sie das Sägeblatt aus.
- Plazieren Sie die Bohrung über den Sägeblattschlitz im Werkstück.
- Montieren Sie das Sägeblatt durch das Loch im Werkstück und den Sägeblattschlitz, und befestigen Sie das Blatt an den Halterungen.
- Wenn Sie mit dem Innenschnitt fertig sind, nehmen Sie das Sägeblatt ab, und entfernen Sie dann das Werkstück vom Tisch.

## **9. Wartung**

Warnung: Im Interesse der Betriebssicherheit, schalten Sie die Säge immer aus und ziehen Sie den Netzstecker, bevor Sie Wartungsarbeiten vornehmen.

### **Allgemeines**

Wischen Sie von Zeit zu Zeit mit einem Tuch Späne und Staub von der Maschine ab.

Eine Erneuerung der Wachsbeschichtung des Werkstückes macht das Führen der Werkstücke einfacher.

### **Motor**

Wenn das Netzkabel ausgerissen, angeschnitten oder in anderer Form beschädigt ist, sollte es augenblicklich ersetzt werden. Die Lager des Motors und interne Teile nicht schmieren!

### Sägearmlager

Schmieren Sie die Lager im Arm der Säge alle 50 Stunden. Gehen Sie dabei so vor (Fig. 11).

- Drehen Sie die Säge zur Seite.
- Tragen Sie eine großzügige Menge SAE 20 01 am Schaft-Ende und den Bronzelagern auf.
- Lassen Sie das Schmieröl über Nacht einwirken.
- Wiederholen Sie den Vorgang am nächsten Tag auf der anderen Seite der Säge.

**Im Geräteinneren befinden sich keine weiteren zu wartenden Teile.**

### Sonderzubehör

#### Stiftsägeblatt Universalblatt mm

135 x 2,0 x 0,25 Z 10

1 Satz = 6 Stück, Artikel-Nr. 8800 0011

#### Stiftsägeblatt Holz/Kunststoff mm

135 x 2,0 x 0,25 Z 7

1 Satz = 6 Stück, Artikel-Nr. 8800 0012

#### Stiftsägeblatt Holz mm

135 x 3,0 x 0,5 Z 4

1 Satz = 6 Stück, Artikel-Nr. 8800 0013

## 10. Lagerung

Lagern Sie das Gerät und dessen Zubehör an einem dunklen, trockenen und frostfreiem sowie für Kinder unzugänglichem Ort. Die optimale Lagertemperatur liegt zwischen 5 und 30 °C. Bewahren Sie das Elektrowerkzeug in der Originalverpackung auf.

## 11. Elektrischer Anschluss

Elektrischen Anschlussleitungen regelmäßig auf Schäden überprüfen. Achten Sie darauf, dass beim Überprüfen die Anschlussleitung nicht am Stromnetz hängt.

Der installierte Elektromotor ist betriebsfertig abgeschlossen.

Elektrische Anschlussleitungen müssen den einschlägigen VDE- und DIN-Bestimmungen entsprechen. Verwenden Sie nur Anschlussleitungen mit Kennzeichnung H 07 RN. Ein Aufdruck der Typenbezeichnung auf dem Anschlusskabel ist Vorschrift.

Der kundenseitige Netzanschluss sowie die verwendete Verlängerungsleitung müssen diesen Vorschriften entsprechen.

### Wichtige Hinweise

Bei Überlastung des Motors schaltet dieser selbständig ab. Nach einer Abkühlzeit (zeitlich unterschiedlich) lässt sich der Motor wieder einschalten

### Schadhafte Elektro-Anschlussleitung

An elektrischen Anschlussleitungen entstehen oft Isolationsschäden. Ursachen sind:

- Durchstellen, wenn Anschlussleitungen durch Fenster- oder Türspalten geführt werden.
- Knickstellen durch unsachgemäße Befestigung oder Führung der Anschlussleitung.
- Schnittstellen durch Überfahren der Anschlussleitung.

- Isolationsschäden durch Herausreißen aus der Wandsteckdose.
  - Risse durch Alterung der Isolation.
- Solch schadhafte Elektro-Anschlussleitungen dürfen nicht verwendet werden und sind auf Grund der Isolationsschäden lebensgefährlich.

### Wechselstrommotor

- Die Netzspannung muss 220 – 240 Volt
- Verlängerungsleitungen müssen bis 25 m Länge einen Querschnitt von 1,5 Quadratmillimeter aufweisen.

Anschlüsse und Reparaturen der elektrischen Ausrüstung dürfen nur von einer Elektro-Fachkraft durchgeführt werden.

### Bei Rückfragen bitte folgende Daten angeben:

- Motorenhersteller
- Stromart des Motors
- Daten des Maschinen-Typenschildes
- Daten des Motor-Typschildes

## 12. Entsorgung und Wiederverwertung

Das Gerät befindet sich in einer Verpackung um Transportschäden zu verhindern. Diese Verpackung ist Rohstoff und ist somit wieder verwendbar oder kann dem Rohstoffkreislauf zurückgeführt werden. Das Gerät und dessen Zubehör bestehen aus verschiedenen Materialien, wie z.B. Metall und Kunststoffe. Führen Sie defekte Bauteile der Sondermüllentsorgung zu. Fragen Sie im Fachgeschäft oder in der Gemeindeverwaltung nach!

### Altgeräte dürfen nicht in den Hausmüll!



Dieses Symbol weist darauf hin, dass dieses Produkt gemäß Richtlinie über Elektro- und Elektronik-Altgeräte (2012/19/EU) und nationalen Gesetzen nicht über den Hausmüll entsorgt werden darf.

Dieses Produkt muss bei einer dafür vorgesehenen Sammelstelle abgegeben werden. Dies kann z. B. durch Rückgabe beim Kauf eines ähnlichen Produkts oder durch Abgabe bei einer autorisierten Sammelstelle für die Wiederaufbereitung von Elektro- und Elektronik-Altgeräten geschehen. Der unsachgemäße Umgang mit Altgeräten kann aufgrund potentiell gefährlicher Stoffe, die häufig in Elektround Elektronik-Altgeräten enthalten sind, negative Auswirkungen auf die Umwelt und die menschliche Gesundheit haben. Durch die sachgemäße Entsorgung dieses Produkts tragen Sie außerdem zu einer effektiven Nutzung natürlicher Ressourcen bei. Informationen zu Sammelstellen für Altgeräte erhalten Sie bei Ihrer Stadtverwaltung, dem öffentlich-rechtlichen Entsorgungsträger, einer autorisierten Stelle für die Entsorgung von Elektro- und Elektronik-Altgeräten oder Ihrer Müllabfuhr.

### 13. Störungsabhilfe

Warnung: Im Interesse der Betriebssicherheit schalten Sie die Säge immer aus und ziehen den Netzstecker, bevor Sie Reparaturarbeiten vornehmen.









Fehler	Mögliche Ursache	Behebung
Sägeblätter brechen	Spannung falsch eingestellt	Korrekte Spannung einstellen
	Belastung zu stark	Werkstück langsamer zuführen
	Falscher Sägeblatttyp	Korrekte Sägeblätter verwenden
	Werkstück nicht gerade geführt	Seitendruck vermeiden
Motor läuft nicht	Netzkabel defekt	Defekte Teile austauschen
	Motor defekt	Kundendienst anrufen. Versuchen Sie nicht, den Motor selbst zu reparieren, dies sollte nur von autorisiertem Fachpersonal durchgeführt werden.
Vibrationen MERKE: Die Säge vibriert bei laufendem Motor im Normalbetrieb ein wenig.	Säge falsch montiert	Zum Montieren der Säge siehe Anweisungen weiter oben im Handbuch.
	Ungeeigneter Untersatz	Je schwerer der Arbeitstisch, desto geringer die Vibration. Ein Tisch aus Pressspan vibriert immer mehr als ein Werkstisch aus Massivholz. Wählen Sie den geeigneten Werkstisch nach Hausverstand.
	Werkstisch nicht festgeschraubt oder liegt am Motor an	Sterngriff festziehen.
	Motor nicht festgeschraubt	Motor fest anschrauben
Sägeblatt schwingt aus. Nicht gerade ausgerichtet.	Halterungen nicht ausgerichtet	Öffnen Sie die Schrauben, mit denen die Halterungen am Arm befestigt sind. Bringen Sie die Halterungen in lotrechte Position ziehen Sie die Schrauben wieder an.

## Table of contents:

## Page:

1. Introduction	17
2. Device description	17
3. Scope of delivery	17
4. Intended use	17
5. Safety information	18
6. Technical data	19
7. Installation	20
8. Operation	21
9. Maintenance	21
10. Storage	21
11: Electrical connection	21
12. Disposal and recycling	22
13. Troubleshooting	22
14. Declaration of conformity	35
15. Guarantee certificate	36

## Explanation of the symbols on the equipment

		Caution - Read the operating instructions to reduce the risk of injury
		Wear safety goggles!
		Wear ear-muffs!
		Wear a breathing mask!



# 1. Introduction

## Manufacturer:

Woodster GmbH  
Günzburger Straße 69  
D-89335 Ichenhausen

## Dear customer,

we wish you a pleasant and successful working experience with your new scheppach Scroll Saw.

## Note:

According to the applicable product liability law the manufacturer of this device is not liable for damages which arise on or in connection with this device in case of:

- improper handling
- non-compliance with the instructions for use
- repairs by third party, non authorized skilled workers
- installation and replacement of non-original spare parts
- improper use
- failures of the electrical system due to the non-compliance with the electrical specifications and the VDE 0100, DIN 57113 / VDE 0113 regulations

## Warning

To avoid electrical hazards, fire hazards, or damage to the tool, use proper circuit protection.

Your drill press is wired at the factory for 230 V operation. Connect to a 230 V/15 amp branch circuit and use a 15 amp time delay fuse or circuit breaker. To avoid shock or fire, replace power cord immediately if it is worn, cut or damaged in any way.

## Recommendations:

Read the entire text of the operating instructions prior to the assembly and operation of the device.

These operating instructions are intended to make it easier for you to get familiar with your device and utilize its intended possibilities of use.

The operating instructions contain important notes on how to work safely, properly and economically with your machine and how to avoid dangers, save repair costs, reduce downtime, and increase the reliability and working life of the machine.

In addition to the safety regulations contained herein, you must in any case comply with the applicable regulations of your country with respect to the operation of the machine.

Put the operating instructions in a clear plastic folder to protect them from dirt and humidity, and store them near the machine. The instructions must be read and carefully observed by each operator prior to starting the work. Only persons who have been trained in the use of the machine and have been informed on the related dangers and risks are allowed to use the machine.

The required minimum age must be met.

In addition to the safety notes contained in the present operating instructions and the special regulations of your country, the generally recognized technical rules for the operation of wood working machines must be observed.

## 2. Device description (Fig. 1+2)

1. Clamping lever: for removing the saw blade.
2. Blade guard: protects your hands from injury.
3. Work piece holder
4. Shavings blower: keeps the workpiece area free from dust.
5. electronical speed switch deco 402: Speed switch
6. On/Off switch
7. Angle scale: you can read the angle position of the table with this scale.
8. Lighting
9. On/off switch lighting
10. Table insert
11. Toolbox
12. Setting gauge for saw blades without pin

## 3. Scope of delivery

- When you unpack the device, check all parts for possible transport damages. In case of complaints the supplier is to be informed immediately.
- Complaints received at a later date will not be acknowledged.
- Check the delivery for completeness.
- Read the operating instructions to make yourself familiar with the device prior to using it.
- Only use original scheppach parts for accessories as well as for wearing and spare parts. Spare parts are available from your specialized dealer.
- Specify our part numbers as well as the type and year of construction of the device in your orders.

## Attention

The device and packaging materials are not toys! Children must not be allowed to play with plastic bags, film and small parts! There is a risk of swallowing and suffocation!

## 4. Intended use

CE tested machines meet all valid EC machine guidelines as well as all relevant guidelines for each machine.

- The machine must only be used in technically perfect condition in accordance with its designated use and the instructions set out in the operating manual, and only by safety-conscious persons who are fully aware of the risks involved in operating the machine. Any functional disorders, especially those affecting the safety of the machine, should therefore be rectified immediately.
- The safety, work and maintenance instructions of the manufacturer as well as the technical data given in the calibrations and dimensions must be adhered to.

- Relevant accident prevention regulations and other, generally recognized safety-technical rules must also be adhered to.
- The machine may only be used, maintained, and operated by persons familiar with it and instructed in its operation and procedures. Arbitrary alterations to the machine release the manufacturer from all responsibility for any resulting damages.
- The machine may only be used with original accessories and tools made by the manufacturer.
- Any other use exceeds authorization. The manufacturer is not responsible for any damages resulting from unauthorized use; risk is the sole responsibility of the operator.

Please note that our equipment has not been designed for use in commercial, trade or industrial applications. Our warranty will be voided if the equipment is used in commercial, trade or industrial businesses or for equivalent purposes.

## 5. Safety information

Attention! The following basic safety measures must be observed when using electric tools for protection against electric shock, and the risk of injury and fire. Read all these notices before using the electric tool and keep the safety instructions for later reference.

### Safe work

- 1 Keep the work area orderly
  - Disorder in the work area can lead to accidents.
- 2 Take environmental influences into account
  - Do not expose electric tools to rain.
  - Do not use electric tools in a damp or wet environment.
  - Make sure that the work area is well-illuminated.
  - Do not use electric tools where there is a risk of fire or explosion.
- 3 Protect yourself from electric shock
  - Avoid physical contact with earthed parts (e.g. pipes, radiators, electric ranges, cooling units).
- 4 Keep children away
  - Do not allow other persons to touch the equipment or cable, keep them away from your work area.
- 5 Securely store unused electric tools
  - Unused electric tools should be stored in a dry, elevated or closed location out of the reach of children.
- 6 Do not overload your electric tool
  - They work better and more safely in the specified output range.
- 7 Use the correct electric tool
  - Do not use low-output electric tools for heavy work.
  - Do not use the electric tool for purposes for which it is not intended. For example, do not use handheld circular saws for the cutting of branches or logs.
  - Do not use the electric tool to cut firewood.
- 8 Wear suitable clothing
  - Do not wear wide clothing or jewellery, which can become entangled in moving parts.
  - When working outdoors, anti-slip footwear is recommended.
  - Tie long hair back in a hair net.
- 9 Use protective equipment
  - Wear protective goggles.
  - Wear a mask when carrying out dust-creating work.
- 10 Connect the dust extraction device
  - If connections for dust extraction and a collecting device are present, make sure that they are connected and used properly.
  - Operation in enclosed areas is only permitted with a suitable extraction system.
- 11 Do not use the cable for purposes for which it is not intended
  - Do not use the cable to pull the plug out of the outlet. Protect the cable from heat, oil and sharp edges.
- 12 Secure the workpiece
  - Use the clamping devices or a vice to hold the workpiece in place. In this manner, it is held more securely than with your hand.
  - An additional support is necessary for long workpieces (table, trestle, etc.) in order to prevent the machine from tipping over.
  - Always press the workpiece firmly against the working plate and stop in order to prevent bouncing and twisting of the workpiece.
- 13 Avoid abnormal posture
  - Make sure that you have secure footing and always maintain your balance.
  - Avoid awkward hand positions in which a sudden slip could cause one or both hands to come into contact with the saw blade.
- 14 Take care of your tools
  - Keep cutting tools sharp and clean in order to be able to work better and more safely.
  - Follow the instructions for lubrication and for tool replacement.
  - Check the connection cable of the electric tool regularly and have it replaced by a recognised specialist when damaged.
  - Check extension cables regularly and replace them when damaged.
  - Keep the handle dry, clean and free of oil and grease.
- 15 Pull the plug out of the outlet
  - Never remove loose splinters, chips or jammed wood pieces from the running saw blade.
  - During non-use of the electric tool or prior to maintenance and when replacing tools such as saw blades, bits, milling heads.
- 16 Do not leave a tool key inserted
  - Before switching on, make sure that keys and adjusting tools are removed.
- 17 Avoid inadvertent starting
  - Make sure that the switch is switched off when plugging the plug into an outlet.

- 18 Use extension cables for outdoors
- Only use approved and appropriately identified extension cables for use outdoors.
  - Only use cable reels in the unrolled state.
- 19 Remain attentive
- Pay attention to what you are doing. Remain sensible when working. Do not use the electric tool when you are distracted.
- 20 Check the electric tool for potential damage
- Protective devices and other parts must be carefully inspected to ensure that they are fault-free and function as intended prior to continued use of the electric tool.
  - Check whether the moving parts function faultlessly and do not jam or whether parts are damaged. All parts must be correctly mounted and all conditions must be fulfilled to ensure fault-free operation of the electric tool.
  - The moving protective hood may not be fixed in the open position.
  - Damaged protective devices and parts must be properly repaired or replaced by a recognised workshop, insofar as nothing different is specified in the operating manual.
  - Damaged switches must be replaced at a customer service workshop.
  - Do not use any faulty or damaged connection cables.
  - Do not use any electric tool on which the switch cannot be switched on and off.
- 21 Attention!
- Exercise elevated caution for double mitre cuts.
- 22 Attention!
- The use of other insertion tools and other accessories can entail a risk of injury.
- 23 Have your electric tool repaired by a qualified electrician
- This electric tool conforms to the applicable safety regulations. Repairs may only be performed by an electrician using original spare parts. Otherwise accidents can occur.

#### Additional Safety Rules for Scroll Saws

- This scroll saw is intended for use in dry conditions, and for indoor use only.
- Do not cut pieces of material too small to hold by hand outside the blade guard.
- Avoid awkward hand positions where a sudden slip could cause a hand to move into the blade.
- Always use the blade guard to avoid possible injury due to blade breakage.
- Never leave the scroll saw work area with the power (I), or before the machine has come to a complete stop.
- Do not perform layout, assembly or set up work on the table while the cutting tool is in operation.
- Never turn your scroll saw on before clearing the table of all objects: (tools, scraps of wood, etc) except for the workpiece and related feed or support devices for the operation planned.

#### Remaining hazards

The machine has been built using modern technology in accordance with recognized safety rules. Some remaining hazards, however, may still exist.

- Long hair and loose clothing can be hazardous when the work piece is rotating. Wear personal protective gear such as a hair net and tight fitting work clothes.
- Saw dust and wood chips can be hazardous. Wear personal protective gear such as safety goggles and a dust mask.
- The use of incorrect or damaged mains cables can lead to injuries caused by electricity.
- Even when all safety measures are taken, some remaining hazards which are not yet evident may still be present.
- Remaining hazards can be minimized by following the instructions in „Safety Precautions“, „Proper Use“ and in the entire operating manual.
- Do not force the machine unnecessarily: excessive cutting pressure may lead to rapid deterioration of the blade and a decrease in performance in terms of finish and cutting precision.
- Avoid accidental starts: do not press the start button while inserting the plug into the socket.
- Keep this safety information in a safe place.

## 6. Technical data

Extent of delivery	
	Scroll saw
	Operating instructions
<b>Technical data</b>	
<b>Dimensions</b>	
L x W x H mm	630 x 295 x 370
<b>Bench size mm</b>	ø 255 x 415
<b>Saw blade length mm</b>	134
<b>Cutting height max. mm</b>	50
<b>Working depth mm</b>	406
<b>Lifting movement mm</b>	12
<b>Lifting speed 1/min (electrical)</b>	500 – 1700
<b>Bench diagonal adjustment left degrees</b>	0 – 45
<b>Weight kg</b>	12,7
<b>Suction connection piece ø mm</b>	35
<b>Electrical motor</b>	220-240 V~/50 Hz
<b>Power consumption P1 W</b>	120 (S6 30%)
<b>Acoustic pressure level measured according to EN ISO 11201</b>	79,9 dB (A)

## 7. Installation

### Setting the saw bench, Fig. 3

#### Setting the angle scale

- Release the star button and bring the saw bench (Fig. 3, A) to a right angle (Fig. 3, B) in relation to the saw blade.
- Use a 90° angle to measure the right angle between the blade and the bench. The saw blade be 90° to the angle.
- Close the star button again when the distance between the blade and the 90° angle is at a minimum. The bench should then be at 90° to the saw blade.
- Release the lock screw (Fig. 3, C) and bring the indicator to the zero position. Fasten the screw. Please note: the angle scale is a useful piece of supplementary equipment, but should not be used for precision work. Use scrap wood for saw tests, adjust the bench if necessary.

Note: The bench should not be on the motor block, this can cause undesirable noise.

#### Horizontal saw bench and diagonal cuts, Fig. 3+4

- The saw bench can be positioned into a 45° diagonal position or be left in the horizontal position.
- You can read off the approximate slope angle by using the angle scale located under the work bench. For more exact adjustment, use scrap wood for some saw tests; adjust the bench if necessary.

#### Blade guard assembly and hold-down clamp, Fig. 5+6

- Assemble the workpiece holder (Fig. 5, A) to the clamp (Fig. 5, B) as shown in the image. This must be fixed first to the machine with the tommy screw (Fig. 5, C).
- Secure the blade guard with the screw and nut.

#### Assembly of dust blower, Fig. 7

Screw the flexi-hose into the opening provided and tighten it hand-tight.

#### Mounting the saw on a work bench, Fig. 5

- A workbench made from solid wood is better than one made of plywood, as interfering vibrations and noise are more noticeable with plywood.
- The necessary tools and small parts for assembling the saw on a workbench are not supplied with the saw. However, use equipment of at least the following size:
  - 1 Saw body
  - 2 Foam rubber base
  - 3 Work bench
  - 4 Flat seal
  - 5 Washer (7 mm)
  - 6 Hexagonal nut (6 mm)
  - 7 Lock nut (6 mm)
  - 8 Hexagon head screws (6 mm)

- First of all, drill holes into the seating surface and then insert the screws.
- A foam rubber base for reduction of noise is not supplied with the saw either. However, we expressly recommend that you use such a base to keep vibration and noise to a minimum. Ideal size 400 x 240 mm.

#### Changing the saw blades

**Warning: Switch off the saw and remove the mains supply plug before installing saw blades in order to avoid injuries caused by unintentional activation of the saw. The teeth of the saw blade must always point downwards.**

#### A. Flat saw-blades Fig. 9

Use the adapter (P) with flat saw-blades. The distance results by the setting gauge (12). The saw-blade is fixed with Allen screws.

#### A.1 Saw-blade removal, Fig. 1 + 9+ 9.1 + 9.2 + 9.3 + 9.4

- Extract the saw-blade by sliding the table's inlay up, then unscrew the tightening screw (1).
- Slightly press the upper arm (M) down (fig. 9.1).
- Then remove the sawblade by pulling it forward out of the supports and through the access perforation in the table.

#### A.2 Inserting the saw-blade, Fig. 1 + 9+ 9.1 + 9.2 + 9.3 + 9.4

- Put the saw-blade with the two adapters into the lower support, the other end into the upper support.
- Slightly press the upper arm (M) down (Fig. 9.1) before hooking it in.
- Tighten the blade with the tightening screw (1) by rotating it clockwise. Check the tightness of the blade. Keep on rotating clockwise in order to tighten the blade even more.

#### B. Saw-blade with pins

#### B.1 Saw blade removal, Fig. 1 + 10 + 10.1 + 10.2 + 10.3

- Extract the saw-blade by sliding the table's inlay up, then unscrew the tightening screw (1).
- Remove the saw-blade from the upper and lower support by slightly pressing the saw's upper arm down (Fig. 10, M).

#### B.2 Inserting the saw-blade Fig. 1 + 10 + 10.1 + 10.2 + 10.3

- Lead one end of the saw-blade through the perforation in the table and insert the saw-blade pins into the notch. Repeat this procedure at the upper blade support.
- Before hooking it in, slightly press the saw's upper arm down. (Fig 10)
- Check the position of the blade pins at the supports (Fig 10.1 + 10.2).

- Tighten the blade by means of the tightening screw. Check the blade's tightness. Keep on rotating clockwise in order to tighten the blade even more (Fig. 1).

## 8. Operation

A scroll saw is fundamentally a „curve cutting tool“ but which can also carry out straight and angled edge cuts. Familiarise yourself with the following important points prior to commissioning the saw.

- The saw does not automatically cut wood. You must feed the wood against the saw blade manually.
- The cutting process occurs on l y while the blade is moving downwards.
- Feed the wood slowly against the saw blade as the saw blade teeth are small and cut only while moving downwards.
- All persons carrying out work with the saw require training. The saw blade may break easily during this training time lwhile the operator is sti1l unfamiliar with the saw.
- The saw is best suited for sheets of wood less than 2.5 cm thick.
- Feed the wood especially slowly against the blade and avoid abrupt curves to prevent the saw blade from breaking, if you wish to cut wood sheets thicker than 2.5 cm.
- Saw blade teeth blunten over time, saw blades must be replaced. The saw blades are sufficient for 1/2 to 2 operating time depending upon the type of wood.
- Try and make sure that the saw blade follows the grain of the wood in order to obtain a clean cut.
- The saw speed must be reduced to minimum when cutting precious and non-ferrous metals.

### Inside cuts

Warning: Switch off the saw and remove the mains supply plug before installing saw blades in order to avoid injuries caused by unintentional activation of the saw.

This saw is suited also to inside cuts cuts not starting at the edge of the work piece. Proceed as follows:

- Drill a 6 mm hole in the work piece.
- Loosen the blade tension er and release the tension in the blade.
- Place the bore hole over the saw blade slot in the work bench.
- Install the saw blade through the hole in the work piece and through the work blade slot, and fasten the blade to the holders.
- When you have completed the inside cut, remove the saw blade and then remove the workpiece from the bench.

## 9. Maintenance

Warning: In the interests of operational safety, always switch off the saw and remove the mains plug before carrying out maintenance work.

### General

Wipe chips and dust off the machine from time to time using a cloth.

Re-application of the wax coating on the workbench makes feeding the workpiece to the blade easier.

### Motor

The mains cable should be replaced immediately if pulled out, cut or damaged in any other way.

Do not lubricate the motor bearings or internal parts!

### Saw arm bearings

Lubricate the saw arm bearings every 50 hours. Proceed as follows (Fig. 11).

- Turn the saw to the side
- Apply a generous amount of SAE 20 oil to the shaft end and bronze bearings.
- Let the lubricant oil work in overnight.
- Repeat the procedure the next day on the other side of the saw.

There are no parts inside the equipment which require additional maintenance.

### Special accessories

#### Pin saw blade-universal

135 x 2,0 x 0,25 Z 10  
blade mm 1 set = 6 pieces, Article No. 8800 0011

#### Pin saw blade- wood/plastic mm

135 x 2,0 x 0,25 Z 7  
1 set = 6 pieces, Article No. 8800 0012

#### Pin saw blade-wood mm

135 x 3,0 x 0,5 Z 4  
1 set = 6 pieces, Article No. 8800 0013

## 10. Storage

Store the device and its accessories in a dark, dry and frost-proof place that is inaccessible to children. The optimum storage temperature is between 5 and 30°C. Store the electrical tool in its original packaging.

## 11. Electrical connection

The installed electric motor is completely wired ready for operation.

The customer's connection to the power supply system, and any extension cables that may be used, must conform with local regulations.

### Important remark:

The motor is automatically switched off in the event of an overload. The motor can be switched on again after a cooling down period that can vary.

### Defective electrical connection cables

Electrical connection cables often suffer insulation damage.

**Possible causes are:**

- Pinch points when connection cables are run through window or door gaps.
- Kinks resulting from incorrect attachment or laying of the connection cable.
- Cuts resulting from running over the connecting cable.
- Insulation damage resulting from forcefully pulling out of the wall socket.
- Cracks through aging of insulation.

Such defective electrical connection cables must not be used as the insulation damage makes them extremely hazardous.

Check electrical connection cables regularly for damage. Make sure the cable is disconnected from the mains when checking.

Electrical connection cables must comply with the regulations applicable in your country.

**Single-phase motor**

- The mains voltage must coincide with the voltage specified on the motor's rating plate.
- Extension cables up to a length of 25 m must have a cross-section of 1.5 mm<sup>2</sup>, and beyond 25 m at least 2.5 mm<sup>2</sup>.
- The connection to the mains must be protected with a 16 A slow-acting fuse.

Only a qualified electrician is permitted to connect the machine and complete repairs on its electrical equipment.

**In the event of enquiries please specify the following data:**

- Motor manufacturer
- Type of current of the motor
- Data recorded on the machine's rating plate
- Data recorded on the switch's rating plate

If a motor has to be returned, it must always be dispatched with the complete driving unit and switch.

**12. Disposal and recycling**

The equipment is supplied in packaging to prevent it from being damaged in transit. The raw materials in this packaging can be reused or recycled. Never place batteries in your household refuse, in fire or in water. Batteries should be collected, recycled or disposed of by environment-friendly means. The equipment and its accessories are made of various types of material, such as metal and plastic. Defective components must be disposed of as special waste. Ask your dealer or your local council.

**Old devices must not be disposed of with household waste!**

This symbol indicates that this product must not be disposed of together with domestic waste in compliance with the Directive (2012/19/EU) pertaining to waste electrical and electronic equipment (WEEE).

This product must be disposed of at a designated collection point. This can occur, for example, by handing it in at an authorised collecting point for the recycling of waste electrical and electronic equipment. Improper handling of waste equipment may have negative consequences for the environment and human health due to potentially hazardous substances that are often contained in electrical and electronic equipment. By properly disposing of this product, you are also contributing to the effective use of natural resources. You can obtain information on collection points for waste equipment from your municipal administration, public waste disposal authority, an authorised body for the disposal of waste electrical and electronic equipment or your waste disposal company.

### 13. Troubleshooting

**Warning:** In the interests of operational safety, always switch off the saw and remove the mains plug before carrying out maintenance work.

Fault	Possible causes	Action
Saw blades break	Tension incorrectly set	Set the correct tension
	Load too great	Feed the workpiece more slowly
	Incorrect saw blade variety	Use the correct saw blades
	Workpiece not fed straight	Avoid exerting pressure from the side
Motor does not function	Mains cable faulty	Change faulty parts
	Motor faulty	Call customer service. Do not attempt to repair the motor yourself as this should be carried out by trained personnel.
Vibration NOTE: The saw vibrates slightly when the motor is running in normal operation.	Saw incorrectly installed	Refer to the instructions given earlier in this manual for information on installing the saw
	Unsuitable underlay	The heavier the work bench is, the less the vibration. A bench made from ply wood always vibrates more than one made from solid wood. Select the work bench best suited to your working conditions
	The work bench is not screwed down or is on the motor	Tighten the locking lever
	The motor is not secured	Securely screw the motor in place
Saw blade swings out Holders not aligned straight	Holders not aligned	Loosen the screws with which the holders are fastened to the arm. Align the holders so that they are perpendicular to each other and retighten the screws.

## Table des matières:

## Page:

1.	Introduction	26
2.	Description de l'appareil	26
3.	Ensemble de livraison	26
4.	Utilisation conforme à l'affectation	27
5.	Consignes de sécurité	27
6.	Données techniques	29
7.	Mise en service	29
8.	Commande	30
9.	Maintenance	30
10.	Stockage	31
11:	Branchement Electrique	31
12.	Mise au rebut et recyclage	31
13.	Dépannage	32
14.	Déclaration de conformité	35
15.	Bon de garantie	36



## Explication des symboles sur l'appareil

		AVERTISSEMENT - pour réduire le risque de blessure, lisez le mode d'emploi!
		Portez des lunettes de protection!
		Portez une protection auditive!
		Portez un masque anti-poussière!

# 1. Introduction

## Fabricant:

Woodster GmbH  
Günzburger Straße 69  
D-89335 Ichenhausen

## Cher client,

Nous vous souhaitons beaucoup de joie et de réussite au cours de vos travaux à venir, avec votre nouvel appareil scheppach.

## Avertissement:

Le constructeur de cet appareil n'est pas responsable, conformément à la réglementation en vigueur concernant la responsabilité des produits, des dommages occasionnés par ou survenant à cet appareil et ayant pour cause:

- Maniement inadéquat.
- Non respect des consignes d'utilisation.
- Réparations par un tiers, n'étant pas un spécialiste agréé.
- Montage et remplacement de "pièces de rechange non originelles de scheppach".
- "Emploi non conforme à la prescription".
- Défaillance de l'installation électrique, due au non respect des réglementations électriques et des prescriptions V OE 0100, DIN 57113 / V OE 0113.

## Avertissement:

Utilisez un conducteur de protection pour éviter des risques de dommages électriques, d'incendie ou d'endommagement de l'outil.

Votre machine a été conçue pour fonctionner en exploitation à 230 V. Connectez-la uniquement à un réseau de 230 V. Utilisez un fusible à action retardée de 15 A ou un sectionneur. Pour éviter des chocs ou des incendies, remplacez immédiatement un câble endommagé ou usé.

## Nous vous conseillons

de lire entièrement le texte du guide d'utilisation, avant d'effectuer le montage et la mise en oeuvre.

Ce manuel d'utilisation, conçu pour faciliter votre prise de contact avec la machine, vous permettra d'en exploiter correctement toutes les possibilités.

Les indications importantes qu'il contient vous apprendront comment travailler avec la machine de manière sûre, rationnelle et économique, comment éviter les dangers, réduire les coûts de réparation et raccourcir les périodes d'indisponibilité, comment enfin augmenter la fiabilité et la durée de vie de la machine.

Outre les directives de sécurité figurant dans ce manuel, vous devrez observer les prescriptions réglant l'utilisation de la machine dans votre pays. Le manuel doit se trouver en permanence à proximité de la machine. Mettez-le dans une enveloppe plastique pour le protéger contre la saleté et l'humidité. Chaque per-

sonne utilisatrice en prendra connaissance avant le début de son travail et respectera scrupuleusement les instructions qui y sont données. Seules pourront travailler sur la machine les personnes instruites de son maniement et informées des dangers inhérents à celui-ci. L'âge minimum autorisé doit être respecté. Outre les directives de sécurité contenues dans ce manuel et les prescriptions spécifiques à votre pays, vous observerez les règles techniques généralement reconnues pour la conduite des machines à travailler le bois.

## 2. Description de l'appareil (Fig. 1+2)

- 1 Levier de serrage: pour enlever la lame de scie.
- 2 Protecteur de lame: protège vos mains de blessures.
- 3 Appui de lame: maintient la lame en position.
- 4 Souffleur de poussière: permet au rebord de la pièce d'œuvre de ne pas s'empoussiérer. Dirigez toujours très précisément le tuyau vers l'endroit des pièces d'œuvre sur lequel vous travaillez.
- 5 Régulateur de vitesse
- 6 On/Off switch
- 7 Échelle d'angles: à l'aide de cette échelle, vous pouvez lire le degré d'inclinaison de la pièce d'œuvre.
- 8 Allumage
- 9 Bouton Marche/Arrêt de l'éclairage
- 10 Insert de table
- 11 Boîtier d'outils
- 12 Jauge d'ajustage pour lames de scie sans gouilles

## 3. Ensemble de livraison

- Vérifier dès la livraison, qu'aucune pièce n'ait été détériorée pendant le transport. En cas de réclamation, informer aussitôt le livreur.
- Nous ne pouvons tenir compte des réclamations ultérieures.
- Vérifier que la livraison soit bien complète.
- Familiarisez-vous avec l'appareil avant la mise en oeuvre par l'étude du guide d'utilisation.
- Pour les accessoires et les pièces standard, n'utiliser que de pièces scheppach originales. Vous trouverez les pièces de rechange chez votre commerçant spécialisé scheppach.
- Lors de commandes, donnez nos numéros d'article, ainsi que le type et l'année de fabrication de l'appareil.

## Attention !

L'appareil et le matériel d'emballage ne sont pas des jouets ! Il est interdit de laisser des enfants jouer avec des sacs et des films en plastique et avec des pièces de petite taille. Ils risquent de les avaler et de s'étouffer !

## 4. Utilisation conforme à l'affectation

La machine est conforme à la directive machines CEE en vigueur.

- Les consignes de sécurité, ainsi que les prescriptions pour le travail et la maintenance, fournies par le fabricant doivent être respectées au même titre que les dimensions indiquées dans les caractéristiques techniques.
- Les consignes correspondantes pour la prévention des accidents et les autres réglementations généralement reconnues doivent être respectées.
- Seules des personnes compétentes ayant été initiées et informées sur les dangers possibles ont le droit de manier, d'entretenir ou de réparer la machine. Des modifications sur la machine effectuées sans autorisation entraînent une exclusion de la responsabilité du fabricant pour tous dangers éventuels en résultant.
- La machine ne doit être utilisée qu'avec des accessoires et des outils d'origine du fabricant.
- Toute utilisation autre que celle spécifiée est considérée comme non conforme. Le fabricant ne peut être tenu responsable pour d'éventuels dommages résultant d'une telle utilisation, seul l'exploitant en est responsable.

Veillez au fait que nos appareils, conformément à leur affectation, n'ont pas été construits, pour être utilisés dans un environnement professionnel, industriel ou artisanal. Nous déclinons toute responsabilité si l'appareil est utilisé professionnellement, artisanalement ou dans des sociétés industrielles, tout comme pour toute activité équivalente.

## 5. Consignes de sécurité

Attention! Les consignes de sécurité suivantes doivent impérativement être respectées lors de l'utilisation d'outils électriques pour éviter les chocs électriques, les risques de blessures et incendies. Lisez toutes les instructions avant d'utiliser l'outil électrique et conservez les consignes de sécurité.

### Travail en toute sécurité

- 1 Maintenir l'ordre dans la zone de travail
  - Le désordre régnant dans la zone de travail peut entraîner des accidents.
- 2 Prendre en compte les facteurs environnementaux
  - Ne pas exposer les outils électriques à la pluie.
  - Ne pas utiliser les outils électriques dans un environnement humide ou mouillé.
  - Veiller à ce que la zone de travail soit bien éclairée.
  - Ne pas utiliser les outils électriques dans les lieux soumis à des risques d'incendie ou d'explosion.
- 3 Assurer une protection contre les chocs électriques
  - Éviter tout contact du corps avec les pièces mises à la terre (par exemple, tuyaux, radiateurs, fours électriques, appareils de réfrigération).

### 4 Tenez les enfants à l'écart !

- Ne laissez pas d'autres personnes toucher l'outil ou le câble, éloignez-les de votre poste de travail.

### 5 Conserver les outils électriques non utilisés en sécurité

- Les outils électriques non utilisés doivent être conservés dans un lieu sec, en hauteur ou fermé, hors de portée des enfants.

### 6 Ne pas forcer l'outil électrique

- Il fonctionne en effet de manière plus satisfaisante et plus sûre dans sa plage de performances.

### 7 Utiliser le bon outil électrique

- Ne pas utiliser d'outils électriques de faibles performances pour réaliser des travaux exigeants.
- Ne pas utiliser l'outil électrique à des fins pour lesquelles il n'a pas été prévu. Par exemple, ne pas utiliser de scie circulaire manuelle pour découper des poteaux de construction ou des bûches de bois.

### 8 Porter des vêtements adaptés

- Ne pas porter de vêtements amples ou de bijoux qui risqueraient d'être entraînés par les pièces mobiles.
- En cas de travail en extérieur, il est recommandé de porter des chaussures antidérapantes.
- Recouvrir les cheveux longs d'un filet.

### 9 Utiliser des équipements de protection

- Porter des lunettes de protection.
- Si l'intervention génère de la poussière, porter un masque respiratoire.

### 10 Raccorder le dispositif d'aspiration des poussières

- Si des raccords sont disponibles pour l'aspiration et la collecte des poussières, veiller à ce qu'ils soient raccordés et utilisés correctement.
- Une utilisation en espace clos n'est permise qu'avec une installation d'aspiration adaptée.

### 11 Ne pas utiliser le câble/cordon dans de mauvaises conditions

- Ne pas tirer sur le câble pour débrancher le connecteur de la prise. Protéger le câble de la chaleur, de l'huile et des bords coupants.

### 12 Fixation de la pièce à usiner

- Utiliser des dispositifs de serrage ou un étau pour maintenir la pièce. Elle sera ainsi maintenue de manière plus sûre qu'à la main.
- Dans le cas de pièces longues, il est nécessaire d'utiliser un support supplémentaire (table, étaux, etc.) afin d'éviter que la machine ne bascule.
- Appuyer toujours fermement la pièce contre le plateau de travail et la butée pour éviter que la pièce ne bouge ou ne se torde.

### 13 Éviter les positions du corps anormales

- Veiller à adopter une position stable et à toujours maintenir son équilibre.
- Éviter les positions maladroites des mains qui risqueraient de toucher la lame de la scie en cas de glissement soudain.

- 14 Prendre soin de ses outils
- Veiller à ce que les outils de découpe demeurent acérés et propres afin d'assurer un fonctionnement plus efficace et plus sûr.
  - Respecter les consignes de graissage et de remplacement des outils.
  - Contrôler régulièrement la conduite de raccordement de l'outil électrique et le faire remplacer par un spécialiste agréé en cas de dommage.
  - Contrôler régulièrement les rallonges et les remplacer en cas de dommage.
  - Veiller à ce que les poignées soient sèches, propres et exemptes d'huile et de graisse.
- 15 Tirer directement sur le connecteur pour le débrancher de la prise
- En cas de non-utilisation de l'outil électrique, avant une opération de maintenance et lors du remplacement des outils, par exemple, lame de scie, foret, fraise.
- 16 Retirer les clés de réglages
- Avant toute mise en service, veiller à ce que les clés et outils de réglages aient été retirés.
- 17 Éviter une mise en marche involontaire
- S'assurer lors du branchement de la fiche dans la prise que l'interrupteur est éteint.
- 18 Utiliser la rallonge pour l'extérieur
- En extérieur, utiliser uniquement des rallonges autorisées et indiquées comme étant conformes à cet emploi.
  - N'utiliser les tambours de câbles que lorsqu'ils sont déroulés.
- 19 Être attentif
- Faire attention à ce que l'on fait. Procéder de manière raisonnable. Ne pas utiliser l'outil électrique lorsque l'on n'est pas concentré.
- 20 Vérifier si l'outil électrique présente des dommages
- Avant de poursuivre l'utilisation de l'outil électrique, il convient de vérifier soigneusement que les dispositifs de protection et les autres pièces fonctionnent parfaitement et conformément aux dispositions.
  - Vérifier que les pièces mobiles fonctionnent parfaitement, ne sont pas coincées et ne sont pas endommagées. Toutes les pièces doivent être montées correctement et toutes les conditions doivent être remplies pour garantir un fonctionnement impeccable de l'outil électrique.
  - Le capot de protection ne doit pas être bloqué en position ouverte.
  - Sauf indication contraire dans la notice d'utilisation, les dispositifs de protection et pièces endommagées doivent être réparés ou remplacés conformément aux dispositions par un atelier spécialisé et agréé.
  - Les interrupteurs défectueux (ex : ne permettant pas de passer de l'état de marche à l'état d'arrêt) doivent être remplacés par un atelier du service après-vente.
  - Ne pas utiliser de conduites de raccordement défectueuses ou endommagées.

- Ne pas utiliser d'outils électriques pour lesquels les fiches ne se branchent et ne se débranchent pas.

21 Attention!

- Les doubles découpes de biais réclament une attention particulière.

22 Attention!

- Le recours à d'autres outils auxiliaires et accessoires peut entraîner un risque de blessures.

23 Faire réparer l'outil électrique par un électricien spécialisé

- Cet outil électrique est conforme aux dispositions de sécurité en vigueur. Les réparations ne doivent être menées à bien que par un électricien spécialisé qui utilisera des pièces de rechange d'origine. Sinon, l'utilisateur risque l'accident.

**Règles de sécurité supplémentaires pour les scies à découper**

- Cette scie à découper ne doit être utilisée que dans des espaces secs et non à l'extérieur.
- Ne découpez pas en dehors de la tôle de protection des objets trop petits pour être tenus dans la main.
- Ne mettez pas votre main dans des positions défavorables où elle risque dans un glissement soudain de passer facilement dans la lame de scie.
- Travaillez toujours avec la tôle de protection afin de ne pas risquer de vous blesser dans une craquelure de la lame descendante.
- Ne quittez jamais votre lieu de travail quand la scie à découper est en marche ou que la machine n'est pas encore tout à fait arrêtée.
- Pendant que l'outil à découper est en service, vous ne devez pas exécuter de travail de tracé, de montage ou de construction.
- Ne mettez en marche la scie à découper qu'après avoir retiré de la table tous les objets (outils, éclisses, etc.), excepté la pièce d'œuvre et les objets destinés à l'alimentation ou à servir de support pour le travail projeté.

**Risques résiduels**

La machine est construite selon l'état actuel de la technique et conformément aux réglementations reconnues en matière de sécurité. Le travail avec la machine peut toutefois présenter des risques résiduels.

- En cas de guidage ou d'appui incorrects de l'outil devant être rectifié, la meule rotative présente des risques de blessures pour les doigts et les mains.
- En cas de maintien ou de guidage incorrects, risque de blessures par des outils éjectés.
- Le courant présente un risque en cas d'utilisation de lignes de branchement électrique non conformes.
- Des risques résiduels non apparents sont toutefois encore possibles malgré toutes les mesures prises.
- Il est possible de réduire les risques résiduels en respectant les consignes de sécurité et l'utilisation conforme ainsi que les instructions de service.

Conservez bien ces consignes de sécurité.

## 6. Données techniques

Volume de livraison	
	Scie à découper
	Instructions d'utilisation
Données techniques	
<b>Dimensions</b> La x Lo x Ha mm	630 x 295 x 370
<b>Taille de table mm</b>	ø 255 x 415
<b>Longueur de la lame de scie mm</b>	134
<b>Hauteur de coupe max. mm</b>	50
<b>Profondeur du travail mm</b>	406
<b>Mouvement de levage mm</b>	12
<b>Vitesse de levage 1/min</b>	500 – 1700
<b>Inclinaison de la table à gauge degré</b>	0 – 45
<b>Poids env. kg</b>	12,7
<b>Tuyaux d'aspiration ø mm</b>	35
<b>Moteur</b>	220-240 V~/50 Hz
<b>Réceptivité P1 W</b>	120 (S6 30%)
<b>Niveau de pression acoustique mesuré selon la norme EN ISO 11201</b>	79,9 dB (A)

## 7. Mise en service

### Réglage de la table de sciage, Fig. 3

#### Aménagement de l'échelle d'angles

- Ouvrez le bouton de blocage et mettez la table de sciage en angle droit par rapport à la lame de scie.
- Utilisez un angle de 90° pour mesurer l'angle droit entre la lame et la table. La lame de scie devrait être étroitement appuyée contre l'angle à 90°.
- Quand la distance entre la lame et l'angle à 90° est au minimum, refermez le bouton de blocage. La table devrait alors être à 90° par rapport à la lame de scie.
- Ouvrez la vis de blocage de l'échelle et mettez l'indicateur en position zéro. Serrez la vis. Corrigez ensuite la vis de position zéro sous la table. Prenez garde s'il vous plaît : l'échelle d'angles est une pièce supplémentaire utile, mais elle ne devrait pas être utilisée pour des travaux de précision. Utilisez du bois de déchet pour quelques sciages d'essai; réajustez la position de la table si nécessaire.

Remarque: la table ne doit pas être appuyée contre le bloc du moteur. Ceci risque de provoquer des bruits indésirables.

#### Table de sciage horizontale et déoupages de blais, Fig. 3+4

- La table de sciage peut être inclinée à 45° à gauche ou laissée en position horizontale.
- Vous trouverez sous la table de travail l'échelle d'angles pour lire l'angle d'inclinaison approximatif.

Pour un réglage plus précis, utilisez du bois de déchet pour quelques sciages d'essai; réajustez la position de la table si nécessaire.

#### Montage du protecteur de lame et du pied de biche, Fig. 5+6

- Montez le pied de biche comme montré sur la photo ( Fig.5,A) sur le support ( Fig.5, B). Il doit être fixé en premier à l'aide de du bouton de serrage ( Fig.5, C).
- Fixez le protecteur de lame à l'aide de la vis et de l'écrou.

#### Montage de la soufflette, Fig.7

Vissez le tuyau flexible dans l'ouverture prévue et serrez-le à la main.

#### Montage de la scie sur un établi, Fig. 5

- Un établi en bois massif est plus adapté à l'installation de la scie qu'un tréteau à panneau dur, où la vibration et le bruit sont dérangeants.
- Les outils et le petit matériel de montage nécessaires pour le montage sur un établi ne sont pas livrés avec la scie. Utilisez cependant un équipement qui a au moins la taille suivante :

- 1 Corps de la scie
- 2 Support en caoutchouc mousse
- 3 Table d'ouvrage
- 4 Garniture plate
- 5 Rondelle (7 mm)
- 6 Ecrou à six arêtes (6 mm)
- 7 Contre-écrou (6 mm)
- 8 Vis à six pans creux (6 mm)

Commencez par percer les trous dans la surface partante et mettez ensuite les vis.

- Il n'est pas non plus livré avec la scie de support en caoutchouc mousse. Mais nous recommandons fortement l'utilisation d'un tel support pour maintenir un faible niveau de vibration et de bruit. Taille idéale 400 x 240 mm.

#### Remplacement des lames de scie

**Avertissement: Pour éviter des blessures dues à la mise en marche non intentionnelle de la scie. débranchez la scie et retirez la fiche de contact avant de commencer le montage de la scie. Les dents de la lame doivent toujours être tournées vers le bas.**

#### A. Lames de scie plates, Fig. 9

Utilisez l'adaptateur avec les lames de scies plates (P).

La distance donne lieu à la jauge de réglage (12)

La lame de scie est fixée avec des vis creuses.

#### A 1 Enlèvement de la lame de scie, Fig. 1 + 9+ 9.1 + 9.2 + 9.3 + 9.4

- Retirez la lame de scie en glissant en haut l'incrustation de la table, alors dévissez le tendeur (1).
- Appuyez le bras supérieur en bas légèrement (fig. 9.1, M).

- Alors enlevez la lame de scie en la retirant des supports et à travers la perforation d'accès dans la table.

#### **A.2 Insérer la lame de scie, Fig. 1 + 9 + 9.1 + 9.2 + 9.3 + 9.4**

- Placez la lame de scie avec les deux adaptateurs dans le support inférieur, l'autre bout en el support supérieur.
- Appuyez le bras supérieur en bas légèrement (fig. 9.1, M) avant de l'accrocher.
- Serrez la lame avec le tendeur (1) en la tournant dans le sens des aiguilles d'une montre. Contrôlez le serrement de la lame. Continuez à faire la tourner dans le sens des aiguilles afin de serrer la lame de plus.

#### **B. Lame de scie avec des épingles**

##### **B.1 Enlevage de la lame de scie, Fig. 1 + 10 + 10.1 + 10.2 + 10.3**

- Retirez la lame de scie en glissant en haut l'incrustation de la table, alors dévissez le tendeur (1).
- Enlevez la lame de scie du support supérieur et de l'inférieur en appuyant en bas légèrement sur le bras supérieur de la scie (Fig. 10, M).

##### **B 2 Insérer la lame de scie Fig. 1 + 10 + 10.1 + 10.2 + 10.3**

- Conduisez une extrémité de la lame de scie à travers la perforation dans la table et insérez les épingles de la lame de scie dans l'entaille. Répétez cette procédure-ci au support supérieur de la lame.
- Avant de l'accrocher, appuyez le bras supérieur de la scie légèrement en bas. (Fig. 10)
- Contrôlez la position des épingles de la lame aux supports (Fig. 10.1 + 10.2).
- Serrez la lame au moyen du tendeur. Contrôlez le serrement de la scie. Continuez à faire la tourner dans le sens des aiguilles afin de serrer la lame de plus. (Fig. 1).

### **8. Principes fondamentaux de l'utilisation**

Dans le fond, une scie à découper est un «outil à découper des courbes» avec lequel il est cependant possible d'entreprendre aussi des découpages d'angles droits et de biais. Avant de ne mettre la scie en service, vous devriez vous familiariser avec les points suivants:

- La scie ne découpe pas le bois d'elle même. Vous devez conduire à la main le bois vers la scie.
- Le processus de sciage n'a lieu quependantle mouvement descendant de la lame de scie.
- Introduisez lentement le bois dans la lame de scie, étant donné que les dents de lame de scie sont petites et ne peuventcouper que dans un mouvement descendant.

- Toute personne qui utilise la scie a besoin d'un apprentissage. Pendant cette période, tant que l'utilisateur n'est pas encore familiarisé avec la scie, il peut facilement arriver que des lames se cassent.
- La scie est adaptée au mieux a des panneaux de bois de moins de 2,5 cm.
- Si les panneaux que vous souhaitez découper sont d'une épaisseur supérieure 25,4 mm, introduisez le bois particulièrement lentement dans la lame de scie et évitez des courbes abruptes pourempêcher que la lame ne se casse.
- Les dents de la lame de scie s'usent avec le temps. Les lames de scie doivent être remplacées. Selon le type de bois, les lames de scie restent en général tranchantes pendant 1/2 à 2 heures de service interrompu.
- Pour obtenir des découpages exacts, prenez en compte la tendance de la scie à suivre la madrure du bois pendant le decoupage.
- Lors du découpage de métaux précieux et de métaux non ferrugineux, la vitesse doit etre reduite à son niveau minimum. Utilisez de la cire d'abeille pour lubrifier la lame de scie lors de découpage de métaux.

#### **Découpages intérieurs**

##### **Avertissement:**

Pour éviter des blessures dues à une mise en marche involontaire de la machine, éteignez la scie et retirez la fiche de contact avant d'entreprendre le montage de lames de scie.

Cette scie est aussi adaptée à des découpages intérieurs, c'est-à-dire à des découpages qui ne commencent pas au bord de la pièce d'oeuvre. Procédez pour ce faire de la façon suivante :

- Percez un trou de 6 mm dans la pièce d'oeuvre.
- Relâchez le tendeur de la lame et détendez la lame de scie.
- Placez le trou percé au dessus de la fente de la lame de scie dans la table d'aufrage.
- Montez la lame de scie à travers le trou dans la piece d'oeuvre et a travers la fente de la lame de scie, et fixez la lame aux fixations.
- Lorsque vous en avez terminé avec le découpage interieur, retirez la lame de scie et enlevez ensuite la piece d'oeuvre de la table.

### **9. Maintenance**

Avertissement: Dans l'intérêt de la sécurité du service, éteignez toujours la scie et retirez la fiche de contact avant d'entreprendre des travaux de maintenance,

##### **Généralités**

Essuyer de temps en temps la machine à l'aide d'un chiffon afin d'en éliminer les copeaux et la poussière. Le renouvellement de la couche de cire de i établi facilite la conduite des pièces d.Œuvre.

## Moteur

Si le câble de réseau est déchiré. Coupé ou endommagé d'une autre façon, il devrait être remplacé immédiatement. Ne pas lubrifier les supports du moteur et les parties internes.

## Support du bras de scie

Lubrifiez les supports dans le bras de scie toutes les 50 heures. Procédez de la façon suivante (Fig. 11):

- Tournez la scie de côté.
- Apportez une quantité généreuse d'huile SAE 20 à l'extrémité de la goupille et sur les supports en bronze.
- Laissez le lubrifiant agir pendant la nuit.
- Répétez le procédé le lendemain de l'autre côté de la scie.

## Accessoires spéciaux

### Lame de scie à goupille lame universelle

135 x 2,0 x 0,25 Z 10

1 jeu = 6 pièces, réf. article 8800 0011

### Lame de scie à goupille bois/ plastique

135 x 2,0 x 0,25 Z 7

1 jeu = 6 pièces, réf. article 8800 0012

### Lame de scie à goupille bois

135 x 3,0 x 0,5 Z 4

1 jeu = 6 pièces, réf. article 8800 0013

## 10. Stockage

Entreposer l'appareil et ses accessoires dans un lieu sombre, sec et à l'abri du gel. En outre, ce lieu doit être hors de portée des enfants. La température de stockage optimale se situe entre 5 et 30 °C.

Conserver l'outil électrique dans l'emballage d'origine.

Recouvrir l'outil électrique afin de le protéger de la poussière ou de l'humidité.

Conserver la notice d'utilisation à proximité de l'outil électrique.

## 11. Branchement Electrique

Le moteur électrique qui est installé est raccordé en ordre de marche. Le raccordement électrique que doit effectuer le client ainsi que les câbles de rallonge utilisés doivent correspondre aux normes en vigueur.

### Remarques importantes

En cas de surcharge du moteur, celui-ci s'arrête automatiquement. Après un temps de refroidissement (d'une durée variable), il est possible de remettre le moteur en marche.

### Câbles de branchement électrique défectueux

Il arrive fréquemment que l'isolation des câbles de branchement électrique présente des avaries.

Les causes en sont:

- Écrasements, si le câble passe sous la porte ou la fenêtre.
- Coudes dus à une mauvaise fixation ou un mauvais guidage du câble de branchement.
- Coupures dues à un écrasement du câble.
- Extractions violentes du câble de la prise murale.
- Fissures dues au vieillissement de l'isolation.

Il est déconseillé d'utiliser des câbles électriques qui présentent ces types d'avaries. Danger de mort.

Vérifier régulièrement les câbles de branchement électrique. Veiller à ce que le câble n'entre pas en contact avec la tension de secteur pendant la vérification.

Les câbles de branchement électrique doivent correspondre à la réglementation en vigueur dans votre pays.

### Moteur monophasé

- La tension du secteur doit correspondre aux indications portées sur la plaque signalétique du moteur.
- Les câbles de rallonge d'une longueur maximale de 25 m doivent présenter une section transversale de 1,5 mm<sup>2</sup>, ceux d'une longueur supérieure à 25 m doivent présenter une section transversale de 2,5 mm<sup>2</sup>.
- Le branchement au réseau est équipé d'un fusible à action retardée de 16 A.

Les raccordements et les réparations de l'installation électrique ne doivent être effectuées que par un électricien.

### En cas de questions supplémentaires, veuillez fournir les indications suivantes:

- Fabricant du moteur
- Nature du courant du moteur
- Données se trouvant sur la plaque signalétique de la machine
- Données se trouvant sur la plaque signalétique du conjoncteur

En cas de renvoi du moteur, toujours envoyer l'unité moteur complète avec le conjoncteur.

## 12. Mise au rebut et recyclage

L'appareil se trouve dans un emballage permettant d'éviter les dommages dus au transport.

Cet emballage est une matière première et peut donc être réutilisé ultérieurement ou être réintroduit dans le circuit des matières premières.

L'appareil et ses accessoires sont en matériaux divers, comme par ex. des métaux et matières plastiques.

Éliminez les composants défectueux dans les systèmes d'élimination des déchets spéciaux.

Renseignez-vous dans un commerce spécialisé ou auprès de l'administration de votre commune !

### Ne pas jeter les vieux appareils avec les déchets ménagers!



Ce symbole indique que conformément à la directive relative aux déchets d'équipements électriques et électroniques (2012/19/UE) et aux lois nationales, ce produit ne doit pas être jeté avec les déchets ménagers.

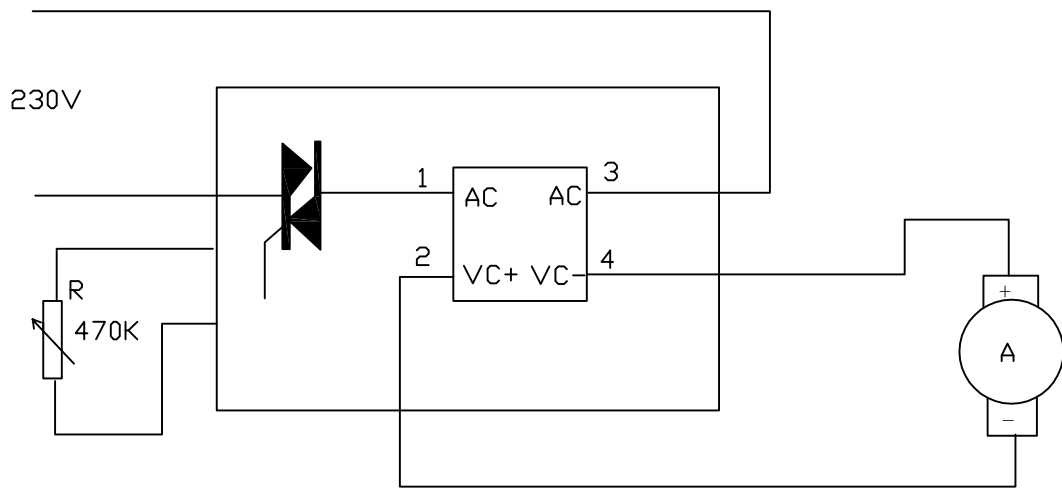
Ce produit doit être remis à un centre de collecte prévu à cet effet. Le produit peut par ex. être retourné à l'achat d'un produit similaire ou être remis à un centre de collecte autorisé pour le recyclage d'appareils électriques et électroniques usagés. En raison des substances potentiellement dangereuses souvent contenues dans les appareils électriques et électroniques usagés, la manipulation non conforme des appareils usagés peut avoir un impact négatif sur l'environnement et la santé humaine. Une élimination conforme de ce produit contribue en outre à une utilisation efficace des ressources naturelles. Pour plus d'informations sur les centres de collecte des appareils usagés, veuillez contacter votre municipalité, le service communal d'élimination des déchets, un organisme agréé pour éliminer les déchets d'équipements électriques et électroniques ou le service d'enlèvement des déchets.

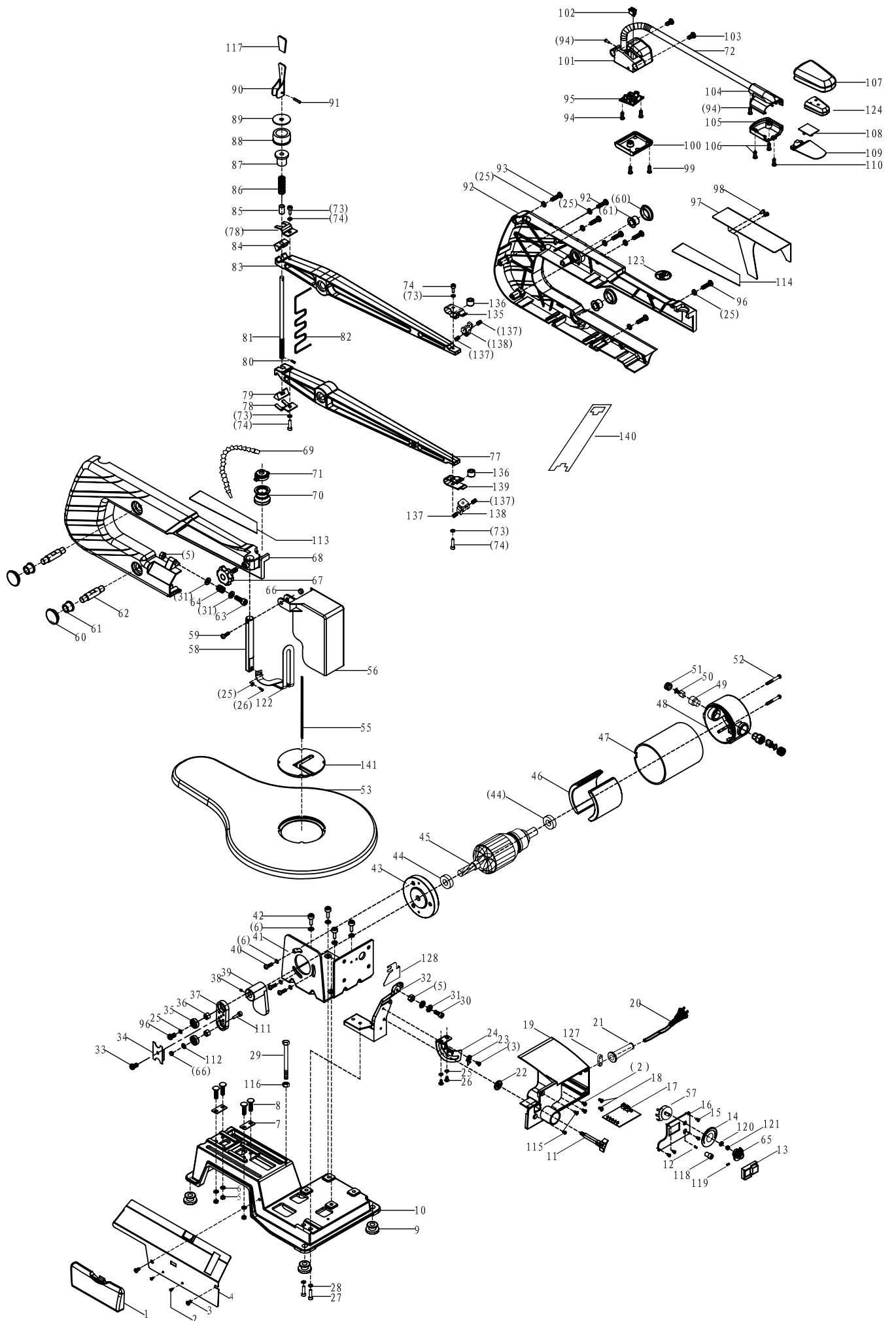
## 13. Dépannage

Avertissement: Dans l'intérêt de la sécurité du service, éteignez toujours la scie et retirez la prise de contact avant d'entreprendre des travaux de réparation.

Défaut	Origine possible	Manière de procéder
Les lames se cassent	Tension mal réglée	Régler la tension convenable
	Charge trop forte	Amener la pièce d'œuvre plus lentement
	Type de lame incorrect	Utiliser les lames convenables
	Pièce d'ouvrage amenée de travers	Éviter une pression latérale
Le moteur ne marche pas	Câble de réseau	Remplacer les pièces défectueuses défectueux
	Moteur défectueux	Appeler le service clientèle. N'essayez pas de réparer le moteur vous-même, ceci doit être effectué par une main d'œuvre spécialisée autorisée
Vibration REMARQUE: La scie vibre un peu tourne.	Scie mal montée	Pour le montage de la scie, voir les indications plus haut dans le manuel
	Table inconvénient	Plus la table d'ouvrage est lourde, plus la vibration est faible. Une table en presspahn vibre toujours plus qu'une table en bois massif. Choisissez la table qui convient à votre avis
	Table d'ouvrage mal vissée au appuyée contre le mateur	Tirer le levier de blocage
	Moteur mal vissé Fixations non mises en place	Bien visser le moteur
La lame de scie n'oscille pas. Orientation de travers	Desserrez les vis avec lesquelles les fixations sont fixées au bras	Mettez les fixations en position verticale. Resserrez les vis.







# EG Konformitätserklärung / EC declaration of conformity


<b>DE</b>	erklärt folgende Konformität gemäß EU-Richtlinie und Normen für den Artikel	<b>SK</b>	prehlasuje nasledujúcu zhodu podľa smernice EU a noriem pre výrobok
<b>GB</b>	hereby declares the following conformity under the EU Directive and standards for the following article	<b>EST</b>	kinnitab järgmist vastavus vastavalt ELi direktiivi ja standardite järgmist artiklumbrit
<b>FR</b>	déclare la conformité suivante selon la directive UE et les normes pour l'article	<b>LT</b>	pareiškia, taip atitiktis pagal ES direktyvos ir standartai šį straipsnį
<b>IT</b>	dichiara la seguente conformità secondo le direttive e le normative UE per l'articolo	<b>LV</b>	apliecina šādu saskaņā ar ES direktīvu atbilstības un standarti šādu rakstu
<b>CZ</b>	prohlašuje následující shodu podle smernice EU a norem pro výrobek	<b>NL</b>	verklaart hierbij dat het volgende artikel voldoet aan de daarop betrekking hebbende EG-richtlijnen en normen
<b>HU</b>	az EU-irányelv és a vonatkozó szabványok szerinti következő megfelelési nyilatkozatot teszi a termékre	<b>RUS</b>	заявляет о соответствии товара следующим директивам и нормам ЕС
<b>HR</b>	ovime izjavljuje da postoji sukladnost prema EU-smjernica i normama za sljedeće artikle	<b>PT</b>	declara o seguinte conformidade com a Directiva da UE e as normas para o seguinte artigo
<b>RO</b>	declară următoarea conformitate corespunzător directivelor și normelor UE pentru articolul	<b>ES</b>	declara la conformidad siguiente según la directiva la UE y las normas para el artículo
<b>TR</b>	Normları gereğince aşağıdaki uygunluk açıklama masını sunar.	<b>DK</b>	erklærer hermed, at følgende produkt er ioverensstemmelse med nedenstående EUDirektiver og standarder:
<b>FIN</b>	vakuuttaa täten, että seuraava tuote täyttää alla esitetty EU-direktiivit ja standardit	<b>SE</b>	försäkrar härmed följande överensstämmelse enligt EU-direktiv och standarder för följande artikeln
<b>PL</b>	deklaruje, że produkt jest zgodny z następującymi dyrektywami UE i normami	<b>NO</b>	erklærer herved følgende samsvar under EU-direktiv og standarder for følgende artikkel
<b>SLO</b>	izjavlja sledeco skladnost z EU-direktivo in normami za artikel	<b>BG</b>	декларира съответното съответствие съгласно Директива на ЕС и норми за артикул

## Dekupiersäge - Scroll Saw - Scie alternative à découper: DS1200

<input type="checkbox"/>	2009/105/EC	<input type="checkbox"/>	89/686/EC_96/58/EC
<input type="checkbox"/>	2014/35/EU	<input checked="" type="checkbox"/>	2006/42/EC
<input type="checkbox"/>	2006/28/EC		<b>Annex IV</b> Notified Body: Notified Body No.: Reg. No.:
<input type="checkbox"/>	2005/32/EC	<input type="checkbox"/>	2000/14/EC_2005/88/EC
<input checked="" type="checkbox"/>	2014/30/EU		<b>Annex V</b>
<input type="checkbox"/>	2004/22/EC		<b>Annex VI</b> Noise: measured $L_{WA} = xx$ dB(A); guaranteed $L_{WA} = xx$ dB(A) P = KW; L/Ø = cm Notified Body: Notified Body No.:
<input type="checkbox"/>	1999/5/EC	<input type="checkbox"/>	2004/26/EC
<input type="checkbox"/>	97/23/EC		Emission. No:
<input type="checkbox"/>	90/396/EC		
<input checked="" type="checkbox"/>	2011/65/EU		

Standard references: EN 61029-1/A11:2010; EN ISO 12100:2010  
EN 55014-1:2006/A2:2011; EN 55014-2:1997/A2:2008; EN 61000-3-2:2014; EN 61000-3-3:2013

Ichenhausen, den 13.11.2017

  
Unterschrift / Markus Bindhammer / Technical Director

First CE: 2014  
Art.-No. 39014049933  
Subject to change without notice

Documents registrar: Christian Wilhelm  
Günzburger Str. 69, D-89335 Ichenhausen

## Garantiebedingungen

Unsere Produkte unterliegen einer strengen Qualitätskontrolle. Sollte dieses Gerät dennoch einmal nicht einwandfrei funktionieren, be-dauern wir dies sehr und bitten Sie, sich an Ihren Globus/Hela-Markt zu wenden. Gern stehen wir Ihnen auch telefonisch über die unten angegebene Service-nummer zur Verfügung. Für die Geltendmachung von Garantieansprüchen gilt Folgendes:

- Diese Garantiebedingungen regeln zusätzliche Garantieleistungen. Ihre gesetzlichen Gewährleistungsansprüche werden von dieser Garantie nicht berührt. Unsere Garantieleistung ist für Sie kostenlos.
- Die Garantieleistung erstreckt sich ausschließlich auf Mängel, die auf Material- oder Herstellungsfehler zurückzuführen sind und ist auf die Behebung dieser Mängel bzw. den Austausch des Gerätes beschränkt. Bitte beachten Sie, dass unsere Geräte bestimmungsgemäß nicht für den gewerblichen, handwerklichen oder industriellen Einsatz konstruiert wurden. Ein Garantievertrag kommt daher nicht zustande, wenn das Gerät in Gewerbe-, Handwerks- oder Industriebetrieben sowie bei gleichzusetzenden Tätigkeiten eingesetzt wird. Von unserer Garantie sind ferner Ersatzleistungen für Transportschäden, Schäden durch Nichtbeachtung der Montageanleitung oder aufgrund nicht fachgerechter Installation, Nichtbeachtung der Gebrauchsanleitung (wie durch z.B. Anschluss an eine falsche Netzspannung oder Stromart), missbräuchliche oder unsachgemäße Anwendungen (wie z.B. Überlastung des Gerätes oder Verwendung von nicht zugelassenen Einsatzwerkzeugen oder Zubehör), Nichtbeachtung der Wartungs- und Sicherheitsbestimmungen, Eindringen von Fremdkörpern in das Gerät (wie z.B. Sand, Steine oder Staub), Ge-waltanwendung oder Fremdeinwirkungen (wie z. B. Schäden durch Herunterfallen) sowie durch verwendungsgemäßen, üblichen Verschleiß ausgeschlossen.
- Der Garantieanspruch erlischt, wenn an dem Gerät bereits Eingriffe vorgenommen wurden.
- Die Garantiezeit beträgt 7 Jahre und beginnt mit dem Kaufdatum des Gerätes. Garantieansprüche sind vor Ablauf der Garantiezeit innerhalb von zwei Wochen, nachdem Sie den Defekt erkannt haben, geltend zu machen. Die Geltendmachung von Garantieansprüchen nach Ablauf der Garantiezeit ist ausgeschlossen. Die Reparatur oder der Austausch des Gerätes führt weder zu einer Verlängerung der Garantiezeit noch wird eine neue Garantiezeit durch diese Leistung für das Gerät oder für etwaige einge-baute Ersatzteile in Gang gesetzt. Dies gilt auch bei Einsatz eines Vor-Ort-Services.

Selbstverständlich beheben wir gegen Erstattung der Kosten auch gerne Defekte am Gerät, die vom Garantiumfang nicht oder nicht mehr erfasst sind. Dazu senden Sie das Gerät bitte an unsere Serviceadresse.

## Guarantee conditions

All of our products undergo strict quality checks to ensure that they reach you in perfect condition. In the unlikely event that your device develops a fault, please contact your Globus / Hela market. Of course, if you would prefer to call us then we are also happy to offer our assistance under the service number printed below. Please note the following terms under which guarantee claims can be made:

- These guarantee terms cover additional guarantee rights and do not affect your statutory warranty rights. We do not charge you for this guarantee.
- Our guarantee only covers problems caused by material or manufacturing defects, and it is restricted to the rectification of these defects or replacement of the device. Please note that our devices have not been designed for use in commercial, trade or industrial applications. Consequently, the guarantee is invalidated if the equipment is used in commercial, trade or industrial applications or for other equivalent activities. The following are also excluded from our guarantee: compensation for transport damage, damage caused by failure to comply with the installation/assembly instructions or damage caused by unprofessional installation, failure to comply with the operating instructions (e.g. connection to the wrong mains voltage or current type), misuse or inappropriate use (such as overloading of the device or use of non-approved tools or accessories), failure to comply with the maintenance and safety regulations, ingress of foreign bodies into the device (e.g. sand, stones or dust), effects of force or external influences (e.g. damage caused by the device being dropped) and normal wear resulting from proper operation of the device.
- The guarantee is rendered null and void if any attempt is made to tamper with the device.
- The guarantee is valid for a period of 7 years starting from the purchase date of the device. Guarantee claims should be submitted before the end of the guarantee period within two weeks of the defect being noticed. No guarantee claims will be accepted after the end of the guarantee period. The original guarantee period remains applicable to the device even if repairs are carried out or parts are replaced. In such cases, the work performed or parts fitted will not result in an extension of the guarantee period, and no new guarantee will become active for the work performed or parts fitted. This also applies when an on-site service is used.

Of course, we are also happy offer a chargeable repair service for any defects which are not covered by the scope of this guarantee or for units which are no longer covered. To take advantage of this service, please send the device to our service address.

## Conditions de garantie

Nos produits sont soumis à un contrôle qualité très poussé. Si cet appareil ne devait, malgré tout, pas fonctionner correctement, nous le regrettons fortement et vous prions de contacter votre revendeur Globus/Hela.

Pour faire valoir une demande de garantie, ce qui suit est valable:

- Les conditions de garantie règlent les prestations de garantie supplémentaires. Vos droits de garantie légaux ne sont en rien altérés par la garantie présente. Notre prestation de garantie est gratuite.
- La prestation de garantie s'applique exclusivement aux défauts occasionnés par des vices de fabrication ou de matériau et est limitée à l'élimination de ces défauts ou encore au remplacement de l'appareil. Veillez au fait que nos appareils, conformément à leur affectation, n'ont pas été construits pour être utilisés dans un environnement professionnel, industriel ou artisanal. Un contrat de garantie ne peut avoir lieu dès lors que l'appareil est utilisé à des activités dans des entreprises professionnelles, artisanales ou industrielles ou toute autre activité du même genre. Sont également exclus de notre garantie : les prestations de substitution de dommages dus aux transports, les dommages occasionnés par le non-respect des instructions de montage ou en raison d'une installation non conforme, du non-respect du mode d'emploi (comme par exemple le raccordement à une mauvaise tension réseau ou à un mauvais type de courant), les applications abusives ou non conformes (comme par exemple une surcharge de l'appareil ou encore l'emploi d'accessoires non homologués), le non-respect des prescriptions de maintenance et de sécurité, l'infiltration de corps étrangers dans l'appareil (comme par exemple du sable, des pierres ou de la poussière), l'emploi de la force ou l'influence extérieure (comme par exemple les dommages dus à une chute), ainsi que l'usure normale conforme à l'utilisation.
- La garantie ne s'applique pas si l'appareil a fait l'objet de modifications ou réparations non autorisées.
- La durée de la garantie est de 7 ans à compter de la date d'achat de l'appareil. Les demandes de prise en charge sous garanties doivent être transmises dans les 2 semaines suite à la survenance de la panne et avant l'extinction de la garantie. Aucune demande de garantie ne sera acceptée après la fin de la période de garantie. La réparation ou le remplacement de la machine ne prolongent pas la durée de garantie initiale et n'ouvrent pas droit à une nouvelle période de garantie de l'appareil ou des pièces éventuellement remplacées. Ceci s'applique également en cas de réparation à domicile.

Bien entendu nous pourrions effectuer les réparations payantes des avaries subies par l'appareil et qui ne seraient pas ou plus couvertes par la garantie. Pour ce faire, merci d'envoyer l'appareil à l'adresse de notre service après-vente.