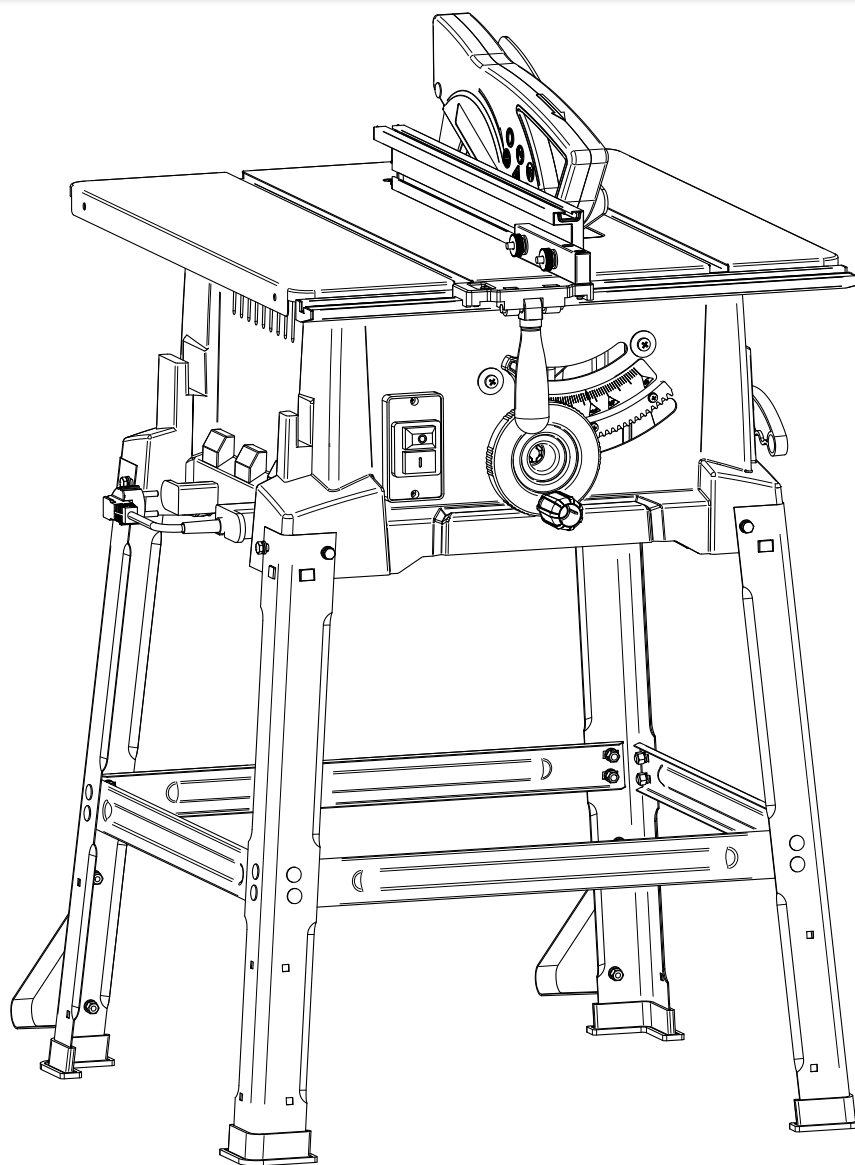


Art.Nr.
3901325901
AusgabeNr.
3901325851
Rev.Nr.
11/09/2020

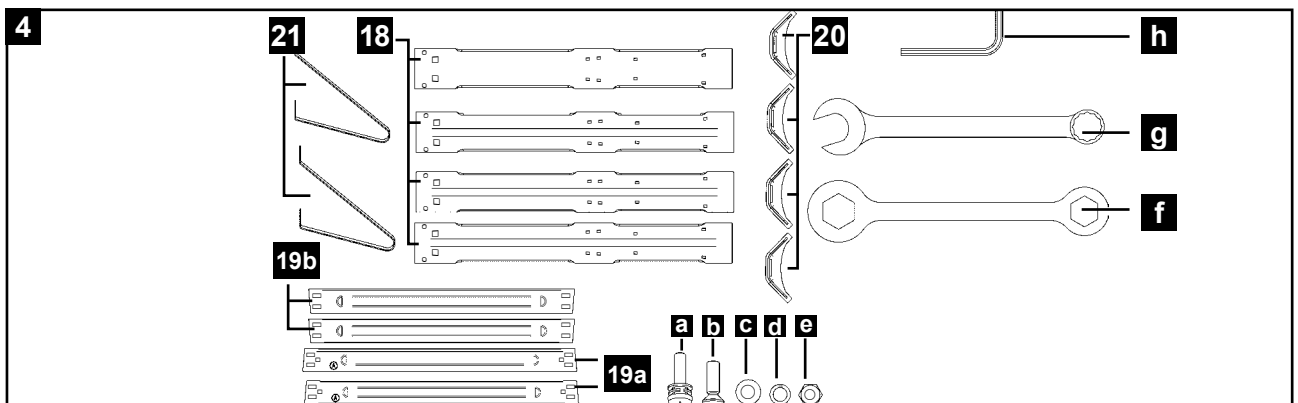
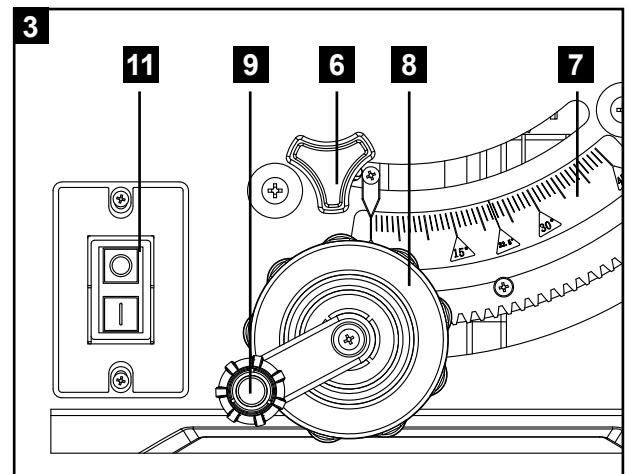
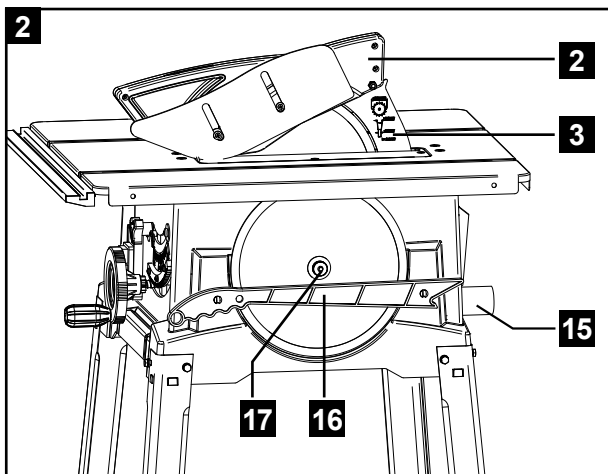
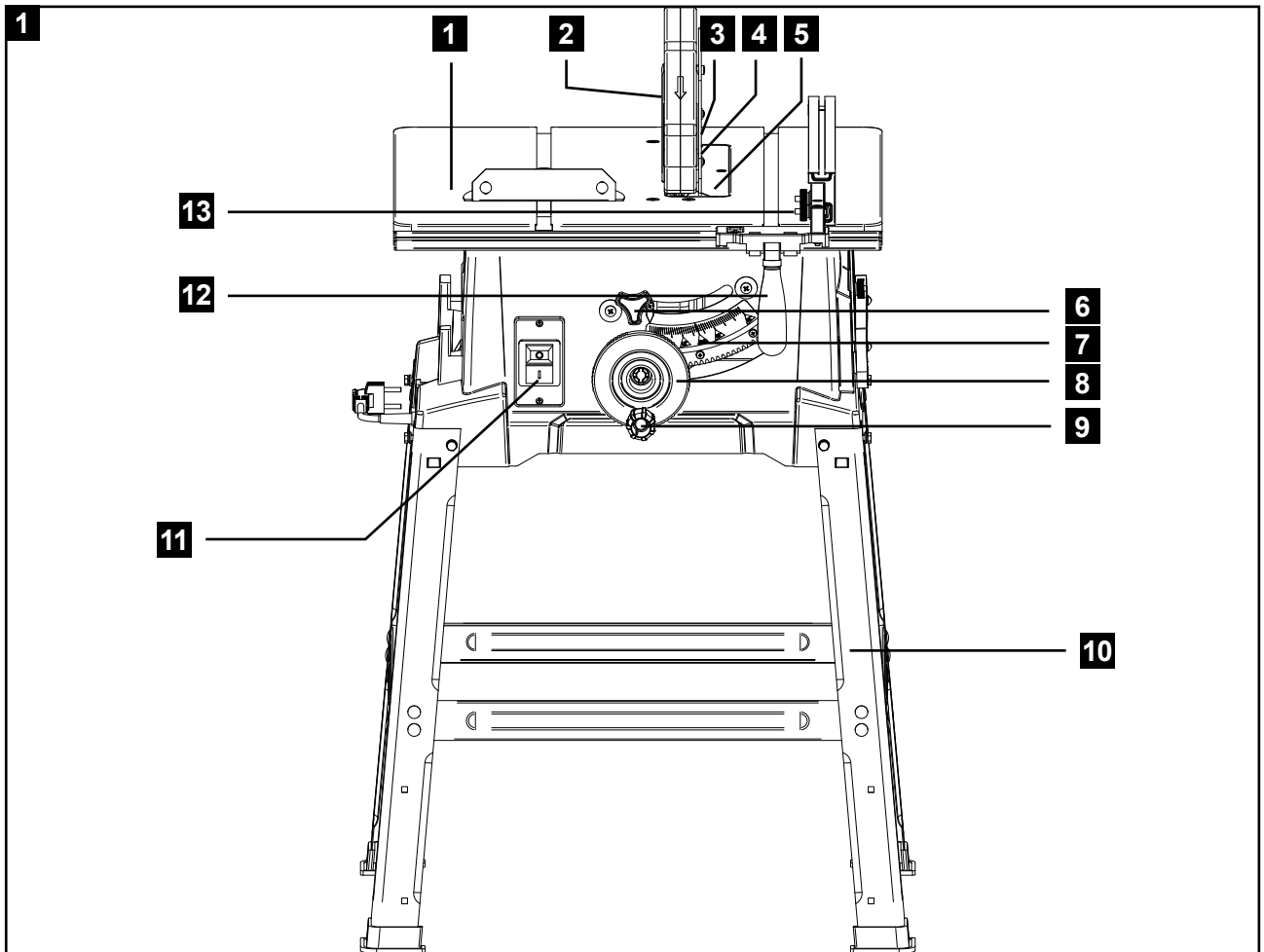
WOODSTAR

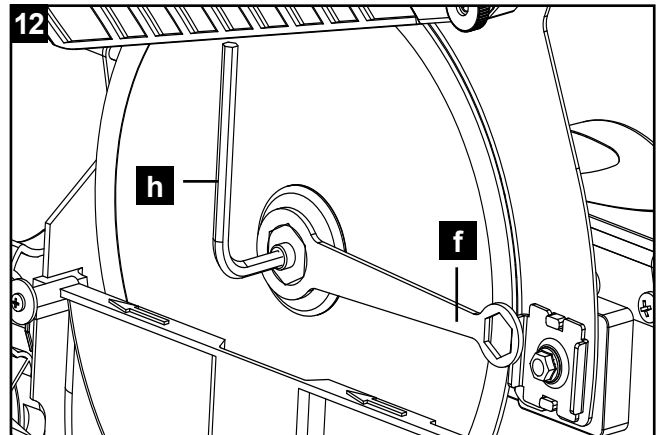
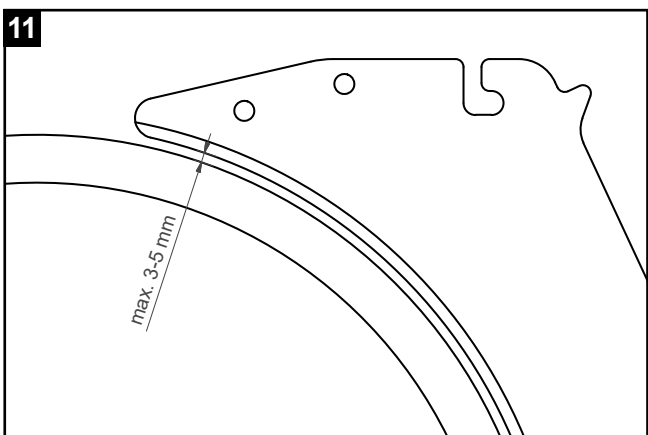
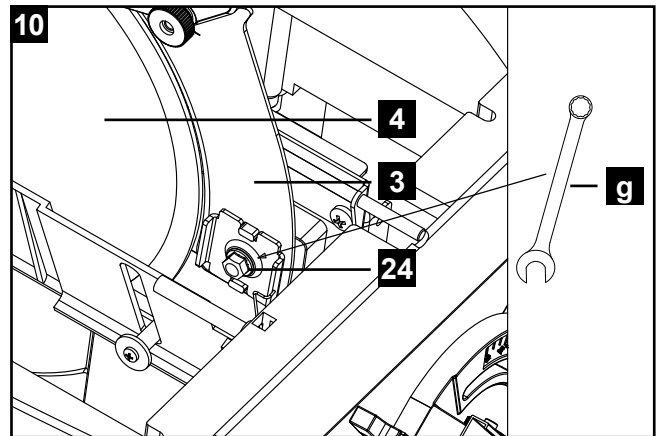
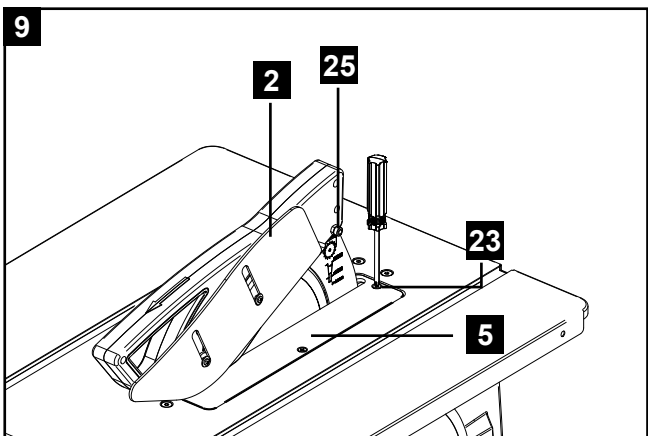
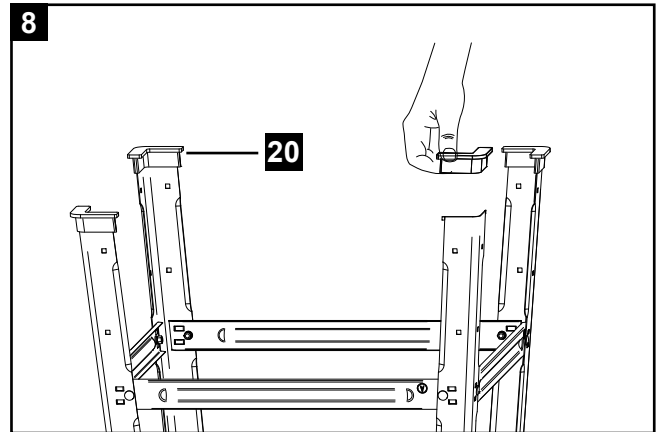
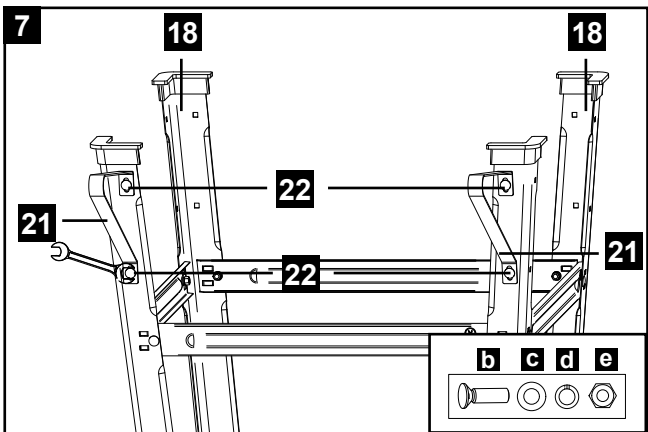
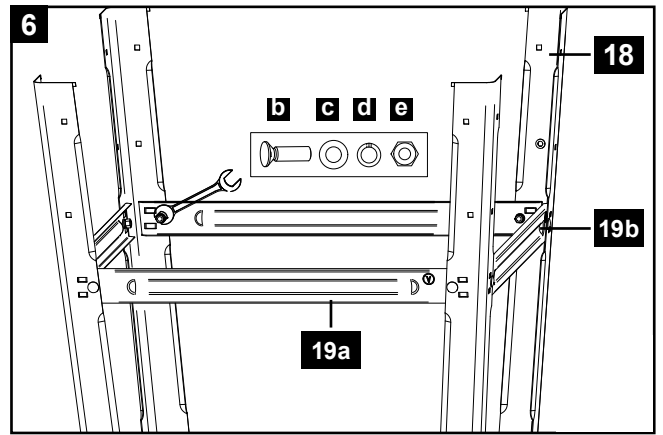
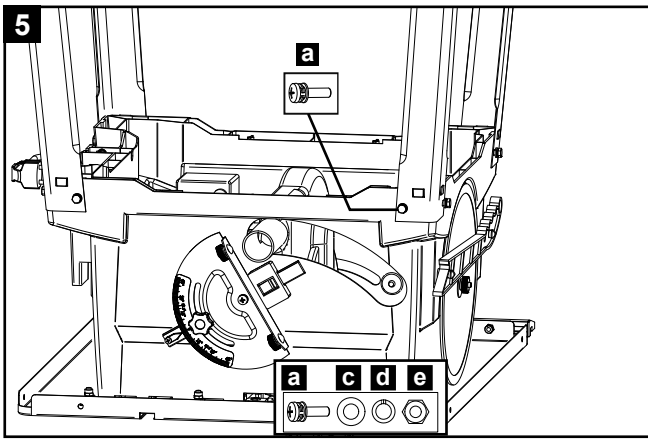
CE

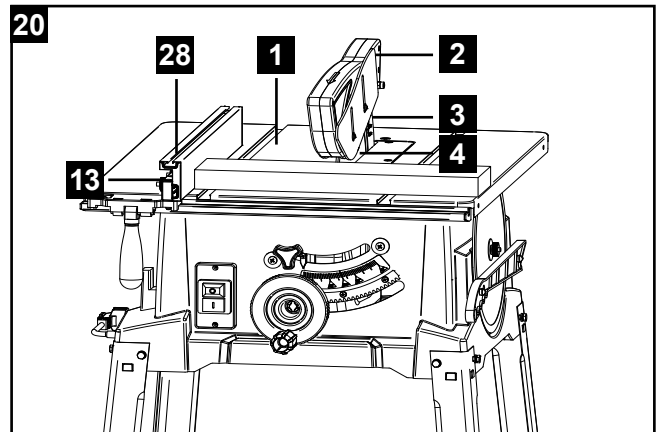
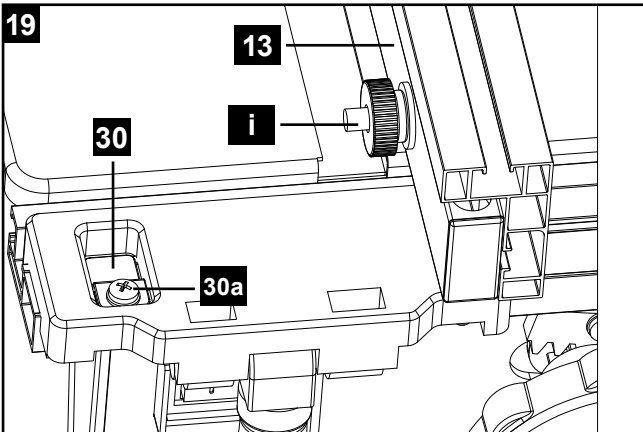
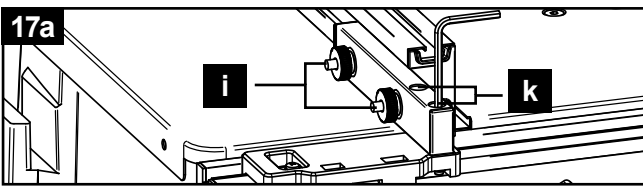
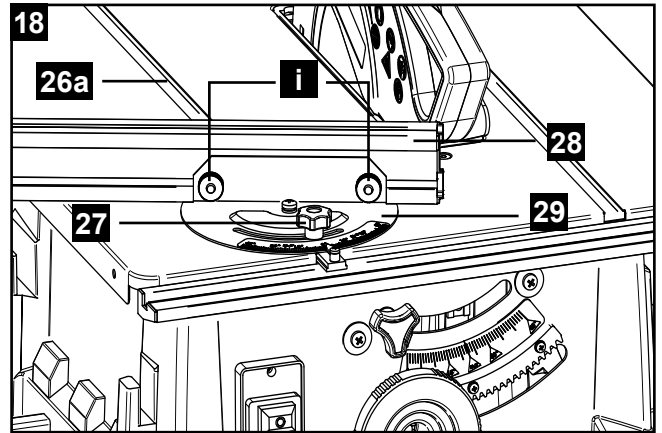
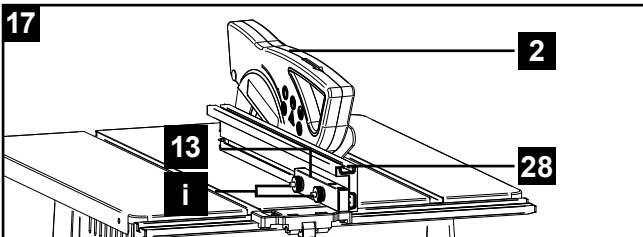
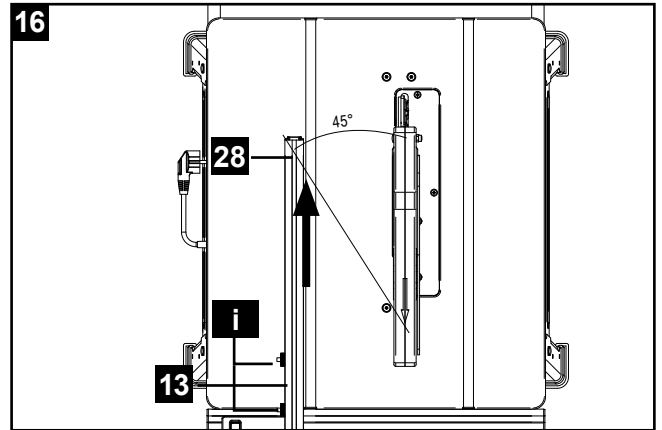
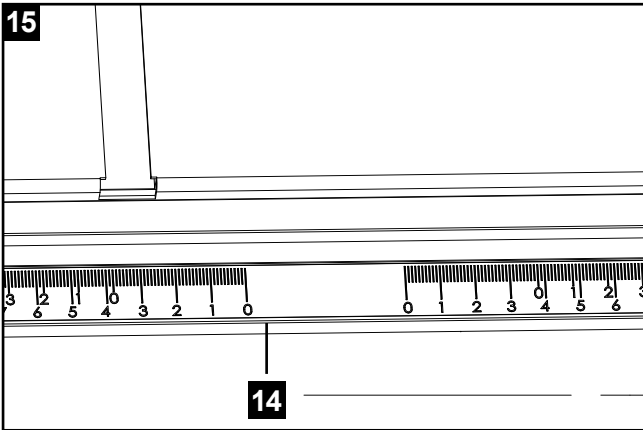
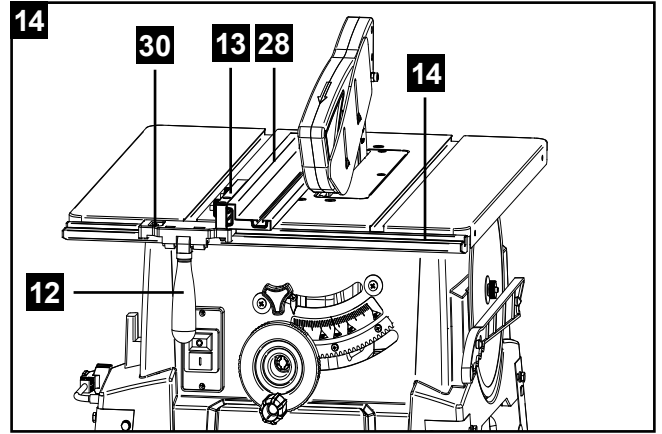
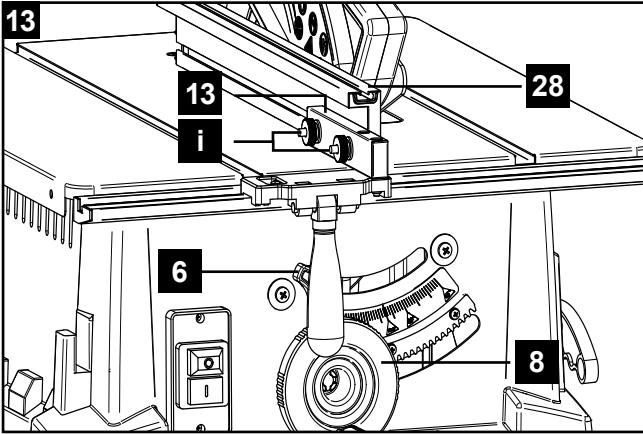


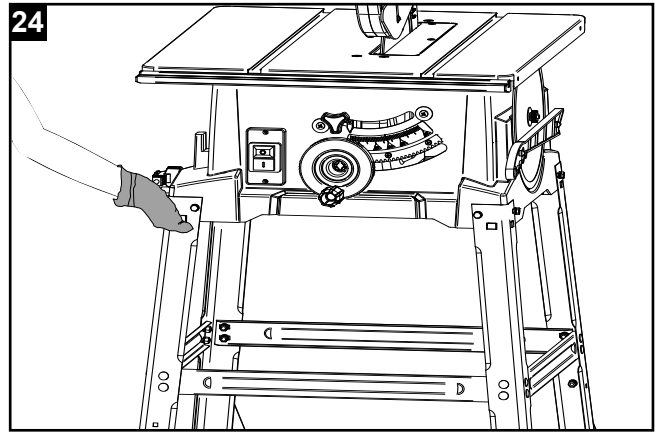
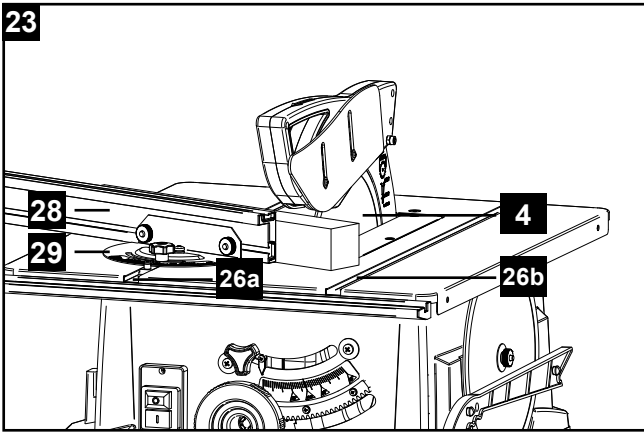
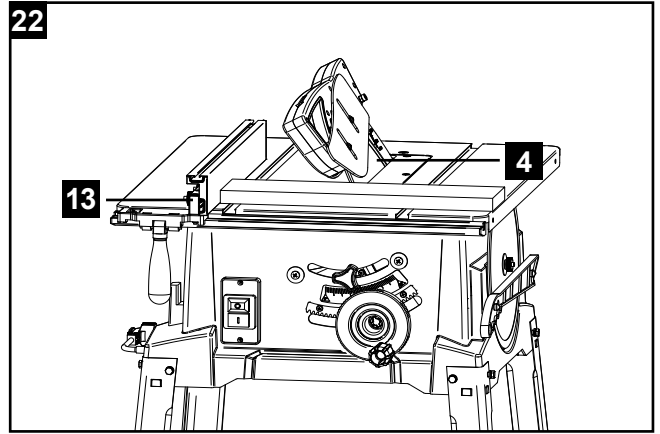
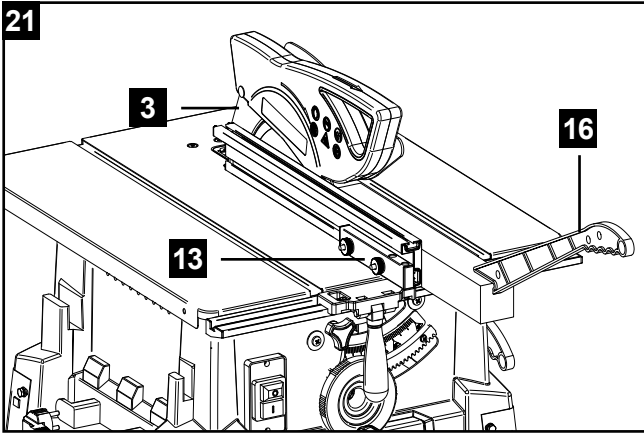
ST110

DE	Tischkreissäge Originalbedienungsanleitung	7
GB	Table saw Translation of original instruction manual	24
FR	Scie de table Traduction des instructions d'origine	39









Inhaltsverzeichnis:	Seite:
1. Erklärung der Symbole auf dem Gerät	8
2. Einleitung.....	9
3. Gerätebeschreibung	9
4. Lieferumfang	9
5. Bestimmungsgemäße Verwendung.....	10
6. Sicherheitshinweise	10
7. Technische Daten	16
8. Vor Inbetriebnahme.....	16
9. Montage	17
10. Bedienung	18
11. Betrieb.....	19
12. Transport (Abb. 24)	20
13. Wartung.....	21
14. Lagerung	21
15. Elektrischer Anschluss.....	21
16. Entsorgung und Wiederverwertung.....	22
17. Störungsabhilfe	23

1. Erklärung der Symbole auf dem Gerät



(DE) (AT) (CH)

WARNUNG: Bei Nichteinhaltung Lebensgefahr, Verletzungsgefahr oder Beschädigung des Werkzeugs möglich!



(DE) (AT) (CH)

Vor Inbetriebnahme Bedienungsanleitung und Sicherheitshinweise lesen und beachten.



(DE) (AT) (CH)

Schutzbrille tragen.



(DE) (AT) (CH)

Gehörschutz tragen.



(DE) (AT) (CH)

Staubschutzmaske tragen.



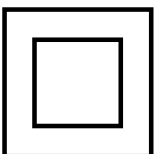
(DE) (AT) (CH)

Schutzhandschuhe tragen.



(DE) (AT) (CH)

ACHTUNG: Verletzungsgefahr! Nicht in das laufende Sägeblatt greifen.



(DE) (AT) (CH)

Schutzklasse II (Doppelisolierung)

2. Einleitung

Hersteller: scheppach

Fabrikation von Holzbearbeitungsmaschinen GmbH
Günzburger Straße 69
D-89335 Ichenhausen

Verehrter Kunde,

wir wünschen Ihnen viel Freude und Erfolg beim Arbeiten mit Ihrem neuen Gerät.

Hinweis:

Der Hersteller dieses Gerätes haftet nach dem geltenden Produkthaftungsgesetz nicht für Schäden, die an diesem Gerät oder durch dieses Gerät entstehen bei:

- unsachgemäßer Behandlung,
- Nichtbeachtung der Bedienungsanweisung,
- Reparaturen durch Dritte, nicht autorisierte Fachkräfte,
- Einbau und Austausch von nicht originalen Ersatzteilen,
- nicht bestimmungsgemäßer Verwendung,
- Ausfällen der elektrischen Anlage bei Nichtbeachtung der elektrischen Vorschriften und VDE-Bestimmungen 0100, DIN 57113 / VDE0113.

Beachten Sie:

Lesen Sie vor der Montage und vor Inbetriebnahme den gesamten Text der Bedienungsanleitung durch. Diese Bedienungsanleitung soll es Ihnen erleichtern, Ihr Elektrowerkzeug kennenzulernen und dessen bestimmungsgemäßen Einsatzmöglichkeiten zu nutzen. Die Bedienungsanleitung enthält wichtige Hinweise, wie Sie mit dem Elektrowerkzeug sicher, fachgerecht und wirtschaftlich arbeiten, und wie Sie Gefahren vermeiden, Reparaturkosten sparen, Ausfallzeiten verringern und die Zuverlässigkeit und Lebensdauer des Elektrowerkzeugs erhöhen.

Zusätzlich zu den Sicherheitsbestimmungen dieser Bedienungsanleitung müssen Sie unbedingt die für den Betrieb des Elektrowerkzeugs geltenden Vorschriften Ihres Landes beachten.

Bewahren Sie die Bedienungsanleitung, in einer Plastikhülle geschützt vor Schmutz und Feuchtigkeit, bei dem Elektrowerkzeug auf. Sie muss von jeder Bedienungsperson vor Aufnahme der Arbeit gelesen und sorgfältig beachtet werden. An dem Elektrowerkzeug dürfen nur Personen arbeiten, die im Gebrauch des Elektrowerkzeugs unterwiesen und über die damit verbundenen Gefahren unterrichtet sind. Das geforderte Mindestalter ist einzuhalten.

Neben den in dieser Bedienungsanleitung enthaltenen Sicherheitshinweisen und den besonderen Vorschriften Ihres Landes sind die für den Betrieb von baugleichen Maschinen allgemein anerkannten technischen Regeln zu beachten.

Wir übernehmen keine Haftung für Unfälle oder Schäden, die durch Nichtbeachten dieser Anleitung und den Sicherheitshinweisen entstehen.

3. Gerätebeschreibung

1. Sägetisch
2. Sägeblattschutz
3. Spaltkeil (nicht sichtbar)
4. Sägeblatt (nicht sichtbar)
5. Tischeinlage
6. Feststellgriff
7. Skala
8. Handrad
9. Kurbel
10. Untergestell
11. Ein-/Ausschalter
12. Exzenterhebel
13. Parallelanschlag mit Rändelmutter (i)
14. Führungsschiene
15. Absaugadapter
16. Schiebestock
17. Halterung zur Sägeblattaufbewahrung
18. Standbeine
- 19a. Mittelstrebe A (2x)
- 6b. Mittelstrebe B (2x)
19. GummifüÙe (4x)
20. Standbügel (2x)
21. Befestigungspunkte
22. Senkkopfschrauben Tischeinlage
23. Befestigungsschraube Spaltkeil
24. Schraube mit Mutter und Beilagscheibe
- 25a. Nut
- 25b. Nut
26. Rändelschraube
27. Anschlagschiene
28. Queranschlag mit Rändelmutter (i)
29. Schauglas
- 30a. Schraube am Schauglas

4. Lieferumfang

- Sägetisch mit vormontiertem Sägeblatt, 24 Zähne
- Sägeblattschutz
- Spaltkeil
- Parallelanschlag
- Anschlagschiene
- Queranschlag
- Schiebestock
- Standbeine (4x)
- Mittelstreben (4x)
- GummifüÙe (4x)
- Standbügel (2x)
- Bedienungsanleitung

- Sechskantschraube mit Kreuzschlitz mit montierter U-Scheibe/Federring, 8 Stück (a)
- Schlossschraube, 12 Stück (b)
- U-Scheibe, 12 Stück (c)
- Federring, 12 Stück (d)
- Muttern, 12 Stück (e)
- Ringschlüssel SW 10/22 (f)
- Gabelschlüssel SW 10 (g)
- Innensechskantschlüssel HX 6 (h)
- Sechskantschrauben (k)

5. Bestimmungsgemäße Verwendung

Die Tischkreissäge dient zum Längs- und Querschneiden (nur mit Queranschlag) von Hölzern aller Art, entsprechend der Maschinengröße. Rundhölzer aller Art dürfen nicht geschnitten werden.

Die Maschine darf nur nach ihrer Bestimmung verwendet werden. Jede weitere darüber hinausgehende Verwendung ist nicht bestimmungsgemäß. Für daraus hervorgehende Schäden oder Verletzungen aller Art haftet der Benutzer/Bediener und nicht der Hersteller.

Es dürfen nur für die Maschine geeignete Sägeblätter (HM- oder CV-Sägeblätter) verwendet werden. Die Verwendung von HSS-Sägeblättern und Trennscheiben aller Art ist untersagt.

Bestandteil der bestimmungsgemäßen Verwendung ist auch die Beachtung der Sicherheitshinweise, sowie der Montageanleitung und Betriebshinweise in der Bedienungsanleitung.

Personen, die die Maschine bedienen und warten, müssen mit dieser vertraut und über mögliche Gefahren unterrichtet sein. Darüber hinaus sind die geltenden Unfallverhütungsvorschriften genauestens einzuhalten. Sonstige allgemeine Regeln in arbeitsmedizinischen und sicherheitstechnischen Bereichen sind zu beachten.

⚠ ACHTUNG

Beim Benutzen von Geräten müssen einige Sicherheitsvorkehrungen eingehalten werden, um Verletzungen und Schäden zu verhindern. Lesen Sie diese Bedienungsanleitung / Sicherheitshinweise deshalb sorgfältig durch. Bewahren Sie diese gut auf, damit Ihnen die Informationen jederzeit zur Verfügung stehen. Falls Sie das Gerät an andere Personen übergeben sollten, händigen Sie diese Bedienungsanleitung / Sicherheitshinweise bitte mit aus. Wir übernehmen keine Haftung für Unfälle oder Schäden, die durch Nichtbeachten dieser Anleitung und den Sicherheitshinweisen entstehen.

Veränderungen an der Maschine schließen eine Haftung des Herstellers und daraus entstehende Schäden gänzlich aus.

Trotz bestimmungsgemäßer Verwendung können bestimmte Restrisikofaktoren nicht vollständig ausgeräumt werden. Bedingt durch Konstruktion und Aufbau der Maschine können folgende Risiken auftreten:

- Berührung des Sägeblattes im nicht abgedeckten Sägebereich.
- Eingreifen in das laufende Sägeblatt (Schnittverletzung)
- Rückschlag von Werkstücken und Werkstückteilen
- Sägeblattbrüche
- Herausschleudern von fehlerhaften Hartmetallteilen des Sägeblattes
- Gehörschäden bei Nichtverwendung des nötigen Gehörschutzes.
- Gesundheitsschädliche Emissionen von Holzstäuben bei Verwendung in geschlossenen Räumen.

Bitte beachten Sie, dass unsere Geräte bestimmungsgemäß nicht für den gewerblichen, handwerklichen oder industriellen Einsatz konstruiert wurden. Wir übernehmen keine Gewährleistung, wenn das Gerät in Gewerbe-, Handwerks- oder Industriebetrieben sowie bei gleichzusetzenden Tätigkeiten eingesetzt wird.

6. Sicherheitshinweise

Allgemeine Sicherheitshinweise für Elektrowerkzeuge

⚠ WARNUNG: Lesen Sie alle Sicherheitshinweise, Anweisungen, Bilderungen und technischen Daten, mit denen dieses Elektrowerkzeug versehen ist.

Versäumnisse bei der Einhaltung der nachfolgenden Anweisungen können elektrischen Schlag, Brand und/oder schwere Verletzungen verursachen.

Bewahren Sie alle Sicherheitshinweise und Anweisungen für die Zukunft auf.

Der in den Sicherheitshinweisen verwendete Begriff „Elektrowerkzeug“ bezieht sich auf netzbetriebene Elektrowerkzeuge (mit Netzleitung) oder auf akkubetriebene Elektrowerkzeuge (ohne Netzleitung).

1) Arbeitsplatzsicherheit

- Halten Sie Ihren Arbeitsbereich sauber und gut beleuchtet.** Unordnung oder unbeleuchtete Arbeitsbereiche können zu Unfällen führen.
- Arbeiten Sie mit dem Elektrowerkzeug nicht in explosionsgefährdeter Umgebung, in der sich brennbare Flüssigkeiten, Gase oder Stäube befinden.** Elektrowerkzeuge erzeugen Funken, die den Staub oder die Dämpfe entzünden können.
- Halten Sie Kinder und andere Personen während der Benutzung des Elektrowerkzeugs fern.** Bei Ablenkung können Sie die Kontrolle über das Elektrowerkzeug verlieren.

2) Elektrische Sicherheit

- a) **Der Anschlussstecker des Elektrowerkzeuges muss in die Steckdose passen. Der Stecker darf in keiner Weise verändert werden. Verwenden Sie keine Adapterstecker gemeinsam mit schutzgeerdeten Elektrowerkzeugen.** Unveränderte Stecker und passende Steckdosen verringern das Risiko eines elektrischen Schlages.
- b) **Vermeiden Sie Körperkontakt mit geerdeten Oberflächen wie von Rohren, Heizungen, Herden und Kühlschränken.** Es besteht ein erhöhtes Risiko durch elektrischen Schlag, wenn Ihr Körper geerdet ist.
- c) **Halten Sie Elektrowerkzeuge von Regen oder Nässe fern.**
Das Eindringen von Wasser in ein Elektrowerkzeug erhöht das Risiko eines elektrischen Schlages.
- d) **Zweckentfremden Sie die Anschlussleitung nicht, um das Elektrowerkzeug zu tragen, aufzuhängen oder um den Stecker aus der Steckdose zu ziehen. Halten Sie die Anschlussleitung fern von Hitze, Öl, scharfen Kanten oder sich bewegenden Teilen.** Beschädigte oder verwickelte Anschlussleitungen erhöhen das Risiko eines elektrischen Schlages.
- e) **Wenn Sie mit einem Elektrowerkzeug im Freien arbeiten, verwenden Sie nur Verlängerungsleitungen, die auch für den Außenbereich geeignet sind.** Die Anwendung einer für den Außenbereich geeigneten Verlängerungsleitung verringert das Risiko eines elektrischen Schlages.
- f) **Wenn der Betrieb des Elektrowerkzeugs in feuchter Umgebung nicht vermeidbar ist, verwenden Sie einen Fehlerstromschutzschalter.** Der Einsatz eines Fehlerstromschutzschalters vermindert das Risiko eines elektrischen Schlages.

3) Sicherheit von Personen

- a) **Seien Sie aufmerksam, achten Sie darauf, was Sie tun, und gehen Sie mit Vernunft an die Arbeit mit einem Elektrowerkzeug. Benutzen Sie kein Elektrowerkzeug, wenn Sie müde sind oder unter dem Einfluss von Drogen, Alkohol oder Medikamenten stehen.** Ein Moment der Unachtsamkeit beim Gebrauch des Elektrowerkzeugs kann zu ernsthaften Verletzungen führen.
- b) **Tragen Sie persönliche Schutzausrüstung und immer eine Schutzbrille.** Das Tragen persönlicher Schutzausrüstung, wie Staubmaske, rutschfeste Sicherheitsschuhe, Schutzhelm oder Gehörschutz, je nach Art und Einsatz des Elektrowerkzeugs, verringert das Risiko von Verletzungen.
- c) **Vermeiden Sie eine unbeabsichtigte Inbetriebnahme. Vergewissern Sie sich, dass das Elek-**

trowerkzeug ausgeschaltet ist, bevor Sie es an die Stromversorgung und/oder den Akku anschließen, es aufnehmen oder tragen. Wenn Sie beim Tragen des Elektrowerkzeugs den Finger am Schalter haben oder das Elektrowerkzeug eingeschaltet an die Stromversorgung anschließen, kann dies zu Unfällen führen.

- d) **Entfernen Sie Einstellwerkzeuge oder Schraubenschlüssel, bevor Sie das Elektrowerkzeug einschalten.** Ein Werkzeug oder Schlüssel, der sich in einem drehenden Teil des Elektrowerkzeugs befindet, kann zu Verletzungen führen.
- e) **Vermeiden Sie eine abnormale Körperhaltung. Sorgen Sie für einen sicheren Stand und halten Sie jederzeit das Gleichgewicht.** Dadurch können Sie das Elektrowerkzeug in unerwarteten Situationen besser kontrollieren.
- f) **Tragen Sie geeignete Kleidung. Tragen Sie keine weite Kleidung oder Schmuck. Halten Sie Haare und Kleidung fern von sich bewegenden Teilen.** Lockere Kleidung, Schmuck oder lange Haare können von sich bewegenden Teilen erfasst werden.
- g) **Wenn Staubabsaug- und -auffangeinrichtungen montiert werden können, sind diese anzuschließen und richtig zu verwenden.** Verwendung einer Staubabsaugung kann Gefährdungen durch Staub verringern.
- h) **Wiegen Sie sich nicht in falscher Sicherheit und setzen Sie sich nicht über die Sicherheitsregeln für Elektrowerkzeuge hinweg, auch wenn Sie nach vielfachem Gebrauch mit dem Elektrowerkzeug vertraut sind.** Achtloses Handeln kann binnen Sekundenbruchteilen zu schweren Verletzungen führen.

4) Verwendung und Behandlung des Elektrowerkzeuges

- a) **Überlasten Sie das Elektrowerkzeug nicht. Verwenden Sie für Ihre Arbeit das dafür bestimmte Elektrowerkzeug.** Mit dem passenden Elektrowerkzeug arbeiten Sie besser und sicherer im angegebenen Leistungsbereich.
- b) **Benutzen Sie kein Elektrowerkzeug, dessen Schalter defekt ist.** Ein Elektrowerkzeug, das sich nicht mehr ein- oder ausschalten lässt, ist gefährlich und muss repariert werden.
- c) **Ziehen Sie den Stecker aus der Steckdose und/oder entfernen Sie einen abnehmbaren Akku, bevor Sie Geräteeinstellungen vornehmen, Einsatzwerkzeugteile wechseln oder das Elektrowerkzeug weglegen.** Diese Vorsichtsmaßnahme verhindert den unbeabsichtigten Start des Elektrowerkzeugs.
- d) **Bewahren Sie unbenutzte Elektrowerkzeuge außerhalb der Reichweite von Kindern auf.**

Lassen Sie keine Personen das Elektrowerkzeug benutzen, die mit diesem nicht vertraut sind oder diese Anweisungen nicht gelesen haben. Elektrowerkzeuge sind gefährlich, wenn sie von unerfahrenen Personen benutzt werden.

- e) **Pflegen Sie Elektrowerkzeuge und Einsatzwerkzeug mit Sorgfalt. Kontrollieren Sie, ob bewegliche Teile einwandfrei funktionieren und nicht klemmen, ob Teile gebrochen oder so beschädigt sind, dass die Funktion des Elektrowerkzeugs beeinträchtigt ist. Lassen Sie beschädigte Teile vor dem Einsatz des Elektrowerkzeuges reparieren.** Viele Unfälle haben ihre Ursache in schlecht gewarteten Elektrowerkzeugen.
- f) **Halten Sie Schneidwerkzeuge scharf und sauber.** Sorgfältig gepflegte Schneidwerkzeuge mit scharfen Schneidkanten verklemmen sich weniger und sind leichter zu führen.
- g) **Verwenden Sie Elektrowerkzeug, Zubehör, Einsatzwerkzeuge usw. entsprechend diesen Anweisungen. Berücksichtigen Sie dabei die Arbeitsbedingungen und die auszuführende Tätigkeit.** Der Gebrauch von Elektrowerkzeugen für andere als die vorgesehenen Anwendungen kann zu gefährlichen Situationen führen.
- h) **Halten Sie Griffe und Griffflächen trocken, sauber und frei von Öl und Fett.** Rutschige Griffe und Griffflächen erlauben keine sichere Bedienung und Kontrolle des Elektrowerkzeugs in unvorhergesehenen Situationen.

5) Service

- a) **Lassen Sie Ihr Elektrowerkzeug nur von qualifiziertem Fachpersonal und nur mit Original-Ersatzteilen reparieren.** Damit wird sichergestellt, dass die Sicherheit des Elektrowerkzeugs erhalten bleibt.

⚠ WARNUNG

Dieses Elektrowerkzeug erzeugt während des Betriebs ein elektromagnetisches Feld. Dieses Feld kann unter bestimmten Umständen aktive oder passive medizinische Implantate beeinträchtigen. Um die Gefahr von ernsthaften oder tödlichen Verletzungen zu verringern, empfehlen wir Personen mit medizinischen Implantaten ihren Arzt und den Hersteller vom medizinischen Implantat zu konsultieren, bevor das Elektrowerkzeug bedient wird.

Sicherheitshinweise für Tischkreissägen

Schutzabdeckungsbezogene Sicherheitshinweise

- a) **Lassen Sie Schutzabdeckungen montiert. Schutzabdeckungen müssen in funktionsfähigem Zustand und richtig montiert sein.** Lockere, beschädigte oder nicht richtig funktionierende Schutzabdeckungen müssen repariert oder ersetzt werden.

- b) **Verwenden Sie für Trennschnitte stets die Sägeblatt-Schutzabdeckung und den Spaltkeil.**

Für Trennschnitte, bei denen das Sägeblatt vollständig durch die Werkstückdicke sägt, verringern die Schutzabdeckung und andere Sicherheitseinrichtungen das Risiko von Verletzungen.

- c) **Befestigen Sie nach Fertigstellung von Arbeitsvorgängen (z. B. Falzen, Ausnuten oder Auftrennen im Umschlagverfahren), bei denen das Entfernen von Schutzabdeckung und/oder Spaltkeil erforderlich ist, unverzüglich wieder das Schutzsystem.**

Die Schutzabdeckung verringern das Risiko von Verletzungen.

- d) **Stellen Sie vor dem Einschalten des Elektrowerkzeugs sicher, dass das Sägeblatt nicht die Schutzabdeckung, den Spaltkeil oder das Werkstück berührt.**

Versehentlicher Kontakt dieser Komponenten mit dem Sägeblatt kann zu einer gefährlichen Situation führen.

- e) **Justieren Sie den Spaltkeil gemäß der Beschreibung in dieser Betriebsanleitung.** Falsche Abstände, Position und Ausrichtung können der Grund dafür sein, dass der Spaltkeil einen Rückschlag nicht wirksam verhindert.

- f) **Damit der Spaltkeil funktionieren kann, muss er auf das Werkstück einwirken.** Bei Schnitten in Werkstücke, die zu kurz sind, um den Spaltkeil in Eingriff kommen zu lassen, ist der Spaltkeil unwirksam. Unter diesen Bedingungen kann ein Rückschlag nicht durch den Spaltkeil verhindert werden.

- g) **Verwenden Sie das für den Spaltkeil passende Sägeblatt.** Damit der Spaltkeil richtig wirkt, muss der Sägeblattdurchmesser zu dem entsprechenden Spaltkeil passen, das Stammblatt des Sägeblatts dünner als der Spaltkeil sein und die Zahnbreite mehr als die Spaltkeildicke betragen.

Sicherheitshinweise für Sägeverfahren

- a) **⚠ GEFAHR: Kommen Sie mit Ihren Fingern und Händen nicht in die Nähe des Sägeblatts oder in den Sägebereich.**

Ein Moment der Unachtsamkeit oder ein Ausrutschen könnte Ihre Hand zum Sägeblatt hin lenken und zu ernsthaften Verletzungen führen.

- b) **Führen Sie das Werkstück nur entgegen der Drehrichtung dem Sägeblatt zu.**

Zuführen des Werkstücks in der gleichen Richtung wie die Drehrichtung des Sägeblatts oberhalb des Tisches kann dazu führen, dass das Werkstück und Ihre Hand in das Sägeblatt gezogen werden.

- c) **Verwenden Sie bei Längsschnitten niemals den Gehrungsanschlag zur Zuführung des Werkstücks, und verwenden Sie bei Querschnitten mit dem Gehrungsanschlag niemals zusätzlich den Parallelanschlag zur Längeneinstellung.**

Gleichzeitiges Führen des Werkstücks mit dem Parallelanschlag und dem Gehrungsanschlag erhöht die Wahrscheinlichkeit, dass das Sägeblatt klemmt und es zum Rückschlag kommt.

- d) **Üben Sie bei Längsschnitten die Zufuhrkraft auf das Werkstück immer zwischen Anschlagsschiene und Sägeblatt aus. Verwenden Sie einen Schiebestock, wenn der Abstand zwischen Anschlagsschiene und Sägeblatt weniger als 150 mm, und einen Schiebepblock, wenn der Abstand weniger als 50 mm beträgt.** Derartige Arbeitshilfsmittel sorgen dafür, dass Ihre Hand in sicherer Entfernung zum Sägeblatt bleibt.
- e) **Verwenden Sie nur den mitgelieferten Schiebestock des Herstellers oder einen, der anweisungsgemäß hergestellt ist.** Der Schiebestock sorgt für ausreichenden Abstand zwischen Hand und Sägeblatt.
- f) **Verwenden Sie niemals einen beschädigten oder angesagten Schiebestock.** Ein beschädigter Schiebestock kann brechen und dazu führen, dass Ihre Hand in das Sägeblatt gerät.
- g) **Arbeiten Sie nicht „freihändig“. Verwenden Sie immer den Parallelanschlag oder den Gehrungsanschlag, um das Werkstück anzulegen und zu führen. „Freihändig“ bedeutet, das Werkstück statt mit Parallelanschlag oder Gehrungsanschlag mit den Händen zu stützen oder zu führen.**
Freihändiges Sägen führt zu Fehlaustrichtung, Verklemmen und Rückschlag.
- h) **Greifen Sie nie um oder über ein sich drehendes Sägeblatt.**
Das Greifen nach einem Werkstück kann zu unbeabsichtigter Berührung mit dem sich drehenden Sägeblatt führen.
- i) **Stützen Sie lange und/oder breite Werkstücke hinter und/oder seitlich des Sägebretts ab, so dass diese waagrecht bleiben.**
Lange und/oder breite Werkstücke neigen dazu, am Rand des Sägebretts abzukippen; dies führt zum Verlust der Kontrolle, Verklemmen des Sägebretts und Rückschlag.
- j) **Führen Sie das Werkstück gleichmäßig zu. Verbiegen oder verdrehen Sie das Werkstück nicht. Falls das Sägeblatt verklemmt, schalten Sie das Elektrowerkzeug sofort aus, ziehen Sie den Netzstecker und beheben Sie die Ursache für das Verklemmen.**
Das Verklemmen des Sägebretts durch das Werkstück kann zu Rückschlag oder zum Blockieren des Motors führen.
- k) **Entfernen Sie abgesägtes Material nicht, während die Säge läuft.** Abgesägtes Material kann sich zwischen Sägeblatt und Anschlagsschiene oder in der Schutzabdeckung festsetzen und beim

Entfernen Ihre Finger in das Sägeblatt ziehen. Schalten Sie die Säge aus und warten Sie, bis das Sägeblatt zum Stillstand gekommen ist, bevor Sie das Material entfernen.

- l) **Verwenden Sie für Längsschnitte an Werkstücken, die dünner als 2 mm sind, einen Zusatz-Parallelanschlag, der Kontakt mit der Tischoberfläche hat.** Dünne Werkstücke können sich unter dem Parallelanschlag verkeilen und zu Rückschlag führen.

Rückschlag - Ursachen und entsprechende Sicherheitshinweise

Ein Rückschlag ist die plötzliche Reaktion des Werkstücks infolge eines hakenden, klemmenden Sägeblattes oder eines bezogen auf das Sägeblatt schräg geführten Schnitts in das Werkstück oder wenn ein Teil des Werkstücks zwischen Sägeblatt und Parallelanschlag oder einem anderen feststehenden Objekt eingeklemmt wird.

In den meisten Fällen wird bei einem Rückschlag das Werkstück durch den hinteren Teil des Sägebretts erfasst, vom Sägebrett angehoben und in Richtung des Bedieners geschleudert. Ein Rückschlag ist die Folge eines falschen oder fehlerhaften Gebrauchs der Tischkreissäge. Er kann durch geeignete Vorsichtsmaßnahmen, wie nachfolgend beschrieben, verhindert werden.

- a) **Stellen Sie sich nie in direkte Linie mit dem Sägeblatt. Halten Sie sich immer auf der Seite zum Sägeblatt, auf der sich auch die Anschlagsschiene befindet.**
Bei einem Rückschlag kann das Werkstück mit hoher Geschwindigkeit auf Personen geschleudert werden, die vor und in einer Linie mit dem Sägeblatt stehen.
- b) **Greifen Sie niemals über oder hinter das Sägeblatt, um das Werkstück zu ziehen oder zu stützen.**
Es kann zu unbeabsichtigter Berührung mit dem Sägeblatt kommen oder ein Rückschlag kann dazu führen, dass Ihre Finger in das Sägeblatt gezogen werden.
- c) **Halten und drücken Sie das Werkstück, welches abgesägt wird, niemals gegen das sich drehende Sägeblatt.**
Drücken des Werkstücks, welches abgesägt wird, gegen das Sägeblatt führt zu Verklemmen und Rückschlag.
- d) **Richten Sie die Anschlagsschiene parallel zum Sägeblatt aus.**
Eine nicht ausgerichtete Anschlagsschiene drückt das Werkstück gegen das Sägeblatt und erzeugt einen Rückschlag.

- e) **Verwenden Sie bei verdeckten Sägeschnitten (z. B. Falzen, Ausnuten oder Auftrennen im Umschlagverfahren) einen Druckkamm, um das Werkstück gegen Tisch und Anschlagsschiene zu führen.**

Mit einem Druckkamm können Sie das Werkstück bei Rückschlag besser kontrollieren.

- f) **Seien Sie besonders vorsichtig beim Sägen in nicht einsehbare Bereiche zusammengebauter Werkstücke.**

Das eintauchende Sägeblatt kann in Objekte sägen, die einen Rückschlag verursachen können.

- g) **Stützen Sie große Platten ab, um das Risiko eines Rückschlags durch ein klemmendes Sägeblatt zu vermindern.**

Große Platten können sich unter ihrem Eigengewicht durchbiegen. Platten müssen überall dort abgestützt werden, wo sie die Tischoberfläche überragen.

- h) **Seien Sie besonders vorsichtig beim Sägen von Werkstücken, die verdreht, verknotet, verzogen sind oder nicht über eine gerade Kante verfügen, an der sie mit einem Gehrungsanschlag oder entlang einer Anschlagsschiene geführt werden können.**

Ein verzogenes, verknotetes oder verdrehtes Werkstück ist instabil und führt zur Fehlausrichtung der Schnittfuge mit dem Sägeblatt, Verklemmen und Rückschlag.

- i) **Sägen Sie niemals mehrere aufeinander oder hintereinander gestapelte Werkstücke.**

Das Sägeblatt könnte ein oder mehrere Teile erfassen und einen Rückschlag verursachen.

- j) **Wenn Sie eine Säge, deren Sägeblatt im Werkstück steckt, wieder starten wollen, zentrieren Sie das Sägeblatt im Sägespalt so, dass die Sägezähne nicht im Werkstück verhakt sind.** Klemmt das Sägeblatt, kann es das Werkstück anheben und einen Rückschlag verursachen, wenn die Säge erneut gestartet wird.

- k) **Halten Sie Sägeblätter sauber, scharf und ausreichend geschränkt. Verwenden Sie niemals verzogene Sägeblätter oder Sägeblätter mit rissigen oder gebrochenen Zähnen.**

Scharfe und richtig geschränkte Sägeblätter minimieren Klemmen, Blockieren und Rückschlag.

Sicherheitshinweise für die Bedienung von Tischkreissägen

- a) **Schalten Sie die Tischkreissäge aus und trennen Sie sie vom Netz, bevor Sie den Tableinsatz entfernen, das Sägeblatt wechseln, Einstellungen an Spaltkeil oder der Sägeblattschutzabdeckung vornehmen und wenn die Maschine unbeaufsichtigt gelassen wird.**

Vorsichtsmaßnahmen dienen der Vermeidung von Unfällen.

- b) **Lassen Sie die Tischkreissäge nie unbeaufsichtigt laufen. Schalten Sie das Elektrowerkzeug aus und verlassen es nicht, bevor es vollständig zum Stillstand gekommen ist.**

Eine unbeaufsichtigt laufende Säge stellt eine unkontrollierte Gefahr dar.

- c) **Stellen Sie die Tischkreissäge an einem Ort auf, der eben und gut beleuchtet ist und wo Sie sicher stehen und das Gleichgewicht halten können. Der Aufstellort muss genug Platz bieten, um die Größe Ihrer Werkstücke gut zu handhaben.**

Unordnung, unbeleuchtete Arbeitsbereiche und unebene, rutschige Boden können zu Unfällen führen.

- d) **Entfernen Sie regelmäßig Sägespäne und Sägemehl unter dem Sägertisch und/oder von der Staubabsaugung.**

Angesammeltes Sägemehl ist brennbar und kann sich selbst entzünden.

- e) **Sichern Sie die Tischkreissäge.**

Eine nicht ordnungsgemäß gesicherte Tischkreissäge kann sich bewegen oder umkippen.

- f) **Entfernen Sie Einstellwerkzeuge, Holzreste usw. von der Tischkreissäge, bevor Sie diese einschalten.**

Ablenkung oder mögliche Verklemmungen können gefährlich sein.

- g) **Verwenden Sie immer Sägeblätter in der richtigen Größe und mit passender Aufnahmebohrung (z.B. rautenförmig oder rund).**

Sägeblätter, die nicht zu den Montageteilen der Säge passen, laufen unrund und führen zum Verlust der Kontrolle.

- h) **Verwenden Sie niemals beschädigtes oder falsches Sägeblatt-Montagematerial, wie z. B. Flansche, Unterlegscheiben, Schrauben oder Muttern.**

Dieses Sägeblatt-Montagematerial wurde speziell für Ihre Säge konstruiert, für sicheren Betrieb und optimale Leistung.

- i) **Stellen Sie sich nie auf die Tischkreissäge und benutzen Sie die Tischkreissäge nicht als Tritthocker.**

Es können ernsthafte Verletzungen auftreten, wenn das Elektrowerkzeug umkippt oder wenn Sie versehentlich mit dem Sägeblatt in Kontakt kommen.

- j) **Stellen Sie sicher, dass das Sägeblatt in der richtigen Drehrichtung montiert ist. Verwenden Sie keine Schleifscheiben oder Drahtbürsten mit der Tischkreissäge.**

Unsachgemäße Montage des Sägeblattes oder die Benutzung von nicht empfohlenem Zubehör kann zu ernsthaften Verletzungen führen.

Sicherheitshinweise für den Umgang mit Sägeblättern

1. Setzen Sie nur Einsatzwerkzeuge ein, wenn Sie den Umgang damit beherrschen.
2. Beachten Sie die Höchstdrehzahl. Die auf dem Einsatzwerkzeug angegebene Höchstdrehzahl darf nicht überschritten werden. Halten Sie, falls angegeben, den Drehzahlbereich ein.
3. Beachten Sie die Motor- Sägeblatt- Drehrichtung.
4. Verwenden Sie keine Einsatzwerkzeuge mit Rissen. Mustern Sie gerissene Einsatzwerkzeuge aus. Eine Instandsetzung ist nicht zulässig.
5. Reinigen Sie die Spannflächen von Verschmutzungen, Fett, Öl und Wasser.
6. Verwenden Sie keine losen Reduzierringe oder -buchsen zum Reduzieren von Bohrungen bei Kreissägeblättern.
7. Achten Sie darauf, dass fixierte Reduzierringe zum Sichern des Einsatzwerkzeuges den gleichen Durchmesser und mindestens 1/3 des Schnittdurchmessers haben.
8. Stellen Sie sicher, dass fixierte Reduzierringe parallel zueinander sind.
9. Handhaben Sie Einsatzwerkzeuge mit Vorsicht. Bewahren Sie diese am besten in der Originalverpackung oder speziellen Behältnissen auf. Tragen Sie Schutzhandschuhe, um die Griffsicherheit zu verbessern und das Verletzungsrisiko weiter zu mindern.
10. Stellen Sie vor der Benutzung von Einsatzwerkzeugen sicher, dass alle Schutzvorrichtungen ordnungsgemäß befestigt sind.
11. Vergewissern Sie sich vor dem Einsatz, dass das von Ihnen benutzte Einsatzwerkzeug den technischen Anforderungen dieses Elektrowerkzeuges entspricht und ordnungsgemäß befestigt ist.
12. Benutzen Sie das mitgelieferte Sägeblatt nur für Sägearbeiten in Holz, niemals zum Bearbeiten von Metallen.
13. Verwenden Sie das richtige Sägeblatt für das zu bearbeitende Material.
14. Verwenden Sie nur ein Sägeblatt mit einem Durchmesser entsprechend den Angaben auf der Säge.
15. Verwenden Sie nur Sägeblätter, die mit einer gleich großen oder höheren Drehzahl als der auf dem Elektrowerkzeug gekennzeichnet sind.
16. Verwenden Sie nur vom Hersteller empfohlene Sägeblätter, die, falls sie zum Schneiden von Holz oder ähnlichen Werkstoffen vorgesehen sind, EN 847-1 entsprechen.
17. Tragen Sie geeignete persönliche Schutzausrüstungen, wie z.B.:
 - Gehörschutz;
 - Schutzhandschuhe beim Hantieren mit Sägeblättern.
18. Verwenden Sie nur vom Hersteller empfohlene Sägeblätter, die EN 847-1 entsprechen. Warnung! Achten Sie beim Wechseln des Sägeblattes da-

rauf, dass die Schnittbreite nicht kleiner und die Stammblattdicke des Sägeblattes nicht größer ist als die Dicke des Spaltkeils!

19. Vermeiden Sie beim Sägen von Holz und Kunststoffen eine Überhitzung der Sägezähne. Reduzieren Sie die Vorschubgeschwindigkeit um zu vermeiden, dass der Kunststoff schmilzt.

Restrisiken

Das Elektrowerkzeug ist nach dem Stand der Technik und den anerkannten sicherheitstechnischen Regeln gebaut. Dennoch können beim Arbeiten einzelne Restrisiken auftreten.

- Gefährdung der Gesundheit durch Strom bei Verwendung nicht ordnungsgemäßer Elektro-Anschlussleitungen.
- Desweiteren können trotz aller getroffener Vorkehrungen nicht offensichtliche Restrisiken bestehen.
- Restrisiken können minimiert werden, wenn die „Sicherheitshinweise“ und die „Bestimmungsgemäße Verwendung“ sowie die Bedienungsanweisung insgesamt beachtet werden.
- Belasten Sie die Maschine nicht unnötig: zu starker Druck beim Sägen beschädigt das Sägeblatt schnell. Dies kann zu einer Leistungsverminderung der Maschine bei der Verarbeitung und einer Verminderung der Schnittgenauigkeit führen.
- Vermeiden Sie zufällige Inbetriebsetzungen der Maschine: beim Einführen des Steckers in die Steckdose darf die Betriebstaste nicht gedrückt werden.
- Verwenden Sie das Werkzeug, das in diesem Handbuch empfohlen wird. So erreichen Sie, dass Ihre Säge optimale Leistungen erbringt.
- Halten Sie Ihre Hände vom Arbeitsbereich fern, wenn die Maschine in Betrieb ist.
- Bevor Sie Einstell- oder Wartungsarbeiten vornehmen, schalten Sie das Gerät ab und ziehen den Netzstecker.

7. Technische Daten

Wechselstrommotor	230 V _~ 50Hz
Leistung	2000 Watt
Betriebsart	S6 40% *
Leerlaufdrehzahl	4800 min ⁻¹
Hartmetallsägeblatt	ø 254 x ø 30 x 2,8 mm
Anzahl der Zähne	24
Dicke Spaltkeil	2,5 mm
min. Maß Werkstück B x L x H	10 x 50 x 1 mm
Tischgröße	546 x 630 mm
Schnitthöhe max. 90°	87 mm
Schnitthöhe max. 45°	55 mm
Höhenverstellung	0 - 87 mm
Sägeblatt schwenkbar	0 - 45°
Absauganschluss	ø 40 mm
Gewicht ca.	18,5/19,5 kg

* Betriebsart S6 40%: Durchlaufbetrieb mit Aussetzbelastung (Spieldauer 10 min). Um den Motor nicht unzulässig zu erwärmen darf der Motor 40% der Spieldauer mit der angegebenen Nennleistung betrieben werden und muss anschließend 60% der Spieldauer ohne Last weiterlaufen.

Geräuschwerte

Die Geräuschwerte wurden entsprechend EN 62841 ermittelt.

Schalldruckpegel L _{pA}	93,5 dB(A)
Unsicherheit K _{pA}	3 dB
Schalleistungspegel L _{WA}	106,5 dB(A)
Unsicherheit K _{WA}	3 dB

Tragen Sie einen Gehörschutz.

Die Einwirkung von Lärm kann Gehörverlust bewirken. Schwingungsgesamtwerte (Vektorsumme dreier Richtungen) ermittelt entsprechend EN 62841.

HINWEIS: Die angegebenen Geräuschemissionswerte sind nach einem genormten Prüfverfahren gemessen worden und können zum Vergleich eines Elektrowerkzeugs mit einem anderen verwendet werden können.

Die angegebenen Geräuschemissionswerte können auch zu einer vorläufigen Einschätzung der Belastung verwendet werden.

⚠ WARNUNG: Die Geräuschemissionen können während der tatsächlichen Benutzung des Elektrowerkzeugs von den Angabewerten abweichen, abhängig von der Art und Weise, in der das Elektrowerkzeug verwendet wird, insbesondere, welche Art von Werkstück bearbeitet wird. Ergreifen Sie Maßnahmen, um sich gegen Lärmbelastungen zu schützen. Berücksichtigen Sie dabei den gesamten Arbeitsablauf, also auch Zeitpunkte, zu denen das Elektrowerkzeug ohne Last arbeitet oder ausgeschaltet ist. Geeignete Maßnahmen umfassen unter anderem eine regelmäßige Wartung und Pflege des Elektrowerkzeugs und der Einsatzwerkzeuge, regelmäßige Pausen sowie eine gute Planung der Arbeitsabläufe.

8. Vor Inbetriebnahme

- Öffnen Sie die Verpackung und nehmen Sie das Gerät vorsichtig heraus.
- Entfernen Sie das Verpackungsmaterial sowie Verpackungs- und Transportsicherungen (falls vorhanden).
- Überprüfen Sie, ob der Lieferumfang vollständig ist.
- Kontrollieren Sie das Gerät und die Zubehörteile auf Transportschäden.
- Bewahren Sie die Verpackung nach Möglichkeit bis zum Ablauf der Garantiezeit auf.

⚠ GEFAHR

Gerät und Verpackungsmaterialien sind kein Kinderspielzeug! Kinder dürfen nicht mit Kunststoffbeuteln, Folien und Kleinteilen spielen! Es besteht Verschluckungs- und Erstickungsgefahr!

- Die Maschine muss standsicher aufgestellt werden. Schrauben Sie sie dazu auf einer Werkbank, dem Untergestell o. ä. fest. Verwenden Sie dazu die Bohrungen, die sich auf der Innenseite der Gestellfüße befinden.
- Vor Inbetriebnahme müssen alle Abdeckungen und Sicherheitsvorrichtungen ordnungsgemäß montiert sein.
- Das Sägeblatt muss frei laufen können.
- Bei bereits bearbeitetem Holz auf Fremdkörper, wie z.B. Nägel oder Schrauben, usw. achten.
- Bevor Sie den Ein-/Ausschalter betätigen, vergewissern Sie sich, ob das Sägeblatt richtig montiert ist und bewegliche Teile leichtgängig sind.
- Überzeugen Sie sich vor dem Anschließen der Maschine, dass die Daten auf dem Typenschild mit den Netzdaten übereinstimmen.
- Schließen Sie die Maschine nur an eine ordnungsgemäß installierte Schutzkontakt-Steckdose an, die mit mindestens 16 A abgesichert ist.

9. Montage

⚠ **WARNUNG: Verletzungsgefahr!**

Wenn Sie die Tischkreissäge unsachgemäß montieren, kann dies zu schweren Verletzungen führen. Montieren Sie die Tischkreissäge vor Inbetriebnahme ordnungsgemäß und vollständig, einschließlich aller Abdeckungen und Sicherheitsvorrichtungen. Stecken Sie den Netzstecker keinesfalls vor Abschluss der Montage in die Steckdose.

Wenn Verbindungen mit einer Sechskantschraube, Mutter, Federring und Unterlegscheibe gesichert werden, müssen die Unterlegscheibe und der Federling unter der Sechskantschraube angebracht werden. Der Federring liegt dabei immer direkt an der (Innen-)Sechskantschraube bzw. Mutter.

Sechskantschrauben müssen jeweils von außen nach innen eingesteckt werden und die Verbindungen mit Muttern von innen gesichert werden. Muttern und Schrauben dürfen während der Montage nur handfest angezogen werden, sodass sie nicht herausfallen können. Wenn Sie die Muttern und Schrauben bereits vor der Endmontage festziehen, kann die Tischkreissäge nicht korrekt und standsicher aufgestellt werden.

9.1 Gestell montieren (Abb. 4-8)

1. Tischkreissäge umdrehen und auf den Boden legen.
2. Die vier Standbeine (18) werden am Gehäuse verschraubt (Abb. 5).
3. Jetzt die vier Mittelstreben (19a, 19b) locker an den Standbeinen (18) verschrauben. Verwenden Sie die Schlossschrauben (b), die Scheiben (c), die Federringe (d) und die Muttern (e) (Abb. 6).
4. An den Bohrungen in den hinteren Standbeinen (18) die Standbügel (21) verschrauben. Montage-material: jeweils 2 Schlossschrauben (b), die Scheiben (c), die Federringe (d) und die Muttern (e) (Abb. 7).
ACHTUNG: Beide Standbügel müssen an der Rückseite der Maschine an den Befestigungspunkten (22) befestigt werden (Abb. 7).
5. Anschließend sämtliche Schrauben der Standbeine (18) festziehen.
6. Nun die GummifüÙe (20) auf die Standbeine (18) aufstecken (Abb. 8).
7. Die Tischkreissäge auf das Untergestell (10) stellen.

9.2 Sägeblattschutz montieren/demontieren (Abb. 9)

1. Schraube mit Mutter und Beilagscheibe (25) des Sägeblattschutzes (2) lösen. Den Sägeblattschutz (2) von oben auf den Spaltkeil (3) aufsetzen.
2. Schraube mit Mutter und Beilagscheibe (25) montieren, so dass die Schraube fest im Langloch sitzt.
3. Schraube (25) nicht zu fest anziehen. Der Sägeblattschutz muss frei beweglich bleiben.
4. Die Demontage erfolgt in umgekehrter Reihenfolge.

⚠ **WARNUNG:** Vor Sägebeginn muss der Sägeblattschutz (2) auf das Sägegut abgesenkt werden.

Prüfen Sie den Sägeblattschutz (2) nach der Montage auf die korrekte Funktion. Heben Sie den Sägeblattschutz an und lassen Sie diesen los. Der Sägeblattschutz sollte sich selbstständig in die Ausgangslage zurückbewegen.

9.3 Spaltkeil montieren / einstellen; (Abb. 9-11)

Achtung! Netzstecker ziehen! Die Einstellung des Sägeblatts (4) muss nach jedem Sägeblattwechsel überprüft werden.

1. Sägeblatt (4) auf max. Schnitttiefe einstellen, in die 0° Stellung bringen und arretieren.
2. Sägeblattschutz (2) demontieren (nicht bei Erstmontage).
3. Die beiden Senkkopfschrauben Tischeinlage (23) lösen und die Tischeinlage (5) herausnehmen.
4. Die Befestigungsschraube Spaltkeil (24) lockern (verwenden Sie hierzu den mitgelieferten Gabelschlüssel SW8).
5. Spaltkeil (3) nach oben schieben.
6. Der Abstand zwischen Sägeblatt (4) und Spaltkeil (3) soll 3-5 mm sein. (Abb. 11)
7. Die Befestigungsschraube (24) wieder festziehen und die Tischeinlage (5) montieren.
8. Sägeblattschutz (2) mit der Schraube mit Rändelmutter und Beilagscheibe (25) montieren.

9.4 Absaugvorrichtung anschließen (Abb. 2)

1. Stecken Sie einen Absaugschlauch an den Absaugadapter (15) an. Sichern Sie den Absaugschlauch eventuell mit einer Schlauchklemme (nicht im Lieferumfang enthalten), um ein Abrutschen vom Absaugadapter (15) zu verhindern.
2. Ein Haushaltsstaubsauger ist nicht als Absaugvorrichtung geeignet. Verwenden Sie einen Mehrzwecksauger oder eine ausdrückliche Späneabsauganlage.

10. Bedienung

10.1 Ein-/Ausschalter (Abb. 3)

- Durch Drücken der grünen Taste „I“ kann die Säge eingeschaltet werden. Vor Beginn des Sägens abwarten, bis das Sägeblatt seine maximale Drehzahl erreicht hat.
- Um die Säge wieder auszuschalten, muss die rote Taste „0“ gedrückt werden.

10.2 Schnitttiefe einstellen (Abb. 1+3)

Durch Drehen des Handrades (8) kann das Sägeblatt (4) auf die gewünschte Schnitttiefe eingestellt werden.

- **Entgegen dem Uhrzeigersinn:** größere Schnitttiefe
 - **Im Uhrzeigersinn:** kleinere Schnitttiefe
- Überprüfen Sie die Einstellung anhand eines Probe-schnittes.

10.3 Winkel einstellen (Abb. 1, 13, 17, 18)

Mit der Tischkreissäge können Schrägschnitte nach links von 0°-45° zum Parallelanschlag (13) ausgeführt werden.

△ Prüfen Sie vor jedem Schnitt, dass zwischen Anschlagsschiene (28), Queranschlag (29) und Sägeblatt (4) keine Kollision möglich ist.

1. Feststellgriff (6) lösen.
2. Durch Drehen des Handrads (8) das gewünschte Winkelmaß an der Skala einstellen.
3. Feststellgriff (6) in gewünschter Winkelstellung arretieren.

10.4 Verwendung des Parallelanschlages (Abb. 13-19)

10.4.1 Anschlaghöhe einstellen (Abb. 13+14)

- Die Anschlagsschiene (28) des Parallelanschlages (13) besitzt zwei verschieden hohe Führungsflächen.
- Je nach Dicke der zu schneidenden Materialien muss die Anschlagsschiene (28), für dickes Material (über 25 mm Werkstückdicke) und für dünnes Material (unter 25 mm Werkstückdicke) verwendet werden.

10.4.2 Anschlagsschiene drehen (Abb. 13)

1. Lockern Sie zum Drehen der Anschlagsschiene (28) zuerst die Rändelmutter (i).
2. Nun kann die Anschlagsschiene (28) von dem Parallelanschlag (13) abgezogen und mit der entsprechenden Führung wieder über diese geschoben werden.
3. Ziehen Sie die Rändelmutter (i) wieder an.
4. Die Anschlagsschiene (28) kann je nach Bedarf links oder rechts von dem Parallelanschlag (13) angebracht werden. Montieren Sie hierzu nur die Schrauben von der anderen Seite des Parallelanschlages (13).

10.4.3 Schnittbreite einstellen (Abb. 14+15)

Beim Längsschneiden von Holzteilen muss der Parallelanschlag (13) verwendet werden.

1. Den Parallelanschlag (13) von oben auf die Führungsschiene (14) für Parallelanschlag (13) setzen.
2. Auf der Führungsschiene (14) für Parallelanschlag (13) befinden sich 2 Skalen, welche den Abstand zwischen Parallelanschlag (13) und Sägeblatt (4) anzeigen.
3. Wählen Sie abhängig davon, ob die Anschlagsschiene (28) für die Bearbeitung von dickem oder dünnem Material gedreht ist, die passende Skala: Hohe Anschlagsschiene: dickes Material Niedrige Anschlagsschiene: dünnes Material
4. Parallelanschlag (13) auf das gewünschte Maß am Schauglas einstellen und mit dem Exzenterhebel (12) für Parallelanschlag (13) fixieren.

10.4.4 Anschlaglänge einstellen (Abb. 16)

Um das Klemmen des Schnittgutes zu vermeiden, ist die Anschlagsschiene (28) in Längsrichtung verschiebbar.

Faustregel: Das hintere Ende des Anchlages stößt an eine gedachte Linie. Diese beginnt etwa bei der Sägeblattmitte und verläuft unter 45° nach hinten.

1. Benötigte Schnittbreite einstellen.
2. Rändelmutter (i) lockern und Anschlagsschiene (28) so weit vorschieben, bis die gedachte 45° Linie berührt wird.
3. Rändelmutter (i) wieder festziehen.

10.4.5 Justieren des Parallelanschlages (Abb. 17+17a)

ACHTUNG: Sägeblattschutz (2) abnehmen (siehe 9.2).

1. Sägeblatt (4) auf maximale Schnitttiefe einstellen.
2. Parallelanschlag (13) so einstellen, dass die Anschlagsschiene (28) das Sägeblatt berührt (Einstellung für dickes Material, siehe 10.4.3).

Falls der Parallelanschlag (13) nicht in einer Linie mit dem Sägeblatt (4) verläuft, wie folgt vorgehen:

1. Schrauben (k) am Parallelanschlag so weit lösen, dass sich der Parallelanschlag (13) parallel zum Sägeblatt (4) ausrichten lässt.
2. Schrauben (k) wieder festziehen.

10.5 Verwendung des Queranschlages (Abb. 18)

Beim Zuschneiden muss der Queranschlag (29) mit der Anschlagsschiene (28) vom Parallelanschlag (13) verlängert werden.

1. Queranschlag (29) in die Nut (26a) des Sägeblattes schieben.
2. Rändelschraube (27) lockern.
3. Queranschlag (29) drehen, bis das gewünschte Winkelmaß eingestellt ist. Die Kerbe am Führungsstab zeigt den eingestellten Winkel.
4. Rändelschraube (27) wieder festziehen.

- Um den Queranschlag (29) mit der Anschlagsschiene (28) zu verlängern, muss die Anschlagsschiene (28) vom Parallelanschlag (13) entnommen werden. Nun ist die Anschlagsschiene, wie in Abb. 18 gezeigt zu montieren, hierzu die Rändelmutter (i) verwenden.

ACHTUNG: Die Anschlagsschiene nicht zu weit in Richtung Sägeblatt schieben. Der Abstand zwischen Anschlagsschiene (28) und Sägeblatt (4) sollte ca. 2 cm betragen.

10.6 Justieren der Skala des Parallelanschlags (Abb. 19)

Kontrollieren Sie, ob die Anzeige am Schauglas (30) des Parallelanschlags (13) korrekte Werte in Bezug zur Schnittlinie anzeigt. Ist dies nicht der Fall, wie folgt verfahren:

- Die Schraube (30a), mit der die Anzeige am Schauglas (30) des Parallelanschlags (13) an selbigem befestigt ist, lösen. Jetzt lässt sich die Anzeige am Schauglas (30) auf die korrekte Position einstellen.
- Nun die Schraube (30a) am Schauglas (30) wieder festziehen.

11. Betrieb

11.1 Arbeitshinweise

- Nach jeder neuen Einstellung empfehlen wir einen Probeschnitt, um die eingestellten Maße zu überprüfen.
- Nach dem Einschalten der Säge abwarten, bis das Sägeblatt seine max. Drehzahl erreicht hat, bevor Sie den Schnitt durchführen.
- Lange Werkstücke gegen Abkippen am Ende des Schneidevorgangs sichern (z. B. Abrollständer etc.).
- Achtung beim Einschneiden.
- Betreiben Sie das Gerät nur mit Absaugung.
- Überprüfen und reinigen Sie regelmäßig die Absaugkanäle.

11.2 Eignung der Sägeblätter

- 24 Zähne: weiche Materialien, hohe Spanabnahme, grobes Schnittbild
- 48 Zähne (nicht im Lieferumfang enthalten): harte Materialien, geringere Spanabnahme, feineres Schnittbild

11.3 Längsschnitte ausführen (Abb. 20)

Hierbei wird ein Werkstück in seiner Längsrichtung durchgeschnitten. Eine Kante des Werkstücks wird gegen den Parallelanschlag (13) gedrückt, während die flache Seite auf dem Sägetisch (1) aufliegt.

Der Sägeblattschutz (2) muss immer auf das Werkstück abgesenkt werden. Die Arbeitsstellung beim Längsschnitt darf nie in einer Linie mit dem Schnittverlauf sein.

- Parallelanschlag (13) und Anschlagsschiene (28) entsprechend der Werkstückhöhe und der gewünschten Breite einstellen.
- Säge einschalten.
- Hände mit geschlossenen Fingern flach auf das Werkstück legen und Werkstück an der Anschlagsschiene (28) entlang in das Sägeblatt (4) schieben.
- Seitliche Führung mit der linken oder rechten Hand (je nach Position des Parallelanschlags) nur bis zur Vorderkante des Sägeblattschutzes (2).
- Werkstück immer bis zum Ende des Spaltkeils (3) durchschieben.
- Der Schnittabfall bleibt auf dem Sägetisch (1) liegen, bis sich das Sägeblatt (4) wieder in Ruhestellung befindet.
- Lange Werkstücke gegen Abkippen am Ende des Schneidevorgangs sichern! (z. B. Abrollständer etc.)

ACHTUNG: Der Parallelanschlag muss parallel zum Sägeblatt eingestellt werden. Überprüfen Sie die Ausrichtung und den festen Sitz des Parallelanschlags (13), vor allem während des Gebrauchs sowie bei längerem Nichtgebrauch. Durch Vibrationen können sich Schraubverbindungen lösen. Falls erforderlich, stellen Sie den Parallelanschlag (13) wieder ein und ziehen Sie die Rändelmutter (i) wieder an. Fixieren Sie die Schraubverbindungen (k) mit dem Innensechskantschlüssel (nicht im Lieferumfang enthalten) (Abb. 17a).

11.3.1 Schmale Werkstücke schneiden (Abb. 21)

Längsschnitte von Werkstücken mit einer Breite von weniger als 120 mm müssen unbedingt unter Zuhilfenahme eines Schiebstockes (16) durchgeführt werden. Der Schiebstock (16) ist im Lieferumfang enthalten. Verschlissenen bzw. beschädigten Schiebstock (16) umgehend austauschen.

- Den Parallelanschlag (13) entsprechend der vorgesehenen Werkstückbreite einstellen.
- Werkstück mit beiden Händen vorschieben, im Bereich des Sägeblattes unbedingt einen Schiebstock (16) als Schubhilfe verwenden.
- Werkstück immer bis zum Ende des Spaltkeils (3) durchschieben.

⚠ ACHTUNG: Bei kurzen Werkstücken ist der Schiebstock schon bei Schnittbeginn zu verwenden.

11.3.2 Sehr schmale Werkstücke schneiden

Für Längsschnitte von sehr schmalen Werkstücken mit einer Breite von 30 mm und weniger ist unbedingt ein Schiebholz zu verwenden. Das Schiebholz ist nicht im Lieferumfang enthalten! (Erhältlich im einschlägigen Fachhandel) Ersetzen Sie verschlissenes Schiebholz rechtzeitig.

Werkstücke können beim Sägen zwischen Parallelanschlag und Sägeblatt eingeklemmt, vom Sägeblatt erfasst und weggeschleudert werden. Deshalb ist die niedrige Führungsfläche des Parallelanschlages zu bevorzugen. Stellen Sie bei Bedarf die Anschlagsschiene um (siehe 10.4.2).

1. Der Parallelanschlag ist auf die Zuschnittbreite des Werkstücks einzustellen.
2. Werkstück mit Schiebehölz gegen die Anschlagsschiene drücken und Werkstück mit dem Schiebestock (16) bis zum Ende des Spaltkeils (3) durchschieben.

11.3.3 Schrägschnitte ausführen (Abb. 22)

Schrägschnitte werden grundsätzlich unter der Verwendung des Parallelanschlages (13) durchgeführt. Der Parallelanschlag (13) muss grundsätzlich rechts vom Sägeblatt montiert werden. Ansonsten können Werkstücke beim Sägen zwischen Parallelanschlag und Sägeblatt eingeklemmt und weggeschleudert werden.

1. Sägeblatt auf das gewünschte Winkelmaß einstellen.
2. Parallelanschlag (13) je nach Werkstückbreite und -höhe einstellen.
3. Schnitt entsprechend der Werkstückbreite durchführen.

11.4 Querschnitte ausführen (Abb. 23)

1. Queranschlag (29) in eine der beiden Nuten (29a/b) des Sägeblattes schieben und auf das gewünschte Winkelmaß einstellen. Sollte das Sägeblatt (4) zusätzlich schräg gestellt werden, dann ist die Nut (26a) zu verwenden, welche Ihre Hand und den Queranschlag nicht mit dem Sägeblattschutz in Kontakt kommen lässt.
2. Anschlagsschiene (28) verwenden.
3. Werkstück fest gegen den Queranschlag (29)/die Anschlagsschiene (28) drücken.
4. Säge einschalten.
5. Queranschlag (29) und Werkstück in Richtung des Sägeblattes schieben, um den Schnitt auszuführen.

⚠ WARNUNG: Halten Sie immer das geführte Werkstück fest, nie das freie Werkstück, welches abgeschnitten wird.

6. Queranschlag (29) immer so weit vorschieben, bis das Werkstück vollständig durchgeschnitten ist.
7. Säge wieder ausschalten.
8. Sägeabfall erst entfernen, wenn das Sägeblatt stillsteht.

11.5 Spanplatten schneiden

Um ein Ausbrechen der Schnittkanten beim Schneiden von Spanplatten zu verhindern, sollte das Sägeblatt (4) nicht höher als 5 mm über Werkstückdicke eingestellt werden.

11.6 Nach dem Sägen

1. Schalten Sie erst die Tischkreissäge und dann die Absauganlage aus. Das Sägeblatt läuft noch längere Zeit nach.
2. Entfernen Sie den Schnittabfall auf dem Säge-tisch erst, wenn sich das Sägeblatt wieder in Ruhestellung befindet.
3. Trennen Sie die Tischkreissäge vom Stromnetz, indem Sie den Netzstecker aus der Steckdose ziehen.
4. Lassen Sie die Tischkreissäge vollständig abkühlen.

11.7 Verklemmtes Material entfernen

⚠ WARNUNG! Verletzungsgefahr!

Bei unsachgemäßer Handhabung der Tischkreissäge besteht die Gefahr von schweren Verletzungen.

- Schalten Sie die Tischkreissäge sofort aus und ziehen Sie den Netzstecker aus der Steckdose, wenn sich das Sägeblatt im Werkstück verklemmt hat oder sonstige Blockaden auftreten.
- Verwenden Sie Schutzhandschuhe, fassen Sie das Sägeblatt nicht mit bloßen Händen an.

11.8 Sägeblatt montieren/wechseln (Abb. 9+12)

⚠ WARNUNG: Netzstecker ziehen und Schutzhandschuhe tragen.

1. Sägeblattschutz (2) demontieren (siehe 9.2).
2. Die Tischeinlage (5) durch Lösen der zwei Senkkopfschrauben (23) entfernen.
3. Den Innensechskantschlüssel (h) (HX 6) an der Schraube ansetzen und mit dem Ringschlüssel (f) (SW 22) an der Motorwelle gegenhalten.
ACHTUNG: Schraube in Rotationsrichtung des Sägeblattes drehen. Die gelöste Schraube entfernen.
4. Äußeren Flansch abnehmen und altes Sägeblatt schräg nach unten vom inneren Flansch abziehen.
5. Sägeblattflansche vor der Montage des neuen Sägeblattes sorgfältig mit einer Drahtbürste reinigen.
6. Das neue Sägeblatt in umgekehrter Reihenfolge wieder einsetzen und festziehen.
ACHTUNG: Laufrichtung beachten, die Schnittrichtung der Zähne muss in Laufrichtung, d. h. nach vorne zeigen.
7. Tischeinlage (5) sowie Sägeblattschutz (2) wieder montieren und einstellen (siehe 9.2 + 13.2).
8. Bevor Sie mit der Säge wieder arbeiten, ist die Funktionsfähigkeit der Schutzeinrichtungen zu prüfen.

12. Transport (Abb. 24)

1. Schalten Sie das Elektrowerkzeug vor jeglichem Transport aus und trennen Sie es von der Stromversorgung.
2. Versenken Sie das Sägeblatt so weit wie möglich.

3. Wickeln Sie das Netzkabel auf.
4. Tragen Sie das Elektrowerkzeug mindestens zu zweit. Heben Sie die Maschine nur am Gehäuse fest.
5. Schützen Sie das Elektrowerkzeug vor Schlägen, Stößen und starken Vibrationen, z.B. beim Transport in Fahrzeugen.
6. Sichern Sie das Elektrowerkzeug gegen Kippen und Verrutschen.
7. Verwenden Sie Schutzvorrichtungen niemals zur Handhabung oder Transport.

13. Wartung

⚠ **Warnung!** Vor jeglicher Einstellung, Instandhaltung oder Instandsetzung Netzstecker ziehen!

13.1 Allgemeine Wartungsmaßnahmen

- Halten Sie Schutzvorrichtungen, Luftschlitze und Motorengehäuse so staub- und schmutzfrei wie möglich. Reiben Sie das Gerät mit einem sauberen Tuch ab oder blasen Sie es mit Druckluft bei niedrigem Druck aus.
- Wir empfehlen, dass Sie das Gerät direkt nach jeder Benutzung reinigen.
- Reinigen Sie das Gerät regelmäßig mit einem feuchten Tuch und etwas Schmierseife. Verwenden Sie keine Reinigungs- oder Lösungsmittel; diese könnten die Kunststoffteile des Gerätes angreifen. Achten Sie darauf, dass kein Wasser in das Geräteinnere gelangen kann.
- Ölen Sie zur Verlängerung des Werkzeuglebens einmal pro Monat die Drehteile. Ölen Sie nicht den Motor.

13.2 Tischeinlage austauschen (Abb. 9)

⚠ **WARNUNG:** Bei Verschleiß oder Beschädigung ist die Tischeinlage (5) zu tauschen, ansonsten besteht erhöhte Verletzungsgefahr.

1. Die beiden Senkkopfschrauben Tischeinlage (23) mithilfe eines Kreuzschraubendrehers (nicht im Lieferumfang enthalten) entfernen.
2. Die verschlissene Tischeinlage (5) herausnehmen.
3. Die Montage der neuen Tischeinlage erfolgt in umgekehrter Reihenfolge.

13.3 Kohlebürsten

Bei übermäßiger Funkenbildung lassen Sie die Kohlebürsten durch eine Elektrofachkraft überprüfen. Achtung! Die Kohlebürsten dürfen nur von einer Elektrofachkraft ausgewechselt werden.

13.4 Service-Informationen

Es ist zu beachten, dass bei diesem Produkt folgende Teile einem gebrauchsmäßigen oder natürlichen Verschleiß unterliegen bzw. folgende Teile als Verbrauchsmaterialien benötigt werden.

Verschleißteile*: Kohlebürsten, Sägeblatt, Tischeinlagen, Schiebestock

* nicht zwingend im Lieferumfang enthalten!

14. Lagerung

Lagern Sie das Gerät und dessen Zubehör an einem dunklen, trockenen und frostfreiem sowie für Kinder unzugänglichem Ort. Die optimale Lagertemperatur liegt zwischen 5 und 30°C.

Bewahren Sie das Elektrowerkzeug in der Originalverpackung auf.

Decken Sie das Elektrowerkzeug ab, um es vor Staub oder Feuchtigkeit zu schützen.

Bewahren Sie die Bedienungsanleitung bei dem Elektrowerkzeug auf.

15. Elektrischer Anschluss

Der installierte Elektromotor ist betriebsfertig angeschlossen. Der Anschluss entspricht den einschlägigen VDE- und DIN-Bestimmungen. Der kundenseitige Netzanschluss sowie die verwendete Verlängerungsleitung müssen diesen Vorschriften entsprechen.

- Das Produkt erfüllt die Anforderungen der EN 61000-3-11 und unterliegt Sonderanschlussbedingungen. Das heißt, dass eine Verwendung an beliebigen frei wählbaren Anschlusspunkten nicht zulässig ist.
- Das Gerät kann bei ungünstigen Netzverhältnissen zu vorübergehenden Spannungsschwankungen führen.
- Das Produkt ist zur Verwendung nur in Anwesen vorgesehen, die
 - a) eine maximale zulässige Netzimpedanz "Z" nicht überschreiten, oder
 - b) die eine Dauerstrombelastbarkeit des Netzes von mindestens 100 A je Phase haben.
- Sie müssen als Benutzer sicherstellen, wenn nötig in Rücksprache mit Ihrem Energieversorgungsunternehmen, dass Ihr Anschlusspunkt, an dem Sie das Produkt betreiben möchten, eine der beiden genannten Anforderungen a) oder b) erfüllt.

15.1 Wichtige Hinweise

Bei Überlastung des Motors schaltet dieser selbständig ab. Nach einer Abkühlzeit (zeitlich unterschiedlich) lässt sich der Motor wieder einschalten.

15.2 Schadhafte Elektro-Anschlussleitung

An elektrischen Anschlussleitungen entstehen oft Isolationsschäden.

Ursachen hierfür können sein:

- Druckstellen, wenn Anschlussleitungen durch Fenster oder Türspalten geführt werden.
- Knickstellen durch unsachgemäße Befestigung oder Führung der Anschlussleitung.

- Schnittstellen durch Überfahren der Anschlussleitung.
- Isolationsschäden durch Herausreißen aus der Wandsteckdose.
- Risse durch Alterung der Isolation.

Solch schadhafte Elektro-Anschlussleitungen dürfen nicht verwendet werden und sind aufgrund der Isolationsschäden lebensgefährlich.

Elektrische Anschlussleitungen regelmäßig auf Schäden überprüfen. Achten Sie darauf, dass beim Überprüfen die Anschlussleitung nicht am Stromnetz hängt. Elektrische Anschlussleitungen müssen den einschlägigen VDE- und DIN-Bestimmungen entsprechen. Verwenden Sie nur Anschlussleitungen mit gleicher Kennzeichnung.

Ein Aufdruck der Typenbezeichnung auf dem Anschlusskabel ist Vorschrift.

Wenn ein Ersatz der Anschlussleitung erforderlich ist, dann ist dies vom Hersteller oder seinem Vertreter auszuführen, um Sicherheitsgefährdungen zu vermeiden.

15.3 Wechselstrommotor

- Die Netzspannung muss 230 V betragen.
- Verlängerungsleitungen bis 25 m Länge müssen einen Querschnitt von 1,5 Quadratmillimeter aufweisen.

Anschlüsse und Reparaturen der elektrischen Ausrüstung dürfen nur von einer Elektro-Fachkraft durchgeführt werden.

Bei Rückfragen bitte folgende Daten angeben:

- Stromart des Motors
- Daten des Maschinen-Typenschildes
- Daten des Motor-Typenschildes

16. Entsorgung und Wiederverwertung

Das Gerät befindet sich in einer Verpackung, um Transportschäden zu verhindern. Diese Verpackung ist Rohstoff und ist somit wieder verwendbar oder kann dem Rohstoffkreislauf zurückgeführt werden.

Das Gerät und dessen Zubehör bestehen aus verschiedenen Materialien, wie z.B. Metall und Kunststoffe. Führen Sie defekte Bauteile der Sondermüllentsorgung zu. Fragen Sie im Fachgeschäft oder in der Gemeindeverwaltung nach!

Altgeräte dürfen nicht in den Hausmüll!



Dieses Symbol weist darauf hin, dass dieses Produkt gemäß Richtlinie über Elektro- und Elektronik-Altgeräte (2012/19/EU) und nationalen Gesetzen nicht über den Hausmüll entsorgt werden darf. Dieses Produkt muss bei einer dafür vorgesehenen Sammelstelle abgegeben werden. Dies kann z. B. durch Rückgabe beim Kauf eines ähnlichen Produkts oder durch Abgabe bei einer autorisierten Sammelstelle für die Wiederaufbereitung von Elektro- und Elektronik-Altgeräten geschehen. Der unsachgemäße Umgang mit Altgeräten kann aufgrund potentiell gefährlicher Stoffe, die häufig in Elektro und Elektronik-Altgeräten enthalten sind, negative Auswirkungen auf die Umwelt und die menschliche Gesundheit haben. Durch die sachgemäße Entsorgung dieses Produkts tragen Sie außerdem zu einer effektiven Nutzung natürlicher Ressourcen bei. Informationen zu Sammelstellen für Altgeräte erhalten Sie bei Ihrer Stadtverwaltung, dem öffentlich-rechtlichen Entsorgungsträger, einer autorisierten Stelle für die Entsorgung von Elektro- und Elektronik-Altgeräten oder Ihrer Müllabfuhr.

17. Störungsabhilfe

Störung	Mögliche Ursache	Abhilfe
Sägeblatt löst sich nach Abschalten des Motors	Befestigungsmutter zu leicht angezogen	Befestigungsmutter Rechtsgewinde anziehen
Motor läuft nicht an	Ausfall Netzsicherung	Netzsicherung prüfen
	Verlängerungsleitung defekt	Verlängerungsleitung austauschen
	Anschlüsse an Motor oder Schalter nicht in Ordnung	Von Elektrofachkraft prüfen lassen
	Motor oder Schalter defekt	Von Elektrofachkraft prüfen lassen
Motor bringt keine Leistung, die Sicherung spricht an	Querschnitt der Verlängerungsleitung nicht ausreichend	siehe „Elektrischer Anschluss“
	Überlastung durch stumpfes Sägeblatt	Sägeblatt wechseln
Brandflächen an der Schnittfläche	Stumpfes Sägeblatt	Sägeblatt schärfen (nur von einem autorisierten Schärfdienst) oder austauschen
	Falsches Sägeblatt	Sägeblatt austauschen

Table of contents:	Page:
1. Explanation of the symbols on the equipment	25
2. Introduction	26
3. Device description.....	26
4. Scope of delivery.....	26
6. Intended use.....	27
7. Safety information	27
7. Technical data	32
8. Before starting the equipment.....	32
9. Assembly.....	33
10. Handling the equipment	33
11. Using the equipment	35
12. Transporting the equipment (fig. 24)	36
13. Maintaining the equipment.....	36
14. Storing the equipment	37
15. Electrical connection.....	37
16. Disposal and recycling	37
17. Troubleshooting.....	38

1. Explanation of the symbols on the equipment



GB

WARNING: Failure to comply with may lead to danger to life, risk of injury or damage to the tool.



GB

Read instruction manual and safety instructions before starting up and pay attention to them.



GB

Wear safety goggles.



GB

Wear ear-muffs.



GB

Wear a dust mask.



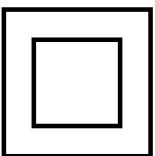
GB

Wear work gloves.



GB

IMPORTANT: Risk of injury! Never reach into the running saw blade.



GB

Protection class II (double shielded)

2. Introduction

Manufacturer: scheppach

Fabrikation von Holzbearbeitungsmaschinen GmbH
Günzburger Straße 69
D-89335 Ichenhausen

Dear customer,

We hope your new tool brings you much enjoyment and success.

Note:

According to the applicable product liability laws, the manufacturer of the device does not assume liability for damages to the product or damages caused by the product that occurs due to:

- Improper handling
- Non-compliance of the operating instructions
- Repairs by third parties, by not authorized service technicians
- Installation and replacement of non-original spare parts
- Application other than specified
- A breakdown of the electrical system that occurs due to the non-compliance of the electric regulations and VDE regulations 0100, DIN 57113 / VDE0113

Please observe the following:

Read through the complete text in the operating instructions before installing and commissioning the device.

The operating instructions are intended to help the user to become familiar with the machine and take advantage of its application possibilities in accordance with the recommendations.

The operating instructions contain important information on how to operate the machine safely, professionally and economically, how to avoid danger, costly repairs, reduce downtimes and how to increase reliability and service life of the machine.

In addition to the safety regulations in the operating instructions, you have to meet the applicable regulations that apply for the operation of the machine in your country.

Keep the operating instructions package with the machine at all times and store it in a plastic cover to protect it from dirt and moisture. Read the instruction manual each time before operating the machine and carefully follow its information. The machine can only be operated by persons who were instructed concerning the operation of the machine and who are informed about the associated dangers. The minimum age requirement must be complied with.

In addition to the safety instructions contained in this operating manual and the specific regulations of your country, the technical rules generally accepted for the operation of machines of the same type must be observed.

We accept no liability for damage or accidents which arise due to non-observance of these instructions and the safety information.

3. Device description

1. Saw table
2. Saw blade guard
3. Riving knife (not shown)
4. Saw blade (not shown)
5. Table inlay
6. Locking handle
7. Scale
8. Hand wheel
9. Crank
10. Machine stand
11. On/off switch
12. Eccentric lever
13. Parallel stop with knurled nut (i)
14. Guide rail
15. Suction adapter
16. Push stick
17. Bracket for saw blade storage
18. Legs
- 19a. Central strut A (2x)
- 19b. Central strut B (2x)
20. Rubber feet (4x)
21. Stand bracket (2x)
22. Fastening points
23. Table inlay countersunk head screws
24. Riving knife fixing screw
25. Screw with nut and washer
- 26a. Groove
- 26b. Groove
27. Knurled screw
28. Stop rail
29. Transverse stop with knurled nut (i)
30. Sight glass
- 30a. Screw on the sight glass

4. Scope of delivery

- Saw table with pre-mounted saw blade, 24 teeth
- Saw blade guard
- Riving knife
- Parallel stop
- Stop rail
- Transverse stop
- Push stick
- Legs (4x)
- Centre struts (4x)
- Rubber feet (4x)
- Stand bracket (2x)
- Operating manual

- Hexagonal bolt with cross slot with mounted U-washer/spring washer, 8 units (a)
- Carriage bolt, 12 units (b)
- Washer, 12 units (c)
- Spring washer, 12 units (d)
- Nuts, 12 units (e)
- Ring spanner, size 10/22 (f)
- Open-ended spanner, size 10 (g)
- Allen key HX 6 (h)
- Hexagonal bolts (k)

6. Intended use

The circular table saw is used for the longitudinal and transverse cutting (only with the transverse stop) of all types of timbers, in accordance with the machine size. It is not permitted to cut any type of round timber.

The equipment is allowed to be used only for its prescribed purpose. Any other use is deemed to be a case of misuse. The user/operator and not the manufacturer will be liable for any damage or injuries of any kind resulting from such misuse.

The machine is to be operated only with suitable saw blades. (HM or CV saw blades). The use of any type of HSS saw blades and cutting discs is prohibited.

An element of the intended use is also the observance of the safety instructions, as well as the assembly instructions and operating information in the operating manual.

Persons who operate and maintain the machine must be familiar with the manual and must be informed about potential dangers. In addition, the applicable accident prevention regulations must be strictly observed.

Other general occupational health and safety-related rules and regulations must be observed.

⚠ IMPORTANT

When using the equipment, a few safety precautions must be observed to avoid injuries and damage. Please read the complete operating instructions and safety regulations with due care. Keep this manual in a safe place, so that the information is available at all times. If you give the equipment to any other person, hand over these operating instructions and safety regulations as well. We cannot accept any liability for damage or accidents which arise due to a failure to follow these instructions and the safety instructions.

The manufacturer shall not be liable for any changes made to the machine nor for any damage resulting from such changes.

Despite use as intended, specific risk factors cannot be entirely eliminated. Due to the design and layout of the machine, the following risks remain:

- Contact with the saw blade in the exposed sawing area
- Reaching into the running saw blade (cutting injury)
- Kick-back of workpieces and workpiece parts
- Saw blade breakage
- Ejection of faulty carbide parts of the saw blade
- Hearing damage when the necessary hearing protection is not used
- Harmful emissions of wood dusts during use in enclosed areas

Please note that our equipment has not been designed for use in commercial, trade or industrial applications. Our warranty will be voided if the equipment is used in commercial, trade or industrial businesses or for equivalent purposes.

7. Safety information

General power tool safety warnings

⚠ WARNING: Read all safety warnings, instructions, illustrations and technical data provided with this power tool.

Failure to follow the warnings and instructions may result in electric shock, fire and/or serious injury.

Save all warnings and instructions for future reference.

The term "power tool" in the warnings refers to your mains-operated (corded) power tool or battery-operated (cordless) power tool.

1) Work area safety

- a) **Keep work area clean and well lit.** Cluttered or dark areas invite accidents.
- b) **Do not operate power tools in explosive atmospheres, such as in the presence of flammable liquids, gases or dust.** Power tools create sparks which may ignite the dust or fumes.
- c) **Keep children and bystanders away while operating a power tool.** Distractions can cause you to lose control.

2) Electrical safety

- a) **Power tool plugs must match the outlet. Never modify the plug in any way.**
Do not use any adapter plugs with earthed (grounded) power tools. Unmodified plugs and matching outlets will reduce risk of electric shock.
- b) **Avoid body contact with earthed or grounded surfaces, such as pipes, radiators, ranges and refrigerators.** There is an increased risk of electric shock if your body is earthed or grounded.

- c) **Do not expose power tools to rain or wet conditions.**

Water entering a power tool will increase the risk of electric shock.

- d) **Do not abuse the cord. Never use the cord for carrying, pulling or unplugging the power tool. Keep cord away from heat, oil, sharp edges or moving parts.** Damaged or entangled cords increase the risk of electric shock.
- e) **When operating a power tool outdoors, use an extension cord suitable for outdoor use.** Use of a cord suitable for outdoor use reduces the risk of electric shock.
- f) **If operating a power tool in a damp location is unavoidable, use a residual current device (RCD) protected supply.** Use of an RCD reduces the risk of electric shock.

3) Personal safety

- a) **Stay alert, watch what you are doing and use common sense when operating a power tool. Do not use a power tool while you are tired or under the influence of drugs, alcohol or medication.** A moment of inattention while operating power tools may result in serious personal injury.
- b) **Use personal protective equipment. Always wear eye protection.** Protective equipment such as a dust mask, non-skid safety shoes, hard hat or hearing protection used for appropriate conditions will reduce personal injuries.
- c) **Prevent unintentional starting. Ensure the switch is in the off-position before connecting to power source and/or battery pack, picking up or carrying the tool.** Carrying power tools with your finger on the switch or energising power tools that have the switch on invites accidents.
- d) **Remove any adjusting key or wrench before turning the power tool on.** A wrench or a key left attached to a rotating part of the power tool may result in personal injury.
- e) **Do not overreach. Keep proper footing and balance at all times.** This enables better control of the power tool in unexpected situations.
- f) **Dress properly. Do not wear loose clothing or jewellery. Keep your hair and clothing away from moving parts.** Loose clothes, jewellery or long hair can be caught in moving parts.
- g) **If devices are provided for the connection of dust extraction and collection facilities, ensure these are connected and properly used.** Use of dust collection can reduce dust-related hazards.
- h) **Do not let familiarity gained from frequent use of power tools allow you to become complacent and ignore power tool safety principles.** A careless action can cause severe injury within a fraction of a second.

4) Power tool use and care

- a) **Do not force the power tool. Use the correct power tool for your application.** The correct power tool will do the job better and safer at the rate for which it was designed.
- b) **Do not use the power tool if the switch does not turn it on and off.** Any power tool that cannot be controlled with the switch is dangerous and must be repaired.
- c) **Disconnect the plug from the power source and/or remove the battery pack, if detachable, from the power tool before making any adjustments, changing parts of insert tools, or storing power tools.** Such preventive safety measures reduce the risk of starting the power tool accidentally.
- d) **Store idle power tools out of the reach of children and do not allow persons unfamiliar with the power tool or these instructions to operate the power tool.** Power tools are dangerous in the hands of untrained users.
- e) **Maintain power tools and insert tools. Check for misalignment or binding of moving parts, breakage of parts and any other condition that may affect the power tool's operation. If damaged, have the power tool repaired before use.** Many accidents are caused by poorly maintained power tools.
- f) **Keep cutting tools sharp and clean.** Properly maintained cutting tools with sharp cutting edges are less likely to bind and are easier to control.
- g) **Use the power tool, accessories and tool bits etc. in accordance with these instructions, taking into account the working conditions and the work to be performed.** Use of the power tool for operations different from those intended could result in a hazardous situation.
- h) **Keep handles and grasping surfaces dry, clean and free from oil and grease.** Slippery handles and grasping surfaces do not allow for safe handling and control of the tool in unexpected situations.

5) Service

- a) **Have your power tool serviced by a qualified repair person using only identical replacement parts.** This will ensure that the safety of the power tool is maintained.

⚠ WARNING

This electric tool generates an electromagnetic field during operation. This field can impair active or passive medical implants under certain conditions. In order to prevent the risk of serious or deadly injuries, we recommend that persons with medical implants consult with their physician and the manufacturer of the medical implant prior to operating the electric tool.

Safety instructions for table saws

Guarding related warnings

- a) **Keep guards in place. Guards must be in working order and be properly mounted.**

A guard that is loose, damaged, or is not functioning correctly must be repaired or replaced.

- b) **Always use saw blade guard, riving knife and for every through-cutting operation.**

For through-cutting operations where the saw blade cuts completely through the thickness of the workpiece, the guard and other safety devices help reduce the risk of injury.

- c) **After completing working procedures where the removal of the protective cover and/or riving knife is necessary (e.g. producing folds and rebating, cutting grooves or cutting with a turnover), the protective system must be immediately reattached.**

The guard helps to reduce the risk of injury.

- d) **Make sure the saw blade is not contacting the guard, riving knife or the workpiece before the switch is turned on.**

Inadvertent contact of these items with the saw blade could cause a hazardous condition.

- e) **Adjust the riving knife as described in this instruction manual.** Incorrect spacing, positioning and alignment can make the riving knife ineffective in reducing the likelihood of kickback.

- f) **For the riving knife to work, they must be engaged in the workpiece.** The riving knife are ineffective when cutting workpieces that are too short to be engaged with the riving knife. Under these conditions a kickback cannot be prevented by the riving knife.

- g) **Use the appropriate saw blade for the riving knife.** For the riving knife to function properly, the saw blade diameter must match the appropriate riving knife and the body of the saw blade must be thinner than the thickness of the riving knife and the cutting width of the saw blade must be wider than the thickness of the riving knife.

Safety information for sawing

- a) **⚠ DANGER: Do not place your hands and fingers in the sawing area or close to the saw blade.**

A moment of carelessness or a slip could steer your hand towards the saw blade and result in serious injuries.

- b) **Only guide the workpiece against the rotational direction of the saw blade or cutting tool.**

Guiding the workpiece in the same direction as the rotational direction of the saw blade above the table can lead to the workpiece and your hand being drawn into the saw blade.

- c) **When performing longitudinal cuts, never use the mitre stop to guide the workpiece, and when transverse cutting with the mitre stop never additionally use the parallel stop for longitudinal adjustment.** Simultaneously guiding the workpiece with the parallel stop and mitre stop increases the probability that the saw blade will jam and kickback will result.

- d) **When performing longitudinal cuts, always apply the feed force to the workpiece between the stop rail and the saw blade. Use a push rod if the distance between the stop rail and saw blade is less than 150 mm, and a push block if the distance is less than 50 mm.**

This type of working aid ensures that your hands remain a safe distance from the saw blade.

- e) **Only use the push rod provided by the manufacturer, or a push rod that has been produced in accordance with instructions.**

The push rod ensures a sufficient distance between the hand and saw blade.

- f) **Never use a damaged or partially sawn push rod.**

A damaged push rod may break and lead to your hand running into the saw blade.

- g) **Never work "freehand". Always use the parallel stop or the mitre stop to position and guide the workpiece. "Freehand" means supporting or guiding the workpiece with the hands, rather than using the parallel stop or mitre stop.**

Free-handed sawing leads to incorrect alignment, jamming and kickback.

- h) **Never reach around or over a turning saw blade.**

Reaching for a workpiece can lead to accidental contact with the rotating saw blade.

- i) **Support long and/or wide workpieces at the rear and/or side of the saw table, so that they remain horizontal.**

Long and/or wide workpieces tend to tilt at the edge of the saw table; this leads to a loss of control, jamming of the saw blade and kickback.

- j) **Guide the workpiece steadily and evenly. Do not bend or twist the workpiece. If the saw blade jams, switch off the electric tool immediately, unplug the mains plug and remedy the cause of the jam.**

If the saw blade is jammed by the workpiece, this can lead to kickback or block the motor.

- k) **Do not remove partially sawn material whilst the saw is running.** Partially sawn material can stick between the saw blade and stop rail or in the protective cover, and may draw your fingers into the saw blade during removal. Switch the saw off and wait until the saw blade has come to a standstill, before removing the material.

- i) **For longitudinal cuts on workpieces that are thinner than 2 mm, use an additional parallel stop that is in contact with the table surface.**
Thin workpieces can wedge under the parallel stop and lead to kickback.

Kickback - causes and corresponding safety instructions

Kickback is a sudden reaction of the workpiece to a catching or jamming saw blade, or a cut created in the workpiece at an angle to the saw blade, or if part of the workpiece becomes jammed between the saw blade and the parallel stop, or another stationary object.

In the majority of cases, with kickback the workpiece is caught by the rear part of the saw blade, lifted off the saw table and thrust in the direction of the operator. Kickback is the result of incorrect or deficient use of the circular table saw. It can be prevented by suitable precautionary measures, as described in the following.

- a) **Never stand directly in line with the saw blade. Always stand at the side of the saw blade on which the stop rail is located.**
With kickback, the workpiece may be thrust at high speed towards those persons who stand in front of, or in line with the saw blade.
- b) **Never reach over or behind the saw blade to pull or support the workpiece.**
This can result in accidental contact with the saw blade, or kickback can lead to your fingers being drawn into the saw blade.
- c) **Never hold and push the workpiece against the turning saw blade during sawing.**
Pushing the workpiece against the saw blade during sawing will lead to jamming and kickback.
- d) **Align the stop rail parallel to the saw blade.**
A stop rail that is not aligned will push the workpiece against the saw blade and create kickback.
- e) **With concealed saw cuts (e.g. folds, grooves or slits in the turning process), use a thrust collar to guide the workpiece against the table and stop rail.**
Using a thrust collar, you are able to better control the workpiece in the event of kickback.
- f) **Apply particular caution when sawing assembled workpieces in areas that are not visible.**
The plunging saw blade can saw into objects that could cause a kickback.
- g) **Support large panels, in order to avoid the risk of kickback due to a jammed saw blade.**
Large panels may bend under their own weight. Panels must be supported in all areas where they overhang the table surface.

- h) **Apply particular caution when sawing workpieces that are twisted, knotted or warped, or that do not have a straight edge that can be used to guide them with a mitre stop or along a stop rail.**

A twisted, knotted or warped workpiece is unstable and results in incorrect alignment of the kerf with the saw blade, jamming and kickback.

- i) **Never saw multiple workpieces stacked on top of each other, or one behind the other.**
The saw blade could engage in one or more parts and result in kickback.
- j) **If you wish to restart a saw, the saw blade of which is inserted in a workpiece, centre the saw blade in the sawing gap so that the saw teeth are not hooked in the workpiece.** If the saw blade is jammed, it can lift the workpiece and cause kickback when the saw is restarted.
- k) **Always keep saw blades clean, sharp and sufficiently set. Never use warped saw blades or saw blades with cracked or broken teeth.**
Sharp and correctly set saw blades minimise jamming, blocking and kickback.

Safety instructions for the operation of circular table saws

- a) **Switch off the circular table saw and disconnect it from the power supply before removing the table insert, changing the saw blade, implementing settings on the riving knife or the saw blade protective cover, and if the machine is left unattended.**
Precautionary measures serve to prevent accidents.
- b) **Never leave the circular table saw running unattended. Switch off the electric tool and do not leave it until it has come to a complete standstill.**
An unattended running saw poses an uncontrolled risk.
- c) **Set up the circular table saw in a location that is level and well ventilated, and where it can stand safely and remain balanced. The installation site must provide sufficient space for easily handling the size of your workpieces.**
Disorganised and unlit working areas, and uneven, slippery floors may lead to accidents.
- d) **Regularly remove chips and sawdust from beneath the saw table and/or from the dust extraction system.**
Accumulated sawdust is flammable and can self-ignite.
- e) **Secure the circular table saw.**
If a circular table saw is not secured correctly, it can move or topple.

- f) **Remove the adjustment tools, wood residues, etc. from the circular table saw before switching it on.**

Deflections and possible jams could be dangerous.

- g) **Always use the right size of saw blade and an appropriate location hole (e.g. diamond-shaped or round).**

Saw blades that do not fit with the mounting parts of the saw will run out-of-centre and result in a loss of control.

- h) **Never use damaged or incorrect saw blade mounting materials, such as flanges, washers, screws or nuts.**

These saw blade mounting materials have been specially designed for your saw, for optimum performance and operational safety.

- i) **Never stand on the circular table saw and do not use it as a step stool.**

Serious injuries can arise if the electric tool topples or if you accidentally come into contact with the saw blade.

- j) **Make sure that the saw blade is mounted in the correct direction of rotation. Do not use grinding discs or wire brushes with the circular table saw.**

Incorrect assembly of the saw blade or the use of accessories that have not been recommended can result in serious injuries.

Safety instructions for handling saw blades

1. Only use tools which you know how to handle.
2. Pay attention to the maximum speed. The maximum speed stated on the tool being used must not be exceeded. Keep within the speed range if one is specified
3. Note the direction of rotation of the motor and saw blade.
4. Do not use any insertion tools with cracks. Sort out cracked insertion tools. Repairs are not permitted.
5. Clean grease, oil and water off of the clamping surfaces.
6. Do not use any loose reducing rings or bushes to reduce holes on circular saw blades.
7. Make sure that fixed reducer rings for securing the insertion tool have the same diameter and have at least 1/3 of the cutting diameter.
8. Make sure that fixed reducer rings are parallel to each other.
9. Handle the tools used with care. It is best to store these in their original packaging or special containers. Always wear protective gloves to improve your grip and further reduce the risk of injury.
10. Before using any of the tools, ensure that all protective devices are correctly attached.
11. Before use, ensure that all of the tools used by you full the technical requirements of this power tool and are properly attached.

12. The saw blade supplied should only be used for sawing wood and never for working metal.
13. Use the saw blade intended for the material to be processed.
14. Use only a saw blade with a diameter that matches the specifications on the saw.
15. Use only saw blades that are marked with an equal or higher rotational speed than that marked on the power tool.
16. Use only saw blades recommended by the manufacturer which conform to EN 847-1, if intended for cutting wood or similar materials.
17. Wear suitable personal protective equipment, such as:
 - hearing protection;
 - protective gloves when handling saw blades.
18. Use only saw blades recommended by the manufacturer which conform to EN 847-1. Warning! When changing the saw blade, make sure that the cutting width is not smaller and the thickness of the saw blade is not greater than the thickness of the splitter.
19. When sawing wood and plastics, avoid overheating the saw teeth. Reduce the feed speed to avoid the plastic melting.

Residual Risks

This power tool has been constructed in accordance with the latest technology and the generally recognised safety regulations. Nevertheless, it is possible that individual residual risks may occur during operation.

- Electrical hazard if improper electrical connection cables are used.
- In addition, concealed residual risks may be present in spite of all the precautions that have been taken.
- Residual risks can be minimised by observing the „Safety instructions“ and „Use in accordance with the designated purpose“, as well as the operating instructions.
- Do not put any unnecessary stresses on the machine: excessive pressure during sawing will quickly damage the saw blade. This may result in a reduction in the performance of the machine, as well as a reduction in the cutting accuracy.
- Avoid switching the machine on by accident: when inserting the plug into the socket, the power button must not be pressed.
- Use the tool which is recommended in this manual. This will ensure the optimal performance of your saw.
- Keep your hands away from the working area when the machine is in operation.
- Before you carry out any adjustments or servicing work, turn the device off and remove the mains plug.

7. Technical data

AC motor	230 V _~ 50Hz
Power	2000 Watts
Operating mode	S6 40% *
Idle speed	4800 min ⁻¹
Hard metal saw blade	∅ 254 x ∅ 30 x 2,8 mm
Number of teeth	24
Riving knife thickness	2,5 mm
Min. workpiece dimensions W x L x H	10 x 50 x 1 mm
Table size	546 x 630 mm
Cutting height max. 90°	87 mm
Cutting height max. 45°	55 mm
Height adjustment	0 - 87 mm
Tilting saw blade	0 - 45°
Suction connection	∅ 40 mm
Weight approx.	18,5/19,5 kg

* Operating mode S6 40%: Continuous duty with intermittent loading (operating time 10 min.). In order to avoid impermissible overheating of the motor, the motor should be driven for only 40% of the operating time with the stipulated nominal power and must then continue to run with no load for the remaining 60% of the operating time.

Noise

The total noise values were determined in accordance with EN 62841.

Sound pressure level L _{PA}	93,5 dB(A)
Uncertainty K _{PA}	3 dB
Sound power level L _{WA}	106,5 dB(A)
Uncertainty K _{WA}	3 dB

Wear hearing protection.

The effects of noise can cause a loss of hearing. Total vibration values (vector sum - three directions) determined in accordance with EN 62841.

NOTE: The specified device emissions values have been measured in accordance with a standardised test procedure and can be used for comparison of one electric tool with another.

The specified device emissions values can also be used for an initial estimation of the load.

⚠ WARNING: The noise emission values can vary from the specified values during the actual use of the electric tool, depending on the type and the manner in which the electric tool is used, and in particular the type of workpiece being processed. Implement measures to protect against noise nuisance. In doing so, take into account the complete working process, including the times when the electric tool is working without load or switched off. Suitable measures include regular maintenance and care of the electric tool and the insertion tools, regular breaks as well as proper planning of the working process.

8. Before starting the equipment

- Open the packaging and remove the device carefully.
- Remove the packaging material as well as the packaging and transport bracing (if available).
- Check that the delivery is complete.
- Check the device and accessory parts for transport damage.
- If possible, store the packaging until the warranty period has expired.

⚠ DANGER

The device and packaging materials are not toys! Children must not be allowed to play with plastic bags, film and small parts! There is a risk of swallowing and suffocation!

- The equipment must be securely installed, i.e. bolted down on a workbench, base frame or similar. Use the holes on the inner side of the frame legs for this.
- All covers and safety devices have to be properly fitted before the equipment is switched on.
- It must be possible for the blade to run freely.
- When working with wood that has been processed before, watch out for foreign bodies such as nails or screws, etc.
- Before you press the On/Off switch check that the saw blade is fitted correctly. Moving parts must run smoothly.
- Before you connect the equipment to the power supply make sure the data on the rating plate are identical to the mains data.
- Connect the equipment to a properly installed protective contact socket, with at least 16 A circuit breaker.

9. Assembly

⚠ **WARNING: Danger of injury!**

Improper installation of the circular table saw may result in serious injury.

Before commissioning, properly and completely install the circular table saw, including all covers and safety devices.

Never plug the mains plug into the power socket before completing the installation.

If connections are secured with a hexagonal bolt, nut, spring washer and washer, the washer and spring washer must be fitted under the hexagonal bolt. The spring washer always lies directly on the (inner) hexagonal bolt or nut.

Hexagon screws must each be inserted from outside inwards, and the connections must be secured from the inside with nuts. During assembly nuts and screws must only be tightened until hand-tight, so that they cannot fall out. If you tighten the nuts and screws fully before final assembly, the circular table saw cannot be erected in a correct and stable manner.

9.1 Assembling the frame (fig. 4-8)

1. Turn circular table saw upside down and place on the floor.
2. The four legs (18) are screwed to the housing (fig. 5).
3. Now screw the four centre struts (19a, 19b) loosely onto the legs (18). Use the coach bolts (b), the washers (c), the spring washers (d) and the nuts (e) (fig. 6).
4. Screw on the stands (21) at the holes in the rear legs (18). Assembly materials: 2 coach bolts (b), the washers (c), spring washers (d) and nuts (e) respectively (fig. 7).
ATTENTION: Both stands must be fastened to the fastening points (22) on the rear of the machine (fig. 7).
5. Now tighten all screws for the legs (18)
6. Now plug the rubber feet (20) onto the legs (18) (fig. 8).
7. Place the circular table saw on the machine stand (10).

9.2 Fitting/removing the saw blade guard (fig. 9)

1. Loosen the screw with nut and washer (25) of the saw blade guard (2). Place the saw blade guard (2) onto the riving knife (3) from above.
2. Fit the screw with nut and washer (25) such that the screw sits firmly in the elongated hole.
3. Do not over-tighten the screw (25). The saw blade guard must remain free to move.
4. Disassembly takes place in reverse order.

⚠ **WARNING:** Before starting sawing, the saw blade guard (2) must be lowered onto the material to be sawn.

After fitting, check that the saw blade guard (2) is functioning properly. Lift the saw blade guard and then release it. The saw blade guard should automatically move back to its starting position.

9.3 Mounting / adjusting the Riving Knife (Fig. 9-11)

Caution! Remove the mains plug! The setting of the saw blade (4) must be checked whenever a blade has been replaced.

1. Adjust the saw blade (4) to a max. cutting depth, move to the 0° position and lock in place.
2. Dismantle the saw blade guard (2) (not during initial assembly).
3. Release the two attachment bolts (23) and remove the table insert (5).
4. Loosen the fixing screw (24) (use the open-ended spanner AF8 supplied).
5. Push the riving knife (3) upwards.
6. The distance between the saw blade (4) and riving knife (3) should be between 3 mm and max. 5 mm, (Figure. 11)
7. Retighten the attachment bolts (24) and mount the table insert (5).
8. Mount the saw blade guard (2) with the screw and knurled nut and flat washer (25).

9.4 Connect the suction device (Fig. 2)

1. Attach a suction hose to the suction adapter (15). If necessary, secure the suction hose with a hose clamp to prevent it from slipping off the suction adapter (15).
2. A household vacuum cleaner is not suitable as a suction device. Use a multi-purpose vacuum cleaner or a swarf extraction machine.

10. Handling the equipment

10.1 On/off switch (fig. 3)

- It is possible to switch the saw on by pressing the green "I" button. Before starting sawing, wait until the saw blade has reached its maximum speed.
- In order to switch the saw off again, it is necessary to press the red "0" button.

10.2 Setting the cutting depth (fig. 1+3)

The saw blade (4) can be adjusted to the required cutting depth by turning the hand wheel (8).

- **Counter-clockwise:** Greater cutting depth
- **Clockwise:** Smaller cutting depth

Check the setting with a test cut.

10.3 Setting the angle (fig. 1, 13, 17, 18)

Angled cuts of 0°-45° to the left of the parallel stop (13) can be carried out with the circular table saw.

⚠ Before making every cut, check that no collision can occur between the stop rail (28), transverse stop (29) and the saw blade (4).

1. Loosen the locking handle (6).
2. Set the desired angle on the scale by turning the hand wheel (8).
3. Lock the locking handle (6) at the desired angle setting.

10.4 Using the parallel stop (fig. 13-19)

10.4.1 Setting the stop height (fig. 13+14)

- The stop rail (28) of the parallel stop (13) has two guide surfaces at different heights.
- Depending on the thickness of the material to be cut, the stop rail (28) must be used for thick material (workpiece thickness exceeding 25 mm) and for thin material (workpiece thickness below 25 mm).

10.4.2 Turning the stop rail (fig. 13)

1. To turn the stop rail (28), first loosen the knurled nuts (i).
2. The stop rail (28) can now be pulled off the parallel stop (13) and then slid over this again with the corresponding guide.
3. Tighten the knurled nuts (i) again.
4. The stop rail (28) can be attached to the left or right of the parallel stop (13) as required. To do this, only mount the screws from the other side of the parallel stop (13).

10.4.3 Setting the cutting width (fig. 14+15)

The parallel stop (13) must be used when cutting sections of wood lengthways.

1. Place the parallel stop (13) from above on the guide rail (14) for the parallel stop (13).
2. 2 scales are printed on the guide rail (14) for the parallel stop (13), which show the distance between the parallel stop (13) and the saw blade (4).
3. Select the appropriate scale depending on whether the stop rail (28) has been turned for processing thicker or thinner material:
High stop rail: thick material
Low stop rail: thin material
4. Set the parallel stop (13) to the desired dimension on the sight glass and use the eccentric lever (12) for the parallel stop (13) to fix in place.

10.4.4 Setting the stop length (fig. 16)

In order to avoid the material to be cut becoming jammed, the stop rail (28) can slide in a longitudinal direction.

Rule of thumb: The rear edge of the stop should intersect an imaginary line that starts roughly at the centre of the saw blade and runs to the rear at 45°:

1. Set the required cutting width.
2. Loosen the knurled nuts (i) and slide the stop rail (28) far enough forward that it touches the imaginary 45° line.
3. Tighten the knurled nuts (i) again.

10.4.5 Calibrating the parallel stop (fig. 17+17a)

ATTENTION: Take off the saw blade guard (2) (see 9.2).

1. Set the saw blade (4) to the maximum cutting depth.
2. Set the parallel stop (13) such that the stop rail (28) makes contact with the saw blade (setting for thick material, see 10.4.3).

If the parallel stop (13) is not in line with the saw blade (4), proceed as follows:

1. Loosen the bolts (k) on the parallel stop sufficiently that the parallel stop (13) can be aligned parallel to the saw blade (4).
2. Tighten the bolts (k) again.

10.5 Using the transverse stop (fig. 18)

When trimming, the transverse stop (29) must be extended from the parallel stop (13) with the stop rail (28).

1. Slide the transverse stop (29) in the groove (26a) of the saw table.
2. Loosen the knurled screw (27).
3. Turn the transverse stop (29) until the desired angle has been set. The notch on the guide rod indicates the set angle.
4. Retighten the knurled screw (27).
5. To extend the transverse stop (29) with the stop rail (28), the stop rail (28) must be removed from the parallel stop (13). Now mount the stop rail as shown in fig. 18 using the knurled nuts (i).

ATTENTION: Do not push the stop rail too far toward to the saw blade. The distance between the stop rail (28) and the saw blade (4) should be approx. 2 cm.

10.6 Setting the scale of the parallel stop (fig. 19)

Check whether the indicator on the sight glass (30) of the parallel stop (13) shows correct values in relation to the cutting line. If this is not the case, proceed as follows:

1. Loosen the screw (30a) which fixes the indicator to the sight glass (30) of the parallel stop (13). Now the indicator on the sight glass (30) can be set to the correct position.
2. Now retighten the screw (30a) on the sight glass (30).

11. Using the equipment

11.1 Working instructions

- After each new adjustment it is advisable to carry out a trial cut in order to check the set dimensions.
- After switching on the saw, wait for the blade to reach its maximum speed of rotation before commencing with the cut.
- Secure long workpieces against falling off at the end of the cut (e. g. with a roller stand etc.).
- Take extra care when starting the cut.
- Never use the equipment without the suction function.
- Regularly check and clean the suction channels.

11.2 Suitability of the saw blades

- 24 teeth: soft materials, high degree of chip take-off, coarse cutting pattern
- 48 teeth (not included in the scope of delivery): hard materials, lower degree of chip take-off, finer cutting pattern

11.3 Making longitudinal cuts (fig. 20)

Longitudinal cutting is when you use the saw to cut along the grain of the wood. One edge of the workpiece will be pressed against the parallel stop (13), while the flat side lies on the saw table (1).

The saw blade guard (2) must always be lowered over the workpiece. When making a longitudinal cut, never adopt a working position that is in line with the cutting direction.

1. Set the parallel stop (13) and the stop rail (28) in accordance with the workpiece height and the desired width.
2. Switch on the saw.
3. Place your hands (with fingers closed) flat on the workpiece and push the workpiece along the stop rail (28) into the saw blade (4).
4. Guide at the side with your left or right hand (depending on the position of the parallel stop) only as far as the front edge of the saw blade guard (2).
5. Always push the workpiece through to the end of the splitter (3).
6. The offcut piece remains on the saw table (1) until the saw blade (4) is back in its position of rest.
7. Secure long workpieces against falling off at the end of the cut (e.g. with a roller stand etc.).

ATTENTION: The parallel stop must be set parallel with the saw blade. Check the alignment and firm seating of the parallel stop (13), particularly during use and after longer periods not in use. Vibrations can loosen screw connections and change the position of the parallel stop. If necessary, adjust the parallel stop and tighten the knurled nut (i). Tighten the screw connections (k) with the Allen key (not included in the scope of delivery) (fig. 17a).

11.3.1 Cutting narrow workpieces (fig. 21)

Be sure to use a push stick (16) when making longitudinal cuts in workpieces smaller than 120 mm in width. A push stick (16) is supplied with the saw! Replace a worn or damaged push stick (16) immediately.

1. Adjust the parallel stop (13) to the width of workpiece you require.
2. Feed in the workpiece with two hands. Always use the push stick (16) in the area of the saw blade.
3. Always push the workpiece through to the end of the splitter (3).

⚠ WARNING: With short workpieces, use the push stick from the beginning.

11.3.2 Cutting very narrow workpieces

Be sure to use a push block when making longitudinal cuts in very narrow workpieces with a width of 30 mm and less. There is no push block supplied with the saw! (Available from your specialist dealer) Replace the push block without delay when it becomes worn. When sawing workpieces, these can become jammed between the parallel stop and the saw blade, be caught by the saw blade, and be thrown from the machine. Therefore, the low guide face of the parallel stop is best used in this case. If required, change over the stop rail (see 10.4.2).

1. Adjust the parallel stop to the width of workpiece you require.
2. Use the push block to press the workpiece against the stop rail and push the workpiece with the push stick (16) through to the end of the splitter (3).

11.3.3 Making angular cuts (fig. 22)

Angular cuts must always be made using the parallel stop (13). The parallel stop (13) must always be fitted to the right of the saw blade. Otherwise, workpieces can become jammed between the parallel stop and the saw blade during sawing and ejected at speed.

1. Set the saw blade to the desired angle.
2. Set the parallel stop (13) in accordance with the workpiece width and height.
3. Carry out the cut in accordance with the workpiece width.

11.4 Making transverse cuts (fig. 23)

1. Push the transverse stop (29) into one of the two grooves (26a/b) of the saw table and set it to the required angle. If the sawblade (4) is also to be set at an angle, use the groove (26a) that prevents your hand and the transverse stop coming into contact with the saw blade guard.
2. Use the stop rail (28).
3. Press the workpiece firmly against the transverse stop (29)/stop rail (28).
4. Switch on the saw.

5. Push the transverse stop (29) and the workpiece toward the saw blade in order to make the cut.
⚠ WARNING: Always hold the guided part of the workpiece. Never hold the part which is to be cut off.
6. Push the transverse stop (29) forward until the workpiece is cut all the way through.
7. Switch off the saw again.
8. Do not remove the offcut until the saw blade has stopped rotating.

11.5 Cutting particle boards

To prevent the cutting edges from cracking when working with particle boards, you should not set the saw blade (4) more than 5 mm greater than the thickness of the workpiece.

11.6 After sawing

1. Switch off the circular table saw first and then the suction system. The saw blade continues to run for a longer time.
2. Do not remove the cut waste on the saw table until the saw blade has returned to its resting position.
3. Disconnect the circular table saw from the mains by pulling the mains plug out of the power socket.
4. Allow the circular table saw to cool down completely.

11.7 Removing trapped material

⚠ WARNING! Danger of injury!

Improper handling of the circular table saw may result in serious injury.

- Switch off the circular table saw immediately and disconnect the mains plug from the power socket if the saw blade is jammed in the workpiece or other blockages occur.
- Use protective gloves and do not touch the saw blade with your bare hands.

Vibrations can loosen screws and change the position of the parallel stop.

11.7 Fitting/replacing the saw blade (fig. 9+12)

⚠ WARNING: Pull out the mains plug and wear protective gloves.

1. Remove the saw blade guard (2) (see 9.2).
2. Remove the table inlay (5) by loosening the two countersunk head screws (23).
3. Insert the Allen key (h) (HX 6) in the screw and hold the motor shaft in place with the ring spanner (f) (size 22).

ATTENTION: Turn the screw in the direction of rotation of the saw blade. Remove the loosened screw.

4. Take off the outer flange and pull the old saw blade down and off the inner flange at an angle.

5. Clean the saw blade flange carefully with a wire brush before installing the new saw blade.
6. Insert the new saw blade in the reverse sequence and tighten.

ATTENTION: Observe the running direction, the cutting angle of the teeth must point in the running direction, i.e. forwards.

7. Fit and set the table inlay (5) and the saw blade guard (2) again (see 9.2+13.2).
8. Before working with the saw again, check that the protective devices are functioning properly.

12. Transporting the equipment (fig. 24)

1. Turn off the power tool before any transport and disconnect it from the power supply.
2. Lower the saw blade as far as possible.
3. Wind up the mains cable.
4. Always carry the electric tool with at least one other person. Only lift the machine by the housing.
5. Protect the power tool from knocks, bumps and strong vibrations, such as during transport in vehicles.
6. Secure the power tool against overturning and sliding.
7. Never use the safety devices for handling or transporting purposes.

13. Maintaining the equipment

⚠ WARNING! Prior to any adjustment, maintenance or service work disconnect the mains power plug!

13.1 General maintenance measures

- Keep protective devices, air vents, suction openings and the motor housing as free of dust and dirt as possible. Remove shavings and dust with a vacuum cleaner and a brush. In addition, blow it out with low-pressure compressed air.
- We recommend that you clean the equipment immediately after you use it.
- Clean the equipment regularly with a damp cloth and some soft soap. Do not use cleaning agents or solvents; these may be aggressive to the plastic parts in the equipment. Ensure that no water can get into the interior of the equipment.
- In order to extend the service life of the tool, oil the rotary parts once monthly. Do not oil the motor.

13.2 Replacing the table insert (fig. 9)

⚠ WARNING: In the event of wear or damage the table insert (5) must be replaced; otherwise there is an increased danger of injury.

1. Remove the two countersunk head screws of the table inlay (23) using a Phillips screwdriver (not included in the scope of delivery).
2. Remove the worn table inlay (5).

3. Installation of the new table inlay takes place in reverse order.

13.3 Carbon brushes

In case of excessive sparking, have the carbon brushes checked only by an electrical specialist. **IMPORTANT:** The carbon brushes must not be replaced by anyone but an electrical specialist.

13.4 Service information

Please note that the following parts of this product are subject to normal or natural wear and that the following parts are therefore also required for use as consumables.

Wear parts*: Carbon brushes, saw blade, table inlays, push stick

* Not necessarily included in the scope of delivery!

14. Storing the equipment

Store the device and its accessories in a dark, dry and frostproof place that is inaccessible to children. The optimum storage temperature is between 5 and 30°C.

Store the electrical tool in its original packaging.

Cover the electrical tool in order to protect it from dust and moisture.

Store the operating manual with the electrical tool.

15. Electrical connection

The electrical motor installed is connected and ready for operation. The connection complies with the applicable VDE and DIN provisions. The customer's mains connection as well as the extension cable used must also comply with these regulations.

- The product meets the requirements of EN 61000-3-11 and is subject to special connection conditions. This means that use of the product at any freely selectable connection point is not allowed.
- Given unfavourable conditions in the power supply the product can cause the voltage to fluctuate temporarily.
- The product is intended solely for use at connection points that
 - a) do not exceed a maximum permitted supply impedance "Z", or
 - b) have a continuous current-carrying capacity of the mains of at least 100 A per phase.
- As the user, you are required to ensure, in consultation with your electric power company if necessary, that the connection point at which you wish to operate the product meets one of the two requirements, a) or b), named above.

15.1 Important information

In the event of an overloading the motor will switch itself off. After a cool-down period (time varies) the motor can be switched back on again.

15.2 Damaged electrical connection cable.

The insulation on electrical connection cables is often damaged.

This may have the following causes:

- Passage points, where connection cables are passed through windows or doors
- Kinks where the connection cable has been improperly fastened or routed
- Places where the connection cables have been cut due to being driven over
- Insulation damage due to being ripped out of the wall outlet
- Cracks due to the insulation ageing

Such damaged electrical connection cables must not be used and are life-threatening due to the insulation damage.

Check the electrical connection cables for damage regularly. Make sure that the connection cable does not hang on the power network during the inspection. Electrical connection cables must comply with the applicable VDE and DIN provisions. Only use connection cables of the same designation.

The printing of the type designation on the connection cable is mandatory.

If it is necessary to replace the connection cable, this must be done by the manufacturer or their representative to avoid safety hazards.

15.3 AC motor

- The mains voltage must be 230 V.
- Extension cables up to 25 m length must have a cross section of 1.5 mm².

Connections and repairs of electrical equipment may only be carried out by an electrician.

Please provide the following information in the event of any enquiries:

- Type of current for the motor
- Machine data - type plate
- Motor data - type plate

16. Disposal and recycling

The equipment is supplied in packaging to prevent it from being damaged in transit. The raw materials in this packaging can be reused or recycled.

The equipment and its accessories are made of various types of material, such as metal and plastic. Defective components must be disposed of as special waste. Ask your dealer or your local council.

Old devices must not be disposed of with household waste!



This symbol indicates that this product must not be disposed of together with domestic waste in compliance with the Directive (2012/19/EU) pertaining to waste electrical and electronic equipment (WEEE). This product must be disposed of at a designated collection point. This can occur, for example, by handing it in at an authorised collecting point for the recycling of waste electrical and electronic equipment. Improper handling of waste equipment may have negative consequences for the environment and human health due to potentially hazardous substances that are often contained in electrical and electronic equipment. By properly disposing of this product, you are also contributing to the effective use of natural resources. You can obtain information on collection points for waste equipment from your municipal administration, public waste disposal authority, an authorised body for the disposal of waste electrical and electronic equipment or your waste disposal company.

17. Troubleshooting

Fault	Possible causes	Action
Blade dissolves after switching off the engine	To slightly tightened fastening nut	Tighten the right hand thread nut
Engine will not start	Failure mains fuse	Check mains fuse
	Defective extension cable	Replace extension cord
	Connections on motor or switch not in order	Repair by electrical specialist
	Motor or switch faulty	Repair by electrical specialist
Motor will not work, the fuse is active	Cross section of the extension cable is not sufficient	See „Electrical connection“
	Overload by a blunt saw blade	Change saw blade
Fire marks on the cutting surface	Blunt saw blade	Have saw blade sharpened (only by an authorised sharpening specialist) or change it
	Wrong saw blade	Change saw blade

Table des matières:	Page:
1. Légende des symboles figurant sur l'appareil.....	40
2. Introduction	41
3. Description de la machine.....	41
4. Ensemble de livraison	41
5. Utilisation conforme	42
6. Consignes de sécurité	42
7. Caractéristiques techniques	48
8. Avant la mise en service	48
9. Montage	49
10. Commande.....	50
11. Fonctionnement	51
12. Transport (fig. 24).....	52
13. Maintenance.....	53
14. Stockage	53
15. Raccord électrique.....	53
16. Mise au rebut et recyclage.....	54
17. Dépannage.....	55

1. Légende des symboles figurant sur l'appareil



(FR)

AVERTISSEMENT ! Si vous ne respectez pas ces consignes, vous exposez à un danger de mort, ou à un risque de blessures ou d'endommagement de votre appareil !



(FR)

Avant la mise en service, lisez le manuel d'utilisation et les consignes de sécurité, et respectez-les!



(FR)

Portez des lunettes de protection!



(FR)

Portez une protection auditive!



(FR)

Portez un masque anti-poussière!



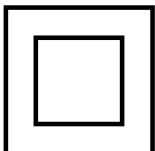
(FR)

Portez des gants de protection.



(FR)

ATTENTION! Risque de blessure! Ne mettez pas vos doigts sur la lame en rotation!



(FR)

Classe de protection II (double isolation)

2. Introduction

FABRICANT:

scheppach

Fabrikation von Holzbearbeitungsmaschinen GmbH
Günzburger Straße 69
D-89335 Ichenhausen

Chers clients,

Nous vous souhaitons beaucoup de plaisir et de succès lors de l'utilisation de votre nouvel appareil.

REMARQUE:

Selon la loi en vigueur sur la responsabilité du fait des produits, le fabricant n'est pas tenu responsable pour tous les dommages à cet appareil ou pour tous les dommages survenant lors de l'utilisation de cet appareil, dans les cas suivants :

- Mauvaise manipulation,
- Non-respect des instructions d'utilisation,
- Travaux de réparation effectués par des tiers, par des spécialistes non agréés,
- Remplacement et installation de pièces de rechange qui ne sont pas d'origine,
- Utilisation non conforme,
- Lors d'une défaillance du système électrique en cas de non-conformité avec les réglementations électriques et les normes VDE 0100, DIN 57113 / VDE0113.

Nous vous conseillons :

De lire intégralement le manuel d'utilisation, avant d'effectuer le montage et la mise en service.

Le présent manuel d'utilisation vous facilitera la prise en main et la connaissance de la machine, tout en vous permettant d'en utiliser pleinement le potentiel dans le cadre d'une utilisation conforme.

Les instructions importantes qu'il contient vous apprendront comment travailler avec la machine de manière sûre, rationnelle et économique ; comment éviter les dangers, réduire les coûts de réparation et réduire les périodes d'indisponibilité ; comment enfin augmenter la fiabilité et la durée de vie de la machine. En plus des consignes de sécurité contenues dans ce manuel d'utilisation, vous devez respecter scrupuleusement les réglementations et les lois applicables lors de l'utilisation de la machine dans votre pays.

Conservez le manuel d'utilisation dans une pochette plastique pour le protéger de la saleté et de l'humidité, auprès de la machine. Avant de commencer à travailler avec la machine, chaque utilisateur doit lire le manuel d'utilisation puis le suivre attentivement. Seules les personnes formées à l'utilisation de la machine et conscientes des risques associés sont autorisées à travailler avec la machine. L'âge minimum requis doit être respecté.

Outre les consignes de sécurité reprises dans la présente notice d'utilisation et les prescriptions particulières en vigueur dans votre pays, respecter également les règles techniques générales concernant l'utilisation des machines similaires.

Nous n'assumons aucune responsabilité concernant les accidents et dommages qui surviendraient à la suite du non-respect des instructions du manuel d'utilisation et des consignes de sécurité.

3. Description de la machine

1. Table de scie
2. Protection de la lame de scie
3. Cale de fendage (non visible)
4. Lame de scie (non visible)
5. Plateau de table
6. Poignée de blocage
7. Échelle
8. Volant
9. Manivelle
10. Bâti
11. Interrupteur Marche/Arrêt
12. Levier d'excentrique
13. Butée parallèle avec écrou moleté (i)
14. Rail de guidage
15. Adaptateur d'aspiration
16. Tige de poussée
17. Support de stockage de la lame de scie
18. Piliers
- 19a. Montant central A (2x)
- 19b. Montant central B (2x)
20. Bande en caoutchouc (4x)
21. Étrier de support (2x)
22. Points de fixation
23. Vis à tête fraisée du plateau de table
24. Vis de fixation de la cale de fendage
25. Vis avec écrou et rondelle plate
- 26a. Rainure
- 26b. Rainure
27. Vis moletée
28. Rail de butée
29. Butée transversale avec écrou moleté (i)
30. Regard
- 30a. Vis du regard

4. Ensemble de livraison

- Table de scie avec lame de scie prémontée, 24 dents
- Protection de la lame de scie
- Cale de fendage
- Butée parallèle
- Rail de butée
- Butée transversale
- Tige de poussée
- Piliers (4x)
- Montants centraux (4x)
- Bande en caoutchouc (4x)

- Étrier de support (2x)
- Notice d'utilisation
- Vis à 6 pans à fente en croix avec rondelle en U/ bague élastique montée, 8 unités (a)
- Boulon de carrosserie, 12 unités (b)
- Rondelle en U, 12 unités (c)
- Bague élastique, 12 unités (d)
- Écrous, 12 unités (e)
- Clé polygonale SW 10/22 (f)
- Clé à fourche SW 10 (g)
- Clé à six pans creux HX 6 (h)
- Vis à tête hexagonale (k)

5. Utilisation conforme

La scie circulaire de table sert à couper tous types de bois tant dans le sens longitudinal que transversal (uniquement avec butée transversale) selon la taille de la machine. Les bois ronds, quel que soit leur type, ne doivent pas être coupés.

La machine doit exclusivement être utilisée conformément à son affectation. Chaque utilisation différente est considérée comme non conforme. Pour tous les dommages ou blessures en résultant, le fabricant décline toute responsabilité et l'opérateur est seul responsable.

Seules des lames de scie adaptées à la machine peuvent être utilisées (lames de scie HM ou CV). Les lames de scie HSS et les disques de coupe de tout type ne doivent pas être utilisés.

Pour que l'utilisation soit conforme, il convient également de respecter les consignes de sécurité, la notice d'utilisation et les conseils d'utilisation de cette même notice.

Les personnes utilisant la machine et en effectuant la maintenance doivent la connaître et avoir été informés des différents risques encourus. En outre, il est impératif de respecter scrupuleusement la réglementation concernant la prévention des accidents et respecter toutes les autres règles imposées par la médecine du travail et la réglementation en matière de sécurité.

Toutes les autres règles de médecine du travail et de sécurité doivent être respectées.

⚠ Attention

Lors de l'utilisation de machines, il faut respecter certaines mesures de sécurité afin d'éviter les blessures et dommages. Veuillez donc lire attentivement la notice d'utilisation. Veillez à la conserver en bon état pour pouvoir accéder aux informations à tout moment. Si l'appareil doit être remis à d'autres personnes, veillez à leur remettre également cette notice. Nous déclinons toute responsabilité pour les accidents et dommages dus au non-respect de cette notice et des consignes de sécurité qu'elle contient.

Toute modification de la machine entraîne l'annulation de la responsabilité du fabricant qui ne peut pas non plus être tenu pour responsable des dommages en découlant.

Même si le matériel est utilisé de manière conforme, il existe certains facteurs de risques résiduels qui ne peuvent pas être entièrement éliminés. De par la construction et la structure de la machine, les risques suivants peuvent survenir :

- Contact avec la lame de scie dans la zone de sciage non protégée.
- Contact avec la lame de scie en cours de fonctionnement (blessure par coupure)
- Mouvement de recul des pièces
- Ruptures de lame de scie
- Projection de pièces de métal dur défilantes de la lame de scie
- Dommages au niveau de l'ouïe en cas de négligence quant au port de la protection auditive nécessaire.
- Émissions de sciure de bois nocives pour la santé en cas d'utilisation en espaces clos.

Remarque : Conformément aux dispositions, nos appareils n'ont pas été conçus pour une utilisation commerciale, artisanale ou industrielle. Nous déclinons toute responsabilité si l'appareil est utilisé dans des exploitations commerciales, artisanales ou industrielles, ou dans le cadre d'activités comparables.

6. Consignes de sécurité

Consignes de sécurité générales relatives aux outils électriques

⚠ AVERTISSEMENT: Lisez et consultez toutes les consignes de sécurité, conseils, photos descriptives et caractéristique concernant cette machine.

Le non-respect des consignes et des instructions de sécurité peut provoquer un choc électrique, un incendie et/ou des blessures graves.

Conservez toutes les consignes de sécurité ainsi que les instructions d'utilisation pour le futur.

Le terme «outil électrique» utilisé dans les consignes de sécurité se réfère à des outils électriques raccordés au secteur (avec un câble d'alimentation) ou utilisés avec une batterie (sans câble d'alimentation).

1) Sécurité au poste de travail

- a) **Maintenez votre poste de travail propre et bien éclairé.** Le désordre et les lieux de travail peu éclairés peuvent être à l'origine d'accidents.
- c) **N'utilisez pas l'outil électrique dans des atmosphères explosibles en présence de liquides inflammables, de gaz ou de poussière.**

Les outils électriques génèrent des étincelles qui peuvent enflammer la poussière ou les vapeurs.

- c) **Tenez les enfants et autres personnes loin de l'outil pendant son fonctionnement.** Vous pouvez perdre le contrôle de l'outil si vous êtes distrait.

2) Sécurité électrique

- a) **La fiche de l'outil doit s'insérer correctement dans la prise de courant. Ne modifiez la fiche d'aucune façon. N'utilisez pas d'adaptateur de prise de courant pour les outils mis à la terre.** Les fiches non modifiées ainsi que les prises conformes réduisent le risque de choc électrique.
- b) **Évitez tout contact corporel avec les surfaces mises à la terre tels que tuyaux, radiateurs, fours et réfrigérateurs.** Il y a un risque accru de choc électrique si votre corps est mis à la terre.
- c) **Maintenez tous les outils électriques à l'abri de la pluie ou de l'humidité.**
Toutes pénétration d'eau dans un outil électrique augmente le risque de choc électrique.
- d) **Utilisez le câble uniquement pour l'usage prévu. N'utilisez pas le câble pour porter ou suspendre l'outil et ne tirez pas sur le câble pour débrancher l'outil. Maintenez le câble à l'abri de la chaleur, de l'huile, des arêtes tranchantes ou des éléments mobiles de la machine.** Des câbles endommagés ou emmêlés augmentent le risque de choc électrique.
- f) **Lorsque vous travaillez à l'extérieur avec des outils électriques, n'utilisez que des rallonges qui sont adaptées au travail en extérieur.** L'utilisation de rallonges adaptées pour le travail à l'extérieur réduit le risque de choc électrique.
- f) **Si l'utilisation d'un outil électrique dans un environnement humide ne peut être évité, vous devez utiliser un disjoncteur différentiel.** L'utilisation d'un disjoncteur différentiel permettra de réduire le risque de choc électrique.

3) Sécurité des personnes

- a) **Faites attention à ce que vous faites et utilisez les outils électriques de façon appropriée. N'utilisez pas les outils électriques lorsque vous êtes fatigué ou sous l'influence de drogues, d'alcool ou de médicaments.** Un seul moment d'inattention pendant l'utilisation d'outils électriques peut entraîner des blessures graves.
- b) **Portez un équipement de sécurité et des lunettes de protection.** Portez un équipement de protection individuelle, comme un masque anti-poussière, des chaussures de sécurité antidérapantes, un casque de protection ou une protection auditive, choisissez les protections adaptées au type et à l'utilisation de l'outil pour réduire le risque de blessures.

- c) **Faites attention à ne pas mettre l'outil en route par inadvertance. Assurez-vous que l'outil est hors tension avant de le connecter au réseau ou d'insérer une batterie, avant de le saisir ou de le porter.** Si vous avez votre doigt sur l'interrupteur lorsque vous transportez l'outil ou si la machine est en marche lorsque vous la connectez au réseau, il y a risque d'accident.
- d) **Enlevez les outils de réglage et les clés de serrage avant de mettre l'outil électrique en marche.** Les outils ou clés restant sur un élément mobile de la machine peuvent provoquer des blessures.
- e) **Évitez les postures anormales. Tenez-vous correctement et faites attention à votre équilibre.** Ainsi, vous pourrez réagir plus facilement en présence de situations inattendues pendant l'utilisation de l'outil.
- f) **Portez des vêtements appropriés. Ne portez pas de vêtements amples ou de bijoux lors de l'utilisation de cet outil. Attachez vos cheveux, maintenez vos vêtements et vos gants loin des éléments mobiles.** Les vêtements amples, les bijoux ou les cheveux longs peuvent être entraînés par les éléments de la machine en mouvement.
- g) **Si un dispositif d'aspiration de poussière ou un sac collecteur peuvent être fixés à l'outil, vous devez vous assurer qu'il sont bien et correctement utilisés.** L'utilisation d'un dispositif d'aspiration de poussière peut réduire les risques dus à l'inhalation de poussière.
- h) **Ne vous considérez jamais en sécurité et ne vous surestimez pas en négligeant les règles de sécurité applicables lors de l'utilisation d'outils électriques, même si vous avez une grande habitude d'utilisation de cet outil électrique.** Une négligence lors de l'utilisation de cet outil peut être à l'origine de graves blessures.

4) Utilisation et entretien de l'outil électrique

- a) **Ne surchargez pas l'outil. Utilisez l'outil électrique approprié au type de travail à effectuer.** Avec un outil électrique approprié, vous travaillerez mieux et de manière plus sûre dans la plage de puissance indiquée.
- b) **N'utilisez pas les outils électriques qui ont des interrupteurs défectueux.** Les outils électriques qui ne peuvent pas être mis en marche ou arrêtés sont dangereux et doivent être réparés.
- c) **Retirer le connecteur de la prise de courant et/ou retirer la batterie amovible avant d'entreprendre de régler l'appareil, de remplacer les pièces de l'outil d'insertion ou de déposer l'outil électrique.** Cette mesure de sécurité empêche le démarrage impromptu de l'outil électrique.

- d) **Conserver les outils électriques inutilisés hors de portée des enfants. L'outil électrique ne doit pas être utilisé par des personnes qui ne sont pas familières de ces outils ou qui n'ont pas lu ces instructions.** Les outils électriques représentent un danger s'ils sont utilisés par des personnes inexpérimentées.
- e) **Prendre soin des outils électriques et outils auxiliaires. Vérifier si les pièces mobiles fonctionnent parfaitement, ne sont pas bloquées ou si certaines pièces sont cassées ou si endommagées qu'elles nuisent au bon fonctionnement de l'outil électrique. Faire réparer les pièces endommagées avant d'utiliser l'outil électrique. De nombreux accidents sont dus à des outils électriques mal entretenus.** De nombreux accidents sont dus à des outils électriques mal entretenus.
- f) **Maintenir les outils de coupe aiguisés et propres.** Des outils de coupe bien entretenus, aux arêtes de coupe aiguisées, se coincent moins et sont plus faciles à guider.
- g) **Utiliser l'outil électrique, les accessoires, les outils d'insertion, etc. conformément à ces instructions. Tenir compte des conditions de travail et de l'activité à réaliser.** Toute utilisation des outils électriques dans des buts autres que ceux prévus peut entraîner des situations de danger.
- h) **Veiller à ce que les poignées et leurs surfaces de préhension soient sèches, propres et exemptes d'huile et de graisse.** Des poignées et surfaces de préhension de poignées glissantes compromettent la sécurité d'utilisation et de contrôle de l'outil électrique dans les situations inattendues.

5) Entretien

- a) **Ne confier la réparation de l'outil électrique qu'à des spécialistes qualifiés et utiliser uniquement des pièces de rechange d'origine.** Ainsi, la sécurité de l'outil électrique est maintenue.

⚠ AVERTISSEMENT

Pendant son fonctionnement, cet outil électrique génère un champ électromagnétique. Ce champ peut dans certaines circonstances nuire aux implants médicaux actifs ou passifs. Pour réduire les risques de blessures graves voire mortelles, nous recommandons aux personnes porteuses d'implants médicaux de consulter leur médecin, ainsi que le fabricant de leur implant avant d'utiliser l'outil électrique.

Consignes de sécurité pour les scies circulaires sur table

Consignes de sécurité concernant les protections de sécurité

- a) **Laissez les protections de sécurité en place, les protections de sécurité doivent toujours être en état de fonctionner et correctement montées.**
Les protections de sécurité mal serrées, endommagées ou ne fonctionnant pas correctement doivent être réparées ou remplacées.
- b) **Lors des coupes, utilisez toujours le protecteur de la lame de scie et le couteau diviseur.**
Lorsque la lame scie dépasse totalement l'épaisseur de la pièce lors de la coupe, le protecteur de lame et les autres dispositifs de sécurité limitent les risques de blessures.
- c) **Une fois que les processus de travail ayant nécessité le retrait du recouvrement de protection et/ou de la cale de fendage (par exemple, plier, chanfreiner ou désolidariser dans le procédé de manutention) sont terminés, fixez impérativement à nouveau le système de protection.**
Les dispositifs de protection limitent le risque de blessures.
- d) **Avant de mettre l'outil électrique en marche, assurez-vous que la lame de scie ne touche pas la protection de la lame, le couteau diviseur ou la pièce à scier.**
Un contact inopiné de ces éléments avec la lame de scie peut provoquer des situations dangereuses.
- e) **Ajustez le couteau diviseur en respectant les instructions contenues dans ce manuel d'utilisation.** De mauvais écartements, une mauvaise position ou orientation peuvent empêcher le couteau diviseur d'éviter efficacement un recul de la pièce en cours de sciage.
- f) **Afin que la fonction du couteau diviseur soit effective, il doit être au contact de la pièce.**
Lors des coupes de pièces qui sont trop courtes pour que le couteau diviseur y pénètre, il est inefficace. Dans ce cas, le recul de la pièce ne peut pas être évité par le couteau diviseur
- g) **Utilisez une lame de scie correspondant au couteau diviseur.** Afin que le couteau diviseur soit efficace, le diamètre de la lame de scie doit être compatible avec le couteau diviseur, le corps de lame doit être plus étroit que le couteau diviseur et la largeur des dents plus forte que l'épaisseur du couteau diviseur.

Consignes de sécurité concernant le sciage

- a) **⚠ DANGER: N'approchez pas vos doigts et vos mains à proximité de la lame de scie ou de la zone de sciage.**

Du fait d'un moment d'inattention ou lors d'un dérapage, vos mains pourraient entrer en contact avec la lame de scie et subir de sérieuses blessures.

- b) **Guidez toujours la pièce à scier dans le sens opposé à la rotation de la lame ou de l'outil coupant.**

Si la pièce est guidée dans le même sens que celui de la rotation de la lame de scie au-dessus de la table, la pièce et vos mains peuvent être tirés vers la lame.

- c) **Lors des coupes de long, n'utilisez jamais le guide d'angle pour guider la pièce et n'utilisez jamais le guide d'angle combiné avec le guide parallèle pour déterminer la longueur de la pièce lors des coupes transversales.** Le guidage des pièces en utilisant simultanément le guide d'angle et le guide parallèle augmente le risque que la lame se bloque et provoque un recul de la pièce.

- d) **Lors des coupes de long, poussez toujours la pièce entre le guide parallèle et la lame de scie. Utilisez une poignée poussoir à bois lorsque la distance entre le guide parallèle et la lame est inférieur à 150 mm et un poussoir à bois lorsque la distance est inférieure à 50 mm.**

Ces accessoires vous permettent de maintenir vos mains à une distance sûre de la lame de scie.

- e) **Utilisez exclusivement le poussoir à bois livré par le fabricant ou un poussoir conçu de la façon recommandée.**

Le poussoir à bois permet de maintenir vos mains à une distance suffisante de la lame de scie.

- f) **N'utilisez jamais un poussoir à bois endommagé ou ébréché.**

Un poussoir à bois endommagé peut provoquer le contact de votre main avec la lame de scie.

- g) **Ne travaillez jamais à « main levée ». Utilisez toujours le guide parallèle ou le guide d'angle pour positionner la pièce et la guider. Travailler à « main levée » signifie que vous maintenez la pièce et la guidez à la main sans utiliser le guide d'angle ou le guide parallèle.**

Le travail à main levée conduit à un guidage dans une mauvaise direction, provoque le blocage et le recul de la pièce.

- h) **Ne saisissez rien auprès ou au-dessus d'une lame de scie en rotation.**

En saisissant une pièce vous risquez de toucher inopinément la lame de scie en rotation.

- i) **Assurez le support de la pièce sur sa longueur et sa largeur, derrière et sur le côté de la lame de scie, afin que la pièce soit parfaitement à l'horizontale.**

Les pièces longues et/ou larges ont tendance à se courber au bord de la table, ce qui entraîne une perte de contrôle, un blocage de la lame et un recul de la pièce.

Guidez la pièce en la poussant régulièrement. Ne pliez pas et ne faites pas dévier la pièce. Si la lame de scie se bloque, arrêtez l'outil électrique immédiatement, débranchez la prise du secteur et remédiez à la cause du blocage.

Le blocage de la lame de scie par la pièce à scier peut provoquer un recul et le blocage du moteur.

- j) **N'enlevez pas les chutes pendant que la scie est en marche.** Les chutes de coupe peuvent se bloquer entre le guide parallèle et la lame de scie ou sous le protecteur de la lame de scie, si vous les enlevez, vos doigts peuvent être attirés vers la lame. Arrêtez la scie et attendez que la lame de scie soit complètement arrêtée avant d'enlever les chutes.
- k) **Pour effectuer des coupes de long de moins de 2 mm d'épaisseur, utilisez un guide parallèle complémentaire qui soit en contact avec la table de la scie.** Les pièces de faible épaisseur risquent de se coincer sous le guide parallèle et de provoquer un recul.

Recul – Causes et consignes de sécurité correspondantes

Le recul est une réaction brutale de la pièce provoquée par le grippage ou le blocage de la lame de scie, par un guidage de biais de la lame de scie dans la pièce ou lorsqu'une partie de la pièce à scier se bloque entre la lame de scie et le guide parallèle ou un autre élément fixe.

Dans la plupart des cas, lors d'un recul, la pièce est saisie par l'arrière de la lame de scie qui la relève de la table et la propulse vers l'opérateur. Le recul est dû à une mauvaise utilisation ou à une utilisation incorrecte de la scie circulaire sur table. Le recul peut être évité en prenant des précautions appropriées telles qu'indiquées ci-après.

- a) **Ne vous placez pas en face de la lame de scie. Tenez-vous toujours de côté par rapport à la lame de scie, là où se trouve le guide parallèle.**

Lors d'un recul, la pièce peut être propulsée à grande vitesse vers les personnes qui se trouvent en ligne et en face de la lame de scie.

- b) **Ne placez jamais vos mains au-dessus et derrière la lame de scie pour saisir la pièce et la tirer ou la soutenir.**

Vos mains pourraient entrer inopinément en contact avec la lame de scie ou bien un recul pourrait attirer vos doigts sur la lame de scie.

- c) **Ne maintenez et n'appuyez jamais la pièce que vous êtes en train de scier contre le côté de la lame de scie en rotation.**

Le fait de pousser la pièce à scier contre le côté de la lame de scie provoque un blocage et un recul.

- d) **Placez le guide parallèle parallèlement à la lame de scie.**

Un guide parallèle mal positionné pousse la pièce vers la lame de scie, ce qui provoque un recul.

- e) **Pour effectuer des coupes masquées (par exemple, un rainurage, un feuillurage ou une coupe par retournement), utilisez un bloc poussoir pour guider la pièce sur la table et contre le guide parallèle.**

Le bloc poussoir permet de mieux contrôler la pièce en cas de recul.

- f) **Faites particulièrement attention lorsque vous sciez dans les zones masquées d'éléments assemblés.**

La lame de scie en pénétrant dans la pièce peut entrer en contact avec des corps étrangers qui provoqueraient un recul.

- g) **Soutenez les grandes plaques pour éviter le risque d'un recul dû au blocage de la lame de scie.**

Les grandes plaques peuvent se cintrer sous l'effet de leur poids. Les plaques doivent être soutenues partout où elles dépassent de la surface de la table.

- h) **Faites particulièrement attention lorsque vous sciez des pièces qui sont tordues, vrillées, gauchies ou qui ne comportent pas d'arête rectiligne que vous pourrez appliquer contre le guide d'angle ou le guide parallèle pour les guider.**

Les pièces tordues, vrillées ou gauches sont instables et engendrent des erreurs de guidage du trait de scie vers la lame de scie ce qui provoque un blocage et un recul.

- i) **Ne sciez jamais plusieurs pièces empilées l'une sur l'autre ou l'une derrière l'autre.**

La lame de scie pourrait saisir une ou plusieurs pièces, ce qui provoquerait un recul.

- j) **Lorsque vous voulez redémarrer une scie circulaire dont la lame est déjà dans la pièce à scier, centrez la lame dans le trait de scie de façon à ce que les dents de la lame de scie ne soient pas bloquées dans la pièce.** Si la lame de scie est bloquée, elle risque de soulever la pièce et de provoquer un recul lors du redémarrage.

- k) **Veillez à maintenir les lames de scie propres, affûtées et suffisamment avoyées. N'utilisez jamais de lames voilées ou de lames présentant des fissures ou des dents cassées.**

Les lames affûtées et correctement avoyées minimisent les risques de blocage, de serrage et de recul.

Consignes de sécurité pour l'utilisation des scies circulaires sur table

- a) **Arrêtez la scie circulaire sur table et débranchez-la du réseau avant d'enlever l'insert de table, de remplacer la lame de scie, d'effectuer des opérations de réglage du couteau diviseur ou de la protection de la lame de scie ainsi que lorsque vous laissez la machine sans surveillance.**

Les mesures de sécurité servent à éviter les accidents.

- b) **Ne laissez jamais la machine fonctionner sans surveillance. Arrêtez l'outil électrique et ne le quittez pas avant qu'il soit à l'arrêt complet.**

Une scie maintenue en fonction sans surveillance représente un danger incontrôlable.

- c) **Mettez la scie circulaire sur table en place à un emplacement plat et bien éclairé, où vous pouvez vous tenir debout correctement sans perdre votre équilibre. L'emplacement choisi pour l'implantation de la machine doit être suffisamment spacieux pour pouvoir y manutentionner les dimensions des pièces à scier.**

Le désordre, les zones de travail non éclairées, les sols irréguliers et glissants peuvent être à l'origine d'accidents.

- d) **Enlevez régulièrement les sciures et les copeaux tombés sous la table de la scie et/ou ceux contenus par le dispositif d'aspiration.**

La sciure accumulée est inflammable et peut s'auto-enflammer.

- e) **Installez la scie circulaire sur table de manière sûre.**

Une scie circulaire sur table mal installée peut se déplacer et basculer.

- f) **Enlevez les outils de réglage, les chutes de bois etc. de la table de la scie circulaire avant de la mettre en marche.**

Toute distraction ou blocages éventuels peuvent être dangereux.

- g) **Utilisez toujours des lames de la bonne dimension disposant du bon alésage (par exemple cranté ou rond).**

Les lames de scie qui ne correspondent pas aux éléments de la scie ne tournent pas rond et conduisent à une perte de contrôle.

- h) **N'utilisez jamais de pièces, endommagées ou non adaptées pour effectuer le montage de la lame de scie, comme par exemple les brides, les rondelles, les vis et les écrous.**

Ces pièces destinées au montage de la lame de scie ont été spécialement conçues pour votre scie circulaire pour en garantir la sécurité et une performance optimale.

i) Ne montez jamais sur la table de la scie circulaire et ne l'utilisez pas comme escabeau.

Vous pouvez subir de sérieuses blessures si l'outil électrique bascule ou si vous entrez en inopinément en contact avec la lame de scie.

j) Assurez-vous que la lame de scie est montée dans le bon sens de rotation. N'utilisez pas de disques abrasifs ou de brosses métalliques avec cette scie circulaire.

Un montage incorrect de la lame de scie ou l'utilisation d'accessoires non recommandés peuvent être à l'origine de blessures sérieuses.

Consignes de sécurité relatives au maniement des lames

1. Ne mettez les lames en place que si vous en maîtrisez le maniement.
2. Respectez la vitesse de rotation maximale. La vitesse de rotation maximale indiquée sur la lame ne doit pas être dépassée. Si une plage de vitesse de rotation est indiquée, respectez-la.
3. Respectez le sens de rotation de la lame de scie et du moteur.
4. N'utilisez pas de lames présentant des fissures. Mettez les lames présentant des fissures hors service. Il est interdit de les réparer.
5. Éliminez les impuretés, la graisse, l'huile et l'eau des surfaces de serrage.
6. N'utilisez pas de bagues ou de douilles de réduction libres pour réduire les trous des lames de scie de table.
7. Veillez à ce que les bagues de réduction fixes servant à maintenir la lame présentent le même diamètre et au minimum 1/3 du diamètre de coupe.
8. Veillez à ce que les bagues de réduction fixes soient parallèles les unes aux autres.
9. Manipulez les lames avec prudence. Les conserver de préférence dans leur emballage d'origine ou dans des emballages spéciaux. Porter des gants pour une prise en main plus sûre et pour réduire encore le risque de blessures.
10. Avant d'utiliser les lames, veillez à ce que tous les dispositifs de protection soient bien fixés.
11. Avant toute utilisation, veillez à ce que la lame réponde aux exigences techniques de l'outil électrique et à ce qu'elle soit bien fixée.
12. Utilisez la lame de scie livrée avec la machine exclusivement pour la coupe de bois et jamais pour la coupe de métal.
13. Utilisez la lame de scie adaptée au matériau à traiter.
14. Utilisez uniquement une lame de scie présentant un diamètre correspondant aux indications figurant sur la scie.

15. Utilisez uniquement des lames de scie repérées par un régime supérieur ou égal à celui figurant sur l'outil électrique.

16. Utilisez uniquement des lames de scie recommandées par le fabricant et conformes à la norme EN 847-1 si elles sont destinées à découper du bois ou des matériaux similaires.

17. Portez des équipements de protection individuelle adaptés, par exemple :

- Protection auditive;
- Gants de protection pour manipuler les lames de scie.

18. Utilisez uniquement des lames de scie recommandées par le fabricant et conformes à la norme EN 847-1. Avertissement ! Lors du remplacement de la lame de scie, veillez à ce que la largeur de coupe ne soit pas inférieure et à ce que l'épaisseur de la lame ne soit pas supérieure à l'épaisseur de la cale de fendage !

19. Lors de la découpe de bois et de plastiques, évitez une surchauffe des dents de scie. Réduisez la vitesse d'avance pour éviter que le plastique ne fonde.

Risques résiduels

La machine est construite en l'état des connaissances techniques actuelles et selon les règles techniques de sécurité reconnues. Toutefois, des risques résiduels peuvent subsister lors de son utilisation.

- Danger pour la santé dû au courant électrique lors de l'utilisation de câbles de raccordement électriques non conformes.
- Malgré la mise en application de toutes les mesures préventives, des risques résiduels non évidents peuvent subsister.
- Les risques résiduels peuvent être minimisés en observant les consignes de sécurité, en respectant l'utilisation conforme ainsi que les consignes du manuel d'utilisation.
- Ne surchargez pas la machine inutilement : une pression trop importante lors du sciage endommage rapidement la lame de scie, ce qui peut nuire à la précision de coupe et aux performances de la machine lors de son utilisation.
- Évitez toute mise en service impromptue de la machine: lors de l'introduction de la fiche dans la prise, la touche de mise en marche ne doit pas être actionnée.
- Utilisez la lame recommandée dans le présent manuel. Votre scie conservera ainsi des performances optimales.
- Faites en sorte de ne pas placer vos mains dans la zone de coupe si la machine est en cours de fonctionnement.
- Avant d'entreprendre une opération de réglage ou d'entretien, relâchez la touche de la poignée et débranchez la machine.

7. Caractéristiques techniques

Moteur à courant alternatif	230 V _~ 50Hz
Puissance	2000 Watt
Mode de fonctionnement	S6 40% *
Régime ralenti	4800 min ⁻¹
Lame de scie en métal dur	∅ 254 x ∅ 30 x 2,8 mm
Nombre de dents	24
Épaisseur de la cale de fendage	2,5 mm
Dimensions min. de la pièce usinée l x L x H	10 x 50 x 1 mm
Taille de la table	546 x 630 mm
Hauteur de coupe max. 90°	87 mm
Hauteur de coupe max. 45°	55 mm
Réglage de la hauteur	0 - 87 mm
Lame de scie inclinable	0 - 45°
Connexion d'aspiration	∅ 40 mm
Poids approx.	18,5/19,5 kg

* Mode de fonctionnement S6 40%: Mode de fonctionnement continu avec charge d'exposition (durée de fonctionnement 10 min.). Pour que le moteur ne chauffe pas au-delà de la température autorisée, il doit fonctionner pendant 40% de la durée de fonctionnement à la puissance nominale indiquée, puis continuer de tourner sans charge pendant 60% de la durée de fonctionnement.

Bruit

Les valeurs du bruit émis ont été déterminées conformément à la norme EN 62841.

Niveau de pression acoustique L _{pA}	93,5 dB(A)
Imprécision K _{pA}	3 dB
Niveau acoustique L _{WA}	106,5 dB(A)
Imprécision K _{WA}	3 dB

Portez une protection auditive.

Les nuisances sonores peuvent entraîner une perte d'audition. Les valeurs globales d'oscillation (somme vectorielle des 3 directions) ont été calculées conformément à la norme EN 62841.

REMARQUE : Les valeurs d'émission de bruit indiquées ont été mesurées dans le cadre d'une méthode de contrôle normalisée et peuvent être utilisées avec une autre dans le but de comparer un outil électrique.

Les valeurs d'émission de bruit indiquées peuvent être utilisées également afin de réaliser une estimation préalable de la charge.

⚠ AVERTISSEMENT: Les émissions sonores peuvent varier par rapport aux valeurs indiquées lors de l'utilisation réelle de l'outil électrique selon la manière dont l'outil électrique est utilisé, en particulier, selon le type de pièce usinée traitée. Prenez des mesures de protection contre les nuisances sonores. Tenez compte de l'ensemble de la procédure de travail, c'est-à-dire également des moments auxquels l'outil électrique fonctionne sans charge ou est désactivé. Parmi les mesures qui conviennent, citons entre autres une maintenance et un entretien réguliers de l'outil électrique et des outils d'insertion, des pauses régulières, ainsi qu'une bonne planification des processus de travail.

8. Avant la mise en service

- Ouvrez l'emballage et sortez-en la machine soigneusement.
- Retirez les matériaux d'emballage ainsi que les sécurités mises en place pour le transport (le cas échéant).
- Vérifiez que les fournitures sont complètes.
- Inspectez l'outil et les accessoires, assurez-vous qu'il n'y a pas eu de dommages liés au transport.
- Conservez l'emballage jusqu'à la fin de la période de garantie, si possible.

⚠ AVERTISSEMENT

L'appareil et les matériaux d'emballage ne sont pas des jouets ! Les enfants ne doivent en aucun cas jouer avec les sacs en plastique, films d'emballage et pièces de petite taille ! Il y a un risque d'ingestion et d'asphyxie !

- La machine doit être placée de façon à être bien stable, autrement dit vissée à fond sur un établi, un support fixe universel ou autre. Utilisez pour ce faire les alésages qui se trouvent sur le côté intérieur des pieds de bâti.
- Avant la mise en service, les recouvrements et dispositifs de sécurité doivent être montés dans les règles de l'art.
- La lame de scie doit pouvoir tourner librement.
- Veillez aux corps étrangers inclus dans les morceaux de bois de récupération, comme par ex. les clous et les vis, etc.
- Avant d'actionner l'interrupteur marche / arrêt, assurez-vous que la lame de scie est montée correctement. Les éléments mobiles doivent fonctionner librement.

- Avant le raccordement, vérifiez si les données de la plaque signalétique correspondent bien aux données du réseau.
- Branchez l'appareil à une prise équipée d'une terre, protégée par un fusible de 16A au minimum.

9. Montage

⚠ AVERTISSEMENT : Risque de blessures !

Le montage incorrect de la scie circulaire de table peut entraîner des blessures graves.

Avant la mise en service, montez intégralement et correctement la scie circulaire de table, y compris l'ensemble des couvercles et dispositifs de sécurité.

Ne branchez en aucun cas la fiche secteur dans la prise de courant avant d'avoir terminé le montage.

Lorsque les connexions sont fixées avec une vis à six pans, un écrou, une bague élastique et une rondelle d'appui, cette dernière et la bague élastique doivent être montées sous la vis à six pans. La bague élastique se trouve toujours tout contre la vis à six pans (intérieure) ou l'écrou.

Les vis à six pans doivent être insérées de l'extérieur vers l'intérieur et les connexions avec les écrous doivent être sécurisées de l'intérieur. Les écrous et les vis doivent être serrés à la main pendant l'assemblage afin de ne pas risquer de tomber. Si vous serrez les écrous et les vis avant l'assemblage final, la scie circulaire de table ne peut pas être installée correctement et de manière stable.

9.1 Monter le bâti (fig. 4-8)

1. Faites tourner la scie circulaire de table et posez-la au sol.
2. Les quatre piliers (18) sont vissés au boîtier (fig. 5).
3. Vissez à présent sans serrer les quatre montants centraux (19a, 19b) sur les piliers (18). Utilisez les boulons de carrosserie (b), les rondelles (c), les bagues élastiques (d) et les écrous (e) (fig. 6).
4. Vissez les étriers de support (21) dans les alésages des piliers arrière (18). Matériel de montage : 2 boulons de carrosserie (b), les rondelles (c), les bagues élastiques (d) et les écrous (e) (fig. 7).
ATTENTION : Les deux étriers de support doivent être fixés à l'arrière de la machine au niveau des points de fixation (22) (fig. 7).
5. Serrez ensuite toutes les vis des piliers (18).
6. Placez à présent les bandes en caoutchouc (20) sur les piliers (18) (fig. 8).
7. Positionnez la scie circulaire de table sur le bâti (10).

9.2 Monter/démonter la protection de la lame de scie (fig. 9)

1. Desserrez la vis avec l'écrou et la rondelle plate (25) de la protection de la lame de scie (2). Depuis le haut, positionnez la protection de la lame de scie (2) sur la cale de fendage (3).
2. Montez la vis avec l'écrou et la rondelle plate (25) de manière à ce que la vis soit bien en place dans le trou oblong.
3. Ne serrez pas trop la vis (25). La protection de la lame de scie doit continuer de pouvoir se déplacer librement.
4. Le démontage s'effectue en sens inverse.

⚠ **AVERTISSEMENT:** Avant de débiter l'opération de sciage, la protection de la lame de scie (2) doit être abaissée sur l'élément à scier.

Une fois le montage terminé, contrôlez le bon fonctionnement de la protection de la lame de scie (2). Relevez la protection de la lame de scie et relâchez-la. La protection de la lame de scie doit d'elle-même repartir vers sa position de départ.

9.3 Montage/Réglage du couteau diviseur : (Fig. 9-11)

Attention ! Débranchez la fiche du secteur ! Le réglage de la lame de scie (4) doit être contrôlé après chaque changement de lame.

1. Placez et bloquez la lame de scie (4) à sa hauteur de coupe maximum et orientée à 0°.
2. Démontez la protection de la lame de scie (2) (pas nécessaire lors du premier montage).
3. Dévissez les deux vis à tête fraisées de l'insert de table (23) et enlevez l'insert de table (5).
4. Desserrez la vis de fixation (24) du couteau diviseur (pour ce faire, utilisez la clé à fourche de 8 fournie avec la machine).
5. Poussez le couteau diviseur (3) vers le haut.
6. La lame de scie (4) doit être à une distance de 3 à 5 mm du couteau diviseur (3) (Fig.11).
7. Resserrez la vis de fixation du couteau diviseur (24) et remettez l'insert de table (5) en place.
8. Montez la protection de la lame de scie (2) avec la vis avec écrou moleté et la rondelle (25).

9.4 Raccordement du dispositif d'aspiration

1. Emmanchez un tuyau d'aspiration sur l'embout d'aspiration (15). Fixez le tuyau si nécessaire à l'aide d'un collier pour éviter qu'il se désolidarise de l'embout d'aspiration (15).
2. Un aspirateur domestique n'est pas conçu pour cette fonction. Utilisez un aspirateur d'atelier ou de préférence un véritable dispositif d'aspiration de sciure et de copeaux.

10. Commande

10.1 Interrupteur On/Off (fig. 3)

- L'actionnement de la touche verte I permet d'activer la scie. Avant de commencer le sciage, attendez que la lame de scie ait atteint son régime maximal.
- Pour désactiver à nouveau la scie, appuyez sur la touche rouge 0.

10.2 Régler la profondeur de coupe (fig. 1+3)

En tournant le volant (8), la lame de scie (4) peut être réglée sur la profondeur de coupe prévue.

- **Dans le sens antihoraire** : profondeur de coupe supérieure
- **Dans le sens horaire** : profondeur de coupe inférieure

Vérifiez le réglage en procédant à une coupe d'essai.

10.3 Régler l'équerre (fig. 1, 13, 17, 18)

La scie circulaire de table permet de réaliser des coupes en biais vers la gauche de 0° à 45° par rapport à la butée parallèle (13).

△ Avant chaque découpe, vérifiez qu'il n'existe aucun risque de collision entre le rail de butée (28), la butée transversale (29) et la lame de scie (4).

1. Desserrez la poignée de blocage (6).
2. Tournez le volant (8) pour régler la dimension d'angle souhaitée sur l'échelle.
3. Bloquez la poignée de blocage (6) dans la position d'angle souhaitée.

10.4 Utilisation de la butée parallèle (fig. 13-19)

10.4.1 Régler la hauteur de butée (fig. 13+14)

- Le rail de butée (28) de la butée parallèle (13) possède deux surfaces de guidage de hauteurs différentes.
- Selon l'épaisseur du matériau à découper, on utilisera le rail de butée (28) pour le matériau épais (épaisseur de la pièce à usiner supérieure à 25 mm) et pour le matériau fin (épaisseur de la pièce à usiner inférieure à 25 mm).

10.4.2 Faire tourner le rail de butée (fig. 13)

1. Pour faire tourner le rail de butée (28), commencez par desserrer les écrous moletés (i).
2. Le rail de butée (28) peut à présent être retiré de la butée parallèle (13) et repoussé avec le guide correspondant.
3. Resserrez les écrous moletés (i).
4. Le rail de butée (28) peut au besoin être placé à gauche ou à droite de la butée parallèle (13). Pour ce faire, montez uniquement les vis de l'autre côté de la butée parallèle (13).

10.4.3 Régler la largeur de coupe (fig. 14+15)

Pour les découpes longitudinales de pièces en bois, utiliser la butée parallèle (13).

1. Depuis le haut, positionnez la butée parallèle (13) sur le rail de guidage (14) de la butée (13).
2. Sur le rail de guidage (14) de la butée parallèle (13) se trouvent 2 graduations indiquant la distance qui sépare la butée parallèle (13) de la lame de scie (4).
3. Selon que le rail de butée (28) est tourné en vue de l'usinage de matériaux épais ou fins, sélectionnez la graduation appropriée :
Rail de butée haut : matériau épais
Rail de butée bas : matériau fin
4. Réglez la butée parallèle (13) sur la dimension souhaitée au niveau du regard et fixez-la à l'aide du levier d'excentrique (12) destiné à la butée parallèle (13).

10.4.4 Régler la longueur de butée (fig. 16)

Pour éviter que la découpe ne coince, le rail de butée (28) peut être déplacé dans le sens longitudinal.

Règle de base : L'extrémité arrière de la butée bute contre une ligne imaginaire qui débute quasiment au centre de la lame de scie et se poursuit à 45° vers l'arrière.

1. Réglez la largeur de coupe nécessaire.
2. Desserrez les écrous moletés (i) et faites avancer le rail de butée (28) jusqu'à atteindre la ligne imaginaire à 45°.
3. Resserrez les écrous moletés (i).

10.4.5 Ajustement de la butée parallèle (fig. 17+17a)

ATTENTION : Retirez la protection de la lame de scie (2) (voir 9.2).

1. Réglez la lame de scie (4) sur la profondeur de coupe maximale.
2. Réglez la butée parallèle (13) de manière à ce que le rail de butée (28) touche la lame de scie (réglage destiné à un matériau épais, voir 10.4.3).

Si la butée parallèle (13) n'est pas alignée sur la lame de scie (4), procédez comme suit :

1. Desserrez les vis (k) de la butée parallèle de manière à ce que cette dernière (13) puisse être alignée à la parallèle de la lame de scie (4).
2. Resserrez les vis (k).

10.5 Utilisation de la butée transversale (fig. 18)

Lors de la découpe, la butée transversale (29) doit être prolongée avec le rail de butée (28) par la butée parallèle (13).

1. Poussez la butée transversale (29) dans la rainure (26a) de la table de scie.
2. Desserrez la vis moletée (27).

3. Faites tourner la butée transversale (29) jusqu'à obtenir la dimension d'angle souhaitée. L'encoche de la tige de guidage indique l'angle réglé.
4. Resserrez la vis moletée (27).
5. Pour prolonger la butée transversale (29) avec le rail de butée (28), ce dernier (28) doit être retiré de la butée parallèle (13). Montez à présent le rail de butée comme l'indique la fig. 18. Pour ce faire, utilisez les écrous moletés (i).

ATTENTION: Ne poussez pas le guide trop loin en direction de la lame de scie. L'écart entre le guide et la lame de scie (4) doit être d'environ 2 cm.

10.6 Ajustement de l'échelle de la butée parallèle (fig. 19)

Vérifiez que l'affichage du regard (30) de la butée parallèle (13) indique des valeurs correctes par rapport à la ligne de coupe. Si tel n'est pas le cas, procédez comme suit :

1. Desserrez la vis (30a) qui fixe l'affichage au regard (30) de la butée parallèle (13). L'affichage du regard (30) peut à présent être réglé dans la position qui convient.
2. Resserrez à présent la vis (30a) du regard (30).

11. Fonctionnement

11.1 Conseils d'utilisation

- Après chaque nouveau réglage, nous vous recommandons d'effectuer une coupe d'essai pour vérifier les cotes réglées.
- Après avoir mis la scie en marche, attendez que la lame de scie ait atteint sa vitesse de rotation maximale avant d'effectuer la coupe.
- Supportez les pièces longues pour les empêcher de basculer à la fin de la coupe ! (par exemple à l'aide d'une servante, etc.)
- Faites attention au début de la coupe.
- Utilisez l'appareil uniquement avec un dispositif d'aspiration connecté à l'appareil.
- Contrôlez et nettoyez régulièrement les canaux d'aspiration.

11.2 Adaptation des lames de scie

- 24 dents : matériaux tendres, fort enlèvement de copeaux, gabarit de découpe grossier
- 48 dents (non fournies) : matériaux durs, faible enlèvement de copeaux, gabarit de découpe fin

11.3 Exécuter des coupes longitudinales (fig. 20)

La pièce à usiner est coupée de long. Appuyer un côté de la pièce à usiner contre le guide parallèle (13), plaquer la pièce sur la table (1).

Le capot de protection de lame de scie (2) doit toujours être abaissé sur la pièce à usiner. Ne jamais se placer en face de la ligne de coupe lors d'une coupe longitudinale.

1. Réglez la butée parallèle (13) et le rail de butée (28) en fonction de la hauteur de la pièce et de la largeur souhaitée.
2. Mettez la scie en marche.
3. Placez vos mains à plat sur la pièce, doigts fermés, et poussez la pièce sur le rail de butée (28) le long de la lame de scie (4).
4. Guidage latéral avec la main gauche ou droite (en fonction de la position du guide parallèle) uniquement jusqu'à l'arête avant du capot de protection de lame de scie (2).
5. Poussez toujours la pièce à scier jusqu'à l'extrémité du couteau diviseur (3).
6. Les chutes de coupe restent sur la table (1) jusqu'à ce que la lame de la scie (4) soit totalement arrêtée.
7. Supportez les pièces longues pour les empêcher de basculer à la fin de la coupe ! (par exemple à l'aide d'une servante, etc.)

ATTENTION: La butée parallèle doit être réglée à la parallèle de la lame de scie. Vérifiez l'alignement et assurez-vous que la butée parallèle (13) est bien en place, en particulier pendant l'utilisation et après une longue période d'inactivité. Les vibrations risquent de faire se desserrer les raccords vissés. Si nécessaire, réajustez la butée parallèle (13) et resserrez l'écrou moleté (i). Fixez les raccords de vissage (k) avec la clé Allen (non fournie) (fig. 17a).

11.3.1 Coupe de pièces étroites (fig. 21)

Les coupes longitudinales de pièces ayant une largeur inférieure à 120 mm doivent absolument être réalisées à l'aide d'un poussoir (16). Le poussoir (16) fait partie de la livraison. Remplacez immédiatement tout poussoir (16) usé ou détérioré.

1. Réglez le guide parallèle (13) à la largeur de pièce souhaitée après la coupe.
2. Poussez la pièce à scier des deux mains vers l'avant, il est impératif d'utiliser le poussoir (16) dans la zone de la lame de scie.
3. Poussez toujours la pièce à scier jusqu'à ce qu'elle ait dépassé l'extrémité du couteau (3) diviseur.

⚠ AVERTISSEMENT : Pour les pièces courtes, le poussoir (13) doit être utilisé dès le début de la coupe.

11.3.2 Couper des pièces très étroites

Pour les coupes longitudinales de pièces très étroites d'une largeur de 30 mm et moins, utiliser absolument un poussoir à bois. La cale coulissante n'est pas fournie ! (Disponible dans le commerce spécialisé). Remplacez à temps tout bois poussoir usé.

Lors du sciage, les pièces à usiner peuvent être bloquées entre la butée parallèle et la lame de scie, happées par la lame de scie et éjectées.

Par conséquent, privilégiez la surface de guidage inférieure de la butée parallèle. Au besoin, changez le réglage du rail de butée (voir 10.4.2).

1. Le guide parallèle doit être réglé en fonction de la largeur de coupe souhaitée.
2. Plaquez la pièce à scier contre le guide parallèle à l'aide d'une poignée - poussoir et poussez la pièce à scier à l'aide du poussoir (16) jusqu'à l'extrémité du couteau diviseur (3).

11.3.3 Exécuter des coupes en biseau (fig. 22)

La coupe en biseau est principalement effectuée en utilisant le guide parallèle (13). Par principe, la butée parallèle (13) doit être montée à la droite de la lame de scie. Sinon, les pièces à usiner peuvent être bloquées entre la butée parallèle et la lame de scie et éjectées.

1. Réglez la lame de scie à l'angle souhaité.
2. Réglez le guide parallèle (13) en fonction de la largeur et de la hauteur de la pièce à usiner.
3. Réalisez la coupe à la largeur souhaitée.

11.4 Réalisation de coupes transversales (fig. 23)

1. Poussez la butée transversale (29) dans l'une des deux rainures (26a/b) de la table de scie et la réglez-la sur les dimensions d'angle souhaitées. Si la lame de scie (4) est en plus placée de biais, utilisez la rainure (26a) qui empêche tout contact de votre main et de la butée transversale avec la protection de la lame de scie.
2. Utilisez le guide (28).
3. Appuyez fermement la pièce contre la butée transversale (29)/le rail de butée (28).
4. Mettez la scie en marche.
5. Poussez le guide d'angle (29) et la pièce à usiner en direction de la lame de scie pour réaliser la coupe.

⚠ AVERTISSEMENT: Vous devez toujours bien tenir la pièce et ne jamais scier une pièce non maintenue.

6. Poussez toujours guide d'angle (29) jusqu'à ce que la pièce soit complètement sciée.
7. Mettez la scie à nouveau à l'arrêt.
8. Enlevez les sciures de bois uniquement lorsque la lame est à l'arrêt complet.

11.5 Coupe de panneaux de particules

Afin d'éviter d'ébrécher les arêtes de coupe lors de la découpe de panneaux de particules, il ne faut pas régler la lame de scie (4) à plus de 5 mm au-dessus de l'épaisseur de la pièce.

11.6 Après le sciage

1. Mettez tout d'abord la scie circulaire de table, puis l'installation d'aspiration hors tension. La lame de scie continue de tourner un certain temps.

2. Ne retirez les déchets de coupe de la table de scie que lorsque la lame de scie retourne en position de repos.
3. Isolez la scie circulaire de table du réseau d'électricité en retirant la fiche secteur de la prise de courant.
4. Laissez entièrement refroidir la scie circulaire de table.

11.7 Retirer du matériau coincé

⚠ AVERTISSEMENT ! Risque de blessures !

En cas de manipulation incorrecte de la scie circulaire de table, il existe un risque de blessures graves.

- Mettez immédiatement la scie circulaire de table hors tension et débranchez la fiche secteur de la prise de courant si la lame de scie se coince dans la pièce usinée ou qu'un autre blocage se manifeste.
- Utilisez des gants de protection, ne touchez pas la lame de scie à mains nues.

11.8 Monter/remplacer la lame de scie (fig. 9+12)

⚠ AVERTISSEMENT: Retirez la fiche secteur et portez des gants de protection.

1. Démontez la protection de la lame de scie (2) (voir 9.2).
2. Retirez le plateau de table (5) en desserrant les deux vis à tête fraisée (23).
3. Placez la clé à six pans creux (h) (HX 6) sur la vis et exercez une contre-pression au moyen de la clé polygonale (f) (SW 22) au niveau de l'arbre de moteur.

ATTENTION : Faites tourner la vis dans le sens de rotation de la lame de scie. Retirez la vis desserrée.

4. Retirez la bride extérieure et retirez de la bride intérieure la lame de scie usée de biais vers le bas.
5. Avant de monter la nouvelle lame de scie, nettoyez avec soin la bride à lame de scie au moyen d'une brosse métallique.
6. Remettez en place et fixez la nouvelle lame de scie dans l'ordre inverse.

ATTENTION : Respectez le sens de déplacement. L'angle de coupe des dents doit être orienté dans le sens de déplacement, c'est-à-dire vers l'avant.

7. Remontez et réglez le plateau de table (5), ainsi que la protection de la lame de scie (2) (voir 9.2+13.2).
8. Avant de continuer à utiliser la scie, contrôlez le bon fonctionnement des dispositifs de protection.

12. Transport (fig. 24)

1. Arrêtez la machine et débranchez-la du secteur avant tout déplacement.
2. Enfoncez la lame de scie autant que possible.
3. Enroulez le câble d'alimentation.
4. Tenez l'outil électrique au moins à deux. Soulevez la machine uniquement en la tenant fermement au niveau du boîtier.

5. Protégez la scie des chocs, des coups et des fortes vibrations, par exemple lors du transport dans un véhicule.
6. Arrimez la scie afin qu'elle ne se renverse pas et ne glisse pas.
7. Ne jamais utiliser les dispositifs de protection pour manipuler ou transporter la machine.

13. Maintenance

⚠ **AVERTISSEMENT!** Avant tout réglage, entretien ou réparation, débranchez la fiche du secteur!

13.1 Maintenance générale

- Veillez à ce que les dispositifs de protection, le volet d'aération, les ouvertures d'aspiration et le logement du moteur restent aussi exempts de poussières et d'impuretés que possible. Éliminez les copeaux de bois et la poussière avec un aspirateur et une brosse. Pulvérisez de l'air comprimé à basse pression.
- Nous recommandons de nettoyer l'appareil immédiatement après chaque utilisation.
- Nettoyez l'appareil régulièrement à l'aide d'un chiffon humide et d'un peu de savon noir. N'utilisez aucun produit de nettoyage ni détergent ; ils pourraient endommager les pièces en matière plastique de l'appareil. Veillez à ce que de l'eau ne pénètre pas à l'intérieur de l'appareil.
- Huiler les pièces tournantes une fois par mois pour prolonger la durée de vie de la machine. Ne pas huiler le moteur.

13.2 Remplacer la plaque de table (fig. 9)

⚠ **AVERTISSEMENT:** En cas d'usure ou de dommage, le plateau de table (5) doit être remplacé. Sinon, il existe un fort risque de blessures.

1. Retirez les deux vis à tête fraisée du plateau de table (23) au moyen d'un tournevis cruciforme (non fourni).
2. Retirez le plateau de table usé (5).
3. Le montage du nouveau plateau de table s'effectue en sens inverse.

13.3 Inspection des charbons

Si les charbons font trop d'étincelles, faites-les contrôler par un électricien. Attention ! Seul un électricien qualifié est autorisé à remplacer les charbons.

13.4 Informations concernant le service après-vente

Il faut tenir compte du fait que pour ce produit les pièces suivantes sont soumises à une usure liée à l'utilisation et sont donc des consommables non couverts par la garantie.

Pièces d'usure*: Balais de carbone, lame de scie, plateaux de table, tige de poussée

*Ne font pas partie de l'ensemble de livraison !

14. Stockage

Entreposer l'appareil et ses accessoires dans un lieu sombre, sec et à l'abri du gel. En outre, ce lieu doit être hors de portée des enfants. La température de stockage optimale se situe entre 5 °C et 30 °C.

Conserver l'outil électrique dans l'emballage d'origine. Recouvrir l'outil électrique afin de le protéger de la poussière ou de l'humidité.

Conserver la notice d'utilisation à proximité de l'outil électrique.

15. Raccord électrique

Le moteur électrique installé est prêt à fonctionner une fois raccordé. Le raccordement correspond aux dispositions de la VDE et DIN en vigueur. Le branchement au secteur effectué par le client ainsi que la rallonge électrique utilisée doivent correspondre à ces prescriptions.

- Le produit remplit les exigences de la norme EN 61000-3-11 et est soumis à des conditions de raccordement spéciales. Autrement dit, il est interdit de l'utiliser aux points de raccordement de son propre choix.
- En cas de conditions défavorables, l'appareil peut conduire à des variations de tension temporaires.
- Ce produit n'a été conçu que pour être utilisé dans des contextes présentant un
 - a) qui ne dépassent pas une impédance de réseau maximale autorisée de «Z» ou
 - b) qui ont une intensité admissible du courant permanent d'au moins 100 A par phase.
- En tant qu'utilisateur, vous devez vous assurer, si nécessaire en consultant votre électricien local, que le point de raccordement avec lequel vous voulez utiliser le produit, répond à l'une des deux exigences a) ou b).

15.1 Consignes importantes

En cas de surcharge du moteur, ce dernier s'arrête de lui-même. Après un temps de refroidissement (d'une durée variable), le moteur peut être remis en marche.

15.2 Câble de raccordement électrique défectueux

Des détériorations de l'isolation sont souvent présentes sur les câbles de raccordement électriques.

Les causes peuvent en être :

- Des points de pression, si les lignes de raccordement passent par des fenêtres ou interstices de portes.
- Des pliures dues à une fixation ou à un cheminement incorrects des câbles de raccordement.
- Des coupures si l'on roulé sur les câbles.
- Des détériorations de l'isolation dues à un arrachement hors de la prise murale.
- Des fissures dues au vieillissement de l'isolation

Des câbles de raccordement électriques endommagés de la sorte ne doivent pas être utilisés et, en raison de leur isolation défectueuse, et présente un danger de mort.

Vérifier régulièrement que les câbles de raccordement électriques ne sont pas endommagés. Lors du contrôle, veiller à ce que la câble de raccordement ne soit pas connecté au réseau.

Les câbles de raccordement électriques doivent correspondre aux dispositions VDE et DIN en vigueur. N'utilisez que les câbles de raccordement dotés du même signe.

L'inscription du type sur le câble de raccordement est obligatoire.

S'il est nécessaire de remplacer le câble de raccordement, le fabricant ou son représentant doit s'en charger afin d'éviter les risques pour la sécurité.

15.3 Moteur à courant alternatif

- La tension du réseau doit être de 230 V.
- Les rallonges d'une longueur max. de 25 m doivent présenter une section de 1,5 mm².

Les raccordements et réparations de l'équipement électrique doivent être réalisés par un électricien.

Pour toute question, veuillez indiquer les données suivantes :

- Type de courant du moteur
- Données figurant sur la plaque signalétique de la machine
- Données figurant sur la plaque signalétique du moteur

16. Mise au rebut et recyclage

L'appareil se trouve dans un emballage permettant d'éviter les dommages dus au transport. Cet emballage est une matière première et peut donc être réutilisé ultérieurement ou être réintroduit dans le circuit des matières premières.

L'appareil et ses accessoires sont en matériaux divers, comme par ex. des métaux et matières plastiques. Éliminez les composants défectueux par le circuit d'élimination des déchets spéciaux. Renseignez-vous dans un commerce spécialisé ou auprès de l'administration de votre commune !

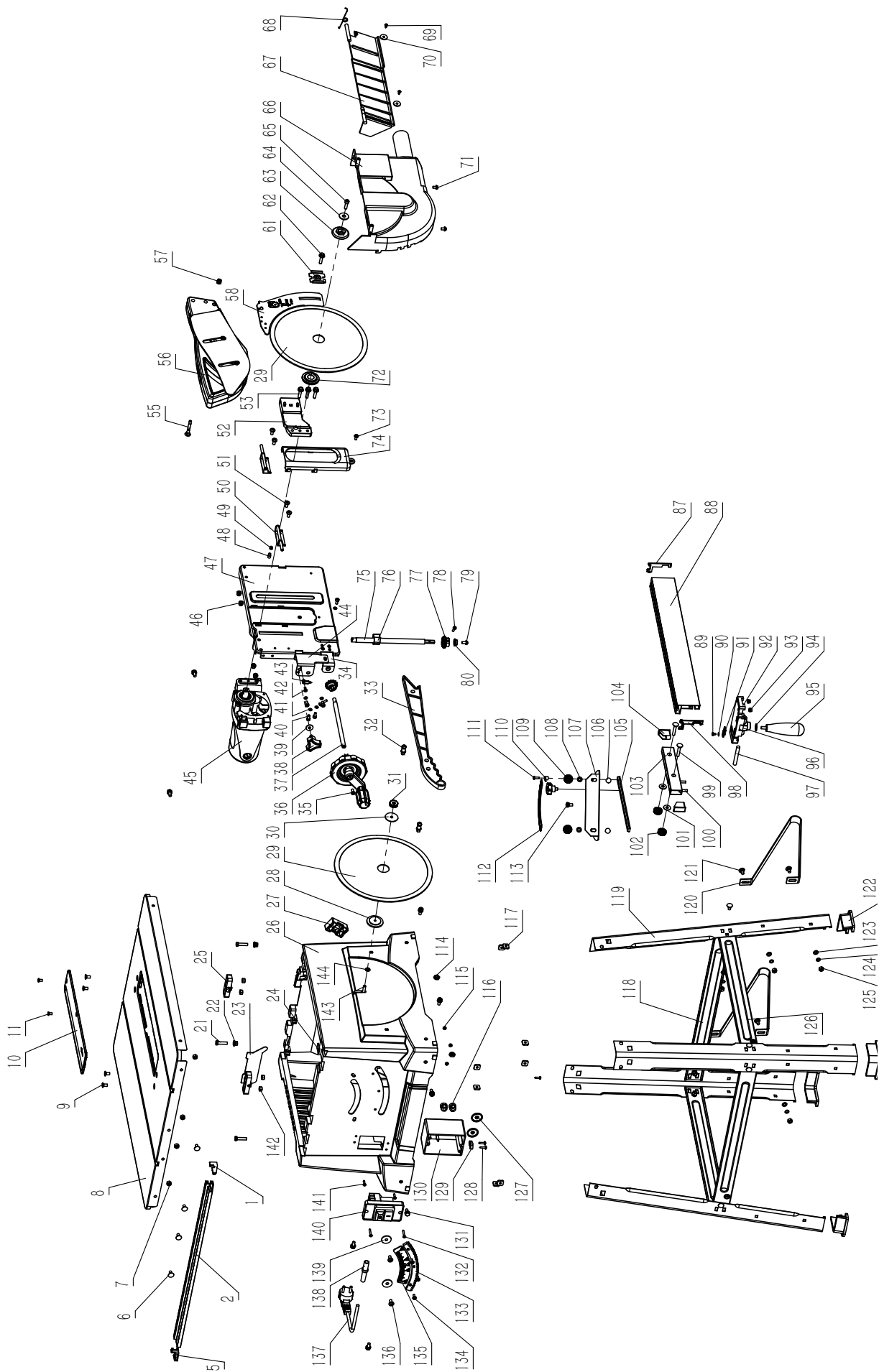
Ne jetez pas les appareils usagés avec les déchets ménagers!



Ce symbole indique que conformément à la directive relative aux déchets d'équipements électriques et électroniques (2012/19/UE) et aux lois nationales, ce produit ne doit pas être jeté avec les déchets ménagers. Ce produit doit être remis à un centre de collecte prévu à cet effet. Le produit peut par exemple être retourné lors de l'achat d'un produit similaire ou être remis à un centre de collecte agréé pour le recyclage d'appareils électriques et électroniques usagés. En raison des substances potentiellement dangereuses souvent contenues dans les appareils électriques et électroniques usagés, la manipulation non conforme des appareils usagés peut avoir un impact négatif sur l'environnement et la santé humaine. Une élimination conforme de ce produit contribue en outre à une utilisation efficace des ressources naturelles. Pour plus d'informations sur les centres de collecte des appareils usagés, veuillez contacter votre municipalité, le service communal d'élimination des déchets, un organisme agréé pour l'élimination des déchets d'équipements électriques et électroniques ou le service d'enlèvement des déchets.

17. Dépannage

Problème	Cause possible	Solution
La lame de scie se détache après l'arrêt du moteur	Vis de serrage insuffisamment serrée	Resserrez la vis , pas à droite
Le moteur ne démarre pas	Fusible du réseau défectueux	Vérifiez le fusible
	Rallonge électrique défectueuse	Remplacez la rallonge électrique
	Raccordements au moteur ou à l'interrupteur défectueux	Faites vérifier par un électricien
	Interrupteur ou moteur défectueux	Faites vérifier par un électricien
Le moteur n'a pas de puissance, le fusible se déclenche	La section des conducteurs de la rallonge est insuffisante.	Voir le raccord électrique
	Surcharge due à une lame émoussée	Remplacez la lame de scie
Traces de brûlures sur la surface de coupe	Lame émoussée	Meuler la lame de scie (uniquement par un service agréé) ou la remplacer
	Lame non adaptée au travail	Changez de type de lame



CE - Konformitätserklärung Originalkonformitätserklärung

CE - Declaration of Conformity

CE - Déclaration de conformité



scheppach Fabrikation von Holzbearbeitungsmaschinen GmbH, Günzburger Str. 69, D-89335 Ichenhausen

DE	erklärt folgende Konformität gemäß EU-Richtlinie und Normen für den Artikel	PL	deklaruje, że produkt jest zgodny z następującymi dyrektywami UE i normami
GB	hereby declares the following conformity under the EU Directive and standards for the following article	LT	pareiškia, taip atitiktis pagal ES direktyvos ir standartai šį straipsnį
FR	déclare la conformité suivante selon la directive UE et les normes pour l'article	HU	az EU-irányelv és a vonatkozó szabványok szerinti következo megfeleloségi nyilatkozatot teszi a termékre
IT	dichiara la seguente conformità secondo le direttive e le normative UE per l'articolo	SI	izjavlja slededco skladnost z EU-direktivo in normami za artikel
ES	declara la conformidad siguiente según la directiva la UE y las normas para el artículo	CZ	prohlašuje následující shodu podle smernice EU a norem pro výrobek
PT	declara o seguinte conformidade com a Directiva da UE e as normas para o seguinte artigo	SK	prehlasuje nasledujúcu zhodu podľa smernice EU a noriem pre výrobok
DK	erklærer hermed, at følgende produkt er i overensstemmelse med nedenstående EUDirektiver og standarder	HR	ovime izjavljuje da postoji sukladnost prema EU-smjernica i normama za sljedece artikle
NL	verklaart hierbij dat het volgende artikel voldoet aan de daarop betrekking hebbende EG-richtlijnen en normen	RS	potvrđuje sledeću usklađenost prema smernicama EZ i normama za artikal
FI	vakuuttaa täten, että seuraava tuote täyttää ala esitetyt EU-direktiivit ja standardit	EE	kinnitab järgmist vastavus vastavalt ELi direktiivi ja standardite järgmist artiklinumbrit
SE	försäkrar härmed följande överensstämmelse enligt EU-direktiv och standarder för följande artikeln	LV	apliecina šādu saskaņā ar ES direktīvu atbilstības un standarti šādu rakstu

Marke / Brand:

WOODSTER

Art.-Bezeichnung / Article name:

TISCHKREISSÄGE

ST110

TABLE SAW

ST110

SCIE DE TABLE

ST110

Art.-Nr. / Art. no.:

3901325901

2014/29/EU	2004/22/EC	89/686/EC_96/58/EC	2000/14/EC_2005/88/EC
2014/35/EU	2014/68/EU	90/396/EC	Annex V
<input checked="" type="checkbox"/> 2014/30/EU	<input checked="" type="checkbox"/> 2011/65/EU*		Annex VI Noise: measured L_{WA} = xx dB(A); guaranteed L_{WA} = xx dB(A) P = xx KW; L/Ø = cm Notified Body: Notified Body No.:
<input checked="" type="checkbox"/> 2006/42/EC			2010/26/EC
<input checked="" type="checkbox"/> Annex IV Notified Body: TÜV SÜD Product Service GmbH; Ridlerstraße 65 D-80339 München Germany Notified Body No.: 0123 Certificate No.: Z1A 011284 0224 Rev. 01			Emission. No:

Standard references:

EN 62841-1:2015; EN 62841-3-1:2014/A11:2017; EN 55014-1:2017; EN 55014-2:2015; EN 61000-3-2:2014; EN 61000-3-3:2013;

Die alleinige Verantwortung für die Ausstellung dieser Konformitätserklärung trägt der Hersteller.

This declaration of conformity is issued under the sole responsibility of the manufacturer.

Le fabricant assume seul la responsabilité d'établir la présente déclaration de conformité.

* Der oben beschriebene Gegenstand der Erklärung erfüllt die Vorschriften der Richtlinie 2011/65/EU des Europäischen Parlaments und des Rates vom 8. Juni 2011 zur Beschränkung der Verwendung bestimmter gefährlicher Stoffe in Elektro- und Elektronikgeräten.

The object of the declaration described above fulfils the regulations of the directive 2011/65/EU of the European Parliament and Council from 8th June 2011, on the restriction of the use of certain hazardous substances in electrical and electronic equipment.

L'appareil décrit ci-dessus dans la déclaration est conforme aux réglementations de la directive 2011/65/EU du Parlement Européen et du Conseil du 8 juin 2011 visant à limiter l'utilisation de substances dangereuses dans la fabrication des appareils électriques et électroniques.

Ichenhausen, den 11.09.2020

Unterschrift / Andreas Pecher / Head of Product Management

First CE: 2019
Subject to change without notice

Documents registrar: Hudzik, Dawid
Günzburger Str. 69, D-89335 Ichenhausen

Záruka CZ

Zjevné nedostatky je nutné nahlásit do 8 dnů pro obdržení zboží, jinak kupující ztratí veškeré nároky vyplývající z těchto nedostatků. Poskytujeme záruku pro naše stroje při správném používání na dobu zákonného záručního lhůty od předání takovým způsobem, že každý díl stroje, který se stane během této doby prokazatelně nepoužitelným z důvodu vady materiálu nebo výroby, bezplatně nahradíme. Za díly,

které sami nevyrábíme, poskytujeme záruku jen v takovém rozsahu, v jakém nám přísluší nároky na záruku od subdodavatelů. Náklady za používání nových dílů přebírá kupující. Nároky na vrácení peněz a slevu z kupní ceny a jiné nároky na náhradu škody jsou vyloučeny. Kotouč pily je opotřebitelný díl a je rovněž zásadně vyloučen z jakýchkoli nároků na záruku.

Warranty GB

Apparent defects must be notified within 8 days from the receipt of the goods. Otherwise, the buyer's rights of claim due to such defects are invalidated. We guarantee for our machines in case of proper treatment for the time of the statutory warranty period from delivery in such a way that we replace any machine part free of charge which provably becomes unusable due to faulty material or defects of fabri-

cation within such period of time. With respect to parts not manufactured by us we only warrant insofar as we are entitled to warranty claims against the upstream suppliers. The costs for the installation of the new parts shall be borne by the buyer. The cancellation of sale or the reduction of purchase price as well as any other claims for damages shall be excluded.

Garantie FR

Les défauts visibles doivent être signalés au plus tard 8 jours après la réception de la marchandise, sans quoi l'acheteur perd tout droit au dédommagement. Nous garantissons nos machines, dans la mesure où elles sont utilisées de façon conforme, pendant la durée légale de garantie à compter de la réception, sachant que nous remplaçons gratuitement toute pièce de la machine devenue inutilisable du fait d'un défaut de matière ou d'usinage durant cette période. Toutes les pièces que nous ne fabriquons

pas nous-mêmes ne sont garanties que si nous avons la possibilité d'un recours en garantie auprès des fournisseurs respectifs. Les frais de main d'œuvre occasionnés par le remplacement des pièces sont à la charge de l'acquéreur. Tous droits à réhabilitation et toutes prétentions à une remise ainsi que tous autres droits à dommages et intérêts sont exclus

Garanzia IT

Vizi evidenti vanno segnalati entro 8 giorni dalla ricezione della merce, altrimenti decadono tutti i diritti dell'acquirente inerenti a vizi del genere. Appurato un impiego corretto da parte dell'acquirente, garantiamo per le nostre macchine per tutto il periodo legale di garanzia a decorrere dalla consegna in maniera tale che sostituiamo gratuitamente qualsiasi componente che entro tale periodo presenti dei vizi di ma-

teriale o di fabbricazione tali da renderlo inutilizzabile. Per componenti non fabbricati da noi garantiamo solo nella misura nella quale noi stessi possiamo rivendicare diritti a garanzia nei confronti dei nostri fornitori. Le spese per il montaggio dei componenti nuovi sono a carico dell'acquirente. Sono escluse pretese di risoluzione per vizi, di riduzione o ulteriori pretese di risarcimento danni.

Garantie EE

Ilmselgetest vigadest tuleb teatada 8 päeva jooksul pärast kauba kättesaamist, vastasel juhul kaotab ostja kõik õigused garantiile nimetatud vigade tõttu. Õige käsitsemise korral anname oma masinatele garantii seadusega ettenähtud ajaks alates kauba üleandmisest nii, et vahetame tasuta välja kõik masina osad, mis nimetatud aja jooksul peaks muutuma kasutuskõlbmatuks

materjali- või tootmisvea tõttu. Osade eest, mida me ise ei tooda, anname garantii vaid selles osas, mis tarnija on meile garanteerinud. Uute osade paigaldamise kulud kannab ostja. Muutmis- ja amortisatsiooninõuded ning muud kahjutasunõuded välistatakse.

Garantía ES

Los defectos evidentes deberán ser notificados dentro de 8 días después de haber recibido la mercancía, de lo contrario el comprador pierde todos los derechos sobre tales defectos. Garantizamos nuestras máquinas en caso de manipulación correcta durante el plazo de garantía legal a partir de la entrega. Sustituiremos gratuitamente toda pieza de la máquina que dentro de este plazo se torne inútil a causa

de fallas de material o de fabricación. Las piezas que no son fabricadas por nosotros mismos serán garantizadas hasta el punto que nos corresponda garantía del suministrador anterior. Los costes por la colocación de piezas nuevas recaen sobre el comprador. Están excluidos derechos por modificaciones, aminoraciones y otros derechos de indemnización por daños y perjuicios.

Garantia PT

Para este aparelho concedemos garantia de 24 meses. A garantia cobre exclusivamente defeitos de material ou de fabricação. Peças avariadas são substituídas gratuitamente. cabe ao cliente efetuar a substituição. Assumimos a garantia unicamente de peças genuínas. Não há direito a garantia no caso de: peças de desgaste, danos de transporte, danos causados pelo manejo indevido ou pela desaten-

ção as instruções de serviço, falhas da instalação elétrica por inobservância das normas relativas à electricidade. Além disso, a garantia só poderá ser reinvidicada para aparelhos que não tenham sido concertados por terceiros. O cartão de garantia só vale em conexão com a fatura.

Garantija LV

Acīmredzami defekti ir jāpaziņo 8 dienu laikā no preces saņemšanas. Pretējā gadījumā pircēja tiesības pieprasīt atlīdzību par šādiem defektiem ir spēkā neesošas. Mēs dodam garantiju savām iekārtām, ja pircējs pret tām atbilstoši izturas garantijas laikā. Mēs apņemamies bez maksas piegādāt jebkuru rezerves daļu, kas iespējams kļuvusi nelietoama bojātu materiālu vai

ražošanas defektu dēļ šajā laika periodā. Attiecībā uz rezerves daļām, kuras nav mūsu ražotas, mēs garantējam tikai gadījumā, ja mums ir garantija no saviem piegādātājiem. Jauno detaļu uzstādīšanas izmaksas ir jāuzņemas pircējam. Pirkuma atcelšana vai pirkuma cenas samazināšana, kā arī jebkuras citas prasības par bojājumu atlīdzināšanu netiek izskatītas.

Garantija LT

Dėl akivaizdžiai matomų defektų turi būti informuota per 8 dienas nuo įrenginio gavimo momento. Kitu atveju pirkėjo teisė reikšti pretenziją dėl šių defektų yra negaliojanti. Savo įrenginiams mes garantuojame įstatymo nustatytą pilną aptarnavimą garantinio laikotarpio metu, jei yra laikomasi gamintojo-vartotojo susitarimo ir mes pažadame nemokamai pakeisti bet kurias

mašinos dalis, sugedusias dėl blogos medžiagos ar gamyklinio broko. Mes neatsakome už dalis, pagamintas ne mūsų ir jūsų gautas iš kito tiekėjo. Naujų dalių montavimo kaštai yra pirkėjo atsakomybė. Pirkimo nutraukimas ar pirkimo kainos sumažinimas, kaip ir bet kurios kitos pretenzijos dėl nuostolių nebus patenkinamos.

Garanti SE

Med denna maskin följer en 24 månaders garanti. Garantien täcker endast material- och konstruktionsfel. Defekta delar ersätts utan omkostningar, men kunden står för installationen. Vår garanti täcker endast original-delar. Anspråk på garanti öreligger inte för: garantin täcker ej, transportskadorna, skador orsakade

av felaktigt behandling och då skötsel föreskrifter inte beaktats. Vidare kan garantikrav endast ställas för maskiner som inte har reparerats av tredje part.

Záruka SK

Zrejme vady musia byť predstavené v priebehu 8 dní po obdržaní tovaru, ináč zákazník stratí všetky nároky týkajúce sa takejto vady. Ponúkame záruku na naše aparaty, ktoré sú správne používané počas zákonného termínu záruky tak, že bezplatne vymeníme každú časť aparátu, ktorá sa v priebehu tohto času môže stať dokázateľne nefunkčnou dôsledkom materiálnej či výrobnnej vady. Na časti ktoré sami

nevyrábame, poskytujeme záruku iba v rozsahu, v ktorom nám prísluší nárok na záručné plnenie k subdodávateľovi. Za trovy týkajúce sa inštalácie novej súčiastky je zodpovedný zákazník. Nárok na výmenu tovara, na zľavu a iné nároky na nahradenie škody sú vylúčené.

Garancija SI

Očitne pomanjkljivosti je potrebno naznaniti 8 dni po prejemu blaga, v nasprotnem primeru izgubi kupec vse pravice do garancije zaradi takšnih pomanjkljivosti. Za naše naprave dajemo garancijo ob pravilni uporabi za čas zakonsko določene roka garancije od predaje in sicer na takšen način, da vsak del naprave brezplačno nadomestimo, za katerega bi se v tem roku izkazalo, da je zaradi slabega materiala

ali slabe izdelave neuporaben. Za dele, ki jih sami ne izdelujemo, jamčimo samo toliko, kolikor zahteva garancija drugih podjetij. Stroški za vstavljanje novih delov nosi kupec. Zahteve za spreminjanje in zmanjšanje ter ostale zahteve za nadomestilo škode so izključene.

Szavatosság HU

A nyilvánvaló hibákat ki kell jelenteni számított 8 napon belül az áruk, különben a vevő elveszti minden igényt az ilyen hibák. Kínálunk garanciát a gépeinket a megfelelő kezelési időtartamának hallgatóságos garancia a szállítás időpontját oly módon, hogy cserélje ki minden egyes része ezen idő alatt észlelhető a sorban anyag-vagy gyártási legyen hiábavaló, ingyen. Az alkatrészeket, hogy nem termel magunkat,

hogy csak olyan garanciát, hiszen jogosultak jótállási igények beszállítókkal szemben. A költségek beillesztése az új részek a vevőnek. Átalakítása és csökkentése követelések és egyéb kárterítési igények ki vannak zárva.

Garancija HR

Vidljivo štete se moraju prijaviti u roku od 8 dana od primitka robe U suprotnom slučaju kupac gubi pravo na reklamaciju. Mi jamčimo za naše strojeve u slučaju ispravnog postupanja tijekom perioda zakonskog jamstva tako što zamijenjujemo besplatno bilo koji dio stroja koji dokazano postane neupotrebljiv uslijed neispravnog materijala ili greška u proizvodnji u tom vremenskom periodu Za dijelove koje mi nismo

proizveli jamčimo samo ukoliko imamo pravo na reklamaciju prema dobavljačima Troškove za ugradnju novih dijelova snosi kupac Molbe za smanjenjem cijene kao i sve druge reklamacije zbog šteta su isključene.

Garanti DK

Med denna maskin följer en 24 månaders garanti. Garantien täcker endast material- och konstruktionsfel. Defekta delar ersätts utan omkostningar, men kunden står för installationen. Vår garanti täcker endast original-delar. Anspråk på garanti öreligger inte för: garantin täcker ej, transportskadorna, skador orsakade

av felaktigt behandling och då skötsel föreskrifter inte beaktats. Vidare kan garantikrav endast ställas för maskiner som inte har reparerats av tredje part.

Garantiebedingungen

Revisionsdatum 20. August 2018

Sehr geehrte Kundin, sehr geehrter Kunde,

unsere Produkte unterliegen einer strengen Qualitätskontrolle. Sollte ein Gerät dennoch nicht einwandfrei funktionieren, bedauern wir dies sehr und bitten Sie, sich an unseren Servicedienst unter der unten angegebenen Adresse zu wenden. Gerne stehen wir Ihnen auch telefonisch über die Servicenummer zur Verfügung. Die nachfolgenden Hinweise sollen Ihnen für eine problemlose Bearbeitung und Regulierung im Schadensfall dienen.

Für die Geltendmachung von Garantieansprüchen - innerhalb Deutschland - gilt folgendes:

1. Diese Garantiebedingungen regeln unsere zusätzlichen Hersteller-Garantieleistungen für Käufer (private Endverbraucher) von Neugeräten. Die gesetzlichen Gewährleistungsansprüche werden von dieser Garantie nicht berührt. Für diese ist der Händler zuständig, bei dem Sie das Produkt erworben haben.

2. Die Garantieleistung erstreckt sich ausschließlich auf Mängel an einem von Ihnen erworbenen neuen Gerät, die auf einem Material- oder Herstellungsfehler beruhen und ist - nach unserer Wahl - auf die unentgeltliche Reparatur solcher Mängel oder den Austausch des Gerätes beschränkt (ggf. auch Austausch mit einem Nachfolgemodell). Ersetzte Geräte oder Teile gehen in unser Eigentum über. Bitte beachten Sie, dass unsere Geräte bestimmungsgemäß nicht für den gewerblichen, handwerklichen oder beruflichen Einsatz konstruiert wurden. Ein Garantiefall kommt daher nicht zustande, wenn das Gerät innerhalb der Garantiezeit in Gewerbe-, Handwerks- oder Industriebetrieben verwendet wurde oder einer gleichzusetzenden Beanspruchung ausgesetzt war.

3. Von unseren Garantieleistungen ausgenommen sind:

- Schäden am Gerät, die durch Nichtbeachtung der Montageanleitung, nicht fachgerechte Installation, Nichtbeachtung der Bedienungsanleitung (z.B. Anschluss an eine falsche Netzspannung oder Stromart) bzw. der Wartungs- und Sicherheitsbestimmungen oder durch Einsatz des Geräts unter ungeeigneten Umweltbedingungen sowie durch mangelnde Pflege und Wartung entstanden sind.
- Schäden am Gerät, die durch missbräuchliche oder unsachgemäße Anwendungen (wie z.B. Überlastung des Gerätes oder Verwendung von nicht zugelassenen Werkzeugen bzw. Zubehör), Eindringen von Fremdkörpern in das Gerät (wie z.B. Sand, Steine oder Staub), Transportschäden, Gewaltanwendung oder Fremdeinwirkungen (wie z. B. Schäden durch Herunterfallen) entstanden sind.
- Schäden am Gerät oder an Teilen des Geräts, die auf einen bestimmungsgemäßen, üblichen (betriebsbedingten) oder sonstigen natürlichen Verschleiß zurückzuführen sind sowie Schäden und/oder Abnutzung von Verschleißteilen.
- Mängel am Gerät, die durch Verwendung von Zubehör-, Ergänzungs- oder Ersatzteilen verursacht wurden, die keine Originalteile sind oder nicht bestimmungsgemäß verwendet werden.
- Geräte, an denen Veränderungen oder Modifikationen vorgenommen wurden.
- Geringfügige Abweichungen von der Soll-Beschaffenheit, die für Wert und Gebrauchstauglichkeit des Geräts unerheblich sind.
- Geräte an denen eigenmächtig Reparaturen oder Reparaturen, insbesondere durch einen nicht autorisierten Dritten, vorgenommen wurden.
- Wenn die Kennzeichnung am Gerät bzw. die Identifikationsinformationen des Produktes (Maschinenaufkleber) fehlen oder unlesbar sind.
- Geräte die eine starke Verschmutzung aufweisen und daher vom Servicepersonal abgelehnt werden.

Schadensersatzansprüche sowie Folgeschäden sind von dieser Garantieleistung generell ausgeschlossen.

4. Die Garantiezeit beträgt regulär **24 Monate*** (12 Monate bei Batterien / Akkus) und beginnt mit dem Kaufdatum des Gerätes. Maßgeblich ist das Datum auf dem Original-Kaufbeleg. Garantieansprüche müssen jeweils nach Kenntniserlangung unverzüglich erhoben werden. Die Geltendmachung von Garantieansprüchen nach Ablauf der Garantiezeit ist ausgeschlossen. Die Reparatur oder der Austausch des Gerätes führt weder zu einer Verlängerung der Garantiezeit noch wird eine neue Garantiezeit durch diese Leistung für das Gerät oder für etwaige eingebaute Ersatzteile in Gang gesetzt. Dies gilt auch bei Einsatz eines Vor-Ort-Services. Das betroffene Gerät ist in geübterem Zustand zusammen mit einer Kopie des Kaufbelegs, - hierin enthalten die Angaben zum Kaufdatum und der Produktbezeichnung - der Kundendienststelle vorzulegen bzw. einzusenden. Wird ein Gerät unvollständig, ohne den kompletten Lieferumfang eingeschickt, wird das fehlende Zubehör wertmäßig in Anrechnung / Abzug gebracht, falls das Gerät ausgetauscht wird oder eine Rückerstattung erfolgt. Teilweise oder komplett zerlegte Geräte können nicht als Garantiefall akzeptiert werden. Bei nicht berechtigter Reklamation bzw. außerhalb der Garantiezeit trägt der Käufer generell die Transportkosten und das Transportrisiko. **Einen Garantiefall melden Sie bitte vorab bei der Servicestelle (s.u.) an.** In der Regel wird vereinbart, dass das defekte Gerät mit einer kurzen Beschreibung der Störung per Abhol-Service (nur in Deutschland) oder - im Reparaturfall außerhalb des Garantiezeitraums - ausreichend frankiert, unter Beachtung der entsprechenden Verpackungs- und Versandrichtlinien, an die unten angegebene Serviceadresse eingeschickt wird. **Beachten Sie bitte, dass Ihr Gerät (modellabhängig) bei Rücklieferung, aus Sicherheitsgründen - frei von allen Betriebsstoffen ist.** Das an unser Service-Center eingeschickte Produkt, muss so verpackt sein, dass Beschädigungen am Reklamationsgerät auf dem Transportweg vermieden werden. Nach erfolgter Reparatur / Austausch senden wir das Gerät frei an Sie zurück. Können Produkte nicht repariert oder ausgetauscht werden, kann nach unserem eigenen freien Ermessen ein Geldbetrag bis zur Höhe des Kaufpreises des mangelhaften Produkts erstattet werden, wobei ein Abzug aufgrund von Abnutzung und Verschleiß berücksichtigt wird. Diese Garantieleistungen gelten nur zugunsten des privaten Erstkäufers und sind nicht abtret- oder übertragbar.

5. Für die Geltendmachung Ihres Garantieanspruches kontaktieren Sie bitte unser Service-Center (via Post, eMail oder telefonisch).

Bitte verwenden Sie vorzugsweise unser Formular auf unserer Homepage: <https://www.schepach.com/Reparaturservice.aspx>.

Bitte senden Sie uns keine Geräte ohne vorherige Kontaktaufnahme und Anmeldung bei unserem Service-Center.

Für die Inanspruchnahme dieser Garantiezusagen ist der Erstkontakt mit unserem Service-Center zwingende Voraussetzung.

6. Bearbeitungszeit - Im Regelfall erledigen wir Reklamationssendungen innerhalb 14 Tagen nach Eingang in unserem Service-Center. Sollte in Ausnahmefällen die genannte Bearbeitungszeit überschritten werden, so informieren wir Sie rechtzeitig.

7. Verschleißteile - Verschleißteile sind: a) mitgelieferte, an- und/oder eingebaute Batterien / Akkus sowie b) alle modellabhängigen Verschleißteile (siehe Bedienungsanleitung). Von der Garantieleistung ausgeschlossen sind tief entladene bzw. an Gehäuse und oder Batteriepolen beschädigte Batterien / Akkus.

8. Kostenvoranschlag - Von der Garantieleistung nicht oder nicht mehr erfasste Geräte reparieren wir gegen Berechnung. Auf Nachfrage bei unserem Service-Center können Sie die defekten Geräte für einen Kostenvoranschlag einsenden und ggf. dem Service-Center schriftlich (per Post, eMail) die Reparaturfreigabe erteilen. Ohne Reparaturfreigabe erfolgt keine weitere Bearbeitung.

9. Andere Ansprüche, als die oben genannten, können nicht geltend gemacht werden.

Die **Garantiebedingungen** gelten nur in der jeweils aktuellen Fassung zum Zeitpunkt der Reklamation und können ggf. unserer Homepage (www.schepach.com) entnommen werden.

Bei Übersetzungen ist stets die deutsche Fassung maßgeblich.

schepach Fabrikation von Holzbearbeitungsmaschinen GmbH · Günzburger Str. 69 · 89335 Ichenhausen (Deutschland) · www.schepach.com

Telefon: +49 [0] 8223 4002 99 oder +800 4002 4002 (Service-Hotline/Freecall Rufnummer dt. Festnetz**) · Telefax +49 [0] 8223 4002 20 · E-Mail: service@schepach.com · Internet: <http://www.schepach.com>

* Produktabhängig auch über 24 Monate; länderbezogen können erweiterte Garantieleistungen gelten

** Verbindungskosten: kostenlos aus dem deutschen Festnetz

Änderungen dieser Garantiebedingungen ohne Voranmeldung behalten wir uns jederzeit vor.