

Art.Nr.  
39013199933  
AusgabeNr.  
39013199850  
Rev.Nr.  
09/11/2017



**PRIMASTER.**



**TS2800**

<b>DE</b>	<b>Tischkreissäge</b> Originalbetriebsanleitung	<b>11-20</b>
<b>GB</b>	<b>Table Saw</b> Translation of Original Operating Manual	<b>21-31</b>
<b>FR</b>	<b>Scie circulaire sur table</b> Traduction des instructions d'origine	<b>32-43</b>



Fig. A

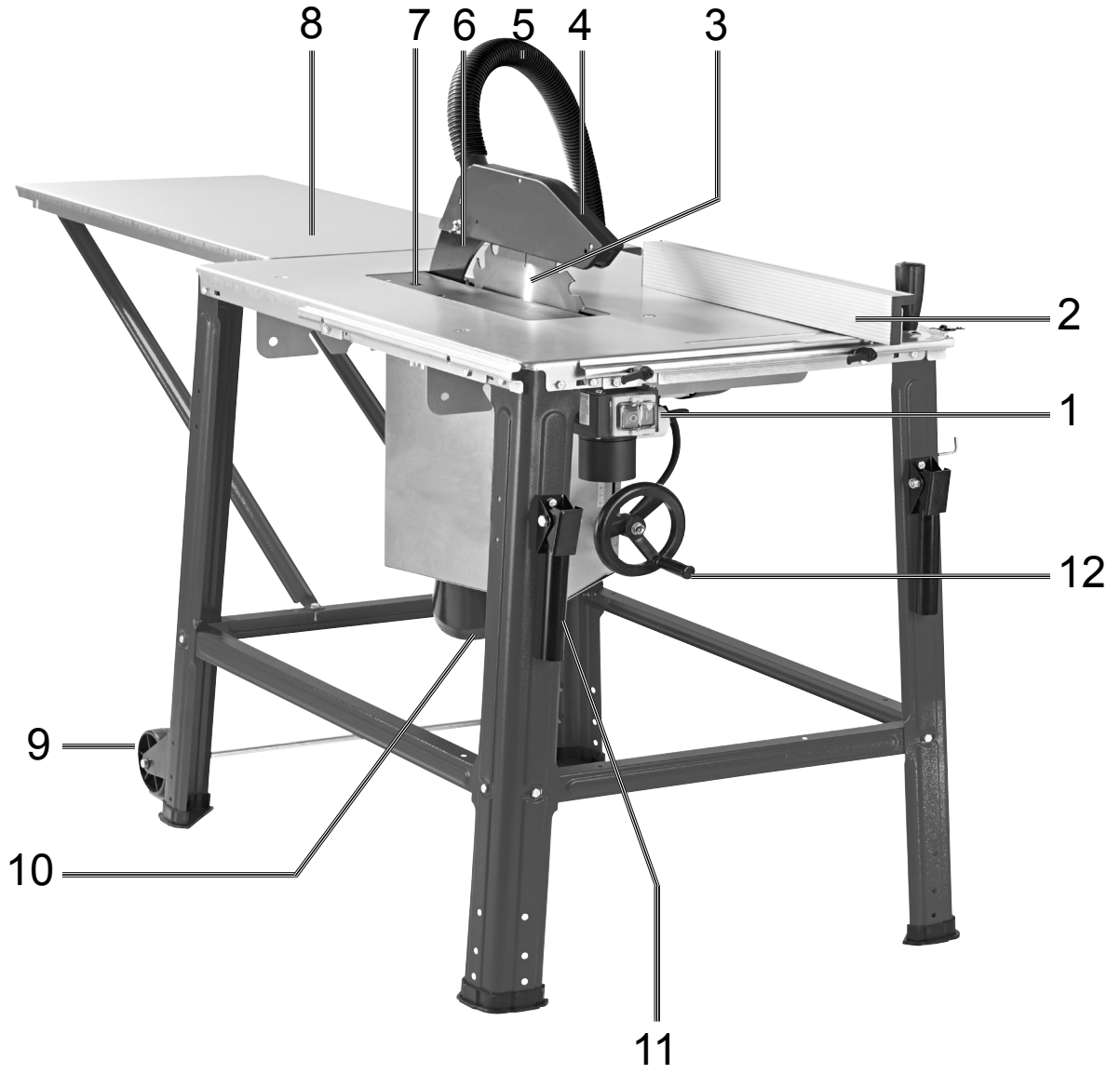


Fig. 1

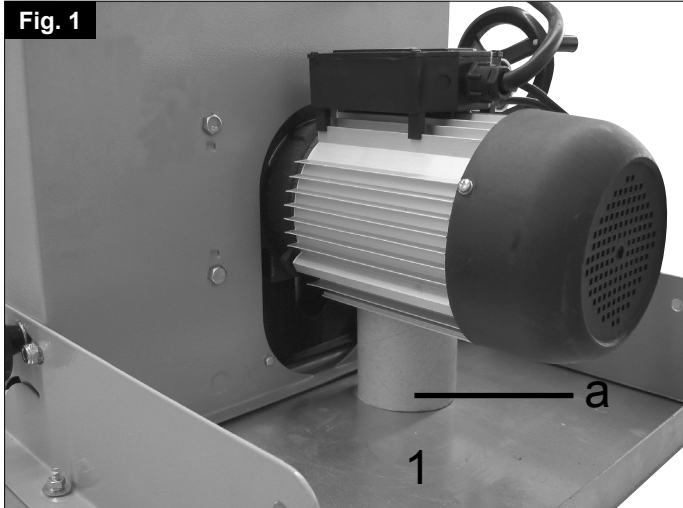
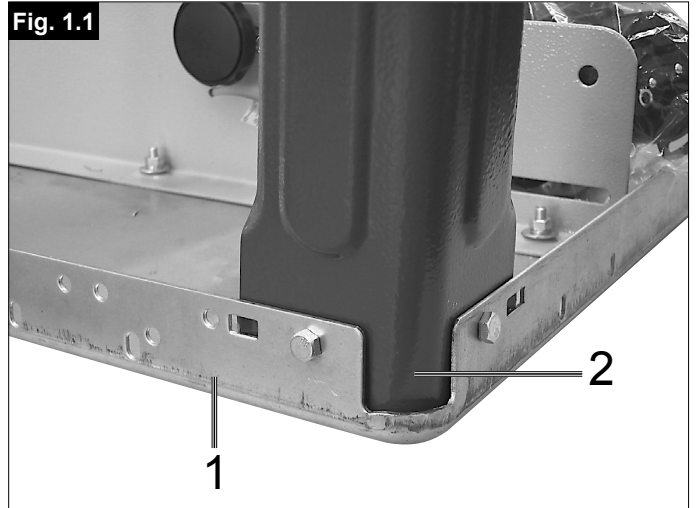
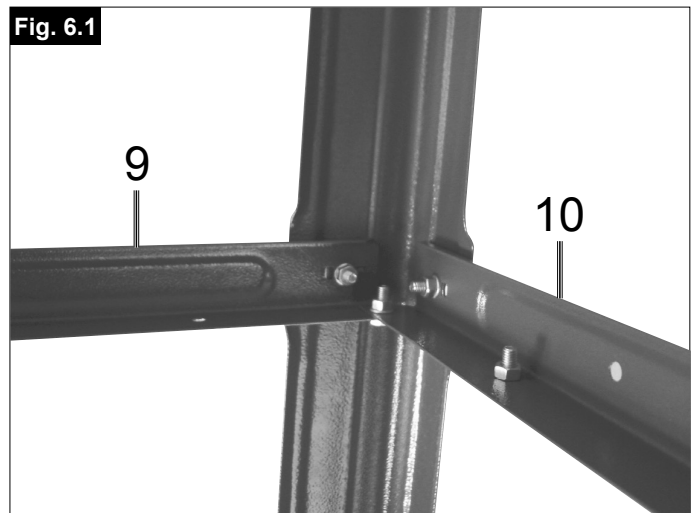
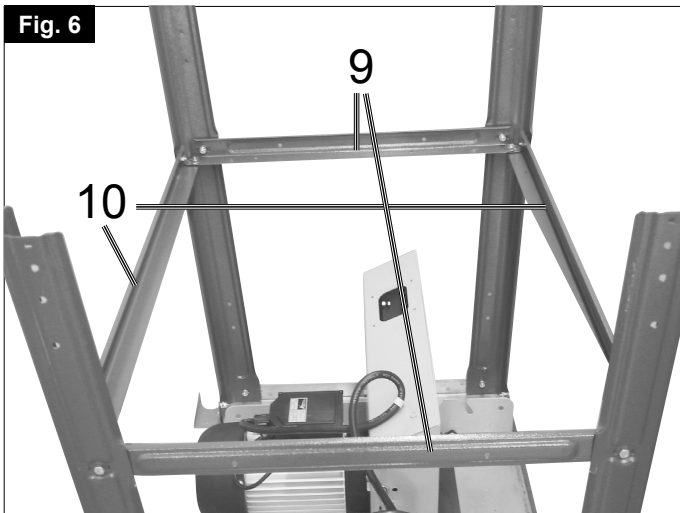
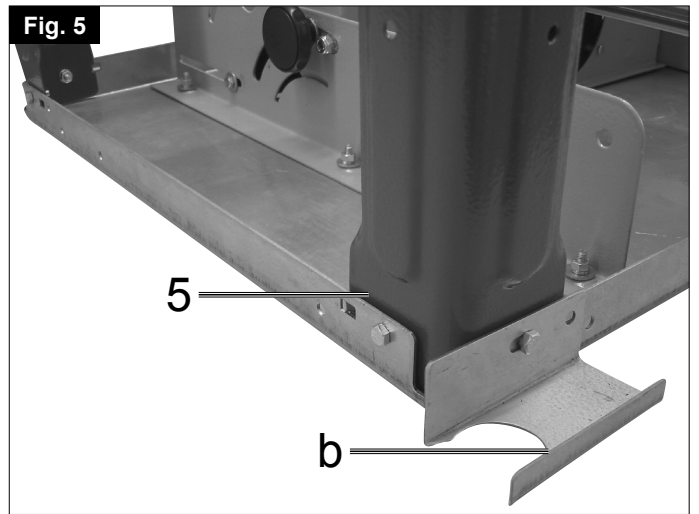
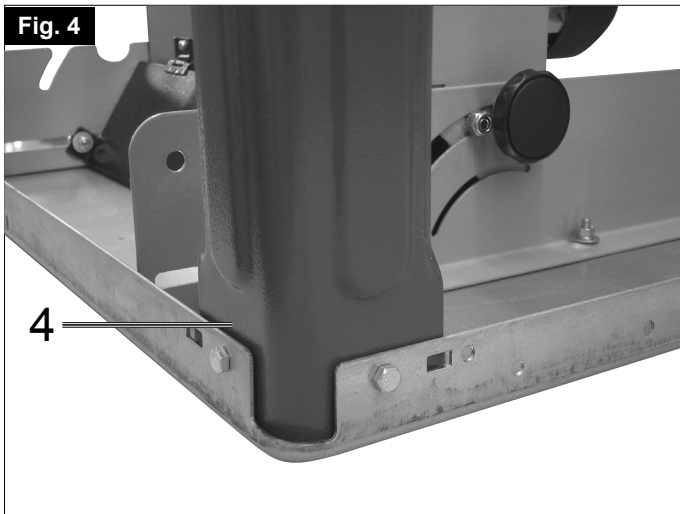
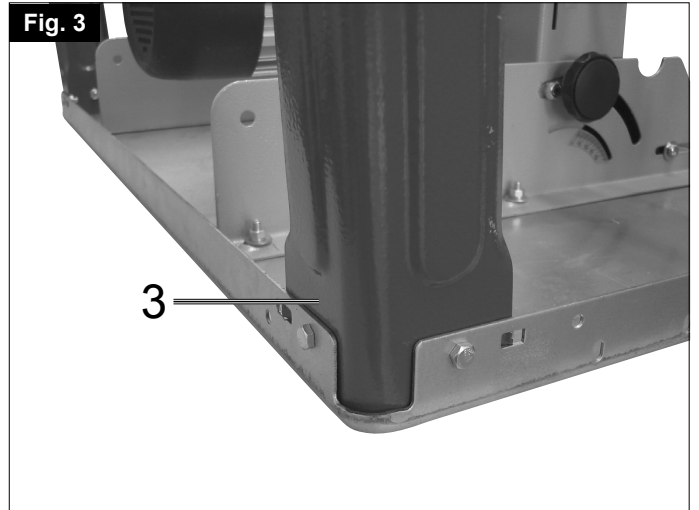
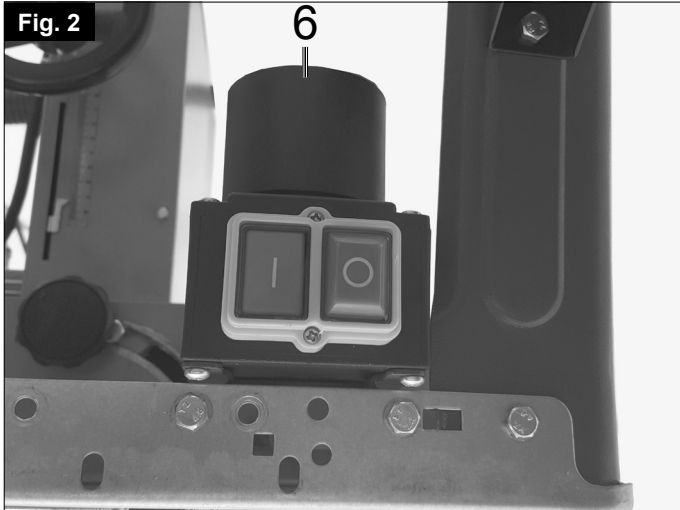
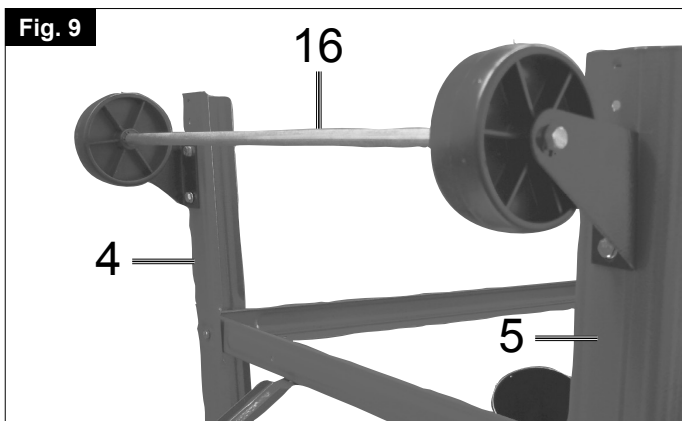
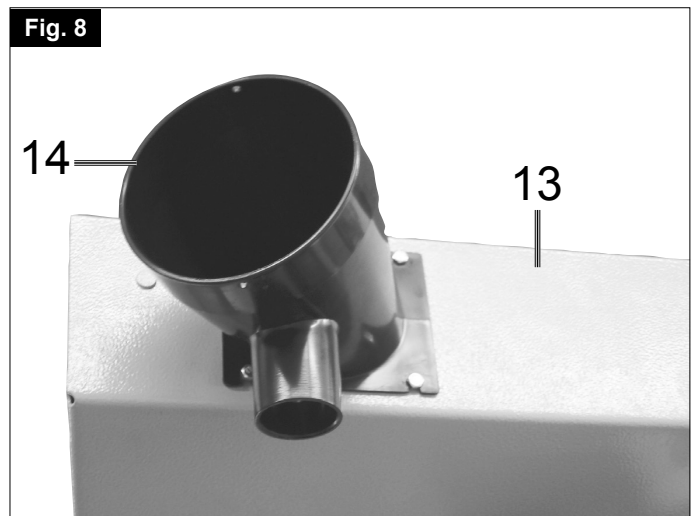
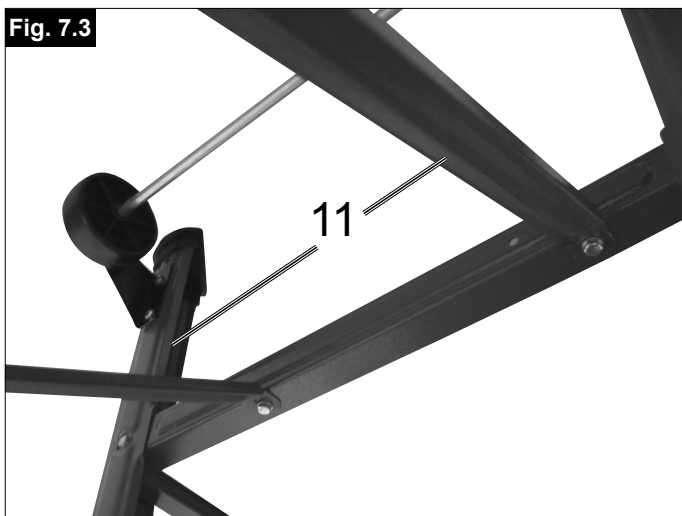
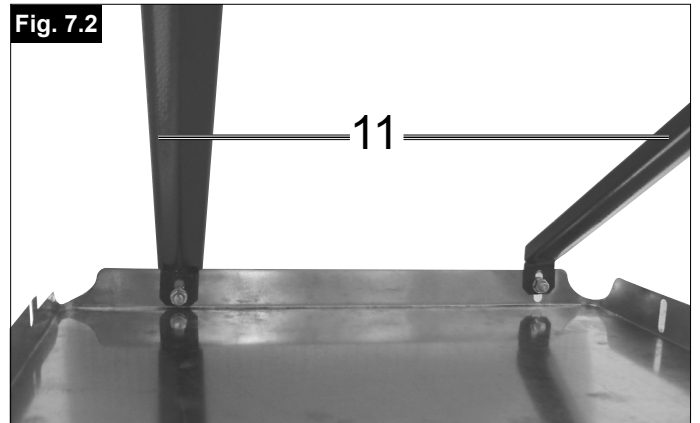
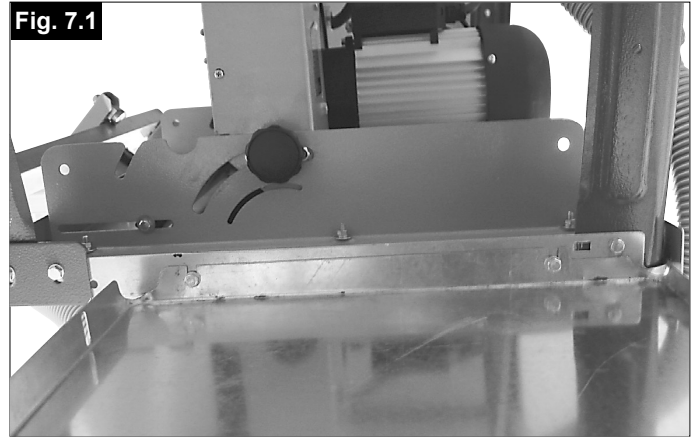
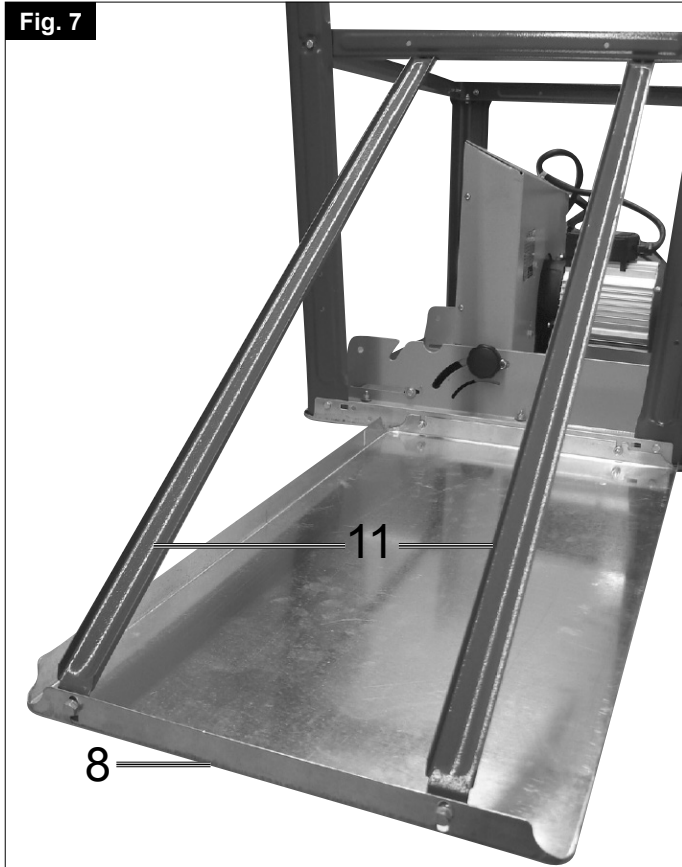


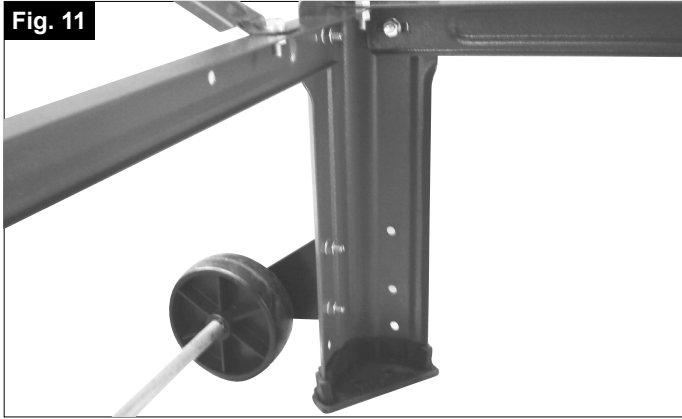
Fig. 1.1



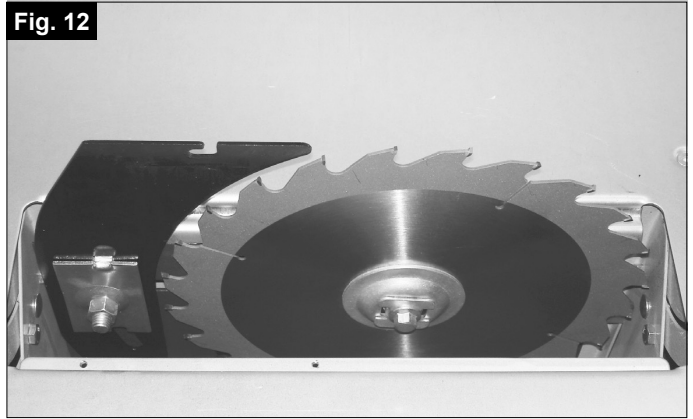




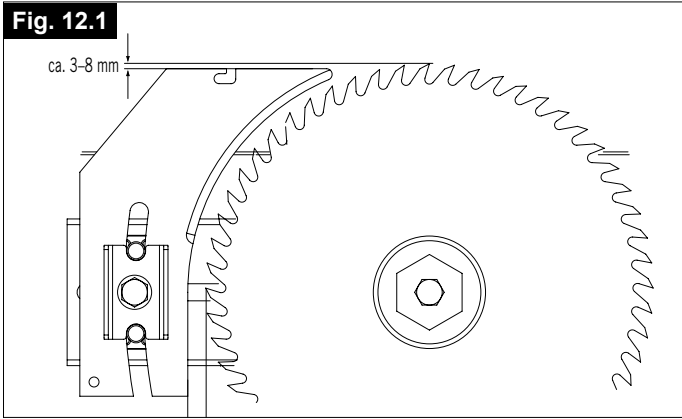
**Fig. 11**



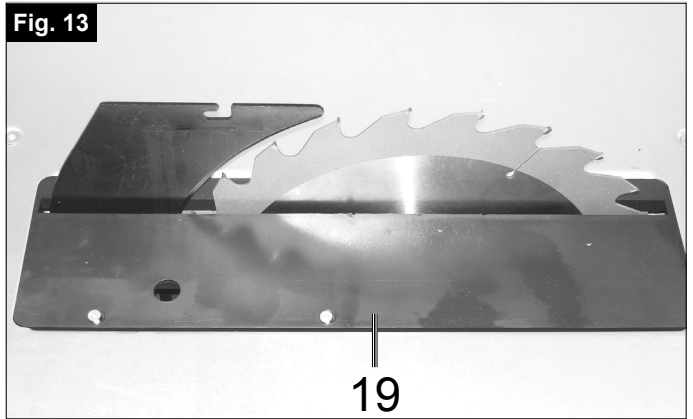
**Fig. 12**



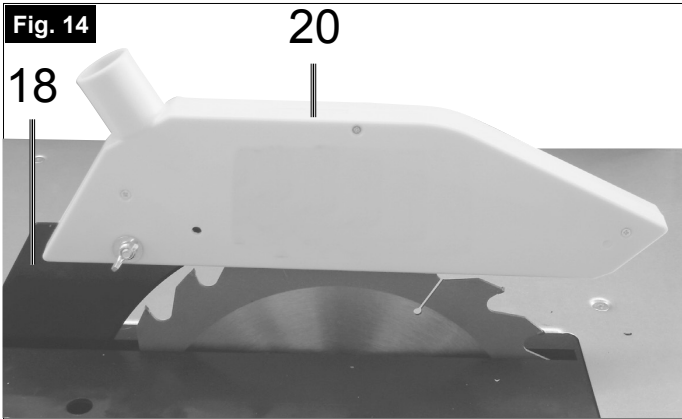
**Fig. 12.1**



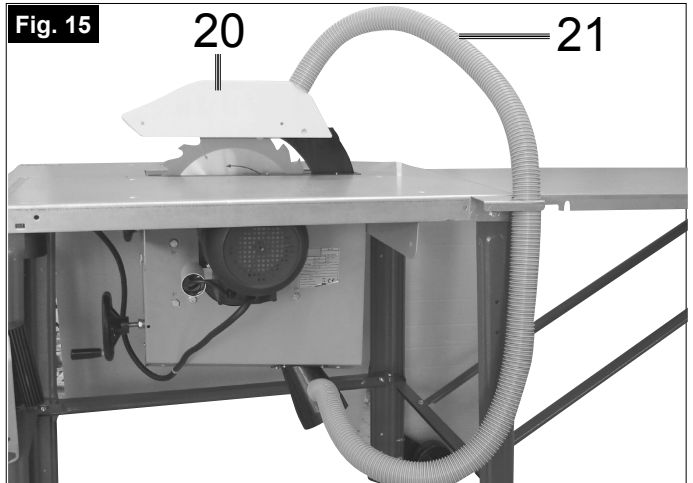
**Fig. 13**



**Fig. 14**



**Fig. 15**



**Fig. 16**



**Fig. 16.1**

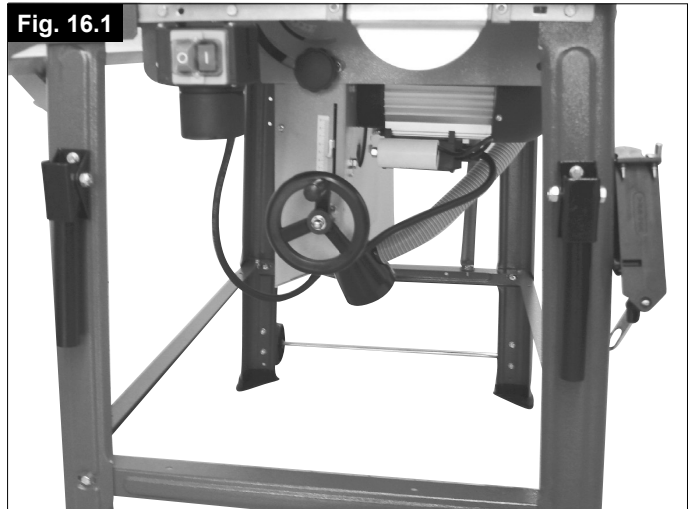


Fig. 17

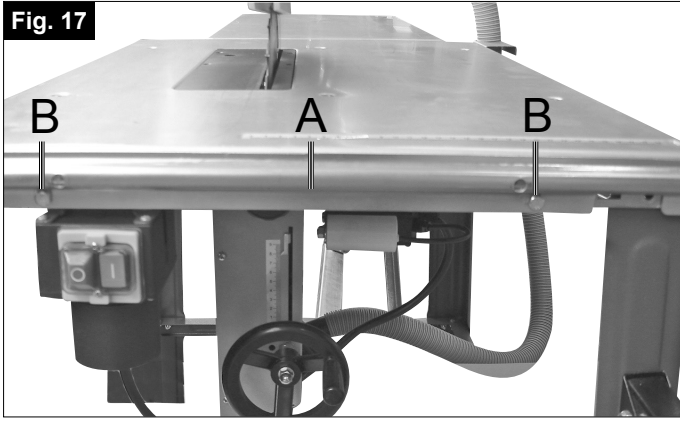


Fig. 17.1

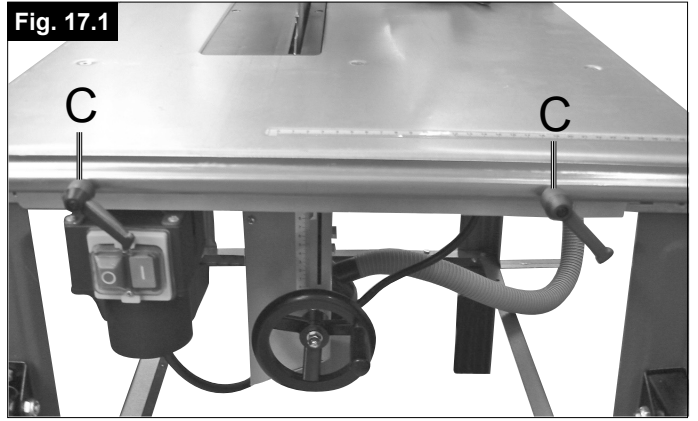


Fig. 17.2

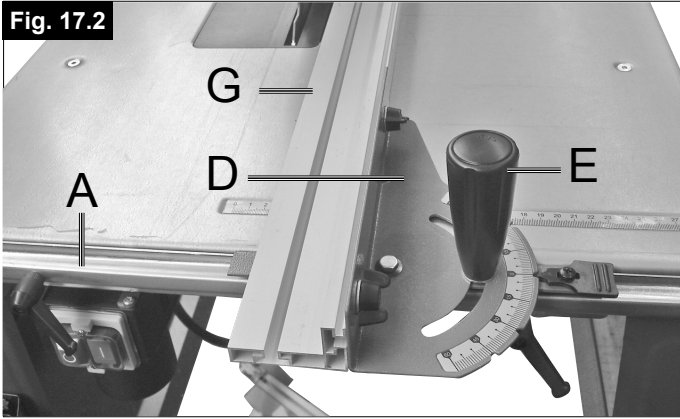


Fig. 18.1

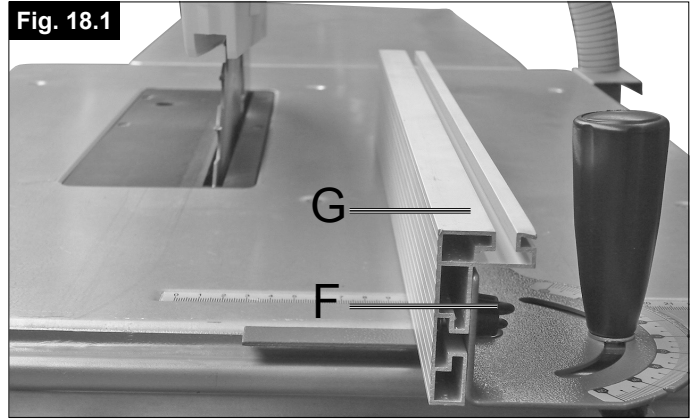


Fig. 18.2

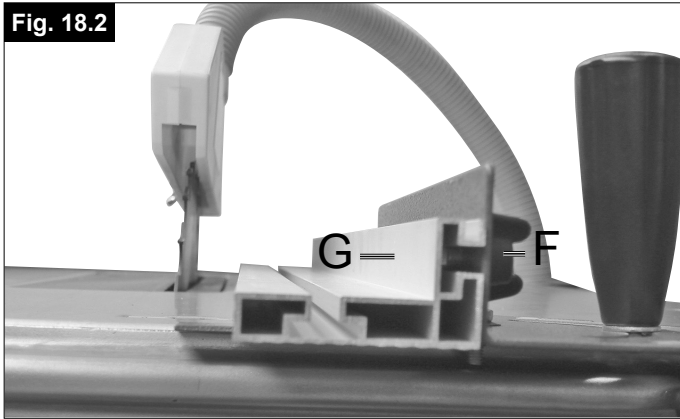


Fig. 18.3

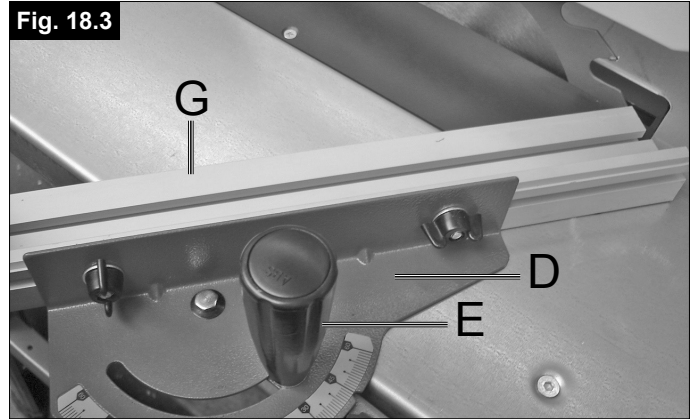


Fig. 19

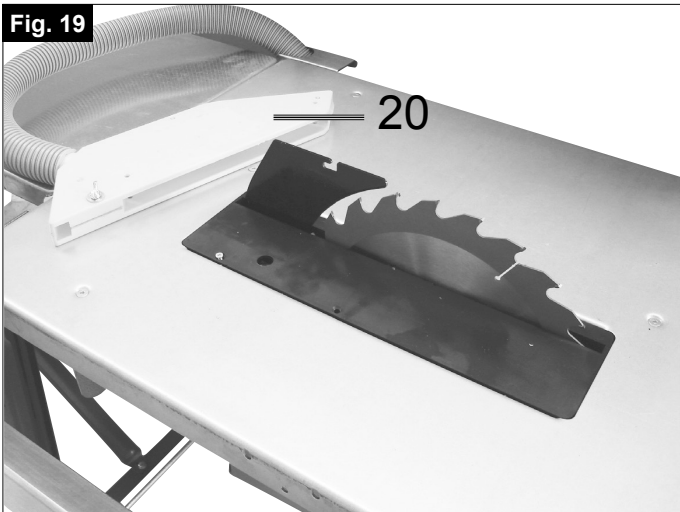


Fig. 20

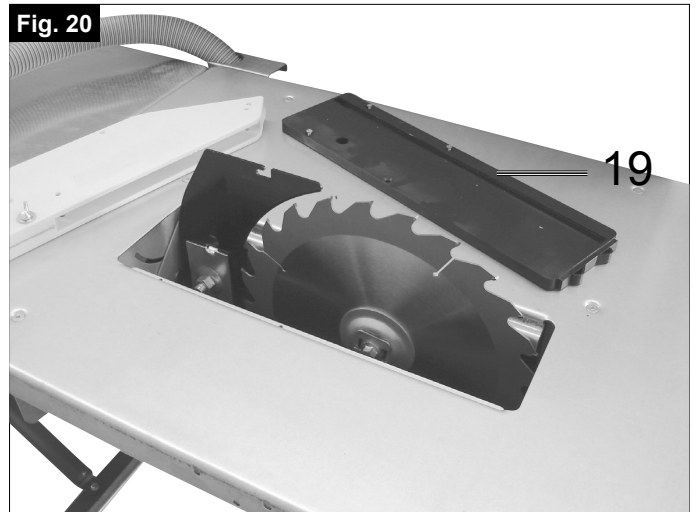


Fig. 21



Fig. 22

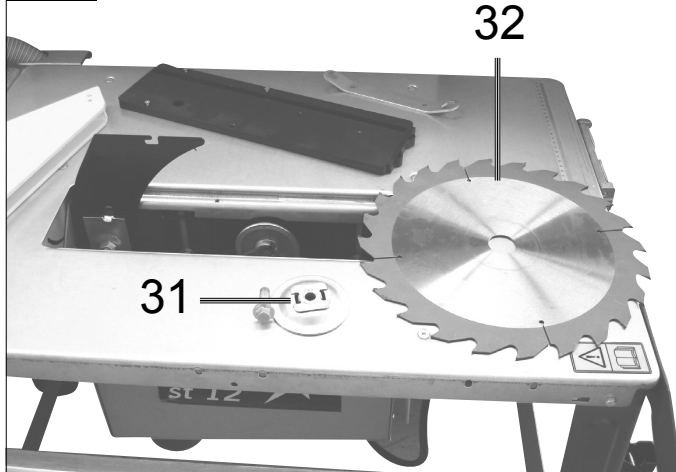


Fig. 23

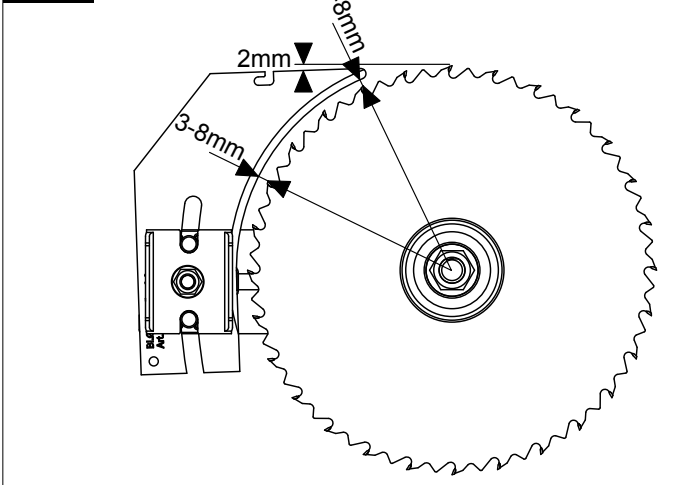


Fig. 24

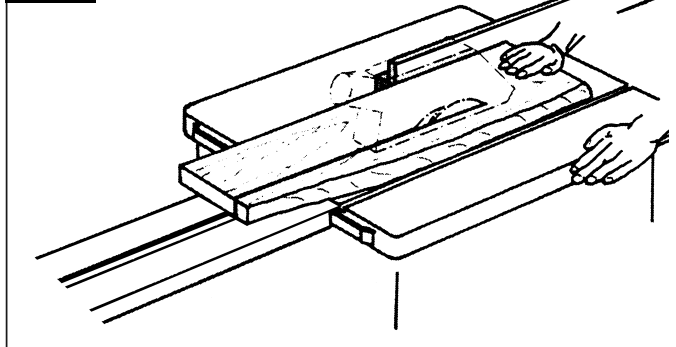


Fig. 25

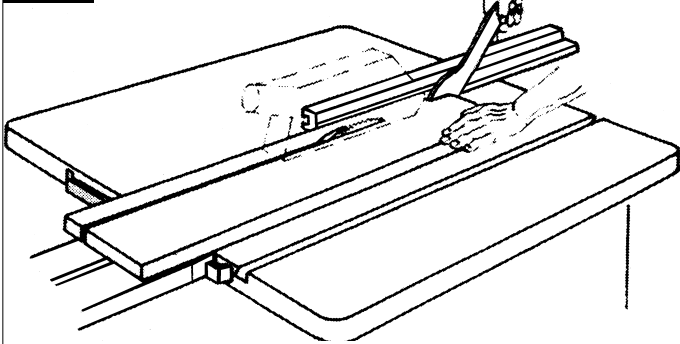


Fig. 26

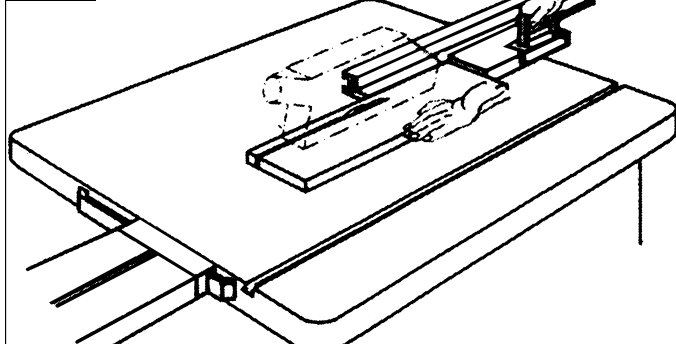
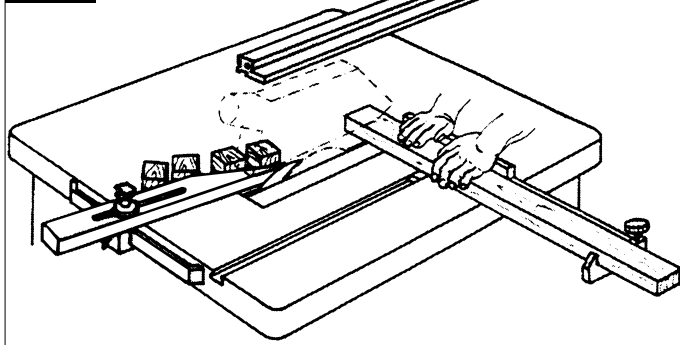


Fig. 27





## Erklärung der Symbole auf dem Gerät

	(DE)	Warnung! Bei Nichteinhaltung Lebensgefahr, Verletzungsgefahr oder Beschädigung des Werkzeugs möglich!
	(DE)	Vor Inbetriebnahme Bedienungsanleitung und Sicherheitshinweise lesen und beachten!
	(DE)	Schutzbrille tragen!
	(DE)	Gehörschutz tragen!
	(DE)	Bei Staubentwicklung Atemschutz tragen!
	(DE)	Achtung! Verletzungsgefahr! Nicht in das laufende Sägeblatt greifen!

## **Inhaltsverzeichnis:**

## **Seite:**

1.	Einleitung	11
2.	Gerätebeschreibung	11
3.	Lieferumfang	11
4.	Bestimmungsgemäße Verwendung	11
5.	Allgemeine Sicherheitshinweise	12
6.	Technische Daten	15
7.	Restrisiken	15
8.	Aufbau und Bedienung	15
9.	Transport	17
10.	Arbeitshinweise	17
11.	Wartung	18
12.	Lagerung	18
13.	Elektrischer Anschluss	18
14.	Entsorgung und Wiederverwertung	19
15.	Störungsabhilfe	20
16.	Konformitätserklärung	44

## 1. Einleitung

### Hersteller:

Woodster GmbH  
Günzburger Straße 69  
D-89335 Ichenhausen

### Verehrter Kunde,

wir wünschen Ihnen viel Freude und Erfolg beim Arbeiten mit Ihrem neuen Gerät.

### Hinweis:

Der Hersteller dieses Gerätes haftet nach dem geltenden Produkthaftungsgesetz nicht für Schäden, die an diesem Gerät oder durch dieses Gerät entstehen bei:

- unsachgemäßer Behandlung,
- Nichtbeachtung der Bedienungsanleitung,
- Reparaturen durch Dritte, nicht autorisierte Fachkräfte,
- Einbau und Austausch von nicht originalen Ersatzteilen,
- nicht bestimmungsgemäßer Verwendung,
- Ausfällen der elektrischen Anlage bei Nichtbeachtung der elektrischen Vorschriften und VDE-Bestimmungen 0100, DIN 57113 / VDE0113.

### Beachten Sie:

Lesen Sie vor der Montage und vor Inbetriebnahme den gesamten Text der Bedienungsanleitung durch. Diese Bedienungsanleitung soll es Ihnen erleichtern, Ihr Elektrowerkzeug kennenzulernen und dessen bestimmungsgemäßen Einsatzmöglichkeiten zu nutzen.

Die Bedienungsanleitung enthält wichtige Hinweise, wie Sie mit dem Elektrowerkzeug sicher, fachgerecht und wirtschaftlich arbeiten, und wie Sie Gefahren vermeiden, Reparaturkosten sparen, Ausfallzeiten verringern und die Zuverlässigkeit und Lebensdauer des Elektrowerkzeugs erhöhen.

Zusätzlich zu den Sicherheitsbestimmungen dieser Bedienungsanleitung müssen Sie unbedingt die für den Betrieb des Elektrowerkzeugs geltenden Vorschriften Ihres Landes beachten.

Bewahren Sie die Bedienungsanleitung, in einer Plastikhülle geschützt vor Schmutz und Feuchtigkeit, bei dem Elektrowerkzeug auf. Sie muss von jeder Bedienungsperson vor Aufnahme der Arbeit gelesen und sorgfältig beachtet werden. An dem Elektrowerkzeug dürfen nur Personen arbeiten, die im Gebrauch des Elektrowerkzeugs unterwiesen und über die damit verbundenen Gefahren unterrichtet sind. Das geforderte Mindestalter ist einzuhalten.

Neben den in dieser Bedienungsanleitung enthaltenen Sicherheitshinweisen und den besonderen Vorschriften Ihres Landes sind die für den Betrieb von Holzbearbeitungsmaschinen allgemein anerkannten technischen Regeln zu beachten.

## 2. Gerätebeschreibung (Abb.A)

1. Ein-Ausschalter
2. Längsanschlag
3. Sägeblatt
4. Schutzhaube
5. Absaugschlauch
6. Spaltkeil
7. Tischeinlage
8. Tischverbreiterung
9. Fahrvorrichtung
10. Absaugstutzen
11. Transportgriff
12. Höhenverstellung

## 3. Lieferumfang

- Öffnen Sie die Verpackung und nehmen Sie das Gerät vorsichtig heraus.
- Entfernen Sie das Verpackungsmaterial sowie Verpackungs- und Transportsicherungen (falls vorhanden).
- Überprüfen Sie, ob der Lieferumfang vollständig ist.
- Kontrollieren Sie das Gerät und die Zubehörteile auf Transportschäden.
- Bewahren Sie die Verpackung nach Möglichkeit bis zum Ablauf der Garantiezeit auf.

### Achtung

Gerät und Verpackungsmaterialien sind kein Kinderspielzeug! Kinder dürfen nicht mit Kunststoffbeuteln, Folien und Kleinteilen spielen! Es besteht Verschluckungs- und Erstickungsgefahr!

## 4. Bestimmungsgemäße Verwendung

Die Tischkreissäge dient zum Längs- und Querschneiden (nur mit Querschnitt) von Hölzern aller Art, entsprechend der Maschinengröße. Rundhölzer aller Art dürfen nicht geschnitten werden.

Die Maschine darf nur nach ihrer Bestimmung verwendet werden.

Jede weitere darüber hinausgehende Verwendung ist nicht bestimmungsgemäß. Für daraus hervorgehende Schäden oder Verletzungen aller Art haftet der Benutzer/Bediener und nicht der Hersteller.

Es dürfen nur für die Maschine geeignete Sägeblätter (HM- oder CV-Sägeblätter) verwendet werden.

Die Verwendung von HSS-Sägeblättern und Trennscheiben aller Art ist untersagt. Bestandteil der bestimmungsgemäßen Verwendung ist auch die Beachtung der Sicherheitshinweise, sowie der Montageanleitung und Betriebshinweise in der Bedienungsanleitung.

Personen, die die Maschine bedienen und warten, müssen mit dieser vertraut und über mögliche Gefahren unterrichtet sein. Darüber hinaus sind die geltenden Unfallverhütungsvorschriften genauestens einzuhalten.

Sonstige allgemeine Regeln in arbeitsmedizinischen und sicherheitstechnischen Bereichen sind zu beachten.

### **Achtung!**

Beim Benutzen von Geräten müssen einige Sicherheitsvorkehrungen eingehalten werden, um Verletzungen und Schäden zu verhindern. Lesen Sie diese Bedienungsanleitung / Sicherheitshinweise deshalb sorgfältig durch. Bewahren Sie diese gut auf, damit Ihnen die Informationen jederzeit zur Verfügung stehen. Falls Sie das Gerät an andere Personen übergeben sollten, händigen Sie diese Bedienungsanleitung / Sicherheitshinweise bitte mit aus. Wir übernehmen keine Haftung für Unfälle oder Schäden, die durch Nichtbeachten dieser Anleitung und den Sicherheitshinweisen entstehen.

Veränderungen an der Maschine schließen eine Haftung des Herstellers und daraus entstehende Schäden gänzlich aus.

Trotz bestimmungsmäßiger Verwendung können bestimmte Restrisikofaktoren nicht vollständig ausgeräumt werden. Bedingt durch Konstruktion und Aufbau der Maschine können folgende Risiken auftreten:

- Berührung des Sägeblattes im nicht abgedeckten Sägebereich.
- Eingreifen in das laufende Sägeblatt (Schnittverletzung)
- Rückschlag von Werkstücken und Werkstückteilen.
- Sägeblattbrüche.
- Herausschleudern von fehlerhaften Hartmetallteilen des Sägeblattes.
- Gehörschäden bei Nichtverwendung des nötigen Gehörschutzes.
- Gesundheitsschädliche Emissionen von Holzstäuben bei Verwendung in geschlossenen Räumen.

Bitte beachten Sie, dass unsere Geräte bestimmungsgemäß nicht für den gewerblichen, handwerklichen oder industriellen Einsatz konstruiert wurden. Wir übernehmen keine Gewährleistung, wenn das Gerät in Gewerbe-, Handwerks- oder Industriebetrieben sowie bei gleichzusetzenden Tätigkeiten eingesetzt wird.

## **5. Allgemeine Sicherheitshinweise**

Achtung! Beim Gebrauch von Elektrowerkzeugen sind zum Schutz gegen elektrischen Schlag, Verletzungs- und Brandgefahr folgende grundsätzliche Sicherheitsmaßnahmen zu beachten. Lesen Sie alle diese Hinweise, bevor Sie dieses Elektrowerkzeug benutzen, und bewahren Sie die Sicherheitshinweise gut auf.

### **Sicheres Arbeiten**

- 1 Halten Sie Ihren Arbeitsbereich in Ordnung
  - Unordnung im Arbeitsbereich kann Unfälle zur Folge haben.

- 2 Berücksichtigen Sie Umgebungseinflüsse
  - Setzen Sie Elektrowerkzeuge nicht dem Regen aus.
  - Benutzen Sie Elektrowerkzeuge nicht in feuchter oder nasser Umgebung.
  - Sorgen Sie für gute Beleuchtung des Arbeitsbereichs.
  - Benutzen Sie Elektrowerkzeuge nicht, wo Brand- oder Explosionsgefahr besteht.
- 3 Schützen Sie sich vor elektrischem Schlag
  - Vermeiden Sie Körperberührung mit geerdeten Teilen (z. B. Rohren, Radiatoren, Elektroherden, Kühlgeräten).
- 4 Halten Sie Kinder fern!
  - Lassen Sie andere Personen nicht das Werkzeug oder das Kabel berühren, halten Sie sie von Ihrem Arbeitsbereich fern.
- 5 Bewahren Sie unbenutzte Elektrowerkzeuge sicher auf
  - Unbenutzte Elektrowerkzeuge sollten an einem trockenen, hochgelegenen oder abgeschlossenen Ort, außerhalb der Reichweite von Kindern, abgelegt werden.
- 6 Überlasten Sie Ihr Elektrowerkzeug nicht
  - Sie arbeiten besser und sicherer im angegebenen Leistungsbereich.
- 7 Benutzen Sie das richtige Elektrowerkzeug
  - Verwenden Sie keine leistungsschwachen Elektrowerkzeuge für schwere Arbeiten.
  - Benutzen Sie das Elektrowerkzeug nicht für solche Zwecke, für die es nicht vorgesehen ist. Benutzen Sie zum Beispiel keine Handkreissäge zum Schneiden von Baumstäben oder Holzscheiten.
  - Verwenden Sie das Elektrowerkzeug nicht zum Brennholzsägen.
- 8 Tragen Sie geeignete Kleidung
  - Tragen Sie keine weite Kleidung oder Schmuck, sie könnten von beweglichen Teilen erfasst werden.
  - Bei Arbeiten im Freien ist rutschfestes Schuhwerk empfehlenswert.
  - Tragen Sie bei langen Haaren ein Haarnetz.
- 9 Benutzen Sie Schutzausrüstung
  - Tragen Sie eine Schutzbrille.
  - Verwenden Sie bei stauberzeugenden Arbeiten eine Atemmaske.
- 10 Schließen Sie die Staubabsaug-Einrichtung an
  - Falls Anschlüsse zur Staubabsaugung und Auffangeinrichtung vorhanden sind, überzeugen Sie sich, dass diese angeschlossen und richtig benutzt werden.
  - Der Betrieb in geschlossenen Räumen ist nur mit einer geeigneten Absauganlage zulässig.
- 11 Sichern Sie das Werkstück
  - Benutzen Sie Spannvorrichtungen oder einen Schraubstock, um das Werkstück festzuhalten. Es ist damit sicherer gehalten als mit Ihrer Hand und ermöglicht die Bedienung der Maschine mit beiden Händen.

- Bei langen Werkstücken ist eine zusätzliche Auflage (Tisch, Böcke, etc.) erforderlich, um ein Kippen der Maschine zu vermeiden.
  - Drücken Sie das Werkstück immer fest gegen Arbeitsplatte und Anschlag, um ein Wackeln bzw. Verdrehen des Werkstückes zu verhindern.
- 12 Vermeiden Sie abnormale Körperhaltung
- Sorgen Sie für sicheren Stand und halten Sie jederzeit das Gleichgewicht.
  - Vermeiden Sie ungeschickte Handpositionen, bei denen durch ein plötzliches Abrutschen eine oder beide Hände das Sägeblatt berühren könnten.
- 13 Pflegen Sie Ihre Werkzeuge mit Sorgfalt
- Halten Sie die Schneidwerkzeuge scharf und sauber, um besser und sicherer arbeiten zu können.
  - Befolgen Sie die Hinweise zur Schmierung und zum Werkzeugwechsel.
  - Kontrollieren Sie regelmäßig die Anschlussleitung des Elektrowerkzeugs und lassen Sie diese bei Beschädigung von einem anerkannten Fachmann erneuern.
  - Kontrollieren Sie Verlängerungsleitungen regelmäßig und ersetzen Sie diese, wenn sie beschädigt sind.
  - Halten Sie Handgriffe trocken, sauber und frei von Öl und Fett.
- 14 Ziehen Sie den Stecker aus der Steckdose
- Entfernen Sie nie lose Splitter, Späne oder eingeklemmte Holzteile bei laufendem Sägeblatt.
  - Bei Nichtgebrauch des Elektrowerkzeugs, vor der Wartung und beim Wechsel von Werkzeugen wie z. B. Sägeblatt, Bohrer, Fräser.
- 15 Lassen Sie keine Werkzeugschlüssel stecken
- Überprüfen Sie vor dem Einschalten, dass Schlüssel und Einstellwerkzeuge entfernt sind.
- 16 Vermeiden Sie unbeabsichtigten Anlauf
- Vergewissern Sie sich, dass der Schalter beim Einstecken des Steckers in die Steckdose ausgeschaltet ist.
- 17 Benutzen Sie Verlängerungskabel für den Außenbereich
- Verwenden Sie im Freien nur dafür zugelassene und entsprechend gekennzeichnete Verlängerungskabel.
  - Verwenden Sie die Kabeltrommel nur im abgerollten Zustand.
- 18 Seien Sie stets aufmerksam
- Achten Sie darauf, was Sie tun. Gehen Sie mit Vernunft an die Arbeit. Benutzen Sie das Elektrowerkzeug nicht, wenn Sie unkonzentriert sind.
- 19 Überprüfen Sie das Elektrowerkzeug auf eventuelle Beschädigungen
- Vor weiterem Gebrauch des Elektrowerkzeugs müssen Schutzvorrichtungen oder leicht beschädigte Teile sorgfältig auf ihre einwandfreie und bestimmungsgemäße Funktion untersucht werden.
  - Überprüfen Sie, ob die beweglichen Teile einwandfrei funktionieren und nicht klemmen oder ob Teile beschädigt sind. Sämtliche Teile müssen richtig montiert sein und alle Bedingungen erfüllen, um den einwandfreien Betrieb des Elektro-

werkzeugs zu gewährleisten.

- Die bewegliche Schutzhaube darf in geöffnetem Zustand nicht festgeklemmt werden.
  - Beschädigte Schutzvorrichtungen und Teile müssen bestimmungsgemäß durch eine anerkannte Fachwerkstatt repariert oder ausgewechselt werden, soweit nichts anderes in der Bedienungsanleitung angegeben ist.
  - Beschädigte Schalter müssen bei einer Kundendienstwerkstatt ersetzt werden.
  - Benutzen Sie keine fehlerhaften oder beschädigten Anschlussleitungen.
  - Benutzen Sie keine Elektrowerkzeuge, bei denen sich der Schalter nicht ein- und ausschalten lässt.
- 20 ACHTUNG!
- Bei Doppelgehrungsschnitten ist besondere Vorsicht geboten.
- 21 ACHTUNG!
- Der Gebrauch anderer Einsatzwerkzeuge und anderen Zubehörs kann eine Verletzungsgefahr für Sie bedeuten.
- 22 Lassen Sie Ihr Elektrowerkzeug durch eine Elektrofachkraft reparieren
- Dieses Elektrowerkzeug entspricht den einschlägigen Sicherheitsbestimmungen. Reparaturen dürfen nur von einer Elektrofachkraft ausgeführt werden, indem Originalersatzteile verwendet werden; anderenfalls können Unfälle für den Benutzer entstehen.
- 23 Verwenden Sie das Kabel nicht für Zwecke, für die es nicht bestimmt ist.
- Benutzen Sie das Kabel nicht, um den Stecker aus der Steckdose zu ziehen. Schützen Sie das Kabel vor Hitze, Öl und scharfen Kanten.

#### **Zusätzliche Sicherheitshinweise Sicherheitsvorkehrungen**

- Warnung! Beschädigte, rissige oder deformierte Sägeblätter nicht verwenden.
- Tauschen Sie einen abgenutzten Tischeinsatz aus.
- Verwenden Sie nur vom Hersteller empfohlene Sägeblätter, die EN 847-1 entsprechen. m Warnung! Achten Sie beim Wechseln des Sägeblattes darauf, dass die Schnittbreite nicht kleiner und die Stammblattdicke des Sägeblattes nicht größer ist als die Dicke des Spaltkeiles!
- Achten Sie darauf, dass ein für den zu schneidenden Werkstoff geeignetes Sägeblatt ausgewählt wird.
- Tragen Sie eine geeignete persönliche Schutzausrüstung. Dies schließt ein: Gehörschutz zur Verminderung des Risikos schwerhörig zu werden, Atemschutz zur Verminderung des Risikos gefährlichen Staub einzusatmen.
- Tragen Sie beim Hantieren mit Sägeblättern und rauen Werkstoffen Handschuhe.
- Tragen Sie Sägeblätter, wann immer praktikabel, in einem Behältnis.

- Tragen Sie eine Schutzbrille. Während der Arbeit entstehende Funken oder aus dem Gerät austretende Splitter, Späne und Stäube können Sichtverlust bewirken.
- Schließen Sie das Elektrowerkzeug beim Sägen von Holz an eine Staubauffangeinrichtung an. Die Staubbefreiung wird unter anderem durch die Art des zu bearbeitenden Werkstoffs, die Bedeutung lokaler Abscheidung (Erfassung oder Quelle) und die richtige Einstellung von Hauben/Leitblechen/Führungen beeinflusst.
- Verwenden Sie keine Sägeblätter aus hochlegiertem Schnellarbeitsstahl (HSS-Stahl).
- Bewahren Sie den Schiebstock oder das Schiebeh Holz bei Nichtbenutzung immer an dem Elektrowerkzeug in seinem Halter auf.

### **Wartung und Instandhaltung**

- Ziehen Sie bei jeglichen Einstell- und Wartungsarbeiten den Netzstecker.
- Die Lärmverursachung wird von verschiedenen Faktoren beeinflusst, unter anderem von der Beschaffenheit der Sägeblätter, Zustand von Sägeblatt und Elektrowerkzeug. Verwenden Sie nach Möglichkeit Sägeblätter, die zur Verringerung der Geräuschentwicklung konstruiert wurden, warten Sie das Elektrowerkzeug und Werkzeugaufsätze regelmäßig und setzen Sie diese gegebenenfalls instand, um Lärm zu reduzieren.
- Melden Sie Fehler an dem Elektrowerkzeug, Schutzeinrichtungen oder dem Werkzeugaufsatz sobald diese entdeckt wurden, der für die Sicherheit verantwortlichen Person.

### **Sicheres Arbeiten**

- Verwenden Sie den Schiebstock oder den Handgriff mit Schiebeh Holz, um das Werkstück sicher am Sägeblatt vorbeizuführen.
- Stellen Sie sicher, dass immer der Spaltkeil verwendet wird und dieser richtig eingestellt ist.
- Obere Sägeblattschutzvorrichtung verwenden und richtig einstellen.
- Verwenden Sie nur Sägeblätter, deren höchstzulässige Drehzahl nicht geringer ist als die maximale Spindeldrehzahl des Einsatzwerkzeuges und die für den zu schneidenden Werkstoff geeignet sind.
- Falzen oder Nuten nicht durchführen, ohne dass eine geeignete Schutzvorrichtung, wie z. B. eine Tunnelschutzvorrichtung, über dem Sägeblatt angebracht ist.
- Kreissägen dürfen nicht zum Schlitzeln (im Werkstück beendete Nut) verwendet werden.
- Verwenden Sie beim Transportieren des Elektrowerkzeuges nur die Transportvorrichtungen. Verwenden Sie niemals die Schutzvorrichtungen für Handhabung oder Transport.
- Achten Sie darauf, dass während des Transportes der obere Teil des Sägeblattes abgedeckt ist, beispielsweise durch die Schutzvorrichtung.
- Darauf achten, nur solche Distanzscheiben und

Spindelringe zu verwenden, die für den vom Hersteller angegebenen Zweck geeignet sind.

- Der Fußboden im Umkreis der Maschine muss eben, sauber und frei von losen Partikeln, wie z. B. Spänen und Schnittresten, sein.
- Arbeitsstellung stets seitlich vom Sägeblatt.
- Keine Schnittreste oder sonstige Werkstückteile aus dem Schnittbereich entfernen, so lange die Maschine läuft und das Sägeaggregat sich noch nicht in der Ruhestellung befindet.
- Darauf achten, dass die Maschine, wenn irgend möglich, immer an einer Werkbank oder einem Tisch befestigt ist.
- Lange Werkstücke gegen Abkippen am Ende des Schneidvorgangs sichern (z. B. Abrollständer oder Rollbock).
- m Achtung! Entfernen Sie nie lose Splitter, Späne oder eingeklemmte Holzteile bei laufendem Sägeblatt.
- Zum Beheben von Störungen oder zum Entfernen eingeklemmter Holzstücke die Maschine ausschalten. - Netzstecker ziehen -
- Umrüstungen, sowie Einstell-, Mess-, und Reinigungsarbeiten nur bei abgeschaltetem Motor durchführen. - Netzstecker ziehen -
- Überprüfen Sie vor dem Einschalten, dass die Schlüssel und Einstellwerkzeuge entfernt sind.

Warnung! Dieses Elektrowerkzeug erzeugt während des Betriebs ein elektromagnetisches Feld. Dieses Feld kann unter bestimmten Umständen aktive oder passive medizinische Implantate beeinträchtigen. Um die Gefahr von ernsthaften oder tödlichen Verletzungen zu verringern, empfehlen wir Personen mit medizinischen Implantaten ihren Arzt und den Hersteller vom medizinischen Implantat zu konsultieren, bevor das Elektrowerkzeug bedient wird.

### **Sicherheitshinweise für den Umgang mit Sägeblättern**

- 1 Setzen Sie nur Einsatzwerkzeuge ein, wenn Sie den Umgang damit beherrschen.
- 2 Beachten Sie die Höchstdrehzahl. Die auf dem Einsatzwerkzeug angegebene Höchstdrehzahl darf nicht überschritten werden. Halten Sie, falls angegeben, den Drehzahlbereich ein.
- 3 Beachten Sie die Motor- Sägeblatt- Drehrichtung.
- 4 Verwenden Sie keine Einsatzwerkzeuge mit Rissen. Mustern Sie gerissene Einsatzwerkzeuge aus. Eine Instandsetzung ist nicht zulässig.
- 5 Reinigen Sie die Spannflächen von Verschmutzungen, Fett, Öl und Wasser.
- 6 Verwenden Sie keine losen Reduzierringe oder -buchsen zum Reduzieren von Bohrungen bei Kreissägeblättern.
- 7 Achten Sie darauf, dass fixierte Reduzierringe zum Sichern des Einsatzwerkzeuges den gleichen Durchmesser und mindestens 1/3 des Schnittdurchmessers haben.
- 8 Stellen Sie sicher, dass fixierte Reduzierringe parallel zueinander sind.
- 9 Handhaben Sie Einsatzwerkzeuge mit Vorsicht.

Bewahren Sie diese am besten in der Originalverpackung oder speziellen Behältnissen auf. Tragen Sie Schutzhandschuhe, um die Griffsicherheit zu verbessern und das Verletzungsrisiko weiter zu mindern.

- 10 Stellen Sie vor der Benutzung von Einsatzwerkzeugen sicher, dass alle Schutzvorrichtungen ordnungsgemäß befestigt sind.
- 11 Vergewissern Sie sich vor dem Einsatz, dass das von Ihnen benutzte Einsatzwerkzeug den technischen Anforderungen dieses Elektrowerkzeuges entspricht und ordnungsgemäß befestigt ist.
- 12 Benutzen Sie das mitgelieferte Sägeblatt nur für Sägearbeiten in Holz, niemals zum Bearbeiten von Metallen.

## 6. Restrisiken

Das Elektrowerkzeug ist nach dem Stand der Technik und den anerkannten sicherheitstechnischen Regeln gebaut. Dennoch können beim Arbeiten einzelne Restrisiken auftreten.

- Gefährdung der Gesundheit durch Strom bei Verwendung nicht ordnungsgemäßer Elektro-Anschlussleitungen.
- Desweiteren können trotz aller getroffener Vorkehrungen nicht offensichtliche Restrisiken bestehen.
- Restrisiken können minimiert werden, wenn die „Sicherheitshinweise“ und die „Bestimmungsgemäße Verwendung“, sowie die Bedienungsanweisung insgesamt beachtet werden.
- Belasten Sie die Maschine nicht unnötig: zu starker Druck beim Sägen beschädigt das Sägeblatt schnell. Dies kann zu einer Leistungsverminderung der Maschine bei der Verarbeitung und einer Verminderung der Schnittgenauigkeit führen.
- Vermeiden Sie zufällige Inbetriebsetzungen der Maschine: beim Einführen des Steckers in die Steckdose darf die Betriebstaste nicht gedrückt werden.
- Verwenden Sie das Werkzeug, das in diesem Handbuch empfohlen wird. So erreichen Sie, dass Ihre Säge optimale Leistungen erbringt.
- Halten Sie Ihre Hände vom Arbeitsbereich fern, wenn die Maschine in Betrieb ist.
- Bevor Sie Einstell- oder Wartungsarbeiten vornehmen, schalten Sie das Gerät ab und ziehen den Netzstecker.

## 7. Technische Daten

Wechselstrommotor	400V 50Hz
Leistung	2800W
Betriebsart	S6 40%*
Leerlaufdrehzahl	2800 min <sup>-1</sup>
Hartmetallsägeblatt	∅ 315 x ∅ 30 x 3 mm
Anzahl der Zähne	24
Tischgröße	800 x 550 (950) mm
Schnitthöhe max. 90°	83 mm
Schnitthöhe max. 45°	49 mm
Höhenverstellung	0 - 83 mm
Sägeblatt schwenkbar	0 - 45°
Gewicht ca.	47 kg

\* Betriebsart S6 40%: Durchlaufbetrieb mit Aussetzbelastung (Spieldauer 10 min). Um den Motor nicht unzulässig zu erwärmen darf der Motor 40% der Spieldauer mit der angegebenen Nennleistung betrieben werden und muss anschließend 60% der Spieldauer ohne Last weiterlaufen.

### Geräuschwerte

Die Geräuschwerte wurden entsprechend EN 61029 ermittelt.

Schalldruckpegel $L_{pA}$	94,5 dB(A)
Unsicherheit $K_{pA}$	3 dB
Schalleistungspegel $L_{WA}$	105,2 dB(A)
Unsicherheit $K_{WA}$	3 dB

### Tragen Sie einen Gehörschutz.

Die Einwirkung von Lärm kann Hörverlust bewirken. Schwingungsgesamtwerte (Vektorsumme dreier Richtungen) ermittelt entsprechend EN 61029.

## 8. Aufbau und Bedienung

### Vor Inbetriebnahme

- Vor Inbetriebnahme müssen alle Abdeckungen und Sicherheitsvorrichtungen ordnungsgemäß montiert sein.
- Das Sägeblatt muss frei laufen können.
- Bei bereits bearbeitetem Holz auf Fremdkörper, wie z.B. Nägel oder Schrauben, usw. achten.
- Bevor Sie den Ein-/Ausschalter betätigen, vergewissern Sie sich, ob das Sägeblatt richtig montiert ist und bewegliche Teile leichtgängig sind.
- Überzeugen Sie sich vor dem Anschließen der Maschine, dass die Daten auf dem Typenschild mit den Netzdaten übereinstimmen.
- Schließen Sie die Maschine nur an eine ordnungsgemäß installierte Schutzkontakt-Steckdose an, die mit mindestens 16A abgesichert ist.

## **Aufbau und Bedienung**

Achtung! Vor allen Wartungs- Umrüst- und Montagearbeiten an der Kreissäge ist der Netzstecker zu ziehen. Legen Sie alle mitgelieferten Teile auf eine flache Oberfläche. Gruppieren Sie gleiche Teile.

Hinweis: Wenn Verbindungen mit einer Schraube (Rundkopf/oder Sechskant), Sechskantmutter und Unterlegscheibe gesichert werden, muss die Unterlegscheibe unter der Mutter angebracht werden.

Stecken Sie Schrauben jeweils von außen nach innen ein, sichern Sie Verbindungen mit Muttern von innen. Hinweis: Ziehen Sie die Muttern und Schrauben während der Montage nur so weit an, dass diese nicht herabfallen können.

Wenn Sie die Muttern und Schrauben bereits vor der Endmontage an-/festziehen, kann die Endmontage nicht durchgeführt werden.

### **Abb. 1**

Legen Sie die Tischplatte (1) auf eine Werkbank (Verpackungspolster a unter dem Motor entfernen).

### **Abb. 1.1**

Montieren Sie den Gestellfuß (2) mit 2 Sechskantschrauben M6 x 16, 2 Beilagscheiben 6 und 2 Muttern M6 an die Tischplatte.

### **Abb. 2**

Montieren Sie den Schalter (6), mit 2 Sechskantschrauben M6 x 16, 2 Beilagscheiben 6 und 2 Muttern M6 an die Tischplatte.

### **Abb. 3**

Montieren Sie den Gestellfuß (3), an die Tischplatte mit 2 Sechskantschrauben M6 x 16, 2 Beilagscheiben 6 und 2 Muttern M6.

### **Abb. 4**

Montieren Sie den Gestellfuß (4), an die Tischplatte mit 2 Sechskantschrauben M6 x 16, 2 Beilagscheiben 6 und 2 Muttern M6.

### **Abb. 5**

Montieren Sie den Gestellfuß (5) und den Schlauchhalter (b) an die Tischplatte mit 2 Sechskantschrauben M6 x 16, 2 Beilagscheiben 6 und 2 Muttern M6.

### **Abb. 6 / 6.1**

Montieren Sie 2 Längsstreben (10) und 2 Querstreben (9), an die Gestellfüße (2,3,4,und 5) mit 12 Sechskantschrauben M 6 x 16, 12 Scheiben 6, 12 Sechskantmutter M 6.

### **Abb. 7 / 7.1 / 7.2 / 7.3**

Montieren Sie die Tischverlängerungsplatte (8), mit zwei Streben (11), an Tischplatte und Querstrebe mit 6 Sechskantschrauben M6 x 16, 6 Scheiben 6, und 6 Sechskantmutter M6. Die Schrauben von Hand leicht festziehen. (Die Tischplatte (8) kann auch seitlich als Tischverbreiterung mit den kürzeren Streben montiert werden.)

### **Abb. 8**

Montieren Sie den Absaugstutzen (14) an den unteren Sägeblattschutz (13) mit 4 Sechskantschrauben M 4 x 10 und 4 x Scheiben 4.

### **Abb. 9**

Montieren Sie die Fahrvorrichtung (16) an die hinteren Gestellfüße (4 und 5) mit 4 Sechskantschrauben M 6 x 16 , 4 Scheiben 6, und 4 Muttern M 6.

### **Abb. 10**

Die Maschine auf die Füße stellen, alle Schrauben von Tisch, Füße und Streben (außer der Fahrvorrichtung) fest anziehen.

### **Abb. 11**

Die Fahrvorrichtung in der Stellung fest anziehen, dass die Räder leicht den Boden berühren.

### **Abb. 12 / 12.1**

Montieren Sie den Spaltkeil zum Sägeblatt so, wie in der Abb. beschrieben. Die Schraube leicht lösen, (nicht ganz herausdrehen) nach der Einstellung wieder fest anziehen. Die Sägeblatteinlage (19, Fig. 13) muss dabei entfernt werden.

### **Abb. 13**

Nach der Einstellung des Spaltkeils die Sägeblatteinlage (19) mit 4 Flachkopfschrauben M 6 x 16 wieder befestigen.

### **Abb. 14**

Die Abdeckhaube (20) mit Rundkopfschraube M 6 x 25, Scheibe 6 und Flügelmutter M6 an den Spaltkeil (18) montieren.

### **Abb. 15**

Den Absaugschlauch (21) mit der Absaughaube (20) und dem Absaugstutzen verbinden.

### **Abb. 16 / 16.1**

Die Hakenschraube mit 2 Scheiben 6, 2 Muttern M6 an der rechten Fußseite befestigen. Daran sind Sägeblattschlüssel und der Schiebestock aufgehängt. Die zwei Transportgriffe werden an der Vorderseite der Säge, an den Füßen links und rechts mit 4 Sechskantschrauben M 6 x 16, 4 Scheiben 6, 4 Muttern M 6, montiert.

### **Montage des Längsanschlags, Fig. 17 / 17.1 / 17.2**

- 1 Montieren Sie die Führungsschiene (A) mit 2 Sechskantschrauben M6 x 16 mit Muttern M 6 (B) an die Vorderseite des Tisches.
- 2 Montieren Sie 2 Klemmhebel (C) mit 2 Schlossschrauben M 6 x 25 an Tisch und Führungsschiene.
- 3 Setzen Sie das Schwenkteil ( D) in die Führungsschiene, stellen die Skala auf 0° und ziehen den Klemmgriff (E) fest an. Achtung! Beim Längsschneiden das Schwenkteil immer auf 0 stellen.
- 4 Schieben Sie die Anschlagschiene (G) je nach Bedarf mit hoher (Fig.18.1) oder niedriger (Fig. 18.2)



Anlagefläche in die Führungsschrauben (F) und ziehen diese fest an.

5 Stellen Sie die Anschlagsschiene auf das gewünschte Maß ein und ziehen die beiden Klemmhebel (C) an.

#### **Montage des Queranschlags, Fig. 18.1 / 18.2 / 18.3**

1 Montieren Sie die Führungsschiene mit 2 Sechskantschrauben M 6 x 16 und 2 Sechskantmuttern M6 an die linke Seite des Tisches.

2 Setzen Sie das Schwenkteil (D) in die Führungsschiene. Das Schwenkteil muss sich leicht verschieben lassen.

3 Schieben Sie die Anschlagsschiene (G) je nach Bedarf mit hoher (1) oder niedriger (2) Anlagefläche in die Führungsschrauben (F) und ziehen diese fest an.

4 Stellen Sie die Anschlagsschiene (G) auf die gewünschte Gradzahl von + 60° bis - 60° ein und ziehen den Klemmgriff (E) an.

#### **Sägeblattwechsel, Fig. 19**

Achtung! Netzstecker ziehen und Schutzhandschuhe tragen.

Lösen Sie die Flügelschraube von der Absaughaube (20) und entfernen diese.

#### **Abb. 20**

Lösen Sie die 4 Kreuzschlitzschrauben von der Tischeinlage (19) und entfernen diese.

#### **Abb. 21**

Stellen Sie das Sägeblatt ganz nach oben und lösen die Schraube mit dem Sägeblattschlüssel.

Achtung! Linksgewinde

#### **Abb. 22**

Entfernen Sie den Sägeblattflansch (31) und das Sägeblatt (32).

Nun wechseln Sie das Sägeblatt.

Beim Montieren des Sägeblattflansches auf die Aussparung achten.

Nach dem Sägeblattwechsel prüfen Sie die Spaltkeileinstellung und montieren wieder Tischeinlage (19) und Absaughaube (20).

## **9. Transport**

Durch Anheben an der Vorderseite der Maschine kann diese leicht im Werkstattbereich entsprechend den Platzanforderungen versetzt werden.

## **10. Arbeitshinweise**

Nach jeder neuen Einstellung empfehlen wir einen Probeschnitt, um die eingestellten Maße zu überprüfen.

Nach dem Einschalten der Säge abwarten, bis das Sägeblatt seine max. Drehzahl erreicht hat, bevor Sie den Schnitt durchführen.

Lange Werkstücke gegen Abkippen am Ende des Schneidvorganges sichern (z.B. Abrollständer etc.)

Achtung beim Einschneiden.

Betreiben Sie das Gerät nur mit Absaugung. Überprüfen

und reinigen Sie regelmäßig die Absaugkanäle.

Achten Sie darauf, dass ein für den zu schneidenden Werkstoff geeignetes Sägeblatt ausgewählt wird.

Schließen Sie das Elektrowerkzeug beim Sägen von Holz an eine Staubauffangeinrichtung an.

Verwenden Sie keine Sägeblätter aus hochlegiertem Schnellarbeitsstahl (HSS-Stahl).

Schiebestock oder den Handgriff mit Schiebeh Holz verwenden, um das Werkstück sicher am Sägeblatt vorbeizuführen. Bewahren Sie den Schiebestock oder das Schiebeh Holz bei Nichtbenutzung immer an dem Elektrowerkzeug auf.

Schrägverstellung des Sägeblatts

- Nach Lösen der beiden Klemmschrauben ist das Sägeblatt stufenlos von 90° bis 45° (siehe Skala) verstellbar.

Überprüfen Sie die Einstellung anhand eines Probeschnittes.

An den Stellschrauben bei Bedarf nachjustieren.

#### **Höhenverstellung des Sägeblatts**

Das Sägeblatt ist stufenlos von 0 bis 83 mm Schnitthöhe verstellbar.

Für sicheres und sauberes Arbeiten geringen Sägeblattüberstand zum Werkstück wählen.

Dem Spaltkeil wie im Bild 22 gezeigt einstellen.

Der Spaltkeil ist eine wichtige Schutzeinrichtung, die das Werkstück führt und das Schließen der Schnittfuge hinter dem Sägeblatt und das Rückschlagen des Werkstückes verhindert. Achten Sie auf die Spaltkeildicke. Der Spaltkeil darf nicht dünner sein als der Sägeblattkörper und nicht dicker als dessen Schnittfugenbreite.

Es dürfen nur Sägeblätter mit dem Durchmesser von 315 mm und einer Dicke von 2,4 mm (Zähne 3,0 mm) verwendet werden.

Die Abdeckhaube bei jedem Arbeitsgang auf das Werkstück absenken. Die Abdeckhaube muß bei jedem Arbeitsgang waagrecht über dem Sägeblatt stehen.

#### **Längsschnitte**

Für Parallelschnitte den Längsanschlag einsetzen.

Bei Schnitтарbeiten über 120 mm das Anschlaglineal mit der hohen Anschlagseite (1) und bei Schnittbreiten unter 120 mm mit der niedrigen Anschlagseite (2) verwenden. Das Werkstück mit dem beiliegenden Schiebestock führen.

#### **Querschnitte**

Für Quer- und Winkelschnitte den Schiebeschlitzen einsetzen.

### **Arbeitshinweise**

Arbeiten an Kreissägemaschinen

Schneiden breiter Werkstücke, Fig. 24

Breite des zu bearbeiteten Werkstückes mehr als 120 mm

Arbeitsgang: Den Längsanschlag entsprechend der vorgesehenen Werkstückbreite einstellen. Auf sichere Handauflage achten. Werden durch den Schnitt schmale Werkstücke abgetrennt, so wird im Werkzeugbereich nur mit der rechten Hand oder unter Zuhilfenahme eines Schiebstockes der Vorschub ausgeführt. Besteht die Gefahr, dass das Werkstück zwischen Kreissägeblatt, Spaltkeil und Anschlag klemmt, so ist der Anschlag bis auf die Sägeblattmitte zurückzuziehen oder es ist ein kurzer Hilfsanschlag zu verwenden. Bei den Bildern wurde die obere Absaughaube nur angedeutet, oder im Einzelfall weggelassen, um Arbeitsgang oder Vorrichtung deutlicher zu zeigen.

Bei allen gezeigten Arbeitsgängen ist die obere Absaughaube erforderlich.

### **Schneiden schmaler Werkstücke, Abb. 25**

Längsschnitte von Werkstücken mit einer Breite von weniger als 120 mm müssen unbedingt unter Zuhilfenahme eines Schiebstockes durchgeführt werden. Schiebstock ist im Lieferumfang enthalten. Verschlissenen bzw. beschädigten Schiebstock umgehend austauschen.

- Den Parallelanschlag entsprechend der vorgesehenen Werkstückbreite einstellen.
- Werkstück mit beiden Händen vorschieben, im Bereich des Sägeblattes unbedingt einen Schiebstock als Schubhilfe verwenden.
- Werkstück immer bis zum Ende des Spaltkeils durchschieben.

Achtung! Bei kurzen Werkstücken ist der Schiebstock schon bei Schnittbeginn zu verwenden.

### **Schneiden von Kanten und Leisten, Fig. 26**

Arbeitsgang: Den Längsanschlag mit niedriger Anlagfläche montieren oder Hilfsanschlag verwenden. Werkstück mit Schiebstock vorschieben, bis sich das Werkstückende im Bereich des Spaltkeiles befindet. Lange Werkstücke gegen Abkippen am Ende des Schneidvorganges durch eine Tischverlängerung sichern.

### **Ausführung von Querschnitten, Abb. 27**

Arbeitsgang: Abweisleiste so einstellen, dass Werkstückabschnitte den aufsteigenden Teil des Sägeblattes nicht berühren können. Werkstücke nur mittels Queranschlag oder Querschieber zuführen. Abfallstücke nicht mit den Händen aus dem Bereich des Werkstückes entfernen.

## **11. Wartung**

Warnung! Vor jeglicher Einstellung, Instandhaltung oder Instandsetzung Netzstecker ziehen!

### **Allgemeine Wartungsmaßnahmen**

- Halten Sie Schutzvorrichtungen, Luftschlitze und Motorengehäuse so staub- und schmutzfrei wie möglich. Reiben Sie das Gerät mit einem sauberen Tuch ab oder blasen Sie es mit Druckluft bei niedrigem Druck aus.
- Wir empfehlen, dass Sie das Gerät direkt nach jeder Benutzung reinigen.
- Reinigen Sie das Gerät regelmäßig mit einem feuchten Tuch und etwas Schmierseife. Verwenden Sie keine Reinigungs- oder Lösungsmittel; diese könnten die Kunststoffteile des Gerätes angreifen. Achten Sie darauf, dass kein Wasser in das Geräteinnere gelangen kann.
- Ölen Sie zur Verlängerung des Werkzeuglebens einmal pro Monat die Drehteile. Ölen Sie nicht den Motor.

## **12. Lagerung**

Lagern Sie das Gerät und dessen Zubehör an einem dunklen, trockenen und frostfreiem sowie für Kinder unzugänglichem Ort. Die optimale Lagertemperatur liegt zwischen 5 und 30°C.

Decken Sie das Elektrowerkzeug ab, um es vor Staub oder Feuchtigkeit zu schützen.

Bewahren Sie die Bedienungsanleitung bei dem Elektrowerkzeug auf.

## **13. Elektrischer Anschluss**

Der installierte Elektromotor ist betriebsfertig angeschlossen. Der Anschluss entspricht den einschlägigen VDE- und DIN-Bestimmungen. Der kundenseitige Netzanschluss sowie die verwendete Verlängerungsleitung müssen diesen Vorschriften entsprechen.

- Das Produkt erfüllt die Anforderungen der EN 61000-3-11 und unterliegt Sonderanschlußbedingungen. Das heisst, dass eine Verwendung an beliebigen frei wählbaren Anschlusspunkten nicht zulässig ist.
- Das Gerät kann bei ungünstigen Netzverhältnissen zu vorübergehenden Spannungsschwankungen führen.
- Das Produkt ist zur Verwendung nur in Anwesenheit vorgesehen, die eine Dauerstrombelastbarkeit des Netzes von mindestens 100 A je Phase haben und von einem Verteilernetz mit einer Nennspannung von 230V versorgt werden.
- Sie müssen als Benutzer sicherstellen, wenn nötig in Rücksprache mit Ihrem Energieversorgungsunternehmen, dass die Dauerstrombelastbarkeit des Netzes am Anschlusspunkt mit dem öffentlichen Netz für den Anschluss des Produktes ausreicht.

### Wichtige Hinweise

Bei Überlastung des Motors schaltet dieser selbständig ab. Nach einer Abkühlzeit (zeitlich unterschiedlich) lässt sich der Motor wieder einschalten.

### Schadhafte Elektro-Anschlussleitung

An elektrischen Anschlussleitungen entstehen oft Isolationsschäden.

#### Ursachen hierfür können sein:

- Druckstellen, wenn Anschlussleitungen durch Fenster oder Türspalten geführt werden.
- Knickstellen durch unsachgemäße Befestigung oder Führung der Anschlussleitung.
- Schnittstellen durch Überfahren der Anschlussleitung.
- Isolationsschäden durch Herausreißen aus der Wandsteckdose.
- Risse durch Alterung der Isolation.

Solch schadhafte Elektro-Anschlussleitungen dürfen nicht verwendet werden und sind aufgrund der Isolationsschäden lebensgefährlich.

Elektrische Anschlussleitungen regelmäßig auf Schäden überprüfen. Achten Sie darauf, dass beim Überprüfen die Anschlussleitung nicht am Stromnetz hängt.

Elektrische Anschlussleitungen müssen den einschlägigen VDE- und DIN-Bestimmungen entsprechen. Verwenden Sie nur Anschlussleitungen mit Kennzeichnung H07RN-F.

Ein Aufdruck der Typenbezeichnung auf dem Anschlusskabel ist Vorschrift.

### Drehstrommotor

- Die Netzspannung muss 400 V~ betragen.
- Verlängerungsleitungen bis 25 m Länge müssen einen Querschnitt von 1,5 Quadratmillimeter aufweisen.

Anschlüsse und Reparaturen der elektrischen Ausrüstung dürfen nur von einer Elektro-Fachkraft durchgeführt werden.

Bei Rückfragen bitte folgende Daten angeben:

- Stromart des Motors
- Daten des Maschinen-Typenschildes
- Daten des Motor-Typschildes

## 14. Entsorgung und Wiederverwertung

Das Gerät befindet sich in einer Verpackung um Transportschäden zu verhindern. Diese Verpackung ist Rohstoff und ist somit wieder verwendbar oder kann dem Rohstoffkreislauf zurückgeführt werden.

Das Gerät und dessen Zubehör bestehen aus verschiedenen Materialien, wie z.B. Metall und Kunststoffe. Führen Sie defekte Bauteile der Sondermüllentsorgung zu. Fragen Sie im Fachgeschäft oder in der Gemeindeverwaltung nach!

- 
- 

### Altgeräte dürfen nicht in den Hausmüll!



Dieses Symbol weist darauf hin, dass dieses Produkt gemäß Richtlinie über Elektro- und Elektronik-Altgeräte (2012/19/EU) und nationalen Gesetzen nicht über den Hausmüll entsorgt werden darf.

Dieses Produkt muss bei einer dafür vorgesehenen Sammelstelle abgegeben werden. Dies kann z. B. durch Rückgabe beim Kauf eines ähnlichen Produkts oder durch Abgabe bei einer autorisierten Sammelstelle für die Wiederaufbereitung von Elektro- und Elektronik-Altgeräten geschehen. Der unsachgemäße Umgang mit Altgeräten kann aufgrund potentiell gefährlicher Stoffe, die häufig in Elektro- und Elektronik-Altgeräten enthalten sind, negative Auswirkungen auf die Umwelt und die menschliche Gesundheit haben. Durch die sachgemäße Entsorgung dieses Produkts tragen Sie außerdem zu einer effektiven Nutzung natürlicher Ressourcen bei. Informationen zu Sammelstellen für Altgeräte erhalten Sie bei Ihrer Stadtverwaltung, dem öffentlich-rechtlichen Entsorgungsträger, einer autorisierten Stelle für die Entsorgung von Elektro- und Elektronik-Altgeräten oder Ihrer Müllabfuhr.

## 15. Störungsabhilfe

Störung	Mögliche Ursache	Abhilfe
1. Sägeblatt löst sich nach Abschalten des Motors	Befestigungsmutter zu leicht angezogen	Befestigungsmutter Rechtsgewinde anziehen
2. Motor läuft nicht an	a) Ausfall Netzsicherung	a) Netzsicherung prüfen
	b) Verlängerungsleitung defekt	b) Verlängerungsleitung austauschen
	c) Anschlüsse an Motor oder Schalter nicht in Ordnung	c) Von Elektrofachkraft prüfen lassen
	d) Motor oder Schalter defekt	d) Von Elektrofachkraft prüfen lassen
3. Motor falsche Drehrichtung	a) Kondensator defekt	a) Von Elektrofachkraft prüfen lassen
	b) Falschanschluss	b) Von Elektrofachkraft Polarität der Wandsteckdose tauschen lassen
4. Motor bringt keine Leistung, die Sicherung spricht an	a) Querschnitt der Verlängerungsleitung nicht ausreichend	a) siehe Elektrischer Anschluss
	b) Überlastung durch stumpfes Sägeblatt	b) Sägeblatt wechseln
5. Brandflächen an der Schnittfläche	a) stumpfes Sägeblatt	a) Sägeblatt schärfen, austauschen
	b) falsches Sägeblatt	b) Sägeblatt austauschen

## Explanation of the symbols on the equipment

		Warning! Danger to life, risk of injury or damage to the tool are possible by ignoring!
		Caution - Read the operating instructions to reduce the risk of injury
		Wear safety goggles!
		Wear ear-muffs!
		Wear a breathing mask!
		Important! Risk of injury. Never reach into the running saw blade!

## Table of contents:

## Page:

1. Introduction	23
2. Device description	23
3. Scope of delivery	23
4. Intended use	23
5. General safety information	24
6. Remaining hazards	26
7. Technical data	27
8. Attachment and operation	27
9. Transport	28
10. Working instructions	28
11. Cleaning and Maintenance	29
12. Storage	29
13. Electrical connection	30
14. Disposal and recycling	30
15. Troubleshooting	31
16. Declaration of conformity	44

## 1. Introduction

### Manufacturer:

Woodster GmbH  
Günzburger Straße 69  
D-89335 Ichenhausen

### Dear Customer,

We hope your new tool brings you much enjoyment and success.

### Note:

According to the applicable product liability laws, the manufacturer of the device does not assume liability for damages to the product or damages caused by the product that occurs due to:

- Improper handling,
- Non-compliance of the operating instructions,
- Repairs by third parties, not by authorized service technicians,
- Installation and replacement of non-original spare parts,
- Application other than specified,
- A breakdown of the electrical system that occurs due to the non-compliance of the electric regulations and VDE regulations 0100, DIN 57113 / VDE0113.

### We recommend:

Read through the complete text in the operating instructions before installing and commissioning the device. The operating instructions are intended to help the user to become familiar with the machine and take advantage of its application possibilities in accordance with the recommendations. The operating instructions contain important information on how to operate the machine safely, professionally and economically, how to avoid danger, costly repairs, reduce downtimes and how to increase reliability and service life of the machine.

In addition to the safety regulations in the operating instructions, you have to meet the applicable regulations that apply for the operation of the machine in your country. Keep the operating instructions package with the machine at all times and store it in a plastic cover to protect it from dirt and moisture. Read the instruction manual each time before operating the machine and carefully follow its information. The machine can only be operated by persons who were instructed concerning the operation of the machine and who are informed about the associated dangers. The minimum age requirement must be complied with. In addition to the safety requirements in these operating instructions and your country's applicable regulations, you should observe the generally recognized technical rules concerning the operation of woodworking machines.

## 2. Machine description (Fig. A)

1. On/off switch
2. Longitudinal stop
3. Saw blade
4. Protective cover
5. Extraction hose
6. Riving knife
7. Stage centre
8. Table extension
9. Wheel kit
10. Extraction connection piece
11. Transport handle
12. Height adjustment wheel

## 3. Scope of delivery

- Open the packaging and remove the device carefully.
- Remove the packaging material as well as the packaging and transport bracing (if available).
- Check that the delivery is complete.
- Check the device and accessory parts for transport damage.
- If possible, store the packaging until the warranty period has expired.

### Attention

The device and packaging materials are not toys! Children must not be allowed to play with plastic bags, film and small parts! There is a risk of swallowing and suffocation!

## 4. Intended use

The bench-type circular saw is designed for the slitting and cross-cutting of all types of timber, commensurate with the machine's size.

The machine is not to be used for cutting any type of roundwood.

The machine is to be used only for its prescribed purpose. Any use other than that mentioned is considered to be a case of misuse. The user/operator and not the manufacturer shall be liable for any damage or injury resulting such cases of misuse.

The machine is to be operated only with suitable saw blades. It is prohibited to use any type of cutting-off wheel. To use the machine properly you must also observe the safety regulations, the assembly instructions and the operating instructions to be found in this manual. All persons who use and service the machine have to be acquainted with this manual and must be informed about its potential hazards. It is also imperative to observe the accident prevention regulations in force in your area. The same applies for the general rules of occupational health and safety.

### Important!

When using the equipment, a few safety precautions must be observed to avoid injuries and damage.

Please read the complete operating instructions and safety regulations with due care. Keep this manual in a safe place, so that the information is available at all times. If you give the equipment to any other person, hand over these operating instructions and safety regulations as well. We cannot accept any liability for damage or accidents which arise due to a failure to follow these instructions and the safety instructions. The manufacturer shall not be liable for any changes made to the machine nor for any damage resulting from such changes.

Even when the machine is used as prescribed it is still impossible to eliminate certain residual risk factors. The following hazards may arise in connection with the machine's construction and design:

- Contact with the saw blade in the uncovered saw zone.
- Reaching into the running saw blade (cut injuries).
- Kick-back of workpieces and parts of workpieces
- Saw blade fracturing.
- Catapulting of faulty carbide tips from the saw blade.
- Damage to hearing if essential ear-muffs are not worn.
- Harmful emissions of wood dust when the machine is used in closed rooms.

Please note that our equipment has not been designed for use in commercial, trade or industrial applications. Our warranty will be voided if the machine is used in commercial, trade or industrial businesses or for equivalent purposes.

## 5. General safety information

Attention! The following basic safety measures must be observed when using electric tools for protection against electric shock, and the risk of injury and fire. Read all these notices before using the electric tool and keep the safety instructions for later reference.

### Safe work

- 1 Keep the work area orderly
  - Disorder in the work area can lead to accidents.
- 2 Take environmental influences into account
  - Do not expose electric tools to rain.
  - Do not use electric tools in a damp or wet environment.
  - Make sure that the work area is well-illuminated.
  - Do not use electric tools where there is a risk of fire or explosion.
- 3 Protect yourself from electric shock
  - Avoid physical contact with earthed parts (e.g. pipes, radiators, electric ranges, cooling units).
- 4 Keep children away
  - Do not allow other persons to touch the equipment or cable, keep them away from your work area.
- 5 Securely store unused electric tools
  - Unused electric tools should be stored in a dry, elevated or closed location out of the reach of children.

- 6 Do not overload your electric tool
  - They work better and more safely in the specified output range.
- 7 Use the correct electric tool
  - Do not use low-output electric tools for heavy work.
  - Do not use the electric tool for purposes for which it is not intended. For example, do not use hand-held circular saws for the cutting of branches or logs.
  - Do not use the electric tool to cut firewood.
- 8 Wear suitable clothing
  - Do not wear wide clothing or jewellery, which can become entangled in moving parts.
  - When working outdoors, anti-slip footwear is recommended.
  - Tie long hair back in a hair net.
- 9 Use protective equipment
  - Wear protective goggles.
  - Wear a mask when carrying out dust-creating work.
- 10 Connect the dust extraction device if you will be processing wood, materials similar to wood, or plastics.
  - If connections for dust extraction and a collecting device are present, make sure that they are connected and used properly.
  - When processing wood, materials similar to wood, and plastics. operation in enclosed spaces is only permitted with the use of a suitable extraction system.
- 11 Secure the workpiece
  - Use the clamping devices or a vice to hold the workpiece in place. In this manner, it is held more securely than with your hand.
  - An additional support is necessary for long workpieces (table, trestle, etc.) in order to prevent the machine from tipping over.
  - Always press the workpiece firmly against the working plate and stop in order to prevent bouncing and twisting of the workpiece.
- 12 Avoid abnormal posture
  - Make sure that you have secure footing and always maintain your balance.
  - Avoid awkward hand positions in which a sudden slip could cause one or both hands to come into contact with the saw blade.
- 13 Take care of your tools
  - Keep cutting tools sharp and clean in order to be able to work better and more safely.
  - Follow the instructions for lubrication and for tool replacement.
  - Check the connection cable of the electric tool regularly and have it replaced by a recognised specialist when damaged.
  - Check extension cables regularly and replace them when damaged.
  - Keep the handle dry, clean and free of oil and grease.
- 14 Pull the plug out of the outlet
  - Never remove loose splinters, chips or jammed wood pieces from the running saw blade.



- During non-use of the electric tool or prior to maintenance and when replacing tools such as saw blades, bits, milling heads.
  - When the saw blade is blocked due to abnormal feed force during cutting, turn the machine off and disconnect it from power supply. Remove the work piece and ensure that the saw blade runs free. Turn the machine on and start new cutting operation with reduced feed force.
- 15 Do not leave a tool key inserted
- Before switching on, make sure that keys and adjusting tools are removed.
- 16 Avoid inadvertent starting
- Make sure that the switch is switched off when plugging the plug into an outlet.
- 17 Use extension cables for outdoors
- Only use approved and appropriately identified extension cables for use outdoors.
  - Only use cable reels in the unrolled state.
- 18 Remain attentive
- Pay attention to what you are doing. Remain sensible when working. Do not use the electric tool when you are distracted.
- 19 Check the electric tool for potential damage
- Protective devices and other parts must be carefully inspected to ensure that they are fault-free and function as intended prior to continued use of the electric tool.
  - Check whether the moving parts function faultlessly and do not jam or whether parts are damaged. All parts must be correctly mounted and all conditions must be fulfilled to ensure fault-free operation of the electric tool.
  - The moving protective hood may not be fixed in the open position.
  - Damaged protective devices and parts must be properly repaired or replaced by a recognised workshop, insofar as nothing different is specified in the operating manual.
  - Damaged switches must be replaced at a customer service workshop.
  - Do not use any faulty or damaged connection cables.
  - Do not use any electric tool on which the switch cannot be switched on and off.
- 20 Attention!
- Exercise elevated caution for double mitre cuts.
- 21 Attention!
- The use of other insertion tools and other accessories can entail a risk of injury.
- 22 Have your electric tool repaired by a qualified electrician
- This electric tool conforms to the applicable safety regulations. Repairs may only be performed by an electrician using original spare parts. Otherwise accidents can occur.
- 23 Do not use the cable for purposes for which it is not intended
- Do not use the cable to pull the plug out of the outlet. Protect the cable from heat, oil and sharp edges.

## Additional safety instructions

### Safety precautions

- Warning! Do not use damaged, cracked or deformed saw blades.
- Replace a worn table insert.
- Only use saw blades recommended by the manufacturer which conform to EN 847-1. m Warning! Keep attention When changing the saw blade. The cutting width is not smaller and the main blade thickness of the saw blade is not greater than the thickness of the gap wedge!
- Make sure that a suitable saw blade for the material to be cut is selected.
- Wear suitable personal protective equipment. This includes:  
Hearing protection to avoid the risk of becoming hearing impaired,  
Respiratory protection to avoid the risk of inhaling harmful dust,
- Wear gloves when handling saw blades and rough materials.
- Carry saw blades in a container whenever practical.
- Wear goggles. Sparks generated during work or splinters, chippings and dust coming from the device can lead to loss of eyesight.
- Connect a dust collecting device to the electric tool when sawing wood. The emission of dust is influenced, among other things, by the type of material to be processed, the significance of local separation (collection or source) and the correct setting of the hood/guide plates/guides.
- Do not use saw blades made of high-speed alloy steel (HSS steel).
- In times of non-use keep the push stick or the push block with the electrical power tool in its holder at all times.

### Maintenance and repair

- Pull out the mains plug for any adjustment or repair tasks.
- The generation of noise is influenced by various factors, including the characteristics of saw blades, condition of saw blade and electric tool. Use saw blades which were designed for reduced noise development, insofar as possible. Maintain the electric tool and tool attachments regularly and if necessary, initiate repairs in order to reduce noise.
- Report faults on the electric tool, protective devices or the tool attachment to the person responsible for safety as soon as they are discovered.

### Safe work

- Use the push stick or handle with sliding wood, to pass the workpiece securely out off the saw blade.
- Make sure that the riving knife is always used, and set up is correctly.

- Use the upper blade guard and set it to the correct position.
- Only use saw blades for which the maximum permissible speed is not lower than the maximum spindle speed of table saws and which are suitable for the material to be cut.
- Do not cut rebates or grooves without fitting a suitable guard, e.g. a tunnel-type guard, over the saw table.
- Circular saws must not be used for slotting jobs (cutting grooves which end in the workpiece).
- When transporting the electric tool, only use the transport devices. Never use the protective devices for handling or transport.
- Make sure that the upper part of the saw blade is covered during transport, e.g. by the protective device.
- Be sure to only use spacers and spindle rings specified by the manufacturer as suitable for the intended purpose.
- The floor around the machine must be level, clean and free of loose particles, such as chips and cutting residues.
- Always stand to the side of the saw blade when working with the saw.
- Do not remove any cutting residues or other parts of workpieces from the cutting zone while the machine is running and the saw unit is not at rest.
- Make sure that the machine is always secured on a workbench or a table if at all possible.
- Support long workpieces (e.g. with a roller table) to prevent them sagging at the end of a cut.
- Attention! Never remove loose splinters, chips or jammed pieces of wood while the saw blade is running.
- Switch off the machine to troubleshoot or remove jammed pieces of wood. - Disconnect the main power plug -
- Refitting, including adjusting and measuring works, and cleaning must be carried out only when the motor is switched off. - Disconnect the main power plug -
- Before switching on again, ensure that keys and adjustment tools have been removed.

Warning! This electric tool generates an electromagnetic field during operation. This field can impair active or passive medical implants under certain conditions. In order to prevent the risk of serious or deadly injuries, we recommend that persons with medical implants consult with their physician and the manufacturer of the medical implant prior to operating the electric tool.

#### **Safety instructions for the handling of saw blades**

- 1 Only use insertion tools if you have mastered their use.
- 2 Observe the maximum speed. The maximum speed specified on the insertion tool may not be exceeded. If specified, observe the speed range.
- 3 Observe the motor / saw blade direction of rotation.

- 4 Do not use any insertion tools with cracks. Sort out cracked insertion tools. Repairs are not permitted.
- 5 Clean grease, oil and water off of the clamping surfaces.
- 6 Do not use any loose reducing rings or bushes for the reducing of holes on saw blades.
- 7 Make sure that fixed reducer rings for securing the insertion tool have the same diameter and have at least 1/3 of the cutting diameter.
- 8 Make sure that fixed reducer rings are parallel to each other.
- 9 Handle insertion tool with caution. They are ideally stored in the originally package or special containers. Wear protective gloves in order to improve grip and to further reduce the risk of injury.
- 10 Prior to the use of insertion tools, make sure that all protective devices are properly fastened.
- 11 Prior to use, make sure that the insertion tool meets the technical requirements of this electric tool and is properly fastened.
- 12 Only use the supplied saw blade for sawing operations in wood, materials similar to wood, plastics and non-ferrous metals (except for magnesium and alloys containing magnesium).

## **6. Remaining hazards**

The machine has been built according to the state of the art and the recognised technical safety requirements. However, individual residual risks can arise during operation.

- Health hazard due to electrical power, with the use of improper electrical connection cables.
- Furthermore, despite all precautions having been met, some non-obvious residual risks may still remain.
- Residual risks can be minimised if the „safety instructions“ and the „Proper use“ are observed along with the whole of the operating instructions.
- Do not load the machine unnecessarily: excessive pressure when sawing will quickly damage the saw blade, which results in reduced output of the machine in the processing and in cut precision.
- When cutting plastic material, please always use clamps: the parts which should be cut must always be fixed between the clamps.
- Avoid accidental starting of the machine: the operating button may not be pressed when inserting the plug in an outlet.
- Use the tool that is recommended in this manual. In doing so, your saw provides optimal performance.
- Hands may never enter the processing zone when the machine is in operation. Release the handle button and switch off the machine prior to any operations.
- Prior to any adjustment, maintenance or service work disconnect the mains power plug!

## 7. Technical Data

AC motor w performance	400V 50Hz 2800 W
operating mode	S6 40%*
Idle speed	2800 min <sup>-1</sup>
Hard-metal blade	∅ 315 x ∅ 30 x 3 mm
Number of teeth	24
table size	800 x 550 (950) mm
Cutting height max. 90°	83 mm
Cutting height max. 45°	49 mm
height adjustment	0 - 83 mm
saw blade swivel	0 - 45°
weight	47 kg

\* operating mode S6 40%: Continuous operation with intermittent loading (playing time 10 min). Engine protection of to hot warming up: It's allowed to run the engine with nominal power maximum 40% of playing time. After this the machine must run 60% of playing time steadily without load.

### Noise values

The total noise values determined in accordance with EN 61029.

sound pressure level $L_{pA}$	94,5 dB(A)
uncertainty $K_{pA}$	3 dB
sound power level $L_{WA}$	105,2 dB(A)
uncertainty $K_{WA}$	3 dB

Wear hearing protection.

The effects of noise can cause a loss of hearing. Total vibration values (vector sum - three directions) determined in accordance with EN 61029.

## 8. Attachment and operation

### Before starting the equipment

- All covers and safety devices have to be properly fitted before the equipment is switched on.
- It must be possible for the blade to run freely.
- When working with wood that has been processed before, watch out for foreign bodies such as nails or screws, etc.
- Before you press the ON/OFF switch check that the saw blade is fitted correctly. Moving parts must run smoothly.
- Before you connect the equipment to the power supply make sure the data on the rating plate are identical to the mains data.
- Connect the machine to a properly installed protective contact socket, with at least 16A circuit breaker.

### Attachment

Important. Pull out the power plug before carrying out any maintenance, resetting or assembly work on the circular saw!

Place all parts supplied on a flat surface. Grouping equal parts.

Note: If compounds with a bolt (round head / or hexagon), hex nuts and washers are backed up, the washer must be fitted under the nut.

Insert screws each from outside to inside. Secure connections with nuts on the inside.

Note: Tighten the nuts and bolts during assembly only to the extent that they can not fall down.

If you tighten the nuts and bolts prior to final assembly, final assembly can not be performed.

#### Fig. 1

Place the table top (1) onto a work bench after having removed the packing pad a underneath the motor.

#### Fig. 1.1

Fasten the base leg (2) onto the table top using 2 hexagon bolts M6 x 16, 2 washers 6 and 2 nuts M6. Tighten the bolts slightly by hand.

#### Fig. 2

Fasten the switch (6) to the table top using 2 hexagon bolts M6 x 16, 2 washers 6, and 2 nuts M6.

#### Fig. 3

Fasten the base leg (3) to the table top using 2 hexagon bolts M6 x 16, 2 washers 6, and 2 nuts M6.

#### Fig. 4

Fasten the base leg (4) to the table top using 2 hexagon bolts M6 x 16, 2 washers 6, and 2 nuts M6.

#### Fig. 5

Fasten the base leg (5) and the hose holder to the table top using 2 hexagon bolts M6 x 16, 2 washers 6, and 2 nuts M6.

#### Fig. 6 / 6.1

Fasten 2 longitudinal braces (10) and 2 cross braces (9) onto the base legs (2, 3,4 and 5) using 12 hexagon bolts M6 x 16, 12 washers 6, and 12 nuts M6.

#### Fig. 7 / 7.1 / 7.2 / 7.3

Fasten the table extension plate (8) with 2 braces 11 and cross brace to the table top using 6 hexagon bolts M6 x 16, 6 washers 6, and 6 nuts M6.

Tighten the bolts slightly by hand. (The table length extension (8) can also be used as table width extension by fitting it to the side with the shorter braces.)

#### Fig. 8

Fasten the suction piece (14) to the lower saw blade guard (13) using 4 hexagon bolts M4 x 10.

**Fig. 9**

Fasten the wheel assembly (16) to the rear base legs (4 and 5) using 4 hexagon bolts M6 x 16, 4 washers 6, and 4 nuts M6.

**Fig. 10**

Place the machine on its feet and firmly tighten all bolts of table, legs and braces (except those of the wheel assembly).

**Fig. 11**

Firmly tighten the wheel assembly in the position where the wheels slightly touch the ground.

**Fig. 12 / 12.1**

Fasten the riving knife in line with the saw blade as described in the illustration. Slightly release the bolt without removing it. Retighten it firmly after resetting. For doing this, it is necessary to remove the saw blade insert (19, Fig. 13).

**Fig. 13**

After setting the riving knife, refasten the saw blade insert (19) with 4 countersunk bolts M6 x 16.

**Fig. 14**

Fasten the cover (20) to the riving knife (18) with roundhead bolt M6 x 25, washer 6, and wing nut M6.

**Fig. 15**

Connect the suction hose (21) to the suction hood (20) and the suction nozzle.

**Fig. 16 / 16.1**

Fasten the hooked bolt to the right-hand leg side using 2 washers 6 and 2 nuts M6. The hook serves for storing the saw blade key and the push stick.

The 2 transport handles are attached at the left and right leg at the front of the saw using 4 hexagon bolts M6 x 16, 4 washers 6, and 4 nuts M6.

**Assembly of the longitudinal fence, Fig.17 / 17.1 / 17.2**

- 1 Mount the guide rail (A) with two hexagon bolts M6 x 16 with nuts M6 (B) to the front side of the table.
- 2 Mount the two clamping levers (C) to the table and the guide rail using two lock bolts M6 x 25.
- 3 Place the swinging part (D) into the guide rail, set the scale to 0°, and firmly tighten the clamping handle (E).  
Attention: For longitudinal cutting, the swinging part must always be set to 0.
- 4 Depending on the type of job, push the guide rail (G) into the guide bolts (F) with the high (Fig. 18.1) or low surface (Fig. 18.2) and tighten them firmly.
- 5 Set the fence rail to the desired dimension and tighten both clamping levers (C).

**Assembly of the cross-cutting gauge, Fig. 18.1 / 18.2 / 18.3**

- 1 Mount the guide rail with two hexagon bolts M6 x 16 and two nuts M6 to the left side of the table.

- 2 Place the swinging part (D) into the guide rail. The swinging part must slide easily.

- 3 Depending on the type of job, push the guide rail (G) into the guide bolts (F) with the high (1) or low surface (2) and tighten them firmly.

- 4 Set the fence rail (G) to the desired degree between +60° and -60° and tighten the clamping handle (E).

**Changing the sawblade, Fig. 19**

Caution! Pull out the main plug and wear safety gloves.

Release the wing screw of the suction hood (20) and remove the hood.

**Fig. 20**

Release the 4 Phillips screws of the table insert (19) and remove the insert.

**Fig. 21**

Move the saw blade to the very top and release the bolt with the saw blade key.

Attention: Left-handed thread.

**Fig. 22**

Remove the saw blade flange (31) and the saw blade (32). Then change the saw blade.

When mounting the saw blade mind the recess.

After changing the saw blade, check the setting of the riving knife and refit the table insert (19) and the suction hood (20).

## 9. Transport

The machine may only be transported with suitable lifting devices (crane or fork lift). The connection point for the rope (crane) is on the upper band wheel cabinet. Never lift from the saw bench. If the machine is to be moved frequently within the work area, use of the wheel assembly special accessory is recommended.

## 10. Working instructions

After each new adjustment it is advisable to carry out a trial cut in order to check the set dimensions. After switching on the saw, wait for the blade to reach its maximum speed of rotation before commencing with the cut.

Secure long workpieces against falling off at the end of the cut (e.g. with a roller stand etc.)

Take extra care when starting the cut!

Never use the equipment without the suction function.

Regularly check and clean the suction channels.

Make sure, that you select a saw blade that is appropriate for the material you intend to cut.

Connect the power tool to a dust reception facility when cutting wood.

Do not use saw blades made out of high-speed steel (HSS steel).

Use the push stick or the feed lever for sliding the wood, to guide it safely past the saw blade.

In times of non-use keep the push stick or the push block with the electrical power tool at all times.

### **Saw Blade – Diagonal Adjustment**

- The saw blade may be swiveled from 90° to 45° after the wing nut has been loosened.

After each new adjustment it is advisable to carry out a trial cut in order to check the set dimensions.

Readjust the angle adjustment on the adjusting bolts 1 & 2.

### **Saw Blade Height Adjustment**

The saw blade is adjustable from 0 to 83 mm cutting height after the wing nut has been loosened.

For safe and clean working, choose a minimal saw blade projection for the workpiece.

Dem Spaltkeil wie im Bild 22 gezeigt einstellen.

Adjust the riving knife as shown in picture 22.

The riving knife is an important safety device which guides the workpiece and prevents the cutting joint from closing behind the saw blade and the workpiece from being kicked backwards. Check the riving knife thickness. The riving knife should never be thinner than the body of the saw blade or thicker than the cutting joint width.

Only use saw blades with a diameter of 315 mm and a thickness of 2.4 mm (3.0 mm teeth).

Lower the suction hood onto the workpiece during every working cycle. The hood must be positioned horizontally above the saw blade during every working cycle.

### **Length Cuts**

Insert the length stop for parallel cuts.

Use the stop ruler with the high stop side for cuts above 120 mm and the stop ruler with the low stop side for cut widths under 120 mm.

Lead the workpiece with the push stick.

### **Diagonal Cuts**

For diagonal and angle cuts, insert the cross-cutting guide.

### **Operational Information**

Working on circular saws

Cutting wide workpieces, Fig. 24

Width of the workpiece to be machined over 120 mm

Operating cycle: Adjust the ripping fence in accordance with the width of the workpiece. Ensure that your hands are resting in a safe place. The workpiece may only be forward-fed in the tool area with the right hand or with the aid of a push-stick if narrow workpieces are cut off in the cutting process. Move the fence back to the middle of the saw or use a short auxiliary fence if there is a danger of the workpiece being jammed between the circular sawblade, the riving knife and the fence.

Only the upper suction hood has been left out in the individual case in order to display the operating cycle or device more clearly.

The upper suction hood is required for all of the operating cycles.

### **Cutting narrow workpieces, Fig. 25**

Be sure to use a push stick when making longitudinal cuts in workpieces smaller than 120 mm in width. A push block is supplied with the saw! Replace a worn or damaged push stick immediately.

- Adjust the parallel stop to the width of workpiece you require.
- Feed in the workpiece with two hands. Always use the push stick in the area of the saw blade.
- Always push the workpiece through to the end of the splitter.

Caution! With short workpieces, use the push stick from the beginning.

### **Cutting edges and strips, Fig. 26**

Operating cycle: Mount the fence with a low stop bar surface or use an auxiliary fence. Feed the workpiece with a push-stick until the end of the workpiece is in the region of the riving knife. Prevent long workpieces from toppling over at the end of the cutting process by using a table length extension.

### **Making cross cuts, Fig. 27**

Operating cycle: Adjust the rejection rail so that workpiece sections do not touch the ascending part of the sawblade. Only feed the workpiece by means of a crossfeed stop or a cross slide.

Do not remove wood chippings from the region of the workpiece with your hands.

## **11. Cleaning and Maintenance**

Warning! Prior to any adjustment, maintenance or service work disconnect the mains power plug!

### **General maintenance measures**

- Keep all safety devices, air vents and the motor housing free of dirt and dust as far as possible. Wipe the equipment with a clean cloth or blow it down with compressed air at low pressure.
- We recommend that you clean the equipment immediately after you use it.
- Clean the equipment regularly with a damp cloth and some soft soap. Do not use cleaning agents or solvents; these may be aggressive to the plastic parts in the equipment. Ensure that no water can get into the interior of the equipment.
- In order to extend the service life of the tool, oil the rotary parts once monthly. Do not oil the motor.

## **12. Storage**

Store the device and its accessories in a dark, dry and frost-proof place that is inaccessible to children. The optimum storage temperature is between 5 and 30°C.

Cover the electrical tool in order to protect it from dust and moisture.

Store the operating manual with the electrical tool.

### 13. Electrical connection

The electrical motor installed is connected and ready for operation. The connection complies with the applicable VDE and DIN provisions.

The customer's mains connection as well as the extension cable used must also comply with these regulations.

- The product meets the requirements of EN 61000-3-11 and is subject to special connection conditions. This means that use of the product at any freely selectable connection point is not allowed.
- Given unfavorable conditions in the power supply the product can cause the voltage to fluctuate temporarily.
- The product is exclusively intended for use at connection points that have a continuous current-carrying capacity of at least 100 Amper phase.
- As the user, you are required to ensure, in consultation with your electric power company if necessary, that the connection point at which you wish to operate the product meets the specified requirements.

#### Important information

In the event of an overloading the motor will switch itself off. After a cool-down period (time varies) the motor can be switched back on again.

#### Damaged electrical connection cable

The insulation on electrical connection cables is often damaged.

This may have the following causes:

- Passage points, where connection cables are passed through windows or doors.
- Kinks where the connection cable has been improperly fastened or routed.
- Places where the connection cables have been cut due to being driven over.
- Insulation damage due to being ripped out of the wall outlet.
- Cracks due to the insulation ageing.

Such damaged electrical connection cables must not be used and are life-threatening due to the insulation damage.

Check the electrical connection cables for damage regularly. Make sure that the connection cable does not hang on the power network during the inspection.

Electrical connection cables must comply with the applicable VDE and DIN provisions. Only use connection cables with the marking „H07RN-F“.

The printing of the type designation on the connection cable is mandatory.

#### Three-phase motor

- The mains voltage must be 400 V~.
- Extension cables up to 25 m long must have a cross-section of 1.5 mm<sup>2</sup>.

Connections and repairs of electrical equipment may only be carried out by an electrician.

Please provide the following information in the event of any enquiries:

Type of current for the motor

- Machine data - type plate
- Machine data - type plate

### 14. Disposal and recycling

The equipment is supplied in packaging to prevent it from being damaged in transit. The raw materials in this packaging can be reused or recycled. The equipment and its accessories are made of various types of material, such as metal and plastic. Defective components must be disposed of as special waste. Ask your dealer or your local council.

#### Old devices must not be disposed of with household waste!





This symbol indicates that this product must not be disposed of together with domestic waste in compliance with the Directive (2012/19/EU) pertaining to waste electrical and electronic equipment (WEEE).

This product must be disposed of at a designated collection point. This can occur, for example, by handing it in at an authorised collecting point for the recycling of waste electrical and electronic equipment. Improper handling of waste equipment may have negative consequences for the environment and human health due to potentially hazardous substances that are often contained in electrical and electronic equipment. By properly disposing of this product, you are also contributing to the effective use of natural resources. You can obtain information on collection points for waste equipment from your municipal administration, public waste disposal authority, an authorised body for the disposal of waste electrical and electronic equipment or your waste disposal company.

## 15. Troubleshooting

Problem	Possible Cause	Help
1. Saw blade gets loose after turning off the motor	Fastening nut tightened insufficiently	Tighten fastening nut, right-handed thread
2. Motor does not start	<ul style="list-style-type: none"> <li>a) Fastening nut tightened insufficiently</li> <li>b) Extension cable defect</li> <li>c) Connections on the motor or switch defect</li> </ul>	<ul style="list-style-type: none"> <li>a) Check the mains fuse.</li> <li>b) See "Electrical Connection" in the operating manual</li> <li>c) Have it checked by an electrician</li> </ul>
3. Motor has wrong direction of rotation	<ul style="list-style-type: none"> <li>a) Defective capacitor</li> <li>b) Wrong connected</li> </ul>	<ul style="list-style-type: none"> <li>a) Check by qualified electrician</li> <li>b) Exchange the polarity of the wall socket by qualified electrician</li> </ul>
4. Engine does not provide power, the fuse triggers	<ul style="list-style-type: none"> <li>a) Cross-section of the extension line is not sufficient</li> <li>b) Overload by blunt saw blade</li> </ul>	<ul style="list-style-type: none"> <li>a) see Electrical connection</li> <li>b) Change saw blade</li> </ul>
5. Burns on the cutting surface with longitudinal cuts with cross cuts	<ul style="list-style-type: none"> <li>a) Wrong saw blade</li> <li>b) Longitudinal stop not parallel</li> <li>c) Slide carriage not parallel</li> </ul>	<ul style="list-style-type: none"> <li>a) Insert a sharpened saw blade</li> <li>b) Insert saw blade with 20 or 28 teeth for longitudinal cuts</li> <li>c) Exchange the longitudinal stop</li> </ul>

## Légende des symboles figurant sur l'appareil

		Attention! Danger de mort et risque de blessures et d'endommagement de la machine en cas de non respect des instructions.
		AVERTISSEMENT - pour réduire le risque de blessure, lisez le mode d'emploi!
		Portez des lunettes de protection!
		Portez une protection auditive!
		Portez un masque anti-poussière!
		Attention! Risque de blessure! Ne mettez pas vos doigts dans la lame en rotation!



**Table des matières:****Page:**

1. Introduction	34
2. Description de l'appareil	34
3. Ensemble de livraison	34
4. Utilisation conforme	34
5. Consignes de sécurité	35
6. Risques résiduels	38
7. Caractéristiques techniques	38
8. Configuration et utilisation	38
9. Transport	40
10. Consignes de travail	40
11. Maintenance	41
12. Stockage	41
13. Raccordement électrique	41
14. Mise au rebut et recyclage	42
15. Dépannage	43
16. Déclaration de conformité	44

## 1. Introduction

### Fabricant :

Woodster GmbH  
Günzburger Straße 69  
D-89335 Ichenhausen

### Cher client,

Nous espérons que votre nouvelle machine vous apportera de la satisfaction et de bons résultats.

### Remarque:

Selon la loi en vigueur sur la responsabilité du fait des produits, le fabricant n'est pas tenu pour responsable de tous les dommages subis par cet appareil et pour tous les dommages résultant de son utilisation, dans les cas suivants :

- Mauvaise manipulation,
- Non-respect des instructions d'utilisation,
- Travaux de réparation effectués par des tiers, par des spécialistes non agréés,
- Remplacement et montage de pièces de rechange qui ne sont pas d'origine.
- Utilisation non conforme,
- Lors d'une défaillance du système électrique en cas de non-respect des réglementations électriques et des normes VDE 0100, DIN 57113 / VDE0113.

### Nous vous recommandons:

De lire intégralement le manuel d'utilisation, avant d'effectuer le montage et la mise en service.

Le présent manuel d'utilisation vous facilitera la prise en main et la connaissance de la machine, tout en vous permettant d'en utiliser pleinement le potentiel dans le cadre d'une utilisation conforme. Les instructions importantes qu'il contient vous apprendront comment travailler avec la machine de manière sûre, rationnelle et économique ; comment éviter les dangers, réduire les coûts de réparation et réduire les périodes d'indisponibilité ; comment enfin augmenter la fiabilité et la durée de vie de la machine. En plus des consignes de sécurité contenues dans ce manuel d'utilisation, vous devez respecter scrupuleusement les réglementations et les lois applicables lors de l'utilisation de la machine dans votre pays.

Conservez le manuel d'utilisation dans une pochette plastique pour le protéger de la saleté et de l'humidité, auprès de la machine. Avant de commencer à travailler avec la machine, chaque utilisateur doit lire le manuel d'utilisation puis le suivre attentivement. Seules les personnes formées à l'utilisation de la machine et conscientes des risques associés sont autorisées à travailler avec la machine. L'âge minimum requis doit être respecté.

## 2. Description de la machine (Fig.A)

1. Interrupteur marche/arrêt
2. Butée longitudinale
3. Lame de scie
4. Capot de protection
5. Tuyau d'aspiration
6. Merlin
7. Insert de tabl
8. Rallonge de table
9. Roues de déplacement
10. Embout d'aspiration
11. Poignées
12. Poignée de réglage en hauteur

## 3. Ensemble de livraison

- Ouvrez l'emballage et sortez-en délicatement l'appareil.
- Retirez les matériaux d'emballage, ainsi que les protections mises en place pour le transport (s'il y a lieu).
- Vérifiez que la fourniture est complète.
- Vérifiez que l'appareil et les accessoires n'ont pas été endommagés lors du transport.
- Conservez si possible l'emballage jusqu'à la fin de la période de garantie.

### Attention

L'appareil et les matériaux d'emballage ne sont pas des jouets ! Les enfants ne doivent en aucun cas jouer avec les sacs en plastique, films d'emballage et pièces de petite taille ! Il existe un risque d'ingestion et d'asphyxie !

## 4. Utilisation conforme

La scie circulaire sur table sert à scier de long et transversalement (en utilisant le guide d'angle uniquement) du bois de tous types de dimensions compatibles avec la taille de la machine. Il est interdit de couper du bois rond, quel qu'il soit. La machine doit exclusivement être utilisée conformément à son affectation. Chaque utilisation différente est considérée comme non conforme. Pour tous les dommages ou blessures en résultant, le fabricant décline toute responsabilité et l'opérateur est seul responsable. Seules les lames de scie convenant à la machine et dont les caractéristiques sont conformes à celles indiquées dans ce mode d'emploi doivent être employées. L'utilisation de lames de scies en acier rapide et de disques de tronçonnage, quel que soit leur type, est interdite. Pour que l'utilisation soit conforme, il convient également de respecter les consignes de sécurité, la notice d'utilisation et les conseils d'utilisation de cette même notice. Les personnes utilisant la machine et en effectuant la maintenance doivent la connaître et avoir été informés des différents risques encourus. En outre, il est impératif de respecter scrupuleusement la réglementation concernant la pré-

vention des accidents et respecter toutes les autres règles imposées par la médecine du travail et la réglementation en matière de sécurité.

### **Attention !**

Lors de l'utilisation de machines, il faut respecter certaines mesures de sécurité afin d'éviter les blessures et dommages. Veuillez donc lire attentivement la notice d'utilisation. Veillez à la conserver en bon état pour pouvoir accéder aux informations à tout moment. Si l'appareil doit être remis à d'autres personnes, veillez à leur remettre également cette notice. Nous déclinons toute responsabilité pour les accidents et dommages dus au non-respect de cette notice et des consignes de sécurité qu'elle contient. Toute modification de la machine entraîne l'annulation de la responsabilité du fabricant qui ne peut pas non plus être tenu pour responsable des dommages en découlant. Malgré l'utilisation conforme à l'affectation de la machine, certains facteurs de risque résiduels ne peuvent être complètement éliminés. En raison de la construction et de la conception de la machine, les risques suivants subsistent:

- Contact avec la lame de scie dans la zone où la scie n'est pas recouverte.
- Contact avec la lame de scie en rotation (risque de coupure).
- Recul et projection des pièces et des chutes de pièces.
- Rupture de la lame de scie.
- Expulsion des plaquettes carbure se désolidarisant de la lame de scie.
- Perte d'audition par l'absence de port de protections auditives.
- Emissions nocives de poussière de bois lors de l'utilisation de la scie dans un espace confiné.

Veillez au fait que nos appareils, conformément à leur affectation, n'ont pas été construits, pour être utilisés dans un environnement professionnel, industriel ou artisanal. Nous déclinons toute responsabilité si l'appareil est utilisé à des fins professionnelles, artisanales, dans un environnement industriel ou pour toute activité équivalente.

## **5. Consignes de sécurité**

**Avertissement!** Lors de l'utilisation d'outils électriques, il convient de toujours respecter les consignes de sécurité de base afin de réduire le risque de feu, de choc électrique et de blessure des personnes, y compris les consignes suivantes.

Lire l'ensemble de ces consignes avant toute utilisation de ce produit et sauvegarder ces informations.

### **Travail en toute sécurité**

1. Maintenir la zone de travail propre !
  - Les zones en désordre et les établis sont propices aux accidents.
2. Tenir compte de l'environnement de la zone de travail !
  - Ne pas exposer les outils à la pluie.

- Ne pas utiliser les outils dans des environnements mouillés ou humides.
  - Maintenir la zone de travail bien éclairée.
  - Ne pas utiliser les outils en présence de liquides ou de gaz inflammables.
3. Protection contre les chocs électriques
    - Eviter tout contact corporel avec des surfaces mises ou reliées à la terre (par exemple canalisations, radiateurs, cuisinières, réfrigérateurs).
  4. Maintenir les autres personnes éloignées
    - Ne pas laisser les personnes, notamment les enfants, non concernées par le travail en cours, toucher l'outil ou le prolongateur et les maintenir éloignées de la zone de travail.
  5. Entreposage des outils
    - Lorsqu'ils ne sont pas utilisés, il convient d'entreposer les outils en un lieu fermé et sec, hors de la portée des enfants.
  6. Ne pas forcer l'outil
    - Il réalisera mieux le travail et de manière plus sûre au régime pour lequel il a été conçu.
  7. Utiliser le bon outil
    - Ne pas forcer les petits outils pour qu'ils effectuent le travail d'un outil industriel.
    - Ne pas utiliser les outils à des fins non prévues, par exemple, ne pas utiliser de scies circulaires pour couper des branches d'arbre ou des billes de bois.
  8. Porter des vêtements appropriés
    - Ne pas porter de vêtements amples ou de bijoux, car ils peuvent être happés par des éléments en mouvement.
    - Le port de chaussures antidérapantes est recommandé pour les travaux en extérieur.
    - Porter un dispositif de protection des cheveux destiné à contenir les cheveux longs.
  9. Utiliser un équipement de protection
    - Utiliser des lunettes de sécurité.
    - Utiliser un masque normal ou anti-poussière si les opérations de travail génèrent de la poussière.
  10. Connecter l'équipement d'extraction de poussière
    - Si l'outil comporte des équipements permettant de le raccorder à un dispositif d'extraction et de récupération de poussière, s'assurer qu'il est raccordé et correctement utilisé.
    - Lors de l'utilisation de l'appareil dans un espace clos, il doit impérativement être raccordé à un dispositif d'aspiration.
  11. Fixation de la pièce à usiner
    - Utiliser, dans toute la mesure du possible, des pinces ou un étau afin de maintenir la pièce à usiner. Cette pratique est plus sûre que l'utilisation des mains pour maintenir la pièce et permet de mieux utiliser la machine.
    - Lors de l'usinage de pièces longues, il est nécessaire d'utiliser un support supplémentaire (par exemple des servantes ou des tréteaux etc.) afin d'éviter que la machine ne bascule.
    - Toujours maintenir la pièce fermement appuyée sur la table et contre le guide afin d'éviter que la pièce se déplace ou tourne.

12. Ne pas adopter d'attitude exagérée
  - Veiller à conserver so équilibre constamment.
  - Ne pas placer les mains de façon inadéquate de façon à éviter qu'une ou les deux mains ne puissent entrer en contact avec la lame de scie suite à un dérapage imprévu.
13. Entretien des outils avec soin
  - Veiller à ce que les outils de coupe soient affûtés et propres pour obtenir de meilleures performances et travailler en toute sécurité.
  - Suivre les instructions de graissage et de remplacement des accessoires.
  - Examiner les câbles d'alimentation des outils de manière régulière et les faire réparer, lorsqu'ils sont endommagés dans un atelier d'entretien agréé.
  - Examiner les prolongateurs de manière régulière et les remplacer s'ils sont endommagés.
  - Maintenir les poignées sèches, propres et exemptes de tout lubrifiant et de toute graisse.
14. Déconnecter les outils
  - Déconnecter les outils de l'alimentation lorsqu'ils ne sont pas utilisés, avant leur entretien et lors du remplacement des accessoires, tels que lames, forets et outils de coupe.
15. Retirer les clés de réglage
  - Prendre l'habitude de vérifier si les clés et autres outils de réglage sont retirés de l'appareil avant de le mettre en marche.
16. Éviter tout démarrage intempestif
  - S'assurer que l'interrupteur est en position « arrêt » lors du branchement au secteur.
17. Utiliser des rallonges conformes pour l'utilisation à l'extérieur
  - Lorsque l'outil est utilisé à l'extérieur, utiliser uniquement des rallonges homologuées pour une utilisation à l'extérieur et comportant le marquage correspondant.
18. Rester vigilant
  - Faire attention à ce que l'on fait, faire preuve de bon sens et ne pas utiliser l'outil en cas de fatigue.
19. Vérifier les éléments éventuellement endommagés
  - Avant d'utiliser l'outil, il convient d'examiner attentivement tous les dispositifs de protection et toute les pièces légèrement endommagés afin de s'assurer qu'ils fonctionnent correctement et remplissent la fonction prévue.
  - Vérifier la mobilité des parties mobiles en s'assurant qu'elles ne sont pas bloquées, l'absence de toutes pièces cassées. Tous les éléments doivent être correctement montés pour assurer un fonctionnement correct de l'appareil. La capot mobile de la lame de scie ne doit pas rester bloqué en position ouverte.
  - Il convient de réparer ou de faire remplacer tout dispositif de protection ou pièce endommagés dans un atelier d'entretien agréé, sauf indication contraire figurant dans le présent manuel d'utilisation.
  - Faire remplacer les interrupteurs défectueux par

un atelier d'entretien agréé. Ne pas utiliser de câbles d'alimentation ou de rallonges défectueux.

- Ne pas utiliser l'outil si l'interrupteur ne permet pas de passer de l'état de marche à l'état d'arrêt.
20. Avertissement !
    - L'utilisation de tout accessoire ou de toute fixation autre que ceux recommandés dans le présent manuel d'utilisation peut engendrer un risque de blessure.
  21. Attention!
    - Le recours à d'autres outils et accessoires peut entraîner un risque de blessures.
  22. Faire réparer l'appareil par un électricien qualifié
    - Cet outil électrique satisfait aux règles de sécurité applicables. Les réparations doivent être effectuées uniquement par du personnel qualifié en utilisant des pièces de rechange d'origine afin de ne pas exposer l'utilisateur à un risque important.
  23. Ne pas utiliser le câble / cordon dans de mauvaises conditions
    - Ne jamais exercer de saccades sur le câble / cordon afin de le déconnecter de la fiche de prise de courant. Maintenir le câble / cordon à l'écart de la chaleur, de tout lubrifiant et de toutes arêtes vives.

#### Mesures de prévention

- m Avertissement ! Ne pas utiliser de lames de scie endommagées ou déformées.
- Remplacer la plaquette lumière de table dès qu'elle est usée.
- Utiliser uniquement le type de lames de scie recommandé par le fabricant et conformes à la norme EN 847-1.
- m Attention! Veiller lors du remplacement de la lame à ne pas utiliser une lame d'une épaisseur inférieure à celle de la lame d'origine et pas plus large que l'épaisseur du couteau diviseur!
- Veiller à choisir une lame de scie correspondant au matériau à découper.
- Porter un équipement de protection individuelle adapté. Cet équipement comporte :
  - Une protection auditive visant à réduire le risque de perte d'audition
  - Une protection respiratoire visant à réduire le risque lié aux poussières nocives.
  - Porter des gants lors de la manipulation des lames de scie et des matériaux rugueux. Dans la mesure du possible, transporter les lames de scie dans un emballage
  - Porter des lunettes de protection. Les étincelles générées pendant le travail, de même que les éclats, copeaux et poussières s'échappant de l'appareil peuvent faire perdre la vue.
  - Raccorder l'appareil électrique à un dispositif de collecte de poussière lors du sciage de bois. La poussière générée dépend entre autres du type de matériau usiné, de l'efficacité du dispositif d'aspiration en place (captage ou source) et du réglage correct des capots/défecteurs/conduites.

- Ne pas utiliser de lames de scie en acier rapide à fort alliage (acier HSS).
- Il convient de toujours stocker le poussoir à bois ou la poignée-poussoir avec la machine, lorsqu'ils ne sont pas utilisés.
- Utiliser un poussoir à bois ou une poignée-poussoir pour faire avancer la pièce à usiner au-delà de la lame de la scie.
- Utiliser et régler correctement le dispositif de protection supérieur de la lame de scie.

#### **Maintenance et entretien**

- Débrancher la fiche du secteur pour toute intervention de réglage et de maintenance.
- Le bruit émis dépend de divers facteurs, notamment du type de lame de scie, de son état et de l'outil électrique. Utiliser dans la mesure du possible des lames de scie conçues pour réduire les émissions de bruit. Procéder régulièrement à la maintenance de l'outil électrique et de ses accessoires afin de réduire le niveau sonore.
- Signaler à la personne en charge de la sécurité les défauts de l'outil électrique, des dispositifs de protection ou des accessoires dès qu'ils sont décelés.

#### **Travail en toute sécurité**

- Utiliser un poussoir à bois ou une poignée-poussoir pour faire avancer la pièce à usiner au-delà de la lame de la scie;
- S'assurer que le couteau diviseur est toujours en place et correctement réglé.
- Utiliser systématiquement le capot de protection de la lame et le régler correctement.
- Utiliser uniquement des lames de scie dont la vitesse maximale autorisée n'est pas inférieure à la vitesse maximale de la scie circulaire. Elles devront en outre être adaptées au matériau à découper.
- Les scies circulaires ne doivent pas être utilisées pour rainurer (rainure pratiquée sous la pièce à usiner).
- Lors du transport de l'outil électrique, utiliser uniquement les dispositifs de transport. N'utiliser jamais les dispositifs de protection pour la manipulation ou le transport.
- Pendant le transport, veiller à ce que la partie supérieure de la lame de scie soit recouverte, par exemple, par le dispositif de protection.
- Veillez à n'utiliser que des rondelles, des flasques et des bagues de serrage sur l'arbre considérées par le fabricant comme appropriées et adaptées à l'alésage de la lame.
- Le sol autour de la machine doit être plat, propre et net de déchets (par exemple: copeaux et chutes de coupe).
- Ne retirez pas de chutes de coupes ni d'autres morceaux détachés de la pièce à usiner dans la zone de coupe pendant que la machine fonctionne, que la lame de scie ne s'est pas complètement arrêtée.

- Veillez à ce que la machine soit si possible attachée à un établi ou posée sur une table.
- Les pièces longues doivent être bloquées pour les empêcher de basculer à la fin de la coupe, utilisez une servante ou des tréteaux pour maintenir la pièce.
- m Attention! N'enlevez pas les chutes de bois, les copeaux ou les pièces coincées pendant que la lame tourne.
- Pour remédier à une avarie ou enlever une pièce coincée, arrêtez la machine et débranchez-la du secteur.
- N'effectuez les travaux de nettoyage, de réglage, de mesure et autres que lorsque le moteur est arrêté et la machine débranchée du secteur.
- Vérifiez avant de mettre la machine en marche que toutes les clés et outils de réglage ont été retirés.

Avertissement! Pendant son fonctionnement, cet outil électrique génère un champ électromagnétique. Ce champ peut dans certaines circonstances nuire aux implants médicaux actifs ou passifs. Pour réduire les risques de blessures graves voire mortelles, nous recommandons aux personnes porteuses d'implants médicaux de consulter leur médecin, ainsi que le fabricant de leur implant avant d'utiliser l'outil électrique.

#### **Consignes de sécurité concernant le maniement des lames de scie**

1. Ne mettez les lames en place que si vous en maîtrisez le maniement.
2. Respecter la vitesse de rotation maximale. La vitesse de rotation maximale indiquée sur la lame ne doit pas être dépassée. Si une plage de vitesse de rotation est indiquée, la respecter.
3. Respecter le sens de rotation de la lame de scie et du moteur.
4. Ne pas utiliser de lames présentant des fissures.
5. Mettre hors service les lames présentant des fissures. Il est interdit de les réparer. Éliminer des surfaces de serrage les impuretés, la graisse, l'huile et l'eau.
6. Ne pas utiliser de bagues ou de douilles de réduction libres pour réduire les alésages des lames de scie circulaire.
7. Veiller à ce que les bagues de réduction fixes servant à maintenir la lame présentent le même diamètre et au minimum 1/3 du diamètre de coupe.
8. Veiller à ce que les bagues de réduction fixes soient parallèles les unes aux autres.
9. Manipuler les lames avec prudence. Les conserver de préférence dans leur emballage d'origine ou dans des emballages spéciaux. Porter des gants pour une prise en main plus sûre et pour réduire encore le risque de blessures.
10. Avant d'utiliser les lames, veiller à ce que tous les dispositifs de protection soient bien fixés.

11. Avant toute utilisation, veiller à ce que la lame réponde aux exigences techniques de l'outil électrique et à ce qu'elle soit bien fixée.
12. Utilisez la lame de scie livrée avec la machine exclusivement pour la coupe de bois et jamais pour la coupe de métal

## 6. Risques résiduels

La machine est construite en l'état des connaissances techniques et selon les règles techniques de sécurité reconnues. Toutefois, des risques résiduels peuvent survenir lors de son utilisation.

- Risque d'électrocution en cas d'utilisation de câbles de raccordement électrique non conformes.
- En outre, et ce malgré toutes les mesures préventives prises, des risques résiduels cachés peuvent subsister
- Les risques résiduels peuvent être minimisés en observant les consignes de sécurité, en respectant les indications d'utilisation conforme ainsi que celles de la notice d'utilisation de manière générale.
- Ne surchargez pas la machine inutilement : une pression trop importante lors du sciage endommage rapidement la lame de scie, ce qui peut nuire à la précision de coupe et aux performances de la machine lors de l'usinage.
- Évitez toute mise en route impromptue de la machine : lors du branchement à la prise, la touche de mise en marche ne doit pas être actionnée.
- Utilisez l'outil recommandé dans le présent manuel. Vous conserverez ainsi des performances optimales.
- Faites en sorte de ne pas placer vos mains dans la zone de sciage si la machine est en cours de fonctionnement.
- Avant d'entreprendre une opération de réglage ou d'entretien, arrêtez la machine et débranchez-la.

## 7. Caractéristiques techniques

Moteur à courant alternatif	400V 50Hz
Puissance	2800W
Type de fonctionnement	S6 40%*
Régime à vide	2800 min <sup>-1</sup>
Scie à plaquettes carbure	ø 315 x ø 30 x 3 mm
Nombre de dents	24
Dimensions de la table	800 x 550 (950) mm
Hauteur de coupe maxi à 90°	83 mm
Hauteur de coupe maxi à 45°	49 mm
Réglage en hauteur	0 - 83 mm
Lame inclinable	0 - 45°
Poids	47 kg

\* Puissance de service intermittente S6 40%: (Cycle de fonctionnement 10 min). Afin de ne pas faire surchauffer le moteur, celui-ci ne doit être utilisé à plein

régime que pendant une durée équivalant à 40% du cycle et doit ensuite continuer à fonctionner sans charge pendant 60% de la durée du cycle.

### Bruits et vibrations

Les valeurs totales des vibrations ont été déterminées conformément à l'EN 61029

Niveau de pression acoustique LpA	94,5 dB(A)
Imprécision de mesure KpA	3 dB
Niveau acoustique LWA	105,2 dB(A)
Imprécision de mesure KWA	3 dB

### Portez une protection auditive.

Les nuisances sonores peuvent entraîner une perte d'audition. Les valeurs globales d'oscillation (somme vectorielle des 3 directions) ont été calculées conformément à la norme EN 61029.

## 8. Configuration et utilisation

- Avant la mise en service, les recouvrements et dispositifs de sécurité doivent être montés dans les règles de l'art.
- La lame de scie doit pouvoir tourner librement.
- Veillez aux corps étrangers inclus dans les morceaux de bois de récupération, comme par ex. les clous et les vis, etc.
- Avant d'actionner l'interrupteur marche / arrêt, assurez-vous que la lame de scie est montée correctement. Les éléments mobiles doivent fonctionner librement.
- Avant le raccordement, vérifiez si les données de la plaque signalétique correspondent bien aux données du réseau.
- Branchez l'appareil à une prise équipée d'une terre, protégée par un fusible de 16A au minimum.

### Assemblage

Attention! Retirez la fiche secteur avant tout travail de maintenance, de changement d'équipement et de montage de la scie circulaire.

Placez tous les éléments fournis sur une surface plane. Rassemblez les pièces similaires.

Remarque : Lorsque les liaisons sont effectuées par serrage à l'aide d'un boulon (à tête bombée ou à six pans), d'un écrou à six pans et d'une rondelle, placez la rondelle sous l'écrou.

Mettez le boulon en place du côté extérieur et bloquez l'écrou de l'intérieur.

Remarque : Pendant l'assemblage serrez les boulons et les écrous juste assez pour qu'ils ne puissent pas tomber.

Si vous bloquez les boulons et les écrous avant la fin du montage, le montage final ne sera pas possible.

### Fig. 1

Poser le plateau de table 1 sur un établi. (Retirer le matériel d'emballage sous le moteur)

**Fig. 1.1**

Monter le pied de bâti sur le plateau de table en utilisant 2 vis à six pans creux M6 x 16, 2 rondelles 6 et 2 écrous M6.

**Fig. 2**

Monter l'interrupteur 6 sur le plateau de table, en utilisant 2 vis à six pans creux M6 x 16, 2 rondelles 6 et 2 écrous M6.

**Fig. 3**

Monter le pied de bâti 3 sur le plateau de table en utilisant 2 vis à six pans creux M6 x 16, 2 rondelles 6 et 2 écrous M6.

**Fig. 4**

Monter le pied de bâti 4 sur le plateau de table en utilisant 2 vis à six pans creux M6 x 16, 2 rondelles 6 et 2 écrous M6.

**Fig. 5**

Monter le pied de bâti 5 sur le plateau de table en utilisant 2 vis à six pans creux M6 x 16, 2 rondelles 6 et 2 écrous M6.

**Fig. 6 / 6.1**

Monter les 2 renforcements longitudinaux 10 et 2 renforcements transversaux 9 sur les pieds de bâti 2, 3, 4 et 5 en utilisant 12 vis à six pans creux M 6 x 16, 12 rondelles 6, 12 écrous hexagonaux M 6.

**Fig. 7 / 7.1 / 7.2 / 7.3**

Monter le plateau de rallonge de table 8 au moyen de deux renforcements 11, sur le plateau de table et le renforcement transversal en utilisant 6 vis à six pans creux M6 x 16, 6 rondelles 6 et 6 écrous hexagonaux M6 Serrer légèrement les vis à la main (Le plateau de table peut également être monté comme rallonge de table avec les renforcements prolongés)

**Fig. 8**

Monter la tubulure d'aspiration 14 sur la protection inférieure de la lame de scie 13, en utilisant 4 vis à six pans creux M 4 x 10.

**Fig. 9**

Monter le dispositif de déplacement 16 sur les pieds de bâti arrières 4 et 5, en utilisant 4 vis à six pans creux M 6 x 16, 4 rondelles 6 et 4 écrous M 6.

**Fig. 10**

Poser la machine sur les pieds, serrer à fond toutes les vis de la table, des pieds et des renforcements (mis à part le dispositif de déplacement).

**Fig. 11**

Serrer à fond le dispositif de déplacement dans telle position que les roues soient légèrement en contact avec le sol.

**Fig. 12 / 12.1**

Monter le coin à refendre par rapport à la lame de scie comme montré dans la figure. Desserrer légèrement la vis (ne pas la sortir complètement) la resserrer à fond après le réglage. L'insert de lame de scie 19, Fig. 13, doit alors être retiré.

**Fig. 13**

Après le réglage du coin à refendre, fixer de nouveau l'insert de lame de scie 19, en utilisant 4 vis à tête plate M 6 x 16.

**Fig. 14**

Monter le capot de protection 20 sur le coin à refendre 18, en utilisant vis à tête ronde M 6 x 25 et écrou de blocage.

**Fig. 15**

Monter le support de flexible 21 sur le plateau de table, en utilisant 2 vis à six pans creux M 6 x 16, 2 rondelles 6, 2 écrous hexagonaux M6 et relier le flexible d'aspiration 21 au capot d'aspiration et à la tubulure d'aspiration.

**Fig. 16 / 16.1**

Fixer le boulon à crochet sur le côté du pied droit en utilisant 2 rondelles et 2 écrous M6. La clé de lame de scie et le bâton de poussée y sont accrochés. Les deux poignées de transport sont montées sur la face avant de la scie, sur les pieds à gauche et à droite, en utilisant 4 vis à six pans creux M 6 x 16, 4 rondelles 6, 4 écrous M 6

**Assemblage du guide longitudinal, Fig.17 / 17.1 / 17.2**

- 1 Monter le rail de guidage (A) avec deux boulons à six pans de M6 x 16 avec des écrous de M6 (B) sur la face avant de la table.
- 2 Monter les deux leviers de serrage(C) sur la table ainsi que le rail de guidage au moyen des deux boulons de fixation de M6 x 25.
- 3 Placer la partie pivotante (D) dans le rail de guidage, régler l'échelle sur 0° et bien serrer la poignée de blocage (E).
- 4 Attention : pour la coupe longitudinale, la partie oscillante doit toujours être réglée sur 0°.
- 5 En fonction du type de travail, pousser le rail de guidage (G) avec la surface supérieure (Fig. 18.1) ou inférieure (Fig. 18.2) dans les boulons de guidage (F) et bien serrer.
- 6 Régler le rail de guidage sur la dimension souhaitée et serrer les deux leviers de blocage (C).

**Assemblage du gabarit de coupe transversale, Fig. 18.1 / 18.2 / 18.3**

- 1 Monter le rail de guidage avec deux boulons à six pans de M6 x 16 et deux écrous de M6 sur le côté gauche de la table.
- 2 Placer la partie pivotante (D) dans le rail de guidage. La partie pivotante doit glisser facilement.

3 En fonction du type de travail, pousser le rail de guidage (G) avec la surface supérieure (1) ou inférieure (2) dans les boulons de guidage (F) et bien serrer.

4 Régler le rail de guidage (G) sur les degrés souhaités entre +60° et -60° et serrer la poignée de blocage (E).

### Remplacement de lame de scie, Fig. 19

Attention ! Débranchez le cordon d'alimentation et portez des gants de protection.

Desserrer la vis papillon du capot d'aspiration 20 et la retirer.

### Fig. 20

Desserrer les 4 vis cruciformes et les retirer de l'élément rapporté de table.

### Fig. 21

Placer la lame de scie en position supérieure et desserrer la vis au moyen de la clé de lame de scie.

Attention! Filetage gauche

### Fig. 22

Retirer la bride de lame de scie et la lame de scie. Puis remplacer la lame de scie.

Tenir compte de l'évidement lors du montage de la bride de lame de scie.

Après le remplacement de lame de scie, contrôler le réglage du coin à refendre et remonter l'élément rapporté de table et le capot d'aspiration.

## 9. Transport

La machine ne doit être transportée qu'au moyen d'engins de levage appropriés (grue ou chariot élévateur). Le point de butée pour le câble est le boîtier supérieur de la roue du ruban.

Ne jamais soulever la machine par la table!

## 10. Consignes de travail

Conseils d'utilisation

Après chaque nouveau réglage, nous vous recommandons d'effectuer une coupe d'essai pour vérifier les cotes réglées. Après avoir mis la scie en marche, attendez que la lame de scie ait atteint sa vitesse de rotation maximale avant d'effectuer la coupe.

Les pièces longues doivent être maintenues pour les empêcher de basculer à la fin de la coupe (par ex. servantes à rouleau, etc.)

Faites attention au début de la coupe.

Utilisez l'appareil uniquement avec un dispositif d'aspiration connecté à l'appareil.

Contrôlez et nettoyez régulièrement les canaux d'aspiration.

Faites attention lors du choix des lames au fait que celui-ci corresponde bien au matériau à découper;

L'opérateur doit être informé des facteurs influençant l'exposition à la poussière, par exemple, le type de

matériau à travailler, et de l'importance de l'extraction locale (capture ou source) et de l'ajustement approprié des capots/défecteurs/goulottes.

Utilisez un poussoir à bois ou une poignée-poussoir pour pousser la pièce à usiner contre la lame de scie en toute sécurité. Il convient de toujours stocker les tiges poussoirs ou les blocs poussoirs avec la machine, lorsqu'ils ne sont pas utilisés.

### Décalage en biais de la lame de scie

• Après avoir desserré la vis papillon, la lame de scie peut être réglée en continu entre 90° et 45° (voir l'échelle).

Compruebe los ajustes realizados haciendo un corte de prueba.

Le cas échéant, réajuster au niveau des vis de réglage 1 et 2.

### Décalage en hauteur de la lame de scie

Après avoir desserré la vis papillon, la lame de scie peut être réglée en continu entre 0 et 83 mm (voir l'échelle).

Pour un travail sûr et propre, choisir une faible saillie de la lame de scie par rapport à la pièce à usiner.

### Effectuez le réglage du couteau diviseur comme indiqué en fig. 22.

Le couteau diviseur est un dispositif de sécurité essentiel, qui guide la pièce à scier et empêche que le trait de scie ne se referme derrière la lame de scie pour éviter tout recul dangereux de la pièce vers l'opérateur. Faites particulièrement à l'épaisseur du couteau diviseur. Le couteau diviseur ne doit pas avoir une épaisseur inférieure au corps de la lame de scie et ne doit pas être plus large que le trait de scie. Les lames à utiliser doivent avoir un diamètre de 315 mm et un corps de lame d'une épaisseur de 2,4 mm (dents de 3,0 mm de large).

Le protecteur de lame de scie doit être placé au-dessus de la pièce lors de chaque opération. Il doit être placé de manière parallèle à la pièce en couvrant la lame de scie

### Coupes longitudinales

Utiliser la butée longitudinale pour effectuer des coupes parallèles. Pour des coupes de plus de 120 mm, utiliser la règle de butée avec la face de butée élevée (1) et pour des largeurs de coupe inférieures à 120 mm, utiliser celle avec la face de butée basse (2). Guider la pièce à usiner au moyen du bâton de poussée fourni avec l'appareil.

### Coupes diagonales

Pour des coupes diagonales et en biais, utiliser le calibre de coupe transversale.

### Instructions d'utilisation

Opérations avec des cics circulaires

Coupe de pièces larges, Fig. 24

Largeur de la pièce à travailler dépassant les 120 mm



Déroulement des opérations: Régler la butée longitudinale en fonction de la largeur prévue de la pièce à travailler. Veiller à une position sûre de la main. Lors d'une coupe de la pièce en bandes étroites, le déplacement de la pièce, à proximité de l'outil, n'est effectué qu'avec la main droite, ou encore, à l'aide d'une baguette de poussée. Au cas où la pièce risque de se coincer entre la lame de scie, le coin de séparation et la butée, il convient de retirer la butée jusqu'à mi-hauteur de la lame de scie, ou bien, d'utiliser une butée auxiliaire.

Afin de représenter avec plus de clarté le déroulement de l'opération, ou le dispositif utilisé, le capot d'aspiration n'est représenté que par des pointillés, ou, le cas échéant, pas du tout, dans les figures.

Pour toutes les opérations représentées par les figures, le capot d'aspiration supérieur est nécessaire.

### **Coupe de pièces étroites, Fig. 25**

Les coupes longitudinales de pièces ayant une largeur inférieure à 120 mm doivent absolument être réalisées à l'aide d'un poussoir. Le poussoir fait partie de la livraison. Remplacez immédiatement tout poussoir usé ou détérioré.

- Réglez le guide parallèle à la largeur de pièce souhaitée après la coupe.
- Poussez la pièce à scier des deux mains vers l'avant, il est impératif d'utiliser le poussoir dans la zone de la lame de scie.
- Poussez toujours la pièce à scier jusqu'à ce qu'elle ait dépassé l'extrémité du couteau diviseur.

Attention! Pour les pièces courtes, le poussoir doit être utilisé dès le début de la coupe.

### **Coupe d'arêtes et de lattes, Fig. 26**

Déroulement des opérations: Monter la butée à surface d'appui basse ou utiliser une butée auxiliaire. Avancer la pièce à travailler à l'aide d'une baguette de poussée, jusqu'à ce que la pièce se trouve à proximité du coin de séparation. Afin d'empêcher que les pièces à travailler longues ne basculent à la fin de l'opération de coupe, utiliser une rallonge de plateau.

### **Réalisation de coupes transversales, Fig. 27**

Déroulement des opérations: Régler le butoir de manière que les pièces découpées ne puissent pas entrer en contact avec la partie élevée de la lame de scie. N'amener les pièces qu'au moyen d'une butée transversale ou d'un coulisseau transversal.

## **11. Maintenance**

Avertissement ! Avant tout réglage, entretien ou réparation, débranchez la fiche du secteur!

### **Maintenance générale**

- Maintenez les dispositifs de protection, les fentes d'aération et le carter-moteur aussi propres (sans poussière) que possible. Frottez l'appareil avec un chiffon propre ou soufflez dessus avec de l'air comprimé à basse pression.

- Nous recommandons de nettoyer l'appareil immédiatement après chaque utilisation.
- Nettoyez l'appareil régulièrement à l'aide d'un chiffon humide et d'un peu de savon noir. N'utilisez aucun produit de nettoyage ni détergent ; ils pourraient endommager les pièces en matière plastique de l'appareil. Veillez à ce que de l'eau ne pénètre pas à l'intérieur de l'appareil.
- Huiler les pièces tournantes une fois par mois pour prolonger la durée de vie de la machine. Ne pas huiler le moteur.

## **12. Stockage**

Entreposer l'appareil et ses accessoires dans un lieu sombre, sec et à l'abri du gel. En outre, ce lieu doit être hors de portée des enfants. La température de stockage optimale se situe entre 5 °C et 30 °C.

Recouvrir l'outil électrique afin de le protéger de la poussière ou de l'humidité.

Conserver la notice d'utilisation à proximité de l'outil électrique.

## **13. Raccordement électrique**

Le moteur électrique installé est prêt à fonctionner une fois raccordé. Le raccordement correspond aux dispositions VDE et DIN en vigueur.

Le branchement au secteur effectué par le client ainsi que la rallonge électrique utilisée doivent correspondre à ces prescriptions.

- Le produit répond aux exigences de la norme EN 61000-3-11 et est soumis à des conditions de raccordement spéciales. Autrement dit, il est interdit de le brancher n'importe où.
- L'appareil peut entraîner des variations de tension momentanées lorsque le réseau n'est pas convenable.
- Cette machine ne peut être utilisée que lorsqu'elle est raccordée à un réseau ayant une puissance constante de 100 A minimum par phase à 230 V.
- En tant qu'utilisateur, vous devez vous assurer, si nécessaire en consultant votre entreprise d'électricité locale, que la prise à laquelle vous désirez brancher la machine, répond aux exigences pré-citées.

### **Consignes importantes**

En cas de surcharge du moteur, ce dernier s'arrête de lui-même.

Après un temps de refroidissement (d'une durée variable), le moteur peut être remis en marche.

### **Câble de raccordement électrique défectueux**

Des détériorations de l'isolation sont souvent présentes sur les câbles de raccordement électriques.

### **Les causes peuvent en être :**

- Des points de pression, si les câbles ont été passés par des fenêtres ou des portes entrebâillées.

- Des pliures dues à une fixation ou à un cheminement incorrects des câbles.
- Des coupures si l'on roulé sur les câbles.
- Des détériorations de l'isolation dues à un arrachement hors de la prise murale.
- Des fissures dues au vieillissement de l'isolation.

Des câbles de raccordement électriques endommagés de la sorte ne doivent pas être utilisés et, en raison de leur isolation défectueuse, ils présentent un danger de mort.

Vérifier régulièrement que les câbles de raccordement électriques ne sont pas endommagés. Lors du contrôle, veiller à ce que le câble de raccordement ne soit pas connecté au réseau.

Les câbles de raccordement électriques doivent correspondre aux dispositions VDE et DIN en vigueur. N'utilisez que des câbles de raccordement marqués du sigle H07RN-F.

L'inscription du type sur le câble de raccordement est obligatoire.

#### Moteur triphasé

- La tension du réseau doit être de 400 V~.
- Les conducteurs des rallonges d'une longueur maxi. de 25 m doivent présenter une section de 1,5 mm<sup>2</sup>.

Les raccordements et réparations de l'équipement électrique doivent être réalisés par un électricien.

Pour toute question, veuillez indiquer les données suivantes :

- Type de courant du moteur
- Données figurant sur la plaque signalétique de la machine
- Données figurant sur la plaque signalétique du moteur

## 14. Mise au rebut et recyclage

L'appareil se trouve dans un emballage permettant d'éviter les dommages dus au transport. Cet emballage est une matière première et peut donc être réutilisé ultérieurement ou être réintroduit dans le circuit des matières premières. L'appareil et ses accessoires sont en matériaux divers, comme par ex. des métaux et matières plastiques. Éliminez les composants défectueux dans les systèmes d'élimination des déchets spéciaux. Renseignez-vous dans un commerce spécialisé ou auprès de l'administration de votre commune!

### Ne pas jeter les vieux appareils avec les déchets ménagers!



Ce symbole indique que conformément à la directive relative aux déchets d'équipements électriques et électroniques (2012/19/UE) et aux lois nationales, ce produit ne doit pas être jeté avec les déchets ménagers.

Ce produit doit être remis à un centre de collecte prévu à cet effet. Le produit peut par ex. être retourné à l'achat d'un produit similaire ou être remis à un centre de collecte autorisé pour le recyclage d'appareils électriques et électroniques usagés. En raison des substances potentiellement dangereuses souvent contenues dans les appareils électriques et électroniques usagés, la manipulation non conforme des appareils usagés peut avoir un impact négatif sur l'environnement et la santé humaine. Une élimination conforme de ce produit contribue en outre à une utilisation efficace des ressources naturelles. Pour plus d'informations sur les centres de collecte des appareils usagés, veuillez contacter votre municipalité, le service communal d'élimination des déchets, un organisme agréé pour éliminer les déchets d'équipements électriques et électroniques ou le service d'enlèvement des déchets.

## 15. Aide au dépannage

Panne	Cause possible	Remède
1. La lame de scie se détache après l'arrêt du moteur	Vis de serrage insuffisamment serrée	Resserrez la vis , pas à droite
2. Le moteur ne démarre pas	a) Fusible du réseau défectueux b) Rallonge électrique défectueuse c) Raccordements au moteur ou à l'interrupteur défectueux d) Interrupteur ou moteur défectueux	a) Vérifiez le fusible b) Remplacez la rallonge électrique c) Faites vérifier par un électricien d) Faites vérifier par un électricien
3. Le moteur tourne dans le mauvais sens	a) Condensateur défectueux b) Mauvais branchement	a) Faites vérifier par un électricien b) Faites vérifier la polarité de la prise murale par un électricien
4. Le moteur n'a pas de puissance, le fusible se déclenche	a) La section des conducteurs de la rallonge est insuffisante. b) Surcharge due à une lame émoussée	a) Vérifiez le branchement b) Remplacez la lame de scie
5. Traces de brûlures sur la surface de coupe	a) Lame émoussée b) Lame non adaptée au travail	a) Faites affûter la lame ou remplacez-la b) Changez de type de lame

# EG Konformitätserklärung




<b>DE</b>	erklärt folgende Konformität gemäß EU-Richtlinie und Normen für den Artikel	<b>SK</b>	prehlasuje nasledujúcu zhodu podľa smernice EU a noriem pre výrobok
<b>GB</b>	hereby declares the following conformity under the EU Directive and standards for the following article	<b>EST</b>	kinnitab järgmist vastavust vastavalt ELi direktiivi ja standardite järgmist artiklumbrit
<b>FR</b>	déclare la conformité suivante selon la directive UE et les normes pour l'article	<b>LT</b>	pareiškia, taip atitiktis pagal ES direktyvos ir standartai šį straipsnį
<b>IT</b>	dichiara la seguente conformità secondo le direttive e le normative UE per l'articolo	<b>LV</b>	apliecina šādu saskaņā ar ES direktīvu atbilstības un standartu šādu rakstu
<b>CZ</b>	prohlašuje následující shodu podle smernice EU a norem pro výrobek	<b>NL</b>	verklaart hierbij dat het volgende artikel voldoet aan de daarop betrekking hebbende EG-richtlijnen en normen
<b>HU</b>	az EU-irányelv és a vonatkozó szabványok szerinti következő megfelelési nyilatkozatot teszi a termékre	<b>RUS</b>	заявляет о соответствии товара следующим директивам и нормам ЕС
<b>HR</b>	ovime izjavljuje da postoji sukladnost prema EU-smjernica i normama za sljedeće artikle	<b>PT</b>	declara o seguinte conformidade com a Directiva da UE e as normas para o seguinte artigo
<b>RO</b>	declară următoarea conformitate corespunzător directivelor și normelor UE pentru articolul	<b>ES</b>	declara la conformidad siguiente según la directiva la UE y las normas para el artículo
<b>TR</b>	Normları gereğince asagıdaki uygunluk açıklama masını sunar.	<b>DK</b>	erklærer hermed, at følgende produkt er ioverensstemmelse med nedenstående EUDirektiver og standarder:
<b>FIN</b>	vakuuttaa täten, että seuraava tuote täyttää alla esitettyt EU-direktiivit ja standardit	<b>SE</b>	försäkrar härmed följande överensstämmelse enligt EU-direktiv och standarder för följande artikeln
<b>PL</b>	deklaruje, że produkt jest zgodny z następującymi dyrektywami UE i normami	<b>NO</b>	erklærer herved følgende samsvar under EU-direktiv og standarder for følgende artikkel
<b>SLO</b>	izjavlja sledeco skladnost z EU-direktivo in normami za artikel	<b>BG</b>	декларира съответното съответствие съгласно Директива на ЕС и норми за артикул

## Tischkreissäge - Circular saw bench - Scie circulaire sur table: TS2800

<input type="checkbox"/>	2014/29/EU	<input type="checkbox"/>	89/686/EC_96/58/EC
<input type="checkbox"/>	2014/35/EU	<input checked="" type="checkbox"/>	2006/42/EC
<input type="checkbox"/>	2006/28/EC	<input checked="" type="checkbox"/>	<b>Annex IV</b> Notified Body: TÜV Rheinland LGA Products GmbH Tillystraße 2 D-90431 Nürnberg Germany Notified Body No.: 0197 Reg. No.: BM 50377149 0001
<input checked="" type="checkbox"/>	2014/30/EU	<input type="checkbox"/>	2000/14/EC_2005/88/EC
<input type="checkbox"/>	2004/22/EC	<input type="checkbox"/>	<b>Annex V</b>
<input type="checkbox"/>	2004/22/EC	<input type="checkbox"/>	<b>Annex VI</b> Noise: measured $L_{WA}$ = xx dB(A); guaranteed $L_{WA}$ = xx dB(A) Notified Body: Notified Body No.:
<input type="checkbox"/>	1999/5/EC	<input type="checkbox"/>	2004/26/EC
<input type="checkbox"/>	2014/68/EU	<input type="checkbox"/>	Emission. No:
<input type="checkbox"/>	90/396/EC		
<input checked="" type="checkbox"/>	2011/65/EU		

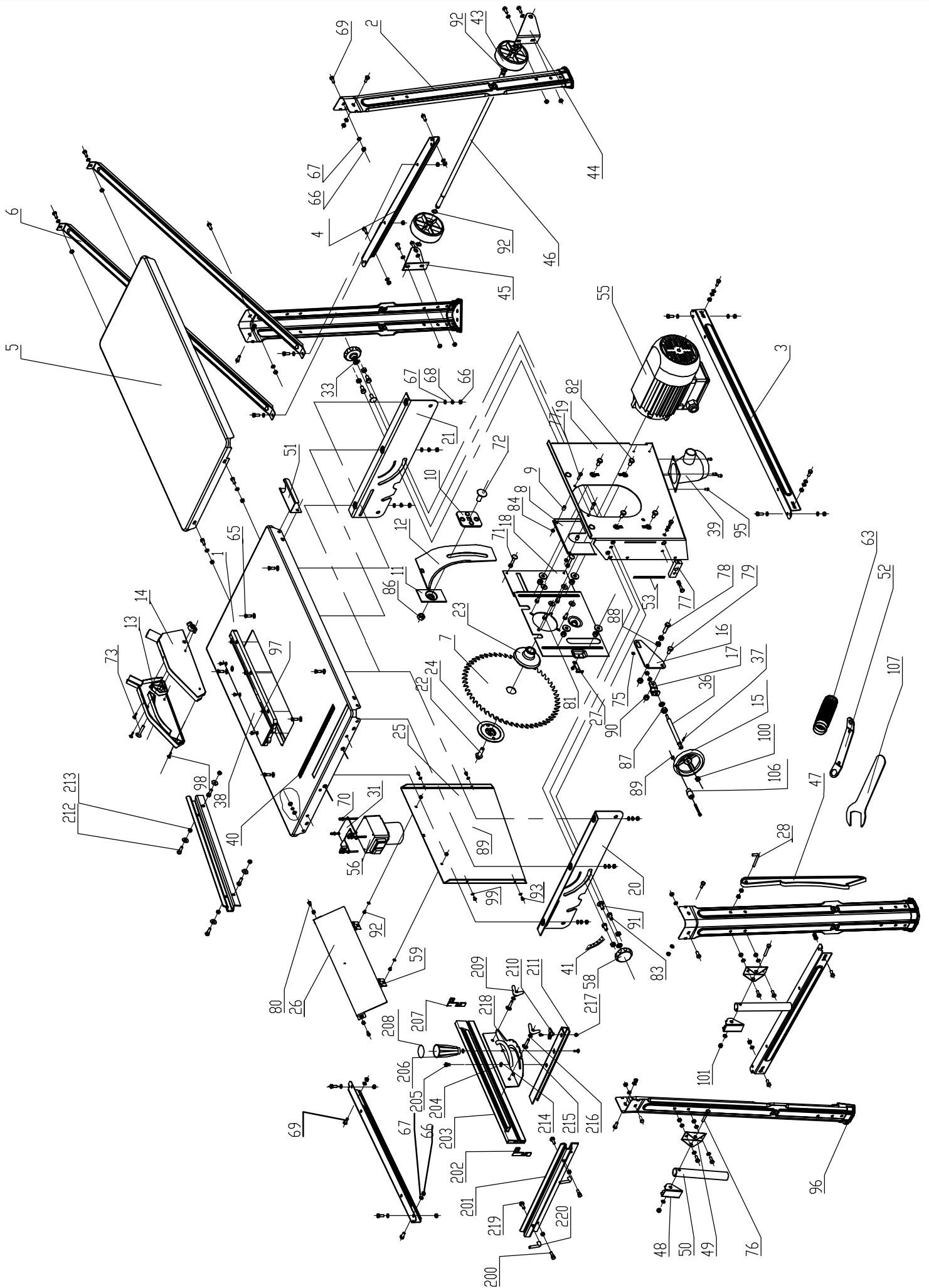
Standard references: EN 61029-1:2009/A11:2010 ; EN 61029-2-1:2012 ; EN 55014-1:2006/A2:2011 ; EN 55014-2:1997/A2:2008; EN 61000-3-2:2014 ; EN 61000-3-11:2000

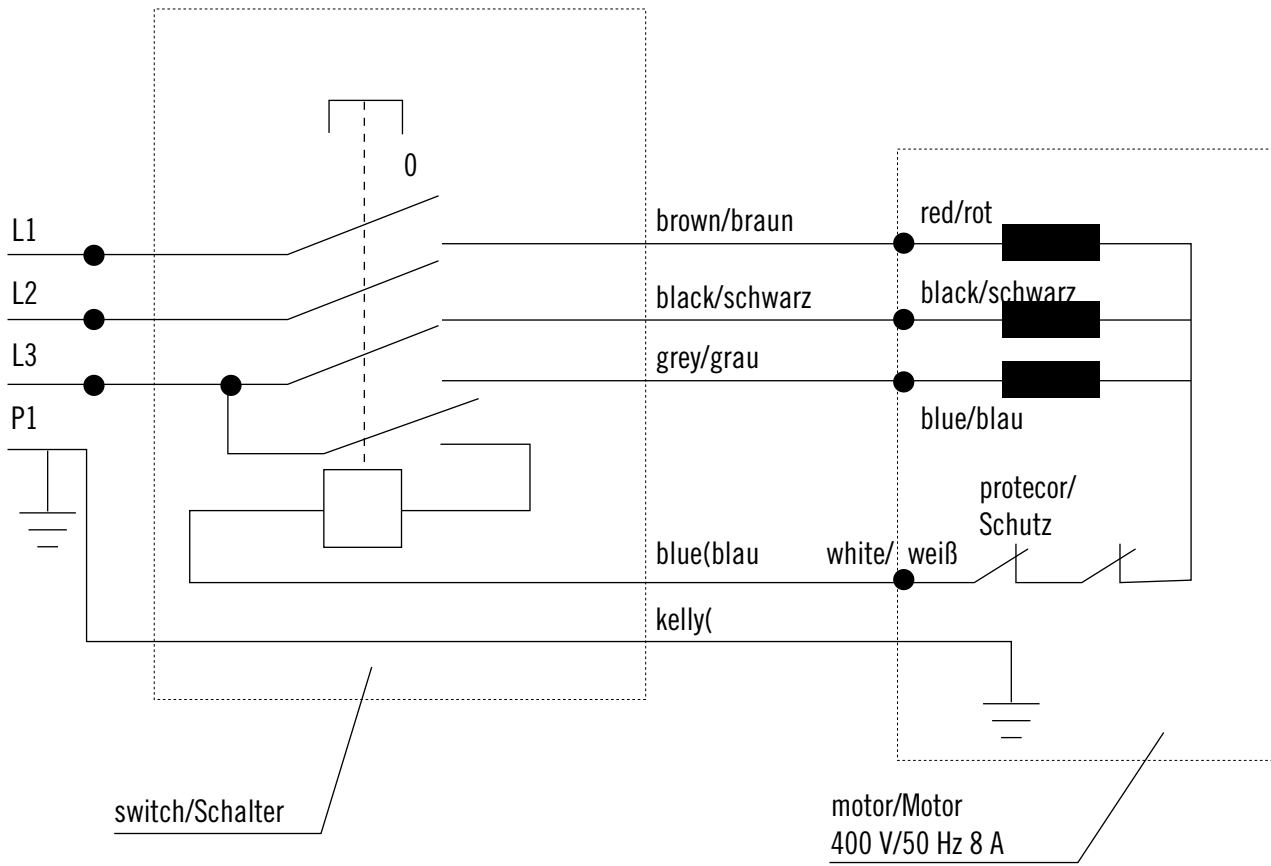
Ichenhausen, den 09.11.2017

  
Unterschrift / Markus Bindhammer / Technical Director

Art.-No. 39013199933  
Subject to change without notice

Documents registrar: Christian Wilhelm  
Günzburger Str. 69, D-89335 Ichenhausen







## Garantiebedingungen

Unsere Produkte unterliegen einer strengen Qualitätskontrolle. Sollte dieses Gerät dennoch einmal nicht einwandfrei funktionieren, be- dauern wir dies sehr und bitten Sie, sich an Ihren Globus/Hela-Markt zu wenden. Gern stehen wir Ihnen auch telefonisch über die unten angegebene Service- rufnummer zur Verfügung. Für die Geltendmachung von Garantieansprüchen gilt Folgendes:

- Diese Garantiebedingungen regeln zusätzliche Garantieleistungen. Ihre gesetzlichen Gewährleistungsansprüche werden von dieser Garantie nicht berührt. Unsere Garantieleistung ist für Sie kostenlos.
- Die Garantieleistung erstreckt sich ausschließlich auf Mängel, die auf Material- oder Herstellungsfehler zurückzuführen sind und ist auf die Behebung dieser Mängel bzw. den Austausch des Gerätes beschränkt. Bitte beachten Sie, dass unsere Geräte bestimmungsgemäß nicht für den gewerblichen, handwerklichen oder industriellen Einsatz konstruiert wurden. Ein Garantiever- trag kommt daher nicht zustande, wenn das Gerät in Gewerbe-, Handwerks- oder Industriebetrieben sowie bei gleichzusetzenden Tätigkeiten eingesetzt wird. Von unserer Garantie sind ferner Ersatzleistungen für Transportschäden, Schäden durch Nicht- beachtung der Montageanleitung oder aufgrund nicht fachgerechter Instal- lation, Nichtbeachtung der Gebrauchsanleitung (wie durch z.B. Anschluss an eine falsche Netzspannung oder Stromart), missbräuchliche oder unsachgemäße Anwendungen (wie z.B. Überlastung des Gerätes oder Verwendung von nicht zugelassenen Einsatzwerkzeugen oder Zubehör), Nichtbeachtung der Wartungs- und Sicherheitsbestimmungen, Eindringen von Fremdkörpern in das Gerät (wie z.B. Sand, Steine oder Staub), Ge- waltanwendung oder Fremdeinwirkungen (wie z. B. Schäden durch Herunterfallen) sowie durch verwendungsgemäßen, üblichen Verschleiß ausgeschlossen.
- Der Garantieanspruch erlischt, wenn an dem Gerät bereits Eingriffe vorgenommen wurden.
- Die Garantiezeit beträgt 7 Jahre und beginnt mit dem Kaufdatum des Gerätes. Garantieansprüche sind vor Ablauf der Garantie-zeit innerhalb von zwei Wochen, nachdem Sie den Defekt erkannt haben, geltend zu machen. Die Geltendmachung von Garan- tieansprüchen nach Ablauf der Garantiezeit ist ausgeschlossen. Die Reparatur oder der Austausch des Gerätes führt weder zu einer Verlängerung der Garantiezeit noch wird eine neue Garantiezeit durch diese Leistung für das Gerät oder für etwaige einge- baute Ersatzteile in Gang gesetzt. Dies gilt auch bei Einsatz eines Vor-Ort-Services.

Selbstverständlich beheben wir gegen Erstattung der Kosten auch gerne Defekte am Gerät, die vom Garantiumfang nicht oder nicht mehr erfasst sind. Dazu senden Sie das Gerät bitte an unsere Serviceadresse.

## Guarantee conditions

All of our products undergo strict quality checks to ensure that they reach you in perfect condition. In the unlikely event that your device develops a fault, please contact your Golbus / Hela market. Of course, if you would prefer to call us then we are also happy to offer our assistance under the service number printed below. Please note the following terms under which guarantee claims can be made:

- These guarantee terms cover additional guarantee rights and do not affect your statutory warranty rights. We do not charge you for this guaran- tee.
- Our guarantee only covers problems caused by material or manufacturing defects, and it is restricted to the rectification of these defects or replacement of the device. Please note that our devices have not been designed for use in commercial, trade or industrial applications. Conse- quently, the guarantee is invalidated if the equipment is used in commercial, trade or industrial applications or for other equivalent activities. The following are also excluded from our guarantee: compensation for transport damage, damage caused by failure to comply with the installation/ assembly instructions or damage caused by unprofessional installation, failure to comply with the operating instructions (e.g. connection to the wrong mains voltage or current type), misuse or inappropriate use (such as overloading of the device or use of non-approved tools or accesso- ries), failure to comply with the maintenance and safety regulations, ingress of foreign bodies into the device (e.g. sand, stones or dust), effects of force or external influences (e.g. damage caused by the device being dropped) and normal wear resulting from proper operation of the device.
- The guarantee is rendered null and void if any attempt is made to tamper with the device.
- The guarantee is valid for a period of 7 years starting from the purchase date of the device. Guarantee claims should be submitted before the end of the guarantee period within two weeks of the defect being noticed. No guarantee claims will be accepted after the end of the guarantee period. The original guarantee period remains applicable to the device even if repairs are carried out or parts are replaced. In such cases, the work per- formed or parts fitted will not result in an extension of the guarantee period, and no new guarantee will become active for the work performed or parts fitted. This also applies when an on-site service is used.

Of course, we are also happy offer a chargeable repair service for any defects which are not covered by the scope of this guarantee or for units which are no longer covered. To take advantage of this service, please send the device to our service address.

## Conditions de garantie

Nos produits sont soumis à un contrôle qualité très poussé. Si cet appareil ne devait, malgré tout, pas fonctionner correctement, nous le regrettons fortement et vous prions de contacter votre revendeur Globus/Hela. Pour faire valoir une demande de garantie, ce qui suit est valable:

- Les conditions de garantie règlent les prestations de garantie supplémentaires. Vos droits de garantie légaux ne sont en rien alté- rés par la garantie présente. Notre prestation de garantie est gratuite.
- La prestation de garantie s'applique exclusivement aux défauts occasionnés par des vices de fabrication ou de matériau et est limitée à l'élimination de ces défauts ou encore au remplacement de l'appareil. Veillez au fait que nos appareils, conformément à leur affectation, n'ont pas été construits pour être utilisés dans un environnement professionnel, industriel ou artisanal. Un contrat de garantie ne peut avoir lieu dès lors que l'appareil est utilisé à des activités dans des entreprises professionnelles, artisanales ou industrielles ou toute autre activité du même genre. Sont également exclus de notre garantie : les prestations de substitution de dommages dus aux transports, les dommages occasionnés par le non-respect des instructions de montage ou en raison d'une installation non conforme, du non-respect du mode d'emploi (comme par exemple le raccordement à une mauvaise tension réseau ou à un mauvais type de courant), les applications abusives ou non conformes (comme par exemple une surcharge de l'appareil ou encore l'emploi d'accessoires non homologués), le non-respect des prescriptions de maintenance et de sécurité, l'infiltration de corps étrangers dans l'appareil (comme par exemple du sable, des pierres ou de la poussière), l'emploi de la force ou l'influence extérieure (comme par exemple les dommages dus à une chute), ainsi que l'usure normale conforme à l'utilisation.
- La garantie ne s'applique pas si l'appareil a fait l'objet de modifications ou réparations non autorisées.
- La durée de la garantie est de 7 ans à compter de la date d'achat de l'appareil. Les demandes de prise en charge sous garan- ties doivent être transmises dans les 2 semaines suite à la survenance de la panne et avant l'extinction de la garantie. Aucune demande de garantie ne sera acceptée après la fin de la période de garantie. La réparation ou le remplacement de la machine ne prolongent pas la durée de garantie initiale et n'ouvrent pas droit à une nouvelle période de garantie de l'appareil ou des pièces éventuellement remplacées. Ceci s'applique également en cas de réparation à domicile.

Bien entendu nous pourrions effectuer les réparations payantes des avaries subies par l'appareil et qui ne seraient pas ou plus couvertes par la garantie. Pour ce faire, merci d'envoyer l'appareil à l'adresse de notre service après-vente.