



## KAPP- UND ZUGSÄGE PZKS 2000 B2

DE AT CH

### KAPP- UND ZUGSÄGE

Bedienungs- und Sicherheitshinweise  
Originalbetriebsanleitung

IT CH

### SEGA CIRCOLARE PER TAGLI OBLIQUI

Indicazioni per l'uso e per la sicurezza  
Traduzione delle istruzioni d'uso originali

FR CH

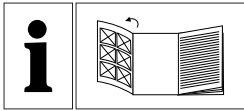
### SCIE À ONGLET RADIALE

Consignes d'utilisation et de sécurité  
Traduction des instructions d'origine

GB

### SLIDING COMPOUND MITRE SAW

Operating and Safety Instructions  
Translation of Original Operating Manual



DE AT CH

Klappen Sie vor dem Lesen die Seite mit den Abbildungen aus und machen Sie sich anschließend mit allen Funktionen des Gerätes vertraut.

---

FR CH

Avant de lire le mode d'emploi, ouvrez la page contenant les illustrations et familiarisez-vous ensuite avec toutes les fonctions de l'appareil.

---

IT CH

Prima di leggere aprire la pagina con le immagini e prendere confidenza con le diverse funzioni dell'apparecchio.

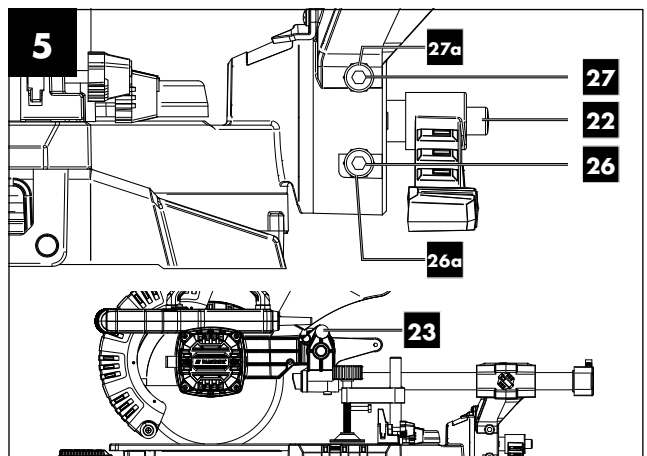
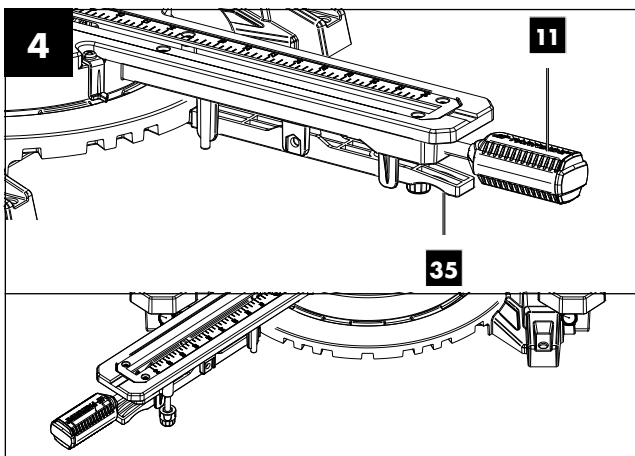
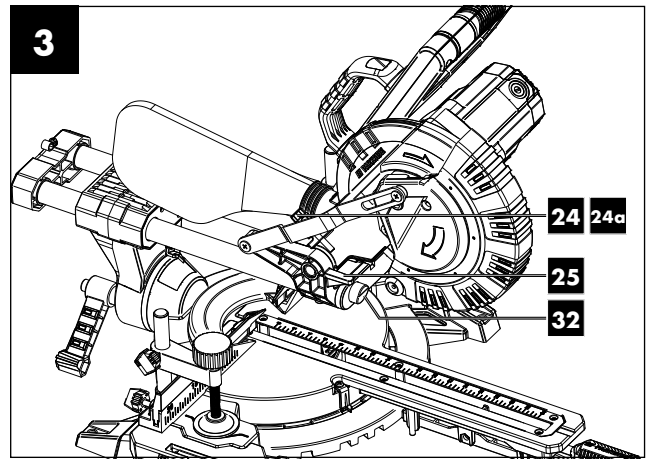
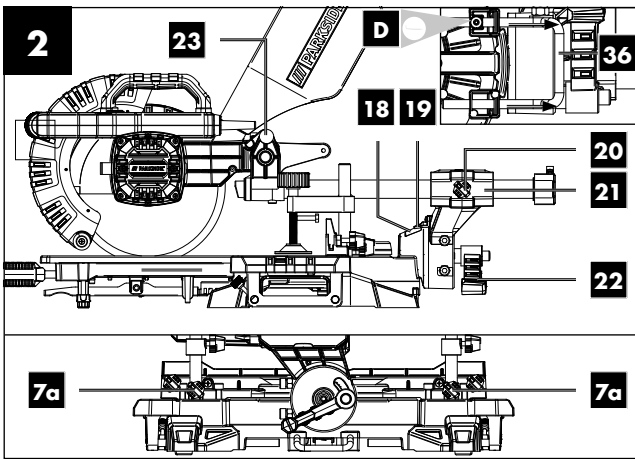
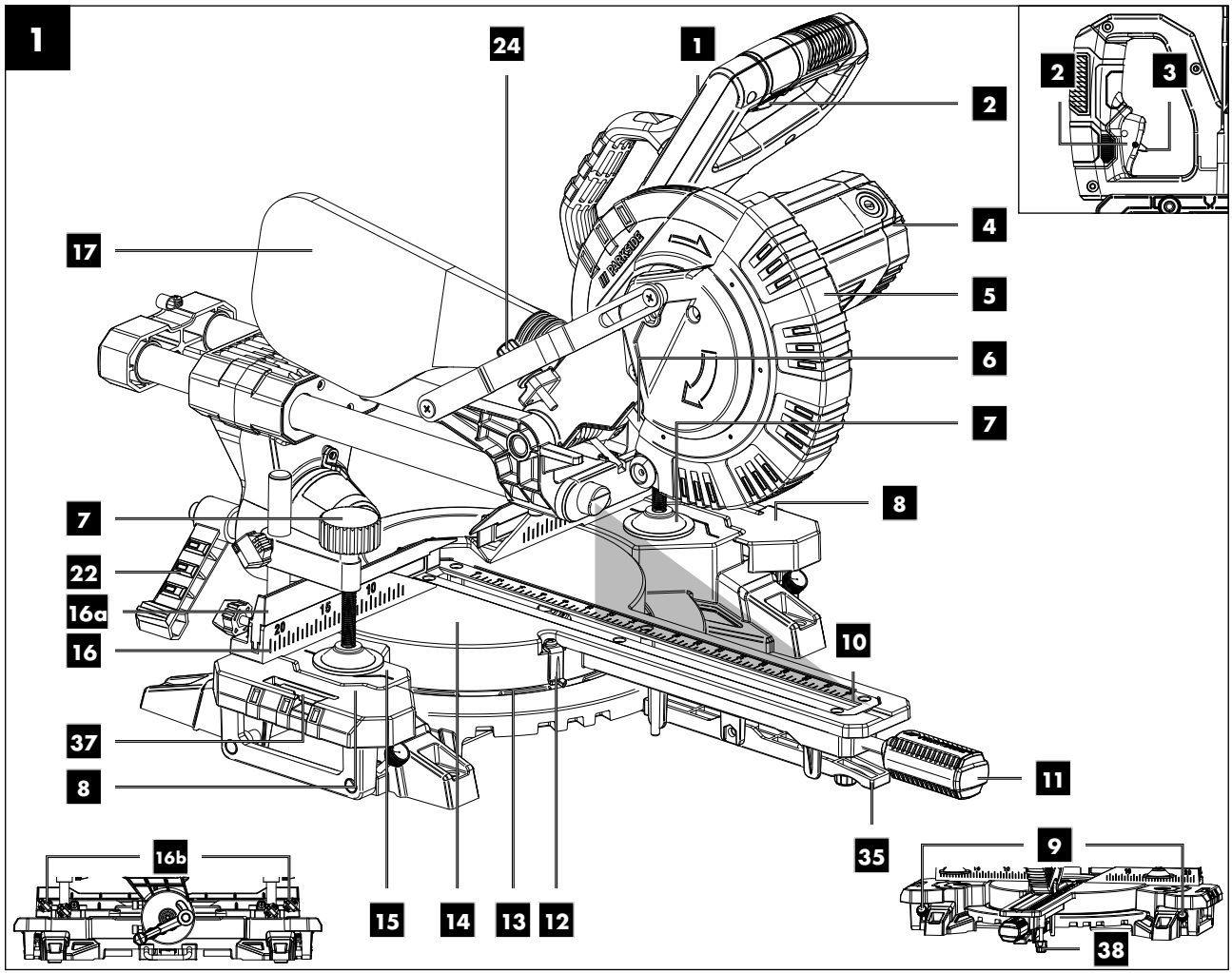
---

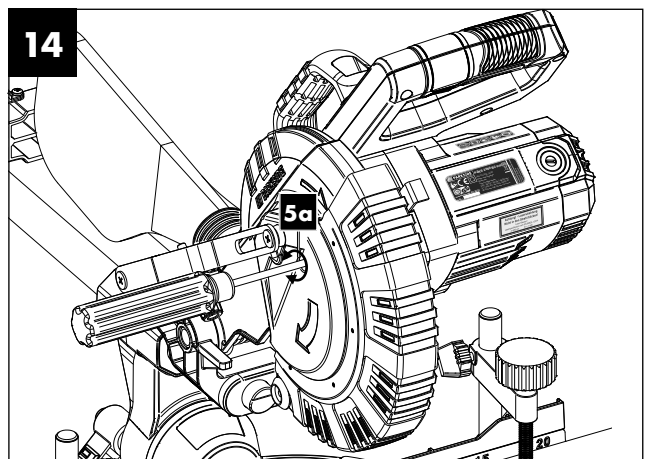
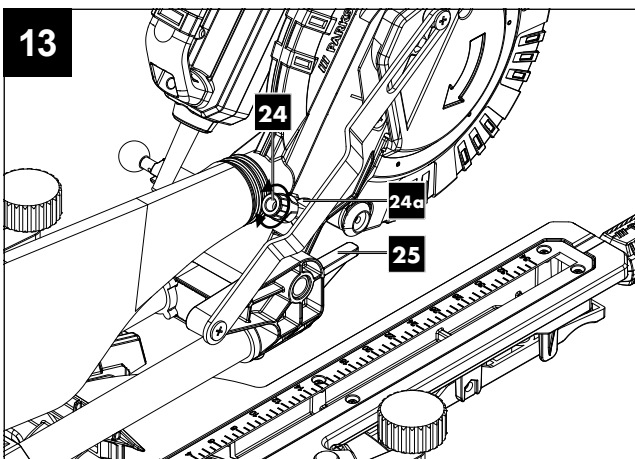
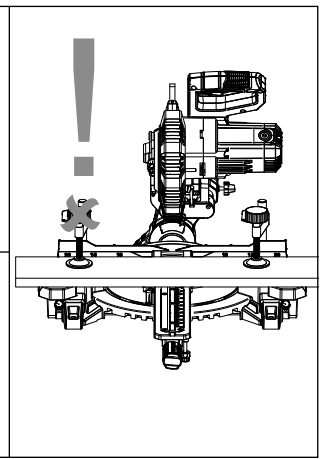
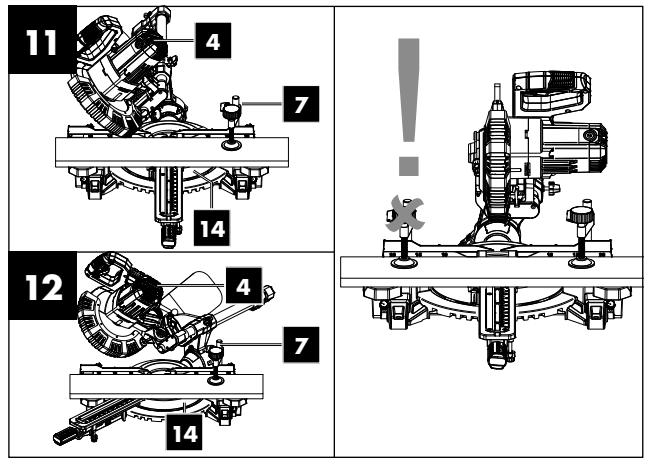
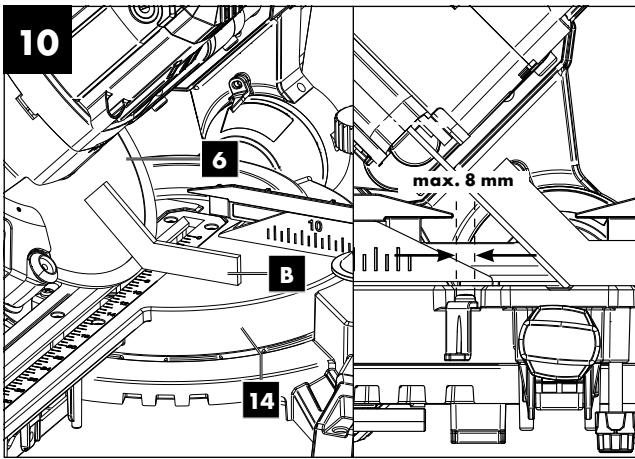
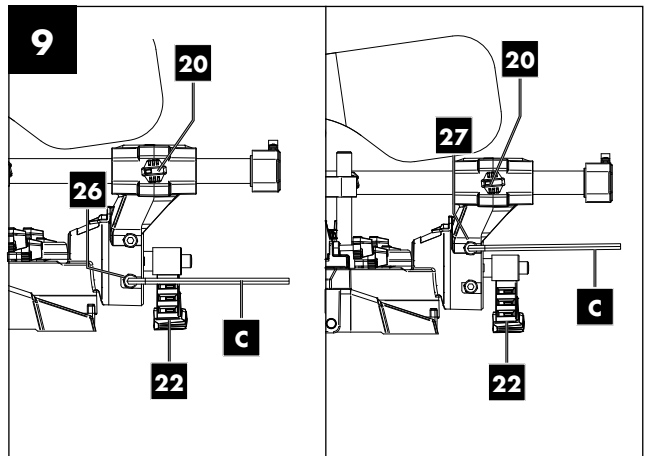
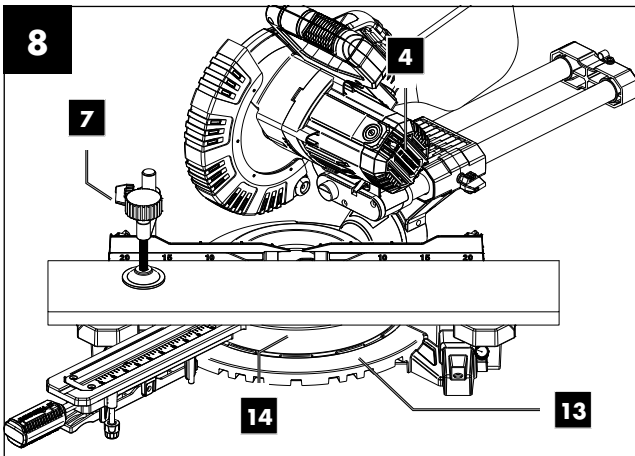
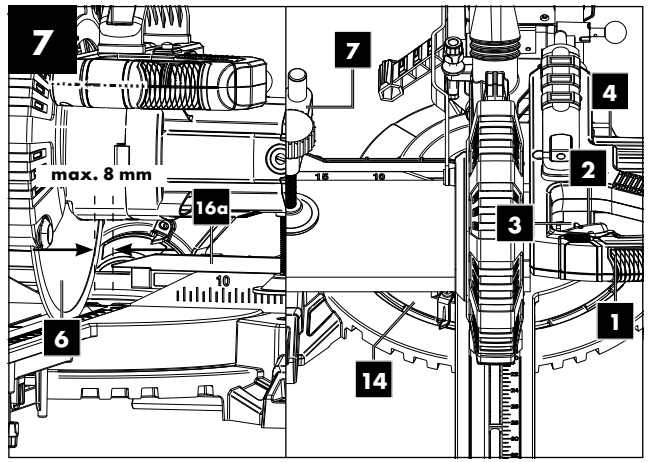
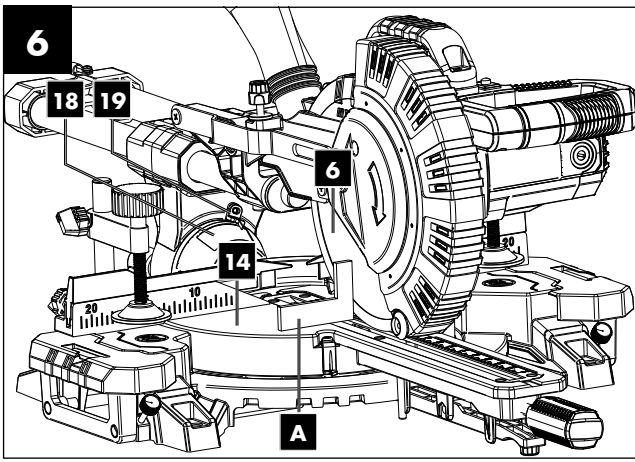
GB

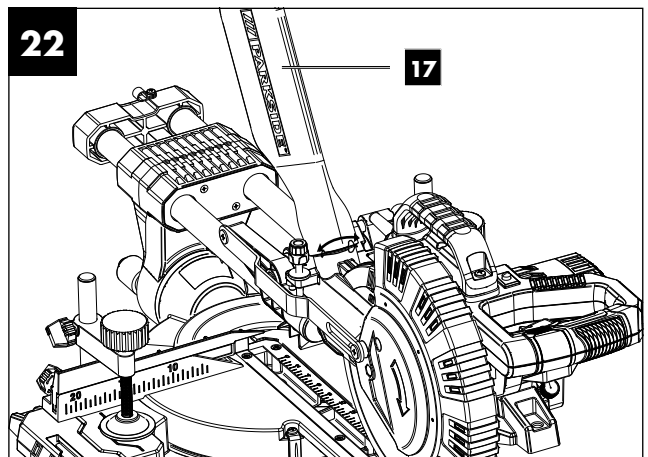
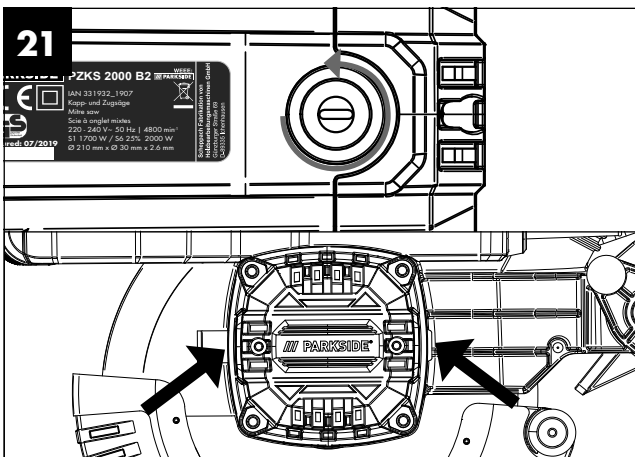
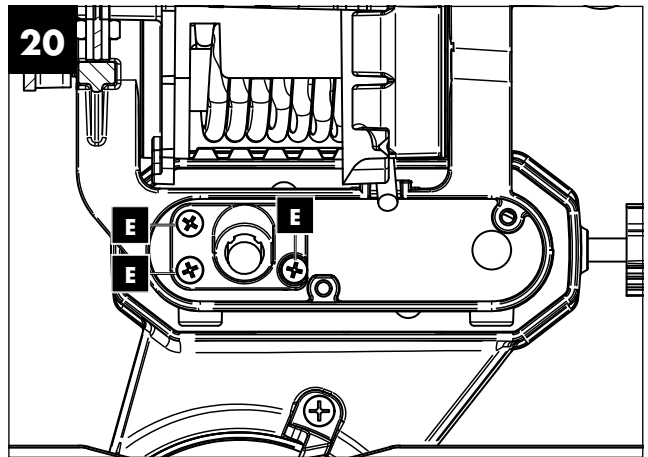
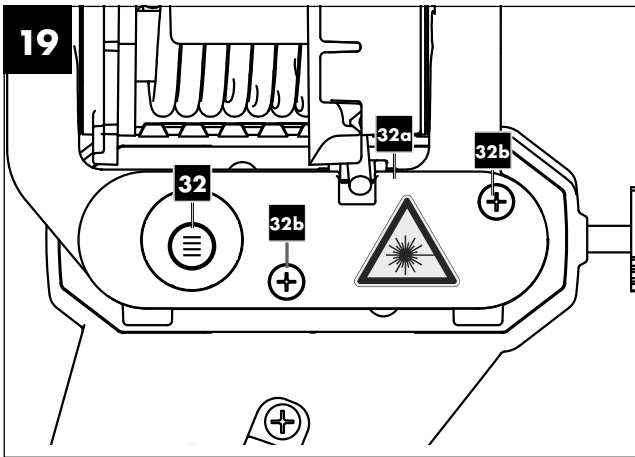
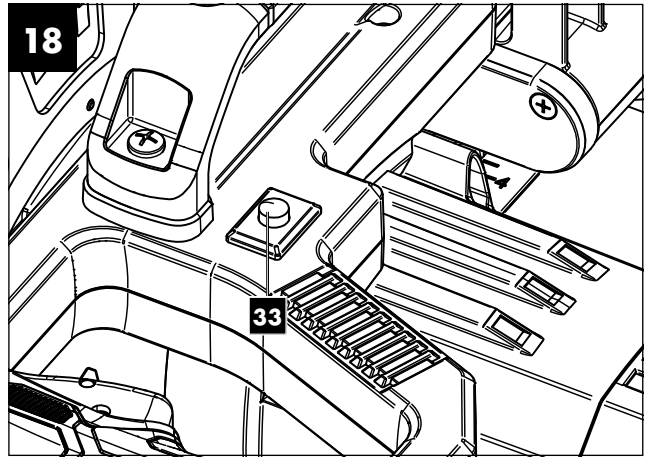
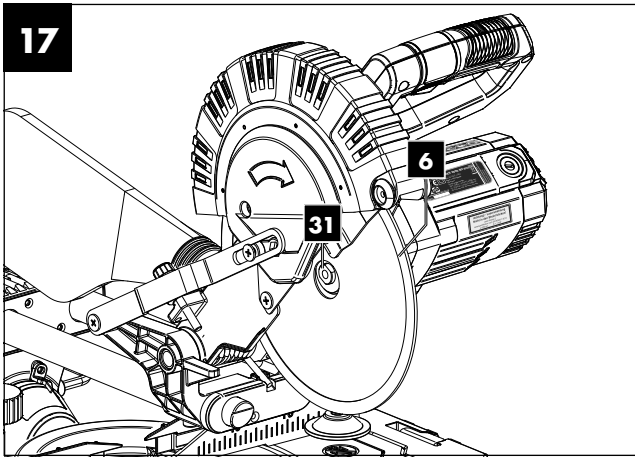
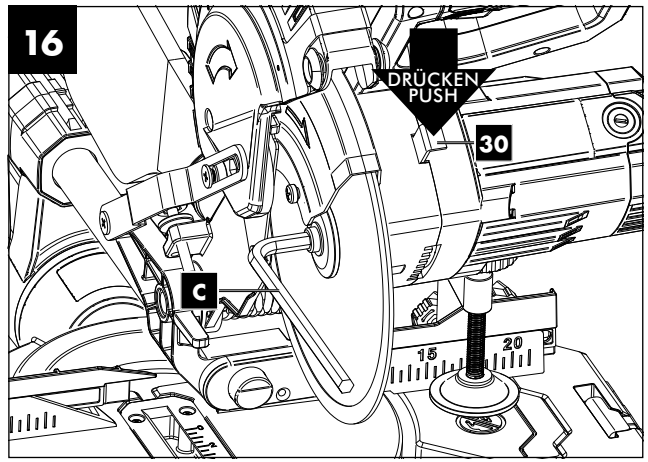
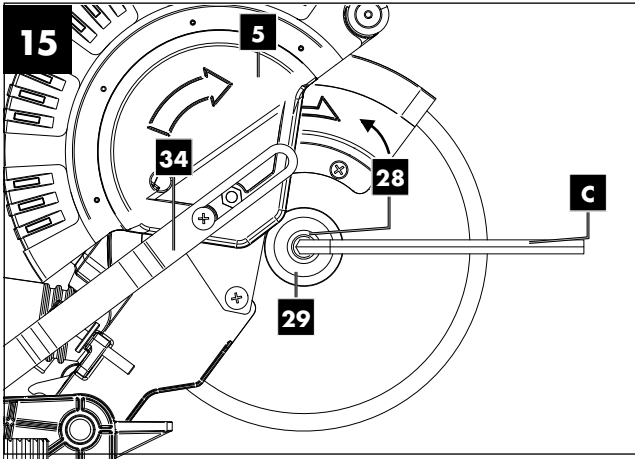
Before reading, unfold the page containing the illustrations and familiarise yourself with all functions of the device.

---

|              |  |        |    |
|--------------|--|--------|----|
| DE / AT / CH | Bedienungs- und Sicherheitshinweise      | Seite  | 01 |
| FR / CH      | Consignes d'utilisation et de sécurité   | Page   | 16 |
| IT / CH      | Indicazioni per l'uso e per la sicurezza | Pagina | 31 |
| GB           | Operating and Safety Instructions        | Page   | 46 |







| Inhalt:                                     | Seite: |
|---|--------|
| 1. Erklärung der Symbole auf dem Gerät..... | 2      |
| 2. Einleitung .....                         | 3      |
| 3. Gerätebeschreibung (Abb. 1-22).....      | 3      |
| 4. Lieferumfang .....                       | 4      |
| 5. Bestimmungsgemäße Verwendung.....        | 4      |
| 6. Sicherheitshinweise .....                | 4      |
| 7. Technische Daten .....                   | 8      |
| 8. Vor Inbetriebnahme .....                 | 9      |
| 9. Aufbau .....                             | 9      |
| 10. Bedienung.....                          | 10     |
| 11. Wartung.....                            | 11     |
| 12. Transport.....                          | 12     |
| 13. Lagerung.....                           | 12     |
| 14. Elektrischer Anschluss.....             | 13     |
| 15. Entsorgung und Wiederverwertung.....    | 13     |
| 16. Störungsabhilfe .....                   | 14     |
| 17. Garantiekunde .....                     | 15     |
| 18. Konformitätserklärung.....              | 60     |

## 1. Erklärung der Symbole auf dem Gerät



(DE) (AT) (CH) Vor Inbetriebnahme Bedienungsanleitung und Sicherheitshinweise lesen und beachten!



(DE) (AT) (CH) Schutzbrille tragen!



(DE) (AT) (CH) Gehörschutz tragen!



(DE) (AT) (CH) Bei Staubentwicklung Atemschutz tragen!

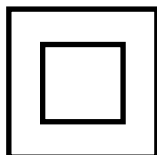


(DE) (AT) (CH) Achtung! Verletzungsgefahr! Nicht in das laufende Sägeblatt greifen!



**Achtung! - Laserstrahlung**  
**Nicht in den Strahl blicken!**  
Laser Klasse 2  
Laserspezifikation nach EN 60825-1:2014  
λ: 650 nm P<sub>e</sub> < 1 mW

(DE) (AT) (CH) Achtung! Laserstrahlung



(DE) (AT) (CH) Schutzklasse II (Doppelisolierung)

## 2. Einleitung

### HERSTELLER:

#### **scheppach**

Fabrikation von Holzbearbeitungsmaschinen GmbH  
Günzburger Straße 69  
D-89335 Ichenhausen

### VEREHRTER KUNDE,

Wir wünschen Ihnen viel Freude und Erfolg beim Arbeiten mit Ihrem neuen Gerät.

### HINWEIS:

Der Hersteller dieses Gerätes haftet nach dem geltenden Produkthaftungsgesetz nicht für Schäden, die an diesem Gerät oder durch dieses Gerät entstehen bei:

- unsachgemäßer Behandlung,
- Nichtbeachtung der Bedienungsanweisung,
- Reparaturen durch Dritte, nicht autorisierte Fachkräfte,
- Einbau und Austausch von nicht originalen Ersatzteilen,
- nicht bestimmungsgemäßer Verwendung,
- Ausfällen der elektrischen Anlage bei Nichtbeachtung der elektrischen Vorschriften und VDE-Bestimmungen 0100, DIN 57113 / VDE0113.

### Beachten Sie:

Lesen Sie vor der Montage und vor Inbetriebnahme den gesamten Text der Bedienungsanleitung durch.

Diese Bedienungsanleitung soll es Ihnen erleichtern, Ihr Gerät kennenzulernen und dessen bestimmungsgemäßen Einsatzmöglichkeiten zu nutzen.

Die Bedienungsanleitung enthält wichtige Hinweise, wie Sie mit dem Gerät sicher, fachgerecht und wirtschaftlich arbeiten, und wie Sie Gefahren vermeiden, Reparaturkosten sparen, Ausfallzeiten verringern und die Zuverlässigkeit und Lebensdauer des Gerätes erhöhen.

Zusätzlich zu den Sicherheitsbestimmungen dieser Bedienungsanleitung müssen Sie unbedingt die für den Betrieb des Gerätes geltenden Vorschriften Ihres Landes beachten.

Bewahren Sie die Bedienungsanleitung, in einer Plastikhülle geschützt vor Schmutz und Feuchtigkeit, bei dem Gerät auf. Sie muss von jeder Bedienungsperson vor Aufnahme der Arbeit gelesen und sorgfältig beachtet werden.

An dem Gerät dürfen nur Personen arbeiten, die im Gebrauch des Gerätes unterwiesen und über die damit verbundenen Gefahren unterrichtet sind. Das geforderte Mindestalter ist einzuhalten.

Neben den in dieser Bedienungsanleitung enthaltenen Sicherheitshinweisen und den besonderen Vorschriften Ihres Landes sind die für den Betrieb von baugleichen Maschinen allgemein anerkannten technischen Regeln zu beachten.

Wir übernehmen keine Haftung für Unfälle oder Schäden, die durch Nichtbeachten dieser Anleitung und den Sicherheitshinweisen entstehen.

## 3. Gerätebeschreibung (Abb. 1-22)

1. Handgriff
  2. Ein-/Ausschalter
  3. Sperrschalter
  4. Maschinenkopf
  5. Sägeblattschutz beweglich
  - 5a. Befestigungsschraube
  6. Sägeblatt
  7. Spannvorrichtung
  - 7a. Sterngriffschraube
  8. Werkstückauflage
  9. Feststellschraube für Werkstückauflage
  10. Tischeinlage
  11. Handgriff / Feststellschraube für Drehtisch
  12. Zeiger
  13. Skala
  14. Drehtisch
  15. feststehender Säge Tisch
  16. Anschlagsschiene
  - 16a. Verschiebbare Anschlagsschiene
  - 16b. Feststellschraube
  17. Spänefangsack
  18. Winkelskala
  19. Winkelzeiger
  20. Feststellschraube für Zugführung
  21. Zugführung
  22. Feststellschraube
  23. Sicherungsbolzen
  24. Schraube für Schnitttiefenbegrenzung
  - 24a. Rändelmutter für Schnitttiefenbegrenzung
  25. Anschlag für Schnitttiefenbegrenzung
  26. Justierschraube (90°)
  - 26a. Kontermutter (90°)
  27. Justierschraube (45°)
  - 27a. Kontermutter (45°)
  28. Flanschschraube
  29. Außenflansch
  30. Sägewellensperre
  31. Innenflansch
  32. Laser
  - 32a. Lasergehäuse Abdeckung
  - 32b. Kreuzschlitzschraube
  33. Ein-/Ausschalter Laser
  34. Führungsbügel
  35. Raststellungshebel
  36. Kippsicherung
  37. Längenanschlag
  38. Justierschraube
- A.) 90° Anschlagwinkel (Im Lieferumfang nicht enthalten)  
B.) 45° Anschlagwinkel (Im Lieferumfang nicht enthalten)  
C.) Innensechskantschlüssel, 6 mm  
D.) Innensechskantschlüssel, 3 mm  
E.) Kreuzschlitzschraube (Laser)



## 4. Lieferumfang

- Kapp- und Zugsäge
- 2 x Spannvorrichtung (7)
- 2 x Werkstückauflage (8) (vormontiert)
- Spänefangsack (17)
- Innensechskantschlüssel 6 mm (C)
- Innensechskantschlüssel 3 mm (D)
- Betriebsanleitung

## 5. Bestimmungsgemäße Verwendung

Die Kapp- und Zugsäge dient zum Kappen von Holz und Kunststoff, entsprechend der Maschinengröße. Die Säge ist nicht zum Schneiden von Brennholz geeignet.

### Warnung!

Verwenden Sie das Gerät nicht zum Schneiden anderer Materialien als in der Bedienungsanleitung beschrieben.

### Warnung!

Das mitgelieferte Sägeblatt ist ausschließlich zum Sägen von Holz bestimmt! Verwenden Sie dieses nicht zum Sägen von Brennholz!

Die Maschine darf nur nach ihrer Bestimmung verwendet werden. Jede weitere darüber hinausgehende Verwendung ist nicht bestimmungsgemäß. Für daraus hervorgerufene Schäden oder Verletzungen aller Art haftet der Benutzer/Bediener und nicht der Hersteller.

Es dürfen nur für die Maschine geeignete Sägeblätter verwendet werden. Die Verwendung von Trennscheiben aller Art ist untersagt.

Bestandteil der bestimmungsgemäßen Verwendung ist auch die Beachtung der Sicherheitshinweise, sowie die Montageanleitung und Betriebshinweise in der Bedienungsanleitung.

Personen, welche die Maschine bedienen und warten, müssen mit dieser vertraut und über mögliche Gefahren unterrichtet sein.

Darüber hinaus sind die geltenden Unfallverhütungsvorschriften genauestens einzuhalten.

Sonstige allgemeine Regeln in arbeitsmedizinischen und sicherheitstechnischen Bereichen sind zu beachten.

Veränderungen an der Maschine schließen eine Haftung des Herstellers und daraus entstehende Schäden gänzlich aus.

Trotz bestimmungsmäßiger Verwendung können bestimmte Restrisikofaktoren nicht vollständig ausgeräumt werden. Bedingt durch Konstruktion und Aufbau der Maschine können folgende Punkte auftreten:

- Berührung des Sägeblattes im nicht abgedeckten Sägebereich.
- Eingreifen in das laufende Sägeblatt (Schnittverletzung).
- Rückschlag von Werkstücken und Werkstückteilen.
- Sägeblattbrüche.
- Herausschleudern von fehlerhaften Hartmetallteilen des Sägeblattes.
- Gehörschäden bei Nichtverwendung des nötigen Gehörschutzes.
- Gesundheitsschädliche Emissionen von Holzstäuben bei Verwendung in geschlossenen Räumen.

Bitte beachten Sie, dass unsere Geräte bestimmungsgemäß nicht für den gewerblichen, handwerklichen oder industriellen Einsatz konstruiert wurden. Wir übernehmen keine Gewährleistung, wenn das Gerät in Gewerbe-, Handwerks- oder Industriebetrieben sowie bei gleichzusetzenden Tätigkeiten eingesetzt wird.

## 6. Sicherheitshinweise

### Allgemeine Sicherheitshinweise für Elektrowerkzeuge

**⚠️ WARNUNG! Lesen Sie alle Sicherheitshinweise, Anweisungen, Bilderungen und technischen Daten, mit denen dieses Elektrowerkzeug versehen ist.** Versäumnisse bei der Einhaltung der nachfolgenden Anweisungen können elektrischen Schlag, Brand und/oder schwere Verletzungen verursachen.

### Bewahren Sie alle Sicherheitshinweise und Anweisungen für die Zukunft auf.

Der in den Sicherheitshinweisen verwendete Begriff „Elektrowerkzeug“ bezieht sich auf netzbetriebene Elektrowerkzeuge (mit Netzleitung) oder auf akkubetriebene Elektrowerkzeuge (ohne Netzleitung).

#### 1. Arbeitsplatzsicherheit

- **Halten Sie Ihren Arbeitsbereich sauber und gut beleuchtet.** Unordnung oder unbeleuchtete Arbeitsbereiche können zu Unfällen führen.
- **Arbeiten Sie mit dem Elektrowerkzeug nicht in explosionsgefährdeter Umgebung, in der sich brennbare Flüssigkeiten, Gase oder Stäube befinden.** Elektrowerkzeuge erzeugen Funken, die den Staub oder die Dämpfe entzünden können.
- **Halten Sie Kinder und andere Personen während der Benutzung des Elektrowerkzeugs fern.** Bei Ablenkung können Sie die Kontrolle über das Elektrowerkzeug verlieren.

#### 2. Elektrische Sicherheit

- **Der Anschlussstecker des Elektrowerkzeuges muss in die Steckdose passen. Der Stecker darf in keiner Weise verändert werden. Verwenden Sie keine Adapterstecker gemeinsam mit schutzgeerdeten Elektrowerkzeugen.** Unveränderte Stecker und passende Steckdosen verringern das Risiko eines elektrischen Schlages.
- **Vermeiden Sie Körperkontakt mit geerdeten Oberflächen wie von Rohren, Heizungen, Herden und Kühlschränken.** Es besteht ein erhöhtes Risiko durch elektrischen Schlag, wenn Ihr Körper geerdet ist.
- **Halten Sie Elektrowerkzeuge von Regen oder Nässe fern.** Das Eindringen von Wasser in ein Elektrowerkzeug erhöht das Risiko eines elektrischen Schlages.

- **Zweckentfremden Sie die Anschlussleitung nicht, um das Elektrowerkzeug zu tragen, aufzuhängen oder um den Stecker aus der Steckdose zu ziehen. Halten Sie die Anschlussleitung fern von Hitze, Öl, scharfen Kanten oder sich bewegenden Teilen.** Beschädigte oder verwickelte Anschlussleitungen erhöhen das Risiko eines elektrischen Schlages.
- **Wenn Sie mit einem Elektrowerkzeug im Freien arbeiten, verwenden Sie nur Verlängerungsleitungen, die auch für den Außenbereich geeignet sind.** Die Anwendung einer für den Außenbereich geeigneten Verlängerungsleitung verringert das Risiko eines elektrischen Schlages.
- **Wenn der Betrieb des Elektrowerkzeugs in feuchter Umgebung nicht vermeidbar ist, verwenden Sie einen Fehlerstromschutzschalter.** Der Einsatz eines Fehlerstromschutzschalters vermindert das Risiko eines elektrischen Schlages.

### 3. Sicherheit von Personen

- **Seien Sie aufmerksam, achten Sie darauf, was Sie tun, und gehen Sie mit Vernunft an die Arbeit mit einem Elektrowerkzeug. Benutzen Sie kein Elektrowerkzeug, wenn Sie müde sind oder unter dem Einfluss von Drogen, Alkohol oder Medikamenten stehen.** Ein Moment der Unachtsamkeit beim Gebrauch des Elektrowerkzeuges kann zu ernsthaften Verletzungen führen.
  - **Tragen Sie persönliche Schutzausrüstung und immer eine Schutzbrille.** Das Tragen persönlicher Schutzausrüstung, wie Staubmaske, rutschfeste Sicherheitsschuhe, Schutzhelm oder Gehörschutz, je nach Art und Einsatz des Elektrowerkzeugs, verringert das Risiko von Verletzungen.
  - **Vermeiden Sie eine unbeabsichtigte Inbetriebnahme. Vergewissern Sie sich, dass das Elektrowerkzeug ausgeschaltet ist, bevor Sie es an die Stromversorgung und/oder den Akku anschließen, es aufnehmen oder tragen.** Wenn Sie beim Tragen des Elektrowerkzeugs den Finger am Schalter haben oder das Elektrowerkzeug eingeschaltet an die Stromversorgung anschließen, kann dies zu Unfällen führen.
  - **Entfernen Sie Einstellwerkzeuge oder Schraubenschlüssel, bevor Sie das Elektrowerkzeug einschalten.** Ein Werkzeug oder Schlüssel, der sich in einem drehenden Teil des Elektrowerkzeugs befindet, kann zu Verletzungen führen.
  - **Vermeiden Sie eine abnormale Körperhaltung. Sorgen Sie für einen sicheren Stand und halten Sie jederzeit das Gleichgewicht.** Dadurch können Sie das Elektrowerkzeug in unerwarteten Situationen besser kontrollieren.
  - **Tragen Sie geeignete Kleidung. Tragen Sie keine weite Kleidung oder Schmuck. Halten Sie Haare und Kleidung fern von sich bewegenden Teilen.** Lockere Kleidung, Schmuck oder lange Haare können von sich bewegenden Teilen erfasst werden.
- **Wenn Staubabsaug- und -auffangeinrichtungen montiert werden können, sind diese anzuschließen und richtig zu verwenden.** Verwendung einer Staubabsaugung kann Gefährdungen durch Staub verringern.
  - **Wiegen Sie sich nicht in falscher Sicherheit und setzen Sie sich nicht über die Sicherheitsregeln für Elektrowerkzeuge hinweg, auch wenn Sie nach vielfachem Gebrauch mit dem Elektrowerkzeug vertraut sind.** Achtloses Handeln kann binnen Sekundenbruchteilen zu schweren Verletzungen führen.

### 4. Verwendung und Behandlung des Elektrowerkzeuges

- **Überlasten Sie das Elektrowerkzeug nicht. Verwenden Sie für Ihre Arbeit das dafür bestimmte Elektrowerkzeug.** Verwenden Sie für Ihre Mit dem passenden Elektrowerkzeug arbeiten Sie besser und sicherer im angegebenen Leistungsbereich.
- **Benutzen Sie kein Elektrowerkzeug, dessen Schalter defekt ist.** Ein Elektrowerkzeug, das sich nicht mehr ein- oder ausschalten lässt, ist gefährlich und muss repariert werden.
- **Ziehen Sie den Stecker aus der Steckdose und/oder entfernen Sie einen abnehmbaren Akku, bevor Sie Geräteeinstellungen vornehmen, Einsatzwerkzeugteile wechseln oder das Elektrowerkzeug weglegen.** Diese Vorsichtsmaßnahme verhindert den unbeabsichtigten Start des Elektrowerkzeugs.
- **Bewahren Sie unbenutzte Elektrowerkzeuge außerhalb der Reichweite von Kindern auf. Lassen Sie keine Personen das Elektrowerkzeug benutzen, die mit diesem nicht vertraut sind oder diese Anweisungen nicht gelesen haben.** Elektrowerkzeuge sind gefährlich, wenn sie von unerfahrenen Personen benutzt werden.
- **Pflegen Sie Elektrowerkzeuge und Einsatzwerkzeug mit Sorgfalt. Kontrollieren Sie, ob bewegliche Teile einwandfrei funktionieren und nicht klemmen, ob Teile gebrochen oder so beschädigt sind, dass die Funktion des Elektrowerkzeugs beeinträchtigt ist. Lassen Sie beschädigte Teile vor dem Einsatz des Elektrowerkzeuges reparieren.** Viele Unfälle haben ihre Ursache in schlecht gewarteten Elektrowerkzeugen.
- **Halten Sie Schneidwerkzeuge scharf und sauber.** Sorgfältig gepflegte Schneidwerkzeuge mit scharfen Schneidkanten verklemmen sich weniger und sind leichter zu führen.
- **Verwenden Sie Elektrowerkzeug, Zubehör, Einsatzwerkzeuge usw. entsprechend diesen Anweisungen. Berücksichtigen Sie dabei die Arbeitsbedingungen und die auszuführende Tätigkeit.** Der Gebrauch von Elektrowerkzeugen für andere als die vorgesehenen Anwendungen kann zu gefährlichen Situationen führen.
- **Halten Sie Griffe und Griffflächen trocken, sauber und frei von Öl und Fett.** Rutschige Griffe und Griffflächen erlauben keine sichere Bedienung und Kontrolle des Elektrowerkzeugs in unvorhergesehenen Situationen.

## 5. Service

- **Lassen Sie Ihr Elektrowerkzeug nur von qualifiziertem Fachpersonal und nur mit Original-Ersatzteilen reparieren.** Damit wird sichergestellt, dass die Sicherheit des Elektrowerkzeugs erhalten bleibt.

### Sicherheitshinweise für Gehrungskappsägen

- Gehrungskappsägen sind zum Schneiden von Holz oder holzartigen Produkten vorgesehen, sie können nicht zum Schneiden von Eisenwerkstoffen wie Stäben, Stangen, Schrauben usw. verwendet werden.** Abrasiver Staub führt zum Blockieren von beweglichen Teilen wie der unteren Schutzhaube. Schneidfunken verbrennen die untere Schutzhaube, die Einlegeplatte und andere Kunststoffteile.
  - Fixieren Sie das Werkstück nach Möglichkeit mit Zwingen. Wenn Sie das Werkstück mit der Hand festhalten, müssen Sie ihre Hand immer mindestens 100 mm von jeder Seite des Sägeblatts entfernt halten. Verwenden Sie diese Säge nicht zum Schneiden von Stücken, die zu klein sind, um sie einzuspannen oder mit der Hand zu halten.** Wenn ihre Hand zu nahe am Sägeblatt ist, besteht ein erhöhtes Verletzungsrisiko durch Kontakt mit dem Sägeblatt.
  - Das Werkstück muss unbeweglich sein und entweder festgespannt oder gegen den Anschlag und den Tisch gedrückt werden. Schieben Sie das Werkstück nicht in das Sägeblatt und schneiden Sie nie „freihändig“.** Lose oder sich bewegende Werkstücke könnten mit hoher Geschwindigkeit herausgeschleudert werden und zu Verletzungen führen.
  - Schieben Sie die Säge durch das Werkstück. Vermeiden Sie es, die Säge durch das Werkstück zu ziehen. Für einen Schnitt heben Sie den Sägekopf und ziehen ihn über das Werkstück, ohne zu schneiden. Dann schalten Sie den Motor ein, schwenken den Sägekopf nach unten und drücken die Säge durch das Werkstück.** Bei ziehendem Schnitt besteht die Gefahr, dass das Sägeblatt am Werkstück aufsteigt und die Sägeblatteinheit dem Bediener gewaltsam entgegenschleudert wird.
  - Kreuzen Sie nie die Hand über die vorgesehene Schnittlinie, weder vor noch hinter dem Sägeblatt.** Abstützen des Werkstücks „mit gekreuzten Händen“, d. h. Halten des Werkstücks rechts neben dem Sägeblatt mit der linken Hand oder umgekehrt, ist sehr gefährlich.
  - Greifen Sie bei rotierendem Sägeblatt nicht hinter den Anschlag. Unterschreiten Sie nie einen Sicherheitsabstand von 100 mm zwischen Hand und rotierendem Sägeblatt (gilt auf beiden Seiten des Sägeblatts, z. B. beim Entfernen von Holzabfällen).** Die Nähe des rotierenden Sägeblatts zu ihrer Hand ist möglicherweise nicht erkennbar, und Sie können schwer verletzt werden.
- Prüfen Sie das Werkstück vor dem Schneiden. Wenn das Werkstück gebogen oder verzogen ist, spannen Sie es mit der nach außen gekrümmten Seite zum Anschlag. Stellen Sie immer sicher, dass entlang der Schnittlinie kein Spalt zwischen Werkstück, Anschlag und Tisch ist.** Gebogene oder verzogene Werkstücke können sich verdrehen oder verlagern und ein Klemmen des rotierenden Sägeblatts beim Schneiden verursachen. Es dürfen keine Nägel oder Fremdkörper im Werkstück sein.
  - Verwenden Sie die Säge erst, wenn der Tisch frei von Werkzeugen, Holzabfällen usw. ist; nur das Werkstück darf sich auf dem Tisch befinden.** Kleine Abfälle, lose Holzstücke oder andere Gegenstände, die mit dem rotierenden Blatt in Berührung kommen, können mit hoher Geschwindigkeit weggeschleudert werden.
  - Schneiden Sie jeweils nur ein Werkstück.** Mehrfach gestapelte Werkstücke lassen sich nicht angemessen spannen oder festhalten und können beim Sägen ein Klemmen des Blatts verursachen oder verrutschen.
  - Sorgen Sie dafür, dass die Gehrungskappsäge vor Gebrauch auf einer ebenen, festen Arbeitsfläche steht.** Eine ebene und feste Arbeitsfläche verringert die Gefahr, dass die Gehrungskappsäge instabil wird.
  - Planen Sie ihre Arbeit. Achten Sie bei jedem Verstellen der Sägeblattneigung oder des Gehrungswinkels darauf, dass der verstellbare Anschlag richtig justiert ist und das Werkstück abstützt, ohne mit dem Blatt oder der Schutzhaube in Berührung zu kommen.** Ohne die Maschine einzuschalten und ohne Werkstück auf dem Tisch ist eine vollständige Schnittbewegung des Sägeblatts zu simulieren, um sicherzustellen, dass es nicht zu Behinderungen oder der Gefahr des Schneidens in den Anschlag kommt.
  - Sorgen Sie bei Werkstücken, die breiter oder länger als die Tischoberseite sind, für eine angemessene Abstützung, z. B. durch Tischverlängerungen oder Sägeböcke.** Werkstücke, die länger oder breiter als der Tisch der Gehrungskappsäge sind, können kippen, wenn sie nicht fest abgestützt sind. Wenn ein abgeschnittenes Stock Holz oder das Werkstück kippt, kann es die untere Schutzhaube anheben oder unkontrolliert vom rotierenden Blatt weggeschleudert werden.
  - Ziehen Sie keine anderen Personen als Ersatz für eine Tischverlängerung oder zur zusätzlichen Abstützung heran.** Eine instabile Abstützung des Werkstücks kann zum Klemmen des Blatts führen. Auch kann sich das Werkstück während des Schnitts verschieben und Sie und den Helfer in das rotierende Blatt ziehen.
  - Das abgeschnittene Stück darf nicht gegen das rotierende Sägeblatt gedrückt werden.** Wenn wenig Platz ist, z. B. bei Verwendung von Längsanschlüssen, kann sich das abgeschnittene Stück mit dem Blatt verkeilen und gewaltsam weggeschleudert werden.

- o) Verwenden Sie immer eine Zwinde oder eine geeignete Vorrichtung, um Rundmaterial wie Stangen oder Rohre ordnungsgemäß abzustützen.** Stangen neigen beim Schneiden zum Wegrollen, wodurch sich das Blatt „festbeißen“ und das Werkstück mit Ihrer Hand in das Blatt gezogen werden kann.
- p) Lassen Sie das Blatt die volle Drehzahl erreichen, bevor Sie in das Werkstück schneiden.** Dies verringert das Risiko, dass das Werkstück fortgeschleudert wird.
- q) Wenn das Werkstück eingeklemmt wird oder das Blatt blockiert, schalten Sie die Gehrungskappsäge aus. Warten Sie, bis alle beweglichen Teile zum Stillstand gekommen sind, ziehen Sie den Netzstecker und/oder nehmen Sie den Akku heraus. Entfernen Sie anschließend das eingeklemmte Material.** Wenn Sie bei einer solchen Blockierung weitersägen, kann es zum Verlust der Kontrolle oder zu Beschädigungen der Gehrungskappsäge kommen.
- r) Lassen Sie nach beendetem Schnitt den Schalter los, halten Sie den Sägekopf unten und warten Sie den Stillstand des Blatts ab, bevor Sie das abgeschnittene Stück entfernen.** Es ist sehr gefährlich, mit der Hand in die Nähe des auslaufenden Blatts zu reichen.
- s) Halten Sie den Handgriff gut fest, wenn Sie einen unvollständigen Sägeschnitt ausführen oder wenn Sie den Schalter loslassen, bevor der Sägekopf seine untere Lage erreicht hat.** Durch die Bremswirkung der Säge kann der Sägekopf ruckartig nach unten gezogen werden, was zu einem Verletzungsrisiko führt.

#### Sicherheitshinweise für den Umgang mit Sägeblättern

1. Verwenden Sie keine beschädigten oder deformierten Sägeblätter.
2. Verwenden Sie keine Sägeblätter mit Rissen. Mustern Sie gerissene Sägeblätter aus. Eine Instandsetzung ist nicht zulässig.
3. Verwenden Sie keine aus Schnellarbeitsstahl gefertigten Sägeblätter.
4. Kontrollieren Sie den Zustand der Sägeblätter, bevor Sie die Kapp- und Zugsäge benutzen.
5. Verwenden Sie ausschließlich Sägeblätter, die für den zu schneidenden Werkstoff geeignet sind.
6. Verwenden Sie nur die vom Hersteller festgelegten Sägeblätter.  
Die Sägeblätter müssen, wenn Sie zum Bearbeiten von Holz oder ähnlichen Werkstoffen vorgesehen sind, EN 847-1 entsprechen.
7. Verwenden Sie keine Sägeblätter aus hochlegiertem Schnellarbeitsstahl (HSS).
8. Verwenden Sie nur Sägeblätter, deren höchstzulässige Drehzahl nicht geringer ist als die maximale Spindeldrehzahl der Kapp- und Zugsäge und die für den zu schneidenden Werkstoff geeignet sind.
9. Beachten Sie die Drehrichtung des Sägeblatts.

10. Setzen Sie nur Sägeblätter ein, wenn Sie den Umgang damit beherrschen.
11. Beachten Sie die Höchstdrehzahl. Die auf dem Sägeblatt angegebene Höchstdrehzahl darf nicht überschritten werden. Halten Sie, falls angegeben, den Drehzahlbereich ein.
12. Reinigen Sie die Spannflächen von Verschmutzungen, Fett, Öl und Wasser.
13. Verwenden Sie keine losen Reduzierringe oder -buchsen zum Reduzieren von Bohrungen bei Sägeblättern.
14. Achten Sie darauf, dass fixierte Reduzierringe zum Sichernden des Sägeblatts den gleichen Durchmesser und mindestens 1/3 des Schnittdurchmessers haben.
15. Stellen Sie sicher, dass fixierte Reduzierringe parallel zueinander sind.
16. Handhaben Sie Sägeblätter mit Vorsicht. Bewahren Sie sie am besten in der Originalverpackung oder speziellen Behältnissen auf. Tragen Sie Schutzhandschuhe, um die Griffsicherheit zu verbessern und das Verletzungsrisiko weiter zu mindern.
17. Stellen Sie vor der Benutzung von Sägeblättern sicher, dass alle Schutzvorrichtungen ordnungsgemäß befestigt sind.
18. Vergewissern Sie sich vor dem Einsatz, dass das von Ihnen benutzte Sägeblatt den technischen Anforderungen dieser Kapp- und Zugsäge entspricht und ordnungsgemäß befestigt ist.
19. Benutzen Sie das mitgelieferte Sägeblatt nur für Sägearbeiten in Holz, niemals zum Bearbeiten von Metallen.
20. Verwenden Sie nur ein Sägeblatt mit einem Durchmesser entsprechend den Angaben auf der Säge.
21. Verwenden Sie zusätzliche Werkstück-Auflagen, wenn dies für die Stabilität des Werkstück notwendig ist.
22. Die Verlängerungen der Werkstückauflage müssen während der Arbeit immer befestigt und verwendet werden.
23. Ersetzen Sie die abgenutzte Tischeinlage!
24. Vermeiden Sie ein Überhitzen der Sägezähne.
25. Vermeiden Sie beim Sägen von Kunststoffen, dass der Kunststoff schmilzt.

Verwenden Sie dazu die richtigen Sägeblätter. Tauschen Sie die beschädigten oder abgenutzten Sägeblätter rechtzeitig aus.

Wenn sich das Sägeblatt überhitzt, stoppen Sie die Maschine. Lassen Sie das Sägeblatt zuerst abkühlen, bevor Sie mit dem Gerät erneut arbeiten.



**Achtung: Laserstrahlung**  
**Nicht in den Strahl blicken**  
**Laserklasse 2**



**Achtung! - Laserstrahlung**  
**Nicht in den Strahl blicken!**

Laser Klasse 2  
Laserspezifikation nach EN 60825-1:2014  
λ = 650 nm P<sub>0</sub> < 1 mW

## Schützen Sie sich und Ihre Umwelt durch geeignete Vorsichtsmaßnahmen vor Unfallgefahren!

- Nicht direkt mit ungeschütztem Auge in den Laserstrahl blicken.
- Niemals direkt in den Strahlengang blicken.
- Den Laserstrahl nie auf reflektierende Flächen und Personen oder Tiere richten. Auch ein Laserstrahl mit geringer Leistung kann Schäden am Auge verursachen.
- Vorsicht - wenn andere als die hier angegebenen Verfahrensweisen ausgeführt werden, kann dies zu einer gefährlichen Strahlungsexposition führen.
- Lasermodul niemals öffnen. Es könnte unerwartet zu einer Strahlenexposition kommen.
- Der Laser darf nicht gegen einen Laser anderen Typs ausgetauscht werden.
- Reparaturen am Laser dürfen nur vom Hersteller des Lasers oder einem autorisierten Vertreter vorgenommen werden.

## Restrisiken


**Das Elektrowerkzeug ist nach dem Stand der Technik und den anerkannten sicherheitstechnischen Regeln gebaut. Dennoch können beim Arbeiten einzelne Restrisiken auftreten.**

- Gefährdung der Gesundheit durch Strom bei Verwendung nicht ordnungsgemäßer Elektro-Anschlussleitungen.
- Desweiteren können trotz aller getroffener Vorkehrungen nicht offensichtliche Restrisiken bestehen.
- Restrisiken können minimiert werden, wenn die „Sicherheits-hinweise“ und die „Bestimmungsgemäße Verwendung“, sowie die Bedienungsanweisung insgesamt beachtet werden.
- Belasten Sie die Maschine nicht unnötig: zu starker Druck beim Sägen beschädigt das Sägeblatt schnell, was zu einer Leistungsverminderung der Maschine bei der Verarbeitung und in der Schnittgenauigkeit führt.
- Beim Schneiden von Plastikmaterial verwenden Sie bitte immer Klemmen: die Teile, die gesägt werden sollen, müssen immer zwischen den Klemmen fixiert werden.
- Vermeiden Sie zufällige Inbetriebsetzungen der Maschine: beim Einführen des Steckers in die Steckdose darf die Start-taste nicht gedrückt werden.
- Verwenden Sie das Werkzeug, das in diesem Handbuch empfohlen wird. So erreichen Sie, dass Ihre Maschine optimale Leistungen erbringt.
- Halten Sie Ihre Hände vom Arbeitsbereich fern, wenn die Maschine in Betrieb ist.
- Bevor Sie Einstell- oder Wartungsarbeiten vornehmen, lassen Sie die Starttaste los und ziehen den Netzstecker.

## Warnung!

Dieses Elektrowerkzeug erzeugt während des Betriebes ein elektromagnetisches Feld. Dieses Feld kann unter bestimmten Umständen aktive oder passive medizinische Implantate beeinträchtigen. Um die Gefahr von ernsthaften oder tödlichen Verletzungen zu verringern, empfehlen wir Personen mit medizinischen Implantaten ihren Arzt und den Hersteller vom medizinischen Implantat zu konsultieren, bevor das Elektrowerkzeug bedient wird.

## 7. Technische Daten

|  |  |
|--|--|
| Wechselstrommotor.....                                 | 220 - 240 V~ 50Hz  |
| Nennleistung S1.....                                   | 1700 Watt  |
| Betriebsart.....                                       | S6 25%* 2000W  |
| Leerlaufdrehzahl $n_0$ .....                           | 4800 min <sup>-1</sup>   |
| Hartmetallsägeblatt.....                               | ∅ 210 x ∅ 30 x 2,6 mm  |
| Anzahl der Zähne.....                                  | 24   |
| maximale Zahnbreite des Sägeblattes.....               | 3 mm   |
| Schwenkbereich.....                                    | -45° / 0° / +45°   |
| Gehringsschnitt.....                                   | 0° bis 45° nach links  |
| Sägebreite bei 90°.....                                | 340 x 65 mm  |
| Sägebreite bei 45°.....                                | 240 x 65 mm  |
| Sägebreite bei 2 x 45°<br>(Doppelgehrungsschnitt)..... | 240 x 38 mm  |
| Schutzklasse.....                                      | II /  |
| Gewicht.....   | ca. 12,15 kg   |
| Laserklasse.....                                       | 2  |
| Wellenlänge Laser.....                                 | 650 nm   |
| Leistung Laser.....                                    | < 1 mW   |

\* Betriebsart S6, ununterbrochener periodischer Betrieb. Der Betrieb setzt sich aus einer Anlaufzeit, einer Zeit mit konstanter Belastung und einer Leerlaufzeit zusammen. Die Spieldauer beträgt 10 min, die relative Einschaltdauer beträgt 25% der Spieldauer.

**Das Werkstück muss mindestens eine Höhe von 3 mm und eine Breite von 10 mm haben. Achten Sie darauf, dass das Werkstück immer mit der Spannvorrichtung gesichert wird.**

## Geräusch

Die Geräuschwerte wurden entsprechend EN 62841 ermittelt.

**Schalldruckpegel  $L_{pA}$ ..... 96,5 dB(A)**

**Unsicherheit  $K_{pA}$ ..... 3 dB**

**Schalleistungspegel  $L_{WA}$ ..... 109,5 dB(A)**

**Unsicherheit  $K_{WA}$ ..... 3 dB**

## Tragen Sie einen Gehörschutz.

Die Einwirkung von Lärm kann Hörverlust bewirken.

Die angegebenen Geräuschemissionswerte sind nach einem genormten Prüfverfahren gemessen worden und können zum Vergleich eines Elektrowerkzeugs mit einem anderen verwendet werden.

Die angegebenen Geräuschemissionswerte können auch zu einer vorläufigen Einschätzung der Belastung verwendet werden.

## Warnung:

- Die Geräuschemissionen können während der tatsächlichen Benutzung des Elektrowerkzeugs von den Angabewerten abweichen, abhängig von der Art und Weise, in der das Elektrowerkzeug verwendet wird, insbesondere, welche Art von Werkstück bearbeitet wird.
- Versuchen Sie, die Belastung so gering wie möglich zu halten. Beispielhafte Maßnahmen: die Begrenzung der Arbeitszeit. Dabei sind alle Anteile des Betriebszyklus zu berücksichtigen (beispielsweise Zeiten, in denen das Elektrowerkzeug abgeschaltet ist, und solche, in denen es zwar eingeschaltet ist, aber ohne Belastung läuft).

## 8. Vor Inbetriebnahme

- Öffnen Sie die Verpackung und nehmen Sie das Gerät vorsichtig heraus.
- Entfernen Sie das Verpackungsmaterial sowie Verpackungs- und Transportsicherungen (falls vorhanden).
- Überprüfen Sie, ob der Lieferumfang vollständig ist.
- Kontrollieren Sie das Gerät und die Zubehörteile auf Transportschäden.
- Bewahren Sie die Verpackung nach Möglichkeit bis zum Ablauf der Garantiezeit auf.

### ACHTUNG

**Gerät und Verpackungsmaterialien sind kein Kinderspielzeug! Kinder dürfen nicht mit Kunststoffbeuteln, Folien und Kleinteilen spielen! Es besteht Verschluckungs- und Erstickungsgefahr!**

- Die Maschine muss standsicher aufgestellt werden. Sichern Sie die Maschine durch die Bohrungen am feststehenden Säge Tisch (15) mit 4 Schrauben (nicht im Lieferumfang enthalten) auf einer Werkbank, einem Untergestell o. ä..
- Die vorinstallierte Kippsicherung (36) komplett ausziehen und mittels des Innensechskantschlüssels (D) sichern.
- Justierschraube (38) auf das Niveau der Tischplatte einstellen, um ein Kippen der Maschine zu vermeiden.
- Vor Inbetriebnahme müssen alle Abdeckungen und Sicherheitsvorrichtungen ordnungsgemäß montiert sein.
- Das Sägeblatt muss frei laufen können.
- Bei bereits bearbeitetem Holz auf Fremdkörper, wie z.B. Nägel oder Schrauben usw., achten.
- Bevor Sie den Ein-/Aus schalter betätigen, vergewissern Sie sich, ob das Sägeblatt richtig montiert ist und bewegliche Teile leichtgängig sind.
- Überzeugen Sie sich vor dem Anschließen der Maschine, dass die Daten auf dem Typenschild mit den Netzdaten übereinstimmen.

### 8.1 Prüfung Sicherheitseinrichtung Sägeblattschutz beweglich (5)

Der Sägeblattschutz schützt vor versehentlichem Berühren des Sägeblattes und vor herumfliegenden Spänen.

#### Funktion überprüfen

Dazu die Säge nach unten klappen:

- Der Sägeblattschutz muss das Sägeblatt beim Herunterschwenken freigeben, ohne andere Teile zu berühren.
- Beim Hochklappen der Säge in die Ausgangsstellung muss der Sägeblattschutz automatisch das Sägeblatt abdecken.

## 9. Aufbau

### 9.1 Kapp- und Zugsäge aufbauen (Abb. 1/2/4/5)

- Zum Verstellen des Drehtisches (14) den Handgriff (11) ca. 2 Umdrehungen lockern und den Raststellungshebel (35) mit dem Zeigefinger nach oben ziehen.
- Drehtisch (14) und Zeiger (12) auf das gewünschte Winkelmaß der Skala (13) drehen und mit dem Handgriff (11) fixieren.

- Durch leichtes Drücken des Maschinenkopfes (4) nach unten und gleichzeitiges Herausziehen und Drehen des Sicherungsbolzens (23) aus der Motorhalterung, wird der Sicherungsbolzen (23) in der oberen Stellung fixiert und die Säge aus der unteren Stellung entriegelt.
- Sicherungsbolzen (23) um 90 Grad drehen um diesen in der entriegelten Position zu fixieren.
- Maschinenkopf (4) nach oben schwenken.
- Die Spannvorrichtungen (7) können beidseitig an dem feststehenden Säge Tisch (15) befestigt werden. Stecken Sie die Spannvorrichtungen (7) in die dafür vorgesehenen Bohrungen an der Hinterseite der Anschlagsschiene (16) und sichern diese über die Sterngriffschrauben (7a). Bei Gehrungsschnitten 0°-45° ist die Spannvorrichtung (7) nur einseitig (rechts) zu montieren (siehe Bild 11-12).
- Der Maschinenkopf (4) kann durch Lösen der Feststellschraube (22), nach links auf max. 45° geneigt werden.
- Die Werkstückauflagen (8) müssen während der Arbeit immer befestigt und verwendet werden. Stellen Sie die gewünschte Ausladung ein, indem Sie die Feststellschraube (9) lösen. Danach ziehen Sie die Feststellschraube (9) wieder fest.

### 9.2 Spänefangsack (Abb. 1/22)

Die Säge ist mit einem Spänefangsack (17) für Späne ausgestattet.

Drücken Sie die Metallringflügel des Staubbeutels zusammen und bringen Sie ihn an der Auslassöffnung im Motorbereich an. Der Spänefangsack (17) kann über den Reißverschluss auf der Unterseite entleert werden.

### 9.2.1 Anschluss an eine externe Staubabsaugung

- Schließen Sie den Absaugschlauch an die Staubabsaugung an.
- Die Staubabsaugung muss für das zu bearbeitende Material geeignet sein.
- Benutzen Sie zum Absaugen von besonders gesundheitsschädlichen oder krebserregenden Stäuben eine spezielle Absaugvorrichtung.

### 9.3 Feinjustierung des Anschlags für Kappschnitt 90° (Abb. 1/2/5/6)

#### Benötigtes Werkzeug:

- Innensechskantschlüssel 6 mm
- Gabelschlüssel SW13 (nicht im Lieferumfang enthalten)

#### • Anschlagwinkel nicht im Lieferumfang enthalten.

- Den Maschinenkopf (4) nach unten senken und mit dem Sicherungsbolzen (23) fixieren.
- Feststellschraube (22) lockern.
- Anschlagwinkel (A) zwischen Sägeblatt (6) und Drehtisch (14) anlegen.
- Lösen Sie die Kontermutter (26a).
- Die Justierschraube (26) soweit verstellen, bis der Winkel zwischen Sägeblatt (6) und Drehtisch (14) 90° beträgt.
- Ziehen Sie die Kontermutter (26a) wieder fest.
- Überprüfen Sie abschließend die Position der Winkelanzeige. Falls erforderlich, Zeiger (19) mit Kreuzschlitzschraubendreher lösen, auf 0°-Position der Skala (18) setzen und Halteschraube wieder festziehen.

## 9.4 Feinjustierung des Anschlags für Gehrungschnitt 45° (Abb. 1/2/5/9/10)

### Benötigtes Werkzeug:

- Innensechskantschlüssel 6 mm
- Gabelschlüssel SW13 (nicht im Lieferumfang enthalten)

### • Anschlagwinkel nicht im Lieferumfang enthalten.

- Den Maschinenkopf (4) nach unten senken und mit dem Sicherungsbolzen (23) fixieren.
- Den Drehtisch (14) auf 0° Stellung fixieren.

### Achtung!

Die verschiebbare Anschlagsschiene (16a) muss für Gehrungschnitte (geneigter Sägekopf) in der äußeren Position fixiert werden. (**Linke Seite**).

- Öffnen Sie die Feststellschraube (16b) der verschiebbaren Anschlagsschienen (16a) und schieben Sie die verschiebbaren Anschlagsschienen (16a) nach außen.
- Die verschiebbaren Anschlagsschienen (16a) müssen so weit vor der innersten Position arretiert werden, dass der Abstand zwischen Anschlagsschienen (16a) und Sägeblatt (6) mindestens 8 mm beträgt.
- Die verschiebbare Anschlagsschiene (16a) muss sich in der inneren Position befinden (**Rechte Seite**).
- Prüfen Sie vor dem Schnitt, dass zwischen den Anschlagsschienen (16a) und dem Sägeblatt (6) keine Kollision möglich ist.
- Die Feststellschraube (22) lösen und mit dem Handgriff (1) den Maschinenkopf (4) nach links, auf 45° neigen.
- 45°-Anschlagwinkel (b) zwischen Sägeblatt (6) und Drehtisch (14) anlegen.
- Kontermutter (27a) lösen und Justierschraube (27) soweit verstellen, bis der Winkel zwischen Sägeblatt (6) und Drehtisch (14) genau 45° beträgt.
- Ziehen Sie die Kontermutter (27a) wieder fest.
- Überprüfen Sie abschließend die Position der Winkelanzeige. Falls erforderlich, Zeiger (19) mit Kreuzschlitzschraubendreher lösen, auf 45°-Position der Skala (18) setzen und Halteschraube wieder festziehen.

## 10. Bedienung

### 10.1 Betrieb Laser (Abb. 18)

- **Einschalten:** Ein-/Ausschalter Laser (33) 1x drücken. Auf das zu bearbeitende Werkstück wird eine Laserlinie projiziert, die die genaue Schnittführung anzeigt.
- **Ausschalten:** Ein-/Ausschalter Laser (33) erneut drücken.

### 10.2 Schnitttiefenbegrenzung (Abb. 3/13)

- Mittels der Schraube (24) kann die Schnitttiefe stufenlos eingestellt werden. Hierzu Rändelmutter an der Schraube (24a) lösen. Die gewünschte Schnitttiefe durch Eindrehen oder Herausdrehen der Schraube (24) einstellen. Anschließend die Rändelmutter (24a) wieder an der Schraube (24) festziehen.
- Überprüfen Sie die Einstellung anhand eines Probeschnittes.

### 10.3 Serienschritt

Für wiederholte Schnitte mit der gleichen Länge kann der Längenanschlag (37) aufgeklappt werden. Sie können den Längenanschlag (37) auf der rechten und auf der linken Seite nutzen.

- Klappen Sie den Längenanschlag (37) nach oben.
- Lösen Sie die Feststellschraube für die Werkstückauflage (9).
- Ziehen Sie die Werkstückauflage (8) heraus.
- Stellen Sie das gewünschte Maß zwischen Sägeblatt und Längenanschlag (37) ein.
- Ziehen Sie die Feststellschraube für die Werkstückauflage (9) wieder fest.
- Führen Sie die Schnitte durch, wie unter 10.4 bis 10.7 beschrieben.

### 10.4 Kappschnitt 90° und Drehtisch 0° (Abb. 1/2/7)

Bei Schnittbreiten bis ca. 100 mm kann die Zugfunktion der Säge mit der Feststellschraube (20) in der hinteren Position fixiert werden. In dieser Position kann die Maschine im Kappbetrieb betrieben werden. Sollte die Schnittbreite über 100 mm liegen, muss darauf geachtet werden, dass die Feststellschraube (20) locker und der Maschinenkopf (4) beweglich ist.

### Achtung!

Die verschiebbaren Anschlagsschienen (16a) müssen für 90° - Kappschnitte in der inneren Position fixiert werden.

- Öffnen Sie die Feststellschrauben (16b) der verschiebbaren Anschlagsschienen (16a) und schieben Sie die verschiebbaren Anschlagsschienen (16a) nach innen.
- Die verschiebbaren Anschlagsschienen (16a) müssen so weit vor der innersten Position arretiert werden, dass der Abstand zwischen Anschlagsschienen (16a) und Sägeblatt (6) maximal 8 mm beträgt.
- Prüfen Sie vor dem Schnitt, dass zwischen den Anschlagsschienen (16a) und dem Sägeblatt (6) keine Kollision möglich ist.
- Feststellschrauben (16b) wieder anziehen.
- Maschinenkopf (4) in die obere Position bringen.
- Maschinenkopf (4) am Handgriff (1) nach hinten schieben und gegebenenfalls in dieser Position fixieren (je nach Schnittbreite).
- Legen Sie das zu schneidende Holz an die Anschlagsschiene (16) und auf den Drehtisch (14).
- Das Material mit den Spannvorrichtungen (7) auf dem feststehenden Säge Tisch (15) feststellen, um ein Verschieben während des Schneidvorgangs zu verhindern.
- Sperrschalter (3) entriegeln und Ein-/Ausschalter (2) drücken um den Motor einzuschalten.
- **Bei fixierter Zugführung (21):** Maschinenkopf (4) mit dem Handgriff (1) gleichmäßig und mit leichtem Druck nach unten bewegen, bis das Sägeblatt (6) das Werkstück durchgeschnitten hat.
- **Bei nicht fixierter Zugführung (21):** Maschinenkopf (4) nach ganz vorne ziehen. Den Handgriff (1) gleichmäßig und mit leichtem Druck ganz nach unten absenken. Nun Maschinenkopf (4) langsam und gleichmäßig ganz nach hinten schieben, bis das Sägeblatt (6) das Werkstück vollständig durchgeschnitten hat.

- Nach Beendigung des Sägevorgangs Maschinenkopf wieder in die obere Ruhestellung bringen und Ein-/Ausschalter (2) loslassen.

**Achtung!** Durch die Rückholfeder schlägt die Maschine automatisch nach oben. Handgriff (1) nach Schnittende nicht loslassen, sondern Maschinenkopf langsam und unter leichtem Gegendruck nach oben bewegen.

### 10.5 Kappschnitt 90° und Drehtisch 0°- 45° (Abb. 1/7/8)

Mit der Kapp- und Zugsäge können Schrägschnitte nach links und rechts von 0°-45° ausgeführt werden.

#### **Achtung!**

Die verschiebbaren Anschlagsschienen (16a) müssen für 90° - Kappschnitte in der inneren Position fixiert werden.

- Öffnen Sie die Feststellschraube (16b) der verschiebbaren Anschlagsschienen (16a) und schieben Sie die verschiebbaren Anschlagsschienen (16a) nach innen.
- Die verschiebbaren Anschlagsschienen (16a) müssen so weit vor der innersten Position arretiert werden, dass der Abstand zwischen den Anschlagsschienen (16a) und Sägeblatt (6) mindestens 8 mm beträgt.
- Prüfen Sie vor dem Schnitt, dass zwischen den Anschlagsschienen (16a) und dem Sägeblatt (6) keine Kollision möglich ist.
- Feststellschraube (16b) wieder anziehen.
- Lösen Sie den Handgriff (11), sofern dieser festgedreht ist, ziehen Sie den Raststellungshebel (35) mit dem Zeigefinger nach oben und stellen Sie den Drehtisch (14) mit Hilfe des Handgriffes (11) auf den gewünschten Winkel ein.
- Der Zeiger (12) auf dem Drehtisch muss mit dem gewünschten Winkelmaß der Skala (13) auf dem feststehenden Säge-tisch (15) übereinstimmen.
- Den Handgriff (11) wieder festziehen um den Drehtisch (14) zu fixieren.
- Schnitt wie unter Punkt 10.4 beschrieben ausführen.

### 10.6 Gehrungsschnitt 0°- 45° und Drehtisch 0° (Abb. 1/2/11)

Mit der Kapp- und Zugsäge können Gehrungsschnitte nach links von 0°- 45° zur Arbeitsfläche ausgeführt werden.

#### **Achtung!**

Die verschiebbare Anschlagsschiene (16a) muss für Gehrungsschnitte (geneigter Sägekopf) in der äußeren Position fixiert werden. (**Linke Seite**).

- Öffnen Sie die Feststellschraube (16b) der verschiebbaren Anschlagsschienen (16a) und schieben Sie die verschiebbaren Anschlagsschienen (16a) nach außen.
- Die verschiebbaren Anschlagsschienen (16a) müssen so weit vor der innersten Position arretiert werden, dass der Abstand zwischen Anschlagsschienen (16a) und Sägeblatt (6) mindestens 8 mm beträgt.
- Die verschiebbare Anschlagsschiene (16a) muss sich in der inneren Position befinden (**Rechte Seite**).
- Prüfen Sie vor dem Schnitt, dass zwischen den Anschlagsschienen (16a) und dem Sägeblatt (6) keine Kollision möglich ist.
- Feststellschraube (16b) wieder anziehen.
- Maschinenkopf (4) in die obere Stellung bringen.
- Den Drehtisch (14) auf 0° Stellung fixieren.

- Die Feststellschraube (22) lösen und mit dem Handgriff (1) den Maschinenkopf (4) nach links neigen, bis der Zeiger (19) auf das gewünschte Winkelmaß an der Skala (18) zeigt.
- Feststellschraube (22) wieder festziehen.
- Schnitt wie unter Punkt 10.4 beschrieben durchführen.

### 10.7 Gehrungsschnitt 0°- 45° und Drehtisch 0°- 45° (Abb. 2/4/12)

Mit der Kapp- und Zugsäge können Gehrungsschnitte nach links von 0°- 45° zur Arbeitsfläche und gleichzeitig 0°- 45° zur Anschlagsschiene ausgeführt werden (Doppelgehrungsschnitt).

#### **Achtung!**

Die verschiebbare Anschlagsschiene (16a) muss für Gehrungsschnitte (geneigter Sägekopf) in der äußeren Position fixiert werden. (**Linke Seite**).

- Öffnen Sie die Feststellschraube (16b) der verschiebbaren Anschlagsschienen (16a) und schieben Sie die verschiebbaren Anschlagsschienen (16a) nach außen.
- Die verschiebbaren Anschlagsschienen (16a) müssen so weit vor der innersten Position arretiert werden, dass der Abstand zwischen Anschlagsschienen (16a) und Sägeblatt (6) mindestens 8 mm beträgt.
- Prüfen Sie vor dem Schnitt, dass zwischen den Anschlagsschienen (16a) und dem Sägeblatt (6) keine Kollision möglich ist.
- Feststellschraube (16b) wieder anziehen.
- Maschinenkopf (4) in die obere Stellung bringen.
- Den Drehtisch (14) durch Lockern des Handgriffes (11) lösen.
- Mit dem Handgriff (11) den Drehtisch (14) auf den gewünschten Winkel einstellen (siehe hierzu auch Punkt 10.5).
- Den Handgriff (11) wieder festziehen, um den Drehtisch zu fixieren.
- Die Feststellschraube (22) lösen.
- Mit dem Handgriff (1) den Maschinenkopf (4) nach links, auf das gewünschte Winkelmaß neigen (siehe hierzu auch Punkt 10.6).
- Feststellschraube (22) wieder festziehen.
- Schnitt wie unter Punkt 10.4 beschrieben ausführen.

## 11. Wartung

**⚠ Warnung! Vor jeglicher Einstellung, Instandhaltung oder Instandsetzung Netzstecker ziehen!**

### 11.1 Allgemeine Wartungsmaßnahmen

Wischen Sie von Zeit zu Zeit mit einem Tuch Späne und Staub von der Maschine ab. Ölen Sie zur Verlängerung des Werkzeuglebens einmal pro Monat die Drehteile. Ölen Sie nicht den Motor.

Benutzen Sie zur Reinigung des Kunststoffes keine ätzenden Mittel.

### 11.2 Reinigung Sicherheitseinrichtung Sägeblattschutz beweglich (5)

Prüfen Sie vor jeglicher Inbetriebnahme den Sägeblattschutz auf Verunreinigungen.

Entfernen Sie alte Sägespäne sowie Holzsplitter unter Zuhilfenahme eines Pinsels oder eines ähnlich geeigneten Werkzeuges.



### 11.3 Tischeinlage wechseln

#### Gefahr!

Bei einer beschädigten Tischeinlage (10) besteht die Gefahr, dass sich kleine Gegenstände zwischen Tischeinlage und Sägeblatt verklemmen und das Sägeblatt blockieren. **Tauschen Sie beschädigte Tischeinlagen sofort aus!**

1. Schrauben an Tischeinlage herausdrehen. Ggf. Drehtisch drehen und Sägekopf neigen, um die Schrauben erreichen zu können.
2. Tischeinlage abnehmen.
3. Neue Tischeinlage einsetzen.
4. Schrauben an Tischeinlage festziehen.

### 11.4 Bürsteninspektion

Prüfen Sie die Kohlebürsten bei einer neuen Maschine nach den ersten 50 Betriebsstunden, oder wenn neue Bürsten montiert wurden. Prüfen Sie sie nach der ersten Prüfung alle 10 Betriebsstunden.

Wenn der Kohlenstoff auf 6 mm Länge abgenutzt ist, die Feder oder der Nebenschlußdraht verbrannt oder beschädigt sind, müssen Sie beide Bürsten ersetzen. Wenn die Bürsten nach dem Ausbau für einsatzfähig befunden werden, können Sie sie wieder einbauen.

Zur Wartung der Kohlebürsten öffnen Sie die beiden Verriegelungen (wie in Abbildung 21 dargestellt) entgegen dem Uhrzeigersinn. Entnehmen Sie anschließend die Kohlebürsten. Setzen Sie die Kohlebürsten in umgedrehter Reihenfolge wieder ein.

### 11.5 Austausch des Sägeblatts (Abb. 1/2/14-17)

#### Netzstecker ziehen!

#### Achtung!

**Tragen Sie zum Wechseln des Sägeblatts Schutzhandschuhe! Verletzungsgefahr!**

- Den Maschinenkopf (4) nach oben schwenken und mit Sicherungsbolzen (23) arretieren.
- Lösen Sie die Befestigungsschraube (5a) der Abdeckung mit einem Kreuzschlitzschraubendreher.

#### WARNHINWEIS!

Drehen Sie diese Schraube nicht vollständig heraus.

- Sägeblattschutz (5) soweit nach oben klappen, dass der Sägeblattschutz (5) über der Flanschschraube (28) ist.
- Mit einer Hand den Innensechskantschlüssel (C) auf die Flanschschraube (28) setzen.
- Innensechskantschlüssel (C) festhalten und Sägeblattschutz (5) langsam schließen, bis dieser am Innensechskantschlüssel (C) ansteht.
- Sägewellensperre (30) fest drücken und Flanschschraube (28) langsam im Uhrzeigersinn drehen. Nach max. einer Umdrehung rastet die Sägewellensperre (30) ein.
- Jetzt mit etwas mehr Kraftaufwand Flanschschraube (28) im Uhrzeigersinn lösen.
- Flanschschraube (28) ganz heraus drehen und Außenflansch (29) abnehmen.
- Das Sägeblatt (6) vom Innenflansch (31) abnehmen und nach unten herausziehen.
- Flanschschraube (28), Außenflansch (29) und Innenflansch (31) sorgfältig reinigen.

- Das neue Sägeblatt (6) in umgekehrter Reihenfolge wieder einsetzen und festziehen.
- Sägeblattschutz (5) nach unten klappen, bis der Sägeblattschutz (5) in die Befestigungsschraube (5a) einhängt.
- Ziehen Sie die Befestigungsschraube (5a) wieder fest.

#### • Achtung!

Die Schnittschräge der Zähne d.h. die Drehrichtung des Sägeblattes (6), muss mit der Richtung des Pfeils auf dem Gehäuse übereinstimmen.

- Vor dem Weiterarbeiten die Funktionsfähigkeit der Schutzeinrichtungen prüfen.

#### • Achtung!

Nach jedem Sägeblattwechsel prüfen, ob das Sägeblatt (6) in senkrechter Stellung sowie auf 45° gekippt, frei in der Tischeinlage (10) läuft.

#### • Achtung!

Das Wechseln und Ausrichten des Sägeblattes (6) muss ordnungsgemäß ausgeführt werden.

### 11.6 Justieren des Lasers (Abb. 19-20)

Falls der Laser (32) nicht mehr die korrekte Schnittlinie anzeigt, kann dieser nachjustiert werden. Öffnen Sie hierzu die Schrauben (32b) und entfernen die vordere Abdeckung (32a). Lösen Sie die Kreuzschlitzschrauben (E) und stellen Sie den Laser durch seitliches verschieben so ein, dass der Laserstrahl die Schneidzähne des Sägeblattes (6) trifft.

Nachdem Sie den Laser justiert und festgezogen haben, montieren Sie die vordere Abdeckung und ziehen hierfür die beiden Schrauben (32b) handfest an.

### 11.7 Service-Informationen

Es ist zu beachten, dass bei diesem Produkt folgende Teile einem gebrauchsgemäßen oder natürlichen Verschleiß unterliegen bzw. folgende Teile als Verbrauchsmaterialien benötigt werden.

Verschleißteile\*: Kohlebürsten, Sägeblatt, Tischeinlagen, Spänefangsäcke

\* nicht zwingend im Lieferumfang enthalten!

## 12. Transport

- Handgriff (11) festziehen, um den Drehtisch (14) zu verriegeln.
- Maschinenkopf (4) nach unten drücken und mit Sicherungsbolzen (23) arretieren. Die Säge ist nun in der unteren Stellung verriegelt.
- Zugfunktion der Säge mit der Feststellschraube für Zugführung (20) in der hinteren Position fixieren.
- Maschine am feststehenden Sägefisch (15) tragen.
- Zum erneuten Aufbau der Maschine, wie unter Kapitel 8 und 9 beschrieben vorgehen.

## 13. Lagerung

Lagern Sie das Gerät und dessen Zubehör an einem dunklen, trockenen und frostfreiem sowie für Kinder unzugänglichem Ort. Die optimale Lagertemperatur liegt zwischen 5 und 30°C. Bewahren Sie das Elektrowerkzeug in der Originalverpackung auf.

Decken Sie das Elektrowerkzeug ab, um es vor Staub oder Feuchtigkeit zu schützen.

Bewahren Sie die Bedienungsanleitung bei dem Elektrowerkzeug auf.

## 14. Elektrischer Anschluss

**Der installierte Elektromotor ist betriebsfertig angeschlossen. Der Anschluss entspricht den einschlägigen VDE- und DIN-Bestimmungen. Der kundenseitige Netzanschluss sowie die verwendete Verlängerungsleitung müssen diesen Vorschriften entsprechen.**

- Das Produkt erfüllt die Anforderungen der EN 61000-3-11 und unterliegt Sonderanschlußbedingungen. Das heisst, dass eine Verwendung an beliebigen frei wählbaren Anschlußpunkten nicht zulässig ist.
- Das Gerät kann bei ungünstigen Netzverhältnissen zu vorübergehenden Spannungsschwankungen führen.
- Das Produkt ist ausschließlich zur Verwendung an Anschlußpunkten vorgesehen, die
  - a) eine maximale zulässige Netzimpedanz "Z" ( $Z_{\max} = 0.339 \Omega$ ) nicht überschreiten, oder
  - b) eine Dauerstrombelastbarkeit des Netzes von mindestens 100 A je Phase haben.
- Sie müssen als Benutzer sicherstellen, wenn nötig in Rücksprache mit Ihrem Energieversorgungsunternehmen, daß Ihr Anschlußpunkt, an dem Sie das Produkt betreiben möchten, eine der beiden genannten Anforderungen a) oder b) erfüllt.

### Wichtige Hinweise

Bei Überlastung des Motors schaltet dieser selbständig ab. Nach einer Abkühlzeit (zeitlich unterschiedlich) lässt sich der Motor wieder einschalten.

### Schadhafte Elektro-Anschlussleitung

An elektrischen Anschlussleitungen entstehen oft Isolationsschäden.

Ursachen hierfür können sein:

- Druckstellen, wenn Anschlussleitungen durch Fenster oder Türspalten geführt werden.
- Knickstellen durch unsachgemäße Befestigung oder Führung der Anschlussleitung.
- Schnittstellen durch Überfahren der Anschlussleitung.
- Isolationsschäden durch Herausreißen aus der Wandsteckdose.
- Risse durch Alterung der Isolation.

Solch schadhafte Elektro-Anschlussleitungen dürfen nicht verwendet werden und sind aufgrund der Isolationsschäden lebensgefährlich.

Elektrische Anschlussleitungen regelmäßig auf Schäden überprüfen. Achten Sie darauf, dass beim Überprüfen die Anschlussleitung nicht am Stromnetz hängt.

Elektrische Anschlussleitungen müssen den einschlägigen VDE- und DIN-Bestimmungen entsprechen. Verwenden Sie nur Anschlussleitungen mit gleicher Kennzeichnung.

Ein Aufdruck der Typenbezeichnung auf dem Anschlusskabel ist Vorschrift.

Wenn die Netzanschlussleitung dieses Gerätes beschädigt wird, muss sie durch eine besondere Anschlussleitung ersetzt werden, die vom Hersteller oder seinem Kundendienst erhältlich ist.

### Wechselstrommotor:

Die Netzspannung muss 220 - 240 V~ betragen.

- Verlängerungsleitungen bis 25 m Länge müssen einen Querschnitt von 1,5 Quadratmillimeter aufweisen.

Anschlüsse und Reparaturen der elektrischen Ausrüstung dürfen nur von einer Elektro-Fachkraft durchgeführt werden.

Bei Rückfragen bitte folgende Daten angeben:

- Stromart des Motors
- Daten des Motor-Typenschildes

## 15. Entsorgung und Wiederverwertung

Das Gerät befindet sich in einer Verpackung, um Transportschäden zu verhindern. Diese Verpackung ist Rohstoff und ist somit wieder verwendbar oder kann dem Rohstoffkreislauf zurückgeführt werden.

Das Gerät und dessen Zubehör bestehen aus verschiedenen Materialien, wie z.B. Metall und Kunststoffe. Führen Sie defekte Bauteile der Sondermüllentsorgung zu. Fragen Sie im Fachgeschäft oder in der Gemeindeverwaltung nach!



**Die Verpackung besteht aus umweltfreundlichen Materialien, die Sie über die örtlichen Recyclingstellen entsorgen können.**

**Möglichkeiten zur Entsorgung des ausgedienten Gerätes erfahren Sie bei Ihrer Gemeinde- oder Stadtverwaltung.**

### Altgeräte dürfen nicht in den Hausmüll!



Dieses Symbol weist darauf hin, dass dieses Produkt gemäß Richtlinie über Elektro- und Elektronik-Altgeräte (2012/19/EU) und nationalen Gesetzen nicht über den Hausmüll entsorgt werden darf. Dieses Produkt

muss bei einer dafür vorgesehenen Sammelstelle abgegeben werden. Dies kann z. B. durch Rückgabe beim Kauf eines ähnlichen Produkts oder durch Abgabe bei einer autorisierten Sammelstelle für die Wiederaufbereitung von Elektro- und Elektronik-Altgeräten geschehen. Der unsachgemäße Umgang mit Altgeräten kann aufgrund potentiell gefährlicher Stoffe, die häufig in Elektro und Elektronik-Altgeräten enthalten sind, negative Auswirkungen auf die Umwelt und die menschliche Gesundheit haben. Durch die sachgemäße Entsorgung dieses Produkts tragen Sie außerdem zu einer effektiven Nutzung natürlicher Ressourcen bei. Informationen zu Sammelstellen für Altgeräte erhalten Sie bei Ihrer Stadtverwaltung, dem öffentlich-rechtlichen Entsorgungsträger, einer autorisierten Stelle für die Entsorgung von Elektro- und Elektronik-Altgeräten oder Ihrer Müllabfuhr.

## 16. Störungsabhilfe

| <b>Störung</b>  | <b>Mögliche Ursache</b>  | <b>Abhilfe</b>   |
|---|--|--|
| Motor funktioniert nicht  | Motor, Kabel oder Stecker defekt, Netzsicherungen durchgebrannt.       | Maschine vom Fachmann überprüfen lassen.<br>Nie Motor selbst reparieren. Gefahr!<br>Netzsicherungen kontrollieren, evtl. auswechseln                           |
| Der Motor geht langsam an und erreicht die Betriebsgeschwindigkeit nicht. | Spannung zu niedrig, Wicklungen beschädigt, Kondensator durchgebrannt. | Spannung durch Elektrofachkraft kontrollieren lassen.<br>Motor durch einen Fachmann kontrollieren lassen. Kondensator durch einen Fachmann auswechseln lassen. |
| Motor macht zu viel Lärm.   | Wicklungen beschädigt, Motor defekt.                                   | Motor durch einen Fachmann kontrollieren lassen.   |
| Der Motor erreicht volle Leistung nicht.                                  | Stromkreise in Netzanlage überlastet (Lampen, andere Motoren, etc.).   | Verwenden Sie keine andere Geräte oder Motoren auf demselben Stromkreis.   |
| Motor überhitzt sich leicht.  | Überlastung des Motors, ungenügende Kühlung des Motors.                | Überlastung des Motors beim Schneiden verhindern, Staub vom Motor entfernen, damit eine optimale Kühlung des Motors gewährleistet ist.                         |
| Sägeschnitt ist rau oder gewellt.   | Sägeblatt stumpf, Zahnform nicht geeignet für die Materialdicke.       | Sägeblatt nachschärfen bzw. geeignetes Sägeblatt einsetzen.  |
| Werkstück reißt aus bzw. splittert.                                       | Schnittdruck zu hoch bzw. Sägeblatt für Einsatz nicht geeignet.        | Geeignetes Sägeblatt einsetzen.  |

## 17. Garantiekunde

### Sehr geehrte Kundin, sehr geehrter Kunde,

unsere Produkte unterliegen einer strengen Qualitätskontrolle. Sollte dieses Gerät dennoch einmal nicht einwandfrei funktionieren, bedauern wir dies sehr und bitten Sie, sich an unseren Servicedienst unter der auf dieser Garantiekarte angegebenen Adresse zu wenden. Gern stehen wir Ihnen auch telefonisch über die unten angegebene Servicrufnummer zur Verfügung. Für die Geltendmachung von Garantieansprüchen gilt Folgendes:

- Diese Garantiebedingungen regeln zusätzliche Garantieleistungen. Ihre gesetzlichen Gewährleistungsansprüche werden von dieser Garantie nicht berührt. Unsere Garantieleistung ist für Sie kostenlos.
- Die Garantieleistung erstreckt sich ausschließlich auf Mängel, die auf Material- oder Herstellungsfehler zurückzuführen sind und ist auf die Behebung dieser Mängel bzw. den Austausch des Gerätes beschränkt. Bitte beachten Sie, dass unsere Geräte bestimmungsgemäß nicht für den gewerblichen, handwerklichen oder industriellen Einsatz konstruiert wurden. Ein Garantievertrag kommt daher nicht zustande, wenn das Gerät in Gewerbe-, Handwerks- oder Industriebetrieben sowie bei gleichzusetzenden Tätigkeiten eingesetzt wird. Von unserer Garantie sind ferner Ersatzleistungen für Transportschäden, Schäden durch Nichtbeachtung der Montageanleitung oder aufgrund nicht fachgerechter Installation, Nichtbeachtung der Gebrauchsanleitung (wie durch z.B. Anschluss an eine falsche Netzspannung oder Stromart), missbräuchliche oder unsachgemäße Anwendungen (wie z.B. Überlastung des Gerätes oder Verwendung von nicht zugelassenen Einsatzwerkzeugen oder Zubehör), Nichtbeachtung der Wartungs- und Sicherheitsbestimmungen, Eindringen von Fremdkörpern in das Gerät (wie z.B. Sand, Steine oder Staub), Gewaltanwendung oder Fremdeinwirkungen (wie z. B. Schäden durch Herunterfallen) sowie durch verwendungsgemäßen, üblichen Verschleiß ausgeschlossen.

Der Garantieanspruch erlischt, wenn an dem Gerät bereits Eingriffe vorgenommen wurden.

- Die Garantiezeit beträgt 3 Jahre und beginnt mit dem Kaufdatum des Gerätes. Garantieansprüche sind vor Ablauf der Garantiezeit innerhalb von zwei Wochen, nachdem Sie den Defekt erkannt haben, geltend zu machen. Die Geltendmachung von Garantieansprüchen nach Ablauf der Garantiezeit ist ausgeschlossen. Die Reparatur oder der Austausch des Gerätes führt weder zu einer Verlängerung der Garantiezeit noch wird eine neue Garantiezeit durch diese Leistung für das Gerät oder für etwaige eingebaute Ersatzteile in Gang gesetzt. Dies gilt auch bei Einsatz eines Vor-Ort-Services.
- Für die Geltendmachung Ihres Garantieanspruches wenden Sie sich bitte an die unten angegebene Service-Adresse. Sofern die Reklamation innerhalb der Garantiezeit liegt, werden wir Ihnen einen Retourenschein zur Verfügung stellen, mit dem Sie Ihr defektes Gerät kostenfrei an uns zurücksenden können. Beschreiben Sie uns bitte den Reklamationsgrund möglichst genau. Ist der Defekt des Gerätes von unserer Garantieleistung erfasst, erhalten Sie umgehend ein repariertes oder neues Gerät zurück.

Selbstverständlich beheben wir gegen Erstattung der Kosten auch gerne Defekte am Gerät, die vom Garantiumfang nicht oder nicht mehr erfasst sind. Dazu senden Sie das Gerät bitte an unsere Serviceadresse.

#### Service-Hotline (DE):

+800 4003 4003  
(0,00 EUR/Min.)

#### Service-Hotline (AT):

+800 4003 4003  
(0,00 EUR/Min.)

#### Service-Hotline (CH):

+800 4003 4003  
(0,00 EUR/Min.)

#### Service-Email (DE):

service.DE@scheppach.com

#### Service-Email (AT):

service.AT@scheppach.com

#### Service-Email (CH):

service.CH@scheppach.com

#### Service Adresse (DE):

scheppach Fabrikation von  
Holzbearbeitungsmaschinen GmbH  
Günzburger Str. 69  
DE - 89335 Ichenhausen

#### Service Adresse (AT):

Gausch Hubert  
Bairisch Kölldorf 267  
AT - 8344 Bad Gleichenberg

#### Service Adresse (CH):

Klaus-Häberling AG  
Industriestraße 6  
CH - 8610 Uster



Auf [www.lidl-service.com](http://www.lidl-service.com) können Sie diese und viele weitere Handbücher, Produktvideos und Installationssoftware herunterladen.

Mit dem QR-Code gelangen Sie direkt auf die Lidl-Service-Seite ([www.lidl-service.com](http://www.lidl-service.com)) und können mittels der Eingabe der Artikelnummer (IAN) 331932\_1907 ihre Bedienungsanleitung öffnen.

|     |   |    |
|-----|---|----|
| 1.  | Légende des symboles figurant sur l'appareil..... | 17 |
| 2.  | Introduction.....                                 | 18 |
| 3.  | Description de la machine (ill. 1-22).....        | 18 |
| 4.  | Ensemble de livraison.....                        | 19 |
| 5.  | Utilisation conforme.....                         | 19 |
| 6.  | Consignes de sécurité.....                        | 19 |
| 7.  | Caractéristiques techniques.....                  | 23 |
| 8.  | Avant la mise en service.....                     | 23 |
| 9.  | Montage.....                                      | 24 |
| 10. | Utilisation.....                                  | 25 |
| 11. | Maintenance.....                                  | 26 |
| 12. | Transport.....                                    | 27 |
| 13. | Stockage.....                                     | 27 |
| 14. | Raccordement électrique.....                      | 27 |
| 15. | Mise au rebut et recyclage.....                   | 28 |
| 16. | Dépannage.....                                    | 29 |
| 17. | Certificat de garantie.....                       | 30 |
| 18. | Déclaration de conformité.....                    | 60 |

## 1. Légende des symboles figurant sur l'appareil



FR CH

Avant la mise en service, lisez le manuel d'utilisation et les consignes de sécurité, et respectez-les!



FR CH

Portez des lunettes de protection!



FR CH

Portez une protection auditive!



FR CH

Portez un masque anti-poussière!



FR CH

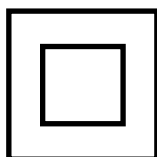
Attention! Risque de blessure! Ne mettez pas vos doigts sur la lame en rotation!



**Achtung! - Laserstrahlung  
Nicht in den Strahl blicken!**  
Laser Klasse 2  
Laserspezifikation nach EN 60825-1:2014  
λ: 650 nm P<sub>e</sub> < 1 mW

FR CH

Attention! Rayonnement Laser



FR CH

Classe de protection II (double isolation)

## 2. Introduction

### FABRICANT :

#### **scheppach**

Fabrikation von Holzbearbeitungsmaschinen GmbH  
Günzburger Straße 69  
D-89335 Ichenhausen

### CHERS CLIENTS,

Nous vous souhaitons beaucoup de plaisir et de succès lors de l'utilisation de votre nouvel appareil.

### REMARQUE :

Selon la loi en vigueur sur la responsabilité du fait des produits, le fabricant n'est pas tenu responsable pour tous les dommages à cet appareil ou pour tous les dommages survenant lors de l'utilisation de cet appareil, dans les cas suivants :

- Mauvaise manipulation,
- Non-respect des instructions d'utilisation,
- Travaux de réparation effectués par des tiers, par des spécialistes non agréés,
- Remplacement et installation de pièces de rechange qui ne sont pas d'origine,
- Utilisation non conforme,
- Lors d'une défaillance du système électrique en cas de non-conformité avec les réglementations électriques et les normes VDE 0100, DIN 57113 / VDE0113.

### Nous vous conseillons :

De lire intégralement le manuel d'utilisation, avant d'effectuer le montage et la mise en service.

Le présent manuel d'utilisation vous facilitera la prise en main et la connaissance de la machine, tout en vous permettant d'en utiliser pleinement le potentiel dans le cadre d'une utilisation conforme.

Les instructions importantes qu'il contient vous apprendront comment travailler avec la machine de manière sûre, rationnelle et économique ; comment éviter les dangers, réduire les coûts de réparation et réduire les périodes d'indisponibilité ; comment enfin augmenter la fiabilité et la durée de vie de la machine.

En plus des consignes de sécurité contenues dans ce manuel d'utilisation, vous devez respecter scrupuleusement les réglementations et les lois applicables lors de l'utilisation de la machine dans votre pays.

Conservez le manuel d'utilisation dans une pochette plastique pour le protéger de la saleté et de l'humidité, auprès de la machine. Avant de commencer à travailler avec la machine, chaque utilisateur doit lire le manuel d'utilisation puis le suivre attentivement.

Seules les personnes formées à l'utilisation de la machine et conscientes des risques associés sont autorisées à travailler avec la machine. L'âge minimum requis doit être respecté.

En plus des consignes de sécurité contenus dans cette notice et de la réglementation en vigueur dans votre pays, vous devez respecter les règles de sécurité généralement reconnues et applicables à des machines comparables.

Nous n'assumons aucune responsabilité concernant les accidents et dommages qui surviendraient à la suite du non-respect des instructions du manuel d'utilisation et des consignes de sécurité.

## 3. Description de la machine (ill. 1-22)

1. Poignée
  2. Interrupteur Marche / Arrêt
  3. Interrupteur de blocage
  4. Tête de la machine
  5. Protecteur de lame mobile
  - 5a. Vis de fixation
  6. Lame
  7. Presseur
  - 7a. Vis à poignée-étoile
  8. Support de pièce rétractable
  9. Vis d'arrêt du support de pièce rétractable
  10. Insert de table
  11. Poignée / Vis d'arrêt du plateau tournant
  12. Pointeur
  13. Graduation
  14. Plateau tournant
  15. Table fixe
  16. Rail de la butée
  - 16a. Butée mobile
  - 16b. Vis de blocage
  17. Sac collecteur
  18. Échelle angulaire
  19. Indicateur angulaire
  20. Vis de blocage du guidage radial
  21. Guidage radial
  22. Vis de blocage
  23. Arrêt de sécurité
  24. Vis de limitation de la profondeur de coupe
  - 24a. Écrou moleté limitation de profondeur de coupe
  25. Butée de la limitation de profondeur de coupe
  26. Vis de réglage (90°)
  - 26a. Contre-écrou (90°)
  27. Vis de réglage (45°)
  - 27a. Contre-écrou (45°)
  28. Vis de bride
  29. Bride extérieure
  30. Blocage de l'arbre d'entraînement
  31. Bride intérieure
  32. Laser
  - 32a. Recouvrement de boîtier laser
  - 32b. Vis cruciforme
  33. Interrupteur Marche / Arrêt du laser
  34. Etrier de guidage
  35. Levier d'arrêt
  36. Etrier anti-basculement
  37. Butée longitudinale
  38. Vis de réglage
- A.) Equerre à 90° (non comprise dans la livraison)  
B.) Equerre à 45° (non comprise dans la livraison)  
C.) Clé Allen, 6 mm  
D.) Clé Allen, 3 mm  
E.) Vis cruciforme (Laser)

## 4. Ensemble de livraison

- Scie à onglet radiale
- 2 x presseur (7)
- 2 x support de pièce (8) (prémonté)
- Sac collecteur de sciure (17)
- Clé Allen de 6 mm (C)
- Clé Allen de 3 mm (D)
- Manuel d'utilisation

## 5. Utilisation conforme

La scie à onglet radiale sert à scier le bois et les matières plastiques de dimensions compatibles avec celles de la machine. La scie ne convient pas pour scier du bois de chauffage.

### Avertissement!

N'utilisez pas la machine pour couper d'autres matériaux que ceux spécifiés dans le manuel d'utilisation.

### Avertissement!

La lame de scie fournie a pour unique vocation de scier le bois! N'utilisez pas cette lame pour scier du bois de chauffage!

La machine doit exclusivement être utilisée conformément à son affectation. Toute utilisation allant au-delà de cette affectation est considérée comme non conforme. Pour les dommages en résultant ou les blessures en tout genre, le fabricant décline toute responsabilité et l'utilisateur est seul responsable.

Seules des lames de scie adaptées à la machine peuvent être utilisées. Il est interdit d'utiliser des disques à tronçonner.

Une utilisation conforme consiste à respecter les consignes de sécurité, ainsi que les instructions de montage et les consignes d'utilisation du manuel d'utilisation.

Les personnes utilisant la machine et en assurant la maintenance doivent bien la connaître et avoir été informées des dangers encourus.

En outre, les consignes de prévention des accidents doivent être respectées de la manière la plus scrupuleuse possible.

Toutes les autres règles édictées par la médecine du travail et les consignes de sécurité générales doivent être respectées. Toute modification de la machine annule toute responsabilité du fabricant quant aux dommages en résultant.

Une utilisation conforme ne permet pas d'exclure totalement certains risques résiduels. De par la construction et la structure de la machine, les accidents suivants peuvent se produire :

- Contact avec la lame de scie dans la zone de sciage non protégée.
- Contact avec la lame de scie en cours de fonctionnement (blessure par coupure).
- Mouvement de recul des pièces et chutes.
- Cassure de la lame de scie.
- Projection d'éléments de métal dur défaillants de la lame de scie.
- Perte d'audition en cas de non utilisation d'une protection auditive qui est impérativement nécessaire.
- Émissions de sciure de bois nocives pour la santé lors d'une utilisation en espace clos.

Veillez au fait que nos appareils n'ont pas été conçus pour être utilisés dans un environnement professionnel, industriel ou artisanal. Nous déclinons toute responsabilité si l'appareil venait à être utilisé professionnellement, artisanalement ou par des sociétés industrielles, ainsi que pour toute activité équivalente.

## 6. Consignes de sécurité

### Consignes de sécurité générales pour les outils électriques

**⚠ AVERTISSEMENT! Lisez toutes les consignes de sécurité, instructions, illustrations et caractéristiques techniques de cet outil électrique.** Toute négligence dans le respect des instructions suivantes peut entraîner un choc électrique, un incendie et/ou des blessures graves.

### Conservé à l'avenir toutes les consignes de sécurité et instructions.

Le terme d'« outil électrique » utilisé dans les consignes de sécurité désigne les outils électriques sur secteur (avec câble secteur) et les outils électriques sur batterie (sans câble secteur).

#### 1. Sécurité au poste de travail

- **Faire en sorte que la zone de travail soit propre et bien éclairée.** Le désordre ou des zones de travail non éclairées peuvent entraîner des accidents.
- **Ne pas utiliser l'outil électrique dans un environnement propice aux explosions, où se trouvent des liquides, gaz ou poussières inflammables.** Les outils électriques génèrent des étincelles, susceptibles de mettre le feu à la poussière ou aux vapeurs.
- **Pendant l'utilisation de l'outil électrique, maintenir les enfants et tiers à bonne distance.** Toute déviation peut entraîner une perte de contrôle de l'outil électrique.

#### 2. Sécurité électrique

- **Le connecteur de raccordement de l'outil électrique doit correspondre à la prise de courant. Ne modifier d'aucune manière le connecteur. N'utiliser aucun connecteur adaptateur avec des outils électriques mis à la terre.** Des connecteurs non modifiés et fiches adaptées réduisent le risque de choc électrique.
- **Éviter tout contact physique avec les surfaces mises à la terre, par exemple, tuyaux, chauffages, fours et réfrigérateurs.** Si le corps est mis à la terre, le risque de choc électrique est plus important.
- **Mettre les outils électriques à l'abri de la pluie ou de l'humidité.** La pénétration d'eau dans un outil électrique augmente le risque de choc électrique.
- **Ne pas utiliser le câble de raccordement pour transporter ou suspendre l'outil électrique, ni pour débrancher le connecteur de la prise de courant. Maintenir le câble de raccordement à l'abri de la chaleur, de l'huile, des arêtes coupantes ou des pièces mobiles.** Des câbles de raccordement endommagés ou emmêlés augmentent le risque de choc électrique.



- **Si l'outil électrique est utilisé à l'extérieur, se servir d'une rallonge autorisée pour l'extérieur.** Le recours à une rallonge convenant à l'extérieur réduit le risque de choc électrique.
- **Si l'outil électrique doit impérativement être utilisé en milieu humide, utiliser un disjoncteur différentiel.** Le recours à un disjoncteur de protection à courant de fuite réduit le risque de choc électrique.

### 3. Sécurité des personnes

- **Se montrer attentif et faire attention à ses actes et procéder avec prudence lors du travail avec un outil électrique. Ne pas utiliser l'outil électrique en cas de fatigue ou si l'on est sous l'influence de drogues, de l'alcool ou de médicaments.** Tout moment d'inattention lors de l'utilisation de l'outil électrique peut conduire à des blessures extrêmement graves.
- **Toujours porter un équipement de protection individuelle et des lunettes de protection.** Quel que soit le type d'outil électrique et son mode d'utilisation, le port d'un équipement de protection individuelle, tel qu'un masque antipoussières, des chaussures de sécurité antidérapantes, un casque de protection ou une protection auditive réduit le risque de blessures.
- **Éviter toute mise en service involontaire. Veiller à ce que l'outil électrique soit arrêté avant de le brancher sur l'alimentation électrique et/ou la batterie, de le prendre ou de le porter.** Le fait de porter l'outil électrique avec le doigt sur l'interrupteur ou alors que l'outil électrique est activé et raccordé à l'alimentation électrique peut entraîner des accidents.
- **Avant d'activer l'outil électrique, retirer les outils de réglage ou clés de serrage.** Tout outil ou clé se trouvant dans une pièce rotative de l'outil électrique peut entraîner des blessures.
- **Éviter toute position du corps anormale. Veiller à adopter une position stable et à toujours maintenir son équilibre.** Ainsi, il est possible de mieux contrôler l'outil électrique en cas de situation inattendue.
- **Porter des vêtements adaptés. Ne pas porter de vêtements amples ou de bijoux. Maintenir les cheveux et vêtements à bonne distance des pièces mobiles.** Les vêtements amples, bijoux ou cheveux longs risquent d'être happés par les pièces mobiles.
- **Si des dispositifs d'aspiration et de collecte des poussières peuvent être montés, veiller à ce qu'ils soient raccordés et utilisés correctement.** Le recours à une aspiration des poussières peut réduire les risques liés à la poussière.
- **Ne pas se laisser aller à une fausse impression de sécurité et négliger de respecter les règles de sécurité applicables aux outils électriques, même une fois parfaitement familiarisé avec l'utilisation de cet outil électrique.** Toute manipulation négligente peut entraîner des blessures graves en quelques fractions de seconde.

### 4. Utilisation et manipulation de l'outil électrique

- **Ne pas surcharger l'outil électrique. Utiliser l'outil électrique qui convient au travail à réaliser.** L'outil électrique adapté fonctionne en effet de manière plus satisfaisante et plus sûre dans la plage de puissance indiquée.
- **Ne pas utiliser un outil électrique dont l'interrupteur est défectueux.** Un outil électrique qu'il est devenu impossible d'activer ou de désactiver représente un danger et doit être réparé.
- **Retirer le connecteur de la prise de courant et/ou retirer la batterie amovible avant d'entreprendre de régler l'appareil, de remplacer les pièces de l'outil d'insertion ou de déposer l'outil électrique.** Cette mesure de sécurité empêche le démarrage imprévu de l'outil électrique.
- **Conserver les outils électriques inutilisés hors de portée des enfants. L'outil électrique ne doit pas être utilisé par des personnes qui ne sont pas familières de ces outils ou qui n'ont pas lu ces instructions.** Les outils électriques représentent un danger s'ils sont utilisés par des personnes inexpérimentées.
- **Prendre soin des outils électriques et outils auxiliaires. Vérifier si les pièces mobiles fonctionnent parfaitement, ne sont pas bloquées ou si certaines pièces sont cassées ou si endommagées qu'elles nuisent au bon fonctionnement de l'outil électrique. Faire réparer les pièces endommagées avant d'utiliser l'outil électrique.** De nombreux accidents sont dus à des outils électriques mal entretenus.
- **Maintenir les outils de coupe aiguisés et propres.** Des outils de coupe bien entretenus, aux arêtes de coupe aiguisées, se coincent moins et sont plus faciles à guider.
- **Utiliser l'outil électrique, les accessoires, les outils d'insertion, etc. conformément à ces instructions. Tenir compte des conditions de travail et de l'activité à réaliser.** Toute utilisation des outils électriques dans des buts autres que ceux prévus peut entraîner des situations de danger.
- **Veiller à ce que les poignées et leurs surfaces de préhension soient sèches, propres et exemptes d'huile et de graisse.** Des poignées et surfaces de préhension de poignées glissantes compromettent la sécurité d'utilisation et de contrôle de l'outil électrique dans les situations inattendues.

### 5. Entretien

- **Ne confier la réparation de l'outil électrique qu'à des spécialistes qualifiés et utiliser uniquement des pièces de rechange d'origine.** Ainsi, la sécurité de l'outil électrique est maintenue.

## Instructions de sécurité pour les scies à onglets

- a) **Les scies à onglets sont destinées à couper le bois ou des produits assimilés et ne peuvent pas être utilisées avec un disque à tronçonner pour la coupe de matériaux ferreux tels que des barres, tiges, boulons, etc.** La poussière abrasive provoque le grippage des pièces mobiles telles que le protecteur de lame. Les étincelles générées par une coupe abrasive provoquent l'inflammation du protecteur de lame, de l'insert de table et des autres éléments en plastique.
- b) **Utilisez dans la mesure du possible des presseurs pour maintenir la pièce. Lors du maintien de la pièce à la main, il faut toujours placer la main à une distance d'au moins 100 mm de chaque côté de la lame de scie. N'utilisez pas cette scie pour couper des pièces qui sont trop petites pour pouvoir être maintenues en toute sécurité ou tenues à la main.** Une main placée trop près de la lame de scie augmente le risque de blessure par contact avec la lame.
- c) **La pièce doit être fixe et serrée ou maintenue contre le guide et la table. Ne faites jamais avancer la pièce vers la lame ou sciez jamais "à main levée".** Des pièces non maintenues ou mobiles peuvent être éjectées à des vitesses élevées et provoquer de ce fait des blessures.
- d) **Sciez la pièce en exerçant une pression sur la scie. Ne sciez pas la pièce en exerçant une traction sur la scie. Pour effectuer une coupe, levez la tête de scie et placez-la au-dessus de la pièce sans la couper, lancez le moteur, appuyez sur la tête de la scie et sciez la pièce en exerçant une pression sur la tête de la scie.** Une opération de coupe tirante est susceptible de provoquer le déplacement de la lame de scie vers le dessus de la pièce et de propulser violemment ainsi la lame vers l'opérateur.
- e) **Ne laissez jamais votre main croiser la ligne de coupe prévue que ce soit devant ou derrière la lame de scie.** Maintenir la pièce en la maintenant du côté droit de la lame de scie avec la main gauche ou inversement est très dangereux.
- f) **N'approchez jamais les mains de la partie arrière de la butée à une distance de moins de 100 mm de chaque côté de la lame de scie, afin de retirer des copeaux de bois, ou pour toute autre raison lorsque la lame tourne.** Vous risquez de mal apprécier la distance entre votre main et la lame de scie et vous blesser gravement.
- g) **Examinez la pièce avant de la couper. Si la pièce est courbée ou gauchie, serrez-la en plaçant l'extérieur de la face courbée vers la butée. Veillez toujours à ce qu'il n'y ait pas d'espace entre la pièce, le butée et la table le long du trait de scie.** Les pièces déformées ou gauchies peuvent tourner sur elles-mêmes ou se décaler et provoquer un blocage de la lame de scie en rotation lors de la coupe. La pièce ne doit comporter aucun clou ni aucun corps étranger.
- h) **N'utilisez pas la scie tant que la table n'est pas dégagée de tous les outils, de bois, etc., à l'exception de la pièce.** Les petites chutes, les morceaux de bois détachés ou d'autres objets qui entreraient en contact avec la lame en rotation peuvent être éjectés à une vitesse élevée.
- i) **Ne coupez qu'une seule pièce à la fois.** Plusieurs pièces empilées ne peuvent être serrées ou maintenues de manière appropriée et peuvent bloquer la lame ou se déplacer lors de la coupe.
- j) **Assurez-vous que la scie à onglets est placée sur une surface de travail plate et rigide avant utilisation.** Une surface de travail lisse et rigide réduit le risque d'instabilité de la scie à onglets.
- k) **Planifiez votre travail. A chaque changement de réglage de l'angle de biseau ou d'onglet, assurez-vous que la butée réglable est réglée correctement afin de maintenir la pièce et n'entre pas en collision avec la lame ou le protecteur de lame.** Sans mettre l'outil en "MARCHE" et sans aucune pièce placée sur la table, déplacez la lame de scie en simulant une coupe complète afin de vous assurer de l'absence de tout obstacle ou de tout risque de sectionnement de la butée.
- l) **En présence de pièces plus larges ou plus longues que le plateau de la table, installez des supports tels que des rallonges de table ou des servantes, par exemple, afin de supporter les correctement les pièces.** Des pièces plus longues ou plus larges que la table de la scie à onglets peuvent basculer si elles ne sont pas soutenues de manière sûre. Un basculement de la pièce sciée ou de la pièce à scier peut soulever le protecteur de lame ou la pièce coupée, ou être éjectée par la lame en rotation.
- m) **Ne demandez pas à une tierce personne de supporter la pièce ou de vous aider à la maintenir.** Un support instable de la pièce peut entraîner le blocage de la lame ou le décalage de la pièce lors de la coupe, vous entraînant, de même que l'assistant, vers la lame en rotation.
- n) **La chute de la pièce coupée ne doit pas être poussée contre la lame de scie en rotation.** Lorsqu'il y a peu d'espace, par exemple lors de l'utilisation de la butée parallèle, la chute peut se gripper contre la lame et être éjectée violemment.
- o) **Utilisez toujours un presseur ou un dispositif de serrage conçu pour maintenir correctement les matériaux ronds tels que les tiges ou les tubes.** Les tiges ont tendance à rouler lors de leur coupe et à se gripper dans la lame attirant votre main et la pièce vers la lame.
- p) **Laissez la lame atteindre sa vitesse maximale avant qu'elle n'entre en contact avec la pièce.** Cela réduit le risque d'éjection de la pièce.
- q) **Lorsque la pièce ou la lame est coincée, arrêtez la scie à onglets. Attendez l'arrêt complet de toutes les parties mobiles et débranchez la prise de la source d'alimentation et/ou retirez la batterie. Dégagez ensuite le matériau coincé.** Si vous continuez à scier lorsque la pièce est coincée Vous risquez de perdre le contrôle de la scie ou d'endommager la scie à onglets.

- r) **Une fois la coupe achevée, relâchez l'interrupteur, abaissez la tête de la scie et attendez l'arrêt de la lame avant de retirer la pièce coupée.** Il est dangereux d'approcher la main de la lame lorsqu'elle est encore en rotation.
- s) **Maintenez la poignée fermement lors de la réalisation d'une coupe partielle ou lorsque vous relâchez l'interrupteur avant que la tête de la scie ait été ramenée à sa position inférieure.** Lors du freinage de la scie peut provoquer une saccade et faire descendre de la tête de la scie, provoquant de ce fait un risque de blessure.

### Consignes de sécurité concernant le maniement des lames de scie

- N'utilisez pas de lames de scie endommagées ou déformées.
- N'utilisez pas de lames présentant des fissures. Mettez les lames présentant des fissures hors service. Il est interdit de les réparer.
- N'utilisez pas de lames en acier rapide.
- Vérifiez systématiquement l'état des lames avant d'utiliser la scie à onglets.
- Veillez à choisir systématiquement une lame de scie correspondant au matériau à découper.
- Utilisez uniquement les lames de scie déterminées par le fabricant.  
Les lames de scies destinées à la coupe du bois et de matériaux assimilés doivent impérativement être conformes à la norme EN 847-1.
- N'utilisez pas de lames de scie en acier rapide fortement alliés (acier HSS).
- Utilisez uniquement des lames dont le régime maximum n'est pas inférieur au régime maximum de l'entraînement de la scie à onglet et qui correspondent au matériau à scier.
- Respectez le sens de rotation de la lame de scie.
- Ne remplacez la lame de scie que si vous êtes familiarisé avec son maniement.
- Respectez la vitesse de rotation maximale. La vitesse de rotation maximale indiquée sur la lame ne doit pas être dépassée. Si une plage de vitesse de rotation est indiquée, respectez-la.
- Éliminez les impuretés, la graisse, l'huile et l'eau des surfaces de serrage.
- N'utilisez pas de bagues ou de douilles de réduction indépendantes pour réduire les alésages des lames de scie circulaire.
- Veillez à ce que les bagues de réduction fixées servant à sécuriser la position de la lame présentent le même diamètre et soient égales à au moins 1/3 du diamètre de coupe.
- Veillez à ce que les bagues de réduction fixées soient parallèles les unes aux autres.
- Manipulez les lames avec prudence. Conservez-les de préférence dans leur emballage d'origine ou dans des protections spéciales. Portez des gants pour une prise en main plus sûre et pour réduire encore le risque de blessures.

- Avant d'utiliser les lames, veillez à ce que tous les dispositifs de protection soient bien fixés.
- Avant toute utilisation, veillez à ce que la lame réponde aux exigences techniques de l'outil électrique et à ce qu'elle soit bien fixée.
- Utilisez la lame de scie fournie exclusivement pour scier du bois et jamais pour scier du métal.
- Utilisez exclusivement des lames dont le diamètre correspond aux indications apposées sur la scie à onglet.
- Utilisez des supports supplémentaires pour maintenir la pièce en position stable lorsque nécessaire.
- Les supports de pièces rétractables doivent toujours être utilisés et fixés pendant le travail.
- Remplacez les inserts de table usagés!
- Évitez une surchauffe des dents de la lame de scie.
- Évitez que le plastique fonde lors de la coupe de matériaux en plastique.  
Pour ce faire utilisez des lames de scie appropriées. Remplacez les lames de scie usées ou endommagées à temps. Si la lame de scie surchauffe, arrêtez la machine. Laissez la lame de scie refroidir avant de continuer à travailler avec la machine.



**Attention: Faisceau laser**  
**Ne regardez pas en direction du faisceau**  
**Laser de classe 2**



### Protégez-vous et protégez votre environnement en appliquant des mesures de prévention des accidents adaptées !

- Ne fixez pas le rayon laser avec vos yeux sans protection.
- Ne regardez jamais directement dans le faisceau laser.
- Le faisceau laser ne doit jamais être dirigé vers des surfaces réfléchissantes, ni vers des animaux ou des personnes. Même un faisceau laser de faible puissance peut provoquer des dommages aux yeux.
- Attention! - si vous procédez autrement qu'en suivant les présentes recommandations, il y a un risque d'exposition dangereuse au faisceau laser.
- N'ouvrez jamais le module du laser. Une exposition fortuite pourrait se produire.
- Le laser ne doit pas être échangé contre un autre type de laser.
- Les réparations du laser ne peuvent être effectuées que par le fabricant du laser ou un représentant agréé.

### Risques résiduels

**La machine est construite en l'état des connaissances techniques actuelles et selon les règles techniques de sécurité reconnues. Toutefois, des risques résiduels peuvent subsister lors de son utilisation.**

- Danger pour la santé dû au courant électrique lors de l'utilisation de câbles de raccordement électriques non conformes.
- Malgré la mise en application de toutes les mesures préventives, des risques résiduels non évidents peuvent subsister.

- Les risques résiduels peuvent être minimisés en observant les « consignes de sécurité », « l'utilisation conforme » ainsi que les instructions d'utilisation de manière générale.
- Ne surchargez pas la machine inutilement : une pression trop importante lors du sciage endommage rapidement la lame de scie, ce qui peut nuire à la précision de coupe et aux performances de la machine lors de son utilisation.
- Lors du sciage de plastique, utilisez toujours des presseurs : les pièces à scier doivent toujours être fixées entre les presseurs.
- Évitez toute mise en service impromptue de la machine: lors de l'introduction de la fiche dans la prise, la touche de mise en marche ne doit pas être actionnée.
- Utilisez la lame recommandée dans le présent manuel. Votre scie conservera ainsi des performances optimales.
- Faites en sorte de ne pas placer vos mains dans la zone de coupe si la machine est en cours de fonctionnement.
- Avant d'entreprendre une opération de réglage ou d'entretien, relâchez la touche de la poignée et débranchez la machine.

### Avertissement!

Pendant son fonctionnement, cet outil électrique génère un champ électromagnétique. Ce champ peut dans certaines circonstances nuire aux implants médicaux actifs ou passifs. Pour réduire les risques de blessures graves voire mortelles, nous recommandons aux personnes porteuses d'implants médicaux de consulter leur médecin, ainsi que le fabricant de leur implant avant d'utiliser l'outil électrique.

## 7. Caractéristiques techniques

|  |                         |
|--|-------------------------|
| Moteur à courant alternatif.....                               | 220 - 240 V ~ 50Hz      |
| Puissance S1.....  | 1700 Watt               |
| Type de service.....   | S6 25%* 2000W           |
| Vitesse de rotation à vide $n_0$ .....                         | 4800 min <sup>-1</sup>  |
| Lame de scie au carbure.....                                   | ∅ 210 x ∅ 30 x 2,6 mm   |
| Nombre de dents.....   | 24                      |
| Largeur maximum des dents de la lame de scie.....              | 3 mm                    |
| Plage de rotation.....   | -45° / 0° / +45°        |
| Coupe d'onglet.....  | 0° à 45° vers la gauche |
| Largeur de coupe à 90°.....                                    | 340 x 65 mm             |
| Largeur de coupe à 45°.....                                    | 240 x 65 mm             |
| Largeur de coupe à 2 x 45° (coupe d'onglet + inclinaison)..... | 240 x 38 mm             |
| Classe de protection.....                                      | II / □                  |
| Poids.....   | ca. 12,15 kg            |
| Classe du laser.....   | 2                       |
| Longueur d'ondes du laser.....                                 | 650 nm                  |
| Puissance laser.....   | < 1 mW                  |

\* Type de service S6, service périodique à charge intermittente. Le fonctionnement comporte une durée de mise en route, une durée de fonctionnement à régime constant et une durée de fonctionnement à vide. Le cycle de fonctionnement est de 10 minutes, la durée de fonctionnement effective est de 25% du cycle.

**La pièce à scier doit avoir une hauteur de 3 mm et une largeur de 10 mm au minimum.**

**Veillez à ce que la pièce à scier soit toujours fixée avec le dispositif de serrage.**

### Bruit

Les valeurs du bruit émis ont été déterminées conformément à la norme EN 62841.

**Niveau de pression acoustique  $L_{pA}$  ..... 96,5 dB(A)**

**Incertitude  $K_{pA}$  ..... 3 dB**

**Niveau de puissance acoustique  $L_{WA}$  ... 109,5 dB(A)**

**Incertitude  $K_{WA}$  ..... 3 dB**

### Portez une protection auditive.

Les nuisances sonores peuvent entraîner une perte d'audition.

Les valeurs d'émission de bruit ont été mesurées selon un processus d'essai normalisé et peuvent servir à comparer les valeurs d'un outil électrique à un autre.

Les valeurs d'émission de bruit indiquées peuvent également servir à évaluer préalablement les risques encourus lors de l'exposition.

### Avertissement:

- Lors de l'utilisation réelle de l'outil électrique, les valeurs d'émission de bruit peuvent différer des valeurs indiquées en fonction de l'utilisation de l'outil électrique et particulièrement en fonction du matériau usiné.
- Essayez de réduire les contraintes au maximum. Par exemple en limitant la durée du travail. Il faut tenir compte de l'ensemble du cycle (par exemple, les temps pendant lesquels la machine est arrêtée et les temps pendant lesquels, la machine est en fonction mais tourne à vide).

## 8. Avant la mise en service

- Ouvrez l'emballage et sortez-en la machine soigneusement.
- Retirez les matériaux d'emballage ainsi que les sécurités mises en place pour le transport (le cas échéant).
- Vérifiez que les fournitures sont complètes.
- Inspectez l'outil et les accessoires, assurez-vous qu'il n'y a pas eu de dommages liés au transport.
- Conservez l'emballage jusqu'à la fin de la période de garantie, si possible.

### ATTENTION

**L'appareil et les matériaux d'emballage ne sont pas des jouets ! Les enfants ne doivent en aucun cas jouer avec les sacs en plastique, films d'emballage et pièces de petite taille ! Il y a un risque d'ingestion et d'asphyxie !**

- La machine doit être mise en place de façon à être stable. Fixez la machine en utilisant les orifices de la table de scie fixe (15) à l'aide de 4 vis (non comprises dans la livraison) sur un établi, un support ou autre.
- L'étrier anti-basculement (36) doit être complètement sorti et bloqué à l'aide de la clé Allen (D).
- Réglez la vis de réglage (38) sur le niveau du plateau, pour éviter tout basculement de la machine.
- Avant la mise en service, les protections et dispositifs de sécurité doivent être montés dans les règles de l'art.

- La lame de scie doit pouvoir tourner librement.
- Veillez aux corps étrangers présents dans les bois de récupération, comme par exemple, les clous et vis, etc.
- Avant d'actionner l'interrupteur marche / arrêt, assurez-vous que la lame de scie est montée correctement. Les éléments mobiles doivent fonctionner librement.
- Avant le raccordement, vérifiez si les données de la plaque signalétique correspondent bien aux données du réseau.

### 8.1 Vérification de la mobilité du dispositif de sécurité de protection de la lame (5)

Le protecteur de lame protège d'un contact avec la lame et des projections de sciures rotation.

#### Vérification du fonctionnement

Pour ce faire abaissez la tête de la scie vers le bas :

- Le protecteur de lame doit découvrir la lame lorsque l'on abaisse la tête de la scie, sans toucher d'autre élément.
- Lorsque l'on relève la tête de la scie, le protecteur de lame de scie doit recouvrir automatiquement la lame.

## 9. Montage

### 9.1 Montage de la scie à onglet radiale (Fig. 1/2/4/5)

- Pour orienter le plateau tournant (14), desserrez la poignée (11) d'environ 2 tours et relevez le levier d'arrêt (35) avec l'index.
- Faites tourner le plateau tournant (14) pour amener le pointeur (12) à l'angle désiré sur la graduation (13) et fixez la position à l'aide de la poignée (11).
- En appuyant légèrement sur le bouton de la machine (4) tout en retirant et en tournant le boulon de fixation (23) du support de moteur, le boulon de fixation (23) est fixé dans la position supérieure et la scie est débloquée de sa position inférieure.
- Tourner le boulon de fixation (23) de 90 degrés pour le fixer en position déverrouillée.
- Relevez la tête de la machine (4).
- Les presseurs (7) peuvent être fixés aussi bien à gauche qu'à droite sur la table de scie fixe (15). Insérez les presseurs (7) dans les orifices prévus à l'arrière de la butée (16) et bloquez-les à l'aide des boutons moletés (7a). Pour les coupes de 0°-45° le presseur (7) ne peut être positionné que d'un côté (à droite) (Voir Fig. 11-12).
- La tête de machine (4) peut être inclinée vers la gauche de 45° au maximum en desserrant la vis de blocage (22).
- Pendant le travail, les supports de pièce rétractables (8) doivent toujours être fixés et utilisés. Réglez-les à la bonne position en desserrant la vis de blocage (9) et resserrez cette vis de blocage (9) fermement après avoir effectué le réglage.

### 9.2 Sac collecteur de sciure (Fig. 1/22)

La scie est équipée d'un sac collecteur (17) pour la sciure. Rapprochez les extrémités du collier-ressort du sac collecteur de sciure et placez-le sur l'embouchure de l'embout situé à l'arrière du moteur.

Le sac collecteur de sciure (17) peut être vidé grâce à une fermeture à glissière située sur sa face arrière.

### 9.2.1 Raccordement à un dispositif d'aspiration indépendant

- Raccordez le tuyau à l'embouchure d'aspiration de poussière.
- Le dispositif d'aspiration doit être adapté au matériau usiné.
- Pour aspirer les poussières particulièrement nocives ou cancérogènes, utilisez un dispositif d'aspiration spécial.

### 9.3 Réglage de précision de la butée pour coupe à 90° (Fig. 1/2/5/6)

#### Outils nécessaires :

- Clé à six pans creux 6 mm
- Clé plate SW13 (non fournie dans le kit livré)

#### • L'équerre ne fait pas partie de la livraison.

- Abaissez la tête de la machine (4) et fixez-la à l'aide de l'arrêt de sécurité (23).
- Desserrez la vis de blocage (22).
- Placez l'équerre (A) contre la lame de scie (6) et le plateau tournant (14).
- Desserrez le contre-écrou (26a).
- Tournez la vis de réglage (26) jusqu'à ce que l'angle entre la lame de scie (6) et le plateau tournant (14) soit de 90°.
- Resserrez le contre-écrou (26a) fermement.
- Vérifiez ensuite la position de l'affichage de l'angle, au besoin, desserrez le pointeur (19) à l'aide d'un tournevis cruciforme, placez-le à la position 0° de la graduation angulaire (18) et resserrez la vis de maintien.

### 9.4 Réglage de précision de la butée pour coupe d'onglet à 45° (Fig. 1/2/5/9/10)

#### Outils nécessaires :

- Clé à six pans creux 6 mm
- Clé plate SW13 (non fournie dans le kit livré)

#### • L'équerre ne fait pas partie de la livraison.

- Abaissez la tête de la machine (4) et fixez-la à l'aide de l'arrêt de sécurité (23).
- Fixez le plateau tournant (14) en position 0°.

#### Attention !

Le rail de butée mobile (16a) doit être fixé en position extérieure pour les coupes d'onglet (tête de scie inclinée). (**côté gauche**).

- Desserrez la vis de blocage (16b) de la butée mobile (16a) et faites coulisser la butée mobile (16a) vers l'extérieur.
- La butée mobile (16a) doit être fixée à sa position intérieure de façon à ce que l'écart entre la butée (16a) et la lame de scie (6) soit au minimum de 8 mm.
- Le rail de butée mobile (16a) doit se trouver en position intérieure (**côté droit**).
- Avant d'effectuer une coupe, vérifiez qu'il n'y a pas de collision possible entre la lame de scie (6) et la butée mobile (16a).
- Desserrez la manette de blocage (22) et à l'aide de la poignée (1), inclinez la tête de la machine (4) à 45° vers la gauche.
- Placez l'équerre 45° (B) contre la lame de scie (6) et le plateau tournant (14).
- Desserrez le contre-écrou (27a) et réglez la vis d'ajustage (27) jusqu'à ce que l'angle entre la lame de scie (6) et la platine rotative (14) fasse exactement 45°.

- Resserrez le contre-écrou (27a) fermement.
- Vérifiez ensuite la position de l'affichage de l'angle, au besoin, desserrez le pointeur (19) à l'aide d'un tournevis cruciforme, placez-le à la position des 45° de la graduation angulaire (18) et resserrez la vis de maintien.

## 10. Utilisation

### 10.1 Utilisation du laser (Fig. 18)

- **Mise en marche:** Appuyez 1 x sur l'interrupteur Marche/Arrêt du laser (33). Un faisceau laser est projeté sur la pièce qui indique exactement le trait de coupe.
- **Arrêt:** Appuyez de nouveau sur l'interrupteur Marche/Arrêt du laser (33).

### 10.2 Limitation de la profondeur de coupe (Fig. 3/13)

- Cette vis (24) permet de régler en continu la profondeur de coupe. Desserrez pour ce faire l'écrou moleté (24a) au niveau de la vis (24). Réglez la profondeur de coupe désirée en vissant ou en dévissant la vis (24). Resserrez ensuite l'écrou moleté (24a) au niveau de la vis (24).
- Contrôlez le réglage en effectuant une coupe d'essai.

### 10.3 Coupe de série

Pour des coupes répétitives à longueur identique, la butée longitudinale (37) peut être dépliée. Vous pouvez utiliser la butée longitudinale (37) sur le côté droit et le côté gauche.

- Relevez la butée longitudinale (37) vers le haut.
- Desserrez la vis de fixation pour le support de pièce à usiner (9).
- Retirez le support de pièce à usiner (8).
- Réglez la cote souhaitée entre lame de scie et butée longitudinale (37).
- Resserrez à nouveau la vis de fixation pour le support de pièce à usiner (9).
- Exécutez les coupes, tel que cela est décrit sous les points 10.4 à 10.7.

### 10.4 Coupe à 90° et plateau tournant à 0° (Fig. 1/2/7)

Lors de largeurs de coupe inférieures ou égales à environ 100 mm, la fonction radiale de la scie peut être bloquée à l'aide de la vis de blocage (20) en position arrière. Dans cette position, la machine peut fonctionner en mode pendulaire. Pour une largeur de coupe supérieure à 100 mm, il convient de veiller à ce que la vis de blocage (20) soit desserrée et à ce que la tête de machine (4) soit mobile dans le sens radial.

#### Attention!

Les butées mobiles (16a) doivent être fixées à leur position intérieure pour effectuer les coupes pendulaires à 90°

- Desserrez les vis de blocage (16b) des butées mobiles (16a) et faites coulisser les butées mobiles (16a) vers l'intérieur.
- Les butées mobiles (16a) doivent être bloquées à leur position intérieure de façon à ce que l'écart entre les butées (16a) et la lame de scie (6) soit de 8 mm maximum.
- Avant d'effectuer une coupe, vérifiez qu'il n'y a pas de collision possible entre la lame de scie (6) et la butée mobile (16a).
- Resserrez les vis de blocage (16b).

- Placez la tête de la machine (4) en position haute.
- Poussez la tête de la machine (4) vers l'arrière avec la poignée (1) et fixez-la éventuellement à cette position. (en fonction de la largeur de coupe)
- Placez le bois à couper contre le rail de butée (16) et sur le plateau tournant (14).
- Fixez la pièce de bois à l'aide des presseurs (7) sur la table de scie fixe (15) afin d'éviter qu'elle ne se déplace pendant la coupe.
- Déverrouillez l'interrupteur de blocage (3) et appuyez sur l'interrupteur Marche/Arrêt (2) pour faire démarrer le moteur.
- **Lorsque le guidage radial (21) est bloqué :** déplacez la tête de la machine (4) à l'aide de la poignée (1) lentement et avec une légère pression vers le bas, jusqu'à ce que la lame de scie (6) coupe la pièce.
- **Lorsque le guidage radial (21) n'est pas bloqué:** tirez la tête de la machine (4) complètement vers l'avant. Abaissez la poignée (1) lentement et complètement vers le bas en opérant un mouvement régulier avec une légère pression. Poussez à présent la tête de machine (4) lentement et régulièrement complètement vers l'arrière jusqu'à ce que la lame de scie (6) ait complètement coupé la pièce.
- Après avoir terminé la coupe, remplacez la tête de la machine en position haute, de repos et relâchez l'interrupteur Marche/Arrêt (2).

**Attention!** Sous l'effet du ressort de rappel, la tête de la machine se déplace automatiquement vers le haut, ne relâchez pas la poignée (1) après la fin de la coupe, mais relevez-la lentement vers le haut en appliquant une légère contre-pression.

### 10.5 Coupe à 90° et plateau tournant orienté entre 0° et 45° (Fig. 1/7/8)

Avec cette scie à onglet radiale, il est possible de réaliser des coupes d'onglet de 0° à 45° vers la gauche et de 0° à 45° vers la droite par rapport à la butée.

#### Attention !

La butée mobile (16a) doit être fixée vers l'intérieur pour les coupes à 90°.

- Desserrez la vis de blocage (16b) de la butée mobile (16a) et poussez la butée mobile (16a) vers l'intérieur.
- Les butées mobiles (16a) doit être bloquée de manière à ce que l'écart entre la butée (16a) et la lame de scie (6) soit de 8 mm au minimum.
- Avant de procéder à la coupe, vérifiez qu'il n'existe aucun risque de collision entre la butée (16a) et la lame de scie (6).
- Resserrez la vis de blocage (16b).
- Desserrez la poignée (11) si elle est bloquée, soulevez le levier d'arrêt (35) avec votre index et positionnez le plateau tournant (14) à l'aide de la poignée (11) à l'angle désiré.
- La position du pointeur (12) du plateau tournant doit correspondre à la mesure d'angle souhaitée sur la graduation (13) de la table de scie fixe (15).
- Resserrez la poignée (11) afin de bloquer le plateau tournant (14).
- Effectuez la coupe comme décrit au point 10.4.

## 10.6 Coupe de biais de 0° à 45° et plateau tournant à 0° (Fig. 1/2/11)

A l'aide de la scie à onglet radiale, il est possible d'effectuer des coupes de biais vers la gauche de 0° à 45° par rapport à la surface de la table de scie.

### Attention !

Le rail de butée mobile (16a) doit être fixé en position extérieure pour les coupes d'onglet (tête de scie inclinée). (**Côté gauche**).

- Desserrez la vis de blocage (16b) de la butée mobile (16a) et faites coulisser la butée mobile (16a) vers l'extérieur.
- La butée mobile (16a) doit être fixée à sa position intérieure de façon à ce que l'écart entre la butée (16a) et la lame de scie (6) soit au minimum de 8 mm.
- Le rail de butée mobile (16a) doit se trouver en position intérieure (**Côté droit**).
- Avant d'effectuer une coupe, vérifiez qu'il n'y a pas de collision possible entre la lame de scie (6) et la butée mobile (16a)
- Resserrez la vis de blocage (16b).
- Placez la tête de machine (4) à sa position supérieure.
- Fixez le plateau tournant (14) en position 0°.
- Desserrez la manette de blocage (22) et à l'aide de la poignée (1), inclinez la tête de machine (4) vers la gauche jusqu'à ce que le pointeur (19) indique l'angle désiré sur la graduation (18).
- Resserrez la manette de blocage (22) à fond.
- Réalisez la coupe comme décrit au point 10.4.

## 10.7 Coupe de biais de 0° à 45° et d'onglet, plateau tournant de 0° à 45° (Fig. 2/4/12)

A l'aide de la scie à onglet radiale, il est possible d'effectuer des coupes de biais vers la gauche de 0° à 45° par rapport à la surface de la table de scie et simultanément en onglet de 0° à 45° vers la gauche ou la droite par rapport à la butée (double coupe d'onglet).

### Attention !

Le rail de butée mobile (16a) doit être fixé en position extérieure pour les coupes d'onglet (tête de scie inclinée). (**Côté gauche**).

- Desserrez la vis de blocage (16b) de la butée mobile (16a) et faites coulisser la butée mobile (16a) vers l'extérieur.
- La butée mobile (16a) doit être fixée à sa position intérieure de façon à ce que l'écart entre la butée (16a) et la lame de scie (6) soit au minimum de 8 mm.
- Avant de procéder à la coupe, vérifiez qu'il n'existe aucun risque de collision entre la butée (16a) et la lame de scie (6).
- Resserrez la vis de blocage (16b).
- Placez la tête de la machine (4) en position haute.
- Débloquez le plateau tournant (14) en desserrant la poignée (11).
- À l'aide de la poignée (11), placez le plateau tournant (14) à l'angle souhaité (à ce sujet, voir aussi le point 10.5).
- Resserrez la poignée (11) afin de fixer le plateau tournant.
- Desserrez la manette de blocage (22).
- À l'aide de la poignée (1) inclinez la tête de la machine (4) vers la gauche à l'angle souhaité (voir également le point 10.6 à ce sujet).
- Resserrez la vis de blocage (22) à fond.
- Réalisez la coupe comme décrit au point 10.4.

## 11. Maintenance

**⚠ Avertissement! Avant tout réglage, entretien ou réparation, débranchez la fiche du secteur!**

### 11.1 Mesures de maintenance générales

Essuyez de temps en temps la machine à l'aide d'un chiffon afin d'en éliminer la sciure et la poussière. Huilez les pièces mobiles une fois par mois pour prolonger la durée de vie de l'outil. Ne pas huiler le moteur.

Pour nettoyer le plastique, n'utilisez pas de produits corrosifs.

### 11.2 Nettoyage du protecteur de lame mobile (5)

Avant chaque utilisation, vérifiez si le protecteur de lame est encrassé.

Enlevez les éclats de bois et la sciure en utilisant un pinceau ou d'un autre outil approprié.

### 11.3 Remplacement de l'insert de table

#### Danger !

Lorsque l'insert de table (10) est endommagé, il y a le risque que de petits éléments se coincent entre l'insert et la lame de scie et la bloquent. **Remplacez immédiatement un insert de table endommagé !**

1. Dévissez les vis de l'insert de table. Si nécessaire faites tourner le plateau tournant et inclinez la tête de la scie pour pouvoir accéder aux vis.
2. Enlevez l'insert de table.
3. Mettez le nouvel insert de table en place.
4. Revissez les vis de l'insert de table fermement.

### 11.4 Inspection des charbons

En présence d'une machine neuve, vérifiez les charbons après les 50 premières heures de service ou lorsque de nouveaux charbons ont été mis en place. À l'issue du premier contrôle, procédez à un contrôle toutes les 10 heures de service.

Si le carbone est usé sur 6 mm ou si les ressorts ou le fil de connexion de dérivation sont brûlés ou endommagés, les deux charbons doivent être remplacés. Si les charbons sont considérés comme utilisables après démontage, il est possible de les remonter.

Pour effectuer l'entretien des charbons, ouvrez les deux opercules (voir Fig.21) en les tournant dans le sens anti-horaire.

Enlevez les charbons et mettez les nouveaux charbons en place dans l'ordre inverse.

### 11.5 Remplacement de la lame de scie (Fig. 1/2/14-17)

**Débranchez la fiche de la prise de courant du secteur !**

#### Attention !

**Portez des gants de protection pour changer la lame de scie ! Risque de blessure !**

- Relevez la tête de la machine (4) vers le haut et bloquez-la à l'aide de l'arrêt de sécurité (23).
- Desserrez la vis de fixation (5a) du capot à l'aide d'un tournevis cruciforme.

#### AVERTISSEMENT!

Ne dévissez pas complètement cette vis.

- Remontez le protecteur de lame (5) jusqu'à ce qu'il passe au-delà de la vis de bride (28).
  - De l'autre main, placez la clé Allen (C) sur la vis de bride (28).
  - Maintenez la clé Allen (C) et fermez doucement le capot de protection de la lame de la scie (5) jusqu'à ce que celui-ci soit proche de la clé Allen (C).
  - Maintenez le blocage de l'arbre de scie (30) enfoncé et tournez lentement la vis de bride (28) dans le sens des aiguilles d'une montre. Après un tour au maximum le dispositif de blocage de scie (30) s'encliquette.
  - Desserrez à présent, avec un peu plus de force, la vis de bride (28) en la tournant dans le sens des aiguilles d'une montre.
  - Tournez la vis de bride (28) pour la sortir complètement et retirez la bride extérieure (29).
  - Enlevez la lame de scie (6) de la bride intérieure (31) en la tirant vers le bas et retirez-la.
  - Nettoyez minutieusement la vis de bride (28), la bride extérieure (29) et la bride intérieure (31).
  - Placez la nouvelle lame de scie (6) en procédant dans l'ordre inverse et serrez-la à fond.
  - Rabattez le protège-lame (5) vers le bas jusqu'à ce que le protège-lame (5) s'enclenche dans la vis de fixation (5a).
  - Resserrez la vis de fixation (5a).
  - **Attention !**
  - L'inclinaison des dents doit correspondre au sens de la flèche située sur le carter, autrement dit au sens de rotation de la lame de scie (6).
  - Avant de continuer le travail, vérifiez que le fonctionnement des équipements de protection est correct.
  - **Attention !**
- Après chaque changement de lame de scie, il faut contrôler si la lame de scie (6) tourne bien librement sans toucher l'insert de table (10) lorsque la lame est en position verticale et lorsqu'elle est inclinée à 45°.
- **Attention !**
- Le remplacement et le réglage de la lame de scie (6) doit être réalisé dans les règles de l'art.

### 11.6 Réglage du laser (Fig. 19-20)

Si le laser (32) n'indique plus correctement le trait de coupe, il peut être ajusté. Pour ce faire, dévissez les vis (32b) et enlevez le couvercle (32a). Desserrez les vis cruciformes (E) et réglez le laser en le poussant latéralement de façon à ce que le faisceau laser atteigne les dents de la lame de scie (6).

Après avoir ajusté le laser et avoir resserré les vis, remettez le couvercle en place et revissez les deux vis (32b) fermement.

### 11.7 Informations concernant le service après-vente

Il faut tenir compte du fait que pour ce produit les pièces suivantes sont soumises à une usure liée à l'utilisation et sont donc des consommables non couverts par la garantie.

Pièces d'usure\*: Charbons, lame de scie, insert de table, sac collecteur de sciure

\*Ne font pas partie de l'ensemble de livraison !

## 12. Transport

- Serrez la poignée (11) afin de verrouiller le plateau tournant (14).
- Abaissez la tête de la machine (4) vers le bas et bloquez-la avec l'arrêt de sécurité (23). La scie est à présent verrouillée en position inférieure.
- Bloquez le guidage radial de la scie avec la vis de blocage du guidage radial (20) en position repoussée vers l'arrière.
- Maschine am feststehenden Sägefisch (15) tragen.
- Pour remettre la machine en place, procédez comme décrit au point 8 et 9.

## 13. Stockage

Entreposez l'appareil et ses accessoires dans un lieu sombre, sec et à l'abri du gel. Cet emplacement doit être hors de portée des enfants. La température de stockage optimale se situe entre +5° et +30 °C.

Conservez l'outil électrique dans son emballage d'origine.

Recouvrez l'outil électrique afin de le protéger de la poussière ou de l'humidité.

Conservez le manuel d'utilisation à proximité de l'outil électrique.

## 14. Raccordement électrique

**Le moteur électrique installé est prêt à fonctionner une fois raccordé. Le raccordement correspond aux dispositions de la VDE et DIN en vigueur. Le branchement au secteur effectué par le client ainsi que la rallonge électrique utilisée doivent correspondre à ces prescriptions.**

- Le produit répond aux exigences de la norme EN 61000-3-11 et est soumis à des conditions de raccordement spéciales. Autrement dit, il est interdit de le brancher sur n'importe quel point de raccordement.
- L'appareil peut entraîner des variations de tension passagères lorsque le réseau n'est pas favorable.
- Le produit est exclusivement prévu pour l'utilisation aux points de raccordement
  - a) qui ne dépassent pas une impédance de réseau maximale autorisée de «Z» ou ( $Z_{max} = 0.339 \Omega$ )
  - b) qui ont une intensité admissible du courant permanent d'au moins 100 A par phase.
- En tant qu'utilisateur, vous devez vous assurer, si nécessaire en consultant votre électricien local, que le point de raccordement avec lequel vous voulez utiliser le produit, répond à l'une des deux exigences a) ou b).

### Consignes importantes

En cas de surcharge du moteur, ce dernier s'arrête de lui-même. Après un temps de refroidissement (d'une durée variable), le moteur peut être remis en marche.

### Câble d'alimentation électrique défectueux

Des détériorations de l'isolation sont souvent présentes sur les câbles de raccordement électriques.

Les causes peuvent en être :



- Des écrasements, si les câbles de raccordement passent par des fenêtres ou interstices de portes.
- Des pliures dues à une fixation ou à un cheminement incorrects des câbles de raccordement.
- Des ruptures si l'on a roulé sur le câble.
- Des détériorations de l'isolation dues à un arrachement hors de la prise murale.
- Des fissures dues au vieillissement de l'isolation.

Des câbles de raccordement électriques endommagés de la sorte ne doivent pas être utilisés et, en raison de leur isolation défectueuse, sont mortellement dangereux.

Vérifiez régulièrement que les câbles de raccordement électriques ne sont pas endommagés. Lors du contrôle, veillez à ce que le câble de raccordement ne soit pas connecté au réseau. Les câbles de raccordement électriques doivent correspondre aux dispositions VDE et DIN en vigueur. N'utilisez que les câbles de raccordement dotés du même signe.

L'indication de la désignation du type sur le câble de raccordement est obligatoire.

Si le câble de raccordement au réseau de cet appareil est endommagé, il doit être remplacé par un câble de raccordement spécial par le fabricant ou son service après-vente.

#### **Moteur à courant alternatif:**

La tension du réseau doit être de 220 - 240 V $\sim$ .

- Les conducteurs des rallonges d'une longueur maxi. de 25 m doivent avoir une section de 1,5 mm<sup>2</sup>.

Les raccordements et réparations de l'équipement électrique doivent être réalisés par un électricien.

Pour toute question, veuillez indiquer les données suivantes :

- Type de courant du moteur
- Données figurant sur la plaque signalétique de la machine

## **15. Mise au rebut et recyclage**

L'appareil se trouve dans un emballage permettant d'éviter les dommages dus au transport. Cet emballage est une matière première et peut donc être réutilisé ultérieurement ou être réintroduit dans le circuit des matières premières.

L'appareil et ses accessoires sont en matériaux divers, comme par exemple des métaux et matières plastiques. Les appareils défectueux ne doivent pas être jetés dans les poubelles domestiques. Pour une mise au rebut conforme à la réglementation, l'appareil ou les pièces qui le composent doivent être déposés dans un centre de collecte approprié. Si vous ne connaissez pas de centre de collecte, veuillez vous renseigner auprès de votre revendeur ou de l'administration de votre commune !



**L'emballage se compose exclusivement de matières recyclables qui peuvent être mises au rebut dans les déchetteries locales.**

**Renseignez-vous auprès de votre mairie ou de l'administration municipale concernant les possibilités de mise au rebut des appareils usagés.**

## **Ne jetez pas les anciens appareils avec les déchets ménagers!**



Ce symbole indique que conformément à la directive relative aux déchets d'équipements électriques et électroniques (2012/19/UE) et aux lois nationales, ce produit ne doit pas être jeté avec les déchets ménagers. Ce produit doit être remis à un centre de collecte prévu à cet effet. Le produit peut par exemple, être retourné lors de l'achat d'un produit similaire ou être remis à un centre de collecte agréé pour le recyclage d'appareils électriques et électroniques usagés. En raison des substances potentiellement dangereuses souvent contenues dans les appareils électriques et électroniques usagés, la manipulation non conforme des appareils usagés peut avoir un impact négatif sur l'environnement et la santé humaine. Une élimination conforme de ce produit contribue en outre à une utilisation efficace des ressources naturelles. Pour plus d'informations sur les centres de collecte des appareils usagés, veuillez contacter votre municipalité, le service communal d'élimination des déchets, un organisme agréé pour éliminer les déchets d'équipements électriques et électroniques ou le service d'enlèvement des déchets.

## 16. Dépannage

| Problème   | Cause possible  | Solution  |
|--|---|---|
| Le moteur ne fonctionne pas  | Moteur, câble ou connecteur défectueux, fusibles grillés                      | Faites vérifier la machine par un spécialiste. Ne jamais réparer le moteur vous-même. Danger ! Contrôlez les fusibles, remplacez-les au besoin                |
| Le moteur fonctionne lentement et n'atteint pas la vitesse de service. | Tension trop faible, bobinages endommagés, condensateur grillé                | Faire contrôler la tension par un électricien spécialisé. Faites contrôler le moteur par un spécialiste. Faites remplacer le condensateur par un spécialiste. |
| Le moteur est trop bruyant   | Bobinages endommagés, moteur défectueux                                       | Faites contrôler le moteur par un spécialiste.  |
| Le moteur ne fonctionne pas à plein régime.                            | Circuit de l'installation électrique surchargé (lampes, autres moteurs, etc.) | N'utilisez aucun autre appareil ou moteur sur le même circuit électrique.   |
| Le moteur surchauffe facilement.                                       | Surcharge du moteur, refroidissement insuffisant du moteur                    | Évitez la surcharge du moteur lors de la coupe, éliminez la poussière du moteur pour assurer un refroidissement optimal du moteur.                            |
| Le trait de scie n'est pas net et pas droit                            | Lame de scie émoussée, forme des dents inadaptée à l'épaisseur du matériau    | Ré-affûtez la lame de scie ou utilisez une lame adaptée   |
| La pièce sciée est cassée ou présente des éclats                       | Pression sur la pièce trop élevée lors de la coupe ou lame de scie inadaptée  | Utilisez une lame de scie adaptée   |

## 17. Certificat de garantie

### Chère Cliente, Cher Client,

Nos produits sont soumis à un contrôle de qualité très strict. Si cet appareil devait toutefois ne pas fonctionner impeccablement, nous en serions désolés. Dans un tel cas, nous vous prions de bien vouloir prendre contact avec notre service après-vente à l'adresse indiquée sur le bulletin de garantie ou vous adresser au marché de la construction le plus proche. Pour faire valoir une demande de garantie, ce qui suit est valable :

1. Les conditions de garantie règlent les prestations de garantie supplémentaires. Vos droits de garantie légaux ne sont en rien altérés par la garantie présente. Notre prestation de garantie est gratuite.
2. La prestation de garantie s'applique exclusivement aux défauts occasionnés par des vices de fabrication ou de matériau et est limitée à l'élimination de ces défauts ou encore au remplacement de l'appareil. Veillez au fait que nos appareils, conformément à leur affectation, n'ont pas été construits pour être utilisés dans un environnement professionnel, industriel ou artisanal. Un contrat de garantie ne peut avoir lieu dès lors que l'appareil est utilisé à des activités dans des entreprises professionnelles, artisanales ou industrielles ou toute autre activité du même genre. Sont également exclus de notre garantie : les prestations de substitution de dommages dus aux transports, les dommages occasionnés par le non-respect des instructions de montage ou en raison d'une installation non conforme, du non-respect du mode d'emploi (comme par exemple le raccordement à une mauvaise tension réseau ou à un mauvais type de courant), les applications abusives ou non conformes (comme par exemple une surcharge de l'appareil ou encore l'emploi d'accessoires non homologués), le non-respect des prescriptions de maintenance et de sécurité, l'infiltration de corps étrangers dans l'appareil (comme par exemple du sable, des pierres ou de la poussière), l'emploi de la force ou l'influence extérieure (comme par exemple les dommages dus à une chute), ainsi que l'usure normale conforme à l'utilisation. Ceci est particulièrement valable pour les accumulateurs pour lesquels nous offrons toutefois une période de garantie de 12 mois.

Le droit à la garantie disparaît dès lors que des interventions ont lieu sur l'appareil.

3. Le délai de garantie s'élève à 3 ans et commence à la date de l'achat de l'appareil. Les demandes de garanties doivent être présentées avant écoulement du délai de garantie, dans les deux semaines suivant le moment auquel le défaut a été reconnu. Toute reconnaissance de demande de garantie après écoulement du délai de garantie est exclue. La réparation ou l'échange de l'appareil n'entraîne nullement une prolongation de la durée de garantie. Elle ne fait pas non plus commencer un nouveau délai de garantie, en raison de cette prestation, pour l'appareil ou pour toute autre pièce de rechange intégrée. Ceci est également valable lorsqu'un service après-vente sur place a été consulté.
4. Pour faire valoir votre droit à la garantie, contactez le service après-vente à l'adresse indiquée ci-dessous. Si vous formulez votre réclamation pendant la période de validité de la garantie, nous vous ferons parvenir un bon de retour qui vous permettra de nous retourner sans frais l'appareil défectueux. Décrivez la raison de la réclamation le plus précisément possible. Si le défaut de l'appareil est compris dans notre prestation de garantie, nous vous retournerons sans délai un appareil réparé ou encore un nouveau.

**Hotline du service (FR):**

+800 4003 4003  
(0,00 €/Min.)

**Service-Hotline (CH):**

+800 4003 4003  
(0,00 €/Min.)

**Email du service (FR):**

service.FR@schepbach.com

**Service-Email (CH):**

service.CH@schepbach.com

**Adresse du service (FR):**

Schepbach France  
2, Impasse Jean Millot  
FR - 6700 Strasbourg

**Service Adresse (CH):**

Klaus-Häberling AG  
Industriestraße 6  
CH - 8610 Uster



À l'adresse [www.lidl-service.com](http://www.lidl-service.com), vous pouvez télécharger ce manuel et bien d'autres, les vidéos de produit et les logiciels d'installation.

Le QR-Code vous permet d'accéder directement à la page de service Lidl ([www.lidl-service.com](http://www.lidl-service.com)) et d'ouvrir votre notice d'utilisation à l'aide du numéro d'article (IAN) 331932\_1907.

| Indice:  | Pagina: |
|--|---------|
| 1. Spiegazione dei simboli sull'apparecchio..... | 32      |
| 2. Introduzione .....                            | 33      |
| 3. Descrizione dell'apparecchio (ill. 1-22)..... | 33      |
| 4. Prodotto ed accessori in dotazione .....      | 34      |
| 5. Utilizzo proprio .....                        | 34      |
| 6. Avvertenze sulla sicurezza .....              | 34      |
| 7. Caratteristiche tecniche.....                 | 38      |
| 8. Prima della messa in funzione.....            | 38      |
| 9. Montaggio.....                                | 39      |
| 10. Azionamento .....                            | 40      |
| 11. Manutenzione .....                           | 41      |
| 12. Trasporto.....                               | 42      |
| 13. Conservazione .....                          | 42      |
| 14. Ciamento elettrico.....                      | 42      |
| 15. Smaltimento e riciclaggio .....              | 43      |
| 16. Risoluzione dei guasti .....                 | 44      |
| 17. Certificato di garanzia.....                 | 45      |
| 18. Dichiarazione di conformità .....            | 60      |

## 1. Spiegazione dei simboli sull'apparecchio



IT CH

Avvertimento - Per ridurre il rischio di lesioni leggete le istruzioni per l'uso!



IT CH

Indossate gli occhiali protettivi!



IT CH

Portate cuffie antirumore!



IT CH

Mettete una maschera antipolvere!



IT CH

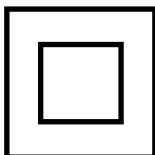
Attenzione! Pericolo di lesioni! Non mettete le mani sulla lama in movimento!



Achtung! - Laserstrahlung  
Nicht in den Strahl blicken!  
Laser Klasse 2  
Laserspezifikation nach EN 60825-1:2014  
λ: 650 nm P: < 1 mW

IT CH

Attenzione! Raggio laser



IT CH

Classe di protezione II (Isolamento doppio)

## 2. Introduzione

### FABBRICANTE:

#### **scheppach**

Fabrikation von Holzbearbeitungsmaschinen GmbH  
Günzburger Straße 69  
D-89335 Ichenhausen

### EGREGIO CLIENTE,

Le auguriamo un piacevole utilizzo del Suo nuovo apparecchio.

### AVVERTENZA:

Ai sensi della legge sulla responsabilità dei prodotti attualmente in vigore, il fabbricante non è responsabile per eventuali danni che si dovessero verificare a questa apparecchiatura o a causa di questa in caso di:

- utilizzo improprio,
- inosservanza delle istruzioni per l'uso,
- riparazioni effettuate da specialisti terzi non autorizzati,
- installazione e sostituzione di ricambi non originali,
- utilizzo non conforme,
- avaria dell'impianto elettrico in caso di inosservanza delle disposizioni in materia elettrica e delle norme VDE 0100, DIN 57113 / VDE0113.

### Da osservare:

Prima del montaggio e della messa in funzione, leggere tutto il testo delle istruzioni per l'uso.

Le presenti istruzioni per l'uso le consentono di conoscere l'utensile e di sfruttare le sue possibilità d'impiego conformi.

Le istruzioni per l'uso contengono avvertenze importanti su come utilizzare l'utensile in modo sicuro, corretto ed economico e su come evitare i pericoli, risparmiare sui costi di riparazione, ridurre i tempi di inattività ed aumentare l'affidabilità e la durata dell'utensile.

Oltre alle disposizioni di sicurezza contenute nelle qui presenti istruzioni per l'uso, è necessario altresì osservare le norme in vigore nel proprio Paese per l'utilizzo dell'utensile.

Conservare le istruzioni per l'uso vicino all'utensile, protette da sporcizia e umidità in una copertina di plastica. Esse devono essere attentamente lette e scrupolosamente osservate da tutti gli operatori prima di iniziare il lavoro.

Sull'utensile possono lavorare soltanto persone che sono state istruite sul suo uso e sui pericoli ad esso collegati. L'età minima richiesta per gli operatori deve essere assolutamente rispettata.

Oltre agli avvisi di sicurezza contenuti nelle presenti istruzioni per l'uso e alle disposizioni speciali in vigore nel proprio Paese, devono essere rispettate le regole tecniche generalmente riconosciute per l'esercizio di macchine di lavorazione del legno.

Non ci assumiamo alcuna responsabilità in caso di incidenti o danni dovuti al mancato rispetto delle presenti istruzioni e delle avvertenze di sicurezza.

## 3. Descrizione dell'apparecchio (ill. 1-22)

1. Impugnatura
  2. Interruttore ON/OFF
  3. Interruttore di blocco
  4. Testa della macchina
  5. Coprilama mobile
  - 5a. Vite di fissaggio
  6. Lama della sega
  7. Tensionatore
  - 7a. Manopola filettata a stella
  8. Portapezzi
  9. Vite di bloccaggio per portapezzi
  10. Inserto tavolo
  11. Impugnatura / Vite di bloccaggio per tavolo rotante
  12. Indicatore
  13. Scala
  14. Tavolo rotante
  15. Tavolo della sega fisso
  16. Guida di arresto
  - 16a. Guida di arresto mobile
  - 16b. Vite di bloccaggio
  17. Sacco raccoglitore di trucioli
  18. Scala graduata
  19. Indicatore angolare
  20. Vite di bloccaggio per la guida di trazione
  21. Guida di trazione
  22. Vite di bloccaggio
  23. Perno di sicurezza
  24. Vite per la limitazione della profondità di taglio
  - 24a. Dado zigrinato limitatore della profondità di taglio
  25. Battuta per la limitazione della profondità di taglio
  26. Vite di regolazione (90°)
  - 26a. Controdado (90°)
  27. Vite di regolazione (45°)
  - 27a. Controdado (45°)
  28. Vite flangiata
  29. Flangia esterna
  30. Bloccaggio dell'albero della sega
  31. Flangia interna
  32. Laser
  - 32a. Alloggiamento del laser coperchio
  - 32b. Vite con intaglio a croce
  33. Interruttore on/off laser
  34. Staffa di guida
  35. Leva delle posizioni di innesto
  36. Dispositivo antiribaltamento
  37. Battuta longitudinale
  38. Vite di regolazione
- A.) Squadra a cappello a 90° (non compresa tra gli elementi forniti)
- B.) Squadra a cappello a 45° (non compresa tra gli elementi forniti)
- C.) Chiave a brugola, 6 mm
- D.) Chiave a brugola, 3 mm
- E.) Vite con intaglio a croce (laser)

## 4. Prodotto ed accessori in dotazione

- Sega a trazione per troncatore e tagli obliqui
- 2 x dispositivo di serraggio (7)
- 2 x appoggio del pezzo da lavorare (8) (preassemblato)
- Sacco di raccolta trucioli (17)
- Chiave a brugola 6 mm (C)
- Chiave a brugola 3 mm (D)
- Istruzioni per l'uso

## 5. Utilizzo proprio

La sega a traino per troncatore e tagli obliqui serve a tagliare legno e plastica in conformità alle dimensioni dell'apparecchio. La sega non è adatta per segare legna da ardere.

### Avviso!

Non utilizzare l'apparecchio per tagliare materiali diversi da quelli indicati nelle istruzioni per l'uso.

### Avviso!

La lama fornita in dotazione è destinata esclusivamente al taglio del legno! Non utilizzare l'apparecchio per tagliare legna da ardere!

La sega la si deve usare soltanto per i lavori a cui è destinata. Ogni altro uso senza specifico rapporto non è regolamentare. Per tutti i qualsivoglia danni o ferite, da esso risultanti, è responsabile chi lo usa/lo manovra e non il costruttore.

Ci si deve servire soltanto di dischi di taglio appositamente realizzati per la sega. È vietato l'uso di qualsiasi tipo di disco troncatore. L'osservanza delle avvertenze sulla sicurezza, nonché le istruzioni di montaggio e le avvertenze sul funzionamento riportate nelle istruzioni d'uso, fanno integralmente parte dell'impiego regolamentare previsto.

Le persone, che usano o manutenzionano la sega, devono averne pratica ed essere al corrente degli eventuali pericoli incombenti.

Oltre a ciò ci si deve minutamente attenere alle norme sulla prevenzione degli infortuni.

Si devono osservare le ulteriori regole generali sugli ambiti medico-operativi e sulla sicurezza in campo tecnico.

I cambiamenti effettuati alla sega esonerano il produttore da qualsiasi responsabilità ed escludono totalmente i danni rispettivamente risultanti.

Sebbene la sega venga regolamentarmente usata, non si possono interamente rendere nulli determinati, ulteriori fattori sulla eventualità di subire dei danni. Per via della costruzione e del complesso funzionale della sega si deve tenere conto delle seguenti avvertenze:

- non mettere le mani sul disco della sega nella zona non coperta del disco stesso;
- non toccare con le mani il disco rotante della sega (pericolo di lesione);
- contraccolpo di pezzi di lavorare e loro parti
- il disco della sega si può rompere;
- i pezzi danneggiati del disco della sega in metallo duro possono venire scaraventati fuori;
- non servendosi del necessario dispositivo proteggiudito si può danneggiare l'organo dell'udito;
- le emissioni di polvere di legno, usando l'attrezzo in ambiente chiuso, possono recare danni alla salute.

Tenete presente che i nostri apparecchi non sono stati costruiti per l'impiego professionale, artigianale o industriale. Non ci assumiamo alcuna garanzia quando l'apparecchio viene usato in imprese commerciali, artigianali o industriali, o in attività equivalenti.

## 6. Avvertenze sulla sicurezza

### Indicazioni generali di sicurezza per gli attrezzi elettrici.

**⚠ AVVISIO! Leggere tutte le indicazioni di sicurezza, le istruzioni, le illustrazioni e i dati tecnici dei quali è dotato questo attrezzo elettrico.** L'inosservanza delle seguenti istruzioni può provocare scosse elettriche, incendi e/o lesioni gravi.

### Conservare tutte le indicazioni e le istruzioni per ulteriore consultazione.

Il termine "attrezzo elettrico" utilizzato nelle indicazioni di sicurezza si riferisce ad attrezzi elettrici alimentati dalla rete (con cavo di rete) e ad attrezzi elettrici funzionanti a batteria (senza cavo di rete).

#### 1. Sicurezza sul posto di lavoro

- **Tenere la zona di lavoro pulita e ben illuminata.** Zone di lavoro disordinate e non illuminate potrebbero provocare infortuni.
- **Non lavorare con l'attrezzo elettrico in aree a rischio di esplosione, nelle quali si trovino fluidi, gas o polveri infiammabili.** Gli attrezzi elettrici generano scintille che possono infiammare la polvere o i vapori.
- **Tenere i bambini e le altre persone distanti durante l'utilizzo dell'attrezzo elettrico.** In caso di deviazione, si potrebbe perdere il controllo dell'attrezzo elettrico.

#### 2. Sicurezza elettrica

- **Il connettore dell'attrezzo elettrico deve essere adatto per la presa di corrente, e non deve essere assolutamente modificato. Non utilizzare adattatori con gli attrezzi elettrici con collegamento a terra.** Il rischio di scossa elettrica si riduce se si utilizzano spine non modificate e prese di corrente adatte.
- **Evitare il contatto tra il corpo e le superfici che scaricano a terra, come ad es. tubi, elementi riscaldanti, fornelli e frigoriferi.** Sussiste un rischio elevato di scarica elettrica, se il proprio corpo è a potenziale di terra.
- **Conservare gli attrezzi elettrici al riparo da pioggia o umidità.** La penetrazione di acqua in un attrezzo elettrico aumenta il rischio di scarica elettrica.
- **Non utilizzare in modo scorretto il cavo di collegamento per trasportare e appendere l'attrezzo elettrico o per estrarre la spina dalla presa. Tenere il cavo di collegamento lontano da calore, olio, spigoli appuntiti o parti in movimento.** Il rischio di scossa elettrica aumenta se si utilizzano cavi di collegamento danneggiati o aggrovigliati.

- **Quando si lavora all'aperto con un attrezzo elettrico, utilizzare soltanto un cordone di prolunga indicato anche per l'uso in ambienti esterni.** L'impiego di un cordone di prolunga idoneo all'uso in ambienti esterni riduce il rischio di scossa elettrica.
- **Se non è possibile evitare di utilizzare l'attrezzo elettrico in un ambiente umido, utilizzare un interruttore differenziale.** L'impiego di un interruttore differenziale riduce il rischio di scossa elettrica.

### 3. Sicurezza delle persone

- **Essere vigili, prestare attenzione a quello che si fa e procedere in modo ragionevole quando si lavora con un attrezzo elettrico. Non utilizzare l'attrezzo elettrico quando si è stanchi o sotto l'effetto di droghe, alcool o medicinali.** Un momento di disattenzione durante l'uso dell'attrezzo elettrico può causare lesioni gravi.
- **Indossare dispositivi di protezione individuale e, sempre, occhiali protettivi.** Indossare dispositivi di protezione individuale, quali maschera antipolvere, calzature di sicurezza antiscivolo, elmetto di sicurezza o otoprotettori, a seconda del tipo di utilizzo dell'attrezzo elettrico, riduce il rischio di lesioni.
- **Evitare una messa in funzione accidentale. Accertarsi che l'attrezzo elettrico sia spento prima di collegarlo all'alimentazione elettrica e/o all'accumulatore, o prima di sollevarlo o trasportarlo.** Se durante il trasporto dell'attrezzo elettrico si tiene il dito sull'interruttore o se si collega l'attrezzo elettrico già acceso alla corrente elettrica, possono verificarsi incidenti.
- **Rimuovere eventuali strumenti di regolazione o chiavi inglesi prima di accendere l'attrezzo elettrico.** Un attrezzo elettrico o una chiave che si trova all'interno di una parte dell'attrezzo elettrico in rotazione può provocare lesioni.
- **Evitare una postura anomala. Accertarsi che la posizione sia sicura e mantenere sempre l'equilibrio.** In questo modo è possibile controllare in modo migliore l'attrezzo elettrico in situazioni impreviste.
- **Indossare abbigliamento adeguato. Non indossare indumenti larghi o gioielli. Tenere capelli e capi d'abbigliamento lontani dalle parti in movimento.** Vestiti larghi, gioielli o capelli lunghi possono impigliarsi nelle parti in movimento.
- **Se si possono installare dispositivi di aspirazione e raccolta della polvere, collegarli e utilizzarli correttamente.** L'utilizzo di un sistema di aspirazione della polvere può ridurre i rischi dovuti alla polvere stessa.
- **Fare in modo di non trovarsi in condizioni di pericolo e tenere conto delle regole di sicurezza per gli attrezzi elettrici anche nel caso in cui, dopo vari utilizzi dell'attrezzo elettrico, sia stata acquisita una certa familiarità.** Maneggiare l'attrezzo senza fare attenzione può causare gravi lesioni nel giro di pochi secondi.

### 4. Utilizzo e cura dell'utensile elettrico

- **Non sovraccaricare l'attrezzo elettrico. Utilizzare l'attrezzo elettrico adatto al lavoro eseguito.** Con l'attrezzo elettrico adatto, si lavora meglio e con maggior sicurezza mantenendosi entro il campo di potenza specificato.
- **Non utilizzare attrezzi elettrici con interruttore difettoso.** Un attrezzo elettrico che non si riesce più ad accendere o spegnere è pericoloso e deve essere riparato.
- **Estrarre la spina dalla presa e/o rimuovere l'accumulatore estraibile prima di impostare i parametri dell'apparecchio, di sostituire parti degli attrezzi ausiliari o di riporre l'attrezzo elettrico.** Questa precauzione impedisce l'avvio accidentale dell'attrezzo elettrico.
- **Conservare gli attrezzi elettrici non utilizzati fuori dalla portata dei bambini. Non lasciare che l'attrezzo elettrico venga utilizzato da chi non ha dimestichezza nel suo uso o non ha letto le presenti istruzioni.** Gli attrezzi elettrici sono pericolosi se utilizzati da persone inesperte.
- **Conservare gli attrezzi elettrici e l'attrezzo ausiliario con la massima cura. Controllare che i componenti mobili funzionino in modo impeccabile e non si blocchino; verificare che non ci siano componenti rotti o danneggiati che possano influenzare il funzionamento dell'attrezzo elettrico. Fare riparare i componenti danneggiati prima dell'utilizzo dell'attrezzo elettrico.** Molti infortuni sono dovuti a una scorretta manutenzione degli attrezzi elettrici.
- **Conservare gli utensili di taglio affilati e puliti.** Utensili di taglio con bordi affilati e sottoposti ad una manutenzione accurata si bloccano con una frequenza minore e sono più agevoli da controllare.
- **Utilizzare l'attrezzo elettrico, gli accessori, gli attrezzi ausiliari etc. attenendosi alle istruzioni e prendendo in considerazione le condizioni operative e l'attività da svolgere.** Un utilizzo degli attrezzi elettrici per applicazioni diverse da quelle previste può comportare situazioni pericolose.
- **Mantenere le maniglie e le relative superfici asciutte, pulite e libere da olio e grasso.** Maniglie e superfici della maniglia scivolose non permettono un comando e un controllo dell'attrezzo elettrico sicuri in situazioni imprevedibili.

### 5. Riparazioni

- **Far riparare l'attrezzo elettrico soltanto da personale specializzato e qualificato e solo utilizzando pezzi di ricambio originali.** In questo modo si garantisce il costante funzionamento sicuro dell'attrezzo elettrico.



## Avvertenze di sicurezza per seghe troncatrici

- a) **Le seghe troncatrici sono progettate per tagliare il legno o prodotti lignei, non possono essere utilizzate per tagliare materiali ferrosi come sbarre, aste, viti ecc.** La polvere abrasiva porta al blocco di parti mobili come la calotta di protezione inferiore. Le scintille prodotte dal taglio bruciano la calotta di protezione inferiore, gli inserti e altre parti in plastica.
- b) **Se possibile, utilizzare gli appositi morsetti per sostenere il pezzo in lavorazione. Se si tiene l'utensile in mano, questa deve essere mantenuta sempre almeno a 100 mm di distanza da ogni lato della lama della sega. Non utilizzare la sega per tagliare pezzi troppo piccoli per essere fissati saldamente mediante i morsetti o per essere tenuti fermi con la mano.** Nel caso in cui si tenesse la mano troppo vicina alla lama della sega, ci sarebbe un rischio maggiore di lesioni derivanti dal possibile contatto con la lama stessa.
- c) **Il pezzo in lavorazione deve essere stabile e fissato mediante morsetti oppure tenuto sia contro l'arresto, sia contro il tavolo. Non spingere il pezzo in lavorazione contro la lama né eseguire in alcun caso tagli "a mano libera".** Pezzi in lavorazione fuori controllo o mobili possono essere scagliati lontano ad alta velocità, causando lesioni.
- d) **Muovere la sega attraverso l'utensile. Evitare di tirare la sega attraverso l'utensile. Sollevare la testa della lama per ogni taglio e tirarla sopra il pezzo in lavorazione senza tagliare. Poi accendere il motore, girare la testa della lama verso il basso e premere la sega attraverso l'utensile.** Se si esegue un taglio tirante, vi è il pericolo che la lama "salga" sopra il pezzo in lavorazione e che l'unità della lama venga scagliata violentemente verso l'operatore.
- e) **Non passare mai con la mano sopra la linea di taglio prestabilita, né davanti, né dietro la lama della sega.** È estremamente pericoloso tenere il pezzo in lavorazione "a mani incrociate", cioè tenendo il pezzo in lavorazione alla destra della lama con la mano sinistra o viceversa.
- f) **Finché la lama è in rotazione, non mettere la mano dietro l'arresto. Mantenere una distanza di sicurezza di almeno 100 mm tra la mano e entrambi i lati della lama della sega rotante (per esempio, per rimuovere eventuali frammenti di legno).** È possibile che la vicinanza della lama rotante della sega alla mano non sia misurabile, comportando il rischio di gravi lesioni.
- g) **Controllare il pezzo prima del taglio. Se il pezzo è piegato o curvo, bisogna tenderlo verso l'arresto con il lato curvo rivolto verso l'esterno. Assicurarsi sempre che lungo la linea di taglio non ci sia nessuno spazio tra il pezzo, l'arresto e la tavola.** Pezzi piegati o curvi possono girarsi o spostarsi e far sì che la lama della sega rotante si incastri al momento del taglio. Rimuovere qualsiasi chiodo o corpo estraneo nel pezzo in lavorazione.
- h) **Utilizzare la sega solo se il tavolo è libero da utensili, frammenti di legno ecc.; solo il pezzo in lavorazione può trovarsi sul tavolo.** Piccoli frammenti, pezzi di legno staccati o altri oggetti che entrano in contatto con la lama rotante possono essere scagliati via a grande velocità.
- i) **Tagliare solamente un pezzo alla volta.** Impilare più pezzi non permette di lavorarli in maniera adeguata o di tenerli fermi e questo può far sì che la lama della sega si incastri o scivoli.
- j) **Fare attenzione che la sega troncatrice sia fissata su di una superficie di lavoro piana e stabile prima dell'utilizzo.** Una superficie di lavoro piana e salda riduce il pericolo che la sega troncatrice diventi instabile.
- k) **Pianificare il lavoro. Fare attenzione a ogni regolazione dell'inclinazione della lama della sega o dell'angolo obliquo, in modo che l'arresto sia sempre regolato correttamente e che il pezzo sia sostenuto senza entrare mai in contatto con la calotta di protezione o con la lama.** Senza mettere in funzione la macchina e senza pezzi in lavorazione sul tavolo, spostare la lama della sega in modo da simulare un taglio completo per assicurarsi che non ci sia alcun ostacolo né pericolo di tagliare la guida di arresto.
- l) **Utilizzare dei supporti adatti, ad esempio prolunghe del tavolo, cavalletti, ecc. per un pezzo in lavorazione che sia più largo o più lungo rispetto alla superficie del tavolo da lavoro.** Pezzi più lunghi o più larghi del tavolo della sega troncatrice possono ribaltarsi se non vengono sostenuti in modo corretto. Se il pezzo di legno tagliato o il pezzo in lavorazione si ribaltano, possono causare il sollevamento della calotta di protezione inferiore oppure possono essere scagliati via dalla lama in rotazione.
- m) **Non farsi aiutare da altre persone in sostituzione di una prolunga del tavolo da lavoro o come supporto aggiuntivo.** Un supporto instabile per il pezzo in lavorazione può far sì che la lama si incastri. Può anche portare allo spostamento del pezzo durante le operazioni di taglio, trascinando l'utilizzatore e il suo aiutante verso la lama in rotazione.
- n) **Il pezzo tagliato non deve essere premuto contro la lama della sega in rotazione.** Se c'è poco spazio, per esempio in caso di utilizzo di dispositivi di arresto della lunghezza, il pezzo tagliato può rimanere bloccato assieme alla lama ed essere scagliato via con violenza.
- o) **Utilizzare sempre un morsetto o un dispositivo di serraggio adatto per sostenere correttamente elementi rotondi come sbarre o tubi.** Le sbarre scivolano quando vengono tagliate, per cui è come se la lama le "mordesse", trascinando il pezzo in lavorazione e la mano verso la lama.
- p) **Lasciare che la lama raggiunga la velocità massima prima di tagliare il pezzo.** Questo riduce il rischio che il pezzo sia scagliato via.

- q) **Se il pezzo si incastra o se la lama si blocca, spegnere la sega troncatrice. Aspettare che tutte le parti mobili siano ferme, estrarre la spina di rete e/o rimuovere l'accumulatore. In seguito, rimuovere il materiale inceppato.** Se si dovesse continuare ad utilizzare l'utensile anche dopo un blocco, c'è il rischio di perdere il controllo o di danneggiare la sega troncatrice.
- r) **Dopo aver portato a termine il taglio spegnere l'interruttore, tenere la testa della sega verso il basso e aspettare che la lama si fermi prima di rimuovere il pezzo tagliato.** È molto pericoloso avvicinare la mano alla lama in funzione.
- s) **Tenere l'impugnatura saldamente nel caso in cui si esegua un taglio incompleto o nel caso in cui si rilasci l'interruttore, prima che la testa della sega abbia raggiunto la posizione inferiore.** Attraverso l'azione frenante della sega, la testa della sega può essere trascinata all'improvviso verso il basso, aumentando il rischio di provocare lesioni.

#### Avvertenze di sicurezza per la manipolazione delle lame

1. Non usare lame di sega danneggiate o deformate.
2. Non utilizzare lame fessurate, bensì eliminarle. Non è consentito ripararle.
3. Non utilizzare lame realizzate in acciaio rapido.
4. Controllare lo stato delle lame prima di utilizzare la sega troncatrice e a trazione.
5. Accertarsi che venga scelta una lama adatta al materiale da tagliare.
6. Utilizzare solo lame raccomandate dal produttore. Le lame devono corrispondere alla norma EN 847-1, quando sono previste per la lavorazione di legno o di materiali simili.
7. Non utilizzare lame in acciaio rapido fortemente legato (RFL).
8. Utilizzare solo lame il cui numero di giri massimo consentito non sia inferiore al numero massimo di giri del mandrino del dispositivo e adatte al materiale da tagliare.
9. Prestare attenzione al senso di rotazione della lama.
10. Utilizzare solo lame di cui si padroneggia l'uso
11. Rispettare il numero di giri massimo. Il numero massimo di giri riportato sulla lama della sega non deve essere superato. Se indicato, rispettare l'intervallo del numero di giri.
12. Pulire le superfici di serraggio da sporco, grasso, olio e acqua.
13. Non utilizzare anelli o boccole di riduzione allentate per ridurre i fori delle lame.
14. Accertarsi che gli anelli di riduzione fissati per bloccare la lama abbiano lo stesso diametro e almeno 1/3 del diametro di taglio.
15. Accertarsi che gli anelli di riduzione fissati siano paralleli tra loro.
16. Maneggiare le lame con cautela. Conservarle preferibilmente nella confezione originale o in contenitori speciali. Indossare guanti protettivi per migliorare la sicurezza di presa e ridurre il rischio di lesione.
17. Prima dell'utilizzo delle lame, accertarsi che tutti i dispositivi di protezione siano fissati correttamente.

18. Prima dell'utilizzo, accertarsi che la lama utilizzata soddisfi i requisiti tecnici di questo dispositivo e che sia fissata correttamente.
19. Utilizzare la lama fornita in dotazione solo per tagliare il legno, mai per la lavorazione di metalli.
20. Utilizzare solo una lama della sega il cui diametro sia corrispondente ai dati della sega.
21. Utilizzare supporti aggiuntivi per il pezzo in lavorazione se necessario ai fini della stabilità del pezzo.
22. Le prolunghe del supporto per il pezzo devono sempre essere fissate e utilizzate durante il lavoro.
23. Sostituire l'insero della tavola se consumato!
24. Evitare di surriscaldare i denti della sega.
25. Fare in modo di evitare che, durante il taglio di materiali in plastica, questa si sciogla. Utilizzare, a tale scopo, lame per sega appropriate. Sostituire tempestivamente le lame danneggiate o consumate. Se la lama dovesse surriscaldarsi, arrestare la macchina. Lasciare, prima di tutto, che la lama si raffreddi prima di rimettere in funzione l'apparecchio.



**Attenzione: raggio laser**  
**Non rivolgere lo sguardo verso il raggio laser**  
**Classe del laser 2**



#### Proteggere sé e l'ambiente da rischi di incidenti con opportune misure cautelative!

- Non guardare direttamente nel raggio laser senza occhiali protettivi.
- Non rivolgere mai lo sguardo direttamente verso il foro di uscita del raggio laser.
- Non dirigere mai il raggio laser né verso superfici riflettenti né verso persone o animali. Anche un raggio laser con Potenza minima può causare delle lesioni all'occhio.
- Attenzione - se vengono usate delle procedure diverse da quelle indicate può verificarsi un'esposizione ai raggi pericolosa.
- Non aprire mai il modulo laser. Si rischia altrimenti di esporsi accidentalmente al raggio laser.
- Non è consentito sostituire il laser con uno di un altro tipo.
- Le riparazioni devono essere eseguite solo dal fabbricante del laser oppure da un rappresentante autorizzato.

#### Rischi residui

**La macchina è stata costruita secondo lo stato attuale della tecnica e conformemente alle regole di tecnica di sicurezza riconosciute. Tuttavia, durante il suo impiego, si possono presentare rischi residui.**


- Pericolo di natura elettrica a causa dell'utilizzo di cavi di alimentazione elettrica inadeguati.
- Inoltre, nonostante tutte le misure precauzionali adottate, possono comunque insorgere rischi residui non evidenti.
- I rischi residui possono essere minimizzati se si rispettano complessivamente le "Indicazioni di sicurezza", l'"Utilizzo conforme" e il manuale di istruzioni.

- Non sovraccaricare la macchina inutilmente: una pressione eccessiva quando si sega danneggia rapidamente la lama, causando una riduzione delle prestazioni della macchina nella lavorazione e nella precisione del taglio.
- In caso di taglio di materiale plastico, si prega di utilizzare sempre morsetti: le parti da tagliare, devono sempre essere fissati tra i morsetti.
- Evitare le messe in funzione accidentali della macchina: quando si inserisce la spina nella presa di corrente non deve essere premuto il pulsante di accensione.
- Utilizzare l'utensile raccomandato nel presente manuale. In questo modo potrete ottenere le prestazioni ottimali della sega troncatrice.
- Tenere lontane le mani dalla zona di lavoro quando la macchina è in funzione.
- Prima di eseguire lavori di regolazione o manutenzione, rilasciare il pulsante di avvio e staccare la spina dalla presa di corrente.

### Avviso!

Questo elettrotroutensile genera un campo magnetico durante l'esercizio. Tale campo può danneggiare impianti medici attivi o passivi in particolari condizioni. Per ridurre il rischio di lesioni serie o mortali, si raccomanda alle persone con impianti medici di consultare il proprio medico e il produttore dell'impianto medico prima di utilizzare l'elettrotroutensile.

## 7. Caratteristiche tecniche

|   |  |
|---|--|
| Motore a corrente alternata .....                               | 220 - 240 V ~ 50Hz   |
| Potenza S1 .....  | 1700 Watt  |
| Caratteristica di funzionamento .....                           | S6 25%* 2000W  |
| Numero di giri senza carico $n_0$ .....                         | 4800 min <sup>-1</sup>   |
| Lama riportata in metallo .....                                 | ∅ 210 x ∅ 30 x 2,6 mm  |
| Numero dei denti .....  | 24   |
| Massima larghezza dei denti della sega .....                    | 3 mm   |
| Raggio giro laterale .....                                      | -45° / 0° / +45°   |
| Taglio obliquo .....  | 0° a 45° a sinistra  |
| Larghezza di taglio a 90° .....                                 | 340 x 65 mm  |
| Larghezza di taglio ai 45° .....                                | 240 x 65 mm  |
| Larghezza di taglio ai 2 x 45°<br>(taglio obliquo doppio) ..... | 240 x 38 mm  |
| Grado di protezione .....                                       | II /  |
| Peso .....  | ca. 12,15 kg   |
| Classe del laser .....  | 2  |
| Lunghezza d'onda del laser .....                                | 650 nm   |
| Potenza laser .....   | < 1 mW   |

\* Tipo di esercizio S6, esercizio ininterrotto periodico. L'esercizio è dato dal un tempo di avvio, un tempo a carico costante e un tempo di inattività. La durata del ciclo è di 10 minuti, la rispettiva durata di accensione è pari al 25% della durata del ciclo.

**Il pezzo deve avere almeno un'altezza di 3 mm e una larghezza di 10 mm.**

**Accertarsi che il pezzo sia fissato sempre con il dispositivo di bloccaggio.**

## Rumore

I valori del rumore sono stati rilevati secondo la norma EN 62841.

**Livello di pressione acustica  $L_{pA}$  ..... 96,5 dB(A)**

**Incertezza  $K_{pA}$  ..... 3 dB**

**Livello di potenza acustica  $L_{WA}$  ..... 109,5 dB(A)**

**Incertezza  $K_{WA}$  ..... 3 dB**

### Portate cuffie antirumore.

L'effetto del rumore può causare la perdita dell'udito.

I valori di emissione dei rumori indicati sono stati misurati con una procedura di controllo standardizzata e possono essere utilizzati per confrontare un elettrotroutensile con un altro.

I valori di emissione dei rumori indicati possono essere utilizzati anche per una prima valutazione del carico di vibrazioni.

### Avviso:

- I valori di emissione dei rumori possono differire dai valori specificati durante l'uso effettivo dell'elettrotroutensile, a seconda del modo in cui l'elettrotroutensile viene utilizzato e, in particolare, del tipo di pezzo che viene lavorato.
- Provare a mantenere il carico il più basso possibile. Provvedimenti di esempio per la limitazione del tempo di lavoro. A tal fine è necessario prendere in considerazione tutte le parti del ciclo di lavoro (per esempio, i tempi in cui l'elettrotroutensile rimane spento e quelli in cui è acceso, ma in assenza di carico).

## 8. Prima della messa in funzione

- Aprite l'imballaggio e togliete con cautela l'apparecchio dalla confezione.
- Togliete il materiale d'imballaggio e anche i fermi di trasporto / imballo (se presenti).
- Controllate che siano presenti tutti gli elementi forniti.
- Verificate che l'apparecchio e gli accessory non presentino danni dovuti al trasporto.
- Se possibile, conservate l'imballaggio fino alla scadenza della garanzia.

### ATTENZIONE

**L'apparecchio e il materiale d'imballaggio non sono giocattoli! I bambini non devono giocare con sacchetti di plastica, film e piccoli pezzi! Sussiste pericolo di ingerimento e soffocamento!**

- La macchina deve essere posizionata in modo stabile. Assicurare la macchina fissando la tavola della sega (15) con 4 viti (non incluse nella consegna) a un tavolo da lavoro, a un telaio inferiore o simili.
- Estrarre il dispositivo antiribaltamento preinstallato (36) e assicurarne tramite una chiave per viti a esagono. (D).
- Regolare la vite di regolazione (38) al livello del piano del tavolo per evitare che la macchina si inclini.
- Prima della messa in funzione devono essere state regolamentarmente installate tutte le coperture e i dispositivi di sicurezza.
- Il disco della sega deve liberamente girarsi.
- Lavorando del legno prelaborato fare attenzione ai copri estranei, p.es. chiodi o viti ecc.

- Avanti di azionare l'interruttore di accensione/spegnimento, assicurarsi che il disco della sega sia correttamente installato e che le parti mobili si muovono facilmente..
- Prima di collegare la segatrice, accertarsi che i dati sulla targhetta del modello corrispondano ai dati della rete elettrica disponibile.

### 8.1 Verificare il dispositivo di sicurezza del coprilama mobile (5)

Il coprilama protegge la lama della sega da contatti involontari e da trucioli volanti.

#### Verificare le funzioni

Rovesciare verso il basso la sega:

- Il coprilama deve sbloccare la lama nel caso in cui venga girata verso il basso, senza toccare altre parti.
- Sollevando la lama in posizione di partenza, il coprilama deve coprire automaticamente la lama.

## 9. Montaggio

### 9.1 Montare la sega (Fig. 1/2/4/5)

- Per regolare il tavolo rotante (14) allentare di ca. 2 giri l'impugnatura (11) e tirare con il dito indice la leva delle posizioni di innesto (35) verso l'alto.
- Ruotare il tavolo rotante (14) e l'indicatore (12) nell'angolazione desiderata della scala (13) e fissarlo con l'impugnatura (11).
- Premendo leggermente verso il basso la testa della macchina (4) ed estraendo e ruotando contemporaneamente il perno di sicurezza (23) dal supporto del motore, il perno di sicurezza (23) viene fissato nella posizione superiore e la sega viene sbloccata dalla posizione inferiore.
- Ruotare il perno di sicurezza (23) di 90 gradi per fissarlo nella posizione di sbloccaggio.
- Ribaltare verso l'alto la testa della macchina (4).
- Il dispositivo di serraggio (7) può essere fissato sia a sinistra che a destra del tavolo fisso della sega (15). Inserire i dispositivi di serraggio (7) nei fori appositamente previsti sul lato posteriore della guida di battuta (16) e fissarli tramite le manopole filettate a stella (7a). In caso di tagli obliqui 0° - 45°, il tensionatore (7) deve essere montato solo su un lato (destra) (vedere immagini 11-12).
- La testa della macchina (4) può essere inclinata a sinistra a max. 45° allentando la vite di bloccaggio (22).
- Durante il lavoro, i supporti del pezzo da lavorare (8) devono sempre essere fissati e utilizzati. Regolare le dimensioni desiderate allentando la vite di fissaggio (9). Quindi stringere nuovamente la vite di fissaggio (9).

### 9.2 Sacco di raccolta trucioli (Fig. 1/22)

La sega è dotata di un bocchettone di aspirazione (17) dei trucioli.

Premere insieme le due alette dell'anello di metallo del sacchetto raccogli-polvere e montarlo sull'apertura di scarico nella zona motore.

Il sacco dei trucioli (17) può essere svuotato tramite cerniera nella parte inferiore.

### 9.2.1 Collegamento ad un dispositivo esterno di depolverizzazione

- Collegare il tubo di aspirazione all'impianto di depolverizzazione.
- Il dispositivo di depolverizzazione deve essere idoneo per il materiale da trattare.
- Per l'aspirazione di polveri particolarmente nocivi alla salute o cancerogene, utilizzare un dispositivo di aspirazione speciale.

### 9.3 Regolazione di precisione della battuta di arresto per tagli di troncatrice a 90° (Fig. 1/2/5/6)

#### Attrezzi necessari:

- Chiave a brugola 6 mm
- Chiave fissa con apertura da 13 (non inclusa nel contenuto della fornitura)

#### • La squadra a cappello non è compresa tra gli elementi forniti.

- Abbassare la testa della macchina (4) e fissarla con il perno di bloccaggio (23).
- Allentare la vite di bloccaggio (22).
- Posizionare la squadra a cappello (A) tra la lama della sega (6) e il tavolo rotante (14).
- Allentare la controdado (26a).
- Regolare la vite di regolazione (26) fino a quando l'angolo tra la lama della sega (6) e il tavolo rotante (14) è di 90°.
- Stringere di nuovo il controdado (26a).
- Controllare infine la posizione dell'indicatore di angolo. Se necessario, allentare l'indicatore (19) con un cacciavite a croce, portarlo in posizione 0° della squadra graduata (18) e stringere nuovamente la vite di fermo.

### 9.4 Regolazione di precisione della battuta per taglio obliquo a 45° (Fig. 1/2/5/9/10)

#### Attrezzi necessari:

- Chiave a brugola 6 mm
- Chiave fissa con apertura da 13 (non inclusa nel contenuto della fornitura)

#### • La squadra a cappello non è compresa tra gli elementi forniti.

- Abbassare la testa della macchina (4) e fissarla con il perno di bloccaggio (23).
- Fissare il tavolo rotante (14) in posizione 0°.

#### Attenzione!

La guida di arresto mobile (16a), in caso di tagli obliqui (testa della sega adattata), deve essere fissata nella posizione più esterna. (**lato sinistro**).

- Aprire la vite di serraggio (16b) della guida di arresto mobile (16a) e spingere la guida di arresto mobile (16a) verso l'esterno.
- Le guide di arresto mobili (16a) devono essere arretrate davanti alla posizione più interna nella misura in cui la distanza tra le guide di arresto (16a) e la lama della sega (6) risulti al massimo 8 mm.
- La guida di arresto mobili (16a) deve trovarsi nella posizione interna. (**lato destro**).
- Controllare prima del taglio che non siano possibili collisioni tra le guide di arresto (16a) e la lama della sega (6).

- Allentare la vite di bloccaggio (22) e con l'impugnatura (1) inclinare la testa della macchina (4) a 45°, verso sinistra.
- Posizionare la squadra a cappello a 45° (B) tra la lama della sega (6) e il tavolo rotante (14).
- Allentare il controdado (27a) e impostare la vite di regolazione (27) fino a quando l'angolo tra la lama della sega (6) e il tavolo rotante (14) è di 45°.
- Stringere di nuovo il controdado (27a).
- Controllare infine la posizione dell'indicatore di angolo. Se necessario, allentare l'indicatore (19) con un cacciavite a croce, portarlo in posizione 45° della squadra graduata (18) e stringere nuovamente la vite di fermo.

## 10. Azionamento

### 10.1 Esercizio laser (Fig. 18)

- **Accensione:** Premere 1 volta l'interruttore ON/OFF per laser (33). Sul pezzo di legno da lavorare viene proiettata una linea laser che indica la precisa guida del taglio.
- **Spegnimento:** Premere nuovamente l'interruttore ON/OFF per laser (33).

### 10.2 Limitazione della profondità di taglio (Fig. 3/13)

- Con la vite (24) si può regolare in continuo la profondità di taglio. A tal fine allentate il dado zigrinato (24a) sulla vite (24). Regolate la lama sulla profondità di taglio desiderata avvitando o svitando la vite (24). Serrate poi di nuovo il dado zigrinato (24a) sulla vite (24).
- Controllate l'impostazione effettuando un taglio di prova.

### 10.3 Taglio in serie

Per tagli ripetuti della stessa lunghezza, è possibile aprire la battuta longitudinale (37). Si può utilizzare la battuta longitudinale (37) sul lato destro e sinistro.

- Piegare la battuta longitudinale (37) verso l'alto.
- Allentare la vite di bloccaggio del portapezzi (9).
- Estrarre il portapezzi (8).
- Impostare la distanza desiderata tra la lama e la battuta longitudinale (37).
- Serrare nuovamente la vite di bloccaggio del portapezzi (9).
- Eseguire i tagli come indicato nei punti da 10.4 a 10.7.

### 10.4 Taglio di troncutura 90° e tavolo rotante 0° (Fig. 1/2/7)

Fino a larghezze di taglio di ca. 100 mm è possibile fissare con la vite di bloccaggio (20) la funzione di trazione della sega in posizione posteriore. In tale posizione la macchina può funzionare in modalità di taglio trasversale. Se la larghezza di taglio dovesse essere superiore a 100 mm, assicurarsi che la vite di bloccaggio (20) sia allentata e che la testa della macchina (4) sia mobile.

#### Attenzione!

Le guide di arresto mobili (16a) devono essere fissate nella posizione interna per tagli di troncutura a 90°

- Aprire le viti di serraggio (16b) delle guide di arresto mobili (16a) e spingere le guide di arresto mobili (16a) verso l'interno.

- Le guide di arresto mobili (16a) devo essere arrestate davanti alla posizione più interna nella misura in cui la distanza tra le guide di arresto (16a) e la lama della sega (6) risulti al massimo 8 mm.
  - Controllare prima del taglio che non siano possibili collisioni tra le guide di arresto (16a) e la lama della sega (6).
  - Avvitare nuovamente le viti di serraggio (16a).
  - Portate la testa dell'apparecchio (4) nella posizione superiore.
  - Con l'impugnatura (1) spingete all'indietro la testa dell'apparecchio (4) ed eventualmente fissatela in questa posizione (a seconda della larghezza di taglio).
  - Appoggiate il pezzo di legno da tagliare alla barra di battuta (16) e sul piano girevole (14).
  - Fissate il materiale con il dispositivo di serraggio (7) sul piano di lavoro fisso (15) per evitarne lo spostamento durante l'operazione di taglio.
  - Azionare l'interruttore di blocco (3) e premere l'interruttore On /Off (2) per avviare il motore.
  - **Con guida di trazione fissata (21):** con una leggera spinta spingete in modo uniforme verso il basso la testa dell'apparecchio (4) utilizzando l'impugnatura (1) finché la lama (6) non abbia tagliato il pezzo.
  - **Con guida di trazione non fissata (21):** tirate completamente in avanti la testa della macchina (4). Abbassate l'impugnatura (1) in modo uniforme, esercitando una leggera pressione. Spingete ora completamente all'indietro la testa dell'apparecchio (4) lentamente e in modo uniforme, finché la lama (6) non abbia tagliato interamente il pezzo.
  - Al termine dell'operazione di taglio riportate la testa dell'apparecchio di nuovo nella posizione superiore di riposo e mollate l'interruttore di ON/OFF (2).
- Attenzione!** Grazie alla molla di richiamo l'apparecchio ritorna automaticamente in posizione superiore, non mollate perciò l'impugnatura (1) una volta eseguito il taglio, ma muovete lentamente verso l'alto e con una leggera contropressione la testa dell'apparecchio.

### 10.5 Troncutura a 90° e piano girevole tra 0° e 45° (Fig. 1/7/8)

Con la sega per troncuture si possono eseguire tagli obliqui verso sinistra e verso destra tra 0° e 45° rispetto alla barra di guida.

#### Attenzione!

Le guide di arresto mobili (16a) devono essere fissate nella posizione interna per tagli di troncutura a 90°.

- Aprire le viti di serraggio (16b) delle guide di arresto mobili (16a) e spingere le guide di arresto mobili (16a) verso l'interno.
- Le guide di arresto mobili (16a) devo essere arrestate davanti alla posizione più interna nella misura in cui la distanza tra le guide di arresto (16a) e la lama della sega (6) risulti al massimo 8 mm.
- Controllare prima del taglio che non siano possibili collisioni tra le guide di arresto (16a) e la lama della sega (6).
- Avvitare nuovamente le viti di serraggio (16a).
- Girare l'impugnatura (11), finché questa non è saldamente fissata, tirare la leva delle posizioni di innesto (35) con il dito indice verso l'alto e regolare il tavolo rotante (14) con l'aiuto dell'impugnatura (11) all'angolo desiderato.

- L'indicatore (12) sul tavolo rotante deve coincidere con l'angolazione desiderata della squadra (13) sul tavolo fisso della sega (15).
- Stringere nuovamente la leva manuale (11) per fissare il tavolo rotante.
- Eseguire il taglio come descritto al punto 10.4.

### 10.6 Taglio obliquo tra 0° e 45° e piano girevole a 0° (Fig. 1/2/11)

Con la sega per troncatore si possono eseguire tagli obliqui verso sinistra tra 0° e 45° rispetto alla superficie di lavoro.

#### Attenzione!

La guida di arresto mobile (16a), in caso di tagli obliqui (testa della sega adattata), deve essere fissata nella posizione più esterna. (**lato sinistro**).

- Aprire la vite di serraggio (16b) della guida di arresto mobile (16a) e spingere la guida di arresto mobile (16a) verso l'esterno.
- Le guide di arresto mobili (16a) devono essere arrestate davanti alla posizione più interna nella misura in cui la distanza tra le guide di arresto (16a) e la lama della sega (6) risulti al massimo 8 mm.
- La guida di arresto mobili (16a) deve trovarsi nella posizione interna. (**lato destro**).
- Controllare prima del taglio che non siano possibili collisioni tra le guide di arresto (16a) e la lama della sega (6).
- Serrate di nuovo la vite di arresto (16b).
- Portare la testa della macchina (4) nella posizione superiore.
- Fissare il tavolo rotante (14) in posizione 0°.
- Allentare la vite di bloccaggio (22) e con l'impugnatura (1) inclinare la testa della macchina (4) verso sinistra fintanto l'indicatore (19) non indica l'angolazione desiderata sulla squadra (18).
- Stringere nuovamente la vite di bloccaggio (22).
- Eseguire il taglio come descritto al punto 10.4.

### 10.7 Taglio obliquo tra 0° e 45° e piano girevole tra 0° e 45° (Fig. 2/4/12)

Con la sega per troncatore si possono eseguire tagli obliqui verso sinistra tra 0° e 45° rispetto alla superficie di lavoro e contemporaneamente tra 0° e 45° a destra e a sinistra rispetto alla barra di guida (taglio obliquo doppio).

#### Attenzione!

La guida di arresto mobile (16a), in caso di tagli obliqui (testa della sega adattata), deve essere fissata nella posizione più esterna. (**lato sinistro**).

- Aprire la vite di serraggio (16b) della guida di arresto mobile (16a) e spingere la guida di arresto mobile (16a) verso l'esterno.
- Le guide di arresto mobili (16a) devono essere arrestate davanti alla posizione più interna nella misura in cui la distanza tra le guide di arresto (16a) e la lama della sega (6) risulti al massimo 8 mm.
- Controllare prima del taglio che non siano possibili collisioni tra le guide di arresto (16a) e la lama della sega (6).
- Serrate di nuovo la vite di arresto (16b).
- Portare la testa della macchina (4) nella posizione superiore.
- Allentare il tavolo rotante (14) rilasciando la leva manuale (11).

- Con l'impugnatura (11) regolare il tavolo rotante (14) sull'angolo desiderato (vedi a questo proposito anche il punto 10.5).
- Stringere nuovamente la leva manuale (11) per fissare il tavolo rotante.
- Allentare la vite di bloccaggio (22).
- Con l'impugnatura (1) inclinare la testa della macchina (4) verso sinistra fintanto l'indicatore (19) non indica l'angolazione desiderata sulla squadra (18) (vedi a questo proposito anche il punto 10.6).
- Stringere nuovamente la vite di bloccaggio (22).
- Eseguire il taglio come descritto al punto 10.4.

## 11. Manutenzione

### ⚠ **Avviso! Prima di qualsiasi regolazione, riparazione o manutenzione, staccare la spina!**

#### 11.1 Misure di manutenzione generali

Di quando in quando asportare con un panno trucioli e polvere dalla macchina. Per allungare la durata di vita dell'utensile oliare una volta al mese le parti rotanti. Non oliare il motore. Per pulire la plastica non utilizzare agenti corrosivi.

#### 11.2 Pulizia del dispositivo di sicurezza del coprila-ma mobile (5)

Controllare, prima di ogni messa in servizio, che il coprila-ma non contenga impurità.

Rimuovere vecchia segatura così come schegge di legno, con l'ausilio di un pennello o di un utensile ugualmente adatto.

#### 11.3 Sostituire l'inserto del tavolo

##### Pericolo!

Nel caso di un inserto del tavolo danneggiato (10), c'è il pericolo che piccoli oggetti si incastrino tra l'inserto e la lama della sega, bloccandola. **Sostituire subito l'inserto tavola danneggiato!**

1. Svitare le viti dell'inserto tavola. Eventualmente, girare la tavola rotante e inclinare la testa della sega, in modo da raggiungere le viti.
2. Estrarre l'inserto tavola.
3. Inserire un nuovo inserto tavola.
4. Avvitare saldamente le viti dell'inserto tavola.

#### 11.4 Ispezione spazzole

In una macchina nuova controllare le spazzole di carbone dopo le prime 50 ore di esercizio oppure quando vengono montate spazzole nuove. Dopo il primo controllo ripetere i controlli ogni 10 ore di esercizio.

Quando il carbone si è usurato fino a raggiungere una lunghezza di 6 mm, la molla o il cavo di derivazione sono bruciati o danneggiati, è necessario sostituire entrambe le spazzole. Se dopo aver smontato le spazzole ci si accorge che queste sono ancora utilizzabili, è possibile rimontarle.

Per la manutenzione delle spazzole di carbone, aprire entrambi i fermi (come illustrato nella figura 21) in senso antiorario. Rimuovere quindi le spazzole di carbone. Reinserire le spazzole di carbone eseguendo la procedura in senso contrario.

### 11.5 Sostituzione della lama (Fig. 1/2/14-17)

**Staccate la spina dalla presa di corrente!**

**Attenzione!**

**Indossate guanti protettivi per sostituire la lama!**

**Pericolo di lesioni!**

- Ribaltate verso l'alto la testa della macchina (4). Fissatela in questa posizione con il perno di sicurezza (23).
- Allentare la vite di fissaggio (5a) della copertura con un cacciavite a croce.

**AVVERTENZA!**

Non svitare completamente queste viti.

- Aprire verso l'alto la protezione della lama della sega (5) tanto da fare in modo che il coprilama (5) sia sopra la vite flangiata (28).
- Con una mano posizionare la chiave a brugola (C) sulla vite flangiata (28).
- Tenere stretta la chiave a brugola (C) e chiudere lentamente il coprilama (5) fino a quando questo non si trovi in contatto con la chiave a brugola (C).
- Esercitate una forte pressione sul bloccaggio dell'albero della sega (30) e ruotate lentamente la vite flangiata (28) in senso orario. Dopo al massimo un giro il bloccaggio dell'albero della sega (30) scatta in posizione.
- Ora con un po' più di forza allentate la vite flangiata (28) in senso orario.
- Svitare del tutto la vite flangiata (28) e togliete la flangia esterna (29).
- Staccate la lama (6) dalla flangia interna (31) e sfilatela verso il basso.
- Pulite accuratamente la vite flangiata (28), la flangia esterna (29) e la flangia interna (31).
- Rimontate la nuova lama (6) nell'ordine inverso e serratela.
- Piegare la protezione della lama della sega (5) verso il basso fino a quando la protezione della lama della sega (5) si aggancia alla vite di fissaggio (5a).
- Serrare nuovamente la vite di fissaggio (5a).

• **Attenzione!**

L'obliquità di taglio dei denti, cioè il senso di rotazione della lama (6), deve corrispondere al senso della freccia sull'involucro.

- Prima di riprendere a lavorare verificate che i dispositivi di protezione funzionino.

• **Attenzione!**

Dopo ogni sostituzione della lama controllate che questa (6), in posizione verticale e inclinata a 45°, si muova liberamente nell'inserti (10).

• **Attenzione!**

La sostituzione e l'orientamento della lama (6) devono essere eseguiti regolarmente.

### 11.6 Regolazione del laser (Fig. 19-20)

Nel caso in cui il laser (32) non dovesse indicare la corretta linea di taglio, questo può essere regolato di conseguenza. Svitare, quindi, le viti (32b) e rimuovere la copertura anteriore (32a). Allentare le viti a croce (E) e regolare il laser spostandolo lateralmente, in modo che il raggio del laser incontri i denti di taglio della lama della sega (6).

Dopo che il laser è stato regolato e serrato, montare la copertura anteriore e stringere saldamente entrambe le viti (32b).

### 11.7 Informazioni sul Servizio Assistenza

Si deve tenere presente che le seguenti parti di questo prodotto sono soggette a un'usura naturale o dovuta all'uso ovvero che le seguenti parti sono necessarie come materiali di consumo.

Parti soggette ad usura \*: Spazzole di carbone, lama della sega, inserti del tavolo, sacco raccoglitore di trucioli

\* non necessariamente compreso tra gli elementi forniti!

## 12. Trasporto

- Stringere la leva manuale (11) per bloccare il tavolo rotante (14).
- Premete verso il basso la testa dell'apparecchio (4) e fermatela con il perno di sicurezza (23). La sega è ora bloccata nella posizione inferiore.
- Fissate la funzione di trazione della sega con la vite di serraggio per la guida di trazione (20) nella posizione posteriore.
- Trasportate la macchina sul piano di lavoro fisso (15).
- Per il rimontaggio della macchina procedete come descritto al punto 8 e 9.

## 13. Conservazione

Stoccare l'apparecchio e i relativi accessori in un luogo buio, asciutto e non soggetto a gelo, non accessibile ai bambini. La temperatura di stoccaggio ideale è compresa tra 5 e 30 °C. Conservare l'elettrotroutensile nell'imballaggio originale.

Coprire l'elettrotroutensile per proteggerlo da polvere o umidità. Conservare le istruzioni per l'uso nei pressi dell'elettrotroutensile.

## 14. Ciamento elettrico

**Il motore elettrico installato è collegato e pronto per l'esercizio. L'allacciamento è conforme alle disposizioni VDE e DIN pertinenti. L'allacciamento alla rete del cliente e il cavo di prolunga utilizzato devono essere conformi a tali norme.**

- Il prodotto soddisfa i requisiti della norma EN 61000-3-11 ed è soggetto a condizioni speciali di collegamento. Ciò significa che non ne è consentito l'uso con collegamento prese scelte a piacimento.
- In caso di condizioni di rete sfavorevoli l'apparecchio può causare delle variazioni temporanee di tensione.
- Il prodotto è concepito solo per l'utilizzo collegato a prese che
  - a) non superino una massima impedenza di rete „Z“, oppure ( $Z_{max} = 0.339 \Omega$ )
  - b) che abbiano una resistenza di corrente continua della rete almeno di 100 A per fase.
- In qualità di utilizzatore, dovete assicurare, se necessario rivolgendovi al vostro ente di fornitura dell'energia elettrica, che la presa di collegamento dalla quale volete azionare il prodotto soddisfi uno dei due requisiti citati a) oppure b).

### Avvertenze importanti

In caso di sovraccarico il motore si disinserisce automaticamente.

Dopo un tempo di raffreddamento (dalla diversa durata) è possibile inserire nuovamente il motore.

### Cavo di alimentazione elettrica difettoso

Sui cavi di alimentazione elettrica si verificano spesso danni all'isolamento.

Le cause possono essere le seguenti:

- Schiacciature, laddove i cavi di alimentazione vengono fatti passare attraverso finestre o interstizi di porte.
- Piegature a causa del fissaggio o della conduzione dei cavi stessi eseguiti in modo non appropriato.
- Tagli causati dal transito sui cavi di alimentazione.
- Danni all'isolamento causati dalle operazioni di distacco dalla presa a parete.
- Cricche a causa dell'invecchiamento dell'isolamento.

Tali cavi di alimentazione elettrica difettosi non possono essere utilizzati e rappresentano un pericolo mortale a causa dei danni all'isolamento.

Controllare regolarmente che i cavi di alimentazione elettrica non siano danneggiati. Assicurarsi che, durante tale controllo, il cavo di alimentazione non sia collegato alla rete elettrica.

I cavi di alimentazione elettrica devono essere conformi alle disposizioni VDE e DIN pertinenti. Impiegare solo linee di allacciamento con il medesimo contrassegno.

La stampa della denominazione del modello sul cavo di alimentazione è obbligatoria.

Se il cavo di allacciamento alla rete è danneggiato, occorre sostituirlo con un'altra linea di allacciamento, disponibile presso il fabbricante o il suo servizio di assistenza clienti.

### Motore a corrente alternata:

La tensione di alimentazione deve essere di 220 - 240 V~.

- I cavi di prolunga fino a 25 m di lunghezza devono avere una sezione di 1,5 millimetri quadrati.

Gli allacciamenti e le riparazioni all'impianto elettrico possono essere eseguiti soltanto da un elettricista qualificato.

In caso di domande indicare i seguenti dati:

- Tipo di corrente del motore
- Dati dell'etichetta identificativa della macchina

## 15. Smaltimento e riciclaggio

L'apparecchio si trova in una confezione per evitare i danni dovuti al trasporto. Questo imballaggio rappresenta una materia prima e può perciò essere utilizzato di nuovo o riciclato.

L'apparecchio e i suoi accessori sono fatti di materiali diversi, per es. metallo e plastica. Consegnate i pezzi difettosi allo smaltimento di rifiuti speciali. Per informazioni rivolgetevi ad un negozio specializzato o all'amministrazione comunale!



**L'imballaggio è stato prodotto con materiali ecosostenibili che possono essere smaltiti tramite i centri di riciclaggio locali.**

**La vostra amministrazione comunale o altri servizi cittadini vi possono fornire informazioni sulle opzioni di smaltimento dell'apparecchio non più in uso.**

### Non smaltire i dispositivi usati insieme ai rifiuti domestici!



Questo simbolo indica che il prodotto non deve essere smaltito con i rifiuti domestici come da direttiva per gli strumenti elettrici ed elettronici usati (2012/19/UE) e in base alle leggi nazionali. Questo prodotto deve essere consegnato presso un apposito centro di raccolta. Questo può essere eseguito ad es. restituendo il prodotto vecchio all'atto dell'acquisto di un prodotto simile o consegnandolo presso un centro di raccolta autorizzato al riciclaggio di strumenti elettrici ed elettronici usati. La gestione impropria di dispositivi usati può ripercuotersi negativamente sull'ambiente e sulla salute umana, a causa di sostanze potenzialmente pericolose spesso contenute negli strumenti elettrici ed elettronici. Uno smaltimento corretto del prodotto contribuisce inoltre a sfruttare in modo efficiente le risorse. Le informazioni sui centri di raccolta per dispositivi usati sono reperibili presso la propria amministrazione comunale, l'azienda municipalizzata per la nettezza urbana, un centro autorizzato allo smaltimento di strumenti elettrici ed elettronici usati o presso il servizio di nettezza urbana.



## 16. Risoluzione dei guasti

| Guasto  | Possibile causa  | Rimedio  |
|---|--|--|
| Il motore non funziona  | Il motore, il cavo o il connettore sono difettosi; fusibili bruciati                   | Far ispezionare la macchina da una persona competente ed esperta Non riparare mai il motore da soli Pericolo! Controllare i fusibili, sostituire se necessario   |
| Il motore gira piano e non raggiunge la velocità di esercizio | Tensione troppo bassa, bobine danneggiate, condensatore bruciato                       | Fare controllare la tensione da un tecnico elettricista qualificato.<br>Fare controllare il motore da una persona competente ed esperta Fare controllare il condensatore da una persona competente ed esperta. |
| Il motore è troppo rumoroso                                   | Bobine danneggiate, motore difettoso   | Fare controllare il motore da una persona competente ed esperta  |
| Il motore non raggiunge la massima potenza                    | Il circuito di alimentazione del sistema è sovraccarico (lampade, motori, altri, ecc.) | Non utilizzare altri i motori o altri dispositivi sullo stesso circuito  |
| Il motore si surriscalda facilmente.                          | Motore sovraccarico, insufficiente raffreddamento del motore                           | Evitare il sovraccarico del motore durante il taglio, rimuovere la polvere dal motore al fine di assicurare un raffreddamento ottimale del motore.   |
| Il taglio è ruvido o ondulato                                 | Lama poco affilata, forma del dente non adatta per lo spessore del materiale           | Riaffilare la lama e/o utilizzare una lama appropriata   |
| Il pezzo da lavorare si strappa e/o si scheggia               | Pressione di taglio troppo forte o lama non idonea all'uso                             | Utilizzare la lama appropriata   |

## 17. Certificato di garanzia

### Gentili clienti,

I nostri prodotti sono soggetti ad un rigido controllo di qualità. Se l'apparecchio non dovesse tuttavia funzionare correttamente, ci scusiamo e vi preghiamo di rivolgervi al nostro servizio di assistenza clienti all'indirizzo indicato in questa scheda di garanzia. Siamo a vostra disposizione anche telefonicamente al numero del servizio assistenza sotto indicato. Per la rivendicazione dei diritti di garanzia vale quanto segue:

- Queste condizioni di garanzia regolano ulteriori prestazioni di garanzia. La presente garanzia non tocca i vostri diritti al ricorso di garanzia previsti dalla legge. Le nostre prestazioni di garanzia sono per voi gratuite.
- La prestazione di garanzia riguarda esclusivamente le anomalie riconducibili a difetti del materiale o di produzione ed è limitata all'eliminazione di queste anomalie o alla sostituzione dell'apparecchio. Tenete presente che i nostri apparecchi non sono stati costruiti per l'impiego professionale, artigianale o industriale. Un contratto di garanzia non viene concluso quando l'apparecchio viene usato in imprese commerciali, artigianali o industriali, o con attività equivalenti. Dalla nostra garanzia sono escluse inoltre le prestazioni di risarcimento per danni dovuti al trasporto o danni causati dalla mancata osservanza delle istruzioni per il montaggio o per installazione non corretta, dalla mancata osservanza delle istruzioni per l'uso (come per es. collegamento a tensione di rete o tipo di corrente non corretto), dall'uso improprio o illecito (come per es. sovraccarico dell'apparecchio o utilizzo di utensili o accessori non consentiti), dalla mancata osservanza delle norme di sicurezza e di manutenzione, dalla penetrazione di corpi estranei nell'apparecchio (come per es. sabbia, pietre o polvere), dall'impiego della forza o dall'influsso esterno (come per es. danni dovuti a caduta) e dall'usura normale e dovuta all'impiego.

Il diritti di garanzia decadono quando sono già effettuati interventi sull'apparecchio.

- Il periodo di garanzia è 3 anni e inizia alla data d'acquisto dell'apparecchio. I diritti di garanzia devono essere fatti valere prima della scadenza del periodo di garanzia, entro due settimane dopo avere accertato il difetto. È esclusa la rivendicazione di diritti di garanzia dopo la scadenza del relativo periodo. La riparazione o la sostituzione dell'apparecchio non comporta una proroga del periodo di garanzia e con questa prestazione per l'apparecchio o per pezzi di ricambio eventualmente installati non inizia un nuovo periodo di garanzia. Questo vale anche nel caso si ricorra ad un servizio sul posto.
- Per la rivendicazione dei vostri diritti di garanzia, vi preghiamo di rivolgervi all'indirizzo di assistenza sotto indicato. Se il reclamo perviene entro il periodo di garanzia, sarà messa a vostra disposizione una bolla di reso con la quale potrete restituire gratuitamente l'apparecchio difettoso. Indicate il motivo di reclamo nel modo più dettagliato possibile. Se il difetto dell'apparecchio rientra nella nostra prestazione di garanzia, ricevete l'apparecchio riparato o un apparecchio nuovo a stretto giro di posta.

Naturalmente effettuiamo a pagamento anche riparazioni sull'apparecchio che non rientrano o non rientrano più nella garanzia. A tale scopo inviate l'apparecchio all'indirizzo del servizio assistenza.

#### Numero servizio assistenza (IT):

+800 4003 4003  
(0,00 EUR/Min.)

#### Service-Hotline (CH):

+800 4003 4003  
(0,00 €/Min.)

#### Indirizzo e-mail (IT):

service.IT@scheppach.com

#### Service-Email (CH):

service.CH@scheppach.com

#### Indirizzo servizio assistenza (IT):

Torriani S.a.s di Valerio Torriani & C.  
Via A. Manzoni 85  
IT - 20010 BUSCATE (MI)

#### Service Adresse (CH):

Klaus-Häberling AG  
Industriestraße 6  
CH - 8610 Uster














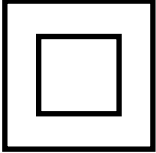



Su [www.lidl-service.com](http://www.lidl-service.com) è possibile scaricare questo e molti altri manuali, video di prodotti e software di installazione.

Con il codice QR si accede direttamente alla pagina di assistenza di Lidl ([www.lidl-service.com](http://www.lidl-service.com)) ed è possibile consultare le istruzioni per l'uso desiderate inserendo il numero di articolo (IAN) 331932\_1907.

| Table of contents:                                   | Page: |
|--|-------|
| 1. Explanation of the symbols on the equipment ..... | 47    |
| 2. Introduction.....                                 | 48    |
| 3. Device description (fig. 1-22).....               | 48    |
| 4. Scope of delivery .....                           | 49    |
| 5. Intended use .....                                | 49    |
| 6. Safety information .....                          | 49    |
| 7. Technical data .....                              | 52    |
| 8. Before starting the equipment .....               | 53    |
| 9. Attachment.....                                   | 53    |
| 10. Operation .....                                  | 54    |
| 11. Maintenance .....                                | 55    |
| 12. Transport.....                                   | 56    |
| 13. Storage .....                                    | 56    |
| 14. Electrical connection .....                      | 56    |
| 15. Disposal and recycling .....                     | 57    |
| 16. Troubleshooting.....                             | 58    |
| 17. Warranty certificate .....                       | 59    |
| 18. Declaration of conformity .....                  | 60    |

## 1. Explanation of the symbols on the equipment

|  |   |  |
|--|---|--|
|   |    | Before commissioning, read and observe the operating instructions and safety instructions! |
|   |    | Wear safety goggles!   |
|   |    | Wear ear-muffs!  |
|   |    | Wear a breathing mask!   |
|    |   | Important! Risk of injury. Never reach into the running saw blade!                         |
| <br> |  | Important! Laser radiation   |
|   |  | Protection Class II (double shielded)  |

## 2. Introduction

### MANUFACTURER:

#### **scheppach**

Fabrikation von Holzbearbeitungsmaschinen GmbH  
Günzburger Straße 69  
D-89335 Ichenhausen

### DEAR CUSTOMER,

We hope your new tool brings you much enjoyment and success.

### NOTE:

According to the applicable product liability laws, the manufacturer of the device does not assume liability for damages to the product or damages caused by the product that occurs due to:

- Improper handling,
- Non-compliance of the operating instructions,
- Repairs by third parties, not by authorized service technicians,
- Installation and replacement of non-original spare parts,
- Application other than specified,
- A breakdown of the electrical system that occurs due to the non-compliance of the electric regulations and VDE regulations 0100, DIN 57113 / VDE0113.

### We recommend:

Read through the complete text in the operating instructions before installing and commissioning the device.

The operating instructions are intended to help the user to become familiar with the machine and take advantage of its application possibilities in accordance with the recommendations. The operating instructions contain important information on how to operate the machine safely, professionally and economically, how to avoid danger, costly repairs, reduce downtimes and how to increase reliability and service life of the machine. In addition to the safety regulations in the operating instructions, you have to meet the applicable regulations that apply for the operation of the machine in your country.

Keep the operating instructions package with the machine at all times and store it in a plastic cover to protect it from dirt and moisture. Read the instruction manual each time before operating the machine and carefully follow its information.

The machine can only be operated by persons who were instructed concerning the operation of the machine and who are informed about the associated dangers. The minimum age requirement must be complied with.

In addition to the safety instructions contained in this operating manual and the specific regulations of your country, the technical rules generally accepted for the operation of machines of the same type must be observed.

We accept no liability for damage or accidents which arise due to non-observance of these instructions and the safety information.

## 3. Device description (fig. 1-22)

1. Handle
  2. ON/OFF switch
  3. Lock switch
  4. Machine head
  5. Moving saw blade guard
  - 5a. Locking screw
  6. Saw blade
  7. Clamping device
  - 7a. Star-grip screw
  8. Workpiece support
  9. Set screw for workpiece support
  10. Table insert
  11. Handle / Set screw for rotary table
  12. Pointer
  13. Scale
  14. Rotary table
  15. Fixed saw table
  16. Stop rail
  - 16a. Movable stop rail
  - 16b. Set screw
  17. Sawdust bag
  18. Angle screw
  19. Angle indicator
  20. Set screw for drag guide
  21. Drag guide
  22. Set screw
  23. Locking bolt
  24. Screw for cutting depth limiting
  - 24a. Knurled nut for cutting depth limiting
  25. Stop for cutting depth limiting
  26. Adjusting screw (90°)
  - 26a. Lock nut (90°)
  27. Adjusting screw (45°)
  - 27a. Lock nut (45°)
  28. Flange screw
  29. Outer flange
  30. Saw shaft lock
  31. Inner flange
  32. Laser
  - 32a. Laser housing cover
  - 32b. Philips screw
  33. ON/OFF switch laser
  34. Guide bracket
  35. Latched position lever
  36. Tilt protection
  37. Length stop
  38. Adjustment screw
- A.) 90° stop angle (not supplied)  
B.) 45° stop angle (not supplied)  
C.) Allen key, 6 mm  
D.) Allen key, 3 mm  
E.) Philips head screw (Laser)

## 4. Scope of delivery

- Crosscut, drag and mitre saw
- 2 x Clamping device (7)
- 2 x Workpiece support (8) (preassembled)
- Sawdust bag (17)
- Allen key 6 mm (C)
- Allen key 3 mm (D)
- Operating manual

## 5. Intended use

The crosscut, drag and mitre saw is designed to crosscut wood and plastic respective of the machine's size. The saw is not designed for cutting firewood.

### Warning!

Do not use the saw to cut materials other than those specified described in manual.

### Warning!

The supplied saw blade is only intended for the sawing of wood! Do not use this blade for the sawing of firewood!

The equipment is to be used only for its prescribed purpose. Any other use is deemed to be a case of misuse. The user / operator and not the manufacturer will be liable for any damage or injuries of any kind caused as a result of this.

The equipment is to be operated only with suitable saw blades. It is prohibited to use any type of cutting-off wheel.

To use the equipment properly you must also observe the safety information, the assembly instructions and the operating instructions to be found in this manual.

All persons who use and service the equipment have to be acquainted with this manual and must be informed about the equipment's potential hazards.

It is also imperative to observe the accident prevention regulations in force in your area.

The same applies for the general rules of health and safety at work.

The manufacturer will not be liable for any changes made to the equipment nor for any damage resulting from such changes.

Even when the equipment is used as prescribed it is still impossible to eliminate certain residual risk factors. The following hazards may arise in connection with the machine's construction and design:

- Contact with the saw blade in the uncovered saw zone.
- Reaching into the running saw blade (cut injuries).
- Kick-back of workpieces and parts of workpieces.
- Saw blade fracturing.
- Catapulting of faulty carbide tips from the saw blade.
- Damage to hearing if ear-muffs are not used as necessary.
- Harmful emissions of wood dust when used in closed rooms.

Please note that our equipment has not been designed for use in commercial, trade or industrial applications. Our warranty will be voided if the equipment is used in commercial, trade or industrial businesses or for equivalent purposes.

## 6. Safety information

### General power tool safety warnings

**⚠ WARNING! Read all safety warnings, instructions, illustrations and specifications provided with this power tool.** Failure to follow all instructions listed below may result in electric shock, fire and/or serious injury.

### Save all warnings and instructions for future reference.

The term "power tool" in the warnings refers to your mains-operated (corded) power tool or battery-operated (cordless) power tool.

#### 1. Work area safety

- **Keep work area clean and well lit.** Cluttered or dark areas invite accidents.
- **Do not operate power tools in explosive atmospheres, such as in the presence of flammable liquids, gases or dust.** Power tools create sparks which may ignite the dust or fumes.
- **Keep children and bystanders away while operating a power tool.** Distractions can cause you to lose control.

#### 2. Electrical safety

- **Power tool plugs must match the outlet. Never modify the plug in any way. Do not use any adapter plugs with earthed (grounded) power tools.** Unmodified plugs and matching outlets will reduce risk of electric shock.
- **Avoid body contact with earthed or grounded surfaces, such as pipes, radiators, ranges and refrigerators.** There is an increased risk of electric shock if your body is earthed or grounded.
- **Do not expose power tools to rain or wet conditions.** Water entering a power tool will increase the risk of electric shock.
- **Do not abuse the cord. Never use the cord for carrying, pulling or unplugging the power tool. Keep cord away from heat, oil, sharp edges or moving parts.** Damaged or entangled cords increase the risk of electric shock.
- **When operating a power tool outdoors, use an extension cord suitable for outdoor use.** Use of a cord suitable for outdoor use reduces the risk of electric shock.
- **If operating a power tool in a damp location is unavoidable, use a residual current device (RCD) protected supply.** Use of an RCD reduces the risk of electric shock.

#### 3. Personal safety

- **Stay alert, watch what you are doing and use common sense when operating a power tool. Do not use a power tool while you are tired or under the influence of drugs, alcohol or medication.** A moment of inattention while operating power tools may result in serious personal injury.

- **Use personal protective equipment. Always wear eye protection.** Protective equipment such as a dust mask, non-skid safety shoes, hard hat or hearing protection used for appropriate conditions will reduce personal injuries.
- **Prevent unintentional starting. Ensure the switch is in the off-position before connecting to power source and/or battery pack, picking up or carrying the tool.** Carrying power tools with your finger on the switch or energising power tools that have the switch on invites accidents.
- **Remove any adjusting key or wrench before turning the power tool on.** A wrench or a key left attached to a rotating part of the power tool may result in personal injury.
- **Do not overreach. Keep proper footing and balance at all times.** This enables better control of the power tool in unexpected situations.
- **Dress properly. Do not wear loose clothing or jewellery. Keep your hair and clothing away from moving parts.** Loose clothes, jewellery or long hair can be caught in moving parts.
- **If devices are provided for the connection of dust extraction and collection facilities, ensure these are connected and properly used.** Use of dust collection can reduce dust-related hazards.
- **Do not let familiarity gained from frequent use of tools allow you to become complacent and ignore tool safety principles.** A careless action can cause severe injury within a fraction of a second.

#### 4. Power tool use and care

- **Do not force the power tool.** Use the correct power tool for your application. The correct power tool will do the job better and safer at the rate for which it was designed.
- **Do not use the power tool if the switch does not turn it on and off.** Any power tool that cannot be controlled with the switch is dangerous and must be repaired.
- **Disconnect the plug from the power source and/or remove the battery pack, if detachable, from the power tool before making any adjustments, changing accessories, or storing power tools.** Such preventive safety measures reduce the risk of starting the power tool accidentally.
- **Store idle power tools out of the reach of children and do not allow persons unfamiliar with the power tool or these instructions to operate the power tool.** Power tools are dangerous in the hands of untrained users.
- **Maintain power tools and accessories. Check for misalignment or binding of moving parts, breakage of parts and any other condition that may affect the power tool's operation. If damaged, have the power tool repaired before use.** Many accidents are caused by poorly maintained power tools.

- **Keep cutting tools sharp and clean.** Properly maintained cutting tools with sharp cutting edges are less likely to bind and are easier to control.
- **Use the power tool, accessories and tool bits etc. in accordance with these instructions, taking into account the working conditions and the work to be performed.** Use of the power tool for operations different from those intended could result in a hazardous situation.
- **Keep handles and grasping surfaces dry, clean and free from oil and grease.** Slippery handles and grasping surfaces do not allow for safe handling and control of the tool in unexpected situations.

#### 5. Service

- **Have your power tool serviced by a qualified repair person using only identical replacement parts.** This will ensure that the safety of the power tool is maintained.

#### Safety instructions for mitre saws

- Mitre saws are intended to cut wood or wood-like products, they cannot be used with abrasive cut-off wheels for cutting ferrous material such as bars, rods, studs, etc.** Abrasive dust causes moving parts such as the lower guard to jam. Sparks from abrasive cutting will burn the lower guard, the kerf insert and other plastic parts.
- Use clamps to support the workpiece whenever possible. If supporting the workpiece by hand, you must always keep your hand at least 100 mm from either side of the saw blade. Do not use this saw to cut pieces that are too small to be securely clamped or held by hand.** If your hand is placed too close to the saw blade, there is an increased risk of injury from blade contact.
- The workpiece must be stationary and clamped or held against both the fence and the table. Do not feed the workpiece into the blade or cut "freehand" in any way.** Unrestrained or moving workpieces could be thrown at high speeds, causing injury.
- Push the saw through the workpiece. Do not pull the saw through the workpiece. To make a cut, raise the saw head and pull it out over the workpiece without cutting, start the motor, press the saw head down and push the saw through the workpiece.** Cutting on the pull stroke is likely to cause the saw blade to climb on top of the workpiece and violently throw the blade assembly towards the operator.
- Never cross your hand over the intended line of cutting either in front or behind the saw blade.** Supporting the workpiece "cross handed" i.e. holding the workpiece to the right of the saw blade with your left hand or vice versa is very dangerous.
- Do not reach behind the fence with either hand closer than 100 mm from either side of the saw blade, to remove wood scraps, or for any other reason while the blade is spinning.** The proximity of the spinning saw blade to your hand may not be obvious and you may be seriously injured.

- g) Inspect your workpiece before cutting. If the workpiece is bowed or warped, clamp it with the outside bowed face toward the fence. Always make certain that there is no gap between the workpiece, fence and table along the line of the cut.** Bent or warped workpieces can twist or shift and may cause binding on the spinning saw blade while cutting. There should be no nails or foreign objects in the workpiece.
- h) Do not use the saw until the table is clear of all tools, wood scraps, etc., except for the workpiece.** Small debris or loose pieces of wood or other objects that contact the revolving blade can be thrown with high speed.
- i) Cut only one workpiece at a time.** Stacked multiple workpieces cannot be adequately clamped or braced and may bind on the blade or shift during cutting.
- j) Ensure the mitre saw is mounted or placed on a level, firm work surface before use.** A level and firm work surface reduces the risk of the mitre saw becoming unstable.
- k) Plan your work. Every time you change the bevel or mitre angle setting, make sure the adjustable fence is set correctly to support the workpiece and will not interfere with the blade or the guarding system.** Without turning the tool "ON" and with no workpiece on the table, move the saw blade through a complete simulated cut to assure there will be no interference or danger of cutting the fence.
- l) Provide adequate support such as table extensions, saw horses, etc. for a workpiece that is wider or longer than the table top.** Workpieces longer or wider than the mitre saw table can tip if not securely supported. If the cut-off piece or workpiece tips, it can lift the lower guard or be thrown by the spinning blade.
- m) Do not use another person as a substitute for a table extension or as additional support.** Unstable support for the workpiece can cause the blade to bind or the workpiece to shift during the cutting operation pulling you and the helper into the spinning blade.
- n) The cut-off piece must not be jammed or pressed by any means against the spinning saw blade.** If confined, i.e. using length stops, the cut-off piece could get wedged against the blade and thrown violently.
- o) Always use a clamp or a fixture designed to properly support round material such as rods or tubing.** Rods have a tendency to roll while being cut, causing the blade to "bite" and pull the work with your hand into the blade.
- p) Let the blade reach full speed before contacting the workpiece.** This will reduce the risk of the workpiece being thrown.
- q) If the workpiece or blade becomes jammed, turn the mitre saw off. Wait for all moving parts to stop and disconnect the plug from the power source and/or remove the battery pack. Then work to free the jammed material.** Continued sawing with a jammed workpiece could cause loss of control or damage to the mitre saw.
- r) After finishing the cut, release the switch, hold the saw head down and wait for the blade to stop before removing the cut-off piece.** Reaching with your hand near the coasting blade is dangerous.
- s) Hold the handle firmly when making an incomplete cut or when releasing the switch before the saw head is completely in the down position.** The braking action of the saw may cause the saw head to be suddenly pulled downward, causing a risk of injury.

#### Safety Instructions for the handling of saw blades

1. Do not use damaged or deformed saw blades.
2. Do not use any insertion tools with cracks. Sort out cracked insertion tools. Repairs are not permitted.
3. Do not use saw blades made of high speed steel.
4. Check the condition of the saw blades before using the crosscut, drag and mitre saw.
5. Make sure that a suitable saw blade for the material to be cut is selected.
6. Only use saw blades recommended by the manufacturer. Saw blades designed to cut wood and similar materials must comply with EN 847-1.
7. Do not use saw blades made of high-speed alloy steel (HSS steel).
8. Only use saw blades for which the maximum permissible speed is not lower than the maximum spindle speed of the crosscut, drag and mitre saw and which are suitable for the material to be cut.
9. Observe the saw blade direction of rotation.
10. Only insert the saw blade if you have mastered their use.
11. Observe the maximum speed. The maximum speed specified on the insertion tool may not be exceeded. If specified, observe the speed range.
12. Clean grease, oil and water off of the clamping surfaces.
13. Do not use any loose reducing rings or bushes for the reducing of holes on saw blades.
14. Make sure that fixed reducer rings for securing the insertion tool have the same diameter and have at least 1/3 of the cutting diameter.
15. Make sure that fixed reducer rings are parallel to each other.
16. Handle insertion tool with caution. They are ideally stored in the originally package or special containers. Wear protective gloves in order to improve grip and to further reduce the risk of injury.
17. Prior to the use of insertion tools, make sure that all protective devices are properly fastened.
18. Prior to use, make sure that the insertion tool meets the technical requirements of this electric tool and is properly fastened.
19. Only use the supplied saw blade for cutting wood, never for the processing of metals.
20. Only use saw blade diameters in accordance with the markings on the saw.
21. Use additional workpiece supports, if required for workpiece stability.
22. Workpiece support extensions must always be secured and used during work.



23. Replace table inserts when worn!
24. Avoid overheating of the saw teeth.
25. When sawing plastic, avoid melting of the plastic.  
Use the appropriate saw blades for this purpose. Replace damaged or worn saw blades immediately.  
When the saw blade overheats, stop the machine. Allow the saw blade to cool down before using the machine again.



**Attention: Laser radiation**  
**Do not stare into the beam**  
**Class 2 laser**



**Protect yourself and you environment from accidents using suitable precautionary measures!**

- Do not look directly into the laser beam with unprotected eyes.
- Never look into the path of the beam.
- Never point the laser beam towards reflecting surfaces and persons or animals. Even a laser beam with a low output can cause damage to the eyes.
- Caution - methods other than those specified here can result in dangerous radiation exposure.
- Never open the laser module. Unexpected exposure to the beam can occur.
- The laser may not be replaced with a different type of laser.
- Repairs of the laser may only be carried out by the laser manufacturer or an authorised representative.

**Residual risks**

**The machine has been built according to the state of the art and the recognised technical safety requirements. However, individual residual risks can arise during operation.**

- Health hazard due to electrical power, with the use of improper electrical connection cables.
- Furthermore, despite all precautions having been met, some non-obvious residual risks may still remain.
- Residual risks can be minimised if the „Safety information“ and the „Proper use“ are observed along with the whole of the operating instructions.
- Do not load the machine unnecessarily: excessive pressure when sawing will quickly damage the saw blade, which results in reduced output of the machine in the processing and in cut precision.
- When cutting plastic material, please always use clamps: the parts which should be cut must always be fixed between the clamps.
- Avoid accidental starting of the machine: the operating button may not be pressed when inserting the plug in an outlet.
- Use the tool that is recommended in this manual. In doing so, your machine provides optimal performance.
- Hands may never enter the processing zone when the machine is in operation.
- Release the handle button and switch off the machine prior to any operations.

**Warning!**

This electric tool generates an electromagnetic field during operation. This field can impair active or passive medical implants under certain conditions. In order to prevent the risk of serious or deadly injuries, we recommend that persons with medical implants consult with their physician and the manufacturer of the medical implant prior to operating the electric tool.

**7. Technical data**

|   |                        |
|---|------------------------|
| AC motor.....                                   | 220 - 240 V~ 50Hz      |
| Power S1.....                                   | 1700 Watt              |
| Operating mode.....                             | S6 25%* 2000W          |
| Idle speed n <sub>0</sub> .....                 | 4800 min <sup>-1</sup> |
| Carbide saw blade.....                          | ∅ 210 x ∅ 30 x 2,6 mm  |
| Number of teeth.....                            | 24                     |
| Maximum tooth width of saw blade.....           | 3 mm                   |
| Swivel range.....                               | -45° / 0° / +45°       |
| Mitre cut.....                                  | 0° to 45° to the left  |
| Saw width at 90°.....                           | 340 x 65 mm            |
| Saw width at 45°.....                           | 240 x 65 mm            |
| Saw width at 2 x 45°<br>(double mitre cut)..... | 240 x 38 mm            |
| Protection class.....                           | II /                   |
| Weight.....                                     | ca. 12,15 kg           |
| Laser class.....                                | 2                      |
| Wavelength of laser.....                        | 650 nm                 |
| Laser output.....                               | < 1 mW                 |

\* S6, continuous operation periodic duty. Identical duty cycles with a period at load followed by a period at no load. Running time 10 minutes; duty cycle is 25% of the running time.

**The work piece must have a minimum height of 3 mm and a minimum width of 10 mm. Make sure that the workpiece is always secured with the clamping device.**

**Noise**

Total noise values determined in accordance with EN 62841.  
**Sound pressure level L<sub>PA</sub>..... 96,5 dB(A)**  
**Uncertainty K<sub>PA</sub>..... 3 dB**  
**Sound power level L<sub>WA</sub>..... 109,5 dB(A)**  
**Uncertainty K<sub>WA</sub>..... 3 dB**

**Wear hearing protection.**

The effects of noise can cause a loss of hearing

The above-mentioned noise emission values were measured in accordance with a standardised test procedure and can be used to compare one power tool with another.

The above-mentioned noise emission values can also be used for the preliminary assessment of exposure.

**Warning:**

- The noise emissions during the actual use of the power tool may differ from the above-mentioned values depending on the power tool being used, in particular on the type of workpiece being processed.

- Try to keep emissions as low as possible, for example by limiting your working time. In this regard, all the operational cycle phases must be taken into consideration (such as the times when the tool is switched off or running idle).

## 8. Before starting the equipment

- Open the packaging and remove the device carefully.
- Remove the packaging material as well as the packaging and transport bracing (if available).
- Check that the delivery is complete.
- Check the device and accessory parts for transport damage.
- If possible, store the packaging until the warranty period has expired.

### ATTENTION

**The device and packaging materials are not toys! Children must not be allowed to play with plastic bags, film and small parts! There is a risk of swallowing and suffocation!**

- The equipment must be set up where it can stand securely. Secure the machine on a workbench or a base frame with 4 screws (not included in delivery) using the holes on the fixed saw table (15).
- Pull out the pre-installed tilt protection (36) completely and secure it with an Allen key (D).
- Adjust the adjusting screw (38) to the level of the tabletop to avoid wobbling of the machine.
- All covers and safety devices have to be properly fitted before the equipment is switched on.
- It must be possible for the blade to run freely.
- When working with wood that has been processed before, watch out for foreign bodies such as nails or screws, etc.
- Before you press the ON/OFF switch check that the saw blade is fitted correctly. Moving parts must run smoothly.
- Before you connect the equipment to the power supply make sure the data on the rating plate are identical to the mains data.

### 8.1 Checking the moving saw blade guard safety device (5)

The saw blade guard protects against accidental contact with the saw blade and from chips flying around.

#### Check function

To do so, fold the saw downwards:

- The saw blade guard must provide free access to the saw blade without touching other parts.
- When folding the saw upwards into the starting position, the saw blade guard must cover the saw blade automatically.

## 9. Attachment

### 9.1 Attaching the crosscut, drag and mitre saw (fig.1/2/4/5)

- In order to adjust the rotary table (14), loosen the handle (11) approximately 2 turns and pull up the latched position lever (35) with your index finger.

- Turn the rotary table (14) and pointer (12) to the desired angle measurement on the scale (13) and use the handle (11) to secure it.
- By slightly pushing down the machine head (4) while pulling out and removing the locking bolt (23) from the motor mount, the locking bolt (23) will be secured in the top position and the saw will be unlocked from the bottom position.
- Turn the locking bolt (23) 90 degrees to secure it in the unlocked position.
- Swing the machine head (4) up.
- It is possible to secure the clamping devices (7) to the left or right on the fixed saw table (15). Insert the clamping devices (7) in the holes on the rear side of the stop rail (16) and secure it with the star grip screws (7a). For 0°- 45° mitre cuts, the clamping device (7) must only be mounted on the right side (see fig. 11-12).
- It is possible to tilt the machine head (4) a max. 45° to the left by loosening the set screw (22).
- Workpiece supports (8) must always be secured and used during work. Set the desired table size by loosening the set screw (9). Then tighten the set screw (9) again.

### 9.2 Sawdust bag (fig. 1/22)

The saw is equipped with a debris bag (17) for sawdust and chips.

Squeeze together the metal ring on the dust bag and attach it to the outlet opening in the motor area.

The debris bag (17) can be emptied by means of a zipper at the bottom.

#### 9.2.1 Connection to an external dust extractor

- Connect the vacuum hose with the dust extraction spout.
- The industrial vacuum cleaner must be suitable for the material being worked.
- When vacuuming dust that is especially detrimental to health or carcinogenic, use a special vacuum cleaner.

### 9.3 Precision adjustment of the stop for crosscut 90° (fig. 1/2/5/6)

#### Tools required:

- Allen key 6 mm
- Open-ended spanner SW13 (not included in the scope of delivery)

#### • No stop angle included.

- Lower the machine head (4) and secure it using the locking bolt (23).
- Loosen the set screw (22).
- Position the angle stop (A) between the saw blade (6) and the rotary table (14).
- Loosen the lock nut (26a).
- Adjust the adjusting screw (26) until the angle between the saw blade (6) and rotary table (14) is 90°.
- Tighten the lock nut (26a) again.
- Subsequently check the position of the angle indicator. If necessary loosen the pointer (19) using a Philips screwdriver, set to position 0° on the angle scale (18) and re-tighten the retaining screw.

## 9.4 Precision adjustment of the stop for mitre cut 45° (fig. 1/2/5/9/10)

### Tools required:

- Allen key 6 mm
- Open-ended spanner SW13 (not included in the scope of delivery)

### • No stop angle included.

- Lower the machine head (4) and secure it using the locking bolt (23).
- Fix the rotary table (14) in the 0° position.

### Attention!

For bevel cuts (inclined saw head), the moveable stop rail (16a) must be fixed in the outer position. (Left side).

- Open the set screw (16b) for the moveable stop rail (16a) and push the moveable stop rail (16a) outwards.
- The moveable stop rail (16a) must be fixed far enough in front of the innermost position that the distance between the stop rail (16a) and the saw blade (6) amounts to a maximum of 8 mm.
- The moveable stop rail (28) must be fixed in the inner position. (Right side).
- Before making a cut, check that the stop rail (16a) and the saw blade (6) cannot collide.
- Loosen the set screw (22) and use the handle (1) to angle the machine head (4) 45° to the left.
- 45° - position angle stop (B) between the saw blade (6) and rotary table (14).
- Loosen the lock nut (27a) and adjust the screw (27) until the angle between the saw blade (6) and the rotary table (14) is precisely 45°.
- Tighten the lock nut (27a) again.
- Subsequently check the position of the angle indicator. If necessary, loosen the pointer (19) using a Philips screwdriver, set to position 45° on the angle scale (18) and re-tighten the retaining screw.

## 10. Operation

### 10.1 Using the laser (fig. 18)

- **To switch on:** Press the ON/OFF switch laser (33) 1x. A laser line is projected onto the material you wish to process, providing an exact guide for the cut.
- **To switch off:** Press again the ON/OFF switch laser (33).

### 10.2 Limiting the cutting depth (fig. 3/13)

- The cutting depth can be infinitely adjusted using the screw (24). To do this loosen the knurled nut (24a) on the screw (24). Turn the screw (24) in or out to set the required cutting depth. Then re-tighten the knurled nut (24a) on the screw (24).
- Check the setting by completing a test cut.

### 10.3 Serial cutting

For repeated cuts of the same length, the length stop (37) can be opened. You can use the length stop (37) on the right and on the left.

- Fold up the length stop (37).
- Loosen the set screw for workpiece support (9).
- Pull out the workpiece support (8).

- Set the required dimension between saw blade and length stop (37).
- Re-tighten the set screw for workpiece support (9).
- Perform cutting as described in sections 10.4 to 10.7.

### 10.4 Crosscut 90° and turntable 0° (fig. 1/2/7)

In the case of cutting widths up to approx. 100 mm it is possible to fix the traction function of the saw with the set screw (20) in the rear position. In this position the machine can be operated in cross cutting mode. If the cutting width is over 100 mm then it is necessary to ensure that the set screw (20) is loose and the machine head (4) can move.

### Attention!

For 90° crosscuts, the moveable stop rail (16a) must be fixed in the inner position.

- Open the set screw (16b) for the moveable stop rail (16a) and push the moveable stop rail (16a) inwards.
  - The moveable stop rail (16a) must be locked in a position far enough from the inner position that the distance between the stop rail (16a) and the saw blade (6) is no more than 8 mm..
  - Before making the cut, check that the stop rail (16a) and the saw blade (6) cannot collide.
  - Re-tighten the set screw (16b).
  - Move the machine head (4) to its upper position.
  - Use the handle (1) to push back the machine head (4) and fix it in this position if required (dependent on the cutting width).
  - Place the piece of wood to be cut at the stop rail (16) and on the turntable (14).
  - Lock the material with the clamping devices (7) on the fixed saw table (15) to prevent the material from moving during the cutting operation.
  - Release the lock switch (3) and press the ON/OFF switch (2) to start the motor.
  - **With the drag guide (21) fixed in place (21):** use the handle (1) to move the machine head (4) steadily and with light pressure downwards until the saw blade (6) has completely cut through the work piece.
  - **With the drag guide (21) not fixed in place (21):** pull the machine head (4) all the way to the front. Lower the handle (1) to the very bottom by applying steady and light downward pressure. Now push the machine head (4) slowly and steadily to the very back until the saw blade (6) has completely cut through the work piece.
  - When the cutting operation is completed, move the machine head back to its upper (home) position and release the ON/OFF button (2).
- Attention!** The machine executes an upward stroke automatically due to the return spring, i.e. do not release the handle (1) after completing the cut; instead allow the machine head to move upwards slowly whilst applying light counter pressure.

### 10.5 Crosscut 90° and turntable 0° - 45° (fig. 1/7/8)

The crosscut, drag and mitre saw can be used to make crosscuts of 0° -45° to the left and 0° -45° to the right in relation to the stop rail.

### Important!

For 90° crosscuts, the moveable stop rail (16a) must be fixed in the inner position.

- Open the set screw (16b) for the moveable stop rail (16a) and push the moveable stop rail (16a) inwards.
- The moveable stop rail (16a) must be fixed far enough in front of the innermost position that the distance between the stop rail (16a) and the saw blade (6) amounts to a minimum of 8 mm.
- Before making the cut, check that the stop rail (16a) and the saw blade (6) cannot collide.
- Secure the set screw (16b) again.
- Loosen the handle (11) if tightened, pull up the latched position lever (35) with your index finger and use the handle (11) to set the rotary table (14) to the desired angle.
- The pointer (12) on the rotary table must match the desired angle on the scale (13) on the fixed saw table (15).
- Re-tighten the handle (11) to secure the rotary table (14).
- Cut as described under section 10.5.

### 10.6 Mitre cut 0° - 45° and turntable 0° (fig. 1/2/11)

The crosscut, drag and mitre saw can be used to make mitre cuts of 0° - 45° in relation to the work face.

#### Attention!

For bevel cuts (inclined saw head), the moveable stop rail (16a) must be fixed in the outer position. **(Left side)**.

- Open the set screw (16b) for the moveable stop rail (16a) and push the moveable stop rail (16a) outwards.
- The moveable stop rail (16a) must be fixed far enough in front of the innermost position that the distance between the stop rail (16a) and the saw blade (6) amounts to a minimum of 8 mm.
- The moveable stop rail (28) must be fixed in the inner position. **(Right side)**.
- Before making a cut, check that the stop rail (16a) and the saw blade (6) cannot collide.
- Secure the set screw (16b) again.
- Move the machine head (4) to the top position.
- Fix the rotary table (14) in the 0° position.
- Loosen the set screw (22) and use the handle (1) to angle the machine head (4) to the left, until the pointer (19) indicates the desired angle measurement on the scale (18).
- Re-tighten the set screw (22).
- Cut as described in section 10.4.

### 10.7 Mitre cut 0° - 45° and turntable 0° - 45° (fig. 2/4/12)

The crosscut, drag and mitre saw can be used to make mitre cuts to the left of 0° - 45° in relation to the work face and, at the same time, 0° - 45° to the left or 0° - 45° to the right in relation to the stop rail (double mitre cut).

#### Attention!

For bevel cuts (inclined saw head), the moveable stop rail (16a) must be fixed in the outer position. **(Left side)**.

- Open the set screw (16b) for the moveable stop rail (16a) and push the moveable stop rail (16a) outwards.
- The moveable stop rail (16a) must be fixed far enough in front of the innermost position that the distance between the stop rail (16a) and the saw blade (6) amounts to a minimum of 8 mm.

- Before making a cut, check that the stop rail (16a) and the saw blade (6) cannot collide.
- Re-tighten the set screw (16b).
- Move the machine head (4) to its upper position.
- Release the rotary table (14) by loosening the handle (11).
- Using the handle (11), set the rotary table (14) to the desired angle (refer also to point 10.5 in this regard).
- Re-tighten the handle (11) to secure the rotary table (14).
- Undo the set screw (22).
- Use the handle (1) to tilt the machine head (4) to the left until it coincides with the required angle value (in this connection see also section 10.6).
- Re-tighten the set screw (22).
- Cut as described under section 10.4.

## 11. Maintenance

**⚠ Warning! Prior to any adjustment, maintenance or service work disconnect the mains power plug!**

### 11.1 General maintenance measures

Wipe chips and dust off the machine from time to time using a cloth. In order to extend the service life of the tool, oil the rotary parts once monthly. Do not oil the motor.

When cleaning the plastic do not use corrosive products.

### 11.2 Cleaning the moving saw blade guard safety device (5)

Always check the saw blade guard for debris before using the machine.

Remove old sawdust and splinters using a brush or similar tool.

### 11.3 Replacing the table insert

#### Danger!

With a damaged table insert (10) there is a risk of small parts getting stuck between table insert and saw blade, blocking the saw blade. **Immediately replace damaged table inserts!**

1. Remove screws at table insert. If required, turn rotary table and incline saw head to be able to reach the screws.
2. Remove table insert.
3. Install new table insert.
4. Tighten the screws at table insert.

### 11.4 Brush inspection

Check the carbon brushes after the first 50 operating hours with a new machine, or when new brushes have been fitted. After carrying out the first check, repeat the check every 10 operating hours.

If the carbon is worn to a length of 6 mm, or if the spring or contact wire are burned or damaged, it is necessary to replace both brushes. If the brushes are found to be usable following removal, it is possible to reinstall them.

When servicing the carbon brushes, open the two latches counterclockwise (as shown in Figure 21). Then remove the carbon brushes.

Replace the carbon brushes in the reverse order.

### 11.5 Changing the saw blade (fig. 1/2/14-17)

#### Remove the power plug!

#### Important!

#### Wear safety gloves when changing the saw blade.

#### Risk of injury!

- Swing the machine head (4) upwards and lock with the locking bolt (23).
- Loosen the retaining screw (5a) of the cover using a Philips screwdriver.

#### WARNING!

Do not fully remove this screw.

- Fold the saw blade guard (5) upwards until the saw blade guard (5) is above the flange screw (28).
- With one hand insert the Allen key (C) in the flange screw (28).
- Hold the Allen key (C) and slowly close the saw blade guard (5) until it touches the Allen key (C).
- Firmly press the saw shaft lock (30) and slowly rotate the flange screw (28) in clockwise direction. The saw shaft lock (30) engages after no more than one rotation.
- Now, using a little more force, slacken the flange screw (28) in the clockwise direction.
- Turn the flange screw (28) right out and remove the outer flange (29).
- Take the blade (6) off the inner flange (31) and pull out downwards.
- Carefully clean the flange screw (28), outer flange (29) and inner flange (31).
- Fit and fasten the new saw blade (6) in reverse order.
- Fold the saw blade guard (5) downwards until the saw blade guard (5) engages in the locking screw (5a).
- Re-tighten the locking screw (5a).

#### Important!

The cutting angle of the teeth, in other words the direction of rotation of the saw blade (6) must coincide with the direction of the arrow on the housing.

- Before continuing your work make sure that all safety devices are in good working condition.

#### Important!

Every time that you change the saw blade (6), check to see that it spins freely in the table insert (10) in both perpendicular and 45° angle settings.

#### Important!

The work to change and align the saw blade (6) must be carried out correctly.

### 11.6 Adjusting the laser (fig. 19-20)

If the laser (32) ceases to indicate the correct cutting line, you can readjust the laser. To do so, open the screws (32b) and remove the front cover (32a). Loosen the Philips head screws (E) and set the laser by moving sideways until the laser beam strikes the teeth of the saw blade (6).

After adjusting and tightening the laser, mount the front cover by tightening both screws (32b) by hand.

### 11.7 Service information

Please note that the following parts of this product are subject to normal or natural wear and that the following parts are therefore also required for use as consumables.

Wear parts\*: carbon brushes, saw blade, table inserts, saw-dust bags

\* Not necessarily included in the scope of delivery!

### 12. Transport

- Tighten the handle (11) to lock the rotary table.
- Press the machine head (4) downwards and secure with the locking bolt (23).
- Fix the saw's drag function with the locking screw for drag guide (20) in rear position.
- Carry the equipment by the fixed saw table (15).
- When reassembling the equipment proceed as described under section 8 and 9.

### 13. Storage

Store the device and its accessories in a dark, dry and frost-proof place that is inaccessible to children. The optimum storage temperature is between 5 and 30°C.

Store the electrical tool in its original packaging.

Cover the electrical tool in order to protect it from dust and moisture.

Store the operating manual with the electrical tool.

### 14. Electrical connection

**The electrical motor installed is connected and ready for operation. The connection complies with the applicable VDE and DIN provisions. The customer's mains connection as well as the extension cable used must also comply with these regulations.**

- The product meets the requirements of EN 61000-3-11 and is subject to special connection conditions. This means that use of the product at any freely selectable connection point is not allowed.
- Given unfavourable conditions in the power supply the product can cause the voltage to fluctuate temporarily.
- The product is intended solely for use at connection points that
  - a) do not exceed a maximum permitted supply impedance "Z" ( $Z_{max} = 0.339 \Omega$ ), or
  - b) have a continuous current-carrying capacity of the mains of at least 100 A per phase.
- As the user, you are required to ensure, in consultation with your electric power company if necessary, that the connection point at which you wish to operate the product meets one of the two requirements, a) or b), named above.

#### Important information

In the event of an overloading the motor will switch itself off. After a cool-down period (time varies) the motor can be switched back on again.

### Damaged electrical connection cable

The insulation on electrical connection cables is often damaged.

This may have the following causes:

- Passage points, where connection cables are passed through windows or doors.
- Kinks where the connection cable has been improperly fastened or routed.
- Places where the connection cables have been cut due to being driven over.
- Insulation damage due to being ripped out of the wall outlet.
- Cracks due to the insulation ageing.

Such damaged electrical connection cables must not be used and are life-threatening due to the insulation damage.

Check the electrical connection cables for damage regularly. Make sure that the connection cable does not hang on the power network during the inspection.

Electrical connection cables must comply with the applicable VDE and DIN provisions. Only use connection cables of the same designation.

The printing of the type designation on the connection cable is mandatory.

If the power cord of this device is damaged, it must be replaced by a special power cord, which is available from the manufacturer or its service department.

### AC motor:

The mains voltage must be 220 - 240 V~.

- Extension cables up to 25 m long must have a cross-section of 1.5 mm<sup>2</sup>.

Connections and repairs of electrical equipment may only be carried out by an electrician.

Please provide the following information in the event of any enquiries:

- Type of current for the motor
- Machine data - type plate

## 15. Disposal and recycling

The equipment is supplied in packaging to prevent it from being damaged in transit. The raw materials in this packaging can be reused or recycled.

The equipment and its accessories are made of various types of material, such as metal and plastic. Defective components must be disposed of as special waste. Ask your dealer or your local council.



**The packaging is wholly composed of environmentally-friendly materials that can be disposed of at a local recycling centre.**

**Contact your local refuse disposal authority for more details of how to dispose of your worn-out electrical devices.**

### Old devices must not be disposed of with household waste!



This symbol indicates that this product must not be disposed of together with domestic waste in compliance with the Directive (2012/19/EU) pertaining to waste electrical and electronic equipment (WEEE). This product must be disposed of at a designated collection point. This can occur, for example, by handing it in at an authorised collecting point for the recycling of waste electrical and electronic equipment. Improper handling of waste equipment may have negative consequences for the environment and human health due to potentially hazardous substances that are often contained in electrical and electronic equipment. By properly disposing of this product, you are also contributing to the effective use of natural resources. You can obtain information on collection points for waste equipment from your municipal administration, public waste disposal authority, an authorised body for the disposal of waste electrical and electronic equipment or your waste disposal company.

## 16. Troubleshooting

| <b>Fault</b>   | <b>Possible cause</b>  | <b>Remedy</b>   |
|--|--|---|
| Motor does not work  | Motor, cable or plug defective, fuses burnt                            | Arrange for inspection of the machine by a specialist.<br>Never repair the motor yourself. Danger!<br>Check fuses and replace as necessary                    |
| The motor starts up slowly and does not reach operating speed. | Voltage too low, coils damaged, capacitor burnt                        | Contact an electrician to check the voltage.<br>Arrange for inspection of the motor by a specialist. Arrange for replacement of the capacitor by a specialist |
| Motor makes excessive noise                                    | Coils damaged, motor defective   | Arrange for inspection of the motor by a specialist   |
| The motor does not reach its full power.                       | Circuits in the network are overloaded (lamps, other motors, etc.)     | Do not use any other equipment or motors on the same circuit  |
| Motor overheats easily.  | Overloading of the motor, insufficient cooling of the motor            | Avoid overloading the motor while cutting, remove dust from the motor in order to ensure optimal cooling of the motor   |
| Saw cut is rough or wavy                                       | Saw blade dull, tooth shape not appropriate for the material thickness | Re-sharpen saw blade and/or use suitable saw blade  |
| Workpiece pulls away and/or splinters                          | Excessive cutting pressure and/or saw blade not suitable for use       | Insert suitable saw blade   |

## 17. Warranty certificate

### Dear Customer,

All of our products undergo strict quality checks to ensure that they reach you in perfect condition. In the unlikely event that your device develops a fault, please contact our service department at the address shown on this guarantee card. Of course, if you would prefer to call us then we are also happy to offer our assistance under the service number printed below. Please note the following terms under which guarantee claims can be made:

- These guarantee terms cover additional guarantee rights and do not affect your statutory warranty rights. We do not charge you for this guarantee.
- Our guarantee only covers problems caused by material or manufacturing defects, and it is restricted to the rectification of these defects or replacement of the device. Please note that our devices have not been designed for use in commercial, trade or industrial applications. Consequently, the guarantee is invalidated if the equipment is used in commercial, trade or industrial applications or for other equivalent activities. The following are also excluded from our guarantee: compensation for transport damage, damage caused by failure to comply with the installation/assembly instructions or damage caused by unprofessional installation, failure to comply with the operating instructions (e.g. connection to the wrong mains voltage or current type), misuse or inappropriate use (such as overloading of the device or use of non-approved tools or accessories), failure to comply with the maintenance and safety regulations, ingress of foreign bodies into the device (e.g. sand, stones or dust), effects of force or external influences (e.g. damage caused by the device being dropped) and normal wear resulting from proper operation of the device.

The guarantee is rendered null and void if any attempt is made to tamper with the device.

- The guarantee is valid for a period of 3 years starting from the purchase date of the device. Guarantee claims should be submitted before the end of the guarantee period within two weeks of the defect being noticed. No guarantee claims will be accepted after the end of the guarantee period. The original guarantee period remains applicable to the device even if repairs are carried out or parts are replaced. In such cases, the work performed or parts fitted will not result in an extension of the guarantee period, and no new guarantee will become active for the work performed or parts fitted. This also applies when an on-site service is used.
- In order to assert your guarantee claim, please contact the service partner shown below. If the complaint is within the guarantee period, we will provide you with a return slip, with which you can return your defective device free of charge to us. It would help us if you could describe the nature of the problem in as much detail as possible. If the defect is covered by our guarantee then your device will either be repaired immediately and returned to you, or we will send you a new device.

Of course, we are also happy offer a chargeable repair service for any defects which are not covered by the scope of this guarantee or for units which are no longer covered. To take advantage of this service, please send the device to our service address.

### Service-Hotline (GB):

+800 4003 4003  
(0,00 EUR/Min.)

### Service-Email (GB):

service.GB@schepach.com

### Service Address (GB):

Forest Park & Garden  
Coed Court, Taffsmead Road  
Treforest, Ind. Estate, Pontypridd CF375SW



At [www.lidl-service.com](http://www.lidl-service.com) you can download this and many more manuals, product videos plus installation software.

The QR code takes you directly to the Lidl service page ([www.lidl-service.com](http://www.lidl-service.com)) and you can open your operating manual by entering the article number (IAN) 331932\_1907.



# CE - Konformitätserklärung

Originalkonformitätserklärung



## scheppach Fabrikation von Holzbearbeitungsmaschinen GmbH, Günzburger Str. 69, D-89335 Ichenhausen

|    |   |    |  |
|----|---|----|--|
| DE | erklärt folgende Konformität gemäß EU-Richtlinie und Normen für den Artikel                                   | PL | deklaruje, że produkt jest zgodny z następującymi dyrektywami UE i normami                               |
| GB | hereby declares the following conformity under the EU Directive and standards for the following article       | LT | pareiškia, taip atitiktis pagal ES direktyvos ir standartai šį straipsnį                                 |
| FR | déclare la conformité suivante selon la directive UE et les normes pour l'article                             | HU | az EU-irányelv és a vonatkozó szabványok szerinti következő megfeleléségi nyilatkozatot teszi a termékre |
| IT | dichiara la seguente conformità secondo le direttive e le normative UE per l'articolo                         | SI | izjavlja sledeco skladnost z EU-direktivo in normami za artikel  |
| ES | declara la conformidad siguiente según la directiva la UE y las normas para el artículo                       | CZ | prohlašuje následující shodu podle směrnice EU a norem pro výrobek                                       |
| PT | declara o seguinte conformidade com a Directiva da UE e as normas para o seguinte artigo                      | SK | prehlasuje nasledujúcu zhodu podľa smernice EU a noriem pre výrobok                                      |
| DK | erklærer hermed, at følgende produkt er i overensstemmelse med nedenstående EU-direktiver og standarder       | HR | ovime izjavljuje da postoji skladnost prema EU-smjernica i normama za sljedece artikle                   |
| NL | verklaart hierbij dat het volgende artikel voldoet aan de daarop betrekking hebbende EG-richtlijnen en normen | RS | potvrđuje sledeću usklađenost prema smernicama EZ i normama za artikal                                   |
| FI | vakuuttaa täten, että seuraava tuote täyttää alla esitettyt EU-direktiivit ja standardit                      | RO | declară următoarea conformitate corespunzător directivelor și normelor UE pentru articolul               |
| SE | försäkras härmed följande överensstämmelse enligt EU-direktiv och standarder för följande artikeln            | BG | декларира съответното съответствие съгласно Дирек-тива на ЕС и норми за артикул                          |

Marke / Brand:

**Parkside**

Art.-Bezeichnung / Article name:

**KAPP- UND ZUGSÄGE - PZKS 2000 B2**

Art.-Nr. / Art. no.:

**3901227974; 3901227976 - 3901227981; 39012279915 - 39012279916**

Ident.-Nr. / Ident. no.:

**01001 - 86318**

|   |   |   |   |
|---|---|---|---|
| <input type="checkbox"/> 2014/29/EU   | <input type="checkbox"/> 2004/22/EC             | <input type="checkbox"/> 89/686/EC_96/58/EC | <input type="checkbox"/> 2000/14/EC_2005/88/EC  |
| <input type="checkbox"/> 2014/35/EU   | <input type="checkbox"/> 2014/68/EU             | <input type="checkbox"/> 90/396/EC          | <b>Annex V</b>  |
| <input checked="" type="checkbox"/> 2014/30/EU                              | <input checked="" type="checkbox"/> 2011/65/EU* |   | <b>Annex VI</b><br>Noise: measured $L_{WA} = xx$ dB(A); guaranteed $L_{WA} = xx$ dB(A)<br>$P = xx$ KW; $L/\varnothing = cm$<br>Notified Body:<br>Notified Body No.: |
| <input checked="" type="checkbox"/> 2006/42/EC                              |   |   | <input type="checkbox"/> 2010/26/EC   |
| <b>Annex IV</b><br>Notified Body:<br>Notified Body No.:<br>Certificate No.: |   |   | Emission. No.:  |

Standard references:

**EN 62841-1:2015; EN 62841-3-9:2015/A11:2017;  
EN 55014-1:2017; EN 55014-2:2015; EN 61000-3-2:2014; EN 61000-3-11:2000**

Die alleinige Verantwortung für die Ausstellung dieser Konformitätserklärung trägt der Hersteller.

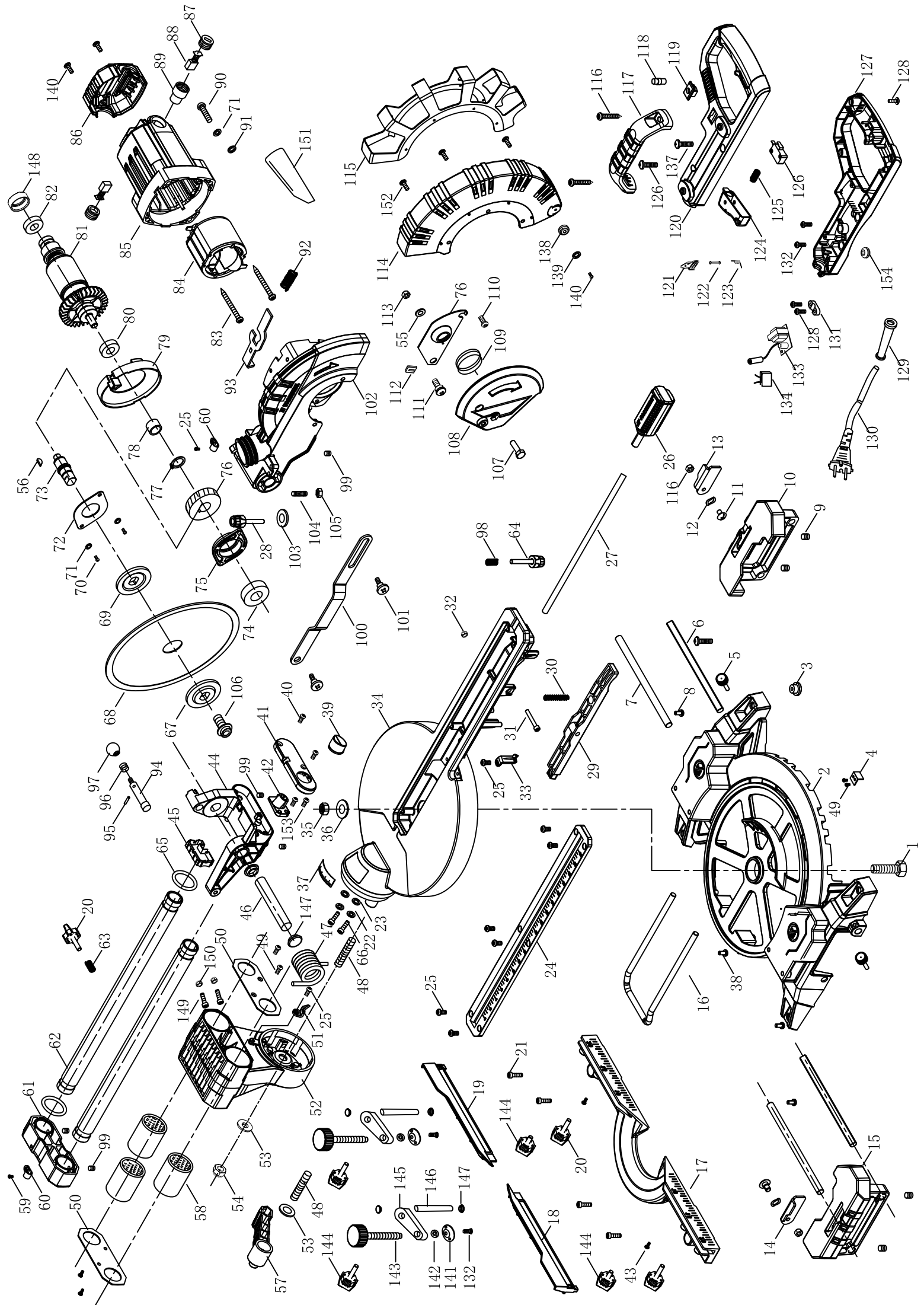
\* Der oben beschriebene Gegenstand der Erklärung erfüllt die Vorschriften der Richtlinie 2011/65/EU des Europäischen Parlaments und des Rates vom 8. Juni 2011 zur Beschränkung der Verwendung bestimmter gefährlicher Stoffe in Elektro- und Elektronikgeräten.

Ichenhausen, den 05.12.2019

Unterschrift / Markus Bindhammer / Technical Director

**First CE: 2019**  
**Subject to change without notice**

**Documents registrar:** Andreas Pecher  
Günzburger Str. 69, D-89335 Ichenhausen







**SCHEPPACH FABRIKATION VON HOLZBEARBEITUNGSMASCHINEN GMBH**

Günzburger Str. 69  
D-89335 Ichenhausen



Stand der Informationen · Version des informations · Versione delle informazioni · Last Information Update  
Update: 12 / 2019 · Ident.-No.: 331932\_1907 3901227974 / 3901227981

IAN 331932\_1907