

Art.Nr.
3901208000
AusgabeNr.
3901208850
Rev.Nr.
15/06/2016

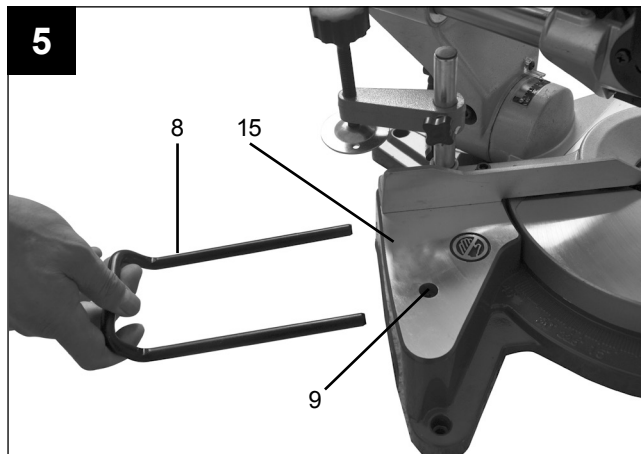
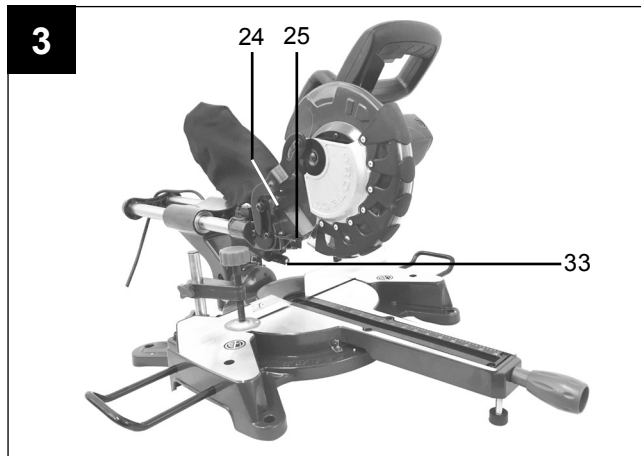
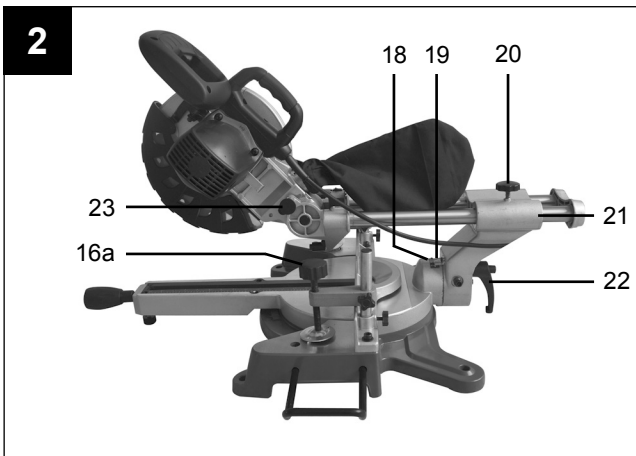
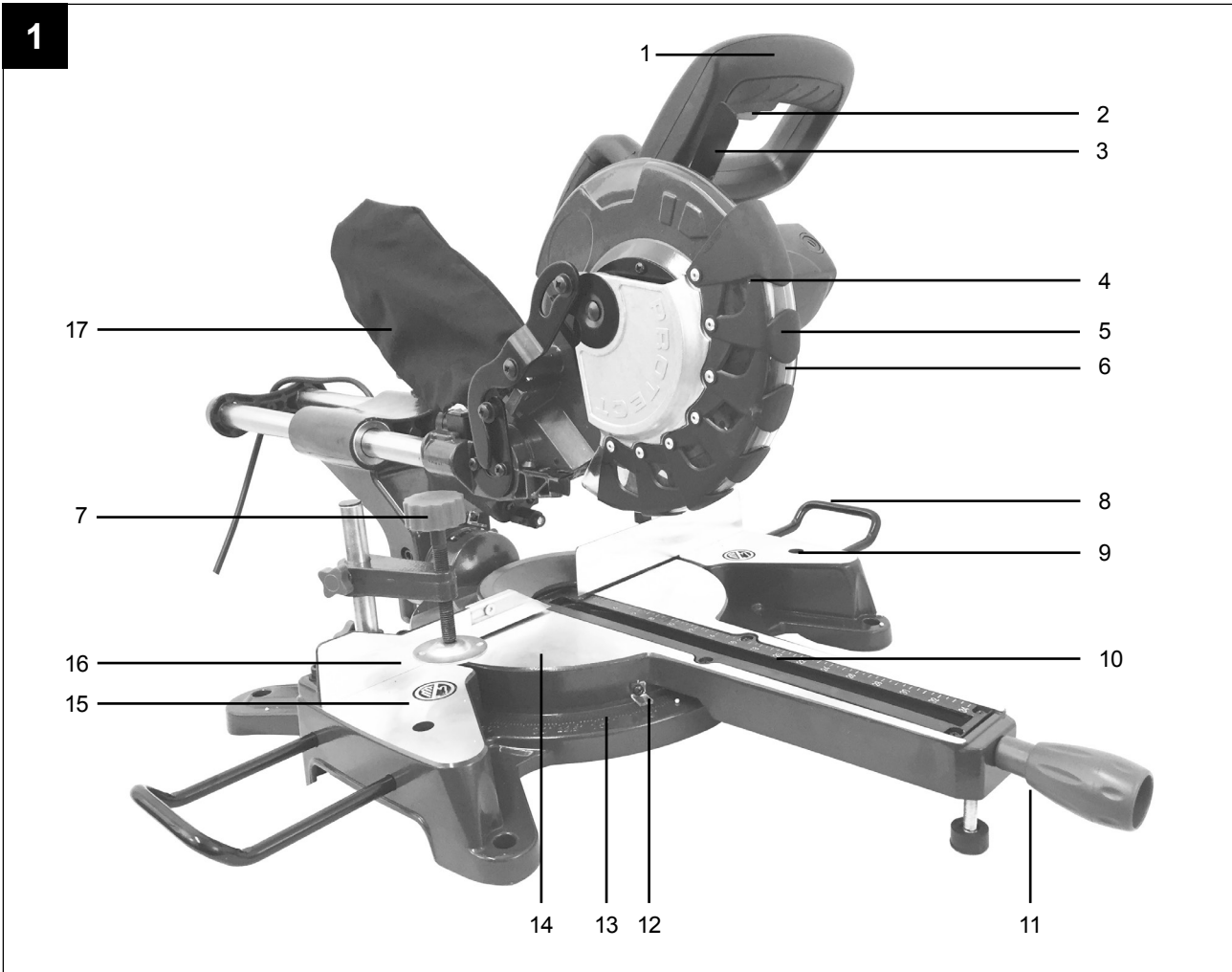


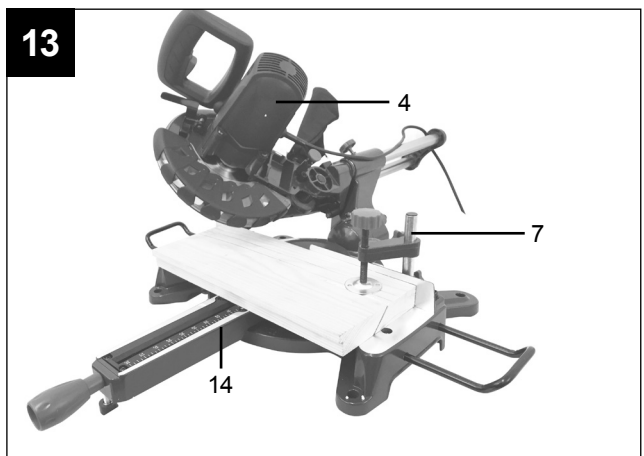
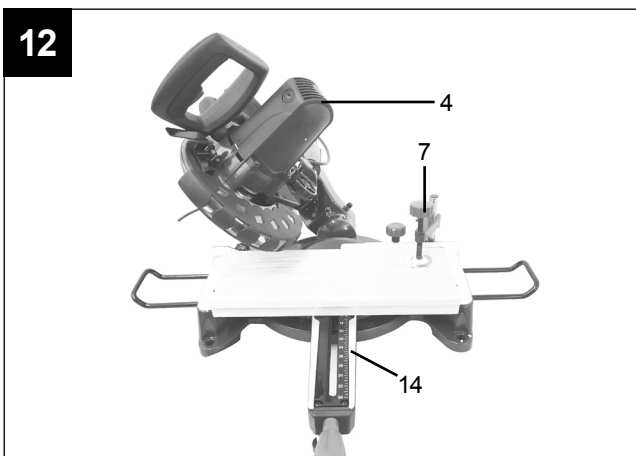
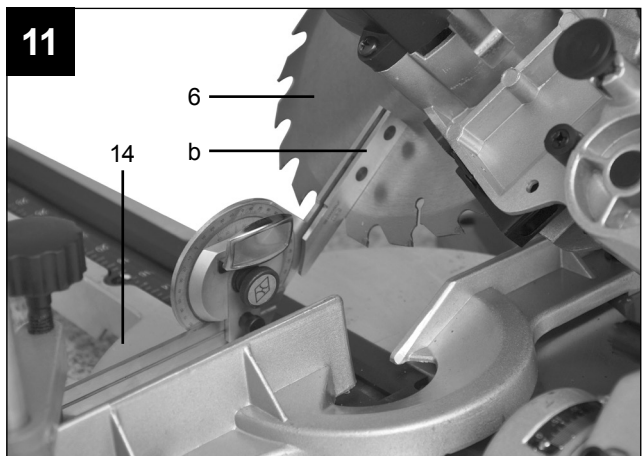
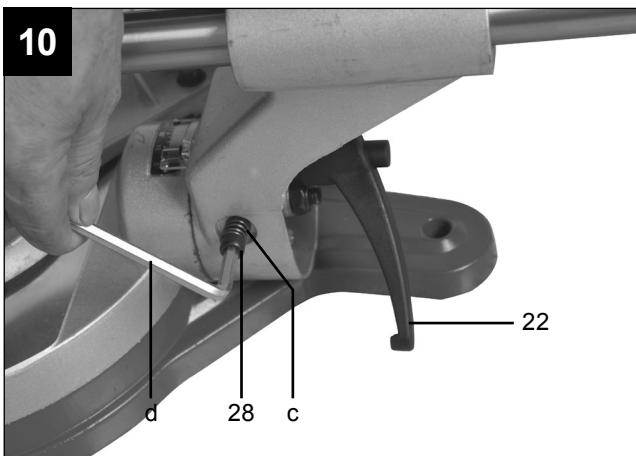
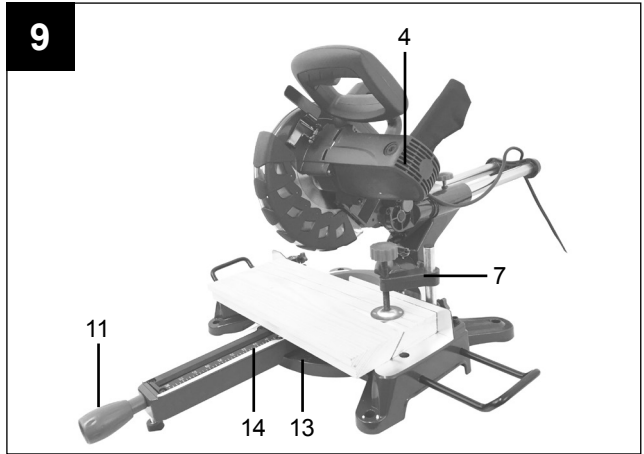
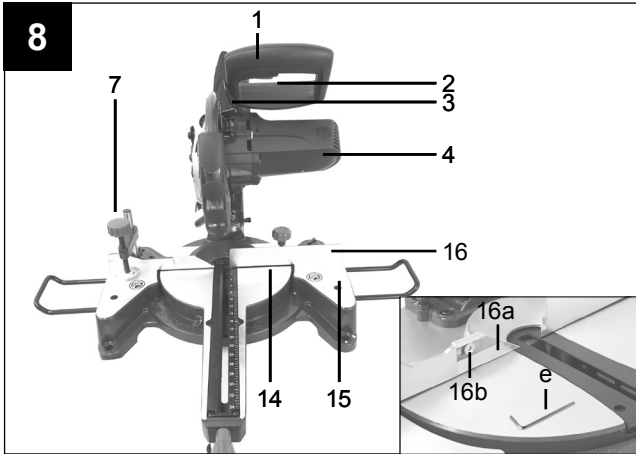
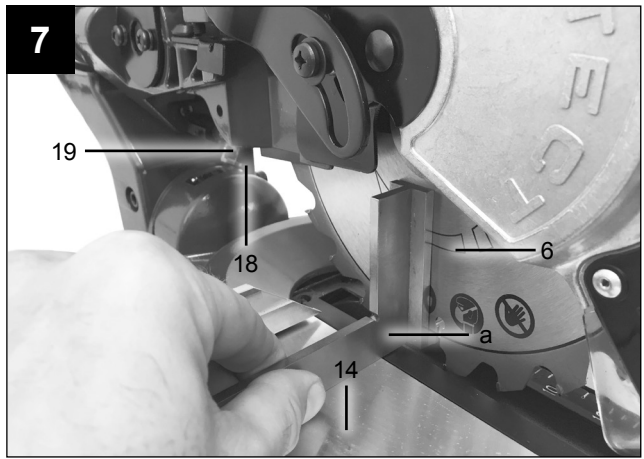
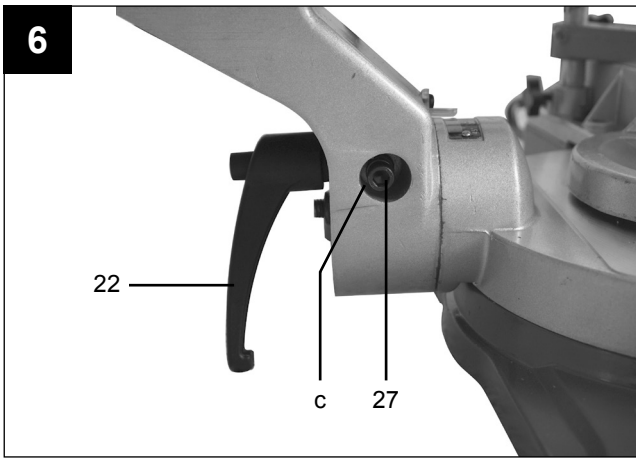
WOODSTAR

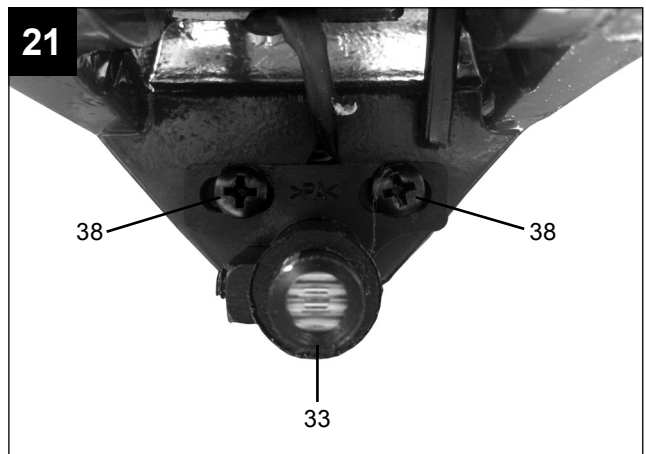
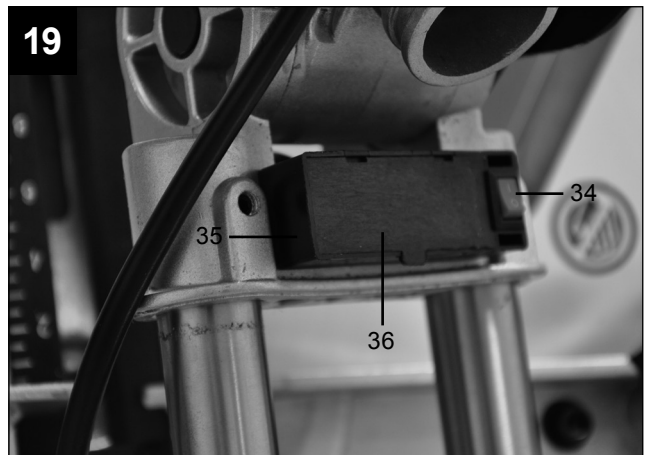
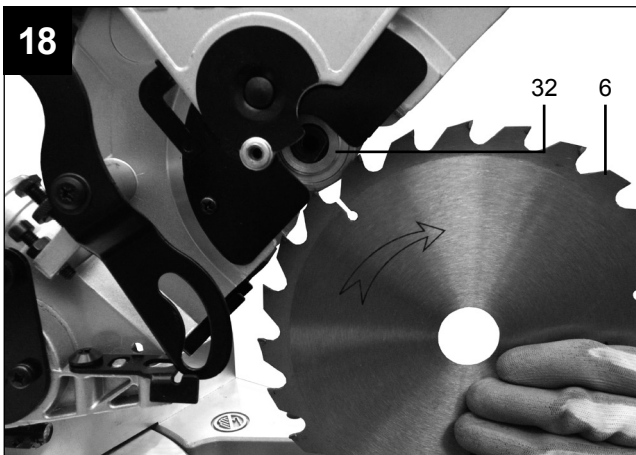
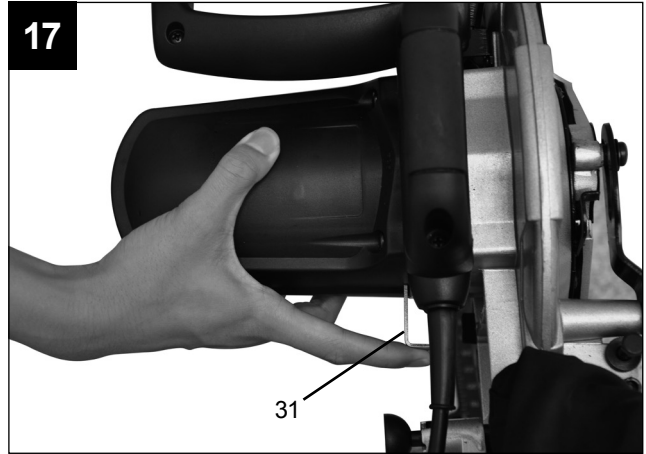
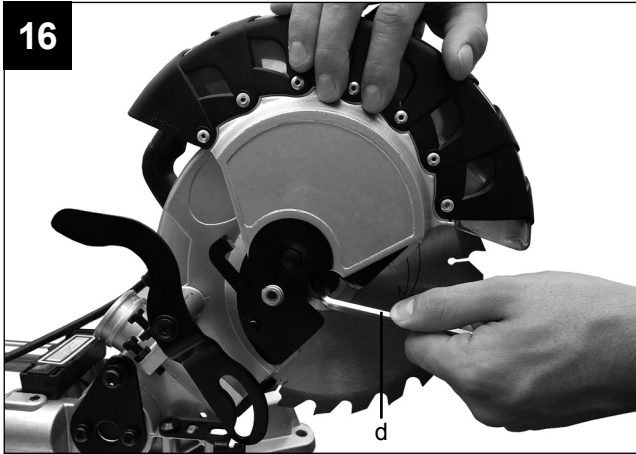
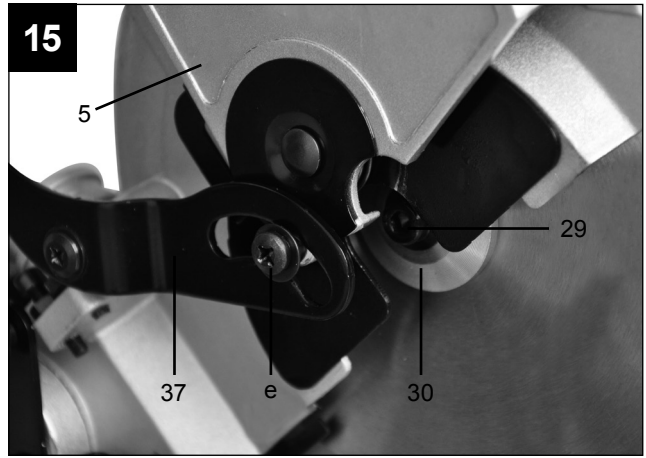
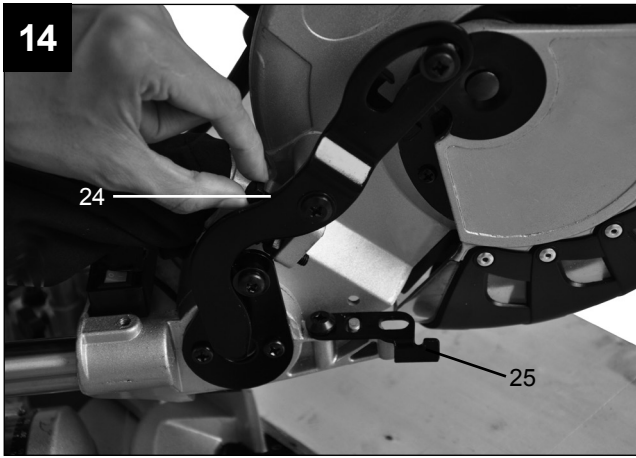


SL8Lxu

DE	Zug-, Kapp- und Gehrungssäge Originalbetriebsanleitung	6-18	GR	Φαλτσοπριονο και πριονι καθετης οπης Μετάφραση του πρωτοτύπου των οδηγιών χρήσης	133-146
GB	Sliding cross cut mitre saw Translation from the original instruction manual	19-30	FI	Katkaisu- ja jiirisaha Käännös alkuperäisestä käyttöohjeesta	147-158
FR	Scie à onglet Traduction du manuel d'origine	31-43	NO	Tømmer-, kapp- og gjærsag Oversettelse av den originale bruksanvisningen	159-170
NL	Trek-, kap- en verstekzaag Vertaling van de originele handleiding	44-56	SE	Stock-, kap- och geringssåg Översättning av original-bruksanvisning	171-182
IT	Sega circolare per tagli obliqui Traduzione delle istruzioni per l'uso originali	57-69	DK	Kappe- og Geringssave med udtræk Käännös alkuperäisestä käyttöohjeesta	183-194
ES	Sierra de tracción, oscilante y para cortar ingletes Traducción de las instrucciones originales de funcionamiento	70-82	TR	Gönye ve kırpma makinası Orjinal operasyon el kitabından çevirilmiştir	195-206
PT	Serra de esquadria Tradução do manual de instruções original	83-95	EE	tõmbe-, otsamis- ja eerungisaag Tõlge Originaalkasutusjuhend	207-218
CZ	Kapovací a pokosová pila s pojezdem Překlad originálního návodu k obsluze	96-107	LT	Dvirankis skersinio ir įstrižinio pjautymo pjūklas Vertimas originali naudojimo instrukcija	219-230
SK	Tesárska, kapovacia a pokosová píla Preklad originálu návodu na obsluhu	108-119	LV	Šķērszāģis, sāgarināšanas zāģis un lenķzāģis Tulkošana no oriģinālā lietošanas instrukcija	231-242
PL	Piła ukośna Tłumaczenie oryginalnej instrukcji obsługi	120-132	SI	Zug-, Kapp- und Gehrungssäge Originalbetriebsanleitung	243-254







Inhaltsverzeichnis:

Seite:

1. Einleitung	8
2. Gerätebeschreibung	8
3. Lieferumfang	9
4. Bestimmungsgemäße Verwendung	9
5. Wichtige Hinweise	9
6. Technische Daten	13
7. Vor Inbetriebnahme	14
8. Aufbau und Bedienung	14
9. Transport	17
10. Wartung	17
11. Lagerung	17
12. Elektrischer Anschluss	17
13. Entsorgung und Wiederverwertung	18
14. Störungsabhilfe	18
15. Konformitätserklärung	258

Erklärung der Symbole auf dem Gerät



(DE) Vor Inbetriebnahme Bedienungsanleitung und Sicherheitshinweise lesen und beachten!



(DE) Schutzbrille tragen!



(DE) Gehörschutz tragen!



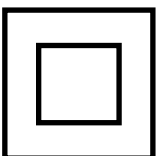
(DE) Bei Staubentwicklung Atemschutz tragen!



(DE) Achtung! Verletzungsgefahr! Nicht in das laufende Sägeblatt greifen!



(DE) **Achtung!** Laserstrahlung



(DE) Schutzklasse (Doppelisolierung) II

1. Einleitung

HERSTELLER:

Woodster GmbH

Günzburger Straße 69
D-89335 Ichenhausen

VEREHRTER KUNDE,

Wir wünschen Ihnen viel Freude und Erfolg beim Arbeiten mit Ihrem neuen Gerät.

HINWEIS:

Der Hersteller dieses Gerätes haftet nach dem geltenden Produkthaftungsgesetz nicht für Schäden, die an diesem Gerät oder durch dieses Gerät entstehen bei:

- unsachgemäßer Behandlung,
- Nichtbeachtung der Bedienungsanweisung,
- Reparaturen durch Dritte, nicht autorisierte Fachkräfte,
- Einbau und Austausch von nicht originalen Ersatzteilen,
- nicht bestimmungsgemäßer Verwendung,
- Ausfällen der elektrischen Anlage bei Nichtbeachtung der elektrischen Vorschriften und VDE-Bestimmungen 0100, DIN 57113 / VDE0113.

Beachten Sie:

Lesen Sie vor der Montage und vor Inbetriebnahme den gesamten Text der Bedienungsanleitung durch. Diese Bedienungsanleitung soll es Ihnen erleichtern, Ihr Elektrowerkzeug kennenzulernen und dessen bestimmungsgemäßen Einsatzmöglichkeiten zu nutzen. Die Bedienungsanleitung enthält wichtige Hinweise, wie Sie mit dem Elektrowerkzeug sicher, fachgerecht und wirtschaftlich arbeiten, und wie Sie Gefahren vermeiden, Reparaturkosten sparen, Ausfallzeiten verringern und die Zuverlässigkeit und Lebensdauer des Elektrowerkzeugs erhöhen.

Zusätzlich zu den Sicherheitsbestimmungen dieser Bedienungsanleitung müssen Sie unbedingt die für den Betrieb des Elektrowerkzeugs geltenden Vorschriften Ihres Landes beachten.

Bewahren Sie die Bedienungsanleitung, in einer Plastikhülle geschützt vor Schmutz und Feuchtigkeit, bei dem Elektrowerkzeug auf. Sie muss von jeder Bedienungsperson vor Aufnahme der Arbeit gelesen und sorgfältig beachtet werden. An dem Elektrowerkzeug dürfen nur Personen arbeiten, die im Gebrauch des Elektrowerkzeugs unterwiesen und über die damit verbundenen Gefahren unterrichtet sind. Das geforderte Mindestalter ist einzuhalten.

Neben den in dieser Bedienungsanleitung enthaltenen Sicherheitshinweisen und den besonderen Vorschriften Ihres Landes sind die für den Betrieb von Holzbearbeitungsmaschinen allgemein anerkannten technischen Regeln zu beachten.

Wir übernehmen keine Haftung für Unfälle oder Schäden, die durch Nichtbeachten dieser Anleitung und den Sicherheitshinweisen entstehen.

2. Gerätebeschreibung (Abb. 1-21)

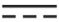
1. Handgriff
 2. Ein-/Ausschalter
 3. Entriegelungshebel
 4. Maschinenkopf
 5. Sägeblattschutz beweglich
 6. Sägeblatt
 7. Spannvorrichtung
 8. Werkstückauflage
 9. Feststellschraube für Werkstückauflage
 10. Tischeinlage
 11. Handgriff
 12. Zeiger
 13. Skala
 14. Drehtisch
 15. feststehender Sägetisch
 16. Anschlagsschiene
 - 16a. Verschiebbare Anschlagsschiene
 - 16b. Feststellschraube
 17. Spänefangsack
 18. Skala
 19. Zeiger
 20. Feststellschraube für Zugführung
 21. Zugführung
 22. Feststellschraube
 23. Sicherungsbolzen
 24. Schraube für Schnitttiefenbegrenzung
 25. Anschlag für Schnitttiefenbegrenzung
 26. Feststellschraube für Drehtisch
 27. Justierschraube (90°)
 28. Justierschraube (45°)
 29. Flanschschraube
 30. Außenflansch
 31. Sägewellensperre
 32. Innenflansch
 33. Laser
 34. Ein-/Ausschalter Laser
 35. Batteriefach
 36. Batteriefachdeckel
 37. Führungsbügel
- a) 90° Anschlagwinkel (Im Lieferumfang nicht enthalten)
b) 45° Anschlagwinkel (Im Lieferumfang nicht enthalten)
c) Feder
d) Innensechskantschlüssel, 6 mm
e) Innensechskantschlüssel, 3 mm

3. Lieferumfang

- Öffnen Sie die Verpackung und nehmen Sie das Gerät vorsichtig heraus.
- Entfernen Sie das Verpackungsmaterial sowie Verpackungs- / und Transportsicherungen (falls vorhanden).
- Überprüfen Sie, ob der Lieferumfang vollständig ist.
- Kontrollieren Sie das Gerät und die Zubehörteile auf Transportschäden.
- Bewahren Sie die Verpackung nach Möglichkeit bis zum Ablauf der Garantiezeit auf.

ACHTUNG

Gerät und Verpackungsmaterialien sind kein Kinderspielzeug! Kinder dürfen nicht mit Kunststoffbeuteln, Folien und Kleinteilen spielen! Es besteht Verschluckungs- und Erstickungsgefahr!

- Zug-, Kapp- und Gehrungssäge
- 1 x Spannvorrichtung (7)
- 2 x Werkstückauflage (8)
- Spänefangsack (17)
- Innensechskantschlüssel (d)
- Innensechskantschlüssel 3 mm (e)
- 2 x 1,5 V AAA Batterie 
- 2 x Kohlebürste
- Betriebsanleitung

4. Bestimmungsgemäße Verwendung

Die Zug-, Kapp- und Gehrungssäge dient zum Kappen von Holz und Kunststoff, entsprechend der Maschinengröße. Die Säge ist nicht zum Schneiden von Brennholz geeignet.

Warnung! Verwenden Sie das Gerät nicht zum schneiden anderer Materialien als in der Bedienungsanleitung beschrieben.

Warnung! Das mitgelieferte Sägeblatt ist ausschließlich zum Sägen von Holz bestimmt! Verwenden Sie dieses nicht zum Sägen von Brennholz!

Die Maschine darf nur nach ihrer Bestimmung verwendet werden. Jede weitere darüber hinausgehende Verwendung ist nicht bestimmungsgemäß. Für daraus hervorgerufene Schäden oder Verletzungen aller Art haftet der Benutzer/Bediener und nicht der Hersteller. Es dürfen nur für die Maschine geeignete Sägeblätter verwendet werden. Die Verwendung von Trennscheiben aller Art ist untersagt.

Bestandteil der bestimmungsgemäßen Verwendung ist auch die Beachtung der Sicherheitshinweise, sowie die Montageanleitung und Betriebshinweise in der Bedienungsanleitung.

Personen, die die Maschine bedienen und warten, müssen mit dieser vertraut und über mögliche Gefahren unterrichtet sein.

Darüber hinaus sind die geltenden Unfallverhütungsvorschriften genauestens einzuhalten.

Sonstige allgemeine Regeln in arbeitsmedizinischen und sicherheitstechnischen Bereichen sind zu beachten. Veränderungen an der Maschine schließen eine Haftung des Herstellers und daraus entstehende Schäden gänzlich aus.

Trotz bestimmungsmäßiger Verwendung können bestimmte Restrisikofaktoren nicht vollständig ausgeräumt werden. Bedingt durch Konstruktion und Aufbau der Maschine können folgende Punkte auftreten:

- Berührung des Sägeblattes im nicht abgedeckten Sägebereich.
- Eingreifen in das laufende Sägeblatt (Schnittverletzung).
- Rückschlag von Werkstücken und Werkstückteilen.
- Sägeblattbrüche.
- Herausschleudern von fehlerhaften Hartmetallteilen des Sägeblattes.
- Gehörschäden bei Nichtverwendung des nötigen Gehörschutzes.
- Gesundheitsschädliche Emissionen von Holzstäuben bei Verwendung in geschlossenen Räumen.

Bitte beachten Sie, dass unsere Geräte bestimmungsgemäß nicht für den gewerblichen, handwerklichen oder industriellen Einsatz konstruiert wurden. Wir übernehmen keine Gewährleistung, wenn das Gerät in Gewerbe-, Handwerks- oder Industriebetrieben sowie bei gleichzusetzenden Tätigkeiten eingesetzt wird.

5. Wichtige Hinweise

Achtung! Beim Gebrauch von Elektrowerkzeugen sind zum Schutz gegen elektrischen Schlag, Verletzungs- und Brandgefahr folgende grundsätzliche Sicherheitsmaßnahmen zu beachten. Lesen Sie alle diese Hinweise, bevor Sie dieses Elektrowerkzeug benutzen, und bewahren Sie die Sicherheitshinweise gut auf.

Sicheres Arbeiten

- 1 Halten Sie Ihren Arbeitsbereich in Ordnung
 - Unordnung im Arbeitsbereich kann Unfälle zur Folge haben.
- 2 Berücksichtigen Sie Umgebungseinflüsse
 - Setzen Sie Elektrowerkzeuge nicht dem Regen aus.
 - Benutzen Sie Elektrowerkzeuge nicht in feuchter oder nasser Umgebung.
 - Sorgen Sie für gute Beleuchtung des Arbeitsbereichs.
 - Benutzen Sie Elektrowerkzeuge nicht, wo Brand- oder Explosionsgefahr besteht.
- 3 Schützen Sie sich vor elektrischem Schlag
 - Vermeiden Sie Körperberührung mit geerdeten Teilen (z. B. Rohren, Radiatoren, Elektroherden, Kühlgeräten).

- 4 Halten Sie andere Personen fern.**
- Lassen Sie andere Personen, insbesondere Kinder, nicht das Elektrowerkzeug oder das Kabel berühren. Halten Sie sie von Ihrem Arbeitsbereich fern.
- 5 Bewahren Sie unbenutzte Elektrowerkzeuge sicher auf**
- Unbenutzte Elektrowerkzeuge sollten an einem trockenen, hochgelegenen oder abgeschlossenen Ort, außerhalb der Reichweite von Kindern, abgelegt werden.
- 6 Überlasten Sie Ihr Elektrowerkzeug nicht**
- Sie arbeiten besser und sicherer im angegebenen Leistungsbereich.
- 7 Benutzen Sie das richtige Elektrowerkzeug**
- Verwenden Sie keine leistungsschwachen Elektrowerkzeuge für schwere Arbeiten.
 - Benutzen Sie das Elektrowerkzeug nicht für solche Zwecke, für die es nicht vorgesehen ist. Benutzen Sie zum Beispiel keine Handkreissäge zum Schneiden von Baumstäben oder Holzscheiten.
 - Verwenden Sie das Elektrowerkzeug nicht zum Brennholzsägen.
- 8 Tragen Sie geeignete Kleidung**
- Tragen Sie keine weite Kleidung oder Schmuck, sie könnten von beweglichen Teilen erfasst werden.
 - Bei Arbeiten im Freien ist rutschfestes Schuhwerk empfehlenswert.
 - Tragen Sie bei langen Haaren ein Haarnetz.
- 9 Benutzen Sie Schutzausrüstung**
- Tragen Sie eine Schutzbrille.
 - Verwenden Sie bei stauberzeugenden Arbeiten eine Atemmaske.
- 10 Schließen Sie die Staubabsaug-Einrichtung an, wenn Sie Holz, holzähnliche Werkstoffe oder Kunststoffe bearbeitet werden.**
- Falls Anschlüsse zur Staubabsaugung und Auffangeinrichtung vorhanden sind, überzeugen Sie sich, dass diese angeschlossen und richtig benutzt werden.
 - Der Betrieb in geschlossenen Räumen ist beim Bearbeiten von Holz, holzähnlichen Werkstoffen und Kunststoffen nur mit einer geeigneten Absauganlage zulässig.
- 11 Verwenden Sie das Kabel nicht für Zwecke, für die es nicht bestimmt ist**
- Benutzen Sie das Kabel nicht, um den Stecker aus der Steckdose zu ziehen. Schützen Sie das Kabel vor Hitze, Öl und scharfen Kanten.
- 12 Sichern Sie das Werkstück**
- Benutzen Sie Spannvorrichtungen oder einen Schraubstock, um das Werkstück festzuhalten. Es ist damit sicherer gehalten als mit Ihrer Hand und ermöglicht die Bedienung der Maschine mit beiden Händen.
- Bei langen Werkstücken ist eine zusätzliche Auflage (Tisch, Böcke, etc.) erforderlich, um ein Kippen der Maschine zu vermeiden.
 - Drücken Sie das Werkstück immer fest gegen Arbeitsplatte und Anschlag, um ein Wackeln bzw. Verdrehen des Werkstückes zu verhindern.
- 13 Vermeiden Sie abnormale Körperhaltung**
- Sorgen Sie für sicheren Stand und halten Sie jederzeit das Gleichgewicht.
 - Vermeiden Sie ungeschickte Handpositionen, bei denen durch ein plötzliches Abrutschen eine oder beide Hände das Sägeblatt berühren könnten.
- 14 Pflegen Sie Ihre Werkzeuge mit Sorgfalt**
- Halten Sie die Schneidwerkzeuge scharf und sauber, um besser und sicherer arbeiten zu können.
 - Befolgen Sie die Hinweise zur Schmierung und zum Werkzeugwechsel.
 - Kontrollieren Sie regelmäßig die Anschlussleitung des Elektrowerkzeugs und lassen Sie diese bei Beschädigung von einem anerkannten Fachmann erneuern.
 - Kontrollieren Sie Verlängerungsleitungen regelmäßig und ersetzen Sie diese, wenn sie beschädigt sind.
 - Halten Sie Handgriffe trocken, sauber und frei von Öl und Fett.
- 15 Ziehen Sie den Stecker aus der Steckdose**
- Entfernen Sie nie lose Splitter, Späne oder eingeklemmte Holzteile bei laufendem Sägeblatt.
 - Bei Nichtgebrauch des Elektrowerkzeugs, vor der Wartung und beim Wechsel von Werkzeugen wie z. B. Sägeblatt, Bohrer, Fräser.
 - Wenn das Sägeblatt beim Schneiden durch eine zu große Vorschubkraft blockiert, schalten Sie das Gerät aus und trennen Sie es vom Netz. Entfernen Sie das Werkstück und stellen Sie sicher, dass das Sägeblatt frei läuft. Schalten Sie das Gerät ein, und führen Sie den Schnitvorgang erneut mit reduzierter Vorschubkraft durch.
- 16 Lassen Sie keine Werkzeugschlüssel stecken**
- Überprüfen Sie vor dem Einschalten, dass Schlüssel und Einstellwerkzeuge entfernt sind.
- 17 Vermeiden Sie unbeabsichtigten Anlauf**
- Vergewissern Sie sich, dass der Schalter beim Einstecken des Steckers in die Steckdose ausgeschaltet ist.
- 18 Benutzen Sie Verlängerungskabel für den Außenbereich**
- Verwenden Sie im Freien nur dafür zugelassene und entsprechend gekennzeichnete Verlängerungskabel.
 - Verwenden Sie die Kabeltrommel nur im abgerollten Zustand.
- 19 Seien Sie stets aufmerksam**
- Achten Sie darauf, was Sie tun. Gehen Sie mit Vernunft an die Arbeit. Benutzen Sie das Elektrowerkzeug nicht, wenn Sie unkonzentriert sind.

20 Überprüfen Sie das Elektrowerkzeug auf eventuelle Beschädigungen

- Vor weiterem Gebrauch des Elektrowerkzeugs müssen Schutzvorrichtungen oder leicht beschädigte Teile sorgfältig auf ihre einwandfreie und bestimmungsgemäße Funktion untersucht werden.
- Überprüfen Sie, ob die beweglichen Teile einwandfrei funktionieren und nicht klemmen oder ob Teile beschädigt sind. Sämtliche Teile müssen richtig montiert sein und alle Bedingungen erfüllen, um den einwandfreien Betrieb des Elektrowerkzeugs zu gewährleisten.
- Die bewegliche Schutzhaube darf in geöffnetem Zustand nicht festgeklemmt werden.
- Beschädigte Schutzvorrichtungen und Teile müssen bestimmungsgemäß durch eine anerkannte Fachwerkstatt repariert oder ausgewechselt werden, soweit nichts anderes in der Bedienungsanleitung angegeben ist.
- Beschädigte Schalter müssen bei einer Kundendienstwerkstatt ersetzt werden.
- Benutzen Sie keine fehlerhaften oder beschädigten Anschlussleitungen.
- Benutzen Sie keine Elektrowerkzeuge, bei denen sich der Schalter nicht ein- und ausschalten lässt.

21 ACHTUNG!

- Bei Doppelgehrungsschnitten ist besondere Vorsicht geboten.

22 ACHTUNG!

- Der Gebrauch anderer Einsatzwerkzeuge und anderen Zubehörs kann eine Verletzungsgefahr für Sie bedeuten.

23 Lassen Sie Ihr Elektrowerkzeug durch eine Elektrofachkraft reparieren

- Dieses Elektrowerkzeug entspricht den einschlägigen Sicherheitsbestimmungen. Reparaturen dürfen nur von einer Elektrofachkraft ausgeführt werden, indem Originalersatzteile verwendet werden; anderenfalls können Unfälle für den Benutzer entstehen.

ZUSÄTZLICHE SICHERHEITSHINWEISE

1 Sicherheitsvorkehrungen

- Warnung! Beschädigte oder deformierte Sägeblätter nicht verwenden.
- Tauschen Sie einen abgenutzten Tischeinsatz aus.
- Verwenden Sie nur vom Hersteller empfohlene Sägeblätter, die EN 847-1 entsprechen.
- Achten Sie darauf, dass ein für den zu schneidenden Werkstoff geeignetes Sägeblatt ausgewählt wird.
- Tragen Sie eine geeignete persönliche Schutzausrüstung. Dies schließt ein:
 - Gehörschutz zur Verminderung des Risikos schwerhörig zu werden,
 - Atemschutz zur Verminderung des Risikos gefährlichen Staub einzusatmen,

- Tragen Sie beim Hantieren mit Sägeblättern und rauen Werkstoffen Handschuhe. Tragen Sie Sägeblätter, wann immer praktikabel, in einem Behältnis.
- Tragen Sie eine Schutzbrille. Während der Arbeit entstehende Funken oder aus dem Gerät heraustretende Splitter, Späne und Stäube können Sichtverlust bewirken.
- Schließen Sie das Elektrowerkzeug beim Sägen von Holz an eine Staubauffangeinrichtung an. Die Staubbefreiung wird unter anderem durch die Art des zu bearbeitenden Werkstoffs und die richtige Einstellung von Hauben/Leitblechen/Führungen beeinflusst.
- Verwenden Sie keine Sägeblätter aus hochlegiertem Schnellarbeitsstahl (HSS-Stahl).

2 Wartung und Instandhaltung

- Ziehen Sie bei jeglichen Einstell- und Wartungsarbeiten den Netzstecker.
- Die Lärmbelastung wird von verschiedenen Faktoren beeinflusst, unter anderem von der Beschaffenheit der Sägeblätter, Zustand von Sägeblatt und Elektrowerkzeug. Verwenden Sie nach Möglichkeit Sägeblätter, die zur Verringerung der Geräuschentwicklung konstruiert wurden, warten Sie das Elektrowerkzeug und Werkzeugaufsätze regelmäßig und setzen Sie diese gegebenenfalls instand, um Lärm zu reduzieren.
- Melden Sie Fehler an dem Elektrowerkzeug, Schutzeinrichtungen oder dem Werkzeugaufsatz sobald diese entdeckt wurden, der für die Sicherheit verantwortlichen Person.

3 Sicheres Arbeiten

- Verwenden Sie nur Sägeblätter, deren höchstzulässige Drehzahl nicht geringer ist als die maximale Spindeldrehzahl der Säge und die für den zu schneidenden Werkstoff geeignet sind.
- Vergewissern Sie sich, dass das Sägeblatt in keiner Stellung den Drehtisch berührt, indem Sie bei gezogenem Netzstecker das Sägeblatt mit der Hand, in der 45° und in der 90° Stellung drehen. Sägekopf gegebenenfalls neu justieren.
- Verwenden Sie beim Transportieren des Elektrowerkzeuges nur die Transportvorrichtungen. Verwenden Sie niemals die Schutzvorrichtungen für Handhabung oder Transport.
- Achten Sie darauf, dass während des Transportes der untere Teil des Sägeblattes abgedeckt ist, beispielsweise durch die Schutzvorrichtung.
- Darauf achten, nur solche Distanzscheiben und Spindelringe zu verwenden, die für den vom Hersteller angegebenen Zweck geeignet sind.
- Der Fußboden im Umkreis der Maschine muss eben, sauber und frei von losen Partikeln, wie z. B. Spänen und Schnittresten, sein.

- Arbeitsstellung stets seitlich vom Sägeblatt.
- Keine Schnittreste oder sonstige Werkstückeile aus dem Schnittbereich entfernen, so lange die Maschine läuft und das Sägeaggregat sich noch nicht in der Ruhestellung befindet.
- Darauf achten, dass die Maschine, wenn irgend möglich, immer an einer Werkbank oder einem Tisch befestigt ist.
- Lange Werkstücke gegen Abkippen am Ende des Schneidvorgangs sichern (z. B. Abrollständer oder Rollbock).

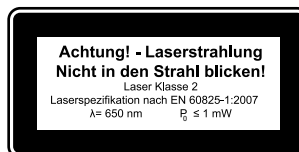
Warnung! Dieses Elektrowerkzeug erzeugt während des Betriebs ein elektromagnetisches Feld. Dieses Feld kann unter bestimmten Umständen aktive oder passive medizinische Implantate beeinträchtigen. Um die Gefahr von ernsthaften oder tödlichen Verletzungen zu verringern, empfehlen wir Personen mit medizinischen Implantaten ihren Arzt und den Hersteller vom medizinischen Implantat zu konsultieren, bevor das Elektrowerkzeug bedient wird.

SICHERHEITSHINWEISE FÜR DEN UMGANG MIT SÄGEBLÄTTERN

- 1 Setzen Sie nur Einsatzwerkzeuge ein, wenn Sie den Umgang damit beherrschen.
- 2 Beachten Sie die Höchstdrehzahl. Die auf dem Einsatzwerkzeug angegebene Höchstdrehzahl darf nicht überschritten werden. Halten Sie, falls angegeben, den Drehzahlbereich ein.
- 3 Beachten Sie die Motor- Sägeblatt- Drehrichtung.
- 4 Verwenden Sie keine Einsatzwerkzeuge mit Rissen. Mustern Sie gerissene Einsatzwerkzeuge aus. Eine Instandsetzung ist nicht zulässig.
- 5 Reinigen Sie die Spannflächen von Verschmutzungen, Fett, Öl und Wasser.
- 6 Verwenden Sie keine losen Reduzierringe oder -buchsen zum Reduzieren von Bohrungen bei Kreissägeblättern.
- 7 Achten Sie darauf, dass fixierte Reduzierringe zum Sichern des Einsatzwerkzeuges den gleichen Durchmesser und mindestens 1/3 des Schnittdurchmessers haben.
- 8 Stellen Sie sicher, dass fixierte Reduzierringe parallel zueinander sind.
- 9 Handhaben Sie Einsatzwerkzeuge mit Vorsicht. Bewahren Sie diese am besten in der Originalverpackung oder speziellen Behältnissen auf. Tragen Sie Schutzhandschuhe, um die Griffsicherheit zu verbessern und das Verletzungsrisiko weiter zu mindern.
- 10 Stellen Sie vor der Benutzung von Einsatzwerkzeugen sicher, dass alle Schutzvorrichtungen ordnungsgemäß befestigt sind.
- 11 Vergewissern Sie sich vor dem Einsatz, dass das von Ihnen benutzte Einsatzwerkzeug den technischen Anforderungen dieses Elektrowerkzeuges entspricht und ordnungsgemäß befestigt ist.
- 12 Benutzen Sie das mitgelieferte Sägeblatt nur für Sägearbeiten in Holz, holzähnlichen Werkstoffen und Kunststoffen.
- 13 Verwenden Sie die Säge niemals zum Schneiden anderer als der festgelegten Werkstoffe.
- 14 Achten Sie darauf, dass die Maschine vor jedem Sägevorgang sicher steht.



Achtung: Laserstrahlung
Nicht in den Strahl blicken
Laserklasse 2



Schützen Sie sich und Ihre Umwelt durch geeignete Vorsichtsmaßnahmen vor Unfallgefahren!

- Nicht direkt mit ungeschütztem Auge in den Laserstrahl blicken.
- Niemals direkt in den Strahlengang blicken.
- Den Laserstrahl nie auf reflektierende Flächen und Personen oder Tiere richten. Auch ein Laserstrahl mit geringer Leistung kann Schäden am Auge verursachen.
- Vorsicht - wenn andere als die hier angegebenen Verfahrensweisen ausgeführt werden, kann dies zu einer gefährlichen Strahlungsexposition führen.
- Lasermodul niemals öffnen. Es könnte unerwartet zu einer Strahlenexposition kommen.
- Wenn die Kappsäge längere Zeit nicht benutzt wird, sollten die Batterien entfernt werden.
- Der Laser darf nicht gegen einen Laser anderen Typs ausgetauscht werden.
- Reparaturen am Laser dürfen nur vom Hersteller des Lasers oder einem autorisierten Vertreter vorgenommen werden.

Sicherheitshinweise zum Umgang mit Batterien

- 1 Jederzeit darauf achten, dass die Batterien mit der richtigen Polarität (+ und -) eingesetzt werden, wie sie auf der Batterie angegeben ist.
- 2 Batterien nicht kurzschließen.
- 3 Nicht wiederaufladbare Batterien nicht laden.
- 4 Batterie nicht überentladen!
- 5 Alte und neue Batterien sowie Batterien unterschiedlichen Typs oder Herstellers nicht mischen! Alle Batterien eines Satzes gleichzeitig wechseln.
- 6 Verbrauchte Batterien unverzüglich aus dem Gerät entfernen und richtig entsorgen!
- 7 Batterien nicht erhitzen!
- 8 Nicht direkt an Batterien schweißen oder löten!
- 9 Batterien nicht auseinander nehmen!
- 10 Batterien nicht deformieren!
- 11 Batterien nicht ins Feuer werfen!
- 12 Batterien außerhalb der Reichweite von Kindern aufbewahren.

- 13 Kindern nicht ohne Aufsicht das Wechseln von Batterien gestatten!
- 14 Bewahren Sie Batterien nicht in der Nähe von Feuer, Herden oder anderen Wärmequellen auf. Legen Sie die Batterie nicht in direkte Sonneneinstrahlung, benutzen oder lagern Sie diese nicht bei heißem Wetter in Fahrzeugen.
- 15 Unbenutzte Batterien in der Originalverpackung aufbewahren und von Metallgegenständen fern halten. Ausgepackte Batterien nicht mischen oder durcheinander werfen! Dies kann zum Kurzschluss der Batterie und damit zu Beschädigungen, zu Verbrennungen oder gar zu Brandgefahr führen.
- 16 Batterien aus dem Gerät entnehmen, wenn dieses für längere Zeit nicht benutzt wird, außer es ist für Notfälle!
- 17 Batterien, die ausgelaufen sind NIEMALS ohne entsprechenden Schutz anfassen. Wenn die ausgelaufene Flüssigkeit mit der Haut in Berührung kommt, sollten Sie die Haut in diesem Bereich sofort unter laufendem Wasser abspülen. Verhindern Sie in jedem Fall, dass Augen und Mund mit der Flüssigkeit in Berührung kommen. Suchen Sie in einem solchen Fall bitte umgehend einen Arzt auf.
- 18 Batteriekontakte und auch die Gegenkontakte im Gerät vor dem Einlegen der Batterien reinigen.

6. Technische Daten

Wechselstrommotor	220 - 240 V ~ 50Hz
Nennleistung S1	1200 Watt
Betriebsart	S6 25%* 1500W
Leerlaufdrehzahl n_0	5000 min ⁻¹
Hartmetallsägeblatt	∅ 210 x ∅ 30 x 2,6 mm
Anzahl der Zähne	24
Schwenkbereich	-45° / 0° / +45°
Gehrungsschnitt	0° bis 45° nach links
Sägebreite bei 90°	340 x 58 mm
Sägebreite bei 45°	240 x 58 mm
Sägebreite bei 2 x 45° (Doppelgehrungsschnitt)	240 x 32 mm
Schutzklasse	II
Gewicht	ca. 17 kg
Laserklasse	2
Wellenlänge Laser	650 nm
Leistung Laser	< 1 mW
Stromversorgung Lasermodul	2 x 1,5 V Micro (AAA)

* **Betriebsart S6, ununterbrochener periodischer Betrieb.** Der Betrieb setzt sich aus einer Anlaufzeit, einer Zeit mit konstanter Belastung und einer Leerlaufzeit zusammen. Die Spieldauer beträgt 10 min, die relative Einschaltdauer beträgt 25% der Spieldauer.

Das Werkstück muss mindestens eine Höhe von 3 mm und eine Breite von 10 mm haben.

Achten Sie darauf, dass das Werkstück immer mit der Spannvorrichtung gesichert wird.

Geräusch und Vibration

Die Geräuschwerte wurden entsprechend EN 61029 ermittelt.

Schalldruckpegel L_{pA}	99.6 dB(A)
Unsicherheit K_{pA}	3 dB
Schalleistungspegel L_{WA}	112.6 dB(A)
Unsicherheit K_{WA}	3 dB

Tragen Sie einen Gehörschutz.

Die Einwirkung von Lärm kann Hörverlust bewirken. Schwingungsgesamtwerte (Vektorsumme dreier Richtungen) ermittelt entsprechend EN 61029.

Schwingungsemissionswert a_h	≤ 2,5 m/s ²
Unsicherheit K	1,5 m/s ²

Der angegebene Schwingungsemissionswert ist nach einem genormten Prüfverfahren gemessen worden und kann zum Vergleich eines Elektrowerkzeugs mit einem anderen verwendet werden;

Der angegebene Schwingungsemissionswert kann auch zu einer ersten Beurteilung der Belastung verwendet werden.

Warnung:

Der Schwingungsemissionswert kann sich während der tatsächlichen Benutzung des Elektrowerkzeugs von dem Angabewert unterscheiden, abhängig von der Art und Weise, in der das Elektrowerkzeug verwendet wird; Versuchen Sie, die Belastung durch Vibrationen so gering wie möglich zu halten. Beispielhafte Maßnahmen zur Verringerung der Vibrationsbelastung sind das Tragen von Handschuhen beim Gebrauch des Werkzeugs und die Begrenzung der Arbeitszeit. Dabei sind alle Anteile des Betriebszyklus sind zu berücksichtigen (beispielsweise Zeiten, in denen das Elektrowerkzeug abgeschaltet ist, und solche, in denen es zwar eingeschaltet ist, aber ohne Belastung läuft).

Restrisiken

Das Elektrowerkzeug ist nach dem Stand der Technik und den anerkannten sicherheitstechnischen Regeln gebaut. Dennoch können beim Arbeiten einzelne Restrisiken auftreten.

- Gefährdung der Gesundheit durch Strom bei Verwendung nicht ordnungsgemäßer Elektro-Anschlussleitungen.
- Desweiteren können trotz aller getroffener Vorkehrungen nicht offensichtliche Restrisiken bestehen.

- Restrisiken können minimiert werden, wenn die „Sicherheitshinweise“ und die „Bestimmungsgemäße Verwendung“, sowie die Bedienungsanweisung insgesamt beachtet werden.
- Belasten Sie die Maschine nicht unnötig: zu starker Druck beim Sägen beschädigt das Sägeblatt schnell, was zu einer Leistungsverminderung der Maschine bei der Verarbeitung und in der Schnittgenauigkeit führt.
- Beim Schneiden von Plastikmaterial verwenden Sie bitte immer Klemmen: die Teile, die gesägt werden sollen, müssen immer zwischen den Klemmen fixiert werden.
- Vermeiden Sie zufällige Inbetriebsetzungen der Maschine: beim Einführen des Steckers in die Steckdose darf die Starttaste nicht gedrückt werden.
- Verwenden Sie das Werkzeug, das in diesem Handbuch empfohlen wird. So erreichen Sie, dass Ihre Kappsäge optimale Leistungen erbringt.
- Halten Sie Ihre Hände vom Arbeitsbereich fern, wenn die Maschine in Betrieb ist.
- Bevor Sie Einstell- oder Wartungsarbeiten vornehmen, lassen Sie die Starttaste los und ziehen den Netzstecker.

7. Vor Inbetriebnahme

- Die Maschine muss standsicher aufgestellt werden. Sichern Sie die Maschine durch die Bohrungen am feststehenden Säge Tisch (15) mit 4 Schrauben auf einer Werkbank, einem Untergestell o. ä.
- Vor Inbetriebnahme müssen alle Abdeckungen und Sicherheitsvorrichtungen ordnungsgemäß montiert sein.
- Das Sägeblatt muss frei laufen können.
- Bei bereits bearbeitetem Holz auf Fremdkörper, wie z.B. Nägel oder Schrauben, usw. achten.
- Bevor Sie den Ein-/Ausschalter betätigen, vergewissern Sie sich, ob das Sägeblatt richtig montiert ist und bewegliche Teile leichtgängig sind.
- Überzeugen Sie sich vor dem Anschließen der Maschine, dass die Daten auf dem Typenschild mit den Netzdaten übereinstimmen.

8. Aufbau und Bedienung

8.1 Säge aufbauen (Abb.1/2/3/4/5)

- Zum Verstellen des Drehtisches (14) die Feststellschraube (26) ca. 2 Umdrehungen lockern.
- Drehtisch (14) und Zeiger (12) auf das gewünschte Winkelmaß der Skala (13) drehen und mit der Feststellschraube (26) fixieren.
- Durch leichtes Drücken des Maschinenkopfes (4) nach unten und gleichzeitiges Herausziehen des Sicherungsbolzens (23) aus der Motorhalterung, wird die Säge aus der unteren Stellung entriegelt.
- Maschinenkopf (4) nach oben schwenken, bis der Entriegelungshebel (3) einrastet.

- Die Spannvorrichtung (7) kann sowohl links als auch rechts an dem feststehenden Säge Tisch (15) befestigt werden. Stecken Sie die Spannvorrichtung (7) in die dafür vorgesehene Bohrung an der Hinterseite der Anschlagsschiene (16) und sichern diese über die Sterngriffschraube (7a).
- Werkstückauflagen (8) an dem feststehenden Säge Tisch wie in Abbildung 5 gezeigt anbringen und mit der Schraube (9) fixieren.
- Der Maschinenkopf (4) kann durch Lösen der Feststellschraube (22), nach links auf max. 45° geneigt werden.

8.2 Feinjustierung des Anschlags für Kappschnitt 90° (Abb. 1/6/7)

- **Anschlagwinkel nicht im Lieferumfang enthalten.**
- Den Maschinenkopf (4) nach unten senken und mit dem Sicherungsbolzen (23) fixieren.
- Feststellschraube (22) lockern.
- Anschlagwinkel (a) zwischen Sägeblatt (6) und Drehtisch (14) anlegen.
- Die Justierschraube (27) soweit verstellen, bis der Winkel zwischen Sägeblatt (6) und Drehtisch (14) 90° beträgt.
- Die Einstellung muss nicht fixiert werden, da diese durch die Vorspannung der Feder gehalten wird.
- Überprüfen Sie abschließend die Position der Winkelanzeige. Falls erforderlich, Zeiger (19) mit Kreuzschlitzschraubendreher lösen, auf 0°-Position der Winkelskala (18) setzen und Halteschraube wieder festziehen.

8.3 Kappschnitt 90° und Drehtisch 0° (Abb.8)

Bei Schnittbreiten bis ca. 100 mm kann die Zugfunktion der Säge mit der Feststellschraube (20) in der hinteren Position fixiert werden. In dieser Position kann die Maschine im Kapp-Betrieb betrieben werden. Sollte die Schnittbreite über 100 mm liegen, muss darauf geachtet werden, dass die Feststellschraube (20) locker und der Maschinenkopf (4) beweglich ist. Achtung! Die verschiebbare Anschlagsschiene (16a) muss für 90° - Kappschnitte in der inneren Position fixiert werden.

- Öffnen Sie die Feststellschraube (16b) der verschiebbaren Anschlagsschiene (16a) und schieben Sie die verschiebbare Anschlagsschiene (16a) nach innen.
- Die verschiebbare Anschlagsschiene (16a) muss soweit vor der innersten Position arretiert werden, dass der Abstand zwischen Anschlagsschiene (16a) und Sägeblatt (6) maximal 8 mm beträgt.
- Prüfen Sie vor dem Schnitt, dass zwischen der Anschlagsschiene (16a) und dem Sägeblatt (6) keine Kollision möglich ist.
- Feststellschraube (16b) wieder anziehen.
- Maschinenkopf (4) in die obere Position bringen.
- Maschinenkopf (4) am Handgriff (2) nach hinten schieben und gegebenenfalls in dieser Position fixieren (je nach Schnittbreite).

- Legen Sie das zu schneidende Holz an die Anschlagsschiene (16) und auf den Drehtisch (14).
- Das Material mit der Spannvorrichtung (7) auf dem feststehenden Säge Tisch (15) feststellen, um ein Verschieben während des Schneidvorgangs zu verhindern.
- Entriegelungshebel (3) drücken um den Maschinenkopf (4) freizugeben.
- Ein-, Ausschalter (2) drücken um den Motor einzuschalten.
- Bei fixierter Zugführung (21):
Maschinenkopf (4) mit dem Handgriff (1) gleichmäßig und mit leichtem Druck nach unten bewegen, bis das Sägeblatt (6) das Werkstück durchschnitten hat.
- Bei nicht fixierter Zugführung (21):
Maschinenkopf (4) nach ganz vorne ziehen. Den Handgriff (1) gleichmäßig und mit leichtem Druck ganz nach unten absenken. Nun Maschinenkopf (4) langsam und gleichmäßig ganz nach hinten schieben, bis das Sägeblatt (6) das Werkstück vollständig durchschnitten hat.
- Nach Beendigung des Sägevorgangs Maschinenkopf wieder in die obere Ruhestellung bringen und Ein-, Ausschalter (2) loslassen.
Achtung! Durch die Rückholfeder schlägt die Maschine automatisch nach oben. Handgriff (1) nach Schnittende nicht loslassen, sondern Maschinenkopf langsam und unter leichtem Gegendruck nach oben bewegen.

8.4 Kappschnitt 90° und Drehtisch 0°- 45° (Abb. 9)

Mit der Kappsäge können Schrägschnitte nach links und rechts von 0°-45° zur Anschlagsschiene ausgeführt werden.

Achtung! Die verschiebbare Anschlagsschiene (16a) muss für 90° - Kappschnitte in der inneren Position fixiert werden.

- Öffnen Sie die Feststellschraube (16b) der verschiebbaren Anschlagsschiene (16a) und schieben Sie die verschiebbare Anschlagsschiene (16a) nach innen.
- Die verschiebbare Anschlagsschiene (16a) muss soweit vor der innersten Position arretiert werden, dass der Abstand zwischen Anschlagsschiene (16a) und Sägeblatt (6) maximal 8 mm beträgt.
- Prüfen Sie vor dem Schnitt, dass zwischen der Anschlagsschiene (16a) und dem Sägeblatt (6) keine Kollision möglich ist.
- Feststellschraube (16b) wieder anziehen.
- Feststellschraube (26) lösen.
- Mit dem Handgriff (11) den Drehtisch (14) auf den gewünschten Winkel einstellen. Der Zeiger (12) auf dem Drehtisch muss mit dem gewünschtem Winkelmaß der Skala (13) auf dem feststehenden Säge Tisch (15) übereinstimmen.

- Die Feststellschraube (26) wieder festziehen um Drehtisch (14) zu fixieren.
- Schnitt wie unter Punkt 8.3 beschrieben ausführen.

8.5 Feinjustierung des Anschlags für Gehrungsschnitt 45° (Abb. 1/10/11)

- **Anschlagwinkel nicht im Lieferumfang enthalten.**
- Den Maschinenkopf (4) nach unten senken und mit dem Sicherungsbolzen (23) fixieren.
- Den Drehtisch (14) auf 0° Stellung fixieren.
- Die Feststellschraube (22) lösen und mit dem Handgriff (1) den Maschinenkopf (4) nach links, auf 45° neigen.
- 45°-Anschlagwinkel (b) zwischen Sägeblatt (6) und Drehtisch (14) anlegen.
- Justierschraube (28) soweit verstellen, bis der Winkel zwischen Sägeblatt (6) und Drehtisch (14) genau 45° beträgt.
- Die Einstellung muss nicht fixiert werden, da diese durch die Vorspannung der Feder gehalten wird.
- Überprüfen Sie abschließend die Position der Winkelanzeige. Falls erforderlich, Zeiger (19) mit Kreuzschlitzschraubendreher lösen, auf 45°-Position der Winkelskala (18) setzen und Halteschraube wieder festziehen.

8.6 Gehrungsschnitt 0°- 45° und Drehtisch 0° (Abb. 1/2/12)

Mit der Kappsäge können Gehrungsschnitte nach links von 0°- 45° zur Arbeitsfläche ausgeführt werden.

Achtung! Die verschiebbare Anschlagsschiene (16a) muss für Gehrungsschnitte (geneigter Sägekopf) in der äußeren Position fixiert werden.

- Öffnen Sie die Feststellschraube (16b) der verschiebbaren Anschlagsschiene (16a) und schieben Sie die verschiebbare Anschlagsschiene (16a) nach außen.
- Die verschiebbare Anschlagsschiene (16a) muss soweit vor der innersten Position arretiert werden, dass der Abstand zwischen Anschlagsschiene (16a) und Sägeblatt (6) mindestens 8 mm beträgt.
- Prüfen Sie vor dem Schnitt, dass zwischen der Anschlagsschiene (16a) und dem Sägeblatt (6) keine Kollision möglich ist.
- Feststellschraube (16b) wieder anziehen.
- Maschinenkopf (4) in die obere Stellung bringen.
- Den Drehtisch (14) auf 0° Stellung fixieren.
- Die Feststellschraube (22) lösen und mit dem Handgriff (1) den Maschinenkopf (4) nach links neigen, bis der Zeiger (19) auf das gewünschte Winkelmaß an der Skala (18) zeigt.
- Feststellschraube (22) wieder festziehen.
- Schnitt wie unter Punkt 8.3 beschrieben durchführen.

8.7 Gehrungsschnitt 0°- 45° und Drehtisch 0°- 45° (Abb. 2/4/13)

Mit der Kappsäge können Gehrungsschnitte nach links von 0°- 45° zur Arbeitsfläche und gleichzeitig 0°- 45° zur Anschlagsschiene ausgeführt werden (Doppelgehrungsschnitt).

Achtung! Die verschiebbare Anschlagsschiene (16a) muss für Grehrungsschnitte (geneigter Sägekopf) in der äußeren Position fixiert werden.

- Öffnen Sie die Feststellschraube (16b) der verschiebbaren Anschlagsschiene (16a) und schieben Sie die verschiebbare Anschlagsschiene (16a) nach außen.
- Die verschiebbare Anschlagsschiene (16a) muss soweit vor der innersten Position arretiert werden, dass der Abstand zwischen Anschlagsschiene (16a) und Sägeblatt (6) mindestens 8 mm beträgt.
- Prüfen Sie vor dem Schnitt, dass zwischen der Anschlagsschiene (16a) und dem Sägeblatt (6) keine Kollision möglich ist.
- Feststellschraube (16b) wieder anziehen.
- Maschinenkopf (4) in die obere Stellung bringen.
- Den Drehtisch (14) durch Lockern der Feststellschraube (26) lösen.
- Mit dem Handgriff (11) den Drehtisch (14) auf den gewünschten Winkel einstellen (siehe hierzu auch Punkt 8.4).
- Die Feststellschraube (26) wieder festziehen, um den Drehtisch zu fixieren.
- Die Feststellschraube (22) lösen.
- Mit dem Handgriff (1) den Maschinenkopf (4) nach links, auf das gewünschte Winkelmaß neigen (siehe hierzu auch Punkt 8.6).
- Feststellschraube (22) wieder festziehen.
- Schnitt wie unter Punkt 8.3 beschrieben ausführen.

8.8 Schnittiefenbegrenzung (Abb. 3/14)

- Mittels der Schraube (24) kann die Schnitttiefe stufenlos eingestellt werden. Hierzu Rändelmutter an der Schraube (24) lösen. Den Anschlag für die Schnittiefenbegrenzung (25) nach außen stellen. Die gewünschte Schnitttiefe durch Eindrehen oder Herausdrehen der Schraube (24) einstellen. Anschließend die Rändelmutter wieder an der Schraube (24) festziehen.
- Überprüfen Sie die Einstellung anhand eines Probe-schnittes.

8.9 Spänefangsack (Abb. 1)

Die Säge ist mit einem Spänefangsack (17) für Späne ausgestattet.

Drücken Sie die Metallringflügel des Staubbeutels zusammen und bringen Sie ihn an der Auslassöffnung im Motorbereich an.

Der Spänefangsack (17) kann über den Reißverschluss auf der Unterseite entleert werden.

8.10 Austausch des Sägeblatts (Abb. 15/16/17/18) Netzstecker ziehen!

Achtung!

Tragen Sie zum Wechseln des Sägeblatts Schutz- handschuhe! Verletzungsgefahr!

- Den Maschinenkopf (4) nach oben schwenken.
- Schraube (e) des Führungsbügels (37) lösen, so dass dieser frei ist und nach unten geschwenkt werden kann.
- Entriegelungshebel (3) drücken. Sägeblattschutz (5) soweit nach oben klappen, dass die Aussparung im Sägeblattschutz (5) über der Flanschschrabe (29) ist.
- Mit einer Hand den Innensechskantschlüssel (d) auf die Flanschschrabe (29) setzen.
- Innensechskantschlüssel (d) festhalten und Sägeblattschutz (5) langsam schließen, bis dieser am Innensechskantschlüssel (d) ansteht.
- Sägewellensperre (31) fest drücken und Flanschschrabe (29) langsam im Uhrzeigersinn drehen. Nach max. einer Umdrehung rastet die Sägewellensperre (31) ein.
- Jetzt mit etwas mehr Kraftaufwand Flanschschrabe (29) im Uhrzeigersinn lösen.
- Flanschschrabe (29) ganz heraus drehen und Außenflansch (30) abnehmen.
- Das Sägeblatt (6) vom Innenflansch (32) abnehmen und nach unten herausziehen.
- Flanschschrabe (29), Außenflansch (30) und Innenflansch (32) sorgfältig reinigen.
- Das neue Sägeblatt (6) in umgekehrter Reihenfolge wieder einsetzen und festziehen.
- Achtung! Die Schnittrichtung der Zähne d.h. die Drehrichtung des Sägeblattes (6), muss mit der Richtung des Pfeils auf dem Gehäuse übereinstimmen.
- Führungsbügel (37) in Position bringen und Schraube (e) wieder festziehen.
- Vor dem Weiterarbeiten die Funktionsfähigkeit der Schutzeinrichtungen prüfen.
- Achtung! Nach jedem Sägeblattwechsel prüfen, ob das Sägeblatt (6) in senkrechter Stellung sowie auf 45° gekippt, frei in der Tischeinlage (10) läuft.
- Achtung! Das Wechseln und Ausrichten des Sägeblattes (6) muss ordnungsgemäß ausgeführt werden.

8.11 Betrieb Laser (Abb. 3/19/20)

- **Einschalten:** Ein- / Ausschalter Laser (34) in Stellung „1“ bewegen. Auf das zu bearbeitende Werkstück wird eine Laserlinie projiziert, die die genaue Schnittführung anzeigt.
- **Ausschalten:** Ein- / Ausschalter Laser (34) in Stellung „0“ bewegen.
- **Batteriewechsel:** Laser (33) abschalten. Batteriefachdeckel (36) entfernen. Batterien entfernen und durch neue (2 x 1,5 Volt Typ R03, LR 03 Micro, AAA) ersetzen. Beim Einsetzen der Batterien auf die richtige Polung achten. Batteriefach (35) wieder schließen.

8.12 Justieren des Lasers (Abb. 21)

Falls der Laser (33) nicht mehr die korrekte Schnittlinie anzeigt, kann dieser nachjustiert werden. Öffnen Sie hierzu die Schrauben (38) und stellen Sie den Laser durch seitliches verschieben so ein, dass der Laserstrahl die Schneidzähne des Sägeblattes (6) trifft.

9. Transport

- Feststellschraube (26) festziehen, um den Drehtisch (14) zu verriegeln.
- Entriegelungshebel (3) betätigen, Maschinenkopf (4) nach unten drücken und mit Sicherungsbolzen (23) arretieren. Die Säge ist nun in der unteren Stellung verriegelt.
- Zugfunktion der Säge mit der Feststellschraube für Zugführung (20) in der hinteren Position fixieren.
- Maschine am feststehenden Säge Tisch (15) tragen.
- Zum erneuten Aufbau der Maschine, wie unter 7 beschrieben vorgehen.

10. Wartung

⚠ Warnung! Vor jeglicher Einstellung, Instandhaltung oder Instandsetzung Netzstecker ziehen!

Allgemeine Wartungsmaßnahmen

Wischen Sie von Zeit zu Zeit mit einem Tuch Späne und Staub von der Maschine ab. Ölen Sie zur Verlängerung des Werkzeuglebens einmal pro Monat die Drehteile. Ölen Sie nicht den Motor.

Benutzen Sie zur Reinigung des Kunststoffes keine ätzenden Mittel.

Bürsteninspektion

Prüfen Sie die Kohlebürstenbürsten bei einer neuen Maschine nach den ersten 50 Betriebsstunden, oder wenn neue Bürsten montiert wurden. Prüfen Sie sie nach der ersten Prüfung alle 10 Betriebsstunden.

Wenn der Kohlenstoff auf 6 mm Länge abgenutzt ist, die Feder oder der Nebenschlußdraht verbrannt oder beschädigt sind, müssen Sie beide Bürsten ersetzen. Wenn die Bürsten nach dem Ausbau für einsatzfähig befunden werden, können Sie sie wieder einbauen.

11. Lagerung

Lagern Sie das Gerät und dessen Zubehör an einem dunklen, trockenen und frostfreiem sowie für Kinder unzugänglichem Ort. Die optimale Lagertemperatur liegt zwischen 5 und 30°C.

Bewahren Sie das Elektrowerkzeug in der Originalverpackung auf.

Decken Sie das Elektrowerkzeug ab, um es vor Staub oder Feuchtigkeit zu schützen.

Bewahren Sie die Bedienungsanleitung bei dem Elektrowerkzeug auf.

12. Elektrischer Anschluss

Der installierte Elektromotor ist betriebsfertig angeschlossen. Der Anschluss entspricht den einschlägigen VDE- und DIN-Bestimmungen. Der kundenseitige Netzanschluss sowie die verwendete Verlängerungsleitung müssen diesen Vorschriften entsprechen.

- Das Produkt erfüllt die Anforderungen der EN 61000-3-11 und unterliegt Sonderanschlußbedingungen. Das heisst, dass eine Verwendung an beliebigen frei wählbaren Anschlußpunkten nicht zulässig ist.
- Das Gerät kann bei ungünstigen Netzverhältnissen zu vorübergehenden Spannungsschwankungen führen.
- Das Produkt ist ausschließlich zur Verwendung an Anschlußpunkten vorgesehen, die
 - a) eine maximale zulässige Netzimpedanz "Z" ($Z_{\max} = 0.382 \Omega$) nicht überschreiten, oder
 - b) eine Dauerstrombelastbarkeit des Netzes von mindestens 100 A je Phase haben.
- Sie müssen als Benutzer sicherstellen, wenn nötig in Rücksprache mit Ihrem Energieversorgungsunternehmen, daß Ihr Anschlußpunkt, an dem Sie das Produkt betreiben möchten, eine der beiden genannten Anforderungen a) oder b) erfüllt.

Wichtige Hinweise

Bei Überlastung des Motors schaltet dieser selbstständig ab. Nach einer Abkühlzeit (zeitlich unterschiedlich) lässt sich der Motor wieder einschalten.

Schadhafte Elektro-Anschlussleitung

An elektrischen Anschlussleitungen entstehen oft Isolationsschäden.

Ursachen hierfür können sein:

- Druckstellen, wenn Anschlussleitungen durch Fenster oder Türspalten geführt werden.
- Knickstellen durch unsachgemäße Befestigung oder Führung der Anschlussleitung.
- Schnittstellen durch Überfahren der Anschlussleitung.
- Isolationsschäden durch Herausreißen aus der Wandsteckdose.
- Risse durch Alterung der Isolation.

Solch schadhafte Elektro-Anschlussleitungen dürfen nicht verwendet werden und sind aufgrund der Isolationsschäden lebensgefährlich.

Elektrische Anschlussleitungen regelmäßig auf Schäden überprüfen. Achten Sie darauf, dass beim Überprüfen die Anschlussleitung nicht am Stromnetz hängt. Elektrische Anschlussleitungen müssen den einschlägigen VDE- und DIN-Bestimmungen entsprechen. Verwenden Sie nur Anschlussleitungen mit Kennzeichnung H05VV-F.

Ein Aufdruck der Typenbezeichnung auf dem Anschlusskabel ist Vorschrift.

Wechselstrommotor

- Die Netzspannung muss 230 V~ betragen.
- Verlängerungsleitungen bis 25 m Länge müssen einen Querschnitt von 1,5 Quadratmillimeter aufweisen.

Anschlüsse und Reparaturen der elektrischen Ausrüstung dürfen nur von einer Elektrofachkraft durchgeführt werden.

Bei Rückfragen bitte folgende Daten angeben:

- Stromart des Motors
- Daten des Maschinen-Typenschildes
- Daten des Motor-Typschildes

13. Entsorgung und Wiederverwertung

Das Gerät befindet sich in einer Verpackung um Transportschäden zu verhindern. Diese Verpackung ist Rohstoff und ist somit wieder verwendbar oder kann dem Rohstoffkreislauf zurückgeführt werden.

Das Gerät und dessen Zubehör bestehen aus verschiedenen Materialien, wie z.B. Metall und Kunststoffe. Werfen Sie Batterien nicht in den Hausmüll, ins Feuer oder ins Wasser. Batterien sollen gesammelt, recycelt oder umweltfreundlich entsorgt werden. Führen Sie defekte Bauteile der Sondermüllentsorgung zu. Fragen Sie im Fachgeschäft oder in der Gemeindeverwaltung nach!

14. Störungsabhilfe

Störung	Mögliche Ursache	Abhilfe
Motor funktioniert nicht	Motor, Kabel oder Stecker defekt, Sicherungen durchgebrannt	Maschine vom Fachmann überprüfen lassen. Nie Motor selbst reparieren. Gefahr! Sicherungen kontrollieren, evtl. austauschen
Der Motor geht langsam an und erreicht die Betriebsgeschwindigkeit nicht.	Spannung zu niedrig, Wicklungen beschädigt, Kondensator durchgebrannt	Spannung durch Elektrizitätswerk kontrollieren lassen. Motor durch einen Fachmann kontrollieren lassen. Kondensator durch einen Fachmann austauschen lassen
Motor macht zu viel Lärm	Wicklungen beschädigt, Motor defekt	Motor durch einen Fachmann kontrollieren lassen
Motor erreicht volle Leistung nicht.	Stromkreise in Netzanlage überlastet (Lampen, andere Motoren, etc.)	Verwenden Sie keine andere Geräte oder Motoren auf demselben Stromkreis
Motor überhitzt sich leicht.	Überlastung des Motors, ungenügende Kühlung des Motors	Überlastung des Motors beim Schneiden verhindern, Staub vom Motor entfernen, damit eine optimale Kühlung des Motors gewährleistet ist
Verminderte Schnittleistung beim Sägen	Sägeblatt zu klein (zu oft geschliffen)	Endanschlag des Sägeaggregates neu einstellen
Sägeschnitt ist rau oder gewellt	Sägeblatt stumpf, Zahnform nicht geeignet für die Materialdicke	Sägeblatt nachschärfen bzw. geeignetes Sägeblatt einsetzen
Werkstück reißt aus bzw. splittert	Schnittdruck zu hoch bzw. Sägeblatt für Einsatz nicht geeignet	Geeignetes Sägeblatt einsetzen

Table of contents:

Page:

1.	Introduction	21
2.	Device description	21
3.	Scope of delivery	21
4.	Intended use	22
5.	Safety information	22
6.	Technical data	25
7.	Before starting the equipment	26
8.	Attachment and operation	26
9.	Transport	29
10.	Maintenance	29
11.	Storage	29
12.	Electrical connection	29
13.	Disposal and recycling	30
14.	Troubleshooting	30
15.	Declaration of conformity	258

Explanation of the symbols on the equipment



(GB) Caution - Read the operating instructions to reduce the risk of injury



(GB) Wear safety goggles!



(GB) Wear ear-muffs!



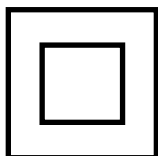
(GB) Wear a breathing mask!



(GB) Important! Risk of injury. Never reach into the running saw blade!



(GB) Important! Laser radiation



(GB) Protection Class II (double shielded)

1. Introduction

MANUFACTURER:

Woodster GmbH

Günzburger Straße 69
D-89335 Ichenhausen

DEAR CUSTOMER,

We hope your new tool brings you much enjoyment and success.

NOTE:

According to the applicable product liability laws, the manufacturer of the device does not assume liability for damages to the product or damages caused by the product that occurs due to:

- Improper handling,
- Non-compliance of the operating instructions,
- Repairs by third parties, not by authorized service technicians,
- Installation and replacement of non-original spare parts,
- Application other than specified,
- A breakdown of the electrical system that occurs due to the non-compliance of the electric regulations and VDE regulations 0100, DIN 57113 / VDE0113.

WE RECOMMEND:

Read through the complete text in the operating instructions before installing and commissioning the device. The operating instructions are intended to help the user to become familiar with the machine and take advantage of its application possibilities in accordance with the recommendations. The operating instructions contain important information on how to operate the machine safely, professionally and economically, how to avoid danger, costly repairs, reduce downtimes and how to increase reliability and service life of the machine.

In addition to the safety regulations in the operating instructions, you have to meet the applicable regulations that apply for the operation of the machine in your country. Keep the operating instructions package with the machine at all times and store it in a plastic cover to protect it from dirt and moisture. Read the instruction manual each time before operating the machine and carefully follow its information. The machine can only be operated by persons who were instructed concerning the operation of the machine and who are informed about the associated dangers. The minimum age requirement must be complied with.

2. Layout (Fig. 1-21)

1. Handle
2. ON/OFF switch
3. Release lever
4. Machine head
5. Movable blade guard
6. Saw blade
7. Clamping device
8. Workpiece support
9. Locking screw for workpiece support
10. Table insert
11. Handle
12. Pointer
13. Scale
14. Turntable
15. Fixed saw table
16. Stop rail
- 16a. Moveable stop rail
- 16b. Set screw
17. Sawdust bag
18. Scale
19. Pointer
20. Locking screw for drag guide
21. Drag guide
22. Locking screw
23. Fastening bolt
24. screw for cutting depth limiter
25. Stop for cutting depth limiter
26. Fastening bolt for turn table
27. Adjustment screw (90°)
28. Adjustment screw (45°)
29. Flange bolt
30. Outer flange
31. Saw shaft lock
32. Inner flange
33. Laser
34. ON/OFF switch for laser
35. Battery compartment
36. Battery compartment cover
37. Guide bar

- a) 90° stop angle (not supplied)
- b) 45° stop angle (not supplied)
- c) spring
- d) Allen key, 6 mm
- e) Allen key, 3 mm

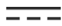
3. Scope of delivery

- Open the packaging and remove the device carefully.
- Remove the packaging material as well as the packaging and transport bracing (if available).
- Check that the delivery is complete.

- Check the device and accessory parts for transport damage.
- If possible, store the packaging until the warranty period has expired.

ATTENTION

The device and packaging materials are not toys! Children must not be allowed to play with plastic bags, film and small parts! There is a risk of swallowing and suffocation!

- Drag, crosscut and mitre Saw
- 1 x Clamping device (7)
- 2 x Workpiece support (8)
- Sawdust bag (17)
- Allen key (d)
- Allen key 3 mm (e)
- 2 x 1,5 V AAA Battery 
- 2 x carbon brush
- Operating manual

4. Intended use

The drag, crosscut and mitre saw is designed to cross-cut wood and plastic respective of the machine's size. The saw is not designed for cutting firewood.

Warning! Not use the saw to cut materials other than those specified described in manual.

Warning! The supplied saw blade is only intended for the sawing of wood! Do not use this blade for the sawing of plastic!

The equipment is to be used only for its prescribed purpose. Any other use is deemed to be a case of misuse. The user / operator and not the manufacturer will be liable for any damage or injuries of any kind caused as a result of this.

The equipment is to be operated only with suitable saw blades. It is prohibited to use any type of cutting-off wheel.

To use the equipment properly you must also observe the safety information, the assembly instructions and the operating instructions to be found in this manual. All persons who use and service the equipment have to be acquainted with this manual and must be informed about the equipment's potential hazards. It is also imperative to observe the accident prevention regulations in force in your area. The same applies for the general rules of health and safety at work.

The manufacturer will not be liable for any changes made to the equipment nor for any damage resulting from such changes. Even when the equipment is used as prescribed it is still impossible to eliminate certain residual risk factors. The following hazards may arise in connection with the machine's construction and design:

- Contact with the saw blade in the uncovered saw zone.
 - Reaching into the running saw blade (cut injuries).
 - Kick-back of workpieces and parts of workpieces.
 - Saw blade fracturing.
 - Catapulting of faulty carbide tips from the saw blade.
 - Damage to hearing if ear-muffs are not used as necessary.
 - Harmful emissions of wood dust when used in closed rooms.
- Please note that our equipment has not been designed for use in commercial, trade or industrial applications. Our warranty will be voided if the equipment is used in commercial, trade or industrial businesses or for equivalent purposes.

5. Safety information

Attention! The following basic safety measures must be observed when using electric tools for protection against electric shock, and the risk of injury and fire. Read all these notices before using the electric tool and keep the safety instructions for later reference.

Safe work

- 1 Keep the work area orderly
 - Disorder in the work area can lead to accidents.
- 2 Take environmental influences into account
 - Do not expose electric tools to rain.
 - Do not use electric tools in a damp or wet environment.
 - Make sure that the work area is well-illuminated.
 - Do not use electric tools where there is a risk of fire or explosion.
- 3 Protect yourself from electric shock
 - Avoid physical contact with earthed parts (e.g. pipes, radiators, electric ranges, cooling units).
- 4 Keep children away
 - Do not allow other persons to touch the equipment or cable, keep them away from your work area.
- 5 Securely store unused electric tools
 - Unused electric tools should be stored in a dry, elevated or closed location out of the reach of children.
- 6 Do not overload your electric tool
 - They work better and more safely in the specified output range.
- 7 Use the correct electric tool
 - Do not use low-output electric tools for heavy work.
 - Do not use the electric tool for purposes for which it is not intended. For example, do not use hand-held circular saws for the cutting of branches or logs.
 - Do not use the electric tool to cut firewood.

- 8** Wear suitable clothing
- Do not wear wide clothing or jewellery, which can become entangled in moving parts.
 - When working outdoors, anti-slip footwear is recommended.
 - Tie long hair back in a hair net.
- 9** Use protective equipment
- Wear protective goggles.
 - Wear a mask when carrying out dust-creating work.
- 10** Connect the dust extraction device
- If connections for dust extraction and a collecting device are present, make sure that they are connected and used properly.
 - Operation in enclosed areas is only permitted with a suitable extraction system.
- 11** Do not use the cable for purposes for which it is not intended
- Do not use the cable to pull the plug out of the outlet. Protect the cable from heat, oil and sharp edges.
- 12** Secure the workpiece
- Use the clamping devices or a vice to hold the workpiece in place. In this manner, it is held more securely than with your hand.
 - An additional support is necessary for long workpieces (table, trestle, etc.) in order to prevent the machine from tipping over.
 - Always press the workpiece firmly against the working plate and stop in order to prevent bouncing and twisting of the workpiece.
- 13** Avoid abnormal posture
- Make sure that you have secure footing and always maintain your balance.
 - Avoid awkward hand positions in which a sudden slip could cause one or both hands to come into contact with the saw blade.
- 14** Take care of your tools
- Keep cutting tools sharp and clean in order to be able to work better and more safely.
 - Follow the instructions for lubrication and for tool replacement.
 - Check the connection cable of the electric tool regularly and have it replaced by a recognised specialist when damaged.
 - Check extension cables regularly and replace them when damaged.
 - Keep the handle dry, clean and free of oil and grease.
- 15** Pull the plug out of the outlet
- Never remove loose splinters, chips or jammed wood pieces from the running saw blade.
 - During non-use of the electric tool or prior to maintenance and when replacing tools such as saw blades, bits, milling heads.
- 16** Do not leave a tool key inserted
- Before switching on, make sure that keys and adjusting tools are removed.
- 17** Avoid inadvertent starting
- Make sure that the switch is switched off when plugging the plug into an outlet.
- 18** Use extension cables for outdoors
- Only use approved and appropriately identified extension cables for use outdoors.
 - Only use cable reels in the unrolled state.
- 19** Remain attentive
- Pay attention to what you are doing. Remain sensible when working. Do not use the electric tool when you are distracted.
- 20** Check the electric tool for potential damage
- Protective devices and other parts must be carefully inspected to ensure that they are fault-free and function as intended prior to continued use of the electric tool.
 - Check whether the moving parts function faultlessly and do not jam or whether parts are damaged. All parts must be correctly mounted and all conditions must be fulfilled to ensure fault-free operation of the electric tool.
 - The moving protective hood may not be fixed in the open position.
 - Damaged protective devices and parts must be properly repaired or replaced by a recognised workshop, insofar as nothing different is specified in the operating manual.
 - Damaged switches must be replaced at a customer service workshop.
 - Do not use any faulty or damaged connection cables.
 - Do not use any electric tool on which the switch cannot be switched on and off.
- 21 ATTENTION!**
- Exercise elevated caution for double mitre cuts.
- 22 ATTENTION!**
- The use of other insertion tools and other accessories can entail a risk of injury.
- 23** Have your electric tool repaired by a qualified electrician
- This electric tool conforms to the applicable safety regulations. Repairs may only be performed by an electrician using original spare parts. Otherwise accidents can occur.

ADDITIONAL SAFETY INSTRUCTIONS

1 Safety precautions

- Warning! Do not use damaged or deformed saw blades.
- Replace a worn table insert.
- Only use saw blades recommended by the manufacturer which conform to EN 847-1.
- Make sure that a suitable saw blade for the material to be cut is selected.
- Wear suitable personal protective equipment. This includes:

- Hearing protection to avoid the risk of becoming hearing impaired,
- Respiratory protection to avoid the risk of inhaling harmful dust,
- Wear gloves when handling saw blades and rough materials. Carry saw blades in a container whenever practical.
Wear goggles. Sparks generated during work or splinters, chippings and dust coming from the device can lead to loss of eyesight.
- Connect a dust collecting device to the electric tool when sawing wood. The emission of dust is influenced, among other things, by the type of material to be processed, the significance of local separation (collection or source) and the correct setting of the hood/guide plates/guides.
- Do not use saw blades made of high-speed alloy steel (HSS steel).

2 Maintenance and repair

- Pull out the mains plug for any adjustment or repair tasks.
- The generation of noise is influenced by various factors, including the characteristics of saw blades, condition of saw blade and electric tool. Use saw blades which were designed for reduced noise development, insofar as possible. Maintain the electric tool and tool attachments regularly and if necessary, initiate repairs in order to reduce noise.
- Report faults on the electric tool, protective devices or the tool attachment to the person responsible for safety as soon as they are discovered.

3 Safe work

- Make sure that a suitable saw blade for the material to be cut is selected.
- Never use the machine to cut other materials as specified.
- To transport the machine follow the procedure of point 9.
When transporting the electric tool, only use the transport devices. Never use the protective devices for handling or transport.
- Operate the machine only if the protective devices are functional, in good condition and in the correct position.
- The floor around the machine must be level, clean and free of loose particles, such as chips and cutting residues.
- Only use saw blades for which the maximum permissible speed is not lower than the maximum spindle speed of the machine and which are suitable for the material to be cut.
- Be sure to only use spacers and spindle rings specified by the manufacturer as suitable for the intended purpose.

- Attention! Do not replace the laser by a different type.
Repairs may only be carried out by the manufacturer or an authorized representative.
- Do not remove any cutting residues or other parts of workpieces from the cutting zone while the machine is running and the saw unit is not at rest.

Instructions for proper and safe sawing:

- a) Clamp the workpiece always at the saw table firmly. Therefore please use the supplied clamping device.
- b) Make sure that the machine is secured before each sawing;
- c) If necessary attach the machine to a workbench or the like.
Fasten the machine to the workbench, using the holes at the fixed saw table.
- d) Support long workpieces (e.g. with a roller table) to prevent them sagging at the end of a cut.
- e) Make sure that the saw blade does not touch the rotary table in any position by pulling out the mains plug and rotating the saw blade by hand in the 45° and 90° position. If necessary, readjust the saw head.

Warning! This electric tool generates an electromagnetic field during operation. This field can impair active or passive medical implants under certain conditions. In order to prevent the risk of serious or deadly injuries, we recommend that persons with medical implants consult with their physician and the manufacturer of the medical implant prior to operating the electric tool.

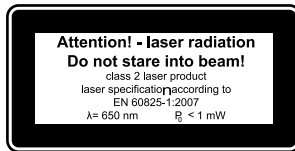
SAFETY INSTRUCTIONS FOR THE HANDLING OF SAW BLADES

- 1 Only use insertion tools if you have mastered their use.
- 2 Observe the maximum speed. The maximum speed specified on the insertion tool may not be exceeded. If specified, observe the speed range.
- 3 Observe the motor / saw blade direction of rotation.
- 4 Do not use any insertion tools with cracks. Sort out cracked insertion tools. Repairs are not permitted.
- 5 Clean grease, oil and water off of the clamping surfaces.
- 6 Do not use any loose reducing rings or bushes for the reducing of holes on saw blades.
- 7 Make sure that fixed reducer rings for securing the insertion tool have the same diameter and have at least 1/3 of the cutting diameter.
- 8 Make sure that fixed reducer rings are parallel to each other.
- 9 Handle insertion tool with caution. They are ideally stored in the originally package or special containers. Wear protective gloves in order to improve grip and to further reduce the risk of injury.
- 10 Prior to the use of insertion tools, make sure that all protective devices are properly fastened.

- 11 Prior to use, make sure that the insertion tool meets the technical requirements of this electric tool and is properly fastened.
- 12 Only use the supplied saw blade for cutting wood, never for the processing of metals.



Attention: Laser radiation
Do not stare into the beam
Class 2 laser



Protect yourself and you environment from accidents using suitable precautionary measures!

- Do not look directly into the laser beam with unprotected eyes.
- Never look into the path of the beam.
- Never point the laser beam towards reflecting surfaces and persons or animals. Even a laser beam with a low output can cause damage to the eyes.
- Caution - methods other than those specified here can result in dangerous radiation exposure.
- Never open the laser module. Unexpected exposure to the beam can occur.
- If the mitre saw is not used for an extended period of time, the batteries should be removed.
- The laser may not be replaced with a different type of laser.
- Repairs of the laser may only be carried out by the laser manufacturer or an authorised representative.

Safety instructions for handling batteries

- 1 Always make sure that the batteries are inserted with the correct polarity (+ and -), as indicated on the battery.
- 2 Do not short-circuit batteries.
- 3 Do not charge non-rechargeable batteries.
- 4 Do not overcharge batteries!
- 5 Do not mix old and new batteries or batteries of different types or manufacturers! Replace an entire set of batteries at the same time.
- 6 Immediately remove used batteries from the device and dispose of them properly! Do not dispose batteries with household waste. Defective or used batteries must be recycled according to Directive 2006/66 / EC. Give back batteries and / or the device has been offered to the collective facilities. About disposal facilities you can inform by your municipal or city government.
- 7 Do not allow batteries to heat up!
- 8 Do not weld or solder directly on batteries!
- 9 Do not dismantle batteries!
- 10 Do not allow batteries to deform!
- 11 Do not throw batteries into fire!
- 12 Keep batteries out of the reach of children.

- 13 Do not allow children to replace batteries without supervision!
- 14 Do not keep batteries near fire, ovens or other sources of heat. Do not use batteries in direct sunlight or store them in vehicles in hot weather.
- 15 Keep unused batteries in the original packaging and keep them away from metal objects. Do not mix unpacked batteries or toss them together! This can lead to a short-circuit of the battery and thus damage, burns or even the risk of fire.
- 16 Remove batteries from the equipment when it will not be used for an extended period of time, unless it is for emergencies!
- 17 NEVER handle batteries that have leaked without appropriate protection. If the leaked fluid comes into contact with your skin, the skin in this area should be rinsed off under running water immediately. Always prevent the fluid from coming into contact with the eyes and mouth. In the event of contact, please seek immediate medical attention.
- 18 Clean the battery contacts and corresponding contacts in the device prior to inserting the batteries:

6. Technical data

AC motor	220 - 240 V ~ 50Hz
Power	1200 Watt
Operating mode	S6 25%* 1500W
Idle speed n_0	5000 min ⁻¹
Carbide saw blade	∅ 210 x ∅ 30 x 2,6 mm
Number of teeth	24
Swivel range	-45° / 0° / +45°
Mitre cut	0° bis 45° nach links
Saw width at 90°	340 x 58 mm
Saw width at 45°	240 x 58 mm
Saw width at 2 x 45° (double mitre cut)	240 x 32 mm
Protection class	II
Weight	approx. 17 kg
Laser class	2
Wavelength of laser	650 nm
Laser output	< 1 mW
Laser module power supply	2 x 1,5 V Micro (AAA)

* S6, continuous operation periodic duty.
 Identical duty cycles with a period at load followed by a period at no load. Running time 10 minutes; duty cycle is 25% of the running time.

The work piece must have a minimum height of 3mm and a minimum width of 10 mm.

Make sure that the workpiece is always secured with the clamping device.

Noise

Total noise values determined in accordance with EN 61029.

sound pressure level L_{pA}	99.6 dB(A)
uncertainty K_{pA}	3 dB
sound power level L_{WA}	112.6 dB(A)
uncertainty K_{WA}	3 dB

Wear hearing protection.

The effects of noise can cause a loss of hearing.

Vibration emission value a_n	$\leq 2.5 \text{ m/s}^2$
uncertainty K	1.5 m/s^2

The specified vibration value was established in accordance with a standardized testing method. It may change according to how the electric equipment is used and may exceed the specified value in exceptional circumstances;

The specified vibration value can be used to compare the equipment with other electric power tools.

The specified vibration value can be used for initial assessment of a harmful effect.

Reduce noise generation and vibration to a minimum!

Use only equipment that is in perfect condition.

Maintain and clean the equipment regularly.

Adopt your way of working to the equipment.

Do not overload the equipment.

Have the equipment checked if necessary.

Switch off the equipment when not in use.

Residual risks

The machine has been built according to the state of the art and the recognised technical safety requirements. However, individual residual risks can arise during operation.

- Health hazard due to electrical power, with the use of improper electrical connection cables.
- Furthermore, despite all precautions having been met, some non-obvious residual risks may still remain.
- Residual risks can be minimised if the „safety instructions“ and the „Proper use“ are observed along with the whole of the operating instructions.
- Do not load the machine unnecessarily: excessive pressure when sawing will quickly damage the saw blade, which results in reduced output of the machine in the processing and in cut precision.
- When cutting plastic material, please always use clamps: the parts which should be cut must always be fixed between the clamps.
- Avoid accidental starting of the machine: the operating button may not be pressed when inserting the plug in an outlet.

- Use the tool that is recommended in this manual. In doing so, your mitre saw provides optimal performance.
- Hands may never enter the processing zone when the machine is in operation. Release the handle button and switch off the machine prior to any operations.

7. Before starting the equipment

- The equipment must be set up where it can stand securely. Secure the machine on a workbench or a stand with 4 screws through the holes in the fixed saw table (15).
- All covers and safety devices have to be properly fitted before the equipment is switched on.
- It must be possible for the blade to run freely.
- When working with wood that has been processed before, watch out for foreign bodies such as nails or screws, etc.
- Before you press the ON/OFF switch check that the saw blade is fitted correctly. Moving parts must run smoothly.
- Before you connect the equipment to the power supply make sure the data on the rating plate are identical to the mains data.

8. Attachment and operation

8.1 Attaching the saw (Fig1/2/3/4/5)

- In order to adjust the rotary table (14) loosen the set screw (26) approx. 2 turns.
- Turn the rotary table (14) and pointer (12) to the desired angle measurement on the scale (13) and secure with the set screw (26).
- Pressing the machine head (4) lightly downwards and removing the locking bolt (23) from the motor bracket at the same time disengages the saw from the lowest position.
- Swing the machine head (4) up until the release lever (3) latches into place.
- It is possible to secure the clamping device (7) to the left or right on the stationary saw bench (15). Insert the clamping device (7) in the hole on the rear side of the stop rail (16) and secure it with the star grip screw (7a).
- Attach the workpiece supports (8) to the fixed saw table (15) as shown in Figure 5 and fasten with the screw (9).
- It is possible to tilt the machine head (4) a max. 45° to the left by loosening the set screw (22).

8.2 Precision adjustment of the stop for crosscut 90° (Fig. 1/6/7)

- **No stop angle included.**
- Lower the machine head (4) and secure using the locking bolt (23).
- Loosen the set screw (22).
- Position the angle stop (a) between the saw blade (6) and the rotary table (14).

- Adjust the adjusting screw (27) until the angle between the saw blade (6) and rotary table (14) is 90°.
- It is not necessary to fix this setting because it is maintained by the spring pretension.
- Subsequently check the position of the angle indicator. If necessary loosen the pointer (19) using a Philips screwdriver, set to position 0° on the angle scale (18) and re-tighten the retaining screw.

8.3 Cross cut 90° and turntable 0° (Fig.8)

In the case of cutting widths up to approx. 100 mm it is possible to fix the traction function of the saw with the set screw (20) in the rear position. In this position the machine can be operated in cross cutting mode. If the cutting width is over 100 mm then it is necessary to ensure that the set screw (20) is loose and the machine head (4) can move.

Attention! For 90° cross cuts, the moveable stop rail (16a) must be fixed in the inner position.

- Open the set screw (16b) on the moveable stop rail (16a) and push the moveable stop rail (28) inwards.
- The moveable stop rail (16a) must be locked in a position far enough from the inner position that the distance between the stop rail (16a) and the saw blade (6) is no more than 8 mm.
- Before making the cut, check that no collision could occur between the stop rail (16a) and the saw blade (6).
- Tighten the set screw (16b) again.
- Move the machine head (4) to its upper position.
- Use the handle (3) to push back the machine head (4) and fix it in this position if required (dependent on the cutting width).
- Place the piece of wood to be cut at the stop rail (16) and on the turntable (14).
- Lock the material with the clamping device (7) on the fixed saw table (15) to prevent the material from moving during the cutting operation.
- Push down the release lever (3) to release the machine head (4).
- Press the ON/OFF switch (2) to start the motor.
- With the drag guide (21) fixed in place:
 - use the handle (1) to move the machine head (4) steadily and with light pressure downwards until the saw blade (6) has completely cut through the work piece.
- With the drag guide (21) not fixed in place:
 - pull the machine head (4) all the way to the front. Lower the handle (1) to the very bottom by applying steady and light downward pressure. Now push the machine head (4) slowly and steadily to the very back until the saw blade (6) has completely cut through the work piece.
- When the cutting operation is completed, move the machine head (4) back to its upper (home) position and release the ON/OFF button (2).

Attention! The machine executes an upward stroke automatically due to the return spring, i.e. do not release the handle (1) after completing the cut; instead allow the machine head to move upwards slowly whilst applying light counter pressure.

8.4 Cross cut 90° and turntable 0° - 45° (Fig. 9)

The crosscut saw can be used to make crosscuts of 0° -45° to the left and 0° -45° to the right in relation to the stop rail.

Important. To make 90° crosscuts, the adjustable stop rail (16a) must be fixed at the inner position.

- Open the set screw (16b) for the adjustable stop rail and push the adjustable stop rail inwards.
- The adjustable stop rail (29) must be fixed far enough in front of the innermost position that the distance between the stop rail (16a) and the saw blade (6) amounts to a maximum of 8 mm.
- Before making a cut, check that the stop rail (16a) and the saw blade (6) cannot collide.
- Secure the set screw (16b) again.
- Loosen set screw (26).
- Use the handle (11) to adjust the rotary table (14) to the desired angle. The pointer (12) on the rotary table must match the desired angle on the scale (13) on the fixed saw table (15).
- Re-tighten the set screw (26) in order to secure the rotary table (14).
- Cut as described under section 8.3.

8.5 Precision adjustment of the stop for mitre cut 45° (Fig. 1/10/11)

- **No stop angle included.**
- Lower the machine head (4) and secure using the locking bolt (23).
- Fix the rotary table (14) in the 0° position.
- Loosen the set screw (22) and use the handle (1) to angle the machine head (4) 45° to the left.
- 45° - position angle stop (b) between the saw blade (6) and rotary table (14).
- Adjust the adjusting screw (28) until the angle between the saw blade (6) and rotary table (14) is precisely 45°.
- It is not necessary to fix this setting because it is maintained by the spring pretension.
- Subsequently check the position of the angle indicator. If necessary loosen the pointer (19) using a Philips screwdriver, set to position 45° on the angle scale (18) and re-tighten the retaining screw.

8.6 Mitre cut 0° - 45° and turntable 0° (Fig. 1/2/12)

The crosscut saw can be used to make mitre cuts of 0° - 45° in relation to the work face.

Important. To make miter cuts (inclined saw head), the adjustable stop rail (16a) must be fixed at the outer position.

- Open the set screw (16b) for the adjustable stop rail (16a) and push the adjustable stop rail outwards.
- The adjustable stop rail (16a) must be fixed far enough in front of the innermost position that the distance between the stop rail (16a) and the saw blade (6) amounts to a maximum of 8 mm.
- Before making a cut, check that the stop rail (16a) and the saw blade (6) cannot collide.
- Secure the set screw (16b) again.
- Move the machine head (4) to the top position.
- Fix the rotary table (14) in the 0° position.
- Loosen the set screw (22) and use the handle (1) to angle the machine head (4) to the left, until the pointer (19) indicates the desired angle measurement on the scale (18).
- Re-tighten the fixing screw (22).
- Cut as described in section 8.3.

8.7 Mitre cut 0°- 45° and turntable 0°- 45° (Fig. 2/4/13)

The crosscut saw can be used to make mitre cuts to the left of 0° - 45° in relation to the work face and, at the same time, 0° - 45° to the left or 0° - 45° to the right in relation to the stop rail (double mitre cut).

Important. To make miter cuts (inclined saw head), the adjustable stop rail (16a) must be fixed at the outer position.

- Open the set screw (16b) for the adjustable stop rail (16a) and push the adjustable stop rail outwards.
- The adjustable stop rail (16a) must be fixed far enough in front of the innermost position that the distance between the stop rail (16a) and the saw blade (6) amounts to a maximum of 8 mm.
- Before making a cut, check that the stop rail (16a) and the saw blade (6) cannot collide.
- Secure the set screw (16b) again.
- Move the machine head (4) to its upper position.
- Release the rotary table (14) by loosening the set screw (26).
- Using the handle (11), set the rotary table (14) to the desired angle (refer also to point 8.4 in this regard).
- Re-tighten the set screw (26) in order to secure the rotary table.
- Undo the locking screw (22) and use the handle (1) to tilt the machine head (4) to the left until it coincides with the required angle value (in this connection see also section 8.6).
- Re-tighten the fixing screw (22).
- Cut as described under section 8.3.

8.8 Limiting the cutting depth (Fig. 3/14)

- The cutting depth can be infinitely adjusted using the screw (24). To do this loosen the knurled nut on the screw (24). Move the stop for the cutting depth limiter (25) to the outside. Turn the screw (24) in or out to set the required cutting depth. Then re-tighten the knurled nut on the screw (24).
- Check the setting by completing a test cut.

8.9 Sawdust bag (Fig. 1)

The saw is equipped with a debris bag (17) for sawdust and chips.

Squeeze together the metal ring on the dust bag and attach it to the outlet opening in the motor area.

The debris bag (17) can be emptied by means of a zipper at the bottom.

8.10 Changing the saw blade (Fig. 15/16/17/18)

Remove the power plug!

Important.

Wear safety gloves when changing the saw blade.

Risk of injury!

- Swing up the machine head (5).
- Undo the screw (e) on the guide bar (37), so that it can move freely and be pivoted downwards.
- Press the release lever (3). Swing up the saw blade guard (6) to the point where the recess in the saw blade guard (6) is above the flange bolt (31).
- Press the saw shaft lock (4) with one hand. With the other hand insert the allen key (d) in the flange bolt (31).
- Hold the Allen key (d) and slowly close the saw blade guard until it touches the Allen key.
- Firmly press the saw shaft lock (4) and slowly rotate the flange bolt (31) in clockwise direction. The saw shaft lock (4) engages after no more than one rotation.
- Now, using a little more force, slacken the flange bolt (31) in the clockwise direction.
- Turn the flange screw (31) right out and remove the external flange (32).
- Take the blade (7) off the inner flange (38) and pull out downwards.
- Carefully clean the flange screw (31), outer flange (32) and inner flange (38).
- Fit and fasten the new saw blade (7) in reverse order.
- Important! The cutting angle of the teeth, in other words the direction of rotation of the saw blade (7) must coincide with the direction of the arrow on the housing.
- Move the guide bar (37) into position and tighten the screw (e) again.
- Before continuing your work make sure that all safety devices are in good working condition.
- Important! Every time that you change the saw blade (7), check to see that it spins freely in the table insert (11) in both perpendicular and 45° angle settings.
- Important! The work to change and align the saw blade (7) must be carried out correctly.

8.11 Using the laser (Fig. 3/19/20)

- **To switch on:** Move the ON/OFF switch of the laser (34) to the "1" position. A laser line is projected onto the material you wish to process, providing an exact guide for the cut.
- **To switch off:** Move the ON/OFF switch of the laser (34) to the "0" position.

- **Replacing the battery:** Switch off the laser (33). Remove the battery compartment cover (36). Remove the batteries and replace with new batteries (2 x 1.5 Volt Type LR 03 Micro, AAA) Check that the battery terminals are positioned correctly when inserting new batteries. Close the battery compartment (35) again.

8.12 Adjusting the laser (Fig. 21)

If the laser (33) ceases to indicate the correct cutting line, you can readjust the laser. To do so, open the screws (38) and set the laser by moving sideways to that the laser beam strikes the teeth of the saw blade (6).

9. Transport

- Tighten the set screw (26) in order to lock the rotary table (14)
- Activate the release lever (3), press the machine head (4) downwards and secure with the safety pin (23). The saw is now locked in its bottom position.
- Fix the saw's drag function with the locking screw for drag guide (20) in rear position.
- Carry the equipment by the fixed saw table (15).
- When reassembling the equipment proceed as described under section 7.

10. Maintenance

⚠ Warning! Prior to any adjustment, maintenance or service work disconnect the mains power plug!

General maintenance measures

Wipe chips and dust off the machine from time to time using a cloth. In order to extend the service life of the tool, oil the rotary parts once monthly. Do not oil the motor.

When cleaning the plastic do not use corrosive products.

Brush inspection

Check the carbon brushes after the first 50 operating hours with a new machine, or when new brushes have been fitted. After carrying out the first check, repeat the check every 10 operating hours.

If the carbon is worn to a length of 6 mm, or if the spring or contact wire are burned or damaged, it is necessary to replace both brushes. If the brushes are found to be usable following removal, it is possible to reinstall them.

11. Storage

Store the device and its accessories in a dark, dry and frost-proof place that is inaccessible to children. The optimum storage temperature is between 5 and 30°C.

Store the electrical tool in its original packaging.

Cover the electrical tool in order to protect it from dust and moisture.

Store the operating manual with the electrical tool.

12. Electrical connection

The electrical motor installed is connected and ready for operation. The connection complies with the applicable VDE and DIN provisions.

The customer's mains connection as well as the extension cable used must also comply with these regulations.

- The product meets the requirements of EN 61000-3-11 and is subject to special connection conditions. This means that use of the product at any freely selectable connection point is not allowed.
- Given unfavorable conditions in the power supply the product can cause the voltage to fluctuate temporarily.
- The product is exclusively intended for use at connection points that have a continuous current-carrying capacity of at least 100 A per phase.
- As the user, you are required to ensure, in consultation with your electric power company if necessary, that the connection point at which you wish to operate the product meets the specified requirements.

Important information

In the event of an overloading the motor will switch itself off. After a cool-down period (time varies) the motor can be switched back on again.

Damaged electrical connection cable

The insulation on electrical connection cables is often damaged.

This may have the following causes:

- Passage points, where connection cables are passed through windows or doors.
- Kinks where the connection cable has been improperly fastened or routed.
- Places where the connection cables have been cut due to being driven over.
- Insulation damage due to being ripped out of the wall outlet.
- Cracks due to the insulation ageing.

Such damaged electrical connection cables must not be used and are life-threatening due to the insulation damage.

Check the electrical connection cables for damage regularly. Make sure that the connection cable does not hang on the power network during the inspection. Electrical connection cables must comply with the applicable VDE and DIN provisions. Only use connection cables with the marking „H05VV-F“.

The printing of the type designation on the connection cable is mandatory.

AC motor

- The mains voltage must be 230 V~
- Extension cables up to 25 m long must have a cross-section of 1.5 mm².

Connections and repairs of electrical equipment may only be carried out by an electrician. Please provide the following information in the event of any enquiries:

- Type of current for the motor
- Machine data - type plate
- Machine data - type plate

13. Disposal and recycling

The equipment is supplied in packaging to prevent it from being damaged in transit. The raw materials in this packaging can be reused or recycled. Never place batteries in your household refuse, in fire or in water. Batteries should be collected, recycled or disposed of by environment-friendly means. The equipment and its accessories are made of various types of material, such as metal and plastic. Defective components must be disposed of as special waste. Ask your dealer or your local council.

14. Troubleshooting

Fault	Possible cause	Remedy
Motor does not work	Motor, cable or plug defective, fuses burnt	Arrange for inspection of the machine by a specialist. Never repair the motor yourself. Danger! Check fuses and replace as necessary
The motor starts up slowly and does not reach operating speed.	Voltage too low, coils damaged, capacitor burnt	Contact the utility provider to check the voltage. Arrange for inspection of the motor by a specialist. Arrange for replacement of the capacitor by a specialist
Motor makes excessive noise	Coils damaged, motor defective	Arrange for inspection of the motor by a specialist
The motor does not reach its full power.	Circuits in the network are overloaded (lamps, other motors, etc.)	Do not use any other equipment or motors on the same circuit
Motor overheats easily.	Overloading of the motor, insufficient cooling of the motor	Avoid overloading the motor while cutting, remove dust from the motor in order to ensure optimal cooling of the motor
Reduced cutting power when sawing	Saw blade too small (ground too much)	Readjust end stop of the saw unit
Saw cut is rough or wavy	Saw blade dull, tooth shape not appropriate for the material thickness	Resharpen saw blade and/or use suitable saw blade
Workpiece pulls away and/or splinters	Excessive cutting pressure and/or saw blade not suitable for use	Insert suitable saw blade

Table des matières:

Page:

1.	Introduction	33
2.	Description de l'appareil	33
3.	Limite de fourniture	33
4.	Utilisation conforme à l'affectation	34
5.	Notes importantes	34
6.	Caractéristiques techniques	38
7.	Avant la mise en service	39
8.	Structure et commande	39
9.	Transport	42
10.	Maintenance	42
11.	Stockage	42
12.	Raccordement électrique	42
13.	Mise au rebut et recyclage	43
14.	Dépannage	43
15.	Déclaration de conformité	258

Explication des symboles sur l'appareil



(FR) AVERTISSEMENT - pour réduire le risque de blessure, lisez le mode d'emploi!



(FR) Portez des lunettes de protection!



(FR) Portez une protection de l'ouïe!



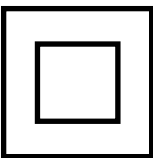
(FR) Portez un masque anti-poussière!



(FR) Attention! Risque de blessure! Ne mettez pas vos doigts dans la lame en rotation!



(FR) **Attention!** RAYONNEMENT LASER



(FR) Catégorie de protection II (Double isolation)

1. Introduction

FABRICANT :

Woodster GmbH

Günzburger Straße 69
D-89335 Ichenhausen

CHERS CLIENTS,

Nous espérons que votre nouvelle machine vous apportera satisfaction et de bons résultats.

REMARQUE:

Selon la loi en vigueur sur la responsabilité du fait des produits, le fabricant n'est pas tenu responsable pour tous les dommages à cet appareil ou pour tous les dommages résultant de l'exploitation de cet appareil, dans les cas suivants :

- Mauvaise manipulation,
- Non-respect des instructions d'utilisation,
- Travaux de réparation effectués par des tiers, par des spécialistes non autorisés,
- Remplacement et installation de pièces de rechange qui ne sont pas d'origine.
- Utilisation non conforme,
- Lors d'une défaillance du système électrique en cas de non-conformité avec les réglementations électriques et les normes VDE 0100, DIN 57113 / VDE0113.

NOUS VOUS RECOMMANDONS:

De lire intégralement le manuel d'utilisation, avant d'effectuer le montage et la mise en service.

Le présent manuel d'utilisation vous facilitera la prise en main et la connaissance de la machine, tout en vous permettant d'en utiliser pleinement le potentiel dans le cadre d'une utilisation conforme. Les instructions importantes qu'il contient vous apprendront comment travailler avec la machine de manière sûre, rationnelle et économique ; comment éviter les dangers, réduire les coûts de réparation et réduire les périodes d'indisponibilité ; comment enfin augmenter la fiabilité et la durée de vie de la machine. En plus des consignes de sécurité continues dans ce manuel d'utilisation, vous devez respecter scrupuleusement les réglementations et les lois applicables lors de l'utilisation de la machine dans votre pays.

Conservez le manuel d'utilisation dans une pochette plastique pour le protéger de la saleté et de l'humidité, sur la machine. Avant de commencer à travailler avec la machine, chaque utilisateur doit lire le manuel d'utilisation puis le suivre attentivement. Seules les personnes formées à l'utilisation de la machine et conscientes des risques associés sont autorisées à travailler avec la machine. L'âge minimum requis doit être respecté.

2. Description de l'appareil (Fig. 1-21)

1. Poignée
2. Interrupteur Marche / Arrêt
3. Levier de déverrouillage
4. Tête de la machine
5. Capot de protection de lame de scie amovible
6. lame de scie
7. Dispositif tendeur
8. Support de pièce à usiner
9. Vis de fixation du support de pièces
10. Insertion de table
11. Poignée de blocage
12. Pointeur
13. Graduation
14. Table tournante
15. Table de menuisier fixe
16. Rail de butée
- 16a. Rail de butée mobile
- 16b. Vis de blocage
17. Sac collecteur de copeaux
18. Graduation
19. Pointeur
20. Vis de fixation du guidage tire
21. Guidage tire
22. Vis de fixation
23. Boulon de sécurité
24. Vis moletée de limitation de la profondeur de coupe
25. Butée de limitation de la profondeur de coupe
26. Vis de blocage pour platine rotative
27. Vis d'ajustage (90°)
28. Vis d'ajustage (45°)
29. Vis
30. Bride extérieure
31. Blocage de l'arbre de scie
32. Bride intérieure
33. Laser
34. Interrupteur Marche / Arrêt du laser
35. Compartiment à piles
36. Couvercle du compartiment à piles
37. Support de guidage

- a) Equerre de butée 90° (non comprise dans la livraison)
- b) Equerre de butée 45° (non comprise dans la livraison)
- c) Ressort
- d) Cle allen, 6 mm
- e) Cle allen, 3 mm

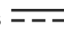
3. Limite de fourniture

- Ouvrez l'emballage et sortez-en délicatement l'appareil.
- Retirez le matériau d'emballage, ainsi que les protections d'emballage et de transport (s'il y a lieu).
- Vérifiez que les fournitures sont complètes.

- Vérifiez que l'appareil et les accessoires n'ont pas été endommagés lors du transport.
Conservez si possible l'emballage jusqu'à la fin de la période de garantie.

ATTENTION

L'appareil et les matériaux d'emballage ne sont pas des jouets ! Les enfants ne doivent en aucun cas jouer avec les sacs en plastique, films d'emballage et pièces de petite taille ! Il existe un risque d'ingestion et d'asphyxie !

- Scie passe-partout, tronçonneuse à onglet
- 2 x dispositifs tendeurs (7)
- 2 x support de pièces (8)
- Sac collecteur de copeaux (17)
- Clé allen (d)
- Clé allen 3 mm (e)
- 2 x 1,5 V AAA batteries 
- 2 x balais de charbon
- Mode d'emploi

4. Utilisation conforme à l'affectation

La scie à onglet radiale sert à découper le bois, les matériaux semblables au bois, les matières plastiques et les métaux non ferreux à l'exception du magnésium et des alliages contenant du magnésium, correspondant à la taille de la machine. La scie ne convient pas pour couper du bois de chauffage.

Attention ! Cette scie ne doit pas être utilisée pour scier du bois de chauffage.

La machine ne doit pas être utilisée pour scier d'autres matériaux que ceux qui sont indiqués par le fabricant. Seules des lames de scie correspondant à la machine peuvent être utilisées. Il est interdit d'utiliser des disques à tronçonner.

L'utilisation conforme consiste à respecter les consignes de sécurité, ainsi que les instructions de montage et les consignes d'utilisation du mode d'emploi.

Les personnes utilisant la machine et en assurant la maintenance doivent bien la connaître, ainsi que connaître les dangers possibles qu'elle implique.

Toute autre utilisation est considérée comme étant non conforme. Le fabricant décline toute responsabilité quant aux dommages ou blessures qui en résulteraient. Dans ce cas, l'utilisateur/opérateur est le seul responsable.

En outre, les prescriptions de prévention des accidents doivent être respectées de la manière la plus scrupuleuse possible.

Toutes les autres règles de médecine du travail et de sécurité doivent être respectées.

Toute modification de la machine annule toute garantie du fabricant pour les dommages en résultant.

Une utilisation conforme ne permet pas d'exclure totalement certains facteurs de risque résiduels. De par la construction et la structure de la machine, les événements suivants peuvent se produire :

- Contact avec la lame de scie dans la zone de sciage non protégée.
- Contact avec la lame de scie en cours de fonctionnement (blessure par coupure).
- Mouvement de recul des pièces et des chutes.
- Cassure de la lame de scie.
- Projection de pièces de métal dur de la lame de scie, présentant un défaut.
- Dommages au niveau de l'audition en cas de négligence quant au port de la protection auditive nécessaire.
- Émissions de sciure de bois nocive pour la santé en cas d'utilisation en espaces clos.

Remarque : conformément aux dispositions, nos appareils n'ont pas été conçus pour une utilisation commerciale, artisanale ou industrielle. Nous déclinons toute responsabilité si l'appareil est utilisé dans des exploitations commerciales, artisanales ou industrielles, ou dans le cadre d'activités comparables.

5. Notes importantes

Attention ! Les consignes de sécurité suivantes doivent impérativement être respectées lors de l'utilisation d'outils électriques pour éviter les électrocutions, les risques de blessures et d'incendie. Lisez toutes les instructions avant d'utiliser l'outil électrique et conservez les consignes de sécurité.

Travail en toute sécurité

- 1 Maintenir l'ordre dans la zone de travail
 - Le désordre régnant dans la zone de travail peut entraîner des accidents.
- 2 Prendre en compte les facteurs environnementaux
 - Ne pas exposer les outils électriques à la pluie.
 - Ne pas utiliser les outils électriques dans un environnement humide ou mouillé.
 - Veiller à ce que la zone de travail soit bien éclairée.
 - Ne pas utiliser les outils électriques dans les lieux soumis à des risques d'incendie ou d'explosion.
- 3 Assurer une protection contre les chocs électriques
 - Éviter tout contact du corps avec les pièces mises à la terre (par exemple, tuyaux, radiateurs, fours électriques, appareils de réfrigération).
- 4 Tenez les enfants à l'écart !
 - Maintenir les autres personnes éloignées. Ne pas laisser les personnes, notamment les enfants, non concernées par le travail en cours, toucher l'outil ou le prolongateur, et les maintenir éloignées de la zone de travail.

- 5 Conserver les outils électriques non utilisés en sécurité
- Les outils électriques non utilisés doivent être conservés dans un lieu sec, en hauteur ou fermé, hors de portée des enfants.
- 6 Ne pas forcer l'outil électrique
- Il fonctionne en effet de manière plus satisfaisante et plus sûre dans sa plage de performances.
- 7 Utiliser le bon outil électrique
- Ne pas forcer les petits outils pour qu'ils effectuent le travail d'un outil industriel.
 - Ne pas utiliser les outils à des fins non prévues, par exemple, ne pas utiliser de scies circulaires pour couper des branches d'arbre ou des billes de bois.
- 8 Porter des vêtements adaptés
- Ne pas porter de vêtements amples ou de bijoux qui risqueraient d'être entraînés par les pièces mobiles.
 - En cas de travail en extérieur, il est recommandé de porter des chaussures antidérapantes.
 - Recouvrir les cheveux longs d'un filet.
- 9 Utiliser des équipements de protection
- Porter des lunettes de protection.
 - Si l'intervention génère de la poussière, porter un masque antipoussière.
- 10 Raccordez un dispositif d'aspiration des poussières si vous êtes amené à usiner du bois, des matériaux semblables au bois ou des matières plastiques. **ATTENTION !** Lors de l'usinage des métaux, le dispositif d'aspiration des poussières ne doit pas être raccordé. **Risque d'incendie et d'explosion en raison des copeaux brûlants ou des jets d'étincelles !**
- Si des raccords sont disponibles pour l'aspiration et la collecte des poussières, veillez à ce qu'ils soient raccordés et utilisés correctement.
 - Une utilisation en espace clos n'est permise qu'avec une installation d'aspiration adaptée lors de l'usinage du bois, des matériaux semblables au bois et des matières plastiques.
- 11 Ne pas utiliser le câble d'alimentation dans de mauvaises conditions
- Ne pas tirer sur le câble pour débrancher la fiche de la prise. Protéger le câble de la chaleur, de l'huile et des arêtes coupantes.
- 12 Fixation de la pièce à usiner
- Utiliser des dispositifs de serrage ou un étau pour maintenir la pièce. Elle sera ainsi maintenue de manière plus sûre qu'à la main.
 - En présence de pièces longues, il est nécessaire d'utiliser un support supplémentaire (table, tréteaux, etc.) afin d'éviter que la machine ne bascule.
 - Appuyer toujours fermement la pièce contre le plateau de travail et la butée pour éviter que la pièce ne bouge ou ne se torde.
- 13 Éviter les positions du corps anormales
- Veiller à adopter une position stable et à toujours maintenir son équilibre.
 - Éviter les positions maladroites des mains qui risqueraient de toucher la lame de la scie en cas de glissement soudain.
- 14 Prendre soin de ses outils
- Veiller à ce que les outils de découpe demeurent affûtés et propres afin d'assurer un fonctionnement plus efficace et plus sûr.
 - Respecter les consignes de graissage et de remplacement des outils.
 - Contrôler régulièrement le câble de raccordement de l'outil électrique et le faire remplacer par un spécialiste agréé en cas de dommage.
 - Contrôler régulièrement les rallonges et les remplacer en cas de dommage.
 - Veiller à ce que les poignées soient sèches, propres et exemptes d'huile et de graisse.
- 15 Toujours débrancher la machine
- Ne pas retirer de chutes, de copeaux ou de pièces coincées pendant que la lame tourne.
 - En cas de non-utilisation de l'outil électrique, avant une opération de maintenance et lors du remplacement des outils, par exemple, lame de scie, foret, fraise.
 - Lorsque la lame de scie se bloque en raison d'une pression anormale ou trop forte exercée par l'utilisateur lors de la coupe, éteignez la machine et débranchez-la du secteur. Retirez la pièce en cours de sciage et veillez à ce que la lame de scie tourne librement une fois dégagée. Mettez la machine en marche et recommencez la coupe en exerçant une pression réduite.
- 16 Retirer les clés de réglages
- Avant toute mise en service, veiller à ce que les clés et outils de réglages aient été retirés.
- 17 Éviter une mise en marche involontaire
- S'assurer lors du branchement de la fiche dans la prise que l'interrupteur est éteint.
- 18 Utiliser la rallonge pour l'extérieur
- En extérieur, utiliser uniquement des rallonges conformes et marquées comme étant conformes à cet emploi.
 - N'utiliser les tambours de câbles que lorsqu'ils sont déroulés.
- 19 Être attentif
- Faire attention à ce que l'on fait. Procéder de manière raisonnable. Ne pas utiliser l'outil électrique lorsque vous êtes fatigué.
- 20 Vérifier si l'outil électrique présente des dommages
- Avant de poursuivre l'utilisation de l'outil électrique, il convient de vérifier soigneusement que les dispositifs de protection et les autres pièces fonctionnent parfaitement et conformément aux dispositions.

- Vérifier que les pièces mobiles fonctionnent parfaitement, ne sont pas coincées et ne sont pas endommagées. Toutes les pièces doivent être montées correctement et toutes les conditions doivent être remplies pour garantir un fonctionnement impeccable de l'outil électrique.
- Le capot de protection ne doit pas être bloqué en position ouverte.
- Les dispositifs et éléments de protection doivent être uniquement remis en état ou remplacés, conformément à leur utilisation, par un réparateur spécialisé, si rien d'autre n'est précisé dans cette notice.
- Les interrupteurs défectueux (ex : ne permettant pas de passer de l'état de marche à l'état d'arrêt) doivent être remplacés par un atelier de service après-vente.
- Ne pas utiliser de câbles de raccordement défectueux ou endommagés.
- Ne pas utiliser d'outils électriques pour lesquels les fiches ne se branchent et ne se débranchent pas.

21 ATTENTION !

- Les doubles découpes de biais réclament une attention particulière.

22 ATTENTION !

- Le recours à d'autres outils auxiliaires et accessoires peut entraîner un risque de blessures.

23 Faire réparer l'outil électrique par un électricien spécialisé

- Cet outil électrique est conforme aux dispositions de sécurité en vigueur. Les réparations ne doivent être menées à bien que par un électricien spécialisé qui utilisera des pièces de rechange d'origine. Sinon, l'utilisateur risque l'accident.

CONSIGNES DE SÉCURITÉ SUPPLÉMENTAIRES

1 Mesures de prévention

- Avertissement ! Ne pas utiliser de lames de scie endommagées ou déformées.
- Remplacer le bloc de table dès qu'il est usé.
- Utiliser uniquement des lames de scie recommandées par le fabricant et conformes à la norme EN 847-1.
- Veiller à choisir une lame de scie correspondant au matériau à découper.
- Porter un équipement de protection individuelle adapté. Cet équipement comprend :
 - Protection auditive visant à réduire le risque de dommage pour l'ouïe.
 - Protection antipoussière visant à réduire le risque lié aux poussières nocives.
 - Porter des gants lors de la manipulation des lames de scie et des matériaux rugueux. Dans la mesure du possible, transporter les lames de scie dans un support.

- Portez des lunettes de protection. Les étincelles générées pendant le travail, de même que les éclats, copeaux et poussières s'échappant de l'appareil peuvent faire perdre la vue.

- Raccorder l'appareil électrique à un dispositif de collecte des poussières lors du sciage de bois. La poussière générée dépend entre autres du type de matériau à traiter, de l'efficacité du dispositif de séparation en place (captage ou source) et du réglage correct des capots/déflexeurs/guidages.
- Ne pas utiliser de lames de scie en acier rapide à fort alliage (acier HSS).

2 Maintenance et entretien

- Débrancher le connecteur secteur pour toute intervention de réglage et de maintenance.
- Utiliser uniquement la scie avec des protecteurs en bon état de marche et correctement entretenus, et en place.
- S'assurer que la vitesse marquée sur la lame est au moins égale à la vitesse marquée sur la scie.
- Le bruit émis dépend de divers facteurs, notamment du type de lame de scie, de son état et de l'outil électrique. Utiliser dans la mesure du possible des lames de scie conçues pour réduire l'émission de bruit. Procéder régulièrement à la maintenance de l'outil électrique et de ses accessoires afin de réduire le niveau sonore.
- Signaler à la personne en charge de la sécurité les défauts de l'outil électrique, les dispositifs de protection ou les accessoires dès qu'ils sont décelés.

3 Travail en toute sécurité

- Utiliser uniquement des lames de scie dont la vitesse maximale autorisée n'est pas inférieure à la vitesse maximale de la scie circulaire. Elles devront en outre être adaptées au matériau à découper.
- Veiller à ce que la lame de scie ne touche absolument pas la table orientable en amenant manuellement (câble secteur débranché) la lame à 45° et à 90°. Ajuster au besoin la tête de la scie en procédant comme indiqué au point 8.3/8.4.
- Lors du transport de l'outil électrique, utiliser uniquement les dispositifs de transport. N'utiliser jamais les dispositifs de protection pour la manipulation ou le transport.
- Pendant le transport, veiller à ce que la partie inférieure de la lame de scie soit recouverte, par exemple, par le dispositif de protection.
- Veillez à n'utiliser que des disques, des cales et des bagues de serrage de l'arbre considérées par le fabricant comme appropriées et adaptées à l'alésage de la lame.

- Le sol autour de la machine doit être plat, propre et net de déchets (par exemple: copeaux et chutes de coupe).
- Ne retirez pas de chutes de coupes ni d'autres morceaux détachés de la pièce à usiner dans la zone de coupe pendant que la machine fonctionne, que la lame de scie ne s'est pas complètement arrêtée et tant que la tête de scie n'est pas en position repos.
- Veillez à ce que la machine soit toujours fixée à un établi ou à une table dans la mesure du possible.
- Les pièces longues doivent être bloquées pour les empêcher de basculer à la fin de la coupe. Pour cela utiliser la/les presse(s) de maintien, les extensions latérales et si possible équipez vous de servantes latérales de maintien pour supporter les pièces longues.

Avertissement! Pendant son fonctionnement, cet outil électrique génère un champ électromagnétique. Ce champ peut dans certaines circonstances nuire aux implants médicaux actifs ou passifs. Pour réduire les risques de blessures graves voire mortelles, nous recommandons aux personnes porteuses d'implants médicaux de consulter leur médecin, ainsi que le fabricant de leur implant avant d'utiliser l'outil électrique.

CONSIGNES DE SÉCURITÉ CONCERNANT LE MANIEMENT DES LAMES DE SCIE

- 1 N'utiliser les lames que lorsque l'on en maîtrise le maniement.
- 2 Respecter la vitesse de rotation maximale. La vitesse de rotation maximale indiquée sur la lame ne doit pas être dépassée. Si une plage de vitesse de rotation est indiquée, la respecter.
- 3 Respecter le sens de rotation de la lame de scie et du moteur.
- 4 Ne pas utiliser de lames présentant des fissures.
- 5 Mettre hors service les lames présentant des fissures. Il est interdit de les réparer. Éliminer des surfaces de serrage les impuretés, la graisse, l'huile et l'eau.
- 6 Ne pas utiliser de bagues ou de douilles de réduction indépendantes pour réduire les alésages des lames de scie circulaire.
- 7 Veiller à ce que les bagues de réduction fixées servant à maintenir la lame présentent le même diamètre et au moins 1/3 du diamètre de coupe.
- 8 Veiller à ce que les bagues de réduction fixées soient parallèles les unes aux autres.
- 9 Manipuler les lames avec prudence. Les conserver de préférence dans leur emballage d'origine ou dans des emballages spéciaux. Porter des gants pour une prise en main plus sûre et pour réduire encore le risque de blessures.
- 10 Avant d'utiliser les lames, veiller à ce que tous les dispositifs de protection soient bien fixés.

- 11 Avant toute utilisation, veiller à ce que la lame réponde aux exigences techniques de l'outil électrique et à ce qu'elle soit bien fixée.
- 12 Ne pas utiliser la scie pour couper des matériaux autres que ceux recommandés par le fabricant.



**ATTENTION: RAYONNEMENT LASER
NE PAS REGARDER DANS LE FAISCEAU
APPAREIL À LASER DE CLASSE 2**



Se protéger et protéger son environnement en appliquant des mesures de prévention des accidents adaptées !

- Ne fixez pas le rayon laser sans protection. des yeux.
- Ne regardez jamais directement dans le faisceau du rayon.
- Le rayon laser ne doit jamais être dirigé sur des surfaces réfléchissantes, ni sur des animaux ou personnes. Même un rayon laser de faible puissance peut occasionner des dommages aux yeux.
- Attention - si vous procédez d'autres manières que celles indiquées ici, cela peut entraîner une exposition dangereuse au rayon.
- N'ouvrez jamais le module du laser.
- Lorsque l'appareil n'est pas employé pendant une période prolongée, il est préférable d'en retirer les piles.
- Le laser ne doit pas être échangé contre un autre type de laser.
- Les réparations du laser ne peuvent être effectuées que par le fabricant du laser ou un représentant agréé.

Consignes de sécurité relatives à la manipulation des piles

- 1 À tout moment, veiller à la polarité correcte des piles (+ et -) (indiquée dessus).
- 2 Ne pas court-circuiter les piles.
- 3 Ne pas charger les piles non rechargeables.
- 4 Ne pas charger les piles de manière excessive !
- 5 Ne pas mélanger piles anciennes et neuves, ni des piles de différents types ou fabricants ! Remplacer en même temps toutes les piles d'un jeu.
- 6 Retirer immédiatement les piles usées de l'appareil et les mettre au rebut conformément aux dispositions !
- 7 Ne pas chauffer les piles !
- 8 Ne pas souder ou braser directement les piles !
- 9 Ne pas ouvrir les piles !
- 10 Ne pas déformer les piles !
- 11 Ne pas jeter les piles au feu !
- 12 Tenir les piles hors de portée des enfants.
- 13 Ne pas laisser les enfants changer les piles sans surveillance !

- 14 Ne pas conserver les piles à proximité d'un feu, d'une cuisinière ou d'une autre source de chaleur. Ne pas exposer les piles aux rayons directs du soleil. Ne pas les utiliser ou les laisser dans un véhicule lorsqu'il fait chaud.
- 15 Conserver les piles non utilisées dans leur emballage d'origine et à bonne distance des objets métalliques. Ne pas mélanger les piles déballées ! Cela peut provoquer un court-circuit des piles et par conséquent, leur endommagement, voire provoquer un incendie.
- 16 Lorsque l'appareil n'est pas utilisé de manière prolongée, retirer les piles de l'appareil sauf en cas d'urgence !
- 17 Les piles périmées ne doivent JAMAIS être touchées sans une protection adaptée. Si du liquide s'échappe et entre en contact avec la peau, rincer immédiatement la zone concernée à l'eau courante. Éviter tout contact de ce liquide avec les yeux et la bouche. Consulter immédiatement un médecin.
- 18 Nettoyer les contacts des piles, ainsi que les contacts de l'appareil avant de mettre les piles en place.

6. Caractéristiques techniques

Moteur a courant alternatif	220 - 240 V ~ 50Hz
Puissance	1200 Watt
Mode de service	S6 25%* 1500W
Vitesse de rotation de marche a vide n_0	5000 min ⁻¹
Lame de scie en metal dur	∅ 210 x ∅ 30 x 2,6 mm
Nombre de dents	24
Zone de pivotement	-45° / 0° / +45°
Coupe d'onglet	0° a 45° vers la gauche
Largeur de coupe a 90°	340 x 58 mm
Largeur de scie a 45°	240 x 58 mm
Largeur de la scie a 2 x 45° (double coupe en onglet)	240 x 32 mm
Catégorie de protection	II
Poids	env. 17 kg
Classe de laser	2
Longueur d'ondes du laser	650 nm
Puissance laser	< 1 mW
Alimentation en courant du groupe laser	2 x 1,5 V Micro (AAA)

* Cycle de service S6, fonctionnement périodique continu. Le fonctionnement comporte une durée de mise en route, une durée de fonctionnement à régime constant et une durée de fonctionnement à vide. Durée de fonctionnement à plein régime: 2 min 30 s par période de 10 min d'utilisation. La pièce doit au moins présenter une hauteur de 3 mm et une largeur de 10 mm.

Veiller à ce que la pièce à travailler soit toujours fixée avec le dispositif de serrage.

Bruits et vibrations

Les valeurs totales ont été déterminées conformément à EN 61029

Niveau de pression acoustique L_{pA}	99.6 dB(A)
Imprécision K_{pA}	3 dB
Niveau acoustique L_{WA}	112.6 dB(A)
Imprécision K_{WA}	3 dB

Portez une protection auditive.

Les nuisances sonores peuvent entraîner une perte d'audition.

Valeur d'émission des vibrations a_n	≤ 2,5 m/s ²
incertitude K	1,5 m/s ²

La valeur d'émission de vibrations a été mesurée selon une méthode d'essai normée et peut être modifiée, en fonction du type d'emploi de l'outil électrique ; elle peut dans certains cas exceptionnels être supérieure à la valeur indiquée.

La valeur d'émission de vibrations indiquée peut être utilisée pour comparer un outil électrique à un autre. La valeur totale de vibrations déclarée peut également être utilisée pour une évaluation préliminaire de l'exposition. L'émission de vibration au cours de l'utilisation réelle de l'outil de puissance peut différer de la valeur totale déclarée, selon les méthodes d'utilisation de l'outil. Il est nécessaire d'identifier les mesures de sécurité visant à protéger l'opérateur, qui sont basées sur une estimation de l'exposition dans les conditions d'utilisation réelles (compte tenu de toutes les parties constituantes du cycle de fonctionnement, telles que les temps d'arrêt de l'outil et de fonctionnement au repos, en plus du temps de déclenchement).

Limitez le niveau sonore et les vibrations à un minimum!

Utilisez exclusivement des appareils en excellent état. Entretenez et nettoyez l'appareil régulièrement. Adaptez votre façon de travailler à l'appareil. Ne surchargez pas l'appareil. Faites contrôler l'appareil le cas échéant. Mettez l'appareil hors circuit lorsque vous ne l'utilisez pas.

La machine est construite à la pointe de la technique et selon les règles techniques de sécurité reconnues. Toutefois, des risques résiduels peuvent survenir lors des travaux.

- Danger pour la santé dû au courant en cas d'utilisation de ligne de raccordement électrique non conformes.

- En outre, et ce malgré toutes les mesures préventives prises, des risques résiduels cachés peuvent demeurer.
- Les risques résiduels peuvent être minimisés en observant les consignes de sécurité, l'utilisation conforme ainsi que la notice d'utilisation de manière générale.
- Ne surchargez pas la machine inutilement : une pression trop importante lors du sciage endommage rapidement la lame de scie, ce qui peut nuire à la précision de coupe et aux performances de la machine lors de l'usinage.
- Lors de la découpe de plastique, utilisez toujours des pinces : les pièces à scier doivent toujours être fixées entre les pinces.
- Évitez toute mise en service impromptue de la machine : lors de l'introduction du connecteur dans la prise, la touche de fonctionnement ne doit pas être actionnée.
- Utilisez l'outil recommandé dans le présent manuel. Vous conserverez ainsi des performances optimales.
- Faites en sorte de ne pas placer vos mains dans la zone de sciage si la machine est en cours de fonctionnement. Avant d'entreprendre une opération de réglage ou d'entretien, relâchez la touche de la poignée et arrêtez la machine.

7. Avant la mise en service

- La machine doit être correctement mise en place et de façon stable. Fixez la machine par les trous de fixation des pieds (15) à l'aide 4 vis à un établi, à un support ou à un dispositif équivalent.
- Avant la mise en service, les recouvrements et dispositifs de sécurité doivent être montés dans les règles de l'art.
- La lame de scie doit pouvoir tourner sans obstacle.
- Veillez aux corps étrangers sur les bois déjà traités, comme par ex. les clous et vis, etc.
- Avant d'actionner l'interrupteur marche / arrêt, assurez-vous que la lame de scie est montée correctement. Les parties mobiles doivent fonctionner simplement.
- Avant le raccordement, vérifiez si les données sur la plaque signalétique correspondent bien aux données du réseau.
- S'assurer avant chaque coupe que l'outil est toujours stable et fixe.

8. Structure et commande

8.1 Assemblage de la scie (fig. 1/2/3/4/5)

- Pour déplacer la platine rotative (14), desserrer la vis de blocage (26) d'env. 2 tours.
- Faire tourner la platine rotative (14) et l'aiguille (12) sur la mesure d'angle sélectionnée selon l'échelle (13) et fixer le tout à l'aide de la vis de blocage (26).

- En appuyant légèrement sur le bouton de la machine (4) tout en retirant le boulon de fixation (23) du support de moteur, la scie est débloquée de sa position inférieure.
- Pivotez la tête de la machine (4) vers le haut jusqu'à ce que le levier de déverrouillage (3) s'enclenche.
- Le dispositif de serrage (7) peut être fixé aussi bien à gauche qu'à droite sur la table de scie fixe (15). Insérez le presseur (7) dans l'orifice prévu à l'arrière de la butée (16) et bloquez-le à l'aide du bouton moleté (7a).
- Placer les supports de pièce (8) sur la table de scie (15) fixe comme indiqué à la fig. 5 et fixer à l'aide de la vis (9).
- La tête de machine (4) peut être inclinée vers la gauche de max. 45° en desserrant la vis de blocage (22).

8.2 Réglage de précision de la butée pour coupe en bout de 90° (figure 1/6/7)

- **L'équerre de butée ne fait pas partie des pièces livrées.**
- Abaisser la tête de machine (4) et la fixer à l'aide du boulon de fixation (23).
- Desserrer la vis de fixation (22).
- Aménager un angle de butée (a) entre la lame de scie (6) et la platine rotative (14).
- Déplacer la vis de réglage (27) jusqu'à ce que l'angle entre la lame de scie (6) et la platine rotative (14) s'élève à 90°.
- Le réglage ne doit pas être fixé car celui-ci est maintenu par la prétension du ressort.
- Vérifier ensuite la position de l'affichage de l'angle. Au besoin, desserrer l'aiguille (19) à l'aide du tourne-vis à tête cruciforme, la placer sur la position 0° de l'échelle angulaire (18) et resserrer la vis de retenue.

8.3 Tronçonnage de 90° et table de rotation 0° (figure 8)

Dans le cas de largeurs de coupe inférieures ou égales à env. 100 mm, la fonction de traction de la scie peut être fixée à l'aide de la vis de fixation (20) en position arrière. Dans cette position, la machine peut fonctionner en mode incliné. En cas de largeur de coupe supérieure à 100 mm, il convient de veiller à ce que la vis de fixation (20) soit desserrée et à ce que la tête de machine (4) soit mobile.

Attention ! a butée mobile (16a) doit être fixée en position intérieure pour les coupes à 90°.

- Ouvrir la vis de blocage (16b) de la butée mobile (16a) et pousser la butée (16a) vers l'intérieur.
- La butée mobile (16a) doit être bloquée de manière à ce que l'écart entre la butée (16a) et la lame de scie (6) soit de 8 mm au maximum.
- Avant de procéder à la découpe, vérifier qu'il n'existe aucun risque de collision entre la butée (16a) et la lame de scie (6).
- Resserrer la vis de blocage (16b).
- Mettez la tête de la machine (4) en position haute.

- Poussez la tête de la machine (4) vers l'arrière avec la poignée (1) et fixez-la dans cette position. (en fonction de la largeur de coupe)
- Placez le bois à découper contre le rail de butée (16) et sur la table tournante (14).
- Fixez le matériel à l'aide de l'étau (7) sur la table de menuisier fixe (15) afin d'éviter qu'il ne se déplace pendant la coupe.
- Appuyez sur le levier de déverrouillage (3) pour libérer la tête de la machine (4).
- Appuyez sur l'interrupteur Marche/Arrêt (2) pour mettre le moteur en circuit.
- Lorsque le guidage tire (21) est fixe : déplacez la tête de la machine (4) à l'aide de la poignée (1) régulièrement et avec une légère pression vers le bas, jusqu'à ce que la lame de scie (6) ait coupé la pièce à usiner.
- Lorsque le guidage tire (21) n'est pas fixe : tirez la tête de la machine (4) complètement vers l'avant.

Abaissez la poignée (1) complètement vers le bas d'un mouvement régulier avec une légère pression. Poussez à présent la tête de machine (4) lentement et régulièrement complètement vers l'arrière jusqu'à ce que la lame de scie (6) ait complètement coupé la pièce à usiner.

8.4 Tronçonnage 90° et table tournante 0° - 45° (figure 9)

Avec la scie tronçonneuse, il est possible de réaliser des tronçonnages de 0° à 45° vers la gauche et de 0° à 45° vers la droite par rapport au rail de butée. Attention ! Le rail de butée mobile (16a) doit être fixé vers l'intérieur pour les coupes à 90°.

- Ouvrir la vis de blocage (16b) de la butée mobile (16a) et la pousser vers l'intérieur.
- La butée mobile (16a) doit être bloquée de manière à ce que l'écart entre la butée (16a) et la lame de scie (6) soit de 8 mm au maximum.
- Avant de procéder à la découpe, vérifier qu'il n'existe aucun risque de collision entre la butée (16a) et la lame de scie (6).
- Resserrer la vis de blocage (16b).
- Desserrer la vis de fixation (26).
- À l'aide de la poignée (11), régler la platine rotative (14) sur l'angle souhaité. L'aiguille (12) de la platine rotative doit correspondre à la mesure d'angle souhaitée selon l'échelle (13) sur la table de scie (15) fixe.

- Resserrer la vis de fixation (26) pour fixer la platine rotative (14).
- Réalisez la coupe comme décrit au point 8.3.

8.5 Réglage de précision de la butée pour coupe d'onglet de 45° (figure 1/10/11)

- **L'équerre de butée ne fait pas partie des pièces livrées.**
- Abaisser la tête de machine (4) et la fixer à l'aide du boulon de fixation (23).
- Fixer la platine rotative (14) en position 0°.
- Desserrer la vis de fixation (22) et à l'aide de la poignée (1), incliner la tête de machine (4) de 45° vers la gauche.
- Aménager un angle de butée de 45° (b) entre la lame de scie (6) et la platine rotative (14).
- Déplacer la vis de réglage (28) jusqu'à ce que l'angle entre la lame de scie (6) et la platine rotative (14) s'élève à 45°.
- Le réglage ne doit pas être fixé car celui-ci est maintenu par la prétension du ressort.
- Vérifier ensuite la position de l'affichage de l'angle. Au besoin, desserrer l'aiguille (19) à l'aide du tournevis à tête cruciforme, la placer sur la position 45° de l'échelle angulaire (18) et resserrer la vis de retenue.

8.6 Coupe d'onglet 0° - 45° et table tournante 0° (figures 1/2/12)

A l'aide de la scie tronçonneuse, il est possible d'effectuer des coupes d'onglet vers la gauche de 0°-45° par rapport à la surface de travail.

Attention ! La butée mobile (16a) doit être fixée en position extérieure pour les coupes d'onglet (tête de scie inclinée).

- Ouvrir la vis de blocage (16b) de la butée mobile (16a) et la pousser vers l'extérieur.
- La butée mobile (16a) doit être bloquée de manière à ce que l'écart entre la butée (16a) et la lame de scie (6) soit de 8 mm au maximum.
- Avant de procéder à la découpe, vérifier qu'il n'existe aucun risque de collision entre la butée (16a) et la lame de scie (6).
- Resserrer la vis de blocage (16b).
- Mettre la tête de machine (4) dans la position supérieure.
- Fixer la platine rotative (14) en position 0°.
- Desserrer la vis de fixation (22) et à l'aide de la poignée (1), incliner la tête de machine (4) vers la gauche jusqu'à ce que l'aiguille (19) soit sur la mesure d'angle sélectionnée selon l'échelle (18).
- Resserrer la vis de fixation (22) à fond.
- Réalisez la coupe comme décrit au point 8.3.

8.7 Coupe d'onglet 0°- 45° et table tournante 0°- 45° (figure 2/4/13)

A l'aide de la scie tronçonneuse, il est possible d'effectuer des coupes d'onglet vers la gauche de 0° à 45° par rapport à la surface de travail et simultanément de 0° à 45° vers la gauche et de 0° à 45° vers la droite par rapport au rail de butée (double coupe d'onglet). Attention ! La butée mobile (16a) doit être fixée en position extérieure pour les coupes d'onglet (tête de scie inclinée).

- Ouvrir la vis de blocage (16b) de la butée mobile (16a) et la pousser vers l'extérieur.
- La butée mobile (16a) doit être bloquée de manière à ce que l'écart entre la butée (16a) et la lame de scie (6) soit de 8 mm au maximum
- Avant de procéder à la découpe, vérifier qu'il n'existe aucun risque de collision entre la butée (16a) et la lame de scie (6).
- Resserrer la vis de blocage (16b).
- Amenez la tête de la machine (4) en position haute.
- Desserrer la platine rotative (14) en desserrant la vis de fixation (26).
- À l'aide de la poignée (11), régler la platine rotative (14) sur l'angle souhaité (à ce sujet, voir aussi le point 8.4).
- Resserrer la vis de fixation (26) pour fixer la platine rotative.
- Desserrez la vis de fixation (22) et faites pencher la tête de la machine (4) vers la gauche avec la poignée (1) jusqu'à l'angle désiré (cf. aussi à ce propos le point 8.6).
- Resserrez la vis de fixation (22) à fond.
- Réalisez la coupe comme décrit au point 8.3.

8.8 Limitation de la profondeur de coupe (figure 3/14)

- Cette vis (27) permet de régler en continu la profondeur de coupe. Desserrez pour ce faire l'écrou moleté au niveau de la vis (27). Placez la butée de limitation de la profondeur de coupe (28) vers l'extérieur. Réglez la profondeur de coupe désirée en visant ou en dévissant la vis (27). Resserrer ensuite l'écrou moleté au niveau de la vis (27).
- Contrôlez le réglage sur la base d'une coupe d'essai.

8.9 Sac collecteur de copeaux (figure 1)

La scie est équipée d'un sac collecteur (17) pour la sciure.

Rapprocher les ailes à bague métallique du sachet à poussières et le placer au niveau de l'ouverture d'évacuation de la zone du moteur.

Le sac à sciure (17) peut être vidé grâce à une fermeture à glissière sur la face arrière.

8.10 Remplacement de la lame de scie (figure 15/16/17/18)

Tirez la fiche de contact !

Attention !

Portez des gants de protection pour changer la lame de scie ! Risque de blessure !

- Pivotez la tête de la machine (4) vers le haut.
- Desserrer la vis (e) du support de guidage (37) afin de pouvoir le libérer et le faire pivoter vers le bas.
- Appuyez sur le levier de déverrouillage (3). Relevez le capot de protection de la lame de scie (5) vers le haut jusqu'à ce que l'encoche dans le capot de protection de la lame de scie (5) se trouve au-dessus de la vis à bride (29).
- Appuyez d'une main sur le blocage de l'arbre de scie (31). De l'autre main, placez la clé allen (d) sur la vis à bride (29).
- Maintenir la clé à six pans creux (d) et fermer doucement la protection de la lame de la scie jusqu'à ce que cette dernière soit proche de la clé à six pans creux.
- Maintenez le blocage de l'arbre de scie (31) enfoncé et tournez lentement la vis à bride (29) dans le sens des aiguilles d'une montre. Après un tour au maxi. le dispositif de blocage de scie (31) s'encliquète.
- Desserrez à présent, avec un peu plus de force, la vis bridée (29) en le tournant dans le sens des aiguilles d'une montre.
- Tournez la vis à bride (29) pour la sortir complètement et retirez la bride extérieure (30).
- Enlevez la lame de scie (6) de la bride intérieure (32) vers le bas et retirez-la.
- Nettoyez minutieusement la vis bridée (29), la bride extérieure (30) et la bride intérieure (32).
- Placez la nouvelle lame de scie (6) en procédant dans l'ordre inverse et serrez à fond.
- Attention ! La coupe de biais des dents doit correspondre au sens de la flèche sur le carter, autrement dit au sens de rotation de la lame de scie (6).
- Mettre le support de guidage (37) dans la position et resserrer la vis (e).
- Avant de continuer le travail, vérifiez l'aptitude au fonctionnement des équipements de protection.
- Attention ! Après chaque changement de lame de scie, il faut contrôler si la lame de scie (6) tourne bien sans obstacle dans l'insertion de table (10) lorsque la lame est en position verticale et lorsqu'elle est inclinée de 45°.
- Attention ! Le remplacement et l'alignement de la lame de scie (6) doit être réalisé dans les règles de l'art.

8.11 Service laser (figure 3/19/20)

- **Mise en circuit** : Placez l'interrupteur marche/arrêt du laser (34) en position « 1 ». Une ligne laser est projetée sur la pièce Affichant usiner. Elle indique exactement la trace de la coupe.
- **Mise hors circuit** : Placez l'interrupteur marche/arrêt du laser (34) en position « 0 ».

- **Changement de batterie** : Mettez le laser (33) hors circuit. Retirez le couvercle du compartiment à piles (36). Otez les batteries et remplacez-les par des piles neuves (2 x 1,5 V type R03, LR 03 micro, AAA). Lors de l'insertion des piles, attention à la polarité ! Refermez le compartiment à piles (35).

8.12 Ajuster le laser (figure 21)

Si le laser (33) n'affiche plus la ligne de coupe correcte, il est possible de le rajuster. A cet effet, ouvrez les vis (38) et réglez le laser en le poussant latéralement de manière que le rayon laser touche les dents de coupe de la lame de scie (6).

9. Transport

- Serrer la vis de fixation (26) pour verrouiller la platine rotative (14).
- Actionnez le levier de déverrouillage (3), appuyez la tête de machine (4) vers le bas et bloquez-la avec le boulon de sécurité (23). La scie est à présent verrouillée en position inférieure.
- Fixer la fonction de tirage de la scie avec la vis de fixation du guidage tire (20) dans la position arrière.
- Portez la machine par la table de menuisier fixe (15).
- Pour remonter de la machine, procédez comme décrit au point 7.

10. Maintenance

⚠ **Avertissement !** Avant tout réglage, entretien ou réparation, débrancher le connecteur secteur!

Mesures de maintenance générales

Essuyer de temps en temps la machine à l'aide d'un chiffon afin d'en éliminer les copeaux et la poussière. Huiler les pièces rotatives une fois par mois pour prolonger la durée de vie de l'outil. Ne pas huiler le moteur. Pour nettoyer le plastique, ne pas utiliser de produits corrosifs.

Inspection des balais

Dans le cas d'une machine neuve, vérifier les balais de charbon au bout des 50 premières heures de service ou lorsque de nouveaux balais ont été montés. À l'issue du premier contrôle, procéder à un contrôle toutes les 10 heures de service.

Si le carbone est usé sur 6 mm ou si les ressorts ou le fil de connexion de dérivation sont brûlés ou endommagés, les deux balais doivent être remplacés. Si les balais sont considérés comme utilisables après démontage, il est possible de les remonter.

11. Stockage

Entreposer l'appareil et ses accessoires dans un lieu sombre, sec et à l'abri du gel. En outre, ce lieu doit être hors de portée des enfants. La température de stockage optimale se situe entre 5 et 30 °C. Conserver l'outil électrique dans l'emballage d'origine.

Recouvrir l'outil électrique afin de le protéger de la poussière ou de l'humidité.

Conserver la notice d'utilisation à proximité de l'outil électrique.

12. Raccord électrique

Le moteur électrique installé est prêt à fonctionner une fois raccordé. Le raccordement correspond aux dispositions de la VDE et DIN en vigueur. Le branchement au secteur effectué par le client ainsi que la rallonge électrique utilisée doivent correspondre à ces prescriptions.

- Le produit répond aux exigences de la norme EN 61000-3-11 et est soumis à des conditions de raccordement spéciales. Autrement dit, il est interdit de l'utiliser sur un point de raccordement au choix.
- L'appareil peut entraîner des variations de tension provisoires lorsque le réseau n'est pas favorable.
- Le produit est exclusivement prévu pour l'utilisation aux points de raccordement qui ont une capacité de charge de courant permanent du réseau de 100 A au moins par phase.
- En tant qu'utilisateur, vous devez vous assurer, si nécessaire en consultant votre entreprise d'électricité locale, que le point de raccordement avec lequel vous voulez exploiter le produit, répond à l'exigence citée.

Consignes importantes

En cas de surcharge du moteur, ce dernier s'arrête de lui-même.

Après un temps de refroidissement (d'une durée variable), le moteur peut être remis en marche.

Ligne de raccordement électrique défectueuse

Des détériorations de l'isolation sont souvent présentes sur les lignes de raccordement électriques.

Les causes peuvent en être :

- Des points de pression, si les lignes de raccordement passent par des fenêtres ou interstices de portes.
 - Des pliures dues à une fixation ou à un cheminement incorrects des lignes de raccordement.
 - Des points d'intersection si les lignes de raccordement se croisent.
 - Des détériorations de l'isolation dues à un arrachement hors de la prise murale.
 - Des fissures dues au vieillissement de l'isolation.
- Des lignes de raccordement électriques endommagées de la sorte ne doivent pas être utilisées et, en raison de leur isolation défectueuse, sont mortellement dangereuses.

Vérifier régulièrement que les lignes de raccordement électriques ne sont pas endommagées.

Lors du contrôle, veillez à ce que la conduite de raccordement ne soit pas connectée au réseau.

Les lignes de raccordement électriques doivent correspondre aux dispositions VDE et DIN en vigueur. N'utilisez que des lignes de raccordement dotées du signe H05VV-F.

L'indication de la désignation du type sur la ligne de raccordement est obligatoire.

Moteur à courant alternatif

- La tension du réseau doit être de 230 V~.
- Les rallonges d'une longueur max. de 25 m doivent présenter une section de 1,5 mm².

Les raccordements et réparations de l'équipement électrique doivent être réalisés par un électricien.

Pour toute question, veuillez indiquer les données suivantes :

- Type de courant du moteur
- Données figurant sur la plaque signalétique de la machine
- Données figurant sur la plaque signalétique du moteur

13. Mise au rebut et recyclage

L'appareil se trouve dans un emballage permettant d'éviter les dommages dus au transport. Cet emballage est une matière première et peut donc être réutilisé ultérieurement ou être réintroduit dans le circuit des matières premières. Ne jetez pas les piles dans les ordures ménagères, dans le feu ni dans l'eau. Les piles doivent être collectées, recyclées ou éliminées dans le respect de l'environnement. L'appareil et ses accessoires sont en matériaux divers, comme par ex. des métaux et matières plastiques. Éliminez les composants défectueux dans les systèmes d'élimination des déchets spéciaux. Renseignez-vous dans un commerce spécialisé ou auprès de l'administration de votre commune !

14. Dépannage

Panne	Cause possible	Remède
Le moteur ne fonctionne pas	Moteur, câble ou connecteur défectueux, fusibles grillés	Faire vérifier la machine par un spécialiste. Ne jamais réparer le moteur soi-même. Danger ! Contrôler les fusibles, les remplacer au besoin
Le moteur fonctionne lentement et n'atteint pas la vitesse de service.	Tension trop faible, bobinages endommagés, condensateur grillé	Faire contrôler la tension par une centrale électrique. Faire contrôler le moteur par un spécialiste. Faire remplacer le condensateur par un spécialiste.
Le moteur est trop bruyant	Bobinages endommagés, moteur défectueux	Faire contrôler le moteur par un spécialiste.
Le moteur ne fonctionne pas à plein régime.	Circuit de l'installation électrique surchargé (lampes, autres moteurs, etc.)	N'utilisez aucun autre appareil ou moteur sur le même circuit électrique.
Le moteur surchauffe facilement.	Surcharge du moteur, refroidissement insuffisant du moteur	Empêcher la surcharge du moteur lors de la découpe, éliminer la poussière du moteur pour garantir un refroidissement optimal du moteur.
Diminution de la puissance de découpe lors du sciage	Lame de scie trop petite (affûtée trop souvent)	Régler à nouveau la butée finale du module de sciage
La découpe de la scie est rugueuse ou gondolée	Lame de scie émoussée, forme de dents inadaptée à l'épaisseur du matériau	Réaffûter la lame de scie ou utiliser une lame adaptée
Pièce cassée ou fendillée	Pression de découpe trop élevée ou lame de scie inadaptée	Utiliser une lame de scie adaptée

Inhoudsopgave:

pagina:

1. Inleiding	46
2. Technische gegevens	46
3. Inhoud van de levering	46
4. Reglementair gebruik	47
5. Belangrijke aanwijzingen	47
6. Technische gegevens	50
7. Vóór ingebruikneming	51
8. Montage en bediening	52
9. Transport	54
10. Onderhoud	54
11. Opslag	55
12. Elektrische aansluiting	55
13. Afvalverwijdering en recyclage	55
14. Verhelpen van storingen	56
15. Verklaring van Overeenstemming	258

Verklaring van de symbolen op het toestel



(NL) Waarschuwing – Handleiding lezen om het letselrisico te verminderen!



(NL) Draag een veiligheidsbril!



(NL) Draag een gehoorbeschermer!



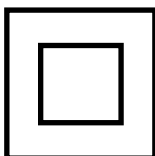
(NL) Draag een stofmasker!



(NL) Let op! Lichamelijk gevaar! Niet in het draaiende zaagblad grijpen!



(NL) Let op! Laserstraling



(NL) Bescherming klasse II

1. Inleiding

FABRIKANT:

Woodster GmbH

Günzburger Straße 69
D-89335 Ichenhausen

GEACHTE KLANT,

Wij wensen u veel plezier en succes bij het werken met uw nieuwe apparaat.

ADVIES:

Volgens de van toepassing zijnde wet voor productaansprakelijkheid is de producent van dit apparaat niet aansprakelijk voor schade die ontstaat door of door middel van dit apparaat in geval van:

- Onjuist gebruik,
- Niet-naleving van de gebruiksinstructies,
- Reparaties door derden, niet-erkende getrainde werklui,
- Installatie en vervanging van niet-originele reserveonderdelen,
- Ongepast gebruik, falen van het elektronisch systeem ten gevolge van niet-naleving van de elektrische specificaties en de VDE 0100, DIN 57113 / VDE 0113 voorschriften.

Aanbevelingen:

Lees de volledige handleiding voor de montage en besturing van het apparaat. Deze handleiding is bedoeld om het gebruik van het apparaat gemakkelijker te maken voor u en om vertrouwd te geraken met het gebruik van het apparaat.

De handleiding bevat belangrijke nota's over hoe veilig, goed en economisch gebruik te maken van uw apparaat, en over hoe u gevaar kan vermijden, reparatiekosten kann besparen, downtime kan verminderen en de betrouwbaarheid en levensduur van uw apparaat kan vergroten. Bovenop de veiligheidsvoorschriften in deze handleiding, moet u ook voldoen aan de geldende voorschriften van uw land in verband met het gebruik van het apparaat. Plaats de gebruiksaanwijzing in een doorzichtig plastic map om deze te beschermen tegen vuil en vocht, en bewaar ze in de nabijheid van het apparaat. De instructies moeten gelezen en nauw gevolgd worden door iedereen vooraleer het apparaat te gebruiken. Enkel getrainde personen die op de hoogte gebracht zijn van de mogelijke gevaren en risico's mogen het apparaat gebruiken. De vereiste minimumleeftijd moet worden voldaan.

Als aanvulling op de veiligheidsvoorschriften in deze handleiding en de speciale voorschriften van uw land, moeten ook de algemeen erkende technische regels voor het gebruik van houtverwerkende apparaten in acht genomen worden.

2. Technische gegevens (Abb. 1-21)

1. Handgreep
 2. AAN/UIT-schakelaar
 3. Ontgrendelhefboom
 4. Machinekop
 5. Zaagbladafdekking bewegelijk
 6. Zaagblad
 7. Spaninrichting
 8. Werkstukhouder
 9. Vastzetschroef voor werkstukhouder
 10. Tafelinzetstuk
 11. Handgreep
 12. Wijzer
 13. Schaal
 14. Draaitafel
 15. vaststaande zaagtafel
 16. Aanslagrail
 - 16a. Verschuifbare aanslagrail
 - 16b. Vastzetschroef
 17. Spaanopvangzak
 18. Schaal
 19. Wijzer
 20. Vastzetschroef voor trekgeleiding
 21. Trekgeleiding
 22. Vastzetschroef
 23. Borgbout
 24. Kartelschroef voor snijdieptebeperking
 25. Aanslag voor snijdieptebeperking
 26. Borgschroef voor draaitafel
 27. Justerschroef (90°)
 28. Justerschroef (45°)
 29. Flensschroef
 30. Buitenflens
 31. Zaagasvergrendeling
 32. Binnenflens
 33. Laser
 34. AAN/UIT-schakelaar laser
 35. Batterijvak
 36. Batterijvakdeksel
 37. Geleidebeugels
- a) 90° aanslagwinkelhaak (niet bij de omvang van de levering begrepen)
- b) 45° aanslagwinkelhaak (niet bij de omvang van de levering begrepen)
- c) Veer
- d) Binnenzeskantsleutel, 6 mm
- e) Binnenzeskantsleutel, 3 mm

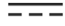
3. Inhoud van de levering

- Open de verpakking en haal het apparaat er voorzichtig uit.
- Verwijder het verpakkingsmateriaal evenals de verpakkings- en transportbeveiligingen (indien voorhanden).
- Controleer of de inhoud van de levering volledig is.

- Controleer het apparaat en de hulpstukken op transportschade.
- Bewaar de verpakking indien mogelijk tot na het verstrijken van de garantietijd.

LET OP

Het apparaat en de verpakkingsmaterialen zijn geen kinderspeelgoed! Kinderen mogen niet met kunststof zakken, folies en kleine onderdelen spelen! Er bestaat gevaar voor inslikken en verstikkingsgevaar!

- Trek-, afkort- en verstekzaag
- 1 x spaninrichting (7)
- 2 x werkstukhouder (8)
- Spaanopvangzak (17)
- Binnenzeskantsleutel, (d)
- Binnenzeskantsleutel 3 mm (e)
- 2 x 1,5 V AAA batterij 
- 2 x koolborstels
- Gebruikshandleiding

4. Reglementair gebruik

De trek-, afkort- en verstekzaag dient om hout en kunststof af te korten overeenkomstig de grootte van de machine. De zaag is niet geschikt voor het snijden van brandhout.

Waarschuwing! Het meegeleverde zaagblad is uitsluitend bestemd voor het zagen van hout! Gebruik dit niet om kunststof mee te zagen!

De machine mag slechts voor werkzaamheden worden gebruikt waarvoor ze bedoeld is. Elk ander verder gaand gebruik is niet reglementair. Voor daaruit voortvloeiende schade of letsel van welke aard dan ook is de

gebruiker/bediener, niet de fabrikant, aansprakelijk. Alleen de voor de machine gepaste zaagbladen mogen worden gebruikt. Het gebruik van snijschijven van welke soort dan ook is verboden. Het naleven van de veiligheidsvoorschriften alsmede van de montage-instructies en aanwijzingen aangaande de werking vermeld in deze handleiding maakt eveneens deel uit van het reglementaire gebruik.

Personen, die de machine bedienen en onderhouden, moeten hiermee vertrouwd en van mogelijke gevaren op de hoogte zijn.

Bovendien moeten de geldende voorschriften ter voorkoming van ongevallen strikt worden opgevolgd. Andere algemene regels op het gebied van de arbeidsgeneeskunde en veiligheid dienen in acht te worden genomen.

Veranderingen aan de machine sluiten een aansprakelijkheid van de fabrikant en daaruit voortvloeiende schade helemaal uit. Ondanks een doelmatig gebruik kunnen bepaalde resterende risicofactoren niet volledig uit de weg worden geruimd. Ten gevolge van de constructie en opbouw van de machine kunnen zich de volgende punten voordoen:

- Raken van het zaagblad in het niet afgedekte zaaggebied.
- Grijpen in het draaiende zaagblad (snijwonden).
- Terugstoot van werkstukken en werkstukdelen.
- Zaagbladbreuken.
- Wegslingeren van defecte hardmetalen stukken van het zaagblad.
- Gehoorschade bij niet-gebruik van de nodige gehoorbeschermer.
- Bij gebruik in gesloten vertrekken komt houtstof vrij dat schadelijk is voor de gezondheid.

Wij wijzen erop dat onze toestellen overeenkomstig hun bestemming niet ontworpen zijn voor commercieel, ambachtelijk of industrieel gebruik. Wij zijn niet aansprakelijk indien het apparaat in ambachtelijke of industriële bedrijven alsmede bij gelijk te stellen activiteiten wordt gebruikt.

5. Belangrijke aanwijzingen

Let op! Bij gebruik van elektrische apparaten dient u de volgende fundamentele veiligheidsmaatregelen te nemen ter bescherming tegen elektrische schokken, letsel en brandgevaar. Lees alle voorschriften alvorens deze machine te gebruiken en bewaar de veiligheidsvoorschriften.

Veilig werken

- Hou u uw werkplaats netjes
 - Wanorde op uw werkplaats leidt tot gevaar voor ongelukken.
- Hou rekening met de omgevingsinvloeden
 - Stel elektrisch materieel niet bloot aan de regen.
 - Gebruik elektrisch materieel niet in vochtige of natte omgeving.
 - Zorg voor een goede verlichting.
 - Gebruik elektrisch materieel niet in de buurt van brandbare vloeistoffen of gassen.
- Bescherm u tegen elektrische schok
 - Vermijd lichamelijk contact met geaarde delen, b.v. buizen, radiatoren, fornuizen, koelkasten.
- Hou kinderen weg!
 - Laat geen andere personen het gereedschap of de kabel raken, hou ze weg van uw werkgebied.
- Bewaar uw gereedschappen op een veilige plaats
 - Niet gebruikte gereedschappen moeten in een droge gesloten ruimte buiten bereik van kinderen worden bewaard.
- Overbelast uw gereedschap niet
 - U werkt beter en veiliger in het opgegeven vermogensgebied.
- Gebruik het juiste gereedschap
 - Gebruik geen te zwakke gereedschappen of voorzetstukken voor zwaar werk.

- Gebruik gereedschappen niet voor doeleinden en werkzaamheden waarvoor ze niet bedoeld zijn; gebruik b.v. geen handcirkelzaag om bomen te vellen of takken te kappen.
 - Gebruik de machine niet om brandhout mee te zagen.
- 8 Draag de gepaste werkkledij**
- Draag geen wijde kleding of sieraden. Ze kunnen door bewegende delen worden gegrepen.
 - Bij het werken in open lucht draagt u best rubberhandschoenen en slipvast schoeisel.
 - Draag bij lang haar een haarbescherming.
- 9 Maak gebruik van de beschermende uitrusting**
- Draag een veiligheidsbril.
 - Gebruik een stofmasker bij werkzaamheden waarbij stof vrijkomt.
- 10 Sluit de stofafzuiginrichting aan**
- Indien inrichtingen voor het aansluiten van stofafzuiginrichtingen voorhanden zijn overtuig u er zich van dat deze aangesloten zijn en gebruikt worden.
 - Gebruik in afgesloten ruimtes is alleen toegestaan met een geschikt afzuigstelsysteem.
- 11 Onttrek de kabel niet aan zijn eigenlijke bestemming**
- Draag het gereedschap niet aan de kabel en gebruik de kabel niet om de stekker uit het stopcontact te trekken. Bescherm de kabel tegen hitte, olie en scherpe kanten.
- 12 Beveilig het werkstuk**
- Gebruik spaninrichtingen of een bankschroef teneinde het werkstuk vast te zetten. Het wordt zodoende veiliger vastgehouden dan met uw hand en maakt het mogelijk de machine met de beide handen te bedienen.
 - Voor lange werkstukken is extra ondersteuning (tafel, blokken enz.) vereist om kantelen van de machine te voorkomen.
 - Druk het werkstuk stevig op het werkblad en tegen de aanslag, om te voorkomen dat het werkstuk gaat wiebelen of verschuiven.
- 13 Vermijd een onnatuurlijk lichaamshouding**
- Zorg er steeds voor dat u stevig en stabiel staat.
 - Voorkom dat u uw handen in een onhandige stand houdt waardoor een of beide handen het zaagblad zouden kunnen raken bij een plotselinge verschuiving.
- 14 Onderhoud uw gereedschap zorgvuldig**
- Hou uw gereedschappen scherp en schoon om goed en veilig te werken.
 - Neem
 - de onderhoudsvoorschriften en de instructies voor het verwisselen van gereedschappen in acht.
 - Controleer regelmatig de stekker en de kabel en laat deze bij beschadiging door een erkende vakman vervangen.
- Controleer de verlengkabel regelmatig en vervang beschadigde kabels.
 - Hou handgrepen droog en vrij van olie en vet.
- 15 Neem de stekker uit het stopcontact**
- Verwijder nooit losse houtsplinters, houtkrullen of vastzittende houtstukken als het zaagblad draait.
 - Als u de machine niet gebruikt, voordat u onderhoud uitvoert of gereedschappen wisselt, zoals zaagbladen, boren en frezen.
 - Als het zaagblad tijdens het zagen wordt geblokkeerd door een grote toevoerkraft, schakelt u het apparaat uit en koppelt u deze los van het netwerk. Verwijder het werkstuk en controleer of het zaagblad soepel loopt. Schakel het apparaat in en voer de zaagsnede opnieuw uit met gereduceerde toevoerkraft.
- 16 Laat geen gereedschapssleutels steken**
- Controleer of de sleutels en afstelgereedschappen verwijderd zijn alvorens de zaag aan te zetten.
- 17 Voorkom onbedoelde inschakeling**
- Controleer of de schakelaar is uitgeschakeld wanneer u de stekker in het stopcontact steekt.
- 18 Gebruik een verlengsnoer voor gebruik buitenshuis**
- Gebruik buitenshuis uitsluitend verlengsnoeren die hiervoor zijn goedgekeurd en die als zodanig zijn gelabeld.
 - Gebruik de snoeren alleen als de trommel is afgerold.
- 19 Blijf steeds alert**
- Ga voorzichtig te werk. Gebruik uw gezond verstand tijdens de werkzaamheden. Gebruik de machine niet wanneer u niet geconcentreerd bent.
- 20 Controleer uw toestel op beschadigingen**
- Voordat u het gereedschap verder gebruikt dient u de veiligheidsinrichtingen of licht beschadigde onderdelen zorgvuldig op hun behoorlijke en reglementaire werkwijze te controleren.
 - Controleer of de bewegelijke onderdelen naar behoren functioneren en niet klem zitten alsook of onderdelen beschadigd zijn. Alle onderdelen moeten naar behoren gemonteerd zijn om de veiligheid van de machine te verzekeren.
 - De bewegende beschermkap mag niet in geopende stand worden vastgeklemd.
 - Beschadigde veiligheidsinrichtingen en onderdelen dienen deskundig door een erkende vakwerkplaats te worden hersteld of vervangen tenzij in de handleidingen anders vermeld.
 - Beschadigde schakelaars dienen door een klantendienst-werkplaats te worden vervangen.
 - Gebruik geen defecte of beschadigde aansluitkabels.
 - Gebruik geen gereedschappen waarvan de schakelaar niet kan worden in- of uitgeschakeld.
- 21 LET OP!**
- Bij dubbele versteksneden is uiterste voorzichtigheid geboden.

22 LET OP!

- Bij gebruik van andere inzetstukken en andere accessoires bestaat gevaar voor persoonlijk letsel.

23 Laat de machine repareren door een erkend elektricien

- Dit elektrisch gereedschap beantwoordt aan de desbetreffende veiligheidsbepalingen. Herstelingen mogen enkel door een elektrovakman worden verricht, anders kunnen zich ongelukken voor de gebruiker voordoen.

Aanvullende veiligheidsvoorschriften

1 Veiligheidsmaatregelen

- Waarschuwing! Gebruik geen beschadigde of vervormde zaagbladen.
- Vervang een tafelinzetstuk als dit versleten is.
- Gebruik alleen door de fabrikant aanbevolen zaagbladen die voldoen aan EN 847-1.
- Let erop dat u een zaagblad kiest dat geschikt is voor het te zagen materiaal.
- Draag geschikte persoonlijke beschermingsmiddelen. Hieronder wordt verstaan:
 - Gehoorbescherming om het risico op gehoorbeschadiging te beperken.
 - Bescherming van de ademhalingswegen om het risico op inademing van gevaarlijk stof te verminderen.
 - Draag handschoenen bij het hanteren van zaagbladen en onbewerkte materialen. Vervoer zaagbladen, indien mogelijk, in een houder.
 - Draag een veiligheidsbril. Vonken die tijdens het werk ontstaan of vrijkomende houtsplinters, houtkrullen en stof uit het apparaat kunnen leiden tot verlies van het gezichtsvermogen.
- Sluit de machine aan op een stofopvanginrichting wanneer u hout zaagt. De hoeveelheid stof die vrijkomt is onder andere afhankelijk van de te bewerken materiaalsoort, het belang van lokale opvang (opname of bron) en de juiste positionering van kappen, keerschotten en geleiders.
- Gebruik geen zaagbladen van hooggelegeerd sneldraaistaal (HSS-staal).

2 Onderhoud en instandhouding

- Haal bij instel- of onderhoudswerkzaamheden altijd de stekker uit het stopcontact.
- De geluidsproductie is afhankelijk van verschillende factoren, zoals de kwaliteit van het zaagblad en de toestand van het zaagblad en de machine. Gebruik, indien mogelijk, zaagbladen die zijn ontworpen voor een lagere geluidsproductie, voer regelmatig onderhoud uit aan machine en toebehoren en verricht zo nodig herstelwerkzaamheden om de geluidsproductie te verminderen.

- Meld aangetroffen fouten aan de machine, de veiligheidsvoorzieningen of opzetstukken direct aan de verantwoordelijke veiligheidsfunctionaris.

3 Veilig werken

- Gebruik alleen zaagbladen waarvan het maximaal toegestane toerental is niet lager is dan het maximale spiltoerental van de tafelcirkelzaag en die geschikt zijn voor het te bewerken materiaal.
- Controleer of de zaag in geen enkele positie de draaitafel raakt door, nadat de stekker uit het stopcontact is gehaald, het blad met de hand in de standen 45° en 90° te draaien. Stel zo nodig de zaagkop opnieuw af.
- Gebruik voor het transport van de machine alleen de transportvoorzieningen. Gebruik nooit de veiligheidsvoorzieningen om het apparaat te hanteren of te transporteren.
- Zorg ervoor dat tijdens het transport het onderste deel van het zaagblad afgeschermd is, bijvoorbeeld door de veiligheidsvoorzieningen.
- Let erop dat u alleen afstandsschijven en spilringen gebruikt die geschikt zijn voor het door de fabrikant vermelde doel.
- De vloer rondom de machine moet waterpas, schoon en vrij van losse deeltjes, zoals spanen en zaagresten, zijn.
- De werkpositie bevindt zich altijd aan de zijkant van het zaagblad
- Verwijder geen zaagresten of andere delen van het werkstuk uit de verwerkingszone zolang de machine draait en de zaageenheid zich nog niet in de rustpositie bevindt.
- Zorg ervoor dat de machine, indien mogelijk, altijd op een werkbank of tafel bevestigd is.
- Lange werkstukken moeten worden ondersteund om te voorkomen dat ze na het zagen van de tafel vallen (bijvoorbeeld met een rolstaander of rolbok).

Waarschuwing! Dit elektrisch apparaat genereert een elektromagnetisch veld als het is ingeschakeld. Dit veld kan onder bepaalde omstandigheden interfereren met actieve of passieve medische implantaten. Om het risico op ernstig of dodelijk letsel te beperken, raden we personen met medische implantaten aan om hun arts en de fabrikant van het medische implantaat te raadplegen voordat de machine wordt gebruikt.

VEILIGHEIDSVOORSCHRIFTEN VOOR DE BEHANDELING VAN ZAAGBLADEN

- 1 Gebruik alleen gereedschap als u weet hoe u ermee om moet gaan.
- 2 Houd rekening met het maximale toerental. Het maximale toerental dat op het gereedschap staat vermeld, mag niet worden overschreden. Houd u, indien aangegeven, aan het toerentalbereik.

- 3 Let op de draairichting van de motor en het zaagblad.
- 4 Gebruik geen gereedschap dat barsten vertoont. Gooi het gereedschap weg als het barsten vertoont. Het is niet toegestaan om het te repareren.
- 5 De klemoppervlakken moeten van vuil, vet, olie en water worden ontdaan.
- 6 Gebruik geen losse pasringen of -bussen om de boring van cirkelzaagbladen te verkleinen.
- 7 Zorg ervoor dat de bevestigde pasringen voor de borging van het gereedschap dezelfde diameter hebben en dat ze minimaal 1/3 van de snij diameter hebben.
- 8 Controleer of de bevestigde pasringen parallel aan elkaar lopen.
- 9 Wees voorzichtig bij het gebruik van de inzetstukken. Bewaar ze bij voorkeur in de originele verpakking en of in speciale houders. Draag beschermende handschoenen om de grip te vergroten en de kans op persoonlijk letsel nog verder terug te dringen.
- 10 Controleer voordat u de inzetstukken gebruikt of de veiligheidsvoorzieningen correct zijn aangebracht.
- 11 Controleer vóór gebruik of het toegepaste inzetstuk aan de technische eisen van deze machine voldoet en of het goed bevestigd is.
- 12 Gebruik het meegeleverde zaagblad uitsluitend voor het zagen van hout, houtachtige grondstoffen en kunststoffen.
- 13 Gebruik de zaag nooit voor het zagen van andere dan de vermelde grondstoffen.
- 14 Let op dat de machine voor elke zaagprocedure stil staat.



Let op! Laserstraling
Niet in de straal kijken
Laserklasse 2



Bescherm u en uw omgeving tegen gevaar voor ongelukken door de gepaste voorzorgsmaatregelen te nemen.

- Niet met blote ogen rechtstreeks in de laserstraal kijken.
- Nooit rechtstreeks in de stralengang kijken.
- De laserstraal nooit richten op weerskaatsende oppervlakken, personen of dieren. Ook een laserstraal met een gering vermogen kan schade berokkenen aan het oog.
- Voorzichtig – als u anders te werk gaat dan hier beschreven kan dit leiden tot een blootstelling aan gevaarlijke straling.
- Lasermodule nooit openen.
- Als u de afkortzaag langere tijd niet gebruikt, moet u de batterijen verwijderen.

- De laser mag niet door laser van een ander type worden vervangen.

Reparaties aan de laser mogen uitsluitend door de fabrikant van de laser of een bevoegde dealer worden uitgevoerd.

Veiligheidsvoorschriften voor batterijen

- 1 Zorg er altijd voor dat de batterijen met de juiste polariteit (+ en -) worden geplaatst, zoals aangegeven op de batterij.
- 2 Voorkom dat de batterijen worden kortgesloten.
- 3 Niet-oplaadbare batterijen mag u niet opladen.
- 4 Voorkom dat de batterij te veel wordt ontladen!
- 5 Combineer geen oude en nieuwe batterijen of batterijen van verschillende typen of fabrikanten! Vervang de set batterijen gelijktijdig.
- 6 Verwijder lege batterijen direct uit het apparaat en voer ze op de juiste wijze af!
- 7 Batterijen niet verwarmen!
- 8 Niet rechtstreeks op batterijen solderen of lassen!
- 9 Batterijen niet demonteren!
- 10 Batterijen niet vervormen!
- 11 Batterijen niet in open vuur werpen!
- 12 Bewaar batterijen buiten het bereik van kinderen.
- 13 Voorkom dat kinderen zonder toezicht de batterijen kunnen vervangen!
- 14 Bewaar batterijen niet in de buurt van open vuur, kachels of andere warmtebronnen. Plaats de batterij niet in direct zonlicht en gebruik of bewaar ze niet bij warm weer in de auto.
- 15 Bewaar ongebruikte batterijen in hun originele verpakking en uit de buurt van metalen voorwerpen. Voorkom dat uitgepakte batterijen worden gemengd of bij elkaar worden gelegd! Dit kan kortsluiting van de batterij veroorzaken en beschadiging, brandwonden of zelfs brandgevaar tot gevolg hebben.
- 16 Verwijder de batterijen uit het apparaat wanneer ze langere tijd niet wordt gebruikt, tenzij het gaat om noodgevallen!
- 17 Raak lekkende batterijen NOOIT aan zonder adequate beschermingsuitrusting. Indien de gelekte vloeistof in aanraking komt met de huid, moet dat gebied van de huid onmiddellijk onder stromend water worden afgespoeld. Voorkom in ieder geval dat de vloeistof in aanraking komt met de ogen en de mond. Neem in dat geval onmiddellijk contact op met een arts.
- 18 Reinig de batterijpolen en de contactpunten in het apparaat voordat u de batterijen plaatst.

6. Technische gegevens

Wisselstroommotor:	220 - 240 V ~ 50Hz
Vermogen	1200 Watt
Bedrijfsmodus	S6 25%* 1500W
Nullasttoerental n₀	5000 min ⁻¹
Hardmetaalzaagblad	∅ 210 x ∅ 30 x 2,6 mm

Aantal tanden	24
Zwenkbereik	-45° / 0° / +45°
Versteksnede	0° bis 45° nach links
Zaagbreedte bij 90°	340 x 58 mm
Zaagbreedte bij 45°	240 x 58 mm
Zaagbreedte bij 2 x 45° (dubbele versteksnede)	240 x 32 mm
Bescherming klasse	II
Gewicht	ca. 17 kg
Laserklasse	2
Golflengte laser	650 nm
Vermogen laser	< 1 mW
Voeding lasermodule	2 x 1,5 V Micro (AAA)

* **Bedrijfsmodus S6, ononderbroken periodiek bedrijf. De bedrijfstijd is opgebouwd uit een opstarttijd, een tijd met een constante belasting en een uitlooptijd. De cyclusduur bedraagt 10 minuten en de relatieve inschakelduur bedraagt 25% van de cyclustijd.**

Het werkstuk moet minimaal een hoogte van 3 mm en een breedte van 10 mm hebben.

Zorg ervoor dat het werkstuk altijd met de kleminrichting is geborgd.

Geluid en trillingen

Het geluid van deze zaag is bepaald conform EN 61029

Geluidsdrukniveau L_{pA}	99.6 dB(A)
Onzekerheid K_{pA}	3 dB
Geluidsvermogen L_{WA}	112.6 dB(A)
Onzekerheid K_{WA}	3 dB

Draag een gehoorbescherming.

Het effect van lawaai kan gehoorverlies zijn. Totale trillingswaarden (vectorsom van drie richtingen) bepaald conform EN 61029.

Trillingsemisiewaarde a_h	$\leq 2,5 \text{ m/s}^2$
Onzekerheid K	1,5 m/s^2

De opgegeven trillingsemisiewaarde is gemeten volgens een standaardtestmethode en kan worden gebruikt om elektrische apparaten met elkaar te vergelijken.

De aangegeven trillingsemisiewaarde kan ook worden gebruikt als eerste indicatie van de belasting.

Waarschuwing:

De trillingsemisiewaarde kan van de opgegeven waarde afwijken wanneer de machine daadwerkelijk wordt gebruikt. Dit is afhankelijk van de wijze waarop de machine wordt toegepast.

Probeer de belasting door vibratie zo gering mogelijk te houden.

Voorbeelden van maatregelen om de belasting door trillingen te verminderen zijn: het dragen van handschoenen tijdens het gebruik van het gereedschap en de duur van de werktijd. Hierbij moeten alle onderdelen van de bedrijfscyclus in aanmerking worden genomen (zoals de tijd dat de machine uitgeschakeld is en de tijd waarin deze ingeschakeld is, maar onbelast draait).

Restrisico's

De machine is ontwikkeld volgens de huidige stand van de techniek en de erkende veiligheidsvoorschriften. Toch kan tijdens de werkzaamheden sprake zijn van enkele restrisico's.

- Gevaar voor de gezondheid, veroorzaakt door elektriciteit bij gebruik van onjuiste snoeren.
- Daarnaast kan er, ondanks alle voorzorgsmaatregelen, sprake zijn van niet-zichtbare restrisico's.
- De restrisico's kunnen tot een minimum worden beperkt wanneer aan de „Veiligheidsmaatregelen“ en het „Gebruik volgens bestemming“ wordt voldaan en de gebruiksaanwijzing in zijn geheel wordt opgevolgd.
- Voorkom onnodige belasting van de machine: als bij het zagen teveel druk wordt uitgeoefend, zal het zaagblad snel beschadigen, wat leidt tot geringere prestaties van de machine bij de verwerking en minder nauwkeurige zaagsnedes.
- Gebruik altijd klemmen wanneer u kunststof moet zagen: de te zagen delen moeten altijd met klemmen worden vastgezet.
- Voorkom dat u de machine onbedoeld inschakelt: als u de stekker in het stopcontact steekt, mag de startknop niet worden ingedrukt.
- Gebruik gereedschap dat in deze handleiding wordt aanbevolen. U verkrijgt dan optimale prestaties met uw afkortzaag.
- Houd uw handen buiten de werkruimte, wanneer de machine in bedrijf is.
- Voordat u instel- of onderhoudswerkzaamheden uitvoert, laat u de startknop los en trekt u de stekker uit het stopcontact.

7. Vóór ingebruikneming

- De machine moet worden opgesteld zodat ze veilig staat, d.w.z. ze moet op een werkbank, een universeel onderstel of iets dergelijks worden vastgeschroefd.
- Vóór ingebruikneming dienen alle afdekkingen en veiligheidsinrichtingen naar behoren te zijn gemonteerd.
- Het zaagblad moet vrij kunnen draaien.
- Bij reeds bewerkt hout op vreemde voorwerpen letten zoals b.v. nagels of schroeven etc.
- Voordat u de AAN-/UIT-schakelaar bedient moet het zaagblad correct gemonteerd zijn. Beweeglijke delen moeten gemakkelijk bewegen.
- Vóór het aansluiten controleren of de gegevens vermeld op het kenplaatje overeenstemmen met de gegevens van het stroomnet.

8. Montage en bediening

8.1 Zaag monteren (fig. 1/2/3/4/5)

- Om de draaitafel (14) te verstellen, de borgschroef (26) ca. 2 slagen losdraaien.
- De draaitafel (14) en naald (12) naar de gewenste hoek van de schaal (13) draaien en met de borgschroef (26) vastzetten.
- Door de machinekop (4) licht naar beneden te drukken en gelijktijdig de borgpen (23) uit de motorbeugel te trekken, wordt de zaag uit de onderste stand ontgrendeld.
- De machinekop (4) naar boven draaien, tot de ontgrendelingshendel (3) vastklikt.
- De kleminrichting (7) kan zowel links als rechts aan de vaste zaagtafel (15) bevestigd worden. Steek de kleminrichting (7) in het daartoe voorziene boorgat aan de achterkant van de aanslagscheen (16) en borg deze met de vleugelschroef.
- Werkstuksteunen (8) aan de vaststaande zaagtafel (15) als in afbeelding 5 weergegeven aanbrengen en met de schroef (9) vastzetten.
- De machinekop (4) kan door de borgschroef (22) los te draaien, naar links tot max. 45° schuin geplaatst worden.

8.2 Fijne instelling van de aanslag voor kapsnede 90° (fig. 1/6/7)

- **De aanslagwinkelhaak is niet bij de levering begrepen.**
- De machinekop (4) naar beneden laten zakken en met de borgpen (23) vastzetten.
- De borgschroef (22) losdraaien.
- De aanslaghoek (a) tussen zaagblad (6) en draaitafel (14) plaatsen.
- De stelschroef (27) zover verstellen, tot de hoek tussen zaagblad (6) en draaitafel (14) 90° bedraagt.
- De instelling moet niet gefixeerd worden, omdat deze door de voorspanning van de veer vastgehouden wordt.
- Controleer ten slotte de positie van de hoekweergave. Indien nodig, de naald (19) met een kruiskop-schroevendraaier losdraaien, op de 0°-positie van de hoekschaal (18) zetten en de borgschroef weer vastdraaien.

8.3 Kapsnede 90° en draaitafel 0° (fig.8)

Bij zaagsneden tot ca. 100 mm kan de trekfunctie van de zaag met de borgschroef (20) in de achterste positie gefixeerd worden. In deze positie kan de machine voor afkorten worden gebruikt. Mocht de zaagsnede boven 100 mm liggen, dan moet erop gelet worden, dat de borgschroef (20) los en de machinekop (4) beweegbaar is.

- Open de vastzetschroef (16b) van de verschuifbare aanslagrail en schuif de verschuifbare aanslagrail naar binnen.

- De verschuifbare aanslagrail (16a) moet zodanig voor de binnenste positie worden gearrêteerd dat de afstand tussen aanslagrail (16a) en zaagblad (6) maximaal 8 mm bedraagt.
- Controleer voor het zagen dat tussen de aanslagrail (16a) en het zaagblad (6) geen botsing mogelijk is.
- Vastzetschroef (16b) terug aanhalen.
- Machinekop (4) naar de bovenste stand brengen.
- Machinekop (4) aan de handgreep (1) naar achteren schuiven en, indien nodig, in deze stand fixeren. (naargelang de snijbreedte).
- Het te snijden hout tegen de aanslagrail (16) en op de draaitafel (14) leggen.
- Het materiaal op de vaststaande zaagtafel (15) vastzetten m.b.v. de spaninrichting (7) zodat het tijdens het zagen niet kan verschuiven.
- Op de ontgrendelhefboom (3) drukken teneinde de machinekop (4) vrij te zetten.
- AAN / UIT-schakelaar (2) indrukken om de motor in te schakelen.
- Bij gefixeerde trekgeleiding (21): met de handgreep (1) de machinekop (4) gelijkmatig en met lichte druk omlaag bewegen tot het zaagblad (6) het werkstuk heeft doorsneden.
- Bij niet gefixeerde trekgeleiding (21): Machinekop (4) helemaal naar voren trekken. Handgreep (1) gelijkmatig en met lichte druk helemaal naar beneden duwen.
- Dan de machinekop (4) traag en gelijkmatig helemaal naar achteren schuiven tot het zaagblad (6) het werkstuk volledig heeft doorsneden.
- Na het zagen de machinekop (4) terug naar zijn bovenste ruststand brengen en AAN / UIT-schakelaar (2) loslaten.

8.4 Afkortsnede 90° en draaitafel 0° tot 45° (fig. 9)

Met de afkortzaag kunnen afkortsneden van 0° tot 45° naar links en van 0° tot 45° naar rechts ten opzichte van de aanslagrail worden uitgevoerd.

Let op! De verschuifbare aanslagrail (16a) moet voor 90° afkortsneden in de binnenste positie worden gefixeerd.

- Open de vastzetschroef (16b) van de verschuifbare aanslagrail en schuif de verschuifbare aanslagrail naar binnen.
- De verschuifbare aanslagrail (16a) moet zodanig voor de binnenste positie worden gearrêteerd dat de afstand tussen aanslagrail (16a) en zaagblad (6) maximaal 8 mm bedraagt.
- Controleer voor het zagen dat tussen de aanslagrail (16a) en het zaagblad (6) geen botsing mogelijk is.
- Vastzetschroef (16b) terug aanhalen.
- De borgschroef (26) losdraaien.
- Met de handgreep (11) de draaitafel (14) op de gewenste hoek instellen. De naald (12) op de draaitafel moet met de gewenste hoek van de schaal (13) op de vaststaande zaagtafel (15) overeenkomen.

- De borgschroef (26) weer vastdraaien om de draaitafel (14) te fixeren.
- De bewerking uitvoeren als onder punt 8.3 beschreven.

8.5 Nauwkeurig instellen van de aanslag voor versteksnede 45° (fig. 1/10/11)

- **De aanslagwinkelhaak is niet bij de levering begrepen.**
- De machinekop (4) naar beneden laten zakken en met de borgpen (23) vastzetten.
- De draaitafel (14) op de 0°-stand fixeren.
- De borgschroef (22) losdraaien en met de handgreep (1) de machinekop (4) naar links, schuin plaatsen op 45°.
- De 45°-aanslaghoek (b) tussen zaagblad (6) en draaitafel (14) plaatsen.
- De stelschroef (28) zover verstellen, tot de hoek tussen zaagblad (6) en draaitafel (14) precies 45° bedraagt.
- De instelling moet niet gefixeerd worden, omdat deze door de voorspanning van de veer vastgehouden wordt.
- Controleer ten slotte de positie van de hoekweergave. Indien nodig, de naald (19) met een kruiskop-schroevendraaier losdraaien, op de 45°-positie van de hoekschaal (18) zetten en de borgschroef weer vastdraaien.

8.6 Versteksneede 0° tot 45° en draaitafel 0° (fig. 1/2/12)

Met de afkortzaag kunnen versteksneden naar links van 0° tot 45° ten opzichte van het werkvlak worden uitgevoerd.

Let op! De verschuifbare aanslagrail (16a) moet voor versteksneden (schuin gezette zaagkop) in de buitensite positie worden gefixeerd.

- Open de vastzetschroef (16b) van de verschuifbare aanslagrail en schuif de verschuifbare aanslagrail naar buiten.
- De verschuifbare aanslagrail (16a) moet zodanig voor de binnenste positie worden gearrêteerd dat de afstand tussen aanslagrail (16a) en zaagblad (6) maximaal 8 mm bedraagt.
- Controleer voor het zagen dat tussen de aanslagrail (16a) en het zaagblad (6) geen botsing mogelijk is.
- Vastzetschroef (16b) terug aanhalen.
- De machinekop (4) in de bovenste stand brengen.
- De draaitafel (14) op de 0°-stand fixeren.
- De borgschroef (22) losdraaien en met de handgreep (1) de machinekop (4) naar links, schuin plaatsen, tot de naald (19) naar de gewenste hoek van de schaal (18) wijst.
- De borgschroef (22) weer vastdraaien.
- De bewerking uitvoeren als onder punt 8.3 beschreven.

8.7 Versteksneede 0° tot 45° en draaitafel 0° tot 45° (fig. 2/4/13)

Met de afkortzaag kunnen versteksneden naar links van 0° tot 45° ten opzichte van het werkvlak en met een van 0° tot 45° naar links of van 0° tot 45° naar rechts ten opzichte van de aanslagrail worden uitgevoerd (dubbele versteksnede).

Let op! De verschuifbare aanslagrail (16a) moet voor versteksneden (schuin gezette zaagkop) in de buitensite positie worden gefixeerd.

- Open de vastzetschroef (16b) van de verschuifbare aanslagrail en schuif de
- verschuifbare aanslagrail naar buiten.
- De verschuifbare aanslagrail (16a) moet zodanig voor de binnenste positie worden gearrêteerd dat de afstand tussen aanslagrail (16a) en zaagblad (6) maximaal 8 mm bedraagt.
- Controleer voor het zagen dat tussen de aanslagrail (16a) en het zaagblad (6) geen botsing mogelijk is.
- Vastzetschroef (16b) terug aanhalen.
- De draaitafel (14) losdraaien door de borgschroef (26) los te draaien.
- Met de handgreep (11) de draaitafel (14) op de gewenste hoek instellen (zie daartoe ook punt 8.4).
- De borgschroef (26) weer vastdraaien om de draaitafel te fixeren.
- De borgschroef (22) losdraaien.
- Met de handgreep (1) de machinekop (4) naar links buiten en op de gewenste hoek van de schaal instellen (zie daartoe ook punt 8.6).
- De borgschroef (22) weer vastdraaien.
- De bewerking uitvoeren als onder punt 8.3 beschreven.

8.8 Snijdieptebe grenzing (fig. 3/14)

- Met de schroef (24) kan de snijdiepte traploos worden afgesteld. Te dien einde kartelmoer op de schroef (24) losdraaien. De aanslag voor het beperken van de snijdiepte (25) naar buiten zetten. De gewenste snijdiepte instellen door de schroef (24) in of uit te draaien. Daarna de kartelmoer op de schroef (24) opnieuw aanhalen.
- Controleer de afstelling aan de hand van een proefsnede.

8.9 Spaanopvangzak (fig. 1)

De zaag is voorzien van een opvangzak (17) voor spanen.

Knijp de uiteinden van de metalen klem van de stofzak (12) samen en breng de zak aan op de uitlaatopening bij de motor.

De spaanzak (17) kan via de ritssluiting aan de onderkant worden leeggemaakt.

8.10 Verwisselen van zaagblad (fig. 15/16/17/18)

Netstekker uit het stopcontact trekken!

Let op!

Draag voor het verwisselen van het zaagblad veiligheidshandschoenen!

Lichamelijk gevaar!

- De machinekop (4) omhoogzwenken. Door de borgbout (23) in deze stand vastzetten.
- De schroef (e) van de geleidebeugel (37) losdraaien, zodat deze vrij is en naar onder gedraaid kan worden.
- Op de ontgrendelhendel (3) drukken. Zaagbladbescherming (5) omhoog klappen tot de uitsparing in de zaagbladbescherming (5) boven de flensschroef (29) is.
- Met een hand de zaagasvergrendeling (31) indrukken. Met de andere hand de binnenzeskantsleutel (d) aan de flensschroef (29) aanzetten.
- Inbussleutel (d) vasthouden en de zaagbladsteun langzaam sluiten, tot deze tegen de inbussleutel aan staat.
- Zaagasvergrendeling (31) hard indrukken en flensschroef (29) langzaam met de wijzers van de klok mee draaien. Na maximaal een hele slag klikt de zaagasvergrendeling (31) vast.
- Draai dan met wat meer kracht de flensschroef (29) met de wijzers van de klok mee los.
- Flensschroef (29) er helemaal uit draaien en buitenflens (30) wegnemen.
- Neem het zaagblad (6) van de binnenflens (32) af en trek het naar beneden eruit.
- Flensschroef (29), buitenflens (30) en binnenflens (32) zorgvuldig schoonmaken.
- Het nieuwe zaagblad (6) in omgekeerde volgorde monteren en aanhalen.
- Let op! De afschuiving van de tanden, d.w.z. de draairichting van het zaagblad (6), moet overeenkomen met de richting van de pijl op het huis.
- Geleidebeugel (37) in positie brengen en de schroef (e) weer vastdraaien.
- Voordat u verder werkt controleren of de beschermende inrichtingen naar behoren werken.
- Let op! Telkens na het verwisselen van zaagblad controleren of het zaagblad (6) al loodrecht staande alsook op 45° gekanteld in het tafelinzetstuk (10) vrij draait.
- Let op! Het verwisselen en richten van het zaagblad (6) dient naar behoren te worden uitgevoerd.

8.11 Bedrijf laser (fig. 3/19/20)

- **Inschakelen:** Aan/Uit-schakelaar (34) naar de stand "1" brengen. Een laserlijn wordt op het te bewerken stuk geprojecteerd die exact aangeeft langs waar het snijden dient te gebeuren.
- **Uitschakelen:** Aan/Uit-schakelaar (34) naar de stand "0" brengen.

- **Verwisselen van batterijen:** Laser (33) uitschakelen. Deksel (36) van het batterijvak verwijderen. Batterijen uitnemen en vervangen door nieuwe (2 x 1,5 Volt type R03, LR 03 Micro, AAA). Bij het installeren van de batterijen op de juiste polariteit letten. Batterijvak (35) terug sluiten.

8.12 Justeren van de laser (fig. 21)

Wanneer de laser (33) niet meer de correcte snijlijn aangeeft kan die worden bijgesteld. Draai hiervoor de schroeven (38) los en stel de laser door zijdelingse verschuiving in zodat de laserstraal de snijtanden van het zaagblad (6) raakt.

9. Transport

- Vastzetgreep (26) aanhalen om de draaitafel (14) te vergrendelen.
- Ontgrendelhefboom (3) bedienen, machinekop (4) omlaagdrukken en arreteren d.m.v. de borgbout (23). De zaag is dan in de onderste stand vergrendeld.
- Trekfunctie van de zaag in de achterste stand fixeren d.m.v. de vastzetschroef voor trekgeleiding (20).
- Machine aan de vaststaande zaagtafel (15) dragen.
- Om de machine opnieuw op te bouwen gaat u te werk zoals beschreven onder 7.

10. Onderhoud

⚠ Onderhoud! Telkens voor het instellen, het uitvoeren van onderhoud of reparaties de stekker uit het stopcontact trekken!

Algemene onderhoudswerkzaamheden

Veeg van tijd tot tijd met een doek houtkrullen en stof van de machine af. Olie om de levensduur van het apparaat te verlengen eenmaal per maand de draaiende delen. De motor niet oliën.

Gebruik voor de reiniging van de kunststof geen bijtende middelen.

Borstelinspectie

Controleer de borstels van de koolborstels bij een nieuwe machine na de eerste 50 bedrijfsuren, of wanneer er nieuwe borstels gemonteerd zijn. Controleer na de eerste controle om de 10 bedrijfsuren. Wanneer de koolstof tot een lengte van 6 mm versleten is, de veer of de nevensluitingsdraad verbrand of beschadigd is, moet u beide borstels vervangen. Wanneer de borstels na het demonteren als inzetbaar beschouwd worden, kunt u ze weer inbouwen.

11. Opslag

Sla het apparaat en de hulpstukken op een donkere, droge en vorstvrije plaats en voor kinderen ontoegankelijke plaats op. De optimale opslagtemperatuur ligt tussen 5 en 30°C. Bewaar het elektrisch apparaat in de originele verpakking.

Dek het elektrisch apparaat af om het tegen stof of vocht te beschermen.

Bewaar de gebruikshandleiding bij het elektrische apparaat.

12. Elektrische aansluiting

De geïnstalleerde elektromotor is bedrijfsklaar aangesloten. De aansluiting voldoet aan de relevante VDE- en DIN-voorschriften.

De netaansluiting van de klant en het gebruikte verlengsnoer moeten eveneens aan deze voorschriften voldoen.

- Het product voldoet aan de eisen van EN 61000-3-11 en valt onder speciale aansluitingsvoorwaarden. Dat betekent, dat gebruik op een willekeurig vrij te kiezen aansluitpunt niet toegestaan is.
- Het apparaat kan bij ongunstige elektriciteitsnetomstandigheden tijdelijke spanningsschommelingen opleveren.
- Het product is uitsluitend bestemd voor gebruik op de aansluitpunten die
 - a) een maximaal toelaatbare netimpedantie "Z" ($Z_{\max} = 0.382 \Omega$) niet overschrijden, of
 - b) een belastbaarheid voor onafgebroken stroom van het net van minstens 100 A per fase hebben.
- Als gebruiker moet u ervoor zorgen, indien nodig in overleg met uw energiebedrijf, dat uw aansluitpunt, waarmee u uw product gebruiken wilt, aan een van beide genoemde eisen a) of b) voldoet.

Belangrijke aanwijzingen

Bij overbelasting van de motor schakelt deze vanzelf uit. Na een afkoeltijd (deze tijd is verschillend) kan de motor weer worden ingeschakeld.

Defecte elektrische aansluitkabel

Bij elektrische aansluitkabels treedt vaak schade aan de isolatie op.

Mogelijke oorzaken zijn:

- Versleten plekken, als aansluitkabels door venster- of deuropeningen worden geleid.
- Knikken door een onvakkundige bevestiging of geleiding van de aansluitkabel.
- Snijplekken omdat over de aansluitkabel is gereden.
- Beschadigde isolatie omdat de stekker uit het stopcontact is getrokken.
- Scheuren door veroudering van de isolatie.

Dergelijke defecte elektrische aansluitkabels mogen niet worden gebruikt en zijn levensgevaarlijk als de isolatie is beschadigd.

Controleer de elektrische aansluitkabels regelmatig op schade. Let erop dat bij het controleren de aansluitkabel niet op het elektriciteitsnet is aangesloten.

Elektrische aansluitkabels moeten aan de relevante VDE- en DIN-voorschriften voldoen. Gebruik uitsluitend aansluitkabels met de aanduiding H05VV-F.

Op de aansluitkabel moet de type-aanduiding vermeld staan.

Wisselstroommotor

- De netspanning moet 230 VAC zijn
- Verlengsnoeren moeten tot een lengte van 25 m een doorsnede hebben van 1,5 vierkante millimeter.

Aansluitingen en reparaties van de elektrische uitrusting mogen uitsluitend door een elektromonteur worden uitgevoerd.

Vermeld in geval van vragen de volgende gegevens:

- Stroomtype van de motor
- Gegevens van het typeplaatje van de machine
- Gegevens van het typeplaatje van de motor

13. Afvalverwijdering en recyclage

Het toestel bevindt zich in een verpakking om transportschade te voorkomen. Deze verpakking is een grondstof en bijgevolg herbruikbaar of kan in de grondstofkringloop teruggebracht worden. Batterijen horen niet thuis bij het huisvuil. Gooi ze niet in het vuur of in het water. Batterijen moeten worden ingezameld, gerecycleerd of milieuvriendelijk verwijderd. Het toestel en zijn accessoires bestaan uit diverse materialen, zoals b.v. metaal en kunststof. Ontdoe u van defecte onderdelen op de inzamelplaats waar u gevaarlijke afvalstoffen mag afgeven. Informeer u in uw speciaalzaak of bij uw gemeentebestuur!

14. Verhelpen van storingen

Storing	Mogelijke oorzaak	Oplossing
De motor functioneert niet	Motor, kabel of stekker defect, zekeringen doorgebrand	Laat de machine door een vakman controleren. Repareer de motor nooit zelf. Gevaar! Controleer de zekeringen en vervang ze zo nodig
De motor draait langzaam en bereikt het bedrijfstoerental niet.	Spanning te laag, wikkelingen beschadigd of condensator doorgebrand	Laat de spanning controleren door de energiemaatschappij. Laat de motor controleren door een vakman. Laat de condensator vervangen door een vakman
De motor maakt te veel lawaai	Wikkelingen beschadigd, motor defect	Laat de motor controleren door een vakman
De motor bereikt het maximale vermogen niet.	Groep van stroomnet overbelast (lampen, andere motoren enz.)	Gebruik geen andere apparaten of motoren op de groep
Motor raakt snel oververhit.	Overbelasting van de motor, ontoereikende koeling van de motor	Voorkom overbelasting van de motor tijdens het zagen, verwijder stof van de motor om een optimale koeling van de motor te garanderen
Verminderde prestaties bij het zagen	Zaagblad te klein (te vaak geslepen)	Eindaanslag van de zaageenheid opnieuw instellen
Zaagsnede is ruw of gegolfd	Zaagblad bot, tandvorm niet geschikt voor materiaaldikte	Zaagblad slijpen of een geschikt zaagblad plaatsen
Werkstuk breekt uit of versplintert	Zaagdruk te hoog of zaagblad niet geschikt voor toepassing	Plaats een geschikt zaagblad

Indice:**Pagina:**

1. Introduzione	59
2. Descrizione dell'apparecchio	59
3. Prodotto ed accessori in dotazione	60
4. Utilizzo proprio	60
5. Avvertenze importanti	60
6. Caratteristiche tecniche	63
7. Prima della messa in funzione	64
8. Montaggio ed azionamento	65
9. Trasporto	67
10. Manutenzione	68
11. Stoccaggio	68
12. Ciamento elettrico	68
13. Smaltimento e riciclaggio	69
14. Risoluzione dei guasti	69
15. Dichiarazione di conformità	258

Spiegazione dei simboli sull'apparecchio



(IT) Avvertimento – Per ridurre il rischio di lesioni leggete le istruzioni per l'uso!



(IT) Indossate gli occhiali protettivi!



(IT) Portate cuffie antirumore!



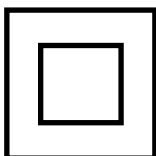
(IT) Mettete una maschera antipolvere!



(IT) Attenzione! Pericolo di lesioni! Non mettete le mani sulla lama in movimento!



(IT) **Attenzione!** Raggio laser



(IT) Grado di protezione II

1. Introduzione

FABBRICANTE:

Woodster GmbH

Günzburger Straße 69
D-89335 Ichenhausen

EGREGIO CLIENTE,

Le auguriamo un piacevole utilizzo del Suo nuovo apparecchio.

STIMATO CLIENTE,

Le auguriamo buon lavoro e tanto successo con la Sua nuova macchina **Workzone**.

Avvertenza:

Ai sensi della legge sulla responsabilità dei prodotti attualmente in vigore, il fabbricante non è responsabile per eventuali danni che si dovessero verificare a questa apparecchiatura o a causa di questa in caso di:

- utilizzo improprio,
- inosservanza delle istruzioni per l'uso,
- riparazioni effettuate da specialisti terzi non autorizzati,
- installazione e sostituzione di ricambi non originali,
- utilizzo non conforme,
- avaria dell'impianto elettrico in caso di inosservanza delle disposizioni in materia elettrica e delle norme VDE 0100, DIN 57113 / VDE0113.

Da osservare:

Prima del montaggio e della messa in funzione, leggere tutto il testo delle istruzioni per l'uso.

Le presenti istruzioni per l'uso le consentono di conoscere l'utensile elettrico e di sfruttare le sue possibilità d'impiego conformi.

Le istruzioni per l'uso contengono avvertenze importanti su come utilizzare l'utensile elettrico in modo sicuro, corretto ed economico e su come evitare i pericoli, risparmiare sui costi di riparazione, ridurre i tempi di inattività ed aumentare l'affidabilità e la durata dell'utensile elettrico.

Oltre alle disposizioni di sicurezza contenute nelle qui presenti istruzioni per l'uso, è necessario altresì osservare le norme in vigore nel proprio Paese per l'utilizzo dell'utensile elettrico.

Conservare le istruzioni per l'uso vicino all'utensile elettrico, protette da sporcizia e umidità in una copertina di plastica. Esse devono essere attentamente lette e scrupolosamente osservate da tutti gli operatori prima di iniziare il lavoro.

Sull'utensile elettrico possono lavorare soltanto persone che sono state istruite sul suo uso e sui pericoli ad esso collegati. L'età minima richiesta per gli operatori deve essere assolutamente rispettata.

Oltre agli avvisi di sicurezza contenuti nelle presenti istruzioni per l'uso e alle disposizioni speciali in vigore nel proprio Paese, devono essere rispettate le regole

tecniche generalmente riconosciute per l'esercizio di macchine di lavorazione del legno.

Non ci assumiamo alcuna responsabilità in caso di incidenti o danni dovuti al mancato rispetto delle presenti istruzioni e delle avvertenze di sicurezza.

2. Descrizione dell'apparecchio (Abb. 1-21)


1. Impugnatura
 2. Interruttore ON/OFF
 3. Leva di sbloccaggio
 4. Testa dell'apparecchio
 5. Coprilama mobile
 6. Lama
 7. Dispositivo di serraggio
 8. Appoggio del pezzo da lavorare
 9. Vite di serraggio per l'appoggio del pezzo da lavorare
 10. Insert
 11. Manopola di arresto
 12. Indicatore
 13. Scala graduata
 14. Piano girevole
 15. Piano di lavoro fisso
 16. Battuta
 - 16a. Barra di battuta scorrevole
 - 16b. Vite di arresto
 17. Sacco di raccolta trucioli
 18. Scala graduata
 19. Indicatore
 20. Vite di serraggio per la guida di trazione
 21. Guida di trazione
 22. Vite di arresto
 23. Perno di sicurezza
 24. Vite zigrinata per la limitazione della profondità di taglio
 25. Battuta per la limitazione della profondità di taglio
 26. Vite di bloccaggio per tavolo rotante
 27. Vite di regolazione (90°)
 28. Vite di regolazione (45°)
 29. Vite flangiata
 30. Flangia esterna
 31. Bloccaggio dell'albero della sega
 32. Flangia interna
 33. Laser
 34. Interruttore ON/OFF laser
 35. Vano delle batterie
 36. Coperchio del vano delle batterie
 37. Staffa di guida
- a) Squadra a cappello a 90°
(non compresa tra gli elementi forniti)
- b) Squadra a cappello a 45°
(non compresa tra gli elementi forniti)
- c) Molla
- d) Chiave a brugola, 6 mm
- e) Brugola, 3 mm

3. Prodotto ed accessori in dotazione

- Aprite l'imballaggio e togliete con cautela l'apparecchio dalla confezione.
- Togliete il materiale d'imballaggio e anche i fermi di trasporto / imballo (se presenti).
- Controllate che siano presenti tutti gli elementi forniti.
- Verificate che l'apparecchio e gli accessori non presentino danni dovuti al trasporto.
- Se possibile, conservate l'imballaggio fino alla scadenza della garanzia.

ATTENZIONE

L'apparecchio e il materiale d'imballaggio non sono giocattoli! I bambini non devono giocare con sacchetti di plastica, film e piccoli pezzi! Sussiste pericolo di ingerimento e soffocamento!

- Sega a trazione per troncature e tagli obliqui
- 1 x dispositivo di serraggio (7)
- 2 x appoggio del pezzo da lavorare (8)
- Sacco di raccolta trucioli (17)
- Chiave a brugola (d)
- Brugola 3 mm (e)
- Batteria 2 x 1,5 V AAA 
- 2 spazzole di carbone
- Istruzioni per l'uso

4. Utilizzo proprio

La sega a traino per troncature e tagli obliqui serve a tagliare legno e plastica in conformità alle dimensioni dell'apparecchio. La sega non è adatta per segare legna da ardere.

Avviso! La lama fornita in dotazione è destinata esclusivamente al taglio del legno! Non utilizzarla per tagliare la plastica.

La segatrice non è adatta a tagliare legna da ardere. La sega la si deve usare soltanto per i lavori a cui è destinata.

Ogni altro uso senza specifico rapporto non è regolamentare. Per tutti i qualsivoglia danni o ferite, da esso risultanti, è responsabile chi lo usa/lo manovra e non il costruttore.

Ci si deve servire soltanto di dischi di taglio appositamente realizzati per la sega. È vietato l'uso di qualsiasi tipo di disco troncatore.

L'osservanza delle avvertenze sulla sicurezza, nonché le istruzioni di montaggio e le avvertenze sul funzionamento riportate nelle istruzioni d'uso, fanno integralmente parte dell'impiego regolamentare previsto.

Le persone, che usano o manutenzionano la sega, devono averne pratica ed essere al corrente degli eventuali pericoli incombenti.

Oltre a ciò ci si deve minutamente attenere alle norme sulla prevenzione degli infortuni. Si devono osservare le ulteriori regole generali sugli ambiti medico-operativi e sulla sicurezza in campo tecnico.

I cambiamenti effettuati alla sega esonerano il produttore da qualsiasi responsabilità ed escludono totalmente i danni rispettivamente risultanti.

Sebbene la sega venga regolamentariamente usata, non si possono interamente rendere nulli determinati, ulteriori fattori sulla eventualità di subire dei danni. Per via della costruzione e del complesso funzionale della sega si deve tenere conto delle seguenti avvertenze:

- non mettere le mani sul disco della sega nella zona non coperta del disco stesso;
- non toccare con le mani il disco rotante della sega (pericolo di lesione);
- contraccolpo di pezzi di lavorare e loro parti
- il disco della sega si può rompere;
- i pezzi danneggiati del disco della sega in metallo duro possono venire scaraventati fuori;
- non servendosi del necessario dispositivo protettivo si può danneggiare l'organo dell'udito;
- le emissioni di polvere di legno, usando l'attrezzo in ambiente chiuso, possono recare danni alla salute.

Tenete presente che i nostri apparecchi non sono stati costruiti per l'impiego professionale, artigianale o industriale. Non ci assumiamo alcuna garanzia quando l'apparecchio viene usato in imprese commerciali, artigianali o industriali, o in attività equivalenti.

5. Avvertenze importanti

Attenzione! Quando si usano elettrotensili, per proteggersi da scossa elettrica, lesioni e pericolo d'incendio, vanno rispettate le seguenti misure di sicurezza fondamentali. Leggere tutte le avvertenze, prima di usare il presente elettrotensile e conservare con cura le avvertenze per la sicurezza.

Lavoro sicuro

- 1 Mantenere in ordine l'area di lavoro
 - Il disordine nell'area di lavoro può causare infortuni.
- 2 Tenere conto dell'influenza dell'ambiente circostante
 - Non esporre gli utensili elettrici alla pioggia.
 - Non utilizzare gli utensili elettrici in ambiente umido o bagnato.
 - Provvedere ad una buona illuminazione della zona di lavoro.
 - Non utilizzare gli utensili elettrici in luoghi esposti a rischio di incendio o esplosione.
- 3 Proteggersi da scosse elettriche
 - Evitare il contatto del corpo con componenti messi a terra (come ad es. tubi, radiatori, piastre elettriche, dispositivi refrigeranti).
- 4 Tenete lontani i bambini
 - Impedite alle altre persone di toccare l'utensile o il cavo, tenetele lontane dalla vostra zona di lavoro.

- 5** Conservare gli utensili elettrici non utilizzati in modo sicuro
- Utensili elettrici inutilizzati devono essere depositati in un luogo asciutto, alto o comunque chiuso, fuori dalla portata di bambini.
- 6** Non sovraccaricare l'utensile elettrico
- Si lavora meglio e più sicuri nell'intervallo di potenza indicato.
- 7** Utilizzare il giusto elettroutensile
- Non utilizzare elettroutensili a potenza debole per lavori pesanti.
 - Non utilizzare l'elettroutensile per scopi non previsti. Ad esempio non utilizzare seghe circolari manuali per tagliare rami di alberi o tronchi di legno.
 - Non utilizzare l'elettroutensile per tagliare legna da combustione.
- 8** Indossare abbigliamento adeguato
- Non indossare abbigliamento largo o gioielli perché potrebbero essere catturati da componenti in movimento.
 - Durante i lavori all'aperto si raccomandano calzature antiscivolo.
 - In caso di capelli lunghi, indossare una retina per raccogliere i capelli.
- 9** Utilizzare attrezzatura protettiva
- Indossare occhiali protettivi.
 - Utilizzare una mascherina di protezione delle vie respiratorie in caso di lavori che producono polvere.
- 10** Collegare il dispositivo di aspirazione della polvere
- In presenza di collegamenti all'aspirapolvere e al dispositivo di raccolta, accertarsi che questi siano collegati e vengano utilizzati correttamente.
 - L'esercizio in ambienti chiusi è consentito solo con un impianto di aspirazione adeguato
- 11** Non utilizzare il cavo per scopi non previsti
- Non utilizzare il cavo per estrarre la spina dalla presa. Proteggere il cavo da calore, olio e spigoli appuntiti.
- 12** Bloccare il pezzo di lavorazione
- Utilizzare i dispositivi di bloccaggio o la morsa da banco per tenere fermo il pezzo. In questo modo viene mantenuto in modo più sicuro che con le mani.
 - In caso di pezzi lunghi, occorre un supporto aggiuntivo (tavolo, cavalletti, ecc.) per evitare il ribaltamento della macchina.
 - Spingere sempre il pezzo saldamente verso la piastra di lavoro e la battuta per evitare il traballamento o la rotazione del pezzo.
- 13** Evitare posizioni del corpo anomale
- Accertarsi che la posizione sia sicura e mantenere sempre l'equilibrio.
 - Evitare posizioni maldestre delle mani che, in caso di scivolamento improvviso, possano causare il contatto di una o di entrambe le mani con la lama.
- 14** Prendersi cura degli elettroutensili con attenzione
- Mantenere gli utensili di taglio affilati e puliti al fine di lavorare in modo migliore e più sicuro.
 - Attenersi alle istruzioni di lubrificazione e sostituzione dell'utensile.
 - Controllare regolarmente il cavo di collegamento dell'elettroutensile e farlo sostituire da un tecnico in caso di danneggiamento.
 - Verificare regolarmente i cavi di prolunga e sostituirli qualora fossero danneggiati.
 - Mantenere le maniglie asciutte, pulite e prive di olio e grasso.
- 15** Estrarre la spina dalla presa
- Non rimuovere mai schegge, trucioli o pezzi di legno incastrati quando la lama della sega è in movimento.
 - In caso di inutilizzo dell'elettroutensile, prima della manutenzione e durante la sostituzione degli utensili, ad es. lama, perforatrice, fresatrice.
 - Qualora la lama della sega dovesse bloccarsi a causa di una forza di avanzamento eccessiva, spegnere lo strumento e scollegarlo dalla rete. Rimuovere il pezzo in lavorazione e assicurarsi che la lama della sega scorra liberamente. Accendere il dispositivo e rieseguire il processo di taglio con una forza di avanzamento ridotta.
- 16** Non lasciare inserita alcuna chiave dell'utensile
- Verificare prima dell'accensione che chiave e utensile di regolazione siano stati rimossi.
- 17** Evitare l'avviamento inavvertito
- Accertarsi che l'interruttore sia spento quando si inserisce la spina nella presa.
- 18** Utilizzare il cavo di prolunga per la zona esterna
- All'aperto utilizzare solo cavi di prolunga consentiti e opportunamente contrassegnati a tale scopo.
 - Utilizzare il tamburo avvolgicavo solo in stato srotolato.
- 19** Prestare attenzione
- Fare attenzione a cosa si sta facendo. Lavorare con consapevolezza. Non utilizzare l'elettroutensile in caso di mancata concentrazione.
- 20** Verificare che l'elettroutensile non sia danneggiato
- Prima dell'ulteriore utilizzo dell'elettroutensile, controllare attentamente che i dispositivi di protezione ed altri componenti funzionino perfettamente e in modo conforme.
 - Verificare che i componenti mobili funzionino perfettamente e non siano incastrati o che i componenti non siano danneggiati. Tutti i componenti devono essere montati correttamente e tutte le condizioni devono essere soddisfatte al fine di garantire un esercizio perfetto dell'elettroutensile.
 - La calotta protettiva mobile non deve essere bloccata in posizione aperta.

- Dispositivi di protezione e componenti danneggiati devono essere riparati o sostituiti da un'officina specializzata riconosciuta in modo conforme, salvo diversamente indicato nelle istruzioni per l'uso.
- Interruttori danneggiati devono essere sostituiti presso un'officina di assistenza clienti.
- Non utilizzare cavi di collegamento difettosi o danneggiati.
- Non utilizzare elettroutensili in cui l'interruttore non può essere acceso o spento.

21 ATTENZIONE!

- In caso di tagli a doppia bisellatura, prestare particolare attenzione.

22 ATTENZIONE!

- L'utilizzo di altri utensili e accessori può implicare un pericolo di lesione per le persone.

23 Far riparare l'elettroutensile da un tecnico elettricista qualificato

- Questo elettroutensile soddisfa le disposizioni di sicurezza in vigore. Le riparazioni devono essere effettuate solo da un esperto elettricista utilizzando pezzi di ricambio originali, altrimenti si rischiano infortuni dell'utilizzatore.

ULTERIORI AVVISI DI SICUREZZA

1 Misure di sicurezza

- **Avviso!** Non utilizzare lame deformate o danneggiate.
- Sostituire l'insero tavola usurato.
- Utilizzare solo lame raccomandate dal produttore che soddisfino la normativa EN 847-1.
- Accertarsi che venga scelta una lama adatta al materiale da tagliare.
- Indossare opportuna attrezzatura protettiva personale. Essa include:
 - protezione per l'udito per evitare il rischio di sordità,
 - protezione delle vie respiratorie per evitare il rischio di inalazione di polvere pericolosa,
 - Durante la manipolazione con lame e materiale grezzo, indossare dei guanti. Trasportare le lame della sega in un contenitore ove ciò sia possibile.
- Collegare l'elettroutensile ad un dispositivo di raccolta della polvere durante il taglio di legna. L'emissione di polvere dipende dal tipo di materiale da lavorare, dall'importanza della deposizione locale (rilevamento o fonte) e dalla regolazione corretta di calotta/deflettore in lamiera/guide.
- Non utilizzare lame in acciaio rapido fortemente legato (acciaio RFL).

2 Manutenzione e cura

- Staccare la spina di rete durante qualsiasi intervento di regolazione e manutenzione.
- La produzione di emissioni acustiche dipende da diversi fattori, tra cui le caratteristiche delle lame, lo stato della stessa e l'elettroutensile. Per quanto possibile, utilizzare lame costruite per ridurre le emissioni acustiche, sottoporre a regolare manutenzione l'elettroutensile e ripararlo eventualmente al fine di ridurre la produzione di rumore.
- Comunicare alla persona addetta alla sicurezza eventuali guasti dell'elettroutensile, dei dispositivi di protezione o del rialzo del pezzo non appena questi vengono riscontrati.

3 Lavoro sicuro

- Utilizzare solo lame il cui numero di giri massimo consentito non è inferiore al numero massimo di giri del mandrino della sega circolare da tavolo e adatte al materiale da tagliare.
- Accertarsi che la lama non tocchi in nessuna posizione il tavolo rotante ruotando la lama con la mano in posizione a 45° e 90° con la spina staccata. Eventualmente regolare nuovamente la testa della lama secondo il punto 7.3/7.4.
- Durante il trasporto dell'elettroutensile, utilizzare solo i dispositivi di trasporto. Non utilizzare mai i dispositivi di protezione per manipolazione o trasporto.
- Accertarsi che durante il trasporto il pezzo inferiore della lama sia coperto, ad esempio con un dispositivo di protezione.

Avviso! Questo elettroutensile genera un campo magnetico durante l'esercizio. Tale campo può danneggiare impianti medici attivi o passivi in particolari condizioni. Per ridurre il rischio di lesioni serie o mortali, si raccomanda alle persone con impianti medici di consultare il proprio medico e il produttore dell'impianto medico prima di utilizzare l'elettroutensile.

AVVERTENZE DI SICUREZZA PER LA MANIPOLAZIONE DELLE LAME

- 1 Utilizzare solo utensili di cui si padroneggia l'uso.
- 2 Rispettare il numero di giri massimo. Il numero massimo di giri riportato sull'utensile non deve essere superato. Se indicato, rispettare l'intervallo del numero di giri.
- 3 Rispettare la direzione di rotazione della lama del motore.
- 4 Non utilizzare utensili con lacerazioni. Scartare utensili lacerati. Non è consentita la riparazione.
- 5 Pulire le superfici di bloccaggio da sporcizia, olio, grasso e acqua.
- 6 Non utilizzare anelli o spine di riduzione sfuse per ridurre i fori in caso di seghe circolari.
- 7 Accertarsi che anelli di riduzione fissati per bloccare l'utensile abbiano lo stesso diametro e almeno 1/3 del diametro di taglio.

- 8 Accertarsi che gli anelli di riduzione fissati siano paralleli tra loro.
- 9 Maneggiare gli utensili con cautela. Conservarli preferibilmente nella confezione originale o in contenitori speciali. Indossare scarpe protettive per migliorare la sicurezza di presa e ridurre il rischio di lesione.
- 10 Prima dell'utilizzo di utensili, accertarsi che tutti i dispositivi di protezione siano fissati correttamente.
- 11 Accertarsi prima dell'impiego che l'utensile utilizzato soddisfi i requisiti tecnici di questo elettroutensile e sia fissato correttamente.
- 12 Utilizzare la lama fornita in dotazione solo per lavori di taglio di legno, materiali simili al legno e materie plastiche.
- 13 Non utilizzare mai la lama per tagliare materiali diversi da quelli previsti.
- 14 Accertarsi che la macchina sia in posizione fissa prima di qualsiasi processo di taglio.



Attenzione: raggio laser
Non rivolgere lo sguardo
verso il raggio laser
Classe del laser 2



Proteggere sé e l'ambiente da ischi di incidenti con opportune misure cautelative!

- Non guardare direttamente nel raggio laser senza occhiali protettivi.
- Non rivolgere mai lo sguardo direttamente verso il foro di uscita del raggio laser.
- Non dirigere mai il raggio laser né verso superfici riflettenti né verso persone o animali. Anche un raggio laser con Potenza minima può causare delle lesioni all'occhio.
- Attenzione - se vengono usate delle procedure diverse da quelle indicate può verificarsi un'esposizione ai raggi pericolosa.
- Non aprire mai il modulo laser.
- Se l'utensile non viene usato per un periodo piuttosto lungo è consigliabile togliere le batterie.
- Non è consentito sostituire il laser con uno di un altro tipo.
- Le riparazioni devono essere eseguite solo dal fabbricante del laser oppure da un rappresentante autorizzato.

Avvertenze di sicurezza quando si manipolano le batterie

- 1 Verificare sempre che le batterie vengano inserite con la polarità corretta (+ e -) così come indicato sulla batteria.
- 2 Non cortocircuitare le batterie.

- 3 Non caricare batterie non ricaricabili.
- 4 Non scaricare eccessivamente la batteria!
- 5 Non mischiare batterie vecchie e nuove né batterie di tipo diverso o di diversi produttori! Sostituire tutte le batterie di un set contemporaneamente.
- 6 Rimuovere dall'apparecchio le batterie usate immediatamente e smaltirle opportunamente!
- 7 Non surriscaldare le batterie!
- 8 Non saldare direttamente sulle batterie!
- 9 Non scambiare le batterie!
- 10 Non deformare le batterie!
- 11 Non gettare le batterie nel fuoco!
- 12 Tenere le batterie fuori dalla portata dei bambini.
- 13 Non consentire ai bambini la sostituzione delle batterie senza supervisione!
- 14 Non conservare le batterie vicino a fuoco, fornelli o altre fonti di calore. Non esporre le batterie ai raggi diretti del sole, non conservarle né depositarle in veicoli in caso di condizioni meteo di caldo.
- 15 Conservare le batterie non utilizzate nella confezione originale e tenere lontane da oggetti metallici. Non confondere batterie disimballate né gettare in modo confuso! Ciò può causare il cortocircuito della batteria e quindi danneggiamenti, combustione o addirittura pericolo di incendio.
- 16 Estrarre le batterie dal dispositivo se questo non viene utilizzato per lungo tempo, salvo in casi di emergenza!
- 17 Non toccare MAI batterie il cui liquido è fuoriuscito, senza l'opportuna protezione. Se il liquido fuoriuscito entra in contatto con la pelle, sciacquare immediatamente la pelle nella zona interessata sotto acqua corrente. Evitare in ogni caso che occhi e bocca entrino in contatto con il liquido. Consultare immediatamente un medico in tal caso.
- 18 Pulire i contatti delle batterie e i contatti opposti nel dispositivo prima di inserire le batterie.

6. Caratteristiche tecniche

Motore a corrente alternata	220 - 240 V ~ 50Hz
Potenza	1200 Watt
Caratteristica di funzionamento	S6 25%* 1500W
Numero di giri senza carico n_0	5000 min ⁻¹
Lama riportata in metallo duro	∅ 210 x ∅ 30 x 2,6 mm
Numero dei denti	24
Raggio giro laterale	-45° / 0° / +45°
Taglio obliquo	0° bis 45° nach links
Larghezza di taglio a 90°	340 x 58 mm
Larghezza di taglio a 45°	240 x 58 mm

Larghezza di taglio a 2 x 45° (taglio obliquo doppio)	240 x 32 mm
Grado di protezione	II
Peso	ca. 17 kg
Classe del laser	2
Lunghezza d'onda del laser	650 nm
Potenza laser	< 1 mW
Alimentazione di corrente del modulo laser	2 x 1,5 V Micro (AAA)

*Tipo di esercizio S6, esercizio ininterrotto periodico. L'esercizio è dato dal un tempo di avvio, un tempo a carico costante e un tempo di inattività. La durata del ciclo è di 10 minuti, la rispettiva durata di accensione è pari al 25% della durata del ciclo.

Il pezzo deve avere almeno un'altezza di 3 mm e una larghezza di 10 mm. Accertarsi che il pezzo sia fissato sempre con il dispositivo di bloccaggio.

Rumore e vibrazioni

I valori del rumore e delle vibrazioni sono stati rilevati secondo la norma EN 61029.

Livello di pressione acustica L_{pA}	99.6 dB(A)
Incertezza K_{pA}	3 dB
Livello di potenza acustica L_{WA}	112.6 dB(A)
Incertezza K_{WA}	3 dB

Indossare una protezione per l'udito.

L'esposizione al rumore può provocare la perdita dell'udito. Valori complessivi delle vibrazioni (somma dei vettori in tre direzioni) misurati conformemente alla norma EN 61029.

Valore di emissione delle vibrazioni a_h	$\leq 2,5 \text{ m/s}^2$
Incertezza K	1,5 m/s^2

Il valore di emissione delle vibrazioni indicato è stato misurato con un metodo di prova standardizzato e può essere utilizzato per confrontare un elettroutensile con un altro;

Il valore di emissione delle vibrazioni indicato può essere utilizzato anche per una prima valutazione del carico di vibrazioni.

Avviso:

Il valore di emissione delle vibrazioni può differire dal valore specificato durante l'uso effettivo dell'elettroutensile, a seconda del modo in cui l'elettroutensile viene utilizzato;

Provare a mantenere il carico di vibrazioni il più basso possibile. Esempi di misure da adottare per ridurre il carico di vibrazioni sono indossare i guanti durante l'uso dell'utensile e limitare le ore di lavoro.

A tal fine è necessario prendere in considerazione tutte le parti del ciclo di lavoro (per esempio, i tempi in cui l'elettroutensile rimane spento, e quelli in cui, è acceso, ma in assenza di carico).

Rischi residui

La macchina è stata costruita secondo lo stato attuale della tecnica e conformemente alle regole di tecnica di sicurezza riconosciute. Tuttavia, durante il suo impiego, si possono presentare rischi residui.

- Pericolo di natura elettrica a causa dell'utilizzo di cavi di alimentazione elettrica inadeguati.
- Inoltre, nonostante tutte le misure precauzionali adottate, possono comunque insorgere rischi residui non evidenti.
- I rischi residui possono essere minimizzati se si rispettano complessivamente le "Avvertenze di sicurezza", l'"Utilizzo conforme" e le istruzioni per l'uso.
- Non sovraccaricare la macchina inutilmente: una pressione eccessiva quando si sega danneggia rapidamente la lama, causando una riduzione delle prestazioni della macchina nella lavorazione e nella precisione del taglio.
- In caso di taglio di materiale plastico, si prega di utilizzare sempre morsetti: le parti da tagliare, devono sempre essere fissati tra i morsetti.
- Evitare le messe in funzione accidentali della macchina: quando si inserisce la spina nella presa di corrente non deve essere premuto il pulsante di accensione.
- Utilizzare l'utensile raccomandato nel presente manuale. In questo modo potrete ottenere le prestazioni ottimali della sega troncatrice.
- Tenere lontane le mani dalla zona di lavoro quando la macchina è in funzione.
- Prima di eseguire lavori di regolazione o manutenzione, rilasciare il pulsante di avvio e staccare la spina dalla presa di corrente.

7. Prima della messa in funzione

- La macchina deve venire installata in posizione stabile, cioè su un banco di lavoro, sul basamento di serie o un dispositivo simile.
- Per montare il telaio inferiore leggete le „Istruzioni di montaggio telaio inferiore”.
- Prima della messa in funzione devono essere state regolamentariamente installate tutte le coperture e i dispositivi di sicurezza.
- Il disco della sega deve liberamente girarsi.
- Lavorando del legno prelaborato fare attenzione ai copri estranei, p.es. chiodi o viti ecc.

Avanti di azionare l'interruttore di accensione/spegnimento, assicurarsi che il disco della sega sia correttamente installato e che le parti mobili si muovino facilmente.

- Prima di collegare la segatrice, accertarsi che i dati sulla targhetta del modello corrispondano ai dati della rete elettrica disponibile.

8. Montaggio ed azionamento

8.1 Montare la sega (Fig. 1/2/3/4/5)

- Per regolare il tavolo rotante (14) allentare di ca. 2 giri la vite di bloccaggio (26).
- Ruotare il tavolo rotante (14) e l'indicatore (12) nell'angolazione desiderata della squadra (13) e fissare con la vite di bloccaggio (26).
- Premendo leggermente verso il basso la testa della macchina (4) ed estraendo contemporaneamente il perno di bloccaggio (23) dal supporto del motore, la sega viene sbloccata dalla posizione inferiore.
- Ribaltare verso l'alto la testa della macchina (4) fino a quando la leva di sbloccaggio (3) non scatta in posizione.
- Il dispositivo di serraggio (7) può essere fissato sia a sinistra che a destra del tavolo fisso della sega (15). Inserire il dispositivo di serraggio (7) nel foro appositamente previsto sul lato posteriore della guida di battuta (16) ed assicurarlo tramite la vite ad alette.
- Applicare i portapezzi (8) sul tavolo fisso della sega (15) come mostrato nella figura 5 e fissare con la vite (9).
- La testa della macchina (4) può essere inclinata a sinistra a max. 45° allentando la vite di bloccaggio (22).

8.2 Regolazione di precisione della battuta di arresto per tagli di troncatura a 90° (Fig. 1/6/7)

- **La squadra a cappello non è compresa tra gli elementi forniti.**
- Abbassare la testa della macchina (4) e fissarla con il perno di bloccaggio (23).
- Allentare la vite di bloccaggio (22).
- Posizionare la squadra a cappello (a) tra la lama della sega (6) e il tavolo rotante (14).
- Regolare la vite di regolazione (27) fino a quando l'angolo tra la lama della sega (6) e il tavolo rotante (14) è di 90°.
- La regolazione non deve essere fissata, in quanto viene mantenuta dal pretensionamento della molla.
- Controllare infine la posizione dell'indicatore di angolo. Se necessario, allentare l'indicatore (19) con un cacciavite a croce, portarlo in posizione 0° della squadra graduata (18) e stringere nuovamente la vite di fermo.

8.3 Taglio di troncatura 90° e tavolo rotante 0°

(Fig. 8)

Fino a larghezze di taglio di ca. 100 mm è possibile fissare con la vite di bloccaggio (20) la funzione di trazione della sega in posizione posteriore. In tale posizione la macchina può funzionare in modalità di taglio trasversale. Se la larghezza di taglio dovesse essere superiore a 100 mm, assicurarsi che la vite di bloccaggio (20) sia allentata e che la testa della macchina (4) sia mobile.

Attenzione! La barra di battuta scorrevole (16a) deve essere fissata nella posizione interna per troncare a 90°.

- Aprite la vite di arresto (16b) della barra di battuta scorrevole e spingete quest'ultima verso l'interno.
- La barra di battuta scorrevole (16a) deve essere bloccata prima della posizione più interna in modo che la distanza tra barra di battuta (16a) e lama (6) sia al massimo di 8 mm.
- Prima di effettuare il taglio, controllate che tra la barra di battuta (16a) e la lama (6) non sia possibile alcuna collisione.
- Serrate di nuovo la vite di arresto (16b).
- Portate la testa dell'apparecchio (4) nella posizione superiore.
- Con l'impugnatura (1) spingete all'indietro la testa dell'apparecchio (4) ed eventualmente fissatela in questa posizione (a seconda della larghezza di taglio).
- Appoggiate il pezzo di legno da tagliare alla barra di battuta (16) e sul piano girevole (14).
- Fissate il materiale con il dispositivo di serraggio (7) sul piano di lavoro fisso (15) per evitarne lo spostamento durante l'operazione di taglio.
- Premete la leva di sbloccaggio (3) per sbloccare la testa dell'apparecchio (4).
- Premete l'interruttore ON/OFF (2) per accendere il motore.
- Con guida di trazione fissata (21):
con una leggera spinta spingete in modo uniforme verso il basso la testa dell'apparecchio (4) utilizzando l'impugnatura (1) finché la lama (6) non abbia tagliato il pezzo.
- Con guida di trazione non fissata (21):
tirate completamente in avanti la testa della macchina (4). Abbassate l'impugnatura (1) in modo uniforme, esercitando una leggera pressione. Spingete ora completamente all'indietro la testa dell'apparecchio (4) lentamente e in modo uniforme, finché la lama (6) non abbia tagliato interamente il pezzo.
- Al termine dell'operazione di taglio riportate la testa dell'apparecchio (4) di nuovo nella posizione superiore di riposo e mollate l'interruttore di ON/OFF (2).

Attenzione! Grazie alla molla di richiamo l'apparecchio ritorna automaticamente in posizione superiore, non mollate perciò l'impugnatura (1) una volta eseguito il taglio, ma muovete lentamente verso l'alto e con una leggera contropressione la testa dell'apparecchio (4).

8.4 Troncatura a 90° e piano girevole tra 0° e 45° (Fig. 9)

Con la sega per troncare si possono eseguire tagli obliqui verso sinistra e verso destra tra 0° e 45° rispetto alla barra di guida.

Attenzione! La barra di battuta scorrevole (16a) deve essere fissata nella posizione interna per troncare a 90°.

- Aprite la vite di arresto (16b) della barra di battuta scorrevole e spingete quest'ultima verso l'interno.
- La barra di battuta scorrevole (16a) deve essere bloccata prima della posizione più interna in modo che la distanza tra barra di battuta (16a) e lama (6) sia al massimo di 8 mm.
- Prima di effettuare il taglio, controllate che tra la barra di battuta (16a) e la lama (6) non sia possibile alcuna collisione.
- Serrate di nuovo la vite di arresto (16b).
- Allentare la vite di bloccaggio (26).
- Con l'impugnatura (11) regolare il tavolo rotante (14) sull'angolo desiderato. L'indicatore (12) sul tavolo rotante deve coincidere con l'angolazione desiderata della squadra (13) sul tavolo fisso della sega (15).
- Stringere nuovamente la vite di bloccaggio (26) per fissare il tavolo rotante (14).
- Eseguire il taglio come descritto al punto 8.3.

8.5 Regolazione di precisione della battuta per taglio obliquo a 45° (Fig. 1/10/11)

- **La squadra a cappello non è compresa tra gli elementi forniti.**
- Abbassare la testa della macchina (4) e fissarla con il perno di bloccaggio (23).
- Fissare il tavolo rotante (14) in posizione 0°.
- Allentare la vite di bloccaggio (22) e con l'impugnatura (1) inclinare la testa della macchina (4) a 45°, verso sinistra.
- Posizionare la squadra a cappello a 45° (b) tra la lama della sega (6) e il tavolo rotante (14).
- Regolare la vite di regolazione (28) fino a quando l'angolo tra la lama della sega (6) e il tavolo rotante (14) è esattamente di 45°.
- La regolazione non deve essere fissata, in quanto viene mantenuta dal pretensionamento della molla.
- Controllare infine la posizione dell'indicatore di angolo. Se necessario, allentare l'indicatore (19) con un cacciavite a croce, portarlo in posizione 45° della squadra graduata (18) e stringere nuovamente la vite di fermo.

8.6 Taglio obliquo tra 0° e 45° e piano girevole a 0° (Fig. 1/2/12)

Con la sega per troncare si possono eseguire tagli obliqui verso sinistra tra 0° e 45° rispetto alla superficie di lavoro.

Attenzione! La barra di battuta scorrevole (16a) deve essere fissata nella posizione esterna per tagli obliqui (testa della lama inclinata).

- Aprite la vite di arresto (16b) della barra di battuta scorrevole e spingete quest'ultima verso l'esterno.
- La barra di battuta scorrevole (16a) deve essere bloccata prima della posizione più interna in modo che la distanza tra barra di battuta (16a) e lama (6) sia al massimo di 8 mm.
- Prima di effettuare il taglio, controllate che tra la barra di battuta (16a) e la lama (6) non sia possibile alcuna collisione.
- Serrate di nuovo la vite di arresto (16b).
- Portare la testa della macchina (4) nella posizione superiore.
- Fissare il tavolo rotante (14) in posizione 0°.
- Allentare la vite di bloccaggio (22) e con l'impugnatura (1) inclinare la testa della macchina (4) verso sinistra fintanto l'indicatore (19) non indica l'angolazione desiderata sulla squadra (18).
- Stringere nuovamente la vite di bloccaggio (22).
- Eseguire il taglio come descritto al punto 8.3.

8.7 Taglio obliquo tra 0° e 45° e piano girevole tra 0° e 45° (Fig. 2/4/13)

Con la sega per troncare si possono eseguire tagli obliqui verso sinistra tra 0° e 45° rispetto alla superficie di lavoro e contemporaneamente tra 0° e 45° a destra e a sinistra rispetto alla barra di guida (taglio obliquo doppio).

Attenzione! La barra di battuta scorrevole (16a) deve essere fissata nella posizione esterna per tagli obliqui (testa della lama inclinata).

- Aprite la vite di arresto (16b) della barra di battuta scorrevole e spingete quest'ultima verso l'esterno.
- La barra di battuta scorrevole (16a) deve essere bloccata prima della posizione più interna in modo che la distanza tra barra di battuta (16a) e lama (6) sia al massimo di 8 mm.
- Prima di effettuare il taglio, controllate che tra la barra di battuta (16a) e la lama (6) non sia possibile alcuna collisione.
- Serrate di nuovo la vite di arresto (16b).
- Portate la testa dell'apparecchio (4) nella posizione superiore.
- Allentare il tavolo rotante (14) allentando la vite di bloccaggio (26).
- Con l'impugnatura (11) regolare il tavolo rotante (14) sull'angolo desiderato (vedi a questo proposito anche il punto 8.4).
- Stringere nuovamente la vite di bloccaggio (26) per fissare il tavolo rotante.
- Allentare la vite di bloccaggio (22).

- Con l'impugnatura (1) inclinare la testa della macchina (4) verso sinistra, sull'angolazione desiderata (vedi a questo proposito anche il punto 8.6).
- Stringere nuovamente la vite di bloccaggio (22).
- Eseguire il taglio come descritto al punto 8.3.

8.8 Limitazione della profondità di taglio (Fig. 3/14)

- Con la vite (24) si può regolare in continuo la profondità di taglio. A tal fine allentate il dado zigrinato sulla vite (24). Portate la battuta per la limitazione della profondità di taglio (25) verso l'esterno. Regolate la lama sulla profondità di taglio desiderata avvitando o svitando la vite (24). Serrate poi di nuovo il dado zigrinato sulla vite (24).
- Controllate l'impostazione effettuando un taglio di prova.

8.9 Sacco di raccolta trucioli (Fig. 1)

La sega è dotata di un bocchettone di aspirazione (17) dei trucioli.

Premere insieme le due alette dell'anello di metallo del sacchetto raccogli-polvere (12) e montarlo sull'apertura di scarico nella zona motore.

Il sacco dei trucioli (17) può essere svuotato tramite cerniera nella parte inferiore.

8.10 Sostituzione della lama (Fig. 15/16/17/18)

Staccate la spina dalla presa di corrente!

Attenzione!

Indossate guanti protettivi per sostituire la lama!

Pericolo di lesioni!

- Ribaltate verso l'alto la testa della macchina (4). Fissatela in questa posizione con il perno di sicurezza (23).
- Allentare la vite (e) della staffa di guida (37) in modo che questa sia libera e possa essere rivolta verso il basso.
- Premete la leva di sbloccaggio (3). Ribaltate verso l'alto il coprilama (5), finché l'incavo dello stesso (5) sia al di sopra della vite flangiata (29).
- Con una mano mettere la chiave a brugola (d) sulla vite flangiata (29).
- Tenere stretta la chiave a brugola (d) e chiudere lentamente il coprilama fino a quando questo non si trovi in contatto con la chiave a brugola.
- Esercitate una forte pressione sul bloccaggio dell'albero della sega (31) e ruotate lentamente la vite flangiata (29) in senso orario. Dopo al massimo un giro il bloccaggio dell'albero della sega (31) scatta in posizione.
- Ora con un po' più di forza allentate la vite flangiata (29) in senso orario.
- Svitare del tutto la vite flangiata (29) e togliete la flangia esterna (30).
- Staccate la lama (6) dalla flangia interna (32) e sfilatela verso il basso.
- Pulite accuratamente la vite flangiata (29), la flangia esterna (30) e la flangia interna (32).

- Rimontate la nuova lama (6) nell'ordine inverso e serratela.
- **Attenzione!** L'obliquità di taglio dei denti, cioè il senso di rotazione della lama (6), deve corrispondere al senso della freccia sull'involucro.
- Portare la staffa di guida (37) in posizione e stringere nuovamente la vite (e).
- Prima di riprendere a lavorare verificate che i dispositivi di protezione funzionino.
- **Attenzione!** Dopo ogni sostituzione della lama controllate che questa (6), in posizione verticale e inclinata a 45°, si muova liberamente nell'inserto (10).
- **Attenzione!** La sostituzione e l'orientamento della lama (6) devono essere eseguiti regolarmente.

8.11 Esercizio laser (Fig. 3/19/20)

- **Accensione:** portate l'interruttore ON/OFF del laser (34) in posizione "1". Viene proiettata sul pezzo da lavorare una linea laser che indica la linea di taglio esatta.
- **Spegnimento:** portate l'interruttore ON/OFF del laser (34) in posizione "0".
- **Sostituzione della batteria:** spegnete il laser (33). Togliete il coperchio del vano delle batterie (36). Togliete le batterie e sostituitele con batterie nuove (2 x 1,5 Volt tipo R03, LR 03 Micro, AAA). All'inserimento delle batterie accertatevi della loro giusta polarità. Richiudete il vano batterie (35).

8.12 Regolazione del laser (Fig. 21)

Nel caso in cui non indichi più la corretta linea di taglio, il laser (33) può essere nuovamente regolato. A questo scopo svitate le viti (38) e regolate il laser spostandolo lateralmente, in modo che il raggio incontri i denti da taglio della lama (6).

9. Trasporto

- Per fissare il piano girevole (14) stringete la manopola di arresto (26).
- Azionate la leva di sbloccaggio (3), premete verso il basso la testa dell'apparecchio (4) e fermatela con il perno di sicurezza (23). La sega è ora bloccata nella posizione inferiore.
- Fissate la funzione di trazione della sega con la vite di serraggio per la guida di trazione (20) nella posizione posteriore.
- Trasportate la macchina sul piano di lavoro fisso (15).
- Per il rimontaggio della macchina procedete come descritto al punto 7.

10. Manutenzione

⚠ **Avviso!** Prima di qualsiasi regolazione, riparazione o manutenzione, staccare la spina!

Misure di manutenzione generali

Di quando in quando asportare con un panno trucioli e polvere dalla macchina. Per allungare la durata di vita dell'utensile oliare una volta al mese le parti rotanti. Non oliare il motore.

Per pulire la plastica non utilizzare agenti corrosivi.

Ispezione spazzole

In una macchina nuova controllare le spazzole di carbone dopo le prime 50 ore di esercizio oppure quando vengono montate spazzole nuove. Dopo il primo controllo ripetere i controlli ogni 10 ore di esercizio.

Quando il carbone si è usurato fino a raggiungere una lunghezza di 6 mm, la molla o il cavo di derivazione sono bruciati o danneggiati, è necessario sostituire entrambe le spazzole. Se dopo aver smontato le spazzole ci si accorge che queste sono ancora utilizzabili, è possibile rimontarle.

11. Stoccaggio

Stoccare l'apparecchio e i relativi accessori in un luogo buio, asciutto e non soggetto a gelo, non accessibile ai bambini. La temperatura di stoccaggio ideale è compresa tra 5 e 30 °C.

Conservare l'elettrotensile nell'imballaggio originale. Coprire l'elettrotensile per proteggerlo da polvere o umidità.

Conservare le istruzioni per l'uso nei pressi dell'elettrotensile.

12. Cimentamento elettrico

Il motore elettrico installato è collegato e pronto per l'esercizio. L'allacciamento è conforme alle disposizioni VDE e DIN pertinenti.

L'allacciamento alla rete del cliente e il cavo di prolunga utilizzato devono essere conformi a tali norme.

- Il prodotto soddisfa i requisiti della EN 61000-3-11 ed è soggetto a condizioni speciali per l'allacciamento. Ciò significa che non ne è consentito l'uso con collegamento a punti scelti a proprio piacimento.
- In caso di condizioni di rete sfavorevoli, l'apparecchio può portare a temporanee oscillazioni di tensione.
- Il prodotto è concepito esclusivamente per l'utilizzo in punti di collegamento che
 - a) non superino un'impedenza di rete massima "Z" ($Z_{max} = 0.382 \Omega$) oppure
 - b) abbiano una resistenza di corrente continua della rete di almeno 100 A per fase.

- In qualità di utilizzatore, ove necessario dopo aver parlato con il proprio ente di fornitura di energia elettrica, è necessario assicurare che il punto di collegamento in cui si desidera azionare il prodotto soddisfi uno dei due requisiti sopra riportati a) o b).

Avvertenze importanti

In caso di sovraccarico il motore si disinserisce automaticamente. Dopo un tempo di raffreddamento (dalla diversa durata) è possibile inserire nuovamente il motore.

Cavo di alimentazione elettrica difettoso

Sui cavi di alimentazione elettrica si verificano spesso danni all'isolamento.

Le cause possono essere le seguenti:

- Schiacciature, laddove i cavi di alimentazione vengono fatti passare attraverso finestre o interstizi di porte.
 - Piegature a causa del fissaggio o della conduzione dei cavi stessi eseguiti in modo non appropriato.
 - Tagli causati dal transito sui cavi di alimentazione.
 - Danni all'isolamento causati dalle operazioni di distacco dalla presa a parete.
 - Cricche a causa dell'invecchiamento dell'isolamento.
- Tali cavi di alimentazione elettrica difettosi non possono essere utilizzati e rappresentano un pericolo mortale a causa dei danni all'isolamento.

Controllare regolarmente che i cavi di alimentazione elettrica non siano danneggiati. Assicurarsi che, durante tale controllo, il cavo di alimentazione non sia collegato alla rete elettrica.

I cavi di alimentazione elettrica devono essere conformi alle disposizioni VDE e DIN pertinenti. Utilizzare soltanto i cavi di alimentazione con la dicitura H05VV-F. La stampa della denominazione del modello sul cavo di alimentazione è obbligatoria.

Motore a corrente alternata

- La tensione di alimentazione deve essere di 230 V ~
 - I cavi di prolunga fino a 25 m di lunghezza devono avere una sezione di 1,5 millimetri quadrati.
- Gli allacciamenti e le riparazioni all'impianto elettrico possono essere eseguiti soltanto da un elettricista qualificato.

In caso di domande indicare i seguenti dati:

- Tipo di corrente del motore
- Dati dell'etichetta identificativa della macchina
- Dati dell'etichetta identificativa del motore

13. Smaltimento e riciclaggio

L'apparecchio si trova in una confezione per evitare i danni dovuti al trasporto. Questo imballaggio rappresenta una materia prima e può perciò essere utilizzato di nuovo o riciclato. Non gettate le batterie nei rifiuti domestici, nel fuoco o in acqua. Le batterie devono venire raccolte, riciclate o smaltite rispettando l'ambiente. L'apparecchio e i suoi accessori sono fatti di materiali diversi, per es. metallo e plastica. Consegnate i pezzi difettosi allo smaltimento di rifiuti speciali. Per informazioni rivolgetevi ad un negozio specializzato o all'amministrazione comunale!

14. Risoluzione dei guasti

Guasto	Possibile causa	Rimedio
Il motore non funziona	Il motore, il cavo o il connettore sono difettosi; fusibili bruciati	Far ispezionare la macchina da una persona competente ed esperta Non riparare mai il motore da soli Pericolo! Controllare i fusibili, sostituire se necessario
Il motore gira piano e non raggiunge la velocità di esercizio	Tensione troppo bassa, bobine danneggiate, condensatore bruciato	Fare verificare la tensione da parte dell'azienda elettrica Fare controllare il motore da una persona competente ed esperta Fare controllare il condensatore da una persona competente ed esperta.
Il motore è troppo rumoroso	Bobine danneggiate, motore difettoso	Fare controllare il motore da una persona competente ed esperta
Il motore non raggiunge la massima potenza	Il circuito di alimentazione del sistema è sovraccarico (lampade, motori, altri, ecc.)	Non utilizzare altri i motori o altri dispositivi sullo stesso circuito
Il motore si surriscalda facilmente.	Motore sovraccarico, insufficiente raffreddamento del motore	Evitare il sovraccarico del motore durante il taglio, rimuovere la polvere dal motore al fine di assicurare un raffreddamento ottimale del motore.
Ridotta capacità di taglio durante il taglio	Lama troppo piccola (affilata troppo spesso)	Regolare nuovamente il fermo di finecorsa dell'unità sega
I taglio è ruvido o ondulato	Lama poco affilata, forma del dente non adatta per lo spessore del materiale	Riaffilare la lama e/o utilizzare una lama appropriata
Il pezzo da lavorare si strappa e/o si scheggia	Pressione di taglio troppo forte o lama non idonea all'uso	Utilizzare la lama appropriata

Índice de contenidos:

Página:

1. Introducción	72
2. Descripción del aparato	72
3. Volumen de suministro	72
4. Uso adecuado	73
5. Advertencias importantes	73
6. Características técnicas	77
7. Antes de la puesta en marcha	78
8. Estructura y manejo	78
9. Transporte	81
10. Mantenimiento	81
11. Almacenamiento	81
12. Conexión eléctrica	81
13. Eliminación y reciclaje	82
14. Subsanación de averías	82
15. Declaración de conformidad	258

Explicación de los símbolos que aparecen sobre el aparato



(ES) Antes de la puesta en servicio, leer y seguir las instrucciones de servicio y seguridad.



(ES) Llevar gafas de protección.



(ES) Llevar protección auditiva.



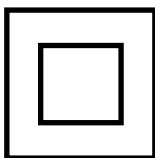
(ES) En caso de formación de polvo, llevar protección respiratoria.



(ES) ¡Atención! ¡Riesgo de lesión! No tocar la hoja de sierra mientras se encuentre en funcionamiento.



(ES) ¡Atención! Radiación por láser



(ES) Clase de protección II

1. Introducción

FABRICANTE:

scheppach
Fabrikation von Holzbearbeitungsmaschine GmbH
Günzburger Straße 69
D-89335 Ichenhausen

ESTIMADO CLIENTE,

Le deseamos éxito y disfrute al trabajar con su nuevo aparato.

NOTA:

De acuerdo con la ley de responsabilidad del product aplicable, el fabricante de este dispositivo no es responsable de los daños que puedan surgir por o en relación con este dispositivo en caso de:

- Manejo inadecuado,
- Incumplimiento de las instrucciones de uso,
- Reparaciones por terceros, trabajadores no capacitados,
- Instalación y sustitución de piezas de repuesto que no sean originales,
- Uso indebido,
- Fallos del sistema eléctrico debido a la falta de conformidad con las especificaciones eléctricas y las regulaciones VDE 0100, DIN 57113 / VDE 0113

RECOMENDACIONES:

Lea el texto completo del manual de instrucciones antes del montaje y puesta en funcionamiento del dispositivo. Estas instrucciones de uso están pensadas para que le resulte más fácil familiarizarse con el dispositivo y utilizar sus posibilidades de uso.

Las instrucciones de uso contienen notas importantes sobre cómo trabajar de manera segura, adecuada y económica con su máquina y cómo evitar peligros, ahorrar en costes de reparaciones, reducir el tiempo de inactividad y aumentar la fiabilidad y vida útil de la máquina. Además de las normas de seguridad contenidas en este escrito usted debe, en todo caso, cumplir con la normativa aplicable de su país con respecto al manejo de esta máquina. Ponga las instrucciones de uso en una funda de plastic transparente para protegerlas de la suciedad y la humedad y guárdelas cerca de la máquina. Cada operario debe leer y observar las instrucciones antes de empezar el trabajo. Solo las personas que han recibido formación sobre el uso de la máquina y se les ha informado sobre los peligros y riesgos relacionados con ella pueden usarla. Debe cumplirse la edad mínima requerida. Además de las normas de seguridad contenidas en el presente manual de instrucciones y las normativas especiales de su país, deben observarse las normas técnicas generalmente reconocidas para el funcionamiento de máquinas de trabajo con madera. Declinamos cualquier responsabilidad de posibles accidentes o daños que puedan producirse por no obedecer las presentes instrucciones y advertencias de seguridad.

2. Descripción del aparato (ilustr. 1-21)

1. Empuñadura
 2. Interruptor ON/OFF
 3. Palanca de desbloqueo
 4. Cabezal de máquina
 5. Protección móvil para la hoja de la sierra
 6. Hoja de la sierra
 7. Dispositivo de sujeción
 8. Soporte de la pieza
 9. Tornillo de fijación para soporte de la pieza
 10. Revestimiento de mesa
 11. Empuñadura de sujeción
 12. Indicador
 13. Escala graduada
 14. Mesa giratoria
 15. Mesa para sierra de sujeción fija
 16. Guía de corte
 - 16a. Barra tope móvil
 - 16b. Tornillo de bloqueo
 17. Bolsa colectora de virutas
 18. Escala graduada
 19. Indicador
 20. Tornillo de fijación para la guía de tracción
 21. Guía de tracción
 22. Tornillo de fijación
 23. Perno de seguridad
 24. Tornillo moleteado para limitación de profundidad de corte
 25. Tope para limitación de profundidad de corte
 26. Tornillo fijador para mesa giratoria
 27. Tornillo de reglaje (90°)
 28. Tornillo de reglaje (45°)
 29. Tornillo de la brida
 30. Brida exterior
 31. Bloqueo del eje de la sierra
 32. Brida interior
 33. Láser
 34. Interruptor ON/OFF láser
 35. Compartimento de pilas
 36. Tapa del compartimento de pilas
 37. Estribo de guía
- a) Ángulo de tope de 90° (no incluido en el volumen de entrega)
- b) Ángulo de tope de 45° (no incluido en el volumen de entrega)
- c) Resorte
- d) Llave de hexágono interior, 6mm
- e) Llave de hexágono interior, 3 mm


3. Volumen de suministro

- Abra el embalaje y extraiga el aparato cuidadosamente.
- Retire el material de embalaje y los seguros de embalaje y transporte (si los hubiera).

- Compruebe la integridad del volumen de suministro.
- Compruebe que no haya daños de transporte en el aparato y en los componentes de los accesorios.
- Conserve el embalaje por si fuera preciso hasta la extinción del período de garantía.

ATENCIÓN

¡El aparato y los materiales de embalaje no son aptos como juguetes para niños! ¡Ningún niño debe poder jugar con las bolsas de plástico, láminas y pequeñas piezas! ¡Existe peligro de atragantamiento y de asfixia!

- Sierra de tracción, oscilante y para cortar ingletes
- 1 dispositivos de sujeción (7)
- 2 soportes de la pieza (8)
- Bolsa colectora de virutas (17)
- Llave de hexágono interior (d)
- Llave de hexágono interior 3 mm (e)
- 2 baterías de 1,5 V AAA 
- 2 escobillas de carbón
- Instrucciones de servicio

4. Uso adecuado

La sierra de tracción, oscilante y para cortar ingletes sirve para cortar madera y plástico conforme al tamaño de la máquina. La sierra no está indicada para cortar leña.

¡Advertencia! La hoja de sierra suministrada está pensada exclusivamente para el aserrado de madera. No la utilice para el aserrado de material sintético.

La máquina sólo debe emplearse para aquellos casos para los que se ha destinado su uso.

Cualquier otro uso no será adecuado. En caso de uso inadecuado, el fabricante no se hace responsable de daños o lesiones de cualquier tipo; el responsable es el usuario u operario de la máquina.

Sólo está permitido utilizar hojas de sierra adecuadas para este tipo de máquina. Se prohíbe el uso de cualquier tipo de muela de tronzar. Otra de las condiciones para un uso adecuado es la observancia de las instrucciones de seguridad, así como de las instrucciones de montaje y de servicio contenidas en el manual de instrucciones. Las personas encargadas de operar y mantener la máquina deben estar familiarizadas con la misma y haber recibido información sobre todos los posibles peligros. Además, es imprescindible respetar en todo momento las prescripciones vigentes en materia de prevención de accidentes. Es preciso observar también cualquier otro reglamento general en el ámbito de la medicina laboral y técnicas de seguridad.

El fabricante no se hace responsable de los cambios que el operario haya realizado en la máquina ni de los daños que se puedan derivar por este motivo. Existen determinados factores de riesgo que no se pueden descartar por completo, incluso haciendo un uso adecuado de la máquina. El tipo de diseño y atributos de la máquina pueden conllevar los riesgos siguientes:

- Contacto con la hoja de la sierra en la zona en que se halla al descubierto.
- Entrada en contacto con la hoja de la sierra en funcionamiento (riesgo de heridas por corte).
- Rebote de las piezas con las que se está trabajando o de algunas de sus partes.
- Rotura de la hoja de la sierra.
- Proyección de partículas del revestimiento de metal duro defectuoso procedente de la hoja de la sierra.
- Lesiones del aparato auditivo por no utilizar la protección necesaria.
- Se producen emisiones de polvo de madera perjudiciales para la salud si se usa la sierra en recintos cerrados.

Es preciso tener en consideración que nuestro aparato no está indicado para un uso comercial, industrial o en taller. No asumiremos ningún tipo de garantía cuando se utilice el aparato en zonas industriales, comerciales o talleres, así como actividades similares.

5. Advertencias importantes

¡Atención! Durante el uso de herramientas eléctricas deben tenerse en cuenta las siguientes medidas elementales de seguridad para la protección contra descargas eléctricas, el peligro de incendio y el riesgo de sufrir lesiones. Lea todas las indicaciones antes de usar esta herramienta eléctrica y conserve las instrucciones de seguridad.

Trabajo seguro

- 1 Mantener ordenada la zona de trabajo
 - El desorden en la zona de trabajo podría provocar accidentes.
- 2 Tener en cuenta las condiciones ambientales en las que se trabaja
 - No exponer herramientas eléctricas a la lluvia.
 - No utilizar herramientas eléctricas en un ambiente húmedo o mojado.
 - Procurar que la zona de trabajo esté bien iluminada.
 - No utilice herramientas eléctricas en lugares donde haya riesgo de incendio o explosión.
- 3 Es preciso protegerse contra descargas eléctricas
 - Evitar el contacto corporal con cualquier tipo de piezas con toma de tierra como, por ejemplo, tuberías, calefactores, cocinas eléctricas o frigoríficos.
- 4 ¡Mantenga el aparato fuera del alcance de los niños!
 - No permitir que otras personas toquen la herramienta o el cable, mantenerlas apartadas de la zona de trabajo.
- 5 Guarde la herramienta en un lugar seguro
 - Guardar las herramientas que no se utilicen en lugar cerrado y seco y fuera del alcance de los niños.

- 6** No sobrecargue la herramienta
 - Se trabajará mejor y de forma más segura con la potencia indicada.
- 7** Utilizar la herramienta adecuada
 - No utilizar herramientas o aparatos que no puedan resistir trabajos pesados.
 - No usar herramientas para fines o trabajos para los que no sean adecuadas; por ejemplo, no utilizar ningún tipo de sierra circular de mano para talar árboles o para cortar ramas.
 - No utilice la herramienta eléctrica para el aserrado de leña.
- 8** Ponerse ropa de trabajo adecuada
 - No llevar ropa holgada ni joyas durante el trabajo. Éstas podrían engancharse en las piezas móviles de la herramienta.
 - Cuando se trabaja al aire libre, es recomendable llevar guantes de goma y zapatos de suela antideslizante.
 - Llevar una redcilla para el cabello si se tiene el pelo largo.
- 9** Utilice la ropa de protección
 - Use gafas de protección.
 - Para trabajos que produzcan polvo, utilice una mascarilla.
- 10** Conecte el dispositivo de aspiración de polvo
 - Si la máquina dispone de dispositivos de aspiración, asegurarse de que estos estén conectados así como de que se utilicen.
 - El funcionamiento en estancias cerradas se permite solo con un dispositivo apropiado de aspiración.
- 11** No utilice el cable de forma inapropiada
 - No sostener la herramienta por el cable, y no utilizarlo para desenchufar. Es preciso proteger el cable del calor, del aceite y de cantos vivos.
- 12** Es preciso asegurar la pieza que desee trabajar
 - Utilizar dispositivos de sujeción o un tornillo de banco para sujetar la pieza. De este modo, estará más segura y podrá manejar la máquina con ambas manos.
 - Con piezas largas de trabajo se requiere una base adicional (mesa, caballetes, etc.) para evitar que la máquina vuelque.
 - Presione la pieza de trabajo siempre con fuerza contra la mesa de trabajo y el tope para evitar un bamboleo o una torsión de la pieza de trabajo.
- 13** Evite posturas incorrectas del cuerpo
 - Procure una buena estabilidad y mantenga siempre el equilibrio.
 - Evite posiciones poco prácticas de las manos con las que una o ambas manos pudieran tocar la hoja a causa de un repentino deslizamiento.
- 14** Es preciso llevar a cabo un mantenimiento cuidadoso de la herramienta.
 - Conservar la herramienta limpia y afilada para realizar un buen trabajo de forma segura.
- Respetar las disposiciones de mantenimiento y las instrucciones en cuanto al cambio de herramienta.
- Controlar regularmente el enchufe y el cable y dejar que un especialista reconocido los sustituya en caso de que estos hayan sufrido algún daño.
- Controlar las alargaderas regularmente y sustituir aquellas que estén dañadas.
- Mantener las empuñaduras secas, sin aceite y grasa.
- 15** Retire la clavija de la toma de corriente
 - Nunca retire astillas sueltas, virutas o trozos atrapados de madera con la hoja de sierra en funcionamiento.
 - Cuando no se utiliza la herramienta eléctrica, antes del mantenimiento y durante el intercambio de herramientas como p. ej. hoja de sierra, taladro, fresadora.
 - Si la hoja de sierra quedara bloqueada durante el corte por una fuerza de avance excesiva, desconecte el aparato y desenchúfelo de la red. Retire la pieza y asegúrese de que la hoja de sierra marcha libremente. Conecte siempre el aparato y ejecute el procedimiento de corte de nuevo con una fuerza de avance reducida.
- 16** No dejar ninguna llave puesta
 - Comprobar que llaves y herramientas de ajuste hayan sido extraídas antes de conectar la máquina.
- 17** Evite una puesta en servicio sin vigilancia
 - Asegúrese de que el interruptor se encuentre desconectado al conectar la clavija en el enchufe.
- 18** Utilice cables de extensión en el exterior
 - Utilice al aire libre solo cables de extensión autorizados y caracterizados para ello.
 - Utilice el tambor de arrollamiento de cable solo en estado desenrollado.
- 19** Sea especialmente cuidadoso
 - Preste atención a lo que hace. Trabaje de forma metódica. No emplee la herramienta eléctrica si no está totalmente concentrado.
- 20** Comprobar si el aparato ha sufrido daños
 - Comprobar cuidadosamente que los dispositivos de protección o partes ligeramente dañadas funcionen de forma adecuada y según las normas antes de seguir utilizando el aparato.
 - Comprobar si las piezas móviles funcionan correctamente, sin atascarse o si hay piezas dañadas. Todas las piezas deberán montarse correctamente para garantizar la seguridad del aparato.
 - Las piezas o dispositivos de protección dañados se deben reparar o sustituir en un taller de asistencia técnica al cliente, a menos que en el manual de instrucciones se indique lo contrario.

- Los interruptores averiados deben sustituirse en un taller de asistencia técnica al cliente. No utilizar ninguna herramienta cuando no funcione el interruptor de conexión/desconexión.
- La cubierta móvil de protección no debe aprisionarse en estado abierto.
- No utilice líneas de conexión defectuosa o dañada.

21 ¡ATENCIÓN!

- En cortes de doble inglete, debe prestarse especial atención.

22 ¡ATENCIÓN!

- El uso de otras herramientas intercambiables y de otros accesorios puede suponer para usted el riesgo de sufrir una lesión.

23 Encárguele la reparación de su herramienta eléctrica a un experto electricista

- Esta herramienta eléctrica cumple las normas de seguridad en vigor. Sólo un electricista especializado puede llevar a cabo las reparaciones, ya que de otro modo el operario podría sufrir algún accidente.

Instrucciones de seguridad adicionales

1 Medidas de seguridad

- ¡Advertencia! No utilice hojas de sierra dañadas o deformadas.
- Sustituya un inserto de mesa desgastado.
- Utilice solo hojas de sierra recomendadas por el fabricante que cumplan la norma EN 847-1.
- Preste atención a seleccionar una hoja de sierra apropiada para el material que se vaya a cortar.
- Utilice un equipo apropiado de protección personal. Este incluye:
 - Protección auditiva para la reducción del riesgo de contraer sordera,
 - Protección respiratoria para la reducción del riesgo de respirar polvo peligroso,
 - Póngase guantes al manejar hojas de sierra y materiales rugosos. Transporte las hojas de sierra, siempre que sea posible, dentro de un recipiente.
 - Use gafas de protección. Chispas que se originen durante el trabajo, o astillas, virutas y polvo que salgan del aparato pueden provocar una pérdida de visión.
- Conecte la herramienta eléctrica al serrar madera a un dispositivo colector de polvo. La liberación de polvo depende entre otras cosas del tipo de material a trabajar, el significado de la precipitación local (detección o fuente) y del ajuste correcto de cubiertas/chapas deflectoras/guías.
- No utilice hojas de sierra de acero de corte rápido (acero SS) de alta aleación.

2 Mantenimiento y conservación

- Retire para cualquier trabajo de ajuste y mantenimiento la clavija de la red.
- La causa de ruido depende de diferentes factores, entre otros de la condición de las hojas de sierra, el estado de la hoja de sierra y de la herramienta eléctrica. Utilice en la medida de lo posible hojas de sierra que se han construido para la reducción del desarrollo del ruido, ponga a punto con regularidad la herramienta eléctrica y los insertos de la herramienta y acondiciónelos, en caso necesario, para reducir el ruido.
- Notifíquelo a la persona responsable de la seguridad cualquier posible fallo en la herramienta eléctrica, los dispositivos de seguridad o en el inserto de herramienta en cuanto lo haya descubierto.

3 Trabajo seguro

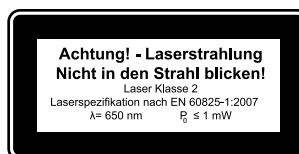
- Utilice solo hojas de sierra cuyo régimen máximo no sea inferior al régimen máximo de husillo de la sierra circular de mesa y que sea apropiado para el material que se vaya a cortar.
- Asegúrese de que la hoja de sierra no toque en ninguna posición la mesa giratoria, girando manualmente la hoja de sierra con la clavija retirada de la red eléctrica en las posiciones de 45° y 90°. Si procede, ajuste de nuevo el cabezal de sierra.
- Utilice para el transporte de la herramienta eléctrica solo los dispositivos de transporte. No utilice nunca los dispositivos de seguridad para el servicio o el transporte.
- Preste atención a que durante el transporte se encuentre cubierta la parte inferior de la hoja de sierra, por ejemplo mediante un dispositivo de protección.
- Tenga cuidado en usar solo aquellas arandelas distanciadoras y aros de husillo que sean apropiadas para el uso indicado por el fabricante.
- El suelo en las inmediaciones de la máquina debe encontrarse nivelado, limpio y libre de cualquier partícula suelta, como p. ej. virutas o restos de corte.
- La posición de trabajo debe ser en todo momento lateralmente a la hoja de sierra
- No retire ningún resto de corte ni otros fragmentos de la pieza de trabajo, procedentes de la zona de corte, mientras la máquina se encuentre en funcionamiento y el grupo de aserrado todavía no se encuentre en reposo.
- Preste atención a que la máquina, si es posible, se encuentre fijada siempre a un banco de trabajo o a una mesa.
- Asegure las piezas de trabajo largas para que no vuelquen al final del proceso de corte (p. ej. desbobinador o carretilla rodante).

¡Advertencia! Esta herramienta eléctrica produce un campo electromagnético mientras funciona. Este campo puede perjudicar bajo circunstancias concretas implantes médicos activos o pasivos. Con el fin de reducir el peligro de lesiones graves o mortales, recomendamos a las personas con implantes médicos que consulten tanto a su médico como al fabricante del implante médico antes de manejar la herramienta eléctrica.

SICHERHEITSHINWEISE FÜR DEN UMGANG MIT SÄGEBLÄTTERN

- 1 Utilice solo herramientas intercambiables cuando domine su manejo.
- 2 Respete el régimen máximo. Queda prohibido superar el régimen máximo indicado en la herramienta intercambiable. Respete, si se indica, el régimen.
- 3 Tenga en cuenta la dirección de giro del motor (hoja de sierra).
- 4 No utilice herramientas intercambiables que revisitan fisuras. Deseche herramientas intercambiables con fisuras. Se prohíbe la reparación.
- 5 Limpie las superficies tensoras de suciedad, grasa, aceite y agua.
- 6 No utilice aros o manguitos reductores sueltos para reducir los taladros de hojas de sierra circular.
- 7 Preste atención a que los aros reductores fijos para asegurar la herramienta a emplear dispongan del mismo diámetro y como mínimo 1/3 del diámetro de corte.
- 8 Asegúrese de que los aros reductores se encuentren entre sí en paralelo.
- 9 Maneje herramientas intercambiables con precaución. Conserve estas preferiblemente en el embalaje original o en envases especiales. Vista guantes de protección para mejorar la seguridad de agarre y reducir el riesgo de lesión.
- 10 Asegúrese antes del uso de herramientas intercambiables que todos los dispositivos de protección se encuentren fijados correctamente.
- 11 Compruebe antes del uso que la herramienta intercambiable usada por usted cumpla los requisitos técnicos de esta herramienta eléctrica y se encuentre fijada correctamente.
- 12 Use la hoja de sierra suministrada solo para trabajos de aserrado de madera, materiales similares a la madera y plásticos.
- 13 No utilice nunca la sierra para el corte de otros materiales distintos a los establecidos.
- 14 Preste atención a que la máquina esté bien asegurada antes de cualquier procedimiento de aserrado.

Atención: Radiación láser
No mirar directamente el trayecto del rayo
Clase de láser 2



Protegerse a si mismo y el medio ambiente tomando las medidas adecuadas para prevenir cualquier tipo de accidente.

- No mirar directamente el trayecto del rayo láser sin gafas protectoras.
- No mirar jamás directamente en el canal de salida del rayo.
- No dirigir nunca el rayo láser sobre superficies reflectantes, ni tampoco sobre personas ni animales. Incluso un rayo láser de baja potencia puede provocar lesiones oculares.
- Atención: si no se siguen estas instrucciones al pie de la letra se podría producir una exposición peligrosa a las radiaciones.
- Jamás abrir el módulo láser.
- En caso de no usarse la sierra tronzadora durante un periodo prolongado de tiempo, deben extraerse las baterías.
- El láser no debe sustituirse por un láser de otro tipo.
- Solo el fabricante del láser o un representante autorizado están autorizados a realizar reparaciones en el láser.

Instrucciones de seguridad para el manejo de las baterías

- 1 Preste atención en todo momento a que las baterías se estén utilizando con la polaridad correcta (+ y -), tal y como se indica en la batería.
- 2 No cortocircuitar las baterías.
- 3 No cargar baterías que no sean recargables.
- 4 No sobrecargar la batería.
- 5 No mezclar baterías antiguas con nuevas, ni baterías de diferentes tipos o fabricantes. Sustituir a la vez todas las baterías de un mismo juego.
- 6 Retirar de inmediato las baterías usadas del aparato y desechar correctamente.
- 7 No calentar las baterías.
- 8 No soldar directamente sobre las baterías.
- 9 No desensamblar las baterías.
- 10 No deformar las baterías.
- 11 No arrojar las baterías al fuego.
- 12 Guardar las baterías fuera del alcance de los niños.
- 13 No permitirles a los niños la sustitución de las baterías sin vigilancia.
- 14 No guarde las baterías cerca de fuego, hornillos u otras fuentes de calor. No coloque la batería bajo radiación solar directa, ni utilice ni almacene esta en ningún vehículo cuando haga calor.

- 15 Conservar las baterías sin usar en el embalaje original y mantenerlo lejos de objetos metálicos. No mezclar baterías desembaladas ni guardar juntos. Eso podría desembocar en un cortocircuito de la batería y, con ello, en daños, quemaduras o incluso en riesgo de incendio.
- 16 Retirar las baterías del aparato, si este no va a utilizarse durante un periodo prolongado de tiempo, a no ser que se use para casos de emergencia.
- 17 NUNCA tocar sin la protección correspondiente las baterías que se hayan derramado. En caso de que el líquido derramado entre en contacto con la piel, debe lavar de inmediato bajo un chorro de agua la zona afectada de la piel. Evite en cualquier caso que los ojos y la boca entren en contacto con el líquido. En caso contrario, acuda de inmediato a un médico.
- 18 Limpiar los contactos de la batería y también los contracontactos del aparato antes de colocar las baterías.

6. Características técnicas

Motor de corriente alterna	220 - 240 V ~ 50Hz
Potencia	1200 Watt
Modo operativo	S6 25%* 1500W
Velocidad en vacío n_0	5000 min ⁻¹
Hoja de sierra con metal duro	∅ 210 x ∅ 30 x 2,6 mm
Número de dientes	24
Alcance de giro	-45° / 0° / +45°
Corte de ingletes	0° bis 45° nach links
Ancho de sierra a 90°	340 x 58 mm
Ancho de sierra a 45°	240 x 58 mm
Ancho de sierra a 2 veces 45° (Corte de ingletes doble)	240 x 32 mm
Clase de protección	II
Peso	ca. 17 kg
Clase de láser	2
Longitud de onda láser	650 nm
Potencia láser	< 1 mW
Alimentación de corriente del módulo láser	2 x 1,5 V Micro (AAA)

*Tipo de funcionamiento S6, funcionamiento cíclico continuo. El funcionamiento se compone de un tiempo de arranque, un tiempo con carga constante, y de un tiempo de marcha en vacío. La duración de un ciclo es de 10 minutos, la duración relativa de conexión equivale al 25 % de la duración de un ciclo.

La pieza de trabajo debe tener como mínimo un alto de 3 mm y un ancho de 10 mm.

Preste atención a que la pieza de trabajo se asegure siempre con el dispositivo tensor.

Ruidos y la vibración

La emisión de ruidos de esta sierra se ha determinado conforme a la norma EN 61029.

Nivel de presión acústica L_{pA}	99.6 dB(A)
Imprecisión K_{pA}	3 dB
Nivel de potencia acústica L_{WA}	112.6 dB(A)
Imprecisión K_{WA}	3 dB

Utilice protección auditiva.

El efecto del ruido puede causar pérdida auditiva. Valores totales de vibración (suma vectorial en las tres direcciones espaciales) calculados según la norma EN 61029.

Valor de emisión de vibraciones a_h	≤ 2,5 m/s ²
Incertidumbre K	1,5 m/s ²

El valor indicado de emisión de vibraciones se ha medido siguiendo un proceso de comprobación normalizado y puede utilizarse para comparar una herramienta eléctrica con otra;

El valor indicado de emisión de vibraciones puede utilizarse también para una primera valoración de la carga.

Advertencia:

El valor de emisión de vibraciones puede diferenciarse de la indicación durante el uso real de la herramienta eléctrica en función de la manera en la que se usa la herramienta eléctrica;

Intente mantener lo más baja posible la carga por vibraciones. Para reducir la carga de vibraciones durante el empleo de la herramienta, se puede recurrir por ejemplo a guantes y limitar el tiempo de trabajo. Para ello, deben tenerse en cuenta todas las fracciones de los ciclos de funcionamiento (por ejemplo, tiempos en los que la herramienta eléctrica se encuentra desconectada, y tiempos en los que se encuentra conectada, pero funciona sin carga).

Riesgos residuales

La máquina se ha construido de acuerdo con los últimos avances tecnológicos y observando las reglas técnicas de seguridad de aplicación reconocida. Aún así pueden emanar determinados riesgos residuales durante el trabajo.

- Si no se utilizan las líneas de conexión eléctricas apropiadas, existe riesgo para la salud.
- Asimismo, a pesar de todas las precauciones adoptadas pueden existir riesgos residuales no patentados.
- Los riesgos residuales se pueden minimizar observando las "indicaciones de seguridad" y el "uso conforme al previsto" y siguiendo las instrucciones de servicio en su integridad.

- No someta a la máquina a mayor presión de la necesaria: demasiada presión durante el aserrado puede dañar con celeridad la hoja de sierra, provocando una reducción del rendimiento de la máquina durante el procesamiento y para la precisión de corte.
- Durante el aserrado de material de plástico, utilice siempre prisioneros: las secciones que deban aserrarse, deben fijarse siempre entre los prisioneros.
- Evite puestas en servicio fortuitas de la máquina: al introducir la clavija en el enchufe, no debe presionarse la tecla de servicio.
- Utilice la herramienta que se recomienda en este manual. De este modo conseguirá que su sierra tronadora alcance el mejor rendimiento.
- Las manos no deben alcanzar nunca la zona de trabajo cuando la máquina se encuentre en funcionamiento. Antes de iniciar cualquier operación, abandone la tecla del asidero y desconecte la máquina.
- No acerque sus manos a la zona de trabajo cuando la máquina esté en marcha.
- Antes de realizar trabajos de ajuste o de mantenimiento, suelte la tecla de arranque y desenchufe la clavija de la red.

7. Antes de la puesta en marcha

- Colocar la máquina en una posición estable, es decir, fijarla con tornillos a un banco de trabajo, un soporte universal o a otro tipo de soporte.
- Antes de la puesta en marcha, instalar debidamente todas las cubiertas y dispositivos de seguridad.
- La hoja de la sierra debe poder moverse sin problemas.
- En caso de madera ya trabajada, es preciso asegurarse de que la misma no presente cuerpos extraños como, por ejemplo, clavos o tornillos.
- La hoja de sierra debe estar correctamente montada antes de pulsar el interruptor ON/OFF. Las piezas móviles deben desplazarse sin problemas.
- Antes de la conexión, comprobar que los datos de la placa de datos coincidan con los de la red eléctrica.

8. Estructura y manejo

8.1 1 Ensamblaje de la sierra (ilustr. 1/2/3/4/5)

- Para regular la mesa giratoria (14), afloje el tornillo fijador (26) aprox. 2 giros.
- Gire la mesa giratoria (14) y el indicador(12) la medida angular deseada de la escala (13) y fíjela mediante el tornillo fijador (26).
- Haciendo una ligera presión en el cabezal de la máquina (4) hacia abajo y extrayendo simultáneamente el perno de seguridad (23) del soporte del motor, se desenclava la sierra de la posición inferior.
- Bascule hacia arriba el cabezal de la máquina (4) hasta que la palanca de desbloqueo (3) encaje.

- El dispositivo de sujeción (7) se puede fijar tanto a la izquierda como a la derecha en la mesa fija de aserrado (15). Inserte el dispositivo de sujeción (7) en el orificio previsto para ello en la parte posterior del carril de tope (16) y asegúrelo por medio del tornillo de mariposa.
- Coloque los soportes de la pieza de trabajo (8) a la mesa fija de aserrado (15), tal y como se indica en la ilustración 5, y fíjelos con el tornillo (9).
- El cabezal de la máquina (4) se puede inclinar hacia la izquierda un máx. de 45° aflojando el tornillo fijador (22).

8.2 Ajuste de precisión del tope para un corte de tronzado a 90° (ilustr. 1/6/7)

- **El ángulo tope no se incluye en el volumen de entrega.**
- Baje el cabezal de la máquina (4) hacia abajo y fíjelo con el perno de seguridad (23).
- Afloje el tornillo fijador (22).
- Coloque la escuadra con espaldón (a) entre la hoja de sierra (6) y la mesa giratoria (14).
- Regule el tornillo de ajuste (27) hasta que el ángulo entre la hoja de sierra (6) y la mesa giratoria (14) sea de 90°.
- El ajuste no debe fijarse, ya que éste es mantenido por la tensión previa del resorte.
- Compruebe a continuación la posición del indicador de ángulo. Si fuera preciso, suelte el indicador (19) con un destornillador para tornillos de cabeza ranurada en cruz, ajústelo en la posición de 0° de la escala angular (18) y vuelva a apretar el tornillo de fijación.

8.3 de tronzado a 90° y mesa giratoria en 0° (ilustr. 8)

Con anchos de corte de hasta unos 100 mm se puede fijar la función de tracción de la sierra mediante el tornillo fijador (20) en la posición posterior. En esta posición se puede manejar la máquina con la función de tronzado. Si el ancho de corte fuera superior a 100 mm, debe tenerse en cuenta que el tornillo fijador (20) está suelto y que el cabezal de la máquina (4) es móvil.

¡Atención! Para cortes mitra de 90°, la barra tope móvil (16a) debe fijarse en la posición interior..

- Extraiga el tornillo de ajuste (16b) en la barra tope móvil (16a) y empuje la barra tope móvil (16a) hacia dentro.
- La barra tope móvil (16a) debe bloquearse en una posición lo suficientemente alejada de la posición interior, es decir que la distancia entre la barra tope (16a) y la cuchilla de la sierra (6) no debe ser superior a 8 mm.
- Antes de realizar el corte, compruebe que no se pueda producir una colisión entre la barra tope (16a) y la cuchilla de la sierra (6).
- Apriete de nuevo el tornillo de ajuste (16b).

- Colocar el cabezal de la máquina (4) en la posición superior.
- Desplazar el cabezal de la máquina (4) con la empuñadura (2) hacia atrás y fijarla, en caso necesario, hasta esta posición. (Dependiendo de la anchura de corte)
- Colocar la madera que se desee cortar en la guía de corte (16) y sobre la mesa giratoria (14).
- Comprobar que el material con el dispositivo de sujeción (7) se encuentre sobre la mesa para sierra con sujeción fija (15) con el fin de evitar que se desplace durante el proceso de corte.
- Para desbloquear el cabezal de máquina (4), presionar la palanca de desbloqueo (3).
- Para conectar el motor, pulsar el interruptor ON/OFF (2).
- Con guía de tracción fija (21): Presionando ligeramente, mover homogéneamente hacia abajo el cabezal de la máquina (4) con ayuda de la empuñadura (1) hasta que la hoja de la sierra (6) haya cortado la pieza.
- Con guía de tracción no fija (21): Llevar el cabezal de la máquina (4) completamente hacia delante. Bajar completamente la empuñadura (1), de forma homogénea y ejerciendo un ligera presión. A continuación desplazar lenta y homogéneamente el cabezal de la máquina (4) hacia atrás hasta que la hoja de la sierra (6) haya cortado completamente la pieza.
- Una vez finalizado el proceso de serrado volver a colocar el cabezal de la máquina en la posición de descanso superior y soltar el interruptor ON/OFF (2).

¡Atención! El muelle recuperador hace que la máquina tienda a moverse hacia arriba de forma automática. En este caso, no soltar la empuñadura (1) cuando se haya finalizado el corte, mover el cabezal de la máquina (5) lentamente hacia arriba ejerciendo una ligera contrapresión.

8.4 Corte de 90° y mesa giratoria 0°- 45° (ilustr. 9)

Con la sierra oscilante se pueden realizar cortes oscilantes hacia la izquierda de 0° a 45° y hacia la derecha de 0° a -45° con respecto a la guía de corte.

¡Atención! Para cortes mitra de 90°, la barra tope móvil (16a) debe fijarse en la posición interior..

- Extraiga el tornillo de ajuste (16b) en la barra tope móvil (16a) y empuje la barra tope móvil (16a) hacia dentro.
- La barra tope móvil (16a) debe bloquearse en una posición lo suficientemente alejada de la posición interior, es decir que la distancia entre la barra tope (16a) y la cuchilla de la sierra (6) no debe ser superior a 8 mm.
- Antes de realizar el corte, compruebe que no se pueda producir una colisión entre la barra tope (16a) y la cuchilla de la sierra (6).

- Apriete de nuevo el tornillo de ajuste (16b).
- Suelte el tornillo fijador (26).
- Ajuste la mesa giratoria (14) en el ángulo que desee por medio del asidero (11). El indicador (12) de la mesa giratoria debe coincidir con la medida angular deseada de la escala (13) en la mesa fija de aserrado (15).
- Apriete de nuevo el tornillo fijador (26) para fijar la mesa giratoria (14).
- Realice el corte del modo descrito en el apartado 8.3.

8.5 Ajuste de precisión del tope para un corte de ingletes de 45° (ilustr. 1/10/11)

- **El ángulo tope no se incluye en el volumen de entrega.**
- Baje el cabezal de la máquina (4) hacia abajo y fíjelo con el perno de seguridad (23).
- Fije la mesa giratoria (14) en la posición de 0°.
- Suelte el tornillo fijador (22) e incline el cabezal de la máquina (4) hacia la izquierda a 45° mediante el asidero (1).
- Coloque la escuadra con espaldón (b) a 45° entre la hoja de sierra (6) y la mesa giratoria (14).
- Regule el tornillo de ajuste (28) hasta que el ángulo entre la hoja de sierra (6) y la mesa giratoria (14) sea exactamente de 45°.
- El ajuste no debe fijarse, ya que éste es mantenido por la tensión previa del resorte.
- Compruebe a continuación la posición del indicador de ángulo. Si fuera preciso, suelte el indicador (19) con un destornillador para tornillos de cabeza ranurada en cruz, ajústelo en la posición de 45° de la escala angular (18) y vuelva a apretar el tornillo de fijación.

8.6 Corte de ingletes 0°- 45° y mesa giratoria 0° (ilustr. 1/2/12)

Con la sierra se pueden realizar cortes de ingletes hacia la izquierda de 0° a 45° con respecto a la superficie de trabajo.

Importante. Para realizar cortes mitra (cabezal de la sierra inclinado), la barra tope regulable (16a) debe fijarse en la posición exterior.

- Abra la palanca de bloqueo (16b) de la barra tope regulable (16a) y empuje la barra tope regulable hacia fuera.
- La barra tope regulable (16a) debe fijarse lo suficientemente lejos por delante de la posición más interior de manera que la distancia entre la barra tope (16a) y la cuchilla de la sierra (6) sea de 8 mm máximo.
- Antes de realizar un corte, compruebe que la barra tope (16a) y la cuchilla de la sierra (6) no puedan chocarse.
- Asegure de nuevo la palanca de bloqueo (16b).
- Maschinenkopf (4) in die obere Stellung bringen.

- Desplace el cabezal de la máquina (4) a la posición superior.
- Fije la mesa giratoria (14) en la posición de 0°.
- Suelte el tornillo fijador (22) e incline el cabezal de la máquina (4) hacia la izquierda mediante el asidero (1) hasta que el indicador (19) señale en la escala (18) la medida angular deseada.
- Apriete de nuevo el tornillo fijador (22).
- Realice el corte del modo descrito en el apartado 8.3.

8.7 Corte de ingletes 0°- 45° y mesa giratoria 0°- 45° (ilustr. 2/4/13)

Con la sierra oscilante se pueden realizar cortes de ingletes hacia la izquierda de 0° a 45° con respecto a la superficie de trabajo y, al mismo tiempo, de 0° a 45° a la izquierda o de 0° a 45° a la derecha con respecto a la guía de tope (corte de ingletes doble).

Importante. Para realizar cortes mitra (cabezal de la sierra inclinado), la barra tope regulable (16a) debe fijarse en la posición exterior.

- Abra la palanca de bloqueo (16b) de la barra tope regulable (16a) y empuje la barra tope regulable hacia fuera.
- La barra tope regulable (16a) debe fijarse lo suficientemente lejos por delante de la posición más interior de manera que la distancia entre la barra tope (16a) y la cuchilla de la sierra (6) sea de 8 mm máximo.
- Antes de realizar un corte, compruebe que la barra tope (16a) y la cuchilla de la sierra (6) no puedan chocarse.
- Asegure de nuevo la palanca de bloqueo (16b).
- Colocar el cabezal de la máquina (4) en la posición superior.
- Suelte la mesa giratoria (14) aflojando el tornillo fijador (26).
- Ajuste la mesa giratoria (14) en el ángulo que desee por medio del asidero (11) (véase también al respecto el apartado 8.4).
- Apriete de nuevo el tornillo fijador (26) para fijar la mesa giratoria.
- Suelte el tornillo fijador (22).
- Incline el cabezal de la máquina (4) hacia la izquierda con la medida angular deseada por medio del asidero (1) (véase también al respecto el apartado 8.6).
- Apriete de nuevo el tornillo fijador (22).
- Realice el corte del modo descrito en el apartado 8.3.

8.8 Limitación de profundidad de corte (ilustr. 3/14)

- Con ayuda del tornillo (24) se puede regular de forma continua la profundidad de corte. Para ello soltar la tuerca moleteada del tornillo (24). Colocar hacia afuera el tope para limitar la profundidad de corte (25). Ajustar la profundidad de corte deseada apretando o aflojando el tornillo (24).

A continuación, volver a apretar la tuerca moleteada en el tornillo (24).

- Comprobar el ajuste realizando un corte de prueba.

8.9 Bolsa colectora de virutas (ilustr. 1)

La sierra está equipada con una bolsa colectora (17) de virutas.

Junte presionando las aletas metálicas de la bolsa recogepolvo y móntela en la abertura de salida de la zona del motor.

La bolsa colectora de virutas (17) se puede vaciar abriendo la cremallera situada en la parte inferior.

8.10 Cambiar la hoja de la sierra (ilustr.15/16/17/18)

¡Desenchufar el aparato!

¡Atención!

¡Llevar guantes de protección para cambiar la hoja de sierra! ¡Peligro de sufrir daños!

- Girar el cabezal de máquina (4) hacia arriba.
- Suelte el tornillo (e) del estribo de guía (37) para que se libere y pueda girarse hacia abajo.
- Pulsar la palanca de desbloqueo (3). Subir la protección de la hoja de sierra (5) hacia arriba hasta que la entalladura en la protección de la hoja de la sierra (5) se encuentre situada sobre el tornillo de la brida (29).
- Sujete con una mano la llave de hexágono interior (d) en el tornillo de mariposa (29).
- Mantenga sujeta la llave de hexágono interior (d) y cierre lentamente el protector de la hoja de sierra hasta que este contacte con la llave de hexágono interior.
- Presionar el dispositivo de bloqueo del eje de la sierra (31) y girar el tornillo de la brida (29) lentamente hacia la derecha. Tras un giro como máximo, el dispositivo de bloqueo del eje de la sierra (31) se enclava.
- Seguidamente, aplicando un poco más de fuerza, aflojar el tornillo de brida (29) girándolo en el sentido de las agujas del reloj.
- Desatornillar totalmente el tornillo de la brida (29) y extraer la brida exterior (30).
- Separar la hoja de la sierra (6) de la brida interior (32) y extraerla hacia abajo.
- Limpiar con cuidado tornillo de la brida (29), la brida exterior (30) y la brida interior (32).
- Volver a ajustar y apretar la nueva hoja de sierra (6) con la misma secuencia de pasos pero en sentido inverso.
- **Atención!** La oblicuidad de corte de los dientes, es decir, el sentido de giro de la hoja de la sierra (6), debe coincidir con la dirección de la flecha indicada en la caja.
- Posicione el estribo de guía (37) y apriete de nuevo el tornillo (e).
- Antes de continuar trabajando, comprobar que los dispositivos de protección funcionen correctamente.

- **Atención!** Después de cada cambio de hoja de sierra (6), comprobar si dicha hoja gira sin problemas en posición vertical, así como inclinada 45°, en el revestimiento de la mesa (10).
- **Atención!** La hoja de la sierra (6) se debe cambiar y alinear correctamente.

8.11 Funcionamiento en modo láser (ilustr. 3/19/20)

- **Conexión:** Llevar el interruptor ON/OFF del láser (34) a la posición "1". Aparece una línea de láser en la pieza a trabajar que muestra el trayecto exacto del corte.
- **Desconectar:** Llevar el interruptor ON/OFF del láser (34) a la posición "0".
- **Cambiar la pila:** Desconectar el láser (33). Retirar la tapa del compartimento de pilas (36). Extraer las pilas y reemplazarlas por unas nuevas (2 x 1,5 voltios, tipo R03, LR 03 Micro, AAA). Tener en cuenta la polaridad correcta al colocar las pilas. Volver a cerrar el compartimento (35).

8.12 Ajuste del láser (Fig. 21)

Si el láser (33) no muestra la línea de corte correcta, se podrá reajustar. Para ello, abrir los tornillos (38) y ajustar el láser moviéndolo hacia al lado de modo que el rayo del láser apunte a los dientes de corte de la hoja de la sierra (6).

9. Transporte

- Apretar la empuñadura de sujeción (26) para bloquear la mesa giratoria (14).
- Activar la palanca de desbloqueo (3), pulsar el cabezal de la máquina (4) hacia abajo y bloquear con el perno de seguridad (23). La sierra está bloqueada en la posición inferior.
- Fijar la función de tracción de la sierra con el tornillo de fijación para la guía de tracción (20) en la posición posterior.
- Transportar la máquina sujetándola por la mesa de sierra fija (15).
- Para volver a montar la máquina, proceder como se indica en el apartado 7.

10. Mantenimiento

⚠ **¡Advertencia!** ¡Antes de efectuar cualquier trabajo de ajuste, conservación o reparación, desenchufar la clavija de la red!

Medidas generales de mantenimiento

Retire cada cierto tiempo las virutas y el polvo de la máquina con ayuda de un paño. Engrase con aceite las piezas giratorias una vez al mes para prolongar la vida útil de la herramienta. No engrase con aceite el motor. No utilice ningún producto cáustico para limpiar las piezas de plástico.

Inspección de escobillas

Compruebe las escobillas de carbón en una máquina nueva al cabo de las primeras 50 horas de servicio o cuando se hayan instalado escobillas nuevas. Efectúe nuevas comprobaciones cada 10 horas de servicio tras la primera inspección.

Si el material de carbono está desgastado en una longitud de 6 mm o si los resortes o el hilo metálico en derivación están carbonizados o presentan daños, deben sustituirse ambas escobillas. Si tras desmontarlas se estima que las escobillas siguen siendo aptas para el uso, puede volver a montarlas.

11. Almacenamiento

Almacene el aparato y sus accesorios en un lugar oscuro, seco y sin riesgo de heladas, donde no esté al alcance de niños. El rango de temperatura de almacenamiento es de 5 a 30°C.

Conserve la herramienta eléctrica en su embalaje original. Cubra la herramienta eléctrica para protegerla del polvo o de la humedad.

Guarde las instrucciones de servicio junto con la herramienta eléctrica.

12. Conexión eléctrica

El electromotor instalado está conectado para utilizarse. La conexión cumple las pertinentes disposiciones VDE y DIN.

La conexión a la red por parte del cliente, así como el cable alargador utilizado deben cumplir estas normas.

- El producto cumple los requisitos de la norma EN 61000-3-11 y está sometido a condiciones de conexión especiales. Ello significa que está prohibido un uso en puntos de conexión escogidos de forma arbitraria.
- El aparato puede provocar fluctuaciones de tensión transitorias ante unas condiciones desfavorables de la red.
- El producto se ha previsto exclusivamente para su uso en puntos de conexión que v
 - a) no superen una impedancia de la red máxima admisible „Z“ ($Z_{max} = 0.382 \Omega$), o que
 - b) tengan por cada fase una capacidad de carga con corriente constante de la red mínima de 100 A.
- Como usuario deberá asegurarse - si fuera necesario tras una consulta previa a su compañía suministradora de electricidad - de que el punto de conexión al que desea conectar el producto cumple uno de los dos requisitos indicados, a) o b).

Advertencias importantes

En caso de sobrecarga del motor, este se desconecta automáticamente. Tras un tiempo de refrigeración (los tiempos varían), puede conectarse de nuevo el motor.

Línea de conexión eléctrica defectuosa

En las líneas de conexión eléctrica surgen a menudo daños de aislamiento.

Las causas para ello pueden ser:

- Zonas aprisionadas al conducir las líneas de conexión a través de ventanas o puertas entreabiertas.
- Dobleces ocasionados por la fijación o el guiado incorrectos de la línea de conexión.
- Zonas de corte al sobrepasar la línea de conexión.
- Daños de aislamiento por tirar de la línea de conexión del enchufe de la pared.
- Grietas causadas por el envejecimiento del aislamiento.

Tales líneas de conexión eléctrica defectuosas no deben utilizarse, pues suponen un riesgo para la vida debido a los daños de aislamiento.

Supervisar con regularidad las líneas de conexión eléctrica en busca de posibles daños. Durante la comprobación, preste atención a que la línea de conexión no cuelgue de la red eléctrica.

Las líneas de conexión eléctrica deben cumplir las pertinentes disposiciones VDE y DIN. Utilice solo líneas de conexión eléctrica con certificación H05VV-F. La impresión de la denominación del tipo en el cable de conexión es obligatoria.

Motor de corriente alterna

- La tensión de la red debe ser de 230 V.
- Los cables alargadores de hasta 25 m de longitud deben poseer una sección de 1,5 milímetros cuadrados.

Las conexiones y reparaciones del equipamiento eléctrico debe realizarlas solo un experto electricista.

En caso de posibles dudas, indique los siguientes datos:

- Tipo de corriente del motor
- Datos de la placa de características de la máquina
- Datos de la placa de características del motor

13. Eliminación y reciclaje

El aparato está protegido por un embalaje para evitar daños producidos por el transporte. Este embalaje es materia prima y, por eso, se puede volver a utilizar o llevar a un punto de reciclaje. No tirar las pilas al cubo de la basura, al fuego o al agua. Las pilas deben eliminarse o reciclarse de forma ecológica. El aparato y sus accesorios están compuestos de diversos materiales, como, p. ej., metal y plástico. Depositar las piezas defectuosas en un contenedor destinado a residuos industriales. Informarse en el organismo responsable al respecto en su municipio o en establecimientos especializados.

14. Subsanación de averías

Avería	Posible motivo	Solución
El motor no funciona	Motor, cable o clavija defectuosos, se quemaron los fusibles	Acudir a un experto para que supervise la máquina. No reparar nunca el motor uno mismo. ¡Es peligroso! Comprobar los fusibles, sustituir en caso necesario
El motor arranca de manera lenta y no alcanza la velocidad de servicio.	Tensión demasiado baja, bobinas dañadas, condensador quemado	Encargarle a la central eléctrica que supervise la tensión. Acudir a un experto para que supervise el motor. Acudir a un experto para que supervise el condensador
El motor hace demasiado ruido	Bobinas dañadas, motor defectuoso	Acudir a un experto para que supervise el motor
El motor no alcanza la capacidad total.	Circuitos del sistema eléctrico sobrecargados (lámparas, otros motores, etc.)	No utilice otros aparatos o motores con el mismo circuito eléctrico
El motor se sobrecalienta con facilidad.	Sobrecarga del motor, insuficiente refrigeración del motor	Evitar la sobrecarga del motor durante el corte, retirar el polvo del motor para garantizar una refrigeración óptima del motor
Capacidad reducida de corte durante el aserrado	Hoja de sierra demasiado pequeña (se afiló demasiadas veces)	Ajustar de nuevo el tope final del grupo de aserrado
El corte de la sierra es demasiado rugoso u ondulado	La hoja de sierra está roma, el dentado no es el apropiado para el espesor del material	Afilarse la hoja de sierra o emplear una hoja de sierra apropiada
La pieza de trabajo se desgarró o se hace astillas	La presión de corte es demasiado elevada o la hoja de sierra no es la apropiada para la tarea	Colocar una hoja de sierra apropiada

Índice:

Página:

1. Introdução	85
2. Descrição do aparelho	85
3. Volume de entrega	85
4. Utilização correta	86
5. Notas importantes	86
6. Dados técnicosn	89
7. Antes de colocar em funcionamento	90
8. Montagem e funcionamento	90
9. Transporte	93
10. Manutenção	93
11. Armazenamento	94
12. Ligação elétrica	94
13. Eliminação e reciclagem	94
14. Resolução de problemas	95
15. Declaração de conformidade	258

Explicação dos símbolos



(PT)

Leia e siga o manual de instruções e as indicações de segurança antes da colocação em funcionamento!



(PT)

Use óculos protetores!



(PT)

Use uma proteção dos ouvidos!



(PT)

Use uma proteção respiratória, em caso de formação de pó!



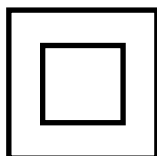
(PT)

Atenção! Risco de ferimentos! Não pegue na lâmina de serra em funcionamento!



(PT)

Atenção! Radiação laser



(PT)

Classe de proteção II

1. Introdução

FABRICANTE:

scheppach

Fabrikation von Holzbearbeitungsmaschine GmbH

Günzburger Straße 69

D-89335 Ichenhausen

ESTIMADO CLIENTE,

Desejamos-lhe muita satisfação e sucesso ao trabalhar com o seu novo aparelho.

Nota: de acordo com a legislação vigente relativa à responsabilidade pelos produtos, o fabricante deste aparelho não é responsável por danos que ocorram neste aparelho ou por via deste aparelho nas seguintes situações:

- manuseio incorreto,
- não cumprimento do manual de instruções,
- reparações efetuadas por técnicos terceiros não autorizados,
- montagem e substituição de peças sobresselentes que não de origem,
- utilização incorreta,
- falhas da instalação elétrica em caso de não cumprimento dos regulamentos elétricos e disposições VDE 0100, DIN 57113 / VDE 0113.

RECOMENDAMOS O SEGUINTE:

Antes da montagem e da colocação em funcionamento, leia a totalidade do texto manual de instruções.

Este manual de instruções deverá facilitar-lhe a familiarização com a máquina e com as possibilidades de utilização corretas.

O manual de instruções contém indicações importantes de como trabalhar com a máquina de modo seguro, correto e económico e de como evitar perigos, poupar em custos de reparação, reduzir períodos de paragem e aumentar a fiabilidade e vida útil da máquina.

Para além dos regulamentos de segurança deste manual de instruções, deverá cumprir sempre as diretivas respeitantes à operação da máquina vigentes no seu país. Guarde o manual de instruções num invólucro de plástico, protegido da sujidade e da humidade, junto da máquina. O manual deve ser lido e seguido por todo e qualquer pessoal operador antes do início dos trabalhos. Só devem trabalhar com a máquina pessoas que tenham sido instruídas acerca da utilização da máquina e dos perigos associados. Deve ser respeitada a idade mínima exigida.

Para além das indicações de segurança incluídas neste manual de instruções e dos regulamentos especiais do seu país, devem ser cumpridas as regras técnicas geralmente reconhecidas para a operação de máquinas de processamento de madeira.

Não assumimos qualquer responsabilidade por acidentes ou danos que advenham do não cumprimento deste manual e das indicações de segurança.

2. Descrição do aparelho (Fig. 1-21)

1. Punho
 2. Interruptor On/Off
 3. Alavanca de desbloqueio
 4. Cabeça da máquina
 5. Proteção amovível da lâmina de serra
 6. Lâmina de serra
 7. Dispositivo de fixação
 8. Apoio da peça
 9. Parafuso de travamento para apoio da peça
 10. Inserção da mesa
 11. Punho
 12. Ponteiro
 13. Escala
 14. Mesa rotativa
 15. Mesa da serra fixa
 16. Carril de batente
 - 16b. Carril de batente deslocável
 - 16b. Parafuso de travamento
 17. Saco de recolha de aparas
 18. Escala
 19. Ponteiro
 20. Parafuso de travamento para guia de cabo
 21. Guia de cabo
 22. Parafuso de travamento
 23. Pino de segurança
 24. Parafuso para limitação de profundidade de corte
 25. Batente para limitação de profundidade de corte
 26. Parafuso de travamento para mesa rotativa
 27. Parafuso de ajuste (90°)
 28. Parafuso de ajuste (45°)
 29. Parafuso de flange
 30. Flange exterior
 31. Bloqueio do eixo da serra
 32. Flange interior
 33. Laser
 34. Interruptor On/Off laser
 35. Compartimento das pilhas
 36. Tampa do compartimento das pilhas
 37. Haste de guia
- a) ângulo de encosto de 90° (não incluído no âmbito de fornecimento)
- b) ângulo de encosto de 45° (não incluído no âmbito de fornecimento)
- c) mola
- d) Chave Allen de sextavado interno, 6 mm
- e) Chave Allen de sextavado interno, 3 mm


3. Lieferumfang

- Abra a embalagem e retire o aparelho com cuidado.
- Remova os materiais de embalagem tais como a caixa e proteções de transporte (se existentes).
- Verifique se a entrega está completa.

- Verifique se o aparelho e acessórios apresentam danos de transporte.
- Guarde a embalagem, se possível, até o término do período de garantia.

ATENÇÃO

O aparelho e os materiais de embalagem não são brinquedos para as crianças! Não deixe que crianças brinquem com sacos plásticos, películas e peças pequenas! Existe o risco de os engolirem e asfixiarem!

- Serra de corte transversal, esquadria e meia esquadria
- 1 x dispositivo de fixação (7)
- 2 x apoio da peça (8)
- Saco de recolha de aparas (17)
- Chave Allen de sextavado interno (d)
- Chave Allen de sextavado interno 3 mm (e)
- 2 x 1,5 V AAA Baterias 
- 2 x escova de carbono
- Manual original de instruções

4. Utilização correta

A serra de esquadria serve para o corte em esquadria de madeiras e plásticos, de acordo com o tamanho da máquina. A serra não é adequada para o corte de lenha.

Aviso! Não utilize o aparelho para cortar outros materiais que não os descritos no manual de operação.

Aviso! A lâmina de serra fornecida serve exclusivamente para serrar madeira! Não a utilize para serrar plástico!

A máquina só deve ser utilizada para o seu propósito especificado. Qualquer outra utilização é considerada incorreta. Quaisquer danos ou ferimentos daí resultantes serão da responsabilidade da entidade operadora/operador e não do fabricante.

Só devem ser utilizadas lâminas de serra adequadas à máquina. Não é permitida a utilização de discos de corte de qualquer tipo.

Faz igualmente parte da utilização correta o cumprimento das indicações de segurança, assim como das instruções de montagem e das indicações de operação no manual de instruções.

As pessoas que operem ou mantenham a máquina deverão ser familiarizadas com a mesma e ser instruídas relativamente aos perigos possível.

Para além disso, devem ser estritamente cumpridos os regulamentos de prevenção de acidentes vigentes. Devem ser seguidas todas as restantes regras gerais relativas às áreas de medicina do trabalho e de segurança. Qualquer alteração na máquina exclui o fabricante de toda e qualquer responsabilidade por danos daí resultantes.

Mesmo que a máquina seja corretamente utilizada, não é possível excluir totalmente determinados riscos residuais. Consoante a construção e montagem da máquina, poderão surgir os seguintes pontos:

- Contacto com a lâmina de serra na área desprotegida da serra.
- Pegar na lâmina de serra em funcionamento (ferimento de corte).
- Ressalto de peças de trabalho e de partes de peças de trabalho.
- Quebras da lâmina de serra.
- Ejeção de peças de carboneto metálico com defeito da lâmina de serra.
- Danos auditivos em caso de não utilização da protecção dos ouvidos necessária.
- Emissões nocivas à saúde de pó de madeira em caso de utilização num recinto fechado.

Tenha em atenção que os nossos aparelhos não foram desenvolvidos para utilização em ambientes comerciais, artesanais ou industriais. Não assumimos qualquer garantia, se o aparelho for utilizado em ambientes comerciais, artesanais, industriais ou equivalentes.

5. Notas importantes

Atenção! Ao utilizar ferramentas eléctricas deve respeitar as seguintes medidas de segurança para a protecção contra choques eléctricos, ferimentos ou incêndio. Leia e respeite estas indicações antes de utilizar o aparelho.

Trabalhar em segurança

- 1 Mantenha a área de trabalho arrumada
 - Uma área de trabalho desarrumada aumenta o perigo de acidentes.
- 2 Tenha em atenção as influências ambientais
 - Não exponha as ferramentas eléctricas à chuva.
 - Não use as ferramentas eléctricas em ambientes húmidos ou molhados.
 - Assegure uma boa iluminação.
 - Não use as ferramentas eléctricas na proximidade de líquidos ou gases inflamáveis.
- 3 Proteja-se contra choques eléctricos
 - Evite o contacto físico com peças ligadas à terra, como sejam tubos, radiadores, fogões, frigoríficos.
- 4 Mantenha as crianças afastadas!
 - Não deixe outras pessoas tocar na ferramenta ou no cabo de alimentação, mantenha-as afastadas da área de trabalho.
- 5 Guarde as ferramentas de forma segura
 - Quando não estiverem a ser utilizadas, as ferramentas têm de ser guardadas num local seco e fechado, fora do alcance das crianças.

- 6** Não sobrecarregue as ferramentas
 - As ferramentas trabalham melhor e com mais segurança dentro dos limites de potência indicados.
- 7** Use a ferramenta correcta
 - Não use ferramentas com potência insuficiente nem adaptadores para trabalhos exigentes.
 - Não utilize ferramentas para fins ou trabalhos a que não se destinam; por exemplo, não utilize uma serra circular manual para o abate de árvores ou para cortar ramos.
- 8** Use vestuário de trabalho adequado
 - Não use roupa larga ou jóias. Pode ser apanhado por peças em movimento.
 - Durante os trabalhos no exterior, recomenda-se o uso de luvas de borracha e calçado antiderrapante.
 - Se tiver cabelos compridos, apanhe-os com uma rede própria para esse efeito.
- 9** Use óculos de protecção
 - Utilize uma máscara respiratória durante os trabalhos que produzam pó.
- 10** Não utilize o cabo para outros fins que não os previstos
 - Não transporte a ferramenta pelo cabo, nem o utilize para retirar a ficha eléctrica da tomada.
 - Proteja o cabo da acção do calor, do óleo e das arestas vivas.
- 11** Fixe a peça a trabalhar.
 - Use dispositivos de fixação ou um torno para imobilizar a peça a trabalhar. Fica presa de uma forma mais segura do que com a sua mão e permite a operação da máquina com ambas as mãos.
- 12** Não tente alcançar pontos demasiado distantes para não se desequilibrar
 - Evite posições impróprias. Certifique-se de que está numa posição segura e mantenha sempre o equilíbrio.
- 13** Trate da conservação das ferramentas com cuidado
 - Mantenha as ferramentas afiadas e limpas para assegurar um trabalho bom e seguro. Cumpra as normas de manutenção e as instruções para substituir a ferramenta.
 - Verifique regularmente a ficha e o cabo eléctrico e, em caso de danos, mande-os substituir por um técnico.
 - Verifique regularmente os cabos de extensão e substitua os que estiverem danificados.
 - Mantenha os punhos secos e limpos de óleo e massa lubrificante.
- 14** Retire a ficha de alimentação da corrente
 - Sempre que não utilizar o aparelho, antes de operações de manutenção e durante a mudança de ferramentas, como, por exemplo, no caso das lâminas de serra, das brocas e das ferramentas de máquinas de todo o tipo
- 15** Não se esqueça de chaves de ferramenta encaixadas
 - Antes de ligar o aparelho, verifique sempre se as chaves ou ferramentas de ajuste não ficaram esquecidas no aparelho.
 - Se a lâmina de serra bloquear durante o corte devido a uma força de avanço demasiado grande, desligue o aparelho e separe-o da rede. Remova a peça e garanta que a lâmina de serra funciona livremente. Ligue o aparelho e execute novamente o processo de corte com uma força de avanço reduzida.
- 16** Evite arranques acidentais
 - Não transporte ferramentas ligadas à rede com o dedo no interruptor. Certifique-se de que o interruptor se encontra desligado ao ligar a máquina à corrente.
- 17** Cabos de extensão ao ar livre
 - Ao ar livre use unicamente extensões eléctricas adequadas para esse meio e devidamente identificadas para o efeito.
- 18** Esteja sempre atento
 - Observe o trabalho. Proceda de modo sensato. Não use a ferramenta se estiver desconcentrado.
- 19** Verifique se o aparelho está danificado
 - Antes de voltar a usar a ferramenta, verifique cuidadosamente se os dispositivos de protecção ou peças ligeiramente danificadas funcionam de modo correcto e dequado.
 - Verifique se o funcionamento das peças móveis está em ordem, se não estão perras ou se há peças danificadas.
 - Todas as peças têm de estar montadas correctamente para garantir o funcionamento seguro do aparelho.
 - Os dispositivos de segurança e as peças danificadas têm de ser reparados ou substituídos numa oficina de assistência técnica, desde que os manuais de instruções não mencionem nada em contrário.
 - Os interruptores danificados devem ser substituídos numa oficina de assistência técnica. Não utilize ferramentas em que não seja possível ligar e desligar o interruptor.
- 20 ATENÇÃO!**
 - Deve-se ter especial atenção no caso de cortes de esquadria dupla.
- 21 ATENÇÃO!**
 - A utilização de outras ferramentas e outros acessórios poderá representar para si um risco de ferimentos.
- 22** Peça a um eletrotécnico para reparar a sua ferramenta eléctrica.
 - Esta ferramenta eléctrica cumpre os regulamentos de segurança relevantes. As reparações só devem ser executadas por um eletrotécnico, e apenas utilizando peças sobresselentes de origem. Caso contrário, poderão ocorrer acidentes com o utilizador.

INDICAÇÕES DE SEGURANÇA ADICIONAI

1 Medidas de segurança

- Aviso! Não utilize lâminas de serra danificadas ou deformadas.
- Substitua uma inserção de mesa desgastada.
- Utilize apenas lâminas de serra recomendadas pelo fabricante que cumpram a norma EN 847-1.
- Certifique-se de que seleciona uma lâmina de serra adequada ao material a ser cortado.
- Use equipamento de proteção pessoal adequado. Tal inclui:
 - Proteção dos ouvidos para redução do risco de perda da audição,
 - Proteção respiratória para redução do risco de inalação de pó perigoso,
 - Use luvas ao manusear lâminas de serra e materiais ásperos. Sempre que possível, transporte as lâminas de serra num recipiente adequado.
 - Use óculos protetores. Durante o trabalho, faíscas e lascas, aparas e pós ejetados pelo aparelho poderão provocar cegueira.
- Ao serrar madeira, ligue a ferramenta elétrica a um dispositivo de recolha de pó. A libertação de pó é influenciada, entre outros, pelo tipo de material a ser processado, pela importância da descarga local (recolha ou fonte) e pela configuração correta de coberturas/defletores/guias.
- Não utilize lâminas de serra feitas de aço rápido fortemente ligado (aço HSS).

2 Manutenção

- Antes de quaisquer trabalhos de configuração ou manutenção, retire a ficha da tomada de rede.
- A emissão de ruído é influenciada por vários fatores, entre os quais a composição das lâminas de serra, o estado das mesmas e da ferramenta elétrica. Sempre que possível, utilize lâminas de serra que tenham sido produzidas para a redução da emissão de ruído, mantenha regularmente a ferramenta elétrica e os suportes de ferramenta e eventualmente repare-a para reduzir o ruído.
- Comunique erros na ferramenta elétrica, nos dispositivos de segurança ou no suporte da ferramenta assim que sejam detetados à pessoa responsável pela segurança.

3 Trabalho seguro

- Utilize apenas lâminas de serra cuja velocidade máxima permitida não seja inferior à velocidade máxima da serra de mesa e que sejam adequadas ao material a ser cortado.
- Certifique-se de que a lâmina de serra não toca em qualquer posição na mesa rotativa, rodando manualmente a lâmina de serra para as posições de 45° e de 90° com a ficha de rede retirada. Ajuste eventualmente a cabeça da serra.

- Ao transportar a ferramenta elétrica, utilize apenas os dispositivos de transporte. Nunca utilize os dispositivos de proteção para o manuseio ou transporte.
- Durante o transporte, certifique-se de que a parte inferior da lâmina de serra se encontra coberta, por exemplo pelo dispositivo de proteção.
- Certifique-se de que apenas utiliza espaçadores e anéis de fuso que sejam adequados ao propósito indicado pelo fabricante.
- O solo à volta da máquina deverá ser plano, limpo e isento de partículas soltas, por ex. aparas e resíduos de corte.
- Posição de trabalho sempre lateral relativamente à lâmina de serra
- Não remova resíduos de corte ou outras partes da peça de trabalho da área de corte enquanto a máquina estiver a funcionar e o agregado de corte ainda não se encontrar imobilizado.
- Certifique-se de que a máquina está, sempre que possível, fixada a um banco de trabalho ou a uma mesa.
- Fixe peças de trabalho compridas contra queda após o corte (por ex. bancada rolante).

Aviso! Esta ferramenta elétrica cria um campo eletromagnético durante o funcionamento. Esse campo poderá, sob determinadas circunstâncias, afetar implantes médicos ativos e passivos. Para reduzir o risco de ferimentos graves ou mortais, recomendamos às pessoas com implantes médicos que consultem o seu médico e o fabricante do seu implante antes de operarem a ferramenta elétrica.

INDICAÇÕES DE SEGURANÇA PARA O MANUSEIO DE LÂMINAS DE SERRA

- 1 Utilize apenas ferramentas elétricas com as quais esteja familiarizado.
- 2 Tenha atenção à velocidade máxima. A velocidade máxima indicada na ferramenta não deve ser ultrapassada. Se indicado, mantenha a gama de velocidade.
- 3 Tenha atenção ao sentido de rotação da lâmina de serra motorizada.
- 4 Não utilize ferramentas com fissuras. Elimine ferramentas com fissuras. Não é permitida uma reparação.
- 5 Remova sujidade, massa lubrificante, óleo e água das superfícies de fixação.
- 6 Não utilize buchas ou anéis redutores soltos para reduzir orifícios de lâminas de serra circulares.
- 7 Certifique-se de que os anéis redutores fixados para a fixação da ferramenta têm o mesmo diâmetro e pelo menos 1/3 do diâmetro de corte.
- 8 Certifique-se de que os anéis redutores fixados estão paralelos uns aos outros.

- 9 Manuseie as ferramentas com cuidado. Guarde-as de preferência dentro da embalagem original ou em recipientes especiais. Use luvas de proteção para aumentar a aderência e para reduzir ainda mais o risco de ferimentos.
- 10 Antes da utilização de ferramentas, certifique-se de que todos os dispositivos de proteção estão corretamente fixados.
- 11 Antes da utilização, certifique-se de que a ferramenta por si utilizada cumpre os requisitos técnicos desta ferramenta elétrica e que está fixada corretamente.
- 12 Utilize a lâmina de serra fornecida apenas para cortes de madeira, materiais idênticos a madeira e plásticos.
- 13 Nunca utilize a lâmina para cortar outros materiais para além dos estipulados.
- 14 Tenha em atenção que a máquina deve estar segura antes de cada processo de corte.



Atenção: radiação laser
Não olhe diretamente para o raio
Classe laser 2



Proteja-se e o meio ambiente mediante medidas preventivas contra riscos de acidentes!

- Não olhe diretamente para o raio laser com os olhos desprotegidos.
- Nunca olhe diretamente para a trajetória do raio.
- Nunca aponte o raio laser para superfícies refletoras nem para pessoas ou animais. Até um raio laser com uma potência reduzida pode causar danos nos olhos.
- Cuidado - se forem executados outros procedimentos que não os aqui descritos, tal poderá levar a uma exposição perigosa à radiação.
- Nunca abra o módulo laser. Poderia ocorrer uma exposição inesperada à radiação.
- Se a serra de esquadria não for utilizada durante um período prolongado, deve-se retirar as baterias.
- O laser não deve ser substituído por outro
- de um tipo diferente.
- As reparações no laser só devem ser executadas pelo fabricante do laser ou por um representante autorizado.

Indicações de segurança para o manuseio de baterias

- 1 Certifique-se sempre de que as baterias são utilizadas com a polaridade (+ e -) correta, tal como indicada na bateria.
- 2 Não curto-circuite as baterias.
- 3 Não carregue baterias não recarregáveis.

- 4 Nunca descarregue em demasia a bateria!
- 5 Não misture baterias antigas e novas, assim como baterias de tipos ou fabricantes diferentes! Substitua simultaneamente todas as baterias de um jogo.
- 6 Remova imediatamente as baterias gastas do aparelho e elimine-as corretamente!
- 7 Não aqueça as baterias!
- 8 Não solde nem brase diretamente nas baterias!
- 9 Não desmonte as baterias!
- 10 Não deforme as baterias!
- 11 Não atire as baterias para o fogo!
- 12 Guarde as baterias fora do alcance de crianças.
- 13 Não permita que crianças substituam as baterias sem supervisão!
- 14 Não guarde as baterias nas imediações de fogo, fogões e outras fontes de calor. Não exponha a bateria à radiação solar direta, nem a utilize nem guarde em veículos com o tempo quente.
- 15 Guarde as baterias não utilizadas na embalagem original e mantenha-as longe de objetos metálicos. Não misture baterias desembaladas! Tal poderá levar a um curto-circuito e a danos subsequentes, a queimaduras e até a incêndios.
- 16 Retire as baterias do aparelho, se este não for utilizado durante um período prolongado, exceto se for previsto para casos de emergência!
- 17 NUNCA pegue em baterias derramadas sem uma proteção adequada. Se o líquido derramado entrar em contacto com a pele, lave imediatamente a pele afetada com água corrente. Evite a todo o custo o contacto do líquido com os olhos e a boca. Se tal acontecer, consulte imediatamente um médico.
- 18 Limpe os contactos da bateria e os do aparelho antes de inserir as baterias.

6. Dados técnicos

Motor de corrente alterna	220 - 240 V ~ 50Hz
Desempenho	1200 Watt
Modo operacional	S6 25%* 1500W
Velocidade em vazio	5000 min ⁻¹
Lâmina de serra de carboneto	∅ 210 x ∅ 30 x 2,6 mm
Número de dentes	24
Ângulo de rotação	-45° / 0° / +45°
Corte em ângulo	0° bis 45° nach links
Largura da serra a 90°	340 x 58 mm
Largura da serra a 45°	240 x 58 mm
Largura da serra a 2 x 45° (corte em ângulo duplo)	240 x 32 mm
Classe de proteção	II
Peso médio	ca. 17 kg
Classe do laser	2

Comprimento de onda do laser	650 nm
Desempenho do laser	< 1 mW
Alimentação do módulo do laser	2 x 1,5 V Micro (AAA)

* **Modo de funcionamento S6, funcionamento periódico ininterrupto. O funcionamento é composto de um tempo de arranque, de um tempo com uma carga constante e de um tempo de desaceleração. A duração do ciclo é de 10 min, a duração de ligação relativa representa 25% da duração do ciclo.**

A peça deve ter uma altura mínima de 3 mm e uma largura mínima de 10 mm.

Certifique-se de que a peça é sempre fixada com o dispositivo e fixação.

Ruído e vibração

Os níveis de ruído foram determinados de acordo com a norma EN 61029.

Nível de pressão acústica L_{pA}	99.6 dB(A)
Incerteza K_{pA}	3 dB
Nível de emissão sonora L_{WA}	112.6 dB(A)
Incerteza K_{WA}	3 dB

Usar proteção auditiva.

O ruído pode causar perda de audição. Valores da vibração total (soma vetorial das três direções) calculados nos termos da EN 61029.

Schwingungsemissionswert a_h	$\leq 2,5 \text{ m/s}^2$
Unsicherheit K	1,5 m/s^2

O valor de emissão de vibrações indicado foi medido de acordo com um processo de teste normalizado e pode ser utilizado para comparar uma ferramenta elétrica com outra;

o valor de emissão de vibrações indicado pode também ser usado para uma primeira avaliação da carga.

Aviso:

O valor real de emissão de vibrações poderá divergir do valor indicado durante a utilização da ferramenta elétrica, consoante o tipo e a forma como a ferramenta elétrica é utilizada;

Tente manter a carga devido a vibrações o mais reduzida possível. Exemplos de medidas para a redução da carga devido a vibrações são a utilização de luvas ao operar a ferramenta e a limitação do tempo de trabalho. Devem ser tidas em conta todas as partes do ciclo de funcionamento (por exemplo, tempos nos quais a ferramenta elétrica está desligada e nos quais está ligada, mas a funcionar sem carga).

Riscos residuais

A máquina foi produzida de acordo com o estado da técnica e com as regras de segurança reconhecidas. No entanto, poderão surgir riscos residuais durante o trabalho.

- Risco para a saúde advindo da eletricidade em caso de utilização incorreta de cabos elétricos.
- Para além disso, poderão existir riscos residuais não evidentes, apesar de terem sido tomadas todas as medidas relevantes.
- Os riscos residuais podem ser minimizados, se forem seguidas as „Indicações de segurança“, a „Utilização correta“ e o manual de instruções na sua generalidade.
- Não sobrecarregue a máquina desnecessariamente: uma pressão exagerada ao serrar danifica rapidamente a lâmina de serra, o que leva a uma redução do rendimento da máquina relativamente ao processamento e à precisão de corte.
- Ao cortar plástico, utilize sempre os grampos: as peças a serem serradas devem ser sempre fixadas entre os grampos.
- Evite colocações em funcionamento acidentais da máquina: ao inserir a ficha na tomada, nunca prima o botão de funcionamento.
- Utilize a ferramenta recomendada neste manual. Obterá assim rendimentos ótimos da sua serra de esquadria.
- Mantenha as suas mãos longe da área de trabalho, se a máquina estiver em funcionamento.
- Antes de efetuar trabalhos de configuração ou de manutenção, solte o botão Iniciar e remova a ficha da tomada.

7. Antes de colocar em funcionamento

- A máquina tem de estar colocada com segurança, o que quer dizer, com a estrutura inferior apertada, etc. Para fazer isso, use os furos localizados na estrutura da máquina.
- Antes de colocar em funcionamento, devem ser devidamente montadas todas as coberturas e dispositivos de segurança.
- A lâmina tem de rodar livremente.
- Tenha atenção a corpos estranhos em madeira já trabalhada, como por ex. pregos ou parafusos, etc.
- Antes de pressionar o botão ligar / desligar, certifique-se de que a lâmina está montada corretamente e as partes móveis estão a funcionar sem problemas.
- Certifique-se, antes de ligar a máquina, que os dados sobre a placa de identificação estão em conformidade com os dados de rede.

8. Montagem e funcionamento

8.1 Montagem da serra (Fig.1/2/3/4/5)

- Para ajustar a mesa rotativa (14), afrouxar o parafuso de travamento (26) aprox. 2 voltas.

- Rodar a mesa rotativa (14) e o ponteiro (12) para o ângulo desejado na escala (13) e fixar com o parafuso de travamento (26).
- Ao pressionar levemente a cabeça da máquina (4) para baixo, simultaneamente retirando o pino de segurança (23) para fora do suporte do motor, a serra é desbloqueada da posição inferior.
- Rodar a cabeça da máquina (4) para cima, até a alavanca de desbloqueio (3) encaixar.
- O dispositivo de fixação (7) pode ser fixado tanto à esquerda como à direita na mesa da serra fixa (15). Inserir o dispositivo de fixação (7) no furo previsto para o efeito no lado traseiro do carril de batente (16) e fixar o mesmo por meio do parafuso de orelhas.
- Colocar o apoio da peça (8) à mesa da serra fixa, como mostrado na Figura 5, e fixar com o parafuso (9).
- A cabeça da máquina (4) pode ser inclinada para a esquerda, a um máximo de 45°, soltando o parafuso de travamento (22).

8.2 Ajuste de precisão do batente para corte em esquadria de 90° (Fig. 1/6/7)

- **Ângulo de encosto não incluído no âmbito de fornecimento.**
- Baixar a cabeça da máquina (4) e fixar com o pino de segurança (23).
- Afrouxar o parafuso de travamento (22).
- Colocar o ângulo de encosto (a) entre a lâmina de serra (6) e a mesa rotativa (14).
- Ajustar o parafuso de ajuste (27), até o ângulo entre a lâmina de serra (6) e a mesa rotativa (14) ser de 90°.
- O ajuste não tem de ser fixado, porque é mantido pela tensão prévia da mola.
- Por último, verificar a posição do indicador de ângulo. Se necessário, soltar o ponteiro (19) com um chave Phillips, colocá-lo na posição de 0° da escala de ângulo (18) e voltar a apertar o parafuso de fixação.skala (18) setzen und Halteschraube wieder festziehen.

8.3 Corte em esquadria de 90° e mesa rotativa de 0° (Fig. 8)

Com larguras de corte até aprox. 100 mm, a função de deslize da serra pode ser fixada na posição traseira, com o parafuso de travamento (20). Nesta posição, a máquina pode ser operada no modo de esquadria.

Se a largura de corte for superior a 100 mm, deve ser assegurado que o parafuso de travamento (20) está afrouxado e a cabeça da máquina (4) está móvel.

Atenção! O carril de batente deslocável (16a) deve ser fixado na posição interior para cortes em esquadria a 90°.

Soltar o parafuso de travamento (16b) do carril de batente deslocável (16a) e deslocar o carril de batente deslocável (16a) para dentro.

- O carril de batente deslocável (16a) deve ser fixado a uma distância da posição mais interior que faça com que a distância entre o carril e batente (16a) e a lâmina de serra (6) seja no máximo de 8 mm.
- Antes do corte, certificar-se de que não é possível uma colisão entre o carril de batente (16a) e a lâmina de serra (6).
- Voltar a apertar o parafuso de travamento (16b).
- Colocar a cabeça da máquina (4) na posição superior.
- Deslocar a cabeça da máquina (4) no punho (2) para trás e, eventualmente, fixar nesta posição (dependendo da largura de corte).
- Colocar a madeira a cortar no carril de batente (16) e na mesa rotativa (14).
- Fixar o material com o dispositivo de fixação (7) na mesa da serra fixa (15), para evitar um deslocamento durante o processo de corte.
- Pressionar a alavanca de desbloqueio (3) para libertar a cabeça da máquina (4).
- Pressionar o interruptor de On/Off (2) para ligar o motor.

Com o guia de cabo (21) fixo:

Mover a cabeça da máquina (4) com o punho (1) para baixo, uniformemente e com leve pressão, até a lâmina de serra (6) ter cortado a peça.

- Com o guia de cabo (21) não fixo:
Puxar a cabeça da máquina (4) completamente para a frente. Baixar o punho (1) totalmente para baixo, uniformemente e com leve pressão. Agora, empurrar a cabeça da máquina (4) lentamente, completamente para trás, até a lâmina de serra (6) ter cortado a peça completamente.
- Terminado o processo de corte, volte a colocar a cabeça da máquina na posição de descanso superior e solte o interruptor On/Off (2).

Atenção! A mola de retorno faz com que a máquina se desloque rápida e automaticamente para cima. Não largue o punho (1) após o fim do corte e desloque a cabeça da máquina lentamente para cima e com uma ligeira contrapressão.

8.4 Corte em esquadria de 90° e mesa rotativa de 0°- 45° (Fig. 9)

A serra de esquadria permite a execução de cortes oblíquos para a esquerda e para a direita de 0°-45° relativamente ao carril de batente.

Atenção! O carril de batente deslocável (16a) deve ser fixado na posição interior para cortes em esquadria a 90°.

- Soltar o parafuso de travamento (16b) do carril de batente deslocável (16a) e deslocar o carril de batente deslocável (16a) para dentro.
- O carril de batente deslocável (16a) deve ser fixado a uma distância da posição mais interior que faça com que a distância entre o carril e batente (16a) e a lâmina de serra (6) seja no máximo de 8 mm.

- Antes do corte, certificar-se de que não é possível uma colisão entre o carril de batente (16a) e a lâmina de serra (6).
- Voltar a apertar o parafuso de travamento (16b).
- Soltar parafuso de travamento (26).
- Com o punho (11), ajustar a mesa rotativa (14) ao ângulo desejado. O ponteiro (12) na mesa rotativa tem de corresponder ao ângulo desejado da escala (13) na mesa da serra fixa (15).
- Voltar a apertar o parafuso de travamento (26), para fixar a mesa rotativa (14).
- Executar o corte conforme descrito no ponto 8.3.

8.5 Ajuste de precisão do batente para corte em ângulo de 45° (Fig. 1/10/11)

- **Ângulo de encosto não incluído no âmbito de fornecimento.**
- Baixar a cabeça da máquina (4) e fixar com o pino de segurança (23).
- Fixar a mesa rotativa (14) na posição de 0°.
- Soltar o parafuso de travamento (22) e, com o punho (1), inclinar a cabeça da máquina (4) para a esquerda, a 45°.
- Colocar o ângulo de encosto de 45° (b) entre a lâmina de serra (6) e a mesa rotativa (14).
- Ajustar o parafuso de ajuste (28), até o ângulo entre a lâmina de serra (6) e a mesa rotativa (14) ser exatamente de 45°.
- O ajuste não tem de ser fixado, porque é mantido pela tensão prévia da mola.
- Por último, verificar a posição do indicador de ângulo. Se necessário, soltar o ponteiro (19) com um chave Phillips, colocá-lo na posição de 45° da escala de ângulo (18) e voltar a apertar o parafuso de fixação.

8.6 Corte em ângulo de 0°- 45° e mesa rotativa 0° (Fig. 1/2/12)

A serra de esquadria permite a execução de cortes em ângulo para a esquerda de 0°- 45° relativamente à superfície de trabalho.

Atenção! O carril de batente deslocável (16a) deve ser fixado na posição exterior para cortes em ângulo (cabeça da serra inclinada).

- Soltar o parafuso de travamento (16b) do carril de batente deslocável (16a) e deslocar o carril de batente deslocável (16a) para fora.
- O carril de batente deslocável (16a) deve ser fixado a uma distância da posição mais interior que faça com que a distância entre o carril e batente (16a) e a lâmina de serra (6) seja no mínimo de 8 mm.
- Antes do corte, certificar-se de que não é possível uma colisão entre o carril de batente (16a) e a lâmina de serra (6).
- Voltar a apertar o parafuso de travamento (16b).
- Colocar a cabeça da máquina (4) na posição superior.

- Fixar a mesa rotativa (14) na posição de 0°.
- Soltar o parafuso de travamento (22) e inclinar, com o punho (1), a cabeça da máquina (4) para a esquerda até que o ponteiro (19) indique o ângulo desejado na escala (18).
- Voltar a apertar o parafuso de travamento (22).
- Realizar o corte conforme descrito no ponto 8.3.

8.7 Corte em ângulo de 0°- 45° e mesa rotativa 0°- 45° (Fig. 2/4/13)

A serra de esquadria permite a execução de cortes em ângulo para a esquerda de 0°- 45° relativamente à superfície de trabalho e simultaneamente, 0°- 45° relativamente ao carril de batente (corte em ângulo duplo). Atenção! O carril de batente deslocável (16a) deve ser fixado na posição exterior para cortes em ângulo (cabeça da serra inclinada).

- Soltar o parafuso de travamento (16b) do carril de batente deslocável (16a) e deslocar o carril de batente deslocável (16a) para fora.
- O carril de batente deslocável (16a) deve ser fixado a uma distância da posição mais interior que faça com que a distância entre o carril e batente (16a) e a lâmina de serra (6) seja no mínimo de 8 mm.
- Antes do corte, certificar-se de que não é possível uma colisão entre o carril de batente (16a) e a lâmina de serra (6).
- Voltar a apertar o parafuso de travamento (16b).
- Colocar a cabeça da máquina (4) na posição superior.
- Soltar a mesa rotativa (14), afrouxando o parafuso de travamento (26).
- Com o punho (11), ajustar a mesa rotativa (14) ao ângulo desejado (para tal, ver também o ponto 8.4).
- Voltar a apertar o parafuso de travamento (26), para fixar a mesa rotativa.
- Soltar o parafuso de travamento (22).
- Com o punho (1), inclinar a cabeça da máquina (4) para a esquerda, para o ângulo desejado (para tal, ver também o ponto 8.6).
- Voltar a apertar o parafuso de travamento (22).
- Executar o corte conforme descrito no ponto 8.3.

8.8 Limitação de profundidade de corte (Fig. 3/14)

- Através do parafuso (24), a profundidade de corte pode ser ajustada continuamente. Para isso, soltar a porca serrilhada no parafuso (24). Colocar o batente para a limitação de profundidade de corte (25) para fora. Ajustar a profundidade de corte desejada, apertando ou desapertando o parafuso (24). Em seguida voltar a apertar a porca serrilhada no parafuso (24).
- Verificar o ajuste por meio de um corte de amostra.

8.9 Saco de recolha de aparas (Fig. 1)

A serra está equipada com um saco de recolha de aparas (17) para recolher aparas.

Comprima as abas do anel metálico do saco de poeira e coloque-o na abertura de descarga na área do motor.

O saco de recolha de aparas (17) pode ser esvaziado por meio do fecho de correr no lado inferior.

8.10 Troca da lâmina de serra (Fig. 15/16/17/18)

Retirar a ficha de rede!

Atenção!

Usar luvas de proteção para a troca da lâmina de serra! Risco de ferimentos!

- Rodar a cabeça da máquina (4) para cima.
- Soltar o parafuso (e) da haste de guia (37), para que esta fique livre e possa ser rodada para baixo.
- Pressionar a alavanca de desbloqueio (3). Dobrar a proteção da lâmina de serra (5) para cima até a reentrância na proteção da lâmina de serra (5) estar sobre o parafuso de flange (29).
- Com uma mão, colocar a chave Allen de sextavado interno (d) no parafuso de flange (29).
- Segurar na chave Allen de sextavado interno (d) e fechar lentamente a proteção da lâmina de serra (5) até esta assentar sobre a chave Allen de sextavado interno (d).
- Fixar o bloqueio do eixo da serra (31) e rodar lentamente o parafuso de flange (29) no sentido dos ponteiros do relógio. Após, no máximo, uma volta, o bloqueio do eixo da serra (31) encaixa.
- Agora, com um pouco mais de esforço, soltar o parafuso de flange (29) no sentido dos ponteiros do relógio.
- Desaparafusar completamente o parafuso de flange (29) e retirar o flange exterior (30).
- Retirar a lâmina de serra (6) do flange interior (32) e puxar para fora.
- Limpar cuidadosamente o parafuso de flange (29), o flange exterior (30) e o flange interior (32).
- Inserir a nova lâmina de serra (6) em sequência inversa e apertar.
- Atenção! A inclinação de corte dos dentes, ou seja ou sentido de rotação da lâmina de serra (6) tem de corresponder ao sentido da seta na caixa.
- Colocar a haste de guia (37) na posição e voltar a apertar o parafuso (e).
- Antes de continuar o processamento, verificar a funcionalidade dos dispositivos de proteção.
- Atenção! Após cada troca de lâminas de serra verificar se a lâmina de serra (6) funciona na inserção da mesa (10), na posição vertical ou em inclinação de 45°.
- Atenção! A troca e o alinhamento da lâmina de serra (6) têm de ser realizados corretamente.

8.11 Modo laser (Fig. 3/19/20)

- **Ligação:** Mover o interruptor On/Off do laser (34) para a posição „1“. É projetado um raio laser sobre a peça a ser trabalhada, que indica a guia de corte exata.
- **Desconexão:** Mover o interruptor On/Off do laser (34) para a posição „0“.
- **Troca de pilhas:** Desligar laser (33).
Remover tampa do compartimento das pilhas (36).
Remover pilhas e substituir por novas (2 x 1,5 Volt, tipo R03, LR 03 Micro, AAA). Ao inserir as pilhas, tomar atenção à polaridade correta. Voltar a apertar o compartimento das pilhas (35).

8.12 Ajuste do laser (fig. 21)

Se o laser (33) deixar de indicar a linha de corte correta, é possível ajustá-lo. Para tal, desaparafusar os parafusos (38) e ajustar o laser mediante deslocamento lateral até que o raio laser atinja os dentes da lâmina de serra (6).

9. Transporte

- Apertar o parafuso de travamento (26), para fixar a mesa rotativa (14).
- Acionar a alavanca de desbloqueio (3), pressionar a cabeça da máquina (4) para baixo e travar com o pino de segurança (23). A serra está agora bloqueada na posição inferior.
- Fixar a função de deslize da serra com o parafuso de travamento para guia de cabo (20) na posição traseira.
- Colocar a máquina na mesa da serra fixa (15).
- Para montar novamente a máquina, proceder de acordo com o descrito no ponto 7.

10. Manutenção

⚠ Aviso! Antes de qualquer ajuste, manutenção ou reparação, desligue a ficha da tomada!

Medidas gerais de manutenção

Limpar, ocasionalmente, com um pano, as aparas e o pó da máquina. Olear as peças rotativas uma vez por mês, para aumentar a vida útil das peças. Não olear o motor.

Para limpar o plástico, não utilizar agentes corrosivos.

Inspeção das escovas

Verificar as escovas de carbono após as primeiras 50 horas de operação de uma nova máquina, ou quando tiverem sido montadas novas escovas. Após a primeira verificação, voltar a verificar a cada 10 horas de operação.

Se o carbono estiver gasto até aos 6 mm de comprimento, a mola ou o fio de desvio estiver queimado ou danificado, as escovas devem ser substituídas. Se as escovas forem consideradas operacionais após uma desmontagem, elas podem ser novamente montadas.

11. Armazenamento

Guarde o dispositivo e os seus acessórios num lugar escuro, seco e à prova de congelamento e inacessível para crianças. A temperatura ideal está entre os 5 e os 30°C.

Guarde a ferramenta elétrica na embalagem original. Cubra a ferramenta, a fim de a proteger contra poeira e humidade. Guarde o manual de instruções da ferramenta elétrica.

12. Ligação elétrica

O motor elétrico instalado está preparado para ligação. A ligação está em conformidade com as normas VDE e DIN relevantes. A ligação de rede do lado do cliente e qualquer cabo de extensão utilizados devem estar de acordo com estas regras.

- O produto atende aos requisitos da norma EN 61000-3-11 e está sujeito a condições especiais de ligação. Isto significa que a utilização de quaisquer pontos de ligação livremente selecionáveis, não é permitida.
- O aparelho pode, em condições adversas de rede, levar a flutuações de tensão transiente.
- O produto é destinado ao uso exclusivo em pontos de ligação que
 - a) não ultrapassem a impedância máxima de rede permitida „Z“
($Z_{max} = 0,382 \Omega$), ou
 - b) tenham uma capacidade de transporte de corrente contínua de, pelo menos, 100 A por fase.
- Como utilizador, terá de garantir, quando necessário e consultando as empresas de fornecimento energético, que o seu ponto de ligação, onde deseja operar o produto, cumpre um dos dois requisitos, a) ou b) referidos.

Observações importantes

Quando o motor está sobrecarregado desliga-se automaticamente. Após um período de arrefecimento (em momentos diferentes) pode ser novamente ligado o motor.

Cabo de ligação elétrica defeituoso

Surgem frequentemente danos de isolamento em cabos de ligação elétrica.

Causas que podem originar isto:

- Pontos de pressão, ao ligar cabos através de janelas ou intervalos de portas.
- Dobras resultantes de montagem incorreta ou orientação da linha de ligação.
- Cortes devido ao pisar do cabo de ligação.
- Danos de isolamento devido a puxar a ficha da tomada.
- Fissuras devido ao envelhecimento do isolamento.

Esses cabos de ligação elétrica com defeito não devem ser utilizados e são extremamente perigosos devido aos danos no isolamento.

Verifique os cabos de ligação elétrica regularmente quanto a danos. Certifique-se de que o cabo não está pendurado na fonte de alimentação.

A ligação elétrica está em conformidade com as normas VDE e DIN relevantes. Use apenas cabos de ligação com marca H05VV-F.

É obrigatório um selo da designação do tipo no cabo de ligação.

Motor de corrente alternada

- A tensão de alimentação deve ser de 230 V ~.
- Cabos de extensão até 25 m de comprimento devem ter uma secção transversal de 1,5 milímetros quadrados.

As reparações e manutenção de equipamentos elétricos devem ser realizadas por um eletricista qualificado. Para mais informações, por favor fornecer as seguintes informações:

- Tipo de corrente do motor
- Dados da placa de identificação da máquina
- Dados da placa de identificação da máquina

13. Eliminação e reciclagem

O aparelho é fornecido na embalagem para evitar danos durante o transporte. Esta embalagem é matéria-prima e pode, portanto, ser reutilizada, ou pode ser devolvida ao sistema de matéria-prima. O aparelho e os respetivos acessórios são feitos de materiais diferentes, tais como metal e plástico. Não elimine baterias no lixo doméstico, no fogo ou na água. As baterias devem ser coletadas, recicladas ou eliminadas ecologicamente. Deposite elementos defeituosos no lixo de resíduos especiais. Pergunte ao seu revendedor ou no seu município!

14. Resolução de problemas

Falha	Causa possível	Resolução
O motor não funciona	Motor, cabo ou ficha com defeito, fusíveis queimados	Peça a um perito para inspecionar a máquina. Nunca repare o motor por conta própria. Perigo! Inspeccione os fusíveis e substitua se necessário
O motor funciona lentamente e não alcança a velocidade de funcionamento.	Tensão demasiado baixa, enrolamentos danificados, condensador queimado	Peça à companhia elétrica para inspecionar a tensão. Peça a um perito para inspecionar o motor. Peça a um perito para substituir o condensador
O motor emite demasiado ruído	Enrolamentos danificados, motor com defeito	Peça a um perito para inspecionar o motor
O motor não alcança a sua potência total.	Circuitos elétricos na instalação de rede sobrecarregados (lâmpadas, outros motores, etc.)	Não utilize outros aparelhos ou motores no mesmo circuito elétrico
O motor sobreaquece facilmente.	Sobrecarga do motor, arrefecimento insuficiente do motor	Evite a sobrecarga do motor durante o corte, remova a poeira do motor, para que fique assegurado um arrefecimento ótimo do motor
Potência de corte reduzida ao serrar	Lâmina de serra demasiado pequena (amolada demasiadas vezes)	Reajuste o batente do agregado da serra
Corte da serra áspero ou ondulado	Lâmina de serra romba, formato do dentado não adequado à espessura do material	Amole a lâmina de serra ou coloque uma lâmina de serra adequada
A peça parte-se ou racha	Pressão de corte demasiado alta ou lâmina de serra não adequada	Coloque uma lâmina de corte adequada

Obsah:

Strana:

1. Úvod	98
2. Popis přístroje	98
3. Rozsah dodávky	99
4. Použití podle účelu určení	99
5. Důležité pokyny	99
6. Technická data	102
7. Před uvedením do provozu	103
8. Montáž a obsluha	103
9. Transport	106
10. Údržba	106
11. Skladování	106
12. Elektrická přípojka	106
13. Likvidace a recyklace	107
14. Odstraňování závad	107
15. Prohlášení o shodě	258

Vysvětlení symbolů na přístroji



(CZ)

Před uvedením do provozu si přečtěte a dodržujte návod k obsluze a bezpečnostní pokyny.



(CZ)

Noste ochranné brýle!



(CZ)

Noste ochranná sluchátka!



(CZ)

Bude-li se při práci prášit, noste ochranu dýchacích cest!



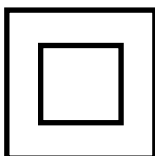
(CZ)

Pozor! Nebezpečí poranění! Nedotýkejte se pilového listu v provozu!



(CZ)

Pozor! Laserové záření



(CZ)

Třída ochrany II

1. Úvod

VÝROBCE:

scheppach
Fabrikation von Holzbearbeitungsmaschine GmbH
Günzburger Straße 69
D-89335 Ichenhausen

VÁŽENÝ ZÁKAZNÍKU,

přejeme Vám hodně radosti a úspěchů při práci s Vaším novým přístrojem.

POZNÁMKA,

V souladu s platnými zákony, které se týkají odpovědnosti za výrobek, výrobce zařízení nepřebírá odpovědnost za poškození výrobku nebo za škody způsobené výrobkem, ke kterým z následujících důvodů:

- Nesprávná manipulace.
- Nedodržení pokynů pro obsluhu.
- Opravy prováděné třetí stranou, opravy neprováděné v autorizovaném servisu.
- Montáž neoriginálních dílů nebo použití neoriginálních dílů při výměně.
- Jiné než specifikované použití.
- Porucha elektrického systému, která byla způsobena nedodržením elektrických předpisů a předpisů VDE 0100, DIN 57113, VDE0113.

DOPORUČUJEME:

Před montáží a obsluhou tohoto zařízení si přečtěte kompletní text v návodu k obsluze. Pokyny pro obsluhu jsou určeny k tomu, aby se uživatel seznámil s tímto zařízením a aby při jeho použití využil všech jeho možností v souladu s uvedenými doporučeními. Tento návod k obsluze obsahuje důležité informace o tom, jak provádět bezpečnou, profesionální a hospodárnou obsluhu stroje, jak se zabránit rizikům, jak ušetřit náklady na opravy, jak zkrátit doby prostojů a jak zvýšit spolehlivost a prodloužit provozní životnost stroje. Mimo bezpečnostních předpisů uvedených v návodu k obsluze musíte dodržovat také platné předpisy, které se týkají provozu stroje ve vaší zemi.

Uchovávejte návod k obsluze stále v blízkosti stroje a uložte jej do plastového obalu, aby byl chráněn před nečistotami a vlhkostí. Přečtěte si návod k obsluze před každým použitím stroje a pečlivě dodržujte v něm uvedené informace. Stroj mohou obsluhovat pouze osoby, které byly řádně proškoleny v jeho obsluze a které byly řádně informovány o rizicích spojených s jeho obsluhou. Při obsluze stroje musí být splněn stanovený minimální věk. Nepřebíráme žádnou záruku za nehody nebo škody způsobené nedodržením tohoto návodu a bezpečnostních pokynů.

2. Popis přístroje (obr. 1-21)

1. Rukojeť
2. Za-/vypínač
3. Jistící páčka
4. Hlava stroje
5. Pohyblivá ochrana pilového kotouče
6. Pilový kotouč
7. Upínací zařízení
8. Opěrná plocha pro obrobky
9. Zajišťovací šroub pro opěrnou plochu pro obrobky
10. Vložka stolu
11. Rukojeť
12. Ukazatel
13. Stupnice
14. Otočný stůl
15. Pevný stůl pily
16. Dorazová lišta
- 16a. Posuvná dorazová lišta
- 16b. Zajišťovací šroub
17. Sběrný sáček na piliny
18. Stupnice
19. Ukazatel
20. Zajišťovací šroub pro vedení pojezdu
21. Vedení pojezdu
22. Zajišťovací šroub
23. Pojistný čep
24. Rýhovaný šroub pro omezení hloubky řezu
25. Doraz pro omezení hloubky řezu
26. Upevňovací šroub pro otočný stůl
27. Seřizovací šroub (90°)
28. Seřizovací šroub (45°)
29. Přírubový šroub
30. Vnější příruba
31. Blokování hřídele pily
32. Vnitřní příruba
33. Laser
34. Za-/vypínač laseru
35. Bateriová přihrádka
36. Víčko bateriové přihrádky
37. Vodicí třmen

a) 90° příložný úhelník (není obsažen v rozsahu dodávky)

b) 45° příložný úhelník (není obsažen v rozsahu dodávky)

c) Pružina

d) Klíč s vnitřním šestihranem, 6 mm


e) Klíč s vnitřním šestihranem, 3 mm

3. Rozsah dodávky

- Otevřete balení a opatrně vyjměte přístroj.
- Odstraňte materiál obalu a obalové a přepravní pojistky (pokud je jimi výrobek opatřen).
- Zkontrolujte, zda je obsah dodávky úplný.
- Zkontrolujte přístroj a díly příslušenství, zda se při přepravě nepoškodily.
- Uchovejte obal dle možností až do uplynutí záruční doby.

POZOR

Přístroj a obalové materiály nejsou hračka! Dětem nepatří do rukou plastické sáčky, fólie ani drobné součástky! Hrozí nebezpečí jejich spolknutí a udušení!

- Kapovací a pokosová pila s pojezdem
- 1 x upínací zařízení (7)
- 2 x opěrná plocha pro obrobky (8)
- Sběrný sáček na piliny (17)
- Klíč s vnitřním šestihranem (d)
- Klíč s vnitřním šestihranem 3 mm (e)
- 2 x baterie 1,5 V AAA 
- 2 x uhlíkové kartáče
- Návod k obsluze

4. Použití podle účelu určení

Kapovací a pokosová pila s pojezdem slouží ke kapování dřeva a plastů, odpovídajíc velikosti stroje. Pila není vhodná pro řezání palivového dříví.

Upozornění! Dodávaný pilový list je určen výlučně k řezání dřeva! Nepoužívejte jej k řezání umělé hmoty! Stroj smí být používán pouze podle svého účelu určení. Každé další, toto překračující použití, neodpovídá použití podle účelu určení. Za z toho vyplývající škody nebo zranění všeho druhu ručí uživatel/obsluhující osoba a ne výrobce.

Používat se smí pouze pro stroj vhodné pilové kotouče. Použití dělicích kotoučů všech druhů je zakázáno. Součásti použité podle účelu určení je také dbát bezpečnostních pokynů, tak jako návodu k montáži a provozních pokynů v návodu k použití.

Osoby, které stroj obsluhují a udržují, musí být s tímto seznamem a být poučeny o možných nebezpečích. Kromě toho musí být co nejprůšněji dodržovány platné předpisy k předcházení úrazům. Dale je třeba dodržovat ostatní všeobecná pravidla v pracovnělékařských a bezpečnostně technických oblastech.

Změny na stroji zcela vylučují ručení výrobce a z toho vzniklé škody. I přes použití podle účelu určení nelze zcela vyloučit určité zbyvajících rizikové faktory. Podmíněna konstrukcí a uspořádaním stroje se mohou vyskytnout následující rizika:

- Dotknutí se pilového kotouče v nezakryté části pily.
- Sáhnutí do běžícího pilového kotouče (řezné zranění)

- Zpětný vrh obrobků a jejich části.
- Zlomení pilového kotouče.
- Vyletnutí vadných tvrdokovových částí pilového kotouče.
- Poškození sluchu při nepoužívání potřebné ochrany sluchu.
- Zdraví škodlivé emise dřevního prachu při používání v uzavřených místnostech.

Dbejte prosím na to, že naše přístroje nebyly podle svého účelu určeny konstruovány pro živnostenské, řemeslnické nebo průmyslové použití. Nepřebíráme žádné ručení, pokud je přístroj používán v živnostenských, řemeslných nebo průmyslových podnicích a při srovnatelných činnostech.

5. Důležité pokyny

Pozor! Při používání elektrických nástrojů musí být za účelem ochrany před zásahem elektrickým proudem a nebezpečí zranění a požáru dodržována následující základní bezpečnostní opatření. Před použitím tohoto elektrického nástroje si přečtěte všechny tyto pokyny a bezpečnostní pokyny dobře uschovejte.

Bezpečná práce

- 1 Udržujte Vaše pracoviště v pořádku
 - Nepořádek na pracovišti představuje nebezpečí úrazu.
- 2 Zohledněte vlivy prostředí
 - Nevystavujte elektrické nářadí dešti. Nepoužívejte elektrické nářadí ve vlhkém nebo mokřem prostředí.
 - Postarejte se o dobré osvětlení.
 - Nepoužívejte elektrické nářadí v blízkosti hořlavých kapalin nebo plynů.
 - Elektrický nástroj nepoužívejte, hrozí-li nebezpečí požáru nebo výbuchu.
- 3 Chraňte se před úderem elektrickým proudem
 - Vyhýbejte se tělesnému kontaktu s uzemněnými částmi např. rourami, topnými tělesy, sporáky, ledničkami.
- 4 Nepouštějte do blízkosti dětí!
 - Nenechte jiné osoby dotýkat se nářadí nebo kabelu, nepouštějte je na své pracoviště..
- 5 Nářadí uschovávejte bezpečně
 - Nepoužívané nářadí musí být uloženo na suchém, uzamčeném místě a mimo dosah dětí.
- 6 Nářadí nepřetěžujte
 - Na těžké práce nepoužívejte moc slabé nářadí nebo přídatné nářadí.
- 7 Používejte správné nářadí
 - Nepoužívejte nářadí k účelům na práce, na které není určeno.
 - Například nepoužívejte ruční kotoučovou pilu na kácení stromů nebo ořezávání větví.
 - Elektrický nástroj nepoužívejte k řezání palivového dříví.

- 8** Noste vhodné pracovní oblečení
- Noste široké oblečení nebo šperky. Mohly by být zachyceny pohyblivými částmi.
 - Při práci na volném prostranství jsou vhodné gumové rukavice a pevná neklouzavá obuv.
 - V případě dlouhých vlasů noste vlasovou síťku.
- 9** Používejte ochranné pomůcky
- Noste ochranné brýle.
 - Při prašných pracích používejte dýchací masku.
- 10** Připojte zařízení na odsávání prachu
- Pokud jsou k dispozici zařízení na připojení zařízení na odsávání prachu, přesvědčte se, zda jsou tato připojena a používána.
 - Provoz v uzavřených prostorách je povolen pouze se vhodným odsávacím zařízením.
- 11** Nepoužívejte kabel na účely, pro které není určen
- Noste nářadí za kabel a nepoužívejte ho na vytážení zástrčky ze zásuvky. Chraňte kabel před horkem, olejem a ostrými hranami.
- 12** Obrobek zajistěte
- Na držení obrobku používejte upínací zařízení nebo svěrák. Je tak držen bezpečněji než Vaší rukou a kromě toho máte obě ruce volné na ovládání stroje.
 - Budete-li upravovat delší předměty, bude nutná podpora (stůl, podstavce atd.), aby se zabránilo překlopení stroje.
 - Opracovávaný předmět vždy pevně přitiskněte proti pracovní desce a zarážce, abyste zabránili viklání, případně převrácení opracovávaného předmětu.
- 13** Vyhnete se nenormálnímu držení těla
- Zajistěte si bezpečnou podložku a buďte vždy v rovnováze.
 - Vyhnete se nesprávným polohám rukou, kdy by se kvůli náhlému vyklouznutí mohla jedna ruka nebo obě ruce dotknout pilového listu.
- 14** Nářadí pečlivě ošetřujte
- Udržujte nářadí stále čisté a ostré, abyste mohli dobře a bezpečně pracovat.
 - Dodržujte předpisy pro údržbu a pokyny k výměně nářadí.
 - Pravidelně kontrolujte zástrčku a kabel a v případě poškození je nechte obnovit autorizovaným odborníkem.
 - Pravidelně kontrolujte prodlužovací kabely a poškozené nahradte.
 - Udržujte rukojeti suché a prosté oleje a tuku.
- 15** Vytáhněte vidlici z elektrické zásuvky
- S pilovým listem v provozu nikdy neodstraňujte třísky, hobliny nebo upevněné dřevěné díly.
 - Pokud elektrický nástroj nepoužíváte, před údržbou a při výměně nástrojů, např. pilového listu, vrtáků, fréz.
 - Když se kotouč pily při řezání zablokuje příliš velkým odporem proti posuvu, přístroj vypněte a odpojte od sítě. Odstraňte obrobek a uvolněte kotouč pily. Přístroj zapněte a znovu proveďte řezací proces s nižším odporem proti posuvu.
- 16** Nenechte zastrčené žádné klíče pro nářadí
- Před zapnutím překontrolujte, jestli jsou klíče a nastavovací nástroje odstraněny.
- 17** Vyhnete se neúmyslnému spuštění
- Ujistěte se, že je spínač při zasunutí vidlice do elektrické zásuvky vypnutý.
- 18** Venku používejte prodlužovací kabel.
- Venku používejte pouze k tomu schválené a odpovídajícím způsobem označené prodlužovací kabely.
 - Naviják prodlužovacích kabelů používejte pouze s odvinutým kabelem.
- 19** Buďte soustředění
- Dávejte pozor na to, co se děje. Pracujte s rozumem. Elektrický nástroj nepoužívejte, jestliže se nesoustředíte.
- 20** Zkontrolujte nářadí, zda není poškozeno
- Před dalším použitím nářadí musí být pečlivě překontrolována bezvadná a řádná funkce ochranných zařízení nebo lehce poškozených částí.
 - Překontrolujte, zda je v pořádku bezvadná funkce pohyblivých dílů, jestli neuvázly nebo jestli nejsou díly poškozeny. Všechny části musí být správně namontovány, aby byla zajištěna bezpečnost přístroje.
 - Pohyblivý ochranný kryt nesmí být upínán v otevřeném stavu.
 - Poškozená bezpečnostní zařízení a díly musí být řádně opraveny nebo vyměněny v dílně zákaznického servisu, pokud není v návodu k použití uvedeno jinak.
 - Poškozené vypínače musí být nahrazeny v dílně zákaznického servisu.
 - Nepoužívejte žádné vadné nebo poškozené přírodní kabely.
 - Nepoužívejte stroje, u kterých se nedá za- a vypnout vypínač.
- 21 POZOR!**
- Při dvojitých pokosových řezech je nařízena obzvláštní opatrnost.
- 22 POZOR!**
- Použití jiných pracovních nástrojů nebo jiného příslušenství pro vás může znamenat nebezpečí poranění.
- 23** Svůj elektrický nástroj nechávejte opravovat odborními elektrikáři.
- Toto elektrické nářadí odpovídá příslušným bezpečnostním ustanovením. Opravy smí provádět pouze odborný elektrikář; v jiném případě nelze vyloučit úrazy provozovatele.

Doplňující bezpečnostní pokyny

1 Preventivní bezpečnostní opatření

- Upozornění! Nepoužívejte poškozené nebo deformované pilové listy.
- Opotřebovanou stolovou vložku vyměňte.
- Používejte pouze pilové listy doporučené výrobcem, které odpovídají normě EN 847-1.
- Dávejte pozor, abyste vybrali pilový list vhodný pro řezaný materiál.
- Noste vhodné osobní ochranné pomůcky. To zahrnuje:
 - Ochranná sluchátka pro zabránění riziku vzniku nedoslýchavosti.
 - Ochranu dýchacích cest pro zabránění vdechnutí nebezpečného prachu.
 - Při manipulaci s pilovými listy a surovým materiálem noste rukavice. Vždy, když to bude prakticky možné, přenášejte pilové listy v pouzdře.
 - Noste ochranné brýle. Během práce vzniklé jiskry nebo z přístroje odlétávající třísky, hobliny a prachové částice mohou způsobit ztrátu zraku.
- Při řezání dřeva připojte elektrický nástroj k zařízení na zachytávání prachu. Uvolňování prachu bude mimo jiné ovlivněno druhem zpracovávaného materiálu, významem místní separace (zachytávání nebo zdroj) a správným nastavením krytů / vodicích plátů / vodicích prvků.
- Nepoužívejte pilové listy z vysoce legované rychlořezné oceli (ocel HSS).

2 Údržba a servis

- Při každém nastavení a údržbě nástroje vytáhněte síťovou vidlici ze zásuvky.
- Příčiny vzniku hluku jsou ovlivňovány různými faktory, mimo jiné kvalitou pilových listů, stavem pilového listu a elektrického nástroje. Abyste omezili hluk, používejte podle možností pilové listy, které jsou sestrojeny pro omezení hluku, pravidelně udržujte elektrický nástroj a jeho nástavce a v případě potřeby je opravte.
- Osobě odpovědné za bezpečnost hlase závady elektrického nástroje, bezpečnostních zařízení nebo nástavce nástroje ihned poté, co se objeví.

3 Bezpečná práce

- Používejte pouze pilové listy, jejichž maximální povolený počet otáček nebude menší než maximální počet otáček vřetena stolní kotoučové pily a které budou vhodné pro řezaný materiál.
- Ujistěte se, že se pilový list v žádné pozici nedotýká otočného stolu, což provedete tak, že s vytaženou síťovou vidlicí otočíte rukou pilový list do pozice 45° a 90°. V případě potřeby znovu nastavte pilovou hlavu.

- Při dopravě elektrického nástroje používejte pouze dopravní prostředky. Pro manipulaci nebo dopravu nikdy nepoužívejte ochranné prostředky.
- Dávejte pozor na to, aby byla během dopravy je spodní část pilového listu zakryta, například ochranným prostředkem.
- Přitom dbejte na to, abyste používali pouze ty distanční lišty a vřetenové kroužky, které jsou vhodné pro výrobcem uvedený účel.
- Podlaha kolem stroje musí být rovná, čistá a nesmí se na ní nacházet drobné předměty, jako například hobliny a odřezky.
- Pracovní poloha vždy vedle pilového listu
- Z oblasti řezání neodstraňujte žádné odřezky ani jiné části obráběného předmětu, dokud bude stroj v chodu a dokud nebude pilový agregát v klidové pozici.
- Dávejte pozor na to, aby byl stroj, bude-li to možné, vždy připevněn na pracovní lavici nebo na stole.
- Dlouhé opracovávané předměty zajistěte na konci procesu řezání proti převrácení (např. odvíjecí rám nebo vozík).

Upozornění! Tento elektrický nástroj vytváří během provozu elektromagnetické pole. Toto pole může za určitých podmínek ovlivňovat aktivní nebo pasivní zdravotní implantáty. Pro snížení rizika vážných nebo smrtelných úrazů doporučujeme osobám se zdravotními implantáty, aby se před obsluhou tohoto elektrického nástroje obrátily na svého lékaře nebo na výrobce zdravotního implantátu.

BEZPEČNOSTNÍ POKYNY PRO MANIPULACI S PILOVÝMI LISTY

- 1 Abyste mohli ovládat manipulaci, nasadte pouze nástavce.
- 2 Dodržujte nejvyšší počet otáček. Nesmí být překročen nejvyšší počet otáček uvedený na nástavci. Bude-li uveden, dodržujte rozsah otáček.
- 3 Dodržujte směr otáčení motoru a pilového listu.
- 4 Nepoužívejte prasklé nástavce. Prasklé nástavce vyřadte z používání. Opravy nejsou povoleny.
- 5 Z povrchu čelistí odstraňte nečistoty, mastnotu, olej a vodu.
- 6 Pro zmenšení otvorů v listech kotoučové pily nepoužívejte žádné redukční kroužky ani vložky.
- 7 Dávejte pozor na to, aby měly redukční kroužky připevňované za účelem zajištění nástavce stejný průměr a alespoň 1/3 průřezu.
- 8 Zajistěte, aby byly připevňované redukční kroužky umístěny navzájem rovnoběžně.
- 9 S nástavci manipulujte opatrně. Nejlepším způsobem jejich uložení je originální obal nebo speciální obaly. Noste ochranné rukavice, abyste zlepšili bezpečnost úchopu a dále snížili riziko zranění.
- 10 Před použitím nástavců se ujistěte, že jsou správně připevněny všechny ochranné prostředky.

- 11 Před použitím se ujistěte, že vámi používaný nástavec splňuje technické požadavky tohoto elektrického nástroje a že je správně připevněn.
- 12 Dodávaný pilový list používejte pouze k řezání dřeva, kompozitních dřevěných materiálů a plastů.
- 13 Nikdy pilu nepoužívejte k řezání jiných materiálů, než je stanoveno.
- 14 Dbejte na to, aby stroj bezpečně ustaven před každým procesem řezání.

Pozor: Laserové záření
Nedívat se do paprsku
Třída laseru 2



Chraňte sebe a své okolí vhodnými bezpečnostními opatřeními před nebezpečím úrazu!

- Nedívat se nechráněnými očima přímo do laserového paprsku.
- Nedívat se nikdy přímo do drahy paprsků.
- Laserový paprsek nikdy nesměrovat na reflektující plochy, na osoby nebo zvířata. Take laserový paprsek s nízkým výkonem může vážně poškodit oko.
- Pozor - pokud jsou prováděny jiné, než zde uvedené postupy, může to vést k nebezpečnému vystavení paprskům.
- Nikdy neotvírat laserový modul.
- Nebudete-li pokosovou pilu delší dobu používat, měli byste vyjmout baterie.
- Laser nesmí být vyměňován za laser jiného typu.
- Opravy laseru smí provádět pouze výrobce laseru nebo autorizovaný zástupce.

Bezpečnostní pokyny pro manipulaci s bateriemi

- 1 Vždy dávejte pozor na to, abyste baterie vkládaly se správnou polaritou (+ a -), která je uvedena na baterii.
- 2 Baterie nezkratujte.
- 3 Nenabíjejte baterie, které nejsou akumulátorové.
- 4 Baterie nepřebíjejte!
- 5 Nevkládejte současně staré a nové baterie, ani baterie různých typů nebo od různých výrobců. Baterie z jedné sady vždy vyměňujte současně.
- 6 Použité baterie ihned vyjměte z přístroje a správně zlikvidujte!
- 7 Baterie nezahřívejte!
- 8 Přímo na bateriích nesvařujte ani neletujte!
- 9 Baterie nerozebírejte!
- 10 Baterie nedeformujte!
- 11 Baterie nevhazujte do ohně!
- 12 Baterie ukládejte mimo dosah dětí.
- 13 Děti nesmí provádět výměnu baterií bez dohledu!

- 14 Baterie neukládejte v blízkosti ohně, vařičů nebo jiných zdrojů tepla. Baterie nevystavujte přímému slunečnímu svitu a v horkém počasí je nepoužívejte ani neukládejte ve vozidlech.
- 15 Nepoužívané baterie uchovávejte v originálním obalu a neukládejte je do blízkosti kovových předmětů. Vybalené baterie nemíchejte ani neukládejte v nepořádku! To může způsobit zkratování baterie, což může způsobit škody, popáleniny, nebo dokonce nebezpečí požáru.
- 16 Nebude-li přístroj delší dobu používán a nebude-li určen pro případy nouze, baterie z něj vyjměte!
- 17 Vyteklých baterií se NIKDY nedotýkejte bez vhodné ochrany. Dostane-li se vyteklá kapalina do styku s pokožkou, je třeba zasaženou oblast pokožky ihned omýt tekoucí vodou. V každém případě zabraňte styku kapaliny s očima a ústy. V takovém případě neprodleně vyhledejte lékaře.
- 18 Před vložením baterií očistěte kontakty baterie i kontakty v přístroji.

6. Technická data

Motor na střídavý proud	220 - 240 V ~ 50Hz
Výkon	1200 Watt
Druh provozu	S6 25%* 1500W
Otáčky naprázdno n_0	5000 min ⁻¹
Pilový kotouč z tvrdokovu	Ø 210 x Ø 30 x 2,6 mm
Počet zubů	24
Rozsah výkyvu	-45° / 0° / +45°
Pokosový řez	0° bis 45° nach links
Šířka řezu při 90°	340 x 58 mm
Šířka řezu při 45°	240 x 58 mm
Šířka řezu při 2 x 45° (dvojitý pokosový řez)	240 x 32 mm
Třída ochrany	II
Hmotnost	ca. 17 kg
Třída laseru	2
Vlnová délka laseru	650 nm
Výkon laseru	< 1 mW
Zásobování laserového modulu	2 x 1,5 V Micro (AAA)

* Provozní režim S6, nepřetržitý periodický provoz. Provoz se skládá z doby náběhu, doby s konstantním zatížením a doby volnoběhu. Provozní cyklus činí 10 minut, relativní cyklus nasazení činí 25 % provozního cyklu.

Opracovávaný předmět musí být vysoký alespoň 3 mm a široký alespoň 10 mm.

Dávejte pozor, aby byl opracovávaný předmět vždy zajištěn držákem.

Hluk a vibrace

Hluk této pily byl změřen podle normy EN 61029.

Hladina akustického tlaku L_{pA}	99.6 dB(A)
Nejistota K_{pA}	3 dB
Hladina akustického výkonu L_{WA}	112.6 dB(A)
Nejistota K_{WA}	3 dB

Používejte ochranu sluchu.

Působení hluku může vést ke ztrátě sluchu. Celkové hodnoty vibrací (součet vektorů tří směrů) zjištěny podle EN 61029.

Celková hodnota vibrací a_h	$\leq 2,5 \text{ m/s}^2$
Kolisavost K	1,5 m/s^2

Uvedená hodnota vibračních emisí byla měřena normovaným zkušebním postupem a může být použita ke srovnání elektrického nástroje s jiným;

Uvedená hodnota vibračních emisí může být použita rovněž k prvnímu posouzení zatížení.

Upozornění:

Hodnota vibračních emisí se může během reálného používání elektrického nástroje lišit od uvedené hodnoty v závislosti na způsobu jeho použití;

Pokuste se zajistit, abyste udrželi zatížení vibracemi na co nejnižší úrovni. Opatřeními k omezení zatížení vibracemi jsou například nošení rukavic při používání nástroje a vymezení pracovní doby. Přitom je třeba zohlednit všechny části provozního cyklu (například doby, kdy je elektrický nástroj odpojen, a doby, kdy je sice zapojen, avšak běží naprázdno).

Zbytková rizika

Stroj je zkonstruován podle aktuálního stavu techniky a podle uznávaných bezpečnostně-technických norem. Přesto se mohou během práce vyskytnout jednotlivá zbytková rizika.

- Ohrožení zdraví zásahem elektrickým proudem při použití elektrických přívodních kabelů, které nebudou v pořádku.
- Kromě toho mohou přes všechna přijatá preventivní opatření vzniknout zbytková rizika, která nebudou zjevná.
- Zbytková rizika mohou být minimalizována, budete-li dodržovat jak „Bezpečnostní pokyny“, tak „Určené použití“ a pokyny k obsluze.
- Stroj nadměrně nezatěžujte: příliš silný tlak při řezání rychle poškozuje pilový list, což vede ke snížení výkonu stroje při obrábění a jeho přesnosti při řezání.
- Při řezání umělých hmot používejte prosím vždy svorky: části, které mají být odříznuty, musí být vždy upevněny do svorek.

- Zabraňte náhodnému spuštění stroje: při vložení vidlice do elektrické zásuvky nesmí být stisknut hlavní spínač.
- Používejte nástroje, které jsou doporučeny v této příručce. Tím dosáhnete toho, že bude vaše pokosová pila poskytovat optimální výkon.
- Bude-li stroj v provozu, nesmíte nikdy pokládat ruce do oblasti obrábění. Před tím, než se pustíte do nějakých činností, uvolněte tlačítko držadla a stroj vypněte.
- Při provozu stroje nevkládejte ruce do pracovního prostoru.
- Před provedením nastavení nebo údržby uvolněte spouštěcí tlačítko a vytáhněte síťovou zástrčku

7. Před uvedením do provozu

- Stroj musí být stabilně postaven, tzn. přišroubován na pracovním stole, na univerzálním podstavci apod.
- Před uvedením do provozu musí být všechny kryty a bezpečnostní zařízení správně namontovány.
- Pilový kotouč musí být volně otočný.
- U již opracovaného dřeva dbát na cizí tělesa jako např. hřebíky nebo šrouby atd.
- Před stisknutím za-/vypínače musí být správně namontován pilový kotouč. Pohyblivé díly musí být volně pohyblivé.
- Před připojením zkontrolovat, zda údaje na datovém štítku souhlasí s údaji sítě.

8. Montáž a obsluha

8.1 Montáž pily (obr. 1/2/3/4/5)

- Chcete-li seřadit nastavení otočného stolu (14), povolte upevňovací šroub (26) cca o 2 otáčky.
- Otočný stůl (14) a ukazatel (12) otočte do požadovaného úhlu stupnice (13) a zafixujte upevňovacím šroubem (26).
- Zlehka zatlačte hlavu stroje (4) dolů a současně vytáhněte zajišťovací čep (23) z držáku motoru, abyste odblokovali pilu ze spodní polohy.
- Hlavu stroje (4) otočte nahoru, až zapadne odblokovací páčka (3).
- Upínací zařízení (7) může být na pevném pilovém stole (15) upevněno buď vlevo nebo vpravo. Zasuňte upínací zařízení (7) do příslušného otvoru na zadní straně dorazové lišty (16) a zajistěte je pomocí křídlatého šroubu.
- Uchycení obrobku (8) připevněte na pevný pilový stůl (15), jak je ukázáno na obrázku 5, a zafixujte je upevňovacím šroubem (9).
- Uvolněním upevňovacího šroubu (22) je možné naklonit hlavu stroje (4) doleva do max. úhlu 45°.

8.2 Jemné seřízení dorazu pro kapovací řez 90° (obr. 1/6/7)

- **Příložený úhelník není obsažen v rozsahu dodávky.**
- Hlavu stroje (4) skloňte dolů a zafixujte ji zajišťovacím čepem (23).
- Uvolněte upevňovací šroub (22).
- Příložený úhelník (a) vložte mezi list pily (6) a otočný stůl (14).
- Seřizovací šroub (27) nastavte tak, aby úhel mezi pilovým listem (6) a otočným stolem (14) byl 90°.
- Nastavení není třeba fixovat, protože je udržováno předpětím pružiny.
- Na závěr zkontrolujte polohu indikace úhlu. Pokud je třeba, uvolněte ukazatel (19) křížovým šroubovákem, nastavte jej do polohy 0° úhlové stupnice (18) a přídržný šroub opět utáhněte.

8.3 Kapovací řez 90° a otočný stůl 0° (obr. 8)

U šířek řezu cca do 100 mm lze zafixovat tažnou funkci pily upevňovacím šroubem (20) v zadní poloze. V této poloze může stroj pracovat v kapovacím provozu. Pokud by šířka řezu byla větší než 100 mm, je třeba dbát na to, aby byl upevňovací šroub (20) uvolněný a hlava stroje (4) se volně pohybovala.

Pozor! Posuvná dorazová lišta (16a) musí být upevněná pro kapovací řezy 90° ve vnitřní poloze..

- Otevřete upevňovací šroub (16b) posuvné dorazové lišty (16a) a posuňte posuvnou dorazovou lištu (16a) dovnitř.
- Posuvná dorazová lišta (16a) musí před polohou nejvíce uvnitř zaaretovaná tak, aby vzdálenost mezi dorazovou lištou (16a) a kotoučem pily (6) byla maximálně 8 mm.
- Zkontrolujte před řezem, že není mezi dorazovou lištou (16a) a kotoučem pily (6) možná kolize.
- Upevňovací šroub (16b) opět utáhněte.
- Hlavu stroje (4) uvést do horní polohy.
- Hlavu stroje (4) posunout pomocí rukojeti (2) dozadu a popřípadě v této poloze zafixovat. (podle šířky řezu)
- Položit dřevo určené k řezání na dorazovou lištu (16) a otočný stůl (14).
- Materiál zajistit pomocí upínacího zařízení (7) na pevném stole pily (15), aby se zabránilo posunutí obrobku během řezání.
- Stisknout jisticí páčku (3), aby se hlava stroje (4) uvolnila.
- Stisknout za-/vypínač (2) na zapnutí motoru.
- Při zafixovaném vedení pojezdu (21): Hlavu stroje (4) posunovat pomocí rukojeti (1) rovnoměrně a s lehkým tlakem směrem dolů, až pilový kotouč (6) prořeže obrobek.
- Při nezafixovaném vedení pojezdu (21): Hlavu stroje (4) vytáhnout zcela dopředu. Rukojeť (1) rovnoměrně a s lehkým tlakem spustit zcela dolů. Hlavu stroje (4) nyní pomalu a rovnoměrně posunout zcela dozadu, až pilový kotouč (6) úplně prořeže obrobek.

- Po ukončení řezání uvést hlavu pily (4) opět do horní klidové polohy a pustit za-/ vypínač (2).
Pozor! Díky vratné pružině se stroj vrací automaticky nahoru, tzn. rukojeť (1) po ukončení řezu nepouštět, ale hlavu stroje (5) pomalu a za mírného protitlaku posouvat směrem nahoru.

8.4 Kapovací řez 90° a otočný stůl 0° - 45° (obr. 9)

Pomocí kapovací pily mohou být prováděny kapovací řezy 0° - 45° doleva a 0° - 45° doprava k dorazové liště.

Pozor! Posuvná dorazová lišta (16a) musí být upevněná pro kapovací řezy 90° ve vnitřní poloze..

- Otevřete upevňovací šroub (16b) posuvné dorazové lišty (16a) a posuňte posuvnou dorazovou lištu (16a) dovnitř.
- Posuvná dorazová lišta (16a) musí před polohou nejvíce uvnitř zaaretovaná tak, aby vzdálenost mezi dorazovou lištou (16a) a kotoučem pily (6) byla maximálně 8 mm.
- Zkontrolujte před řezem, že není mezi dorazovou lištou (16a) a kotoučem pily (6) možná kolize.
- Upevňovací šroub (16b) opět utáhněte.
- Povolte upevňovací šroub (26).
- S pomocí rukojeti (11) nastavte otočný stůl (14) na požadovaný úhel. Ukazatel (12) na otočném stole musí souhlasit s požadovaným úhlem stupnice (13) na pevném pilovém stole (15).
- Upevňovací šroub (26) opět utáhněte, abyste zafixovali otočný stůl (14).
- Provedte řez podle popisu v bodě 8.3.

8.5 Jemné nastavení dorazu pro pokosový řez 45° (obr. 1/10/11)

- **Příložený úhelník není obsažen v rozsahu dodávky.**
- Hlavu stroje (4) skloňte dolů a zafixujte ji zajišťovacím čepem (23).
- Otočný stůl (14) zafixujte v poloze 0°.
- Povolte upevňovací šroub (22) a pomocí rukojeti (1) nakloňte hlavu stroje (4) doleva, do úhlu 45°.
- Příložený úhelník 45° (b) vložte mezi kotouč pily (6) a otočný stůl (14).
- Seřizovací šroub (28) nastavte tak, aby úhel mezi pilovým kotoučem (6) a otočným stolem (14) byl přesně 45°.
- Nastavení není třeba fixovat, protože je udržováno předpětím pružiny.
- Na závěr zkontrolujte polohu indikace úhlu. Pokud je třeba, uvolněte ukazatel (19) křížovým šroubovákem, nastavte jej do polohy 45° úhlové stupnice (18) a přídržný šroub opět utáhněte.

8.6 Pokosový řez 0° - 45° a otočný stůl 0° (obr. 1/2/12)

Pomocí kapovací pily mohou být prováděny pokosové řezy doleva 0° - 45° k pracovní ploše.

Pozor! Posuvná dorazová lišta (16a) musí být upevněná pro řezy pod úhlem (vhodná pilová hlava) ve vnější poloze.

- Otevřete upevňovací šroub (16b) posuvné dorazové lišty (16a) a posuňte posuvnou dorazovou lištu (16a) směrem ven.
- Posuvná dorazová lišta (16a) musí před polohou nejvíce uvnitř zaaretovaná tak, aby vzdálenost mezi dorazovou lištou (16a) a kotoučem pily (6) byla minimálně 8 mm.
- Zkontrolujte před řezem, že není mezi dorazovou lištou (16a) a kotoučem pily (6) možná kolize.
- Upevňovací šroub (16b) opět utáhněte.
- Hlavu stroje (4) uveďte do horní polohy.
- Otočný stůl (14) zafixujte v poloze 0°.
- Povolte upevňovací šroub (22) a pomocí rukojeti (1) nakloňte hlavu stroje (4) doleva, až bude ukazatel (19) ukazovat na požadovaný úhel na stupnici (18).
- Upevňovací šroub (22) opět utáhněte.
- Provedte řez podle popisu v bodě 8.3.

8.7 Pokosový řez 0° - 45° a otočný stůl 0°- 45° (obr. 2/4/13)

Pomocí kapovací pily mohou být prováděny pokosové řezy doleva 0°- 45° k pracovní ploše a současně 0°- 45° doleva resp. 0° - 45° doprava k dorazové liště (dvojitý pokosový řez).

Pozor! Posuvná dorazová lišta (16a) musí být upevněná pro řezy pod úhlem (vhodná pilová hlava) ve vnější poloze.

- Otevřete upevňovací šroub (16b) posuvné dorazové lišty (16a) a posuňte posuvnou dorazovou lištu (16a) směrem ven.
- Posuvná dorazová lišta (16a) musí před polohou nejvíce uvnitř zaaretovaná tak, aby vzdálenost mezi dorazovou lištou (16a) a kotoučem pily (6) byla minimálně 8 mm.
- Zkontrolujte před řezem, že není mezi dorazovou lištou (16a) a kotoučem pily (6) možná kolize.
- Upevňovací šroub (16b) opět utáhněte.
- Hlavu stroje (4) uveďte do horní polohy.
- Uvolněte otočný stůl (14) povolením upevňovacího šroubu (26).
- S pomocí rukojeti (11) nastavte otočný stůl (14) na požadovaný úhel (viz též bod 8.4).
- Upevňovací šroub (26) opět utáhněte, abyste zafixovali otočný stůl.
- Povolte upevňovací šroub (22).
- S pomocí rukojeti (1) nakloňte hlavu stroje (4) doleva, do požadovaného úhlu (viz též bod 8.6).
- Upevňovací šroub (22) opět utáhněte.
- Provedte řez podle popisu v bodě 8.3.

8.8 Omezení hloubky řezu (obr. 3/14)

- Pomocí šroubu (24) může být plynule nastavena hloubka řezu. Uvolnit rýhovanou matici na šroubu (24). Doraz pro omezení hloubky řezu (25) postavit směrem ven. Nastavit požadovanou hloubku řezu utažením nebo povolením šroubu (24). Poté opět utáhnout rýhovanou matici na šroubu (24).
- Zkontrolujte nastavení pomocí zkušebního řezu.

8.9 Sběrný sáček na piliny (obr. 1)

Pila je vybavena záchytným sáčkem na piliny (17). Stiskněte kovové západky kovového kroužku sáčku na prach a připojte je na výstupní otvor motorové části. Sáček na piliny (17) může být vyprázdněn pomocí zipu na spodní straně.

8.10 Výměna pilového kotouče (obr. 15/16/17/18) Vytáhnout síťovou zástrčku!

Pozor!

Při výměně pilového kotouče noste ochranné rukavice! Nebezpečí zranění!

- Hlavu stroje (4) vykynout směrem nahoru.
- Uvolněte šroub (e) vodicího třmenu (37), aby bylo možné třmen volně otočit směrem dolů.
- Stlačit jisticí páčku (3). Ochranu pilového kotouče (5) vyklopit nahoru tak dalece, aby nbyl otvor v ochraně pilového kotouče (5) nad přírubovým šroubem (29).
- Rukou nasadte klíč s vnitřním šestihranem (d) na přírubový šroub (29).
- Klíč na šrouby s vnitřním šestihranem (d) přidržte a kryt pilového listu zvolna zavírejte, až dolehne na klíč.
- Blokování hřídele pily (31) pevně stlačit a přírubový šroub (29) otáčet pomalu ve směru hodinových ručiček. Po max. jednom otočení blokování hřídele pily (31) zaskočí.
- Nyní s větším vynaložením síly uvolnit přírubový šroub (29) ve směru hodinových ručiček.
- Přírubový šroub (29) zcela vytočit a sejmut vnější přírubu (30).
- Pilový kotouč (6) sejměte z vnitřní příruby (32) a vytáhněte směrem dolů.
- Přírubový šroub (29), vnější přírubu (30) a vnitřní přírubu (32) pečlivě vyčistěte.
- Nový pilový kotouč (6) v opačném pořadí opět vložit a utáhnout.
- **Pozor!** Zkosení zubů, tzn. směr otáčení pilového kotouče (7), musí souhlasit se směrem šipky na krytu.
- Uveďte vodicí třmen (37) do správné polohy a šroub (e) opět utáhněte.
- Před další prací zkontrolovat funkčnost ochranných zařízení.
- **Pozor!** Po každé výměně pilového kotouče zkontrolovat, zda pilový kotouč (6) ve vložce stolu (16) volně běží, a to jak ve svislé poloze, tak i v naklonění na 45°.
- **Pozor!** Výměna a vyrovnání pilového kotouče (6) musí být řádně provedena.

8.11 Provoz laseru (obr. 3/19/20)

- **Zapnutí:** Za-/vypínač laseru (34) nastavit do polohy „1“. Na obrobek určený k opracování je promítána laserová čára, která ukazuje přesné vedení řezu.
- **Vypnutí:** Za-/vypínač laseru (34) nastavit do polohy „0“.
- **Výměna baterií:** Vypnout laser (33). Víčko bateriové přihrádky (36) odstranit. Baterie odstranit a vyměnit za nové (2 x 1,5 V typ R03, LR 03 micro, AAA). Při vkládání baterií dbát na správnou polaritu. Bateriovou přihrádku (35) opět zavřít.

8.12 Nastavení laseru (Fig. 21)

Pokud laser (33) neukazuje správnou čáru řezu, může být nastaven. Vyšroubujte šrouby (38) a nastavte laser bočním posunutím tak, aby se laserový paprsek trefil na zuby pilového kotouče (6).

9. Transport

- Utáhnout zajišťovací rukojeť (26), aby sezajistil otočný stůl (14).
- Stisknout jisticí páčku (3), stlačit hlavu stroje (4) dolů a zaaretovat pojistným čepem (23). Pila je nyní zaaretována v dolní poloze.
- Vedení pojezdu pily zafixovat zajišťovacím šroubem pro vedení pojezdu (20) v zadní poloze.
- Stroj nosit za pevný stůl pily (15).
- K opětovné montáži stroje postupujte tak, jak je popsáno v bodě 7.1.

10. Údržba

⚠ Upozornění! Před každým nastavením, údržbou nebo opravou vytáhněte síťovou zástrčku!

Všeobecná opatření údržby

Čas od času otřete stroj hadříkem, abyste odstranili třísky a prach. Jednou za měsíc naolejujte otočné díly, abyste prodloužili životnost nástroje. Motor však neolejujte. K čištění plastových součástí nepoužívejte žádné žíravé látky.

Kontrola kartáčů

U nového stroje zkontrolujte uhlíkové kartáče po prvních 50 provozních hodinách anebo po instalaci nových kartáčů. Po první kontrole kartáče kontrolujte každých 10 provozních hodin.

Pokud se uhlík opotřebuje na pouhých 6 mm délky nebo pokud se pružina či paralelní drát spálí nebo poškodí, musíte oba kartáče vyměnit. Pokud zjistíte, že jsou kartáče po vyjmutí ještě použitelné, můžete je namontovat zpátky.

11. Skladování

Uložte přístroj a jeho příslušenství na tmavém, suchém místě, chráněném před mrazem a nedostupném pro děti. Optimální skladovací teplota se pohybuje mezi 5 a 30°C.

Elektrický přístroj uchovávejte v originálním obalu. Elektrický přístroj zakryjte, aby byl chráněn před prachem nebo vlhkem.

Návod k obsluze uložte u přístroje.

12. Elektrická přípojka

Instalovaný elektromotor je zabudován v provozuschopném stavu. Přípojka musí odpovídat příslušným předpisům VDE a DIN.

Těmto předpisům musí odpovídat síťová přípojka zákazníka i použité prodlužovací kabely.

- Výrobek splňuje požadavky normy EN 61000-3-11 a podléhá zvláštním připojovacím podmínkám. To znamená, že použití libovolných, volně vybraných připojovacích bodů není přípustné.
- Přístroj může při špatných podmínkách sítě způsobit přechodné výkyvy napětí.
- Výrobek je určen výhradně k použití na přípojných bodech, které
 - a) nepřekračují maximální přípustnou impedanci sítě „Z“ ($Z_{\max} = 0.382 \Omega$), nebo
 - b) mají zatížitelnost sítě trvalým proudem nejméně 100 A na fázi.
- Vy jako uživatel musíte zajistit, v případě potřeby prostřednictvím dohody se svým dodavatelem energie, aby váš připojovací bod, na kterém chcete výrobek provozovat, splňoval jeden ze dvou uvedených požadavků a) nebo b).

Důležité pokyny

Při přetížení se motor automaticky vypne. Po určité době na vychladnutí (čas se liší) nechte motor znovu zapnout.

Vadný elektrický přívodní kabel

U elektrických přívodních kabelů často dochází k poškození izolace.

Jeho příčinami mohou být:

- Poškození tlakem, je-li přívodní kabel veden oknem nebo šterbinou ve dveřích.
- Prohnutí kvůli nevhodnému upevnění nebo vedení přívodního kabelu.
- Zlomení kvůli přeježdění přes přívodní kabel.
- Poškození izolace kvůli vytrhnutí z elektrické zásuvky ve stěně.
- Protržení v důsledku stárnutí izolace.

Tyto vadné elektrické přívodní kabely nesmí být používány a kvůli poškození izolace jsou životu nebezpečné. Pravidelně kontrolujte poškození elektrických přívodních kabelů. Dávejte pozor, aby nebyl přívodní kabel při kontrole připojen do elektrické sítě.

Elektrické přívodní kabely musí odpovídat příslušným předpisům VDE a DIN. Používejte pouze přívodní kabely s označením H05VV-F.

Uvedení typového označení na přívodním kabelu je povinné.

Motor na střídavý proud

- Napětí v síti musí činit 230 V~
- Prodlužovací kabely do délky 25 m mít průměr 1,5 milimetru čtverečního.

Připojení a opravy elektrického vybavení mohou provádět pouze odborní elektrikáři.

Při zpětných dotazech uvádějte prosím tyto údaje:

- Typ proudu napájecího motoru
- Údaje z typového štítku stroje
- Údaje z typového štítku motoru

13. Likvidace a recyklace

Přístroj je uložen v balení, aby bylo zabráněno poškození při přepravě. Toto balení je surovina a tím znovu použitelné nebo může být dáno zpět do cirkulace surovin. Příslušenství je vyrobeno z rozdílných materiálů, jako např. kov a plasty. Baterie nedávat do domovního odpadu, neházet do ohně nebo do vody. Baterie by měly být sbírány, recyklovány nebo ekologicky zlikvidovány. Defektní součástky odevzdejte k likvidaci zvláštních odpadů. Zeptejte se v odborné prodejně nebo na místním zastupitelství!

14. Odstraňování závad

Závada	Možná příčina	Odstranění
Motor nefunguje.	Motor, kabel nebo zástrčka je vadná, propálené pojistky	Stroj nechte zkontrolovat odborníkem. Motor nikdy neopravujte sami. Nebezpečí! Zkontrolujte pojistky, příp. je vyměňte.
Motor se spouští pomalu a nedosahuje provozní rychlosti.	Příliš nízké napětí, poškozená vinutí, propálený kondenzátor	Nechte zkontrolovat napětí elektrickými závody. Motor nechte zkontrolovat odborníkem. Kondenzátor nechte vyměnit odborníkem.
Motor je příliš hlučný.	Poškozená vinutí, vadný motor	Motor nechte zkontrolovat odborníkem.
Motor nedosahuje plného výkonu.	Elektrické okruhy v síti jsou přetížené (svítilny, ostatní motory atd.).	Nepoužívejte jiné přístroje nebo motory na stejném elektrickém okruhu.
Motor se lehce přehřívá.	Přetížení motoru, nevhodné chlazení motoru	Zabraňte přetížení motoru při řezání, odstraňte prach z motoru a zjistěte tak optimální chlazení motoru.
Snížený výkon při řezání	Pilový list je příliš malý (příliš často broušený)	Nastavte koncová pravítka pilové jednotky.
Řez pilou je hrubý nebo zvlněný.	Pilový list je tupý, má nevhodný tvar zubů pro danou tloušťku materiálu.	Pilový list nabruste, resp. použijte vhodný pilový list.
Obrobek se vytrhává, resp. třepí.	Příliš vysoký tlak při řezání, resp. pilový list není vhodný pro dané nasazení	Použijte vhodný pilový list.

Obsah:**Strana:**

1. Úvod	110
2. Popis prístroja	110
3. Rozsah dodávky	110
4. Správny spôsob použitia	111
5. Dôležité upozornenia	111
6. Technické údaje	114
7. Pred uvedením do prevádzky	115
8. Zloženie a obsluha	115
9. Transport	118
10. Údržba	118
11. Skladovanie	118
12. Elektrická prípojka	118
13. Likvidácia a recyklácia	119
14. Odstraňovanie porúch	119
15. Vyhlásenie o zhode	258

Vysvetlenie symbolov na prístroji



(DE)

Pred uvedením do prevádzky si prečítajte návod na obsluhu a bezpečnostné upozornenia a dodržiavajte ich!



(SK)

Noste ochranné okuliare!



(SK)

Noste ochranu sluchu!



(SK)

Pri tvorbe prachu noste ochranu dýchania!



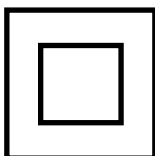
(SK)

Pozor! Nebezpečenstvo poranenia! Nesiahajte do bežiaceho pílového kotúča!



(SK)

Pozor! Laserové žiarenie



(SK)

Trieda ochrany II

1. Úvod

VÝROBCA:

scheppach
Fabrikation von Holzbearbeitungsmaschine GmbH
Günzburger Straße 69
D-89335 Ichenhausen

VÁŽENÝ ZÁKAZNÍK,

Želáme Vám veľa zábavy a úspechov pri práci s Vaším novým prístrojom.

POZNÁMKA,

V súlade s platnými zákonmi, ktoré sa týkajú zodpovednosti za výrobok, výrobca zariadenia nepreberá zodpovednosť za poškodenia výrobku alebo za škody spôsobené výrobkom, ku ktorým došlo z nasledujúcich dôvodov:

- nesprávnej manipulácie,
- nedodržania pokynov na obsluhu,
- opravy vykonanej treťou stranou, opravy nevykonanej v autorizovanom servise,
- montáže neoriginálnych dielcov alebo použitia neoriginálnych dielcov pri výmene,
- iného než špecifikované použitia,
- poruchy elektrického systému, ktorá bola spôsobená nedodržaním elektrických predpisov a predpisov VDE 0100, DIN 57113, VDE0113.

ODPORÚČAME:

Pred montážou a obsluhou tohto zariadenia si prečítajte kompletný text v návode na obsluhu. Pokyny na obsluhu sú určené na to, aby sa používateľ oboznámil s týmto zariadením a aby pri jeho použití využil všetky jeho možnosti v súlade s uvedenými odporučeniami. Tento návod na obsluhu obsahuje dôležité informácie o tom, ako vykonávať bezpečnú, profesionálnu a hospodárnu obsluhu stroja, ako zabrániť rizikám, ako ušetriť náklady na opravy, ako skrátiť časy prestojov a ako zvýšiť spoľahlivosť a predĺžiť prevádzkovú životnosť stroja. Okrem bezpečnostných predpisov uvedených v návode na obsluhu musíte dodržiavať tiež platné predpisy, týkajúce sa prevádzky stroja vo vašej krajine.

Uchovávajte návod na obsluhu stále v blízkosti stroja a uložte ho do plastového obalu, aby bol chránený pred nečistotami a vlhkosťou. Prečítajte si návod na obsluhu pred každým použitím stroja a dôkladne dodržiavajte v ňom uvedené informácie. Stroj môžu obsluhovať iba osoby, ktoré boli riadne preškolené v jeho obsluhu a ktoré boli riadne informované o rizikách spojených s jeho obsluhou. Pri obsluhu stroja musí byť splnený stanovený minimálny vek.

Nepreberáme ručenie za žiadne nehody alebo škody, ktoré vznikli nedodržaním tohto návodu a bezpečnostných upozornení.

2. Popis prístroja (obr. 1-21)

1. Rukoväť
2. Vypínač zap/vyp
3. Odšťovacia páka
4. Hlava prístroja
5. Pohyblivá ochrana pílového kotúča
6. Pílový kotúč
7. Upínací prípravok
8. Podložka na obrobok
9. Aretačná skrutka na podložku pre obrobok
10. Stolná vložka
11. Rukoväť
12. Ukazovateľ
13. Stupnica
14. Otočný stôl
15. Pevne stojaci pílový stôl
16. Dorazová lišta
- 16a. Posuvná dorazová koľajnička
- 16b. Aretačná skrutka
17. Záchytné vrecko na piliny
18. Stupnica
19. Ukazovateľ
20. Aretačná skrutka pre ťahové vedenie
21. Ťahové vedenie
22. Aretačná skrutka
23. Poistný čap
24. Ryhovaná skrutka pre obmedzenie hĺbky rezu
25. Doraz pre obmedzenie hĺbky rezu
26. Fixačná skrutka otočného stola
27. Nastavovacia skrutka (90°)
28. Nastavovacia skrutka (45°)
29. Prírubová skrutka
30. Vonkajšia príruha
31. Blokovanie pílového hriadeľa
32. Vnútoraná príruha
33. Laser
34. Vypínač zap/vyp laseru
35. Uloženie batérie
36. Kryt na vkladanie batérií
37. Vodiaci strmeň


- a) 90° dorazový uholník (nie je súčasťou dodávky)
- b) 45° dorazový uholník (nie je súčasťou dodávky)
- c) Pružina
- d) Imbusový kľúč, 6 mm
- e) Imbusový kľúč, 3 mm

3. Rozsah dodávky

- Otvorte obal a opatrne vyberte prístroj.
- Odstráňte obalový materiál, ako aj obalové a prep-
ravné poistky (ak sú použité).
- Skontrolujte, či je rozsah dodávky kompletný.
- Prístroj a diely príslušenstva skontrolujte ohľadom
poškodení spôsobených prepravou.
- Obal podľa možnosti uschovajte až do uplynutia
záručnej doby.

POZOR

Prístroj a obalové materiály nie sú hračkami pre deti! Deti sa nesmú hrať s plastovými vreckami, fóliami ani drobnými súčiastkami! Vzniká nebezpečenstvo prehltnutia a udusenía!

- Tesárska, kapovacia a pokosová píla
- 1 x upínací prípravok (7)
- 2 x podložka pre obrobok (8)
- Záchytné vrecko na piliny (17)
- Imbusový kľúč(d)
- Imbusový kľúč 3 mm (e)
- 2 x 1,5 V AAA batéria 
- 2 x uhlíková kefka
- Návod na použitie

4. Správny spôsob použitia

Tesárska, kapovacia a pokosová píla slúži na orezávanie dreva a plastov primerane k veľkosti zariadenia. Píla nie je vhodná na pílenie palivového dreva.

Varovanie! Dodaný pilový kotúč je určený výlučne na rezanie dreva! Nepoužívajte ho na rezanie plastu!

Prístroj smie byť použitý len na ten účel, na ktorý bol určený. Každé iné odlišné použitie sa považuje za nespĺňajúce účel použitia. Za škody alebo zranenia akéhokoľvek druhu spôsobené nesprávnym používaním ručí používateľ/obsluhujúca osoba, nie však výrobca. Smu sa používať len pilove kotuče vhodne pre toto zariadenie. Používanie rozbrusovacích kotučov akéhokoľvek druhu je zakazane.

Sučasťou spravneho uceloveho použitia pristroja je taktiež dodržiavanie bezpečnostnych predpisov, ako aj navodu na montáž a pokynov k prevádzke nachádzajúcich sa v navode na obsluhu.

Osoby, ktoré obsluhujú stroj a vykonávajú jeho údržbu, musia byť s ním oboznámené a informované o možných nebezpečenstvách. Okrem toho sa musia prísne dodržiavať platné bezpečnostné predpisy proti úrazom. Treba dodržiavať aj ostatné všeobecne predpisy z oblasti pracovnej medicíny a bezpečnostnej techniky. Zmeny vykonané na stroji celkom anulujú ručenie výrobcu a ručenie za škody takto spôsobené. Napriek spravnému účelovému použitiu sa nemožu niektoré špecifické rizikové faktory celkom vylúčiť. Z dôvodu danej konštrukcie a stavby tohto stroja sa môžu vyskytnúť nasledujúce body:

- Kontakt s pilovým kotúčom v piliacej oblasti, ktorá nie je prikrytá.
- Siahnutie do bežiaceho pilového kotuča (rezne zranenie).
- Spätny uder obrobkov a časti obrobkov.
- Zlomenie pilového kotuča.
- Vymrštenie poškodených tvrdokovových častí pilového kotuča.
- Poškodenie sluchu pri nepoužívaní potrebnej ochrany sluchu.
- Emisie dreveného prachu poškodzuje zdravie pri používaní v uzatvorených miestnostiach.

Prosím berte ohľad na skutočnosť, že naše prístroje neboli svojím určením konštruované na profesionálne, remeselnícke ani priemyselné použitie. Nepreberáme žiadne záručné ručenie, ak sa prístroj bude používať v profesionálnych, remeselníckych alebo priemyselných prevádzkach ako aj na činnosti rovnocenné s takýmto použitím.

5. Dôležité upozornenia

Pozor! Pri používaní elektrických prístrojov je nutné na ochranu pred zásahom elektrickým prúdom, pred nebezpečenstvom poranenia a nebezpečenstvom požiaru dodržiavať nasledujúce základné bezpečnostné upozornenia. Predtým ako použijete tento elektrický prístroj, prečítajte si všetky bezpečnostné upozornenia a dobre ich uschovajte.

Bezpečná práca

- 1 Udržujte Vaše pracovisko vždy v čistom stave
 - Neporiadok na pracovisku môže spôsobiť nebezpečenstvo úrazu.
- 2 Dbajte na vplyvy okolia
 - Nevystavujte elektrické prístroje dažďu.
 - Nepoužívajte elektrické nástroje vo vlhkom alebo mokrom prostredí.
 - Postarajte sa o dobré osvetlenie. Nepoužívajte elektrické prístroje v blízkosti horľavých tekutín alebo plynov.
 - Elektrické prístroje nepoužívajte na miestach, kde hrozí nebezpečenstvo vzniku požiaru alebo výbuchu.
- 3 Chráňte sa pred elektrickým úrazom
 - Zabráňte telesnému dotyku s uzemnenými predmetmi, ako napríklad potrubnými rúrami, radiátormi, pecami, chladničkami.
- 4 Zabráňte prístup deťom!
 - Nedovoľte iným osobám dotýkať sa prístroja alebo káblu počas práce, zabráňte im vstupu do Vašej pracovnej oblasti.
- 5 Ukladajte Vaše prístroje na bezpečnom mieste
 - Nepoužívané nástroje musia byť uskladnené v suchej, uzatvorenej miestnosti a mimo dosahu detí.
- 6 Nepreťažujte Vaše prístroje
 - Práca je dôkladnejšia a bezpečnejšia v rozmedzí uvedeného výkonu prístroja.
- 7 Používajte vždy správny nástroj
 - Nepoužívajte na ťažké práce nástroje alebo prídavné prípravky s príliš slabým výkonom.
 - Nepoužívajte náradia na účely a práce, na ktoré neboli určené, napríklad v žiadnom prípade nepoužívajte ručnú kruhovú pílu na stínanie stromov alebo rezanie konárov.
 - Elektrický prístroj nepoužívajte na rezanie palivového dreva.

- 8** Pri práci používajte vhodný pracovný odev
- Nenoste pri práci s prístrojom voľné oblečenie ani šperky. Môžu byť totiž zachytené pohyblivými súčiastkami.
 - Pri prácach vonku sa odporúčajú gumené rukavice a protišmyková pevná obuv.
 - Ak máte dlhé vlasy, používajte sieťku na vlasy.
- 9** Používajte ochranný výstroj.
- Noste ochranné okuliare.
 - Pri prácach, pri ktorých sa vytvára prach, noste ochrannú masku.
- 10** Zapojte zariadenie na odsávanie prachu
- Keď sa na prístroji nachádzajú prípravky na zapojenie zariadení na odsávanie prachu, presvedčte sa o tom, že je možné tieto zariadenia pripojiť a používať ich.
 - Prevádzka v uzatvorených priestoroch je povolená iba s vhodným odsávacím zariadením.
- 11** Nepoužívajte kábel na iné účely
- Nenoste prístroj zavesený za elektrický kábel a nepoužívajte ho na vyťahovanie zástrčky von zo zásuvky. Chráňte elektrický kábel pred teplom, olejom a ostrými hranami.
- 12** Zaisťujte obrábaný materiál
- Používajte upínacie zariadenia alebo zverák na pevné uchytienie obrábaného materiálu. Obrobok je tak držaný oveľa bezpečnejšie ako Vašou rukou a umožňuje sa tak obsluha prístroja oboma rukami.
 - Pri dlhých obrobkoch je žiaduca prídavná podpera (stôl, kozlíky atď.) na zabránenie prevráteniu stroja.
 - Obrobok vždy pevne zatlačte proti pracovnej doske a dorazu, aby sa zabránilo kývaniu, príp. otáčaniu obrobku.
- 13** Vyhýbajte sa abnormálnemu držaniu tela.
- Postarajte sa o bezpečný postoj a neustále udržiavajte rovnováhu.
 - Vyhýbajte sa „nešikovným“ polohám rúk, pri ktorých by ste mohli nečakaným skĺznutím jednej alebo oboch rúk prísť do kontaktu s pílovým kotúčom.
- 14** Dôkladne ošetrte Vaše prístroje
- Udržujte Vaše prístroje vždy ostré a čisté, aby ste mohli pracovať dôkladne a bezpečne.
 - Dodržiavajte predpisy pre údržbu a pokyny pre výmenu nástrojov.
 - Pravidelne kontrolujte zástrčku a kábel, a pri eventuálnom poškodení ich nechajte vymeniť autorizovaným odborníkom.
 - Pravidelne kontrolujte predlžovací kábel a nahraďte káble, ktoré sú poškodené.
 - Udržujte rukoväť a držadlá suché a čisté od oleja a tukov.
- 15** Zástrčku vyťahnite zo zásuvky.
- Pri bežiacom pílovom kotúči nikdy neodstraňujte triesky, piliny ani zaseknuté kusy dreva.
- Pri nepoužívaní elektrického prístroja, pred údržbou a pri výmene nástrojov, napr. pílového kotúča, vrtáka, frézy.
 - Ak je pílový kotúč pri rezaní blokovaný príliš veľkou posuvnou silou, zariadenie vypnite a odpojte ho od siete. Odstráňte obrobok a zabezpečte, aby sa pílový kotúč voľne pohyboval. Zariadenie zapnite a proces rezania vykonajte opakovane so zníženou posuvnou silou.
- 16** Nezabudnite v prístroji zastrčené nástrojové kľúče
- Pred zapnutím vždy skontrolujte, že sa na prístroji nenachádzajú žiadne kľúče a nastavovacie nástroje.
- 17** Zabráňte neúmyselnému nábehu.
- Uistite sa, že je spínač pri zasunutí zástrčky do zásuvky vypnutý.
- 18** Pre vonkajšiu oblasť používajte predlžovací kábel.
- Na voľnom priestranstve používajte iba povolené a príslušne označené predlžovacie káble.
 - Používajte káblový bubon iba v rozvinutom stave.
- 19** Buďte opatrní.
- Dávajte pozor na to, čo robíte. Pri práci používajte rozum. Elektrický prístroj nepoužívajte, ak sa nesústredíte.
- 20** Pravidelne kontrolujte prípadné poškodenia vášho prístroja
- Pred ďalším používaním prístroja starostlivo skontrolovať, či sú ochranné zariadenia alebo ľahko poškodené súčiastky stále v náležitom funkčnom stave podľa predpisov.
 - Skontrolujte, či je funkcia všetkých pohyblivých dielov prístroja v poriadku, t.j. či nedochádza k ich blokovaniu alebo nie sú poškodené. Všetky diely musia byť správne namontované, aby sa zabezpečila bezpečnosť prístroja.
 - Pohyblivý ochranný kryt sa nemôže v otvorenom stave zaseknúť.
 - Poškodené ochranné zariadenia a súčiastky musia byť odborne opravené alebo vymenené v zákazníckom servise, pokiaľ nie je v návodoch na obsluhu uvedené inak.
 - Poškodené spínače musia byť nahradené v zákazníckom servise.
 - Benutzen Sie keine fehlerhaften oder beschädigten Anschlussleitungen.
 - V žiadnom prípade nepoužívajte prístroje, ak na nich nie je možné vypnúť a zapnúť ich vypínač.
- 21 POZOR!**
- Pri dvojúkosových rezoch buďte mimoriadne opatrní.
- 22 POZOR!**
- Používanie iných nástrojov a iného príslušenstva môže pre vás znamenať nebezpečenstvo poranenia.

23 Elektrický prístroj nechajte opraviť vyučeným elektrikárom.

- Tento elektrický prístroj je v súlade s príslušnými bezpečnostnými smernicami. Opravy smie vykonávať len odborný elektrikár, v opačnom prípade môže dôjsť k úrazu obsluhujúcej osoby.

Dodatočné bezpečnostné upozornenia

1 Bezpečnostné opatrenia

- Varovanie! Nepoužívajte poškodené ani deformované pílové kotúče.
- Opotrebovanú vložku stola vymeňte.
- Používajte iba pílové kotúče odporúčené výrobcom, ktoré zodpovedajú norme EN 847-1.
- Dávajte pozor na to, aby ste na rezaný materiál použili vhodný pílový kotúč.
- Noste vhodný osobný ochranný výstroj. Tento obsahuje:
 - Ochranu sluchu na zabránenie možnému vzniku nedoslýchavosti.
 - Ochranu dýchania na zabránenie riziku vdýchnutia nebezpečného prachu.
 - Pri manipulácii s pílovými kotúčmi a drsnými materiálmi noste rukavice. Pílové kotúče, ak je to možné, noste v úložnom puzdre.
 - Noste ochranné okuliare. Počas práce vznikajú iskry alebo z prístroja odletujú triesky, piliny a prach, ktoré môžu zapríčiniť stratu zraku.
- Elektrický prístroj pri rezaní dreva pripojte k odsávaciemu zariadeniu. Emisie prachu sú, okrem iného, ovplyvnené druhom obrábaného materiálu, významom lokálnej separácie (zaznamenanie alebo zdroj) a správnym nastavením krytov/vodiacich plechov/vedení.
- Nepoužívajte pílové kotúče z vysokolegovanej rýchloreznej ocele (HSS oceľ).

2 Údržba a oprava

- Pri všetkých nastavovacích a údržbových prácach vytiahnite sieťovú zástrčku.
- Príčinu hluku ovplyvňujú rôzne faktory, okrem iného aj povaha pílových kotúčov, stav pílového kotúča a elektrického prístroja. Podľa možností používajte pílové kotúče, ktoré boli skonštruované na zníženie tvorby hluku, pravidelne vykonávajte údržbu elektrického prístroja a nástrojových násadcov, v prípade potreby vykonajte ich opravu s cieľom zníženia hluku.
- Chyby na elektrickom prístroji, ochranných zariadeniach alebo nástrojových násadcoch ihneď po ich zistení oznámte osobe zodpovednej za bezpečnosť.

3 Bezpečná práca

- Používajte iba pílové kotúče, ktorých najvyššie povolené otáčky nie sú nižšie ako maximálne otáčky vretena kotúčovej stolovej píly a také, ktoré sú vhodné na rezanie materiálu.

- Aby pílový kotúč v žiadnej polohe neprišiel do kontaktu s otočným stolom sa uistíte tak, že pri vytiahnutej sieťovej zástrčke otočíte pílový kotúč rukou do polohy 45° a 90°. V prípade potreby nanovo nastavte pílový suport.
- Pri preprave elektrického prístroja používajte iba prepravné zariadenia. Na manipuláciu ani prepravu nikdy nepoužívajte ochranné zariadenia.
- Dávajte pozor na to, aby ste počas prepravy prikryli spodný diel pílového kotúča, napríklad ochranným zariadením.
- Dávajte pozor na to, aby ste použili iba také dištančné podložky a krúžky vretena, ktoré sú vhodné na účel zadaný výrobcom.
- Podlaha v okolí stroja musí byť rovná, čistá, bez častíc, ako napr. pilín a zvyškov po rezaní.
- Pracovná poloha vždy zo strany od pílového kotúča.
- Z oblasti rezania neodstraňujte žiadne zvyšky po rezaní ani iné diely obrobku, pokiaľ stroj beží a pílový agregát sa ešte nenachádza v kludovej polohe.
- Dávajte pozor na to, aby bol stroj, ak je to možné, vždy upevnený na pracovnom pulte alebo stole.
- Dlhé obrobky zaistíte proti spadnutiu na konci procesu rezania (napr. valčekovým stojanom alebo valčekovým kozlíkom).

Varovanie! Tento elektrický prístroj vytvára počas prevádzky elektromagnetické pole. Toto pole môže za určitých okolností ovplyvniť aktívne alebo pasívne implantáty. Na zníženie nebezpečenstva závažných alebo smrteľných poranení odporúčame osobám s implantátmi prekonzultovať situáciu so svojím lekárom a výrobcom implantátu ešte predtým, ako začnú obsluhovať elektrický prístroj.

BEZPEČNOSTNÉ UPOZORNENIA PRE MANIPULÁCIU S PÍLOVÝMI KOTÚČMI

- 1 Používajte iba prístroje, s ktorými viete manipulovať.
- 2 Dodržiavajte najvyššie otáčky. Najvyššie otáčky uvedené na prístroji sa nesmú prekročiť. Ak je to uvedené, dodržiavajte rozsah otáčok.
- 3 Dodržiavajte smer otáčania pílového kotúča.
- 4 Nepoužívajte žiadne prístroje s trhlinami. Prístroje s trhlinami vyradte. Oprava nie je povolená.
- 5 Upínacie plochy zbavte nečistôt, tuku, oleja a vody.
- 6 Nepoužívajte žiadne redukčné krúžky ani puzdrá na zmenšenie otvorov pri kotúčoch kotúčových píl.
- 7 Dbajte na to, aby fixované redukčné krúžky na zaistenie nástroja mali rovnaký priemer a minimálne 1/3 rezného priemeru.
- 8 Uistite sa, že fixované redukčné krúžky sú navzájom paralelné.

- 9 S nástrojmi manipulujte s opatnosťou. Skladujte ich v originálnom obale alebo v špeciálnych puzdrách. Na zlepšenie bezpečného uchopenia a zníženie nebezpečenstva poranenia noste ochranné rukavice.
- 10 Pred použitím nástrojov sa uistite, že všetky ochranné zariadenia boli upevnené v súlade s predpismi.
- 11 Pred použitím sa uistite, že vami používaný nástroj zodpovedá technickým požiadavkám tohto elektrického prístroja a je upevnený v súlade s predpismi.
- 12 Dodaný pílový kotúč používajte iba na rezanie do dreva, materiálov podobných drevu a plastov.
- 13 Pílu nikdy nepoužívajte na rezanie iných ako určených materiálov.
- 14 Dávajte pozor na to, aby stroj pred každým pílením stabilne stál.



Pozor: Laserové žiarenie
Nepozerať sa priamo do lúča
Trieda laseru 2



Chráňte seba a Vaše okolie vhodnými bezpečnostnými opatreniami pred rizikami vzniku nehody!

- Nepozerajte sa priamo nechránenými očami na laserový lúč.
- Nepozerať sa v žiadnom prípade priamo do lúča.
- V žiadnom prípade nesmerovať laserový lúč na reflektujúce plochy, na osoby alebo na zvierata. Aj laserový lúč s nízkym výkonom môže spôsobiť vážne poškodenie zraku.
- Pozor - ak sa budú používať ine pracovne postupy ako sú uvedené v tomto návode, môže to viesť k vystaveniu sa nebezpečnému žiareniu.
- Nikdy neatvarť laserový modul.
- Ak sa skracovacia píla dlhší čas nepoužíva, musia sa vybrať batérie.
- Laser sa nesmie vymeniť za laser iného typu.
- Opravy na laseri smie vykonať iba výrobca lasera alebo autorizovaný zástupca.

Bezpečnostné upozornenia k zaobchádzaniu s batériami

- 1 Vždy dávajte pozor na to, aby sa batérie vkladali do správnej polaritou (+ a -), ktorá je na nich uvedená.
- 2 Batérie neskratujte.
- 3 Nedobývateľné batérie nenabíjajte.
- 4 Batérie neprebíjajte!
- 5 Nezmiešavajte staré a nové batérie, ako ani batérie rôznych druhov alebo od rôznych výrobcov! Všetky batérie jednej súpravy vymieňajte súčasne.

- 6 Vybité batérie bezodkladne vyberte z prístroja a zlikvidujte v súlade s predpismi!
- 7 Batérie nezahrievajte!
- 8 Zváranie ani spájkovanie nevykonávajte priamo na batériách!
- 9 Batérie nerozoberajte!
- 10 Batérie nedeformujte!
- 11 Batérie nevhadzujte do ohňa!
- 12 Batérie uschovávajú mimo dosahu detí.
- 13 Deťom nie je povolené vymieňať batérie bez dozoru!
- 14 Batérie neskladujte v blízkosti ohňa, sporákov ani iných typov tepelných zdrojov. Batérie neumiestňujte na miesta s priamym slnečným žiarením, pri horúcom počasí ich nepoužívajte ani neskladujte vo vozidle.
- 15 Nepoužitá batéria uschovávať v originálnom balení a udržiavať ich vo vzdialenosti od kovových predmetov. Rozbalené batérie nezmiešavajte ani ich neprehadzujte! Môže to viesť ku skratu batérie, a tým k poškodeniam, popáleninám alebo k požiaru.
- 16 Batérie vyberte z prístroja, ak sa tento dlhšiu dobu nepoužíva, okrem toho, ak slúži pre núdzové prípady!
- 17 Batérií, ktoré vytiekli, sa NIKDY nedotýkajte bez príslušnej ochrany. Ak uniknutá kvapalina príde do kontaktu s pokožkou, okamžite pokožku umyte pod tečúcou vodou. V každom prípade zabráňte kontaktu kvapaliny s očami a ústami. V takomto prípade okamžite vyhľadajte lekára.
- 18 Kontakty batérií a aj opačné kontakty v prístroji vyčistite pred vloženími batérií.

6. Technické údaje

Motor na striedavý prúd	220 - 240 V ~ 50Hz
Výkon	1200 Watt
Pracovný režim	S6 25%* 1500W
Otáčky pri voľnobehu n_0	5000 min ⁻¹
Pílový kotúč zo spekaného karbidu	Ø 210 x Ø 30 x 2,6 mm
Počet pílových zubov	24
Dosah otáčavosti	-45° / 0° / +45°
Šikmý rez	0° bis 45° nach links
Šírka rezu pri 90°	340 x 58 mm
Šírka rezu pri 45°	240 x 58 mm
Šírka rezu pri 2 x 45° (dvojitý šikmý rez)	240 x 32 mm
Trieda ochrany	II
Hmotnosť	ca. 17 kg
Trieda laseru	2
Vlnová dĺžka laseru	650 nm
Výkon laseru	< 1 mW
Elektrické napájanie laserového modulu	2 x 1,5 V Micro (AAA)

* Typ prevádzky S6, neprerušená periodická prevádzka. Prevádzka sa skladá z času nábehu, času s konštantným zaťažením a času chodu naprázdno.

Trvanie cyklu predstavuje 10 minút, relatívna doba spínania predstavuje 25 % trvania cyklu.

Obrobok musí byť vysoký minimálne 3 mm a široký 10 mm. Prihliadajte na to, aby bol obrobok vždy zaistený upínacím zariadením.

Zvuk a vibrácie

Hluk tejto píly bol určený podľa smernice EN 61029.

Hladina akustického tlaku L_{pA}	99.6 dB(A)
Nepresnosť K_{pA}	3 dB
Hladina akustického výkonu L_{WA}	112.6 dB(A)
Nepresnosť K_{WA}	3 dB

Noste ochranu sluchu.

Vplyv hluku môže spôsobiť stratu sluchu. Celkové hodnoty vibrácií (vektorový súčet troch smerov) stanovené podľa EN 61029.

Hodnota emisií vibrácií a_h	$\leq 2,5 \text{ m/s}^2$
Neistota K	1,5 m/s^2

Uvedená hodnota emisií vibrácií bola meraná podľa normovanej skúšobnej metódy a môže sa použiť na porovnanie elektrického zariadenia s iným zariadením.

Uvedená hodnota emisií vibrácií sa môže použiť aj na prvé posúdenie zaťaženia.

Varovanie:

Hodnota emisií vibrácií sa môže počas skutočného používania elektrického zariadenia odlišovať od zadanej hodnoty, v závislosti od typu a spôsobu použitia elektrického zariadenia.

Zaťaženie vibráciami sa snažte udržať podľa možnosti čo najnižšie. Opatreniami na zníženie zaťaženia vibráciami sú napríklad nosenie rukavíc pri používaní zariadenia a obmedzenie pracovného času. Pri tom je potrebné zohľadniť prevádzkový cyklus (napríklad časy, kedy je elektrický zariadenie vypnuté, a časy, počas ktorých je zapnuté, no beží bez zaťaženia).

Zostatkové riziká

Stroj je skonštruovaný podľa stavu techniky a prijatých bezpečnostnotechnických pravidiel. Napriek tomu sa môžu pri práci vyskytnúť jednotlivé zostatkové riziká.

- Ohrozenie zdravia prúdom pri použití elektrických prípojných vedení v rozpore s určením.
- Napriek všetkým prijatým opatreniam môžu pretrvávajúť zostatkové riziká, ktoré nie sú očividné.

- Zostatkové riziká je možné minimalizovať, ak sa dodržiavajú bezpečnostné upozornenia, použitie v súlade s určením, ako aj návod na obsluhu.
- Stroj zbytočne nezaťažujte: príliš veľký tlak pri rezaní rýchlo poškodzuje pílový kotúč, čo môže viesť k zníženiu výkonu stroja pri obrábaní a k nepresnostiam rezu.
- Pri rezaní plastového materiálu vždy používajte svorky: diely, ktoré sa majú rezať, musia byť vždy zaфикované medzi svorkami.
- Vyhybajte sa náhodným uvedeniam stroja do prevádzky: pri zasunutí zástrčky do zásuvky sa nesmie stlačiť tlačidlo prevádzky.
- Používajte nástroj, ktorý sa odporúča v tejto príručke. Tak dosiahnete, že skracovacia píla dosiahne optimálne výkony.
- Do zóny obrábania sa nikdy nesmú dostať ruky, keď je stroj v prevádzke. Predtým ako vykonáte nejaké operácie, uvoľnite tlačidlo na rukoväti a stroj vypnite.
- Nikdy nekladajte ruky do pracovnej oblasti, keď je stroj v prevádzke.
- Pred vykonaním nastavovacích alebo údržbových prác uvoľnite tlačidlo Štart a vytiahnite sieťovú zástrčku.

7. Pred uvedením do prevádzky

- Zariadenie sa musí umiestniť stabilne, t.j. na pracovný stôl, univerzálny podstavec apod.
- Pred uvedením do prevádzky sa musia všetky kryty a bezpečnostné prípravky správne namontovať.
- Pílový kotúč musí môcť voľne bežať.
- Pri dreve, ktoré už bolo opracované, je potrebné dbať na cudzie telesá ako napr. klince alebo skrutky atď.
- Pred stlačením vypínača zap/vyp musí byť pílový kotúč správne namontovaný. Pohyblivé diely musia mať ľahký chod.
- Pred zapojením skontrolovať, či sú všetky údaje na dátovom štítku v súlade s údajmi elektrickej siete.

8. Zloženie a obsluha

8.1 Zloženie píly (obr.1/2/3/4/5)

- Na prestavenie otočného stola (14) uvoľnite fixačnú skrutku (26) o cca 2 otočenia.
- Otočný stôl (14) a ukazovateľ (12) otočte na požadovaný uhlový rozmer stupnice (13) a zafixujte fixačnou skrutkou (26).
- Ľahkým stlačením hlavy stroja (4) nadol a súčasným vyťahovaním poistného kolíka (23) z držiaka motora sa píla odistí z dolnej polohy.
- Hlavu stroja (4) otáčajte nahor, kým sa nezaistí odistovacia páka (3).
- Upínacie zariadenie (7) je možné upevniť nielen vľavo, ale aj vpravo na pevný stôl píly (15). Upínacie zariadenie (7) zasuňte do určeného otvoru na zadnej stene dorazovej koľajničky (16) a zaistíte ho krídlovou skrutkou.

- Podložky pod obrobok (8) umiestnite na pevný stôl píly (15) podľa obrázka 5 a zafixujte skrutkou (9).
- Hlavu stroja (4) je možné uvoľnením fixačnej skrutky (22) nakloniť doľava do max. 45°.

8.2 Jemné nastavenie dorazu pre 90° skracovací rez (obr. 1/6/7)

- **Dorazový uholník nie je v objeme dodávky.**
- Hlavu stroja (4) spustíte nadol a zafixujete poistným kolíkom (23).
- Uvoľnite fixačnú skrutku (22).
- Medzi pílový kotúč (6) a otočný stôl (14) priložte príložný uholník (a).
- Nastavovaciu skrutku (27) prestavujte dovtedy, kým nebude mať uhol medzi pílovým kotúčom (6) a otočným stolom (14) 90°.
- Nastavenie sa nemusí zafixovať, pretože toto je udržiavané predpätím pružiny.
- Nakoniec skontrolujte polohu ukazovateľa uhla. V prípade potreby ukazovateľ (19) uvoľnite skrutkovačom na skrutky s križovou drážkou, nastavte na polohu 0° uhlovej stupnice (18) a opäť pevne utiahnite pridržiavaciu skrutku.

8.3 Skracovací rez 90° a otočný stôl 0° (obr. 8)

Pri šírkach rezov do cca 100 mm je možné funkciu ťahania píly zafixovať fixačnou skrutkou (20) v zadnej polohe. V tejto polohe je možné stroj prevádzkovať v skracovacej prevádzke. Ak by sa šírka rezu nachádzala nad 100 mm, musí sa dbať na to, aby bola fixačná skrutka (20) voľná a hlava stroja (4) pohyblivá.

Pozor! Posuvná dorazová koľajnička (16a) sa musí pre 90° skracovacie rezy zafixovať vo vnútornej polohe.

- Otvorte fixačnú skrutku (16b) posuvnej dorazovej koľajničky (16a) a posuvnú dorazovú koľajničku (16a) posuňte dovnútra.
- Posuvná dorazová koľajnička (16a) sa musí zaaretovať tak ďaleko pred vnútornou polohou, aby bola vzdialenosť medzi dorazovou koľajničkou (16a) a pílovým kotúčom (6) maximálne 8 mm.
- Pred rezom skontrolujte, či nie je medzi dorazovou koľajničkou (16a) a pílovým kotúčom (6) možná kolízia.
- Opäť utiahnite fixačnú skrutku (16b).
- Uviesť hlavu prístroja (4) do hornej polohy.
- Hlavu prístroja (4) posunúť pomocou rukoväte (2) dozadu a v prípade potreby ju v tejto polohe zafixovať (v závislosti od šírky rezu).
- Rezané drevo položiť na dorazovú lištu (16) a na otočný stôl (14).
- Materiál upevniť pomocou upínacieho prípravku (7) na pevne stojacom pílovom stole (15), aby sa tak zabránilo posúvaniu obrobku počas rezacieho procesu.
- Odist'ovaciu páku (3) zatlačiť, aby sa povolila hlava prístroja (4).
- Stlačiť vypínač zap/vyp (2) a motor sa zapne.

- Pri zafixovanom ťahovom vedení (21): Hlavu prístroja (4) rovnomerne a s ľahkým tlakom posúvať pomocou rukoväte (1) smerom nadol, kým pílový kotúč (6) neprereže obrobok.
- Pri nezafixovanom ťahovom vedení (21): Potiahnuť hlavu prístroja (4) celkom dopredu. Rukoväť (1) rovnomerne a ľahkým tlakom spustiť celkom nadol. Teraz hlavu prístroja (4) pomaly a rovnomerne posunúť celkom dozadu, kým pílový kotúč (6) úplne neprereže obrobok.
- Po skončení procesu rezania uviesť hlavu prístroja (4) späť do hornej pokojovej polohy a pustiť vypínač zap/vyp (2).

Pozor! Keďže vratná pružina vracia prístroj automaticky späť nahor, nepúšťať rukoväť (1) hneď po skončení rezania, ale pohybovať hlavou prístroja (5) pomaly a s ľahkým protitlakom smerom nahor.

8.4 Kapovací rez 90° a otočný stôl 0°-45° (obr. 9)

Pomocou kapovacej píly je možné vykonávať kapovacie rezy 0°-45° smerom doľava a 0°-45° doprava voči dorazovej lište.

Pozor! Posuvná dorazová koľajnička (16a) sa musí pre 90° skracovacie rezy zafixovať vo vnútornej polohe.

- Otvorte fixačnú skrutku (16b) posuvnej dorazovej koľajničky (16a) a posuvnú dorazovú koľajničku (16a) posuňte dovnútra.
- Posuvná dorazová koľajnička (16a) sa musí zaaretovať tak ďaleko pred vnútornou polohou, aby bola vzdialenosť medzi dorazovou koľajničkou (16a) a pílovým kotúčom (6) maximálne 8 mm.
- Pred rezom skontrolujte, či nie je medzi dorazovou koľajničkou (16a) a pílovým kotúčom (6) možná kolízia.
- Opäť utiahnite fixačnú skrutku (16b).
- Uvoľnite fixačnú skrutku (26).
- Rukoväťou (11) nastavte otočný stôl (14) na požadovaný uhol. Ukazovateľ (12) na otočnom stole sa musí zhodovať s požadovaným uhlovým rozmerom stupnice (13) na pevnom stole píly (15).
- Fixačnú skrutku (26) opäť pevne utiahnite, aby ste zafixovali otočný stôl (14).
- Rez vykonajte podľa opisu v bode 8.3.

8.5 Jemné doladenie nastavenia dorazu pre šikmý rez 45° (obr. 1/10/11)

- **Dorazový uholník nie je v objeme dodávky.**
- Hlavu stroja (4) spustíte nadol a zafixujete poistným kolíkom (23).
- Otočný stôl (14) zafixujte v polohe 0°.
- Uvoľnite fixačnú skrutku (22) a rukoväťou (1) nakloňte hlavu stroja (4) doľava, do 45°.
- Medzi pílový kotúč (6) a otočný stôl (14) priložte 45° príložný uholník (b).
- Nastavovaciu skrutku (28) prestavujte dovtedy, kým nebude mať uhol medzi pílovým kotúčom (6) a otočným stolom (14) presne 45°.

- Nastavenie sa nemusí zafixovať, pretože toto je udržiavané predpätím pružiny.
- Nakoniec skontrolujte polohu ukazovateľa uhla. V prípade potreby ukazovateľ (19) uvoľnite skrutkovačom na skrutky s krížovou drážkou, nastavte na polohu 45° uhlovej stupnice (18) a opäť pevne utiahnite pridržiavaciu skrutku.

8.6 Šikmý rez 0°- 45° a otočný stôl 0° (obr. 1/2/12)

Pomocou kapovacej píly je možné vykonávať šikmé rezy smerom doľava pod uhlom 0°-45° ku pracovnej ploche.

Pozor! Posuvná dorazová koľajnička (16a) sa musí pre úkosové rezy (naklonený pílový suport) zafixovať vo vonkajšej polohe.

- Otvorte fixačnú skrutku (16b) posuvnej dorazovej koľajničky (16a) a posuvnú dorazovú koľajničku (16a) posuňte von.
- Posuvná dorazová koľajnička (16a) sa musí zaaretovať tak ďaleko pred vnútornou polohou, aby bola vzdialenosť medzi dorazovou koľajničkou (16a) a pílovým kotúčom (6) minimálne 8 mm.
- Pred rezom skontrolujte, či nie je medzi dorazovou koľajničkou (16a) a pílovým kotúčom (6) možná kolízia.
- Opäť utiahnite fixačnú skrutku (16a).
- Hlavu stroja (4) uveďte do hornej polohy.
- Otočný stôl (14) zafixujte v polohe 0°.
- Uvoľnite fixačnú skrutku (22) a rukoväťou nakláňajte (1) hlavu stroja (4) doľava, kým ukazovateľ (19) nebude ukazovať na požadovaný uhlový rozmer na stupnici (18).
- Opäť pevne utiahnite fixačnú skrutku (22).
- Rez vykonajte podľa opisu v bode 8.3.

8.7 Šikmý rez 0°- 45° a otočný stôl 0°-45° (obr. 2/4/13)

Pomocou kapovacej píly je možné vykonávať šikmé rezy smerom doľava pod uhlom 0°- 45° k pracovnej ploche a zároveň 0°- 45° doľava resp. 0°- 45° doprava k dorazovej lište (dvojitý šikmý rez).

Pozor! Posuvná dorazová koľajnička (16a) sa musí pre úkosové rezy (naklonený pílový suport) zafixovať vo vonkajšej polohe.

- Otvorte fixačnú skrutku (16b) posuvnej dorazovej koľajničky (16a) a posuvnú dorazovú koľajničku (16a) posuňte von.
- Posuvná dorazová koľajnička (16a) sa musí zaaretovať tak ďaleko pred vnútornou polohou, aby bola vzdialenosť medzi dorazovou koľajničkou (16a) a pílovým kotúčom (6) minimálne 8 mm.
- Pred rezom skontrolujte, či nie je medzi dorazovou koľajničkou (16a) a pílovým kotúčom (6) možná kolízia.
- Opäť utiahnite fixačnú skrutku (16a).
- Uveďte hlavu prístroja (4) do hornej polohy.
- Otočný stôl (14) uvoľnite uvoľnením fixačnej skrutky (26).

- Rukoväťou (11) nastavte otočný stôl (14) na požadovaný uhol (pozri k tomu aj bod 8.4).
- Fixačnú skrutku (26) opäť pevne utiahnite, aby ste zafixovali otočný stôl.
- Uvoľnite fixačnú skrutku (22).
- Rukoväťou (1) nakloňte hlavu stroja (4) doľava, na požadovaný uhlový rozmer (pozri k tomu aj bod 8.6).
- Opäť pevne utiahnite fixačnú skrutku (22).
- Rez vykonajte podľa opisu v bode 8.3.

8.8 Obmedzenie hĺbky rezu (obr. 3/14)

- Pomocou skrutky (24) sa môže plynulo nastaviť hĺbka rezu. Za týmto účelom uvoľniť ryhovanú maticu na skrutke (24). Doraz pre obmedzenie hĺbky rezu (25) postaviť smerom von. Nastaviť požadovanú hĺbku rezu uťahovaním alebo povoľovaním skrutky (24). Následne znovu dotiahnuť ryhovanú maticu na skrutke (24).
- Skontrolujte nastavenie pomocou skúšobného rezu.

8.9 Vrečko na zachytávanie pilín (obr. 1)

Píla je vybavená záchytným vreckom na piliny (17).

Stlačte kovový krúžok vrecka na prach a namontujte ho na vypúšťací otvor v oblasti motora.

Vrečko na piliny (17) je možné vyprázdniť po otvorení zipsu na jeho spodnej strane.

8.10 Výmena pílového kotúča (obr. 15/16/17/18)

Vytiahnuť kábel zo siete!

Pozor!

Pri výmene pílového kotúča používajte ochranné rukavice! Nebezpečenstvo poranenia!

- Hlavu prístroja (4) otočiť nahor.
- Skrutku (e) vodiaceho strmeňa (37) uvoľnite tak, aby sa tento povolil a bolo ho možné nakloniť nadol.
- Stlačiť odist'ovaciu páku (3). Vyklopiť ochranu pílového kotúča (5) nahor tak ďaleko, až kým nebude otvor v ochrane pílového kotúča (5) nad prírubovou skrutkou (29).
- Jednou rukou nasadíte imbusový kľúč (d) na prírubovú skrutku (29).
- Imbusový kľúč (d) pevne držte a ochranu pílového kotúča pomaly zatvárajte, kým táto nedolieha na imbusový kľúč.
- Blokovanie pílového hriadeľa (31) pevne stlačiť a pomaly otáčať prírubovú skrutku (29) v smere otáčania hodinových ručičiek. Po max. jednej otáčke by malo blokovanie pílového hriadeľa (31) zaskočiť.
- Teraz s trochou sily povoliť skrutku (29) v smere hodinových ručičiek.
- Prírubovú skrutku (29) celkom vyskrutkovať a odobrať vonkajšiu prírubu (30).
- Pílový kotúč (6) odobrať z vnútornej príruby (32) a vytiahnuť smerom nadol.
- Prírubovú skrutku (29), vonkajšiu prírubu (30) a vnútornú prírubu (32) dôkladne vyčistiť.
- Pri vkladaní nového pílového kotúča (6) postupovať v obrátenom poradí a pevne ho dotiahnuť.

- **Pozor!** Rezná šikmina zubov, t.j. smer otáčania pílového kotúča (6), sa musí zhodovať so smerom šípky na píle.
- Vodiaci strmeň (37) umiestnite do pozície a znovu pevne utiahnite skrutku (e).
- Pred ďalšou prácou skontrolovať funkčnosť ochranných zariadení.
- **Pozor!** Po každej výmene pílového kotúča skontrolovať, či sa pílový kotúč (6) vo zvislej polohe ako aj naklonený na 45° voľne pretáča v stolnej vložke (16).
- Pozor! Výmena a nastavenie pílového kotúča (6) sa musia vykonať podľa predpisov.

8.11 Prevádzka lasera (obr. 3/19/20)

- **Zapnutie:** Vypínač lasera (34) prepnúť do polohy „1“. Na opracovávaný obrobok sa premieta laserová čiara, ktorá ukazuje presné vedenie rezu.
- **Vypnutie:** Vypínač lasera (34) prepnúť do polohy „0“.
- **Výmena batérií:** Vypnúť laser (33). Odobrať preč kryt na vkladanie batérií (36). Vybrať von vybité batérie a nahradiť novými (2 x 1,5 V typ R03, LR 03 micro, AAA). Pri vkladaní dbať na správne nastavenie pólov. Kryt batérií (35) znovu zatvoriť.

8.12 Nastavenie lasera (Fig. 21)

Ak laser (33) nezobrazuje správnu čiaru rezu, je možné ho nastaviť. Za týmto účelom odskrutkujte skrutky (38) a postranným posúvaním nastavte laser tak, aby sa laserový lúč trafil presne na zuby pílového kotúča (6).

9. Transport

- Pevne dotiahnuť aretačnej rukoväť (26) a zafixovať tak otočný stôl (14).
- Stlačiť odisťovacia páku (3), zatlačiť hlavu prístroja (4) smerom nadol a zafixovať pomocou poistného čapu (23). Píla je tak zablokovaná v spodnej polohe.
- Zafixovať ťahovú funkciu píly pomocou aretačnej skrutky pre ťahové vedenie (20) v zadnej polohe.
- Prístroj preniesť za pevne stojaci pílový stôl (15).
- Pri opätovnej montáži stroja postupovať podľa popisu uvedeného v bode 7.1.

10. Údržba

⚠ **Varovanie!** Pred každým nastavením, údržbou alebo opravou vyťahnite sieťovú zástrčku!

Všeobecné údržbové opatrenia

Raz za čas zo stroja utrite handrou triesky a prach.
Raz za mesiac naolejujte otočné diely pre predĺženie životnosti nástroja. Motor naolejujte.
Na čistenie plastu nepoužívajte žiadne leptavé prostriedky.

Inšpekcia kefiiek

Uhlíkové kefy skontrolujte na novom stroji, alebo ak ste namontovali nové kefy, po prvých 50 prevádzkových hodinách. Po prvej kontrole ich skontrolujte každých 10 prevádzkových hodín.

Ak je uhlík opotrebovaný na dĺžku 6 mm, pružina alebo vedľajší koncový drôt je spálený alebo poškodený, musíte vymeniť obidve kefy. Ak kefy po vymontovaní ohodnotíte ako použiteľné, môžete ich opäť namontovať.

11. Skladovanie

Prístroj a jeho príslušenstvo skladujte na tmavom, suchom a nezamrzajúcom mieste neprístupnom pre deti. Optimálna skladovacia teplota sa nachádza medzi 5 a 30 °C.

Elektrický prístroj skladujte v originálnom obale.

Elektrický prístroj zakryte, aby ste ho chránili pred prachom alebo vlhkosťou.

Návod na obsluhu skladujte pri elektrickom prístroji.

12. Elektrická prípojka

Nainštalovaný elektromotor je pripojený a pripravený na prevádzku. Pripojenie zodpovedá príslušným ustanoveniam VDE a DIN.

Sieťová prípojka na strane zákazníka, ako aj predĺžovacie vedenie musia zodpovedať týmto predpisom.

- Výrobok spĺňa požiadavky EN 61000-3-11 a podlieha špeciálnym podmienkam pripojenia. To znamená, že použitie na ľubovoľných voľne voliteľných prípojných bodoch nie je dovolené.
- Prístroj môže pri nevhodných sieťových pomeroch viesť k prechodným kolísaniam napätia.
- Výrobok je určený výhradne na použitie na prípojných bodoch, ktoré
 - a) neprekročia maximálnu dovolenú impedanciu siete „Z“ ($Z_{max} = 0,382 \Omega$), alebo
 - b) majú zaťažiteľnosť siete trvalým prúdom minimálne 100 A na fázu.
- Ako používateľ musíte zabezpečiť, v prípade potreby po konzultáciách s vaším dodávateľom elektrickej energie, aby váš prípojný bod, na ktorom chcete výrobok prevádzkovať, spĺňal jednu z dvoch uvedených požiadaviek a) alebo b).

Dôležité upozornenia

- Pri preťažení motora sa tento samočinne vypne.
- Po vychladení (časovo odlišné) je možné motor znovu zapnúť.

Poškodené elektrické prípojné vedenie

Na elektrických prípojných vedeniach často vznikajú škody na izolácii.

Príčinami môžu byť:

- Stlačené miesta, keď sa prípojné vedenia vedú cez okno alebo medzeru medzi dverami.
- Zalomené miesta v dôsledku neodborného upevnenia alebo vedenia prípojného vedenia.
- Rozrezané miesta vzniknuté pri prejazde cez prípojné vedenie.
- Škody na izolácii pri vytrhnutí zo zásuvky v stene.
- Trhliny pri zostarnutí izolácie.

Takéto poškodené elektrické prípojné vedenia sa nesmú používať a z dôvodu poškodenia izolácie sú životnebezpečné.

Elektrické prípojné vedenia pravidelne kontrolujte ohľadne poškodení. Dávajte pozor na to, aby pri kontrole prípojného vedenia nebolo toto pripojené k elektrickej sieti.

Elektrické prípojné vedenia musia zodpovedať príslušným ustanoveniam VDE a DIN. Používajte iba prípojné vedenia s označením H05VV-F.

Vytlačenie označenia typu na prípojnom kábli je predpis.

Motor na striedavý prúd

- Sieťové napätie musí predstavovať 230 V~.
- Predĺžovacie vedenia do dĺžky 25 m musia vykazovať priemer 1,5 mm².

Prípojky a opravy elektrickej výbavy smie vykonávať iba vyučený elektrikár.

V prípade otázok uveďte, prosím, nasledujúce údaje:

- druh prúdu motora,
- údaje z typového štítku stroja,
- údaje o motore z typového štítku.

13. Likvidácia a recyklácia

Prístroj sa nachádza v obale za účelom zabránenia poškodeniu pri transporte. Tento obal je vyrobený zo suroviny a tým pádom je ho možné znovu použiť alebo sa môže dať do zberu na recykláciu surovín. Prístroj a jeho príslušenstvo sa skladajú z rôznych materiálov, ako sú napr. kovy a plasty. Batérie neodstraňujte spolu s domovým odpadom, nehádzte ich do ohňa ani do vody. Batérie je potrebné zbierať, recyklovať alebo likvidovať ekologickým spôsobom. Poškodené súčiastky odovzdajte na vhodnú likvidáciu špeciálneho odpadu. Informujte sa v odbornej predajni alebo na miestnych úradoch!

14. Odstraňovanie porúch

Porucha	Možná príčina	Náprava
Motor nefunguje.	Motor, kábel alebo zásuvka sú chybné, poistky spálené.	Stroj nechajte skontrolovať odborníkom. Nikdy motor neopravujte sami. Nebezpečenstvo! Skontrolujte poistky, príp. ich vymeňte.
Motor beží pomaly a nedosahuje prevádzkovú rýchlosť.	Napätie je príliš nízke, vinutia poškodené, kondenzátor spálený.	Napätie nechajte skontrolovať distribútorom elektriny. Motor nechajte skontrolovať odborníkom. Kondenzátor nechajte vymeniť odborníkom.
Motor je príliš hlučný.	Poškodené vinutia, chybný motor.	Motor nechajte skontrolovať odborníkom.
Motor nedosahuje plný výkon.	Prúdové obvody v sieťovom zariadení preťažené (kontrolky, iné motory atď.).	Nepoužívajte žiadne iné zariadenia ani motory na rovnakom prúdom obvode.
Motor sa ľahko prehrieva.	Preťaženie motora, nedostatočné chladenie motora.	Zabráňte preťaženiu motora pri rezaní, z motora odstráňte prach, aby sa zaručilo optimálne chladenie motora.
Znížený výkon rezania pri rezaní.	Príliš malý pílový kotúč (príliš často obrusovaný).	Nanovo nastavte koncový doraz pílového agregátu.
Rez je drsný alebo zvlhnený.	Pílový kotúč je tupý, forma zubov nie je vhodná na hrúbku materiálu.	Dodatočne obrúste pílový kotúč, príp. použitie vhodný pílový kotúč.
Obrobok je vytrhaný, príp. vyštiepaný.	Príliš vysoký tlak rezania, príp. pílový kotúč nie je vhodný na dané použitie.	Použite vhodný pílový kotúč.

Spis treści:

Strona:

1.	Wprowadzenie	122
2.	Opis urządzenia	122
3.	Zakres dostawy	123
4.	Użycie zgodne z przeznaczeniem	123
5.	Ważne wskazówki	123
6.	Dane techniczne	127
7.	Przed uruchomieniem	128
8.	Montaż i obsługa	128
9.	Transport	130
10.	Konserwacja	131
11.	Przechowywanie	131
12.	Przyłącze elektryczne	131
13.	Utylizacja i recykling	132
14.	Pomoc dotycząca usterek	132
15.	Deklaracja zgodności	258

Wyjaśnienie symboli na urządzeniu



(PL) Przed uruchomieniem należy przeczytać niniejszą instrukcję obsługi i przestrzegać wskazówek bezpieczeństwa!



(PL) Nosić okulary ochronne!



(PL) Nosić nauszники ochronne!



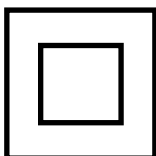
(PL) W przypadku emisji pyłu nosić maskę chroniącą drogi oddechowe!



(PL) Uwaga! Niebezpieczeństwo odniesienia obrażeń! Nie wkładać rąk w obracający się brzeszczot piły!



(PL) **Uwaga!** Promieniowanie laserowe



(PL) Klasa bezpieczeństwa II

1. Wprowadzenie

PRODUCENT:

scheppach
Fabrikation von Holzbearbeitungsmaschine GmbH
Günzburger Straße 69
D-89335 Ichenhausen

SZANOWNY KLIENCIE,

Życzymy wiele radości i sukcesów w trakcie pracy z nowo nabytym urządzeniem.

WSKAZÓWKA:

W świetle obowiązującego prawa dotyczącego odpowiedzialności za produkt producent tego urządzenia nie odpowiada za szkody, które powstały w tym urządzeniu lub poprzez jego działanie, podczas:

- nieprawidłowej obsługi,
- nieprzestrzegania instrukcji obsługi,
- napraw przeprowadzanych przez osoby trzecie, nieautoryzowanych fachowców,
- montażu i wymiany na nieoryginalne części,
- użytkowania niezgodnego z przeznaczeniem,
- awarii instalacji elektrycznej, w przypadku nieprzestrzegania przepisów elektrycznych i przepisów VDE: 0100, DIN 57113 / VDE 0113.

REKOMENDUJEMY PAŃSTWU:

Przed montażem i pierwszym uruchomieniem przeczytajcie Państwo cały tekst instrukcji obsługi.

Instrukcja obsługi powinna Państwu ułatwić poznanie urządzenia oraz możliwości jego eksploatacji zgodnej z przeznaczeniem.

Instrukcja obsługi zawiera ważne wskazówki umożliwiające bezpieczną, fachową i ekonomiczną pracę z tym urządzeniem oraz informuje, jak uniknąć niebezpieczeństw, oszczędzić na kosztach napraw, ograniczyć czas przestojów i zwiększyć niezawodność oraz okres użytkowania urządzenia.

Oprócz zasad bezpieczeństwa zawartych w instrukcji obsługi koniecznie musicie Państwo dodatkowo przestrzegać przepisów dot. eksploatacji maszyn, obowiązujących w Państwa kraju.

Prosimy, żebyście Państwo przechowywali instrukcję obsługi przy urządzeniu i zabezpieczyli ją przed zanieczyszczeniami i wilgocią w plastikowej osłonie. Przed podjęciem pracy każda osoba obsługująca musi ją przeczytać i dokładnie przestrzegać. Maszyna może być obsługiwana jedynie przez osoby, które zostały poinstruowane i przeszkolone odnośnie jej użytkowania i związanych z tym niebezpieczeństw. Należy przestrzegać minimalnego wieku pracowników. Obok wskazówek dot. bezpieczeństwa zawartych w tej instrukcji obsługi oraz przepisów obowiązujących w Państwa kraju, należy również przestrzegać innych powszechnie uznanych technicznych norm dot. eksploatacji urządzeń do obróbki drewna.

Nie ponosimy odpowiedzialności za wypadki lub szkody powstałe wskutek nieprzestrzegania niniejszej instrukcji oraz wskazówek bezpieczeństwa.

2. Opis urządzenia (rys. 1-21)

1. Uchwyt
 2. Włącznik/ Wyłącznik
 3. Dźwignia odryglowująca
 4. Głowica urządzenia
 5. Ruchoma osłona tarczy tnącej
 6. Tarcza tnąca
 7. Szablon napinający
 8. Podpórka obrabianego przedmiotu
 9. Śruba do mocowania podpórki obrabianego przedmiotu
 10. Wkładki stołu
 11. Uchwyt
 12. Wskazówka
 13. Skala
 14. Stół obrotowy
 15. Stały stół piły
 16. Szyna przykładnicy
 - 16a. Przesuwana szyna przykładnicy
 - 16b. Śruba mocująca
 17. Worek na pył
 18. Skala
 19. Wskazówka
 20. Śruba ustawiająca prowadnicę
 21. Prowadnica
 22. Śruba mocująca
 23. Bolce zabezpieczające
 24. Śruba radełkowa do ograniczenia głębokości cięcia
 25. Ogranicznik głębokości cięcia
 26. Śruba ustalająca dla stołu obrotowego
 27. Śruba justująca (90°)
 28. Śruba justująca (45°)
 29. Śruba kołnierзова
 30. Kołnierz zewnętrzny
 31. Blokada wałka piły
 32. Kołnierz wewnętrzny
 33. Laser
 34. Włącznik/ wyłącznik lasera
 35. Pojemnik na baterie
 36. Pokrywa pojemnika na baterie
 37. Pałak prowadzący
- a) 90° przykładnica kątowna (nie dostępna w dostawie)
b) 45° przykładnica kątowna (nie dostępna w dostawie)
c) sprężyna
d) Klucz imbusowy, 6 mm
e) Klucz imbusowy, 3 mm

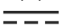
3. Zakres dostawy

- Otworzyć opakowanie i wyjąć ostrożnie urządzenie.
- Usunąć materiał opakowaniowy oraz zabezpieczenia opakowania/transportowe (jeśli występują).
- Sprawdzić, czy zakres dostawy jest kompletny.
- Sprawdzić urządzenie i elementy wyposażenia pod kątem uszkodzeń transportowych.

W miarę możliwości zachować opakowanie do zakończenia okresu gwarancyjnego.

UWAGA

Urządzenie i materiały opakowaniowe nie mogą służyć jako zabawka dla dzieci! Nie pozwalają dzieciom na zabawę plastikowymi torebkami, foliami lub małymi częściami! Istnieje niebezpieczeństwo połknięcia i uduszenia!

- Piła ukośna
- 1 x element napinający (7)
- 2 x nakładka na materiał (8)
- Worek na wióry (17)
- Klucz imbusowy (d)
- Klucz imbusowy 3 mm (e)
- Baterie 2 x 1,5 V AAA 
- 2 x szczotka węglowa
- Instrukcja eksploatacji

4. Użycie zgodne z przeznaczeniem

Piła ukośna służy do cięcia drewna i tworzywa sztucznego, których wymiar jest odpowiedni w stosunku do wymiarów urządzenia. Piła nie jest przeznaczona do cięcia drewna opałowego.

Ostrzeżenie! Dostarczony brzeszczot piły jest przeznaczony wyłącznie do cięcia drewna! Nie należy go stosować do cięcia tworzywa sztucznego!

Urządzenia używać tylko zgodnie z jego przeznaczeniem. Każde użycie, odbiegające od opisanego w niniejszej instrukcji jest niezgodne z przeznaczeniem urządzenia. Za powstałe w wyniku niewłaściwego użytkowania szkody lub zranienia odpowiedzialność ponosi użytkownik/ właściciel, a nie producent.

Należy używać tylko odpowiednich dla urządzenia brzeszczotów piły. Użycie tarcz tnących innych rodzajów jest niedozwolone.

Oprócz tego należy przestrzegać wszystkich obowiązujących przepisów bezpieczeństwa pracy.

Dodatkowo należy stosować się do zasad bezpieczeństwa i higieny pracy oraz wymogów medycyny pracy. Wszelkie modyfikacje urządzenia powodują wykluczenie odpowiedzialności producenta za powstałe w ich następstwie szkody.

Pomimo użytkowania zgodnego z przeznaczeniem istnieją pewne czynniki ryzyka. Mogą one występować w następujących sytuacjach, a wynikają z konstrukcji urządzenia:

- Dotykание tarczy tnącej w nieosłoniętych miejscach cięcia.
- Chwytywanie obracającej się tarczy tnącej (niebezpieczeństwo przecięcia).
- Wyrzucanie materiału obrabianego i jego części.
- Złamania tarczy tnącej.
- Wyrzucanie uszkodzonych części tarczy piły.
- Uszkodzenia słuchu w przypadku nie stosowania się do zalecenia noszenia naszników ochronnych.
- Szkodliwa emisja kurzu z drewna przy użytkowaniu urządzenia w zamkniętych pomieszczeniach.

W zakres użytkowania zgodnego z przeznaczeniem wchodzi również przestrzeganie instrukcji obsługi, instrukcji montażu oraz wskazówek bezpieczeństwa zawartych w niniejszej instrukcji. Osoby obsługujące oraz przeprowadzające prace konserwacyjne na urządzeniu muszą zostać zapoznane z instrukcją jej użytkowania oraz możliwymi niebezpieczeństwami.

5. Ważne wskazówki

Uwaga! Podczas używania narzędzi elektrycznych należy przestrzegać zasadniczych środków bezpieczeństwa w celu ochrony przed porażeniem prądem, zagrożeniem obrażeniami i pożarem. Przed przystąpieniem do używania niniejszego narzędzia elektrycznego należy przeczytać wszystkie wskazówki i odpowiednio przechowywać je w bezpiecznym miejscu.

Bezpieczna praca

- 1 Należy zachować porządek w miejscu pracy
 - Bałagan w miejscu pracy wywołuje zagrożenie wypadkiem.
- 2 Zwracać uwagę na otoczenie
 - Nie wystawiać urządzenia na deszcz.
 - Nie używać elektronarzędzi w mokrym lub wilgotnym otoczeniu.
 - Proszę pamiętać o właściwym oświetleniu.
 - Nie używać narzędzi elektrycznych w miejscach, gdzie występuje zagrożenie pożarem lub wybuchem.
- 3 Proszę pamiętać o właściwym oświetleniu
 - Unikać zetknięcia części ciała z uziemionymi częściami urządzenia, np. rurami, elementami grzejnymi, kuchenkami, lodówkami.
- 4 Trzymać dzieci z dala od urządzenia!
 - Nie pozwalać innym osobom, by poruszały urządzeniem lub kablem, trzymać je z dala od obszaru roboczego.
- 5 Przechowywać urządzenie w pewnym miejscu
 - Nieużywane urządzenia powinny być przechowywane w suchym, zamkniętym i niedostępnym dla dzieci pomieszczeniu.
- 6 Nie przeciążać urządzenia
 - Pracuje ono lepiej i bezpieczniej przy podanej wydajności.

- 7** Używać odpowiednie urządzenie
- Nie używać zbyt słabego urządzenia lub przystawek do ciężkich prac.
 - Narzędzia elektrycznego nie używać do cięcia drewna opałowego.
- 8** Zawsze nosić odpowiednią odzież roboczą
- Nie nosić luźnej odzieży lub biżuterii.
 - Mogą one zostać wciągnięte przez ruchome części urządzenia. Przy pracy na wolnym powietrzu zalecane są gumowe rękawice i antypoślizgowe obuwie
 - W przypadku długich włosów używać siatki na włosy.
- 9** Stosować odpowiednie środki ochrony
- Stosować okulary ochronne.
 - Podczas prac z dużą emisją pyłu stosować maskę chroniącą drogi oddechowe.
- 10** Należy korzystać z wyposażenia do odsysania pyłu
- Jeśli przewidziane są urządzenia do podłączenia służące do odsysania pyłu, należy sprawdzić, czy są podłączone i używane.
 - Eksploatacja w zamkniętych pomieszczeniach jest dopuszczalna wyłącznie z zastosowaniem odpowiedniego urządzenia odsysającego.
- 11** Nie używać kabla do innych celów
- Nie przenosić urządzenia za kabel i nie ciągnąć go, by wyjąć wtyczkę z gniazdka. Chronić kabel przed gorącym, olejami i ostrymi krawędziami.
- 12** Zabezpieczyć obrabiany przedmiot
- Używać uchwytów mocujących lub imadła, aby podtrzymać obrabiany przedmiot. Jest to bezpieczniejszy sposób podtrzymania niż własne ręce i umożliwia obsługę urządzenia obiema rękami.
 - W przypadku długich elementów wymagane jest zastosowanie dodatkowej podpory (stół, koźły itd.), by uniknąć przechylenia maszyny.
 - Obrabiany element dociskać zawsze mocno do płyty roboczej i ogranicznika, by uniknąć jego chwiania się lub obrócenia.
- 13** Unikać nietypowej pozycji ciała
- Zadbaj o stabilną pozycję i zachowanie równowagi w każdej chwili.
 - Unikać nieodpowiednich pozycji rąk w których na skutek nagłego zsunienia jednej lub obu rąk mogłoby dojść do zetknięcia z brzeszczotem piły.
- 14** Starannie dbać o urządzenie
- Pamiętać o tym, żeby urządzenie było zawsze czyste i naostrzone, co zapewnia dobrą i bezpieczną pracę.
 - Przestrzegać zasad konserwacji i wskazówek dotyczących wymiany części.
 - Regularnie kontrolować wtyczkę i kabel, a w razie stwierdzenia uszkodzenia naprawę zlecić w autoryzowanym serwisie.
 - Regularnie kontrolować przedłużacze i wymieniać te uszkodzone.
- Uchwyty utrzymywać suche, wolne od oleju i tłuszczu.
- 15** Wtyczkę należy wyjąć z gniazdka
- Nigdy nie usuwać luźnych odłamków, wiórów lub zakleszczonych kawałków drewna przy pracującym brzeszczocie piły.
 - W przypadku nieużywania narzędzia elektrycznego, przed przystąpieniem do konserwacji i przy wymianie narzędzi, jak np. brzeszczot piły, wiertła, frezy.
 - Jeśli podczas cięcia dojdzie do zablokowania tarczy tnącej na skutek zbyt dużej siły posuwu, należy wyłączyć urządzenie i odłączyć je od zasilania. Usunąć obrabiany przedmiot i upewnić się, że tarcza tnąca obraca się swobodnie. Włączyć urządzenie, a następnie ponownie przeprowadzić operację cięcia ze zmniejszoną siłą posuwu.
- 16** Nie zostawiać w urządzeniu kluczy ślusarskich
- Przed włączeniem urządzenia skontrolować, czy usunięte zostały klucze ślusarskie i urządzenia nastawcze.
- 17** Unikać nieumyślnego uruchomienia
- Upewnić się, że podczas wkładania wtyczki do gniazda przełącznik jest wyłączony.
- 18** Użyć przedłużacza w przypadku zastosowania na zewnątrz
- Na powietrzu stosować wyłącznie dopuszczone do tego i odpowiednio oznaczone kable przedłużające.
 - Bęben kablowy stosować wyłącznie w rozwiniętym stanie.
- 19** Proszę postępować ostrożnie
- Skupiać się na wykonywanych czynnościach. Pracować z rozważą. Nie używać narzędzia elektrycznego w stanie dekoncentracji.
- 20** Kontrolować urządzenie pod kątem usterek
- Przed dalszym użyciem urządzenia sprawdzić uważnie elementy zabezpieczające i lekko uszkodzone części, czy spełniają właściwe i zgodne z przeznaczeniem funkcje.
 - Skontrolować, czy części ruchome funkcjonują bez zarzutu i nie zakleszczają się oraz czy nie są uszkodzone. Wszystkie części muszą być właściwie zamontowane, aby zapewnić bezpieczeństwo urządzenia.
 - Ruchoma pokrywa ochronna nie może się zablokować, gdy jest otwarta.
 - Uszkodzone elementy zabezpieczające i części naprawiać niezwłocznie w autoryzowanym serwisie lub wymieniać, o ile nie podano inaczej w instrukcji obsługi.
 - Uszkodzone przełączniki muszą zostać wymienione w autoryzowanym serwisie.
 - Nie stosować wadliwych lub uszkodzonych przewodów przyłączeniowych.
 - Nie używać urządzeń, w których włącznik nie daje się włączyć lub wyłączyć.

21 UWAGA!

- W przypadku wykonywania podwójnych cięć ukośnych należy zachować szczególną ostrożność.

22 UWAGA!

- Używanie innych narzędzi roboczych i innego osprzętu może powodować zagrożenie obrażeniami.

23 Naprawę narzędzia elektrycznego należy zlecać wykwalifikowanemu elektrykowi

- Urządzenie to odpowiada ujednoliconym normom bezpieczeństwa. Napraw powinien dokonywać jedynie autoryzowany serwis, w przeciwnym wypadku może powstać niebezpieczeństwo dla użytkownika

DODATKOWE WSKAZÓWK BEZPIECZEŃSTWA

1 Środki bezpieczeństwa

- Ostrzeżenie! Nie stosować uszkodzonych lub zdeformowanych brzeszczotów pił.
- Wymieniać zużyty wkład stołu.
- Stosować wyłącznie zalecane przez producenta brzeszczoty pił, odpowiadające normie EN 847-1.
- Zwrócić uwagę, by wybrany brzeszczot piły był odpowiedni do ciętego materiału.
- Nosić odpowiednie środki ochrony indywidualnej. Są to:
 - Nauszniki ochronne zmniejszające ryzyko przytępienia słuchu,
 - Maski ochronne dróg oddechowych zmniejszająca ryzyko wdychania niebezpiecznego pyłu,
 - Podczas obsługi brzeszczotów pił i szorstkich materiałów używać rękawic. Brzeszczoty pił w praktyczny sposób przenosić w pojemniku.
 - Stosować okulary ochronne. Powstające w trakcie pracy iskry lub wyrzucane przez urządzenie odłamki, wióry i pyły mogą się przyczynić do utraty widoczności.
- Podczas cięcia drewna narzędzie elektryczne podłączyć do urządzenia wychwytyującego pył. Wpływ na uwalnianie się pyłu ma m.in. rodzaj obrabianego materiału, miejscowa emisja (wychwytywanie lub źródło) i prawidłowe ustawienie pokryw/blach prowadzących/prowadnic.
- Nie stosować brzeszczotów pił z wysokostopowej stali szybko tnącej (stali HSS).

2 Konserwacja i obsługa techniczna

- W przypadku wszelkich prac regulacyjnych i konserwacyjnych wyjąć wtyczkę sieciową.
- Na emisję hałasu wpływa szereg różnych czynników, m.in. właściwości brzeszczotów pił, stan brzeszczotu piły i narzędzia elektrycznego.

W miarę możliwości stosować brzeszczoty pił skonstruowane z myślą o redukcji powstającego hałasu, przeprowadzać regularną konserwację narzędzia elektrycznego i nasadek narzędzi oraz w razie potrzeby doprowadzać je do stanu umożliwiającego redukcję hałasu.

- Wady narzędzia elektrycznego, urządzeń ochronnych i nasadki narzędzia zgłaszać osobie odpowiedzialnej za bezpieczeństwo natychmiast po ich zauważeniu.

3 Bezpieczna praca

- Stosować wyłącznie brzeszczoty pił, których maksymalna dopuszczalna prędkość obrotowa nie jest mniejsza niż maksymalna prędkość obrotowa wrzeczona tarczowej piły stołowej i które nadają się do ciętego materiału.
- Upewnić się, czy brzeszczot piły w żadnej pozycji nie dotyka stołu obrotowego poprzez ręczny obrót brzeszczota do pozycji 45° i 90° przy odłączonej wtyczce sieciowej. W razie potrzeby ponownie ustawić głowicę piły.
- Narzędzie przenosić tylko za przewidziane do tego uchwyty. Nigdy nie używać urządzeń ochronnych do przestawiania lub transportu.
- Zwrócić uwagę, by podczas transportu dolna część brzeszczotu piły była osłonięta, np. za pomocą urządzenia ochronnego.
- Zwrócić uwagę, by używać tylko takich podkładek dystansowych i pierścieni śrubowych, które są przeznaczone do celów określonych przez producenta.
- Podłoże wokół maszyny musi być równe, czyste i pozbawione wszelkich luźnych odpadów, jak np. wióry i resztki po cięciu.
- Pozycja robocza zawsze z boku brzeszczota piły
- Z obszaru cięcia nie usuwać resztek po cięciu lub innych części obrabianego elementu tak długo, jak maszyna działa i dopóki agregat pilarki nie znajdzie się w położeniu spoczynkowym.
- Pamiętać, by maszyna (o ile jest to możliwe) była zawsze zamocowana do ławy warsztatowej lub stołu.
- Długie elementy obrabiane zabezpieczyć przed przechyleniem na końcu procesu cięcia (np. stojak rolkowy i koziół rolkowy).

Ostrzeżenie! Niniejsze narzędzie elektryczne wytwarza podczas pracy pole elektromagnetyczne. Pole to może w pewnych okolicznościach wpływać negatywnie na aktywne lub pasywne implanty medyczne. W celu zmniejszenia ryzyka poważnych lub śmiertelnych obrażeń, osobom z implantami medycznymi przed użyciem narzędzia elektrycznego zalecamy konsultację z lekarzem i producentem.

WSKAZÓWKI BEZPIECZEŃSTWA DOTYCZĄCE POSTĘPOWANIA Z BRZESZCZOTAMI PIŁ

- 1 Narzędzi roboczych używać tylko w przypadku znajomości ich obsługi.
- 2 Przestrzegać maksymalnej prędkości obrotowej. Nie wolno przekraczać maksymalnej prędkości obrotowej podanej na narzędziu roboczym. Przestrzegać zakresu prędkości obrotowej, jeśli jest podany.
- 3 Przestrzegać kierunku obrotu silnika / brzeszczota piły.
- 4 Nie używać narzędzi roboczych posiadających pęknięcia. Narzędzia posiadające pęknięcia należy odłożyć. Ich naprawa jest niedozwolona.
- 5 Oczyszczyć powierzchnie mocowania z zanieczyszczeń, smaru, oleju i wody.
- 6 Nie stosować żadnych luźnych pierścieni lub tulei redukujących do zmniejszania otworów w brzeszczotach pił tarczowych.
- 7 Zwrócić uwagę, by zamocowane pierścienie redukujące, zabezpieczające narzędzie robocze, posiadały tę samą średnicę i minimum 1/3 średnicy cięcia.
- 8 Upewnić się, że zamocowane pierścienie redukujące są ustawione równolegle względem siebie.
- 9 Zachować ostrożność podczas obsługi narzędzi roboczych. Najlepiej przechowywać je w oryginalnym opakowaniu lub specjalnych pojemnikach. Nosić rękawice ochronne, aby zwiększyć pewność chwytu i zmniejszyć ryzyko obrażeń.
- 10 Przed użyciem narzędzi roboczych upewnić się, że wszystkie urządzenia ochronne są prawidłowo zamocowane.
- 11 Przed rozpoczęciem pracy upewnić się, że stosowane narzędzie robocze odpowiada wymaganiom technicznym niniejszego narzędzia elektrycznego i jest prawidłowo zamocowane.
- 12 Załączonej tarczy tnącej używać wyłącznie do prac pilarskich w drewnie, materiałach drewnopodobnych i tworzywach sztucznych.
- 13 Piły nie używać nigdy do cięcia innych materiałów, niż tu wymieniono.
- 14 Zwracać uwagę na to, by przed każdym rozpoczęciem operacji cięcia maszyna stała stabilnie.



Uwaga: Nie kierować wzroku na wiązkę lasera
klasa lasera 2



Proszę podjąć środki bezpieczeństwa dla ochrony własnej i osób przebywających w otoczeniu!

- Nie należy patrzeć bez okularów ochronnych w kierunku wiązki lasera.
- Nigdy nie patrzeć bezpośrednio w strumień lasera.
- Nie kierować wiązki lasera w żadnym razie na powierzchnie odbijające światło, ludzi lub zwierzęta. Promieniowanie laserowe o małej mocy także może spowodować uszkodzenie wzroku.
- Uwaga! W razie postępowania niezgodnego z niniejszą instrukcją obsługi może dojść do niebezpiecznego wystawienia na działanie promieniowania.
- Nigdy nie otwierać modułu lasera.
- Jeżeli pilarka do cięcia kąтового nie będzie używana przez dłuższy czas, należy wyciągnąć akumulatory.
- Lasera nie wolno zastępować laserami innego typu.
- Prace naprawcze przy laserze mogą być wykonywane wyłącznie przez producenta lub autoryzowanego przedstawiciela.

Wskazówki bezpieczeństwa dotyczące obchodzenia się z akumulatorami

- 1 Zawsze pamiętać, że akumulatory powinny zostać założone zgodnie z biegunami (+ i -) zaznaczonymi na akumulatorze.
- 2 Nie zwierać akumulatorów.
- 3 Nie ładować akumulatorów jednorazowego użytku.
- 4 Nie doprowadzić do całkowitego rozładowania akumulatora!
- 5 Nie mieszać starych i nowych akumulatorów oraz akumulatorów innego typu lub pochodzących od innych producentów! Akumulatory z jednego zestawu należy wymieniać w tym samym czasie.
- 6 Zużyte baterie natychmiast usunąć z urządzenia i zutylizować w odpowiedni sposób!
- 7 Nie rozgrzewać akumulatorów!
- 8 Nie wykonywać prac spawalniczych lub lutowniczych bezpośrednio w pobliżu akumulatorów!
- 9 Nie demontować akumulatorów!
- 10 Nie deformować akumulatorów!
- 11 Nie wrzucać akumulatorów do ognia!
- 12 Akumulatory przechowywać z dala od dzieci.
- 13 Dzieciom nie zezwalać na wymianę akumulatorów bez nadzoru osoby dorosłej!
- 14 Nie przechowywać akumulatorów w pobliżu ognia, palenisk lub innych źródeł ciepła. Nie odkładać akumulatorów w miejscu, gdzie są narażone na bezpośrednie działanie promieni słonecznych lub nie przechowywać ich w samochodach w przypadku upału.
- 15 Nieużywane akumulatory przechowywać w oryginalnym opakowaniu z dala od metalowych przedmiotów. Rozpakowanych akumulatorów nie należy mieszać lub układać w nieładzie! Może to doprowadzić do zwarcia akumulatora, a tym samym do pojawienia się uszkodzeń, oparzeń lub całkowitego pożaru.

- 16 Akumulatory usunąć z urządzenia, jeżeli nie będzie ono używane przez jakiś czas, poza przypadkami awaryjnymi!
- 17 Akumulatorów, w których doszło do wylania elektrolitu NIGDY nie dotykać bez zastosowania odpowiedniej ochrony. Jeżeli dojdzie do zetknięcia skóry z elektrolitem, miejsce to należy natychmiast przepłukać pod bieżącą wodą. Kategorycznie zapobiegać przedostaniu się elektrolitu do ust lub oczu. W innym wypadku należy natychmiast udać się do lekarza.
- 18 Styki akumulatorów oraz przeciwstyki w urządzeniu należy oczyścić przed założeniem akumulatorów.

6. Dane techniczne

Silnik	220 - 240 V ~ 50Hz
Moc	1200 Watt
Tryb pracy	S6 25%* 1500W
Liczba obrotów biegu jałowego n_0	5000 min ⁻¹
Tarcza widiowa	∅ 210 x ∅ 30 x 2,6 mm
Liczba zębów	24
Zakres przechyłu	-45° / 0° / +45°
Cięcie ukośne	0° bis 45° nach links
Szerokość cięcia przy 90°	340 x 58 mm
Szerokość cięcia przy 45°	240 x 58 mm
Szerokość cięcia przy 2 x 45° (podwójne cięcie ukośne)	240 x 32 mm
Klasa ochrony	II
Waga	ca. 17 kg
Klasa lasera	2
Długość fali lasera	650 nm
Moc lasera	< 1 mW
Napięcie zasilania modułu lasera	2 x 1,5 V Micro (AAA)

* Rodzaj pracy S6, praca okresowa długotrwała. Eksploatacja składa się z czasu rozruchu, z czasu pracy pod stałym obciążeniem i z czasu biegu jałowego. Czas pracy wynosi 10 min., względny czas uruchomienia wynosi 25% czasu pracy.

Element obrabiany musi posiadać minimalną wysokość wynoszącą 3 mm oraz szerokość wynoszącą 10 mm.

Zwrócić uwagę, by element obrabiany był zawsze zabezpieczony uchwytem mocującym.

Hałas i wibracje

Hałas tej piły został zmierzony zgodnie z EN 61029.

Poziom ciśnienia akustycznego L_{pA}	99.6 dB(A)
Odchylenie K_{pA}	3 dB
Poziom mocy akustycznej L_{WA}	112.6 dB(A)
Odchylenie K_{WA}	3 dB

Zakładać nauszники ochronne.

Hałas może powodować utratę słuchu. Wartości całkowite drgań (suma wektorowa trzech kierunków) określone zgodnie z EN 61029.

Wartość emisji drgań a_h	≤ 2,5 m/s ²
Niepewność pomiaru K	1,5 m/s ²

Podana wartość emisji drgań została zmierzona według znormalizowanej metody badań i w celu porównania narzędzia elektrycznego może zostać zastosowana z inną wartością;

Podana wartość emisji drgań może zostać wykorzystana do wykonania pierwszej oceny obciążenia.

Ostrzeżenie:

W trakcie faktycznego stosowania narzędzia elektrycznego wartość emisji drgań może się różnić od podanej wartości, w zależności od rodzaju i sposobu jego zastosowania;

Ograniczać obciążenie wibracjami do minimum. Przykładowe działania prowadzące do zmniejszenia obciążenia wibracjami to noszenie rękawic ochronnych podczas stosowania narzędzia oraz ograniczenie czasu pracy. Przy tym należy uwzględnić wszystkie części cyklu eksploatacyjnego (np. czas, w którym narzędzie elektryczne jest wyłączone, oraz czas, w którym narzędzie jest włączone, ale pracuje bez obciążenia).

Ryzyka szczątkowe

Maszyna została skonstruowana zgodnie z najnowszym stanem techniki i uznanymi zasadami techniki bezpieczeństwa. Jednak podczas wykonywania prac mogą się pojawić poszczególne ryzyka szczątkowe.

- Zagrożenie zdrowia spowodowane prądem w przypadku stosowania nieprawidłowych elektrycznych przewodów przyłączeniowych.
- Ponadto, pomimo wszelkich podjętych kroków, mogą się pojawić ukryte ryzyka szczątkowe.
- Ryzyka szczątkowe można zminimalizować przestrzegając rozdziału „Wskazówki bezpieczeństwa” oraz „Użytkowanie zgodne z przeznaczeniem”, jak i całej instrukcji obsługi.

- Nie obciążać niepotrzebnie maszyny: zbyt silny nacisk podczas cięcia może szybciej uszkodzić brzeszczot piły, co prowadzi do obniżenia wydajności maszyny podczas obróbki oraz zmniejsza dokładność cięcia.
- W przypadku cięcia plastikowych materiałów należy zawsze używać zacisków: elementy, które mają zostać poddane piłowaniu muszą zostać zamocowane zaciskami.
- Unikać przypadkowego uruchamiania maszyny: podczas wkładania wtyczki do gniazdka przycisk uruchamiający nie może być wciśnięty.
- Stosować narzędzia zalecane w niniejszym podręczniku. W ten sposób można zagwarantować, że pilarka do cięcia kąтового osiągnie optymalną wydajność.
- Nigdy nie wkładać rąk w obszar obróbki, gdy maszyna jest uruchomiona. Przed podjęciem jakichkolwiek działań należy zwolnić przycisk w uchwycie i wyłączyć maszynę.
- Nie zbliżać rąk do obszaru roboczego, gdy maszyna jest uruchomiona.
- Przed podjęciem prac nastawczych lub konserwacyjnych zwolnić przycisk Start i wyciągnąć wtyczkę.

7. Przed uruchomieniem

- Urządzenie ustawić na stabilnej powierzchni, tzn. musi zostać przykręcone do stołu roboczego lub podstawy.
- Przed uruchomieniem należy odpowiednio zamontować wszystkie pokrywy oraz urządzenia zabezpieczające.
- Tarcza tnąca musi się swobodnie obracać.
- Zwrócić uwagę na to, czy w obrabianym drewnie nie ma gwoździ, śruby lub innych ciał obcych.
- Przed uruchomieniem przycisku włączania/wyłączania tarcza musi być prawidłowo zamontowana. Części ruchome muszą poruszać się lekko.
- Przed podłączeniem sprawdzić, czy dane na tabliczce znamionowej zgadzają się z danymi sieci.

8. Montaż i obsługa

8.1 Montaż piły (rys. 1/2/3/4/5)

- W celu regulacji stołu obrotowego (14) poluzować śrubę ustalającą (26) o ok. 2 obroty.
- Obrócić stół obrotowy (14) i wskaźnik (12) dożądanego rozmiaru kąta skali (13) i przymocować śrubą ustalającą (26).
- Po lekkim naciśnięciu głowicy maszyny (4) w dół i jednoczesnym wyciągnięciu sworznia zabezpieczającego (23) z uchwytu silnika, piła zostaje odblokowana z dolnej pozycji.
- Obrócić głowicę maszyny (4) do góry, aż dźwignia odblokowująca (3) zatrzaśnie się.

- Przyrząd mocujący (7) można przymocować zarówno z lewej, jak i z prawej strony do stabilnego stołu pilarki (15). Włożyć przyrząd mocujący (7) do właściwego otworu z tyłu szyny ogranicznikowej (16) i zabezpieczyć go nakrętką motylkową.
- Podpory elementu obrabianego (8) umieścić na stabilnym stole pilarki (15) zgodnie z rysunkiem 5 i zamocować za pomocą śrub (9).
- Głowicę maszyny (4) można przechylić w lewo maks. do 45° przez odkręcenie śruby ustalającej (22).

8.2 Dokładna regulacja ogranicznika dla cięcia kąowego 90° (rys. 1/6/7)

- **Kątownik nie wchodzi w zakres dostawy**
- Opuścić głowicę maszyny (4) w dół i przymocować sworzniem zabezpieczającym (23).
- Poluzować śrubę ustalającą (22).
- Włożyć kątownik ogranicznika (a) między brzeszczot piły (6) i stół obrotowy (14).
- Śrubę regulacyjną (27) wyregulować w taki sposób, by kąt między brzeszczotem piły (6) i stołem obrotowym (14) wynosił 90°.
- Tego ustawienia nie trzeba blokować, ponieważ jest ono utrzymywane przez naciąg sprężyny.
- Następnie sprawdzić pozycję wskaźnika kąta. Jeżeli to konieczne, odkręcić wskaźnik (19) za pomocą śrubokręta do wkrętów z rowkiem krzyżowym, ustawić w pozycji 0° na skali kątovej (18) i ponownie dokręcić śrubę mocującą.

8.3 Cięcie kątovej 90° i stół obrotowy 0° (rys. 8)

W przypadku szerokości cięcia do ok. 100 mm funkcję ciągu piły można zablokować w tylnej pozycji za pomocą śruby ustalającej (20). W tej pozycji maszyna może być eksploatowana w trybie cięcia kątovej. Jeżeli szerokość cięcia przekracza 100 mm, należy zwrócić uwagę, by śruba ustalająca (20) była poluzowana i głowica maszyny (4) ruchoma.

Uwaga! Przesuwana szyna przykładnicy (16a) musi być ustawiona na 90° - cięcie ukośne - w pozycji wewnętrznej.

- Otworzyć śrubą mocującą (16b) przykładnicy przesuwanej i przesunąć tę przykładnicę do środka.
- Przykładnicę przesuwaną (16a) musi być tak daleko zablokowana w wewnętrznej pozycji, aż odległość między szyną przykładnicy (16a) a tarczą (6) będzie wynosić max. 8 mm.
- Przed cięciem sprawdzić, czy nie może dojść do kolizji pomiędzy szyną przykładnicy (16a) a tarczą (6).
- Z powrotem dokręcić śrubą mocującą (16b).
- Głowicę urządzenia (4) ustawić w pozycji górnej.
- Głowicę urządzenia (4) przesunąć za pomocą uchwytu (2) do tyłu i w razie potrzeby zablokować. (w zależności od szerokości cięcia)
- Przyłożyć drewno do cięcia do szyny przykładnicy (16) i ułożyć na stole obrotowym (14).

- Przymocować materiał szablonem napinającym (7) na stałym stole piły (15), aby uniknąć przesunięcia podczas cięcia.
- Wcisnąć dźwignię odryglowującą (3), aby zwolnić głowicę maszyny (4).
- Wcisnąć włącznik/wyłącznik (2), aby włączyć silnik.
- W przypadku zablokowanej prowadnicy suwanej (21): Za pomocą uchwytu (1) poruszać lekkim naciskiem w dół głowicę maszyny (4), aż tarcza piły (6) przetnie przecinany materiał.
- W przypadku nie zablokowanej prowadnicy suwanej (21): Głowicę (4) pociągnąć do przodu. Uchwyt (1) równomiernie, lekkim naciskiem opuścić całkowicie na dół. Teraz głowicę maszyny (4) powoli i równomiernie pchnąć do tyłu, aż tarcza tnąca (6) całkowicie przetnie materiał
- Po skończeniu pracy należy ponownie głowicę (5) urządzenia ustawić w górnej pozycji spoczynku i zwolnić włącznik/wyłącznik (2).

Uwaga! Dzięki sprężynie zwrotnej urządzenie odbija automatycznie do góry, tzn. po skończonym cięciu nie należy puszczać rękojeści (1), lecz przesunąć powoli i z lekkim naciskiem głowicę urządzenia do góry.

8.4 Cięcie pod kątem 90° oraz stół obrotowy 0°- 45° (rys. 9)

Za pomocą piły ukośnej można przeprowadzać cięcia ukośne w lewo i prawo pod kątem od 0°- 45° do rzykładnicy.

Uwaga! Przesuwana szyna przykładnicy (16a) musi być ustawiona na 90° - cięcie ukośne - w pozycji wewnętrznej.

- Otworzyć śruba mocująca (16b) przykładnicy przesuwanej i przesunąć tę przykładnicę do środka.
- Przykładnic przesuwana (16a) musi być tak daleko zablokowana w wewnętrznej pozycji, aż odległość między szyną przykładnicy (16a) a tarczą (6) będzie wynosić max. 8 mm.
- Przed cięciem sprawdzić, czy nie może dojść do kolizji pomiędzy szyną przykładnicy (16a) a tarczą (6).
- Z powrotem dokręcić śruba mocująca (16b).
- Odkręcić śrubę ustalającą (26).
- Za pomocą uchwytu (11) ustawić stół obrotowy (14) pod żądanym kątem. Wskaźnik (12) na stole obrotowym musi być zgodny z żądanym wymiarem kąta skali (13) na stabilnym stole pilarki (15).
- Ponownie dokręcić śrubę ustalającą (26) i przymocować stół obrotowy (14).
- Wykonać cięcie zgodnie z opisem w punkcie 8.3.

8.5 Dokładna regulacja przykładnicy do cięcia kośnego pod kątem 45° (rys. 1/10/11)

- **Kątownik nie wchodzi w zakres dostawy**
- Opuścić głowicę maszyny (4) w dół i przymocować sworzniem zabezpieczającym (23).
- Zamocować stół obrotowy (14) w pozycji 0°.
- Odkręcić śrubę ustalającą (22) i przechylić głowicę maszyny (4) w lewo do 45° za pomocą uchwytu (1).

- Kątownik ogranicznika 45° (B) włożyć między brzeszczot piły (6) i stół obrotowy (14).
- Śrubę regulacyjną (28) wyregulować w taki sposób, by kąt między brzeszczotem piły (6) i stołem obrotowym (14) wynosił 45°.
- Tego ustawienia nie trzeba blokować, ponieważ jest ono utrzymywane przez naciąg sprężyny.
- Następnie sprawdzić pozycję wskaźnika kąta. Jeżeli to konieczne, odkręcić wskaźnik (19) za pomocą śrubokręta do wkrętów z rowkiem krzyżowym, ustawić w pozycji 45° na skali kątowej (18) i ponownie dokręcić śrubę mocującą.

8.6 Gcięcie ukośne pod kątem 0°- 45° oraz stół obrotowy na 0° (rys. 1/2/12)

Za pomocą piły ukośnej można przeprowadzać cięcia ukośne w lewo i prawo pod kątem od 0°- 45° do powierzchni roboczej.

Uwaga! Przesuwana szyna przykładnicy (16a) musi być ustawiona na cięcie ukośne (głowica tnąca nachylona) w pozycji zewnętrznej.

- Otworzyć śruba mocująca (16b) przykładnicy przesuwanej i przesunąć tę przykładnicę do środka.
- Przykładnica przesuwana (16a) musi być tak daleko zablokowana w wewnętrznej pozycji, aż odległość między szyną przykładnicy (16a) a tarczą (6) będzie wynosić max. 8 mm.
- Przed cięciem sprawdzić, czy nie dochodzi do kolizji pomiędzy szyną przykładnicy (16a) a tarczą (6).
- Z powrotem dokręcić śruba mocująca (16b).
- Głowicę maszyny (4) ustawić w górnej pozycji.
- Zamocować stół obrotowy (14) w pozycji 0°.
- Odkręcić śrubę ustalającą (22) i przechylić głowicę maszyny (4) w lewo za pomocą uchwytu (1), aż wskaźnik (19) będzie wskazywał żądany rozmiar kąta na skali (18).
- Dokręcić ponownie śrubę ustalającą (22).
- Wykonać cięcie zgodnie z opisem w punkcie 8.3.

8.7 Cięcie ukośne pod kątem 0°- 45° oraz stół obrotowy na 0°- 45°(rys. 2/4/13)

Za pomocą piły ukośnej można wykonywać cięcia ukośne w lewo pod kątem 0°- 45° do powierzchni roboczej oraz 0°- 45° w prawo do szyny przykładnicy (podwójne cięcie ukośne).

Uwaga! Przesuwana szyna przykładnicy (16a) musi być ustawiona na cięcie ukośne (głowica tnąca nachylona) w pozycji zewnętrznej.

- Otworzyć śruba mocująca (16b) przykładnicy przesuwanej i przesunąć tę przykładnicę do środka.
- Przykładnica przesuwana (16a) musi być tak daleko zablokowana w wewnętrznej pozycji, aż odległość między szyną przykładnicy (16a) a tarczą (6) będzie wynosić max. 8 mm.
- Przed cięciem sprawdzić, czy nie dochodzi do kolizji pomiędzy szyną przykładnicy (16a) a tarczą (6).

- Z powrotem dokręcić śruba mocująca (16b).
- Głowicę urządzenia (4) ustawić w pozycji górnej.
- Odkręcić stół obrotowy (14) przez poluzowanie śruby ustalającej (26).
- Za pomocą uchwytu (11) ustawić stół obrotowy (14) pod żądanym kątem (patrz również punkt 8.4).
- Ponownie dokręcić śrubę ustalającą (26), by przymocować stół obrotowy.
- Odkręcić śrubę ustalającą (22).
- Za pomocą uchwytu (1) przechylić głowicę maszyny (4) w lewo, do żądanego rozmiaru kąta (patrz również punkt 8.6).
- Dokręcić ponownie śrubę ustalającą (22).
- Wykonać cięcie zgodnie z opisem w punkcie 8.3.

8.8 Ogranicznik głębokości cięcia (rys. 3/14)

- Za pomocą śruby (24) można stopniowo ustawiać głębokość cięcia. Poluznić nakrętkę radełkową na śrubie (24). Ustawić na zewnątrz ogranicznik głębokości cięcia (25). Głębokość cięcia ustawiać przez wkręcanie lub wykręcanie śruby (24). Następnie z powrotem dokręcić nakrętkę radełkową na śrubie (24).
- Sprawdzić ustawienie za pomocą cięcia próbnego.

8.9 Worek na wióry (rys. 1)

Piła wyposażona jest w worek na wióry (17).

Ścisnąć metalowe skrzydełka worka pyłowego, a następnie założyć go na otwór wylotowy przy silniku.

Worek na wióry (17) może być opróżniany poprzez zamek błyskawiczny na jego dolnej stronie.

8.10 Wymiana tarczy tnącej (rys. 15/16/17/18)

Wyciągnąć wtyczkę z gniazdka!

Uwaga! Do wymiany tarczy używać rękawic ochronnych! Niebezpieczeństwo zranienia!

- Obrócić głowicę maszyny (4) do góry.
- Śrubę (e) pałaka prowadzącego (37) poluzować tak, aby pałak ten został zwolniony oraz by można było go przechylić w dół.
- Wcisnąć dźwignię odryglowującą (3) Oslonę tarczy (5) odchylić do góry, tak daleko jak to możliwe, aż nacięcie w tarczy tnącej znajdzie się ponad nakrętką kołnierзовą (29).
- Jedną ręką nałożyć klucz imbusowy (d) na nakrętkę kołnierзовą (29).
- Przytrzymać klucz imbusowy (d) i powoli zamknąć osłonę brzeszczota piły, aż będzie ona przylegać do klucza imbusowego.
- Mocno wcisnąć blokadę wałka piły (31) i powoli okręcać śrubę kołnierзовą (29), zgodnie z ruchem wskazówek zegara. Po maks. 1 obrocie blokada wałka piły zatrzaśnie się (31).
- Teraz, większą siłą należy poluzować śrubę kołnierзовą (29) zgodnie z kierunkiem ruchu wskazówek zegara.
- Całkowicie wykręcić śrubę kołnierзовą (29) i ściągnąć kołnierz zewnętrzny (30).

- Tarczę piły (6) zdjęć z kołnierza wewnętrznego (32) i wyciągnąć do dołu.
- Śrubę kołnierзовą (29), kołnierz zewnętrzny (30) oraz kołnierz wewnętrzny (32) starannie wyczyścić.
- Nową tarczę piły (6) zamontować w odwrotnej kolejności i dokręcić.
- **Uwaga!** Nachylenie zębów tarczy piły tzn. kierunek obrotów tarczy piły (6) musi zgadzać się z kierunkiem strzałki na obudowie urządzenia.
- Pałak prowadzący (37) ustawić w odpowiedniej pozycji i ponownie przykręcić śrubę (e).
- Przed dalszą pracą sprawdzić funkcjonowanie elementów zabezpieczających.
- **Uwaga!** Po każdej wymianie tarczy sprawdzić, czy tarcza piły obraca się swobodnie we wkładce stołu (10) w pozycji pionowej, jak również przechylona pod kątem 45°.
- **Uwaga!** Wymiana i wyważanie tarczy piły (6) muszą być wykonane zgodnie z zaleceniami.

8.11 Laser (rys. 3/19/20)

- **Włączanie:** Włącznik/ Wyłącznik (34) ustawić w pozycji „1”. Linia lasera pojawi się na obrabianym materiale i pokaże dokładne prowadzenie cięcia.
- **Wyłączanie.** Włącznik/ Wyłącznik (34) ustawić w pozycji „0”.
- **Wymiana baterii:** Wyłączyć laser (33). Ściągnąć pokrywkę pojemnika na baterie (36). Wyciągnąć baterie i zastąpić nowymi (2 x 1,5 Volt Typ R03, LR 03 Micro, AAA). Przy wkładaniu baterii zwracać uwagę na właściwą polaryzację. Z powrotem zamknąć pojemnik na baterie (35).

8.12 Regulowanie lasera (rys. 21)

Jeżeli laser (33) nie pokazuje prawidłowej linii cięcia, można go wyregulować. W tym celu odkręcić śruby (38) i przesuwając w bok ustawić laser w taki sposób, by promień lasera celował w zęby tnące piły (6).

9. Transport

- Aby zablokować stół obrotowy (14) należy przykręcić uchwyt mocujący (26).
- Pociągnąć dźwignię odryglowującą (3), nacisnąć głowicę maszyny (4) na dół i zablokować bolcem zabezpieczającym (23). Piła jest teraz w przestawiona do pozycji dolnej.
- Ustawić funkcję suwania piły za pomocą śruby unieruchamiającej prowadnicę suwaną (20) w tylnej pozycji.
- Urządzenie przenosić za stół piły (15).
- W celu ponownego złożenia urządzenia, postępować zgodnie z punktem 7.

10. Konserwacja

⚠ **Ostrzeżenie!** Przed rozpoczęciem wszelkich prac związanych z ustawianiem, obsługą techniczną i naprawą wyciągnąć wtyczkę!

Ogólne czynności konserwacyjne

Od czasu do czasu przecierać maszynę ściereczką, by usunąć wióry i pył. W celu wydłużenia żywotności narzędzia naoliwić elementy obrotowe raz w miesiącu. Nie oliwić silnika.

Nie używać żadnych żrących środków do czyszczenia tworzywa sztucznego.

Przegląd szczotek

Szczotki węglowe w nowej maszynie lub nowo zamontowane sprawdzić po 50 roboczogodzinach. Po pierwszej kontroli sprawdzać je co 10 roboczogodzin. Jeżeli materiał węglowy zostanie zużyty do długości 6 mm, sprężyna lub przewód bocznika przepalą się lub ulegną uszkodzeniu, należy wymienić obie szczotki. Jeżeli po wymontowaniu zostanie stwierdzone, że szczotki nadają się do dalszego zastosowania, można je ponownie zamontować.

11. Przechowywanie

Urządzenie i jego wyposażenie przechowywać w miejscu zaciemnionym, suchym i zabezpieczonym przed mrozem oraz niedostępnym dla dzieci. Optymalna temperatura przechowywania wynosi od 5 do 30°C. Narzędzie elektryczne przechowywać w oryginalnym opakowaniu.

Przykryć narzędzie elektryczne, by chronić je przed pyłem lub wilgocią.

Zachować instrukcję obsługi urządzenia elektrycznego.

12. Przyłącze elektryczne

Zainstalowany silnik elektryczny jest gotowy do eksploatacji. Przyłącze odpowiada właściwym przepisom VDE (Związek Elektryków Niemieckich) oraz normom DIN.

Przyłącze sieciowe udostępniane przez klienta oraz przedłużacz muszą być zgodne z powyższymi przepisami.

- Produkt spełnia wymagania dyrektywy EN 61000-3-11 i podlega szczególnym warunkom przyłączenia. Oznacza to, że zastosowanie w dowolnych, dowolnie wybieranych punktach przyłączeniowych nie jest możliwe.
- W przypadku niekorzystnych warunków sieciowych urządzenie może powodować przejściowe wahania napięcia.

- Produkt jest przeznaczony do zastosowania w punktach przyłączeniowych, które
 - a) nie przekraczają maksymalnej dopuszczalnej impedancji sieci "Z" ($Z_{max} = 0.382 \Omega$) lub których
 - b) obciążalność sieci prądem ciągłym wynosi co najmniej 100 A na fazę.
- Użytkownik musi zapewnić, jeżeli to konieczne, w porozumieniu z zakładem energetycznym, by punkt przyłączeniowy, w którym ma być eksploatowane narzędzie, spełniał jedno z dwóch wyżej wymienionych wymagań a) lub b).

Uszkodzone przyłącze elektryczne

Na przewodach elektrycznych powstają często uszkodzenia izolacji.

Przyczyną może być:

- Ściskanie, w przypadku gdy przewody są prowadzone przez okna lub szczeliny w drzwiach.
- Zagięcia, w przypadku nieprawidłowego zamocowania lub prowadzenia przewodów.
- Przecięcia, w przypadku najeżdżania na przewody.
- Uszkodzenia izolacji, w przypadku wrywania z gniazdka naściennego.
- Pęknięcia, w przypadku starej izolacji.

Uszkodzone przewody elektryczne nie mogą być stosowane i ze względu na uszkodzenie izolacji zagrażają życiu.

Elektryczne przewody należy regularnie kontrolować pod kątem uszkodzeń. Pamiętać, by podczas sprawdzania przewodu nie był on podłączony do sieci elektrycznej.

Przewody elektryczne muszą odpowiadać właściwym przepisom VDE (Związek Elektryków Niemieckich) oraz normom DIN. Stosować wyłącznie przewody elektryczne z oznaczeniem H05VV-F.

Odpowiednia informacja znajduje się na oznaczeniu typu, umieszczonym na przewodzie.

Silnik prądu przemiennego

- Napięcie sieciowe musi wynosić 230 V~
- Przedłużacze o długości 25 m muszą posiadać przekrój wynoszący 1,5 milimetra kwadratowego.

Podłączanie oraz naprawy wyposażenia elektrycznego mogą być przeprowadzane przez wykwalifikowanego elektryka.

W przypadku pytań proszę o podanie następujących danych:

- Rodzaj prądu silnika
- Dane znajdujące się na tabliczce znamionowej maszyny
- Dane znajdujące się na tabliczce znamionowej silnika

13. Utylizacja i recykling

Podczas transportu, aby zapobiec uszkodzeniom, urządzenie znajduje się w opakowaniu. Opakowanie to jest surowcem, który można użytkować ponownie lub można przeznaczyć do powtórnego przerobu. Urządzenie oraz jego osprzęt składają się z różnych rodzajów materiałów, jak np. metal i tworzywa sztuczne. Nigdy nie wyrzucać baterii do śmieci, nie wrzucać do ognia lub do wody. Baterie należy zbierać i poddawać recyklingowi lub utylizować w sposób przyjazny dla środowiska. Uszkodzone części dostarczyć do punktu utylizacji. Proszę poprosić o informację w sklepie specjalistycznym bądź w placówce samorządu lokalnego.

14. Pomoc dotycząca usterek

Usterka	Możliwa przyczyna	Pomoc
Silnik nie działa	Silnik, kabel lub wtyczka uszkodzone, przepalone bezpieczniki	Zlecić sprawdzenie maszyny specjalście. Nigdy nie próbować naprawiać silnika samodzielnie. Zagrożenie! Sprawdzić bezpieczniki, ew. wymienić
Silnik uruchamia się powoli i nie osiąga prędkości roboczej.	Napięcie zbyt niskie, zwoje uszkodzone, kondensator przepalony	Zlecić sprawdzenie napięcia przez zakład energetyczny. Zlecić sprawdzenie silnika przez specjalistę. Zlecić wymianę kondensatora przez specjalistę
Silnik emituje zbyt duży hałas	Zwoje uszkodzone, silnik uszkodzony	Zlecić sprawdzenie silnika przez specjalistę
Silnik nie osiąga całkowitej mocy.	Obwody prądowe w instalacji sieciowej przeciążone (lampy, inne silniki, itp.)	Nie stosować innych urządzeń lub silników w tym samym obwodzie prądowym
Silnik łatwo się przegrzewa.	Przeciążenie silnika, niedostateczne chłodzenie silnika	Zapobiegać przeciążeniu silnika podczas ciecia, usuwać pył z silnika, w celu zagwarantowania optymalnego chłodzenia silnika
Zmniejszona wydajność podczas ciecia	Brzeszczot piły zbyt mały (za często szlifowany)	Ustawić ponownie ogranicznik końcowy agregatu pilarki
Cięcie jest szorstkie lub falowane	Brzeszczot piły tępy, forma zębów nieprawidłowa dla grubości materiału	Naostrzyć brzeszczot piły lub użyć odpowiedniego brzeszczotu
Element obrabiany rozrywa się lub rozpryskuje	Docisk ciecia zbyt duży lub brzeszczot nie nadaje się do zastosowania	Włożyć odpowiedni brzeszczot piły

Περιεχόμενα:

Σελίδα:

1. Εισαγωγή	135
2. Περιγραφή της συσκευής	135
3. Παραδοτέο υλικό	136
4. Ενδειγμένη χρήση	136
5. Σημαντικές υποδείξεις	136
6. Τεχνικά χαρακτηριστικά	140
7. Πριν τη θέση σε λειτουργία	141
8. Τοποθέτηση και χειρισμός	141
9. Μεταφορά	144
10. Συντήρηση	144
11. Αποθήκευση	145
12. Ύνδεση στο ηλεκτρικό ρεύμα	145
13. Διάθεση στα απορρίμματα και επαναχρησιμοποίηση	145
14. Αντιμετώπιση προβλημάτων	146
15. Δήλωση συμμόρφωσης	258

Εξήγηση των συμβόλων επάνω στη συσκευή



GR

Πριν θέσετε τη συσκευή σε λειτουργία, διαβάστε και τηρείτε τις οδηγίες χειρισμού και τις υποδείξεις ασφαλείας!



GR

Να φοράτε προστατευτικά γυαλιά!



GR

Να φοράτε προστασία ακοής!



GR

Σε περίπτωση εκπομπής σκόνης, να φοράτε προστασία αναπνοής!



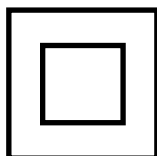
GR

Προσοχή! Κίνδυνος τραυματισμού! Μην τοποθετείτε τα χέρια σας στην περιοχή της κινούμενης λάμας πριονιού!



GR

Προσοχή! Ακτινοβολία λέιζερ



GR

Κλάση προστασίας II

1. ΕΙΣΑΓΩΓΗ

ΚΑΤΑΣΚΕΥΑΣΤΗΣ:

scheppach

Fabrikation von Holzbearbeitungsmaschine GmbH

Günzburger Straße 69

D-89335 Ichenhausen

ΑΞΙΟΤΙΜΕ ΠΕΛΑΤΗ,,

Σας ευχόμαστε πολλή ευχαρίστηση και καλή επιτυχία κατά την εργασία με τη νέα σας συσκευή.

ΣΥΜΒΟΥΛΗ,

Σύμφωνα με την υφιστάμενη νομοθεσία περί ευθύνης προϊόντος, ο κατασκευαστής αυτής της συσκευής δεν ευθύνεται για ζημιές που προκύπτουν από ή σε σχέση με αυτή τη συσκευή σε περίπτωση:

- ανάρμοστου χειρισμού,
- μη συμμόρφωσης με τις οδηγίες χρήσης,
- επισκευών από τρίτους, μη εξουσιοδοτημένων εξειδικευμένων εργατών,
- εγκατάστασης και αντικατάστασης μη-αυθεντικών ανταλλακτικών,
- ανάρμοστης χρήσης,
- βλαβών του ηλεκτρικού συστήματος λόγω της μη συμμόρφωσης με τις ηλεκτρικές προδιαγραφές και τους κανονισμούς VDE0100, DIN 57113 / VDE 0113.

ΣΥΣΤΑΣΕΙΣ:

Διαβάστε ολόκληρο το κείμενο των οδηγιών λειτουργίας πριν από τη συναρμολόγηση και τη λειτουργία της συσκευής.

Αυτές οι οδηγίες λειτουργίας προορίζονται να σας διευκολύνουν να εξοικειωθείτε με τη συσκευή σας και να χρησιμοποιήσετε όλες τις δυνατότητες για τις οποίες προορίζεται.

Οι οδηγίες λειτουργίας περιέχουν σημαντικές σημειώσεις για το πώς να εργαστείτε με ασφάλεια, κατάλληλα και οικονομικά με τη μηχανή σας και πώς να αποφύγετε κινδύνους, να εξοικονομήσετε δαπάνες επισκευής, να μειώσετε το χρόνο διακοπής και να αυξήσετε την αξιοπιστία και τη διάρκεια ζωής της μηχανής.

Εκτός από τους κανονισμούς ασφάλειας που περιλαμβάνονται στο παρόν, πρέπει εν πάση περιπτώσει να συμμορφωθείτε με τους εφαρμοστέους κανονισμούς της χώρας σας όσον αφορά στη λειτουργία της μηχανής.

Τοποθετήστε τις οδηγίες λειτουργίας σε ένα διαφανή πλαστικό φάκελο ώστε να τις προστατεύσετε από ρύπους και υγρασία και αποθηκεύστε τις κοντά στη μηχανή. Οι οδηγίες πρέπει να διαβαστούν και να τηρούνται προσεκτικά από κάθε χειριστή πριν από την εκκίνηση της εργασίας. Μόνο τα πρόσωπα που έχουν εκπαιδευθεί ως προς τη χρήση της μηχανής και έχουν ενημερωθεί για τους σχετικούς κινδύνους και απειλές έχουν την άδεια να χρησιμοποιήσουν τη μηχανή. Η απαραίτητη ελάχιστη ηλικία πρέπει να πληρείται.

Εκτός από τις σημειώσεις ασφάλειας που περιλαμβάνονται στις παρούσες οδηγίες λειτουργίας και τους ιδιαίτερους κανονισμούς της χώρας σας, πρέπει να τηρούνται οι γενικά αναγνωρισμένοι τεχνικοί κανόνες για τη λειτουργία ξυλουργικών μηχανών.

Δεν αναλαμβάνουμε καμία ευθύνη για ατυχήματα ή ζημιές που θα προκύψουν από μη τήρηση αυτών των οδηγιών και των υποδείξεων ασφαλείας.

2. Περιγραφή της συσκευής (εικ. 1-21)

1. Χειρολαβή
2. Διακόπτης ενεργοποίησης/απενεργοποίησης
3. Μοχλός απομανδάλωσης
4. Κεφαλή μηχανής
5. Κινητή προστασία πριονοδίσκου
6. Δίσκος
7. Σύστημα σύσφιξης
8. Θέση για κατεργαζόμενο αντικείμενο
9. Βίδα ακινητοποίησης για επιφάνεια τοποθέτησης κατεργαζόμενου αντικείμενου
10. Ένθετο πάγκου εργασίας
11. Χειρολαβή
12. Δείκτης
13. Κλίμακα
14. Περιστρεφόμενος πάγκος
15. Μόνιμος πάγκος πριονιού
16. Ράβδος-οδηγός
- 16a. Μετατοπιζόμενος οδηγός
- 16b. Βίδα ασφάλισης
17. Σάκος συλλογής ροκανιδιών
18. Κλίμακα
19. Δείκτης
20. Βίδα ακινητοποίησης έλξης
21. Έλεγχος
22. Βίδα ασφάλισης
23. Μπουλόνι ασφάλειας
24. Βίδα-πεταλούδα για όριο βάθους κοπής
25. Τέρμα για όριο βάθους κοπής
26. Βίδα ακινητοποίησης για περιστρεφόμενη βάση
27. Βίδα ρύθμισης (90°)
28. Βίδα ρύθμισης (45°)
29. Βίδα φλάντζας
30. Εξωτερική φλάντζα
31. Ακινητοποίηση άξονα πριονιού
32. Εσωτερική φλάντζα
33. Λείζερ
34. Διακόπτης ενεργοποίησης / απενεργοποίησης λαίτζερ
35. Θήκη μπαταριών
36. Καπάκι θήκης μπαταριών
37. Βραχίονας οδήγησης

a) 90° γωνία-οδηγός (δεν συμπαράδίδεται)

b) 45° γωνία-οδηγός (δεν συμπαράδίδεται)

c) Ελατήριο

d) Κλειδί άλλων, 6 mm

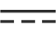
e) Κλειδί άλλων, 3 mm

3. Παραδοτέο υλικό

- Ανοίξτε τη συσκευασία και αφαιρέστε προσεκτικά τη συσκευή.
- Απομακρύνετε το υλικό συσκευασίας καθώς και τις ασφάλειες συσκευασίας/και μεταφοράς (εφόσον υπάρχουν).
- Ελέγξτε εάν είναι πλήρης η παράδοση.
- Ελέγξτε τη συσκευή και τα αξεσουάρ για τυχόν ζημιές από τη μεταφορά.
- Φυλάξτε τη συσκευασία κατά το δυνατό μέχρι τη λήξη της εγγύησης.

ΠΡΟΣΟΧΗ

Η συσκευή και τα υλικά συσκευασίας δεν είναι παιδικά παιχνίδια! Τα παιδιά δεν επιτρέπεται να παίζουν με πλαστικές σακούλες, μεμβράνες και μικροεξαρτήματα! Υπάρχει κίνδυνος κατάποσης και κίνδυνος ασφυξίας!

- Φαλτσοπριονο και πριονο καθετης κοπης
- 1 x σύστημα έντασης (7)
- 2 x επιφάνεια εναπόθεσης κατεργαζόμενου αντικείμενου (8)
- Σάκος συλλογής ροκανιδιών (17)
- Κλειδί άλλεν (d)
- Κλειδί άλλεν 3 mm (e)
- 2 μπαταρίες 1,5 V AAA 
- 2 ψύκτρες
- Οδηγίες χρήσης

4. Ενδεδειγμένη χρήση

Το φαλτσοπριονο εξυπηρετεί στο κόψιμο ξύλων και πλαστικού, ανάλογα με το μέγεθος της μηχανής. Το πριόνι δεν είναι κατάλληλο για κόψιμο ξύλων τζακιού.

Προειδοποίηση! Η λάμα πριονιού που συμπεριλαμβάνεται προορίζεται αποκλειστικά για την κοπή ξύλου! Μην τον χρησιμοποιείτε για την κοπή πλαστικού! Η μηχανή να χρησιμοποιείται μόνο για το σκοπό για τον οποίο προορίζεται. Κάθε πέραν τούτου χρήση δεν είναι ενδεδειγμένη. Για ζημιές ή τραυματισμούς παντός είδους που οφείλονται σε μη ενδεδειγμένη χρήση ευθύνεται ο χρήστης / χειριστής και όχι ο κατασκευαστής. Επιτρέπεται μόνο η χρήση πριονοδίσκων κατάλληλων για τη μηχανή. Απαγορεύεται η χρήση διαχωριστικών δίσκων παντός είδους.

Αναπόσπαστο μέρος της ενδεδειγμένης χρήσης είναι και η τήρηση των υποδείξεων ασφαλείας, καθώς και η οδηγία συναρμολόγησης και οι υποδείξεις χειρισμού στην οδηγία χρήσης.

Τα άτομα που χειρίζονται τη μηχανή, πρέπει να είναι εξοικειωμένα με το χειρισμό της και να ενημερωθούν για ενδεχόμενους κινδύνους. Πέραν τούτου να τηρούνται αυστηρά οι διατάξεις πρόληψης ατυχημάτων.

Να ακολουθούνται επίσης και οι άλλοι γενικοί κανόνες ιατρικής εργασίας και τεχνικής ασφάλειας.

Τροποποιήσεις στη μηχανή αποκλείουν την ευθύνη του κατασκευαστή από τις ζημιές που προκύπτουν από τη χρήση αυτή. Παρ'όλη την ενδεδειγμένη χρήση δεν μπορούν να αποκλειστούν τελείως ορισμένοι κίνδυνοι.

Εξαιτίας της κατασκευής και της δομής της μηχανής δεν αποκλείονται τα εξής:

- Επαφή με τον πριονοδίσκο στο ακάλυπτο τμήμα της.
- Επέμβαση στον κινούμενο πριονοδίσκο (τραυματισμός από αιχμηρό αντικείμενο)
- Εκσφενδονισμός κατεργαζόμενων αντικειμένων ή τμημάτων τους.
- Θραύση πριονοδίσκου.
- Εκσφενδονισμός ελαττωματικών τμημάτων σκληρού μετάλλου του πριονοδίσκου.
- Βλάβη της ακοής όταν δεν χρησιμοποιούνται οι απαιτούμενες ωτοασπίδες.
- Επιβλαβείς για την υγεία εκπομπές σκόνης ξύλου κατά τη χρήση σε κλειστούς χώρους.

Παρακαλούμε να προσέξετε, πως οι συσκευές μας δεν έχουν κατασκευαστεί για επαγγελματική, βιοτεχνική και βιομηχανική χρήση. Δεν αναλαμβάνουμε καμμία ευθύνη, εάν η συσκευή χρησιμοποιηθεί σε βιοτεχνίες ή βιομηχανίες ή σε παρόμοιες εργασίες.

5. Σημαντικές υποδείξεις

Προσοχή! Κατά τη χρήση ηλεκτρικών εργαλείων πρέπει να τηρείτε τα εξής βασικά μέτρα ασφαλείας, για προστασία από ηλεκτροπληξία και από κίνδυνο τραυματισμού και φωτιάς. Διαβάστε όλες αυτές τις υποδείξεις πριν χρησιμοποιήσετε αυτό το ηλεκτρικό εργαλείο και φυλάξτε καλά τις υποδείξεις ασφαλείας.

Ασφάλεια κατά την εργασία

- 1 Να κρατάτε τη θέση εργασίας πάντα τακτική.
 - Μία όχι τακτική θέση εργασίας προακεί κινδύνους ατυχημάτων.
- 2 Να λάβετε υπόψη τις επιδράσεις του περιβάλλοντος
 - Μην εκθέτετε ηλεκτρικές συσκευές σε βροχή.
 - Ποτέ μη χρησιμοποιείτε τα ηλεκτρικά εργαλεία σε υγρό περιβάλλον.
 - Φροντίστε για καλό φωτισμό.
 - Μη χρησιμοποιείτε ηλεκτρικά εργαλεία σε περιβάλλον όπου υπάρχει κίνδυνος φωτιάς και έκρηξης.
- 3 Προστατέψτε τον εαυτό σας από ηλεκτροπληξία
 - Να αποφεύγετε κάθε επαφή του σώματος με γειωμένα εξαρτήματα, για παράδειγμα με σωλήνες, καλοριφέρ, εστίες, ψυγεία.
- 4 Να κρατάτε μακριά τα παιδιά!
 - Μην αφήνετε άλλα άτομα να έρχονται σε επαφή με το εργαλείο ή το καλώδιο, κρατάτε τα μακριά από την περιοχή εργασίας. Να φυλάγετε.

- 5** Να φυλάγετε τα εργαλεία σας σε ασφαλές μέρος
- Όταν δεν χρησιμοποιείτε τα εργαλεία, να τα φυλάγετε σε στεγνό χώρο που κλειδώνεται, μακριά από παιδιά.
- 6** Μην υπερφορτώνετε τα εργαλεία σας
- Εργάζεστε καλύτερα και ασφαλέστερα στο αναφερόμενο πεδίο ισχύος.
- 7** Να χρησιμοποιείτε το σωστό εργαλείο
- Μη χρησιμοποιείτε αδύναμες μηχανές ή συσκευές για βαριές εργασίες.
 - Μη χρησιμοποιείτε τα εργαλεία για σκοπούς και εργασίες για τους οποίους δεν προορίζονται, π.χ. μη χρησιμοποιείτε ένα δισκοπρίονο χεριού για να κόψετε δέντρα ή χοντρά κλαδιά.
 - Μη χρησιμοποιείτε το ηλεκτρικό εργαλείο για την κοπή καυσόξυλων.
- 8** Να φοράτε πάντα τον κατάλληλο ρουχισμό εργασίας
- Μη φοράτε φαρδιά ρούχα ή κοσμήματα. Θα μπορούσαν να πιαστούν από κινούμενα τμήματα.
 - Σε εργασίες στο ύπαιθρο συνιστώνται λαστιχένια γάντια και αντιολισθητικά παπούτσια.
 - Εάν έχετε μακριά μαλλιά να φοράτε ένα δίχτυ.
- 9** Να χρησιμοποιείτε εξοπλισμό προστασίας
- Να φοράτε προστατευτικά γυαλιά.
 - Σε εργασίες όπου παράγεται σκόνη να φοράτε μάσκα προστασίας της αναπνοής.
- 10** Συνδέστε το σύστημα αναρρόφησης σκόνης
- Εάν υπάρχουν συστήματα για τη σύνδεση συσκευών αναρρόφησης της σκόνης, σιγουρευτείτε πως είναι συνδεδεμένα και χρησιμοποιούνται.
 - Η λειτουργία σε κλειστούς χώρους επιτρέπεται μόνο με κατάλληλη εγκατάσταση απορρόφησης της σκόνης.
- 11** Μην χρησιμοποιείτε το καλώδιο για άλλο σκοπό
- Μη μεταφέρετε το καλώδιο κρατώντας από αυτό τη συσκευή, και μη το χρησιμοποιείτε για να τραβήξετε το βύσμα από την πρίζα. Να προστατεύετε το καλώδιο από ψηλές θερμοκρασίες, λάδι και αιχμηρά αντικείμενα.
- 12** Να ασφαρίζετε το εργαλείο
- Να χρησιμοποιείτε συστήματα συγκράτησης ή μία μέγγενη για τη συγκράτηση του κατεργαστέου αντικειμένου. Έτσι συγκρατείται ασφαλέστερα παρά με το χέρι σας και σας επιτρέπεται ο χειρισμός της μηχανής με δύο χέρια.
 - Για τεμάχια εργασίας μεγάλου μήκους απαιτείται ένα πρόσθετο υποστήριγμα (τραπέζι, τρίποδο κλπ.), για την αποφυγή ανατροπής του μηχανήματος.
 - Να πιέζετε πάντα το τεμάχιο εργασίας σταθερά πάνω στην πλάκα εργασίας και τον οδηγό για να αποφύγετε μετακίνηση ή κακή ευθυγράμμιση του τεμαχίου εργασίας.
- 13** Αποφεύγετε μη κανονική στάση του σώματος
- Να φροντίζετε για ασφαλή στήριξη και να διατηρείτε πάντα την ισορροπία σας.
Να αποφεύγετε αδέξιες θέσεις των χεριών στις οποίες λόγω ξαφνικής ολίσθησης μπορεί το ένα ή και τα δύο χέρια να έρθουν σε επαφή με τη λάμα πριονιού.
- 14** Να περιποιήστε τα εργαλεία σας
- Να διατηρείτε τα εργαλεία σας ακονισμένα και καθαρά για να μπορείτε να εργάζεστε καλύτερα και ασφαλέστερα.
 - Να ακολουθείτε τις προδιαγραφές συντήρησης και τις υποδείξεις για αλλαγή του εργαλείου.
 - Να ελέγχετε τακτικά το βύσμα και το καλώδιο και σε περίπτωση ελαττωμάτων να αντικαθίστανται από αναγνωρισμένο και ειδικευμένο τεχνίτη.
 - Να ελέγχετε τακτικά το καλώδιο επέκτασης (μπαλαντέζα) που να αντικαθίσταται εάν είναι ελαττωματικό.
 - Να διατηρείτε τις χειρολαβές στεγνές και ελεύθερες από λάδια και λίπη.
- 15** Να αφαιρείτε το φως από την πρίζα
- Ποτέ μην αφαιρείτε θραύσματα, πριονίδια ή σφηνωμένα τεμάχια ξύλου ενώ κινείται η λάμα πριονιού.
 - Όταν δεν χρησιμοποιείτε το ηλεκτρικό εργαλείο, πριν τη συντήρηση και κατά την αλλαγή εργαλείων όπως π.χ. λάμας πριονιού, τρυπανιού, φρέζας.
 - Εάν ο δίσκος κολλήσει λόγω πολύ υψηλής δύναμης προώθησης, απενεργοποιήστε το εργαλείο και αποσυνδέστε το από το ρεύμα. Απομακρύνετε το αντικείμενο και βεβαιωθείτε ότι ο δίσκος κινείται ελεύθερα. Ενεργοποιήστε το εργαλείο, και εκτελέστε ξανά τη διαδικασία κοπής με μειωμένη δύναμη προώθησης.
- 16** Μην αφήνετε επάνω στη συσκευή κλειδιά εργαλείων
- Πριν την ενεργοποίηση να ελέγχετε, εάν έχουν απομακρυνθεί τα κλειδιά και εργαλεία ρύθμισης.
- 17** Να αποφεύγετε αθέλητη έναρξη λειτουργίας
- Να βεβαιώνετε ότι ο διακόπτης είναι απενεργοποιημένος κατά τη σύνδεση του φως στην πρίζα.
- 18** Να χρησιμοποιείτε καλώδιο επέκτασης κατάλληλο για εξωτερικό χώρο
- Σε εξωτερικούς χώρους να χρησιμοποιείτε καλώδιο επέκτασης που είναι εγκεκριμένο και κατάλληλα επισημασμένο για αυτή τη χρήση.
 - Να χρησιμοποιείτε μπαλαντέζες μόνον αφού έχετε ξετυλίξει πλήρως το καλώδιο.
- 19** Να είστε προσεκτικοί
- Προσέχετε κάθε σας ενέργεια. Να εκτελείτε τις εργασίες βάσει της λογικής. Μη χρησιμοποιείτε το ηλεκτρικό εργαλείο όταν δεν έχετε αυτοσυγκέντρωση.

- 20** Να ελέγχετε τη συσκευή σας για ενδεχόμενες βλάβες
- Πριν από περαιτέρω χρήση του εργαλείου να ελέγχονται προσεκτικά τα συστήματα ασφαλείας ή ελαφρά ελαττωματικά τμήματα για την άψογη λειτουργία τους σύμφωνα με το σκοπό για τον οποίο προορίζονται.
 - Ελέγξτε εάν λειτουργούν άψογα και δεν μπλοκάρουν όλα τα κινούμενα τμήματα ή εάν ορισμένα τμήματα έχουν ζημιές. Όλα τα τμήματα πρέπει να είναι σωστά τοποθετημένα ώστε να εξασφαλίζεται η ασφάλεια της συσκευής.
 - Δεν επιτρέπεται η στερέωση του κινητού καλύμματος προστασίας στην ανοικτή θέση.
 - Τα ελαττωματικά συστήματα ασφαλείας και τα ελαττωματικά εξαρτήματα πρέπει να επισκευάζονται ή να αντικαθίστανται σωστά από αναγνωρισμένο εξειδικευμένο συνεργείο εάν δεν αναφέρεται κάτι διαφορετικό στις Οδηγίες χρήσης.
 - Οι ελαττωματικοί διακόπτες να αντικαθίστανται σε συμβεβλημένο συνεργείο.
 - Δεν επιτρέπεται η στερέωση του κινητού καλύμματος προστασίας στην ανοικτή θέση.
 - Μη χρησιμοποιείτε εργαλεία, στα οποία ο διακόπτης δεν ενεργοποιείται και δεν απενεργοποιείται.

21 ΠΡΟΣΟΧΗ!

- Για διπλές λοξές κοπές απαιτείται ιδιαίτερη προσοχή.

22 ΠΡΟΣΟΧΗ!

- Η χρήση άλλων προσαρτημάτων εργαλείων και άλλων αξεσουάρ μπορεί να οδηγήσει σε κίνδυνο τραυματισμού σας.

23 Αναθέτετε τις επισκευές του ηλεκτρικού σας εργαλείου σε εξειδικευμένο ηλεκτρολόγο

- Αυτό το εργαλείο ανταποκρίνεται στις σχετικές διατάξεις ασφαλείας. Οι επισκευές επιτρέπεται να εκτελούνται μόνο από ειδικευμένους ηλεκτρολόγους, διαφορετικά δεν αποκλείονται τραυματισμοί του χειριστή.

Πρόσθετες υποδείξεις ασφαλείας

1 Προφυλάξεις ασφαλείας

- Προειδοποίηση! Μη χρησιμοποιείτε λάμες πριονιού που έχουν υποστεί ζημιά ή παραμορφωθεί.
- Να αντικαθιστάτε το ένθετο τραπέζιού όταν έχει φθαρεί.
- Να χρησιμοποιείτε μόνο λάμες πριονιού που συνιστά ο κατασκευαστής, οι οποίες συμμορφώνονται με το πρότυπο EN 847-1.
- Προσέχετε να επιλέγετε λάμα πριονιού που είναι κατάλληλη για το υλικό που πρόκειται να κόψετε.
- Να φοράτε κατάλληλο ατομικό εξοπλισμό προστασίας. Σε αυτόν περιλαμβάνονται:
 - Προστασία της ακοής για τη μείωση του κινδύνου πρόκλησης βαρηκοΐας,
 - Προστασία της αναπνοής για μείωση του κινδύνου εισπνοής επικίνδυνης σκόνης.

- Να φοράτε γάντια κατά το χειρισμό λεπίδων πριονιού και υλικών με τραχιά επιφάνεια. Όταν είναι εφικτό, να μεταφέρετε τις λεπίδες πριονιού μέσα σε μια θήκη.
- Να φοράτε προστατευτικά γυαλιά. Οι σπινθήρες που παράγονται κατά την εργασία ή τα θραύσματα, τα πριονίδια και οι σκόνης που εξέρχονται από τη συσκευή μπορούν να προκαλέσουν απώλεια της όρασης.
- Κατά την κοπή ξύλου να συνδέετε το ηλεκτρικό εργαλείο σε μια διάταξη κατακράτησης της σκόνης. Η απελευθέρωση σκόνης επηρεάζεται μεταξύ άλλων από τον τύπο του προς επεξεργασία υλικού (απόκτηση ή πηγή), τη σπουδαιότητα του τοπικού διαχωρισμού και τη σωστή ρύθμιση καλυμμάτων/ εκτροπών/ οδηγών.
- Μη χρησιμοποιείτε λεπίδες πριονιού από χάλυβα υψηλής ταχύτητας (χάλυβα HSS).

2 Συντήρηση και επισκευή

- Πριν από οποιαδήποτε εργασία ρύθμισης και συντήρησης να αποσυνδέετε το φις από την πρίζα.
- Η παραγωγή θορύβου επηρεάζεται από διάφορους παράγοντες, μεταξύ των οποίων από την υφή της λάμας πριονιού και την κατάσταση της λάμας πριονιού και του ηλεκτρικού εργαλείου. Όταν είναι εφικτό, να χρησιμοποιείτε λάμες πριονιού κατασκευασμένες για μείωση της παραγωγής θορύβου, να συντηρείτε τακτικά το ηλεκτρικό εργαλείο και τα προσαρτήματα εργαλείων και να τα επισκευάζετε όταν χρειάζεται, ώστε να μειώνεται ο θόρυβος.
- Να αναφέρετε αμέσως στο άτομο που είναι υπεύθυνο για την ασφάλεια, τυχόν βλάβες στο ηλεκτρικό εργαλείο, τις προστατευτικές διατάξεις ή στο προσάρτημα εργαλείου, αμέσως μόλις τις ανακαλύψετε.

3 Ασφάλεια κατά την εργασία

- Να χρησιμοποιείτε μόνο λάμες πριονιού των οποίων ο μέγιστος επιτρεπόμενος αριθμός στροφών είναι μεγαλύτερος ή ίσος με το μέγιστο αριθμό στροφών της ατράκτου του επιτραπέζιου πριονιού και οι οποίες είναι κατάλληλες για το υλικό που πρόκειται να κόψετε.
- Να βεβαιώνετε ότι η λάμα πριονιού δεν αγγίζει σε καμία θέση το στρεφόμενο τραπέζι, αφαιρώντας το φις από την πρίζα και στρέφοντας με το χέρι τη λάμα πριονιού στη θέση 45° και στη θέση 90°. Αν χρειάζεται, ρυθμίστε πάλι την κεφαλή του πριονιού.
- Για τη μεταφορά του ηλεκτρικού εργαλείου να χρησιμοποιείτε μόνο τις διατάξεις μεταφοράς. Ποτέ μη χρησιμοποιήσετε τις προστατευτικές διατάξεις για χειρισμό ή μεταφορά του μηχανήματος.

- Να προσέχετε κατά τη διάρκεια της μεταφοράς το κάτω μέρος της λάμας πριονιού να είναι καλυμμένο, παραδείγματος χάριν από την προστατευτική διάταξη.
- Να προσέχετε να χρησιμοποιείτε μόνο δακτυλίους απόστασης και δακτυλίους ατράκτου, που είναι κατάλληλοι για το σκοπό που αναφέρει ο κατασκευαστής.
- Το δάπεδο στον περίγυρο του μηχανήματος πρέπει να είναι επίπεδο και οριζόντιο, καθαρό και απαλλαγμένο από χαλαρά σωματίδια, όπως π.χ. πριονίδια και υπόλοιπα κοπής.
- Η θέση εργασίας πρέπει να είναι πάντα πλευρική και όχι στην ευθεία της λάμας πριονιού
- Μην απομακρύνετε υπολείμματα κοπής ή άλλα μέρη του τεμαχίου εργασίας από την περιοχή κοπής, εφόσον το μηχάνημα είναι σε λειτουργία και η μονάδα πριονιού δεν βρίσκεται ακόμα σε κατάσταση ηρεμίας.
- Προσέχετε το μηχάνημα, όταν είναι εφικτό να είναι στερεωμένο πάντα σε πάγκο εργασίας ή σε ένα τραπέζι.
- Στερεώνετε τα μεγάλα μήκους τεμάχια εργασίας για να αποτρέψετε ανατροπή τους στο τέλος της διαδικασίας κοπής (π.χ. βάσεις εκτύλιξης ή βάση στήριξης με κύλινδρο).

Προειδοποίηση! Αυτό το ηλεκτρικό εργαλείο παράγει ηλεκτρομαγνητικό πεδίο κατά τη διάρκεια της λειτουργίας του. Αυτό το πεδίο υπό ορισμένες περιστάσεις μπορεί να επηρεάσει ενεργά ή παθητικά ιατρικά εμφυτεύματα. Για να μειώσετε τον κίνδυνο σοβαρών ή θανατηφόρων τραυματισμών, συνιστούμε σε άτομα με ιατρικά εμφυτεύματα να συμβουλευούνται το γιατρό τους και τον κατασκευαστή του ιατρικού εμφυτεύματος, πριν το χειρισμό του ηλεκτρικού εργαλείου.

ΥΠΟΔΕΙΞΕΙΣ ΑΣΦΑΛΕΙΑΣ ΓΙΑ ΤΟ ΧΕΙΡΙΣΜΟ ΤΩΝ ΛΑΜΩΝ ΠΡΙΟΝΙΟΥ

- 1 Να χρησιμοποιείτε προσαρτήματα όταν είστε εξοικειωμένος με το χειρισμό τους.
- 2 Να τηρείτε τον περιορισμό του μέγιστου αριθμού στροφών. Δεν επιτρέπεται η υπέρβαση του μέγιστου αριθμού στροφών που αναφέρεται πάνω στο προσάρτημα. Αν αναφέρεται, να τηρείτε την περιοχική αριθμού στροφών.
- 3 Να τηρείτε την κατεύθυνση περιστροφής του μοτέρ και της λάμας πριονιού.
- 4 Μη χρησιμοποιήσετε οποιοδήποτε προσάρτημα παρουσιάζει ρωγμές. Να αποσύρετε από τη χρήση οποιοδήποτε προσάρτημα εργασίας παρουσιάζει ρωγμές. Δεν επιτρέπεται επισκευή.
- 5 Να καθαρίζετε τις επιφάνειες σύσφιξης από βρομίες, γράσα, λάδια και νερό.
- 6 Μη χρησιμοποιείτε δακτυλίους ή χιτώνια μείωσης για τη μείωση της διαμέτρου οπών σε δισκοπρίονα.

- 7 Να προσέχετε ώστε οι σταθεροί δακτύλιοι μείωσης για την ασφάλιση ενός προσαρτήματος εργασίας να έχουν την ίδια διάμετρο και τουλάχιστον το 1/3 της διαμέτρου κοπής.
- 8 Να βεβαιώνετε ότι οι στερεωμένοι δακτύλιοι μείωσης είναι παράλληλοι μεταξύ τους.
- 9 Να χειρίζεστε με προσοχή τα προσαρτήματα εργασίας. Να τα διατηρείτε καλύτερα στην αρχική συσκευασία ή σε ειδικές θήκες. Να φοράτε προστατευτικά γάντια, για βελτιωμένη ασφάλεια λαβής και μειωμένο κίνδυνο τραυματισμού.
- 10 Πριν τη χρήση των προσαρτημάτων εργασίας να βεβαιώνετε ότι όλες οι προστατευτικές διατάξεις είναι σωστά στερεωμένες.
- 11 Να βεβαιώνετε πριν τη χρήση, ότι το χρησιμοποιούμενο προσάρτημα εργασίας συμμορφώνεται με τις τεχνικές απαιτήσεις αυτού του ηλεκτρικού εργαλείου και είναι σωστά στερεωμένο.
- 12 Χρησιμοποιείτε τον δίσκο που παραλάβατε μόνο για εργασίες κοπής σε ξύλο, υλικών παρόμοιων με ξύλο και πλαστικών.
- 13 Μην χρησιμοποιείτε το πριόνι ποτέ για κοπή υλικών διαφορετικών από τα προβλεπόμενα.
- 14 Φροντίστε ώστε να στέκεται καλά η μηχανή πριν από κάθε διαδικασία κοπής

Προσοχή :
Ακτινοβολία λέιζερ
Μη κοιτάζετε στην ακτίνα
Κατηγορία λέιζερ 2



Προστατέψτε τον εαυτό σας και το περιβάλλον με κατάλληλα μέτρα προστασίας από κινδύνους ατυχημάτων!

- Μη κοιτάζετε χωρίς προστασία ματιών απευθείας στην ακτίνα λέιζερ.
- Μη κοιτάζετε άμεσα στην διαδρομή της ακτίνας.
- Μη τείνετε την ακτίνα λέιζερ ποτέ σε αντανακλούσες επιφάνειες, σε πρόσωπα ή ζώα. Ακόμη και ακτίνα λέιζερ χαμηλής ισχύος μπορεί να προκαλέσει βλάβες στα μάτια.
- Προσοχή - εάν εκτελούνται άλλες από τις μεθόδους που αναφέρονται εδώ, δεν αποκλείεται επικίνδυνη έκθεση σε ακτινοβολία.
- Ποτέ μην ανοίγετε το μοντούλ του λέιζερ.
- Εάν το λέιζερ δεν χρησιμοποιηθεί για μεγαλύτερο χρονικό διάστημα, αφαιρέστε τις μπαταρίες.
- Όταν δεν χρησιμοποιείτε το δισκοπρίονο για μεγάλο χρονικό διάστημα, πρέπει να αφαιρέσετε τις μπαταρίες.
- Το λέιζερ δεν επιτρέπεται να αντικατασταθεί με μονάδα λέιζερ άλλου τύπου.

- Επισκευές στο λέιζερ επιτρέπεται να πραγματοποιούνται μόνο από τον κατασκευαστή του λέιζερ ή από εξουσιοδοτημένο αντιπρόσωπο.

Υποδείξεις ασφαλείας για το χειρισμό μπαταριών

- 1 Να προσέχετε πάντα οι μπαταρίες να τοποθετούνται με τη σωστή πολικότητα (+ και -), σύμφωνα με τις ενδείξεις πάνω στην κάθε μπαταρία.
- 2 Μη βραχυκυκλώνετε τις μπαταρίες.
- 3 Μη φορτίζετε μη επαναφορτιζόμενες μπαταρίες.
- 4 Μην αποφορτίζετε υπερβολικά τις μπαταρίες!
- 5 Μη χρησιμοποιείτε μαζί παλιές και καινούργιες μπαταρίες ή μπαταρίες διαφορετικού τύπου ή κατασκευαστή! Να αντικαθιστάτε ταυτόχρονα όλες τις μπαταρίες ενός σετ.
- 6 Να αφαιρείτε χωρίς καθυστέρηση τις εξαντλημένες μπαταρίες από τη συσκευή και να τις απορρίπτετε με σωστό τρόπο!
- 7 Μη θερμαίνετε τις μπαταρίες!
- 8 Μη κάνετε συγκολλήσεις απευθείας πάνω στις μπαταρίες!
- 9 Μην αποσυναρμολογείτε τις μπαταρίες!
- 10 Μην παραμορφώνετε τις μπαταρίες!
- 11 Μην πετάτε τις μπαταρίες σε φωτιά!
- 12 Να κρατάτε τις μπαταρίες μακριά από παιδιά.
- 13 Μην επιτρέπτε σε παιδιά την αντικατάσταση μπαταριών χωρίς επιτήρηση!
- 14 Μη φυλάσσετε τις μπαταρίες κοντά σε φωτιά, τζάκι ή άλλες πηγές θερμότητας. Μην εκθέτετε τις μπαταρίες σε άμεση ηλιακή ακτινοβολία και μην τις χρησιμοποιείτε ή τις αποθηκεύετε σε οχήματα όταν ο καιρός είναι ζεστός.
- 15 Να διατηρείτε τις μη χρησιμοποιούμενες μπαταρίες στην αρχική συσκευασία και να τις κρατάτε μακριά από μεταλλικά αντικείμενα. Μην αναμιγνύετε τις αποσυσκευασμένες μπαταρίες και μην τις έχετε ανακατωμένες! Με αυτό τον τρόπο μπορεί να προκληθεί βραχυκύκλωμα των μπαταριών, με αποτέλεσμα ζημιές, εγκαύματα ή ακόμα και κίνδυνο πυρκαγιάς.
- 16 Να αφαιρείτε τις μπαταρίες από τη συσκευή όταν αυτή δεν χρησιμοποιείται για παρατεταμένο χρονικό διάστημα, εκτός από περιπτώσεις έκτακτης ανάγκης!
- 17 Μην πιάνετε ΠΟΤΕ χωρίς κατάλληλη προστασία μπαταρίες που έχουν παρουσιάσει διαρροή. Αν το υγρό που έχει διαρρεύσει έλθει σε επαφή με το δέρμα, θα πρέπει να ξεπλύνετε την επηρεαζόμενη περιοχή του δέρματος με τρεχούμενο νερό. Αποτρέψτε οπωσδήποτε την επαφή του υγρού με τα μάτια και το στόμα. Σε μια τέτοια περίπτωση, επισκεφθείτε άμεσα γιατρό.
- 18 Πριν την τοποθέτηση των μπαταριών, να καθαρίζετε τις επαφές των μπαταριών και τις αντίστοιχες επαφές της συσκευής.

6. Τεχνικά χαρακτηριστικά

Κινητήρας εναλλασσόμενου ρεύματος	220 - 240 V ~ 50Hz
Ισχύς	1200 Watt
Είδοςλειτουργίας	S6 25%* 1500W
Λειτουργία ρελαντί n_0	5000 min ⁻¹
Πριονοδίσκος με σκληρό μέταλλο	∅ 210 x ∅ 30 x 2,6 mm
Αριθμόςδοντιών	24
Πεδίο περιστροφής	-45° / 0° / +45°
Κοπή με φαλτσοπρίονο	0° bis 45° nach links
Πλάτος πριονιού σε 90°	340 x 58 mm
Πλάτος πριονιού σε 45°	240 x 58 mm
Πλάτος πριονιού σε 2 x 45° (Διπλή φαλτσοτομή)	240 x 32 mm
Κλάσηπροστασίας	II
Βάρος	ca. 17 kg
Κατηγορία λέιζερ	2
Μήκος κυμάτωνλέιζερ	650 nm
Ισχύςλέιζερ	< 1 mW
Τροφοδοσία ρεύματος της μονάδας λέιζερ	2 x 1,5 V Micro (AAA)

* Τρόπος λειτουργίας S6, αδιάλειπτη περιοδική λειτουργία. Η λειτουργία αποτελείται από ένα χρονικό διάστημα εκκίνησης, ένα χρονικό διάστημα με σταθερό φορτίο και ένα χρονικό διάστημα λειτουργίας χωρίς φορτίο. Ο κύκλος δραστηριότητας είναι 10 λεπτά, η σχετική διάρκεια ενεργοποιημένης κατάστασης είναι 25% του κύκλου δραστηριότητας.

Το τεμάχιο εργασίας πρέπει να έχει τουλάχιστον ύψος 3 mm και πλάτος 10 mm. Προσέχετε το τεμάχιο εργασίας να στερεώνεται πάντα με τη διάταξη σύσφιξης.

Θόρυβος και τους κραδασμούς

Οι εκπομπές θορύβου αυτού του πριονιού διαπιστώθηκαν βάσει του προτύπου EN 61029.

Στάθμη ηχητικής πίεσης L_{pA}	99.6 dB(A)
Αβεβαιότητα K_{pA}	3 dB
Στάθμη ακουστικής ισχύος L_{WA}	112.6 dB(A)
Αβεβαιότητα K_{WA}	3 dB

Φοράτε ωσασπίδες.

Η επίδραση του θορύβου ενδέχεται να προκαλέσει απώλεια ακοής. Συνολικές τιμές ταλάντωσης (διανυσματικό άθροισμα τριών κατευθύνσεων) υπολογισμένες κατά EN 61029.

Τιμή ταλάντωσης a_n	$\leq 2,5 \text{ m/s}^2$
Ανακρίβεια K	1,5 m/s ²

Η αναφερόμενη τιμή ταλάντωσης έχει μετρηθεί σύμφωνα με μια πρότυπη διαδικασία ελέγχου και μπορεί να χρησιμοποιηθεί για τη σύγκριση ενός ηλεκτρικού εργαλείου με ένα άλλο.

Η αναφερόμενη τιμή ταλαντώσεων μπορεί να χρησιμοποιηθεί και για μια πρώτη αξιολόγηση της καταπόνησης.

Προειδοποίηση:

Κατά τη χρήση του ηλεκτρικού εργαλείου στην πράξη, η τιμή ταλαντώσεων μπορεί να διαφέρει από την αναφερόμενη τιμή, ανάλογα με τον τρόπο χρήσης του ηλεκτρικού εργαλείου.

Προσπαθείτε να διατηρείτε όσο το δυνατόν μικρότερη την καταπόνηση από δόνηση.

Παραδείγματα μέτρων για τη μείωση της καταπόνησης από τις δονήσεις είναι η χρήση γαντιών κατά τη χρήση του εργαλείου και ο περιορισμός του χρόνου εργασίας. Για την εκτίμηση της καταπόνησης πρέπει να λαμβάνονται υπόψη όλα τα μέρη του κύκλου λειτουργίας (για παράδειγμα, τα χρονικά διαστήματα κατά τα οποία το εργαλείο είναι απενεργοποιημένο, και αυτά κατά τα οποία είναι ενεργοποιημένο αλλά λειτουργεί χωρίς φορτίο).

εναπομένοντες κινδύνους

Το μηχάνημα είναι κατασκευασμένο σύμφωνα με την τελευταία λέξη της τεχνολογίας και βάσει των αναγνωρισμένων τεχνικών κανόνων ασφαλείας. Ωστόσο, κατά την εργασία μπορεί να προκύψουν μεμονωμένοι υπολειπόμενοι κίνδυνοι.

- Διακινδύνευση για την υγεία από ηλεκτρικό ρεύμα σε περίπτωση χρήσης ακατάλληλων καλωδίων ρεύματος.
- Επιπλέον, μπορεί παρά όλες τις λαμβανόμενες προφυλάξεις να προκύψουν μη προφανείς υπολειπόμενοι κίνδυνοι.
- Οι υπολειπόμενοι κίνδυνοι μπορούν να ελαχιστοποιηθούν όταν τηρούνται οι «Υποδείξεις ασφαλείας» και η «Προβλεπόμενη χρήση», καθώς και οι οδηγίες χειρισμού.
- Μην καταπονείτε άσκοπα το μηχάνημα: η πολύ ισχυρή πίεση κατά την κοπή προξενεί γρήγορα ζημιά στη λάμα πριονιού, πράγμα που προκαλεί υποβάθμιση της απόδοσης του μηχανήματος κατά την επεξεργασία και μειωμένη ακρίβεια κοπής.
- Κατά την κοπή πλαστικών υλικών να χρησιμοποιείτε πάντα σφιγκτήρες: τα εξαρτήματα που πρόκειται να κοπούν πρέπει πάντα να στερεώνονται ανάμεσα στους σφιγκτήρες.
- Αποφεύγετε αθέλητη θέση σε λειτουργία του μηχανήματος: κατά την εισαγωγή του φισ στην πρίζα δεν επιτρέπεται να είναι πατημένο το μπουτόν λειτουργίας.

- Να χρησιμοποιείτε το εργαλείο που συνιστάται στο παρόν χειρίδιο. Έτσι απολαμβάνετε πάντα τη μέγιστη απόδοση από το δισκοπρίονό σας.
- Τα χέρια δεν επιτρέπεται να εισέρχονται στη ζώνη επεξεργασίας, όταν είναι σε λειτουργία το μηχάνημα. Πριν πραγματοποιήσετε οποιοσδήποτε εργασίες, αφήστε το μπουτόν της λαβής και απενεργοποιήστε το μηχάνημα.
- Τα χέρια δεν επιτρέπεται να εισέρχονται στην περιοχή εργασίας, όταν είναι σε λειτουργία το εργαλείο.
- Πριν πραγματοποιήσετε εργασίες ρύθμισης ή συντήρησης, αφήστε το κουμπί εκκίνησης και αποσυνδέστε το φισ από την πρίζα.

7. Πριν τη θέση σε λειτουργία

- Η μηχανή να τοποθετηθεί σε σταθερό μέρος, δηλ. σε πάγκο εργασίας, σε βάση γενικής χρήσης ή κάτι παρόμοιο και να βιδωθεί.
- Πριν τη θέση σε λειτουργία πρέπει να έχουν τοποθετηθεί σωστά όλα τα καλύμματα και οι διατάξεις ασφαλείας.
- Ο πριονοδίσκος πρέπει να μπορεί να κινείται ελεύθερα.
- Να προσέχετε στα ήδη κατεργασμένα ξύλα να μην υπάρχουν ξένα αντικείμενα, π.χ. καρφιά ή βίδες κλπ.
- Πριν το χειρισμό του διακόπτη ενεργοποίησης/ απενεργοποίησης πρέπει να έχει τοποθετηθεί σωστά ο δίσκος. Τα κινούμενα τμήματα πρέπει να κινούνται εύκολα.
- Πριν την σύνδεση να ελέγξετε εάν συμφωνούν τα στοιχεία στην πινακίδα του προϊόντος με τα στοιχεία του δικτύου.

8. Τοποθέτηση και χειρισμός

8.1 Τοποθέτηση πριονιού (εικ. 1/2/3/4/5)

- Για τη ρύθμιση της περιστρεφόμενης βάσης (14) λασκάρτε τη βίδα ακινητοποίησης (26) περ. 2 στροφές.
- Περιστρέψτε την περιστρεφόμενη βάση (14) και τον δείκτη (12) στις επιθυμητές μοίρες της κλίμακας (13) και ακινητοποιήστε τη με τη βίδα ακινητοποίησης (26).
- Πιέζοντας ελαφρά προς τα κάτω την κεφαλή του εργαλείου (4) και τραβώντας ταυτόχρονα τον πείρο ασφάλισης (23) από τη βάση του κινητήρα, το πριόνι απασφαλίζεται από την χαμηλότερη θέση.
- Μετακινήστε προς τα πάνω την κεφαλή του εργαλείου (4), μέχρι να κουμπώσει ο μοχλός απασφάλισης (3).
- Η διάταξη σύσφιξης (7) μπορεί να στερεωθεί και αριστερά αλλά και δεξιά στη σταθερή βάση (15). Τοποθετήστε τη διάταξη σύσφιξης (7) στην προβλεπόμενη οπή στην πίσω πλευρά της ράγας αναστολής (16) και ασφαλίστε τη με τη βίδα τύπου πεταλούδας.

- Τοποθετήστε τις βάσεις για τα αντικείμενα επεξεργασίας (8) στο σταθερό τραπέζι πριονιού (15) όπως φαίνεται στην εικόνα 5 και ακινητοποιήστε με τη βίδα (9).
- Μπορείτε να ρυθμίσετε την κλίση της κεφαλής του εργαλείου (4) σε μέγ. 45° προς τα αριστερά, λασκάροντας τη βίδα ακινητοποίησης (22).

8.2 Λεπτομερή ρύθμιση του αναστολέα για κάθετη οπή 90°(εικ. 1/6/7)

- **Ο οδηγός-τέρμα δεν συμπεριλαμβάνεται.**
- Κατεβάστε την κεφαλή του εργαλείου (4) και ακινητοποιήστε τη με τον πείρο ασφάλισης (23).
- Λασκάρτε τη βίδα ακινητοποίησης (22).
- Τοποθετήστε τη γωνία-οδηγό (a) ανάμεσα στον δίσκο (6) και στην περιστρεφόμενη βάση (14).
- Ρυθμίστε τη βίδα ρύθμισης (27) τόσο, μέχρι η γωνία μεταξύ δίσκου (6) και περιστρεφόμενης βάσης (14) να ανέρχεται στις 90°.
- Η ρύθμιση δεν χρειάζεται να ακινητοποιηθεί, διότι διατηρείται από την προένταση των ελατηρίων.
- Τέλος, ελέγξτε τη θέση της ένδειξης της γωνίας. Εφόσον απαιτείται, λασκάρτε τον δείκτη (19) με σταυροκατσάβιδο, τοποθετήστε τον στη θέση 0° της κλίμακας (18) και σφίξτε ξανά τη βίδα ακινητοποίησης.

8.3 Κάθετη κοπή 90° και περιστρεφόμενη βάση 0° (εικ. 8)

Σε πλάτη κοπής έως περ. 100 mm μπορεί να στερεωθεί η λειτουργία έλξης του πριονιού με τη βίδα ακινητοποίησης (20) στην πίσω θέση. Σε αυτή τη θέση μπορείτε να χρησιμοποιήσετε το εργαλείο στη λειτουργία κάθετης κοπής. Εάν το πλάτος κοπής είναι πάνω από 100 mm, πρέπει να φροντίσετε ώστε η βίδα ακινητοποίησης (20) να είναι χαλαρή και να κινείται η κεφαλή του εργαλείου (4).

Προσοχή! Ο μετατοπιζόμενος οδηγός (16a) πρέπει για φαλτσοτομές να στερεωθεί στην εσωτερική θέση.

- Ανοίξτε τον μοχλό ακινητοποίησης (16b) του μετατοπιζόμενου οδηγού και σπρώξτε τον μετατοπιζόμενο οδηγό προς τα μέσα.
- Ο μετατοπιζόμενος οδηγός (16a) πρέπει να ακινητοποιείται τόσο πριν από την πιο εσωτερική θέση, ώστε η απόσταση μεταξύ του οδηγού (16a) και του δίσκου του πριονιού (6) να είναι το πολύ 8 mm.
- Πριν την τομή πρέπει να σιγουρευτείτε να μην υπάρχει μεταξύ του οδηγού (16a) και του δίσκου του πριονιού (6) φόβος σύγκρουσης.
- Ξανασφίξτε τον μοχλό ακινητοποίησης (16b).
- Φέρτε την κεφαλή της μηχανής (4) στην επάνω θέση.
- Σπρώξτε την κεφαλή της μηχανής (4) στη χειρολαβή (2) προς τα πίσω και ενδεχομένως ασφαλίστε την στη θέση αυτή. (ανάλογα με το πλάτος κοπής)
- Ακουμπήστε το ξύλο που θέλετε να κόψετε στον οδηγό (16) και πάνω στον περιστρεφόμενο πάγκο (14).

- Ασφαλίστε το υλικό με το σύστημα σύσφιξης (7) στο στερεωμένο πάγκο (15) για να αποφύγετε την μετατόπιση κατά τη διάρκεια της εργασίας.
- Πιέστε το μοχλό απομανδάλωσης (3) για να ελευθερώσετε την κεφαλή της μηχανής (4).
- Πιέστε το διακόπτη ενεργοποίησης/ απενεργοποίησης (2) για να ενεργοποιήσετε τον κινητήρα.
- Σε σταθεροποιημένη οδήγηση έλξης (21): κινήστε την κεφαλή της μηχανής (4) με τη χειρολαβή (1) ομοιόμορφα και με ελαφριά πίεση προς τα κάτω, μέχρι ο πριονοδίσκος (6) να κόψει το κατεργαζόμενο αντικείμενο.
- Σε μη σταθεροποιημένη έλξη (21): τραβήξτε την κεφαλή της μηχανής (4) τελείως προς τα εμπρός. Χαμηλώστε τη χειρολαβή (1) ομοιόμορφα και με ελαφριά πίεση τελείως προς τα κάτω. Τώρα σπρώξτε την κεφαλή της μηχανής (4) αργά και ομοιόμορφα τελείως προς τα πίσω, μέχρι να κόψει ο πριονοδίσκος (6) τελείως το κατεργαζόμενο αντικείμενο.
- Μετά τη λήξη της εργασίας, φέρτε πάλι την κεφαλή της μηχανής στην επάνω θέση ακινητοποίησης και αφήστε ελεύθερο το διακόπτη ενεργοποίησης/ απενεργοποίησης (2).

Προσοχή! Χάρη στο ελατήριο η μηχανή πετιέται αυτόματα προς τα πάνω, δηλ. μην αφήσετε ελεύθερη τη χειρολαβή (1) μετά τη λήξη της κοπής, αλλά κινήστε την κεφαλή της μηχανής (5) αργά και με ελαφριά αντιπίεση προς τα επάνω.

8.4 Πλαγιοτομή 90° και περιστρεφόμενος πάγκος εργασίας 0°- 45° (εικ. 9)

Με το φαλτσοπρίονο μπορείτε να εκτελέσετε κοπές από 0° - 45° προς τα αριστερά και από 0° - 45° προς τα δεξιά προς τον οδηγό.

Προσοχή! Ο μετατοπιζόμενος οδηγός (16a) πρέπει για φαλτσοτομές να στερεωθεί στην εσωτερική θέση.

- Ανοίξτε τον μοχλό ακινητοποίησης (16b) του μετατοπιζόμενου οδηγού και σπρώξτε τον μετατοπιζόμενο οδηγό προς τα μέσα.
- Ο μετατοπιζόμενος οδηγός (16a) πρέπει να ακινητοποιείται τόσο πριν από την πιο εσωτερική θέση, ώστε η απόσταση μεταξύ του οδηγού (16a) και του δίσκου του πριονιού (6) να είναι το πολύ 8 mm.
- Πριν την τομή πρέπει να σιγουρευτείτε να μην υπάρχει μεταξύ του οδηγού (16a) και του δίσκου του πριονιού (6) φόβος σύγκρουσης.
- Ξανασφίξτε τον μοχλό ακινητοποίησης (16b).
- Λασκάρτε τη βίδα ακινητοποίησης (26).
- Με τη χειρολαβή (11), ρυθμίστε την περιστρεφόμενη βάση (14) στην επιθυμητή γωνία. Ο δείκτης (12) στην περιστρεφόμενη βάση πρέπει να συμφωνεί με την επιθυμητή γωνία της κλίμακας (13) στο σταθερό τραπέζι πριονιού (15).
- Σφίξτε ξανά τη βίδα ακινητοποίησης (26) για να στερεώσετε την περιστρεφόμενη βάση (14).
- Εκτελέστε την κοπή όπως περιγράφεται στο σημείο 8.3.

8.5 Ρύθμιση ακριβείας του τέρματος για τομές γωνιάσματος 45° (εικ. 1/10/11)

- Ο οδηγός-τέρμα δεν συμπεριλαμβάνεται.
- Κατεβάστε την κεφαλή του εργαλείου (4) και ακινητοποιήστε τη με τον πείρο ασφάλισης (23).
- Ακινητοποιήστε την περιστρεφόμενη βάση (14) στη θέση 0°.
- Λασκάρτε τη βίδα ακινητοποίησης (22) και με τη χειρολαβή (1) ρυθμίστε την κλίση της κεφαλής του εργαλείου (4) προς τα αριστερά, τις 45°.
- Τοποθετήστε τη γωνία-οδηγό 45° (b) ανάμεσα στον δίσκο (6) και στην περιστρεφόμενη βάση (14).
- Ρυθμίστε τη βίδα ρύθμισης (28) τόσο, μέχρι η γωνία μεταξύ δίσκου (6) και περιστρεφόμενης βάσης (14) να ανέρχεται σε ακριβώς 45°.
- Η ρύθμιση δεν χρειάζεται να ακινητοποιηθεί, διότι διατηρείται από την προένταση των ελατηρίων.
- Τέλος, ελέγξτε τη θέση της ένδειξης της γωνίας. Εφόσον απαιτείται, λασκάρτε τον δείκτη (19) με σταυροκατσάβιδο, τοποθετήστε τον στη θέση 45° της κλίμακας (18) και σφίξτε ξανά τη βίδα ακινητοποίησης.

8.6 Γωνιαστή τομή 0°- 45° και περιστρεφόμενος πάγκος 0° (εικ. 1/2/12)

Με το φαλτσοπρίονο μπορείτε να εκτελέσετε κοπές προς τα αριστερά και δεξιά από 0°- 45° προς τον οδηγό-τέρμα.

Προσοχή! Ο μετατοπιζόμενος οδηγός (16a) πρέπει για γωνιαστές τομές (κεφαλή πριονιού με κλίση) να στερεωθεί στην εξωτερική θέση.

- Ανοίξτε τον μοχλό ακινητοποίησης (16b) του μετατοπιζόμενου οδηγού και σπρώξτε τον μετατοπιζόμενο οδηγό προς τα έξω.
- Ο μετατοπιζόμενος οδηγός (16a) πρέπει να ακινητοποιείται τόσο πριν από την πιο εσωτερική θέση, ώστε η απόσταση μεταξύ του οδηγού (16a) και του δίσκου του πριονιού (6) να είναι το πολύ 8 mm.
- Πριν την τομή πρέπει να σιγουρευτείτε να μην υπάρχει μεταξύ του οδηγού (16a) και του δίσκου του πριονιού (6) φόβος σύγκρουσης.
- Ξανασφίξτε τον μοχλό ακινητοποίησης (16b).
- Φέρτε την κεφαλή του εργαλείου (4) στην υψηλότερη θέση.
- Ακινητοποιήστε την περιστρεφόμενη βάση (14) στη θέση 0°.
- Λασκάρτε τη βίδα ακινητοποίησης (22) και με τη χειρολαβή (1) ρυθμίστε την κλίση της κεφαλής του εργαλείου (4) προς τα αριστερά, μέχρι ο δείκτης (19) να δείξει την επιθυμητή γωνία στην κλίμακα (18).
- Σφίξτε ξανά τη βίδα ακινητοποίησης (22).
- Εκτελέστε την κοπή όπως περιγράφεται στο σημείο 8.3.

8.7 Γωνιαστή τομή 0°- 45° και περιστρεφόμενος πάγκος 0° - 45 (εικ. 2/4/13)

Με το φαλτσοπρίονο μπορείτε να εκτελέσετε κοπές γωνιάσματος προς τα αριστερά από 0°- 45° προς την επιφάνεια εργασίας και συγχρόνως από 0°- 45° προς τα αριστερά ή 0° - 45° προς τα δεξιά προς τον οδηγό - τέρμα (διπλό γωνίασμα).

Προσοχή! Ο μετατοπιζόμενος οδηγός (16a) πρέπει για γωνιαστές τομές (κεφαλή πριονιού με κλίση) να στερεωθεί στην εξωτερική θέση.

- Ανοίξτε τον μοχλό ακινητοποίησης (16b) του μετατοπιζόμενου οδηγού και σπρώξτε τον μετατοπιζόμενο οδηγό προς τα έξω.
- Ο μετατοπιζόμενος οδηγός (16a) πρέπει να ακινητοποιείται τόσο πριν από την πιο εσωτερική θέση, ώστε η απόσταση μεταξύ του οδηγού (16a) και του δίσκου του πριονιού (6) να είναι το πολύ 8 mm.
- Πριν την τομή πρέπει να σιγουρευτείτε να μην υπάρχει μεταξύ του οδηγού (16a) και του δίσκου του πριονιού (6) φόβος σύγκρουσης.
- Ξανασφίξτε τον μοχλό ακινητοποίησης (16b).
- Φέρτε την κεφαλή της μηχανής (4) στην επάνω θέση.
- Λασκάρτε την περιστρεφόμενη βάση (14) λασκάροντας τη βίδα ακινητοποίησης (26).
- Με τη χειρολαβή (1), ρυθμίστε την περιστρεφόμενη βάση (14) στην επιθυμητή γωνία (βλέπε σχετικά και το σημείο 8.4).
- Σφίξτε ξανά τη βίδα ακινητοποίησης (26) για να στερεώσετε την περιστρεφόμενη βάση.
- Λασκάρτε τη βίδα ακινητοποίησης (22).
- Με τη χειρολαβή (1), ρυθμίστε την κλίση της κεφαλής του εργαλείου (4) προς τα αριστερά στην επιθυμητή γωνία (βλέπε σχετικά και το σημείο 8.6).
- Σφίξτε ξανά τη βίδα ακινητοποίησης (22).
- Εκτελέστε την κοπή όπως περιγράφεται στο σημείο 8.3.

8.8 Όριο βάθους κοπής (εικ. 3/14)

- Μπορείτε να ρυθμίσετε το βάθος κοπής αδιαβάθμητα με τη βίδα (24). Για το σκοπό αυτό χαλαρώστε το παξιμάδι με τα πτερύγια στη βίδα (24). Βάλτε τον οδηγό για το βάθος κοπής (25) προς τα έξω. Ρυθμίστε το επιθυμούμενο βάθος κοπής με βίδωμα ή ξεβίδωμα της βίδας (24). Κατόπιν σφίξτε το παξιμάδι στη βίδα (24).
- Ελέγξτε τη ρύθμιση με δοκιμαστική κοπή.

8.9 Σάκος για ροκανίδια (εικ. 1)

Το πριόνι είναι εξοπλισμένο με σάκο για τη συλλογή των ροκανιδιών (17).

Πιέστε τα πτερύγια του μεταλλικού δακτυλίου Σακούλα συλλογής πριονιδιών και τοποθετήστε τη σακούλα στο άνοιγμα εξαγωγής στην περιοχή του μοτέρ.

Ο σάκος συλλογής των ροκανιδιών (17) μπορεί να δειαστεί από το φερμουάρ στην κάτω πλευρά.

8.10 λλαγή του πριονοδίσκου (εικ. 15/16/17/18)

Βγάλτε το βύσμα σύνδεσης με το δίκτυο από την πρίζα!

Προσοχή!

Όταν αλλάζετε το δίσκο του πριονιού να φοράτε προστατευτικά γάντια! Κίνδυνος τραυματισμού!

- Περιστρέψτε την κεφαλή της μηχανής (4) προς τα πάνω.
- Λασκάρτε τη βίδα (e) του βραχίονα οδήγησης (37), ώστε να είναι ελεύθερος και να μπορεί να στραφεί προς τα κάτω.
- Πιέστε τον μοχλό απασφάλισης (3). Αναδιπλώστε την προστασία του δίσκου του πριονιού (5) προς τα επάνω τόσο, μέχρι να βρίσκεται η εσοχή στην προστασία του δίσκου (5) πάνω από τη βίδα φλάντζας (29).
- Με το ένα χέρι τοποθετήστε το κλειδί Άλεν (d) στη βίδα της πατουράς (29).
- Κρατήστε σταθερά το κλειδί Άλεν (d) και κλείστε αργά το προστατευτικό λάμας πριονιού, έως ότου αυτό να είναι σε επαφή με το κλειδί Άλεν.
- Πιέστε γερά τη φραγή του άξονα του πριονιού (31) και στρίψτε τη βίδα της φλάντζας (29) αργά και ριστερόστροφα. Μετά από το πολύ μία περιστροφή κουμπώνει η φραγή του άξονα του πριονιού (31).
- Με λίγη περισσότερη δύναμη χαλαρώνετε τώρα δεξιόστροφα τη βίδα της φλάντζας (29).
- Ξεβιδώστε τελείως τη βίδα της φλάντζας (29) και αφαιρέστε την εξωτερική φλάντζα (30).
- Αφαιρέστε τον δίσκο του πριονιού (6) από την εσωτερική φλάντζα (32) και τραβήξτε την προς τα κάτω.
- Καθαρίστε προσεκτικά την βίδα φλάντζας (29), την εξωτερική φλάντζα (30) και την εσωτερική φλάντζα (32).
- Τοποθετήστε τον νέο δίσκο του πριονιού (6) στην αντίστροφη σειρά και σφίξτε τον.
- **Προσοχή!** Η λοξή πλευρά κοπής των δοντιών δηλ. η κατεύθυνση περιστροφής του πριονοδίσκου (7), πρέπει να συμφωνεί με την κατεύθυνση του βέλους στο περίβλημα.
- Φέρτε το βραχίονα οδήγησης (37) στη θέση του και σφίξτε πάλι τη βίδα (e).
- Πριν συνεχίσετε την εργασία, να ελέγξετε την άσκοπη λειτουργία των συστημάτων ασφαλείας.
- **Προσοχή!** Να ελέγχετε μετά από κάθε αλλαγή του δίσκου του πριονιού (6) εάν κινείται ελεύθερα ο δίσκος σε κάθετη θέση, καθώς και με κλίση 45°, στον πάγκο (10).
- **Προσοχή!** Η αλλαγή και ευθυγράμμιση του πριονοδίσκου (7) πρέπει να εκτελεσθεί σωστά.

8.11 Λειτουργία λείζερ (εικ. 3/19/20)

- **Ενεργοποίηση:** Κινήστε τον διακόπτη ενεργοποίησης/απενεργοποίησης λείζερ (34) στη θέση „1“. Στο επεξεργαζόμενο αντικείμενο προβάλλεται μία γραμμή λαίζερ, που δείχνει τη ακριβή διαδρομή της κοπής.
- **Απενεργοποίηση:** Κινήστε τον διακόπτη ενεργοποίησης/απενεργοποίησης λείζερ (34) στη θέση „0“.
- **Αλλαγή της μπαταρίας:** Σβήστε το λείζερ (33). Απομακρύντε το κάλυμμα της θήκης της μπαταρίας (36). Αφαιρέστε τις μπαταρίες και αντικαταστήστε τις με καινούργιες (2 x 1,5 Volt τύπου R03, LR 03 Micro, AAA). Προσέξτε κατά την τοποθέτηση τη σωστή θέση των πόλων των μπαταριών. Ξανακλείστε τη θήκη μπαταριών (35).

8.12 Προσαρμογή του λείζερ (Fig. 21)

Εάν το λείζερ (33) δεν δείχνει πλέον τη σωστή γραμμή κοπής, μπορείτε να το ρυθμίσετε σωστά. Για το σκοπό αυτό ανοίξτε τις βίδες (38) και ρυθμίστε το λείζερ με ελαφριά πλευρική μετατόπιση έτσι, ώστε η ακτίνα λείζερ να πέφτε στα δόντια της πριονολάμας (6).

9. Μεταφορά

- Ξενασφίξτε τη χειρολαβή ασφάλισης (26) και σταθεροποιήστε τον περιστρεφόμενο πάγκο (14).
- Χειριστείτε τον μοχλό απομαντάλωσης (3), πιέστε την κεφαλή της μηχανής (4) προς τα κάτω και ασφαλίστε με μπουλόνι ασφάλισης (23). Τώρα το πριόνι είναι μανδαλωμένο στην κατώτερη θέση.
- Ασφάλιση της λειτουργία έλξης του πριονιού με τη βίδα ασφάλισης για οδήγηση έλξης (20) στην πίσω θέση.
- Να μεταφέρετε τη μηχανή μαζί με τον πάγκο εργασίας (15).
- Για τη νέα συναρμολόγηση της μηχανής ακολουθήστε τη διαδικασία που περιγράφεται στο εδάφιο 7.1.

10. Συντήρηση

Δ Προσοχή! Πριν από κάθε ρύθμιση, συντήρηση ή επισκευή, αποσυνδέετε το φις από την πρίζα!

Γενικά μέτρα συντήρησης

Σκουπίζετε περιστασιακά με ένα πανί ρινίσματα και σκόνη από το εργαλείο. Λαδώνετε μία φορά τον μήνα τα περιστρεφόμενα μέρη για παράταση της διάρκειας ζωής του εργαλείου. Μην λαδώνετε τον κινητήρα. Για τον καθαρισμό των πλαστικών, μην χρησιμοποιείτε καυστικά υλικά.

Επιθεώρηση ψηκτρών

Ελέγχετε τις ψήκτρες σε ένα καινούργιο εργαλείο μετά τις πρώτες 50 ώρες λειτουργίας ή όταν τοποθετούνται καινούργιες ψήκτρες. Μετά τον πρώτο έλεγχο, ελέγχετε κάθε 10 ώρες λειτουργίας.

Εάν το καρβουνάκι έχει φθαρεί και έχει φτάσει σε μήκος 6 mm, εάν έχει καεί ή έχει υποστεί ζημιά το ελατήριο ή το σύρμα, πρέπει να αντικαταστήσετε και τις δύο ψήκτρες. Εάν οι ψήκτρες θεωρηθούν μετά την αφαίρεση ικανές για χρήση, μπορείτε να τις επανατοποθετήσετε.

11. Αποθήκευση

Φυλάτε το εργαλείο και τα αξεσουάρ του σε σκοτεινό, στεγνό χώρο χωρίς παγετό και μη προσβάσιμο σε παιδιά. Η ιδανική θερμοκρασία αποθήκευσης βρίσκεται μεταξύ 5 και 30°C.

Φυλάτε το ηλεκτρικό εργαλείο στη γνήσια συσκευασία. Καλύψτε το ηλεκτρικό εργαλείο, για προστασία από σκόνη ή υγρασία.

Φυλάτε τις οδηγίες χρήσης μαζί με το ηλεκτρικό εργαλείο.

12. Ύνδεση στο ηλεκτρικό ρεύμα

Ο εγκατεστημένος ηλεκτροκινητήρας έχει συνδεθεί ώστε να είναι έτοιμος για λειτουργία. Η σύνδεση συμμορφώνεται με τις ισχύουσες διατάξεις VDE και DIN. Η σύνδεση στο δίκτυο από την πλευρά του πελάτη καθώς και το χρησιμοποιούμενο καλώδιο επέκτασης πρέπει να συμμορφώνονται με αυτές τις προδιαγραφές.

- Το προϊόν ικανοποιεί τις απαιτήσεις κατά EN 61000-3-11 και υπόκειται σε ειδικούς όρους σύνδεσης. Αυτό σημαίνει ότι δεν επιτρέπεται η χρήση σε οποιαδήποτε ελεύθερα επιλέξιμα σημεία σύνδεσης.
- Η συσκευή μπορεί, σε περίπτωση δυσμενών συνθηκών ηλεκτρικού δικτύου, να προκαλέσει προσωρινές διακυμάνσεις τάσης.
- Το προϊόν προβλέπεται αποκλειστικά και μόνο για χρήση σε σημεία σύνδεση, τα οποία
 - a) δεν υπολείπονται μιας μέγιστης επιτρεπόμενης αντίστασης δικτύου "Z" ($Z_{\max} = 0.382 \Omega$), ή
 - b) έχουν δυνατότητα φορτίου συνεχούς ρεύματος του δικτύου τουλάχιστον 100 A ανά φάση.
- Ως χρήστης πρέπει να βεβαιώνετε, εάν χρειάζεται σε συνεννόηση με την εταιρεία παροχής ηλεκτρικής ενέργειας, ότι το σημείο σύνδεσής σας, στο οποίο θέλετε να χρησιμοποιείτε το προϊόν, ικανοποιεί μία εκ των δύο αναφερόμενων απαιτήσεων a) ή b).

Σημαντικές υποδείξεις

Σε περίπτωση υπερφόρτωσης του μοτέρ, αυτό απενεργοποιείται αυτόματα. Μετά από κάποιο χρόνο ψύξης (μεταβλητής διάρκειας) το μοτέρ μπορεί να ενεργοποιηθεί πάλι.

Βλάβη στο καλώδιο ηλεκτρικής σύνδεσης

Στα καλώδια ηλεκτρικής σύνδεσης συχνά προκύπτουν ζημιές στη μόνωση.

Οι σχετικές αιτίες μπορεί να είναι:

- Θέσεις πίεσης, όταν καλώδια σύνδεσης περνούν μέσα από διάκενα παραθύρου ή πόρτας.
- Θέσεις τσακίσματος λόγω ακατάλληλης στερέωσης ή διέλευσης του καλωδίου σύνδεσης.
- Θέσεις διακοπής συνέχειας λόγω κοψίματος του καλωδίου σύνδεσης.

- Ζημιές στη μόνωση λόγω τραβήγματος από την πρίζα του τοίχου.

- Σχισίματα λόγω γήρανσης της μόνωσης.

Καλώδια ηλεκτρικής σύνδεσης με τέτοιες ζημιές δεν επιτρέπεται να χρησιμοποιηθούν και αποτελούν κίνδυνο για τη ζωή, λόγω των ζημιών στη μόνωση.

Ελέγχετε τακτικά τα καλώδια ηλεκτρικής σύνδεσης για τυχόν ζημιές. Προσέχετε ώστε κατά τον έλεγχο το καλώδιο σύνδεσης να μην είναι συνδεδεμένο στο δίκτυο ρεύματος.

Τα καλώδια ηλεκτρικής σύνδεσης πρέπει να συμμορφώνονται με τις ισχύουσες διατάξεις VDE και DIN. Να χρησιμοποιείτε μόνο καλώδια σύνδεσης με χαρακτηρισμό H 07 RN.

Η εκτύπωση της ονομασίας τύπου πάνω στο καλώδιο σύνδεσης είναι υποχρεωτική.

Μοτέρ εναλλασσόμενου ρεύματος

- Η τάση ρεύματος δικτύου πρέπει να είναι 230 V~
- Τα καλώδια επέκτασης μέχρι μήκος 25 m πρέπει να έχουν διατομή 1,5 τετραγωνικού χιλιοστού.

Συνδέσεις και επισκευές του ηλεκτρικού εξοπλισμού επιτρέπεται να γίνονται μόνο από εξειδικευμένο ηλεκτρολόγο.

Σε περίπτωση ερωτήσεων, να αναφέρετε τα εξής δεδομένα:

- Τύπος ρεύματος του μοτέρ
- Δεδομένα της πινακίδας τύπου του μηχανήματος

- Δεδομένα της πινακίδας τύπου του μοτέρ

13. Διάθεση στα απορρίμματα και

επαναχρησιμοποίηση

Η συσκευή βρίσκεται σε μία συσκευασία προς αποφυγή ζημιών κατά τη μεταφορά. Αυτή η συσκευασία αποτελείται από πρώτες ύλες και έτσι μπορεί να επαναχρησιμοποιηθεί ή να ανακυκλωθεί. Η συσκευή και τα εξαρτήματά της αποτελούνται από διάφορα υλικά, όπως π.χ. μέταλλο και πλαστικά υλικά. Μη πετάτε τις μπαταρίες στα οικιακά απορρίμματα, στη φωτιά ή στο νερό. Οι μπαταρίες να συλλέγονται, να ανακυκλώνονται ή να διατίθενται σε τρόπο φιλικό για το περιβάλλον.

Να παραδίδετε τα ελαττωματικά εξαρτήματα σε κέντρα συλλογής ειδικών απορριμμάτων. Ενημερωθείτε στα ειδικά καταστήματα ή στην διοίκηση της κοινότητας!

14. Αντιμετώπιση προβλημάτων

Πρόβλημα	Ενδεχόμενη αιτία	Αντιμετώπιση
Δεν λειτουργεί το μοτέρ	Βλάβη σε μοτέρ, καλώδιο ή φως, καμένες ασφάλειες	Αναθέστε τον έλεγχο του μηχανήματος σε εξειδικευμένο τεχνικό. Σε καμία περίπτωση μην επισκευάσετε μόνοι σας το μοτέρ. Κίνδυνος! Ελέγξτε τις ασφάλειες, αντικαταστήστε αν χρειάζεται
Το μοτέρ ξεκινά αργά και δεν φθάνει την ταχύτητα λειτουργίας.	Τάση πολύ χαμηλή, ζημιές στις περιελίξεις, καμένος πυκνωτής	Ζητήστε από την εταιρεία παροχής ρεύματος να ελέγξει την τάση. Αναθέστε τον έλεγχο του μοτέρ σε εξειδικευμένο τεχνικό. Αναθέστε την αντικατάσταση του πυκνωτή σε εξειδικευμένο τεχνικό
Το μοτέρ παράγει πολύ θόρυβο	Ζημιές στις περιελίξεις, βλάβη στο μοτέρ	Αναθέστε τον έλεγχο του μοτέρ σε εξειδικευμένο τεχνικό
Το μοτέρ δεν επιτυγχάνει την πλήρη ισχύ.	Υπερφορτωμένο ηλεκτρικό κύκλωμα στην εγκατάσταση ρεύματος δικτύου (φώτα, άλλα μοτέρ κλπ.)	Μη χρησιμοποιείτε άλλες συσκευές ή μοτέρ στο ίδιο ηλεκτρικό κύκλωμα
Το μοτέρ υπερθερμαίνεται ελαφρά.	Υπερφόρτωση του μοτέρ, ανεπαρκής ψύξη του μοτέρ	Αποτρέψτε την υπερφόρτωση του μοτέρ κατά την κοπή, αφαιρέστε τη σκόνη από το μοτέρ, ώστε να εξασφαλιστεί βέλτιστη ψύξη του μοτέρ
Μειωμένη απόδοση κοπής	Πολύ μικρή λάμα πριονιού (τροχίζεται υπερβολικά συχνά)	Ρυθμίστε πάλι τον τερματικό αναστολέα της μονάδας πριονιού
Η κοπή είναι τραχιά ή κυματοειδής	Στομωμένη λάμα πριονιού, ακατάλληλη μορφή δοντιών για το πάχος του υλικού	Τροχίστε τη λάμα πριονιού ή χρησιμοποιήστε κατάλληλη λάμα πριονιού
Το τεμάχιο εργασίας σχίζεται ή σπάζει	Πολύ υψηλή πίεση κοπής ή λάμα πριονιού ακατάλληλη για τη χρήση	Χρησιμοποιήστε κατάλληλη λάμα πριονιού

Sisällysluettelo

Sivu:

1.	Johdanto	149
2.	Laitteen kuvaus	149
3.	Toimituksen sisältö	149
4.	Määräystenmukainen käyttö	150
5.	Tärkeitä ohjeita	150
6.	Tekniset tiedot	153
7.	Ennen käyttöönottoa	154
8.	Kokoaminen ja käyttö	154
9.	Kuljetus	157
10.	Huolto	157
11.	Varastointi	157
12.	Sähköliitäntä	157
13.	Hävittäminen ja kierrätys	158
14.	Häiriöiden poistaminen	158
15.	Vaatimustenmukaisuusvakuutus	258

Laitteessa olevien merkkien selitys



(FI) Ennen käyttöönottoa lue käyttöohje ja turvallisuusohjeet ja noudata niitä!



(FI) Käytä suojalaseja!



(FI) Käytä kuulosuojaimia!



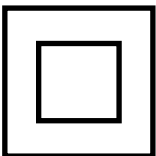
(FI) Kun pölyä muodostuu, käytä hengityssuojainta!



(FI) Huomio! Loukkaantumisvaara! Älä koske pyörivään sahanterään!



(FI) **Huomio!** Lasersäteilyä



(FI) Suojaluokka II

1. Johdanto

ARVOISA ASIAKAS,

toivotamme sinulle paljon iloa ja menestystä työssäsi uuden laitteen kanssa.

VALMISTAJA:

scheppach

Fabrikation von Holzbearbeitungsmaschinen GmbH
Günzburger Straße 69
D-89335 Ichenhausen

OHJE:

Tämän laitteen valmistaja ei voimassa olevan tuotevastuulain mukaan vastaa vahingoista, jotka syntyvät tähän laitteeseen tai sen aiheuttamina seuraavista syistä:

- epäasianmukainen käsittely,
- käyttöohjeen noudattamatta jättäminen,
- kolmannen osapuolen, ei valtuutetun korjaajan tekemät korjaukset,
- muiden kuin alkuperäisten varaosien asennus tai vaihto laitteeseen,
- määräystenvastainen käyttö,
- sähkölaitteiston toimimattomuus, kun sähköä koskevia määräyksiä ja VDE-määräyksiä 0100, DIN 57113 / VDE0113 ei ole noudatettu.

Ota huomioon:

Lue ennen asennusta ja käyttöönottoa käyttöohjeen koko teksti.

Tämän käyttöohjeen tarkoituksena on helpottaa tutustumista sähkötyökaluun sekä sen käyttöä määräystenmukaisissa käyttömahdollisuuksissa. Käyttöohje sisältää tärkeitä ohjeita siitä, miten työskentelet sähkötyökalullasi turvallisesti, oikein ja taloudellisesti, ja miten vältät vaarat, säästät korjauskuluissa, vähennät seisokkiaikoja ja lisää sähkötyökalun luotettavuutta ja elinkaarta.

Tässä käyttöohjeessa olevien turvallisuusmääräysten lisäksi sinun on ehdottomasti otettava huomioon myös käyttömaassa voimassa olevat määräykset sähkötyökalun käytöstä.

Säilytä käyttöohjetta muovikotelossa lialta ja kosteudelta suojattuna sähkötyökalun yhteydessä. Jokaisen sähkötyökalua käyttävän on luettava se ennen töiden aloitusta ja noudatettava siinä olevia ohjeita.

Sähkötyökalulla saavat työskennellä vain henkilöt, jotka ovat saaneet opastuksen sen käyttöön ja ovat perillä siihen liittyvistä vaaroista. Vaadittua vähimmäisikä on noudatettava.

Tässä käyttöohjeessa olevien turvallisuusohjeiden ja käyttömaassa voimassa olevien erikoismääräyksen ohella on otettava huomioon myös puuntyöstökoneiden käyttöä yleisesti koskevat tekniset säännöt.

Valmistaja ei vastaa onnettomuuksista tai vahingoista, jotka ovat aiheutuneet siitä, ettei tätä käyttöohjetta ja turvallisuusohjeita ole noudatettu.

2. Laitteen kuvaus (kuva 1-21)

1. Käsikahva
2. Päälle-/poiskytkin
3. Avausvipu
4. Koneenpää
5. Sahanterän liikkuva suojuus
6. Sahanterä
7. Kiinnitinlaite
8. Työkappaleen alusta
9. Työkappaleen alustan kiinnitysruuvi
10. Pöytäosa
11. Käsikahva
12. Osoitin
13. Asteikko
14. Pyöröpöytä
15. Kiinteä sahauspöytä
16. Vastekisko
- 16a. Liukuva pysäkki rautatie
- 16b. Lukitusruuvi
17. Purunkeräyssäkki
18. Asteikko
19. Osoitin
20. Veto-ohjaimen kiinnitysruuvi
21. Veto-ohjain
22. Kiinnitysruuvi
23. Lukkopultti
24. Leikkuusyvydenrajoittimen ruuvi
25. Leikkuusyvydenrajoittimen vaste
26. Pyöröpöydän kiinnitysruuvi
27. Säättöruuvi (90°)
28. Säättöruuvi (45°)
29. Laipparuuvi
30. Ulkolaippa
31. Saha-akselin lukitsin
32. Sisälaippa
33. Laser
34. Laserin päälle-/poiskytkin
35. Paristolokero
36. Paristolokeron kansi
37. Ohjainsanka

- a) 90° vastekulma (ei sisälly toimitukseen)
- b) 45° vastekulma (ei sisälly toimitukseen)
- c) Jousi
- d) Kuusioavain, 6 mm
- e) Kuusioavain, 3 mm

3. Toimituksen sisältö

- Avaa pakkaus ja ota laite varovasti ulos.
- Poista pakkausmateriaali sekä pakkaus-/ja kuljetusvarmistimet (jos sellaiset on).
- Tarkasta, että toimitus on täydellinen.
- Tarkasta, onko laitteessa tai lisätarvikkeissa kuljetusvaurioita.
- Säilytä pakkaus jos mahdollista takuuajan päättymiseen asti

HUOMIO

Laite ja pakkausmateriaalit eivät ole lasten leikkikaluja! Lapset eivät saa leikkiä muovipussien, kalvojen tai pienosien kanssa! Vaarana osien joutuminen nieluun sekä tukehtumisen vaara!

- Katkaisu- ja jiirisaha
- 1 x kiinnitinlaite (7)
- 2 x työkappaleen alusta (8)
- Purunkeräyssäkki (17)
- Kuusioavain (d)
- Kuusioavain (e)
- 2 x 1,5 V AAA paristo — — —
- 2 x hiiliharja
- Käyttöohje

4. Määräystenmukainen käyttö

Katkaisu- ja jiirisahaa käytetään puun ja muovin katkaisuun koneen koon mukaan. Saha ei sovellu polttopuiden sahaukseen.

Varoitus! Mukana tuleva sahanteriä on tarkoitettu ainoastaan puun sahaukseen! Älä käytä sitä muovin sahaukseen!

Konetta saa käyttää vain määräystenmukaiseen käyttöön. Mikään sen ylittävä käyttö ei ole määräystenmukaista käyttöä. Näin syntyvistä vahingoista ja loukkaantumisista vastaa käyttäjä itse, ei valmistaja.

Käytössä saa olla vain koneeseen soveltuvia sahanteriä. Kaikenlaisten katkaisulaikkojen käyttö on kiellettyä.

Määräystenmukaiseen käyttöön kuuluu myös turvallisuusohjeiden sekä käyttöohjeissa olevien asennusohjeiden ja käyttöohjeiden noudattaminen. Konetta käyttävien ja huoltavien henkilöiden on oltava hyvin perehtynyt koneeseen ja tuntea siihen liittyvät vaarat.

Lisäksi voimassa olevia tapaturmientorjuntamääräyksiä on noudatettava mitä tarkimmin.

Työterveyteen ja turvatekniseen alueeseen kuuluvia yleisiä sääntöjä on noudatettava.

Jos koneeseen tehdään muutoksia, valmistajan vastuu ei ole enää voimassa eikä valmistaja vastaa enää millään tavoin näin syntyvistä vahingoista.

Määräystenmukaisesta käytöstä huolimatta tiettyjä jäljellä olevia vaaratekijöitä ei voida kokonaan sulkea pois. Koneen rakenteen ja kokoonpanon mukaan seuraavat kohdat ovat mahdollisia:

- Kosketus sahanterän suojaamattomaan osaan.
- Tarttuminen pyörivään sahanterään (viiltohaavat).
- Työkappaleiden ja työkappaleiden osien kimpoaminen takaisinpäin.
- Sahanterän murtuminen.
- Sahanterän viallisten kovametalliosien sinkoaminen ulos.

- Kuulovauriot, jos tarvittavia kuulosuojaimia ei ole käytetty.
- Terveydelle haitallinen puupöly käytettäessä sahaa suljetuissa tiloissa.

Ota huomioon, että laitteitamme ei määräystenmukaisessa käytössä ole tarkoitettu yritys-, ammattilais- tai teollisuuskäyttöön. Valmistajan takuu ja vastuu ei ole voimassa, jos laitetta käytetään yritystoiminnassa, käsityöläisammateissa tai teollisuudessa tai jossakin vastaavissa tehtävissä.

5. Tärkeitä ohjeita

Huomio! Sähkötyökalujen käytössä on seuraavat varoitoimenpiteet otettava huomioon, jotta suojaudutaan sähköiskulta, loukkaantumisilta ja palovaaralta. Lue kaikki nämä ohjeet, ennen kuin käytät tätä sähkötyökalua, ja säilytä turvallisuusohjeet huolellisesti.

Turvallinen työskentely

- 1 Pidä työalueesi hyvässä järjestyksessä.
 - Työalueella vallitseva epäjärjestys voi aiheuttaa onnettomuuksia.
- 2 Ota huomioon ympäristön vaikutukset.
 - Älä altista sähkötyökalua sateelle.
 - Älä käytä sähkötyökalua kosteassa tai märässä ympäristössä.
 - Huolehdi hyvästä valaistuksesta työalueella.
 - Älä käytä sähkötyökalua paikassa, jossa on palo- tai räjähdysvaara.
- 3 Suojaa itsesi sähköiskulta.
 - Vältä kehon kosketusta maadoitettuihin osiin (esim. putkiin, lämpöpattereihin, sähköliesiin, kylmälaitteisiin).
- 4 Huolehdi siitä, että muut henkilöt pysyvät etäällä.
 - Älä anna muiden henkilöiden, eri toten lasten, koskea sähkötyökaluun tai sen johtoon.
 - Huolehdi siitä, että he pysyvät riittävän kaukana työalueesta.
- 5 Säilytä käyttämättömiä sähkötyökaluja turvallisesti.
 - Sähkötyökalut, jotka eivät ole käytössä, tulee säilyttää kuivassa, korkealla olevassa tai suljetussa paikassa, lasten ulottumattomissa.
- 6 Älä ylikuormita sähkötyökalua.
 - Työskentelet paremmin ja turvallisemmin annetulla tehoalueella.
- 7 Käytä oikeanlaista sähkötyökalua.
 - Älä käytä teholtaan heikkoa sähkötyökalua raskaisiin töihin.
 - Älä käytä sähkötyökalua sellaisiin töihin, joihin sitä ei ole tarkoitettu. Älä esimerkiksi käytä käsisirkkeliä puunoksien tai halkojen sahaukseen.
 - Älä käytä sähkötyökalua polttopuiden pilkkomiseen.

8 Käytä sopivaa vaateetusta.

- Älä käytä löysiä vaatteita tai koruja, jotka voivat tarttua liikkuviin osiin.
- Ulkona työskennellessä on suositeltavaa käyttää luistamattomia jalkineita.
- Käytä hiusverkkoa, jos sinulla on pitkät hiukset.

9 Käytä suojavarustusta

- Käytä suojalaseja.
- Käytä pölyä nostattavissa töissä hengityssuojainta.

10 Liitä pölynpoistolaitteisto

- Jos pölynpoistoon ja keräyslaitteeseen on liitännät, varmista, että ne on liitetty ja että niitä käytetään oikein.
- Käyttö suljetuissa tiloissa on sallittua vain sopivan poistolaitteiston kanssa.

11 Älä käytä johtoa sellaisiin tarkoituksiin, joihin sitä ei ole tarkoitettu.

- Älä käytä johtoa pistokkeen vetämiseen irti pistorasiasta. Suojaa johto kuumuudelta, öljyltä ja teräviltä reunoilta.

12 Varmista työkappaleen kiinnitys.

- Käytä kiinnitinlaitteita tai ruuvipuristinta pitääksesi työkappaleen paikallaan. Näin se pysyy paremmin paikallaan kuin kädellä pitäen ja konetta voi käyttää molemmin käsin.
- Pitkiin työkappaleisiin tarvitaan lisäalusta (pöytä, pukit, jne.), jotta kone ei kaadu.
- Paina työkappaletta aina tiukasti työlevyä ja vastetta vasten välttääksesi työkappaleen heilumisen tai kääntymisen.

13 Vältä pitämästä vartaloasi epänormaalisissa asennossa.

- Pidä huoli siitä, että seisot tukevasti ja säilytät koko ajan tasapainon.
- Vältä huonoja käsien asentoja, joissa odottamaton lipsahdus voi satuttaa toisen tai molemmat kädet sahanterään.

14 Hoida työkalujasi huolellisesti.

- Pidä leikkaustyökalut terävinä ja puhtaina, jolloin työ sujuu helpommin ja turvallisemmin.
- Noudata voitelua ja työkalun vaihtoa koskevia ohjeita.
- Tarkasta sähkötyökalun johto säännöllisesti ja anna hyväksytyyn ammattilaisen uusida se, jos siinä on vaurioita.
- Tarkasta jatkojohdot säännöllisesti ja vaihda ne, jos ne ovat vaurioituneet.
- Pidä käsikahvat kuivina, puhtaina, öljyttöminä ja rasvattomina.

15 Irrota pistoke pistorasiasta.

- Älä koskaan poista irrallisia palasia, lastuja tai kiinni jääneitä puuosia, kun sahanterä pyörii.
- Irrota pistoke pistorasiasta, kun et käytä sähkötyökalua, ennen huoltoa ja työkalujen kuten sahanterän, porien, jyrsimien, vaihtoa.

- Jos sahanterä juuttuu leikkaamisen aikana liian suuren syöttövoiman vuoksi, kytke laite pois päältä ja irrota se verkkovirran pistorasiasta. Poista työkappale ja varmista, että sahanterä liikkuu vapaasti. Kytke laite päälle ja suorita leikkaustoimenpide uudelleen pienemmällä syöttövoimalla.

16 Älä jätä työkaluavainta kiinni.

- Tarkasta ennen kuin kytket päälle, että avaimet ja säätötyökalut on poistettu.

17 Estä koneen tahaton käynnistyminen.

- Varmista, että kytkin on pois päältä, kun liität pistokkeen pistorasiaan.

18 Käytä ulkokäyttöön tarkoitettua jatkojohtoa.

- Käytä ulkotoissa vain siihen hyväksytyä ja vastaavasti merkittyä jatkojohtoa.
- Käytä johtokelaa vain aukirullatussa tilassa.

19 Ole koko ajan tarkkaavaisena.

- Ole huolellinen siinä, mitä teet. Ryhdy työhön ajatuksen kanssa. Älä käytä sähkötyökalua, jos sinulla keskittymisvaikeuksia.

20 Tarkasta sähkötyökalusta, ettei siinä ole vaurioita.

- Ennen kuin sähkötyökalua käytetään edelleen, on suojalaitteiden ja lievästi vaurioituneiden osien moitteeton ja määräystemukainen toiminta tarkastettava huolellisesti.
- Tarkasta, että liikkuvat osat toimivat moitteettomasti eivätkä jumiudu ja ettei vaurioituneita osia ole. Kaikkien osien on oltava asennettu oikein ja täytettävä kaikki vaatimukset, jotta sähkötyökalun moitteeton käyttö olisi taattu.
- Liikkuvaa suojusta ei saa avatussa tilassa kiinnittää.
- Vaurioituneet suojalaitteet ja osat täytyy korjauttaa tai vaihdattua määräystenmukaisesti hyväksytyssä ammattikorjaamossa, jolle käyttöohjeessa ole muuta ilmoitettu.
- Vaurioituneet kytkimet saa vaihtaa vain asiakaspalvelun korjaamo.
- Älä käytä virheellisiä tai vaurioituneita liitosjohtoja.
- Älä käytä sähkötyökalua, jos sen kytkintä ei voi kytkeä päälle eikä pois päältä.

21 HUOMIO!

- Kaksoisjiirileikkauksissa on oltava erityisen varovainen.

22 HUOMIO!

- Muiden käyttötyökalujen ja muiden lisätarvikkeiden käyttö voi merkitä loukkaantumisvaaraa käyttäjälle.

23 Korjauta sähkötyökalusi sähköalan ammattilaisella.

- Tämä sähkötyökalu vastaa asiaankuuluvia turvallisuusmääräyksiä. Korjaukset saa tehdä vain sähköalan ammattilainen käyttämällä alkuperäisvaraosia; muutoin käyttäjän turvallisuus saattaa vaarantua.

MUUT ASIAANKUULUVAT TURVALLISUUSOHJEET

1 Turvatoimenpiteet

- Varoitus! Älä käytä vahingoittuneita tai vääntyneitä sahanteriä.
- Vaihda kulunut pöytäosa.
- Käytä vain valmistajan suosittelemia sahanteriä, jotka vastaavat standardia EN 847-1.
- Varmista, että valitset sahattavaan työaineeseen sopivan sahanterän.
- Käytä sopivaa henkilökohtaista suojavarustusta. Siihen kuuluu:
 - Kuulosuojaimet sen välttämiseksi, että työstä aiheutuu huonokuuloisuus.
 - Hengityssuojain sen välttämiseksi, että hengitetään vaarallista pölyä.
 - Käytä sahanterien ja karkeiden työaineiden käsittelyssä suojahansikkaita. Kuljeta sahanteriä laatikossa, aina kun se on mahdollista.
 - Käytä suojalaseja. Työn aikana syntyvät kipinät tai laitteesta sinkoutuvat pienet osat, lastut ja pöly voivat aiheuttaa näön menetyksen.
- Yhdistä sähkötyökalu puuta sahattessasi pölynkeräyslaitteeseen. Pölyn vapautuminen on yhteydessä muun muassa työstettävän materiaalin lajiin, paikallisen irrotuksen merkitykseen (keräys tai lähde) ja suojuksen/ohjainlevyjen/ohjaimien oikeaan säätöön.
- Älä käytä sahanteriä, jotka on valmistettu runsasseksisistä pikateräksestä (HSS-teräs).

2 Huolto ja kunnossapito

- Irrota virtapistoke aina ennen säätö- ja huoltotöiden aloitusta.
- Melunmuodostus johtuu eri tekijöistä, muun muassa sahanterien koostumuksesta, sahanterän ja sähkötyökalun kunnosta. Käytä mahdollisuuksien mukaan sahanteriä, jotka on valmistettu ottaen huomioon melunmuodostuksen vähentämisen, huolla sähkötyökalu ja työkalulisäosat säännöllisesti ja kunnosta ne tarvittaessa vähentääksesi melua.
- Ilmoita sähkötyökalussa, suojalaitteissa tai työkalulisäosassa esiintyvistä vioista heti ne havaitessasi turvallisuudesta vastaavalle henkilölle.

3 Turvallinen työskentely

- Käytä vain sahanteriä, joiden suurin sallittu käyntinopeus ei ole pienempi kuin pöytäsiirkkelin suurin karakäyntinopeus ja jotka soveltuvat sahattavaan materiaaliin.

- Varmista, ettei sahanterä missään asennossa kosketa pyöröpöytään siten, että virtapistokkeen ollessa irrotettu pyörivät sahanteriä käsin 45° ja 90° -asentoon. Säädä sahanpää tarvittaessa uudelleen.
- Käytä sähkötyökalun kuljetuksessa vain kuljetuslaitteita. Älä koskaan käytä suojalaitteita käsittelyyn tai kuljetukseen.
- Varmista, että sahanterän alaosa on kuljetuksen aikana peitetty, esimerkiksi suojalaitteella.
- Pidä huoli siitä, että käytät vain sellaisia välilevyjä ja kararenkaita, jotka valmistaja on hyväksynyt kyseiseen tarkoitukseen.
- Koneen ympärillä olevan lattian on oltava tasainen ja puhdas eikä siinä saa olla irrallisia osasia, kuten esim. lastuja ja leikkausjätteitä.
- Työasento aina sahanterän sivulla.
- Älä poista mitään leikkausjätteitä tai muita osia sahausalueelta niin kauan kuin kone on käynnissä eikä saha-aggregaatti ole vielä pysähtynyt kokonaan.
- Pidä huoli siitä, että kone on aina mikäli vain mahdollista kiinnitetty verstaaspenkkiin tai pöytään.
- Varmista, että pitkät työkappaleet eivät leikkauksen päässä kaadu (esim. pyörällinen teline tai pukki).

Varoitus! Tämä sähkötyökalu tuottaa käytön aikana sähkömagneettisen kentän. Tämä kenttä voi määrätyissä olosuhteissa heikentää aktiivisten tai passiivisten lääketieteellisten implanttien toimintaa. Vakavan tai jopa kuolemaan johtavan loukkaantumisen vaaran välttämiseksi suosittelemme henkilöitä, joilla on lääketieteellinen implantti, neuvottelemaan lääkäriänsä ja implantin valmistajan kanssa, ennen kuin he käyttävät sähkötyökalua.

TURVALLISUUSOHJEITA SAHANTERIEN KÄSITTELYSTÄ

- 1 Käytä vain sellaisia vaihtotyökaluja, joiden käsittelyn hallitsit.
- 2 Noudata suurinta sallittua käyntinopeutta. Vaihtotyökalussa ilmoitettua suurinta käyntinopeutta ei saa ylittää. Noudata käyntinopeusalueita, jos se on ilmoitettu.
- 3 Ota huomioon moottorin - sahanterän oikea pyörimissuunta.
- 4 Älä käytä vaihtotyökaluja, joissa on halkeamia. Poista halkeilleet vaihtotyökalut käytöstä. Niiden kunnostus ei ole sallittua.
- 5 Puhdista kiinnityspinnat liasta, rasvasta, öljystä ja vedestä.
- 6 Älä käytä irrallisia kavennusrenkaita tai -holkkeja aukkojen kavennukseen sirkkelinterissä.
- 7 Varmista, että vaihtotyökalun varmistukseen kiinnitetyissä kavennusrenkaissa on sama läpimitta ja vähintään 1/3 leikkuuläpimitasta.

- 8 Varmista, että kiinnitetyt kavennusrenkaat ovat yhdensuuntaisesti toisiinsa nähden.
- 9 Käsittele vaihtotyökaluja varovasti. Säilytä niitä mieluiten alkuperäispakkauksessa tai erikoisesti niille varatuissa säilytyslaatikoissa. Käytä suojahansikkaita parantaaksesi pitoa ja vähentääksesi loukkaantumisvaaraa.
- 10 Varmista ennen vaihtotyökalujen käyttöä, että kaikki suojalaitteet on kiinnitetty asianmukaisesti.
- 11 Varmista ennen käyttöä, että käyttämäsi vaihtotyökalu vastaa tämän sähkötyökalun teknisiä vaatimuksia ja on kiinnitetty asianmukaisesti.
- 12 Käytä mukana toimitettua sahanterää vain puun, puunkaltaisten materiaalien ja muovien sahaamiseen.
- 13 Älä koskaan käytä sahaa muiden kuin määrätettyjen materiaalien leikkaamiseen.
- 14 Varmista aina ennen sahaustoimenpidettä, että kone on tukevasti paikallaan.



Huomio: Lasersäteilyä
Älä katso säteeseen
Laserluokka 2



Suojaa itsesi ja ympäristösi sopivilla turvatoimenpiteillä onnettomuusvaaroilta!

- Älä katso suojaamattomilla silmillä suoraan lasersäteeseen.
- Älä koskaan katso suoraan säteenkulkuun.
- Älä koskaan suuntaa lasersädettä heijastaviin pintoihin, ihmisiin tai eläimiin. Myös vähätehoinen lasersäde voi vahingoittaa silmiä.
- Varo - mikäli menettelytapa poikkeaa tässä kuvatussa, voi se johtaa vaaralliseen säteilyaltistukseen.
- Älä koskaan avaa lasermoduulia. Voit altistua odottamatta säteilylle.
- Kun katkaisusahaa ei pidempään aikaan käytetä, on paristot poistettava.
- Laserin tilalle ei saa vaihtaa toisentyypistä laseria.
- Laserin saa korjata vain laserin valmistaja tai sen valtuutettu edustaja.

Turvallisuusohjeita paristojen käsittelystä

- 1 Varmista aina, että paristot asetetaan sisään navat oikeinpäin (+ ja -), mikä näkyy paristoista.
- 2 Älä oikosulje paristoja.
- 3 Älä lataa paristoja, joita ei ole tarkoitettu ladattavaksi.
- 4 Älä anna paristojen purkautua täysin tyhjiin!
- 5 Älä sekoita vanhoja ja uusia paristoja tai erityyppisiä tai eri valmistajien paristoja! Vaihda sarjan kaikki paristot yhtä aikaa.
- 6 Poista kuluneet paristot heti laitteesta ja hävitä ne asianmukaisesti!
- 7 Älä kuumenna paristoja!
- 8 Älä hitsaa tai juota suoraan paristoihin!
- 9 Älä pura paristoja!
- 10 Älä vääntele paristoja!
- 11 Älä heitä paristoja tuleen!
- 12 Säilytä paristoja lasten ulottumattomissa.
- 13 Älä anna lasten vaihtaa paristoja ilman valvontaa!
- 14 Älä säilytä paristoja tulen, liesien tai muiden lämmönlähteiden lähellä. Älä aseta paristoja suoraan auringonvaloon, äläkä käytä tai säilytä niitä kuumalla ilmalla ajoneuvoissa.
- 15 Säilytä käyttämättömiä paristoja alkuperäispakkauksessa ja pidä ne kaukana metalliesineistä. Älä sekoita pakkauksesta purettuja paristoja keskenään äläkä heitä niitä samaan kasaan! Se voi johtaa pariston oikosulkuun ja siten vahinkoihin, palohaavoihin tai jopa tulipaloon.
- 16 Poista paristot laitteesta, jos laitetta ei käytetä pidempään aikaan, paitsi jos laite on tarkoitettu hätätapauksiin!
- 17 Paristoihin, jotka ovat vuotaneet, EI SAA KOSKAAN koskea ilman asianmukaista suojaa. Jos vuotanut neste joutuu kosketuksiin ihon kanssa, on ihon tämä alue huuhdeltava heti juoksevan veden alla. Pidä ehdottomasti huoli siitä, etteivät silmät tai iho joudu kosketuksiin nesteen kanssa. Jos näin on kuitenkin käynyt, hakeudu välittömästi lääkärin hoitoon.
- 18 Puhdista paristojen kosketinpinta sekä laitteessa olevat vastakoskettimet, ennen kuin asetat paristot paikalleen.

6. Technische Daten

Vaihtovirtamoottori	220 - 240 V ~ 50Hz
Teho	1200 Watt
Käyttötapa	S6 25%* 1500W
Tyhjäkäyntinopeus n_0	5000 min ⁻¹
Kovametallisahanterä	Ø 210 x Ø 30 x 2,6 mm
Hampaiden lukumäärä	24
Kääntöalue	-45° / 0° / +45°
Jiirileikkaus	0° bis 45° nach links
Sahausleveys kun 90°	340 x 58 mm

Sahausleveys kun 45°	240 x 58 mm
Sahausleveys kun 2 x 45° (kaksoisjiirileikkaus)	240 x 32 mm
Suojaluokka	II
Paino	ca. 17 kg
Laserluokka	2
Laserin aallonpituus	650 nm
Laserin teho	< 1 mW
Lasermoduulin virransyöttö	2 x 1,5 V Micro (AAA)

* **Käyttötapa S6, keskeytymätön toistuva käyttö.** Käyttö koostuu käynnistysajasta, jatkuvakuormitteisesta ajasta sekä tyhjäkäyntiajasta. Käyntiaika on 10 minuuttia, suhteellinen käynnistysaika on 25 % käyntiajasta.

Työstettävän kappaleen on oltava korkeudeltaan vähintään 3 mm ja leveydeltään 10 mm. Varmista, että työkappale on aina kiinnitetty kiinnitinlaitteella.

Melu ja värinä

Melu- ja värinäarvot mitattiin standardin EN 61029 mukaan.

Äänenpainetaso L_{pA}	99.6 dB(A)
Mittausepävarmuus K_{pA}	3 dB
Äänitehotaso L_{WA}	112.6 dB(A)
Mittausepävarmuus K_{WA}	3 dB

Käytä kuulosuojaimia.

Melu voi aiheuttaa kuulovamman. Kokonaistärinäarvot (kolmen suunnan vektorisumma) on määritetty EN 61029:n mukaisesti.

Tärinäpäästön arvo a_n	$\leq 2,5 \text{ m/s}^2$
Epävarmuus K	1,5 m/s ²

Ilmoitettu tärinäpäästön arvo on mitattu standardin mukaisella testimenettelyllä ja sitä voidaan käyttää vertailuarvona vertailussa toisiin sähkötyökaluihin; Ilmoitettua tärinäpäästön arvoa voidaan käyttää myös kuormituksen ensiarviointiin.

Varoitus:

Tärinäpäästön arvo voi sähkötyökalun tosiasiallisen käytön aikana poiketa annetusta arvosta sähkötyökalun käyttötavasta riippuen;

Pyri pitämään tärinäkuormitus mahdollisimman pienenä. Esimerkkejä tärinäkuormitusta vähentävistä toimenpiteistä ovat käsineiden käyttäminen työkalua käytettäessä ja työajan rajoittaminen. Tällöin on huomioitava kaikki käyttöjakson osat (esimerkiksi ajat, jolloin sähkötyökalu on pois kytkettynä ja ajat, jolloin se on päällä mutta käy ilman kuormaa).

Jäljellä olevat vaarat

Sähkötyökalu on valmistettu tekniikan nykyisen tason ja tunnustettujen turvateknisten sääntöjen mukaan. Siitä huolimatta työskennellessä voi esiintyä yksittäisiä vaaratekijöitä.

- Terveiden vaarantuminen sähkövirrasta käytettäessä epäasianmukaisia sähköliitosjohtoja.
- Kaikista varotoimenpiteistä huolimatta voi lisäksi esiintyä odottamattomia vaaratekijöitä.
- Jäljellä olevia vaaroja voidaan minimoida, kun otetaan huomioon "Turvallisuusohjeet" ja "Määräystenmukainen käyttö" sekä käyttöohje kokonaisuudessaan.
- Älä kuormita konetta tarpeettomasti: liian voimakas painaminen sahattaessa vahingoittaa nopeasti sahanterää, mikä johtaa koneen tehon ja leikkaustarkkuuden vähenemiseen työstössä.
- Käytä aina kiinnittimiä leikatessasi muovimateriaalia: sahattavat osat on aina kiinnitettävä kiinnittimien väliin.
- Vältä koneen tahatonta käynnistymistä: käyttöpainiketta ei saa painaa, kun pistoke viedään pistorasiaan.
- Käytä työkalua, jota suositellaan tässä ohjekirjassa. Näin katkaisusahasasi tuottaa parhaan mahdollisen tehon.
- Pidä kätesi kaukana työalueesta, kun kone on käynnissä.
- Ennen kuin teet säätö- tai huoltotöitä, päästä käynnistuspainikkeesta ja irrota virtapistoke.

7. Ennen käyttöönottoa

- Kone on sijoitettava tukevasti, eli se kiinnitetään ruuveilla verstaaseenkin, alustan tai vastaavan päälle.
- Ennen käyttöönottoa on kaikkien suojuksien ja turvalaitteiden oltava asianmukaisesti asennettuina.
- Sahanterän on voitava pyöriä vapaasti.
- Ota jo käsitellyssä puussa huomioon siinä olevat esineet, kuten esim. naulat tai ruuvit.
- Ennen kuin painat päälle-/poiskytkintä, varmista että sahanterä on asennettu oikein ja että liikkuvat osat pääsevät liikkumaan vapaasti.
- Varmista ennen koneen liittämistä, että tyyppikilvessä olevat tiedot vastaavat sähköverkon tietoja.

8. Kokoaminen ja käyttö

8.1 Sahan kokoaminen (kuva 1/2/3/4/5)

- Säätääksesi pyöröpöydän (14) löysää kiinnitysruuvia (26) noin. 2 kierrosta.
- Käännä pyöröpöytä (14) ja osoitin (12) haluttuun asteikon (13) kulmamittaan ja kiinnitä kiinnitysruuvi (26).

- Sahan lukitus vapautetaan alemmasta asennosta painamalla koneenpäästä (4) kevyesti alaspäin ja vetämällä samalla lukkopultti (23) moottoripidikkeestä.
- Käännä koneenpäästä (4) ylöspäin, kunnes avausvipu (3) lukittuu.
- Kiinnitinlaite (7) voidaan kiinnittää sekä vasemmalle että myös oikealle kiinteään sahapöytään (15). Aseta kiinnitinlaite (7) sille varattuun aukkoon vastekiskon (16) takapuolelle ja varmista se siipimutterilla.
- Aseta työkappalealustat (8) pohjalevyyn kuten kuvassa 5 ja kiinnitä ruuvilla (9).
- Koneenpää (4) voidaan kiinnitysruuvia (22) avaamalla kallistaa vasemmalle korkeintaan 45° kulmaan.

8.2 Katkaisuleikkauksen 90° vasteen hienosäätö (kuva 1/6/7)

- **Vastekulma ei sisälly toimitukseen**
- Laske koneenpää (4) alas ja kiinnitä lukkopultilla (23).
- Löysää kiinnitysruuvia (22).
- Aseta vastekulma (a) sahanterän (6) ja pyöröpöydän (14) väliin.
- Säädä säätöruuvia (27), kunnes kulma sahanterän (6) ja pyöröpöydän (14) välillä on 90°.
- Asetusta ei tarvitse kiinnittää, sillä jousien esijännitys pitää sen paikallaan.
- Tarkasta sen jälkeen kulmanäytön paikka. Tarvittaessa avaa osoitinta (19) ristipääruuvimeisselillä, aseta kulma-asteikon (18) 0°-asentoon ja kiristä pitoruuvi jälleen.

8.3 Katkaisuleikkaus 90° ja pyöröpöytä 0° (kuva 8)

Leikkausleveyyden ollessa alle 100 mm voidaan sahan vetotoiminto kiinnittää kiinnitysruuvilla (20) takimmaiseen asentoon. Tässä asennossa konetta voidaan käyttää katkaisukäytössä. Jos sahausleveys on yli 100 mm, varmista, että kiinnitysruuvi (20) on löysällä ja koneenpää (4) on liikkuva.

Huomio! Siirrettävä vastekisko (16a) täytyy kiinnittää sisempään kohtaan 90° -asteen kulmassa tapahtuvaa katkaisua varten.

- Avaa siirrettävän vastekiskon (16a) kiinnitysruuvi (16b) koloavaimella ja työnnä siirrettävää vastekisko (16a) sisäänpäin.
- Siirrettävän vastekiskon (16a) täytyy lukittua niin paljon sisimmän kohdan eteen, että vastekiskon (16a) ja sahanterän (5) välinen etäisyys on enintään 8 mm.
- Tarkasta ennen leikkausta, että vastekiskon (16a) ja sahanterän (6) välinen törmäys ei ole mahdollinen.
- Kiristä kiinnitysruuvi (16b) uudelleen.
- Vie koneenpää (4) yläasentoon.
- Työnnä koneenpää (4) käsikahvasta (2) taakse ja tarvittaessa kiinnitä tähän asentoon (sahausleveyyden mukaan).

- Aseta sahattava puu vastekiskoa (16) vasten ja pyöröpöydän (14) päälle.
- Kiinnitä materiaali kiinnitinlaitteella (7) pohjalevyn (15) päälle, jotta siirtyminen sahauksen aikana on estetty.
- Paina avausvipua (3) vapauttaaksesi koneenpään (4).
- Paina päälle-/poiskytkintä (2) kytkeäksesi moottorin päälle.
- Kun veto-ohjain (21) on kiinnitetty: Siirrä koneenpäästä (4) käsikahvasta (1) tasaisesti ja kevyellä painalluksella alaspäin, kunnes sahanterä (6) on leikannut työkappaleen läpi.
- Kun veto-ohjain (21) ei ole kiinnitetty: Vedä koneenpää (4) kokonaan eteen. Laske käsikahva (1) tasaisesti ja kevyellä painalluksella täysin alas. Työnnä nyt koneenpää (4) hitaasti ja tasaisesti täysin taakse, kunnes sahanterä (6) on leikannut kokonaan työkappaleen läpi.
- Sahauksen lopuksi vie koneenpää jälleen ylös lepoasentoon ja päästä päälle-/poiskytkimestä (2). **Huomio!** Palautusjousen ansiosta kone iskeytyy automaattisesti ylös. Älä päästä käsikahvasta (1) sahauksen lopussa, vaan siirrä koneenpää ylös hitaasti ja pitämällä kevyesti vastaan.

8.4 Katkaisuleikkaus 90° ja pyöröpöytä 0° - 45° (kuva 9)

Katkaisusahalla voidaan tehdä viistoja leikkauksia vasemmalle ja oikealle 0° - 45° kulmassa vastekiskoon. Huomio! Siirrettävä vastekisko (16a) täytyy kiinnittää sisempään kohtaan 90° -asteen kulmassa tapahtuvaa katkaisua varten.

- Avaa siirrettävän vastekiskon (16a) kiinnitysruuvi (16b) koloavaimella ja työnnä siirrettävää vastekisko (16a) sisäänpäin.
- Siirrettävän vastekiskon (16a) täytyy lukittua niin paljon sisimmän kohdan eteen, että vastekiskon (16a) ja sahanterän (5) välinen etäisyys on enintään 8 mm.
- Tarkasta ennen leikkausta, että vastekiskon (16a) ja sahanterän (6) välinen törmäys ei ole mahdollinen.
- Kiristä kiinnitysruuvi (16b) uudelleen.
- Löysää kiinnitysruuvia (26).
- Säädä pyöröpöytä (14) käsikahvasta (11) haluttuun kulmaan. Pyöröpöydässä olevan osoittimen (12) on täsmättävä kiinteässä pohjalevyssä (15) olevan asteikon (13) halutun kulmamitan kanssa.
- Kiristä kiinnitysruuvi (26) jälleen kiinnittääksesi pyöröpöydän (14).
- Suorita sahaus kuten kohdassa 8.3 on kuvattu.

8.5 Jiirileikkauksen 45° vasteen hienosäätö (kuva 1/10/11)

- **Vastekulma ei sisälly toimitukseen.**
- Laske koneenpää (4) alas ja kiinnitä lukkopultilla (23).
- Kiinnitä pyöröpöytä (14) asentoon 0°.
- Löysää kiinnitysruuvia (22) ja kallista käsikahvasta (1) koneenpää (4) vasemmalle kulmaan 45°.

- Aseta 45°-vastekulma (b) sahanterän (6) ja pyöröpöydän (14) väliin.
- Säädä säätöruuvia (28), kunnes kulma sahanterän (6) ja pyöröpöydän (14) välillä on tarkasti 45°.
- Asetusta ei tarvitse kiinnittää, sillä jousien esijännitys pitää sen paikallaan.
- Tarkasta sen jälkeen kulmanäytön paikka. Tarvittaessa avaa osoitinta (19) ristipääruuvimeisselillä, aseta kulma-asteikon (18) 45°-asentoon ja kiristä pitoruuvi jälleen.

8.6 Jiirileikkaus 0°- 45° ja pyöröpöytä 0° (kuva 1/2/12)

Katkaisusahalla voidaan tehdä jiirileikkauksia vasemmalle 0°- 45° kulmassa työpintaan nähden. Huomio! Siirrettävä vastekisko (16a) täytyy kiinnittää uloimpaan kohtaan viisteleikkauksia (sahan pää kallistettuna) varten

- Avaa siirrettävän vastekiskon (16a) kiinnitysruuvi (16b) koloavaimella ja työnnä siirrettävää vastekiskoa (16a) ulospäin.
- Siirrettävän vastekiskon (16a) täytyy lukittua niin paljon sisimmän kohdan eteen, että vastekiskon (16a) ja sahanterän (6) välinen etäisyys on vähintään 8 mm.
- Tarkasta ennen leikkausta, että vastekiskon (16a) ja sahanterän (6) välinen törmäys ei ole mahdollinen.
- Kiristä kiinnitysruuvi (16b) uudelleen.
- Vie koneenpää (4) yläasentoon.
- Kiinnitä pyöröpöytä (14) asentoon 0°.
- Löysää kiinnitysruuvia (22) ja kallista käsikahvasta (1) koneenpää (4) vasemmalle, kunnes osoitin (19) osoittaa haluttuun kulmamittaan asteikossa (18).
- Kiristä kiinnitysruuvi (22) jälleen.
- Suorita sahaus kuten kohdassa 8.3 on kuvattu.

8.7 Jiirileikkaus 0°- 45° ja pyöröpöytä 0°- 45° (kuva 2/4/2/13)

Katkaisusahalla voidaan tehdä jiirileikkauksia vasemmalle 0°- 45° kulmassa työpintaan nähden ja samalla 0°- 45° kulmassa vastekiskoon nähden (kaksoisjiirileikkaus).

Huomio! Siirrettävä vastekisko (16a) täytyy kiinnittää uloimpaan kohtaan viisteleikkauksia varten

- Avaa siirrettävän vastekiskon (16a) kiinnitysruuvi (16b) koloavaimella ja työnnä siirrettävää vastekiskoa (16a) ulospäin.
- Siirrettävän vastekiskon (16a) täytyy lukittua niin paljon sisimmän kohdan eteen, että vastekiskon (16a) ja sahanterän (6) välinen etäisyys on vähintään 8 mm.
- Tarkasta ennen leikkausta, että vastekiskon (16a) ja sahanterän (6) välinen törmäys ei ole mahdollinen.
- Kiristä kiinnitysruuvi (16b) uudelleen.
- Vie koneenpää (4) yläasentoon.
- Avaa pyöröpöytä (14) löysäämällä kiinnitysruuvia (26).

- Säädä pyöröpöytä (14) käsikahvasta (11) haluttuun kulmaan (katso tästä myös kohtaa 7.4).
- Kiristä kiinnitysruuvi (26) jälleen kiinnittäaksesi pyöröpöydän.
- Löysää kiinnitysruuvia (22).
- Kallista koneenpää (4) käsikahvasta (1) vasemmalle haluttuun kulmamittaan (katso tästä myös kohtaa 8.6).
- Kiristä kiinnitysruuvi (22) jälleen.
- Suorita sahaus kuten kohdassa 8.3 on kuvattu.

8.8 Leikkaussyvyydenrajoitin (kuva 3/14)

- Ruuvien (24) avulla leikkaussyvyttä voidaan säätää portaattomasti. Avaa sitä varten ruuvien (24) pyälleTTY mutteria. Aseta leikkaussyvyydenrajoittimen (25) vaste ulos. Säädä haluttu leikkaussyvyys kiertämällä ruuvia (24) sisään- tai ulospäin. Kiristä lopuksi ruuvien (24) pyälleTTY mutteri jälleen.
- Tarkista säätö tekemällä koeleikkaus.

8.9 Purunkeräyssäkki (kuva 1)

Saha on varustettu lastuille ja purulle tarkoitetulla purunkeräyssäkillä (17).

Paina pölypussin metalliset rengassiivekkeet yhteen ja aseta se moottorialueen poistoaukkoon.

Purunkeräyssäkki (17) voidaan tyhjentää alapuolella olevan vetoketjun kautta.

8.10 Sahanterän vaihtaminen (kuva 15/16/17/18) Irrota virtapistoke!

Huomio!

**Käytä sahanterän vaihdossa suojahansikkaita!
Loukkaantumisvaara!**

- Käännä koneenpää (4) ylös.
- Avaa ohjainsangan (37) ruuvia (e) niin, että sankaa voidaan kääntää vapaasti alaspäin.
- Paina avausvipua (3). Käännä sahanteränsuojus (5) niin pitkälle ylös, että sahanteränsuojuksessa (5) oleva syvennys on laipparuuvien (29) yläpuolella.
- Aseta toisella kädellä ruuviavain (d) laipparuuviin (29).
- Pidä kiinni kuusiokoloavaimesta (d) ja sulje sahanteränsuojus hitaasti, kunnes se on kuusiokoloavainta vasten.
- Paina saha-akselin lukitsinta (31) napakasti ja käännä laipparuuvia (29) hitaasti myötäpäivään. Enintään yhden kierroksen jälkeen saha-akselin lukitsin (31) menee päälle.
- Avaa nyt laipparuuvi (29) hieman enemmän voimaa käyttämällä myötäpäivään.
- Kierrä laipparuuvi (29) kokonaan ulos ja poista ulkolaippa (30).
- Irrota sahanterä (6) sisälaipasta (32) ja vedä alaspäin ulos.
- Puhdista laipparuuvi (29), ulkolaippa (30) ja sisälaippa (32) huolellisesti.
- Aseta uusi sahanterä (6) päinvastaisessa järjestyksessä jälleen sisään ja kiristä.

- Huomio! Hampaiden leikkausviistouden eli sahanterän (6) pyörimissuunnan on täsmättävä kotelossa olevan nuolen suunnan kanssa.
- Aseta ohjainsanka (37) paikalleen ja kiristä ruuvi (e) jälleen.
- Tarkasta suojalaitteiden toimivuus ennen kuin jatkat työskentelyä.
- Huomio! Tarkasta aina sahanterän vaihtamisen jälkeen, että sahanterä (6) pyörii pystyasennossa sekä 45° kallistettuna vapaasti pöydän aukossa (10).
- Huomio! Sahanterän (6) vaihtaminen ja suuntaus on tehtävä oikein.

8.11 Laserin käyttö (kuva 1/19/20)

- **Kytkeminen päälle:** Aseta laserin (34) päälle-/poiskytkin asentoon „1“. Työstettävään työkappaleeseen kohdistetaan laserviiva, joka osoittaa leikkauksen tarkan ohjauksen.
- **Kytkeminen pois:** Aseta laserin (34) päälle-/poiskytkin asentoon „0“.
- **Paristojen vaihto:** Kytke laser (33) pois päältä. Poista paristolokeron kansi (36). Poista paristot ja vaihda niiden tilalle uudet (2 x 1,5 V tyyppi R03, LR 03 Micro, AAA). Paristoja asettaessasi varmista, että navat tulevat oikeinpäin. Sulje paristolokero (35) jälleen.

8.12 Laserin säätäminen (kuva 21)

Jos laser (33) ei enää näytä oikeaa leikkauslinjaa, sitä voidaan säätää. Avaa tätä varten ruuvit (38) ja säädä laseria siirtämällä sitä sivulle niin, että lasersäde osuu sahanterän (6) hampaisiin.

9. Kuljetus

- Kiristä kiinnitysruuvi (26) lukitaksesi pyöröpöydän (14).
- Paina avausvipua (3), paina koneenpää (4) alas ja lukitse lukkopultilla (23). Saha on nyt lukittu ala-asentoon.
- Kiinnitä sahan vetotoiminto veto-ohjauksen (20) kiinnitysruuvilla takimmaiseen asentoon.
- Kanna konetta kiinteästä sahapöydästä (15).
- Toimi koneen uudessa sijoituksessa kuten kohdassa 7.1 on kuvattu.

10. Huolto

⚠ **Varoitus!** Irrota virtapistoke aina ennen säätöitä, kunnostusta ja korjausta!

Yleiset huoltotoimenpiteet

Pyyhi aika ajoin lastut ja pöly liinalla koneesta pois. Työkalun käyttöiän pidentämiseksi voitele pyörivät osat kerran kuukaudessa öljyllä. Älä voitele öljyä moottoriin. Älä käytä muoviosien puhdistukseen syövyttäviä aineita.

Harjojen tarkastus

Tarkasta hiiliharjat uudesta koneesta ensimmäisten 50 käyttötunnin jälkeen tai kun koneeseen on asennettu uudet harjat. Ensimmäisen tarkastuksen jälkeen tarkasta aina 10 käyttötunnin välein. Kun hiiliaine on kulunut 6 mm pituuteen tai kun jouset tai sivuvirtalanka ovat kärehtäneet tai vaurioituneet, on molemmat harjat vaihdettava. Jos harjat irrotuksen jälkeen näyttävät käyttökelpoisilta, voidaan ne asentaa takaisin.

11. Varastointi

Säilytä laitetta ja sen lisätarvikkeita pimeässä, kuivassa ja jäätymättömässä paikassa, jonne lapsilla ei ole pääsyä. Optimaalinen varastointilämpötila on 5 - 30°C.

Säilytä sähkötyökalua sen alkuperäisesä pakkauksessa.

Peitä sähkötyökalu suojataksesi sen pölyltä ja kosteudelta.

Säilytä käyttöohje sähkötyökalun yhteydessä.

12. Sähköliitäntä

Asennettu sähkömoottori on liitetty käyttövalmiiksi. Liitäntä vastaa asiaankuuluvia VDE- ja DIN-määräyksiä. Asiakkaan tekemän virtaliitännän sekä käytetyn jatkojohdon täytyy vastata näitä määräyksiä.

- Tuote täyttää standardin EN 61000-3-11 vaatimukset ja sitä koskevat erikoisliitäntäehdot. Se tarkoittaa, ettei käyttö missä tahansa vapaasti valitussa liitäntäkohdassa ole sallittua.
- Laite voi epäsuotuisissa verkko-olosuhteissa johtaa ohimeneviin jännitteen heilahteluihin.
- Tuote on tarkoitettu käytettäväksi ainoastaan liitäntäkohdissa, jotka
 - a) eivät ylitä suurinta sallittua verkkoimpedanssia „Z“ ($Z_{\max} = 0.382 \Omega$), tai
 - b) joiden verkon jatkuva virtakuormitettavuus on vähintään 100 A vaihetta kohden.
- Sinun on käyttäjänä varmistettava, tarvittaessa kysymällä energialaitokseltasi, että liitäntäkohta, jossa aiot käyttää tuotetta, täyttää yhden näistä kahdesta vaatimuksesta, joko kohdan a) tai b).

Tärkeitä ohjeita

Moottorin ylikuormitus sammuttaa sen automaattisesti. Moottori voidaan kytkeä jälleen päälle jäähtymisajan jälkeen (ajallisesti erilainen).

Viallinen sähköliitosjohto

Sähkön liitosjohtoihin syntyy usein eristysvaurioita.

Syynä siihen voi olla:

- Painalluskohdat, kun liitosjohdot viedään ikkunan tai ovenraon läpi.
- Taivutuskohdat, kun liitosjohto kiinnitetään tai ohjataan epäasianmukaisesti.
- Leikkaantumiskohdat, kun liitosjohdon yli ajetaan.
- Eristysvauriot vedettäessä johto seinäpistorasiasta.
- Eristeen vanhenemisesta johtuvat halkeamat.

Tällaisia viallisia sähköliitosjohtoja ei saa käyttää, sillä ne ovat eristysvaurioiden takia hengenvaarallisia.

Tarkasta sähkön liitosjohdot säännöllisesti vaurioiden varalta. Varmista, että liitosjohto ei tarkastuksen aikana ole kiinni virtaverkossa.

Sähkön liitosjohtojen on vastattava asiaankuuluvia VDE- ja DIN-määräyksiä. Käytä vain liitosjohtoja, joissa on merkintä H 07 RN.

Tyypimerkintä on pakollinen liitosjohdossa.

Vaihtovirtamoottori

- Verkkajännitteen on oltava 230 V~ .
- Jatkojohtojen, joiden pituus on alle 25 m, läpimitan on oltava 1,5 neliömillimetriä.

Sähkövarusteiden liitännän ja korjaukset saa tehdä vain sähköasentaja.

Ilmoita kyselyissä seuraavat tiedot:

- moottorin virtalaji
- koneen tyyppikilven tiedot
- moottorin tyyppikilven tiedot

13. Hävittäminen ja kierrätys

Laite on pakkauksessa kuljetusvaurioiden ehkäisemiseksi. Tämä pakkaus on raaka-ainetta ja siten uudelleen käytettävissä tai se voidaan viedä kierrätykseen.

Laite ja sen lisätarvikkeet koostuvat eri materiaaleista, kuten esim. metallista ja muovista. Älä heitä paristoja kotitalousjätteisiin, tuleen tai veteen. Paristot tulee kerätä, kierrättää tai hävittää ympäristöystävällisesti.

Vie vialliset rakenneosat erikoisjätteen keräykseen. Kysy lisätietoja alan erikoisliikkeestä tai kunnanvirastosta!

14. Häiriöiden poistaminen

Häiriö	Mahdollinen syy	Poistaminen
Moottori ei toimi	Moottori, kaapeli tai pistoke viallinen, sulakkeet palaneet	Vie kone ammattikorjaajan tarkastettavaksi. Älä koskaan yritä itse korjata moottoria. Vaara! Tarkasta sulakkeet ja tarvittaessa vaihda ne
Moottori käynnistyy hitaasti eikä saavuta käyttönopeutta.	Jännite liian alhainen, käämit vaurioituneet, kondensaattori kärähtänyt	Anna sähkölaitoksen tarkastaa jännite. Vie moottori ammattikorjaajan tarkastettavaksi. Vaihdatuta kondensaattori ammattikorjaajalla
Moottori pitää kovaa ääntä	Käämit vaurioituneet, moottori viallinen	Vie moottori ammattikorjaajan tarkastettavaksi
Moottori ei saavuta täyttä tehoa.	Verkkolaitteen virtapiirit ylikuormittuneet (valot, muut moottorit, jne.)	Älä käytä muita laitteita tai moottoreita samassa virtapiirissä
Moottori ylikuormenee helposti.	Moottorin ylikuormitus, moottorin riittämätön jäähdytys	Estä moottorin ylikuormittuminen sahauskessa, poista pöly moottorista, jotta moottorin hyvä jäähdytys on varmistettu
Vähentynyt leikkausteho sahauskessa	Sahanterä liian pieni (liian usein hiottu)	Säädä saha-aggregaatin pääteväste uudelleen
Leikkausjälki on karkea tai aaltomainen	Sahanterä tylsä, hammasmuoto soveltumaton materiaalin paksuuteen	Teroita sahanterä tai käytä sopivaa sahanterää
Työkappale repeää tai rikkoutuu palasiksi	Leikkauspaine liian suuri tai sahanterä ei sovellu kyseiseen käyttöön	Käytä sopivaa sahanterää

Innholdsfortegnelse:

Side:

1. Innledning	161
2. Teknisk manual	161
3. Leveringsomfang	161
4. Forskriftsmessig bruk	162
5. Viktig informasjon	162
6. Tekniske data	165
7. Før igangsetting	166
8. Oppbygning og betjening	166
9. Transport	169
10. Vedlikehold	169
11. Lagring	169
12. Elektrisk tilkobling	169
13. Deponering og gjenvinning	170
14. Feilretting	170
15. Samsvarserklæring	258

Forklaring av symbolene på apparatet



(NO) Før igangsetting må bruksanvisningen og sikkerhetsanvisningene leses og følges!



(NO) Bruk vernebriller!



(NO) Bruk hørselvern!



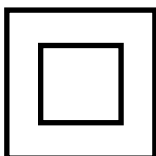
(NO) Bruk åndedrettsvern ved støvutvikling!



(NO) NB! Fare for personskader! Det må ikke gripes inn i sagbladet når det går!



(NO) NB! Laserstråling



(NO) Beskyttelsesklasse

1. Innledning

PRODUSENT:

scheppach

Fabrikation von Holzbearbeitungsmaschinen GmbH
Günzburger Straße 69
D-89335 Ichenhausen

KJÆRE KUNDE,

Vi håper at arbeidet med deres nye scheppach maskin vil gi glede og godt resultat.

Anvisning:

Produsenten av dette verktøy er etter gjeldende lovverk ikke ansvarlig for skader som oppstår på produktet eller ved bruk av det ved følgende tilfeller:

- ikke forskriftsmessig bruk,
- bruksanvisning tas ikke til følge,
- reparasjon ved tredjemann, dvs. ikke-autorisert fagkyndig,
- innmontering og utskifting av ikke originale reservedeler,
- bruk som ikke er i henhold til bestemmelsene,
- svekkelse av elektrisk anlegg ved ikke å ta hensyn til elektriske forskrifter og VDE-bestemmelser 0100, DIN 57113 / VDE0113.

VI TILRÅDER:

Les gjennom hele bruksanvisningsteksten før montering og bruk. Denne bruksanvisningen skal gjøre det lettere å bli kjent med maskinen og kunne utnytte alle dens muligheter. Bruksanvisningen inneholder viktige anvisninger som gjør det mulig å arbeide sikkert, riktig og lønnsomt med maskinen, for å unngå farer, reparasjonskostnader, tap av tid og upålitelighet og bidra til forlengelse av maskinens levetid. I tillegg til sikkerhetsbestemmelser i denne bruksanvisning må det også tas hensyn til nasjonale gjeldende forskrifter for drift av maskinen. Oppbevar bruksanvisningen ved siden av maskinen, i en støvsikker og vanntett plastikkmappe. Bruksanvisningen må leses og følges av alle som skal ha befatning med maskinen, før arbeidet starter. Kun personer som har fått undervisning i bruk av maskinen og informasjon om hvilke farer som er forbundet med den kan arbeide med maskinen. Påbudt minstealder for bruk skal overholdes.

Foruten sikkerhetsanvisninger i denne bruksanvisning og særskilte nasjonale forskrifter skal man også ta hensyn til generelle anerkjente tekniske forskrifter for drift av trebearbeidingsmaskiner.

Vi påtar oss ingen ansvar for ulykker og skader, som oppstår grunnet ignorering av denne anvisningen og sikkerhetsanvisningene.

2. Teknisk manual (fig. 1-21)

1. Håndtak
 2. Av-/På-bryter
 3. Låsespak
 4. Maskinhode
 5. Sagbladvern bevegelig
 6. Sagblad
 7. Spennmekanisme
 8. Arbeidsstykkeunderlag
 9. Låseskrue for arbeidsstykkeunderlag
 10. Bordinnlegg
 11. Håndtak
 12. Viser
 13. Skala
 14. Dreiebord
 15. Stasjonært sagbord
 16. Anslagsskinne
 - 16a. Forskyvbar anslagsskinne
 - 16b. Låseskrue
 17. Sponoppsamlingspose
 18. Skala
 19. Viser
 20. Låseskrue for trekkføring
 21. Trekkføring
 22. Låseskrue
 23. Sikringsbolt
 24. Skruer for begrensning av kuttdybde
 25. Anslag til begrensning av skjæredybden
 26. Låseskrue for dreiebord
 27. Justeringsskrue (90°)
 28. Justeringsskrue (45°)
 29. Flensskrue
 30. Utvendig flens
 31. Sperre for sagaksel
 32. Innvendig flens
 33. Laser
 34. Av-/På-bryter laser
 35. Batterirom
 36. Batterideksel
 37. Føringsstang
- a) 90° Anslagsvinkel (ikke inkludert i leveringsomfanget)
b) 45° Anslagsvinkel (ikke inkludert i leveringsomfanget)
c) Fjær
d) Innvendig sekskantnøkkel, 6 mm
e) Innvendig sekskantnøkkel, 3 mm

3. Leveringsomfang

- Åpne forpakningen og ta apparatet forsiktig ut.
- Fjern forpakkingsmaterialet samt forpakkings- og transportsikringer (dersom det foreligger).
- Kontroller om leveringsomfanget er fullstendig.
- Kontroller apparatet og tilbehørsdelene for transportskader.
- Oppbevar forpakningen såfremt mulig, til utløp av garantitiden.

NB

Apparat og forpakkingsmaterialer er ikke leketøy for barn! Barn må ikke leke med plastposer, folier og smådeler. Det er fare for at det settes i halsen og kvelning.

- Tømmer-, kapp- og gjærsgag
- 1 x Spennmekanisme (7)
- 2 x Arbeidsstykkeunderlag (8)
- Sponoppsamlingspose (17)
- Innvendig sekskantnøkkel(d)
- Innvendig sekskantnøkkel 3 mm (e)
- 2 x 1,5 V AAA Batteri ---
- 2 x Kullbørste
- Bruksanvisning

4. Forskriftsmessig bruk

Tømmer-, kapp-, og gjærsgagen tjener til kapping av tre og plast, tilsvarende maskinstørrelsen. Sagen er ikke egnet til skjæring av ved.

Advarsel! Apparatet må ikke benyttes til skjæring av andre materialer enn beskrevet i bruksanvisningen.

Advarsel! Sagbladet som leveres med maskinen er utelukkende bestemt til saging av tre! Ikke benytt dette til saging av plast!

Maskinen skal bare benyttes til de formålene den er ment for. Enhver annen bruk som går utover dette er ikke forskriftsmessig. Brukeren/operatøren, og ikke produsenten, er ansvarlig for materielle skader eller personskader av enhver art som forårsakes av dette. Det må kun benyttes sagblad som er egnet for maskinen. Anvendelse av kappskiver av enhver sort er forbudt.

Å ta hensyn til sikkerhetsanvisningene, samt monteringsanvisningen og driftsanvisninger i bruksanvisningen er også bestanddel av forskriftsmessige bruk. Personer som betjener og vedlikeholder maskinen, må være kjent med den og være informert om mulige farer.

Utover dette skal gjeldende forskrifter for ulykkesvern overholdes nøye.

Øvrige generelle regler i arbeidsmedisinske og sikkerhetstekniske områder må følges.

Ved forandringer på maskinen, fraskriver produsenten seg alt ansvar for skader som følge av dette.

Til tross for forskriftsmessig bruk, kan bestemte resterende risikofaktorer ikke helt utelukkes. Avhengig av konstruksjon og oppbygning av maskinen kan følgende punkter opptre:

- Berøring av sagbladet i området for saging som ikke er avdekket.
- Å gripe inn i sagbladet når det går (kuttskade).
- Tilbakeslag av arbeidsstykker og deler av arbeidsstykker.
- Sagblad brudd.
- Det slynges ut defekte deler av hardmetall fra sagbladet.

- Hørselskader når nødvendig hørselvern ikke brukes.
- Helsefarlig utslipp av trestøv ved bruk i lukkede rom. Vennligst vær oppmerksom på at våre apparater forskriftsmessig, ikke ble konstruert for bruk innen handel, håndverk og industri. Vi påtar oss intet garantiansvar dersom apparatet benyttes innen handel, håndverk eller industri, eller ved likestilte aktiviteter.

5. Viktig informasjon

NB! Ved bruk av elektroverktøy skal man for å beskytte mot elektrisk støt, skade- og brannfaren, følge disse grunnleggende sikkerhetstiltakene. Les alle disse anvisningene før du benytter dette elektroverktøyet og oppbevar sikkerhetsanvisningene godt.

Sikkert arbeid

- 1 Du skal holde arbeidsområdet ryddig
 - Uorden i arbeidsområdet kan føre til ulykker.
- 2 Ta hensyn til påvirkninger fra omgivelsene
 - Du skal ikke utsette elektroverktøy for regnvær.
 - Du skal ikke benytte elektroverktøy i fuktig eller våt omgivelse.
 - Sørg for god belysning av arbeidsområdet.
 - Du skal ikke benytte elektroverktøy der det består fare for brann eller eksplosjon.
- 3 Beskytt deg selv mot elektriske støt
 - Unngå at kroppen kommer i berøring med deler som er jordet (for eksempel rør, radiatorer, elektriske komfyre, kjøleapparater).
- 4 Barn må holdes unna!
 - Ikke la andre personer berøre verktøyet eller kabler, hold disse unna arbeidsområdet ditt.
- 5 Oppbevar ubrukte elektroverktøy på et sikkert sted
 - Ubrukte elektroverktøy bør lagres på et tørt, høyt liggende eller lukket sted, utenfor rekkevidden for barn.
- 6 Ditt elektroverktøy må ikke overbelastes
 - Du arbeider bedre og tryggere innenfor det oppførte effektområdet.
- 7 Benytt det riktig elektroverktøyet
 - Ikke benytt elektroverktøy som har lav effekt, til å utføre tunge arbeider.
 - Ikke benytte elektroverktøyet til formål det ikke er beregnet for. Benytt for eksempel ikke en håndholdt sirkelsag til skjæring av trekvister eller vedkubber.
 - Ikke benytt elektroverktøyet til saging av ved.
- 8 Bruk egnede klær
 - Ikke bruk løse klær eller smykker, siden de kan bli fanget av bevegelige deler.
 - Ved arbeider utendørs anbefales skilsikre sko.
 - Langt hår skal du ha i et hårnett.
- 9 Bruk verneutstyr
 - Bruk vernebriller.
 - Bruk en åndedrettsmaske ved støvfremkallende arbeider.

- 10** Koble til innretningen for støvavsug
- Dersom tilkoblinger til støvavsug og oppsamlingsinnretninger foreligger, forsikre deg om at disse er tilkoblet og brukes riktig.
 - Driften i lukkede rom er kun tillatt med et egnet avsugningsanlegg.
- 11** Ikke benytte kabelen til formål som den ikke er beregnet for
- Du skal ikke benytte kabelen til å trekke støpslet ut av stikkkontakten. Beskytt kabelen mot varme, olje og skarpe kanter.
- 12** Du skal sikre arbeidsstykket
- Bruk spennmekanismer eller en skrustikke til å holde fast arbeidsstykket. Det holdes på den måten tryggere enn med egne hender, og gjør det mulig å betjene maskinen med begge hender.
 - Ved lange arbeidsstykker kreves et ekstra underlag (bord, bukker, osv.), for å unngå at maskinen velter.
 - Trykk arbeidsstykket alltid fast mot arbeidsflaten og anslaget, for å forhindre vakling hhv. Fordreining av arbeidsstykket.
- 13** Unngå en unormal kroppsholdning
- Sørg for at du står stabilt og til enhver tid ivaretar din likevekt.
 - Unngå ukloke håndposisjoner, som kan føre til at en eller begge hender berører sagbladet dersom du plutselig mister festet.
- 14** Ta godt vare på verktøyet ditt
- Hold skjæreverktøyene skarpe og rene, for å kunne arbeide bedre og tryggere.
 - Følg anvisningene til smøring og til bytte av verktøy.
 - Kontroller tilkoblingsledningen til elektroverktøyet regelmessig og la en kompetent fagperson fornye disse dersom det foreligger en skade.
 - Kontroller skjøteledninger regelmessig og skift dem ut dersom de er skadd.
 - Sørg for å holde håndtaket tørt, rent og fritt for olje og fett.
- 15** Trekk støpselet ut av stikkkontakten
- Fjern aldri løse splinter, spon eller fastklemte trebiter mens sagbladet går.
 - Når elektroverktøyet ikke benyttes, før vedlikeholdet og ved bytte av verktøy som f.eks. sagblad, bor, fres.
 - Hvis sagbladet under skjæring blokkeres av for stor fremføringskraft, slå av apparatet og koble det fra strømnettet. Fjern arbeidsstykket og sørg for at sagbladet går fritt. Slå på apparatet, og gjennomfør skjæreprosessen på nytt med redusert fremføringskraft.
- 16** Ikke la verktøynøkler stå i
- Kontroller før innkobling at nøkler og innstillingsverktøy er fjernet.
- 17** Unngå utilsiktet oppstart
- Forviss deg om at bryteren er slått av når støpslet settes inn i stikkkontakten.

- 18** Bruk skjøteledning utendørs
- Utendørs skal du kun benytte skjøteledninger som er godkjent for dette og har slik merking.
 - Bruk kabeltrommelen kun i ut rullet tilstand. Vær alltid oppmerksom
 - Vær oppmerksom på hva du gjør. Gå fornuftig frem med arbeidet. Ikke benytte elektroverktøyet dersom du er ukonsentrert.
- 19** Kontroller elektroverktøyet for eventuelle skader
- Før videre bruk av elektroverktøyet, skal det kontrolleres om beskyttelsesinnretningene eller deler med små skader fungerer feilfritt og forskriftsmessig.
 - Kontroller om de bevegelige delene fungerer feilfritt og ikke er fastklemt eller om deler er skadd. Samtlige deler skal være riktig montert og oppfylle alle kravene, for å sikre feilfri drift av elektroverktøyet.
 - Det bevegelige beskyttelsesdekselet må i åpen tilstand ikke klemmes fast.
 - Beskyttelsesinnretninger og deler som er skadd må repareres eller byttes forskriftsmessig av et anerkjent verksted, med mindre noe annet er anført i bruksanvisningen.
 - Brytere med skader skal byttes ved et serviceverksted.
 - Ikke benytt defekte eller skadde tilkoblingsledninger.
 - Du skal ikke benytte elektroverktøy som ikke lar seg slå av og på med bryteren.

20 NB!

- Ved dobbel gjæringssnitt må det utvises spesiell forsiktighet.

21 NB!

- Bruk av annet innsatsverktøy og annet tilbehør kan medføre fare for personskader for din egen del.

22 La ditt elektroverktøy repareres av en elektriker

- Dette elektroverktøyet er i samsvar med gjeldende sikkerhetsbestemmelser. Reparasjoner skal bare utføres av en elektriker som benytter originale reservedeler, ellers kan det oppstå ulykker for operatøren.

EKSTRA SIKKERHETSANVISNINGERE

1 Sikkerhetstiltak

- Advarsel! Ikke benytt deformerte eller skadde sagblad.
- Skift ut en utslitt innleggsplate.
- Benytt kun sagblad som anbefales av produsenten, som er i samsvar med EN 847-1.
- Vær oppmerksom på at det velges et sagblad som er egnet til materialet.
- Bruk egnet personlig verneutstyr. Dette innbefatter:
 - Hørselvern for å redusere risikoen for å bli tunghørt.

- Åndedrettsvern for å redusere risikoen for å puste inn helsefarlig støv.
- Bruk hansker ved håndtering av sagblader og rue materialer. Bær alltid sagblader i en beholder, når det er praktisk mulig.
- Bruk vernebriller. Under arbeidet oppstår det gnister eller splinter, spon og støv som trer ut av apparatet kan føre til tap av sikt.
- Tilslutt elektroverktøyet til en støvoppsamlingsinnretning ved saging av tre. Friggjøringen av støv påvirkes blant annet av typen materiale som skal bearbeides, betydningen av lokal utskilling (oppfatning eller kilde) og den korrekte innstillingen av deksler/ledeplater/føringer.
- Ikke benytt sagblader av høylegert hurtigskjærende stål (HSS-stål).

2 Vedlikehold og service

- Trekk ut strømpluggen ved alle innstillings- og vedlikeholdsarbeider.
- Støyfremkallingen påvirkes av forskjellige faktorer, slik som blant annet beskaffenheten til sagbladene, tilstanden av sagbladet og elektroverktøyet. For å redusere støy, benytt om det er mulig sagblader som er konstruert for å redusere støyutviklingen, vedlikehold elektroverktøyet og verktøydelen regelmessig og reparer disse eventuelt.
- Meld feil på elektroverktøyet, beskyttelsesinnretningene eller vektøydelen, med en gang de oppdages til personen som er ansvarlig for sikkerheten.

3 Sikkert arbeid

- Benytt kun sagblader med et maksimalt turtall som ikke er lavere enn det maksimale turtallet til maskinens spindel og som er egnet for materialet som skal kuttes.
- Forsikre deg om at sagbladet i ingen stilling berører dreiebordet, ved at du dreier sagbladet manuelt i 45° og 90° stilling, med strømpluggen trukket. Juster eventuelt saghodet på nytt.
- Benytt kun transportinnretningen ved transport av elektroverktøyet. Benytt aldri beskyttelsesinnretningene til håndtering eller transport.
- Vær oppmerksom på at den nedre delen av sagbladet er dekket til under transporten, eksempelvis med beskyttelsesinnretningen.
- Vær oppmerksom på, at det kun benyttes distanseringer og spindelringer som er egnet til formålene som er angitt av produsenten.
- Gulvet i omkretsen rundt maskinen må være jevnt, rent og fritt for løse partikler, som f.eks. spon og kuttresten.
- Arbeidsstillingen er alltid til siden av sagbladet.

- Ikke fjern kuttresten eller andre materialdeler fra skjæreområdet, så lenge maskinen går med ubeskyttet sagblad og sagaggregatet ikke befinner seg i ro ennå.
- Vær oppmerksom på, at maskinen når i det hele tatt mulig, alltid er festet på en arbeidsbenk eller et bord.
- Lange arbeidsstykker sikres mot å falle ned ved slutten av skjæreprosessen (f.eks. rullestativ eller rullebukk).

Advarsel! Dette elektroverktøyet skaper under driften et elektromagnetisk felt. Dette feltet kan ved bestemte omstendigheter påvirke aktive eller passive medisinske implantater. For å redusere faren for alvorlige eller dødelige personskader, anbefaler vi personer med medisinske implantater, å konsultere sin lege og produsenten av det medisinske implantatet, før elektroverktøyet betjenes.

SIKKERHETSANVISNINGER FOR OMGANG MED SAGBLADER

- 1 Bruk kun innsatsverktøy, når du behersker bruken av det.
- 2 Vær oppmerksom på maksimalt turtall. Det maksimale turtallet som er angitt på innsatsverktøyet må ikke overskrides. Overhold turtallområdet dersom angitt.
- 3 Vær oppmerksom på motor-, sagblad-, dreieretningen.
- 4 Ikke benytt innsatsverktøy med riper. Skift ut ripete innsatsverktøy. En reparasjon er ikke tillatt.
- 5 Rengjør spennflaten for smuss, fett, olje og vann.
- 6 Ikke benytt løse reduksjonsringer eller -hylser til reduksjon av borerer ved sirkelsagblader.
- 7 Vær oppmerksom på, at faste reduksjonsringer må ha den samme diameteren og minst 1/3 av kuttdiameteren, for å sikre innsatsverktøyet.
- 8 Forsikre deg om at de faste reduksjonsringene er parallelle med hverandre.
- 9 Håndter innsatsverktøyet forsiktig. Det er best å oppbevare det i original forpakningen eller i en spesiell beholder. Bruk vernehansker for å forbedre gripesikkerheten og redusere risikoen for personskader.
- 10 Forsikre deg om at beskyttelsesinnretninger er festet forskriftsmessig, før bruken av innsatsverktøyet.
- 11 Før anvendelsen må du forsikre deg om at innsatsverktøyet som du bruker, tilsvarer de tekniske kravene til dette elektroverktøyet og er forskriftsmessig festet.
- 12 Det medleverte sagbladet skal kun brukes til å sage tre, trelignende materialer og plast.
- 13 Sagen må aldri brukes til å skjære andre materialer enn de som er fastlagt.
- 14 Pass på, at maskinen står sikkert før hver saging.



NB: Laserstråling
Ikke se inn i strålen
Laserklasse 2



Beskytt deg selv og din omverden mot farer for ulykker med egnede sikkerhetstiltak!

- Ikke se direkte med ubeskyttet øye inn i laserstrålen.
- Se aldri direkte inn i stråleveien.
- Laserstrålen må aldri rettes mot reflekterende flater og personer eller dyr. Selv en laserstråle med lav ytelse kan forårsake skader i øyet.
- Forsiktig - dersom andre fremgangsmåter enn de har angitte utføres, kan dette føre til en farlig stråleeksponering.
- Lasermodulen må aldri åpnes. Det kan uventet føre til en stråleeksponering.
- Dersom kappsagen ikke brukes over lengre tid, burde batteriene fjernes.
- Laseren må ikke byttes ut med en laser av annen type.
- Reparasjoner på laseren må kun utføres av produsenten av laseren eller en autorisert representant.

Sikkerhetsanvisninger til omgang med batterier

- 1 Vær til enhver tid oppmerksom på, at batteriene settes inn med riktig polaritet (+ og -), slik den er angitt på batteriet.
- 2 Batteriene må ikke kortsluttes.
- 3 Ikke-oppladbare batterier må ikke lades.
- 4 Batteriet må ikke overlades!
- 5 Gamle og nye batterier samt batterier av ulike typer eller produsenter må ikke blandes! Skift ut alle batteriene i et sett samtidig.
- 6 Oppbrukte batterier fjernes omgående fra apparatet og deponeres riktig! Ikke kast batterier i husholdningsavfallet. Defekte og oppbrukte batterier må i henhold til direktivet 2006/66/EC resirkuleres. Returner batteriene og / eller apparatet via den tilbudte samleinnretningen. Du kan informere deg om mulighetene for deponering ved din kommune eller by forvaltningen.
- 7 Batterier må ikke oppvarmes!
- 8 Ikke sveis eller lodd direkte på batterier!
- 9 Batterier må ikke tas fra hverandre!
- 10 Batterier må ikke deformeres!
- 11 Batterier må ikke kastes i ild!
- 12 Batterier må oppbevares utenfor rekkevidden til barn.
- 13 Ikke tillat barn å skifte batterier uten tilsyn!
- 14 Oppbevar ikke batterier i nærheten av ild, komfyrer og andre varmekilder. Batteriet må ikke legges i direkte sollys, bruk eller oppbevar disse ikke i kjøretøy ved varmt vær.

- 15 Oppbevar ubrukte batterier i original forpakningen og hold unna metall gjenstander. Utpakkede batterier må ikke blandes og kastes i hulter til bulter! Dette kan føre til kortslutning av batteriet og dermed til skader, til forbrenninger og til og med til brannfare.
- 16 Ta batterier ut av apparatet, når dette unntatt i nødstilfeller ikke benyttes over lengre tid!
- 17 Ta ALDRI på batterier som er utslitte, uten tilsvarende beskyttelse. Dersom væsken som har rent ut kommer i kontakt med huden, burde du omgående skylle huden i dette området med rennende vann. Du må i alle tilfeller forhindre at øyner og munn kommer i kontakt med væsken. Oppsøk i et slikt tilfelle omgående en lege.
- 18 Rengjør batterikontaktene og også mottaks kontaktene i apparatet før batteriene settes inn.

6. Tekniske data

Vekselstrømsmotor	220 - 240 V ~ 50Hz
Merkeeffekt S1	1200 Watt
Driftsmodus	S6 25%* 1500W
Tomgangsturtall n ₀	5000 min ⁻¹
Hardmetall sagblad	ø 210 x ø 30 x 2,6 mm
Antall tenner	24
Svingområde	-45° / 0° / +45°
Gjæringssnitt	0° bis 45° nach links
Sagbredde ved 90°	340 x 58 mm
Sagbredde ved 45°	240 x 58 mm
Sagbredde ved 2 x 45° (dobbel gjæringssnitt)	240 x 32 mm
Beskyttelsesklasse	II
Vekt	ca. 17 kg
Laserklasse	2
Bølgelengde laser	650 nm
Effekt laser	< 1 mW
Strømforsyning lasermotul	2 x 1,5 V Micro (AAA)

* Driftsmodus S6, kontinuerlig periodisk drift. Driften er satt sammen av en starttid, en tid med konstant belastning og en tomgangstid. Syklystiden er på 10 min, den relative innkoblingsvarighet er på 25% av syklystiden.

Arbeidsstykket må ha minst en høyde på 3 mm og en bredde på 10 mm.
Pass på at arbeidsstykket alltid sikres med spennmekanismen.

Støy og vibrasjon

Støy- og vibrasjonsverdier ble utledet i samsvar med EN 61029.

Lydtrykknivå L_{pA}	99.6 dB(A)
Usikkerhet K_{pA}	3 dB
Lydeffektnivå L_{WA}	112.6 dB(A)
Usikkerhet K_{WA}	3 dB

Bruk hørselsvern.

Innvirkningen av støy kan føre til hørselstap. Totale vibrasjonsverdier (vektorsum av tre retninger) beregnet tilsvarende EN 61029.

Vibrasjonsemissjonsverdi a_n	$\leq 2,5 \text{ m/s}^2$
Usikkerhet K	1,5 m/s^2

Den angitte vibrasjonsemissjonsverdien er blitt målt iht. en standardisert testmetode og kan brukes for sammenligning av et elektroverktøy med et annet;

Den angitte vibrasjonsemissjonsverdien kan også brukes for en innledende bedømmelse av belastningen.

Advarsel:

Vibrasjonsemissjonsverdien kan ved den faktiske bruken av elektroverktøyet skille seg fra den angitte verdien, avhengig av type og måte, som elektroverktøyet brukes; Prøv å holde belastningen gjennom vibrasjoner lavest mulig. Et eksempel for tiltak for reduksjon av vibrasjonsbelastningen er bruk av hansker ved bruk av verktøyet og begrensning av arbeidstiden. Derved skal en ta hensyn til alle aspektene til driftssyklusen (for eksempel perioder, der elektroverktøyet er slått av, og slike, der det er slått på, men drives uten belastning).

Restrisikoer

Elektroverktøyet er konstruert og bygget i henhold til nyeste tekniske standarder og anerkjente sikkerhetstekniske regler. Likevel kan det oppstå enkelte restfarer ved arbeidet.

- Helsefare som følge av strøm dersom det ikke benyttes forskriftsmessige ledninger til strømtilkobling.
- I tillegg kan det til tross for alle forholdsreglene som er truffet, gjenstå restfarer som ikke er åpenbare.
- Restfarer kan minimeres dersom en sammenlagt følger "Sikkerhetsanvisningene" og "Forskriftsmessig bruk", samt bruksanvisningen.
- Maskinen må ikke belastes unødvendig: for sterkt trykk ved sagingen skader fort sagbladet og fører dermed til reduksjon i maskinens ytelse ved bearbeidelsen og skjærenøyaktigheten.
- Bruk alltid klemmer ved skjæring av plastmateriale: delene som skal sages, må alltid festes mellom klemmene.
- Unngå tilfeldige igangsettinger av maskinen: starttasten må ikke trykkes når pluggen settes i.
- Benytt verktøyet som anbefales i denne håndboken. Slik oppnår du at din kappsag gir optimale ytelser.

- Hold hendene dine unna arbeidsområdet, når maskinen er i drift.
- Før du foretar innstillings- eller vedlikeholdsarbeider, slipp løs starttasten og dra ut strømpluggen.

7. Før igangsetting

- Maskinen må stilles opp stabilt. Sikre maskinen ved hjelp av boringene på det stasjonære sagbordet (15), med 4 skruer på en arbeidsbenk, et understell e.l.
- Før igangsetting må alle dekslene og sikkerhetsinnretningene være montert forskriftsmessig.
- Sagbladet må kunne løpe fritt.
- Vær oppmerksom på fremmedlegemer som f.eks. spiker eller skruer osv., ved tre som allerede er bearbeidet.
- Før du betjener På-/Avbryteren, må du forsikre deg om sagbladet er montert riktig og bevegelige deler er lett bevegelige.
- Forsikre deg om at dataene på typeskiltet stemmer overens med dataene for nettet.

8. Oppbygning og betjening

8.1 Oppbygning av sagen (fig.1/2/3/4/5)

- Til innstilling av dreiebordet (14), løsne låseskruen (26) ca. 2 omdreininger.
- Vri dreiebord (14) og viser (12) på det ønskede vinkel målet på skalaen (13) og fest med låseskruen (26).
- Ved at maskinhodet (4) trykkes lett nedover og sikkerhetsboltene (23) samtidig dras ut av motorfestet, løses sagen fra den nederste stillingen.
- Sving maskinhodet (4) oppover til låsespaken (3) går i lås.
- Spennmekanismen (7) kan festes både venstre og høyre på det stasjonære sagbordet (15). Stikk spennmekanismen (7) inn i den dertil bestemte boringen på baksiden av anslagsskinne (16) og sikre den med stjerneskrue (16a).
- Plasser arbeidstykkeunderlaget (8) på det stasjonære sagbordet som avbildet i figur 5 og fest med skruen (9).
- Maskinhodet (4) kan ved å løsne låseskruen (22), helles til venstre på maks. 45°.

8.2 Finjustering av anslaget for kappesnitt 90° (fig. 1/6/7)

- **Anslagsvinkel er ikke inkludert i leveringsområdet.**
- Senk maskinhodet (4) nedover og fest med sikringsboltene (23).
- Løsne låseskruen (22).
- Plasser anslagsvinkel (a) mellom sagblad (6) og dreiebord (14).
- Still justeringsskruen (27) inntil vinkelen mellom sagblad (6) og dreiebord (14) er 90°.

- Innstillingen må ikke fikseres, ettersom denne holdes ved hjelp av forspenningen til fjæren.
- Kontroller til slutt posisjonen til vinkelvisningen. Dersom nødvendig, løsne viser (19) med stjerneskrutrekker, sett i 0°-posisjon til vinkelskalaen (18) og trekk fast holdeskruen igjen.

8.3 Kappesnitt 90° og dreiebord 0° (fig.8)

Ved skjærebredde på inntil ca. 100 mm kan sagens trekkfunksjon fikseres med låseskruen (20) i den bakre posisjonen. I denne posisjonen kan maskinen drives i kappemodus. Dersom skjærebredde ligger over 100 mm, må en passe på at låseskruen (20) er løs og maskinhodet (4) er bevegelig.

NB! Den forskyvbare anslagsskinne (16a) må ved 90° - kappesnitt fikseres i den indre posisjonen.

- Åpne låseskruen (16b) til den forskyvbare anslagsskinne (16a) og skyv den forskyvbare anslagsskinne (16a) innover.
- Den forskyvbare anslagsskinne (16a) må låses så langt før den innerste posisjonen, at avstanden mellom anslagsskinne (16a) og sagblad (6) er maksimalt 8 mm.
- Kontroller før snittet, at en kollisjon mellom anslagsskinne (16a) og sagbladet (6) ikke er mulig.
- Trekk låseskruen (16b) fast igjen.
- Bring maskinhodet (4) i øvre posisjon.
- Skyv maskinhodet (4) med håndtaket (2) bakover og fikser eventuelt i denne posisjonen (alt etter skjærebredde).
- Legg treverket som skal skjæres mot anslagsskinne (16) og på dreiebordet (14).
- Fest materialet med spennmekanismen (7) på det stasjonære sagbordet (15), for å forhindre en forskyvning under skjæreprosessen.
- Trykk låsespaken (3) for å løse ut maskinhodet (4).
- Trykk På- og Avbryter (2) for å slå på motoren.
- Ved fiksert trekkføring (21):
Beveg maskinhodet (4) med håndtaket (1) jevnt og med lett trykk nedover, inntil sagbladet (6) har skjært igjennom arbeidsstykket.
- Ved ikke fiksert trekkføring (21):
Trekk maskinhodet (4) helt fremover. Senk håndtaket (1) jevnt og med lett trykk nedover. Skyv maskinhodet (4) nå langsomt og jevnt helt bakover, inntil sagbladet (6) har skjært fullstendig igjennom arbeidsstykket.
- Etter avsluttet sageprosess, bringes maskinhodet igjen i den øvre hvilestillingen og På- og Avbryter (2) slippes løs.
NB! Ved hjelp av retur fjæren slår maskinen automatisk oppover. Ikke slipp håndtaket (1) etter avsluttet skjæring, men beveg maskinhodet langsomt og med lett mottrykk oppover.

8.4 Kappesnitt 90° og dreiebord 0°- 45° (fig. 9)

Med kappsagen kan skråsnitt utføres mot venstre til høyre fra 0°-45° til anslagsskinne.

NB! Den forskyvbare anslagsskinne (16a) må ved 90° - kappesnitt fikseres i den indre posisjonen.

- Åpne låseskruen (16b) til den forskyvbare anslagsskinne (16a) og skyv den forskyvbare anslagsskinne (16a) innover.
- Den forskyvbare anslagsskinne (16a) må låses så langt før den innerste posisjonen, at avstanden mellom anslagsskinne (16a) og sagblad (6) er maksimalt 8 mm.
- Kontroller før snittet, at en kollisjon mellom anslagsskinne (16a) og sagbladet (6) ikke er mulig.
- Trekk låseskruen (16b) fast igjen.
- Løsne låseskruen (26).
- Still inn dreiebordet (14) med håndtaket (11) i den ønskede vinkelen. Viseren (12) på dreiebordet må stemme overens med det ønskede vinkelmålet til skalaen (13) på det stasjonære sagbordet (15).
- Trekk fast låseskruen (26) igjen for å fikse dreiebordet (14).
- Utfør snittet som beskrevet under punkt 8.3.

8.5 Finjustering av anslaget for gjæringssnitt 45° (fig. 1/10/11)

- **Anslagsvinkel er ikke inkludert i leveringsområdet.**
- Senk maskinhodet (4) nedover og fest med sikringsbolten (23).
- Fikser dreiebordet (14) på 0° stilling.
- Løs låseskruen (22) og hell maskinhodet(4) med håndtaket (1) til venstre, på 45°.
- Plasser 45°-anslagsvinkel (b) mellom sagblad (6) og dreiebord (14).
- Still justeringsskruen (28) inntil vinkelen mellom sagblad (6) og dreiebord (14) er nøyaktig 45°.
- Innstillingen må ikke fikseres, ettersom denne holdes ved hjelp av forspenningen til fjæren.
- Kontroller til slutt posisjonen til vinkelvisningen. Dersom nødvendig, løsnes viseren (19) med stjerneskrutrekker, settes i 45°-posisjon på vinkelskalaen (18) og holdeskruen trekkes fast igjen.

8.6 Gjæringssnitt 0°- 45° og dreiebord 0° (fig. 1/2/12)

Med kappsagen kan gjæringssnitt utføres mot venstre fra 0°-45° til arbeidsflaten.

NB! Den forskyvbare anslagsskinne (16a) må ved gjæringssnitt (egnet saghode) fikseres i den ytre posisjonen.

- Åpne låseskruen (16b) til den forskyvbare anslagsskinne (16a) og skyv den forskyvbare anslagsskinne (16a) utover.
- Den forskyvbare anslagsskinne (16a) må låses så langt før den innerste posisjonen, at avstanden mellom anslagsskinne (16a) og sagblad (6) er minst 8 mm.

- Kontroller før snittet, at en kollisjon mellom anslagskinnen (16a) og sagbladet (6) ikke er mulig.
- Trekk til låseskruen (16b) igjen.
- Bring maskinhodet (4) i øvre stillingen.
- Fikser dreiebordet (14) på 0° stilling.
- Løs låseskruen (22) og hell maskinhodet(4) med håndtaket (1) til venstre, inntil viseren (19) peker på det ønskede vinkelmålet på skalaen (18).
- Trekk fast låseskruen (22) igjen.
- Gjennomfør snittet som beskrevet under punkt 8.3.

8.7 Gjæringssnitt 0°- 45° og dreiebord 0°- 45° (fig. 2/4/13)

Med kappsagen kan gjæringssnitt utføres mot venstre i 0°-45° til arbeidsflaten og samtidig utføres med 0°-45° til anslagsskinnen (dobbelt gjæringssnitt).

NB! Den forskyvbare anslagsskinnen (16a) må ved gjæringssnitt (egnet saghode) fikseres i den ytre posisjonen.

- Åpne låseskruen (16b) til den forskyvbare anslagsskinnen (16a) og skyv den forskyvbare anslagsskinnen (16a) utover.
- Den forskyvbare anslagsskinnen (16a) må låses så langt før den innerste posisjonen, at avstanden mellom anslagsskinne (16a) og sagblad (6) er minst 8 mm.
- Kontroller før snittet, at en kollisjon mellom anslagsskinnen (16a) og sagbladet (6) ikke er mulig.
- Trekk låseskruen (16b) fast igjen.
- Bring maskinhodet (4) i øvre stillingen.
- Løsne dreiebordet (14) ved å løsne låseskruen (26).
- Still inn dreiebordet (14) med håndtaket (11) i den ønskede vinkelen (se hertil også punkt 8.4).
- Trekk fast låseskruen (26) igjen for å fikserer dreiebordet.
- Løsne låseskruen (22).
- Still inn maskinhodet (4) med håndtaket (1) til venstre, i det ønskede vinkelmålet (se hertil også punkt 8.6).
- Trekk fast låseskruen (22) igjen.
- Utfør snittet som beskrevet under punkt 8.3.

8.8 Begrensing av skjæredybden (fig. 3/14)

- Ved hjelp av skruen (24), kan skjæredybden innstilles trinnløst. Løsne hertil fingermutteren på skruen (24). Still anslaget for begrensning av skjæredybden (25) utad. Den ønskede skjæredybden innstilles ved at skruen (24) skrues inn eller ut. Trekk deretter fingermutteren fast igjen på skruen (24).
- Kontroller innstillingen ved hjelp av et prøvesnitt.

8.9 Sponoppsamlingspose (fig. 1)

Sagen er utstyrt med en sponoppsamlingspose (17) for spon.

Trykk metallring-klaffene til støvposen sammen og fest den i utslippsåpningen

i motorområdet. Sponoppsamlingsposen (17) kan tømmes gjennom glidelåsen på undersiden.

8.10 Utskifting av sagbladet (fig. 15/16/17/18)

Trekk ut støpslet!

NB!

Bruk arbeidshansker til skifte av sagbladet! Fare for personskader!

- Sving maskinhodet (4) oppover.
- Løsne skruen (e) til føringsstangen (37), slik at den er frigitt og kan svinges nedover.
- Trykk låsespaken (3). Fold sagbladvernet (5) så langt oppover, at åpningen i sagbladvernet (5) er over flensskruen (29).
- Sett den innvendige sekskantnøkkelen (d) på flensskruen (29).
- Hold fast den innvendige sekskantnøkkelen (d) og lukk sagbladvernet (5) langsomt, til dette står mot den innvendige sekskantnøkkelen (d).
- Trykk trykk fast sperren for sagakselen (31) og drei flensskruen (29) langsomt i urviserens retning. Etter maks. en omdreining går sperren for sagakselen (31) i lås.
- Løsne nå med litt mer kraft, flensskruen (29) i urviserens retning.
- Vri flensskruen (29) helt ut og ta av den utvendige flensen (30).
- Ta av sagbladet (6) fra den innvendige flensen (32) dra ut nedover.
- Rengjør flensskruen (29), utvendig flens (30) og innvendig flens (32) omhyggelig.
- Sett inn og trekk fast det nye sagbladet (6) i omvendt rekkefølge.
- NB! Snittskråningen til tennene dvs. dreieretningen til sagbladet (6), må stemme overens med retningen til pilen på huset.
- Bring føringsstangen (37) i posisjon og skru skruen (e) fast igjen.
- Kontroller funksjonsevnen til beskyttelsesinnretningene før videre arbeid.
- NB! Kontroller etter hver utskifting av sagblad, om sagbladet (6) i loddrett stilling samt tippet 45°, løper fritt i bordinnlegget (10).
- NB! Utskifting og innstilling av sagbladet (6) må utføres forskriftsmessig.

8.11 Drift laser (fig. 3/19/20)

- **Innkobling:** Beveg På- / Avbryter laser (34) i stilling "1". En laserlinje som viser den eksakte innskjereringen, projiseres på arbeidsstykket som skal bearbeides.
- **Utkobling:** Beveg På- / Avbryter laser (34) i stilling "0".
- **Batteriskifte:** Slå av laseren (33). Fjern batteridekselet (36). Fjern batteriene og skift ut med nye (2 x 1,5 Volt type R03, LR 03 Micro, AAA). Vær oppmerksom på korrekt polering når du setter inn batteriene. Steng batterirommet (35) igjen.

8.12 Justering av laseren (fig. 21)

Dersom laseren (33) ikke lenger viser korrekt innskjæring, kan denne etterjusteres. Åpne hertil skruene (38) og still inn laseren gjennom forskyvning sidelengs slik, at laserstrålen treffer skjæretennene til sagbladet (6).

9. Transport

- Trekk fast låseskruen (26), for å låse dreiebordet (14).
- Betjen låsespaken (3), trykk maskinhodet (4) nedover og fest med sikringsboltene (23). Sagen er nå låst i den nedre stillingen.
- Fikser trekkfunksjonen til sagen med låseskruen for trekkføring (20) i den bakre posisjonen.
- Bær maskinen på det stasjonære sagbordet (15).
- Ved gjentatt oppbygning av maskinen, går du frem som beskrevet under 7.

10. Vedlikehold

⚠ Advarsel! Trekk ut strømpluggen før enhver innstilling, vedlikehold eller reparasjon!

Generelle vedlikeholdstiltak

Tørk fra tid til annen, spon og støv fra maskinen med en klut. Olje de dreibare delene en gang per måned, til forlengelse av verktøyets levetid. Motoren må ikke oljes.

Ikke benytt etsende midler til rengjøring av platen.

Inspeksjon av børstene

Kontroller børstene på kullbørsten ved en ny maskin etter de første 50 driftstimene, eller når nye børster ble montert. Kontroller etter den første kontrollen, alle 10 driftstimer.

Dersom kullstoffet er slitt ned til 6 mm lengde, fjærene eller parallelledningen er brent eller skadd, må begge børstene skiftes ut. Dersom børstene etter demonteringen finnes å være brukelige, kan disse monteres igjen.

11. Lagring

Oppbevar apparatet og dens tilbehør på et mørkt, tørt og frostoffritt samt for barn utilgjengelig sted. Den optimale lagertemperaturen ligger mellom 5 og 30°C.

Oppbevar elektroverktøyet i original forpakningen.

Dekk til elektroverktøyet, for å beskytte det mot støv eller fuktighet.

Oppbevar bruksanvisningen med elektroverktøyet.

12. Elektrisk tilkobling

Den installerte elektromotoren er klar til bruk. Tilkobling stemmer overens med VDE- og DIN-bestemmelser.

Kundens strømtilkobling så vel som benyttet skjæteledning må stemme overens med disse forskrifter.

- Produktet oppfyller kravene til
- EN 61000-3-11 og er underlagt betingelsene for spesialtilkoblinger. Det betyr at bruken ved vilkårlige, valgfrie tilkoblingspunkter ikke er tillatt.
- Apparatet kan ved ugunstige nettforhold føre til midlertidige spenningsvingninger.
- Produktet er utelukkende beregnet for bruken ved tilkoblingspunkter som
 - a) ikke overskrider en maksimalt tillatt nettimpedans "Z" ($Z_{max} = 0.382 \Omega$), eller
 - b) nettet har en varig strømbæreevne på minst 100 A per fase..
- Du må som bruker sikre, om nødvendig i samråd med din energileverandør, at tilkoblingspunktet som du ønsker å benytte til driften av produktet, oppfyller ett av de angitte kravene a) eller b).

Viktige anvisninger

Ved overbelastning av motoren kobles denne automatisk ut. Etter en avkjølingsperiode (varierende tidsspenn) kan motoren startes igjen.

Defekte elektriske ledninger

En elektrisk ledning får ofte isolasjonsskader. Årsaker kan være:

- Klemmskader når ledningen blir ført gjennom vindu- eller dørsprekk.
- Knekkskader ved ikke forskriftsmessig feste eller føring av ledning.
- Snittskader ved at ledningen har blitt kjørt over.
- Isolasjonsskader ved at ledningen har blitt revet ut av stikkontakt i vegg.
- Sprekkskader ved at isolasjonen er for gammel.

Slike skadde elektriske ledninger bør ikke brukes og er på grunn av isolasjonsskader livsfarlige.

Elektriske ledninger må regelmessig kontrolleres for skader. Pass på at ledningene ved kontroll ikke er koblet til strømmettet.

Elektriske ledninger må være i overensstemmelse med VDE- og DIN-bestemmelser. Benytt kun tilkoblingsledninger med kjennemerke H 07 RN. Avtrykk av typebetegnelse på ledningen er forskrift.

Et påtrykk av typebetegnelsen på tilkoblingskabelen er en forskrift.

Vekselstrømsmotor

- Nettspenningen må være på 230 V~.
- Skjæteledninger på opptil 25 m lengde må påvise et tverrsnitt på 1,5 kvadratmillimeter.

Tilkobling og reparasjon av elektrisk utrustning må kun utføres av elektriker.

Ved ytterligere spørsmål oppgis følgende data:

- Strømtype til motoren
- Informasjon til maskinens typeskilt
- Informasjon til motorens typeskilt

13. Deponering og gjenvinning

Apparatet befinner seg i en forpakning for å forhindre transportskader. Forpakningen er råmateriale og kan dermed brukes på nytt eller føres tilbakeføres til råstoffkretsløpet.

Apparatet og dens tilbehør består av ulike materialer, som f.eks. Metall og plast. Ikke kast batterier i husholdningsavfallet, i ild eller i vannet. Batterier burde samles, resirkuleres eller deponeres miljøvennlig. Gi defekte komponenter til deponeringen for spesialavfall. Forhør deg i faghandelen eller ved kommuneforvaltningen!

14. Feilretting

Feil	Mulig årsak	Utbedring
Motor fungerer ikke	Motor, kabel eller støpsel defekt, sikringer brent gjennom	La en fagperson kontrollere maskinen. Reparer aldri motoren selv. Fare! Kontroller sikringer, evt. skift ut
Motor slås på langsomt og oppnår ikke driftshastigheten.	Spenning for lav, vikling skadd, kondensator brent gjennom	La spenning kontrolleres av el-verk. La motoren kontrolleres gjennom om fagperson. La kondensatoren skiftes ut gjennom om fagperson
Motor lager for mye støy	Viklinger skadd, motor defekt	La motoren kontrolleres gjennom om fagperson
Motor oppnår ikke full effekt.	Strømkretser i nettanlegget overbelastet (lamper, andre motorer, osv.)	Ikke benytt andre apparater eller motorer på den samme strømkretsen
Motor overopphetes lett.	Overbelastning av motor, utilstrekkelig kjøling av motor	Unngå overbelastning av motoren ved skjæring, fjern støv fra motoren, for at en optimal kjøling av motoren er sikret
Redusert skjærekraft ved saging	Sagblad er for lite (slipt for ofte)	Still inn endeanslaget for sagaggregatet på nytt
Sagesnitt er ru eller bølgete	Sagblad er sløvt, tannform ikke egnet for materialtykkelsen	Etterslip sagbladet hhv. Sett egnet sagblad
Arbeidsstykke ryker ut hhv. revner	Skjæretrykk er for høyt hhv. sagblad er ikke egnet til innsats	Sett inn egnet sagblad

Innehållsförteckning:

Sida:

1. Inledning	173
2. Apparatbeskrivning	173
3. Leveransomfattning	173
4. Bestämelseenlig användning	174
5. Viktiga upplysningar	174
6. Tekniska data	177
7. Före idrifttagande	178
8. Struktur och manövrering	178
9. Transport	181
10. Underhåll	181
11. Lagring	181
12. Elektrisk anslutning	181
13. Avfallshantering och återanvändning	182
14. Åtgärda störningar	182
15. Konformitetsförklaring	258

Förklaring av symbolerna på apparaten



(SE) Läs och beakta bruksanvisningen och säkerhetsupplysningarna före idrifttagande!



(SE) Bär skyddsglasögon!



(SE) Bär hörselskydd!



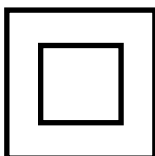
(SE) Bär andningsskydd vid dammbildning!



(SE) Varning! Skaderisk! Grip inte tag i det löpande sågbladet!



(SE) **Varning! Laserstrålning!**



(SE) Skyddsklass II

1. Inledning

TILLVERKARE:

scheppach

Tillverkad av Holzbearbeitungsmaschinen GmbH
Günzburger Straße 69
D-89335 Ichenhausen

ÄRADE KUND,

Vi önskar dig mycket glädje och framgång vid arbetet med din nya apparat.

UPPLYSNING:

Tillverkaren av apparaten ansvarar, enligt gällande produktansvarslag, inte för skador, som uppstår på denna apparat eller genom apparaten vid:

- felaktig användning,
- ignorering av bruksanvisningen
- reparationer genom tredje person, icke auktoriserad specialister,
- montering och byte av icke originalreservdelar,
- icke bestämmelseenlig användning,
- stopp i den elektriska anläggningen vid ignorering av de elektriska föreskrifterna och VDE-bestämmelserna (förbundet för tyska elektrotekniker) 0100, DIN 57113/VDE0113.

Beakta:

Läs igenom hela texten i bruksanvisningen före monteringen och idrifttagandet:

Denna bruksanvisning ska underlätta det för dig att lära känna ditt el-verktyg och att nyttja dess bestämmelseenliga användningsmöjligheter.

Bruksanvisningen innehåller viktiga upplysningar, om hur du arbetare säkert, fackmässigt och ekonomiskt med el-verktyget och hur du undviker faror, sparar reparationskostnader, minskar ståttider och ökar el-verktygets tillförlitlighet och livslängd.

Jämte säkerhetsbestämmelserna i denna bruksanvisning måste du ovillkorligen beakta ditt lands gällande föreskrifter för driften av el-verktyg.

Förvara bruksanvisningen, skyddad mot smuts och fukt i ett plastfodral, jämte el-verktyget. Den måste läsas och beaktas av all driftspersonal innan arbete påbörjas. Endast personer, som är insatta i användningen av el-verktyget och är informerade om farorna, som är förbundna med detta, får arbeta med el-verktyget. Den krävda lägsta åldern måste iakttas.

Jämte säkerhetsupplysningarna i denna bruksanvisning och ditt lands särskilda föreskrifter, ska man även beakta de allmänna erkända reglerna för träbearbetningsmaskiner.

Vi övertar inget ansvar för olyckor eller skador, som uppstår på grund av denna bruksanvisning och säkerhetsupplysningarna ignorerats.

2. Apparatbeskrivning (ill. 1-21)

1. Handtag
2. Brytare till/från
3. Upplåsningsspak
4. Maskinhuvud
5. Sågbladsskydd rörligt
6. Sågblad
7. Spännanordning
8. Arbetsstyckets hållare
9. Fasthållningsskruv för arbetsstyckets hållare
10. Bordsinläggning
11. Handtag
12. Visare
13. Skala
14. Vridbord
15. fast stående sågbord
16. Anslagsskena
- 16a. Flyttbar anslagsskena
- 16b. Fasthållningsskruv
17. Spånsäck
18. Skala
19. Visare
20. Fasthållningsskruv för dragstyrning
21. Dragstyrning
22. Fasthållningsskruv
23. Säkerhetsbult
24. Skruv för skärdjupbegränsning
25. Anslag för skärdjupbegränsning
26. Fasthållningsskruv för vridbord
27. Justeringsskruv (90°)
28. Justeringsskruv (45°)
29. Flänsskruv
30. Ytterfläns
31. Sågaxelspärr
32. Innerfläns
33. Laser
34. Brytare till/från laser
35. Batterifack
36. Batterifacklock
37. Styrbygel

- a) 90° Anslagsvinkel (Ingår inte i leveransen)
- b) 45° Anslagsvinkel (Ingår inte i leveransen)
- c) Fjäder
- d) Insexnyckel, 6 mm
- e) Insexnyckel, 3 mm

3. Leveransomfattning

- Öppna förpackningen och ta försiktigt ut apparaten.
- Ta bort förpackningsmaterialet såväl som förpacknings-/ och transportsäkringar (om sådana finns).
- Kontrollera om leveransomfattningen är komplett.
- Kontrollera om det finns några transportskador på apparaten och tillbehören.
- Bevara förpackningen fram tills att garantitiden gått ut, om möjlighet finns.

VARNING

Apparaten och förpackningsmaterialen är inga barnleksaker!

Barn får inte leka med plastpåsar, folier eller smådelar! Det finns en sväljnings- och kvävningrisk!

- Drag-, kap- och geringssåg
- 1 x Spännanordning (7)
- 2 x Arbetsstyckets hållare (8)
- Spånsäck (17)
- Insexnyckel (d)
- Insexnyckel 3 mm (e)
- 2 x 1,5 V AAA Batteri ---
- 2 x Kolborste
- Bruksanvisning

4. Bestämelseenlig användning

Drag-, kap- och geringssågen tjänar till att kapa trä och plast, enligt maskinstorleken. Sågen är inte avsedd att såga ved.

Varning! Använd inte apparaten för att såga andra material än vad som står i bruksanvisningen.

Varning! Det medlevererade sågbladet är uteslutande avsett för sågning i trä! Använd det inte för sågning i plast!

Maskinen får bara användas enligt dess bestämmelse. All användning, som går utöver detta, är inte bestämmelseenlig. För skador, som orsakas av detta eller skador av alla arter, har användaren/operatör ansvar och inte tillverkaren.

Endast sågblad, som är lämpliga för maskinen, får användas. Det är förbjudet att använda glasväggar av alla sorter.

Beaktande av säkerhetsupplysningarna, är också en del av den bestämmelseenliga användningen, såväl som monteringsanvisningen och driftsullysningarna i bruksanvisningarna

Personer, som manövrera och underhåller maskinen, måste vara förtrogna med denna och vara informerade om möjliga faror.

De gällande arbetarskyddsföreskrifterna ska följas så exakt som möjligt.

Övriga allmänna regler inom arbetsmedicinska och säkerhetstekniska områden ska beaktas.

Förändringar på maskinen undantar tillverkarens ansvar samt för skador, som uppkommer av detta, fullständigt.

Trots bestämmelseenlig användning kan bestämda resterande riskfaktorer inte undanröjas fullständigt. Beroende på maskinens konstruktion och uppbyggnad kan följande punkter inträffa:

- Vidröring av sågbladet i icke täckta sågområden.
- Gripa tag i det löpande sågbladet (skärskadorna).
- Rekyl från arbetsstycke och arbetsstyckedelar.
- Sågbladsbrott.
- Utslungning av sågbladets felaktiga hårdmetalldelar

- Hörselskador om det nödvändiga hörselskyddet inte används.
- Hälsoskadliga utsläpp av trämjöl vid användning i stängda rum.

Beakta att våra apparater inte konstruerades bestämmelseenligt för yrkesmässig, hantverksmässig eller industriell användning. Vi övertar inget ansvar om apparaten används i yrkesmässig, hantverksmässig eller industridrift såväl som vid jämförbara aktiviteter.

5. Viktiga upplysningar

Varning! BNär el-verktyg används ska följande principiella säkerhetsåtgärder beaktas för skydd mot elektriska stötar, skade- och brandrisk. Läs alla dessa upplysningar, innan du använder detta el-verktyg och bevara säkerhetsupplysningarna ordentligt.

Säkert arbete

- 1 Håll god ordning i ditt arbetsområde.
 - Oordning på arbetsplatsen kan leda till olyckor.
- 2 Ta hänsyn till omgivningens påverkan
 - Ställ inte ut el-verktyget i regn.
 - Använd inte el-verktyget i fuktig eller blöt omgivning.
 - Se till att det finns god belysning på arbetsplatsen.
 - Använd inte el-verktyget där det finns risk för brand eller explosion.
- 3 Skydda dig mot elektriska stötar.
 - Undvik kroppskontakt med jordade delar (t.ex. rör, radiatorer, elspisar, kylapparater).
- 4 Håll andra personer på avstånd.
 - Låt inte andra personer, i synnerhet barn, röra vid el-verktyget eller kabeln. Håll de på avstånd från din arbetsplats.
- 5 Förvara el-verktyget på ett säkert ställe, när det inte används.
 - El-verktyg, som inte används, ska förvaras på en torr, högt belägen eller avskild plats, utom räckhåll för barn.
- 6 Överbelasta inte ditt el-verktyg
 - Du arbetar bättre och säkrare i angivet effektområde.
- 7 Använd rätt el-verktyg.
 - Använd inga effektsvaga el-verktyg för tunga arbeten.
 - Använd inte el-verktyget, för sådana ändamål, som det inte är avsett för. Använd till exempel inte handcirkelsåg för att såga trädgrenar eller vedträ.
 - Använd inte el-verktyget för vedsågning.
- 8 Bär lämpliga kläder
 - Bär inga vida kläder eller smycken, eftersom de kan fastna i rörliga delar.
 - Om man arbetar utomhus rekommenderas att man använder halksäkra skor.
 - Bär alltid hårnät om du har långt hår.

9 Använda skyddsutrustning

- Bär skyddsglasögon
- Använd andningsmask vid dammbildande arbeten.

10 Anslut dammsugningsanordningen, när du bearbetar trä, träliknande material eller plaster.

- Om det finns anslutningar till dammsugningen och uppsamlingsanordningen, ska du säkerställa att dessa är anslutna och används korrekt.
- Drift i slutna rum vid bearbetning av trä, träliknande material och plaster, är endast tillåtet med en lämplig uppsugningsanläggning.

11 Använd inte kabeln för ändamål, som den inte är avsedd för.

- Använd inte kabeln för att dra ut stickproppen från vägguttaget. Skydda kabeln mot hetta, olja och skarpa kanter.

12 Säkra arbetsstycket

- Använd spännanordningarna eller ett skruvstöd, för att hålla fast arbetsstycket. Det hålls därmed säkrare än med din hand och möjliggör manövrering av maskinen med båda händerna.
- Om långa arbetsstycken används krävs en ytterligare uppläggning (bord, bockar etc.) för att undvika att maskiner tippar.
- Tryck alltid fast arbetsstycket mot arbetsplattan och anslaget, för att undvika att arbetsstycket vacklar resp. vrids.

13 Undvik onormal kroppshållning.

- Se till att du står stabilt och håll alltid balansen.
- Undvik opraktiska handpositioner, vid vilka en eller båda händerna kan röra vid sågbladet om man plötsligt halkar med händerna.

14 Vårda ditt verktyg med omsorg.

- Håll ditt skärverktyg skarpt och rent för att kunna arbeta bättre och säkrare.
- Följ upplysningarna för smörjning och för verktygsbyte.
- Kontrollera el-verktygets anslutningsledning regelbundet och låt dessa förnyas av en erkänd specialist om skador finns.
- Kontrollera förlängningssladdar regelbundet och ersätt dessa, om de är skadade.
- Håll handtaget torrt, rent och fritt från olja och fett.

15 Dra ut stickproppen ur vägguttaget.

- Ta aldrig bort lösa skärvor, spån eller inklämda trädelar om sågbladet körs.
- Om el-verktyget inte används, före underhåll och vid byte av verktyg som t.ex. sågblad, borrhål, fräs.
- Om sågbladet blockeras av en för stor matningskraft vid skärningen, ska du koppla från apparaten och skilja den från nätet. Ta bort arbetsstycket och säkerställ att sågbladet löper fritt. Koppla på apparaten och genomför skärförloppet på nytt med förminskad matningskraft.

- Om sågbladet blockeras på grund av en för stor matningskraft stänger du av maskinen och avskiljer den från elnätet. Ta bort arbetsstycket och se till att sågbladet löper fritt. Starta maskinen och upprepa sågningen med reducerad matningskraft.

16 Låt ingen verktygsnyckel sticka ut

- Kontrollera att nyckeln och inställningsverktyget är borttagna före påkopplingen.

17 Undvik oavsiktlig start

- Förvissa dig om att brytaren är frånkopplad när stickproppen sticks in i vägguttaget.

18 Använd förlängningskabeln för utomhusområdet

- Använd endast förlängningskabel utomhus, som är tillåten för detta och markerad på motsvarande sätt.
- Använd endast kabeltrumma i utrullat tillstånd.

19 Var alltid uppmärksam

- Beakta vad du gör. Var förnuftig i arbetet. Använd inte el-verktyget när du är okoncentrerad.

20 Kontrollera om det finns eventuella skador på el-verktyget.

- Innan el-verktyget används ytterligare måste skyddsanordningar eller lätt skadade delar undersökas noggrant för att funktionen är felfri och bestämelseenlig.
- Kontrollera om de rörliga delarna fungerar felfritt och inte kläms fast eller om delar är skadade. Samtliga delar måste vara monterade korrekt och uppfylla alla villkor, för att garantera en felfri drift av el-verktyget.
- Den rörliga skyddshuven får inte klämmas fast i öppet tillstånd.
- Skadade skyddsanordningar och delar måste repareras eller bytas ut av en erkänd fackverkstad, såvida inte annat anges i bruksanvisningen.
- Skadade brytare måste bytas ut på en kundtjänstverkstad.
- Använd inga felaktiga eller skadade anslutningsledningar.
- Använd inga el-verktyg, om det inte går att koppla på och från brytaren.

21 **VARNING!**

- Vid dubbelgeringsskäring krävs särskild försiktighet.

22 **VARNING!**

- Användningen av andra användningsverktyg och andra tillbehör kan betyda en skaderisk för dig.

23 Låt en el-specialist reparera ditt el-verktyg

- Detta el-verktyg motsvarar tillämpliga säkerhetsbestämmelser. Reparationer får bara genomföras av el-specialister, när originalreservdelar används; i annat fall kan det inträffa olyckor för manövreraren.

YTTERLIGARE SÄKERHETSUPPLYSNINGAR

1 Säkerhetsåtgärder

- Varning! Använd inte skadade eller deformerade sågblad.
- Byt ut en sliten bordsinsats.
- Använd endast sågblad, som rekommenderas av tillverkaren och som motsvarar EN 847-1.
- Se till att använda ett sågblad, som är lämpligt för materialet, som ska skäras.
- Bär lämplig personlig skyddsutrustning. Detta omfattar:
 - Hörselskydd för att undvika risken för dålig hörsel,
 - Andningsskydd för att undvika risken för farligt damm.
 - Bär handskar vid hantering av sågblad och råa material. Bär alltid sågbladen i en behållare, om det är praktiskt genomförbart.
 - Bär skyddsglasögon. Gnistor, som uppstår vid arbetet eller splitter, spån och damm, som kommer ut från apparaten kan förorsaka synförlust.
- Anslut el-verktyget till en dammuppsamlingsanordning vid sågning av trä. Dammutsläppandet påverkas bland annat av sorten på materialen, som ska bearbetas och korrekt inställning av huvar/styrplåtar/ledningarna.
- Använd inga sågblad av höglegerat snabbstål (HSS-stål).

2 Skötsel och underhåll

- Dra ut stickproppen vid alla inställnings- och underhållsarbeten,
- Bullerplågan påverkas av olika faktorer, bland annat av sågbladets beskaffenhet, sågbladets och el-verktygets skick. Använd, om det är möjligt, sågblad, som konstruerats för att minska bullerutvecklingen, sköt el-verktyget och verktygssupporten regelbundet och underhåll dessa eventuellt för att reducera buller.
- Rapportera fel till säkerhetsansvarig person, om det finns fel på el-verktyget, skyddsanordningarna eller verktygsstödet så snart detta upptäckts.

3 Säkert arbete

- Använd endast sågblad, vars högsta tillåtna varvtal inte är lägre än sågens maximala spindelvarvtal och som är tillåtna för materialet, som ska skäras.
- Förvissa dig om att sågbladet inte rör vid det svängbara bordet i någon ställning, genom att du vrider sågbladet för hand i 45° och i 90° ställningen när stickproppen är utdragen. Justera eventuellt såghuvudet på nytt.
- Använd endast transportanordningarna vid transport av el-verktyget. Använd aldrig skyddsanordningarna för handhavande eller transport.

- Beakta att sågbladets undre del är övertäckt under transporten, exempelvis genom skyddsanordning.
- Se till att bara använda sådana mellanläggsbrickor och spindelringar, som är lämpliga för ändamålet, som tillverkaren anger.
- Golvet i maskinens omkrets måste vara jämn, ren och fri från lösa partiklar, som t.ex. spån och skärrester.
- Arbetsställningen ska alltid vara på sidan av sågbladet.
- Ta inte bort skärrester eller andra arbetsstyckedelar från skärområdet, så länge maskinen är igång och sågaggregatet ännu inte befinner sig i grundläget.
- Se till att maskinen alltid är fäst på en arbetsbänk eller ett bord, om det är möjligt.
- Säkra långa arbetsstycken från att tippa vid slutet av skärförloppet (t.ex. avrullningsställning eller rullvagn).

Varning! Detta el-verktyg skapar ett elektromagnetiskt fält under drift. Detta fält kan påverka aktiva eller passiva medicinska implantat under vissa omständigheter. För att förminska risken för allvarliga eller dödliga skador, rekommenderar vi att personer med medicinska implantat rådfrågar sina läkare och tillverkaren av det medicinska implantatet, innan de manövrerar el-verktyget.

SÄKERHETSUPPLYSNINGAR FÖR KONTAKTEN MED SÅGBLADEN

- 1 Använd endast insatsverktyg, när du behärskar kontakten med dem.
- 2 Beakta maximalt varvtal. Det maximala varvtalet, som anges på insatsverktyget, får inte överskridas. Håll dig till varvtalsområdet, om det är angivet.
- 3 Beakta motor-, sågblads- rotationsriktning.
- 4 Använd inte insatsverktyg med repor. Kassera repade insatsverktyg. Reparation är inte tillåten.
- 5 Rengör spännytorna från nedsmutsningar, fett, olja och vatten.
- 6 Använd inga lösa reduceringsringar eller -bussningar för att reducera borrhålen vid cirkelsågsblad.
- 7 Se till att fixerade reduceringsringar för att säkra insatsverktyget har samma diameter och minst 1/3 av genomsnittsdiametern.
- 8 Se till att fixerade reduceringsringar är parallella med varandra.
- 9 Hantera insatsverktyg med försiktighet. Bevara detta med fördel i originalförpackningen eller speciella behållare. Bär skyddshandskar, för att förbättra greppsäkerheten och för att förminska skaderisken ytterligare.
- 10 Innan insatsverktygen används ska du säkerställa att alla skyddsanordningar är fästa ordentligt.

- 11 Förvissa dig om att insatsverktyget du använder motsvarar de tekniska kraven för detta el-verktyg, innan användning, och är fäst ordentligt.
- 12 Det medföljande sågbladet får bara användas för att såga i trä eller träliknande material och plaster.
- 13 Använd inte sågen för att såga andra material än de angivna.
- 14 Se alltid till att maskinen står stadigt innan du börjar såga.



Varning: Laserstrålning
Titta inte in i strålen
Laserklass 2



Skydda dig och din omgivning genom lämpliga försiktighetsåtgärder mot olycksrisker!

- Titta inte direkt in i laserstrålen med oskyddade ögon!
- Titta aldrig direkt in i strålriktningen.
- Rikta aldrig laserstrålen mot reflekterande ytor och personer eller djur. Även en laserstråle med låg effekt kan förorsaka skador på ögonen.
- Försiktighet - när andra metoder, än se som nämns här, genomförs, kan det leda till en farlig strålnings-exponering.
- Öppna aldrig lasermodulen. Det kan oväntat leda till en strålexposition.
- Om stocksågen inte används under längre tid ska batterierna tas bort.
- Lasern får inte bytas ut mot en laser av annan sort.
- Reparationer på lasern får endast genomföras av lasetillverkaren eller av en auktoriserad företrädare.

Säkerhetsupplysningar för kontakt med batterier

- 1 Se alltid till att batterierna sätts in med rätt polaritet (+ och -), såsom det anges på batteriet.
- 2 Kortslut inte batterier.
- 3 Ladda inte batterier, som inte är uppladdningsbara.
- 4 Överladda inte batterier!
- 5 Blanda inte gamla och nya batterier såväl som batterier av olika typer eller från olika tillverkare! Byt ut alla batterier i en sats samtidigt.
- 6 Ta omedelbart ut batterier från apparaten och avfallshantera dem korrekt!
- 7 Hetta inte upp batterierna!
- 8 Svetsa och löda inte direkt på batterierna!
- 9 Plocka inte isär batterierna!
- 10 Deformera inte batterierna!
- 11 Kasta inte batterierna i elden!
- 12 Förvara batterier utom räckhåll för barn!
- 13 Låt inte barn byta batterier utan uppsikt!

- 14 Förvara inte batterierna i närheten av eld, spisar eller andra värmekällor. Lägg inte batterier i direkt solsken. Använd eller förvara inte dem i fordon vid varmt väder.
- 15 Förvara oanvända batterier i originalförpackningen och håll dem på avstånd från metallföremål. Blanda inte ihop uppackade batterier! Detta kan leda till att batteriet kortsluts och därmed leda till skador, brännskador eller till med till brandrisk.
- 16 Ta ut batterier från maskinen, om denna inte används under en längre tid, förutom det för nödfall!
- 17 Ta ALDRIG i läckande batterier utan motsvarande skydd. När den läckta vätskan kommer i kontakt med huden ska du genast spola av huden i detta område under rinnande vatten. Förhindra alltid att ögon och mun kommer i kontakt med vätskan. Uppsök i sådana fall omedelbart upp en läkare.
- 18 Rengör batterikontakter och även motkontakterna i apparaterna innan batterierna läggs i.

6. Tekniska data

Växelströmsmotor	220 - 240 V ~ 50Hz
Effekt	1200 Watt
Driftsätt	S6 25%* 1500W
Tomkörningsvarvtal	5000 min ⁻¹
Hårdmetallssågblad	∅ 210 x ∅ 30 x 2,6 mm
Antal tänder	24
Svängområde	-45° / 0° / +45°
Geringssnitt	0° bis 45° nach links
Sågbredd vid 90°	340 x 58 mm
Sågbredd vid 45°	240 x 58 mm
Sågbredd vid 2 x 45° (dubbelgeringssnitt)	240 x 32 mm
Skyddsklass	II
Vikt	ca. 17 kg
Laserklass	2
Våglängd laser	650 nm
Effekt laser	< 1 mW
Strömförsörjning lasermodul	2 x 1,5 V Micro (AAA)

* driftsätt S6, oavbruten periodisk drift. Driften sammansätts av en starttid, en tid med konstant belastning och en tomgångstid. Varaktigheten uppgår till 5 min, den relevanta påkopplingsvaraktigheten uppgår till 20 % av varaktigheten.

Arbetsstycket måste ha åtminstone en höjd på 3 mm och en bredd på 10 mm.

Se till att arbetsstycket alltid säkras med spännanordning.

Buller och vibration

Buller- och vibrationsvärdena fastställdes motsvarande EN 61029.

Ljudtrycksnivå L_{pA}	99.6 dB(A)
Osäkerhet K_{pA}	3 dB
Ljudeffektsnivå L_{WA}	112.6 dB(A)
Osäkerhet K_{WA}	3 dB

Bär hörselskydd.

Buller kan orsaka hörselskador. De sammanlagda vibrationsvärdena (vektorsumma i tre riktningar) bestäms enligt EN 61029.

Vibrationsemissionsvärde a_h	$\leq 2,5 \text{ m/s}^2$
Osäkerhet K	1,5 m/s^2

Det angivna vibrationsemissionsvärdet har uppmätts med en standardiserad testmetod och kan användas för jämförelse med andra elverktyg.

Det angivna vibrationsemissionsvärdet kan också användas för en första bedömning av belastningen.

Varning:

Vibrationsemissionsvärdet kan avvika från det angivna värdet under den faktiska användningen beroende på hur elverktyget används.

Försök att hålla vibrationsbelastningen så låg som möjligt. Exempel på åtgärder som minskar vibrationsbelastningen är att använda handskar när du använder verktyget liksom att begränsa arbetstiden. Då ska man ta hänsyn till alla delar av driftcykeln (till exempel de tider när elverktyget är avstängt och när det är inkopplad, men körs utan belastning).

Resterande risker

El-verktyget är byggt i enlighet med dagens teknik och de erkända säkerhetstekniska reglerna. Enskilda resterande risker kan dock uppkomma vid arbeten.

- Risk för hälsa genom ström vid användning av icke bestämmelseenliga el-anslutningar.
- Resterande icke uppenbara risker kan dessutom finnas trots alla vidtagna åtgärder.
- Resterande risker kan minimeras om man beaktar „Säkerhetsupplysningar“ och „Bestämmelseenlig användning“ såväl som bruksanvisningen.
- Belasta inte maskinen onödigt: för starkt tryck vid sågning skadar snabbt sågbladet. Detta kan leda till en effektförminskning i maskinen vid bearbetning och förminskning av snittprecision.
- Använd alltid klämmor vid skärning av plastmaterial: delarna, som ska sågas, måste alltid fixeras mellan klämmorna.
- Undvik att maskinen startas oväntat. När stickkontakten sätts in i vägguttaget får driftsknappen inte tryckas in.

- Använd verktyget, som rekommenderas i denna handbok. På så sätt uppnår du att din stocksåg ge optimala prestationer.
- Håll dina händer borta från arbetsområdet när maskinen är i drift.
- Innan du genomför inställnings- och underhållsarbeten ska du släppa startknappen och dra ut stickproppen.

7. Före idrifttagande

- Maskinen måste ställas upp säkert, d.v.s. skruvas fast på en arbetsbänk, underställ el. dyl. Använd borrhålen, som befinner sig på maskinens ställning, för detta.
- Innan idrifttagande måste alla skydd och säkerhetsanordningar vara monterade ordentligt.
- Sågbladet måste kunna löpa fritt.
- Beakta främmande föremål på redan bearbetat trä, som t.ex. spik eller skruvar.
- Innan du använder strömställaren ska du förvisso dig om att sågbladet är monterat rätt och rörliga delar är lätthanterliga.
- Övertyga dig om att datan på typskylten stämmer överens med nätdata innan du ansluter maskinen.

8. Struktur och manövrering

8.1 Montera sågen (Bild 1/2/3/4/5)

- För att ställa om vridbordet (14) lossa fasthållningsskruven (26) ca. 2 varv.
- Vrid vridbord (14) och visare (12) till önskat vinkelläge på skalan (13) och fixera med fasthållningsskruven (26).
- Genom ett lätt tryck nedåt på maskinhuvudet (4) och samtidig utdragning av säkringsbulten (23) från motorhållaren, låses sågen upp för sågning i det understa läget.
- Sväng upp maskinhuvudet (4) tills låsningsspaken (3) hakar in.
- Spännanordningen (7) kan fästas både på vänster och höger sida på det fasta sågbordet (15). Stick in spännanordningen (7) i det avsedda hålet på baksidan av anslagsskenan (16) och säkra den med stjärngreppsskruven (16a).
- Sätt på arbetsstyckets hållare (8) på det fasta sågbordet, som bild 5 visar och fixera med skruven (9).
- Maskinhuvudet (4) kan lutas genom att man lossar fästskruven (22), åt vänster max 45°.

8.2 Finjustering av anslaget för kapsnitt 90° (Bild 1/6/7)

- **Anslagsvinkel ingår inte i leveransen.**
- Sväng ned maskinhuvudet (4) och fixera med säkringsbulten (23).
- Lossa fasthållningsskruven (22).
- Ställ in anslutningsvinkeln (a) mellan sågblad (6) och vridbordet (14).

- Ställ in justeringsskruven (27), tills vinkeln mellan sågblad (6) och vridbord (14) är 90°.
- Inställningen måste inte fixeras, då denna hålls fast genom fjäderns förspänning.
- Kontrollera avslutningsvis läget på vinkelvisningen. Om det behövs, lossar man visaren (19) med en stjärnskruvmejsel och ställer den på 0°-läget på vinkelskalan (18) och sen drar man åter fast hållarskruven.

8.3 Kapsnitt 90° och vridbord 0° (Bild 8)

Vid snittbredder på upp till ca. 100 mm kan sågens dragfunktion fixeras i det bakre läget med fasthållningsskruven (20). I detta läge kan maskinen köras i kapdrift. Är snittbredden över 100 mm, måste man tänka på att fasthållningsskruven (20) är lös och maskinhuvudet (4) är rörligt.

Varning! Den flyttbara anslagsskenan (16a) måste fixeras i det inre läget för 90°-kapsnitt.

- Öppna fasthållningsskruven (16b) till den flyttbara anslagsskenan (16a) och skjut flyttbara anslagsskenan (16a) inåt.
- Den flyttbara anslagsskenan (16a) måste låsas innan den innersta positionen, så att avståndet mellan anslagsskenan (16a) och sågbladet (6) är maximalt 8 mm.
- Kontrollera innan sågningen att det inte kan bli någon kollision mellan anslagsskenan (16a) och sågbladet (6).
- Dra åter åt fasthållningsskruven (16b).
- Ställ maskinhuvudet (4) i det övre läget.
- Skjut maskinhuvudet (4) bakåt med handtaget (2) och fixera i detta läge (beroende på snittbredd).
- Lägg träet som ska sågas på anslagsskenan (16) och på vridbordet (14).
- Fäst materialet med spännanordningen (7) på det fasta sågbordet (15), för att förhindra en förskjutning under sågningen.
- Tryck in upplåsningsspaken (3) för att frigöra maskinhuvudet (4).
- Tryck på Till- och Frånbrytaren (2) för att koppla till motorn.
- Vid fixerad dragstyrning (21):
Flytta maskinhuvudet (4) med handtaget (1) jämnt och med ett lätt tryck nedåt, tills sågbladet (6) har sågat genom arbetsstycket.
- Vid icke fixerad dragstyrning (21):
Dra maskinhuvudet (4) till det främsta läget. Sänk handtaget (1) jämnt och med ett lätt tryck nedåt. Flytta nu maskinhuvudet (4) långsamt och jämnt, tills sågbladet (6) helt har sågat genom arbetsstycket.
- Efter avslutad sågning ställ åter maskinhuvudet i det övre viloläget och släpp Till- och Frånbrytaren (2)
Varning! På grund av returfjädern slår maskinen automatiskt uppåt. Släpp inte handtaget (1) efter sågningen, utan låt maskinhuvudet långsamt och med ett lätt mottryck få uppåt.

8.4 Kapsnitt 90° och vridbord 0°- 45° (Bild 9)

Med kapsågen kan man göra sneda snitt åt vänster och åt höger 0°- 45° mot anslagsskenan.

Varning! Den flyttbara anslagsskenan (16a) måste fixeras i det inre läget för 90°-kapsnitt.

- Öppna fasthållningsskruven (16b) till den flyttbara anslagsskenan (16a) och skjut flyttbara anslagsskenan (16a) inåt.
- Den flyttbara anslagsskenan (16a) måste låsas innan den innersta positionen, så att avståndet mellan anslagsskenan (16a) och sågbladet (6) är maximalt 8 mm.
- Kontrollera innan sågningen att det inte kan bli någon kollision mellan anslagsskenan (16a) och sågbladet (6).
- Dra åter åt fasthållningsskruven (16b).
- Lossa fasthållningsskruven (26).
- Ställ in den önskade vinkeln på vridbordet (14) med handtaget (11). Visaren (12) på vridbordet måste stämma överens med det önskade vinkelmåttet på skalan (13) på det fasta sågbordet (15).
- Dra åter fast fasthållningsskruven (26) för att fixera vridbordet (14).
- Utför snitt som beskrivs under punkt 8.3.

8.5 Finjustering av anslaget för geringsnitt 45° (Bild 1/10/11)

- **Anslagsvinkel ingår inte i leveransen.**
- Sväng ned maskinhuvudet (4) och fixera med säkringsbulten (23).
- Fixera vridbordet (14) i läge 0°.
- Lossa fasthållningsskruven (22) med handtaget (1) och luta maskinhuvudet (4) åt vänster till 45°.
- Ställ in 45°-anslutningsvinkeln (b) mellan sågblad (6) och vridbordet (14).
- Ställ in justeringsskruven (28), tills vinkeln mellan sågblad (6) och vridbord (14) är precis 45°.
- Inställningen måste inte fixeras, då denna hålls fast genom fjäderns förspänning.
- Kontrollera avslutningsvis läget på vinkelvisningen. Om det behövs, lossar man visaren (19) med en stjärnskruvmejsel och ställer den på 45°-läget på vinkelskalan (18) och sen drar man åter fast hållarskruven.

8.6 Geringsnitt 0°- 45° och vridbord 0° (Bild 1/2/12)

Med kapsågen kan man göra geringsnitt åt vänster 0°- 45° mot arbetsytan.

Varning! Den flyttbara anslagsskenan (16a) måste fixeras i det yttre läget för geringsnitt (lutande såghuvud).

- Öppna fasthållningsskruven (16b) till den flyttbara anslagsskenan (16a) och skjut flyttbara anslagsskenan (16a) utåt.
- Den flyttbara anslagsskenan (16a) måste låsas innan den innersta positionen, så att avståndet mellan anslagsskenan (16a) och sågbladet (6) är minst 8 mm.

- Kontrollera innan sågningen att det inte kan bli någon kollision mellan anslagsskenan (16a) och sågbladet (6).
- Dra åter åt fasthållningsskruven (16b).
- Ställ maskinhuvudet (4) i det övre läget.
- Fixera vridbordet (14) i läge 0°.
- Lossa fasthållningsskruven (22) med handtaget (1) och luta maskinhuvudet (4) åt vänster, tills visaren (19) pekar på det önskade vinkelvärdet på skalan (18).
- Dra åter fast fasthållningsskruven (22).
- Utför snitt som beskrivs under punkt 8.3.

8.7 Geringsnitt 0°- 45° och vridbord 0°- 45° (Bild 2/4/13)

Med kapsågen kan man göra geringsnitt åt vänster 0°-45° mot arbetsytan och samtidigt 0°- 45° mot anslagsskenan (dubbelgeringsnitt).

Varning! Den flyttbara anslagsskenan (16a) måste fixeras i det yttre läget för geringsnitt (lutande såghuvud).

- Öppna fasthållningsskruven (16b) till den flyttbara anslagsskenan (16a) och skjut flyttbara anslagsskenan (16a) utåt.
- Den flyttbara anslagsskenan (16a) måste låsas innan den innersta positionen, så att avståndet mellan anslagsskenan (16a) och sågbladet (6) är minst 8 mm.
- Kontrollera innan sågningen att det inte kan bli någon kollision mellan anslagsskenan (16a) och sågbladet (6).
- Dra åter åt fasthållningsskruven (16b).
- Ställ maskinhuvudet (4) i det övre läget.
- Lossa vridbordet (14) genom att lossa på fasthållningsskruven (26).
- Ställ in den önskade vinkeln på vridbordet (14) med handtaget (11) (Se också punkt 8.4).
- Dra åter fast fasthållningsskruven (26) för att fixera vridbordet.
- Lossa fasthållningsskruven (22).
- Ställ in den önskade lutningsvinkeln på maskinhuvudet (4) med handtaget (1) (Se också punkt 8.6).
- Dra åter fast fasthållningsskruven (22).
- Utför snitt som beskrivs under punkt 8.3.

8.8 Sågdjupbegränsning (Bild 3/14)

- Med skruven (24) kan man ställa in sågdjupet steglöst. Lossa den räfflade muttern på skruven (24). Ställ anslaget för sågdjupbegränsningen (25) utåt. Ställ in det önskade sågdjupet genom att skruva in eller ut skruven (24). Spänn sen åter fast den räfflade muttern på skruven (24).
- Kontrollera inställningen med ett provsnitt.

8.9 Spånsäck (Bild 1)

Sågen är utrustad med en spånsäck (17) för att samla upp sågspån. Tryck samman metallringens vinge på dammbehållaren och sätt den på utloppsöppningen i området vid motorn. Spånsäcken (17) kan tömmas med hjälp av dragkedjan på undersidan.

8.10 Byte av sågblad (Bild 15/16/17/18)

Dra ut nätkontakten!

Varning!

Bär skyddshandskar när ni byter sågblad! Risk för skador!

- Sväng maskinhuvudet (4) uppåt.
- Lossa skruven (e) på styrbygeln (37), så att denna blir fri och kan svängas nedåt.
- Tryck på upplåsningsspaken (3). Fäll upp sågblads-skyddet (5) så långt uppåt, tills ursparingen i sågbladsskyddet (5) står över flänsskruven (29).
- Sätt med en hand insexnyckeln (d) i flänsskruven (29).
- Håll fast insexnyckeln (d) och stäng långsamt sågbladsskyddet (5), tills detta står emot insexnyckeln (d).
- Tryck hårt på sågaxelspärren (31) och vrid långsamt flänsskruven (29) medurs. Efter max ett varv hakar sågaxelspärren (31) in.
- Lossa nu med lite mer handkraft flänsskruven (29) medurs.
- Skruva helt ur flänsskruven (29) och ta bort ytterflänsen (30).
- Ta bort sågbladet (6) från innerflänsen (32) och dra det nedåt.
- Rengör noga flänsskruven (29) ytterflänsen (30) och innerflänsen (32).
- Sätt in och dra fast det nya sågbladet (6) i omvänd ordning.
- Varning! Sågskränkning och tänderna dvs. sågbladets (6) rotationsriktning, måste stämma överens med pilen på kåpan.
- Ställ styrningsbågen (37) i läge och dra åter fast skruven (e).
- Innan ni arbetar vidare med sågen ska ni kontrollera skyddsanordningarnas funktion.
- Varning! Kontrollera efter sågbladsbyte, om sågbladet (6) i lodrätt läge och i lutat läge 45°, går fritt för bord-sinläggningen (10).
- Varning! Byte och inriktning av sågbladet (6) måste utföras på rätt sätt.

8.11 Drift laser (Bild 3/19/20)

- **Tillkoppling:** Ställ Till- /Frånbrytaren laser (34) i läge „1“. På arbetsstycket som ska bearbetas visas nu en laserlinje, som visar den exakta sågninglinjen.
- **Frånkoppling:** Ställ Till- /Frånbrytaren laser (34) i läge „0“.
- **Batteribyte:** Koppla från lasern (33). Ta bort locket till batterifacket (36). Ta bort batterierna och sätt in nya (2 x 1,5 Volt typ R03, LR 03 Micro, AAA) . Kontrollera att batterierna vänds rätt. Stäng åter locket till batterifacket (35).

8.12 Justering av lasern (Bild 21)

Om lasern (33) inte längre visar den korrekta sågning-linjen, kan den efterjusteras. Öppna då skruvarna (38) och ställ in lasern genom förskjutning i sidled, så att laserstrålen träffar tänderna på sågbladet (6).

9. Transport

- Dra åter fast fasthållningsskruven (26) för att låsa fast vridbordet (14).
- Tryck på upplåsningsspaken (3), tryck ned maskinhuvudet (4) och lås fast med säkringsbulten (23). Sågen är nu låst i det undre läget.
- Låst fast dragfunktionen med fasthållningsskruven för dragstyrning (20) i det bakre läget.
- Bär maskinen i det fastlåsta sågbordet (15).
- För att åter montera maskinen, gör man som beskrivs under punkt 7.

10. Underhåll

⚠ Varning! Dra ut stickproppen för varje inställning, underhåll eller reparation!

Allmänna underhållsåtgärder

Torka emellanåt bort spån och damm från maskinen med en duk. Olja in de vridbara delarna en gång per månad för att förlänga verktygens livslängd. Olja inte in motorn.

Använd inga frätande medel för att rengöra plasten.

Borstinspektion

Kontrollera kolborstarna på en ny maskin efter de första 50 driftstimmarna, eller när nya borstar monterats. Kontrollera var 10:e driftstimme efter den första kontrollen. Om kolen slitits ner till 6 mm längd, fjädern eller shunttråden är förbrunnit eller är skadade, måste du byta ut båda borstarna. Om borstarna visar sig vara användbara efter demonteringen, kan du montera dem igen.

11. Lagring

Lagra apparaten och dess tillbehör på en plats, som är mörk, torr och frostfri såväl som utom räckhåll för barn. Den optimala lagringstemperaturen ligger mellan 5 och 30°C.

Förvara el-verktyget i dess originalförpackning.

Täck över el-verktyget för att skydda det mot damm eller fukt.

Förvara bruksanvisningen tillsammans med el-verktyget.

12. Elektrischer Anschluss

Den installerade elmotorn är ansluten driftsredo. Anslutningen motsvarar de tillämpliga VDE- och DIN-bestämmelserna. Kundens nätanslutning såväl som förlängningssladdar, som används, måste motsvara dessa föreskrifter.

- Produkten uppfyller kraven i
- EN 61000-3-11 och specialanslutningsvillkor gäller. Det betyder att man inte får använda vilka anslutningsställen som helst.
- Apparaten kan vid olämpliga nätförhållanden leda till övergående spänningsvariationer.
- Produkten får bara anslutas till anslutningspunkter, som
 - a) inte överskrider en maximalt tillåten nätinpedans „Z“ ($Z_{max} = 0.382 \Omega$) eller
 - b) kan klara en varaktig strömbelastning på 100 A per fas.
- Ni måste som användare se till att en av de beskrivna kraven a) eller b) uppfylls för anslutningsstället. Ni bör kontakta energileverantören

Viktiga upplysningar

Motorn kopplas från automatiskt om den överbelastas. Motorn kan kopplas på igen efter en avkylningstid (tiderna skiljer sig åt).

Skadad elanslutningsledning

Det uppstår ofta isoleringsskador på elektriska anslutningsledningar.

Orsakerna till detta kan vara:

- tryckställen, om anslutningsledningarna leds genom fönster eller dörrposter.
- Brottställen på grund av felaktig fastsättning eller ledning av anslutningsledning.
- Skärställen på grund av anslutningsledningen har körts över.
- Isolationssskador på grund av att sladden har dragits ut ur vägguttaget.
- Sprickor på grund av att isoleringen är föråldrad.

Sådana skadade elektriska anslutningsledningar får inte användas och är livsfarliga på grund av isoleringsskadorna. Kontrollera regelbundet om det finns skador på de elektriska anslutningsledningarna. Se till så att anslutningsledningen inte är inkopplat i elnätet när du kontrollera detta. Elektriska anslutningsledningar måste motsvara de tillämpliga VDE- och DIN-bestämmelserna. Använd endast anslutningsledningar med beteckningen H05VV-F.

Trycket på typbeteckningen på anslutningskabeln är en föreskrift.

Växelströmsmotor

- Nätspänningen måste uppgå till 230 V~.
- Förlängningskablar upp till 25 m måste ha ett tvärsnitt på 1,5 kvadratmillimeter.

Endast el-specialister får genomföra anslutningar och reparationer av den elektriska utrustningen.

Vid förfrågningar ska du ange följande uppgifter:

- Motorns strömart
- Uppgifterna på maskinens typskylt
- Uppgifterna på motorn typskylt

13. Avfallshantering och återanvändning

Apparaten ligger i en förpackning för att förhindra transportskador. Denna förpackning är råmaterial och därmed återanvändbar eller kan lämnas in till återvinningen.

Apparaten och dess tillbehör består av olika material, som t.ex. metall och plast. Lämna in defekta komponenter till återvinningsstation för korrekt hantering av sopor. Fråga i fackhandeln eller hos kommunförvaltningen.

14. Åtgärda störningar

Störning	Möjlig orsak	Åtgärd
Motorn fungerar inte	Motor, kabel eller stickkontakt är defekt, säkringarna har förbrunnit	Låt en fackman kontrollera maskinen. Reparera aldrig motorn själv. Fara! Kontrollera säkringar, byt eventuellt ut.
Motorn startar långsamt och når inte driftshastigheten.	Spänningen är för låg, lindningarna är skadade, kondensatorn utbrunnen	Låt elverket kontrollera spänningen. Låt en fackman kontrollera motorn. Låt en fackman byta ut kondensatorn.
Motorn ger för mycket buller	Lindningarna skadade, motorn defekt	Låt en fackman kontrollera motorn.
Motorn når inte full effekt.	Strömkretsen i nätanläggningen är överlastad (lampor, andra motorer etc.)	Använd inga andra apparater eller motorer på samma strömkrets
Motorn överhettas lätt.	Överbelastning av motorn, otillräcklig kylning av motorn	Förhindra överbelastning av motorn vid skärning, ta bort damm från motorn, så att en optimal kylning av motorns garanteras.
Förminskad snitteffekt vid sågning	Sågblad för litet (för ofta slipat)	Ställ in sågaggregatets ändanslag på nytt
Sågsnittet är rått eller vågformat	Sågbladet är trubbigt, tandformen inte lämpligt för materialtjockleken	Efterslipa sågbladet resp. sätt in ett lämpligt sågblad
Arbetsstycket slits upp resp. splittras	Snittrycket är för högt resp. sågbladet är inte lämpligt för användning	Använd ett lämpligt sågblad

Inhold:	side
1. Indledning	185
2. Produktbeskrivelse	185
3. Leveringsomfang	185
4. Tilsigtet brug	186
5. Sikkerhedsinformation	186
6. Tekniske data	189
7. Inden start af udstyret	190
8. Fastsættelse og drift	190
9. Transport	193
10. Vedligeholdelse	193
11. Opbevaring	193
12. Elektrisk forbindelse	193
13. Bortskaffelse og genbrug	194
14. Fejlfinding	194
15. Overensstemmelseserklæring	258

Forklaring af symbolerne på instrumentet



(DK) Forsigtig - Læs betjeningsvejledningen for at mindske risikoen for personskader



(DK) Brug beskyttelsesbriller.



(DK) Brug høreværn.



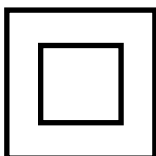
(DK) Brug støvmaske.



(DK) IVigtigt! Risiko for personskade. Grib aldrig ind i den kørende savklinge!



(DK) **Vigtigt!** Laserstråling



(DK) Beskyttelse klasse II

1. Introduction

PRODUCENT:

scheppach
Fabrikation von Holzbearbeitungsmaschine GmbH
Günzburger Straße 69
D-89335 Ichenhausen

KÆRE KUNDE,

Vi håber, at du er tilfreds med og har fornøjelse af din nye maskine.

Bemærk:

I henhold til gældende produktansvarsregler kan producenten af dette udstyr ikke gøres ansvarlig for skader på udstyret eller skader forårsaget af dette i tilfælde af:

- forkert håndtering
- manglende overholdelse af brugsanvisningen
- reparationer udført af tredjemand, ikke-autoriserede teknikere
- installation af og udskiftning til ikke-originale reservedele
- ikke påtænkt anvendelse
- fejl i det elektriske system som følge af manglende overholdelse af de elektriske forskrifter og bestemmelserne i VDE (den tyske forening for elektriske, elektroniske og informationsteknologier) 0100, DIN 57113/VDE0113.

VORES ANBEFALINGER:

Læs hele betjeningsvejledningen inden installation og ibrugtagning. Denne betjeningsvejledning hjælper dig med at lære din maskine at kende og dens tiltænkte funktionsområder. Betjeningsvejledningen indeholder vigtige oplysninger om at arbejde sikkert, korrekt og effektivt med maskinen, og hvordan man undgår farer, sparer reparationsomkostninger, begrænser nedetider og forbedrer maskinens pålidelighed og levetid. Ud over sikkerhedsinstruktionerne i denne manuel skal du overholde dit lands lokale bestemmelser for drift af maskinen. Opbevar betjeningsvejledningen i nærheden af maskinen, og beskyt den mod snavs og fugtighed med et plastikomslag. Alle operatører skal læse vejledningen, inden arbejdet startes, og nøje overholde den. Kun personer, der er uddannet til at betjene maskinen, og som er bevidste om de mulige farer, må arbejde med maskinen. Den fastsatte minimumsalder skal overholdes.

2. Produktbeskrivelse (Fig. 1-21)

1. Håndtag
2. Tænd-/slukknop
3. Frigørelsesgreb
4. Maskinoverdel
5. Savbladsbeskyttelse bevægelig
6. Savblad
7. Spændanordning
8. Emnesupport
9. Låseskrue til emnesupport
10. Bordindlæg
11. Greb
12. Markør
13. Skala
14. Drejebord
15. Fast savbord
16. Anslagsskinne
- 16a. Forskydelig anslagsskinne
- 16b. Låseskrue
17. Spånpose
18. Skala
19. Viser
20. Låseskrue til trækføring
21. Trækføring
22. Låseskrue
23. Sikringsbolt
24. Skrue til skæredybdebegrænsning
25. Anslag til skæredybdebegrænsning
26. Låseskrue til drejebord
27. Justerskrue (90°)
28. Justerskrue (45°)
29. Flangeskrue
30. Yderflange
31. Savakselspærring
32. Inderflange
33. Laser
34. Tænd-/slukknop laser
35. Batterirum
36. Låg til batterirum
37. Føringsbøjle

- a) 90° anslagsvinkel (medfølger ikke)
- b) 45° anslagsvinkel (medfølger ikke)
- c) Fjeder
- d) Unbrakonøgle, 6 mm
- e) Unbrakonøgle, 3 mm

3. Leveringsomfang

- Åbn emballagen og fjern enheden forsigtigt.
- Fjern emballagematerialet samt emballering og transportafstivning (hvis tilstede).
- Kontrollér, at leverancen er komplet.
- Kontrollér enheden og tilbehørsdele for transportskader.
- Hvis det er muligt, så gem emballagen, indtil garanti-perioden er udløbet.

OBS

Enheden og emballagematerialer er ikke legetøj! Børn bør ikke have lov til at lege med plastposer, film og små dele! Der er risiko for slugning og kvælning!

- Træk-, kap- og geringssav
- 1 x spændanordning (7)
- 2 x emnesupport (8)
- Spånpose (17)
- Unbrakonøgle (d)
- Unbrakonøgle 3 mm (e)
- 2 x 1,5 V AAA batteri ---
- 2 x kulbørste
- Driftsvejledning

4. Tilsigtet brug

Træk-, kap- og geringssaven bruges til at skære i træ og kunststoffer, som passer til savens størrelse. Saven egner sig ikke til at skære brænde.

Advarsel! Brug ikke saven til at skære i andre materialer end dem, der er beskrevet i betjeningsvejledningen.

Advarsel! Det medfølgende savblad er udelukkende beregnet til at skære i træ! Brug ikke dette savblad til at skære i kunststof.

Udstyret skal udelukkende anvendes til dets fastsatte formål. Enhver anden anvendelse anses for at dreje sig om misbrug. Brugeren/operatøren og ikke producenten er ansvarlig for eventuelle skader og personskader af enhver art forårsaget som følge af dette. Udstyret skal udelukkende anvendes med egnede savklinger. Det er forbudt at anvende nogen form for afskæringshjul.

For at bruge udstyret korrekt skal du også iagttage sikkerhedsoplysningerne, monteringsvejledningen og betjeningsvejledningen, der findes i denne vejledning. Alle personer, der bruger og servicerer udstyret, skal være bekendt med denne vejledning og skal informeres om udstyrets potentielle farer. Det er også nødvendigt at overholde de gældende reglerne til forebyggelse af ulykker i dit område. Det samme gælder for de generelle regler for sundhed og sikkerhed på arbejdspladsen.

Producenten er ikke ansvarlig for eventuelle ændringer af udstyr eller for eventuelle skader som følge af sådanne ændringer. Selv når udstyret anvendes som foreskrevet er det stadig umuligt at eliminere visse resterende risikofaktorer. Følgende farer kan opstå i forbindelse med maskinens konstruktion og design:

- Kontakt med savklingen i den udækkede save-zone.
- Række ind i kørende savklinge (skære-skader).
- Tilbageslag af arbejdsemner og dele af arbejdsemner.
- Savklinge-brud.

- Afslyngning af fejlbehæftede hårdmetal-tipper fra savklingen.
- Skader på hørelsen hvis høreværn ikke anvendes efter behov.
- Skadelige emissioner af træstøv når den anvendes i lukkede rum.

Bemærk venligst, at vores udstyr ikke er designet til brug til kommercielle, handelsmæssige eller industrielle anvendelser. Vores garanti vil blive annulleret, hvis udstyret bruges i kommercielle, handelsmæssige eller industrielle eller tilsvarende anvendelser.

5. Sikkerhedsinformation

OBS! Følgende grundlæggende sikkerhedsforanstaltninger skal overholdes ved brug af elektrisk værktøj til beskyttelse mod elektrisk stød, samt risikoen for personskade og brand. Læs alle disse meddelelser før du bruger det elektriske værktøj og opbevar sikkerhedsforskrifterne til senere brug.

Sikkert arbejde

- 1 Hold arbejdsområdet ryddeligt
 - Uorden på arbejdsområdet kan medføre uheld.
- 2 Tag hensyn til miljømæssige påvirkninger
 - Udsæt ikke elektrisk værktøj for regn.
 - Brug ikke elektrisk værktøj i fugtige eller våde omgivelser.
 - Sørg for, at arbejdsområdet er godt oplyst.
 - Brug ikke elektrisk værktøj, hvor der er risiko for brand eller eksplosion.
- 3 Beskyt dig selv mod elektrisk stød
 - Undgå fysisk kontakt med jordede dele (eksempelvis rør, radiatorer, elektriske komfurer, køleenheder).
- 4 Hold børn på afstand
 - Lad ikke andre personer røre ved udstyret eller kablet, hold dem væk fra dit arbejdsområde.
- 5 Opbevar elektrisk værktøj, der ikke er i brug, sikkert
 - Elektrisk værktøj, der ikke er i brug, skal opbevares på en tør, høj eller lukket placering utilgængeligt for børn.
- 6 Overbelast ikke dit elværktøj
 - De arbejder bedre og mere sikkert i det angivne ydelsesområde.
- 7 Brug det korrekte elektriske værktøj
 - Brug ikke lavtydende elektrisk værktøj til tungt arbejde.
 - Brug ikke elektrisk værktøj til formål, det ikke er beregnet til. For eksempel skal du ikke bruge håndholdte rundsage til skæring af grene eller træstammer.
 - Brug ikke elektriske værktøj til at skære brænde med.

- 8** Bær passende beklædning
- Bær ikke omfangsrigt tøj eller smykker, som kan blive viklet ind i bevægelige dele.
 - Når der arbejdes udendørs, anbefales skridsikert fodtøj.
 - Opsæt langt hår i et hårnæt.
- 9** Brug beskyttelsesudstyr
- Bær beskyttelsesbriller.
 - Bær en maske, når der udføres støv-skabende arbejde.
- 10** Tilslut udsugningsenhed, hvis du vil behandle træ, materialer der ligner træ eller plast.
- Hvis der er tilslutninger til støvudsugning og en opsamlingsindretning, skal du sørge for, at de er tilsluttet og bruges korrekt.
 - Ved forarbejdning af træ, materialer der ligner træ, og plast, er drift i lukkede rum kun tilladt med anvendelse af et egnet udsugningssystem.
- 11** Brug ikke kablet til formål, det ikke er beregnet til.
- Brug ikke kablet til at trække stikket ud af stikkontakten. Beskyt kablet mod varme, olie og skarpe kanter.
- 12** Fastgør arbejdsemnet
- Brug fastspændingsanordninger eller en skruestik til at holde arbejdsemnet på plads. På denne måde bliver det holdt mere sikkert end med hånden.
 - For at forhindre at maskinen vælter er en ekstra støtte nødvendig for lange arbejdsemner (bord, buk osv.).
 - Tryk altid arbejdsemnet fast mod arbejdspladen og stoppet for at undgå at arbejdsemnet hopper og vrider.
- 13** Undgå unormale kropsholdning
- Sørg for at du har sikkert fodfæste og altid opret holder balancen.
 - Undgå akavede håndstillinger, hvor et pludseligt slip kunne medføre at en eller begge hænder kommer i kontakt med savklingen.
- 14** Tag dig af dine værktøjer
- Hold skæreværktøj skarpe og rene for at kunne arbejde bedre og mere sikkert.
 - Følg instruktionerne for smøring og for værktøjsudskiftning.
 - Kontrollér tilslutningskablet på det elektriske værktøj regelmæssigt og få det udskiftet af en anerkendt specialist, når det er beskadiget.
 - Kontroller forlængerledninger regelmæssigt og udskift dem, når de er beskadigede.
 - Hold håndtaget tørt, rent og frit for olie og fedt.
- 15** Træk stikket ud af stikkontakten
- Fjern aldrig løse splinter, spåner eller træstykker der sidder fast fra den kørende savklinge.
 - Under ikke-brug af det elektriske værktøj eller før vedligeholdelse og ved udskiftning af redskaber såsom savklinger, bits, fræsningsoverer.
- Når savklingen er blokeret på grund af unormal fødningskraft under skæring, slukkes for maskinen og den afbrydes fra strømforsyningen. Fjern arbejdsemnet og vær sikker på, at savbladet løber frit. Tænd for maskinen og start ny skæringsproces med reduceret fødningskraft.
 - Hvis savklingen blokerer som følge af al for stor fremføringskraft under savningen, sluk da apparatet og afbryd det fra nettet. Fjern emnet og sikr, at savklingen løber frit. Tænd for apparatet og gennemfør snittet igen med reduceret fremføringskraft.
- 16** Efterlad ikke et værktøj med nøgle indsat
- Inden der tændes, skal du sørge for, at nøgler og tilpasningsværktøj fjernes.
- 17** Undgå utilsigtet start
- Sørg for, at kontakten er slået fra, når du sætter stikket i en stikkontakt.
- 18** Brug forlængerledninger til udendørs brug
- Brug kun godkendte og passende identificerede forlængerledninger til udendørs brug.
 - Brug kun kabeltromler i udrullet tilstand.
- 19** Forbliv opmærksom
- Vær opmærksom på, hvad du gør. Forbliv fornuftigt, når du arbejder. Brug ikke elektriske værktøj når du er distraheret.
- 20** Kontrollér det elektriske værktøj for potentiel skade
- Beskyttelsesanordninger og andre dele skal omhyggeligt inspiceres for at sikre, at de er fejlfri og virker efter hensigten før fortsatte brug af elværktøjet.
 - Kontrollér, om bevægelige dele fungerer fejlfrit og ikke sidder fast, eller om der er beskadigede dele. Alle dele skal være korrekt monteret, og alle betingelser skal være opfyldt for at sikre fejlfri drift af det elektriske værktøj.
 - Den bevægelige beskyttende hætte må ikke fastsættes i den åbne position.
 - Beskadigede beskyttelsesanordninger og dele skal repareres eller udskiftes af et anerkendt værksted, for så vidt intet andet er angivet i betjeningsvejledningen.
 - Beskadigede kontakter skal udskiftes på et kundeserviceværksted.
 - Brug ikke defekte eller beskadigede tilslutningskabler.
 - Brug ikke elektrisk værktøj, hvor kontakten ikke kan tændes og slukkes.
- 21 OBS!**
- Udøv forhøjet forsigtighed for dobbelt geringssnit.
- 22 OBS!**
- Brugen af andre indsætningsværktøj og andet tilbehør kan medføre en risiko for skader.

23 Få dit elektriske værktøj repareret af en autoriseret elektriker

- Dette elektriske værktøj er i overensstemmelse med de gældende sikkerhedsbestemmelser. Reparationer må kun udføres af en elektriker ved anvendelse af originale reservedele. Ellers kan der ske ulykker.

SUPPLERENDE SIKKERHEDSANVISNINGER

1 Sikkerhedsforanstaltninger

- Advarsel! Brug ikke beskadigede eller deformerede savklinger
- Udskift en slidt bordindsats.
- Brug kun savklinger, der anbefales af producenten, som er i overensstemmelse med EN 847-1.
- Kontroller, at der vælges en passende savklinge til det materiale, der skal skæres.
- Brug egnede personlige værnemidler. Dette inkluderer:
 - Høreværn at undgå risikoen for at få nedsat hørelse
 - Åndedrætsværn for at undgå risikoen for at indånde skadeligt støv,
 - Brug handsker ved håndtering af savklinger og ru materialer. Bær savklinger i en beholder, når det er praktisk.
 - Bær beskyttelsesbriller. Gnister der genereres under arbejde eller splinter, flis og støv der kommer fra enheden kan føre til synstab.
- Slut en støvopsamlingsenhed til det elektriske værktøj ved savning af træ. Emission af støv påvirkes blandt andet af materialetypen, der skal behandles, betydningen af lokal adskillelse (indsamling eller kilde), og den korrekte indstilling på hættten/styreplader/hjælpeinjer.
- Brug ikke savklinger lavet af high-speed legeret stål (HSS stål).

2 Vedligeholdelse og reparation

- Træk stikket ud for eventuelle justeringer eller reparationsopgaver.
- Frembringelsen af støj påvirkes af forskellige faktorer, herunder savklingernes særlige kendetegn, savklingens tilstand og elektrisk værktøj. Brug så vidt muligt savklinger, som blev udviklet til formindsket udvikling støj Vedligehold det elektriske værktøj og værktøjstilbehør regelmæssigt og indled om nødvendigt reparationer for at reducere støjen.
- Anmeld fejl på det elektriske værktøj, beskyttelsesudstyr eller værktøjstilbehør så snart de opdages, til personen ansvarlig for sikkerheden.

3 Sikkert arbejde

- Brug kun savklinger hvor den maksimale tilladte hastighed ikke er lavere end den maksimale spindel-hastighed for bordrundsawe, og som er egnede til det materiale, der skal skæres.
- Sørg for, at savklingen ikke rører drejebordet i en hvilken som helst position, ved at trække stikket ud og dreje savklingen med hånden til 45 ° og 90 ° positionerne. Genjuster savhovedet hvis det er nødvendigt.
- Brug kun transportmidlerne ved transport af elektrisk værktøj. Brug aldrig de beskyttende indretninger til håndtering og transport.
- Kontrollér, at den nederste del af savklingen er dækket under transport, f.eks. af beskyttelsesanordningen.
- Sørg for at kun bruge afstandsklodser og spindelringe angivet af fabrikanten som egnet til det tilsigtede formål.
- Gulvet omkring maskinen skal være plant, rent og fri for løse partikler, såsom spåner og opskæringsrester.
- Fjern ikke skærerefter eller andre dele af arbejdssemner fra skærezonen mens maskinen kører, og savenheden er ikke i hvile.
- Sørg for, at maskinen altid er sikret på et arbejdsbord eller et bord, hvis det overhovedet er muligt.
- Støt lange arbejdssemner (f.eks. med et rullebord) for at forhindre dem i at hænge i slutningen af et snit.

Advarsel! Dette elektriske værktøj genererer et elektromagnetisk felt under drift. Dette felt kan forringe aktive eller passive medicinske implantater under visse betingelser. For at forebygge risikoen for alvorlige eller dødelige kvæstelser, anbefaler vi, at personer med medicinske implantater rådføre sig med egen læge og producenten af det medicinske implantat, før betjening af elektrisk værktøj.

SIKKERHEDSANVISNINGER TIL HÅNDBETERINGER AF SAVKLINGER

- 1 Brug kun indsættelsesværktøjer, hvis du har styr på deres anvendelse.
- 2 Overhold den maksimale hastighed. Den maksimale hastighed angivet på indsættelsesværktøjet må ikke overskrides. Hvis angivet, observere hastighedsområdet.
- 3 Overhold motor/savklinge rotationsretning.
- 4 Brug ikke indsættelsesværktøj med revner. Sorter revnet indsættelsesværktøj fra. Reparationer er ikke tilladt.
- 5 Rens fedt, olie og vand ud af klemmepladerne.
- 6 Brug ikke løse reduceringsringe eller forlængere for at reducere af huller på savklinger.
- 7 Sørg for, at faste reduceringsringe til fastgørelse af indsættelsesværktøjet har samme diameter og har mindst 1/3 af skærediameteren.

- 8 Sørg for, at faste reduceringsringe er parallelle med hinanden.
- 9 Håndter indsættelsesværktøj med forsigtighed. Ideelt opbevares de i den oprindeligt pakke eller specielle containere. Bær beskyttelseshandsker for at forbedre greb og for yderligere at reducere risikoen for skader.
- 10 Forud for brugen af indsættelsesværktøj, skal du sørge for, at alle beskyttelsesanordninger er korrekt fastgjort.
- 11 Inden brug skal du sørge for, at indsættelsesværktøjet opfylder de tekniske krav til dette elektriske værktøj, og er korrekt fastgjort.
- 12 Brug kun den medleverede savklinge til savarbejde i træ, trælige materialer og kunststof.
- 13 Brug aldrig saven til at save i materialer, der ikke er fastlagt.
- 14 Kontrollér, at maskinen altid står sikkert, før savarbejdet startes.



Bemærk: Laserstråling
Kig ikke ind i strålen
Klasse 2 laser



Beskyt dig selv og dine omgivelser mod uheld ved hjælp af egnede forholdsregler!

- Se ikke direkte ind i laserstrålen med ubeskyttede øjne.
- Se aldrig ind i strålens bane.
- Ret aldrig laserstrålen mod reflekterende overflader og personer eller dyr. Selv en laserstråle med en lavt output kan forårsage skader på øjnene.
- Forsigtig - metoder som ikke er nævnt her kan resultere i farlig stråling.
- Åbn aldrig laser-modulet. Uventet eksponering til strålen kan forekomme.
- Hvis geringssaven ikke skal bruges i en længere periode, skal batterierne fjernes.
- Laseren må ikke erstattes med en anden type laser.
- Reparationer af laseren må kun udføres af laser-fabrikanten eller en autoriseret repræsentant.

Sikkerhedsanvisninger for håndtering af batterier

- 1 Sørg altid for, at batterierne er sat i med korrekt polaritet (+ og -), som angivet på batteriet.
- 2 Kortslut ikke batterier.
- 3 Oplad ikke ikke-genopladelige batterier.
- 4 Overoplad ikke batterier!
- 5 Bland ikke gamle og nye batterier eller batterier af forskellige typer eller producenter! Udskift et helt sæt batterier på samme tid.

- 6 Fjern straks brugte batterier fra enheden og bortskaf dem ordentligt!
- 7 Lad ikke batterier varme op!
- 8 Der må ikke svejdes eller loddes direkte på batterier!
- 9 Skil ikke batterier ad!
- 10 Lad ikke batterierne at deformere!
- 11 Kast ikke batterierne i åben ild!
- 12 Opbevar batterier uden for børns rækkevidde.
- 13 Lad ikke børn udskifte batterier uden opsyn!
- 14 Opbevar ikke batterier i nærheden af ild, ovne eller andre varmekilder. Brug ikke batterier i direkte sollys eller opbevare dem i køretøjer
- 15 Opbevar ubrugte batterier i den originale emballage og hold dem væk fra metalgenstande. Bland ikke uemballerede batterier eller smide dem sammen! Dette kan føre til en kortslutning af batteriet og dermed skader, forbrændinger eller endog risiko for brand.
- 16 Tag batterierne ud af udstyr, når det ikke skal bruges i længere tid, medmindre det er til nødsituationer!
- 17 Håndtér aldrig batterier, der er lækkeret uden passende beskyttelse. Hvis den lakkede væske kommer i kontakt med huden, skal huden på dette område skylles under rindende vand med det samme. Undgå altid at væsken kommer i kontakt med øjne og mund. I tilfælde af kontakt, skal du straks søge lægehjælp.
- 18 Rens batteriets kontakter og tilsvarende kontakter i enheden ved indsætning af batterierne:

6. Tekniske data

AC motor	220 - 240 V ~ 50Hz
Strøm	1200 Watt
Driftstilstand	S6 25%* 1500W
Tomgang n_0	5000 min ⁻¹
Karbid savklinge	ø 210 x ø 30 x 2,6 mm
Antal tænder	24
Drejeområde	-45° / 0° / +45°
Geringsskæring	0° bis 45° nach links
Savbredde ved 90°	340 x 58 mm
Savbredde ved 45°	240 x 58 mm
Sav bredde ved 2 x 45° (dobbelt geringsskæring)	240 x 32 mm
Beskyttelsesklasse	II
Vægt	ca. 17 kg
Laser-klasse	2
Bølgelængde laser	650 nm
Laseroutput	< 1 mW
Lasermodul strømforsyning	2 x 1,5 V Micro (AAA)

*** S6, kontinuerlig drift periodisk anvendelse.**
Identiske arbejdsacykluser med en periode med belastning efterfulgt af en periode uden belastning.
Køretid 5 minutter arbejdsacyklus er 20% af køretid.

Arbejdsemnet skal have en højde på mindst 3 mm og en bredde på mindst 10 mm.

Sørg for, at arbejdsemnet altid er sikret med klemmindretningen.

Støj og vibrationer

Samlede værdier for vibration fastsat i overensstemmelse med EN 61029.

lydtryksniveau L_{pA}	99.6 dB(A)
usikkerhed K_{pA}	3 dB
lydtryksniveau L_{WA}	112.6 dB(A)
usikkerhed K_{WA}	3 dB

Brug høreværn.

Støjpåvirkning kan føre til tab af hørelse. Samlede vibrationsværdier (værdisum for tre retninger) beregnet iht. EN 61029.

Svingningsemissionsværdi a_h	$\leq 2,5 \text{ m/s}^2$
Usikkerhed K	1,5 m/s^2

Den angivne svingningsemissionsværdi er blevet målt iht. en standardiseret prøvningsmetode og kan bruges til at sammenligne et el-værktøj med et andet;

Den angivne svingningsemissionsværdi kan også bruges til at gennemføre en indledende vurdering af belastningen.

Advarsel:

Svingningsemissionsværdien kan afvige fra den angivne værdi, når el-værktøjet rent faktisk bruges, afhængigt af, hvordan el-værktøjet bruges;

Forsøg at holde vibrationsbelastningen så lav som mulig. Brug af handsker, når værktøjet er i brug, og begrænsning af arbejdstiden er eksempler på foranstaltninger, der kan træffes for at reducere vibrationsbelastningen. I denne forbindelse skal der tages højde for alle dele af driftsacyklussen (f.eks. tider, hvor el-værktøjet er slukket, og tider, hvor det godt nok er tændt, men hvor det kører uden belastning).

Resterende risici

Maskinen er bygget efter det aktuelle tekniske niveau og de anerkendte tekniske sikkerhedskrav. Dog kan enkelte resterende risici opstå under drift.

- Sundhedsfare på grund af elektrisk strøm, ved brug af forkerte elektriske forbindelseskabler.
- På trods af at alle forholdsregler er blevet opfyldt, kan nogle ikke-åbenlyse risici stadig restere.
- Resterende risici kan minimeres, hvis "Sikkerhedsforskrifter" og "Korrekt brug" observeres sammen med hele betjeningsvejledningen.

- Læg ikke unødigt meget i maskinen: stort pres ved savning vil hurtigt ødelægge savklingen, hvilket resulterer i reduceret produktion på maskinen i forarbejdning og i snit-præcision.
- Når der skæres plastmateriale, bedes du altid bruge klemmer: de dele, der skal skæres, skal altid fastsættes mellem klemmerne.
- Undgå utilsigtet start af maskinen: betjeningsknappen må ikke være trykket, når du sætter stikket i en stikkontakt.
- Brug det værktøj, der anbefales i denne vejledning. Dermed giver din geringsssav optimal ydeevne.
- Hænderne kan aldrig komme ind i forarbejdningszonen, når maskinen er i drift. Slip knappen på håndtaget og sluk for maskinen, før eventuelle operationer.

7. Inden start af udstyret

- Udstyret skal sættes op hvor det kan stå sikkert, dvs. det skal være boltet til et arbejdsbord, en universel bundramme eller lignende.
- Alle dæksler og sikkerhedsanordninger skal være korrekt monteret, før udstyret tændes.
- Det skal være muligt for bladet at løbe frit.
- Når man arbejder med træ, der er blevet behandlet før, se efter fremmedlegemer såsom søm eller skruer mv.
- Kontrollér, at savklingen er monteret korrekt inden du trykker på ON / OFF-kontakten. Bevægelige dele skal køre problemfrit.
- Sørg for at dataene på mærkepladen er identiske med lysnettets data, før du tilslutter udstyret til strømforsyningen.

8. Fastsættelse og drift

8.1 Opbygning af saven (fig. 1/2/3/4/5)

- Til justering af drejebordet (14) løsnes låseskruen (26) ca. 2 omdrejninger.
- Drej drejebord (14) og markør (12) til det ønskede vinkelmål på skalaen (13), og fikser med låseskruen (26).
- Med et let tryk nedad på maskinens overdel (4) og samtidig udtrækning af sikringsbolten (23) fra motorholderen frigøres saven fra nederste stilling.
- Vip overdelen (4) opad, til frigørelsesgrebet (3) går i indgreb.
- Spændanordningen (7) kan både fastgøres til venstre og højre på det faste savbord (15). Sæt spændanordningen (7) i den dertil beregnede boring på bagsiden af anslagsskinnen (16) og sikr den med et stjernegreb (16a).
- Anbring emnesupporten (8) på det faste savbord som vist på figur 5 og fikser med skruen (9).
- Maskinens overdel (4) kan vippe til maks. 45° mod venstre ved at løsne låseskruen (22).

8.2 Finjustering af anslaget til kapskæring 90° (fig. 1/6/7)

- **Anslagsvinkel medfølger ikke.**
- Sænk overdelen (4) og fikser med sikringsbolten (23).
- Løsn låseskruen (22).
- Anbring anslagsvinkel (a) mellem savblad (6) og drejebord (14).
- Juster justerskruen (27), til vinklen mellem savblad (6) og drejebord (14) er på 90°.
- Indstillingen behøver ikke at blive fikseret, da den holdes af fjederens for-spænding.

Kontroller derefter vinkelviserens position. Om nødvendigt løsnes markøren (19) med stjerneskrue-trækker og sættes på 0°-position på vinkelskalaen (18), og holdeskruens spændes fast igen.

8.3 Kapskæring 90° og drejebord 0° (fig. 8)

Ved snitbredder på op til ca. 100 mm kan savens trækfunktion fikseres i den bageste position med låseskruen (20). I denne position kan saven køre i kap-drift. Skulle snitbredden være over 100 mm, skal man sørge for, at låseskruen (20) er løs og at maskinens overdel (4) kan bevæges.

PAS PÅ! Den forskydelige anslagsskinne (16a) skal til 90°-kapskæring fikseres i den inderste position.

- Åbn låseskruen (16b) på den forskydelige anslagsskinne (16a) og skub anslagsskinne (16a) indad.
- Den forskydelige anslagsskinne (16a) skal stoppes så langt før den inderste position, at afstanden mellem anslagsskinne (16a) og savblad (6) maksimalt andrager 8 mm.
- Kontroller før skæring, at kollision mellem anslagsskinne (16a) og savbladet (6) ikke er mulig.
- Spænd igen låseskruen (16b).
- Bring maskinens overdel (4) i øverste position.
- Skub maskinens overdel bagud (4) med håndtaget (2) og fikser det evt. i denne position (afhængig af snitbredden).
- Læg det træ, der skal skæres, op til anslagsskinne (16) og på drejebordet (14).
- Fasthold materialet med spændanordningen (7) på det faste savbord (15) for at forhindre at emnet flytter sig under skæringen.
- Tryk på frigørelsesgrebet (3) for at frigøre maskinens overdel (4).
- Tryk på tænd-/slukknappen (2) for at starte motoren.
- Ved fikseret trækføring (21)::
Bevæg maskinens overdel (4) jævnt og med et let tryk nedad med håndtaget (1), til savbladet (6) har gennemskåret emnet.
- Ved ikke fikseret trækføring (21):
Træk maskinens overdel (4) helt frem. Sænk håndtaget (1) jævnt med et let tryk helt ned. Skub overdelen (4) langsomt og jævnt helt bagud, til savbladet (6) har gennemskåret emnet fuldstændigt.

- Efter afslutning af skæringen bringes overdelen igen i den øverste hvilestilling, og tænd- og slukknappen (2) slippes..

PAS PÅ! Ved hjælp af retur fjederen går maskinen automatisk opad. Slip ikke håndtaget (1) efter skæringen, men bevæg overdelen langsomt og med et let modtryk opad.

8.4 Kapskæring 90° og drejebord 0°- 45° (fig. 9)

Med kapsaven kan der foretages kapskæringer fra venstre og højre på 0°-45° i forhold til anslagsskinne. PAS PÅ! Den forskydelige anslagsskinne (16a) skal til 90°-kapskæring fikseres i den inderste position.

- Åbn låseskruen (16b) på den forskydelige anslagsskinne (16a) og skub anslagsskinne (16a) indad.
- Den forskydelige anslagsskinne (16a) skal stoppes så langt før den inderste position, at afstanden mellem anslagsskinne (16a) og savblad (6) maksimalt andrager 8 mm.
- Kontroller før skæring, at kollision mellem anslagsskinne (16a) og savbladet (6) ikke er mulig.
- Spænd igen låseskruen (16b).
- Løsn låseskruen (26).
- Indstil drejebordet (14) med grebet (11) på den ønskede vinkel. Markøren (12) på drejebordet skal stemme overens med det ønskede vinkelmål på skalaen (13) på det faste savbord (15).
- Spænd låseskruen (26) igen, for at fikser drejebordet (14).
- Udfør skæring som beskrevet i punkt 8.3.

8.5 Finjustering af anslaget til geringsskæring 45° (fig. 1/10/11)

- **Anslagsvinkel medfølger ikke.**
- Sænk overdelen (4) og fikser med sikringsbolten (23).
- Fikser drejebordet (14) på 0° stilling.
- Løsn låseskruen (22) og vip maskinens overdel (4) med håndtaget (1) til venstre, til 45°.
- Anbring 45°-anslagsvinkel (b) mellem savblad (6) og drejebord (14).
- Juster justerskrue (28), indtil vinklen mellem savblad (6) og drejebord (14) andrager nøjagtigt 45°.
- Indstillingen skal ikke fikseres, da den holdes af fjederens for-spænding.
- Kontroller derefter vinkelviserens position. Om nødvendigt løsnes markøren (19) med stjerneskrue-trækker og sættes på 45°-position på vinkelskalaen (18), og holdeskruen spændes igen.

8.6 Geringsskæring 0°- 45° og drejebord 0° (fig. 1/2/12)

Med kapsaven kan der foretages geringsskæringer til venstre på 0°- 45° i forhold til arbejdsfladen.

PAS PÅ! Den forskydelige anslagsskinne (16a) skal til geringsskæring (vippet overdel) fikseres i den yderste position.

- Åbn låseskruen (16b) på den forskydelige anslagsskinne (16a) og skub den forskydelige anslagsskinne (16a) udad.
- Den forskydelige anslagsskinne (16a) skal stoppes så langt før den inderste position, at afstanden mellem anslagsskinne (16a) og savblad (6) andrager mindst 8 mm.
- Kontroller før skæring, at kollision mellem anslagsskinnen (16a) og savbladet (6) ikke er mulig.
- Spænd igen låseskruen (16b).
- Bring maskinens overdel (4) i den øverste stilling.
- Fikser drejebordet (14) på 0° stilling.
- Løsn låseskruen (22) og vip overdelen (4) mod venstre, til markøren (19) peger på det ønskede vinkelmål på skalaen (18).
- Spænd igen låseskruen (22).
- Gennemfør skæringen som beskrevet i punkt 8.3.

8.7 Geringsskæring 0°- 45° og drejebord 0°- 45° (fig. 2/4/13)

Med kapsaven kan der foretages geringsskæringer mod venstre på 0°- 45° i forhold til arbejdsfladen og samtidig på 0°- 45° i forhold til anslagsskinnen (dobbeltingeringsskæring).

PAS PÅ! Den forskydelige anslagsskinne (16a) skal til geringsskæring (vippet overdel) fikseres i den yderste position.

- Åbn låseskruen (16b) på den forskydelige anslagsskinne (16a) og skub den forskydelige anslagsskinne (16a) udad.
- Den forskydelige anslagsskinne (16a) skal stoppes så langt før den inderste position, at afstanden mellem anslagsskinne (16a) og savblad (6) andrager mindst 8 mm .
- Kontroller før skæring, at kollision mellem anslagsskinnen (16a) og savbladet (6) ikke er mulig.
- Spænd igen låseskruen (16b).
- Bring maskinens overdel (4) i den øverste stilling.
- Løsn drejebordet (14) ved at løsne låseskruen (26).
- Indstil med grebet (11) drejebordet (14) til den ønskede vinkel (se også punkt 8.4).
- Spænd igen låseskruen (26), for at fikser drejebordet.
- Løsn låseskruen (22).
- Vip med håndtaget (1) overdelen (4) mod venstre til det ønskede vinkelmål (se også punkt 8.6).
- Spænd igen låseskruen (22).
- Udfør skæring som beskrevet i punkt 8.3

8.8 Skæredybdebegrænsning (fig. 3/14)

- Ved hjælp af skruen (24) kan skæredybden indstilles trinløst. Til det formål løsnes fingermøtrikken på skruen (24). Stil anlaget for skæredybdebegrænsningen (25) udadtil. Indstil den ønskede skæredybde ved at dreje skruen (24) ind eller ud. Spænd derefter igen fingermøtrikken på skruen (24).
- Kontroller indstillingen ud fra en prøveskæring.

8.9 Spånpose (fig. 1)

Saven er udstyret med en spånpose(17) til spåner. Pres støvposens metalringsfløje sammen og anbring posen i udgangsåbningen i motorområdet.

Spånposen (17) kan tømmes ved at åbne lynlåsen på undersiden.

8.10 Udskiftning af savbladet (fig. 15/16/17/18)

Træk el-stikket ud!

PAS PÅ!

Brug beskyttelseshandsker ved udskiftning af savbladet! Risiko for tilskadecomst!

- Vip maskinens overdel (4) opad.
- Løsn føringsbøjleens skrue (e), således at bøjlen er fri og kan vippes ned.
Tryk på frigørelsesgrebet (3). Klap savbladsbeskyttelsen (5) så langt op, at udsparringen i savbladsbeskyttelsen (5) er over flangeskruen (29).
- Sæt med en hånd unbrakonøglen (d) på flangeskruen (29).
- Hold fast i unbrakonøglen (d) og luk langsomt savbladsbeskyttelsen, til den er ved unbrakonøglen (d).
- Tryk savakselspærringen (31) fast og drej langsomt flangeskruen (29) i retning med uret. Efter maks. en omdrejning går savakselspærringen (31) i indgreb.
- Løsn nu flangeskruen (29) ved at dreje den i retning med uret med noget mere kraft.
- Skru flangeskruen (29) helt ud og tag yderflangen (30) af.
- Tag savbladet (6) af inderflangen (32) og træk det ned og ud.
- Rengør flangeskrue (29), yderflange (30) og inderflange (32) omhyggeligt.
- Sæt det nye savblad (6) i omvendt rækkefølge og spænd det fast.
- **PAS PÅ!** Tændernes skrå retning, dvs. savbladets omdrejningsretning (6), skal passe med retningen af pilen på huset.
- Bring føringsbøjlen (37) i position og spænd igen skruen (e).
- Før det videre arbejde skal det kontrolleres, at sikkerhedsanordningerne fungerer korrekt.
- **PAS PÅ!** Efter hver udskiftning af savbladet skal det kontrolleres, om savbladet (6) er vippet i lodret stilling og i 45°, samt at det kører frit i bordindlægget (10).
- **PAS PÅ!** Udskiftning og justering af savbladet (6) skal udføres korrekt.

8.11 Drift laser (fig. 3/19/20)

- **Tænd:** Flyt tænd-/sluk-knappen laser (34) til stilling „1“. Der projiceres en laserlinje på det emne, der skal bearbejdes, og denne linje viser den nøjagtige skærelinje.
- **Sluk:** Flyt tænd-/sluk-knappen laser (34) til stilling „0“.
- **Udskiftning af batteri:** Sluk for laseren (33). Fjern låget til batterirummet (36).- Fjern batterierne og erstat dem med nye (2 x 1,5 volt type R03, LR 03 Micro, AAA). Sørg for, at batterierne vender den rigtige vej (+/-). Luk igen batterirummet (35).

8.12 Justering af laseren (fig. 21)

Såfremt laseren (33) ikke mere viser den korrekte skærelinje, kan den efterjusteres. Åbn til det formål skruerne (38) og indstil laseren ved at flytte den sideværts, så laserstrålen rammer tænderne på savbladet (6).

9. Transport

- Spænd låseskruen (26), for at låse drejebordet (14).
- Aktiver frigørelsesgrebet (3), pres overdelen (4) nedad og stop den med sikringsbolten (23). Saven er nu låst i den nederste stilling.
- Fikser savens trækfunktion (20) med låseskruen til trækføringen (23) i den bageste position.
- Bær maskinen på det faste savebord (15).
- Ved ny opstilling af maskinen skal punkt 7 følges.

10. Vedligeholdelse

⚠ Advarsel! Forud for enhver justering, vedligeholdelse eller servicearbejde afbrydes netstikket!

Generelle vedligeholdelsesforanstaltninger

Fjern spåner og støv fra maskinen fra tid til anden med en klud. For at forlænge værktøjets levetid, oliér de roterende dele én gang om måneden. Oliér ikke motoren. Brug ikke ætsende produkter ved rengøring af plast.

Kulbørsteinspektion

Kontrollér kulbørsterne efter de første 50 driftstimer med en ny maskine, eller når nye børster er monteret. Efter at have foretaget den første kontrol, gentages kontrollen for hver 10 driftstimer.

Hvis kullet er slidt ned til en længde på 6 mm, eller hvis fjederen eller kontaktledningen er brændt eller beskadiget, er det nødvendigt at udskifte begge børster. Hvis børsterne viser sig at være anvendelige efter fjernelse, er det muligt at geninstallere dem.

11. Opbevaring

Opbevar enheden og dets tilbehør på et mørkt og tørt og frostfrit sted, der er utilgængeligt for børn. Den optimale opbevaringstemperatur er mellem 5 og 30° C.

Opbevar elektrisk værktøj i den originale emballage.

Dæk det elektriske værktøj til for at beskytte det mod støv og fugt.

Opbevar betjeningsvejledningen sammen med det elektriske værktøj.

12. Elektrisk forbindelse

Den installerede elektriske motor er tilsluttet og klar til drift. Forbindelsen er i overensstemmelse med de gældende VDE- og DIN-bestemmelser. Kundens nettilslutning, samt de forlængerledninger der anvendes, skal også overholde disse regler.

- Produktet overholder kravene i
- EN 61000-3-11 og er underlagt særlige tilslutningsbetingelser. Det vil sige, at brug ved tilslutning til vilkårlige, frit valgbare tilslutningspunkter ikke er tilladt.
- Produktet kan ved ugunstige netforhold afstedkomme midlertidige spændingssvingninger.
- Produktet er udelukket beregnet til brug med tilslutningspunkter, som ikke overskrider
 - a) en maksimal tilladt netimpedans "Z" ($Z_{\max} = 0.382 \Omega$), eller ha
 - b) en konstantstrøm belastbarhed på nettet på mindst 100 A pr. fase.
- Du skal som bruger efter aftale med dit el-selskab sikre, at dit tilslutningspunkt, hvorfra du vil tage strøm til dit produkt, opfylder et af de to krav a) eller b).

Vigtig information

I tilfælde af en overbelastning vil motoren slukkes. Efter en nedkølingsperiode (varierer) kan motoren tændes igen.

Beskadiget elektrisk tilslutningskabel

Isoleringen på elektriske tilslutningskabler er ofte beskadiget.

Dette kan have følgende årsager:

- Passagesteder, hvor tilslutningskabler føres gennem vinduer eller døre.
- Snoninger hvor tilslutningskablet er fastgjort eller ført forkert.
- Steder hvor tilslutningskablerne er blevet skåret over på grund af, at de er blevet kørt over.
- Isoleringsskader som følge af at blive flået ud af stikkontakten.
- Revner på grund af isoleringens ældning.

Sådanne beskadigede elektriske tilslutningskabler må ikke bruges, og er livstruende på grund af isoleringsskader.

Kontrollér det elektriske tilslutningskabel regelmæssigt for skader. Sørg for, at tilslutningskablet ikke hænger på el-nettet under inspektionen.

Elektriske tilslutningskabler skal være i overensstemmelse med de gældende VDE- og DIN-bestemmelser.

Brug kun tilslutningskabler med mærket "H05VV-F".

Trykningen af typebetegnelsen på tilslutningskablet er obligatorisk.

AC motor

- Netspændingen skal være 230 V ~
- Forlængerledninger op til 25 m skal have et tværsnit på 1,5 mm².

Tilslutninger og reparationer af elektrisk udstyr må kun udføres af en elektriker.

Giv følgende oplysninger i tilfælde af eventuelle forespørgsler:

Typen af strøm til motoren:

- Maskindata - typeskiltet
- Maskindata – typeskiltet

13. Bortskaffelse og genbrug

Udstyret leveres i emballage for at forhindre det i at blive beskadiget under transporten. Råvarerne i denne emballage kan genbruges eller genanvendes. Udstyret og dets tilbehør er lavet af forskellige typer af materialer, såsom metal og plast. Defekte komponenter skal bortskaffes som farligt affald. Spørg din forhandler eller din kommune.

14. Fejlfinding

Fejl	Mulig årsag	Afhjælpning
Motor virker ikke	Motor, kabel eller stik defekt, sikringer brændt	Få maskinen inspiceret af en specialist. Reparer aldrig motoren selv! Fare! Kontrollér sikringer og udskift om nødvendigt
Motoren starter langsomt og når ikke driftshastighed.	Spænding for lav, spoler beskadiget, kondensator brændt sammen	Kontakt el-leverandøren for at kontrollere spændingen. Få maskinen inspiceret af en specialist. Arranger at få udskiftet kondensator af en specialist.
Motor støjer for meget	Spoler beskadiget, motor defekt	Få motoren inspiceret af en specialist.
Motoren når ikke sin fulde effekt.	Kredsløb i sikringsgruppen er overbelastet (lamper, andre motorer, etc.)	Brug ikke andet udstyr eller motorer på samme kredsløb
Motor overophedes nemt.	Overbelastning af motoren, utilstrækkelig køling af motoren	Undgå overbelastning af motoren, mens der skæres, fjern støv fra motoren, for at sikre optimal køling af motoren
Reduceret skærekraft under savning	Savklinge for lille (gnaver for meget)	Juster savnehedens endestop
Savsnit er ru eller bølget	Savklinge sløv, tand-form ikke egnet til materialets tykkelse	Slib savklingen og/eller bruge passende savklinge
Arbejdsemnet trækker sig væk og/eller splintrer	Overdrevet skæringstryk og/eller savklingen ikke egnet til brug	Isæt passende savklinge

İçindekiler:

Sayfa:

1. Giriş	197
2. Aletin tarifi	197
3. Teslimat kapsamı	197
4. Tasarlanan kullanım	198
5. Güvenlik bilgileri	198
6. Teknik veriler	201
7. Cihazı çalıştırmadan önce	202
8. Bağlama ve çalıştırma	202
9. Taşıma	205
10. Bakım	205
11. Depolama	205
12. Elektrik bağlantısı	205
13. Bertaraf etme ve geri dönüşüm	206
14. Sorun giderme	206
15. Uygunluk beyanı	258

Cihaz üzerindeki sembollerin açıklaması



(TR) Dikkat - Yaralanma riskini azaltmak için çalıştırma talimatını okuyunuz



(TR) Koruyucu gözlük takınız!



(TR) Koruyucu kulaklık takınız!



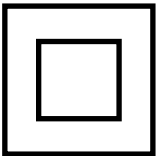
(TR) Solunum maskesi takınız!



(TR) Önemli! Yaralanma riski. Asla çalışan testere bıçağına doğru uzanmayınız!



(TR) Önemli! Lazer ışması



(TR) Koruma sınıfı II

1. Giriş

İMALATÇI:

scheppach

Fabrikation von Holzbearbeitungsmaschinen GmbH
Günzburger Straße 69
D-89335 Ichenhausen

Değerli müşteri,

Yeni scheppach makinanız ile zevkli ve başarılı bir üretim diliyoruz.

Öneri:

Yürürlükte bulunan ürün sorumluluğu kanununa göre bu makinanın aşağıdaki kullanım durumlarından doğacak hasarlardan imalatçı sorumlu değildir:

- yanlış kullanım,
- kullanım talimatlarına uymama,
- yetkisiz kişilerce yapılan tamiratlar,
- orjinal olmayan yedek parçaların takılması ve kullanımı,
- uygun olmayan kullanım,
- elektrik aksamındaki özelliklere ve VDE 0100, DIN 57113 / VDE 0113 kurallarına uymama nedeniyle meydana gelebilecek elektrik sistemindeki arızalar

Tavsiyelerimiz:

Makineyi kurmadan ve kullanmaya başlamadan önce çalıştırma talimatlarının tamamını dikkatlice okuyunuz. Çalıştırma talimatları, kullanıcının makineyi öğrenmesi ve tavsiyelere uygun olarak kullanım imkânlarından faydalanabilmesini amaçlamaktadır. Çalıştırma talimatlarının içerisinde, makinenin nasıl güvenli, profesyonel ve ekonomik bir şekilde çalıştırılabileceği, ayrıca tehlikelerin, pahalı tamiratların nasıl önlenebileceği, arıza sürelerinin nasıl azaltılacağı ve makinenin faydalılığı ile çalışma ömrünün nasıl arttırılabileceği hakkında önemli bilgiler mevcuttur. Çalıştırma talimatlarındaki güvenlik talimatlarına ek olarak, makinenin ülkenizde kullanımı için geçerli düzenlemelere de uyulmalıdır. Çalıştırma talimatları paketini her zaman makinenizin yanında bulundurunuz ve kir ile nemden korumak için plastik bir kılıfta saklayınız. Makineyi çalıştırmadan önce her defasında kılavuzu okuyunuz ve bilgilerinizi dikkatlice takip ediniz. Makine, yalnızca bu konuda bilgilendirilmiş olan ve ilişkili tehlikeleri bilen kişilerce çalıştırılabilir. Asgari yaş sınırına uygunluk sağlanmalıdır.

2. Aletin tarifi (Şekil 1-21)

1. Tutma yeri
 2. Açma/Kapama şalteri
 3. Kilit açma kolu
 4. Makine başlığı
 5. Hareketli testere bıçağı koruması
 6. Testere bıçağı
 7. Germe tertibatı
 8. İş parçası altlığı
 9. İş parçası altlığı için sabitleme vidası
 10. Tezgah dolgu maddesi
 11. Tutma yeri
 12. Gösterge
 13. Ölçek
 14. Döner tezgah
 15. Sabit testere tezgahı
 16. Durdurma rayı
 - 16a. Kaydırılabilir durdurma rayı
 - 16b. Sabitleme vidası
 17. Talaş toplama torbası
 18. Ölçek
 19. Gösterge
 20. Çekme kılavuzu için sabitleme vidası
 21. Çekme kılavuzu
 22. Sabitleme vidası
 23. Emniyet pimi
 24. Kesme derinliği sınırlandırması için vida
 25. Kesme derinliği sınırlandırması için durdurma
 26. Döner tabla için sabitleme vidası
 27. Ayar vidası (90°)
 28. Ayar vidası (45°)
 29. Flanş vidası
 30. Dış flanş
 31. Testere mili kilidi
 32. İç flanş
 33. Lazer
 34. Açma/Kapama şalteri lazeri
 35. Pil bölmesi
 36. Pil bölmesi kapağı
 37. Kılavuz braket
- a) 90° köşeli durdurucu (teslimat kapsamına dahil değil)
b) 45° köşeli durdurucu (teslimat kapsamına dahil değil)
c) Yay
d) Alyan anahtar, 6 mm
e) Alyan anahtar, 3 mm


3. Teslimat kapsamı

- Ambalajı açınız ve aleti dikkatle çıkarınız.
- Ambalaj malzemesini ve ambalaj ve taşıma bağı (varsa) çıkarınız.
- Teslimatın tam olup olmadığını kontrol ediniz.
- Alette ve aksesuar parçalarında taşıma hasarı olup olmadığını kontrol ediniz.
- Mümkünse, garanti süresi sona erinceye kadar ambalajı saklayınız.

DİKKAT

Alet ve ambalaj malzemeleri oyuncak değildir!

Çocukların plastik torbalarla, ambalaj naylonuyla ve küçük parçalarla oynamasına izin verilmemelidir! Yutma ve boğulma riski vardır!

- İki kollu, gönye ve gönyeburun testeresi
- 1 x germe tertibatı (7)
- 2 x iş parçası altlığı (8)
- Talaş toplama torbası (17)
- Alyan anahtar (d)
- Alyan anahtar 3 mm (e)
- 2 x 1,5 V AAA pil 
- 2 x kömür fırçası
- Kullanma kılavuzu

4. Tasarlanan kullanım

İki kollu, gönye ve gönyeburun testeresi, makine büyüklüğüne göre tahta ve plastik kesmek içindir. Testere, yakacak odun için uygun değildir.

İkaz! Makineyi, kullanma kılavuzunda belirtilen dışında, başka malzemeler kesmek için kullanmayın.

İkaz! Beraberinde teslim edilen testere bıçağı sadece tahta kesmek içindir! Plastik kesmek için kullanmayın! Donanım, yalnızca belirtilen amaçlarına uygun kullanılabilir. Başka bir amaçla kullanılması, yanlış kullanım şeklinde kabul edilir ve bu kötü kullanım nedeniyle oluşabilecek herhangi bir hasar veya yaralanma durumunda üretici değil kullanıcı/operatör sorumlu olacaktır.

Donanımın yalnızca uygun testere bıçakları ile çalıştırılması gerekmektedir. Her hangi bir tip kesme diski kullanılması yasaktır.

Ekipmanı doğru bir şekilde kullanabilmek için aynı zamanda bu kılavuzda bulunan güvenlik bilgilerini, kurma talimatlarını ve çalıştırma talimatlarını okumanız gerekmektedir.

Bu donanımı kullanan ve servisini yapan herkesin bu kılavuzu okuması ve donanımın potansiyel tehlikelerini bilmesi gerekmektedir. Aynı zamanda bölgenizde geçerli olan yasal kaza önleme hükümlerini ve iş yerinde sağlık ve güvenlik genel kurallarını yerine getirmeniz son derece önemlidir.

Donanımda yapılan her hangi bir değişiklik ve bu değişiklikten kaynaklanan herhangi bir hasara karşı üretici sorumlu olmayacaktır. Donanımın tarif edildiği şekilde kullanımında dahi belli yan risk faktörlerini elimine etmek mümkün değildir. Aşağıdaki tehlikeler makinenin konstrüksiyonu ve tasarımına bağlı olarak ortaya çıkabilir:

- Açık testere alanında testere bıçağına temas.
- Hareket halindeki testere bıçağına değme (kesme yaralanmaları).
- Çalışılan parçaların veya parça kesitlerinin geri fırlaması.
- Testere bıçağının çatlaması.
- Bozuk karbür uçlarının testere bıçağından fırlaması.

- Gerektiğinde kulak koruyucu kullanılmamasından dolayı işitme hasarları.
- Kapalı mekânlarda kullanılmasından ötürü zararlı talaşların çıkması.

Lütfen donanımın ticari veya sanayi uygulamalarında kullanılmak için tasarlanmadığına dikkat ediniz.

Donanımın ticari veya sanayi alanda veya benzer maksatlarla kullanılması halinde garantimiz geçerli olmayacaktır.

5. Güvenlik bilgileri

Dikkat! Aşağıdaki temel güvenlik önlemlerinin, elektrikli cihazların kullanımında elektrik çarpmasına ve yaralanma ile yangına karşı korunma amacıyla uygulanması gerekmektedir. Elektrikli cihazı kullanmadan önce tüm bu bilgileri okuyunuz ve daha sonra okumak için güvenlik talimatlarını saklayınız.

Güvenli çalışma

- 1 Çalışma ortamını derli toplu tutunuz.
 - Çalışma alanındaki dağınıklık, kazalara neden olabilir.
- 2 Çevresel etkileri göz önünde bulundurunuz.
 - Elektrikli cihazları yağmura maruz bırakmayınız.
 - Elektrikli cihazları nemli veya ıslak ortamda kullanmayınız.
 - Çalışma ortamının iyice aydınlatılmış olmasına dikkat ediniz.
 - Yangın veya patlama riski bulunan ortamlarda elektrikli cihaz kullanmayınız.
- 3 Kendinizi elektrik çarpmasına karşı koruyunuz.
 - Topraklanmış parçalarla (örn. Borular, radyatörler, elektrikli ocaklar, soğutucular gibi) fiziksel temas-tan kaçınınız.
- 4 Çocukları yaklaştırmayınız.
 - Başka insanların ekipmana veya kabloya dokunmasına müsaade etmeyiniz. Onları çalışma alanınızdan uzak tutunuz.
- 5 Kullanılmayan elektrikli cihazları emniyetli bir şekilde saklayınız.
 - Kullanılmayan elektrikli cihazların, kuru ve çocukların erişemeyeceği yüksek veya kapalı bir alanda saklanması gerekmektedir.
- 6 Elektrikli cihazınızı aşırı yüklemeyiniz.
 - Cihazlar, belirtilen çıkış aralıkları içinde daha iyi ve daha güvenli çalışırlar.
- 7 Doğru elektrikli cihazı kullanınız.
 - Ağır işler için düşük çıkışlı elektrikli cihazlar kullanmayınız.
 - Elektrikli cihazları, amaçları dışında kullanmayınız. Örneğin, el tipi döner testerele ağaç dalı veya kütük kesiminde kullanmayınız.
 - Elektrikli cihazınızı yakacak odun kesiminde kullanmayınız.

8 Uygun giyininiz.

- Hareketli parçalara takılabilecek geniş giysiler giymeyiniz takı takmayınız.
- Dış mekânda çalışırken kaymayan tabanlı ayakkabılar tavsiye edilmektedir.
- Saçınız uzunsa arkadan toplayıp fileyle sıkıştırınız.

9 Koruyucu ekipman kullanınız.

- Koruyucu gözlük takınız.
- Toz çıkaran işlerde toz maskesi takınız.

10 Ahşap, ahşap benzeri malzemeler veya plastik ile çalışacaksanız toz çekme cihazını bağlayınız.

- Toz çekme bağlantısı ve toplama cihazı mevcutsa, doğru bir şekilde bağlı ve çalışıyor olduklarından emin olunuz.
- Ahşap ve ahşap benzeri malzemeler veya plastik ile çalışırken, yakın alanlarda çalışmalara sadece doğru bir çekme sistemi mevcutsa müsaade edilir.

11 Kabloyu, amacı dışında kullanmayınız.

- Fişi kablodan çekmeyiniz. Kabloyu sıcaktan, yağdan ve keskin kenarlardan koruyunuz.

12 Çalışılan parçayı emniyete alınız.

- Parçanın yerinden kaymaması için mengene veya mandallar kullanınız. Bu şekilde elinizle tuttuğunuzdan daha güvenli tutulur.
- Uzun parçalarda (tabla, lata, gibi) makinenin devrilmemesi için ek bir destek kullanılması gerekmektedir.
- Parçanın dönmesini ve kaymasını engellemek için parçayı hep çalışma tablasına sıkıca bastırınız.

13 Anormal duruşlardan kaçınınız.

- Yere sağlam bastığınızdan ve daima dengenizi koruduğunuzdan emin olunuz.
- Ellerinizi, aniden kayarak testere bıçağına temas edebilecek tuhaf şekillerde yerleştirmekten kaçınınız.

14 Aletlerinize dikkat ediniz.

- Kesici araçları daha iyi ve güvenli çalışabilmek adına keskin ve temiz tutunuz.
- Yağlama ve parça değiştirme konusundaki talimatlara uyunuz.
- Elektrikli cihazın bağlantı kablosunu düzenli olarak kontrol ediniz ve hasar gördüyse yetkili bir uzman tarafından değiştirilmesini sağlayınız.
- Uzatma kablolarını düzenli olarak kontrol ediniz ve hasar görmeleri halinde değiştiriniz.
- Tutacakların kuru ve temiz olmasını, yağ ve greslen arındırılmış olmasını sağlayınız.

15 Fişi prizden çekiniz.

- Asla testere çalışırken gevşek kıymıklar ve talaşları veya sıkışan parçaları çıkarmaya çalışmayınız.
- Elektrikli cihazın kullanılmadığı zamanda veya bakım öncesinde ve disk, mil ve vida gibi parçaların değiştirilmesi esnasında.

- Testere bıçağı, kesme esnasında anormal besleme yükü nedeniyle bloke olursa, makineyi kapatınız ve fişini prizden çekiniz.
- Çalışılan parçayı çıkarınız ve testere bıçağının serbest döndüğünden emin olunuz. Makineyi çalıştırınız ve daha az besleme yükü ile yeniden kesime başlayınız.

16 Araç anahtarını içinde bırakmayınız.

- Açmadan önce, anahtarların ve ayar aletlerinin kaldırıldığından emin olunuz.

17 Yanlışlıkla çalıştırmaktan kaçınınız.

- Fişi prize takmadan önce çalıştırma düğmesinin kapalı olduğundan emin olunuz.

18 Dış mekân için uzatma kablosu kullanınız.

- Sadece onaylanmış ve doğru bir şekilde tanımlanmış uzatma kablolarını dış mekân için kullanınız.
- Kablo rulolarını sadece açık haldeyken kullanınız.

19 Dikkatinizi koruyunuz

- Yaptığınız işe dikkatinizi veriniz. Çalışırken dikkatinizin dağılmasına izin vermeyiniz. Dikkatiniz dağılırsa elektrikli cihazı kullanmayınız.

20 Potansiyel hasarlara karşı elektrikli cihazınızı kontrol ediniz.

- Elektrikli cihazı kullanmaya devam etmeden önce koruyucu cihazlar ve diğer parçalar, hatasız olduklarından ve amaçlarına uygun bir şekilde çalıştıklarından emin olmak amacıyla dikkatli bir şekilde kontrol edilmelidir.
- Hareketli parçaları, hatasız çalışmaları, takılmamaları veya hasarsız olmaları açısından kontrol ediniz. Elektrikli cihazın sorunsuz çalışması için tüm parçaların doğru bir şekilde monte edilmiş olması ve tüm şartların yerine getirilmesi gerekmektedir.
- Hareketli koruyucu kapak, açık pozisyonda sabitlenemez.
- Hasar görmüş koruyucu cihazların ve parçaların, çalıştırma talimatında başka bir şey belirtilmediği sürece, onaylı bir tamirhane tarafından tamir edilmesi veya değiştirilmesi gerekmektedir.
- Hasar görmüş çalıştırma düğmelerinin müşteri servisi atölyesinde değiştirilmesi gerekmektedir.
- Bozuk veya arızalı bağlantı kablosu kullanmayınız.
- Çalıştırma düğmesinin açma-kapama işlevini yerine getirmediği bir elektrikli cihazı kullanmayınız.

21 DİKKAT!

- Çifte gönye kesimlerde özellikle dikkatli davranınız.

22 DİKKAT!

- Başka ek gereçlerin ve aksesuarların kullanılması yaralanma riskini beraberinde getirebilir.

23 Elektrikli cihazınızı yetkili bir elektrikçi tarafından tamir ettiriniz.

- Bu elektrikli cihaz, geçerli güvenlik yönetmeliklerine uygunluk sağlamaktadır. Tamiratlar, yalnızca orijinal yedek parçaları kullanacak bir elektrikçi tarafından gerçekleştirilebilir. Aksi halde kazalar meydana gelebilir.

EK GÜVENLİK TALİMATLARI

1 Güvenlik tedbirleri

- Uyarı! Hasarlı veya bozuk şekilli testere bıçağı kullanmayınız.
- Eskimiş tezgâh ek parçasını değiştiriniz.
- Yalnızca üreticinin tavsiye ettiği, EN 847-1 standardına uygun testere bıçağı kullanınız.
- Kesilecek malzemeye uygun bir testere bıçağı seçtiğinden emin olunuz.
- Uygun kişisel korunma donanımı kullanınız. Bunlar:
 - İşitme engelli olma riskini önlemek amacıyla işitme koruması,
 - Zararlı tozları içinize çekmenizi önlemek amacıyla solunum koruyucusu,
 - Testere bıçaklarını ve kaba malzemeleri tutarken takılacak eldivenlerdir. Testere bıçaklarını, uygulanabildiğinde kutu içerisinde taşıyınız.
 - Koruyucu gözlük kullanınız. Çalışırken çıkabilecek kıvılcıklar veya cihazdan gelebilecek kıymık veya tozlar, görme yetisinin kaybolmasına neden olabilir.
- Ahşap keserken elektrikli cihazınıza bir toz toplayıcı bağlayınız. Toz çıkışı, diğer nedenlerin yanı sıra işlenecek malzemenin cinsine, yerel ayrılmanın derecesine (toplama veya kaynak) ve başlığın/cetvel tablalarının/cetvellerin doğru ayarlanmasına bağlıdır.
- Yüksek hızlı alaşım çelikten imal edilmiş (HSS çeliği) testere bıçağı kullanmayınız.

2 Bakımı ve tamiri

- Düzeltmeler ve tamir işlemleri için şebeke fişini çıkarınız.
- Gürültü oluşması, çeşitli faktörlere bağlıdır. Bunlar arasında testere bıçaklarının özellikleri, testere bıçağının ve elektrikli cihazın durumu sayılabilir. Mümkün mertebe sessiz çalışmaya tasarlanmış testere bıçağı kullanınız. Elektrikli cihazınızı ve aksesuarlarını mümkün olduğunca düzenli bakıma tabi tutunuz ve gerekli olursa gürültüyü azaltacak tamirlere gidiniz.
- Elektrikli cihazdaki, koruyucu cihazlardaki veya aksesuarlardaki hataları fark ettikten sonra emniyetten sorumlu kişiye mümkün olduğunca çabuk rapor ediniz.

3 Güvenli çalışma

- Yalnızca azami müsaade edilen çalışma hızı, tabla tipi döner testerelerin azami hızından daha düşük olmayan ve kesilecek malzemeye uygun testere bıçağı kullanınız.
- Testere bıçağının, dönme tablasına hiç bir pozisyonda değmediğinden emin olmak için şebeke fişini çıkarınız ve testere bıçağını elinizle 45° ve 90° pozisyona getiriniz. Gerekliyse testere başlığını yeniden ayarlayınız.
- Elektrikli cihazı taşıırken, yalnızca taşıma cihazlarını kullanınız. Asla taşıma ve nakliye için koruyucu cihazları kullanmayınız.
- Testere bıçağının alt kısmının taşıma esnasında (örneğin koruyucu cihazla) kapalı olduğundan emin olunuz.
- Yalnızca amacına göre üreticinin önerdiği aralama parçalarını ve mil halkalarını kullanınız.
- Makinenin çevresindeki zeminin düzgün, temiz ve kıymık ve kesim artıkları gibi gevşek parçalardan arındırılmış olması gerekmektedir.
- Makine çalışırken ve testere birimi henüz durmamışken kesme alanından artıkları veya diğer çalışma parçalarını almayınız.
- Daima makinenin bir çalışma tezgâhına veya mümkünse bir tablaya sabitlendiğinden emin olunuz.
- Uzun parçaların kesimin sonuna doğru sarkmalarını önlemek amacıyla alttan destekleyiniz (örneğin bir tekerlekli tezgâh ile).

Uyarı! Bu elektrikli cihaz, çalışma esnasında elektromanyetik bir alan yaratır. Bu alan, belli şartlar altında aktif veya pasif tıbbi implantları engelleyebilir. Ölümcül kazalara sebebiyet vermemek amacıyla tıbbi implant taşıyan kişilerin bu elektrikli cihazı kullanmadan evvel bir doktorla ve cihaz üreticisiyle görüşmelerini önermekteyiz.

TESTERE BIÇAKLARINA İŞLEM YAPMAKLA İLGİLİ GÜVENLİK TALİMATLARI

- 1 Yalnızca kullanımında uzman olduğunuz takma aletlerini kullanınız.
- 2 Azami hızlara uyunuz. Takma aletinde yazan azami hız geçilmemelidir. Belirtilmişse, hız aralıklarına uyunuz.
- 3 Motor/testere bıçağı dönme yönüne uyunuz.
- 4 Çatlak takma aletlerini kullanmayınız. Çatlak takma aletlerini diğerlerinden ayırınız. Tamir edilmeleri yasaktır.
- 5 Kenetleme yüzeylerini gres, yağ ve sudan arındırınız.
- 6 Testere bıçaklarındaki delikleri daraltmak için gevşek daraltma contası veya kovanı kullanmayınız.

- 7 Takma aletini sabitlemek için sabit daraltma contalarının aynı çapa sahip olduklarından ve kesme çapının en az 1/3'ü kadar büyük olduklarından emin olunuz.
- 8 Sabit daraltma contalarının birbirlerine paralel olmalarını sağlayınız.
- 9 Takılacak aleti dikkatle tutunuz. En ideal şekilde orijinal ambalajlarında veya özel kutularda bulundurulmamalıdır. Sağlam bir tutuş ve yaralanma riskini daha azaltmak için için koruyucu eldiven kullanınız.
- 10 Takma aletlerini kullanmadan önce tüm koruyucu cihazların doğru bir şekilde sabitlendiğinden emin olunuz.
- 11 Kullanmadan önce takılacak aletin bu elektrikli cihaza ait teknik gereksinimleri karşıladığından ve doğru bir şekilde sabitlendiğinden emin olunuz.
- 12 Beraberinde teslim edilen testere bıçağını sadece tahta, tahtaya benzer malzemeleri ve plastikleri kesme işlerinde kullanın.
- 13 Makineyi, belirtilenler dışında başka malzemeleri kesmek için kullanmayın.
- 14 Her kesme işleminden önce makinenin emniyetli olmasına dikkat edin.



Dikkat: Lazer ışınları
Işına bakmayınız
Lazer sınıfı 2



Kendinizi ve çevrenizi, uygun ihtiyati önlemler alarak kazalardan koruyunuz!

- Gözlerinizde koruyucu yoksa doğrudan lazer ışınına bakmayınız.
- Asla ışın yoluna bakmayınız.
- Asla lazer ışını yansıyan yüzeylere ve insan veya hayvanlara doğru tutmayınız. Düşük çıkışlı bir lazer ışını bile gözlere zarar verebilir.
- Dikkat – burada belirtilenden farklı yöntemler, tehlikeli ışımaya maruz kalınmasına neden olabilir.
- Asla lazer modülünü açmayınız. Beklenmedik bir şekilde ışına maruz kalınmasına neden olabilir.
- Gönye testeresi uzun süre kullanılmıyorsa, pillerin çıkarılması gerekmektedir.
- Lazer farklı tipte bir lazerle değiştirilemez.
- Lazerin tamiratını yalnızca lazerin üreticisi veya yetkili bir temsilcisi yapabilir.

Piller için güvenlik talimatları

- 1 Pillerin her zaman, pil üzerinde belirtilen şekilde doğru kutuplarında yerleştirilmiş olmasına dikkat ediniz (+ ve -).
- 2 Pillere kısa devre yaptırmayınız.

- 3 Şarj edilebilir olmayan pilleri şarj etmeyiniz.
- 4 Pillere aşırı şarj yapmayınız!
- 5 Eski ve yeni tip pilleri veya farklı tipteki pilleri veya farklı üreticilerin pillerini karışık kullanmayınız! Tüm pil takımını aynı anda değiştiriniz.
- 6 Biten pilleri derhal cihazdan çıkarınız ve uygun şekilde bertaraf ediniz!
- 7 Pillerin ısınmasına izin vermeyiniz!
- 8 Pillerin üzerinde kaynak veya lehim yapmayınız!
- 9 Pilleri sökmeyiniz!
- 10 Pillerin ezilmesine izin vermeyiniz!
- 11 Pilleri ateşe atmayınız!
- 12 Pilleri çocukların ulaşabileceği yerlerden uzak tutunuz.
- 13 Çocukların gözetimsiz pil değiştirmelerine izin vermeyiniz!
- 14 Pilleri ateşin, sobanın veya başka bir ısı kaynağının yakınında tutmayınız. Pilleri doğrudan güneş ışığında kullanmayınız veya sıcak havada araç içinde muhafaza etmeyiniz.
- 15 Kullanılmamış pilleri orijinal ambalajlarında saklayınız ve metal nesnelere uzak tutunuz. Açılmamış pilleri birbirlerine karıştırmayınız veya deşirmeyiniz! Aksi halde pillerin kısa devre yapmasına, dolayısıyla yanıklara ve hatta yangın tehlikesine sebebiyet verebilirsiniz.
- 16 Uzun bir süre için kullanılmayacaksa pilleri ekipmandan çıkarınız, ekipmanın acil durumlarda kullanılacak olması hariç!
- 17 ASLA akmış pilleri uygun koruma olmadan tutmayınız. Akan pil sıvısının cildinizle temas etmesi halinde o bölgenin derhal akan su ile yıkanması gerekmektedir. Pil sıvısının gözler ve ağız ile temasından her zaman kaçınınız. Böyle bir temasın meydana gelmesi halinde derhal tıbbi yardım alınız.
- 18 Pilleri yerleştirmeden önce cihazın içindeki pil bağlantılarını ve ilgili bağlantıları temizleyiniz.

6. Teknik veriler

Alternatif akım motoru	220 - 240 V ~ 50Hz
Güç	1200 Watt
Çalıştırma modu	S6 25%* 1500W
Rölanti hız n0	5000 min ⁻¹
Karpit testere bıçağı	ø 210 x ø 30 x 2,6 mm
Diş sayısı	24
Dönme aralığı	-45° / 0° / +45°
Gönye kesimi	0° bis 45° nach links
90°'de Testere Genişliği	340 x 58 mm
45°'de Testere Genişliği	240 x 58 mm
2 x 45°'de Testere Genişliği (çifte gönye kesimi)	240 x 32 mm
Koruma sınıfı	II
Ağırlık	ca. 17 kg

Lazer sınıfı	2
Lazerin dalga boyu	650 nm
Lazer çıkış gücü	< 1 mW
Lazer modülü güç kaynağı	2 x 1,5 V Micro (AAA)

*S6, sürekli faaliyet periyodik çalışma.

Yükleme periyodunu takip eden yüksüz periyotlu eş çalışma döngüleri. Faaliyet süresi 5 dakika; çalışma döngüsü faaliyet süresinin % 20'sidir.

İşlenecek parçanın minimum 3 mm yüksekliği ve minimum 10 mm genişliği olmalıdır.

İşlenecek parçanın daima kenetleme aletiyle emniyete alındığından emin olunuz.

Gürültü ve titreşim

EN 61029'a uygun olarak belirlenen toplam titreşim değerleri.

Ses basınç seviyesi L_{pA}	99.6 dB(A)
Belirsizlik K_{pA}	3 dB
Ses güç seviyesi L_{WA}	112.6 dB(A)
Belirsizlik K_{WA}	3 dB

Bir kulaklık kullanın.

Gürültü etkisi işitme kaybına neden olabilir. EN 61029 uyarınca belirlenmiş toplam titreşim değerleri (üç yönün vektörel toplamı).

Titreşim emisyon değeri a_h	$\leq 2,5 \text{ m/s}^2$
Güvensizlik K	1,5 m/s^2

Belirtilen titreşim emisyon değeri, standart hale getirilmiş bir kontrol yöntemine göre ölçülmüştür ve elektro takımın bir başkasıyla karşılaştırılması için kullanılabilir; Belirtilen titreşim emisyon değeri, yükün ilk değerlendirmesi için de kullanılabilir.

İkaz:

Titreşim emisyon değeri, elektro takımının asıl kullanımı esnasında kullanım türünden bağımsız olarak belirtilen değerden farklılık gösterebilir;

Titreşimlerden kaynaklanan yükü mümkün olduğunca düşük tutmaya çalışın. Titreşim yükünün azaltılması için örnek tedbirler takımın kullanılmasında eldiven kullanılması ve çalışma süresinin kısaltılmasıdır. Bu sırada işletim çevriminin tüm oranları dikkate alınmalıdır (örneğin elektro takımın kapatıldığı ve açık olduğu ancak yüksüz çalıştığı süreler).

Kalan Tehlikeler

Makine, son teknolojiye ve kabul edilen teknik güvenlik gerekliliklerine göre imal edilmiştir. Ancak çalışma esnasında bireysel artık riskler oluşabilir.

- Yanlış elektrik bağlantı kablolarının kullanımından kaynaklanan elektrik akımına bağlı sağlık tehlikesi.
- Bundan başka, tüm önlemlerin alınmış olmasına rağmen bazı bariz olmayan artık riskler kalabilir.
- Artık risklerin asgariye indirilmesi, "güvenlik talimatlarının" ve "doğru kullanımın" , "çalıştırma talimatları" ile birlikte göz önüne alınması sayesinde mümkün olabilir.
- Makineyi gereksiz yere yüklemeyiniz: Kesme esnasında aşırı baskıya tabi tutulması, testere bıçağını kısa zamanda aşındırarak ve bu da makinenin işleme ve kesim doğruluğu veriminin azalmasıyla sonuçlanacaktır.
- Plastik malzemelerin kesiminde her zaman mandal kullanınız. Kesilecek kısımların mutlaka mandallarla sabitlenmesi gerekmektedir.
- Makinenin yanlışlıkla çalıştırılmasından kaçınınız: Fiş prize takılırken çalıştırma düğmesi açık konumda olmamalıdır.
- Bu kılavuzda önerilen aleti kullanınız. Bu şekilde gönye testereniz optimum performansı sağlayacaktır.
- Makine çalışırken eller asla işlem bölgesine girmemelidir.
- Bu bölgede her hangi bir eylemde bulunacaksanız öncelikle el düğmesini boşa getiriniz ve makineyi kapatın

7. Cihazı çalıştırmadan önce

- Cihaz emniyetli şekilde durabileceği bir yerde kurulmalıdır, başka bir deyişle, bir çalışma tezgâhına, üniversal ana şasi veya benzerine cıvatalanmalıdır. Bunu yapmak için makinenin şasisine konulan delikleri kullanınız.
- Cihaz çalıştırılmadan önce tüm kapaklar ve emniyet aletleri uygun şekilde takılmalıdır.
- Bıçağın serbestçe dönmesi mümkün olmalıdır.
- Daha önce işlenmiş ahşap malzemeyle çalışırken, çivi veya vida vs. gibi yabancı maddelere dikkat ediniz.
- AÇMA/KAPAMA düğmesine basmadan önce, testere bıçağının doğru takıldığını kontrol ediniz. Hareketli parçalar düzgün çalışmalıdır.
- Cihazı güç kaynağına bağlamadan önce, anma değerleri plakasındaki bilgilerin şebeke bilgileri ile özdeş olduğundan emin olunuz.

8. Bağlama ve çalıştırma

8.1 Testerenin kurulması (şekil 1/2/3/4/5)

- Döner tezgahın (14) ayarlanması için sabitleme vidasını (26) yakl. 2 tur döndürerek gevşetin.
- Döner tezgahı (14) ve göstergiyi (12), ölçekteki (13) istenilen açı ölçüsüne döndürün ve sabitleme vidası ile (26) sabitleyin.
- Makine başlığının (4) hafif aşağı bastırılması ve aynı zamanda emniyet piminin (23) motor tutucusundan çıkarılması ile testerenin kilidi aşağıdaki konumdan açılır.

- Makine başlığını (4), kilit açma kolu (3) yerine oturma kadar yukarı alın.
- Germe tertibatı (7) sabit testere tezgahının (15) sağına veya soluna sabitlenebilir. Germe tertibatını (7) bunun için öngörülen durdurma rayının (16) arka tarafına sokun ve tırtıllı yıldız vidayla (16a) sağlamlaştırın.
- İş parçası altlıklarını (8) şekil 5'te gösterildiği gibi sabit testere tezgahına takın ve vida (9) ile sabitleyin.
- Makine başlığı (4), sabitleme vidası (22) çözülecek maksimum 45° sola eğilebilir.

8.2 Durdurma noktasının 90°'lik ayırma kesimi için (şekil 1/6/7) hassas ayar

- **Köşeli durdurucu teslimata dahil değildir.**
- Makine başlığını (4) aşağı indirin ve emniyet pimi (23) ile sabitleyin.
- Sabitleme vidasını (22) gevşetin.
- Köşeli durdurucuyu (a) testere bıçağı (6) ile döner tezgah (14) arasına yerleştirin.
- Ayar vidasını (27), testere bıçağı (6) ile döner tezgah (14) arasındaki açı 90° oluncaya kadar ayarlayın.
- Yayın ön gerilimi ile tutulması nedeniyle ayarın sabitlenmesi gerekli değildir.
- Son olarak açı göstergesinin konumunu kontrol edin. Gerekirse göstereyi (19) yıldız tornavida ile çözümlen, açı göstergesinde (18) 0° konumuna getirin ve bağlama vidasını yeniden sıkın.

8.3 Ayırma kesimi 90° ve döner tezgah 0° (şekil 8)

Yaklaşık 100 mm kesme genişliklerinde, testerenin çekme işlevi sabitleme vidası ile (20) arka konumda sabitlenebilir. Makine bu konumda ayırma modunda çalıştırılabilir. Kesme genişliği 100 mm üzerinde ise, sabitleme vidasının (20) gevşek ve makine başlığının (4) hareketli olmasına dikkat edilmelidir.

Dikkat! Kaydırılabilir durdurma rayı (16a) 90° ayırma kesimleri için iç konumda sabitlenmelidir.

- Kaydırılabilir durdurma rayının (16a) sabitleme vidasını (16b) açın ve durdurma rayını (16a) arkaya itin.
- Kaydırılabilir durdurma rayı (16a) en içteki konumundan, durdurma rayının (16a) ve testere bıçağının (6) arasındaki mesafe maks. 8 mm oluncaya kadar sabitlenmelidir.
- Kesmeden önce durdurma rayının (16a) ve testere bıçağının (6) arasında bir çarpışmanın mümkün olmayacağına dikkat edin.
- Sabitleme vidasını (16b) yeniden sıkın.
- Makine başlığını (4) üst konuma getirin.
- Makine başlığını (4) tutma yerinden (2) arkaya itin ve gerekirse bu konumda sabitleyin (kesim genişliğine göre).
- Kesilecek tahtayı durdurma rayına (16) ve döner tezgahın (14) üzerine koyun.

- Kesme işlemi sırasında kaymasını önlemek için, germe tertibatı (7) ile malzemeyi sabit testere tezgahı üzerinde (15) sabitleyin.
 - Makine başlığını (4) serbest bırakmak için kilit açma koluna (3) basın.
 - Motoru çalıştırmak için açma kapatma şalterine (2) basın.
 - Sabitlenmiş çekme kılavuzunda (21): testere bıçağı (6) iş parçasını ikiye kesene kadar makine başlığını (4), tutma yeri (1) ile dengeli ve hafif bastırarak aşağı hareket ettirin.
 - Sabitlenmemiş çekme kılavuzunda (21): Makine başlığını (4) tam öne çekin. Tutma yerini (1) dengeli ve hafif bastırarak aşağı indirin. Şimdi testere bıçağı (6) iş parçasını tamamen kesene kadar makine başlığını (4) yavaş ve dengeli bir şekilde tam arkaya itin.
 - Kesme işlemi tamamlandıktan sonra makine başlığını yeniden yukarıdaki durma konumuna getirin ve açma kapatma şalterini (2) bırakın.
- Dikkat!** Geri çekme yayından dolayı makine otomatik olarak yukarı vurur. Tutma yerini (1) kesme sonrasında bırakmayın, makine başlığını yavaş ve hafif bir karşı basınçla yukarı hareket ettirin.

8.4 Ayırma kesimi 90° ve döner tezgah 0°- 45° (şekil 9)

Gönyeburun testeresi ile durdurma rayına 0°- 45° sağa ve sola eğri kesikler uygulanabilir.

Dikkat! Kaydırılabilir durdurma rayı (16a) 90° ayırma kesimleri için iç konumda sabitlenmelidir.

- Kaydırılabilir durdurma rayının (16a) sabitleme vidasını (16b) açın ve durdurma rayını (16a) arkaya itin.
- Kaydırılabilir durdurma rayı (16a) en içteki konumundan, durdurma rayının (16a) ve testere bıçağının (6) arasındaki mesafe maks. 8 mm oluncaya kadar sabitlenmelidir.
- Kesmeden önce durdurma rayının (16a) ve testere bıçağının (6) arasında bir çarpışmanın mümkün olmayacağına dikkat edin.
- Sabitleme vidasını (16b) yeniden sıkın.
- Sabitleme vidasını (26) çözümlen.
- Tutma yeri (11) ile döner tezgahı (14) istenilen açığa ayarlayın. Döner tezgah üzerindeki gösterge (12) sabit testere tezgahının (15) üzerindeki ölçeğin (13) istenilen açı ölçüsüyle uyuşmalıdır.
- Döner tezgahı (14) sabitlemek için sabitleme vidasını (26) yeniden sıkın.
- Kesimi 8.3'te belirtildiği gibi uygulayın.

8.5 Durdurma noktasının 45°'lik köşe kesimi için (şekil 1/10/11) hassas ayar

- **Köşeli durdurucu teslimata dahil değildir.**
- Makine başlığını (4) aşağı indirin ve emniyet pimi (23) ile sabitleyin.
- Döner tezgahı (14) 0° konumuna sabitleyin.

- Sabitleme vidasını (22) çözün ve tutma yeri (1) ile makine başlığını (4) sola doğru 45° eğin.
- 45° köşeli durdurucuyu (b) testere bıçağı (6) ile döner tezgah (14) arasına yerleştirin.
- Ayar vidasını (28), testere bıçağı (6) ile döner tezgah (14) arasındaki açı tam 45° oluncaya kadar ayarlayın.
- Yayın ön gerilimi ile tutulması nedeniyle ayarın sabitlenmesi gerekli değildir.
- Son olarak açı göstergesinin konumunu kontrol edin. Gerekirse göstereyi (19) yıldız tornavida ile çözün, açı göstergesinde 45° konuma (18) getirin ve bağlama vidasını yeniden sıkın.

8.6 Köşe kesimi 0°- 45° ve döner tezgah 0° (şekil 1/2/12)

Gönye testeresi ile sola doğru çalışma yüzeyine 0°- 45°'lik köşe kesimleri uygulanabilir.

Dikkat! Kaydırılabilir durdurma rayı (16a) köşe kesimleri için (uygun testere başlığı) en dış konumda sabitlenmelidir.

- Durdurma rayının (16a) sabitleme vidasını açın (16b) ve hareketli durdurma rayını (16a) dışarı itin.
- Kaydırılabilir durdurma rayı (16a) en iç konumdan, durdurma rayının (16a) ve testere bıçağının (6) arasındaki mesafe en az 8 mm oluncaya kadar sabitlenmelidir.
- Kesmeden önce durdurma rayının (16a) ve testere bıçağının (6) arasında bir çarpışmanın mümkün olmayacağına dikkat edin.
- Sabitleme vidasını (16b) yeniden sıkın.
- Makine başlığını (4) üst konuma getirin.
- Döner tezgahı (14) 0° konumuna sabitleyin.
- Gösterge (19) ölçekte (18) istenilen açı ölçüsünü gösterene kadar sabitleme vidasını (22) çözün ve tutma yeri (1) ile makine başlığını (4) sola eğin.
- Sabitleme vidasını (22) yeniden sıkın.
- Kesimi 8.3'te belirtildiği gibi uygulayın.

8.7 Köşe kesimi 0°- 45° ve döner tezgah 0°- 45° (şekil 2/4/13)

Gönye testeresi ile sola doğru çalışma yüzeyine 0°- 45°'lik ve aynı zamanda durdurma rayına 0°- 45°'lik köşe kesimleri uygulanabilir (çift köşe kesimi).

Dikkat! Kaydırılabilir durdurma rayı (16a) köşe kesimleri için (uygun testere başlığı) en dış konumda sabitlenmelidir.

- Durdurma rayının (16a) sabitleme vidasını açın (16b) ve hareketli durdurma rayını (16a) dışarı itin.
- Kaydırılabilir durdurma rayı (16a) en iç konumdan, durdurma rayının (16a) ve testere bıçağının (6) arasındaki mesafe en az 8 mm oluncaya kadar sabitlenmelidir.
- Kesmeden önce durdurma rayının (16a) ve testere bıçağının (6) arasında bir çarpışmanın mümkün olmayacağına dikkat edin.
- Sabitleme vidasını (16b) yeniden sıkın.
- Makine başlığını (4) üst konuma getirin.

- Döner tezgahı (14) sabitleme vidasını (26) gevşeterek sökün.
- Tutma yeri (11) ile döner tezgahı (14) istenilen açığı ayarlayın (bunun için bkz. ayrıca madde 8.4).
- Döner tezgahı sabitlemek için sabitleme vidasını (26) yeniden sıkın.
- Sabitleme vidasını (22) çözün.
- Tutma yeri (1) ile makine başlığını (4) sola, istenilen açığı eğin (bunun için bkz. ayrıca madde 8.6).
- Sabitleme vidasını (22) yeniden sıkın.
- Kesimi 8.3'te belirtildiği gibi uygulayın.

8.8 Kesme derinliği sınırlaması (şekil 3/14)

- Vida yardımıyla (24) kesme derinliği kademesiz ayarlanabilir. Bunun için vidadaki (24) tırtıllı somunu çözün. Keme derinliği sınırlandırması (25) için durdurmayı dışa getirin. İstenilen kesme derinliğini vidayı (24) takarak veya çıkararak ayarlayın. Ardından tırtıllı somunu yeniden vidadan (24) sıkın.
- Deneme kesimi ile ayarı kontrol edin.

8.9 Talaş toplama torbası (şekil 1)

Testere, talaşlar için bir talaş toplama torbası (17) ile donatılmıştır.

Toz torbasının metal halka kanatlarını sıkıştırın ve motor alanının boşaltma deliğine takın.

Talaş toplama torbası (17) fermuardan alt tarafa boşaltılabilir.

8.10 Testere bıçağının değiştirilmesi (şekil 15/16/17/18)

Elektrik fişini çekin!

Dikkat!

Testere bıçağının değiştirilmesi için koruyucu eldiven kullanın! Yaralanma tehlikesi!

- Makine başlığını (4) yukarı alın.
- Kılavuz braketin (37) vidasını (e), serbest oluncaya ve aşağı alınabilene kadar gevşetin.
- Kilit açma koluna (3) basın. Testere bıçağı korumasını (5), testere bıçağı korumasındaki oyuk (5) flanş vidasının (29) üzerine gelecek şekilde yukarı katlayın.
- El ile alyan anahtarını (d) flanş vidasının (29) üzerine oturtun.
- Alyan anahtarını (d) tutun ve testere bıçağı korumasını (5), alyan anahtarına (d) uyuncaya kadar yavaşça kapatın.
- Testere mili kilidini (31) sıkıca bastırın ve flanş vidasını (29) saat yönünde yavaşça çevirin. Maksimum bir turdan sonra testere mil kilidi (31) yerine oturur.
- Şimdi biraz daha güç uygulayarak flanş vidasını (29) saat yönünde çözün.
- Flanş vidasını (29) tamamen çıkarın ve dış flanşı (30) kaldırın.
- Testere bıçağını (6) iç flanştan (32) kaldırın ve aşağı doğru çekip çıkarın.
- Flanş vidasını (29), dış flanşı (30) ve iç flanşı (32) itinalı bir şekilde temizleyin.

- Yeni testere bıçağını (6) ters sıralamayla yeniden yerleştirin ve sıkın.
- Dikkat! Dişlerin kesme eğimi, yani testere bıçağının (6) dönüm yönü, mahfazadaki ok yönü ile uyuşmalıdır.
- Kılavuz braketini (37) konumuna getirin ve vidayı (e) yeniden sıkın.
- Devam etmeden önce koruma tertibatlarının işlevselliğini kontrol edin.
- Dikkat! Testere bıçağı değiştirildikten sonra testere bıçağının (6) dikey konumda ve 45°'lik eğimde, tezgah dolgu maddesinde (10) serbest çalıştığını kontrol edin.
- Dikkat! Testere bıçağı (6) kurallara uygun olarak değiştirilmeli ve düzenlenmelidir.

8.11 Lazer işletimi (şekil 3/19/20)

- **Açma:** Lazer açma/kapatma şalterini (34) „1“ konumuna getirin. İşlenecek iş parçasında doğru kesme kılavuzunu gösteren bir lazer hattı elde edilir.
- **Kapatma:** Lazer açma/kapatma şalterini (34) „0“ konumuna getirin.
- **Pil değişimi:** Lazeri (33) kapatın. Pil bölmesi kapağını (36) çıkarın. Pilleri çıkarın ve yeni (R03 tipi 2 x 1,5 volt, LR 03 Micro, AAA) ile değiştirin. Pilleri yerleştirirken doğru kutuplara dikkat edin. Pli bölmesini (35) yeniden kapatın.

8.12 Lazerin ayarlanması (şekil 21)

Lazer (33) doğru kesim hattını göstermiyorsa, tekrar ayarlanabilir. Bunun için vidaları (38) açın ve lazeri yanlamasına hareket ettirerek, lazer ışınını, testere bıçağının (6) kesme dişlerine isabet edecek şekilde ayarlayın.

9. Taşıma

- Döner tezgahı (14) sabitlemek için sabitleme vidasını (26) sıkın.
- Kilit açma kolunu (3) devreye alın, makine başlığını (4) aşağı bastırın ve emniyet pimini (23) sabitleyin. Testere şimdi alt konumda kilitlidir.
- Testerenin çekme işlevini, çekme kılavuzuna (20) yönelik sabitleme vidası ile arka konuma sabitleyin.
- Makineyi sabit testere tezgahına (15) taşıyın.
- Makineyi yeniden kurmak için madde 7'de belirtildiği gibi hareket edin.

10. Bakım

⚠ **Uyarı!** Herhangi bir ayarlama, bakım veya servis işinden önce, şebeke elektrik fişini çekiniz!

Genel bakım tedbirleri

Zaman zaman, bir bez kullanarak makinenin kıymıklarını ve talaşını siliniz. Aletin hizmet ömrünü uzatmak için dönen parçaları ayda bir kez yağlayınız. Motoru yağlamayınız. Plastiği temizlerken aşındırıcı ürünler kullanmayınız.

Fırça muayenesi

Yeni bir makinede veya yeni karbon fırça takıldığında ilk 50 çalışma saatinden sonra karbon fırçaları kontrol ediniz. İlk kontrolü yaptıktan sonra, kontrolü her 10 çalışma saatinde bir tekrarlayınız.

Eğer karbon 6 mm uzunluğa kadar aşınmışsa veya yay veya temas teli yanmış veya hasar görmüşse, her iki fırçanın da değiştirilmesi gerekir. Çıkarılmalarını müteakip fırçaların kullanılabilir oldukları bulunursa, bunların yeniden takılması mümkündür.

11. Depolama

Aleti ve aksesuarlarını çocukların erişemeyeceği, karanlık, kuru ve donmayı önleyecek bir yerde saklayınız. Optimum depolama sıcaklığı 5 ile 30° C arasındadır.

Elektrikli aleti orijinal ambalajında saklayınız.

Elektrikli aleti, tozdan ve nemden korumak için örtünüz. Kullanım kılavuzunu elektrikli aletle birlikte saklayınız.

12. Elektrik bağlantısı

Kurulan elektrik motoru bağlanmıştır ve çalışmaya hazırdır. Bağlantı, geçerli VDE ve DIN hükümlerine uygundur.

Müşterinin şebeke bağlantısı ile kullanılan uzatma kablosu da bu düzenlemelere uygun olmalıdır.

- Ürün, EN 61000-3-11'in taleplerini yerine getirir ve
- özel bağlantı koşullarına tabiidir. Bunun anlamı, isteğe göre seçilebilen herhangi bir bağlantı noktasında kullanılmasının yasak olmasıdır.
- Cihaz, elverişsiz elektrik şebekesi koşullarında geçici gerilim dalgalanmalarına yol açabilir.
- Ürün sadece bağlantı noktalarında kullanılması için öngörülmüştür,
 - a) maksimum izin verilen şebeke empedansı "Z" (Zmaks = 0,382 Ω) geçmemeli, veya
 - b) ağırlık daimi akım dayanıklılığı her devirde en az 100 A olmalıdır.
- Kullanıcı olarak gerekirse enerji işletmesiyle ayrıntılı bir görüşme yapın, ürünü kullanmak istediğiniz bağlantı noktasında, bahsedilen a) veya b) taleplerinden birini yerine getirdiğinden emin olun.

Önemli bilgi

Aşırı yüklenme durumunda motor kendini kapatacaktır. Soğuma süresinden sonra (süre değişmektedir), motor tekrar çalıştırılabilir..

Hasarlı elektrik bağlantı kablosu

Elektrik bağlantı kablolarının yalıtımı sık sık hasar görür.

Bunun nedenleri aşağıdakiler olabilir:

- Bağlantı kablolarının pencerelerden veya kapılardan geçtiği yerlerdeki geçiş noktaları.

- Bağlantı kablosunun uygun olmayan şekilde sıkıştırıldığı veya geçirildiği yerlerdeki kıvrılmalar.
- Üzerinden geçilmesi nedeniyle bağlantı kablolarının koptuğu yerler.
- Duvar prizinden sertçe çekip çıkarma nedeniyle yalıtım hasarı.
- Yalıtımın eskimesinden dolayı çatlaklar.

Bu gibi hasarlı elektrik bağlantı kabloları kullanılmamalıdır ve yalıtım hasarından dolayı hayatı tehdit eder.

Elektrik bağlantı kablolarının hasarını düzenli olarak kontrol ediniz. Bağlantı kablosunun muayene esnasında elektrik şebekesine bağlı olmadığından emin olunuz.

Elektrik bağlantı kabloları, geçerli VDE ve DIN hükümlerine uygun olmalıdır. Yalnızca „H05VV-F“ işaretli bağlantı kablolarını kullanınız. Bağlantı kablosu üzerine tip gösteriminin yazdırılması zorunludur.

Alternatif akım motoru

- Şebeke gerilimi 230 V~ olmalıdır.
- 25 m uzunluğa kadar uzatma kablolarının 1,5 mm² kesiti olmalıdır.

Elektrikli cihaz bağlantıları ve onarımları yalnızca bir elektrikçi tarafından yapılabilir.

Herhangi bir soruşturma durumunda lütfen aşağıdaki bilgileri veriniz:

- Motorun akım tipi
- Makine verileri - tip plakası
- Makine verileri - tip plakası

13. Bertaraf etme ve geri dönüşüm

Cihaz, taşıma esnasındaki hasarın önlenmesi için ambalaj içerisinde temin edilmektedir. Bu ambalaj içerisindeki ham maddeler tekrar kullanılabilir veya geri dönüştürülebilir. Cihaz ve aksesuarları, metal ve plastik gibi çeşitli tip malzemelerden yapılmıştır. Arızalı bileşenler özel atık olarak bertaraf edilmelidir. Bayiinize veya belediye meclisinize danışınız.

14. Sorun giderme

Hata	Olası Neden	Çare
Motor çalışmıyor	Motor, kablo veya priz arızalı, sigorta yanmış.	Makinenin bir uzman tarafından incelenmesini sağlayınız. Asla makineyi kendiniz tamir etmeyiniz. Tehlike! Sigortaları kontrol ediniz ve gerekirse değiştiriniz.
Makine çalışmaya yavaş başlıyor ve çalışma hızına ulaşmıyor.	Voltaj çok düşük, bobinler hasarlı, kapasitör yanmış.	Voltajı kontrol etmek için elektrik sağlayıcınızla görüşünüz. Motorun bir uzman tarafından muayene edilmesini sağlayınız. Kapasitörün bir uzman tarafından değiştirilmesini sağlayınız.
Motor aşırı gürültü yapıyor.	Bobinler hasarlı, motor arızalı.	Motorun bir uzman tarafından incelenmesini sağlayınız.
Motor tam gücüne ulaşmıyor.	Şebekedeki devreler aşırı yüklenmiştir (lambalar, diğer motorlar vs)	Aynı şebekede başka ekipman veya motor kullanmayınız.
Motor kolayca aşırı ısınıyor.	Motorda aşırı yüklenme, yetersiz motor soğutması	Keserken motora aşırı yüklenmekten kaçınınız. Optimal motor soğutmayı sağlamak için motoru tozdan arındırınız.
Keserken kesme gücü zayıflıyor.	Kesme bıçağı çok küçük (sath çok fazla)	Kesme biriminin son durma noktasını yeniden ayarlayınız.
Kesim kaba veya dalgalı çıkıyor.	Testere bıçağı kör, diş şekli malzemenin kalınlığına uygun değil.	Testere bıçağını bileyiniz ve/veya uygun testere bıçağı kullanınız.
Çalışılan parça kaçıyor ve/veya kıymık yapıyor.	Aşırı kesme basıncı ve/veya kullanım için uygun olmayan testere bıçağı.	Uygun testere bıçağı takınız.

Sisukord:

Lk:

1. Sissejuhatus	209
2. Seadme kirjeldus	209
3. Tarnekomplekt	209
4. Sihtotstarbekohane kasutus	210
5. Tähtsad juhised	210
6. Tehnilised andmed	213
7. Enne käikuvõtmist	214
8. Ülespanemine ja käsitsemine	214
9. Transportimine	217
10. Hooldus	217
11. Ladustamine	217
12. Elektriühendus	217
13. Utiliseerimine ja taaskäitlus	218
14. Rikete kõrvaldamine	218
15. Vastavusdeklaratsioon	258

Seadmel olevate sümbolite selgitus



EE Lugege enne käikuvõtmist kasutusjuhend ja ohutusjuhised läbi ning pidage neist kinni!



EE Kandke kaitseprille!



EE Kandke kuulmekaitset!



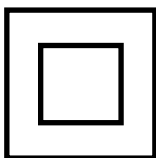
EE Kandke tolmuemissiooni korral respiraatorit!



EE Tähelepanu! Vigastusoht! Ärge sisestage jäsemeid töötavasse saekettasse!



EE Tähelepanu! Laserkiirgus!



EE Kaitseklass II

1. Sissejuhatus

TOOTJA:

scheppach

Fabrikation von Holzbearbeitungsmaschinen GmbH
Günzburger Straße 69
D-89335 Ichenhausen

AUSTATUD KLIENT!

Soovime Teile uue seadmega meeldivat ja edukat töötamist.

JUHIS:

Kõnealuse seadme tootja ei vastuta kehtiva tootevastutuse seaduse järgi kahjude eest, mis tekivad seadmel või seadme tõttu alljärgnevatel juhtudel:

- asjatundmatul ümberkäimisel,
- käsitsusjuhendi eiramisel,
- remontimisel kolmandate isikute, volitamata spetsialistide poolt,
- mitte-originaalosalade paigaldamisel ja nendega vahetamisel,
- mitte sihtotstarbekohasel kasutamisel,
- elektrisüsteemi rivist väljalangemisel elektrialaeeskirjade ning VDE nõuete 0100, DIN 57113 / VDE0113 eiramisel.

Pidage silmas:

Lugege enne montaaži ja käikuvõtmist kogu käsitsusjuhendi tekst läbi.

Käesoleva käsitsusjuhendi ülesandeks on hõlbustada elektritööriista tundmaõppimist ja selle kasutamist vastavalt sihtotstarbekohastele kasutusvõimalustele. Käsitsusjuhend sisaldab tähtsaid juhiseid, kuidas saate elektritööriistaga ohutult, asjatundlikult ning ökonoomselt töötada, ja kuidas saate vältida ohte, hoida kokku remondikulud, lühendada seisuaegu ning suurendada elektritööriista töökindlust ja eluiga. Lisaks käesolevas käsitsusjuhendis esitatud ohutusnõuetele peate tingimata järgima oma riigis elektritööriista käitamise kohta kehtivaid eeskirju.

Hoidke käsitsusjuhendit kilekotis mustuse ja niiskuse eest kaitstult elektritööriista juures alal. Kõik operaatoreid peavad selle enne töö alustamist läbi lugema ja seda hoolikalt järgima. Elektritööriistaga tohivad töötada ainult isikud, keda on elektritööriista kasutamise osas instrueeritud ja sellega seonduvast ohtudest teavitatud. Nõutavast miinimumvanusest tuleb kinni pidada.

Peale käesolevas käsitsusjuhendis sisalduvate ohutusjuhiste ning Teie riigis puidutöötlusmasinate kohta kehtivate eeskirjade tuleb järgida üldtunnustatud tehnilisi reegleid.

Me ei võta vastutust õnnetuste või kahjude eest, mis tekivad käesoleva juhendi ja ohutusjuhiste eiramisest.

2. Seadme kirjeldus (joon. 1-21)

1. Käepide
2. Sisse-/väljalüliti
3. Lahtilukustushoob
4. Masinapea
5. Saeketta kaitse, liikuv
6. Saeketas
7. Pingutusrakis
8. Töödetaili alus
9. Töödetaili fiksaatorpolt
10. Lauasüdamik
11. Käepide
12. Osuti
13. Skaala
14. Pöördlaud
15. Liikumatu saelaud
16. Piirdesiin
- 16a. Nihutatav piirdesiin
- 16b. Fiksaatorpolt
17. Laastupüüdekott
18. Skaala
19. Osuti
20. Tõmbejuhiku fiksaatorpolt
21. Tõmbejuhik
22. Fiksaatorpolt
23. Kindlustuspolt
24. Polt lõikesügavuse piiramiseks
25. Piiraja lõikesügavuse piiramiseks
26. Pöördlaua fiksaatorpolt
27. Häälestuspolt (90°)
28. Häälestuspolt (45°)
29. Ääripolt
30. Välisäärik
31. Saevõlli tõkis
32. Siseäärik
33. Laser
34. Laseri sisse-/väljalüliti
35. Akulaegas
36. Akulaeka kaas
37. Suunamislook

- a) 90° piirdenurgik (ei sisaldu tarnekomplektis)
- b) 45° piirdenurgik (ei sisaldu tarnekomplektis)
- c) Vedru
- d) Sisekuuskantvõti, 6 mm
- e) Sisekuuskantvõti, 3 mm

3. Tarnekomplekt

- Avage pakend ja võtke seade ettevaatlikult välja.
- Eemaldage pakendusmaterjal ja pakendus- ning transpordikindlustused (kui olemas).
- Kontrollige üle, kas tarnekomplekt on terviklik.
- Kontrollige seadet ja tarvikudetaile transpordikahjustuste suhtes.

Hoidke pakendit võimaluse korral kuni garantiiaja möödumiseni alal.

TÄHELEPANU

Seade ja pakendusmaterjalid pole laste mänguasjad! Lapsed ei tohi kilekottide, kilede ja väikedetailidega mängida! Valitseb allaneelamis- ja lämbumisoht!

- Tõmbe-, otsamis- ja eerungisaag
- 1 x pingutusrakis (7)
- 2 x töödetaali alus (8)
- Laastupüüdekott (17)
- Sisekuuskantvõti (d)
- Sisekuuskantvõti 3 mm (e)
- 2 x 1,5 V AAA patarei
- 2 x süsinikhari
- Käitusjuhend

4. Ette puuetega kasutamine

Tõmbe-, otsamis- ja eerungisaag on ette nähtud puidu ja plasti otsamiseks vastavalt masina suurusele. Saag ei sobi küttepuidu lõikamiseks.

Hoiatus! Ärge kasutage saagi kunagi muude kui käsit-susjuhendis nimetatud materjalide lõikamiseks.

Hoiatus! Kaasasolev saeketas on ette nähtud erandi-tult puidu saagimiseks! Ärge kasutage seda plasti saa-gimiseks! Masinat tohib kasutada ainult vastavalt selle otstarbele. Igasugune sellest ulatuslikum kasutus pole sihtotstarbekohane. Sellest põhjustatud kahjude või igat liiki vigastuste eest vastutab kasutaja/operaator ja mitte tootja. Kasutada tohib üksnes antud masinale so-bivaid saekettaid. Igat liiki lõikeketaste kasutamine on keelatud. Sihtotstarbekohase kasutuse koostisosaks on ka ohutusjuhiste, samuti montaažijuhendi ning kä-sitsusjuhendis sisalduvate käitusjuhiste järgimine. Isikud, kes masinat käsitsevad ja hooldavad, peavad seda tundma ja olema võimalikest ohtudest teavitatud. Peale selle tuleb kehtivatest õnnetuste ennetamise eeskirjadest väga täpselt kinni pidada. Tuleb järgida muid töömeditsiiniliste ja ohustehniliste valdkondade üldisi reegleid. Masinal teostatud muudatused välis-tavad tootja vastutuse sellest tekkivate kahjude eest täielikult. Sihtotstarbekohasest kasutamisest hoolimata pole võimalik teatud riskitegureid täielikult välistada. Masina konstruktsioonist ja ülesehitusest tingitult võib esineda järgmisi punkte:

- Saeketta puudutamine mittekaetud saepiirkonnas.
- Jäsemete sisestamine töötavasse saekettasse (lõi-kevigastus).
- Töödetaili ja töödetaali osade tagasilöök.
- Saeketta purunemine.
- Saeketta vigaste kõvasulamdetailide väljapaiskami-ne.
- Kuulmekahjustused nõutava kuulmekaitsme mitteka-sutuse korral.
- Puidutolmude tervistkahjustav emissioon suletud ruumides kasutamisel.

Palun pidage silmas, et meie seadmed pole konst-rueritud kommerts-, käsitööstus- ega tööstuskasutu-se jaoks. Me ei võta üle pretensiooniõiguskohustust, kui seadet kasutatakse kommerts-, käsitööstus- või tööstusettevõtetes ning samaväärsetel tegevustel.

5. Tähtsad juhised

Tähelepanu! Elektritööriistade kasutamisel tuleb kait-seks elektrilöögi, vigastus- ja tuleoahu eest järgmisi põ-himõttelisi ohutusmeetmeid järgida. Lugege kõik need juhised enne antud elektritööriista kasutamist läbi ning hoidke ohutusjuhiseid korralikult alal.

Ohutu töötamine

- 1 Hoidke oma tööpiirkond korras
 - Tööpiirkonnas valitseva korratuse tagajärjeks võivad olla õnnetused.
- 2 Arvestage ilmastikumõjudega
 - Ärge jätke elektritööriistu vihma kätte.
 - Ärge kasutage elektritööriistu niiskes või märjas keskkonnas.
 - Hoolitsege tööpiirkonna hea valgustuse eest.
 - Ärge kasutage elektritööriista kohtades, kus valit-seb tulekahju- või plahvatusoht.
- 3 Kaitske ennast elektrilöögi eest
 - Vältige kehaga maandatud osade nagu (nt torud, radiaatorid, elektripliidid, külmutusseadmed) puudutamist.
- 4 Hoidke lapsed eemal!
 - Ärge laske teistel isikutel tööriista või kaablit puu-dutada, hoidke nad tööpiirkonnast eemal.
- 5 Hoidke mittekasutatavaid elektritööriistu kindlalt alal
 - Mittekasutatavad elektritööriistad tuleks panna ära kuiva kõrgemal asuvasse või lukustatud koh-ta, väljapoole laste käeulatus.
- 6 Ärge koormake oma elektritööriista üle
 - Sobiva elektritööriistaga töötate paremini ja ohu-tumalt ettenähtud võimsusvahemiku piires.
- 7 Kasutage õiget elektritööriista
 - Ärge kasutage rasketeks töödeks väikese võimsu-sega masinaid.
 - Ärge kasutage elektritööriista eesmärkidel, milleks see pole ette nähtud. Ärge kasutage näiteks käsi-ketassaagi puuokste ega puuhalgude lõikamiseks.
 - Ärge kasutage elektritööriista küttepuidu saagi-miseks.
- 8 Kandke sobivat riietust
 - Ärge kandke avarat riietust või ehteid, mis võiksid liikuvatesse osadesse kinni jääda.
 - Õues töötamisel on soovitatavad libisemiskindlad jalatsid.
 - Kandke pikkade juuste korral juuksevärku.
- 9 Kasutage kaitsevarustust
 - Kandke kaitseprille.

- 10** Ühendage tolmuimuseadis külge
- Kui on olemas ühendused tolmuimustusüsteemi ja püüdeseadiste juurde, siis veenduge, et need on külge ühendatud ja neid kasutatakse õigesti.
 - Suletud ruumides on käitamine lubatud üksnes sobiva imuseadisega.
- 11** Ärge kasutage kaablit eesmärkidel, milleks see pole ette nähtud
- Ärge kasutage kaablit pistikupesast pistiku väljatõmbamiseks. Kaitske kaablit kuumuse, õli ja teravate servade eest.
- 12** Kindlustage töödetaile
- Kasutage pingutusrakiseid või kruustange, et töödetaile kinni hoida. Seda hoitakse nendega kindlamalt kui Teie kätega ja see võimaldab masinat mõlema käega käsitseda.
 - Pikkade töödetaile puhul on vajalik täiendav alus (laud, pukid jne), et masina ümberkukkumist vältida.
 - Suruge töödetaile alati tugevasti vastu tööplaati ja piirajat, et töödetaile loksumist või pöördumist takistada.
- 13** Vältige ebanormaalselt kehahoiakut
- Hoolitsege kindla seisuasendi eest ja hoidke alati tasakaalu.
 - Vältige kohmakaid käeasendeid, mille puhul võivad järsul äralibisemisel üks või mõlemad käed saeketast puudutada.
- 14** Hoolitsege oma tööriistade eest hästi
- Hoidke lõiketööriistad teravad ja puhtad, et paremini ning ohutumalt töötada.
 - Järgige juhiseid määrimise ja tööriistavahetuse kohta.
 - Kontrollige regulaarselt elektritööriista ühendusjuhet ja laske see kahjustuse korral üksnes tunnustatud spetsialistil uuega asendada.
 - Kontrollige regulaarselt pikendusjuhtmeid ja asendage, kui need on kahjustunud.
 - Hoidke käepidemed kuivad, puhtad ning vabad õlist ja rasvast.
- 15** Tõmmake pistik pistikupesast välja
- Ärge eemaldage kunagi lahtiseid kilde, laaste või kinnikiilunud puitdetailide töötava saeketta korral.
 - Elektritööriista mittekasutuse korral, enne hooldust ja tööriistade nagu nt saeketta, puuri, freesi vahetamist.
 - tage seade sisse ja viige lõikamisprotseduur uuesti vähendatud etteandejõuga läbi.
- 16** Ärge jätke tööriistavõti ette
- Kontrollige enne sisselülitamist üle, kas võti ja seadistustööriistad on eemaldatud.
- 17** Vältige etteavatsematut käivitumist
- Veenduge, et lüliti on pistiku pistikupesasse pistmisel välja lülitatud.
- 18** Kasutage väliskeskkonna pikenduskaablit
- Kasutage õues ainult selleks heaks kiidetud ja vastavalt tähistatud pikenduskaableid.
 - Kasutage kaablitrumlit üksnes mahakeritud seisundis.
- 19** Olge alati tähelepanelik
- Pidage silmas, mida Te teete. Toimige töötamisel mõistlikult. Ärge kasutage elektritööriista, kui olete hajevil.
- 20** Kontrollige elektritööriista võimalike kahjustuste suhtes
- Enne elektritööriista edasist kasutamist tuleb uurida kaitseseadiseid või kergesti kahjustatud detaile nende laitmatu ja sihtotstarbekohase talitluse suhtes.
 - Kontrollige üle, kas liikuvad detailid talitlevad laitmatult ega kiilu kinni või kas detailid on kahjustatud. Kõik detailid peavad olema õigesti monteeritud ja täitma kõiki tingimusi, et elektritööriista laitmatut käitamist tagada.
 - Liikuvat kaitsekate ei tohi avatud seisundis kinni kiiluda.
 - Kahjustatud kaitseseadised ja osad tuleb lasta tunnustatud erialatöökojas remontida või välja vahetada, kui käsitsusjuhendis pole mainitud teisiti.
 - Kahjustatud lülitid tuleb lasta asendada kliendi-teeninduse töökojas.
 - Ärge kasutage vigaseid või kahjustatud ühendusjuhtmeid.
 - Ärge kasutage elektritööriista, millel ei saa lüliti sisse ja välja lülitada.
- 21 TÄHELEPANU!**
- Topelteerungilõigete korral tuleb olla eriti ettevaatlik.
- 22 TÄHELEPANU!**
- Muude rakendustööriistade ja muude tarvikute kasutamine võib tähendada Teile vigastusohu.
- 23** Laske oma elektritööriista elektrispetsialistil remontida
- Antud elektritööriista vastab asjaomastele ohutusnõuetele. Remonti tohib teostada ainult elektrispetsialist originaalvaruosi kasutades; vastasel juhul võivad kasutajal õnnetused juhtuda.

TÄIENDAVID OHUTUSJUHISED

1 Ohutusabinõud

- Hoiatus! Ärge kasutage kahjustatud või deformeerunud saekettaid.
- Vahetage kulunud lauasüdamik välja.
- Kasutage ainult tootja poolt soovitatud saekettaid, mis vastavad normile EN 847-1.
- Pidage silmas, et lõigatava materjali jaoks valitakse välja sobiv lõikeketas.
- Kandke sobivat isiklikku kaitsevarustust. See hõlmab:
 - kuulmekaitset kuulmiskaotuse riski vähendamiseks,
 - respiraatorit ohtliku tolmu sissehingamise riski vähendamiseks,

- Kandke saeketaste ja karedate materjalidega ümberkäimisel kindaid. Kandke saekettaid, mil alati praktiliselt võimalik, vastavas anumas.
- Kandke kaitseprille. Töö ajal tekkivad saademed või seadmest väljatungivad killud, laastud ja tolmuud võivad nägemiskadu põhjustada.
- Ühendage elektritööriist puidu saagimisel tolmuühenduseadise külge. Tolmu vabanemist mõjutavad muu hulgas töödeldava materjali liik, kohapealse eraldumise tähendus (kinnipüüdmine ja allikas) ning katete/suunamisplekkide/juhikute õige seadistus.
- Ärge kasutage kõrglegeeritud kiirlõiketerasest (HSS teras) saekettaid.

2 Hooldus ja korrashoid

- Tõmmake igasugustel seadistus- ja hooldustöödel võrgupistikit välja.
- Mõra teket mõjutavad erinevad tegurid, muu hulgas saeketaste omadused, saeketta ja elektritööriista seisund. Kasutage võimaluse korral saekettaid, mis konstrueeriti müraemissiooni vähendamiseks, hooldage elektritööriista ja tööriistaotsakuid regulaarselt ning parandage need vajadusel, et müra vähendada.
- Teavitage elektritööriista, kaitseeadistel või tööriistaotsakul esinevatest vigadest kohe pärast nende avastamist ohutuse eest vastutavat isikut.

3 Ohutu töötamine

- Kasutage ainult saekettaid, mille suurimad lubatud pöörded on väiksemad kui masina spindli maksimaalsed pöörded ja mis lõigatavale materjalile sobivad.
- Veenduge, et saeketas ei puuduta üheski asendis pöördlauda, ajades selleks väljatõmmatud võrgupistikuga korral saeketast 45° ja 90° asendis käsitsi ringi. Häälestage saepea vajaduse korral uuesti.
- Kasutage elektritööriista transportimisel ainult transpordiseadiseid. Ärge kasutage käsitsemiseks või transportimiseks kunagi kaitseeadiseid.
- Pöörake tähelepanu sellele, et transportimise ajal on saeketta alumine osa alati ära kaetud, näiteks kaitseeadisega.
- Pidage silmas, et kasutate ainult selliseid distantsseibe ja spindlirõngaid, mis tootja poolt esitatud eesmärgiks sobivad.
- Põrand peab olema masina ümbruses tasane, puhas ja vaba lahtistest osakestest nagu nt laastudest ning lõikamisjääkidest.
- Töösukoht alati saeketta küljel.
- Ärge eemaldage lõikamispiirkonnast lõikamisjääke ega muid töödetaali osi, kuni masin töötab ja saeagregaat ei paikne veel puhkeasendis.

- Pidage silmas, et masin, kui vähegi võimalik, on alati tööpingi või laua külge kinnitatud.
- Kindlustage pikad töödetaaliid lõikamisprotseduuri lõppedes allavajumise vastu (nt veere-püstjalga või rollpukk).

Hoiatus! Antud elektritööriist tekitab käitamise ajal elektromagnetilise välja. Kõnealune väli võib teatud oludes aktiivsete või passiivsete meditsiiniliste implantaatide talitlust halvendada. Vähendamaks tõsiste või surmavate vigastuste ohtu, soovime me meditsiiniliste implantaatidega isikutel arsti ja meditsiinilise implantaadi tootjaga konsulteerida enne, kui elektritööriista käsitletakse.

OHUTUSJUHISED SAEKETASTEGA ÜMBERKÄIMISEKS

- 1 Kasutage üksnes rakendustööriistu, kui valitsete nende käsitsemist.
- 2 Järgige suurimaid pöörded. Rakendustööriista esitatud suurimaid pöörded ei tohi ületada. Pidage pööretevahemikust, kui esitatud, kinni.
- 3 Pidage silmas mootori-saeketta pöörlemissuunda.
- 4 Ärge kasutage pragudega rakendustööriistu. Kandke rebenditega rakendustööriistad maha. Parandamine pole lubatud.
- 5 Puhastage kinnipingutuspinna mustusest, määrdest, õlist ja veest.
- 6 Ärge kasutage ketassaeketaste avade väiksemaks tegemiseks lahtisi ahendusrõngaid ega -pukse.
- 7 Pöörake tähelepanu sellele, et rakendustööriista kindlustamiseks kasutatavad ahendusrõngad on sama läbimõõduga ja moodustavad vähemalt 1/3 lõikeläbimõõdust.
- 8 Tehke kindlaks, et fikseeritud ahendusrõngad on üksteise suhtes paralleelsed.
- 9 Käige rakendustööriistadega ettevaatlikult ümber. Hoidke neid kõige parem originaalpakendis või spetsiaalsetes anumates alal. Kandke kaitsekindaid, et haardekindlust parendada ja vigastusriski edasi alandada.
- 10 Tehke enne rakendustööriistade kasutamist kindlaks, et kõik kaitseeadised on nõuetekohaselt kinnitatud.
- 11 Veenduge enne kasutamist, et Teie poolt kasutatav rakendustööriist vastab antud elektritööriista tehnilistele nõuetele ning on nõuetekohaselt kinnitatud.
- 12 Kasutage kaasapandud saeketast ainult puidu, puidusarnaste materjalide ja plastmasside saagimistöödeks.
- 13 Ärge kasutage saagi kunagi muude kui kindlaks määratud materjalide lõikamiseks.
- 14 Pidage silmas, et masin seisab iga kord enne saagimisprotseduuri kindlalt paigal.



Tähelepanu: Laserkiirgus
Ärge vaadake kiirde
Laseriklass 2



Kaitske ennast ja ümbruskonda sobivate ettevaatusmeetmetega õnnetusohtude eest!

- Ärge vaadake kaitsmata silmadega laserkiirde.
- Ärge vaadake kunagi otse kiirekäiku.
- Ärge suunake laserkiirt kunagi peegeldavatele pindadele ja inimeste või loomade peale. Ka väikese võimsusega laserkiir võib silmadel kahjustusi põhjustada.
- Ettevaatust - kui kasutatakse muid kui siinkohal esitatud toimimisviise, siis võib see ohtliku kiirgusplahvatuse põhjustada.
- Ärge avage kunagi laserimoodulit. Võib tekkida ootamatu kiirgusplahvatus.
- Kui otsamissaagi pikemat aega ei kasutata, siis tuleks patareid eemaldada.
- Laserit ei tohi teist tüüpi laseri vastu vahetada. Remonti tohib laseril teostada ainult laseri tootja või volitatud esindaja.

Ohutusjuhised patareidega ümberkäimiseks

- 1 Pöörake alati tähelepanu sellele, et patareid panakse sisse õige polaarsusega (+ ja -) nagu patareidel esitatud.
- 2 Ärge lühistage patareid.
- 3 Ärge laadige mittelaetavaid patareid.
- 4 Ärge laadige patareid üle!
- 5 Ärge segage omavahel vanu ja uusi patareid ning erinevat tüüpi või erinevate tootjate patareid! Vahetage sama komplekti kõik patareid üheaegselt.
- 6 Eemaldage kasutatud patareid viivitamatult seadmest ja utiliseerige! Ärge visake patareid olmejäätmete hulka. Defektsed või kasutatud patareid tuleb vastavalt direktiivile 2006/66/EC taaskäidelda. Andke patareid ja / või seade pakutavate kogumisasutuste kaudu tagasi. Utiliseerimisvõimaluste kohta saate infot hankida oma valla- või linnavalitsusest.
- 7 Ärge kuumutage patareid!
- 8 Ärge keevitage ega jootke vahetult patareide läheduses!
- 9 Ärge võtke patareid lahti!
- 10 Ärge deformeerige patareid!
- 11 Ärge visake patareid tulle!
- 12 Säilitage patareid väljaspool laste käeulatus.
- 13 Ärge lubage lastel ilma järelevalveta patareid vahetada!
- 14 Ärge säilitage patareid tule, pliitide või muude soojusallikate läheduses. Ärge asetage patareid vahetult päikekiirguse kätte ega kasutage või ladustage neid kuumas õhus või soidukites.

- 15 Säilitage kasutamata patareid originaalpakendis ja hoidke metallesemetest eemal. Ärge segage omavahel lahtipakitud patareid ega loopige neid segamini! See võib patareid lühise ja seega kahjustuse tekitada, samuti põletusi või isegi tuleohtu põhjustada.
- 16 Võtke patareid seadmest välja, kui seda pikema aja vältel ei kasutata, välja arvatud hädajuhtumite tarbeks!
- 17 Patareid, mis on välja voolanud, ei tohi KUNAGI ilma vastava kaitseta puudutada. Kui väljavoolanud vedelik satub nahale, siis peaksite naha selles piirkonnas kohe jooksva vee all ära loputama. Vältige igal juhul, et silmad ja suu vedelikuga kokku puutuvad. Palun pöörduge sel juhul viivitamatult arsti poole.
- 18 Puhastage enne patareide sissepanemist patareide kontakte ja ka seadmes asuvaid vastaskontakte.

6. Tehnilised andmed

Vahelduvvoolumootor	220 - 240 V ~ 50Hz
Võimsus	1200 Watt
Töörežiim	S6 25%* 1500W
Tühikäigupöörded n_0	5000 min ⁻¹
Kõvasulamsaeketas	∅ 210 x ∅ 30 x 2,6 mm
Hammaste arv	24
Pöördepiirkond	-45° / 0° / +45°
Eerungilõige	0° bis 45° nach links
Sae laius 90° puhul	340 x 58 mm
Sae laius 45° puhul	240 x 58 mm
Sae laius 2 x 45° puhul (topelteeerungilõige)	240 x 32 mm
Kaitseklass	II
Kaal	ca. 17 kg
Laseriklass	2
Laseri lainepikkus	650 nm
Laseri võimsus	< 1 mW
Laserimooduli voolutoide	2 x 1,5 V Micro (AAA)

* töörežiim S6, katkematu perioodiline käitus. Käitamine koosneb käivitumisajast, konstantse koormusega ajast ja tühikäiguajast. Tsükli kestus on 10 minutit, suhteline sisselülituskestus on suhteline 25% tsükli kestusest.

Töödetail peab olema vähemalt kõrgusega 3 mm ja laiusena 10 mm. Pidage silmas, et töödetail kindlustatakse alati pingutusrakisega.

Müra ja vibratsioon

Müra- ja vibratsiooniväärtused määrati vastavalt EN 61029.

Helirõhutase L_{pA}	99.6 dB(A)
Määramatus K_{pA}	3 dB
Helivõimsustase L_{WA}	112.6 dB(A)
Määramatus K_{WA}	3 dB

Kandke kuulmekaitset.

Müra toime võib põhjustada kuulmiskadu. Võngete üldväärtused (kolme suuna vektorsumma) määratud vastavalt EN 61029.

Võnkeemissiooni väärtus a_h	$\leq 2,5 \text{ m/s}^2$
Määramatus K	1,5 m/s^2

Esitatud võnkeemissiooni väärtus mõõdeti normeeritud kontrollmeetodi alusel ja seda saab kasutada ühe elektritööriista võrdlemiseks teiseiga;

Esitatud võnkeemissiooni väärtust saab kasutada ka koormuse esmaseks hindamiseks.

Hoiatus:

Võnkeemissiooni väärtus võib elektritööriista kasutamise ajal esitatud väärtusest erineda sõltuvalt laadist ja viisist, kuidas elektritööriista kasutatakse;

Proovige hoida vibratsioonist tingitud koormus võimalikult väike. Vibratsioonikoormuse vähendamise näitlikeks meetmeteks on kinnaste kandmine tööriista kasutamisel ja tööaja piiramine. Seejuures tuleb arvesse võtta käitustsükli kõiki osi (näiteks aegu, mil elektritööriist on välja lülitatud, ning neid aegu, mil elektritööriist on küll sisse lülitatud, kuid töötab koormuseta).

Jääkriskid

Elektritööriist on valmistatud tehnika kaasaegset arengutaset ja kehtivaid ohutustehnilisi reegleid järgides. Siiski võib töötamisel esineda üksikuid jääkriske.

- Tervise ohtu seadmine elektrivoolu tõttu nõuetele mittevastavate elektriühendusjuhtmete kasutamisel.
- Peale selle võivad kõigist tarvitusele võetud abinõudest hoolimata valitseda mitte silmnähtavad jääkriskid.
- Jääkriske saab minimeerida, kui järgitakse „Ohutusjuhiseid“ ja „Sihtotstarbekohast kasutust“ ning käsitlus- ja korraldust tervikuna.
- Ärge koormake asjatult masinat: liiga tugev surve kahjustab saagimisel kiiresti saeketast, mis põhjustab töötlemisel masina võimsuse ja löiketäpsuse vähenemist.
- Palun kasutage plastmaterjali löikamisel alati klambreid: detailid, mida saagida soovitakse, tuleb alati klambrite vahele fikseerida.
- Vältige masina juhuslikku käimapanemist: pistiku pistikupessa sisestamisel ei tohi startklahvi vajutada.

- Kasutage tööriistu, mida käesolevas käsiraamatus soovitatakse. Nii saavutate, et Teie otsamissaag taotleb optimaalse võimsusega.
- Hoidke oma käed tööpiirkonnast eemal, kui masin on töös.
- Enne kui seadistus- või hooldustööd ette võtate, laske startklahv lahti ja tõmmake võrgupistik välja.

7. Enne käikuvõtmist

- Masin tuleb seisustabiilselt üles panna, st kruvige tööpingi, aluskandmiku vms külge.
- Enne käikuvõtmist peavad olema kõik katted ja ohutusseadised nõuetekohaselt monteeritud.
- Saeketas peab saama vabalt liikuda.
- Pöörake juba töödeldud puidu puhul tähelepanu võõrkehadele nagu nt naelad või kruvid.
- Veenduge enne sisse-/väljalülitamist, kas saeketas on õigesti monteeritud ja liikuvad osad liiguvad kergelt.
- Veenduge enne masina külgeühendamist, et tüübisildil esitatud andmed ühilduvad elektrivõrgu andmetega.

8. Ülespanemine ja käsitsemine

8.1 Sae ülespanemine (joon.1/2/3/4/5)

- Pöördlaua (14) reguleerimiseks keerake kinnituskrugi (26) umbes 2 pööret lahti.
- Keerake pöördlaud (14) ja osuti (12) skaalal (13) soovitud nurgamõõdule ning fikseerige kinnituskrugi (26).
- Masinapea (4) kerge allavajutamise ja kindlustuspoldi (23) samaaegse mootorihoidikust väljatõmbamisega lukustatakse saag alumisest asendist lahti.
- Pöörake masinapead (4) ülespoole, kuni lahtilukustushoob (3) fikseerub. Pingutusrakist (7) on võimalik nii vasakul kui ka paremal liikumatu saelaua (15) külge kinnitada. Pistke pingutusrakist (7) selleks ettenähtud avasse piirdesiooni (16) tagaküljel ja kindlustage see tiibpoldi kaudu.
- Paigaldage töödetaali alused (8) joonisel 5 näidatud viisil liikumatu saelaua külge ja fikseerige kruviga (9).
- Masinapead (4) on võimalik fiksaatorpoldi (22) vabastamise teel max 45° vasakule kallutada.

8.2 Piiraja peenhäälestamine 90° otsamislõikeks (joon 1/6/7)

- Piirdenurgik ei sisaldu tarnekomplektis.
- Laske masinapea (4) alla ja fikseerige kindlustuspoldiga (23).
- Lõdvendage fiksaatorpold (22).
- Toetage piirdenurgik (a) saeketta (6) ja pöördlaua (14) vahel vastu.
- Seadistage häälestuspolti (27) nii palju ümber, kuni saeketta (6) ja pöördlaua (14) vaheline nurk on 90°.

- Seadistust ei pea fikseerima, sest seda hoiab kinni vedrupinge.
- Kontrollige seejärel nurganäidiku positsiooni. Kui vajalik, vabastage osuti (19) ristpeakruvikeerajaga, seadke nurgaskaalal (18) 0° positsiooni ning pingutage hoidepolt taas kinni.

8.3 90° otsamislõige ja 0° pöördlaud (joon. 8)

Lõikelaiustel kuni u 100 mm on võimalik sae tõmbefunktsiooni fiksaatorpoldiga (20) tagumisse positsiooni fikseerida. Selles positsioonis saab masinat otsamisrežiimil käitada. Kui lõikelaius peaks olema üle 100 mm, siis tuleb silmas pidada, et fiksaatorpolt (20) on lõdvendatud ja masinapea (4) liikuv.

Tähelepanu! Nihutatav piirdesiin (16a) tuleb 90° otsamislõigeteks sisemisse positsiooni fikseerida.

- Avage nihutatava piirdesiini (16a) fiksaatorpolt (16b) ja lükake nihutatavat piirdesiini (16a) sissepoole.
- Nihutatav piirdesiin (16a) tuleb nii kaugel enne kõige sisemist positsiooni fikseerida, et piirdesiini (16a) ja saeketta (6) vahekaugus on maksimaalselt 8 mm.
- Kontrollige enne lõikamist, et piirdesiini (16a) ja saeketta (6) vaheline kokkupõrge pole võimalik.
- Pingutage fiksaatorpolt (16b) taas kinni.
- Seadke masinapea (4) kõige ülemisse positsiooni.
- Lükake masinapea (4) käepidemest taha (2) ja fikseerige vajaduse korral selles positsioonis (olenevalt lõikelaiusest).
- Pange lõigatav puit vastu piirdesiini (16) ja pöördlauale (14).
- Fikseerige materjal liikumatul saelaual (15) pingutusrakisega (7), et lõikamisprotseduuri ajal paigast-nihkumist vältida.
- Vajutage lahtilukustushooba (3), et masinapea (4) vabaks anda.
- Vajutage sisse-/väljalüliti (2), et mootor sisse lülitada.
- Fikseeritud tõmbejuhiku (21) korral:
- Liigutage masinapead (4) käepidemega (1) ühtlaselt ja kerge survega allapoole, kuni saeketas (6) on töödetaili läbi lõiganud.
- Fikseerimata tõmbejuhiku (21) korral: Tõmmake masinapea (4) täiesti ette. Liigutage käepide (1) ühtlaselt ja kerge survega täiesti alla. Nüüd lükake masinapea (4) aeglaselt ja ühtlaselt täiesti taha, kuni saeketas (6) on töödetaili täielikult läbi lõiganud. Seadke masinapea pärast saagimisprotseduuri lõpetamist taas puhkeasendisse ja laske sisse-/väljalüliti (2) lahti.
- **Tähelepanu!** Tagasitõmbevedru tõttu lööb masin automaatselt üles. Ärge laske käepidet (1) pärast lõikamise lõppu lahti, vaid liigutage masinapea aeglaselt ja kerge vastusurvega üles.

8.4 90° otsamislõige ja 0°–45° pöördlaud (joonis 9)

Otsamissaega on võimalik vasakule ja paremale piirdesiini suhtes 0°–45° kaldlõikeid teostada.

Tähelepanu! Nihutatav piirdesiin (16a) tuleb 90° otsamislõigeteks sisemisse positsiooni fikseerida.

- Avage nihutatava piirdesiini (16a) fiksaatorpolt (16b) ja lükake nihutatavat piirdesiini (16a) sissepoole.
- Nihutatav piirdesiin (16a) tuleb nii kaugel enne kõige sisemist positsiooni fikseerida, et piirdesiini (16a) ja saeketta (6) vahekaugus on maksimaalselt 8 mm.
- Kontrollige enne lõikamist, et piirdesiini (16a) ja saeketta (6) vaheline kokkupõrge pole võimalik.
- Pingutage fiksaatorpolt (16b) taas kinni.
- Keerake fiksaatorpolt (26) lahti.
- Seadistage käepidemega (11) pöördlaud (14) soovitud nurgale. Pöördlaual asuv osuti (12) peab liikumatul saelaual (15) asuval skaalal (13) soovitud nurgamõõduga ühilduma.
- Keerake kinnituspolt (26) taas kinni, et pöördlaud (14) fikseerida.
- Teostage lõige punktis 8.3 kirjeldatud viisil.

8.5 Piiraja peenhäälestamine 45° eerungilõikeks (joon. 1/10/11)

- **Piirdenurgik ei sisaldu tarnekomplektis.**
- Laske masinapea (4) alla ja fikseerige kindlustuspoldiga (23).
- Fikseerige pöördlaud (14) asendisse 0°.
- Vabastage fiksaatorpolt (22) ja kallutage käepidemega (1) masinapead (4) vasakule, 45° peale.
- Toetage 45° piirdenurgik (b) saeketta (6) ja pöördlaua (14) vahel vastu.
- Seadistage häälestuspolti (28) nii palju ümber, kuni saeketta (6) ja pöördlaua (14) vaheline nurk on täpselt 45°.
- Seadistust ei pea fikseerima, sest seda hoiab kinni vedrupinge.
- Kontrollige seejärel nurganäidiku positsiooni. Kui vajalik, vabastage osuti (19) ristpeakruvikeerajaga, seadke nurgaskaalal (18) 45° positsiooni ning pingutage hoidepolt taas kinni.

8.6 0°–45° eerungilõige ja 0° pöördlaud (joon. 1/2/12)

Otsamissaega on võimalik vasakule tööpinna suhtes 0°–45° eerungilõikeid teostada.

Tähelepanu! Nihutatav piirdesiin (16a) tuleb eerungilõigeteks (kallutatud saepea) välismisse positsiooni fikseerida.

- Avage nihutatava piirdesiini (16a) fiksaatorpolt (16b) ja lükake nihutatavat piirdesiini (16a) väljapoole.
- Nihutatav piirdesiin (16a) tuleb nii kaugel enne kõige sisemist positsiooni fikseerida, et piirdesiini (16a) ja saeketta (6) vahekaugus on minimaalselt 8 mm.
- Kontrollige enne lõikamist, et piirdesiini (16a) ja saeketta (6) vaheline kokkupõrge pole võimalik.
- Pingutage fiksaatorpolt (16b) taas kinni.

- Seadke masinapea (4) kõige ülemisse asendisse.
- Fikseerige pöördlaud (14) asendisse 0°.
- Vabastage fiksaatorpolt (22) ja kallutage käepidemega (1) masinapead (4) vasakule, kuni osuti (19) näitab skaalal (18) soovitud nurgamõõtu.
- Pingutage fiksaatorpolt (22) taas kinni.
- Viige lõige punktis 8.3 kirjeldatud viisil läbi.

8.7 0°–45° eerungilõige ja 0°–45° pöördlaud (joon 2/4/13)

Otsamissaega on võimalik vasakule tööpinna suhtes 0°–45° ja samaaegselt piirdesiini suhtes 0°–45° eerungilõikeid teostada (topelteerungilõige).

Tähelepanu! Nihutatav piirdesiin (16a) tuleb eerungilõigeteks (kallutatud saepea) välimisse positsiooni fikseerida.

- Avage nihutatava piirdesiini (16a) fiksaatorpolt (16b) ja lükake nihutatavat piirdesiini (16a) väljapoole.
- Nihutatav piirdesiin (16a) tuleb nii kaugel enne kõige sisemist positsiooni fikseerida, et piirdesiini (16a) ja saeketta (6) vahekaugus on minimaalselt 8 mm.
- Kontrollige enne lõikamist, et piirdesiini (16a) ja saeketta (6) vaheline kokkupõrge pole võimalik.
- Pingutage fiksaatorpolt (16b) taas kinni.
- Seadke masinapea (4) kõige ülemisse asendisse.
- Vabastage pöördlauda (14), keerates fiksaatorpoldi (26) lahti.
- Seadistage käepidemega (11) pöördlaud (14) soovitud nurgale (vt selle kohta ka punkti 8.4).
- Keerake kinnituspolt (26) taas kinni, et pöördlaud fikseerida.
- Vabastage fiksaatorpolt (22).
- Kallutage käepidemega (1) masinapead (4) vasakule, soovitud nurgamõõdule (vt selle kohta ka punkti 8.6).
- Pingutage fiksaatorpolt (22) taas kinni.
- Teostage lõige punktis 8.3 kirjeldatud viisil.

8.8 Lõikesügavuse piiraja (joon. 3/14)

- Poldi (24) kaudu on võimalik lõikesügavust sujuvalt seadistada. Selleks vabastage poldi (24) rihvelmutter. Seadke lõikesügavuse piiraja (25) piirik väljapoole. Seadistage soovitud lõikesügavus poldi (24) sissekeeramise või väljakeeramise. Seejärel pingutage poldi (24) rihvelmutter taas kinni.
- Kontrollige seadistust proovilõike alusel.

8.9 Laastupüüdekott (joon. 1)

Saag on varustatud laastude püüdmiseks laastupüüdekotiga (17).

Suruge tolmuti metallrõnga tiivad kokku ja pange see mootori piirkonnas asuva väljalaskeava külge.

Laastupüüdekotti (17) saab tühjendada alaküljel asuva tõmbeluku kaudu.

8.10 Saeketta väljavahetamine (joon. 15/16/17/18)

Tõmmake võrgupistik välja!

Tähelepanu!

Kandke saeketta vahetamisel kaitsekindaid!

Vigastusoh!

- Pöörake masinapea (4) üles.
- Keerake juhtraami (37) kruvi (e) lahti, nii et raam vabaneks ja selle saaks alla pöörata.
- Vajutage lahtilukustushooba (3). Pöörake saekettakaitse (5) nii kaugemale üles, et saekettakaitsemel (5) olev sälk asuks äärikruvi (29) kohal.
- Asetage sisekuuskantvõti (d) ühe käega äärikruvile (29).
- Hoidke sisekuuskantvõtmest (d) kinni ja sulgege saekettakaitse (5) aeglaselt, kuni see on vastu sisekuuskantvõtit (d).
- Suruge saevõlli tõkist (31) kinni ja keerake äärikpolti (29) aeglaselt päripäeva. Max ühe pöörde järel saevõlli tõkis (31) fikseerub.
- Nüüd vabastage äärikpolt (29) veidi suurema jõutarbega suunaga päripäeva.
- Keerake äärikpolt (29) täielikult välja ja võtke välisäärik (30) maha.
- Võtke saeketas (6) siseäärikult (32) maha ja tõmmake allapoole välja.
- Puhastage äärikpolt (29), välisäärik (30) ja siseäärik (32) hoolikalt.
- Paigaldage uus saeketas (6) vastupidises järjekorras ja pingutage kinni.
- Tähelepanu! Hammaste lõikekalle, st saeketta (6) pöörlemisuund, peab ühilduma korpusel oleva noole suunaga.
- Viige juhtraam (37) asendisse ja keerake kruvi (e) uuesti kinni.
- Kontrollige enne edasitöötamist kaitseadiste talitusvõimet.
- Tähelepanu! Kontrollige iga kord pärast saeketta vahetamist, kas saeketas (6) jookseb vertikaalses asendis ja 45° peale kallutatult lauasüdamikus (10) vabalt.
- Tähelepanu! Saeketta (6) vahetus ja väljajoondamine tuleb teostada nõuetekohaselt.

8.11 Laseri käitamine (joon. 3/19/20)

- **Sisselülitamine:** Liigutage laseri sisse-/väljalüliti (34) asendisse „1“. Töödeldavale töödetailile projitseeritakse laserjoon, mis näitab täpset lõikamisliini.
- **Väljalülitamine:** Liigutage laseri sisse-/väljalüliti (34) asendisse „0“.

Patareide vahetamine:

Lülitage laser (33) välja. Eemaldage patareilaeka kaas (36). Eemaldage patareid ja asendage uutega (2 x 1,5 V, tüüp R03, LR 03 Micro, AAA). Pöörake patareide sisestamisel tähelepanu õigele polaarsusele. Sulgege patareilaeka kaas (35) taas.

8.12 Laseri häälestamine (joon. 21)

Kui laser (33) ei näita enam korrektset lõikejoont, siis selle üle häälestada. Selleks keerake lahti kruvi (38) ja reguleerige laser küljele lükates nii, et laserkiir puutub vastu saeketta (6) lõikehambaid.

9. Transportimine

- Keerake kinnituspolt (26) kinni, et pöördlaud (14) fikseerida.
- Vajutage lahtilukustushooba (3), vajutage masinapea (4) alla ja fikseerige kindlustuspoldiga (23). Saag on nüüd alumises asendis lukustatud.
- Fikseerige sae tõmbefunktsioon tõmbejuhiku (20) fiksaatorpoldiga tagumises positsioonis.
- Kandke masinat liikumatust saelauast (15).
- Toimige sae uuesti ülespanemiseks 7 all kirjeldatud viisil.

10. Hooldus

⚠ Hoiatus! Tõmmake enne igasuguseid seadistamisi, korrashoiutöid ja parandamisi võrgupistik välja!

Üldised hooldusmeetmed

Pühkige masin aeg-ajalt lapiga tolmust ning laastudest puhtaks. Õlitage tööriista eluea pikendamiseks üks kord kuus pöörlevaid osi. Ärge õlitage mootorit. Ärge kasutage plastmassi puhastamiseks söövitavaid ained.

Harjade ülevaatus

Kontrollige süsiharju uuel masinal esimese 50 töötundi möödudes või kui monteeriti uued harjad. Kontrollige pärast esimest kontrollimist iga 10 töötundi tagant. Kui süsi on 6 mm pikkusele ära kulunud, vedru või kõrvalühendusjuhe põlenud või kahjustatud, siis peate mõlemad harjad asendama. Kui harjad tunnistatakse pärast mahavõtmist kasutuskõlblikeks, siis võib need tagasi paigaldada.

11. Ladustamine

Ladustage seadet ja tarvikuid pimedas, kuivas, külmutiskindlas ning lastele kättesaamatus kohas. Optimaalne ladustamistemperatuur on 5 ja 30°C vahel. Säilitage elektritööriista originaalpakendis. Katke elektritööriist kinni, et seda tolmu või niiskuse eest kaitsta. Säilitage käsitsusjuhendit tööriista juures.

12. Elektriühendus

Installeeritud elektrimootor on käitusvalmis kujul külge ühendatud. Ühendus vastab asjaomastele VDE ja DIN nõuetele. Kliendipoolne võrguühendus ja kasutatav pikendusjuhe peavad vastama nendele eeskirjadele.

- Toode vastab EN 61000-3-11 nõuetele ja sellele kohalduvad eriühendamistingimused. See tähendab, et vabalt valitavate ühenduspunktide kasutamine pole lubatud.
- Seade võib ebasoodsate võrguolude korral ajutisi pingekõikumisi põhjustada.
- Toode on ette nähtud kasutamiseks üksnes ühenduspunktides, mis
 - a) ei ületa maksimaalset lubatavat võrgutakistust "Z" ($Z_{max} = 0.382 \Omega$) või
 - b) mille võrgu püsivoolukoormus on vähemalt 100 A faasi kohta.
- Te peate kasutajana kindlaks tegema, vajaduse korral oma energiavarustusettevõttega konsulteerides, et ühenduspunkt, mille kaudu soovite toodet kasutada, vastab a) või b) nõuetele.

Tähtsad juhised

Mootor lülitub selle ülekoormamisel iseseisvalt välja. Pärast mahajahtumisaega (ajaliselt erinev) saab mootori jälle sisse lülitada.

Kahjustatud elektriühendusjuhe

Elektriühendusjuhtmetel tekivad sageli isolatsioonikahjustused.

Nende põhjusteks võivad olla:

- Survekohad, kui ühendusjuhtmed veetakse läbi akende või uksevahede.
- Murdekohad ühendusjuhtme asjatundmatu kinnitamise või vedamise tõttu.
- Sisselõikekohad ühendusjuhtmest ülesõitmise tõttu.
- Isolatsioonikahjustused seinapistikupesast väljarebimise tõttu.
- Praod isolatsiooni vananemise tõttu.

Selliselt kahjustunud elektriühendusjuhtmeid ei tohi kasutada ja need on isolatsioonikahjustuste tõttu eluohulikud. Kontrollige elektriühendusjuhtmed regulaarselt kahjustuste suhtes üle. Pidage silmas, et ülekontrollimisel pole ühendusjuhe vooluvõrku ühendatud. Elektriühendusjuhtmed vastavad asjaomastele VDE ja DIN nõuetele. Kasutage ainult tähisega H05VV-F ühendusjuhtmeid. Ühenduskaablile trükitud tüübitähis on eeskirjaga kohustuslik.

Vahelduvvoolumootor

- Võrgupinge peab olema 230 V~.
 - Kuni 25 m pikkused pikendusjuhtmed peavad olema ristlõikega 1,5 ruutmillimeetrit.
- Elektrilase varustuse ühendamist ja remonti tohib teostada ainult elektrispetsialist.
- Küsimuste korra esitage palun järgmised andmed:
- mootori vooluliik
 - masina tüübisildi andmed
 - mootori tüübisildi andmed

13. Utiliseerimine ja taaskäitlus

Seade paikneb pakendis, et transpordikahjustusi vältida.

Pakend on toorainest ja seega taaskasutatav või saab selle tooraineringlusse tagasi suunata.

Seade ja selle tarvikud koosnevad erinevatest materjalidest nagu nt metallist ning plastmassidest. Ärge visake patareisid olmejäätmete hulka, tulle ega vette. Patareid tuleks kokku koguda, taaskäidelda või keskkonnasõbralikult utiliseerida. Suunake defektsed detailid erijäätmete utiliseerimisse. Küsige erialakauplusest või vallavalitsusest järele!

14. Rikete kõrvaldamine

Rike	Võimalik põhjus	Abinõu
Mootor ei talitle	Mootor, kaabel või pistik defektne, kaitsmed läbi põlenud	Laske masin spetsialistil üle kontrollida. Ärge remontige mootorit kunagi ise. Oht! Kontrollige kaitsmeid, vaj. vahetage välja.
Mootor käivitub aeglaselt ega saavuta töökiirust.	Pinge liiga madal, mähised kahjustatud, kondensaator läbi põlenud	Laske elektrivarustusevõttel pinget kontrollida. Laske spetsialistil mootorit kontrollida. Laske kondensaator spetsialistil välja vahetada.
Mootor teeb liiga palju müra	Mähised kahjustatud, mootor defektne	Laske spetsialistil mootorit kontrollida.
Mootor ei jõua täisvõimsusel	Võrguseadme vooluahelad üle koormatud (lambid, teised mootorid jms)	Ärge kasutage samas vooluahelas teisi seadmeid või mootoreid.
Mootor kuumeneb üle lihtsalt.	Mootori ülekoormamine, mootori ebapiisav jahutus	Vältige lõikamisel mootori ülekuumenemist, eemaldage mootorilt tolm, et oleks tagatud mootori optimaalne jahutus.
Vähenenud keskmine võimsus saagimisel.	Saeketas liiga väike (liiga sageli teritatud)	Seadistage saeagregaadi lõpp-piiraja uuesti.
Saagimisliige on krobeline või laineline	Saeketas nööri, hambakuju ei sobi materjali paksusele	Teritage saeketas üle või vastavalt kasutage sobivat saeketast.
Töödetail rebeneb või killuneb	Lõikesurve liiga suur või saeketas rakenduse jaoks ebasobiv	Kasutage sobivat saeketast.

Turinys:

1. Įžanga	221
2. Įrenginio aprašymas	221
3. Komplektacija	221
4. Naudojimas pagal paskirtį	222
5. Svarbūs nurodymai	222
6. Techniniai duomenys	225
7. Prieš pradėdant eksploatuoti	226
8. Montavimas ir valdymas	226
9. Transportavimas	229
10. Techninė priežiūra	229
11. Laikymas	229
12. Elektros prijungimas	229
13. Utilizavimas ir pakartotinis atgavimas	230
14. Sutrikimų šalinimas	230
15. Atitikties deklaracija	258

Puslapis:

Simbolių ant įrenginio aiškinimas



LT

Prieš eksploatacijos pradžią perskaitykite naudojimo instrukciją ir saugos nurodymus bei jų laikykitės!



LT

Užsidėkite apsauginius akinius!



LT

Naudokite klausos apsaugą!



LT

Susidarius dulkių, naudokite kvėpavimo apsaugą!



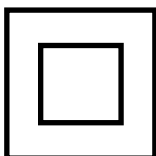
LT

Dėmesio! Pavojus susižaloti! Nekiškite rankų į besisukančią pjūklo geležtę!



LT

Dėmesio! Lazerio spinduliuotė!



LT

II apsaugos klasė

1. Įžanga

GAMINTOJAS:

scheppach

Fabrikation von Holzbearbeitungsmaschinen GmbH
Günzburger Straße 69
D-89335 Ichenhausen

GERBIAMAS KLIENTE,

mes linkime Jums daug džiaugsmo ir didelės sėkmės dirbant su nauju įrenginiu.

NURODYMAS

Pagal galiojančią Atsakomybės už gaminį įstatymą šio įrenginio gamintojas neatsako už žalą, kuri atsiranda šiame įrenginyje arba dėl jo:

- netinkamo naudojimo,
- naudojimo instrukcijos nesilaikymo,
- trečiųjų asmenų, neįgaliotų specialistų atliekamų remonto darbų,
- neoriginalių atsarginių dalių montavimo ir pakeitimo,
- naudojimo ne pagal paskirtį,
- elektros įrangos gedimų nesilaikant elektros reikalavimų ir VDE nuostatų 0100, DIN 57113 / VDE0113.

Atkreipkite dėmesį :

Prieš montuodami ir pradėdami eksploatuoti perskaitykite visą naudojimo instrukcijos tekstą.

Ši naudojimo instrukcija turi Jums palengvinti susipažinti su Jūsų elektros įrankiu ir jo naudojimo pagal paskirtį galimybėmis.

Naudojimo instrukcijoje pateikiami nurodymai, kaip su elektriniu įrankiu dirbti saugiai, tinkamai ir ekonomiškai bei kaip išvengti pavojų, sutaupyti remonto išlaidų, sutrumpinti elektrinio įrankio prastovos laikus bei padidinti patikimumą ir pailginti eksploatavimo trukmę. Be šioje naudojimo instrukcijoje pateiktų saugos nuostatų, būtinai privalote laikytis elektrinio įrankio eksploatavimui galiojančių taisyklių.

Laikykitės naudojimo instrukciją plastikiniame maišelyje, apsaugoję nuo purvo ir drėgmės prie elektrinio įrankio. Prieš pradėdami dirbti, visi operatoriai ją privalo perskaityti ir jos atidžiai laikytis. Prie elektrinio įrankio leidžiama dirbti tik asmenims, instruktuotiems, kaip jį naudoti ir informuotiems apie su tuo susijusius pavojus. Būtina laikytis reikalaujamo amžiaus cenzo. Be šioje naudojimo instrukcijoje pateiktų saugos nurodymų ir specialių Jūsų šalies reikalavimų, būtina laikytis medžio apdirbimo mašinų eksploatavimui visuotinai pripažintų technikos taisyklių.

Mes neatsakome už nelaimingus atsitikimus arba pažeidimus, atsiradusius nesilaikant šios instrukcijos ir saugos nurodymų.

2. Įrenginio aprašymas (1-21 pav.)

1. Rankena
2. Jj./išj. jungiklis
3. Atblokavimo svirtis
4. Įrenginio galvutė
5. Mobilioji pjūklo geležtės apsauga
6. Pjūklo geležtė
7. Veržiklis
8. Ruošinių atrama
9. Ruošinių atramos fiksavimo varžtas
10. Stalo plokštės įdėklas
11. Rankena
12. Rodyklė
13. Skalė
14. Pasukamasis stalas
15. Stacionarus pjūklo stalas
16. Atraminis bėgelis
- 16a. Slankusis atraminis bėgelis
- 16b. Fiksavimo varžtas
17. Skiedrų surinkimo maišas
18. Skalė
19. Rodyklė
20. Kreipiamosios fiksavimo varžtas
21. Kreipiamoji
22. Fiksavimo varžtas
23. Fiksavimo kaištis
24. Pjovimo gylio ribojimo varžtas
25. Pjovimo gylio ribojimo atrama
26. Pasukamojo stalo fiksavimo varžtas
27. Reguliavimo varžtas (90°)
28. Reguliavimo varžtas (45°)
29. Jungės varžtas
30. Išorinė jungė
31. Pjūklo veleno blokatorius
32. Vidinė jungė
33. Lazeris
34. Lazerio jungiklis
35. Baterijų skyrius
36. Baterijų skyriaus dangtis
37. Kreipiamoji apkaba

- a) 90° atraminis kampuočiai (į komplektaciją neįeina)
- b) 45° atraminis kampuočiai (į komplektaciją neįeina)
- c) Spyruoklė
- d) Raktas su vidiniu šešiabriauniu, 6 mm
- e) Raktas su vidiniu šešiabriauniu, 3 mm

3. Komplektacija

- Atidarykite pakuotę ir atsargiai išimkite įrenginį.
- Nuimkite pakavimo medžiagą ir ištraukite pakavimo / transportavimo fiksatorius (jei yra).
- Patikrinkite, ar komplekte viskas yra.
- Patikrinkite įrenginį ir priedus, ar transportuojant jie nebuvo pažeisti.
- Jei įmanoma, saugokite pakuotę, kol nepasibaigs garantinis laikotarpis.

DĖMESIO

Įrenginys ir pakavimo medžiagos nėra vaikų žaišlas! Vaikams draudžiama žaisti su plastikiniais maišeliais, plėvelėmis ir mažomis dalimis! Pavojus praryti ir uždusti! Dvirankis skersinio ir įstrižinio pjaustymo pjūklas

- 1 x veržiklis (7)
- 2 x ruošinių atramos (8)
- Skiedrų surinkimo maišas (17)
- Raktas su vidiniu šešiabriauniu (d)
- Raktas su vidiniu šešiabriauniu 3 mm (e)
- 2 x 1,5 V AAA baterijos
- 2 x angliniai šepetėliai
- Naudojimo instrukcija

4. Paskirtis

Dvirankis skersinio ir įstrižinio pjaustymo pjūklas skirtas medienai ir plastikui pjaustyti skersiniu būdu, atsižvelgiant į įrenginio dydį. Pjūklas neskirtas malkoms pjaustyti.

Įspėjimas! Nenaudokite įrenginio kitoms medžiagoms pjausti, o tik aprašytoms naudojimo instrukcijoje.

Įspėjimas! Komplektacijoje esanti pjūklo geležtė skirta tik medienai pjauti! Nenaudokite jos plastikui pjauti! Mašiną leidžiama eksploatuoti tik pagal paskirtį. Bet koks kitoks naudojimas laikomas ne pagal paskirtį. Už su tuo susijusią žalą arba patirtus bet kokius sužalojimus atsako naudotojas / operatorius, o ne gamintojas. Leidžiama naudoti tik įrenginiui tinkamas pjūklo geležtes. Naudoti visų rūšių frikcinius nupjovimo diskus draudžiama.

Naudojimo pagal paskirtį dalis taip pat yra saugos nurodymų, montavimo instrukcijos ir naudojimo instrukcijoje pateiktų eksploatavimo nurodymų laikymasis. Asmenys, kurie įrenginį valdo ir atlieka jo techninę priežiūrą, turi būti su juo susipažinę ir informuoti apie galimus pavojus.

Be to, būtina tiksliai laikytis galiojančių nelaimingų atsitikimų prevencijos taisyklių.

Taip pat reikia laikytis kitų bendrųjų taisyklių iš darbo medicinos ir saugumo technikos sričių.

Atlikus įrenginio modifikacijas, už su tuo susijusią žalą gamintojas neatsako.

Nors ir naudojant pagal paskirtį, galimi tam tikri liekamosios rizikos veiksniai. Dėl įrenginio konstrukcijos ir struktūros galimi tokie punktai:

- pjūklo geležtės palietimas neuždengtoje pjūklo srityje;
- rankų įkišimas į judančią pjūklo geležtę (įsipjovimas);
- ruošinių ir ruošinių dalių atšokimas;
- pjūklo geležtės lūžimas;
- pažeistų pjūklo geležtės kietmetalio dalių išsviedimas;
- klausos sutrikdymas nenaudojant reikalingos klausos apsaugos;

- sveikatai kenksminga medžio dulkių emisija naudojant uždarose patalpose.

Atkreipkite dėmesį į tai, kad mūsų įrenginiai nėra skirti naudoti komerciniams, amatiniams arba pramoniniams tikslams. Mes neteikiama garantijos, kai prietaisas naudojamas komercinėse, amatininkų arba pramoninėse įmonėse arba panašioms darbams.

5. Svarbūs nurodymai

Dėmesio! Naudojant elektrinius įrankius, norint apsaugoti nuo elektros smūgio, pavojaus susižaloti ir gaisro pavojaus, būtina imtis pagrindinių saugos priemonių. Prieš naudodami šį elektrinį įrankį, perskaitykite visus šiuos nurodymus ir laikykite saugos nurodymus saugioje vietoje.

Saugus darbas

- 1 Palaikykite savo darbo zonoje tvarką.
 - Dėl netvarkos darbo zonoje gali įvykti nelaimingų atsitikimų.
- 2 Atsižvelkite į aplinkos veiksnius.
 - Saugokite elektrinius įrankius nuo lietaus.
 - Nenaudokite elektrinių įrankių drėgnoje arba šlapioje aplinkoje.
 - Pasirūpinkite geru darbo zonos apšvietimu.
 - Nenaudokite elektrinių įrankių ten, kur kyla gaisro arba sprogo pavojus.
- 3 Apsisaugokite nuo elektros smūgio.
 - Stenkitės nesiliesti prie įžemintų dalių (pvz., vamzdžių, radiatorių, elektrinių viryklių, šaldymo aparatų).
- 4 Vaikai turi laikytis atstumo!
 - Neleiskite kitiems asmenims liesti prie įrankio arba kabelio, laikykite juos toliau nuo darbo zonos.
- 5 Padėkite nenaudojamus elektrinius įrankius į saugią vietą.
 - Nenaudojamus elektrinius įrankius reikėtų padėti į sausą, aukščiau esančią arba rakinamą vietą vaikams nepasiekiamoje vietoje.
- 6 Neperkraudite elektrinio įrankio.
 - Nurodytame galios diapazone dirbsite geriau ir saugiau.
- 7 Naudokite tinkamus elektrinius įrankius
 - Sunkiems darbams nenaudokite mažos galios elektrinių įrankių.
 - Nenaudokite elektrinio įrankio nenumatytiems tikslams. Pavyzdžiui, nenaudokite rankinio diskinio pjūklo medžių šakoms arba pliauskoms pjauti.
 - Nenaudokite elektrinio įrankio malkoms pjauti.
- 8 Vilkėkite tinkamus drabužius.
 - Nevilkėkite plačių drabužių arba papuošalų, kuriuos galėtų pagriebti judančios dalys.
 - Dirbant lauke, rekomenduojama avėti neslidžiais batais.
 - Ant ilgų plaukų užsidėkite plaukų tinklėlį.

9 Naudokite apsaugines priemones.

- Užsidėkite apsauginius akinius.

10 Prijunkite dulkių išsiurbimo ir surinkimo įtaisą.

- Jei dulkių išsiurbimo ir surinkimo įtaisų jungtys yra, įsitikinkite, kad jie yra prijungti ir tinkamai naudojami.
- Eksploatuoti uždaroje patalpose leidžiama tik su tinkama išsiurbimo sistema.

11 Nenaudokite kabelio tikslams, kuriems jis neskirtas.

- Nenaudokite kabelio, norėdami ištraukti kištuką iš kištukinio lizdo. Apsaugokite kabelį nuo karščio, alyvos ir aštrių briaunų.

12 Užfiksuokite ruošinį.

- Ruošiniui pritvirtinti naudokite veržiklius arba spaustuvus. Taip jis bus saugiau laikomas nei Jūsų ranka ir įrenginį bus galima valdyti abiem rankomis.
- Ilgiems ruošiniams reikia papildomos atramos (stalo, stovų ir t. t.), kad įrenginys neapvirstų.
- Visada spauskite ruošinį tvirtai prie darbinio paviršiaus ir atramos, kad ruošinys nejudėtų ir nepersisuktų.

13 Venkite neįprastos kūno padėties.

- Stovėkite stabiliai ir visada išlaikykite pusiausvyrą.
- Venkite nepatogių rankų padėčių, kuriose staiga nuslydus viena arba abi rankos paliestų pjūklo geležtę.

14 Kruopščiai prižiūrėkite savo įrankius.

- Pjovimo įrankiai turi būti aštrūs ir švarūs, kad būtų galima dirbti geriau ir saugiau.
- Laikykites tepimo ir įrankių keitimo nurodymų.
- Reguliariai tikrinkite elektrinio įrankio prijungimo laidą ir, jei jis pažeistas, paveskite jį patikrinti pripažintam specialistui.
- Reguliariai tikrinkite ilginamuosius laidus ir, jei jie pažeisti, juos pakeiskite.
- Rankenos turi būti sausos, švarios ir ant jų neturi būti alyvos bei tepalo.

15 Ištraukite kištuką iš kištukinio lizdo.

- Veikiant pjūklo geležtei, niekada nešalinkite atplaišų, skiedrų arba įstrigusių medžio dalių
- Kai nenaudojate elektrinio įrankio, prieš atlikdami jo techninę priežiūrą ir keisdami įrankius, pvz., pjūklo geležtę, grąžtą, frezą.
- Jei pjaunant pjūklo geležtė blokuojama dėl per didelės pastūmos jėgos, išjunkite įrenginį ir atskirkite jį nuo tinklo. Išimkite ruošinį ir įsitinkinkite, kad pjūklo geležtė laisvai juda. Įjunkite įrenginį ir pjaukite iš naujo su mažesne pastūmos jėga.

16 Nepalikite kyšoti jokių įrankių raktų

- Prieš įjungdami patikrinkite, kad būtų pašalinti raktai ir nustatymo įrankiai.

17 Venkite neplanuoto paleidimo.

- Įkišdami kištuką į kištukinį lizdą, įsitikinkite, kad jungiklis išjungtas.

18 Naudokite ilginamuosius kabelius, skirtus išorės sričiai.

- Naudokite lauke tik tam skirtus ir atitinkamai pažymėtus ilginamuosius kabelius.
- Kabelio būgną naudokite tik išvyčioje.

19 Būkite visada atidūs ir žiūrėkite, ką darote.

- Pradėkite dirbti apgalvotai. Nenaudokite elektrinio įrankio nesusikoncentravę.

20 Patikrinkite elektrinį įrankį, ar nėra galimų pažeidimų

- Prieš tolesnį elektrinio įrankio naudojimą apsauginius įtaisus arba šiek tiek pažeistas dalis reikia kruopščiai patikrinti, ar jos nepriekaištingai ir pagal paskirtį veikia.
- Patikrinkite, ar judančios dalys nepriekaištingai veikia ir nestringa, ar dalys nepažeistos. Visos dalys turi būti tinkamai sumontuotos ir įvykdyti visas sąlygas, kad būtų užtikrintas nepriekaištingas elektrinio įrankio eksploatavimas.
- Atidaryto judančio apsauginio gaubto negalima užfiksuoti.
- Pažeistus apsauginius įtaisus ir dalis pagal paskirtį turi suremontuoti arba pakeisti pripažintos specializuotos dirbtuvės, jei naudojimo instrukcijoje nenurodyta kitaip.
- Pažeistus jungiklius reikia pakeisti klientų aptarnavimo tarnybos dirbtuvėse.
- Nenaudokite netinkamų arba pažeistų jungiamųjų laidų.
- Nenaudokite elektrinių įrankių, kurių jungiklis neįsijungia arba neišsijungia.

21 DĖMESIO!

- Būkite ypač atsargūs atlikdami dvigubus įstrižinius pjūvius.

22 DĖMESIO!

- Naudojant kitus įstatomus įrankius ir priedus, galima susižaloti.

23 Paveskite savo elektrinį įrankį suremontuoti kvalifikuotam elektrikui.

- Šis elektrinis įrankis atitinka tam tikras saugos nuostatas. Remontuoti leidžiama tik kvalifikuotam elektrikui, naudojant originalias atsargines dalis. Kitais atvejais naudotojas gali patirti nelaimingų atsitikimų.

PAPILDOMI SAUGOS NURODYMAI

1 Įspėjimas dėl saugos priemonių!

- Nenaudokite pažeistų arba deformuotų pjūklo geležčių.
- Pakeiskite susidėvėjusį stalo įdėklą.
- Naudokite gamintojo rekomenduojamas pjūklo geležtes, kurios atitinka EN 847-1.
- Atkreipkite dėmesį į tai, kad būtų parinkta pjautinai medžiagai tinkama pjūklo geležtė.
- Naudokite tik tinkamas asmenines apsaugines priemones. Jas sudaro:

- klausos apsauga, skirta rizikai apkursti mažinti,
- kvėpavimo apsauga, skirta rizikai įkvėpti pavojingų dulkių mažinti,
- naudodami pjūklo geležtes ir neapdorotus ruošinius, mūvėkite pirštines. Pjūklo geležtes neškite, kas visada yra patogiu, talpykloje.
- Užsidėkite apsauginius akinius. Dėl dirbant susidarantių kibirkščių arba iš įrenginio pasišalinančių atplaišų, skiedrų arba dulkių, galima netekti regėjimo.
- Pjaudami medieną, prijunkite elektrinį įrankį prie dulkių surinkimo įtaiso. Dulkių sklidimui taip pat turi įtakos apdirbtinos medžiagos rūšis, vietinio atskyrimo reikšmė (pagriebimas arba šaltinis) ir tinkamas gaubtų / kreipiamųjų skydų / kreipiamųjų nustatymas.
- Nenaudokite pjūklo geležčių iš gausiai legiruoto greitapjūvio plieno (HSS plieno).

2 Priežiūra ir aptarnavimas

- Atlikdami nustatymo ir techninės priežiūros darbus, ištraukite tinklo kištuką.
- Triukšmą veikia įvairūs veiksniai, taip pat pjūklo geležčių savybės, pjūklo geležtės ir elektrinio įrenginio būklė. Jei įmanoma, naudokite pjūklo geležtes, kurios buvo sukonstruotos susidarantiui triukšmui mažinti, reguliariai atlikite elektrinio įrankio ir įrankio antgalių techninę priežiūrą bei prireikus juos suremontuokite, kad sumažintumėte triukšmą.
- Aptikę elektrinio įrankio, apsauginių įtaisų arba įrankio antgalio gedimų, apie jas iš karto informuokite už saugą atsakingą asmenį.

3 saugi darbo

- Naudokite tik pjūklo geležtes, kurių didžiausiasis sūkių skaičius yra ne mažesnis už maksimalų suklio sūkių skaičių ir kurios tinkama pjautinai medžiagai.
- Įsitikinkite, kad pjūklo geležtė jokioje padėtyje nelies pasukamojo stalo, kai Jūs, ištraukę tinklo kištuką, pjūklo geležtę ranka suksite 45° ir 90° padėtyse. Prireikus iš naujo sureguliuokite pjūklo galvutę.
- Transportuodami elektrinį įrankį, naudokite tik transportavimo įtaisus. Niekada nenaudokite apsauginių įtaisų manipuliavimui arba transportavimui.
- Atkreipkite dėmesį į tai, kad transportuojant apatinę pjūklo geležtės dalis būtų uždengta, pavyzdžiui apsauginiu įtaisu.
- Atkreipkite dėmesį į tai, kad naudotumėte tokius skečiamuosius diskus ir suklio žiedus, kurie tinkami naudoti gamintojo nurodytam tikslui.
- Grindys aplink įrenginį turi būti lygios, švarios ir ant jų neturi būti laisvų dalelių, pvz., skiedrų ir pjovimo likučių.

- Darbinė padėtis visada šone nuo pjūklo geležtės.
- Iš pjovimo srities nešalinkite pjovimo likučių arba kitų ruošinio dalių, kol įrenginys veikia ir pjovimo agregatas dar nėra rimties padėtyje.
- Atkreipkite dėmesį į tai, kad įrenginys, jei įmanoma, visada būtų pritvirtintas prie darbatalio arba stalo.
- Pjovimo proceso pabaigoje ilgus ruošinius užfiksuokite, kad neapvirštų (pvz., prie stalo).

Įspėjimas! Eksploatuojant šis elektrinis įrankis sudaro elektromagnetinį lauką. Tam tikromis aplinkybėmis šis laukas gali veikti aktyvius arba pasyvius medicininius implantus. Norint sumažinti rimtų arba mirtinų sužalojimų pavojų, prieš naudojant elektrinį įtaisą, asmenims su mediciniais implantais rekomenduojame pasikonsultuoti su savo gydytoju arba medicininių implantų gamintoju.

SAUGOS NURODYMAI, KAIP ELGTIS SU PJŪKLO GELEŽTĖMIS

- 1 Įstatomus įrankius naudokite tik tada, jei mokate su jais elgtis.
- 2 Atsižvelkite į didžiausią sūkių skaičių. Neviršykite ant įstatomo įrankio nurodyto didžiausio sūkių skaičiaus. Jei nurodyta, laikykitės sūkių skaičiaus intervalo.
- 3 Atkreipkite dėmesį į variklio ir pjūklo geležtės sukimosi kryptį.
- 4 Nenaudokite įstatomų įrankių su įtrūkimais. Nenaudokite įtrūkusių įstatomų įrankių. Remontuoti draudžiama.
- 5 Nuvalykite nuo tvirtinimo paviršių nešvarumus, tepalą, alų ir vandenį.
- 6 Diskinio pjūklo geležčių kiaurymėms mažinti nenaudokite neužfiksuotų mažinimo žiedų arba įvorių.
- 7 Atkreipkite dėmesį į tai, kad užfiksuotų mažinimo žiedų, skirtų įstatomam įrankiui užfiksuoti, būtų vietinio skersmens ir bent 1/3 pjūvio skersmens.
- 8 Įsitikinkite, kad užfiksuoti mažinimo žiedai būtų lygiagretūs vienas su kitu.
- 9 Naudokite įstatomus įrankius atsargiai. Geriausiai juos laikykite specialioje originalioje pakuotėje arba specialiose talpyklose. Kad galėtumėte saugiai suimti ir dar labiau sumažintumėte riziką susižaloti, mūvėkite apsaugines pirštines.
- 10 Prieš naudodami įstatomus įrankius įsitikinkite, kad visi apsauginiai įtaisai tinkamai pritvirtinti.
- 11 Prieš naudodami įsitikinkite, kad Jūsų naudojamas įstatomas įrankis atitinka šiam elektriniam įrankiui keliamus reikalavimus ir yra tinkamai pritvirtintas.
- 12 Naudokite komplektacijoje esančią pjūklo geležtę tik medienai, į medį panašioms ruošiniams ir plastikams pjaustyti.

- 13 Niekada nenaudokite pjūklo kitoms, o ne nurodytoms medžiagoms pjaustyti.
- 14 Atkreipkite dėmesį į tai, kad prieš pjaunant įrenginys visada stovėtų stabiliai.

Dėmesio: lazerio spinduliuotė
Nežiūrėkite į spindulį
2 lazerių klasė



Tinkamomis atsargumo priemonėmis apsaugokite save ir savo aplinką nuo nelaimingų atsitikimų pavojaus!

- Neapsaugota akimi tiesiogiai nežvelkite į lazerio spindulį.
- Niekada nežiūrėkite tiesiogiai į spindulį eiga.
- Nenukreipkite lazerio spindulio į atspindinčius paviršius ir asmenis arba gyvūnus. Net ir mažos galios lazerio spindulys gali pažeisti akį.

Atsargiai – kai atliekami kiti nei čia nurodytieji veiksmai, galima pavojinga spinduliuotės ekspozicija.

Niekada neatidarinkite lazerio modulio. Galima netikėtai spinduliuotės ekspozicija.

Kai skersinio pjaustymo pjūklas ilgą laiką nenaudojamas, reikėtų išimti akumuliatorių.

Nekeiskite lazerio kito tipo lazeriu.

- Lazerio remonto darbus leidžiama atlikti tik lazerio gamintojui arba įgaliotam atstovui.

Saugos nurodymai, kaip elgtis su baterijomis

- 1 Visada atkreipkite dėmesį į tai, kad baterijos būtų įdedamos, laikantis tinkamo poliškumo (+ ir –), kaip nurodyta ant baterijų.
- 2 Baterijų trumpai nesujunkite.
- 3 Neįkraukite neįkraunamų baterijų.
- 4 Neįkraukite baterijų per daug!
- 5 Nemašykite senų ir naujų bei skirtingo tipo arba skirtingų gamintojų baterijų! Visas vieno rinkinio baterijas pakeiskite tuo pačiu metu.
- 6 Išseiktas baterijas nedelsdami išimkite iš įrenginio ir tinkamai utilizuokite! Nemeskite baterijų į buitines atliekas. Pažeistos arba išseiktos baterijos perdirbamos pagal 2006/66/EC direktyvą. Gražinkite baterijas ir (arba) įrenginį pasiūlytame surinkimo punkte. Apie utilizavimo galimybes galite sužinoti savo bendruomenėje arba miesto savivaldybėje.
- 7 Nekaitinkite baterijų!
- 8 Tiesiogiai baterijų nevirinkite ir nelituokite!
- 9 Neardykite baterijų!
- 10 Nedeformuokite baterijų!
- 11 Nemeskite baterijų į ugnį!
- 12 Laikykite baterijas vaikams nepasiekiamoje vietoje.

- 13 Neleiskite vaikams keisti baterijų be priežiūros!
- 14 Nelaikykite baterijų šalia ugnies, viryklės arba kitų šilumos šaltinių. Saugokite baterijas nuo tiesioginių saulės spindulių, nenaudokite ir nelaikykite jų transporto priemonėse esant karštam orui.
- 15 Nenaudojamas baterijas laikykite originalioje pakuotėje ir toliau nuo metalinių daiktų. Nemašykite išpakuotų baterijų ir jų nemėtykite! Taip gali įvykti trumpasis baterijos jungimas ir galimi pažeidimai, nudegimai arba net gali kilti gaisro pavojus.
- 16 Išimkite baterijas iš įrenginio, kai jo ilgą laiką nenaudojate, išskyrus avarinius atvejus!
- 17 Išbėgusių baterijų NIEKADA nelieskite be atitinkamos apsaugos. Išbėgusiam skysčiui patekus ant odos, odą šioje srityje reikėtų nuplauti po tekančiu vandeniu. Bet kokiu atveju apsaugokite, kad skysčio nepatektų į akis ir burną. Tokiu atveju nedelsdami kreipkitės į gydytoją.
- 18 Prieš įdėdami baterijas, nuvalykite baterijų ir priešpriešinius kontaktus.

6. Techniniai duomenys

Kintamosios srovės variklis	220 - 240 V ~ 50Hz
Galia	1200 Watt
Darbo režimas	S6 25%* 1500W
Tuščiosios eigos sūkių skaičius n₀	5000 min ⁻¹
Kietmetalio pjūklo geležtė	∅ 210 x ∅ 30 x 2,6 mm
Dantų skaičius	24
Posūkio sritis	-45° / 0° / +45°
Įstrižinis pjūvis	0° bis 45° nach links
Pjovimo plotis esant 90°	340 x 58 mm
Pjovimo plotis esant 45°	240 x 58 mm
Pjovimo plotis esant 2 x 45° (dvigubas įstrižinis pjūvis)	240 x 32 mm
Apsaugos klasė	II
Svoris	ca. 17 kg
Lazerių klasė	2
Lazerio bangų ilgis	650 nm
Lazerio galia	< 1 mW
Elektros srovės tiekimas į lazerio modulį	2 x 1,5 V Micro (AAA)

* Darbo režimas S6, nepertraukiamas periodinis režimas. Režimą sudaro paleidimo laikas, laikas su nuolatine apkrova ir laikas tuščiąja eiga. Ciklo trukmė yra 10 min., santykinė įjungimo trukmė – 25 % ciklo trukmės.

Ruošinio aukštis turi būti min. 3 mm, o plotis – 10 mm. Atkreipkite dėmesį į tai, kad ruošinys visada būtų pritvirtintas veržikliu.

Triukšmas ir vibracija

Triukšmo ir vibracijos vertės buvo nustatytos pagal EN 61029.

Garso slėgio lygis L_{pA}	99.6 dB(A)
Neapibrėžtis K_{pA}	3 dB
Garso galios lygis L_{WA}	112.6 dB(A)
Neapibrėžtis K_{WA}	3 dB

Naudokite klausos apsaugą.

Dėl triukšmo galima prarasti klausą. Bendrosios vibracijų spinduliuotės vertės (trijų krypčių vektorių suma) nustatytos pagal EN 61029.

Vibracijų spinduliuotės emisijos vertė a_h	$\leq 2,5 \text{ m/s}^2$
Neapibrėžtis, K	1,5 m/s^2

Deklaruojamoji vibracijų spinduliuotės emisijos vertė buvo išmatuota remiantis standartiniu bandymo metodu ir, norint palyginti elektrinį įrankį, ją galima naudoti su kitu.

Nurodytą vibracijų spinduliuotės emisijos vertę taip pat galima naudoti pirmajam apkrovos vertinimui.

Įspėjimas:

tikrojo elektrinio įrankio naudojimo metu vibracijų spinduliuotės emisijos vertė gali skirtis nuo deklaruotos vertės, priklausomai nuo elektrinio įrankio naudojimo būdo.

Pasistenkite, kad vibracija būtų kuo mažesnė.

Priemonių, skirtų vibracinei apkrovai mažinti, pavyzdys yra pirštinių mūvėjimas naudojant įrankį ir darbo laiko apribojimas. Čia reikia atsižvelgti į visas darbinio ciklo dalis (pavyzdžiui, į laiką, kurį elektrinis įrankis buvo išjungtas, ir į tokį laiką, kada jis nors ir yra įjungtas, tačiau veikia be apkrovos).

Liekamosios rizikos

Elektrinis įrankis pagamintas pagal technikos lygį ir pripažintas saugumo technikos taisyklės. Tačiau dirbant galima pavienė liekamoji rizika.

- Pavojus sveikatai dėl elektros srovės, naudojant netinkamus elektros prijungimo laidus.
- Be to, nepaisant visų priemonių, kurių buvo imtasi, galima neakivaizdi liekamoji rizika.
- Liekamąją riziką galima sumažinti, jei bus laikomasi saugos nurodymų ir įrenginys bus naudojamas pagal paskirtį bei bus atsižvelgta į visą naudojimo instrukciją.
- Neapkraukite įrenginio be reikalo: jei pjaunant bus per stipriai spaudžiama, bus greitai pažeista pjūklo geležtė, todėl sumažės mašinos galia apdirbant ir pjovimo tikslumas.

- Pjaustydami plastikinę medžiagą, visada naudokite spaustukus: dalis, kurias reikia pjauti, visada reikia užfiksuoti tarp spaustukų.
- Stenkitės nepaleisti įrenginio atsitiktinai: kištuką kišdami į kištukinį lizdą, nepaspauskite paleidimo mygtuko.
- Naudokite įrankį, kuris rekomenduojamas šiame žinyne. Taip Jūsų skersinio pjaustymo pjūklas pasieks optimalią galią.
- Kai įrenginys eksploatuojamas, laikykite savo rankas toliau nuo darbo zonos.
- Prieš atlikdami nustatymo arba techninės priežiūros darbus, atleiskite paleidimo mygtuką ir ištraukite tinklo kištuką.

7. Prieš pradėdami eksploatuoti

- Įrenginį reikia pastatyti stabiliai, t. y. ant darbastalio, rėmo arba pan.
- Prieš pradėdami eksploatuoti reikia tinkamai sumontuoti visus dangčius ir saugos įtaisus.
- Pjūklo geležtė turi laisvai sukstis.
- Žiūrėkite, kad jau apdirbtoje medienoje nebūtų sveitinkūnių, pvz., vinių arba varžtų ir t. t.
- Prieš aktyvindami jungiklį, įsitikinkite, ar pjūklo geležtė tinkamai sumontuota ir judančios dalys lengvai juda.
- Prieš prijungdami įrenginį įsitikinkite, kad duomenys specifikacijų lentelėje sutampa su tinklo duomenimis.

8. Montavimas ir valdymas

8.1 Pjūklo montavimas (1/2/3/4/5 pav.)

- Norėdami sureguliuoti pasukamąjį stalą (14), fiksavimo varžtą (26) atlaisvinkite maždaug 2 pasukimais.
- Pasukamąjį stalą (14) ir rodyklę (12) pasukite ties pageidaujama skalės (13) kampo matmeniu ir užfiksuokite fiksavimo varžtu (26).
- Šiek tiek spustelėjęs mašinos galvutę (4) žemyn ir tuo pačiu metu ištraukus fiksavimo kaištį (23) iš variklio laikiklio, pjūklas atfiksuojamas iš apatinės padėties.
- Sukite įrenginio galvutę (4) į viršų, kol atblokovimo svirtis (3) užsifiksuos.
- Veržiklį (7) galima tvirtinti prie stacionaraus pjūklo stalo (15) ir kairėje, ir dešinėje pusėse. Įkiškite veržiklį (7) į tam skirtą kiaurymę galinėje atraminio bėgelio (16) pusėje ir užfiksuokite jį sparnuotuoju varžtu.
- Ruošinių atramas (8) pritvirtinkite prie stacionaraus pjūklo stalo, kaip parodyta 5 pav., ir užfiksuokite varžtu (9).
- Atlaisvinus fiksavimo varžtą (22), įrenginio galvutę (4) galima palenkti į kairę maks. 45°.

8.2 Tikslusis skersinio pjaustymo 90° atramos reguliavimas (1/6/7 pav.)

- **Atraminis kampuočio į komplektaciją neįeina.**
- Nuleiskite įrenginio galvutę (4) žemyn ir užfiksuokite fiksavimo kaiščiu (23).
- Atlaisvinkite fiksavimo varžtą (22).
- Įstatykite atraminį kampuočio (a) tarp pjūklo geležtės (6) ir pasukamojo stalo (14).
- Reguliavimo varžtą (27) sukite tol, kol kampas tarp pjūklo geležtės (6) ir pasukamojo stalo (14) bus 90°.
- Nustatymo užfiksuoti nereikia, nes jis laikomas dėl spyruoklės išankstinio įtempio.
- Tada patikrinkite kampo rodmenų padėtį. Jei reikia, rodyklę (19) atlaisvinkite kryžminiu atsuktuvu, nustatykite į kampų skalės (18) 0° padėtį ir vėl priveržkite fiksavimo varžtą.

8.3 Skersinis pjūvis 90° ir pasukamasis stalas 0° (8 pav.)

Kai pjūvio plotis yra maždaug iki 100 mm, pjūklo tempimo funkciją fiksavimo varžtu (20) galima užfiksuoti galinėje padėtyje. Šioje padėtyje įrenginį galima eksploatuoti skersinio pjaustymo režimu. Jeigu pjūvio plotis būtų didesnis nei 100 mm, tuomet reikia atkreipti dėmesį į tai, kad fiksavimo varžtas (20) būtų atlaisvintas, o įrenginio galvutė (4) judėtų.

Dėmesio! Slankųjį atraminį bėgelį (16a) 90° skersiniam pjūviui reikia užfiksuoti vidinėje padėtyje.

- Slankusis atraminis bėgelis (16a) vidinėje padėtyje turi būti užfiksuotas taip, kad atstumas tarp atraminio bėgelio (16a) ir pjūklo geležtės (6) būtų maks. 8 mm.
- Prieš pjaudami patikrinkite, kad atraminis bėgelis (16a) ir pjūklo geležtė (6) nebegalėtų susidurti.
- Vėl priveržkite fiksavimo varžtą (16b).
- Nustatykite įrenginio galvutę (4) į viršutinę padėtį.
- Nustumkite įrenginio galvutę (4) už rankenos (2) į galą ir prireikus šioje padėtyje užfiksuokite (priklausomai nuo pjūvio pločio).
- Padėkite medieną, kurią reikia pjauti, ant atraminio bėgelio (16) ir ant pasukamojo stalo (14).
- Medžiagą veržikliu (7) pritvirtinkite prie stacionaraus pjūklo stalo (15), kad pjaunant ji nebūtų perstumta.
- Paspauskite atblokovimo rankeną (3) ir atblokuokite įrenginio galvutę (4).
- Paspauskite jungiklį (2), kad įjungtumėte įrenginį.
- Esant fiksuotai kreipiamajai (21):
- įrenginio galvutę (4) rankena (1) tolygiai ir šiek tiek spausdami judinkite žemyn, kol pjūklo geležtė (6) perpjaus ruošinį.
- Esant nefiksuotai kreipiamajai (21):
- įrenginio galvutę (4) nutraukite iki galo į priekį. Rankeną (1) tolygiai ir šiek tiek spausdami nuleiskite žemyn. Dabar įrenginio galvutę (4) lėtai ir tolygiai stumkite iki pat galo, kol pjūklo geležtė (6) visiškai perpjaus ruošinį.
- Baigę pjauti, įrenginio galvutę vėl nustatykite į viršutinę rimties padėtį ir atleiskite jungiklį (2).

Dėmesio! Gražinimo spyruokle įrenginys automatiškai pakeliamas į viršų. Baigę pjauti, rankenos (1) neatleiskite ir įrenginio galvutę lėtai ir šiek tiek spausdami kelkite į viršų.

8.4 Skersinis pjūvis 90° ir pasukamasis stalas 0°–45° (9 pav.)

Skersinio pjaustymo pjūklui galima atlikti įstrižinius pjūvius į kairę ir į dešinę, 0°–45° atraminį bėgelį.

Dėmesio! Slankųjį atraminį bėgelį (16a) 90° skersiniam pjūviui reikia užfiksuoti vidinėje padėtyje.

- Atsukite slankiojo atraminio bėgelio (16b) fiksavimo varžtą (16a) ir nustumkite slankųjį atraminį bėgelį (16a) į vidų.
- Slankusis atraminis bėgelis (16a) vidinėje padėtyje turi būti užfiksuotas taip, kad atstumas tarp atraminio bėgelio (16a) ir pjūklo geležtės (6) būtų maks. 8 mm.
- Prieš pjaudami patikrinkite, kad atraminis bėgelis (16a) ir pjūklo geležtė (6) nebegalėtų susidurti.
- Vėl priveržkite fiksavimo varžtą (16b).
- Atlaisvinkite fiksavimo varžtą (26).
- Rankena (11) nustatykite pasukamąjį stalą (14) ties pageidaujama kampu. Pasukamojo stalo rodyklė (12) turi sutapti su pageidaujama skalės (13) kampo matmeniu ant stacionaraus pjūklo stalo (15).
- Vėl priveržkite fiksavimo varžtą (26), kad užfiksuotumėte pasukamąjį stalą (14).
- Pjaukite, kaip aprašyta 8.3 punkte.

8.5 Tikslusis įstrižinio pjaustymo 45° atramos reguliavimas (1/10/11 pav.)

- **Atraminis kampuočio į komplektaciją neįeina.**
- Nuleiskite įrenginio galvutę (4) žemyn ir užfiksuokite fiksavimo kaiščiu (23).
- Pasukamąjį stalą (14) užfiksuokite 0° padėtyje.
- Atlaisvinkite fiksavimo varžtą (22) ir rankena (1) palenkite įrenginio galvutę (4) į kairę, ties 45°.
- Įstatykite 45° atraminį kampuočio (b) tarp pjūklo geležtės (6) ir pasukamojo stalo (14).
- Reguliavimo varžtą (28) sukite tol, kol kampas tarp pjūklo geležtės (6) ir pasukamojo stalo (14) bus tiksliai 45°.
- Nustatymo užfiksuoti nereikia, nes jis laikomas dėl spyruoklės išankstinio įtempio.
- Tada patikrinkite kampo rodmenų padėtį. Jei reikia, rodyklę (19) atlaisvinkite kryžminiu atsuktuvu, nustatykite į kampų skalės (18) 45° padėtį ir vėl priveržkite fiksavimo varžtą.

8.6 Įstrižinis pjūvis 0°–45° ir pasukamasis stalas 0° (1/2/12 pav.)

Skersinio pjaustymo pjūklui galima atlikti įstrižinius pjūvius į kairę 0°–45° į darbinį paviršių.

Dėmesio! Slankųjį atraminį bėgelį (16a) įstrižiniam pjūviui (palenkus pjūklo galvutę) reikia užfiksuoti išorinėje padėtyje.

- Atsukite slankiojo atraminio bėgelio (16b) fiksavimo varžtą (16a) ir nustumkite slankųjį atraminį bėgelį (16a) į išorę.

- Slankusis atraminis bėgelis (16a) vidinėje padėtyje turi būti užfiksuotas taip, kad atstumas tarp atraminio bėgelio (16a) ir pjūklo geležtės (6) būtų bent 8 mm.
- Prieš pjaudami patikrinkite, kad atraminis bėgelis (16a) ir pjūklo geležtė (6) nebegalėtų susidurti.
- Vėl priveržkite fiksavimo varžtą (16b).
- Nustatykite įrenginio galvutę (4) į viršutinę padėtį.
- Pasukamąjį stalą (14) užfiksuokite 0° padėtyje.
- Atlaisvinkite fiksavimo varžtą (22) ir rankena (1) palenkite įrenginio galvutę (4) į kairę, kol rodyklė (19) bus ties pageidaujamu skalės (18) kampo matmeniu.
- Vėl priveržkite fiksavimo varžtą (22).
- Pjaukite, kaip aprašyta 8.3 punkte.

8.7 Įstrižinis pjūvis 0°–45° ir pasukamasis stalas 0°–45°(2/4/13 pav.)

Skersinio pjaustymo pjūklą galima atlikti įstrižinius pjūvius į kairę, 0°–45° į darbinį paviršių ir tuo pačiu metu 0°–45° į atraminį bėgelį (dvigubas įstrižinis pjūvis).

Dėmesio! Slankųjį atraminį bėgelį (16a) įstrižiniam pjūviui (palenkus pjūklo galvutę) reikia užfiksuoti išorinėje padėtyje.

- Atsukite slankiojo atraminio bėgelio (16b) fiksavimo varžtą (16a) ir nustumkite slankųjį atraminį bėgelį (16a) į išorę.
- Slankusis atraminis bėgelis (16a) vidinėje padėtyje turi būti užfiksuotas taip, kad atstumas tarp atraminio bėgelio (16a) ir pjūklo geležtės (6) būtų bent 8 mm.
- Prieš pjaudami patikrinkite, kad atraminis bėgelis (16a) ir pjūklo geležtė (6) nebegalėtų susidurti.
- Vėl priveržkite fiksavimo varžtą (16b).
- Nustatykite įrenginio galvutę (4) į viršutinę padėtį.
- Atlaisvinkite pasukamąjį stalą (14), atlaisvindami fiksavimo varžtą (26).
- Rankena (11) nustatykite pasukamąjį stalą (14) ties pageidaujamu kampu (apie tai taip pat žr. 8.4 punktą).
- Vėl priveržkite fiksavimo varžtą (26), kad užfiksuotumėte pasukamąjį stalą.
- Atlaisvinkite fiksavimo varžtą (22).
- Rankena (1) palenkite įrenginio galvutę (4) į kairę, ties pageidaujamu kampo matmeniu (apie tai taip pat žr. 8.6 punktą).
- Vėl priveržkite fiksavimo varžtą (22).
- Pjaukite, kaip aprašyta 8.3 punkte.

8.8 Pjovimo gylio ribojimas (3/14 pav.)

- Varžtu (24) galima be pakopų nustatyti pjovimo gylį. Tuo tikslu atlaisvinkite varžto (24) rievėtają veržlę. Nustatykite pjovimo gylio ribotuvo (25) atramą į išorę. Nustatykite pageidaujamą pjovimo gylį, įsukdami arba išsukdami varžtą (24). Tada vėl priveržkite varžto (24) rievėtają veržlę.
- Patikrinkite nustatymą, atlikdami bandomąjį pjovimą.

8.9 Skiedrų surinkimo maišas (1 pav.)

Pjūklas yra su skiedrų surinkimo maišu (17).

Suspauskite dulkių maišelio metalinį žiedinį stabilizatorių ir sumontuokite jį išleidimo angoje variklio srityje.

Skiedrų surinkimo maišą (17) galima ištuštinti atsegus užtrauktuką apatinėje pusėje.

8.10 Pjūklo geležtės keitimas (15/16/17/18 pav.)

Ištraukite tinklo kištuką!

Dėmesio!

Norėdami pakeisti pjūklo geležtę, užsimaukite apsaugines pirštines! Pavojus susižaloti!

- Įrenginio galvutę (4) pasukite į viršų.
- Atlaisvinkite kreipiamosios apkabos (37) varžtą (e), kad ji būtų laisva ir ją būtų galima pasukti žemyn.
- Paspauskite atblokovimo svirtį (3). Pjūklo geležtės apsaugą (5) atlenkite į viršų, kad anga pjūklo geležtės apsaugoje (5) būtų virš jungės varžto (29).
- Viena ranka raktą su vidiniu šešiabriauniu (d) uždėkite ant jungės varžto (29).
- Tvirtai laikykite raktą su vidiniu šešiabriauniu (d) ir lėtai uždarykite pjūklo geležtės apsaugą (5), kol ji prilgis prie rakto su vidiniu šešiabriauniu (d).
- Tvirtai spustelėkite pjūklo veleno blokatorių (31) ir sukite lėtai jungės varžtą (29) pagal laikrodžio rodyklę. Maks. po vienos apskukos pjūklo veleno blokatorius (31) užsifiksuoja.
- Dabar, panaudodami šiek tiek didesnę jėgą, atlaisvinkite jungės varžtą (29) pagal laikrodžio rodyklę.
- Visiškai išsukite jungės varžtą (29) ir nuimkite išorinę jungę (30).
- Nuimkite pjūklo geležtę (6) nuo vidinės jungės (32) ir ištraukite ją žemyn.
- Kruopščiai išvalykite jungės varžtą (29), išorinę jungę (30) ir vidinę jungę (32).
- Naują pjūklo geležtę (6) vėl įstatykite atvirkštine eilės tvarka ir priveržkite.
- Dėmesio! Dantų pjovimo nuožulna, t. y. pjūklo geležtės (6) sukimosi kryptis turi sutapti su rodyklės kryptimi ant korpuso.
- Nustatykite kreipiamąją apkabą (37) ir vėl priveržkite varžtą (e).
- Prieš tolesnį apdirbimą patikrinkite apsauginių įtaisų funkcionalumą.
- Dėmesio! Pakeitę pjūklo geležtę, kaskart patikrinkite, ar pjūklo geležtė (6) vertikaloje padėtyje ir paversta 45° laisvai juda stalo plokštės įdėkle (10).
- Dėmesio! Pjūklo geležtę (6) tinkamai išlygiuokite ir pakeiskite.

8.11 Lazerio režimas (3/19/20 pav.)

- **Įjungimas:** Lazerio (34) jungiklį perjunkite į 1 padėtį. Ant ruošinio, kurį reikia apdirbti, nukreipkite lazerio liniją, kuri parodys, kaip tiksliai pjauti.
- **Išjungimas:** Lazerio (34) jungiklį perjunkite į 0 padėtį.

- **Baterijų keitimas** Išjunkite lazerį (33). Nuimkite baterijų skyriaus dangtį (36). Išimkite baterijas ir pakeikite naujomis (2 x 1,5 V, tipas R03, LR 03 Micro, AAA). Įdėdami baterijas, atkreipkite dėmesį į tinkamą poliškumą. Vėl uždarykite baterijų skyrių (35).
achten. Batteriefach (35) wieder schließen.

8.12 Lazerio suregulavimas (21 pav.)

Jei lazeris (33) neberodo teisingos pjovimo linijos, jį galima sureguliuoti. Tam atsukite varžtus (38) ir nustatykite lazerį perstumdami į šoną taip, kad lazerio spindulys pataikytų į pjūklo geležtės (6) dantis.

9. Transportavimas

- Priveržkite fiksavimo varžtą (26), kad užfiksuotumėte pasukamąjį stalą (14).
- Aktyvinkite atblokovimo svirtį (3), paspauskite mašinos galvutę (4) žemyn ir užfiksuokite fiksavimo kaiščiu (23). Dabar pjūklas užfiksuotas apatinėje padėtyje.
- Pjūklo tempimo funkciją kreipiamosios (20) fiksavimo varžtu užfiksuokite galinėje padėtyje.
- Įrenginį neškite už stacionaraus pjūklo stalo (15).
- Norėdami iš naujo sumontuoti įrenginį, atlikite toliau 7 skirsnyje nurodytus veiksmus.

10. Techninė priežiūra

⚠ **Įspėjimas!** Prieš atlikdami bet kokius nustatymo, priežiūros ir remonto darbus, ištraukite tinklo kištuką!

Bendrieji techninės priežiūros darbai

Retkarčiais nuvalykite nuo įrenginio šluoste skiedras ir dulkes. Kad prailgintumėte įrenginio eksploatavimo trukmę, ieną kartą per mėnesį sutepkite pasukamas dalis. Netepkite variklio.

Plastikui valyti nenaudokite ėsdinančių priemonių.

Šepetėlių apžiūra

Naujo įrenginio anglinius šepetėlius tikrinkite po pirmųjų 50 darbo valandų arba jei buvo sumontuoti nauji šepetėliai. Po pirmojo patikrinimo tikrinkite kas 10 darbo valandų.

Jei anglis nusidėvėjęs 6 mm ilgyje, spyruoklė arba lygiagrečiojo žadinimo laidas apdegusi(-ęs) ar pažeista(-as), pakeiskite abu šepetėlius. Jei išmontavę matysite, kad šepetėliai yra tinkami naudoti, juos galite sumontuoti vėl.

11. Laikymas

Laikykite įrenginį ir jo priedus tamsioje, sausoje, apsaugotoje nuo šalčio ir vaikams nepasiekiamoje vietoje. Optimali laikymo temperatūra yra nuo 5 iki 30 °C. Laikykite elektrinį įrankį originalioje pakuotėje. Uždenkite elektrinį įrankį, kad apsaugotumėte jį nuo dulkių arba drėgmės. Laikykite naudojimo instrukciją prie elektrinio įrankio.

12. Elektros prijungimas

Prijungtas elektros variklis yra parengtas naudoti. Jungtis atitinka tam tikras VDE ir DIN nuostatas. Kliento tinklo jungtis ir naudojamas ilginamasis laidas turi atitikti šiuos reikalavimus.

- Gaminys atitinka EN 61000-3-11 reikalavimus ir jam galioja specialios prijungimo sąlygos. Tai reiškia, kad naudoti bet kuriuose laisvai pasirenkamuose prijungimo taškuose draudžiama.
- Esant nepalankioms tinklo sąlygoms, gali laikinai svyruoti įtampa.
- Gaminys skirtas naudoti tik prijungimo taškuose, kurie
 - a) neviršija maksimaliai leidžiamos tinklo pilnutinės varžos „Z“ (Zmaks. = 0.382 Ω) arba
 - b) apkraunami nuolatine min. 100 A tinklo srove kiekvienai fazei.
- Jūs kaip naudotojas privalote užtikrinti, jei reikia, pasitaręs su savo energijos tiekimo įmone, kad prijungimo taškas, kuriame norite eksploatuoti gaminį, atitiktų vieną iš abiejų nurodytų reikalavimų a) arba b).

Svarbūs nurodymai

Esant variklio perkrovai, jis išsijungia savaime. Jam atvėsus (trukmė skirtinga), variklį galima įjungti vėl.

Pažeistas elektros prijungimo laidas

Dažnai pažeidžiama elektros prijungimo laidų izoliacija. To priežastys gali būti:

- prispaudimo vietos, kai prijungimo laidai nutiesiami pro langus arba durų plyšius;
- sulenkimo vietos netinkamai pritvirtinus arba nutiesus prijungimo laidą;
- įpjovimo vietos pervažiavus prijungimo laidą;
- izoliacijos pažeidimai išplėšus iš sieninio kištukinio lizdo;
- įtrūkimai dėl izoliacijos senėjimo.

Tokių pažeistų elektros prijungimo laidų negalima naudoti ir dėl pažeistos izoliacijos jie yra pavojingi gyvybei.

Reguliariai tikrinkite, ar elektros prijungimo laidai nepažeisti. Atkreipkite dėmesį į tai, kad tikrinant prijungimo laidas nekabotų ant elektros srovės tinklo. Elektros prijungimo laidai turi atitikti tam tikras VDE ir DIN nuostatas. Naudokite prijungimo laidas, pažymėtus H05VV-F.

Žyma tipo pavadinime prijungimo kabelyje yra privaloma.

Kintamosios srovės variklis

- Tinklo įtampa turi būti 230 V~.
- Ilginamųjų laidų iki 25 m ilgio skerspjūvis turi būti 1,5 kvadratinio milimetro.

Prijungti ir remontuoti elektros įrangą leidžiama tik kvalifikuotam elektrikui.

Kilus klausimų, nurodykite tokius duomenis:

- variklio srovės rūšį;
- duomenis iš įrenginio specifikacijų lentelės;
- duomenis iš variklio specifikacijų lentelės.

13. Utilizavimas ir pakartotinis atgavimas

Siekiant išvengti transportavimo pažeisimų, įrenginys yra pakuotėje. Ši pakuotė yra žaliava, taigi, ją galima naudoti pakartotinai arba grąžinti į medžiagų cirkuliacijos ciklą.

Įrenginys ir jo priedai sudaryti iš įvairių medžiagų, pvz., metalo ir plastikų. Nemeskite baterijų į buitines atliekas, ugnį arba vandenį. Baterijas reikia rinkti, perdirbti arba ekologiškai utilizuoti. Pristatykite sugedusias konstrukcines dalis į specialių atliekų utilizavimo punktą. Teiraukitės specializuotoje parduotuvėje arba bendrijos administracijos skyriuje!

14. Sutrikimų šalinimas

Sutrikimas	Galima priežastis	Ką daryti?
Variklis neveikia	Pažeistas variklis, kabelis arba kištukas, perdegę saugikliai	Paveskite įrenginį patikrinti specialistui. Niekada neremontuokite variklio patys. Pavojus! Patikrinkite saugiklius, prireikus juos pakeiskite.
Variklis lėtai pasileidžia ir nepasiekia darbinio greičio.	Per žema įtampa, pažeistos apvijos, perdegęs kondensatorius.	Paveskite įtampą patikrinti elektros įmonei. Paveskite variklį patikrinti specialistui. Paveskite kondensatorių pakeisti specialistui.
Variklis skleidžia per daug triukšmo.	Pažeistos apvijos, sugedęs variklis.	Paveskite variklį patikrinti specialistui.
Variklis nepasiekia visos galios	Tinklo sistemoje perkrautos srovės grandinės (lemputės, kiti varikliai ir t. t.)	Toje pačioje srovės grandinėje nenaudokite kitų įrenginių arba variklių.
Variklis šiek tiek perkaista.	Variklio perkrova, nepakankamai aušinamas variklis.	Apsisaugokite nuo variklio perkrovos pjaunant, nuvalykite nuo variklio dulkes, kad būtų užtikrinta optimali variklio galia.
Sumažėjusi pjovimo galia pjaunant.	Per maža pjūklo geležtė (per dažnai galąsta).	Iš naujo nustatykite pjovimo agregato galinę atramą.
Pjūvis yra šiurkštus arba banguotas.	Atšipusi pjūklo geležtė, medžiagos storiui netinkama dantų forma.	Pagaląskite pjūklo geležtę arba naudokite tinkamą pjūklo geležtę.
Ruošinys pleišėja arba skilinėja.	Per didelis spaudimas pjaunant arba netinkama naudoti pjūklo geležtė.	Naudokite tinkamą pjūklo geležtę.

Satura rādītājs

Lappuse

1. Ievads	233
2. Ierīces apraksts	233
3. Piegādes komplekts	233
4. Noteikumiem atbilstoša izmantošana	234
5. Svarīgi norādījumi	234
6. Tehniskie dati	237
7. Darbības pirms lietošanas sākšanas	238
8. Uzstādīšana un vadība	238
9. Transportēšana	241
10. Apkope	241
11. Glabāšana	241
12. Pieslēgšana elektrotīklam	241
13. Utilizēšana un atkārtota izmantošana	242
14. Traucējumu novēršana	242
15. Atbilstības deklarācija	258

Simbolu, kas atrodas uz ierīces, skaidrojums



(LV) Pirms lietošanas sākšanas izlasiet un ievērojiet lietošanas instrukciju un drošības norādījumus!



(LV) Lietojiet aizsargbrilles!



(LV) Lietojiet ausu aizsargus!



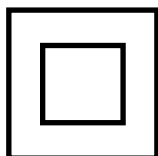
(LV) Rodoties putekļiem, lietojiet elpošanas masku!



(LV) Uzmanību! Savainojumu risks! Neaiztieciet strādājošu zāģa plātni!



(LV) **Uzmanību!** Lāzera starojums!



(LV) II drošības klase

1. Ievads

RAŽOTĀJS:

scheppach

Fabrikation von Holzbearbeitungsmaschinen GmbH
Günzburger Straße 69
D-89335 Ichenhausen

GODĀTAIS KLIENTS!

Vēlam prieku un sekmes, strādājot ar šo jauno ierīci.

NORĀDĪJUMS.

Šīs ierīces ražotājs saskaņā ar spēkā esošo likumu par ražotāja atbildību par ražojumu kvalitāti nav atbildīgs par zaudējumiem, kas rodas šai ierīcei vai šīs ierīces dēļ saistībā ar:

- nelietpratīgu apkalpošanu,
- apkopes norādījumu neievērošanu,
- remontdarbiem, kurus bez pilnvarojuma veikusi trešā puse,
- neoriģinālu rezerves daļu uzstādīšanu un nomainīšanu,
- noteikumiem neatbilstošu izmantošanu,
- elektroietaisies darbības atteici, neievērojot spēkā esošos noteikumus par elektroierīču lietošanu un VDE noteikumus 0100, DIN 57113 / VDE0113.

Ievērojiet!

Pirms montāžas un ekspluatācijas sākšanas izlasiet visu lietošanas instrukcijas tekstu.

Šai lietošanas instrukcijai jāpalīdz jums iepazīt elektroierīci un izmantot to atbilstoši paredzētajam mērķim.

Lietošanas instrukcijā ir sniegti svarīgi norādījumi par drošu, pareizu un ekonomisku darbu ar elektroinstrumentu, lai izvairītos no riskiem, ietaupītu remonta izdevumus, samazinātu dīkstāves laikus un palielinātu elektroinstrumenta uzticamību un darbību.

Papildus šīs lietošanas instrukcijas drošības noteikumiem noteikti jāievēro attiecīgajā valstī spēkā esošie noteikumi par elektroinstrumenta lietošanu.

Glabājiet lietošanas instrukciju pie elektroinstrumenta plastikāta maisiņā, sargājot no netīrumiem un mitruma. Pirms darba sākšanas tā jāizlasa un rūpīgi jāievēro ikvienai ierīci apkalpojošajai personai. Ar elektroinstrumentu drīkst strādāt tikai tās personas, kas pārzina elektroinstrumenta lietošanu un ir instruētas par riskiem, kas ir saistīti ar elektroinstrumenta lietošanu. Jāievēro noteiktais minimālais vecums.

Papildus šajā lietošanas instrukcijā sniegtajiem drošības norādījumiem un attiecīgās valsts īpašajiem noteikumiem jāievēro vispārāztītie tehnikas noteikumi par kokapstrādes iekārtu lietošanu.

Mēs neuzņemamies atbildību par nelaimes gadījumiem vai zaudējumiem, kas rodas, ja neņem vērā šo instrukciju un drošības norādījumus.

2. Ierīces apraksts (1.-21. att.)

1. Rokturis
2. Ieslēgšanas/izslēgšanas slēdzis
3. Atbloķēšanas svira
4. Ierīces galva
5. Kustīgs zāgripas aizsargs
6. Zāgripa
7. Iespīlēšanas mehānisms
8. Detaļu paliktnis
9. Detaļu paliktņa fiksācijas skrūve
10. Galda ieliktnis
11. Rokturis
12. Rādītājs
13. Skala
14. Grozāmgalds
15. Nekustīgs zāggalds
16. Atbalstsliede
- 16a. Pārbīdāma atbalstsliede
- 16b. Fiksācijas skrūve
17. Zāgskaidu uztvērējs
18. Skala
19. Rādītājs
20. Zāģa vilkšanas vadītājs fiksācijas skrūve
21. Zāģa vilkšanas vadītājs
22. Fiksācijas skrūve
23. Sprosstapa
24. Zāģējuma dziļuma ierobežošanas skrūve
25. Zāģējuma dziļuma ierobežotāja atbalsts
26. Grozāmgalda fiksācijas skrūve
27. Regulēšanas skrūve (90°)
28. Regulēšanas skrūve (45°)
29. Atloka skrūve
30. Ārējais atloks
31. Zāģa ass fiksators
32. Iekšējais atloks
33. Lāzers
34. Lāzera ieslēgšanas/izslēgšanas slēdzis
35. Bateriju nodalījums
36. Bateriju nodalījuma vāciņš
37. Virzītājskava

- a) 90° atbalststūrenis (nav iekļauts piegādes komplektā)
- b) 45° atbalststūrenis (nav iekļauts piegādes komplektā)
- c) atspere
- d) iekšējā sešstūra atslēga, 6 mm
- e) iekšējā sešstūra atslēga, 3 mm

3. Piegādes komplekts

- Atveriet iepakojumu un uzmanīgi izņemiet ierīci.
- Noņemiet iepakojuma materiālu, kā arī iepakojuma un transportēšanas stiprinājumus (ja tādi ir).
- Pārbaudiet, vai piegādes komplekts ir pilnīgs.
- Pārbaudiet, vai ierīce un piederumi transportēšanas laikā nav bojāti.
- Ja iespējams, uzglabājiet iepakojumu līdz garantijas termiņa beigām.

UZMANĪBU

Ierīce un iepakojuma materiāls nav rotaļlietas! Bērni nedrīkst rotāties ar polimēru materiāla maisiņiem, plēvēm un sīkām detaļām! Pastāv norīšanas un nosmakšanas risks!

- Šķērszāģis, sagarināšanas zāģis un leņķzāģis
- 1 gab. iespīlēšanas mehānisms (7)
- 2 gab. detaļu paliktņi (8)
- Zāģskaidu uztvērējs (17)
- Iekšējā sešstūra atslēga (d)
- Iekšējā sešstūra atslēga 3 mm (e)
- 2 x 1,5 V AAA baterijas
- 2 x ogles sukuks
- Lietošanas instrukcija

4. Paredzētā izmantošana

Šķērszāģis, sagarināšanas zāģis un leņķzāģis ir paredzēti koksnes un plastmasas sagarināšanai atbilstoši ierīces izmēram. Zāģis nav piemērots malkas zāģēšanai.

Brīdinājums! Neizmantojiet šo ierīci materiālu, kas nav norādīti lietošanas instrukcijā, zāģēšanai.

Brīdinājums! Komplektā piegādātā zāģripa ir paredzēta tikai koka zāģēšanai! Neizmantojiet to plastmasas zāģēšanai!

Ierīci drīkst lietot tikai tai paredzētajiem mērķiem. Ierīces lietošana citiem mērķiem ir uzskatāma par noteikumiem neatbilstošu. Par jebkāda veida bojājumiem vai savainojumiem, kas izriet no šādas lietošanas, ir atbildīgs lietotājs/operators un nevis ražotājs. Drīkst izmantot tikai ierīcei piemērotas zāģripas. Ir aizliegts izmantot visu veidu griezējdiskus.

Paredzētajam mērķim atbilstoša lietošana ietver arī lietošanas instrukcijā minēto drošības noteikumu, kā arī montāžas instrukcijas un lietošanas norādījumu ievērošanu.

Personām, kas lieto ierīci un veic tās apkopi, ierīce jāpārzina, un tām jābūt informētām par iespējamajiem riskiem.

Turklāt precīzi jāievēro spēkā esošie nelaimes gadījumu novēršanas noteikumi.

Jāievēro arī vispārīgie noteikumi arodmedicīnas un drošības tehnikas jomā.

Patvaļīga izmaiņu veikšana ierīcē pilnībā atbrīvo ražotāju no atbildības par izmaiņu dēļ radušos kaitējumu. Arī lietojot ierīci atbilstoši paredzētajam mērķim, nevar pilnībā izslēgt noteiktus atlikušā riska faktoros. Saisītībā ar ierīces konstrukciju un uzbūvi var rasties šādi riski:

- pieskaršanās zāģripai nenosegtā zāģa zonā;
- strādājošas zāģripas aizskaršana (sagriešanās savainojumi);
- detaļu un to daļu atsitiens;
- zāģripas lūzumi;
- bojātas zāģripas metāla daļiņu izmete;

- dzirdes traucējumi, ja netiek lietoti nepieciešamie ausu aizsargi;
- veselībai kaitīgu koka putekļu emisija, lietojot ierīci slēgtās telpās.

Ņemiet vērā, ka mūsu ierīces noteikumiem atbilstošā veidā nav konstruētas komerciālai, amatnieciskai vai rūpnieciskai izmantošanai. Mēs neuzņemamies garantiju, ja ierīci izmanto komerciālos, amatniecības vai rūpniecības uzņēmumos, kā arī līdzīgos darbos.

5. Svarīgi norādījumi

Uzmanību! Lai izsargātos no elektrošoka, savainojumiem un aizdegšanās, lietojot elektroinstrumentus, ņemiet vērā turpmāk minētos pamata drošības pasākumus. Pirms elektroinstrumenta lietošanas izlasiet visus šos drošības norādījumus un rūpīgi tos uzglabāiet.

Drošs darbs

- 1 Uzturiet savā darba vietā kārtību
 - Nekārtība darba vietā var izraisīt nelaimes gadījumus.
- 2 Ņemiet vērā vides ietekmi un nenovietojiet,
 - elektroinstrumentus vietā, kur tie var salīt.
 - Nelietojiet elektroinstrumentus mitrā vai slapjā vidē.
 - Nodrošiniet labu darba vietas apgaismojumu.
 - Nelietojiet elektroinstrumentus ugunsdrošā vai sprādzienbīstamā vidē.
- 3 Pasargājiet sevi no elektrošoka
 - Nepieļaujiet ķermeņa daļu pieskaršanos iezemētiem priekšmetiem (piem., caurulēm, radiatoriem, plītiem, ledusskapjiem).
- 4 Nelaidiet klāt bērnus!
 - Neļaujiet citām personām pieskarties instrumentam vai vadam, nelaidiet klāt tās savā darba vietā.
- 5 Neizmantotus elektroinstrumentus uzglabāiet drošā
 - sausā, augstu izvietotā vai slēgtā un bērniem nepieejamā vietā.
- 6 Nepārslogojiet savu elektroinstrumentu
 - Tas darbojas labāk un drošāk norādītajā jaudas diapazonā.
- 7 Izmantojiet pareizo elektroierīci.
 - Neizmantojiet mazjaudīgus elektroinstrumentus smagu darbu veikšanai.
 - Nelietojiet elektroinstrumentu tādiem mērķiem, kuriem tas nav paredzēts.
 - Nelietojiet, piemēram, rokas ripzāģi, lai zāģētu zarus vai malkas pagales.
 - Neizmantojiet elektroinstrumentu malkas zāģēšanai.
- 8 Valkājiet piemērotu apģērbu.
 - Nevalkājiet platu apģērbu vai nelietojiet rotaslietas, ko var satvert ierīces kustīgās detaļas.
 - Strādājot ārpus telpām, ieteicams izmantot neslīdošus apavus.
 - Garus matus nosedziet ar matu tīkliņu.

- 9** Lietojiet aizsargaprīkojumu
- Valkājiet aizsargbrilles.
 - Veicot putekļainus darbus, lietojiet elpošanas masku.
- 10** Pievienojiet putekļu nosūcēju.
- Ja ir pieejamas putekļu nosūkšanas iekārtas un uztveršanas iekārtas pieslēgvietas, pārliecinieties, vai šīs iekārtas tiek pievienotas un pareizi lietotas.
 - Darbs slēgtā telpā ir pieļaujams tikai, izmantojot piemērotu nosūcēju.
- 11** Neizmantojiet vadu mērķiem, kam tas nav paredzēts
- Nelietojiet vadu, lai izvilktu kontaktdakšu no kontaktligzdas. Sargājiet vadu no karstuma, eļļas un asām šķautnēm.
- 12** Nodrošiniet darba materiālu
- Lietojiet iespīlēšanas mehānismus vai skrūvspīles, lai nostiprinātu darba materiālu. Tā to var noturēt drošāk nekā ar roku, un ierīci ir iespējams vadīt ar abām rokām.
 - Strādājot ar gariem darba materiāliem, nepieciešams papildu paliktnis (galds, sols u. c.), lai nepieļautu ierīces apgāšanos.
 - Vienmēr stingri piespiediet darba materiālu pret darba virsmu un atbalstu, lai novērstu darba materiāla lodzīšanos vai sagriešanos.
- 13** Izvairieties no neraksturīgas stājas.
- Nodrošiniet stabilu pozīciju un vienmēr saglabājiet līdzsvaru.
 - Nepieļaujiet neērtus roku stāvokļus, kad pēkšņa noslīdējuma dēļ viena vai abas rokas varētu aizskart zāgripu.
- 14** Rūpīgi kopiet savus instrumentus.
- Uzturiet zāģēšanas instrumentus asus un tīrus, lai darbs veiktos labāk un drošāk.
 - Ievērojiet eļļošanas un instrumentu nomaiņas norādījumus.
 - Regulāri pārbaudiet elektroinstrumenta pieslēguma vadu un bojājumu gadījumā uzticiet to salabot kompetentam speciālistam.
 - Regulāri pārbaudiet pagarinātājus un nomainiet tos, ja tie ir bojāti.
 - Rūpējieties, lai rokturi būtu sausi, tīri un nebūtu notraipīti ar eļļu un smērvielu.
- 15** Izvelciet kontaktdakšu no kontaktligzdas.
- Nekad netīriet šķēpeles, skaidas vai iespiestas koksnes daļiņas zāgripas darbības laikā.
 - Ja nelietojat elektroinstrumentu, pirms apkopes un nomainot instrumentus, piem., zāgripu, urbi, frēzi.
 - Ja zāģējot zāģa plātni bloķē pārāk liels padeves spēks, izslēdziet ierīci un atvienojiet to no elektrotīkla. Izņemiet darba materiālu un pārliecinieties, vai zāģa plātne kustas brīvi. Ieslēdziet ierīci un vēlreiz veiciet zāģējumu ar mazāku padeves spēku.

- 16** Neatstājiet ievietotu instrumenta atslēgu.
- Pirms ieslēgšanas vienmēr pārbaudiet, vai ir noņemtas atslēgas un regulēšanas instrumenti.
- 17** Izvairieties no nejaušas iedarbināšanas.
- Pārliecinieties, vai slēdzis, ievietojot spraudni kontaktligzdā, ir izslēgts.
- 18** Izmantošanai ārpus telpām izmantojiet pagarinātāju.
- Ārpus telpām izmantojiet tikai šim nolūkam atļautos un atbilstoši marķētos pagarinātāja vadus.
 - Vada spoli izmantojiet tikai notītā stāvoklī.
- 19** Esiet vienmēr piesardzīgs
- un pievērsiet uzmanību tam, ko jūs darāt. Strādājiet saprātīgi. Nelietojiet elektroinstrumentu, ja neesat koncentrējies.
- 20** Pārbaudiet, vai elektroinstrumentam nav bojājumu
- Pirms elektroinstrumenta turpmākas izmantošanas rūpīgi jāpārbauda, vai aizsargmehānismi vai viegli bojātas detaļas darbojas nevainojami un atbilstoši paredzētajam mērķim.
 - Pārbaudiet, vai kustīgās daļas darbojas nevainojami, neaizķeras vai nav bojātas. Visas daļas pareizi jāuzmontē un jāizpilda visi nosacījumi, lai nodrošinātu nevainojamu elektroinstrumenta darbību.
 - Kustīgo aizsargpārsegu nedrīkst nostiprināt atvērtā stāvoklī.
 - Bojāti aizsargmehānismi un detaļas atbilstoši jāsalabo atzītā remontdarbnīcā vai jānomaina, ja lietošanas instrukcijā nav norādīts citādi.
 - Bojāti slēdži jānomaina klientu tehniskās apkalpošanas darbnīcā.
 - Neizmantojiet neatbilstīgus vai bojātus pieslēguma vadus.
 - Nelietojiet elektroinstrumentus, kuriem nevar ieslēgt un izslēgt slēdzi.
- 21 UZMANĪBU!**
- Veicot dubultos slīpos zāģējumus, esiet īpaši uzmanīgi.
- 22 UZMANĪBU!**
- Citu darba instrumentu un piederumu lietošana var izraisīt savainošanās risku.
- 23** Ļaujiet savu elektroinstrumentu saremontēt kvalificētam elektriķim.
- Šis elektroinstruments atbilst attiecīgajiem drošības noteikumiem. Remontu drīkst veikt tikai kvalificēts elektriķis, turklāt jāizmanto oriģinālās rezerves daļas, citādi ar lietotāju var notikt nelaimes gadījumi.

PAPILDU DROŠĪBAS NORĀDĪJUMI

1 Brīdinājums par piesardzības pasākumiem!

- Neizmantojiet bojātas vai deformētas zāgripas.
- Nomainiet nolietotu galda ieliktni.
- Izmantojiet tikai ražotāja ieteiktās zāgripas, kas atbilst standartam EN 847-1.
- Ievērojiet, lai zāģējamam materiālam tiktu izvēlēta piemērota zāgripa.

- Valkājiet atbilstošus personiskās aizsardzības līdzekļus. Tajos ietilpst:
 - ausu aizsargi kurluma riska mazināšanai;
 - respirators putekļu ieelpošanas riska novēršanai.
 - Rīkojoties ar zāģripām un raupjiem darba materiāliem, valkājiet aizsargcimdus. Zāģripas vienmēr pārnēsājiet praktiskā ietvarā.
 - Valkājiet aizsargbrilles. Darba laikā radušās dzirksteles vai no ierīces krītošas šķēpeles, skaidas un putekļi var izraisīt redzes zudumu.
- Zāģējot koksni, pieslēdziet elektroinstrumentam putekļu uztveršanas iekārtu. Putekļu rašanos ietekmē arī apstrādājamā materiāla veids, vietējās atdalīšanas (saķere vai avots) nozīme un pārsegu/novirzītāju/vadīklu pareizs iestatījums.
- Neizmantojiet zāģripas no augstvērtīga sakausējuma ātrgriezējūtērauda (HSS tērauda).

2 Apkope un uzturēšana

- Veicot regulēšanas un apkopes darbus, katreiz atvienojiet kontaktdakšu.
- Troksni izraisa dažādi faktori, tostarp zāģripas kvalitāte, zāģripas un elektroinstrumenta stāvoklis. Pēc iespējas izmantojiet zāģripas, kas konstruētas trokšņa rašanās mazināšanai, regulāri veiciet elektroinstrumenta un instrumenta uzliktņu apkopi un, ja nepieciešams, remontu, lai mazinātu troksni.
- Par elektroinstrumenta, aizsargmehānismu vai instrumenta uzliktņa traucējumiem, tiklīdz tie tiek atklāti, ziņojiet par drošību atbildīgajai personai.

3 Drošs darbs

- Izmantojiet tikai tādas zāģripas, kuru maksimālais pieļaujamais apgriezīgu skaits nav mazāks par maksimālo galda ripzāģa vārpstas ātrumu un kuras ir piemērotas zāģējamam materiālam.
- Pārliecinieties, vai zāģripa nevienā stāvoklī neaizskar grozāmgaldu, kad pēc kontaktdakšas atvienošanas ar roku pagriežat zāģripu 45° un 90° leņķī. Ja nepieciešams, vēlreiz noregulējiet zāģa galvu.
- Transportējot elektroinstrumentu, izmantojiet tikai atbilstīgas transportēšanas iekārtas. Nekad neizmantojiet rīcībai vai transportēšanai aizsargmehānismus.
- Ievērojiet, lai transportēšanas laikā zāģripas apakšējā daļa būtu nosepta, piem., ar aizsargmehānismu.
- Ievērojiet, ka jāizmanto tikai tādas starppaplāksnes un vārpstas gredzeni, kas ir piemēroti ražotāja norādītajam mērķim.
- Grīdai ap ierīci jābūt līdzenai, tīrai un brīvai no birstošām daļiņām, piemēram, zāģskaidām un atgriezumiem.
- Darba pozīcijai vienmēr jābūt sānis no zāģripas.

- Neaizvāciet atgriezumus vai citas detaļu daļas no zāģēšanas zonas, kamēr ierīce turpina darboties un zāģa agregāts vēl nav miera stāvoklī.
- Ievērojiet, lai ierīce, ja tas ir iespējams, vienmēr būtu nostiprināta uz darbgalda vai galda.
- Garus darba materiālus zāģēšanas procesa beigās nostipriniet, lai tie nenokristu (piem., izmantojiet pretripošanas statīvu vai ratiņus).

Brīdinājums! Šis elektroinstrumenta darba laikā rada elektromagnētisko lauku. Šis lauks noteiktos apstākļos var traucēt aktīvo vai pasīvo medicīnisko implantu darbību. Lai mazinātu nopietnu vai nāvējošu savainojumu risku, personām ar medicīniskajiem implantiem pirms elektroinstrumenta lietošanas ieteicams konsultēties ar ārstu un ražotāju.

RĪCĪBAS AR ZĀĢRIPĀM DROŠĪBAS NORĀDĪJUMI

- 1 Darba instrumentus uzstādiet tikai tad, ja pārzināt to lietošanu.
- 2 Ievērojiet maksimālo apgriezīgu skaitu. Nedrīkst pārsniegt uz darba instrumenta norādīto maksimālo apgriezīgu skaitu. Ja norādīts, ievērojiet apgriezīgu skaita diapazonu.
- 3 Ievērojiet motora un zāģripas griešanās virzienu.
- 4 Neizmantojiet darba instrumentus ar plaisām. Atšķīrojiet ieplaisājušus darba instrumentus. Remonts nav atļauts.
- 5 Spriegojamās virsmas jānotīra no netīrumiem, smērvielām, eļļas un ūdens.
- 6 Nav pieļaujama vaļīgu samazināšanas gredzenu vai ieliktnu izmantošana, lai ripzāģa plātnēm samazinātu urbumu izmēru.
- 7 Ievērojiet, lai fiksētiem samazināšanas gredzeniem darba instrumenta nostiprināšanai būtu tāds pats diametrs un vismaz 1/3 no zāģējuma diametra.
- 8 Nodrošiniet, lai fiksētie samazināšanas gredzeni būtu savstarpēji paralēli.
- 9 Rīkojoties ar darba instrumentiem uzmanīgi. Tos vislabāk uzglabāt oriģinālajā iepakojumā vai īpašās tvertnēs. Valkājiet aizsargcimdus, lai būtu drošāka satveršana un samazinātos savainojumu risks.
- 10 Pirms darba instrumentu lietošanas pārliecinieties, ka visi aizsargmehānismi ir pareizi uzstādīti.
- 11 Pirms darba pārliecinieties, ka izmantojamais darba instruments atbilst šā elektroinstrumenta prasībām un ir pareizi nostiprināts.
- 12 Komplektā pievienoto zāģa plātni lietojiet tikai, lai zāģētu koksni, koksnei līdzīgus materiālus un plastmasas.
- 13 Nekad neizmantojiet zāģi citu, šeit nenorādītu materiālu zāģēšanai.
- 14 Ievērojiet, lai katreiz pirms zāģēšanas ierīce būtu drošā pozīcijā.

Uzmanību! Lāzera starojums
Neskatieties starā.
Lāzera 2. klase



Sargājiet sevi un apkārtējo vidi no nelaimes gadījumiem, veicot atbilstīgus piesardzības pasākumus!

- Neskatieties ar neaizsargātām acīm tieši lāzera starā.
- Nekad neskatieties tieši stara trajektorijā.
- Nekad nevērsiet lāzera staru pret atstarojošām virsmām un cilvēkiem vai dzīvniekiem. Arī lāzera stars ar mazu jaudu var radīt acu bojājumus.
- Uzmanību! Ja netiek ņemta vērā instrukcijā norādītā darba kārtība, var notikt bīstama staru iedarbība.
- Nekad neatveriet lāzera moduli. Neparedzēti var notikt staru iedarbība.
- Ja sagarināšanas zāģis netiek lietots ilgāku laiku, būtu jāizņem baterijas.
- Lāzeru nedrīkst apmainīt pret cita tipa lāzeru.
- Lāzera remontu drīkst veikt tikai lāzera ražotājs vai viņa pilnvarots pārstāvis.

Bateriju lietošanas drošības norādījumi

- 1 Vienmēr ievērojiet, lai baterijas tiktu ievietotas ar pareizu polaritāti (+ un -), kā norādīts uz baterijas
- 2 Nepieļaujiet bateriju īsslēgumu.
- 3 Neuzlādējiet atkārtoti neuzlādējamās baterijas.
- 4 Neuzlādējiet bateriju pārmērīgi!
- 5 Nedrīkst sajaukt vecas un jaunas baterijas, kā arī dažādu tipu vai ražotāju baterijas! Vienlaikus jānomaina visas viena komplekta baterijas.
- 6 Izlietotas baterijas nekavējoties jāizņem no ierīces un pareizi jāutilizē! Neizmetiet baterijas mājsaimniecības atkritumos. Bojātas vai izmantotas baterijas jānodod otrreizējai pārstrādei saskaņā ar direktīvu 2006/66/EK. Nododiet atpakaļ baterijas un/vai ierīci, izmantojot piedāvātās savākšanas ietaises. Informāciju par utilizēšanas iespējām varat saņemt savā pagasta pārvaldē vai pilsētas/novada domē.
- 7 Nesakarsējiet baterijas!
- 8 Nemetiniet un nelodējiet tieši pie baterijām!
- 9 Neizjauciet baterijas!
- 10 Nedeformējiet baterijas!
- 11 Nemetiet baterijas ugunī!
- 12 Uzglabājiet baterijas bērniem nepieejamā vietā.
- 13 Neļaujiet bērniem nomainīt baterijas bez uzraudzības!
- 14 Neuzglabājiet baterijas uguns, plīts vai citu siltuma avotu tuvumā. Nenovietojiet bateriju tiešos saules staros, nelietojiet un neglabājiet to karstā laikā transportlīdzekļos.

- 15 Nelietotas baterijas glabājiet oriģinālajā iepakojumā un neglabājiet tās metāla priekšmetu tuvumā. Nesajauciet un neizmēģiniet izpakotas baterijas! Tas var izraisīt baterijas īsslēgumu un līdz ar to bojājumus, apdegumus vai pat ugunsgrēku.
- 16 Izņemiet baterijas no ierīces, ja ilgāku laiku tā netiek lietota, izņēmums ir ārkārtas gadījumiem paredzēta ierīce!
- 17 Baterijas, kurām ir izplūdis šķidrums, NEKAD neaizskariet bez atbilstīgiem aizsarglīdzekļiem. Ja izplūdušais šķidrums saskaras ar ādu, nekavējoties noskalojiet attiecīgo ādas zonu tekošā ūdenī. Nekādā ziņā nepieļaujiet šķidruma nokļūšanu acīs un mutē. Ja tas tomēr notiek, nekavējoties vērsieties pie ārsta.
- 18 Pirms bateriju ievietošanas notīriet akumulatora kontaktus un arī ierīces attiecīgos kontaktus.

6. Tehniskie dati

Maiņstrāvas motors	220 - 240 V ~ 50Hz
Jauda	1200 Watt
Darba režīms	S6 25%* 1500W
Apgriezienu skaits tukšgaitā n₀	5000 min ⁻¹
Cietmetāla zāģripa	ø 210 x ø 30 x 2,6 mm
Zobu skaits	24
Slīpuma leņķis	-45° / 0° / +45°
Slīpais zāģējums	0° bis 45° nach links
Zāģa platums 90° leņķī	340 x 58 mm
Zāģa platums 45° leņķī	240 x 58 mm
Zāģa platums 2 x 45° leņķī (dubultais slīpais zāģējums)	240 x 32 mm
Aizsardzības klase	II
Svars	ca. 17 kg
Lāzera klase	2
Lāzera viļņa garums	650 nm
Lāzera jauda	< 1 mW
Lāzera moduļa elektroapgāde	2 x 1,5 V Micro (AAA)

* Darba režīms S6, nepārtraukts periodisks režīms. Režīmu veido palaides laiks, konstantas slodzes laiks un tukšgaitas laiks. Darbības laiks sasniedz 10 min, relatīvais ieslēgšanas laiks ir 25% no darbības laika.

Darba materiāla augstumam jābūt vismaz 3 mm un platumam – vismaz 10 mm. Ievērojiet, lai darba materiāls vienmēr būtu iespīlēts ar iespīlēšanas mehānismu.

Troksnis un vibrācija

Trokšņa un vibrācijas parametri noteikti atbilstoši standarta EN 61029 prasībām.

Skaņas spiediena līmenis L_{pA}	99.6 dB(A)
Kļūda K_{pA}	3 dB
Skaņas jaudas līmenis L_{WA}	112.6 dB(A)
Kļūda K_{WA}	3 dB

Lietojiet ausu aizsargus.

Trokšņu iedarbība var izraisīt dzirdes zudumu. Vibrācijas summārās vērtības (triju virzienu vektoru summa) noteiktas atbilstoši standarta EN 61029 prasībām.

Vibrācijas emisijas vērtība a_n	$\leq 2,5 \text{ m/s}^2$
Kļūda K	1,5 m/s^2

Norādītā vibrācijas emisijas vērtība ir mērīta saskaņā ar standartizētu pārbaudes metodi un to var izmantot elektroierīces salīdzināšanai ar citām ierīcēm.

Norādīto vibrācijas emisijas vērtību var izmantot arī slodzes sākotnējai novērtēšanai.

Brīdinājums!

Vibrācijas emisijas vērtība var atšķirties no norādītās vērtības elektroierīces faktiskajā izmantojumā atkarībā elektroierīces izmantošanas veida.

Mēģiniet, cik vien iespējams, noturēt pēc iespējas mazāku vibrāciju radīto slodzi. Piemēram, vibrācijas slodzi var mazināt, ierīces lietošanas laikā valkājot cimdsus un ierobežojot darba laiku ar darbarīku. Turklāt jāievēro visas ekspluatācijas cikla daļas (piemēram, lai, kuros elektroierīce tiek izslēgta, un tādas, kad tā ir ieslēgta, bet darbojas bez slodzes).

Atlikušie riski

Elektroinstruments ir konstruēts atbilstoši tehniskās attīstības līmenim un atzītiem drošības tehnikas noteikumiem. Tomēr darba laikā var rasties daži atlikušie riski.

- Veselības apdraudējums ar strāvu, izmantojot neatbilstīgus elektropieslēguma vadus.
- Neskatoties uz visiem veiktajiem pasākumiem, var saglabāties arī slēpti atlikušie riski. Atlikušos riskus var mazināt, ja tiek ievēroti „drošības norādījumi” un „noteikumiem atbilstoša lietošana”, kā arī lietošanas instrukcija kopumā.
- Nevajadzīgi nenoslogojiet ierīci: pārāk liels spiediens zāģējot ātri sabojā zāģripu, kas rada ierīces jaudas samazināšanos apstrādes laikā un zāģējuma precizitātes samazināšanos.
- Zāģējot plastmasas materiālus, vienmēr izmantojiet spīles: detaļas, kas jāzāģē, vienmēr jānofiksē starp spīlēm. Nepieļaujiet nejaušu ierīces iedarbošanos: ievietojiet kontaktdakšu kontaktligzdā, nedrīkst nospiegt iedarbināšanas taustiņu.

- Izmantojiet instrumentu, kas ieteikts šajā instrukcijā. Tā panāksiet, ka sagarināšanas zāģim ir optimāla jauda.
- Kad ierīce darbojas, netuviniet rokas darba zonai. Pirms regulēšanas vai apkopes darbiem atļaidiet iedarbināšanas taustiņu un atvienojiet tīkla spraudni.

7. Darbības pirms lietošanas sākšanas

- Ierīce stabili jāuzstāda, pieskrūvējot to uz darbgalda, paliktņa u.tml.
- Pirms lietošanas sākšanas pareizi jāuzstāda visi pārsegi un drošības mehānismi.
- Zāģripai jāgriežas brīvi.
- Raugieties, lai jau apstrādātajā kokmateriālā nebūtu svešķermeņu, piemēram, naglu, skrūvju utt.
- Pirms ierīces ieslēgšanas vai izslēgšanas pārliedieties, ka zāģripa ir pareizi uzmontēta un kustīgās detaļas kustas brīvi.
- Pirms ierīces pieslēgšanas pārliedieties, ka uz datu plāksnītes norādītā informācija sakrīt ar elektrotīkla parametriem.

8. Uzstādīšana un vadība

8.1 Zāģa uzstādīšana (1/2/3/4/5. att.)

- Lai regulētu grozāmgaldū (14), atbrīvojiet fiksācijas skrūvi (26) par pat. 2 apgriezieniem.
- Pagrieziet grozāmgaldū (14) un rādītāju (12) vajadzīgajā skalas (13) leņķī un nofiksējiet ar fiksācijas skrūvi (26).
- Viegli nospiežot ierīces galvu (4) uz leju un vienlaikus izvelkot sprostapu (23) no motora stiprinājuma, zāģis tiek atbrīvots no apakšējās pozīcijas.
- Ierīces galvu (4) pavērsiet uz augšu, līdz nofiksējas atbloķēšanas svira (3).
- Iespīlēšanas mehānismu (7) var nostiprināt pie nekustīgā zāģgaldū (15) gan kreisajā, gan labajā pusē. Iespīlēšanas mehānismu (7) iespraudiet paredzētajā urbūmā atbalstslīdes (16) aizmugurē un nostipriniet to ar spārnskrūvi.
- Piestipriniet darba materiāla paliktņus (8) pie nekustīgā zāģgaldū, kā redzams 5. attēlā, un nofiksējiet ar skrūvi (9).
- Atskrūvējiet fiksācijas skrūvi (22); ierīces galvu (4) var noliekt pa kreisi maks. 45° leņķī.

8.2 Atbalsta precīza regulēšana sagarināšanas zāģējumam 90° leņķī (1/6/7. att.)

- **Atbalststūrenis nav iekļauts piegādes komplektā.**
- Ierīces galvu (4) nolieciet uz leju un nostipriniet ar sprostskrūvi (23).
- Atbrīvojiet fiksācijas skrūvi (22).
- Starp zāģripu (6) un grozāmgaldū (14) ievietojiet atbalststūreni (a).
- Pārvietojiet regulēšanas skrūvi (27) tiktāl, līdz leņķis starp zāģripu (6) un grozāmgaldū (14) sasniedz 90°.

- Iestatījums nav jānofiksē, jo tas tiek izdarīts ar atsperes spriegojumu.
- Pēc tam pārbaudiet leņķa rādījuma pozīciju. Ja nepieciešams, atbrīvojiet rādītāju (19) ar krustveida skrūvgriezi, uzstādiet 0° pozīcijā uz leņķa skalas (18) un atkal nostipriniet sprostskrūvi.

8.3 Sagarināšanas zāģējums 90° leņķī un grozāmgalds 0° leņķī (8. att.)

Ja zāģējuma platums ir apt. līdz 100 mm, zāģa vilkšanas funkciju var nofiksēt ar fiksācijas skrūvi (20) aizmugures pozīcijā. Šajā pozīcijā ierīci var darbināt sagarināšanas režīmā. Ja zāģējuma platums ir platāks par 100 mm, jāpievērš uzmanība tam, lai fiksācijas skrūve (20) ir brīva un ierīces galva (4) – kustīga.

Uzmanību! Pārbīdāmā atbalstsliede (16a) 90° sagarināšanas zāģējumiem jānofiksē iekšējā pozīcijā.

- Atskrūvējiet pārbīdāmās atbalstsliedes (16a) fiksācijas skrūvi (16b) un pārbīdāmo atbalstsliedi (16a) bīdi uz iekšu.
 - Pārbīdāmā atbalstsliede (16a) pirms galējās iekšējās pozīcijas jānofiksē tiktāl, līdz attālums starp atbalstsliedi (16a) un zāģripu (6) ir ne lielāks par 8 mm.
 - Pirms zāģēšanas pārbaudiet, vai starp atbalstsliedi (16a) un zāģripu (6) nav iespējama sadursme.
 - Atkal pievelciet fiksācijas skrūvi (16b).
 - Ierīces galvu (4) novietojiet augšējā pozīcijā.
 - Ierīces galvu (4) aiz roktura (2) bīdi uz aizmuguri un, ja nepieciešams, nofiksējiet šajā pozīcijā (atkarībā no zāģējuma platuma).
 - Novietojiet zāģējamo koksni pie atbalstsliedes (16) un uz grozāmgalda (14).
 - Materiālu nostipriniet ar iespīlēšanas mehānismu (7) uz nekustīgā zāģgalda (15), lai novērstu nobīdi zāģēšanas laikā.
 - Nospiediet atbloķēšanas sviru (3), lai atbrīvotu ierīces galvu (4).
 - Nospiediet ieslēgšanas/izslēgšanas slēdzi (2), lai ieslēgtu motoru.
 - Kad zāģa vilkšanas vadītāja (21) ir nofiksēta,
 - Ierīces galvu (4) ar rokturi (1) vienmērīgi un ar vieglu spiedienu virziet uz leju, līdz zāģripa (6) ir pārzāģējusi darba materiālu.
 - Kad zāģa vilkšanas vadītāja (21) nav nofiksēta,
 - Ierīces galvu (4) velciet līdz galam uz priekšu. Rokturi (1) vienmērīgi un ar vieglu spiedienu nolaidiet līdz galam uz leju. Tagad ierīces galvu (4) lēnām un vienmērīgi virziet uz aizmuguri līdz galam, līdz zāģripa (6) ir pilnīgi pārzāģējusi darba materiālu.
 - Pēc zāģēšanas pabeigšanas ierīces galvu atkal novietojiet augšējā miera stāvoklī un atlaidiet ieslēgšanas/izslēgšanas slēdzi (2).
- Uzmanību!** Atvilcējatspere automātiski atvelc ierīci uz augšu. Pēc zāģēšanas pabeigšanas neatlaidiet rokturi (1), bet gan lēni un ar vieglu pretspiedienu virziet ierīces galvu uz augšu.

8.4 Sagarināšanas zāģējums 90° leņķī un grozāmgalds 0°-45° leņķī (9. att.)

Ar sagarināšanas zāģi var veikt slīpos zāģējumus pa kreisi un pa labi 0°-45° leņķī pret atbalstsliedi.

Uzmanību! Pārbīdāmā atbalstsliede (16a) 90° sagarināšanas zāģējumiem jānofiksē iekšējā pozīcijā.

- Atskrūvējiet pārbīdāmās atbalstsliedes (16a) fiksācijas skrūvi (16b) un pārbīdāmo atbalstsliedi (16a) bīdi uz iekšu.
- Pārbīdāmā atbalstsliede (16a) pirms galējās iekšējās pozīcijas jānofiksē tiktāl, līdz attālums starp atbalstsliedi (16a) un zāģripu (6) ir ne lielāks par 8 mm.
- Pirms zāģēšanas pārbaudiet, vai starp atbalstsliedi (16a) un zāģripu (6) nav iespējama sadursme.
- Atkal pievelciet fiksācijas skrūvi (16b).
- Atskrūvējiet fiksācijas skrūvi (26).
- Ar rokturi (11) noregulējiet grozāmgaldus (14) vajadzīgajā leņķī. Rādītājam (12) uz grozāmgalda jāsasaskan ar vajadzīgo skalas (13) leņķa lielumu uz nekustīgā zāģgalda (15).
- Atkārtoti pievelciet fiksācijas skrūvi (26), lai nofiksētu grozāmgaldus (14).
- Veiciet zāģējumu, kā norādīts 8.3. punktā.

8.5 Atbalsta precīza regulēšana slīpajam zāģējumam 45° leņķī (1/10/11. att.)

- **Atbalststūrenis nav iekļauts piegādes komplektā.**
- Ierīces galvu (4) nolieciet uz leju un nostipriniet ar sprostskrūvi (23).
- Grozāmgaldus (14) nofiksējiet 0° pozīcijā.
- Atbrīvojiet fiksācijas skrūvi (22) un ar rokturi (1) nolieciet ierīces galvu (4) pa kreisi 45° leņķī.
- Starp zāģripu (6) un grozāmgaldus (14) ievietojiet 45° atbalststūreni (b).
- Pārviestojiet regulēšanas skrūvi (28) tiktāl, līdz leņķis starp zāģripu (6) un grozāmgaldus (14) sasniedz precīzi 45°.
- Iestatījums nav jānofiksē, jo tas tiek izdarīts ar atsperes spriegojumu.
- Pēc tam pārbaudiet leņķa rādījuma pozīciju. Ja nepieciešams, atbrīvojiet rādītāju (19) ar krustveida skrūvgriezi, uzstādiet 45° pozīcijā uz leņķa skalas (18) un atkal nostipriniet sprostskrūvi.

8.6 Slīpais zāģējums 0°- 45° leņķī un grozāmgalds 0° leņķī (1/2/12. att.)

Ar sagarināšanas zāģi var veikt slīpos zāģējumus pa kreisi 0°- 45° leņķī pret darba virsmu.

Uzmanību! Pārbīdāmā atbalstsliede (16a) slīpajiem zāģējumiem (ar noliektu zāģa galvu) jānofiksē ārējā pozīcijā.

- Atskrūvējiet pārbīdāmās atbalstsliedes (16a) fiksācijas skrūvi (16b) un pārbīdāmo atbalstsliedi (16a) bīdi uz āru.
- Pārbīdāmā atbalstsliede (16a) pirms galējās iekšējās pozīcijas jānofiksē tiktāl, līdz attālums starp atbalstsliedi (16a) un zāģripu (6) ir vismaz 8 mm.

- Pirms zāģēšanas pārbaudiet, vai starp atbalstsliedi (16a) un zāģripu (6) nav iespējama sadursme.
- Atkal pievelciet fiksācijas skrūvi (16b).
- Ierīces galvu (4) novietojiet augšējā pozīcijā.
- Grozāmgaldū (14) nofiksējiet 0° pozīcijā.
- Atskrūvējiet fiksācijas skrūvi (22) un ar rokturi (1) nolieciet ierīces galvu (4) pa kreisi, līdz rādītājs (19) rāda vajadzīgo leņķa lielumu uz skalas (18).
- Atkal pievelciet fiksācijas skrūvi (22).
- Veiciet zāģējumu, kā norādīts 8.3. punktā.

8.7 Slīpais zāģējums 0°-45° leņķī un grozāmgalds 0°-45° leņķī (2/4/13. att.)

Ar sagarināšanas zāģi var veikt slīpos zāģējumus pa kreisi 0°-45° leņķī pret darba virsmu un vienlaikus 0°-45° leņķī pret atbalstsliedi (dubultais slīpais zāģējums).

Uzmanību! Pārbīdāmā atbalstsliede (16a) slīpajiem zāģējumiem (ar nolietu zāģa galvu) jānofiksē ārējā pozīcijā.

- Atskrūvējiet pārbīdāmās atbalstsliedes (16a) fiksācijas skrūvi (16b) un pārbīdāmo atbalstsliedi (16a) bīdīet uz āru.
- Pārbīdāmā atbalstsliede (16a) pirms galējās iekšējās pozīcijas jānofiksē tiktāl, līdz attālums starp atbalstsliedi (16a) un zāģripu (6) ir vismaz 8 mm.
- Pirms zāģēšanas pārbaudiet, vai starp atbalstsliedi (16a) un zāģripu (6) nav iespējama sadursme.
- Atkal pievelciet fiksācijas skrūvi (16b).
- Ierīces galvu (4) novietojiet augšējā pozīcijā.
- Atbrīvojiet grozāmgaldū (14), atbrīvojot fiksācijas skrūvi (26).
- Ar rokturi (11) noregulējiet grozāmgaldū (14) vajadzīgajā leņķī (sk. arī 8.4. punktu).
- Atkārtoti pievelciet fiksācijas skrūvi (26), lai nofiksētu grozāmgaldū.
- Atbrīvojiet fiksācijas skrūvi (22).
- Ar rokturi (1) nolieciet ierīces galvu (4) pa kreisi vajadzīgajā leņķī (sk. arī 8.6. punktu).
- Atkal pievelciet fiksācijas skrūvi (22).
- Veiciet zāģējumu, kā norādīts 8.3. punktā.

8.8 Zāģējuma dziļuma ierobežotājs (3/14. att.)

- Ar skrūvi (24) var laideni noregulēt zāģējuma dziļumu. Šim nolūkam atskrūvējiet skrūves (24) rievoto uzgriezni. Atvirziet zāģējuma dziļuma ierobežotāja (25) atbalstu uz āru. Noregulējiet vajadzīgo zāģējuma dziļumu, ieskrūvējot vai izskrūvējot skrūvi (24). Pēc tam atkal pievelciet skrūves (24) rievoto uzgriezni.
- Pārbaudiet regulējumu, veicot izmēģinājuma zāģējumu.
-

8.9 Zāģskaidu uztvērējs (1. att.)

Zāģis ir aprīkots ar uztvērēju (17) zāģskaidu savākšanai. Saspieties putekļu maisiņa metāla gredzena spārnīņus un piestipriniet maisiņu izplūdes atverē motora zonā. Zāģskaidu uztvērēju (17) var iztukšot, attaisot rāvējslēdzēju uztvērēja apakšā.

8.10 Zāģripas nomaīņa (15/16/17/18. att.)

Izvelciet kontaktdakšu!

Uzmanību!

Nomainot zāģripu, lietojiet aizsargcimdus! Savaiņojumu risks!

- Ierīces galvu (4) pārvirziet uz augšu.
- Atbrīvojiet virzītājskavas (37) skrūvi (e), lai tā būtu brīva un to varētu pārbīdīt uz leju.
- Nospiediet atbloķēšanas sviru (3). Atvēziet zāģripas aizsargu (5) tiktāl uz augšu tā, lai zāģripas aizsarga (5) padziļinājums atrastos virs atloka skrūves (29).
- Ar vienu roku uzlieciet iekšējā sešstūra atslēgu (d) uz atloka skrūves (29).
- Turiet iekšējā sešstūra atslēgu (d) un lēnām aizveriet zāģripas aizsargu (5), līdz tas atrodas pie iekšējā sešstūra atslēgas (d).
- Stingri saspiediet zāģa ass fiksatoru (31) un lēnām grieziet atloka skrūvi (29) pulksteņrādītāju kustības virzienā. Pēc maks. viena apgrieziena zāģa ass fiksators (31) nofiksējas.
- Tagad ar mazliet lielāku spēku atskrūvējiet atloka skrūvi (29) pulksteņrādītāja virzienā.
- Pavisam izskrūvējiet atloka skrūvi (29) un noņemiet ārējo atloku (30).
- Noņemiet zāģripu (6) no iekšējā atloka (32) un izvelciet uz leju.
- Rūpīgi notīriet atloka skrūvi (29), ārējo atloku (30) un iekšējo atloku (32).
- Ielieciet jauno zāģripu (6), veicot iepriekš minētās darbības apgrieztā secībā, un nostipriniet.
- Uzmanību! Zobu zāģējuma slīpumam, t.i., zāģripas (6) griešanās virzienam, jāsakrīt ar bulīņas virzienu uz korpusa.
- Novietojiet pozīcijā virzītājskavu (37) un atkal pievelciet skrūvi (e).
- Pirms darba turpināšanas pārbaudiet aizsargmehānismu darbību.
- Uzmanību! Katreiz pēc zāģripas nomaīņas pārbaudiet, vai zāģripa (6) gan vertikālā stāvoklī, gan nolietā 45° leņķī brīvi griežas galda ieliktnī (10).
- Uzmanību! Zāģripas (6) nomaīņa un izlīdzināšana jāveic pienācīgi.

8.11 Lāzera lietošana (3/19/20. att.)

- **Ieslēgšana:** ieslēgšanas/izslēgšanas slēdzi (34) pāvirziet pozīcijā „1”. Uz apstrādājamā darba materiāla tiek projicēta viena lāzera līnija, kura norāda precīzu zāģējuma virzību.
- **Izslēgšana:** ieslēgšanas/izslēgšanas slēdzi (34) pāvirziet pozīcijā „0”.
Bateriju nomaīņa: izslēdziet lāzeru (33). Noņemiet bateriju nodalījuma vāciņu (36). Izņemiet baterijas un nomainiet ar jaunām (2 x 1,5 V, veids R03, LR 03 mikro, AAA). Ievietojot baterijas, pievērsiet uzmanību pareiziem poliem. Atkal aizveriet bateriju nodalījumu (35).

8.12 Lāzera regulēšana (21. att.)

Ja lāzers (33) vairs nerāda pareizu zāģēšanas līniju, tas ir jāneregulē. Šim nolūkam atveriet skrūves (38) un noregulējiet lāzeru, pārbīdot to uz sāniem tā, lai lāzera stārs skartu zāģripas (6) zobus.

9. Transportēšana

- Pievelciet fiksācijas skrūvi (26), lai nofiksētu grozāmgaldū (14).
- Nospiediet atbloķēšanas sviru (3), ierīces galvu (4) nospiediet uz leju un nofiksējiet ar sprostapu (23). Tagad zāģis ir nobloķēts apakšējā pozīcijā.
- Zāģa vilkšanas funkciju nofiksējiet ar zāģa vilkšanas vadītā fiksācijas skrūvi (20) aiz mugures pozīcijā.
- Pārnēsājiet ierīci, turot aiz nekustīgā zāģgaldā (15).
- Lai atkal uzstādītu ierīci, rīkojieties, kā aprakstīts 7. punktā.

10. Apkope

⚠ Brīdinājums! Pirms jebkādiem regulēšanas, tehniskās uzturēšanas vai remonta darbiem izņemiet elektrotīkla kontaktdakšu

Vispārīgie apkopes pasākumi

Laiku pa laikam ar salveti noslaukiet skaidas un putekļus no ierīces. Lai pagarināta instrumenta darbmūžu, reizi mēnesī ieeļļojiet rotējošās detaļas. Neeļļojiet motoru.

Plastmasas tīrīšanai nelietojiet kodīgus līdzekļus.

Suku pārbaude

Jaunai ierīcei pārbaudiet ogļu suku pēc pirmajām 50 darba stundām vai pēc jaunu suku montāžas. Pēc pirmās pārbaudes pārbaudiet ik pēc 10 darba stundām. Ja ogleklis ir nodilis 6 mm garumā, ir sadegusi vai bojāta atspere vai aplejas stieple, ir jānomaina abas suku. Ja pēc demontāžas suku tiek atzītas par lietojamām, tās var atkal uzstādīt.

11. Glabāšana

Glabājiet ierīci un tās piederumus tumšā, sausā un nesalstošā, kā arī bērniem nepieejamā vietā. Ieteicamā glabāšanas temperatūra ir 5-30°C.

Glabājiet elektroinstrumentu oriģinālajā iepakojumā. Nosedziet elektroinstrumentu, lai to aizsargātu pret putekļiem vai mitrumu.

Uzglabājiet lietošanas instrukciju pie elektroinstrumenta.

12. Pieslēgšana elektrotīklam

Uzstādītais elektromotors ir pievienots darbam gatavā veidā. Pieslēgums atbilst attiecīgajiem VDE un DIN noteikumiem. Klienta elektrotīkla pieslēgumam un izmantotajam pagarinātajam jāatbilst šiem noteikumiem.

- Izstrādājums atbilst standarta EN 61000-3-11 prasībām un uz to attiecas speciālie pieslēgšanas noteikumi. Tas nozīmē, ka izmantošana pie brīvi izvēlētajām pieslēguma vietām nav pieļaujama.
- Ierīce nelabvēlīgu tīkla parametru gadījumā var radīt pārejošas sprieguma svārstības.
- Ražojums ir paredzēts izmantošanai vienīgi pie pieslēguma vietām, kuras
 - a) nepārsniedz maksimāli pieļaujamo tīkla pilno pretestību „Z” ($Z_{max} = 0.382 \Omega$), vai kurām ir
 - b) tīkla spēja izturēt ilgstošu strāvas slodzi vismaz 100 A katrai fāzei.
- Jums ka lietotājam jāpārliecinās, ja nepieciešams, konsultējoties ar elektroapgādes uzņēmumu, vai pieslēguma vieta, kurā vēlaties lietot ražojumu, izpilda kādu no divām prasībām a) vai b).

Svarīgi norādījumi

Motora pārslodzes gadījumā tas pats izslēdzas. Pēc atdzišanas (laiks var būt atšķirīgs) motoru var atkārtoti ieslēgt.

Bojāts elektropieslēguma vads

Elektropieslēguma vadiem bieži rodas izolācijas bojājumi.

To iemesli var būt šādi:

- saspīestas vietas, ja pieslēguma vadi stiepjas caur logu vai durvju ailu;
- pārlocījuma vietas pieslēguma vada nepareizas nostiprināšanas vai izvietošanas dēļ;
- griezuma vietas pieslēguma vada pārbraukšanas dēļ;
- izolācijas bojājumi, izraujot no sienas kontaktligzdas;
- plaisas izolācijas novecošanās dēļ.

Šādus bojātus elektropieslēguma vadus nedrīkst izmantot, un izolācijas bojājumu dēļ tie ir bīstami dzīvībai.

Regulāri pārbaudiet pieslēguma vadus, vai tiem nav bojājumu. Pievērsiet uzmanību, lai pieslēguma vads nekarātos pie elektrotīkla.

Elektropieslēguma vadiem jāatbilst attiecīgajiem VDE un DIN noteikumiem. Izmantojiet tikai pieslēguma vadus ar marķējumu H05VV-F.

Tipa marķējuma uzdruka uz pieslēguma vada ir obligāta.

Maiņstrāvas motors

- Elektrotīkla spriegumam jābūt 230 V~.
- Pagarinājumiem līdz 25 m garumam jābūt 1,5 kvadrātmilimetru šķērsgriezumam.

Pieslēgšanu un remontu drīkst veikt tikai kvalificēts elektriķis.

Jautājumu gadījumā norādiet šādus datus:

- motora strāvas veids;
- ierīces datu plāksnītē norādītie dati;
- motora datu plāksnītē norādītie dati.

13. Utilizēšana un atkārtota izmantošana

Ierīce atrodas iepakojumā, lai izvairītos no bojājumiem transportēšanas laikā. Iepakojums ir izejmateriāls, un to var izmantot atkārtoti vai nodot izejvielu aprītē.

Ierīce un tās piederumi ir no dažādiem materiāliem, piemēram, metāla un plastmasas. Neizmetiet baterijas majsaimniecības atkritumos, nemetiet ugunī vai ūdenī. Baterijas jāsavāc, jānodod atkārtotai pārstrādei vai jāutilizē videi draudzīgā veidā. Bojātās detaļas jānodod īpašo atkritumu pārstrādei. Jautājiet specializētā veikalā vai pašvaldībā!

14. Traucējumu novēršana

Traucējums	Iespējamais cēlonis	Novēršana
Motors nedarbojas	Bojāts motors, vads vai spraudnis, sadeguši drošinātāji	Uzticiet ierīci pārbaudīt speciālistam. Nekad nelabojiet motoru paši. Bīstami! Pārbaudiet vai, ja nepieciešams, nomainiet drošinātājus
Motors iedarbinās lēni un nenasniedz darba ātrumu.	Spriegums pārāk zems, bojāti tinumi, sadedzis kondensators	Uzticiet spriegumu pārbaudīt elektrotīklu darbiniekam. Uzticiet motoru pārbaudīt speciālistam. Uzticiet kondensatoru nomainīt speciālistam
Motors ir pārāk skaļš	Bojāti tinumi, bojāts motors	Uzticiet motoru pārbaudīt speciālistam
Motors nenasniedz pilnu jaudu.	Pārslogotas strāvas ķēdes elektrotīkla sistēmā (lampas, citi motori u.c.)	Nelietojiet citas ierīces vai motorus tajā pašā strāvas ķēdē
Motors viegli pārkarst.	Motora pārslodze, motora nepietiekama dzesēšana	Novērsiet motora pārslodzi zāģējot, notīriet putekļus no motora, lai būtu nodrošināta motora optimāla dzesēšana
Samazināta zāģēšanas jauda zāģējot	Pārāk maza zāģriņa (pārāk bieži asināta)	Atkārtoti noregulējiet zāģa agregāta gala atbalstu
Zāģējums ir raupjš vai viļņains	Neasa zāģriņa, zobu forma nav piemērota materiāla biezumam	Uzasiniet zāģriņu vai uzstādiet piemērotu zāģriņu
Detaļa izplīst vai sašķeļas	Pārāk liels zāģēšanas spiediens vai zāģriņa nav piemērota darbam	Uzstādiet piemērotu zāģriņu

Kazalo:**Stran:**

1. Uvod	245
2. Opis naprave	245
3. Obseg dostave	245
4. Predpisana namenska uporaba	246
5. Pomembni napotki	246
6. Tehnični podatki	249
7. Pred prvim zagonom	250
8. Zgradba in upravljanje	250
9. Transport	253
10. Vzdrževanje	253
11. Skladiščenje	253
12. Elektrischer Anschluss	253
13. Odstranjevanje in ponovna uporaba	254
14. Pomoč pri motnjah	254
15. Izjava o skladnosti	258

Obrazložitev simbolov na napravi



SI Pred zagonom preberite navodila za uporabo in varnostne napotke ter jih upoštevajte!



SI Nosite zaščitna očala!



SI Nosite zaščito sluha!



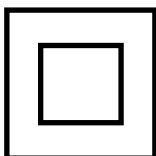
SI Pri prašenju nosite zaščito dihal!



SI Pozor! Nevarnost poškodb! Ne posegajte v delujoč žagin list!



SI **Pozor!** Lasersko žarčenje



SI Razred zaščite II

1. Uvod

PROIZVAJALEC:

scheppach

Fabrikation von Holzbearbeitungsmaschine GmbH

Günzburger Straße 69

D-89335 Ichenhausen

SPOŠTOVANI KUPEC,

želimo vam veliko veselja in uspeha pri delu z vašim novim strojem.

OB VESTILO :

V skladu z veljavnim zakonom o varnosti izdelkov proizvajalec te naprave ni odgovoren za poškodbe nastale na napravi ali z uporabo te naprave zaradi:

- neprimerne uporabe,
- neupoštevanja navodil za uporabo,
- popravila s strani nepooblaščenih neusposobljenih oseb,
- vgradnje in zamenjave neoriginalnih rezervnih delov,
- neprimerne uporabe,
- napak na električnem sistemu, nastalih zaradi neupoštevanja električne specifikacije za napravo in pravil VDE 0100, DIN 57113/ VDE 0113.

PRIPOROČILA:

Pred sestavo in uporabo stroja preberite celotna navodila za uporabo.

Navodila so namenjena vašemu lažjemu spoznavanju s strojem, njegovo pravilno rabo ter načini uporabe. Priročnik za uporabo vsebuje pomembna navodila o tem kako varno, ustrezno in ekonomično delati z vašim strojem, kako se izogniti nevarnosti, prihraniti stroške in skrajšati čas popravila ter izboljšati zanesljivost in podaljšati življenjsko dobo vašega stroja.

Poleg navodil za varno delovanje naštetih v tem priročniku, morate vedno upoštevati vse predpise za varno delo, ki veljajo v vaši državi.

Navodila za uporabo hranite v bližini stroja. Hranite jih v prozorni plastični mapi in jih s tem zaščitite pred vlago in umazanijo. Z navodili mora biti seznanjen vsak posameznik pred pričetkom dela s strojem. Stroj lahko uporabljajo le osebe, ki so bile usposobljene za njegovo uporabo in so seznanjene z nevarnostmi povezanimi z uporabo stroja. Upoštevati je potrebno minimalno starostno mejo za delo s strojem.

Poleg tukaj navedenih varnostnih navodil in posebnih predpisov, ki veljajo v vaši državi, je potrebno pri delu s strojem upoštevati še splošno uveljavljena tehnična pravila za rokovanje z napravami za obdelovanje lesa.

Ne prevzemamo nikakršne odgovornosti za nezgode in poškodbe, nastale zaradi neupoštevanja teh navodil in varnostnih napotkov.

2. Opis naprave (Slika 1-21)

1. Ročaj
2. Stikalo za vklop/izklop
3. Ročica za odpiranje
4. Glava stroja
5. Premična zaščitna lista žage
6. Žagin list
7. Priprava za vpenjanje
8. Podlaga za obdelovanec
9. Vijak za nastavitev podlage za obdelovanec
10. Mizni vložek
11. Ročaj
12. Kazalec
13. Skala
14. Vrtljiva miza
15. Fiksna žagalna miza
16. Prislonsko vodilo
- 16a. Premična omejevalna tračnica
- 16b. Fiksni vijak
17. Vreča za žagovino
18. Skala
19. Kazalec
20. Fiksni vijak za potezno vodilo
21. Potezno vodilo
22. Fiksni vijak
23. Varnostni sornik
24. Narebričeni vijak za omejitev globine rezanja
25. Prislon za omejitev globine rezanja
26. Pritrdilni vijak za vrtljivo mizo
27. Vijak za nastavitev (90°)
28. Vijak za nastavitev (45°)
29. Prirobnični vijak
30. Zunanja prirobnica
31. Zapora gredi žage
32. Notranja prirobnica
33. Laser
34. Stikalo za vklop/izklop
35. Prostor za baterije
36. Pokrov baterijskega sklopa
37. Vodilni ročaj


- a) 90° prislonski kotnik (Ni zajet v obsegu dobave)
- b) 45° prislonski kotnik (Ni zajet v obsegu dobave)
- c) Pomlad
- d) Ključ z notranjim šestrobom, 6 mm
- e) Ključ z notranjim šestrobom, 3 mm

3. Obseg dostave

- Odprite embalažo in napravo previdno vzemite ven.
- Odstranite ovojnino ter ovojnina in transportna varovalica (če obstajajo).
- Preverite, ali je obseg dobave celovit.
- Preverite, če so se naprava in deli pribora poškodovali med transportom.
- Po možnosti embalažo shranite do preteka garancijskega časa.

POZOR

Naprava in ovojnina niso otroške igrače! Otroci se ne smejo igrati s plastičnimi vrečkami, folijami in majhnimi delci! Obstaja nevarnost da delce pogoltnejo in se zadušijo!

- Potezna, čelilna in zajerala žaga
- 1 x vpenjalna priprava (7)
- 2 x podlaga za obdelovanec (8)
- Vreča za žagovinok (17)
- Ključ z notranjim šestrobom 6 mm (d)
- Ključ z notranjim šestrobom 3 mm (e)
- 2 x 1,5 V AAA baterija 
- 2 x ogljena ščetka
- Navodila za uporabo

4. Predpisana namenska uporaba

Potezna, čelilna in zajerala žaga služi čeljenju lesa in plastike odgovarjajoče velikosti stroja. Žaga ni primerena za rezanje drv za krjavo.

Opozorilo! Naprave ne uporabljajte za rezanje drugih materialov, ki niso opisani v navodilih za uporabo.

Opozorilo! Priložen list žage je namenjen izključno žaganju lesa! Ne uporabljajte ga za žaganje umetne mase!

Ta stroj se lahko uporablja le v skladu z njegovo namembnostjo. Vsaka druga uporaba šteje kot ne-namenska nedovoljena uporaba. Za kakršnekoli poškodbe ali škodo, ki bi nastale zaradi nedovoljene uporabe, nosi odgovornost uporabnik/upravljalca in ne proizvajalec.

Uporabljati smete samo za ta stroj primerne liste žage. Prepovedana je uporaba kakršnihkoli drugih rezalnih plošč.

Del smotrne namenske uporabe je tudi upoštevanje varnostnih navodil, kot tudi navodil za montažo in navodil za upravljanje, ki so v navodilih za uporabo.

Osebe, ki ta stroj upravljajo in vzdržujejo, morajo biti seznanjeni s temi navodili in biti poučeno o možnih nevarnostih. Poleg tega pa se je treba točno držati vseh veljavnih predpisov za preprečevanje nesreč. Potrebno je upoštevati tudi ostala splošna pravila v delovnem medicinskem in varnostno tehničnem področju.

Spremembe stroja istočasno izključujejo jamstvo proizvajalca in jamstvo za napake, ki nastanejo zaradi tega. Kljub smotrni namenski uporabi pa se ne morejo popolnoma odstraniti določeni faktorji preostalega tveganja. Pogojeno s konstrukcijo in zgradbo stroja lahko nastopijo sledeči primeri:

- Dotikanje žaginega lista na tistem delu, ki ni pokrit.
- Poseganje v vrteč se žagin list (nevarnost vreznine)
- Povratni udarec obdelovanca ali delov obdelovanca.
- Lomi žaginega lista.
- Izmetavanje poškodovanih delov trdine žaginega lista.

- Poškodba sluha pri neuporabi glušnikov.
- Zdravju škodljive emisije prahu pri uporabi v zaprtih prostorih.

Prosimo, da upoštevate, da naše naprave niso bile konstruirane za namene uporabe v obrtništvu ali industriji. Ne prevzemamo nobene odgovornosti, če je bila naprava uporabljena v obrtništvu ali industriji ter v podobnih dejavnostih.

5. Pomembni napotki

Pozor! Pri uporabi električnih orodij je treba zaradi zaščite pred električnim udarom, nevarnostjo poškodb in požara upoštevati sledeče temeljne varnostne ukrepe. Pred uporabo električnega orodja preberite vse te napotke in jih varno shranite.

Varno delo

- 1 Vzdržujte Vaše delovno območje v dobrem redu
 - Nered v delovnem območju predstavlja nevarnost za nezgodo.
- 2 Upoštevajte vplive okolja
 - Ne izpostavljajte električnega okolja dežju.
 - Ne uporabljajte električnega orodja v vlažnem ali mokrem okolju.
 - Poskrbite za dobro osvetljavo.
 - Električnih orodij ne uporabljajte, če obstaja nevarnost požara ali eksplozije.
- 3 Zaščitite se pred električnim udarom
 - S telesom se ne dotikajte ozemljenih delov, npr. cevi, grelnih teles, štedilnikov, hladilnikov.
- 4 Otroci naj se ne nahajajo v bližini!
 - Ne dovolite, da bi se druge osebe dotikale orodja ali kabla, naj se ne nahajajo v Vašem delovnem območju.
- 5 Dobro shranjujte Vaše orodje
 - Neuporabljano orodje morate shranjevati v suhem, zaprtem in za otroke nedostopnem prostoru.
- 6 Ne preobremenjujte Vašega orodja
 - Delali boste bolje in varneje znotraj navedenega močnostnega območja.
- 7 Uporabljajte pravo orodje
 - Ne uporabljajte slabega orodja ali dodanih naprav za težka dela.
 - Ne uporabljajte orodja za namene in dela, za katere orodje ni namenjeno; na primer ne uporabljajte ročne krožne žage za podiranje dreves ali rezanje vej.
 - Električnega orodja ne uporabljajte za žaganje drv.
- 8 Nosite ustrezna delovna oblačila
 - Ne nosite ohlapnih oblačil ali nakita. Le-te lahko zagrabijo premični deli naprave.
 - Pri delu na prostem je priporočena uporaba obutve, ki je odporna proti drsenju.
 - Če imate dolge lase, pri delu uporabljajte mrežico za lase.

9 Uporabljajte zaščitno opremo.

- Nosite zaščitna očala.
- Pri delih, kjer se praši, uporabljajte dihalno masko.

10 Priključite napravo za odsesavanje prahu.

- Če obstajajo priključki za odsesavanje prahu in zbiralna priprava, se prepričajte, da so priključeni in pravilno uporabljeni.
- Uporaba v zaprtih prostorih je pri obdelavi lesa dovoljena samo s primerno napravo za odsesavanje.

11 Kabla na uporabljajte za druge namene

- Orodja ne prenašajte za kabel in kabla ne uporabljajte za izvlačanje vtičnega iz vtičnice.
- Kabel varujte pred toploto, oljem in pred ostrimi robovi.

12 Zavarujte obdelovanec

- Uporabljajte vpenjalne naprave ali primež za držanje obdelovanca. S tem se bo obdelovanec nahajal v čvrstem položaju kot pa, če bi ga držali z roko in omogočeno Vam bo izvajanje dela z obema rokama.
- Pri dolgih obdelovancih je potrebna dodatna podlaga (miza, stojalo, itd.), da preprečite prevrnitev stroja.
- Obdelovanec zmeraj potiskajte proti delovni plošči in naslonu, da preprečite majanje oz. obračanje obdelovanca.

13 Izogibajte se nenaravni drži telesa.

- Pazite, da stojite varno in da vedno ohranjate ravnotežje.
- Izogibajte se nerodnim položajem rok, pri katerih bi se zaradi nenadnega zdrsa ena ali obe roki lahko dotaknili žaginega lista.

14 Skrbno negujte Vaše orodje

- Vzdržujte Vaše orodje v ostrem in čistem stanju, da boste lahko delali varno.
- Upoštevajte predpise za vzdrževanje in napotke za zamenjavo orodja.
- Redno preverjajte vtičnik in kabel in ju dajte v primeru poškodbe popraviti priznanemu strokovnjaku.
- Redno preverjajte kabelski podaljšek in ga po potrebi zamenjajte.
- Ročaje vzdržujte v suhem stanju in brez prisotnosti olja in maščobe.

15 Vtič odklopite iz vtičnice.

- Drobcev, trsk ali zataknjenih delčkov lesa ne odstranjujte, medtem ko žagin list deluje.
- Ob neuporabi električnega orodja, pred vzdrževanjem in pri menjavi orodij, kot npr. žagin list, vrtalnik, rezkalnik.
- Če pride pri rezanju do blokade lista žage zaradi prevelike moči potiskanja, izklopite napravo in jo odklopite iz električnega omrežja. Odstranite obdelovanec in preverite, ali list žage teče prosto. Vključite napravo in ponovno izvedite postopek rezanja z zmanjšano močjo potiskanja.

16 Ne puščajte na napravi nikakršnih ključev za orodje

- Pred vklopom preverite, če ste odstranili ključ in nastavljalo orodje.

17 Izogibajte se nenamernemu zagonu.

- Pred vklopom vtiča v vtičnico se prepričajte, da je stikalo izklopljeno.

18 Kabelski podaljšek uporabljajte na prostem.

- Na prostem uporabljajte samo dovoljene in ustrezno označene kabelske podaljške.
- Kabelski boben uporabljajte samo, ko je odvit.

19 Bodite pozorni.

- Pazite, kaj delate. Dela se lotevajte pametno. Električnega orodja ne uporabljajte, če niste koncentrirani.

20 Preverjajte poškodbe na Vaši napravi

- Pred nadaljnjo uporabo orodja je potrebno zaščitne priprave ali lažje poškodovane dele skrbno pregledati glede brezhibnega in smotrnega namenskega delovanja.
- Preverite, če premični deli dobro delujejo, če se ne zatikajo ali, če so deli poškodovani. Vsi deli morajo biti pravilno montirani, da bo zagotovljena varnost naprave.
- Premičnega zaščitnega pokrova v odprtem stanju ne smete zatikati.
- Poškodovane zaščitne priprave in del je potrebno po vseh pravilih dati popraviti ali zamenjat v priznano strokovno delavnico, v kolikor v navodilih za uporabo ni navedeno drugače.
- Poškodovana stikala morate dati zamenjati v delavnici servisne službe.
- Ne uporabljajte pomanjkljivih ali poškodovanih priključnih vodov.
- Ne uporabljajte orodja, pri katerem se stikalo za vklop/izklop ne da vklopiti oz. izklopiti.

21 POZOR!

- Pri dvojnih zajeralnih rezih bodite še posebej pozorni.

22 POZOR!

- Uporaba drugih vložnih orodij in drugega pribora lahko za vas predstavlja nevarnost.

23 Vaše električno orodje naj popravlja strokovnjak za elektriko.

- To orodje je v skladu z vsemi zadevnimi varnostnimi predpisi. Popravila smejo izvajati samo elektro strokovnjaki, v nasprotnem lahko uporabnik utрпи nezgode.

Dodatni varnostni napotki

1 Varnostni ukrepi

- Opozorilo! Ne uporabljajte poškodovanih ali deformiranih žaginskih listov.
- Obrabljen vstavek za mizo zamenjajte.
- Uporabljajte samo žagine liste, ki jih priporoča proizvajalec in ustrezajo standardu EN 847-1.
- Pazite, da za material, ki ga boste rezali, uporabite primeren žagin list.

- Nosite primerno osebno varovalno opremo. To vključuje:
 - Zaščito za sluh zaradi zmanjšanja tveganja nastanka naglušnosti,
 - zaščito dihalnih poti zaradi zmanjšanja tveganja vdihovanja nevarnega prahu,
 - nošenje rokavic pri delu z žaginimi listi in grobimi materiali. Žagine liste nosite v posodi, kadar je to mogoče.
 - Nosite zaščitna očala. Med delom nastajajo iskre ali drobci, trske in prah, ki jih izvrže iz naprave, ki lahko povzročijo izgubo vida.
- Ko žagate les, priključite električno orodje na zbiralno napravo za prah. Na sproščanje prahu med drugim vplivajo vrsta materiala, ki ga boste obdelovali, pomen lokalnega ločevanja (zbiranje ali vir) in pravilna nastavitve pokrovov / usmerjevalnih pločevin / vodil.
- Ne uporabljajte žaginih listov iz visoko legirane hitroreznega jekla (jeklo HSS).

2 Oskrbovanje in vzdrževanje

- Pri vseh nastavljalnih in oskrbovalnih delih izvlecite vtič.
- Na nastajanje hrupa vplivajo različni faktorji, med drugim kakovost žaginih listov, stanje žaginega lista in električnega orodja. Če je mogoče, uporabljajte žagine liste, ki so konstruirani za zmanjšanje nastanka hrupa, redno vzdržujte električno orodje in orodne nastavke ter jih po potrebi popravite, da zmanjšate hrup.
- Napake na električnem orodju, zaščitnih pripravah ali na orodnem nastavku sporočite osebi, odgovorni za varnost, takoj ko jih odkrijete.

3 Varo delo

- Uporabljajte samo žagine liste, katerih največje dovoljeno število vrtljajev ni manjše od največjega števila vrtljajev vretena namizne krožne žage, in takšne, ki so primerne za material za rezanje.
- Prepričajte se, da se žagin list na nobeni točki ne dotika vrtljive mize. To storite tako, da izvlčete vtič in žagin list ročno obračate v položaju 45° in 90°. Po potrebi na novo nastavite glavo žage.
- Pri transportu električnega orodja uporabljajte samo transportne priprave. Za uporabo ali transport nikoli ne uporabljajte zaščitnih priprav.
- Pazite, da je med transportom spodnji del žaginega lista pokrit, na primer z zaščitno pripravo.
- Pazite, da boste uporabljali samo takšne distančnike in vretenaste obroče, ki so primerni za namen, ki ga določi proizvajalec.
- Tla v okolici stroja morajo biti ravna, čista in brez odpadlih delcev, kot npr. trsk in ostankov žaganja.
- Delovni položaj je zmeraj stransko od žaginega lista.

- Z območja žaganja ne odstranjujte ostankov žaganja ali drugih delcev obdelovancev, medtem ko stroj deluje in žagin list še ni v mirovanju.
- Pazite, da je stroj, vedno ko je to mogoče, zmeraj pritrjen na delovno ploščo ali mizo.
- Dolge obdelovance na koncu postopka žaganja zavarujte pred prevrnitvijo (npr. z odvijalnim stojalom ali podstavkom na kolesih).

Opozorilo! To električno orodje med delovanjem ustvarja elektromagnetno polje. To polje lahko v določenih okoliščinah vpliva na aktivne ali pasivne medicinske vsadke. Zaradi zmanjšanja nevarnosti resnih ali smrtnih poškodb, osebam z medicinskimi vsadki priporočamo, da se pred uporabo električnega orodja posvetujejo s svojim zdravnikom ali proizvajalcem medicinskega vsadka.

VARNOSTNI NAPOTKI ZA RAVNANJE Z ŽAGINIMI LISTI

- 1 Vložna orodja uporabljajte le, če obvladate delo z njimi.
- 2 Upoštevajte največje število vrtljajev. Največjega števila vrtljajev, navedenega na vložnem orodju, ne smete prekoračiti. Če je zahtevano, upoštevajte območje števila vrtljajev.
- 3 Upoštevajte smer vrtenja motorja in žaginega lista.
- 4 Ne uporabljajte vložnih orodij z razpokami. Vložnih orodij z razpokami ne uporabljajte. Popravilo ni dovoljeno.
- 5 Z vpenjalnih površin očistite umazanijo, mast, olje in vodo.
- 6 Ne uporabljajte zrahljanih reducirnih obročev ali puš za reduciranje izvrtin pri listih krožne žage.
- 7 Pazite, da imajo fiksirani reducirni obroči za zavarovanje orodja enak premer in najmanj 1/3 premera reza.
- 8 Prepričajte se, da so fiksirani reducirni obroči med seboj vzporedni.
- 9 Z vložnimi orodji ravnajte previdno. Shranite jih v originalni embalaži ali v posebnih posodah. Nosite zaščitne rokavice, da izboljšate varnost prijema in dodatno zmanjšate tveganje poškodb.
- 10 Pred uporabo vložnih orodij se prepričajte, da so vse zaščitne priprave ustrezno pritrjene.
- 11 Pred uporabo se prepričajte, da vložno orodje, ki ga uporabljate, ustreza tehničnim zahtevam tega električnega orodja in je ustrezno pritrjeno.
- 12 Priložen list žage uporabljajte samo za žaganje lesa, lesu podobnih materialov in umetnih mas.
- 13 Žage nikoli ne uporabljajte za rezanje materialov, ki niso določeni.
- 14 Pazite, da bo žaga pred vsako operacijo stala varno.



Pozor: Lasersko sevanje
Ne glejte v laserski žarek
Laserski razred 2



Zaščitite sebe in Vaše okolje s primernimi varnostnimi ukrepi pred nevarnostjo nezgod!

- Ne glejte neposredno z nezaščitenimi očmi v laserski žarek.
- Nikoli ne glejte neposredno v pot laserskega žarka.
- Laserskega žarka nikoli ne usmerjajte na odbijane površine, osebe ali živali. Tudi laserski žarek majhne moči lahko povzroči poškodbe oči.
- Previdno! Če izvajate druge kot je tukaj navedeno načine postopkov, lahko to privede do nevarnega izpostavljanja sevanju.
- Nikoli ne odpirajte laserskega modula.
- Če čelilne žage ne uporabljate dalj časa, odstranite baterije.
- Laserja ne smete zamenjati z laserjem drugega tipa.
- Popravila na laserju lahko opravlja samo proizvajalec laserja ali pooblaščen zastopnik.

Varnostni napotki za ravnanje z baterijami

- 1 Stalno pazite na to, da baterije vstavite s pravilno polarnostjo (+ in -), kot je navedeno na bateriji.
- 2 Ne povzročajte kratkega stika na baterijah.
- 3 Ne polnite baterij, katerih ni mogoče ponovno napolniti.
- 4 Baterij ne napolnite prekomerno!
- 5 Ne mešajte med seboj starih in novih baterij ter baterij različnega tipa ali proizvajalca! Istočasno zamenjajte en komplet baterij.
- 6 Izrabljene baterije takoj odstranite iz orodja in jih pravilno zavržite! Baterij ne mečite med gospodinske odpadke. Okvarjene ali porabljene baterije je treba reciklirati v skladu z direktivo 2006/66/ES. Baterije in/ali napravo oddajte pri ponujenem zbirnem mestu. O možnostih odstranitve se lahko pozanimate pri vaši občinski ali mestni upravi.
- 7 Ne pregrevajte baterij!
- 8 Ne varite ali spajkajte neposredno na baterijah!
- 9 Baterij ne razstavljajte!
- 10 Baterij ne deformirajte!
- 11 Baterij ne mečite v ogenj!
- 12 Baterije hranite izven dosega otrok.
- 13 Otrokom ne dovolite menjave baterij brez nadzora!
- 14 Baterij ne hranite v bližini ognja, štedilnikov ali drugih toplotnih virov. Baterij ne izpostavljajte neposrednim sončnim žarkom, ne uporabljajte ali hranite jih v vozilu ob vročem vremenu.

- 15 Nerabljene baterije hranite v originalni embalaži in jih ne približujte kovinskim predmetom. Baterij, odstranjenih iz embalaže, ne mešajte med seboj! To lahko povzroči kratek stik in s tem poškodbe, opekline ali celo nevarnost požara.
- 16 Vzemite baterije iz naprave, če je dalj časa ne uporabljate, razen v primerih v sili!
- 17 Baterij, ki so iztekle, se NIKOLI ne dotikajte brez ustrezne zaščite. Če iztečena tekočina pride v stik s kožo, jo na tem območju takoj izperite pod tekočo vodo. V vsakem primeru preprečite stik tekočine z očmi in usti. V tem primeru takoj obiščite zdravnika.
- 18 Baterijske kontakte in tudi kontakte v napravi pred vstavljanjem baterij očistite.

6. Tehnični podatki

Motor na izmenični tok	220 - 240 V ~ 50Hz
Moč	1200 Watt
Način obratovanja	S6 25%* 1500W
Število vrtljajev v prostem teku n_0	5000 min ⁻¹
Žagin list iz trde kovine	ø 210 x ø 30 x 2,6 mm
Število zob	24
Območje obračanja	-45° / 0° / +45°
Zajeralni rez	0° bis 45° nach links
Širina reza pri 90°	340 x 58 mm
Širina reza pri 45°	240 x 58 mm
Širina reza pri 2 x 45° (dvojni zajeralni poševni rez)	240 x 32 mm
Zaščitni razred	II
Teža	ca. 17 kg
Laserski razred	2
Valovna dolžina laserja	650 nm
Moč laserja	< 1 mW
Električno napajanje laserskega modula	2 x 1,5 V Micro (AAA)

*Način delovanja S6, prekinjeno periodično delovanje. Delovanje sestoji iz zagonskega časa, časa s konstantno obremenitvijo in časa v prostem teku. Čas cikla znaša 10 minut, relativni vklopni čas znaša 25 % časa cikla.

Obdelovanec mora biti visok najmanj 3 mm in širok 10 mm.

Pazite, da je obdelovanec vedno zavarovan z vpenjalno napravo.

Hrup in vibracij

Hrupnost te žage je bila izmerjena v skladu z EN 61029.

Nivo zvočnega tlaka L_{pA}	99.6 dB(A)
Negotovost K_{pA}	3 dB
Nivo zvočne moči L_{WA}	112.6 dB(A)
Negotovost K_{WA}	3 dB

Nosite zaščito za sluh.

Zaradi vpliva hrupa lahko oglušite. Ugotovljene skupne vrednosti vibracij (vektorska vsota treh smeri) ustrezajo EN 61029.

Vrednost emisij vibracij a_n	$\leq 2,5 \text{ m/s}^2$
Negotovost K	1,5 m/s^2

Navedena vrednost emisij vibracij je bila izmerjena po standardiziranem postopku preverjanja in jo lahko uporabite za primerjavo električnega orodja z drugim; Navedeno vrednost emisij vibracij lahko uporabite tudi za prvo oceno obremenitve.

Opozorilo:

Vrednost emisij vibracij se lahko med dejansko uporabo električnega orodja razlikuje od navedene vrednosti, odvisno od načina uporabe električnega orodja; Poskusite držati obremenitev zaradi vibracij čim bolj nizko. Značilni ukrepi za zmanjšanje obremenitve zaradi vibracij so nošenje rokavic pri uporabi orodja ter omejitve delovnega časa. Pri tem je treba upoštevati vse faze delovnega cikla (na primer čase, ko je orodje izklopljeno, in takšne, ko je sicer vklopljeno, ampak deluje brez obremenitve).

Ostala tveganja

Stroj je narejen skladno s stanjem v tehniki in priznanimi varnostno tehničnimi pravili. Kljub temu lahko pride pri delu do pojava ostalih tveganj.

- Če ne uporabljate električnih vodnikov, ki so skladni s predpisi, lahko pride do nevarnosti za zdravje zaradi elektrike.
- Poleg tega so lahko kljub vsem zadevnim preventivnim ukrepom prisotna ostala tveganja, ki niso očitna.
- Ostala tveganja lahko minimizirate, če skupaj upoštevate „varnostne napotke“ in „namensko uporabo“ ter navodila za uporabo.
- Stroja ne obremenjujte po nepotrebem: če je pritisk pri žaganju prevelik, se list žage hitro poškoduje, kar lahko povzroči zmanjšanje moči stroja pri obdelovanju in vpliva na natančnost rezanja.
- Pri rezanju plastike vedno uporabljajte vpenjala: deli, ki jih želite žagati, morajo biti vedno vpeti med vpenjali.
- Izogibajte se naključnemu zagonu stroja: Ko vtikač vtaknete v vtičnico, tipka za aktiviranje ne sme biti pritisnjena.

- Uporabite orodje, ki je priporočeno v tem priročniku. S tem dosežete, da vaša čelilna žaga doseže optimalno moč.
- Kadar stroj deluje, roke ne smete vstaviti v cono obdelovanja. Preden izvedete določene operacije, izpustite tipko na ročaju in izklopite stroj.
- Kadar stroj deluje, rok ne smete vstaviti v delovno območje.
- Preden izvajate nastavitvena ali vzdrževalna dela, izpustite tipko za zagon in izvlecite omrežni vtič.

7. Pred prvim zagonom

- Stroj mora biti varno stabilno postavljen, to pomeni na delovno mizo, privit na univerzalno stojalo.
- Pred prvim zagonom morajo biti vsi pokrovi in varnostne priprave pravilno montirane.
- Žagin list se mora vrteti brez oviranja.
- Pri že obdelanem lesu je potrebno paziti na tujke, kot so n.pr. žebliji ali vijaki itd.
- Pred aktiviranjem stikala za vklop/izklop mora biti list žage pravilno montirani. Premični deli se morajo prosto premikati.
- Pred priključkom preverite, če se podatki na podatkovni tablici skladajo s podatki o električnem omrežju.

8. Zgradba in upravljanje

8.1 Sestavljanje žage (sl. 1/2/3/4/5)

- Za nastavljanje vrtljive mize (14) odvijte pritrdilni vijak (26) za prib. 2 obrata.
- Vrtljivo mizo (14) in kazalec (12) zavrtite na zeleno kotno mero skale (13) in fiksirajte s pritrdilnim vijakom. (26).
- Z rahlim pritiskom navzdol na glavo stroja (4) in hkratnim izvlečenjem varovalnega sornika (23) iz držala motorja, žago sprostite iz spodnjega položaja.
- Glavo stroja (4) obrnite navzgor, da se sprostilna ročica (3) zaskoči.
- Vpenjalno napravo (7) lahko pritrdite tako na levi kot na desni na strani fiksno stoječe mize žage (15). Vpenjalno napravo (7) vtaknite v predvideno izvrtino na zadnji strani omejevalne tračnice (16) in jo zavarujte z vijakom.
- Podlage za obdelovance (8) namestite na mizo žage, kot je prikazano na sliki 5 in jih fiksirajte z vijakom (9).
- Glavo stroja (4) lahko z odvijanjem pritrdilnega vijaka (22). nagnete maks. 45° na levo.

8.2 Fino nastavljanje naslona za čelilni rez 90° (slika 1/6/7)

- Omejevalni kotnik ni v obsegu dostave.
- Glavo stroja (4) spustite navzdol in jo fiksirajte z varovalnim sornikom (23).
- Odvijte pritrdilni vijak (22).

- Omejevalni kotnik (a) namestite med žagin list (6) in vrtljivo mizo (14).
- Odvijte protimatico (d). Nastavitveni vijak (27) prestavite toliko, da kot med žaganim listom (6) in vrtljivo mizo (14) znaša 90°.
- Nastavitve ni treba fiksirati, ker jo drži prednapetost vzmeti.
- Nato preverite položaj prikaza kota. Po potrebi kazalec (19) odvijte s križnim izvijačem, nastavite na 0°-položaj kotne skale (18) in ponovno zategnite držalni vijak.

8.3 Čelilni rez 90° in vrtljiva miza 0° (slika 8)

Pri širinah reza do prib. 100 mm se lahko funkcijo vlečenja žage fiksira v zadnjem položaju s pritrdilnim vijakom (20). V tem položaju lahko stroj uporabljate v čelilnem načinu delovanja. Če je širina reza nad 100 mm, je treba paziti, da je pritrdilni vijak (20) sproščen in je glava stroja (4) premična.

Pozor! Premično omejevalno tračnico (16a) je treba za 90° - čelilne reze fiksirati v notranjem položaju.

- Odprite nastavljalni vijak (16b) premične omejevalne tračnice (16a) in premično tračnico (16a) premaknite not.
- Premična omejevalna tračnica (16a) mora biti blokirana tako daleč od najbolj notranjega položaja, da bo razdalja med omejevalno tračnico (16a) in listom žage (7) največ 8 mm.
- Pred rezanjem preverite, da med omejevalno tračnico (16a) in listom žage (6) ne more priti do trkov.
- Ponovno privijte pritrdilni vijak (16b).
- Glavo stroja (4) premaknite v zgornji položaj.
- Glavo stroja (4) premaknite navzdol do ročaja (2) in jo po potrebi fiksirajte v tem položaju (glede na širino reza)
- Les, ki ga želite žagati, položite na omejevalno tračnico (16) in vrtljivo mizo (14).
- Material pritrdite na mirujočo mizo žage (15) z vpenjalno napravo (7), da preprečite premikanje med postopkom rezanja.
- Pritisnite sprostilno ročico (3), da sprostite glavo stroja (4).
- Pritisnite stikalo za vklop/izklop (2), da vklopite motor.
- Pri fiksiranem vodilnem elementu (21):
- Glavo stroja (4) z ročajem (1) premaknite dol z enakomernim in lahkim potiskanjem, dokler list žage (6) ne prereže obdelovanca.
- Če vodilni element (21) ni fiksiran:
- Glavo stroja (4) povlecite popolnoma naprej. Ročaj (1) potisnite navzdol enakomerno in z lahkim vlečenjem. Nato glavo stroja (4) počasi in enakomerno potisnite do konca nazaj, dokler list žage (6) popolnoma ne prereže obdelovanca.
- Po končanem postopku žaganja morate glavo stroja znova premakniti z zgornji mirovalni položaj in sprostite stikalo za vklop/izklop (2).

Pozor! Stroj zaradi povratne vzmeti samodejno udari nazaj. Ročaj (1) po koncu rezanja ne spustite, temveč glavo stroja počasi in ob počasnem potiskanju v nasprotni smeri premaknite navzgor.

8.4 Čelilni rez 90° in vrtljiva miza 0°- 45° (sl. 9)

S čelilno žago lahko izvajate poševne reze levo in desno v kotih 0°-45° na omejevalno tračnico.

Pozor! Premično omejevalno tračnico (16a) je treba za 90° - čelilne reze fiksirati v notranjem položaju.

- Odprite nastavljalni vijak (16b) premične omejevalne tračnice (16a) in premično tračnico (16a) premaknite not.
- Premična omejevalna tračnica (16a) mora biti blokirana tako daleč od najbolj notranjega položaja, da bo razdalja med omejevalno tračnico (16a) in listom žage (6) največ 8 mm.
- Pred rezanjem preverite, da med omejevalno tračnico (16a) in listom žage (6) ne more priti do trkov.
- Ponovno privijte pritrdilni vijak (16b).
- Odvijte pritrdilni vijak (26).
- Z ročajem (11) nastavite vrtljivo mizo (14) na želeni kot. Kazalec (12) na vrtljivi mizi mora biti usklajen z želeno kotno mero skale (13) na mirujoči mizi žage (15).
- Pritrdilni vijak (26) spet zategnite, da fiksirate vrtljivo mizo (14).
- Rez izvršite, kot je opisano pod točko 8.3.

8.5 Fino nastavljanje naslona za zajeralni rez 45° (slika 1/10/11)

• **Omejevalni kotnik ni v obsegu dostave.**

- Glavo stroja (4) spustite navzdol in jo fiksirajte z varovalnim sornikom (23).
- Vrtljivo mizo (14) nastavite na položaj 0°.
- Pritrdilni vijak (22) odvijte in z ročajem (1) nagnite glavo stroja (4) v levo, na 45°.
- 45°-omejevalni kotnik (b) namestite med žagin list (6) in vrtljivo mizo (14).
- Nastavitveni vijak (28) prestavite toliko, da kot med listom žage (6) in vrtljivo mizo (14) znaša natančno 45°.
- Nastavitve ni treba fiksirati, ker jo drži prednapetost vzmeti.
- Nato preverite položaj prikaza kota. Po potrebi kazalec (19) odvijte s križnim izvijačem, nastavite na 0°-položaj kotne skale (18) in ponovno zategnite držalni vijak.

8.6 Zajeralni rez 0°- 45° in vrtljiva miza 0° (sl. 1/2/12)

S čelilno žago lahko izvajate zajeralne reze levo in desno v kotih 0°-45° na delovno površino.

Pozor! Premično omejevalno tračnico (16a) je treba za zajeralne reze (spuščena glava žage) fiksirati v zunanjem položaju.

- Odprite nastavljalni vijak (16b) premične omejevalne tračnice (16a) in premično tračnico (16a) premaknite ven.

- Premična omejevalna tračnica (16a) mora biti blokirana tako daleč od najbolj notranjega položaja, da bo razdalja med omejevalno tračnico (16a) in listom žage (6) najmanj 8 mm.
- Pred rezanjem preverite, da med omejevalno tračnico (16a) in listom žage (6) ne more priti do trkov.
- Ponovno privijte pritrdilni vijak (16b).
- Glavo stroja (4) namestite v zgornji položaj.
- Vrtljivo mizo (14) nastavite na položaj 0°.
- Pritrdilni vijak (22) odvijte in z ročajem (1) nagnite glavo stroja (4) v levo, da kazalec (19) kaže na zeleno kotno mero na skali (18).
- Ponovno pritegnite pritrdilni vijak (22).
- Rez izvršite, kot je opisano pod točko 8.3.

8.7 Zajeralni rez 0°- 45° in vrtljiva miza 0°- 45° (sl. 2/4/13)

S čelilno žago lahko izvajate zajeralne reze levo in desno v kotih 0°-45° na delovno površino in istočasno 0°- 45° na omejevalno tračnico (dvojni zajeralni rez). Pozor! Premično omejevalno tračnico (16a) je treba za zajeralne reze (spuščena glava žage) fiksirati v zunanjem položaju.

- Odprite nastavljalni vijak (16b) premične omejevalne tračnice (16a) in premično tračnico (16a) premaknite ven.
- Premična omejevalna tračnica (16a) mora biti blokirana tako daleč od najbolj notranjega položaja, da bo razdalja med omejevalno tračnico (16a) in listom žage (6) najmanj 8 mm.
- Pred rezanjem preverite, da med omejevalno tračnico (16a) in listom žage (6) ne more priti do trkov.
- Ponovno privijte pritrdilni vijak (16b).
- Glavo stroja (4) namestite v zgornji položaj.
- Vrtljivo mizo (14) sprostite z odvijanjem pritrdilnega vijaka (26).
- Z ročajem (11) nastavite vrtljivo mizo (14) na zeleni kot (v ta namen glejte tudi točko 8.4).
- Pritrdilni vijak (26) spet zategnite, da fiksirate vrtljivo mizo.
- Odvijte pritrdilni vijak (22).
- Z ročajem (1) nagnite glavo stroja (4) v levo, na zeleno kotno mero (v ta namen glejte tudi točko 8.6).
- Ponovno pritegnite pritrdilni vijak (22).
- Rez izvršite, kot je opisano pod točko 8.3.

8.8 Omejitev globine reza (sl. 3/14)

- Globino reza se lahko nastavlja zvezno s pomočjo vijaka (24). V ta namen odvijte narebričeno matico na vijaku (24). Omejevalnik za omejitev globine reza (25) obrnite navzven. Želena globino reza nastavite s privijanjem ali odvijanjem vijaka (24). Na koncu narebričeno matico znova privijte na vijak (24).
- Nastavitev preverite s pomočjo poskusnega reza.

8.9 Vreča za žagovino (Slika 1)

Žaga je opremljena z vrečo (17) za žagovino. Stisnite skupaj krilca kovinskega obročka vrečke za prah in ga pritrdite na izpustno odprtino v območju motorja. Vrečo za žagovino (17) lahko izpraznite z zadrigo na spodnji strani vreče.

8.10 Zamenjava lista žage (Slika 15/16/17/18)

Netzstecker ziehen!

Izvlécite omrežno stikalo!

Pozor!

Med menjavo žaginega lista nosite zaščitne rokavice! Nevarnost poškodb!

- Glavo stroja (4) obrnite navzgor.
- Odvijte vijak (e) vodilnega loka (37), tako da je ta prost in ga je mogoče obrniti navzdol.
- Pritisnite na sprostilno ročico (3). Zaščito lista žage (5) obrnite navzgor toliko, da je odprtina v zaščiti lista žage (5) nad vijakom prirobnice (29).
- Z eno roko namestite inbus ključ (d) na vijak prirobnice (29).
- Držite inbus ključ (d) in počasi zapirajte zaščito lista žage (5), dokler se ta ne nalega na inbus ključ (d).
- Močno pritisnite na blokado gredi žage (31), vijak prirobnice (29) pa počasi obračajte v smeri urinih kazalcev. Po maks. enem obratu se blokada gredi žage (31) zaskoči.
- Nato z malce večjo silo odvijte vijak prirobnice (29) v smeri urinih kazalcev.
- Vijak prirobnice (29) odvijte do konca in snemite zunanjo prirobnico (30).
- Snemite žagin list (6) z notranje prirobnice (32) in ga izvlécite navzdol.
- Skrbno očistite vijak prirobnice (29), zunanjo prirobnico (30) in notranjo prirobnico (32).
- Novi list žage (6) znova namestite v obratnem vrstnem redu in ga privijte.
- Pozor! Poševnost reza zob tj. smer vrtenja lista žage (6) mora ustrezati smeri puščice na ohišju.
- Premakni vodilni ročaj (37) v položaj in ponovno privijte vijak (me).
- Pred nadaljnjo obdelavo morate preveriti funkcionalnost zaščitnih naprav.
- Pozor! Po vsaki zamenjavi lista žage preverite, ali list žage (6) v pokončnem položaju in v položaju, nagnjenem za 45°, prosto teče v miznem vstavku (10).
- Pozor! Zamenjavo in usmerjanje lista žage (6) je treba izvesti na pravilen način.

8.11 Uporaba laserja (Slika 3/19/20)

- **Vklop:** Stikalo za vklop/izklop laserja (34) pomaknite v položaj „1“. Na obdelovancu, ki ga boste žagali, se projicira laserska črta, katera kaže natančno vodenje reza.
- **Izklop:** Stikalo za vklop/izklop laserja (34) pomaknite v položaj „0“.

- **Zamenjava baterij:** Izključite laser (33). Odstranite pokrov prostora za baterije (36). Odstranite baterije in jih zamenjajte z novimi (2 x 1,5 Volt Typ R03, LR 03 Micro, AAA). Pri vstavljanju baterij pazite na pravilno polariteto. Ponovno zaprite prostor za baterije (35).

8.12 Nastavljanje laserja (slika 21)

Če laser (33) ne prikazuje več pravilne linije rezanja, ga lahko nastavite. V ta namen odvijte vijake (38) in s stranskim premikanjem nastavite laser tako, da laserski žarek zadeva rezalne zobe lista žage (6).

9. Transport

- Zategnite pritrdilni vijak (26), da zaklenete vrtljivo mizo (14).
- Uporabite ročico za odpahnitev (3), potisnite glavo stroja (4) navzdol in aretirajte z varnostnim sornikom (23). Žaga je sedaj zapahnjena v spodnjem položaju.
- Potezno funkcijo žage fiksirajte v zadnjem položaju s pomočjo fiksirnega vijaka za potezno vodilo (20).
- Stroj prenašajte za fiksno žagalno mizo (15).
- Za ponovno sestavljanje stroja postopajte kot je opisano pod točko 7.

10. Vzdrževanje

⚠ Opozorilo! Pred vsakim nastavljanjem, vzdrževanjem ali popravilom izvlecite omrežni vtič!

Splošni vzdrževalni ukrepi

Od časa do časa s krpo obrišite iveri in prah, ki se nabirajo na stroju. Za podaljšanje življenjske dobe orodja morate enkrat mesečno namazati vrtljive dele. Motorja ne naoljite.

Za čiščenje plastike ne uporabljajte jedkih sredstev.

Pregledovanje ščetk

Pri novem stroju in po montaži novih ogljenih ščetk morate le-te preveriti po prvih 50 obratovnih urah. Po prvemu preverjanju morate pregledovanje izvajati vsakih 10 ur.

Če je ogljik obrabljen na dolžini 6 mm ali če sta vzmet oziroma stransko vezana žica prežgana oziroma poškodovana, morate zamenjati obe ščetki. Če se ščetke po odstranitvi izkažejo kot primerne za uporabo, jih lahko znova vgradite.

11. Skladiščenje

Napravo in njen pribor skladiščite v temnem, suhem, zaščitenem pred zmrzaljo, izven dosega otrok. Idealna temperatura skladiščenja je med 5 in 30°C.

Električno orodje shranjujte v originalni embalaži.

Pokrijte električno orodje, da ga zaščitite pred prahom ali vlago.

Navodila za uporabo hranite ob električnem orodju.

12. Električni priključek

Nameščeni elektromotor je priključen, tako da je pripravljen za uporabo. Priključek ustreza zadevnim standardom VDE in DIN.

Omrežni priključek in uporabljen podaljšek na strani kupca morata ustrezati predpisom.

- Proizvod izpolnjuje zahteve norme EN 61000-3-11 in podleže posebnim pogojem za priključek. To pomeni, da ni dopustna uporaba poljubnih prosto izbirnih priključnih točk.
- Naprava lahko privede ob neugodnih pogojih električnega omrežja do občasnih napetostnih nihanj.
- Proizvod je predvideni izključno za uporabo na priključnih točkah, katere
 - a) ne prekoračujejo najvišjo dopustno omrežno impedanco $Z_{\text{sys}} = 0,271 \Omega$, ali
 - b) imajo trajno tokovno obremenljivost omrežja najmanj 100 A po fazi.
- Kot uporabnik morate zagotoviti, po potrebi s posvetovanjem z Vašim podjetjem za oskrbo z električno energijo, da Vaša priključna točka, na katero želite priključiti proizvod in ga uporabljati, izpolnjuje obe od zgoraj pod a) in b) navedeni zahtevi.

Pomembni napotki

Pri preobremenitvi motorja se ta samodejno izklopi. Po določenem času hlajenja (različni časi) lahko motor znova vklopite.

Poškodovan električni priključni vodnik

Na električnih priključnih vodih pogosto nastanejo poškodbe izolacije.

Vzroki za to so lahko:

- Otiščanci, če priključne vode speljete skozi okna ali reže vrat.
- Pregibi zaradi nepravilne pritrditve ali vodenja priključnih vodov.
- Rezi zaradi vožnje preko priključnih vodov.
- Poškodbe izolacije zaradi iztrganja iz stenske vtičnice.
- Pretrgana mesta zaradi staranja izolacije.

Takih poškodovanih električnih priključnih vodnikov ne smete uporabljati, ker so zaradi poškodb izolacije smrtno nevarni.

Redno preverjajte, ali so električni priključni vodniki poškodovani. Pri tem pazite, da priključni vodnik pri preverjanju ne bo visel na električnem omrežju.

Električni priključni vodniki morajo ustrezati zadevnim določilom standardov VDE in DIN. Uporabljajte samo priključne vode z oznako H05VV-F.

Po predpisih mora biti opis tipa priključnega voda natisnjen na njem.

Motor na izmenični tok

- Omrežna napetost mora biti ~ 230 V.
- Podaljški do 25 m morajo imeti prečni prerez 1,5 kvadratnega milimetra.

Priključevanje in popravila električne opreme lahko izvajajo samo električarji.

V primeru povpraševanja morate navesti spodnje podatke:

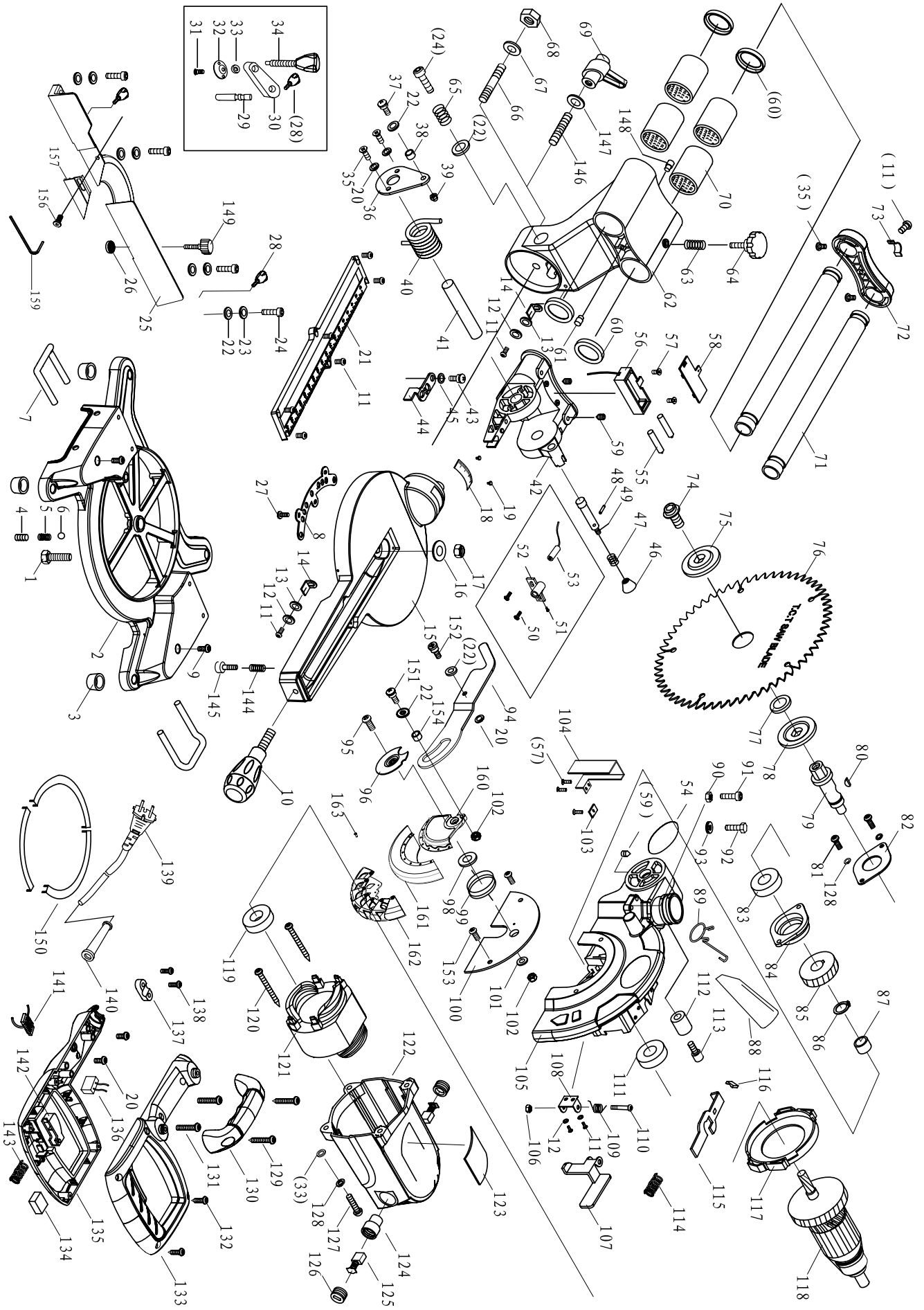
- Vrsta toka, ki napaja motor
- Podatki tipske ploščice stroja
- Podatki tipske ploščice motorja














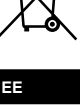
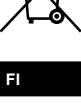
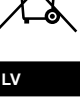
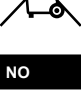



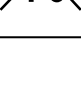
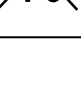
13. Odstranjevanje in ponovna uporaba

Naprava se nahaja v embalaži, da ne bi prišlo do poškodb med transportom. Ta embalaža je surovina in s tem ponovno uporabna ali pa jo je možno reciklirati. Naprava in njen pribor sta izdelana iz različnih materialov kot npr. kovine in plastika. Pokvarjene sestavne dele odstranite med posebne odpadke. V ta namen povprašajte v tehnični trgovini ali na občinski upravi!

14. Pomoč pri motnjah

Motnja	Mogoč vzrok	Ukrep
Motor ne deluje.	Motor, kabel ali vtič so okvarjeni, varovalke so pregorele.	Stroj na pregleda strokovnjak. Motorja nikoli ne popravljajte sami. Nevarnost! Preverite varovalke, po potrebi jih zamenjajte.
Motor deluje počasi in ne dosega delovne hitrosti.	Prenizka napetost, poškodovane tuljave, pregorel kondenzator.	Elektro podjetje naj preveri napetost. Motor naj pregleda strokovnjak. Strokovnjak naj zamenja kondenzator.
Motor je prehrupen.	Poškodovane tuljave, okvarjen motor	Motor naj pregleda strokovnjak.
Motor ne doseže polne moči.	Tokokrogi v omrežni napravi so preobremenjeni (luči, drugi motorji itd.).	Ne uporabljajte drugih naprava ali motorjev na istem tokokrogu.
Motor se hitro pregreje.	Preobremenitev motorja, nezadostno hlajenje motorja.	Preprečite preobremenitev motorja pri rezanju, odstranite prah z motorja, da zagotovite optimalno hlajenje motorja.
Zmanjšana moč rezanja pri žaganju.	Premajhen žagin list (prepogosto rezanje).	Na novo nastavite končni omejevalnik žaginega agregata.
Žagin rez je preveč raskav ali valovit.	Top žagin list, oblika zobcev ni primerna za debelino materiala.	Nabrusite žagin list oz. vstavite primeren žagin list.
Obdelovanec se iztrga oz. se razkolje.	Pritisk pri rezu je previsok oz. žagin list ni primeren za uporabo.	Vstavite primeren žagin list.



<p>DE</p> 	<p>Nur für EU-Länder. Werfen Sie Elektrowerkzeuge nicht in den Hausmüll! Gemäß europäischer Richtlinie 2012/19/EU über Elektro- und Elektronik-Altgeräte und Umsetzung in nationales Recht müssen verbrauchte Elektrowerkzeuge getrennt gesammelt und einer umweltgerechten Wiederverwertung zugeführt werden.</p>	<p>SK</p> 	<p>Kun for EU-lande. Elværktoj må ikke bortskaffes som almindeligt affald! I henhold til det europæiske direktiv 2012/19/EU om bortskaffelse af elektriske og elektroniske produkter og gældende national lovgivning skal brugt elværktoj indsamles separat og bortskaffes på en måde, der skåner miljøet mest muligt.</p>
<p>GB</p> 	<p>Only for EU countries. Do not dispose of electric tools together with household waste material! In observance of European directive 2012/19/EU on wasted electrical and electronic equipment and its implementation in accordance with national law, electric tools that have reached the end of their life must be collected separately and returned to an environmentally compatible recycling facility.</p>	<p>SI</p> 	<p>Samo za države EU. Električnega orodja ne odstranjujete s hišnimi odpadki! V skladu z Evropsko direktivo 2012/19/EU o odpani električni in elektronski opremi in z njenim izvajanjem v nacionalni zakonodaji je treba električna orodja ob koncu njihove življenjske dobe ločeno zbirati in jih predati v postopek okolju prijaznega recikliranja.</p>
<p>FR</p> 	<p>Pour les pays européens uniquement Ne pas jeter les appareils électriques dans les ordures ménagères! Conformément à la directive européenne 2012/19/EU relative aux déchets d'équipements électriques ou électroniques (DEEE), et à sa transposition dans la législation nationale, les appareils électriques doivent être collectés à part et être soumis à un recyclage respectueux de l'environnement.</p>	<p>HU</p> 	<p>Csak EU-országok számára. Az elektromos kéziszerszámokat ne dobja a háztartási szeméttel! A használt villamos és elektronikai készülékekről szóló 2012/19/EU irányelv és annak a nemzeti jogba való átültetése szerint az elhasznált elektromos kéziszerszámokat külön kell gyűjteni, és környezetbarát módon újra kell hasznosítani.</p>
<p>IT</p> 	<p>Solo per Paesi EU. Non gettare le apparecchiature elettriche tra i rifiuti domestici! Secondo la Direttiva Europea 2012/19/EU sui rifiuti di apparecchiature elettriche ed elettroniche e la sua attuazione in conformità alle norme nazionali, le apparecchiature elettriche esauste devono essere raccolte separatamente, al fine di essere reimpiegate in modo eco-compatibile.</p>	<p>HR</p> 	<p>Samo za EU-države. Električne alate ne odlažite u kućne otpatke! Prema Europskoj direktivi 2012/19/EU o starim električnim i elektroničkim strojevima i usklađivanju s hrvatskim pravom istrošeni električni alati moraju se sakupljati odvojeno i odvesti u pogon za reciklažu.</p>
<p>NL</p> 	<p>Allen voor EU-landen. Geef elektrisch gereedschap niet met het huisvuil mee! Volgens de Europese richtlijn 2012/19/EU inzake oude elektrische en elektronische apparaten en de toepassing daarvan binnen de nationale wetgeving, dient gebruikt elektrisch gereedschap gescheiden te worden ingezameld en te worden afgevoerd naar een recycle bedrijf dat voldoet aan de geldende milieu-eisen.</p>	<p>CZ</p> 	<p>Jen pro státy EU. Električké nářadí nevyhazujte do komunálního odpadu! Podle evropské směrnice 2012/19/EU o nakládání s použitými elektrickými a elektronickými zařízeními a odpovídajících ustanovení právních předpisů jednotlivých zemí se použité elektrické nářadí musí sbírat odděleně od ostatního odpadu a podrobit ekologicky šetrnému recyklování.</p>
<p>ES</p> 	<p>Sólo para países de la EU ¡No deseches los aparatos eléctricos junto con los residuos domésticos! De conformidad con la Directiva Europea 2012/19/EU sobre residuos de aparatos eléctricos y electrónicos y su aplicación de acuerdo con la legislación nacional, las herramientas eléctricas cuya vida útil haya llegado a su fin se deberán recoger por separado y trasladar a una planta de reciclaje que cumpla con las exigencias ecológicas.</p>	<p>PL</p> 	<p>Tylko dla państw UE. Proszę nie wyrzucać elektronarzędzi wraz z odpadami domowymi! Zgodnie z europejską Dyrektywą 2012/19/EU o zużytych sprzętach elektrycznego i elektronicznego oraz odpowiednikiem w prawie narodowym zużyte elektronarzędzia muszą być oddzielnie zbierane i wprowadzane do ponownego użytku w sposób nieszkodliwy dla środowiska.</p>
<p>PT</p> 	<p>Apenas para países da UE. Não deite ferramentas eléctricas no lixo doméstico! De acordo com a directiva europeia 2012/19/EU sobre ferramentas eléctricas e electrónicas usadas e a transposição para as leis nacionais, as ferramentas eléctricas usadas devem ser recolhidas em separado e encaminhadas a uma instalação de reciclagem dos materiais ecológica.</p>	<p>RO</p> 	<p>Numai pentru țările din UE. Nu aruncați echipamentele electrice la fel ca reziduurile menajere! Conform Directivei Europene 2012/19/EU privitoare la echipamente electrice și electronice scoase din uz și în conformitate cu legile naționale, echipamentele electrice care au ajuns la finalul duratei de viață trebuie să fie colectate separat și trebuie să fie predate unei unități de reciclare.</p>
<p>SE</p> 	<p>Gäller endast EU-länder. Elektriska verktyg får inte kastas i hushållssoporna! Enligt direktivet 2012/19/EU som avser äldre elektrisk och elektronisk utrustning och dess tillämpning enligt nationell lagstiftning ska uttjänta elektriska verktyg sorteras separat och lämnas till miljövänlig återvinning.</p>	<p>EE</p> 	<p>Kehtib vaid EL maade suhtes. Ärge kasutage elektritööriistu koos majapidamisjäätmetega! Vastavalt EU direktiivile 2012/19/EU elektri- ja elektroonikaseadmete jäätmete osas ja kooskõlas igas riigis kehtivate seadustega, kehtib kohustus koguda kasutatud elektritööriistad eraldi kokku ja suunata need keskkonnasõbralikku taasinglusesse.</p>
<p>FI</p> 	<p>Koskee vain EU-maita. Älä hävittää sähkötyökalua tavallisen kotitalousjätteen mukana! Vanhoja sähkö- ja elektroniikkalaitteita koskevan EU-direktiivin 2012/19/EU ja sen maakohtaisten sovellusten mukaisesti käytetyt sähkötyökalut on toimitettava ongelmajätteen keräyspisteeseen ja ohjattava ympäristöstävälliseen kierrätykseen.</p>	<p>LV</p> 	<p>Tikai attiecībā uz ES valstīm. Neutilizējiet elektriskās ierīces kopā ar sadzīves atkritumiem! Ievērojot Eiropas Direktīvu 2012/19/EU par elektrisko un elektronisko iekārtu atkritumiem un tās ieviešanu saskaņā ar nacionālo likumdošanu, elektriskās ierīces, kas nokalpojušas savu mūžu, ir jāsavāc daļiti un jāatgriež videi draudzīgās pārstrādes vietās.</p>
<p>NO</p> 	<p>Kun for EU-land. Kast aldri elektroverktøy i husholdningsavfallet! I henhold til EU-direktiv 2012/19/EU om kasserte elektriske og elektroniske produkter og direktivets iverksetning i nasjonal rett, må elektroverktøy som ikke lenger skal brukes, samles separat og returneres til et miljøvennlig gjenvinningsanlegg.</p>	<p>LT</p> 	<p>Tik ES šalims. Nemesti elektros prietaisų kartu su kitomis namų ūkio atliekomis! Pagal Europos Sąjungos direktyvą 2012/19/EU dėl elektros ir elektroninės įrangos atliekų ir jos vykdymo pagal nacionalinius įstatymus elektros įrankius, kurių tinkamumo naudoti laikas pasibaigė, reikia surinkti atskirai ir perduoti aplinkai nekenksmingo pakartotinio perdavimo įmonei.</p>
<p>DK</p> 	<p>Kun for EU-lande. Elværktoj må ikke bortskaffes som almindeligt affald! I henhold til det europæiske direktiv 2012/19/EU om bortskaffelse af elektriske og elektroniske produkter og gældende national lovgivning skal brugt elværktoj indsamles separat og bortskaffes på en måde, der skåner miljøet mest muligt.</p>	<p>IS</p> 	<p>Aðeins fyrir lönd ESB: Ekki henda rafmagnstækjum með heimilisúrgangi! Í fylgni við evrópsku tilskipunina 2012/19/EU um fargaðan rafbúnað og rafrænan búnað og framkvæmd þess í samræmi við innlend lög, verða rafmagnstæki sem úr sér gengin.</p>

Konformitätserklärung



DE	erklärt folgende Konformität gemäß EU-Richtlinie und Normen für den Artikel	SK	prehlasuje nasledujúcu zhodu podľa smernice EÚ a noriem pre výrobok
GB	hereby declares the following conformity under the EU Directive and standards for the following article	EST	kinnitab järgmist vastavus vastavalt ELi direktiivi ja standardite järgmist artiklinumbrit
FR	déclare la conformité suivante selon la directive UE et les normes pour l'article	LT	pareiškia, taip atitiktis pagal ES direktyvos ir standartai šį straipsnį
IT	dichiara la seguente conformità secondo le direttive e le normative UE per l'articolo	LV	apliecina šādu saskaņā ar ES direktīvu atbilstības un standartu šādu rakstu
CZ	prohlašuje následující shodu podle smernice EÚ a norem pro výrobek	NL	verklaart hierbij dat het volgende artikel voldoet aan de daarop betrekking hebbende EG-richtlijnen en normen
HU	az EÚ-irányelv és a vonatkozó szabványok szerinti következo megfeleloségi nyilatkozatot teszi a termékre	RUS	заявляет о соответствии товара следующим директивам и нормам ЕС
HR	ovime izjavljuje da postoji sukladnost prema EÚ-smjernica i normama za sljedece artikle	PT	declara o seguinte conformidade com a Directiva da UE e as normas para o seguinte artigo
RO	declară următoarea conformitate corespunzător directivelor și normelor UE pentru articolul	ES	declara la conformidad siguiente según la directiva la UE y las normas para el artículo
TR	Normları gereginde asagıdaki uygunluk açıklama masını sunar.	DK	erklærer hermed, at følgende produkt er ioverensstemmelse med nedenstående EUDirektiver og standarder:
FIN	vakuuttaa täten, että seuraava tuote täyttää alla esitettyt EÚ-direktiivit ja standardit	SE	försäkrar härmed följande överensstämmelse enligt EÚ-direktiv och standarder för följande artikeln
PL	deklaruje, że produkt jest zgodny z następującymi dyrektywami UE i normami	NO	erklærer herved følgende samsvar under EÚ-direktiv og standarder for følgende artikkel
SLO	izjavlja sledeco skladnost z EÚ-direktivo in normami za artikel	BG	искането за съответствие със следните директиви и стандарти на ЕС
GR	δηλώνει την ακόλουθη συμμόρφωση σύμφωνα με την Οδηγία ΕΚ και τα πρότυπα για το προϊόν	BE-VLG	verklaart de volgende conformiteit volgens EÚ-richtlijn en normen voor het artikel

Zug-, Kapp- und Gehrungssäge / SL8LXU

<input type="checkbox"/> 2014/29/EU	<input type="checkbox"/> 89/686/EC_96/58/EC
<input type="checkbox"/> 2014/35/EU	<input checked="" type="checkbox"/> 2006/42/EC
<input type="checkbox"/> 2006/28/EC	Annex IV Notified Body: Notified Body No.:
<input type="checkbox"/> 2005/32/EC	<input type="checkbox"/> 2000/14/EC_2005/88/EC
<input checked="" type="checkbox"/> 2014/30/EU	Annex V
<input type="checkbox"/> 2004/22/EC	Annex VI Noise: measured L_{WA} =xx dB(A); guaranteed L_{WA} =xx dB(A) Notified Body:
<input type="checkbox"/> 1999/5/EC	<input type="checkbox"/> 2004/26/EC
<input type="checkbox"/> 2014/68/EU	Emission. No:
<input type="checkbox"/> 90/396/EC	
<input checked="" type="checkbox"/> 2011/65/EU	

Standard references: EN 61029-1/A11:2010; EN 61029-2-9:2012/A11:2013;
EN 55014-1/A2:2011; EN 55014-2/A2:2008; EN 61000-3-2:2014; EN 61000-3-11:2000

Ichenhausen, den 12.04.2016


Unterschrift / Markus Bindhammer / Technical Director

Art.-No. 3901208000
Subject to change without notice

Documents registrar: Andreas Pecher
Günstzburger Str. 69, D-89335 Ichenhausen

Garantie DE

Offensichtliche Mängel sind innerhalb von 8 Tagen nach Erhalt der Ware anzuzeigen, andernfalls verliert der Käufer sämtliche Ansprüche wegen solcher Mängel. Wir leisten Garantie für unsere Maschinen bei richtiger Behandlung auf die Dauer der gesetzlichen Gewährleistungsfrist ab Übergabe in der Weise, dass wir jedes Maschinenteil, das innerhalb dieser Zeit nachweisbar in Folge Material- oder Fertigungsfehler unbrauchbar werden sollte, kostenlos ersetzen. Für

Teile, die wir nicht selbst herstellen, leisten wir nur insoweit Gewähr, als uns Gewährleistungsansprüche gegen die Vorlieferanten zustehen. Die Kosten für das Einsetzen der neuen Teile trägt der Käufer. Wandlungs- und Minderungsansprüche und sonstige Schadensersatzansprüche sind ausgeschlossen.

Warranty GB

Apparent defects must be notified within 8 days from the receipt of the goods. Otherwise, the buyer's rights of claim due to such defects are invalidated. We guarantee for our machines in case of proper treatment for the time of the statutory warranty period from delivery in such a way that we replace any machine part free of charge which provably becomes unusable due to faulty material or defects of fabrication within such period of time. With respect to parts not

manufactured by us we only warrant insofar as we are entitled to warranty claims against the upstream suppliers. The costs for the installation of the new parts shall be borne by the buyer. The cancellation of sale or the reduction of purchase price as well as any other claims for damages shall be excluded.

Garantie FR

Les défauts visibles doivent être signalés au plus tard 8 jours après la réception de la marchandise, sans quoi l'acheteur perd tout droit au dédommagement.

Nous garantissons nos machines, dans la mesure où elles sont utilisées de façon conforme, pendant la durée légale de garantie à compter de la réception, sachant que nous remplaçons gratuitement toute pièce de la machine devenue inutilisable du fait d'un défaut de matière ou

d'usinage durant cette période. Toutes les pièces que nous ne fabriquons pas nous-mêmes ne sont garanties que si nous avons la possibilité d'un recours en garantie auprès des fournisseurs respectifs. Les frais de main d'œuvre occasionnés par le remplacement des pièces sont à la charge de l'acquéreur. Tous droits à réhabilitation et toutes prétentions à une remise ainsi que tous autres droits à dommages et intérêts sont exclus

Garanzia IT

Vizi evidenti vanno segnalati entro 8 giorni dalla ricezione della merce, altrimenti decadono tutti i diritti dell'acquirente inerenti a vizi del genere. Appurato un impiego corretto da parte dell'acquirente, garantiamo per le nostre macchine per tutto il periodo legale di garanzia a decorrere dalla consegna in maniera tale che sostituiamo gratuitamente qualsiasi componente che entro tale periodo presenti dei vizi di materiale o di fabbricazione tali da renderlo inutilizzabile. Per

componenti non fabbricati da noi garantiamo solo nella misura nella quale noi stessi possiamo rivendicare diritti a garanzia nei confronti dei nostri fornitori. Le spese per il montaggio dei componenti nuovi sono a carico dell'acquirente. Sono escluse pretese di risoluzione per vizi, di riduzione o ulteriori pretese di risarcimento danni.

Garantie NL

Zichtbare gebreken moeten binnen de 8 dagen na ontvangst van de goederen worden gemeld, zo niet verliest de verkoper elke aanspraak op grond van deze gebreken. Onze machines worden geleverd met een garantie voor de duur van de wettelijke garantietermijn. Deze termijn gaat in vanaf het moment dat de koper de machine ontvangt. De garantie houdt in dat wij elk onderdeel van de machine dat binnen de garantietermijn aantoonbaar onbruikbaar wordt als gevolg van materiaal- of productiefouten, kosteloos vervangen. De garantie vervalt echter bij

verkeerd gebruik of verkeerde behandeling van de machine. Voor onderdelen die wij niet zelf produceren, geven wij enkel de garantie die wij zelf krijgen van de oorspronkelijke leverancier. De kosten voor de montage van nieuwe onderdelen vallen ten laste van de koper. Eisen tot het aanbrengen van veranderingen of het toestaan van een korting en overige schadeloosstellingsclaims zijn uitgesloten.

Garantía ES

Los defectos evidentes deberán ser notificados dentro de 8 días después de haber recibido la mercancía, de lo contrario el comprador pierde todos los derechos sobre tales defectos. Garantizamos nuestras máquinas en caso de manipulación correcta durante el plazo de garantía legal a partir de la entrega. Sustituiremos gratuitamente toda pieza de la máquina que dentro de este plazo se torne inútil a causa de fallas de material o de fabricación. Las piezas que no

son fabricadas por nosotros mismos serán garantizadas hasta el punto que nos corresponda garantía del suministrador anterior. Los costes por la colocación de piezas nuevas recaen sobre el comprador. Están excluidos derechos por modificaciones, aminoraciones y otros derechos de indemnización por daños y perjuicios.

Garantia PT

Para este aparelho concedemos garantia de 24 meses. A garantia cobre exclusivamente defeitos de material ou de fabricação. Peças avariadas são substituídas gratuitamente. cabe ao cliente efetuar a substituição. Assumimos a garantia unicamente de peças genuínas. Não há direito à garantia no caso de: peças de desgaste, danos de transporte, danos causados

pelo manejo indevido ou pela desatenção as instruções de serviço, falhas da instalação elétrica por inobservância das normas relativas à electricidade. Além disso, a garantia só poderá ser reivindicada para aparelhos que não tenham sido consertados por terceiros. O cartão de garantia só vale em conexão com a fatura.

Garanti NO

Åpenbare mangler skal meldes innen 8 dager etter at varen er mottatt, ellers taper kunden samtlige krav pga slik mangel. Vi gir garanti for at våre maskiner ved riktig behandling under den rettslige garantiens varighet, fra overlevering, på den måten at vi erstatter kostnadsfritt hver maskindel, som innen denne tiden påviselig er ubrukkbar som følge av material- eller

produksjonsfeil. For deler som vi ikke produserer selv, yter vi garanti kun i den utstrekning som garantikrav mot underleverandør tilkommer oss. Kjøperen bærer kostnadene ved montering av nye deler. Endrings- og verditapskrav og øvrige skadeerstatningskrav er utelukkede.

Takuu FI

Ilmeisistä puutteista tulee ilmoittaa kahdeksan päivän kuluessa tavaran vastaanottamisesta. Muutoin ostaja ei voi vaatia korvausta ko. puutteista. Annamme takuun oikein käsitellyille koneillemme lakisääteiseksi takuujaksiksi tavaran luovutuksesta alkaen siten, että vaihdamme korvauksetta minkä tahansa koneenosan, joka osoittautuu tämän ajan kuluessa käyttökelpo-

tomaksi raaka-aine- tai valmistusvirheestä johtuen. Osille, joita emme valmista itse, annamme takuun vain mikäli osien toimittaja on antanut niistä takuun meille. Uusien osien asennuskustannukset maksaa ostaja. Purku- ja vähennysvaatimukset ja muut vahingonkorvausvaatimukset eivät tule kysymykseen.

Garanti SE

Med denna maskin följer en 24 månaders garanti. Garantins täcker endast material- och konstruktionsfel. Defekta delar ersätts utan omkostningar, men kunden står för installationen. Vår garanti täcker endast original-delar. Anspråk på garanti öreliigger inte för: garantin täcker ej,

transportskador, skador orsakade av felaktig behandling och då skötsel föreskrifter inte beaktats. Vidare kan garantikrav endast ställas för maskiner som inte har reparerats av tredje part.

Záruka SK

Zrejme vady musia byť predstavené v priebehu 8 dni po obdržaní tovaru, ináč zákazník stratí všetky nároky týkajúce sa takejto vady. Ponúkame záruku na naše aparáty, ktoré sú správne používané počas zákonného termínu záruky tak, že bezplatne vymeníme každú časť aparátu, ktorá sa v priebehu tohto času môže stať dokázateľne nefunkčnou dôsledkom materiálnej či

výrobnej vady. Na časti ktoré sami nevyrobíme, poskytujeme záruku iba v rozsahu, v ktorom nám prísluší nárok na záručné plnenie k subdodávateľovi. Za trov týkajúce sa inštalácie novej súčiastky je zodpovedný zákazník. Nárok na výmenu tovaru, na zľavu a iné nároky na náhradu škody sú vylúčené.

Garancija SI

Očitne pomanjkljivosti je potrebno naznaniti 8 dni po prejemu blaga, v nasprotnem primeru izgubi kupec vse pravice do garancije zaradi takšnih pomanjkljivosti. Za naše naprave dajemo garancijo ob pravilni uporabi za čas zakonsko določenega roka garancije od predaje in sicer na takšen način, da vsak del naprave brezplačno nadomestimo, za katerega bi se v tem roku

izkazalo, da je zaradi slabega materiala ali slabe izdelave neuporaben. Za dele, ki jih sami ne izdelujemo, jamčimo samo toliko, kolikor zahteva garancija drugih podjetij. Stroški za vstavljanje novih delov nosi kupec. Zahteve za spreminjanje in zmanjšanje ter ostale zahteve za nadomestilo škode so izključene.

Szavatosság HU

A nyilvánvaló hibákat ki kell jelenteni számított 8 napon belül az áruk, különben a vevő elveszti minden igényt az ilyen hibák. Kínálunk garanciát a gépeinket a megfelelő kezelés időtartamának hallgatóságos garancia a szállítási időpontját oly módon, hogy cserélje ki minden egyes része ezen idő alatt észlelhető a sorban anyag-vagy gyártási legyen hiábavaló, ingyen. Az alkatrészeket, hogy

nem termel magunkat, hogy csak olyan garanciát, hiszen jogosultak jótállási igények beszállítókkal szemben. A költségek beillesztése az új részek a vevőnek. Átalakítása és csökkentése követelések és egyéb kártérítési igények ki vannak zárva.

Garancija HR

Vidljive štete se moraju prijaviti u roku od 8 dana od primitka robe. U suprotnom slučaju kupac gubi pravo na reklamaciju. Mi jamčimo za naše strojeve u slučaju ispravnog postupanja tijekom perioda zakonskog jamstva tako što zamjenjujemo besplatno bilo koji dio stroja koji dokazano postane neupotrebljiv uslijed neispravnog materijala ili grešaka u proizvodnji u tom vremenskom

periodu. Za dijelove koje mi nismo proizveli jamčimo samo ukoliko imamo pravo na reklamaciju prema dobavljačima. Troškove za ugradnju novih dijelova snosi kupac. Molbe za smanjenjem cijene kao i sve druge reklamacije zbog šteta su isključene.

Záruka CZ

Viditelné vady jsou poukazatelné během 8 dní od obdržení zboží, jinak ztrácí zákazník všechny nároky týkající se takovýchto vad. Poskytujeme záruku na naše stroje, s kterými je správně zacházeno, na dobu zákonně záruční lhůty začínající od doručení tak, že bezplatně vyměníme každou část stroje, která se během této doby může stát prokazatelně nepoužitelnou následkem

materiálové či výrobní vady. Na díly, které sami neopravujeme, poskytujeme záruku pouze v rozsahu, v němž nám přísluší nárok na záruční plnění vůči subdodavatelům. Náklady na instalaci nového dílu nese zákazník. Nárok na výměnu zboží, na slevu a jiné nároky na odškodnění jsou vyloučeny.

Gwarancja PL

Wszelkie uszkodzenia muszą być zgłaszane w przeciągu 8 dni od daty otrzymania towaru, w przeciwnym wypadku, prawo do reklamacji wygasa. Gwarantujemy, że w czasie trwania gwarancji wymienimy wszelkie części maszyny, które okażą się niesprawne na skutek wad materiału z jakiego zostały wykonane lub błędów w produkcji bez dodatkowych opłat pod warunkiem, że maszyna

będzie obsługiwana zgodnie z zaleceniami. W odniesieniu do części nie produkowanych przez nas, gwarancja obowiązuje tylko w przypadku naszych dostawców. Koszty instalacji nowych części są ponoszone przez klienta. Odszkodowania wynikłe z uszkodzeń maszyny oraz redukcje ceny zakupu maszyny w ramach reklamacji nie będą rozpatrywane.

Garantie RO

Defecte evidente trebuie să fie raportate în termen de 8 zile de la primirea de bunuri, altfel cumpărătorul pierde toate cererile pentru astfel de defecte. Oferim o garanție de pe mașinile noastre cu un tratament adecvat pe durata unei garanții implicite de la data de livrare în așa fel încât vom înlocui fiecare parte în acel moment detectabil într-un rând în material sau manoperă ar fi inutil, gratuit. Pentru părțile care nu ne pro-

duc, vom face doar o astfel de garanție, așa cum avem dreptul la pretenții de garanție împotriva furnizorilor. Costurile pentru introducerea de piese noi la cumpărător. Conversie și reducerea creanței și alte cererile de despăgubire sunt excluse.

Garantii EE

Ilmselgestest vigadest tuleb teatada 8 päeva jooksul pärast kauba kättesaamist, vastasel juhul kaotab ostja kõik õigused garantile nimetatud vigade tõttu. Õige käsitsemise korral anname oma masinatele garantii seadusega ettenähtud ajaks alates kauba ülevandmisest nii, et vahetame tasuta vältja kõik masina osad, mis nimetatud aja jooksul peaks muutuma kasutuskõlbmatuks

materjali- või tootmisvea tõttu. Osade eest, mida me ise ei tooda, anname garantii vaid selles osas, mis tarnija on meile garanteerinud. Uute osade paigaldamise kulud kannab ostja. Muutmis- ja amortisatsiooninõuded ning muud kahjutasunõuded välistatakse.

Garantija LV

Acīmredzami defekti ir jāpaziņo 8 dienu laikā no precēs saņemšanas. Pretējā gadījumā pircēja tiesības pieprasīt atbildību par šādiem defektiem ir spēkā neesošas. Mēs dodam garantiju savām iekārtām, ja pircējs pret tām atbilstoši izturas garantijas laikā. Mēs ņņemamies bez maksas piegādāt jebkuru rezerves daļu, kas iespējams kļuvusi nelietoājama bojātu materiālu vai ražošanas defektu dēļ šajā laika periodā. Attiecībā uz rezerves daļām, kuras nav mūsu ražotas, mēs garantējam

tikai gadījumā, ja mums ir garantija no saviem piegādātājiem. Jauno detaļu uzstādīšanas izmaksas ir jāuzņemas pircējam. Pirkuma atcelšana vai pirkuma cenas samazināšana, kā arī jebkuras citas prasības par bojājumu atbildzināšanu netiek izskatītas.

Garantija LT

Dėl akivaizdžiai matomų defektų turi būti informuota per 8 dienas nuo įrenginio gavimo momento. Kitu atveju pirkėjo teisė reikšti pretenziją dėl šių defektų yra negaliojanti. Savo įrenginiams mes garantuojame įstatymo nustatytą pilną aptarnavimą garantinio laikotarpio metu, jei yra laikomasi gamintojo-vartotojo susitarimo ir mes pažadame nemokamai pakeisti bet kurias mašinos dalis,

sugedusias dėl blogos medžiagos ar gamyklinio broko. Mes neatsakome už dalis, pagamintas ne mūsų ir jūsų gautas iš kito tiekėjo. Naujų dalių montavimo kaštai yra pirkėjo atsakomybė. Pirkimo nutraukimas ar pirkimo kainos sumažinimas, kaip ir bet kurios kitos pretenzijos dėl nuostolių nebus patenkinamos.

εγγύηση GR

Εμφανών ελαττωμάτων που πρέπει να κοινοποιούνται εντός 8 ημερών από την παραλαβή των εμπορευμάτων. Διαφορετικά, τα δικαιώματα buyeris της αξίωσης λόγω τέτοιων ελαττωμάτων ακυρωθεί. Εγγυώμαστε για τις μηχανές μας σε περίπτωση κατάλληλης θεραπείας για το χρόνο της εκ του νόμου περιόδου εγγύησης από την παράδοση με τέτοιο τρόπο ώστε να αντικαταστήσει οποιοδήποτε μέρος δωρεάν μηχανή που αποδεδειγμένα θα αχρηστευτεί λόγω ελαττωματικού υλικού ή ελαττώματα της κατασκευής μέσα σε τέτοια χρονική περίοδο. Όσον αφορά τα τμήματα που δεν έχουν κατασκευαστεί από εμάς έχουμε μόνο εγγυάται εφόσον έχουμε το δικαίωμα να τις αξιώσεις εγγύησης έναντι των προμηθευτών. Τα έξοδα για την εκκτάσταση των νέων τμημάτων θα πρέπει να βαρύνουν τον αγοραστή. Πρέπει να αποκλείεται η ακύρωση της πώλησης ή η μείωση της τιμής αγοράς, καθώς και οποιοδήποτε άλλες αξιώσεις για αποζημίωση. Η λεπτομέρεια πρινοίου είναι αναλώσιμο είδος και εξαιρούνται ρητά από καμία εγγύηση.

Garanti TR

Araçlık kusurları malların alınmasından 8 gün içinde bildirilmesi gerekir, aksi takdirde alıcı bu kusurları için tüm talepler kaybeder. Biz ücretsiz, yararsız olmalıdır malzeme veya işçilik üst üste saptanabilir bu süre içinde her bir parça takmadan böyle bir şekilde teslim tarihinden itibaren zımni garanti süresine uygun tedavi ile makinelerde bir garanti veriyoruz. Biz tedarikçiler karşı garanti

talepleri hakkı olarak kendimizi üretmek değil bu parça için, biz, sadece teminat olun. Alıcıya yeni parçaların yerleştirilmesi için maliyetleri. Dönüşüm ve azaltma iddiaları ve diğer tazminat talepleri dahil değildir.

Garanti DK

Med denna maskin följer en 24 månaders garanti. Garantien täcker endast material- och konstruktionsfel. Defekta delar ersätts utan omkostningar, men kunden står för installationen. Vår garanti täcker endast original-delar. Anspråk på garanti öreligger inte för: garantin täcker ej, transportskador, skador orsakade av felaktig behandling och då skötsel föreskrifter inte beaktats. Vidare kan garantikrav endast ställas för maskiner som inte har reparerats av tredje part

Гарантия RU

Об очевидных дефектах необходимо уведомить в течение 8 дней после получения товара. В ином случае все претензии покупателя по таким дефектам не принимаются. Мы предоставляем гарантию на наши машины при условии правильного обращения с ними. Гарантия действует с момента передачи машины в течение установленного законом гарантийного срока. В течение этого времени мы гарантируем бесплатную замену любой части машины, если они стали непригодны к использованию в результате доказуемых ошибок в применяемых

материалах или при изготовлении. На части машины, которые мы не изготавливаем сами, мы предоставляем гарантии в той мере, насколько нас касаются рекламационные претензии к изготовителям. Расходы по замене деталей несет покупатель. Претензии на расторжение договора купли-продажи, штрафы и прочие требования о возмещении ущерба исключаются.

Garantie BE-VLG

Zichtbare gebreken moeten binnen 8 dagen na ontvangst van de goederen worden gemeld, anders verliest de koper elk recht op aanspraak voor dergelijke gebreken. Bij een juiste behandeling van onze machines en gedurende de wettelijke garantietermijn vanaf de aflevering bieden wij garantie door elk machineonderdeel, dat tijdens deze periode door materiaal- of productiefouten onbruikbaar zou worden, gratis te vervangen. Voor onderdelen die wij niet zelf

produceren, bieden wij enkel garantie in de mate die de toeleveranciers ons bieden. De kosten voor de plaatsing van de nieuwe onderdelen draagt de koper. Aanspraken voor wijzigingen, waardevermindering en overige schadeloosstelling zijn uitgesloten.