

Art.Nr.  
39012039933  
AusgabeNr.  
39012039850  
Rev.Nr.  
12/09/2017



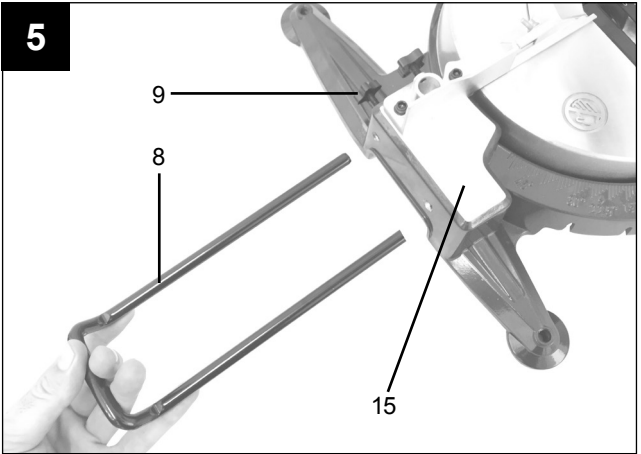
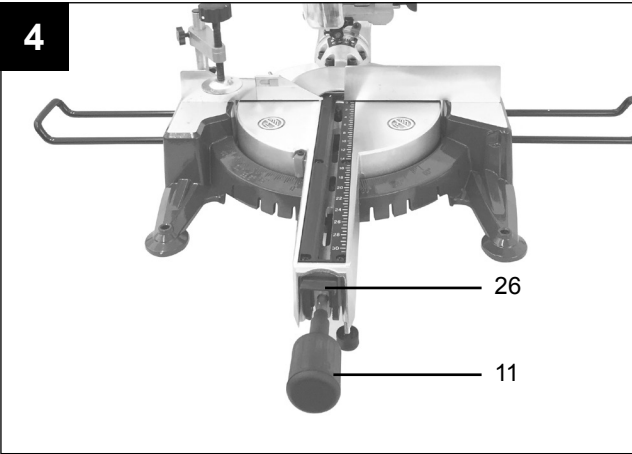
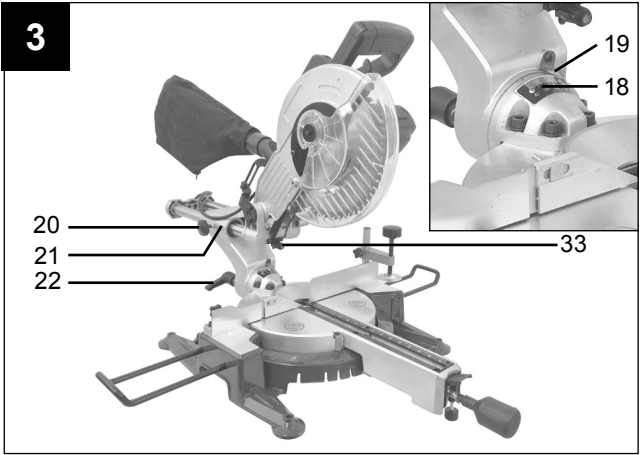
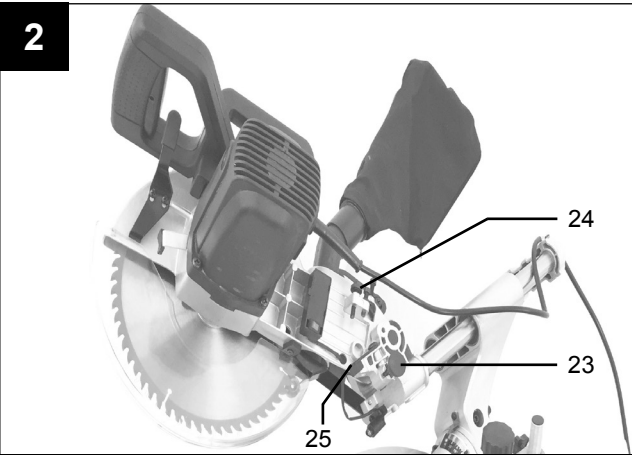
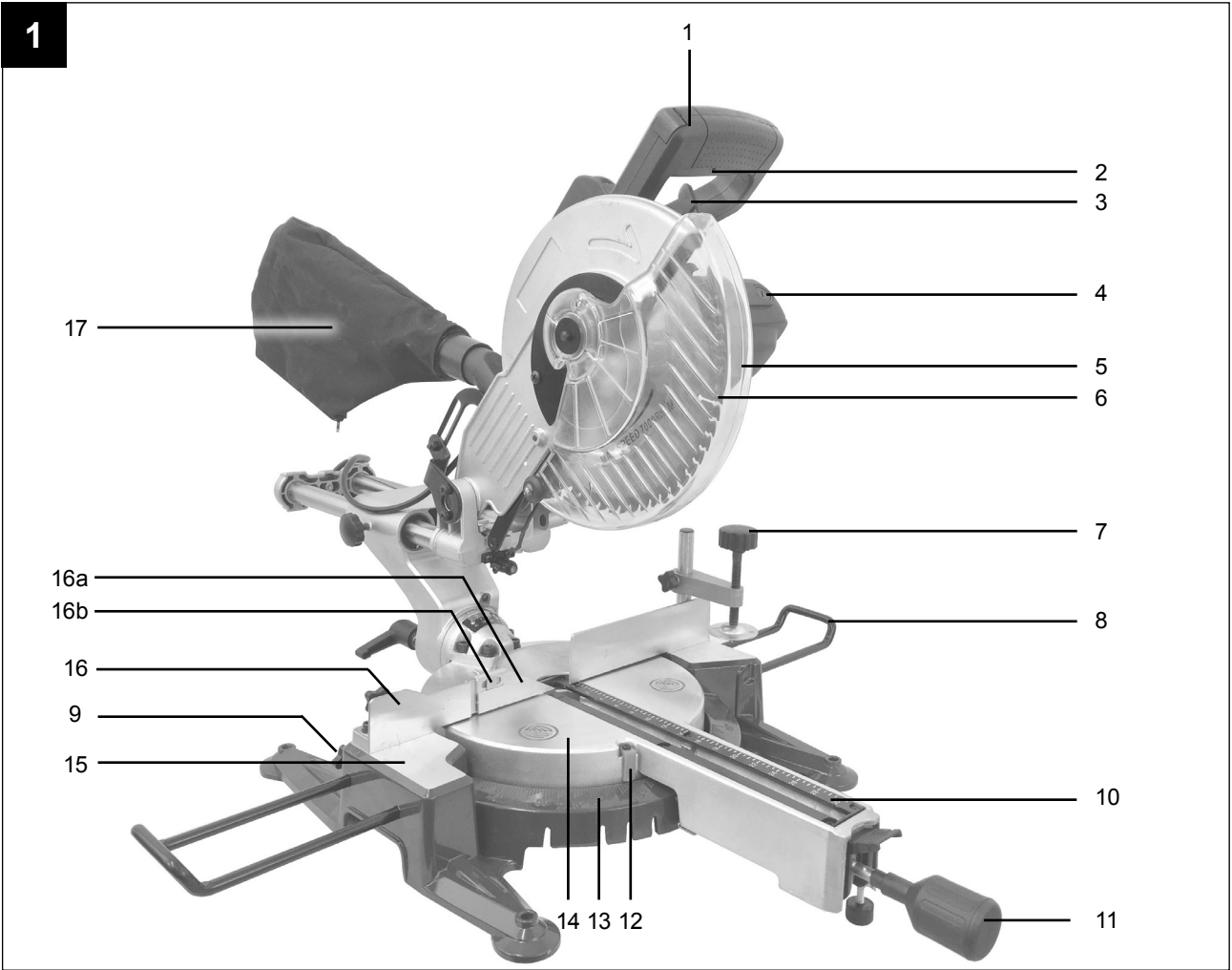
**PRIMASTER.**

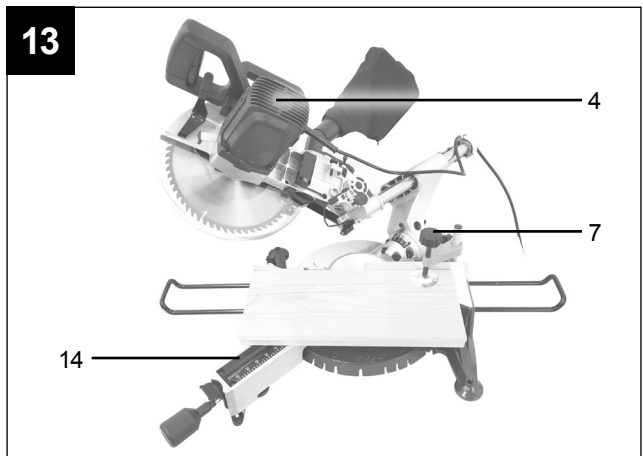
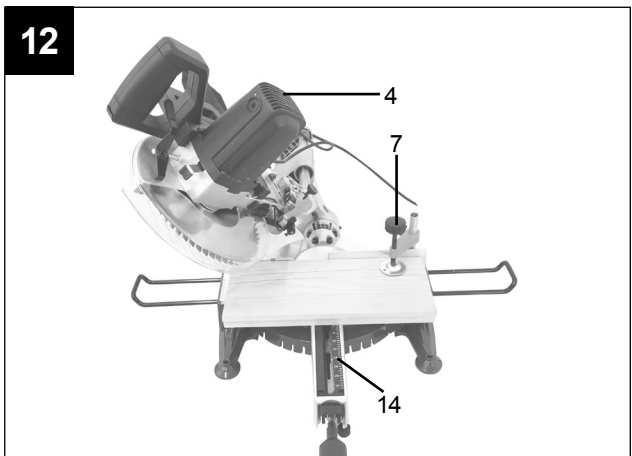
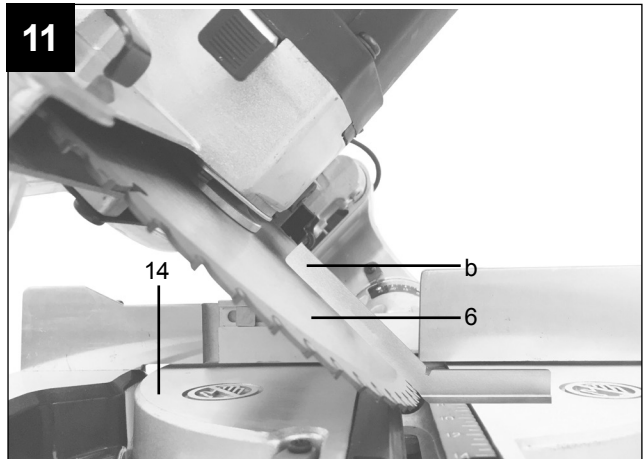
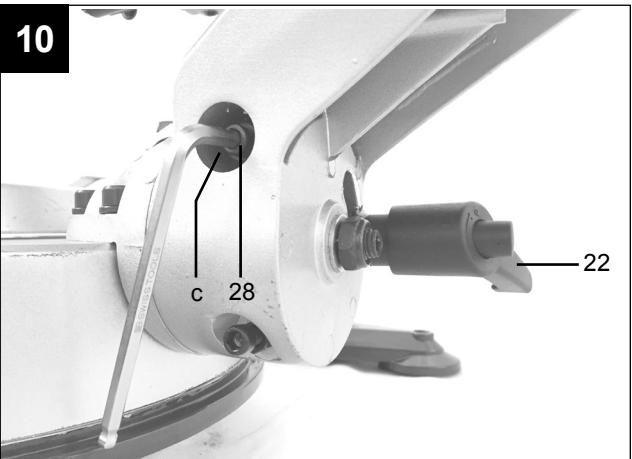
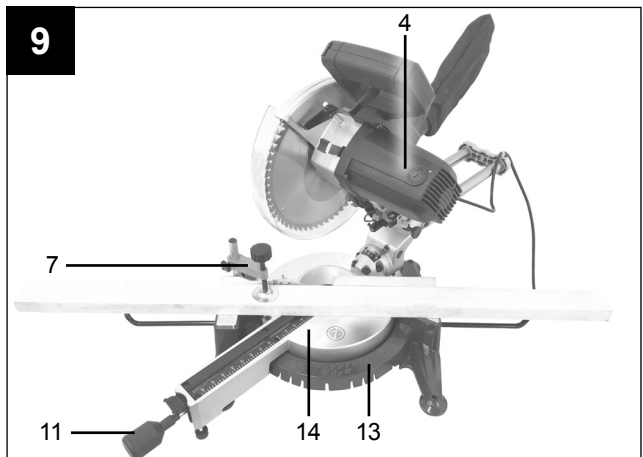
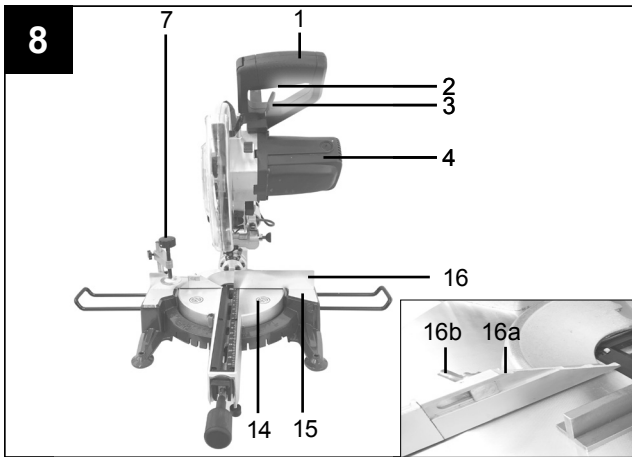
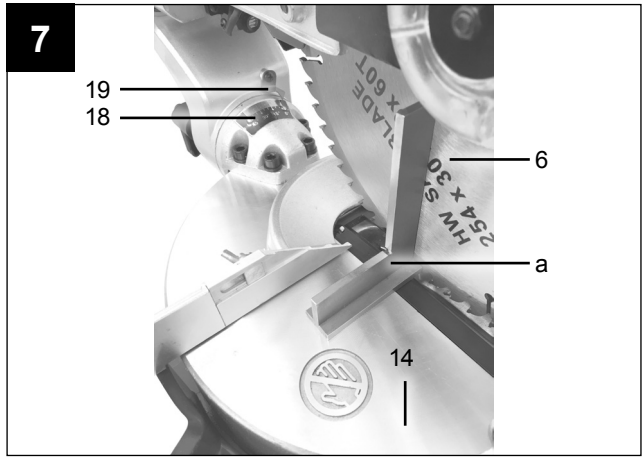
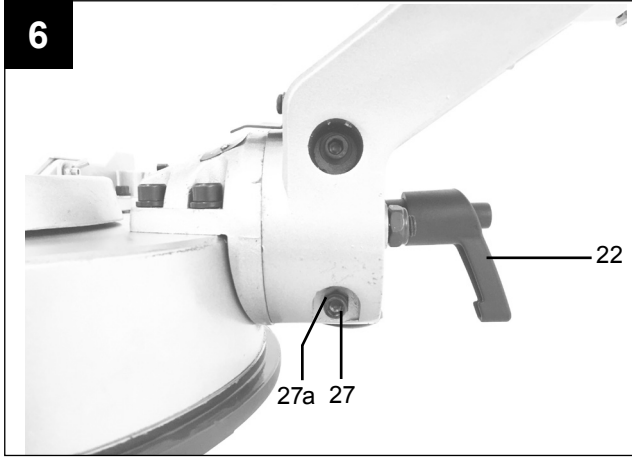


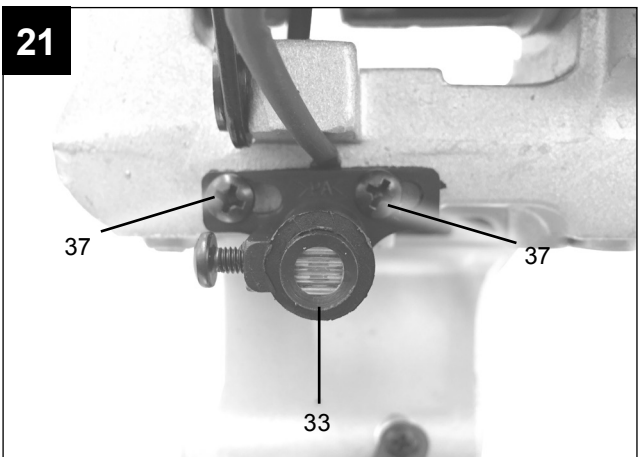
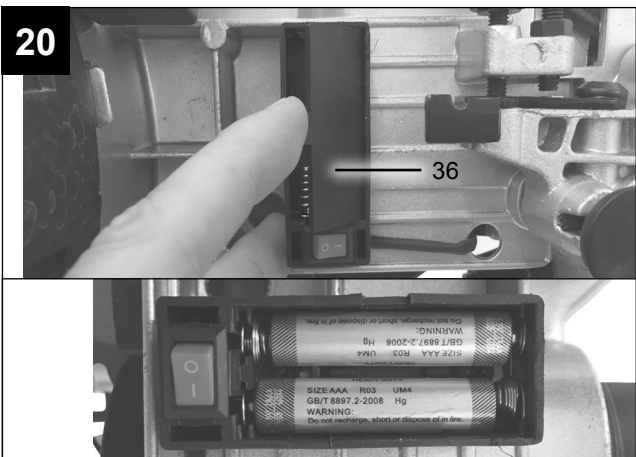
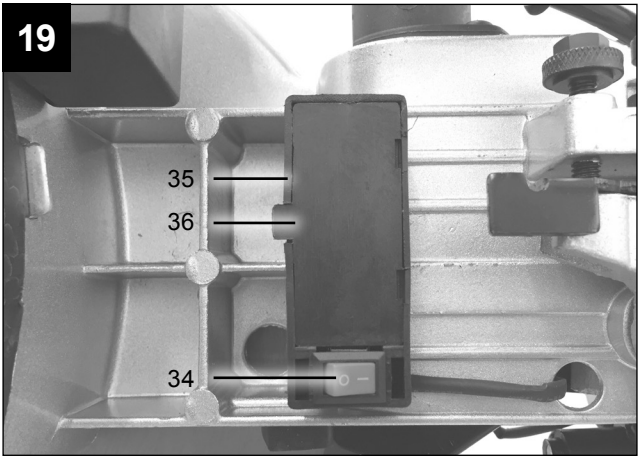
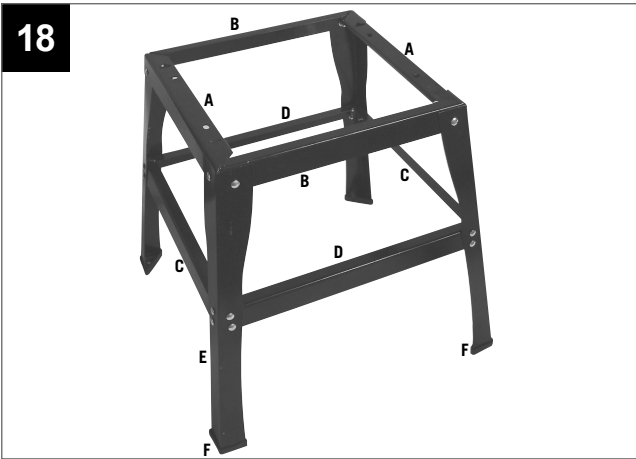
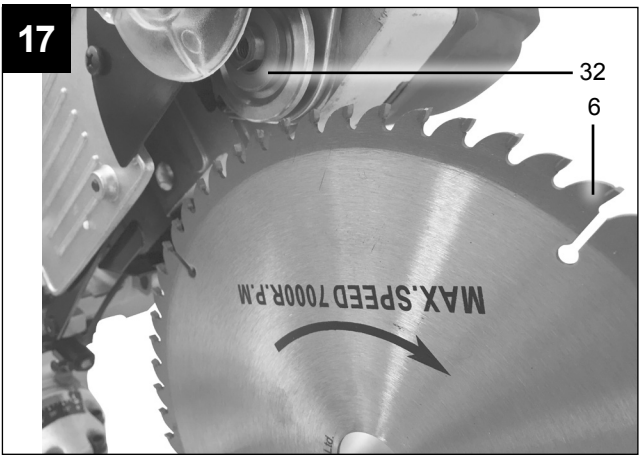
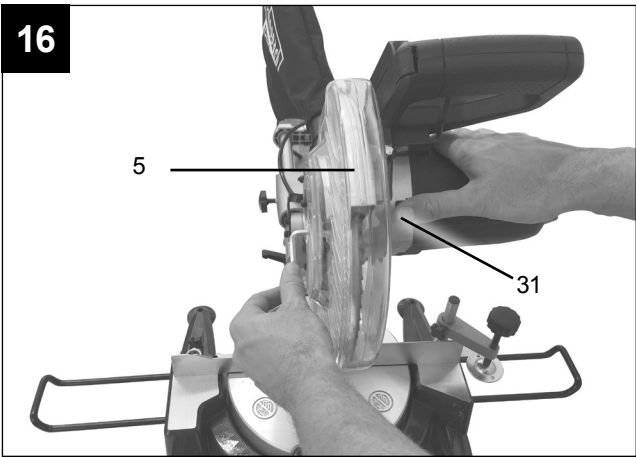
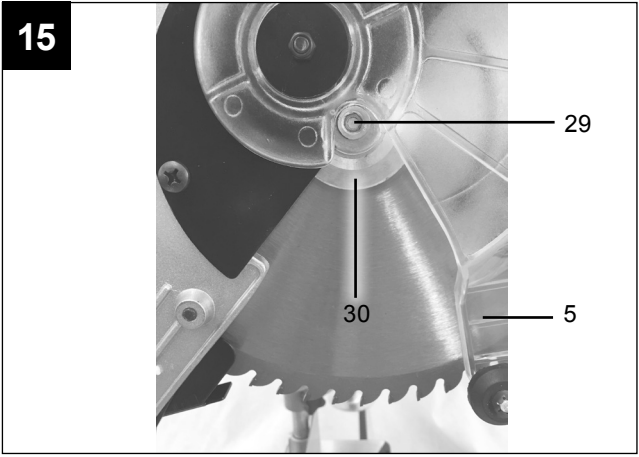
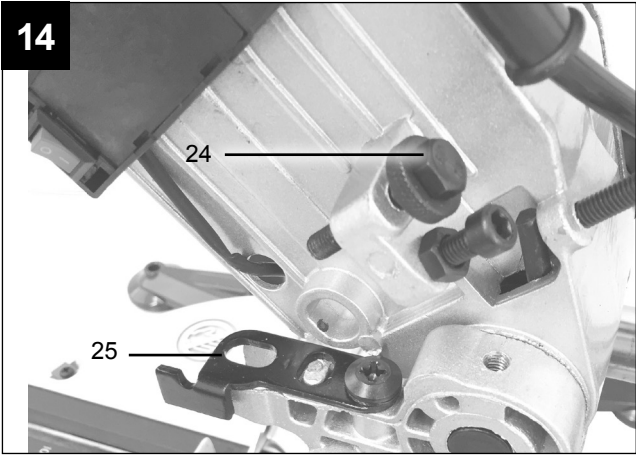
## KZS-UG1800

DE	<b>Kapp-, Zug- und Gehrungssäge</b> Originalbetriebsanleitung	6-17
GB	<b>Sliding cross cut mitre saw</b> Translation from the original instruction manual	18-28
FR	<b>Scie à onglet</b> Traduction des instructions d'origine	29-40








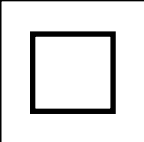


## Inhaltsverzeichnis:

## Seite:

1.	Einleitung	8
2.	Gerätebeschreibung	8
3.	Lieferumfang	8
4.	Bestimmungsgemäße Verwendung	9
5.	Wichtige Hinweise	9
6.	Technische Daten	12
7.	Vor Inbetriebnahme	13
8.	Aufbau und Bedienung	13
9.	Transport	16
10.	Wartung	16
11.	Lagerung	16
12.	Elektrischer Anschluss	16
13.	Entsorgung und Wiederverwertung	17
14.	Störungsabhilfe	17
15.	Konformitätserklärung	43

# Erklärung der Symbole auf dem Gerät

	<p>(DE)</p>	<p>Vor Inbetriebnahme Bedienungsanleitung und Sicherheitshinweise lesen und beachten!</p>
	<p>(DE)</p>	<p>Schutzbrille tragen!</p>
	<p>(DE)</p>	<p>Gehörschutz tragen!</p>
	<p>(DE)</p>	<p>Bei Staubentwicklung Atemschutz tragen!</p>
	<p>(DE)</p>	<p>Achtung! Verletzungsgefahr! Nicht in das laufende Sägeblatt greifen!</p>
	<p>(DE)</p>	<p><b>Achtung!</b> Laserstrahlung</p>
	<p>(DE)</p>	<p>Schutzklasse II</p>

## 1. Einleitung

### HERSTELLER:

Woodster GmbH  
Günzburger Straße 69  
D-89335 Ichenhausen

### VEREHRTER KUNDE,

Wir wünschen Ihnen viel Freude und Erfolg beim Arbeiten mit Ihrem neuen Gerät.

### HINWEIS:

Der Hersteller dieses Gerätes haftet nach dem geltenden Produkthaftungsgesetz nicht für Schäden, die an diesem Gerät oder durch dieses Gerät entstehen bei:

- unsachgemäßer Behandlung,
- Nichtbeachtung der Bedienungsanweisung,
- Reparaturen durch Dritte, nicht autorisierte Fachkräfte,
- Einbau und Austausch von nicht originalen Ersatzteilen,
- nicht bestimmungsgemäßer Verwendung,
- Ausfällen der elektrischen Anlage bei Nichtbeachtung der elektrischen Vorschriften und VDE-Bestimmungen 0100, DIN 57113 / VDE0113.

### Beachten Sie:

Lesen Sie vor der Montage und vor Inbetriebnahme den gesamten Text der Bedienungsanleitung durch. Diese Bedienungsanleitung soll es Ihnen erleichtern, Ihr Elektrowerkzeug kennenzulernen und dessen bestimmungsgemäßen Einsatzmöglichkeiten zu nutzen.

Die Bedienungsanleitung enthält wichtige Hinweise, wie Sie mit dem Elektrowerkzeug sicher, fachgerecht und wirtschaftlich arbeiten, und wie Sie Gefahren vermeiden, Reparaturkosten sparen, Ausfallzeiten verringern und die Zuverlässigkeit und Lebensdauer des Elektrowerkzeugs erhöhen.

Zusätzlich zu den Sicherheitsbestimmungen dieser Bedienungsanleitung müssen Sie unbedingt die für den Betrieb des Elektrowerkzeugs geltenden Vorschriften Ihres Landes beachten.

Bewahren Sie die Bedienungsanleitung, in einer Plastikhülle geschützt vor Schmutz und Feuchtigkeit, bei dem Elektrowerkzeug auf. Sie muss von jeder Bedienungsperson vor Aufnahme der Arbeit gelesen und sorgfältig beachtet werden. An dem Elektrowerkzeug dürfen nur Personen arbeiten, die im Gebrauch des Elektrowerkzeugs unterwiesen und über die damit verbundenen Gefahren unterrichtet sind. Das geforderte Mindestalter ist einzuhalten.

Neben den in dieser Bedienungsanleitung enthaltenen Sicherheitshinweisen und den besonderen Vorschriften Ihres Landes sind die für den Betrieb von Holzbearbeitungsmaschinen allgemein anerkannten technischen Regeln zu beachten.

Wir übernehmen keine Haftung für Unfälle oder Schäden, die durch Nichtbeachten dieser Anleitung und den Sicherheitshinweisen entstehen.

## 2. Gerätebeschreibung (Abb. 1-21)

1. Handgriff
  2. Ein-/Ausschalter
  3. Entriegelungshebel
  4. Maschinenkopf
  5. Sägeblattschutz beweglich
  6. Sägeblatt
  7. Spannvorrichtung
  8. Werkstückauflage
  9. Feststellschraube für Werkstückauflage
  10. Tischeinlage
  11. Handgriff
  12. Zeiger
  13. Skala
  14. Drehtisch
  15. feststehender Sägetisch
  16. Anschlagsschiene
  - 16a. Verschiebbare Anschlagsschiene
  - 16b. Feststellflügelmutter
  17. Spänefangsack
  18. Skala
  19. Zeiger
  20. Feststellschraube für Zugführung
  21. Zugführung
  22. Feststellschraube
  23. Sicherungsbolzen
  24. Schraube für Schnitttiefenbegrenzung
  25. Anschlag für Schnitttiefenbegrenzung
  26. Feststelltaste für Drehtisch
  27. Justierschraube (90°)
  28. Justierschraube (45°)
  29. Flanschschraube
  30. Außenflansch
  31. Sägewellensperre
  32. Innenflansch
  33. Laser
  34. Ein-/Ausschalter Laser
  35. Batteriefach
  36. Batteriefachdeckel
  37. Schraube für Laser
- a) 90° Anschlagwinkel (Im Lieferumfang nicht enthalten)  
b) 45° Anschlagwinkel (Im Lieferumfang nicht enthalten)  
c) Feder  
d) Innensechskantschlüssel, 6 mm


## 3. Lieferumfang

- Öffnen Sie die Verpackung und nehmen Sie das Gerät vorsichtig heraus.
- Entfernen Sie das Verpackungsmaterial sowie Verpackungs- und Transportsicherungen (falls vorhanden).
- Überprüfen Sie, ob der Lieferumfang vollständig ist.
- Kontrollieren Sie das Gerät und die Zubehörteile auf Transportschäden.
- Bewahren Sie die Verpackung nach Möglichkeit bis zum Ablauf der Garantiezeit auf.



## ACHTUNG

**Gerät und Verpackungsmaterialien sind kein Kinderspielzeug! Kinder dürfen nicht mit Kunststoffbeuteln, Folien und Kleinteilen spielen! Es besteht Verschluckungs- und Erstickungsgefahr!**

- Zug-, Kapp- und Gehrungssäge
- 1 x Spannvorrichtung (7)
- 2 x Werkstückauflage (8)
- Spänefangsack (17)
- Innensechskantschlüssel (d)
- 2 x 1,5 V AAA Batterie 
- 2 x Kohlebürste
- Betriebsanleitung

## 4. Bestimmungsgemäße Verwendung

Die Zug-, Kapp- und Gehrungssäge dient zum Kappen von Holz und Kunststoff, entsprechend der Maschinengröße. Die Säge ist nicht zum Schneiden von Brennholz geeignet.

**Warnung!** Verwenden Sie das Gerät nicht zum schneiden anderer Materialien als in der Bedienungsanleitung beschrieben.

**Warnung!** Das mitgelieferte Sägeblatt ist ausschließlich zum Sägen von Holz bestimmt! Verwenden Sie dieses nicht zum Sägen von Kunststoff!

Die Maschine darf nur nach ihrer Bestimmung verwendet werden. Jede weitere darüber hinausgehende Verwendung ist nicht bestimmungsgemäß. Für daraus hervorgerufene Schäden oder Verletzungen aller Art haftet der Benutzer/Bediener und nicht der Hersteller. Es dürfen nur für die Maschine geeignete Sägeblätter verwendet werden. Die Verwendung von Trennscheiben aller Art ist untersagt.

Bestandteil der bestimmungsgemäßen Verwendung ist auch die Beachtung der Sicherheitshinweise, sowie die Montageanleitung und Betriebshinweise in der Bedienungsanleitung.

Personen, die die Maschine bedienen und warten, müssen mit dieser vertraut und über mögliche Gefahren unterrichtet sein.

Darüber hinaus sind die geltenden Unfallverhütungsvorschriften genauestens einzuhalten.

Sonstige allgemeine Regeln in arbeitsmedizinischen und sicherheitstechnischen Bereichen sind zu beachten.

Veränderungen an der Maschine schließen eine Haftung des Herstellers und daraus entstehende Schäden gänzlich aus.

Trotz bestimmungsmäßiger Verwendung können bestimmte Restrisikofaktoren nicht vollständig ausgeräumt werden. Bedingt durch Konstruktion und Aufbau der Maschine können folgende Punkte auftreten:

- Berührung des Sägeblattes im nicht abgedeckten Sägebereich.
- Eingreifen in das laufende Sägeblatt (Schnittverletzung).
- Rückschlag von Werkstücken und Werkstückteilen.

- Sägeblattbrüche.
- Herausschleudern von fehlerhaften Hartmetallteilen des Sägeblattes.
- Gehörschäden bei Nichtverwendung des nötigen Gehörschutzes.
- Gesundheitsschädliche Emissionen von Holzstäuben bei Verwendung in geschlossenen Räumen.

Bitte beachten Sie, dass unsere Geräte bestimmungsgemäß nicht für den gewerblichen, handwerklichen oder industriellen Einsatz konstruiert wurden. Wir übernehmen keine Gewährleistung, wenn das Gerät in Gewerbe-, Handwerks- oder Industriebetrieben sowie bei gleichzusetzenden Tätigkeiten eingesetzt wird.

## 5. Wichtige Hinweise

**Achtung!** Beim Gebrauch von Elektrowerkzeugen sind zum Schutz gegen elektrischen Schlag, Verletzungs- und Brandgefahr folgende grundsätzliche Sicherheitsmaßnahmen zu beachten. Lesen Sie alle diese Hinweise, bevor Sie dieses Elektrowerkzeug benutzen, und bewahren Sie die Sicherheitshinweise gut auf.

### Sicheres Arbeiten

- 1 Halten Sie Ihren Arbeitsbereich in Ordnung
  - Unordnung im Arbeitsbereich kann Unfälle zur Folge haben.
- 2 Berücksichtigen Sie Umgebungseinflüsse
  - Setzen Sie Elektrowerkzeuge nicht dem Regen aus.
  - Benutzen Sie Elektrowerkzeuge nicht in feuchter oder nasser Umgebung.
  - Sorgen Sie für gute Beleuchtung des Arbeitsbereichs.
  - Benutzen Sie Elektrowerkzeuge nicht, wo Brand- oder Explosionsgefahr besteht.
- 3 Schützen Sie sich vor elektrischem Schlag
  - Vermeiden Sie Körperberührung mit geerdeten Teilen (z. B. Rohren, Radiatoren, Elektroherden, Kühlgeräten).
- 4 Halten Sie Kinder fern!
  - Lassen Sie andere Personen nicht das Werkzeug der Kabel berühren, halten Sie sie von Ihrem Arbeitsbereich fern.
- 5 Bewahren Sie unbenutzte Elektrowerkzeuge sicher auf
  - Unbenutzte Elektrowerkzeuge sollten an einem trockenen, hochgelegenen oder abgeschlossenen Ort, außerhalb der Reichweite von Kindern, abgelegt werden.
- 6 Überlasten Sie Ihr Elektrowerkzeug nicht
  - Sie arbeiten besser und sicherer im angegebenen Leistungsbereich.
- 7 Benutzen Sie das richtige Elektrowerkzeug
  - Verwenden Sie keine leistungsschwachen Elektrowerkzeuge für schwere Arbeiten.
  - Benutzen Sie das Elektrowerkzeug nicht für solche Zwecke, für die es nicht vorgesehen ist. Benutzen Sie zum Beispiel keine Handkreissäge zum Schneiden von Baumästen oder Holzscheiten.

- Verwenden Sie das Elektrowerkzeug nicht zum Brennholzsägen.
- 8** Tragen Sie geeignete Kleidung
- Tragen Sie keine weite Kleidung oder Schmuck, sie könnten von beweglichen Teilen erfasst werden.
  - Bei Arbeiten im Freien ist rutschfestes Schuhwerk empfehlenswert.
  - Tragen Sie bei langen Haaren ein Haarnetz.
- 9** Benutzen Sie Schutzausrüstung
- Tragen Sie eine Schutzbrille.
  - Verwenden Sie bei stauberzeugenden Arbeiten eine Atemmaske.
- 10** Schließen Sie die Staubabsaug-Einrichtung an
- Falls Anschlüsse zur Staubabsaugung und Auffangeinrichtung vorhanden sind, überzeugen Sie sich, dass diese angeschlossen und richtig benutzt werden.
  - Der Betrieb in geschlossenen Räumen ist nur mit einer geeigneten Absauganlage zulässig.
- 11** Verwenden Sie das Kabel nicht für Zwecke, für die es nicht bestimmt ist
- Benutzen Sie das Kabel nicht, um den Stecker aus der Steckdose zu ziehen. Schützen Sie das Kabel vor Hitze, Öl und scharfen Kanten.
- 12** Sichern Sie das Werkstück
- Benutzen Sie Spannvorrichtungen oder einen Schraubstock, um das Werkstück festzuhalten. Es ist damit sicherer gehalten als mit Ihrer Hand und ermöglicht die Bedienung der Maschine mit beiden Händen.
  - Bei langen Werkstücken ist eine zusätzliche Auflage (Tisch, Böcke, etc.) erforderlich, um ein Kippen der Maschine zu vermeiden.
  - Drücken Sie das Werkstück immer fest gegen Arbeitsplatte und Anschlag, um ein Wackeln bzw. Verdrehen des Werkstückes zu verhindern.
- 13** Vermeiden Sie abnormale Körperhaltung
- Sorgen Sie für sicheren Stand und halten Sie jederzeit das Gleichgewicht.
  - Vermeiden Sie ungeschickte Handpositionen, bei denen durch ein plötzliches Abrutschen eine oder beide Hände das Sägeblatt berühren könnten.
- 14** Pflegen Sie Ihre Werkzeuge mit Sorgfalt
- Halten Sie die Schneidwerkzeuge scharf und sauber, um besser und sicherer arbeiten zu können.
  - Befolgen Sie die Hinweise zur Schmierung und zum Werkzeugwechsel.
  - Kontrollieren Sie regelmäßig die Anschlussleitung des Elektrowerkzeugs und lassen Sie diese bei Beschädigung von einem anerkannten Fachmann erneuern.
  - Kontrollieren Sie Verlängerungsleitungen regelmäßig und ersetzen Sie diese, wenn sie beschädigt sind.
  - Halten Sie Handgriffe trocken, sauber und frei von Öl und Fett.
- 15** Ziehen Sie den Stecker aus der Steckdose
- Entfernen Sie nie lose Splitter, Späne oder eingeklemmte Holzteile bei laufendem Sägeblatt.
- Bei Nichtgebrauch des Elektrowerkzeugs, vor der Wartung und beim Wechsel von Werkzeugen wie z. B. Sägeblatt, Bohrer, Fräser.
- 16** Lassen Sie keine Werkzeugschlüssel stecken
- Überprüfen Sie vor dem Einschalten, dass Schlüssel und Einstellwerkzeuge entfernt sind.
- 17** Vermeiden Sie unbeabsichtigten Anlauf
- Vergewissern Sie sich, dass der Schalter beim Einstecken des Steckers in die Steckdose ausgeschaltet ist.
- 18** Benutzen Sie Verlängerungskabel für den Außenbereich
- Verwenden Sie im Freien nur dafür zugelassene und entsprechend gekennzeichnete Verlängerungskabel.
  - Verwenden Sie die Kabeltrommel nur im abgerollten Zustand.
- 19** Seien Sie stets aufmerksam
- Achten Sie darauf, was Sie tun. Gehen Sie mit Vernunft an die Arbeit. Benutzen Sie das Elektrowerkzeug nicht, wenn Sie unkonzentriert sind.
- 20** Überprüfen Sie das Elektrowerkzeug auf eventuelle Beschädigungen
- Vor weiterem Gebrauch des Elektrowerkzeugs müssen Schutzvorrichtungen oder leicht beschädigte Teile sorgfältig auf ihre einwandfreie und bestimmungsgemäße Funktion untersucht werden.
  - Überprüfen Sie, ob die beweglichen Teile einwandfrei funktionieren und nicht klemmen oder ob Teile beschädigt sind. Sämtliche Teile müssen richtig montiert sein und alle Bedingungen erfüllen, um den einwandfreien Betrieb des Elektrowerkzeugs zu gewährleisten.
  - Die bewegliche Schutzhaube darf in geöffnetem Zustand nicht festgeklemt werden.
  - Beschädigte Schutzvorrichtungen und Teile müssen bestimmungsgemäß durch eine anerkannte Fachwerkstatt repariert oder ausgewechselt werden, soweit nichts anderes in der Bedienungsanleitung angegeben ist.
  - Beschädigte Schalter müssen bei einer Kundendienstwerkstatt ersetzt werden.
  - Benutzen Sie keine fehlerhaften oder beschädigten Anschlussleitungen.
  - Benutzen Sie keine Elektrowerkzeuge, bei denen sich der Schalter nicht ein- und ausschalten lässt.
- 21 ACHTUNG!**
- Bei Doppelgehrungsschnitten ist besondere Vorsicht geboten.
- 22 ACHTUNG!**
- Der Gebrauch anderer Einsatzwerkzeuge und anderen Zubehörs kann eine Verletzungsgefahr für Sie bedeuten.
- 23** Lassen Sie Ihr Elektrowerkzeug durch eine Elektrofachkraft reparieren
- Dieses Elektrowerkzeug entspricht den einschlägigen Sicherheitsbestimmungen. Reparaturen dürfen nur von einer Elektrofachkraft ausgeführt werden, indem Originalersatzteile verwendet werden; anderenfalls können Unfälle für den Benutzer entstehen.

## ZUSÄTZLICHE SICHERHEITSHINWEISE

### 1 Sicherheitsvorkehrungen

- Warnung! Beschädigte oder deformierte Sägeblätter nicht verwenden.
- Tauschen Sie einen abgenutzten Tischeinsatz aus.
- Verwenden Sie nur vom Hersteller empfohlene Sägeblätter, die EN 847-1 entsprechen.
- Achten Sie darauf, dass ein für den zu schneidenden Werkstoff geeignetes Sägeblatt ausgewählt wird.
- Tragen Sie eine geeignete persönliche Schutzausrüstung. Dies schließt ein:
  - Gehörschutz zur Verminderung des Risikos schwerhörig zu werden,
  - Atemschutz zur Verminderung des Risikos gefährlichen Staub einzuatmen,
  - Tragen Sie beim Hantieren mit Sägeblättern und rauen Werkstoffen Handschuhe. Tragen Sie Sägeblätter, wann immer praktikabel, in einem Behältnis.
  - Tragen Sie eine Schutzbrille. Während der Arbeit entstehende Funken oder aus dem Gerät heraustretende Splitter, Späne und Stäube können Sichtverlust bewirken.
- Schließen Sie das Elektrowerkzeug beim Sägen von Holz an eine Staubauffangeinrichtung an. Die Stauffreisetzung wird unter anderem durch die Art des zu bearbeitenden Werkstoffs, die Bedeutung lokaler Abscheidung (Erfassung oder Quelle) und die richtige Einstellung von Hauben/Leitblechen/Führungen beeinflusst.
- Verwenden Sie keine Sägeblätter aus hochlegiertem Schnellarbeitsstahl (HSS-Stahl).

### 2 Wartung und Instandhaltung

- Ziehen Sie bei jeglichen Einstell- und Wartungsarbeiten den Netzstecker.
- Die Lärmverursachung wird von verschiedenen Faktoren beeinflusst, unter anderem von der Beschaffenheit der Sägeblätter, Zustand von Sägeblatt und Elektrowerkzeug. Verwenden Sie nach Möglichkeit Sägeblätter, die zur Verringerung der Geräuschentwicklung konstruiert wurden, warten Sie das Elektrowerkzeug und Werkzeugaufsätze regelmäßig und setzen Sie diese gegebenenfalls instand, um Lärm zu reduzieren.
- Melden Sie Fehler an dem Elektrowerkzeug, Schutzeinrichtungen oder dem Werkzeugaufsatz sobald diese entdeckt wurden, der für die Sicherheit verantwortlichen Person.

### 3 Sicheres Arbeiten

- Verwenden Sie nur Sägeblätter, deren höchstzulässige Drehzahl nicht geringer ist als die maximale Spindeldrehzahl der Maschine und die für den zu schneidenden Werkstoff geeignet sind.
- Vergewissern Sie sich, dass das Sägeblatt in keiner Stellung den Drehtisch berührt, indem Sie bei gezogenem Netzstecker das Sägeblatt mit der Hand, in der 45° und in der 90° Stellung drehen. Sägekopf gegebenenfalls neu justieren.

- Verwenden Sie beim Transportieren des Elektrowerkzeuges nur die Transportvorrichtungen. Verwenden Sie niemals die Schutzvorrichtungen für Handhabung oder Transport.
- Achten Sie darauf, dass während des Transportes der untere Teil des Sägeblattes abgedeckt ist, beispielsweise durch die Schutzvorrichtung.
- Darauf achten, nur solche Distanzscheiben und Spindelringe zu verwenden, die für den vom Hersteller angegebenen Zweck geeignet sind.
- Der Fußboden im Umkreis der Maschine muss eben, sauber und frei von losen Partikeln, wie z. B. Spänen und Schnittresten, sein.
- Arbeitsstellung stets seitlich vom Sägeblatt.
- Keine Schnittreste oder sonstige Werkstückteile aus dem Schnittbereich entfernen, so lange die Maschine läuft und das Sägeaggregat sich noch nicht in der Ruhestellung befindet.
- Darauf achten, dass die Maschine, wenn irgend möglich, immer an einer Werkbank oder einem Tisch befestigt ist.
- Lange Werkstücke gegen Abkippen am Ende des Schneidvorgangs sichern (z. B. Abrollständer oder Rollbock).

**Warnung!** Dieses Elektrowerkzeug erzeugt während des Betriebs ein elektromagnetisches Feld. Dieses Feld kann unter bestimmten Umständen aktive oder passive medizinische Implantate beeinträchtigen. Um die Gefahr von ernsthaften oder tödlichen Verletzungen zu verringern, empfehlen wir Personen mit medizinischen Implantaten ihren Arzt und den Hersteller vom medizinischen Implantat zu konsultieren, bevor das Elektrowerkzeug bedient wird.

### SICHERHEITSHINWEISE FÜR DEN UMGANG MIT SÄGEBLÄTTERN

- 1 Setzen Sie nur Einsatzwerkzeuge ein, wenn Sie den Umgang damit beherrschen.
- 2 Beachten Sie die Höchstdrehzahl. Die auf dem Einsatzwerkzeug angegebene Höchstdrehzahl darf nicht überschritten werden. Halten Sie, falls angegeben, den Drehzahlbereich ein.
- 3 Beachten Sie die Motor- Sägeblatt- Drehrichtung.
- 4 Verwenden Sie keine Einsatzwerkzeuge mit Rissen. Mustern Sie gerissene Einsatzwerkzeuge aus. Eine Instandsetzung ist nicht zulässig.
- 5 Reinigen Sie die Spannflächen von Verschmutzungen, Fett, Öl und Wasser.
- 6 Verwenden Sie keine losen Reduzierringe oder -buchsen zum Reduzieren von Bohrungen bei Kreissägeblättern.
- 7 Achten Sie darauf, dass fixierte Reduzierringe zum Sichern des Einsatzwerkzeuges den gleichen Durchmesser und mindestens 1/3 des Schnittdurchmessers haben.
- 8 Stellen Sie sicher, dass fixierte Reduzierringe parallel zueinander sind.
- 9 Handhaben Sie Einsatzwerkzeuge mit Vorsicht. Bewahren Sie diese am besten in der Originalverpackung oder speziellen Behältnissen auf. Tragen

Sie Schutzhandschuhe, um die Griffsicherheit zu verbessern und das Verletzungsrisiko weiter zu mindern.

- 10 Stellen Sie vor der Benutzung von Einsatzwerkzeugen sicher, dass alle Schutzvorrichtungen ordnungsgemäß befestigt sind.
- 11 Vergewissern Sie sich vor dem Einsatz, dass das von Ihnen benutzte Einsatzwerkzeug den technischen Anforderungen dieses Elektrowerkzeuges entspricht und ordnungsgemäß befestigt ist.
- 12 Benutzen Sie das mitgelieferte Sägeblatt nur für Sägearbeiten in Holz, niemals zum Bearbeiten von Metallen.



**Achtung: Laserstrahlung**  
**Nicht in den Strahl blicken**  
**Laserklasse 2**



#### Schützen Sie sich und Ihre Umwelt durch geeignete Vorsichtsmaßnahmen vor Unfallgefahren!

- Nicht direkt mit ungeschütztem Auge in den Laserstrahl blicken.
- Niemals direkt in den Strahlengang blicken.
- Den Laserstrahl nie auf reflektierende Flächen und Personen oder Tiere richten. Auch ein Laserstrahl mit geringer Leistung kann Schäden am Auge verursachen.
- Vorsicht - wenn andere als die hier angegebenen Verfahrensweisen ausgeführt werden, kann dies zu einer gefährlichen Strahlungsexposition führen.
- Lasermodul niemals öffnen. Es könnte unerwartet zu einer Strahlenexposition kommen.
- Wenn die Kappsäge längere Zeit nicht benutzt wird, sollten die Batterien entfernt werden.
- Der Laser darf nicht gegen einen Laser anderen Typs ausgetauscht werden.
- Reparaturen am Laser dürfen nur vom Hersteller des Lasers oder einem autorisierten Vertreter vorgenommen werden.

#### Sicherheitshinweise zum Umgang mit Batterien

- 1 Jederzeit darauf achten, dass die Batterien mit der richtigen Polarität (+ und -) eingesetzt werden, wie sie auf der Batterie angegeben ist.
- 2 Batterien nicht kurzschließen.
- 3 Nicht wiederaufladbare Batterien nicht laden.
- 4 Batterie nicht überentladen!
- 5 Alte und neue Batterien sowie Batterien unterschiedlichen Typs oder Herstellers nicht mischen! Alle Batterien eines Satzes gleichzeitig wechseln.
- 6 Verbrauchte Batterien unverzüglich aus dem Gerät entfernen und richtig entsorgen! Werfen Sie Batterien nicht in den Hausmüll. Defekte oder verbrauchte Batterien müssen gemäß Richtlinie 2006/66/EC recycelt werden. Geben Sie Batterien und / oder das Gerät über die angebotene Sammeleinrichtungen zurück. Über Entsorgungsmöglichkeiten können

Sie sich bei Ihrer Gemeinde- oder Stadtverwaltung informieren.

- 7 Batterien nicht erhitzen!
- 8 Nicht direkt an Batterien schweißen oder löten!
- 9 Batterien nicht auseinander nehmen!
- 10 Batterien nicht deformieren!
- 11 Batterien nicht ins Feuer werfen!
- 12 Batterien außerhalb der Reichweite von Kindern aufbewahren.
- 13 Kindern nicht ohne Aufsicht das Wechseln von Batterien gestatten!
- 14 Bewahren Sie Batterien nicht in der Nähe von Feuer, Herden oder anderen Wärmequellen auf. Legen Sie die Batterie nicht in direkte Sonneneinstrahlung, benutzen oder lagern Sie diese nicht bei heißem Wetter in Fahrzeugen.
- 15 Unbenutzte Batterien in der Originalverpackung aufbewahren und von Metallgegenständen fern halten. Ausgepackte Batterien nicht mischen oder durcheinander werfen! Dies kann zum Kurzschluss der Batterie und damit zu Beschädigungen, zu Verbrennungen oder gar zu Brandgefahr führen.
- 16 Batterien aus dem Gerät entnehmen, wenn dieses für längere Zeit nicht benutzt wird, außer es ist für Notfälle!
- 17 Batterien, die ausgelaufen sind NIEMALS ohne entsprechenden Schutz anfassen. Wenn die ausgelaufene Flüssigkeit mit der Haut in Berührung kommt, sollten Sie die Haut in diesem Bereich sofort unter laufendem Wasser abspülen. Verhindern Sie in jedem Fall, dass Augen und Mund mit der Flüssigkeit in Berührung kommen. Suchen Sie in einem solchen Fall bitte umgehend einen Arzt auf.
- 18 Batteriekontakte und auch die Gegenkontakte im Gerät vor dem Einlegen der Batterien reinigen.

## 6. Technische Daten

<b>Wechselstrommotor</b>	230 V ~ 50Hz
<b>Leistung</b>	1800 Watt
<b>Betriebsart</b>	S1
<b>Leerlaufdrehzahl <math>n_0</math></b>	4800 min <sup>-1</sup>
<b>Hartmetallsägeblatt</b>	∅ 254 x ∅ 30 x 2,8 mm
<b>Anzahl der Zähne</b>	60
<b>Schwenkbereich</b>	-45° / 0° / +60°
<b>Gehrungsschnitt</b>	0° bis 45° nach links
<b>Sägebreite bei 90°</b>	305 x 75 mm
<b>Sägebreite bei 45°</b>	210 x 75 mm
<b>Sägebreite bei 2 x 45° (Doppelgehrungsschnitt)</b>	210 x 45 mm
<b>Schutzklasse</b>	II
<b>Gewicht</b>	ca. 21 kg
<b>Laserklasse</b>	2
<b>Wellenlänge Laser</b>	650 nm
<b>Leistung Laser</b>	< 1 mW
<b>Stromversorgung Lasermodul</b>	2 x 1,5 V Micro (AAA)

**Das Werkstück muss mindestens eine Höhe von 3 mm und eine Breite von 10 mm haben.**

**Achten Sie darauf, dass das Werkstück immer mit der Spannvorrichtung gesichert wird.**

## Geräusch

Die Geräusch- und Vibrationswerte wurden entsprechend EN 61029 ermittelt.

Schalldruckpegel $L_{pA}$	86 dB(A)
Unsicherheit $K_{pA}$	3 dB
Schalleistungspegel $L_{WA}$	99 dB(A)
Unsicherheit $K_{WA}$	3 dB

### Tragen Sie einen Gehörschutz.

Die Einwirkung von Lärm kann Hörverlust bewirken.

## Restrisiken

**Das Elektrowerkzeug ist nach dem Stand der Technik und den anerkannten sicherheitstechnischen Regeln gebaut. Dennoch können beim Arbeiten einzelne Restrisiken auftreten.**

- Gefährdung der Gesundheit durch Strom bei Verwendung nicht ordnungsgemäßer Elektro-Anschlussleitungen.
- Desweiteren können trotz aller getroffener Vorkehrungen nicht offensichtliche Restrisiken bestehen.
- Restrisiken können minimiert werden, wenn die „Sicherheitshinweise“ und die „Bestimmungsgemäße Verwendung“, sowie die Bedienungsanweisung insgesamt beachtet werden.
- Belasten Sie die Maschine nicht unnötig: zu starker Druck beim Sägen beschädigt das Sägeblatt schnell, was zu einer Leistungsverminderung der Maschine bei der Verarbeitung und in der Schnittgenauigkeit führt.
- Beim Schneiden von Plastikmaterial verwenden Sie bitte immer Klemmen: die Teile, die gesägt werden sollen, müssen immer zwischen den Klemmen fixiert werden.
- Vermeiden Sie zufällige Inbetriebsetzungen der Maschine: beim Einführen des Steckers in die Steckdose darf die Starttaste nicht gedrückt werden.
- Verwenden Sie das Werkzeug, das in diesem Handbuch empfohlen wird. So erreichen Sie, dass Ihre Kappsäge optimale Leistungen erbringt.
- Halten Sie Ihre Hände vom Arbeitsbereich fern, wenn die Maschine in Betrieb ist.
- Bevor Sie Einstell- oder Wartungsarbeiten vornehmen, lassen Sie die Starttaste los und ziehen den Netzstecker.

## 7. Vor Inbetriebnahme

- Die Maschine muss standsicher aufgestellt werden, d.h. auf einer Werkbank, dem Untergestell o. ä. festschrauben.
- Vor Inbetriebnahme müssen alle Abdeckungen und Sicherheitsvorrichtungen ordnungsgemäß montiert sein.
- Das Sägeblatt muss frei laufen können.

- Bei bereits bearbeitetem Holz auf Fremdkörper, wie z.B. Nägel oder Schrauben, usw. achten.
- Bevor Sie den Ein-/Ausschalter betätigen, vergewissern Sie sich, ob das Sägeblatt richtig montiert ist und bewegliche Teile leichtgängig sind.
- Überzeugen Sie sich vor dem Anschließen der Maschine, dass die Daten auf dem Typenschild mit den Netzdaten übereinstimmen.

## 8. Aufbau und Bedienung

### 8.1 Säge aufbauen (Abb.1/2/3/4/5)

- Zum Verstellen des Drehtisches (14) die Feststellschraube (11) ca. 2 Umdrehungen lockern.
- Drehtisch (14) und Zeiger (12) auf das gewünschte Winkelmaß der Skala (13) drehen und mit der Feststellschraube (11) fixieren.
- Durch leichtes Drücken des Maschinenkopfes (4) nach unten und gleichzeitiges Herausziehen des Sicherungsbolzens (23) aus der Motorhalterung, wird die Säge aus der unteren Stellung entriegelt.
- Maschinenkopf (4) nach oben schwenken, bis der Entriegelungshebel (3) einrastet.
- Die Spannvorrichtung (7) kann sowohl links als auch rechts an dem feststehenden Sägetisch (15) befestigt werden. Stecken Sie die Spannvorrichtung (7) in die dafür vorgesehene Bohrung an der Hinterseite der Anschlagsschiene (16) und sichern diese über die Flügelschraube.
- Werkstückauflagen (8) an dem feststehenden Sägetisch wie in Abbildung 5 gezeigt anbringen und mit der Schraube (9) fixieren.
- Der Maschinenkopf (4) kann durch Lösen der Feststellschraube (22), nach links auf max. 45° geneigt werden.

### 8.2 Feinjustierung des Anschlags für Kappschnitt 90° (Abb. 1/6/7)

- **Anschlagwinkel nicht im Lieferumfang enthalten.**
- Den Maschinenkopf (4) nach unten senken und mit dem Sicherungsbolzen (23) fixieren.
- Feststellschraube (22) lockern.
- Anschlagwinkel (a) zwischen Sägeblatt (6) und Drehtisch (14) anlegen.
- Lösen Sie Sicherungsmutter (27a)
- Die Justierschraube (27) soweit verstellen, bis der Winkel zwischen Sägeblatt (6) und Drehtisch (14) 90° beträgt.
- Ziehen Sie die Sicherungsmutter an (27a).
- Überprüfen Sie abschließend die Position der Winkelanzeige. Falls erforderlich, Zeiger (19) mit Kreuzschlitzschraubendreher lösen, auf 0°-Position der Winkelskala (18) setzen und Halteschraube wieder festziehen.

### 8.3 Kappschnitt 90° und Drehtisch 0° (Abb. 3/8)

Bei Schnittbreiten bis ca. 100 mm kann die Zugfunktion der Säge mit der Feststellschraube (20) in der hinteren Position fixiert werden. In dieser Position kann die Maschine im Kapp-Betrieb betrieben werden.

Sollte die Schnittbreite über 100 mm liegen, muss darauf geachtet werden, dass die Feststellschraube (20) locker und der Maschinenkopf (4) beweglich ist. Achtung! Die verschiebbare Anschlagsschiene (16a) muss für 90° - Kappschnitte in der inneren Position fixiert werden.

- Öffnen Sie die Feststellflügelmutter (16b) der verschiebbaren Anschlagsschiene (16a) und schieben Sie die verschiebbare Anschlagsschiene (16a) nach innen.
- Die verschiebbare Anschlagsschiene (16a) muss soweit vor der innersten Position arretiert werden, dass der Abstand zwischen Anschlagsschiene (16a) und Sägeblatt (6) maximal 8 mm beträgt.
- Prüfen Sie vor dem Schnitt, dass zwischen der Anschlagsschiene (16a) und dem Sägeblatt (6) keine Kollision möglich ist.
- Feststellflügelmutter (16b) wieder anziehen.
- Maschinenkopf (4) in die obere Position bringen.
- Maschinenkopf (4) am Handgriff (2) nach hinten schieben und gegebenenfalls in dieser Position fixieren (je nach Schnittbreite).
- Legen Sie das zu schneidende Holz an die Anschlagsschiene (16) und auf den Drehtisch (14).
- Das Material mit der Spannvorrichtung (7) auf dem feststehenden Säge Tisch (15) feststellen, um ein Verschieben während des Schneidvorgangs zu verhindern.
- Entriegelungshebel (3) drücken um den Maschinenkopf (4) freizugeben.
- Ein-, Ausschalter (2) drücken um den Motor einzuschalten.
- Bei fixierter Zugführung (21):  
Maschinenkopf (4) mit dem Handgriff (1) gleichmäßig und mit leichtem Druck nach unten bewegen, bis das Sägeblatt (6) das Werkstück durchgeschnitten hat.
- Bei nicht fixierter Zugführung (21):  
Maschinenkopf (4) nach ganz vorne ziehen. Den Handgriff (1) gleichmäßig und mit leichtem Druck ganz nach unten absenken. Nun Maschinenkopf (4) langsam und gleichmäßig ganz nach hinten schieben, bis das Sägeblatt (6) das Werkstück vollständig durchgeschnitten hat.
- Nach Beendigung des Sägevorgangs Maschinenkopf wieder in die obere Ruhestellung bringen und Ein-, Ausschalter (2) loslassen.  
**Achtung!** Durch die Rückholfeder schlägt die Maschine automatisch nach oben. Handgriff (1) nach Schnittende nicht loslassen, sondern Maschinenkopf langsam und unter leichtem Gegendruck nach oben bewegen.

#### 8.4 Kappschnitt 90° und Drehtisch 0° - 45° (Abb. 9)

Mit der Kappsäge können Schrägschnitte nach links und rechts von 0°-45° zur Anschlagsschiene ausgeführt werden.

Achtung! Die verschiebbare Anschlagsschiene (16a) muss für 90° - Kappschnitte in der inneren Position fixiert werden.

- Öffnen Sie die Feststellflügelmutter (16b) der verschiebbaren Anschlagsschiene (16a) und schieben Sie die verschiebbare Anschlagsschiene (16a) nach innen.

- Die verschiebbare Anschlagsschiene (16a) muss soweit vor der innersten Position arretiert werden, dass der Abstand zwischen Anschlagsschiene (16a) und Sägeblatt (6) maximal 8 mm beträgt.
- Prüfen Sie vor dem Schnitt, dass zwischen der Anschlagsschiene (16a) und dem Sägeblatt (6) keine Kollision möglich ist.
- Feststellflügelmutter (16b) wieder anziehen.
- Feststellschraube (26) lösen.
- Mit dem Handgriff (11) den Drehtisch (14) auf den gewünschten Winkel einstellen. Der Zeiger (12) auf dem Drehtisch muss mit dem gewünschtem Winkelmaß der Skala (13) auf dem feststehenden Säge Tisch (15) übereinstimmen.
- Die Feststellschraube (11) wieder festziehen um Drehtisch (14) zu fixieren.
- Schnitt wie unter Punkt 8.3 beschrieben ausführen.

#### 8.5 Feinjustierung des Anschlags für Gehrungsschnitt 45° (Abb. 1/10/11)

- **Anschlagswinkel nicht im Lieferumfang enthalten.**
- Den Maschinenkopf (4) nach unten senken und mit dem Sicherungsbolzen (23) fixieren.
- Den Drehtisch (14) auf 0° Stellung fixieren.
- Die Feststellschraube (22) lösen und mit dem Handgriff (1) den Maschinenkopf (4) nach links, auf 45° neigen.
- 45°-Anschlagswinkel (b) zwischen Sägeblatt (6) und Drehtisch (14) anlegen.
- Justierschraube (28) soweit verstellen, bis der Winkel zwischen Sägeblatt (6) und Drehtisch (14) genau 45° beträgt.
- Die Einstellung muss nicht fixiert werden, da diese durch die Vorspannung der Feder gehalten wird.
- Überprüfen Sie abschließend die Position der Winkelanzeige. Falls erforderlich, Zeiger (19) mit Kreuzschlitzschraubendreher lösen, auf 45°-Position der Winkelskala (18) setzen und Halteschraube wieder festziehen.

#### 8.6 Gehrungsschnitt 0°- 45° und Drehtisch 0° (Abb. 1/2/3/12)

Mit der Kappsäge können Gehrungsschnitte nach links von 0°- 45° zur Arbeitsfläche ausgeführt werden.

Achtung! Die verschiebbare Anschlagsschiene (16a) muss für Gehrungsschnitte (geneigter Sägekopf) in der äußeren Position fixiert werden.

- Öffnen Sie die Feststellflügelmutter (16b) der verschiebbaren Anschlagsschiene (16a) und schieben Sie die verschiebbare Anschlagsschiene (16a) nach außen.
- Die verschiebbare Anschlagsschiene (16a) muss soweit vor der innersten Position arretiert werden, dass der Abstand zwischen Anschlagsschiene (16a) und Sägeblatt (6) mindestens 8 mm beträgt.
- Prüfen Sie vor dem Schnitt, dass zwischen der Anschlagsschiene (16a) und dem Sägeblatt (6) keine Kollision möglich ist.
- Feststellflügelmutter (16b) wieder anziehen.
- Maschinenkopf (4) in die obere Stellung bringen.
- Den Drehtisch (14) auf 0° Stellung fixieren.

- Die Feststellschraube (22) lösen und mit dem Handgriff (1) den Maschinenkopf (4) nach links neigen, bis der Zeiger (19) auf das gewünschte Winkelmaß an der Skala (18) zeigt.
- Feststellschraube (22) wieder festziehen.
- Schnitt wie unter Punkt 8.3 beschrieben durchführen.

### 8.7 Gehrungsschnitt 0°- 45° und Drehtisch 0°- 45° (Abb. 2/3/4/13)

Mit der Kappsäge können Gehrungsschnitte nach links von 0°- 45° zur Arbeitsfläche und gleichzeitig 0°- 45° zur Anschlagsschiene ausgeführt werden (Doppelgehrungsschnitt).

Achtung! Die verschiebbare Anschlagsschiene (16a) muss für Gehrungsschnitte (geneigter Sägekopf) in der äußeren Position fixiert werden.

- Öffnen Sie die Feststellflügelmutter(16b) der verschiebbaren Anschlagsschiene (16a) und schieben Sie die verschiebbare Anschlagsschiene (16a) nach außen.
- Die verschiebbare Anschlagsschiene (16a) muss soweit vor der innersten Position arretiert werden, dass der Abstand zwischen Anschlagsschiene (16a) und Sägeblatt (6) mindestens 8 mm beträgt.
- Prüfen Sie vor dem Schnitt, dass zwischen der Anschlagsschiene (16a) und dem Sägeblatt (6) keine Kollision möglich ist.
- Feststellflügelmutter(16b) wieder anziehen.
- Maschinenkopf (4) in die obere Stellung bringen.
- Den Drehtisch (14) durch Lockern der Feststellschraube (26) lösen.
- Mit dem Handgriff (11) den Drehtisch (14) auf den gewünschten Winkel einstellen (siehe hierzu auch Punkt 8.4).
- Die Feststellschraube (11) wieder festziehen, um den Drehtisch zu fixieren.
- Die Feststellschraube (22) lösen.
- Mit dem Handgriff (1) den Maschinenkopf (4) nach links, auf das gewünschte Winkelmaß neigen (siehe hierzu auch Punkt 8.6).
- Feststellschraube (22) wieder festziehen.
- Schnitt wie unter Punkt 8.3 beschrieben ausführen.

### 8.8 Schnitttiefebegrenzung (Abb. 2/14)

- Mittels der Schraube (24) kann die Schnitttiefe stufenlos eingestellt werden. Hierzu Rändelmutter an der Schraube (24) lösen. Den Anschlag für die Schnitttiefebegrenzung (25) nach außen stellen. Die gewünschte Schnitttiefe durch Eindrehen oder Herausdrehen der Schraube (24) einstellen. Anschließend die Rändelmutter wieder an der Schraube (24) festziehen.
- Überprüfen Sie die Einstellung anhand eines Probe-schnittes.

### 8.9 Spänefangsack (Abb. 1)

Die Säge ist mit einem Spänefangsack (17) für Späne ausgestattet.

Drücken Sie die Metallringflügel des Staubbeutel zusammen und bringen Sie ihn an der Auslassöffnung im Motorbereich an.

Der Spänefangsack (17) kann über den Reißverschluss auf der Unterseite entleert werden.

### 8.10 Austausch des Sägeblatts (Abb. 15/16/17) Netzstecker ziehen!

#### Achtung!

#### Tragen Sie zum Wechseln des Sägeblatts Schutzhandschuhe! Verletzungsgefahr!

- Netzstecker ziehen.
- Sägeaggregat in Stellung „Kappbetrieb“ bringen.
- Beweglichen Sägeblattschutz (5) entriegeln durch Drücken der Sperre (3) .
- Sägeblattschutz so weit anheben, dass die Sägeblatt-Befestigungsschraube (29) in der Aussparung des Sägeblattschutzes erscheint.
- Sägeblattsperre (31) drücken bis das Sägeblatt einrastet.
- Lösen der Sägeblatt-Befestigungsschraube (29) (Achtung Linksgewinde).
- Schraube (29) und Sägeblattflansch (30) abnehmen.
- Sägeblatt (6) vorsichtig herausnehmen. Vorsicht: Verletzungsgefahr durch das Sägeblatt.
- Neues Sägeblatt (6) auf den inneren Sägeblattflansch (32) aufsetzen, beachten Sie dabei die richtige Größe und Drehrichtung des Sägeblatts (6).
- Äußeren Sägeblattflansch aufsetzen und Schraube (29) kräftig anziehen.
- Sägeblattschutz (5) wieder in die richtige Stellung bringen.

### 8.11 Betrieb Laser (Abb. 3/19/20)

- **Einschalten:** Ein- / Ausschalter Laser (34) in Stellung „1“ bewegen. Auf das zu bearbeitende Werkstück wird eine Laserlinie projiziert, die die genaue Schnitfführung anzeigt.
- **Ausschalten:** Ein- / Ausschalter Laser (34) in Stellung „0“ bewegen.
- **Batteriewechsel:** Laser (33) abschalten. Batteriefachdeckel (36) entfernen. Batterien entfernen und durch neue (2 x 1,5 Volt Typ R03, LR 03 Micro, AAA) ersetzen. Beim Einsetzen der Batterien auf die richtige Polung achten. Batteriefach (35) wieder schließen.

### 8.12 Justieren des Lasers (Abb. 21)

Falls der Laser (33) nicht mehr die korrekte Schnittlinie anzeigt, kann dieser nachjustiert werden. Öffnen Sie hierzu die Schrauben (37) und stellen Sie den Laser durch seitliches verschieben so ein, dass der Laserstrahl die Schneidzähne des Sägeblattes (6) trifft.

### 8.13 Montage des Untergestells (Abb. 18)

- |   |                             |
|---|-----------------------------|
| A | 2 Querrahmen oben (400 mm)  |
| B | 2 Längsrahmen oben (430 mm) |
| C | 2 Querstreben (510 mm)      |
| D | 2 Längsstreben (560 mm)     |
| E | 4 Füße                      |
| F | 4 Gummifüße<br>Schrauben    |

- Obere Rahmenteile auf eine ebene Fläche legen – Achtung: gleich lange Teile müssen einander gegenüber liegen!

- 4 FüÙe mit je 2 Schrauben, Scheiben, Federringen und Muttern von Hand befestigen.
- 4 Streben mit 4 Schrauben befestigen.
- Gestell rechtwinklig ausrichten und alle Schrauben anziehen.
- GummifüÙe aufstecken und Gestell auf den Boden stellen.
- Säge aufsetzen und mit 4 Sechskantschrauben befestigen.

## 9. Transport

- Feststellschraube (11) festziehen, um den Drehtisch (14) zu verriegeln.
- Entriegelungshebel (3) betätigen, Maschinenkopf (4) nach unten drücken und mit Sicherungsbolzen (23) arretieren. Die Säge ist nun in der unteren Stellung verriegelt.
- Zugfunktion der Säge mit der Feststellschraube für Zugführung (20) in der hinteren Position fixieren.
- Maschine am feststehenden Sägertisch (15) tragen.
- Zum erneuten Aufbau der Maschine, wie unter 7 beschrieben vorgehen.

## 10. Wartung

**⚠ Warnung!** Vor jeglicher Einstellung, Instandhaltung oder Instandsetzung Netzstecker ziehen!

### Allgemeine Wartungsmaßnahmen

Wischen Sie von Zeit zu Zeit mit einem Tuch Späne und Staub von der Maschine ab. Ölen Sie zur Verlängerung des Werkzeuglebens einmal pro Monat die Drehteile. Ölen Sie nicht den Motor.

Benutzen Sie zur Reinigung des Kunststoffes keine ätzenden Mittel.

### Bürsteninspektion

Prüfen Sie die Kohlebürstenbürsten bei einer neuen Maschine nach den ersten 50 Betriebsstunden, oder wenn neue Bürsten montiert wurden. Prüfen Sie sie nach der ersten Prüfung alle 10 Betriebsstunden.

Wenn der Kohlenstoff auf 6 mm Länge abgenutzt ist, die Feder oder der Nebenschlußdraht verbrannt oder beschädigt sind, müssen Sie beide Bürsten ersetzen. Wenn die Bürsten nach dem Ausbau für einsatzfähig befunden werden, können Sie sie wieder einbauen.

## 11. Lagerung

Lagern Sie das Gerät und dessen Zubehör an einem dunklen, trockenen und frostfreiem sowie für Kinder unzugänglichem Ort. Die optimale Lagertemperatur liegt zwischen 5 und 30°C.

Bewahren Sie das Elektrowerkzeug in der Originalverpackung auf.

Decken Sie das Elektrowerkzeug ab, um es vor Staub oder Feuchtigkeit zu schützen.

Bewahren Sie die Bedienungsanleitung bei dem Elektrowerkzeug auf.

## 12. Elektrischer Anschluss

**Der installierte Elektromotor ist betriebsfertig angeschlossen. Der Anschluss entspricht den einschlägigen VDE- und DIN-Bestimmungen. Der kundenseitige Netzanschluss sowie die verwendete Verlängerungsleitung müssen diesen Vorschriften entsprechen.**

- Das Produkt erfüllt die Anforderungen der EN 61000-3-11 und unterliegt Sonderanschlußbedingungen. Das heißt, dass eine Verwendung an beliebigen frei wählbaren Anschlußpunkten nicht zulässig ist.
- Das Gerät kann bei ungünstigen Netzverhältnissen zu vorübergehenden Spannungsschwankungen führen.
- Das Produkt ist ausschließlich zur Verwendung an Anschlußpunkten vorgesehen, die
  - a) eine maximale zulässige Netzimpedanz "Z" ( $Z_{max} = 0.382 \Omega$ ) nicht überschreiten, oder
  - b) eine Dauerstrombelastbarkeit des Netzes von mindestens 100 A je Phase haben.
- Sie müssen als Benutzer sicherstellen, wenn nötig in Rücksprache mit Ihrem Energieversorgungsunternehmen, daß Ihr Anschlußpunkt, an dem Sie das Produkt betreiben möchten, eine der beiden genannten Anforderungen a) oder b) erfüllt.

### Wichtige Hinweise

Bei Überlastung des Motors schaltet dieser selbständig ab. Nach einer Abkühlzeit (zeitlich unterschiedlich) läßt sich der Motor wieder einschalten.

### Schadhafte Elektro-Anschlusleitung

An elektrischen Anschlusleitungen entstehen oft Isolationsschäden.

Ursachen hierfür können sein:

- Druckstellen, wenn Anschlusleitungen durch Fenster oder Türspalten geführt werden.
- Knickstellen durch unsachgemäÙe Befestigung oder Führung der Anschlusleitung.
- Schnittstellen durch Überfahren der Anschlusleitung.
- Isolationsschäden durch HerausreiÙen aus der Wandsteckdose.
- Risse durch Alterung der Isolation.

Solch schadhafte Elektro-Anschlusleitungen dürfen nicht verwendet werden und sind aufgrund der Isolationsschäden lebensgefährlich.

Elektrische Anschlusleitungen regelmäßig auf Schäden überprüfen. Achten Sie darauf, dass beim Überprüfen die

Anschlusleitung nicht am Stromnetz hängt.

Elektrische Anschlusleitungen müssen den einschlägigen VDE- und DIN-Bestimmungen entsprechen.

Verwenden Sie nur Anschlusleitungen mit Kennzeichnung H05VV-F.

Ein Aufdruck der Typenbezeichnung auf dem An-



schlusskabel ist Vorschrift.

**Wechselstrommotor**

- Die Netzspannung muss 230 V~ betragen.
- Verlängerungsleitungen bis 25 m Länge müssen einen Querschnitt von 1,5 Quadratmillimeter aufweisen.

Anschlüsse und Reparaturen der elektrischen Ausrüstung dürfen nur von einer Elektrofachkraft durchgeführt werden.

Bei Rückfragen bitte folgende Daten angeben:

- Stromart des Motors
- Daten des Maschinen-Typenschildes
- Daten des Motor-Typschildes

**13. Entsorgung und Wiederverwertung**

Das Gerät befindet sich in einer Verpackung um Transportschäden zu verhindern. Diese Verpackung ist Rohstoff und ist somit wieder verwendbar oder kann dem Rohstoffkreislauf zurückgeführt werden.

Das Gerät und dessen Zubehör bestehen aus verschiedenen Materialien, wie z.B. Metall und Kunststoffe. Werfen Sie Batterien nicht in den Hausmüll, ins Feuer oder ins Wasser. Batterien sollen gesammelt, recycelt oder umweltfreundlich entsorgt werden. Führen Sie defekte Bauteile der Sondermüllentsorgung zu. Fragen Sie im Fachgeschäft oder in der Gemeindeverwaltung nach!

**Altgeräte dürfen nicht in den Hausmüll!**



Dieses Symbol weist darauf hin, dass dieses Produkt gemäß Richtlinie über Elektro- und Elektronik-Altgeräte (2012/19/EU) und nationalen Gesetzen nicht über den Hausmüll ent-

sorgt werden darf. Dieses Produkt muss bei einer dafür vorgesehenen Sammelstelle abgegeben werden. Dies kann z. B. durch Rückgabe beim Kauf eines ähnlichen Produkts oder durch Abgabe bei einer autorisierten Sammelstelle für die Wiederaufbereitung von Elektro- und Elektronik- Altgeräte geschehen. Der unsachgemäße Umgang mit Altgeräten kann aufgrund potentiell gefährlicher Stoffe, die häufig in Elektround Elektronik-Altgeräten enthalten sind, negative Auswirkungen auf die Umwelt und die menschliche Gesundheit haben. Durch die sachgemäße Entsorgung dieses Produkts tragen Sie außerdem zu einer effektiven Nutzung natürlicher Ressourcen bei. Informationen zu Sammelstellen für Altgeräte erhalten Sie bei Ihrer Stadtverwaltung, dem öffentlich-rechtlichen Entsorgungsträger, einer autorisierten Stelle für die Entsorgung von Elektro- und Elektronik-Altgeräten oder Ihrer Müllabfuhr.

**Batterien und Akkus dürfen nicht in den Hausmüll!**



Als Verbraucher sind Sie gesetzlich verpflichtet, alle Batterien und Akkus, egal ob sie Schadstoffe\* enthalten oder nicht, bei einer Sammelstelle in Ihrer Gemeinde/Ihrem Stadtteil oder im Handel abzugeben, damit sie einer umweltschonenden Entsorgung zugeführt werden können.

\*gekennzeichnet mit: Cd = Cadmium, Hg = Quecksilber, Pb = Blei

- Entnehmen Sie die Batterien aus dem Laser, bevor Sie die Kapp- Zug und Gehrungssäge und die Batterien entsorgen.

**14. Störungsabhilfe**


Störung	Mögliche Ursache	Abhilfe
Motor funktioniert nicht	Motor, Kabel oder Stecker defekt, Sicherungen durchgebrannt	Maschine vom Fachmann überprüfen lassen. Nie Motor selbst reparieren. Gefahr! Sicherungen kontrollieren, evtl. austauschen
Der Motor geht langsam an und erreicht die Betriebsgeschwindigkeit nicht.	Spannung zu niedrig, Wicklungen beschädigt, Kondensator durchgebrannt	Spannung durch Elektrizitätswerk kontrollieren lassen. Motor durch einen Fachmann kontrollieren lassen. Kondensator durch einen Fachmann austauschen lassen
Motor macht zu viel Lärm	Wicklungen beschädigt, Motor defekt	Motor durch einen Fachmann kontrollieren lassen
Motor erreicht volle Leistung nicht.	Stromkreise in Netzanlage überlastet (Lampen, andere Motoren, etc.)	Verwenden Sie keine andere Geräte oder Motoren auf demselben Stromkreis
Motor überhitzt sich leicht.	Überlastung des Motors, ungenügende Kühlung des Motors	Überlastung des Motors beim Schneiden verhindern, Staub vom Motor entfernen, damit eine optimale Kühlung des Motors gewährleistet ist
Verminderte Schnittleistung beim Sägen	Sägeblatt zu klein (zu oft geschliffen)	Endanschlag des Sägeaggregates neu einstellen
Sägeschnitt ist rau oder gewellt	Sägeblatt stumpf, Zahnform nicht geeignet für die Materialdicke	Sägeblatt nachschärfen bzw. geeignetes Sägeblatt einsetzen
Werkstück reißt aus bzw. splittert	Schnittdruck zu hoch bzw. Sägeblatt für Einsatz nicht geeignet	Geeignetes Sägeblatt einsetzen

## Table of contents:

## Page:

1.	Introduction	20
2.	Device description	20
3.	Scope of delivery	20
4.	Intended use	21
5.	Safety information	21
6.	Technical data	24
7.	Before starting the equipment	24
8.	Attachment and operation	25
9.	Transport	27
10.	Maintenance	27
11.	Storage	27
12.	Electrical connection	27
13.	Disposal and recycling	28
14.	Troubleshooting	28
15.	Declaration of conformity	43

## Explanation of the symbols on the equipment

	<p>(GB)</p>	<p>Caution - Read the operating instructions to reduce the risk of injury</p>
	<p>(GB)</p>	<p>Wear safety goggles!</p>
	<p>(GB)</p>	<p>Wear ear-muffs!</p>
	<p>(GB)</p>	<p>Wear a breathing mask!</p>
	<p>(GB)</p>	<p>Important! Risk of injury. Never reach into the running saw blade!</p>
 <p>Achtung! - Laserstrahlung Nicht in den Strahl blicken! Laser Klasse 2 Laserspezifikation nach EN 60825-1:2014 λ = 650 nm P &lt; 1 mW</p>	<p>(GB)</p>	<p>Important! Laser radiation</p>
	<p>(GB)</p>	<p>Protection Class II</p>

## 1. Introduction

### MANUFACTURER:

Woodster GmbH  
Günzburger Straße 69  
D-89335 Ichenhausen

### DEAR CUSTOMER,

We hope your new tool brings you much enjoyment and success.

### NOTE:

According to the applicable product liability laws, the manufacturer of the device does not assume liability for damages to the product or damages caused by the product that occurs due to:

- Improper handling,
- Non-compliance of the operating instructions,
- Repairs by third parties, not by authorized service technicians,
- Installation and replacement of non-original spare parts,
- Application other than specified,
- A breakdown of the electrical system that occurs due to the non-compliance of the electric regulations and VDE regulations 0100, DIN 57113 / VDE0113.

### WE RECOMMEND:

Read through the complete text in the operating instructions before installing and commissioning the device. The operating instructions are intended to help the user to become familiar with the machine and take advantage of its application possibilities in accordance with the recommendations. The operating instructions contain important information on how to operate the machine safely, professionally and economically, how to avoid danger, costly repairs, reduce downtimes and how to increase reliability and service life of the machine.

In addition to the safety regulations in the operating instructions, you have to meet the applicable regulations that apply for the operation of the machine in your country. Keep the operating instructions package with the machine at all times and store it in a plastic cover to protect it from dirt and moisture. Read the instruction manual each time before operating the machine and carefully follow its information. The machine can only be operated by persons who were instructed concerning the operation of the machine and who are informed about the associated dangers. The minimum age requirement must be complied with.

## 2. Layout (Fig. 1-21)

1. Handle
2. ON/OFF switch
3. Release lever
4. Machine head
5. Movable blade guard
6. Saw blade
7. Clamping device
8. Workpiece support
9. Locking screw for workpiece support
10. Table insert
11. Handle
12. Pointer
13. Scale
14. Turntable
15. Fixed saw table
16. Stop rail
- 16a. Moveable stop rail
- 16b. Locking wing nut
17. Sawdust bag
18. Scale
19. Pointer
20. Locking screw for drag guide
21. Drag guide
22. Locking screw
23. Fastening bolt
24. screw for cutting depth limiter
25. Stop for cutting depth limiter
26. Fastening button for turn table
27. Adjustment screw (90°)
28. Adjustment screw (45°)
29. Flange bolt
30. Outer flange
31. Saw shaft lock
32. Inner flange
33. Laser
34. ON/OFF switch for laser
35. Battery compartment
36. Battery compartment cover
37. Screw for Laser

a) 90° stop angle (not supplied)

b) 45° stop angle (not supplied)

c) spring


d) Allen key, 6 mm

## 3. Scope of delivery

- Open the packaging and remove the device carefully.
- Remove the packaging material as well as the packaging and transport bracing (if available).
- Check that the delivery is complete.
- Check the device and accessory parts for transport damage.
- If possible, store the packaging until the warranty period has expired.

## ATTENTION

**The device and packaging materials are not toys! Children must not be allowed to play with plastic bags, film and small parts! There is a risk of swallowing and suffocation!**

- Drag, crosscut and mitre Saw
- 1 x Clamping device (7)
- 2 x Workpiece support (8)
- Sawdust bag (17)
- Allen key (d)
- 2 x 1,5 V AAA Battery 
- 2 x carbon brush
- Operating manual

## 4. Intended use

The drag, crosscut and mitre saw is designed to cross-cut wood and plastic respective of the machine's size. The saw is not designed for cutting firewood.

**Warning!** Not use the saw to cut materials other than those specified described in manual.

**Warning!** The supplied saw blade is only intended for the sawing of wood! Do not use this blade for the sawing of plastic!

The equipment is to be used only for its prescribed purpose. Any other use is deemed to be a case of misuse. The user / operator and not the manufacturer will be liable for any damage or injuries of any kind caused as a result of this.

The equipment is to be operated only with suitable saw blades. It is prohibited to use any type of cutting-off wheel.

To use the equipment properly you must also observe the safety information, the assembly instructions and the operating instructions to be found in this manual. All persons who use and service the equipment have to be acquainted with this manual and must be informed about the equipment's potential hazards. It is also imperative to observe the accident prevention regulations in force in your area. The same applies for the general rules of health and safety at work.

The manufacturer will not be liable for any changes made to the equipment nor for any damage resulting from such changes. Even when the equipment is used as prescribed it is still impossible to eliminate certain residual risk factors. The following hazards may arise in connection with the machine's construction and design:

- Contact with the saw blade in the uncovered saw zone.
- Reaching into the running saw blade (cut injuries).
- Kick-back of workpieces and parts of workpieces.
- Saw blade fracturing.
- Catapulting of faulty carbide tips from the saw blade.
- Damage to hearing if ear-muffs are not used as necessary.
- Harmful emissions of wood dust when used in closed rooms.

Please note that our equipment has not been designed for use in commercial, trade or industrial applications. Our warranty will be voided if the equipment is used in commercial, trade or industrial businesses or for equivalent purposes.

## 5. Safety information

**Attention!** The following basic safety measures must be observed when using electric tools for protection against electric shock, and the risk of injury and fire. Read all these notices before using the electric tool and keep the safety instructions for later reference.

### Safe work

- 1 Keep the work area orderly
  - Disorder in the work area can lead to accidents.
- 2 Take environmental influences into account
  - Do not expose electric tools to rain.
  - Do not use electric tools in a damp or wet environment.
  - Make sure that the work area is well-illuminated.
  - Do not use electric tools where there is a risk of fire or explosion.
- 3 Protect yourself from electric shock
  - Avoid physical contact with earthed parts (e.g. pipes, radiators, electric ranges, cooling units).
- 4 Keep children away
  - Do not allow other persons to touch the equipment or cable, keep them away from your work area.
- 5 Securely store unused electric tools
  - Unused electric tools should be stored in a dry, elevated or closed location out of the reach of children.
- 6 Do not overload your electric tool
  - They work better and more safely in the specified output range.
- 7 Use the correct electric tool
  - Do not use low-output electric tools for heavy work.
  - Do not use the electric tool for purposes for which it is not intended. For example, do not use hand-held circular saws for the cutting of branches or logs.
  - Do not use the electric tool to cut firewood.
- 8 Wear suitable clothing
  - Do not wear wide clothing or jewellery, which can become entangled in moving parts.
  - When working outdoors, anti-slip footwear is recommended.
  - Tie long hair back in a hair net.
- 9 Use protective equipment
  - Wear protective goggles.
  - Wear a mask when carrying out dust-creating work.
- 10 Connect the dust extraction device
  - If connections for dust extraction and a collecting device are present, make sure that they are connected and used properly.
  - Operation in enclosed areas is only permitted with a suitable extraction system.

- 11 Do not use the cable for purposes for which it is not intended
  - Do not use the cable to pull the plug out of the outlet. Protect the cable from heat, oil and sharp edges.
- 12 Secure the workpiece
  - Use the clamping devices or a vice to hold the workpiece in place. In this manner, it is held more securely than with your hand.
  - An additional support is necessary for long workpieces (table, trestle, etc.) in order to prevent the machine from tipping over.
  - Always press the workpiece firmly against the working plate and stop in order to prevent bouncing and twisting of the workpiece.
- 13 Avoid abnormal posture
  - Make sure that you have secure footing and always maintain your balance.
  - Avoid awkward hand positions in which a sudden slip could cause one or both hands to come into contact with the saw blade.
- 14 Take care of your tools
  - Keep cutting tools sharp and clean in order to be able to work better and more safely.
  - Follow the instructions for lubrication and for tool replacement.
  - Check the connection cable of the electric tool regularly and have it replaced by a recognised specialist when damaged.
  - Check extension cables regularly and replace them when damaged.
  - Keep the handle dry, clean and free of oil and grease.
- 15 Pull the plug out of the outlet
  - Never remove loose splinters, chips or jammed wood pieces from the running saw blade.
  - During non-use of the electric tool or prior to maintenance and when replacing tools such as saw blades, bits, milling heads.
- 16 Do not leave a tool key inserted
  - Before switching on, make sure that keys and adjusting tools are removed.
- 17 Avoid inadvertent starting
  - Make sure that the switch is switched off when plugging the plug into an outlet.
- 18 Use extension cables for outdoors
  - Only use approved and appropriately identified extension cables for use outdoors.
  - Only use cable reels in the unrolled state.
- 19 Remain attentive
  - Pay attention to what you are doing. Remain sensible when working. Do not use the electric tool when you are distracted.
- 20 Check the electric tool for potential damage
  - Protective devices and other parts must be carefully inspected to ensure that they are fault-free and function as intended prior to continued use of the electric tool.
  - Check whether the moving parts function faultlessly and do not jam or whether parts are damaged. All parts must be correctly mounted and all conditions must be fulfilled to ensure fault-free operation of the electric tool.

- The moving protective hood may not be fixed in the open position.
- Damaged protective devices and parts must be properly repaired or replaced by a recognised workshop, insofar as nothing different is specified in the operating manual.
- Damaged switches must be replaced at a customer service workshop.
- Do not use any faulty or damaged connection cables.
- Do not use any electric tool on which the switch cannot be switched on and off.

#### **21 ATTENTION!**

- Exercise elevated caution for double mitre cuts.

#### **22 ATTENTION!**

- The use of other insertion tools and other accessories can entail a risk of injury.

#### **23 Have your electric tool repaired by a qualified electrician**

- This electric tool conforms to the applicable safety regulations. Repairs may only be performed by an electrician using original spare parts. Otherwise accidents can occur.

## **ADDITIONAL SAFETY INSTRUCTIONS**

### **1 Safety precautions**

- Warning! Do not use damaged or deformed saw blades.
- Replace a worn table insert.
- Only use saw blades recommended by the manufacturer which conform to EN 847-1.
- Make sure that a suitable saw blade for the material to be cut is selected.
- Wear suitable personal protective equipment. This includes:
  - Hearing protection to avoid the risk of becoming hearing impaired,
  - Respiratory protection to avoid the risk of inhaling harmful dust,
  - Wear gloves when handling saw blades and rough materials. Carry saw blades in a container whenever practical.
  - Wear goggles. Sparks generated during work or splinters, chippings and dust coming from the device can lead to loss of eyesight.
- Connect a dust collecting device to the electric tool when sawing wood. The emission of dust is influenced, among other things, by the type of material to be processed, the significance of local separation (collection or source) and the correct setting of the hood/guide plates/guides.
- Do not use saw blades made of high-speed alloy steel (HSS steel).

### **2 Maintenance and repair**

- Pull out the mains plug for any adjustment or repair tasks.
- The generation of noise is influenced by various factors, including the characteristics of saw blades, condition of saw blade and electric tool. Use saw blades which were designed for

reduced noise development, insofar as possible. Maintain the electric tool and tool attachments regularly and if necessary, initiate repairs in order to reduce noise.

- Report faults on the electric tool, protective devices or the tool attachment to the person responsible for safety as soon as they are discovered.

### 3 Safe work

- Only use saw blades for which the maximum permissible speed is not lower than the maximum spindle speed of the machine and which are suitable for the material to be cut.
- Make sure that the saw blade does not touch the rotary table in any position by pulling out the mains plug and rotating the saw blade by hand in the 45° and 90° position. If necessary, readjust the saw head.
- When transporting the electric tool, only use the transport devices. Never use the protective devices for handling or transport.
- Make sure that the lower part of the saw blade is covered during transport, e.g. by the protective device.
- Be sure to only use spacers and spindle rings specified by the manufacturer as suitable for the intended purpose.
- The floor around the machine must be level, clean and free of loose particles, such as chips and cutting residues.
- Do not remove any cutting residues or other parts of workpieces from the cutting zone while the machine is running and the saw unit is not at rest.
- Make sure that the machine is always secured on a workbench or a table if at all possible.
- Support long workpieces (e.g. with a roller table) to prevent them sagging at the end of a cut.

**Warning!** This electric tool generates an electromagnetic field during operation. This field can impair active or passive medical implants under certain conditions. In order to prevent the risk of serious or deadly injuries, we recommend that persons with medical implants consult with their physician and the manufacturer of the medical implant prior to operating the electric tool.

### SAFETY INSTRUCTIONS FOR THE HANDLING OF SAW BLADES

- 1 Only use insertion tools if you have mastered their use.
- 2 Observe the maximum speed. The maximum speed specified on the insertion tool may not be exceeded. If specified, observe the speed range.
- 3 Observe the motor / saw blade direction of rotation.
- 4 Do not use any insertion tools with cracks. Sort out cracked insertion tools. Repairs are not permitted.
- 5 Clean grease, oil and water off of the clamping surfaces.
- 6 Do not use any loose reducing rings or bushes for the reducing of holes on saw blades.
- 7 Make sure that fixed reducer rings for securing the insertion tool have the same diameter and have at least 1/3 of the cutting diameter.

- 8 Make sure that fixed reducer rings are parallel to each other.
- 9 Handle insertion tool with caution. They are ideally stored in the originally package or special containers. Wear protective gloves in order to improve grip and to further reduce the risk of injury.
- 10 Prior to the use of insertion tools, make sure that all protective devices are properly fastened.
- 11 Prior to use, make sure that the insertion tool meets the technical requirements of this electric tool and is properly fastened.
- 12 Only use the supplied saw blade for cutting wood, never for the processing of metals.



**Attention: Laser radiation**  
**Do not stare into the beam**  
**Class 2 laser**



### Protect yourself and you environment from accidents using suitable precautionary measures!

- Do not look directly into the laser beam with unprotected eyes.
- Never look into the path of the beam.
- Never point the laser beam towards reflecting surfaces and persons or animals. Even a laser beam with a low output can cause damage to the eyes.
- Caution - methods other than those specified here can result in dangerous radiation exposure.
- Never open the laser module. Unexpected exposure to the beam can occur.
- If the mitre saw is not used for an extended period of time, the batteries should be removed.
- The laser may not be replaced with a different type of laser.
- Repairs of the laser may only be carried out by the laser manufacturer or an authorised representative.

### Safety instructions for handling batteries

- 1 Always make sure that the batteries are inserted with the correct polarity (+ and –), as indicated on the battery.
- 2 Do not short-circuit batteries.
- 3 Do not charge non-rechargeable batteries.
- 4 Do not overcharge batteries!
- 5 Do not mix old and new batteries or batteries of different types or manufacturers! Replace an entire set of batteries at the same time.
- 6 Immediately remove used batteries from the device and dispose of them properly! Do not dispose batteries with household waste. Defective or used batteries must be recycled according to Directive 2006/66 / EC. Give back batteries and / or the device has been offered to the collective facilities. About disposal facilities you can inform by your municipal or city government.
- 7 Do not allow batteries to heat up!

- 8 Do not weld or solder directly on batteries!
- 9 Do not dismantle batteries!
- 10 Do not allow batteries to deform!
- 11 Do not throw batteries into fire!
- 12 Keep batteries out of the reach of children.
- 13 Do not allow children to replace batteries without supervision!
- 14 Do not keep batteries near fire, ovens or other sources of heat. Do not use batteries in direct sunlight or store them in vehicles in hot weather.
- 15 Keep unused batteries in the original packaging and keep them away from metal objects. Do not mix unpacked batteries or toss them together! This can lead to a short-circuit of the battery and thus damage, burns or even the risk of fire.
- 16 Remove batteries from the equipment when it will not be used for an extended period of time, unless it is for emergencies!
- 17 NEVER handle batteries that have leaked without appropriate protection. If the leaked fluid comes into contact with your skin, the skin in this area should be rinsed off under running water immediately. Always prevent the fluid from coming into contact with the eyes and mouth. In the event of contact, please seek immediate medical attention.
- 18 Clean the battery contacts and corresponding contacts in the device prior to inserting the batteries:

## 6. Technical data

AC motor	230 V ~ 50Hz
Power	1800 Watt
Operating mode	S1
Idle speed $n_0$	4800 min <sup>-1</sup>
Carbide saw blade	∅ 254 x ∅ 30 x 2,8 mm
Number of teeth	60
Swivel range	-45° / 0° / +60°
Mitre cut	0° bis 45° nach links
Saw width at 90°	305 x 75 mm
Saw width at 45°	210 x 75 mm
Saw width at 2 x 45° (double mitre cut)	210 x 45 mm
Protection class	II
Weight	ca. 21 kg
Laser class	2
Wavelength of laser	650 nm
Laser output	< 1 mW
Laser module power supply	2 x 1,5 V Micro (AAA)

The work piece must have a minimum height of 3mm and a minimum width of 10 mm.

Make sure that the workpiece is always secured with the clamping device.

## Noise

Total vibration values determined in accordance with EN 61029.

sound pressure level $L_{pA}$	86 dB(A)
uncertainty $K_{pA}$	3 dB
sound power level $L_{WA}$	99 dB(A)
uncertainty $K_{WA}$	3 dB

### Wear hearing protection.

The effects of noise can cause a loss of hearing.

## Residual risks

**The machine has been built according to the state of the art and the recognised technical safety requirements. However, individual residual risks can arise during operation.**

- Health hazard due to electrical power, with the use of improper electrical connection cables.
- Furthermore, despite all precautions having been met, some non-obvious residual risks may still remain.
- Residual risks can be minimised if the „safety instructions“ and the „Proper use“ are observed along with the whole of the operating instructions.
- Do not load the machine unnecessarily: excessive pressure when sawing will quickly damage the saw blade, which results in reduced output of the machine in the processing and in cut precision.
- When cutting plastic material, please always use clamps: the parts which should be cut must always be fixed between the clamps.
- Avoid accidental starting of the machine: the operating button may not be pressed when inserting the plug in an outlet.
- Use the tool that is recommended in this manual. In doing so, your mitre saw provides optimal performance.
- Hands may never enter the processing zone when the machine is in operation. Release the handle button and switch off the machine prior to any operations.

## 7. Before starting the equipment

- The equipment must be set up where it can stand securely, i.e. it should be bolted to a workbench, a universal base frame or similar.
- All covers and safety devices have to be properly fitted before the equipment is switched on.
- It must be possible for the blade to run freely.
- When working with wood that has been processed before, watch out for foreign bodies such as nails or screws, etc.
- Before you press the ON/OFF switch check that the saw blade is fitted correctly. Moving parts must run smoothly.
- Before you connect the equipment to the power supply make sure the data on the rating plate are identical to the mains data.



## 8. Attachment and operation

### 8.1 Attaching the saw (Fig 1/2/3/4/5)

- In order to adjust the rotary table (14) loosen the set screw (11) approx. 2 turns.
- Turn the rotary table (14) and pointer (12) to the desired angle measurement on the scale (13) and secure with the set screw (11).
- Pressing the machine head (4) lightly downwards and removing the locking bolt (23) from the motor bracket at the same time disengages the saw from the lowest position.
- Swing the machine head (4) up until the release lever (3) latches into place.
- It is possible to secure the clamping device (7) to the left or right on the stationary saw bench (15).
- Attach the workpiece supports (8) to the fixed saw table (15) as shown in Figure 5 and fasten with the screw (9).
- It is possible to tilt the machine head (4) a max. 45° to the left by loosening the set screw (22).

### 8.2 Precision adjustment of the stop for crosscut 90° (Fig. 1/6/7)

- **No stop angle included.**
- Lower the machine head (4) and secure using the locking bolt (23).
- Loosen the set screw (22).
- Position the angle stop (a) between the saw blade (6) and the rotary table (14).
- Unscrew lock nut (27a)
- Adjust the adjusting screw (27) until the angle between the saw blade (6) and rotary table (14) is 90°.
- Tighten the lock nut (27a).
- Subsequently check the position of the angle indicator. If necessary loosen the pointer (19) using a Philips screwdriver, set to position 0° on the angle scale (18) and re-tighten the retaining screw.

### 8.3 Cross cut 90° and turntable 0° (Fig. 3/8)

In the case of cutting widths up to approx. 100 mm it is possible to fix the traction function of the saw with the set screw (20) in the rear position. In this position the machine can be operated in cross cutting mode. If the cutting width is over 100 mm then it is necessary to ensure that the set screw (20) is loose and the machine head (4) can move.

**Attention!** For 90° cross cuts, the moveable stop rail (16a) must be fixed in the inner position.

- Open the set nut (16b) on the moveable stop rail (16a) and push the moveable stop rail (28) inwards.
- The moveable stop rail (16a) must be locked in a position far enough from the inner position that the distance between the stop rail (16a) and the saw blade (6) is no more than 8 mm.
- Before making the cut, check that no collision could occur between the stop rail (16a) and the saw blade (6).
- Tighten the set nut (16b) again.
- Move the machine head (4) to its upper position.
- Use the handle (3) to push back the machine head (4) and fix it in this position if required (dependent on the cutting width).

- Place the piece of wood to be cut at the stop rail (16) and on the turntable (14).
- Lock the material with the clamping device (7) on the fixed saw table (15) to prevent the material from moving during the cutting operation.
- Push down the release lever (3) to release the machine head (4).
- Press the ON/OFF switch (2) to start the motor.
- With the drag guide (21) fixed in place:
- use the handle (1) to move the machine head (4) steadily and with light pressure downwards until the saw blade (6) has completely cut through the work piece.
- With the drag guide (21) not fixed in place:
- pull the machine head (4) all the way to the front. Lower the handle (1) to the very bottom by applying steady and light downward pressure. Now push the machine head (4) slowly and steadily to the very back until the saw blade (6) has completely cut through the work piece.
- When the cutting operation is completed, move the machine head (4) back to its upper (home) position and release the ON/OFF button (2).

**Attention!** The machine executes an upward stroke automatically due to the return spring, i.e. do not release the handle (1) after completing the cut; instead allow the machine head to move upwards slowly whilst applying light counter pressure.

### 8.4 Cross cut 90° and turntable 0° - 45° (Fig. 9)

The crosscut saw can be used to make crosscuts of 0° -45° to the left and 0° -45° to the right in relation to the stop rail.

**Important.** To make 90° crosscuts, the adjustable stop rail (16a) must be fixed at the inner position.

- Open the set nut (16b) for the adjustable stop rail and push the adjustable stop rail inwards.
- The adjustable stop rail (29) must be fixed far enough in front of the innermost position that the distance between the stop rail (16a) and the saw blade (6) amounts to a maximum of 8 mm.
- Before making a cut, check that the stop rail (16a) and the saw blade (6) cannot collide.
- Secure the set nut (16b) again.
- Loosen set screw (26).
- Use the handle (11) to adjust the rotary table (14) to the desired angle. The pointer (12) on the rotary table must match the desired angle on the scale (13) on the fixed saw table (15).
- Re-tighten the set screw (11) in order to secure the rotary table (14).
- Cut as described under section 8.3.

### 8.5 Precision adjustment of the stop for mitre cut 45° (Fig. 1/10/11)

- **No stop angle included.**
- Lower the machine head (4) and secure using the locking bolt (23).
- Fix the rotary table (14) in the 0° position.
- Loosen the set screw (22) and use the handle (1) to angle the machine head (4) 45° to the left.

- 45° - position angle stop (b) between the saw blade (6) and rotary table (14).
- Adjust the adjusting screw (28) until the angle between the saw blade (6) and rotary table (14) is precisely 45°.
- It is not necessary to fix this setting because it is maintained by the spring pretension.
- Subsequently check the position of the angle indicator. If necessary loosen the pointer (19) using a Philips screwdriver, set to position 45° on the angle scale (18) and re-tighten the retaining screw.

### 8.6 Mitre cut 0°- 45° and turntable 0° (Fig. 1/2/3/12)

The crosscut saw can be used to make mitre cuts of 0° - 45° in relation to the work face.

**Important.** To make miter cuts (inclined saw head), the adjustable stop rail (16a) must be fixed at the outer position.

- Open the set nut (16b) for the adjustable stop rail (16a) and push the adjustable stop rail outwards.
- The adjustable stop rail (16a) must be fixed far enough in front of the innermost position that the distance between the stop rail (16a) and the saw blade (6) amounts to a maximum of 8 mm.
- Before making a cut, check that the stop rail (16a) and the saw blade (6) cannot collide.
- Secure the set nut (16b) again.
- Move the machine head (4) to the top position.
- Fix the rotary table (14) in the 0° position.
- Loosen the set screw (22) and use the handle (1) to angle the machine head (4) to the left, until the pointer (19) indicates the desired angle measurement on the scale (18).
- Re-tighten the fixing screw (22).
- Cut as described in section 8.3.

### 8.7 Mitre cut 0°- 45° and turntable 0°- 45° (Fig. 2/3/4/13)

The crosscut saw can be used to make mitre cuts to the left of 0° - 45° in relation to the work face and, at the same time, 0° - 45° to the left or 0° - 45° to the right in relation to the stop rail (double mitre cut).

**Important.** To make miter cuts (inclined saw head), the adjustable stop rail (16a) must be fixed at the outer position.

- Open the set nut (16b) for the adjustable stop rail (16a) and push the adjustable stop rail outwards.
- The adjustable stop rail (16a) must be fixed far enough in front of the innermost position that the distance between the stop rail (16a) and the saw blade (6) amounts to a maximum of 8 mm.
- Before making a cut, check that the stop rail (16a) and the saw blade (6) cannot collide.
- Secure the set nut (16b) again.
- Move the machine head (4) to its upper position.
- Release the rotary table (14) by loosening the set screw (26).
- Using the handle (11), set the rotary table (14) to the desired angle (refer also to point 8.4 in this regard).
- Re-tighten the set screw (26) in order to secure the rotary table.

- Undo the locking screw (22) and use the handle (1) to tilt the machine head (4) to the left until it coincides with the required angle value (in this connection see also section 8.6).
- Re-tighten the fixing screw (22).
- Cut as described under section 8.3.

### 8.8 Limiting the cutting depth (Fig. 2/14)

- The cutting depth can be infinitely adjusted using the screw (24). To do this loosen the knurled nut on the screw (24). Move the stop for the cutting depth limiter (25) to the outside. Turn the screw (24) in or out to set the required cutting depth. Then re-tighten the knurled nut on the screw (24).
- Check the setting by completing a test cut.

### 8.9 Sawdust bag (Fig. 1)

The saw is equipped with a debris bag (17) for sawdust and chips.

Squeeze together the metal ring on the dust bag and attach it to the outlet opening in the motor area.

The debris bag (17) can be emptied by means of a zipper at the bottom.

### 8.10 Changing the saw blade (Fig. 15/16/17)

**Remove the power plug!**

**Important.**

**Wear safety gloves when changing the saw blade.**

**Risk of injury!**

- Unplug the machine.
- Position the sawing unit in the setting "clipping operation" (kappbetrieb).
- Unlock the movable saw blade protector (5) by means of pressing on the lock (3).
- Lift up the saw blade protector so far that you can see the saw blade mounting screw (29) in the notch in the saw blade protector.
- Press down on the saw blade lock (31) until the saw blade snaps into place.
- Remove the saw blade mounting screw (29) (note: left hand groove).
- Remove bolt (29) and saw blade flange (30).
- Take off the saw blade (6) with caution (risk of injury through saw blade teeth).
- Place the new saw blade (6) onto the inner saw blade flange (32), observing the correct size and the turning direction of the saw blade.
- Put the outer saw blade flange (30) in place and firmly tighten the screw (29).
- Return the saw blade guard (5) to the correct position.

### 8.11 Using the laser (Fig. 3/19/20)

- **To switch on:** Move the ON/OFF switch of the laser (34) to the "1" position. A laser line is projected onto the material you wish to process, providing an exact guide for the cut.
- **To switch off:** Move the ON/OFF switch of the laser (34) to the "0" position.

- **Replacing the battery:** Switch off the laser (33). Remove the battery compartment cover (36). Remove the batteries and replace with new batteries (2 x 1.5 Volt Type LR 03 Micro, AAA) Check that the battery terminals are positioned correctly when inserting new batteries. Close the battery compartment (35) again.

### 8.12 Adjusting the laser (Fig. 21)

If the laser (33) ceases to indicate the correct cutting line, you can readjust the laser. To do so, open the screws (37) and set the laser by moving sideways so that the laser beam strikes the teeth of the saw blade (6).

### 8.13 Installing the Untergestells (fig. 18)

**A** 2 transversal frames, top (400mm)

**B** 2 longitudinal frames, top (430 mm)

**C** 2 transversal struts (470mm)

**D** 2 longitudinal struts (560 mm)

**E** 4 feet

**F** 4 rubber feet

Bolts

- Place frames parts on an even surface – Attention: parts of equal length must face each other!
- Attach each of the 4 feet with 2 bolts, washers, spring washers and nuts and tighten by hand.
- Screw the 4 struts in place with 4 bolts.
- Align the frame so it is right-angled and tighten all bolts.
- Attach the rubber feet and place base frame on the ground.
- Mount saw and fasten it with 4 hexagon bolts.

## 9. Transport

- Tighten the set screw (11) in order to lock the rotary table (14)
- Activate the release lever (3), press the machine head (4) downwards and secure with the safety pin (23). The saw is now locked in its bottom position.
- Fix the saw's drag function with the locking screw for drag guide (20) in rear position.
- Carry the equipment by the fixed saw table (15).
- When reassembling the equipment proceed as described under section 7.

## 10. Maintenance

**⚠ Warning!** Prior to any adjustment, maintenance or service work disconnect the mains power plug!

### General maintenance measures

Wipe chips and dust off the machine from time to time using a cloth. In order to extend the service life of the tool, oil the rotary parts once monthly. Do not oil the motor.

When cleaning the plastic do not use corrosive products.

### Brush inspection

Check the carbon brushes after the first 50 operating hours with a new machine, or when new brushes have been fitted. After carrying out the first check, repeat the

check every 10 operating hours.

If the carbon is worn to a length of 6 mm, or if the spring or contact wire are burned or damaged, it is necessary to replace both brushes. If the brushes are found to be usable following removal, it is possible to reinstall them.

## 11. Storage

Store the device and its accessories in a dark, dry and frost-proof place that is inaccessible to children. The optimum storage temperature is between 5 and 30°C. Store the electrical tool in its original packaging. Cover the electrical tool in order to protect it from dust and moisture.

Store the operating manual with the electrical tool.

## 12. Electrical connection

**The electrical motor installed is connected and ready for operation. The connection complies with the applicable VDE and DIN provisions.**

**The customer's mains connection as well as the extension cable used must also comply with these regulations.**

- The product meets the requirements of EN 61000-3-11 and is subject to special connection conditions. This means that use of the product at any freely selectable connection point is not allowed.
- Given unfavorable conditions in the power supply the product can cause the voltage to fluctuate temporarily.
- The product is exclusively intended for use at connection points that have a continuous current-carrying capacity of at least 100 A per phase.
- As the user, you are required to ensure, in consultation with your electric power company if necessary, that the connection point at which you wish to operate the product meets the specified requirements.

### Important information

In the event of an overloading the motor will switch itself off. After a cool-down period (time varies) the motor can be switched back on again.

### Damaged electrical connection cable

The insulation on electrical connection cables is often damaged.

This may have the following causes:

- Passage points, where connection cables are passed through windows or doors.
- Kinks where the connection cable has been improperly fastened or routed.
- Places where the connection cables have been cut due to being driven over.
- Insulation damage due to being ripped out of the wall outlet.
- Cracks due to the insulation ageing.

Such damaged electrical connection cables must not be used and are life-threatening due to the insulation damage.

Check the electrical connection cables for damage

regularly. Make sure that the connection cable does not hang on the power network during the inspection. Electrical connection cables must comply with the applicable VDE and DIN provisions. Only use connection cables with the marking „H05VV-F“. The printing of the type designation on the connection cable is mandatory.

#### AC motor

- The mains voltage must be 230 V~
- Extension cables up to 25 m long must have a cross-section of 1.5 mm<sup>2</sup>.

Connections and repairs of electrical equipment may only be carried out by an electrician.

Please provide the following information in the event of any enquiries:

- Type of current for the motor
- Machine data - type plate
- Machine data - type plate

### 13. Disposal and recycling

The equipment is supplied in packaging to prevent it from being damaged in transit. The raw materials in this packaging can be reused or recycled. Never place batteries in your household refuse, in fire or in water. Batteries should be collected, recycled or disposed of by environment-friendly means. The equipment and its accessories are made of various types of material, such as metal and plastic. Defective components must be disposed of as special waste. Ask your dealer or your local council.

#### Old devices must not be disposed of with household waste!



This symbol indicates that this product must not be disposed of together with domestic waste in compliance with the Directive (2012/19/EU) pertaining to waste electrical and electronic equipment (WEEE). This product must be disposed of at a designated collection point. This can occur, for example, by handing it in at an authorised collecting point for the recycling of waste electrical and electronic equipment. Improper handling of waste equipment may have negative consequences for the environment and human health due to potentially hazardous substances that are often contained in electrical and electronic equipment. By properly disposing of this product, you are also contributing to the effective use of natural resources. You can obtain information on collection points for waste equipment from your municipal administration, public waste disposal authority, an authorised body for the disposal of waste electrical and electronic equipment or your waste disposal company.

#### Batteries and rechargeable batteries do not belong in the household waste!



As the consumer you are required by law to bring all batteries and rechargeable batteries, regardless whether they contain harmful substances\* or not, to a collection point run by the local authority or to a retailer, so that they can be disposed of in an environmentally friendly manner.

\*labelled with: Cd = cadmium, Hg = mercury, Pb = lead

### 14. Troubleshooting






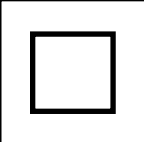
Fault	Possible cause	Remedy
Motor does not work	Motor, cable or plug defective, fuses burnt	Arrange for inspection of the machine by a specialist. Never repair the motor yourself. Danger! Check fuses and replace as necessary
The motor starts up slowly and does not reach operating speed.	Voltage too low, coils damaged, capacitor burnt	Contact the utility provider to check the voltage. Arrange for inspection of the motor by a specialist. Arrange for replacement of the capacitor by a specialist
Motor makes excessive noise	Coils damaged, motor defective	Arrange for inspection of the motor by a specialist
The motor does not reach its full power.	Circuits in the network are overloaded (lamps, other motors, etc.)	Do not use any other equipment or motors on the same circuit
Motor overheats easily.	Overloading of the motor, insufficient cooling of the motor	Avoid overloading the motor while cutting, remove dust from the motor in order to ensure optimal cooling of the motor
Reduced cutting power when sawing	Saw blade too small (ground too much)	Readjust end stop of the saw unit
Saw cut is rough or wavy	Saw blade dull, tooth shape not appropriate for the material thickness	Resharpen saw blade and/or use suitable saw blade
Workpiece pulls away and/or splinters	Excessive cutting pressure and/or saw blade not suitable for use	Insert suitable saw blade

## Table des matières:

## Page:

1.	Introduction	31
2.	Description de l'appareil	31
3.	Limite de fourniture	31
4.	Utilisation conforme à l'affectation	32
5.	Notes importantes	32
6.	Caractéristiques techniques	35
7.	Avant la mise en service	36
8.	Structure et commande	36
9.	Transport	39
10.	Maintenance	39
11.	Stockage	39
12.	Raccordement électrique	39
13.	Mise au rebut et recyclage	40
14.	Dépannage	40
15.	Déclaration de conformité	43

## Explication des symboles sur l'appareil

	<p>(FR)</p>	<p>AVERTISSEMENT - pour réduire le risque de blessure, lisez le mode d'emploi!</p>
	<p>(FR)</p>	<p>Portez des lunettes de protection!</p>
	<p>(FR)</p>	<p>Portez une protection de l'ouïe!</p>
	<p>(FR)</p>	<p>Portez un masque anti-poussière!</p>
	<p>(FR)</p>	<p>Attention! Risque de blessure! Ne mettez pas vos doigts dans la lame en rotation!</p>
 <p>Achtung! - Laserstrahlung Nicht in den Strahl blicken! Laser Klasse 2 Laserspezifikation nach EN 60825-1:2014 λ = 650 nm P &lt; 1 mW</p>	<p>(FR)</p>	<p><b>Attention! RAYONNEMENT LASER</b></p>
	<p>(FR)</p>	<p>Catégorie de protection II</p>

## 1. Introduction

### FABRICANT :

Woodster GmbH  
Günzburger Straße 69  
D-89335 Ichenhausen

### CHERS CLIENTS,

Nous espérons que votre nouvelle machine vous apportera satisfaction et de bons résultats.

### REMARQUE:

Selon la loi en vigueur sur la responsabilité du fait des produits, le fabricant n'est pas tenu responsable pour tous les dommages à cet appareil ou pour tous les dommages résultant de l'exploitation de cet appareil, dans les cas suivants :

- Mauvaise manipulation,
- Non-respect des instructions d'utilisation,
- Travaux de réparation effectués par des tiers, par des spécialistes non autorisés,
- Remplacement et installation de pièces de rechange qui ne sont pas d'origine.
- Utilisation non conforme,
- Lors d'une défaillance du système électrique en cas de non-conformité avec les réglementations électriques et les normes VDE 0100, DIN 57113 / VDE0113.

### NOUS VOUS RECOMMANDONS:

De lire intégralement le manuel d'utilisation, avant d'effectuer le montage et la mise en service.

Le présent manuel d'utilisation vous facilitera la prise en main et la connaissance de la machine, tout en vous permettant d'en utiliser pleinement le potentiel dans le cadre d'une utilisation conforme. Les instructions importantes qu'il contient vous apprendront comment travailler avec la machine de manière sûre, rationnelle et économique ; comment éviter les dangers, réduire les coûts de réparation et réduire les périodes d'indisponibilité ; comment enfin augmenter la fiabilité et la durée de vie de la machine. En plus des consignes de sécurité continues dans ce manuel d'utilisation, vous devez respecter scrupuleusement les réglementations et les lois applicables lors de l'utilisation de la machine dans votre pays.

Conservez le manuel d'utilisation dans une pochette plastique pour le protéger de la saleté et de l'humidité, sur la machine. Avant de commencer à travailler avec la machine, chaque utilisateur doit lire le manuel d'utilisation puis le suivre attentivement. Seules les personnes formées à l'utilisation de la machine et conscientes des risques associés sont autorisées à travailler avec la machine. L'âge minimum requis doit être respecté.

## 2. Description de l'appareil (Fig. 1-21)

1. Poignée
2. Interrupteur Marche / Arrêt
3. Levier de déverrouillage
4. Tête de la machine
5. Capot de protection de lame de scie amovible
6. lame de scie
7. Dispositif tendeur
8. Support de pièce à usiner
9. Vis de fixation du support de pièces
10. Insertion de table
11. Poignée de blocage
12. Pointeur
13. Graduation
14. Table tournante
15. Table de menuisier fixe
16. Rail de butée
- 16a. Rail de butée mobile
- 16b. Écrou à ailettes de verrouillage
17. Sac collecteur de copeaux
18. Graduation
19. Pointeur
20. Vis de fixation du guidage tire
21. Guidage tire
22. Vis de fixation
23. Boulon de sécurité
24. Vis moletée de limitation de la profondeur de coupe
25. Butée de limitation de la profondeur de coupe
26. Touche verrou pour platine rotative
27. Vis d'ajustage (90°)
28. Vis d'ajustage (45°)
29. Vis
30. Bride extérieure
31. Blocage de l'arbre de scie
32. Bride intérieure
33. Laser
34. Interrupteur Marche / Arrêt du laser
35. Compartiment à piles
36. Couvercle du compartiment à piles
37. Vis pour Laser


- a) Equerre de butée 90° (non comprise dans la livraison)
- b) Equerre de butée 45° (non comprise dans la livraison)
- c) Ressort
- d) Cle allen, 6 mm

## 3. Limite de fourniture

- Ouvrez l'emballage et sortez-en délicatement l'appareil.
- Retirez le matériau d'emballage, ainsi que les protections d'emballage et de transport (s'il y a lieu).
- Vérifiez que les fournitures sont complètes.
- Vérifiez que l'appareil et les accessoires n'ont pas été endommagés lors du transport.
- Conservez si possible l'emballage jusqu'à la fin de la période de garantie.

## ATTENTION

**L'appareil et les matériaux d'emballage ne sont pas des jouets ! Les enfants ne doivent en aucun cas jouer avec les sacs en plastique, films d'emballage et pièces de petite taille ! Il existe un risque d'ingestion et d'asphyxie !**

- Scie passe-partout, tronçonneuse à onglet
- 1 x dispositifs tendeurs (7)
- 2 x support de pièces (8)
- Sac collecteur de copeaux (17)
- Clé allen (d)
- 2 x 1,5 V AAA batteries 
- 2 x balais de charbon
- Mode d'emploi

## 4. Utilisation conforme à l'affectation

La scie passe-partout, tronçonneuse et de coupe d'onglet sert à tronçonner le bois et les matières plastiques en fonction des dimensions de la machine. La scie ne convient pas pour couper du bois de chauffage.

**Attention!** N'utilisez pas la machine pour couper d'autres matériaux que ceux spécifiés dans la notice d'utilisation.

**Avertissement!** La lame de scie fournie a pour unique vocation de scier le bois ! Ne pas l'utiliser pour scier du plastique !

La scie ne convient pas à la découpe du bois de chauffage.

La machine doit être utilisée selon les dispositions correspondantes.

Seules des lames de scie correspondant à la machine peuvent être utilisées. Il est interdit d'utiliser des disques à trancher.

Une utilisation conforme consiste à respecter les consignes de sécurité, ainsi que les instructions de montage et les consignes d'utilisation du mode d'emploi.

Les personnes utilisant la machine et en assurant la maintenance doivent bien la connaître, ainsi que connaître les dangers possibles qu'elle implique.

Toute autre utilisation est considérée comme étant non conforme. Le fabricant décline toute responsabilité quant aux dommages ou blessures qui en résulteraient. Dans ce cas, l'utilisateur/opérateur est le seul responsable.

En outre, les prescriptions de prévention des accidents doivent être respectées de la manière la plus scrupuleuse possible.

Toutes les autres règles de médecine du travail et de sécurité doivent être respectées.

Toute modification de la machine annule toute garantie du fabricant pour les dommages en résultant.

Une utilisation conforme ne permet pas d'exclure totalement certains facteurs de risque résiduels. De par la construction et la structure de la machine, les événements suivants peuvent se produire :

- Contact avec la lame de scie dans la zone de sciage non protégée.
- Contact avec la lame de scie en cours de fonctionnement (blessure par coupure).
- Mouvement de recul des pièces.
- Cassure de la lame de scie.
- Projection de pièces de métal dur défilantes de la lame de scie.
- Dommages au niveau de l'ouïe en cas de négligence quant au port de la protection auditive nécessaire.
- Émissions de sciure de bois nocives pour la santé en cas d'utilisation en espaces clos.

Remarque : conformément aux dispositions, nos appareils n'ont pas été conçus pour une utilisation commerciale, artisanale ou industrielle. Nous déclinons toute responsabilité si l'appareil est utilisé dans des exploitations commerciales, artisanales ou industrielles, ou dans le cadre d'activités comparables.

## 5. Notes importantes

**Attention !** Les consignes de sécurité suivantes doivent impérativement être respectées lors de l'utilisation d'outils électriques pour éviter les chocs électriques, les risques de blessures et incendies. Lisez toutes les instructions avant d'utiliser l'outil électrique et conservez les consignes de sécurité.

### Travail en toute sécurité

- 1 Maintenir l'ordre dans la zone de travail
  - Le désordre régnant dans la zone de travail peut entraîner des accidents.
- 2 Prendre en compte les facteurs environnementaux
  - Ne pas exposer les outils électriques à la pluie.
  - Ne pas utiliser les outils électriques dans un environnement humide ou mouillé.
  - Veiller à ce que la zone de travail soit bien éclairée.
  - Ne pas utiliser les outils électriques dans les lieux soumis à des risques d'incendie ou d'explosion.
- 3 Assurer une protection contre les chocs électriques
  - Éviter tout contact du corps avec les pièces mises à la terre (par exemple, tuyaux, radiateurs, fours électriques, appareils de réfrigération).
- 4 Tenez les enfants à l'écart !
  - Ne laissez pas d'autres personnes toucher l'outil ou le câble, éloignez-les de votre poste de travail.
- 5 Conserver les outils électriques non utilisés en sécurité
  - Les outils électriques non utilisés doivent être conservés dans un lieu sec, en hauteur ou fermé, hors de portée des enfants.
- 6 Ne pas forcer l'outil électrique
  - Il fonctionne en effet de manière plus satisfaisante et plus sûre dans sa plage de performances.
- 7 Utiliser le bon outil électrique
  - Ne pas utiliser d'outils électriques de faibles performances pour réaliser des travaux exigeants.



- Ne pas utiliser l'outil électrique à des fins pour lesquelles il n'a pas été prévu. Par exemple, ne pas utiliser de scie circulaire manuelle pour découper des poteaux de construction ou des bûches de bois.
- 8 Porter des vêtements adaptés**
- Ne pas porter de vêtements amples ou de bijoux qui risqueraient d'être entraînés par les pièces mobiles.
  - En cas de travail en extérieur, il est recommandé de porter des chaussures antidérapantes.
  - Recouvrir les cheveux longs d'un filet.
- 9 Utiliser des équipements de protection**
- Porter des lunettes de protection.
  - Si l'intervention génère de la poussière, porter un masque respiratoire.
- 10 Raccorder le dispositif d'aspiration des poussières**
- Si des raccords sont disponibles pour l'aspiration et la collecte des poussières, veiller à ce qu'ils soient raccordés et utilisés correctement.
  - Une utilisation en espace clos n'est permise qu'avec une installation d'aspiration adaptée.
- 11 Ne pas utiliser le câble/cordon dans de mauvaises conditions**
- Ne pas tirer sur le câble pour débrancher le connecteur de la prise. Protéger le câble de la chaleur, de l'huile et des bords coupants.
- 12 Fixation de la pièce à usiner**
- Utiliser des dispositifs de serrage ou un étau pour maintenir la pièce. Elle sera ainsi maintenue de manière plus sûre qu'à la main.
  - Dans le cas de pièces longues, il est nécessaire d'utiliser un support supplémentaire (table, étaux, etc.) afin d'éviter que la machine ne bascule.
  - Appuyer toujours fermement la pièce contre le plateau de travail et la butée pour éviter que la pièce ne bouge ou ne se torde.
- 13 Éviter les positions du corps anormales**
- Veiller à adopter une position stable et à toujours maintenir son équilibre.
  - Éviter les positions maladroites des mains qui risqueraient de toucher la lame de la scie en cas de glissement soudain.
- 14 Prendre soin de ses outils**
- Veiller à ce que les outils de découpe demeurent acérés et propres afin d'assurer un fonctionnement plus efficace et plus sûr.
  - Respecter les consignes de graissage et de remplacement des outils.
  - Contrôler régulièrement la conduite de raccordement de l'outil électrique et le faire remplacer par un spécialiste agréé en cas de dommage.
  - Contrôler régulièrement les rallonges et les remplacer en cas de dommage.
  - Veiller à ce que les poignées soient sèches, propres et exemptes d'huile et de graisse.
- 15 Tirer directement sur le connecteur pour le débrancher de la prise**
- En cas de non-utilisation de l'outil électrique, avant une opération de maintenance et lors du remplacement des outils, par exemple, lame de scie, foret, fraise.
- 16 Retirer les clés de réglages**
- Avant toute mise en service, veiller à ce que les clés et outils de réglages aient été retirés.
- 17 Éviter une mise en marche involontaire**
- S'assurer lors du branchement de la fiche dans la prise que l'interrupteur est éteint.
- 18 Utiliser la rallonge pour l'extérieur**
- En extérieur, utiliser uniquement des rallonges autorisées et indiquées comme étant conformes à cet emploi.
  - N'utiliser les tambours de câbles que lorsqu'ils sont déroulés.
- 19 Être attentif**
- Faire attention à ce que l'on fait. Procéder de manière raisonnable. Ne pas utiliser l'outil électrique lorsque l'on est pas concentré.
- 20 Vérifier si l'outil électrique présente des dommages**
- Avant de poursuivre l'utilisation de l'outil électrique, il convient de vérifier soigneusement que les dispositifs de protection et les autres pièces fonctionnent parfaitement et conformément aux dispositions.
  - Vérifier que les pièces mobiles fonctionnent parfaitement, ne sont pas coincées et ne sont pas endommagées. Toutes les pièces doivent être montées correctement et toutes les conditions doivent être remplies pour garantir un fonctionnement impeccable de l'outil électrique.
  - Le capot de protection ne doit pas être bloqué en position ouverte.
  - Sauf indication contraire dans la notice d'utilisation, les dispositifs de protection et pièces endommagés doivent être réparés ou remplacés conformément aux dispositions par un atelier spécialisé et agréé.
  - Les interrupteurs défectueux (ex : ne permettant pas de passer de l'état de marche à l'état d'arrêt) doivent être remplacés par un atelier du service après-vente.
  - Ne pas utiliser de conduites de raccordement défectueuses ou endommagées.
  - Ne pas utiliser d'outils électriques pour lesquels les fiches ne se branchent et ne se débranchent pas.
- 21 ATTENTION !**
- Les doubles découpes de biais réclament une attention particulière.
- 22 ATTENTION !**
- Le recours à d'autres outils auxiliaires et accessoires peut entraîner un risque de blessures.
- 23 Faire réparer l'outil électrique par un électricien spécialisé**
- Cet outil électrique est conforme aux dispositions de sécurité en vigueur. Les réparations ne doivent être menées à bien que par un électricien spécialisé qui utilisera des pièces de rechange d'origine. Sinon, l'utilisateur risque l'accident.

## CONSIGNES DE SÉCURITÉ SUPPLÉMENTAIRES

### 1 Mesures de prévention

- Avertissement ! Ne pas utiliser de lames de scie endommagées ou déformées.
- Remplacer le bloc de table dès qu'il est usé.
- Utiliser uniquement des lames de scie recommandées par le fabricant et conformes à la norme EN 847-1.
- Veiller à choisir une lame de scie correspondant au matériau à découper.
- Porter un équipement de protection individuelle adapté. Cet équipement comprend :
  - Protection auditive visant à réduire le risque de dommage pour l'ouïe.
  - Protection respiratoire visant à réduire le risque lié aux poussières nocives.
  - Porter des gants lors de la manipulation des lames de scie et des matériaux rugueux. Dans la mesure du possible, transporter les lames de scie dans un support.
  - Portez des lunettes de protection. Les étincelles générées pendant le travail, de même que les éclats, copeaux et poussières s'échappant de l'appareil peuvent faire perdre la vue.
- Raccorder l'appareil électrique à un dispositif de collecte des poussières lors du sciage de bois. La poussière générée dépend entre autres du type de matériau à traiter, de l'efficacité du dispositif de séparation en place (captage ou source) et du réglage correct des capots/déflexeurs/guidages.
- Ne pas utiliser de lames de scie en acier rapide à fort alliage (acier HSS).

### 2 Maintenance et entretien

- Débrancher le connecteur secteur pour toute intervention de réglage et de maintenance.
- Le bruit dégagé dépend de divers facteurs, notamment du type de lame de scie, de leur état et de l'outil électrique. Utiliser dans la mesure du possible des lames de scie conçues pour réduire la génération de bruit. Procéder régulièrement à la maintenance de l'outil électrique et de ses accessoires afin de réduire le niveau sonore.
- Signaler à la personne en charge de la sécurité les erreurs qui concernent l'outil électrique, les dispositifs de protection ou les accessoires dès qu'ils sont décelés.

### 3 Travail en toute sécurité

- Utiliser uniquement des lames de scie dont la vitesse maximale autorisée n'est pas inférieure à la vitesse de broche maximale de la machine. Elles devront en outre être adaptées au matériau à découper.
- Veiller à ce que la lame de scie ne touche absolument pas la table rotative en amenant manuellement (avec le connecteur secteur débranché) la lame à 45° et à 90°. Ajuster au besoin la tête de la scie en procédant comme indiqué au point 8.3/8.4.

- Lors du transport de l'outil électrique, utiliser uniquement les dispositifs de transport. N'utiliser jamais les dispositifs de protection pour la manipulation ou le transport.
- Pendant le transport, veiller à ce que la partie inférieure de la lame de scie soit recouverte, par exemple, par le dispositif de protection.
- Veillez à n'utiliser que des disques des cales et des bagues de serrage de l'arbre ayant été considérées par le producteur comme appropriées et adaptées à l'alésage de la lame.
- Le sol autour de la machine doit être plat, propre et sans particules détachées (par exemple: copeaux et restes de coupe).
- Ne retirez pas de restes de coupes ni d'autres morceaux détachés de la pièce à usiner dans la zone de coupe tant que la machine fonctionne et que le module de scie ne s'est pas complètement arrêtée et temps que la tête de scie n'est pas en position repos.
- Veillez à ce que la machine soit toujours attachée à un établi ou à une table dans la mesure du possible.
- Les longues pièces à découper doivent être bloquées pour les empêcher de basculer à la fin de la coupe. Pour cela utiliser la/les presse(s) de maintien, les extensions latérales et si possible équipez vous de servantes latérales de maintien pour appuyer les longues pièces.

**Avertissement!** Pendant son fonctionnement, cet outil électrique génère un champ électromagnétique. Ce champ peut dans certaines circonstances nuire aux implants médicaux actifs ou passifs. Pour réduire les risques de blessures graves voire mortelles, nous recommandons aux personnes porteuses d'implants médicaux de consulter leur médecin, ainsi que le fabricant de leur implant avant d'utiliser l'outil électrique.

### CONSIGNES DE SÉCURITÉ CONCERNANT LE MANIEMENT DES LAMES DE SCIE

- 1 N'utiliser les outils auxiliaires que lorsque l'on en maîtrise le maniement.
- 2 Respecter la vitesse de rotation maximale. La vitesse de rotation maximale indiquée sur l'outil auxiliaire ne doit pas être dépassée. Si une plage de vitesse de rotation est indiquée, la respecter.
- 3 Respecter le sens de rotation de la lame de scie et du moteur.
- 4 Ne pas utiliser d'outils auxiliaires présentant des fissures.
- 5 Mettre hors service les outils auxiliaires présentant des fissures. Il est interdit de les réparer. Éliminer des surfaces de serrage les impuretés, la graisse, l'huile et l'eau.
- 6 Ne pas utiliser de bagues ou de douilles de réduction indépendantes pour réduire les alésages des lames de scie circulaire.
- 7 Veiller à ce que les bagues de réduction fixées servant à sécuriser l'outil auxiliaire présentent le même diamètre et au moins 1/3 du diamètre de la découpe.

- 8 Veiller à ce que les bagues de réduction fixées se trouvent à la parallèle les unes des autres.
- 9 Manipuler avec prudence les outils auxiliaires. Les conserver de préférence dans leur emballage d'origine ou dans des supports spéciaux. Porter des gants pour une prise en main plus sûre et pour réduire encore le risque de blessures.
- 10 Avant d'utiliser les outils auxiliaires, veiller à ce que tous les dispositifs de protection soient bien fixés.
- 11 Avant toute utilisation, veiller à ce que l'outil auxiliaire réponde aux exigences techniques de l'outil électrique et à ce qu'il soit bien fixé.
- 12 Ne pas utiliser la scie pour couper des matériaux autres que ceux recommandés par le fabricant.



**ATTENTION: RAYONNEMENT LASER  
NE PAS REGARDER DANS LE FAISCEAU  
APPAREIL À LASER DE CLASSE 2**



#### Se protéger et protéger son environnement en appliquant des mesures de prévention des accidents adaptées !

- Ne fixez pas le rayon laser des yeux sans protection.
- Ne regardez jamais directement dans le faisceau des rayons.
- Le rayon laser ne doit jamais être dirigé sur des surfaces réverbérantes, ni sur des animaux ou personnes. Même un rayon laser de faible puissance peut occasionner des dommages aux yeux.
- Attention - si vous procédez d'autres manières que celles indiquées ici, cela peut entraîner une exposition dangereuse au rayon.
- N'ouvrez jamais le module du laser.
- Lorsque l'appareil n'est pas employé pendant une période prolongée, il est préférable d'en retirer les piles.
- Le laser ne doit pas être échangé contre un autre type de laser.
- Les réparations du laser ne peuvent être effectuées que par le fabricant du laser ou un représentant autorisé.

#### Consignes de sécurité relatives à la manipulation des piles

- 1 À tout moment, veiller à la polarité correcte des piles (+ et -) (indiquée dessus).
- 2 Ne pas court-circuiter les piles.
- 3 Ne pas charger les piles non rechargeables.
- 4 Ne pas charger les piles de manière excessive !
- 5 Ne pas mélanger piles anciennes et neuves, ni des piles de différents types ou fabricants ! Remplacer en même temps toutes les piles d'un jeu.
- 6 Retirer immédiatement les piles usées de l'appareil et les mettre au rebut conformément aux dispositions ! Ne jetez pas les batteries avec les ordures ménagères. Les batteries défectueuses ou usagées

doivent être recyclées conformément à la directive 2006/66/EC. Remettez les batteries et/ou l'appareil aux centres de tri qui vous sont proposés. Vous pouvez obtenir les informations correspondantes auprès de l'administration de votre commune.

- 7 Ne pas chauffer les piles !
- 8 Ne pas souder ou braser directement les piles !
- 9 Ne pas séparer les piles !
- 10 Ne pas déformer les piles !
- 11 Ne pas jeter les piles au feu !
- 12 Tenir les piles hors de portée des enfants.
- 13 Ne pas laisser les enfants changer les piles sans surveillance !
- 14 Ne pas conserver les piles à proximité d'un feu, d'une cuisinière ou d'une autre source de chaleur. Ne pas exposer les piles aux rayons directs du soleil. Ne pas les utiliser ou les laisser dans un véhicule lorsqu'il fait chaud.
- 15 Conserver les piles non utilisées dans leur emballage d'origine et à bonne distance des objets métalliques. Ne pas mélanger les piles déballées ! Cela peut provoquer un court-circuit des piles et par conséquent, leur endommagement, voire provoquer un incendie.
- 16 Lorsque l'appareil n'est pas utilisé de manière prolongée, retirer les piles de l'appareil sauf en cas d'urgence !
- 17 Les piles périmées ne doivent JAMAIS être touchées sans une protection adaptée. Si du liquide s'échappe et entre en contact avec la peau, rincer immédiatement la zone concernée à l'eau courante. Éviter tout contact de ce liquide avec les yeux et la bouche. Consulter immédiatement un médecin.
- 18 Nettoyer les contacts des piles, ainsi que les contacts de l'appareil avant de mettre en place les piles.

## 6. Caractéristiques techniques

<b>Moteur a courant alternatif</b>	230 V ~ 50Hz
<b>Puissance</b>	1800 Watt
<b>Mode de service</b>	S1
<b>Vitesse de rotation de marche a vide <math>n_0</math></b>	4800 min <sup>-1</sup>
<b>Lame de scie en metal dur</b>	∅ 254 x ∅ 30 x 2,8 mm
<b>Nombre de dents</b>	60
<b>Zone de pivotement</b>	-45° / 0° / +60°
<b>Coupe d'onglet</b>	0° bis 45° nach links
<b>Largeur de coupe a 90°</b>	305 x 75 mm
<b>Largeur de scie a 45°</b>	210 x 75 mm
<b>Largeur de la scie a 2 x 45° (double coupe en onglet)</b>	210 x 45 mm
<b>Catégorie de protection</b>	II
<b>Poids</b>	ca. 21 kg
<b>Classe de laser</b>	2
<b>Longueur d'ondes du laser</b>	650 nm
<b>Puissance laser</b>	< 1 mW
<b>Alimentation en courant du groupe laser</b>	2 x 1,5 V Micro (AAA)

La pièce doit au moins présenter une hauteur de 3 mm et une largeur de 10 mm.

Veiller à ce que la pièce à travailler soit toujours fixée avec le dispositif de serrage.

## Bruits

Les valeurs totales des vibrations ont été déterminées conformément à EN 61029

Niveau de pression acoustique $L_{pA}$	86 dB(A)
Imprécision $K_{pA}$	3 dB
Niveau acoustique $L_{WA}$	99 dB(A)
Imprécision $K_{WA}$	3 dB

**Portez une protection auditive.**

Les nuisances sonores peuvent entraîner une perte d'audition.

## Risques résiduels

La machine est construite à la pointe de la technique et selon les règles techniques de sécurité reconnues. Toutefois, des risques résiduels peuvent survenir lors des travaux.

- Danger pour la santé dû au courant en cas d'utilisation de ligne de raccordement électrique non conformes.
- En outre, et ce malgré toutes les mesures préventives prises, des risques résiduels cachés peuvent demeurer.
- Les risques résiduels peuvent être minimisés en observant les consignes de sécurité, l'utilisation conforme ainsi que la notice d'utilisation de manière générale.
- Ne chargez pas la machine inutilement : une pression trop importante lors du sciage endommage rapidement la lame de scie, ce qui peut nuire à la précision de coupe et aux performances de la machine lors de l'usinage.
- Lors de la découpe de plastique, utilisez toujours des pinces : les pièces qui à scier doivent toujours être fixées entre les pinces.
- Évitez toute mise en service impromptue de la machine : lors de l'introduction du connecteur dans la prise, la touche de fonctionnement ne doit pas être actionnée.
- Utilisez l'outil recommandé dans le présent manuel. Vous garantirez ainsi à votre scie de coupe des performances optimales.
- Faites en sorte de ne pas placer vos mains dans la zone de traitement si la machine est en cours de fonctionnement. Avant d'entreprendre une opération, relâchez la touche de a poignée et arrêtez la machine.

## 7. Avant la mise en service

- La machine doit être placée de façon à être bien stable, autrement dit vissée à fond sur un établi, un support fixe universel, ou autre.
- Avant la mise en service, les recouvrements et dispositifs de sécurité doivent être montés dans les règles de l'art.

- La lame de scie doit pouvoir tourner sans obstacle.
- Veillez aux corps étrangers sur les bois déjà traités, comme par ex. les clous et vis, etc.
- Avant d'actionner l'interrupteur marche / arrêt, assurez-vous que la lame de scie est montée correctement. Les parties mobiles doivent fonctionner simplement.
- Avant le raccordement, vérifiez si les données sur la plaque signalétique correspondent bien aux données du réseau.

## 8. Structure et commande

### 8.1 Assemblage de la scie (fig. 1/2/3/4/5)

- Pour déplacer la platine rotative (14), desserrer la vis de blocage (11) d'env. 2 tours.
- Faire tourner la platine rotative (14) et l'aiguille (12) sur la mesure d'angle sélectionnée selon l'échelle (13) et fixer le tout à l'aide de la vis de blocage (11).
- En appuyant légèrement sur le bouton de la machine (4) tout en retirant le boulon de fixation (23) du support de moteur, la scie est débloquée de sa position inférieure.
- Pivotez la tête de la machine (4) vers le haut jusqu'à ce que le levier de déverrouillage (3) s'enclenche.
- Le dispositif de serrage (7) peut être fixé aussi bien à gauche qu'à droite sur la table de scie fixe (15).
- Placer les supports de pièce (8) sur la table de scie (15) fixe comme indiqué à la fig. 5 et fixer à l'aide de la vis (9).
- La tête de machine (4) peut être inclinée vers la gauche de max. 45° en desserrant la vis de blocage (22).

### 8.2 Réglage de précision de la butée pour coupe en bout de 90° (figure 1/6/7)

- **L'équerre de butée ne fait pas partie des pièces livrées.**
- Abaisser la tête de machine (4) et la fixer à l'aide du boulon de fixation (23).
- Desserrer la vis de fixation (22).
- Aménager un angle de butée (a) entre la lame de scie (6) et la platine rotative (14).
- Desserrer l'écrou de blocage (27a)
- Déplacer la vis de réglage (27) jusqu'à ce que l'angle entre la lame de scie (6) et la platine rotative (14) s'élève à 90°.
- Serrer le contre-écrou (27a).
- Vérifier ensuite la position de l'affichage de l'angle. Au besoin, desserrer l'aiguille (19) à l'aide du tourne-vis à tête cruciforme, la placer sur la position 0° de l'échelle angulaire (18) et resserrer la vis de retenue.

### 8.3 Tronçonnage de 90° et table de rotation 0° (figure 3/8)

Dans le cas de largeurs de coupe inférieures ou égales à env. 100 mm, la fonction de traction de la scie peut être fixée à l'aide de la vis de fixation (20) en position arrière. Dans cette position, la machine peut fonctionner en mode incliné. En cas de largeur de coupe supérieure à 100 mm, il convient de veiller à ce que la vis de fixation (20) soit desserrée et à ce que la tête de machine (4) soit mobile.

Attention ! a butée mobile (16a) doit être fixée en position intérieure pour les coupes à 90°.

- Ouvrir la touche verr (16b) de la butée mobile (16a) et pousser la butée (16a) vers l'intérieur.
- La butée mobile (16a) doit être bloquée de manière à ce que l'écart entre la butée (16a) et la lame de scie (6) soit de 8 mm.au maximum.
- Avant de procéder à la découpe, vérifier qu'il n'existe aucun risque de collision entre la butée (16a) et la lame de scie (6).
- Resserrer la touche verr (16b).
- Mettez la tête de la machine (4) en position haute.
- Poussez la tête de la machine (4) vers l'arrière avec la poignée (1) et fixez-la dans cette position. (en fonction de la largeur de coupe)
- Placez le bois à découper contre le rail de butée (16) et sur la table tournante (14).
- Fixez le matériel à l'aide de l'étau (7) sur la table de menuisier fixe (15) afin d'éviter qu'il ne se déplace pendant la coupe.
- Appuyez sur le levier de déverrouillage (3) pour libérer la tête de la machine (4).
- Appuyez sur l'interrupteur Marche/Arrêt (2) pour mettre le moteur en circuit.
- Lorsque le guidage tire (21) est fixe :
- déplacez la tête de la machine (4) a l'aide de la poignée (1) régulièrement et avec une légère pression vers le bas, jusque'à ce que la lame de scie (6) ait coupe la pièce à usiner.
- Lorsque le guidage tire (21) n'est pas fixe :
- tirez la tête de la machine (4) complètement vers l'avant. Abaissez la poignée (1) complètement vers le bas d'un mouvement régulier avec une légère pression. Poussez à présent la tête de machine (4) lentement et régulièrement complètement vers l'arrière jusque'à ce que la lame de scie (6) ait complètement coupe la pièce à usiner.
- Après avoir terminé la coupe, remplacez la tête de la machine (4) en position haute de repos et relâchez l'interrupteur Marche/Arrêt (2).

**Attention !** Sous l'effet du ressort de rappel, la machine se déplace automatiquement vers le haut, autrement dit, ne pas relâcher la poignée (1) après la fin de la coupe, mais déplacer lentement la tête de machine vers le haut en appliquant une légère contre-pression.

#### 8.4 Tronçonnage 90° et table tournante 0° - 45° (figure 9)

Avec la scie tronçonneuse, il est possible de réaliser des tronçonnages de 0° à 45° vers la gauche et de 0° à 45° vers la droite par rapport au rail de butée Attention ! Le rail de butée mobile (16a) doit être fixé vers l'intérieur pour les coupes à 90°.

- Ouvrir la touche verr (16b) de la butée mobile (16a) et la pousser vers l'intérieur.
- La butée mobile (16a) doit être bloquée de manière à ce que l'écart entre la butée (16a) et la lame de scie (6) soit de 8 mm.au maximum
- Avant de procéder à la découpe, vérifier qu'il n'existe aucun risque de collision entre la butée (16a) et la lame de scie (6).

- Resserrer la touche verr (16b).
- Desserrer la vis de fixation (26).
- À l'aide de la poignée (11), régler la platine rotative (14) sur l'angle souhaité. L'aiguille (12) de la platine rotative doit correspondre à la mesure d'angle souhaitée selon l'échelle (13) sur la table de scie (15) fixe.
- Resserrer la vis de fixation (11) pour fixer la platine rotative (14).
- Réalisez la coupe comme décrit au point 8.3.

#### 8.5 Réglage de précision de la butée pour coupe d'onglet de 45° (figure 1/10/11)

- **L'équerre de butée ne fait pas partie des pièces livrées.**
- Abaisser la tête de machine (4) et la fixer à l'aide du boulon de fixation (23).
- Fixer la platine rotative (14) en position 0°.
- Desserrer la vis de fixation (22) et à l'aide de la poignée (1), incliner la tête de machine (4) de 45° vers la gauche.
- Aménager un angle de butée de 45° (b) entre la lame de scie (6) et la platine rotative (14).
- Déplacer la vis de réglage (28) jusqu'à ce que l'angle entre la lame de scie (6) et la platine rotative (14) s'élève à 45°.
- Le réglage ne doit pas être fixé car celui-ci est maintenu par la prétension du ressort.
- Vérifier ensuite la position de l'affichage de l'angle. Au besoin, desserrer l'aiguille (19) à l'aide du tournevis à tête cruciforme, la placer sur la position 45° de l'échelle angulaire (18) et resserrer la vis de retenue.

#### 8.6 Coupe d'onglet 0° - 45° et table tournante 0° (figures 1/2/3/12)

A l'aide de la scie tronçonneuse, il est possible d'effectuer des coupes d'onglet vers la gauche de 0°-45° par rapport à la surface de travail. Attention ! La butée mobile (16a) doit être fixée en position extérieure pour les coupes d'onglet (tête de scie inclinée).

- Ouvrir la touche verr (16b) de la butée mobile (16a) et la pousser vers l'extérieur.
- La butée mobile (16a) doit être bloquée de manière à ce que l'écart entre la butée (16a) et la lame de scie (6) soit de 8 mm.au maximum.
- Avant de procéder à la découpe, vérifier qu'il n'existe aucun risque de collision entre la butée (16a) et la lame de scie (6).
- Resserrer la touche verr (16b).
- Mettre la tête de machine (4) dans la position supérieure.
- Fixer la platine rotative (14) en position 0°.
- Desserrer la vis de fixation (22) et à l'aide de la poignée (1), incliner la tête de machine (4) vers la gauche jusqu'à ce que l'aiguille (19) soit sur la mesure d'angle sélectionnée selon l'échelle (18).
- Resserrez la vis de fixation (22) à fond.
- Réalisez la coupe comme décrit au point 8.3.

### 8.7 Coupe d'onglet 0°- 45° et table tournante 0°- 45° (figure 2/4/3/13)

A l'aide de la scie tronçonneuse, il est possible d'effectuer des coupes d'onglet vers la gauche de 0° à 45° par rapport à la surface de travail et simultanément de 0° à 45° vers la gauche et de 0° à 45° vers la droite par rapport au rail de butée (double coupe d'onglet). Attention ! La butée mobile (16a) doit être fixée en position extérieure pour les coupes d'onglet (tête de scie inclinée).

- Ouvrir la touche verr (16b) de la butée mobile (16a) et la pousser vers l'extérieur.
- La butée mobile (16a) doit être bloquée de manière à ce que l'écart entre la butée (16a) et la lame de scie (6) soit de 8 mm au maximum
- Avant de procéder à la découpe, vérifier qu'il n'existe aucun risque de collision entre la butée (16a) et la lame de scie (6).
- Resserrer la touche verr (16b).
- Amenez la tête de la machine (4) en position haute.
- Desserrer la platine rotative (14) en desserrant la vis de fixation (26).
- À l'aide de la poignée (11), régler la platine rotative (14) sur l'angle souhaité (à ce sujet, voir aussi le point 8.4).
- Resserrer la vis de fixation (11) pour fixer la platine rotative.
- Desserrez la vis de fixation (22) et faites pencher la tête de la machine (4) vers la gauche avec la poignée (1) jusque'à l'angle désiré (cf. aussi à ce propos le point 8.6).
- Resserrer la vis de fixation (22) à fond.
- Réalisez la coupe comme décrit au point 8.3.

### 8.8 Limitation de la profondeur de coupe (figure 2/14)

- Cette vis (27) permet de régler en continu la profondeur de coupe. Desserrez pour ce faire l'écrou moleté au niveau de la vis (27). Placez la butée de limitation de la profondeur de coupe (28) vers l'extérieur. Réglez la profondeur de coupe désirée en visant ou en dévissant la vis (27). Resserrer ensuite l'écrou moleté au niveau de la vis (27).
- Contrôlez le réglage sur la base d'une coupe d'essai.

### 8.9 Sac collecteur de copeaux (figure 1)

La scie est équipée d'un sac collecteur (17) pour la sciure.

Rapprocher les ailes à bague métallique du sachet à poussières et le placer au niveau de l'ouverture d'évacuation de la zone du moteur.

Le sac à sciure (17) peut être vidé grâce à une fermeture à glissière sur la face arrière.

### 8.10 Remplacement de la lame de scie (figure 15/16/17)

**Tirez la fiche de contact !**

**Attention !**

**Portez des gants de protection pour changer la lame de scie ! Risque de blessure !**

- Débrancher la fiche d'alimentation.

- Mettre l'unité de scie en position « tronçonnage ».
- Déverrouiller la protection mobile de la lame de scie (5) en déverrouillant le verrou (3).
- Soulever la protection de la lame de scie suffisamment pour que la vis de fixation (29) de la lame de scie soit visible dans l'évidement de la protection de la lame de scie. Appuyer sur le verrou de la lame de scie (31) jusqu'à ce que la lame de scie s'enclenche.
- Desserrer la vis de fixation de la lame de scie (29) (Attention: filet à gauche)."
- Enlever le boulon (29) et la flasque de la lame (30).
- Eloigner la lame (6) avec caution (risque de blessures par les dents de la lame).
- Mettre la nouvelle lame (6) sur la flasque intérieure (32), en faisant attention à la taille et la direction de révolution.
- Mettre la flasque extérieure (30) sur place et la serrer fermement.
- Remettre le protecteur de la lame de scie (5) à sa place correcte.

### 8.11 Service laser (figure 3/19/20)

- **Mise en circuit** : Placez l'interrupteur marche/arrêt du laser (34) en position « 1 ». Une ligne laser est projetée sur la pièce Affichant usiner. Elle indique exactement la trace de la coupe.
- **Mise hors circuit** : Placez l'interrupteur marche/arrêt du laser (34) en position « 0 ».
- **Changement de batterie** : Mettez le laser (33) hors circuit. Retirez le couvercle du compartiment à piles (36). Otez les batteries et remplacez-les par des piles neuves (2 x 1,5 V type R03, LR 03 micro, AAA). Lors de l'insertion des piles, attention à la polarité ! Refermez le compartiment à piles (35).

### 8.12 Ajuster le laser (figure 21)

Si le laser (33) n'affiche plus la ligne de coupe correcte, il est possible de le rajuster. A cet effet, ouvrez les vis (37) et réglez le laser en le poussant latéralement de manière que le rayon laser touche les dents de coupe de la lame de scie (6).

### 8.13 Montage du Untergestells (Fig. 18)

**A** 2 cadres transversaux supérieurs (400 mm)

**B** 2 cadres longitudinaux supérieurs (430 mm)

**C** 2 entretoises transversales (510 mm)

**D** 2 entretoises longitudinaux (560 mm)

**E** 4 pieds

**F** 4 pieds en caoutchouc

Vis

- Poser les pièces du cadre supérieur sur une surface plane –  
Attention: les pièces de même longueur doivent être face à face !
- Serrer manuellement les 4 pieds avec 2 vis respectivement, rondelles, rondelles élastiques et écrous.
- Fixer les 4 entretoises avec 4 vis.
- Mettre le châssis à l'équerre et serrer toutes les vis.
- Positionner les pieds en caoutchouc et poser le cadre sur le sol.
- Placer la scie et fixer avec 4 vis à six pans.

## 9. Transport

- Serrer la vis de fixation (11) pour verrouiller la platine rotative (14).
- Actionnez le levier de déverrouillage (3), appuyez la tête de machine (4) vers le bas et bloquez-la avec le boulon de sécurité (23). La scie est à présent verrouillée en position inférieure.
- Fixer la fonction de tirage de la scie avec la vis de fixation du guidage tire (20) dans la position arrière.
- Portez la machine par la table de menuisier fixe (15).
- Pour remonter de la machine, procédez comme décrit au point 7.

## 10. Maintenance

⚠ **Avertissement !** Avant tout réglage, entretien ou réparation, débrancher le connecteur secteur!

### Mesures de maintenance générales

Essuyer de temps en temps la machine à l'aide d'un chiffon afin d'en éliminer les copeaux et la poussière. Huiler les pièces rotatives une fois par mois pour prolonger la durée de vie de l'outil. Ne pas huiler le moteur. Pour nettoyer le plastique, ne pas utiliser de produits corrosifs.

### Inspection des balais

Dans le cas d'une machine neuve, vérifier les balais de charbon au bout des 50 premières heures de service ou lorsque de nouveaux balais ont été montés. À l'issue du premier contrôle, procéder à un contrôle toutes les 10 heures de service.

Si le carbone est usé sur 6 mm ou si les ressorts ou le fil de connexion de dérivation sont brûlés ou endommagés, les deux balais doivent être remplacés. Si les balais sont considérés comme utilisables après démontage, il est possible de les remonter.

## 11. Stockage

Entreposer l'appareil et ses accessoires dans un lieu sombre, sec et à l'abri du gel. En outre, ce lieu doit être hors de portée des enfants. La température de stockage optimale se situe entre 5 et 30 °C.

Conserver l'outil électrique dans l'emballage d'origine. Recouvrir l'outil électrique afin de le protéger de la poussière ou de l'humidité.

Conserver la notice d'utilisation à proximité de l'outil électrique.

## 12. Raccord électrique

**Le moteur électrique installé est prêt à fonctionner une fois raccordé. Le raccordement correspond aux dispositions de la VDE et DIN en vigueur. Le branchement au secteur effectué par le client ainsi que la rallonge électrique utilisée doivent correspondre à ces prescriptions.**

- Le produit répond aux exigences de la norme EN 61000-3-11 et est soumis à des conditions de raccordement spéciales. Autrement dit, il est interdit de l'utiliser sur un point de raccordement au choix.
- L'appareil peut entraîner des variations de tension provisoires lorsque le réseau n'est pas favorable.
- Le produit est exclusivement prévu pour l'utilisation aux points de raccordement qui ont une capacité de charge de courant permanent du réseau de 100 A au moins par phase.
- En tant qu'utilisateur, vous devez vous assurer, si nécessaire en consultant votre entreprise d'électricité locale, que le point de raccordement avec lequel vous voulez exploiter le produit, répond à l'exigence citée.

### Consignes importantes

En cas de surcharge du moteur, ce dernier s'arrête de lui-même.

Après un temps de refroidissement (d'une durée variable), le moteur peut être remis en marche.

### Ligne de raccordement électrique défectueuse

Des détériorations de l'isolation sont souvent présentes sur les lignes de raccordement électriques.

Les causes peuvent en être :

- Des points de pression, si les lignes de raccordement passent par des fenêtres ou interstices de portes.
  - Des pliures dues à une fixation ou à un cheminement incorrects des lignes de raccordement.
  - Des points d'intersection si les lignes de raccordement se croisent.
  - Des détériorations de l'isolation dues à un arrachement hors de la prise murale.
  - Des fissures dues au vieillissement de l'isolation.
- Des lignes de raccordement électriques endommagées de la sorte ne doivent pas être utilisées et, en raison de leur isolation défectueuse, sont mortellement dangereuses.

Vérifier régulièrement que les lignes de raccordement électriques ne sont pas endommagées.

Lors du contrôle, veillez à ce que la conduite de raccordement ne soit pas connectée au réseau.

Les lignes de raccordement électriques doivent correspondre aux dispositions VDE et DIN en vigueur. N'utilisez que des lignes de raccordement dotées du signe H05VV-F.

L'indication de la désignation du type sur la ligne de raccordement est obligatoire.

### Moteur à courant alternatif

- La tension du réseau doit être de 230 V~.
- Les rallonges d'une longueur max. de 25 m doivent présenter une section de 1,5 mm<sup>2</sup>.

Les raccordements et réparations de l'équipement électrique doivent être réalisés par un électricien. Pour toute question, veuillez indiquer les données suivantes :

- Type de courant du moteur
- Données figurant sur la plaque signalétique de la machine
- Données figurant sur la plaque signalétique du moteur

### 13. Mise au rebut et recyclage

L'appareil se trouve dans un emballage permettant d'éviter les dommages dus au transport. Cet emballage est une matière première et peut donc être réutilisé ultérieurement ou être réintroduit dans le circuit des matières premières. Ne jetez pas les piles dans les ordures ménagères, dans le feu ni dans l'eau. Les piles doivent être collectées, recyclées ou éliminées dans le respect de l'environnement. L'appareil et ses accessoires sont en matériaux divers, comme par ex. des métaux et matières plastiques. Éliminez les composants défectueux dans les systèmes d'élimination des déchets spéciaux. Renseignez-vous dans un commerce spécialisé ou auprès de l'administration de votre commune !

#### Ne pas jeter les vieux appareils avec les déchets ménagers!



Ce symbole indique que conformément à la directive relative aux déchets d'équipements électriques et électroniques (2012/19/UE) et aux lois nationales, ce produit ne doit pas être jeté avec les déchets ménagers. Ce produit doit être remis à un centre de collecte prévu à cet effet. Le produit peut par ex. être retourné à l'achat d'un produit similaire ou être remis à un centre de collecte autorisé pour le recyclage d'appareils électriques et électroniques usagés. En raison des substances potentiellement dangereuses souvent contenues dans

les appareils électriques et électroniques usagés, la manipulation non conforme des appareils usagés peut avoir un impact négatif sur l'environnement et la santé humaine. Une élimination conforme de ce produit contribue en outre à une utilisation efficace des ressources naturelles. Pour plus d'informations sur les centres de collecte des appareils usagés, veuillez contacter votre municipalité, le service communal d'élimination des déchets, un organisme agréé pour éliminer les déchets d'équipements électriques et électroniques ou le service d'enlèvement des déchets.

#### Ne pas jeter les piles et accus avec les déchets ménagers!



En tant que consommateur, vous êtes légalement tenu de porter les piles et accus, qu'ils contiennent des polluants\* ou non, à un centre de collecte de votre commune/quartier ou du commerce, de sorte qu'ils puissent être éliminés dans le respect de l'environnement.

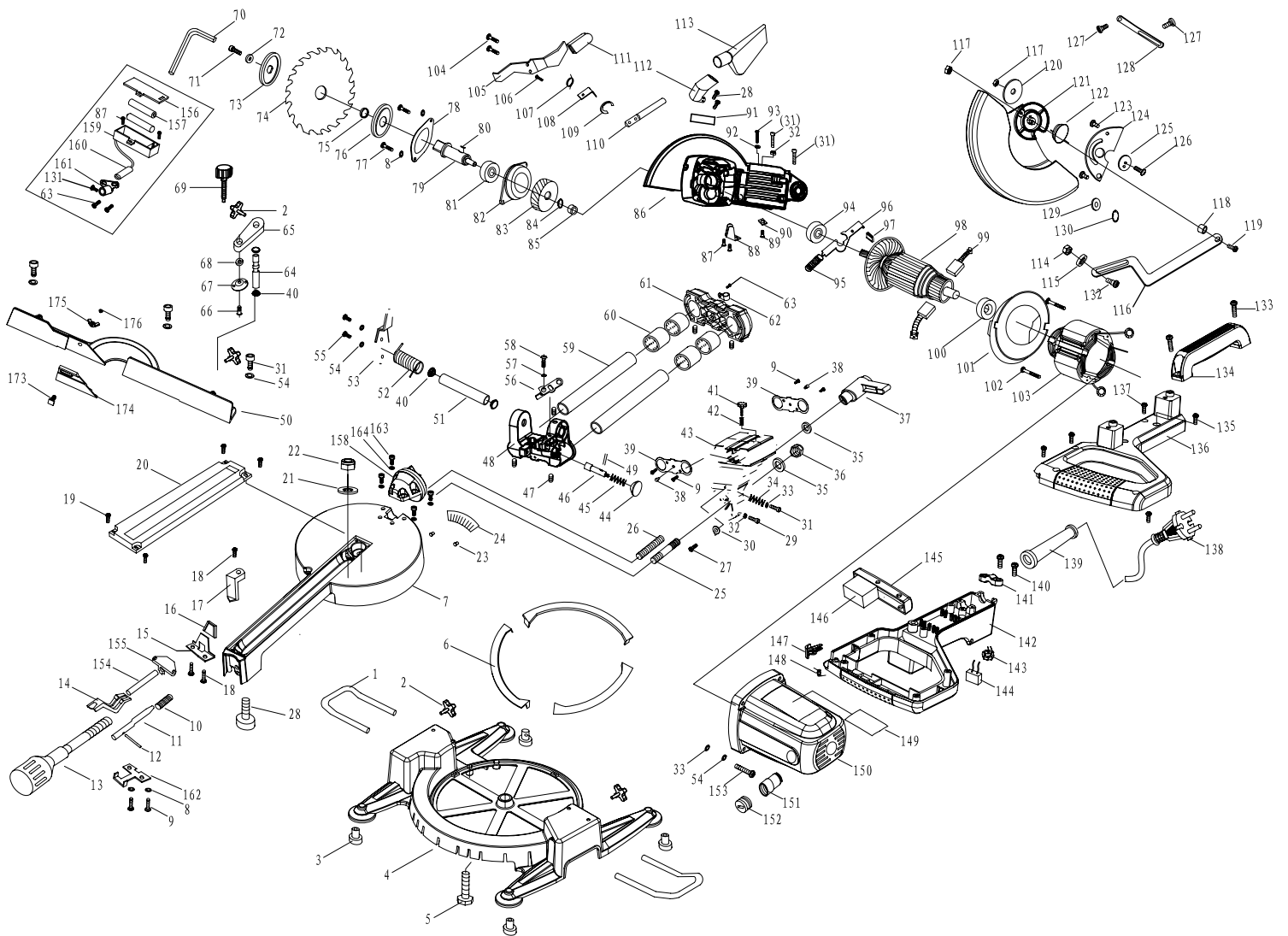
\*marqué par: Cd = cadmium, Hg = mercure, Pb = plomb

- Retirez les piles du laser avant d'éliminer la Scie à onglet et les piles.

### 14. Dépannage

Panne	Cause possible	Remède
Le moteur ne fonctionne pas	Moteur, câble ou connecteur défectueux, fusibles grillés	Faire vérifier la machine par un spécialiste. Ne jamais réparer le moteur soi-même. Danger ! Contrôler les fusibles, les remplacer au besoin
Le moteur fonctionne lentement et n'atteint pas la vitesse de service.	Tension trop faible, bobinages endommagés, condensateur grillé	Faire contrôler la tension par une centrale électrique. Faire contrôler le moteur par un spécialiste. Faire remplacer le condensateur par un spécialiste.
Le moteur est trop bruyant	Bobinages endommagés, moteur défectueux	Faire contrôler le moteur par un spécialiste.
Le moteur ne fonctionne pas à plein régime.	Circuit de l'installation électrique surchargé (lampes, autres moteurs, etc.)	N'utilisez aucun autre appareil ou moteur sur le même circuit électrique.
Le moteur surchauffe facilement.	Surcharge du moteur, refroidissement insuffisant du moteur	Empêcher la surcharge du moteur lors de la découpe, éliminer la poussière du moteur pour garantir un refroidissement optimal du moteur.
Diminution de la puissance de découpe lors du sciage	Lame de scie trop petite (affûtée trop souvent)	Régler à nouveau la butée finale du module de sciage
La découpe de la scie est rugueuse ou gondolée	Lame de scie émoussée, forme de dents inadaptée à l'épaisseur du matériau	Réaffûter la lame de scie ou utiliser une lame adaptée
Pièce cassée ou fendillée	Pression de découpe trop élevée ou lame de scie inadaptée	Utiliser une lame de scie adaptée









# 15. Konformitätserklärung

DE	erklärt folgende Konformität gemäß EU-Richtlinie und Normen für den Artikel
GB	hereby declares the following conformity under the EU Directive and standards for the following article
FR	déclare la conformité suivante selon la directive UE et les normes pour l'article
IT	dichiara la seguente conformità secondo le direttive e le normative UE per l'articolo
CZ	prohlašuje následující shodu podle smernice EU a norem pro výrobek
HU	az EU-irányelv és a vonatkozó szabványok szerinti következő megfelelési nyilatkozatot teszi a termékre
HR	ovime izjavljuje da postoji sukladnost prema EU-smjernica i normama za sljedeće artikle
RO	declară următoarea conformitate corespunzător directivelor și normelor UE pentru articolul
TR	Normları gereğince asagıdaki uygunluk açikla masını sunar.
FIN	vakuuttaa täten, että seuraava tuote täyttää ala esitettyt EU-direktiivit ja standardit
PL	deklaruje, że produkt jest zgodny z następującymi dyrektywami UE i normami
SLO	izjavlja sledeco skladnost z EU-direktivo in normami za artikel

SK	prehlasuje nasledujúcu zhodu podľa smernice EU a noriem pre výrobok
EST	kinnitab järgmist vastavust vastavalt ELi direktiivi ja standardite järgmist artiklumbrit
LT	pareiškia, taip atitiktis pagal ES direktyvos ir standartai šį straipsnį
LV	apliecina šādu saskaņā ar ES direktīvu atbilstības un standartu šādu rakstu
NL	verklaart hierbij dat het volgende artikel voldoet aan de daarop betrekking hebbende EG-richtlijnen en normen
RUS	заявляет о соответствии товара следующим директивам и нормам ЕС
PT	declara o seguinte conformidade com a Directiva da UE e as normas para o seguinte artigo
ES	declara la conformidad siguiente según la directiva la UE y las normas para el artículo
DK	erklærer hermed, at følgende produkt er ioverensstemmelse med nedenstående EUDirektiver og standarder:
SE	försäkras härmed följande överensstämmelse enligt EU-direktiv och standarder för följande artikeln
NO	erklærer herved følgende samsvar under EU-direktiv og standarder for følgende artikkel
GR	δηλώνει τα ακόλουθα συμμόρφωσης βάσει της οδηγίας και τα πρότυπα της ΕΕ για το επόμενο άρθρο

## Kapp-, Zug und Gehrungssäge - KZS-UG1800

<input type="checkbox"/> 2014/29/EU	<input type="checkbox"/> 89/686/EC_96/58/EC
<input type="checkbox"/> 2014/35/EU	<input checked="" type="checkbox"/> 2006/42/EC
<input type="checkbox"/> 2006/28/EC	Annex IV Notified Body: Notified Body No.: Reg. No.:
<input type="checkbox"/> 2005/32/EC	<input type="checkbox"/> 2000/14/EC_2005/88/EC
<input checked="" type="checkbox"/> 2014/30/EU	Annex V
<input type="checkbox"/> 2004/22/EC	Annex VI Noise: measured $L_{WA}$ = xx dB(A); guaranteed $L_{WA}$ = xx dB(A) Notified Body: Notified Body No.:
<input type="checkbox"/> 1999/5/EC	<input type="checkbox"/> 2004/26/EC
<input type="checkbox"/> 2014/68/EU	Emission. No.:
<input type="checkbox"/> 90/396/EC	
<input checked="" type="checkbox"/> 2011/65/EU	

Standard references: EN 61029-1; EN 61029-2-9; EN 55014-1; EN 55014-2;  
EN 61000-3-2; EN 61000-3-11

Ichenhausen, den 05.04.2017

  
Unterschrift / Markus Bindhammer / Technical Director

First CE: 2015  
Art.-No. 39012039933  
Subject to change without notice

Documents registrar: Andreas Pecher  
Günzburger Str. 69, D-89335 Ichenhausen

## Garantiebedingungen

Unsere Produkte unterliegen einer strengen Qualitätskontrolle. Sollte dieses Gerät dennoch einmal nicht einwandfrei funktionieren, be-dauern wir dies sehr und bitten Sie, sich an Ihren Globus/Hela-Markt zu wenden. Gern stehen wir Ihnen auch telefonisch über die unten angegebene Service-rufnummer zur Verfügung. Für die Geltendmachung von Garantieansprüchen gilt Folgendes:

- Diese Garantiebedingungen regeln zusätzliche Garantieleistungen. Ihre gesetzlichen Gewährleistungsansprüche werden von dieser Garantie nicht berührt. Unsere Garantieleistung ist für Sie kostenlos.
- Die Garantieleistung erstreckt sich ausschließlich auf Mängel, die auf Material- oder Herstellungsfehler zurückzuführen sind und ist auf die Behebung dieser Mängel bzw. den Austausch des Gerätes beschränkt. Bitte beachten Sie, dass unsere Geräte bestimmungsgemäß nicht für den gewerblichen, handwerklichen oder industriellen Einsatz konstruiert wurden. Ein Garantievertrag kommt daher nicht zustande, wenn das Gerät in Gewerbe-, Handwerks- oder Industriebetrieben sowie bei gleichzusetzenden Tätigkeiten eingesetzt wird. Von unserer Garantie sind ferner Ersatzleistungen für Transportschäden, Schäden durch Nicht-beachtung der Montageanleitung oder aufgrund nicht fachgerechter Installation, Nichtbeachtung der Gebrauchsanleitung (wie durch z.B. Anschluss an eine falsche Netzspannung oder Stromart), missbräuchliche oder unsachgemäße Anwendungen (wie z.B. Überlastung des Gerätes oder Verwendung von nicht zugelassenen Einsatzwerkzeugen oder Zubehör), Nichtbeachtung der Wartungs- und Sicherheitsbestimmungen, Eindringen von Fremdkörpern in das Gerät (wie z.B. Sand, Steine oder Staub), Ge-waltanwendung oder Fremdeinwirkungen (wie z. B. Schäden durch Herunterfallen) sowie durch verwendungsgemäßen, üblichen Verschleiß ausgeschlossen.
- Der Garantieanspruch erlischt, wenn an dem Gerät bereits Eingriffe vorgenommen wurden.
- Die Garantiezeit beträgt 7 Jahre und beginnt mit dem Kaufdatum des Gerätes. Garantieansprüche sind vor Ablauf der Garantiezeit innerhalb von zwei Wochen, nachdem Sie den Defekt erkannt haben, geltend zu machen. Die Geltendmachung von Garantieansprüchen nach Ablauf der Garantiezeit ist ausgeschlossen. Die Reparatur oder der Austausch des Gerätes führt weder zu einer Verlängerung der Garantiezeit noch wird eine neue Garantiezeit durch diese Leistung für das Gerät oder für etwaige einge-baute Ersatzteile in Gang gesetzt. Dies gilt auch bei Einsatz eines Vor-Ort-Services.

Selbstverständlich beheben wir gegen Erstattung der Kosten auch gerne Defekte am Gerät, die vom Garantiebegriff nicht oder nicht mehr erfasst sind. Dazu senden Sie das Gerät bitte an unsere Serviceadresse.

## Guarantee conditions

All of our products undergo strict quality checks to ensure that they reach you in perfect condition. In the unlikely event that your device develops a fault, please contact your Globus / Hela market. Of course, if you would prefer to call us then we are also happy to offer our assistance under the service number printed below. Please note the following terms under which guarantee claims can be made:

- These guarantee terms cover additional guarantee rights and do not affect your statutory warranty rights. We do not charge you for this guarantee.
- Our guarantee only covers problems caused by material or manufacturing defects, and it is restricted to the rectification of these defects or replacement of the device. Please note that our devices have not been designed for use in commercial, trade or industrial applications. Consequently, the guarantee is invalidated if the equipment is used in commercial, trade or industrial applications or for other equivalent activities. The following are also excluded from our guarantee: compensation for transport damage, damage caused by failure to comply with the installation/ assembly instructions or damage caused by unprofessional installation, failure to comply with the operating instructions (e.g. connection to the wrong mains voltage or current type), misuse or inappropriate use (such as overloading of the device or use of non-approved tools or accessories), failure to comply with the maintenance and safety regulations, ingress of foreign bodies into the device (e.g. sand, stones or dust), effects of force or external influences (e.g. damage caused by the device being dropped) and normal wear resulting from proper operation of the device.
- The guarantee is rendered null and void if any attempt is made to tamper with the device.
- The guarantee is valid for a period of 7 years starting from the purchase date of the device. Guarantee claims should be submitted before the end of the guarantee period within two weeks of the defect being noticed. No guarantee claims will be accepted after the end of the guarantee period. The original guarantee period remains applicable to the device even if repairs are carried out or parts are replaced. In such cases, the work performed or parts fitted will not result in an extension of the guarantee period, and no new guarantee will become active for the work performed or parts fitted. This also applies when an on-site service is used.

Of course, we are also happy offer a chargeable repair service for any defects which are not covered by the scope of this guarantee or for units which are no longer covered. To take advantage of this service, please send the device to our service address.

## Conditions de garantie

Nos produits sont soumis à un contrôle qualité très poussé. Si cet appareil ne devait, malgré tout, pas fonctionner correctement, nous le regrettons fortement et vous prions de contacter votre revendeur Globus/Hela.

Pour faire valoir une demande de garantie, ce qui suit est valable:

- Les conditions de garantie règlent les prestations de garantie supplémentaires. Vos droits de garantie légaux ne sont en rien altérés par la garantie présente. Notre prestation de garantie est gratuite.
- La prestation de garantie s'applique exclusivement aux défauts occasionnés par des vices de fabrication ou de matériau et est limitée à l'élimination de ces défauts ou encore au remplacement de l'appareil. Veillez au fait que nos appareils, conformément à leur affectation, n'ont pas été construits pour être utilisés dans un environnement professionnel, industriel ou artisanal. Un contrat de garantie ne peut avoir lieu dès lors que l'appareil est utilisé à des activités dans des entreprises professionnelles, artisanales ou industrielles ou toute autre activité du même genre. Sont également exclus de notre garantie : les prestations de substitution de dommages dus aux transports, les dommages occasionnés par le non-respect des instructions de montage ou en raison d'une installation non conforme, du non-respect du mode d'emploi (comme par exemple le raccordement à une mauvaise tension réseau ou à un mauvais type de courant), les applications abusives ou non conformes (comme par exemple une surcharge de l'appareil ou encore l'emploi d'accessoires non homologués), le non-respect des prescriptions de maintenance et de sécurité, l'infiltration de corps étrangers dans l'appareil (comme par exemple du sable, des pierres ou de la poussière), l'emploi de la force ou l'influence extérieure (comme par exemple les dommages dus à une chute), ainsi que l'usure normale conforme à l'utilisation.
- La garantie ne s'applique pas si l'appareil a fait l'objet de modifications ou réparations non autorisées.
- La durée de la garantie est de 7 ans à compter de la date d'achat de l'appareil. Les demandes de prise en charge sous garanties doivent être transmises dans les 2 semaines suite à la survenance de la panne et avant l'extinction de la garantie. Aucune demande de garantie ne sera acceptée après la fin de la période de garantie. La réparation ou le remplacement de la machine ne prolongent pas la durée de garantie initiale et n'ouvrent pas droit à une nouvelle période de garantie de l'appareil ou des pièces éventuellement remplacées. Ceci s'applique également en cas de réparation à domicile.

Bien entendu nous pourrions effectuer les réparations payantes des avaries subies par l'appareil et qui ne seraient pas ou plus couvertes par la garantie. Pour ce faire, merci d'envoyer l'appareil à l'adresse de notre service après-vente.