



















MS254

Art.-Nr. 330 0254 901

DE	Kapp- und Zugsäge Original-Anleitung	4-33
IT	Sega troncatrice e a trazione Traduzione dalle istruzioni d'uso originali	
FR	Scie à onglet radiale pour Bois et métaux doux Traduction du manuel d'origine	



<p>Slovakia</p> 	<p>Len pre štáty EÚ Elektrické náradie nevyhadzujte do komunálneho odpadu! Podľa európskej smernice 2002/96/EG o nakladaní s použitými elektrickými a elektronickými zariadeniami a zodpovedajúcich ustanovení právnych predpisov jednotlivých krajín sa použité elektrické náradie musí zbierať oddelene od ostatného odpadu a podrobiť ekologicky šetrnej recyklácii.</p>
<p>Slovenia</p> 	<p>Samo za države EU Elektricnega orodja ne odstranjajte s hisnimi odpadki! V skladu z Evropsko direktivo 2002/96/EG o odpani elektricni in elektronski opremi in z njenim izvajanjem v nacionalni zakonodaji je treba elektricna orodja ob koncu njihove življenjske dobe loceno zbirati in jih predati v postopek okolju prijaznega recikliranja.</p>
<p>España</p> 	<p>Sólo para países de la UE ¡No deseche los aparatos eléctricos junto con los residuos domésticos! De conformidad con la Directiva Europea 2002/96/CE sobre residuos de aparatos eléctricos y electrónicos y su aplicación de acuerdo con la legislación nacional, las herramientas eléctricas cuya vida útil haya llegado a su fin se deberán recoger por separado y trasladar a una planta de reciclaje que cumpla con las exigencias ecológicas.</p>
<p>Sverige</p> 	<p>Gäller endast EU-länder Elektriska verktyg får inte kastas i hushållssoporna! Enligt direktivet 2002/96/EG som avser äldre elektrisk och elektronisk utrustning och dess tillämpning enligt nationell lagstiftning ska uttjänta elektriska verktyg sorteras separat och lämnas till miljövänlig återvinning.</p>
<p>Nederlands</p> 	<p>Allen voor EU-landen Geef elektrisch gereedschap niet met het huisvuil mee! Volgens de Europese richtlijn 2002/96/EG inzake oude elektrische en elektronische apparaten en de toepassing daarvan binnen de nationale wetgeving, dient gebruikt elektrisch gereedschap gescheiden te worden ingezameld en te worden afgevoerd naar een recycle bedrijf dat voldoet aan de geldende milieu-eisen.</p>
<p>Norge</p> 	<p>Kun for EU-land Kast aldri elektroverktøy i husholdningsavfallet! I henhold til EU-direktiv 2002/96/EF om kasserte elektriske og elektroniske produkter og direktivets iverksettning i nasjonal rett, må elektroverktøy som ikke lenger skal brukes, samles separat og returneres til et miljøvennlig gjenvinningsanlegg.</p>
<p>Portugal</p> 	<p>Apenas para países da UE Não deite ferramentas eléctricas no lixo doméstico! De acordo cum a directiva europeia 2002/96/CE sobre ferramentas eléctricas e electrónicas usadas e a transposição para as leis nacionais, as ferramentas eléctricas usadas devem ser recolhidas em separado e encaminhadas a uma instalação de reciclagem dos materiais ecológica.</p>
<p>Finnland</p> 	<p>Koskee vain EU-maita Älä hävitä sähkötyökalua tavallisen kotalousjätteen mukana! Vanhoja sähkö- ja elektroniikkalaitteita koskevan EU-direktiivin 2002/96/ETY ja sen maakohtaisten sovellusten mukaisesti käytetyt sähkötyökalut on toimitettava ongelmajätteen keräyspisteeseen ja ohjattava ympäristöstävälliseen kierrätykseen.</p>
<p>France</p> 	<p>Pour les pays européens uniquement Ne pas jeter les appareils électriques dans les ordures ménagères! Conformément à la directive européenne 2002/96/EG relative aux déchets d'équipements électriques ou électroniques (DEEE), et à sa transposition dans la législation nationale, les appareils électriques doivent être collectés à part et être soumis à une recyclage respectueux de l'environnement.</p>
<p>Deutschland</p> 	<p>Nur für EU-Länder Werfen Sie Elektrowerkzeuge nicht in den Hausmüll! Gemäß europäischer Richtlinie 2002/96/EG über Elektro- und Elektronik-Altgeräte und Umsetzung in nationales Recht müssen verbrauchte Elektrowerkzeuge getrennt gesammelt und einer umweltgerechten Wiederverwertung zugeführt werden.</p>
<p>Ungarn</p> 	<p>Csak EU-országok számára Az elektromos kéziszerszámokat ne dobja a háztartási szemétkébe! A használt villamos és elektronikai készülékekről szóló 2002/96/EK irányelv és annak a nemzeti jogba való átültetése szerint az elhasznált elektromos kéziszerszámokat külön kell gyűjteni, és környezetbarát módon újra kell hasznosítani.</p>
<p>Italia</p> 	<p>Solo per Paesi UE Non gettare le apparecchiature elettriche tra i rifiuti domestici! Secondo la Direttiva Europea 2002/96/CE sui rifiuti di apparecchiature elettriche ed elettroniche e la sua attuazione in conformità alle norme nazionali, le apparecchiature elettriche esauste devono essere raccolte separatamente, al fine di essere reimpiegate in modo eco-compatibile.</p>
<p>Hrvatska</p> 	<p>Samo za EU-države Električne alate ne odlažite u kućne otpatke! Prema Europskoj direktivi 2002/96/EG o starim električnim i elektroničkim strojevima i preuzimanju u nacionalno pravo moraju se istrošeni električni alati sakupljati odvojeno i odvesti u pogon za reciklažu.</p>
<p>Czchia</p> 	<p>Jen pro státy EU Elektrické náradí nevyhadzujte do komunálního odpadu! Podle evropské směrnice 2002/96/EG o nakládání s použitými elektrickými a elektronickými zařízeními a odpovídajících ustanovení právních předpisů jednotlivých zemí se použité elektrické náradí musí sbírat odděleně od ostatního odpadu a podrobit ekologicky šetrnému recyklování.</p>
<p>Danmark</p> 	<p>Kun for EU-lande Elværktøj må ikke bortskaffes som almindeligt affald! I henhold til det europæiske direktiv 2002/96/EF om bortskaffelse af elektriske og elektroniske produkter og gældende national lovgivning skal brugt elværktøj indsamles separat og bortskaffes på en måde, der skåner miljøet mest muligt.</p>
<p>Great Britain</p> 	<p>Only for EU countries. Do not dispose of electric tools together with household waste material! In observance of european directive 2002/96/EC on wasted electrical and electronic equipment and its implementation in accordance with national law, electric tools that have reached the end of their life must be collected separately and returned to an environmentally compatible recycling facility.</p>



DE	Gebrauchsanweisung beachten!
IT	Respecter le mode d'emploi!
FR	Porter une protection de l'ouïe !



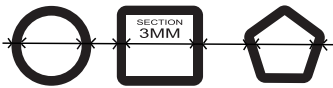
DE	Gehörschutz tragen! Schutzbrille tragen!
IT	Portare cuffie antirumore! Portare occhiali protettivi!
FR	Porter une protection de l'ouïe! Portez des lunettes de protection!



DE	Achtung! Verletzungsgefahr! Nicht in das laufende Sägeblatt greifen!
IT	Attenzione! - pericolo di lesioni! Non avvicinate le mani alla lama mentre questa è in movimento.
FR	Attention, risque de blessure! Ne touchez pas la lame de scie lorsqu'elle est en mouvement.



DE	Achtung! Laserstrahlung
IT	Attenzione! radiazioni laser
FR	Attention! Le rayonnement laser



DE	ACHTUNG! Das montierte Universal-HW-Sägeblatt (48 Z) kann neben Holz zum Trennen von Kunststoffen, Aluminium und Nichteisen-Metallen bis zu einer Dicke von maximal 3 mm verwendet werden. Bitte den Staubfangsack beim Schneiden dieser Materialien entfernen und den Absaugadapter mit einer geeigneten Staubabsauganlage verbinden, da heiße Späne den den Staubfangsack beschädigen können. Keine Verbundwerkstoffe schneiden!
IT	ATTENZIONE! La installato lama multifunzione (48 denti) è in grado di tagliare legno accanto plastica, alluminio o metalli non ferrosi con uno spessore massimo di 3 mm. Si prega di rimuovere il sacchetto di polvere, se si taglia quei materiali e collegare l'adattatore polvere con un adeguato sistema di aspirazione gas di scarico, come trucioli caldi può danneggiare il sacchetto. Non tagliare materiali combinati!
FR	ATTENTION! La lame montée sur la machine (48 dents) permet la découpe du bois dans les capacités indiquées dans cette notices mais elle permet aussi la découpe des plastiques, de l'aluminium et de tous les métaux non ferreux dans une limite de 3mm de section. S'il vous plait, pensez à retirer la sac collecteur de copeaux si vous coupez autre chose que du bois. Dans ce cas travaillez sans sac collecteur car les copeaux peuvent être très chaud et endommager le sac collecteur. Autre possibilité, connectez la scie à un système d'extraction adapté résistant à la chaleur. quelque soit l'option choisie, considérez que les copeaux de métal peuvent être chaud et ne doivent pas être en contact avec des matières inflammables telles que des sciures de bois ou du tissus.

Hersteller:

scheppach Fabrikation von
Holzbearbeitungsmaschinen GmbH
Günzburger Straße 69
D-89335 Ichenhausen

Verehrter Kunde,

Wir wünschen Ihnen viel Freude und Erfolg beim Arbeiten mit Ihrer neuen **Kity** Maschine.

Hinweis:

Der Hersteller dieses Gerätes haftet nach dem geltenden Produkthaftungsgesetz nicht für Schäden, die an diesem Gerät oder durch dieses Gerät entstehen bei:

- unsachgemäßer Behandlung,
- Nichtbeachtung der Bedienungsanweisung,
- Reparaturen durch Dritte, nicht autorisierte Fachkräfte,
- Einbau und Austausch von nicht originalen Ersatzteilen,
- nicht bestimmungsgemäßer Verwendung,
- Ausfällen der elektrischen Anlage bei Nichtbeachtung der elektrischen Vorschriften und VDE-Bestimmungen 0100, DIN 57113 / VDE0113.

Wir empfehlen Ihnen:

Lesen Sie vor der Montage und vor Inbetriebnahme den gesamten Text der Bedienungsanweisung durch.

Diese Bedienungsanweisung soll es Ihnen erleichtern, Ihre Maschine kennenzulernen und ihre bestimmungsgemäßen Einsatzmöglichkeiten zu nutzen.

Die Bedienungsanweisung enthält wichtige Hinweise, wie Sie mit der Maschine sicher, fachgerecht und wirtschaftlich arbeiten, und wie Sie Gefahren vermeiden, Reparaturkosten sparen, Ausfallzeiten verringern und die Zuverlässigkeit und Lebensdauer der Maschine erhöhen.

Zusätzlich zu den Sicherheitsbestimmungen dieser Bedienungsanweisung müssen Sie unbedingt die für den Betrieb der Maschine geltenden Vorschriften Ihres Landes beachten. Bewahren Sie die Bedienungsanweisung, in einer Plastikhülle geschützt vor Schmutz und Feuchtigkeit, bei der Maschine auf. Sie muss von jeder Bedienungsperson vor Aufnahme der Arbeit gelesen und sorgfältig beachtet werden. An der Maschine dürfen nur Personen arbeiten, die im Gebrauch der Maschine unterwiesen und über die damit verbundenen Gefahren unterrichtet sind. Das geforderte Mindestalter ist einzuhalten.

Neben den in dieser Bedienungsanweisung enthaltenen Sicherheitshinweisen und den besonderen Vorschriften Ihres Landes sind die für den Betrieb von Holzbearbeitungsmaschinen allgemein anerkannten technischen Regeln zu beachten.

Fabbricante:

scheppach Fabrikation von
Holzbearbeitungsmaschinen GmbH
Günzburger Straße 69
D-89335 Ichenhausen

Stimato Cliente,

Le auguriamo buon lavoro e tanto successo con la Sua nuova macchina **Kity**.

Avvertenza:

Ai sensi della legge sulla responsabilità dei prodotti attualmente in vigore, il fabbricante non è responsabile per eventuali danni che si dovessero verificare a questa apparecchiatura o a causa di questa in caso di:

- utilizzo improprio,
- inosservanza delle istruzioni per l'uso,
- riparazioni effettuate da specialisti terzi non autorizzati,
- installazione e sostituzione di ricambi non originali,
- utilizzo non conforme,
- avaria dell'impianto elettrico in caso di inosservanza delle disposizioni in materia elettrica e delle norme VDE 0100, DIN 57113 / VDE0113.

Si consiglia di:

leggere attentamente e completamente le istruzioni per l'uso prima del montaggio e della messa in esercizio.

Le presenti istruzioni sono volte a facilitare la conoscenza della macchina e a consentire di sfruttare tutte le possibilità di impiego in modo conforme.

Le istruzioni per l'uso contengono avvertenze importanti relative alle modalità di lavoro in sicurezza, corrette ed economiche e utili a evitare pericoli, a risparmiare costi di riparazione, a evitare tempi di inattività e ad aumentare l'affidabilità e la durata della macchina.

Oltre alle disposizioni in materia di sicurezza contenute nelle presenti istruzioni per l'uso, è necessario osservare le disposizioni in vigore nel proprio paese per il funzionamento della macchina.

Conservare le istruzioni per l'uso in una busta di plastica, al riparo da sporcizia e umidità e nelle vicinanze della macchina. Tale documentazione deve essere letta e osservata attentamente da tutto il personale di servizio, prima di iniziare il lavoro. Solo persone istruite all'uso della macchina e informate sui possibili rischi possono lavorare con questa macchina. Osservare l'età minima richiesta.

Oltre alle osservazioni in materia di sicurezza contenute in queste istruzioni per l'uso e alle specifiche disposizioni presenti nel proprio paese, per il funzionamento delle macchine di lavorazione del legno occorre osservare regole tecniche riconosciute.

Constructeur:

scheppach Fabrikation von
Holzbearbeitungsmaschinen GmbH
Günzburger Straße 69
D-89335 Ichenhausen

Cher client,

Nous vous souhaitons beaucoup de plaisir et de succès avec votre nouvelle machine **Kity**.

Remarque:

Selon la loi en vigueur sur la responsabilité pour les produits, le fabricant n'est pas tenu responsable pour tous endommagements de cet appareil ou tous dommages résultant de l'exploitation de cet appareil, dans les cas suivants:

- Maniement incorrect,
- Non-respect des instructions de service,
- Travaux de réparation réalisés par tiers, par du personnel qualifié non autorisé,
- Montage et remplacement de pièces de rechange n'étant pas des pièces d'origine,
- Utilisation non-conforme,
- Pannes de l'installation électrique en cas de non-respect des prescriptions électriques et des dispositions VDE 0100, DIN 57113 / VDE0113.

Conseils :

Lire les instructions de service dans leur intégralité avant le montage et la mise en route.

Ces instructions de service ont pour but de faciliter l'initiation à la machine et de décrire ses conditions de service réputées conformes.

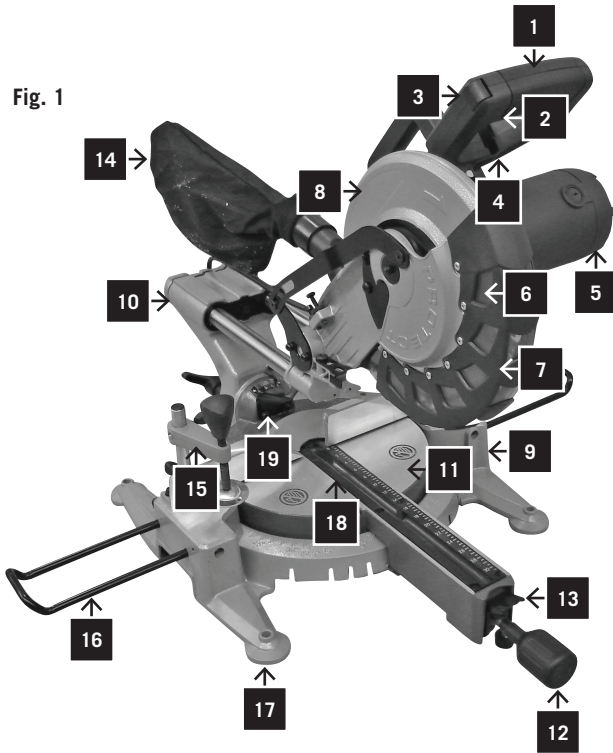
Les instructions de service contiennent d'importantes consignes pour un travail sûr, compétent et rentable avec la machine. Elles indiquent comment éviter des dangers et des frais inutiles pour des réparations, comment réduire les temps d'arrêt et comment augmenter la fiabilité et la durée de vie de la machine.

En plus des consignes de sécurité figurant dans ces instructions de service, il faut respecter strictement les prescriptions relatives à l'exploitation de la machine en vigueur dans le pays respectif.

Les instructions de service, insérées dans un sachet plastique pour les protéger contre la saleté et l'humidité, doivent être gardées près de la machine. Elles doivent être lues par chaque opérateur avant qu'il ne commence à travailler et elles doivent être minutieusement respectées. Seules des personnes ayant été instruites sur l'utilisation de la machine et informées des dangers possibles ont le droit de travailler sur la machine. Il faut respecter l'âge minimum.

En plus des consignes de sécurité figurant dans les présentes instructions de service et des prescriptions particulières en vigueur dans votre pays, il faut respecter les règles techniques généralement reconnues pour l'utilisation de machines pour le travail du bois.

Fig. 1



Legende, Fig. 1

- 1 Handgriff
- 2 Starttaste
- 3 Sperrtaste
- 4 Sperrhebel Sägeblattschutz
- 5 Motor
- 6 Sägeblatt
- 7 Sägeblattschutz beweglich
- 8 Sägeblattschutz starr
- 9 Sockel
- 10 Zugschlitten
- 11 Drehtisch
- 12 Feststellschraube
- 13 Hebel für Rasterstellung
- 14 Spänesack
- 15 Spannpratze
- 16 Verlängerungsstütze
- 17 Befestigungslöcher
- 18 Tischeinlage
- 19 Laser

MS254	
Lieferumfang	
	Kapp- und Zugsäge
	Bedienungsanweisung
Technische Daten	
Sägeblatt Durchmesser	250 - 255 mm
Sägeblatt-Bohrung	30,0 mm
Abmessungen	795 x 760 x 600 mm
Gewicht	17,0 kg
Drehtisch Durchmesser	272 mm
Gehrungswinkel-Anschläge links und rechts	45°, 30°, 22,5°, 15°, 0°, 15°, 22,5°, 30°, 45°, 60°
Gehrungswinkel-bereich	45°/0°/60°
Schrägwinkelbereich	0°-45°
Max. Kapazität	
Querschnitt mit 90°/90°	305 x 75 mm
Gehrungsschnitt mit 90°/45°	210 x 75 mm
Schrägschnitt mit 45°/90°	305 x 40 mm
Kombinationsschnitt mit 45°/45°	210 x 40 mm
Antrieb	
Motor V/Hz	230 - 240 V~/50 Hz
Leistung	1800 W
Betriebsart	S1
Drehzahl	2500 min ⁻¹

Technische Änderungen vorbehalten!

Geräusch und Vibration

Die Geräusch- und Vibrationswerte wurden entsprechend EN 13898 ermittelt.

Schalldruckpegel L_{PA}	88,5 dB(A)
Unsicherheit K_{PA}	3 dB
Schalleistungspegel L_{WA}	101,5 dB(A)
Unsicherheit K_{WA}	3 dB
Schwingungsemissionswert a_h	1,068 m/s ²
Unsicherheit K	1,5 m/s ²

Tragen Sie einen Gehörschutz.

Die Einwirkung von Lärm kann Gehörverlust bewirken.

Legenda, Fig. 1

- 1 Impugnatura
- 2 Tasto di avviamento
- 3 Tasto di arresto
- 4 Leva di arresto protezione lama sega
- 5 Motore
- 6 Lama
- 7 Protezione lama mobile
- 8 Protezione lama fissa
- 9 Base
- 10 Carrello di traino
- 11 Tavolo girevole
- 12 Perno di bloccaggio
- 13 Leva per posizionamento
- 14 Sacco per trucioli
- 15 Ganascia di bloccaggio
- 16 Supporto di prolunga
- 17 Fori di fissaggio
- 18 Inserto
- 19 Laser

MS254	
Contenuto confezione	
	Sega troncatrice e a trazione
	Istruzioni per l'uso
Specifiche tecniche	
Diametro lama	250 - 255 mm
Foratura lama	30,0 mm
Misure d'ingombro	795 x 760 x 600 mm
Peso	17,0 kg
Diametro tavola rotante	272 mm
Battute oblique destra e sinistra	45°, 30°, 22,5°, 15°, 0°, 15°, 22,5°, 30°, 45°, 60°
Raggio d'azione	50°/0°/60°
Raggio d'inclinazione	45° a destra e 60° a sinistra
Capacità max.	
Sezione trasversale con 90°	305 x 75 mm
Taglio obliquo con 45°	210 x 75 mm
Taglio obliquo con 45°	305 x 40 mm
Taglio combinato con 45°	210 x 40 mm
Azionamento	
Motore V/Hz	230 - 240 V~/50 Hz
Potenza	1800 W
Modalità operativa	S1
Numero di giri	2500 min ⁻¹

Con riserva di modifiche tecniche.

Rumore e vibrazioni

I valori del rumore e delle vibrazioni sono stati rilevati secondo la norma EN 13898.

Livello di pressione acustica L_{pA}	88,5 dB(A)
Incertezza K_{pA}	3 dB
Livello di potenza acustica L_{WA}	101,5 dB(A)
Incertezza K_{WA}	3 dB
Valore emissione vibrazioni a_h	1,068 m/s ²
Incertezza K	1,5 m/s ²

Indossate cuffie antirumore.

L'effetto del rumore può causare la perdita dell'udito.

Apprenez à connaître votre scie à onglet radiale (Fig. 1)

- 1 Poignée
- 2 Interrupteur de démarrage
- 3 bouton de verrouillage
- 4 Levier de verrouillage protection de la lame de scie
- 5 Moteur
- 6 lame de scie
- 7 Protection mobile de la lame de scie
- 8 Protection fixe de la lame de scie
- 9 Socle
- 10 Chariot
- 11 Table tournante
- 12 Vis de blocage
- 13 Levier pour la position de trame
- 14 Sac à copeaux
- 15 Bride de serrage
- 16 Support d'allonge
- 17 Trous de fixation
- 18 Insert de table
- 19 Laser

MS254	
Volume de livraison	
	Scie à onglets radiales
	Instructions d'utilisation
Dates techniques	
Ø lame	250 - 255 mm
Ø alésage	30,0 mm
Dimensions	795 x 760 x 600 mm
Poids	17,0 kg
Ø Plaque tournante	272 mm
Butées d'onglet à gauche et à droite	45°, 30°, 22,5°, 15°, 0°, 15°, 22,5°, 30°, 45°, 60°
Amplitude d'angle d'onglet	45°/0°/60°
Amplitude d'angle de chanfrein	0°-45°
Limites d'exploitation	
Capacité sur métal	3mm (section profil)
Coupe transversale à 90°	305 x 75 mm
Coupe d'onglet à 45°	210 x 75 mm
Coupe en biseau à 45°	305 x 40 mm
Coupe combinée à 45°	210 x 40 mm
Moteur	
Moteur V/Hz	230 - 240 V~/50 Hz
Puissance	1800 W
Mode de service	S1
Vitesse à vide	2500 min ⁻¹

Sous réserve de modifications!

Bruit et vibrations

Le bruit et les vibrations ont été déterminés conformément à EN 13898.

Niveau de pression acoustique L_{pA}	88,5 dB(A)
Insécurité K_{pA}	3 dB
Niveau de pression acoustique L_{WA}	101,5 dB(A)
Insécurité K_{WA}	3 dB
Valeur d'émission de vibration a_h	1,068 m/s ²
Insécurité K	1,5 m/s ²

Portez une protection de l'ouïe.

L'exposition au bruit peut entraîner une perte de l'ouïe.

Zusätzliche Informationen für Elektrowerkzeuge

Warnung!

Der angegebene Schwingungsemissionswert ist nach einem genormten Prüfverfahren gemessen worden und kann sich, abhängig von der Art und Weise, in der das Elektrowerkzeug verwendet wird, ändern und in Ausnahmefällen über dem angegebenen Wert liegen.

Der angegebene Schwingungsemissionswert kann zum Vergleich eines Elektrowerkzeuges mit einem anderen verwendet werden.

Der angegebene Schwingungsemissionswert kann auch zu einer einleitenden Einschätzung der Beeinträchtigung verwendet werden.

Beschränken Sie die Geräuschentwicklung und Vibration auf ein Minimum!

- Verwenden Sie nur einwandfreie Geräte.
- Warten und reinigen Sie das Gerät regelmäßig.
- Passen Sie Ihre Arbeitsweise dem Gerät an.
- Überlasten Sie das Gerät nicht.
- Lassen Sie das Gerät gegebenenfalls überprüfen.
- Schalten Sie das Gerät aus, wenn es nicht benutzt wird.
- Tragen Sie Handschuhe.

Restrisiken

Auch wenn Sie dieses Elektrowerkzeug vorschriftsmäßig bedienen, bleiben immer Restrisiken bestehen. Folgende Gefahren können im Zusammenhang mit der Bauweise und Ausführung dieses Elektrowerkzeuges auftreten:

1. Lungenschaden, falls keine geeignete Staubschutzmaske getragen wird.
2. Gehörschaden, falls kein geeigneter Gehörschutz getragen wird.
3. Gesundheitsschaden, die aus Hand-Arm-Schwingungen resultieren, falls das Gerät über einen längeren Zeitraum verwendet wird oder nicht ordnungsgemäß geführt und gewartet wird.

Ulteriori informazioni per elettrodomestici

Avvertimento!

Il valore di emissione di vibrazioni indicato è stato misurato secondo un metodo di prova normalizzato e può variare a seconda del modo in cui l'elettrodomestico viene utilizzato e, in casi eccezionali, può essere superiore al valore riportato.

Il valore di emissione di vibrazioni indicato può essere usato per il confronto tra elettrodomestici di marchi diversi.

Il valore di emissione di vibrazioni indicato può essere utilizzato anche per una valutazione preliminare dei rischi.

Limitate al minimo lo sviluppo di rumore e le vibrazioni!

- Utilizzate soltanto apparecchi in perfetto stato.
- Eseguite regolarmente la manutenzione e la pulizia dell'apparecchio.
- Adattate il vostro modo di lavorare all'apparecchio.
- Non sottoponete l'apparecchio a sollecitazioni eccessive.
- Fate eventualmente controllare l'apparecchio.
- Spegnete l'apparecchio se non lo utilizzate.
- Indossate i guanti.

Rischi residui

Anche se questo elettrodomestico viene utilizzato secondo le norme, continuano a sussistere rischi residui. In relazione alla struttura e al funzionamento di questo elettrodomestico potrebbero presentarsi i seguenti pericoli:

1. Danni all'apparato respiratorio nel caso in cui non venga indossata una maschera antipolvere adeguata.
2. Danni all'udito nel caso in cui non vengano indossate cuffie antirumore adeguate.
3. Danni alla salute derivanti da vibrazioni mano-braccio se l'apparecchio viene utilizzato a lungo, non viene tenuto in modo corretto o se la manutenzione non è appropriata.

Informations supplémentaires relatives aux appareils électriques

Avvertissement !

La valeur d'émission de vibration indiquée a été mesurée selon une méthode d'analyse standard et peut varier selon la manière dont l'appareil électrique est utilisé et dans des cas exceptionnels se trouver au-dessus de la valeur indiquée.

La valeur d'émission de vibration indiquée peut être utilisée pour comparer un outil électrique à un autre.

La valeur d'émission de vibration peut être également utilisée à des fins d'estimation préliminaire des dommages.

Limitez le niveau sonore et les vibrations à un minimum ! N'utilisez que des appareils en bon état.

- Effectuez une maintenance et un nettoyage réguliers de l'appareil.
- Adaptez votre manière de travailler à l'appareil.
- Ne surchargez pas l'appareil.
- Faites vérifier l'appareil le cas échéant.
- Mettez l'appareil hors circuit lorsque vous ne l'utilisez pas.
- Portez des gants.

Risques résiduels

Même en utilisant cet appareil électrique conformément aux prescriptions, il reste toujours des risques résiduels. Les dangers suivants peuvent apparaître en rapport avec le mode de fabrication et le modèle de l'appareil électrique:

1. Lésions des poumons si aucun masque anti-poussière adéquat n'est porté.
2. Lésions de l'ouïe si on ne porte pas de protection appropriée sur les oreilles.
3. Risques pour la santé, issus des vibrations main-bras, si l'appareil est utilisé pendant une longue période ou s'il n'a pas été employé ou entretenu dans les règles de l'art.

Allgemeine Hinweise

- Überprüfen Sie nach dem Auspacken alle Teile auf eventuelle Transportschäden. Bei Beanstandungen muss sofort der Zubringer verständigt werden. Spätere Reklamationen werden nicht anerkannt.
- Überprüfen Sie die Sendung auf Vollständigkeit.
- Machen Sie sich vor dem Einsatz anhand der Bedienungsanweisung mit dem Gerät vertraut.
- Verwenden Sie bei Zubehör sowie Verschleiß- und Ersatzteilen nur Original-Teile. Ersatzteile erhalten Sie bei Ihrem **Kity**-Fachhändler.
- Geben Sie bei Bestellungen unsere Artikelnummern sowie Typ und Baujahr des Gerätes an.

In dieser Bedienungsanweisung haben wir Stellen, die Ihre Sicherheit betreffen, mit diesem Zeichen versehen: ⚠

⚠ Sicherheitshinweise

Sicherheitshinweise

Achtung! Beim Gebrauch von Elektrowerkzeugen sind zum Schutz gegen elektrischen Schlag, Verletzungs- und Brandgefahr folgende grundsätzlichen Sicherheitsmaßnahmen zu beachten. Lesen und beachten Sie diese Hinweise, bevor Sie das Gerät benutzen.

1. Halten Sie Ihren Arbeitsbereich in Ordnung

- Unordnung im Arbeitsbereich ergibt Unfallgefahr.

2. Berücksichtigen Sie Umgebungseinflüsse

- Setzen Sie Elektrowerkzeuge nicht dem Regen aus. Benutzen Sie Elektrowerkzeuge nicht in feuchter oder nasser Umgebung. Sorgen Sie für gute Beleuchtung. Benutzen Sie Elektrowerkzeuge nicht in der Nähe von brennbaren Flüssigkeiten oder Gasen.

3. Schützen Sie sich vor elektrischem Schlag

- Vermeiden Sie Körperberührung mit geerdeten Teilen, zum Beispiel Rohren, Heizkörpern, Herden, Kühlschränken.

4. Halten Sie Kinder fern!

- Lassen Sie andere Personen nicht das Werkzeug oder Kabel berühren, halten Sie sie von Ihrem Arbeitsbereich fern.

5. Bewahren Sie Ihre Werkzeuge sicher auf

- Unbenutzte Werkzeuge sollten in einem trockenen, verschlossenen Raum und für Kinder nicht erreichbar aufbewahrt werden.

6. Überlasten Sie Ihre Werkzeuge nicht

- Sie arbeiten besser und sicherer im angegebenen Leistungsbereich.

7. Benutzen Sie das richtige Werkzeug

- Verwenden Sie keine zu schwachen Werkzeuge oder Vorsatzgeräte für schwere Arbeiten. Benutzen Sie Werkzeuge nicht für Zwecke und Arbeiten, für die sie nicht bestimmt sind; zum Beispiel benutzen Sie keine Handkreissäge, um Bäume zu fällen oder Äste zu schneiden.

8. Tragen Sie geeignete Arbeitskleidung

- Tragen Sie keine weite Kleidung oder Schmuck. Sie kön-

Avvertenze generali

- Dopo avere rimosso l'imballaggio, verificare l'integrità di tutti i pezzi. In caso di reclami, informare tempestivamente il corriere. Non saranno accettati reclami presentati con ritardo.
- Verificare la completezza della spedizione.
- Prima dell'impiego, familiarizzare con l'apparecchiatura leggendo attentamente le istruzioni per l'uso.
- Come accessori, ricambi e componenti soggetti a usura, utilizzare solo pezzi originali. I ricambi sono disponibili presso il rivenditore Kity locale.
- Per le ordinazioni, indicare i nostri numeri di articoli, nonché modello e anno di costruzione dell'apparecchiatura.

Nelle presenti istruzioni per l'uso abbiamo contrassegnato con il seguente simbolo i punti relativi alla sicurezza: ⚠

⚠ Avvertenze relative alla sicurezza

INDICAZIONI PER LA SICUREZZA

Attenzione! Con l'impiego di utensili elettrici e per prevenire contatti di corrente elettrica, ferimenti e pericolo di incendio, devono sempre essere osservate le seguenti indicazioni di sicurezza. Legga e osservi tali indicazioni prima di utilizzare l'apparecchio e conservi bene le presenti norme!

- 1. Tenga bene in ordine il Suo posto di lavoro.**
 - Disordine suo posto di lavoro comporta pericolo di incidenti.
- 2. Tenga conto delle condizioni ambientali.**
 - Non esponga utensili elettrici alla pioggia. Non utilizzi utensili elettrici in ambienti umidi o bagnati. Abbia cura di una buona illuminazione. Non utilizzi utensili elettrici nella vicinanza di liquidi infiammabili o di gas.
- 3. Si salvaguardi da elettrificazione.**
 - Eviti contatti con oggetti con messa a terra, per es. tubi, termosifoni, forni, frigoriferi.
- 4. Tenga lontano i bambini!**
 - Non lasci toccare il cavo o l'utensile a terze persone, le tenga lontane dal campo di lavoro.
- 5. Conservi o Suoi utensili in modo sicuro.**
 - Utensili non in uso dovrebbero essere conservati in luoghi asciutti e sicuri ed in modo da non essere accessibili ai bambini.
- 6. Non sovraccarichi il Suo utensile.**
 - Lavorerà meglio e più sicuro nell'ambito della potenza di targa.
- 7. Utilizzi l'utensile adatto.**
 - Non usi utensili deboli di potenza oppure accessori che richiedono potenza elevata.
 - Non usi utensili per scopi e lavori per i quali essi non sono destinati, per es, non usi la sega circolare per abbattere alberi o tagliare rami.
- 8. Si vesta in modo adeguato.**
 - Non porti abiti larghi e gioielli. Essi potrebbero essere attirati da oggetti in movimento. Per lavori all'aria aperta si raccomanda di portare guanti in gomma e scarpe tali

Instructions générales

- Vérifier dès la livraison, qu'aucune pièce n'ait été détériorée pendant le transport. En cas de réclamation, informer aussitôt le livreur. Nous ne pouvons tenir compte des réclamations ultérieures.
- Vérifier que la livraison soit bien complète.
- Familiarisez-vous avec la machine avant la mise en œuvre par l'étude du guide d'utilisation.
- Pour les accessoires et les pièces standard, n'utiliser que des pièces d'origine. Vous trouverez les pièces de rechange chez votre commerçant spécialisé.
- Lors de commandes, donnez nos numéros d'article, ainsi que le type et l'année de fabrication de la machine.

Dans ces instructions de service, nous avons marqué les passages relatifs à la sécurité avec le symbole: ⚠

⚠ Consignes de sécurité

INSTRUCTIONS DE SÉCURITÉ

Attention! Afin de réduire le risque de décharge électrique, de blessure et d'incendie lors de l'utilisation d'outils électriques, observez les mesures de sécurité fondamentales suivantes. Lisez et observez ces instructions avant d'utiliser l'outil conservez ces instructions de sécurité!

- 1. Maintenez de l'ordre dans votre zone de travail**
 - Le désordre dans le domaine de travail augmente le risque d'accident.
 - Maintenir la surface du sol exempte de matériaux mobiles, par exemple des copeaux, débris mais aussi outils à main, rallonges... ceci pouvant provoquer des chutes.
- 2. Tenez compte de l'environnement du domaine de travail**
 - N'exposez pas les outils électriques à la pluie. N'utilisez pas d'outils électriques dans un environnement humide ou mouillé. Veillez à ce que le domaine de travail soit bien éclairé. N'utilisez pas d'outils électriques si des liquides ou des gaz inflammables se trouvent à proximité.
- 3. Protégez-vous contre les décharges électriques**
 - Évitez le contact corporel avec des surfaces reliées à la terre, comme par exemple tuyaux: radiateurs, cuisinières électriques, réfrigérateurs.
- 4. Tenez les enfants éloignés!**
 - Ne permettez pas que d'autres personnes et notamment les enfants touchent à l'outil ou au câble. Tenez-les éloignées de votre domaine de travail.
- 5. Rangez vos outils dans un endroit sûr**
 - Les outils non utilisés devraient être rangés dans un endroit sec, ferme et hors de la portée des enfants.
- 6. Ne surchargez pas votre outil**
 - Vous travaillerez mieux et plus sûrement dans la plage de puissance et de capacités indiquées.
- 7. Utilisez l'outil adéquat**
 - N'utilisez pas d'outils ou de dispositifs adaptables de trop faible puissance pour exécuter des travaux lourds. N'utilisez pas des outils à des fins et pour des travaux pour lesquels ils n'ont pas été conçus. Par exemple n'employez pas de scie à onglet pour couper des branches d'arbres ou

nen von beweglichen Teilen erfasst werden. Bei Arbeiten im Freien sind Gummihandschuhe und rutschfestes Schuhwerk empfehlenswert. Tragen Sie bei langen Haaren an Haarnetz.

9. Benutzen Sie eine Schutzbrille

– Verwenden Sie eine Atemmaske bei stauberzeugenden Arbeiten.

10. Zweckentfremden Sie nicht das Kabel

– Tragen Sie das Werkzeug nicht am Kabel, und benutzen Sie es nicht, um den Stecker aus der Steckdose zu ziehen. Schützen Sie das Kabel vor Hitze, Öl und scharfen Kanten.

11. Sichern Sie das Werkstück

– Benutzen Sie Spannvorrichtungen oder einen Schraubstock, um das Werkstück festzuhalten. Es ist damit sicherer gehalten als mit ihrer Hand und ermöglicht die Bedienung der Maschine mit beiden Händen.

12. Überdehnen Sie Ihren Standbereich nicht

– Vermeiden Sie abnormale Körperhaltung. Sorgen Sie für sicheren Stand, und halten Sie jederzeit das Gleichgewicht.

13. Pflegen Sie Ihre Werkzeuge mit Sorgfalt

– Halten Sie Ihre Werkzeuge scharf und sauber, um gut und sicher zu arbeiten. Befolgen Sie die Wartungsvorschriften und die Hinweise für Werkzeugwechsel. Kontrollieren Sie regelmäßig den Stecker und das Kabel, und lassen Sie diese bei Beschädigung von einem anerkannten Fachmann erneuern. Kontrollieren Sie Verlängerungskabel regelmäßig und ersetzen Sie beschädigte. Halten Sie Handgriffe trocken und frei von Öl und Fett.

14. Ziehen Sie den Netzstecker

– Bei Nichtgebrauch, vor der Wartung und beim Werkzeugwechsel, wie zum Beispiel Sägeblatt, Bohrer und Maschinenwerkzeugen aller Art.

15. Lassen Sie keine Werkzeugschlüssel stecken

– Überprüfen Sie vor dem Einschalten, dass die Schlüssel und Einstellwerkzeuge entfernt sind.

16. Vermeiden Sie unbeabsichtigten Anlauf

– Tragen Sie keine an das Stromnetz angeschlossenen Werkzeuge mit dem Finger am Schalter. Vergewissern Sie sich, dass der Schalter beim Anschluss an das Stromnetz ausgeschaltet ist.

17. Verlängerungskabel im Freien

– Verwenden Sie im Freien nur dafür zugelassene und entsprechend gekennzeichnete Verlängerungskabel.

18. Seien Sie stets aufmerksam

– Beobachten Sie Ihre Arbeit. Gehen Sie vernünftig vor. Verwenden Sie das Werkzeug nicht, wenn Sie unkonzentriert sind.

19. Kontrollieren Sie Ihr Gerät auf Beschädigungen

– Vor weiterem Gebrauch des Werkzeugs die Schutzvorrichtungen oder leicht beschädigte Teile sorgfältig auf ihre einwandfreie und bestimmungsgemäße Funktion überprüfen. Überprüfen Sie, ob die Funktion beweglicher Teile in Ordnung ist, ob sie nicht klemmen oder ob Teile beschädigt sind. Sämtliche Teile müssen richtig montiert sein um die Sicherheit des Gerätes zu gewährleisten.

Beschädigte Schutzvorrichtungen und Teile sollen sach-

da non poter scivolare. Con capelli lunghi usare apposita rete.

9. Usi occhiali di sicurezza.

– Effettuando lavori che producono polvere, usi una mascherina.

10. Eviti errati impieghi del cavo.

– Non sollevi l'utensile dalla parte del cavo e non lo utilizzi per staccare la spina dalla presa. Salvaguardi il cavo da elevate temperature, olio e spigoli taglienti.

11. Assicuri il manufatto.

– Utilizzi dispositivi di bloccaggio o una morsa per tenere fermo il manufatto. Esso così è assicurato meglio che con la Sua mano e offre la possibilità di lavorare con ambedue le mani.

12. Eviti posizioni malsicure.

– Abbia cura di trovarsi in posizione sicura e mantenga sempre l'equilibrio.

13. Curi attentamente i Suoi utensili.

– Per lavorare bene e sicuro mantenga i Suoi utensili ben affilati e puliti. Segua le prescrizioni di assistenza e le indicazioni del cambio degli utensili di consumo. Controlli regolarmente il cavo ed in caso di danni, lo faccia sostituire da uno specialista riconosciuto. Controlli regolarmente i cavi di prolungamento e il sostituisca qualora danneggiati. Le impugnature devono essere asciutte e prive di olio e grasso.

14. Stacchi la spina dalla presa.

– Non utilizzando l'apparecchio, prima di effettuare riparazioni e cambio di utensili di consumo, per es. lame da sega, punte e comunque utensili di consumo.

15. Non lasci sull'apparecchio chiavi di servizio.

– Prima di mettere l'apparecchio in funzione, controlli che tutte le chiavi ed utensili di aggiustamento siano state tolte.

16. Eviti avviamenti accidentali.

– Non avvicini all'interruttore utensili collegati alla rete elettrica. Allacciando l'apparecchio alla rete elettrica, si assicuri che l'interruttore sia disinserito.

17. Cavi di prolungamento all'aria aperta.

– All'aria aperta utilizzi solo cavi di prolungamento appositamente ammessi e contrassegnati.

18. Stia sempre attento.

– Osservi il Suo lavoro. Sia ragionevole, non usi l'apparecchio quando è distratto.

19. Controlli che l'utensile non sia danneggiato.

– Prima di usare l'apparecchio Lei deve controllare attentamente l'efficienza e il perfetto funzionamento dei dispositivi di sicurezza e parti eventualmente danneggiate. Controlli il funzionamento delle parti mobili, che non siano bloccate, che non vi siano parti rotte, se tutte le altre parti sono state montate in modo giusto e che tutte le altre condizioni che potrebbero influenzare il regolare funzionamento dell'apparecchio siano ottimali. Dispositivi di sicurezza o parti danneggiate devono essere riparati o sostituiti a regola d'arte tramite un Centro Assistenza qualora nelle istruzioni d'uso non siano date indicazioni diverse. Interruttori danneggiati devono essere sostituiti da un Centro Assistenza. Non usi apparecchi con interruttore che non possa essere inserito

du bois de chauffage.

8. Portez de vêtements de travail appropriés

– Ne portez pas de vêtements larges ou de bijoux. Ils pourraient être happés par les pièces en mouvement. Lors de travaux à l'air libre, il est recommandé de porter des gants en caoutchouc et des chaussures à semelle antidérapante. Coiffez-vous d'un filet à cheveux ou attachez correctement s'ils sont longs de sorte qu'ils ne puissent pas être happés.

9. protection corporelle :

– Portez des lunettes de protection pour sécuriser vos yeux d'éclats éventuels.

– Utilisez aussi un masque respiratoire si le travail exécuté produit de la poussière.

– Porter des gants pour la manipulation des lames (les lames doivent être portées dans un support/emballage lorsque cela est possible) et des matériaux bruts. Protégez vous des coupures et blessures sur les mains.

10. Préservez le câble d'alimentation

– Ne portez pas l'outil par le câble et ne tirez pas sur celui-ci pour débrancher la fiche de la prise. Préservez le câble de la chaleur, de l'huile et des arêtes vives.

11. Fixez bien la pièce

– Employez un dispositif de serrage ou un étau afin de bien fixer la pièce. Elle sera ainsi bloquée plus sûrement qu'avec votre main et vous aurez les deux mains libres pour manier l'outil.

12. N'élargissez pas trop votre rayon d'action

– Evitez d'adopter une position fatigante pour le corps. Veillez à ce que votre appui au sol soit ferme et conservez l'équilibre à tout moment.

13. Entretenez vos outils soigneusement

– Maintenez vos outils affûtes et propres afin de travailler mieux et plus sûrement. Observez les prescriptions d'entretien et les indications de changement de l'outillage. Vérifiez régulièrement l'état de la fiche et du câble d'alimentation et, en cas d'endommagement, faites-les changer par un spécialiste reconnu. Vérifiez le câble de rallonge périodiquement et remplacez – le s'il est endommagé. Maintenez les poignées sèches et exemptes d'huile et de graisse. - ne pas utiliser des lames de scies fabriquées à partir d'acier rapide.

14. Débranchez la fiche de la prise

– En cas de non utilisation, avant de procéder à l'entretien et lors du changement d'outil, comme par exemple des lames des scies, des forets et de tout autre outillage.

15. Enlevez les clés à outils

– Avant de mettre l'outil en marche, assurez-vous que les clés et outils de réglage aient été retirés.

16. Evitez tout démarrage involontaire

– Ne portez pas d'outil en ayant doigt place sur l'interrupteur tant qu'il est branché au réseau électrique. Assurez-vous que l'interrupteur soit à l'arrêt avant de brancher l'outil au réseau électrique.

17. Câble de rallonge pour l'extérieur

– A l'extérieur, n'utilisez que des câbles de rallonge homologués avec le marquage correspondant.

18. Soyez toujours attentif

– Observez votre travail. Agissez en faisant preuve de bon sens. N'employez pas l'outil lorsque êtes fatigué ou déconcentré.

19. Contrôlez si votre appareil est endommagé

– Avant d'utiliser à nouveau l'outil, vérifiez soigneusement

gemäß durch eine Kundendienstwerkstatt repariert oder ausgewechselt werden, soweit nichts anderes in den Betriebsanleitungen angegeben ist. Beschädigte Schalter müssen bei einer Kundendienstwerkstatt ersetzt werden. Benutzen Sie keine Werkzeuge, bei denen sich der Schalter nicht ein- und ausschalten lässt.

20. Achtung!

– Zu Ihrer eigenen Sicherheit, benutzen Sie nur Zubehör und Zusatzgeräte, die in der Bedienungsanleitung angegeben oder vom Werkzeug-Hersteller empfohlen oder angegeben werden.

Der Gebrauch anderer als der in der Bedienungsanleitung oder im Katalog empfohlenen Einsatzwerkzeuge oder Zubehöre kann eine persönliche Verletzungsgefahr für Sie bedeuten.

21. Reparaturen nur vom Elektrofachmann

Dieses Elektrowerkzeug entspricht den einschlägigen Sicherheitsbestimmungen. Reparaturen dürfen nur von einer Elektrofachkraft ausgeführt werden, andernfalls können Unfälle für den Betreiber entstehen.

22. Schließen Sie die Staubabsaug-Einrichtung an

– Wenn Vorrichtungen zum Anschluss von Staubabsaug-Einrichtungen vorhanden sind, überzeugen Sie sich, dass diese angeschlossen und benutzt werden.

Spezielle Sicherheitshinweise

1. Sicherheitsmaßnahmen

- Deformierte oder rissige Sägeblätter dürfen nicht verwendet werden.
- Abgenutzten Tischeinsatz austauschen.
- Nur die vom Hersteller empfohlenen Sägeblätter verwenden, die EN 847-1 entsprechen.
- Darauf achten, dass ein für den zu schneidenden Werkstoff geeignetes Sägeblatt ausgewählt wird.
- Falls erforderlich, geeignete persönliche Schutzausrüstung tragen. Die könnte beinhalten:
 - Gehörschutz zur Verminderung des Risikos, schwerhörig zu werden;
 - Atemschutz zur Verminderung des Risikos, gefährlichen Staub einzuatmen.
 - Beim Hantieren mit Sägeblättern und rauen Werkstoffen Handschuhe tragen. Sägeblätter müssen wann immer praktikabel in einem Behältnis getragen werden.
- Folgende Faktoren können die Staubfreisetzung beeinflussen:
 - Abgenutzte, beschädigte oder rissige Sägeblätter
 - Empfohlene Absaugleistung der Absauganlage 20 m/s

e disinserito.

20. Attenzione.

– Per la Sua propria sicurezza usi solo utensili o accessori riportati nelle istruzioni d'uso o offerti negli appositi cataloghi. L'uso di accessori o utensili di consumo diversi comunque non raccomandati nelle istruzioni d'uso o catalogo, possono significare per Lei pericolo di ferimento.

21. Far riparare gli utensili da personale qualificato.

– Questo apparecchio elettrico è conforme alle vigenti norme di sicurezza. Le riparazioni devono essere eseguite esclusivamente da persone qualificate usando parti di ricambio originali, altrimenti ne potrebbero derivare considerevoli danni per l'utilizzatore.

22. Allacciate il congegno di aspirazione polvere

– qualora si disponga di organi, a cui collegarvi i congegni di aspirazione polvere, verificare che codesti siano stati allacciati e li si usi.

Avvertenze speciali di sicurezza

1. Misure di sicurezza

- Non devono venire usate lame della sega deformate o danneggiate.
- Sostituite l'insert del piano di lavoro consumato.
- Utilizzate solo le lame conformi alla norma EN 847-1 consigliate dal produttore.
- Fate attenzione che venga scelta una lama adatta al materiale da tagliare.
- Se necessario, indossate adeguati dispositivi individuali di protezione. Questi possono comprendere:
 - cuffie antirumore per diminuire il rischio di problemi all'udito;
 - mascherina per diminuire il rischio di inalazione di polveri pericolose.
 - Usate i guanti quando maneggiate lame e materiali ruvidi. Le lame devono sempre essere trasportate se possibile in una cassetta.
- I seguenti fattori potrebbero influenzare l'emissione di polvere:
 - lame usurate, danneggiate o incrinare
 - la potenza dell'apparecchio di aspirazione consigliata di 20 m/s

le parfait fonctionnement des dispositifs de sécurité ou des pièces légèrement endommagées. Vérifiez si le fonctionnement des pièces en mouvement est correct, si elles ne se grippent pas ou si d'autres pièces sont endommagées. Tous les composants doivent être montés correctement et remplir les conditions pour garantir le fonctionnement impeccable de l'appareil. Tout dispositif de sécurité et toutes pièces endommagées doivent être réparés ou échangés. De manière appropriée par un atelier du service après-vente, pour autant que d'autres instructions ne soient contenues dans la notice d'emploi. Tout interrupteur de commande défectueux doit être remplacé par un atelier du service après-vente. N'utilisez aucun outil sur lequel l'interrupteur ne puisse ni ouvrir ni fermer le circuit correctement.

20. Attention!

– Pour votre propre sécurité, n'utilisez que les accessoires et dispositifs adaptables mentionnés dans la notice d'emploi ou recommandés par le fabricant de l'outil. L'utilisation d'accessoires ou d'outils adaptables autres que ceux recommandés dans la notice d'emploi ou dans le catalogue, peut signifier pour vous un danger ou un risque personnel de blessure.

21. Faites réparer votre outil par un spécialiste

– Cette machine est conforme aux règles de sécurité en vigueur. Toute réparation doit être faite par un spécialiste et uniquement avec des pièces d'origine sinon elle peut être cause de risques graves pour la sécurité de l'utilisateur.

22. Raccordez le dispositif d'aspiration

Si des raccords pour l'aspiration de la poussière/copeaux existent, assurez-vous que ceux-ci sont raccordés et utilisés. De même si l'appareil n'est pas équipé de système d'aspiration de série, nous préconisons vivement de vous en équiper, ceci évite permet un air plus sain, évite les risques de bourrage et/ou incendie, permet une meilleure utilisation de l'appareil et allonge sa durée de vie.

Consignes de sécurité spéciales

1. Mesures de sécurité

- Ne pas utiliser de lames de scie déformées ou fissurées.
- Remplacez la plaque d'insertion usée.
- Ne pas utiliser des lames de scies fabriquées à partir d'acier rapide (alliage d'acier à coupe très rapide)
- Utilisez uniquement les lames recommandées par le producteur conformes à la norme
- EN 847-1.
- Veillez à sélectionner une lame de scie adéquate pour le matériau devant être scié.
- S'assurer que la vitesse de rotation marquée sur la lame est au moins égale à la vitesse de rotation marquée sur la scie.
- S'assurer que toutes les cales et bagues de serrage de la lame sur l'arbre sont utilisées et sont adaptées à leur usage selon les indications du fabricant ;
- Si nécessaire, portez les équipements de protection personnels adéquats. Ceux-ci peuvent être :
 - Une protection auditive (casque anti bruit, bouchons auditifs) permettant de réduire le risque de devenir sourd ou de dégradation de l'audition.
 - Une protection de la respiration pour réduire le risque de respirer de la poussière dangereuse. (masque respiratoire)

- Das Werkstück soll ordnungsgemäß geführt werden
- Sägeblätter aus hochlegiertem Schnellarbeitsstahl (HSS-Stahl) dürfen nicht verwendet werden.

2. Instandhaltung und Service

- Folgende Bedingungen können die Lärmeinflüsse auf die Bedienperson beeinflussen.
 - Art des Sägeblattes (z.B. Sägeblätter zur Verringerung der Geräuscheinwirkung)
 - Material des Werkstückes
 - Kraft, mit welcher das Werkstück gegen das Sägeblatt geschoben wird.
- Fehler in der Maschine, einschließlich der Schutzrichtungen und des Sägeblattes, sind so bald sie entdeckt werden, der für die Sicherheit verantwortlichen Person zu melden.

Service Zentrum :

SAV Frankreich:

Scheppach Gmbh
 Gunzburger str, 69
 D-89335 Ichenhausen,

Tel : 03 88 04 08 08

Hotline

0080040024002

(kostenl.)

Fax 03 88 04 50 64

Deutschland

Hotline

www.scheppach.com

0080040024002

(kostenl.)

3. Sicherer Betrieb

- Ein für den zu schneidenden Werkstoff geeignetes Sägeblatt auswählen.
- Die Kapp/Zug/Gehrungssäge niemals zum Schneiden anderer als der vom Hersteller angegebenen Werkstoffe verwenden.
- Beim Transportieren der Maschine nur die Transportvorrichtungen verwenden und niemals
- die Schutzvorrichtungen für Handhabung oder Transport verwenden.
- Die Säge nur einsetzen, wenn sich die Säge in gutem Zustand befindet und ordnungsgemäß gewartet ist.
- Darauf achten, dass die Einrichtung zum Schwenken

- il pezzo da lavorare deve essere condotto in modo corretto.
- Non si devono usare lame fatte di acciaio rapido ad alto tenore di legante (acciaio HSS).

2. Manutenzione e revisione

- Le seguenti condizioni possono influire sullo sviluppo di rumore per l'utilizzatore
 - Tipo di lama (per es. lama per la riduzione dello sviluppo di rumori)
 - Materiale del pezzo da lavorare
 - Forza con la quale il pezzo da lavorare viene spinto contro la lama.
- Le anomalie dell'apparecchio, incluse quelle dei dispositivi di protezione e della lama, devono essere comunicate ai responsabili per la sicurezza non appena vengono scoperte.

centro servizi:

SAV France :	
Scheppach Gmbh	Tel : 03 88 04 08 08
Gunzburger str, 69	Hotline
D-89335 Ichenhausen,	0080040024002 (free)
	Fax 03 88 04 50 64
Germany	Hotline
www.scheppach.com	0080040024002 (free)

3. Esercizio sicuro

- Selezionate una lama adatta al materiale da tagliare.
- La sega a traino per troncature e tagli obliqui non è adatta per tagliare materiali diversi da quelli indicati dal produttore.
- Quando trasportate l'apparecchio, utilizzate solo i dispositivi di trasporto e mai i dispositivi di protezione per l'uso.
- Usate la sega solo quando è in buono stato e la manutenzione è stata eseguita correttamente.
- Fate attenzione che il dispositivo per l'orientamento del braccio durante i tagli obliqui sia ben fissato.
- Il pavimento nel raggio dell'apparecchio deve essere piano, pulito e libero da particelle, come per es. tru-

- Portez des gants lorsque vous manipulez les lames de scie et des matériaux rêches. Il faut toujours que les lames soient portées dans un récipient dès que cela est possible.

- Les facteurs suivants peuvent exercer une influence sur la génération de poussière : Des lames de scie détériorées par l'usage, endommagées ou fissurées, remplacer les lames usées ou portant des traces d'usures, ou de colles. Une lame en bon état est une lame propre, sans trace d'échauffement (traces noirs sur la couronne dentée et le plat de lame).
 - capacité d'aspiration recommandée de l'installation d'aspiration 20 m/s
 - il faut contrôler la pièce à usiner conformément aux spécifications
- Les conditions ci-dessous peuvent exercer une influence sur le bruit auquel l'opérateur/l'opératrice est soumis(e).
 - Type de lame de scie (p. ex. lames de scie spéciales réduction de bruit)
 - Matériau de la pièce à usiner
 - force avec laquelle la pièce à usiner est poussée contre la lame de scie.

2. Entretien et service après-vente

- Les dysfonctionnements au niveau de la machine, y compris des dispositifs de protection et de la lame de scie, doivent être signalés à la personne responsable dès qu'ils ont été découverts.
 - adresses de nos services center (SAV)

Service Center:

SAV France :	
Scheppach Gmbh	Tel : 03 88 04 08 08
Gunzburger str, 69	Hotline
D-89335 Ichenhausen,	0080040024002 (free)
	Fax 03 88 04 50 64
Germany	Hotline
www.scheppach.com	0080040024002 (free)

3. Fonctionnement fiable

- Sélectionner la lame de la scie adéquate pour le matériau à couper (par exemple lame bois pour le bois)
- N'utilisez jamais la scie à onglet pour couper d'autres matériaux que ceux indiqués par le producteur.
- Lors du transport de la machine, utilisez uniquement les dispositifs de transport (poignée) et n'utilisez jamais les dispositifs de protection pour la maintenance et le transport.
- N'utilisez la scie que si elle est en bon état et qu'elle a été entretenue conformément aux spécifications.
- Assurez-vous que le dispositif de pivotement du bras est bien fixé pendant le sciage en onglet.
- Le sol autour de la machine doit être plan, propre et sans particules détachées (par exemple: copeaux et restes de coupe).
- Assurez un bon éclairage du poste de travail ou de la salle.
- L'opérateur / opératrice doit être suffisamment instruit du point de vue de l'application, du réglage et de la commande de la machine.
- Utilisez exclusivement des lames de scie aiguisées conformément aux spécifications.

- des Armes beim Gehrungssägen
- sicher befestigt ist.
- Der Fußboden im Umkreis der Maschine muss eben, sauber und frei von losen Partikeln, wie z. B. Spänen und Schnittresten, sein.
- Für angemessene Arbeitsplatz- oder Raumbelichtung sorgen.
- Die Bedienungsperson muss ausreichend in Anwendung, Einstellung und Bedienung der Maschine geschult sein.
- Nur ordnungsgemäß geschärfte Sägeblätter verwenden. Die auf dem Sägeblatt angegebene Höchstdrehzahl ist einzuhalten.
- Darauf achten, nur solche Distanzscheiben und Spindelringe zu verwenden, die für den vom Hersteller angegebenen Zweck geeignet sind.
- Wenn die Maschine mit einem Laser ausgerüstet ist, darf dieser Laser nicht gegen einen Laser anderen Typs ausgetauscht werden. Reparaturen dürfen nur vom Hersteller des Lasers oder einem autorisierten Vertreter vorgenommen werden.
- Keine Schnittreste oder sonstige Werkstückteile aus dem Schnittbereich entfernen, so lange die Maschine läuft und das Sägeaggregat sich noch nicht in der Ruhestellung befindet.
- Darauf achten, dass die Maschine, wenn irgend möglich, immer an einer Werkbank oder einem Tisch befestigt ist.
- Lange Werkstücke gegen Abkippen am Ende des Schneidvorgangs sichern (z. B. Abrollständer).

4. Zusätzliche Hinweise

- Ziehen Sie bei jeglichen Einstell- und Wartungsarbeiten den Netzstecker.
- Geben Sie die Sicherheitshinweise an alle Personen, die an der Maschine arbeiten, weiter.
- Verwenden Sie die Säge nicht zum Brennholzsägen.
- Vorsicht! Durch das rotierende Sägeblatt besteht Verletzungsgefahr für Hände und Finger.
- Überprüfen Sie vor Inbetriebnahme, ob die Spannung auf dem Typenschild des Gerätes mit der Netzspannung übereinstimmt.
- Ist ein Verlängerungskabel erforderlich, so vergewissern Sie sich, dass dessen Querschnitt für die Stromaufnahme der Säge ausreichend ist. Mindestquerschnitt 1,5 mm².
- Kabeltrommel nur im abgerollten Zustand verwenden.
- Die Säge nicht am Netzkabel tragen.
- Setzen Sie die Säge nicht dem Regen aus und benutzen Sie die Maschine nicht in feuchter oder nasser Umgebung.
- Sorgen Sie für gute Beleuchtung.
- Sägen Sie nicht in der Nähe von brennbaren Flüssigkeiten oder Gasen.
- Tragen Sie geeignete Arbeitskleidung! Weite Kleidung oder Schmuck, können vom rotierenden Sägeblatt erfasst werden.
- Die Bedienungsperson muss mindestens 18 Jahre alt sein, Auszubildende mind. 16 Jahre, jedoch nur unter Aufsicht.
- Kinder von dem am Netz angeschlossenen Gerät fern-

cioli e residui di taglio.

- Provvedete ad avere un'illuminazione adatta sul luogo o nel locale di lavoro.
- L'utilizzatore deve essere sufficientemente addestrato per quanto riguarda l'impiego, la regolazione e l'uso della macchina.
- Usate solamente lame affilate in modo corretto. Si deve rispettare il numero di giri massimo indicato sulla lama.
- Fate attenzione ad usare solo gli spessori e gli anelli del mandrino adatti per lo scopo indicato dal produttore.
- Se l'apparecchio è dotato di un laser, quest'ultimo non deve essere sostituito con un laser di un altro tipo. Le riparazioni devono essere eseguite solo dal produttore del laser o da un rappresentante autorizzato.
- Non togliete dall'area di taglio resti o altre parti del pezzo da lavorare fino a quando la macchina non sia spenta e il gruppo sega non si trovi in posizione di riposo.
- Fate attenzione che la macchina venga fissata, per quanto possibile; ad un banco da lavoro o ad un tavolo.
- Fissate i pezzi da lavorare lunghi (per es. con supporto) affinché non si ribaltino una volta tagliati.

4. Ulteriori avvertenze

- Prima di ogni lavoro di aggiustaggio e manutenzione staccare la spina dalla presa della corrente.
- Consegnate le avvertenze sulla sicurezza a tutte le persone che vogliono usare la sega.
- Non usare la sega per tagliare legna da ardere.
- Attenzione! Il disco rotante della sega rappresenta un pericolo di ferimento per mani e dita.
- Prima della messa in funzione, accertarsi che la tensione di rete corrisponda alla tensione indicata sulla targhetta del modello.
- Se fosse necessario un cavo di prolunga, allora assicurarsi che la sua sezione sia idonea al flusso di corrente necessario alla segatrice. Sezione cavo minima 1,5 mm².
- Servirsi del tamburo avvolgicavo solo con cavo srotolato.
- Non portare la segatrice tenendola per il cavo.
- Non esporre la segatrice alla pioggia e non usarla in ambiente umido o bagnato.
- Fate sì che l'illuminazione sia buona.
- Non segate vicino a sostanze o gas infiammabili.
- Portate indumenti di lavoro adatti! Indumenti larghi o gioielli possono venire afferrati dal disco rotante della sega.
- La persona che l'usa deve avere almeno 18 anni di età. Apprendisti almeno 16 anni, però sotto sorveglianza.
- Tenere lontani i bambini dall'attrezzo allacciato alla rete elettrica.
- Controllare lo stato del conduttore di collegamento alla rete elettrica. Non servirsi di conduttori di collegamento difettosi o danneggiati.

- La vitesse de rotation maximale indiquée sur la lame de scie doit être respectée.
- Veillez à n'utiliser que des disques des cales et des bagues de serrage de l'arbre ayant été considérées par le producteur comme appropriées et adaptées à l'alésage de la lame.
- Si la machine est équipée d'un laser, il ne faut pas le remplacer par un laser d'un autre type. Les réparations au niveau de la lentille du laser doivent exclusivement être entreprises par le producteur du laser ou par un représentant dûment autorisé.
- Ne retirez pas de restes de coupes ni d'autres morceaux détachés de la pièce à usiner dans la zone de coupe tant que la machine fonctionne et que le module de scie ne s'est pas complètement arrêtée et temps que la tête de scie n'est pas en position repos.
- Veillez à ce que la machine soit toujours attachée à un établi ou à une table dans la mesure du possible.
- Les longues pièces à découper doivent être bloquées pour les empêcher de basculer à la fin de la coupe. Pour cela utiliser la/les presse(s) de maintien, les extensions latérales et si possible équipez vous de servantes latérales de maintien pour appuyer les longues pièces.

4. Remarques supplémentaires

- Avant d'entreprendre des travaux de réglage et d'entretien, retirez la fiche de la prise de courant.
- Passez les consignes de sécurité à toutes les personnes qui travaillent avec la machine.
- N'employez pas la scie pour scier du bois de chauffage.
- **Attention!** La lame de scie en rotation représente un risque de blessure pour les mains et les doigts.
- Avant la mise en service, assurez-vous que la tension indiquée sur la plaque signalétique
- coïncide avec la tension du réseau sur place.
- Au cas où un câble de rallonge est nécessaire, assurez-vous que sa section transversale soit suffisante pour absorber le courant de la scie. Section transversale minimale: 1,5 mm².
- Si vous utilisez un enrouleur de câble, déroulez complètement le câble.
- Ne portez pas la scie par le câble électrique.
- N'exposez pas la scie à la pluie ne l'utilisez pas dans un environnement humide ou détrempée.
- Veillez à un bon éclairage.
- Ne sciez pas à proximité de liquides inflammables ou de gaz.
- Portez des vêtements de travail appropriés. Les vêtements larges ou les bijoux peuvent être happés par la lame de scie en rotation.
- L'opérateur doit être âgé d'au moins 18 ans ; les apprentis d'au moins 16 ans, mais uniquement sous surveillance.
- Tenez les enfants éloignés de la machine branchée.
- Contrôlez le câble d'alimentation. N'utilisez pas de câbles de raccordement défectueux ou endommagés.
- Maintenez la place de travail libre de morceaux de bois résidu et de pièces trainants au sol.
- Les personnes maniant la machine, ne doivent pas être dérangées dans leur travail.

halten.

- Überprüfen Sie die Netzanschlussleitung. Verwenden Sie keine fehlerhaften oder beschädigten Anschlussleitungen.
- Halten Sie den Arbeitsplatz von Holzabfällen und herumliegenden Teilen frei.
- An der Maschine tätige Personen dürfen nicht abgelenkt werden.
- Beachten Sie die Motor- und Sägeblatt-Drehrichtung.
- Das Sägeblatt darf in keinem Fall nach dem Ausschalten des Antriebs durch seitliches Gegendrücken gebremst werden.
- Bauen Sie nur gut geschärfte, rissfreie und nicht verformte Sägeblätter ein.
- Es dürfen nur Werkzeuge auf der Maschine verwendet werden, die der EN 847-1:2005 entsprechen.
- Fehlerhafte Sägeblätter müssen sofort ausgetauscht werden.
- Benützen Sie keine Sägeblätter, die den in dieser Gebrauchsanweisung angegebenen Kenndaten nicht entsprechen.
- Es ist sicherzustellen, dass der Pfeil auf dem Sägeblatt mit, dem angebrachtem Pfeil auf dem Gerät übereinstimmt.
- Vergewissern Sie sich, dass das Sägeblatt in keiner Stellung den Drehtisch berührt, indem Sie bei gezogenem Netzstecker das Sägeblatt mit der Hand, in der 45° und in der 90° Stellung drehen. Sägekopf gegebenenfalls neu justieren.
- Es ist sicherzustellen, dass alle Einrichtungen, die das Sägeblatt verdecken, einwandfrei arbeiten.
- Die bewegliche Schutzhabe darf in geöffnetem Zustand nicht festgeklemmt werden.
- Sicherheitseinrichtungen an der Maschine dürfen nicht demontiert oder unbrauchbar gemacht werden.
- Beschädigte oder fehlerhafte Schutzeinrichtungen sind unverzüglich auszutauschen.
- Schneiden Sie keine Werkstücke, die zu klein sind, um sie sicher in der Hand zu halten.
- Vermeiden Sie ungeschickte Handpositionen, bei denen durch ein plötzliches Abrutschen eine oder beide Hände das Sägeblatt berühren könnten.
- Bei langen Werkstücken ist eine zusätzliche Auflage (Tisch, Böcke, etc.) erforderlich, um ein kippen der Maschine zu vermeiden.
- Runde Werkstücke wie Dübelstangen etc. müssen immer mit einer geeigneten Vorrichtung festgespannt werden.
- Es dürfen sich keine Nägel oder sonstige Fremdkörper in dem zu sägenden Teil des Werkstücks befinden.
- Arbeitsstellung stets seitlich vom Sägeblatt.
- Die Maschine nicht soweit belasten, dass sie zum Stillstand kommt.
- Drücken Sie das Werkstück immer fest gegen Arbeitsplatte und Anschlagschiene, um ein
- Wackeln bzw. Verdrehen des Werkstückes zu verhindern.
- Stellen Sie sicher, dass die Abschnitte sich seitlich von Sägeblatt entfernen können. Andernfalls ist es möglich, dass sie vom Sägeblatt erfasst und weggeschleudert werden.
- Sägen Sie niemals mehrere Werkstücke gleichzeitig.

- Tenere libero il posto di lavoro da ritagli di legno e da altri pezzi sparsi intorno.
- Non si devono distrarre le persone che stanno usando l'attrezzo.
- Tenete conto della direzione rotatoria del motore e del disco della sega.
- Non si deve per nessun motivo frenare il disco della sega facendovi contro lateralmente, dopo aver spento il motore.
- Installarvi solo dischi per sega ben affilati, senza screpolature e deformazioni.
- Sull'attrezzo si devono impiegare soltanto utensili rispondenti alla EN 847-1: 2005.
- I dischi della sega difettosi li si deve immediatamente ricambiare.
- Non usare dischi per sega i di cui dati non corrispondono a quelli specificati nelle presenti modalità d'impiego.
- Ci si deve assicurare che la freccia sul disco della sega corrisponda a quella riportata sull'attrezzo.
- Staccare la spina dalla presa di corrente e verificare, portando con la mano il disco stesso nelle posizioni a 45° e a 90°, che il disco della sega non tocchi il banco girevole in nessuna posizione di lavoro. Se necessario, riaggiustare la testa della segatrice come indicato nel punto C/F.
- Ci si deve assicurare che tutti i dispositivi, che coprono il disco della sega, funzionino perfettamente.
- Il tettuccio di protezione mobile non lo si deve bloccare dopo averlo aperto.
- I dispositivi di sicurezza dell'attrezzo non li si deve né smontare e né renderli inservibili.
- I dispositivi di protezione danneggiati o difettosi li si deve immediatamente ricambiare.
- Non tagliare pezzi da sottoporre a lavorazione troppo corti ed accertarsi che si possano tenere bene in mano.
- Evitate di porre le mani in luoghi instabili, dove ci si può ferire, scivolando con una o entrambi le mani, toccando il disco della sega rotante.
- Se i pezzi in lavorazione fossero lunghi, allora sarà necessario un piano d'appoggio addizionale (tavolo, cavalletti ecc.), per evitare che la segatrice si capovolga.
- I pezzi in lavorazione rotondi, quali p.es. stanghe di tasselli ecc., devono venire bloccati con organo adatto.
- Nelle parti da recidere dei pezzi in lavorazione non si devono trovare chiodi o ulteriori corpi estranei.
- Operare trovandosi sempre a lato del disco della sega.
- Non sovraccaricare la sega fino a farla fermare completamente.
- Premere sempre il pezzo in lavorazione debitamente contro il piano di lavoro e contro il dispositivo guidataglio, per evitare che il pezzo in lavorazione vacilli o si giri. Verificate che i ritagli si stacchino sul lato del disco della sega. In caso contrario questi potrebbero venire afferrati dal disco della sega e scaraventati via.
- Non segate mai contemporaneamente due o più pezzi da lavorare.
- Non allontanate mai schegge, segatura o pezzi di legno eventualmente incastrati nel disco della sega rotante.
- Per eliminare inconvenienti tecnici o per allontanare pezzi di legno incastrati, spegnere la segatrice e staccare la spina.
- Adattare la segatrice ad altri lavori ed effettuare lavori di regolazione, rilevamento e pulizia solo dopo aver spento il motore ed aver staccato la spina.
- Respectez le sens de rotation du moteur et de la lame de scie. Les coupes transversales s'effectuent en poussant le tête de scie de l'avant vers la butée de coupe.
- Ne freinez en aucun cas la lame de scie en pressant sur le côté. N'essayez jamais d'arrêter la rotation de la lame manuellement.
- Ne montez que des lames de scie bien affûtées, sans fissures et non déformées.
- N'employez que des outils sur la machine qui sont conforme à la norme prEN 847-1:2003.
- Echangez immédiatement les lames de scie défectueuses.
- N'utilisez pas de lames de scie qui ne correspondent pas aux caractéristiques indiquées dans ce mode d'emploi.
- Assurez-vous que le sens de la flèche sur la lame de scie corresponde bien à celui sur la machine.
- Vérifiez que la lame de scie ne touche en aucune position la table tournante: après avoir débranché la machine, tournez la lame de scie manuellement dans la position de 45° et de 90°. Si nécessaire, réajustez la tête de sciage selon la figure 3 de la notice.
- Contrôlez que tous les dispositifs qui recouvrent la lame de scie fonctionnent parfaitement.
- Le capot de protection basculant ne doit pas être coincé quand il est ouvert.
- Les dispositifs de sécurité sur la machine ne doivent pas être démontés ni mis hors fonction.
- Echangez immédiatement les dispositifs de sécurité défectueux ou endommagés.
- Ne sciez pas de pièces à travailler qui sont trop petites pour être tenues à la main en toute sécurité.
- Evitez des positions maladroitement, inconfortables et imprudentes des mains, sinon vous risquez de glisser et de toucher la lame de scie.
- Pour les pièces longues, utilisez une surface supplémentaire (tables, chevalets, servantes latérales etc.) pour empêcher un basculement de la machine et/ou de la pièce.
- Les pièces rondes (telles que les tringles de rideaux par exemple) doivent toujours être serrées à l'aide d'un dispositif approprié.
- La pièce à scier doit être libre de clous ou autres corps étrangers.
- Travaillez toujours à côté de la lame de scie.
- N'insérez pas de pièce à couper pendant que la machine est en cours d'arrêt et jusqu'à son arrêt complet.
- Pressez la pièce à travailler toujours fermement contre la surface de travail et contre le rail de butée pour empêcher que la pièce à travailler ne tremble ou ne se torde.
- Assurez-vous que les morceaux coupés tombent latéralement de la lame de scie, sinon il est possible qu'ils soient happés par la lame de scie et éjectés. Ceci pourrait entraîner des risques de blessures pour l'utilisateur mais aussi des dommages sur l'appareil qui ne relèvent pas du cadre de la garantie.
- Ne sciez jamais plusieurs pièces en même temps.
- N'enlevez jamais d'éclats, de copeaux détachés ou de pièces de bois coincées pendant le fonctionnement de la lame de scie.
- Arrêtez la machine et retirez la fiche de la prise de courant pour remédier à un mauvais fonctionnement ou pour enlever des pièces de bois coin-

- Entfernen Sie nie lose Splitter, Späne oder eingeklemmte Holzteile bei laufendem Sägeblatt.
- Zum Beheben von Störungen oder zum Entfernen eingeklemmter Holzstücke die Maschine ausschalten. - Netzstecker ziehen –
- Umrüstungen, sowie Einstell-, Meß-, und Reinigungsarbeiten nur bei abgeschaltetem Motor durchführen. - Netzstecker ziehen -
- Überprüfen Sie vor dem Einschalten, dass die Schlüssel und Einstellwerkzeuge entfernt sind.
- Beim Verlassen des Arbeitsplatzes den Motor ausschalten und Netzstecker ziehen.
- Elektroinstallationen, Reparaturen und Wartungsarbeiten dürfen nur von Fachleuten ausgeführt werden.
- Sämtliche Schutz- und Sicherheitseinrichtungen müssen nach abgeschlossener Reparatur oder Wartung sofort wieder montiert werden.
- Die Sicherheits-, Arbeits-, und Warnhinweise des Herstellers, sowie die in den Technischen Daten angegebenen Abmessungen, müssen eingehalten werden.
- Die einschlägigen Unfallverhütungsvorschriften und die sonstigen, allgemein anerkannten sicherheitstechnischen Regeln müssen beachtet werden.
- Merkhefte der Berufsgenossenschaft beachten (VBG 7j).
- Schließen Sie bei jeder Tätigkeit die Staubabsaugung an.
- Der Betrieb in geschlossenen Räumen ist nur mit einer geeigneten Absaugung zulässig.
- Die Kappsäge muss an einer 230 V Schuko-Steckdose, mit einer Mindestabsicherung von 10 A, angeschlossen werden.
- Verwenden Sie keine leistungsschwachen Maschinen für schwere Arbeiten.
- Verwenden Sie das Kabel nicht für Zwecke, für die es nicht bestimmt ist!
- Sorgen Sie für sicheren Stand und halten Sie jederzeit das Gleichgewicht.
- Überprüfen Sie das Werkzeug auf eventuelle Beschädigungen!
- Vor weiterem Gebrauch des Werkzeugs müssen Schutzvorrichtungen oder leicht beschädigte Teile sorgfältig auf ihre einwandfreie und bestimmungsgemäße Funktion untersucht werden.
- Überprüfen Sie, ob die beweglichen Teile einwandfrei funktionieren und nicht klemmen oder ob Teile beschädigt sind. Sämtliche Teile müssen richtig montiert sein und alle Bedingungen erfüllen, um den einwandfreien Betrieb des Werkzeugs sicherstellen.
- Beschädigte Schutzvorrichtungen und Teile müssen sachgemäß durch eine anerkannte Fachwerkstatt repariert oder ausgewechselt werden, soweit nichts anderes in der Gebrauchsanweisung angegeben ist.
- Lassen Sie beschädigte Schalter durch eine Kundendienstwerkstatt auswechseln.
- Dieses Werkzeug entspricht den einschlägigen Sicherheitsbestimmungen. Reparaturen dürfen nur durch eine Elektrofachkraft ausgeführt werden, indem Originalersatzteile verwendet werden; andernfalls können Unfälle für Benutzer entstehen.
- Abgenutzten Tischeinsatz austauschen.
- Keine aus Schnellarbeitsstahl gefertigten Sägeblätter

- Prima dell'avviamento verificare che siano stati allontanati chiavi e utensili d'aggiustaggio.
- Allontanandosi dal posto di lavoro, spegnere il motore e staccare la spina.
- Installazioni elettriche, riparazioni e lavori di manutenzione devono essere eseguiti soltanto da specialisti.
- Tutti i dispositivi di protezione e sicurezza devono essere rimontati, subito dopo avere terminato gli interventi di riparazione e manutenzione.
- Si devono osservare le avvertenze del costruttore sulla sicurezza, sull'uso e sulla manutenzione, nonché le dimensioni specificate nei „Dati tecnici“.
- Si devono osservare le pertinenti norme sulla prevenzione degli infortuni, nonché le ulteriori regole sulla sicurezza in campo tecnico generalmente riconosciute.
- Si devono osservare le istruzioni riportate negli opuscoli informativi delle associazioni professionali di categoria (VGB 7).
- Volendo effettuare un qualsiasi lavoro di taglio, collegare la segatrice ad un dispositivo d'aspirazione.
- L'uso in ambienti chiusi è ammesso solo con idoneo impianto d'aspirazione.
- La troncatrice deve venire collegata ad una presa da 230 V con contatto di terra e con una protezione minima di 10 A.
- Non usate per lavori impegnativi apparecchi che non abbiano la potenza sufficiente.
- Non usate il cavo per scopi diversi da quelli a cui è destinato!
- Accertatevi di essere in posizione stabile e di potere mantenere sempre l'equilibrio.
- Controllate che l'utensile non sia danneggiato!
- Prima di continuare ad usare l'utensile si deve controllare bene che i dispositivi di protezione o le parti leggermente danneggiate funzionino in modo perfetto e corretto.
- Controllate che le parti mobili funzionino perfettamente, non siano bloccate e che rispondano a tutte le condizioni per garantire il funzionamento corretto dell'utensile.
- I dispositivi di protezione e gli elementi danneggiati devono venire riparati o sostituiti in modo adeguato da un'officina autorizzata, se non viene indicato altrimenti nelle istruzioni per l'uso.
- Fate sostituire gli interruttori danneggiati da un'officina per l'assistenza clienti.
- Questo utensile corrisponde alle disposizioni di sicurezza in materia. Le riparazioni devono venire eseguite solo da un tecnico elettricista usando ricambi originali, perché altrimenti ne possono derivare infortuni per l'utilizzatore.
- Sull'apparecchio devono venire usati solo utensili che corrispondano alla norma EN 847-1:2003.
- Accertatevi che la lama non tocchi il piano girevole in nessuna posizione, girandola manualmente di 45° e 90° con la spina staccata dalla presa di corrente. Eventualmente regolate nuovamente la testa della sega.
- Sostituite l'insert del piano di lavoro consumato.
- Non utilizzate lame fatte in acciaio rapido.

cées.

- Arrêtez le moteur et débranchez la machine avant d'exécuter des changements d'équipement ou d'effectuer des travaux de réglage, de mesure et de nettoyage.
- Avant de mettre la machine en marche, vérifiez que les clés et les outils de réglage soient bien enlevés.
- Si vous vous éloignez de votre place de travail, arrêtez le moteur et débranchez la machine.
- Les installations électriques, les réparations et les travaux d'entretien doivent toujours être
- exécutés par des spécialistes.
- Après avoir terminé une réparation ou l'entretien, remontez aussitôt tous les dispositifs de protection et de sécurité.
- Respectez impérativement les consignes de sécurité, de travail et d'entretien du fabricant ainsi que les dimensions indiquées dans les caractéristiques techniques.
- Il faut observer les règlements de prévoyance contre les accidents en vigueur et suivre les
- autres règles à l'égard de la sécurité généralement reconnus.
- Respectez les fiches techniques publiées par la caisse de prévoyance contre les accidents.
- Pour tout travail, raccordez le dispositif d'aspiration de poussière.
- Le fonctionnement de la machine dans des locaux fermés n'est autorisé qu'avec un
- équipement d'aspiration adéquat.
- La scie onglet doit être branchée sur une prise de courant de sécurité de 230 V avec une protection par fusible de 10 A au minimum.
- N'utilisez pas de machines à faible puissance pour des travaux trop lourds ou surdimensionnés par rapport aux capacités de l'appareil.
- N'employez pas le câble à des fins inappropriées!
- Veillez à une position stable et maintenez toujours l'équilibre.
- Contrôlez si l'outil n'a pas été endommagé!
- Avant tout emploi, vérifiez soigneusement les dispositifs de sécurité ou les pièces légèrement endommagées quant à leur fonctionnement irréprochable et conforme à l'affectation prévue.
- Assurez-vous que les pièces mobiles fonctionnent impeccablement et quelles ne coïncent pas. Contrôlez si des pièces sont endommagées. Toutes les pièces doivent être correctement montées et remplir toutes les conditions nécessaires à un fonctionnement parfait de l'outil.
- Les dispositifs de sécurité et les pièces endommagées doivent être dûment réparés ou échangés par un atelier spécialisé autorisé, sauf autre indication dans le mode d'emploi.
- Faites échanger les interrupteurs endommagés par un atelier de service après-vente.
- Cet outil correspond aux règlements de sécurité en vigueur. Les réparations doivent uniquement être exécutées par un spécialiste électricien qui utilise des pièces de rechange originales; l'utilisateur s'expose sinon à un risque d'accidents.
- Seuls les outils conformes à la norme EN 847-1:2003 peuvent être employés sur la machine.
- Assurez-vous que la lame ne touche pas la table tournante, quelle que soit la position de la lame, en la fai-

verwenden.

- Darauf achten, dass die Einrichtung zum Schwenken des Armes beim Gehrungssägen
- sicher befestigt ist.
- Beim Senkrechтарbeiten Vorsicht walten lassen.
- Achtung, bei Doppelgehrungsschnitten ist besondere Vorsicht geboten!
- Überlasten Sie Ihr Werkzeug nicht.
- Tragen Sie eine Schutzbrille.
- Verwenden Sie bei stauberzeugenden Arbeiten eine Atemmaske.
- Kontrollieren Sie das Werkzeugkabel / Verlängerungskabel auf Beschädigung.
- Beim Hantieren mit Sägeblättern Handschuhe tragen.

Zusätzliche Sicherheitshinweise für Laserlicht

Das in diesem System verwendete Laserlicht und die Laserstrahlung entsprechen der Klasse 2 mit einer Maximalleistung von < 1 mW und 650 nm Wellenlänge. Diese Laser stellen normalerweise keine optische Gefahr dar, obwohl das Starren in den Strahl zu einer Blitzerblindung führen kann.

Warnung: Blicken Sie nicht direkt in den Laserstrahl, da dies eine Gefahr darstellen könnte. Beachten Sie die folgenden Sicherheitsvorschriften:

- Der Laser darf nur in Übereinstimmung mit den Vorschriften des Herstellers verwendet und gewartet werden.
- Richten Sie den Strahl ausschließlich auf das Werkstück und niemals auf eine Person oder eine andere Sache.
- Der Laserstrahl darf nicht absichtlich auf Personen gerichtet werden. Er darf nie länger als 0,25 s auf das Auge einer Person gerichtet werden.
- Achten Sie immer darauf, dass der Laserstrahl auf ein robustes Werkstück ohne reflektierende Oberfläche gerichtet ist, das heißt: Holz oder Materialien mit rauer Oberfläche sind akzeptabel. Scheinendes, reflektierendes Blech oder ähnliche Materialien sind ungeeignet für Laser, weil die reflektierende Oberfläche den Strahl zur Bedienungsperson zurückwerfen könnte.
- Tauschen Sie die Laserlichteinheit nicht gegen eine andere Type aus. Reparaturen müssen durch den Hersteller oder einen anerkannten Fachbetrieb repariert werden. Vorsicht: Sie dürfen nur die in dieser Anleitung beschriebenen Regel- oder Einstellwerkzeuge und -verfahren benutzen. Ein Nichtbeachten kann zu gefährlicher Strahlung führen.

- Fate attenzione che il dispositivo per l'orientamento del braccio durante i tagli obliqui sia ben fissato.
- Agite con cautela in caso di lavori verticali.
- Attenzione, in caso di tagli obliqui doppi dovete stare particolarmente attenti!
- Non sottoponete l'utensile a sovraccarico.
- Indossate gli occhiali protettivi.
- Usate una maschera protettiva in caso di lavori con produzione di polvere.
- Controllate che il cavo dell'utensile/cavo di prolunga non presenti danni.
- Portate i guanti quando maneggiate le lame.

Avvertenze supplementari relative alla sicurezza per la luce del laser

La luce del laser e il raggio del laser impiegati in questo sistema corrispondono alla Classe 2 con una potenza massima di < 1 mW e una lunghezza d'onda pari a 650 nm. Normalmente questi laser non rappresentano alcun pericolo, sebbene occorra evitare di fissare il raggio al fine di evitare accecamenti.

Attenzione: Non guardare direttamente nel raggio del laser, poiché ciò può rappresentare un pericolo. Osservare le seguenti disposizioni relative alla sicurezza:

- Il laser deve essere utilizzato e sottoposto a interventi di manutenzione solo in conformità con le disposizioni del fabbricante.
- Indirizzare il raggio esclusivamente verso il pezzo di lavorazione e mai verso persone o altri oggetti.
- Il raggio del laser non deve essere rivolto intenzionalmente verso persone. Non deve mai essere rivolto per più di 0,25 secondi verso gli occhi.
- Accertarsi sempre che il raggio del laser sia rivolto verso un pezzo robusto privo di superficie riflettente, ovvero: legno o materiali con superficie ruvida sono accettabili. Lamiere riflettenti, lucide, o materiali analoghi non sono idonei al laser, in quanto la loro superficie riflettente potrebbe far rimbalzare il raggio contro l'operatore.
- Non sostituire l'unità laser con una di tipo diverso. I lavori di riparazione devono essere effettuati dal fabbricante o da una ditta specializzata riconosciuta. Cautela: Utilizzare solo gli utensili di messa a punto o regolazione e i relativi procedimenti descritti in queste istruzioni. La mancata osservanza di queste regole può causare irraggiamenti pericolosi.

sant tourner manuellement dans les positions 45° et 90°, la prise secteur étant débranchée. Le cas échéant, ajustez à nouveau la tête de scie.

- Remplacez la plaque d'insertion usée.
- N'employez aucune lame de scie en acier à coupe très rapide.
- Assurez-vous que le dispositif de pivotement du bras est bien fixé pendant le sciage en onglet.
- Pour les travaux à la verticale, faites bien attention à la stabilité de la pièce pendant la coupe.
- Attention, faites preuve d'une précaution toute particulière lors des doubles coupes en onglet !
- Notez que la section maximale de la pièce lors des coupes transversales à 90° est de 305mm (largeur max) par 75mm (épaisseur max).
- Ne surchargez pas votre outil.
- Portez des lunettes de protection.
- Utilisez un masque de respiration pour les travaux générateurs de poussière.
- Contrôlez si la boîte à outils / le câble de rallonge n'est pas endommagé.
- Portez des gants lorsque vous manipulez les lames de scie.

Avvertissement supplémentaires sur la lumière Laser

La lumière et le rayon Laser utilisé dans ce système correspondent à la classe 2 et ont une puissance maximale de < 1 mW et une longueur d'onde de 650 nm. Ce genre de Laser ne représente généralement pas de danger, cependant fixer ce rayon peut provoquer une cécité momentanée.

Avvertissement : Ne regardez pas directement le rayon Laser, car ceci pourrait être dangereux. Respectez les consignes de sécurité suivantes :

- Le Laser ne doit être utilisé et entretenu qu'en respectant les prescriptions du constructeur.
- Dirigez le rayon uniquement sur la pièce usinée et jamais vers une personne ou un autre objet.
- Le rayon Laser ne doit pas être intentionnellement dirigé vers des personnes. Il ne doit jamais être dirigé vers les yeux d'une personne pendant plus de 0.25 sec.
- Assurez-vous que le rayon Laser soit dirigé vers une surface solide non réfléchissante, c. à d.: du bois ou d'autres matériaux ayant une surface rugueuse sont acceptables. Des tôles brillantes, réfléchissantes ou des matériaux similaires ne conviennent pas au Laser car la surface réfléchissante pourrait renvoyer le rayon vers l'utilisateur.
- Ne remplacez pas l'unité Laser par une autre d'un type différent. Les réparations doivent être effectuées par le constructeur ou une entreprise spécialisée.

Attention: Vous ne devez utiliser que les outils et procédures de réglage décrits dans ce manuel. Le non respect peut provoquer un rayonnement dangereux.

Bestimmungsgemäße Verwendung

Die Maschine entspricht der gültigen EG Maschinenrichtlinie.

- Maschine nur in technisch einwandfreiem Zustand sowie bestimmungsgemäß, sicherheits- und gefahrenbewusst unter Beachtung der Betriebsanleitung benutzen! Insbesondere Störungen, die die Sicherheit beeinträchtigen können, umgehend beseitigen (lassen)!
- Jeder darüber hinausgehende Gebrauch gilt als nicht bestimmungsgemäß. Für daraus resultierende Schäden haftet der Hersteller nicht; das Risiko dafür trägt allein der Benutzer.
- Die Sicherheits-, Arbeits- und Wartungsvorschriften des Herstellers sowie die in den Technischen Daten angegebenen Abmessungen müssen eingehalten werden.
- Die zutreffenden Unfallverhütungsvorschriften und die sonstigen, allgemein anerkannten sicherheitstechnischen Regeln müssen beachtet werden.
- Die Maschine darf nur von Personen genutzt, gewartet oder repariert werden, die damit vertraut und über die Gefahren unterrichtet sind. Eigenmächtige Veränderungen an der Maschine schließen eine Haftung des Herstellers für daraus resultierende Schäden aus.
- Die Maschine darf nur mit Originalzubehör und -werkzeugen des Herstellers genutzt werden.

Restrisiken

Die Maschine ist nach dem Stand der Technik und den anerkannten sicherheitstechnischen Regeln gebaut. Dennoch können beim Arbeiten einzelne Restrisiken auftreten.

- Gefährdung der Gesundheit durch Strom bei Verwendung nicht ordnungsgemäßer Elektro-Anschlussleitungen.
- Desweiteren können trotz aller getroffener Vorkehrungen nicht offensichtliche Restrisiken bestehen.
- Restrisiken können minimiert werden, wenn die „Sicherheitshinweise“ und die „Bestimmungsgemäße Verwendung“, sowie die Bedienungsanweisung insgesamt beachtet werden.
- Belasten Sie die Maschine nicht unnötig: zu starker Druck beim Sägen beschädigt das Sägeblatt schnell, was zu einer Leistungsverminderung der Maschine bei der Verarbeitung und in der Schnittgenauigkeit führt.
- Beim Schneiden von Aluminium und Plastikmaterial verwenden Sie bitte immer Klemmen: die Teile, die gesägt werden sollen, müssen immer zwischen den Klemmen fixiert werden.
- Vermeiden Sie zufällige Inbetriebsetzungen der Maschine: beim Einführen des Steckers in die Steckdose darf die Betriebstaste nicht gedrückt werden.
- Verwenden Sie das Werkzeug, das in diesem Handbuch empfohlen wird. So erreichen Sie, dass Ihre Kappsäge optimale Leistungen erbringt.
- Die Hände dürfen nie in die Verarbeitungszone gelangen, wenn die Maschine in Betrieb ist. Bevor Sie irgendwelche

⚠ Utilizzo a norma

Questa macchina è conforme alla direttiva CE sulle macchine attualmente in vigore.

- Utilizzare le macchine solo se sono prive di anomalie e utilizzarle a norma, nel rispetto della sicurezza e conoscenza i possibili pericoli, seguendo le istruzioni per l'uso. In particolare provvedere alla riparazione di anomalie che potrebbero pregiudicarne la sicurezza.
- Qualsiasi altro uso viene considerato non a norma. Per danni dovuti a un uso diverso il fabbricante non è responsabile; pertanto il rischio è a carico esclusivo dell'utilizzatore.
- Le disposizioni del fabbricante relative alla sicurezza, al lavoro e alla manutenzione, nonché le misure di ingombro riportate nelle specifiche tecniche devono essere rispettate.
- Osservare le disposizioni antinfortunistiche previste e le altre norme tecniche generiche riconosciute relative alla sicurezza.
- La macchina deve essere utilizzata, sottoposta a manutenzione e riparata solo da personale esperto e informato circa i pericoli. Eventuali modifiche arbitrarie apportate alla macchina escludono una responsabilità del fabbricante per i danni eventualmente risultanti.
- La macchina deve essere utilizzata solo con accessori e utensili originali del fabbricante.

⚠ Rischi residui

La macchina è stata costruita secondo le conoscenze tecniche e le regole riconosciute relative alla sicurezza. Inoltre durante il lavoro possono sussistere singoli rischi residui.

- Pericoli per la salute dovuti a corrente elettrica possono verificarsi nel caso di uso non a norma dei cavi di collegamento elettrici.
- Inoltre possono sussistere rischi residui non evidenti nonostante l'adozione di tutte le misure precauzionali.
- I rischi residui possono essere ridotti al minimo osservando nel complesso le "Avvertenze relative alla sicurezza", e l'"Utilizzo a norma", nonché le istruzioni per l'uso.
- Non sovraccaricare inutilmente la macchina: una pressione eccessiva durante i lavori con la sega usura rapidamente la lama, con conseguente riduzione delle prestazioni della macchina e della precisione di taglio durante la lavorazione.
- Per tagliare l'alluminio e il materiale plastico usare sempre delle morse: i pezzi che devono essere segati, devono essere sempre fissati tra le morse.
- Evitare di attivare accidentalmente la macchina: non premere il tasto di azionamento quando si inserisce la spina nella presa.
- Utilizzare l'utensile consigliato in questo manuale. In questo modo le prestazioni della troncatrice saranno ottimali.
- Le mani non devono mai trovarsi nella zona di lavorazione quando la macchina è in funzione. Prima di effettuare

⚠ Utilisation conforme

Les machines contrôlées CE sont conformes aux directives de l'U.E. en vigueur concernant les machines ainsi qu'à toutes les directives applicables à la machine.

- Utiliser la machine/installation uniquement lorsqu'elle est en parfait état du point de vue technique et conformément à son emploi prévu en observant les instructions de service, en tenant compte de la sécurité et en ayant conscience du danger! Éliminer notamment (ou faire éliminer) immédiatement toute panne susceptible de compromettre la sécurité!
- Tout autre genre d'utilisation est considéré comme non conforme. Le constructeur n'assume pas de responsabilité en cas de dommages dans ce cas; le risque est à la charge de l'utilisateur seul.
- Les consignes de sécurité, de travail, et d'entretien du constructeur ainsi que les dimensions qui sont indiquées dans les données techniques, doivent être respectées.
- Respecter les consignes de prévention antiaccidents appropriées, ainsi que les autres règles de sécurité techniques reconnues en général.
- Utilisation, entretien, mise en condition de la machine Kity uniquement par des personnes familiarisées et qui sont informées des dangers inhérents. Toute initiative de modification de la machine exclut la responsabilité du constructeur pour les dommages y faisant suite.
- La machine doit être utilisée uniquement avec des accessoires et des outils d'origine du constructeur.

⚠ Risques résiduels

La machine est construite selon les règles de l'art et les règles techniques de sécurité reconnues. Il est cependant possible que des risques résiduels apparaissent pendant le travail.

- Utilisez seulement des bois sélectionnés, sans défaut tel que: Noeuds, fissures transversales, fentes superficielles. Le bois défectueux a tendance à éclater et présente des risques pour le travail.
- Les morceaux de bois qui n'ont pas été correctement collés peuvent, en raison de la force centrifuge, exploser pendant le travail.
- Avant de monter la pièce brute, la tailler en forme carrée, la centrer et veiller au montage correct. Le déséquilibre de la pièce à usiner est source de blessures.
- Risques pour la santé provenant de la pièce à usiner en mouvement rotatoire en raison des cheveux longs et de vêtements flottants.
- Risques pour la santé par les poussières de bois ou copeaux de bois. Porter des équipements de protection personnels tels que protection des yeux et masque antipoussière.
- Risques électriques si utilisation de câbles de raccordement électriques non conformes.
- De plus, malgré toutes les précautions prises, des risques résiduels non évidents peuvent exister.
- Les risques résiduels peuvent être minimisés si les «Consignes de sécurité» et l'«Utilisation conforme à la destination» ainsi que les Instructions d'utilisation sont intégralement respectées.

Fig. 2

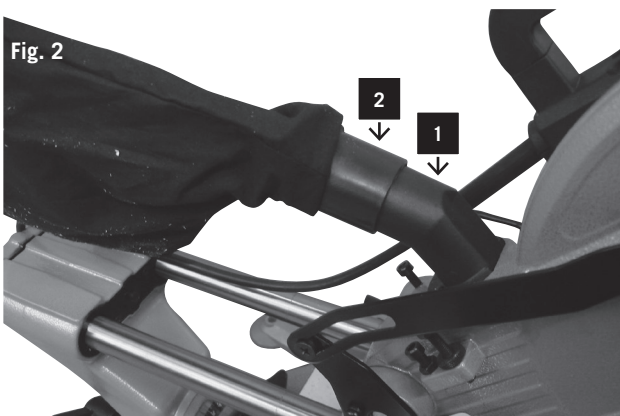
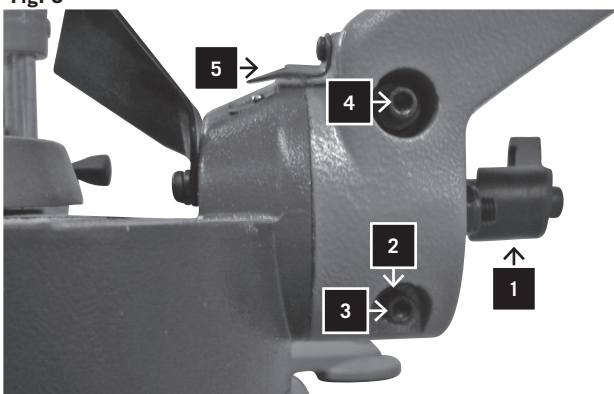


Fig. 3



Operationen vornehmen, lassen Sie die Handgriffstaste und schalten Sie die Maschine aus.

- Belasten Sie die Maschine nicht unnötig: zu starker Druck beim Sägen beschädigt das Sägeblatt schnell, was zu einer Leistungsverminderung der Maschine bei der Verarbeitung und in der Schnittgenauigkeit führt.
- Beim Schneiden von Aluminium und Plastikmaterial verwenden Sie bitte immer Klemmen: die Teile, die gesägt werden sollen, müssen immer zwischen den Klemmen fixiert werden.
- Vermeiden Sie zufällige Inbetriebsetzungen der Maschine: beim Einführen des Steckers in die Steckdose darf die Betriebstaste nicht gedrückt werden.
- Verwenden Sie das Werkzeug, das in diesem Handbuch empfohlen wird. So erreichen Sie, dass Ihre Kappsäge optimale Leistungen erbringt.
- Die Hände dürfen nie in die Verarbeitungszone gelangen, wenn die Maschine in Betrieb ist. Bevor Sie irgendwelche Operationen vornehmen, lassen Sie die Handgriffstaste und schalten Sie die Maschine aus.

⚠ Montage

WARNUNG! Stecken Sie zu Ihrer eigenen Sicherheit den Netzstecker erst dann in eine Steckdose, wenn alle Montageschritte abgeschlossen sind und Sie die Sicherheitshinweise und Betriebsanweisungen gelesen und verstanden haben.

Heben Sie die Säge aus der Verpackung und setzen Sie sie auf Ihre Werkbank.

Installation des Staubbeutels (Fig. 2)

- Schieben Sie den Staubbeutel (2) auf die Auslassöffnung (1) im Motorbereich.

Einrichten des Werkzeugs

Hinweis:

Dieses Werkzeug wurde vor dem Versand im Werk genau justiert. Prüfen Sie für beste Ergebnisse die Genauigkeit folgender Einstellungen und korrigieren Sie sie bei Bedarf.

Einstellung der Winkelanschläge auf 90° und 45° (Abb. 3)

- Lösen Sie den Winkel-Klemmhebel und bewegen Sie den Schneidkopf ganz nach rechts. Stellen Sie den Winkel-Klemmhebel 1 fest.
- Benutzen Sie zur Einstellung des Sägeblatts auf 90° zum Tisch einen Winkelmesser.
- Lösen Sie Sicherungsmutter 2, sollte eine Justierung notwendig sein, und drehen Sie Schraube 3 mit dem mitgelieferten Schraubenschlüssel so, daß das Sägeblatt im 90°-Winkel zum Tisch steht.
- Ziehen Sie die Sicherungsmutter an.
- Stellen Sie die Winkelanzeige 5 mit Schraube auf 0.
- Befolgen Sie zur Einstellung des Anschlags bei 45° das gleiche Verfahren, aber bewegen Sie den Schneidkopf nach links und benutzen Sie Sicherungsmutter 2 und Schraube 3 auf der gegenüber liegenden Seite.

Einstellung der Anlagefläche

- Senken Sie den Schneidkopf und drücken Sie die Sperraste ein. Stellen Sie sicher, daß der Tisch einen Geh-

qualsiasi operazione, lasciare il tasto dell'impugnatura e spegnere la macchina.

- Non sovraccaricare inutilmente la macchina: una pressione eccessiva durante i lavori con la sega usura rapidamente la lama, con conseguente riduzione delle prestazioni della macchina e della precisione di taglio durante la lavorazione.
- Per tagliare l'alluminio e il materiale plastico usare sempre delle morse: i pezzi che devono essere segati, devono essere sempre fissati tra le morse.
- Evitare di attivare accidentalmente la macchina: non premere il tasto di azionamento quando si inserisce la spina nella presa.
- Utilizzare l'utensile consigliato in questo manuale. In questo modo le prestazioni della troncatrice saranno ottimali.
- Le mani non devono mai trovarsi nella zona di lavorazione quando la macchina è in funzione. Prima di effettuare qualsiasi operazione, lasciare il tasto dell'impugnatura e spegnere la macchina.

⚠ Montaggio

ATTENZIONE! Per la propria sicurezza inserire la spina nella presa solo al termine di tutte le fasi di montaggio e dopo avere letto e compreso le avvertenze relative alla sicurezza e le istruzioni per l'uso.

Estrarre la sega dall'imballaggio sollevandola, e appoggiarla sul banco di lavoro.

Installazione del sacco per le polveri (Fig. 2)

Inserire il sacco per le polveri (2) sull'apertura di uscita (1) nel vano motore.

Alliestimento dell'utensile

Avvertenza: questo utensile è stato regolato in fabbrica prima della spedizione. Per ottenere i migliori risultati, verificare la precisione delle seguenti regolazioni e correggerle, se necessario.

Regolazione delle battute degli angoli a 90° e a 45° (Fig. 3)

- Allentare la leva di bloccaggio angolare e spostare la testa di taglio completamente a destra. Fissare la leva di bloccaggio angolare 1.
- Per la regolazione della lama a 90° rispetto al banco, usare un goniometro.
- Qualora si renda necessario effettuare una regolazione, allentare il dado di sicurezza 2 e ruotare la vite con la chiave per viti Allen fornita, in modo tale da posizionare la lama della sega a un angolo di 90° rispetto al banco.
- Serrare il dado di sicurezza.
- Posizionare la visualizzazione dell'angolo con la vite su 0.
- Per regolare la battuta a 45°, muovere la testa di taglio verso sinistra e spostare le 4 viti fino a ottenere la posizione a 45°.

- Ne pas forcer inutilement la machine: une pression de coupe excessive peut détériorer rapidement la lame et réduire les prestations de la machine quant à la finition et à la précision de coupe.
- Lors de la coupe de l'aluminium et des matières plastiques utiliser toujours les étaux appropriés: les pièces soumises à la coupe doivent être bloquées dans l'étau.
- Eviter des démarrages accidentels: ne pas presser le bouton-poussoir de marche pendant que vous insérez la fiche dans la prise de courant.
- Utiliser les outils recommandés dans ce Manuel si vous voulez que votre tronçonneuse vous assure des prestations optimales.
- Eloigner toujours les mains de la zone de travail pendant que la machine est en service; avant d'effectuer une opération de quelque nature que ce soit, relâcher le bouton sur la poignée pour désactiver la machine.

⚠ Montage

ATTENTION! Dans l'intérêt de votre sécurité, ne pas enficher la fiche dans une prise de courant avant d'avoir terminé toutes les étapes du montage et d'avoir lu et compris les consignes de sécurité et le mode d'emploi.

Retirer la scie de son carton et la placer sur l'établi.

Installation du sac à poussières (Fig. 2)

Pousser le sac à poussières (2) sur l'orifice de sortie (1) dans la zone moteur.

Réglage de la scie

N. B. :

La scie a été ajustée avec précision en usine avant son expédition. Pour obtenir les meilleurs résultats, faire les vérifications suivantes de la précision et ajuster de nouveau au besoin.

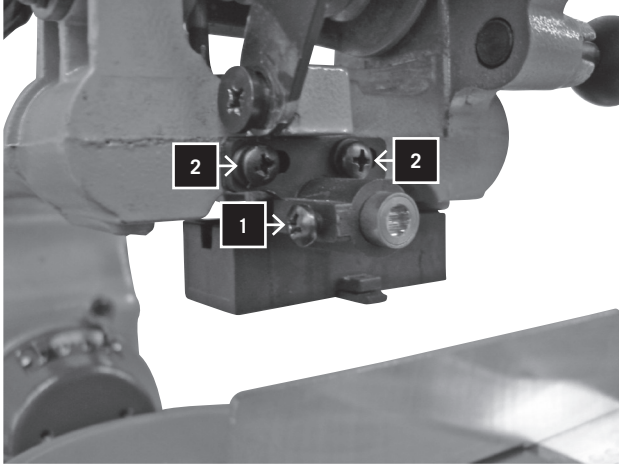
Réglage des angles de chanfrein de 90° et 45° (Fig. 3)

- Desserrer la manette de blocage de chanfrein et pousser la tête de coupe vers la droite aussi loin qu'elle peut aller, puis resserrer la manette de blocage 1.
- A l'aide d'une équerre, ajuster la lame pour la mettre perpendiculaire au plateau.
- Si un ajustement s'impose, desserrer le contre-écrou 2 et ajuster le boulon 3 à l'aide de la clé fournie à cette fin, de façon que la lame soit perpendiculaire au plateau.
- Serrer le contre-écrou.
- Amener l'indicateur de chanfrein 5 à la graduation 0 en tournant la vis.
- Pour le réglage à 45°, procéder de la même façon, mais pousser la tête de coupe vers la gauche et utiliser le contre-écrou 2 et le boulon 3.

Ajustement du guide

- Abaisser la tête de coupe et la bloquer avec la goupille de sécurité. S'assurer que le plateau est dans la position d'onglet 0.

Fig. 4



runswinkel von 0° hat.

- Setzen Sie einen Universalwinkelmesser an der Anlagefläche und dem Sägeblatt an.
- Lösen Sie die Schrauben, wenn das Sägeblatt nicht den Winkelmesser berührt.
- Stellen Sie die Anlagefläche so ein, daß sie den Winkelmesser voll berührt. Ziehen Sie die Schrauben wieder an.

Justieren der Laserlinie, Fig.4

- 1 Um den Laserstrahl zu justieren, nehmen Sie ein Brett (ca. 200mm x 300mm). Markieren Sie eine Linie im rechten Winkel und legen das Brett an die Anlagefläche des Tisches.
- 2 Richten Sie die Markierung mittig zum Sägeblatt aus und klemmen es mit der Spannpratze fest.
- 3 Schalten Sie den Laser mit dem Ein-Aus-Schalter ein.
- 4 Drehen Sie mit der Schraube (1), bis die Laserlinie parallel zur markierten Linie steht.
- 5 Die seitliche Korrektur können Sie durch Lösen der beiden Schrauben (2) und Verschieben der Lasereinheit vornehmen.

Beachten Sie: Sie können die Laserlinie so justieren, dass sie an der Seite oder in der Mitte des Schnittes läuft.

- 6 Ziehen Sie die beiden Schrauben (2) wieder an und justieren Sie bei Bedarf nach.

Anschluß an die Stromquelle

Prüfen Sie, daß die benutzte Stromquelle und Steckdose mit Ihrer Kapp- und Gehrungssäge übereinstimmen. Schauen Sie sich das Typenschild am Motor oder die Nennleistung auf der Kapp- und Gehrungssäge an. Jegliche Veränderungen müssen immer von einem qualifizierten Elektriker vorgenommen werden.

Dieses Werkzeug ist doppelisoliert, daher ist die Erdung des Stromversorgungssystems unnötig.

WARNUNG: Vermeiden Sie Kontakt mit den Steckeranschlüssen, wenn Sie den Stecker an der Stromsteckdose anschließen oder aus ihr herausziehen. Kontakt kann einen schweren Stromschlag verursachen.

Gebrauch eines Verlängerungskabels

Der Gebrauch eines Verlängerungskabels verursacht einen leichten Leistungsverlust. Um dies auf einem Minimum zu halten und Überhitzen und möglichen Motordurchbrand zu vermeiden, befragen Sie einen qualifizierten Elektriker zur Mindestdrahtgröße des Verlängerungskabels.

Das Verlängerungskabel muß an einem Ende einen geerdeten Stecker, der in die Stromsteckdose paßt, und am anderen Ende eine geerdete Steckdose haben, die zum Stecker der Maschine paßt.

Werkzeugmontage

Hinweis:

Wir empfehlen ausdrücklich, diese Kapp- und Gehrungssäge sicher an einer Werkbank festzuschrauben, damit Ihre Maschine so stabil wie möglich ist.

- Suchen und markieren Sie die vier Bolzenlöcher auf der Bank.
- Bohren Sie die Löcher mit einem \varnothing 10 mm Bohrer in die Werkbank.
- Schrauben Sie die Kapp- und Gehrungssäge mit Schrauben, Unterlegscheiben und Muttern an der Bank fest. Bitte beachten Sie, daß diese Befestigungen nicht mit der Ma-

Regolazione della linea laser, Fig. 4

- 1 Per regolare il raggio laser, usare una tavoletta (ca. 200mm x 300 mm). Tracciare una linea nell'angolo destro e posizionare la tavoletta sulla superficie portante del tavolo.
 - 2 Allineare la marcatura centralmente con la lama della sega e fissarla con la ganascia di bloccaggio.
 - 3 Accendere il laser con l'interruttore On/Off.
 - 4 Ruotare la vite (1) sino a quando la linea laser non sia parallela alla linea tracciata.
 - 5 La correzione laterale può essere effettuata allentando entrambe le viti (2) e spostando l'unità laser.
- Attenzione:** È possibile regolare la linea laser, affinché corra al lato o al centro del taglio.
- 6 Stringere nuovamente entrambe le viti (2) e regolare se necessario.

Collegamento alla corrente

Accertarsi che la corrente utilizzata e la presa di corrente siano compatibili con la troncatrice/taglierina. Leggere la targhetta identificativa applicata sul motore oppure la potenza nominale riportata sulla troncatrice/taglierina. Eventuali modifiche devono essere apportate sempre da un elettricista qualificato.

Questo utensile dispone di doppio isolamento, pertanto non è necessaria la messa a terra del sistema di alimentazione.

ATTENZIONE: Evitare il contatto con i collegamenti della spina quando la si inserisce o disinserisce dalla presa di corrente. Il contatto può causare una grave scossa elettrica.

Utilizzo di un cavo di prolunga

L'utilizzo di un cavo di prolunga causa una lieve perdita di potenza. Per ridurre al minimo questo problema e onde evitare eventuali surriscaldamenti e bruciature del motore, consultare un elettricista qualificato per conoscere la sezione minima del cavo di prolunga.

Il cavo di prolunga deve presentare a un'estremità una spina messa a terra adeguata alla presa, e all'altra estremità una presa messa a terra, adeguata alla presa della macchina.

Montaggio dell'utensile

Avvertenza: si consiglia vivamente di avvitare bene questa troncatrice/taglierina a un banco di lavoro, in modo tale che la macchina sia il più possibile stabile.

- Cercare e contrassegnare sul banco i quattro fori per perni.
- Alesare i fori nel banco da lavoro con una punta da trapano da 10 mm di diametro.
- Avvitare saldamente al banco la troncatrice/taglierina mediante viti, rondelle e dadi. Questi fissaggi non vengono forniti assieme alla macchina.

- Placer l'un des bras d'une équerre combinée contre le guide et l'autre contre la lame de scie.
- Si la lame ne touche pas l'équerre, desserrer les vis.
- Ajuster le guide de façon qu'il touche l'équerre tout au long. Serrer les vis.

Réglage du rayon laser, Fig.4

- 1 Pour ajuster le rayon laser, prendre une planche (environ 200 mm x 300 mm) Marquer une ligne à angle droit et placer la planche sur la surface de butée de la table.
 - 2 Aligner le marquage de manière centrale par rapport à la lame de scie et serrer avec la bride de serrage.
 - 3 Allumer le laser à l'aide de l'interrupteur marche/arrêt
 - 4 Tourner la vis (1) jusqu'à ce que le rayon laser soit parallèle à la ligne marquée.
 - 5 La correction latéralement peut être effectuée par desserrage des deux vis (2) et déplacement de l'unité à laser.
- à noter :** Vous pouvez régler le rayon laser de sorte qu'il suive le côté ou le centre de la coupe.
- 6 Resserrer les deux vis (2) et refaire un réglage fin si nécessaire.

Branchement de la scie

S'assurer que le courant et la prise utilisée correspondent à ce dont la scie a besoin. Voir les spécifications qui figurent sur la plaque signalétique du moteur ou celles qui figurent sur la scie. Tout changement doit être effectué par un électricien qualifié.

Ayant une double épaisseur d'isolement, la scie n'a pas besoin d'une alimentation mise à la terre.

ATTENTION : Eviter tout contact avec les pointes de la fiche quand on l'enfiche dans la prise de courant ou qu'on l'en retire. Tout contact causera un choc électrique dangereux.

Emploi d'une rallonge

L'emploi d'une rallonge entraîne automatiquement une certaine perte de courant. Pour minimiser cette perte et empêcher le moteur de s'échauffer et de griller, demander à un électricien qualifié quel calibre minimal de fil la rallonge doit avoir.

La rallonge doit être munie, à une extrémité, d'une fiche mâle avec mise à la terre, qui s'enfiche dans la prise de courant et, à l'autre extrémité, d'une fiche femelle avec mise à la terre, qui s'enfiche dans la scie.

Montage de la scie

N. B. :

Il est vivement recommandé de boulonner la scie à un établi pour lui assurer le maximum de stabilité.

- Repérer et marquer l'emplacement des quatre trous de fixation sur l'établi.
- Percer les trous dans l'établi avec un foret de 10 mm.
- Boulonner la scie à l'établi à l'aide de boulons, rondelles et écrous (non fournis avec la scie).

schine mitgeliefert werden.

Werkzeugbetrieb

WARNUNG! Schließen Sie den Stecker nie an der Stromquelle an, bevor alle Installationen und Einstellungen abgeschlossen sind und Sie die Sicherheits- und Betriebsanweisungen gelesen und verstanden haben.

Grundlegender Betrieb der Kapp- und Gehrungssäge mit Zugfunktion

- Benutzen Sie zum Festspannen des Werkstücks immer die Spannbacke 17. Zur Aufnahme der Spannbacke sind 2 Löcher vorhanden.
- Positionieren Sie das Werkstück immer an der Anlagefläche. Jegliches verdrehte und gekrümmte Werkstück, das nicht flach auf dem Tisch oder an die Anlagefläche gehalten werden kann, kann sich im Sägeblatt verfangen und sollte nicht benutzt werden.
- Bringen Sie Ihre Hände nie in den Sägebereich. Halten Sie Ihre Hände immer außerhalb der „Handverbotszone“, die den gesamten Tisch miteinschließt. Sie ist mit „No Hands“-Symbolen gekennzeichnet.

WARNUNG! Um Unfälle durch herausgeschleudertes Material zu vermeiden, müssen Sie zur Vermeidung unvorhergesehener Starts den Stecker der Säge aus der Steckdose ziehen und dann Kleinteile entfernen.

ACHTUNG! Das montierte Universal-HW-Sägeblatt (48 Z) kann neben Holz zum Trennen von Kunststoffen, Aluminium und Nichteisen-Metallen bis zu einer Dicke von maximal 3 mm verwendet werden. Bitte den Staubfangsack beim Schneiden dieser Materialien entfernen und den Absaugadapter mit einer geeigneten Staubabsauganlage verbinden, da heiße Späne den Staubfangsack beschädigen können. Keine Verbundwerkstoffe schneiden!

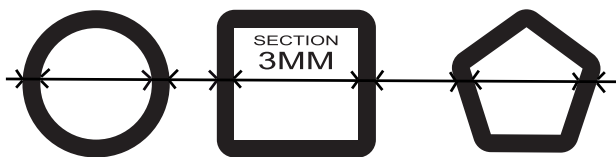
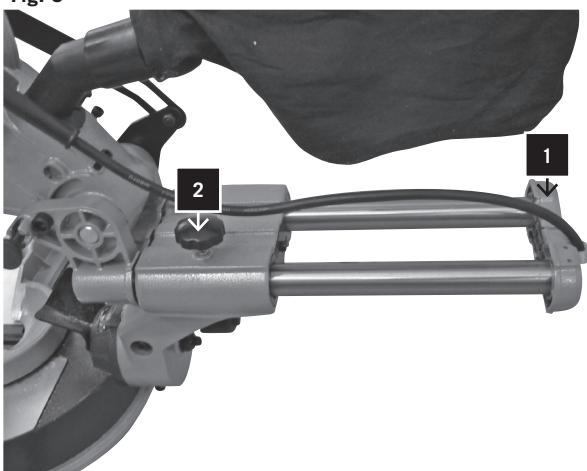


Fig. 5



Kappen (Fig. 5)

- Schieben Sie den Schneidkopf zum Kappen so weit wie möglich nach hinten und verriegeln Sie Schlitten 1 mit Klemmhebel 2.

Gehrungsschnitt

- Stellen Sie sicher, daß die Anlagefläche in der korrekten Position gesichert ist.
- Lösen Sie den Gehrungs-Einrastknopf und bewegen Sie den Tisch in den gewünschten Winkel. Die Winkel 0° bis 45° können durch Rastereinstellungen mit jeweils 5° präzise und schnell eingestellt werden. Lassen Sie den Gehrungs-Einrastknopf einrasten und fixieren den Winkel mit der Klemmschraube.
- Betätigen Sie den Schalter und drücken Sie den Sägeblatt-Klemmhebel, um den Schneidkopf zu senken.

Schrägschnitt

- Lösen Sie den Winkel-Klemmhebel und bewegen Sie den Schneidkopf in den gewünschten Winkel. Ziehen Sie den Winkel-Klemmhebel wieder an.
- Betätigen Sie den Schalter und drücken Sie den Sägeblatt-

Azionamento dell'utensile

ATTENZIONE! Non collegare mai la spina a una fonte di corrente prima di avere terminato le installazioni e le regolazioni e avere letto e compreso le avvertenze relative alla sicurezza e le istruzioni per l'uso.

Azionamento di base della troncatrice/taglierina con funzione di trazione

- Per bloccare in posizione l'utensile, usare sempre la ganascia 17. Per inserire la ganascia sono presenti 2 fori.
- Posizionare il pezzo sempre sulla superficie di contatto. I pezzi che hanno subito torsioni o piegature e che non si possono tenere pari sul banco o sulla superficie di contatto, potrebbero incastrarsi nella lama della sega e quindi non devono essere usati.
- Non mettere mai le mani nell'area della sega. Tenere sempre le mani al di fuori della "zona di divieto delle mani", che comprende l'intero banco. Tale zona è contrassegnata dai simboli „No Hands“.

ATTENZIONE! Per evitare incidenti dovuti al materiale espulso, scollegare la spina della sega dalla presa per impedire avvii accidentali, e rimuovere i piccoli pezzi presenti.

ATTENZIONE! La installato lama multifunzione (48 denti) è in grado di tagliare legno accanto plastica, alluminio o metalli non ferrosi con uno spessore massimo di 3 mm. Si prega di rimuovere il sacchetto di polvere, se si taglia quei materiali e collegare l'adattatore polvere con un adeguato sistema di aspirazione gas di scarico, come trucioli caldi può danneggiare il sacchetto. Non tagliare materiali combinati!

Troncatrice (Fig. 5)

- Allontanare il più possibile la testa di taglio dalla troncatrice verso il lato posteriore e bloccare il carrello 1 con la morsa 2.

Taglio obliquo

- Accertarsi che la superficie di contatto si trovi in posizione corretta.
- Allentare il bottone di fermo smusso e spostare il banco nell'angolo desiderato. Gli angoli da 0° a 45° possono essere regolati con precisione e rapidità mediante regolazioni a innesto di 5° alla volta. Lasciare innestare in posizione il bottone di fermo smusso e fissare l'angolo con la vite di arresto.
- Azionare l'interruttore e premere la leva di bloccaggio della lama per abbassare la testa di taglio.

Taglio trasversale

- Allentare la leva di bloccaggio angolare e spostare la testa di taglio nell'angolo desiderato. Serrare nuovamente la leva di bloccaggio angolare.
- Azionare l'interruttore e premere la leva di bloccaggio della

Mode d'emploi

ATTENTION! Ne pas enficher la fiche dans une prise de courant avant d'avoir terminé toutes les étapes de l'installation et du réglage et d'avoir lu et compris les consignes de sécurité et le mode d'emploi.

Consignes générales

- Toujours utiliser le serre-joint 17 pour immobiliser la pièce à scier. 2 trous sont prévus pour le serre-joint.
- Toujours placer la pièce à couper contre le guide. Ne pas utiliser de pièce cintrée ou tordue ou de pièce qu'il est impossible de maintenir à plat sur le plateau ou contre le guide, car elle risque de bloquer la lame.
- Ne jamais placer les mains dans la zone de coupe, qui comprend l'ensemble du plateau et est indiquée par des symboles „Pas de mains“.

ATTENTION! Pour éviter d'être blessé par des projections de matériaux, débrancher la scie pour l'empêcher de se mettre en marche accidentellement et enlever les petits morceaux de matériaux.

ATTENTION! La lame montée sur la machine (48 dents) permet la découpe du bois dans les capacités indiquées dans cette notice mais elle permet aussi la découpe des plastiques, de l'aluminium et de tous les métaux non ferreux dans une limite de 3mm de section. S'il vous plaît, pensez à retirer la sac collecteur de copeaux si vous coupez autre chose que du bois. Dans ce cas travaillez sans sac collecteur car les copeaux peuvent être très chaud et endommager le sac collecteur. Autre possibilité, connectez la scie à un système d'extraction adapté résistant à la chaleur. quelque soit l'option choisie, considérez que les copeaux de métal peuvent être chaud et ne doivent pas être en contact avec des matières inflammables telles que des sciures de bois ou du tissu. La lame supplémentaire de 60 dents est une lame pour la découpe du bois seulement.

Coupe de refend (Fig. 5)

- Pour la coupe de refend, faire glisser la tête de coupe vers l'arrière aussi loin qu'elle peut aller et bloquer le chariot 1 à l'aide de la manette de blocage 2.

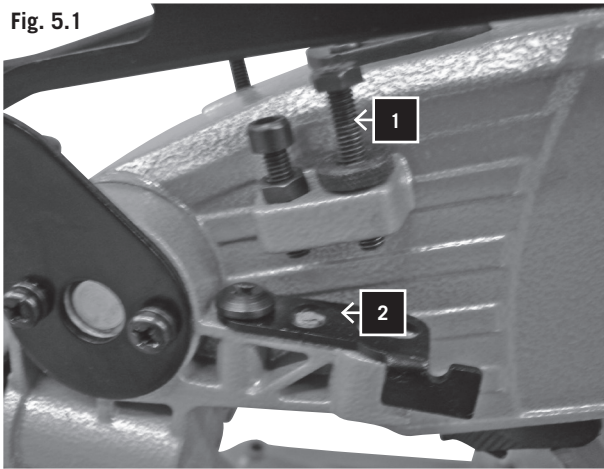
Coupe d'onglet

- S'assurer que le guide-rallonge est assujetti dans la bonne position.
- Relâcher le bouton de serrage à onglets et tourner la table à l'angle désiré. Par le trame à chaque 5 degrés, tous les angles de 0° à 45° peuvent être réglés rapidement et à haute précision. Laisser bloquer le bouton de serrage et fixer l'angle à l'aide de la vis de blocage.
- Mettre la scie en marche, puis appuyer sur le levier du protège-lame supérieur pour abaisser la tête de coupe.

Coupe en biseau

- Tourner le guide-rallonge dans l'autre sens et l'installer en position éloignée de la lame.
- Desserrer la manette de blocage et incliner la tête de coupe à l'angle voulu. Serrer la manette de blocage.

Fig. 5.1



Klemmhebel, um den Schneidkopf zu senken.

Kombinationsschnitt

- Ein Kombinationsschnitt ist eine Kombination aus Gehrungs- und Schrägschnitt. Beziehen Sie sich für solche Schnitte auf o.g. Verfahren.

Einstellen der Schnitttiefe (Fig. 5.1)

Für gerade und flache Wiederholungsschnitte kann die Schnitttiefe voreingestellt werden.

- Bewegen Sie den Sägekopf nach unten, bis die Sägeblattzähne die gewünschte Schnitttiefe erreichen.
- Während Sie den oberen Arm in Position halten, drehen Sie den Stoppknopf (1), bis er die Stopplatte (2) erreicht.
- Überprüfen Sie die Zahntiefe und bewegen Sie dazu den Sägekopf von vorn nach hinten durch den vollen Bereich eines typischen Schnittes entlang dem Steuerarm.

Sockelgesims

- Fußleisten können senkrecht an der Anlagefläche oder flach auf dem Tisch geschnitten werden. Beziehen Sie sich auf die Tabelle.

Einstellungen		Senkrechtstellung (Leistenrückseite liegt flach an der Anlagefläche an)		Horizontalstellung (Leistenrückseite liegt flach am Tisch an)	
Verlängerungsanlagefläche		Nahe am Sägeblatt		Im Abstand zum Sägeblatt	
Schrägwinkel		0°		45°	
Leistenposition		Linke Seite	Rechte Seite	Links	Rechts
<div style="display: flex; align-items: center;"> <div style="text-align: center; margin-right: 5px;"> <small>Links</small> ┌ └ <small>Rechts</small> </div> <div style="text-align: center;"> <small>Inneneck</small> </div> </div>	Gehrungswinkel	45° links	45° rechts	0°	0°
	Leistenposition	Unterseite am Tisch	Unterseite am Tisch	Oberseite an Anlagefläche	Unterseite an Anlagefläche
	Fertigseite	Schnitt links von der Markierung vornehmen	Schnitt rechts von der Markierung vornehmen	Schnitt links von der Markierung vornehmen	Schnitt links von der Markierung vornehmen
<div style="display: flex; align-items: center;"> <div style="text-align: center; margin-right: 5px;"> <small>Links</small> ┌ └ <small>Rechts</small> </div> <div style="text-align: center;"> <small>Außeneck</small> </div> </div>	Gehrungswinkel	45° rechts	45° links	0°	0°
	Leistenposition	Unterseite am Tisch	Unterseite am Tisch	Unterseite an Anlagefläche	Oberseite an Anlagefläche
	Fertigseite	Schnitt links von der Markierung vornehmen	Schnitt rechts von der Markierung vornehmen	Schnitt rechts von der Markierung vornehmen	Schnitt rechts von der Markierung vornehmen

Deckenleistschnitt

- Deckenzierleisten können mit dieser Kapp- und Gehrungssäge nur flach auf dem Tisch anliegend geschnitten werden.
- Diese Kapp- und Gehrungssäge besitzt besondere Gehrungsanschlätze bei 30° links und rechts und einen Winkel-

lama per abbassare la testa di taglio.

Taglio combinato

- Un taglio combinato è una combinazione tra taglio obliquo e taglio trasversale. Per questi tipi di taglio fare riferimento alla procedura descritta precedentemente.

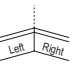
Regolazione della profondità del taglio (Fig. 5.1)

Per tagli dritti e piani ripetuti la profondità può essere regolata prima.

- Muovere la manopola della sega in basso, finché i denti della lama non raggiungano la profondità desiderata.
- Mentre si tiene il braccio superiore in posizione, premere il pulsante d'arresto (1), finché non raggiunga la piastra d'arresto (2).
- Verificare la profondità della lama e muovere la manopola della sega davanti a dietro attraverso l'area di un taglio tipico lungo la leva di comando.

Basi di zoccoli

- I battiscopa possono essere tagliati perpendicolarmente alla superficie di contatto oppure di piatto sul banco. Fare riferimento alla tabella.

Regolazioni		Posizione perpendicolare (la parte posteriore dello zoccolo è posizionata di piatto sulla superficie di contatto)		Posizione orizzontale (la parte posteriore dello zoccolo è posizionata di piatto sul banco)	
Prolunga superficie di contatto		Vicino alla lama di sega		A distanza dalla lama di sega	
Angolo trasversale		0°		45°	
Posizione zoccolo		Lato sinistro	Lato destro	sinistra	destra
 Spigolo interno	Angolo obliquo	45°/0°/45°	45° destra	0°	0°
	Posizione zoccolo	Lato inferiore del banco	Lato inferiore del banco	Lato superiore della superficie di contatto	Lato inferiore della superficie di contatto
	Lato di lavorazione	Effettuare il taglio a sinistra del contrassegno	Effettuare il taglio a destra del contrassegno	Effettuare il taglio a sinistra del contrassegno	Effettuare il taglio a sinistra del contrassegno
 Spigolo esterno	Angolo obliquo	45° destra	45°/0°/45°	0°	0°
	Posizione zoccolo	Lato inferiore del banco	Lato inferiore del banco	Lato inferiore della superficie di contatto	Lato superiore della superficie di contatto
	Lato di lavorazione	Effettuare il taglio a sinistra del contrassegno	Effettuare il taglio a destra del contrassegno	Effettuare il taglio a destra del contrassegno	Effettuare il taglio a destra del contrassegno

Taglio bordatura soffitto

- Con questa troncatrice/taglierina le bordature decorative da soffitto possono essere tagliate solo di piatto sul banco.
- Questa troncatrice/taglierina dispone di speciali battute oblique a 30° a sinistra e a destra e di un angolo di battuta a 33,9° per bordature decorative speciali da soffitto 1,

- Mettre la scie en marche, puis appuyer sur le levier du protège-lame supérieur pour abaisser la tête de coupe.

Coupe combinée

- Une coupe combinée comprend une coupe à onglet et une coupe en biseau. Pour l'exécuter, voir les instructions ci-dessus.



Réglage de la profondeur de coupe (Fig. 5.1)

La profondeur de coupe peut être pré réglée pour des coupes répétitives droites et plates.

- Pousser la tête de scie vers le bas jusqu'à ce que les dents de la lame de scie atteignent la profondeur de coupe souhaitée.
- Tout en maintenant le bras supérieur en position, tourner le bouton d'arrêt (1) jusqu'à ce qu'il atteigne la plaque d'arrêt (2).
- Vérifier la profondeur de dent en poussant la tête de scie d'avant en arrière sur la plage totale d'une coupe typique le long du bras de commande.

Plinthes

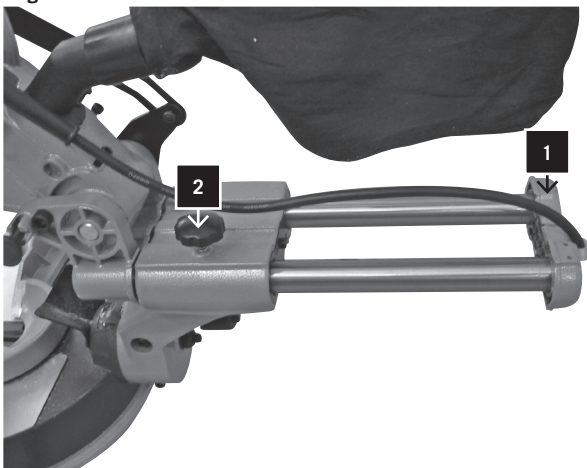
- On peut couper les plinthes verticalement contre le guide ou à plat sur le plateau. Voir le tableau ci-dessous.

Réglages		Position verticale (dos de la moulure à plat contre le guide)		Position horizontale (dos de la moulure à plat sur le plateau)	
Guide-rallonge		Près de la lame		Loin de la lame	
Angle de chanfrein		0°		45°	
Position de la moulure		Côté gauche	Côté droite	Côté gauche	Côté droite
 Coin intérieur	Angle	45° à gauche	45° à droite	0°	0°
	Position de la moulure	Dessous contre le plateau	Dessous contre le plateau	Top against fence	Bottom against fence
	Cote fini	Scier à gauche du trait	Scier à droite du trait	Scier à gauche du trait	Scier à gauche du trait
 Coin extérieur	Angle	45° à droite	45° à gauche	0°	0°
	Position de la moulure	Dessous contre le plateau	Dessous contre le plateau	Dessous contre le guide	Dessus contre le guide
	Cote fini	Scier à gauche du trait	Scier à droite du trait	Scier à droite du trait	Scier à droite du trait

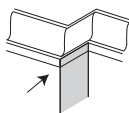
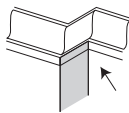
Coupe de moulures de plafond

- Les moulures de plafond ne peuvent être coupées qu'à plat sur le plateau avec cette scie.
- Cette scie a des butées d'onglet spéciales à 30° à gauche et à droite et une butée de chanfrein à 33,9° pour une moulure spéciale de plafond 1, c'est-à-dire à 52° entre le dos de la moulure et la surface plate supérieure qui s'attache au plafond, et à 38° entre le dos de la moulure

Fig. 5



anschlag bei 33,9° für spezielle Deckenzierleiste 1, d.h. zwischen der Leistenrückseite und der Decke, an der die obere glatte Fläche anliegt, besteht ein Winkel von 52°; zwischen der Leistenrückseite und der Wand, an der die untere glatte Fläche anliegt, besteht ein Winkel von 38°. Beziehen Sie sich für diesen Deckenzierleistenschnitt auf folgende Tabelle.

Einstellungen		Linke Seite	Rechte Seite
	Gehrungswinkel	30° von rechts	30° von links
	Schrägwinkel	33,9°	33,9°
	Leistenposition	Oberseite an Anlagefläche	Unterseite an Anlagefläche
	Fertigseite	Schnitt links von Markierung vornehmen	Schnitt links von Markierung vornehmen
	Gehrungswinkel	30° von links	30° von links
	Schrägwinkel	33,9°	33,9°
	Leistenposition	Unterseite an Anlagefläche	Oberseite an Anlagefläche
	Fertigseite	Schnitt rechts von Markierung vornehmen	Schnitt rechts von Markierung vornehmen

Hinweis:

- Diese Spezialanschlätze können mit 45° Deckenzierleisten nicht benutzt werden.
- Da die meisten Zimmer nicht über exakte 90°-Winkel verfügen, ist eine Feineinstellung notwendig. Nehmen Sie immer einen Testschnitt vor, um zu sichern, daß der Winkel korrekt ist.

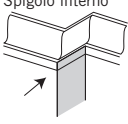
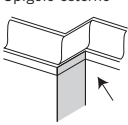
Schnitt mit Zugfunktion

WARNUNG:

1. Ziehen Sie nie den Schneidkopfsatz und das rotierende Sägeblatt während des Sägens auf sich zu. Das Sägeblatt könnte am Werkstück heraufklettern, wodurch Schneidkopfsatz und das rotierende Sägeblatt zurückstoßen.
2. Senken Sie das sich drehende Sägeblatt nie, bevor Sie den Schneidkopf nach vorne gezogen haben.

- Entriegeln Sie den Schlitten 1 mit Klemmgriff 2 und lassen Sie den Schneidkopfsatz frei laufen. (Abb. 5)
- Bewegen Sie Gehrungsgriff und Schneidkopf gemäß den Verfahren für Gehrungs- und Schrägschnitt in den gewünschten Gehrungs- und Schrägwinkel.
- Halten Sie den Sägegriff fest und ziehen Sie den Schlitten nach vorne, bis die Mitte des Sägeblatts über der Vorderkante des Werkstücks liegt.
- Betätigen Sie den Schalter und drücken Sie den Sägeblatt-Klemmhebel, um den Schneidkopf zu senken.
- Drücken Sie den Sägegriff langsam herunter, sobald die Säge ihre volle Drehzahl erreicht hat, und schneiden Sie durch die Vorderkante des Werkstücks.
- Bewegen Sie den Sägegriff langsam auf die Anlagefläche zu und vollenden Sie den Schnitt.
- Lassen Sie den Schalter los und lassen Sie das Sägeblatt

ovvero tra il lato posteriore della bordatura e il soffitto, sul quale è adiacente la superficie superiore liscia, è presente un angolo di 52°; tra il lato posteriore della bordatura e la parete, sul quale è adiacente la superficie inferiore liscia, è presente un angolo di 38°. Per questo taglio di bordatura decorativa da soffitto fare riferimento alla seguente tabella.

Regolazioni		Lato sinistro	Lato destro
 Spigolo interno	Angolo obliquo	30° da destra	30° da sinistra
	Angolo trasversale	33,9°	33,9°
	Posizione zoccolo	Lato superiore della superficie di contatto	Lato inferiore della superficie di contatto
	Lato di lavorazione	Effettuare il taglio a sinistra del contrassegno	Effettuare il taglio a sinistra del contrassegno
 Spigolo esterno	Angolo obliquo	30° da sinistra	30° da sinistra
	Angolo trasversale	33,9°	33,9°
	Posizione zoccolo	Lato inferiore della superficie di contatto	Lato superiore della superficie di contatto
	Lato di lavorazione	Effettuare il taglio a destra del contrassegno	Effettuare il taglio a destra del contrassegno

Avvertenza:

- Queste battute speciali non possono essere utilizzate con bordature decorative da soffitto a 45°.
- Poiché gran parte delle stanze non presenta angoli esatti a 90°, è necessaria una regolazione di precisione. Effettuare sempre un taglio di prova per verificare l'esattezza dell'angolo.

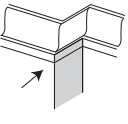
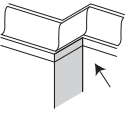
Taglio con funzione di trazione

ATTENZIONE:

1. Non tirare mai verso di sé il gruppo della testa di taglio e la lama rotante durante il funzionamento della sega. La lama della sega potrebbe salire sul pezzo, respingendo il gruppo della testa di taglio e la lama rotante.
2. Non abbassare mai la lama rotante prima di avere tirato in avanti la testa di taglio.

- Sbloccare il carrello 1 con la morsa 2 e lasciare muovere liberamente il gruppo della testa di taglio. (Fig. 5)
- Muovere l'impugnatura dello smusso e la testa di taglio secondo il procedimento previsto per il taglio obliquo e trasversale nei corrispondenti angoli desiderati.
- Tenere saldamente l'impugnatura della sega e tirare in avanti il carrello fino a quando il centro della lama della sega non si trova sul bordo anteriore del pezzo.
- Azionare l'interruttore e premere la leva di bloccaggio della lama per abbassare la testa di taglio.
- Spingere lentamente l'impugnatura della sega verso il basso non appena la sega ha raggiunto il pieno numero di giri, e tagliare il bordo anteriore del pezzo.
- Muovere lentamente l'impugnatura della sega sulla superficie di contatto e completare il taglio.
- Rilasciare l'interruttore e lasciare fermare la lama prima

et la surface plate inférieure qui s'attache au mur. Voir le tableau suivant pour la coupe des moulures de plafond.

Réglages		Coté gauche	Coté droite
 Coin intérieur	Angle d'onglet	30° à droite	30° à gauche
	Angle de chanfrein	33,9°	33,9°
	Position de la moulure	Dessus contre le guide	Dessous contre le guide
	Coté fini	Scier à gauche du trait	Scier à gauche du trait
 Coin extérieur	Angle d'onglet	30° left	30° left
	Angle de chanfrein	33,9°	33,9°
	Position de la moulure	Dessous contre le guide	Dessus contre le guide
	Coté fini	Scier à droite du trait	Scier à droite du trait

N. B. :

- Ces butées spéciales ne peuvent être utilisées qu'avec une moulure de plafond de 45°.
- Comme les coins de la plupart des pièces ne font pas un angle exact de 90°, un certain ajustement est nécessaire. Toujours faire une coupe d'essai pour vérifier les angles.

Coupe des métaux doux.

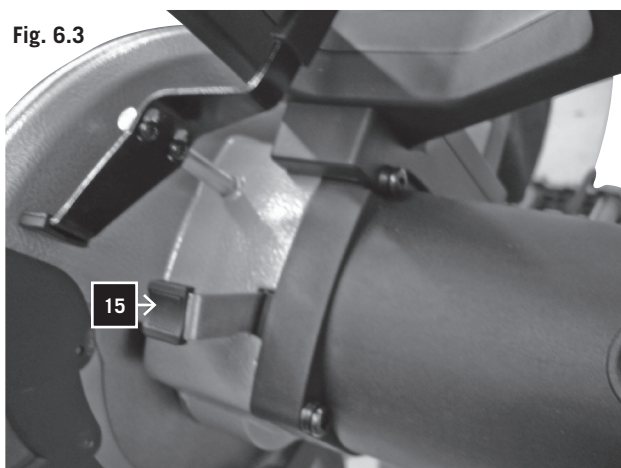
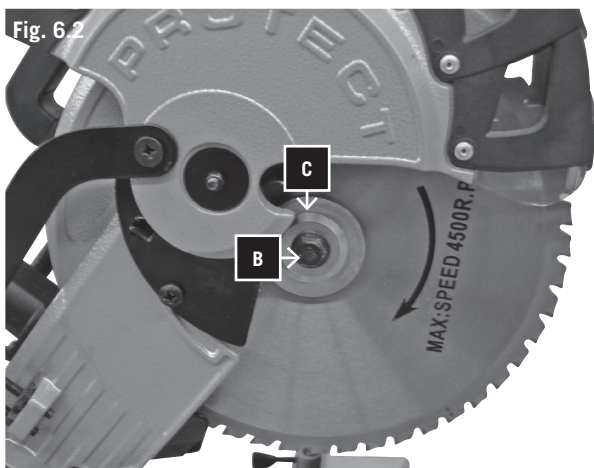
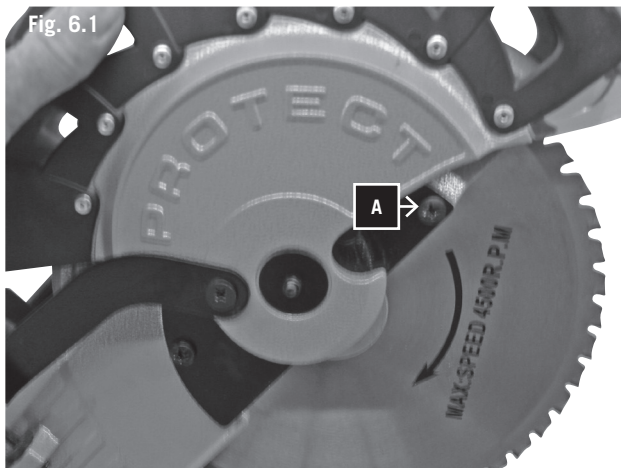
cette scie permet la découpe des métaux doux comme les alliages, l'aluminium, le cuivre et autres métaux non ferreux avec une lame adaptée et dans le limite de 3mm de section. portez des protections auditives et des lunettes de sécurité pour vous protéger d'éventuels projections métalliques.

Coupe radiale

ATTENTION :

1. Ne jamais tirer vers soi la tête de coupe avec sa lame en rotation pendant la coupe. La lame risque de chercher à grimper sur la pièce à couper, provoquant le rebond de la tête de coupe et de la lame.
2. Ne jamais abaisser la lame en mouvement avant d'avoir tiré la tête de coupe vers l'avant de la scie.

- Débloquer le chariot 1 à l'aide de la manette de blocage 2, pour que la tête de coupe puisse se déplacer facilement (Fig. 5).
- Mettre la manette d'onglet et la tête de coupe à l'angle d'onglet et à l'angle de chanfrein voulu (voir le mode d'emploi pour les coupes d'onglet et de chanfrein).
- Saisir la poignée de la scie et tirer le chariot vers l'avant jusqu'à ce que le centre de la lame soit au-dessus de la partie avant de la pièce à couper.
- Mettre la scie en marche puis abaisser le levier de blocage du protège-lame pour abaisser la tête de coupe.
- Quand la scie atteint son plein régime, appuyer lentement sur la poignée de la scie pour commencer à couper le bord d'attaque de la pièce.
- Déplacer lentement la poignée de la scie vers le guide pour terminer la coupe.
- Relâcher la gachette et attendre que la lame ait fini de tourner avant de relever la tête de coupe.



zum Stillstand kommen, bevor Sie den Schneidkopf anheben.

Tragen der Maschine

- Lösen Sie den Gehrungs-Einrastknopf und drehen Sie den Tisch ganz nach rechts. Verriegeln Sie den Tisch in einem Gehrungswinkel von 45°.
- Ziehen Sie den Schneidkopf nach vorne und sperren Sie den Schlitten dann fest.
- Senken Sie den Schneidkopf und drücken Sie die Sperraste ein.
- Tragen Sie diese Kapp- und Gehrungssäge am eingebauten Tragegriff und der Sockelseite.

Sägeblattwechsel (Fig. 6.1, 6.2, 6.3)

Netzstecker ziehen.

- 1 Sägeaggregat in Stellung „Kappbetrieb“ bringen
- 2 Beweglichen Sägeblattschutz entriegeln und anheben, bis die Schraube (A) sichtbar ist. (Fig. 6.1), Schraube (A) entfernen.
- 3 Sägeblattschutz nach hinten schieben bis der Sägeblattflansch (C) sichtbar ist (Fig. 6.2).
- 4 Drücken der Sperrtaste (21) (Fig. 6.3).
- 5 Sägeblatt drehen bis die Sperrtaste einrastet und gedrückt halten.
- 6 Lösen der Sägeblatt-Befestigungsschraube (C) (Achtung: Linksgewinde), Schraube (B) und Sägeblattflansch (C) abnehmen.
- 7 Sägeblatt vorsichtig herausnehmen (Verletzungsgefahr durch die Sägeblattzähne).
- 8 Neues Sägeblatt auf den inneren Sägeblattflansch aufsetzen. Beachten Sie dabei die Drehrichtung des Sägeblattes.
- 9 Äußeren Sägeblattflansch (C) aufsetzen.
- 10 Schraube (B) kräftig anziehen. indem Sie die Sperrtaste gedrückt halten.
- 11 Sägeblattschutz wieder in die richtige Stellung bringen und die Schlitzschraube (A) anziehen.
- 12 Funktion überprüfen.

Wartung

WARNUNG: Schalten Sie zu Ihrer eigenen Sicherheit den Schalter ab und ziehen Sie den Stecker aus der Stromquelle, bevor Sie Ihre Kapp- und Gehrungssäge warten oder schmieren.

Allgemeine Wartungsmaßnahmen

Wischen Sie von Zeit zu Zeit mit einem Tuch Späne und Staub von der Maschine ab. Ölen Sie zur Verlängerung des Werkzeuglebens einmal pro Monat die Drehteile. Ölen Sie nicht den Motor.

Bürsteninspektion

Prüfen Sie die Motorbürsten bei einer neuen Maschine nach den ersten 50 Betriebsstunden, oder wenn neue Bürsten montiert wurden. Prüfen Sie sie nach der ersten Prüfung alle 10 Betriebsstunden.

Wenn der Kohlenstoff auf 6 mm Länge abgenutzt ist oder wenn die Feder oder der Nebenschlußdraht verbrannt oder beschädigt sind, müssen Sie beide Bürsten ersetzen. Wenn die Bürsten nach dem Ausbau für einsatzfähig befunden werden, können Sie sie wieder einbauen.

di sollevare la testa di taglio.

Trasporto della macchina

- Allentare la manopola di innesto dello smusso e ruotare il banco completamente verso destra. Bloccare il banco in un angolo obliquo di 45°.
- Spostare all'indietro la testa di taglio e bloccare il carrello.
- Abbassare la testa di taglio e premere l'innesto di bloccaggio.
- Trasportare la tranciatrice/taglierina tramite l'impugnatura integrata e il lato dello zoccolo.

Sostituzione lama (Fig. 6.1, 6.2, 6.3)

Staccare la spina dalla presa di corrente.

- 1 Posizionare la sega sulla posizione "funzione troncatrice"
- 2 Sbloccare e sollevare la protezione removibile della lama, sino a quando la vite (A) è visibile. (Fig. 6.1), rimuovere la vite (A).
- 3 Spingere la protezione della lama all'indietro fino a quando la flangia della lama (C) è visibile (Fig. 6.2)
- 4 Spingere il tasto di arresto (21) (Fig. 6.3).
- 5 Ruotare la lama fino a quando il tasto di arresto è premuto e tenuto nella sua sede.
- 6 Allentare le viti di fissaggio della lama (C) (Attenzione: girare verso sinistra), rimuovere la vite (B) e la flangia della lama (C).
- 7 Rimuovere con attenzione la lama (pericolo di ferimento dovuto ai denti della lama).
- 8 Posizionare la nuova lama all'interno della flangia della lama. Verificare la direzione di rotazione della lama.
- 9 Riposizionare la flangia esterna della lama (C).
- 10 Stringere la vite (B), in cui è tenuto premuto il tasto di arresto.
- 11 Riposizionare la protezione della lama nella posizione corretta e stringere la vite a croce (A).
- 12 Verificare il funzionamento.

Manutenzione

ATTENZIONE: per la propria sicurezza spegnere l'interruttore e scollegare la spina dalla presa della corrente prima di effettuare operazioni di manutenzione o di ingrassaggio sulla tranciatrice/taglierina.

Misure generali per la manutenzione

Rimuovere periodicamente dalla macchina trucioli e polvere usando un panno. Per una maggiore durata dell'utensile, oliare una volta al mese le parti rotanti. Non oliare il motore.

Ispezione delle spazzole

In presenza di macchina nuova, controllare le spazzole del motore dopo le prime 50 ore di funzionamento, oppure effettuare questo controllo quando vengono montate spazzole nuove. Dopo il primo controllo, effettuare i successivi controlli ogni 10 ore di funzionamento.

Quando il carbonio è consumato a 6 mm di lunghezza o quando la molla o il cavo di derivazione sono bruciati o danneggiati, sostituire entrambe le spazzole. Se dopo avere smontato le spazzole si accerta che sono ancora utilizzabili, è

Transport de la scie

- Desserrer la molette de blocage d'onglet et faire pivoter le plateau vers la droite aussi loin qu'il peut aller. Bloquer le plateau à un angle d'onglet de 45°.
- Tirer la tête de coupe vers l'avant de la scie et bloquer le chariot.
- Abaisser la tête de scie et enclencher la goupille de sécurité.
- Transporter la scie par la poignée de transport incorporée et le côté du socle.

Remplacement de la lame de scie (Fig. 6.1, 6.2, 6.3)

Débrancher la fiche d'alimentation.

- 1 Mettre le groupe de scie en position "tronçonnage".
- 2 Déverrouiller la protection mobile de la lame de scie et soulever jusqu'à ce que la vis (A) soit visible. (Fig. 6.1), enlever la vis (A).
- 3 Pousser la protection de la lame de scie vers l'arrière jusqu'à ce que la bride de la lame de scie (C) soit visible (Fig. 6.2).
- 4 Appuyer sur la touche de verrouillage (21) (Fig. 6.3).
- 5 Tourner la lame de scie jusqu'à ce que la touche de verrouillage s'enclenche et maintenir pressée.
- 6 Desserrage de la vis de fixation de la lame de scie (C) (Attention : filetage à gauche), enlever vis (B) et bride de la lame de scie (C).
- 7 Enlever la lame de scie avec précaution (risque de blessure par les dents de la scie).
- 8 Placer une lame de scie neuve sur la bride intérieure de la lame de scie, Tenir compte du sens de rotation de la lame de scie.
- 9 Poser la bride extérieure de la lame de scie (C).
- 10 Bien serrer la vis (B) tout en maintenant la touche de verrouillage.
- 11 Remettre la protection de la lame de scie dans la position correcte et serrer la vis à fente (A).
- 12 Vérifier le fonctionnement.

Entretien

ATTENTION : Dans l'intérêt de votre sécurité, mettre la scie hors tension et retirer la fiche de la prise de courant avant tout entretien ou toute lubrification de la scie.

Entretien courant

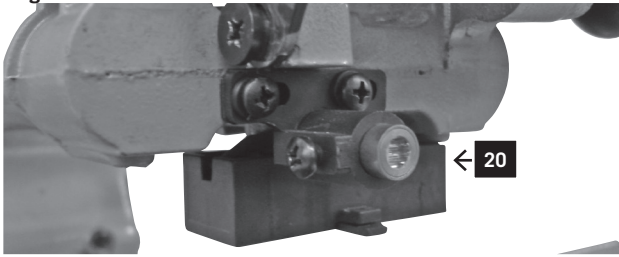
De temps en temps, essuyer la scie avec un chiffon pour en retirer les copeaux et la poussière. Une fois par mois, huiler les pièces rotatives pour prolonger la durée de vie utile de la scie. Ne pas huiler le moteur.

Inspection des balais

Vérifier les balais du moteur après les 50 premières heures de service d'une scie neuve ou après l'installation d'un nouveau jeu de balais. Après cette première vérification, les inspecter toutes les 10 heures de service.

Quand l'usure des balais a réduit à 6 mm la longueur du charbon ou si le ressort ou le fil de dérivation est brûlé ou endommagé, remplacer les deux balais. Si, après les avoir retirés, on constate que les balais sont en bon état de service, les remettre en place.

Fig. 7



Wechseln der Laserbatterien (Fig. 7)

- Entfernen Sie die Abdeckung der Laserbatterie 1. Entnehmen Sie die 2 Batterien.
- Ersetzen Sie beide Batterien durch die gleiche oder gleichwertige Type. Achten Sie darauf, dass sie in der gleichen Polrichtung eingesetzt sind wie die verbrauchten Batterien.
- Schließen Sie die Batterieabdeckung.
- Überprüfen Sie die Laserlinie. Bei Bedarf nachjustieren.

⚠ Elektrischer Anschluss

Der installierte Elektromotor ist betriebsfertig angeschlossen. Der Anschluss entspricht den einschlägigen VDE- und DIN-Bestimmungen.

Der kundenseitige Netzanschluss sowie die verwendete Verlängerungsleitung müssen diesen Vorschriften entsprechen.

Wichtige Hinweise

Bei Überlastung des Motors schaltet dieser selbständig ab. Nach einer Abkühlzeit (zeitlich unterschiedlich) lässt sich der Motor wieder einschalten.

Schadhafte Elektro-Anschlussleitung

An elektrischen Anschlussleitungen entstehen oft Isolationsschäden. Ursachen sind:

- Durchstellen, wenn Anschlussleitungen durch Fenster- oder Türspalten geführt werden.
- Knickstellen durch unsachgemäße Befestigung oder Führung der Anschlussleitung.
- Schnittstellen durch Überfahren der Anschlussleitung.
- Isolationsschäden durch Herausreißen aus der Wandsteckdose.
- Risse durch Alterung der Isolation.

Solch schadhafte Elektro-Anschlussleitungen dürfen nicht verwendet werden und sind auf Grund der Isolationsschäden **lebensgefährlich**.

Elektrische Anschlussleitungen regelmäßig auf Schäden überprüfen. Achten Sie darauf, dass beim Überprüfen die Anschlussleitung nicht am Stromnetz hängt.

Elektrische Anschlussleitungen müssen den einschlägigen VDE- und DIN-Bestimmungen entsprechen. Verwenden Sie nur Anschlussleitungen mit Kennzeichnung H 07 RN. Ein Aufdruck der Typenbezeichnung auf dem Anschlusskabel ist Vorschrift.

Wechselstrommotor

- Die Netzspannung muss 220 – 240 Volt
- Verlängerungsleitungen müssen bis 25 m Länge einen Querschnitt von 1,5 Quadratmillimeter aufweisen.

Anschlüsse und Reparaturen der elektrischen Ausrüstung dürfen nur von einer Elektro-Fachkraft durchgeführt werden.

Bei Rückfragen bitte folgende Daten angeben:

- Motorenhersteller
- Stromart des Motors
- Daten des Maschinen-Typenschildes
- Daten des Motor-Typschildes

possibile montarle di nuovo.

Sostituzione delle batterie del laser (Fig. 7)

- Rimuovere il coperchio del vano batterie del laser 1. Estrarre le 2 batterie.
- Sostituire entrambe le batterie con un tipo identico o analogo. Accertarsi di inserirle rispettando la stessa polarità delle batterie usate.
- Chiudere il vano batterie.
- Controllare la linea del laser. Se necessario regolare successivamente.

⚠ Collegamento elettrico

Il motore elettrico installato è stato collegato in modo da potere essere usato subito. Il collegamento è conforme alle disposizioni pertinenti VDE e DIN.

Il collegamento di rete da parte del cliente e i cavi di prolunga utilizzati devono soddisfare queste disposizioni.

Avvertenze importanti

In caso di sovraccarico del motore, questo si spegne automaticamente. Dopo un tempo di raffreddamento (variabile) è possibile accendere nuovamente il motore.

Cavi di collegamento elettrici difettosi

I cavi di collegamento elettrici sono spesso interessati da danni di isolamento. Le cause sono:

- Spostamenti, quando i cavi di collegamento vengono fatti passare da porte o finestre socchiuse.
- Punti di piegatura dovuti a fissaggi o spostamenti inappropriati del cavo di collegamento.
- Punti taglienti dovuti a calpestio del cavo di collegamento.
- Danni all'isolamento dovuti a strappo dalla presa a muro.
- Strappi dovuti a usura dell'isolamento.

I cavi elettrici danneggiati non devono essere utilizzati e possono costituire un serio pericolo per la vita a causa dei danni all'isolamento.

Controllare regolarmente l'integrità dei cavi elettrici. Durante il controllo accertarsi che il cavo non sia collegato alla corrente.

I cavi elettrici devono essere conformi alle disposizioni pertinenti VDE e DIN. Usare solo cavi elettrici con contrassegno H 07 RN. La stampa della targhetta identificativa sul cavo di collegamento è una disposizione normativa.

Motore a corrente alternata

- La tensione di rete deve essere compresa tra 220 e 240 Volt
- I cavi di prolunga fino a 25 m di lunghezza devono presentare una sezione di 1,5 mm².

Gli allacciamenti e i lavori di riparazione dell'attrezzatura elettrica devono essere eseguiti da un elettricista specializzato.

In caso di domande, fornire i seguenti dati:

- Fabbricante del motore
- Tipo di corrente del motore
- Dati riportati sulla targhetta identificativa della macchina
- Dati riportati sulla targhetta identificativa del motore

Remplacement des piles du laser (Fig. 7)

- Enlever le couvercle du compartiment de piles du laser 1. Enlever les 2 piles.
- Remplacer les deux batteries par des batteries neuves identiques ou d'un type équivalent. Veiller à insérer les piles en respectant la polarité, dans le même sens que les piles usées.
- Fermer le couvercle du compartiment de piles.
- Vérifier la ligne laser. En cas de besoin, refaire le réglage.

⚠ Raccordement électrique

Le moteur électrique qui est installé est raccordé en ordre de marche.

Le raccordement électrique que doit effectuer le client ainsi que les câbles de rallonge utilisés doivent correspondre aux normes en vigueur.

Remarques importantes

En cas de surcharge du moteur, celui-ci s'arrête automatiquement. Après un temps de refroidissement (d'une durée variable), il est possible de remettre le moteur en marche.

Câbles de branchement électrique défectueux

Il arrive fréquemment que l'isolation des câbles de branchement électrique présente des avaries.

Les causes en sont:

- Écrasements, si le câble passe sous la porte ou la fenêtre.
- Coudes dûs à une mauvaise fixation ou un mauvais guidage du câble de branchement.
- Coupures dues à un écrasement du câble.
- Extractions violentes du câble de la prise murale.
- Fissures dues au vieillissement de l'isolation.

Il est déconseillé d'utiliser des câbles électriques qui présentent ces types d'avaries. Danger de mort.

Vérifier régulièrement les câbles de branchement électrique. Veiller à ce que le câble n'entre pas en contact avec la tension de secteur pendant la vérification.

Les câbles de branchement électrique doivent correspondre à la réglementation en vigueur dans votre pays.

Moteur monophasé

- La tension du secteur doit correspondre aux indications portées sur la plaque signalétique du moteur.
- Les câbles de rallonge d'une longueur maximale de 25m doivent présenter une section transversale de 1,5 mm², ceux d'une longueur supérieure à 25 m doivent présenter une section transversale de 2,5 mm².
- Le branchement au réseau est équipé d'un fusible à action retardée de 16 A.

Les raccordements et les réparations de l'installation électrique ne doivent être effectuées que par un électricien.

En cas de questions supplémentaires, veuillez fournir les indications suivantes:

- Fabricant du moteur
- Nature du courant du moteur
- Données se trouvant sur la plaque signalétique de la machine
- Données se trouvant sur la plaque signalétique du conjoncteur

En cas de renvoi du moteur, toujours envoyer l'unité moteur complète avec le conjoncteur.

EG-Konformitätserklärung

scheppach Fabrikation von
Holzbearbeitungsmaschinen GmbH
Günzburger Str. 69
D-89335 Ichenhausen

DE	erklärt folgende Konformität gemäß EU-Richtline und Normen für den Artikel
GB	hereby declares the following conformity under the EU Directive and standards for the following article
FR	déclare la conformité suivante selon la directive UE et les normes pour l'article
IT	dichiara la seguente conformità secondo le direttive e le normative UE per l'articolo
CZ	prohlašuje následující shodu podle směrnice EU a norem pro výrobek
HU	az EU-irányelv és a vonatkozó szabványok szerinti következő megfeleloségi nyilatkozatot teszi a termékre
HR	ovime izjavljuje da postoji skladnost prema EU-smjernica i normama za sljedece artikle
RO	declară următoarea conformitate corespunzător directivelor și normelor UE pentru articolul
TR	Normları gereğince aşağıdaki uygunluk açıklamaşını sunar.
FIN	vakuuttaa täten, että seuraava tuote täyttää alla esitettyt EU-direktiivit ja standardit
PL	deklaruje, że produkt jest zgodny z następującymi dyrektywami UE i normami
SLO	izjavlja sledeco skladnost z EU-direktivo in normami za artikel

SK	prehlasuje nasledujúcu zhodu podľa smernice EU a noriem pre výrobok
EST	kinnitab järgmist vastavus vastavalt ELi direktiivi ja standardite järgmist artiklumbrit
LT	pareiškia, taip atitiktis pagal ES direktyvos ir standartai šį straipsnį
LV	apliecina šādu saskaņā ar ES direktīvu atbilstības un standarti šādu rakstu
NL	verklaart hierbij dat het volgende artikel voldoet aan de daarop betrekking hebbende EG-richtlijnen en normen
RUS	заявляет о соответствии товара следующим директивам и нормам ЕС
PT	declara o seguinte conformidade com a Directiva da UE e as normas para o seguinte artigo
ES	declara la conformidad siguiente según la directiva la UE y las normas para el artículo
DK	erklærer hermed, at følgende produkt er ioverensstemmelse med nedenstående EUDirektiver og standarder:
SE	försäkrar härmed följande överensstämmelse enligt EU-direktiv och standarder för följande artikeln
NO	erklærer herved følgende samsvar under EU-direktiv og standarder for følgende artikkel

Kapp- und Zugsäge / MS254 Art.-Nr.: 330 0254 901

<input checked="" type="checkbox"/>	2006/42/EC
<input checked="" type="checkbox"/>	2006/95/EC
<input checked="" type="checkbox"/>	2004/108/EC
<input checked="" type="checkbox"/>	2011/65/EU

EN 61029-1/A11:2010; EN 61029-2-9:2009; EN 13898/A1:2009; EN 55014-1/A1:2009; EN 55014-2/A2:2008;
EN 61000-3-2/A2:2009; EN 61000-3-3:2008;

The technical documentation is kept by

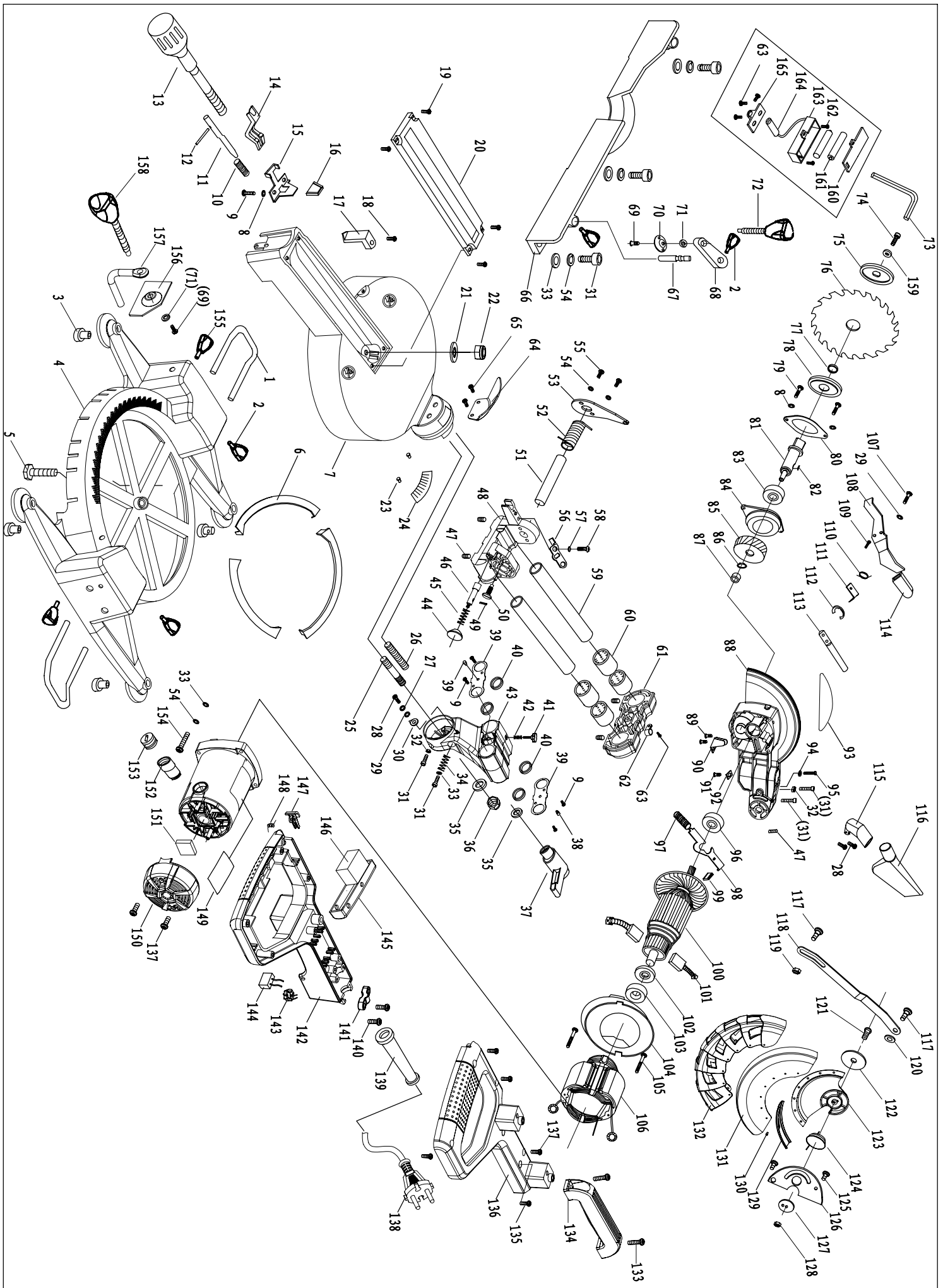
scheppach Fabrikation von
Holzbearbeitungsmaschinen GmbH
Günzburger Str. 69
D-89335 Ichenhausen

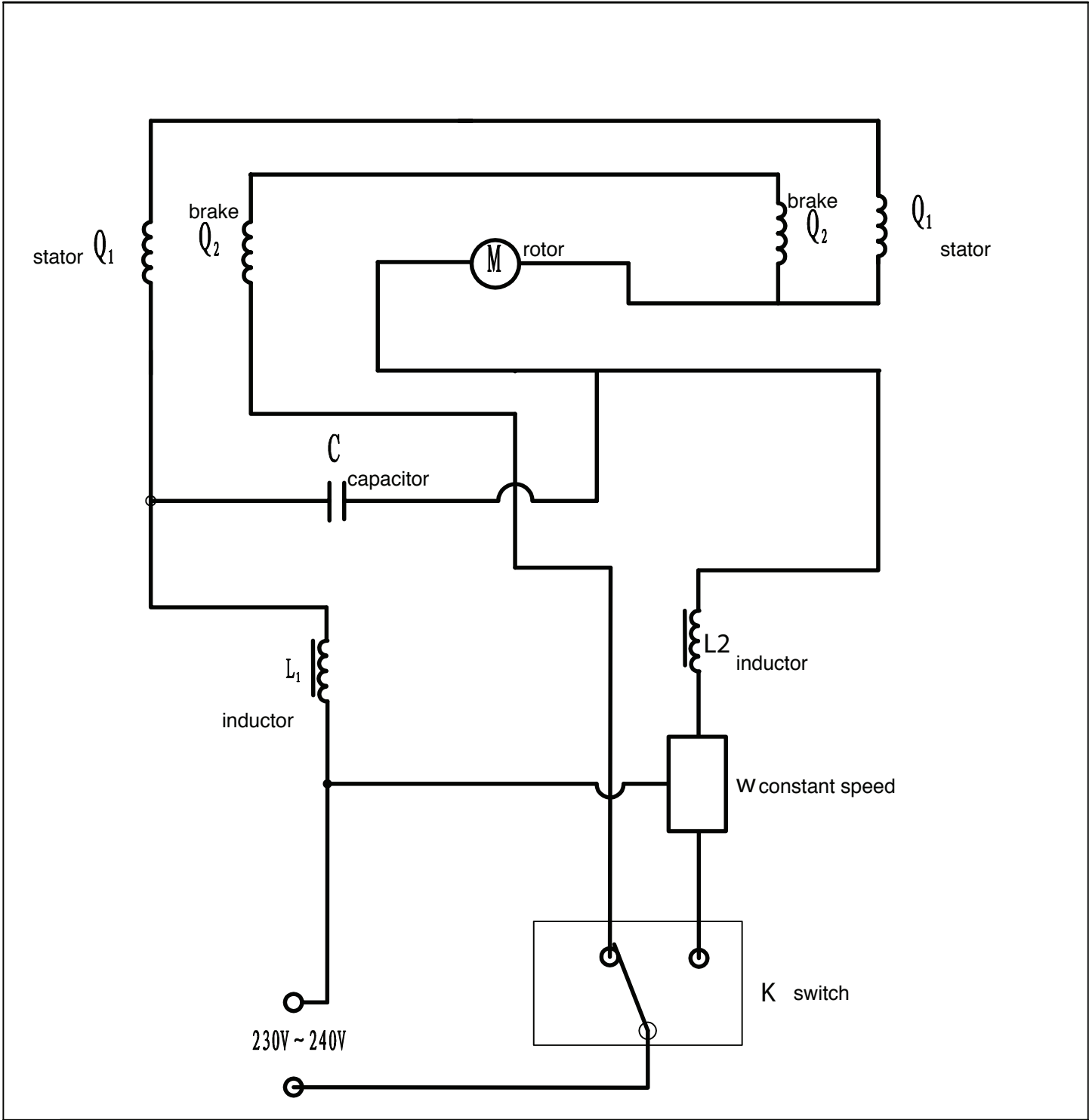


Ichenhausen, 19.02.2012

Werner Hartmann (Head of Technical Innovation)







Garantie D

Offensichtliche Mängel sind innerhalb von 8 Tagen nach Erhalt der Ware anzuzeigen, andernfalls verliert der Käufer sämtliche Ansprüche wegen solcher Mängel. Wir leisten Garantie für unsere Maschinen bei richtiger Behandlung auf die Dauer der gesetzlichen Gewährleistungsfrist ab Übergabe in der Weise, dass wir jedes Maschinenteil, das innerhalb dieser Zeit nachweisbar in Folge Material- oder Fertigungsfehler unbrauchbar werden sollte, kostenlos ersetzen. Für Teile, die wir nicht selbst herstellen, leisten wir nur insoweit Gewähr, als uns Gewährleistungsansprüche gegen die Vorlieferanten zustehen. Die Kosten für das Einsetzen der neuen Teile trägt der Käufer. Wandlungs- und Minderungsansprüche und sonstige Schadensersatzansprüche sind ausgeschlossen.

Garanzia I

Vizi evidenti vanno segnalati entro 8 giorni dalla ricezione della merce, altrimenti decadono tutti i diritti dell'acquirente inerenti a vizi del genere. Appurato un impiego corretto da parte dell'acquirente, garantiamo per le nostre macchine per tutto il periodo legale di garanzia a decorrere dalla consegna in maniera tale che sostituiamo gratuitamente qualsiasi componente che entro tale periodo presenti dei vizi di materiale o di fabbricazione tali da renderlo inutilizzabile. Per componenti non fabbricati da noi garantiamo solo nella misura nella quale noi stessi possiamo rivendicare diritti a garanzia nei confronti dei nostri fornitori. Le spese per il montaggio dei componenti nuovi sono a carico dell'acquirente. Sono escluse pretese di risoluzione per vizi, di riduzione o ulteriori pretese di risarcimento danni.

Garantie FR

Des défauts visibles doivent être signalés au plus tard 8 jours après la réception de la marchandise, sans quoi l'acheteur perd tout droit à des redevances pour de tels défauts. Nous garantissons nos machines, dans la mesure où elles sont maniées correctement, pour la durée légale de garantie à compter de la remise dans ce sens que nous remplaçons gratuitement toute pièce de la machine devenue inutilisable durant cette période pour des raisons d'erreur de matériau ou de fabrication. Toutes pièces que nous ne fabriquons pas nous-mêmes ne sont garanties que si nous possédons des droits à la garantie vis-à-vis des fournisseurs respectifs. Les frais pour la mise en place des nouvelles pièces sont à la charge de l'acheteur. Tous droits à réhabilitation et toutes prétentions à diminutions ainsi que tous autres droits à l'indemnité sont exclus.

Händler:
Dealer:
Vendeur:
Handelaar:
Förhandler:

Gerätetype:
Appliance type:
Type d'appareil:
Type:
Maskin typ:

Gerätenummer:
Serial number:
Numéro de l'appareil:
Nummer:
Maskin nr: